

ЯМЗ 236 М2 и 238 М2

Рис. 1. Двигатель ЯМЗ-236М2 со сцеплением и коробкой передач.

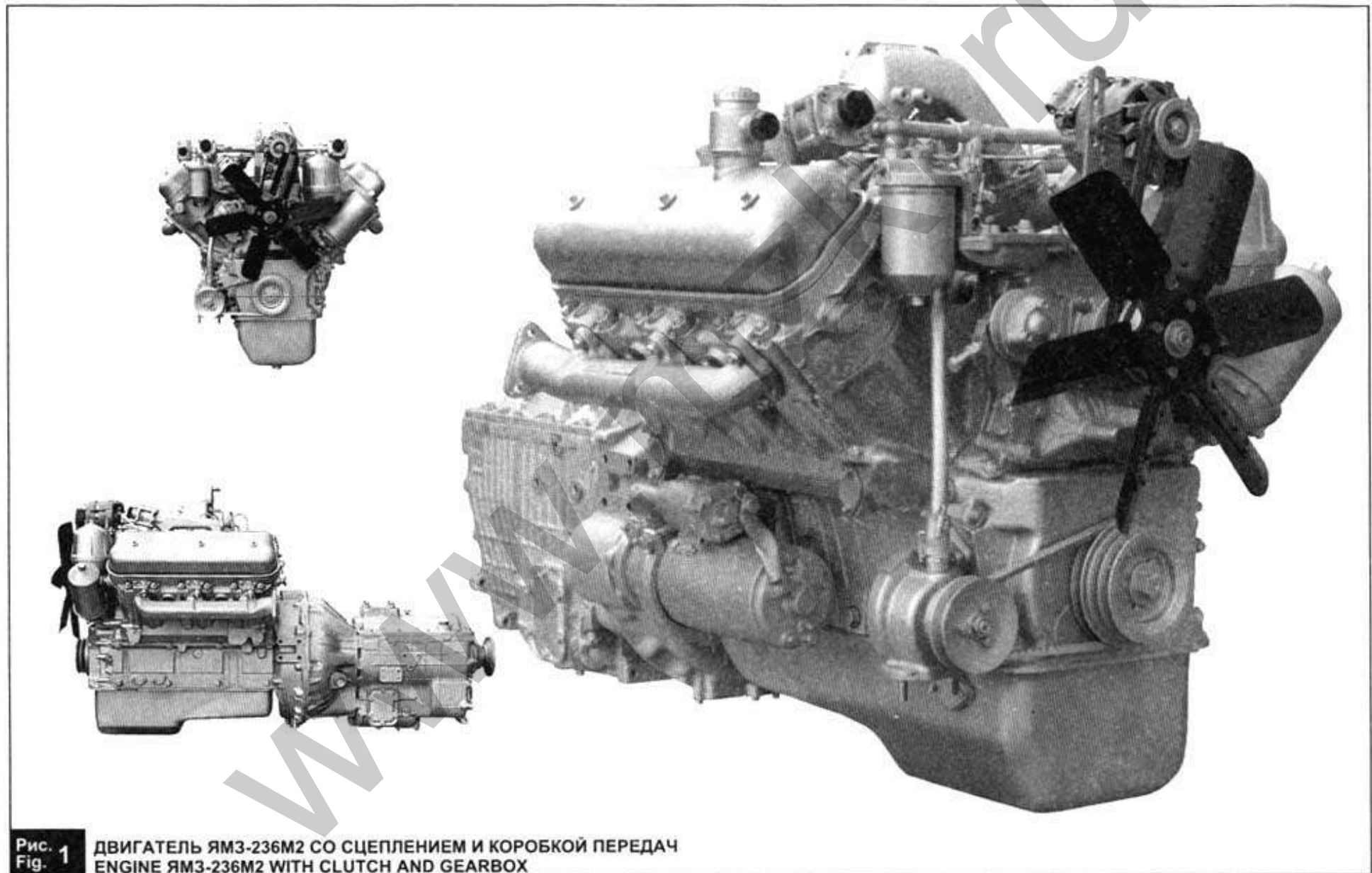
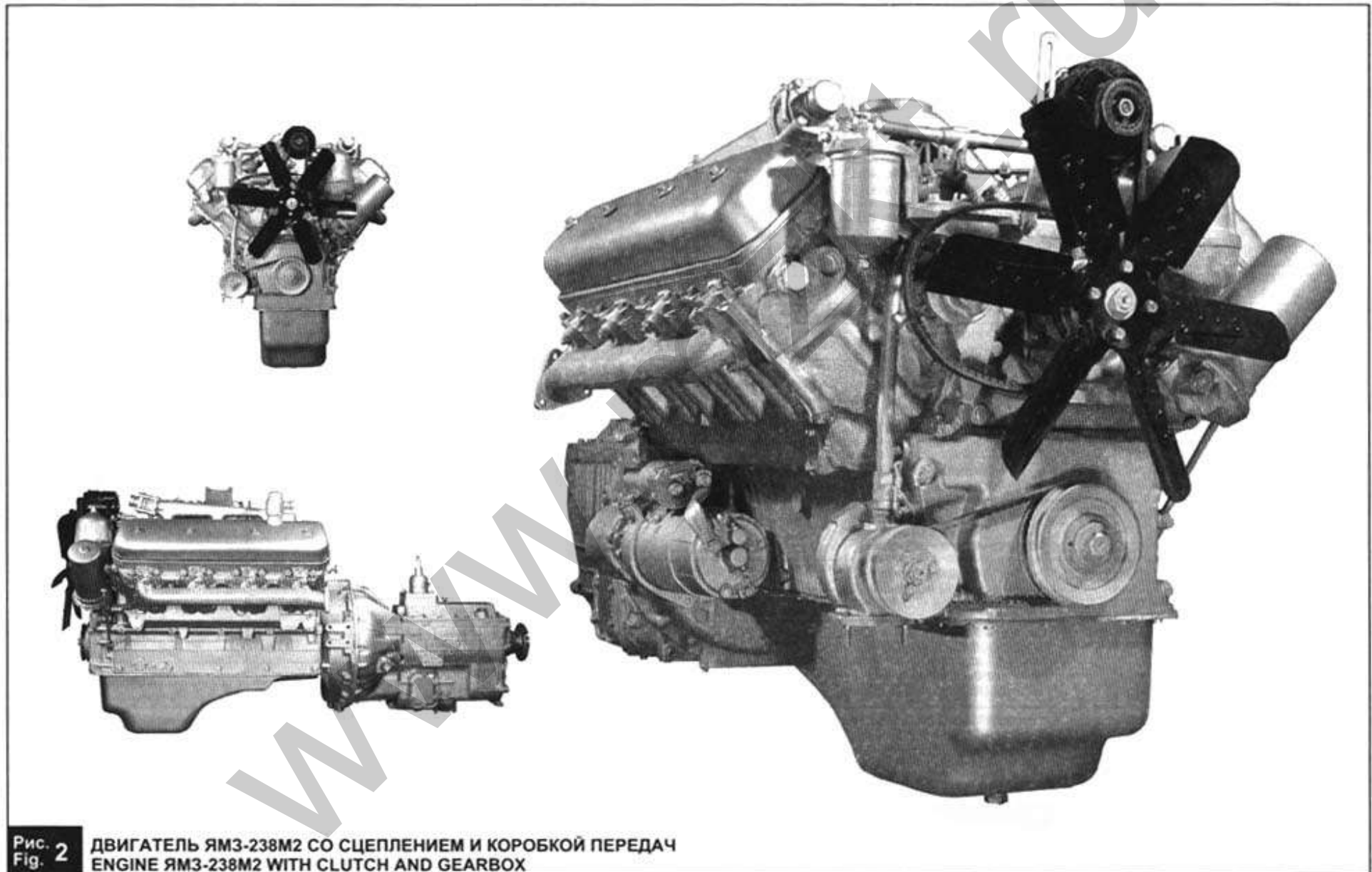


Рис. 1 ДВИГАТЕЛЬ ЯМЗ-236М2 СО СЦЕПЛЕНИЕМ И КОРОБКОЙ ПЕРЕДАЧ  
Fig. 1 ENGINE ЯМЗ-236М2 WITH CLUTCH AND GEARBOX

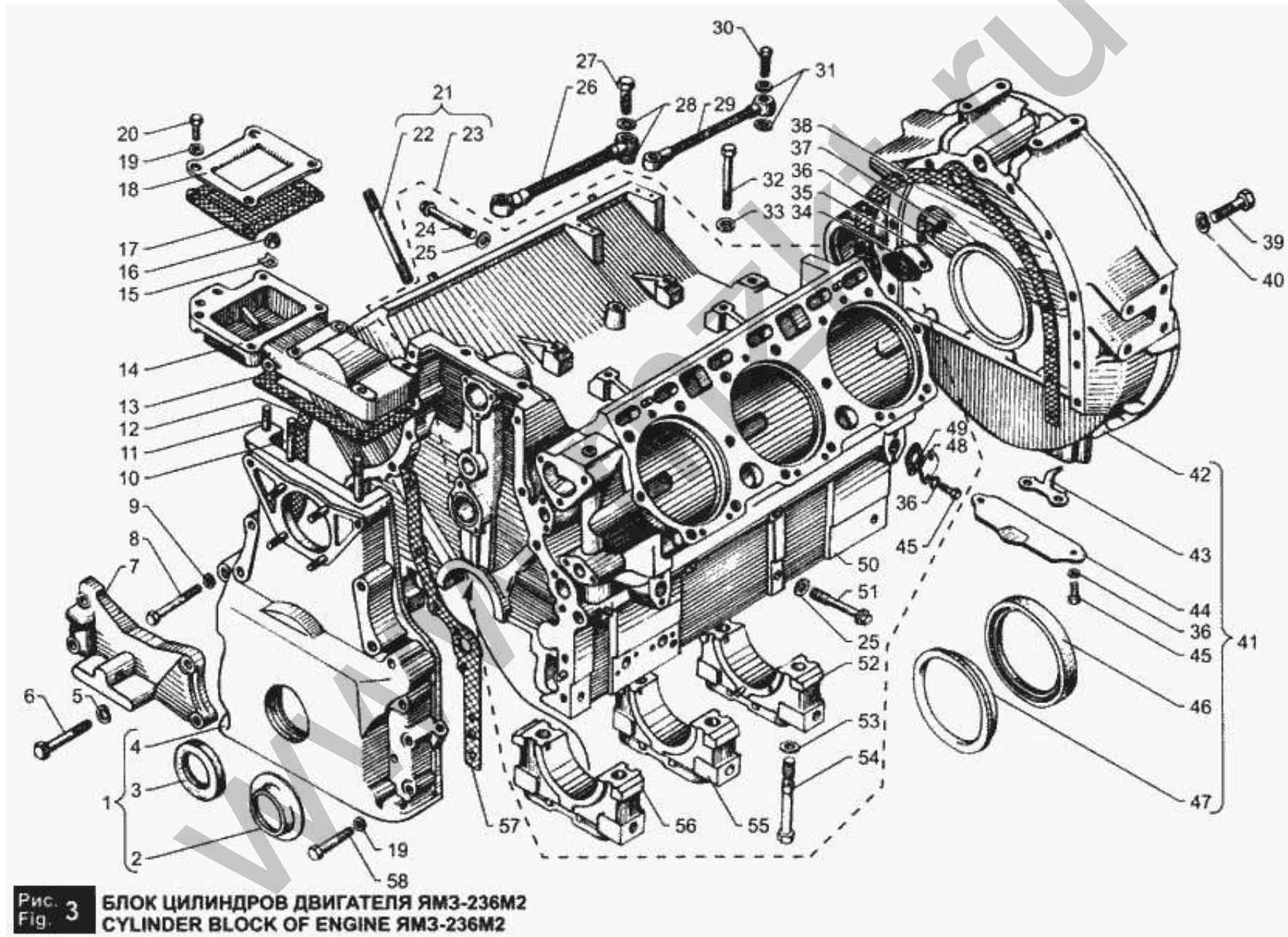
ЯМЗ 236 М2 и 238 М2

Рис. 2. Двигатель ЯМЗ-238М2 со сцеплением и коробкой передач.



ЯМЗ 236 М2 и 238 М2

Рис. 3. Блок цилиндров двигателя ЯМЗ-236М2.



№	Номер по каталогу	Наименование детали	К-о
15	312534-П2	Шайба замковая	1
31	312482-П34	Шайба	4
33	312356-П29	Шайба 8	4
28	312326-П34	Шайба уплотнительная	4
53	312304-П	Шайба	8
30	310122-П2	Болт М10х1х22	2
27	310096-П2	Болт специальный М14х1,5х30	2
39	310044-П29	Болт	10
5	252138-П2	Шайба пружинная	4
40	252137-П2	Шайба пружинная	10
19	252136-П2	Шайба 10 пружинная	16
9	252136-П2	Шайба 10 пружинная	2
36	252135-П2	Шайба пружинная	14
16	250513-П29	Гайка	3
35	238Н-1002402	Заглушка	1
26	236-1111620	Трубка отвода масла от топливного насоса в сборе	1
29	236-1111614	Трубка подвода масла	1
34	236-1014272	Прокладка	1
25	236-1005181	Шайба	8
24	236-1005180-А	Болт стяжной короткий	4
51	236-1005178-А	Болт стяжной длинный	4
46	236-1005160-А2	Манжета в сборе	1
54	236-1005159	Болт крышки коренного подшипника	8
52	236-1005152-Г	Крышка заднего подшипника коленчатого вала	1
55	236-1005143-В	Крышка промежуточного подшипника коленчатого вала	2
56	236-1005140-В	Крышка переднего подшипника коленчатого вала	1
22	236-1003016-Б	Шпилька крепления головки цилиндров	32
48	236-1002404	Заглушка	4
43	236-1002333	Указатель верхней мертвой точки поршня	1
44	236-1002318	Крышка люка картера	1
47	236-1002315	Маслоотражатель	1
38	236-1002314-Б	Прокладка картера маховика	1
42	236-1002312-В3	Картер маховика	1
	236-1002311-А	Картер маховика в сборе	1
41	236-1002310-В2	Картер маховика в сборе	1
17	236-1002283-А	Прокладка с сеткой в сборе	1
18	236-1002282-Б	Заглушка	1
2	236-1002272	Маслоотражатель крышки шестерен	1
12	236-1002266-А	Прокладка крышки шестерен распределения правая	1
57	236-1002265-А	Прокладка крышки шестерен распределения левая	1
4	236-1002264-А3	Крышка	1
1	236-1002261	Крышка шестерен распределения в сборе	1
13	236-1002258-А3	Прокладка верхней крышки блока	1
14	236-1002255-В3	Крышка блока верхняя в сборе	1

№	Номер по каталогу	Наименование детали	К-о
	236-1002227-A2	Ввертыш крышки	6
	236-1002018	Ввертыш	4
50	236-1002015-Г2	Блок цилиндров	1
21	236-1002012-63	Блок цилиндров в сборе	1
23	236-1002011-E2	Блок цилиндров в сборе	1
7	236-1001020-A2	Кронштейн передней опоры	1
10	216344-П29	Шпилька	2
11	216262-П29	Шпилька	1
20	201499-П29	Болт 10-6gx30	4
37	201456-П29	Болт М8-6gx20	2
45	201454-П29	Болт М8x16	12
49	201-1306075-A	Прокладка	4
3	201-1005034-Б3	Манжета в сборе	1
6	200827-П29	Болт	4
8	200328-П29	Болт	2
58	200325-П29	Болт	10
32	200276-П29	Болт М8x85	4

ЯМЗ 236 М2 и 238 М2

Рис. 4. Блок цилиндров двигателя ЯМЗ-238М2.

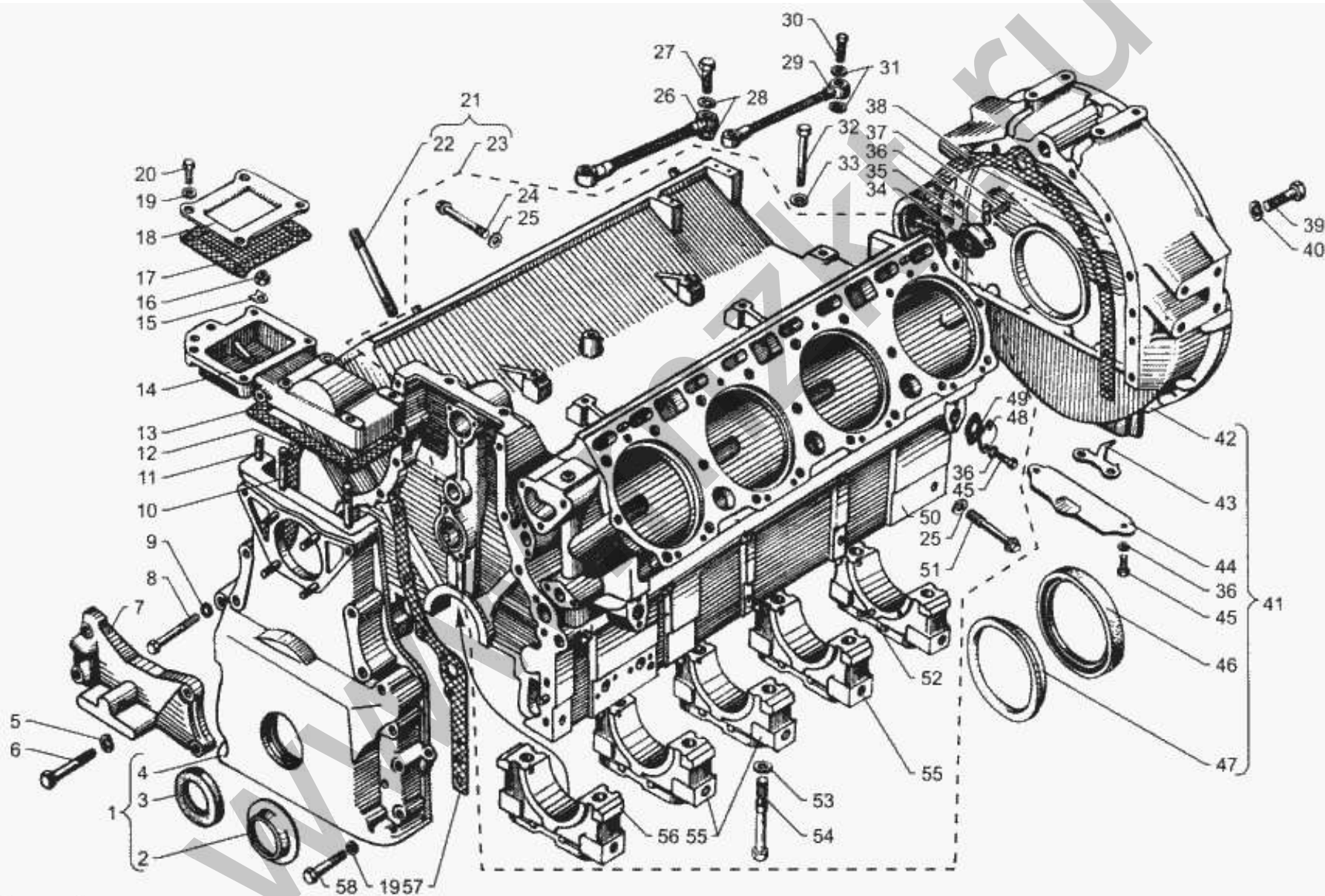
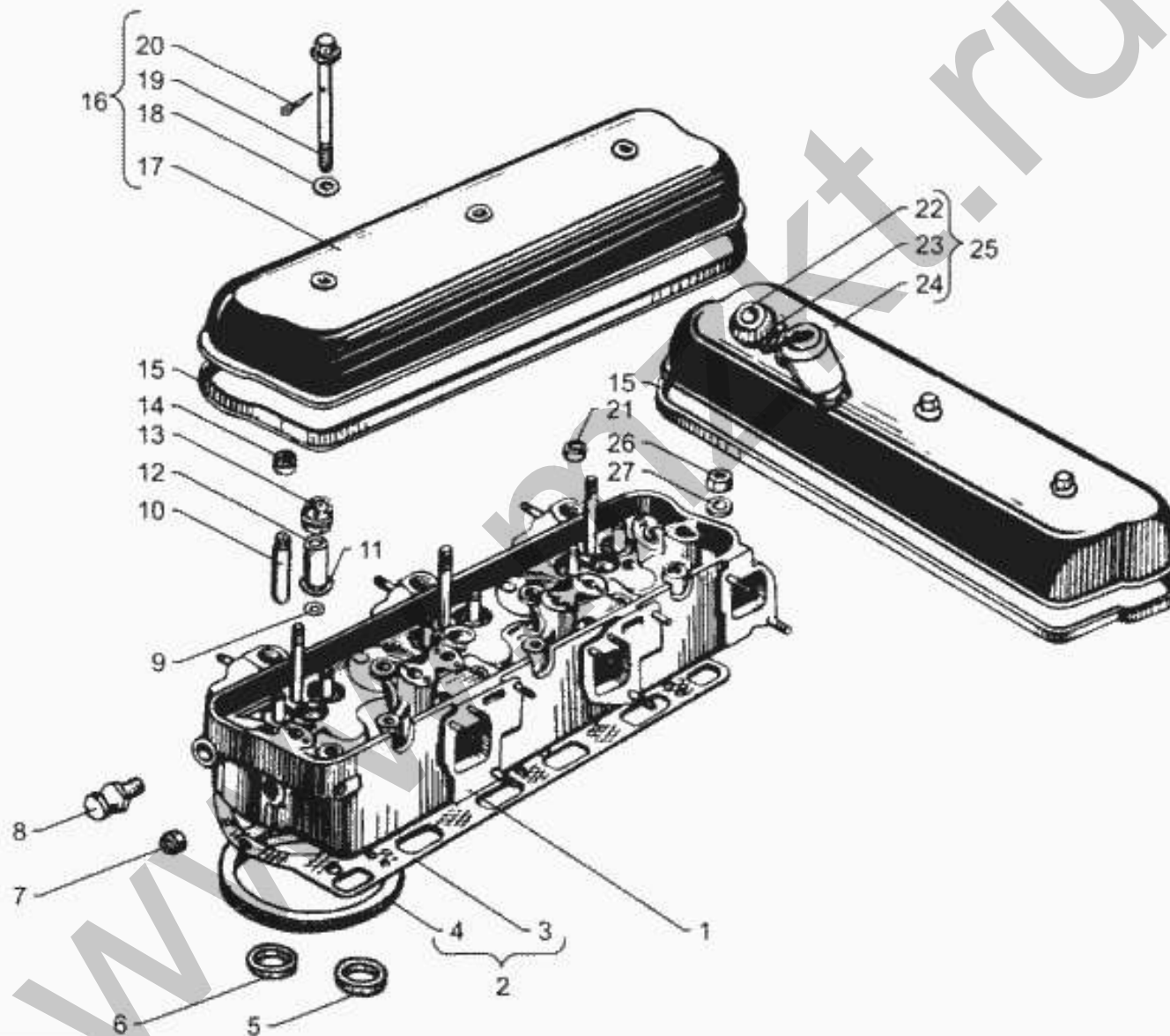


Рис. 4 БЛОК ЦИЛИНДРОВ ДВИГАТЕЛЯ ЯМЗ-238М2  
Fig. 4 CYLINDER BLOCK OF ENGINE ЯМЗ-238М2

№	Номер по каталогу	Наименование детали	К-о
15	312534-П2	Шайба замковая	0
31	312482-П34	Шайба	0
33	312356-П29	Шайба 8	0
28	312326-П34	Шайба уплотнительная	0
53	312304-П	Шайба	0
30	310122-П2	Болт М10х1х22	0
27	310096-П2	Болт специальный М14х1,5х30	0
39	310044-П29	Болт	0
5	252138-П2	Шайба пружинная	0
40	252137-П2	Шайба пружинная	0
19	252136-П2	Шайба 10 пружинная	0
9	252136-П2	Шайба 10 пружинная	0
36	252135-П2	Шайба пружинная	0
16	250513-П29	Гайка	0
35	238Н-1002402	Заглушка	0
26	238-1111620	Трубка отвода масла от топливного насоса в сборе	0
29	238-1111614	Трубка подвода масла к топливному насосу	0
55	238-1005156	Крышка промежуточного подшипника коленчатого вала	0
42	238-1002312-В3	Картер маховика	0
	238-1002311-А	Картер маховика в сборе	0
41	238-1002310-В2	Картер маховика в сборе	0
50	238-1002015	Блок цилиндров	0
21	238-1002012-Б3	Блок цилиндров в сборе	0
23	238-1002011-Д2	Блок цилиндров в сборе	0
34	236-1014272	Прокладка	0
25	236-1005181	Шайба	0
24	236-1005180-А	Болт стяжной короткий	0
51	236-1005178-А	Болт стяжной длинный	0
46	236-1005160-А2	Манжета в сборе	0
54	236-1005159	Болт крышки коренного подшипника	0
52	236-1005152-Г	Крышка заднего подшипника коленчатого вала	0
56	236-1005140-В	Крышка переднего подшипника коленчатого вала	0
22	236-1003016-Б	Шпилька крепления головки цилиндров	0
48	236-1002404	Заглушка	0
43	236-1002333	Указатель верхней мертвой точки поршня	0
44	236-1002318	Крышка люка картера	0
47	236-1002315	Маслоотражатель	0
38	236-1002314-Б	Прокладка картера маховика	0
17	236-1002283.А	Прокладка с сеткой в сборе	0
18	236-1002282-Б	Заглушка	0
2	236-1002272	Маслоотражатель крышки шестерен	0
12	236-1002266-А	Прокладка крышки шестерен распределения правая	0
57	236-1002265-А	Прокладка крышки шестерен распределения левая	0
4	236-1002264-А3	Крышка	0

№	Номер по каталогу	Наименование детали	К-о
1	236-1002261	Крышка шестерен распределения в сборе	0
13	236-1002258-A3	Прокладка верхней крышки блока	0
14	236-1002255-B3	Крышка блока верхняя в сборе	0
	236-1002227-A2	Ввертыш крышки	0
	236-1002018	Ввертыш	0
7	236-1001020-A2	Кронштейн передней опоры	0
10	216344-П29	Шпилька	0
11	216262-П29	Шпилька	0
20	201499-П29	Болт 10-6gx30	0
37	201456-П29	Болт М8-6gx20	0
45	201454-П29	Болт М8x16	0
49	201-1306075-A	Прокладка	0
3	201-1005034-B3	Манжета в сборе	0
6	200827-П29	Болт	0
8	200328-П29	Болт	0
58	200325-П29	Болт	0
32	200276-П29	Болт М8x85	0





**Рис. 5** ГОЛОВКА ЦИЛИНДРОВ ДВИГАТЕЛЯ ЯМЗ-236М2  
**Fig. 5** CYLINDER HEAD OF ENGINE ЯМЗ-236М2

№	Номер по каталогу	Наименование детали	К-о
	316198-П29	Пробка	6
21	313992-П	Заглушка	6
7	313934-П	Заглушка	10
9	312472-П	Шайба	6
27	312399-П2	Шайба	32
26	311423-П5	Гайка	32
20	258039-П29	Шплинт	6
14	236-1007262	Манжета уплотнительная впускного клапана в сборе	6
10	236-1007032-БР	Втулка направляющая клапана	12
8	236-1003330	Рым-болт	4
19	236-1003272	Болт крепления крышки	6
15	236-1003270	Прокладка крышки	2
24	236-1003261-В	Крышка головки цилиндров с ребрами и патрубком в сборе	1
17	236-1003260-Б	Крышка головки цилиндров в сборе	1
25	236-1003256-Б2	Крышка головки цилиндров с сапуном в сборе	1
	236-1003245-А21	Крышка головки цилиндров с патрубком и винтами в сборе (только для зап.частей)	1
16	236-1003244-А	Крышка головки цилиндров с болтами в сборе	1
3	236-1003210-В4	Прокладка головки цилиндров	2
2	236-1003206-А	Прокладка головки цилиндров в сборе	2
11	236-1003114.В2	Кольцо уплотнительное	6
13	236-1003113	Гайка крепления стакана форсунки	6
12	236-1003112-В	Стакан форсунки	6
6	236-1003110-В4	Седло выпускного клапана	6
5	236-1003108-Б	Седло впускного клапана	6
1	236-1003013-Е3	Головка цилиндров в сборе	2
4	22 4831 2800	Кольцо Ф-4 фторопластовое	6
18	204А-1003278	Прокладка	6
	201-1114065-А2	Прокладка крышки маслоналивного патрубка	1
23	201-1114064-А	Цепочка крышки	1
22	201-1114060-А	Крышка головки маслозаливного патрубка в сборе	1

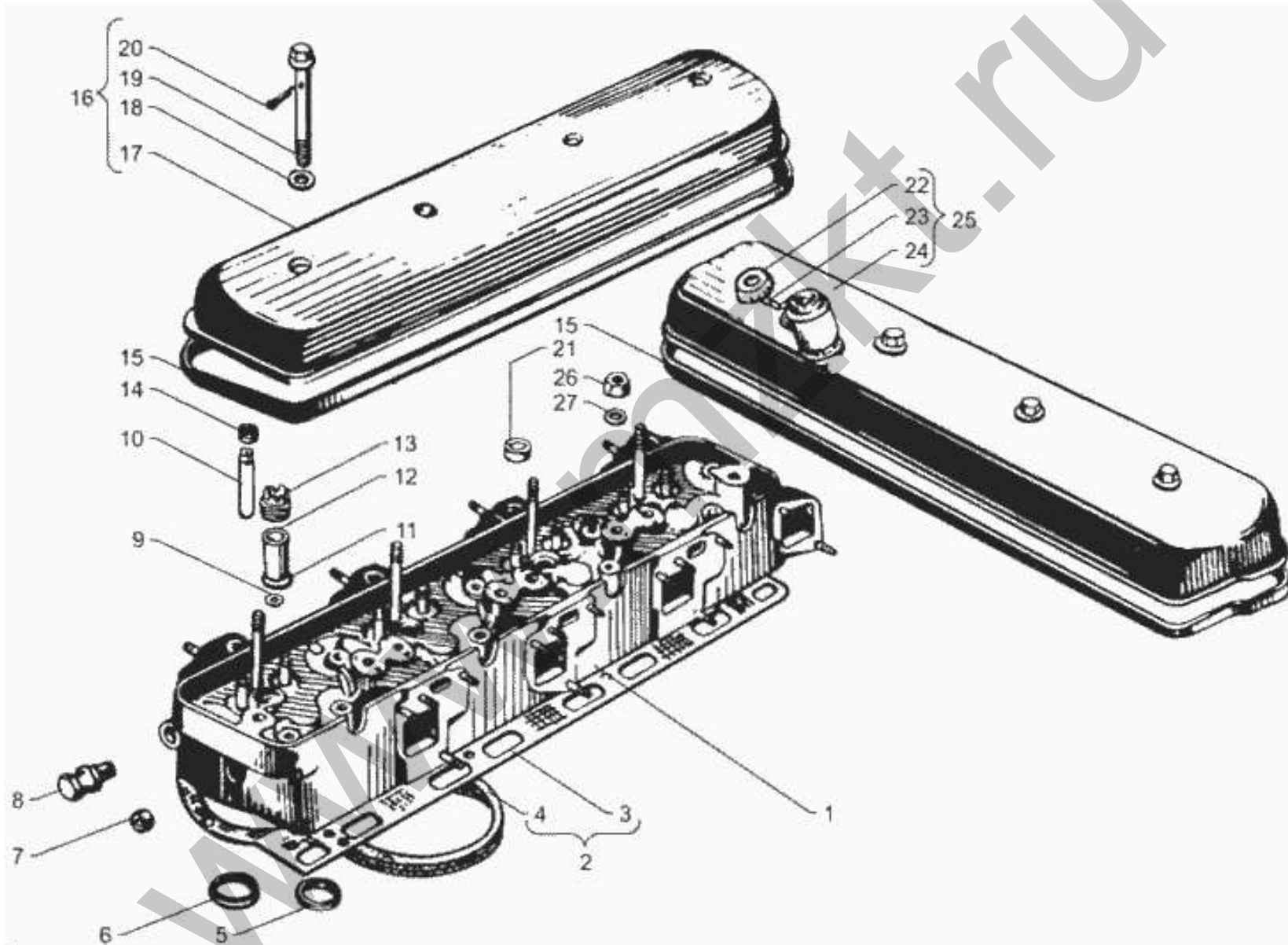


Рис. 6 ГОЛОВКА ЦИЛИНДРОВ ДВИГАТЕЛЯ ЯМЗ-238М2  
Fig. 6 CYLINDER HEAD OF ENGINE ЯМЗ-238М2

№	Номер по каталогу	Наименование детали	К-о
	316198-П29	Пробка	0
21	313992-П	Заглушка	0
7	313934-П	Заглушка	0
9	312472-П	Шайба	0
27	312399-П2	Шайба	0
26	311423-П5	Гайка	0
20	258039-П29	Шплинт	0
15	238-1003270	Прокладка крышки головки цилиндров	0
24	238-1003261-В2	Крышка головки цилиндров с ребрами и патрубком в сборе	0
17	238-1003260-Б	Крышка головки цилиндров в сборе	0
25	238-1003256-Б3	Крышка головки цилиндров с сапуном в сборе	0
	238-1003245-А2	Крышка головки цилиндров с патрубком и винтами в сборе	0
16	238-1003244-А	Крышка головки цилиндров с болтами в сборе	0
3	238-1003210-В6	Прокладка головки цилиндров	0
2	238-1003206-А3	Прокладка головки цилиндров в сборе	0
1	238-1003013-Д3	Головка цилиндров в сборе	0
6	236-1003110-В4	Седло выпускного клапана	0
14	236-1007262	Манжета уплотнительная впускного клапана в сборе	0
10	236-1007032-БР	Втулка направляющая клапана	0
8	236-1003330	Рым-болт	0
19	236-1003272	Болт крепления крышки	0
11	236-1003114-В2	Кольцо уплотнительное	0
13	236-1003113	Гайка крепления стакана форсунки	0
12	236-1003112-В	Стакан форсунки	0
5	236-1003108-Б	Седло впускного клапана	0
4	22 4831 2800	Кольцо Ф-4 фторопластовое	0
18	204А-1003278	Прокладка	0
	201-1114065-А2	Прокладка крышки маслоналивного патрубка	0
23	201-1114064-А	Цепочка крышки	0
22	201-1114060-А	Крышка головки маслозаливного патрубка в сборе	0

ЯМЗ 236 М2 и 238 М2  
Рис. 7. Поршень и шатун.

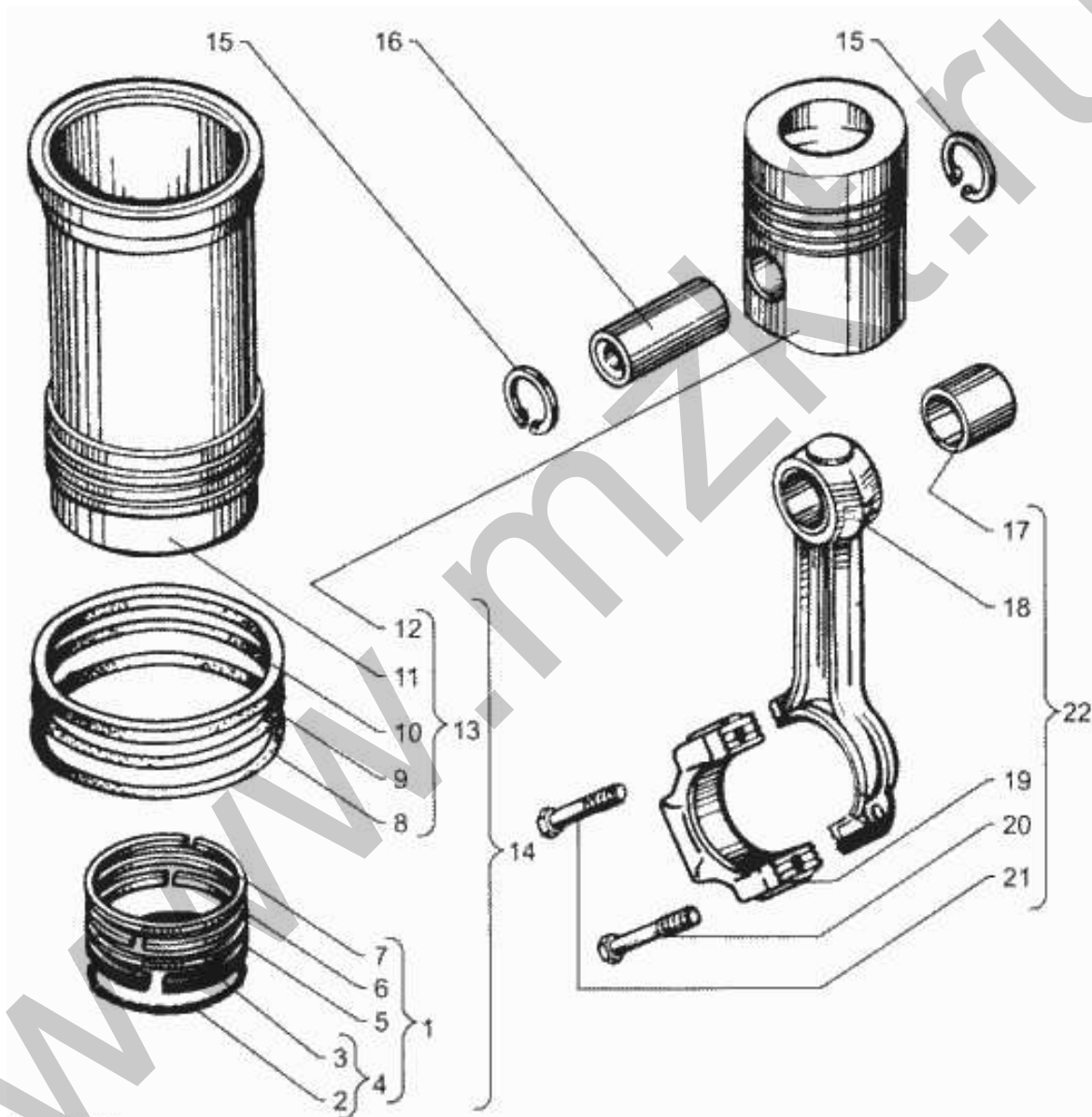


Рис. 7  
Fig.

ПОРШЕНЬ И ШАТУН  
PISTON AND CONNECTING ROD

№	Номер по каталогу	Наименование детали	К-о
20	236-1004063-Б2	Болт крышки шатуна длинный	6
21	236-1004062-Б2	Болт крышки шатуна короткий	6
19	236-1004055-Г2	Крышка шатуна	6
17	236-1004052-Б2	Втулка шатуна	6
18	236-1004050-В2	Шатун	6
22	236-1004045-Б2	Шатун в сборе	6
2	236-1004038-Б	Расширитель маслосъемного кольца	6
3	236-1004035-В	Кольцо поршневое маслосъемное	6
4	236-1004034	Кольцо поршневое маслосъемное с расширителем в сборе	6
5	236-1004032-А3	Кольцо поршневое компрессионное второе	6
7	236-1004030-А2	Кольцо поршневое компрессионное верхнее	6
6	236-1004025-В	Кольцо поршневое компрессионное	6
15	236-1004022-Б	Кольцо поршневого пальца стопорное	12
16	236-1004020	Палец поршневой	6
12	236-1004015-Д	Поршень	6
13	236-1004008-Б	Гильза, поршень, антикавитационные и уплотнительные кольца, комплект на один цилиндр	6
14	236-1004005	Гильза, поршень, уплотнительные и поршневые кольца, комплект на один цилиндр	6
1	236-1004002-А3	Кольца поршневые, комплект на один поршень	6
10	236-1002040	Кольцо антикавитационное	6
9	236-1002024-А	Кольцо уплотнительное верхнее	6
8	236-1002023	Кольцо уплотнительное	6
11	236-1002021-А	Гильза цилиндра	6

ЯМЗ 236 М2 и 238 М2

Рис. 8. Коленчатый вал и маховик двигателя ЯМЗ-236М2.

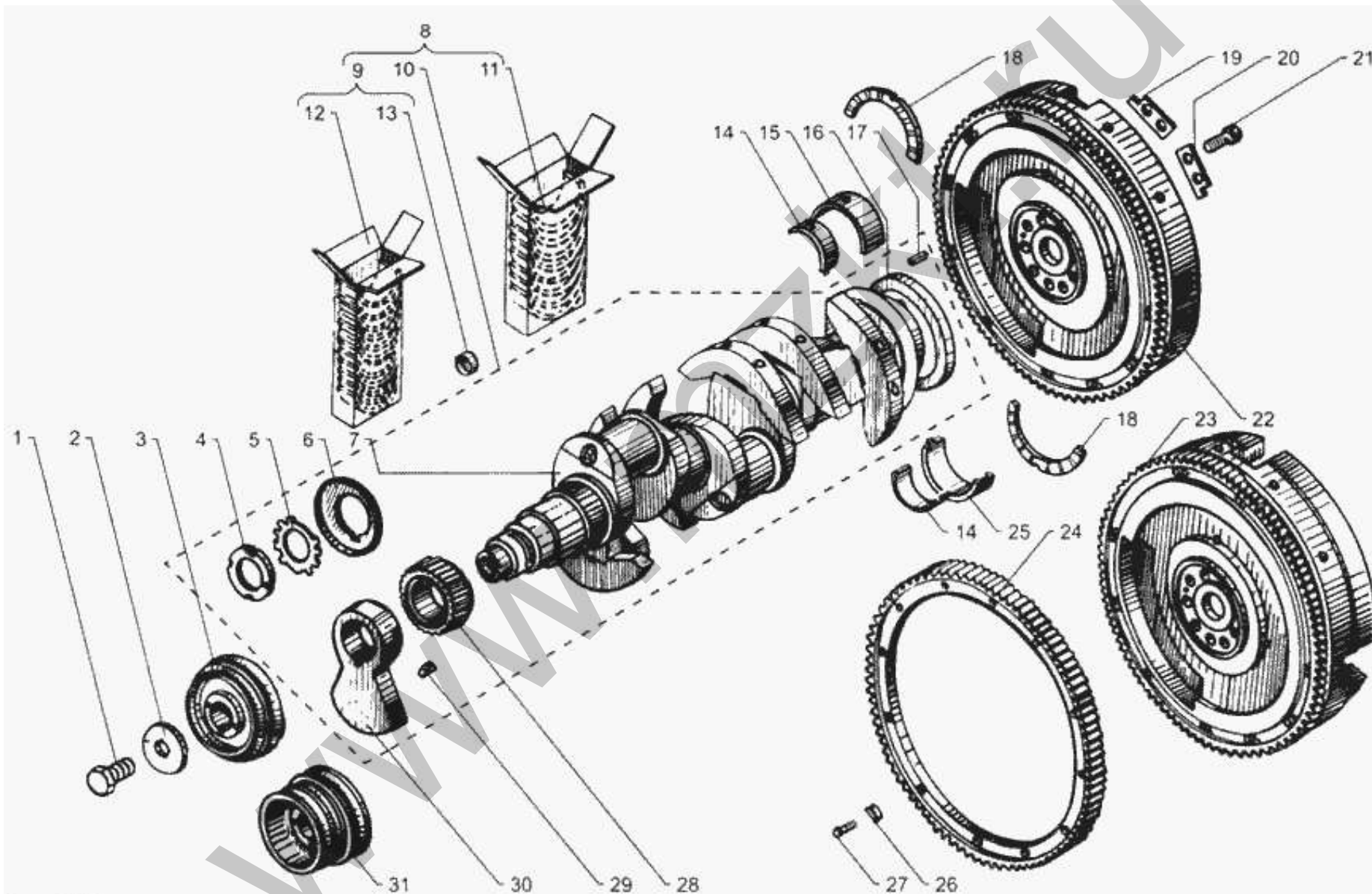


Рис. 8  
Fig. 8

КОЛЕНЧАТЫЙ ВАЛ И МАХОВИК ДВИГАТЕЛЯ ЯМЗ-236М2  
CRANKSHAFT AND FLYWHEEL OF ENGINE ЯМЗ-236М2

№	Номер по каталогу	Наименование детали	К-о
29	314006-П2	Шпонка сегментная	2
13	313933-П	Заглушка	6
26	312579-П29	Шайба стопорная	12
31	238П-1005061	Шкив трехручьевой	1
11	236.1000102-В2-Р2	Вкладыши коренных подшипников 109,50 мм, комплект	1
18	236-1005183-Д	Полукольцо упорного подшипника	4
25	236-1005171-В	Вкладыш подшипника коленчатого вала нижний	4
15	236-1005170-В	Вкладыш подшипника коленчатого вала верхний	4
17	236-1005169	Штифт установочный полукольца	2
19	236-1005129-Б	Пластина замковая левая	2
20	236-1005128-А	Пластина замковая правая	2
21	236-1005127-А	Болт крепления маховика	8
24	236-1005125-Б	Обод зубчатый маховика	1
24	236-1005125-А2	Обод	1
22	236-1005115-К2	Маховик в сборе (устанавливается со сцеплением ЯМЗ-181)	1
23	236-1005115-Ж2	Маховик в сборе	1
3	236-1005061-Б	Шкив	1
5	236-1005056-А	Шайба замковая	1
4	236-1005055	Гайка кольцевая	1
6	236-1005043	Маслоотражатель передний	1
16	236-1005042	Маслоотражатель задний	1
28	236-1005030-А	Шестерня распределительная	1
30	236-1005026-Б	Противовес передний	1
7	236-1005015-Е	Вал коленчатый с противовесами в сборе	1
10	236-1005009-Д2	Вал коленчатый в сборе	1
14	236-1004058-В	Вкладыш шатунного подшипника	12
8	236-1000107-В4	Вал коленчатый с вкладышами подшипников, комплект	1
12	236-1000104-В2-Р6	Вкладыши шатунных подшипников 86,50 мм, комплект	1
12	236-1000104-В2-Р5	Вкладыши шатунных подшипников 86,75 мм, комплект	1
12	236-1000104-В2-Р4	Вкладыши шатунных подшипников 87 мм, комплект	1
12	236-1000104-В2-Р3	Вкладыши шатунных подшипников 87,25 мм, комплект	1
12	236-1000104-В2-Р2	Вкладыши шатунных подшипников 87,50 мм, комплект	1
12	236-1000104-В2-Р1	Вкладыши шатунных подшипников 87,75 мм, комплект	1
9	236-1000104-В2	Вкладыши шатунных подшипников 88 мм, комплект	1
11	236-1000102-В2-Р6	Вкладыши коренных подшипников 108,50 мм, комплект	1
11	236-1000102-В2-Р5	Вкладыши коренных подшипников 108,75 мм, комплект	1
11	236-1000102-В2-Р4	Вкладыши коренных подшипников 109 мм, комплект	1
11	236-1000102-В2-Р3	Вкладыши коренных подшипников 109,25 мм, комплект	1
11	236-1000102-В2-Р1	Вкладыши коренных подшипников 109,75 мм, комплект	1
11	236-1000102-В2	Вкладыши коренных подшипников 110 мм, комплект	1
27	201501-П29	Болт М10	12



ЯМЗ 236 М2 и 238 М2

Рис. 9. Коленчатый вал и маховик двигателя ЯМЗ-238М2.

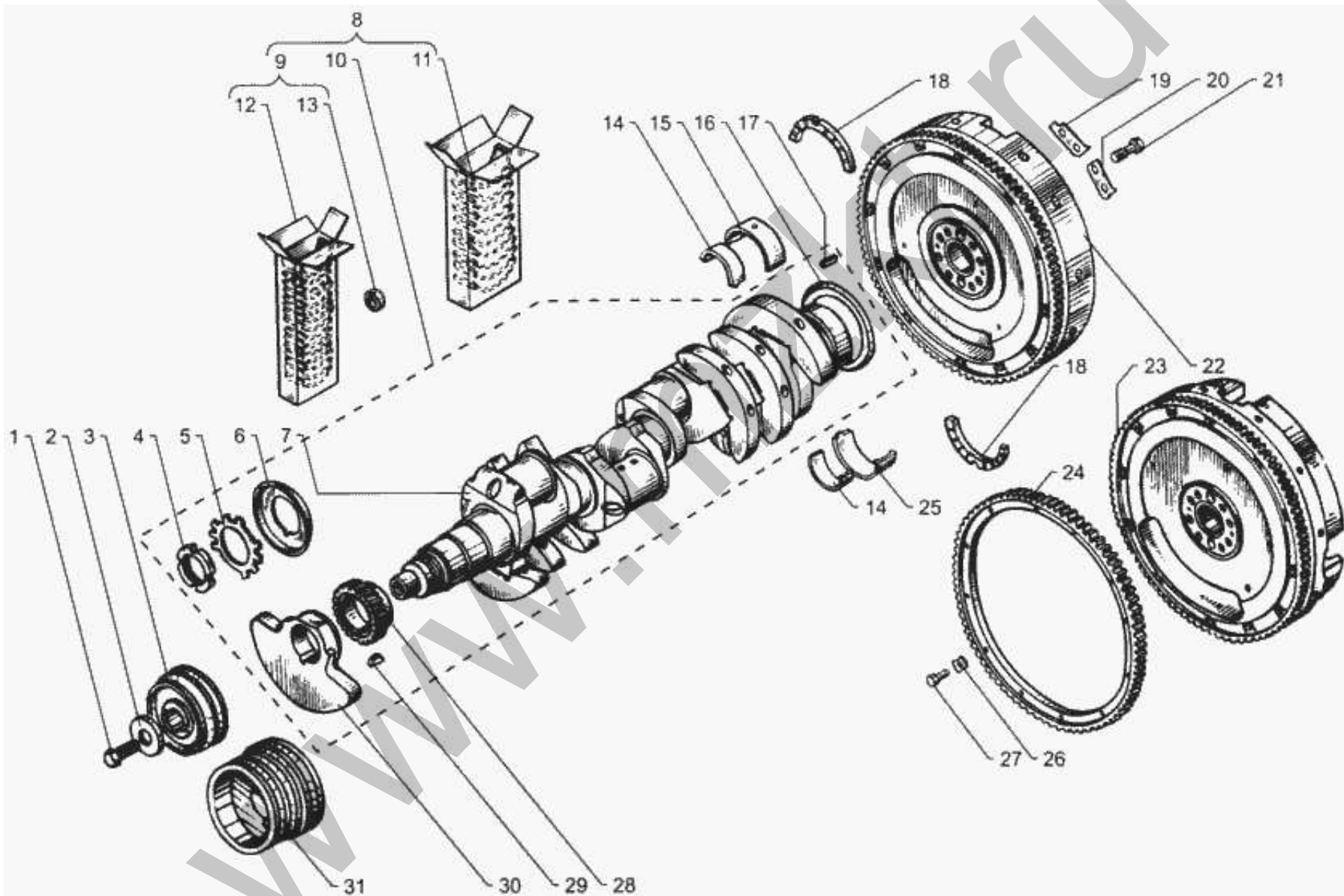


Рис. 9 КОЛЕНЧАТЫЙ ВАЛ И МАХОВИК ДВИГАТЕЛЯ ЯМЗ-238М2  
Fig. 9 CRANKSHAFT AND FLYWHEEL OF ENGINE ЯМЗ-238М2

№	Номер по каталогу	Наименование детали	К-о
29	314006-П2	Шпонка сегментная	0
13	313933-П	Заглушка	0
26	312579-П29	Шайба стопорная	0
1	310040-П29	Болт	0
31	238П-1005061	Шкив трехручьевой	0
22	238-1005115-К2	Маховик в сборе (устанавливается со сцеплением ЯМЗ-182)	0
23	238-1005115-Е2	Маховик в сборе	0
30	238-1005026-Б	Противовес передний	0
7	238-1005015-Г	Вал коленчатый с противовесами в сборе	0
10	238-1005009-Г2	Вал коленчатый в сборе	0
8	238-1000107-В4	Вал коленчатый с вкладышами подшипников (комплект)	0
12	238-1000104-В2-Р6	Вкладыши шатунных подшипников 86,50 мм, комплект	0
12	238-1000104-В2-Р5	Вкладыши шатунных подшипников 86,75 мм, комплект	0
12	238-1000104-В2-Р4	Вкладыши шатунных подшипников 87 мм, комплект	0
12	238-1000104-В2-Р3	Вкладыши шатунных подшипников 87,25 мм, комплект	0
12	238-1000104-В2-Р2	Вкладыши шатунных подшипников 87,50 мм, комплект	0
12	238-1000104-В2-Р1	Вкладыши шатунных подшипников 87,75 мм, комплект	0
9	238-1000104-В2	Вкладыши шатунных подшипников 88 мм, комплект	0
11	238-1000102-В2-Р6	Вкладыши коренных подшипников 108,50 мм, комплект	0
11	238-1000102-В2-Р5	Вкладыши коренных подшипников 108,75 мм, комплект	0
11	238-1000102-В2-Р4	Вкладыши коренных подшипников 109 мм, комплект	0
11	238-1000102-В2-Р3	Вкладыши коренных подшипников 109,25 мм, комплект	0
11	238-1000102-В2-Р2	Вкладыши коренных подшипников 109,50 мм, комплект	0
11	238-1000102-В2-Р1	Вкладыши коренных подшипников 109,75 мм, комплект	0
11	238-1000102-В2	Вкладыши коренных подшипников 110 мм, комплект	0
18	236-1005183-Д	Полукольцо упорного подшипника	0
25	236-1005171-В	Вкладыш подшипника коленчатого вала нижний	0
15	236-1005170-В	Вкладыш подшипника коленчатого вала верхний	0
17	236-1005169	Штифт установочный полукольца	0
19	236-1005129-Б	Пластина замковая левая	0
20	236-1005128-А	Пластина замковая правая	0
21	236-1005127-А	Болт крепления маховика	0
24	236-1005125-Б	Обод зубчатый маховика	0
24	236-1005125-А2	Обод	0
3	236-1005061-Б	Шкив	0
5	236-1005056-А	Шайба замковая	0
4	236-1005055	Гайка кольцевая	0
6	236-1005043	Маслоотражатель передний	0
16	236-1005042	Маслоотражатель задний	0
28	236-1005030-А	Шестерня распределительная	0
14	236-1004058-В	Вкладыш шатунного подшипника	0
27	201501-П29	Болт М10	0
2	201-1005066	Шайба	0

ЯМЗ 236 М2 и 238 М2  
Рис. 10. Распределительный вал.



Рис. 10 РАСПРЕДЕЛИТЕЛЬНЫЙ ВАЛ  
Fig. 10 CAMSHAFT

№	Номер по каталогу	Наименование детали	К-о
2	314008-П2	Шпонка	1
7	312580-П2	Шайба замковая	1
6	311412-П2	Гайка М27х2	1
5	310130-П2	Болт М10х1х27	6
10	310129-П2	Болт	2
4	252156-П2	Шайба пружинная	6
11	252135-П2	Шайба пружинная	2
1	238-1006015-Г2	Вал распределительный	0
9	236-1029116-А	Шестерня ведущая привода топливного насоса	1
12	236-1006236-Б	Фланец упорный	1
8	236-1006214-Г2	Шестерня привода распределительного вала	1
14	236-1006037-А	Втулка	3
13	236-1006026-А	Втулка передняя	1
3	236-1006015-Г2	Вал распределительный	1

ЯМЗ 236 М2 и 238 М2  
Рис. 11. Клапаны и толкатели.

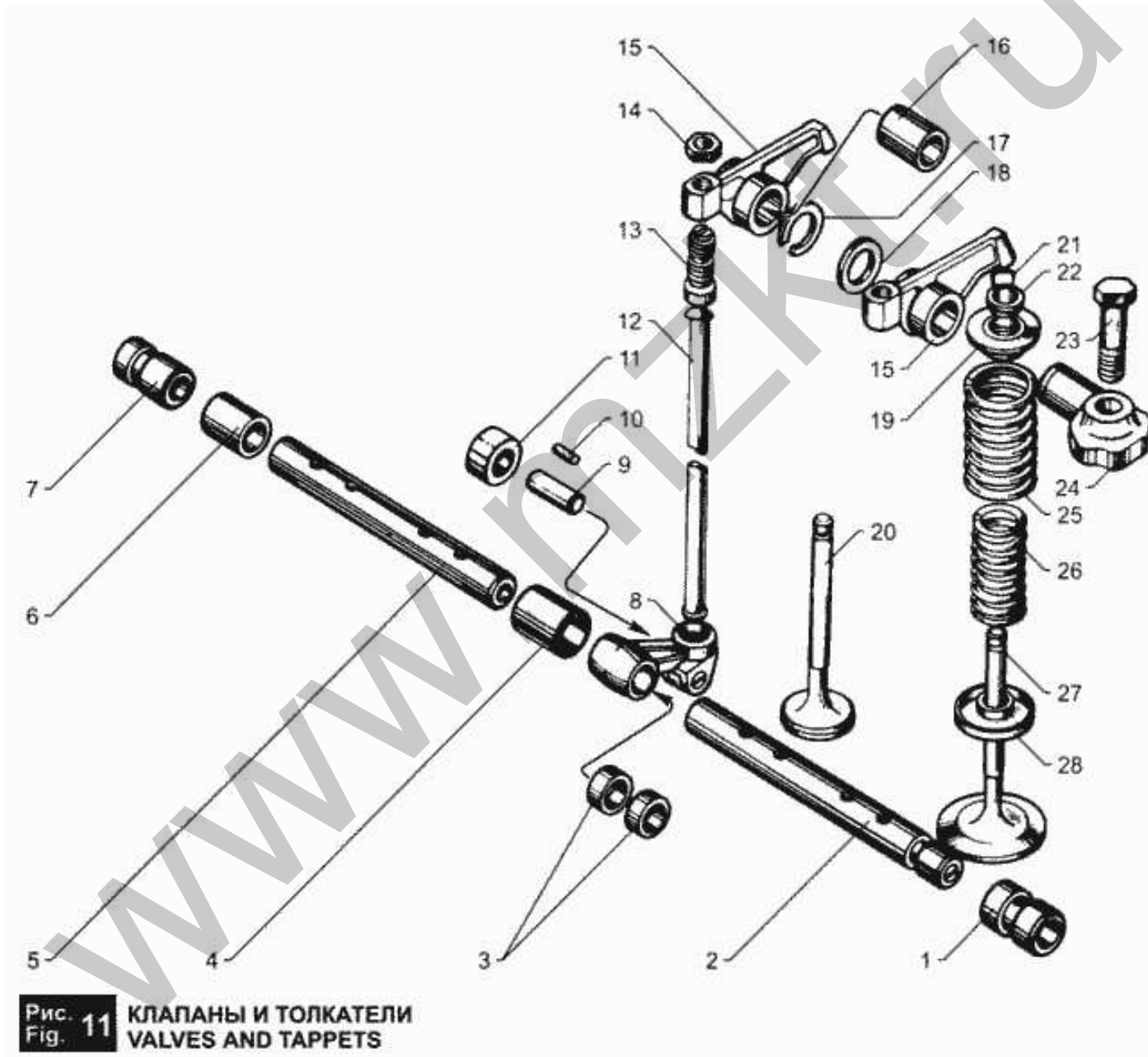


Рис. 11 КЛАПАНЫ И ТОЛКАТЕЛИ  
Fig. 11 VALVES AND TAPPETS

№	Номер по каталогу	Наименование детали	К-о
	Ролик	Ролик	0
10	4694161251	Ролик 1,5x13,8A5	312
18	312392-П2	Шайба упорная	12
14	311516-П15	Гайка	12
23	310124-П2	Болт	12
6	236-1007248	Втулка толкателей распорная	3
1	236-1007247-Б	Втулка оси толкателей задняя	1
4	236-1007246	Втулка оси толкателей промежуточная	2
7	236-1007244	Втулка оси толкателей передняя	1
5	236-1007242	Ось толкателя средняя	1
2	236-1007236	Ось толкателей крайняя	2
3	236-1007186	Втулка толкателя	24
	236-1007180-А	Толкатель (использовать один из указанных вариантов)	12
8	236-1007180	Толкатель коромысла в сборе	12
12	236-1007176-А	Штанга толкателя	12
13	236-1007148-Б	Винт регулировочный	12
15	236-1007144-В	Коромысло клапана с втулкой в сборе	12
16	236-1007118-В	Втулка коромысла клапана	12
17	236-1007103-А	Кольцо пружинное упорное	12
24	236-1007091-Б2	Ось коромысла в сборе	12
21	236-1007028-А	Сухарь клапана	24
22	236-1007026-Б	Втулка тарелки пружины клапана	12
28	236-1007025-Б	Шайба пружин клапана	12
19	236-1007024-В	Тарелка пружины клапана	12
26	236-1007021-А	Пружина клапана внутренняя	12
25	236-1007020-А	Пружина клапана наружная	12
20	236-1007015-В4	Клапан выпускной в сборе	6
	236-1007010-В2	Клапан впускной	6
27	236-1007010-В	Клапан впускной	6
9	201.1007194	Ось ролика	12
11	201.1007190	Ролик толкателя	12

ЯМЗ 236 М2 и 238 М2  
Рис. 12. Газопровод двигателя ЯМЗ-236М2.

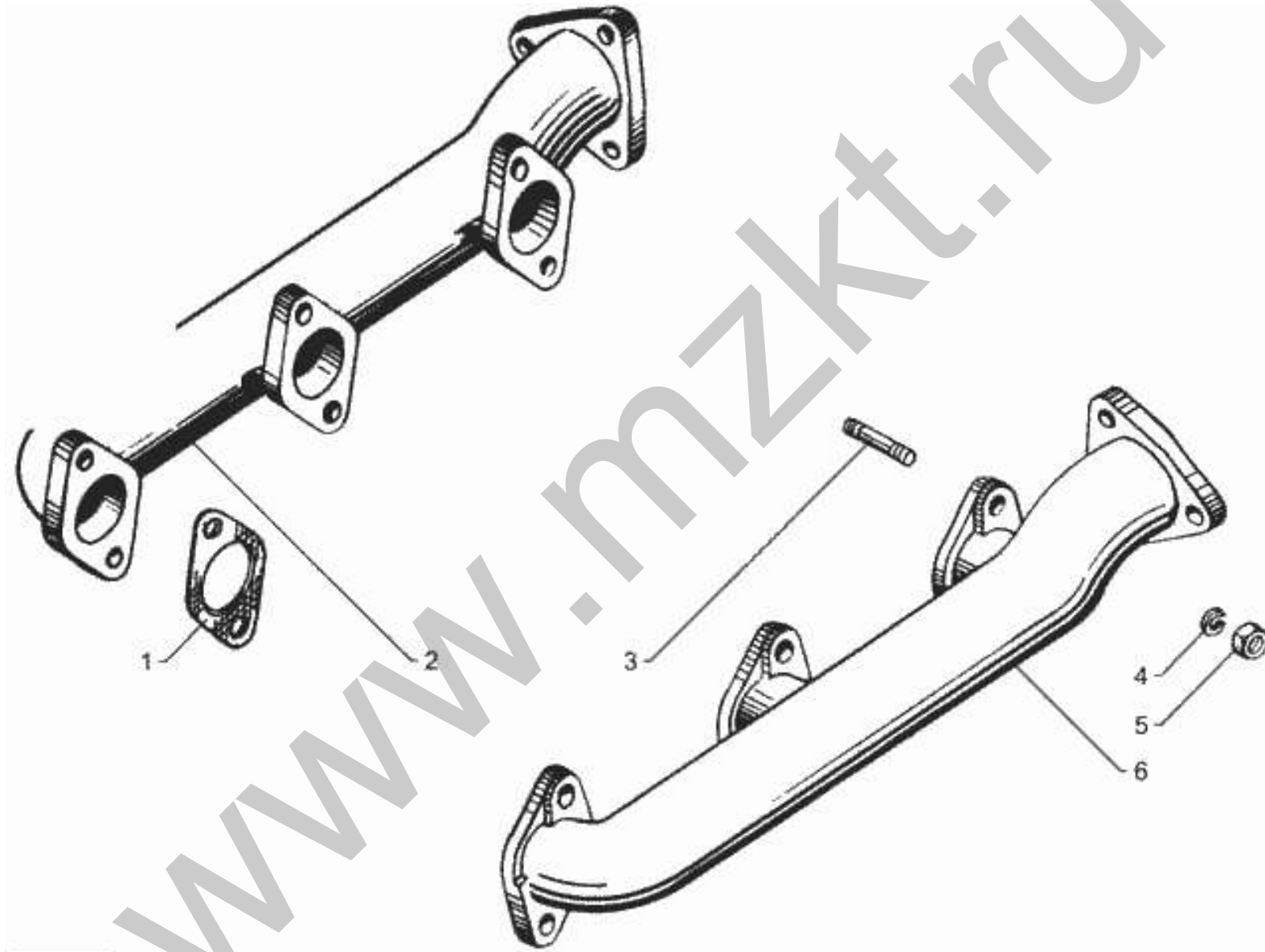


Рис. 12  
Fig. 12

ГАЗОПРОВОД ДВИГАТЕЛЯ ЯМЗ-236М2  
EXHAUST MANIFOLD OF ENGINE ЯМЗ-236М2

№	Номер по каталогу	Наименование детали	К-о
4	312300-П2	Шайба	12
3	310443-П	Шпилька М10х28 20/20	12
5	250512-П5	Гайка	12
1	236-1008050	Прокладка выпускного коллектора	6
6	236-1008023	Коллектор выпускной левый	1
2	236-1008022-В	Коллектор выпускной правый	1



ЯМЗ 236 М2 и 238 М2

Рис. 13. Газопровод двигателя ЯМЗ-238М2.

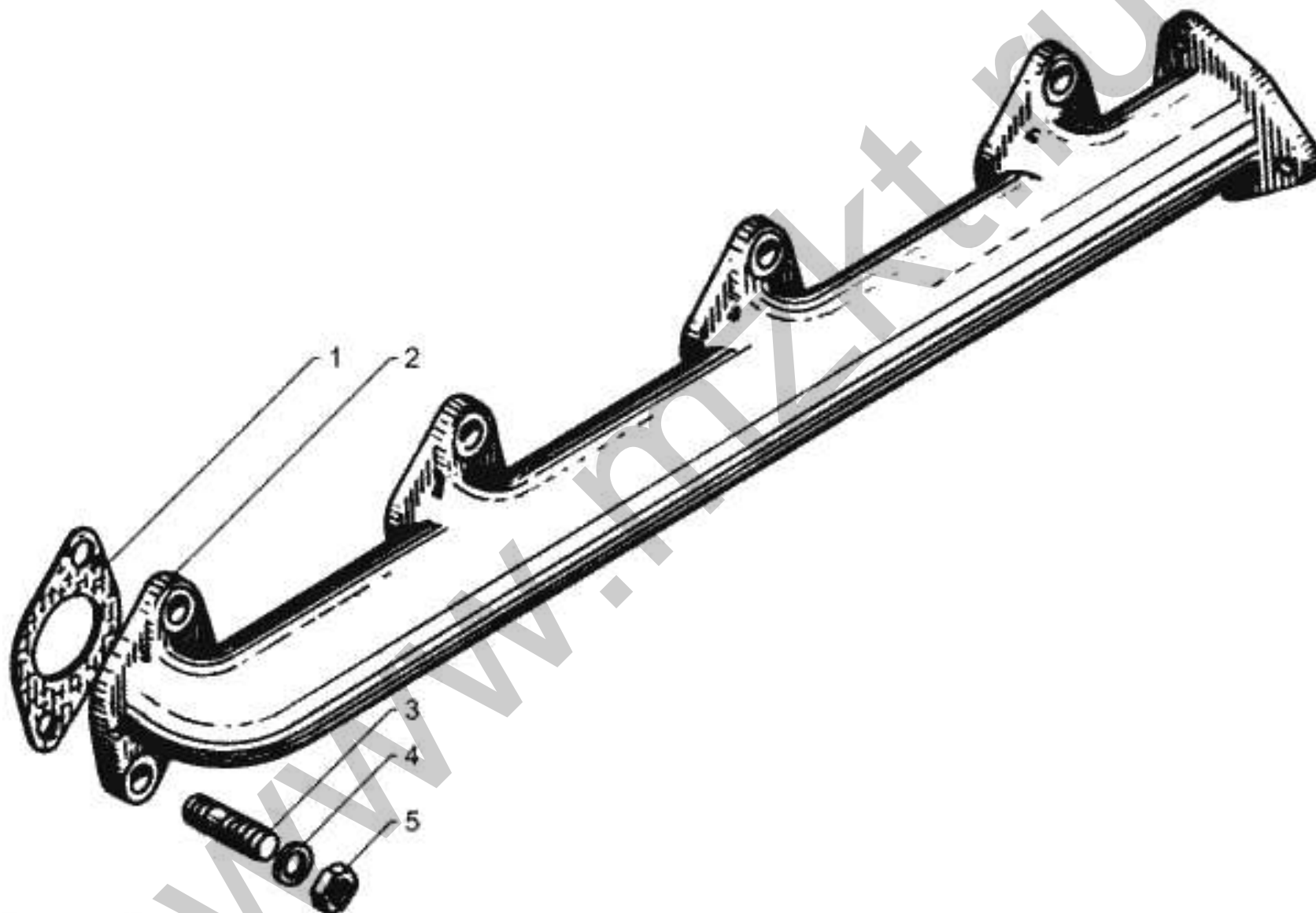


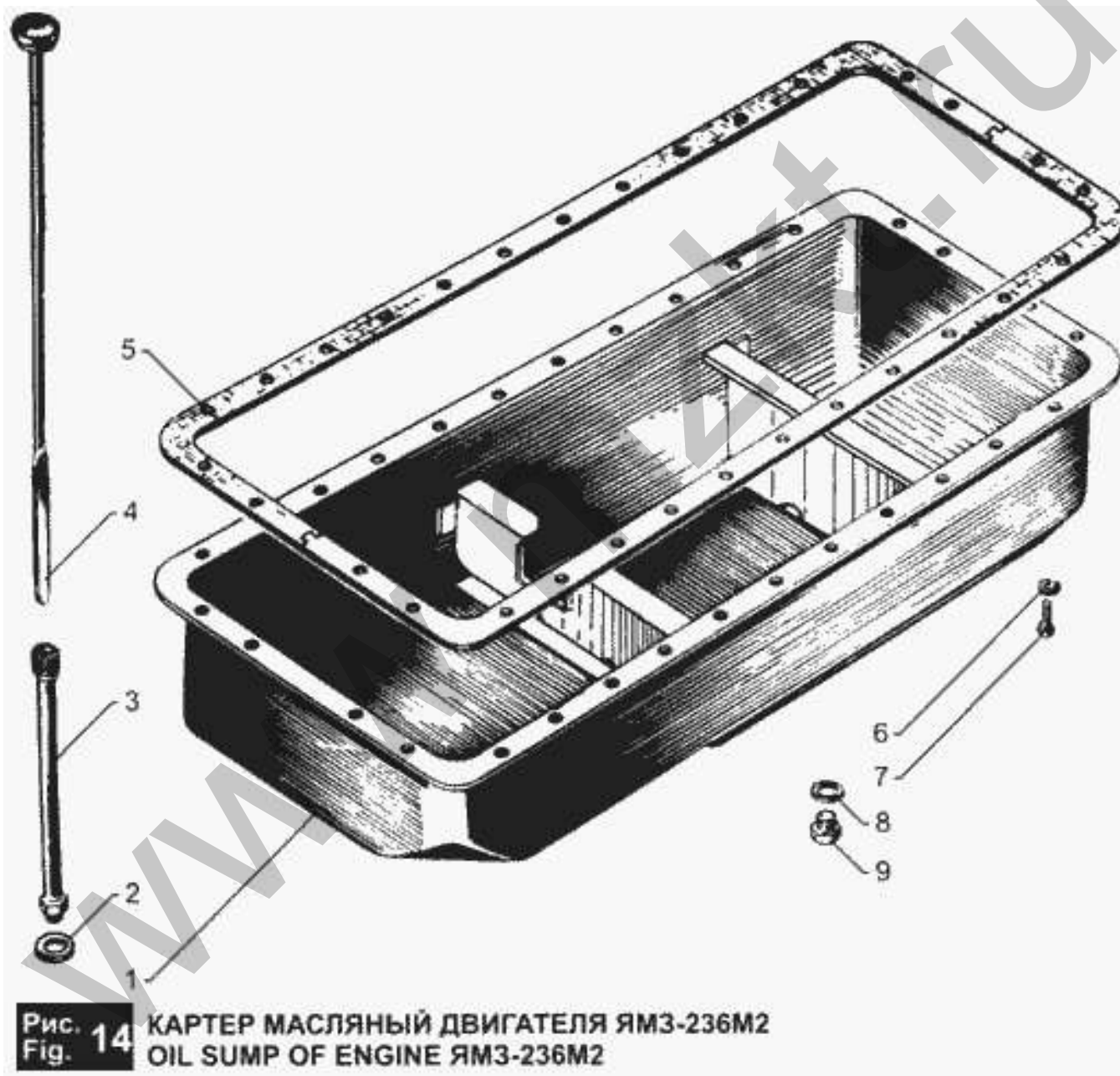
Рис. 13  
Fig. 13

ГАЗОПРОВОД ДВИГАТЕЛЯ ЯМЗ-238М2  
EXHAUST MANIFOLD OF ENGINE ЯМЗ-238М2

№	Номер по каталогу	Наименование детали	К-о
4	312300-П2	Шайба	0
3	310443-П	Шпилька М10х28 20/20	0
5	250512-П5	Гайка	0
2	238-1008023	Коллектор выпускной	0
	238-1008022-Г	Коллектор выпускной правый	0
	238-1008022-Б	Коллектор выпускной	0
1	236-1008050	Прокладка выпускного коллектора	0

ЯМЗ 236 М2 и 238 М2

Рис. 14. Картер масляный двигателя ЯМЗ-236М2.



№	Номер по каталогу	Наименование детали	К-о
9	316180-П2	Пробка	1
2	312326-П34	Шайба уплотнительная	1
6	252135-П2	Шайба пружинная	30
4	236.1009050-Б	Указатель уровня масла	1
3	236-1009059-Г	Трубка направляющая указателя уровня масла	1
5	236-1009040-А3	Прокладка картера	1
	236-1009010-В3	Картер масляный в сборе (для автомобилей УралА3 и ЗИЛ)	1
	236-1009010-Б	Картер масляный в сборе (для автомобилей МА3)	1
1	236-1009010	Картер масляный в сборе	1
7	201456-П29	Болт М8-6gx20	30
8	201-1009042-Б	Прокладка сливной пробки	1

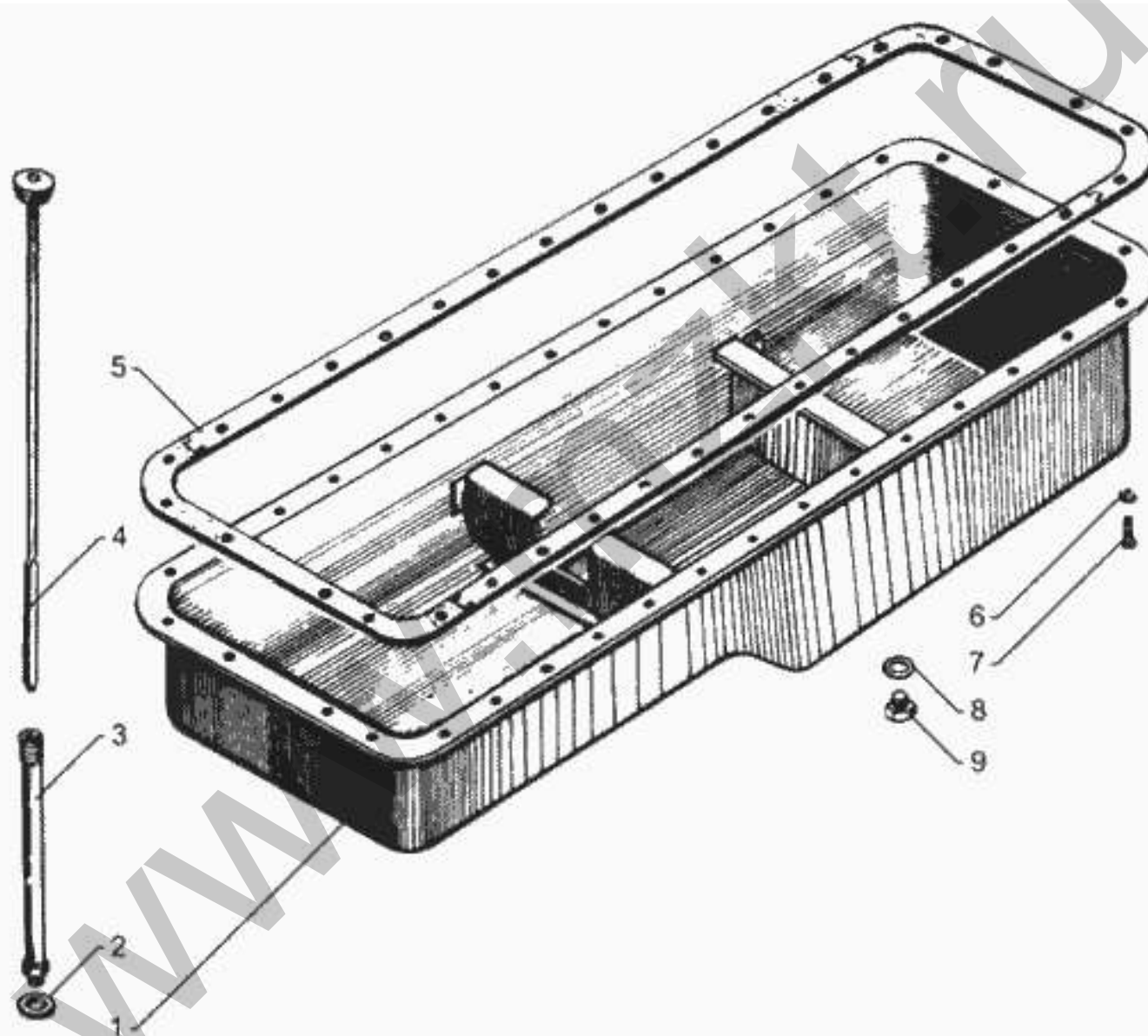


Рис. 15  
Fig. 15

КАРТЕР МАСЛЯНЫЙ ДВИГАТЕЛЯ ЯМЗ-238М2  
OIL SUMP OF ENGINE ЯМЗ-238М2

№	Номер по каталогу	Наименование детали	К-о
9	316180-П2	Пробка	0
2	312326-П34	Шайба уплотнительная	0
6	252135-П2	Шайба пружинная	0
	238В-1009010-А2	Картер масляный в сборе (для автомобилей УралА3)	0
5	238-1009040-А	Прокладка поддона	0
1	238-1009010	Картер масляный в сборе	0
3	236-1009059-Г	Трубка направляющая указателя уровня масла	0
4	236-1009050-Б	Указатель уровня масла	0
7	201456-П29	Болт М8-6gx20	0
8	201-1009042-Б	Прокладка сливной пробки	0

ЯМЗ 236 М2 и 238 М2  
Рис. 16. Насос масляный.

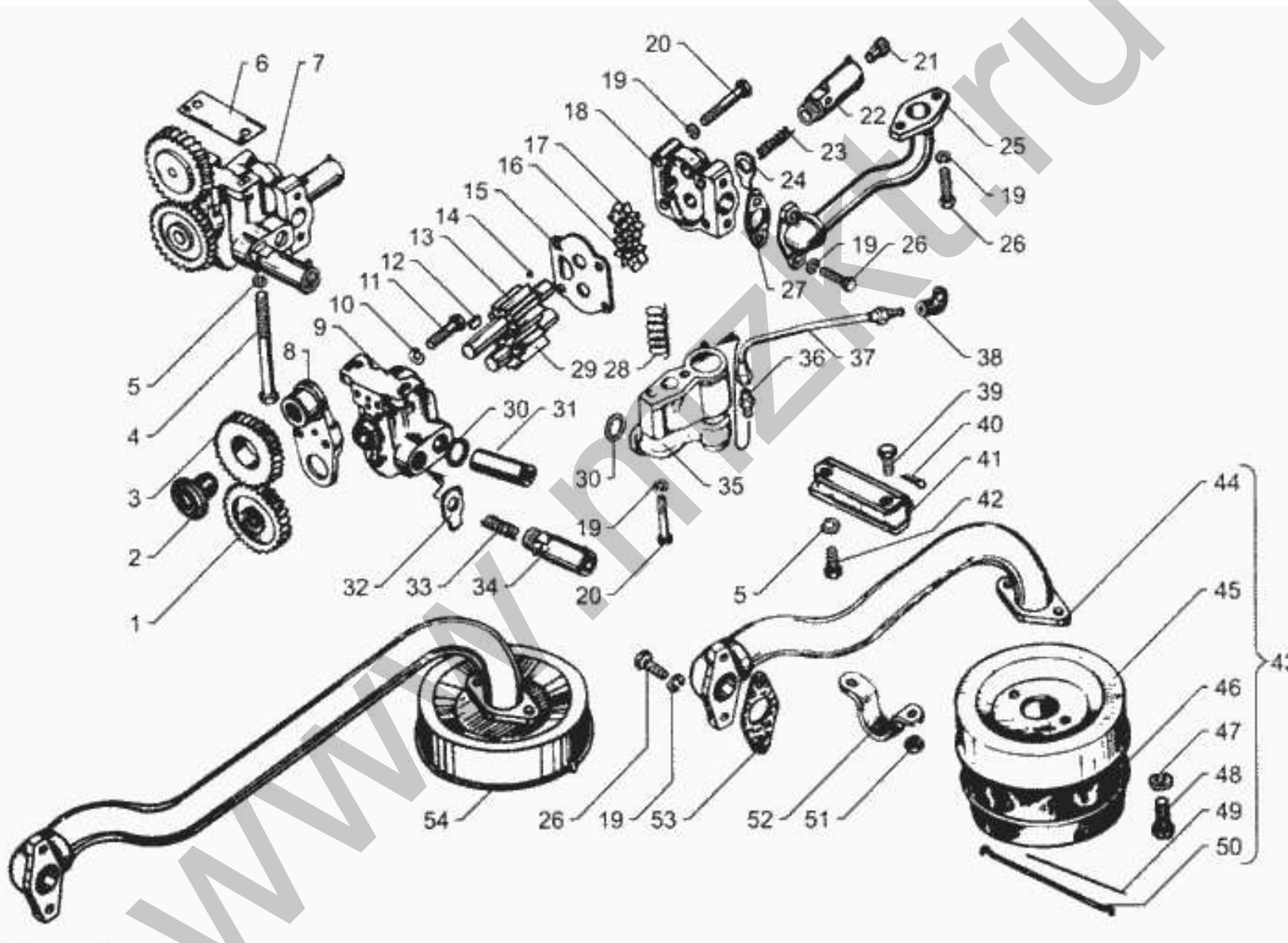


Рис. 16 НАСОС МАСЛЯНЫЙ  
Fig. 16 OIL PUMP

№	Номер по каталогу	Наименование детали	К-о
14	4691183460	Шарик Б4-100	1
12	45 9824 6257	Шпонка	2
36	314612-П29	Штуцер	1
38	314537-П	Угольник	1
32	312571-П2	Шайба замковая	1
24	312559-П2	Шайба замковая	1
4	310254-П2	Болт	2
39	310248-П2	Болт М8х1-6gx18	2
11	310156-П2	Болт	2
49	258254-П29	Шплинт-проволока	1
40	258013-П29	Шплинт	2
10	252137-П2	Шайба пружинная	2
5	252136-П2	Шайба 10 пружинная	4
19	252135-П2	Шайба пружинная	12
47	252005-П2	Шайба 8	2
51	250975-П2	Гайка	2
28	240-1011057	Пружина клапана дифференциального	1
30	240-1005586	Кольцо уплотнительное	2
	238-1011400-Г	Труба всасывающая с фланцами	0
54	238-1011398-В	Труба всасывающая с заборником в сборе	0
25	236-1011420-В	Трубка радиаторной секции отводящая	1
44	236-1011400-Г	Труба всасывающая с фланцами	1
43	236-1011398-В	Труба всасывающая с заборником в сборе	1
6	236-1011380	Прокладка регулировочная	2
23	236-1011368-В	Пружина предохранительного клапана	1
22	236-1011365-В	Корпус предохранительного клапана	1
21	236-1011364-Б	Плунжер	1
	236-1011363-Б2	Клапан предохранительный в сборе	1
27	236-1011358-А	Прокладка фланца	3
31	236-1011352-В	Трубка нагнетающей секции отводящая	1
52	236-1011322	Скоба	1
41	236-1011320	Кронштейн крепления всасывающей трубы	1
53	236-1011296	Прокладка переднего фланца	1
1	236-1011230-А	Шестерня ведомая	1
8	236-1011208-В	Ось промежуточной шестерни	1
2	236-1011205	Фланец упорный с пробкой в сборе	1
3	236-1011202-А	Шестерня промежуточная привода	1
16	236-1011114	Шестерня ведомая радиаторной секции	1
17	236-1011100	Шестерня ведущая радиаторной секции	1
37	236-1011098-Б3	Трубка дифференциального клапана подводящая	1
33	236-1011058-Б	Пружина клапана	1
35	236-1011056-А	Клапан дифференциальный в сборе	1
15	236-1011049	Проставка	1
34	236-1011048-Б	Клапан нагнетающей секции редукционный в сборе	1



№	Номер по каталогу	Наименование детали	К-о
13	236-1011045-Б	Шестерня ведущая нагнетающей секции	1
	236-1011040-Б	Шестерня ведущая нагнетающей секции в сборе	1
	236-1011034	Втулка	1
29	236-1011030-Б	Шестерня ведомая нагнетающей секции в сборе	1
18	236-1011019-В	Корпус радиаторной секции	1
9	236-1011018-Г	Корпус нагнетающей секции	1
7	236-1011014-В3	Насос масляный в сборе	1
48	206513-П2	Болт М8х1х12	2
45	204Б-1011300	Чашка заборника	1
50	204А-1011318-Б	Крючок крепления сетки	1
46	204А-1011310-В	Сетка заборника в сборе	1
42	201495-П2	Болт	2
26	201458-П29	Болт М8х25	6
20	200270-П2	Болт М8х55	6

ЯМЗ 236 М2 и 238 М2  
Рис. 17. Фильтр масляный.

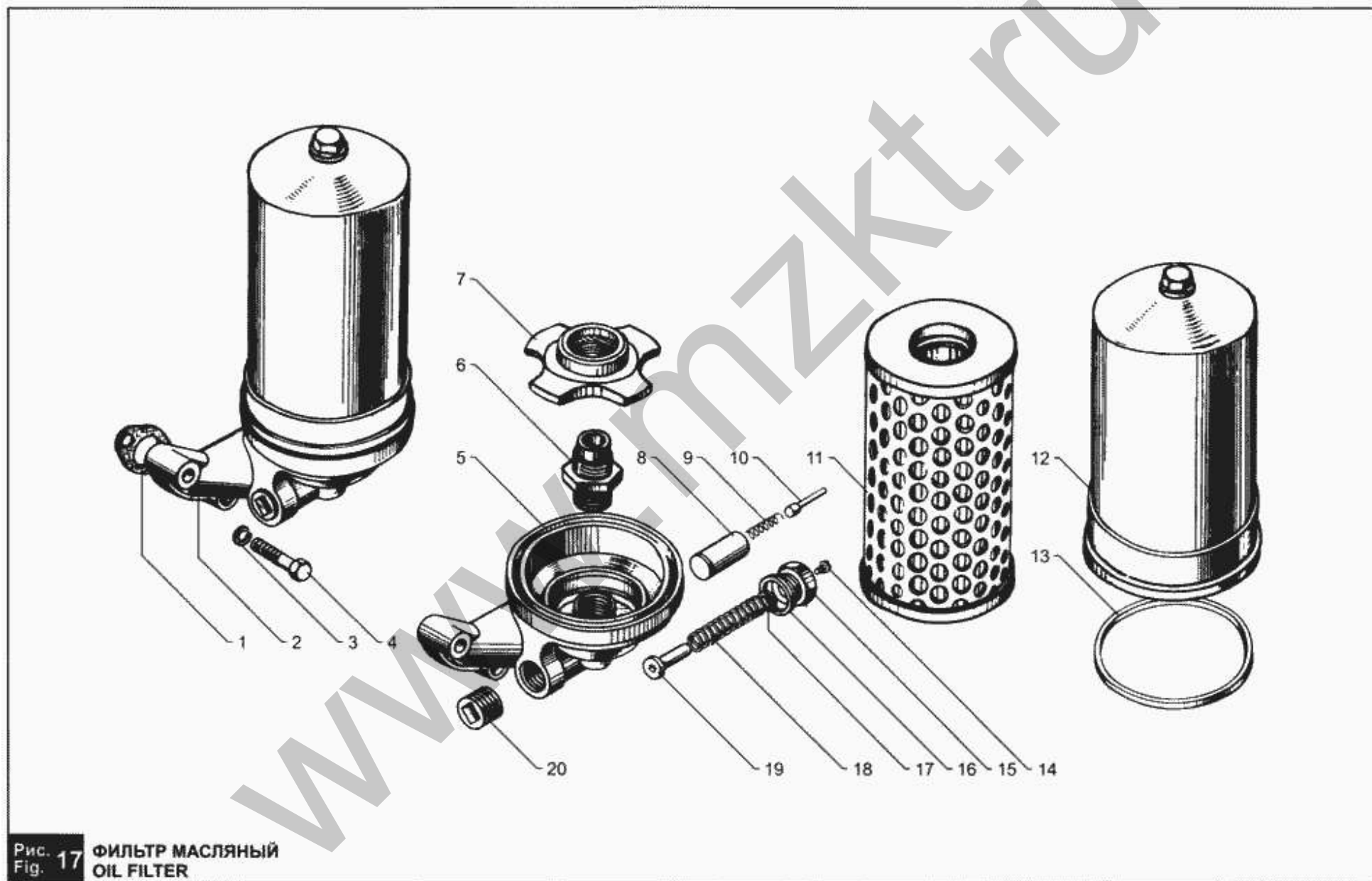


Рис. 17 ФИЛЬТР МАСЛЯНЫЙ  
Fig. 17 OIL FILTER

№	Номер по каталогу	Наименование детали	К-о
6	840.1012127-10	Штуцер корпуса	1
13	840.1012083-10	Кольцо уплотнительное 125x4,5x4,5-26	1
7	840.1012051-10	Крышка замковая	1
	840.1012046-20	Пружина колпака	1
11	840.1012040-12	Элемент фильтрующий в сборе	1
	840.1012038-12	Элемент фильтрующий в упаковке	1
17	312347-П29	Шайба	3
20	262519-П2	Пробка К1/2"	1
3	252136-П2	Шайба 10 пружинная	4
15	240-1017293-Б	Пробка перепускного клапана в сборе	1
10	240-1017292	Шток сигнализатора	1
9	240-1017291	Пружина сигнализатора	1
19	240-1017286	Корпус сигнализатора	1
12	238Б-1012077-Б	Колпак с пружиной в сборе	1
5	238Б-1012020-Б	Корпус фильтра	1
2	238Б-1012010-А	Фильтр масляный в сборе	1
1	236-1012100	Прокладка корпуса	2
18	236-1012058	Пружина перепускного клапана	1
14	220048-П29	Винт	1
16	206Д-1011066	Прокладка пробки перепускного клапана	1
8	206Д-1011055-А	Плунжер перепускного клапана	1
4	201505-П29	Болт М10x45	4

ЯМЗ 236 М2 и 238 М2

Рис. 18. Электрофакельное устройство.

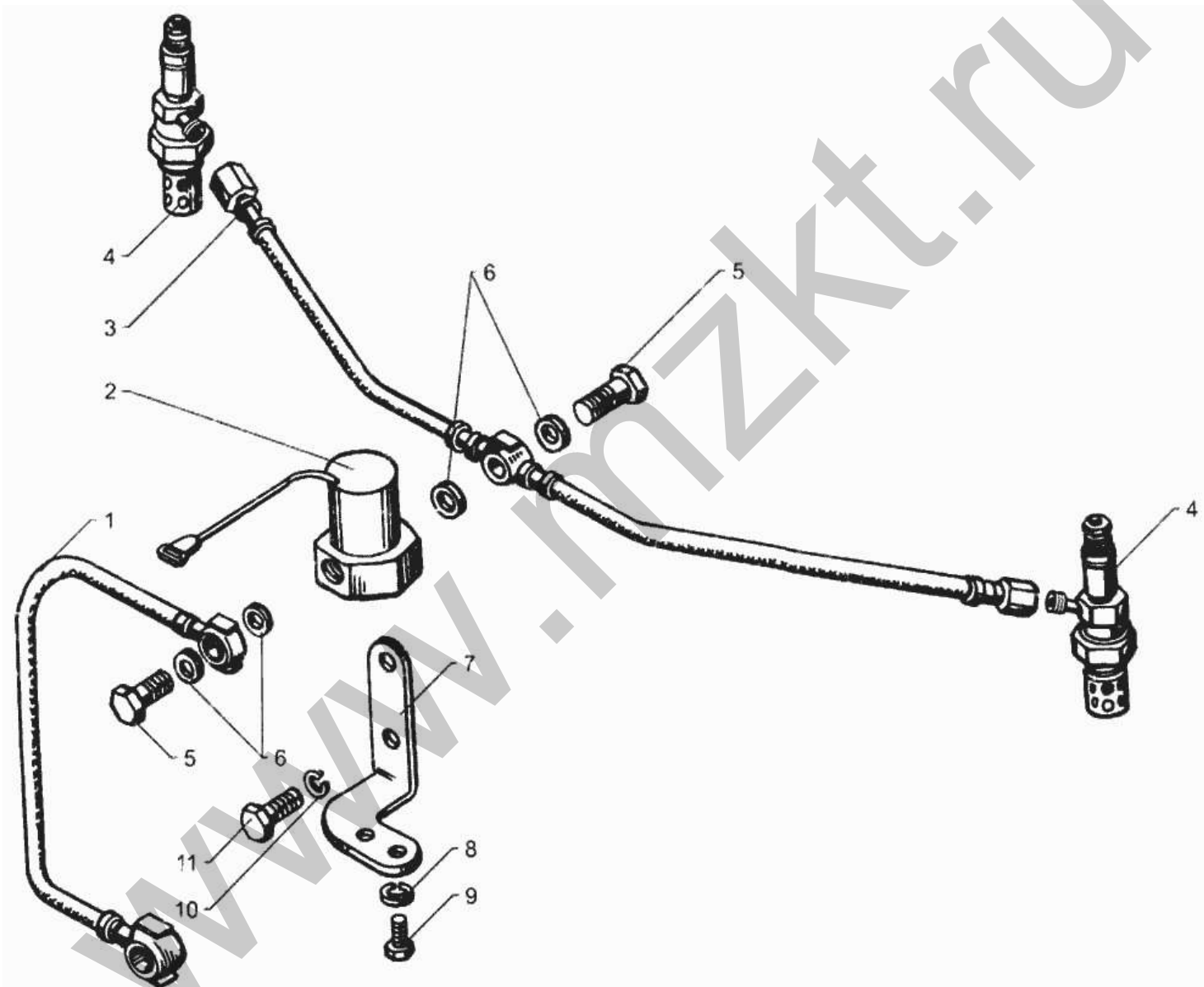


Рис. 18 Электрофакельное устройство.  
Fig. 18 Electric-pilot-flame preheater.

№	Номер по каталогу	Наименование детали	К-о
6	312482-П34	Шайба	6
5	310122-П2	Болт М10х1х22	3
10	252135-П2	Шайба пружинная	2
8	252134-П2	Шайба пружинная	2
7	238Ф-1022815	Кронштейн клапана	1
3	238-1022840	Трубка топливная от электромагнитного клапана к свечам	1
1	236-1022826-Б	Трубка топливная от топливного насоса высокого давления к клапану	1
11	201452-П29	Болт	2
9	201416-П29	Болт М6х12	2
4	1112.3740	Свеча факельная штифтовая	2
2	1102.3741	Клапан электромагнитный	1

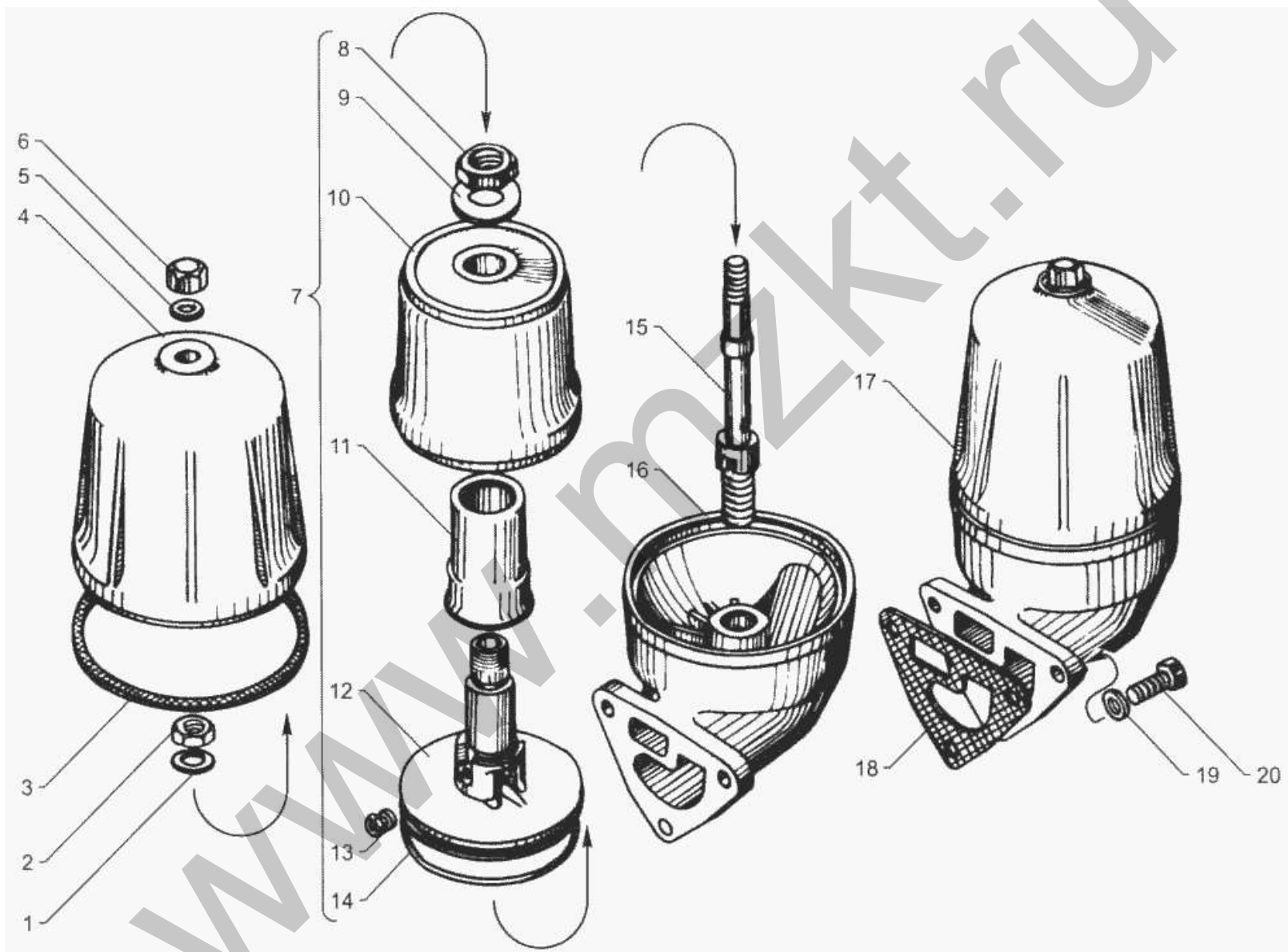


Рис. 19 Маслоочиститель центробежный.  
Fig. 19 Centrifugal oil cleaner.

№	Номер по каталогу	Наименование детали	К-о
1	312672-П	Шайба упорная	1
9	312497-П2	Шайба	1
5	312310-П34	Шайба	1
6	312103-П29	Гайка	1
8	311808-П2	Гайка	1
19	252136-П2	Шайба 10 пружинная	3
2	250615-П2	Гайка	1
4	236-1028250	Колпак маслоочистителя	1
14	236-1028246	Кольцо у плотнительное	1
10	236-1028242	Колпак ротора	1
13	236-1028238	Жиклер ротора	2
12	236-1028184	Корпус ротора в сборе	1
7	236-1028180	Ротор в сборе	1
3	236-1028162	Прокладка колпака	1
11	236-1028160	Отражатель	1
18	236-1028122	Прокладка корпуса центробежного фильтра	1
15	236-1028031-А2	Ось маслоочистителя	1
16	236-1028020-Б	Корпус маслоочистителя	1
17	236-1028010	Фильтр центробежной очистки масла в сборе	1
20	201499-П29	Болт 10-6gx30	3

ЯМЗ 236 М2 и 238 М2

Рис. 20. Привод топливного насоса высокого давления.

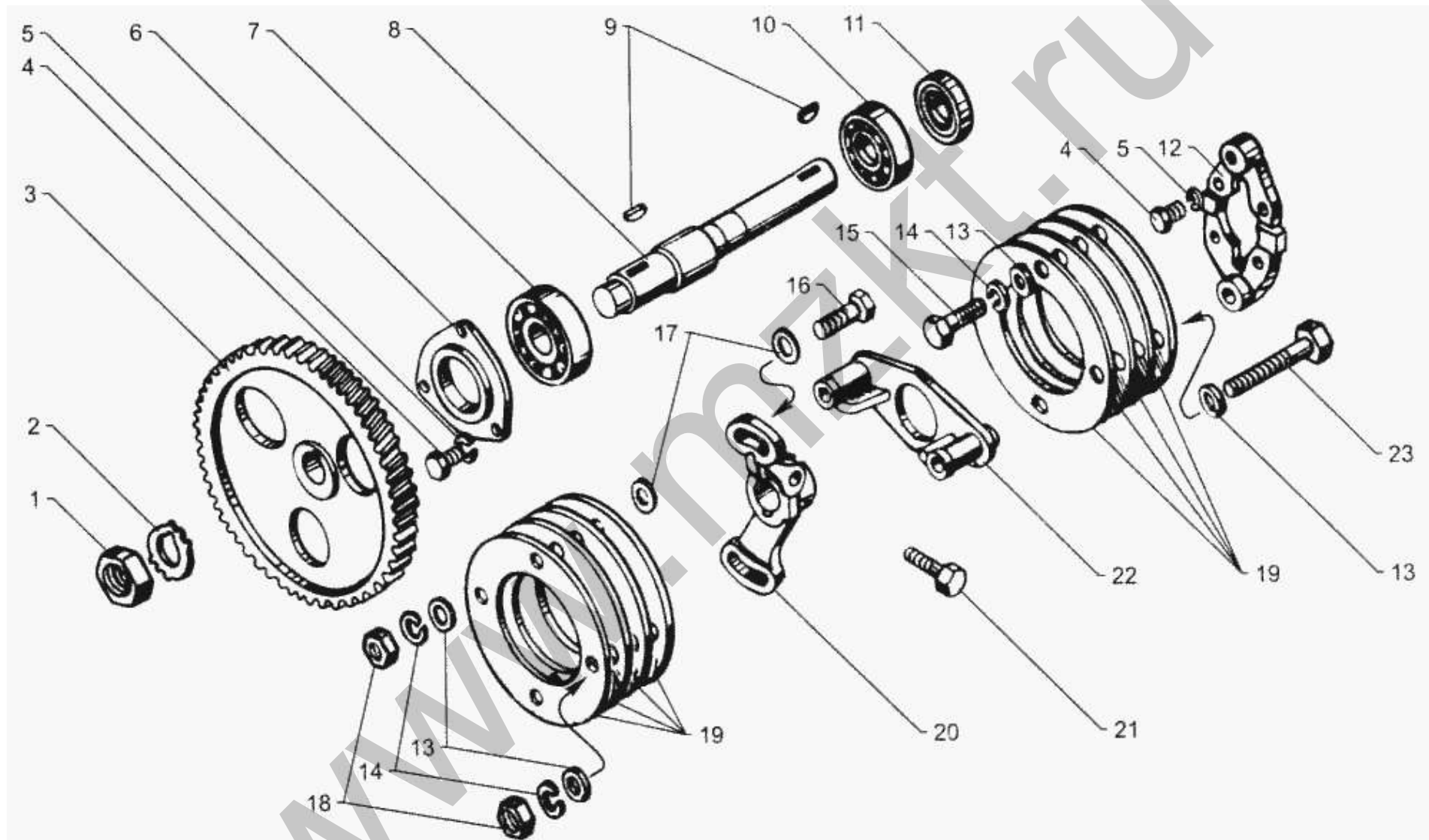


Рис. 20 Привод топливного насоса высокого давления.  
Fig. 20 High-pressure fuel injection pump drive.



№	Номер по каталогу	Наименование детали	К-о
	6-205K	Подшипник шариковый радиальный однорядный 25x52x15	0
7	46 1213 3873	Подшипник шариковый 6-305А	1
10	46 1212 1626	Подшипник шариковый 6-205K	1
23	4593481571	Болт	2
18	45 9556 1057	Гайка М10	4
9	314042-П2	Шпонка сегментная	2
17	312681-П2	Шайба плоская	4
2	312510-П2	Шайба стопорная	1
15	310111-П29	Болт	2
16	310103-П29	Болт М10х35	2
	305	Подшипник шариковый радиальный однорядный 25x62x17	0
14	252156-П2	Шайба пружинная	6
5	252135-П2	Шайба пружинная	7
13	252006-П29	Шайба плоская	8
1	250661-П2	Гайка	1
21	240-1028284-В	Болт	1
6	236-1308107	Фланец упорный	1
	236-1029300	Муфта привода топливного насоса в сборе	1
12	236-1029286-Б2	Полумуфта ведомая	1
19	236-1029274	Пластина	8
22	236-1029268-Г	Полумуфта ведущая	1
20	236-1029264-Г	Фланец полумуфты	1
11	236-1029240	Манжета в сборе	1
8	236-1029154-Б2	Вал ведомой шестерни	1
3	236-1029122-А	Шестерня ведомая	1
4	201456-П29	Болт М8-6gx20	7

ЯМЗ 236 М2 и 238 М2

Рис. 21. Трубопроводы топливные двигателя ЯМЗ-236М2.

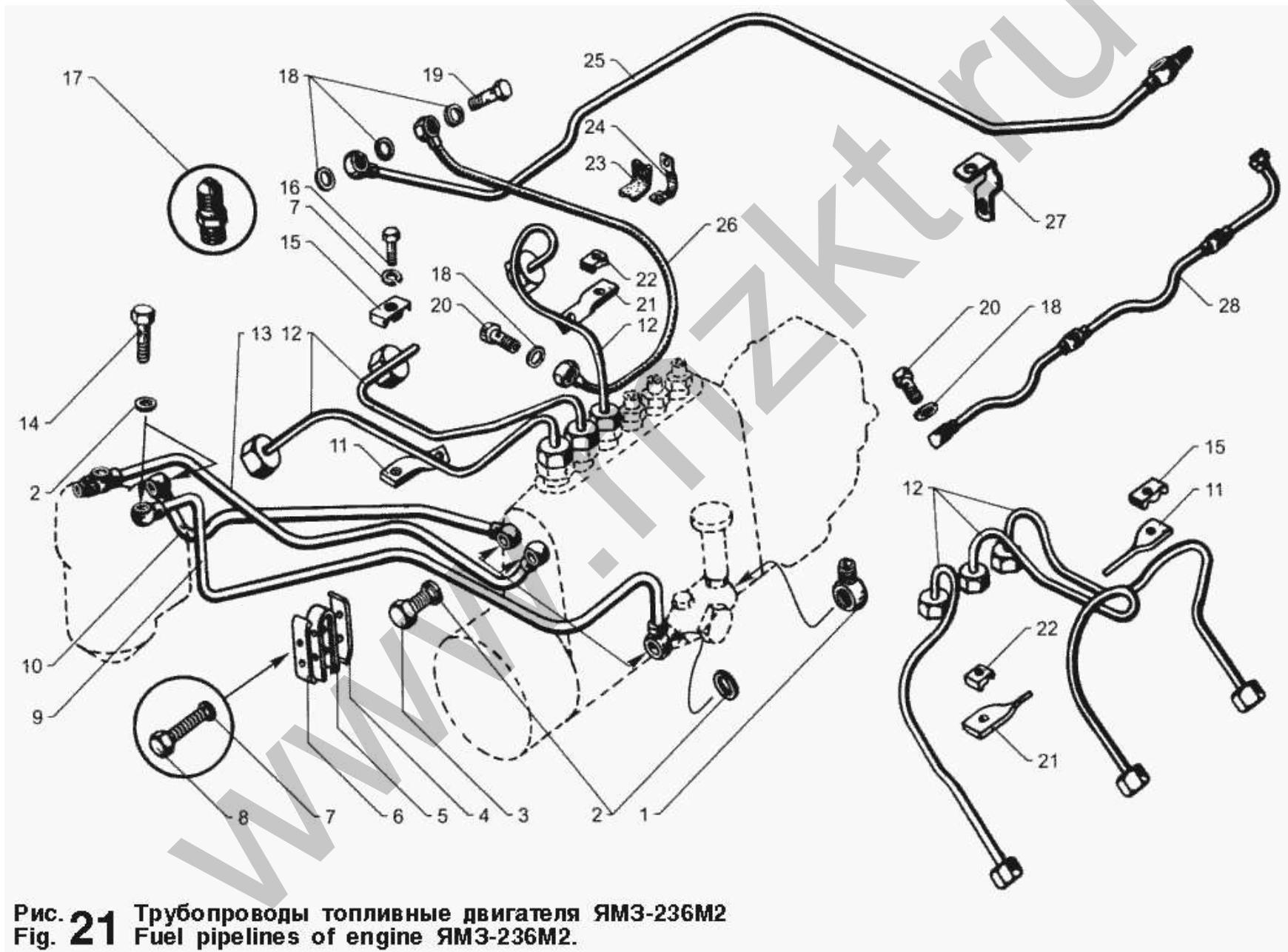


Рис. 21 Трубопроводы топливные двигателя ЯМЗ-236М2  
Fig. 21 Fuel pipelines of engine ЯМЗ-236М2.

№	Номер по каталогу	Наименование детали	К-о
24	315492-П29	Кляммер	1
27	315484-П29	Кляммер	2
17	314650-П29	Ниппель	2
18	312482-П34	Шайба	21
2	312326-П34	Шайба уплотнительная	11
14	310260-П2	Болт	2
19	310239-П29	Болт	1
20	310122-П2	Болт М10х1х22	8
3	310096-П2	Болт специальный М14х1,5х30	4
7	252134-П2	Шайба пружинная	6
23	240-1104337	Прокладка кляммера	1
15	236-1104458	Колодка	2
5	236-1104457-Б	Прокладка	1
6	236-1104441	Скоба	1
4	236-1104440	Скоба	1
1	236-1104430	Наконечник трубки	1
10	236-1104426	Трубка подводящая в сборе	1
9	236-1104422-В	Трубка отводящая в сборе	1
13	236-1104384	Трубка отводящая от фильтра тонкой очистки в сборе	1
28	236-1104370-Б	Трубка дренажная в сборе	2
22	236-1104358-Б	Колодка	2
21	236-1104354-Б	Кронштейн	2
11	236-1104352-Б	Кронштейн	2
	236-1104346-В2	Трубка отводящая в сборе	1
25	236-1104346-В	Трубка отводящая в сборе	1
26	236-1104334	Трубка	1
12	236-1104308-В	Трубка топливного насоса высокого давления в сборе	6
8	201422-П29	Болт М6х25	2
16	201420-П29	Болт М6х20	4

ЯМЗ 236 М2 и 238 М2

Рис. 22. Трубопроводы топливные двигателя ЯМЗ-238М2.

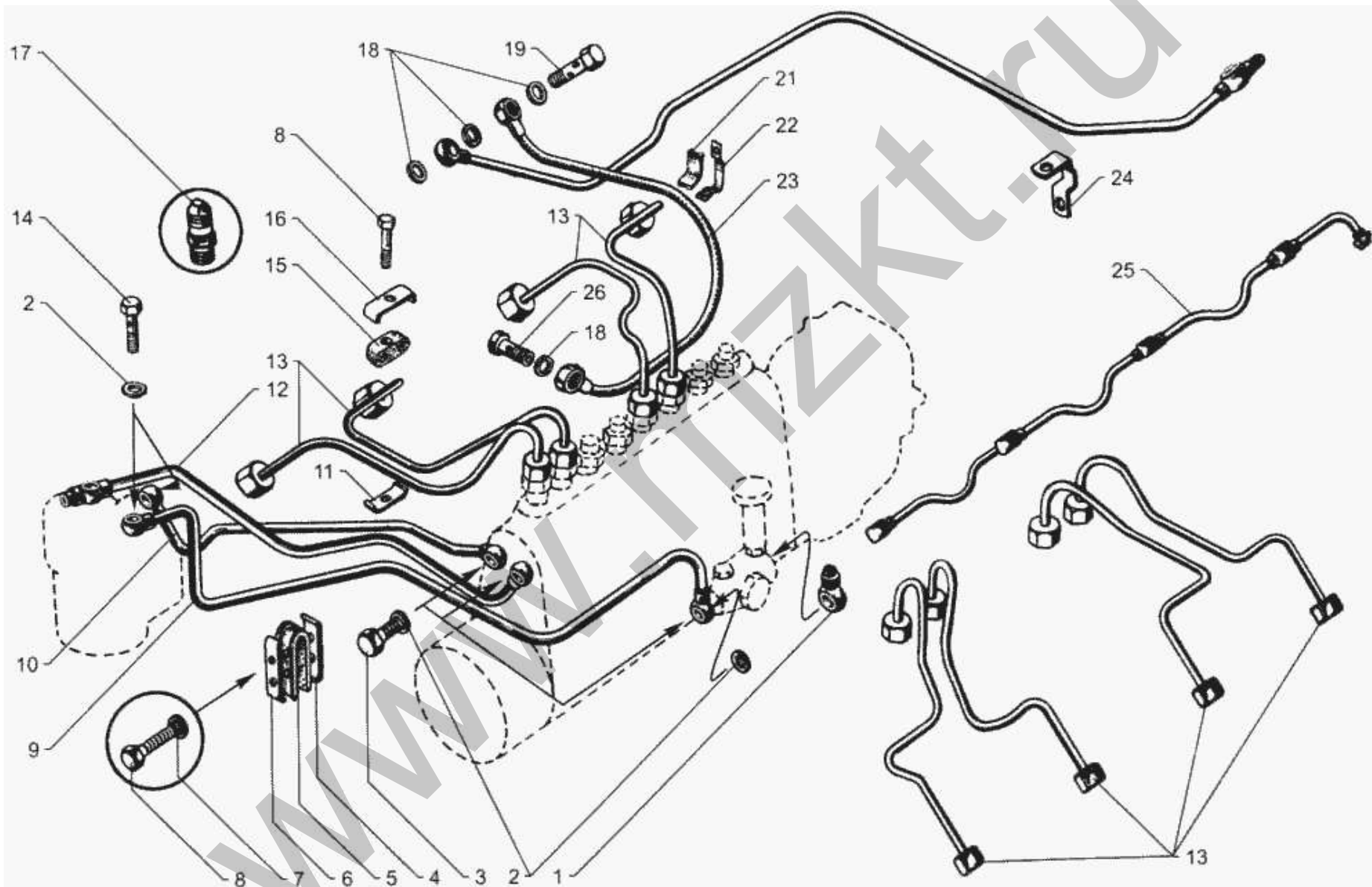


Рис. 22. Трубопроводы топливные двигателя ЯМЗ-238М2  
Fig. 22 Fuel pipelines of engine ЯМЗ-238М2.

№	Номер по каталогу	Наименование детали	К-о
22	315492-П29	Кляммер	0
24	315484-П29	Кляммер	0
17	314650-П29	Ниппель	0
18	312482-П34	Шайба	0
2	312326-П34	Шайба уплотнительная	0
14	310260-П2	Болт	0
19	310239-П29	Болт	0
26	310122-П2	Болт М10х1х22	0
3	310096-П2	Болт специальный М14х1,5х30	0
7	252134-П2	Шайба пружинная	0
11	240-1104459	Скоба	0
16	240-1104458	Скоба крепления воздухопроводов	0
15	240-1104350	Прокладка	0
21	240-1104337	Прокладка кляммера	0
9	238-1104422-В	Трубка отводящая в сборе	0
25	238-1104370-Б	Трубка дренажная в сборе	0
	238-1104346-В21	Трубка отводящая, в сборе (на двигатель ЯМЗ-238М2 6-и комплектации (для УралА3) вместо 238-1104346-В)	0
20	238-1104346-В	Трубка отводящая в сборе	0
13	238-1104308	Трубка топливная насоса высокого давления в сборе	0
5	236-1104457-Б	Прокладка	0
6	236-1104441	Скоба	0
4	236-1104440	Скоба	0
1	236-1104430	Наконечник трубки	0
10	236-1104426	Трубка подводящая в сборе	0
12	236-1104384	Трубка отводящая от фильтра тонкой очистки в сборе	0
23	236-1104334	Трубка	0
8	201422-П29	Болт М6х25	0

ЯМЗ 236 М2 и 238 М2

Рис. 23. Фильтр грубой очистки топлива.

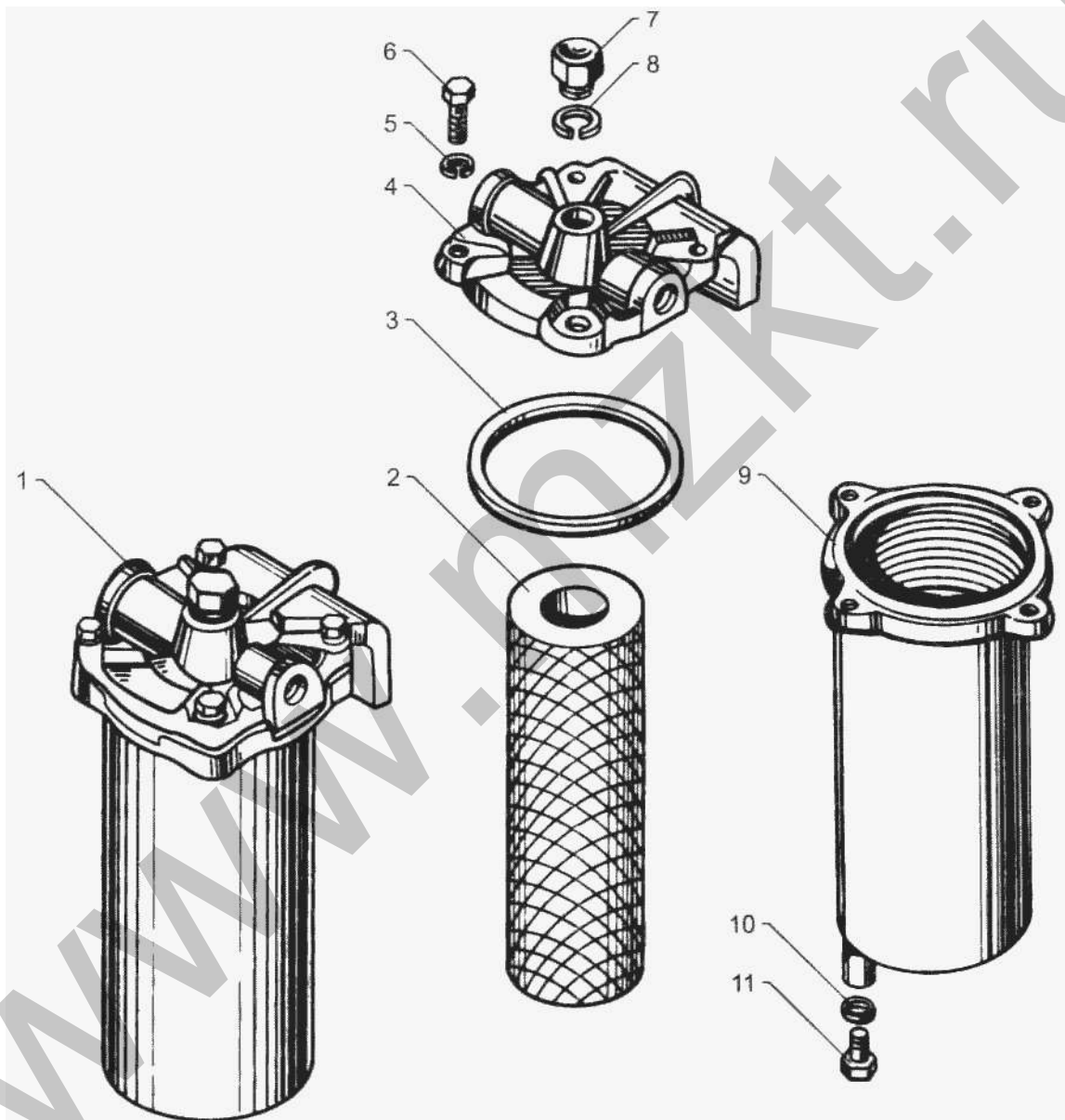


Рис. 23 Фильтр грубой очистки топлива.  
Fig. 23 Coarse fuel filter.

№	Номер по каталогу	Наименование детали	К-о
11	316144-П29	Пробка	1
10	312482-П	Шайба	1
5	252135-П2	Шайба пружинная	4
1	204А-1105510-Б	Фильтр грубой очистки топлива	1
6	201460-П29	Болт М8х30	4
7	201-1117124	Пробка	1
3	201-1105552-А	Прокладка крышки	1
4	201-1105550	Крышка	1
	201-1105540	Элемент фильтрующий в сборе (в упаковке)	1
2	201-1105538	Элемент фильтрующий в сборе	1
9	201-1105516	Корпус фильтра	1
8	201-1015624	Прокладка	1

ЯМЗ 236 М2 и 238 М2

Рис. 24. Насос топливоподкачивающий.

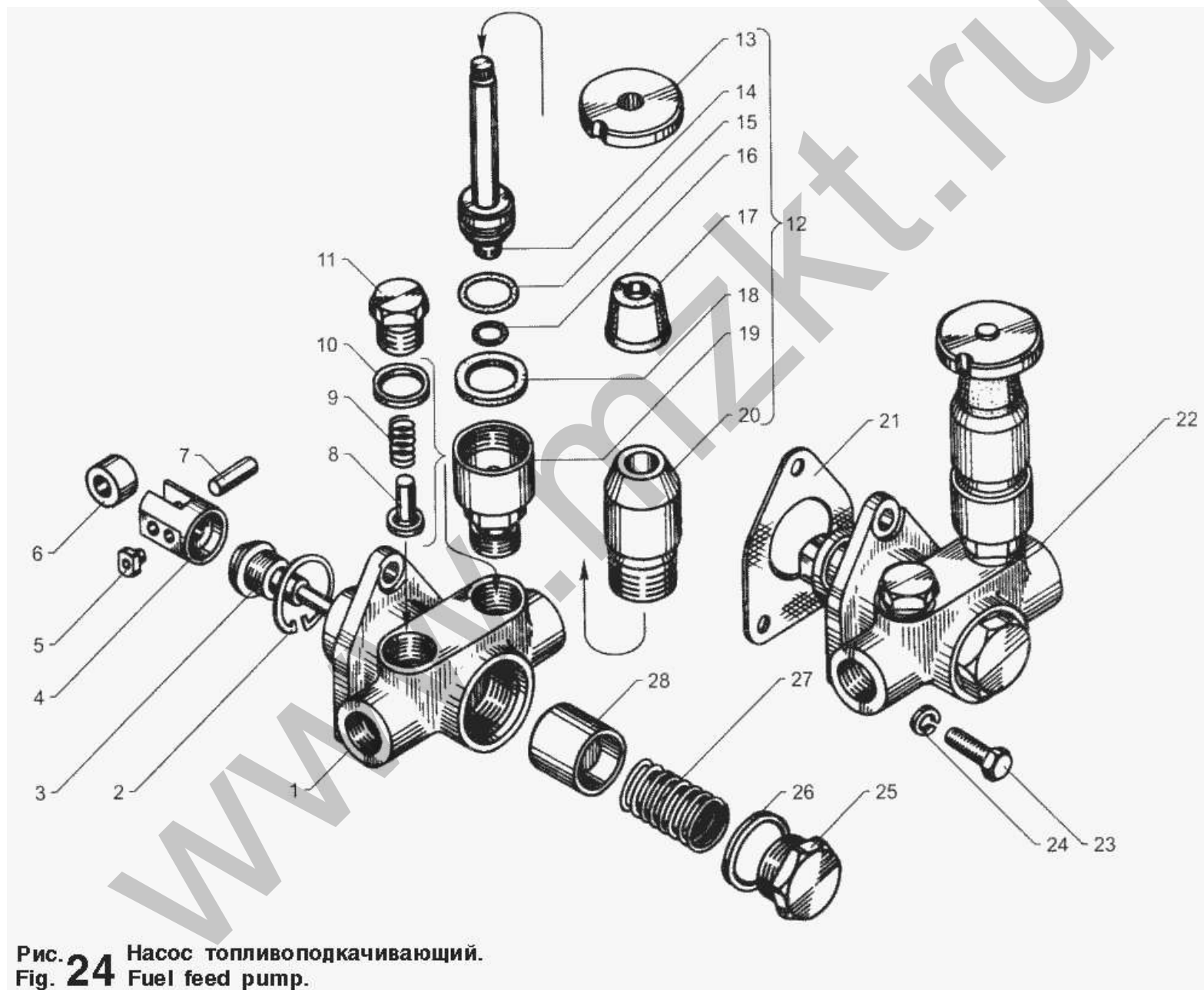
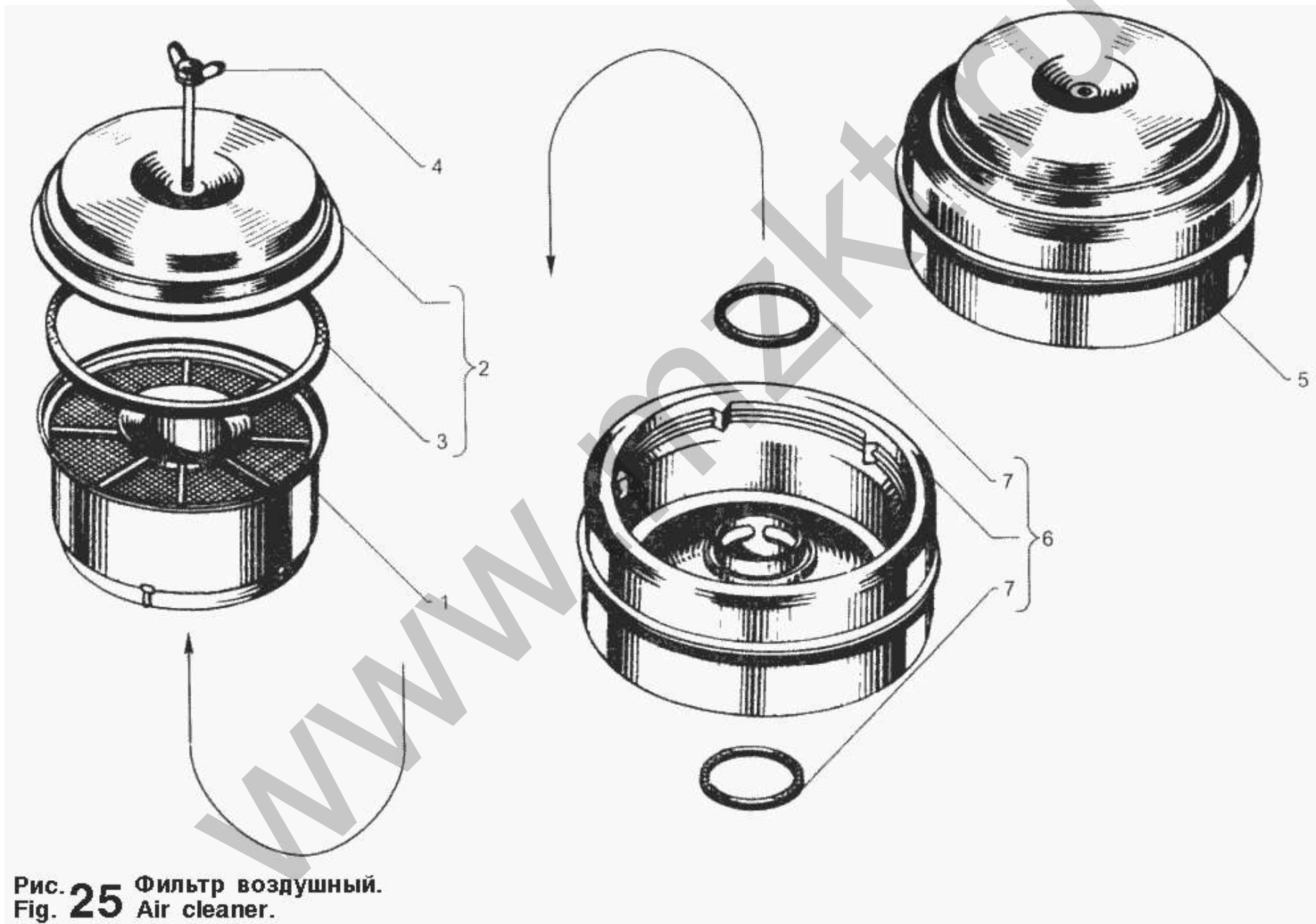


Рис. 24 Насос топливоподкачивающий.  
Fig. 24 Fuel feed pump.



№	Номер по каталогу	Наименование детали	К-о
10	852212	Шайба	2
7	42.1106244-10	Ось ролика	1
26	33.1112342	Кольцо уплотнительное	1
3	33.1106222	Шток толкателя со втулкой в сборе	1
24	252134-П29	Шайба пружинная	3
16	25 3111 3053	Кольцо 006-010-25-2-1	1
21	240-1106285	Прокладка заглушки и фланца	1
15	236-1110479	Кольцо уплотнительное втулки вала рычага	1
17	236-1106342	Колпачок защитный	1
19	236-1106324-Г	Корпус цилиндра	1
13	236-1106314-В	Рукоятка	1
18	236-1106306.Б	Кольцо	1
14	236-1106298-Е	Поршень топливопрокачивающего насоса со штоком в сборе	1
20	236-1106292-Е	Цилиндр топливопрокачивающего насоса	1
12	236-1106288-В	Насос топливоподкачивающий в сборе	1
11	236-1106276	Пробка клапана	1
9	236-1106272	Пружина клапана	2
8	236-1106264	Клапан топливоподкачивающего насоса	2
2	236-1106256	Кольцо стопорное	1
5	236-1106246	Сухарь толкателя	2
6	236-1106242	Ролик толкателя	1
4	236-1106240	Толкатель поршня	1
25	236-1106234-А	Пробка пружины	1
27	236-1106232	Пружина поршня	1
28	236-1106228	Поршень топливоподкачивающего насоса	1
1	236-1106213-Б	Корпус топливоподкачивающего насоса в сборе	1
22	236-1106210-А2	Насос топливоподкачивающий в сборе	1
23	201420-П29	Болт М6х20	3



№	Номер по каталогу	Наименование детали	К-о
	312300-П2	Шайба	1
6	238-1109020	Корпус с глушителем	0
5	238-1109012	Фильтр воздушный в сборе	0
	236-1109124-A	Стержень (устанавливается вместо 236-1109124.)	1
4	236-1109124	Стержень	1
3	236-1109120	Кольцо уплотнительное	1
2	236-1109110	Крышка	1
1	236-1109080-A	Элемент фильтрующий	1
7	236-1109045-A	Кольцо уплотнительное корпуса	2
6	236-1109020	Корпус воздухоочистителя	1
5	236-1109012	Фильтр воздушный в сборе	1
	204A-1003278	Прокладка	1

ЯМЗ 236 М2 и 238 М2

Рис. 26. Корпус регулятора частоты вращения.

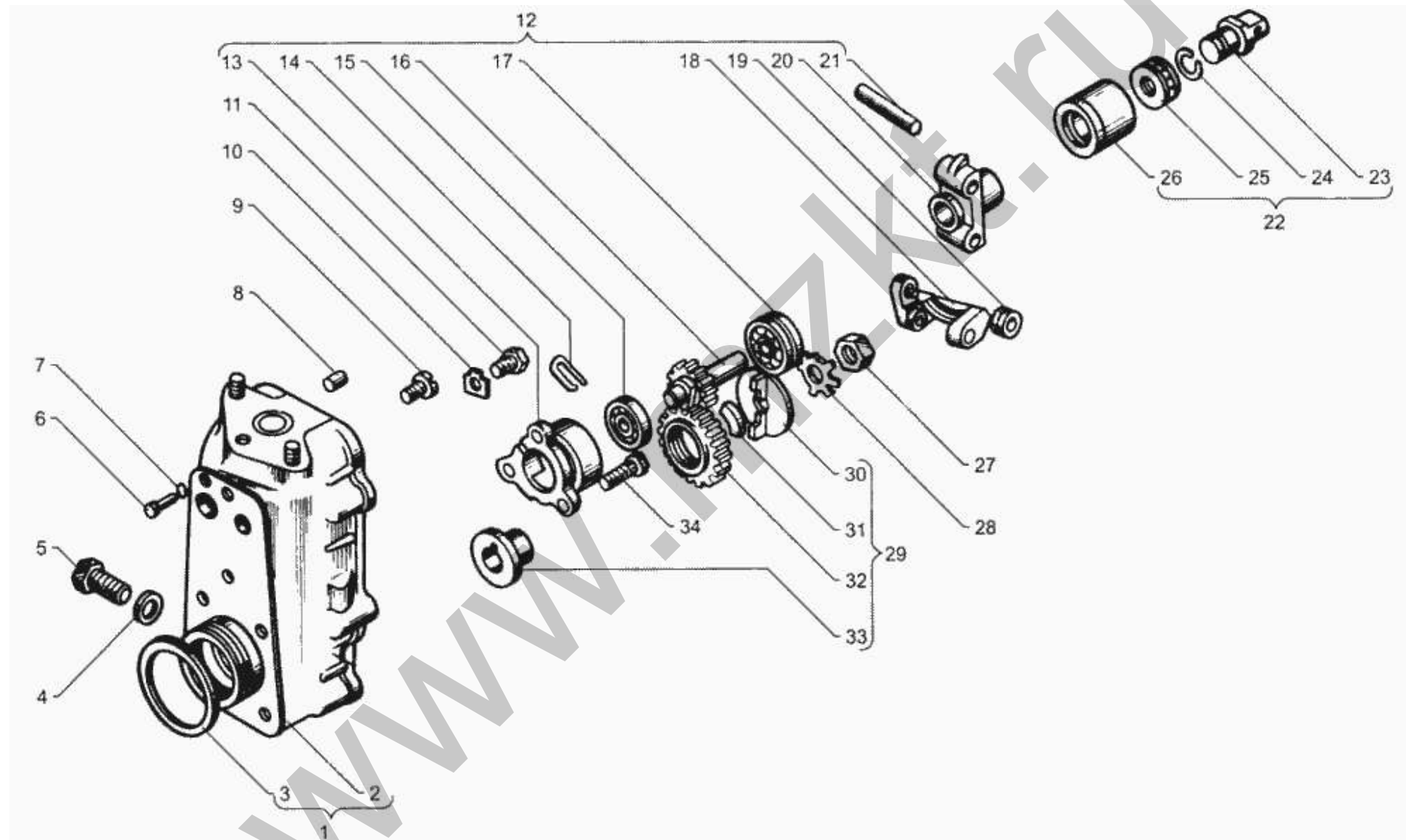


Рис. 26 Корпус регулятора частоты вращения.  
Fig. 26 Speed governor body.

№	Номер по каталогу	Наименование детали	К-о
	8102	Подшипник шариковый упорный однорядный 15x28x9	0
2	805.1110022	Корпус регулятора	1
1	805.1110020	Корпус регулятора в сборе	1
23	60.1110065	Пята упорная	1
26	60.1110062-02	Муфта грузов	1
22	60.1110060-02	Муфта грузов в сборе	1
25	46 1611 0211	Подшипник 8102	1
17	46 1212 1270	Подшипник 202	1
15	46 1212 0838	Подшипник шариковый 200	1
4	312630-П	Шайба	1
28	312556-П15	Шайба стопорная	1
10	312529-П15	Шайба стопорная	3
9	311200-П29	Винт	3
34	310140-П15	Болт	2
11	310139-П15	Болт	1
6	260003-П15	Палец	1
8	258639-П15	Штифт	3
7	2531113013	Кольцо 005-008-19-2-2	1
27	250634-П15	Гайка	1
3	236-1111196	Кольцо уплотнительное	1
5	236-1111032	Ввертыш корпуса	1
13	236-1110558-В	Стакан подшипников валика державки	1
19	236-1110532	Ролик груза регулятора	2
30	236-1110521	Фланец втулки шестерни	1
33	236-1110518-Б	Втулка ведущей шестерни	1
31	236-1110517-Б2	Сухарь шестерни	4
32	236-1110516-Б3	Шестерня	1
29	236-1110512	Демпфер	1
24	236-1110067	Кольцо пружинное	1
16	236-1110051-В	Валик державки грузов	1
21	236-1110049	Ось груза регулятора	2
20	236-1110046-Б	Державка грузов	1
18	236-1110045	Груз регулятора в сборе	2
14	236-1110042	Стопор пружинный	1
12	236-1110040-А2	Державка грузов со стаканом в сборе	1
	202	Подшипник шариковый радиальный однорядный	0
	200	Подшипник шариковый радиальный однорядный 10x30x9	0

ЯМЗ 236 М2 и 238 М2

Рис. 27. Крышка регулятора частоты вращения.

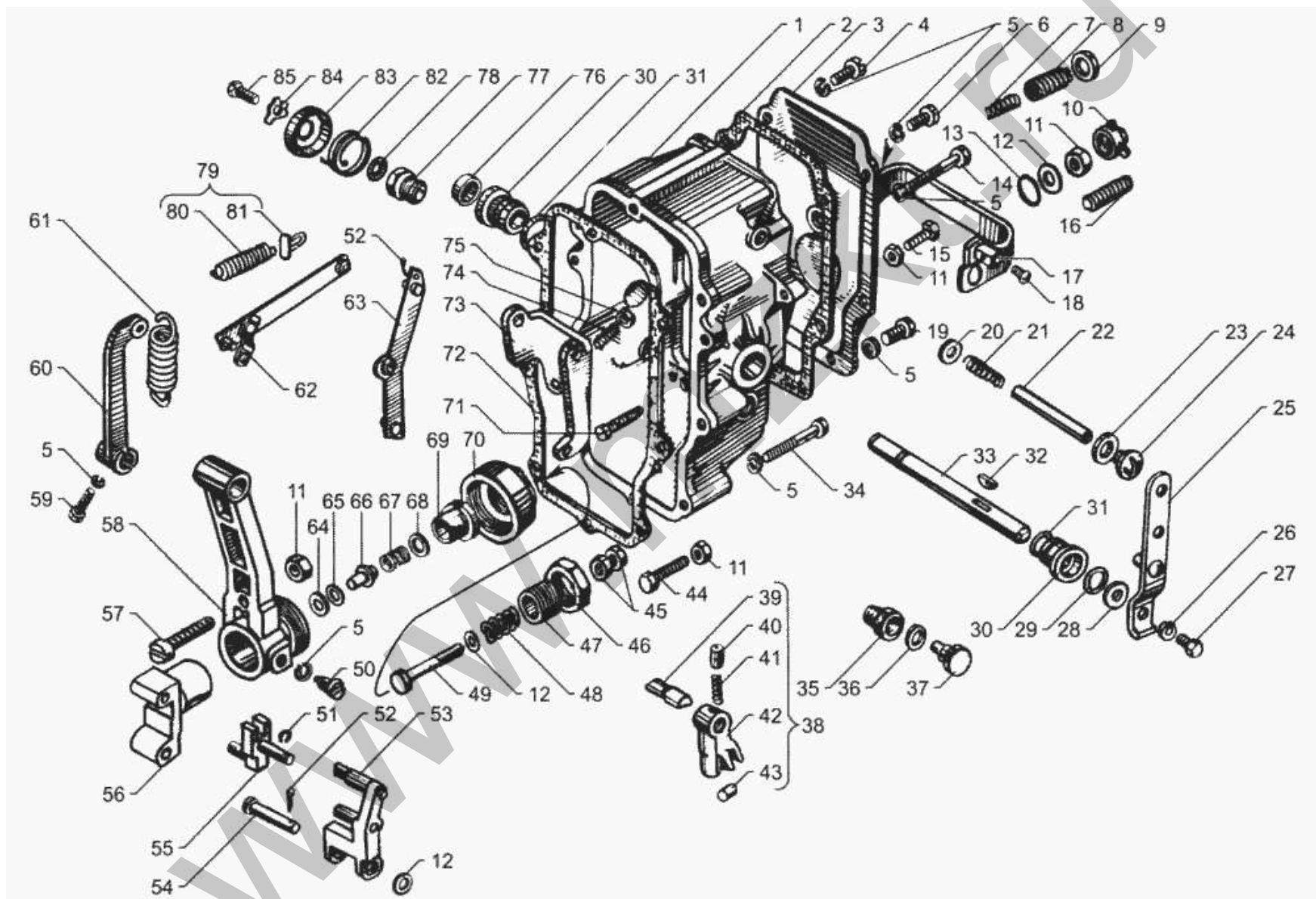


Рис. 27 Крышка регулятора частоты вращения.  
Fig. 27 Speed governor cover.

№	Номер по каталогу	Наименование детали	К-о
10	852920	Гайка колпачковая	1
69	852881-П	Пробка	1
54	852780-П15	Палец	1
45	852510	Гайка	2
70	852503-П15	Гайка	1
34	852381-П15	Винт	5
4	852380-П15	Винт	3
71	852372	Винт	1
24	852369-П15	Винт-заглушка	2
74	852364-П15	Винт	1
50	852351-П 15	Винт стопорный	1
57	852350-П15	Винт	1
23	852205	Шайба	2
37	852204	Шайба	1
15	852003-П15	Болт	1
18	852000-П29	Болт	1
3	805.1110498	Крышка смотрового люка	1
58	805.1110406	Рычаг регулятора	1
17	80.1110380-01	Скоба кулисы в сборе	0
8	60.1110492-10	Корпус буферной пружины	1
33	60.1110467-20	Вал рычага пружины	1
81	60.1110449	Зацеп пружины с планкой и щитком	1
80	60.1110448	Пружина рычага рейки	1
63	60.1110441-01	Рычаг рейки	1
79	60.1110438	Пружина рычага рейки с зацепом в сборе	1
51	60.1110418	Шайба упорная	1
	60.1110380-01	Скоба кулисы в сборе	1
53	60.1110266	Рычаг корректора со штифтом в сборе	1
66	60.1110264	Упор пружины	1
56	60.1110263	Втулка корректора в сборе	1
55	60.1110223-02	Кулиса корректора	1
43	60.1110220-02	Ползун кулисы	1
42	60.1110132	Кулиса	1
38	60.1110130	Кулиса в сборе	1
1	60.1110129	Крышка регулятора	1
49	423.1110412	Корректор	1
48	33.1110414	Пружина корректора	1
32	314003-П	Шпонка сегментная	1
76	313955-П15	Заглушка	1
20	312700-П15	Шайба	1
68	312652-П15	Шайба регулировочная	3
12	312370-П29	Шайба	3
28	312347-П15	Шайба	1
46	311512-П15	Гайка	1

№	Номер по каталогу	Наименование детали	К-о
9	311511-П15	Гайка	1
14	310612-П15	Винт	1
19	310611-П15	Винт	1
6	310600-П15	Винт	1
44	310142-П15	Болт регулировочный	1
52	258012-П 15	Шплинт	2
13	2531113013	Кольцо 005-008-19-2-2	1
5	252154-П29	Шайба пружинная	13
26	252134-П29	Шайба пружинная	1
75	250511-П 15	Гайка	1
11	250508-П29	Гайка М6	4
47	240Б-1110416	Корпус пружины корректора	1
67	240Б-1110414-Б	Пружина корректора	1
2	236-1110499-А3	Прокладка крышки смотрового люка	1
7	236-1110490	Пружина буферная	1
29	236-1110482	Кольцо уплотнительное	1
31	236-1110479	Кольцо уплотнительное втулки вала рычага	2
30	236-1110476-Б	Втулка вала рычага пружины	2
60	236-1110466-А	Рычаг пружины	1
61	236-1110462	Пружина регулятора	1
62	236-1110454	Тяга рейки с планкой в сборе	1
83	236-1110398	Крышка возвратной пружины	1
82	236-1110396	Пружина скобы кулисы возвратная	1
78	236-1110394	Кольцо уплотнительное	1
35	236-1110392	Ввертыш оси скобы	1
36	236-1110390	Ось скобы	1
41	236-1110374-Б	Пружина фиксатора	1
40	236-1110372-Б	Фиксатор кулисы	1
84	236-1110262	Шайба скобы кулисы	1
16	236-1110200	Винт регулировочный	1
72	236-1110154-А	Прокладка крышки регулятора	1
25	236-1110151	Рычаг управления регулятором	1
65	236-1110141	Шайба регулировочная	4
64	236-1110140	Шайба регулировочная	4
39	236-1110136-Б	Ось кулисы	1
77	236-1110134-Б	Ввертыш оси кулисы	1
21	236-1110089	Пружина компенсационная	1
22	236-1110088	Ось рычагов	1
73	236-1110080	Рычаг двуплечий	1
27	201418-П29	Болт М6х16	1
59	201418-П15	Болт	1
85	201416-П29	Болт М6х12	1



ЯМЗ 236 М2 и 238 М2

Рис. 28. Топливный насос высокого давления ЯМЗ-236М2.

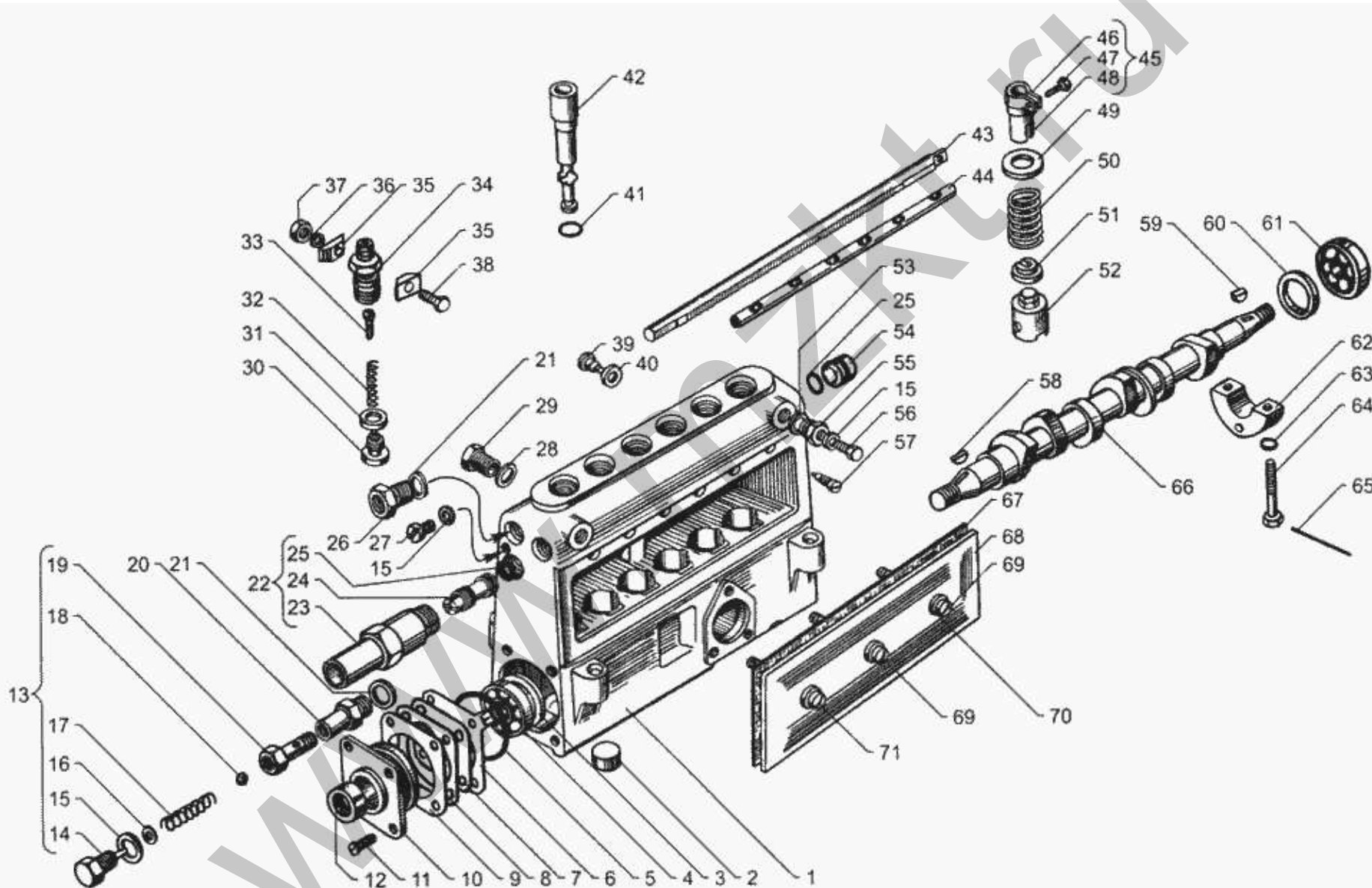


Рис. 28 Топливный насос высокого давления ЯМЗ-236М2  
Fig. 28 High-pressure fuel injection pump of engine ЯМЗ-236М2.

№	Номер по каталогу	Наименование детали	К-о
30	901.1111102	Клапан нагнетательный в сборе	0
56	852882-П15	Пробка	0
58	852800	Шпонка сегментная	0
65	852702-П29	Шплинт-проволока	0
3	852606-П15	Шайба	1
47	852384	Винт	0
16	852219	Шайба регулировочная	6
53	852206	Шайба	0
15	852205	Шайба	4
40	852204	Шайба	0
70	852203	Шайба	0
64	852011-П 15	Болт опоры	0
54	80.1111425	Пробка	0
	7205А	Подшипник роликовый конический однорядный 20х47х15	0
	7204А	Подшипник роликовый конический однорядный 20х47х15	0
	601.1111005	Топливный насос высокого давления в сборе (только для двигателей ЯМЗ-236Г)	1
	60.1111306	Заглушка	1
14	60.1111300	Пробка клапана со штифтом в сборе	1
20	60.1111286	Ввертыш клапана	1
19	60.1111285	Корпус клапана	1
13	60.1111282	Клапан перепускной в сборе	1
6	60.1111280-10	Указатель начала подачи топлива	1
68	60.1111222	Крышка насоса высокого давления	0
10	60.1111182-10	Крышка подшипника	1
66	60.1111172-30	Вал кулачковый	0
44	60.1111169-01	Экран	0
52	60.1111136-02	Толкатель плунжера в сборе	0
35	60.1111120	Сухарь штуцера	0
34	60.1111118-20	Штуцер топливного насоса	0
33	60.1111113-10	Упор клапана	0
31	60.1111086	Прокладка клапана	0
42	60.1111074-30	Пара плунжерная	0
46	60.1111062	Венец зубчатый	0
1	60.1111021-30	Корпус насоса в сборе	1
	60.1111005.40	Топливный насос высокого давления в сборе (только для двигателей ЯМЗ-236А)	1
	60.1111005-30	Топливный насос высокого (только для двигателей ЯМЗ-236М2 и ЯМЗ-236Д) давления в сборе	1
61	46241204453	Подшипник роликовый 7204А	0
4	46 2412 0498	Подшипник роликовый 7205А	1
18	33.1111325	Шарик	1
17	33.1111289-10	Пружина клапана	1
32	33.1111108	Пружина нагнетательного клапана	0
59	314019-П	Шпонка сегментная	0
21	312630-П	Шайба	2

№	Номер по каталогу	Наименование детали	К-о
60	312439-П15	Шайба	0
28	312327-П	Шайба	0
11	311200-П29	Винт	4
39	310952-П15	Винт	0
27	310704-П29	Винт	0
12	2531312454	Манжета 2,2-25 x 42-2	1
63	2531113013	Кольцо 005-008-19-2-2	0
36	252134-П29	Шайба пружинная	0
37	250508-П29	Гайка М6	0
41	236М-1111083-А	Кольцо уплотнительное втулки плунжера	0
29	236М-1111034-А	Ввертыш корпуса	0
24	236-1111249-В	Винт ограничителя мощности	0
25	236-1111245	Кольцо уплотнительное	0
23	236-1111238-Е	Втулка ограничителя мощности	0
22	236-1111236-Г	Ограничитель мощности в сборе	1
71	236-1111229-Б	Винт крепления крышки	0
69	236-1111227-Б	Винт крепления крышки	0
67	236-1111226-А2	Прокладка крышки	0
5	236-1111196	Кольцо уплотнительное	1
9	236-1111195	Прокладка крышки	3
8	236-1111194	Прокладка крышки	3
7	236-1111193	Прокладка крышки	2
62	236-1111177-Б3	Опора кулачкового вала	0
51	236-1111151-Б	Тарелка пружины толкателя нижняя	0
49	236-1111150-Б	Тарелка пружины толкателя верхняя	0
50	236-1111148-Б	Пружина толкателя	0
57	236-1111122	Винт установочный втулки плунжера	0
48	236-1111064-Б	Втулка зубчатого венца	0
45	236-1111060-Б	Венец зубчатый с втулкой в сборе	0
	236-1111042-А	Втулка рейки топливного насоса	2
43	236-1111040	Рейка топливного насоса высокого давления	0
55	236-1111036	Ввертыш корпуса	0
26	236-1111032	Ввертыш корпуса	0
2	236-1111027	Заглушка чашечная	6
38	201426-П29	Болт	0

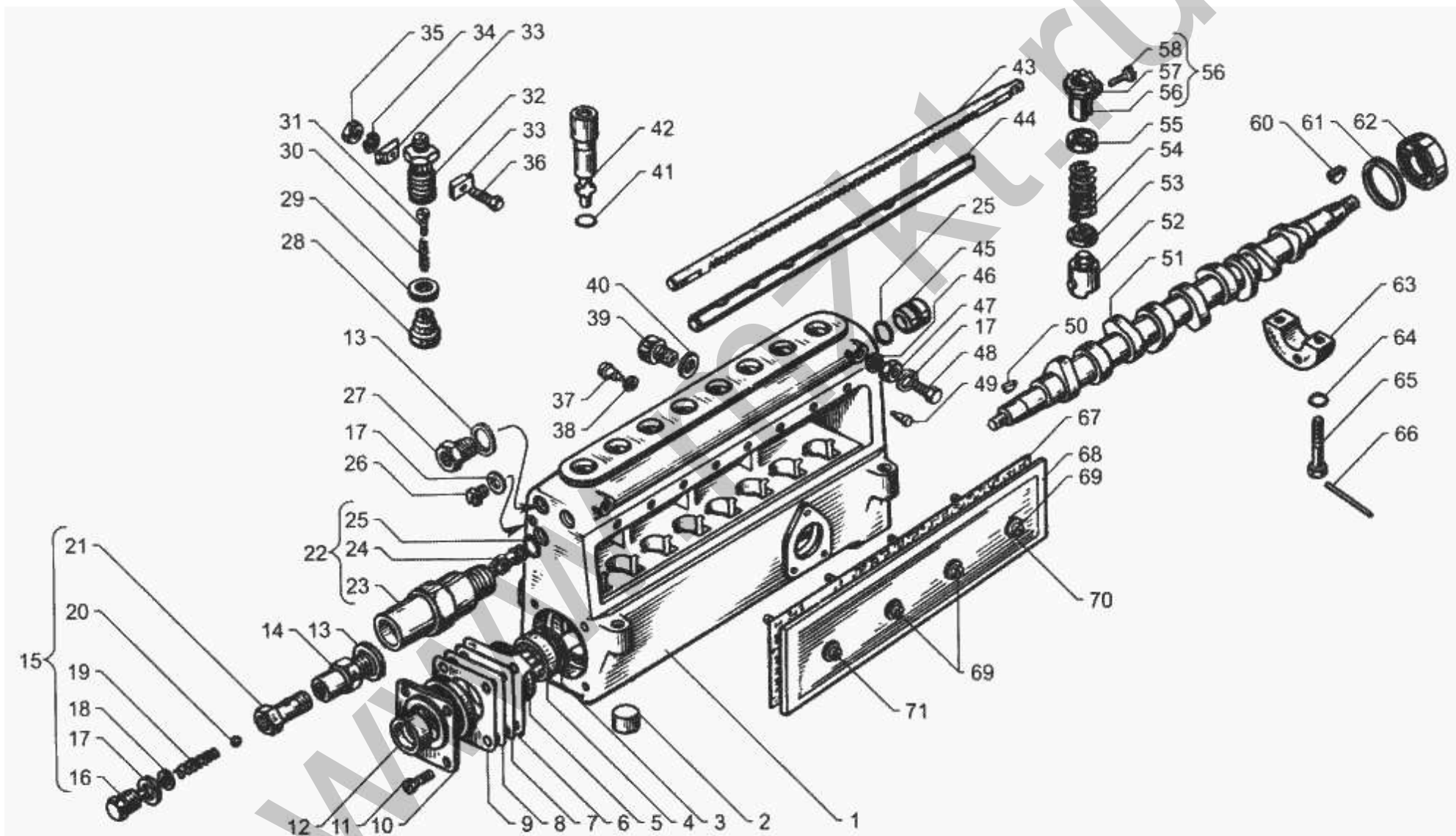


Рис. 29 Топливный насос высокого давления двигателя ЯМЗ-238М2  
Fig. 29 High-pressure fuel injection pump of engine ЯМЗ-238М2.

№	Номер по каталогу	Наименование детали	К-о
28	901.1111102	Клапан нагнетательный в сборе	0
48	852882-П15	Пробка	0
50	852800	Шпонка сегментная	0
66	852702-П29	Шплинт-проволока	0
3	852606-П15	Шайба	0
58	852384	Винт	0
18	852219	Шайба регулировочная	0
46	852206	Шайба	0
17	852205	Шайба	0
38	852204	Шайба	0
70	852203	Шайба	0
65	852011-П15	Болт	0
	809.1111005-20	Топливный насос высокого давления в сборе (только для двигателя ЯМЗ-238ГМ2)	0
	802.1111005-20	Топливный насос высокого давления в сборе (только для двигателя ЯМЗ-238КМ2)	0
45	80.1111425	Пробка	0
68	80.1111222	Крышка насоса высокого давления	0
51	80.1111172-30	Вал кулачковый	0
44	80.1111169-01	Экран	0
1	80.1111021-30	Корпус насоса в сборе	0
	80.1111006-30	Топливный насос высокого давления в сборе (только для двигателя ЯМЗ-238М2 (для автомобилей МАЗ, УралА3))	0
	80.1111005-30	Топливный насос высокого давления в сборе (для двигателей ЯМЗ-238М2 (для автомобилей КрАЗ) и ЯМЗ-238АМ2)	0
	7205А	Подшипник роликовый конический однорядный 20x47x15	0
	7204А	Подшипник роликовый конический однорядный 20x47x15	0
	60.1111306	Заглушка	0
16	60.1111300	Пробка клапана со штифтом в сборе	0
14	60.1111286	Ввертыш клапана	0
21	60.1111285	Корпус клапана	0
15	60.1111282	Клапан перепускной в сборе	0
6	60.1111280-10	Указатель начала подачи топлива	0
10	60.1111182-10	Крышка подшипника	0
52	60.1111136-02	Толкатель плунжера в сборе	0
33	60.1111120	Сухарь штуцера	0
32	60.1111118-20	Штуцер топливного насоса	0
31	60.1111113-10	Упор клапана	0
29	60.1111086	Прокладка клапана	0
42	60.1111074-30	Пара плунжерная	0
57	60.1111062	Венец зубчатый	0
62	4624120453	Подшипник роликовый 7204А	0
4	46 2412 0498	Подшипник роликовый 7205А	0
20	33.1111325	Шарик	0
19	33.1111289-10	Пружина клапана	0
30	33.1111108	Пружина нагнетательного клапана	0

№	Номер по каталогу	Наименование детали	К-о
60	314019-П	Шпонка сегментная	0
13	312630-П	Шайба	0
61	312439-П15	Шайба	0
40	312327-П	Шайба	0
11	311200-П29	Винт	0
37	310952-П15	Винт	0
26	310704-П29	Винт	0
64	253111 3013	Кольцо 005-008-19-2-2	0
34	252134-П29	Шайба пружинная	0
35	250508-П29	Гайка М6	0
12	25 3131 2454	Манжета 2,2-25x42-2	0
67	238-1111226-А2	Прокладка крышки	0
43	238-1111040	Рейка топливного насоса высокого давления	0
41	236М-1111083-Д	Кольцо уплотнительное	0
39	236М-1111034-А	Ввертыш корпуса	0
24	236-1111249-В	Винт ограничителя мощности	0
25	236-1111245	Кольцо уплотнительное	0
23	236-1111238-Е	Втулка ограничителя мощности	0
22	236-1111236-Г	Ограничитель мощности в сборе	0
71	236-1111229-Б	Винт крепления крышки	0
69	236-1111227-Б	Винт крепления крышки	0
5	236-1111196	Кольцо уплотнительное	0
9	236-1111195	Прокладка крышки	0
8	236-1111194	Прокладка крышки	0
7	236-1111193	Прокладка крышки	0
63	236-1111177-Б3	Опора кулачкового вала	0
53	236-1111151-Б	Тарелка пружины толкателя нижняя	0
55	236-1111150-Б	Тарелка пружины толкателя верхняя	0
54	236-1111148-Б	Пружина толкателя	0
49	236-1111122	Винт установочный втулки плунжера	0
56	236-1111064-Б	Втулка зубчатого венца	0
59	236-1111060-Б	Венец зубчатый с втулкой в сборе	0
	236-1111042-А	Втулка рейки топливного насоса	0
47	236-1111036	Ввертыш корпуса	0
27	236-1111032	Ввертыш корпуса	0
2	236-1111027	Заглушка чашечная	0
36	201426-П29	Болт	0

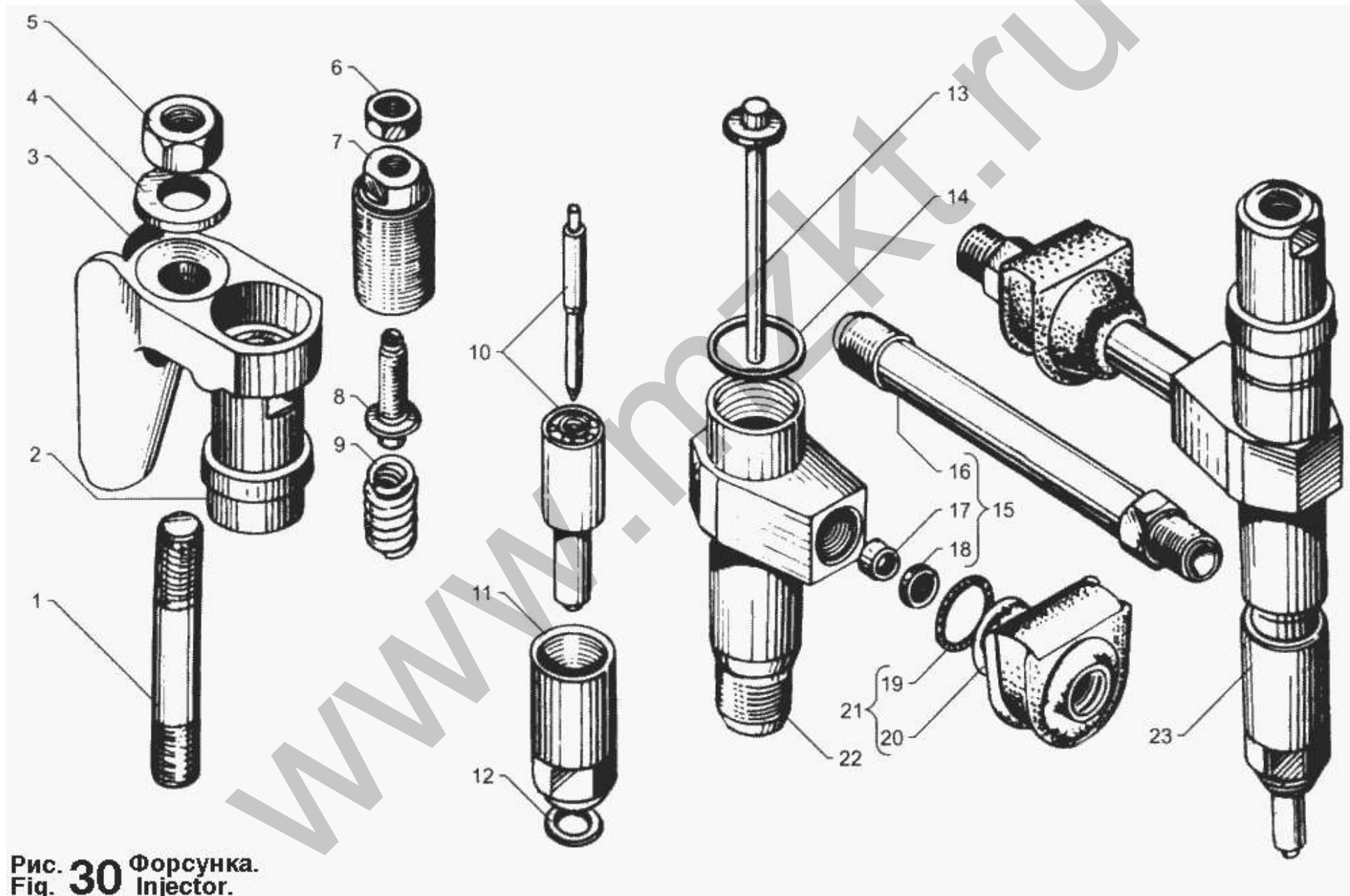


Рис. 30 Форсунка.  
Fig. 30 Injector.

№	Номер по каталогу	Наименование детали	К-о
14	852632-П	Шайба	6
12	312471-П	Шайба уплотнительная	6
4	312466-П2	Шайба	6
6	311417-П15	Контргайка	6
1	310438-П2	Шпилька	6
2	26.1112166	Колпак форсунки	6
11	26.1112116	Гайка распылителя	6
10	26.1112110-01	Распылитель форсунки с иглой в сборе	6
22	26.1112020	Корпус форсунки	6
23	26.1112010-03	Форсунка в сборе	6
19	2515982011	Пружина уплотнителя	6
5	250515-П2	Гайка	6
20	236-1112230-Б2	Уплотнитель штуцера	6
21	236-1112225-Б2	Уплотнитель в сборе	6
17	236-1112224	Втулка фильтра	6
18	236-1112208	Фильтр форсунки в сборе	6
16	236-1112204	Штуцер	6
15	236-1112200	Штуцер в сборе	6
8	236-1112168-Б	Винт регулировочный	6
3	236-1112163-Б2	Скоба крепления форсунки	6
7	236-1112143-Б	Гайка пружины	6
9	236-1112140	Пружина	6
13	236-1112134-Б3	Штанга форсунки	6



ЯМЗ 236 М2 и 238 М2

Рис. 31. Коллектор впускной двигателя ЯМЗ-236М2.

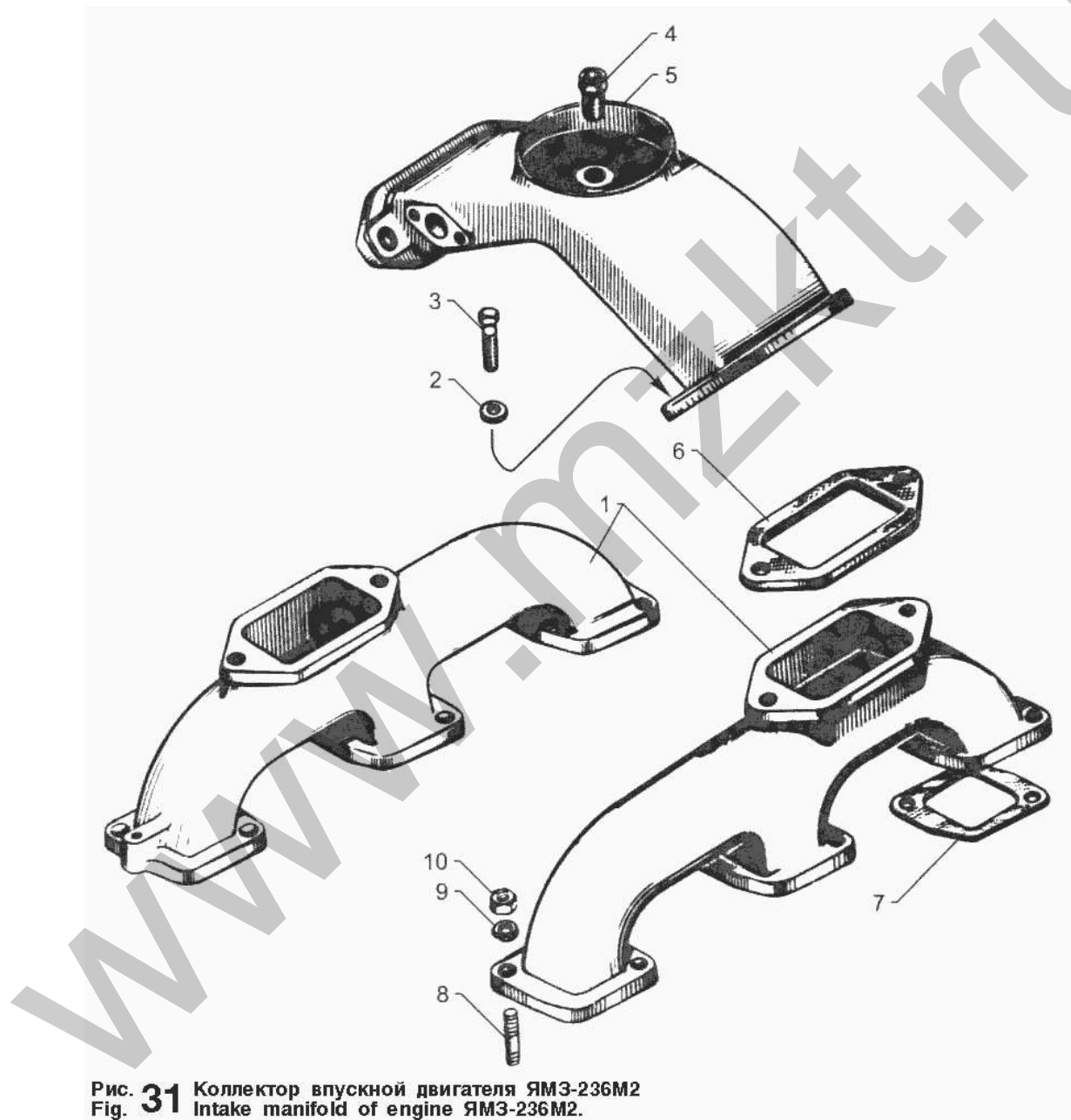


Рис. 31 Коллектор впускной двигателя ЯМЗ-236М2  
Fig. 31 Intake manifold of engine ЯМЗ-236М2.

№	Номер по каталогу	Наименование детали	К-о
2	312300-П2	Шайба	4
8	310423-П29	Шпилька крепления фильтра	12
9	252136-П2	Шайба 10 пружинная	12
10	250513-П29	Гайка	12
	238Ф-1115032-Б	Патрубок соединительный (только для двигателя ЯМЗ-236М2 1-й комплектации)	1
6	236-1115036-А2	Прокладка соединительного патрубка	2
4	236-1115034-Б	Ввертыш	1
5	236-1115032-В	Патрубок соединительный	1
7	236-1115026	Прокладка коллектора	6
	236-1115024	Коллектор впускной левый	1
	236-1115021-Б	Коллектор впускной правый (только для двигателя ЯМЗ-236М2 1-й комплектации)	1
1	236-1115021	Коллектор впускной	2
	216262-П29	Шпилька	4
3	200315-П29	Болт М10х40	4

ЯМЗ 236 М2 и 238 М2

Рис. 32. Коллектор впускной двигателя ЯМЗ-238М2.

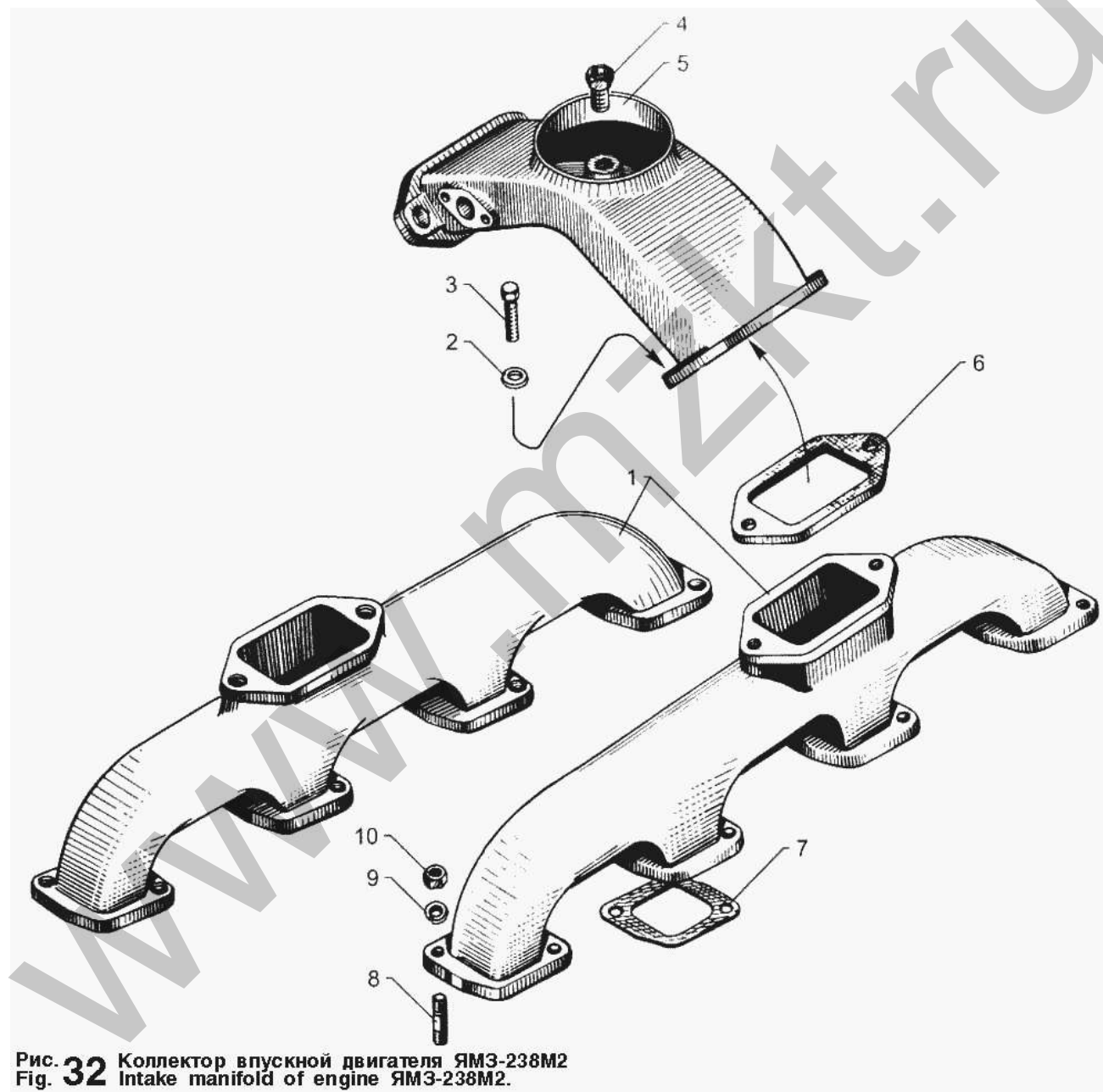


Рис. 32 Коллектор впускной двигателя ЯМЗ-238М2  
Fig. 32 Intake manifold of engine ЯМЗ-238М2.

№	Номер по каталогу	Наименование детали	К-о
2	312300-П2	Шайба	0
8	310423-П29	Шпилька крепления фильтра	0
9	252136-П2	Шайба 10 пружинная	0
10	250513-П29	Гайка	0
	238-1115032-Б	Патрубок соединительный (только на двигателях ЯМЗ-238М2 (для автомобилей МАЗ) и ЯМЗ-238АМ2)	0
1	238-1115021	Коллектор впускной	0
6	236-1115036-А2	Прокладка соединительного патрубка	0
4	236-1115034-Б	Ввертыш	0
5	236-1115032-В	Патрубок соединительный	0
7	236-1115026	Прокладка коллектора	0
3	200315-П29	Болт М10х40	0

ЯМЗ 236 М2 и 238 М2

Рис. 33. Фильтр тонкой очистки топлива.

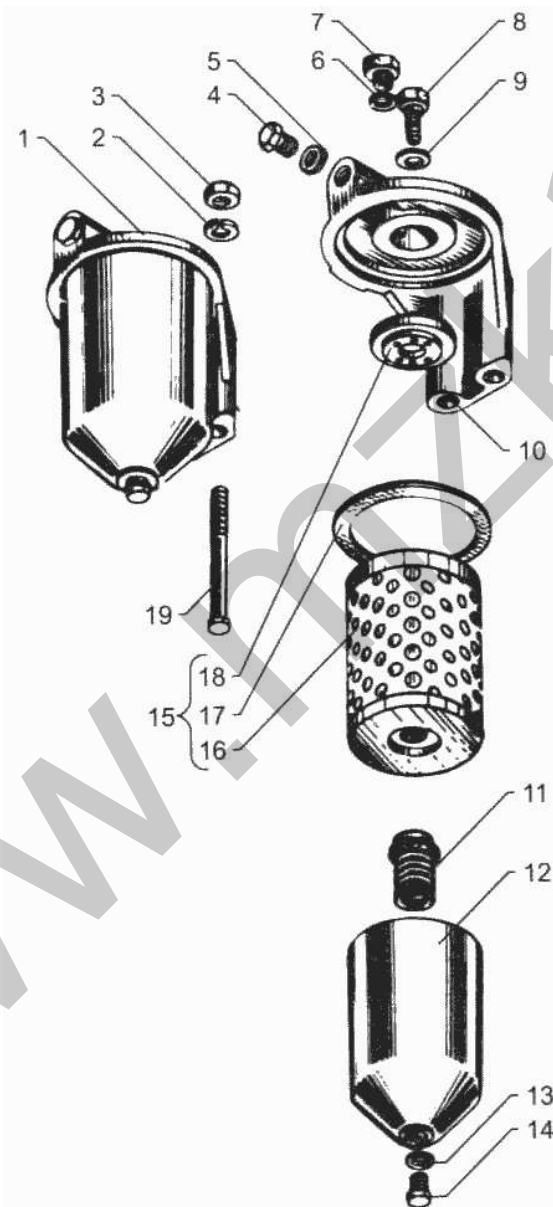


Рис. 33 Фильтр тонкой очистки топлива.  
Fig. 33 Fine fuel filter.

№	Номер по каталогу	Наименование детали	К-о
14	316184-П29	Пробка	1
4	316121-П29	Пробка К 1/4"	1
6	312630-П34	Шайба	1
13	312482-П34	Шайба	1
5	312326-П34	Шайба уплотнительная	1
2	252136-П2	Шайба 10 пружинная	2
3	250512-П29	Гайка	2
7	236-1117155-А	Жиклер	1
10	236-1117028-Б	Крышка фильтра	1
1	236-1117010-А3	Фильтр тонкой очистки топлива	1
11	204А-1117029	Пружина с прокладкой в сборе	1
8	201-1117122-Б	Болт крепления крышки	1
9	201-1117120	Прокладка	1
17	201-1117118-А	Прокладка	1
18	201-1117116-А	Прокладка фильтрующего элемента верхняя	1
16	201-1117040-А	Элемент фильтрующий	1
15	201-1117038-А2	Элемент фильтрующий в сборе в упаковке (для запасных частей)	1
12	201-1117016-Б2	Корпус фильтра	1
19	200328-П29	Болт	2

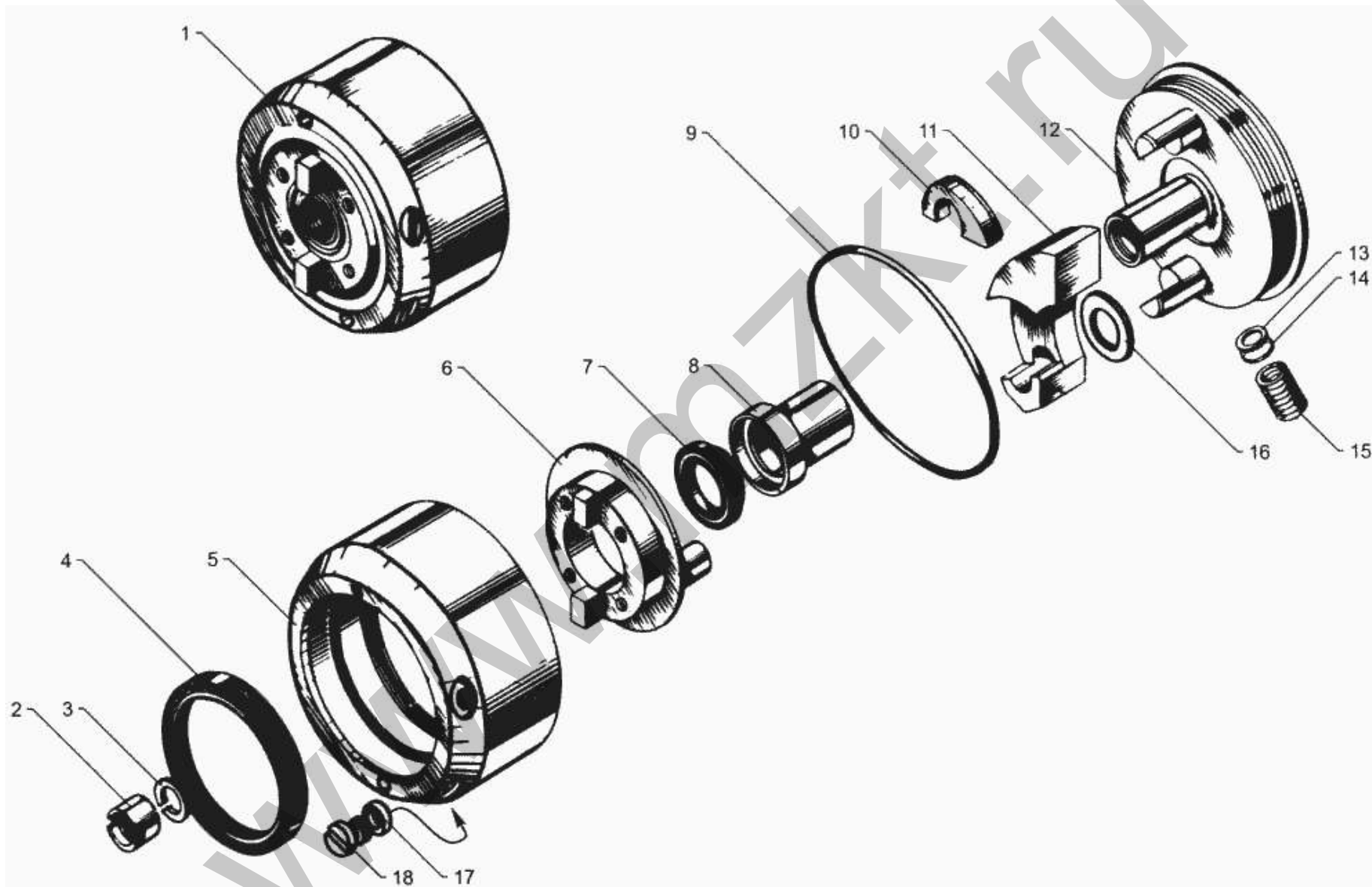


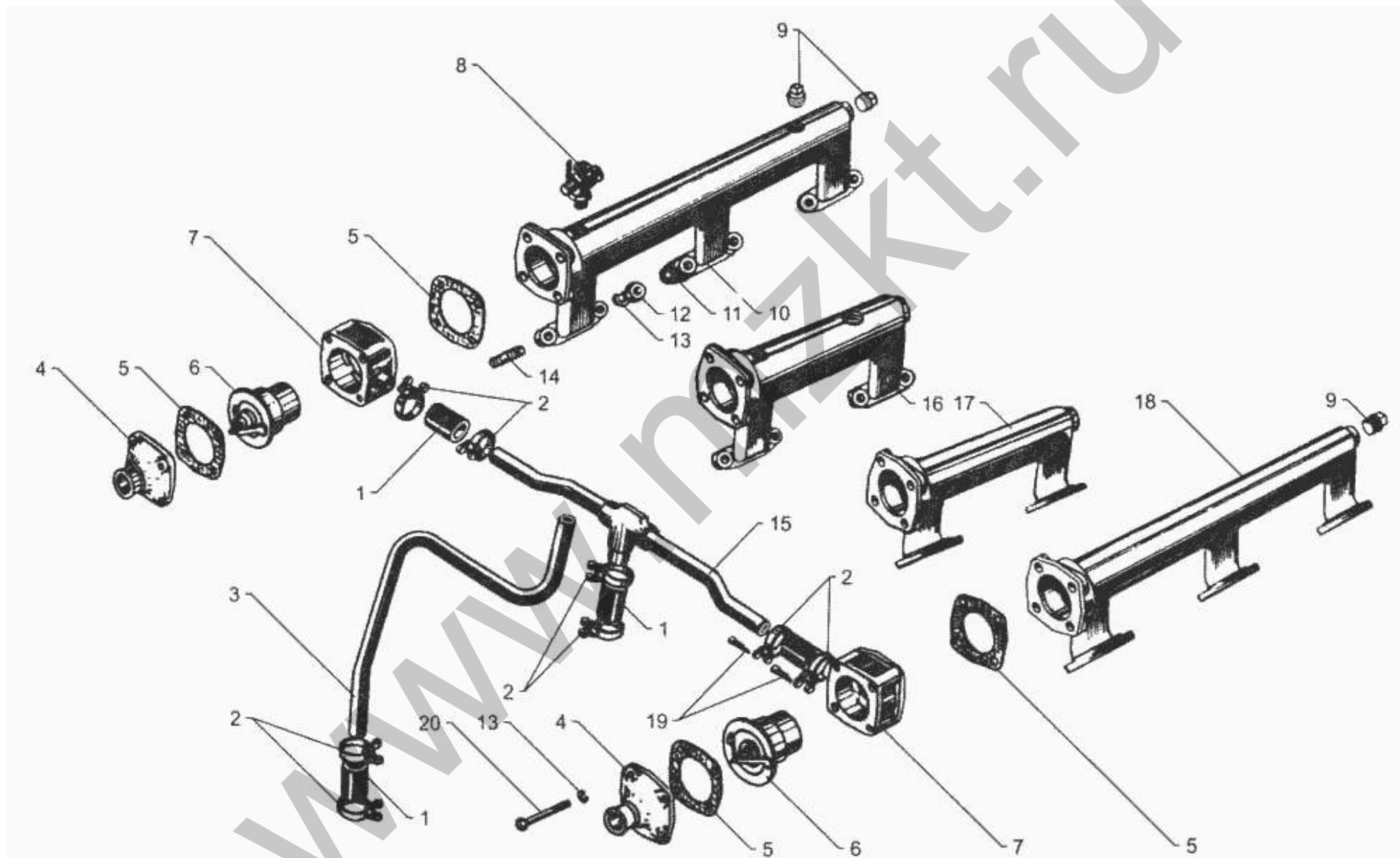
Рис. 34 Муфта опережения впрыскивания топлива.  
Fig. 34 Fuel injection advance coupling.

№	Номер по каталогу	Наименование детали	К-о
16	852621-П15	Шайба	2
2	852505-П15	Гайка кольцевая	1
17	852204	Шайба	2
3	60.1121114	Пружина тарельчатая	1
13	60.1121103	Прокладка	6
5	60.1121086-50	Корпус муфты	1
15	60.1121070-11	Пружина	2
7	60.1121066-01	Манжета ведущей полумуфты в сборе	1
8	60.1121060	Втулка	1
6	60.1121052-10	Полумуфта ведущая	1
10	60.1121038	Проставка	2
11	60.1121034-10	Груз	2
12	60.1121020-30	Полумуфта ведомая	1
1	60.1121010-12	Муфта опережения впрыскивания топлива в сборе	1
18	311253-П15	Винт	2
4	2531312603	Манжета 2,2-75x94-2	1
9	253111 2221	Кольцо 120-126-36-2-1	1
14	236-1121072	Прокладка регулировочная	4



ЯМЗ 236 М2 и 238 М2

Рис. 35. Трубопроводы и термостаты системы охлаждения.


 Рис. 35 Трубопроводы и термостаты системы охлаждения.  
 Fig. 35 Cooling system pipes and thermostats.

№	Номер по каталогу	Наименование детали	К-о
6	ТС107-1306100-06	Термостат водяной	2
8	45 9930 0006	Краник ПС7-0	1
2	316215-П	Хомут в сборе	8
9	316169-П2	Пробка К3/8"	3
19	297575-П29	Шплинт	8
13	252135-П2	Шайба пружинная	16
12	250511-П29	Гайка	8
18	238-1003291-В	Труба водяная левая	0
10	238-1003290-В	Труба водяная правая	0
1	236-1306084	Рукав соединительный	4
3	236-1306080-А2	Трубка перепускная	1
15	236-1306070-А3	Трубка соединительная	1
5	236-1306054-А	Прокладка	4
4	236-1306053	Патрубок коробок термостата	2
7	236-1306052	Коробка водяного термостата	2
11	236-1003292	Прокладка фланца	4
17	236-1003291-В	Труба водяная левая	1
16	236-1003290-В	Труба водяная правая	1
14	216235-П29	Шпилька	8
20	200276-П29	Болт М8х85	8

ЯМЗ 236 М2 и 238 М2  
Рис. 36. Насос водяной.

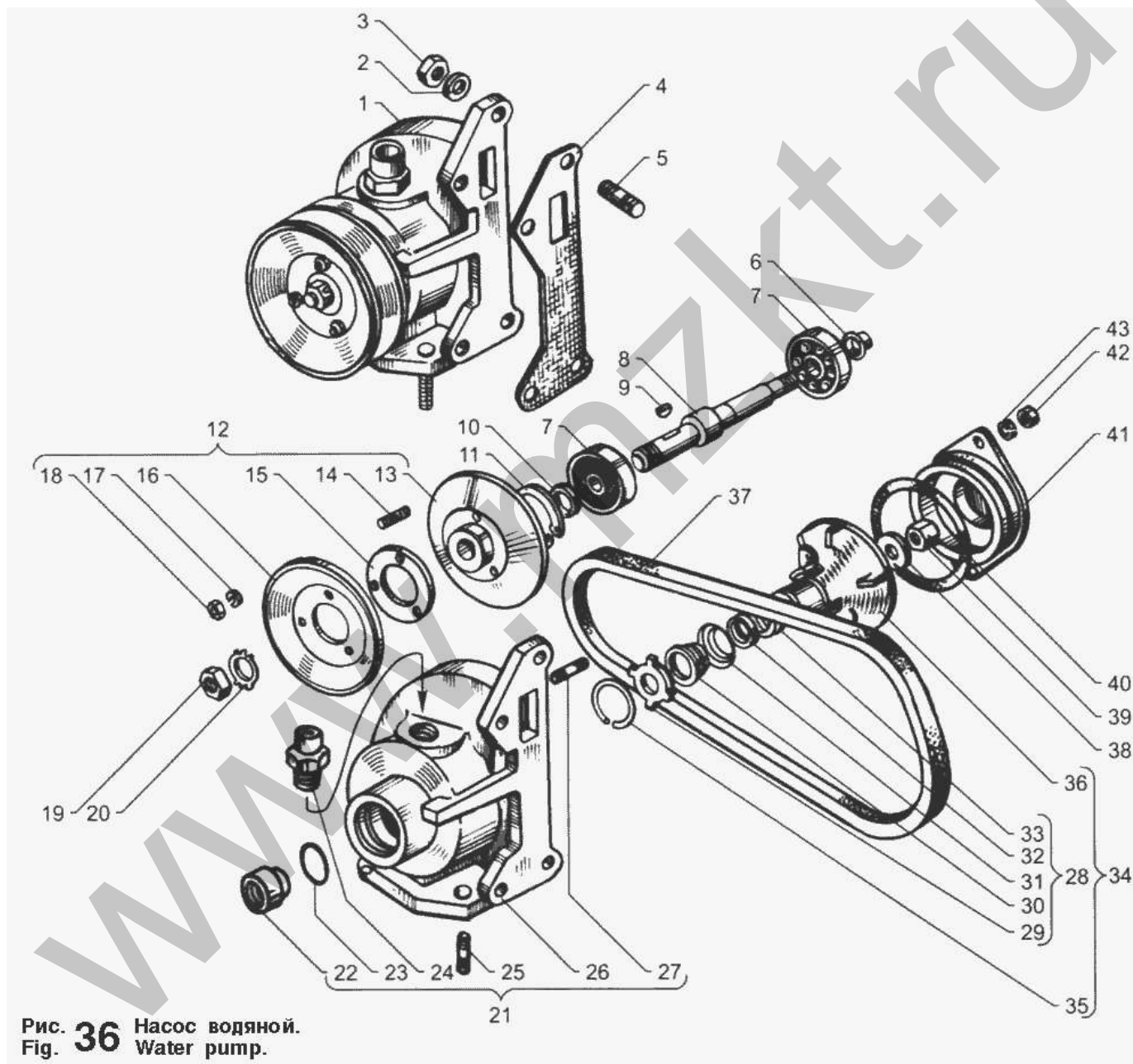


Рис. 36 Насос водяной.  
Fig. 36 Water pump.

№	Номер по каталогу	Наименование детали	К-о
7	46 1933 5067	Шарикоподшипник 160703	2
9	45 9824 6257	Шпонка	1
20	312536-П29	Шайба	1
38	312484-П	Шайба стопорная	1
39	312115-П	Гайка колпачковая	1
14	310403-П29	Шпилька	3
2	252136-П2	Шайба 10 пружинная	4
43	252135-П2	Шайба пружинная	2
17	252135-П2	Шайба пружинная	3
19	250636-П29	Гайка	1
3	250513-П29	Гайка	4
42	250511-П29	Гайка	2
18	250510-П29	Гайка	3
37	25 6411 1404	Ремень	1
40	25 3111 2198	Кольцо 089-095-36-2-1	1
23	25 3111 2082	Кольцо 034-038-25-2-1	1
30	240-1307038	Манжета торцового уплотнения водяного насоса	1
31	240-1307036	Обойма манжеты торцового уплотнения большая	1
15	236-1307222-Б	Прокладка шкива регулировочная	8
16	236-1307218-Б3	Боковина шкива	1
13	236-1307216-В	Ступица шкива	1
12	236-1307212-Б3	Шкив привода насоса	1
10	236-1307111	Втулка распорная	1
11	236-1307081	Кольцо запорное	1
4	236-1307048-А	Прокладка	1
41	236-1307045-Б	Крышка корпуса насоса	1
29	236-1307035-А3	Кольцо упорное	1
35	236-1307033	Кольцо стопорное	1
36	236-1307032-Б	Крыльчатка	1
34	236-1307030-Б	Крыльчатка с манжетой в сборе	1
28	236-1307029	Манжета, большая и малая обоймы манжеты, упорное кольцо и пружина манжеты (комплект для ремонта)	1
8	236-1307023-В2	Валик	1
22	236-1307017-В	Втулка корпуса	1
26	236-1307015-Г	Корпус	1
21	236-1307014-Г	Корпус водяного насоса в сборе	1
1	236-1307010-А3	Насос водяной в сборе	1
24	236-1306082	Штуцер трубки слива масла	1
5	216259-П29	Шпилька	4
25	216258-П29	Шпилька	2
27	216233-П29	Шпилька	2
32	201-1307037	Обойма манжеты малая	1
33	201-1307034-А	Пружина торцового уплотнения	1
6	201-1307026-А	Водосбрасыватель валика	1

№	Номер по каталогу	Наименование детали	К-о
	160703	Подшипник шариковый радиальный однорядный с односторонним уплотнением	0

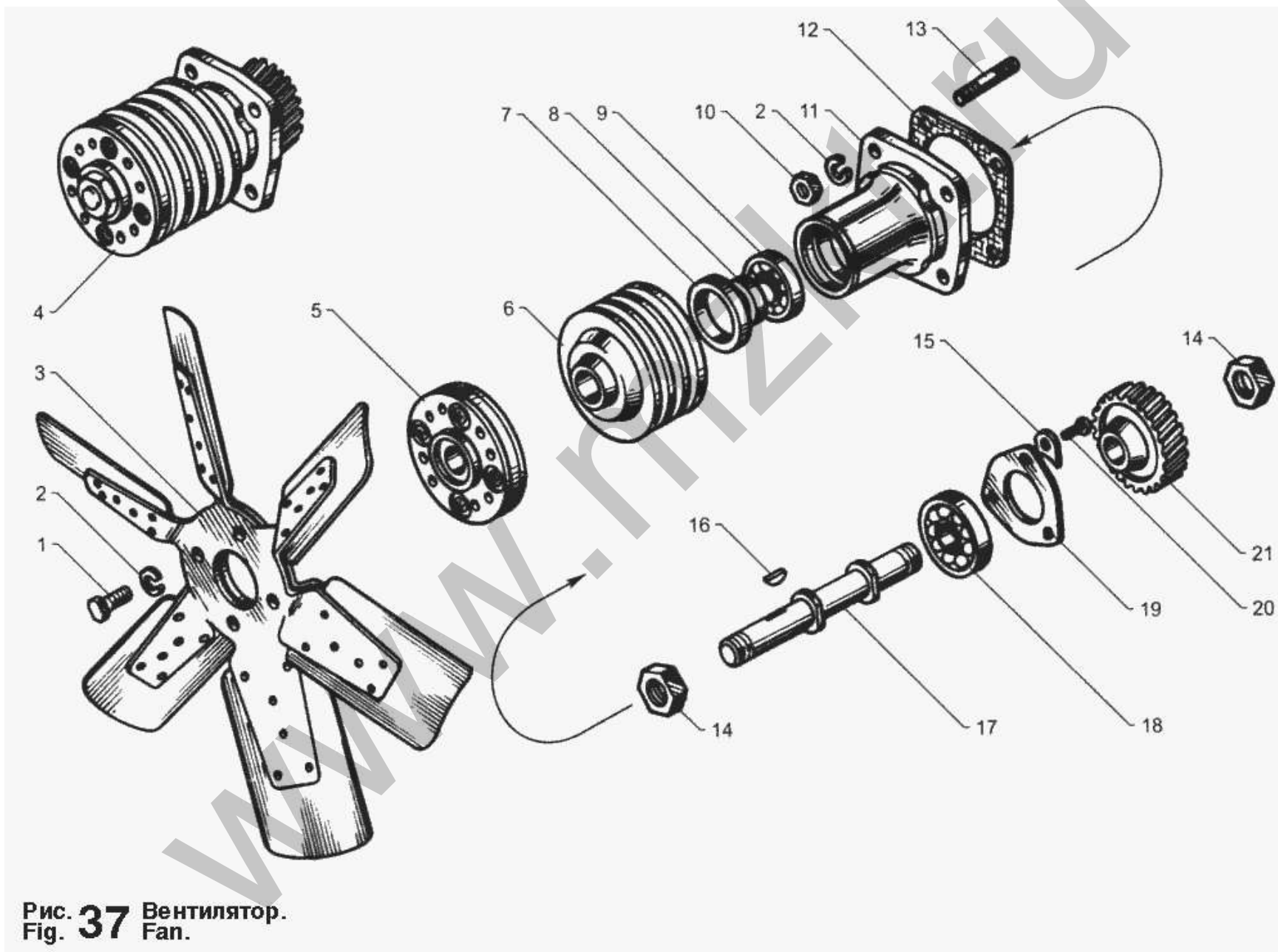


Рис. 37 Вентилятор.  
Fig. 37 Fan.

№	Номер по каталогу	Наименование детали	К-о
	6-205K	Подшипник шариковый радиальный однорядный 25x52x15	0
18	46 1213 3873	Подшипник шариковый 6-305А	1
9	46 1212 1626	Подшипник шариковый 6-205K	1
16	314008-П2	Шпонка	1
15	312532-П29	Шайба стопорная 8,5	3
13	310423-П29	Шпилька крепления фильтра	4
	305	Подшипник шариковый радиальный однорядный 25x62x17	0
2	252136-П-2	Шайба	8
14	250659-П29	Гайка М22x1,5-6Н	2
10	250513-П29	Гайка	4
3	238-1308012-А4	Крыльчатка вентилятора	0
12	236-1308108	Прокладка корпуса	1
19	236-1308107	Фланец упорный	1
21	236-1308104-Б2	Шестерня	1
11	236-1308102	Корпус привода	1
5	236-1308090-В2	Муфта упругая в сборе	1
8	236-1308055	Втулка манжеты	1
17	236-1308050-В2	Вал	1
6	236-1308025-В	Шкив	1
3	236-1308012-А4	Крыльчатка вентилятора	1
4	236-1308011-Г2	Привод вентилятора в сборе	1
7	210-1701230	Манжета с пружиной в сборе	1
1	201499-П29	Болт 10-6gx30	4
20	201456-П29	Болт М8-6gx20	3

ЯМЗ 236 М2 и 238 М2

Рис. 38. Сцепление ЯМЗ-236К и ЯМЗ-238.

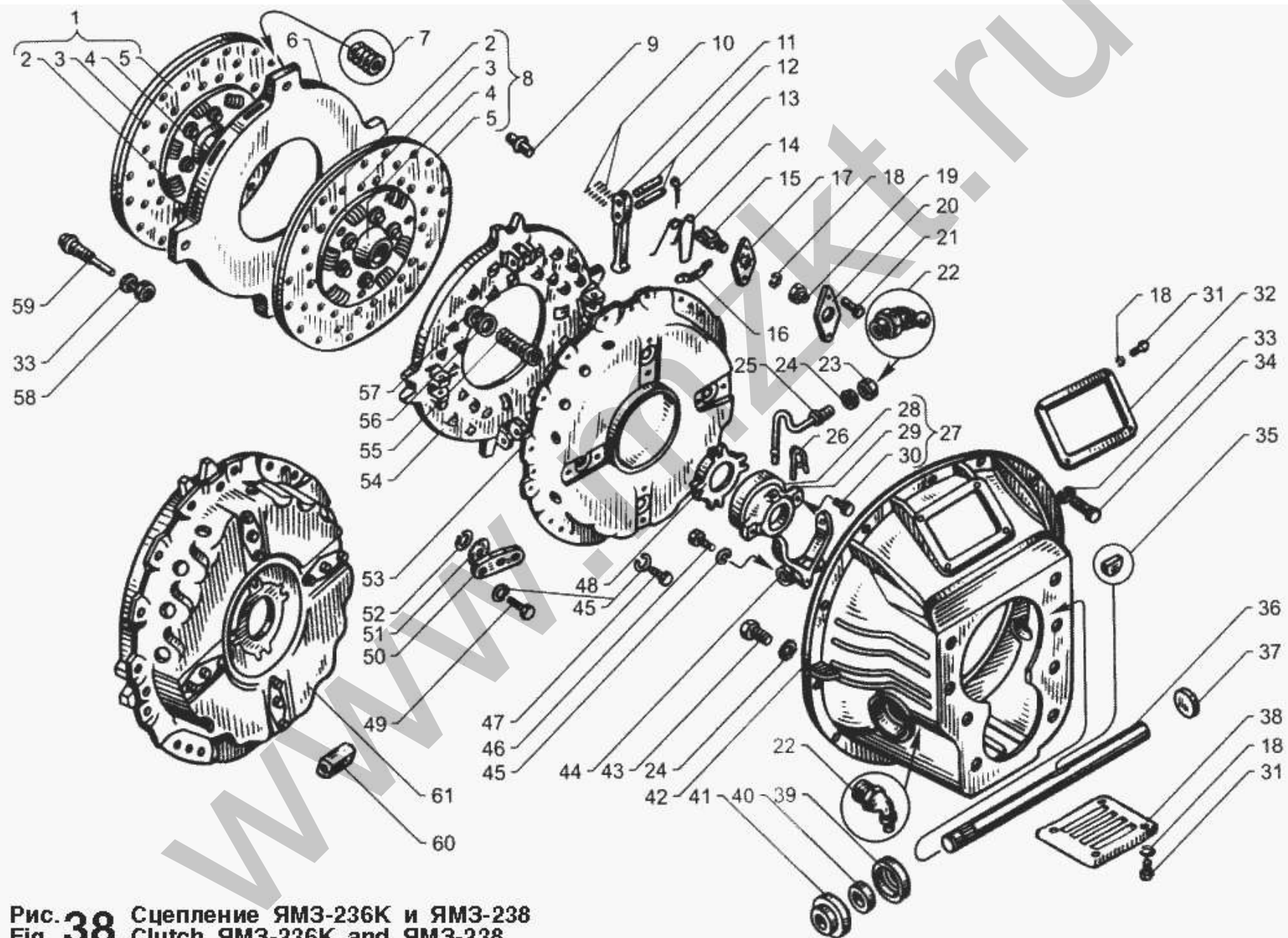


Рис. 38 Сцепление ЯМЗ-236К и ЯМЗ-238  
Fig. 38 Clutch ЯМЗ-236К and ЯМЗ-238



№	Номер по каталогу	Наименование детали	К-о
	986714KC17	Подшипник шариковый упорный однорядный с кожухом	0
28	4615936371	Подшипник 986714KC17	1
22	4591675005	Пресс-масленка	3
35	314004-П2	Шпонка	1
3	313015-П	Заклепка	80
13	312702-П29	Шайба замковая	16
43	310235-П29	Болт	8
34	310214-П29	Болт	12
46	310213-П29	Болт	1
37	260316-П2	Заглушка	1
24	252139-П2	Шайба пружинная	9
33	252137-П2	Шайба пружинная	16
45	252136-П2	Шайба 10 пружинная	17
18	252135-П2	Шайба пружинная	16
23	250636-П29	Гайка	1
58	250615-П29	Гайка	4
40	238Н-1601044	Кольцо уплотнительное наружное	1
39	238Н-1601042	Кольцо уплотнительное	1
41	238Н-1601040	Корпус уплотнителя вала	1
50	238-1601308	Планка	4
52	238-1601304	Кольцо упорное	4
59	238-1601302	Шток	4
4	238-1601142-В	Ступица	2
8	238-1601131	Диск сцепления ведомый задний в сборе	1
1	238-1601130-Б	Диск ведомый передний в сборе	1
53	238-1601122-Б	Кожух	1
55	238-1601115-А2	Пружина нажимная	24
51	238-1601105	Пружина тарельчатая	4
7	238-1601102-В	Пружина отжимная	4
6	238-1601094-Г	Диск ведущий средний	1
54	238-1601093	Диск нажимной	1
62	238-1601090-Г3	Диск нажимной с кожухом в сборе	0
42	238-1601010	Картер сцепления	1
61	236К-1601090-Б	Диск нажимной с кожухом в сборе	1
12	236.1601113	Ось рычага	8
9	236-1601282	Штифт со стопорным кольцом	2
16	236-1601275-А2	Петля пружины	4
14	236-1601273-А2	Пружина упорного кольца	4
	236-1601270-Б	Ролик игольчатый	0
10	236-1601270-Б	Ролик игольчатый	160
25	236-1601230	Шланг смазки подшипника в сборе	1
60	236-1601216-Б2	Втулка вала вилки	2
36	236-1601215-Б	Вал вилки выключения сцепления	1
44	236-1601203-Б2	Вилка выключения сцепления	1

№	Номер по каталогу	Наименование детали	К-о
26	236-1601188-A2	Пружина муфты	2
29	236-1601185-B	Муфта	1
27	236-1601180-B2	Муфта выключения сцепления с подшипником в сборе	1
5	236-1601138-A3	Накладка фрикционная	4
2	236-1601132-B	Диск ведомый с накладками	2
48	236-1601120	Кольцо упорное	1
56	236-1601118-B2	Прокладка	24
57	236-1601117	Шайба	24
17	236-1601111	Пластина стопорная	4
20	236-1601110-B	Пластина опорная	4
19	236-1601109-B	Гайка вилки регулировочная	4
15	236-1601108-B	Вилка оттяжного рычага	4
11	236-160109 5-B2	Рычаг оттяжной	4
32	236-1601030-A2	Крышка люка картера верхняя	1
38	236-1601022-B	Крышка люка картера нижняя	1
47	201499-П29	Болт 10-6gx30	8
21	201473-П29	Болт	8
31	201454-П29	Болт М8х16	8
49	200315-П29	Болт М10х40	8
30	200-1601187	Сухарь муфты	2

ЯМЗ 236 М2 и 238 М2  
Рис. 39. Сцепление ЯМЗ-181 и ЯМЗ-182.

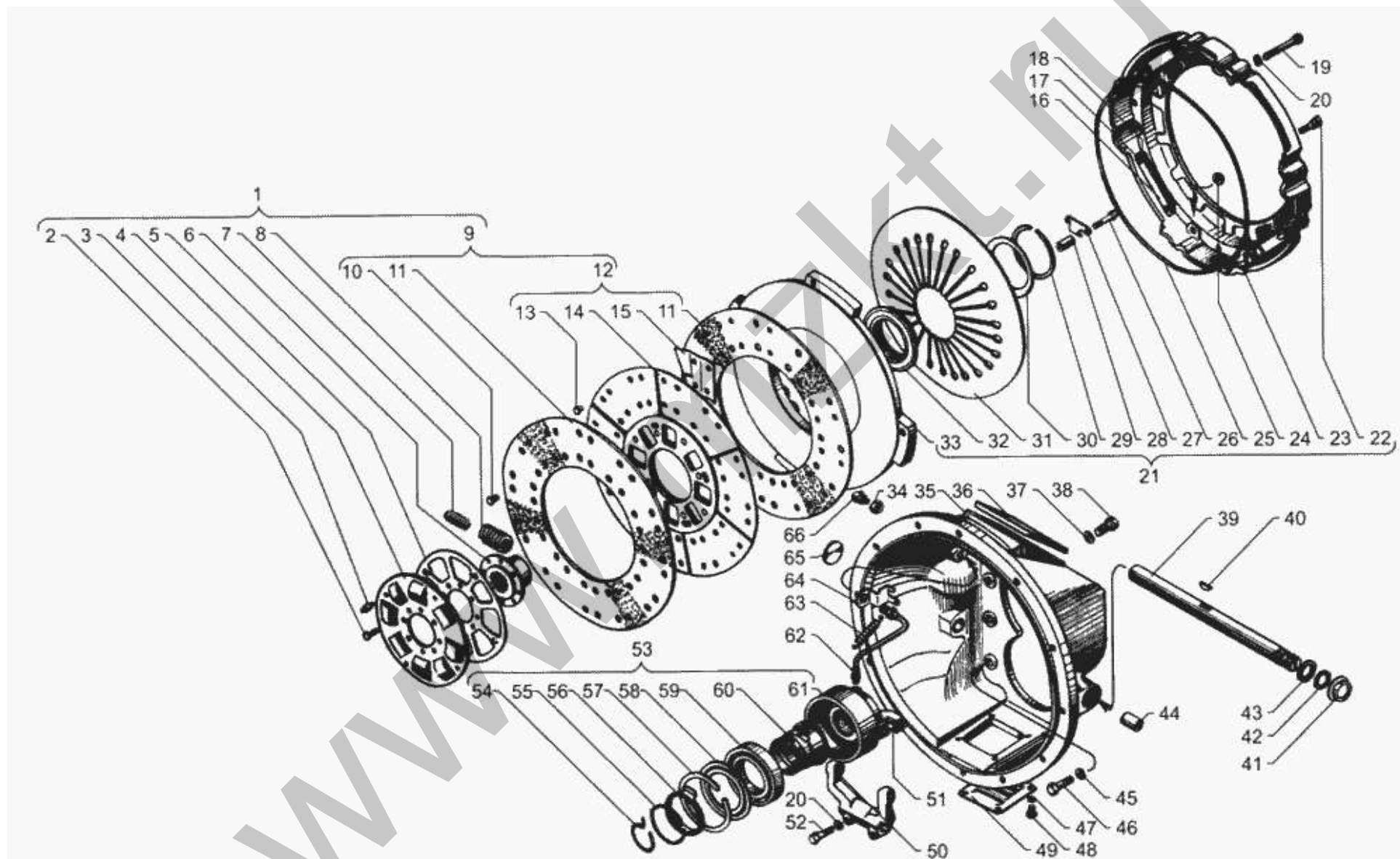


Рис. 39 Сцепление ЯМЗ-181 и ЯМЗ-182  
Fig. 39 Clutch ЯМЗ-181 and ЯМЗ-182.

№	Номер по каталогу	Наименование детали	К-о
59	46 1214 0528	Подшипник 117	1
19	4593481571	Болт	12
66	4591675005	Пресс-масленка	3
40	314004-П29	Шпонка	1
2	313020-П2	Заклепка	8
10	313018-П	Заклепка	24
13	313017-П	Заклепка	24
46	310235-П29	Болт	8
38	310214-П29	Болт	12
52	310213-П29	Болт	2
65	260316-П2	Заглушка	1
17	257257-П2	Заклепка	4
45	252139-П2	Шайба пружинная	9
37	252137-П2	Шайба пружинная	12
20	252136-П2	Шайба 10 пружинная	14
47	252135-П2	Шайба пружинная	8
18	252006-П2	Шайба	4
34	250636-П29	Гайка	1
43	238Н-1601044	Кольцо уплотнительное наружное	1
42	238Н-1601042	Кольцо уплотнительное	1
41	238Н-1601040	Корпус уплотнителя вала	1
35	238-1601010-Б	Картер сцепления со втулками в сборе	1
62	236-1601230	Шланг смазки подшипника в сборе	1
44	236-1601216-Б2	Втулка вала вилки	2
39	236-1601215-Б	Вал вилки выключения сцепления	1
36	236-1601030-А2	Крышка люка картера верхняя	1
49	236-1601022-Б	Крышка люка картера нижняя	1
26	201464-П29	Болт М8х40	12
48	201454-П29	Болт М8х16	8
5	184.1601167	Пружина тарельчатая	2
3	184.1601158	Штифт упорный	4
4	184.1601153	Диск демпфера	2
7	184.1601151	Пружина демпфера внутренняя	0
6	184.1601142	Ступица ведомого диска	1
11	184.1601138	Накладка фрикционная	2
15	184.1601135	Пластина пружинная	12
14	184.1601134	Диск ведомый с кольцами демпфера	1
12	184.1601132	Диск ведомый с пластинами в сборе	1
9	184.1601131	Диск ведомый с фрикционными накладками в сборе	1
50	183.1601203	Вилка выключения сцепления	1
57	183.1601197	Кольцо стопорное	1
58	183.1601195	Шайба отражательная	1
61	183.1601185	Муфта выключения сцепления	1
53	183.1601180	Муфта выключения сцепления в сборе	1

№	Номер по каталогу	Наименование детали	К-о
28	182.1601364-50	Втулка	12
25	182.1601360	Кольцо упорное кожуха	1
24	182.1601344	Втулка	4
22	182.1601343	Болт нажимного диска	4
16	182.1601342	Пластина нажимного диска	16
29	182.1601275	Кольцо стопорное	1
30	182.1601273	Шайба пружинная	1
56	182.1601199	Кольцо замковое	1
55	182.1601198	Кольцо	1
60	182.1601193	Втулка подшипника	1
64	182.1601190	Скоба пружины	1
63	182.1601188	Пружина муфты	1
51	182.1601187	Сухарь	2
54	182.1601183	Кольцо предохранительное	1
1	182.1601130	Диск ведомый в сборе	0
23	182.1601122	Кожух сцепления с пластинами в сборе	1
32	182.1601120	Кольцо упорное	1
31	182.1601115	Пружина нажимная	0
27	182.1601097	Скоба	6
33	182.1601093	Диск нажимной	1
	182.1601090	Диск нажимной с кожухом в сборе	0
8	181.1601150	Пружина демпфера	8
	181.1601130	Диск ведомый в сборе	1
	181.1601115	Пружина нажимная	1
21	181.1601090	Диск нажимной с кожухом в сборе	1
	117	Шариковый радиальный однорядный	0

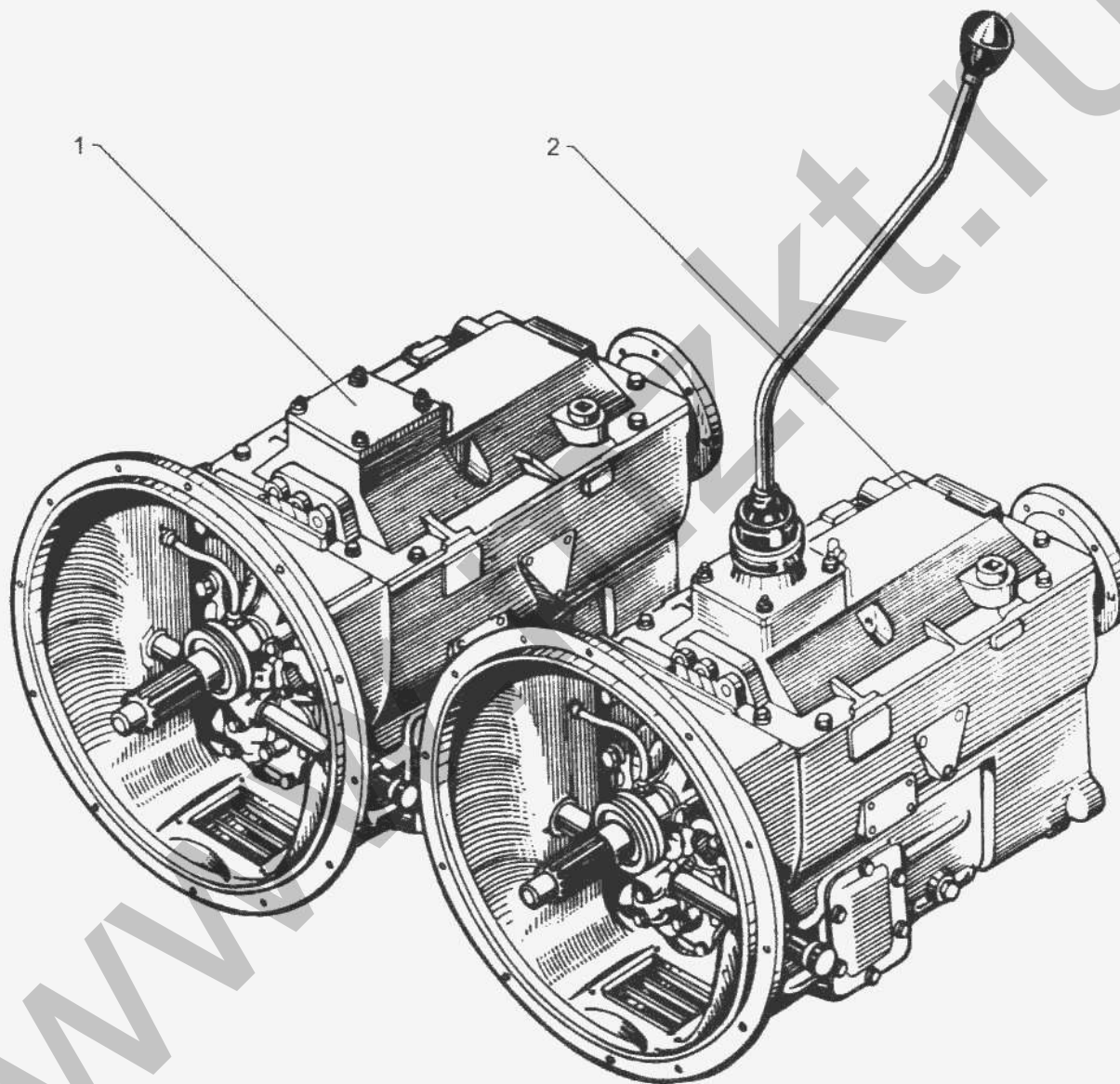


Рис. 40 Коробки передач ЯМЗ-236П и ЯМЗ-236Н  
Fig. 40 Gearboxes ЯМЗ-236П and ЯМЗ-236Н

№	Номер по каталогу	Наименование детали	К-о
	236У-1700003	Коробка передач в сборе	1
	236П-1700004-50	Коробка передач в сборе (для автомобилей УралА3)	0
	236П-1700004-30	Коробка передач с защитными деталями в сборе	1
1	236П-1700004	Коробка передач в сборе	1
2	236Н-1700003	Коробка передач с картером сцепления в сборе	0

ЯМЗ 236 М2 и 238 М2

Рис. 41. Картер и масляный насос коробок передач ЯМЗ-236Н и ЯМЗ-236П.

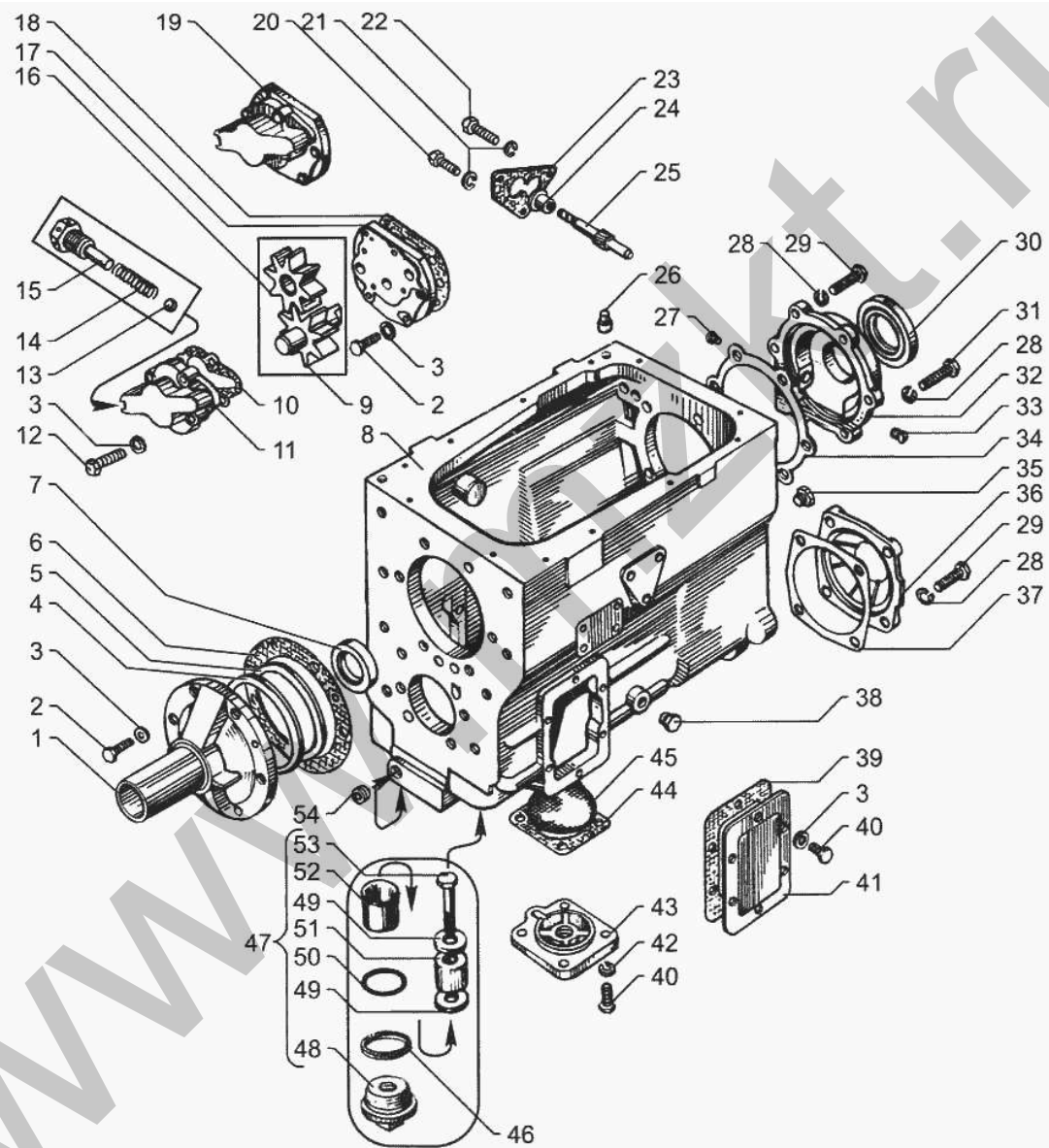


Рис. 41 Картер и масляный насос коробок передач ЯМЗ-236Н и ЯМЗ-236П.  
Fig. 41 Gear case and oil pump of gearboxes ЯМЗ-236Н and ЯМЗ-236П.



№	Номер по каталогу	Наименование детали	К-о
	4691183460	Шарик Б4-100	1
13	46 9118 6660	Шарик Б9,525-100	1
51	34 9841 3023	Магнит ФЭ 7.770.055	1
54	316135-П2	Пробка	2
38	316121-П29	Пробка К 1/4"	1
33	316105-П29	Пробка К1/8"	1
35	316104-П29	Пробка	5
46	312669-П	Прокладка пробки сливного отверстия	1
49	312480-П2	Шайба	2
20	310224-П29	Болт	1
12	310013-П29	Болт М10х35	4
28	252137-П2	Шайба пружинная	10
42	252136-П2	Шайба 10 пружинная	4
21	252135-П2	Шайба пружинная	3
48	238-1721258	Пробка	1
47	238-1721255	Пробка сливного отверстия с магнитом в сборе	1
	236У-1701205-А3	Крышка заднего подшипника вторичного вала	0
34	236У-1701203	Прокладка крышки заднего подшипника	1
27	236-3802074	Штифт упорный	1
23	236-3802069-Б	Прокладка	1
25	236-3802034-Б	Шестерня привода спидометра	1
24	236-3802024	Втулка шестерни привода спидометра	1
50	236-1704130	Кольцо пружинное	6
52	236-1704128	Кожух магнита	1
17	236-1704070	Основание масляного насоса	1
44	236-1704056-А	Прокладка	1
43	236-1704054-Б	Крышка заборника	1
45	236-1704049	Сетка заборника	1
9	236-1704040-А2	Шестерня ведущая в сборе	1
16	236-1704030	Шестерня ведомая	1
10	236-1704029-А	Прокладка	1
15	236-1704026	Пробка клапана	1
18	236-1704017-А2	Прокладка основания	1
11	236-1704015	Корпус масляного насоса	1
19	236-1704010	Насос масляный в сборе	1
	236-1702186	Кольцо запорное	1
26	236-1702182	Штифт верхний установочный	2
7	236-1701230	Манжета с пружиной в сборе	1
32	236-1701205-Б4	Крышка заднего подшипника вторичного вала	1
37	236-1701075-А	Прокладка	1
36	236-1701074-А2	Крышка заднего подшипника промежуточного вала	1
6	236-1701042-А	Прокладка крышки	1
1	236-1701040-А	Крышка подшипника первичного вала	1
41	236-1701020	Крышка люка отбора мощности	2

№	Номер по каталогу	Наименование детали	К-о
8	236-1701015-Б	Картер коробки передач	1
	236-1701009-Б	Картер коробки передач с шайбами в сборе	1
53	220116-П2	Винт	1
30	210-1701210-А	Манжета с пружиной в сборе	1
29	201544-П29	Болт М12х40	9
2	201499-П29	Болт 10-6gx30	10
40	201497-П29	Болт М10х25	16
22	201457-П29	Болт М8х22	2
5	201.1721416	Прокладка регулировочная	2
4	201.1721414	Прокладка регулировочная	3
31	200372-П29	Болт	1
14	200-1704027	Пружина клапана	1
3	200-1701041	Шайба	2
39	200-1701021-А	Прокладка	2

ЯМЗ 236 М2 и 238 М2

Рис. 42. Валы и шестерни коробок передач ЯМЗ-236Н и ЯМЗ-236П.

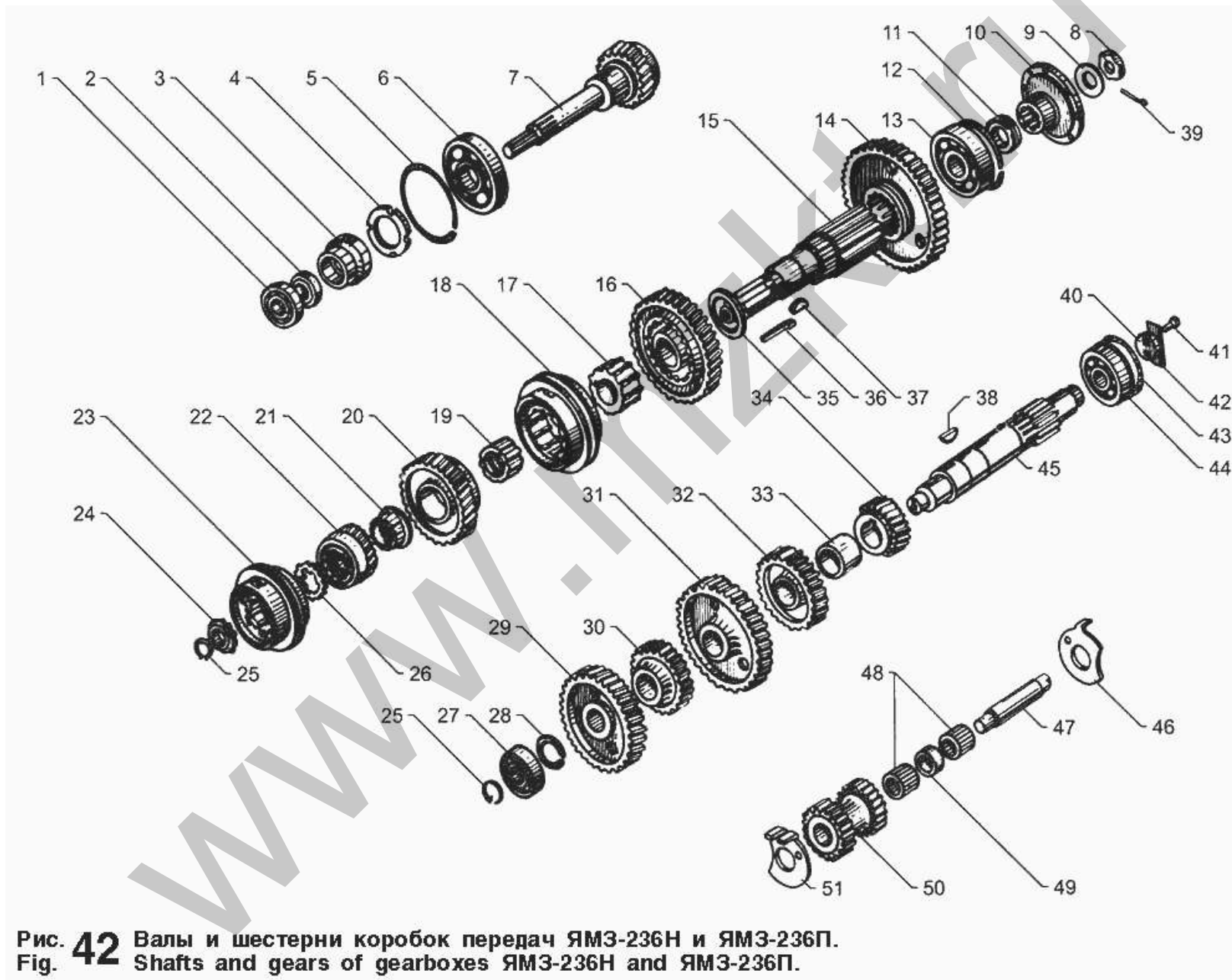


Рис. 42 Валы и шестерни коробок передач ЯМЗ-236Н и ЯМЗ-236П.  
Fig. 42 Shafts and gears of gearboxes ЯМЗ-236Н and ЯМЗ-236П.

№	Номер по каталогу	Наименование детали	К-о
	76-592708M1	Роликовый радиальный однорядный	0
	692409K1M	Роликовый радиальный однорядный со стопорной канавкой	0
	64907K	Подшипник роликовый радиальный без колец	0
	6-42308AK	Роликовый радиальный однорядный без сепаратора	0
	6-205K	Подшипник шариковый радиальный однорядный 25x52x15	0
	50411	Подшипник шариковый радиальный однорядный со стопорной канавкой	0
	4691185560	Шарик	8
48	4625321821	Подшипник 64907K	2
44	4622136717	Подшипник 692409K1M	1
27	4622134790	Подшипник 6-42308AK	1
24	46 2253 6674	Подшипник 76-592708M1	1
6	46 1294 5614	Подшипник шариковый 170314Л	1
13	46 1274 5487	Подшипник 50411	1
1	46 1212 1626	Подшипник шариковый 6-205K	1
37	314001-П2	Шпонка	2
38	314000-П2	Шпонка	4
4	311810-П2	Гайка кольцевая	1
8	311710-П29	Гайка	1
39	258072-П29	Шплинт	1
2	240-1307090	Манжета первичного вала в сборе	1
22	236У-1701129	Шестерня 5-ой передачи вторичного вала	1
31	236У-1701053	Шестерня 5-ой передачи промежуточного вала	1
29	236Н-1701056-А	Шестерня постоянного зацепления промежуточного вала	1
7	236Н-1701027-Б	Вал первичный в сборе	1
11	236-3802033-Б	Червяк привода спидометра	1
	236-1701605	Комплект шестерен 5-ой передачи	1
	236-1701604	Комплект шестерен 3-ей передачи	1
	236-1701603	Комплект шестерен 2-ой передачи	1
	236-1701601	Комплект вала первичного с шестерней постоянного зацепления	1
3	236-1701478	Корпус манжеты	1
9	236-1701243	Шайба	1
10	236-1701240-Б2	Фланец крепления кардана	1
23	236-1701151-А	Синхронизатор 4-ой и 5-ой передач	1
18	236-1701150-Б2	Синхронизатор 2-ой и 3-ей передач	1
36	236-1701145-А	Шпонка	1
26	236-1701144-Е	Шайба упорная	1
26	236-1701144-Д	Шайба упорная	1
26	236-1701144-Г	Шайба упорная	1
21	236-1701138	Втулка	1
19	236-1701135	Втулка	1
20	236-1701131	Шестерня 3-ей передачи вторичного вала	1
16	236-1701127	Шестерня 2-ой передачи вторичного вала	1
35	236-1701122-А	Шайба упорная	1

№	Номер по каталогу	Наименование детали	К-о
17	236-1701113-Б2	Втулка распорная шестерен	1
14	236-1701112-Б	Шестерня 1-ой передачи и заднего хода	1
15	236-1701105-Б2	Вал вторичный	1
51	236-1701093	Шайба упорная передняя	1
47	236-1701092	Ось блока шестерен заднего хода	1
46	236-1701087	Шайба упорная задняя	1
50	236-1701082-Б	Блок шестерен заднего хода	1
42	236-1701076	Планка стопорная	1
25	236-1701067-А	Кольцо упорное	2
28	236-1701063	Кольцо упорное	1
33	236-1701059	Втулка распорная	1
30	236-1701057-Б	Шестерня отбора мощности	1
	236-1701057	Шестерня отбора мощности	1
32	236-1701051	Шестерня 3-ей передачи промежуточного вала	1
34	236-1701050	Шестерня 2-ой передачи промежуточного вала	1
45	236-1701048-Б	Вал промежуточный	1
10	210-1701240-Б	Фланец крепления кардана	0
41	201563-П2	Болт	2
12	200-1701192	Кольцо стопорное	1
49	200-1701084	Втулка промежуточная	1
43	200-1701065	Кольцо стопорное	1
40	200-1701060	Шайба упорная	1
5	200-1701034	Кольцо подшипника стопорное	1
	170314Л	Подшипник шариковый радиальный однорядный со стопорной канавкой	0

ЯМЗ 236 М2 и 238 М2

Рис. 43. Механизм переключения передач коробки передач ЯМЗ-236П.

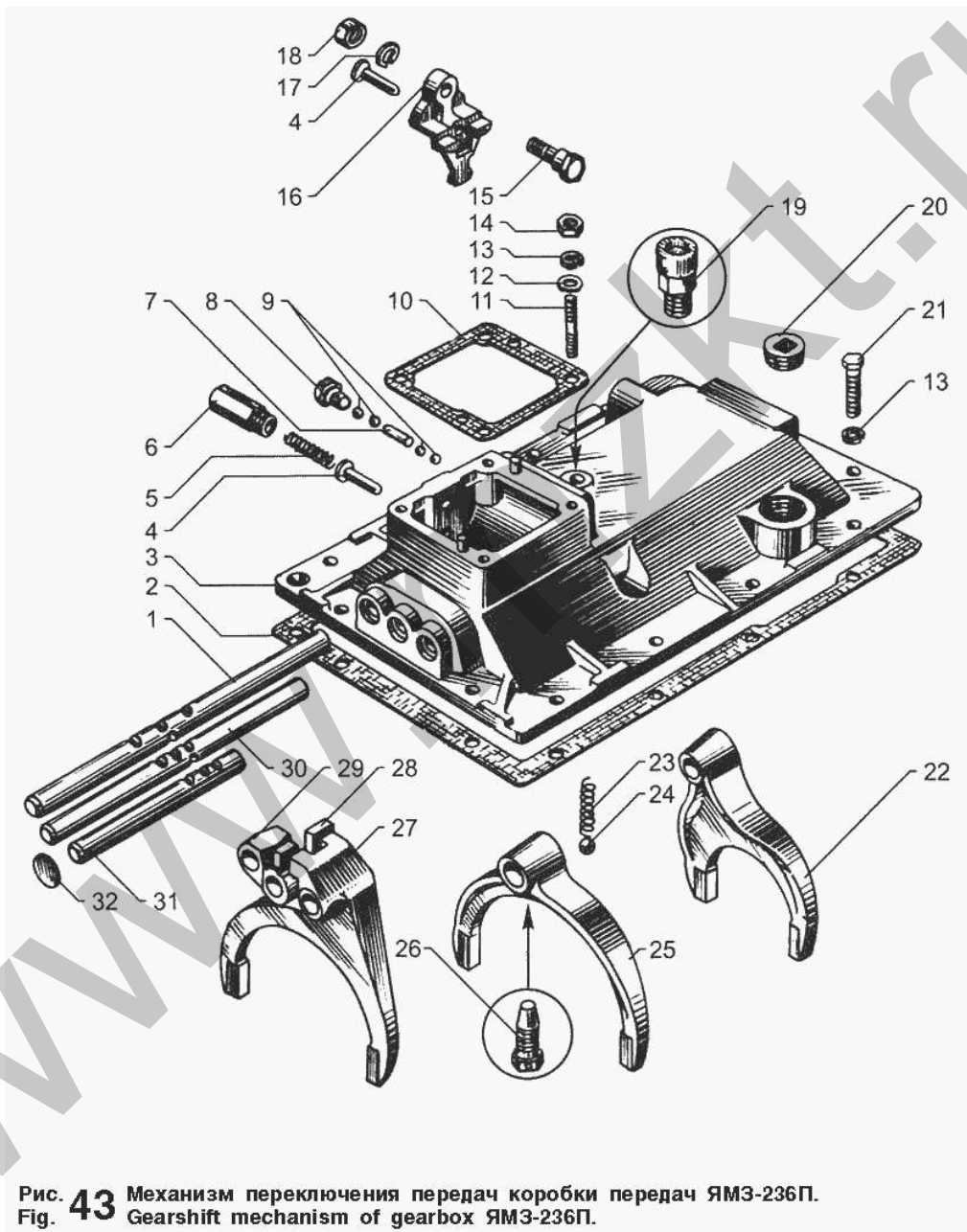


Рис. 43 Механизм переключения передач коробки передач ЯМЗ-236П.  
Fig. 43 Gearshift mechanism of gearbox ЯМЗ-236П.

№	Номер по каталогу	Наименование детали	К-о
24	4691187960	Шарик стопорный Б 12,7-100	3
9	4691186660	Шарик Б 9,525-100	4
8	316172-П29	Пробка	1
	313407-П29	Штифт	2
21	310013-П29	Болт М10х35	12
20	262522-П2	Пробка	1
32	260310-П 15	Заглушка	3
17	252137-П2	Шайба пружинная	1
13	252136-П2	Шайба 10 пружинная	16
12	252006-П29	Шайба плоская	4
18	250615-П29	Гайка	1
14	250513-П29	Гайка	4
19	236-1702170-А	Сапун	1
6	236-1702132	Стакан пружины	1
4	236-1702129	Предохранитель включения 1-ой передачи и заднего хода	2
5	236-1702127-А	Пружина предохранителя	1
15	236-1702126	Ось поводка	1
16	236-1702125	Поводок переключения 1-ой передачи и заднего хода	1
10	236-1702122	Прокладка опоры рычага	1
23	236-1702106	Пружина	3
7	236-1702087	Штифт замка штоков вилок	1
31	236-1702074	Шток вилки переключения 4-ой и 5-ой передач	1
30	236-1702064	Шток вилки переключения 2-ой и 3-ей передач	1
1	236-1702060-А2	Шток вилки переключения 1-ой передачи и заднего хода	1
29	236-1702053	Головка штока вилки переключения 1-ой передачи и заднего хода	1
27	236-1702033	Вилка переключения 4-ой и 5-ой передач	1
28	236-1702028	Головка штока вилки переключения 2-ой и 3-ей передач	1
25	236-1702027	Вилка переключения 2-ой и 3-ей передач	1
26	236-1702025	Винт установочный	5
22	236-1702024	Вилка переключения 1-ой передачи и заднего хода	1
3	236-1702015-Б2	Крышка верхняя	1
2	236-1702014	Прокладка крышки	1
	236-1702012	Крышка верхняя в сборе	1
11	216258-П29	Шпилька	4

ЯМЗ 236 М2 и 238 М2

Рис. 44. Механизм переключения передач коробки передач ЯМЗ-236Н.

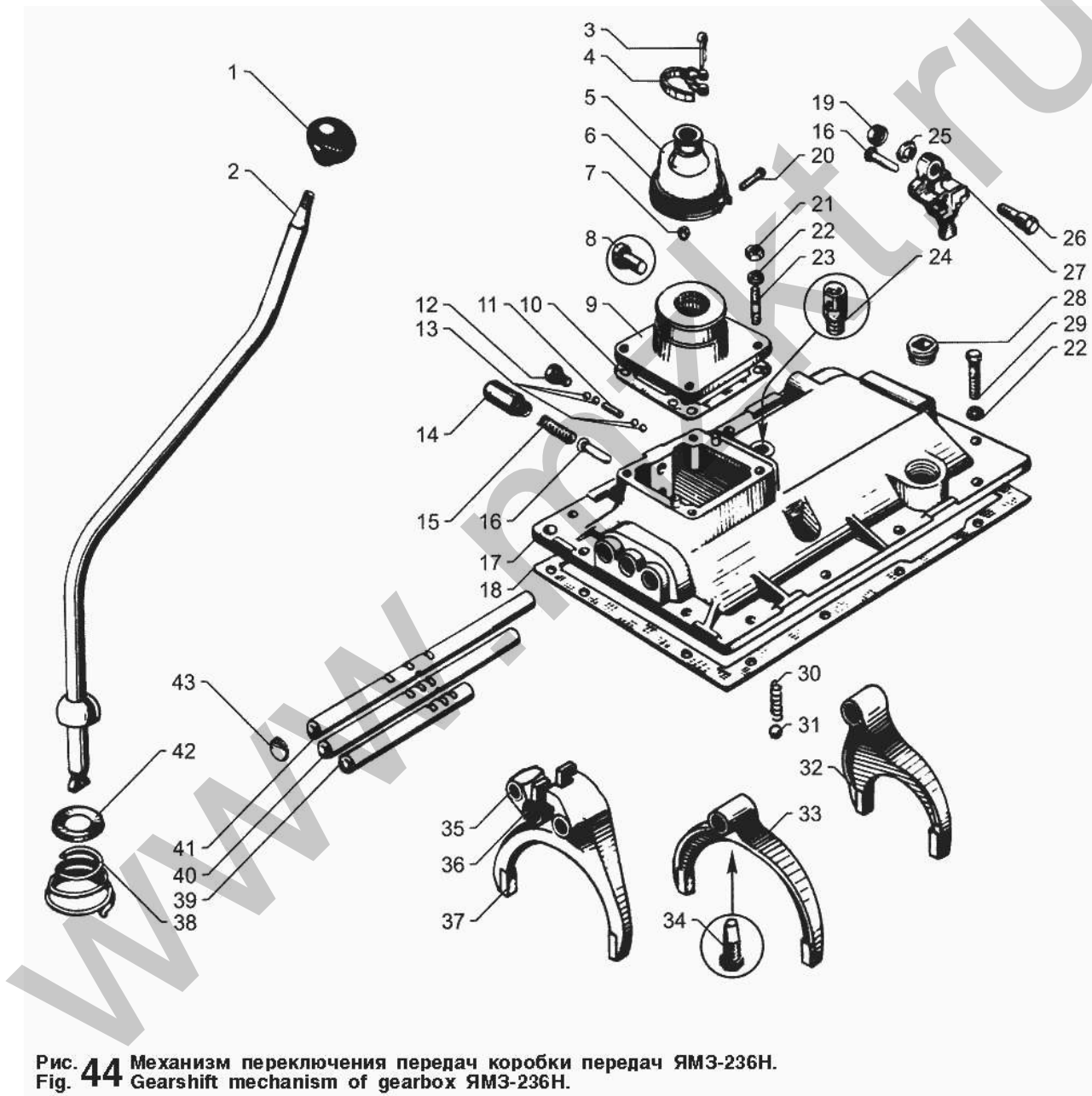


Рис. 44 Механизм переключения передач коробки передач ЯМЗ-236Н.  
Fig. 44 Gearshift mechanism of gearbox ЯМЗ-236Н.



№	Номер по каталогу	Наименование детали	К-о
13	4691186660	Шарик Б 9,525-100	0
31	46 9118 7960	Шарик стопорный Б 12,7-100	0
4	316215-П	Хомут в сборе	0
12	316172-П29	Пробка	0
29	310013-П29	Болт М10х35	0
3	297575-П29	Шплинт	0
6	288026-П29	Хомутик	0
28	262522-П2	Пробка	0
43	260310-П29	Заглушка 26	0
25	252137-П2	Шайба пружинная	0
22	252136-П2	Шайба 10 пружинная	0
7	251086-П29	Гайка М5	0
19	250615-П29	Гайка	0
21	250513-П29	Гайка	0
5	236У-1702133	Колпак опоры рычага защитный	0
42	236У-1702131-А	Шайба	0
38	236У-1702130	Пружина рычага	0
8	236У-1702128-А	Штифт-фиксатор	0
9	236У-1702121-Б	Опора рычага переключения передач	0
2	236Н-1702118-А	Рычаг переключения передач	0
27	236.1702125	Поводок переключения 1-ой передачи и заднего хода	0
24	236-1702170-А	Сапун	0
14	236-1702132	Стакан пружины	0
16	236-1702129	Предохранитель включения 1-ой передачи и заднего хода	0
15	236-1702127-А	Пружина предохранителя	0
26	236-1702126	Ось поводка	0
10	236-1702122	Прокладка опоры рычага	0
30	236-1702106	Пружина	0
11	236-1702087	Штифт замка штоков вилок	0
39	236-1702074	Шток вилки переключения 4-ой и 5-ой передач	0
40	236-1702064	Шток вилки переключения 2-ой и 3-ей передач	0
41	236-1702060-А2	Шток вилки переключения 1-ой передачи и заднего хода	0
35	236-1702053	Головка штока вилки переключения 1-ой передачи и заднего хода	0
37	236-1702033	Вилка переключения 4-ой и 5-ой передач	0
36	236-1702028	Головка штока вилки переключения 2-ой и 3-ей передач	0
33	236-1702027	Вилка переключения 2-ой и 3-ей передач	0
34	236-1702025	Винт установочный	0
32	236-1702024	Вилка переключения 1-ой передачи и заднего хода	0
17	236-1702015-Б2	Крышка верхняя	0
18	236-1702014	Прокладка крышки	0
20	220086-П29	Винт М5х30	0
23	216258-П29	Шпилька	0
1	200-1702159-А	Рукоятка рычага переключения передач	0

ЯМЗ 236 М2 и 238 М2  
Рис. 45. Устройство натяжное.

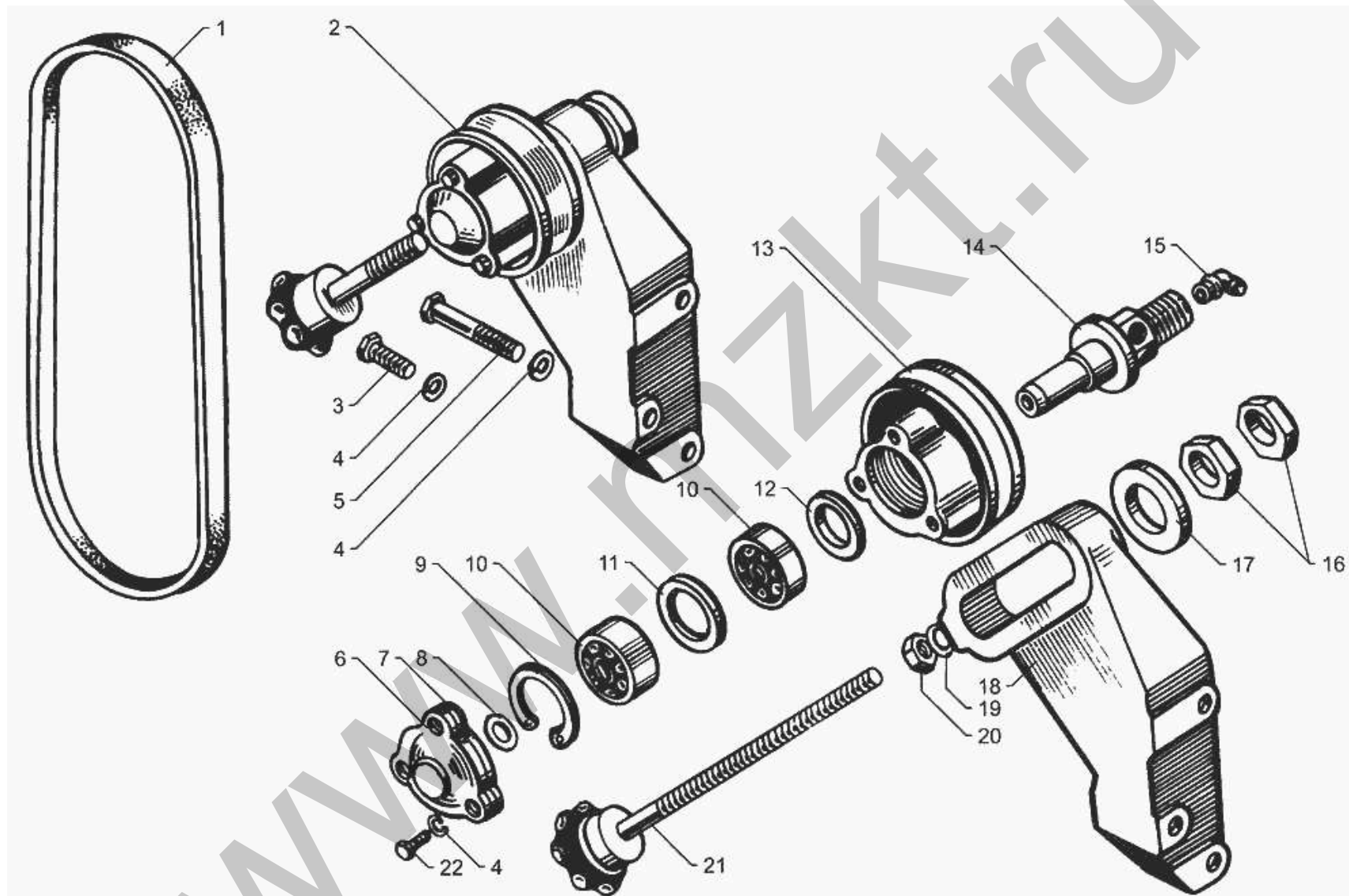


Рис. 45 Устройство натяжное.  
Fig. 45 Belt tensioner.

№	Номер по каталогу	Наименование детали	К-о
10	46 1212 1266	Подшипник 203А	2
15	4591675012	Пресс-масленка	1
20	252137-П2	Шайба пружинная	1
4	252135-П2	Шайба пружинная	6
16	250659-П29	Гайка М22х1,5-6Н	2
21	250515-П29	Гайка	1
1	25 6421 1403	Ремень привода компрессора зубчатый 11-14х10-937	1
11	236-3509324-Б	Кольцо распорное	1
7	236-3509320	Прокладка	1
6	236-3509318-В	Крышка шкива	1
14	236-3509316-Б	Ось шкива	1
13	236-3509312-В	Шкив	1
18	236-3509306-А	Кронштейн	1
2	236-3509300-А3	Устройство натяжное в сборе	1
9	236-1307148	Кольцо упорное	1
12	236-1307107	Кольцо	1
8	236-1028224	Кольцо стопорное	1
19	204-1308064-А2	Болт-натяжитель	1
17	204-1308054	Шайба установочная	1
	203А	Шариковый радиальный однорядный	0
3	201460-П29	Болт М8х30	2
22	201454-П29	Болт М8х16	3
5	200271-П29	Болт М8х60	1

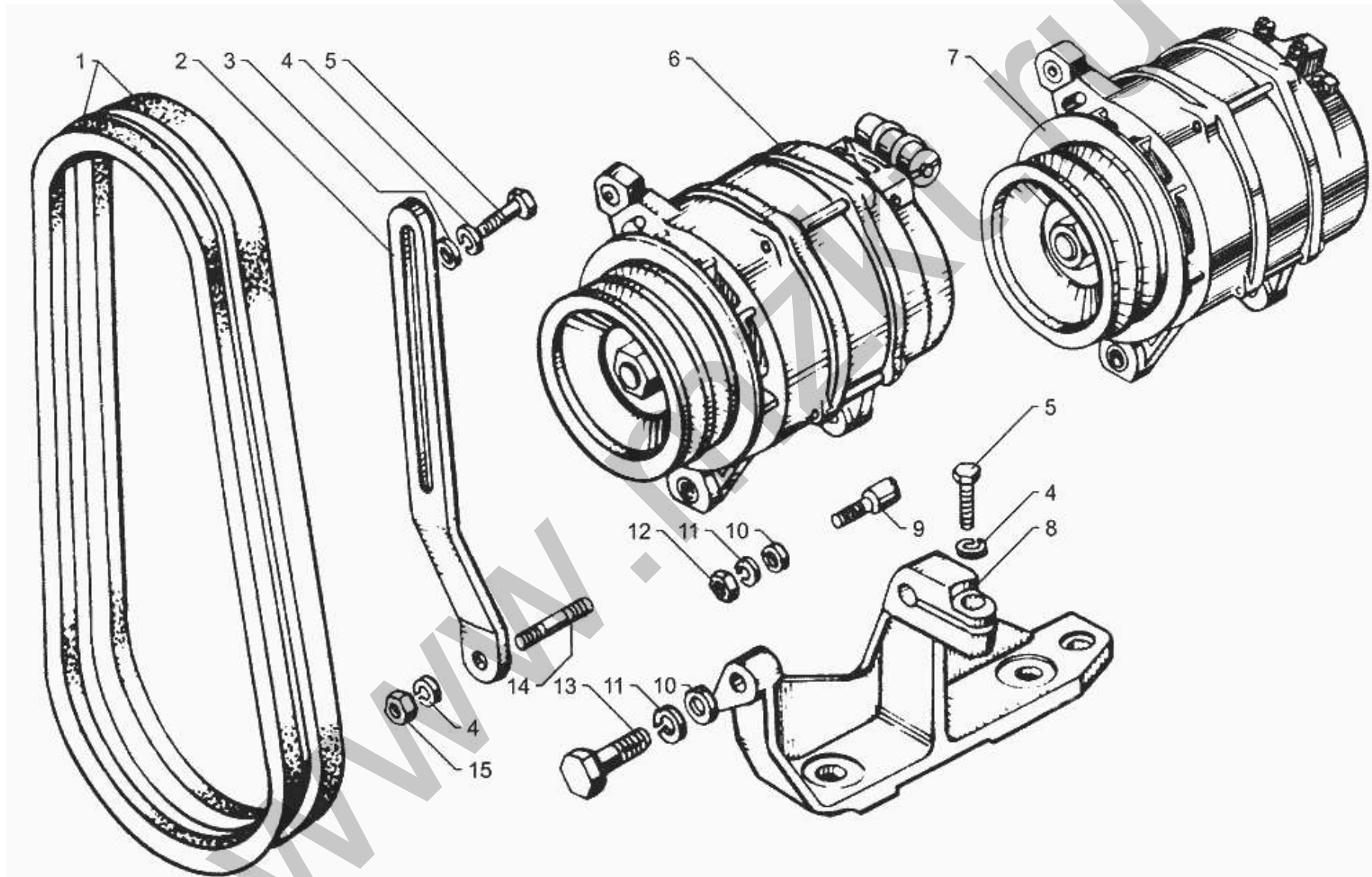


Рис. 46 Генераторы Г273В1 и 1702.3771 в сборе.  
Fig. 46 Alternators Г273В1 and 1702.3771, assy.

№	Номер по каталогу	Наименование детали	К-о
	Г967.3701-1	Генератор (для двигателей ЯМЗ-236Д устанавливается один из указанных вариантов)	1
	964.3701	Генератор (для двигателей ЯМЗ-236Д устанавливается один из указанных вариантов)	1
	45 7371 0697	Генератор 1322.3771 (для двигателей на автомобили МАЗ устанавливается один из указанных вариантов)	1
7	45 7371 0528	Генератор 1702.3771 (для двигателей, устанавливаемых на автомобили КраЗ и УралАЗ)	0
6	45 7371 0516	Генератор Г273 В1 (для двигателей на автомобили МАЗ устанавливается один из указанных вариантов)	1
11	252136-П2	Шайба 10 пружинная	2
4	252135-П2	Шайба пружинная	3
3	252038-П29	Шайба	1
10	252006-П29	Шайба плоская	2
12	250512-П29	Гайка	1
15	250511-П29	Гайка	1
1	25 6411 1107	Ремень 1 кл. 1-8,5x8-850 привода генератора	2
9	238-3701780	Палец крепления генератора	1
	238-3701774-Б	Кронштейн	0
8	236-3701774	Кронштейн	1
2	236-3701025-Б2	Планка натяжная	1
	236-3701002	Комплект ремней привода генератора	1
14	216233-П29	Шпилька	1
13	201501-П29	Болт М10	1
5	201458-П29	Болт М8x25	2

ЯМЗ 236 М2 и 238 М2  
Рис. 47. Генератор Г273В1.

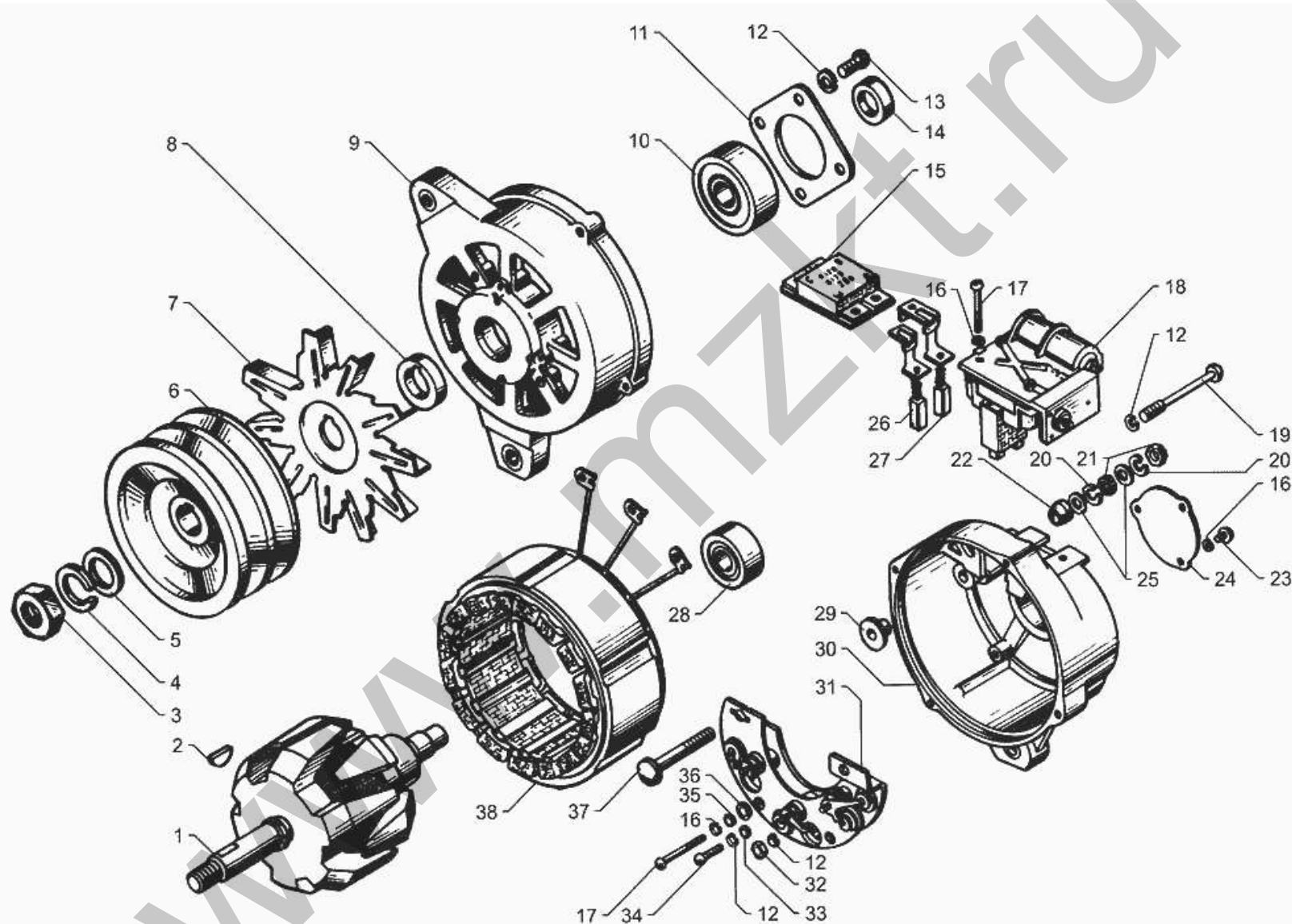


Рис. 47 Генератор Г273В1.  
Fig. 47 Alternator Г273В1.

№	Номер по каталогу	Наименование детали	К-о
15	Я-120М1	Регулятор напряжения интегральный	1
36	Х-4020	Шайба	2
12	Х-4001	Шайба пружинная	11
20	Х-1482	Шайба пружинная	2
16	Х-1012	Шайба	6
2	НО-7501	Шпонка	1
35	НО-1801-01	Шайба изоляционная	2
13	НО-0603	Винт	4
17	НО-0424	Винт	4
19	НО-0414	Винт	4
25	МХ-0276	Шайба	2
3	МХ-0235-11	Гайка	1
34	МХ-0097	Винт	1
32	М11-90118	Гайка	3
31	ИАЕЮ.435.214.014-04 ГЧ	Блок БПВ 46-65-02	1
4	Г287-3701074	Шайба	1
38	Г273В1-3701100	Статор	1
	Г273-3701400	Крышка в сборе	1
	Г273-3701300-В	Крышка в сборе	1
27	Г273-3701030	Щетка	1
18	Г273-3701010	Щеткодержатель	1
6	Г272-3701051	Шкив привода генератора	1
30	Г266-3701301	Крышка со стороны контактных колец	1
24	Г266-3701060-А2	Крышка подшипника	1
26	Г266-3701020-Б	Щетка	1
9	Г250А1-3701401	Крышка со стороны привода	1
29	Г250А1-3701353	Втулка изоляционная	1
22	Г250А1-3701319	Втулка изоляционная	1
7	Г250-3701055	Вентилятор	1
8	Г250-3701054	Втулка	1
14	Г130А-3701005	Чашка опорная ротора	1
23	8Х-1541	Винт	3
21	8Х-1533М	Гайка	2
33	8Х-1497А	Шайба	1
	6-180603К1С9	Подшипник шариковый радиальный однорядный с двусторонним уплотнением 20x52x18	0
10	46 1982 7134	Подшипник 6-180603К1С9	1
28	46 1982 5993	Подшипник 180502К1С9	1
	180502К1С9	Подшипник шариковый радиальный однорядный с двусторонним уплотнением	0
11	16.3701401	Держатель сальника	1
37	16.3701352	Болт контактный	1
1	16.3701200-01	Ротор	1
5	16.3701002	Шайба	1

ЯМЗ 236 М2 и 238 М2  
Рис. 48. Генератор 1702.3771.

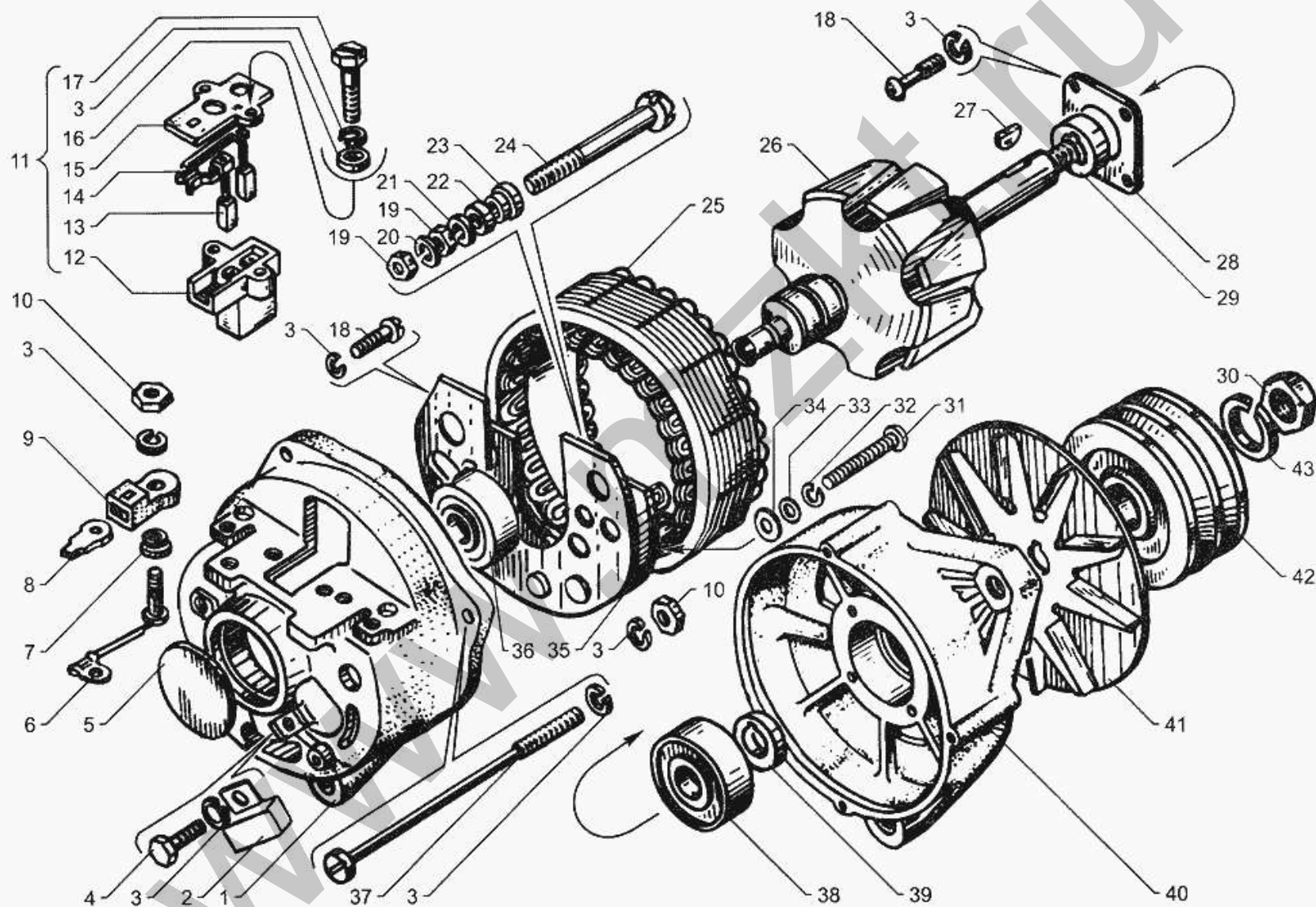


Рис. 48 Генератор 1702.3771.  
Fig. 48 Alternator 1702.3771.

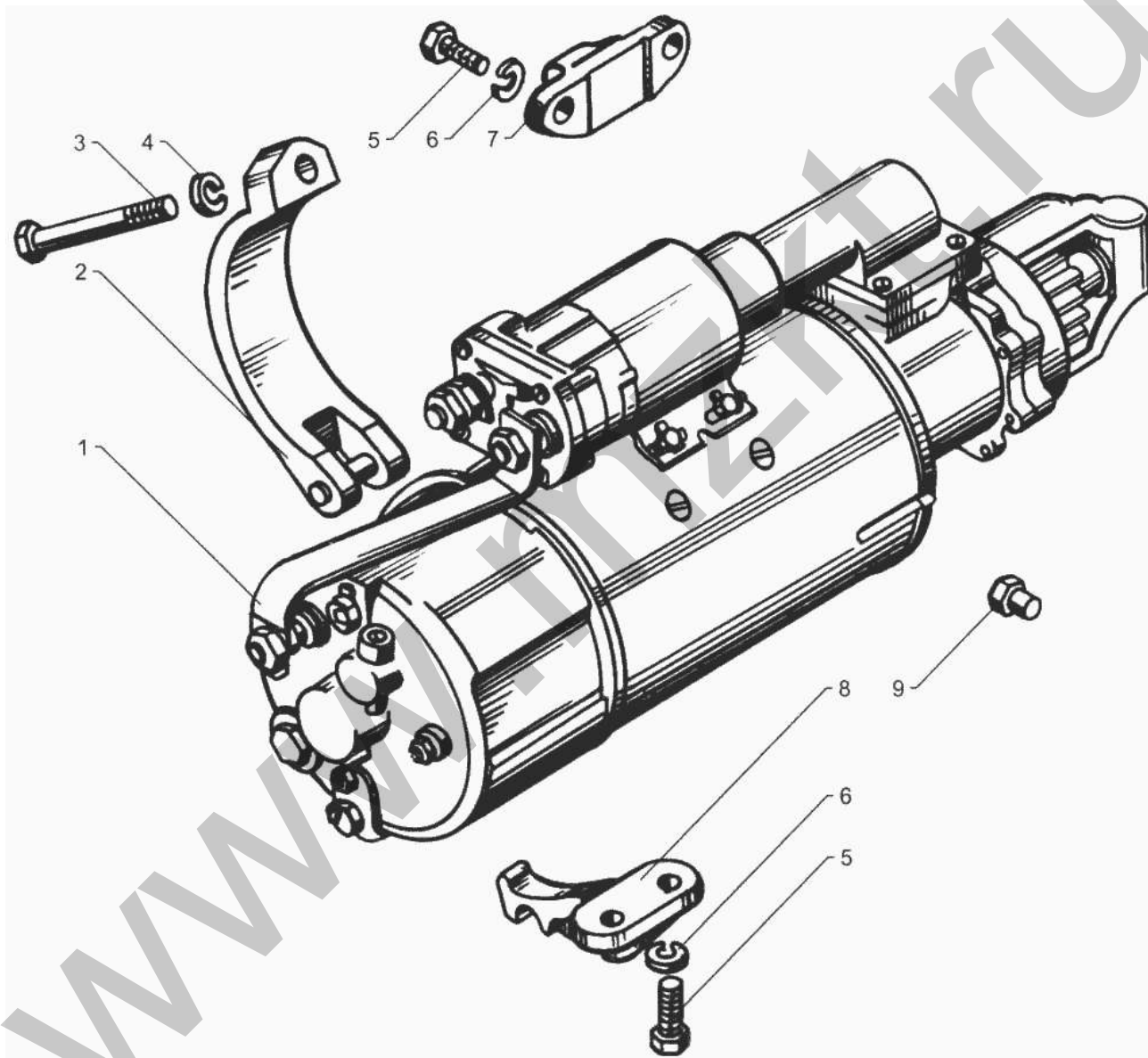


№	Номер по каталогу	Наименование детали	К-о
10	X-4003	Гайка	5
3	X-4001-T	Шайба	17
21	X-1482-T	Шайба	1
32	X-1012-T	Шайба	2
7	PP127-3702005	Втулка	2
34	MX-1303-T	Шайба	2
31	MX-1246	Винт	2
4	MX-1239	Болт	1
30	MX-0235-01	Гайка	1
43	MX-0234-T	Шайба	1
37	MX-0139	Винт	4
18	MX-0093	Винт	5
20	M11-40076-T	Шайба	1
2	Конденсатор K73-21-B-100B-2.2мкФ± 20%	Конденсатор K73-21-B-100B-2.2мкФ±20%	1
35	ИАЕЮ.435.214.014-04 ГП	Блок БПВ 46-65-02	1
14	Г250П1-3701030	Щетка	1
13	Г250П1-3701020	Щетка	1
15	Г250П1-3701012	Крышка щеткодержателя	1
12	Г250П1-3701011	Щеткодержатель	1
11	Г250П1-3701010	Щеткодержатель в сборе	1
23	Г250И1-3701308	Втулка	1
41	Г250Ж-3701055-10	Вентилятор	1
28	Г250-3701404	Шайба специальная	1
24	Г250-3701352А1-02	Болт контактный	1
22	Г250-3701319А1-Т	Втулка изоляционная	1
17	Г250-3701016	Болт специальный	2
	В6-180502К1С9Ш1	Шариковый радиальный однорядный с двусторонним уплотнением	0
19	8X-1533	Гайка	2
16	8X-1497	Шайба	2
33	8X-1496	Шайба	2
	6-180603КС9Ш1	Подшипник шариковый радиальный однорядный с двусторонним уплотнением	0
6	5817.3701150	Вывод	2
	581.3701326	Колодка штырьевая	1
39	581.3701054	Втулка	1
38	4619827142	Подшипник 6-180603КС9Ш1	1
36	46 1982 5999	Подшипник В6-180502К1С9Ш1	1
27	4598241259	Шпонка	1
40	32.3701401	Крышка со стороны привода	1
9	292.3701013	Колодка	2
8	292.3701009	Клемма соединительная	2
1	1702.3771301	Крышка со стороны контактных колец в сборе	1

№	Номер по каталогу	Наименование детали	К-о
29	1702.3771216	Втулка распорная	1
26	1702.3771200	Ротор в сборе	1
25	1702.3771100	Статор в сборе	1
5	1702.3771060	Крышка подшипника	1
42	1702.3771051	Шкив	1
	1702.3771010	Генератор в сборе	1

ЯМЗ 236 М2 и 238 М2

Рис. 49. Стартер 2501.3708-01 в сборе.


 Рис. 49 Стартер 2501.3708-01 в сборе.  
 Fig. 49 Starter 2501.3708-01 assy.

№	Номер по каталогу	Наименование детали	К-о
1	45 7375 1469	Стартер 2501.3708-01 в сборе	1
4	252138-П2	Шайба пружинная	1
6	252137-П2	Шайба пружинная	4
9	240-3708724	Штифт стартера установочный	1
2	240-3708721	Скоба крепления стартера	1
8	236-3708704-Б	Кронштейн	1
7	236-3708702-Б	Кронштейн	1
5	201563-П29	Болт М12х30	4
3	200853-П29	Болт М14х120	1

ЯМЗ 236 М2 и 238 М2  
Рис. 50. Стартер 2501.3708-01.

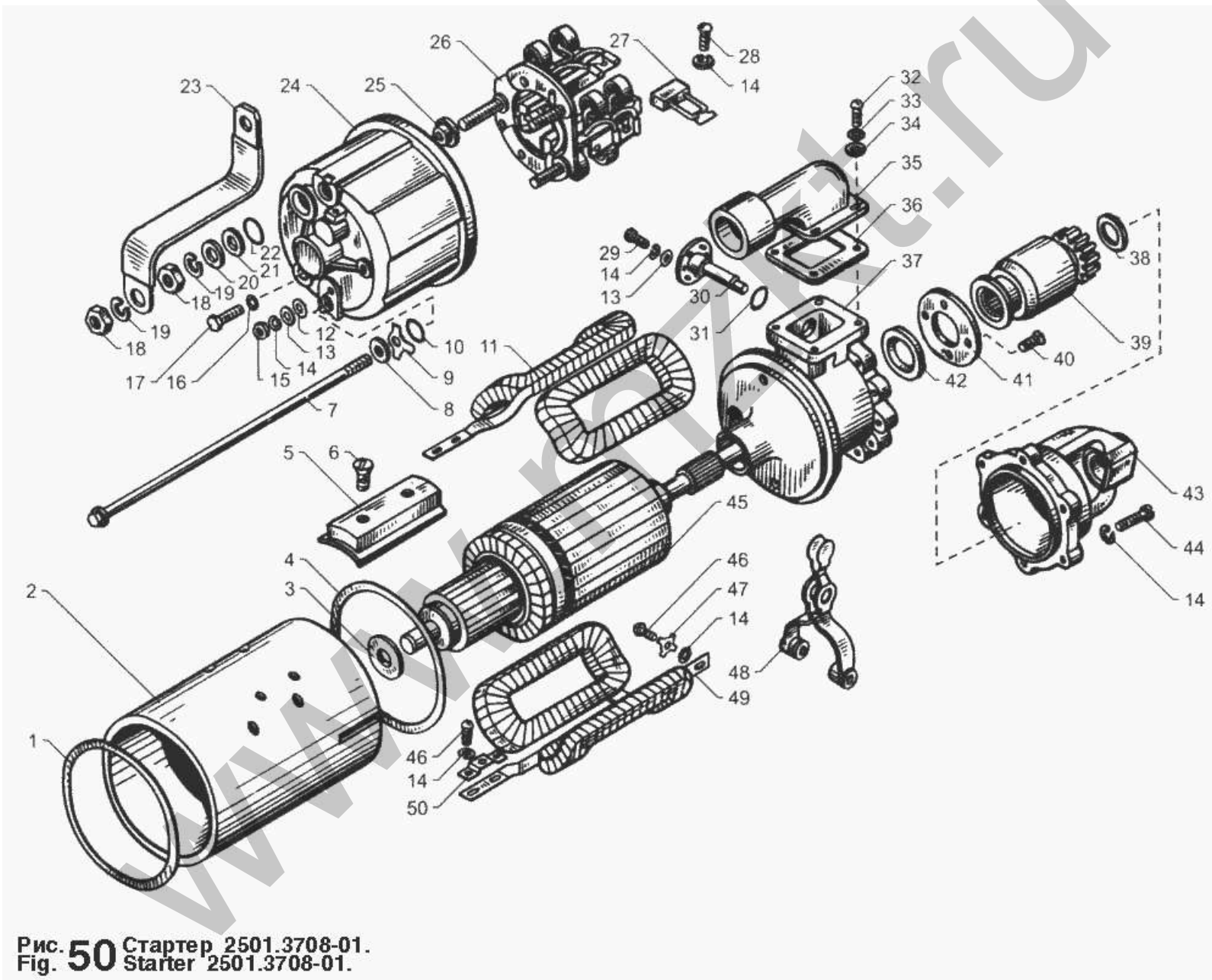


Рис. 50 Стартер 2501.3708-01.  
Fig. 50 Starter 2501.3708-01.

№	Номер по каталогу	Наименование детали	К-о
18	X2-9302	Гайка	2
6	X1-11-58	Винт	8
33	X-4001	Шайба пружинная	4
14	X-1482	Шайба пружинная	17
30	СТ142-3708070	Ось рычага	1
22	СТ103А-3708339	Шайба уплотнительная	1
1	СТ103А-3708338	Кольцо уплотнительное	1
25	СТ103А-3708309	Втулка	1
4	СТ103А-3708046	Кольцо уплотнительное	1
10	СТ103А-3708045	Шайба уплотнительная	2
11	СТ103-3708150	Катушка в сборе	1
49	СТ103-3708120	Катушка в сборе	1
5	СТ103-3708102	Полюс	4
23	СТ103-3708030	Шина соединительная	1
7	СТ103-3708003	Шпилька стяжная	2
46	МХ-1104	Болт	2
3	МХ-1087	Шайба	1
47	МХ-1032	Шайба	2
9	МХ-0954	Шайба замковая	2
32	МХ-0905	Винт	4
20	МХ-0825	Шайба	1
13	МХ-0276	Шайба	2
8	МХ-0142	Шайба	2
21	МХ-0037	Шайба	1
17	М8х1х20	Болт	1
42	М672615030	Сальник	1
15	8Х-1533	Гайка	2
34	8Х-1497	Шайба	4
19	7Х-4289	Шайба пружинная	2
28	7Х-4196	Винт	8
16	4598168046	Шайба	1
29	4594321109	Винт	2
27	2500.3708050	Щетка	8
39	25.3708600	Привод в сборе	1
37	25.3708510	Корпус привода	1
40	25.3708502	Винт	12
41	25.3708501	Шайба упорная	1
48	25.3708450	Рычаг	1
43	25.3708410	Крышка привода	1
44	25.3708404	Винт	6
38	25.3708403	Шайба упорная	1
26	25.3708320	Траверса в сборе	1
24	25.3708300	Крышка коллектора в сборе	1
45	25.3708200	Якорь в сборе	1

№	Номер по каталогу	Наименование детали	К-о
2	25.3708101	Корпус стартера	1
12	25.3708005	Шайба уплотнительная	2
50	25.3708004	Пластина	2
36	25.3708002	Прокладка	1
35	25.3708001	Кожух привода	1
31	16.3708406	Кольцо уплотнительное	1

ЯМЗ 236 М2 и 238 М2  
Рис. 51. Реле стартера.

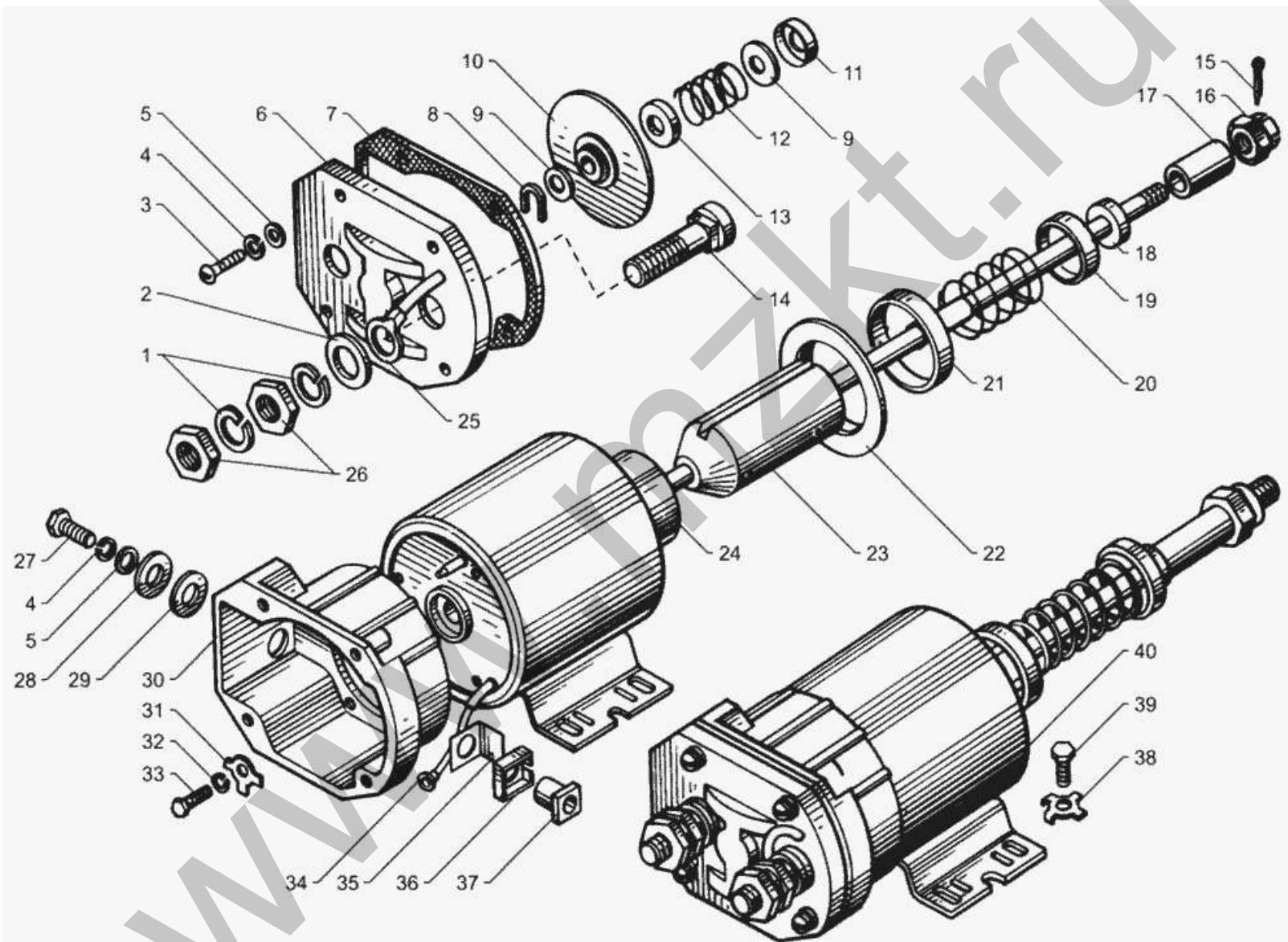


Рис. 51 Реле стартера.  
Fig. 51 Starter solenoid switch.



№	Номер по каталогу	Наименование детали	К-о
26	X2-9302	Гайка	4
4	X-4001	Шайба пружинная	5
32	X-1482	Шайба пружинная	3
6	PC25-3708080	Крышка	1
10	PC25-3708030	Диск контактный	1
35	PC25-3708016	Изоляция	1
36	PC25-3708015	Втулка	1
37	PC25-3708014	Втулка	1
8	PC25-3708013	Скоба	1
14	PC25-3708011	Болт контактный	2
12	PC25-3708007	Пружина	1
7	PC25-3708006-Б	Прокладка	1
30	PC25-3708002-В	Корпус реле стартера	1
24	PC103-3708100	Ярмо с катушкой	1
11	PC 100-3708003	Шайба	1
33	MX-1215	Болт	3
27	MX-1146	Болт	1
39	MX-1126	Болт	4
31	MX-1032	Шайба	3
34	MX-1031	Наконечник	1
3	MX-1020	Винт	4
2	MX-0825	Шайба	2
29	MX-0434	Шайба изоляционная	1
38	MX-0287	Шайба стопорная	4
9	MX-0021	Шайба	2
13	BM-335-37	Шайба	1
5	8X-1497	Шайба	1
1	7X-4289	Шайба пружинная	4
25	540244	Наконечник	1
15	459871 1018	Шплинт	1
23	25.3708850	Якорь реле стартера	1
18	25.3708806	Шайба	1
21	25.3708805	Чашка	1
19	25.3708804	Чашка	1
22	25.3708803	Прокладка	1
16	25.3708802	Гайка	1
17	25.3708801	Втулка	1
40	25.3708800	Реле стартера в сборе	1
20	18.3708011	Пружина	1
28	1-МЮ-37	Шайба	1

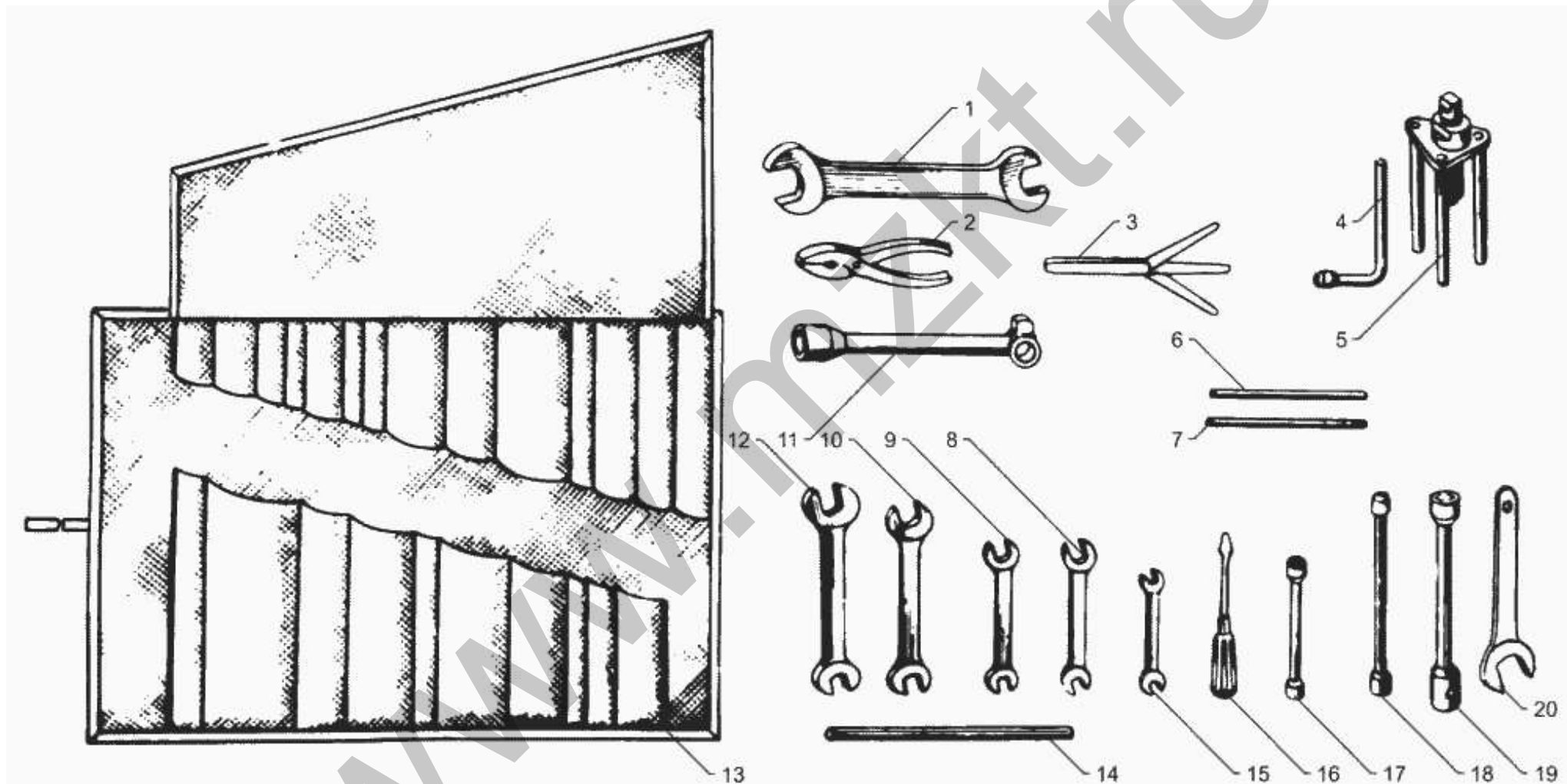


Рис. 52 Шоферский инструмент.  
Fig. 52 Drivers tool bag.

№	Номер по каталогу	Наименование детали	К-о
2	Плоскогубцы 7814-0221	Плоскогубцы 7814-0221	1
20	M204A-3901506-Б	Ключ гаечный односторонний 32мм	0
3	82801.00	Щупы для проверки зазоров	1
16	392661 1185	Отвертка 7810-0928 3A1	1
10	3926512165	Ключ 8М.131.09 19x22 мм	1
9	3926512105	Ключ 7811-0022 14x17 мм	1
1	392651 2175	Ключ 7811-0043 32x36 мм	1
12	392651 2145	Ключ 7811-0026 24x27 мм	1
10	392651 2125	Ключ 7811-0024 19x22 мм	1
9	39 2651 2735	Ключ 8М. 13106 14x17 мм	1
8	39 2651 2255	Ключ 7811-0464 13x17 мм	1
15	39 2651 2065	Ключ 7811-0004 10x12 мм	1
19	238-3901490	Ключ торцовый 19 мм	0
6	236-3901588	Вороток	1
	236-3901553-Б3	Сумка для инструмента (для двигателей ЯМЗ-236А, ЯМЗ-236Г, ЯМЗ-236Д)	1
13	236-3901552-Б2	Сумка для инструмента	1
4	236-3901510	Ключ торцовый 10 мм	1
17	236-3901508	Ключ торцовый 12 мм	1
14	236-3901496	Вороток	1
19	236-3901490	Ключ торцовый 19 мм	1
5	236-3901210-А2	Съемник форсунки	1
11	200-3901578-Б2	Ключ торцовый 24 мм	1
7	200-3901503-А2	Вороток	1
18	200-3901502-А2	Ключ торцовый 14 мм	1

ЯМЗ 236 М2 и 238 М2  
Рис. 53. Подшипники качения.

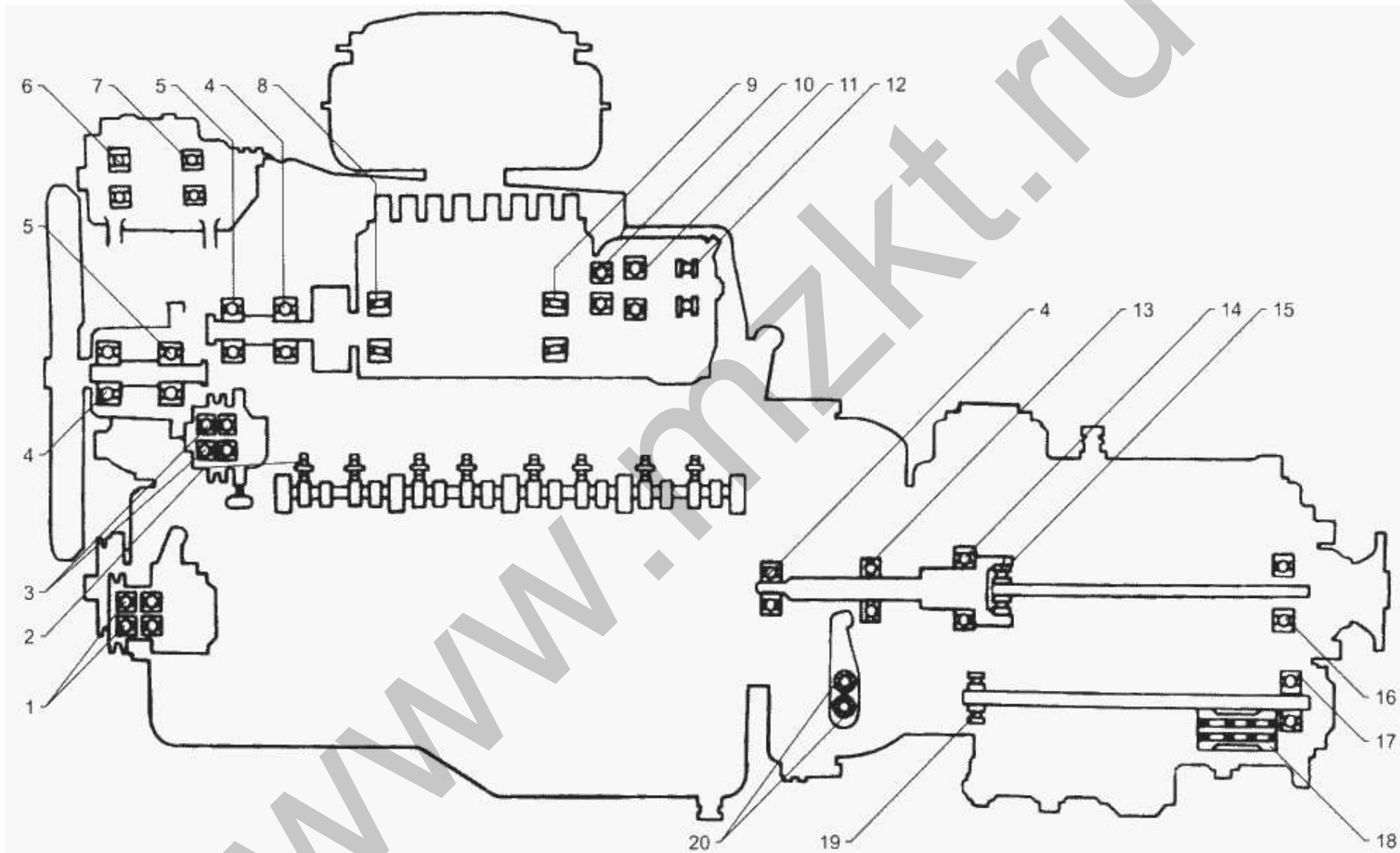


Рис. 53 Подшипники качения.  
Fig. 53 Anti-friction bearings.

№	Номер по каталогу	Наименование детали	К-о
2	Ролик	Ролик	0
7	B6-180502K1C9Ш1	Шариковый радиальный однорядный с двусторонним уплотнением	0
13	986714KC17	Подшипник шариковый упорный однорядный с кожухом	0
12	8102	Подшипник шариковый упорный однорядный 15x28x9	0
15	76-592708M1	Роликовый радиальный однорядный	0
8	7205A	Подшипник роликовый конический однорядный 20x47x15	0
7	7205A	Подшипник роликовый конический однорядный 20x47x15	0
9	7204A	Подшипник роликовый конический однорядный 20x47x15	0
9	7204A	Подшипник роликовый конический однорядный 20x47x15	0
17	692409K1M	Роликовый радиальный однорядный со стопорной канавкой	0
18	64907K	Подшипник роликовый радиальный без колец	0
19	6-42308AK	Роликовый радиальный однорядный без сепаратора	0
	6-205K	Подшипник шариковый радиальный однорядный 25x52x15	0
	6-205K	Подшипник шариковый радиальный однорядный 25x52x15	0
4	6-205K	Подшипник шариковый радиальный однорядный 25x52x15	0
6	6-180603KC9Ш1	Подшипник шариковый радиальный однорядный с двусторонним уплотнением	0
6	6-180603K1C9	Подшипник шариковый радиальный однорядный с двусторонним уплотнением 20x52x18	0
16	50411	Подшипник шариковый радиальный однорядный со стопорной канавкой	0
5	305	Подшипник шариковый радиальный однорядный 25x62x17	0
20	236-1601270-Б	Ролик игольчатый	0
3	203A	Шариковый радиальный однорядный	0
11	202	Подшипник шариковый радиальный однорядный	0
10	200	Подшипник шариковый радиальный однорядный 10x30x9	0
7	180502K1C9	Подшипник шариковый радиальный однорядный с двусторонним уплотнением	0
14	170314Л	Подшипник шариковый радиальный однорядный со стопорной канавкой	0
1	160703	Подшипник шариковый радиальный однорядный с односторонним уплотнением	0
13	117	Шариковый радиальный однорядный	0

ЯМЗ 236 М2 и 238 М2

Рис. 54. Пробки.

ПРОБКИ  
PLUGS

I	II			III
	d	l	h	
				D
852881-П	M16x1	12	8,5	21

I	II			III
	d	l	h	
				S
316169-П2	K3/8"	12	8	11

I	II			III
	d	l	h	
				S
262519-П2	K1/2"	14	8,0	9,0
262522-П2	K1/4"	20	14,5	19

I	II			III
	d	l	h	
				S
316121-П29	K1/4"	13	5	14

I	II		III
	d	h	
316105-П29	K1/8"	8,5	41

I	II		III
	d	h	
316198-П29	KГ1/4"	11	5, 6

I	II					III
	d	l	d <sub>1</sub>	h	S	

852882-П15	M10x1	12,5	3	5,5	14	28, 29
316144-П29	M10x1,25	10	4	5	14	23
316184-П29	M10x1,25	11	5	5	14	33

I	II					III
	d	l	d <sub>1</sub>	h	S	

316104-П29	M12	10	-	7	17	41
316172-П29	M16x1,5	11	-	10	24	43, 44
316180-П2	M24x2	15	-	12	32	14, 15

ПРЕСС-МАСЛЕНКИ  
GREASE CUPS

I	II		III
	d	S	

45 9167 5005	K1/8"	45°	12	38, 39
45 9167 5012	K1/8"	90°	12	45

ШПОНКИ СЕГМЕНТНЫЕ  
CIRCULAR KEYS

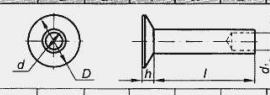
I	II		III
	d	b	

314000-П2	54	10	13	42
314001-П2	51	8	13,5	42
314003-П	13	3	5	27
314004-П2	28	6	12	38, 39
314006-П2	32	10	14	8, 9
314008-П2	22	6	9,5	10, 37
314019-П	16	4	6,5	28, 29
314042-П2	22	6	9	20
852800	19	5	7,5	28, 29
45 9824 6257	16	3	6,5	16, 36

ЯМЗ 236 М2 и 238 М2

Рис. 55. Заклепки, шпильки, пальцы, заглушки.

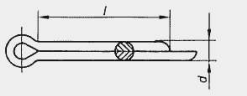
ЗАКЛЕПКИ  
RIVETS




I	II		III
	d	d <sub>1</sub>	
257257-П2	10	-	22, 3,4, 20, 39

I	II		III
	d	d <sub>1</sub>	
313015-П	4	2,8	10, 1,2, 8, 38
313017-П	5,5	3,5	8,0, 1,0, 10, 34
313018-П	5,5	3,5	10,3, 1,5, 11,5, 34
313020-П2	8,0	-	33, 2,7, 16, 34

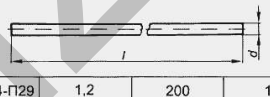
ШПИЛКИ  
COTTER PINS



I	II		III
	d	l	
258012-П15	1,8	12	27
258013-П29	1,8	16	16
258039-П29	2,7	20	5, 6
258072-П29	4,6	50	42

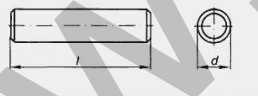


I	II		III
	d	l	
297575-П29	5,6	42	35, 44



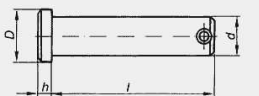
I	II		III
	d	l	
258254-П29	1,2	200	16
852702-П29	1,0	220	28, 29

ШТИФТЫ  
DOWEL PINS



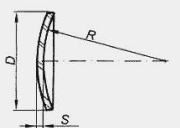
I	II		III
	d	l	
258639-П15	6	16	26
313407-П29	10	25	43

ПАЛЬЦЫ  
PINS

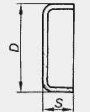


I	II			III	
	l	D	d		
260003-П15	18	8	5	1,8	26
852780-П15	28,5	9	6	1,5	27

ЗАГЛУШКИ  
BLANK PLUGS



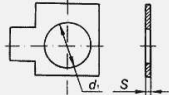
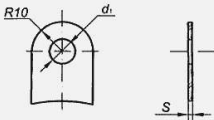
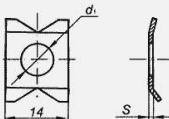

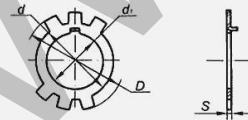
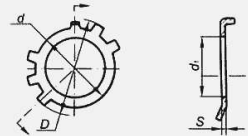
I	II			III
	D	S	R	
260310-П15	26	2	32	43, 44
260316-П2	20	2	60	38, 39

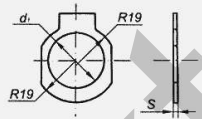
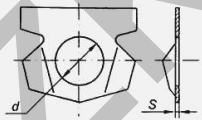
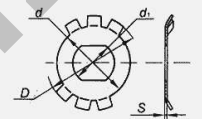
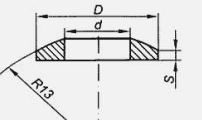
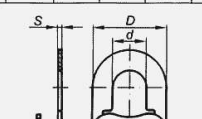
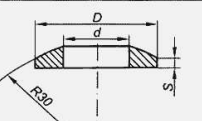
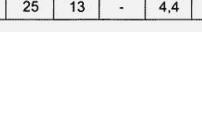


I	II			III
	D	S	R	
313933-П	30	17	-	8, 9
313934-П	28	11	-	5, 6
313992-П	35	11	-	6
313955-П15	17,1	10,5	-	27

ЯМЗ 236 М2 и 238 М2  
Рис. 56. Шайбы.

ШАЙБЫ (Продолжение)  
WASHERS (Continued)

I	II			S	III
	D	d	d <sub>i</sub>		
	-	-	8,5	0,5	26
	-	-	8,5	0,8	37
	-	-	8,2	1,2	40
	-	16	10,2	1,2	3, 4
	35	24	16,5	1,2	36
	34	22	14,5	1,2	26

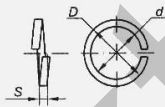
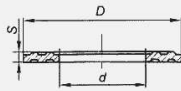
I	II			S	III
	D	d	d <sub>i</sub>		
	-	-	22	1,2	16
	-	-	24	1,2	16
	-	10,5	-	1,0	8, 9
	60	46	27,5	1,2	10
	16	9	-	3,4	3, 4
	18	-	8,1	1,0	38
	25	13	-	4,4	30

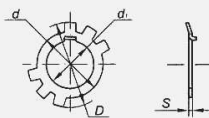


ЯМЗ 236 М2 и 238 М2  
Рис. 57. Шайбы.

ШАЙБЫ  
WASHERS

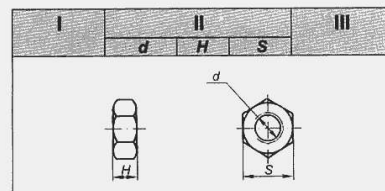
I	II			III
	D	d	S	
				
252005-П2	17,5	8,4	1,4	16, 41
252006-П29	21,0	10,5	2,0	20, 39, 43, 46
252038-П29	22,0	8,4	2,0	46
312300-П2	24,0	10,5	3,0	12, 13, 31, 32, 25
312304-П	35,5	21,0	4,5	3, 4
312310-П34	21,0	12,5	1,5	19
312326-П34	19,0	14,2	1,5	3, 4, 14, 15, 21, 22, 33
312327-П	24,0	16,5	1,5	28, 29
312347-П29	18,0	12,2	0,8	17, 27
312370-П29	11,0	6,5	0,8	27
312392-П2	33,0	22,5	1,5	11
312399-П2	30,0	16,5	5,0	6
312439-П15	40,0	21,5	0,5	28, 29
312472-П	23,0	12,0	0,3	5, 6
312480-П2	22	7,0	3,9	41
312482-П34	14,2	10,2	1,5	3, 4, 18, 21, 22, 33
312482-П	14,2	10,2	1,5	23
312484-П	28	12,5	1,0	36
312497-П2	37	25	1,5	19
312630-П	24	20,3	1,5	26, 28, 29
312630-П34	24	20,3	1,5	33
312652-П15	11	6,5	1	27
312669-П2	39	33,1	2	41
312672-П	24	12,2	4	19
312681-П2	22	10,5	4	20
312700-П15	16	8,5	2	27
852203	10,9	6,3	1,5	28, 29
852204	12	8,3	1,5	27, 28, 29, 34
852205	14	10,3	1,5	27, 28, 29
852206	19	14,3	1,5	28, 29
852212	20,6	16,2	1,5	24
852219	5,5	3,5	0,5	28, 29
852606-П15	45	26,5	0,4	28, 29
852621-П15	28	20,5	0,6	34
852632	26,5	22	1,5	30

I	II			III
	D	d	S	
				
252134-П2	10,1	6,1	2	18, 21, 22
252134-П29	10,1	6,1	2	27, 28, 29
252135-П2	13,1	8,1	2,5	3, 4, 10, 14, 15, 16, 18, 20, 23, 35, 36, 38, 39, 41, 45, 46
252136-П2	17,1	10,1	3,5	3, 4, 16, 17, 19, 31, 32, 33, 36, 37, 38, 39, 41, 43, 44, 46
252137-П2	20,1	12,1	4	3, 4, 16, 38, 39, 41, 43, 44, 45, 49
252138-П2	23,2	14,2	4,5	3, 4, 49
252139-П2	26,3	16,3	5,0	38, 39
252154-П29	10,1	6,1	1,4	27
252156-П2	16,1	10,1	2	10, 20
				
312471-П	14,8	9,3	0,7	30

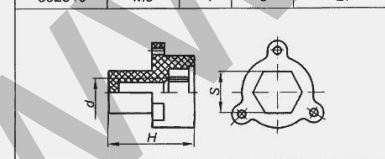
I	II				III
	D	d	d <sub>1</sub>	S	
					
312510-П2	46	36	25	1,5	20

ЯМЗ 236 М2 и 238 М2  
Рис. 58. Гайки.

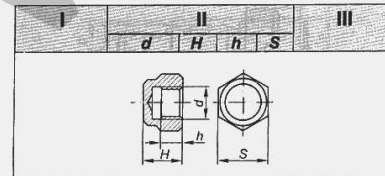
ГАЙКИ  
NUTS



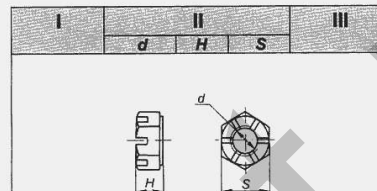
I	II			III
	d	H	S	
250508-П29	M6	5	10	27, 28, 29
250510-П29	M8	6	14	36
250511-П15	M8x1	6	13	27
250511-П29	M8x1	6	13	35, 36, 46
250512-П15	M10	8	17	12, 13, 46
250512-П29	M10	8	17	33
250513-П29	M10x1	8	17	3, 4, 31, 32, 36, 37, 43, 44
250515-П2	M12x1,25	10	19	30, 45
250615-П2	M12x1,25	7	19	19
250615-П29	M12x1,25	7	19	38, 43, 44
250634-П15	M14x1,5	8	22	26
250636-П29	M16x1,5	8	24	36, 38, 39
250659-П29	M22x1,5	10	32	37, 45
250661-П2	M24x2	10	36	20
311412-П2	M27x2	12	46	10
311417-П15	M8x1	5	14	30
311423-П15	M16x1,5	16	24	5, 6
311511-П15	M12x1	5	17	27
311512-П15	M16x1	5	22	27
311516-П15	M12x1	8	19	11
311808-П2	M24x1,5	8	36	19
45 9556 1057	M10	8	17	20
852510	M5	4	8	27



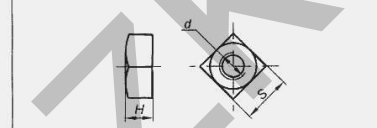
852920	M6	21	10	27
--------	----	----	----	----



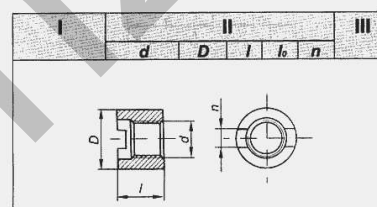
I	II				III
	d	H	h	S	
312103-П29	M10x1,25	15	11	19	19
312115-П	M12x1,25	15	11	19	36



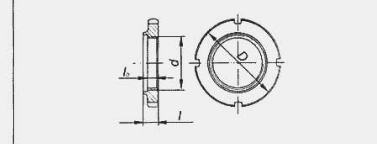
250975-П2	M8x1	7	13	16
311710-П29	M39x2	14	55	42



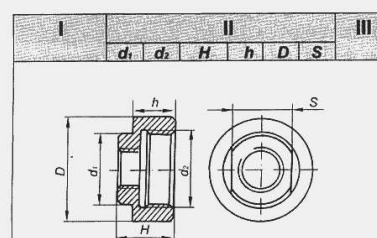
251086-П29	M5	4	10	44
------------	----	---	----	----



I	II					III
	d	D	l	l <sub>0</sub>	n	
852505-П15	M18x1,5	25	21,2	-	6	34



311810-П2	M70x2	95	15	10	-	42
-----------	-------	----	----	----	---	----



I	II					III	
	d <sub>1</sub>	d <sub>2</sub>	H	h	D		S
852503-П15	M16	M30	18,5	13,5	36	27	27

ЯМЗ 236 М2 и 238 М2

Рис. 59. Винты.

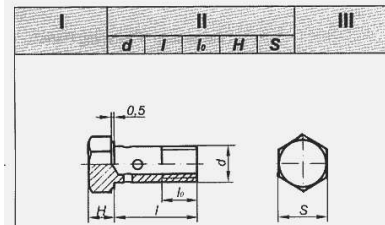
ВИНТЫ  
SCREWS

I	II					III
	d	l	l <sub>0</sub>	h	D	
220048-П29	M4	6	6	3,2	7,0	17
220086-П29	M5	30	30	4,0	9,0	44
220116-П12	M6	42	18	4,2	10	41
852380-П15	M6	25	25	6,0	9,0	27
852381-П15	M6	50	16	6,0	9,0	27
311200-П29	M8	19	15,4	3,6	13	26,28,29
310611-П15	M6	16	16	6,0	9,0	27
310612-П15	M6	50	18	6,0	9,0	27
852364-П15	M8x1	18	-	-	-	27
852384	M5	8	8	5,5	7	28, 29

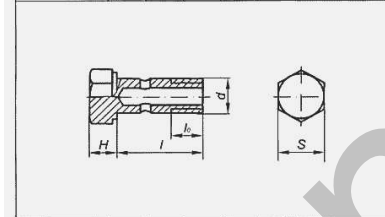
I	II					III
	d	l	l <sub>0</sub>	h	D	
852369-П15	M10x1	8	5	4	15	27
310704-П29	M10	14	11	5,0	13,5	23, 29
311253-П15	M8x1	7	5	3,5	12	34
852350-П15	M6	30	-	4	10	27
852372	M6	35	-	3,5	8	27
310600-П15	M6	25	25	6	9	27
310952-П29	M8x2	15,0	12,0	4,0	12	28, 29
852351-П15	M6	12,5	10,5	4,0	10	27

ЯМЗ 236 М2 и 238 М2  
Рис. 60. Болты, шпильки.

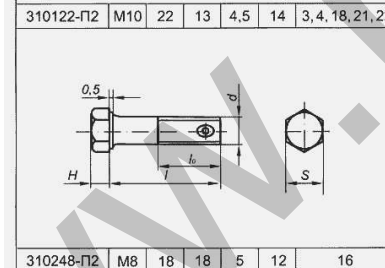
БОЛТЫ (Продолжение)  
BOLTS (Continued)



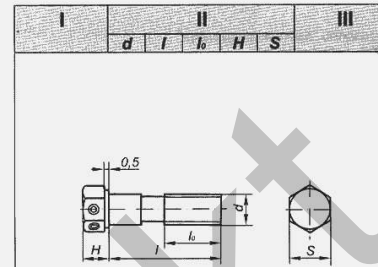
	II					III
	d	l	lb	H	S	
310096-П2	M14	30	14	7	19	3, 4, 21, 22
310239-П29	M10	40	17	8,5	14	21, 22
310260-П2	M14	35	19	7	19	21, 22



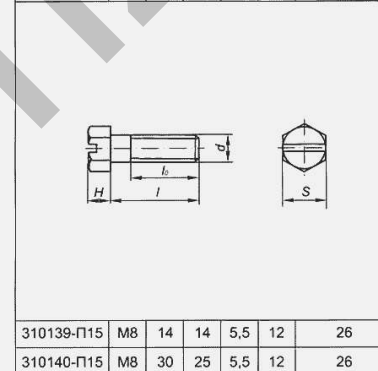
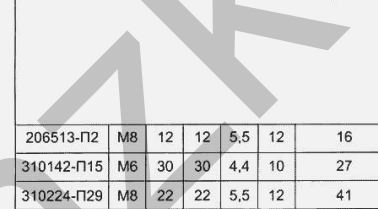
	II					III
	d	l	lb	H	S	
310122-П2	M10	22	13	4,5	14	3, 4, 18, 21, 22



	II					III
	d	l	lb	H	S	
310248-П2	M8	18	18	5	12	16

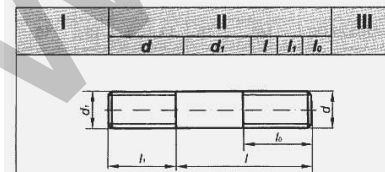


	II					III
	d	l	lb	H	S	
206513-П2	M8	12	12	5,5	12	16
310142-П15	M6	30	30	4,4	10	27
310224-П29	M8	22	22	5,5	12	41



310139-П15	M8	14	14	5,5	12	26
310140-П15	M8	30	25	5,5	12	26

ШПИЛЬКИ  
STUDS



	II					III
	d	d1	l	lr	lb	
216233-П29	M8x1,25	M8x1	18	12	15	36, 45
216235-П29	M8x1,25	M8x1	22	12	15	35, 39
216258-П29	M10x1,5	M10x1	25	15	18	36, 43

	II					III
	d	d1	l	lr	lb	
216259-П29	M10x1,5	M10x1	28	16	20	36, 44
216262-П29	M10x1	M10x1,5	35	15	18	3, 4, 31
216344-П29	M10x1	M10x1,5	7,5	15	20	3, 4
310403-П29	M8x1	M8x1, 25	23	7,5	20	36
310423-П29	M10x1,5	M10x1	28	16	20	31, 32, 37
310438-П2	M12x1,75	M12x1,25	92	28	22	30
310443-П	M10x1,5	M10x1,5	28	20	20	12, 13

ЯМЗ 236 М2 и 238 М2

Рис. 61. Крепежные детали - болты.

КРЕПЕЖНЫЕ ДЕТАЛИ  
FASTENING PARTS

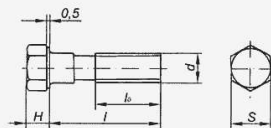
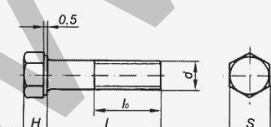
В разделе "Крепежные детали"  
графы обозначают:

- I - номер детали (код ОКП);
- II - размер, мм;
- III - номер рисунка, на котором  
изображена данная деталь.

In the section "Fastening Parts"  
the columns have the following headings:

- I - Part No.;
- II - Dimensions, mm;
- III - number of Figure in which  
a given parts is illustrated.

БОЛТЫ  
BOLTS

I	II					III
	d	l	l <sub>0</sub>	H	S	
						
200270-П2	M8	55	22	5	12	16
200271-П29	M8	60	22	5	12	45
200276-П29	M8	85	22	5	12	3, 4, 35
200315-П29	M10	40	26	6	14	31, 32, 38
200325-П29	M10	80	26	6	14	3, 4
200328-П29	M10	95	26	6	14	3, 4, 33
200372-П29	M12	65	30	7	17	41
200827-П29	M14	110	34	8	19	3, 4
200853-П29	M14	120	34	8	19	49
200890-П29	M14	75	34	8	19	39
310156-П2	M12	54	30	7	17	16
						
201416-П29	M6	12	12	4	10	18, 27
201418-П15	M6	16	16	4	10	27
201418-П29	M6	16	16	4	10	27
201420-П29	M6	20	20	4	10	21, 24
201422-П29	M6	25	18	4	10	21, 22
201426-П29	M6	35	18	4	10	28, 29
201452-П29	M8	12	12	5	12	18

I	II					III
	d	l	l <sub>0</sub>	H	S	
201454-П29	M8	16	16	5	12	3, 4, 38, 39, 45
201456-П29	M8	20	20	5	12	3, 4, 14, 15, 20, 37
201457-П29	M8	22	22	5	12	41
201458-П29	M8	25	25	5	12	16, 46
201460-П29	M8	30	22	5	12	23, 45
201464-П29	M8	40	22	5	12	39
201473-П29	M8	14	14	5	12	38
201495-П2	M10	20	20	6	14	16
201497-П29	M10	25	25	6	14	41
201499-П29	M10	30	26	6	14	3, 4, 19, 37, 38, 39, 41
201501-П29	M10	40	26	6	14	8, 9, 46
201505-П29	M10	45	26	6	14	17
201544-П29	M12	40	30	7	17	41
201563-П2	M12x1,25	30	30	7	17	42, 49
310013-П29	M10	35	26	7	14	41, 43, 44
310040-П29	M24x2	50	38	16	30	8, 9
310044-П29	M12	50	35	7	17	3, 4
310103-П29	M10	35	26	6,4	17	20
310111-П2	M10	16	11,5	6,4	17	20
310124-П2	M16	55	24	11	24	11
310129-П2	M8	16	13	5	12	10
310130-П2	M10	27	18	7	17	10
310213-П29	M10x1,25	40	28	6	14	38, 39
310214-П29	M12	38	25	8	17	38, 39
310235-П29	M16	50	30	9	22	38
310254-П2	M10	115	26	6	14	16
852000-П29	M5	10	10	3,5	8	27
852003-П15	M6	38	38	4,0	10	27
852011-П15	M6	45	20	5	10	28, 29
45 9348 1571	M10	70	26	6	14	20, 39

ЯМЗ 236 М2 и 238 М2

Рис. 62. Хомутики, штуцер, ниппель, клеммер, угольник.

ХОМУТИКИ  
CLIPS

I	II			III
	d	b	l	
288026-П29	8,5	16	2	44

I	II			III
	d	b	l	
316215-П	6,4	10	282	35, 44

ШТУЦЕР  
PIPE UNION

I	II				III
	d	d <sub>1</sub>	l	S	
314612-П29	1/4"	16x1,5	34	17	16

НИППЕЛЬ  
NIPPLE

I	II				III
	d	d <sub>1</sub>	l	S	
314650-П29	M10	M12x1,25	37	14	21, 22

КЛЯММЕРЫ  
CLEATS

I	II				III
	d	d <sub>1</sub>	l	b	
315492-П29	12	13	22	20	21, 22

I	II				III
	d	d <sub>1</sub>	l	b	
315484-П29	6	11	20	16	21

УГОЛЬНИК  
ELBOW

I	II				III
	d	d <sub>1</sub>	l	H	
314537-П	K1/4"	16x1,5	23,5	27	16



MAZ-543

**ООО "Ураган" - это профессионализм, качество и своевременность поставок запасных частей МЗКТ, МАЗ, ЯМЗ, ТМЗ, МТМ, КПП - 202 с предоставлением гарантии.**



самосвал 65151



тягач 74131

**Как дилер Минского завода колесных тягачей, наша компания поможет Вам решить самые сложные проблемы, получить консультацию с привлечением инженерно-конструкторских работников завода, а также осуществить доставку в любой пункт назначения. Постоянным клиентам предоставляется отсрочка платежа.**



самосвал 65158



крановое шасси 69234



крановое шасси 8006



тягач 7429

**Самые новые электронные каталоги техники МЗКТ**

- на сайте [www.mzkt.ru](http://www.mzkt.ru)



MAZ-537

Генеральный директор

Г. А. Синеговский

**Обращайтесь - мы Вам поможем!**

Каталог распространяется бесплатно! Свободно копируется.