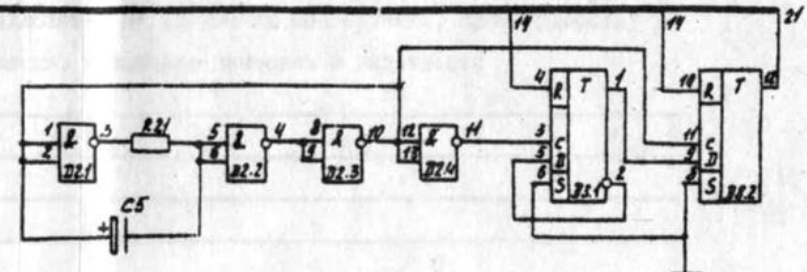
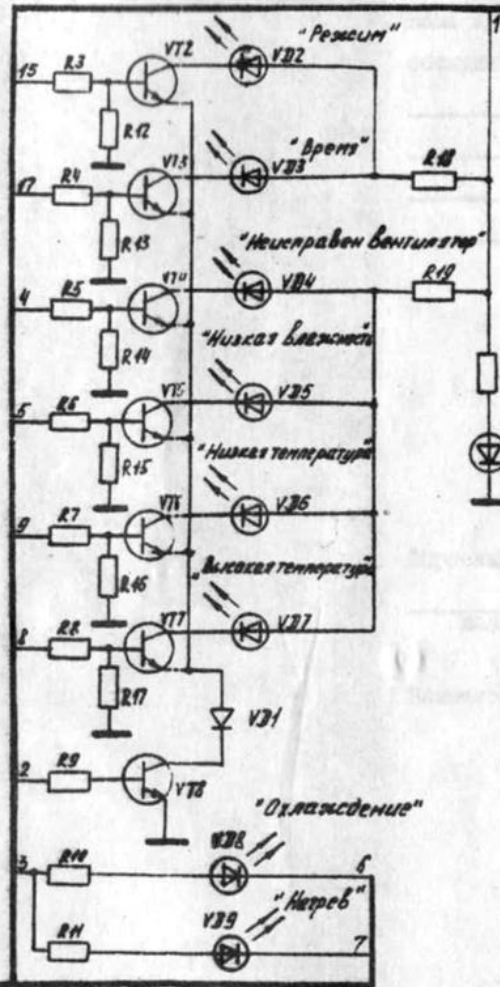
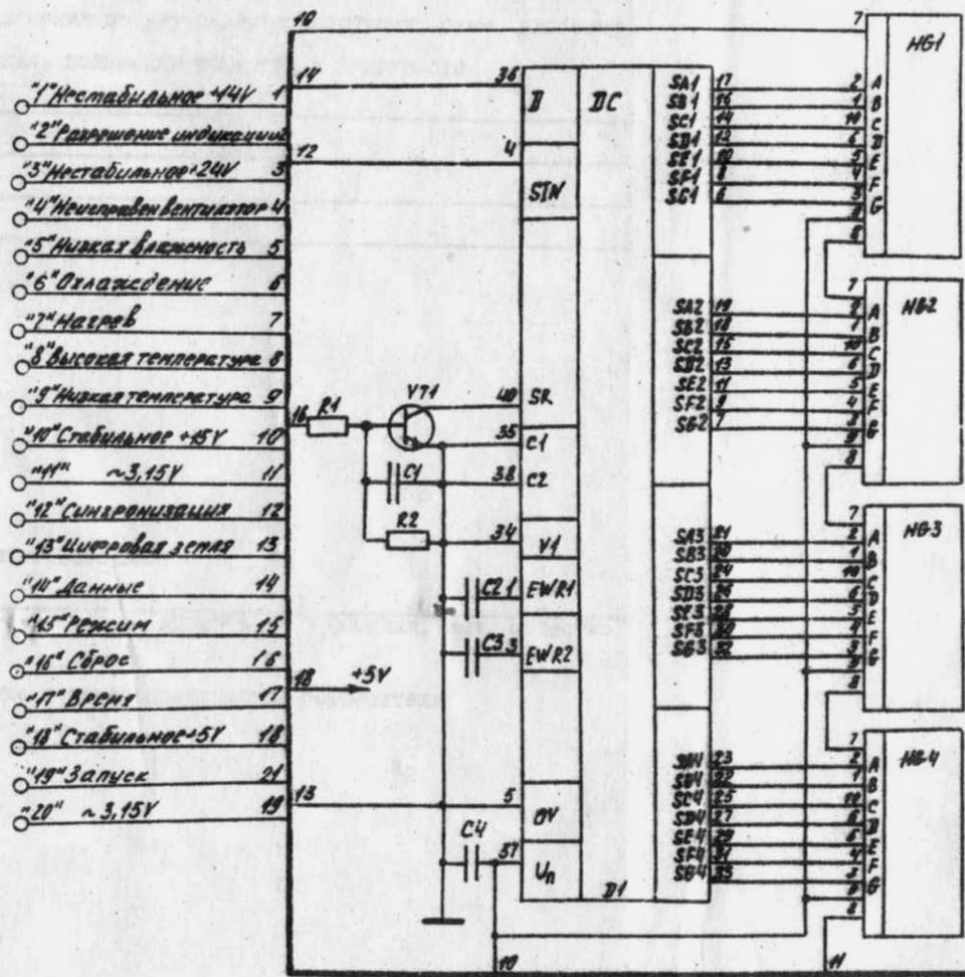


Блок индикации



1. Вывод 7 микросхем D2, D3 подключить к цепи "Цифровая земля".
2. Вывод 14 микросхем D2, D3 подключить к цепи "+5V".

Лаз номер формы	Наименов.	Ка	Примечание
Конденсаторы			
C1	КМ-50-М1500-1000пФ±20%	02XCO.460.1617У	1
C2	КМ-50-М75-120пФ±20%	02XCO.460.1617У	1
C3	КМ-50-М750-1500пФ±20%	02XCO.460.1617У	1
C4	КМ-50-М90-0,033мкФ±10%	02XCO.460.1617У	1
C5	К50-15-168-10мкФ	02XCO.464.1117У	1
Резисторы			
R1	МНТ-0,25-27кОм±10%	02XCO.467.180ТУ	1
R2	МНТ-0,25-12кОм±10%	02XCO.467.180ТУ	1
R3..R8	МНТ-0,25-15кОм±10%	02XCO.467.180ТУ	6
R9	МНТ-0,25-43кОм±5%	02XCO.467.180ТУ	1
R10,R11	МНТ-0,25-15кОм±10%	02XCO.467.180ТУ	2
R12..R17	МНТ-0,25-27кОм±10%	02XCO.467.180ТУ	6
R18,R19	МНТ-0,25-300 Ом±5%-А	02XCO.467.180ТУ	2
R20	МНТ-0,25-510 Ом±5%-А	02XCO.467.180ТУ	1
R21	МНТ-0,25-20 кОм±5%	02XCO.467.180ТУ	1
HE1..HE4	Индикатор ИВ-6	3.031.004ТУ	4
VD1	Диод КД522Б	0P3.362.029ТУ	1
VD2..VD10	Индикатор единичной АА30767АЛ	356.076ТУ	9
VT1..VT6	Транзистор КТ317А1	0A0.336.2627У	6