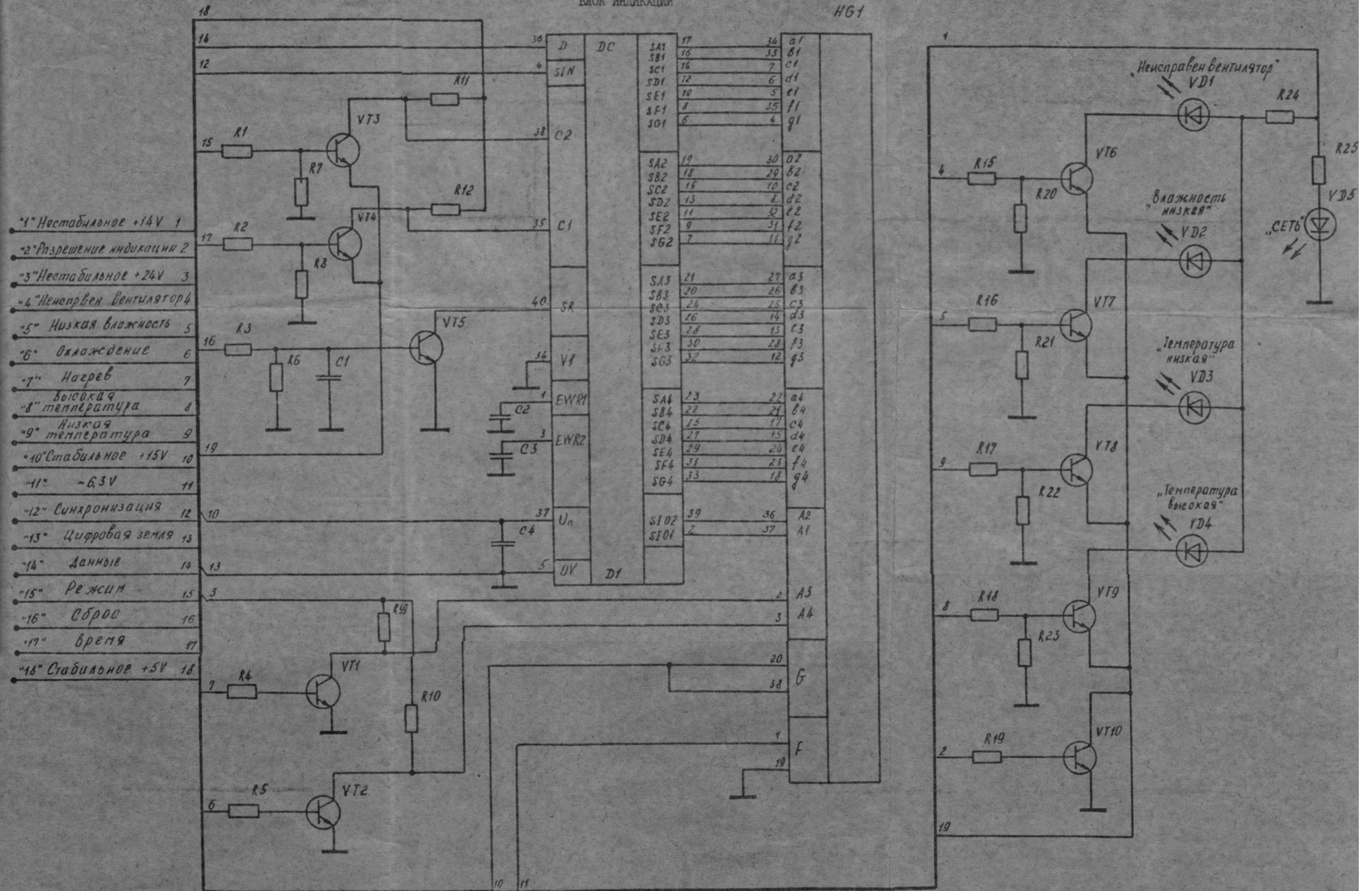


БЛОК ИНДИКАЦИИ

HG1



- "1" Нестабильное +14V 1
- "2" Разрешение индикации 2
- "3" Нестабильное +24V 3
- "4" Неисправен вентилятор 4
- "5" Низкая влажность 5
- "6" Влажность высокая 6
- "7" Нагрев 7
- "8" Высокая температура 8
- "9" Низкая температура 9
- "10" Стабильное +15V 10
- "11" ~6.3V 11
- "12" Синхронизация 12
- "13" Цифровая земля 13
- "14" Данные 14
- "15" Режим 15
- "16" Сброс 16
- "17" Время 17
- "18" Стабильное +5V 18

SA1	17	34	a1
SB1	18	33	b1
SC1	16	7	c1
SD1	12	6	d1
SE1	10	5	e1
SF1	8	35	f1
SG1	5	4	g1
SA2	19	30	a2
SB2	18	29	b2
SC2	15	10	c2
SD2	13	4	d2
SE2	11	50	e2
SF2	9	31	f2
SG2	7	11	g2
SA3	21	27	a3
SB3	20	26	b3
SC3	24	25	c3
SD3	26	14	d3
SE3	28	13	e3
SF3	30	28	f3
SG3	32	12	g3
SA4	23	22	a4
SB4	22	21	b4
SC4	15	17	c4
SD4	27	15	d4
SE4	29	24	e4
SF4	31	23	f4
SG4	33	18	g4
SI02	39	36	A2
SI04	2	37	A1

Поз. обозначение	Наименование	Кол.	Примечание
<u>Конденсаторы</u>			
C1	КМ-5а-М1500-100 пФ ± 20% ОЖО 460.161 ТУ	1	
C2	КМ-5а-М75-120 пФ ± 20% ОЖО 460.161 ТУ	1	
C3	КМ-5а-М750-1500 пФ ± 20% ОЖО 460.161 ТУ	1	
C4	КМ-5а-Н90-0,033 мкФ ± 20% ОЖО 460.161 ТУ	1	
<u>Резисторы</u>			
R1...R5	МАТ-0,25-27 кОм ± 10% ОЖО 467.180 ТУ	5	
R6	МАТ-0,25-4,3 кОм ± 5%-А ОЖО 467.180 ТУ	1	
R7, R8	МАТ-0,25-15 кОм ± 10% ОЖО 467.180 ТУ	2	
R9, R10	МАТ-0,25-1,5 кОм ± 10%-А ОЖО 467.180 ТУ	2	
R11, R12	МАТ-0,25-6,8 кОм ± 10%-А ОЖО 467.180 ТУ	2	
R15...R18	МАТ-0,25-27 кОм ± 10% ОЖО 467.180 ТУ	4	
R19	МАТ-0,25-43 кОм ± 5% ОЖО 467.180 ТУ	1	
R20...R23	МАТ-0,25-15 кОм ± 10% ОЖО 467.180 ТУ	4	
R24	МАТ-0,25-300 Ом ± 5%-А ОЖО 467.180 ТУ	1	
R25	МАТ-0,25-510 Ом ± 5%-А ОЖО 467.180 ТУ	1	
NG1	Индикатор ИЛЦТ-417М СДЗ.596.122 ТУ	1	
VD1...VD5	Индикатор единичный АЛ307БМ АА0.336.076 ТУ	5	
VT1...VT10	Транзистор КТЗ117А1 АА0.336.262 ТУ	10	

И.И.Иванов
 6.2008
 Подпись
 Дата