



СТАНДАРТ КАЧЕСТВА

ТРАКТОРНЫЕ ЗАПЧАСТИ

**КАТАЛОГ ДЕТАЛЕЙ
И СБОРОЧНЫХ ЕДИНИЦ
ТРАКТОРОВ К-700А И К-701**



**ДОПОЛНЕНО
ТАБЛИЦЕЙ РАЗМЕРОВ И ХАРАКТЕРИСТИК ОСНОВНЫХ ДЕТАЛЕЙ
И ТРЕБОВАНИЯМИ К КАЧЕСТВЕННОЙ ПРОДУКЦИИ**

**НОВОЕ
ИЗДАНИЕ**



СТАНДАРТ КАЧЕСТВА
ТРАКТОРНЫЕ ЗАПЧАСТИ

ЗУБАРЕВ МИХАИЛ КОНСТАНТИНОВИЧ
Менеджер

198095, г. Санкт-Петербург, ул. Шкапина, 51

тел/факс. 8 (812) 347-70-88, доб.104
моб. +7 (981) 803-36-70

e-mail: zubarev@sk-tractor.ru
www.sk-tractor.ru

СОДЕРЖАНИЕ

рис. 1. Технические характеристики тракторов К-701, К-700А ...3

I. МОТОРНАЯ УСТАНОВКА

Установка двигателя (701.00.10.000, 700А.00.10.000-2)

рис. 2. Установка двигателя трактора К-701.....4
рис. 3. Установка двигателя трактора К-700А6
рис. 4. Система выхлопа двигателя трактора К-701.....8
рис. 5. Система выхлопа двигателя трактора К-700А10

Система питания двигателя (701.11.00.000, 700А.11.00.000-1)

рис. 6. Система питания двигателя трактора К-701.....12
рис. 7. Система питания двигателя трактора К-700А14
рис. 8. Бак топливный16
рис. 9. Акселератор18
рис. 10. Управление двигателем трактора К-700А.....20
рис. 11. Управление двигателем трактора К-70122

Система охлаждения двигателя (701.13.00.000-1, 700А.13.00.000)

рис. 12. Система охлаждения двигателя трактора К-70124
рис. 13. Система охлаждения двигателя трактора К-700А26
рис. 14. Радиатор водяной трактора К-701.....28
рис. 15. Радиатор водяной трактора К-700А30
рис. 16. Бак расширительный.....32

Система смазки двигателя (701.14.00.000-1, 700А.14.00.000-1)

рис. 17. Система охлаждения масла трактора К-70134
рис. 18. Система охлаждения масла трактора К-700А.....36

Система обогрева двигателя (701.15.00.000-1, 700А.15.00.000-1)

рис. 19. Система обогрева трактора К-701.....38
рис. 20. Система обогрева трактора К-700А40
рис. 21. Нагнетатель.....42
рис. 22. Котел обогрева.....44
рис. 23. Горелка46

Система очистки воздуха (701.19.00.000-2, 700А.19.00.000-1)

рис. 24. Система очистки воздуха48
рис. 25. Воздухоочиститель50

II. СИЛОВАЯ ПЕРЕДАЧА

Установка редуктора с полужесткой муфтой (701.00.16.000-2, 700А.00.16.000-1)

рис. 26. Установка редуктора с полужесткой муфтой.....52
рис. 27. Редуктор привода насосов (образца до 1990 года) ..54
рис. 28. Редуктор привода насосов (образца после 1990 года) 56

Установка коробки передач (700А.00.17.000)

рис. 29. Установка коробки передач. Коробка передач58
рис. 30. Управление переключением передач60

Коробка передач в сборе (700А.17.00.000)

рис. 31. Коробка передач62
рис. 32. Привод насоса коробки передач64
рис. 33. Вал ведущий коробки передач (IV фрикцион).....66
рис. 34. Ведущий вал коробки передач (II и III фрикционы) ..68
рис. 35. Ведущий вал коробки передач (I фрикцион)70
рис. 36. Промежуточный вал коробки передач72
рис. 37. Грузовой вал коробки передач.....74
рис. 38. Раздаточный вал коробки передач.....76
рис. 39. Привод управления муфтами грузового вала78
рис. 40. Привод управления муфтами раздаточного вала80
рис. 41. Ось заднего хода82
рис. 42. Механизм переключения передач84
рис. 43. Насос коробки передач86
рис. 44. Насос гидравлический НШ71-3-Л и НШ100-3-Л88
рис. 45. Насос НМШ-2588
рис. 46. Фильтр коробки передач (образца до 1990 года).....90
рис. 47. Фильтр коробки передач (образца после 1990 года).....92
рис. 48. Кулиса.....94

Установка ведущих мостов (700А.00.23.000-2)

рис. 49. Вал карданный переднего моста.....96
рис. 50. Вал карданный заднего моста98
рис. 51. Вал карданный коробки передач трактора К-701....100
рис. 52. Вал карданный коробки передач трактора К-700А .100
рис. 53. Опора промежуточная.....102
рис. 54. Установка ведущих мостов104
рис. 55. Тормоз стояночный106
Мост ведущий (700А.23.00.000-1)
рис. 56. Мост ведущий108
рис. 57. Передача главная с дифференциалом110

III. УПРАВЛЕНИЕ ПОВОРОТОМ

Система управления поворотом (701.34.00.000-1, 700А.34.00.000-3)

рис. 58. Система управления поворотом трактора.....112
рис. 59. Колонка рулевая регулируемая.....114
рис. 60. Гидробак116
рис. 61. Устройство следящее118
рис. 62. Распределитель с редуктором.....120
рис. 63. Регулятор расхода122
рис. 64. Гидроцилиндр122

IV. ХОДОВАЯ ЧАСТЬ

Колеса (700А.31.00.000)

рис. 65. Колеса.....124

Система тормозная (701.35.00.000-2, 700А.35.00.000-2)

рис. 66. Система тормозная трактора.....126
рис. 67. Кран разобщительный.....130
рис. 68. Регулятор давления воздушной системы132
рис. 69. Компрессор134

V. РАМА, КАБИНА, ОБЛИЦОВКА

Рама в сборе (700А.28.00.000-2)

рис.70. Рама.....136

Установка кабины (701.00.67.000-1, 700А.00.67.000-2)

рис. 71. Установка кабины трактора138

Кабина в сборе (700А.67.00.000-1)

рис. 72. Кабина140
рис. 73. Дверь правая. Дверь левая.....142

Установка сиденья водителя (700А.00.68.000)

Сиденье водителя (700А.68.00.000)

рис. 74. Сиденье144

Установка дополнительного сиденья (700А.00.69.000)

Сиденье дополнительное (700А.00.69.000)

рис. 75. Сиденье дополнительное146

Отопление и вентиляция кабины (701.81.00.000-1, 700А.81.00.000-2)

рис. 76. Отопление кабины трактора146
рис. 77. Вентиляция кабины148
рис. 78. Вентилятор.....148

Принадлежности кабины (700А.82.00.000-1)

рис. 79. Принадлежности кабины.....150

Облицовка (700А.84.00.000-2)

рис. 80. Облицовка152

VI. ЭЛЕКТРООБОРУДОВАНИЕ

Электрооборудование (701.37.00.000-1, 700А.37.00.000-2)

рис. 81. Электрооборудование трактора.....154
рис. 82. Электрооборудование кабины156
рис. 83. Щиток приборов трактора158
рис. 84. Щиток зимнего запуска160
рис. 85. Электрическая схема соединений трактора К-701162

ОРИГИНАЛЬНЫЕ ЗАПЧАСТИ

VII. СИСТЕМА НАВЕСНОГО ОБОРУДОВАНИЯ

Система навесного оборудования (701.46.00.000–1, 700А.46.00.000–4)	
рис. 86. Система подъемно-подвесная	164
рис. 87. Механизм навески (центральная тяга)	166
рис. 88. Механизм навески (нижние тяги)	168
рис. 89. Гидравлический распределитель	170
рис. 90. Распределитель гидравлический	172

VIII. ВСПОМОГАТЕЛЬНОЕ ОБОРУДОВАНИЕ

рис. 91. Крюк гидрофицированный	174
рис. 92. Скоба прицепная	176

IX. ИНСТРУМЕНТ И ПРИНАДЛЕЖНОСТИ

Размещение инструмента и принадлежностей (701.39.00.000–1, 700А.39.00.000–1)	
рис. 93. Инструмент и принадлежности	178

X. МЕХАНИЗМ ОТБОРА МОЩНОСТИ

Механизм отбора мощности (701.42.00.000, 700А.42.00.000–1)	
рис. 94. Механизм отбора мощности трактора	180
рис. 95. Редуктор односкоростной трактора	182
рис. 96. Муфта соединительная	184
рис. 97. Вал карданный	186
рис. 98. Вал карданный	188
рис. 99. Схема подшипников качения	190

XI. ДВИГАТЕЛЬ ЯМЗ 240БМ. XII. ДВИГАТЕЛЬ ЯМЗ 238-НДЗ, 238-НД5

Группа	Подгруппа	Наименование	К-701 (ЯМЗ-240БМ)		К-700А (ЯМЗ-238НД)			
			рис.	стр.	рис.	стр.		
10		Двигатель						
		1000 Двигатель в сборе	100	192				
		1002 Блок цилиндров	101	192	137	240		
		Картер маховика	102	194				
		1003 Головка блока цилиндров	103	194	138	242		
		1004 Поршни и шатуны	104	196	139	244		
		1005 Коленчатый вал и маховик	105	196	140	246		
			106	198				
		1006 Распределительный вал	107	198	141	248		
		1007 Клапаны и толкатели	108	200	142	248		
1008 Газопровод	109	200	143	250				
1009 Поддон блока цилиндров	110	202						
		Картер масляный			144	250		
		Система охлаждения поршней маслом			145	252		
1011 Масляный насос	111	202	146	254				
1014 Вентиляция картера	112	204						
1017 Масляный фильтр	113	204	147	256				
1021 Маслосакачивающий насос	114	206						
		Фильтр центробежной очистки масла	115	208	148	256		
		Привод топливного насоса высокого давления	116	208	149	258		
1029 Привод агрегатов	117	210						
		Привод вспомогательных агрегатов	118	210				
11		Система питания						
		1104 Топливопроводы	119	212	150	260		
		1105 Фильтр грубой очистки топлива	120	214	151	262		
		1106 Топливонасосакачивающий насос	121	214	152	262		
				Воздушный фильтр	122	216		
				Корпус регулятора числа оборотов			153	264
		1110 Регулятор числа оборотов	123	218	154	266		
				Корректор подачи топлива по наддуву			155	268
		1111 Насос топливный высокого давления	124	220	156	270		
		1112 Форсунка	125	222	157	272		
1115 Впускные трубопроводы	126	222	158	272				
1117 Фильтр тонкой очистки топлива	127	224	159	274				
		Турбокомпрессор			160	274		
		Трубки подвода и слива масла турбокомпрессора			161	276		
1121 Муфта опережения впрыска топлива	128	224	162	276				
13		Система охлаждения						
		1303 Водяные трубы и термостаты	129	226	163–164	278		
		1307 Водяной насос	130	226	165	280		
				Натяжное устройство ремня привода водяного насоса			166	280
		1308 Вентилятор и привод вентилятора	131	228	167	282		
					168	284		
1318 Гидромуфта привода вентилятора	132	230						
		Включатель гидромуфты	133	232	169	286		
		Устройство натяжное			170	286		
37		Электробоорудование						
		3701 Генератор	134	234	171	288		
				Генератор 5702.3701-30 в сборе и его крепление			172	288
				Генератор 5702.3701-20, 5702.3701-20 и Г287Е			173	290
				Стартер в сборе и его крепление			174	292
		3708 Стартер	135	236	175	292		
				Реле стартера	136	238	176	294
				Инструмент водителя и приспособления			177	294

ТАБЛИЦА РАЗМЕРОВ И ХАРАКТЕРИСТИК ОСНОВНЫХ ДЕТАЛЕЙ..... 296

ОСОБЕННОСТИ КАЧЕСТВЕННОЙ ПРОДУКЦИИ 309

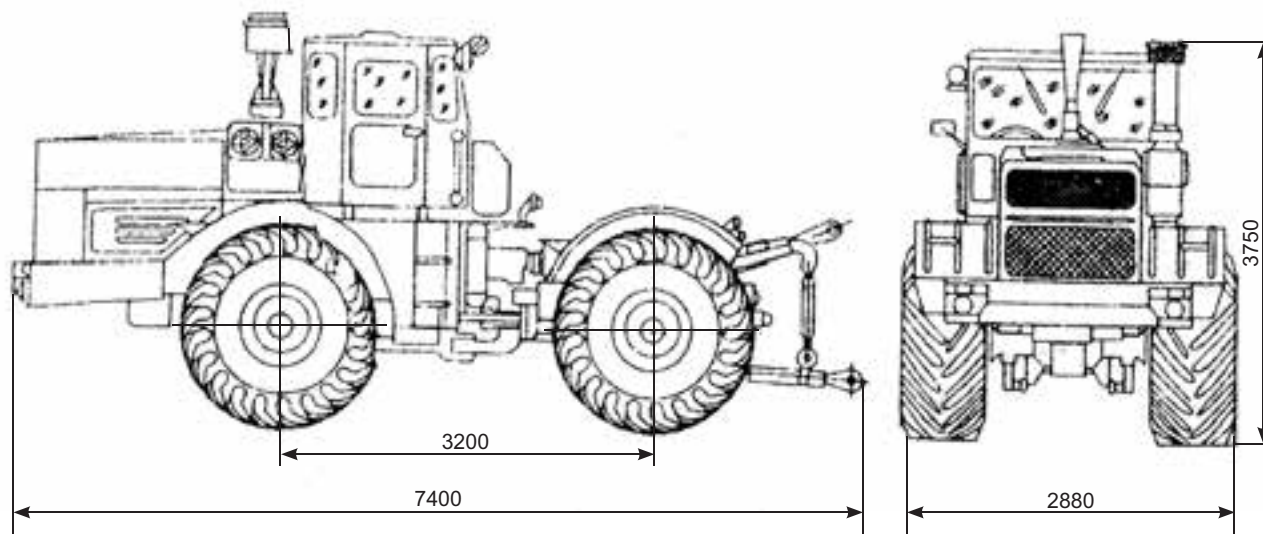


СТАНДАРТ КАЧЕСТВА

ТРАКТОРНЫЕ ЗАПЧАСТИ

(812) 347-70-88

рис. 1. Технические характеристики тракторов К-701, К-700А



Основной машиной является трактор К-700А, оснащенный 8-цилиндровым дизельным двигателем ЯМЗ-238 НД2 (НД3) с турбонаддувом.

В отличие от него, на тракторе К-701 устанавливается 12-цилиндровый атмосферный дизельный двигатель ЯМЗ-240БМ2 с сопутствующими системами

На тракторе К-701-1 — 8-цилиндровый дизельный двигатель с высокой степенью наддува ЯМЗ-238 НД5

Характеристики	К-700А	К-701	К-701-1
Тип трактора	Сельскохозяйственный, колесный, общего назначения, тяговый класс 50кН (5 тс)		
Габаритные размеры, мм			
длина	7400		
ширина	2880		
высота	3750		
база	3200		
Масса конструктивная, кг	11900	12400	11950
Тип двигателя	ЯМЗ-238 НД2 (НД3)	ЯМЗ-240БМ2	ЯМЗ-238 НД5
Мощность двигателя л.с. / при частоте вращения об/мин	230(235) / 1700	300 / 1900	300 / 1900
Максимальный крутящий момент Н·м (кгс·м) / при частоте вращения, об/мин	1079(110) / 1100–1400	1240(124) / 1400–1600	1225 (125) / 1100–1400
Трансмиссия	Механическая 16-скоростная КПП с безразрывным потоком мощности в диапазоне каждого режима, соединенная с двигателем посредством полужесткой муфты. Оба ведущих моста с двухступенчатыми редукторами и самоблокирующимися дифференциалами		
Скорости движения, км/ч			
вперед	2,6–30,2	2,9–33,8	2,9–33,8
назад	4,6–21,7	5,1–24,3	5,1–24,3
Минимальный радиус поворота, мм	7200		
Колея, мм	2115		
Максимальная грузоподъемность навесной системы, кН (кг)	55,0 (5500)		
Ресурс до первого капитального ремонта, моточас	8000		

ОРИГИНАЛЬНЫЕ ЗАПЧАСТИ

I. МОТОРНАЯ УСТАНОВКА

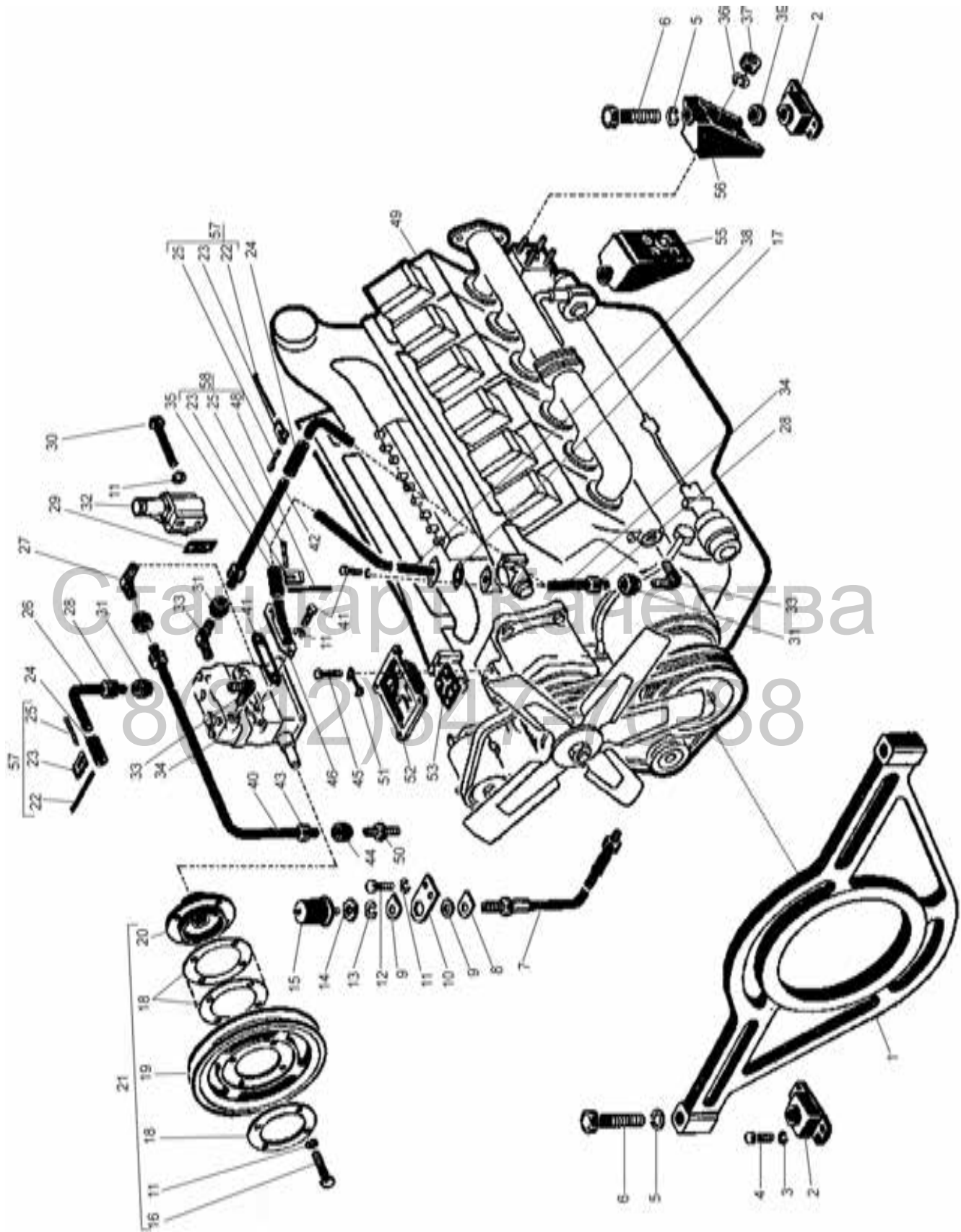


рис. 2. Установка двигателя трактора К-701



СТАНДАРТ КАЧЕСТВА
ТРАКТОРНЫЕ ЗАПЧАСТИ

(812) 347-70-88

рис. 2. Установка двигателя трактора К-701

Поз.	№ детали	Наименование	Количество		Поз.	№ детали	Наименование	Количество	
			К-701	К-700А				К-701	К-700А
1	701.10.00.092	Траверса	1	—	31	М8Х70	Муфта	2	—
2	700.00.10.020	Амортизатор в сборе	4	—	32	700.10..00.210	Регулятор давления		
3	16.65Г	Шайба	16	—	33	12	Угольник	3	—
4	М16Х40	Болт	16	—	34	701.10.00.210	Компрессор	1	—
5	27.65Г	Шайба	4	—	35	1-12	Рукав L=80мм	3	—
6	М27Х110	Болт	4	—	36	701.10.00.210	Шайба	1	—
7	700.38.00.090	Рукав	1	—	37	22Х32-16	Гайка	1	—
8	700.38.00.018	Планка	2	—	38	701.10.00.180	Труба подвода воздуха к компрессору в сборе	8	—
9	700.38.00.017	Втулка	1	—	39	701.00.10.011	Проставка	8	—
10	700А.38.00.011	Кронштейн	1	—	40	701.10.00.023-1	Труба	1	—
11	8.65Г	Шайба	11	—	41	700.10.00.026	Прокладка	4	—
12	М8Х16	Болт	2	—	42	701.10.00.114-1	Труба	1	—
13	20.65	Шайба	1	—	43	700.10.00.026	Гайка	1	—
14	М20Х1.5	Гайка	1	—	44	701.10.00.114-1	Муфта	1	—
15	700.10.30.000	датчик ММ-355	1	—	45	1-6	Болт	2	—
16	М8Х30	Болт	4	—	46	701.10.00.015-3	Патрубок	2	—
17	701.10.00.031	Прокладка	1	—	47	М10Х50	Болт	6	—
18	701.10.00.064-1	Прокладка регулировочная	1	—	50	701.10.00.015-3	Штуцер	1	—
19	701.10.00.068-2	Шкив компрессора	1	—	51	701.10.00.087-1	Планка стопорная	4	—
20	701.10.00.091	Ступица	1	—	52	701.10.00.078-2	Проставка	2	—
21	700.10.00.170-2	Шкив в сборе	1	—	53	701.10.00.077-1	Прокладка	1	—
22	17-21	Лента	4	—	54	701.10.00.115-1	Труба	1	—
23	А52426.24	Рамка хомута	6	—	55	701.10.00.074	Кронштейн правый	2	—
24	701.10.00.089	Трубка	2	—	56	701.10.00.016-1	Кронштейн левый	1	—
25	3408-1	Шплинт хомута	1	—	57	7-21-3	Хомут	4	—
26	701.10.00.085-1	Труба	1	—	58	29-33-3	Хомут	2	—
27	1-6	Угольник	1	—					
28	1-12	Гайка	3	—					
29	700.10.00.028	Прокладка	—	1					
30	М8Х70	Болт	1	—					

 Для записей _____

ОРИГИНАЛЬНЫЕ ЗАПЧАСТИ

I. МОТОРНАЯ УСТАНОВКА

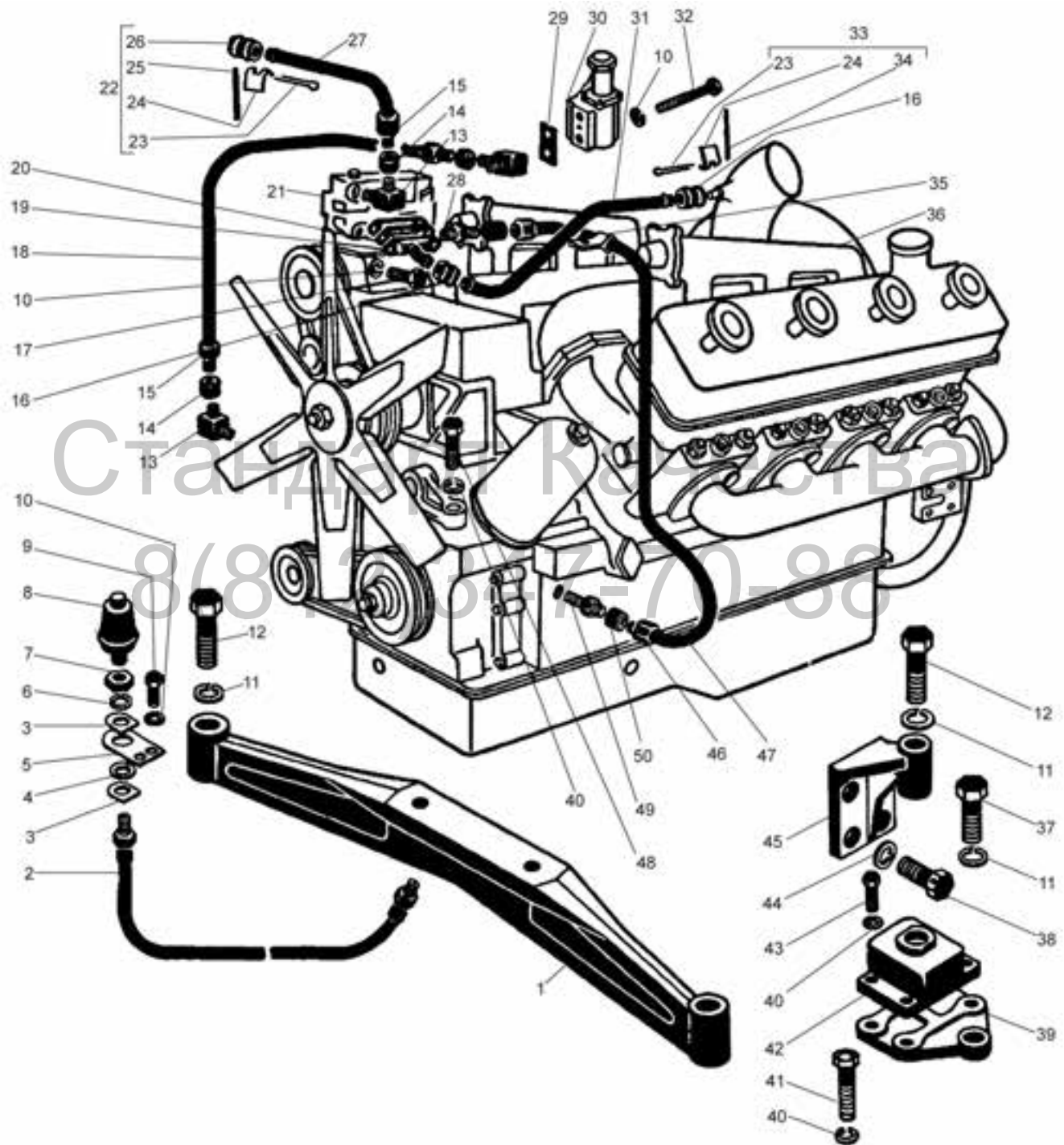


рис. 3. Установка двигателя трактора К-700А




СТАНДАРТ КАЧЕСТВА
ТРАКТОРНЫЕ ЗАПЧАСТИ

(812) 347-70-88

рис. 3. Установка двигателя трактора К-700А

Поз.	№ детали	Наименование	Количество		Поз.	№ детали	Наименование	Количество	
			К-701	К-700А				К-701	К-700А
1	700.10.00.038	Траверса	—	1	26	701.10.00.089	Трубка	—	1
2	700.38.00.090	Рукав	—	1	27	700А.10.00.01	Трубка	—	1
3	700.38.00.018	Планка	—	2	28	1-6	Штуцер	—	1
4	700.38.00.017	Втулка	—	1	29	700.10.00.028	Прокладка	—	1
5	700А.38.00.01	Кронштейн	—	1	30	700.10.30.000	Регулятор давления	—	4
6	20.65Г	Шайба	—	1	31	700А.10.00.045-3	Труба	—	1
7	M20X1.5	Гайка	—	1	32	M8X70	Болт	—	2
8	MM355	Датчик	—	1	33	29-33-3	Хомут	—	4
9	M8X16	Болт	—	2	34	29-33	Лента	—	4
10	8.65Г	Шайба	—	4	35	70.10.00.047	Хомут	—	1
11	27.65Г	Шайба	—	6	36	700А.10.00.090	Двигатель	—	1
12	M27X110	Болт	—	4	37	M27X70	Болт	—	2
13	1-12	Угольник	—	3	38	700.10.00.013	Болт	—	8
14	12	Муфта	—	3	39	700А.00.10.021-1	Проставка	—	1
15	1-2	Гайка	—	3	40	16.65Г	Шайба	—	18
16	22X32.16	Рукав	—	2	41	M16X70	Болт	—	4
17	M8X20	Болт	—	2	42	700.00.10.020	Амотизатор	—	2
18	700.10.00.046	Труба	—	1	43	M16X40	Болт	—	12
19	700А.10.00.01	Патрубок	—	1	44	14.65Г	Шайба	—	8
20	700.10.00.026	Прокладка	—	1	45	700А.10.00.011-2	Кронштейн	—	2
21	700.10.00.020	Компрессор	—	1	46	1-6	Гайка	—	2
22	17-21-3	Хомут	—	2	47	700.10.00.029-3	Труба	—	1
23	XШ	Шплинт	—	6	48	M16X55	Болт	—	2
24	ХР	Рамка	—	1	49	2-6	Штуцер	—	1
25	17-21	Лента	—	1	50	6	Муфта	—	2

 Для записей

8(812)347-70-88

ОРИГИНАЛЬНЫЕ ЗАПЧАСТИ

I. МОТОРНАЯ УСТАНОВКА

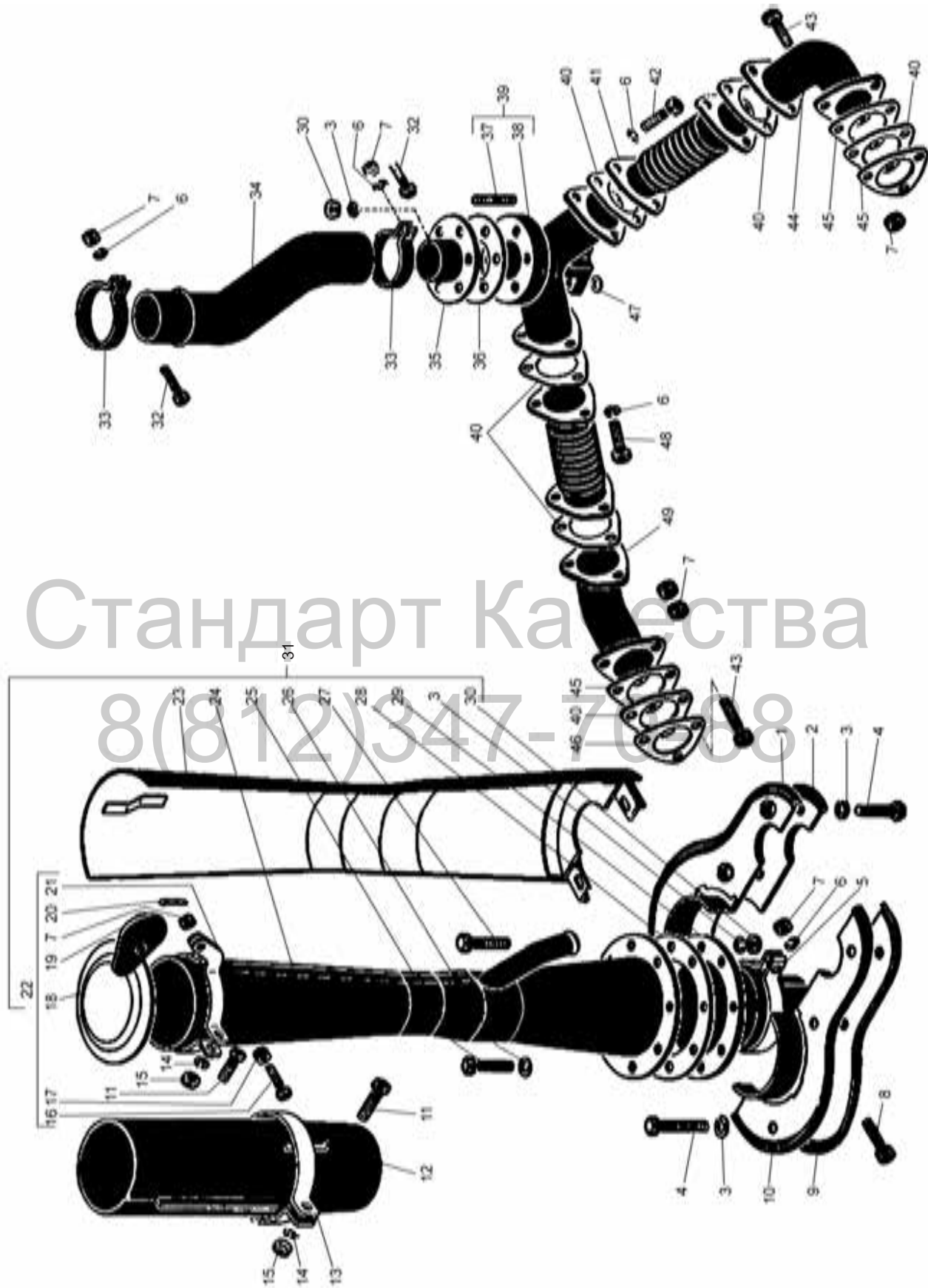


рис. 4. Система выхлопа двигателя трактора К-701




СТАНДАРТ КАЧЕСТВА
ТРАКТОРНЫЕ ЗАПЧАСТИ

(812) 347-70-88

рис. 4. Система выхлопа двигателя трактора К-701

Поз.	№ детали	Наименование	Количество		Поз.	№ детали	Наименование	Количество	
			К-701	К-700А				К-701	К-700А
	701.00.10.270	Система выхлопа двигателя	1	—	25	M8X25	Болт	2	—
1	701.00.10.000-7	Половина фланца	1	—	26	8.01	Шайба	8	—
2	700A.00.10.016-01	Половина фланца	1	—	27	M8X20	Болт	6	—
3	8.65Г	Шайба	20	—	28	700.00.10.071	Прокладка	1	—
4	M8X35	Болт	6	—	29	701.00.10.180	Основание искрогасителя в сборе	1	—
5	700A.00.10.018	Хомут	1	—	30	M8	Гайка	14	—
6	10.65Г	Шайба	9	—	31	701.00.10.210-1	Эжектор с искрогасителем и экраном в сборе	1	—
7	M10	Гайка	22	—	32	M10X45	Болт	1	—
8	M10X55	Болт	1	—	33	700.00.10.048	Хомут	2	—
9	700A.00.10.040	Половина фланца в сборе	1	—	34	701.00.10.087	Труба	1	—
10	700A.00.10.020	Половина фланца в сборе	1	—	35	701.00.10.230	Труба в сборе	1	—
11	M6X30	Болт	2	—	36	700.00.10.022	Прокладка	1	—
12	701.81.00.010	Насадок в сборе	1	—	37	M8X18	Шпилька	6	—
13	700.00.10.067-1	Хомут	1	—	38	701.10.00.109	Тройник	1	—
14	6.65Г	Шайба	2	—	39	701.10.00.090-2	Тройник в сборе	1	—
15	M6	Гайка M6	2	—	40	701.10.00.019	Прокладка	10	—
16	2M10X45	Болт	1	—	41	701.10.00.060	Сильфон в сборе	2	—
17	700.00.10.076	Втулка	1	—	42	M10X25	Болт	6	—
18	700.00.10.063-1	Крышка	1	—	43	M10X50	Болт	6	—
19	700.00.10.230	Планка в сборе с деталью 700.00.10.063-1	1	—	44	701.10.00.111	Труба левая	1	—
20	2.25X25	Шплинт	1	—	45	701.10.00.106-02	Проставка регулировочная	2	—
21	701.00.10.160	Хомут в сборе	1	—	46	701.10.00.106-03	Проставка регулировочная	2	—
22	701.00.10.150	Крышка с хомутом в сборе	1	—	47	10.01	Шайба	12	—
23	701.00.10.200-1	Экран в сборе	1	—	48	M10X40	Болт	6	—
24	701.00.10.250	Эжектор в сборе	1	—	49	701.10.00.112	Труба правая	1	—

 Для записей

ОРИГИНАЛЬНЫЕ ЗАПЧАСТИ

I. МОТОРНАЯ УСТАНОВКА

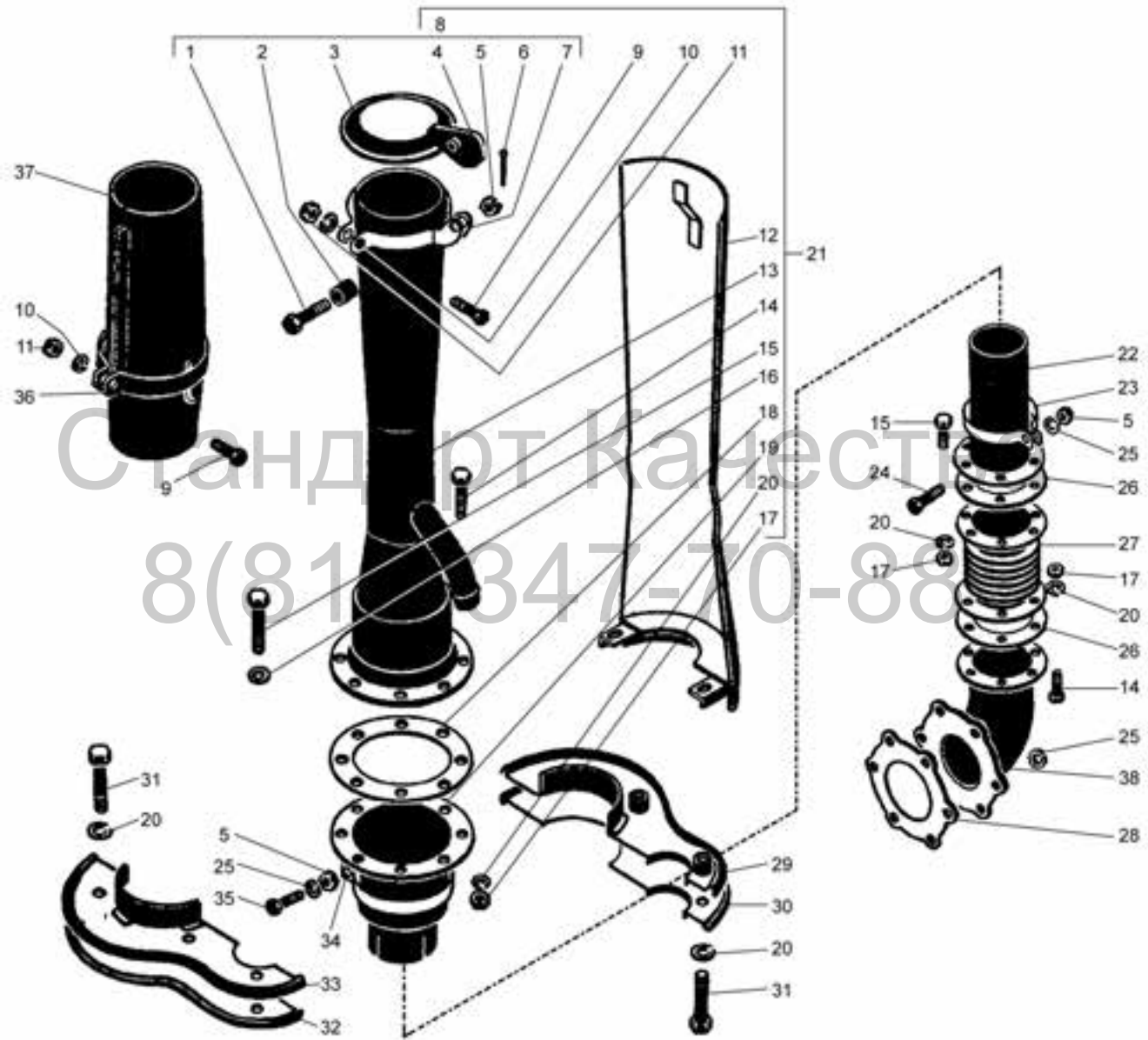


рис. 5. Система выхлопа двигателя трактора К-700А




СТАНДАРТ КАЧЕСТВА
ТРАКТОРНЫЕ ЗАПЧАСТИ

(812) 347-70-88

рис. 5. Система выхлопа двигателя трактора К-700А

Поз.	№ детали	Наименование	Количество		Поз.	№ детали	Наименование	Количество	
			К-701	К-700А				К-701	К-700А
	700А.00.10.000-2	Система выхлопа двигателя		1	19	701.00.10.180	Основание	—	1
1	2М10Х45	Болт	—	1	20	8.65Г	Шайба	—	26
2	700.00.10.076	Втулка	—	1	21	701.00.10.210-1	Эжектор	—	1
3	700.00.10.063-1	Крышка	—	1	22	700А.00.10.200	Труба	—	1
4	700.00.10.230	Планка	—	1	23	700.00.10.048	Хомут	—	1
5	М10	Гайка	—	3	24	М10Х45	Болт	—	1
6	2.5Х25	Шплинт	—	1	25	10.65Г	Шайба	—	8
7	701.00.10.160	Хомут	—	1	26	700.00.10.022	Прокладка	—	2
8	701.00.10.150	Крышка	—	1	27	700.00.10.070-1	Сильфон	—	1
9	М6Х30	Болт	—	2	28	700.10.00.018-3	Прокладка	—	1
10	6.65Г	Шайба	—	2	29	701.00.10.270	Фланец	—	1
11	М6Х30	Гайка	—	2	30	700А.00.10.016-01	Фланец (половина)	—	1
12	701.00.10.200-1	Экран	—	1	31	М8Х35	Болт	—	6
13	701.00.10.250	Эжектор	—	1	32	700А.00.10.040	Фланец (половина)	—	1
14	М8Х20	Болт	—	12	33	701.00.10.098	Фланец	—	1
15	М8Х25	Болт	—	8	34	700А.00.10.018-1	Хомут	—	1
16	8.01	Шайба	—	2	35	М10Х55	Болт	—	1
17	М8	Гайка	—	20	36	700.00.10.067-1	Хомут	—	1
18	700.00.10.071	Прокладка	—	1	37	701.81.00.010	Насадок	—	1
					38	700А.10.00.030-1	Труба	—	1

 Для записей

Стандарт Качества

8(812)347-70-88

ОРИГИНАЛЬНЫЕ ЗАПЧАСТИ

I. МОТОРНАЯ УСТАНОВКА

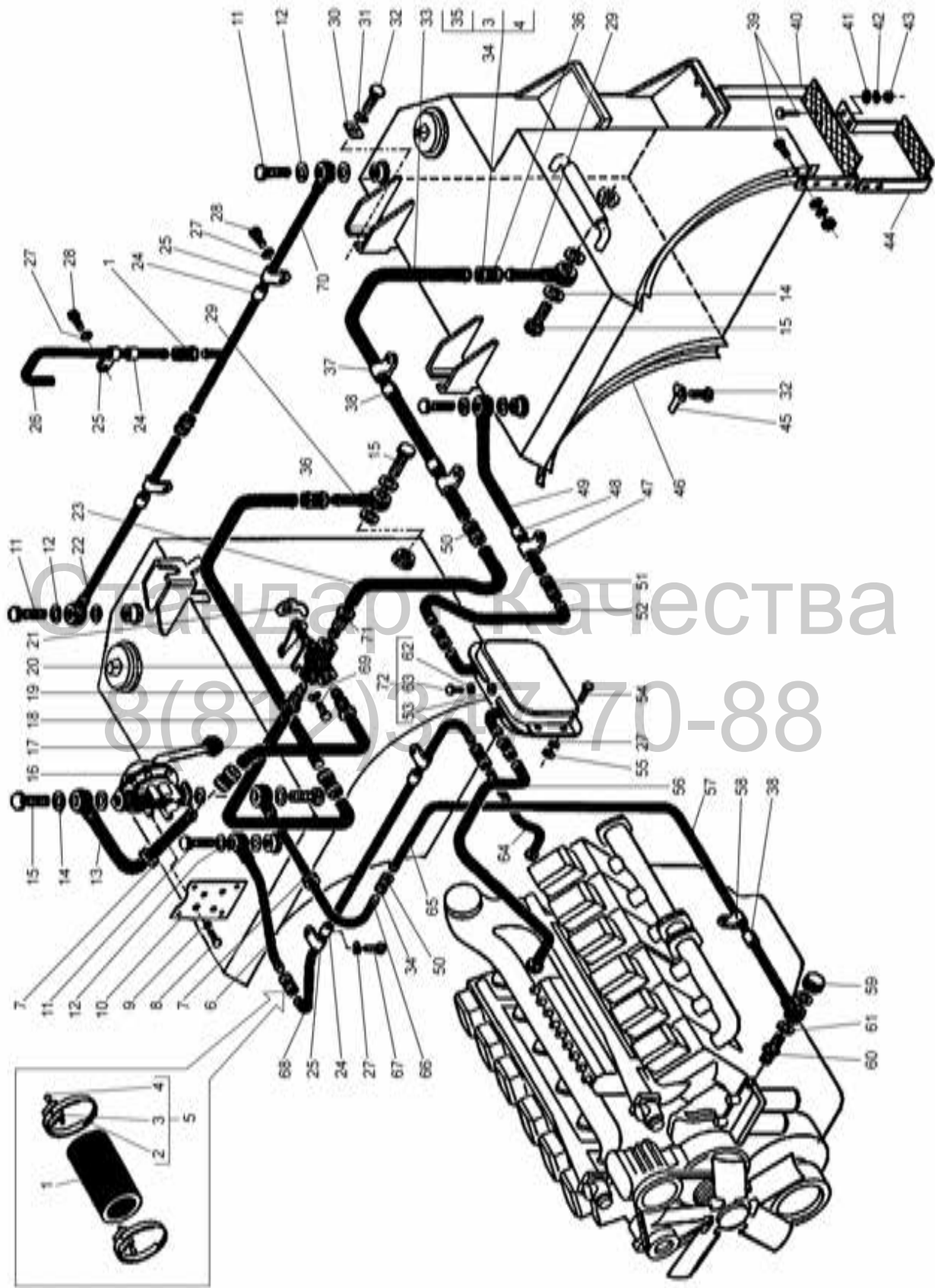


рис. 6. Система питания двигателя трактора К-701




СТАНДАРТ КАЧЕСТВА
ТРАКТОРНЫЕ ЗАПЧАСТИ

(812) 347-70-88

рис. 6. Система питания двигателя трактора К-701

Поз.	№ детали	Наименование	Количество		Поз.	№ детали	Наименование	Количество	
			К-701	К-700А				К-701	К-700А
	701.11.00.000-2	Система питания двигателя	1	—	38	700А.11.00.057-1	Втулка	9	—
1	8Х15.5-15	Рукав	4	—	39	М10Х30	Болт	16	—
2	14-17	Лента	10	—	40	700А.11.00.140	Ступенька	2	—
3	ХР	Рамка	22	—	41	10.01	Шайба	16	—
4	ХШ	Шплинт	22	—	42	10.65Г	Шайба	16	—
5	14-17-3	Хомут	10	—	43	М10	Гайка	16	—
6	700А.11.04.040-02	Труба	1	—	44	700А.11.00.150	Подножка	2	—
6	700А.11.04.040-02	Труба	—	1	45	700А.34.00.016	Шайба	2	—
7	700А.11.00.035-1	Кольцо	2	—	46	700А.11.00.020-1	Бак	1	—
8	М6Х16	Болт	4	—	46	700А.11.04.080	Труба	—	1
9	6.65Г	Шайба	7	—	47	ХПО-15Х9	Хомутик	1	—
10	700А.11.00.031	Планка	1	—	48	4С10Х2	Трубка	1	—
11	700А.11.00.39	Болт	4	—	49	700А.11.00.210	Труба	1	—
12	ФТ12Х18Х1.5 МН 3138-62	Прокладка	8	—	50	12Х20-16	Рукав	4	—
13	700А.11.04.090-08	Труба	1	—	51	10Х17.5-15	Рукав	1	—
14	ФТ20Х28Х1.5	Прокладка	14	—	52	700А.11.04.029-03	Труба	1	—
15	700А.11.00.038	Болт	4	—	53	700А.11.24.010	Бачок топливный	1	—
16	700.11.00.130	Насос РНМ1К	1	—	54	М8Х20	Болт	4	—
17	700А.11.04.140-01	Труба	1	—	55	8.01	Шайба	4	—
18	700А.11.04.140-03	Труба	1	—	56	701.15.00.050	Труба	1	—
19	700А.11.04.024	Труба	1	—	57	701.11.04.010-1	Труба	1	—
20	700А.11.04.080-1	Кран	1	—	58	ХПО-20Х9	Хомутик	4	—
21	700А.11.00.019	Упор	1	—	59	700.11.00.045	Гайка	1	—
22	700А.11.04.040-05	Труба	1	—	60	701.11.00.011	Штуцер	1	—
23	700А.11.04.140-02	Труба	1	—	61	ФТ16Х22Х1.5	Прокладка	8	—
24	700А.11.00.057	Втулка	4	—	62	ФТ24Х32Х2 МН 3138-62	Прокладка	1	—
25	ХПО-12Х9	Хомутик	4	—	63	700А.17.00.072-04	Пробка	1	—
26	700А.11.04.018-15	Труба	1	—	64	701.11.00.180	Труба	1	—
27	8.65Г	Шайба	7	—	65	700А.11.00.010-1	Бак	1	—
28	М8Х16	Болт	5	—	66	701.11.04.010-09	Труба	1	—
29	700А.11.04.090-01	Труба	2	—	66	700А.11.04.090-09	Труба	—	1
30	700А.11.00.011	Планка	4	—	67	М8Х30	Болт	2	—
31	20.65Г	Шайба	4	—	68	701.11.04.012-06	Труба	1	—
32	М20Х50	Болт	6	—	69	М6Х18	Болт	3	—
33	700А.11.00.056	Труба	1	—	70	700А.11.00.170	Труба	1	—
34	17-21-3	Хомут	12	—	70	700А.11.04.130	Труба	—	1
35	17-21	Лента	12	—	71	М10	Гайка упорная	3	—
36	12Х20-16	Рукав	2	—	72	700А.11.24.000	Бачок	1	—
36	700А.11.04.090-01	Труба	—	2					
37	18-9	Скоба	4	—					

 Для записей _____

ОРИГИНАЛЬНЫЕ ЗАПЧАСТИ

I. МОТОРНАЯ УСТАНОВКА

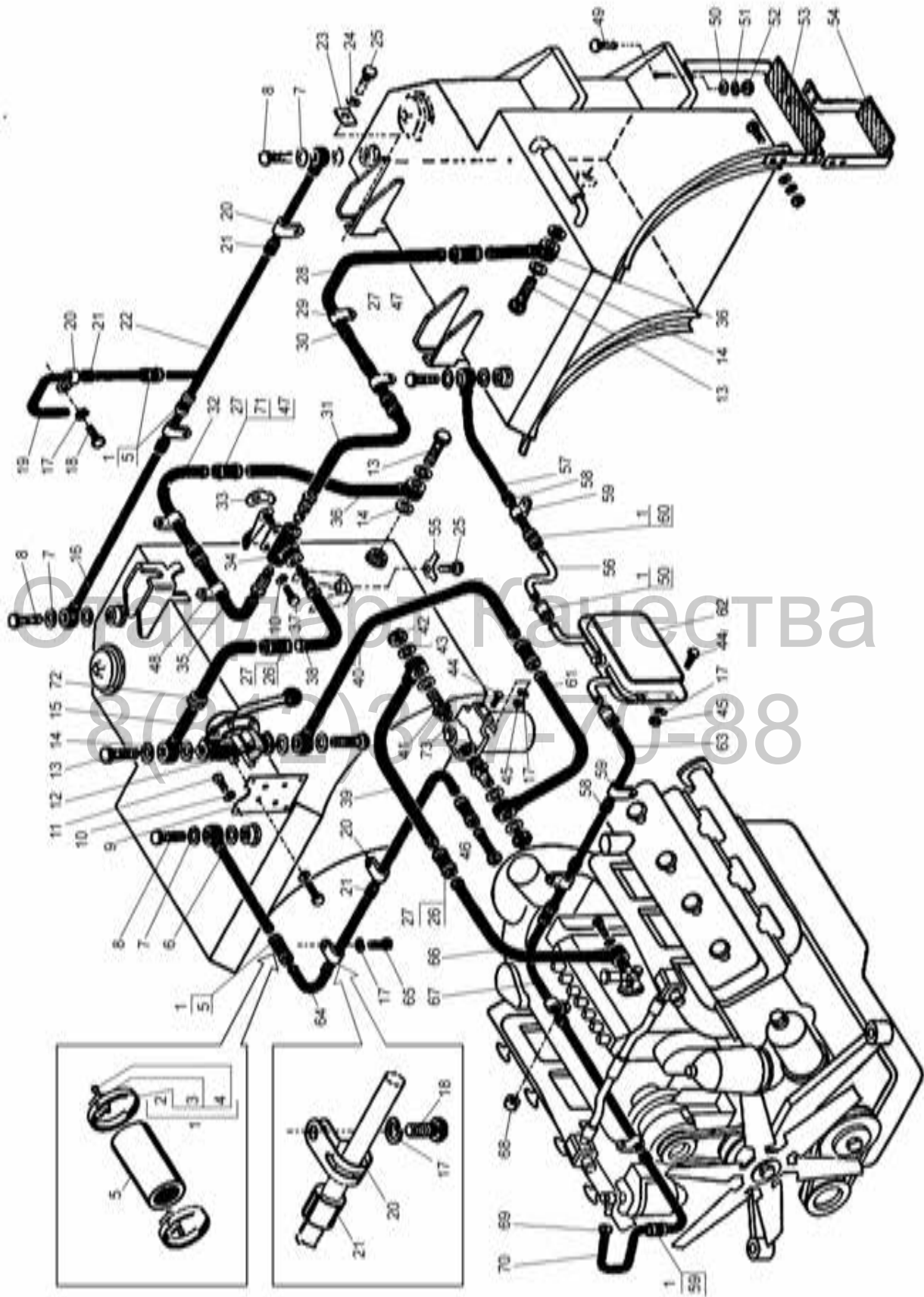


рис. 7. Система питания двигателя трактора К-700А




СТАНДАРТ КАЧЕСТВА
ТРАКТОРНЫЕ ЗАПЧАСТИ

(812) 347-70-88

рис. 7. Система питания двигателя трактора К-700А

Поз.	№ детали	Наименование	Количество		Поз.	№ детали	Наименование	Количество	
			К-701	К-700А				К-701	К-700А
1	14-17-3	Хомут	—	14	37	М6X18	Болт	—	3
2	14-17	Лента	—	14	38	700А.11.04.140-001	Труба	—	1
3	700А.11.04.040-05	Труба в сборе	—	28	39	700А.11.04.020-09	Труба в сборе	—	1
4	ХШ	Шплинт	—	28	40	701.11.04.010-01	Труба	—	1
5	8X15.5-15	Рукав	—	4	41	16X22X1.5 МН 3138-62	Прокладка ФТ	—	2
6	700А.11.04.040-02	Труба в сборе	—	1	42	700.11.00.045	Гайка глухая	—	2
7	ФТ12X18X1.5	Прокладка	—	8	43	ФТ16X22X1.5	Прокладка	—	4
8	700.11.00.039	Болт зажимной	—	1	44	М8X20	Болт	—	6
9	700А.11.00.031	Планка	—	1	45	М8	Гайка	—	6
10	6.65Г	Шайба	—	7	46		Наконечник	—	1
11	М6X16	Болт	—	4	47	12X20-16	Рукав	—	2
12	700.11.00.130	Насос РНМ-1К	—	1	48	ХПО-20X9	Хомутик	—	3
13	700.11.00.038	Болт зажимной	—	1	49	М10X30	Болт	—	16
14	ФТ20X28X1.5	Прокладка	—	8	50	10.01	Шайба	—	16
15	700А.11.04.090-08	Труба в сборе	—	1	51	10.65Г	Шайба	—	16
16		Труба	—	1	52	М10	Гайка	—	16
17	8.65Г	Шайба	—	13	53	700А.11.00.140	Ступенька в сборе	—	1
18	М8X16	Болт	—	5	54	700А.11.00.150	Подножка нижняя	—	1
19	700А.11.04.018-15	Труба	—	1	55	20.01	Шайба с лапкой	—	2
20	ХПО-12X9	Хомутик	—	4	56	700А.11.04.029-03	Труба	—	1
21	700А.11.00.057	Втулка	—	3	57	700А.11.00.210	Труба	—	1
22	700А.11.04.050-1	Труба в сборе	—	1	58	4С10X2	Трубка	—	4
23		Прижим	—	2	59	ХПО-15X9	Хомутик	—	4
24	20.65Г	Шайба	—	4	60	10X17.5-15	Рукав	—	3
25	М20X50	Болт	—	6	61	700А.11.04.020-07	Труба в сборе	—	1
26	12X20-16	Рукав	—	5	62	700А.11.24.000	Бачок	—	1
27	17-21-3	Хомут	—	14	63	700А.11.04.029-07	Труба	—	1
28	700А.11.00.056	Труба	—	1	64	700А.11.04.018-06	Труба	—	1
29	18-9-22	Скоба	—	3	65	М8X30	Болт	—	2
30	12X20-16	Рукав L=100мм	—	3	66	700А.11.04.090-09	Труба в сборе	—	1
31	700А.11.04.140-02	Труба	—	1	67	700А.11.04.029-08	Труба	—	1
32	700А.11.04.024	Труба	—	1	68		Втулка	—	1
33	700А.11.00.019	Упор	—	1	69	700А.11.04.032	Гайка	—	1
34	700А.11.00.080-1	Кран ПП8	—	1	70	700А.11.04.130	Труба в сборе	—	1
35	700А.11.04.140-03	Труба	—	1	71	17-21	Лента	—	14
36	700А.11.04.090-01	Труба в сборе	—	1					

 Для записей _____

ОРИГИНАЛЬНЫЕ ЗАПЧАСТИ

I. МОТОРНАЯ УСТАНОВКА

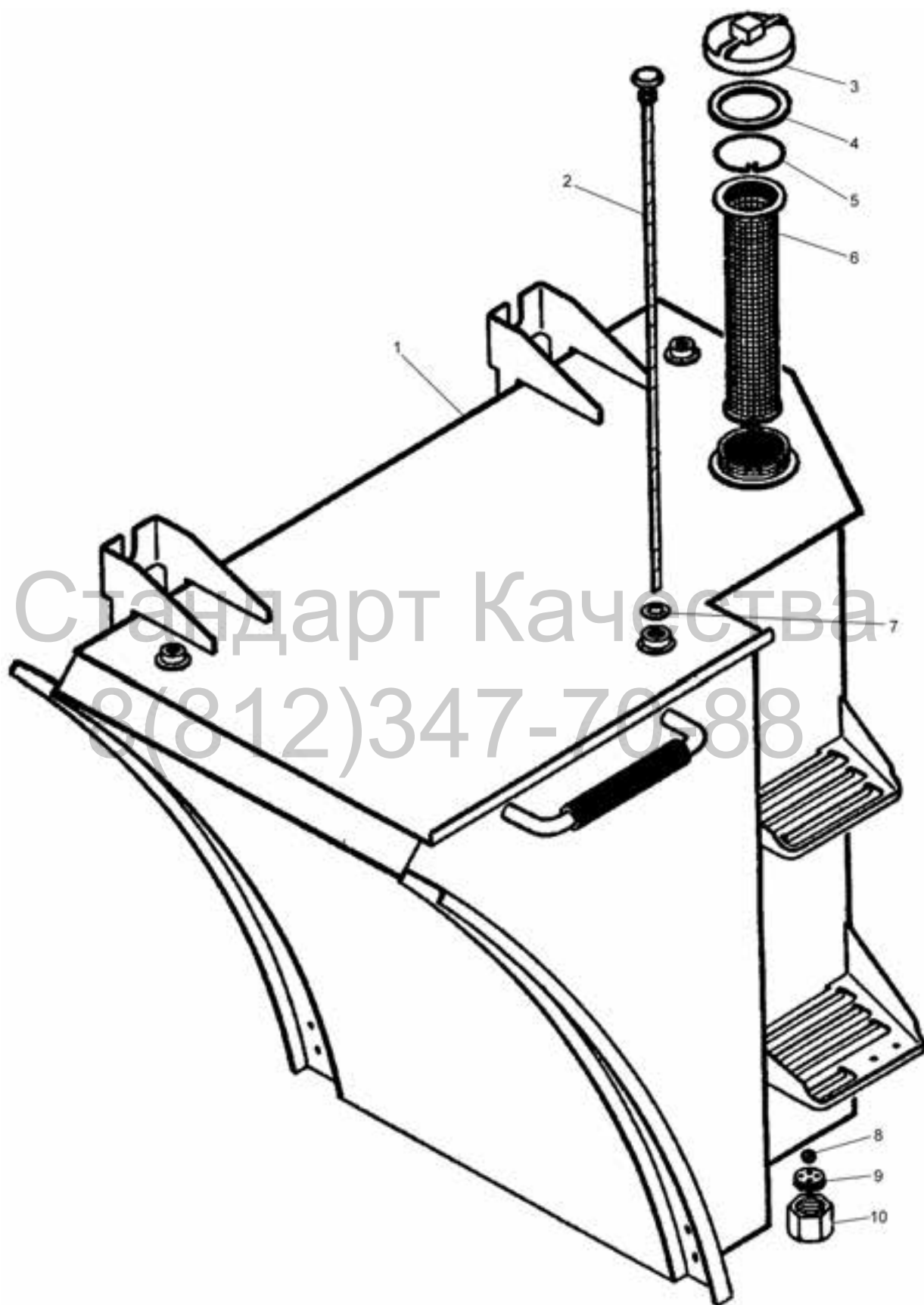


рис. 8. Бак топливный



СТАНДАРТ КАЧЕСТВА
ТРАКТОРНЫЕ ЗАПЧАСТИ

(812) 347-70-88

I. МОТОРНАЯ УСТАНОВКА

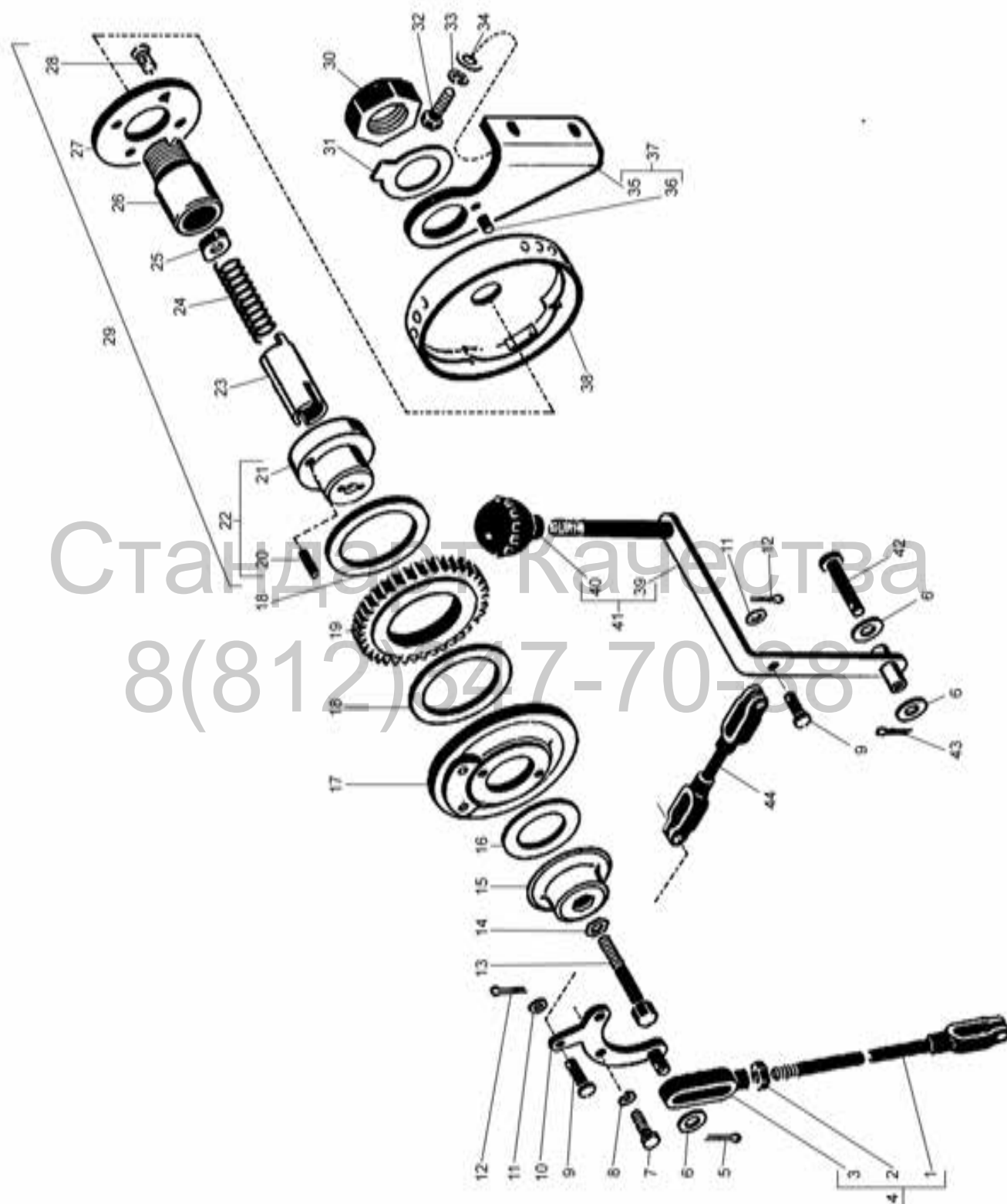


рис. 9. Акселератор




СТАНДАРТ КАЧЕСТВА
ТРАКТОРНЫЕ ЗАПЧАСТИ

(812) 347-70-88

рис. 9. Акселератор

Поз.	№ детали	Наименование	Количество		Поз.	№ детали	Наименование	Количество	
			К-701	К-700А				К-701	К-700А
	700А.11.08.020	Акселератор	1	1	22	700.11.08.150	Стакан	1	1
1	700.11.08.410	Тяга	1	1	23	700.11.08.027	Направляющая	1	1
2	М8	Гайка	17	17	24	700.11.08.031	Пружина	1	1
3	700.11.08.097-1	Серьга	1	1	25	700.11.08.028	Сухарики	1	1
4	700.11.08.340	Кулиса	1	1	26	700.11.08.029-1	Палец	1	1
5	3.2X20	Шплинт	1	1	27	700.11.08.026	Крышка	1	1
6	10.01	Шайба	3	3	28	В2М8Х16	Винт	4	4
7	М10Х20	Болт	2	2	29	700.11.08.100	Тормоз	1	1
8	10.65Г	Шайба	2	2	30	М27Х2	Гайка	1	1
9	22-6Х5Х25	Ось	2	2	31	700.11.08.043	Шайба	1	1
10	700А.11.08.180	Сектор	1	1	32	М8Х30	Болт	2	2
11	6.01	Шайба	2	2	33	8.65Г	Шайба	34	34
12	1.6Х14	Шплинт	2	2	34	8.01	Шайба	9	9
13	700.11.08.064	Болт	1	1	35	700А.11.08.060	Кронштейн	1	1
14	700.11.08.045	Прокладка	1	1	36	700.11.08.046	Штифт	1	1
15	700.11.08.021	Крышка	1	1	37	700А.11.08.060	Кронштейн	1	1
16	700.11.08.044	Прокладка	1	1	38	700.11.08.110	Корпус	1	1
17	700.11.08.023	Шайба	1	1	39	700.11.08.090-2	Рукоятка	1	1
18	2571124303	Накладка	2	2	40	700.17.17.035	Ручка	1	1
19	700.11.08.018	Шестерня	1	1	41	700.11.08.370-1	Рукоятка	1	1
20	700.11.08.063	Штифт	2	2	42	22-10Х5Х65	Ось	1	1
21	700.11.08.032	Стакан	1	1	43	2.5Х20	Шплинт	1	1
					44	700А.11.08.150	Тяга	1	1

 Для записей

8(812)347-70-88

ОРИГИНАЛЬНЫЕ ЗАПЧАСТИ

I. МОТОРНАЯ УСТАНОВКА

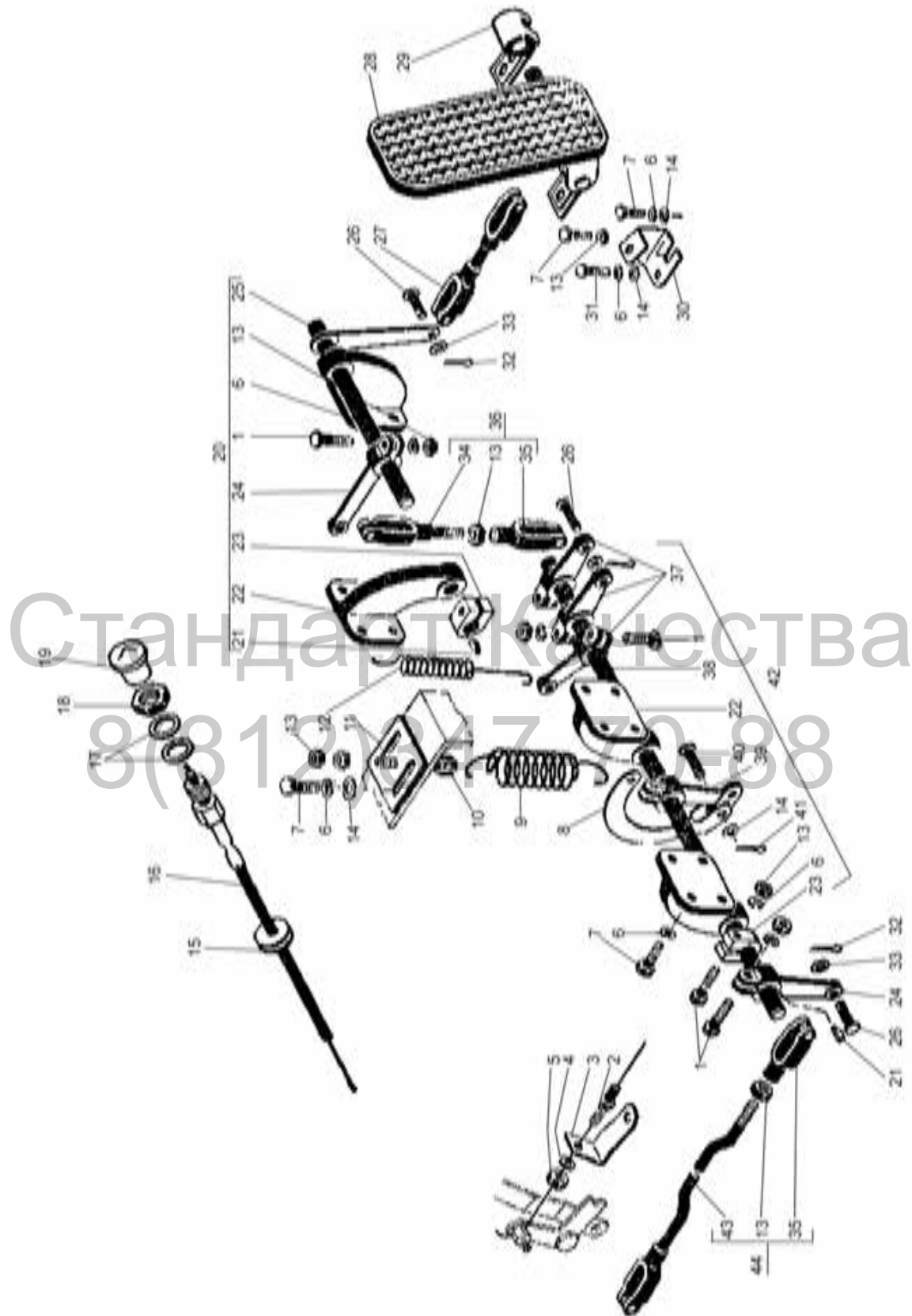


рис. 10. Управление двигателем трактора К-700А




СТАНДАРТ КАЧЕСТВА
ТРАКТОРНЫЕ ЗАПЧАСТИ

(812) 347-70-88

рис. 10. Управление двигателем трактора К-700А

Поз.	№ детали	Наименование	Количество		Поз.	№ детали	Наименование	Количество	
			К-701	К-700А				К-701	К-700А
	700А.11.08.000	Управление двигателем	—	1	22	700.11.08.066	Кронштейн	—	4
1	M8X40	Болт	—	8	23	700.11.08.08-1	Упор	—	2
2	700.11.08.200-2	Привод остановки двигателя	—	1	24	700.11.08.139-02	Рычаг	—	2
3	700.11.08.114	Кронштейн	—	1	25	700.11.08.450	Валик	—	1
4	10.65Г	Шайба	—	1	26	22-6С5Х25	Ось	—	9
5	M10	Гайка	—	1	27	700.11.08.350	Тяга	—	1
6	8.65Г	Шайба	2	—	28	700А.11.08.160	Педаль	—	1
7	M8X25	Болт	—	21	29	700А.11.08.024	Кронштейн	—	2
8	700.11.08.590	Серьга	—	1	30	700А.11.08.170	Упор	—	1
9	700.17.19.077-1	Пружина	—	1	31	M8X16	Болт	—	2
10	700.11.08.132	Болт	—	1	32	1.6X14	Шплинт	—	9
11	700.11.08.137	Планка	—	1	33	6.01	Шайба	—	9
12	700.11.08.079-1	Пружина	—	1	34	700.11.08.240-01	Тяга	—	1
13	M8	Гайка	—	7	35	700.11.08.062	Вилка	—	2
14	8.01	Шайба	—	9	36	700.11.08.250-01	Тяга	—	1
15	700.11.00.035-1	Кольцо	—	1	37	700.11.08.139-01	Рычаг	—	3
16	700.11.08.200-2	Привод	—	1	38	700А.11.08.022-1	Валик	—	1
17	12.01	Шайба	2	—	39	700.11.08.138-1	Рычаг	—	1
18	M12X1.5	Гайка	—	1	40	700.17.19.055-4	Валик	—	1
19	700.11.08.190-1	Рукоятка	—	1	41	2X20	Шплинт	—	1
20	700.11.08.440	Валик	—	1	42	700А.11.08.440	Валик в сборе	—	1
21	3X5	Шпонка	—	4	43	700А.11.08.040	Тяга	—	1
					44	700А.11.08.030-1	Тяга	—	1

 Для записей

8(812)347-70-88

ОРИГИНАЛЬНЫЕ ЗАПЧАСТИ

I. МОТОРНАЯ УСТАНОВКА

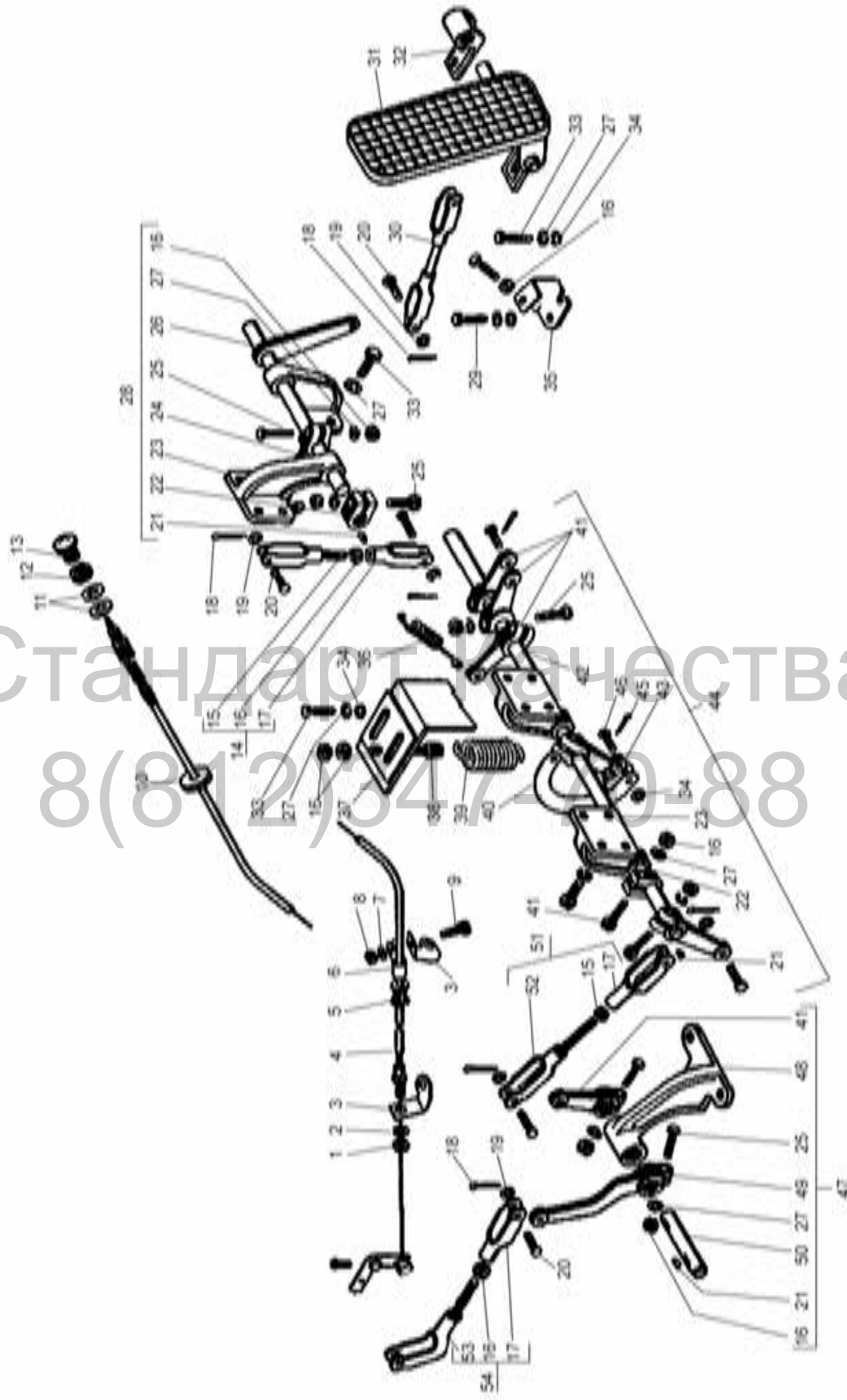


рис. 11. Управление двигателем трактора К-701



СТАНДАРТ КАЧЕСТВА
ТРАКТОРНЫЕ ЗАПЧАСТИ

(812) 347-70-88

рис. 11. Управление двигателем трактора К-701

Поз.	№ детали	Наименование	Количество		Поз.	№ детали	Наименование	Количество	
			К-701	К-700А				К-701	К-700А
	701.11.08.000-1	Управление двигателем	1	—	27	8.65Г	Шайба	25	—
1	M10	Гайка	1	—	28	700.11.08.440	Валик	1	—
2	10.65Г	Шайба	1	—	29	M8X16	Болт	2	—
3	701.11.08.016	Кронштейн	2	—	30	700.11.08.350	Тяга	1	—
4	701.11.08.010	Привод	1	—	31	700А.11.08.160	Педаль	1	—
5	700А.11.00.057	Втулка	1	—	32	700А.11.08.024	Кронштейн	1	—
6	ХПО-15Х9	Хомутик	1	—	33	M8X25	Болт	21	—
7	8.65Г	Шайба	1	—	34	8.01	Шайба	9	—
8	M6	Гайка	1	—	35	700А.11.08.025	Упор	1	—
9	M6X16	Болт	1	—	36	700.11.08.179-1	Пружина	1	—
10	700.11.00.035-1	Кольцо	1	—	37	700.11.08.137	Планка	1	—
11	12.01	Шайба	2	—	38	700.11.08.132	Болт	1	—
12	M12X1.25	Гайка	1	—	39	700.17.19.077-1	Пружина	1	—
13	700А.11.08.190	Рукоятка	1	—	40	700.11.08.590	Серьга	1	—
14	700.11.08.250-01	Тяга	1	—	41	700.11.08.139-01	Рычаг	5	—
15	700.11.08.240-01	Тяга	1	—	42	700А.11.08.022-1	Валик	1	—
16	M8	Гайка	17	—	43	700.11.08.138-1	Рычаг	1	—
17	700.11.08.062	Вилка	3	—	44	700А.11.08.140-1	Валик	1	—
18	1.6x14	Шплинт	11	—	45	2X20	Шплинт	1	—
19	6.01	Шайба	11	—	46	700.17.19.055-4	Валик	1	—
20	22-6X5X23	Ось	11	—	47	701.110.8.060	Валик	1	—
21	3X5	Шпонка	7	—	48	701.11.08.027	Кронштейн	1	—
22	700.11.08.081-1	Упор	2	—	49	701.11.08.019	Рычаг	1	—
23	700.11.08.066	Кронштейн	4	—	50	701.11.08.021	Валик	1	—
24	700.11.08.139-02	Рычаг	1	—	51	701.11.08.080	Тяга	1	—
25	M8X40	Болт	10	—	52	701.11.08.090	Тяга	1	—
26	700.11.08.450	Валик	1	—	53	701.11.08.050-1	Тяга	1	—
					54	701.11.08.040-1	Тяга	1	—

Для записей _____

ОРИГИНАЛЬНЫЕ ЗАПЧАСТИ

I. МОТОРНАЯ УСТАНОВКА

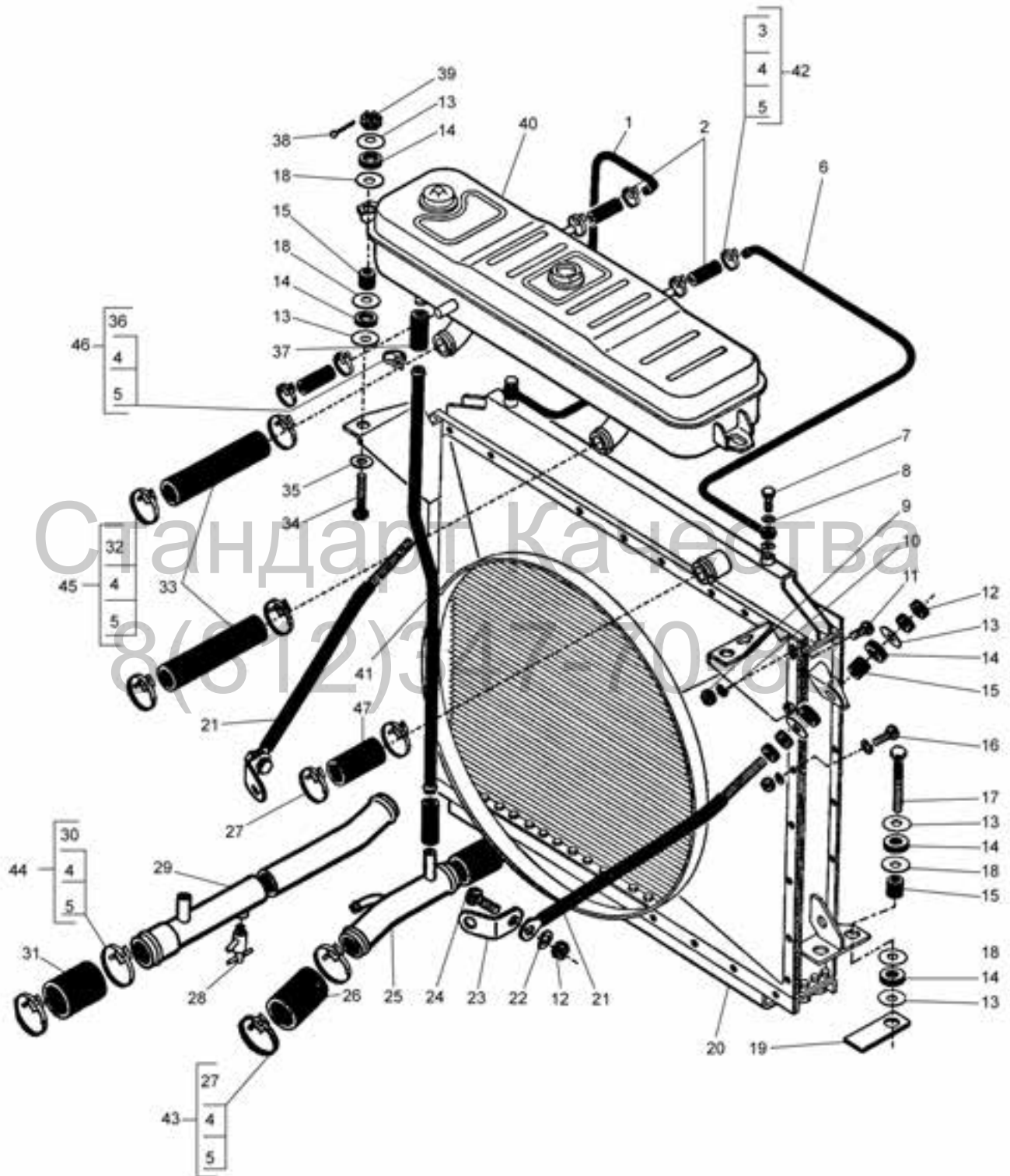


рис. 12. Система охлаждения двигателя трактора К-701




СТАНДАРТ КАЧЕСТВА
ТРАКТОРНЫЕ ЗАПЧАСТИ

(812) 347-70-88

рис. 12. Система охлаждения двигателя трактора К-701

Поз.	№ детали	Наименование	Количество		Поз.	№ детали	Наименование	Количество	
			К-701	К-700А				К-701	К-700А
	701.13.00.000-5	Система охлаждения двигателя	1	—	24	М12Х30	Болт	2	—
1	701.13.03.060-2	Труба	1	—	25	701.13.03.050	Труба	1	—
2	701.13.03.039	Трубка	2	—	27	ХЛ-600	Лента	6	—
3	ХЛ-225	Лента	4	—	28	700.81.05.070	Кран КР-29	1	—
4	ХШ	Шплинт	20	—	29	701.13.03.040-1	Труба	1	—
5	ХР	Рамка хомута	20	—	30	ХЛ-675	Лента	2	—
6	701.13.03.060-1	Труба	1	—	31	701.13.03.047	Трубка	1	—
7	700.11.00.039	Болт	2	—	32	56-62	Лента		
8	ФТ12Х18Х1,5	Прокладка	4	—	33	701.13.03.037	Шланг	2	—
9	М8	Гайка	32	—	34	2М12Х45	Болт	2	—
10	8.01	Шайба	4	—	35	700.13.00.031-2	Шайба	6	—
11	М8Х25	Болт	4	—	36	ХЛ-350	Лента	4	—
12	М12	Гайка ГОСТ 5927-70	10	—	37	701.13.03.065-2	Шланг	2	—
13	700.13.00.027	Шайба	16	—	38	3,2Х32	Шплинт	2	—
14	700.13.00.028	Кольцо	16	—	39	М12	Гайка ГОСТ 5933-73	2	—
15	700.13.00.029-1	Втулка	8	—	40	701.13.11.060-1	Бак	1	—
16	М8Х20	Болт	28	—	41	701.13.03.033-1	Труба	1	—
17	3М12Х55	Болт	4	—	42	17-21-3	Хомут	4	—
18	700.13.00.027-1	Шайба	12	—	43	80-88-3	Хомут	6	—
19	701.13.00.016	Планка	2	—	44	8-96-3	Хомут	2	—
21	701.13.00.150	Стяжка	2	—	45	56-62-3	Хомут	4	—
22	12.65Г	Шайба	2	—	46	38-44-3	Хомут	4	—
23	700.13.00.058	Угольник	1	—	47	701.13.03.046	Трубка	3	—

 Для записей _____

ОРИГИНАЛЬНЫЕ ЗАПЧАСТИ

I. МОТОРНАЯ УСТАНОВКА

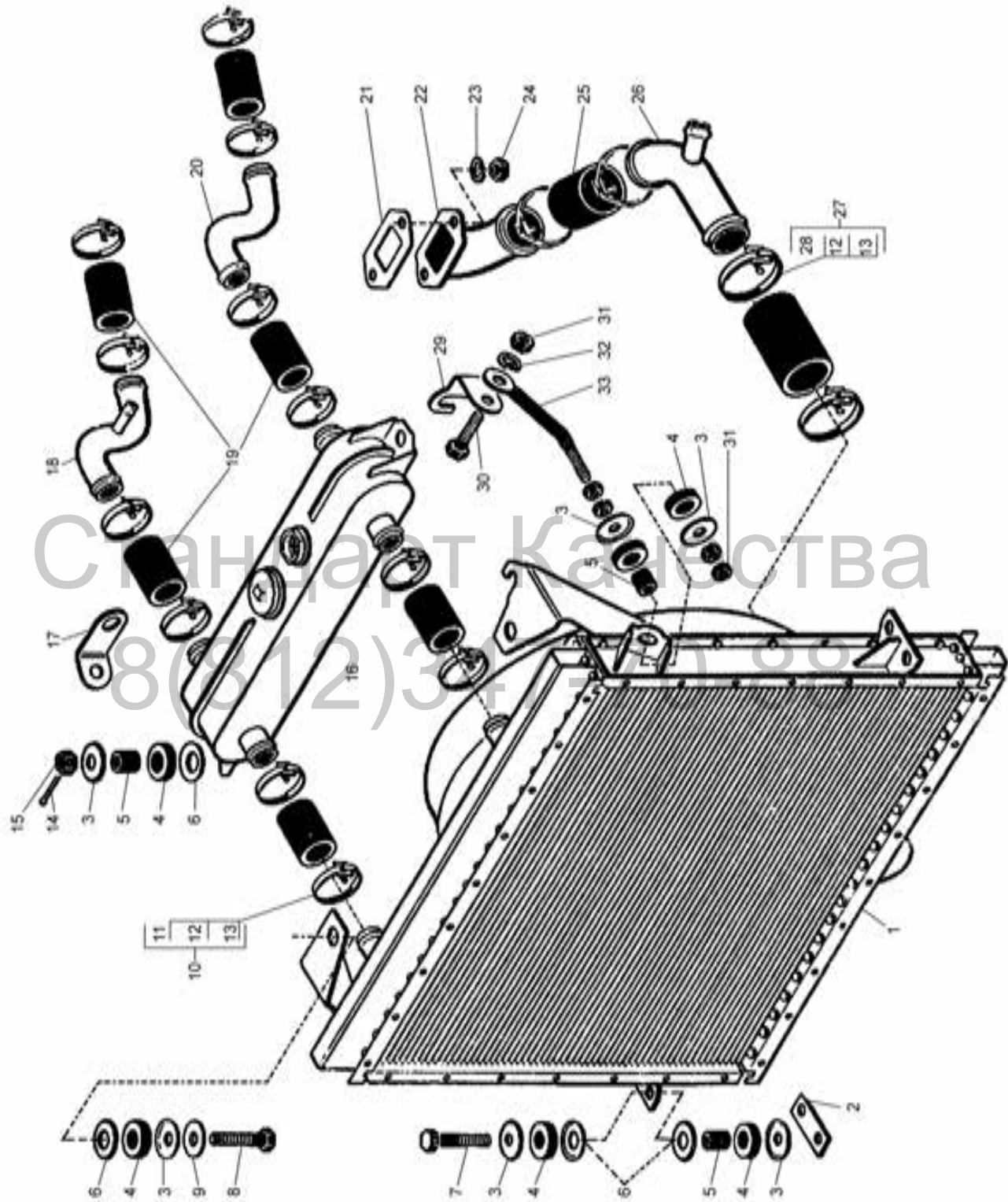


рис. 13. Система охлаждения двигателя трактора К-700А




СТАНДАРТ КАЧЕСТВА
ТРАКТОРНЫЕ ЗАПЧАСТИ

(812) 347-70-88

рис. 13. Система охлаждения двигателя трактора К-700А

Поз.	№ детали	Наименование	Количество		Поз.	№ детали	Наименование	Количество	
			К-701	К-700А				К-701	К-700А
	700А.13.00.000	Система охлаждения двигателя	—	1	17	700.13.00.058	Угольнк	—	1
1	700.13.01.000-3	Радиатор	—	1	18	700.13.03.060	Труба	—	1
2	701.13.00.016	Планка	—	2	19	700А.13.00.011	Шланг	—	6
3	700.13.00.027	Шайба	—	16	20	700.13.03.024	Труба	—	1
4	700.13.00.028	Кольцо	—	16	21	700.13.00.026	Прокладка	—	1
5	700.13.00.029-1	Втулка	—	8	22	700.13.03.015	Патрубок	—	1
6	700.13.00.027-1	Шайба	—	12	23	10.65Г	Шайба	—	2
7	3М12Х55	Болт	—	4	24	700.68.04.054	Гайка	—	2
8	2М12Х45	Болт	—	2	25	700А.13.00.012	Трубка	—	2
9	700.13.00.031-2	Шайба	—	6	26	700А.13.00.010	Труба	—	1
10	50-56-3	Хомут	—	12	27	62-68-3	Хомут	—	4
11	50-56	Лента	—	12	28	62-68	Лента	—	4
12	ХР	Рамка	—	16	29	700А.13.00.046	Угольник	—	1
13	ХШ	Шплинт	—	16	30	М12Х30	Болт	—	2
14	3.2Х32	Шплинт	—	2	31	М12	Гайка	—	10
15	М12	Гайка	—	2	32	12.65Г	Шайба	—	2
16	700.13.00.120-1	Бак	—	1	33	700.13.00.180	Стяжка	—	2

 Для записей _____

Стандарт Качества

8(812)347-70-88

ОРИГИНАЛЬНЫЕ ЗАПЧАСТИ

I. МОТОРНАЯ УСТАНОВКА

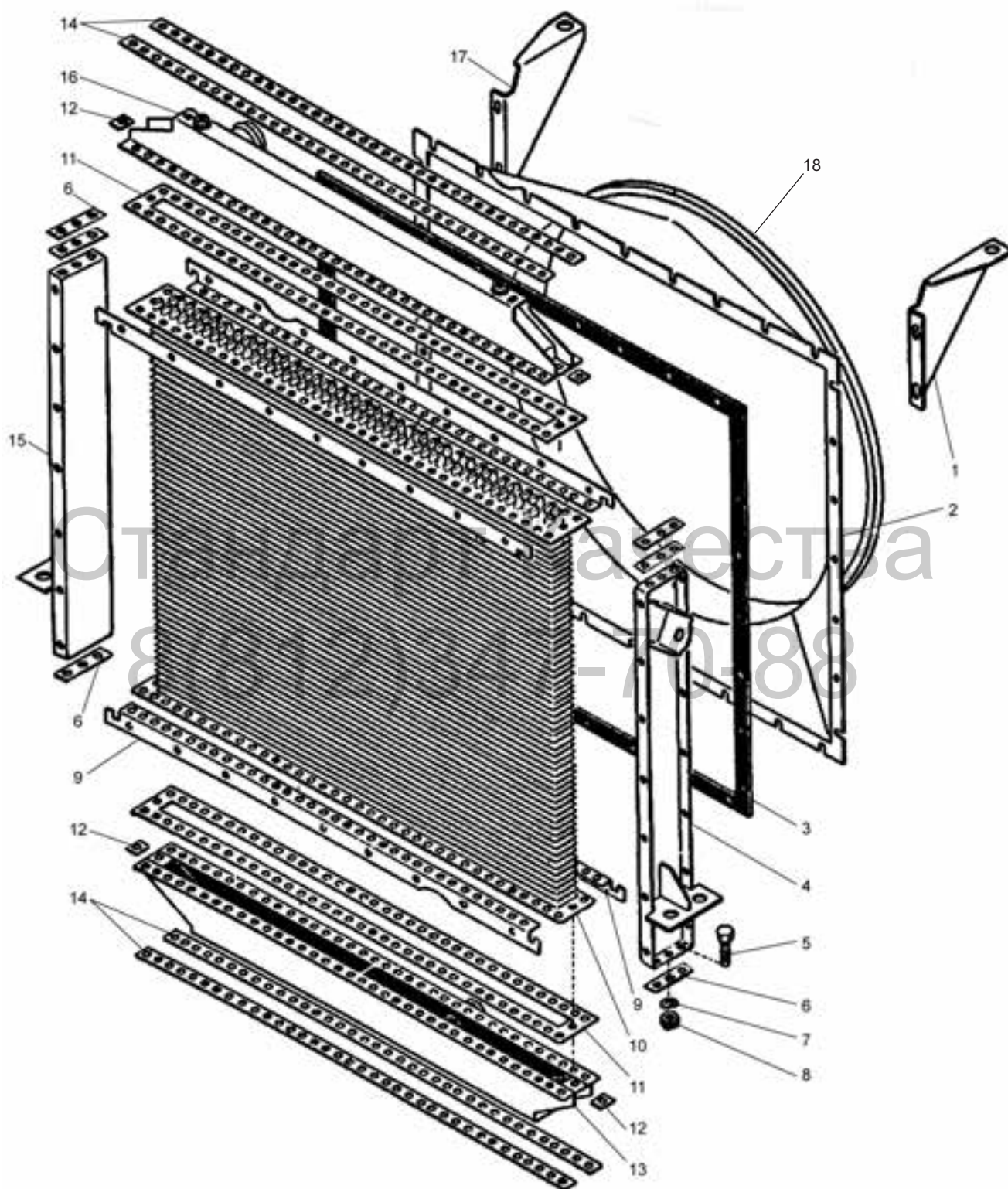


рис. 14. Радиатор водяной трактора К-701



СТАНДАРТ КАЧЕСТВА
ТРАКТОРНЫЕ ЗАПЧАСТИ

(812) 347-70-88

рис. 14. Радиатор водяной трактора К-701

Поз.	№ детали	Наименование	Количество		Поз.	№ детали	Наименование	Количество	
			К-701	К-700А				К-701	К-700А
	701.13.01.000-1	Радиатор водяной	1	—	10	701.13.01.020-1	Сердцевина	1	—
1	701.13.00.022	Кронштейн	1	—	11	700.13.01.035	Прокладка	2	—
2	701.13.00.050	Кожух	1	—	12	700.13.01.045	Планка	4	—
3	701.13.00.025	Прокладка	1	—	13	701.13.01.080	Бак	1	—
4	700.13.01.060-2	Боковина левая	1	—	14	700.13.01.037	Накладка	4	—
5	M8X25	Болт	148	—	15	700.13.01.070-2	Боковина правая	1	—
6	700.13.01.036-1	Прокладка	6	—	16	701.13.01.010	Бак	1	—
7	8Н.65Г	Шайба	148	—	17	701.13.01.021	Кронштейн	1	—
8	M8	Гайка	148	—	18	701.13.00.050	Кожух	1	—
9	701.13.01.023	Угольник	4	—					

✍ Для записей _____

Стандарт Качества

8(812)347-70-88

ОРИГИНАЛЬНЫЕ ЗАПЧАСТИ

I. МОТОРНАЯ УСТАНОВКА

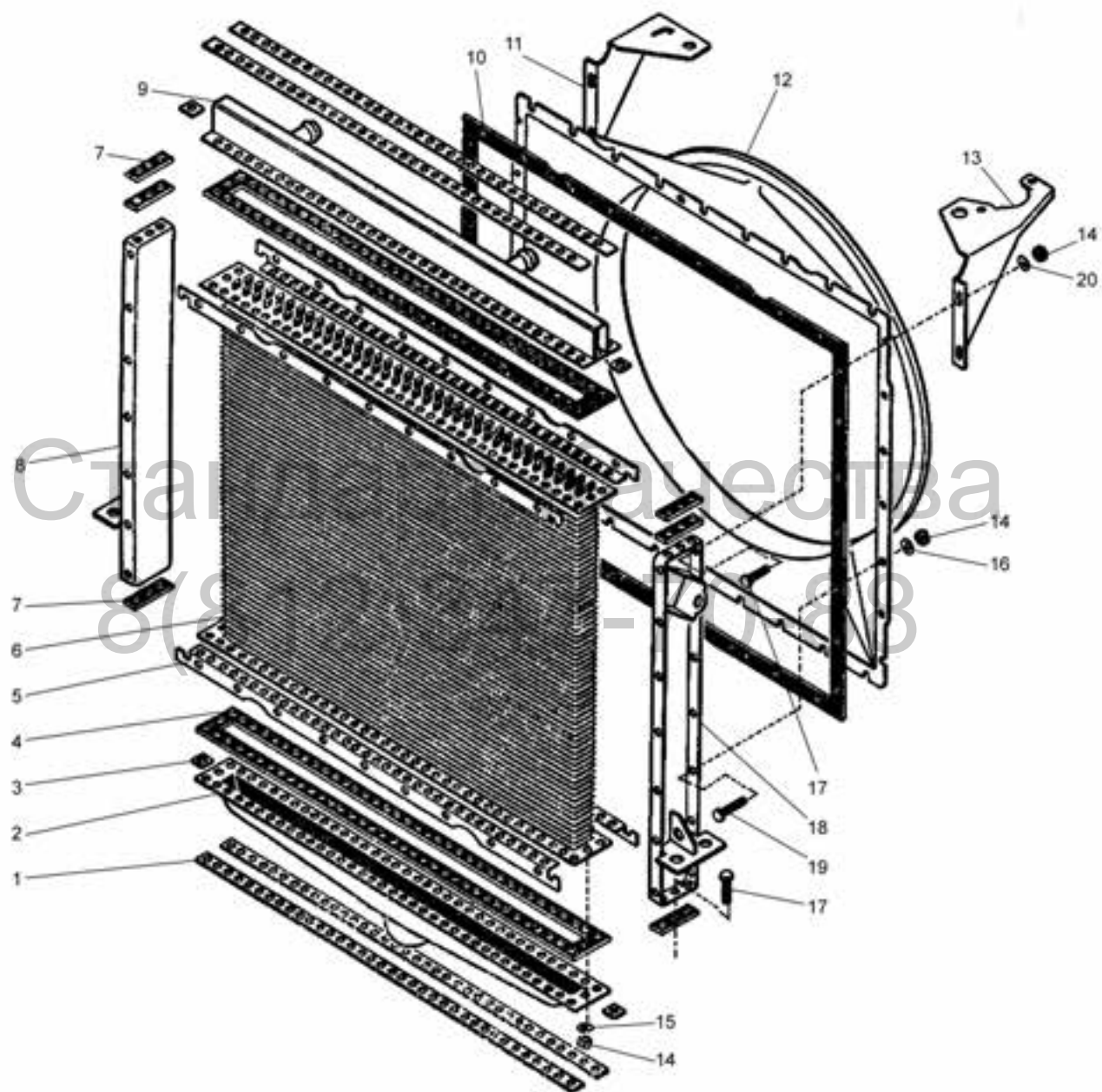


рис. 15. Радиатор водяной трактора К-700А




СТАНДАРТ КАЧЕСТВА
ТРАКТОРНЫЕ ЗАПЧАСТИ

(812) 347-70-88

рис. 15. Радиатор водяной трактора К-700А

Поз.	№ детали	Наименование	Количество		Поз.	№ детали	Наименование	Количество	
			К-701	К-700А				К-701	К-700А
	700.13.01.000-3	Радиатор водяной	—	1	10	700.13.00.023	Прокладка	—	1
1	700.13.01.037	Накладка	—	4	11	700.13.00.049	Кронштейн	—	1
2	700.13.01.120	Бак	—	1	12	700.13.09.000-2	Кожух	—	1
3	700.13.01.045	Планка	—	4	13	700.13.00.051	Кронштейн	—	1
4	700.13.01.035	Прокладка	—	2	14	М8	Гайка	—	170
5	700.13.01.019	Угольник	—	4	15	8.65Г	Шайба	—	152
6	700.13.01.020-2	Сердцевина	—	1	16	8.01	Шайба	—	18
7	700.13.01.036-1	Прокладка	—	6	17	М8Х25	Болт	—	153
8	700.13.01.070-2	Боковина правая	—	1	18	700.13.01.060-2	Боковина левая	—	1
9	700.13.01.180-1	Бак	—	1	19	М8Х20	Болт	—	17
					20	8.01	Шайба	—	4

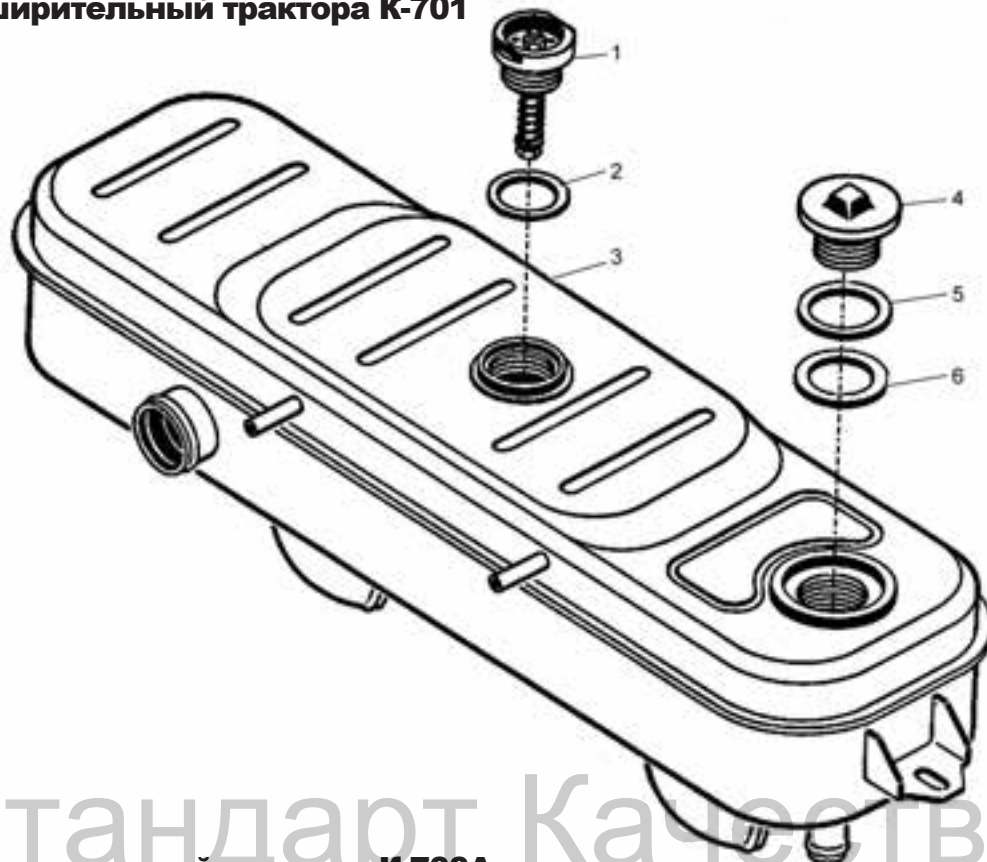
 Для записей _____

Стандарт Качества
8(812)347-70-88

ОРИГИНАЛЬНЫЕ ЗАПЧАСТИ

I. МОТОРНАЯ УСТАНОВКА

Бак расширительный трактора К-701



Бак расширительный трактора К-700А

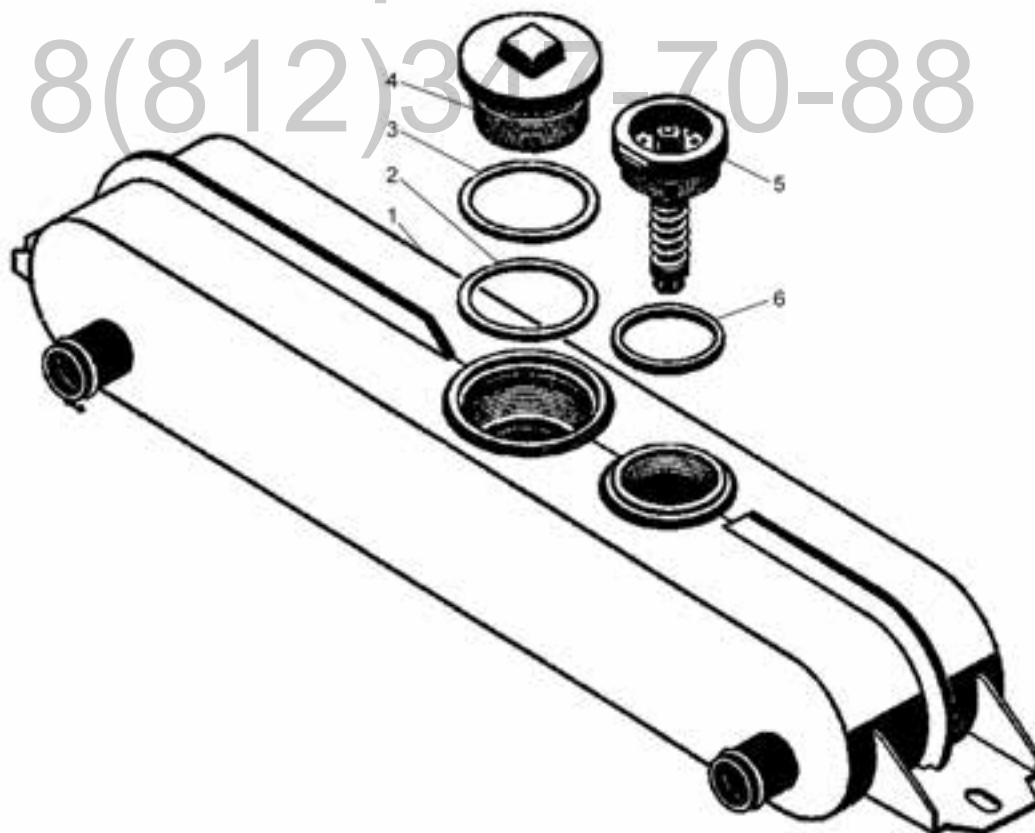


рис. 16. Бак расширительный



СТАНДАРТ КАЧЕСТВА
ТРАКТОРНЫЕ ЗАПЧАСТИ

(812) 347-70-88

I. МОТОРНАЯ УСТАНОВКА

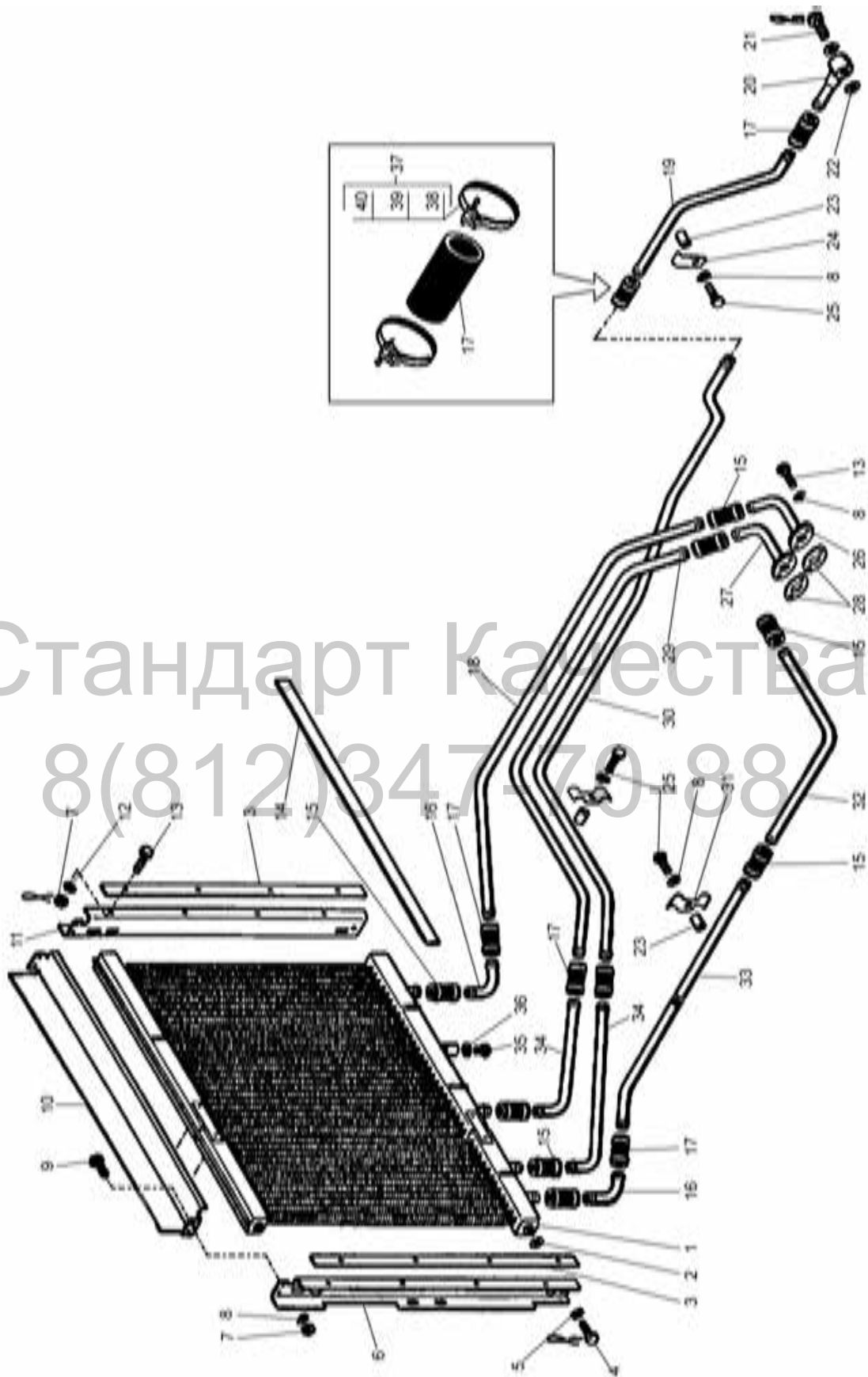


рис. 17. Система охлаждения масла трактора К-701



СТАНДАРТ КАЧЕСТВА
ТРАКТОРНЫЕ ЗАПЧАСТИ

(812) 347-70-88

рис. 17. Система охлаждения масла трактора К-701

Поз.	№ детали	Наименование	Количество		Поз.	№ детали	Наименование	Количество	
			К-701	К-700А				К-701	К-700А
	701.14.00.000-1	Система смазки двигателя	1	—	20	700А.14.00.050-1	Угольник	1	—
1	701.14.05.000	Радиатор	1	—	21	700.17.24.023-2	Болт	2	—
2	12.01	Шайба	6	—	22	700.17.01.413	Прокладка	7	—
3	700.14.00.016	Прокладка	2	—	23	700А.34.00.029	Втулка	8	—
4	3М10Х20	Болт	4	—	24	700А.34.00.028	Скоба	4	—
5	10.01	Шайба	4	—	25	М8Х30	Болт	1	—
6	701.14.00.029	Боковина левая	1	—	26	701.14.08.010-03	Патрубок	1	—
7	М8	Гайка	10	—	27	701.14.08.010-04	Патрубок	1	—
8	8.65Г	Шайба	12	—	28	701.14.08.011	Прокладка	2	—
9	М8Х16	Болт	4	—	29	701.14.08.017-14	Труба	1	—
10	701.14.00.023-1	Крышка	11	—	30	701.14.08.017-16	Труба	1	—
11	701.14.00.028	Боковина правая	6	—	31	700А.34.00.027	Скоба	3	—
12	8.01	Шайба	10	—	32	701.14.08.017-11	Труба	1	—
13	М8Х20	Болт	2	—	33	701.14.08.017-12	Труба	1	—
14	701.14.00.033	Прокладка	8	—	34	701.14.08.017-10	Труба	2	—
15	20х30.5-16	Рукав L=80мм	2	—	35	М12	Пробка	1	—
16	700А.14.08.011-21	Труба	6	—	36	ФТ12Х18Х1.5	Прокладка	1	—
17	20х30.5-16	Рукав L=100мм	1	—	37	29-33-3	Хомут	28	—
18	701.14.08.017-13	Труба	1	—	38	29-33	Лента	28	—
19	700А.14.08.011-27	Труба	1	—	39	ХР	Рамка	28	—
					40	ХШ	Шплинт	28	—

✎ Для записей **Стандарт Качества**

8(812)347-70-88

ОРИГИНАЛЬНЫЕ ЗАПЧАСТИ

I. МОТОРНАЯ УСТАНОВКА

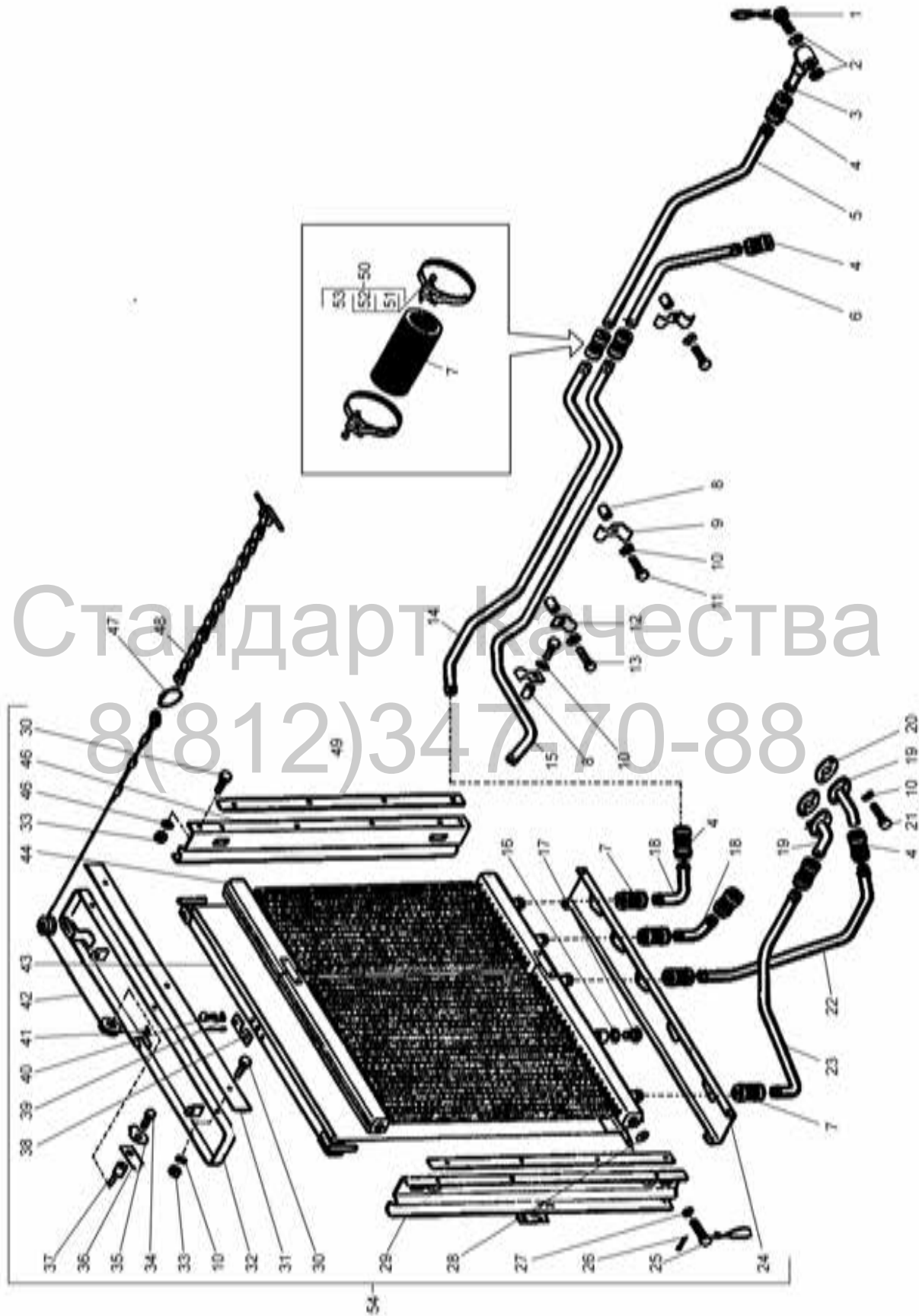


рис. 18. Система охлаждения масла трактора К-700А




СТАНДАРТ КАЧЕСТВА
ТРАКТОРНЫЕ ЗАПЧАСТИ

(812) 347-70-88

рис. 18. Система охлаждения масла трактора К-700А

Поз.	№ детали	Наименование	Количество		Поз.	№ детали	Наименование	Количество	
			К-701	К-700А				К-701	К-700А
	700А.14.00.000-1	Система смазки двигателя	—	1	27	10.01	Шайба	—	4
1	700.17.24.023-2	Болт	—	1	28	12.01	Шайба	—	6
2	700.17.01.413	Прокладка	—	2	29	700А.14.00.030	Боковина левая	—	1
3	700А.14.00.050-1	Угольник	—	1	30	М8Х16	Болт	—	11
4	20Х30.5-16	Рукав	—	6	31	700.14.00.067	Планка	—	1
5	700А.14.08.011-27	Труба	—	1	32	700А.14.00.110-1	Крышка	—	1
6	700А.14.08.011-20	Труба	—	1	33	М8	Гайка	—	19
7	20Х30.5-16	Рукав	—	10	34	М10Х25	Болт	—	2
8	700А.34.00.029	Втулка	—	4	35	700.14.00.026	Скоба	—	2
9	700А.34.00.027	Скоба	—	1	36	10.01	Шайба стопорная	—	2
10	8.65Г	Шайба	—	19	37	700.14.00.024	Втулка	—	2
11	М8Х40	Болт	—	3	38	700.14.00.049	Накладка	—	1
12	700А.34.00.028	Скоба	—	3	39	6.65Г	Шайба	—	2
13	М8Х30	Болт	—	1	40	М6Х12	Болт	—	2
14	700А.14.08.011-2	Труба	—	1	41	700.14.00.025	Ролик	—	2
15	700А.14.08.011-24	Труба	—	1	42	700.14.00.150-2	Трос	—	1
16	ФТ12Х18Х1 5	Прокладка	—	1	43	700.14.10.000-1	Шторка	—	1
17	700А.14.05.021-01	Пробка	—	1	44	700А.14.05.000	Радиатор	—	1
18	700А.14.08.011-21	Труба	—	2	45	700А.14.00.040	Боковина правая	—	1
19	700А.14.08.010	Патрубок	—	2	46	8.01	Шайба	—	6
20	700.14.08.022	Прокладка	—	2	47	700.15.00.046	Кольцо	—	1
21	М8Х20	Болт	—	10	48	700.14.00.160	Цель	—	1
22	700А.14.08.011-29	Труба	—	1	49	700.14.00.016	Прокладка	—	2
23	700А.14.08.011-28	Труба	—	1	50	29-33-3	Хомут	—	24
24	700.14.00.063	Днище	—	1	51	29-33	Лента	—	24
25	3М10Х20	Болт	—	4	52	ХШ	Шплинт	—	24
26	2Х14	Шплинт	—	2	53	ХР	Рамка	—	24
					54	700А.14.00.090-3	Блок радиатора	—	1

 Для записей _____

ОРИГИНАЛЬНЫЕ ЗАПЧАСТИ

I. МОТОРНАЯ УСТАНОВКА

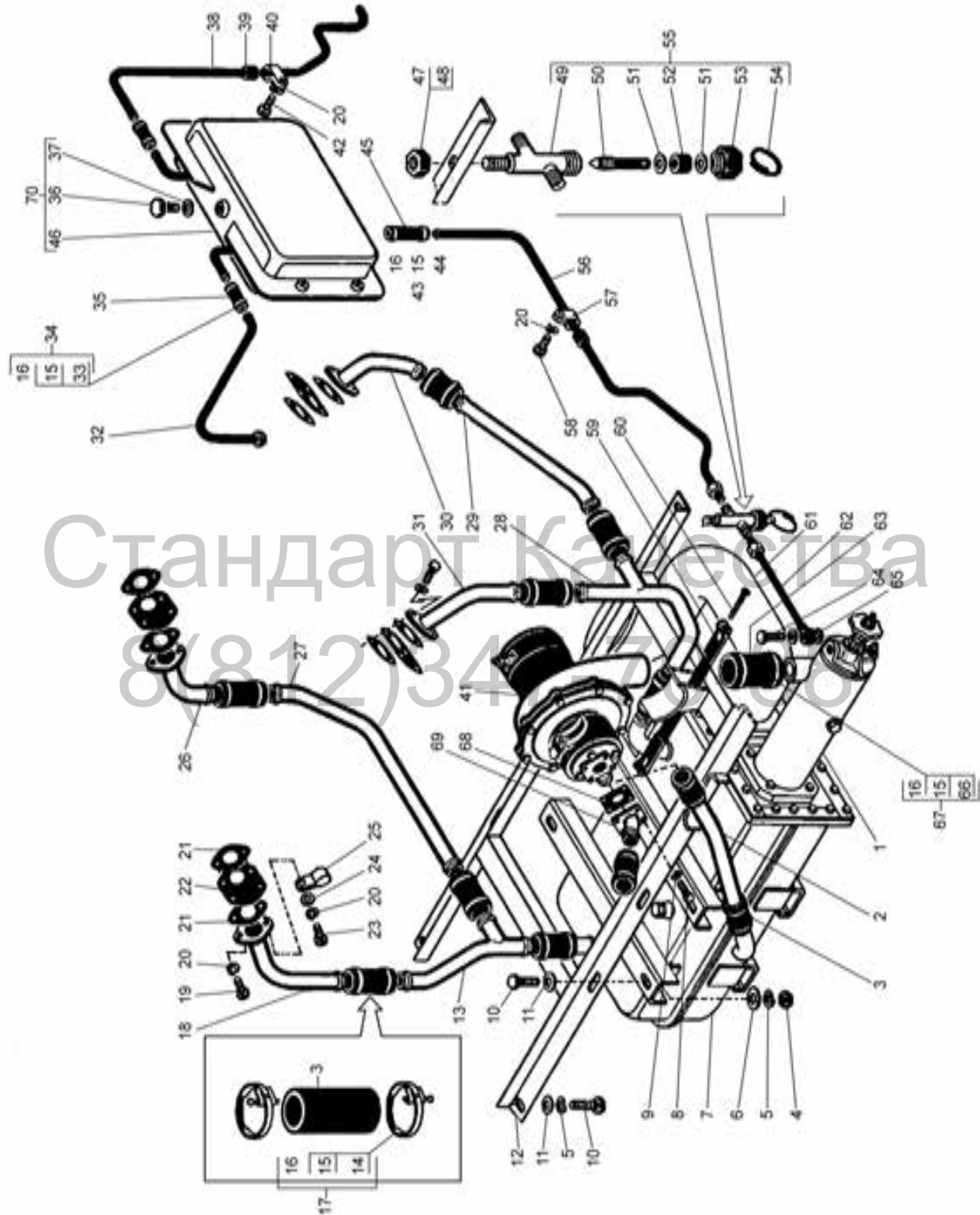


рис. 19. Система обогрева трактора К-701



СТАНДАРТ КАЧЕСТВА
ТРАКТОРНЫЕ ЗАПЧАСТИ

(812) 347-70-88

рис. 19. Система обогрева трактора К-701

Поз.	№ детали	Наименование	Количество		Поз.	№ детали	Наименование	Количество	
			К-701	К-700А				К-701	К-700А
	701.15.00.000-1	Система обогрева	1	—	35	10X17.5-15	Рукав	2	—
1	700.15.03.000-3	Горелка	1	—	36	700А.17.00.072-04	Пробка	1	—
2	701.15.04.210-03	Труба	1	—	37	ФТ24Х32Х2	Прокладка	1	—
3	701.15.04.065-2	Шланг	11	—	38	700А.11.04.029-03	Труба	1	—
4	M10	Гайка	4	—	39	4С10	Трубка	1	—
5	10.65Г	Шайба	8	—	40	14-9-28	Скоба	1	—
6	10.01	Шайба	4	—	41	700.15.01.000-5	Нагнетатель	1	—
7	700.15.02.00-8	Котел	1	—	42	M8X20	Болт	4	—
8	M6X18	Болт	4	—	43	14-17-3	Хомут	2	—
9	6.65Г	Шайба	4	—	44	14-17	Лента	2	—
10	M10X30	Болт	8	—	45	8X15.5-16	Рукав	1	—
11	10.01	Шайба	8	—	46	700А.11.24.010	Бачок топливный	1	—
12	700.15.00.090-6	Рама	1	—	47	M12X1.25	Гайка	1	—
13	701.15.00010	Труба	1	—	48	12.65Г	Шайба	1	—
14	38-44	Лента	22	—	49	700.15.00.038-2	Корпус	1	—
15	ХР	Рамка	30	—	50	700.15.00.041	Игла	1	—
16	ХШ	Шплинт	30	—	51	700.15.00.042	Шайба	2	—
17	38-44-3	Хомут	22	—	52	700.15.00.043	Прокладка	1	—
18	701.15.04.220-05	Труба	1	—	53	700.15.00.045	Гайка	1	—
19	M8X25	Болт	7	—	54	700.15.00.046	Кольцо	1	—
20	8.65Г	Шайба	21	—	55	700.15.00.070-2	Кран	1	—
21	701.15.00.011	Прокладка	8	—	56	700А.15.04.014-01	Труба	1	—
22	701.15.00.013	Заглушка	4	—	57	8-9-16	Скоба	1	—
23	M8X35	Болт	1	—	58	M8X16	Болт	5	—
24	8.01	Шайба	3	—	59	700.15.00.110	Лента	1	—
25	ХПО-15X9	Хомутик	1	—	60	700.15.00.047	Винт	1	—
26	701.15.04.220-04	Труба	1	—	61	700А.15.00.020	Труба	1	—
27	701.15.04.055-04	Труба	1	—	62	700А.15.00.010	Труба	1	—
28	701.15.00.020	Труба	1	—	63	701.15.04.066	Трубка	1	—
29	701.15.04.055-03	Труба	1	—	64	700.11.00.039	Болт	1	—
30	701.15.04.048-1	Патрубок	1	—	65	ФТ12x18X1.5	Прокладка	2	—
31	701.15.04.220-07	Труба	1	—	66	M12	Лента	2	—
32	701.15.00.050	Труба	1	—	67	62-68-3	Хомут	2	—
33	17-21	Лента	4	—	68	700.15.00.091	Прокладка	1	—
34	17-21-3	Хомут	4	—	69	700.15.00.089-1	Патрубок	1	—
					70	700А.11.24.000	Бачок	1	—

 Для записей _____

ОРИГИНАЛЬНЫЕ ЗАПЧАСТИ

I. МОТОРНАЯ УСТАНОВКА

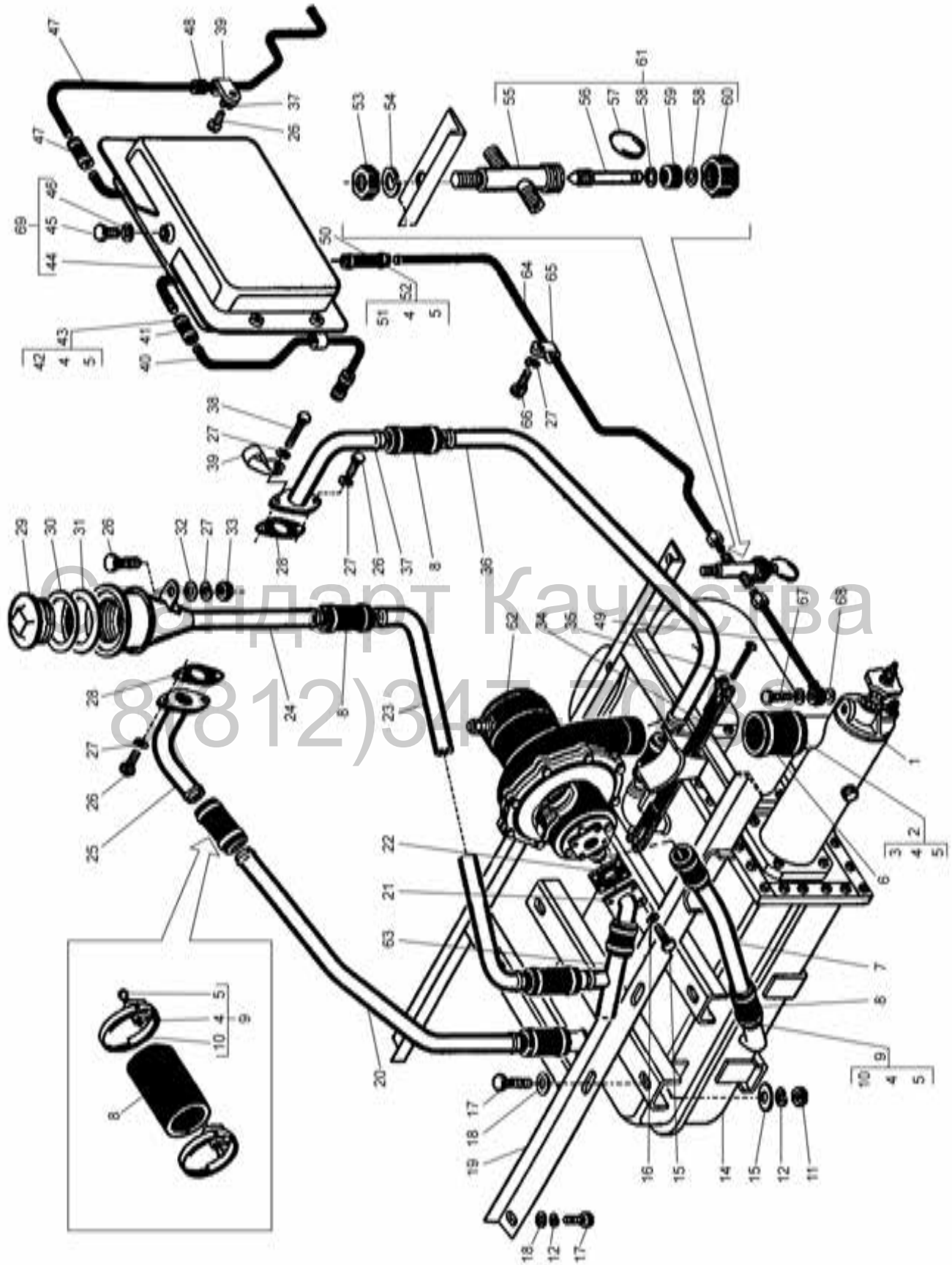


рис. 20. Система обогрева трактора К-700А




СТАНДАРТ КАЧЕСТВА
ТРАКТОРНЫЕ ЗАПЧАСТИ

(812) 347-70-88

рис. 20. Система обогрева трактора К-700А

Поз.	№ детали	Наименование	Количество		Поз.	№ детали	Наименование	Количество	
			К-701	К-700А				К-701	К-700А
	700А.15.00.000-1	Система обогрева		1	35	700.15.00.47	Винт	—	1
1	700.15.03.000-3	Горелка	—	1	36	700А.15.04.014-03	Труба	—	1
2	62-68-3	Хомут	—	2	37	700.15.04.310	Труба	—	1
3	М12	Лента	—	2	38	М8Х30	Болт	—	1
4	А52426-24	Рамка хомута	—	32	39	ХП015Х9	Хомутик	—	3
5	3408-1	Шплинт хомута	—	32	40	700А.11.04.029-07	Труба	—	1
6	700.15.04.066	Трубка	—	1	41	ФОХ17.5-15	Рукав	—	2
7	700А.15.04.014-01	Труба	—	1	42	17-21	Лента	—	4
8	701.15.04.065-2	Шланг	—	10	43	17-21-3	Хомут	—	4
9	38-44-3	Хомут	—	20	44	700А.11.24.010	Бачок топливный	—	1
10	38-44	Лента	—	20	45	700А.17.00.072-04	Пробка	—	1
11	М10	Гайка	—	4	46	ФТ24Х32Х2	Прокладка	—	1
12	10.65Г	Шайба	—	8	47	700А.11.04.029-03	Труба	—	1
13	10.01	Шайба	—	4	48	4С10Х2	Трубка	—	2
14	700.15.02.000-8	Котел	—	1	49	700А.15.00.010	Труба	—	1
15	М6Х18	Болт	—	4	50	8Х15.5-16	Рукав	—	1
16	6.65Г	Шайба	—	4	51	14-17	Лента	—	6
17	М10Х30	Болт	—	8	52	14-17-3	Хомут	—	2
18	10.01	Шайба	—	8	53	М12х1.25	Гайка	—	1
19	700.15.00.090-6	Рама	—	1	54	12.65Г	Шайба	—	1
20	700А.15.04.014-02	Труба	—	1	55	700.15.00.038-2	Корпус	—	1
21	700.15.00.089-1	Патрубок	—	1	56	700.15.00.04	Игла	—	1
22	700.15.00.091	Прокладка	—	1	57	700.15.00.046	Кольцо	—	1
23	700А.15.04.030-1	Труба	—	1	58	700.15.00.042	Шайба	—	2
24	700.15.04.210-2	Горловина	—	1	59	700.15.00.043	Пробка	—	1
25	700.15.04.150-1	Труба	—	1	60	700.15.00.045	Гайка	—	1
26	М8Х20	Болт	—	9	61	700.15.00.070-2	Кран	—	1
27	8.65Г	Шайба	—	19	62	700.15.01.000-5	Нагнетатель	—	1
28	700.15.00.034	Прокладка	—	2	63	700А.15.04.040	Труба	—	1
29	700.00.17.024-2	Пробка	—	1	64	700А.15.04.010	Труба	—	1
30	7000.00.17.011	Кольцо	—	1	65	ХП08Х9	Хомутик	—	1
31	700.13.00.057	Прокладка	—	1	66	М8Х16	Болт	—	5
32	8.01	Шайба	—	4	67	700.11.00.039	Болт	—	1
33	М8	Гайка	—	6	68	ФТ12Х18Х1.5	Прокладка	—	2
34	700.15.00.110	Лента	—	1	69	700А.11.24.000	Бачок	—	1

 Для записей _____

ОРИГИНАЛЬНЫЕ ЗАПЧАСТИ

I. МОТОРНАЯ УСТАНОВКА

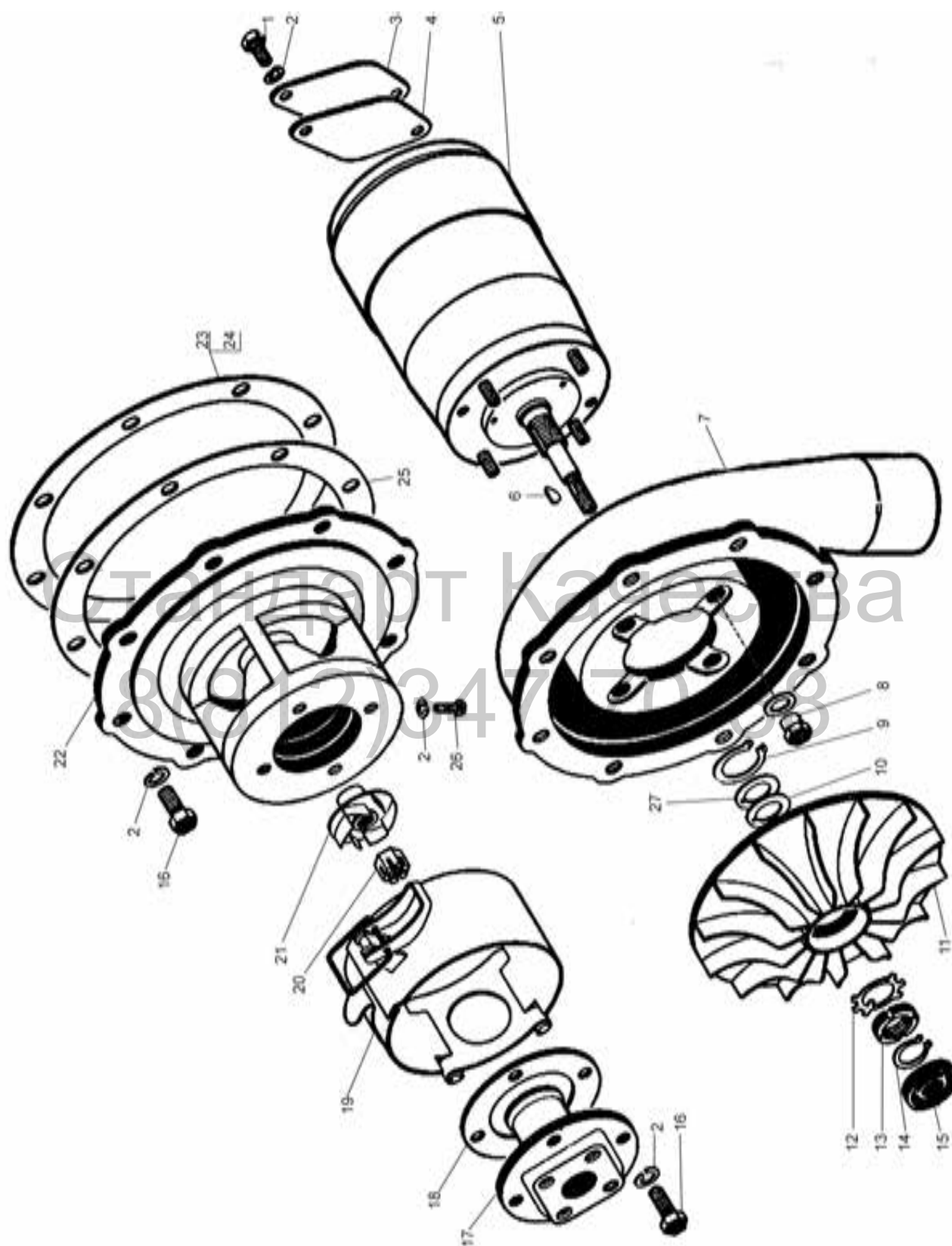


рис. 21. Нагнетатель



СТАНДАРТ КАЧЕСТВА
ТРАКТОРНЫЕ ЗАПЧАСТИ


(812) 347-70-88

рис. 21. Нагнетатель

Поз.	№ детали	Наименование	Количество		Поз.	№ детали	Наименование	Количество	
			К-701	К-700А				К-701	К-700А
	700.15.01.000-5	Нагнетатель	1	1	14	Б25	Кольцо	1	1
1	М6Х12	Болт	2	2	15	700.15.01.110	Манжета	1	1
2	6.65Г	Шайба	16	16	16	М6Х18	Болт	12	12
3	700.15.01.083	Крышка	1	1	17	700.15.01.085-1	Фланец	1	1
4	700.15.01.082	Прокладка	1	1	18	700.15.01.084-01	Прокладка	*1	*1
5	700.15.01.080-1	Электродвигатель МЭ222	1	1		700.15.01.084-02	Прокладка	*1	*1
6	3Х3	Шпонка	2	2		700.15.01.084-03	Прокладка	*1	*1
7	700.15.01.011-1	Улитка	1	1	19	700.15.01.130	Крышка	1	1
8	700.15.01.017	Гайка	4	4	20	700.15.01.025-1	Гайка	1	1
9	Б12	Кольцо	1	1	21	700.15.01.014-2	Крыльчатка	1	1
10	700.15.01.059-1	Кольцо	3	3	22	700.15.01.012-3	Корпус	1	1
11	700.15.01.015-2	Крыльчатка	1	1	23	700.15.01.076-01	Прокладка	*2	*2
12	12.01	Шайба стопорная	1	1	24	700.15.01.076-02	Прокладка	*2	*2
13	ПМ12Х1.25	Гайка	1	1	25	700.15.01.019	Прокладка	*1	*1
					26	В1М6Х10	Винт	2	2
					27	700.15.01.059-2	Кольцо	3	3

*1 Количество по мере необходимости, но не более 3 штук.

*2 Количество по мере необходимости, но не более 2 штук.

 Для записей _____

Стандарт Качества

8(812)347-70-88

ОРИГИНАЛЬНЫЕ ЗАПЧАСТИ

I. МОТОРНАЯ УСТАНОВКА

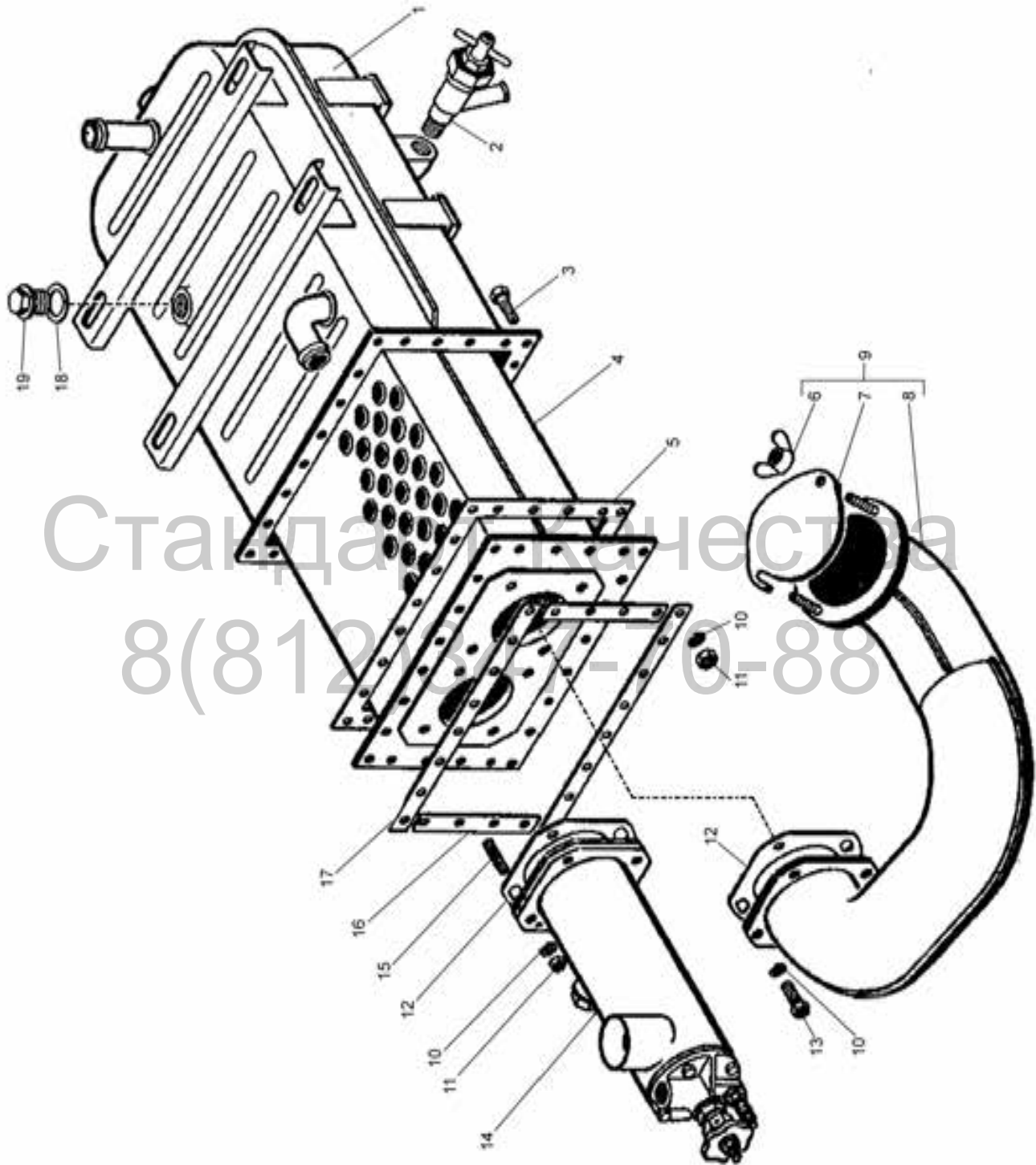


рис. 22. Котел обогрева



СТАНДАРТ КАЧЕСТВА
ТРАКТОРНЫЕ ЗАПЧАСТИ

(812) 347-70-88

рис. 22. Котел обогрева

Поз.	№ детали	Наименование	Количество		Поз.	№ детали	Наименование	Количество	
			К-701	К-700А				К-701	К-700А
	700.15.02.000-8	Котел обогрева	1	1	10	8.65Г	Шайба	24	24
1	700.15.02.310-3	Кожух	1	1	11	М8	Гайка	24	24
2	700.81.05.070	Кран	1	1	12	700.15.00.031-1	Прокладка	2	2
3	М8Х25	Болт	24	24	13	М8Х16	Болт	5	5
4	700.15.02.320-3	Пакет	1	1	14	700.15.03.000-3	Горелка	1	1
5	700.15.02.171	Прокладка	1	1	15	БМ8Х18	Шпилька	4	4
6	М6.8.06	Гайка	2	2	16	700.15.02.173	Накладка	2	2
7	700.15.00.063	Крышка	1	1	17	700.15.02.172	Накладка	2	2
8	700.15.00.170-3	Труба	1	1	18	700.15.02.188	Прокладка	1	1
9	700.15.00.160-3	Труба	1	1	19	700.15.02.187	Пробка	1	1

 Для записей _____

Стандарт Качества
8(812)347-70-88

ОРИГИНАЛЬНЫЕ ЗАПЧАСТИ

I. МОТОРНАЯ УСТАНОВКА

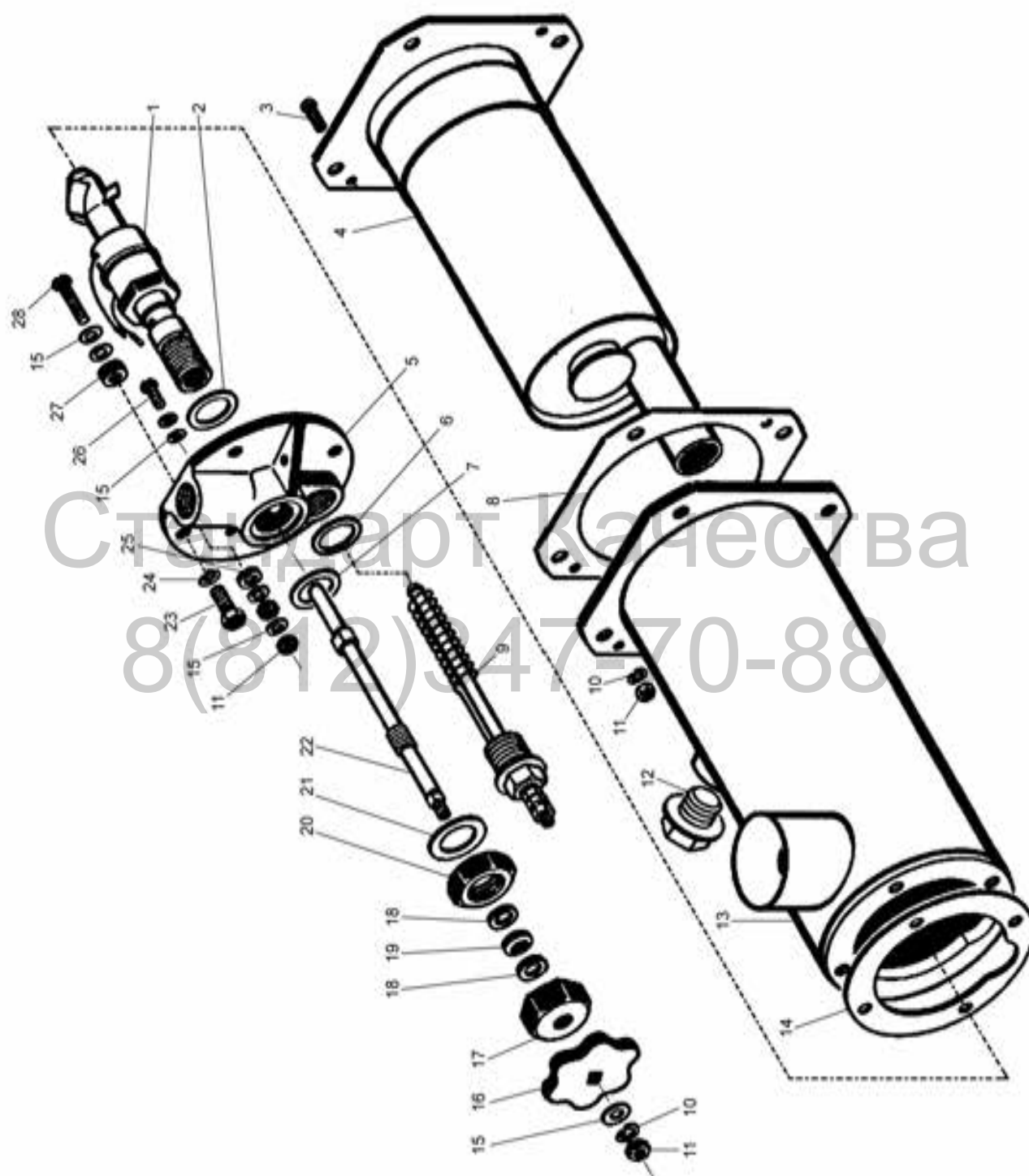


рис. 23. Горелка




СТАНДАРТ КАЧЕСТВА
ТРАКТОРНЫЕ ЗАПЧАСТИ

(812) 347-70-88

рис. 23. Горелка

Поз.	№ детали	Наименование	Количество		Поз.	№ детали	Наименование	Количество	
			К-701	К-700А				К-701	К-700А
	700.15.03.000-3	Горелка	1	1	14	700.15.03.092-02	Прокладка	2	2
1	700.15.03.110	Корпус	1	1	14	700.15.03.092-03	Прокладка	1	1
2	18X24	Кольцо	1	1	15	4.01	Шайба	7	7
3	B2M4X12	Винт	2	2	16	700.15.03.079-1	Маховик	1	1
4	700.15.03.130	Камера	1	1	17	700.15.03.084	Гайка	1	1
5	700.15.03.102	Крышка	1	1	18	700.15.00.042	Кольцо	2	2
6	ФТ20X28X1.5	Прокладка	1	1	19	700.15.00.043	Прокладка	1	1
7	018-022-25-2-3	Кольцо	1	1	20	M18X1.5	Гайка	1	1
8	700.15.00.031-1	Прокладка	1	1	21	700.15.03.083	Шайба	1	1
9	700.15.03.100	свеча	1	1	22	700.15.03.078	Игла	1	1
10	4.65Г	Шайба	3	3	23	M6X20	Болт	4	4
11	M4	Гайка	5	5	24	6.65Г	Шайба	4	4
12	M20X1.5	Пробка	1	1	25	700.15.03.015	Шайба	1	1
13	700.15.03.170	Труба	1	1	26	V1M4X8	Винт	1	1
14	700.15.03.092-01	Прокладка	2	2	27	700.15.03.055-1	Втулка	1	1
					28	V1M4X25	Винт	1	1

 Для записей _____

Стандарт Качества

8(812)347-70-88

ОРИГИНАЛЬНЫЕ ЗАПЧАСТИ

I. МОТОРНАЯ УСТАНОВКА

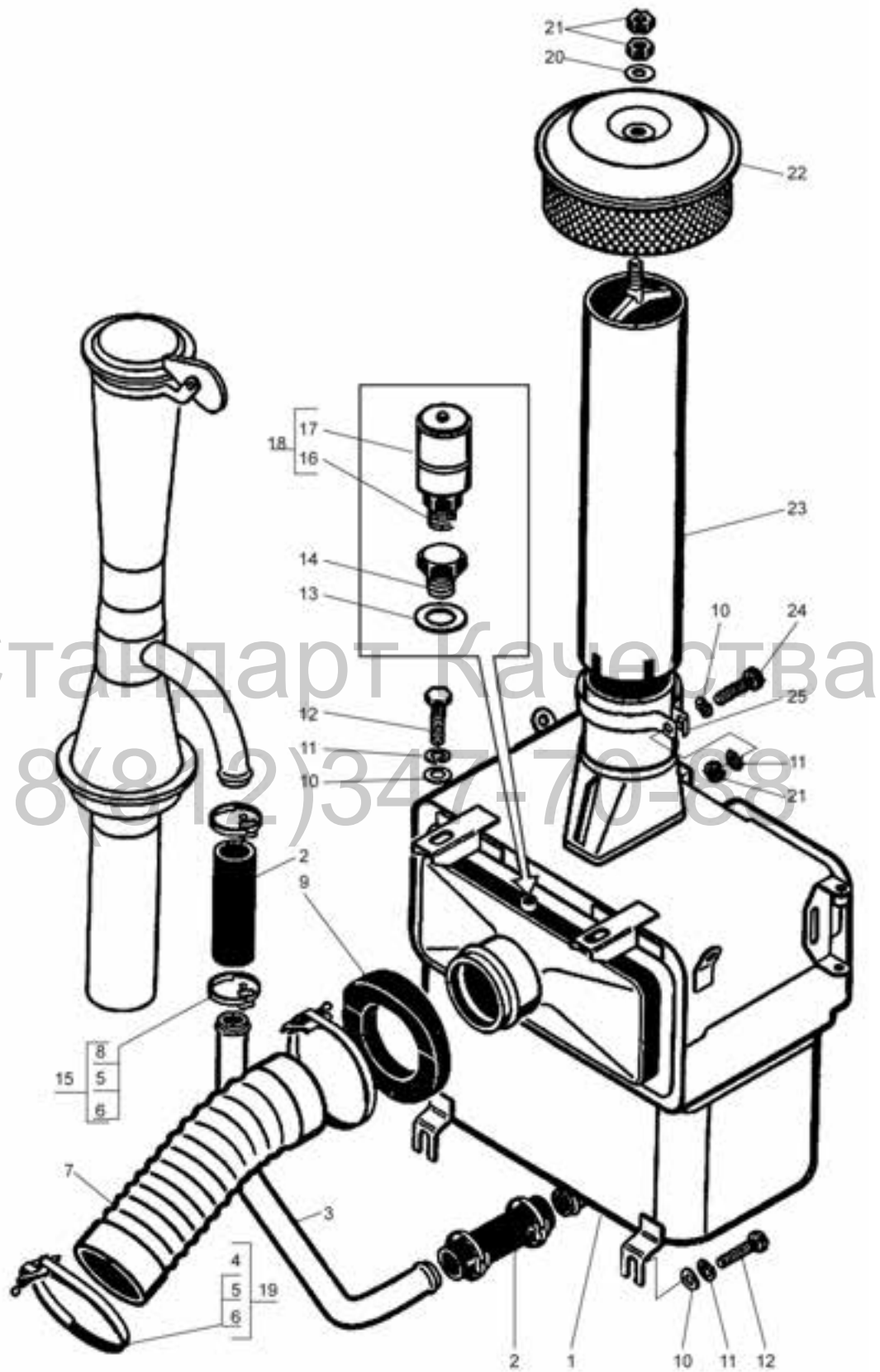


рис. 24. Система очистки воздуха




СТАНДАРТ КАЧЕСТВА
ТРАКТОРНЫЕ ЗАПЧАСТИ

(812) 347-70-88

рис. 24. Система очистки воздуха

Поз.	№ детали	Наименование	Количество		Поз.	№ детали	Наименование	Количество	
			К-701	К-700А				К-701	К-700А
	701.19.00.000-2	Система очистки воздуха	1	—	13	ФТ14Х20Х1.5	Прокладка	1	1
	700.19.00.000-1	Система очистки воздуха	—	1	14	700А.19.04.095	Пробка	1	1
1	700А.19.04.000-1	Воздухоочиститель	1	1	15	56-62-3	Хомут	4	4
2	48Х62-15	Рукав L=200мм	2	2	16	701.19.00.024	Штуцер	1	—
3	701.19.00.011-4	Труба	1	—	17	701.19.00.010-2	Сигнализатор ОР9928	1	—
3	701.19.00.011-3	Труба	1	—		700А.19.00.050-1	Сигнализатор ОР9928	—	1
4	120-130	Лента	2	2	18	701.19.00.030	Сигнализатор	1	—
5	ХР	Рамка	6	6	19	120Х130Х3	Хомут	2	2
6	ХШ	Шплинт	6	6	20	700А.19.00.023	Прокладка	1	1
7	125Х500	Рукав	1	1	21	М12	Гайка	3	3
8	56Х62	Лента	4	4	22	700А.19.00.020	Сетка	1	1
9	700А.19.00.022	Прокладка	1	1	23	700А.19.00.030	Воздухозаборная труба	1	1
10	12.01	Шайба	8	8		24	М12Х55	Болт	1
11	12.65Г	Шайба	5	5	25	700А.19.00.026	Хомут	1	1
12	М12Х30	Болт	4	4					

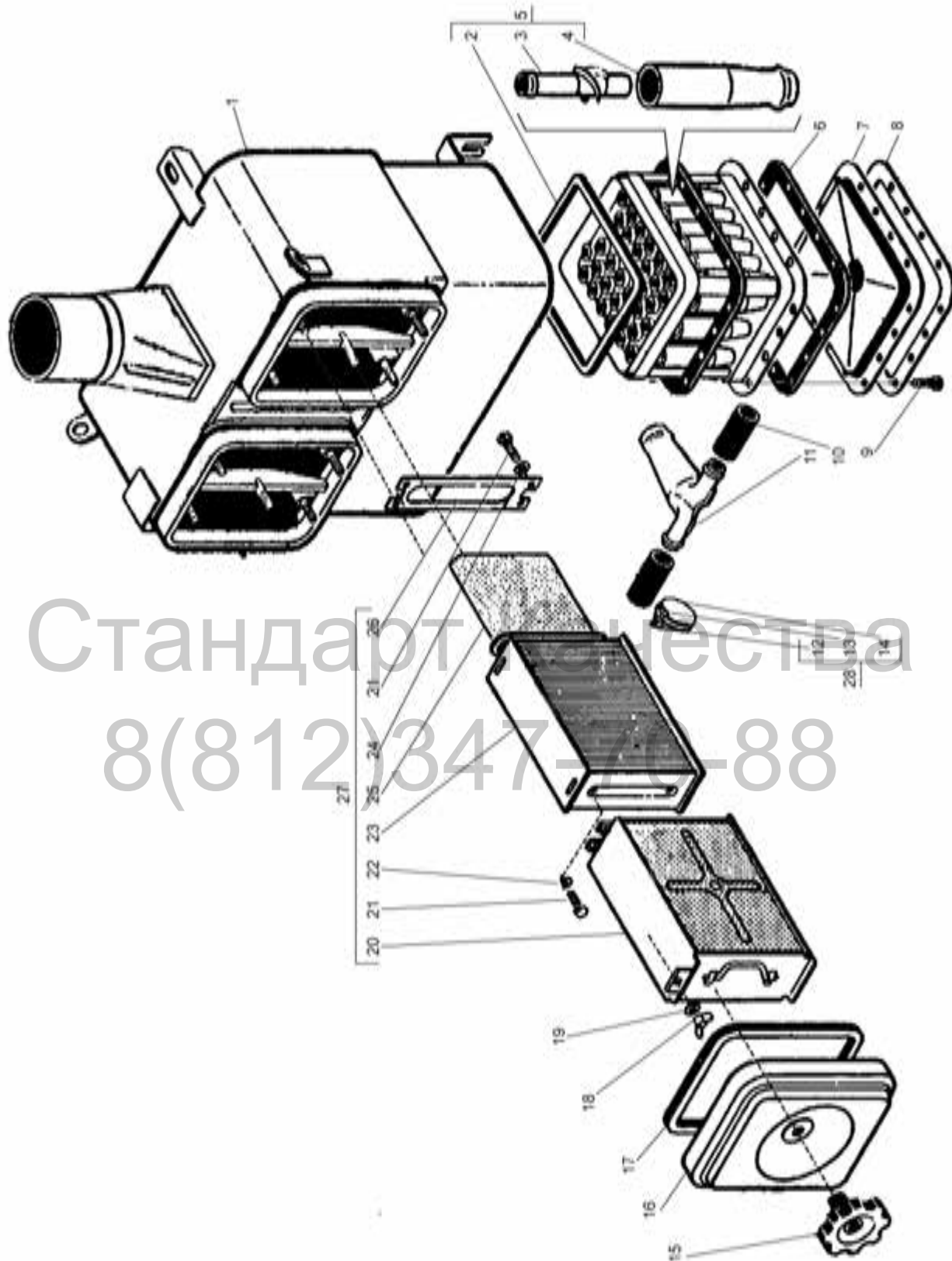
 Для записей

Стандарт Качества

8(812)347-70-88

ОРИГИНАЛЬНЫЕ ЗАПЧАСТИ

I. МОТОРНАЯ УСТАНОВКА



Стандарт качества
8(812)347-70-88

рис. 25. Воздухоочиститель



СТАНДАРТ КАЧЕСТВА
ТРАКТОРНЫЕ ЗАПЧАСТИ

(812) 347-70-88

I. МОТОРНАЯ УСТАНОВКА

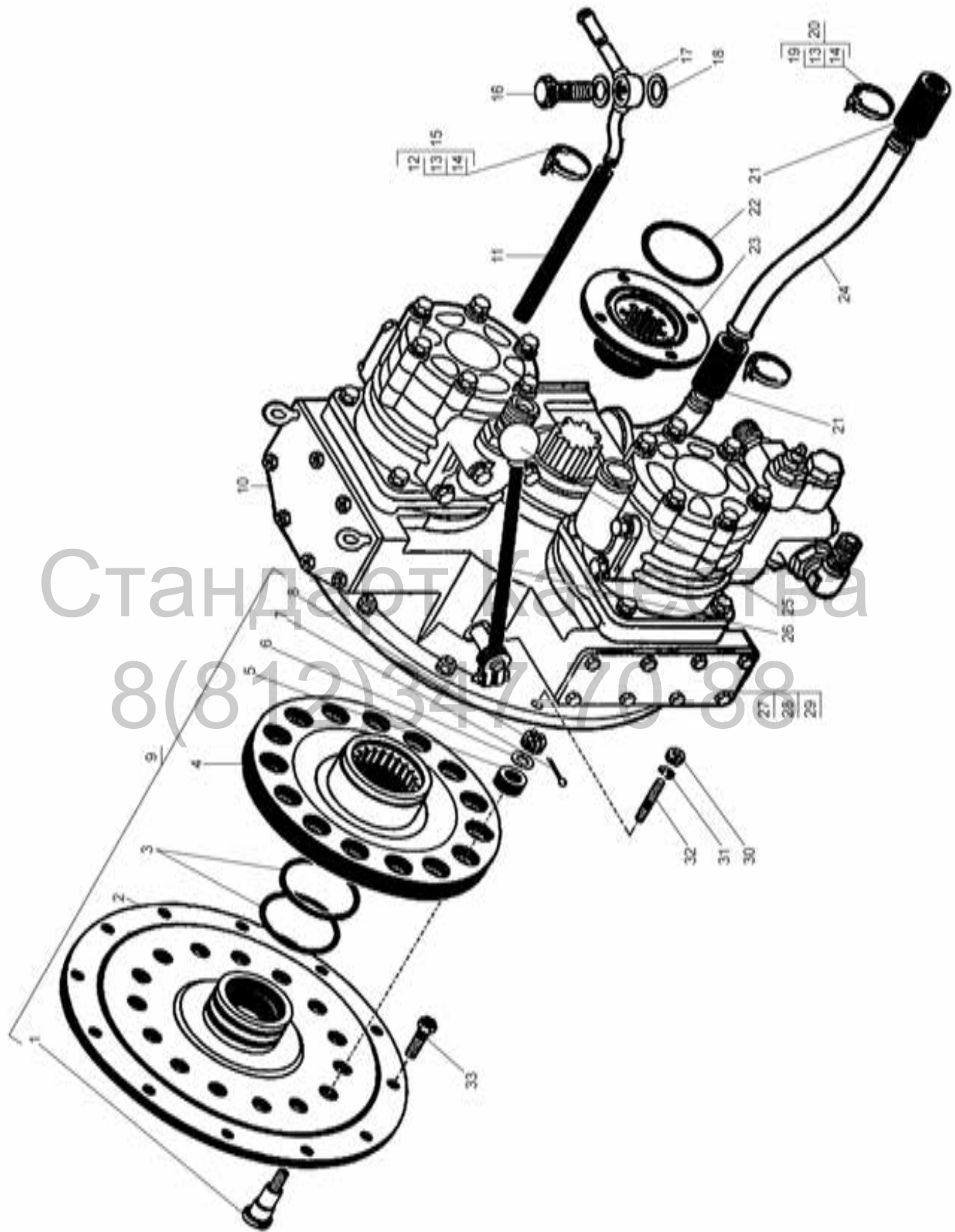


рис. 26. Установка редуктора с полужесткой муфтой




СТАНДАРТ КАЧЕСТВА
ТРАКТОРНЫЕ ЗАПЧАСТИ

(812) 347-70-88

рис. 26. Установка редуктора с полужесткой муфтой

Поз.	№ детали	Наименование	Количество		Поз.	№ детали	Наименование	Количество	
			К-701	К-700А				К-701	К-700А
	701.00.16.000-2	Установка редуктора	1	—	16	700.17.24.023-2	Болт	1	1
	700А.00.16.000-1	Установка редуктора	—	1	17	701.00.16.030.	Угольник	1	—
1	700.00.16.016	Палец	15	15		700А.00.16.080-1	Угольник	—	1
2	701.00.16.014-2	Диск	1	—	18	700.17.01.413	Прокладка	2	2
	700А.00.16.014-1	Диск	—	1	19	375	Лента	4	4
3	У-105Х100-3	Кольцо	2	2	20	38-44-3	Хомут	4	4
4	700А.00.16.024	Муфта	1	1	21	32Х42-16	Рукав	2	2
5	700.00.16.017	Амортизатор	15	15	22	У-110Х105-3	Кольцо	1	1
6	12.01	Шайба	15	15	23	700А.00.16.026	Фланец	1	1
7	3.2Х25	Шплинт	15	15	24	701.00.16.015	Труба	1	—
8	М12	Гайка	15	15		700А.00.16.029	Труба	—	1
9	701.00.16.010-2	Муфта	1	—	25	700.37.00.011-1	Шарик	1	1
	700А.00.16.010-1	Муфта	—	1	26	700А.00.16.100	Рычаг	1	1
10	701.16.02.000-1	Редуктор	1	—	27	3М10Х50	Болт	1	1
	700А.16.02.000-1	Редуктор	—	1	28	М10	Гайка	1	1
11	12Х20-16	Рукав	1	1	29	10.65Г	Шайба	1	1
12	250	Лента	2	2	30	М12	Гайка	12	12
13	А52426-24	Рамка хомута	6	6	31	12.65Г	Шайба	12	12
14	6.3	Шплинт	6	6	32	М12Х40	Шпилька	12	12
15	17-21-3	Хомут	2	2	33	3М12Х30	Болт	12	12

 Для записей

Стандарт Качества

8(812)347-70-88

ОРИГИНАЛЬНЫЕ ЗАПЧАСТИ

II. СИЛОВАЯ ПЕРЕДАЧА

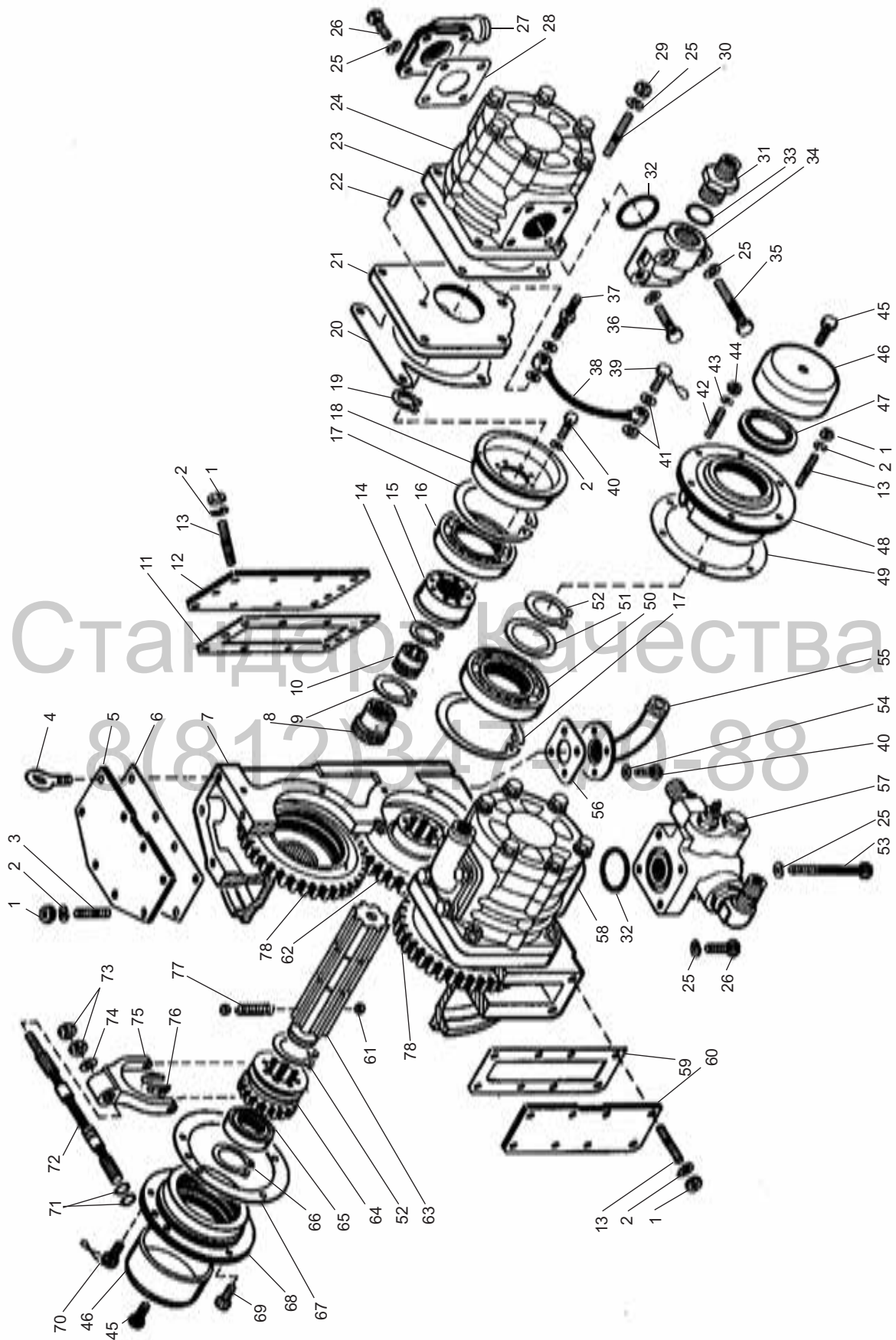


рис. 27. Редуктор привода насосов (образца до 1990 года)



СТАНДАРТ КАЧЕСТВА
ТРАКТОРНЫЕ ЗАПЧАСТИ

(812) 347-70-88

рис. 27. Редуктор привода насосов (образца до 1990 года)

Поз.	№ детали	Наименование	Количество		Поз.	№ детали	Наименование	Количество	
			К-701	К-700А				К-701	К-700А
	701.16.02.000-1	Редуктор привода насосов трактора К-701	1	–	37	700А.16.02.058	Штуцер	1	1
	700А.16.02.000-1	Редуктор привода насосов трактора К-700А	–	1	38	700А.16.02.090	Трубопровод	1	1
1	М10	Гайка	30	30	39	700.11.00.039	Болт	1	1
2	10.65Г	Шайба	46	46	40	М10×25	Болт	20	20
3	701.16.02.017	Шпилька	6	–	41	700А.16.02.044	Прокладка	4	4
	М10×22	Шпилька	–	6	42	М8×20	Шпилька	1	1
4	М10	Рым-болт	2	2	43	8.65Г	Шайба	1	1
5	700А.16.02.033	Крышка	–	1	44	М8	Гайка	1	1
	701.16.02.013	Крышка	1	–	45	М8×25	Болт	2	2
6	700А.16.02.037	Прокладка	–	1	46	700А.16.02.067	Крышка	2	2
	701.16.02.015	Прокладка	1	–	47	21-75×100-4	Манжета	1	1
7	700А.16.02.011-2	Картер	–	1	48	700А.16.02.048	Крышка	1	1
	701.16.02.011-2	Картер	1	–	49	700А.16.02.062	Прокладка	1	1
8	700А.16.02.024-1	Муфта	2	2	50	1216	Подшипник	1	1
9	В45	Кольцо ГОСТ 14942-68	2	2	51	700А.16.02.056	Кольцо	1	1
10	700А.16.02.025-1	Муфта	2	2	52	В60	Кольцо	2	2
11	700А.16.02.036	Прокладка	1	1	53	М12×130	Болт	2	2
12	700А.16.02.032	Крышка	1	1	54	700А.16.02.069	Прокладка	4	4
13	М10×22	Шпилька	24	24	55	700А.16.02.110	Патрубок	1	1
14	В45	Кольцо	2	2	56	700.17.01.251-1	Прокладка	1	1
15	700А.16.02.054-1	Втулка	2	2	57	700А.34.06.000-2	Регулятор	1	1
16	118	Подшипник	2	2	58	700А.16.02.060-2	Насос НШ100-3-Л	1	1
17	В 140	Кольцо	3	3	59	700А.16.02.037	Прокладка	1	1
18	700А.16.02.057-1	Стакан	2	2	60	700А.16.02.033	Крышка	1	1
19	В34	Кольцо	2	2	61	ВВ 8 мм Н	Шарик ГОСТ 3722-60	2	2
20	700А.16.02.063-1	Прокладка	2	2	62	700А.16.02.053	Шестерня	–	1
21	700А.16.02.055	Фланец	2	2	62	701.16.02.022	Шестерня	1	–
22	6Пр22а×20	Штифт	2	2	63	700А.16.02.047	Вал	1	1
23	700А.16.02.064	Прокладка	2	2	64	700А.16.02.052	Муфта	1	1
24*	700А.16.02.050-2	Насос НШ67-Л	1	1	65	80208С9	Подшипник	2	2
25	12.65Г	Шайба	24	24	66	В40	Кольцо	1	1
26	М12×35	Болт	8	8	67	700А.16.02.035	Прокладка	1	1
27	700А.16.02.068-1	Патрубок	2	2	68	700А.16.02.049	Крышка	1	1
28	700А.16.02.071	Прокладка	2	2	69	3М10×20	Болт	5	5
29	М12	Гайка	8	8	70	3М8×20	Болт	1	1
30	М12×60	Шпилька	8	8	71	Н1-20×16-4	Кольцо ГОСТ 18829-74	2	2
31	700А.16.02.046-1	Штуцер	1	1	72	700А.16.02.031-1	Валик	1	1
32	В-75×70-4	Кольцо ГОСТ 18829-74	2	2	73	М16	Гайка	2	2
33	В-50×45-3	Кольцо	1	1	74	16.01	Шайба	1	1
34	700А.16.02.039	Муфта	1	1	75	700А.16.02.051	Вилка	1	1
35	М12×80	Болт	2	2	76	700.17.01.248	Сухарь	2	2
36	М12×45	Болт	4	4	77	700А.16.02.059	Пружина	1	1
					78	700А.16.02.065-1	Шестерня	–	2
						701.16.02.023-1	Шестерня	2	–

* См. рис. 157

ОРИГИНАЛЬНЫЕ ЗАПЧАСТИ

II. СИЛОВАЯ ПЕРЕДАЧА

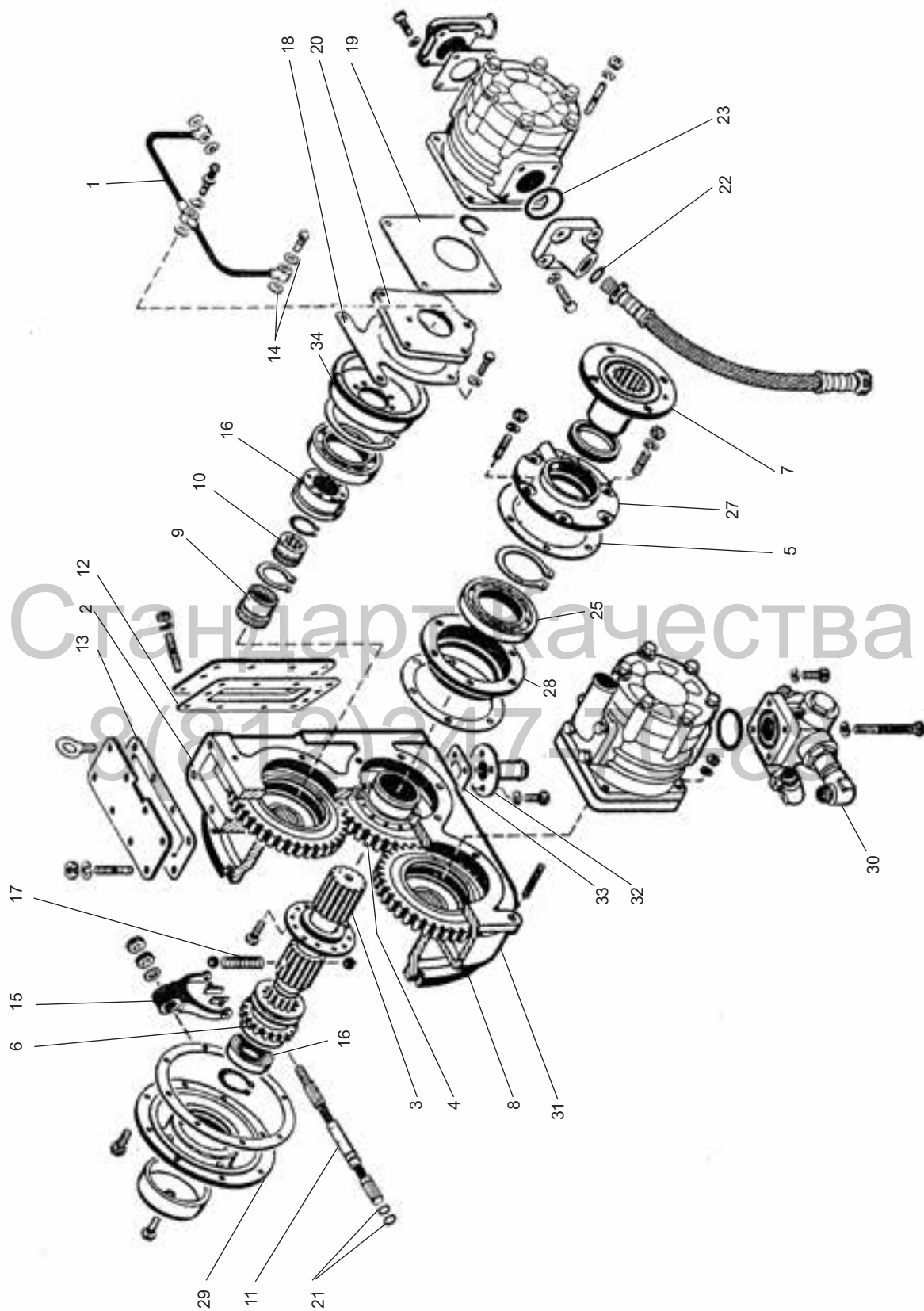


рис. 28. Редуктор привода насосов (образца после 1990 года)




СТАНДАРТ КАЧЕСТВА
ТРАКТОРНЫЕ ЗАПЧАСТИ

(812) 347-70-88

рис. 28. Редуктор привода насосов (образца после 1990 года)

Поз.	№ детали	Наименование	Кол-во		Поз.	№ детали	Наименование	Кол-во	
			К-701	К-700А				К-701	К-700А
	700А.16.02.000-2	Редуктр привода насосов	1	1	15	700А.16.02.051	Вилка	1	1
1	2256010-1600040	Трубопровод	1	1	16	700А.16.02.054-1	Втулка	2	2
2	701.16.02.011-2	Картер	1	–	17	700А.16.02.059	Пружина	1	1
	700А.16.02.011-3	Картер	–	1	18	700А.16.02.063-1	Прокладка	2	2
3	2256010-1600019	Вал	1	1	19	700А.16.02.064-1	Прокладка	2	2
4	2256010-1600022	Шестерня	1	–	20	700А.16.02.055-2	Фланец	2	2
	700А.16.02.053-1	Шестерня	–	1	21	016-020-25-1-3	Кольцо ГОСТ 18829–73	2	2
5	2256010-1600025	Прокладка	1	1	22	022-028-36-1-3	Кольцо ГОСТ 18829–73	1	1
6	2256010-1600026	Муфта	1	1	23	070-076-36-1-3	Кольцо ГОСТ 18829–73	2	2
7	2256010-1600027	Фланец	1	1	24	2,1–75×100–4	Манжета ГОСТ 8752–79	1	1
8	701.16.02.023-1	Шестерня	2	–	25	118	Подшипник	3	3
	700А.16.02.065-1	Шестерня	–	2	26	80208С9	Подшипник	1	1
9	700А.16.02.024-1	Муфта	2	2	27	2256010-1600023	Крышка	1	1
10	700А.16.02.025-1	Муфта	2	2	28	2256010-1600021	Стакан	1	1
11	700А.16.02.031-1	Валик	1	1	29	2256010-1600017	Крышка	1	1
12	700А.16.02.036	Прокладка	1	1	30	700А.34.06.000-2	Регулятор расхода	1	1
13	700А.16.02.037	Прокладка	1	1	32	700А.16.02.110	Патрубок	1	1
14	700А.16.02.044	Прокладка	2	2	33	700.17.01.251-1	Прокладка	1	1
					34	700А.16.02.057-2	Стакан	2	2

 Для записей

Стандарт Качества

8(812)347-70-88

ОРИГИНАЛЬНЫЕ ЗАПЧАСТИ

II. СИЛОВАЯ ПЕРЕДАЧА

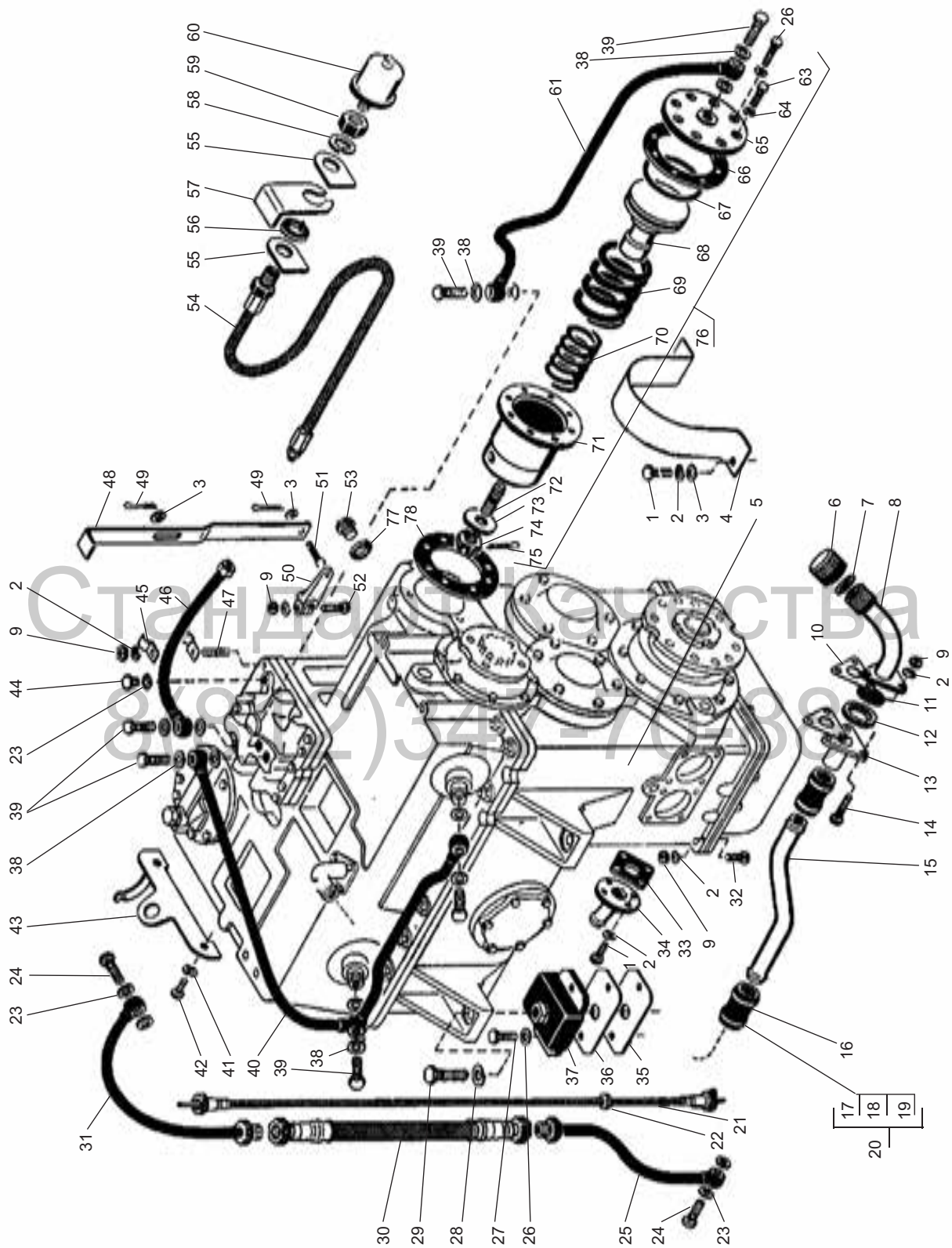


рис. 29. Установка коробки передач. Коробка передач



СТАНДАРТ КАЧЕСТВА
ТРАКТОРНЫЕ ЗАПЧАСТИ

(812) 347-70-88

рис. 29. Установка коробки передач. Коробка передач

Поз.	№ детали	Наименование	Количество		Поз.	№ детали	Наименование	Количество	
			К-701	К-700А				К-701	К-700А
	700А.17.00.000	Коробка передач			39	700.17.24.045	Болт	6	6
1	M10×20	Болт	2	2	40	700А.17.24.120-1	Труба	1	1
2	10.65Г	Шайба	5	5	41	12.65Г	Шайба	1	1
3	10.01	Шайба	2	2	42	M12×30	Болт	10	10
4	700А.00.17.066-1	Кожух	1	1	43	700А.17.00.040	Кронштейн	1	1
5	700А.17.00.000	Коробка передач	1	1	44	700А.17.00.072-03	Пробка	1	1
6	700А.00.17.106	Колпачок	1	1	45	700А.17.00.026	Скоба	2	2
7	700А.00.17.105	Прокладка	1	1	46	700А.17.24.130-2	Труба	1	1
8	700А.00.17.170	Патрубок	1	1	47	M10×55	Шпилька	1	1
9	M10	Гайка	3	3	48	700А.17.00.069-1	Рычаг	1	1
10	700.17.01.275	Прокладка	2	2	49	2,5×16	Шплинт	2	2
11	700А.00.17.180	Фильтр	1	1	50	700.17.19.012-1	Рычаг	1	1
12	700А.00.17.107	Кольцо	1	1	51	6-10в12×30	Ось	1	1
13	700А.67.13.350	Патрубок	1	1	52	M10×45	Болт	2	2
14	M10×30	Болт	3	3	53	700А.17.00.072	Пробка	1	1
15	700А.00.17.065-4	Труба	1	1	54	700.38.00.090	Рукав	1	1
16	32×42-16	Рукав	2	2	55	700.38.00.018	Планка	2	2
17	38-44	Лента	1	1	56	700.38.00.017	Втулка	1	1
18	×Р	Рамка	4	4	57	700.28.01.119	Кронштейн	1	1
19	×Ш	Шплинт	4	4	58	20.65Г	Шайба	1	1
20	38-44-3	Хомут	4	4	59	M20×1.5	Гайка	1	1
21	700А.00.17.160	Вал	1	1	60	700.38.00.070-1	Датчик ММ359	1	1
22	700.11.08.115	Кольцо	1	1	61	700А.17.24.140-1	Труба	1	1
23	700.17.01.413	Прокладка	5	5	62	M10×40	Болт	5	5
24	700.17.24.023-2	Болт	2	2	63	M8×20	Болт	4	4
25	700А.17.24.160-3	Труба	1	1	64	8.65Г	Шайба	4	4
26	14.65Г	Шайба ГОСТ 6402-70	8	8	65	700А.17.00.046	Крышка	1	1
27	M14×45	Болт	8	8	66	700А.17.00.048	Прокладка	1	1
28	22.65Г	Шайба	4	4	67	100-110-58-1-3	Кольцо	1	1
29	3М22×65	Болт	4	4	68	700А.17.00.043	Поршень	1	1
30	700А.34.00.070	Рукав	1	1	69	700А.17.00.044	Пружина	1	1
31	700.17.24.410	Труба	1	1	70	700А.17.00.045	Пружина	1	1
32	700А.17.00.042	Болт	2	2	71	700А.17.00.080	Корпус	1	1
33	700.17.01.251-1	Прокладка	1	1	72	700А.17.00.047	Шпилька	1	1
34	700А.17.00.120	Труба	1	1	73	700А.17.00.053	Шайба	1	1
35	700А.00.17.098-01	Прокладка	12	12	74	M20Х1,5	Гайка	1	1
36	700А.00.17.098-02	Прокладка	8	8	75	4×40	Шплинт	1	1
37	700.00.17.170	Амортизатор	4	4	76	700А.17.00.070	Гидроаккумулятор	1	1
38	700.34.29.042	Прокладка	12	12	77	ФТ12×18×1.5	Прокладка	1	1
					78	700А.17.00.039	Прокладка	1	2

Для записей _____

ОРИГИНАЛЬНЫЕ ЗАПЧАСТИ

II. СИЛОВАЯ ПЕРЕДАЧА

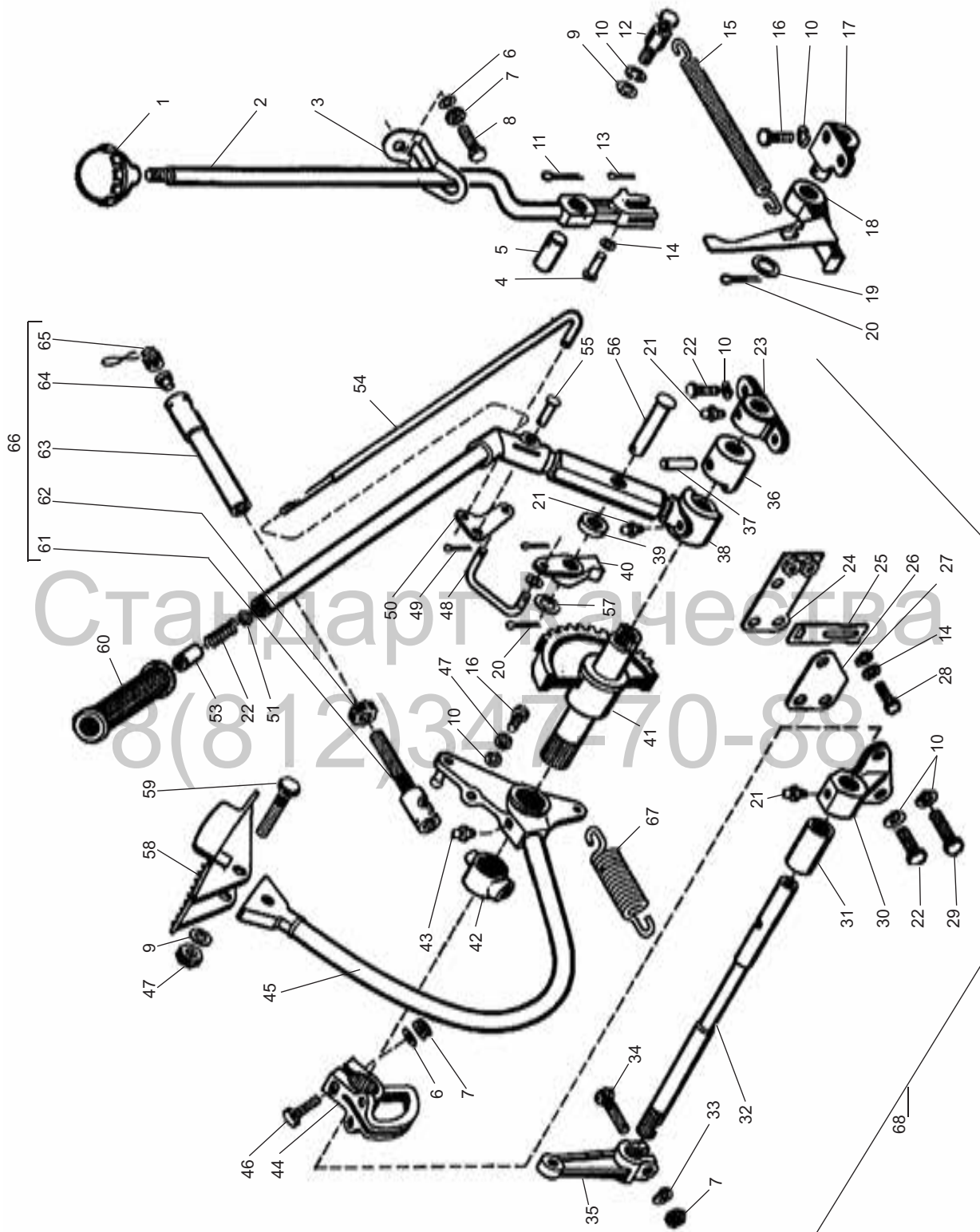


рис. 30. Управление переключением передач



СТАНДАРТ КАЧЕСТВА
ТРАКТОРНЫЕ ЗАПЧАСТИ

(812) 347-70-88

рис. 30. Управление переключением передач

Поз.	№ детали	Наименование	Количество		Поз.	№ детали	Наименование	Количество	
			К-701	К-700А				К-701	К-700А
	700А.17.19.000	Управление переключением передач			34	М10×45	Болт	1	1
1	700.37.00.011-1	Шар	1	1	35	700.17.19.012-1	Рычаг	1	1
2	700А.17.19.610-2	Рычаг	1	1	36	700А.17.19.162	Втулка	1	1
3	700А.17.00.054-1	Прижим	1	1	37	8Пр22а×40	Штифт	1	1
4	700.17.19.055-2	Ось	1	1	38	700А.17.19.510-5	Рычаг	1	1
5	700.17.19.153-1	Валик	1	1	39	700А.17.19.156	Втулка	1	1
6	10.01	Шайба	1	1	40	700А.17.19.163-1	Собачка	1	1
7	М10	Гайка	2	2	41	700А.17.19.670-1	Сектор	1	1
8	М10×25	Болт	1	1	42	700А.17.19.192	Втулка	1	1
9	12.01	Шайба	2	2	43	2.3×45	Масленка ГОСТ 19853-74	1	1
10	12.65Г	Шайба	7	7	44	700А.17.19.028-3	Рычаг	1	1
11	4×45	Шплинт	2	2	45	700А.17.19.520	Рычаг	1	1
12	700.17.19.121	Зацеп	1	1	46	М10Х50	Болт	1	1
13	2×16	Шплинт	1	1	47	М12	Гайка	2	2
14	8.01	Шайба	3	3	48	700А.17.19.014-2	Поводок	1	1
15	700.23.00.035-1	Пружина	1	1	49	2,5×16	Шплинт	4	4
16	М12Х40	Болт	3	3	50	700А.17.19.019	Балансир	1	1
17	700А.17.19.550	Кронштейн	1	1	51	700.17.19.161	Шайба	1	1
18	700А.17.19.570	Стопор	1	1	52	700А.17.19.195	Пружина	1	1
19	20.01	Шайба	1	1	53	700.17.19.033-3	Кнопка	1	1
20	4×25	Шплинт	1	1	54	700А.17.19.013-1	Стержень	1	1
21	1.3	Масленка	2	2	55	700.17.19.055-5	Валик	1	1
22	М12Х30	Болт	4	4	56	700А.17.19.166-1	Ось	1	1
23	700А.17.19.103	Кронштейн	1	1	57	16.01	Шайба	1	1
24	700А.17.19.710	Пластина	1	1	58	700.00.17.077	Педаль	1	1
25	700А.17.19.193	Планка	1	1	59	М12Х55	Болт	1	1
26	700А.17.00.037	Прокладка	1	1	60	700.17.19.057	Рукоятка	1	1
27	8.65Г	Шайба	3	3	61	700.17.19.061	Наконечник	3	3
28	М8×20	Болт	1	1	62	М14	Гайка	1	1
29	700А.17.19.158	Болт	1	1	63	700А.17.19.050-3	Тяга	1	1
30	700А.17.19.108-2	Кронштейн	1	1	64	700.17.19.049	Сухарь	2	2
31	700А.17.19.171	Втулка	1	1	65	700.17.19.051	Гайка	2	2
32	700А.17.19.107	Валик	1	1	66	700А.17.19.330-3	Тяга	1	1
33	10.65Г	Шайба	2	2	67	700.17.19.077-1	Пружина	1	1
					68	700А.17.19.500-2	Мостик	1	1

 Для записей _____

ОРИГИНАЛЬНЫЕ ЗАПЧАСТИ

II. СИЛОВАЯ ПЕРЕДАЧА

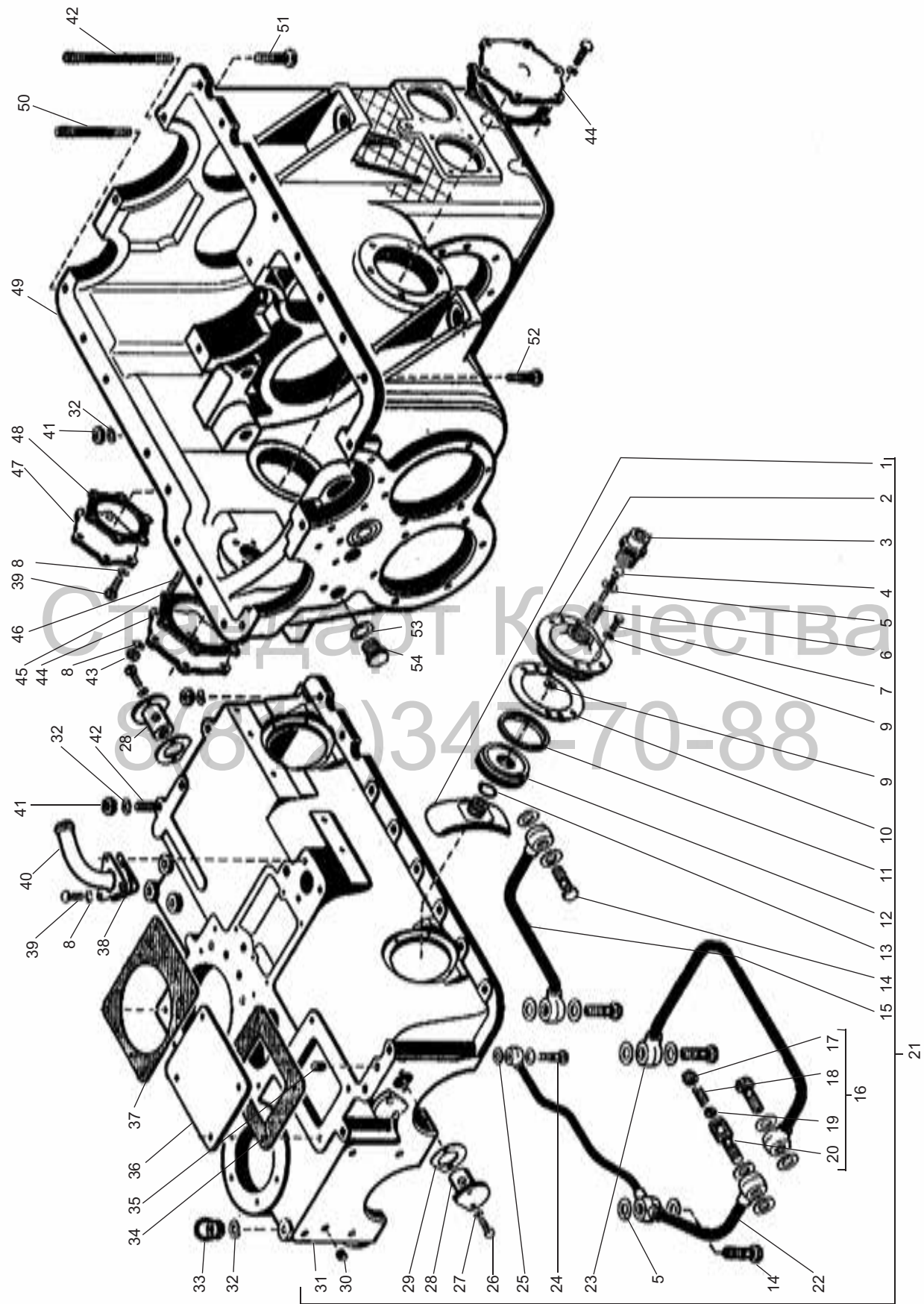


рис. 31. Коробка передач




СТАНДАРТ КАЧЕСТВА
ТРАКТОРНЫЕ ЗАПЧАСТИ

(812) 347-70-88

рис. 31. Коробка передач

Поз.	№ детали	Наименование	Количество		Поз.	№ детали	Наименование	Количество	
			К-701	К-700А				К-701	К-700А
	700А.17.01.000	Коробка передач			27	8.01	Шайба	6	6
1	700.17.01.417-1	Колодка	2	2	28	700.17.01.308-2	Втулка	3	3
2	700.17.01.416-1	Крышка	2	2	29	700.17.01.309	Прокладка	3	3
3	700.17.01.419	Штуцер	2	2	30	700А.17.01.217	Штифт	1	1
4	700.17.01.421	Болт	2	2	31	700А.17.01.256-1	Картер коробки передач	1	1
5	700.17.01.413	Прокладка	19	19	32	14.65Г	Шайба	24	24
6	700.17.01.034-1	Пружина	2	2	33	700.17.01.274	Рым-гайка	3	3
7	M10×25	Болт	12	12	34	700.17.00.016-1	Прокладка	1	1
8	10.65Г	Шайба	42	42	35	12Пр2га×25	Штифт	1	1
9	8.65Г	Шайба	10	10	36	700.17.00.019	Прокладка	1	1
10	700.17.01.398	Прокладка	2	2	37	700.17.00.015-1	Прокладка	1	1
11		Сальник	2	2	38	700.17.01.275	Прокладка	1	1
12	700.17.01.418-1	Поршень	2	2	39	M10×20	Болт	8	8
13	У-30×25-3	Кольцо	2	2	40	700.17.01.420	Патрубок	1	1
14	700.17.24.023-2	Болт	5	5	41	M14× 1,5	Гайка	21	21
15	700.17.01.480-1	Труба	1	1	42	700.17.01.363-1	Шпилька	7	7
16	700А.17.01.150	Клапан	1	1	43	M10	Гайка	6	6
17	700А.17.01.428	Пробка	1	1	44	700.17.01.135-1	Крышка	2	2
18	700А.17.01.425	Пружина	1	1	45	700.17.01.404-01	Прокладка	2	2
19	520.638-200	Шарик	1	1	46	M10×22	Шпилька	6	6
20	700А.17.01.426	Корпус	1	1	47	700А.17.01.420	Крышка	1	1
21	700А.17.01.190-2	Картер	1	1	48	700.17.01.404-02	Прокладка	1	1
22	700.17.01.490	Труба	1	1	49	700А.17.01.255-2	Картер	1	1
23	700А.17.01.480-1	Труба	1	1	50	700А.17.01.363	Шпилька	1	1
24	700.11.00.039	Болт	1	1	51	M14× 1,5×60	Болт	14	14
25	ФТ12×18×1,5	Прокладка	2	2	52	700.17.01.278	Болт	2	2
26	M8×20	Болт	6	6	53	ФТ28×34×2	Прокладка	2	2
					54	700.17.01.479	Пробка	1	1

 Для записей

ОРИГИНАЛЬНЫЕ ЗАПЧАСТИ

II. СИЛОВАЯ ПЕРЕДАЧА

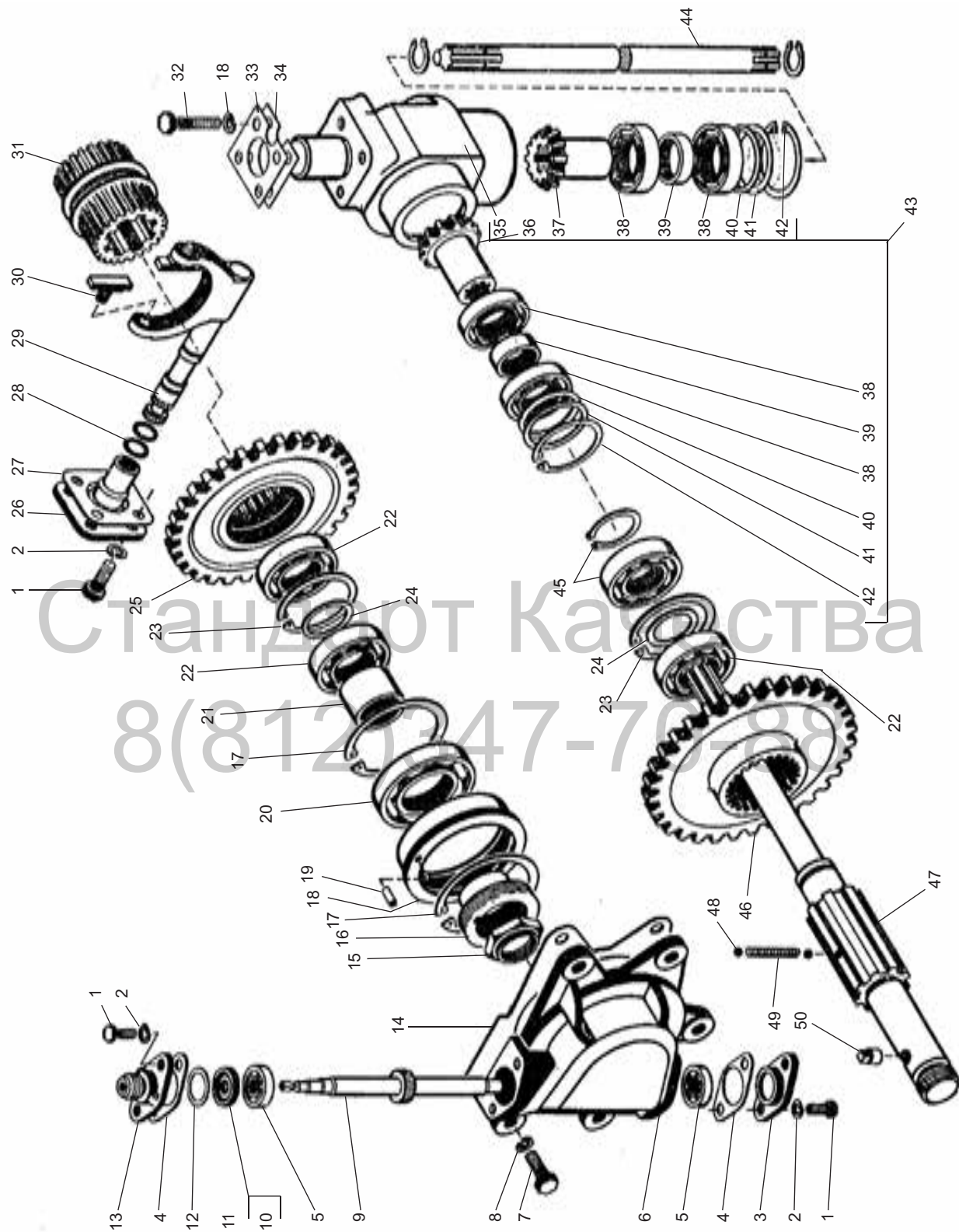


рис. 32. Привод насоса коробки передач



СТАНДАРТ КАЧЕСТВА
ТРАКТОРНЫЕ ЗАПЧАСТИ

(812) 347-70-88

рис. 32. Привод насоса коробки передач

Поз.	№ детали	Наименование	Количество		Поз.	№ детали	Наименование	Количество	
			К-701	К-700А				К-701	К-700А
1	M10X20	Болт	8	8	26	700.17.01.249-2	Крышка	1	1
2	10.65Г	Шайба	8	8	27	700.17.01.251-1	Прокладка	1	1
3	700.16.05.028-2	Крышка	1	1	28	016-020-25-1-3	Кольцо	2	2
4	700.16.05.027	Прокладка	2	2	29	700А.17.01.360	Вилка	1	1
5	201	Подшипник	2	2	30		Сошка	2	2
6	700А.17.01.046-2	Корпус	1	1	31	700А.17.01.198-1	Муфта	1	1
7	M12X30	Болт	5	5	32	M12X50	Болт	4	4
8	12.65Г	Шайба	9	9	33	700.17.01.219	Прокладка	3	3
9	700А.17.01.063-1	Валик	1	1	34	700.17.01.224	Прокладка	3	3
10	700.17.01.294-1	Сухарь	2	2	35	700А.17.01.203	Корпус	1	1
11	АСК-10-2	Пружина	1	1	36	700А.17.01.209	Шестерня	1	1
12	700.16.05.025	Шайба	1	1	37	700А.17.01.211	Шестерня	1	1
13	700.16.05.024-2	Крышка	1	1	38	107	Подшипник	4	4
14	700А.17.01.061-1	Прокладка	1	1	39	700.17.01.491-1	Втулка	2	2
15	700А.17.01.322	Гайка	1	1	40	700.17.01.489-01	Прокладка	6	6
16	700А.17.01.462-2	Шестерня	1	1	41	700.17.01.489-02	Прокладка	6	6
17	B90	Кольцо	2	2	42	B62	Кольцо	2	2
18	700А.17.01.493	Стакан	1	1	43	700А.17.01.290	Редуктор	1	1
19	8Пр22,х18	Штифт	1	1	44	700А.17.00.038-3	Валик	1	1
20	308	Подшипник	1	1	45	B40	Кольцо	1	1
21	700А.17.01.469-03	Втулка	1	1	46	700А.17.01.199	Шестерня	1	1
22	208	Подшипник	4	4	47	700А.17.01.191	Вал	1	1
23	B80	Кольцо	2	2	48	B8-200	Шарик	2	2
24	700А.17.01.195	Кольцо	2	2	49	700А.17.01.197-1	Пружина	1	1
25	700А.17.01.196-1	Шестерня	1	1	50	700.16.05.022	Штифт	1	1

Для записей _____

ОРИГИНАЛЬНЫЕ ЗАПЧАСТИ



II. СИЛОВАЯ ПЕРЕДАЧА

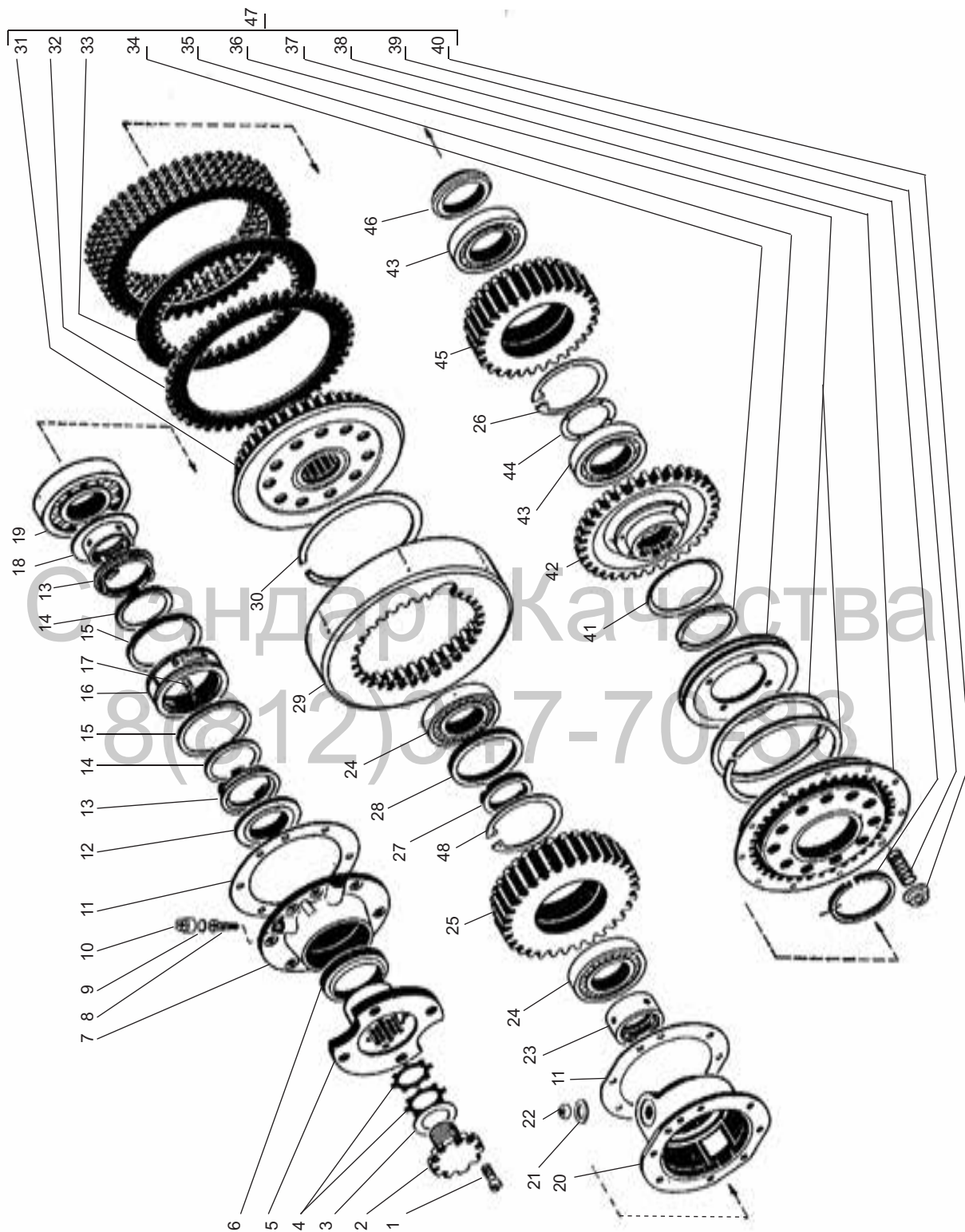


рис. 33. Вал ведущий коробки передач (IV фрикцион)




СТАНДАРТ КАЧЕСТВА
ТРАКТОРНЫЕ ЗАПЧАСТИ

(812) 347-70-88

рис. 33. Вал ведущий коробки передач (IV фрикцион)

Поз.	№ детали	Наименование	Количество		Поз.	№ детали	Наименование	Количество	
			К-701	К-700А				К-701	К-700А
	700А.17.01.010-2	Вал ведущий	1	1	25	700А.17.01.039-4	Шестерня	1	1
1	700.17.01.428	Винт	1	1	26	В125	Кольцо	1	1
2	700.17.01.021-2	Гайка	1	1	27	700.17.01.028	Кольцо	1	1
3	700.17.01.399	Кольцо	1	1	28	700.17.01.029	Кольцо	1	1
4	700.17.01.408	Шайба	5	5	29	700А.17.01.041-4	Барабан	1	1
5	700А.17.01.319	Фланец	1	1	30	1В180	Кольцо	1	1
6	2.1-75×100-4	Манжета	1	1	31	700А.17.01.520	Барабан	1	1
7	700А.17.01.030	Обойма	1	1	32	700А.17.01.037-1	Диск	6	6
8	700.17.01.025-1	Винт	1	1	33	700А.17.01.038-2	Диск	5	5
9	700.17.01.117	Прокладка	4	4	34	700А.17.01.101-1	Кольцо	1	1
10	700.17.01.044	Винт	1	1	35	700А.17.01.042-1	Диск левый	1	1
11	700А.17.01.071	Прокладка	2	2	36	700.17.01.459	Кольцо	2	2
12	700.17.01.024-2	Кольцо	1	1	37	700А.17.01.060-2	Диск	1	1
13	700.17.01.023-2	Кольцо	2	2	38	700.17.01.458-1	Кольцо	1	1
14	700.17.01.324-1	Манжета	2	2	39	700А.17.01.034-1	Пружина	11	11
15	700А.17.01.324	Манжета	2	2	40	700.17.01.033-1	Стакан	11	11
16	700А.17.01.016-1	Кольцо	1	1	41	700.17.01.324-2	Манжета	1	1
17	700А.17.01.025	Упор	2	2	42	700А.17.01.043-2	Шестерня	1	1
18	700.17.01.022-2	Втулка	1	1	43	70-114	Подшипник	2	2
19	2312KM	Подшипник	1	1	44	700А.17.01.106-2	Кольцо	1	1
20	700А.17.01.020-1	Опора	1	1	45	700А.17.01.031-3	Шестерня	1	1
21	700.17.01.027	Кольцо	1	1	46	700А.17.01.029-2	Втулка	1	1
22	700.17.01.062	Втулка	1	1	47	700А.17.01.150	Фрикцион	1	1
23	700.17.01.026-5	Втулка	1	1	48	В110	Кольцо	1	1
24	12212K1	Подшипник	2	2					

 Для записей _____

ОРИГИНАЛЬНЫЕ ЗАПЧАСТИ



II. СИЛОВАЯ ПЕРЕДАЧА



рис. 34. Ведущий вал коробки передач (II и III фрикционы)



СТАНДАРТ КАЧЕСТВА
ТРАКТОРНЫЕ ЗАПЧАСТИ

(812) 347-70-88

рис. 34. Ведущий вал коробки передач (II и III фрикционы)

Поз.	№ детали	Наименование	Количество		Поз.	№ детали	Наименование	Количество	
			К-701	К-700А				К-701	К-700А
1	700А.17.01.059-2	Барабан	1	1	17	700.17.01.027	Кольцо	2	2
2	700А.17.01.498-01	Кольцо	1	1	18	700.17.01.062	Втулка	2	2
3	700А.17.01.047-1	Барабан	2	2	19	700А.17.01.366	Кольцо	2	2
4	700А.17.01.037-1	Диск	12	12	20	53516	Подшипник	1	1
5	700А.17.01.038-2	Диск	10	10	21	700.17.01.343	Пружина	2	2
6	700.17.01.458-1	Кольцо	2	2	22	700.17.01.710-01	Маслопровод	1	1
7	700.17.01.033-1	Стакан	22	22	23	У-30×25-3	Кольцо	16	16
8	700А.17.01.034-1	Пружина	22	22	24	700А.17.01.011-2	Вал	1	1
9	700А.17.01.060-2	Диск	2	2	25	700.17.01.710-02	Маслопровод	1	1
10	700.17.01.459	Кольцо	4	4	26	700А.17.01.590-1	Крышка	1	1
11	700А.17.01.049-1	Диск	2	2	27	ЗМ6×55	Болт	8	8
12	700А.17.01.101-1	Кольцо	2	2	28	700А.17.01.069-2	Барабан	1	1
13	700.17.01.051-2	Кольцо	4	4	29	700А.17.01.040	Фрикцион	2	2
14	700.17.01.324-2	Манжета	4	4	30	700А.17.01.498	Кольцо	1	1
15	700.17.01.025-1	Винт	4	4					
16	700А.17.01.130-1	Опора	1	1					

* Сборки 700А.17.01.130 и 700А.17.01.590 устанавливать комплектно.

 Для записей _____

Стандарт Качества

8(812)347-70-88

ОРИГИНАЛЬНЫЕ ЗАПЧАСТИ

II. СИЛОВАЯ ПЕРЕДАЧА

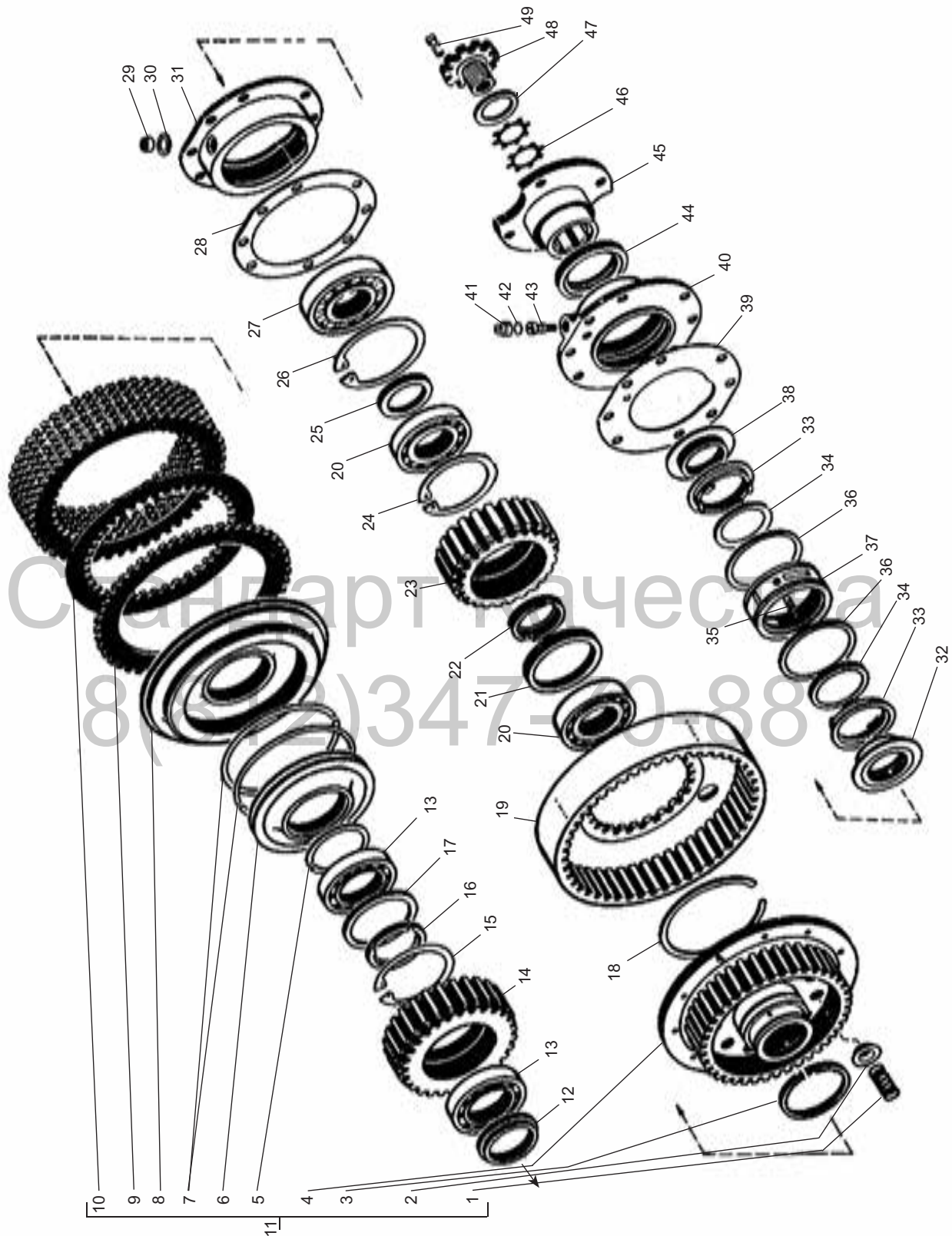


рис. 35. Ведущий вал коробки передач (I фрикцион)




СТАНДАРТ КАЧЕСТВА
ТРАКТОРНЫЕ ЗАПЧАСТИ

(812) 347-70-88

рис. 35. Ведущий вал коробки передач (I фрикцион)

Поз.	№ детали	Наименование	Количество		Поз.	№ детали	Наименование	Количество	
			К-701	К-700А				К-701	К-700А
1	700А.17.01.034-1	Пружина	11	11	26	В130	Кольцо	1	1
2	700.17.01.033-1	Стакан	11	11	27	2312KM	Подшипник	1	1
3	700.17.01.458-1	Кольцо	1	1	28	700А.17.01.114	Прокладка	1	1
4	700А.17.01.540-1	Барабан	1	1	29	700.17.01.062	Втулка	1	1
5	700А.17.01.101-1	Кольцо	1	1	30	700.17.01.027	Кольцо	1	1
6	700А.17.01.057-1	Диск	1	1	31	700А.17.01.018	Обойма	1	1
7	700.17.01.459	Кольцо	2	2	32	700.17.01.022-2	Втулка	1	1
8	700А.17.01.060-2	Диск	1	1	33	700.17.01.023-2	Кольцо	2	2
9	700А.17.01.037-1	Диск	7	7	34	700.17.01.324-1	Манжета	2	2
10	700А.17.01.038-2	Диск	6	6	35	700А.17.01.025	Упор	2	2
11	700А.17.01.220	Фрикцион	1	1	36	700А.17.01.324	Манжета	2	2
12	700А.17.01.029-2	Втулка	1	1	37	700А.17.01.016-1	Кольцо	1	1
13	70-114	Подшипник	2	2	38	700.17.01.024-2	Кольцо	1	1
14	700А.17.01.045-5	Шестерня	1	1	39	700А.17.01.368	Прокладка	1	1
15	В125	Кольцо	1	1	40	700А.17.01.367	Фланец	1	1
16	700А.17.01.106-2	Кольцо	1	1	41	700.17.01.044	Винт	1	1
17	700А.17.01.498	Кольцо	1	1	42	700.17.01.117	Прокладка	2	2
18	700А.17.01.497	Кольцо	1	1	43	700.17.01.025-1	Винт	1	1
19	700А.17.01.055-3	Барабан	1	1	44	2,1-75x100-4	Манжета	1	1
20	42212П	Подшипник	2	2	45	700А.17.01.019	Фланец	1	1
21	700.17.01.029	Кольцо	1	1	46	700.17.01.408	Шайба	7	7
22	700.17.01.028	Кольцо	1	1	47	700.17.01.399	Кольцо	1	1
23	700А.17.01.056-3	Шестерня	1	1	48	700.17.01.021-2	Гайка	1	1
24	В110	Кольцо	1	1	49	700.17.01.428	Винт	1	1
25	700.17.01.361-6	Кольцо	1	1					

 Для записей _____

ОРИГИНАЛЬНЫЕ ЗАПЧАСТИ



II. СИЛОВАЯ ПЕРЕДАЧА

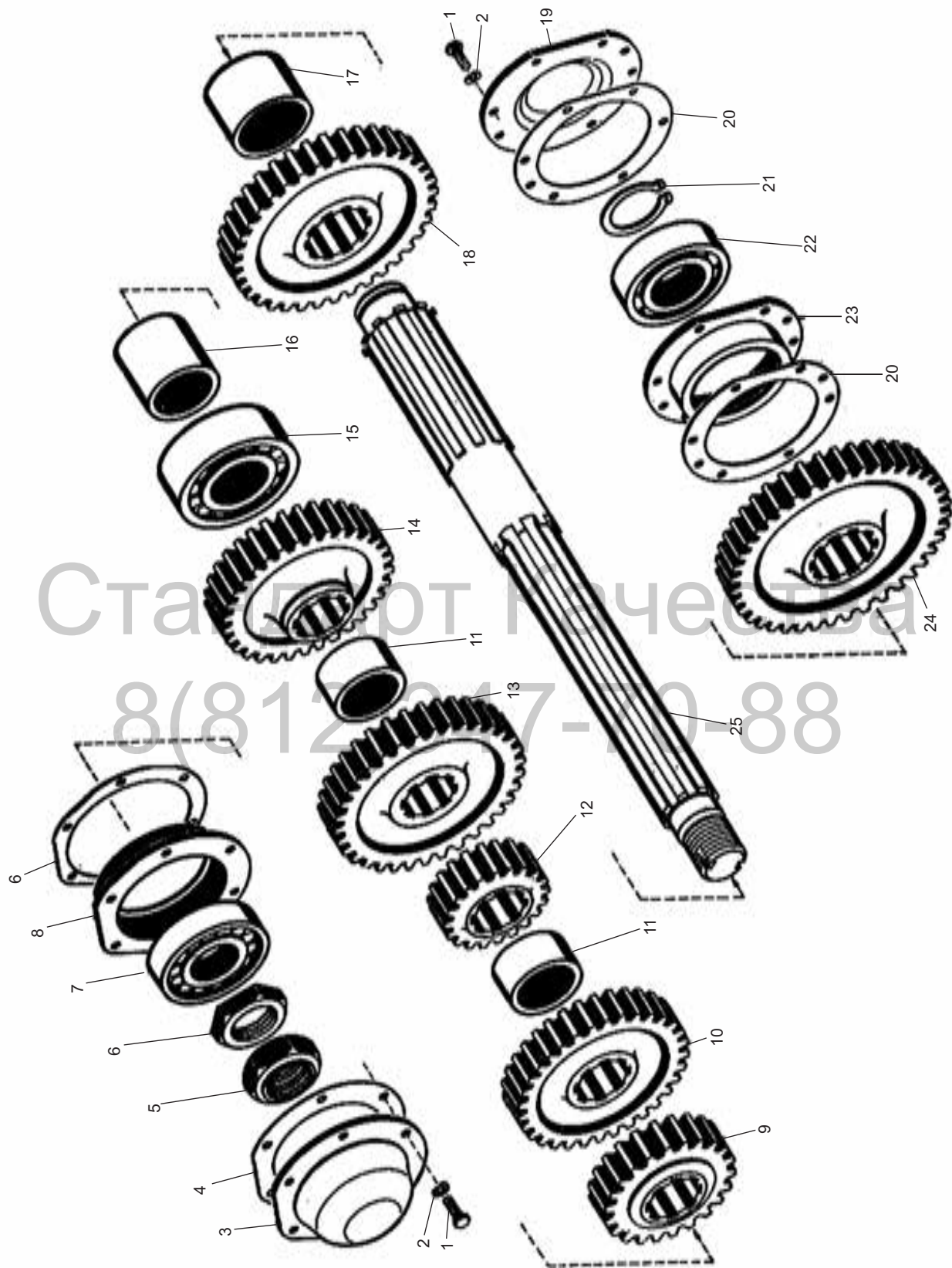


рис. 36. Промежуточный вал коробки передач



рис. 36. Промежуточный вал коробки передач

Поз.	№ детали	Наименование	Количество		Поз.	№ детали	Наименование	Количество	
			К-701	К-700А				К-701	К-700А
1	M12X35	Болт	12	12	14	700A.17.01.081-1	Шестерня	1	1
2	12.65Г	Шайба	12	12	15	92614	Подшипник	1	1
3	700A.17.01.091-4	Крышка	1	1	16	700.17.01.302-1	Втулка	1	1
4	700A.17.01.107-1	Прокладка	2	2	17	700.17.01.104-7	Втулка	1	1
5	700A.17.01.113-3	Гайка	1	1	18	700A.17.01.084	Шестерня	1	1
6	700A.17.01.427-1	Гайка	1	1	19	700A.17.01.093-1	Крышка	1	1
7	2312KM	Подшипник	1	1	20	700.17.01.108-2	Прокладка	2	2
8	700A.17.01.089-1	Обойма	1	1	21	B65	Кольцо	1	1
9	700.17.01.073	Шестерня	1	1	22	313	Подшипник	1	1
10	700A.17.01.076	Шестерня	1	1	23	700A.17.01.092	Обойма	1	1
11	700.17.01.104-1	Втулка	2	2	24	700A.17.01.086	Шестерня	1	1
12	700.17.01.077-1	Шестерня	1	1	25	700A.17.01.103-1	Вал промежуточный	1	1
13	700A.17.01.079	Шестерня	1	1					

Для записей

Стандарт Качества
8(812)347-70-88

ОРИГИНАЛЬНЫЕ ЗАПЧАСТИ

II. СИЛОВАЯ ПЕРЕДАЧА



рис. 37. Грузовой вал коробки передач



СТАНДАРТ КАЧЕСТВА
ТРАКТОРНЫЕ ЗАПЧАСТИ

(812) 347-70-88

рис. 37. Грузовой вал коробки передач

Поз.	№ детали	Наименование	Количество	
			К-701	К-700А
1	M12×35	Болт	12	12
2	12.65Г	Шайба	12	12
3	700А.17.01.095-1	Крышка	1	1
4	700.17.01.109-2	Прокладка	4	4
5	700А.17.01.113-3	Гайка	1	1
6	700А.17.01.427-1	Гайка	1	1
7	412	Подшипник	1	1
8	700А.17.01.094	Обойма	2	2
9	700А.17.01.168-02	Кольцо	1	1
10	212	Подшипник	2	2
11	В110	Кольцо	1	1
12	700А.17.01.479-01	Кольцо	1	1
13	700А.17.01.074	Шестерня	1	1
14	700А.17.01.097	Муфта	1	1
15	700А.17.01.395	Втулка	1	1
16	214	Подшипник	2	2
17	В125	Кольцо	1	1
18	700А.17.01.477-1	Кольцо	1	1

Поз.	№ детали	Наименование	Количество	
			К-701	К-700А
19	700А.17.01.476-1	Кольцо	1	1
20	700А.17.01.078-2	Шестерня	1	1
21	700.17.01.096-2	Муфта	1	1
22	700.17.01.402-01	Втулка	1	1
23	700А.17.01.082-1	Шестерня	1	1
24	216	Подшипник	2	2
25	В140	Кольцо	1	1
26	700А.17.01.479-02	Кольцо	1	1
27	700А.17.01.104-04	Втулка	1	1
28	316	Подшипник	1	1
29	700А.17.01.102-3	Вал грузовой	1	1
30	700А.17.01.083	Шестерня	1	1
31	700.17.01.486	Втулка	1	1
32	700А.17.01.085	Шестерня	1	1
33	2314КМ	Подшипник	1	1
34	В70	Кольцо	1	1
35	700А.17.01.095-2	Крышка	1	1



Для записей

Стандарт Качества

8(812)347-70-88

ОРИГИНАЛЬНЫЕ ЗАПЧАСТИ

II. СИЛОВАЯ ПЕРЕДАЧА

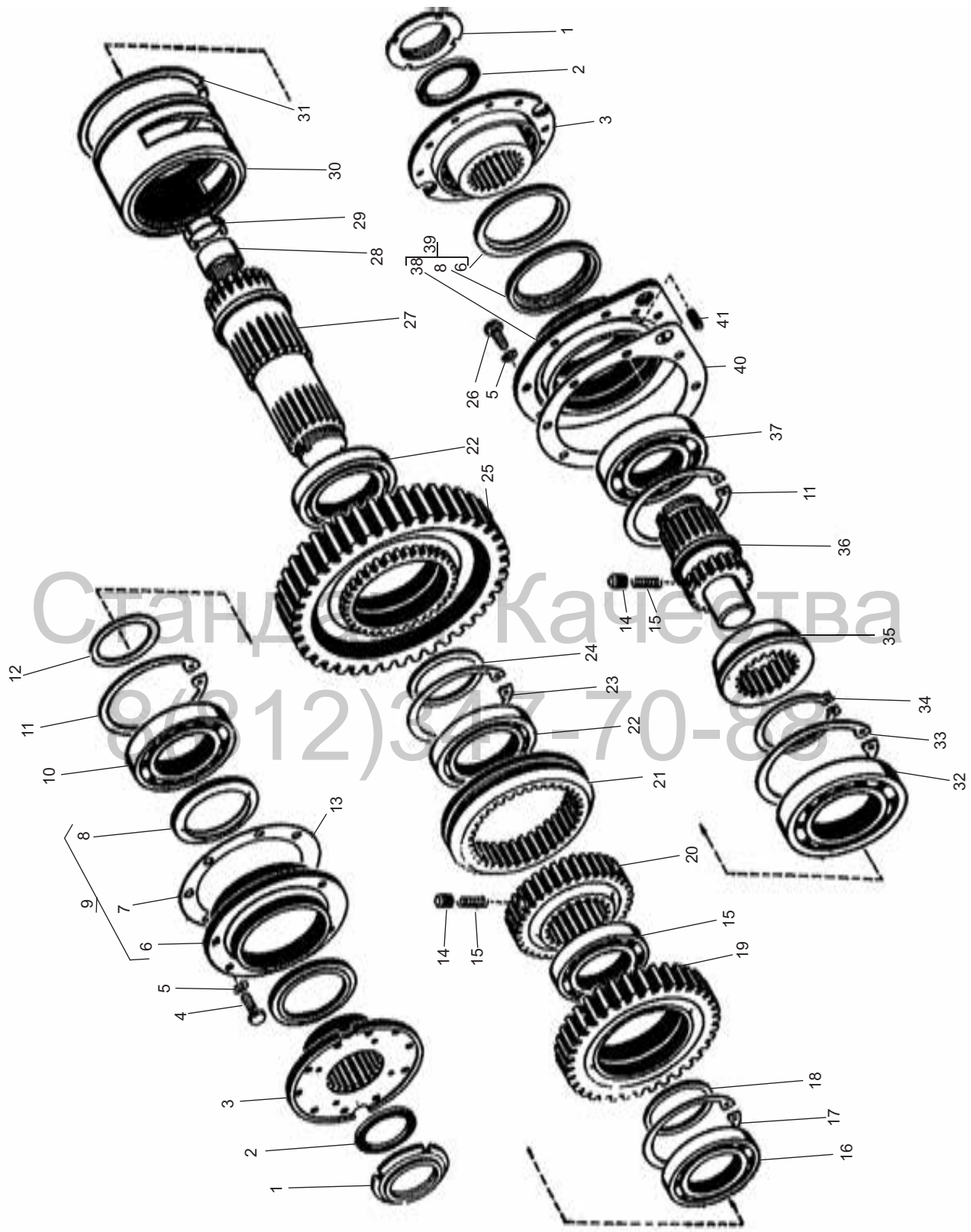


рис. 38. Раздаточный вал коробки передач




СТАНДАРТ КАЧЕСТВА
ТРАКТОРНЫЕ ЗАПЧАСТИ

(812) 347-70-88

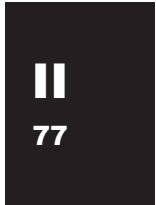
рис. 38. Раздаточный вал коробки передач

Поз.	№ детали	Наименование	Количество		Поз.	№ детали	Наименование	Количество	
			К-701	К-700А				К-701	К-700А
1	700А.17.01.492	Гайка	2	2	22	120	Подшипник	2	2
2	700.23.02.037-1	Кольцо	2	2	23	В150	Кольцо	1	1
3	700А.17.01.160	Фланец	2	2	24	700А.17.01.479-04	Кольцо	1	1
4	М12×25	Болт	7	7	25	700А.17.01.087-1	Шестерня	1	1
5	12.65Г	Шайба	15	15	26	М12×30	Болт	8	8
6	700А.17.01.156	Кольцо	2	2	27	700А.17.01.163	Вал раздаточный	1	1
7	700.17.01.178	Обойма	1	1	28	943/50	Подшипник	1	1
8	2.1-110×135-3	Манжета	2	2	29	700.17.01.159-2	Втулка	1	1
9	700.17.01.350-1	Обойма	1	1	30	700.17.01.328-1	Обойма	1	1
10	2218К	Подшипник	1	1	31	700.17.01.488	Кольцо	1	1
11	В160	Кольцо	2	2	32	220	Подшипник	1	1
12		Кольцо	1	1	33	В 180	Кольцо	1	1
13	700.17.01.179	Прокладка	1	1	34	В100	Кольцо	1	1
14	700.17.01.293	Фиксатор	6	6	35	700.17.01.174-2	Муфта	1	1
15	700.17.01.401	Пружина	6	6	36	700А.17.01.145	Вал	1	1
16	118	Подшипник	2	2	37	218	Подшипник	1	1
17	В140	Кольцо	1	1	38	700А.17.01.147-1	Крышка	1	1
18	700А.17.01.479-03	Кольцо	1	1	39	700.17.01.340-2	Крышка	1	1
19	700А.17.01.088	Шестерня	1	1	40	700.17.01.313	Прокладка	1	1
20	700А.17.01.169	Муфта	1	1	41	8Пр22а×18	Штифт	1	1
21	700.17.01.171-1	Муфта	1	1	42	700А.17.01.359	Кольцо	1	1

 Для записей

8(812)347-70-88

ОРИГИНАЛЬНЫЕ ЗАПЧАСТИ



II. СИЛОВАЯ ПЕРЕДАЧА

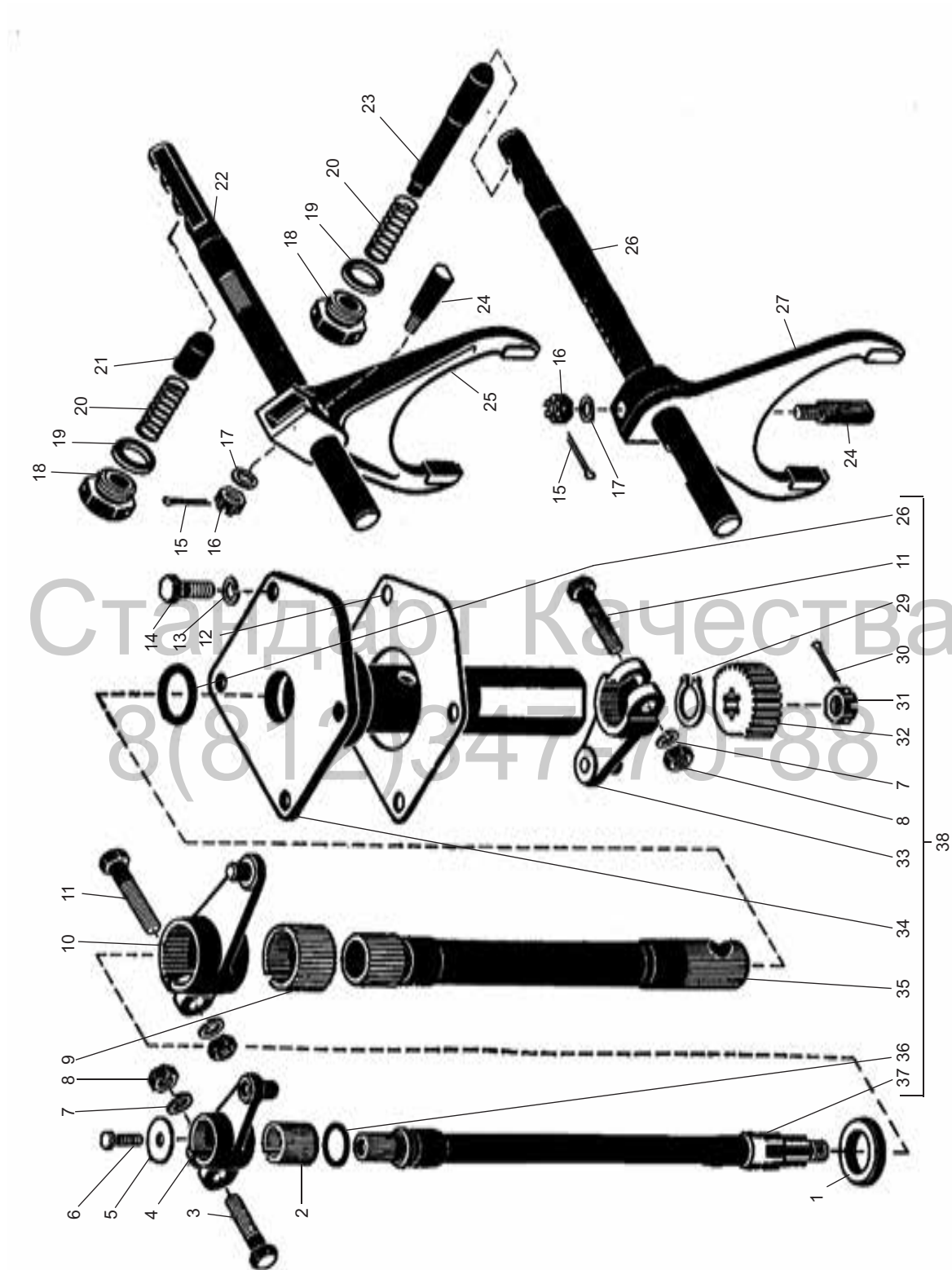


рис. 39. Привод управления муфтами грузового вала



СТАНДАРТ КАЧЕСТВА
ТРАКТОРНЫЕ ЗАПЧАСТИ

(812) 347-70-88

рис. 39. Привод управления муфтами грузового вала

Поз.	№ детали	Наименование	Количество		Поз.	№ детали	Наименование	Количество	
			К-701	К-700А				К-701	К-700А
1	700.17.01.298-1	Кольцо	1	1	21	700.17.01.353	Фиксатор	1	1
2	700.17.01.297	Втулка	1	1	22	700.17.01.483	Валик	1	1
3	M10×40	Болт	1	1	23	700.17.01.144-2	Вилка	1	1
4	700.17.01.250-1	Рычаг	1	1	24	700.17.01.345-1	Фиксатор	1	1
5	700.17.01.298-2	Кольцо	1	1	25	700.17.01.482	Клин	2	2
6	3М6×20	Болт	1	1	26	700.17.01.495	Валик	1	1
7	10.65Г	Шайба	3	3	27	700.17.01.143-2	Вилка	1	1
8	M10	Гайка	3	3	28	030-038-46-1-3	Кольцо	1	1
9	700.17.01.296	Втулка	1	1	29	Б20	Кольцо	1	1
10	700.17.01.240-1	Рычаг	1	1	30	3,2×28	Шплинт	1	1
11	M10×50	Болт	2	2	31	M14	Гайка	1	1
12	700.17.01.133-1	Прокладка	1	1	32	700А.17.01.243	Сектор	1	1
13	12.65Г	Шайба	4	4	33	700.17.01.230	Рычаг	1	1
14	M12×25	Болт	4	4	34	700.17.01.220-1	Корпус	1	1
15	2,5×25	Шплинт	2	2	35	700.17.01.244-1	Вал	1	1
16	M10	Гайка	2	2	36	018-022-25-1-3	Кольцо	1	1
17	10.01	Шайба	2	2	37	700А.17.01.129	Валик		
18	700.17.01.332	Пробка	2	2	38	700А.17.01.210-1	Привод управления муфтами грузового вала	1	1
19	ФТ28×34×2	Прокладка	2	2					
20	700.17.01.343	Пружина	2	2					

Для записей

8(812)347-70-88

ОРИГИНАЛЬНЫЕ ЗАПЧАСТИ

II. СИЛОВАЯ ПЕРЕДАЧА

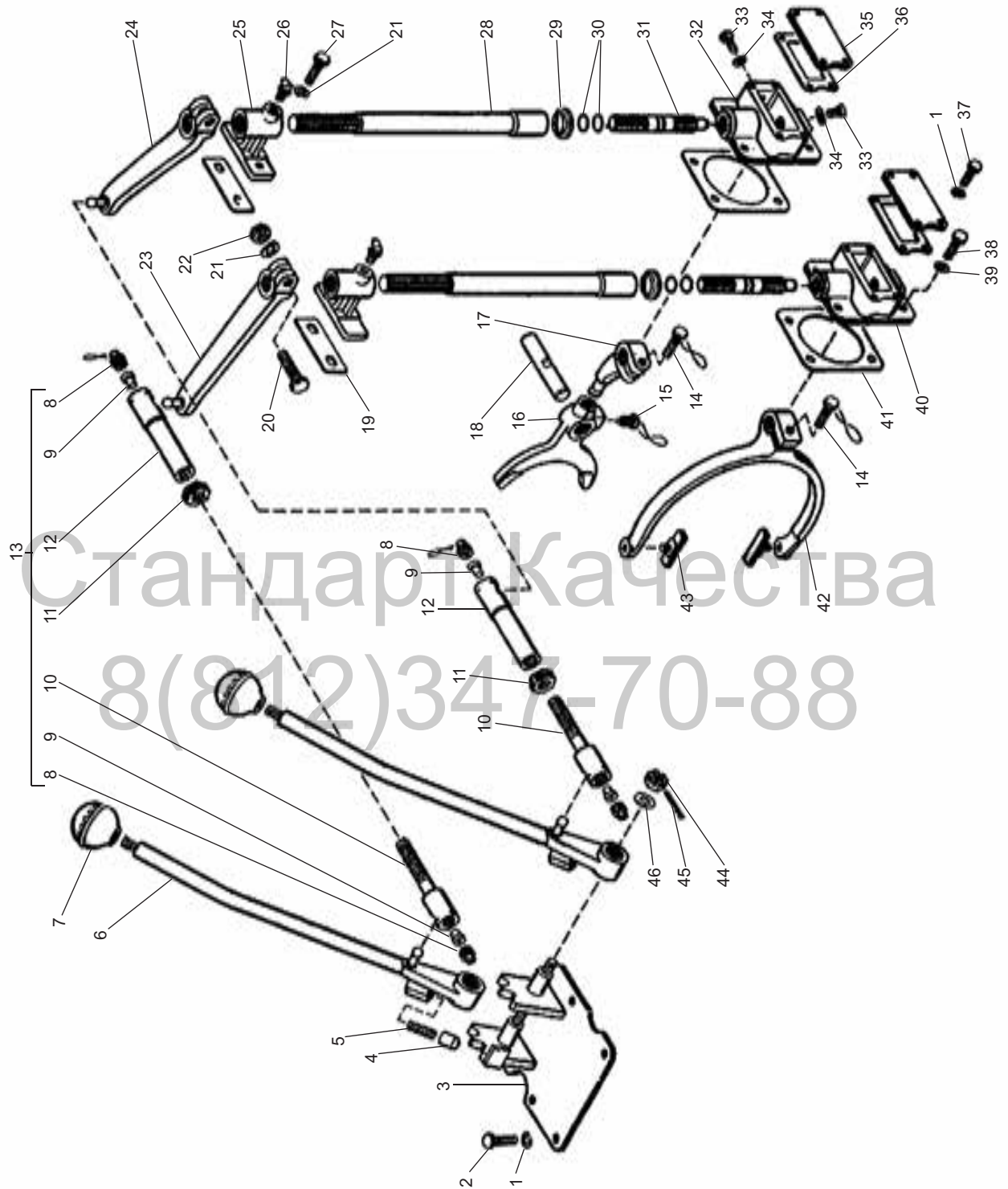


рис. 40. Привод управления муфтами раздаточного вала




СТАНДАРТ КАЧЕСТВА
ТРАКТОРНЫЕ ЗАПЧАСТИ

(812) 347-70-88

рис. 40. Привод управления муфтами раздаточного вала

Поз.	№ детали	Наименование	Количество		Поз.	№ детали	Наименование	Количество	
			К-701	К-700А				К-701	К-700А
1	8.65Г	Шайба	13	13	24	700А.17.19.700-02	Рычаг	1	1
2	М8×20	Болт	5	5	25	700.17.01.252-1	Кронштейн	2	2
3	700А.17.19.680-1	Крышка	1	1	26	2.3.45	Масленка	2	2
4	700.17.01.293	Фиксатор	2	2	27	М10×25	Болт	4	4
5	700.17.01.401	Пружина	2	2	28	700.17.01.260	Валик	2	2
6	700А.17.19.690	Рычаг	2	2	29	700.17.01.241	Шайба	2	2
7	700.37.00.011-1	Шар	2	2	30	Н1-20×16-3	Кольцо	2	2
8	700.17.19.051	Гайка	4	4	31	700.17.01.231	Валик	2	2
9	700.17.19.049	Сухарь	4	4	32	700.17.01.415	Корпус	1	1
10	700.17.19.061	Наконечник	2	2	33	700А.14.05.021	Пробка	2	2
11	М14	Гайка	2	2	34	ФТ10×16×1	Прокладка	2	2
12	700А.17.19.340-1	Тяга	2	2	35	700.17.01.118	Крышка	2	2
13	700А.17.19.400-1	Тяга	2	2	36	700.17.01.254	Прокладка	2	2
14	ЗМ10×30	Болт	2	2	37	М8×16	Болт	8	8
15	700.17.01.357	Винт	1	1	38	М10×20	Болт	8	8
16	700.17.01.072-1	Вилка	1	1	39	700А.17.01.481	Шайба	1	1
17	700.17.01.338	Рычаг	1	1	40	700.17.01.253-1	Корпус	1	1
18	700.17.01.312	Палец	1	1	41	700.17.01.233	Прокладка	2	2
19	700.17.01.236	Планка	2	2	42	700.17.01.229-2	Вилка	1	1
20	М10×45	Болт	2	2	43	700.17.01.294-1	Сухарь	2	2
21	10.65Г	Шайба	6	6	44	М10	Гайка	2	2
22	М10	Гайка	2	2	45	2,5×25	Шплинт	2	2
23	700А.17.19.700-01	Рычаг	1	1	46	12.01	Шайба	2	2

 Для записей

Стандарт Качества

8(812)347-70-88

ОРИГИНАЛЬНЫЕ ЗАПЧАСТИ

II. СИЛОВАЯ ПЕРЕДАЧА



Стандарт качества
8(812)347-70-88

рис. 41. Ось заднего хода



СТАНДАРТ КАЧЕСТВА
ТРАКТОРНЫЕ ЗАПЧАСТИ

(812) 347-70-88

II. СИЛОВАЯ ПЕРЕДАЧА

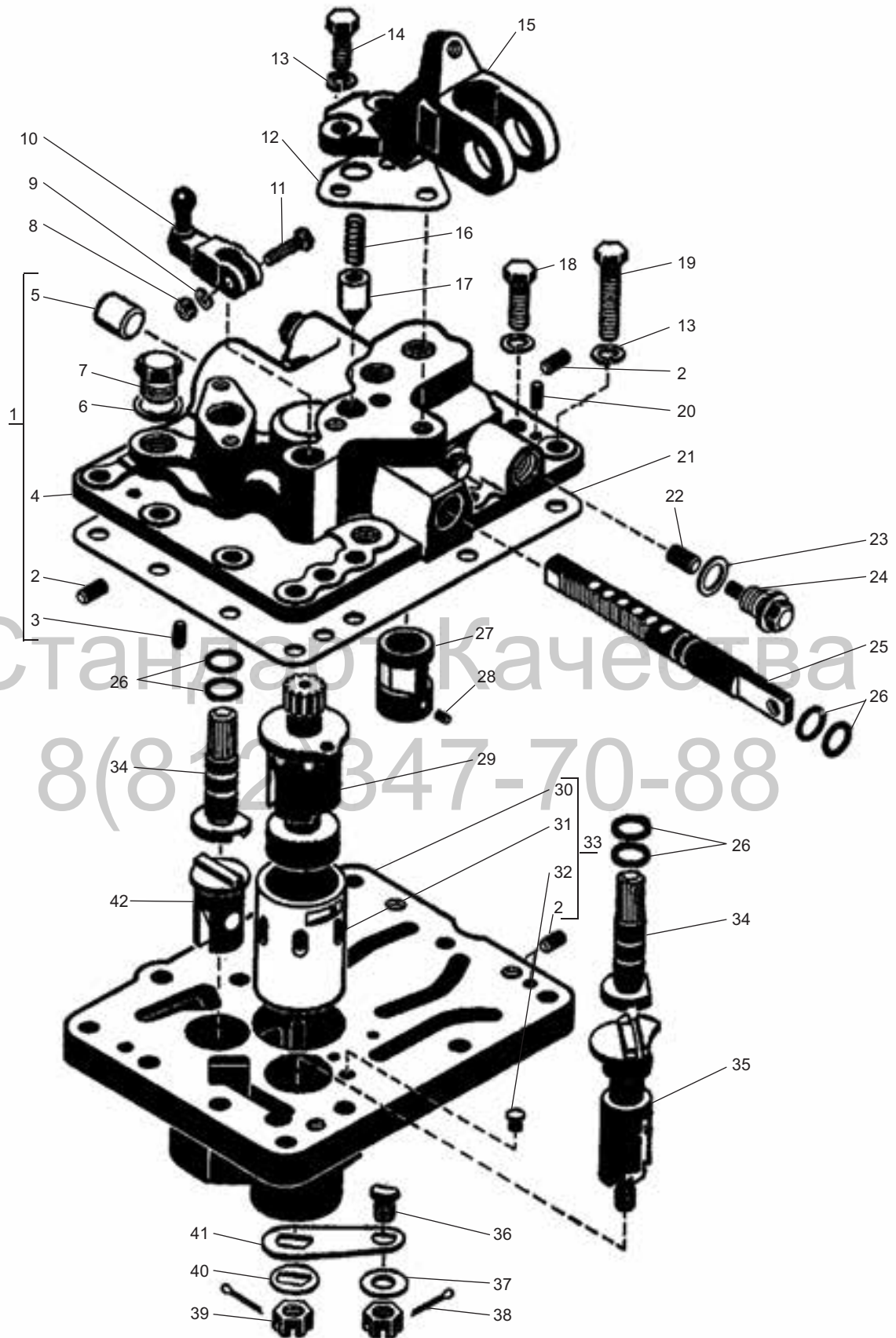


рис. 42. Механизм переключения передач



СТАНДАРТ КАЧЕСТВА
ТРАКТОРНЫЕ ЗАПЧАСТИ

(812) 347-70-88

II. СИЛОВАЯ ПЕРЕДАЧА

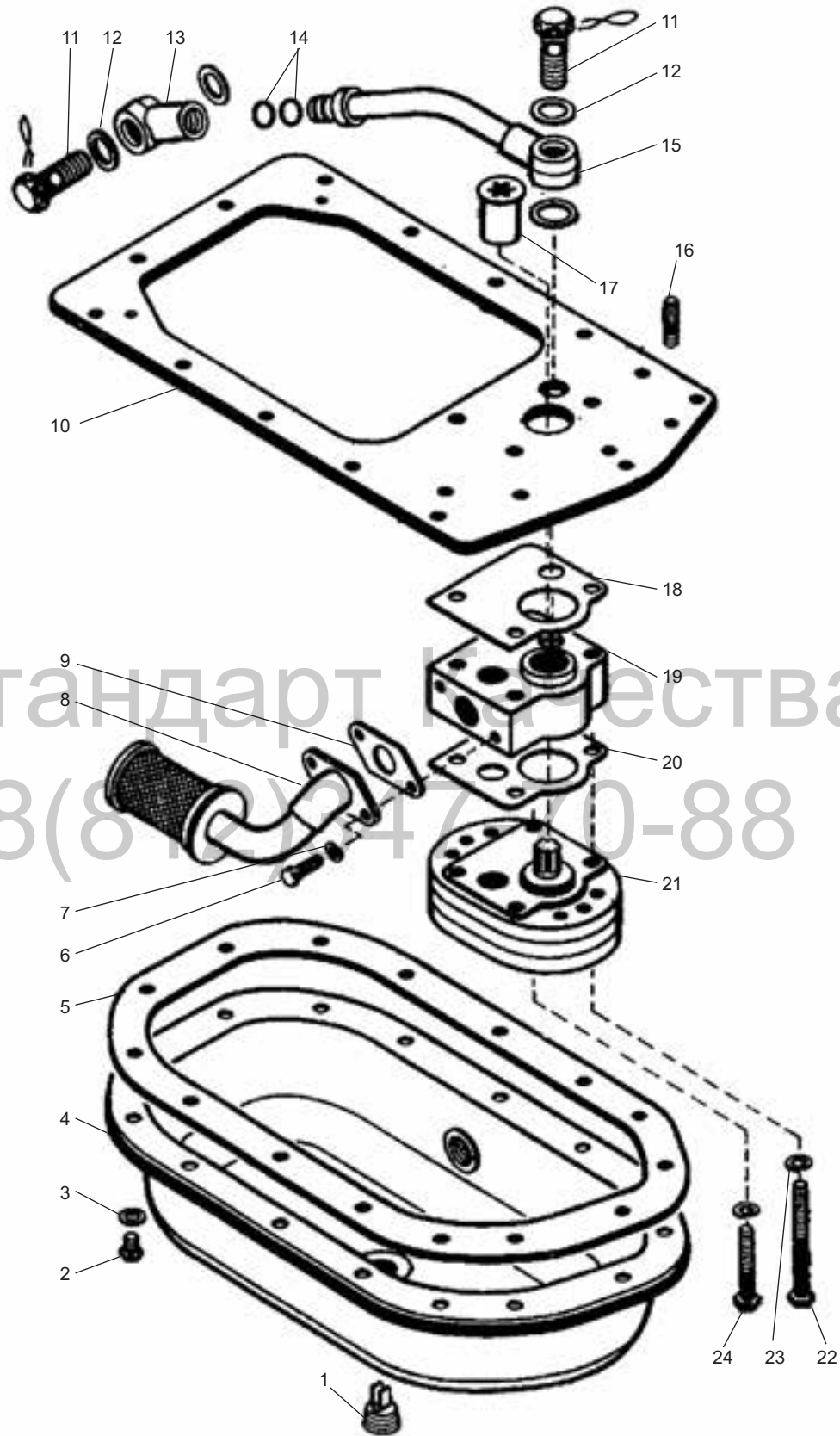


рис. 43. Насос коробки передач




СТАНДАРТ КАЧЕСТВА
ТРАКТОРНЫЕ ЗАПЧАСТИ

(812) 347-70-88

рис. 43. Насос коробки передач

Поз.	№ детали	Наименование	Количество	
			К-701	К-700А
	700А.17.04.000	Насос коробки передач		
1	700.17.01.410	Пробка	1	1
2	M8×16	Болт	6	6
3	8.65Г	Шайба	6	6
4	700А.17.04.010	Поддон	1	1
5	700А.17.04.016	Прокладка	1	1
6	M10×20	Болт	2	2
7	10.65Г	Шайба	2	2
8	700А.17.04.030	Маслозаборник	1	1
9	700А.17.04.013	Прокладка	1	1
10	700А.17.04.012	Плита	1	1
11	700.17.24.023-2	Болт	2	2
12	700.17.01.413	Прокладка	4	4
13	700А.17.04.027	Угольник	1	1
14	018-022-25-1-3	Кольцо	2	2
15	700А.17.04.040	Трубопровод	1	1
16	M10×40	Шпилька	1	1
17	700А.17.04.017	Втулка	1	1
18	700А.17.04.015	Прокладка	1	1
19	700А.17.04.050	Проставка	1	1
20	700А.17.04.014	Прокладка	1	1
21	700А.17.04.020	Насос НМШ-25	1	1
22	M12×110	Болт	3	3
23	12.65Г	Шайба	4	4
24	M12×65	Болт	1	1

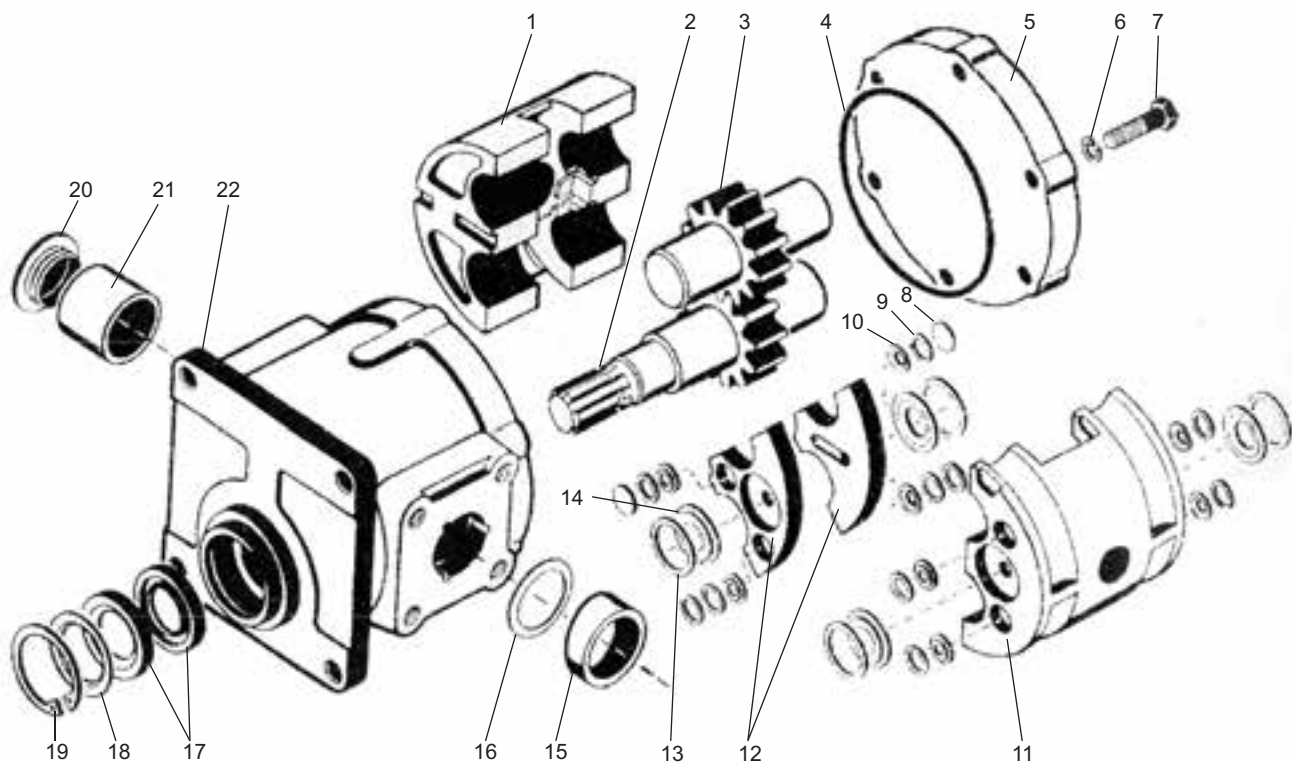
 Для записей _____

Стандарт Качества

8(812)347-70-88

ОРИГИНАЛЬНЫЕ ЗАПЧАСТИ

II. СИЛОВАЯ ПЕРЕДАЧА



Стандарт Качества
рис. 44. Насос гидравлический НШ71-3-Л и НШ-100-3-Л

8(812)347-70-88

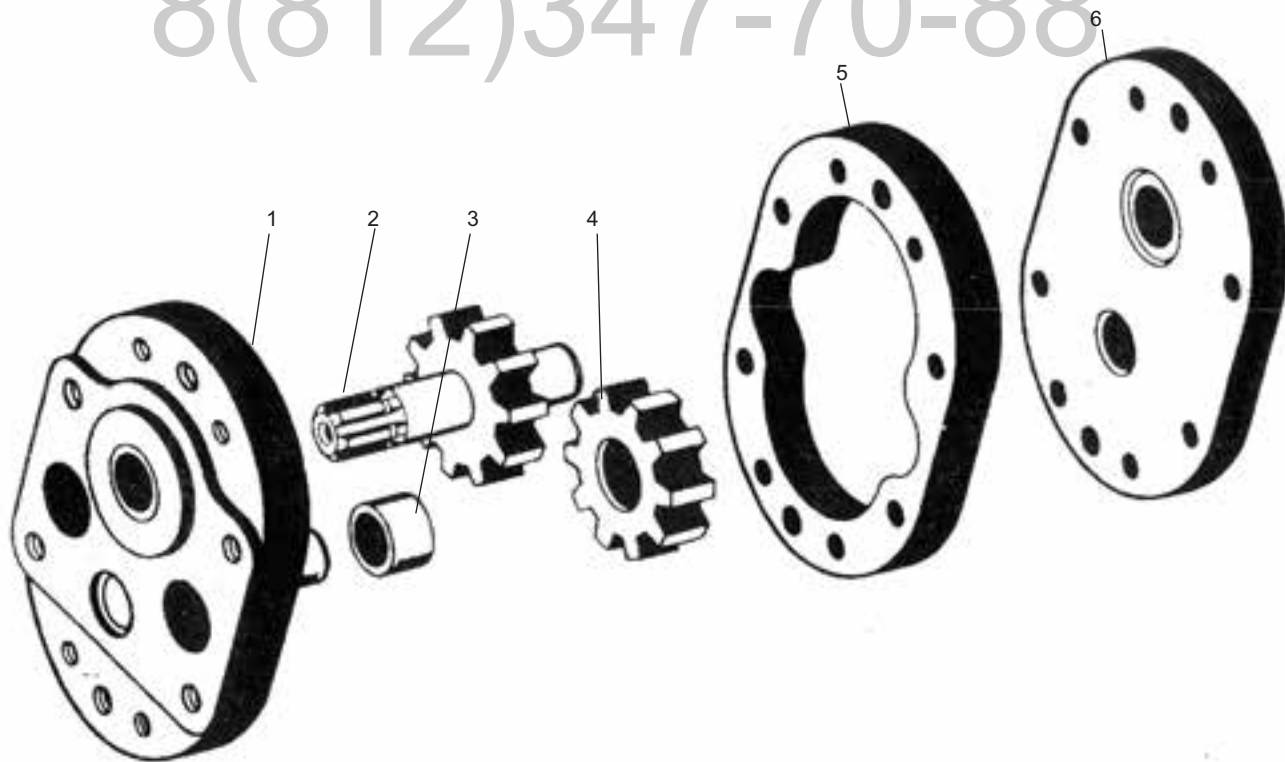


рис. 45. Насос НМШ-25




СТАНДАРТ КАЧЕСТВА
ТРАКТОРНЫЕ ЗАПЧАСТИ

(812) 347-70-88

рис. 44. Насос гидравлический НШ71-3-Л и НШ-100-3-Л


Поз.	№ детали	Наименование	Количество		Поз.	№ детали	Наименование	Количество	
			К-701	К-700А				К-701	К-700А
1	НШ100-3-05	Корпус насоса	1	–	11	НШ71-3-03	Обойма поджимная	–	1
2	НШ71-3-01	Шестерня ведущая	–	1		НШ100-3-06	Обойма поджимная	1	–
	НШ100-3-03	Шестерня ведущая	1	–	12	НШ-100-3-07	Платик	2	2
3	НШ71-3-02	Шестерня ведомая	–	1	13	НШ100-2-20	Кольцо	4	4
	НШ100-3-04	Шестерня ведомая	1	1	14	НШ100-2-22	Манжета	4	4
4	155-160-36-2-2	Кольцо	1	1	15	НШ100-3-08	Манжета	1	1
5	НШ100-3-02-01	Крышка	1	1	16	НШ100-2-09	Пластина	1	1
6	12Т.65Г	Шайба	6	6	17	1.2-35x58-4	Манжета	2	2
7	М12Х50	Болт	6	6	18	НШ100-2-15	Кольцо	1	1
8	НШ100-2-10	Пластина	2	2	19	НШ100-2-14	Кольцо	1	1
9	НШ100-2-19	Кольцо	10	10	20	НШ100-2-18	Пробка	1	1
10	НШ100-2-21	Манжета	10	10	21	НШ100-3-09	Втулка	1	1
					22	НШ100-3-Л-01	Корпус	1	1

 Для записей _____

Стандарт Качества

8(812)347-70-88 **рис. 45. Насос НМШ-25**

Поз.	№ детали	Наименование	Количество		Поз.	№ детали	Наименование	Количество	
			К-701	К-700А				К-701	К-700А
	НМШ25-00-00	Насос масляный шестеренный	–	1	3	НМШ50-03-02	Втулка	–	1
1	НМШ25-01-00	Крышка нижняя	–	1	4	НШ100-3-02-01	Шестерня ведомая	–	1
2	НМШ50-00-02	Шестерня ведущая	–	1	5	НМШ25-00-01	Корпус	–	1
					6	НМШ25-02-00	Крышка верхняя	–	1

 Для записей _____

ОРИГИНАЛЬНЫЕ ЗАПЧАСТИ



II. СИЛОВАЯ ПЕРЕДАЧА

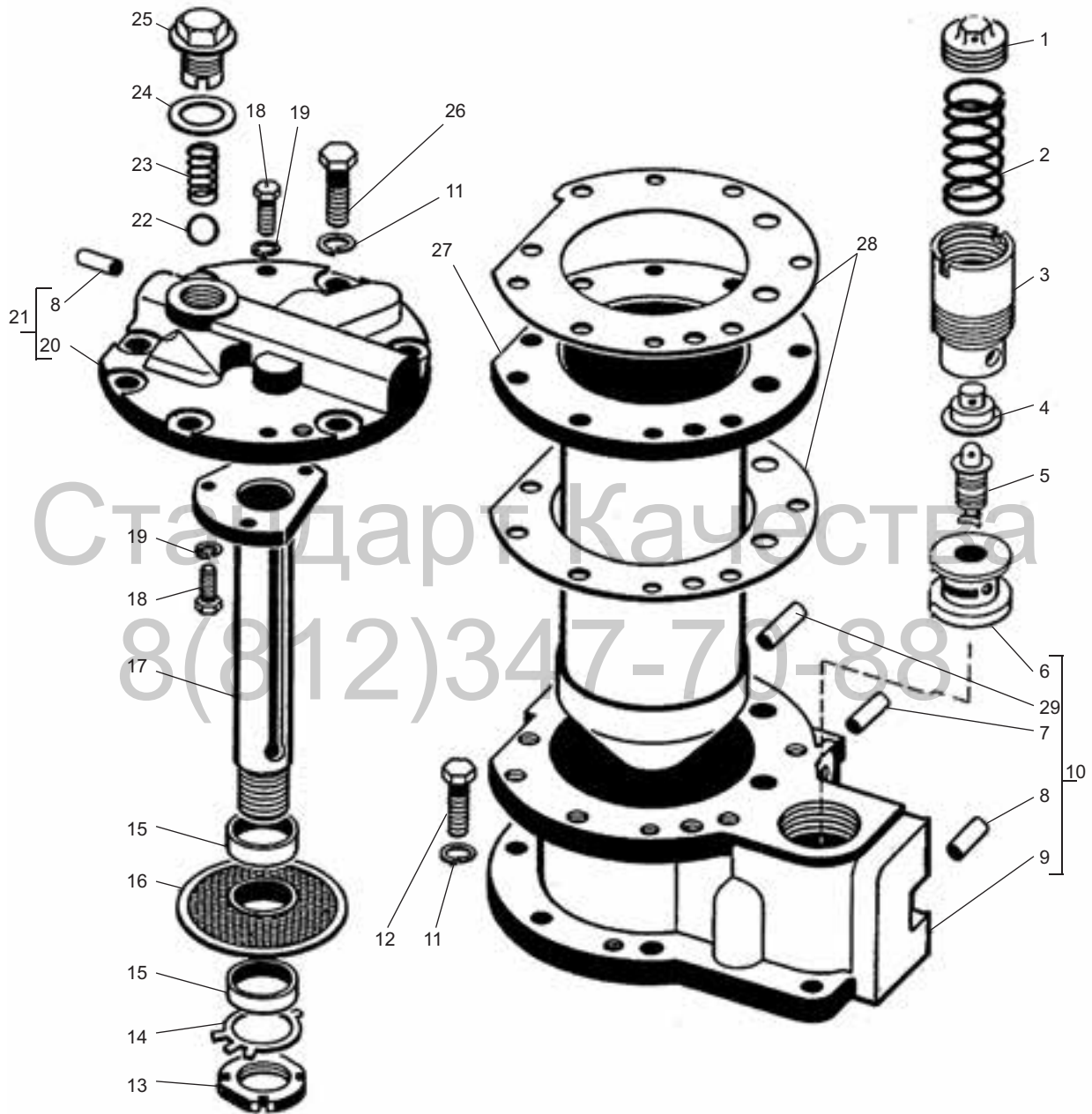


рис. 46. Фильтр коробки передач (образца до 1990 года)




СТАНДАРТ КАЧЕСТВА
ТРАКТОРНЫЕ ЗАПЧАСТИ

(812) 347-70-88

рис. 46. Фильтр коробки передач (образца до 1990 года)

Поз.	№ детали	Наименование	Количество		Поз.	№ детали	Наименование	Количество	
			К-701	К-700А				К-701	К-700А
	700.17.16.000-4	Фильтр коробки передач	1	1	15	700.17.16.077	Втулка	2	2
1	700.17.16.103	Пробка	1	1	16	700.17.16.170	Секция	23	23
2	700.17.16.105	Пружина	1	1	17	700.17.16.120	Основание	1	1
3	700.17.16.104	Гильза	1	1	18	М6×18	Болт	5	5
4	700.17.16.106	Тарелка	1	1	19	6.65Г	Шайба	5	5
5	700.17.16.107	Клапан	1	1	20	700.17.16.036-4	Крышка	1	1
6	700.17.16.108	Седло	1	1	21	700.17.16.110	Крышка	1	1
7	700.17.16.109	Штифт	1	1	22	В16-200	Шарик	1	1
8	700.17.16.083-01	Заглушка	2	2	23	700.46.14.039	Пружина	1	1
9	700.17.16.034-4	Корпус	1	1	24	700.17.16.094-01	Прокладка	1	1
10	700.17.16.090-1	Корпус	1	1	25	700.17.16.093	Пробка	1	1
11	10.65Г	Шайба	7	7	26	М10×35	Болт	7	7
12	М10×25	Болт	8	8	27	700.17.16.100	Стакан	1	1
13	700.17.16.099	Гайка	1	1	28	700.17.16.078	Прокладка	2	2
14	27.01	Шайба	1	1	29	10Пр2а×28	Штифт	1	1

 Для записей

Стандарт Качества
8(812)347-70-88

ОРИГИНАЛЬНЫЕ ЗАПЧАСТИ

II. СИЛОВАЯ ПЕРЕДАЧА

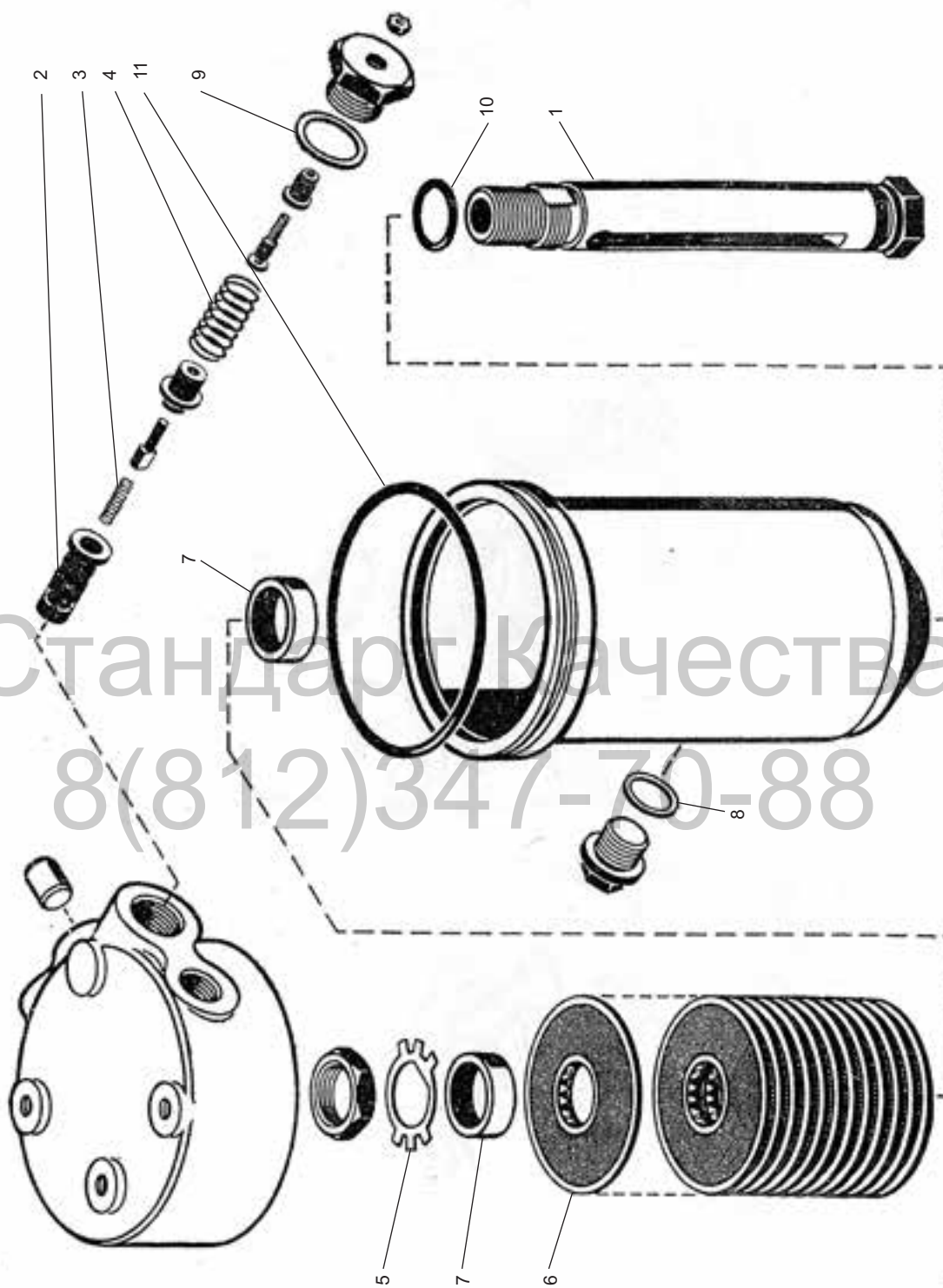


рис. 47. Фильтр коробки передач (образца после 1990 года)




СТАНДАРТ КАЧЕСТВА
ТРАКТОРНЫЕ ЗАПЧАСТИ

(812) 347-70-88

рис. 47. Фильтр коробки передач (образца после 1990 года)

Поз.	№ детали	Наименование	Кол-во		Поз.	№ детали	Наименование	Кол-во	
			К-701М	К-701МБ				К-701М	К-701МБ
	2256010-1716000	Фильтр коробки передач	1	1	6	700.17.16.170	Секция фильтра	23	23
1	2256010-1716030-1	Основание	1	1	7	700.17.16.077-1	Втулка	2	2
2	2256010-1716017	Клапан	1	1	8	700.17.01.413	Прокладка	1	1
3	2256010-1716033	Пружина	1	1	9	700.34.22.042	Прокладка	1	1
4	2256010-1716034	Пружина	1	1	10	026-032-36-1-2	Кольцо ГОСТ 18829-73	1	1
5	2256010-1716036	Шайба	1	1	11	115-125-58-1-3	Кольцо ГОСТ 18829-73	1	1

 Для записей _____

Стандарт Качества
8(812)347-70-88

II. СИЛОВАЯ ПЕРЕДАЧА

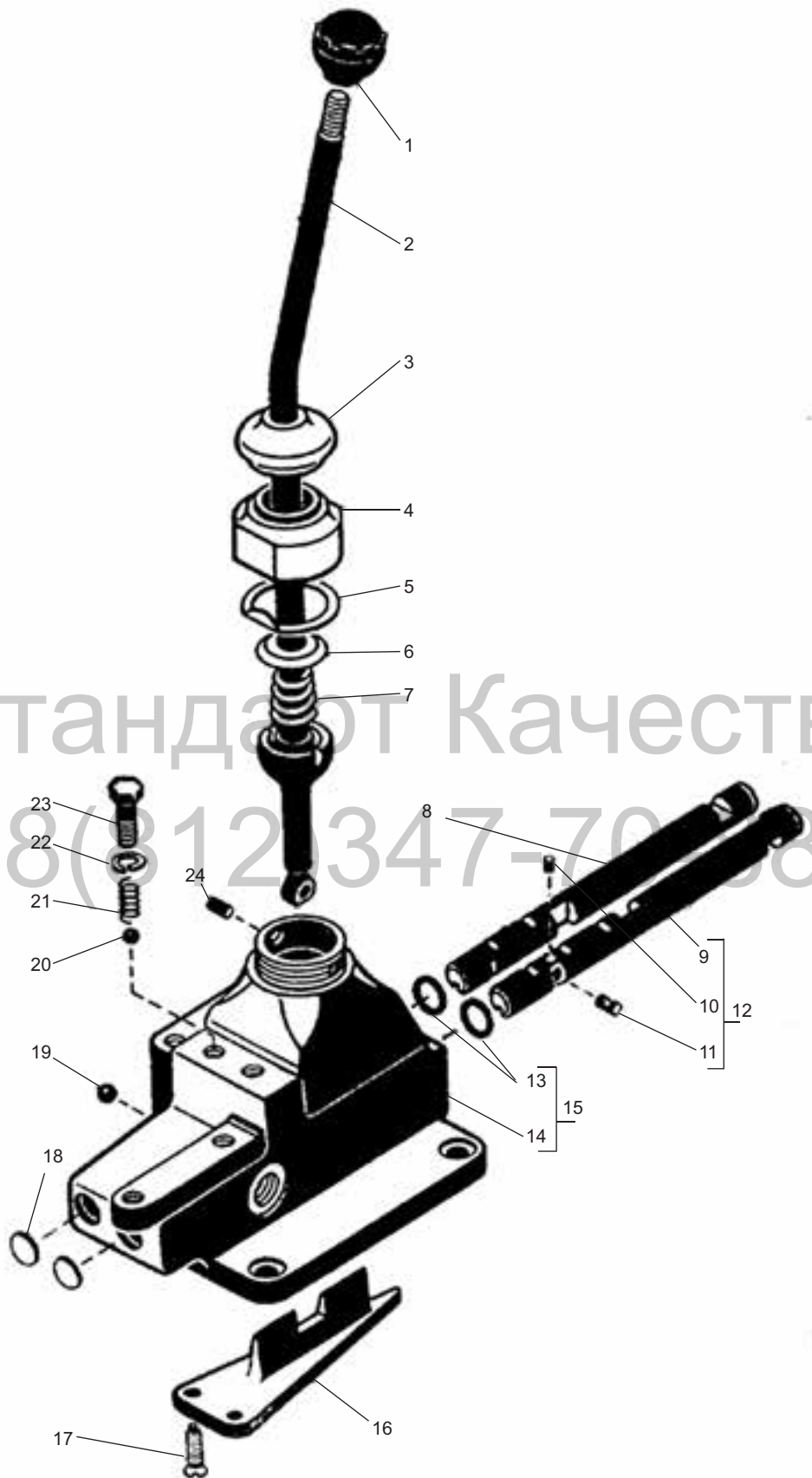


рис. 48. Кулиса




СТАНДАРТ КАЧЕСТВА
ТРАКТОРНЫЕ ЗАПЧАСТИ

(812) 347-70-88

рис. 48. Кулиса

Поз.	№ детали	Наименование	Количество		Поз.	№ детали	Наименование	Количество	
			К-701	К-700А				К-701	К-700А
	700А.17.17.000	Кулиса			12	700А.17.17.060	Валик	1	1
1	700.17.17.035	Ручка	1	1	13	022-028-36-1-3	Кольцо	2	2
2	700А.17.17.020-1	Рычаг	1	1	14	700А.17.17.052-3	Корпус	1	1
3	700.17.17.049	Манжета	1	1	15	700А.17.17.010	Корпус	1	1
4	700.17.17.048-2	Гайка	1	1	16	700.17.17.058	Планка	1	1
5	700.17.17.066	Шайба	1	1	17	700.17.17.059	Винт	2	2
6	700.17.17.012-1	Крышка	1	1	18	26	Заглушка	2	2
7	700.17.17.018-1	Пружина	1	1	19	Б12,7-200	Шарик	1	1
8	700.17.17.013-1	Валик	1	1	20	Б9, 525-200	Шарик	2	2
9	700А.17.17.021-1	Валик	1	1	21	700.17.17.037	Пружина	2	2
10	4Пр22а×8	Штифт	1	1	22	12.65Г	Шайба	2	2
11	700А.17.17.019-1	Стопор	1	1	23	М12×25	Болт	2	2
					24	5Пр22а×12	Штифт	2	2

 Для записей

Стандарт Качества
8(812)347-70-88

ОРИГИНАЛЬНЫЕ ЗАПЧАСТИ



II. СИЛОВАЯ ПЕРЕДАЧА

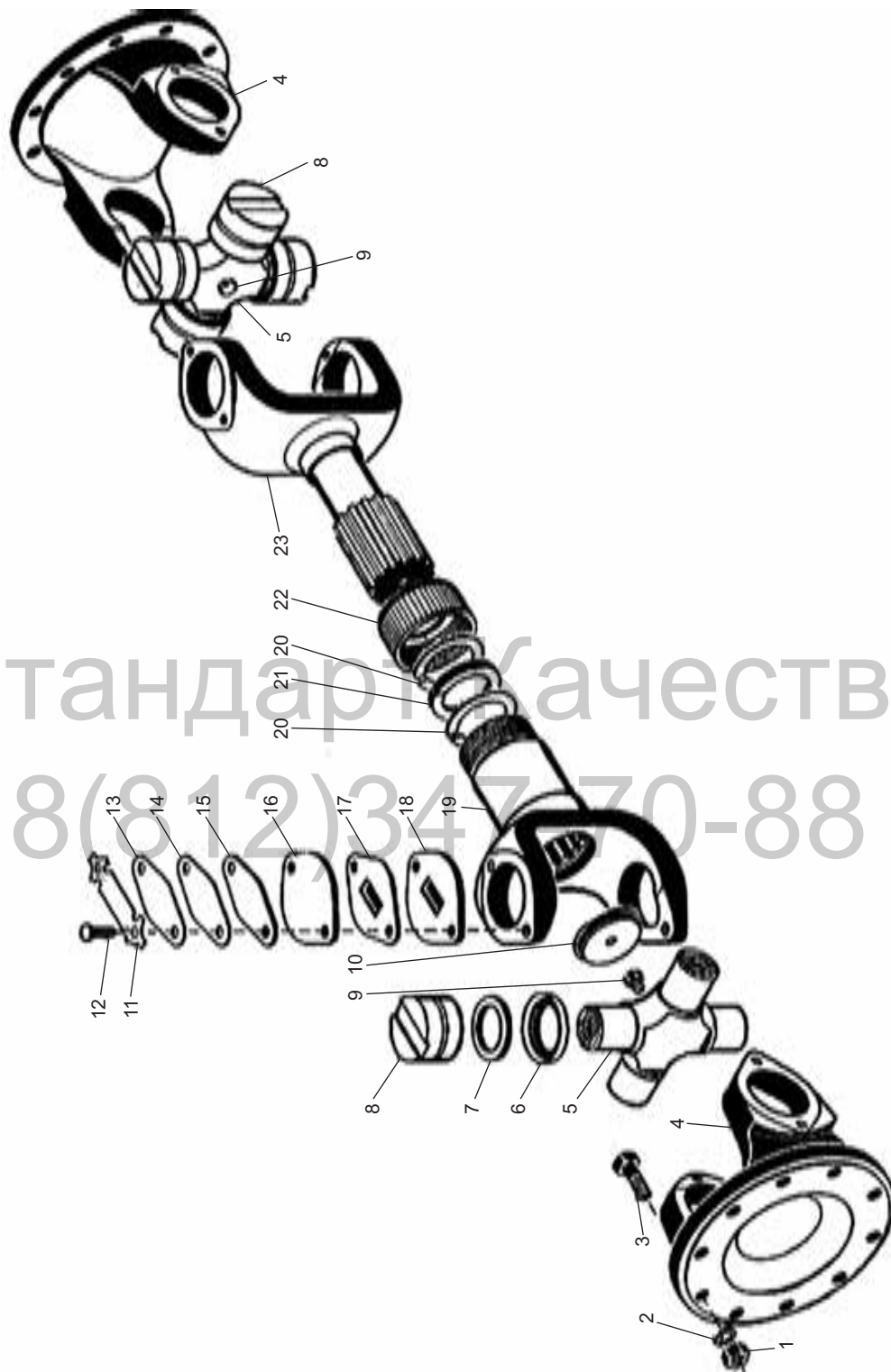


рис. 49. Вал карданный переднего моста



СТАНДАРТ КАЧЕСТВА
ТРАКТОРНЫЕ ЗАПЧАСТИ


(812) 347-70-88

рис. 49. Вал карданный переднего моста

Поз.	№ детали	Наименование	Количество		Поз.	№ детали	Наименование	Количество	
			К-701	К-700А				К-701	К-700А
	700.22.03.000-3	Вал карданный переднего моста	1	1	13	700.22.01.026-1	Пластина	**	**
1	M12×1.25	Гайка	20	20	14	700.22.01.026-2	Пластина	**	**
2	12.65Г	Шайба	20	20	15	700.22.01.026-3	Пластина	**	**
3	700.22.00.014	Болт	20	20	16	700.22.01.034	Пластина	8	8
4	700.22.01.011-1	Фланец	2	2	17	700.22.01.051	Крышка	4	4
5	700.22.01.012-2 *	Крестовина	2	2	18	700.22.01.013	Крышка	8	8
6	700.22.01.070*	Обойма	8	8	19	700.22.03.013-3	Вилка	1	1
7	700.22.01.057*	Кольцо	8	8	20	700.22.03.015	Шайба	2	2
8	804709К5 *	Подшипник	8	8	21	700.22.03.014-1	Сальник	1	1
9	КП1/8***	Пробка	2	2	22	200-2201087	Обойма	1	1
10	700.42.38.015-1**	Заглушка	1	1	23	700.22.03.012	Вал	1	1
11	700.22.01.053	Планка	8	8					
12	700.22.01.061	Болт	16	16					

* Сборку 700.22.01.070, детали 700.22.01.012-2, 700-22.01.057 и подшипник 804 709К5 устанавливать комплектно.

** По потребности

 Для записей _____

Стандарт Качества
8(812)347-70-88

ОРИГИНАЛЬНЫЕ ЗАПЧАСТИ

II. СИЛОВАЯ ПЕРЕДАЧА

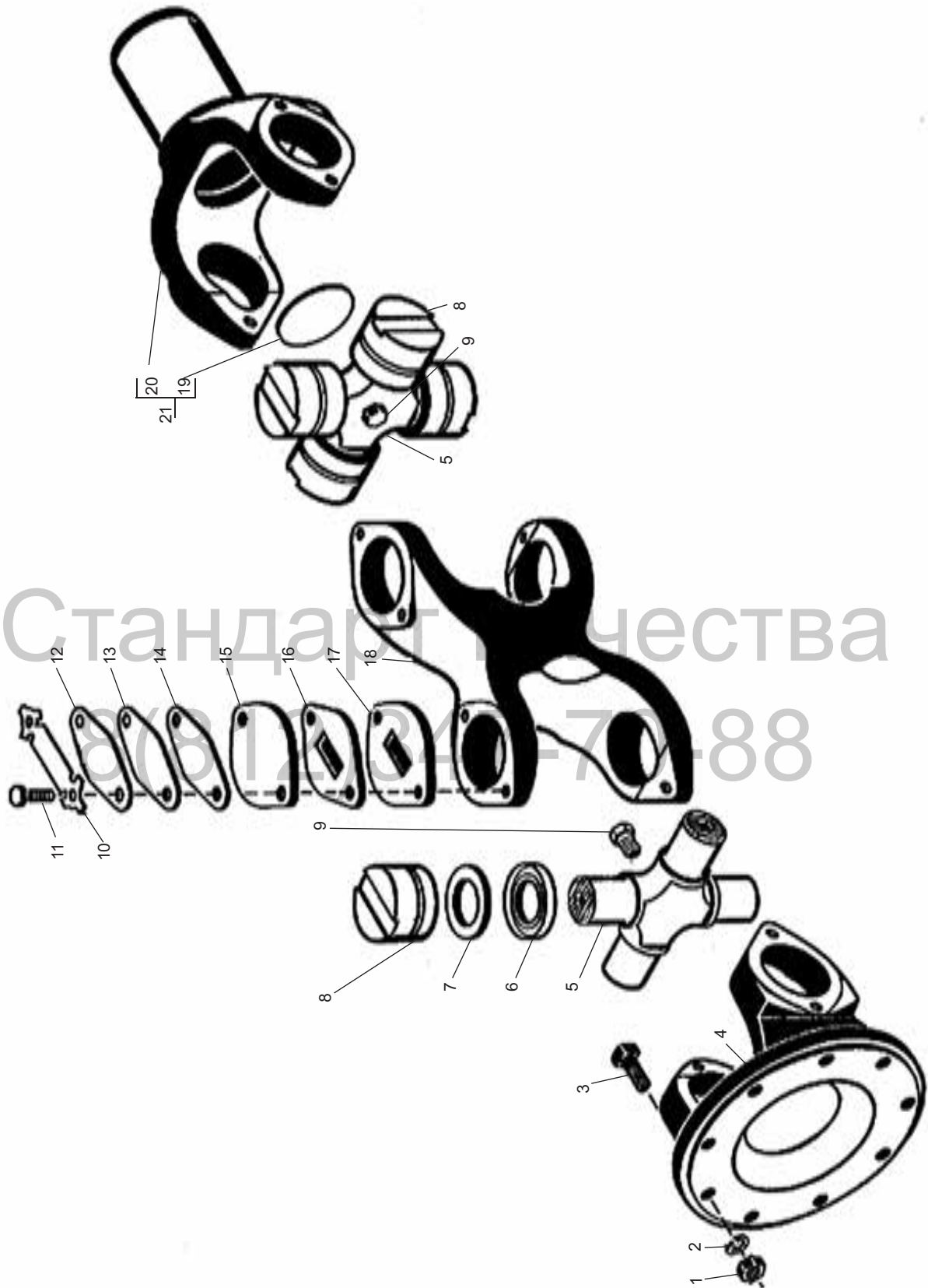


рис. 50. Вал карданный заднего моста



СТАНДАРТ КАЧЕСТВА
ТРАКТОРНЫЕ ЗАПЧАСТИ

(812) 347-70-88

рис. 50. Вал карданный заднего моста


Поз.	№ детали	Наименование	Количество	
			К-701	К-700А
	700А.22.04.000-2	Вал карданный заднего моста	1	1
1	M12×1,25	Гайка	10	10
2	12.65Г	Шайба	10	10
3	700.22.00.014	Болт	10	10
4	700.22.01.011-1	Фланец	1	1
5	700.22.01.012-2 *	Крестовина	2	2
6	700.22.01.070*	Обойма	8	8
7	700.22.01.057**	Кольцо	8	8
8	804709К5 **	Подшипник	8	8
9	КГ 1/8***	Пробка	2	2
10	700.22.01.053	Планка	8	8
11	700.22.01.061	Болт	16	16
12	700.22.01.026-1	Пластина	***	***

Поз.	№ детали	Наименование	Количество	
			К-701	К-700А
13	700.22.01.026-2	Пластина	***	***
14	700.22.01.026-3	Пластина	***	***
15	700.22.01.034	Пластина	8	8
16	700.22.01.051	Крышка	4	4
17	700.22.01.013	Крышка	8	8
18	700.22.04.012	Вилка	1	1
19	700А.22.04.013	Заглушка	1	1
20	700А.22.04.012	Вилка	1	1
21	700А.22.04.020	Вилка	1	1

* Сборку 700.22.01.070, детали 700.22.01.012-2, 700-22.01.057 и подшипник 804 709К5 устанавливать комплектно.

** Сборку 700.22.01.070, детали 700.22.01.012-2, 700-22.01.057 и подшипник 804 709К5 устанавливать комплектно.

*** По потребности

 Для записей _____

Стандарт Качества
8(812)347-70-88

ОРИГИНАЛЬНЫЕ ЗАПЧАСТИ

II. СИЛОВАЯ ПЕРЕДАЧА

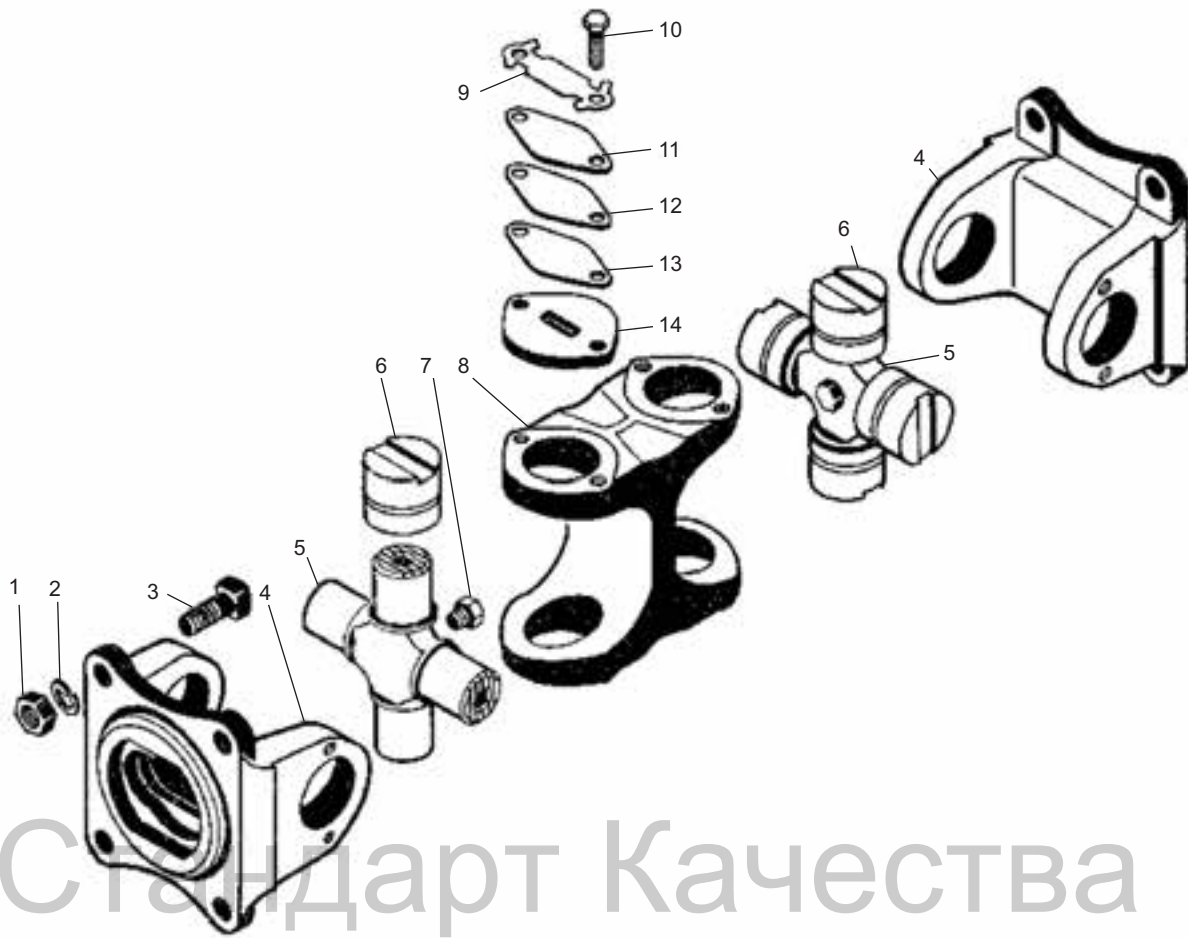


рис. 51. Вал карданный коробки передач трактора К-701

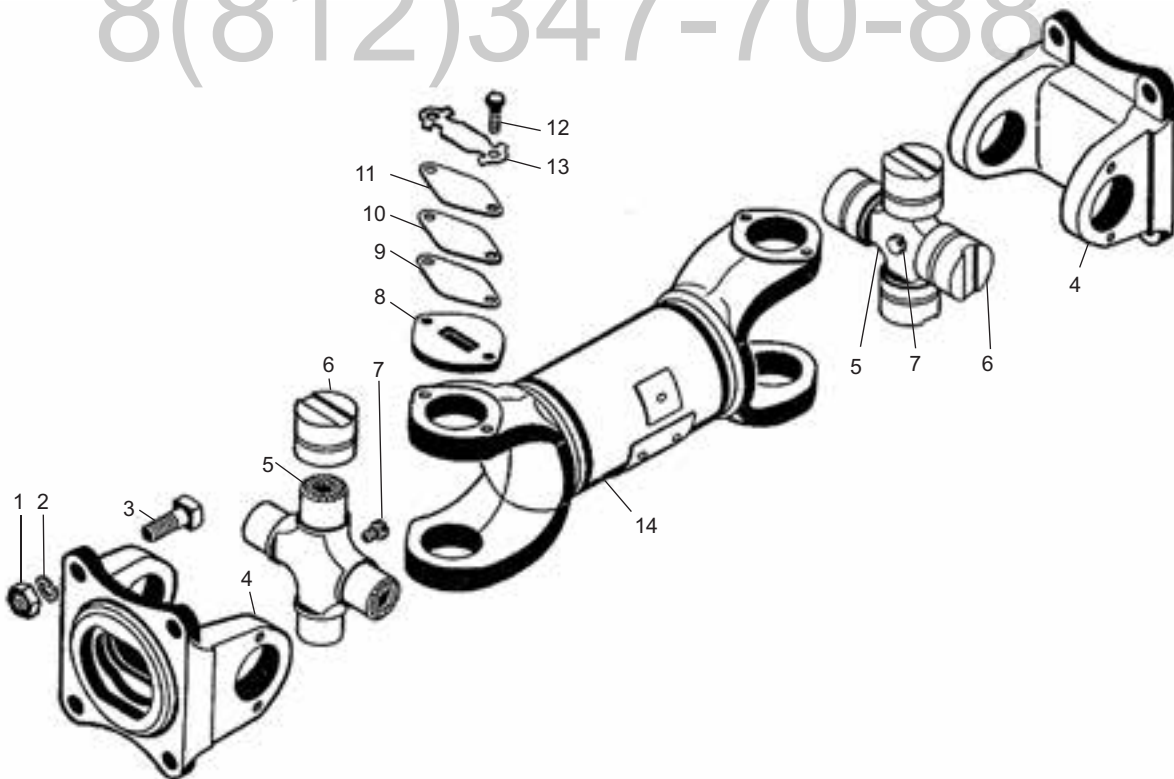


рис. 52. Вал карданный коробки передач трактора К-700А



СТАНДАРТ КАЧЕСТВА
ТРАКТОРНЫЕ ЗАПЧАСТИ


(812) 347-70-88

рис. 51–52. Вал карданный коробки передач

Поз.	№ детали	Наименование	Количество	
			К-701	К-700А
	701.22.08.000-2	Вал карданный коробки передач трактора К-701	1	–
1	M16×1.5	Гайка	8	–
2	16.65Г	Шайба	8	–
3	700.22.00.013	Болт	8	–
4	700А.22.08.013-1	Фланец	2	–
5	701.22.08.013	Крестовина	2	–
6	804707К4С10	Подшипник	8	–

Поз.	№ детали	Наименование	Количество	
			К-701	К-700А
7	2.1МК10	Пробка	2	–
8	701.22.08.012-1	Вилка	1	–
9	200-2201041	Планка	8	–
10	M8×16	Болт	16	–
11	700.22.08.036-1	Пластина	*	–
12	700.22.08.036-2	Пластина	*	–
13	700.22.08.036-3	Пластина	*	–
14	200-2201040	Крышка	8	–

* По потребности

 Для записей _____


Стандарт Качества

8(812)347-70-88

Поз.	№ детали	Наименование	Количество	
			К-701	К-700А
	700А.22.08.00-2	Вал карданный коробки передач трактора К-700А	–	1
1	M16×1,5	Гайка	–	8
2	16.65Г	Шайба	–	8
3	700.22.00.013	Болт	–	8
4	700А.22.08.013-1	Фланец	–	2
5	701.22.08.013	Крестовина	–	2
6	804707К4С10	Подшипник	–	8

Поз.	№ детали	Наименование	Количество	
			К-701	К-700А
7	2.1МК10	Пробка	–	2
8	200-2201040	Крышка	–	8
9	700.22.08.036-1	Пластина	–	*
10	700.22.08.036-2	Пластина	–	*
11	700.22.08.036-3	Пластина	–	*
12	M8×16	Болт	–	16
13	200-2201041	Планка	–	8
14	700А.22.08.020	Вал	–	1

* По потребности

 Для записей _____

ОРИГИНАЛЬНЫЕ ЗАПЧАСТИ

II. СИЛОВАЯ ПЕРЕДАЧА

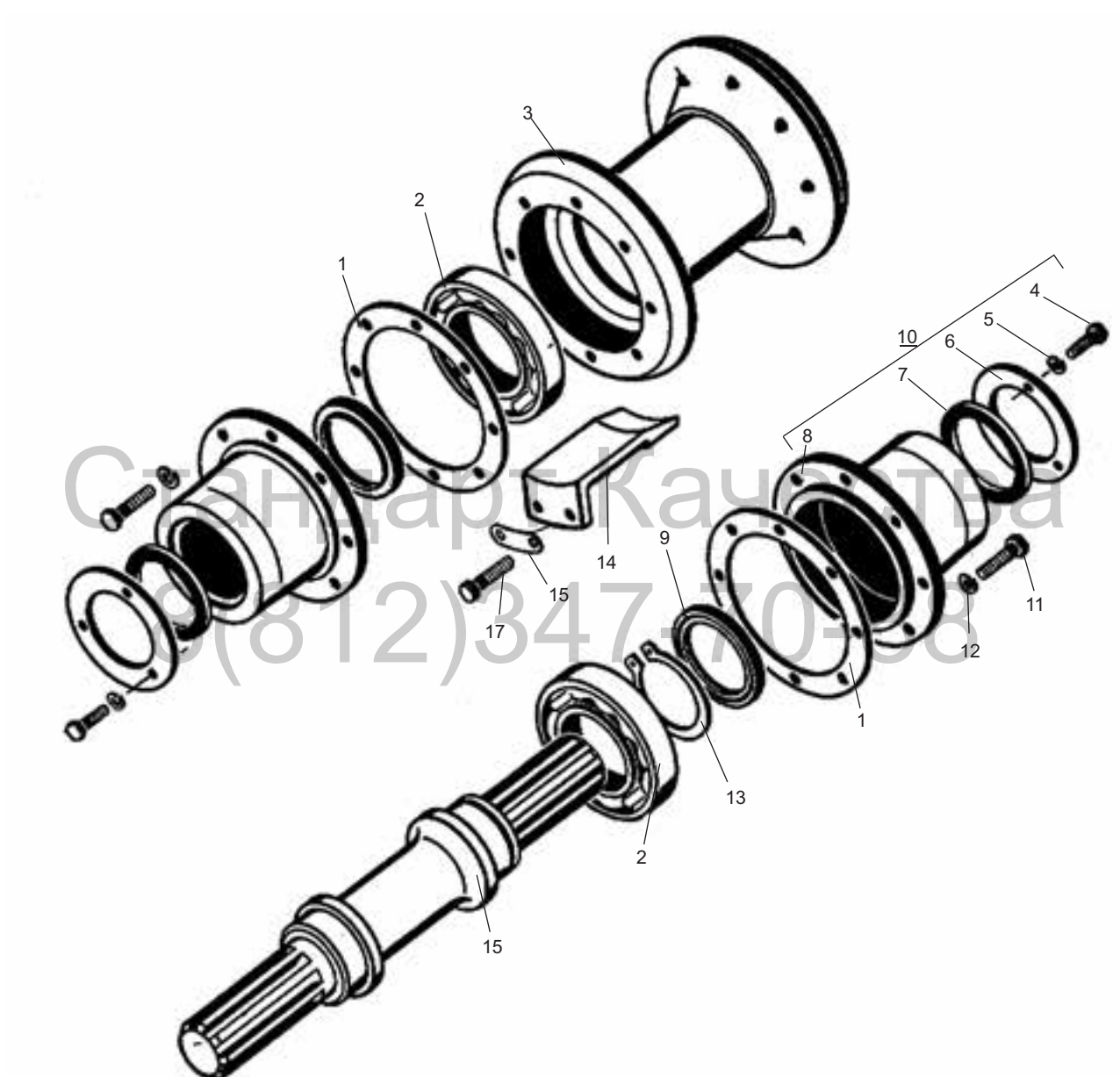


рис. 53. Опора промежуточная (после 1990 года)



СТАНДАРТ КАЧЕСТВА
ТРАКТОРНЫЕ ЗАПЧАСТИ

(812) 347-70-88

II. СИЛОВАЯ ПЕРЕДАЧА

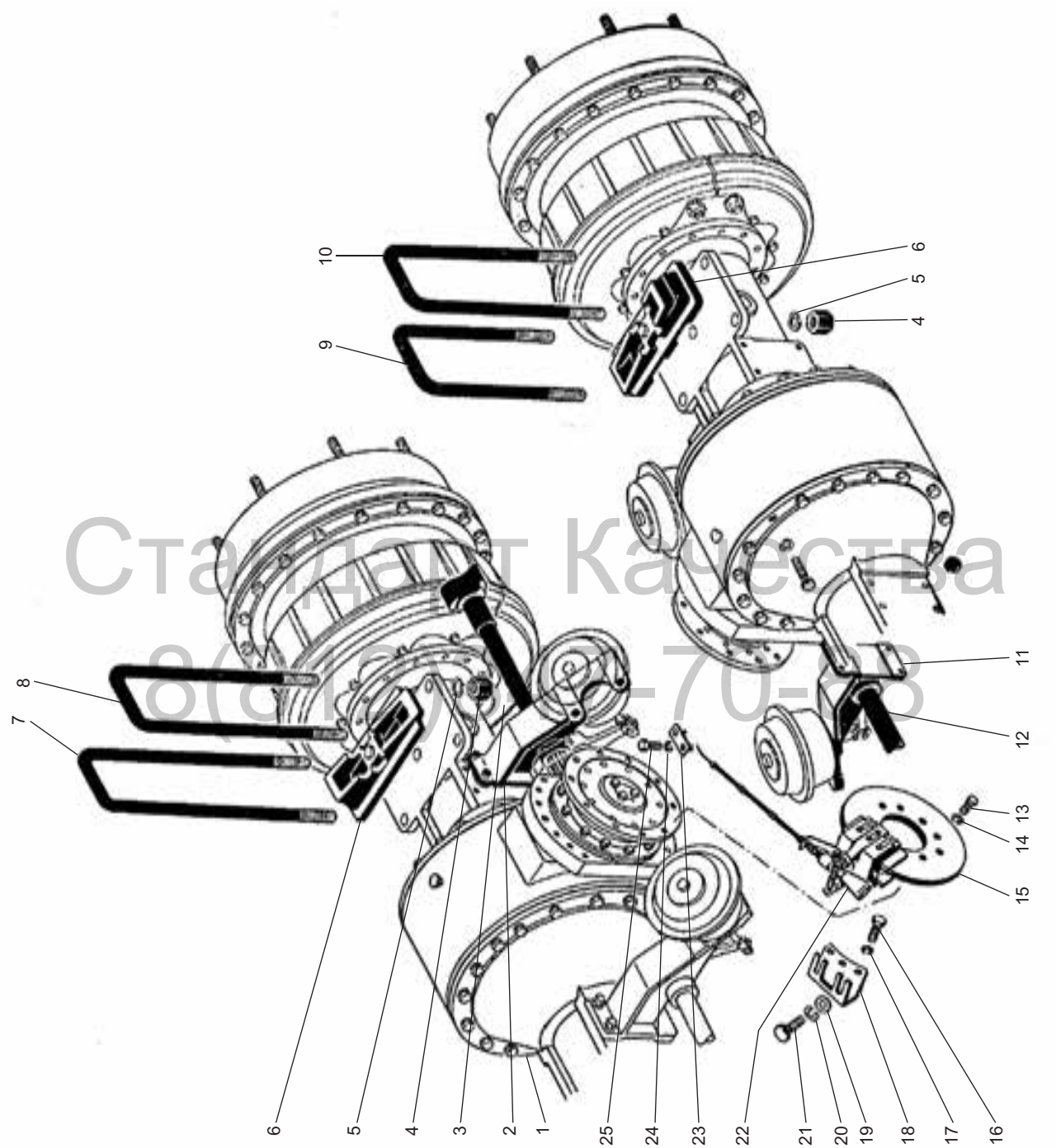


рис. 54. Установка ведущих мостов



СТАНДАРТ КАЧЕСТВА
ТРАКТОРНЫЕ ЗАПЧАСТИ

(812) 347-70-88

II. СИЛОВАЯ ПЕРЕДАЧА



рис. 55. Тормоз стояночный




СТАНДАРТ КАЧЕСТВА
ТРАКТОРНЫЕ ЗАПЧАСТИ

(812) 347-70-88

рис. 55. Тормоз стояночный

Поз.	№ детали	Наименование	Количество		Поз.	№ детали	Наименование	Количество	
			К-701	К-700А				К-701	К-700А
	700А.00.23.100	Тормоз стояночный	1	1	16	2,5×16	Шплинт	2	2
1	700А.00.23.052	Рычаг	2	2	17	700А.00.23.049	Суппорт	1	1
2	700А.00.23.055	Ролик	2	2	18	700А.00.23.077	Зацеп	2	2
3	700А.00.23.078	Пружина	1	1	19	10.01	Шайба	2	2
4	700А.00.23.053	Конус	1	1	20	700А.00.23.063	Стопор	2	2
5	700А.00.23.074	Втулка	1	1	21	8.01	Шайба	8	8
6	700А.00.23.064	Пружина	1	1	22	8.65Г	Шайба	8	8
7	700А.00.23.031	Кожух	1	1	23	М8×16	Болт	6	6
8	М12	Гайка	2	2	24	700А.00.23.058	Винт	2	2
9	12.65Г	Шайба	4	4	25	700А.00.23.062	Болт	4	4
10	12.01	Шайба	2	2	26	700А.00.23.061	Стопор	4	4
11	700А.00.23.060	Оболочка	1	1	27	700А.00.23.110	Колодка	2	2
12	700А.00.23.056	Кронштейн	1	1	28	700А.00.23.059-1	Пружина	1	1
13	М10×20	Болт	2	2	29	М8×30	Болт	2	2
14	10.65Г	Шайба	4	4	30	700А.00.23.065	Втулка	2	2
15	2-12h12X115	Ось	2	2	31	700А.00.23.120	Трос	1	1

 Для записей

Стандарт Качества

8(812)347-70-88

ОРИГИНАЛЬНЫЕ ЗАПЧАСТИ

II. СИЛОВАЯ ПЕРЕДАЧА

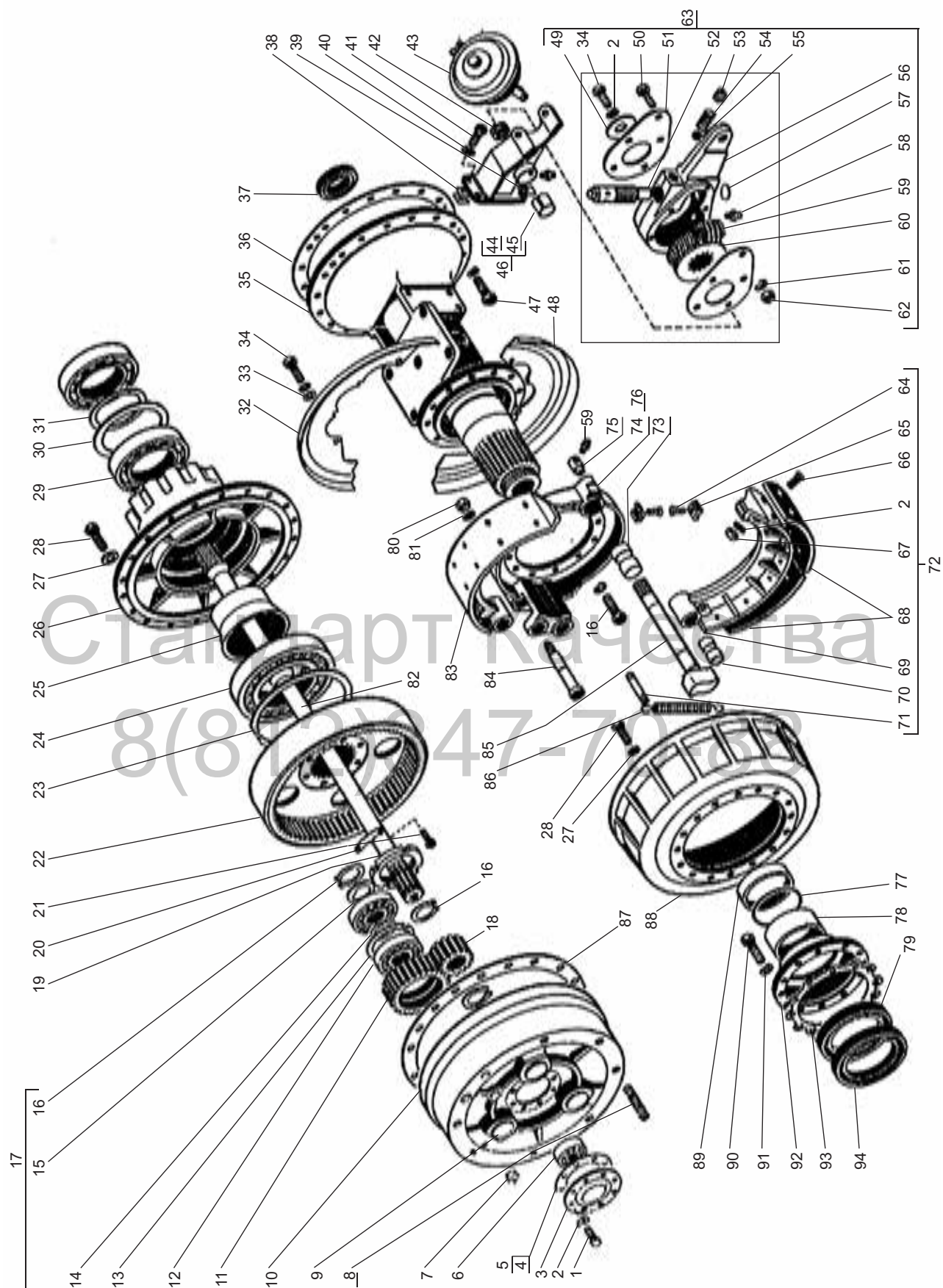


рис. 56. Мост ведущий (конечная передача)



СТАНДАРТ КАЧЕСТВА
ТРАКТОРНЫЕ ЗАПЧАСТИ

(812) 347-70-88

рис. 56. Мост ведущий (конечная передача)

Поз.	№ детали	Наименование	Количество		Поз.	№ детали	Наименование	Количество	
			К-701	К-700А				К-701	К-700А
	700А.23.00.000-1	Мост ведущий	2	2	49	700.23.00.036	Шайба	2	2
1	М10×30	Болт	16	16	50	М6×55	Болт	10	10
2	10.65Г	Шайба	82	82	51	700.23.00.068-1	Крышка	4	4
3	700.23.00.028-2	Крышка	2	2	52	700.23.00.066	Ось	2	2
4	700.23.00.029-2	Прокладка	14	14	53	7009-0225	Пробка	2	2
5	700.23.00.029-1	Прокладка	14	14	54	700.23.00.069-2	Пружина	2	2
6	209	Подшипник	2	2	55	68-200	Шарик	2	2
7	КГ 1"	Пробка	4	4	56	700.23.00.064-1	Рычаг	2	2
8	700.23.00.089-1	Шпилька	16	16	57	20	Заглушка	2	2
9	700.23.00.088-2	Ось	6	6	58	1.3	Масленка	5	5
10	700.23.00.087-3	Водило	2	2	59	700.23.00.067	Червяк	2	2
11	700А.23.00.032	Сателлит	6	6	60	700.23.00.065-1	Шестерня	2	2
12	12312К1	Подшипник	12	12	61	6.65Г	Шайба	10	10
13	В130	Кольцо	6	6	62	М6	Гайка	10	10
14	700.23.00.031-2	Кольцо	6	6	63	700.23.00.020-1	Рычаг	2	2
15	700.23.00.034-1	Шайба	6	6	64	В2М8×25	Винт	4	4
16	В60	Кольцо	10	10	65	700.23.00.082	Сухарь	4	4
17	700.23.00.090-1	Водило	2	2	66	В2М10×35	Винт	48	48
18	700.23.00.027	Шестерня	2	2	67	М10	Гайка	48	48
19	700.23.00.026	Гайка	2	2	68	700.23.00.081	Накладка	8	8
20	700.23.00.025-1	Планка	2	2	69	700.23.00.079-1	Колодка	4	4
21	3М8×20	Болт	4	4	70	700.23.00.083-2	Втулка	8	8
22	700.23.00.024-1	Шестерня	2	2	71	700.23.00.084	Палец	4	4
23	700.23.00.125	Кольцо	2	2	72	700.23.00.070	Колодка	2	2
24	2234К	Подшипник	2	2	73	700.23.00.083-1	Втулка	4	4
25	700.23.00.021	Втулка	2	2	74	700.23.00.077-1	Суппорт	2	2
26	700.23.00.085-1	Ступица	2	2	75	700.23.00.112	Бонка	2	2
27	18.0Т	Шайба	94	94	76	700.23.00.050-1	Суппорт	2	2
28	М18× 1,5×40	Болт	94	94	77	145-150-36-1-3	Кольцо	2	2
29	130	Подшипник	4	4	78	700А.23.00.011-1	Втулка	2	2
30	700.23.00.031-5	Кольцо	2	2	79	700.23.00.100	Манжета 180×208	2	2
31	700.23.00.031-3	Кольцо	2	2	80	М24	Гайка	4	4
32	700А.23.00.117	Козырек	2	2	81	24.65Г	Шайба	4	4
33	10.01	Шайба	8	8	82	700А.23.00.012	Полуось	2	2
34	М10×20	Болт	18	18	83	700.23.00.079	Колодка	2	2
35	700А.23.00.010-3*	Кожух левый	2	2	84	700.23.00.016	Ось	4	4
36	700.23.00.033	Прокладка	2	2	85	700А.23.00.018	Кулак левый	1	1
37	2.1-60×85-3	Манжета	2	2	86	700.23.00.035-1	Пружина	4	4
38	700.23.00.121-01	Прокладка	7	7	87	700.23.00.023	Прокладка	2	2
	700.23.00.121-02	Прокладка	7	7	88	700.23.00.015	Барaban	2	2
	700.23.00.121-03	Прокладка	7	7	89	700А.23.00.014-1	Втулка	2	2
39	700.23.00.122	Планка	2	2	90	М12×35	Болт	24	24
40	16.65Г	Шайба	44	44	91	12.65Г	Шайба	24	24
41	М16×1,5×40	Болт	26	26	92	700.23.00.013-6	Крышка	2	2
42	700.23.00.038	Прокладка	14	14	93	700.23.00.017	Прокладка	2	2
43	700.23.00.220	Камера	2	2	94	700.23.00.190	Манжета 180×208	2	2
44	700.23.00.074-3	Кронштейн левый	1	1					
45	700.23.00.076-1	Втулка	2	2					
46	700.23.00.200	Кронштейн левый	1	1					
47	М16× 1,5×50	Болт	18	18					
48	700А.23.00.118	Козырек	2	2					

* Для правой полуоси (на рис. не показаны):
 700А.23.00.010-4 – кожух правый;
 700А.23.00.019 – кулак правый;
 700.23.00.210 – кронштейн правый;
 700.23.00.075-3 – кронштейн правый.

II. СИЛОВАЯ ПЕРЕДАЧА

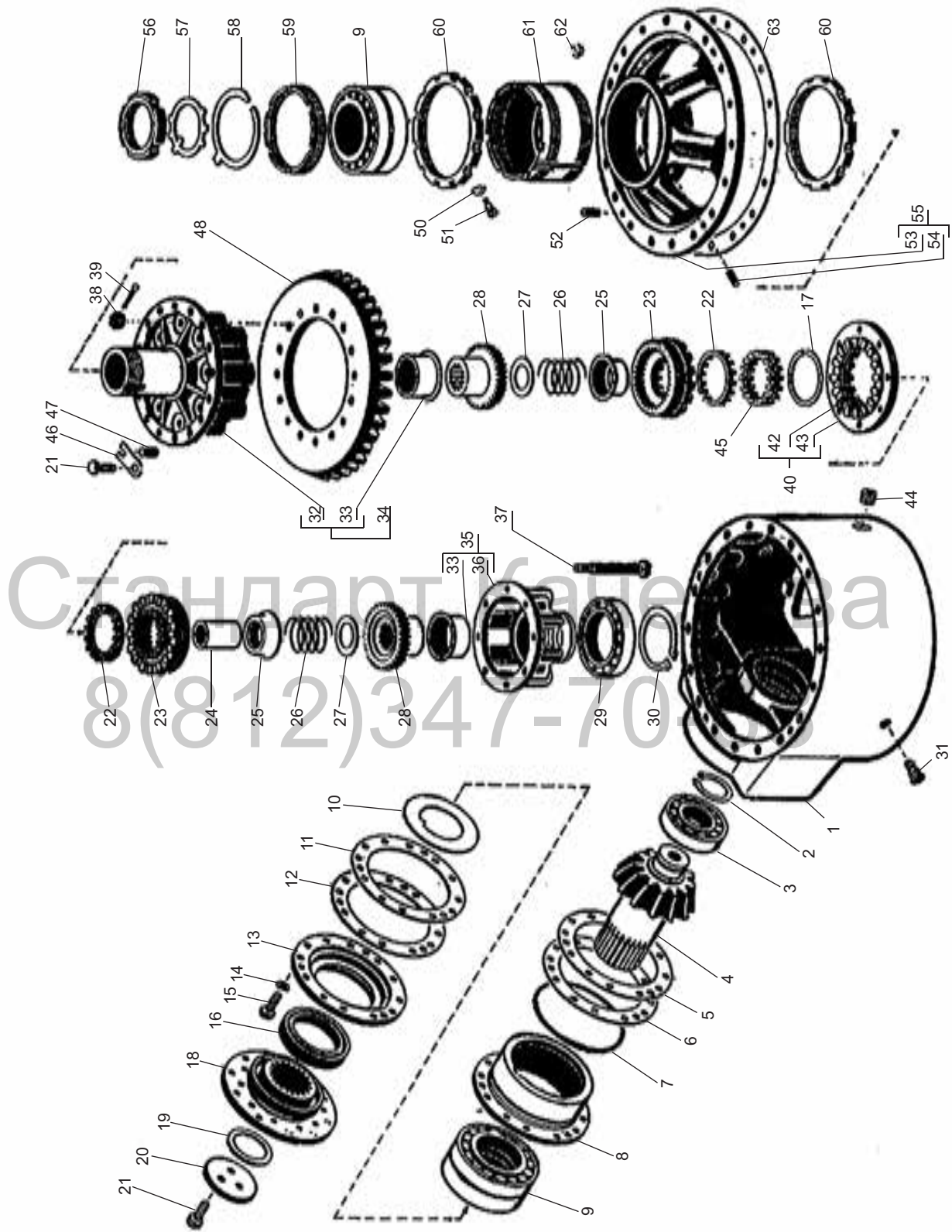


рис. 57. Передача главная с дифференциалом



СТАНДАРТ КАЧЕСТВА
ТРАКТОРНЫЕ ЗАПЧАСТИ

(812) 347-70-88

рис. 57. Передача главная с дифференциалом

Поз.	№ детали	Наименование	Количество		Поз.	№ детали	Наименование	Количество	
			К-701	К-700А				К-701	К-700А
	700А.23.02.000	Передача главная с дифференциалом	2	2	33	700.23.02.017-1	Втулка	2	2
1	700А.23.02.011-1*	Картер	1	1	34	700.23.02.020**	Ступица	1	1
2	В65	Кольцо	1	1	35	700.23.02.030**	Чаша	1	1
3	102315М	Подшипник	1	1	36	700.23.02.016	Чаша	1	1
4	700.23.02.041-3****	Шестерня	1	1	37	700.23.02.014	Болт	8	8
5	700.23.02.033-1	Прокладка	9	9	40	700.23.02.190-1**	Муфта	1	1
6	700.23.02.033-2	Прокладка	9	9	42	700.23.02.031-2	Шпонка	1	1
7	195-200-36-1-3	Кольцо	1	1	43	700.23.02-013-2	Муфта	1	1
8	700.23.02.032	Стакан	1	1	44	КГ 1**	Пробка	2	2
9	20-97520	Подшипник	2	2	45	700.23.02.021-2	Кольцо	1	1
10	700А.23.02.036	Маслоотражатель	1	1	46	700.23.02.051	Планка	8	8
11	700.23.02.034-1	Прокладка	5	5	47	700А.23.02.049	Штифт	8	8
12	700.23.02.034-2	Прокладка	5	5	48	700.23.02.042-3****	Шестерня	1	1
13	700А.23.02.035-1	Крышка	1	1	50	700.23.02.044-1	Шайба	2	2
14	12.65Г	Шайба	12	12	51	700.23.02.043	Винт	2	2
15	М12×40	Болт	12	12	52	12Г×25	Штифт	2	2
16	2.1-110×135-3	Манжета	1	1	53	700.23.012	Вставка	1	1
17	700.23.02.025	Кольцо	1	1	54	8Пр22×16	Штифт	1	1
18	700А.23.02.050-1	Фланец	1	1	55	700.23.02.060***	Вставка	1	1
19	700.23.02.037-1	Кольцо рез.80×95	1	1	56	700.23.02.062	Гайка	1	1
20	700.23.02.061	Шайба	1	1	57	90	Шайба	1	1
21	3М14×35	Болт	11	11	58	700.23.02.046	Кольцо	1	1
22	700.23.02.022-2	Ступица	2	2	59	700.23.02.047-1	Гайка	1	1
23	700.23.02.040-2	Полумуфта	2	2	60	700.23.02.045	Гайка	2	2
24	700.23.02.026	Втулка	1	1	61	700.23.02.048-1	Стакан	1	1
25	700.23.02.029	Обойма	2	2	62	В2М10×20	Винт	2	2
26	700.23.02.028	Пружина	2	2	63	700.23.02.052	Прокладка	1	1
27	700.23.02.024	Кольцо	2	2					
28	700.23.02.023	Ступица	2	2					
29	122	Подшипник	1	1					
30	В110	Кольцо	1	1					
31	700.42.02.050	Сапун	1	1					
32	700.23.02.015	Ступица	1	1					

* Сборку 700.23.02.060 и деталь 700.23.02.011-1 устанавливать комплектно.

** Сборки 700.23.02.020, 700.23.02.030 и 700.23.02.190 устанавливать комплектно.

*** Сборку 700.23.02.060 и деталь 700.23.02.011-1 устанавливать комплектно.

**** Детали 700.23.02.041-3 и 700.23.02.042-3 устанавливать комплектно.

 Для записей _____

ОРИГИНАЛЬНЫЕ ЗАПЧАСТИ

III. УПРАВЛЕНИЕ ПОВОРОТОМ

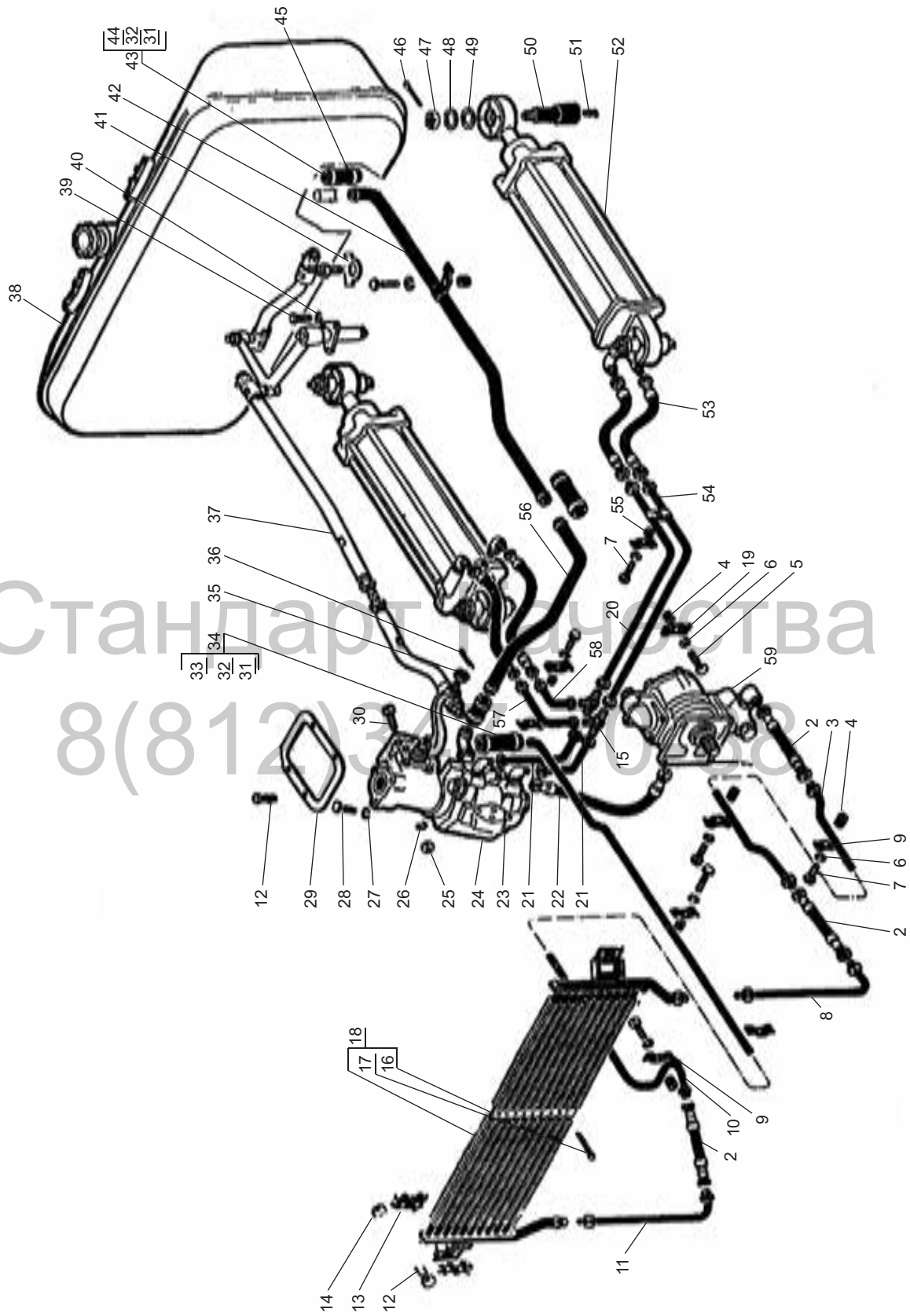


рис. 58. Система управления поворотом трактора



СТАНДАРТ КАЧЕСТВА
ТРАКТОРНЫЕ ЗАПЧАСТИ

(812) 347-70-88

рис. 58. Система управления поворотом трактора

Поз.	№ детали	Наименование	Количество		Поз.	№ детали	Наименование	Количество	
			К-701	К-700А				К-701	К-700А
	700А.34.00.000-3	Система управления поворотом	–	1	27	14.65Г	Шайба	3	3
	701.34.00.000-1	Система управления поворотом	1	–	28	М14× 1,5×35	Болт	3	3
1	700А.16.02.060-2	Насос НШ100-3-Л	1	1	29	700.34.00.032-1	Фланец	1	1
2	700А.34.00.070	Рукав	3	3	30	М16×1.5×60	Болт	4	4
3	700А.34.00.350-1	Труба	–	1	31	ХШ	Шплинт	8	8
	701.34.00.030	Труба	1	–	32	ХР	Рамка	8	8
4	700А.34.00.029	Втулка	5	5	33	29-33	Лента	2	2
5	М8×30	Болт	1	1	34	29-33-3	Хомут	2	2
6	8.65Г	Шайба	7	7	35	М16×1.5	Гайка прорезная	1	1
7	М8×40	Болт	6	6	36	4×25	Шплинт	1	1
8	700А.34.00.080	Труба	1	1	37	700А.34.14.000-2	Устройство следящее	1	1
9	700А.34.00.027	Скоба	4	2	38	700А.46.14.000-3	Гидробак	1	1
	700А.34.00.028	Скоба	–	2	39	М12×25	Болт	3	3
10	700А.34.00.010	Труба	–	1	40	12.65Г	Шайба	3	3
	701.34.00.010	Труба	1	–	41	700А.34.00.016	Шайба	1	1
11	700А.34.00.080-01	Труба	1	1	42	700А.34.00.033-01	Труба	1	1
12	М8×20	Болт	8	8	43	56-62-3	Хомут	6	6
13	700.22.08.044	Планка	4	4	44	56-62	Лента	6	6
14	М8	Гайка	4	4	45	42×56,5-15	Рукав	3	3
15	700А.34.08.027	Тройник	2	2	46	6,3×71	Шплинт	4	4
16	700А.34.04.023	Планка	2	2	47	М36×3	Гайка прорезная	4	4
17	3,2×32	Шплинт	9	9	48	36.01	Шайба	4	4
18	700А.34.04.000-3	Радиатор	1	1	49	700А.34.00.013	Втулка	4	4
19	700.34.00.019	Скоба	5	5	50	700А.34.00.012	Палец	4	4
20	700А.34.08.300-08	Труба	1	1	51	1.3	Масленка	4	4
21	700А.34.08.310-04	Труба	2	2	52	700А.34.29.000	Цилиндр	2	2
22	700А.34.00.070-01	Рукав	1	1	53	700.46.16.670	Рукав	4	4
23	20×30,5-16	Рукав	1	1	54	700А.34.08.300-07	Труба	1	1
24	700А.34.22.000-1	Распределитель	1	1	55	700.34.00.021-1	Втулка	2	2
25	М16×1.5	Гайка	4	4	56	700А.34.00.033	Труба	1	1
26	16.65Г	Шайба	4	4	57	700А.34.08.300-05	Труба	1	1
					58	700А.34.08.300-06	Труба	1	1
					59	700А.34.06.000-2	Регулятор расхода	1	1

Для записей _____

ОРИГИНАЛЬНЫЕ ЗАПЧАСТИ

III. УПРАВЛЕНИЕ ПОВОРОТОМ

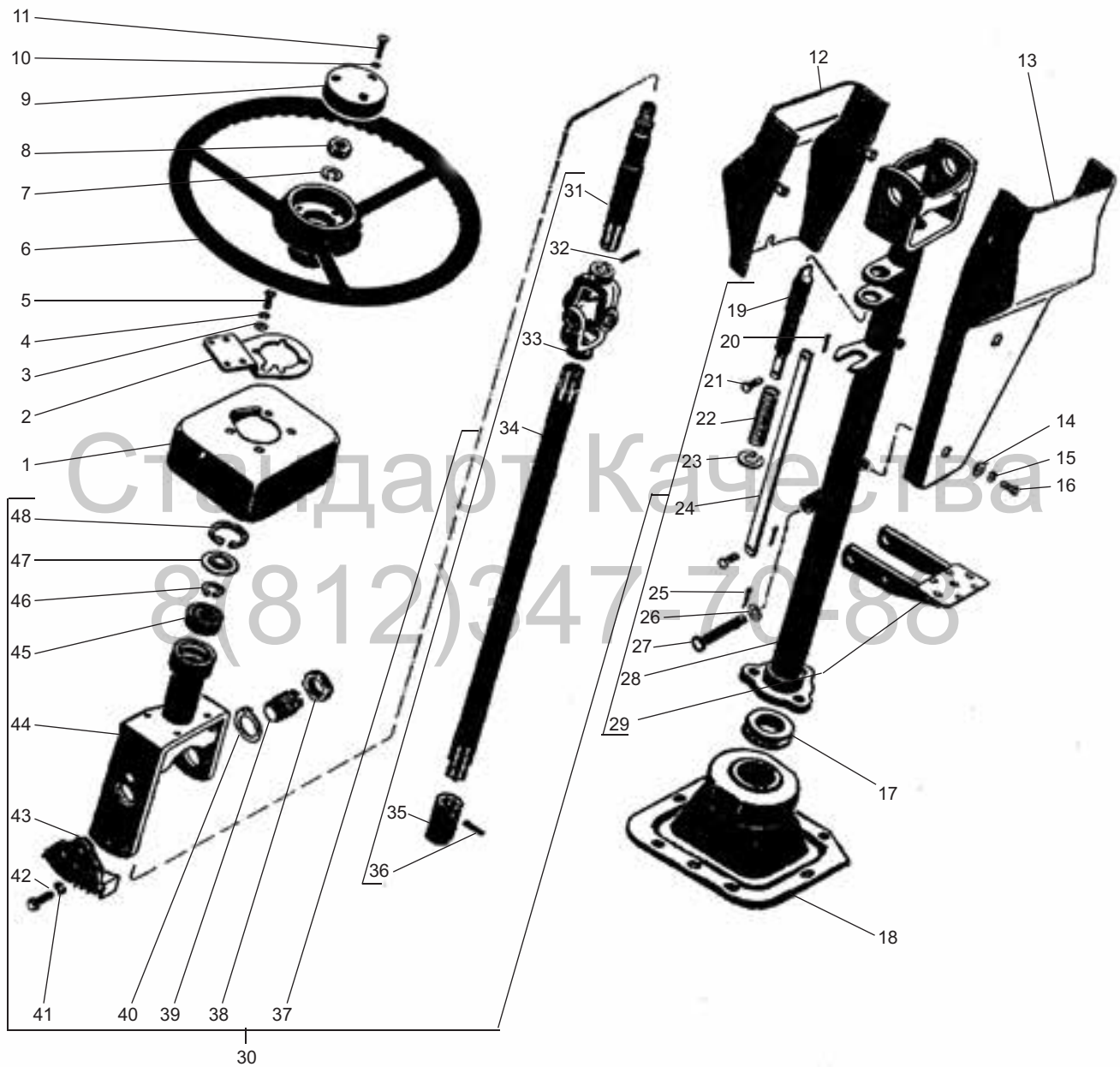


рис. 59. Колонка рулевая регулируемая




СТАНДАРТ КАЧЕСТВА
ТРАКТОРНЫЕ ЗАПЧАСТИ

(812) 347-70-88

рис. 59. Колонка рулевая регулируемая

Поз.	№ детали	Наименование	Количество		Поз.	№ детали	Наименование	Количество	
			К-701	К-700А				К-701	К-700А
	700А.34.01.000-1	Колонка рулевая регулируемая	1	1	24	700А.34.01.014	Тяга	1	1
1	700А.34.01.024	Колпак	1	1	25	2,5×16	Шплинт	1	1
2	700А.34.01.025	Кронштейн	1	1	26	10.01	Шайба	1	1
3	6.01	Шайба	4	4	27	6-10в12×65	Ось	1	1
4	6.65Г	Шайба	4	4	28	700А.34.01.040	Колонка	1	1
5	В1М6×12	Винт	4	4	29	700А.34.01.070	Педаль	1	1
6	700.34.01.040	Колесо рулевое	1	1	30	700А.34.01.120-1	Колонка	1	1
7	16.65Г	Шайба	1	1	31	700А.34.01.031	Вал	1	1
8	М16×1,5	Гайка	1	1	32	8Г×30	Штифт	2	2
9	700.34.01.015	Заглушка	1	1	33	700А.34.01.110	Шарнир	1	1
10	5.01	Шайба	3	3	34	700А.34.01.032	Вал	1	1
11	1-4	Шуруп	3	3	35	700.34.01.012	Муфта	1	1
12	700А.34.01.080	Кожух	1	1	36	3Г×28	Штифт	1	1
13	700А.34.01.023	Кожух нижний	1	1	37	700А.34.01.050	Вал	1	1
14	5.01	Шайба	5	5	38	700А.34.01.021	Гайка	3	3
15	5.65Г	Шайба	5	5	39	700А.34.01.019	Ось	2	2
16	В1М5×12	Винт	5	5	40	700А.34.01.022	Шайба	2	2
17	700.34.01.022	Вкладыш	1	1	41	8.65Г	Шайба	4	4
18	700.34.01.023-1	Кожух	1	1	42	М8×16	Болт	4	4
19	700А.34.01.015	Стопор	1	1	43	700А.34.01.013	Сектор	1	1
20	2×14	Шплинт	2	2	44	700А.34.01.060-1	Вилка	1	1
21	6-8в12х16	Ось	2	2	45	1204	Подшипник	1	1
22	700А.34.01.017	Пружина	1	1	46	Б20	Кольцо	1	1
23	700А.34.01.016	Шайба	2	2	47	700А.34.01.018	Шайба	1	1
					48	В47	Кольцо	1	1

 Для записей _____

ОРИГИНАЛЬНЫЕ ЗАПЧАСТИ

III. УПРАВЛЕНИЕ ПОВОРОТОМ

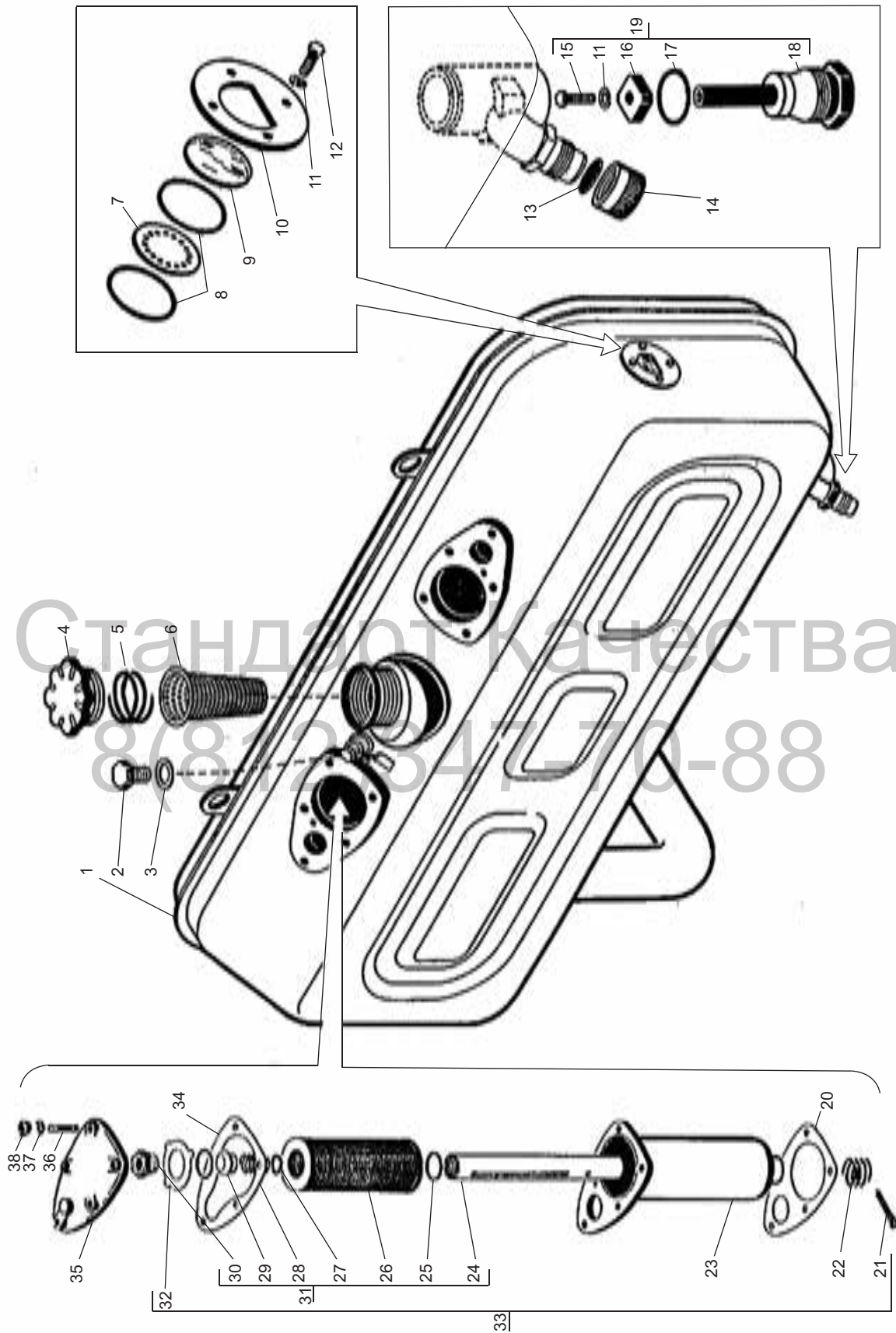


рис. 60. Гидробак



СТАНДАРТ КАЧЕСТВА
ТРАКТОРНЫЕ ЗАПЧАСТИ

(812) 347-70-88

рис. 60. Гидробак

Поз.	№ детали	Наименование	Количество		Поз.	№ детали	Наименование	Количество	
			К-701	К-700А				К-701	К-700А
	700А.46.14.000-3	Гидробак	1	1	19	700А.46.14.220-2	Пробка	1	1
1	700А.46.14.170	Гидробак	1	1	20	700А.46.14.101-1	Прокладка	4	4
2	700А.46.14.091	Пробка	1	1	21	6,3×50	Шплинт	1	1
3	700А.46.14.092	Прокладка	1	1	22	700А.46.14.107	Пружина	1	1
4	700А.46.14.160	Крышка	1	1	23	700А.46.14.260-2	Корпус	2	2
5	700.46.14.017	Пружина	1	1	24	700А.46.14.108	Труба	1	1
6	700А.46.14.210	Фильтр	1	1	25	042-050-46-1-2	Кольцо	2	2
7	700А.46.14.076-1	Отражатель	1	1	26	700А.46.14.300	Элемент фильтрующий	1	1
8	У-55×50-3	Кольцо	2	2	27	700А.46.14.115	Шайба	1	1
9	700А.46.14.075	Стекло	1	1	28	700А.46.14.116	Пружина	1	1
10	700А.46.14.074-1	Фланец	1	1	29	700А.46.14.114	Клапан	1	1
11	6.65Г	Шайба	5	5	30	700А.46.14.109	Гнездо клапана	1	1
12	М6×12	Болт	4	4	31	700А.46.14.200	Труба	1	1
13	700А.46.14.078	Прокладка	1	1	32	700А.46.14.106	Шайба	1	1
14	700А.46.14.077	Колпачок	1	1	33	700А.46.14.190-2	Фильтр	2	2
15	М6×25	Болт	1	1	34	700А.46.14.065	Прокладка	4	4
16	700.46.079-1	Магнит	1	1	35	700А.46.14.063-2	Крышка	2	2
17	У-40×35-3	Кольцо	1	1	36	М10×55	Шпилька	10	10
18	700А.46.14.330-1	Пробка	1	1	37	10.65Г	Шайба	10	10
					38	М10	Гайка	10	10

117

Для записей

8(812)347-70-88

ОРИГИНАЛЬНЫЕ ЗАПЧАСТИ

III. УПРАВЛЕНИЕ ПОВОРОТОМ

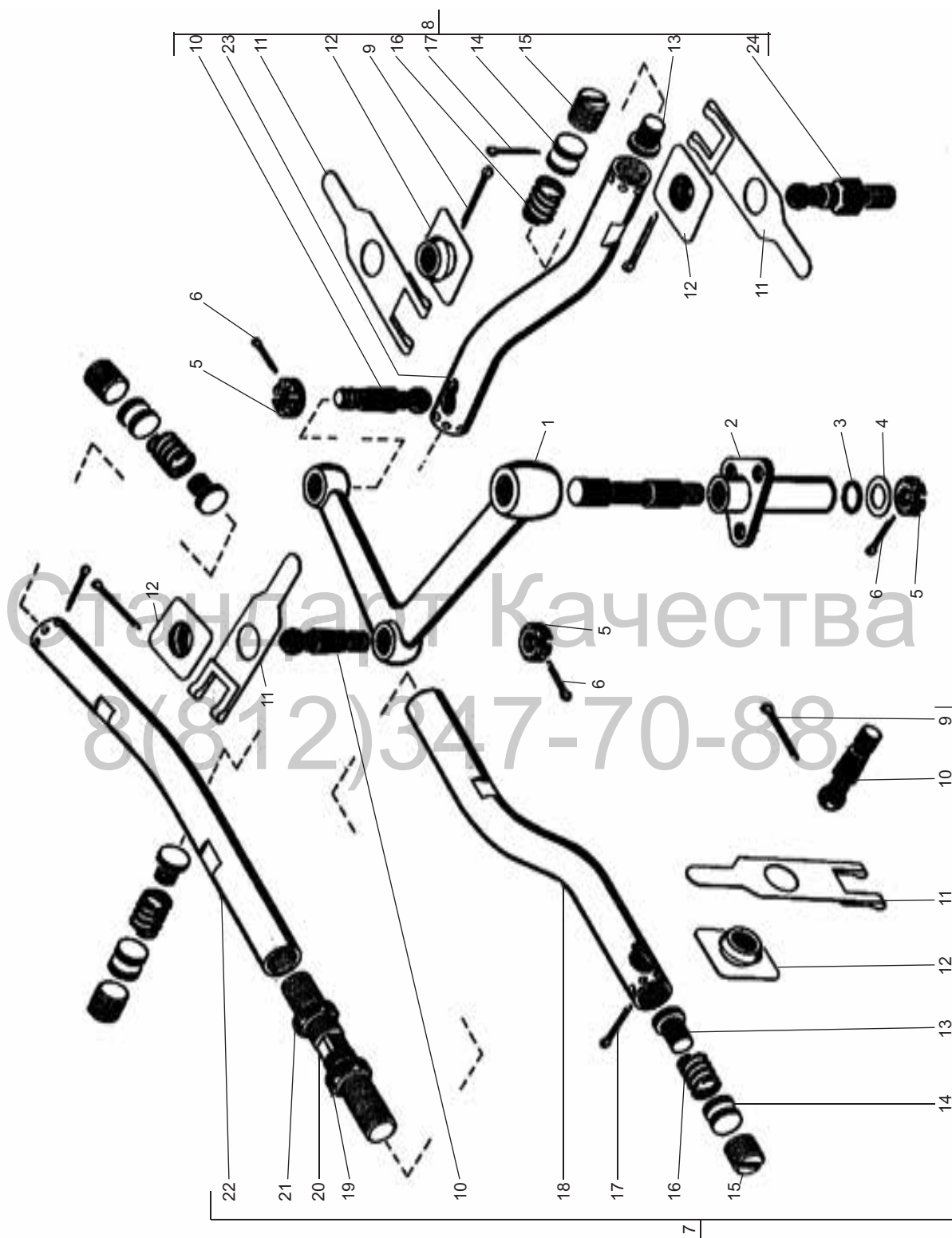


рис. 61. Устройство следящее



СТАНДАРТ КАЧЕСТВА
ТРАКТОРНЫЕ ЗАПЧАСТИ

(812) 347-70-88

рис. 61. Устройство следящее

Поз.	№ детали	Наименование	Количество		Поз.	№ детали	Наименование	Количество	
			К-701	К-700А				К-701	К-700А
	700А.34.14.000-2	Устройство следящее			12	700А.34.14.080	Чехол	4	4
1	700А.34.14.060	Рычаг	1	1	13	700.34.14.013	Направляющая	4	4
2	700А.34.14.070	Втулка	1	1	14	700.34.14.014	Сухарь	8	8
3	020-025-30-1-3	Кольцо	1	1	15	700.34.14.015	Пробка	4	4
4	16.01	Шайба	1	1	16	700.34.14.016	Пружина	4	4
5	М16×1,5	Гайка	3	3	17	4×25	Шплинт	3	3
6	4×40	Шплинт	4	4	18	700А.34.14.036-1	Труба	1	1
7	700А.34.14.010-2	Тяга	1	1	19	М24×2лев	Гайка	1	1
8	700А.34.14.040-1	Тяга	1	1	20	700А.34.14.039	Стяжка	1	1
9	6,3×45	Шплинт	4	4	21	М24×2	Гайка	1	1
10	700А.34.14.044	Палец	3	3	22	700А.34.14.053	Труба	1	1
11	700А.34.14.046	Хомут	4	4	23	700А.34.14.042-1	Труба	1	1
					24	700А.34.14.045	Стойка	1	1



Для записей _____

Стандарт Качества

8(812)347-70-88

ОРИГИНАЛЬНЫЕ ЗАПЧАСТИ

III. УПРАВЛЕНИЕ ПОВОРОТОМ

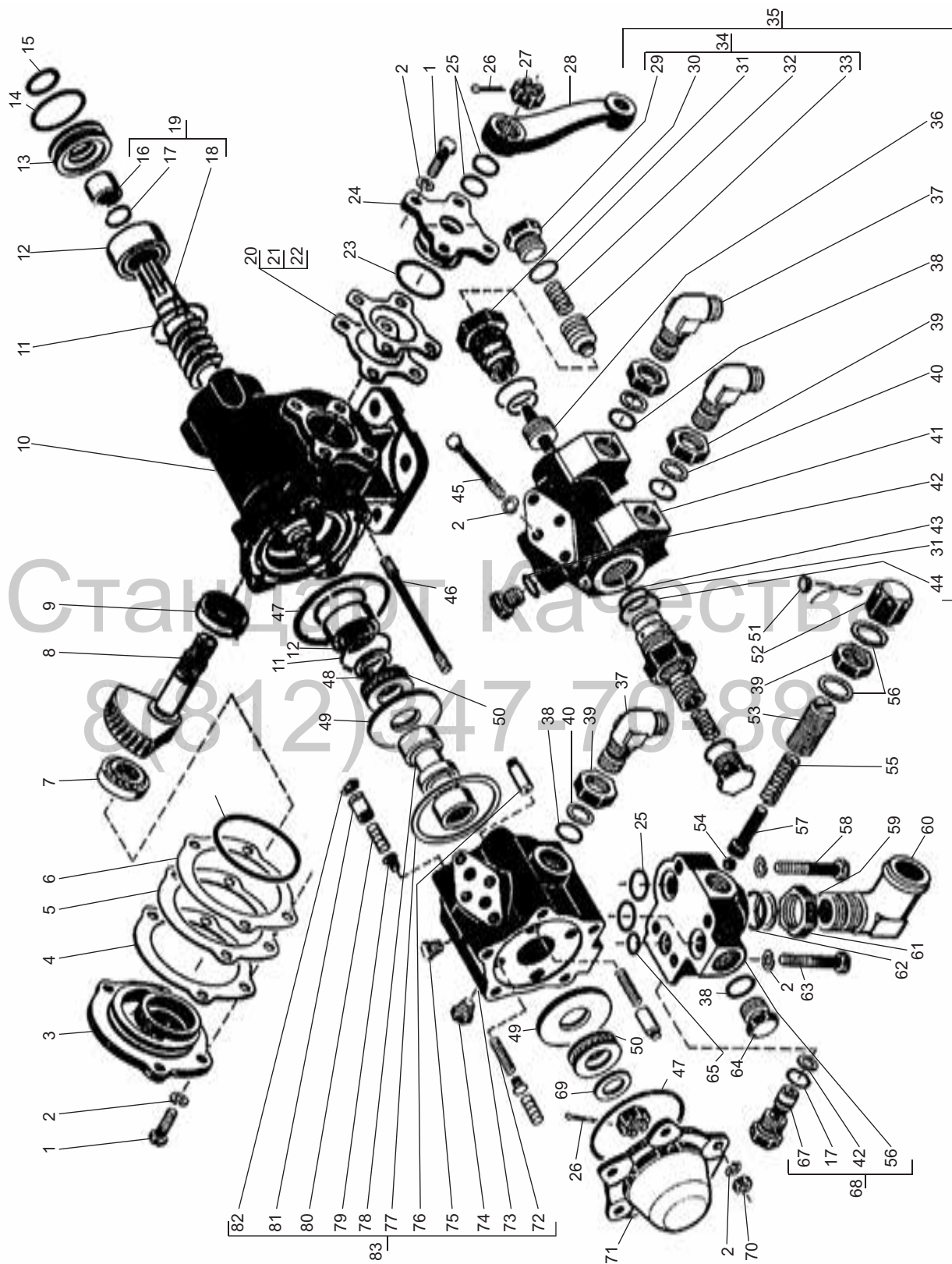


рис. 62. Распределитель с редуктором



СТАНДАРТ КАЧЕСТВА
ТРАКТОРНЫЕ ЗАПЧАСТИ

(812) 347-70-88

рис. 62. Распределитель с редуктором

Поз.	№ детали	Наименование	Количество		Поз.	№ детали	Наименование	Количество	
			К-701	К-700А				К-701	К-700А
	700А.34.22.000-1	Распределитель с редуктором	1	1	42	014-018-25-1-3	Кольцо	3	3
1	M12×1,25×30	Болт	8	8	43	700А.34.22.023	Пробка	2	2
2	12.65Г	Шайба	21	21	44	У-40×35-3	Кольцо	2	2
3	700А.34.22.026	Крышка	1	1	45	M12×90	Болт	4	4
4	700А.34.22.032-01	Прокладка	2	2	46	M12×1,25×140	Шпилька	5	5
5	700А.34.22.032-02	Прокладка	3	3	47	У-105×100-3	Кольцо	2	2
6	700А.34.22.032-03	Прокладка	6	6	48	700А.34.22.033	Шайба	1	1
7	У-100×95-3	Кольцо	1	1	49	700А.34.22.028	Шайба	2	2
8	700А.34.22.029	Сектор	2	2	50	8305	Подшипник	2	2
9	7205К1	Подшипник	1	1	51	10/6,5	Пломба	1	1
10	700А.34.22.024	Картер	1	1	52	700.34.22.043	Колпачок	1	1
11	700.34.22.054	Кольцо	3	3	53	700А.34.22.015	Винт	1	1
12	4074106	Подшипник	2	2	54	Б12,7-200	Шарик	1	1
13	700А.34.22.031	Втулка	1	1	55	700А.34.22.016	Пружина	1	1
14	У-55×50-3	Кольцо	1	1	56	700.34.22.042	Прокладка	2	2
15	030-038-46-1-3	Кольцо	1	1	57	700А.34.22.039	Направляющая	1	1
16	700.34.22.043	Втулка	1	1	58	3М12×65	Болт	1	1
17	020-025-30-1-3	Кольцо	2	2	59	700.46.11.061	Гайка	1	1
18	700А.34.22.018	Червяк	1	1	60	700А.34.22.037-1	Угольник	1	1
19	700А.34.22.040	Червяк	1	1	61	700А.34.22.064-01	Кольцо	1	1
20	700.34.22.034-1	Прокладка	1	1	62	У-О×32-3	Кольцо	1	1
21	700.34.22.034-2	Прокладка	2	2	63	M12×65	Болт	3	3
22	700.34.22.034-3	Прокладка	1	1	64	700А.30.22.041	Пробка	1	1
23	Н1-52×45-3	Кольцо	1	1	65	018-022-25-1-3	Кольцо	1	1
24	700А.34.22.027	Крышка	1	1	66	700А.34.22.035	Корпус	1	1
25	У-30×25-3	Кольцо	4	4	67	700А.34.22.036	Седло	1	1
26	4×36	Шплинт	2	2	68	700А.34.22.030	Корпус	1	1
27	M20×1,5	Гайка	2	2	69	20.01	Шайба	1	1
28	700А.34.22.025-1	Сошка	1	1	70	M12×1.25	Гайка	5	5
29	700.34.39.062	Пробка	2	2	71	700.34.22.021-2	Крышка	1	1
30	700А.34.22.019	Корпус	2	2	72	700.34.22.055	Пружина	4	4
31	У-32×О-3	Кольцо	4	4	73	700А.34.22.011-1	Корпус	1	1
32	700.46.19.027	Пружина	2	2	74	КГ3/8"	Пробка	1	1
33	700.34.29.061	Клапан	2	2	75	КГ1/8"	Пробка	1	1
34	700А.34.22.060	Клапан	1	1	76	700.34.22.056	Плунжер	4	4
35	700А.34.22.020	Коробка	1	1	77	700.34.22.061	Кольцо	2	2
36	700А.34.22.022	Толкатель	1	1	78	700.34.22.012-1	Золотник	1	1
37	700А.34.22.014	Угольник	3	3	79	700.34.22.059-1	Толкатель	2	2
38	022-028-36-1-3	Кольцо	6	6	80	700А.34.22.034	Плунжер	4	4
39	700.34.22.063	Гайка	4	4	81	700.34.22.057-1	Гильза	4	4
40	700А.34.22.064	Кольцо	3	3	82	012-016-25-1-3	Кольцо	2	2
41	700А.34.22.021	Коробка	1	1	83	700А.34.22.010-1	Корпус	1	1

III. УПРАВЛЕНИЕ ПОВОРОТОМ

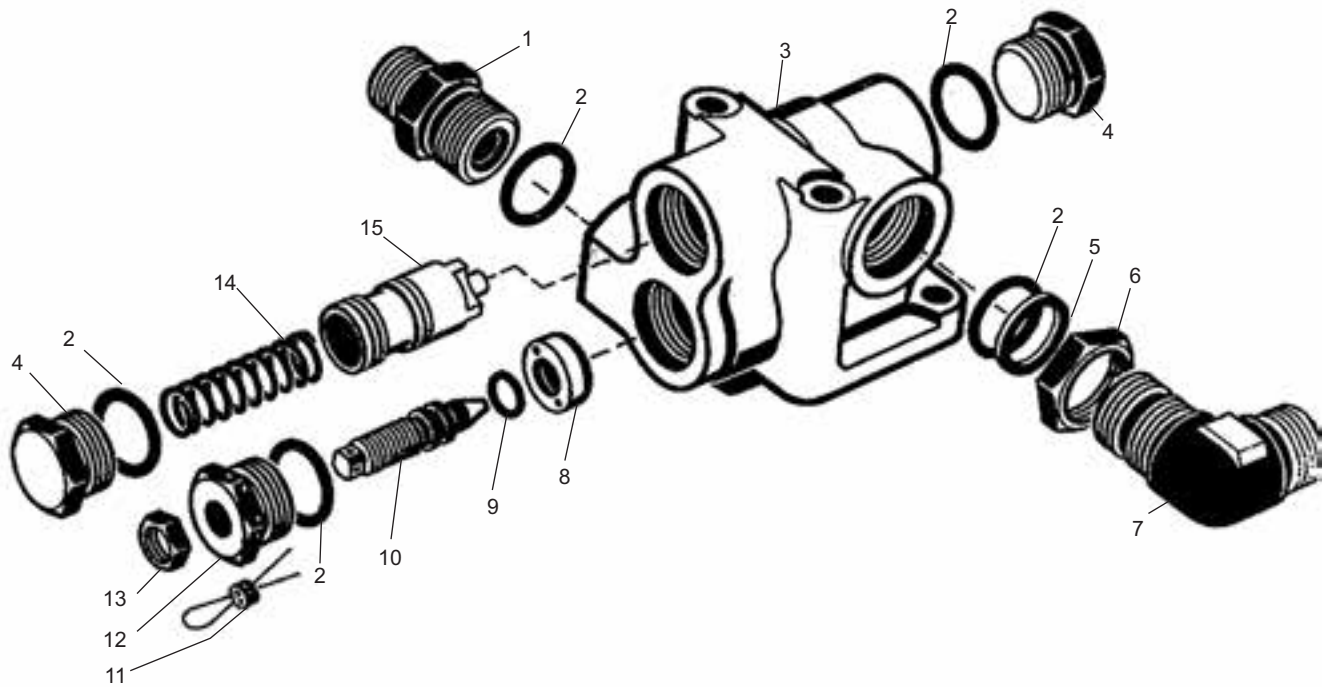


рис. 63. Регулятор расхода

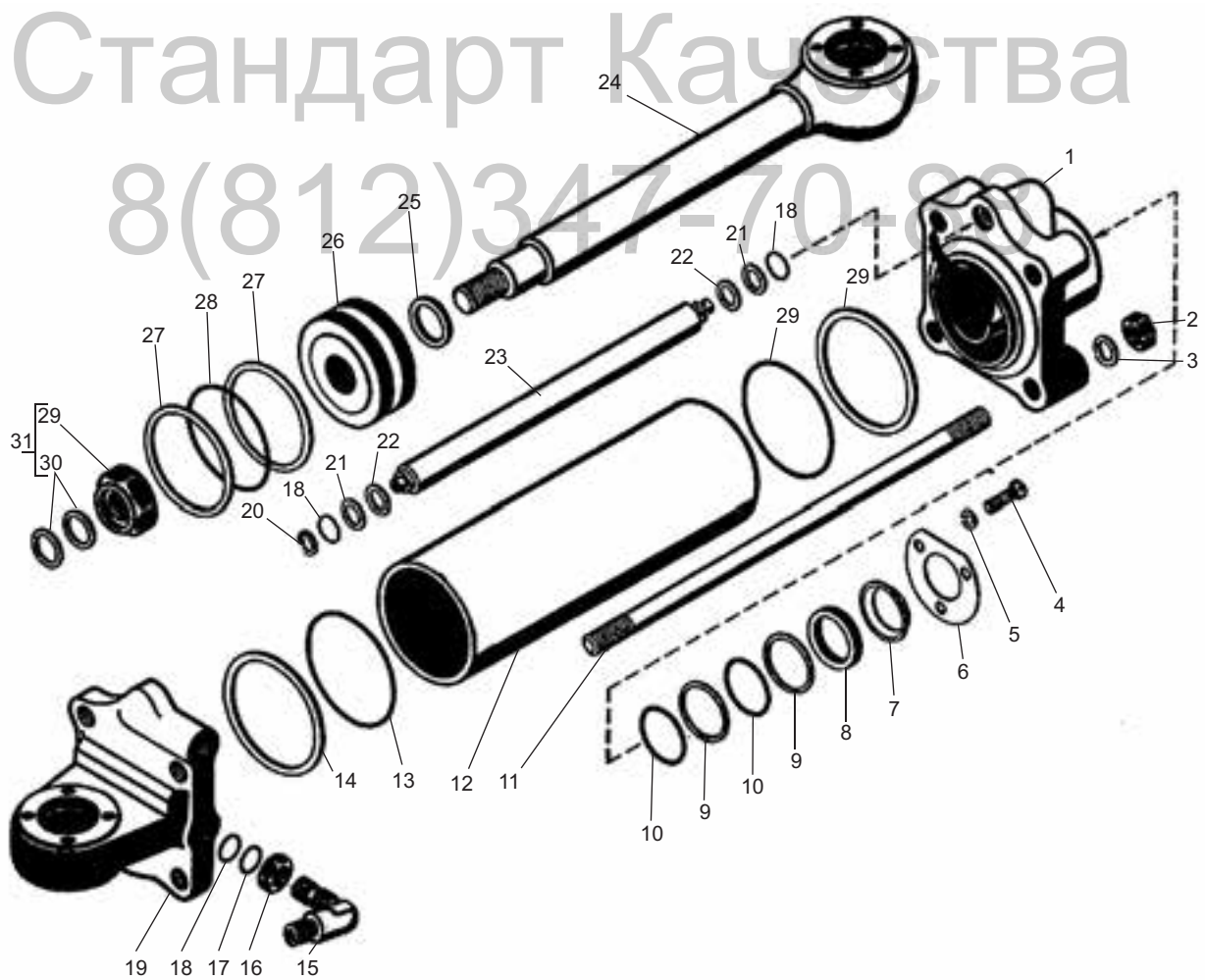


рис. 64. Гидроцилиндр



СТАНДАРТ КАЧЕСТВА
ТРАКТОРНЫЕ ЗАПЧАСТИ

(812) 347-70-88

рис. 63. Регулятор расхода

Поз.	№ детали	Наименование	Количество		Поз.	№ детали	Наименование	Количество	
			К-701	К-700А				К-701	К-700А
	700А.34.06.000-2	Регулятор расхода	1	1	8	700А.34.06.024	Дроссель	1	1
1	700А.34.06.025	Штуцер	1	1	9	014-018-25-1-3	Кольцо	1	1
2	У-О×32-3	Кольцо	5	5	10	700А.34.06.023	Винт	1	1
3	700А.34.06.019-1	Корпус	1	1	11	10/6,5	Пломба	1	1
4	700.46.11.012-1	Пробка	2	2	12	700А.34.06.022	Пробка	1	1
5	700А.34.22.064-01	Кольцо	1	1	13	700.34.29.067	Гайка	1	1
6	700.46.11.061	Гайка	1	1	14	700А.34.06.026	Пружина	1	1
7	700А.46.11.012	Угольник	1	1	15	700А.34.06.021-1	Плунжер	1	1



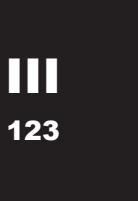
 Для записей _____

рис. 64. Гидроцилиндр

Поз.	№ детали	Наименование	Количество		Поз.	№ детали	Наименование	Количество	
			К-701	К-700А				К-701	К-700А
	700А.34.29.000	Гидроцилиндр	4	4	16	М24×2	Гайка	2	2
1	700А.34.29.025	Крышка передняя	1	1	17	018-022-25-1-3	Кольцо	2	2
2	М20×1.5	Гайка	4	4	18	020-025-30-1-3	Кольцо	4	4
3	20.65Г	Шайба	4	4	19	700А.34.29.010	Крышка задняя	1	1
4	М10×20	Болт	3	3	20	16.65Г	Шайба	1	1
5	10.65Г	Шайба	3	3	21	700.46.12.026-5	Шайба	2	2
6	700.46.12.021	Крышка	1	1	22	700.46.12.017	Шайба	2	2
7	700А.34.29.022	Скребок	1	1	23	700.46.12.212	Маслопровод	1	1
8	700.46.12.023	Манжета	1	1	24	700А.34.29.040	Шток	1	1
9	700.46.12.026-3	Шайба	2	2	25	У-55×50-3	Кольцо	1	1
10	050-060-58-1-3	Кольцо	2	2	26	700А.34.29.016-1	Поршень	1	1
11	700А.34.29.019	Шпилька	4	4	27	700А.34.29.018-01	Шайба	2	2
12	700А.34.29.024	Корпус	1	1	28	115-125-58-1-3	Кольцо	1	1
13	У-125×120-3	Кольцо	2	2	29	700.46.12.012	Гайка	1	1
14	700А.34.29.018-02	Шайба	2	2	30	700.46.12.011	Кольцо	2	2
15	700А.34.29.017	Угольник	2	2	31	700.46.12.040	Гайка	1	1

 Для записей _____

ОРИГИНАЛЬНЫЕ ЗАПЧАСТИ



IV. ХОДОВАЯ ЧАСТЬ

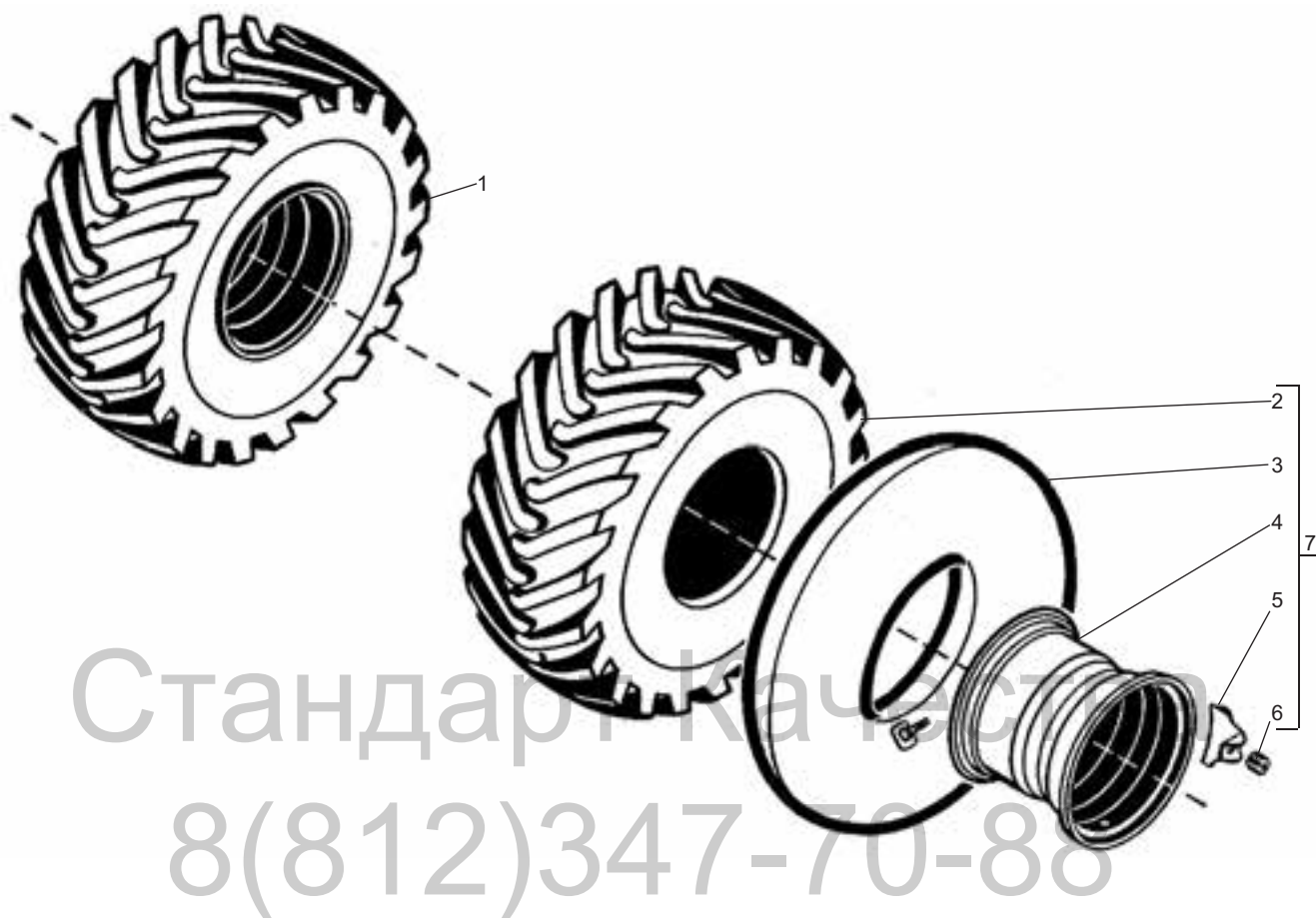



рис. 65. Колеса

Поз.	№ детали	Наименование	Количество		Поз.	№ детали	Наименование	Количество	
			К-701	К-700А				К-701	К-700А
	700А.31.00.000	Колеса	4	4	4	700А.31.00.020	Колесо ДW610-660	4	4
1	700А.31.00.010-01	Колесо правое	2	2	5	700.31.00.011-3	Прижим	32	32
2	700А.31.00.021	Покрышка 720-665 «Р»	4	4	6	M20×1.5	Гайка	32	32
3	700А.31.00.030	Камера 720-665	4	4	7	700А.31.00.010	Колесо левое	2	2



 Для записей

Стандарт Качества
8(812)347-70-88

ОРИГИНАЛЬНЫЕ ЗАПЧАСТИ

IV. ХОДОВАЯ ЧАСТЬ

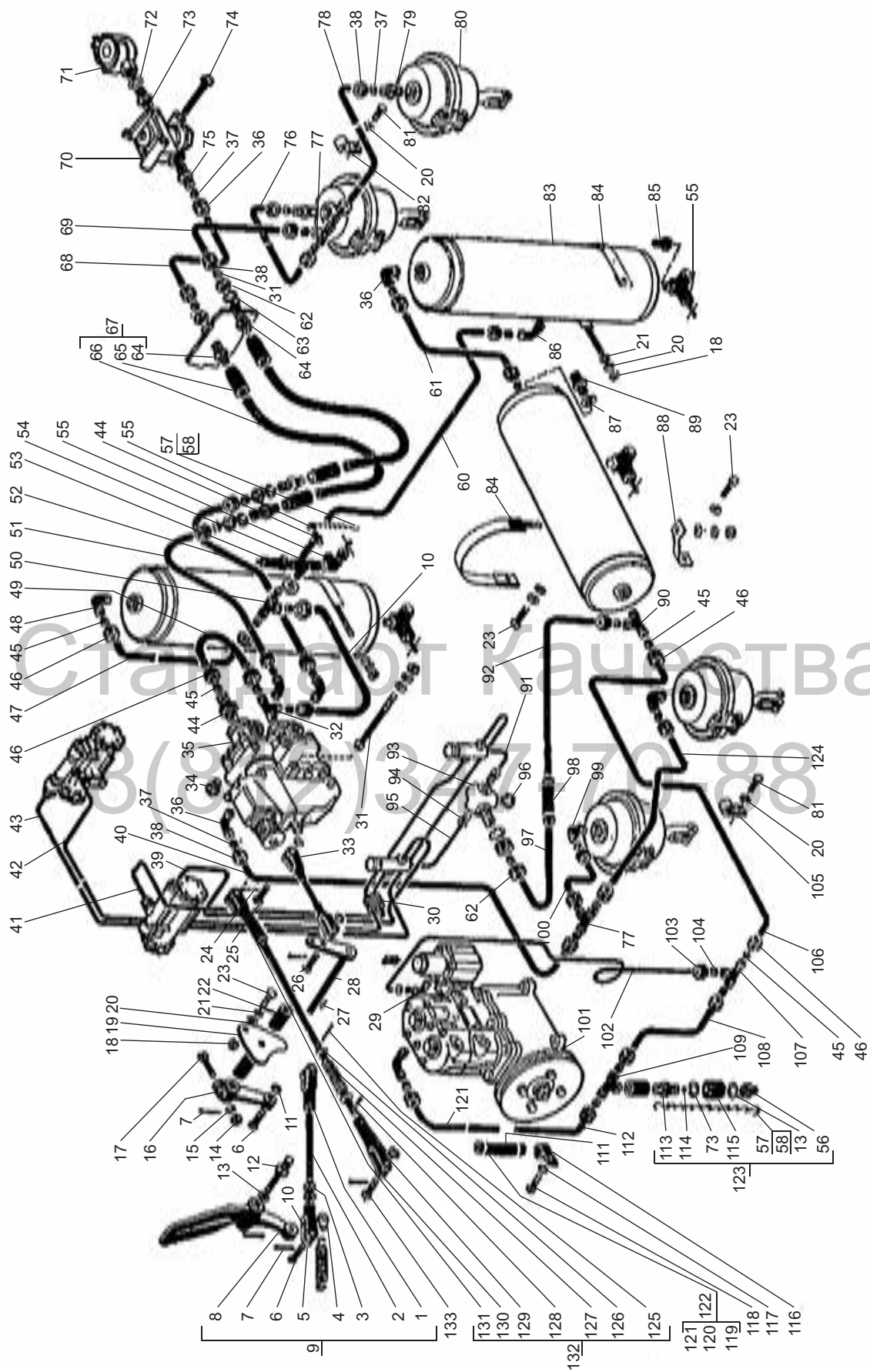


рис. 66. Система тормозная трактора



СТАНДАРТ КАЧЕСТВА
ТРАКТОРНЫЕ ЗАПЧАСТИ

(812) 347-70-88


рис. 66. Система тормозная трактора

Поз.	№ детали	Наименование	Количество		Поз.	№ детали	Наименование	Количество	
			К-701	К-700А				К-701	К-700А
	701.35.00.000-2	Система тормозная трактора К-701	1	–	43	700А.35.00.033-41	Труба	1	1
	700А.35.00.000-2	Система тормозная трактора К-700А	–	1	44	1-14	Штуцер	2	2
1	700.35.00.075-1	Вилка	1	1	45	14	Муфта	18	18
2	700А.35.00.016	Тяга	1	1	46	1-14	Гайка	18	18
3	M12×1.25	Гайка	2	2	47	700А.35.00.033-51	Труба	1	1
4	700.35.00.113	Проушина	1	1	48	1-14	Угольник	3	3
5	700.35.00.074-2	Вилка	1	1	49	700.35.06.047-6	Труба	1	1
6	6-10в12×40	Ось	2	2	50	14	Тройник	1	1
7	2,5х20	Шплинт	6	6	51	700А.35.00.033-67	Труба	1	1
8	700А.35.00.190	Педаль	1	1	52	700А.35.00.033-08	Труба	1	1
9	700А.35.00.160	Педаль	1	1	53	700.35.00.100	Клапан	1	1
10	700.35.00.109	Пружина	1	1	54	700А.35.00.053	Тройник	1	1
11	10.01	Шайба	7	7	55	700А.35.00.220	Кран	4	4
12	700.35.00.094	Валик	1	1	56	700.35.06.036-2	Пробка	2	2
13	700.15.00.016	Прокладка	2	2	57	700.14.00.053	Звено цепочки	14	14
14	M10	Гайка	4	4	58	700.35.06.038	Ушко	4	4
15	10.65 Г	Шайба	4	4	59	700А.35.00.033-52	Труба	1	1
16	700.35.00.088-1	Рычаг	1	1	60	700А.35.00.033-75	Труба	1	1
17	M10×45	Болт	1	1	61	700А.35.00.033-71	Труба	1	1
18	M8	Гайка	7	7	62	M16X1,5	Гайка	5	5
19	700А.35.00.046	Мостик	1	1	63	16.65Г	Шайба	5	5
20	8.65Г	Шайба	18	18	64	700А.35.00.048	Ниппель	4	4
21	8.01	Шайба	8	8	65	700А.35.00.057	Муфта	4	4
22	700А.35.00.023	Втулка	1	1	66	10х17,5-15	Рукав	2	2
23	M8×25	Болт	5	5	67	700А.35.00.230	Рукав	2	2
24	2х20	Шплинт	1	1	68	700А.35.00.033-12	Труба	1	1
25	700.17.19.055-2	Валик	1	1	69	700А.35.00.033-09	Труба	1	1
26	6-10в12х36	Ось	1	1	70	700.35.00.130-1	Кран	1	1
27	5×7,5	Шпонка	1	1	71	700.35.00.140-1	Головка	1	1
28	700А.35.00.040	Валик	1	1	72	700.35.00.069	Прокладка	2	2
29	1-5	Угольник	1	1	73	700.35.06.019-1	Штуцер	1	1
30	700А.11.00.057-01	Втулка	2	2	74	M8×70	Болт	2	2
31	M10×120	Болт	3	3	75	2-10	Штуцер	1	1
32	700.35.06.046	Тройник	1	1	76	700А.35.00.033-11	Труба	1	1
33	700А.35.00.020	Тяга	1	1	77	10	Тройник	2	2
34	КГЗ	Пробка	1	1	78	700А.35.00.033-10	Труба	1	1
35	700.35.00.090-2	Кран	1	1	79	1-10	Штуцер	2	2
36	2-10	Угольник	3	3	80	700.23.00.220	Камера	4	4
37	10	Муфта	20	20	81	M8×16	Болт	5	5
38	1-10	Гайка	20	20	82	ХПО-15×9	Хомутик	6	6
39	700А.35.00.033-40	Труба	1	1	83	700.35.13.000-1	Баллон	3	3
40	700А.35.00.033-66	Труба	1	1	84	700А.35.00.060	Лента	6	6
41	700А.35.00.033-38	Труба	1	1	85	700А.35.00.012	Переходник	2	2
42	700А.35.00.033-39	Труба	1	1	86	700А.35.00.038	Угольник	1	1
					87	ФТ14×20×1,5	Прокладка	1	1
					88	700А.35.00.037-1	Кронштейн	2	2

IV. ХОДОВАЯ ЧАСТЬ

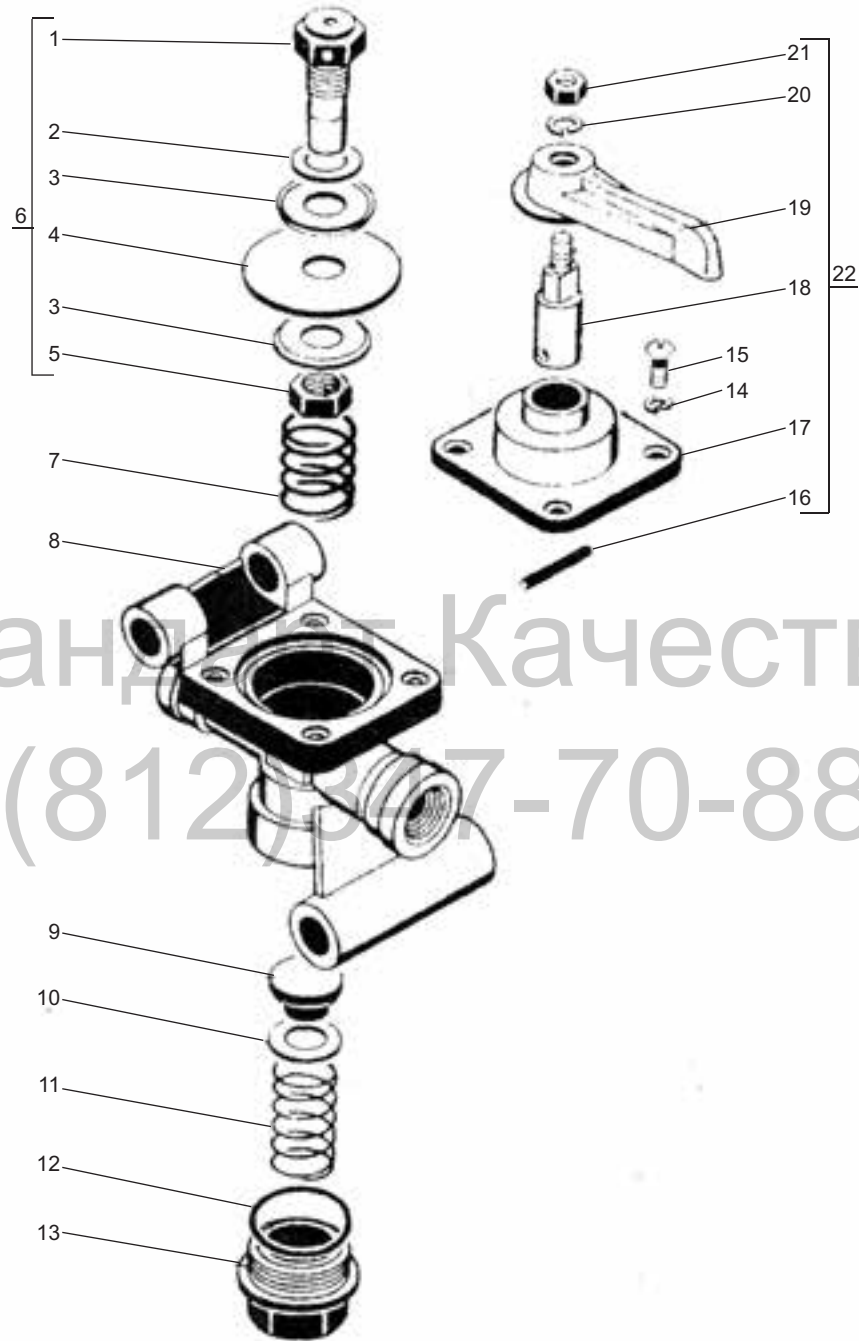
Поз.	№ детали	Наименование	Количество		Поз.	№ детали	Наименование	Количество	
			К-701	К-700А				К-701	К-700А
89	700А.35.00.054	Штуцер	1	1	111	14×23-16	Рукав	1	1
90	700А.35.00.039	Тройник	1	1	112	700А.35.00.056-01	Труба	-	1
91	700А.35.00.033-03	Труба	1	1		701.35.00.018-01	Труба	1	-
92	700А.35.00.055	Труба	1	1	113	700.35.00.067	Штуцер	1	1
93	700А.35.00.029	Крестовина	1	1	114	700.35.00.068	Шарик	1	1
94	700.82.00.017	Ниппель	2	2	115	700.35.00.066	Корпус	1	1
95	700А.35.00.033-02	Труба	1	1	116	ХПО-10×7	Хомутик	1	1
96	700А.38.00.100	Датчик	1	1	117	6.65Г	Шайба	1	1
97	700А.35.00.055-01	Труба	1	1	118	М6×16	Болт	1	1
98	10×17,5-15	Рукав	1	1	119	ХШ	Шплинт	4	4
99	1-10	Угольник	2	2	120	ХР	Рамка	4	4
100	700А.35.00.033-05	Труба	1	1	121	17-21	Лента	4	4
101	700А.10.00.020	Компрессор	-	1	122	17-21-3	Хомут	4	4
	701.10.00.210	Компрессор	1	-	123	700.35.00.080	Клапан	1	1
102	700А.35.00.033-27	Труба	-	1	124	700А.35.00.033-04	Труба	1	1
	701.35.00.012-06	Труба	1	-	125	4×25	Шплинт	1	1
103	1-5	Гайка	2	2	126	12.01	Шайба	2	2
104	5	Муфта	2	2	127	700.35.00.079	Пружина	1	1
105	ХПО-10×9	Хомутик	3	3	128	4Пр2за×18	Штифт	1	1
106	700А.35.00.033-44	Труба	1	1	129	700А.35.00.024	Шток	1	1
107	700.35.06.051	Тройник	1	1	130	700.35.00.077-3	Вилка	1	1
108	700А.35.00.033-43	Труба	1	1	131	700.35.00.081	Вилка	1	1
109	700А.35.00.051	Тройник	1	1	132	700А.35.00.180	Тяга	1	1
110	700А.35.00.056	Труба	-	1	133	700.17.19.055-3	Валик	2	2
	701.35.00.018	Труба	1	-	*см. рис. 159				

✎ Для записей _____

 Для записей

Стандарт Качества
8(812)347-70-88

IV. ХОДОВАЯ ЧАСТЬ



Стандарт Качества
8(812)347-70-88

рис. 67. Кран разобщительный



СТАНДАРТ КАЧЕСТВА
ТРАКТОРНЫЕ ЗАПЧАСТИ

(812) 347-70-88

рис. 67. Кран разобцительный

Поз.	№ детали	Наименование	Количество		Поз.	№ детали	Наименование	Количество	
			К-701	К-700А				К-701	К-700А
	КР20-3520010	Кран разобцительный КР-20	-	1	11	КР20-3520014	Пружина	-	1
1	КР20-3520031А	Шток	-	1	12	451309	Прокладка	-	1
2	КР20-3520034	Прокладка	-	1	13	КР20-3520016	Пробка	-	4
3	КР20-3520033	Чашка диафрагмы	-	2	14	900902	Шайба	-	1
4	КР20-3520035	Прокладка	-	1	15	220079	Винт	-	4
5	900814-0	Гайка	-	1	16	901222-0	Штифт	-	1
6	КР20-3520030	Шток с диафрагмой	-	1	17	КР20-3520021	Крышка	-	1
7	КР20-3520012	Пружина	-	1	18	КР20-3520022	Толкатель	-	1
8	КР20-3520011	Корпус	-	1	19	КР1-1104013	Ручка	-	1
9	КР20-3520013	Клапан	-	1	20	900903	Шайба	-	1
10	901025	Шайба	-	1	21	900812-0	Гайка	-	1
					22	КР20-3520020	Крышка	-	1

 Для записей _____

ОРИГИНАЛЬНЫЕ ЗАПЧАСТИ

IV
131

IV. ХОДОВАЯ ЧАСТЬ

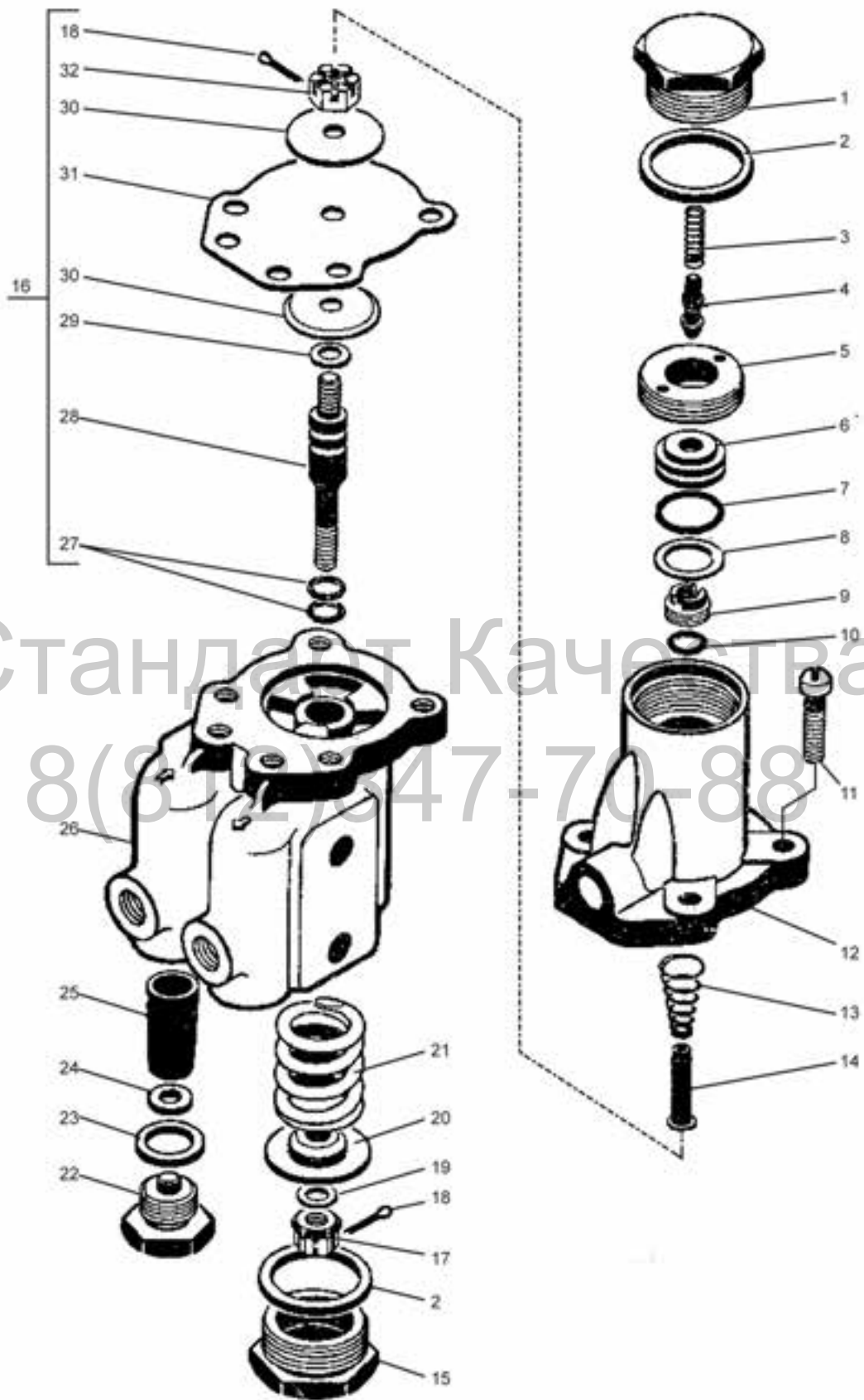


рис. 68. Регулятор давления воздушной системы



СТАНДАРТ КАЧЕСТВА
ТРАКТОРНЫЕ ЗАПЧАСТИ

(812) 347-70-88

рис. 68. Регулятор давления воздушной системы

Поз.	№ детали	Наименование	Количество		Поз.	№ детали	Наименование	Количество	
			К-701	К-700А				К-701	К-700А
	700.10.30.000	Регулятор давления	1	1	16	700.10.30.020	Шток	1	1
1	700.10.30.042	Пробка	1	1	17	700.10.30.021	Гайка	1	1
2	700.10.30.027	Кольцо	2	2	18	1.6X10	Шплинт	2	2
3	700.10.30.024	Пружина	1	1	19	6.01	Шайба	2	2
4	700.10.30.017	Клапан	1	1	20	700.10.30.014	Шайба	1	1
5	700.10.30.041	Винт	1	1	21	700.10.30.015	Пружина	1	1
6	700.10.30.023	Седло	1	1	22	700.10.30.013	Пробка	2	2
7	700.10.30.031	Кольцо	1	1	23	700.10.30.028	Кольцо	2	2
8	700.10.30.026	Прокладка	3	3	24	700.10.30.029	Кольцо	2	2
9	700.10.30.033-1	Втулка	1	1	25	700.10.30.019	Фильтр	2	2
10	700.10.30.034	Кольцо	1	1	26	700.10.30.011	Корпус	1	1
11	V1M6X18	Винт	4	4	27	700.10.30.036	Кольцо	2	2
12	700.10.30.032	Корпус	1	1	28	700.10.30.035	Шток	1	1
13	700.10.30.016	Пружина	1	1	29	700.10.30.039	Прокладка	1	1
14	700.10.30.022	Толкатель	1	1	30	700.10.30.038	Шайба	2	2
15	700.10.30.012	Пробка	1	1	31	700.10.30.037	Диафрагма	1	1
					32	M6	Гайка	1	1

✎ Для записей _____

Стандарт Качества
8(812)347-70-88

IV
133

ОРИГИНАЛЬНЫЕ ЗАПЧАСТИ

IV. ХОДОВАЯ ЧАСТЬ

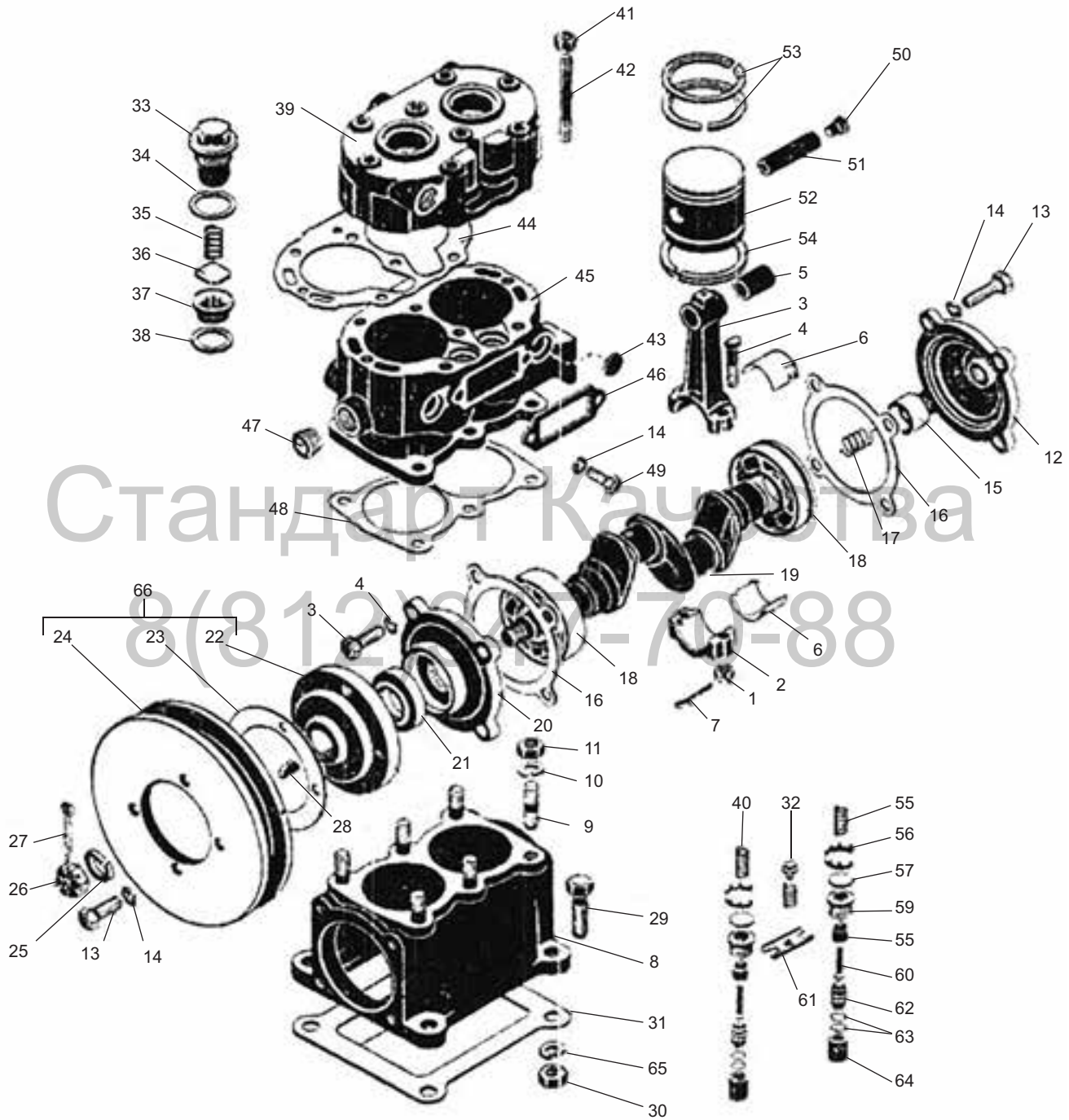


рис. 69. Компрессор



СТАНДАРТ КАЧЕСТВА
ТРАКТОРНЫЕ ЗАПЧАСТИ

(812) 347-70-88

рис. 69. Компрессор

Поз.	№ детали	Наименование	Количество		Поз.	№ детали	Наименование	Количество	
			К-701	К-700А				К-701	К-700А
	540-3509015	Компрессор	1	–	35	120–3509048	Пружина нагнетательного клапана	2	2
	130–3509015	Компрессор	–	1	36	130–3509050	Клапан нагнетательный	2	2
1	303032-П	Гайка М8×1	2	2	37	130–3509051-А	Седло нагнетательного клапана	2	2
2	130–3509196-Б	Крышка шатуна	2	2	38	130–3509055	Прокладка	2	2
3	130–3509190-Б	Шатун	2	2	39	130–3509040	Головка цилиндров	1	1
4	120–3509200	Болт шатуна	2	2	40	130–3509342	Пружина коромысла	1	1
5	130–3509194	Втулка верхней головки шатуна	2	2	41	250511-П29	Гайка	8	8
6	130–3509092	Вкладыш шатуна	2	2	42	414039-П8	Шпилька М8×1×57	8	8
7	258013-П	Шплинт 2×16	2	2	43	260307-П	Заглушка 20	4	4
8	130–3509020-Б	Картер	1	1	44	130–3509043-А	Прокладка головки	1	1
9	304020-П8	Шпилька М10×1×25	6	6	45	130–3509030-А	Блок цилиндров	1	1
10	252136-П2	Шайба пружинная	6	6	46	130–3509240	Прокладка проставки воздушного фильтра	1	1
11	303112-П29	Гайка М10Х1	6	6	47	262518-П	Пробка РК 3/8"	2	2
12	130–3509090	Крышки картера задняя	1	1	48	130–3509038	Прокладка блока цилиндров	1	1
13	201458-П29	Болт М8Х25	8	8	49	201454-П8	Болт М8Х16	2	2
14	252135-П2	Шайба пружинная	8	8	50	120–3509171	Заглушка поршневого пальца	2	2
15	120–3509094	Уплотнитель задней крышки	1	1	51	130–3509170	Палец поршневой	1	1
16	120–3509063	Прокладка	2	2	52	130–3509160	Поршень	1	1
17	120–3509093	Пружина уплотнителя задней крышки	1	1	53	130–3509164	Кольцо компрессионное	2	2
18	120–3509113	Подшипник 207	2	2	54	130–3509166	Кольцо поршневое маслосъемное	1	1
19	130–3509110-А	Вал коленчатый	1	1	55	130–3509099	Гнездо штока впускного клапана	2	2
20	130–3509060	Крышка картера передняя	1	1	56	130–3509328	Пружина впускного клапана	2	2
21	120–3509070-А2	Сальник с пружиной	1	1	57	130–3509056	Клапан впускной	2	2
22	701.10.00.091	Ступица шкива компрессора	1	–	58	130–3509363	Направляющая впускного клапана	1	1
	500-3509134	Ступица шкива компрессора	–	1	59	130–3509069	Седло впускного клапана	2	2
23	500–3509137	Прокладка регулировочная	7	–	60	130–3509344-Б	Шток впускного клапана	2	2
24	500-3509132	Шкив компрессора	–	1	61	130–3509337-Б2	Коромысло впускных клапанов	1	1
	701.10.00.068-2	Шкив компрессора	1	–	62	130–3509065-В	Плунжер впускного клапана	2	2
25	252016-П29	Шайба 14	–	1	63	130–3509067	Кольцо уплотнительное плунжера	4	4
26	250978-П29	Гайка М14×15	–	1	64	130–3509068-Б	Втулка плунжера	2	2
27	258039-П29	Шплинт 3,2×20	–	1	65		Шайба	4	4
29	201499-П8	Болт М10×30	–	4	66	701.10.00.170-2	Шкив	1	–
30	250810-П8	Гайка М10	4	4					
31	130–3509103-Б	Прокладка нижней крышки картера	1	1					
32	130–3509355	Направляющая пружины коромысла	1	1					
33	120–3509044	Пробка нагнетательного клапана	2	2					
34	120–3509045	Прокладка	2	2					

V. РАМА, КАБИНА И ОБЛИЦОВКА

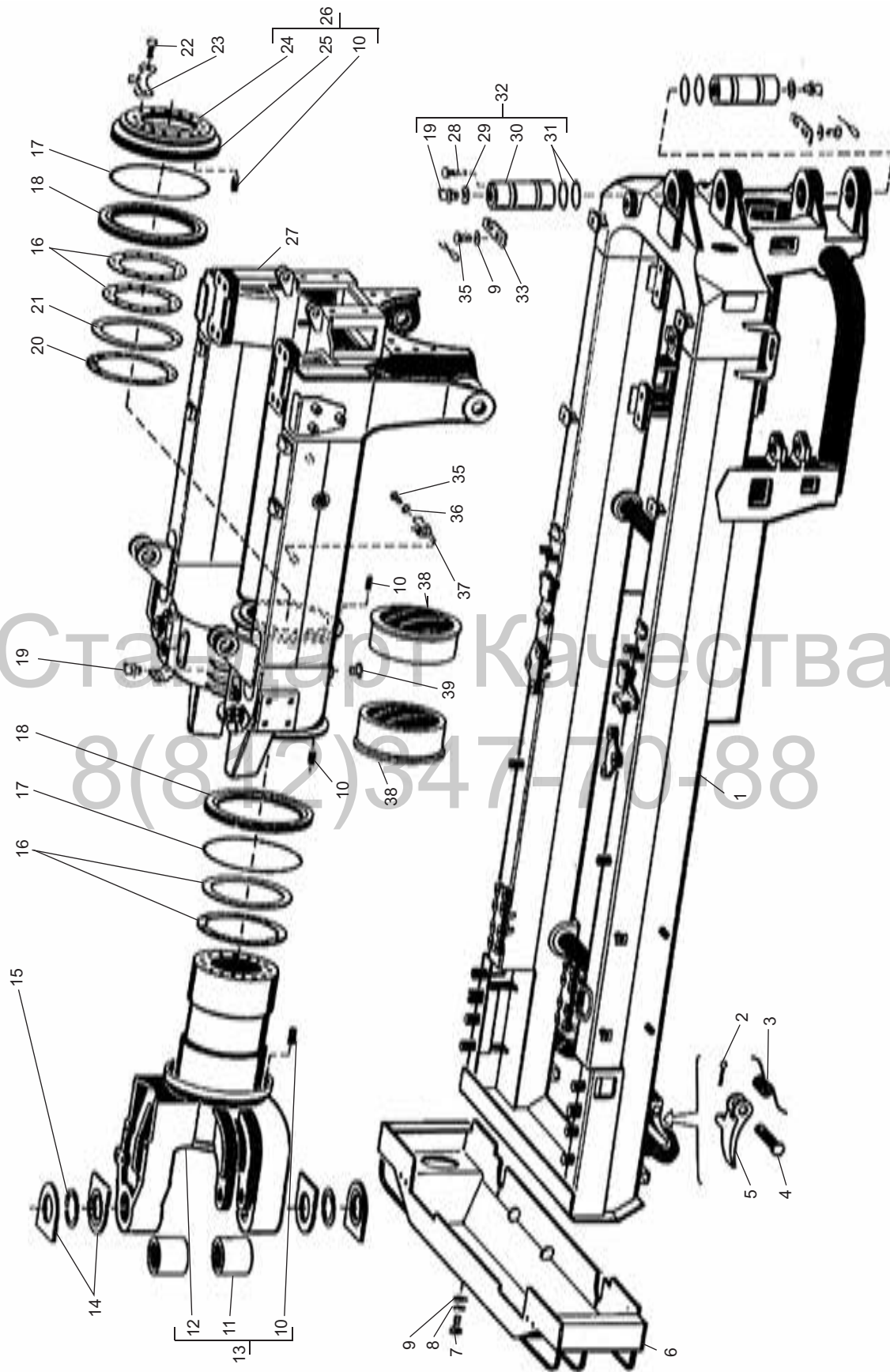


рис.70. Рама

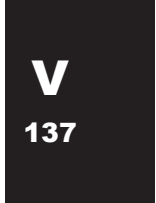


СТАНДАРТ КАЧЕСТВА
ТРАКТОРНЫЕ ЗАПЧАСТИ

(812) 347-70-88

рис. 70. Рама

Поз.	№ детали	Наименование	Количество		Поз.	№ детали	Наименование	Количество	
			К-701	К-700А				К-701	К-700А
	700А.28.00.000-2	Рама	1	1	20	700.28.00.043-02	Прокладка	4	4
1	700А.28.01.000-3	Полурама передняя	1	1	21	700.28.00.48-03	Прокладка	4	4
2	3,2×20	Шплинт	2	2	22	М16× 1,5×50	Болт	15	15
3	700А.28.00.034-1	Пружина	2	2	23	700.28.00.047-1	Планка	5	5
4	6-16в12×60	Ось	2	2	24	700.28.00.025-2	Крышка	1	1
5	700А.28.00.035	Защелка	2	2	25	700.28.00.024-1	Обойма	1	1
6	700А.28.00.070	Бампер	1	1	26	700.28.00.030-2	Крышка	1	1
7	М16×32	Болт	4	4	27	700А.28.02.000-1	Полурама задняя	1	1
8	16.65Г	Шайба	4	4	28	М12×25	Болт	2	2
9	16.01	Шайба	8	8	29	700.28.00.019	Заглушка	2	2
10	700.28.02.061	Штифт	2	2	30	700А.28.00.019	Ось	2	2
11	700.28.00.023	Втулка	2	2	31	090-100-58-1-3	Кольцо	4	4
12	700А.28.00.110	Труба шарнира	1	1	32	700А.28.00.010	Ось	2	2
13	700А.28.00.020	Труба шарнира	1	1	33	700А.28.00.021	Клин	2	2
14	700А.28.00.033	Шайба	4	4	34	3М16×40	Болт	4	4
15	700.28.00.016	Лента	2	2	35	М10×25	Болт	2	2
16	700.28.00.012	Кольцо	4	4	36	10.65Г	Шайба	2	2
17	700.28.00.013	Пружина	2	2	37	700А.28.00.023	Клипс	2	2
18	700.28.00.040-1	Манжета 400×360	2	2	38	700А.28.02.079	Втулка	2	2
19	2.3.45	Масленка	3	3	39	КГ1/8»	Пробка	1	1



Для записей

8(812)347-70-88

ОРИГИНАЛЬНЫЕ ЗАПЧАСТИ

V. РАМА, КАБИНА И ОБЛИЦОВКА

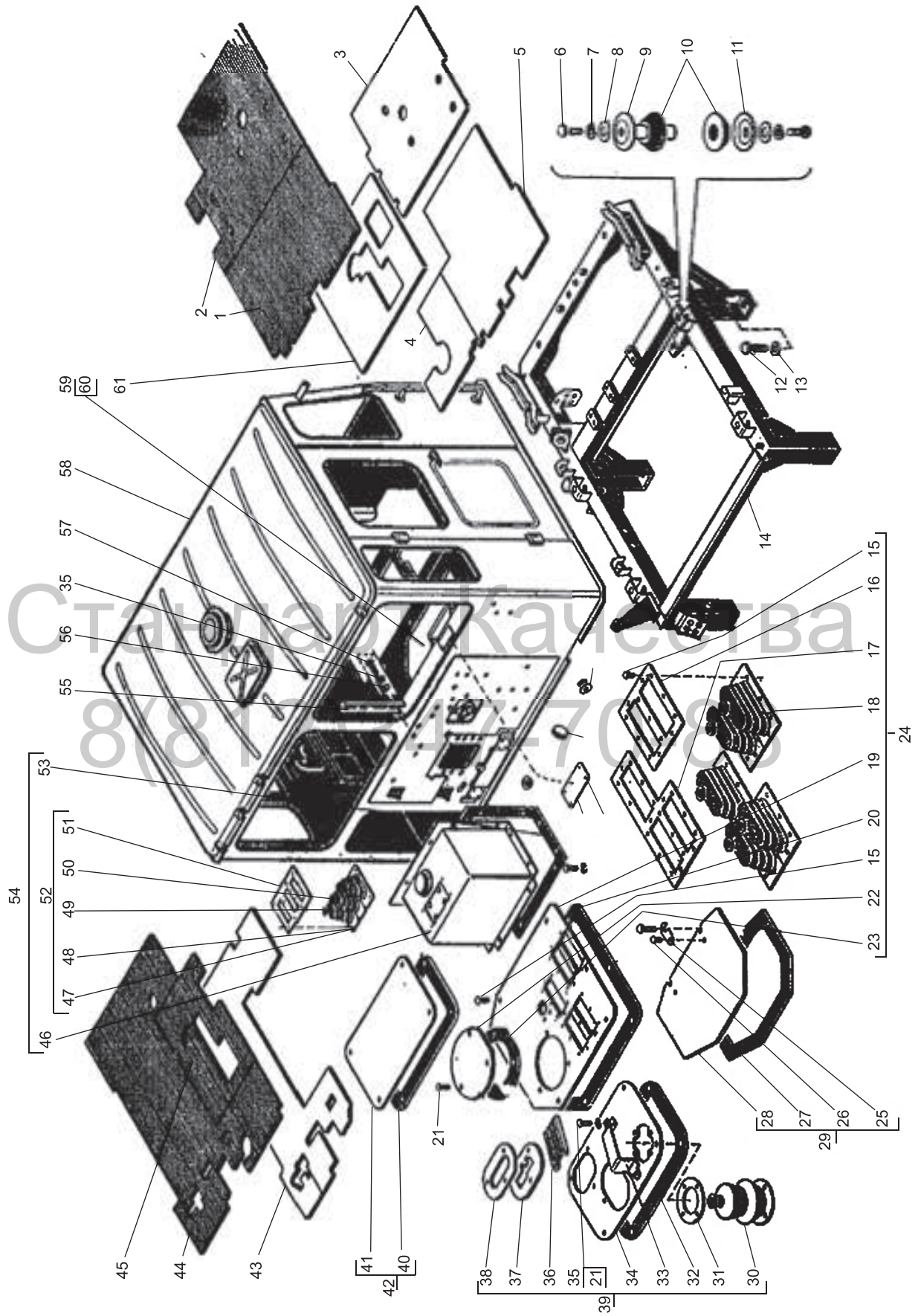


рис. 71. Установка кабины трактора



СТАНДАРТ КАЧЕСТВА
ТРАКТОРНЫЕ ЗАПЧАСТИ

(812) 347-70-88

рис. 71. Установка кабины трактора

Поз.	№ детали	Наименование	Количество		Поз.	№ детали	Наименование	Количество	
			К-701	К-700А				К-701	К-700А
	701.00.67.000-1	Установка кабины трактора К-701	1	–	32	700А.00.67.062-2	Прокладка	1	1
	700А.00.67.000-2	Установка кабины трактора К-700А	–	1	33	700.00.67.109	Упор	1	1
1	700А.00.67.011-5	Коврик	1	1	34	700А.00.67.030-1	Крышка	1	1
2	700А.00.67.017-1	Коврик	1	1	35	8.65Г	Шайба	3	3
3	701.00.67.011	Коврик	1	–	36	700А.00.67.117	Прокладка	1	1
4	701.00.67.018	Коврик	1	–	37	700А.00.67.023-1	Прокладка	1	1
5	701.00.67.019	Коврик	1	1	38	700А.00.67.024-1	Обечайка	1	1
6	M16×1,5×35	Болт	8	8	39	700А.00.67.010-1	Крышка	1	1
7	16.65Г	Шайба	8	8	40	700А.00.67.077-1	Прокладка	1	1
8	16.01	Шайба	8	8	41	700А.00.67.108	Крышка	1	1
9	700.00.67.210-1	Чашка	4	4	42	700А.00.67.230	Крышка	1	1
10	700.00.67.096	Амортизатор	8	8	43	701.00.67.013	Коврик	1	–
11	700А.00.67.027	Чашка	4	4	44	700А.00.67.016-1	Коврик	1	1
12	3M20×50	Болт	4	4	45	700А.00.67.012-5	Коврик	1	1
13	20.65Г	Шайба	4	4	46	700.00.67.120-1	Крышка	1	1
14	700А.67.12.000-2	Постамент	1	1	47	700.00.67.093	Скоба	2	2
15	4×14	Заклепка	48	48	48	3×10	Заклепка	4	4
16	700А.00.67.105	Обечайка	1	1	49	700.00.67.033	Кожух	2	2
17	700А.00.67.038-1	Обечайка	1	1	50	700.00.67.034	Кожух	1	1
18	700А.00.67.107-01	Кожух	5	5	51	700.00.67.025-1	Фланец	1	1
19	700А.00.67.070-1	Крышка	1	1	52	700.00.67.040-1	Кожух	1	1
20	700А.00.67.041-1	Прокладка	1	1	53	700.00.67.072-2	Прокладка	1	1
21	M8×20	Болт	27	27	54	700.00.67.150-1	Крышка	1	1
22	700А.00.67.073-1	Крышка	1	1	55	700А.00.67.031-1	Кожух	1	1
23	700А.00.67.074-1	Прокладка	1	1	56	8.01	Шайба	7	7
24	700А.00.67.060-3	Крышка	1	1	57	B1M8×18	Винт	1	1
25	700.00.67.086	Крючок	2	2	58	700А.67.00.000-1	Кабина	1	1
26	6×14	Заклепка	2	2	59	700А.00.67.032-1	Знак заводской	–	1
27	700А.00.67.045-1	Прокладка	1	1		701.00.67.014-1	Знак заводской	1	–
28	700А.00.67.044-1	Крышка	1	1	60	700А.00.67.033-3	Таблица	1	1
29	700А.00.67.090-1	Крышка	1	1	61	701.00.67.017	Коврик	1	–
30	700.00.67.021-1	Кожух	1	1	62	700А.67.00.179	Заглушка	1	1
31	700А.00.67.022-1	Кольцо	1	1	63	B1M6×10	Винт	4	4
					64	700А.00.67.086	Заглушка	1	1
					65	700.67.00.088	Заглушка	1	1

Для записей _____

V. РАМА, КАБИНА И ОБЛИЦОВКА

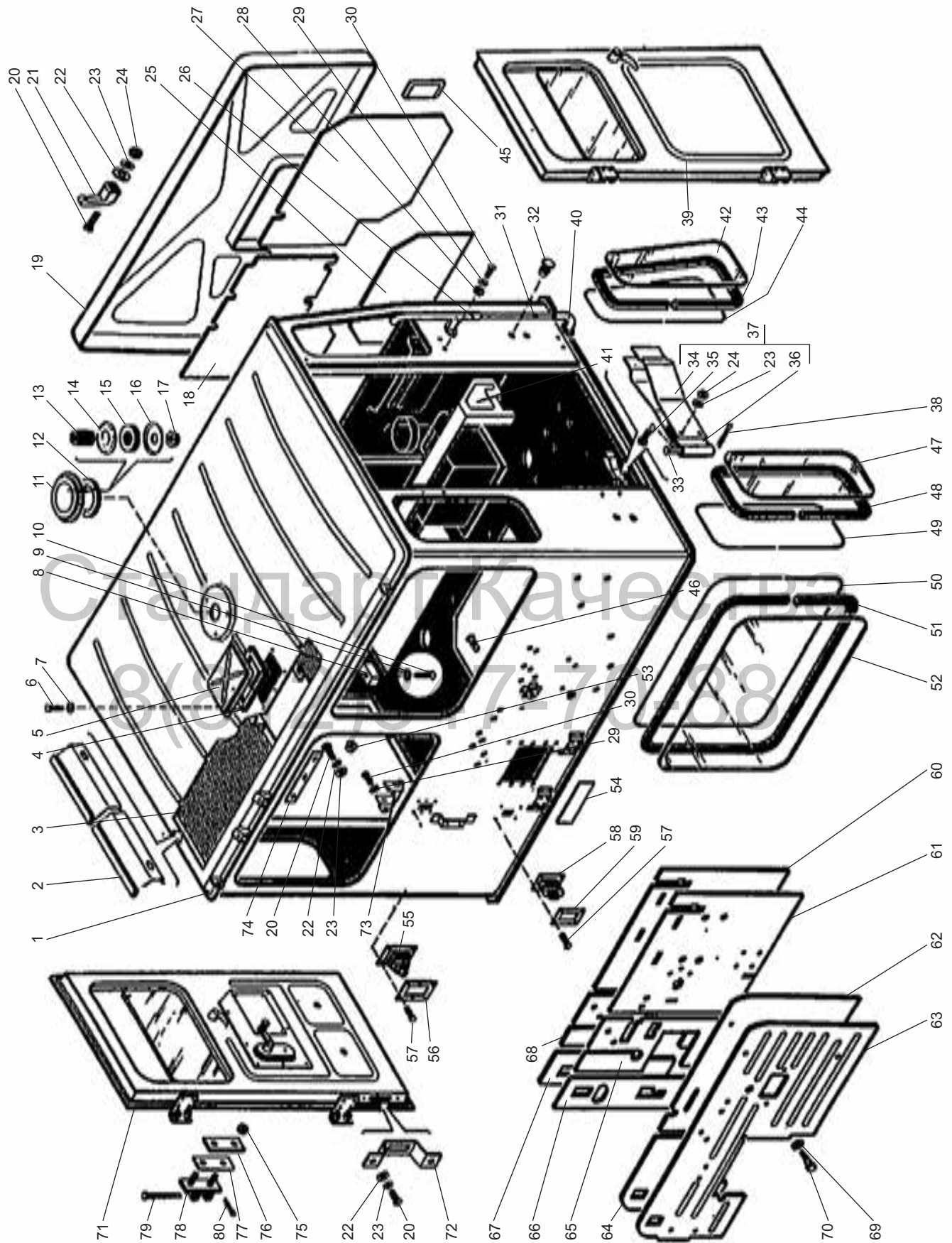


рис. 72. Кабина



СТАНДАРТ КАЧЕСТВА
ТРАКТОРНЫЕ ЗАПЧАСТИ

(812) 347-70-88

рис. 72. Кабина

Поз.	№ детали	Наименование	Количество		Поз.	№ детали	Наименование	Количество	
			К-701	К-700А				К-701	К-700А
	700А.67.00.000-1	Кабина	1	1	41	700А.67.00.050-1	Опора	1	1
1	700А.67.01.000-1	Кабина	1	1	42	700А.67.00.043	Стекло	2	2
2	700А.67.00.172	Кожух	2	2	43	700.67.00.108-03	Уплотнение	2	2
3	700А.67.00.250-1	Обивка	2	2	44	700.67.00.109-03	Шнур	2	2
4	700А.67.00.157	Прокладка	1	1	45	700А.67.00.178	Заглушка	1	1
5	700А.67.00.158-1	Заглушка	1	1	46	700А.67.00.029	Заглушка	8	8
6	М8×30	Болт	6	6	47	700А.67.00.042-01	Стекло	2	2
7	8.65Г	Шайба	10	10	48	700.67.00.108-02	Уплотнение	2	2
8	700А.67.00.146	Опора	2	2	49	700.67.00.109-02	Шнур	2	2
9	700А.67.00.181	Чашка	1	1	50	700.67.00.109-01	Шнур	4	4
10	Б4×20	Шуруп	2	2	51	700.67.00.108-01	Уплотнение	4	4
11	700А.67.00.220-1	Заглушка	1	1	52	700А.67.00.042	Стекло	4	4
12	700А.67.00.159	Прокладка	1	1	53	700А.00.67.086	Заглушка	3	3
13	700.13.00.029-1	Втулка	3	3	54	700А.67.00.153	Лист	1	1
14	700.13.00.027-1	Шайба	3	3	55	700.67.00.139	Кожух	1	1
15	700.13.00.028	Кольцо	3	3	56	700.67.00.142	Фланец	1	1
16	700.13.00.027	Шайба	3	3	57	4×14,37	Заклепка	10	10
17	М12	Гайка	3	3	58	700.67.00.141	Кожух	1	1
18	700А.67.00.033	Лист	1	1	59	700.67.00.143	Фланец	1	1
19	700А.67.00.156-1	Кожух	1	1	60	700А.67.00.123	Обивка	1	1
20	В1М6×18	Винт	22	22	61	700А.67.00.126	Прокладка	1	1
21	700А.67.00.183	Крючок	2	2	62	700А.67.00.035	Лист	1	1
22	6.01	Шайба увеличенная	22	22	63	700А.67.00.154-1	Кожух	1	1
23	6.65Г	Шайба	6	6	64	700А.67.00.034	Лист	1	1
24	М6	Гайка	6	6	65	700А.67.00.095-2	Прокладка	1	1
25	700А.67.00.177	Лист	1	1	66	700А.67.00.026-2	Обивка	1	1
26	700А.67.00.240	Кронштейн	2	2	67	700А.67.00.038	Обивка	1	1
27	700А.67.00.032	Лист	1	1	68	700А.67.00.039	Прокладка	1	1
28	М8	Гайка	8	8	69	8.01	Шайба	18	18
29	8.01	Шайба	4	4	70	700А.67.00.171	Болт	12	12
30	В1М8×18	Винт	18	18	71	700.67.08.000	Дверь	1	1
31	700.67.00.051	Поручень	2	2	72	700А.67.00.186	Ограничитель	2	2
32	700.67.00.088	Заглушка	9	9	73	700А.67.00.037	Кронштейн	1	1
33	6-6в12х50	Ось	2	2	74	700А.67.00.173	Планка	2	2
34	700А.67.00.187	Пружина	4	4	75	М10	Гайка	8	8
35	М6×18	Болт	2	2	76	700А.67.00.191	Планка	4	4
36	700А.67.00.188	Петля	2	2	77	700А.67.00.189	Прокладка	4	4
37	700А.67.00.270	Фиксатор	2	2	78	700А.67.00.280	Створка	4	4
38	1,6×14	Шплинт	2	2	79	700.67.00.014-1	Ось	4	4
39	700.67.09.000-2	Дверь	1	1	80	3,2×18	Шплинт	4	4
40	700.67.00.010-2	Кронштейн	2	2	81	700А.67.00.095-2	Прокладка	1	1

 Для записей _____

ОРИГИНАЛЬНЫЕ ЗАПЧАСТИ

V
141

V. РАМА, КАБИНА И ОБЛИЦОВКА

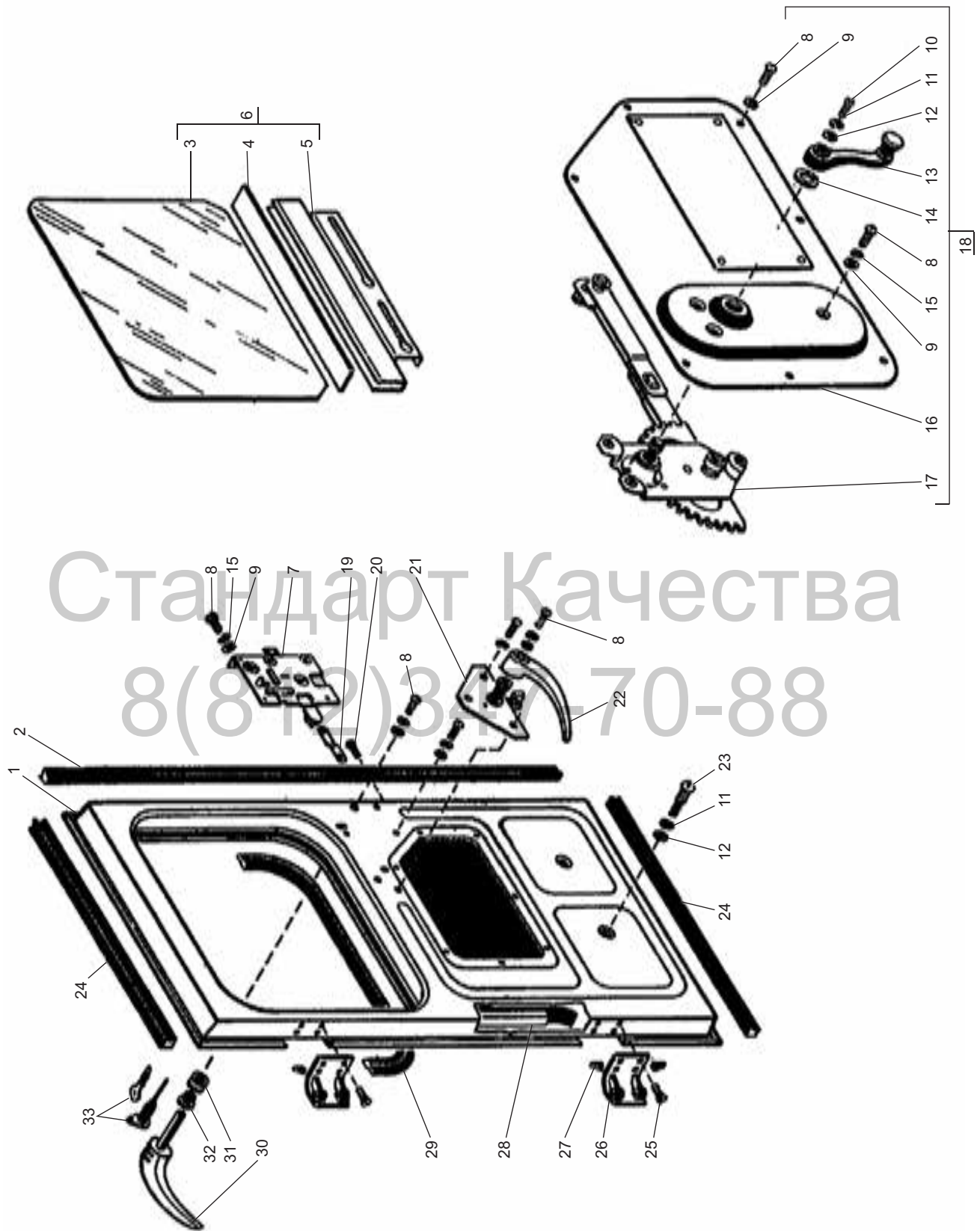


рис. 73. Дверь правая. Дверь левая




СТАНДАРТ КАЧЕСТВА
ТРАКТОРНЫЕ ЗАПЧАСТИ

(812) 347-70-88

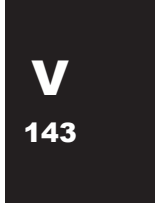
рис. 73. Дверь правая. Дверь левая

Поз.	№ детали	Наименование	Количество		Поз.	№ детали	Наименование	Количество	
			К-701	К-700А				К-701	К-700А
	700.67.08.000-2	Дверь правая	1	1	17	700.67.08.390	Стеклоподъемник	1	1
	700.67.09.000-2	Дверь левая	1	1		700.67.09.210 *	Стеклоподъемник	1	1
1	700.67.08.140-1	Каркас	1	1	18	700.67.08.300	Крышка	1	1
	700.67.09.090-1 *	Каркас	1	1		700.67.09.150 *	Крышка	1	1
2	700.67.08.127-02	Уплотнение	2	2	19	700.67.08.131	Тяга	1	1
3	700.67.08.114-2	Стекло	1	1	20	В1М4×8	Винт	1	1
4	700.67.08.113-1	Прокладка	2	2	21	700.67.08.370	Привод	1	1
5	700.67.08.380	Основание	1	1		700.67.09.190 *	Привод	1	1
	700.67.09.200 *	Основание	1	1	22	700.67.08.128	Ручка	1	1
6	700.67.08.170-1	Стекло	1	1	23	700.67.08.143	Винт	2	2
	700.67.09.140*	Стекло	1	1	24	700.67.08.127-01	Уплотнение	2	2
7	700.67.08.350	Замок	1	1	25	В2М8×18	Винт	8	8
	700.67.09.180 *	Замок	1	1	26	700.67.08.152	Петля	2	2
8	В1М6×12	Винт	17	17	27	700.67.08.151-1	Уплотнитель	4	4
9	6.01	Шайба	16	16	28	700.67.08.440-1	Желоб	2	2
10	В1М5×12	Винт	3	3	29	700.67.08.061-5	Уплотнение	4	4
11	5.65Г	Шайба	3	3	30	700.67.08.470	Ручка	2	2
12	5.01	Шайба	3	3	31	700.67.08.132-1	Втулка	1	1
13	700.67.08.400	Ручка	2	2	32	700.67.08.158	Втулка	1	1
14	СП-26-15-3,5	Кольцо	1	1	33	700.67.08.430-1	Выключатель с ключами	2	2
15	6.65Г	Шайба	12	12					
16	700.67.08.410	Крышка	1	1					
	700.67.09.220 *	Крышка	1	1					

* Сборочные единицы и детали левой двери, остальные детали те же, что для правой.

 Для записей

8(812)347-70-88



ОРИГИНАЛЬНЫЕ ЗАПЧАСТИ

V. РАМА, КАБИНА И ОБЛИЦОВКА

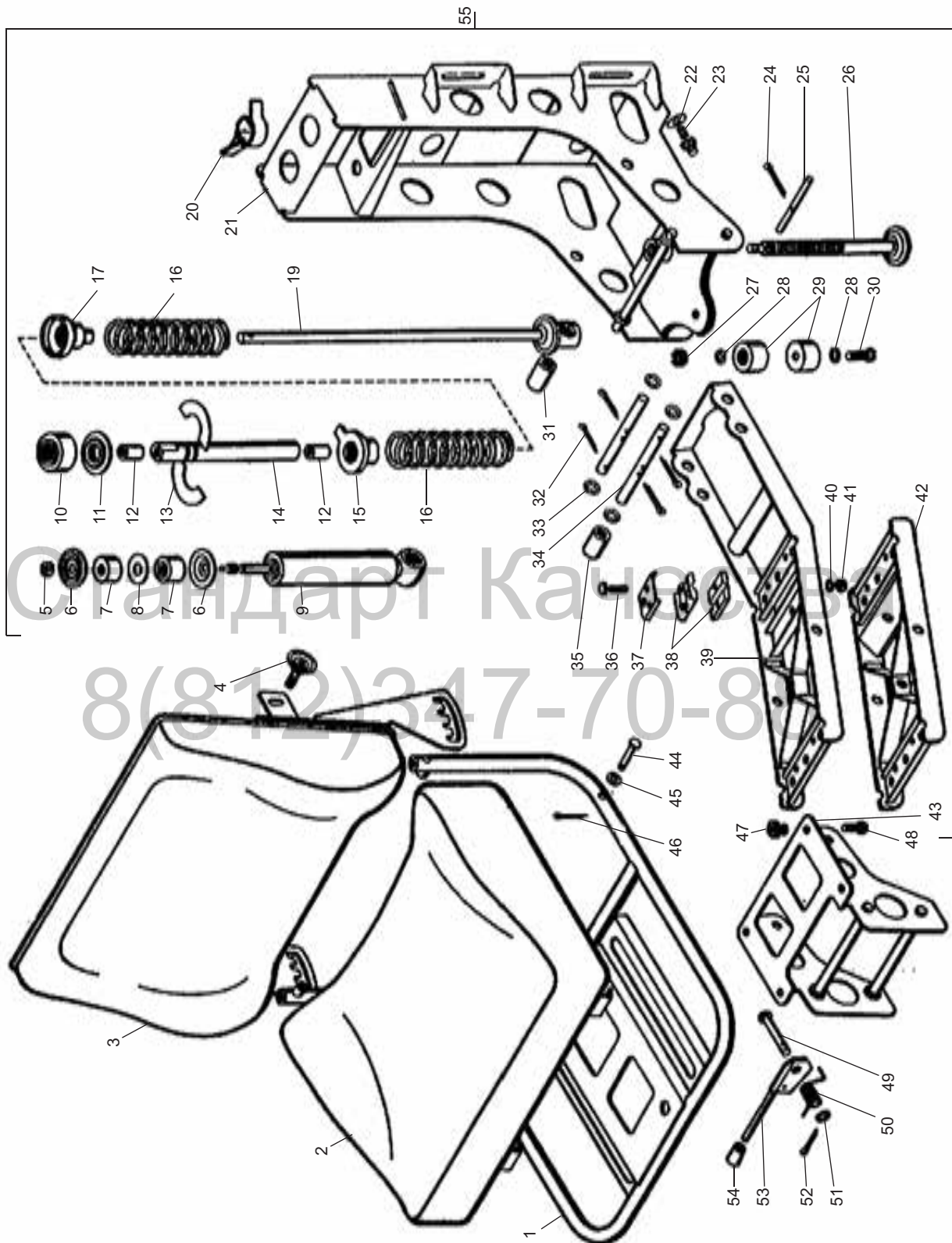


рис. 74. Сиденье



СТАНДАРТ КАЧЕСТВА
ТРАКТОРНЫЕ ЗАПЧАСТИ

(812) 347-70-88

рис. 74. Сиденье

Поз.	№ детали	Наименование	Количество		Поз.	№ детали	Наименование	Количество	
			К-701	К-700А				К-701	К-700А
	700А.00.68.000	Установка сиденья	1	1	28	6.01	Шайба	2	2
	700А.68.00.000	Сиденье	1	1	29	700А.68.04.026	Упор	9	9
1	700А.68.01.000	Остов	1	1	30	В1М6×18	Винт	1	1
2	700А.68.03.000	Подушка	1	1	31	700А.68.04.021	Втулка	1	1
3	700А.68.05.000	Спинка	1	1	32	3.2×28	Шплинт	4	4
4	700А.68.00.030	Фиксатор	2	2	33	16.01	Шайба	4	4
5	700.68.04.054	Гайка	1	1	34	700А.68.04.019	Ось	2	2
6	700А.68.04.025	Чашка	2	2	35	700А.68.04.055	Втулка	1	1
7	700А.68.04.024	Подушка	2	2	36	М8×40	Болт	16	16
8	20.01	Шайба	1	1	37	700А.68.04.011	Крышка	8	8
9	700А.68.04.070	Амортизатор	1	1	38	700А.68.04.027	Подшипник	16	16
10	700А.68.04.012	Подушка	1	1	39	700А.68.04.030-1	Рычаг	1	1
11	700А.68.04.014	Кольцо	1	1	40	8.65Г	Шайба	16	16
12	700А.68.04.023	Втулка	2	2	41	М8	Гайка	16	16
13	700А.68.04.013	Фиксатор	2	2	42	700А.68.04.040	Рычаг	1	1
14	700А.68.04.017	Направляющая	1	1	43	700А.68.04.020-1	Кронштейн	1	1
15	700А.68.04.015-1	Гайка	1	1	44	6-10в12х45	Ось	2	2
16	700А.68.04.016	Пружина	1	1	45	10.01	Шайба	2	2
17	700А.68.04.018	Проставка	1	1	46	2,5×20	Шплинт	2	2
18	700А.68.04.056	Пружина	1	1	47	700А.68.00.018	Гайка	4	4
19	700А.68.04.050	Направляющая	1	1	48	М8×16	Болт	4	4
20	700А.00.68.013	Рукоятка	1	1	49	700А.68.00.019	Фиксатор	1	1
21	700А.68.04.010-1	Основание	1	1	50	700А.68.00.011-2	Пружина	1	1
22	14.01	Шайба	4	4	51	8.01	Шайба	1	1
23	700А.00.68.011	Винт	4	4	52	2×16	Шплинт	1	1
24	2×20	Шплинт	1	1	53	700А.68.00.010-1	Фиксатор	1	1
25	700А.68.04.052	Стержень	1	1	54	700А.68.00.015-1	Наконечник	1	1
26	700А.68.04.060	Винт	1	1	55	700А.68.04.000-1	Подвеска	1	1
27	М6	Гайка	1	1					



Для записей _____

ОРИГИНАЛЬНЫЕ ЗАПЧАСТИ

V. РАМА, КАБИНА И ОБЛИЦОВКА

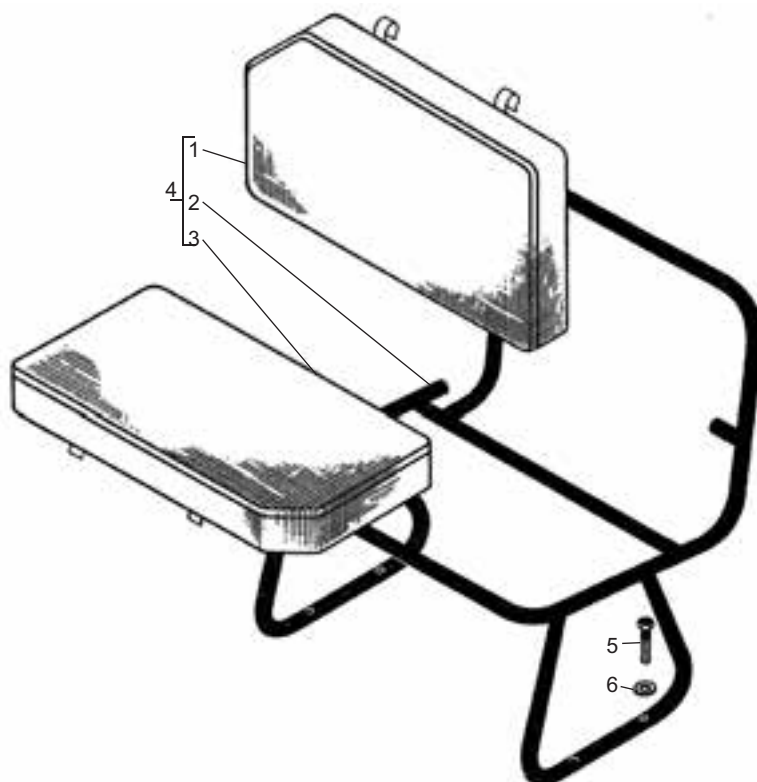


рис. 75. Сиденье дополнительное

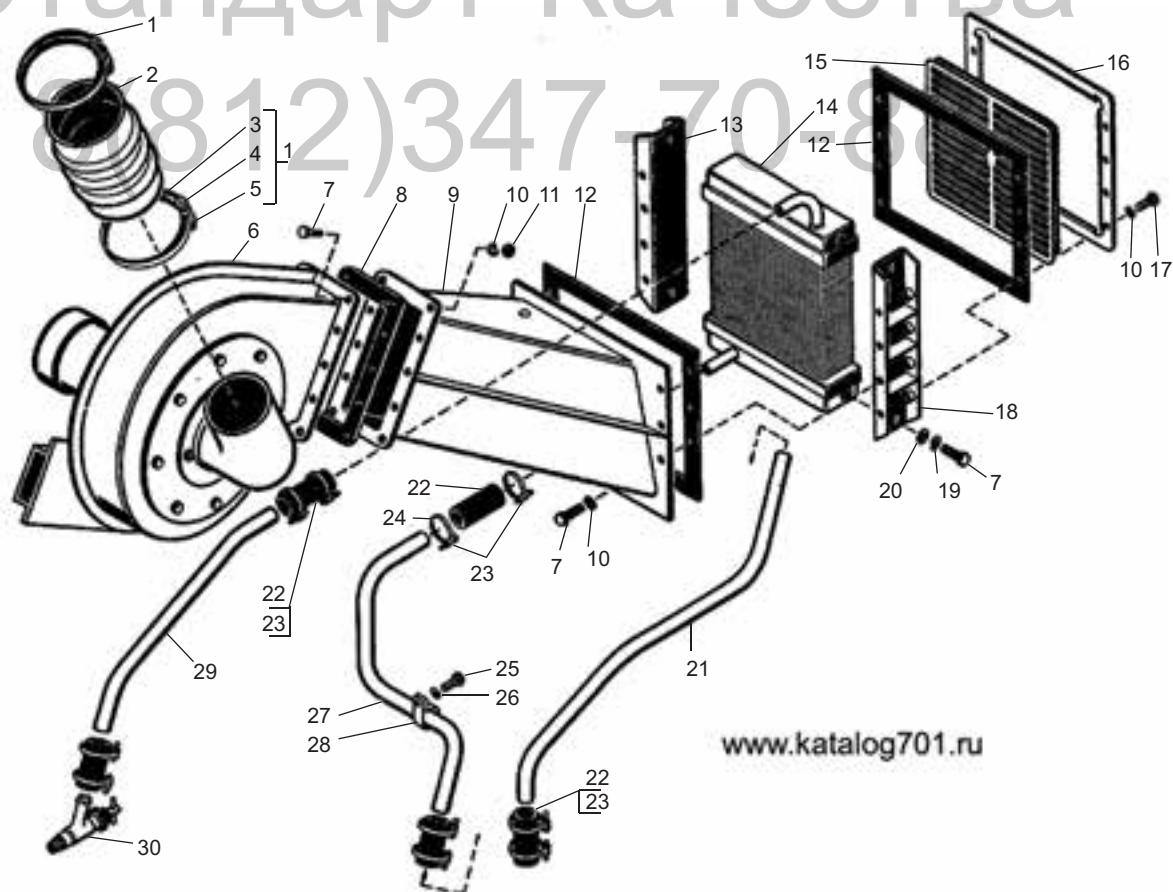


рис. 76. Отопление кабины трактора



СТАНДАРТ КАЧЕСТВА
ТРАКТОРНЫЕ ЗАПЧАСТИ

(812) 347-70-88

www.katalog701.ru

рис. 75. Сиденье дополнительное

Поз.	№ детали	Наименование	Количество		Поз.	№ детали	Наименование	Количество	
			К-701	К-700А				К-701	К-700А
	700А.00.69.000	Установка сиденья дополнительного	1	1	3	700А.69.05.000	Спинка	1	1
1	700А.69.00.000	Сиденье	1	1	4	700А.68.03.000	Подушка	1	1
2	700А.69.01.000	Остов	1	1	5	М8×40	Болт	4	4
					6	8.01	Шайба	4	4

Для записей _____

V
147

рис. 76. Отопление кабины трактора

Поз.	№ детали	Наименование	Количество		Поз.	№ детали	Наименование	Количество	
			К-701	К-700А				К-701	К-700А
	701.81.00.000-1	Отопление и вентиляция кабины	1	-	16	700А.81.00.043	Фланец	1	1
	700А.81.00.000-2	Отопление и вентиляция кабины	-	1	17	М6×20	Болт	8	8
1	88-96-3	Хомут	2	2	18	700А.81.01.070	Боковина левая	1	1
2	700А.81.00.042-2	Кожух	1	1	19	6.65Г	Шайба	17	17
3	88-96	Лента	2	2	20	6.01	Шайба	4	4
4	ХШ	Шплинт	12	12	21	700А.81.00.073	Труба	-	1
5	ХР	Рамка	12	12		701.81.00.013-01	Труба	1	-
6	700А.81.04.000-1	Вентилятор	1	1	22	701.81.00.014	Трубка	5	5
7	М6×16	Болт	29	29	23	21-25-3	Хомут	10	10
8	700А.81.00.049	Прокладка	2	2	24	21-25	Лента	10	10
9	700А.81.00.020-1	Кожух	1	1	25	М8×20	Болт	1	1
10	6Т.65Г	Шайба	21	21	26	8.01	Шайба	1	1
11	М6	Гайка	21	21	27	700А.81.00.073-04	Труба	-	1
12	700А.81.00.053-1	Прокладка	2	2		701.81.00.013-05	Труба	1	-
13	700А.81.01.080	Боковина правая	1	1	28	ХПО-15×9	Хомутик	1	1
14	700А.81.01.000	Радиатор	1	1	29	700А.81.00.073-01	Труба	-	1
15	700А.81.00.044	Сетка	1	1		701.81.00.036	Труба	1	-
					30	700А.81.00.070	Кран	1	1

ОРИГИНАЛЬНЫЕ ЗАПЧАСТИ

V. РАМА, КАБИНА И ОБЛИЦОВКА

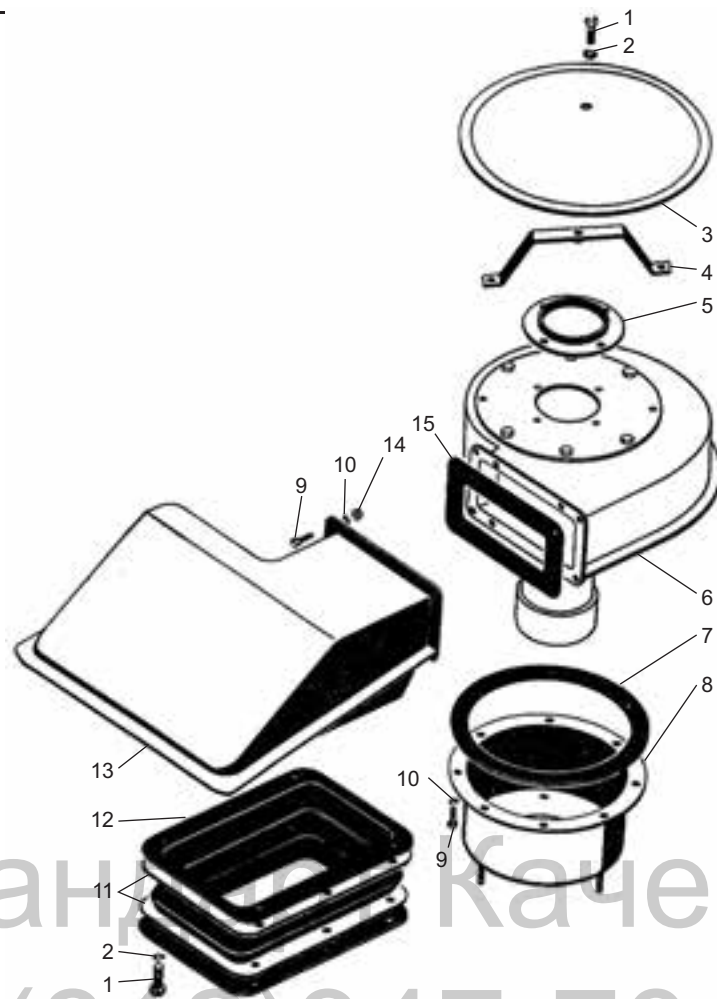


рис. 77. Вентиляция кабины

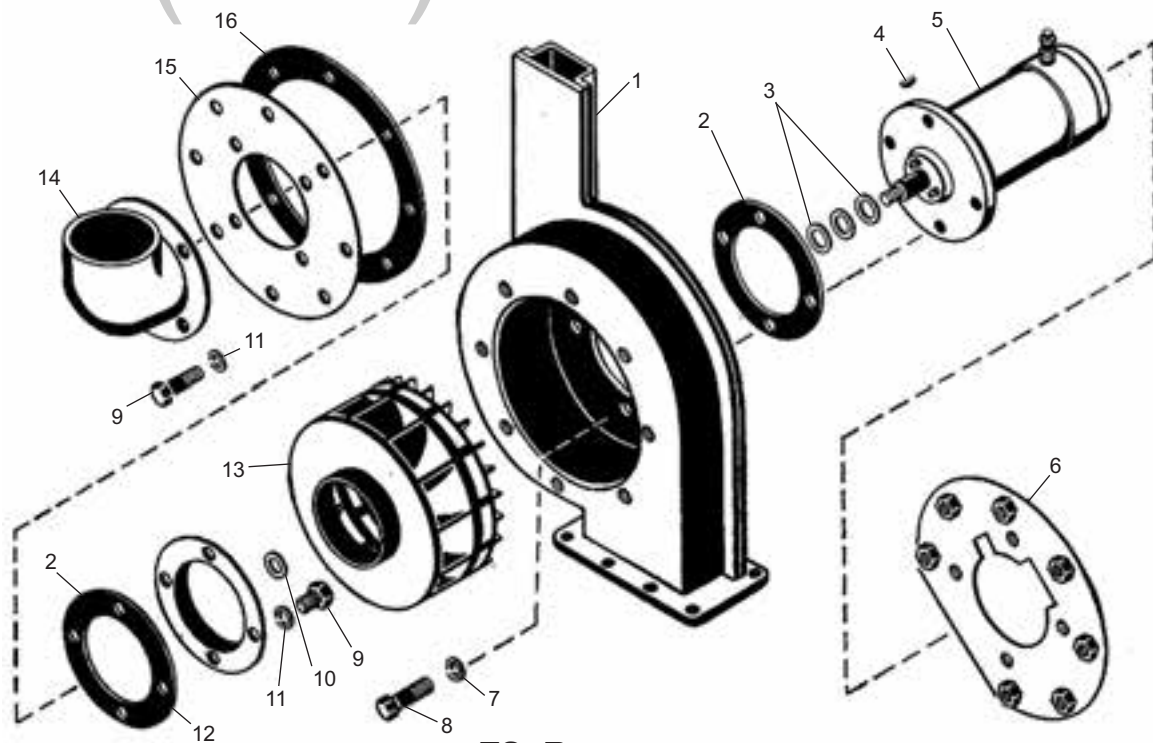


рис. 78. Вентилятор



СТАНДАРТ КАЧЕСТВА
ТРАКТОРНЫЕ ЗАПЧАСТИ

(812) 347-70-88

рис. 77. Вентиляция кабины

Поз.	№ детали	Наименование	Количество	
			К-701	К-700А
1	M8×20	Болт	6	6
2	8.65Г	Шайба	6	6
3	700А.81.00.061	Колпак	1	1
4	700А.81.00.100	Кронштейн	1	1
5	700А.81.04.028	Патрубок	1	1
6	700А.81.04.000-1	Вентилятор	1	1
7	700А.81.00.079	Прокладка	1	1
8	700А.81.00.130	Проставка	1	1

Поз.	№ детали	Наименование	Количество	
			К-701	К-700А
9	M6×16	Болт	16	16
10	6.65Г	Шайба	17	17
11	700А.81.00.077	Фланец	2	2
12	700А.81.00.076-1	Муфта	1	1
13	700А.81.00.090	Переходник	1	1
14	M6	Гайка	21	21
15	700А.81.00.049	Прокладка	2	2


 Для записей _____

Стандарт Качества
8(812)347-70-88

рис. 78. Вентилятор

Поз.	№ детали	Наименование	Количество	
			К-701	К-700А
	700А.81.04.000-1	Вентилятор	1	1
1	700А.81.04.010	Кожух	1	1
2	700А.81.04.023	Прокладка	4	4
3	700А.81.04.024	Шайба	3	3
4	3×5	Шпонка	1	1
5	700.81.01.020	Электродвигатель	1	1
6	700А.81.04.060-1	Фланец	1	1
7	8.65Г	Шайба	4	4
8	M8×25	Болт	4	4

Поз.	№ детали	Наименование	Количество	
			К-701	К-700А
9	M6×16	Болт	12	12
10	12.01	Шайба	1	1
11	6.65Г	Шайба	12	12
12	700А.81.04.028	Патрубок	1	1
13	700А.81.04.020-1	Крыльчатка	1	1
14	700А.81.04.030-1	Патрубок	1	1
15	700А.81.04.021-1	Фланец	1	1
16	700А.81.04.022	Прокладка	1	1

 Для записей _____

ОРИГИНАЛЬНЫЕ ЗАПЧАСТИ

V. РАМА, КАБИНА И ОБЛИЦОВКА

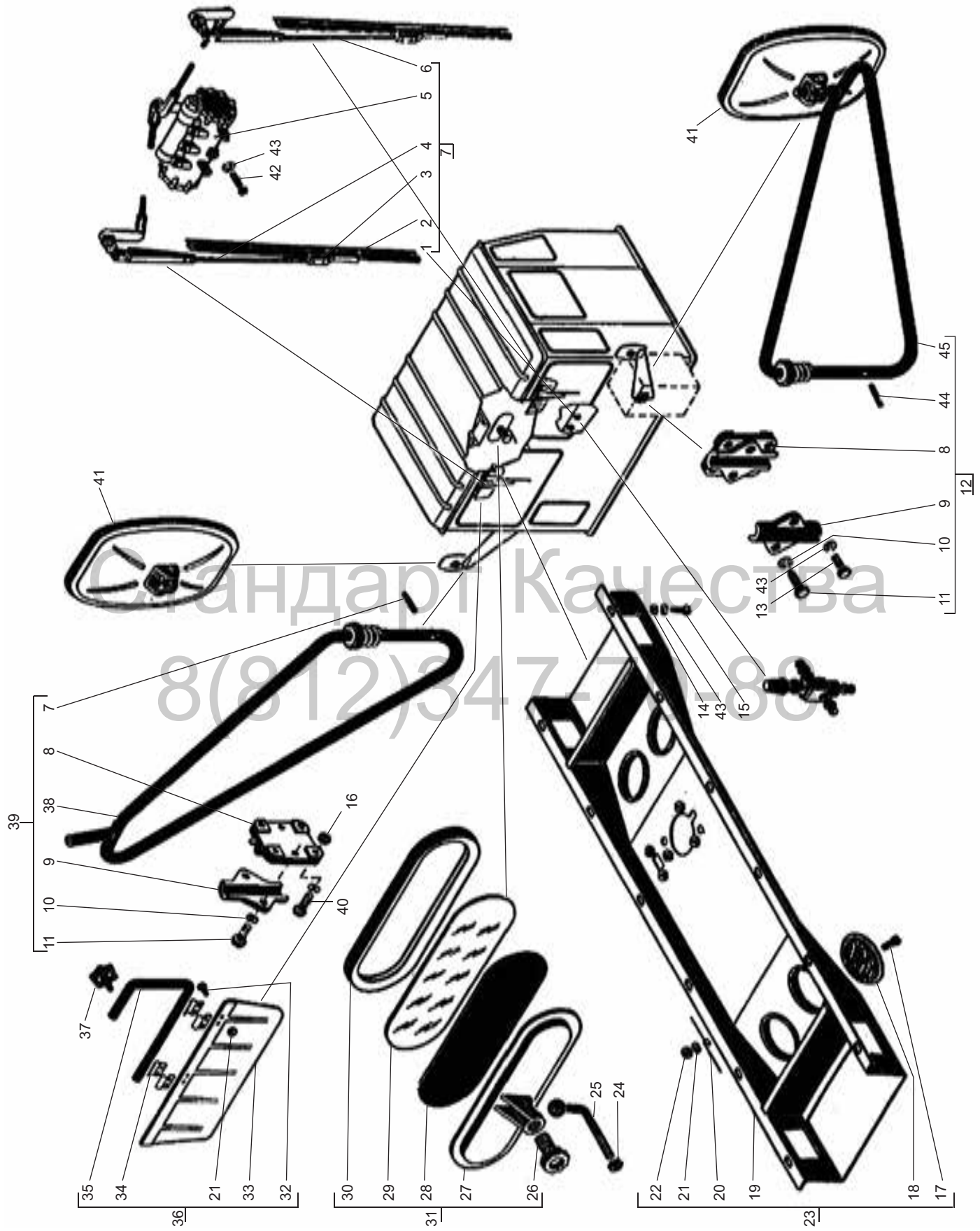


рис. 79. Принадлежности кабины



СТАНДАРТ КАЧЕСТВА
ТРАКТОРНЫЕ ЗАПЧАСТИ

(812) 347-70-88

V. РАМА, КАБИНА И ОБЛИЦОВКА

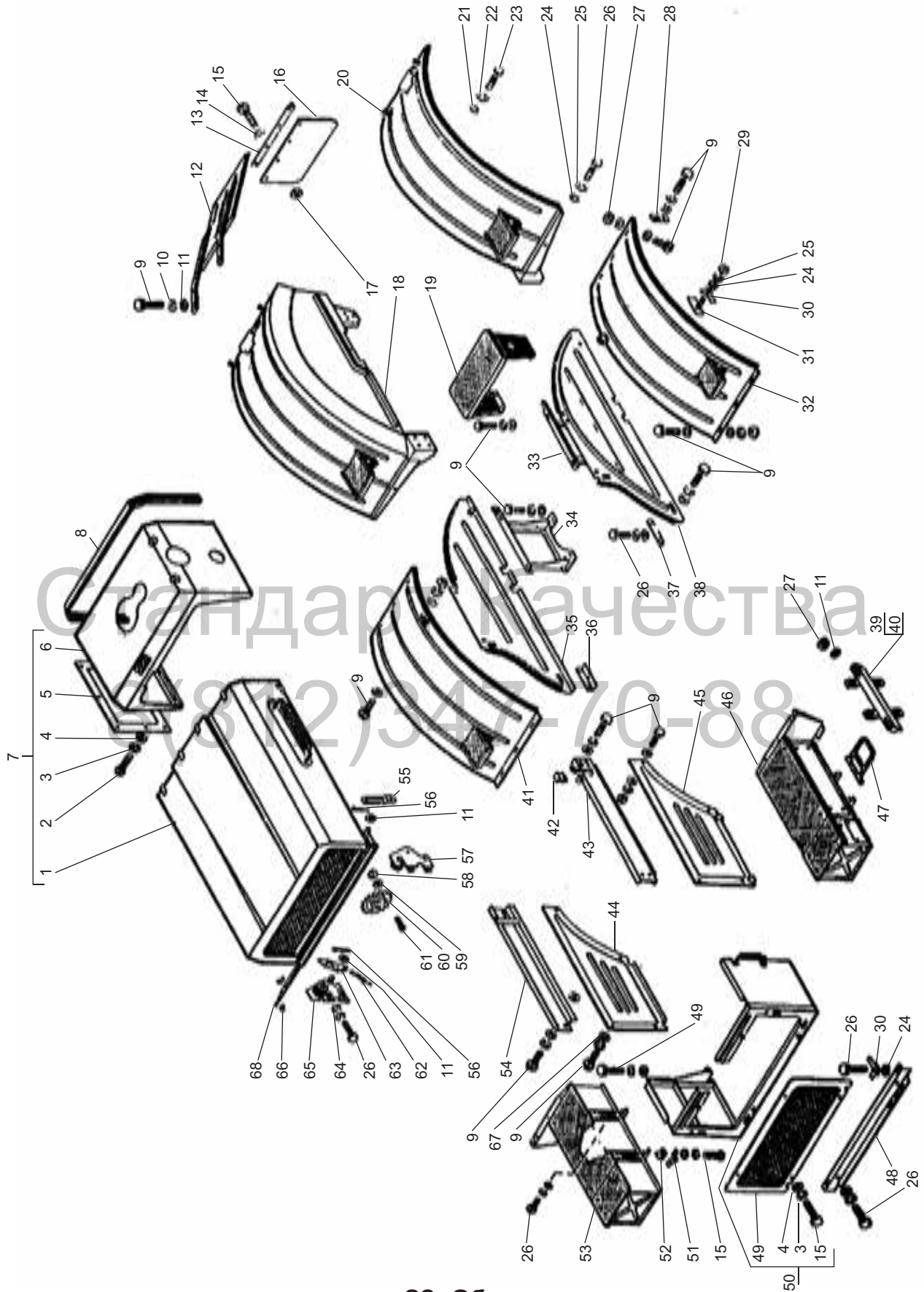


рис. 80. Облицовка




СТАНДАРТ КАЧЕСТВА
ТРАКТОРНЫЕ ЗАПЧАСТИ

(812) 347-70-88

рис. 80. Облицовка

Поз.	№ детали	Наименование	Количество		Поз.	№ детали	Наименование	Количество	
			К-701	К-700А				К-701	К-700А
	700А.84.00.000-2	Облицовка	1	1	34	700А.84.00.460	Рамка	1	1
1	700А.84.02.050-2	Крышка	1	1	35	700А.84.00.290-1	Стенка	1	1
2	М8×25	Болт	7	7	36	700А.84.00.480	Угольник	1	1
3	8.65Г	Шайба	11	11	37	700А.84.00.490	Угольник	1	1
4	8.01	Шайба	5	5	38	700А.84.00.300-1	Стенка	1	1
5	700А.84.02.052-1	Щиток	1	1	39	700А.84.00.610	Прижим левый	1	1
6	700А.84.02.070-1	Капот	1	1	40	700А.84.00.620	Прижим правый	1	1
7	700А.84.02.000-1	Капот	1	1	41	700А.84.03.050-1	Крыло	1	1
8	700А.84.00.267-1	Профиль	1	1	42	700А.84.00.268	Амортизатор	2	2
9	М10×30	Болт	51	51	43	700А.84.00.320-1	Связь	1	1
10	10.65Г	Шайба	50	50	44	700А.84.00.380	Щиток	1	1
11	10.01	Шайба	68	68	45	700А.84.00.370	Щиток	1	1
12	700А.84.00.520	Подкрылок	2	2	46	700А.84.00.210-3	Контейнер	1	1
13	700А.84.00.262	Планка	2	2	47	700А.84.00.270-1	Ступенька	2	2
14	8.01	Шайба	8	8	48	700А.84.00.330	Балка	1	1
15	М8×20	Болт	8	8	49	700А.84.01.030	Обечайка	1	1
16	700А.84.00.261	Брызговик	2	2	50	700А.84.01.000-1	Облицовка	1	1
17	М8	Гайка	8	8	51	700А.84.00.117	Клипс	4	4
18	700А.84.04.020-2	Крыло	1	1	52	700А.84.00.118	Уголок	4	4
19	700А.84.00.190	Площадка	1	1	53	700А.84.00.200-3	Контейнер	1	1
20	700А.84.04.010-2	Крыло	1	1	54	700А.84.00.310-1	Связь	1	1
21	16.01	Шайба	6	6	55	700А.84.00.343	Растяжка	1	1
22	16.65Г	Шайба	6	6	56	2,5×16	Шплинт	1	1
23	М16×40	Болт	6	6	57	700А.84.00.350-1	Щека	1	1
24	12.01	Шайба	8	8	58	М4	Гайка	2	2
25	12.65Г	Шайба	42	42	59	700А.84.00.271	Шайба	2	2
26	М12×30	Болт	43	43	60	700А.84.00.269	Знак товарный	1	1
27	М10	Гайка	16	16	61	В2М4×16	Винт	2	2
28	700А.84.00.021	Планка	2	2	62	700А.84.00.338	Пружина	1	1
29	М12	Гайка	6	6	63	700А.84.00.337	Рычаг	1	1
30	12.01	Шайба	3	3	64	12.01	Шайба	51	51
31	700А.84.00.530	Шпилька	1	1	65	700А.84.00.630	Щека	1	1
32	700А.84.03.060-1	Крыло	1	1	66	700А.84.00.147	Прокладка	8	8
33	700А.84.00.470	Рамка	1	1	67	10.01	Шайба	6	6
					68	700А.84.00.018-1	Пластина	4	4

V
153

 Для записей _____

ОРИГИНАЛЬНЫЕ ЗАПЧАСТИ

VI. ЭЛЕКТРООБОРУДОВАНИЕ

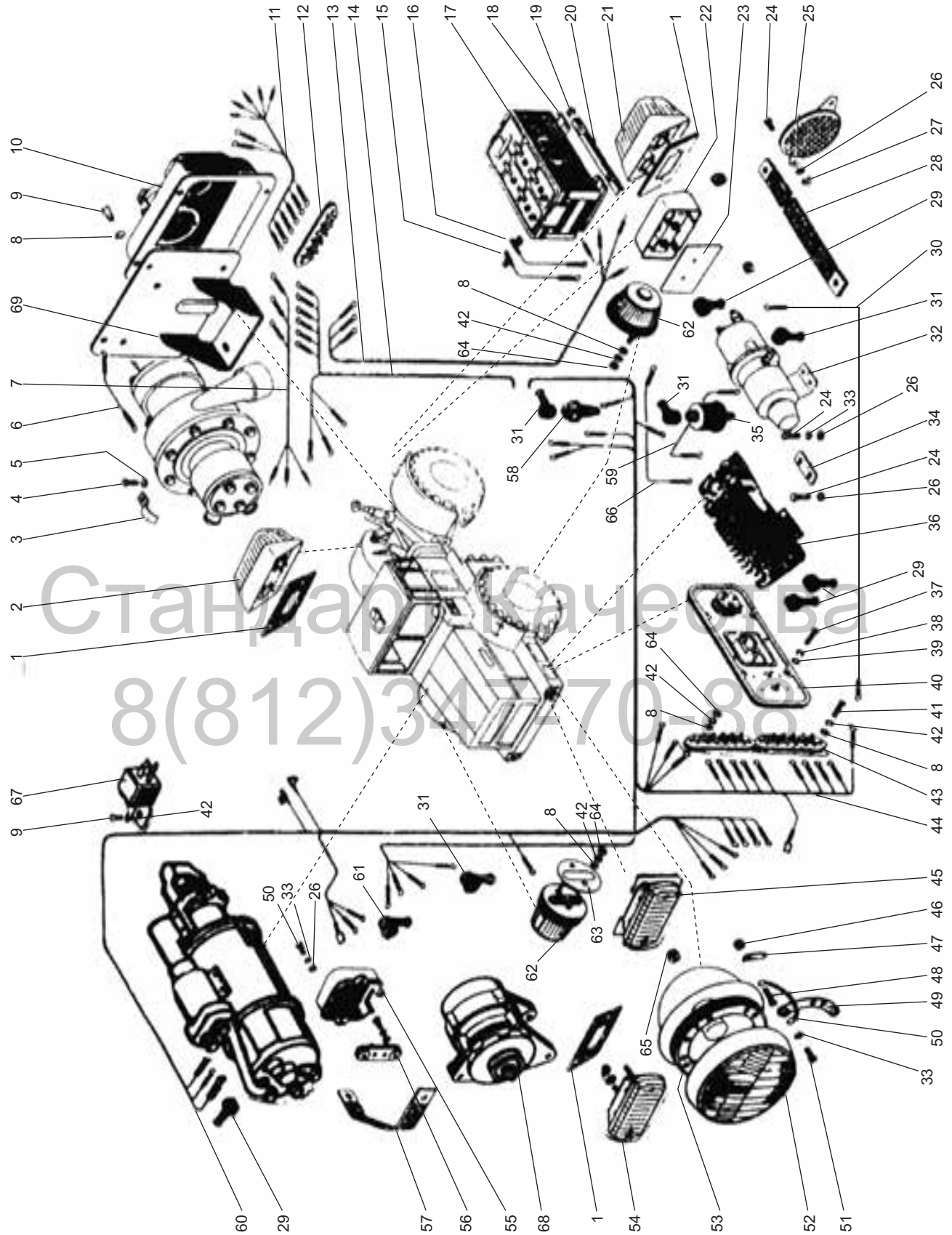


рис. 81. Электрооборудование трактора



СТАНДАРТ КАЧЕСТВА
ТРАКТОРНЫЕ ЗАПЧАСТИ

(812) 347-70-88

рис. 81. Электрооборудование трактора

Поз.	№ детали	Наименование	Количество		Поз.	№ детали	Наименование	Количество	
			К-701	К-700А				К-701	К-700А
	701.37.98.000	Электрооборудование передней полурамы	1	–	33	6.65Г	Шайба	20	20
	700А.37.98.000	Электрооборудование передней полурамы	–	1	34	700А.37.00.042	Прокладка	2	2
	700А.37.61.000-1	Электрооборудование задней полурамы	1	1	35	700.38.00.060-1	Датчик ММ355	1	1
1	700А.37.00.053	Прокладка	4	4	36	700.37.00.120	Преобразователь (141.3759-10)	1	1
2	700А.37.00.100	Фонарь ФП 209 (правый)	1	1	37	М4Х12	Винт	13	13
3	700А.37.00.018-01	Скоба	5	5	38	4.65Г	Шайба	24	24
4	М8Х16	Болт	17	17	39	4.01	Шайба	4	4
5	8.65Г	Шайба	23	23	40	700А.37.00.220-3	Щиток	1	1
6	700А.37.24.450-04	Провод 96	2	2	41	М5Х20	Винт	6	6
7	700А.37.24.420-1	Пучок проводов VII	1	1	42	5.65Г	Шайба	26	26
8	5.01	Шайба	4	4	43	700.37.00.580	Панель соединительная в сборе	1	1
9	М5Х12	Винт	4	4	44	701.37.24.090-5	Жгут	1	1
10	700А.37.00.340-2	Панель	1	1	45	700А.37.00.110	Фонарь ПФ 204	1	1
11	700А.37.24.430-1	Пучок проводов VIII	1	1	46	700А.37.00.63	Втулка	8	8
12	700.37.00.570	Панель соединительная в сборе	1	1	47	700А.37.00.067	Планка	16	16
13	700А.37.24.410-1	Пучок проводов V	1	1	48	М6Х18	Винт	4	4
14	700А.37.24.330-4	Пучок проводов X	1	1	49	700А.47.00.140	Планка	1	1
15	700А.37.00.051	Опора	4	4	50	700А.37.24.450-15	Провод 75	12	12
16	700А.37.24.390-3	Провод 116	1	1	51	М5Х16	Винт	2	2
17	700А.37.24.400-3	Провод 114	1	1	52	700А.37.00.190-2	Фара ФГ -122БВ	2	2
18	700А.37.00.030	Батарея	2	2	53	700А.37.00.059	Амортизатор	1	1
19	М10	Гайка	4	4	54	700А.37.00.120	Фонарь ПФ 204	1	1
20	700А.37.00.170	Угольник	2	2	55	700.37.00.128-2	Крышка	1	1
21	700А.37.00.090	Фонарь ФП 209 (левый)	1	1	56	700.37.00.520	Панель соединительная тип ПС4-А2	1	1
22	700.37.00.670	Фонарь ФП 200	1	1	57	700А.37.24.100-1	Перемычка	1	1
23	700А.37.00.041	Прокладка	1	1	58	700.38.00.010	Датчик указатели температур ТМ-100	1	1
24	М6Х16	Болт	39	39	59	701.37.24.220-01	Провод 53	1	1
25	700А.37.00.230	Световозвращатель ФП 310	2	2	60	701.37.24.190-4	Пучок проводов XI	1	1
26	6.01	Шайба	13	13	61	700.37.00.031-2	Наконечник	2	2
27	М6	Гайка	2	2	62	700А.37.00.210	Повторитель УП 101	2	2
28	700А.37.24.540	Перемычка	1	1	63	700А.37.00.058	Прокладка	2	2
29	700.37.00.094-1	Наконечник	4	4	64	М5	Гайка	22	22
30	700А.37.24.450-10	Провод 133	1	1	65	700.37.00.092	Втулка	3	3
31	700.37.00.043-2	Наконечник	23	23	66	700А.37.24.450-02	Провод 52	1	1
32	700А.37.00.020-1	Выключатель «массы» (1300.3737)	1	1	67	701.37.00.060	Реле РС 502	1	1
					68	Г287Д	Генератор	1	1
					69	700А.37.00.270	Кронштейн	1	1

Для записей _____

VI
155

ОРИГИНАЛЬНЫЕ ЗАПЧАСТИ

VI. ЭЛЕКТРООБОРУДОВАНИЕ

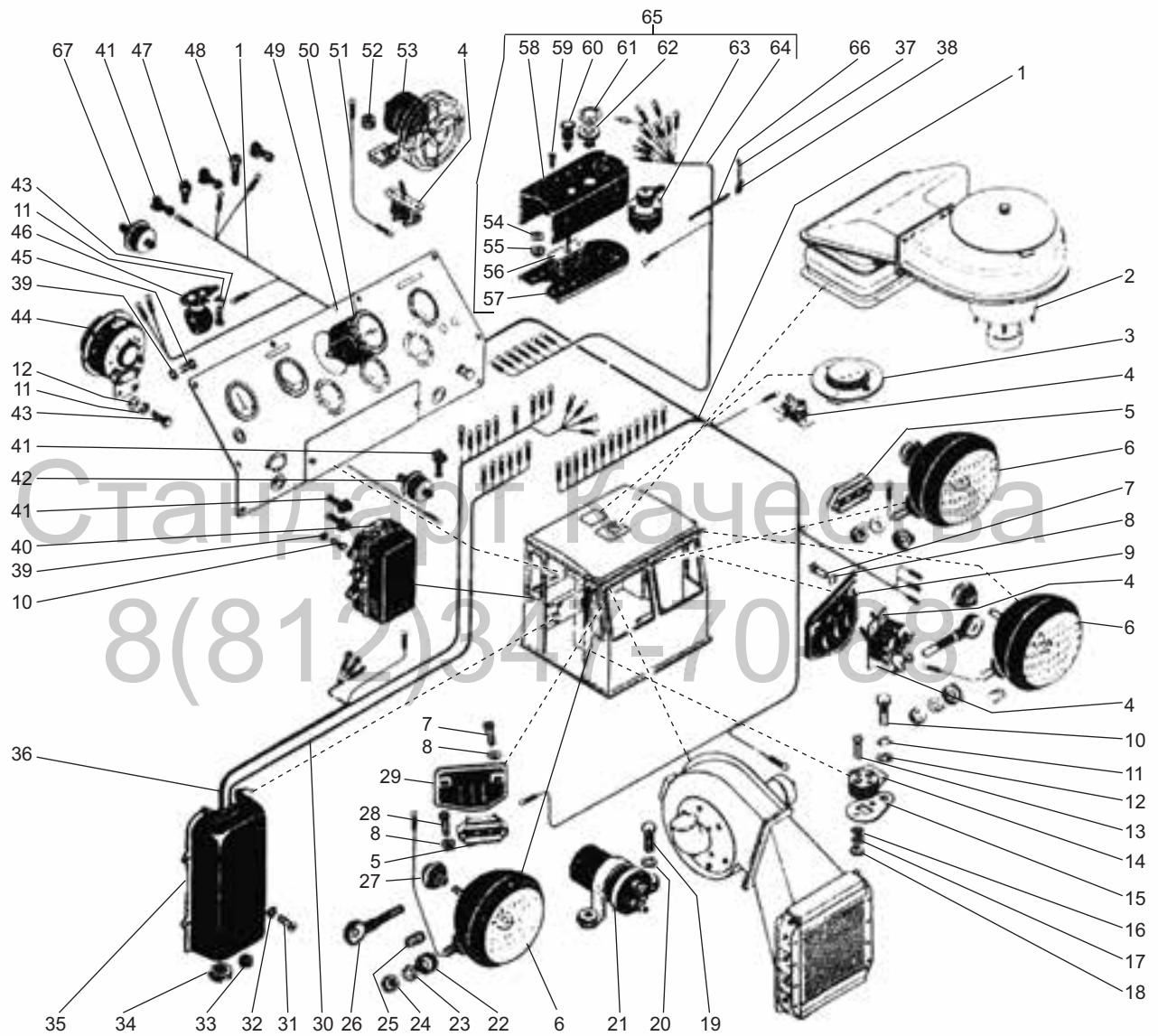


рис. 82. Электрооборудование кабины



СТАНДАРТ КАЧЕСТВА
ТРАКТОРНЫЕ ЗАПЧАСТИ

(812) 347-70-88

рис. 82. Электрооборудование кабины

Поз.	№ детали	Наименование	Количество		Поз.	№ детали	Наименование	Количество	
			К-701	К-700А				К-701	К-700А
	700А.37.99.000	Электрооборудование кабины	1	1	35	700.37.00.068-2	Кожух	1	1
1	700А.37.24.240-9	Жгут	1	1	36	701.37.24.090-7	Жгут I	1	1
2	700.81.01.020	Электродвигатель МЭ22	1	1	37	XIII	Шплинт	2	2
3	700.37.00.070-1	Плафон ПК201	1	1	38	XP	Рамка	2	2
4	700.38.05.180	Включатель ВК-57	4	4	39	6.01	Шайба	5	5
5	700.37.00.520	Панель соединительная тип ПС4-А2	2	2	40	700.37.00.130-5	Реле РР-362Б1	1	1
6	700.37.00.530	Фара поворотная ФГ16-Е (переделка)	3	3	41	700.37.00.043-2	Наконечник	23	23
7	M5X12	Винт	4	4	42	700.38.00.070-1	Датчик ММ359	1	1
8	5.01	Шайба	6	6	43	M6X16	Болт	2	2
9	700А.37.00.420	Кожух	1	1	44	700А.37.00.300	Сигнал С311	1	1
10	M6X30	Болт	4	4	45	M6X16	Болт	8	8
11	6.65Г	Шайба	3	3	46	700.37.00.400	Фонарь освещения под капотом ПД-308	1	1
12	6.01	Шайба	2	2	47	700.38.00.010	Датчик указатели температур ТМ-100	1	1
13	M3X30	Винт	2	2	48	700.38.00.080	Сигнализатор температуры воды ТМ-103	1	1
14	700.37.00.260	Розетка штепсельная я 47-К	1	1	49	701.38.05.000	Щиток	1	1
15	700А.37.00.066	Кронштейн	1	1	50	701.38.00.010	Тахоспидометр ТХ-133	1	1
16	3.65Г	Шайба	2	2	51	700А.37.24.450-13	Провод 143	1	1
17	3.01	Шайба	2	2	52	700.37.00.039	Втулка	1	1
18	M3	Гайка	2	2	53	700.37.00.310	Вентилятор кабины	1	1
19	M8X20	Болт	6	6	54	4.65Г	Шайба	2	2
20	8.01	Шайба	6	6	55	M4	Гайка	2	2
21	700А.37.00.200	Прерыватель РС 410В	1	1	56	700А.37.00.160	Переключатель П 576	1	1
22	700.37.00.013	Чашка	3	3	57	700.37.00.141	Основание	1	1
23	12.65Г	Шайба	3	3	58	700.37.00.129-1	Панель	1	1
24	M12X1.25	Гайка	9	9	59	M4X12	Винт	2	2
25	700.37.00.012	Пружина	3	3	60	700.38.05.150	Фонарь контрольной лампы ПД20-Д	1	1
26	700.37.00.124-1	Опора	3	3	61	700.38.05.125	Протектор	1	1
27	700.37.00.011-1	Шар	3	3	62		Кнопка на одно замыкание	1	1
28	M5X20	Винт	4	4	63	700.37.00.590	Переключатель указателей поворота П118	1	1
29	700.37.00.109-1	Кожух	1	1	64	700А.37.24.230-3	Пучок VI	1	1
30	700А.37.24.330-4	Пучок проводов X	1	1	65	700А.37.00.040-1	Щиток	1	1
31	M5X16	Винт	4	4	66	ХЛ-400	Лента	2	2
32	5.01	Шайба	4	4	67	700.38.00.060-1	Датчик ММ355	3	3
33	700.37.00.092	Втулка	1	1					
34	700.37.00.074-1	Втулка	1	1					

✎ Для записей _____

VI
157

ОРИГИНАЛЬНЫЕ ЗАПЧАСТИ

VI. ЭЛЕКТРООБОРУДОВАНИЕ

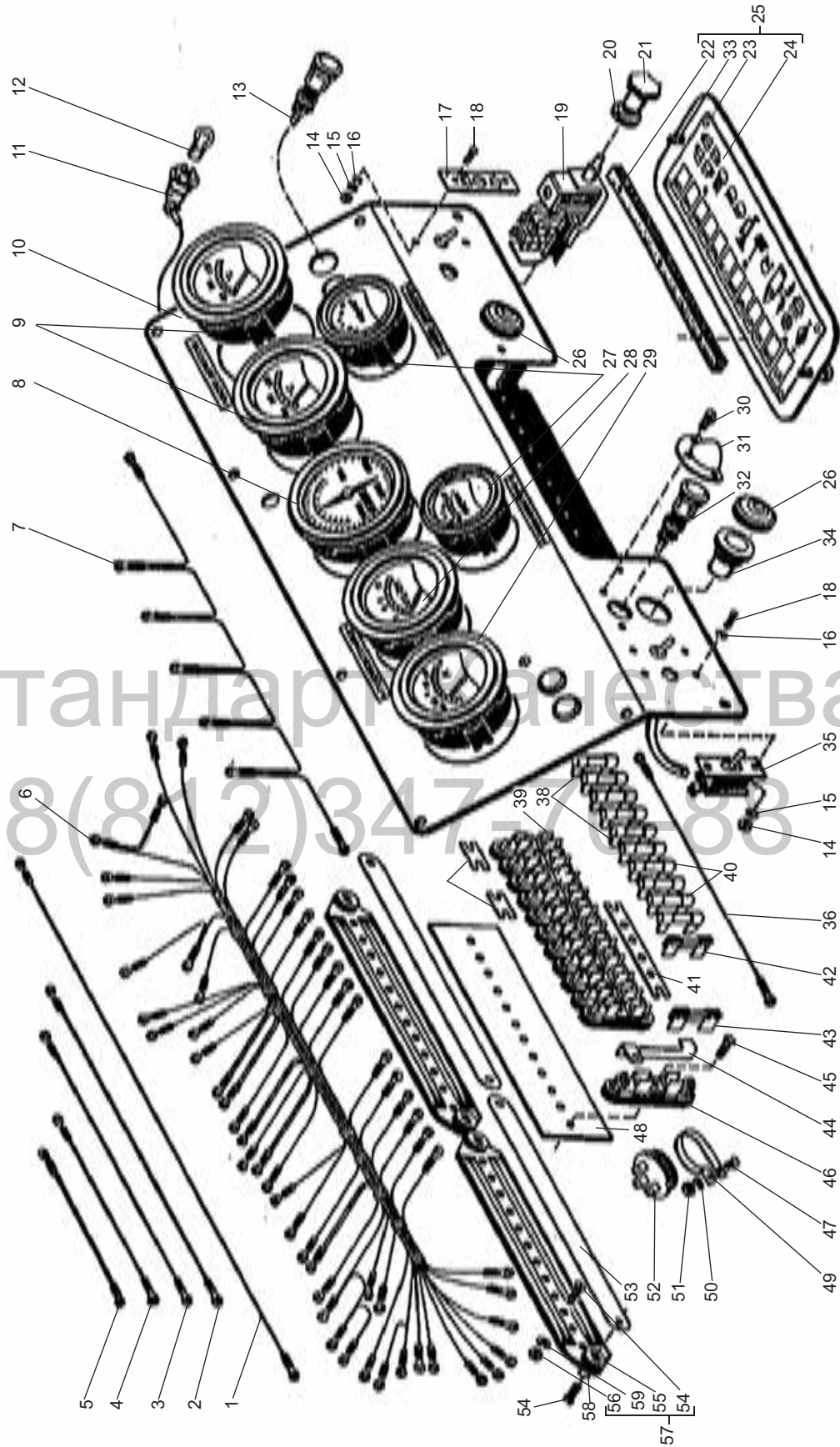


рис. 83. Щиток приборов трактора




СТАНДАРТ КАЧЕСТВА
ТРАКТОРНЫЕ ЗАПЧАСТИ

(812) 347-70-88

рис. 83. Щиток приборов трактора

Поз.	№ детали	Наименование	Количество		Поз.	№ детали	Наименование	Количество	
			К-701	К-700А				К-701	К-700А
	701.38.05.000-1	Щиток приборов трактора К-701	1	–	28	700.38.05.860	Указатель давления масла (0-15) УК-138	1	1
	700А.38.05.000-1	Щиток приборов трактора К-700А	–	1	29	700.38.05.540	Указатель тока АП104	1	1
1	701.38.05.080	Провод 146	1	–	30	В1М4×8	Винт	2	2
2	700А.38.05.010-07	Провод 30	1	1	31	700А.38.05.109	Козырек	1	1
3	700А.38.05.010-03	Провод 181	1	1	32	700.38.05.150	Фонарь ПД-20Д	1	1
4	700А.38.05.010-06	Провод 182	1	1	33	700.38.05.072	Ручка	2	2
5	700А.38.05.010-08	Провод 85	1	1	34	КН-1	Кнопка	2	2
6	700А.38.05.740-3	Пучок проводов	1	1	35	700А.38.05.189	Включатель ВК 57	3	2
7	700А.38.05.050-2	Провод 34	1	1	36	700А.38.05.010-05	Провод 183	1	1
8	701.38.00.010	Тахоспидометр ТХ-133	1	1	37	700А.38.05.017	Шинка	1	1
9	700.38.05.030	Указатель температуры УК-118	1	1	38	ПВ-10АС	Предохранитель	7	7
10	700А.38.05.260-1	Панель	–	1	39	БЗ-20	Блок защиты	11	11
	701.38.05.260-1	Панель	1	–	40	ПВ-20АС	Предохранитель	3	3
11	700.38.05.970	Патрон	8	8	41	700А.38.05.016	Шинка	1	1
12	А12-1	Лампа	8	8	42	ПВ-60АС	Предохранитель	1	1
13	700.38.05.140	Фонарь	3	3	43	ПВ-80АС	Предохранитель	1	1
14	М4	Гайка	6	6	44	700А.38.05.019	Шинка	1	1
15	4.01	Шайба	6	6	45	В2М4×16	Винт	12	12
16	4.65Г	Шайба	6	6	46	БЗ-30	Блок защиты	1	1
17	701.38.05.014-1	Табличка	1	–	47	В1М6×16	Винт	1	1
18	В1М4×12	Винт	6	6	48	700А.38.05.021	Прокладка	1	1
19	700А.38.05.080	Центральный переключатель света П 38	1	1	49	28-9-28	Скоба	1	1
20	АМ12×1.25	Гайка	1	1	50	6.65Г	Шайба	1	1
21	700А.38.05.090	Ручка	1	1	51	М6	Гайка	1	1
22	700А.38.05.023	Прокладка	1	1	52	700А.38.05.100	Прерыватель РС 492	1	1
23	700А.38.05.102	Крышка	1	1	53	700.37.00.127	Прокладка	2	2
24	700А.38.05.103-1	Табличка	1	1	54	В1М5×20	Винт	16	16
25	700А.38.05.290-1	Крышка	1	1	55	700.37.00.126	Основание	2	2
26	700.38.05.125	Протектор	1	1	56	М5	Гайка	24	24
27	700.38.05.870	Указатель давления масла (0-10) УК-146	2	2	57	700.37.00.580	Панель	2	2
					58	5.01	Шайба	4	4
					59	5.65Г	Шайба	12	12

 Для записей _____

ОРИГИНАЛЬНЫЕ ЗАПЧАСТИ

VI. ЭЛЕКТРООБОРУДОВАНИЕ

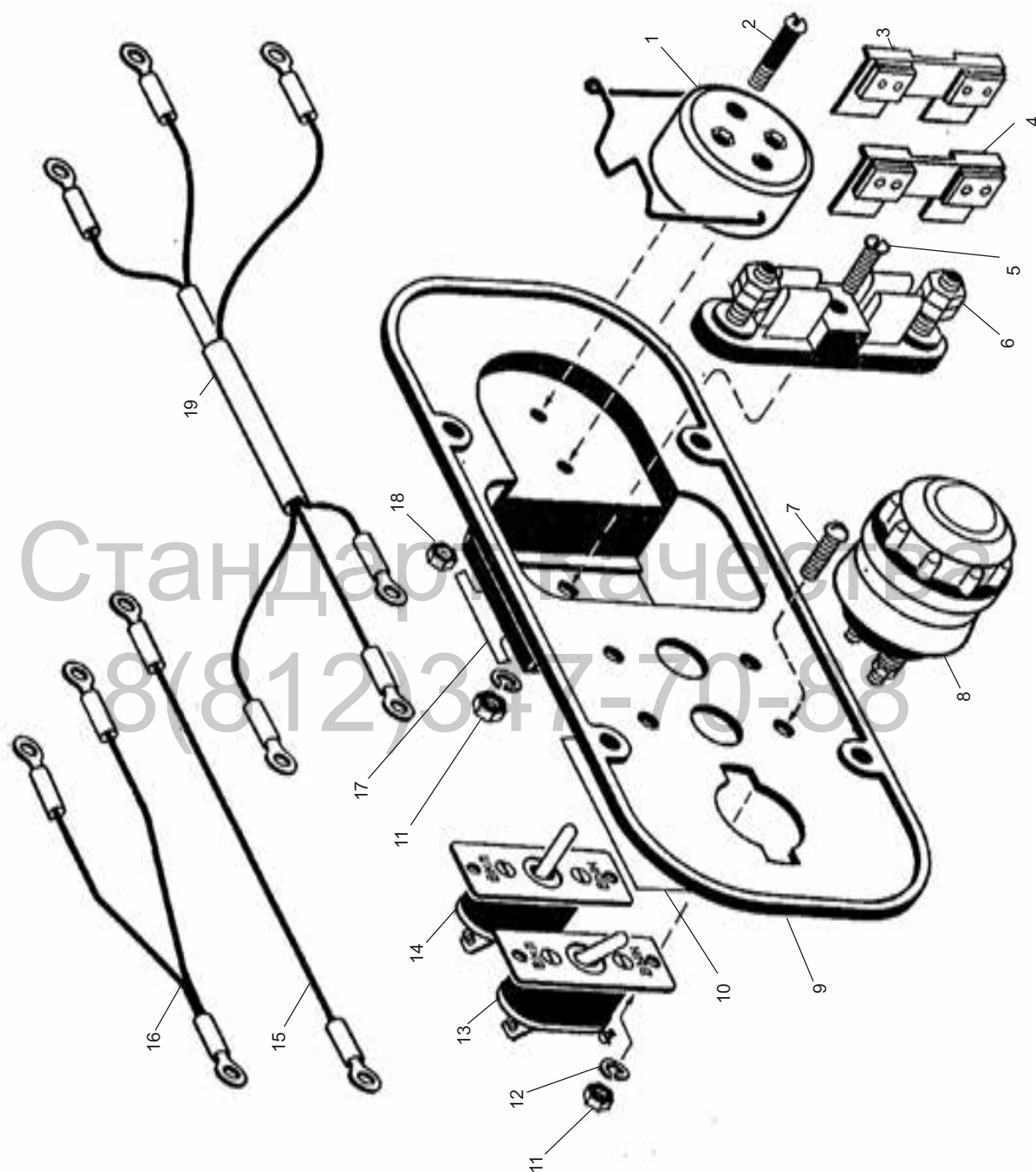


рис. 84. Щиток зимнего запуска



СТАНДАРТ КАЧЕСТВА
ТРАКТОРНЫЕ ЗАПЧАСТИ

(812) 347-70-88

VI. ЭЛЕКТРООБОРУДОВАНИЕ

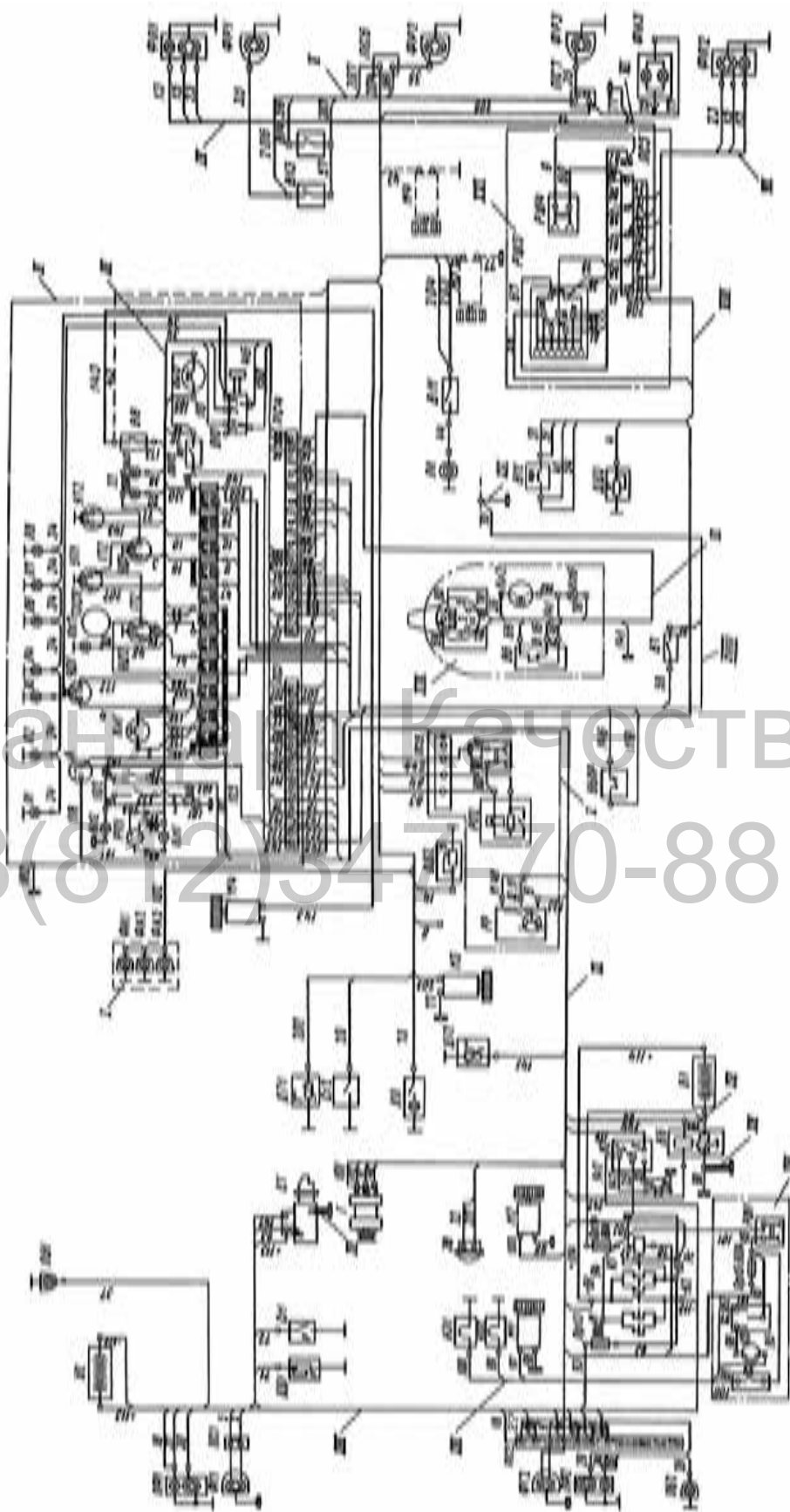


рис. 85. Электрическая схема соединений трактора К-701



СТАНДАРТ КАЧЕСТВА
ТРАКТОРНЫЕ ЗАПЧАСТИ

(812) 347-70-88

рис. 85. Электрическая схема соединений трактора К-701

А	Указатель тока	ФГ1, ФГ2	Передняя фара
Б1, Б2	Аккумуляторная батарея	ФНЗ	Фонарь-подсветка номерного знака
В1	Выключатель спирали подогрева топлива	ФП1	Задний фонарь (правый)
В2	Переключатель - электродвигатель нагнетателя - спираль накаливания	ФП2	Задний фонарь (левый)
В3	Выключатель электродвигателя отопителя-вентилятора кабины	ФР1 - ФР3	Задняя фара
В4	Выключатель «Автопоезд»	Сг1	Сигнализатор «Фильтр забит»
В5	Переключатель поворота	Сг2	Сигнализатор «Аварийная температура охлаждающей жидкости дизеля»
В6	Переключатель дальнего и ближнего света фар	СТ	Стартер
В7	Выключатель стояночного тормоза	XV	Провод «массы» стартера
В8	Выключатель вентилятора водителя	XVI	Жгут проводов зимнего запуска
В9	Выключатель стартера	XVII	Жгут проводов передней связи
В10	Центральный переключатель света	XVIII	Жгут проводов КПП
В11	Выключатель плафона кабины	XIX	Рулевой щиток
В12	Пневматический выключатель «стоп-сигнала»	XX	«Масса» кабины
В13, В14	Выключатель задних фар	XXI	Щиток прицепа
ВБ	Выключатель массы с дистанционным управлением	К2	Реле промежуточного включения реле стартера
ВБПР	Выключатель блокировки промежуточного реле	Кл1	Контрольная лампа «Падение давления в шинах прицепа» и «Стояночный тормоз включен»
Г	Генератор	Кл2	Контрольная лампа «Автопоезд»
ДД1	Датчик давления масла двигателя	Кл3	Контрольная лампа «Масса включена»
ДД2	Датчик давления воздуха в пневмосистеме	Кл4	Контрольная лампа «Вода дизеля +100 С»
ДД3	Датчик давления масла в КПП	Кл5	Контрольная лампа «Фильтр забит»
ДТ1	Датчик температуры воды дизеля	Кл6	Контрольная лампа «Сигнал поворота»
ДТ2	Датчик температуры масла дизеля	Кл7	Контрольная лампа «Дальний свет фар»
Зв	Звуковой сигнал	Кн1	Кнопка включения «массы»
К1	Переключатель аккумуляторных батарей	Кн2	Кнопка включения сигнала
І	Автопоезд	Кн3	Кнопка включения маслозакачивающего насоса и стартера
ІІ	Щиток приборов	КЭ	Контрольный элемент
ІІІ	Жгут проводов щитка приборов	Л1-Л4, Л6-Л8	Лампы подсветки шкал приборов
ІV	Жгут проводов правого крыла	ЛП	Подкапотная лампа
V	Жгут проводов задних фар	М1	Электродвигатель нагнетателя предпускового подогрева
VI	Жгут проводов номерного знака	М2	Электродвигатель маслозакачивающего насоса
VII	Жгут проводов левого крыла	М3	Электродвигатель отопителя-вентилятора кабины
ПФ1	Передний фонарь правый	М4	Электродвигатель вентилятора водителя
ПФ2	Передний фонарь левый	НЭ1	Спираль подогрева топлива
РП1	Прерыватель контрольной лампы ручного тормоза	НЭ2	Свеча накаливания
РП2	Прерыватель указателей поворота	ПБ1, ПБ2	Боковой повторитель указателей поворота
РР	Реле-регулятор	ПК	Плафон кабины
РШ1	Штепсельная розетка для переносной лампы (аварийная)	Пр1 - Пр15	Предохранители
РШ2	Штепсельная розетка для переносной лампы	ПС1 - ПС8	Соединительные панели
РШ3	Штепсельная розетка для потребителей прицепа	VIII	Жгут проводов постаменты
РШ4	Штепсельная розетка для переносной лампы	IX	Жгут проводов рулевого щитка
ТХСП	Тахоспидометр	X	Релейный щиток
УД1	Указатель давления масла в КПП	XI	Главный жгут проводов
УД2	Указатель давления воздуха в пневмосистеме	XII	Минусовой провод выключателя массы
УД3	Указатель давления масла дизеля	XIII	Провод «массы» выключателя массы
УТ1	Указатель температуры воды дизеля	XIV	Щиток зимнего запуска
УТ2	Указатель температуры масла дизеля		
ФА1 - ФА3	Знак «Автопоезд»		

 Для записей _____

ОРИГИНАЛЬНЫЕ ЗАПЧАСТИ

VII. СИСТЕМА НАВЕСНОГО ОБОРУДОВАНИЯ

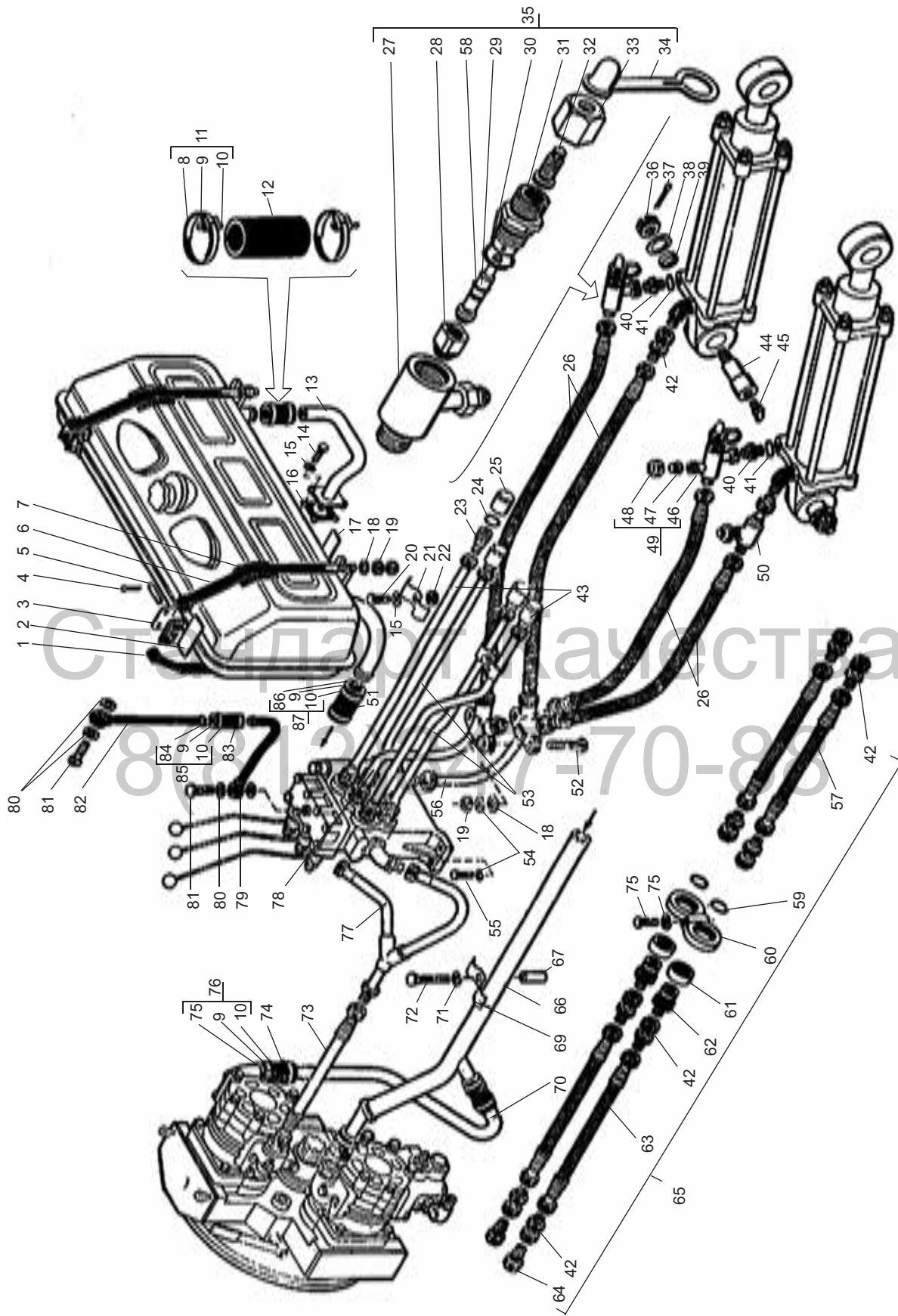


рис. 86. Система подъемно-подвесная



СТАНДАРТ КАЧЕСТВА
ТРАКТОРНЫЕ ЗАПЧАСТИ

(812) 347-70-88

рис. 86. Система подъемно-подвесная

Поз.	№ детали	Наименование	Количество		Поз.	№ детали	Наименование	Количество	
			К-701	К-700А				К-701	К-700А
	701.46.00.000-1	Система подъемно-навесная	1	–	44	700А.34.00.012	Палец	4	4
	700А.46.00.000-4	Система подъемно-навесная	–	1	45	1.3	Масленка	4	4
1	700А.46.00.070	Лента	2	2	46	700А.46.00.290	Корпус	1	1
2	700А.46.00.036	Прокладка	2	2	47	700А.46.00.071	Заглушка	2	2
3	700А.46.00.027	Опора	2	2	48	700А.46.16.075-1	Гайка	2	2
4	3,2×20	Шплинт	8	8	49	700А.46.00.270	Клапан	1	1
5	700.46.28.012	Ось	4	4	50	700А.46.00.200	Тройник	1	1
6	700А.46.00.070-01	Лента	2	2	51	65×77,5-3	Рукав	1	1
7	700А.46.00.018	Прокладка	2	2	52	М12×90	Болт	2	2
8	56-62	Лента	2	2	53	700А.46.00.080-01	Труба	2	2
9	ХР	Рамка	12	12	54	12 65Г	Шайба	6	6
10	ХII	Шплинт	12	12	55	М12×35	Болт	4	4
11	56-62-3	Хомут	2	2	56	700А.46.16.320	Труба	1	1
12	42×56,5-15	Рукав	1	1	57	700А.34.00.070-04	Рукав	4	4
13	700А.46.00.110	Труба	1	1	58	008-012-25-1-3	Кольцо	2	2
14	М8×20	Болт	4	4	59	700.46.16.088	Кольцо	4	4
15	8 65Г	Шайба	6	6	60	700.46.16.086-1	Обойма	2	2
16	700.46.11.058	Прокладка	1	1	61	700.46.16.087	Шарнир	4	4
17	700А.46.00.035	Подушка	1	1	62	700.46.16.160-1	Муфта	2	2
18	12,01	Шайба	8	8	63	700А.34.00.070-03	Рукав	4	4
19	М12	Гайка	10	10	64	700.46.16.740	Клапан	4	4
20	М8×40	Болт	2	2	65	700.46.16.170-7	Муфта	2	2
21	700.46.00.067-1	Скоба	4	4	66	16 65Г	Шайба	2	2
22	700.34.00.021-1	Втулка	2	2	67	700А.34.00.024-1	Втулка	1	1
23	700.46.16.730	Клапан	4	4	68	701.46.00.010-3	Труба	1	–
24	700.13.15.039	Прокладка	4	4		700А.46.00.120-1	Труба	–	1
25	700А.46.00.097	Колпачок	4	4	69	700А.46.00.037	Скоба	1	1
26	700А.34.00.070-02	Рукав	4	4	70	700А.46.00.130-2	Труба	1	1
27	700А.46.00.300	Корпус	1	1	71	10 65Г	Шайба	1	1
28	700А.46.00.086	Клапан	2	2	72	М10×40	Болт	1	1
29	700А.46.00.087	Клапан	2	2	73	700А.34.00.070-01	Рукав	1	1
30	026-032-36-1-2	Кольцо	2	2	74	50×62,5-16	Рукав	3	3
31	700А.46.00.085	Штуцер	2	2	75	62-68	Лента	6	6
32	700А.46.00.088	Винт	2	2	76	62-68-3	Хомут	6	6
33	700А.46.00.089	Гайка	2	2	77	701.46.16.030	Труба	1	–
34	700А.46.00.091	Колпачок	2	2		700А.46.16.350	Труба	–	1
35	700А.46.00.280	Клапан	1	1	78	700А.46.16.330	Труба	1	1
36	М36×3	Гайка	4	4	79	700А.46.00.100	Труба	1	1
37	6,3×71	Шплинт	4	4	80	ФТ12×18×1,5	Прокладка	4	4
38	36.01	Шайба	4	4	81	700.11.00.039	Болт	2	2
39	700А.34.00.013	Втулка	4	4	82	700А.46.00.090-1	Труба	1	1
40	700А.34.00.096	Штуцер	3	2	83	8×15,5-15	Рукав	1	1
41	020-025-30-1-3	Кольцо	2	2	84	14-17	Лента	2	2
42	700.46.16.650-1	Переходник	17	17	85	14-17-3	Хомут	2	2
43	700А.46.00.080	Труба	2	2	86	74-80	Лента	2	2
					87	74-80-3	Хомут	2	2
					88	М16×1,5×60	Болт	2	2

Для записей _____

ОРИГИНАЛЬНЫЕ ЗАПЧАСТИ

VII
165

VII. СИСТЕМА НАВЕСНОГО ОБОРУДОВАНИЯ

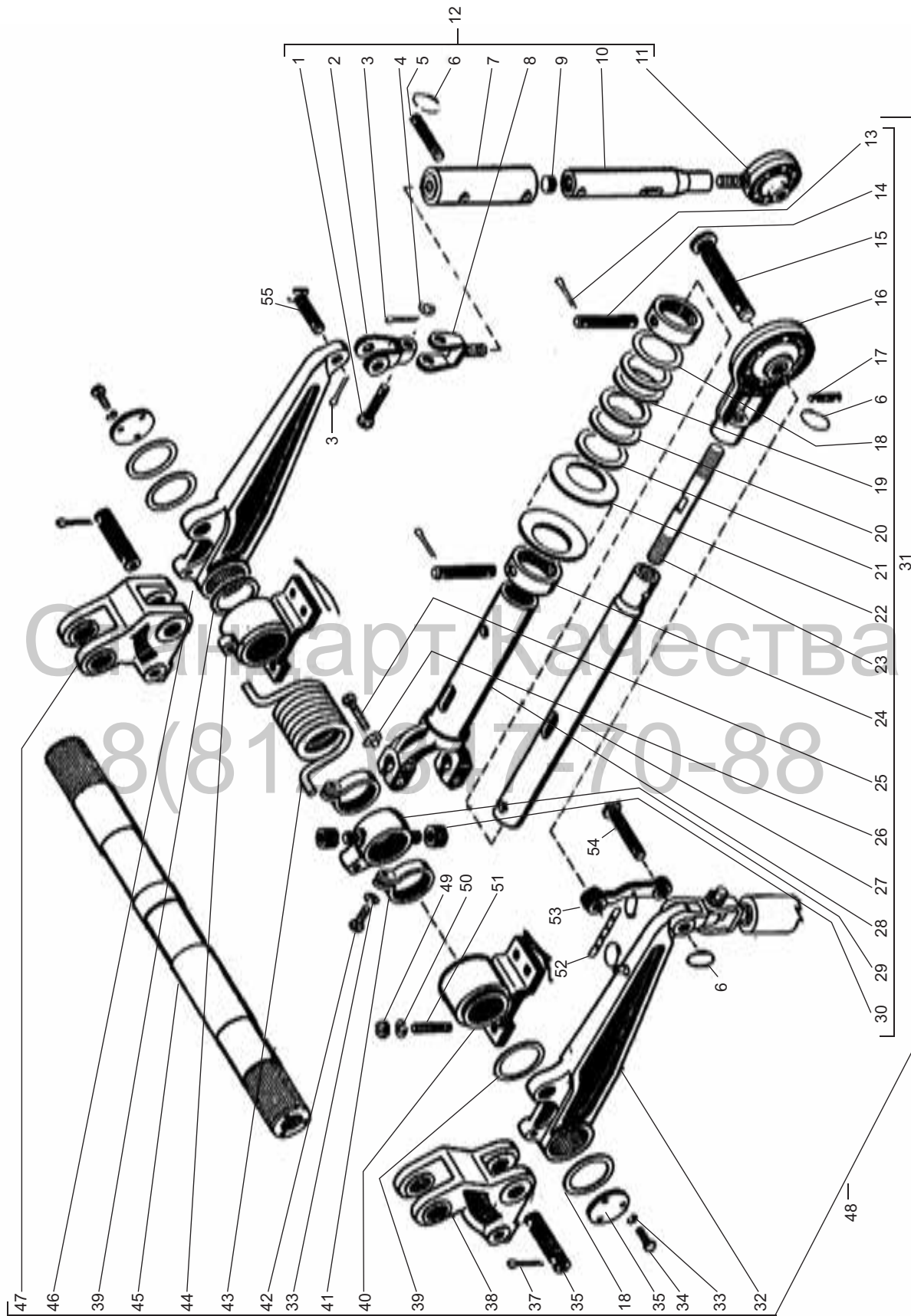


рис. 87. Механизм навески (центральная тяга)



СТАНДАРТ КАЧЕСТВА
ТРАКТОРНЫЕ ЗАПЧАСТИ

(812) 347-70-88

рис. 87. Механизм навески (центральная тяга)

Поз.	№ детали	Наименование	Количество		Поз.	№ детали	Наименование	Количество	
			К-701	К-700А				К-701	К-700А
	700А.46.28.000-3	Механизм навески	1	1	28	700А.46.28.050	Вилка	1	1
1	700А.46.28.057	Ось	2	2	29	700А.46.28.247	Цапфа	1	1
2	700.46.28.054-2	Вилка	2	2	30	700.46.28.038-1	Втулка	2	2
3	6,3×45	Шплинт	3	3	31	700А.46.28.010-2	Тяга	1	1
4	30.01	Шайба	2	2	32	700А.46.28.460	Рычаг левый	1	1
5	700А.46.28.051	Палец	2	2	33	12.65Г	Шайба	8	8
6	700.46.28.272-1	Кольцо	8	8	34	М12×25	Болт	6	6
7	700.46.28.090-1	Труба	2	2	35	700.46.28.043	Заглушка	2	2
8	700.46.28.053	Винт	2	2	36	700.46.28.066	Ось	2	2
9	700А.46.28.274-1	Заглушка	2	2	37	6,3×71	Шплинт	4	4
10	700.46.28.248	Труба	2	2	38	700А.46.28.047	Рычаг левый	1	1
11	700.46.28.080	Шарнир нижний	2	2	39	700А.46.28.277	Втулка	2	2
12	700.46.28.070-2	Раскос вертикальный	2	2	40	700А.46.28.500	Опора левая	1	1
13	6,3×50	Шплинт	4	4	41	700.46.28.042-1	Хомут	2	2
14	700А.46.28.011	Палец	2	2	42	М12×50	Болт	2	2
15	700.46.28.027-1	Палец	1	1	43	700А.46.28.267	Пружина	1	1
16	700А.46.28.040	Шарнир	1	1	44	700А.46.28.530	Опора правая	1	1
17	700.46.28.203	Чека	1	1	45	700А.46.28.041	Вал	1	1
18	700.46.28.016-4	Шайба	9	9	46	700А.46.28.450	Рычаг правый	1	1
19	700.46.28.016-2	Шайба	2	2	47	700А.46.28.046	Рычаг правый	1	1
20	700.46.28.016-1	Шайба	4	4	48	700А.46.28.470-3	Вал	1	1
21	700А.46.28.175	Шайба	1	1	49	М24	Гайка	8	8
22	700.46.28.014	Пружина	16	16	50	24.65Г	Шайба	8	8
23	700.46.28.023-1	Винт	1	1	51	700А.46.28.173-2	Шпилька	8	8
24	700А.46.28.012	Втулка	2	2	52	700.46.28.031-01	Цепь	1	1
25	М20×1,5×90	Болт	2	2	53	700А.46.28.223	Кронштейн	1	1
26	20.01	Шайба	2	2	54	700А.46.28.259	Ось	1	1
27	700А.46.28.018	Труба	1	1	55	700.46.28.258	Ось	1	1

Для записей _____

VII. СИСТЕМА НАВЕСНОГО ОБОРУДОВАНИЯ

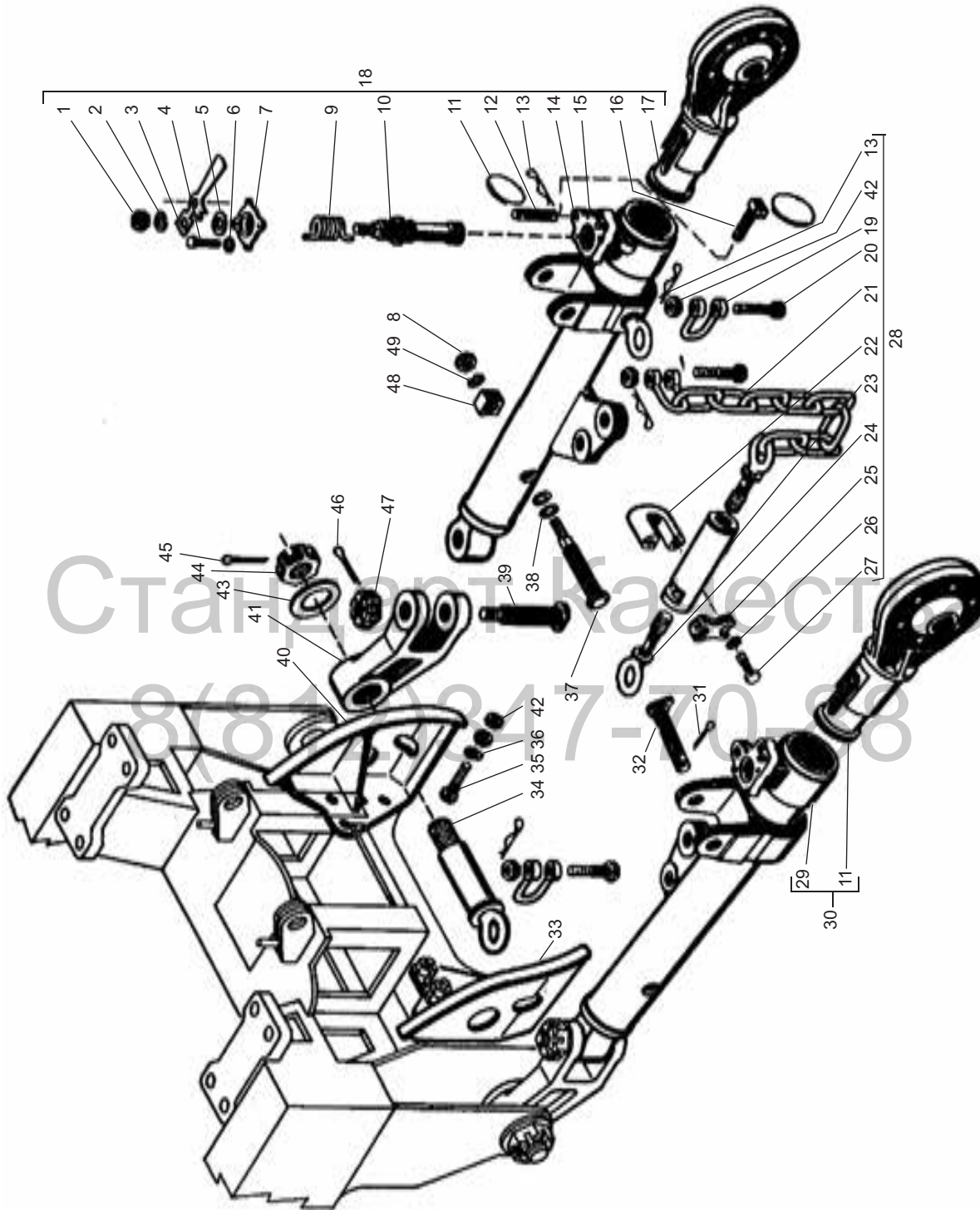


рис. 88. Механизм навески (нижние тяги)



СТАНДАРТ КАЧЕСТВА
ТРАКТОРНЫЕ ЗАПЧАСТИ


(812) 347-70-88

рис. 88. Механизм навески (нижние тяги)

Поз.	№ детали	Наименование	Количество	
			К-701	К-700А
1	M20×15	Гайка	2	2
2	20.65Г	Шайба	2	2
3	700.46.28.229-1	Рукоятка	2	2
4	M8×20	Болт	8	8
5	СП42-29-5	Кольцо	2	2
6	8.65Г	Шайба	8	8
7	700.46.28.237-2	Крышка	2	2
8	M16	Гайка	2	2
9	700.46.28.232	Пружина	2	2
10	700.46.28.231-1	Стопор	2	2
11	700.46.28.272-1	Кольцо	4	4
12	700.46.28.266	Чека	2	2
13	2.3,6×50	Шплинт	8	8
14	700А.46.28.420	Корпус правый	1	1
15	10Пр22 _а ×50	Штифт	2	2
16	700.46.28.271-1	Чека	2	2
17	700А.46.28.440	Тяга	2	2
18	700А.46.28.400	Тяга правая	1	1
19	700А.46.28.071	Звено	6	6
20	700А.46.28.088	Ось	6	6
21	700.46.28.330-3	Цепь	2	2
22	700.46.28.228-2	Хомут	2	2
23	700.46.28.164-2	Труба	2	2
24	700А.46.28.163	Винт	2	2
25	700А.46.28.273	Крышка	2	2

Поз.	№ детали	Наименование	Количество	
			К-701	К-700А
26	12.65Г	Шайба	4	4
27	M12×25	Болт	4	4
28	700.46.28.290-1	Раскос горизонтальный	2	2
29	700А.46.28.430	Корпус левый	1	1
30	700А.46.28.410	Тяга левая	1	1
31	6,3×45	Шплинт	2	2
32	700.46.28.251	Ось	2	2
33	700.46.28.253-1	Упор левый	1	1
34	700А.46.28.219-1	Ось	2	2
35	M20×70	Болт	8	8
36	20.01	Шайба	8	8
37	700А.46.28.243	Упор	2	2
38	700.46.28.249	Прокладка	72*	72*
39	700.46.28.098-1	Ось	2	2
40	700.46.28.252-1	Упор правый	1	1
41	700.46.28.097	Рычаг	2	2
42	M20	Гайка	22	22
43	48.01	Шайба	2	2
44	700.46.28.275-1	Гайка	2	2
45	8×90	Шплинт	2	2
46	6,3×71	Шплинт	2	2
47	M36×3	Гайка	2	2
48	700А.46.28.254	Фиксатор	2	2
49	16.65Г	Шайба	2	2

*Наибольшее количество

 Для записей

8(812)347-70-88

VII

169

ОРИГИНАЛЬНЫЕ ЗАПЧАСТИ

VII. СИСТЕМА НАВЕСНОГО ОБОРУДОВАНИЯ

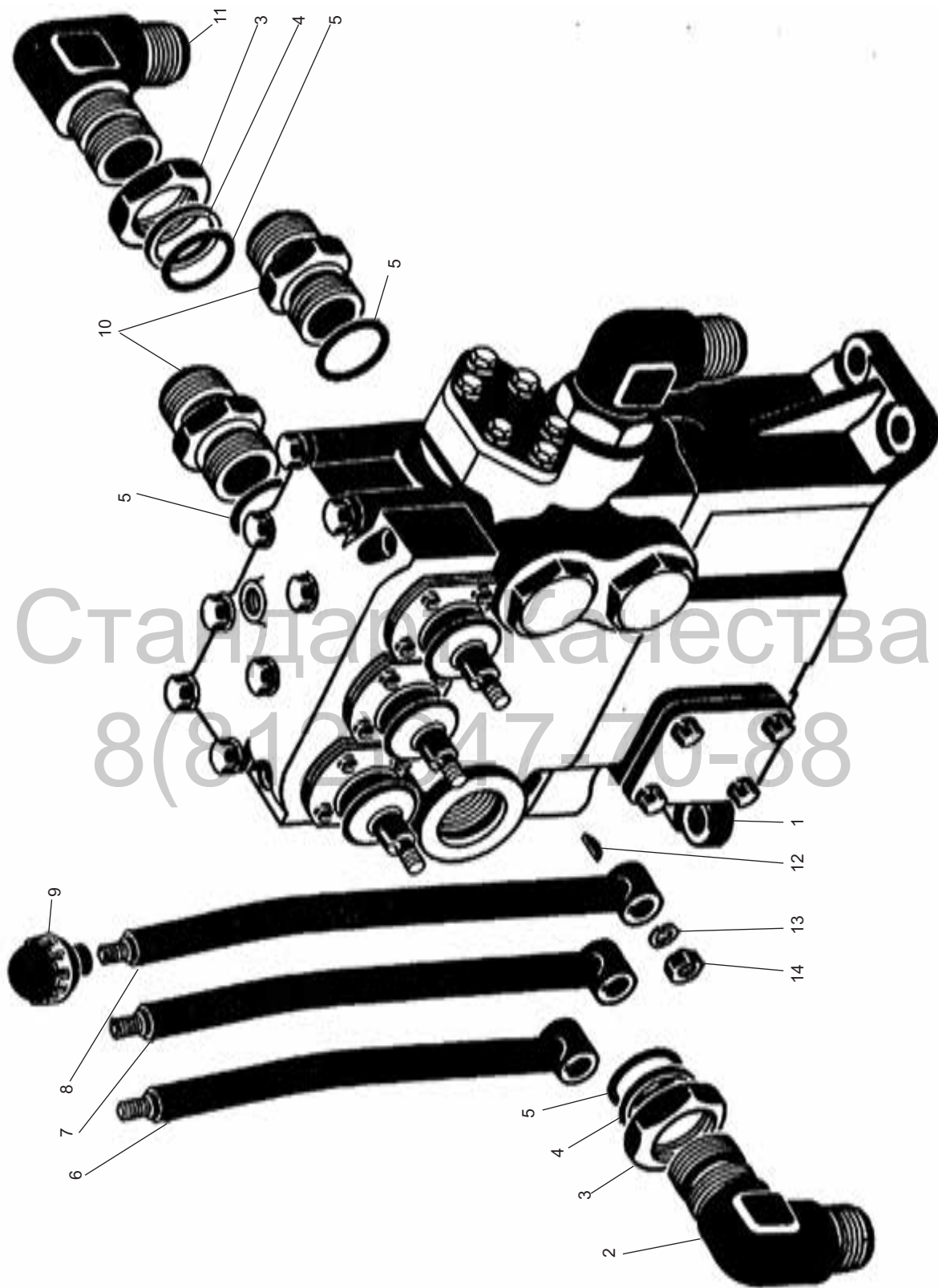


рис. 89. Гидравлический распределитель



СТАНДАРТ КАЧЕСТВА
ТРАКТОРНЫЕ ЗАПЧАСТИ


(812) 347-70-88

рис. 89. Гидравлический распределитель

Поз.	№ детали	Наименование	Количество	
			К-701	К-700А
	700А.46.11.000-2	Гидравлический распределитель	1	1
1*	700А.46.11.160	Распределитель	1	1
2	700А.46.11.012	Угольник	1	1
3	700.46.11.061	Гайка	2	2
4	700А.34.22.064-01	Кольцо	2	2
5	У-0×32-3	Кольцо	7	7
6	700.46.11.110	Рукоятка	1	1

Поз.	№ детали	Наименование	Количество	
			К-701	К-700А
7	700.46.11.120	Рукоятка	1	1
8	700.46.11.130	Рукоятка	1	1
9	700.37.00.011-1	Шар	3	3
10	700.46.11.057-2	Штуцер	5	5
11	700.46.11.059	Угольник	1	1
12	3×6,5	Шпонка	3	3
13	12.65Г	Шайба	3	3
14	М12	Гайка	3	3

*См. рис. 156

 Для записей

Стандарт Качества
8(812)347-70-88

VII
171

ОРИГИНАЛЬНЫЕ ЗАПЧАСТИ

VII. СИСТЕМА НАВЕСНОГО ОБОРУДОВАНИЯ

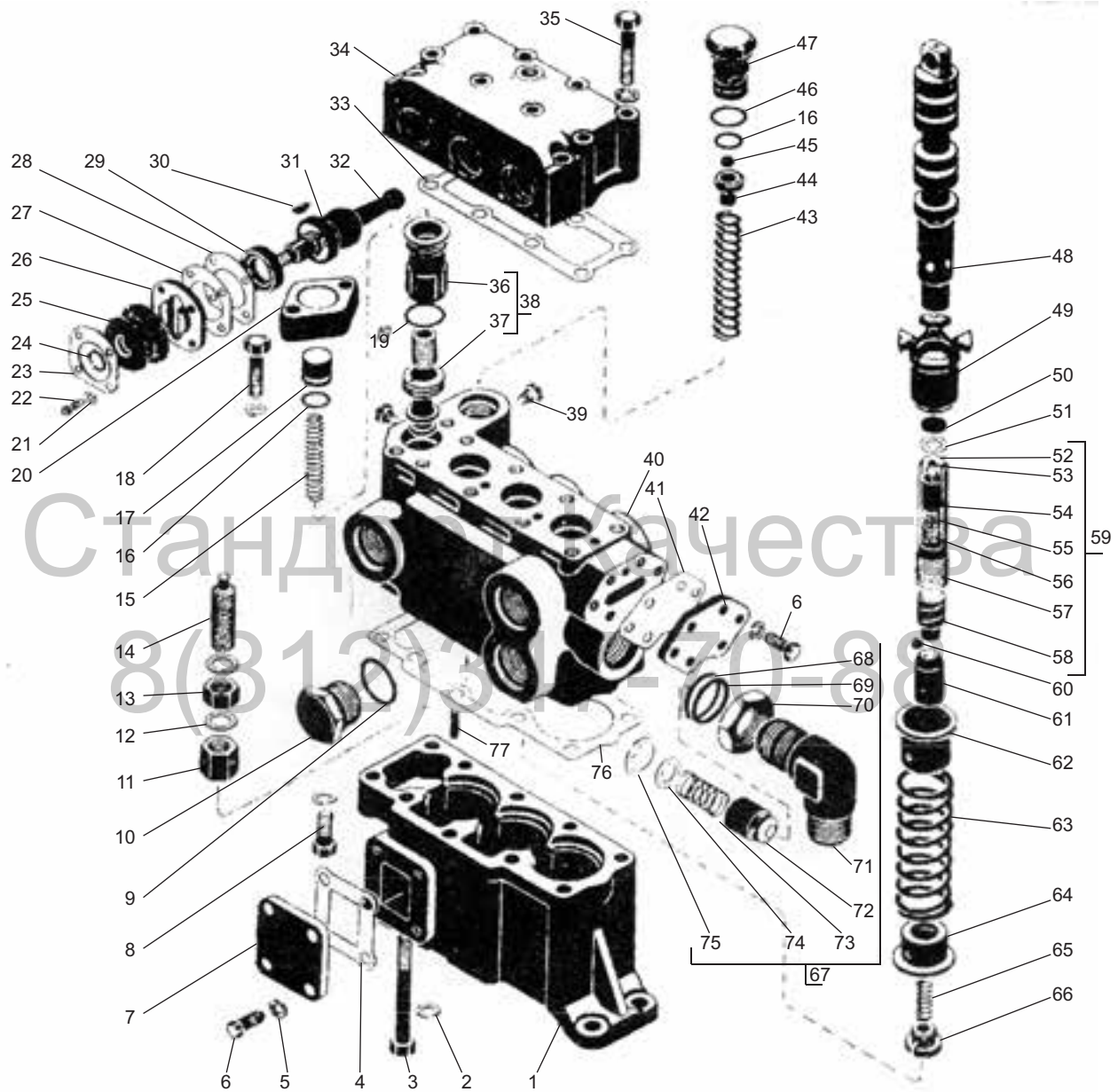


рис. 90. Распределитель гидравлический



СТАНДАРТ КАЧЕСТВА
ТРАКТОРНЫЕ ЗАПЧАСТИ

(812) 347-70-88

рис. 90. Распределитель гидравлический

Поз.	№ детали	Наименование	Количество		Поз.	№ детали	Наименование	Количество	
			К-701	К-700А				К-701	К-700А
	P160-2/1-222-20	Распределитель гидравлический			39	К 1/8"	Пробка	2	2
1	P150-3-023	Крышка нижняя	1	1	40	P150-10-004	Корпус	1	1
2	10.65Г	Шайба	15	15	41	P150-043	Прокладка	1	1
3	M10X120	Болт	8	8	42	P150-042	Крышка	1	1
4	P150-030	Прокладка	1	1	43	P150-048	Пружина	1	1
5	8.65Г	Шайба	18	18	44	P150-059	Направляющая	1	1
6	M8X20	Болт	10	10	45	9,525-200	Шарик	1	1
7	P150-026	Крышка слива	1	1	46	H1-28X22-4	Кольцо	1	1
8	M10X45	Болт	2	2	47	P150-063	Седло клапана	1	1
9	У-0Х32-4	Кольцо	10	10	48	P150-2-024	Золотник	3	3
10	P150-066	Пробка	2	2	49	P150-2-031	Обойма	3	3
11	P75-051Б	Колпачок	1	1	50	P75-B-052	Фильтр	3	3
12	HШ10-010-1034	Прокладка	2	2	51	P75-B-028А	Прокладка	3	3
13	P75-B-058Б	Гайка	1	1	52	P75-B-027	Гнездо	3	3
14	P150-049	Винт	1	1	53	3,959-200	Шарик	3	3
15	P150-072	Пружина	1	1	54	P75-B-045	Направляющая	3	3
16	H1-22X18-4	Кольцо	2	2	55	P75-B-036	Пружина	3	3
17	P150-074	Пята	1	1	56	P75-B-044Б	Винт регулировочный	3	3
18	3М10Х35	Болт	2	2	57	P150-046	Гильза	3	3
19	У-32Х0-4	Кольцо	1	1	58	P150-025	Бустер	3	3
20	P150-071	Фланец	1	1	59	P150-006	Гильза золотника	3	3
21	6.65Г	Шайба	4	4	60	8-200	Шарик	15	15
22	M6X18	Винт	12	12	61	P150-029	Втулка	3	3
23	P150-055	Шайба	3	3	62	P150-034	Стакан	3	3
24	P150-057	Кольцо	3	3	63	P150-035	Пружина	3	3
25		Чехол	3	3	64	P150-033	Стакан	3	3
26	P150-047	Фланец	3	3	65	P75-B-032	Пружина	3	3
27	P150-053-10	Прокладка	9	9	66	P150-037	Пробка	3	3
28	P150-053-20	Прокладка	3	3	67	P150-009	Клапан обратный	1	1
29	P150-065	Кольцо	3	3	68	H1-45X38-2	Кольцо	1	1
30	3X6,5	Шпонка	3	3	69	P150-088	Кольцо	1	1
31	H1-35X28-4	Кольцо	3	3	70	P150-083	Гайка	1	1
32	P150-054	Рычаг	3	3	71	P150-080	Корпус клапана	1	1
33	P150-038	Прокладка	1	1	72	P150-081	Клапан обратный	1	1
34	P150-3-022	Крышка верхняя	1	1	73	P150-082	Пружина	1	1
35	M8X70	Болт	8	8	74	P150-084	Шайба	1	1
36	P150-073	Направляющая	1	1	75	Б34	Кольцо	1	1
37	P150-041	Клапан перепускной	1	1	76	P150-039	Прокладка	1	1
38	P150-007	Клапан перепускной	1	1	77	3Пр22аХ10	Штифт	3	3

Для записей _____

ОРИГИНАЛЬНЫЕ ЗАПЧАСТИ

VII
173

VIII. ВСПОМОГАТЕЛЬНОЕ ОБОРУДОВАНИЕ

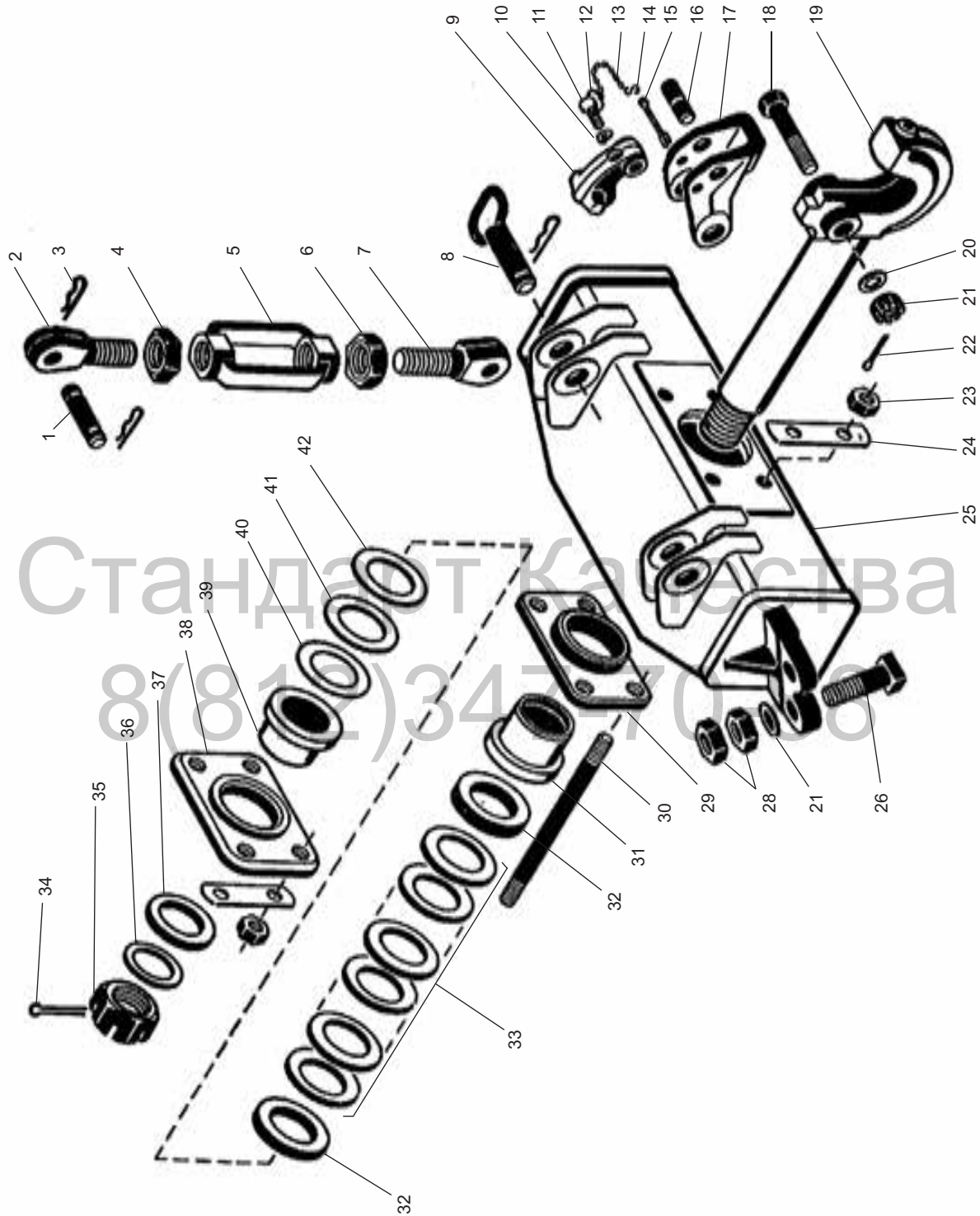


рис. 91. Крюк гидрофицированный




СТАНДАРТ КАЧЕСТВА
ТРАКТОРНЫЕ ЗАПЧАСТИ

(812) 347-70-88

рис. 91. Крюк гидрофицированный

Поз.	№ детали	Наименование	Количество		Поз.	№ детали	Наименование	Количество	
			К-701	К-700А				К-701	К-700А
	700А.46.29.000	Крюк гидрофицированный	1	1	21	М24×2	Гайка прорезная	1	1
1	700.46.00.026-1	Палец	2	2	22	5×45	Шплинт	1	1
2	700.46.00.095-01	Винт	2	2	23	М20×1,5	Гайка	8	8
3	2.3,6×50	Шплинт	6	6	24	700А.46.29.018	Планка	4	4
4	М36×3	Гайка	2	2	25	700А.46.29.010	Балка	1	1
5	700.46.00.024-5	Гайка	2	2	26	700.46.00.028-3	Палец	4	4
6	М36×3 левая	Гайка	2	2	27	30.01	Шайба	4	4
7	700.46.00.095-02	Винт	2	2	28	М30×2	Гайка	8	8
8	700.46.00.040-1	Палец	2	2	29	700А.46.29.014-1	Фланец передний	1	1
9	700.46.29.028	Собачка	1	1	30	700А.46.29.017	Шпилька	4	4
10	8.65Г	Шайба	1	1	31	700А.46.29.024-01	Втулка	1	1
11	ЗМ8×35	Болт	1	1	32	700А.46.29.013-2	Шайба	2	2
12	700.46.29.032	Скоба	1	1	33	НС100×60×7×2	Пружина	14	14
13	700.14.00.053	Звено цепи	10	10	34	8×90	Шплинт	1	1
14	700.46.29.031	Крючок	1	1	35	700.46.28.275-1	Гайка	1	1
15	700.46.29.038	Шплинт	1	1	36	700А.46.29.019	Прокладка	3	3
16	700.46.29.019	Ось	1	1	37	48.01	Шайба	1	1
17	700.46.29.012-1	Защелка	1	1	38	700А.46.29.015-1	Фланец задний	1	1
18	700.46.29.018-1	Палец	1	1	39	700А.46.29.024	Втулка	1	1
19	700А.46.29.011-1	Крюк	1	1	40	700А.46.29.016-01	Прокладка	1	1
20	24.01	Шайба	1	1	41	700А.46.29.016-02	Прокладка	2	2
					42	700А.46.29.016-03	Прокладка	4	4

 Для записей

8(812)347-70-88

VIII. ВСПОМОГАТЕЛЬНОЕ ОБОРУДОВАНИЕ

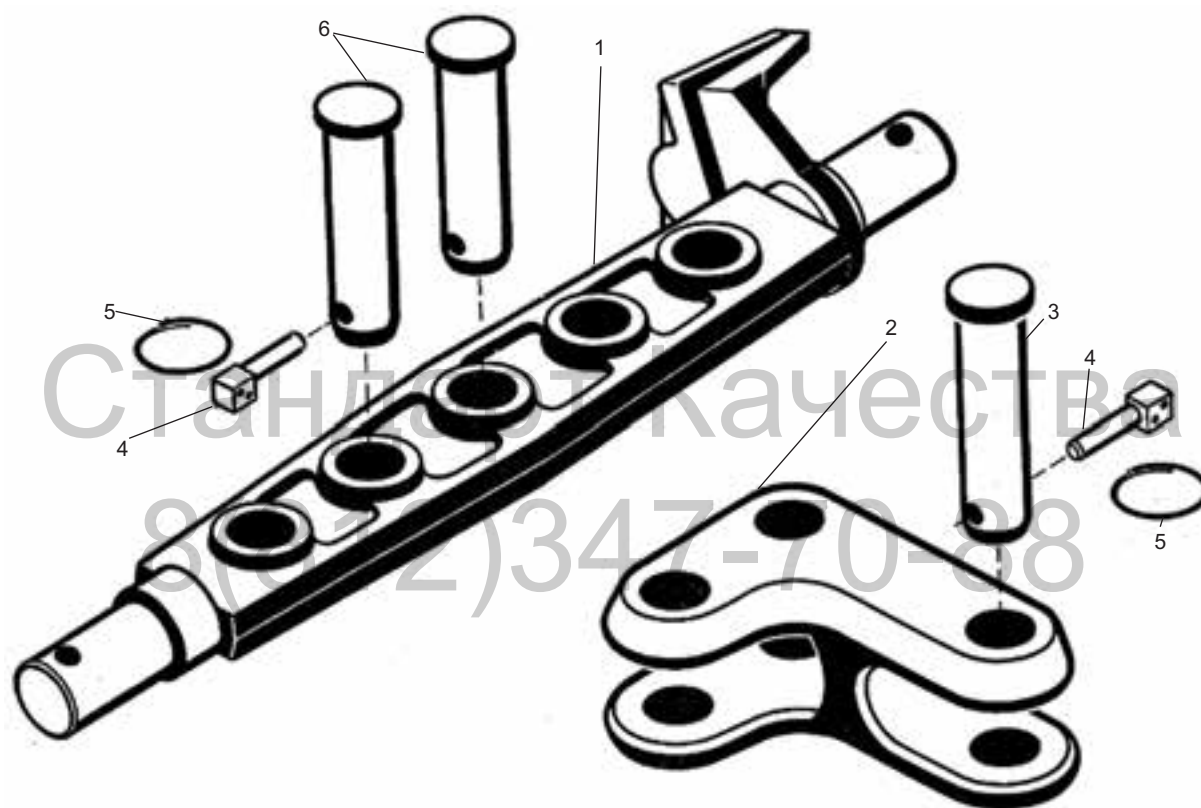


рис. 92. Скоба прицепная



СТАНДАРТ КАЧЕСТВА
ТРАКТОРНЫЕ ЗАПЧАСТИ

(812) 347-70-88

IX. ИНСТРУМЕНТ И ПРИНАДЛЕЖНОСТИ

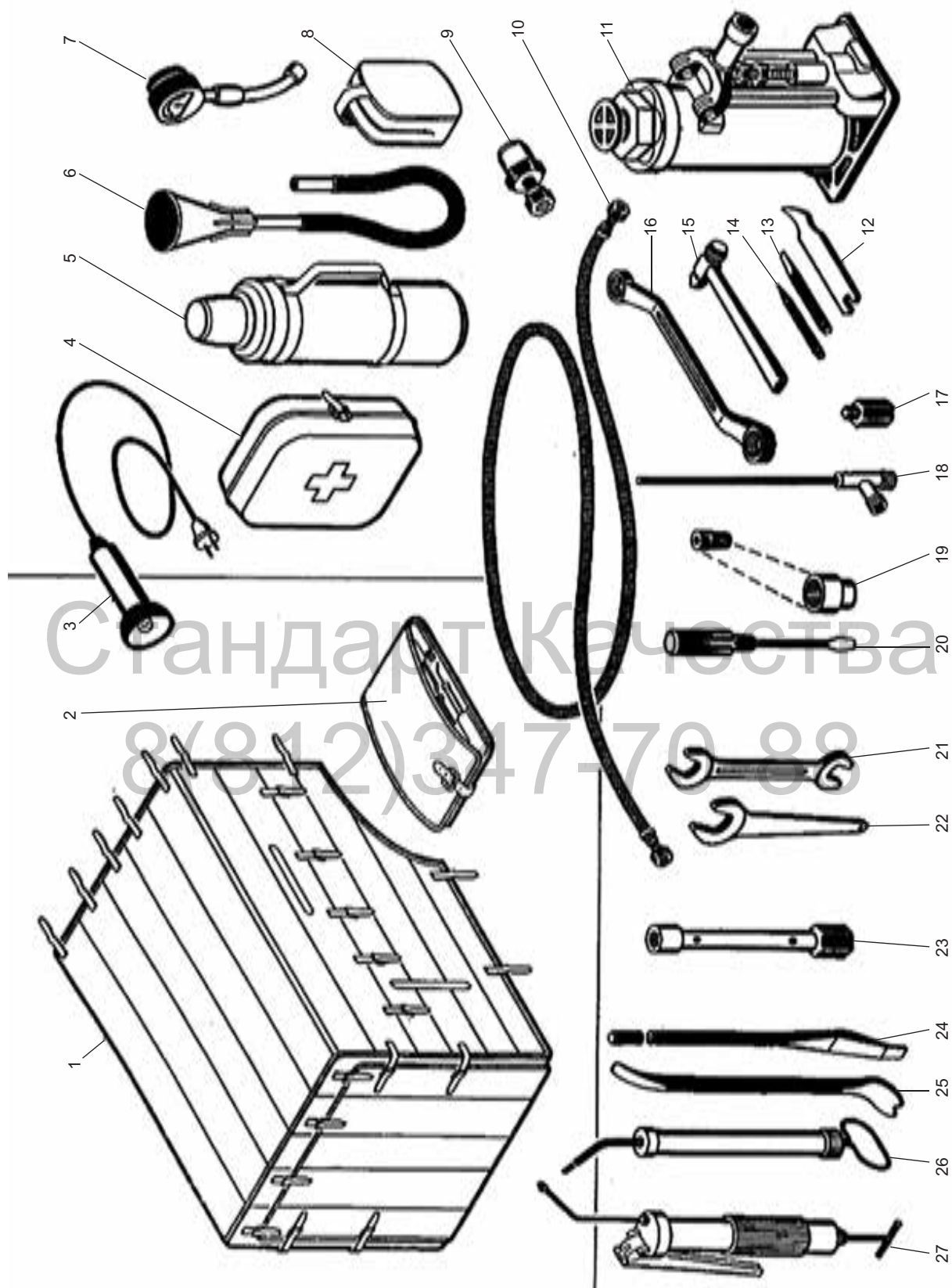


рис. 93. Инструмент и принадлежности




СТАНДАРТ КАЧЕСТВА
ТРАКТОРНЫЕ ЗАПЧАСТИ

(812) 347-70-88

рис. 93. Инструмент и принадлежности

Поз.	№ детали	Наименование	Количество		Поз.	№ детали	Наименование	Количество	
			К-701	К-700А				К-701	К-700А
	700А.39.00.000-1	Инструмент и принадлежности	1	1	18	700А.39.00.130	Приспособление для наполнения камер водой	1	1
					19	№ 3а	Набор сменных головок	1	1
1	700.39.14.000-1	Чехол утеплительный	1	1	20	7810-1330/001	Отвертка	1	1
2	236-3901552-Б2	Сумка	1	1	21	7811-0003HD2	Ключ (8×10)	1	1
3	700.37.00.540	Лампа переносная	1	1	21	7811-0023HD2	Ключ (17×19)	1	1
4	«АВ»	Футляр	1	1	21	7811-0025HD2	Ключ (22×24)	1	1
5	ТЗ	Термос	1	1	21	7811-0027HD2	Ключ (13×14)	1	1
6	700.39.09.040	Воронка	1	1	21	7811-0045HD1	Ключ (41×46)	1	1
7	М5-214	Манометр	1	1	21	7811-0047HD1	Ключ (50×55)	1	1
8	АРШ	Аптечка	1	1	22	700.39.24.012-1	Ключ S=32	1	1
9	700А.39.00.100	Штуцер	1	1	22	700.39.24.012-2	Ключ S=41	1	1
10	700.39.16.060-1	Шланг	1	1	22	700.39.24.012-3	Ключ S=46	1	1
11	5335-3913010	Домкрат	1	1	23	700А.39.00.023	Ключ торцовый (30×41)	1	1
12	700.39.01.015-1	Шплинтовидадержатель	1	1	24	701.39.00.011	Лопатка-вороток	1	1
13	2810-0223	Зубило	1	1	25	700.39.01.090	Лопатка для монтажа шин	1	1
14	7851-0162	Бородок (125×3,2)	1	1	26	200-3	Шприц	1	1
15	7850-0105	Молоток	1	1	27	Ш1-3911010-А	Шприц рычажно-плунжерный	1	1
16	7811-02892Н	Ключ (17×19)	1	1					
17	700.39.24.026	Вставка	1	1					

 Для записей

8(812)347-70-88

Х. МЕХАНИЗМ ОТБОРА МОЩНОСТИ

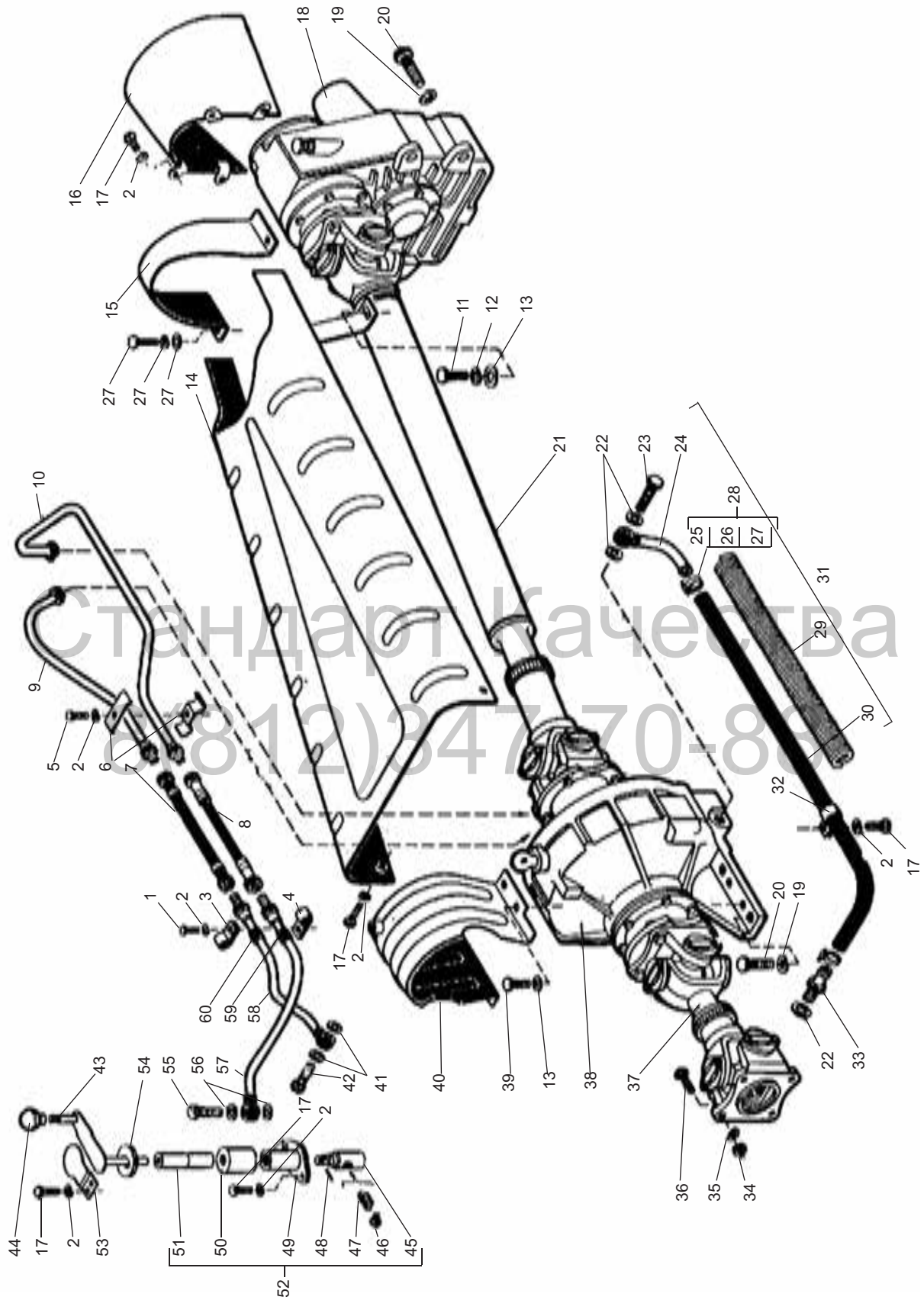


рис. 94. Механизм отбора мощности трактора



СТАНДАРТ КАЧЕСТВА
ТРАКТОРНЫЕ ЗАПЧАСТИ

(812) 347-70-88

рис. 94. Механизм отбора мощности трактора

Поз.	№ детали	Наименование	Количество		Поз.	№ детали	Наименование	Количество	
			К-701	К-700А				К-701	К-700А
	701.42.00.000-1	Механизм отбора мощности	1	–	29	700А.42.00.035-1	Оболочка	1	1
	700А.42.00.000-1	Механизм отбора мощности	–	1	30	25×3,5-16	Рукав	1	1
1	М8×20	Болт	1	1	31	700А.42.00.110-1	Рукав	1	1
2	8.65Г	Шайба	13	13	32	40-9	Скоба	1	1
3	12-11	Скоба	1	1	33	700А.42.00.130	Штуцер	1	1
4	20-9-28	Скоба	1	1	34	М16×1.5	Гайка	16	16
5	М8×35	Болт	1	1	35	16.65Г	Шайба	16	16
6	700.34.00.019	Скоба	2	2	36	700.22.00.013	Болт	16	16
7	700А.42.00.090	Рукав	1	1	37	700А.42.38.000	Вал	1	1
8	700.17.24.370	Рукав	1	1	38	700А.42.30.000	Муфта	1	1
9	700А.42.00.060-1	Труба	1	1	39	М10×20	Болт	4	4
10	700А.42.00.060-02	Труба	1	1	40	700А.42.00.010	Кожух	1	1
11	М10×25	Болт	4	4	41	ФТ12×18×1,5	Прокладка	2	2
12	10.65Г	Шайба	8	8	42	700.11.17.039	Болт	1	1
13	10.01	Шайба	6	6	43	700А.42.00.100	Рукоятка	1	1
14	700А.42.00.040-1	Кожух	1	1	44	700.37.00.011-1	Шар	1	1
15	700.84.00.041	Кожух	1	1	45	700.17.19.590-1	Втулка	1	1
16	700А.42.00.140	Кожух	1	1	46	Б9,525>200	Шарик	1	1
17	М8×16	Болт	11	11	47	700.17.17.037	Пружина	1	1
18	700.42.02.000-1	Редуктор	–	1	48	4Пр22а×18	Штифт	1	1
	701.42.02.000	Редуктор	1	–	49	700.17.19.125	Стакан	1	1
19	20.65Г	Шайба	8	8	50	700.17.19.126	Колпачок	1	1
20	М20×1,5×55	Болт	8	8	51	700.17.19.640	Втулка	1	1
21	700А.42.39.000-2	Вал	1	1	52	700.17.19.580-1	Рычаг	1	1
22	700.34.22.042	Прокладка	3	3	53	700.00.17.059	Пластина	1	1
23	700А.42.00.031	Болт	1	1	54	700А.42.00.022	Уплотнитель	1	1
24	700А.42.00.120-1	Угольник	1	1	55	700.17.24.023-2	Болт	1	1
25	33-38	Лента	2	2	56	700.17.01.413	Прокладка	2	2
26	ХР	Рамка	2	2	57	700А.42.00.070-1	Труба	1	1
27	ХШ	Шплинт	2	2	58	700А.42.00.080-1	Труба	1	1
28	33-38-3	Хомут	2	2	59	700А.11.00.057-02	Втулка	1	1
					60	700А.11.00.057	Втулка	1	1

* Поставляется по особому заказу

 Для записей _____

Х. МЕХАНИЗМ ОТБОРА МОЩНОСТИ

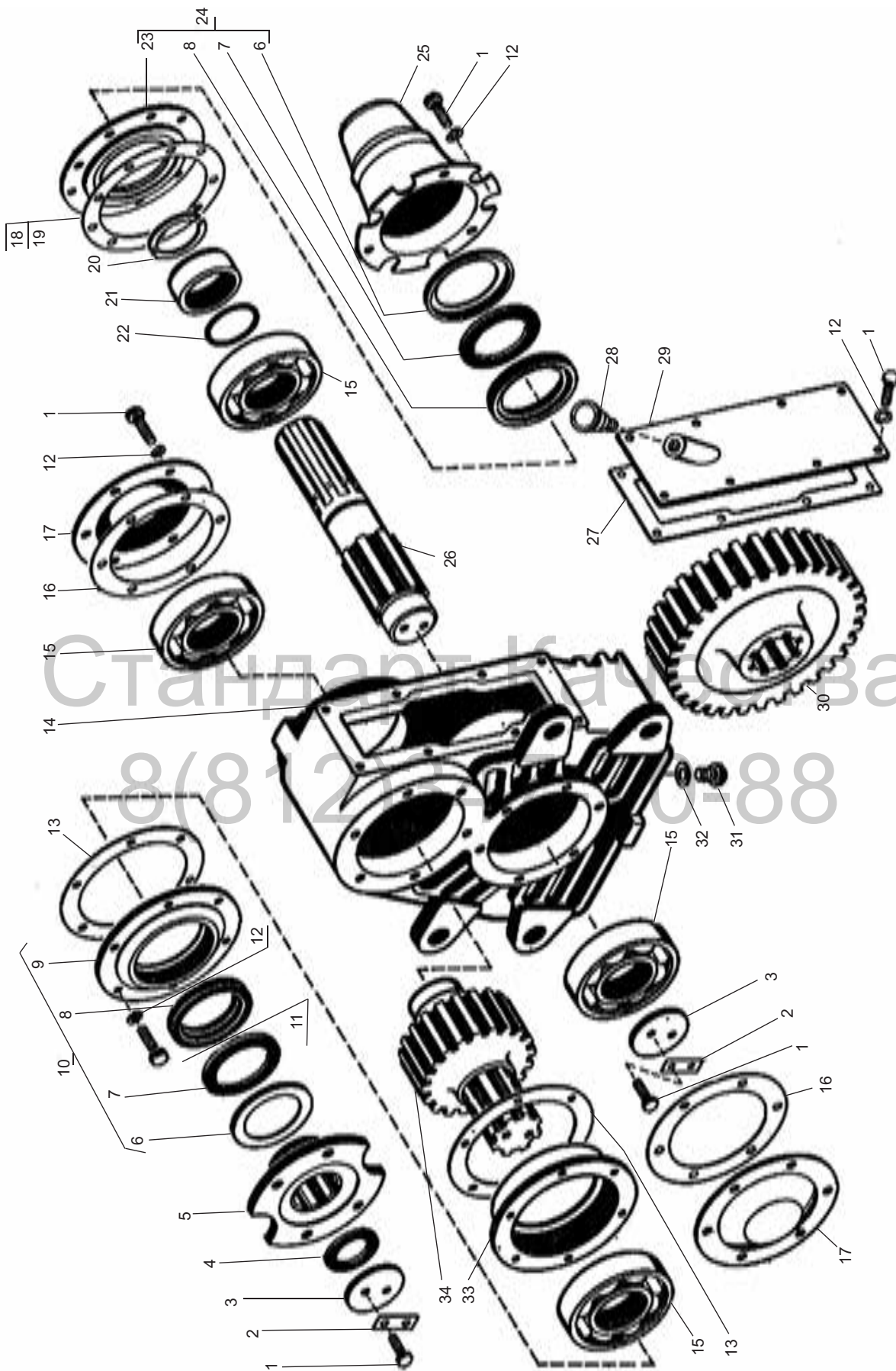


рис. 95. Редуктор односкоростной трактора




СТАНДАРТ КАЧЕСТВА
ТРАКТОРНЫЕ ЗАПЧАСТИ

(812) 347-70-88

рис. 95. Редуктор односкоростной трактора

Поз.	№ детали	Наименование	Количество		Поз.	№ детали	Наименование	Количество	
			К-701	К-700А				К-701	К-700А
	701.42.02.000	Редуктор односкоростной	1	–	18	700.42.02.048-01	Прокладка	5	5
	700А.42.02.000-1	Редуктор односкоростной	–	1	19	700.42.02.048-02	Прокладка	5	5
1	M8×20	Болт	33	33	20	700.42.02.037-1	Полукольцо	2	2
2	700.42.02.047	Планка	2	2	21	700.42.02.027-1	Втулка	1	1
3	700.42.02.016	Шайба	2	2	22	У-55×50-3	Кольцо	1	1
4	700.42.02.029	Кольцо	1	1	23	700.42.02.011	Крышка	1	1
5	700.42.02.028-1	Фланец	1	1	24	700.42.02.060	Крышка	1	1
6	700.42.02.013	Корпус	2	2	25	700.42.02.080	Кожух	1	1
7	700А.42.30.026	Кольцо	2	2	26	700.42.02.074-1	Вал	–	1
8	1,1-70×95-3	Манжета	2	2		701.42.02.019	Вал	1	–
9	700.42.02.011-1	Крышка	1	1	27	700.42.02.036-1	Прокладка	1	1
10	700.42.02.090	Крышка	1	1	28	700.42.02.050	Сапун	1	1
11	M8×30	Болт	6	6	29	700.42.02.040-2	Крышка	1	1
12	8.65Г	Шайба	35	35	30	700.42.02.017-1	Шестерня	–	1
13	700.42.02.034-1	Прокладка	2	2		701.42.02.017	Шестерня	1	–
14	700.42.02.025-1	Корпус	1	1	31	700А.14.05.021-01	Пробка	2	2
15	311	Подшипник	4	4	32	ФТ12×18×1,5	Прокладка	2	2
16	700.42.02.035-1	Прокладка	2	2	33	700.42.02.019-1	Стакан	1	1
17	700.42.02.026	Крышка	2	2	34	700.42.02.018-1	Вал-шестерня	–	1
						701.42.02.018	Вал-шестерня	1	–

 Для записей

8(812)347-70-88

Х. МЕХАНИЗМ ОТБОРА МОЩНОСТИ

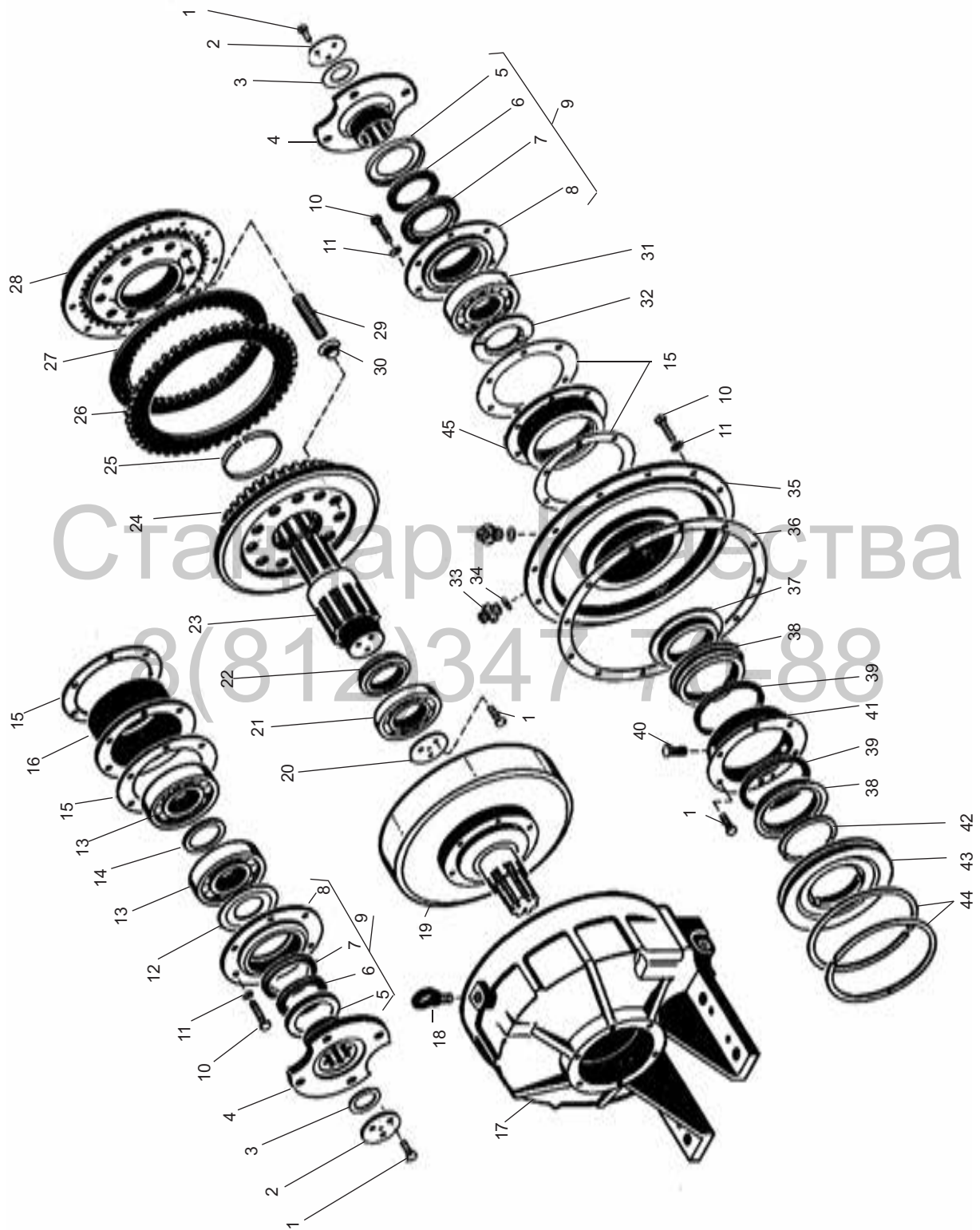


рис. 96. Муфта соединительная



СТАНДАРТ КАЧЕСТВА
ТРАКТОРНЫЕ ЗАПЧАСТИ

(812) 347-70-88

Х. МЕХАНИЗМ ОТБОРА МОЩНОСТИ

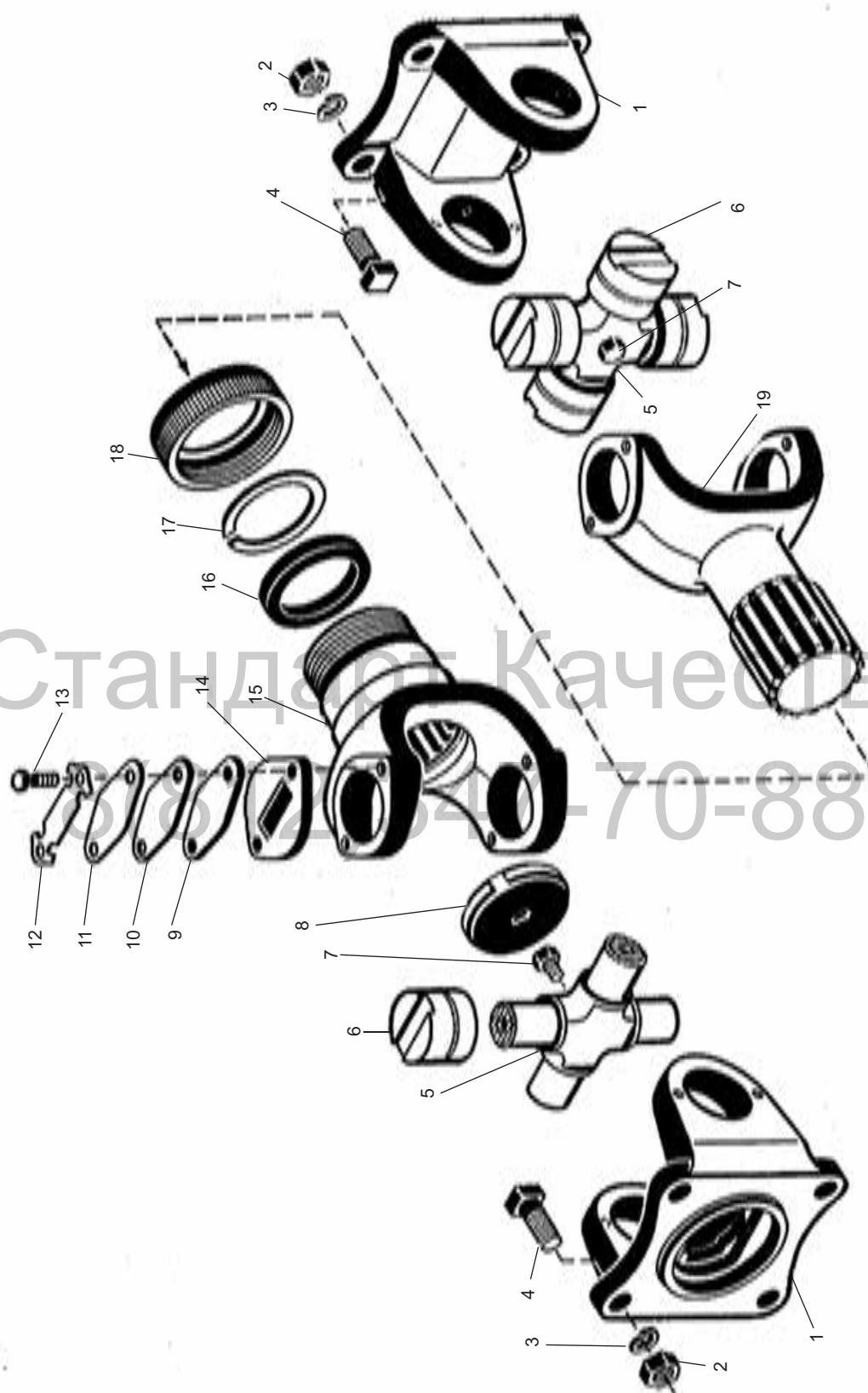


рис. 97. Вал карданный



СТАНДАРТ КАЧЕСТВА
ТРАКТОРНЫЕ ЗАПЧАСТИ

(812) 347-70-88

Х. МЕХАНИЗМ ОТБОРА МОЩНОСТИ

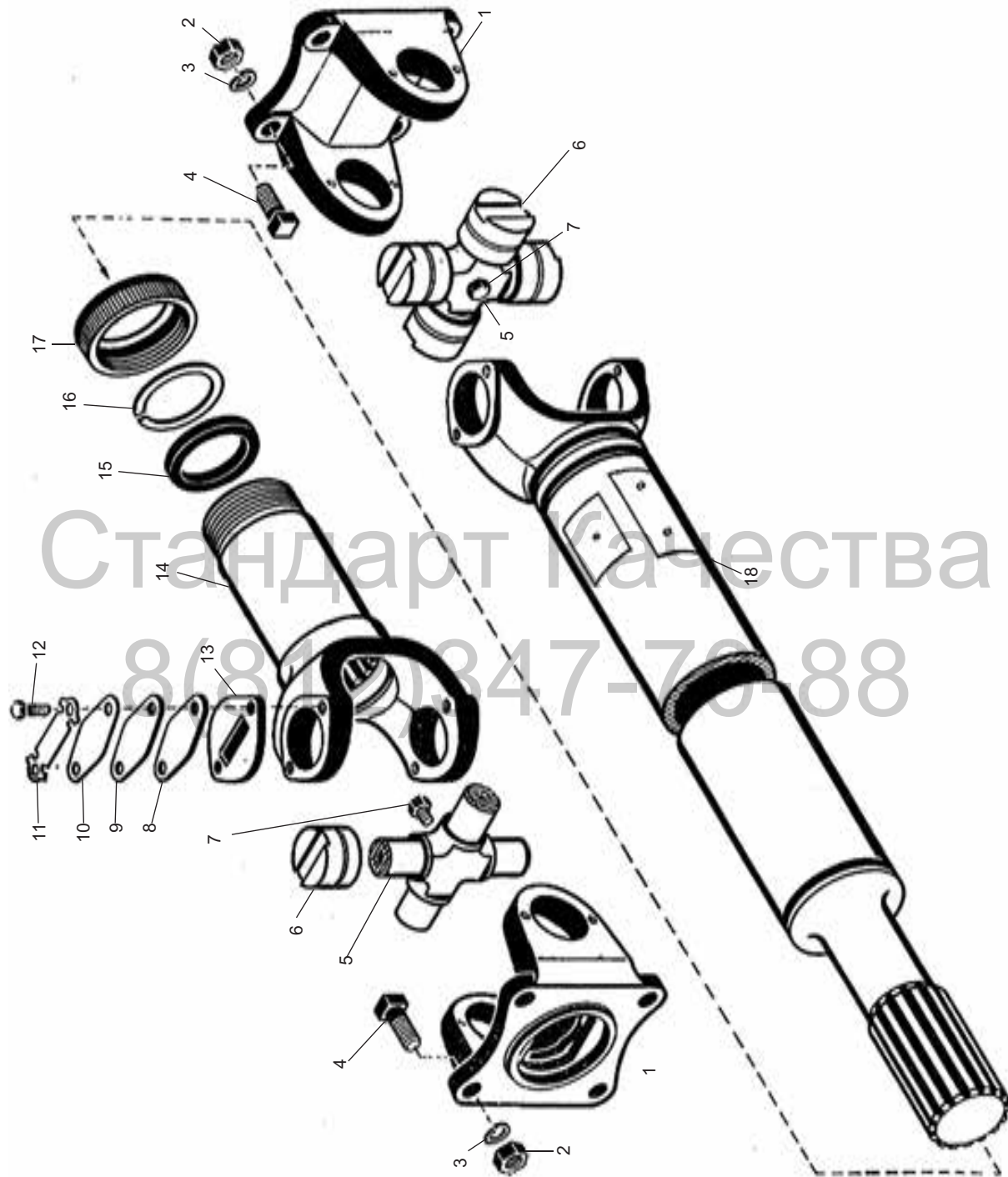


рис. 98. Вал карданный



СТАНДАРТ КАЧЕСТВА
ТРАКТОРНЫЕ ЗАПЧАСТИ

(812) 347-70-88

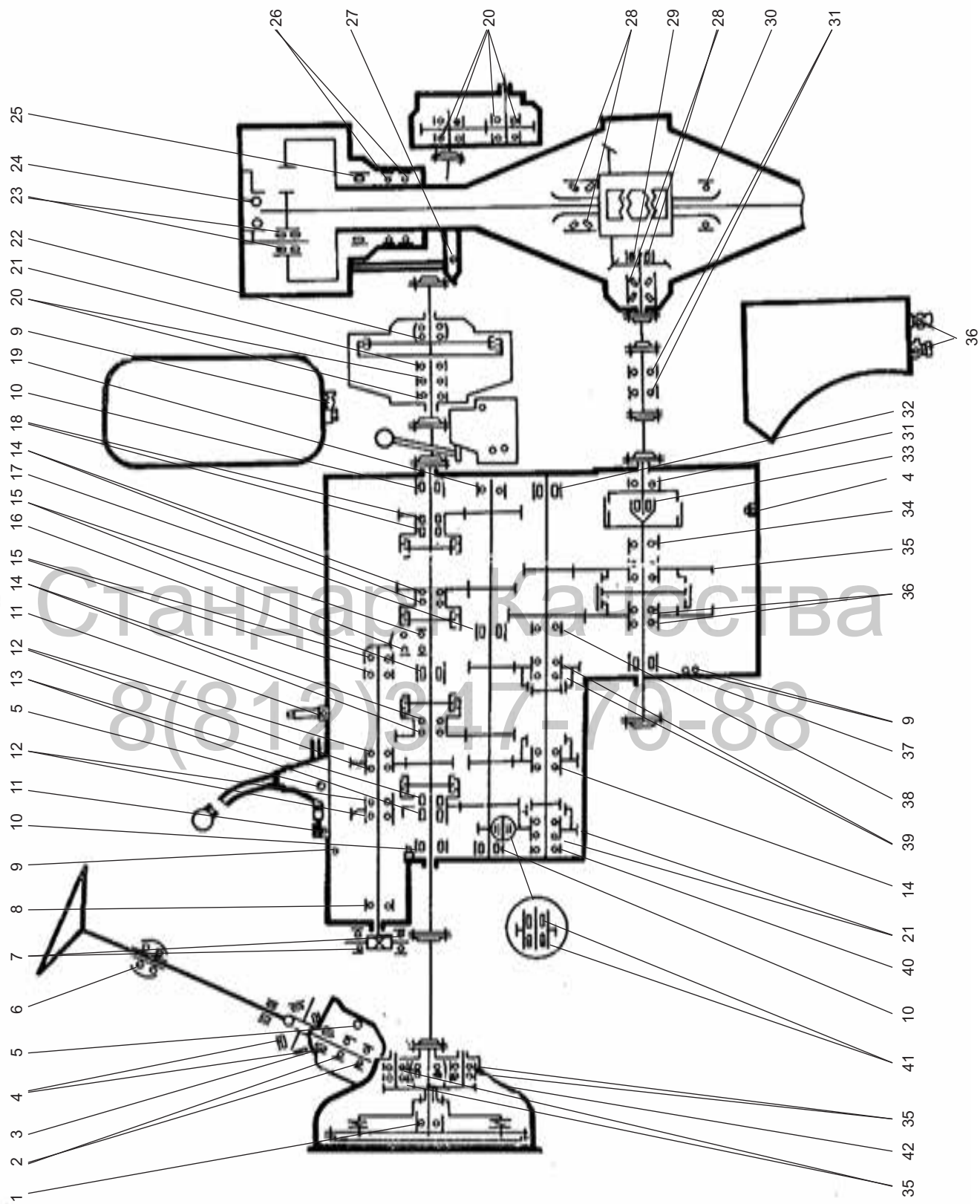
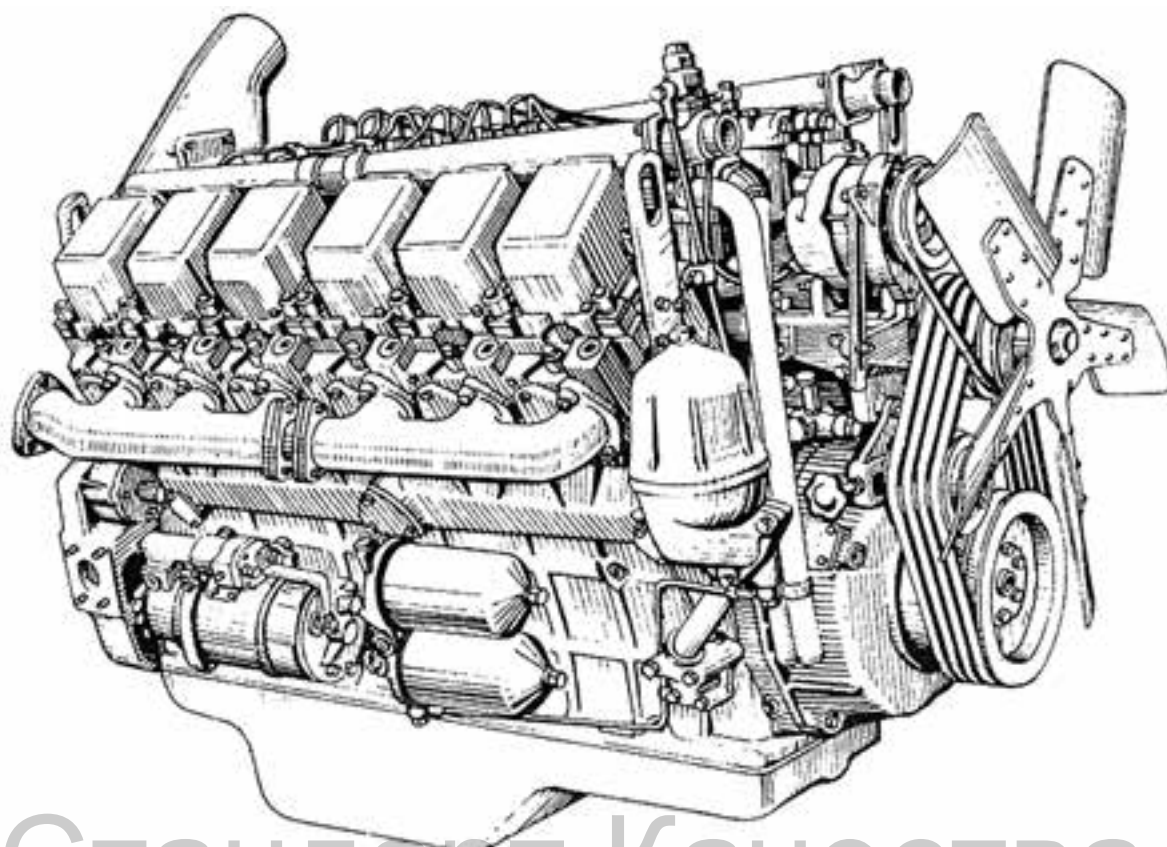


рис. 99. Схема подшипников качения

ХІ. ДВИГАТЕЛИ ЯМЗ 240БМ



Стандарт Качества

рис. 100. 1000. Двигатель ЯМЗ-240БМ2

8(812)347-70-88

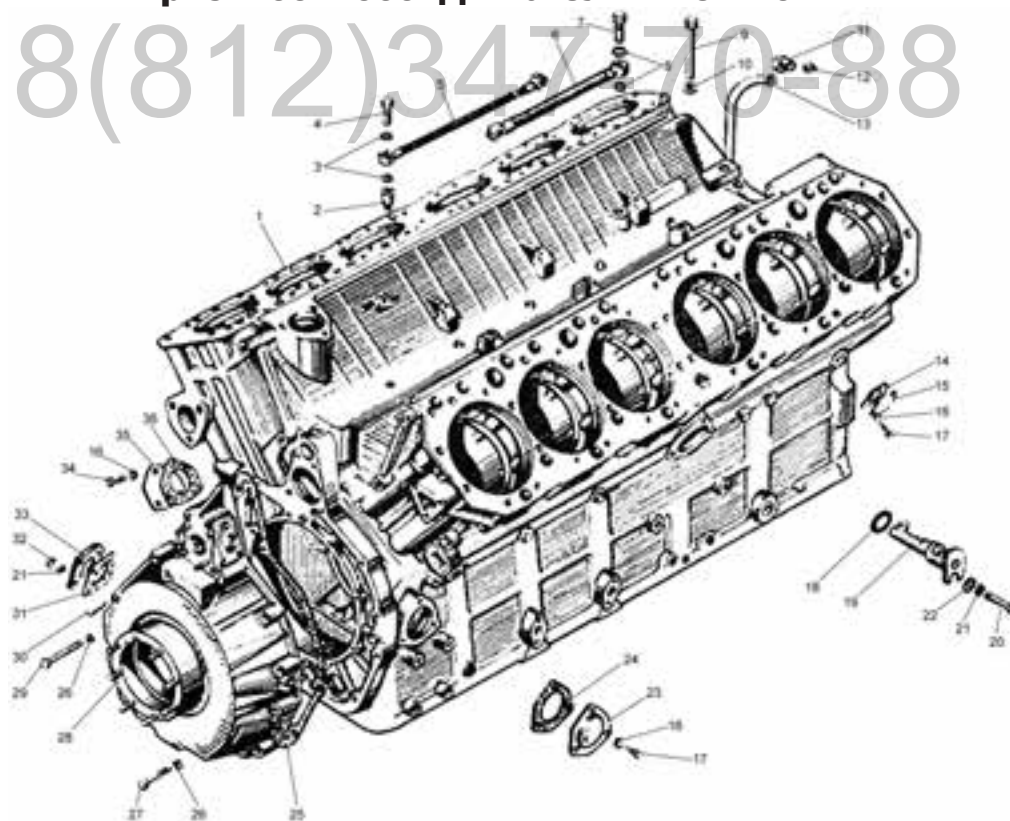
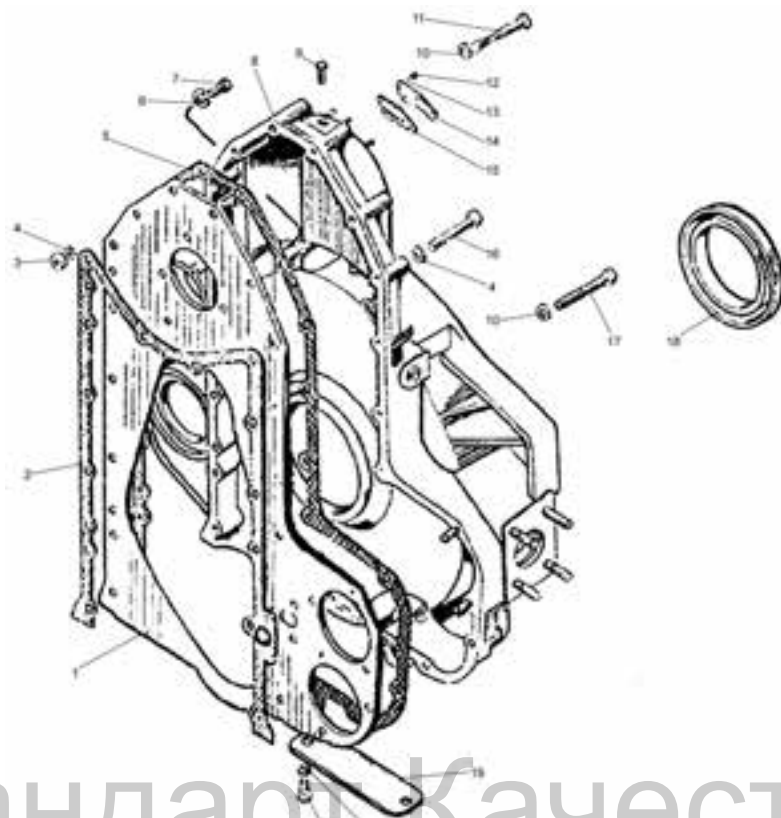


рис. 101. 1002. Блок цилиндров



СТАНДАРТ КАЧЕСТВА
ТРАКТОРНЫЕ ЗАПЧАСТИ

(812) 347-70-88



Стандарт Качества

рис. 102. Картер маховика

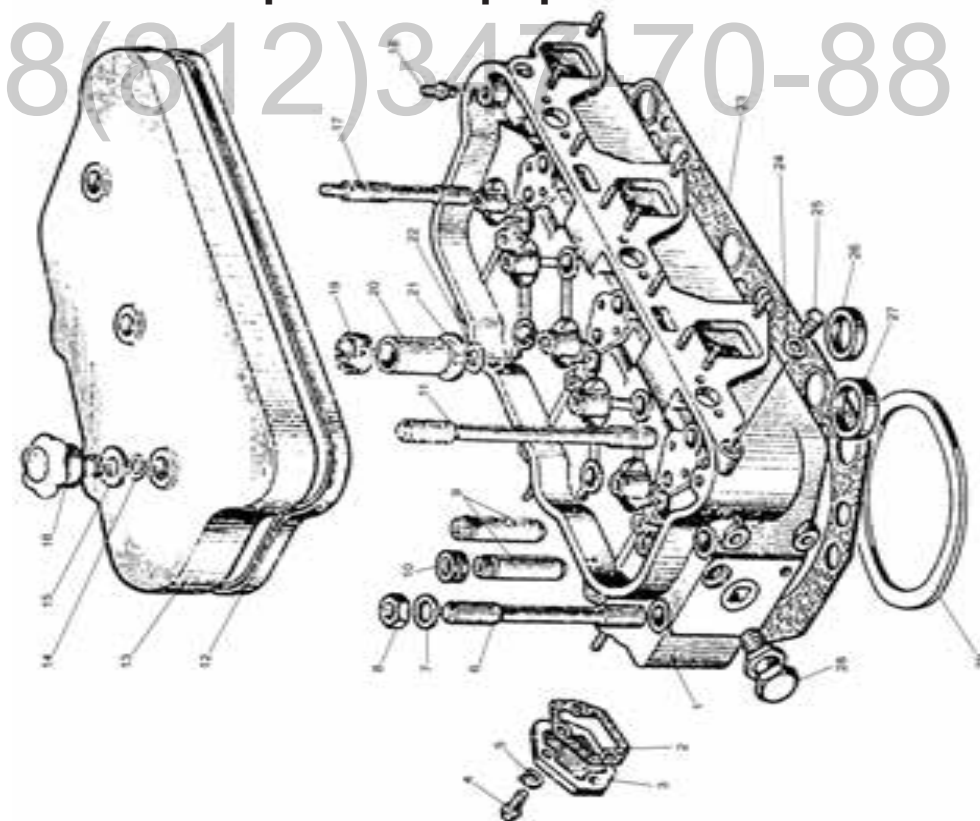


рис. 103. Головка цилиндра



рис. 102. Картер маховика

Поз.	№ детали	Наименование	Количество		Поз.	№ детали	Наименование	Количество	
			К-701	К-700А				К-701	К-700А
1	240-1002250	Лист торцовый	1	—	12	250508-П29	Гайка М6	4	—
2	240-1002252	Прокладка	1	—	13	252134-П2	Шайба пружинная	4	—
3	250514-П29	Гайка М12	4	—	14	240-1002317	Крышка люка	1	—
4	252137-П2	Шайба пружинная	15	—	15	240-1002324	Прокладка	1	—
5	240-1002314	Прокладка	1	—	16	310153-П29	Болт М12*76	11	—
6	252136-П2	Шайба пружинная	2	—	17	200379-П29	Болт М12*100	2	—
7	201497-П2	Болт М10*25	2	—	18	236-1005160-А3	Манжета	1	—
8	240-1002310	Картер маховика	1	—	19	240-1002318	Крышка люка	1	—
9	240-1002333	Указатель регулировки	1	—	20	252135-П2	Шайба пружинная	2	—
10	252007-П29	Шайба плоская	4	—	21	201454-П29	Болт М8*16	2	—
11	200377-П29	Болт М12*90	2	—		240-1002333	Указатель	1	—

 Для записей _____

Стандарт Качества

рис. 103. Головка цилиндра

Поз.	№ детали	Наименование	Количество		Поз.	№ детали	Наименование	Количество	
			К-701	К-700А				К-701	К-700А
1	240-1003013-Д	Головка цилиндров	4	—	14	240-1003318-Б	Кольцо	12	—
2	240-1003340-Б	Прокладка	12	—	15	240-1003278	Прокладка	12	—
3	240-1003336-Б2	Крышка	12	—	16	240-1003272	Гайка	12	—
4	201457-П29	Болт М8*22	36	—	17	240-1003274	Шпилька	12	—
5	252135-П2	Шайба пружинная	36	—	18	314656-П29	Ниппель	8	—
6	240-1003017-В	Шпилька	44	—	19	236-1003113	Гайка	12	—
7	312315-П2	Шайба	56	—	20	236-1003112-В	Стакан	12	—
8	311445-П5	Гайка	56	—	21	236-1003114-В2	Кольцо	12	—
9	236-1007032-Б	Втулка	24	—	22	312472-П	Шайба	12	—
10	236-1007262	Манжета	12	—	23	240-1003210-А5	Прокладка	4	—
11	240-1003019	Шпилька	12	—	24	312482-П34	Шайба плоская	2	—
12	240-1003270	Прокладка	4	—	25	310219-П29	Болт-пробка М10*1*14	2	—
	240-1003250	Крышка	3	—	26	236-1003110-В3	Седло	12	—
	240-1003256	Крышка	1	—	27	236-1003108-Б	Седло	12	—
13	240-1003264	Крышка	3	—	28	236-1003330	Рым-болт	4	—
					29		Кольцо Ф-4	12	—

XI. ДВИГАТЕЛИ ЯМЗ 240БМ



Стандарт Качества

рис. 104. Поршень, шатун и гильза цилиндров

8(812)347-70-88

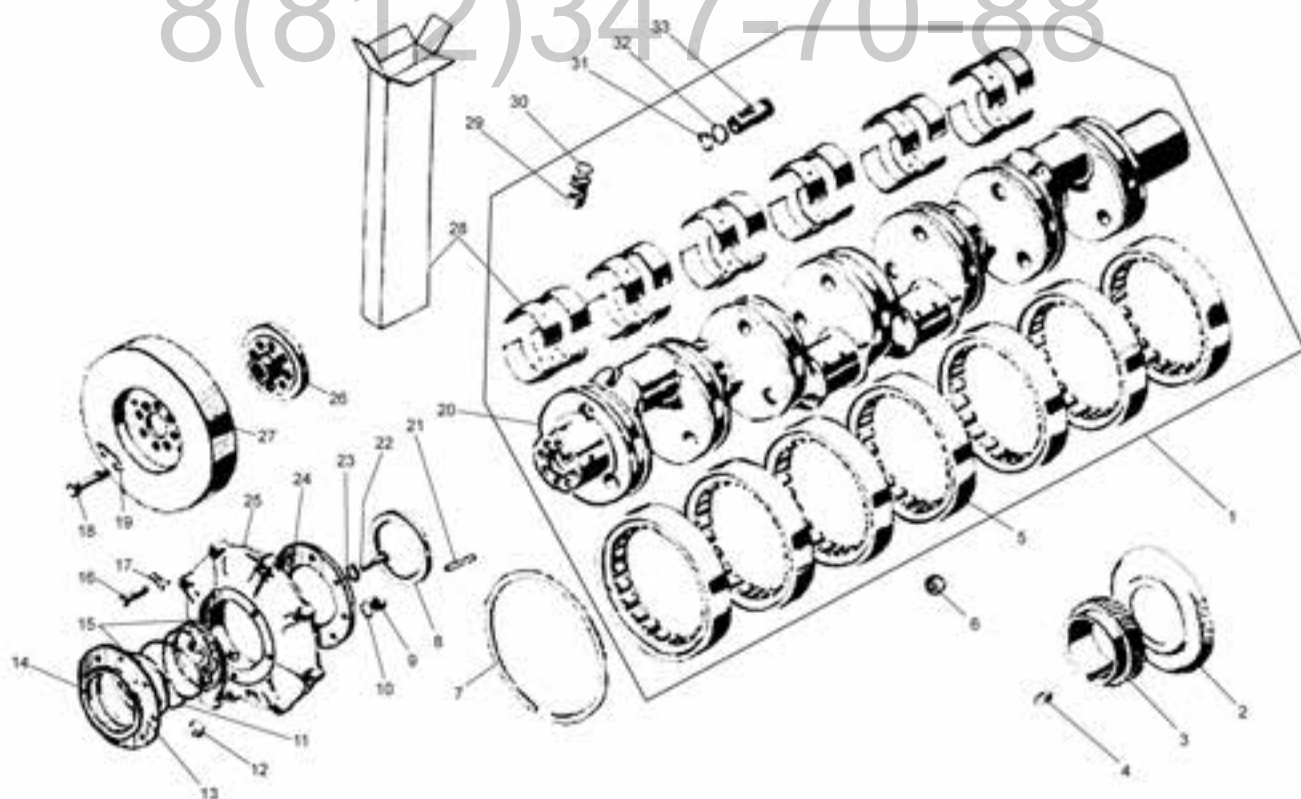


рис. 105. Коленчатый вал



СТАНДАРТ КАЧЕСТВА
ТРАКТОРНЫЕ ЗАПЧАСТИ

(812) 347-70-88

рис. 104. Поршень, шатун и гильза цилиндров

Поз.	№ детали	Наименование	Количество		Поз.	№ детали	Наименование	Количество	
			К-701	К-700А				К-701	К-700А
	240-1004010-Б	Поршень с шатуном	12	—	11	236-1004002-А3	Кольца поршневые	12	—
1	236-1004063-Б2	Болт	12	—	12	236-1004038-В	Расширитель	12	—
2	236-1004062-Б2	Болт	12	—		236-1004034	Кольцо поршневое	12	—
3		Кольцо 150-155-25-2	12	—	13	236-1004035-В	Кольцо поршневое	12	—
4	236-1002023	Кольцо	12	—	14	236-1004025-В	Кольцо поршневое	12	—
5	236-1002024-А	Кольцо	12	—	15	236-1004032-А3	Кольцо поршневое	12	—
6	236-1002040	Кольцо	12	—	16	236-1004030-А2	Кольцо поршневое	12	—
7	236-1002021-А	Гильза	12	—	17	236-1004052-Б2	Втулка	12	—
7	240-1002021-Б	Гильза	12	—	18	240-1004045-В	Шатун	12	—
8	236-1004015-Д	Поршень	12	—	19	236-1004058-В	Вкладыш	24	—
9	236-1004020	Палец	12	—		236-1004008-Б	Гильза с поршнем	12	—
10	236-1004022-Б	Кольцо поршневое	22	—		240-1004008	Гильза с поршнем	12	—

 Для записей _____

Стандарт Качества

рис. 105. Коленчатый вал

Поз.	№ детали	Наименование	Количество		Поз.	№ детали	Наименование	Количество	
			К-701	К-700А				К-701	К-700А
1	240-1000107-Б5	Вал	1	—		240-1005020-Г3	Вал коленчатый	1	—
2	240-1005042-Б	Маслоотражатель	1	—	21	240-1005611	Штифт	1	—
3	240-1005030-Б2	Шестерня	1	—	22	201466-П2	Болт М8*45	5	—
4	314131-П2	Шпонка	1	—	23	252155-П2	Шайба пружинная	5	—
5	2622134ЛМ	Роликовый подшипник	7	—	24	240-1005583-Б	Крышка	1	—
6	313933-П	Заглушка	2	—	25	240-1005580-В	Корпус	1	—
7	240-1005373-А	Кольцо пружинное	13	—	26	240-1005532	Полумуфта	1	—
8	240-1005589-Б	Кольцо упорное	1	—	27	240-1005070-Б	Гаситель	1	—
9	240-1005585	Втулка уплотнения	1	—	28	240-1000104-Б2	Вкладыши	1	—
10	240-1005586	Кольцо уплотнительное	1	—		240-1000104-Б2-Р1	Вкладыши	1	—
11	240-1005610	Пружина распорная	1	—		240-1000104-Б2-Р2	Вкладыши	1	—
12	262519-П2	Пробка К 1/2	1	—		240-1000104-Б2-Р3	Вкладыши	1	—
13	240-1005584-В	Крышка	1	—		240-1000104-Б2-Р4	Вкладыши	1	—
14	240-1005592	Кольцо упорное	2	—		240-1000104-Б2-Р5	Вкладыши	1	—
15	240-1005600	Кольцо уплотнительное	2	—		240-1000104-Б2-Р6	Вкладыши	1	—
16	200315-П29	Болт М10*40	9	—	29	240-1005596-Б	Заглушка	8	—
17	312554-П2	Шайба стопорная	9	—	30	240-1005582-Б	Кольцо уплотнительное	8	—
18	240-1005537	Болт	8	—	31	240-1005576	Кольцо уплотнительное	8	—
19	240-1005078	Пластина замковая	4	—	32	240-1005089-А	Кольцо упорное	8	—
20	240-1005008-Г4	Вал коленчатый	1	—	33	240-1005086-Б2	Заглушка	8	—

ОРИГИНАЛЬНЫЕ ЗАПЧАСТИ

XI. ДВИГАТЕЛИ ЯМЗ 240БМ

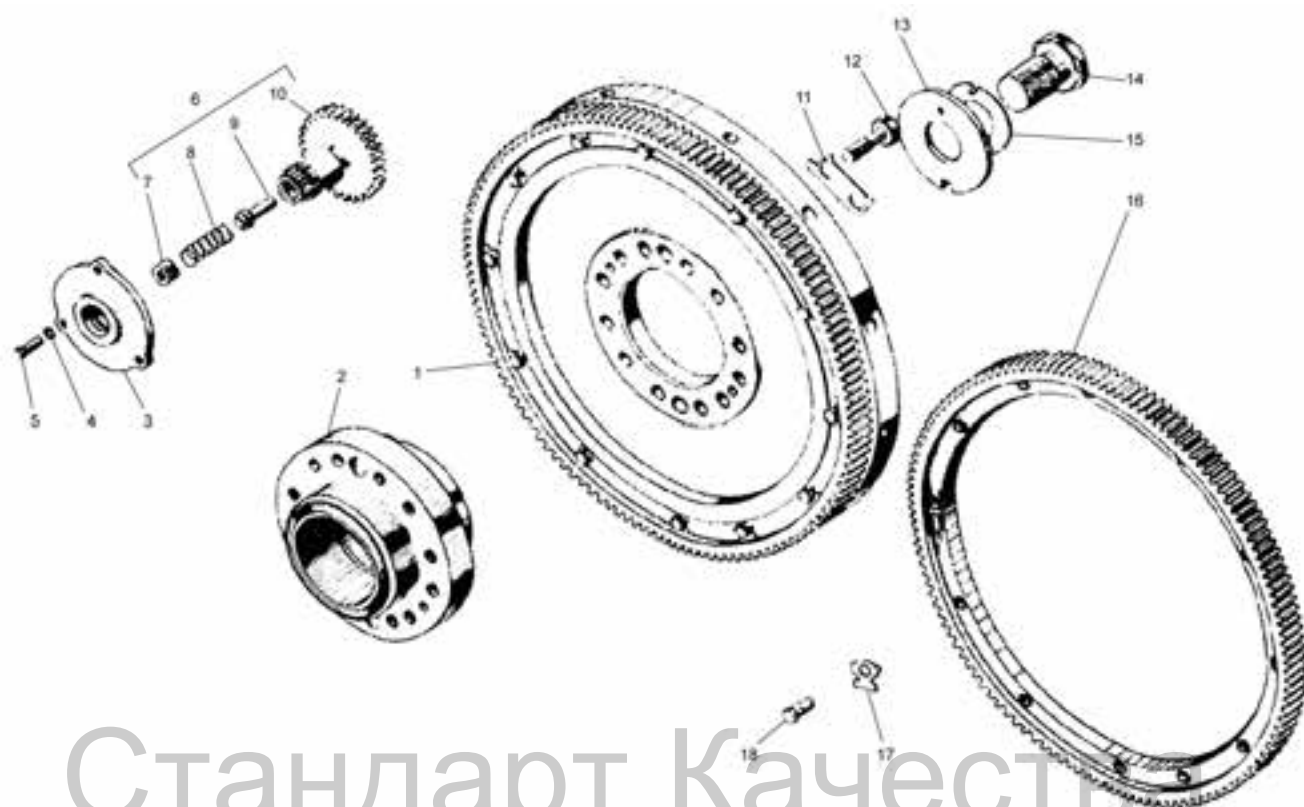


рис. 106. Маховик и механизм поворота



рис. 107. Распределительный вал




СТАНДАРТ КАЧЕСТВА
ТРАКТОРНЫЕ ЗАПЧАСТИ

(812) 347-70-88

рис. 106. Маховик и механизм поворота

Поз.	№ детали	Наименование	Количество		Поз.	№ детали	Наименование	Количество	
			К-701	К-700А				К-701	К-700А
1	240-1005115-Б	Маховик	1	—	10	240-1005678	Шестерня	1	—
	236-1005125-Б	Маховик	1	—		11	236-1005128-А	Пластина замковая	6
2	240-1005648	Ступица	1	—	12		236-1005127-А	Болт	12
3	240-1005676	Корпус	1	—	13	240-1005657	Шайба	1	—
4	252134-П2	Шайба пружинная	3	—	14	240-1005661	Болт	1	—
5	201422-П29	Болт М6*25	3	—	15	240-1005683	Шайба стопорная	1	—
6	240-1005674	Шестерня	1	—	16	240-1005120	Обод зубчатый	1	—
7	262519-П2	Пробка К 1/2	1	—	17	312579-П29	Шайба стопорная	12	—
8	240-1005681	Пружина	1	—	18	201501-П29	Болт М10*35	12	—
9	240-1005683	Упор	1	—					


 Для записей _____

Стандарт Качества

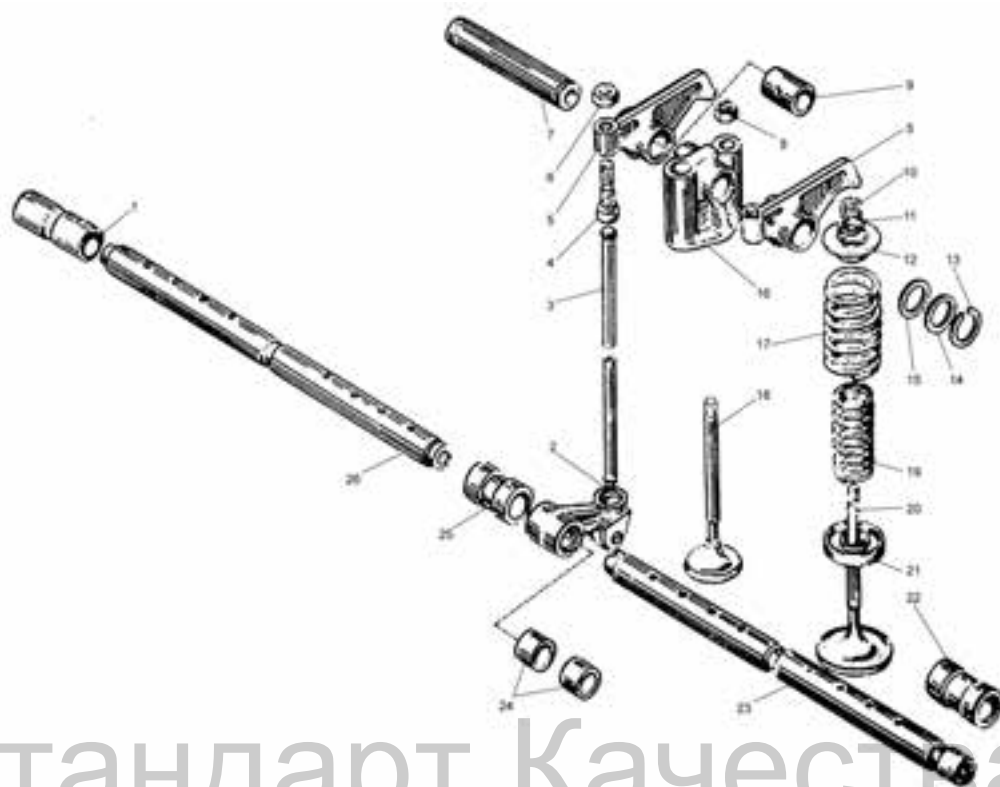
8(812)347-70-88

рис. 107. Распределительный вал

Поз.	№ детали	Наименование	Количество		Поз.	№ детали	Наименование	Количество	
			К-701	К-700А				К-701	К-700А
1	240-1006015	Распределительный вал	1	—	11	311412-П2	Гайка	1	—
2	201454-П29	Болт	4	—	12	312580-П2	Шайба замковая	1	—
3	240-1106354	Пластина замковая	2	—	13	240-1029116	Шестерня	1	—
7	240-1106352	Эксцентрик	1	—	14	240-1006214	Шестерня	1	—
8	236-1006026-АР1	Втулка	2	—	15	312538-П2	Шайба замковая	2	—
9	236-1006037-АР1	Втулка	5	—	16	240-1006236	Фланец упорный	1	—
10	314047-П2	Шпонка сегментная	1	—	17	310130-П2	Болт М10*1*27	6	—
					18	252156-П2	Шайба пружинная	6	—

 Для записей _____

ОРИГИНАЛЬНЫЕ ЗАПЧАСТИ



Стандарт Качества

рис. 108. Клапаны и толкатели

8(812)347-70-88

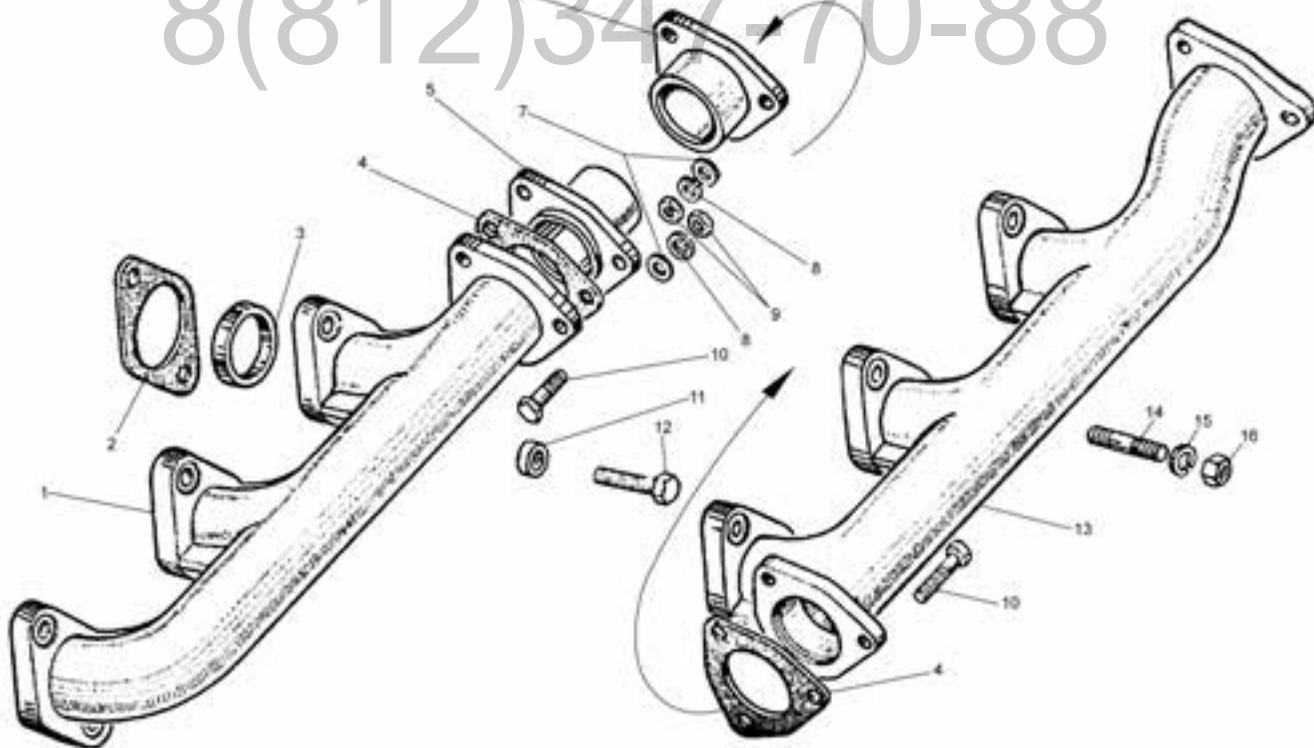


рис. 109. Газопровод



рис. 108. Клапаны и толкатели

Поз.	№ детали	Наименование	Количество		Поз.	№ детали	Наименование	Количество	
			К-701	К-700А				К-701	К-700А
1	240-1007245	Втулка	1	—	14	312392-П2	Шайба упорная	24	—
2	236-1007180	Толкатель	24	—	15	312313-П2	Шайба	12	—
3	240-1007176-А	Штанга	24	—	16	240-1007106-В	Стойка	12	—
4	236-1007148-Б	Винт регулировочный	24	—	17	236-1007020	Пружина	24	—
5	236-1007144-В	Коромысло	24	—	18	236-1007015-В4	Клапан выпускной	12	—
6	311516-П2	Гайка	24	—	19	236-1007021	Пружина	24	—
7	240-1007102-Б	Ось	12	—	20	236-1007010-В	Клапан впускной	12	—
8	250515-П2	Гайка	12	—	21	236-1007025-Б	Шайба	24	—
9	236-1007118-В	Втулка	24	—	22	240-1007247	Втулка	2	—
10	236-1007028-А	Сухарь	48	—	23	240-1007236	Ось	2	—
11	236-1007026-Б	Втулка	24	—	24	236-1007186	Втулка	48	—
12	236-1007024-В	Тарелка пружины	24	—	25	201-1007190	Ролик	24	—
13	236-1007103-А	Кольцо упорное	24	—	26	240-1007244	Втулка	4	—
						240-1007242	Ось	1	—

 Для записей _____

Стандарт Качества

рис. 109. Газопровод

Поз.	№ детали	Наименование	Количество		Поз.	№ детали	Наименование	Количество	
			К-701	К-700А				К-701	К-700А
1	240-1008022	Коллектор выпускной	2	—	8	252135-П2	Шайба пружинная	12	—
2	240-1008027	Прокладка	12	—	9	250610-П5	Гайка	12	—
3	240-1008060	Втулка предохранительная	12	—	10	201464-П29	Болт М8*40	12	—
4	240-1008098	Прокладка	4	—	11	240Н-1008510	Втулка	24	—
5	240-1008252-А	Полумуфта	2	—	12	310258-П	Болт М10*45	24	—
6	240-1008254-А	Полумуфта	2	—	13	240-1008024	Коллектор выпускной	2	—
7	252038-П2	Шайба	12	—	14	310443-П	Шпилька	24	—
					15	250512-П5	Гайка	24	—
					16	312300-П2	Шайба	24	—

 Для записей _____

ОРИГИНАЛЬНЫЕ ЗАПЧАСТИ

XI. ДВИГАТЕЛИ ЯМЗ 240БМ

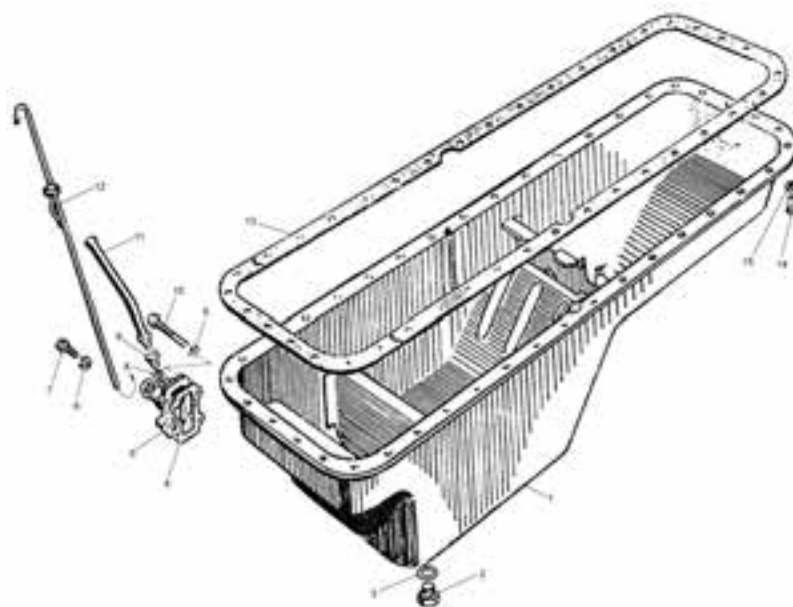


рис. 110. Поддон блока цилиндров

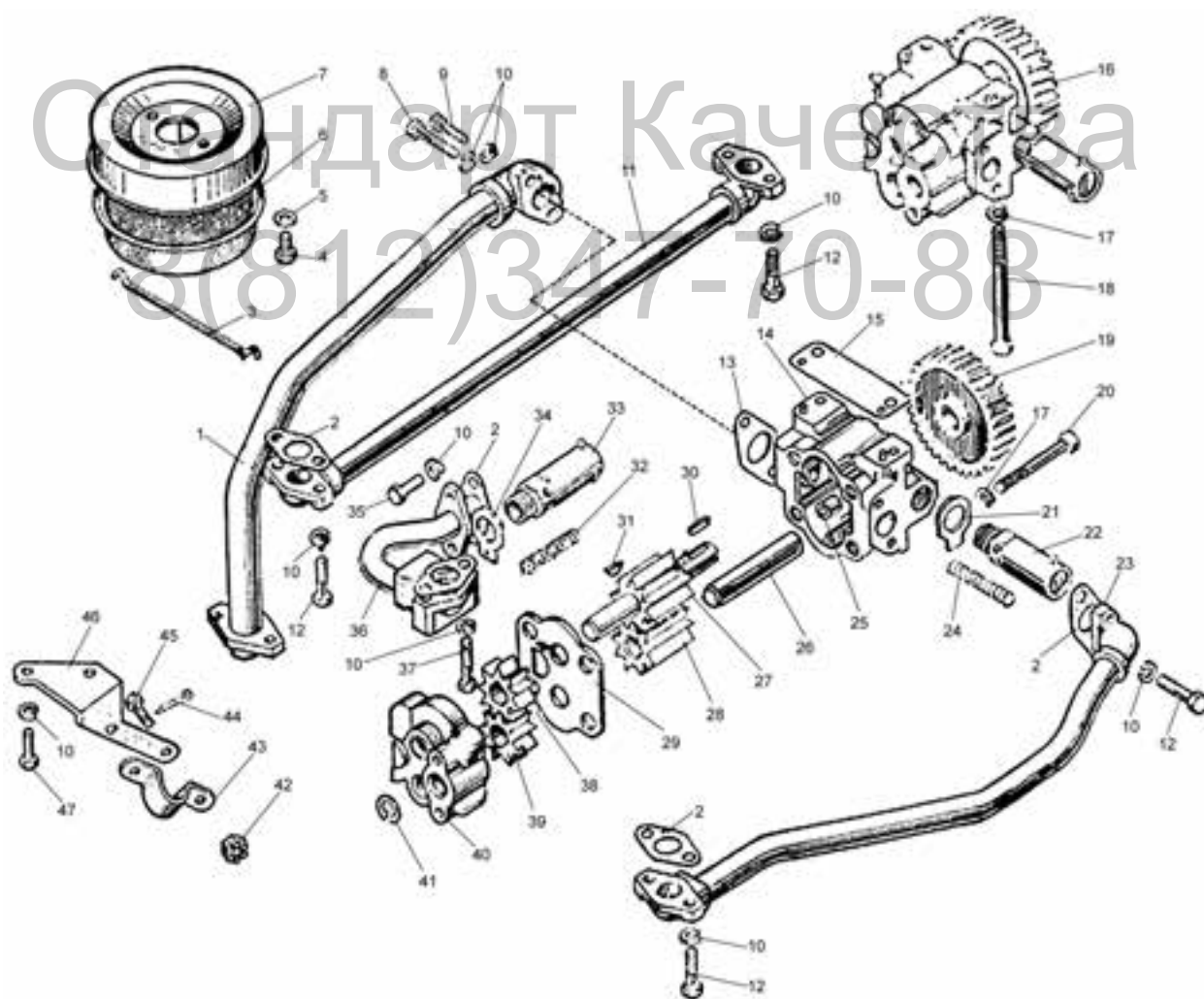


рис. 111. Масляный насос



СТАНДАРТ КАЧЕСТВА
ТРАКТОРНЫЕ ЗАПЧАСТИ

(812) 347-70-88

рис. 110. Поддон блока цилиндров

Поз.	№ детали	Наименование	Количество		Поз.	№ детали	Наименование	Количество	
			К-701	К-700А				К-701	К-700А
1	240-1009010-А	Поддон	1	—	8	312326-П34	Шайба плоская	1	—
2	316180-П2	Пробка сливная	1	—	9	240-1009062	Штуцер	1	—
3	201-1009042-Б	Прокладка	1	—	10	200330-П29	Болт М10*105	2	—
4	240-1009075-Б	Прокладка	1	—	11	240-1009059	Трубка	1	—
5	240-1009073-В	Фланец	1	—	12	240-1009050-Б	Указатель	1	—
6	252136-П2	Шайба пружинная	4	—	13	240-1009040-А2	Прокладка	1	—
7	201505-П29	Болт М10*45	2	—	14	201456-П29	Болт М8*20	40	—
					15	252135-П2	Шайба пружинная	40	—

 Для записей _____

рис. 111. Масляный насос

Поз.	№ детали	Наименование	Количество		Поз.	№ детали	Наименование	Количество	
			К-701	К-700А				К-701	К-700А
1	240Б-1011400-А	Труба	1	—	26	240-1011025	Ось	1	—
2	236-1011358-А	Прокладка	6	—	27	240Б-1011040	Шестерня	1	—
3	204А-1011318-Б	Крючок	1	—	28	240-1011030	Шестерня	1	—
4	206513-П2	Болт М8*1*12	2	—	29	240-1011049	Проставка	1	—
5	252005-П2	Шайба	2	—	30	314123-П2	Шпонка призматическая	1	—
6	204А-1011310-В	Сетка	1	—	31	314031-П2	Шпонка сегментная	1	—
7	204Б-1011300	Чашка	1	—	32	236-1011368-Б	Пружина	1	—
8	200270-П2	Болт М8*55	1	—		240Б-1011368	Пружина	1	—
9	201460-П2	Болт М8*30	1	—	33	240Б-1011363	Клапан предохранительный	1	—
10	252135-П2	Шайба пружинная	16	—	34	312559-П2	Шайба замковая	1	—
11	240-1011406-Б	Труба	1	—	35	201457-П29	Болт М8*22	2	—
12	201458-П29	Болт М8*25	8	—	36	240-1011420	Трубка	1	—
13	236-1011296	Прокладка	1	—	37	201464-П2	Болт М8*40	2	—
14	240-1011018-А	Корпус	1	—	38	240Б-1011100	Шестерня	1	—
15	240-1011380	Прокладка	2	—	39	240-1011110	Шестерня	1	—
16	240-1011014-Б	Насос масляный	1	—	40	240-1011019-А	Корпус	1	—
17	252136-П2	Шайба пружинная	6	—	41	240-1011085	Кольцо	1	—
18	310220-П2	Болт М10*105	2	—	42	250975-П2	Гайка	2	—
19	240-1011230	Шестерня	1	—	43	235-1011322	Скоба	1	—
20	200327-П2	Болт М10*90	4	—	44	258013-П29	Шплинт	2	—
21	312571-П2	Шайба замковая	1	—	45	310248-П2	Болт М*1*18	2	—
22	236-1011048-Б	Клапан редукционный	1	—	46	240Б-1011334	Кронштейн	1	—
23	240-1011351	Труба	1	—	47	201456-П2	Болт М8*20	2	—
24	236-1011058-Б	Пружина	1	—					
25	240-1011037	Втулка установочная	2	—					

XI. ДВИГАТЕЛИ ЯМЗ 240БМ

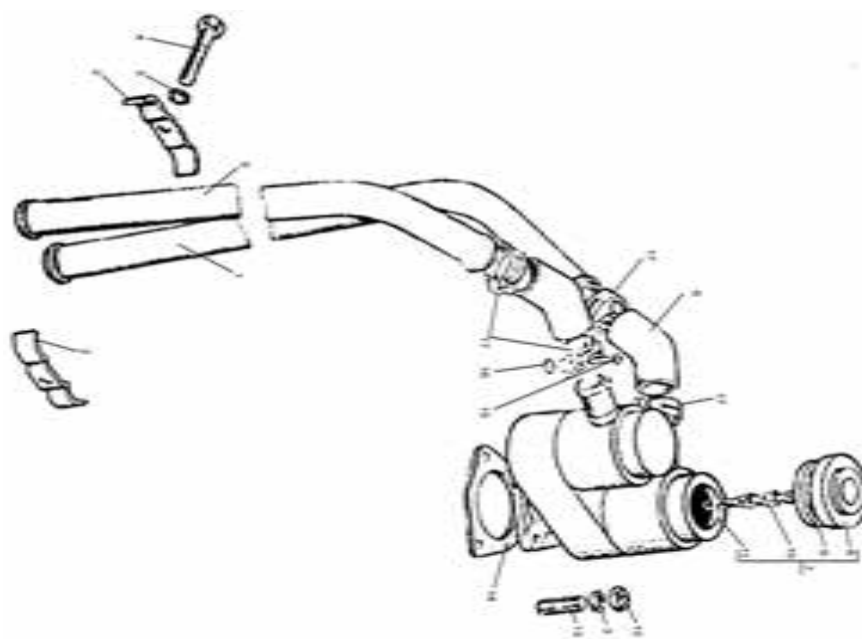


рис. 112. Сапун



рис. 113. Масляный фильтр



СТАНДАРТ КАЧЕСТВА
ТРАКТОРНЫЕ ЗАПЧАСТИ

(812) 347-70-88


рис. 112. Сапун

Поз.	№ детали	Наименование	Количество		Поз.	№ детали	Наименование	Количество	
			К-701	К-700А				К-701	К-700А
1	240-1014149-Б	Труба	1	—		240-1014104-Б	Сапун	1	—
2	240-1014147	Скоба	2	—		236-1014104	Сапун	1	—
3	252135-П2	Шайба пружинная	4	—	12	250511-П29	Гайка	3	—
4	200271-П29	Болт М8*60	1	—	13	216235-П29	Шпилька	3	—
6	240-1014138	Патрубок	2	—	14	240-1014128	Прокладка	1	—
7	240-1014094	Сапун	1	—		240-1014120	Кольцо уплотнительное	2	—
8	201-1114060-А	Крышка	1	—					
9	201-1114065-А2	Прокладка	1	—	15	220086-П29	Винт	4	—
10	201-1114064-А	Цепочка	1	—	16	251086-П29	Гайка	4	—
11	240-1014098	Сапун	1	—	17	288010-П29	Хомутик	4	—

 Для записей _____

рис. 113. Масляный фильтр

Поз.	№ детали	Наименование	Количество		Поз.	№ детали	Наименование	Количество	
			К-701	К-700А				К-701	К-700А
1	240-1017010-Б2	Масляный фильтр	1	—	18	238НБ-1017071	Кольцо запорное	2	—
2	201499-П29	Болт М10*30	3	—	19	201-1012083	Прокладка	2	—
3	252136-П2	Шайба пружинная	4	—	20	240-1017286	Корпус сигнализатора	1	—
4	240-1017100	Прокладка	1	—	21	240-1017292	Шток	1	—
5	240-1017020-Б2	Корпус	1	—	22	240-1017291	Пружина	1	—
10	240-1017076-А	Колпак со стержнем	2	—	23	240-1017127-А2	Втулка	2	—
11	240-1017048-Б	Пружина	2	—	24	240-1017122-Б	Прокладка	2	—
12	312607-П2	Шайба	4	—	25	206Д-1011055-А	Плунжер	1	—
13	238НБ-1017045-Б2	Чашка уплотнительная	2	—	26	236-1012058	Пружина	1	—
14	240-1017040-А3	Элемент фильтрующий	2	—	27	206Д-1011066	Прокладка	1	—
	240-1017122-В	Прокладка	4	—	28	312347-П29	Шайба	1	—
15	240-1017078-А	Колпак с втулкой	2	—	29	240-1017293-Б	Пробка	1	—
16	201-1017112	Прокладка	2	—	30	220048-П29	Винт	1	—
17	240-1017031-А	Стержень	2	—	36	316191-П29	Пробка	1	—
					37	312326-П34	Шайба	1	—
					38	201501-П29	Болт М10*40	1	—

 Для записей _____

XI. ДВИГАТЕЛИ ЯМЗ 240БМ

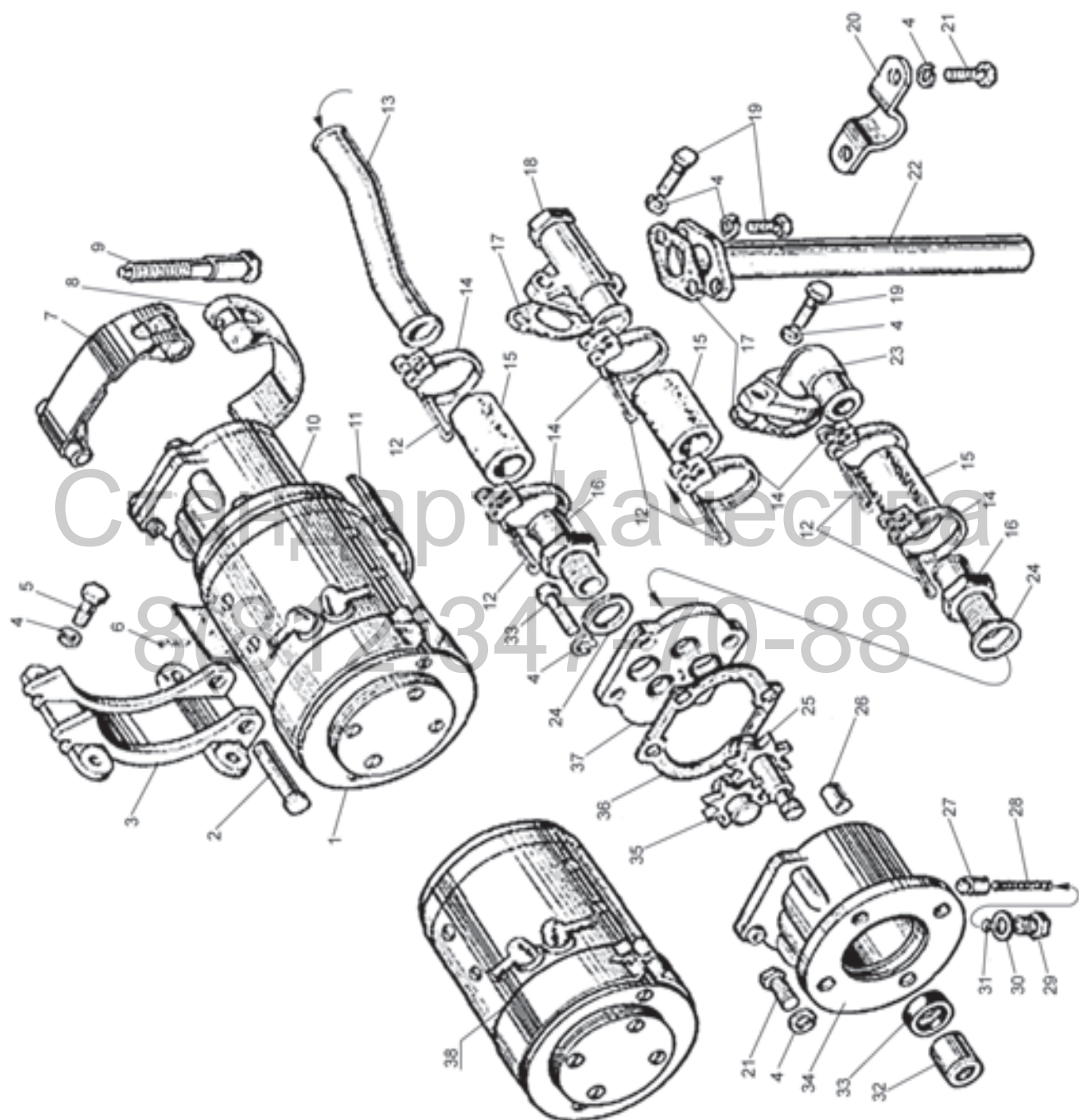


рис. 114. Маслозакачивающий насос




СТАНДАРТ КАЧЕСТВА
ТРАКТОРНЫЕ ЗАПЧАСТИ

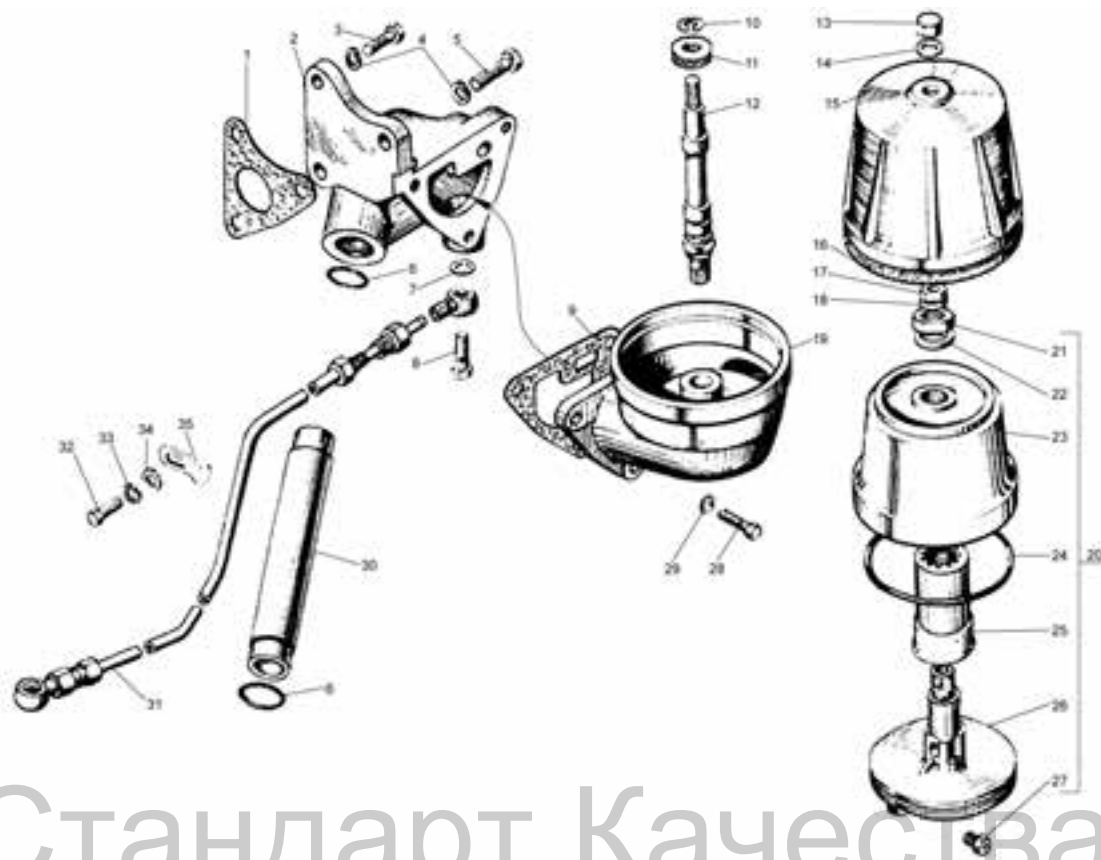
(812) 347-70-88

рис. 114. Маслозакачивающий насос

Поз.	№ детали	Наименование	Количество		Поз.	№ детали	Наименование	Количество	
			К-701	К-700А				К-701	К-700А
1	240-1021009-A	Насос	1	—	22	240Б-1021104	Труба	1	—
2	317841-П29	Палец	1	—	23	240-1021064-A	Фланец угловой	1	—
3	240-1021080	Кронштейн	1	—	24	312475-П34	Шайба	2	—
4	252135-П2	Шайба пружинная	16	—	25	240-1021030	Шестерня ведущая	1	—
5	201457-П29	Болт М8*22	4	—	26	206В-1011037	Втулка установочная	2	—
6	258039-П29	Шплинт	1	—	27	236М-1106564	Плунжер	1	—
7	240-1021019-A	Хомут	1	—	28	240-1021083	Пружина	1	—
8	240-1021020-A	Хомут	1	—	29	204АТ-1106746-Б	Пробка	1	—
9	236-3708720	Болт стяжной	1	—	30	312310-П34	Шайба	1	—
10	240-1021012-A	Насос	1	—	31	312631-П2	Шайба регулировочная	3	—
11	240-1021316	Прокладка	1	—	32	240-1021070	Муфта шлицевая	1	—
12	297575-П29	Шплинт	2	—		240-1021072	Муфта шлицевая	1	—
13	240-1021103	Труба	1	—		240-1021078	Кольцо запорное	1	—
14	316215-П	Хомут	2	—	33	240-1021090	Манжета	1	—
15	240-1021084	Рукав	3	—	34	240-1021025-Б2	Корпус насоса	1	—
16	240-1021112	Штуцер	2	—	35	240-1021034	Шестерня	1	—
17	236-1011358-A	Прокладка	3	—	36	240-1021039-Б3	Прокладка	1	—
18	240-1021044-A	Клапан запорный	1	—	37	240-1021028	Крышка насоса	1	—
	240-1021048-Б	Пружина	1	—	38	МН-1	Электродвигатель	1	—
19	201458-П29	Болт М8*25	6	—		201	Шарикоподшипник	1	—
20	240Б-1021114	Скоба	1	—		204	Шарикоподшипник	1	—
21	201456-П2	Болт М8*20	6	—	39	201462-П29	Болт М8*35	4	—

 Для записей _____

XI. ДВИГАТЕЛИ ЯМЗ 240БМ



Стандарт Качества
рис. 115. Фильтр центробежной очистки масла
8(812)347-70-88

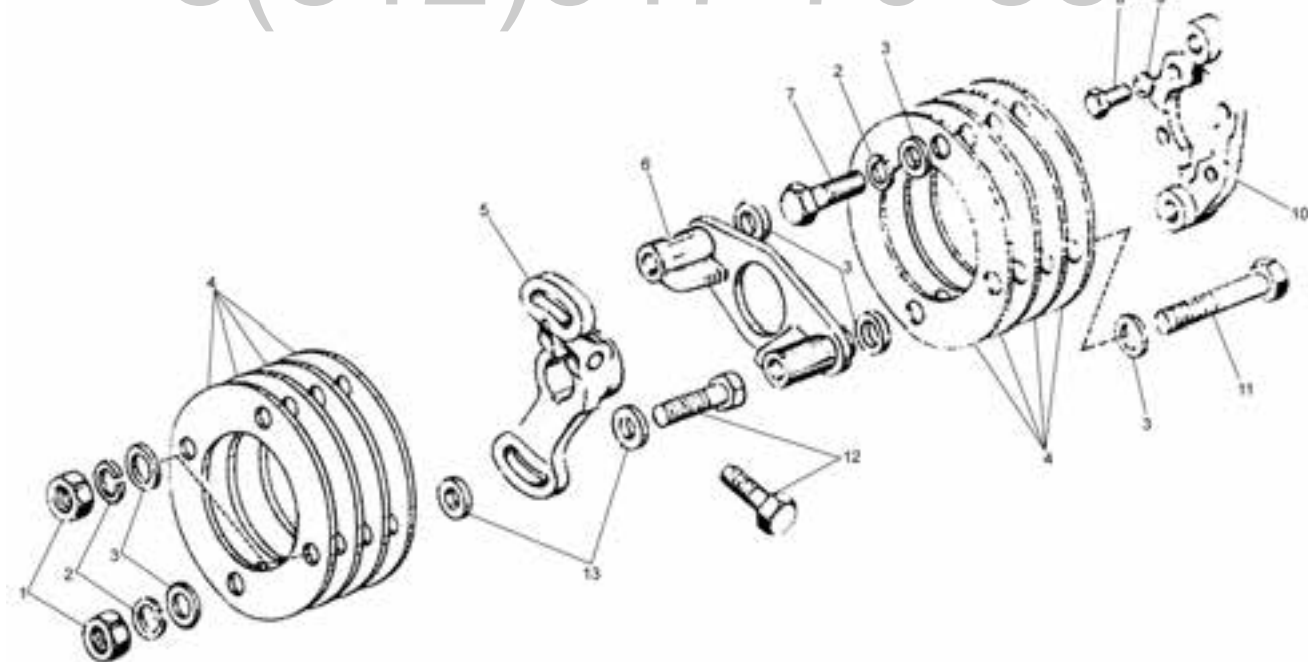


рис. 116. Привод топливного насоса высокого давления



СТАНДАРТ КАЧЕСТВА
ТРАКТОРНЫЕ ЗАПЧАСТИ

(812) 347-70-88

рис. 115. Фильтр центробежной очистки масла

Поз.	№ детали	Наименование	Количество		Поз.	№ детали	Наименование	Количество	
			К-701	К-700А				К-701	К-700А
	236-1028010	Фильтр	1	—	19	236-1028020	Корпус	1	—
1	240-1028102	Прокладка	1	—	20	236-1028180	Ротор	1	—
2	240-1028101	Кронштейн	1	—	21	311808-П2	Гайка	1	—
3	201544-П29	Болт М12*40	2	—	22	312497-П2	Шайба	1	—
4	252137-П2	Шайба пружинная	3	—	23	326-1028242	Колпак	1	—
5	200377-П2	Болт М12*90	1	—	24	236-1028246	Кольцо уплотнительное	1	—
6		Кольцо 042-018-36-2-1	2	—	25	236-1028160	Отражатель	1	—
7	312326-П34	Шайба	3	—	26	236-1028185	Корпус	1	—
8	310260-П29	Болт	2	—		236-1028196	Втулка	2	—
9	236-1028122	Прокладка	1	—	27	236-1028238	Жиклер	2	—
10	236-1028224	Кольцо стопорное	1	—	28	201499-П29	Болт М10*30	3	—
11	8103	Ось	1	—	29	252136-П2	Шайба пружинная	3	—
12	236-1028031	Ось	1	—	30	240-1028094	Труба сливная	1	—
13	312103-П29	Гайка	1	—	31	240-1028108-А	Труба	1	—
14	312310-П34	Шайба	1	—	32	201458-П29	Болт М8*25	1	—
15	236-1028250	Колпак	1	—	33	252135-П2	Шайба пружинная	1	—
16	236-1028162	Прокладка	1	—	34	252005-П29	Шайба	1	—
17	250615-П2	Гайка	1	—	35	238Н-1017152	Скоба	4	—
18	312672-П	Шайба упорная	1	—					

рис. 116. Привод топливного насоса высокого давления

Поз.	№ детали	Наименование	Количество		Поз.	№ детали	Наименование	Количество	
			К-701	К-700А				К-701	К-700А
1		Гайка М10*1	4	—	8	201456-П29	Болт М8*20	4	—
2	252156-П2	Шайба пружинная	6	—	9	252135-П2	Шайба пружинная	4	—
3	252006-П29	Шайба плоская	8	—	10	236-1029286-Б	Полумуфта ведомая	1	—
4	236-1029274	Пластина	8	—	11		Болт М10*70	2	—
5	236-1029264-Г	Фланец	1	—	12	240-1029284-В	Болт М10*36	3	—
6	236-1029268-Г	Полумуфта ведущая	1	—	13	312681-П2	Шайба плоская	4	—
7		Болт М10*16	2	—					

 Для записей _____

XI. ДВИГАТЕЛИ ЯМЗ 240БМ

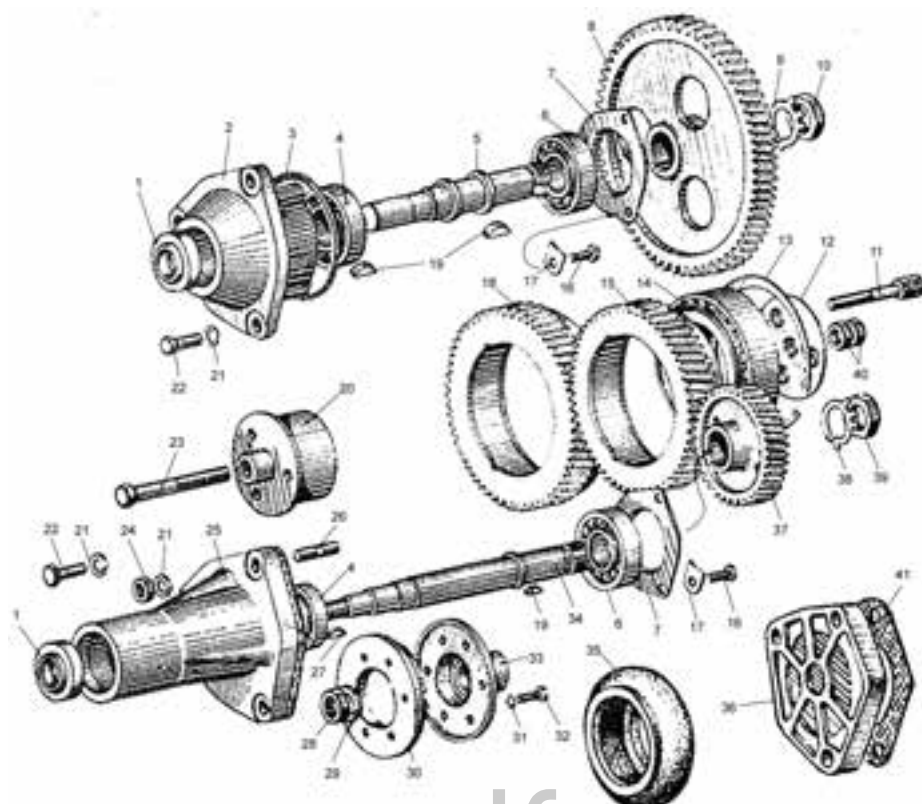


рис. 117. Привод агрегатов

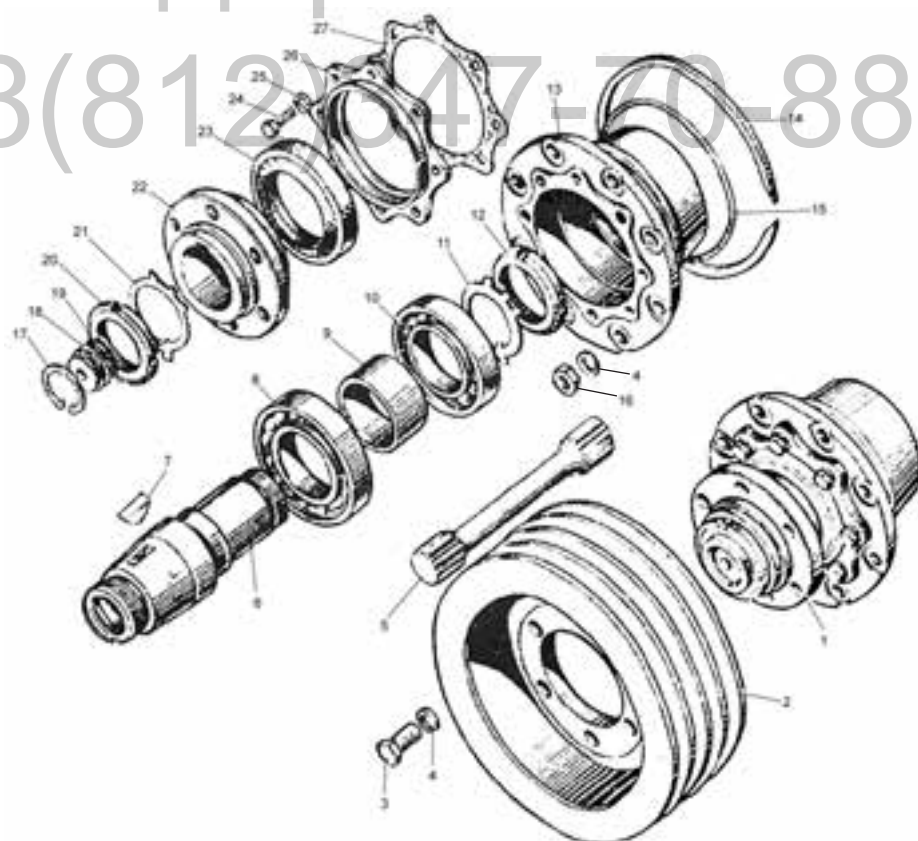


рис. 118. Привод вспомогательных агрегатов



СТАНДАРТ КАЧЕСТВА
ТРАКТОРНЫЕ ЗАПЧАСТИ

(812) 347-70-88

рис. 117. Привод агрегатов

Поз.	№ детали	Наименование	Количество		Поз.	№ детали	Наименование	Количество	
			К-701	К-700А				К-701	К-700А
1	236-1029240	Манжета	2	—	15	240-1029104-А	Шестерня	1	—
	240-1029170	Корпус	1	—	16	201456-П29	Болт М8*20	3	—
2	240-1029172	Корпус	1	—	17	312532-П29	Шайба стопорная	3	—
3		Кольцо 105-110-30-2-1	1	—	1	240-1029070	Шестерня		—
4	6-205К	Шарикоподшипник	1	—	18	240-1029074-А	Шестерня	1	—
5	236-1029154-Б2	Вал	1	—	19	314042-П2	Шпонка сегментная	3	—
6	305	Шарикоподшипник	2	—	20	240-1029084	Цапфа	1	—
7	236-1308107	Фланец упорный	1	—	21	252136-П2	Шайба пружинная	6	—
8	240-1029122	Шестерня	1	—	22	201497-П29	Болт М10*25	4	—
9	312510-П2	Шайба стопорная	1	—					
10	250661-П2	Гайка	1	—	23	310222-П2	Болт стяжной М12-1,25*82	1	—
11	240-1029346	Болт	3	—	24	250513-П29	Гайка	2	—
12	240-1029347	Шайба упорная	1	—	1	240-1029221	Корпус		—
13	240-1029078	Кольцо пружинное	1	—	36	240Б-1029248-А	Заглушка	1	—
14	97814У	Роликподшипник конический	1	—	40	250615-П2	Гайка	2	—
	240-1029100	Шестерня	1	—	41	240-1029178	Прокладка	1	—

Стандарт Качества

рис. 118. Привод вспомогательных агрегатов

Поз.	№ детали	Наименование	Количество		Поз.	№ детали	Наименование	Количество	
			К-701	К-700А				К-701	К-700А
1	240-1029326	Привод	1	—	15	236-1028246	Кольцо	1	—
2	240Б-1029334	Шкив	1	—	16	250513-П29	Гайка	8	—
3	201499-П29	Болт М10*30	6	—	17	240-1029320-Б	Кольцо запорное	1	—
4	252156-П2	Шайба пружинная	14	—	18	240-1029316-Б	Заглушка	1	—
5	240-1029336	Валик соединительный	1	—	19	240-1005576	Кольцо уплотнительное	1	—
6	240-1029330-Б	Вал	1	—	20	311815-П29	Гайка круглая	1	—
7	314053-П2	Шпонка	1	—	21	312570-П29	Шайба стопорная	1	—
8	211К	Шарикоподшипник	1	—	22	240-1029332	Ступица	1	—
9	240-1029339	Втулка распорная	1	—	23	201-1005034-Б4	Манжета	1	—
10	210К5	Шарикоподшипник	1	—	24	201456-П29	Болт М8*20	8	—
11	312570-П29	Шайба стопорная	1	—	25	252135-П2	Шайба пружинная	8	—
12	311815-П29	Гайка круглая	1	—	26	240-1029312	Крышка	1	—
13	240-1029329	Корпус	1	—	27	240-1029314	Прокладка	1	—
14	240-1029338	Кольцо пружинное упорное	1	—					

ОРИГИНАЛЬНЫЕ ЗАПЧАСТИ

XI. ДВИГАТЕЛИ ЯМЗ 240БМ

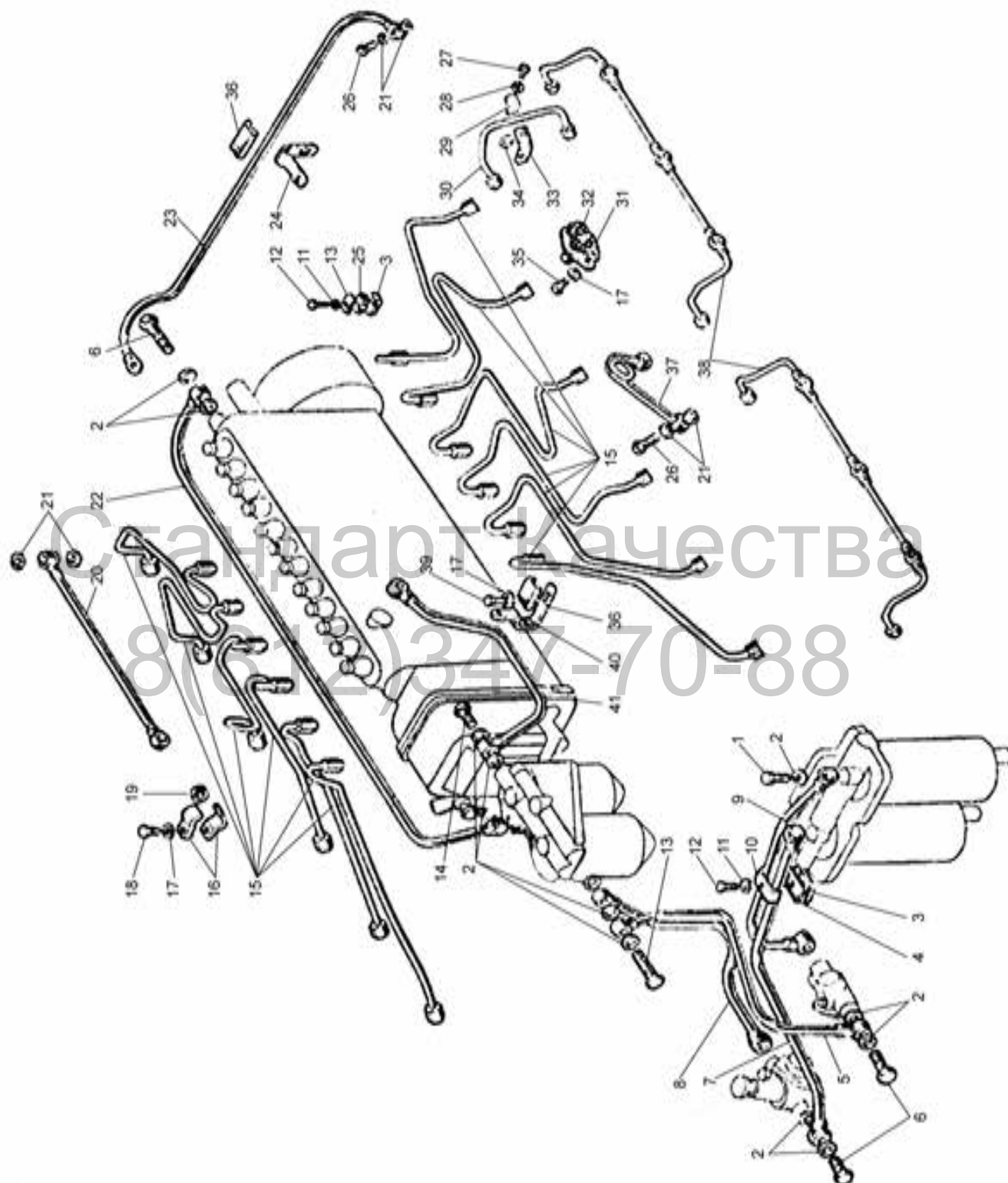


рис. 119. Топливные трубопроводы




СТАНДАРТ КАЧЕСТВА
ТРАКТОРНЫЕ ЗАПЧАСТИ

(812) 347-70-88

рис. 119. Топливные трубопроводы

Поз.	№ детали	Наименование	Количество		Поз.	№ детали	Наименование	Количество	
			К-701	К-700А				К-701	К-700А
1	310260-П2	Болт	2	—	21	312482-П34	Шайба	32	—
2	312326-П34	Шайба	9	—	22	240Н-1104384-А	Трубка	1	—
3	240-1104459	Скоба	13	—	23	240-1104346-А	Трубка	1	—
4	240-1104442	Прокладка	3	—	24	315491-П29	Кляммер	2	—
5	240-1104450	Трубка	1	—	25	240-1104350	Прокладка	10	—
6	310096-П2	Болт	5	—	26	310122-П2	Болт специальный	18	—
7	240-1104436	Трубка	1	—	27	201420-П29	Болт М6*20	12	—
8	240-1104422-А	Трубка	1	—	28	252004-П29	Шайба	12	—
9	240-1104410-А	Трубка	1	—	29	240-1104358	Колодка	12	—
10	240-1104458	Скоба	13	—	30	240-1104300-Б	Трубка	12	—
11	252134-П2	Шайба пружинная	13	—	31	240-1104368	Прокладка	12	—
12	201422-П29	Болт М6*25	13	—	32	240-1104369-Б	Переходник	12	—
13	240-1104433	Болт	1	—	33	240-1104352	Кронштейн	12	—
14	310225-П29	Болт	1	—	34	252007-П29	Шайба	12	—
15	240-1104308-Г	Трубка	12	—	35	201456-П29	Болт М8*20	24	—
16	240-1104440-Б	Колодка	4	—	36	236-1104442-Б	Прокладка	2	—
17	252135-П2	Шайба пружинная	27	—	37	240-1104390-А2	Трубка	2	—
18	201460-П29	Болт М8*30	2	—	38	240-1104370	Трубка	4	—
19	240-1104336-Б	Втулка	2	—	39	201454-П29	Болт М8*16	1	—
20	236-1111614	Трубка	1	—	40	315485-П29	Кляммер	1	—
					41	240-1104426	Трубка	1	—

 Для записей

8(812)347-70-88

XI. ДВИГАТЕЛИ ЯМЗ 240БМ

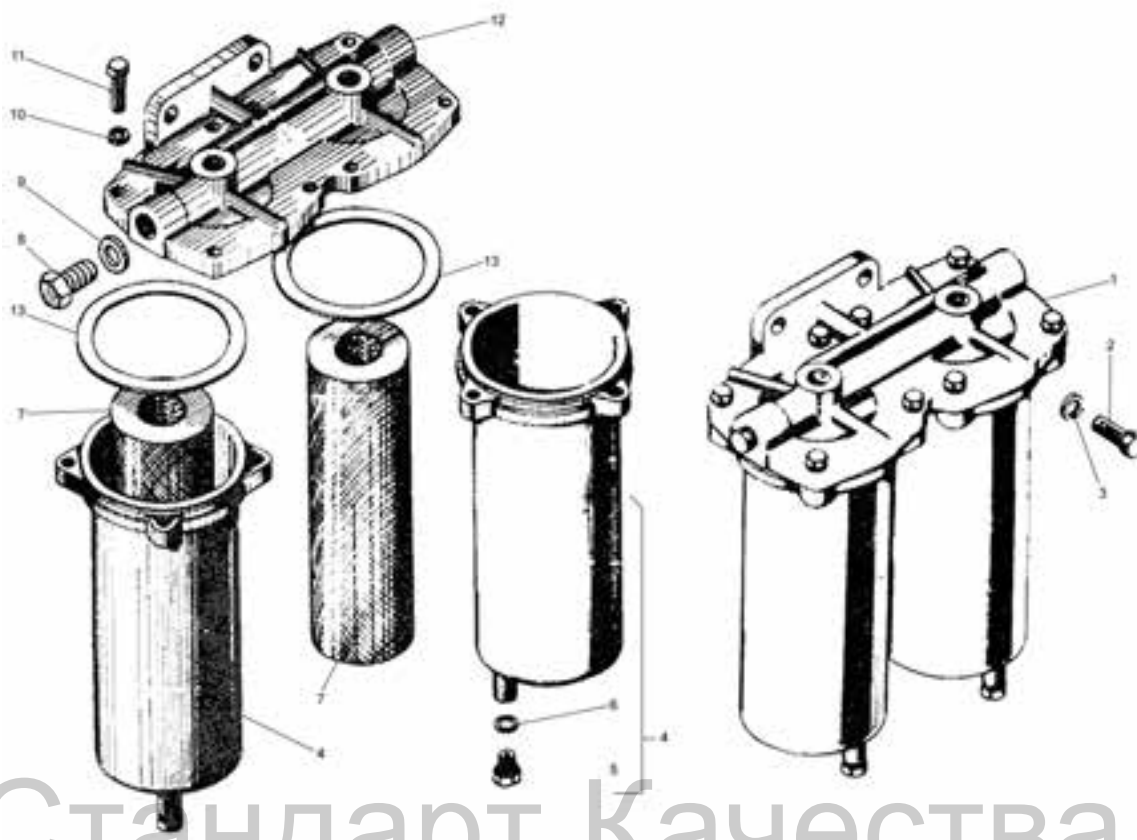


рис. 120. Фильтр глубокой очистки топлива

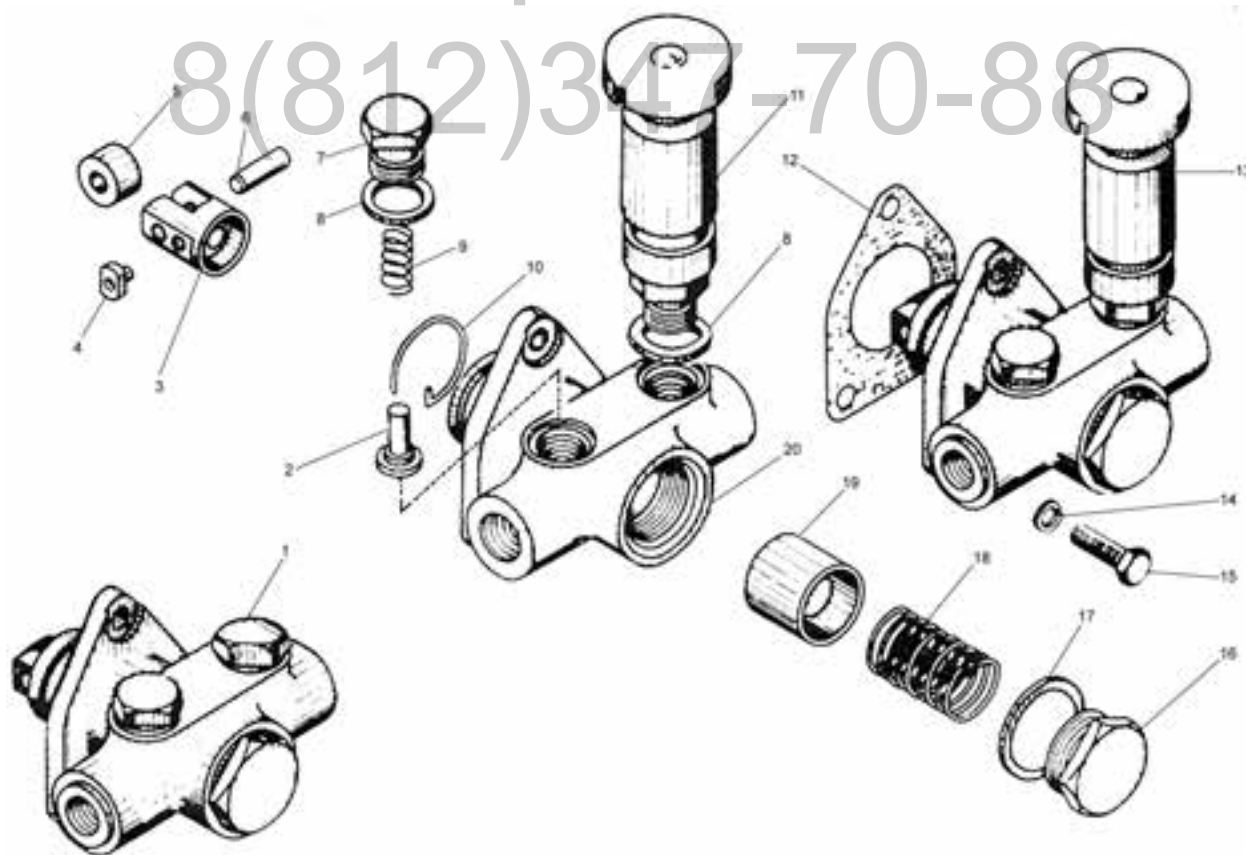


рис. 121. Топливоподкачивающий насос



СТАНДАРТ КАЧЕСТВА
ТРАКТОРНЫЕ ЗАПЧАСТИ

(812) 347-70-88

рис. 120. Фильтр глубокой очистки топлива

Поз.	№ детали	Наименование	Количество		Поз.	№ детали	Наименование	Количество	
			К-701	К-700А				К-701	К-700А
1	240-1105510	Фильтр	1	—	8	316191-П29	Пробка	1	—
2	201497-П29	Болт М10*25	3	—	9	312326-П34	Шайба	3	—
3	252136-П2	Шайба пружинная	3	—	10	252135-П2	Шайба пружинная	8	—
4	201-1105516	Корпус	2	—	11	201460-П29	Болт М8*30	8	—
5	316184-П29	Пробка	2	—	12	240-1105550	Крышка	1	—
6	312482-П34	Шайба	2	—	13	201-1105552-А	Прокладка	2	—
7	201-1105538	Элемент фильтрующий	2	—					

 Для записей _____

Стандарт Качества

рис. 121. Топливоподкачивающий насос

Поз.	№ детали	Наименование	Количество		Поз.	№ детали	Наименование	Количество	
			К-701	К-700А				К-701	К-700А
1	240-1106210	Насос	1	—	11	236-1106288-А	Насос ручной	1	—
2	236-1106264	Клапан	2	—	12	240-1106285	Прокладка	2	—
3	236-1106240	Толкатель	1	—	13	236-1106210-А2	Насос	1	—
4	236-1106246	Сухарь	2	—	14	252134-П29	Шайба пружинная	6	—
5	236-1106242	Ролик	1	—	15	201420-П29	Болт М6*20	6	—
6	236-1106244	Ось	1	—	16	236-1106234-А	Пробка	1	—
7	236-1106276	Пробка	1	—	17	33.1112342	Кольцо уплотнительное	1	—
8	312367-П	Шайба	2	—	18	236-1106232	Пружина поршня	1	—
9	236-1106272	Пружина	2	—	19	236-1106228	Поршень	1	—
10	236-1106256	Кольцо стопорное	1	—	20	236-1106212-Б	Корпус	1	—

 Для записей _____

ХІ. ДВИГАТЕЛИ ЯМЗ 240БМ



рис. 122. Воздушный фильтр



СТАНДАРТ КАЧЕСТВА
ТРАКТОРНЫЕ ЗАПЧАСТИ

(812) 347-70-88

ХІ. ДВИГАТЕЛИ ЯМЗ 240БМ

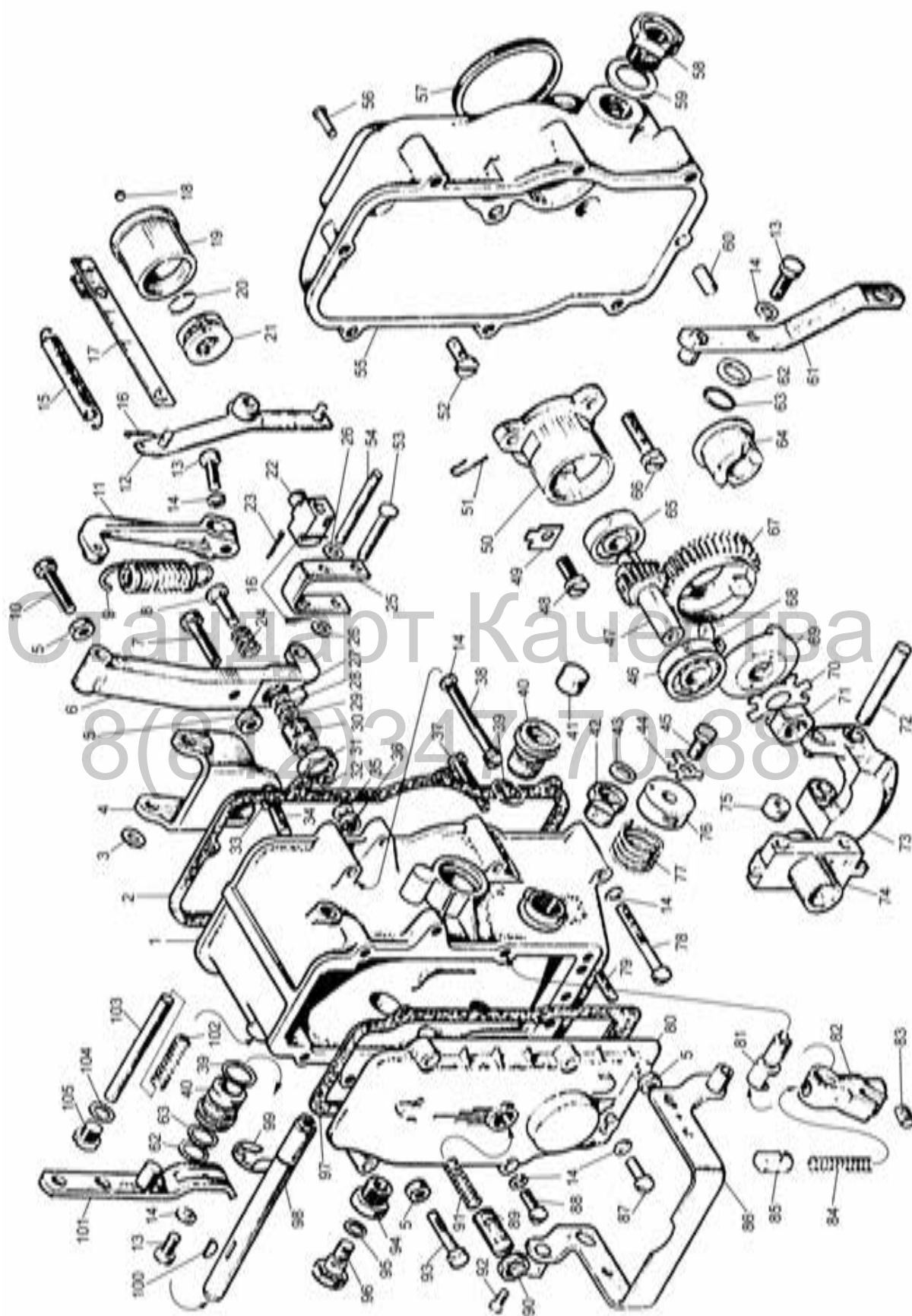


рис. 123. Регулятор частоты вращения



СТАНДАРТ КАЧЕСТВА
ТРАКТОРНЫЕ ЗАПЧАСТИ

(812) 347-70-88

рис. 123. Регулятор частоты вращения

Поз.	№ детали	Наименование	Количество		Поз.	№ детали	Наименование	Количество	
			К-701	К-700А				К-701	К-700А
1	60.1110129	Крышка	1	—	55	236-1110022-Д	Корпус регулятора	1	—
2	236-1110154-А	Прокладка	1	—	56	260003-П15	Палец	1	—
3	312700-П15	Шайба	1	—	57	236-1111196	Кольцоу уплотнительное	1	—
4	236-1110080	Рычаг двуплечий	1	—	58	236-1111032	Ввертыш	1	—
5	250508-П29	Гайка	3	—	59	312630-П	Шайба	2	—
	240Б-1110404	Рычаг	1	—	60	258639-П15	Штифт	2	—
6	238НБ-1110406-А2	Рычаг	1	—	61	240Б-1110151	Рычаг	1	—
7	852350-П15	Винт регулировочный	1	—	62	312347-П15	Шайба	1	—
8	240Б-1110412	Корректор	1	—	63	236-1110482	Кольцо	1	—
9	240-1110462	Пружина регулятора	1	—	64	236-1110518-Б	Втулка	1	—
10	852005-П15	Болт регулировочный	1	—	65	200	Шарикоподшипник	1	—
11	236-1110466-А	Рычаг пружины	1	—	66	310140-П15	Болт М8*30	2	—
12	236-1110443-Б	Рычаг рейки	1	—	67	236-1110516-Б2	Шестерня	1	—
13	201418-П29	Болт М6*16	2	—	68	236-1110517-Б2	Сухарь	1	—
14	252154-П29	Шайба пружинная	12	—	69	236-1110521	Фланец	1	—
14	252134-П29	Шайба пружинная	1	—	70	312556-П15	Шайба	1	—
15	236-1110448	Пружина	1	—	71	250634-П15	Гайка	1	—
16	258012-П15	Шплинт	3	—	72	236-1110049	Ось	2	—
17	236-1110454	Тяга	1	—	73	236-1110045	Груз	2	—
18	236-1110064	Шарик	27	—		236-1110040-А2	Державка	1	—
	236-1110060-А2	Муфта	1	—	74	236-1110046-Б	Державка	1	—
19	60.1110062	Муфта	1	—	75	236-1110532	Ролик	2	—
20	236-1110067	Кольцо пружинное	1	—	76	236-1110398	Крышка	1	—
21	8102	Шарикоподшипник	1	—	77	236-1110396	Пружина возвратная	1	—
22	236-1110065-Б	Пята упорная	1	—	78	222539-П15	Винт	5	—
24	240Б-1110414-Б	Пружина	1	—	79	236-1110200	Винт	1	—
25	236-1110433	Серьга	1	—	80	805.1110498	Крышка	1	—
26	312370-П15	Шайба	4	—			Кулиса	1	—
30	240Б-1110416	Корпус	1	—	81	236-1110136-Б	Ось	1	—
31	311512-П15	Контргайка	1	—	82	60.1110132	Кулиса	1	—
33	250511-П15	Гайка	12	—	83	60.1110220	Ползун	1	—
34	242519-П15	Винт	1	—	84	236-1110374-Б	Пружина	1	—
35	312680-П15	Шайба упорная	1	—	85	236-1110372-Б	Фиксатор	1	—
36	240Б-1110418	Гайка	1	—	86	60.1110380	Скоба	1	—
37	852357-П29	Винт	1	—	87	310611-П15	Винт	1	—
38	310612-П15	Винт	1	—	88	236-1110500	Винт	4	—
39	236-1110479	Кольцо уплотнительное	2	—	89	60.1110492	Корпус	1	—
40	236-1110476-Б	Втулка	1	—	90	311511-П15	Контргайка	1	—
41	313955-П15	Заглушка	1	—	91	236-1110490	Пружина	1	—
42	236-1110134-Б	Ввертыш	1	—	93	852003-П15	Болт	1	—
43	236-1110394	Кольцо	1	—	94	236-1110392	Ввертыш	1	—
44	236-1110262	Шайба	1	—	95	312353-П	Шайба	1	—
45	201416-П29	Болт М6*12	1	—	96	236-1110390	Ось скобы	1	—
46	46-202	Шарикоподшипник	1	—	97	236-1110499-А3	Прокладка	1	—
47	236-1110051-В	Валик	1	—	98	236-1110467	Вал	1	—
48	310139-П15	Болт (сталь)	1	—	99	236-1110471	Кольцо пружинное	1	—
49	312529-П15	Шайба стопорная	3	—	100	314003-П	Шпонка сегментная	1	—
50	236-1110558-В	Стакан	2	—	102	236-1110089	Пружина	1	—
51	236-1110042	Стопор пружинный	1	—	103	236-1110088	Ось рычагов	1	—
52	311200-П29	Винт	3	—	104	312446-П	Шайба	2	—
53	317849-П15	Палец	1	—	105	310608-П15	Винт-заглушка	2	—
54	236-1110066	Ось	1	—					
	236-1110020-Е	Корпус	1	—					

ОРИГИНАЛЬНЫЕ ЗАПЧАСТИ

XI. ДВИГАТЕЛИ ЯМЗ 240БМ

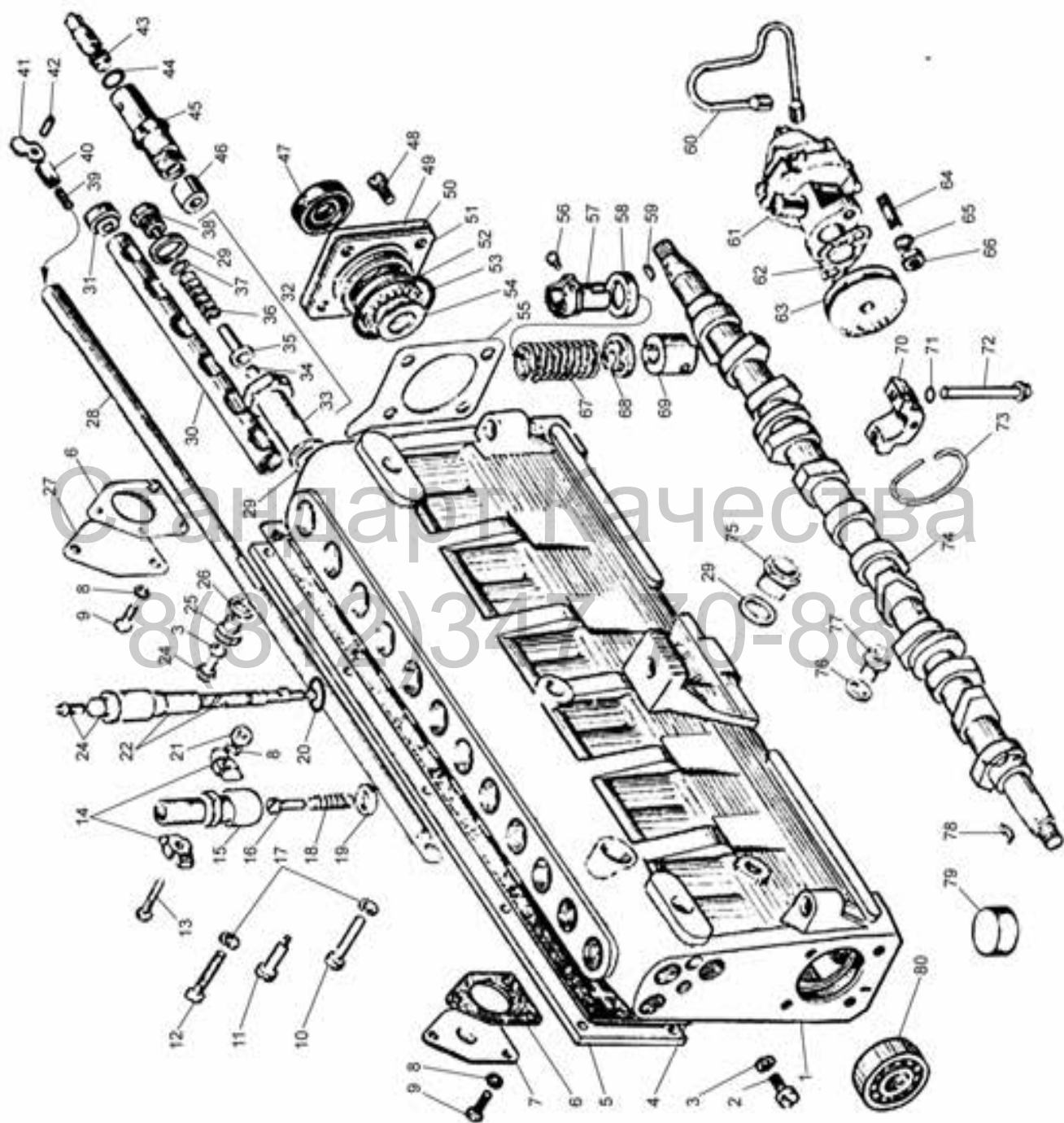


рис. 124. Топливный насос высокого давления



СТАНДАРТ КАЧЕСТВА
ТРАКТОРНЫЕ ЗАПЧАСТИ

(812) 347-70-88

рис. 124. Топливный насос высокого давления

Поз.	№ детали	Наименование	Количество		Поз.	№ детали	Наименование	Количество	
			К-701	К-700А				К-701	К-700А
	902.1111008-20	Топливный насос	1	—	35	33.1111290	Направляющая	1	—
	90.1111021-20	Корпус	1	—	36	33.1111289	Пружина	1	—
1	90.1111022-20	Корпус	1	—	37	870617-П	Прокладка	3	—
2	310704-П29	Винт	2	—	38	33.1111300	Пробка	1	—
3	312446-П	Шайба	4	—		238НБ-1111238	Колпачок	1	—
4	240-1111226	Прокладка	1	—	46	236-1111042-А	Втулка	2	—
5	90.1111222	Крышка	1	—	47	236-1111186-А3	Манжета	1	—
6	240-1106285	Прокладка	2	—	48	311200-П29	Винт	4	—
7	240-1111024	Фланец	1	—	49	60.1111182-10	Крышка	1	—
8	252134-П29	Шайба пружинная	12	—	50	236-1111194	Прокладка	3	—
9	201418-П29	Болт	6	—	51	236-1111193	Прокладка	9	—
10	222529-П29	Винт	9	—	52	236-1111196	Кольцо	1	—
11	236-1111122	Винт установочный	12	—	53	7204А	Подшипник	1	—
12	310600-П29	Винт	2	—	54	312439-П15	Шайба	2	—
13	201426-П29	Болт стяжной	6	—	55	90.1111280	Указатель	1	—
14	60.1111120	Сухарь	12	—	56	310607-П15	Винт	12	—
15	60.1111118-20	Штуцер	12	—	57	236-1111060-Б	Венец	12	—
16	60.1111113-10	Упор	12	—		236-1111062	Венец	12	—
17	252154-П29	Шайба пружинная	11	—	12	236-1111064-Б	Втулка	12	—
18	33.1111108	Пружина	12	—	58	236-1111150-Б	Тарелка	12	—
19	236-1111186	Прокладка	12	—	59	852800-П	Шпонка	1	—
20	236М-1111083-А	Кольцо	12	—	67	236-1111148-Б	Пружина	12	—
21	250508-П29	Гайка	6	—	68	236-1111151-Б	Тарелка	12	—
22	60.1111074-30	Пара	12	—	69	60.1111136-02	Толкатель	12	—
23	901.1111102	Клапан	12	—	70	236-1111177-Б3	Опора	5	—
24	852882-П15	Пробка	2	—	71		Кольцо 005-008-19-2-2	10	—
25	236-1111036	Ввертыш	2	—	72	852011-П29	Болт	10	—
26	312449-П	Шайба	2	—	73	60.1111163	Кольцо пружинное	5	—
27	240-1111258	Заглушка	1	—		90.1111170-10	Вал кулачковый	1	—
28	901.1111026-10	Рейка	1	—	74	90.1111173-30	Вал кулачковый	1	—
29	312630-П	Шайба	3	—	75	236-1111032	Ввертыш	1	—
30	60.1111169-01	Экран	2	—	76	312445-П	Шайба	2	—
31	236-1111050	Пробка	3	—	77	236М-1111034-А	Ввертыш	2	—
32	33.1111282	Клапан	1	—	78	314019-П	Шпонка	1	—
33	33.1111285	Корпус	1	—	79	236-1111027	Заглушка	12	—
34	33.1111325	Шарик Б 6,35мм	1	—	80	7205А	Подшипник роликовый	1	—

 Для записей _____

ХІ. ДВИГАТЕЛИ ЯМЗ 240БМ

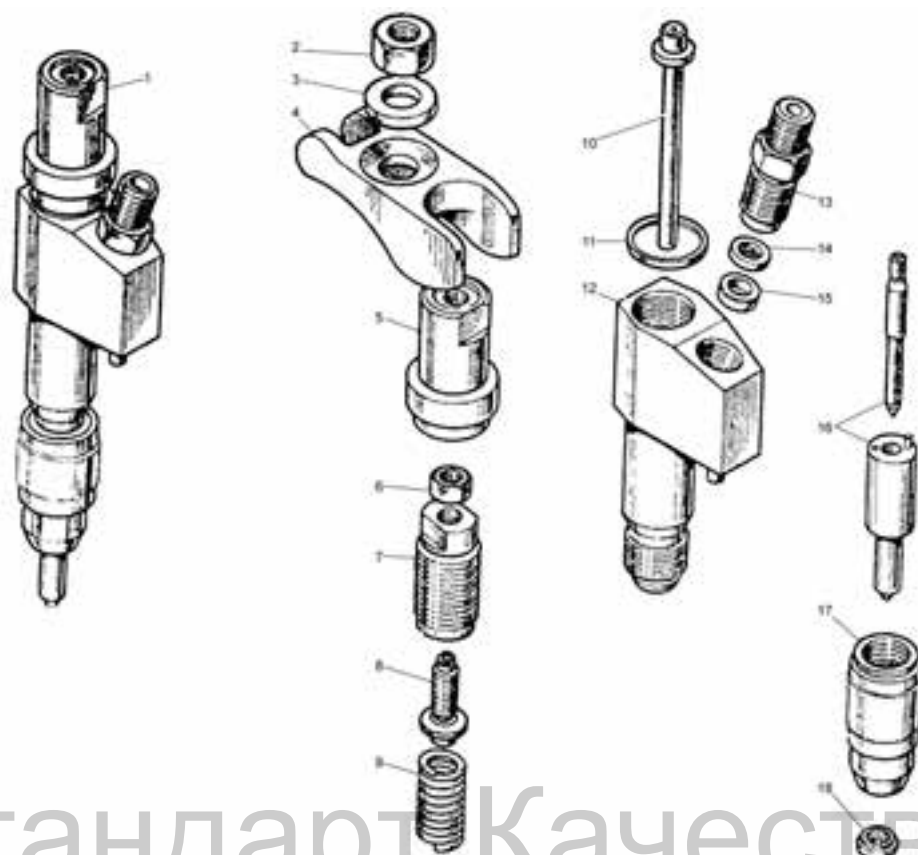


рис. 125. Форсунка

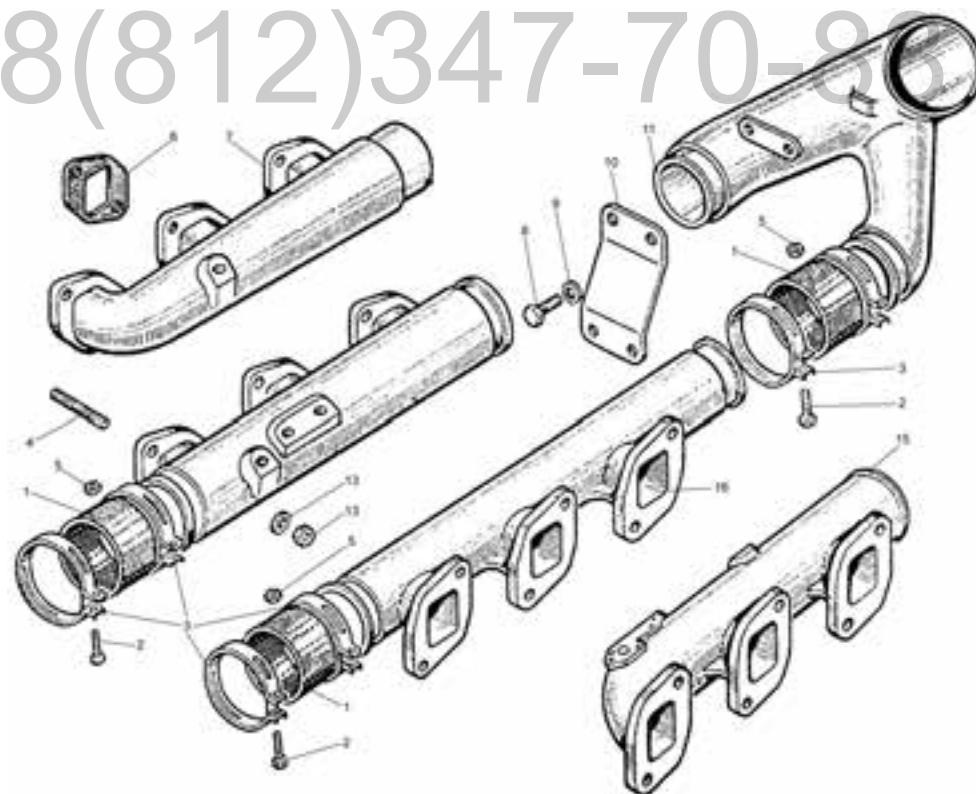


рис. 126. Впускной трубопровод




СТАНДАРТ КАЧЕСТВА
ТРАКТОРНЫЕ ЗАПЧАСТИ

(812) 347-70-88

рис. 125. Форсунка

Поз.	№ детали	Наименование	Количество		Поз.	№ детали	Наименование	Количество	
			К-701	К-700А				К-701	К-700А
1	262.1112010	Форсунка	12	—	10	236-1112134-Б3	Штанга	12	—
2	250515-П2	Гайка	12	—	11	312382-П	Прокладка	12	—
3	312466-П2	Шайба	12	—	12	262.1112020	Корпус	12	—
4	240-1112163	Скоба	12	—	13	240-1112204	Штуцер	12	—
5	26.1112166	Колпак	12	—	14	236-1112208	Фильтр	12	—
6	311417-П15	Контргайка	12	—	15	236-1112224	Втулка	12	—
7	236-1112143-Б	Гайка	12	—	16	26.1112110	Распылитель	12	—
8	236-1112168-Б	Винт	12	—	17	26.1112116	Гайка	12	—
9	236-1112140	Пружина	12	—	18	312471-П	Шайба уплотнительная	12	—


 Для записей _____

Стандарт Качества

8(812)347 70 88

рис. 126. Впускной трубопровод

Поз.	№ детали	Наименование	Количество		Поз.	№ детали	Наименование	Количество	
			К-701	К-700А				К-701	К-700А
1	240-1115048	Рукав	4	—	9	312662-П29	Шайба	2	—
2	220088-П29	Винт	8	—		312300-П2	Шайба	2	—
3	288029-П29	Хомутик стяжной	8	—	10	240Б-1115059	Кронштейн	1	—
4	216259-П29	Шпилька	24	—	11	240Б-1115032-А	Патрубок	1	—
	200333-П29	Болт М10*120	8	—	12	250513-П29	Гайка	24	—
	201499-П29	Болт М10*130	16	—	13	252136-П2	Шайба	24	—
5	251086-П29	Гайка	8	—		252006-П29	Шайба плоская	8	—
6	240-1115026-Б	Прокладка	12	—	14	240-1115024-Б	Коллектор впускной	1	—
7	240-1115020-Б	Коллектор впускной	1	—	15	240БМ-1115021	Коллектор впускной	1	—
8	201497-П29	Болт М10*25	2	—	16	240БМ-1115025	Коллектор впускной	1	—

 Для записей _____

ОРИГИНАЛЬНЫЕ ЗАПЧАСТИ

XI. ДВИГАТЕЛИ ЯМЗ 240БМ

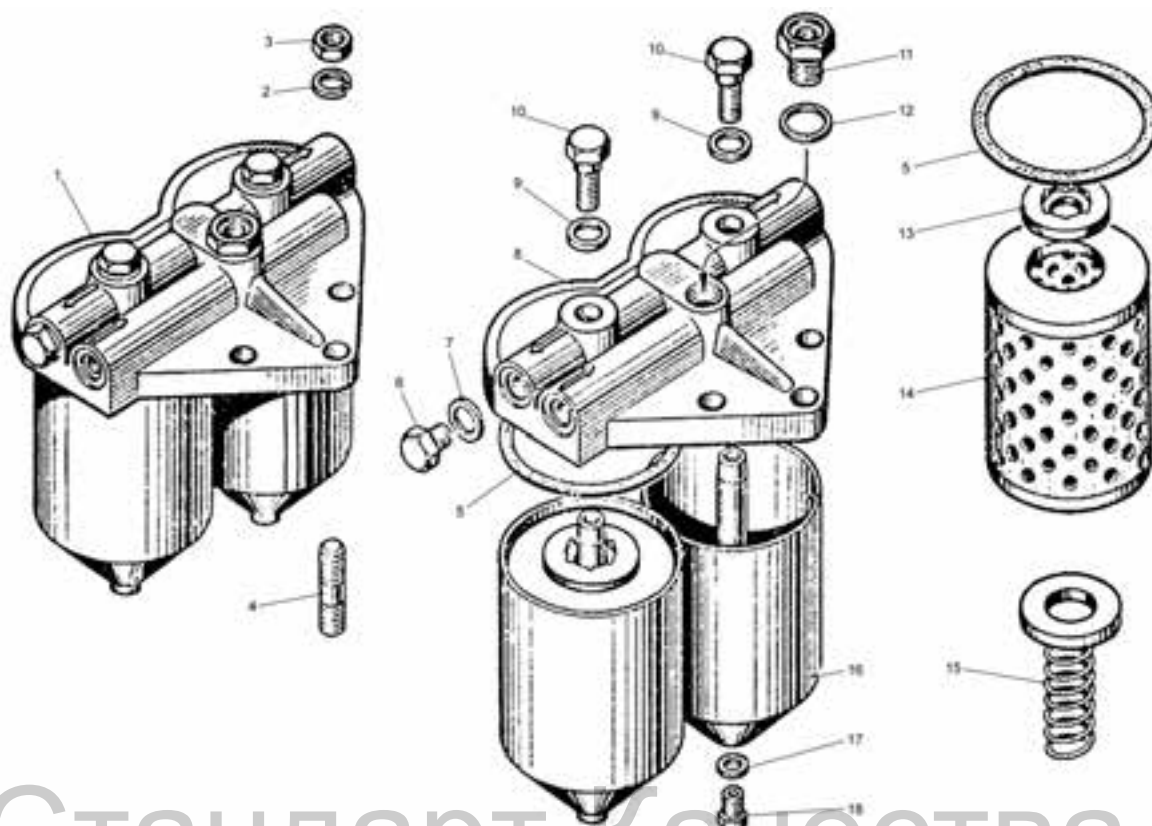


рис. 127. Фильтр тонкой очистки топлива

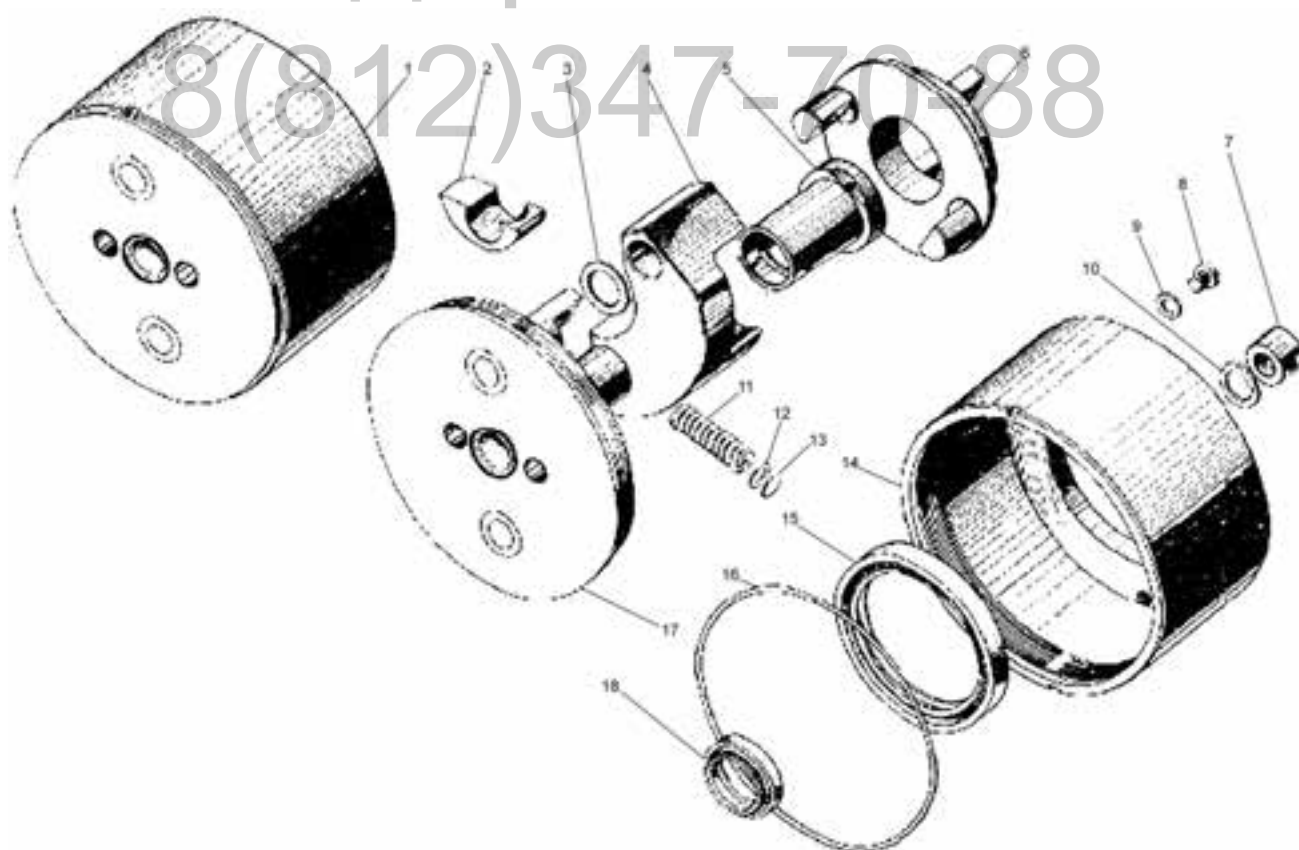


рис. 128. Муфта опережения впрыска




СТАНДАРТ КАЧЕСТВА
ТРАКТОРНЫЕ ЗАПЧАСТИ

(812) 347-70-88

рис. 127. Фильтр тонкой очистки топлива

Поз.	№ детали	Наименование	Количество		Поз.	№ детали	Наименование	Количество	
			К-701	К-700А				К-701	К-700А
1	240-1117010-A2	Фильтр	1	—	11	240Н-1117155	Жиклер	1	—
2	252136-П2	Шайба пружинная	3	—	12	312630-П34	Шайба	1	—
3	250513-П29	Гайка	3	—	13	201-1117116-A	Прокладка	2	—
4	216259-П29	Шпилька	3	—	14	201-1117040-A	Элемент фильтрующий	2	—
5	201-1117118	Прокладка	2	—		201-1117038-A2	Элемент фильтрующий	2	—
6	316191-П29	Пробка	1	—	15	204А-1117029	Пружина	2	—
7	312326-П34	Шайба	4	—	16	201-1117016-Б2	Колпак	2	—
8	240-1117028-A	Крышка	1	—	17	312482-П34	Шайба	2	—
9	201-1117120	Прокладка	2	—	18	316184-П29	Пробка	2	—
10	201-1117122-Б	Болт	2	—					

 Для записей _____

Стандарт Качества

8(812)347-70-88 **рис. 128. Муфта опережения впрыска**

Поз.	№ детали	Наименование	Количество		Поз.	№ детали	Наименование	Количество	
			К-701	К-700А				К-701	К-700А
1	902.1121010	Муфта	1	—	11	236-1121070-Б	Пружина	2	—
2	240-1121038	Проставка	2	—	12	312307-П	Шайба	6	—
3	312637-П2	Шайба	2	—	13	236-1121072	Прокладка регулировочная	4	—
4	240-1121034	Груз	2	—	14	240-1121086-Б	Корпус	1	—
5	240-1121060	Втулка	1	—	15	236-1121090-A2	Манжета	1	—
6	90.1121052	Полумуфта	1	—	16	240-1121100	Кольцо уплотнительное	1	—
7	311809-П15	Гайка кольцевая	1	—	17	240-1121020	Полумуфта ведомая	1	—
8	311253-П15	Винт	2	—	18	236-1121066-A3	Манжета	1	—
9	312353-П	Шайба	2	—					
10	312401-П15	Шайба пружинная	1	—					

 Для записей _____

ОРИГИНАЛЬНЫЕ ЗАПЧАСТИ

XI. ДВИГАТЕЛИ ЯМЗ 240БМ

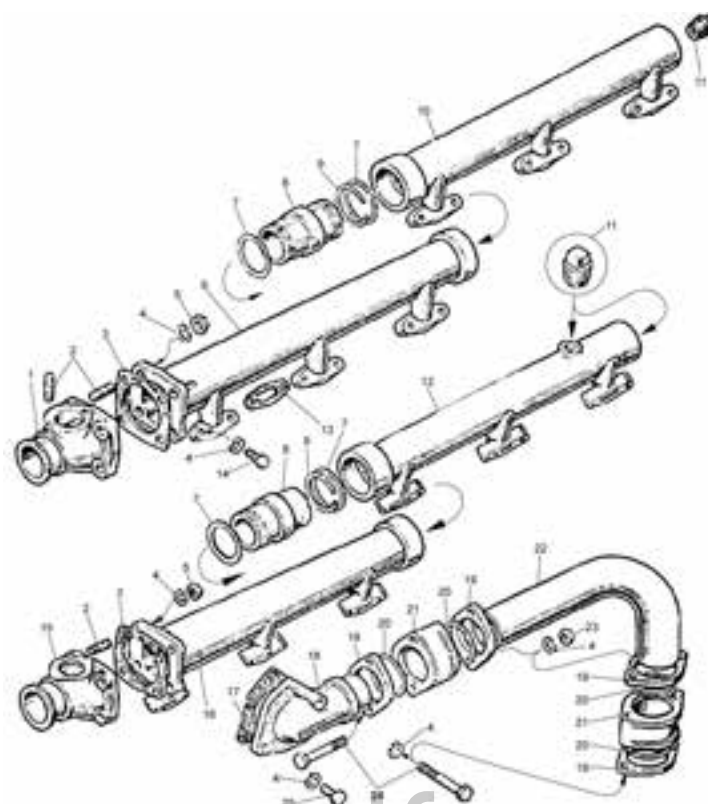


рис. 129. Трубопровод системы охлаждения

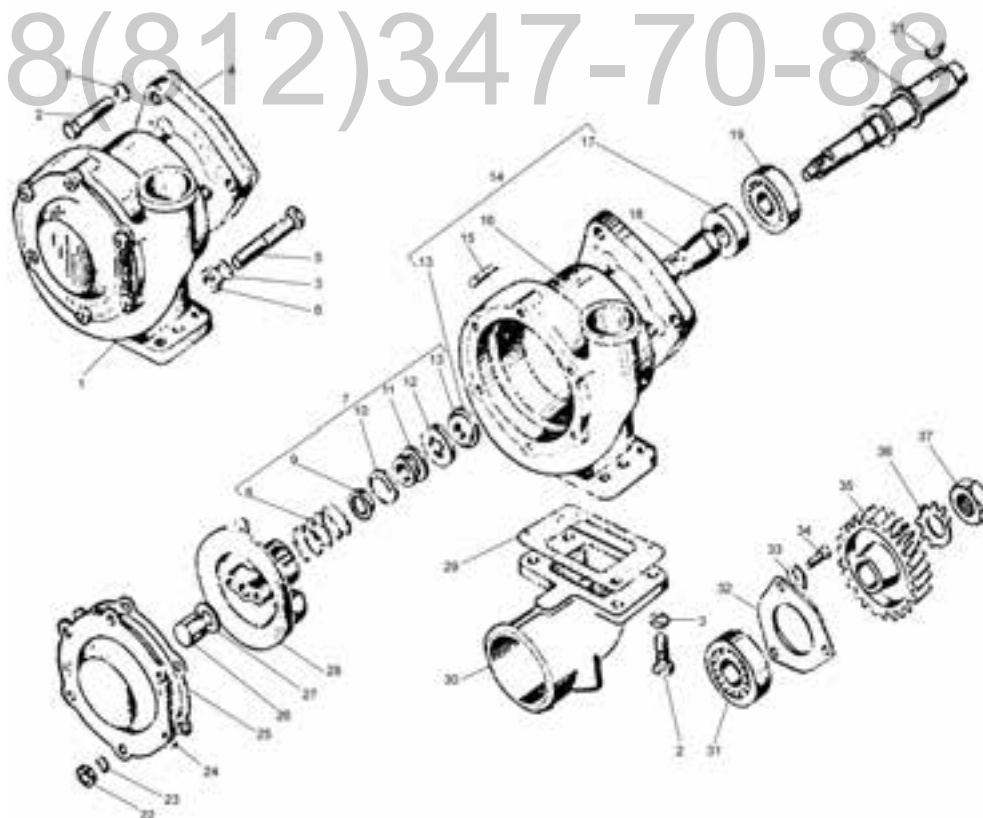


рис. 130. Водяной насос



СТАНДАРТ КАЧЕСТВА
ТРАКТОРНЫЕ ЗАПЧАСТИ

(812) 347-70-88

рис. 129. Трубопровод системы охлаждения

Поз.	№ детали	Наименование	Количество		Поз.	№ детали	Наименование	Количество	
			К-701	К-700А				К-701	К-700А
1	240Б-1303178	Коробка водяная	1	—	11	262507-П2	Пробка	3	—
2	216-235-П29	Шпилька	8	—	12	240-1303114-Б	Труба	1	—
3	236-1306054-А	Прокладка	2	—	13	240-1303268	Прокладка	12	—
4	252135-П2	Шайба пружинная	43	—	14	201466-П29	Болт М8*45	24	—
5	250511-П29	Гайка	8	—	15	240Б-1303184	Коробка водяная	1	—
	240БМ-1303100	Труба	1	—	16	240-1303105-Б	Труба водяная	1	—
	240-БМ-1303101	Труба	1	—	17	240-1002504-Б	Прокладка	1	—
6	240-1303104-Б	Труба	1	—	18	240-1303166-Б	Патрубок подводящей	1	—
	240-1203105-Б	Труба	1	—	19	240-1303016	Фланец	8	—
7		Кольцо уплотнительное	4	—	20	240-1303018	Кольцо уплотнительное	8	—
8	240-1303118-Б	Патрубок соединительный	2	—	21	240-1303012	Муфта соединительная	2	—
9	201-1006045	Кольцо запорное	2	—	22	240-1303152-Б	Труба	1	—
	240-1303108-Б	Труба	1	—	23	250510-П29	Гайка	8	—
	240-1303110-Б	Труба	1	—	24	200274-П29	Болт	9	—
10	240-1303112-Б	Труба	1	—	25	201458-П29	Болт	2	—

Стандарт Качества

рис. 130. Водяной насос

Поз.	№ детали	Наименование	Количество		Поз.	№ детали	Наименование	Количество	
			К-701	К-700А				К-701	К-700А
1	240-1307010-А	Насос водяной	1	—	19	6-205К	Шарикоподшипник	1	—
	240-1307012	Корпус	1	—	20	240-1307023-Г	Валик	1	—
2	201497-П2	Болт М10*25	1	—	21	314042-П2	Шпонка	1	—
3	252136-П2	Шайба пружинная	7	—	22	250511-П29	Гайка	6	—
4	240-1029178	Прокладка	1	—	23	252135-П2	Шайба пружинная	6	—
5	200326-П29	Болт М10*85	2	—	24	240-1307045	Крышка	1	—
6	250512-П29	Гайка	2	—	25	240-1307046	Прокладка	1	—
7	240-1307029	Комплект деталей для ремонта	1	—	26	312115-П	Гайка колпачковая	1	—
8	201-1307034-А	Пружина	1	—	27	312484-П	Шайба стопорная	1	—
9	201-1307037	Обойма	1	—	28	240-1307032-В	Крыльчатка	1	—
10	240-1307036	Обойма	1	—	29	240-1307086	Прокладка	1	—
11	240-1307038	Манжета	1	—	30	240-1307085-А	Патрубок	1	—
12	240-1307035	Кольцо упорное	1	—	31	305	Шарикоподшипник	1	—
13	240-1307017-В2	Кольцо	1	—	32	236-1308107	Фланец упорный	1	—
14	240-1307014-Б	Корпус	1	—	33	312532-П15	Шайба стопорная	3	—
15	216231-П29	Шпилька	6	—	34	201454-П29	Болт	3	—
16	240-1307015-Б	Корпус	1	—	35	240-1029230	Шестерня	1	—
17	240-1307090	Манжета	1	—	36	312562-П2	Шайба стопорная	1	—
18	240-1307108	Втулка	1	—	37	250659-П29	Гайка	1	—

ОРИГИНАЛЬНЫЕ ЗАПЧАСТИ

XI. ДВИГАТЕЛИ ЯМЗ 240БМ

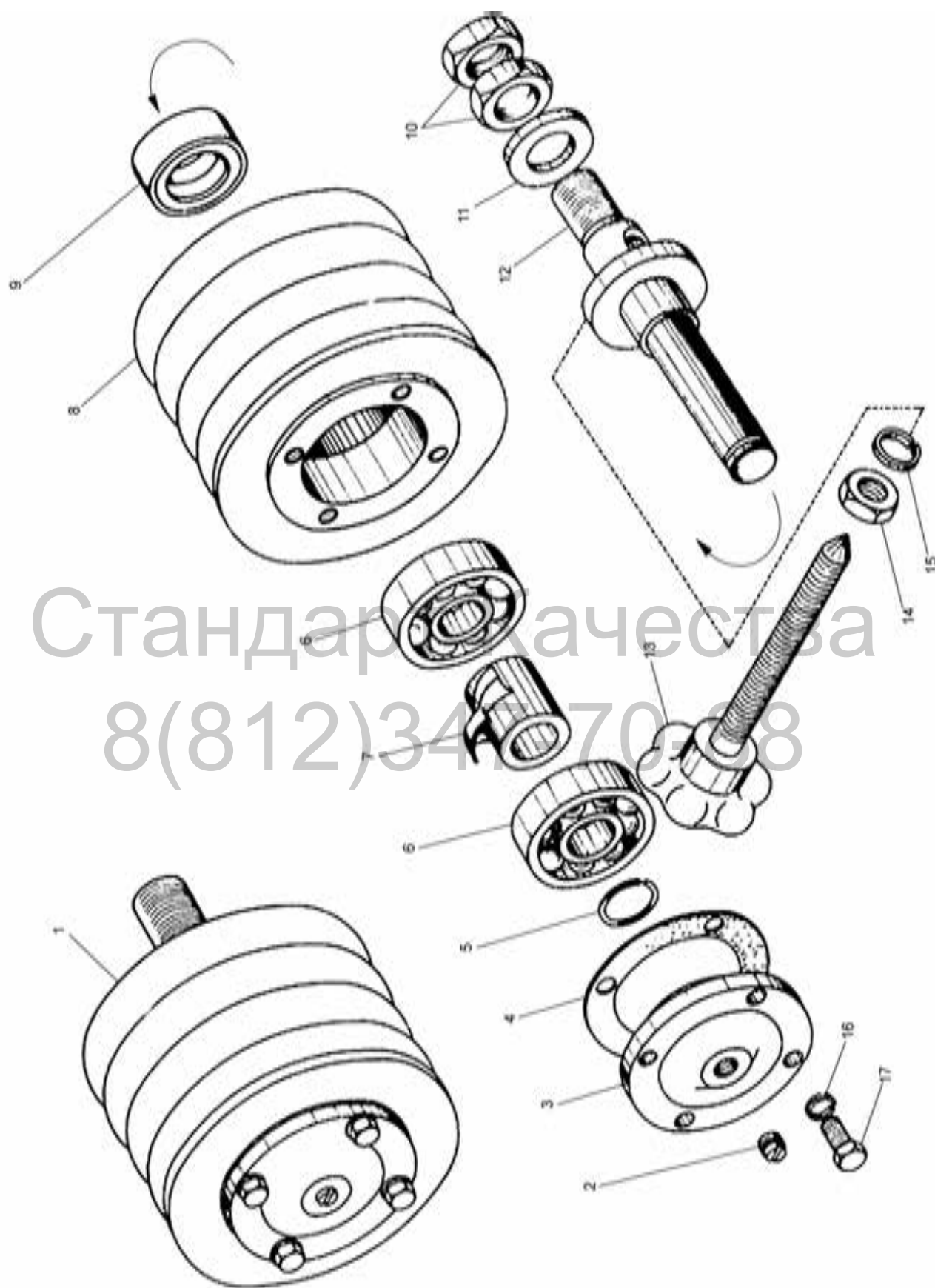


рис. 131. Привод вентилятора



СТАНДАРТ КАЧЕСТВА
ТРАКТОРНЫЕ ЗАПЧАСТИ

(812) 347-70-88

XI. ДВИГАТЕЛИ ЯМЗ 240БМ

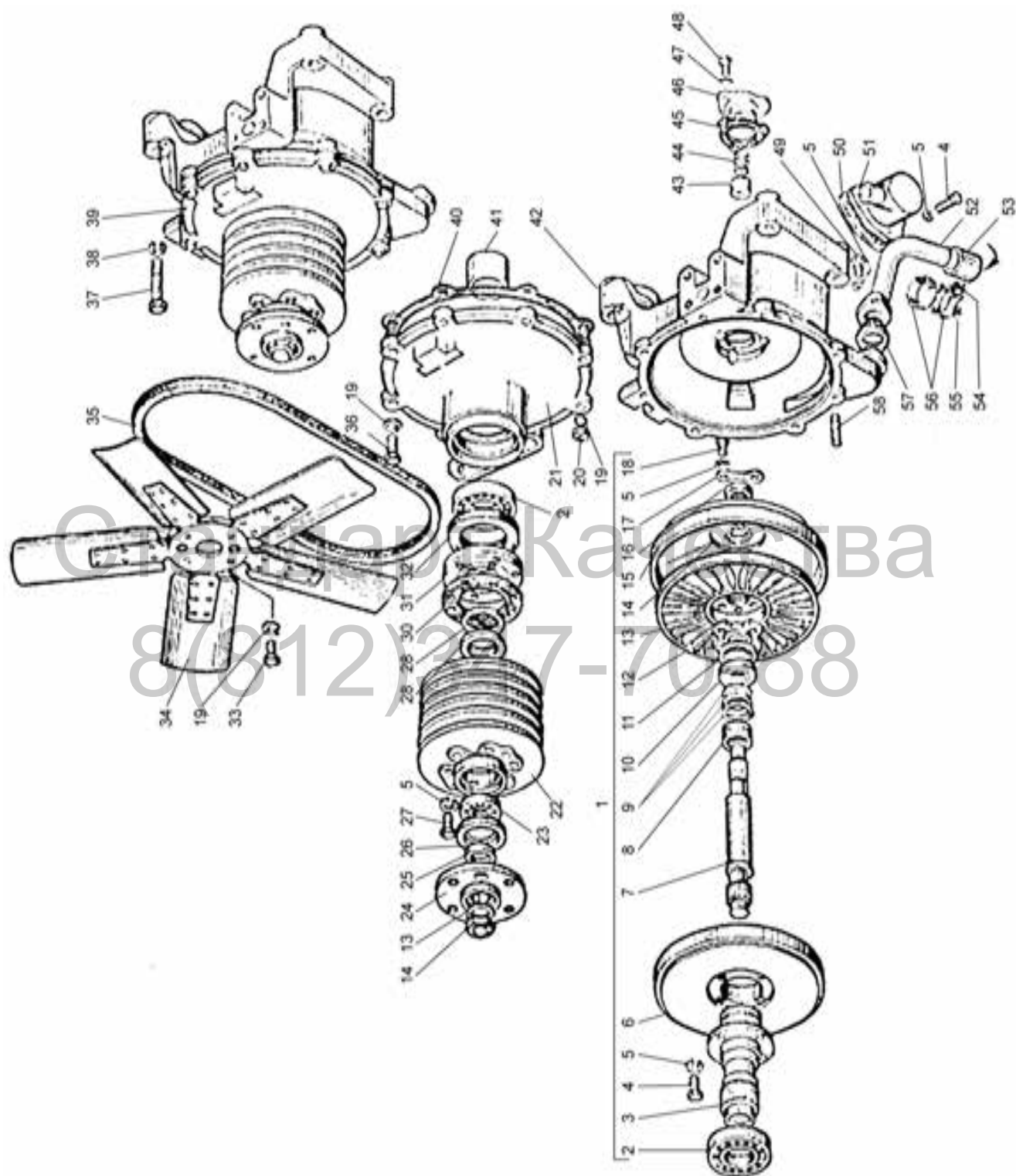


рис. 132. Вентилятор и гидромуфта привода




СТАНДАРТ КАЧЕСТВА
ТРАКТОРНЫЕ ЗАПЧАСТИ

(812) 347-70-88

рис. 132. Вентилятор и гидромурфта привода

Поз.	№ детали	Наименование	Количество		Поз.	№ детали	Наименование	Количество	
			К-701	К-700А				К-701	К-700А
1	240Б-1318025	Колесо	1	—	28	311819-П29	Гайка	1	—
	240Б-1318020	Колесо	1	—	29	312201-П29	Шайба замковая	1	—
2	209	Шарикоподшипник	2	—	30	240Б-1318182	Прокладка	1	—
3	240Б-1318030	Вал	1	—	31	240Б-1318178	Ступица	1	—
4	201458-П29	Болт М8*25	4	—	32	201-1005034-Б4	Манжета	1	—
5	252135-П2	Шайба пружинная	4	—	33	201497-П29	Болт М10*25	4	—
6	240Б-1318032	Колесо	1	—	34	240Б-1308012	Крыльчатка	1	—
7	240Б-1318040	Вал	1	—	35		Ремень зубчатый	4	—
8	240Б-1318062	Втулка уплотнительная	1	—		240Б-1308006	Комплект ремней	1	—
9	238НБ-1118107	Кольцо уплотнительное	3	—	36	201501-П29	Болт М10*35	7	—
10	105	Шарикоподшипник	1	—	37	200820П29	Болт М14*75	4	—
11	240Б-1318056	Кольцо стопорное	1	—	38	252138-П2	Шайба пружинная	4	—
	240Б-1318044	Колесо	1	—	39	240Б-1318010	Гидромурфта	1	—
12	240Б-1318050	Ступица	1	—	40	240Б-1318078	Прокладка	1	—
13	240Б-1318046	Колесо	1	—	41	240Б-1318036	Втулка распорная	1	—
14	312562-П2	Шайба замковая	1	—	42	240Б-1318090	Корпус-кронштейн	1	—
15	240Б-1318054	Кожух	1	—	43	240Б-1318098	Уплотнитель	1	—
16	250659-П29	Гайка	1	—	44	240Б-1318100	Пружина	1	—
17	240Б-1318070	Шайба стопорная	2	—	45	240Б-1318060	Прокладка	1	—
18	201457-П29	Болт	4	—	46	240Б-1318058	Фланец	1	—
19	252136-П2	Шайба пружинная	8	—	47	252154-П2	Шайба	3	—
20	250513-П29	Шайба М10*1	1	—	48	201420-П29	Болт	3	—
21	240Б-1318075	Корпус подшипников	1	—	49	201456-П29	Болт	2	—
22	240Б-1318176	Шкив	1	—	50	240-1002246	Прокладка	1	—
23	6-205К	Шарикоподшипник	1	—	51	240Б-1318142	Трубка	1	—
24	240Б-1308652	Ступица	1	—	52	240Б-1318128	Трубка	1	—
25	236-1308055	Втулка	1	—	53	240Б-1318154	Рукав	1	—
26	210-1701230	Манжета	1	—	54	251086-П29	Гайка	2	—
27	201460-П29	Болт М8*30	6	—	55	220086-П29	Винт	2	—
					56	288010-П29	Хомут	2	—
					57	240Б-1318136	Прокладка	1	—
					58	216259-П29	Шпилька	1	—

 Для записей _____

ХІ. ДВИГАТЕЛИ ЯМЗ 240БМ

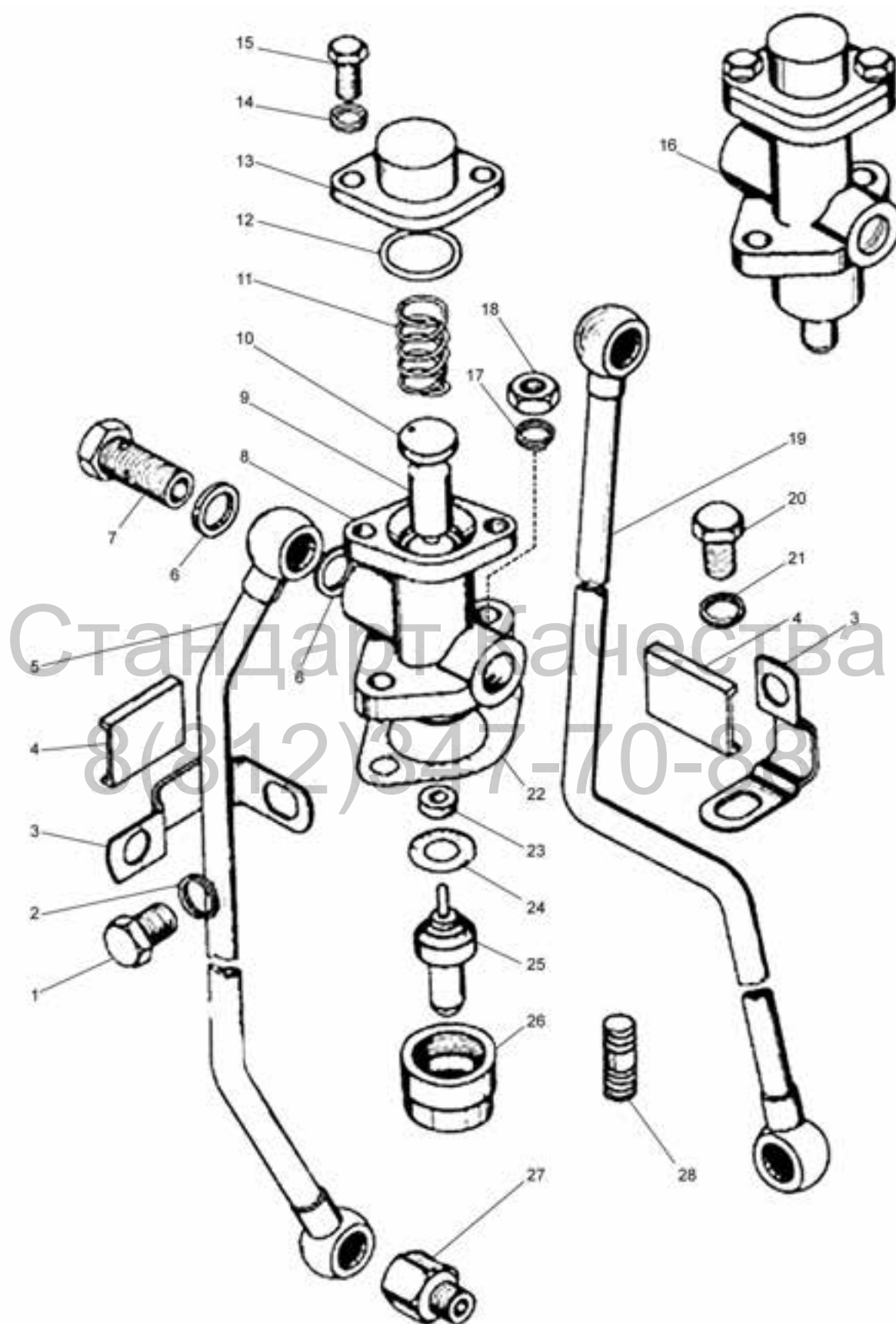


рис. 133. Включатель гидромuffты



СТАНДАРТ КАЧЕСТВА
ТРАКТОРНЫЕ ЗАПЧАСТИ

(812) 347-70-88

рис. 133. Включатель гидромфты

Поз.	№ детали	Наименование	Количество		Поз.	№ детали	Наименование	Количество	
			К-701	К-700А				К-701	К-700А
1	201534-П29	Болт М12*16	1	—	16	240Б-1318210-А2	Включатель	1	—
2	252007-П2	Шайба	1	—	17	252135-П2	Шайба пружинная	2	—
3	315493-П34	Кляммер	2	—	18	250511-П29	Гайка	2	—
4	240Б-1318124	Прокладка	2	—	19	240БМ-1318120	Трубка	1	—
5	240БМ-1318110	Трубка	1	—	20	201493-П29	Болт М10*16	1	—
6	312326-П34	Шайба	8	—	21	252006-П29	Шайба	1	—
7	310096-П2	Болт М14*1,5*30	4	—	22	240Б-1318218	Прокладка	1	—
8	240Б-1318214-А	Корпус	1	—	23	240-1305036	Кольцо уплотнительное	1	—
9	240Б-1318225-В	Золотник	1	—	24	312472-П	Шайба регулировочная	8	—
10	240Б-1318228	Шайба	1	—	25	ТС103-1306090-10	Термосиловой датчик	2	—
11	240Б-1318230-Б	Пружина возвратная	1	—	26	240Б-1318250-Б	Гайка	1	—
12	236-1702216	Кольцо уплотнительное	1	—	27	314684-П29	Штуцер К1/4	1	—
13	240Б-1318234	Крышка	1	—	28	216235-П29	Шпилька	2	—
14	252154-П2	Шайба пружинная	2	—					
15	201418-П29	Болт М6*16	2	—					

Для записей **Стандарт Качества**

8(812)347-70-88

ОРИГИНАЛЬНЫЕ ЗАПЧАСТИ

XI. ДВИГАТЕЛИ ЯМЗ 240БМ

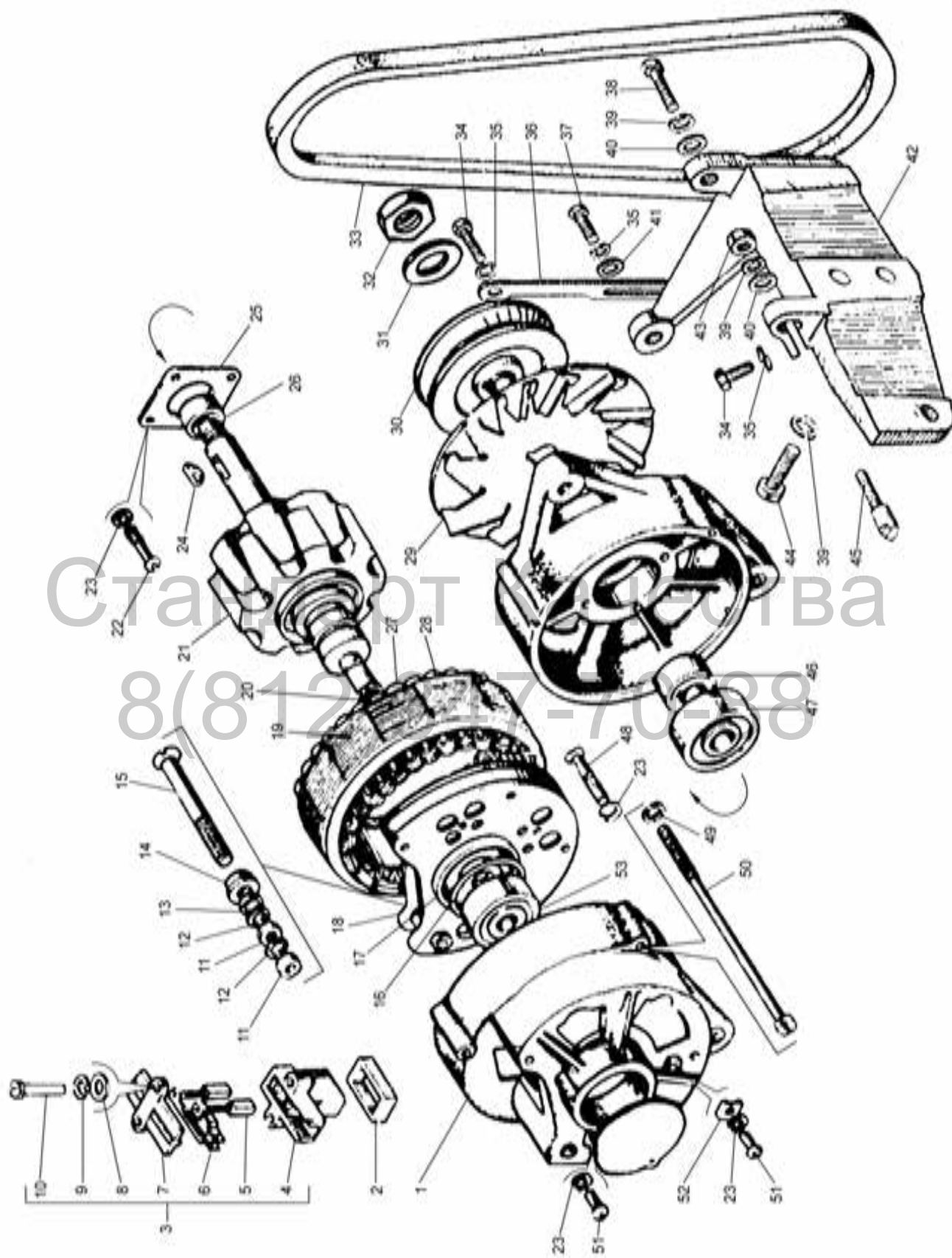


рис. 134. Генератор Г-287Д



СТАНДАРТ КАЧЕСТВА
ТРАКТОРНЫЕ ЗАПЧАСТИ

(812) 347-70-88

ХІ. ДВИГАТЕЛИ ЯМЗ 240БМ

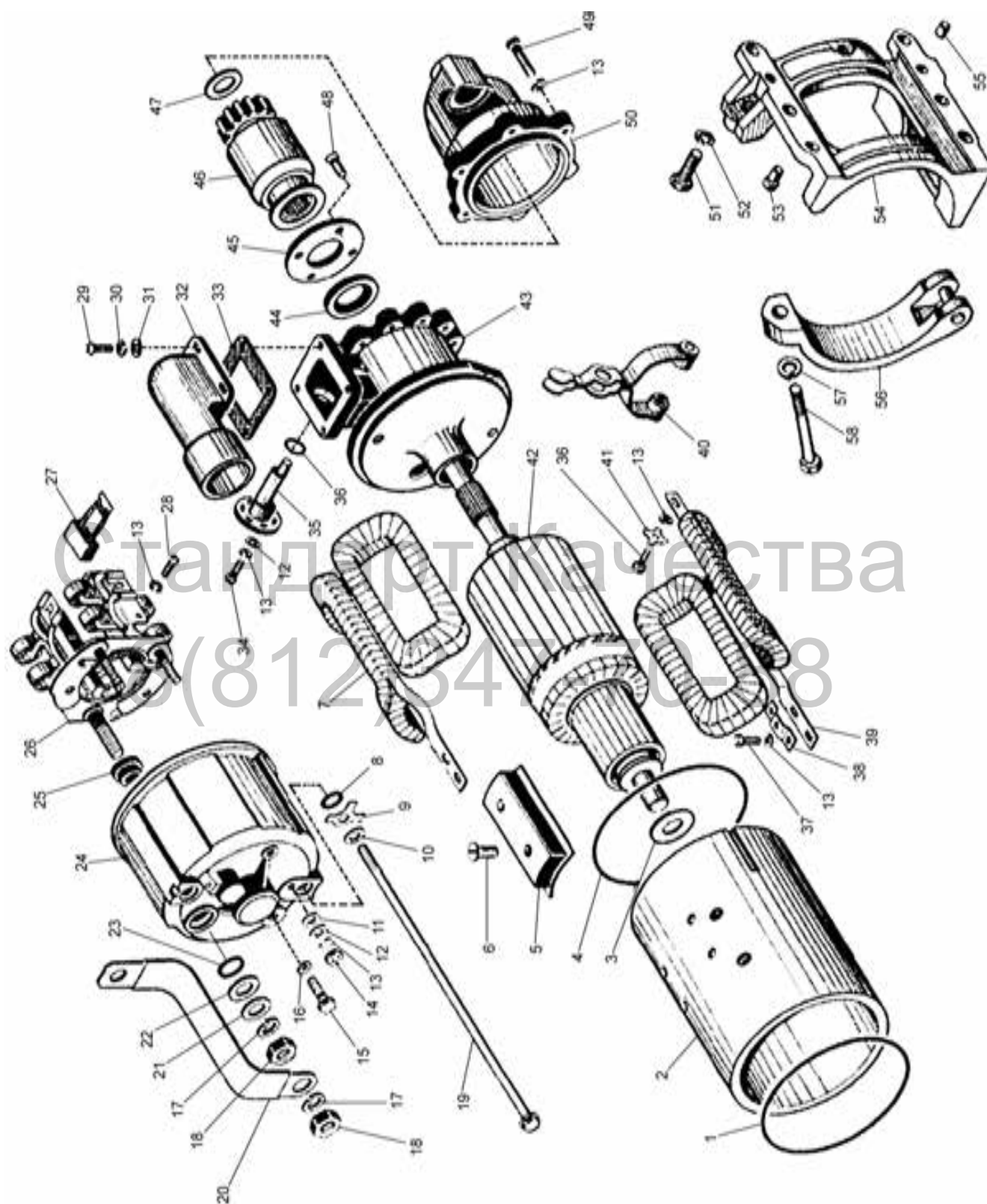


рис. 135. Стартер СТ 2501.3708-40




СТАНДАРТ КАЧЕСТВА
ТРАКТОРНЫЕ ЗАПЧАСТИ

(812) 347-70-88

рис. 135. Стартер 2501.3708-40

Поз.	№ детали	Наименование	Количество		Поз.	№ детали	Наименование	Количество	
			К-701	К-700А				К-701	К-700А
	2501.3708-40	Стартер	1	—	28	7X-4196	Винт	8	—
1	СТ103А-3708338	Кольцо уплотнительное	1	—	29	МХ-0905	Винт	4	—
2	СТ25.3708101	Корпус	1	—	30	Х4001	Шайба пружинная	4	—
	СТ26.3708104	Прокладка	2	—	31	8X-1497-А	Шайба	4	—
3	МХ-0523	Шайба	1	—	32	25.3708001	Кожух	1	—
4	СТ103А-3708046	Кольцо уплотнительное	1	—	33	25.3708002	Прокладка	1	—
5	СТ103-37080102	Полюс	4	—	34	4 594 321 109	Винт	2	—
6	Х1-11-58	Винт	8	—	35	СТ142-3708010	Ось	1	—
7	СТ103-3708150	Катушка	1	—	36	16.3708406	Кольцо уплотнительное	1	—
8	СТ103А-3708045	Шайба уплотнительная	2	—	37	МХ-1104	Болт	7	—
9	МХ-0954	Шайба замковая	2	—	38	25.3708004	Пластина	2	—
10	МХ-0142	Шайба	2	—	39	СТ103-3708120	Катушка.	1	—
11	25.3708005	Шайба уплотнительная	2	—	40	25.3708450	Рычаг	1	—
12	МХ-0276	Шайба	4	—	41	МХ-1032	Шайба замковая	2	—
13	Х-1482-01	Шайба пружинная	25	—	42	25.3708200	Якорь	1	—
14	8X-1533	Гайка	2	—	43	25.3708510	Корпус	1	—
15	М8*1*20	Болт	1	—	44	М67.26.15.030	Сальник	1	—
16	252135-П5	Шайба пружинная	1	—	45	25.3708501	Шайба упорная	1	—
17	7X-4289	Шайба пружинная	2	—	46	25.3708600	Привод	1	—
18	Х2-9302	Гайка	2	—	47	25.3708403	Шайба упорная	1	—
19	СТ103-3708003	Шпилька стяжная	2	—	48	25.3708502	Винт	4	—
20	СТ103-3708030	Шина соединительная	1	—	49	25.3708404	Винт	6	—
21	МХ-0825	Шайба	2	—	50	25.3708410	Крышка	1	—
22	МХ-0037	Шайба	1	—	51	201499-П29	Болт М10*30	6	—
23	СТ103А-3708339	Шайба уплотнительная	1	—	52	252136-П2	Шайба пружинная	6	—
24	25.3708300	Крышка	1	—	53	240-3708724	Штифт стартера установочный	1	—
25	СТ103А-3708309	Втулка	1	—	54	240-3708701	Кронштейн	1	—
26	25.3708320	Траверза	1	—	55	258652-П29	Штифт	2	—
27	СТ26-3708050	Щетка в сб	8	—	56	240-3708721	Скоба крепления	1	—
					57	252138-П2	Шайба пружинная	1	—
					58	200853-П29	Болт М14*120	1	—

 Для записей _____

ОРИГИНАЛЬНЫЕ ЗАПЧАСТИ

ХІ. ДВИГАТЕЛИ ЯМЗ 240БМ

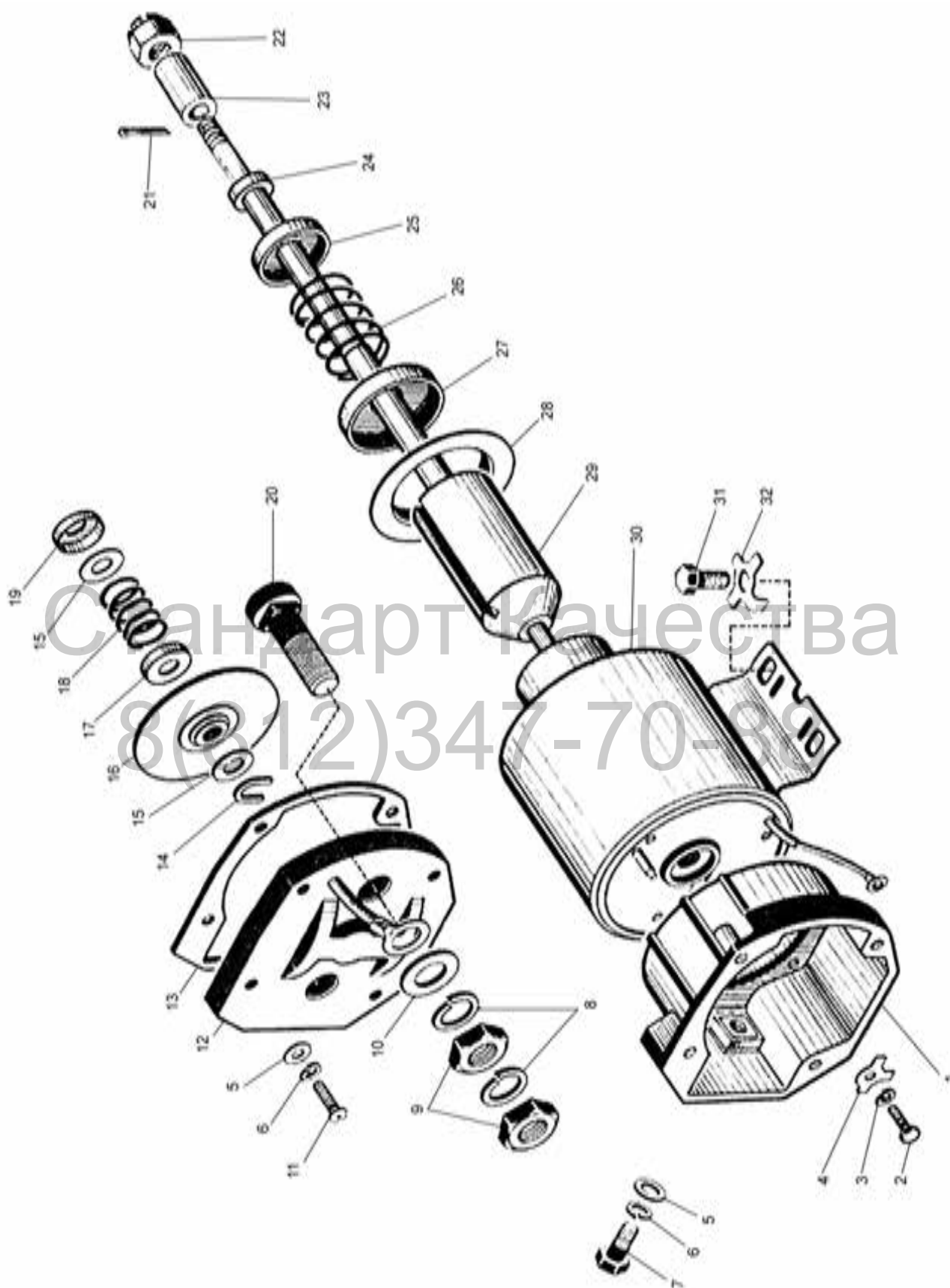


рис. 136. Реле стартера



СТАНДАРТ КАЧЕСТВА
ТРАКТОРНЫЕ ЗАПЧАСТИ

(812) 347-70-88

ХИ. ДВИГАТЕЛИ ЯМЗ 238-НДЗ, 238-НД4, 238-НД5 (К-700А)

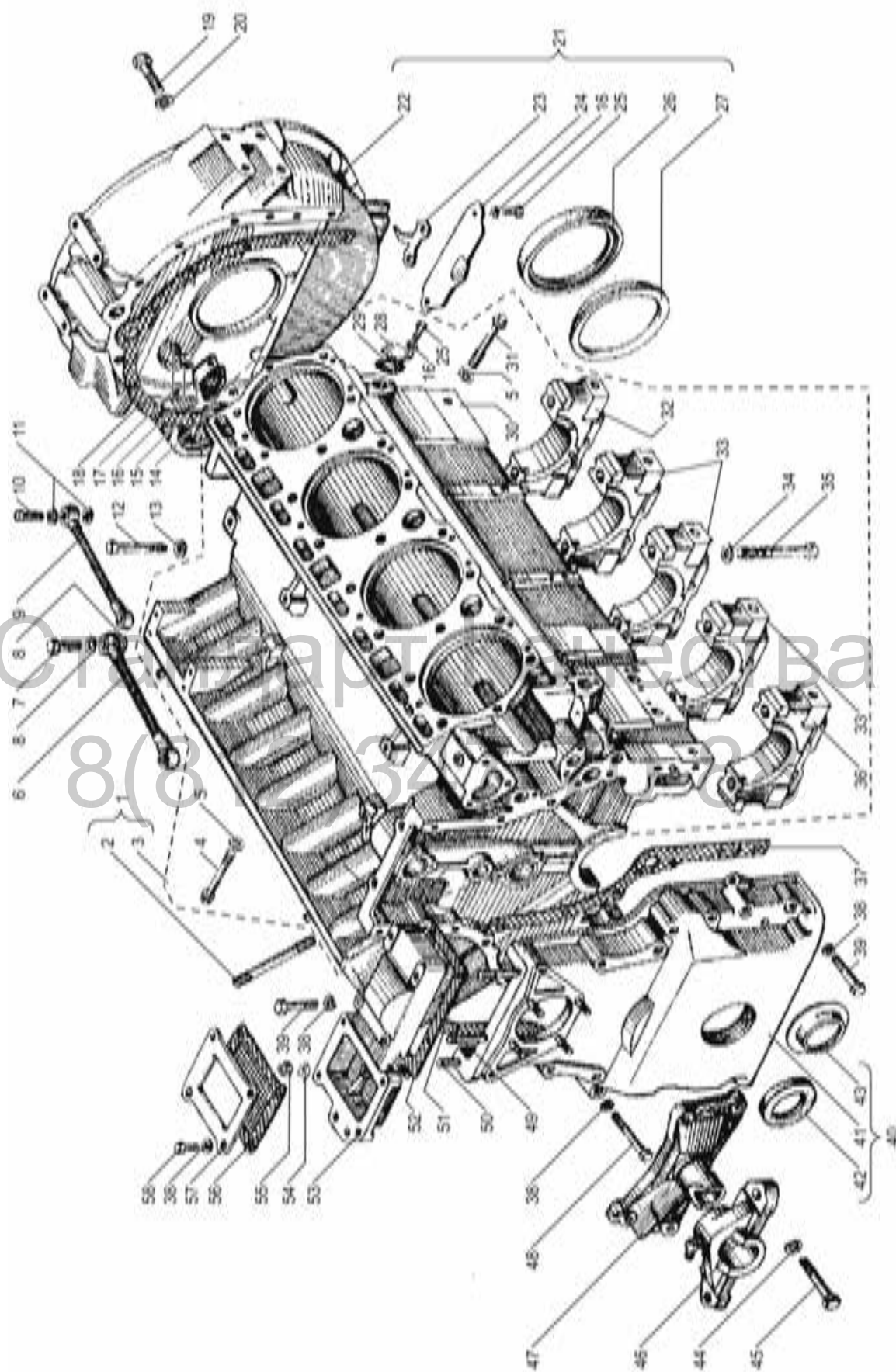


рис. 137. Блок цилиндров



СТАНДАРТ КАЧЕСТВА
ТРАКТОРНЫЕ ЗАПЧАСТИ

(812) 347-70-88

рис. 137. Блок цилиндров

Поз.	№ детали	Наименование	Количество			Поз.	№ детали	Наименование	Количество		
			ЯМЗ 238НД3	ЯМЗ 238НД4	ЯМЗ 238НД5				ЯМЗ 238НД3	ЯМЗ 238НД4	ЯМЗ 238НД5
-	238-1002005-А	Блок цилиндров с деталями привода ТНВД. Комплект для запасных частей	1	1	-	32	236-1005152-Г	Крышка заднего подшипника коленчатого вала	1	1	1
-	238Н-1002005-А	Блок цилиндров с деталями привода ТНВД. Комплект для запасных частей	-	-	1	33	238-1005156	Крышка промежуточного под-шипника коленчатого вала	3	3	3
1	238-1002012-В2	Блок цилиндров в сборе	1	1	-	34	312304-П	Шайба	10	10	10
-	238Н-1002012-Г2	Блок цилиндров в сборе	-	-	1	35	236-1005159	Болт крепления крышки подшипника	10	10	10
2	236-1003016-Б	Шпилька крепления головки цилиндров	42	42	42	36	236-1005140-В	Крышка переднего подшипника коленчатого вала	1	1	1
3	238-1002011-И	Блок цилиндров в сборе	1	1	-	37	238АК-1002265	Прокладка крышки шестерен распределения левая	1	1	1
-	238Н-1002011-Ж	Блок цилиндров в сборе	-	-	1	38	252136-П2	Шайба	18	18	18
4	236-1005180-А	Болт стяжной короткий	5	5	5	39	200325-П29	Болт	10	10	10
5	236-1005181	Шайба	10	10	10	40	236-1002261-Б	Крышка шестерен распределения в сборе	1	1	1
6	238-1111620	Трубка отвода масла от топливного насоса	1	1	1	41	236-1002264-В2	Крышка шестерен распределения	1	1	1
7	310096-П2	Болт	2	2	2	42	201-1005034-Б3	Манжета в сборе	1	1	1
8	312326-П34	Шайба	4	4	4	43	236-1002272	Маслоотражатель	1	1	1
9	236-1104334	Трубка подвода масла к топливному насосу	1	1	1	-	236-1002227-А2	Ввертыш крышки	6	6	6
10	310122-П2	Болт	2	2	2	44	252016-П2	Шайба	4	4	4
11	312482-П34	Шайба	4	4	4	45	200827-П29	Болт	4	4	4
12	200463-П29	Болт крепления топливного насоса высокого давления	4	4	4	46	238НБ-1001010	Хомут в сборе	1	1	1
13	312515-П29	Шайба	4	4	4	-	45 9167 5005	Масленка 2.3.45.Ц6	1	1	1
14	236-1014272	Прокладка	1	1	1	47	238НБ-1001020-Б2	Кронштейн передней опоры двигателя	1	1	1
15	238Н-1002402	Заглушка	1	1	1	48	200328-П29	Болт	2	2	2
16	252135-П2	Шайба	14	14	14	49	216344-П29	Шпилька	2	2	2
17	201456-П2	Болт	2	2	2	50	216262-П29	Шпилька	1	1	1
18	236-1002314-Б	Прокладка	1	1	1	51	238АК-1002266	Прокладка крышки шестерен распределения правая	1	1	1
19	310044-П29	Болт	10	10	10	52	236-1002258-А3	Прокладка верхней крышки блока	1	1	1
20	252137-П2	Шайба	10	10	10	53	236-1002255-В4	Крышка блока верхняя в сборе	1	1	1
-	238-1002311-А	Картер маховика в сборе	1	1	1	54	312534-П2	Шайба замковая	1	1	1
21	238-1002310-В5	Картер маховика в сборе	1	1	-	55	250513-П29	Гайка	3	3	3
-	238-1002310-В6	Картер маховика в сборе	-	-	1	56	236-1002283-А	Прокладка с сеткой в сборе	1	1	1
22	238-1002312-В4	Картер маховика	1	1	-	57	236-1002282-Б	Заглушка	1	1	1
-	238-1002312-В5	Картер маховика	-	-	1	58	201499-П29	Болт	4	4	4
23	236-1002333	Указатель верхней мертвой точки поршня	1	1	1	-	238Н-1002306	Комплект картера маховика с трубами системы охлаждения поршней	-	-	1
24	236-1002318	Крышка люка картера	1	1	1						
25	201454-П29	Болт	12	12	12						
26	236-1005160-А2	Манжета в сборе	1	1	1						
27	236-1002315	Маслоотражатель	1	1	1						
28	236-1002404	Заглушка	4	4	4						
29	201-1306075-А	Прокладка	4	4	4						
30	238-1002015-Е	Блок цилиндров	1	1	-						
-	238Н-1002015-Г2	Блок цилиндров	-	-	1						
31	236-1005178-А	Болт стяжной длинный	5	5	5						

ХИ. ДВИГАТЕЛИ ЯМЗ 238-НДЗ, 238-НД4, 238-НД5 (К-700А)

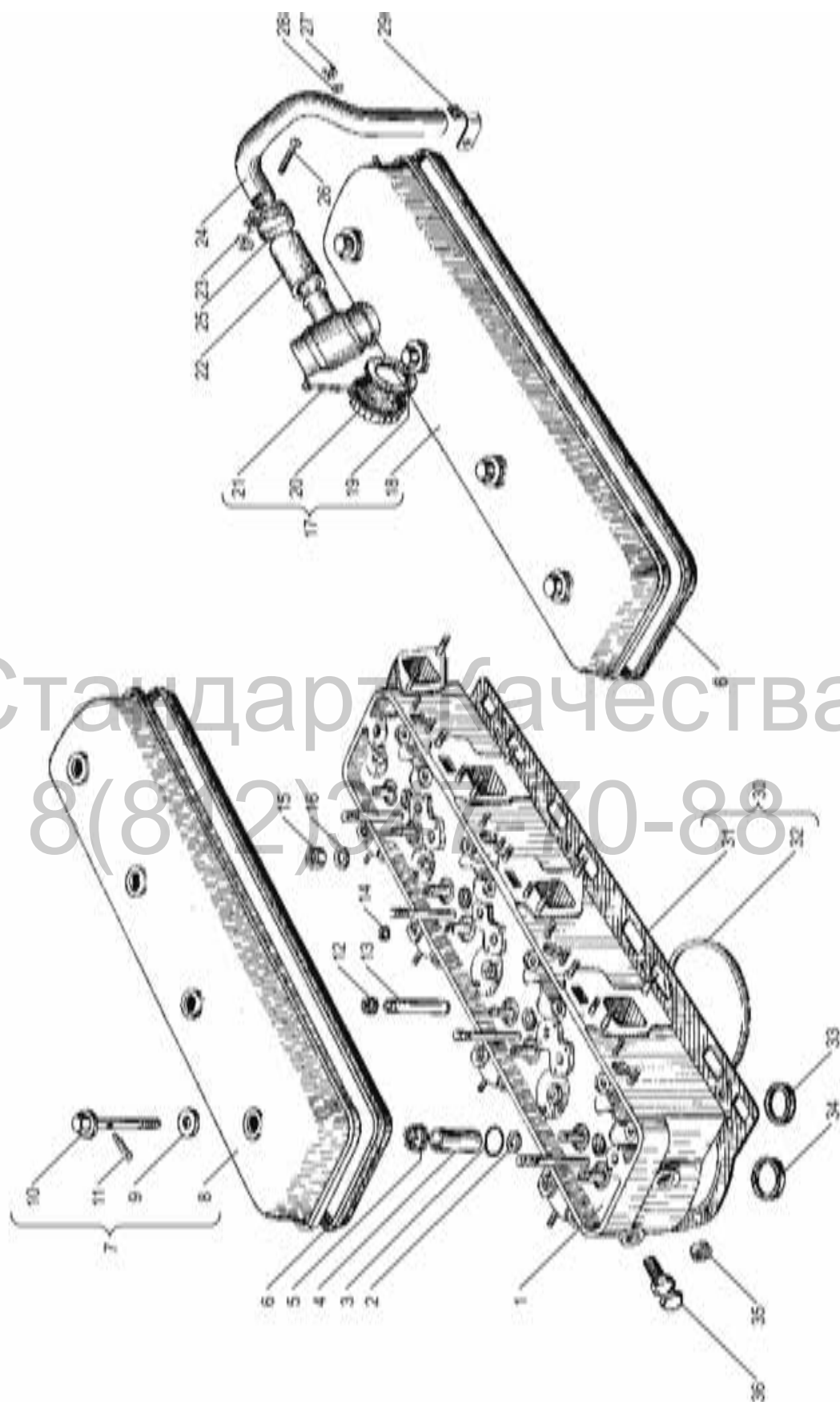


рис. 138. Головка цилиндров




СТАНДАРТ КАЧЕСТВА
ТРАКТОРНЫЕ ЗАПЧАСТИ

(812) 347-70-88

рис. 138. Головка цилиндров

Поз.	№ детали	Наименование	Количество			Поз.	№ детали	Наименование	Количество		
			ЯМЗ 238НД3	ЯМЗ 238НД4	ЯМЗ 238НД5				ЯМЗ 238НД3	ЯМЗ 238НД4	ЯМЗ 238НД5
1	238-1003013-Ж	Головка цилиндров в сборе	2	2	2	–	236-1014104	Сапун в сборе	1	1	1
–	316198-П29	Пробка	8	8	8	19	201-1114065-А2	Прокладка крышки маслосливного патрубка	1	1	1
2	312472-П34	Шайба	8	8	8	20	201-1114060-А	Крышка маслосливного патрубка	1	1	1
3	236-1003114-В2	Кольцо уплотнительное	8	8	8	21	201-1114064-А	Цепочка	1	1	1
4	236-1003112-В	Стакан форсунки	8	8	8	22	240-1014275	Рукав соединительный	1	1	1
5	236-1003113	Гайка крепления стакана	8	8	8	23	251086-П29	Гайка	2	2	2
6	238-1003270	Прокладка крышки	2	2	2	24	238-1014266	Трубка отвода газов	1	1	1
7	238-1003244-А	Крышка головки цилиндров с болтами в сборе	1	1	1	25	288010-П29	Хомут	2	2	2
8	238-1003260-Б	Крышка головки цилиндров	1	1	1	26	220086-П29	Винт	2	2	2
9	204А-1003278	Прокладка	8	8	8	27	250510-П29	Гайка	1	1	1
10	236-1003272	Болт крепления крышки	8	8	8	28	252135-П2	Шайба	1	1	1
11	258039-П29	Шплинт	8	8	8	29	315450-П29	Кляммер	1	1	1
12	236-1007262	Манжета впускного клапана в сборе	8	8	8	–	238-1014170	Болт крепления кляммера	1	1	1
13	236-1007032-БР	Втулка клапана направляющая	16	16	16	30	238-1003206-А3	Прокладка головки цилиндров	2	2	2
14	313992-П	Заглушка	8	8	8	31	238-1003210-В6	Прокладка головки цилиндров	2	2	2
15	311423-П5	Гайка	42	42	42	–	238-1003210-В2*	Прокладка головки цилиндров	2	2	2
16	312399-П2	Шайба	42	42	42	32	224831 2800	Кольцо Ф-4 фторопластовое	8	8	8
17	238-1003256-В3	Крышка головки цилиндров с сапуном в сборе	1	1	1	33	236-1003108-Б	Седло впускного клапана	8	8	8
–	238-1003245-А2*	Крышка головки цилиндров с патрубком и винтами в сборе	1	1	1	34	236-1003110-В4	Седло выпускного клапана	8	8	8
18	238-1003261-Г2	Крышка головки цилиндров ребрами и сапуном в сборе	1	1	1	35	313934-П	Заглушка	14	14	14
						36	236-1003330	Рым-болт	4	4	4

*только для запасных частей

 Для записей _____

ОРИГИНАЛЬНЫЕ ЗАПЧАСТИ

ХІІ. ДВИГАТЕЛИ ЯМЗ 238-НДЗ, 238-НД4, 238-НД5 (К-700А)

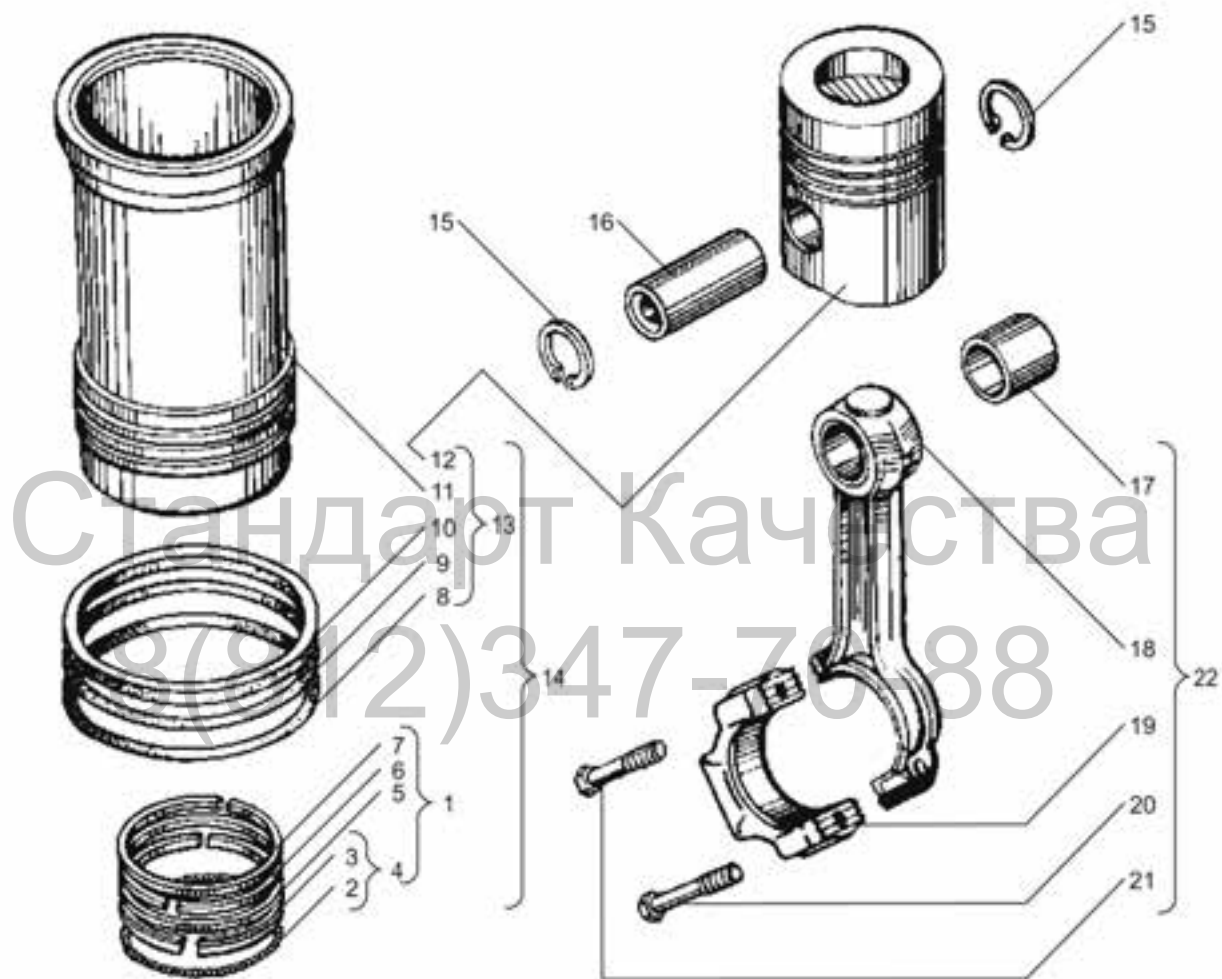


рис. 139. Поршень и шатун




СТАНДАРТ КАЧЕСТВА
ТРАКТОРНЫЕ ЗАПЧАСТИ

(812) 347-70-88

рис. 139. Поршень и шатун

Поз.	№ детали	Наименование	Количество			Поз.	№ детали	Наименование	Количество		
			ЯМЗ 238НД3	ЯМЗ 238НД4	ЯМЗ 238НД5				ЯМЗ 238НД3	ЯМЗ 238НД4	ЯМЗ 238НД5
1	236-1004002-А4	Кольца поршневые, комплект на один поршень	8	8	8	10	236-1002040	Кольцо антикавитационное	8	8	8
2	236-1004038-Б	Расширитель маслосъемного кольца	8	8	8	11	236-1002021-А5	Гильза цилиндра	8	8	8
3	236-1004035-В	Кольцо поршневое маслосъемное	8	8	8	12	238НБ-1004015-Б4	Поршень в сборе	8	8	8
4	236-1004034	Кольцо поршневое маслосъемное в сборе	8	8	8	13	238НБ-1004008	Гильза, поршень, уплотнительные и антикавитационные кольца, комплект на один цилиндр	8	8	8
5	236-1004032-А3	Кольцо поршневое компрессионное второе	8	8	8	14	238НБ-1004005-А4	Комплект гильзы, поршня, поршневых и уплотнительных колец	8	8	8
6	236-1004025-В	Кольцо поршневое компрессионное третье	8	8	8	15	236-1004022-Б	Кольцо пружинное	16	16	16
7	236-1004030-Б	Кольцо поршневое компрессионное верхнее	8	8	8	16	236-1004020	Палец поршневой	8	8	8
8	236-1002023	Кольцо уплотнительное нижнее	8	8	8	17	840.1006026-10	Втулка шатуна	8	8	8
9	236-1002024-А	Кольцо уплотнительное верхнее	8	8	8	18	236-1004050-В2	Шатун	8	8	8
						19	236-1004055-Г2	Крышка шатуна	8	8	8
						20	236-1004063-Б2	Болт крышки шатуна длинный	8	8	8
						21	236-1004062-Б2	Болт крышки шатуна короткий	8	8	8
						22	236-1004045-Б3	Шатун в сборе	8	8	8

 Для записей

8(812)347-70-88

ОРИГИНАЛЬНЫЕ ЗАПЧАСТИ

ХИ. ДВИГАТЕЛИ ЯМЗ 238-НДЗ, 238-НД4, 238-НД5 (К-700А)

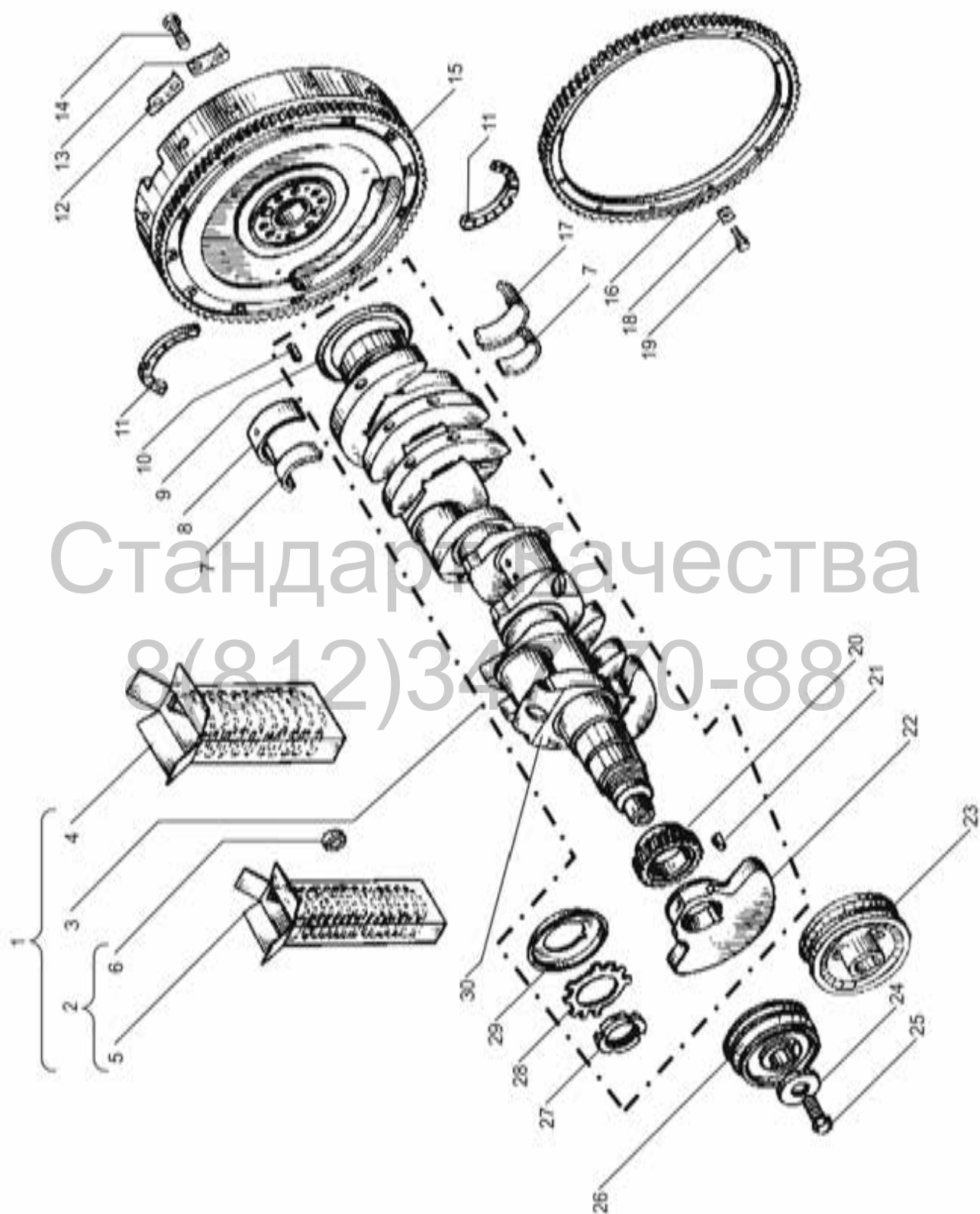


рис. 140. Вал коленчатый и маховик




СТАНДАРТ КАЧЕСТВА
ТРАКТОРНЫЕ ЗАПЧАСТИ

(812) 347-70-88

рис. 140. Вал коленчатый и маховик

Поз.	№ детали	Наименование	Количество			Поз.	№ детали	Наименование	Количество		
			ЯМЗ 238НД3	ЯМЗ 238НД4	ЯМЗ 238НД5				ЯМЗ 238НД3	ЯМЗ 238НД4	ЯМЗ 238НД5
1	238-1000107-В4	Вал коленчатый с вкладышами подшипников, комплект	1	1	1	6	313933-П	Заглушка	8	8	8
2	238-1000104-В2	Вкладыши шатунных подшипников 88 мм, комплект	1	1	1	7	236-1004058-В	Вкладыш нижней головки шатуна	16	16	16
3	238-1005009-Г2	Вал коленчатый в сборе	1	1	1	8	236-1005170-В	Вкладыш подшипника коленчатого вала верхний	5	5	5
4	238-1000102-Б2	Вкладыши коренных подшипников 110 мм, комплект	1	1	1	9	236-1005042	Маслоотражатель задний	1	1	1
4	238-1000102-Б2-Р1	Вкладыши коренных подшипников 109,75 мм, комплект	1	1	1	10	236-1005169	Штифт полукольца	2	2	2
4	238-1000102-Б2-Р2	Вкладыши коренных подшипников 109,50 мм, комплект	1	1	1	11	236-1005183-Д	Полукольцо упорного подшипника	4	4	4
4	238-1000102-Б2-Р3	Вкладыши коренных подшипников 109,25 мм, комплект	1	1	1	12	236-1005129-Б	Пластина замковая левая	2	2	2
4	238-1000102-Б2-Р4	Вкладыши коренных подшипников 109 мм, комплект	1	1	1	13	236-1005128-А	Пластина замковая правая	2	2	2
4	238-1000102-Б2-Р5	Вкладыши коренных подшипников 108,75 мм, комплект	1	1	1	14	236-1005127-А	Болт крепления маховика	8	8	8
4	238-1000102-Б2-Р6	Вкладыши коренных подшипников 108,50 мм, комплект	1	1	1	15	238НБ-1005115-В	Маховик в сборе	1	1	1
5	238-1000104-В2-Р1	Вкладыши шатунных подшипников 87,75 мм, комплект	1	1	1	16	236-1005125-Б	Обод зубчатый маховика	1	1	1
5	238-1000104-В2-Р2	Вкладыши шатунных подшипников 87,50 мм, комплект	1	1	1	17	236-1005171-В	Вкладыш подшипника коленчатого вала нижний	5	5	5
5	238-1000104-В2-Р3	Вкладыши шатунных подшипников 87,25 мм, комплект	1	1	1	18	312579-П29	Шайба стопорная	12	12	12
5	238-1000104-В2-Р4	Вкладыши шатунных подшипников 87 мм, комплект	1	1	1	19	201501-П29	Болт	12	12	12
5	238-1000104-В2-Р5	Вкладыши шатунных подшипников 86,75 мм, комплект	1	1	1	20	236-1005030-А	Шестерня распределительная	1	1	1
5	238-1000104-В2-Р6	Вкладыши шатунных подшипников 86,50 мм, комплект	1	1	1	21	314006-П2	Шпонка	3	3	3
						22	238-1005026-Б	Противовес передний	1	1	1
						23	238НБ-1005061-Б	Шкив коленчатого вала	1	1	1
						24	201-1005066	Шайба	1	1	1
						25	310040-П29	Болт	1	1	1
						26	236-1005061-Б*	Шкив коленчатого вала	1	1	1
						27	236-1005055	Гайка кольцевая	1	1	1
						28	236-1005056-А	Шайба замковая	1	1	1
						29	236-1005043	Маслоотражатель передний	1	1	1
						30	238-1005015-Г	Вал коленчатый с противовесами	1	1	1

 Для записей _____

ОРИГИНАЛЬНЫЕ ЗАПЧАСТИ

ХИ. ДВИГАТЕЛИ ЯМЗ 238-НД3, 238-НД4, 238-НД5 (К-700А)

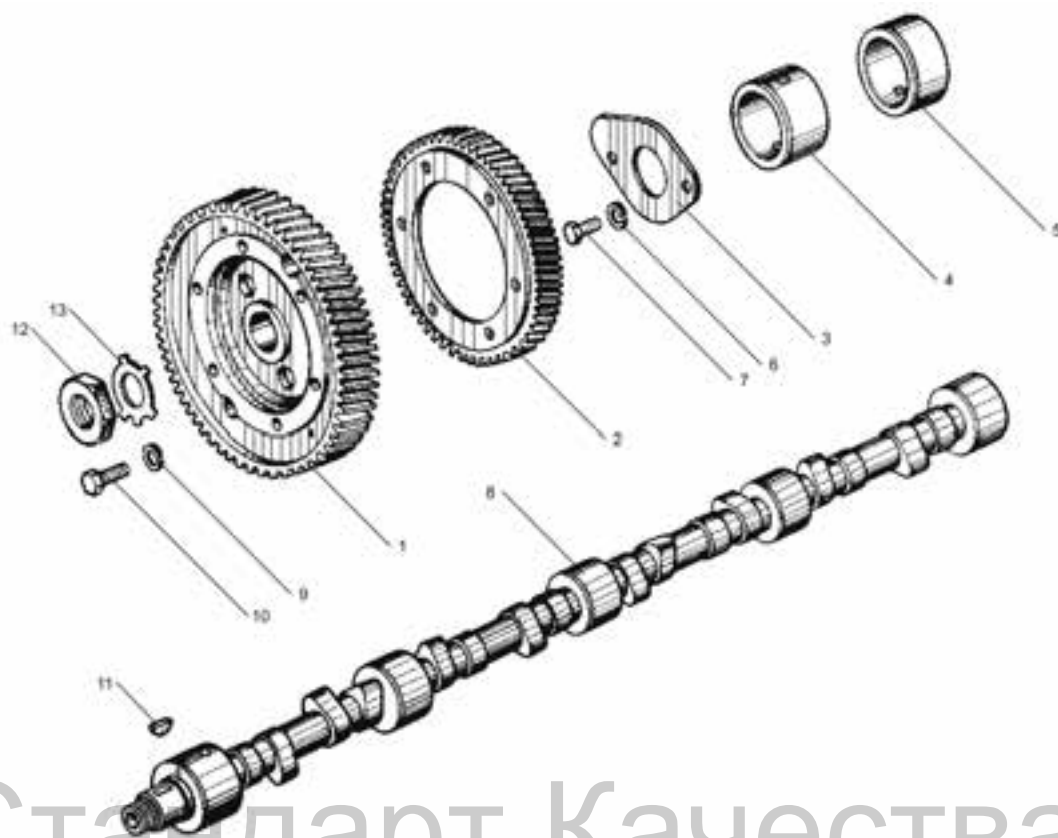


рис. 141. Распределительный вал

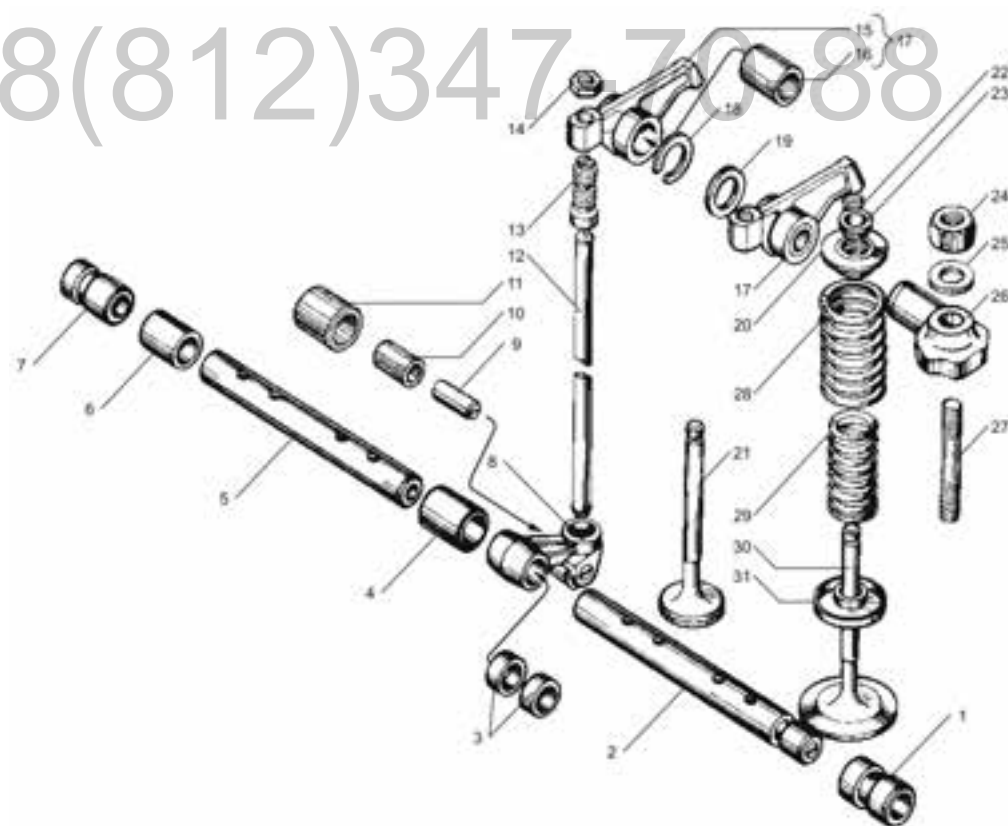


рис. 142. Клапаны и толкатели




СТАНДАРТ КАЧЕСТВА
ТРАКТОРНЫЕ ЗАПЧАСТИ

(812) 347-70-88

рис. 141. Распределительный вал

Поз.	№ детали	Наименование	Количество			Поз.	№ детали	Наименование	Количество		
			ЯМЗ 238НД3	ЯМЗ 238НД4	ЯМЗ 238НД5				ЯМЗ 238НД3	ЯМЗ 238НД4	ЯМЗ 238НД5
1	236-1006214-Г2	Шестерня привода распределительного вала	1	1	1	6	312538-П2	Шайба	2	2	2
2	236-1029116-А	Шестерня ведущая	1	1	1	7	310129-П2	Болт	2	2	2
3	236-1006236-Б	Фланец упорный	1	1	1	8	238Б-1006015	Вал распределительный	1	1	1
4	236-1006026-А	Втулка передняя	1	1	1	9	252156-П2	Шайба	6	6	6
-	236-1006026-AP1	Втулка передняя	*	*	*	10	310130-П2	Болт	6	6	6
5	236-1006037-А	Втулка	4	4	4	11	314008-П2	Шпонка	1	1	1
-	236-1006037-AP1	Втулка	*	*	*	12	311412-П2	Гайка	1	1	1
						13	312580-П2	Шайба замковая	1	1	1

* по потребности

 Для записей _____

Стандарт Качества

рис. 142. Клапаны и толкатели

Поз.	№ детали	Наименование	Количество			Поз.	№ детали	Наименование	Количество		
			ЯМЗ 238НД3	ЯМЗ 238НД4	ЯМЗ 238НД5				ЯМЗ 238НД3	ЯМЗ 238НД4	ЯМЗ 238НД5
1	236-1007247-Б	Втулка оси задняя	1	1	1	17	236-1007144-В2	Коромысло клапана с втулкой в сборе	16	16	16
2	236-1007236	Ось толкателей крайняя	2	2	2	18	236-1007103-А	Кольцо пружинное	16	16	16
3	236-1007186	Втулка толкателя	32	32	32	19	312392-П2	Шайба	16	16	16
4	236-1007246	Втулка оси промежуточная	3	3	3	20	236-1007024-В	Тарелка пружин	16	16	16
5	236-1007242	Ось толкателей средняя	2	2	2	21	236-1007015-В5	Клапан выпускной	8	8	8
6	236-1007248	Втулка распорная	4	4	4	22	236-1007028-А	Сухарь	32	32	32
7	236-1007244	Втулка оси передняя	1	1	1	23	236-1007026-Б	Втулка тарелки	16	16	16
8	236-1007180	Толкатель, в сборе	16	16	16	24	311408-П2	Гайка	16	16	16
9	201-1007194	Ось ролика толкателя	16	16	16	25	312632-П2	Шайба	16	16	16
10	46 9416 1251	Ролик 1,5x13,8 А5	416	416	416	26	236-1007091-Б2	Ось коромысла	16	16	16
11	201-1007190	Ролик толкателя	16	16	16	27	310420-П2	Шпилька	16	16	16
12	236-1007176-А2	Штанга толкателя	16	16	16	28	236-1007020-А	Пружина наружная	16	16	16
13	236-1007148-Б	Винт регулировочный	16	16	16	29	236-1007021-А	Пружина внутренняя	16	16	16
14	311516-П2	Гайка	16	16	16	30	236-1007010-В	Клапан впускной	8	8	8
15	236-1007146-В2	Коромысло клапана	16	16	16	31	236-1007025-Б	Шайба пружин	16	16	16
16	236-1007118-В	Втулка коромысла	16	16	16						

ХИ. ДВИГАТЕЛИ ЯМЗ 238-НДЗ, 238-НД4, 238-НД5 (К-700А)

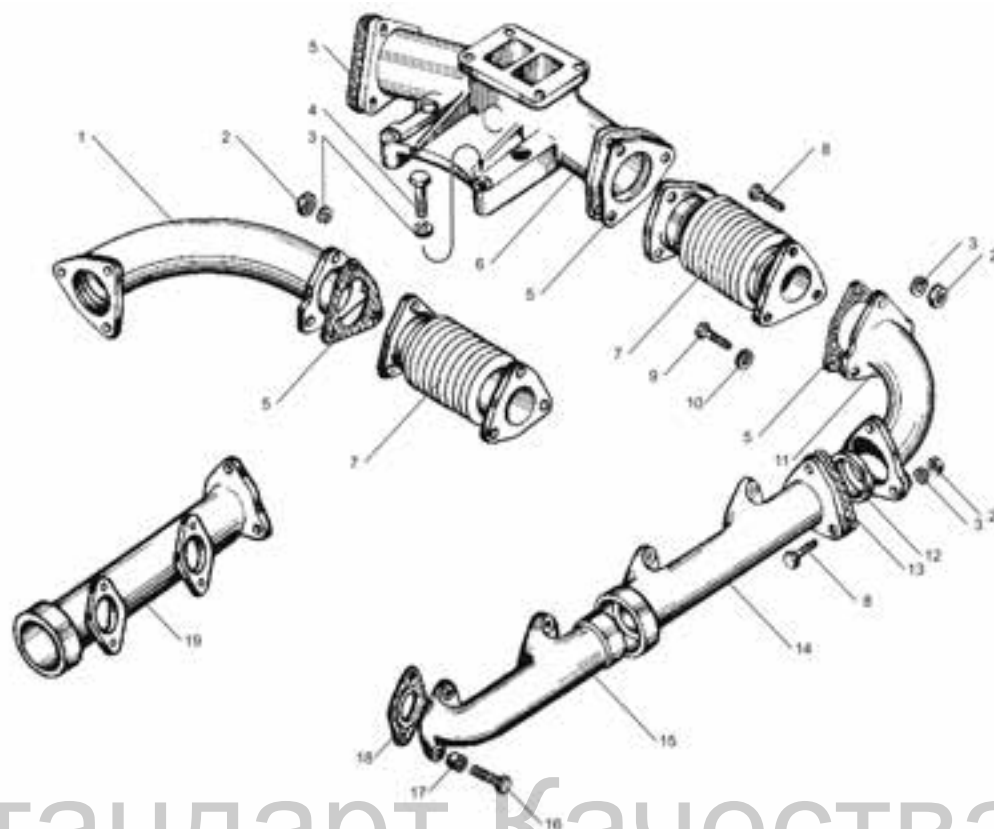


рис. 143. Коллекторы выпускные

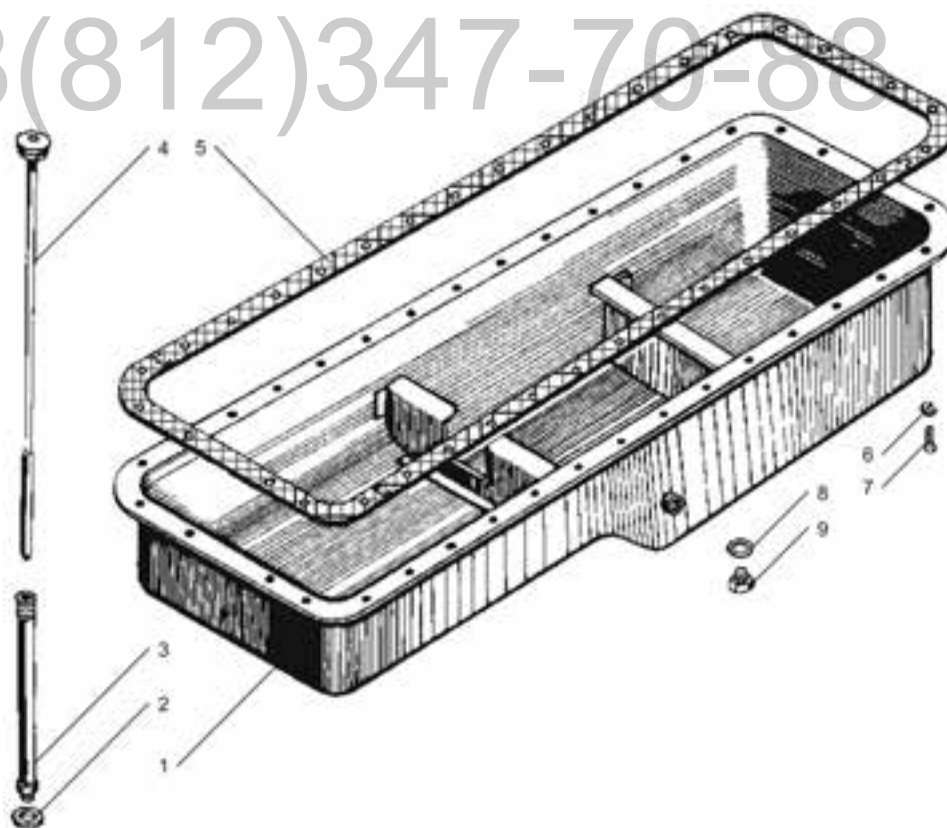


рис. 144. Картер масляный



СТАНДАРТ КАЧЕСТВА
ТРАКТОРНЫЕ ЗАПЧАСТИ

(812) 347-70-88

рис. 143. Коллекторы выпускные


Поз.	№ детали	Наименование	Количество			Поз.	№ детали	Наименование	Количество		
			ЯМЗ 238НД3	ЯМЗ 238НД4	ЯМЗ 238НД5				ЯМЗ 238НД3	ЯМЗ 238НД4	ЯМЗ 238НД5
1	238Ф-1008043-Б	Труба подводящая правая	1	1	1	13	238Н-1008058	Прокладка	2	2	2
2	250512-П5	Гайка	18	18	18	14	238Ф-1008026	Коллектор выпускной левый задний	1	1	1
3	252136-П2	Шайба	16	16	16	-	238Ф-1008018	Коллектор выпускной левый задний в сборе	1	1	1
4	200320-П29	Болт	4	4	4	15	238Ф-1008022	Коллектор выпускной передний	2	2	2
5	238НБ-1008054	Прокладка	4	4	4	16	240Н-1008504	Болт	16	16	16
6	238Ф-1008482	Патрубок-кронштейн	1	1	1	17	240Н-1008510	Втулка	16	16	16
7	238НБ-1008088-А	Сильфон	2	2	2	18	238Ф-1008027	Прокладка	8	8	8
8	310228-П	Болт	12	12	12	19	238Ф-1008017	Коллектор выпускной правый задний в сборе	1	1	1
9	200315-П29	Болт	6	6	6						
10	312300-П2	Шайба	6	6	6						
11	238Ф-1008042-Б	Труба подводящая левая	1	1	1						
12	238Н-1008048	Втулка центрирующая	2	2	2						

 Для записей _____

Стандарт Качества

рис. 144. Картер масляный

Поз.	№ детали	Наименование	Количество			Поз.	№ детали	Наименование	Количество		
			ЯМЗ 238НД3	ЯМЗ 238НД4	ЯМЗ 238НД5				ЯМЗ 238НД3	ЯМЗ 238НД4	ЯМЗ 238НД5
1	238НБ-1009010-Б	Картер масляный в сборе	1	1	1	5	238-1009040-А	Прокладка картера	1	1	1
2	312326-П34	Шайба	1	1	1	6	252135-П2	Шайба	36	36	36
3	236-1009059-Г	Трубка указателя	1	1	1	7	201456-П29	Болт	36	36	36
4	236-1009050-Б	Указатель уровня масла	1	1	1	8	201-1009042-Б	Прокладка пробки	1	1	1
						9	316180-П2	Пробка	1	1	1

 Для записей _____

ХИ. ДВИГАТЕЛИ ЯМЗ 238-НД3, 238-НД4, 238-НД5 (К-700А)

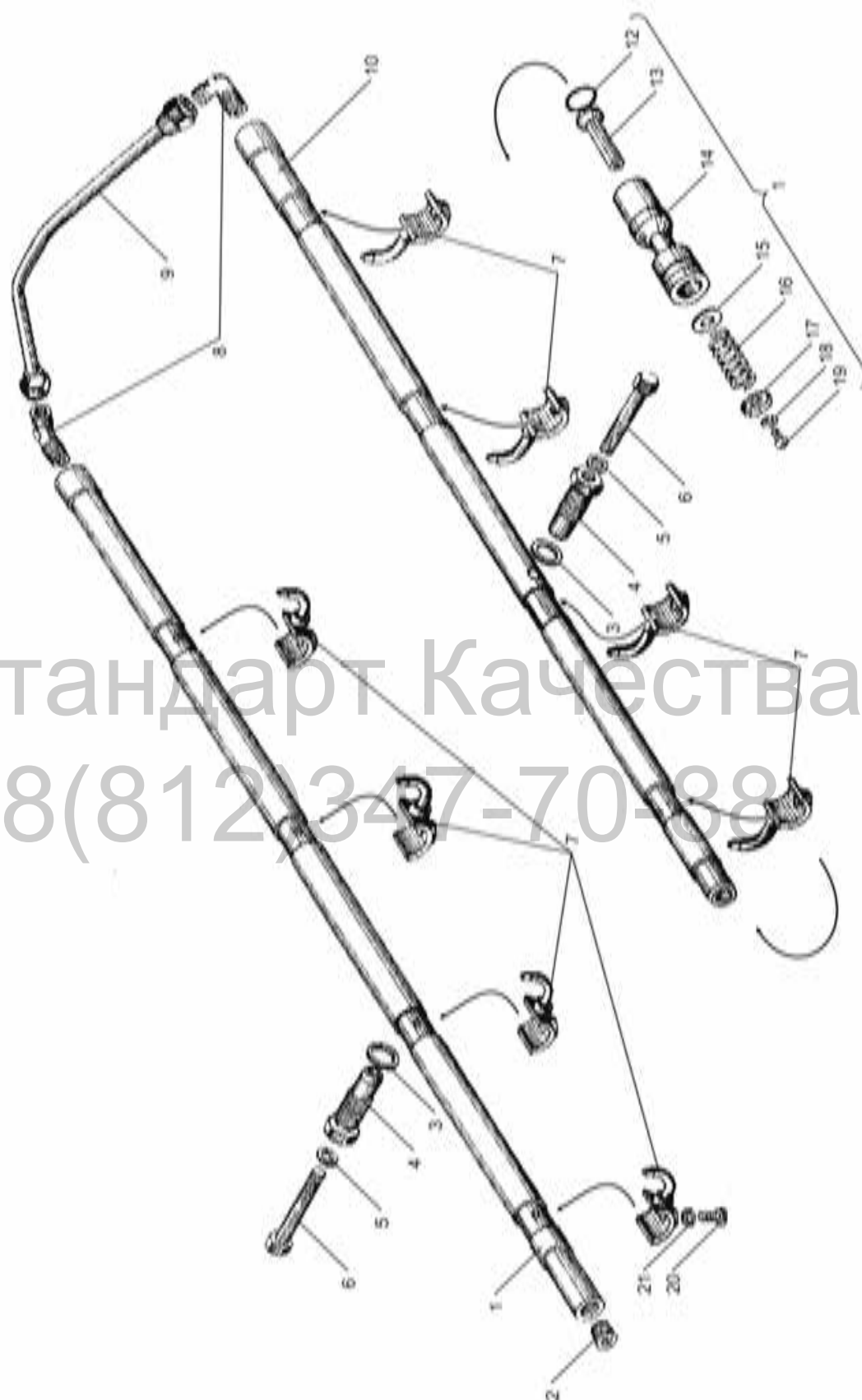


рис. 145. Система охлаждения поршней маслом



СТАНДАРТ КАЧЕСТВА
ТРАКТОРНЫЕ ЗАПЧАСТИ

(812) 347-70-88

ХИ. ДВИГАТЕЛИ ЯМЗ 238-НДЗ, 238-НД4, 238-НД5 (К-700А)

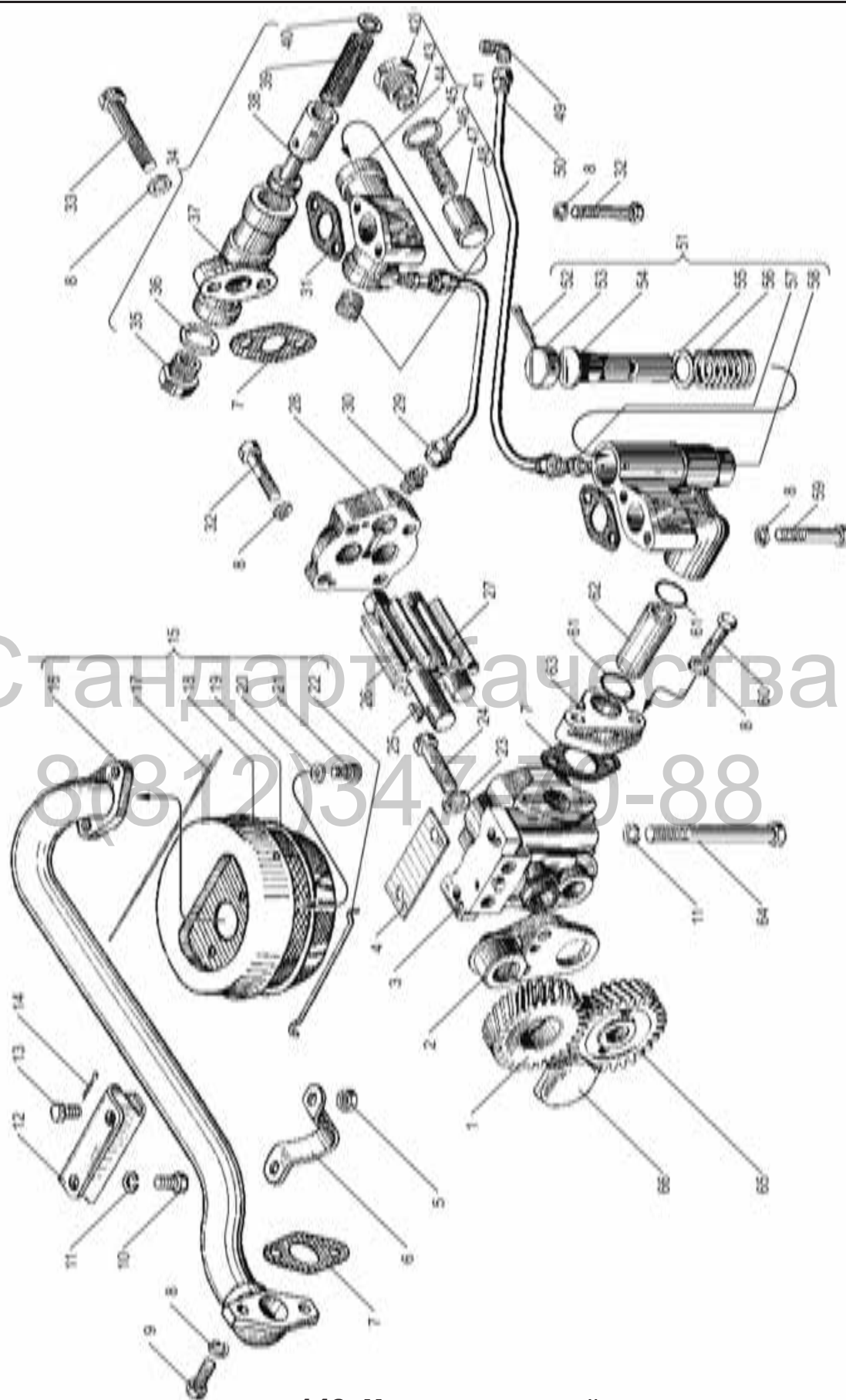


рис. 146. Насос масляный



СТАНДАРТ КАЧЕСТВА
ТРАКТОРНЫЕ ЗАПЧАСТИ

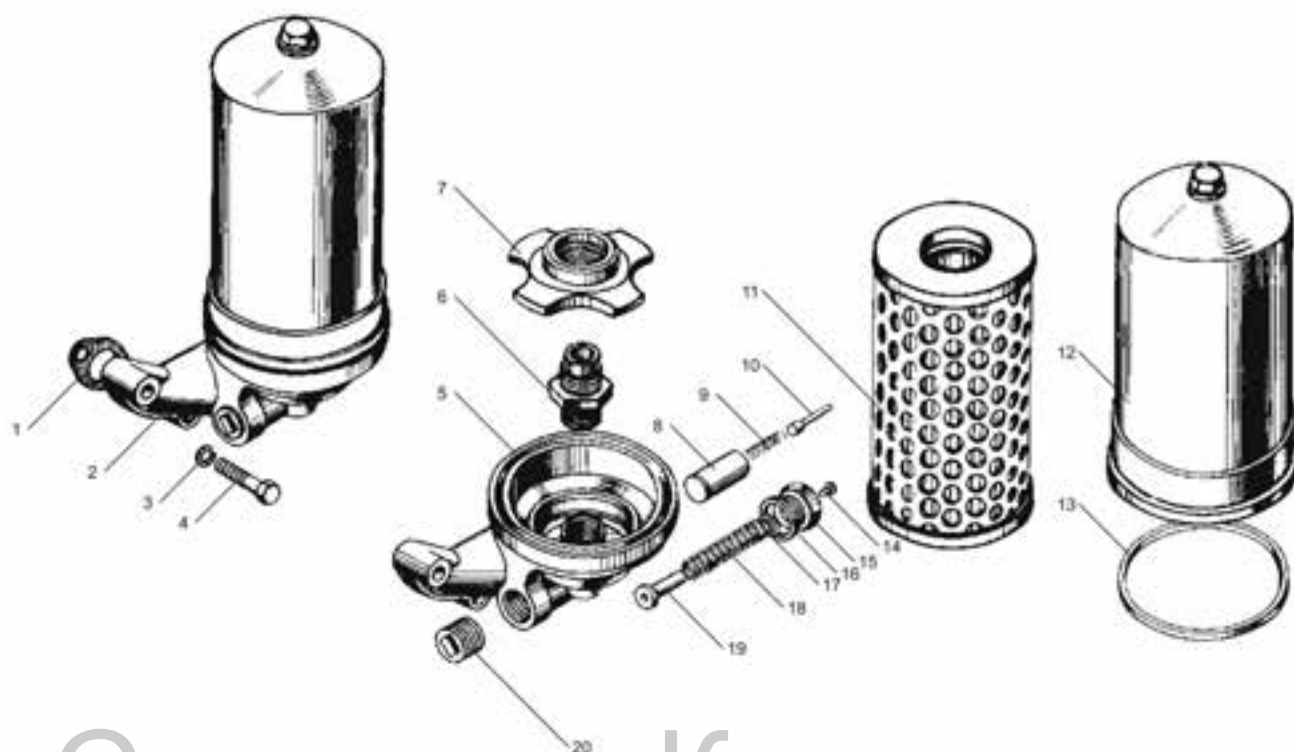
(812) 347-70-88

рис. 146. Насос масляный

Поз.	№ детали	Наименование	Количество			Поз.	№ детали	Наименование	Количество		
			ЯМЗ 238НД3	ЯМЗ 238НД4	ЯМЗ 238НД5				ЯМЗ 238НД3	ЯМЗ 238НД4	ЯМЗ 238НД5
-	236-1011014-Г	Насос масляный в сборе	1	1	1	32	201464-П2	Болт	4	4	4
1	236-1011202-А	Шестерня промежуточная привода	1	1	1	33	200273-П2	Болт	2	2	2
2	236-1011208-В	Ось промежуточной шестерни	1	1	1	34	238Б-1011048	Клапан редукционный в сборе	1	1	1
3	7511.1011015-10	Корпус насоса в сборе	1	1	1	35	236-1012067	Пробка	2	2	2
-	238Б-1011034	Втулка	4	4	4	36	206Д-1011066	Прокладка	2	2	2
4	236-1011380	Прокладка регулировочная	2	2	2	37	238Б-1011050	Корпус клапана	1	1	1
5	250975-П2	Гайка	2	2	2	38	238Б-1011054	Клапан	1	1	1
6	236-1011322	Скоба	1	1	1	39	238Б-1011058	Пружина	1	1	1
7	236-1011296	Прокладка	3	3	3	40	312347-П29	Шайба	3	3	3
8	252135-П2	Шайба	14	14	14	41	236-1011363-В	Клапан предохранительный в сборе	1	1	1
9	201458-П29	Болт	2	2	2	42	204-1011370-Б	Пробка	1	1	1
10	201495-П2	Болт	2	2	2	43	252004-П29	Шайба	2	2	2
11	252136-П2	Шайба	4	4	4	44	236-1011365-Г	Корпус клапана	1	1	1
12	236-1011320	Кронштейн	1	1	1	45	204-1011371	Прокладка	1	1	1
13	310248-П2	Болт	2	2	2	46	236-1011368-В	Пружина	1	1	1
14	258013-П29	Шплинт	2	2	2	47	840.1011364	Плунжер	1	1	1
15	238-1011398-В	Труба всасывающая заборником в сборе	1	1	1	48	316135-П2	Пробка	1	1	1
16	238-1011400-Г	Труба всасывающая с фланцами	1	1	1	49	314537-П	Угольник	1	1	1
17	258252-П	Шплинт	2	2	2	50	236-1011098-Б3	Труба подводящая дифференциального клапана	1	1	1
18	238Ф-1011300-А	Чашка заборника в сборе	1	1	1	51	236-1011056-А	Клапан дифференциальный в сборе	1	1	1
19	204А-1011310-В	Сетка	1	1	1	52	258071-П29	Шплинт	1	1	1
20	252005-П2	Шайба	2	2	2	53	236-1011073	Колпачок	1	1	1
21	206513-П2	Болт	2	2	2	54	240-1011055	Клапан	1	1	1
22	204А-1011318-Б	Крючок	1	1	1	55	312668-П	Шайба	4	4	4
23	252137-П2	Шайба	2	2	2	56	240-1011057	Пружина	1	1	1
24	310156-П2	Болт	2	2	2	57	314612-П29	Штуцер	1	1	1
25	45 9824 6257	Шпонка	1	1	1	58	236-1011060	Корпус клапана	1	1	1
26	7511.1011040	Шестерня подачи масла ведущая	1	1	1	59	200270-П2	Болт	2	2	2
27	7511.1011030	Шестерня подачи масла ведомая	1	1	1	60	201466-П2	Болт	2	2	2
28	236-1011019-Г	Крышка масляного насоса с втулками в сборе	1	1	1	61	240-1005586	Кольцо уплотнительное	2	2	2
29	236-1011420-Г	Труба подводящая масляного радиатора в сборе	1	1	1	62	236-1011352-Г	Труба отводящая масляного насоса	1	1	1
30	236-1011302	Дроссель	2	2	2	63	236-1011293-В	Фланец	1	1	1
31	236-1011358-А	Прокладка	2	2	2	64	310254-П2	Болт	2	2	2
						65	238Б-1011230	Шестерня ведомая привода	1	1	1
						66	236-1011205-А	Фланец упорный с пробкой в сборе	1	1	1

ОРИГИНАЛЬНЫЕ ЗАПЧАСТИ

ХИ. ДВИГАТЕЛИ ЯМЗ 238-НД3, 238-НД4, 238-НД5 (К-700А)



Стандарт Качества

рис. 147. Масляный фильтр

8(812)347-70-88

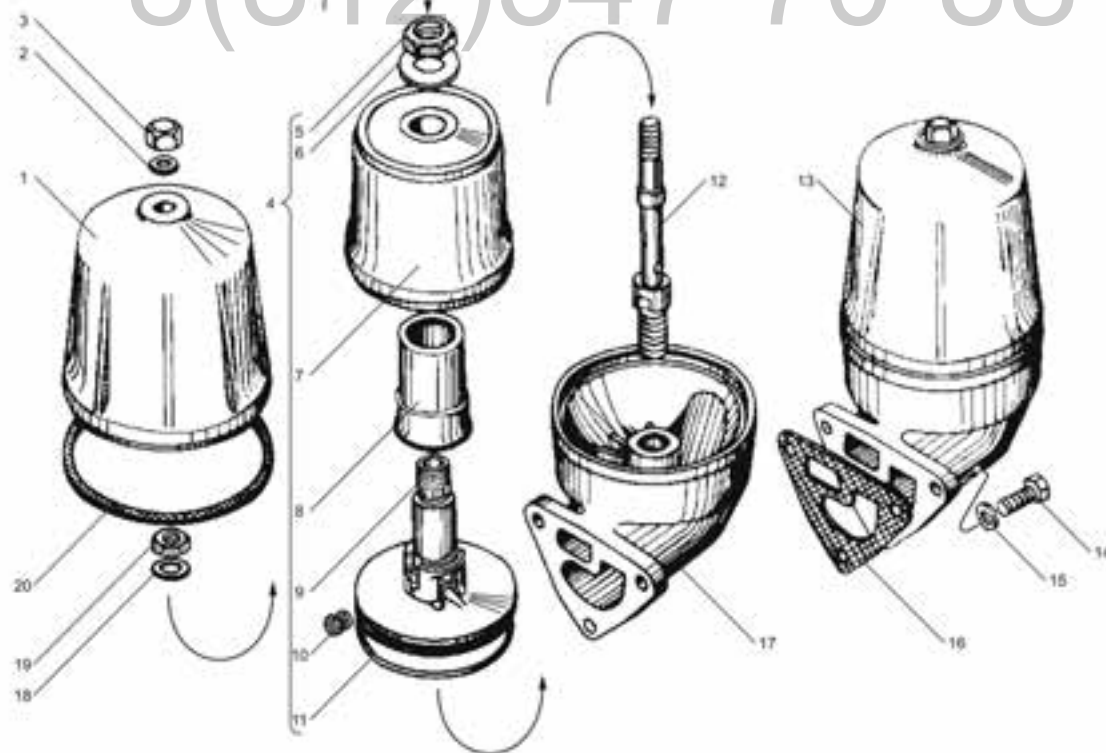


рис. 148. Маслоочиститель центробежный




СТАНДАРТ КАЧЕСТВА
ТРАКТОРНЫЕ ЗАПЧАСТИ

(812) 347-70-88

рис. 147. Масляный фильтр


Поз.	№ детали	Наименование	Количество			Поз.	№ детали	Наименование	Количество		
			ЯМЗ 238НД3	ЯМЗ 238НД4	ЯМЗ 238НД5				ЯМЗ 238НД3	ЯМЗ 238НД4	ЯМЗ 238НД5
–	840.1012038-12	Элемент фильтрующий в упаковке	1	1	1	11	840.1012040-12	Элемент фильтрующий в сборе	1	1	1
1	236-1012100	Прокладка корпуса	2	2	2	–	840.1012046-20	Пружина колпака	1	1	1
2	238Б-1012010-А	Фильтр масляный в сборе	1	1	1	12	238Б-1012077-Б2	Колпак с пружиной в сборе	1	1	1
3	252136-П2	Шайба	4	4	4	13	840.1012083-10	Кольцо	1	1	1
4	201505-П29	Болт	4	4	4	14	220048-П29	Винт	1	1	1
5	238Б-1012020-В	Корпус	1	1	1	15	240-1017293-Б2	Пробка клапана	1	1	1
6	840.1012127-10	Штуцер	1	1	1	16	206Д-1011066	Прокладка	1	1	1
7	238Б-1012051-11	Крышка замковая	1	1	1	17	312347-П29	Шайба	3	3	3
8	206Д-1011055-А	Плунжер клапана	1	1	1	18	236-1012058	Пружина	1	1	1
9	240-1017291	Пружина	1	1	1	19	240-1017286	Корпус сигнализатора	1	1	1
10	240-1017292	Шток	1	1	1	20	316139-П2	Пробка	1	1	1

 Для записей _____

Стандарт Качества

рис. 148. Маслоочиститель центробежный

Поз.	№ детали	Наименование	Количество			Поз.	№ детали	Наименование	Количество		
			ЯМЗ 238НД3	ЯМЗ 238НД4	ЯМЗ 238НД5				ЯМЗ 238НД3	ЯМЗ 238НД4	ЯМЗ 238НД5
1	236-1028250	Колпак маслоочистителя	1	1	1	11	236-1028246	Кольцо уплотнительное	1	1	1
2	312310-П34	Шайба	1	1	1	12	236-1028031-А2	Ось ротора	1	1	1
3	312103-П29	Гайка	1	1	1	13	236-1028010	Маслоочиститель центробежный	1	1	1
4	236-1028180	Ротор	1	1	1	14	201499-П29	Болт	3	3	3
5	311808-П2	Гайка	1	1	1	15	252136-П2	Шайба	3	3	3
6	312497-П2	Шайба	1	1	1	16	236-1028122	Прокладка	1	1	1
7	236-1028242	Колпак ротора	1	1	1	17	236-1028020-Б	Корпус	1	1	1
8	236-1028160	Отражатель	1	1	1	18	312672-П	Шайба	1	1	1
9	236-1028185	Корпус ротора в сборе	1	1	1	19	250615-П2	Гайка	1	1	1
10	236-1028238	Жиклер	2	2	2	20	236-1028162	Прокладка	1	1	1

 Для записей _____

ОРИГИНАЛЬНЫЕ ЗАПЧАСТИ

ХІІ. ДВИГАТЕЛИ ЯМЗ 238-НД3, 238-НД4, 238-НД5 (К-700А)

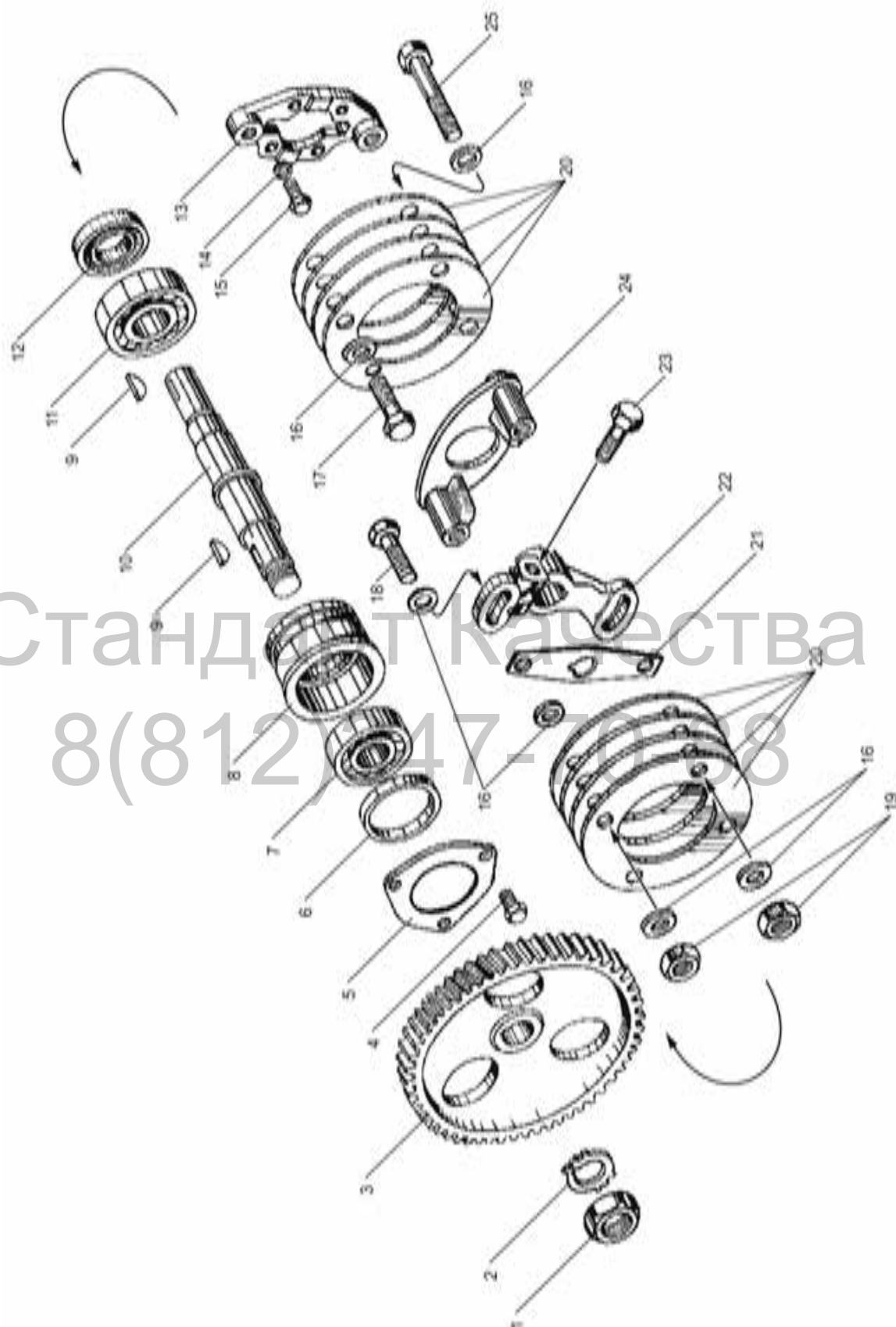


рис. 149. Привод топливного насоса высокого давления




СТАНДАРТ КАЧЕСТВА
ТРАКТОРНЫЕ ЗАПЧАСТИ

(812) 347-70-88

рис. 149. Привод топливного насоса высокого давления

Поз.	№ детали	Наименование	Количество			Поз.	№ детали	Наименование	Количество		
			ЯМЗ 238НД3	ЯМЗ 238НД4	ЯМЗ 238НД5				ЯМЗ 238НД3	ЯМЗ 238НД4	ЯМЗ 238НД5
1	250661-П2	Гайка	1	1	1	13	236-1029286-Б2	Полумуфта ведомая	1	1	1
2	312510-П2	Шайба	1	1	1	14	252135-П2	Шайба	4	4	4
3	236-1029122-А	Шестерня ведомая	1	1	1	15	201456-П29	Болт	4	4	4
4	45 9348 6557	Болт	3	3	3	16	312647-П2	Шайба	12	12	12
5	236-1029123	Фланец упорный	1	1	1	17	310111-П29	Болт	2	2	2
6	236-1029034	Кольцо упорное	1	1	1	18	310103-П29	Болт	2	2	2
7	46 1213 3873	Подшипник 305	1	1	1	19	45 9556 1057	Гайка	4	4	4
8	236-1029172	Корпус подшипника	1	1	1	20	236-1029274	Пластина	8	8	8
9	314042-П2	Шпонка	2	2	2	21	236-1029265	Пластина центрирующая	1	1	1
10	236-1029154-В	Вал	1	1	1	22	236-1029264-Г	Фланец полумуфты	1	1	1
11	46 1213 4023	Подшипник 306А	1	1	1	23	240-1029284-В	Болт	1	1	1
12	236-1029240-Б	Манжета в сборе	1	1	1	24	236-1029268-Г	Полумуфта ведущая	1	1	1
-	236-1029300-Б	Муфта привода в сборе	1	1	1						

 Для записей _____

Стандарт Качества

8(812)347-70-88

ОРИГИНАЛЬНЫЕ ЗАПЧАСТИ

ХИ. ДВИГАТЕЛИ ЯМЗ 238-НД3, 238-НД4, 238-НД5 (К-700А)

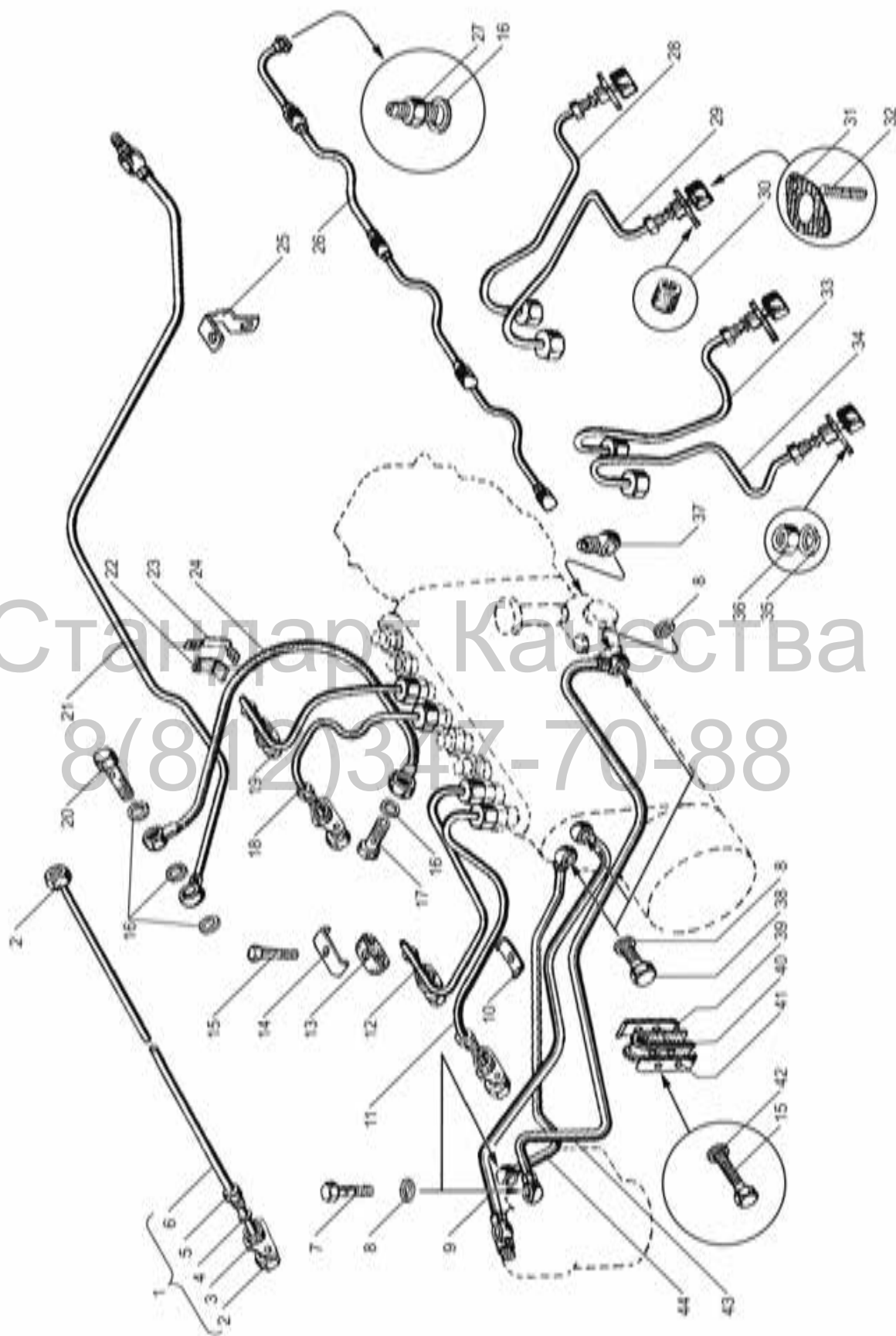


рис. 150. Трубопроводы топливные



СТАНДАРТ КАЧЕСТВА
ТРАКТОРНЫЕ ЗАПЧАСТИ

(812) 347-70-88

ХИ. ДВИГАТЕЛИ ЯМЗ 238-НДЗ, 238-НД4, 238-НД5 (К-700А)

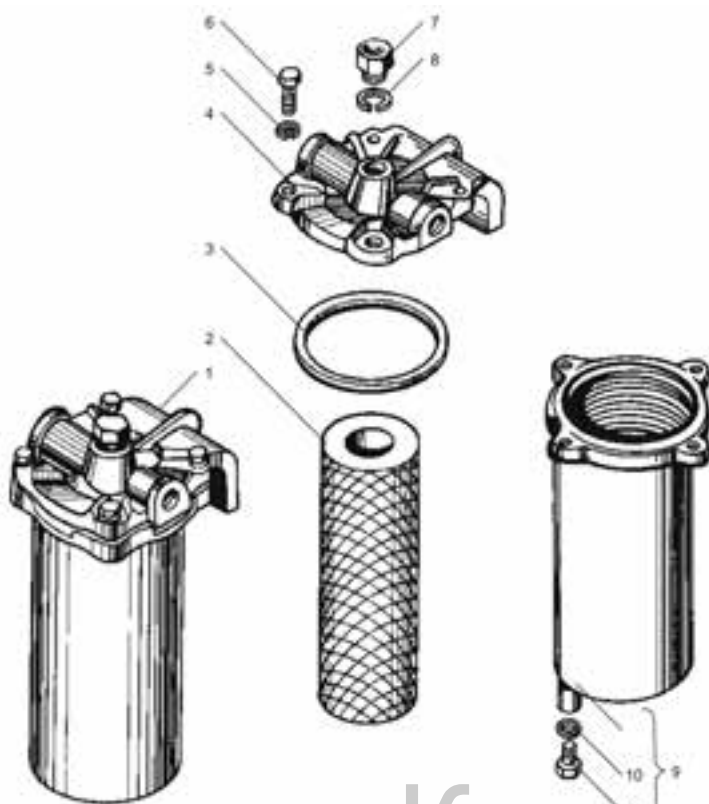


рис. 151. Фильтр грубой очистки топлива

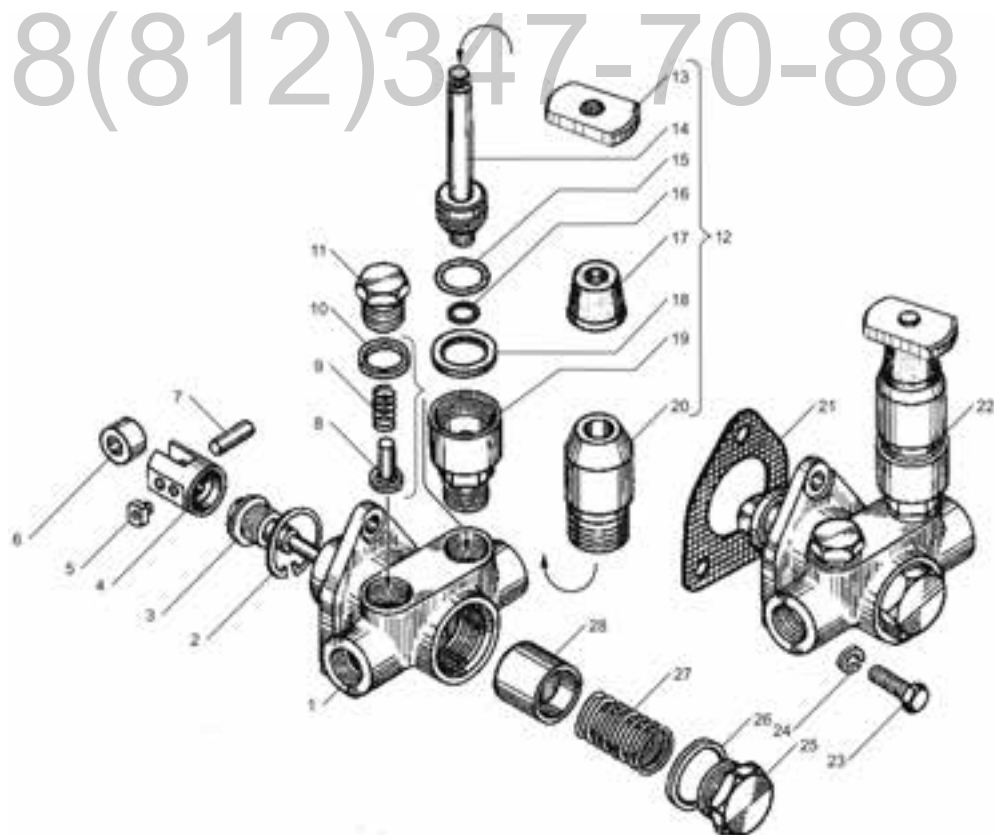


рис. 152. Насос топливоподкачивающий



СТАНДАРТ КАЧЕСТВА
ТРАКТОРНЫЕ ЗАПЧАСТИ

(812) 347-70-88

рис. 151. Фильтр грубой очистки топлива

Поз.	№ детали	Наименование	Количество			Поз.	№ детали	Наименование	Количество		
			ЯМЗ 238НД3	ЯМЗ 238НД4	ЯМЗ 238НД5				ЯМЗ 238НД3	ЯМЗ 238НД4	ЯМЗ 238НД5
1	204А-1105510-Б	Фильтр грубой очистки топлива	1	1	1	5	252135-П2	Шайба	4	4	4
2	201-1105538	Элемент фильтрующий	1	1	1	6	201460-П29	Болт	4	4	4
-	201-1105540-А	Элемент фильтрующий в упаковке	1	1	1	7	201-1117124	Пробка	1	1	1
3	201-1105552-А	Прокладка	1	1	1	8	201-1015624	Прокладка	1	1	1
4	201-1105550	Крышка	1	1	1	9	201-1105516	Корпус	1	1	1
						10	312482-П	Шайба	1	1	1
						11	316184-П29	Пробка	1	1	1

 Для записей _____

Стандарт Качества

рис. 152. Насос топливоподкачивающий

Поз.	№ детали	Наименование	Количество			Поз.	№ детали	Наименование	Количество		
			ЯМЗ 238НД3	ЯМЗ 238НД4	ЯМЗ 238НД5				ЯМЗ 238НД3	ЯМЗ 238НД4	ЯМЗ 238НД5
1	236-1106213-Б	Корпус топливоподкачивающего насоса в сборе	1	1	1	15	236-1110479	Кольцо уплотнительное	1	1	1
2	236-1106256	Кольцо стопорное	1	1	1	16	25 3111 3053	Кольцо 006-010-25-2-1	1	1	1
3	33.1106222	Шток с втулкой в сборе	1	1	1	17	236-1106342	Колпачок защитный	1	1	1
4	236-1106240	Толкатель поршня	1	1	1	18	236-1106306-Б	Кольцо	1	1	1
5	236-1106246	Сухарь толкателя	2	2	2	19	236-1106324-Г	Корпус цилиндра	1	1	1
6	236-1106242	Ролик толкателя	1	1	1	20	236-1106292-Е	Цилиндр топливопрокачивающего насоса	1	1	1
7	42.1106244-10	Ось ролика	1	1	1	21	240-1106285	Прокладка	1	1	1
8	236-1106264	Клапан насоса	2	2	2	22	236-1106210-А2	Насос топливоподкачивающий в сборе	1	1	1
9	236-1106272	Пружина клапана	2	2	2	23	201420-П29	Болт	3	3	3
10	852212	Шайба	2	2	2	24	252134-П29	Шайба	3	3	3
11	236-1106276	Пробка клапана	1	1	1	25	236-1106234-А	Пробка пружины	1	1	1
12	236-1106288-В	Насос топливопрокачивающий в сборе	1	1	1	26	33.1112342	Кольцо уплотнительное	1	1	1
13	236-1106314-В	Рукоятка	1	1	1	27	236-1106232	Пружина поршня	1	1	1
14	236-1106298-Е	Поршень топливопрокачивающего насоса	1	1	1	28	236-1106228	Поршень насоса	1	1	1

ОРИГИНАЛЬНЫЕ ЗАПЧАСТИ

ХИ. ДВИГАТЕЛИ ЯМЗ 238-НД3, 238-НД4, 238-НД5 (К-700А)

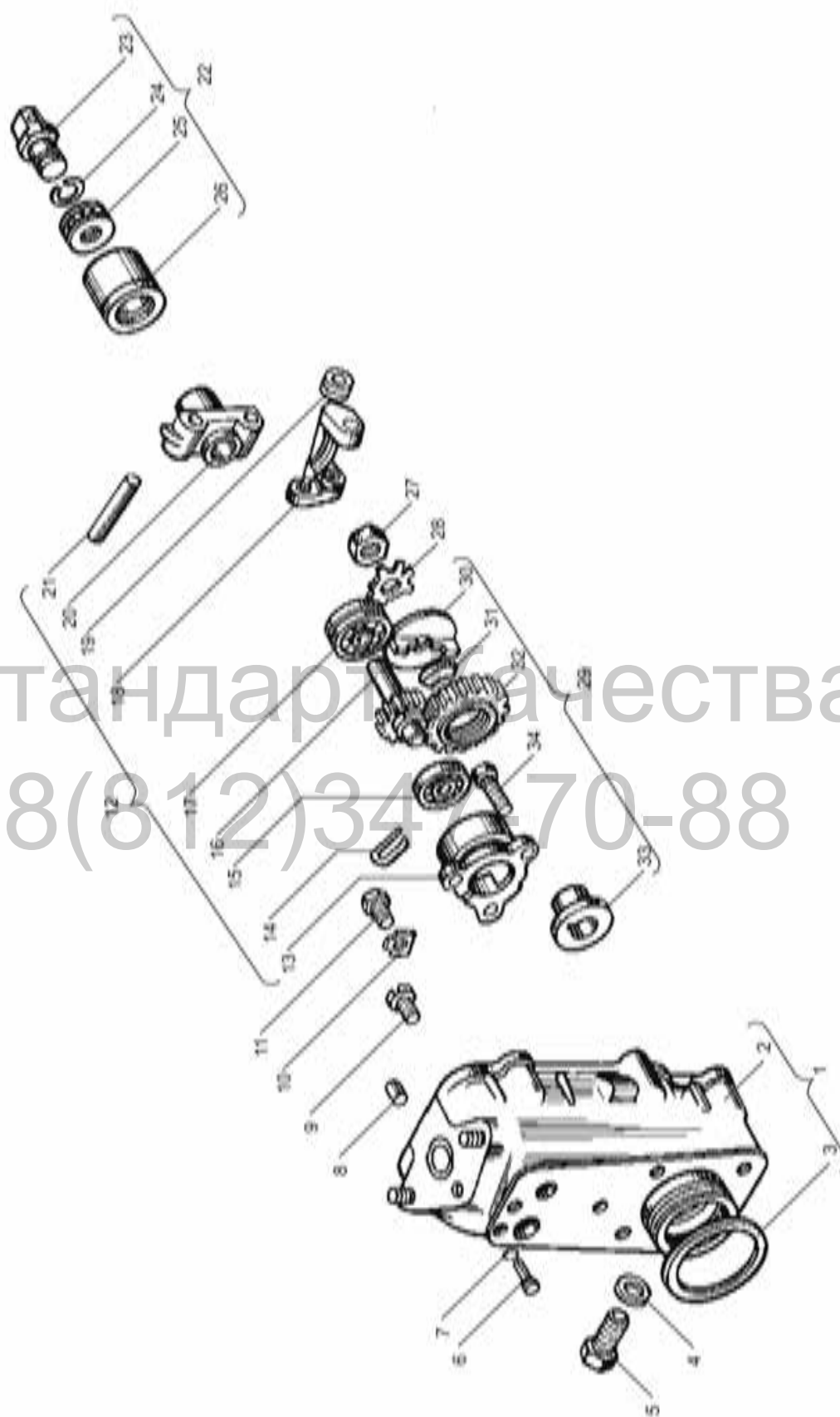


рис. 153. Корпус регулятора частоты вращения




СТАНДАРТ КАЧЕСТВА
ТРАКТОРНЫЕ ЗАПЧАСТИ

(812) 347-70-88

рис. 153. Корпус регулятора частоты вращения

Поз.	№ детали	Наименование	Количество			Поз.	№ детали	Наименование	Количество		
			ЯМЗ 238НД3	ЯМЗ 238НД4	ЯМЗ 238НД5				ЯМЗ 238НД3	ЯМЗ 238НД4	ЯМЗ 238НД5
-	805.1110020	Корпус регулятора в сборе	1	1	-	17	46 1212 1092	Подшипник 202	1	1	1
1	807.1110020	Корпус регулятора в сборе	-	-	1	18	236-1110045	Груз регулятора	2	2	2
-	805.1110022	Корпус регулятора	1	1	-	19	236-1110532	Ролик	2	2	2
2	807.1110022	Корпус регулятора	-	-	1	20	236-1110046-Б	Державка грузов	1	1	1
3	236-1111196	Кольцо уплотнительное	1	1	1	21	236-1110049	Ось	2	2	2
4	312630-П	Шайба	1	1	1	22	236-1110060-А3	Муфта грузов в сборе	1	1	1
5	236-1111032	Ввертыш	1	1	1	23	236-1110065-Б	Пята упорная	1	1	1
6	260003-П15	Палец	1	1	1	24	236-1110067	Кольцо пружинное	1	1	1
7	25 3111 3013	Кольцо 005-008-19-2-2	1	1	1	25	46 1611 0211	Подшипник 8102	1	1	1
8	258639-П15	Штифт	3	3	3	26	60.1110062-02	Муфта грузов	1	1	1
9	311200-П29	Винт	3	3	3	27	250634-П15	Гайка	1	1	1
10	312529-П15	Шайба стопорная	3	3	3	28	312556-П15	Шайба стопорная	1	1	1
11	310139-П15	Болт	1	1	1	29	236-1110512	Демпфер	1	1	1
12	236-1110040-А2	Державка грузов	1	1	1	30	236-1110521	Фланец	1	1	1
13	236-1110558-В	Стакан	1	1	1	31	236-1110517-Б2	Сухарь	4	4	4
14	236-1110042	Стопор пружинный	1	1	1	32	236-1110516-Б3	Шестерня	1	1	1
15	46 1212 0838	Подшипник 200	1	1	1	33	236-1110518-Б	Втулка	1	1	1
16	236-1110051-В	Валик державки	1	1	1	34	310140-П15	Болт	2	2	2

 Для записей

8(812)347-70-88

ХИ. ДВИГАТЕЛИ ЯМЗ 238-НДЗ, 238-НД4, 238-НД5 (К-700А)

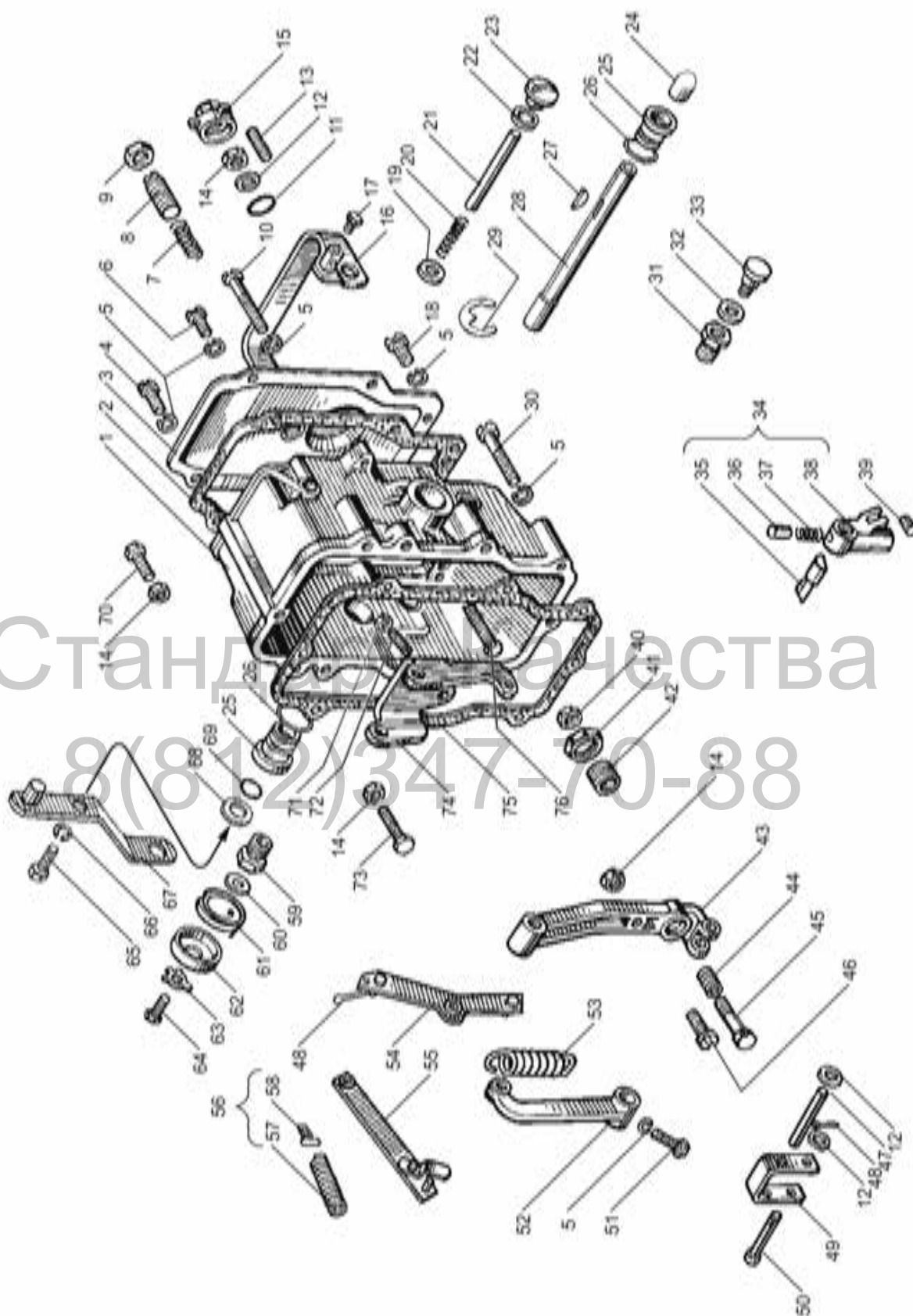


рис. 154. Регулятор частоты вращения



СТАНДАРТ КАЧЕСТВА
ТРАКТОРНЫЕ ЗАПЧАСТИ

(812) 347-70-88

рис. 154. Регулятор частоты вращения

Поз.	№ детали	Наименование	Количество			Поз.	№ детали	Наименование	Количество		
			ЯМЗ 238НД3	ЯМЗ 238НД4	ЯМЗ 238НД5				ЯМЗ 238НД3	ЯМЗ 238НД4	ЯМЗ 238НД5
1	60.1110129	Крышка регулятора	1	1	1	37	236-1110374-Б	Пружина фиксатора	1	1	1
2	236-1110499-А3	Прокладка крышки смотрового люка	1	1	1	38	60.1110132	Кулиса	1	1	1
3	60.1110498-01	Крышка смотрового люка	1	1	1	39	60.1110220-02	Ползун кулисы	1	1	1
4	310600-П15	Винт крепления крышки смотрового люка	2	2	2	40	852510	Гайка	2	2	2
5	252154-П29	Шайба	12	12	12	41	311512-П15	Контргайка	1	1	1
6	852380-П15	Винт крепления крышки смотрового люка	2	2	2	42	240Б-1110416	Корпус пружины корректора	1	1	1
7	236-1110490	Пружина буферная	1	1	1	43	238НБ-1110406-А2	Рычаг регулятора	1	1	1
8	807.1110492	Корпус буферной пружины	1	1	1	44	240Б-1110414-Б	Пружина корректора	1	1	1
9	311511-П15	Гайка	1	1	1	45	902.1110412-11	Корректор	1	1	1
10	310612-П15	Винт крепления крышки регулятора	1	1	1	46	852350-П15	Винт регулировочный	1	1	1
11	25 3111 3013	Кольцо уплотнительное	1	1	1	47	236-1110066	Ось упорной пяты	1	1	1
12	312370-П29	Шайба	8	8	8	48	258012-П15	Шплинт разводной	4	4	4
13	236-1110200	Винт регулировочный	1	1	1	49	236-1110433	Серьга регулятора	1	1	1
14	250508-П29	Гайка	4	4	4	50	317849-П15	Палец	1	1	1
15	852920	Гайка колпачковая	1	1	1	51	201418-П15	Болт	1	1	1
16	805.1110380-01	Скоба кулисы в сборе	1	1	1	52	236-1110466-А	Рычаг пружины	1	1	1
17	852000-П29	Болт	1	1	1	53	236-1110462	Пружина регулятора	1	1	1
18	310611-П15	Винт крепления крышки смотрового люка	1	1	1	54	60.1110441-01	Рычаг рейки	1	1	1
19	312700-П15	Шайба	1	1	1	55	236-1110454	Тяга рейки в сборе	1	1	1
20	236-1110089	Пружина компенсационная	1	1	1	56	60.1110438	Пружина рычага в сборе	1	1	1
21	236-1110088	Ось рычагов	1	1	1	57	60.1110448	Пружина рычага рейки	1	1	1
22	852205	Шайба	2	2	2	58	60.1110449	Зацеп пружины	1	1	1
23	852369-П15	Винт-заглушка	2	2	2	59	236-1110134-Б	Ввертыш оси кулисы	1	1	1
24	313955-П15	Заглушка	1	1	1	60	236-1110394	Кольцо уплотнительное	1	1	1
25	236-1110476-Б	Втулка вала	2	2	2	61	236-1110396	Пружина скобы кулисы возвратная	1	1	1
26	236-1110479	Кольцо уплотнительное	2	2	2	62	236-1110398	Крышка возвратной пружины	1	1	1
27	314003-П	Шпонка	1	1	1	63	236-1110262	Шайба скобы кулисы	1	1	1
28	902.1110467	Вал рычага пружины	1	1	1	64	201416-П29	Болт	1	1	1
29	236-1110471	Кольцо пружинное упорное	1	1	1	65	201418-П29	Болт	1	1	1
30	852381-П15	Винт крепления крышки регулятора	5	5	5	66	252134-П29	Шайба	1	1	1
31	236-1110392	Ввертыш оси скобы	1	1	1	67	238НБ-1110151	Рычаг управления регулятором	1	1	1
32	852204	Шайба	1	1	1	68	312347-П15	Шайба	1	1	1
33	236-1110390	Ось скобы	1	1	1	69	236-1110482	Кольцо уплотнительное	1	1	1
34	60.1110130	Кулиса в сборе	1	1	1	70	852003-П15	Болт регулировочный	1	1	1
35	236-1110136-Б	Ось кулисы	1	1	1	71	250511-П15	Гайка	1	1	1
36	236-1110372-Б	Фиксатор кулисы	1	1	1	72	852364-П15	Винт регулировочный	1	1	1
						73	310308-П15	Болт регулировочный	1	1	1
						74	236-1110080	Рычаг двуплечий	1	1	1
						75	236-1110154-А	Прокладка крышки регулятора	1	1	1
						76	852372	Винт регулировочный	1	1	1

ХІІ. ДВИГАТЕЛИ ЯМЗ 238-НДЗ, 238-НД4, 238-НД5 (К-700А)

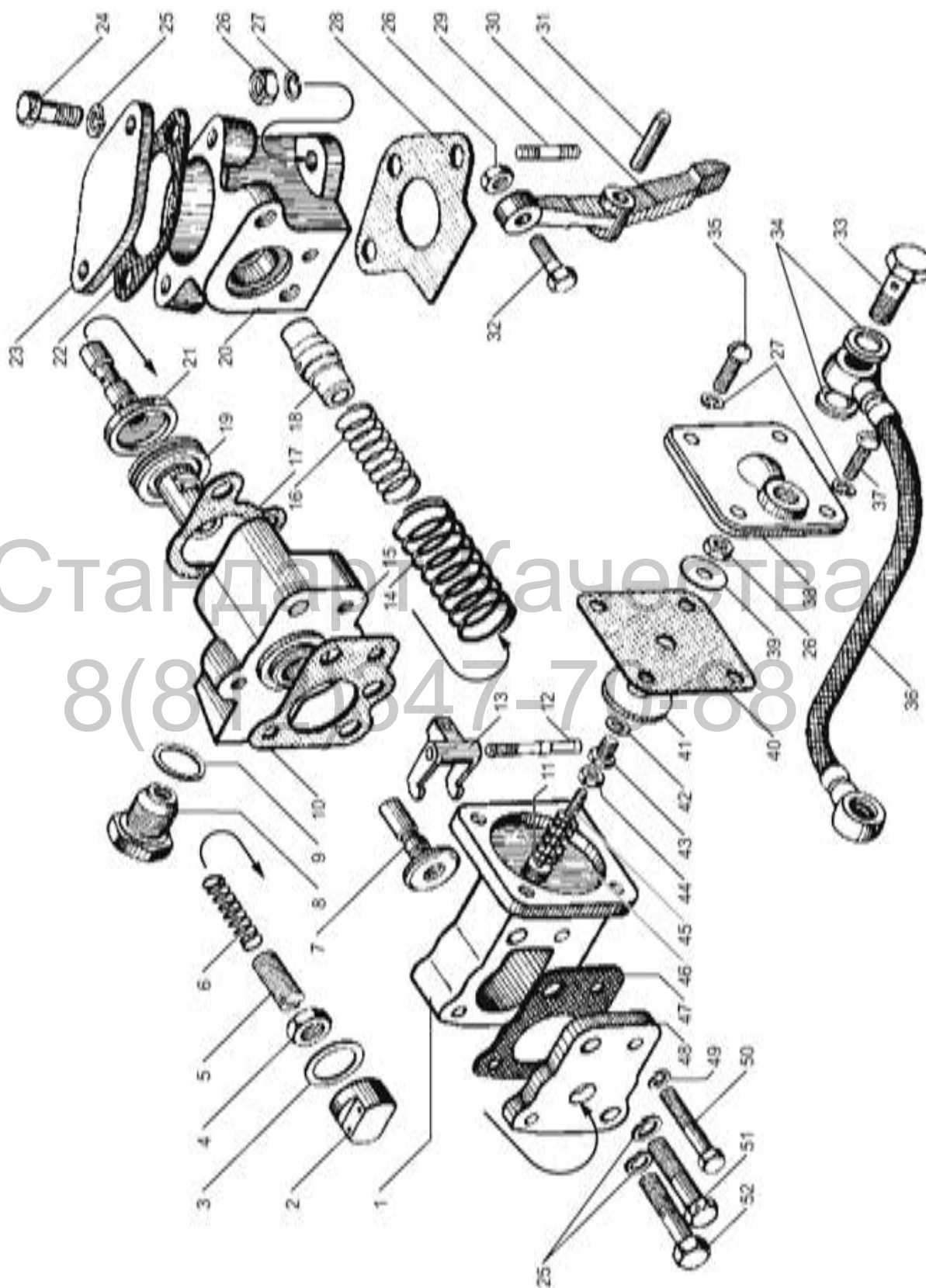


рис. 155. Корректор подачи топлива по наддуву



СТАНДАРТ КАЧЕСТВА
ТРАКТОРНЫЕ ЗАПЧАСТИ

(812) 347-70-88

рис. 155. Корректор подачи топлива по наддуву

Поз.	№ детали	Наименование	Количество	Поз.	№ детали	Наименование	Количество
			ЯМЗ 238НД5				ЯМЗ 238НД5
–	423.1110860-11	Корректор подачи топлива по наддуву в сборе	1	26	250508-П29	Гайка	4
1	423.1110880-10	Корпус мембраны	1	27	252154-П29	Шайба	6
2	421.1110830	Колпачок корпуса пружины	1	28	423.1110924	Прокладка проставки	1
3	312327-П	Шайба	1	29	45 9536 1005	Шпилька	2
4	311448-П15	Гайка	1	30	423.1110927-11	Рычаг корректора	1
5	421.1110828-11	Корпус пружины	1	31	852753-П	Штифт	1
6	421.1110826-20	Пружина корректора	1	32	310062-П29	Болт рычага	1
7	421.1110786-10	Золотник корректора	1	33	310122-П2	Болт	2
8	42.1111902	Ввертыш в сборе	1	34	312482-П34	Шайба	4
9	852212	Шайба	1	35	310611-П29	Винт	1
10	421.1110881	Прокладка корпуса мембраны	1	36	840.1022826	Трубка подвода воздуха к корректору	1
11	318-85418	Шайба	4	37	852378	Винт	3
12	421.1110901	Ось рычага	1	38	421.1110894	Крышка мембраны	1
13	421.1110899	Рычаг корректора	1	39	312325-П15	Шайба	1
14	421.1110802	Пружина поршня	1	40	421.1110878-01	Мембрана	1
15	423.1110866	Корпус корректора	1	41	421.1110882	Фланец	1
16	423.1110932	Пружина гильзы	1	42	852921	Шайба	1
17	421.1110869	Прокладка	1	43	421.1110898	Втулка штока	1
18	423.1110930	Гильза упора	1	44	318-85283	Гайка	1
19	421.1110800	Поршень	1	45	421.1110897	Шток мембраны	1
20	423.1110923	Проставка корректора	1	46	421.1110905-10	Пружина мембраны	1
21	423.1110925-10	Упор	1	47	421.1110895	Прокладка крышки корректора	1
22	423.1110378	Прокладка фланца	1	48	423.1110893	Крышка корректора	1
23	423.1110921	Фланец	1	49	252134-П29	Шайба	2
24	852010-П29	Болт	2	50	852011-П29	Болт	2
25	252135-П2	Шайба	4	51	310048-П29	Болт	1
				52	852017	Болт	1

 Для записей _____

ХИ. ДВИГАТЕЛИ ЯМЗ 238-НДЗ, 238-НД4, 238-НД5 (К-700А)

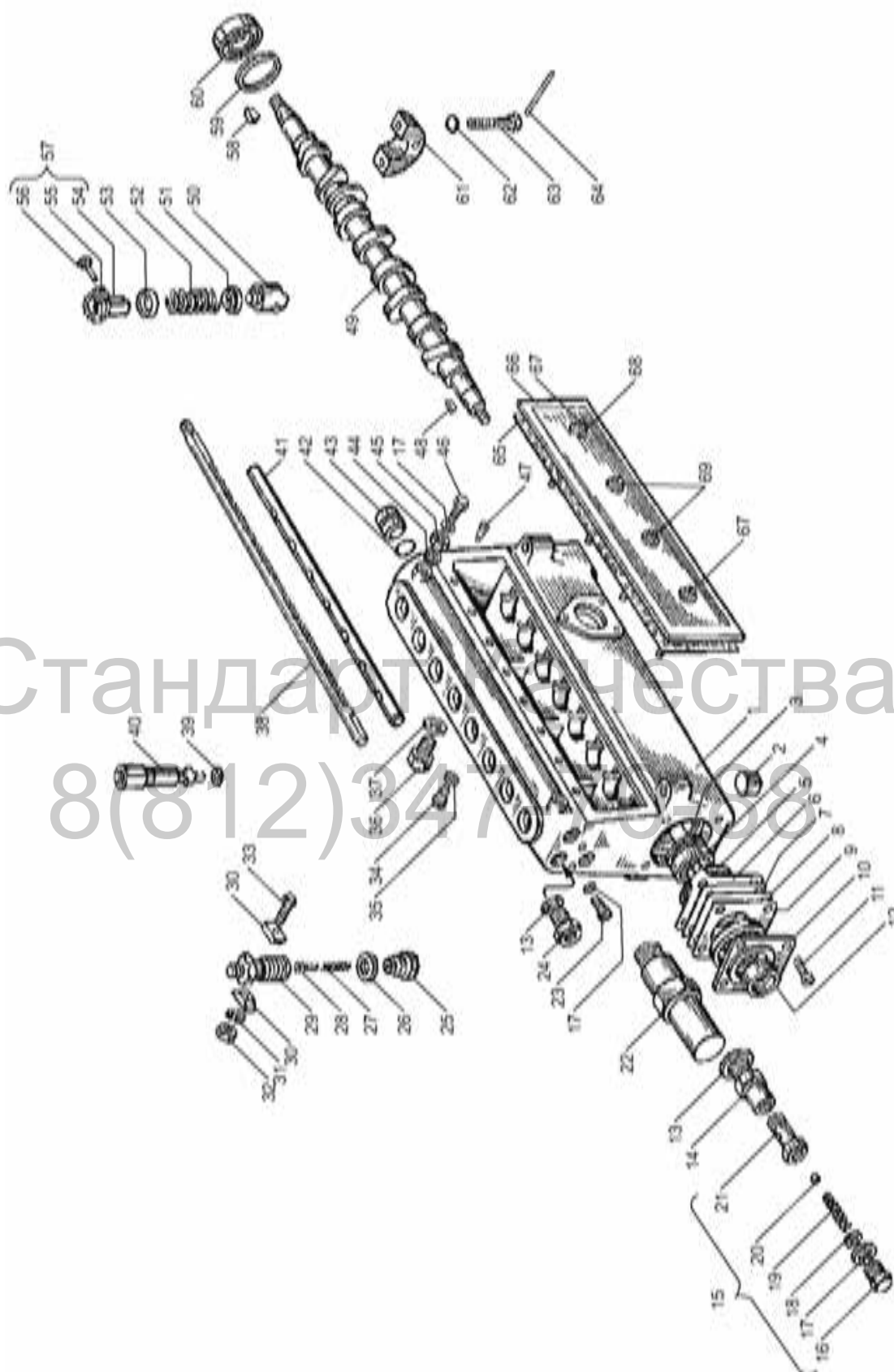


рис. 156. Топливный насос высокого давления



СТАНДАРТ КАЧЕСТВА
ТРАКТОРНЫЕ ЗАПЧАСТИ

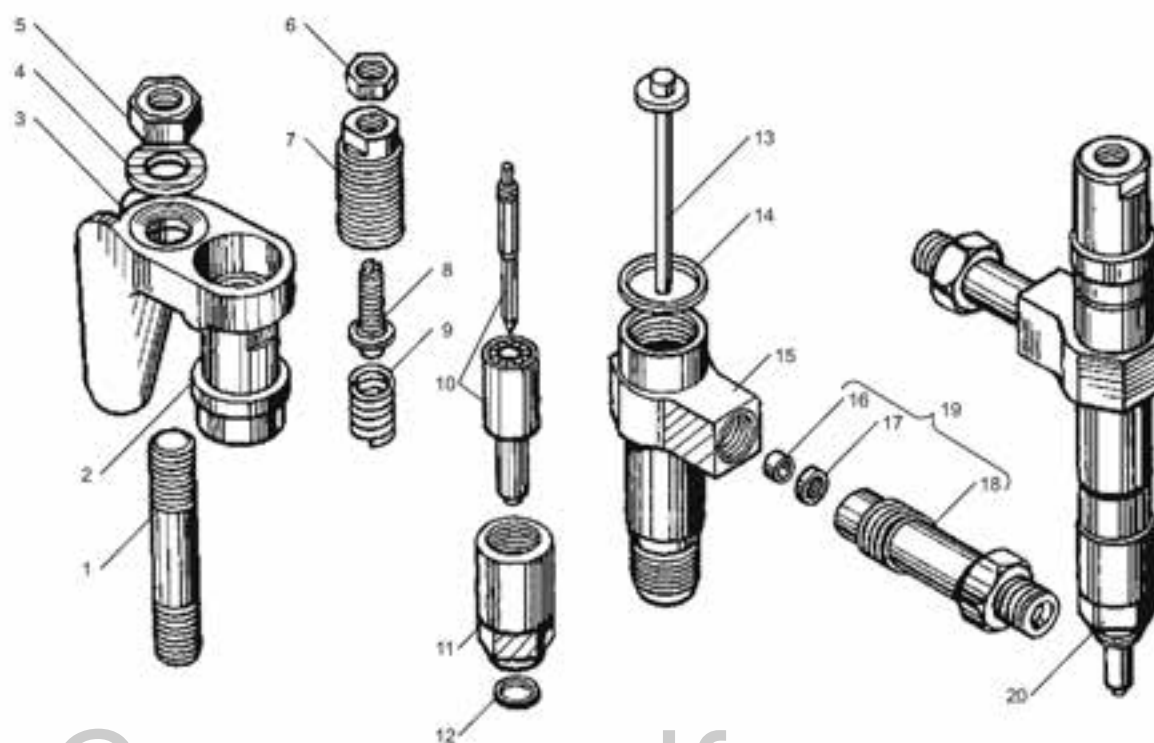
(812) 347-70-88

рис. 156. Топливный насос высокого давления

Поз.	№ детали	Наименование	Количество			Поз.	№ детали	Наименование	Количество		
			ЯМЗ 238НД3	ЯМЗ 238НД4	ЯМЗ 238НД5				ЯМЗ 238НД3	ЯМЗ 238НД4	ЯМЗ 238НД5
-	805.1111007-30	Топливный насос высокого давления в сборе	1	-	-	32	250508-П29	Гайка	4	4	4
-	805.1111007-40	Топливный насос высокого давления в сборе	-	1	-	33	201426-П29	Болт стяжной	4	4	4
-	805.1111007-50	Топливный насос высокого давления в сборе	-	-	1	34	310952-П15	Винт стопорный	1	1	1
1	80.1111021-30	Корпус насоса в сборе	1	1	1	35	852204	Шайба	1	1	1
-	236-1111042-А	Втулка рейки	1	1	1	36	236М-1111034-А	Ввертыш корпуса	2	2	2
2	60.1111027	Заглушка чашечная	8	8	8	37	312327-П	Шайба	2	2	2
3	852606-П15	Шайба	1	1	1	38	238-1111040	Рейка топливного насоса высокого давления	1	1	1
4	46 2412 0498	Подшипник 7205А	1	1	1	39	236М-1111083-А	Кольцо уплотнительное	8	8	8
5	236-1111196	Кольцо уплотнительное	1	1	1	40	60.1111074-30	Пара плунжерная	8	8	8
6	60.1111280-10	Указатель начала подачи топлива	1	1	1	41	80.1111169-01	Экран	1	1	1
7	236-1111193	Прокладка крышки	2	2	2	42	236-1111245	Кольцо уплотнительное	2	2	2
8	236-1111194	Прокладка крышки	3	3	3	43	80.1111425	Пробка топливного канала	2	2	2
9	236-1111195	Прокладка крышки	3	3	3	44	852206	Шайба	2	2	2
10	60.1111182-10	Крышка подшипника	1	1	1	45	236-1111036	Ввертыш корпуса	2	2	2
11	311200-П29	Винт	4	4	4	46	852882-П15	Пробка спуска воздуха	2	2	2
12	25 3131 2454	Манжета 2,2-25×42-2	1	1	1	47	236-1111122	Винт установочный втулки плунжера	8	8	8
13	312630-П	Шайба	2	2	2	48	852800	Шпонка сегментная	1	1	1
14	60.1111286	Ввертыш клапана	1	1	1	49	80.1111172-30	Вал кулачковый	1	1	1
15	60.1111282	Клапан перепускной в сборе	1	1	1	50	60.1111136-02	Толкатель плунжера в сборе	8	8	8
16	60.1111300	Пробка клапана со штифтом в сборе	1	1	1	51	236-1111151-Б	Тарелка пружины нижняя	8	8	8
17	852205	Шайба	4	4	4	52	236-1111148-Б	Пружина толкателя	8	8	8
18	852219	Шайба регулировочная	6	6	6	53	236-1111150-Б	Тарелка пружины верхняя	8	8	8
19	33.1111289-10	Пружина	1	1	1	54	236-1111064-Б	Втулка зубчатого венца	8	8	8
20	33.1111325	Шарик	1	1	1	55	236-1111062	Венец зубчатый	8	8	8
21	60.1111285	Корпус клапана	1	1	1	56	310607-П15	Винт	8	8	8
22	238НБ-1111238	Колпачок рейки топливного насоса	1	1	1	57	236-1111060-Б*	Венец зубчатый в сборе	8	8	8
23	310704-П29	Винт	1	1	1	-	60.1111060*	Венец зубчатый в сборе	8	8	8
24	236-1111032	Ввертыш корпуса	1	1	1	58	314019-П	Шпонка сегментная	1	1	1
25	901.1111102-20	Клапан нагнетательный в сборе	8	8	8	59	312439-П15	Шайба	1	1	1
26	60.1111086	Прокладка клапана	8	8	8	60	46 2412 0453	Подшипник 7204А	1	1	1
27	33.1111108	Пружина клапана	8	8	8	61	236-1111177-Б3	Опора кулачкового вала	1	1	1
28	60.1111113-10	Упор клапана	8	8	8	62	25 3111 3013	Кольцо 005-008-19-2-2	2	2	2
29	60.1111118-20	Штуцер топливного насоса	8	8	8	63	852011-П15	Болт опоры	2	2	2
30	60.1111120	Сухарь штуцера	16	16	16	64	852702-П29	Шплинт-проволока	1	1	1
31	252134-П29	Шайба	4	4	4	65	238-1111226-А2	Прокладка крышки	1	1	1
						66	80.1111222	Крышка насоса высокого давления	1	1	1
						67	236-1111227-Б	Винт крепления крышки	2	2	2
						68	852203	Шайба	4	4	4
						69	236-1111229-Б	Винт крепления крышки	2	2	2

* устанавливается один из вариантов

ХИ. ДВИГАТЕЛИ ЯМЗ 238-НДЗ, 238-НД4, 238-НД5 (К-700А)



Стандарт Качества
рис. 157. Форсунка
8(812)347-70-88

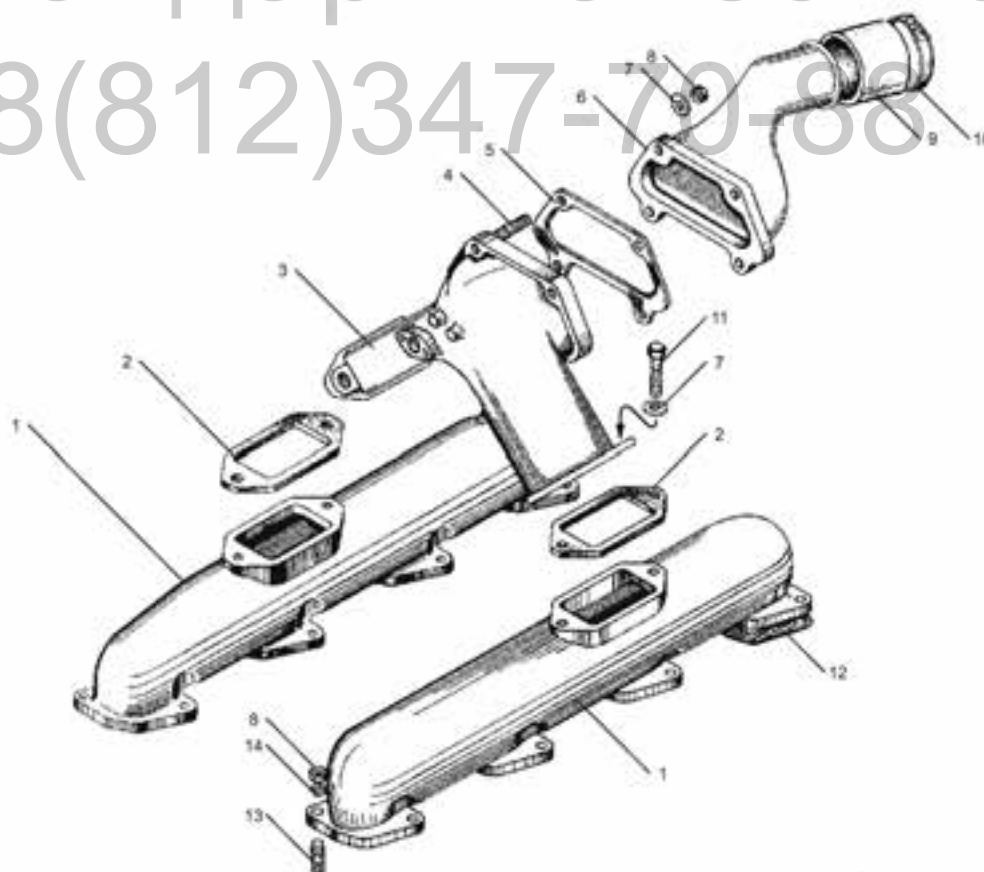


рис. 158. Коллекторы впускные




СТАНДАРТ КАЧЕСТВА
ТРАКТОРНЫЕ ЗАПЧАСТИ

(812) 347-70-88

рис. 157. Форсунка

Поз.	№ детали	Наименование	Количество			Поз.	№ детали	Наименование	Количество		
			ЯМЗ 238НД3	ЯМЗ 238НД4	ЯМЗ 238НД5				ЯМЗ 238НД3	ЯМЗ 238НД4	ЯМЗ 238НД5
1	310438-П2	Шпилька	8	8	8	11	26.1112116	Гайка	8	8	8
2	26.1112166	Колпак форсунки	8	8	8	12	312471-П	Шайба	8	8	8
3	236-1112163-Б2	Скоба	8	8	8	13	236-1112134-Б3	Штанга	8	8	8
4	312466-П2	Шайба	8	8	8	14	312382-П	Шайба	8	8	8
5	250515-П2	Гайка	8	8	8	15	26.1112020	Корпус форсунки	8	8	8
6	311417-П15	Контргайка	8	8	8	16	236-1112224	Втулка	8	8	8
7	236-1112143-Б	Гайка	8	8	8	17	236-1112208	Фильтр	8	8	8
8	236-1112168-Б	Винт	8	8	8	18	267.1112154-10	Штуцер	8	8	8
9	236-1112140	Пружина	8	8	8	19	267.1112150-02	Штуцер в сборе	8	8	8
10	26.1112110-01	Распылитель в сборе с иглой	8	8	-	20	26.1112010-11	Форсунка в сборе	8	8	-
-	261.1112110-01	Распылитель в сборе с иглой	-	-	8	-	261.1112010-11	Форсунка в сборе	-	-	8

 Для записей _____

Стандарт Качества

рис. 158. Коллекторы впускные

Поз.	№ детали	Наименование	Количество			Поз.	№ детали	Наименование	Количество		
			ЯМЗ 238НД3	ЯМЗ 238НД4	ЯМЗ 238НД5				ЯМЗ 238НД3	ЯМЗ 238НД4	ЯМЗ 238НД5
1	238-1115021	Коллектор впускной	2	2	-	9	238Ф-1115048	Рукав	1	1	1
2	236-1115036-А2	Прокладка соединительного патрубка	2	2	2	10	238Ф-1115138	Хомут стяжной в сборе	2	2	2
3	238-1115032-Б	Патрубок соединительный	1	1	1	-	238Ф-1115020-Б2	Коллектор впускной правый	-	-	1
4	216262-П29	Шпилька	4	4	4	-	238Ф-1115021-Б	Коллектор впускной левый	-	-	1
5	238Ф-1115132	Прокладка соединительного патрубка	1	1	1	-	316147-П29	Пробка	-	-	2
6	238Ф-1115128-Б	Патрубок впускной	1	1	1	-	312686-П	Шайба	-	-	2
7	312300-П2	Шайба	8	8	8	11	200315-П29	Болт	4	4	4
8	250513-П29	Гайка	20	20	20	12	236-1115026	Прокладка	8	8	8
						13	310423-П29	Шпилька	16	16	16
						14	252136-П2	Шайба	16	16	16

 Для записей _____

ОРИГИНАЛЬНЫЕ ЗАПЧАСТИ

ХІІ. ДВИГАТЕЛИ ЯМЗ 238-НДЗ, 238-НД4, 238-НД5 (К-700А)

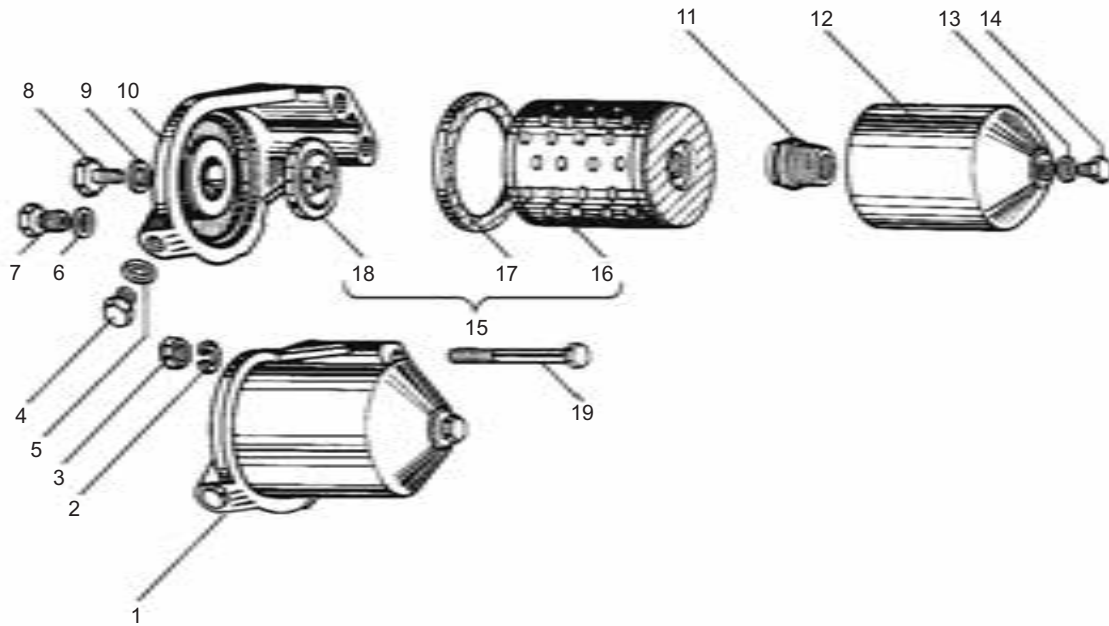


рис. 159. Фильтр тонкой очистки топлива

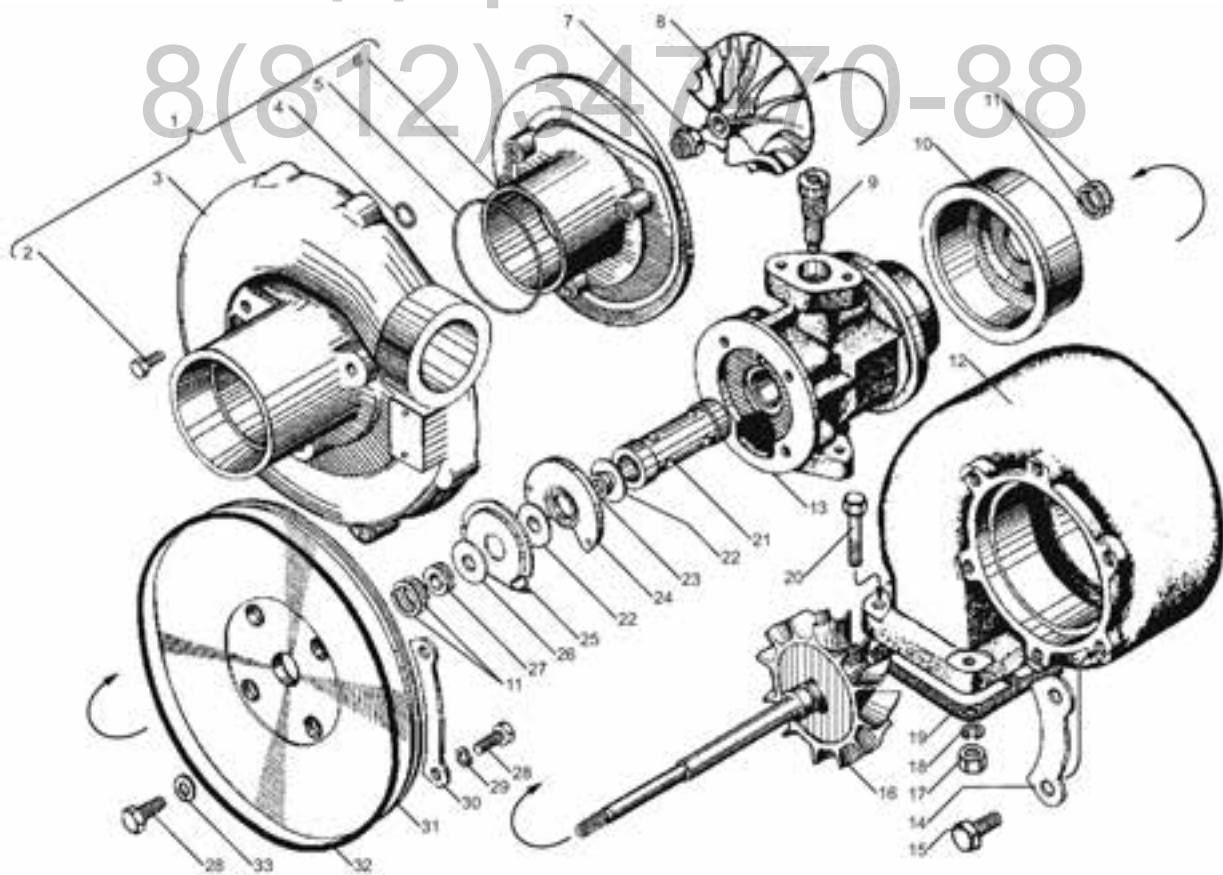


рис. 160. Турбокомпрессор



СТАНДАРТ КАЧЕСТВА
ТРАКТОРНЫЕ ЗАПЧАСТИ

(812) 347-70-88

рис. 159. Фильтр тонкой очистки топлива

Поз.	№ детали	Наименование	Количество			Поз.	№ детали	Наименование	Количество		
			ЯМЗ 238НД3	ЯМЗ 238НД4	ЯМЗ 238НД5				ЯМЗ 238НД3	ЯМЗ 238НД4	ЯМЗ 238НД5
1	236-1117010-А3	Фильтр	1	1	1	11	204А-1117029	Пружина	1	1	1
2	252136-П2	Шайба	2	2	2	12	201-1117016-Б2	Колпак	1	1	1
3	250512-П29	Гайка	2	2	2	13	312482-П34	Шайба	1	1	1
4	316121-П29	Пробка	1	1	1	14	316184-П29	Пробка сливная	1	1	1
5	312326-П34	Шайба	1	1	1	15	201-1117038-А2	Элемент фильтрующий в упаковке	1	1	1
6	312630-П34	Шайба	1	1	1	16	201-1117040-А	Элемент фильтрующий	1	1	1
7	236-1117155-А	Жиклер	1	1	1	17	201-1117118	Прокладка	1	1	1
8	201-1117122-Б	Болт	1	1	1	18	201-1117116-А	Прокладка	1	1	1
9	201-1117120	Прокладка	1	1	1	19	200328-П29	Болт	2	2	2
10	236-1117028-Б	Крышка	1	1	1						

 Для записей _____

рис. 160. Турбокомпрессор

Поз.	№ детали	Наименование	Количество			Поз.	№ детали	Наименование	Количество		
			ЯМЗ 238НД3	ЯМЗ 238НД4	ЯМЗ 238НД5				ЯМЗ 238НД3	ЯМЗ 238НД4	ЯМЗ 238НД5
1	12.1118130-10	Корпус компрессора в сборе	1	1	1	17	250512-П5	Гайка	4	4	4
2	201418-П29	Болт	3	3	3	18	312300-П2	Шайба	4	4	4
3	12.1118134	Корпус компрессора	1	1	1	19	238Ф-1118158	Прокладка	1	1	1
4	25 3111 6057	Кольцо 010-044-75-2-5	3	3	3	20	201505-П29	Болт	4	4	4
5	240Н-1118282	Кольцо уплотнительное	1	1	1	21	12.1118030	Втулка подшипниковая	1	1	1
6	12.1118135-10	Вставка корпуса компрессора	1	1	1	22	12.1118270	Шайба упорная	2	2	2
7	12.1118120	Гайка	1	1	1	23	12.1118268	Шайба распорная	1	1	1
8	12.1118110-02	Колесо компрессора	1	1	1	24	12.1118272	Подшипник упорный	1	1	1
9	12.1118036	Болт-стопор	1	1	1	25	12.1118180	Экран маслосбрасывающий	1	1	1
10	12.1118294	Проставка корпуса турбины	1	1	1	26	12.1118284	Маслоотражатель	1	1	1
11	12.1118106	Кольцо уплотнительное	4	4	4	27	12.1118283	Втулка уплотнительных колец	1	1	1
12	12.1118154-01	Корпус турбины	1	1	1	28	201457-П29	Болт	12	12	12
13	12.1118024	Корпус подшипников	1	1	1	29	252135-П2	Шайба	8	8	8
-	258364-П	Штифт	2	2	2	30	12.1118102	Пластина компрессора	4	4	4
14	12.1118103	Пластина	3	3	3	31	12.1118280	Крышка корпуса подшипников	1	1	1
15	12.1118104	Болт	6	6	6	32	12.1118240	Кольцо уплотнительное	1	1	1
16	12.1118086	Колесо турбины с валом в сборе	1	1	1	33	252005-П2	Шайба	4	4	4
						-	12.1118080	Ротор в сборе	1	1	1

ОРИГИНАЛЬНЫЕ ЗАПЧАСТИ

ХІІ. ДВИГАТЕЛИ ЯМЗ 238-НДЗ, 238-НД4, 238-НД5 (К-700А)

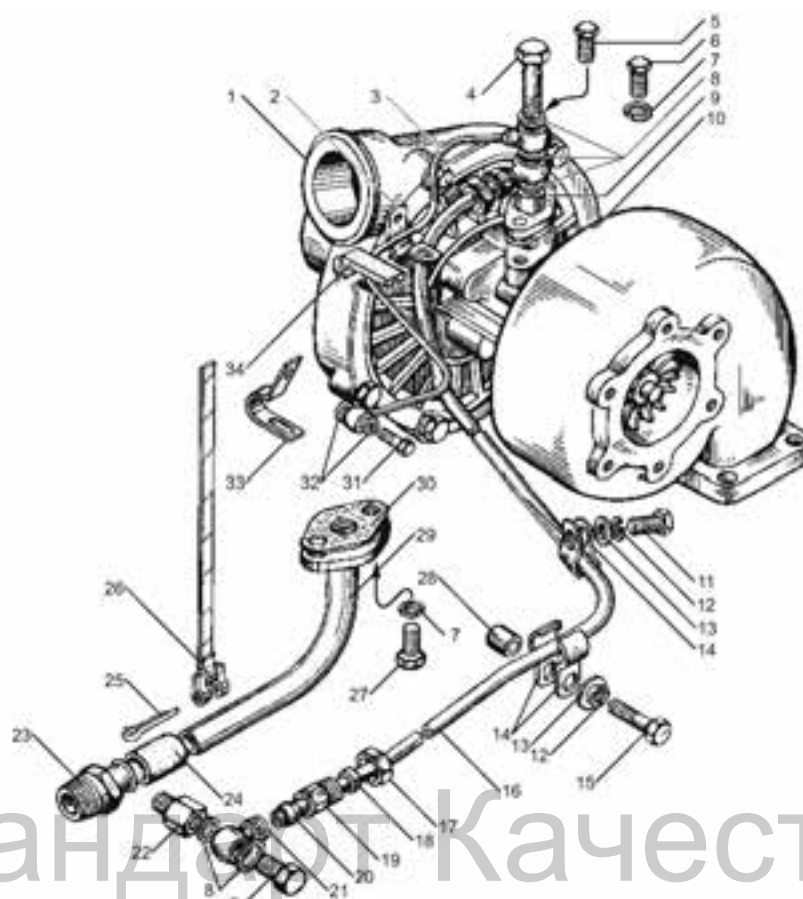


рис. 161. Трубки подвода и слива масла турбокомпрессора

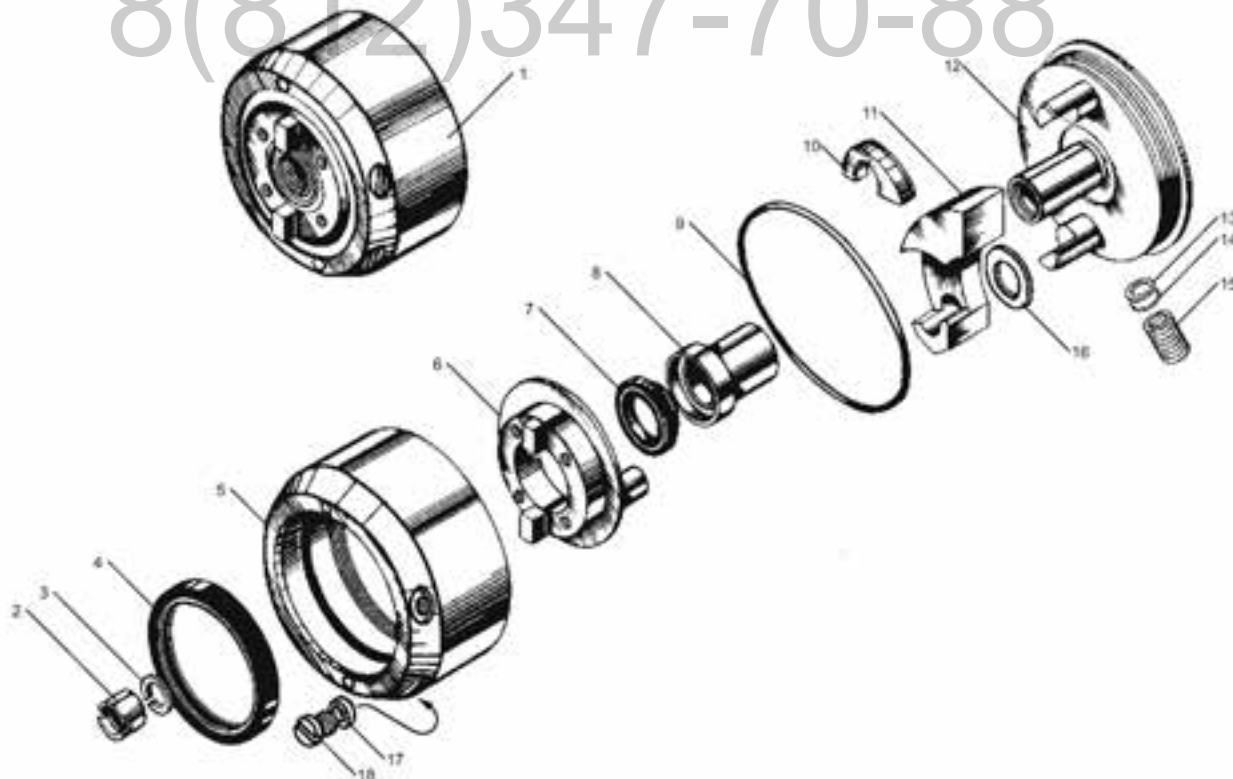


рис. 162. Муфта опережения впрыскивания топлива



СТАНДАРТ КАЧЕСТВА
ТРАКТОРНЫЕ ЗАПЧАСТИ


(812) 347-70-88

рис. 161. Трубки подвода и слива масла турбокомпрессора

Поз.	№ детали	Наименование	Количество			Поз.	№ детали	Наименование	Количество		
			ЯМЗ 238НД3	ЯМЗ 238НД4	ЯМЗ 238НД5				ЯМЗ 238НД3	ЯМЗ 238НД4	ЯМЗ 238НД5
1	12.1118010-11	Турбокомпрессор в сборе	1	1	1	17	238Н-1017243	Гайка упорная в сборе	2	2	2
2	315455-П29	Кляммер	-	-	1	18	238Н-1017318	Кольцо	2	2	2
3	238БМ-1111558	Трубка подвода масла к корректору по наддуву	-	-	1	19	314678-П29	Штуцер проходной	2	2	2
4	310236-П29	Болт	-	-	2	20	314802-П	Муфта конусная	2	2	2
5	310096-П2	Болт	2	2	1	21	238Н-1017216	Наконечник	2	2	2
6	201495-П2	Болт	2	2	2	22	314681-П29	Штуцер крепления трубки к блоку	1	1	1
7	252156-П2	Шайба	4	4	4	23	236-1306082	Штуцер трубки слива масла	1	1	1
8	312326-П34	Шайба	4	4	5	24	236-1306084	Рукав	1	1	1
9	238Ф-1118224	Фланец турбокомпрессора	1	1	1	25	297575-П29	Шплинт	2	2	2
10	238Ф-1118225	Прокладка	1	1	1	26	316215-П	Хомут в сборе	2	2	2
11	201458-П29	Болт	1	1	1	27	201497-П29	Болт	2	2	2
12	252135-П2	Шайба	2	2	2	28	238П-1017156	Проставка скобы	1	1	1
13	252005-П29	Шайба	2	2	2	29	238Б-1118340	Трубка слива масла	1	1	1
14	238Н-1017152	Скоба крепления трубки	4	4	4	30	238Ф-1118322	Прокладка	1	1	1
15	201466-П29	Болт	1	1	1	31	310122-П2	Болт	-	-	1
16	238Ф-1118226	Трубка подвода масла к турбокомпрессору	1	1	1	32	312482-П34	Шайба	-	-	2
-	238Ф-1118220	Трубка подвода масла к турбокомпрессору в сборе	1	1	1	33	315352-П29	Кляммер	-	-	1
						34	240-1104337	Прокладка кляммера	-	-	1

рис. 162. Муфта опережения впрыскивания топлива

Поз.	№ детали	Наименование	Количество			Поз.	№ детали	Наименование	Количество		
			ЯМЗ 238НД3	ЯМЗ 238НД4	ЯМЗ 238НД5				ЯМЗ 238НД3	ЯМЗ 238НД4	ЯМЗ 238НД5
1	60.1121010-21	Муфта опережения впрыскивания топлива в сборе	1	1	1	9	25 3111 2221	Кольцо 120-126-36-2-1	1	1	1
2	852505-П15	Гайка кольцевая	1	1	1	10	60.1121038	Проставка	2	2	2
3	60.1121114	Пружина тарельчатая	1	1	1	11	60.1121034-10	Груз	2	2	2
4	25 3131 2603	Манжета 2,2-75×94-2	1	1	1	12	60.1121020-30	Полумуфта ведомая	1	1	1
5	60.1121086-50	Корпус муфты	1	1	1	13	60.1121103	Прокладка	6	6	6
6	60.1121052-10	Полумуфта ведущая	1	1	1	14	236-1121072	Прокладка регулировочная	4	4	4
7	60.1121066-01	Манжета ведущей полумуфты	1	1	1	15	60.1121070-11	Пружина	2	2	2
8	60.1121060	Втулка	1	1	1	16	852621-П15	Шайба	2	2	2
						17	852204	Шайба	2	2	2
						18	311253-П15	Винт	2	2	2

 Для записей _____

ХИ. ДВИГАТЕЛИ ЯМЗ 238-НД3, 238-НД4, 238-НД5 (К-700А)

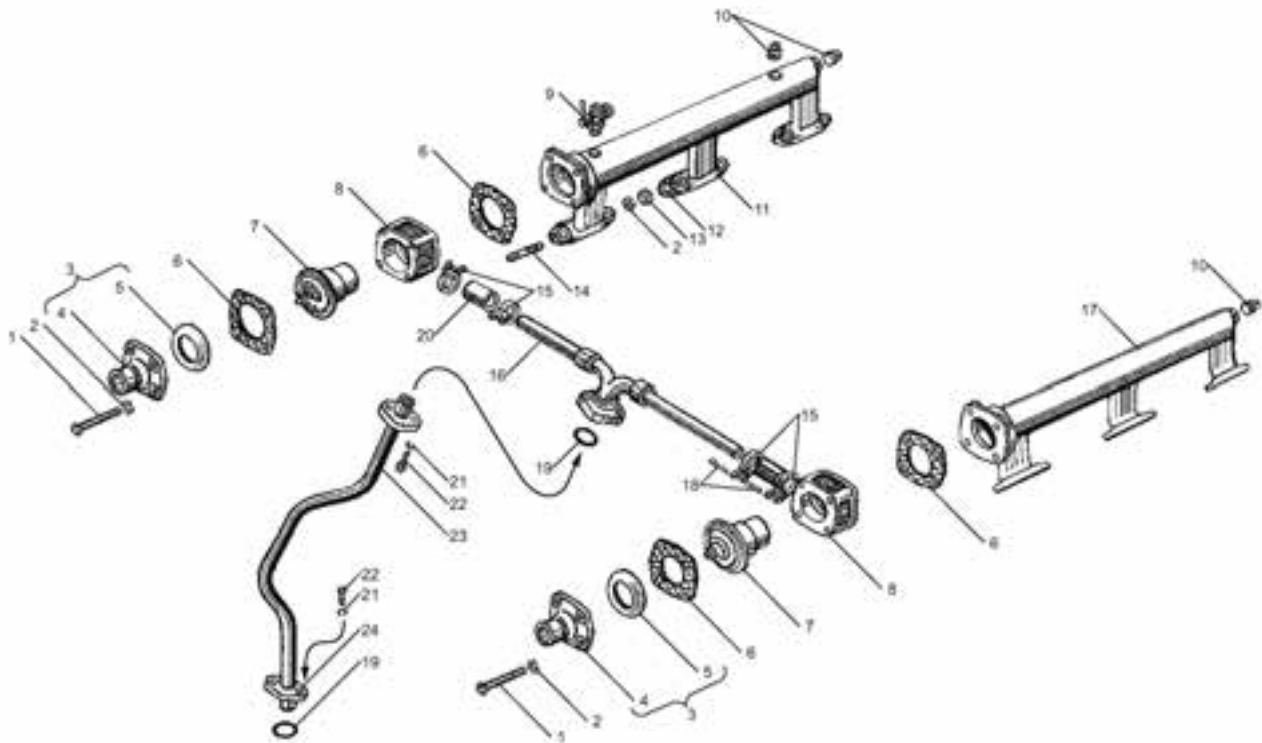


рис. 163. Водяные трубы и термостаты системы охлаждения двигателей ЯМЗ 238-НД3 и ЯМЗ 238-НД4

8(812)347-70-88

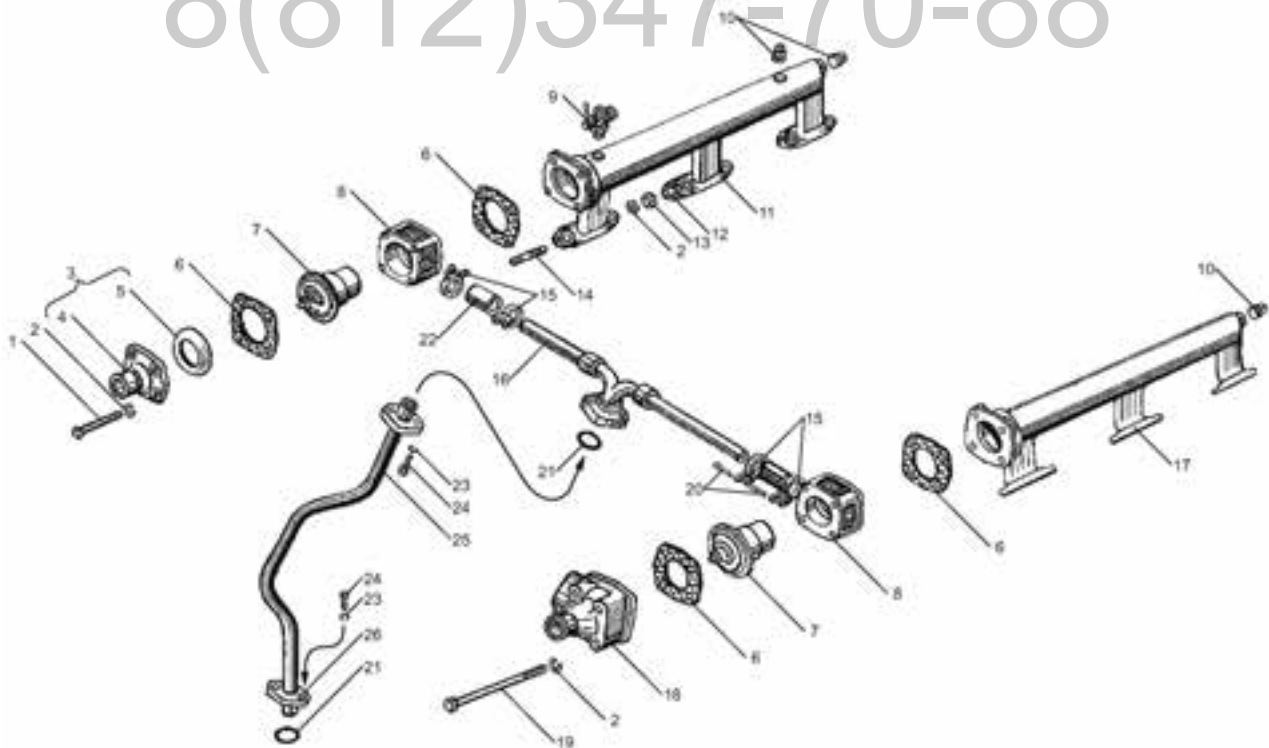


рис. 164. Водяные трубы и термостаты системы охлаждения двигателей ЯМЗ 238-НД5



СТАНДАРТ КАЧЕСТВА
ТРАКТОРНЫЕ ЗАПЧАСТИ

(812) 347-70-88

рис. 163. Водяные трубы и термостаты системы охлаждения двигателей ЯМЗ 238-НДЗ и ЯМЗ 238-НД4

Поз.	№ детали	Наименование	Кол-во		Поз.	№ детали	Наименование	Кол-во	
			ЯМЗ 238НДЗ	ЯМЗ 238НД4				ЯМЗ 238НДЗ	ЯМЗ 238НД4
1	200276-П29	Болт	8	8	12	236-1003292	Прокладка фланца	6	6
2	252135-П2	Шайба	20	20	13	250511-П29	Гайка	12	12
3	7511.1306051-10	Патрубок с защитным экраном в сборе	2	2	14	216235-П29	Шпилька	12	12
4	236-1306053	Патрубок	2	2	15	316215-П	Хомут в сборе	4	4
5	7511.1306055	Экран защитный	2	2	16	7511.1306070-20	Тройник с соединительными трубками в сборе	1	1
6	236-1306054-А	Прокладка	4	4	-	238-1303101	Труба водяная левая с термостатом в сборе	1	1
7	45 9144 1038	Термостат ТС107-1306100-06	2	2	17	238-1003291-В	Труба водяная левая	1	1
8	7511.1306050	Коробка термостата с ниппелем в сборе	2	2	18	297575-П29	Шплинт	4	4
-	7511.1306052-10	Коробка термостата	2	2	19	236-1003114-В	Кольцо уплотнительное	2	2
-	7511.1306082	Ниппель	2	2	20	236-1306084	Рукав	2	2
-	206Д-1011066	Прокладка	2	2	21	252134-П2	Шайба	4	4
9	45 9930 0006	Кран ПС7-0	1	1	22	201420-П29	Болт	4	4
10	316169-П2	Пробка	3	3	23	7511.1306080-10*	Труба перепускная	1	1
-	7511.1303100-30	Труба водяная правая с термостатом в сборе	1	1	-	7511.1306080-11*	Труба перепускная в сборе	1	1
11	238-1003290-В	Труба водяная правая	1	1	24	240-1303246	Фланец	2	2

* использовать один из вариантов

рис. 164. Водяные трубы и термостаты системы охлаждения двигателей ЯМЗ 238-НД5

Поз.	№ детали	Наименование	Кол-во		Поз.	№ детали	Наименование	Кол-во	
			ЯМЗ 238НД5	ЯМЗ 238НД5				ЯМЗ 238НД5	ЯМЗ 238НД5
1	200276-П29	Болт	4	4	12	236-1003292	Прокладка фланца	6	6
2	252135-П2	Шайба	20	20	13	250511-П29	Гайка	12	12
3	7511.1306051-10	Патрубок с защитным экраном в сборе	1	1	14	216235-П29	Шпилька	12	12
4	236-1306053	Патрубок	1	1	15	316215-П	Хомут в сборе	4	4
5	7511.1306055	Экран защитный	1	1	16	7511.1306070-20	Тройник с соединительными трубками в сборе	1	1
6	236-1306054-А	Прокладка	4	4	-	7511.1303101-20	Труба водяная левая с термостатом в сборе	1	1
7	45 9144 1038	Термостат ТС107-1306100-06	2	2	17	238-1003291-В	Труба водяная левая	1	1
8	7511.1306050	Коробка термостата с ниппелем в сборе	2	2	18	236НЕ2-1306053	Патрубок	1	1
-	7511.1306052-10	Коробка термостата	2	2	19	310061-П29	Болт	4	4
-	7511.1306082	Ниппель	2	2	20	297575-П29	Шплинт	4	4
-	206Д-1011066	Прокладка	2	2	21	236-1003114-В	Кольцо уплотнительное	2	2
9	45 9930 0006	Кран ПС7-0	1	1	22	236-1306084	Рукав	2	2
-	314537-П29*	Угольник	1	1	23	252134-П2	Шайба	4	4
-	316166-П*	Пробка	1	1	24	201420-П29	Болт	4	4
10	316169-П2	Пробка	4	4	-	7511.1306080-11**	Труба перепускная в сборе	1	1
-	7511.1303100-30	Труба водяная правая с термостатом в сборе	1	1	25	7511.1306080-10**	Труба перепускная	1	1
11	238-1003290-В	Труба водяная правая	1	1	26	240-1303246	Фланец	2	2

* могут устанавливаться взамен поз.9
** устанавливается один из вариантов

ХІІ. ДВИГАТЕЛИ ЯМЗ 238-НДЗ, 238-НД4, 238-НД5 (К-700А)

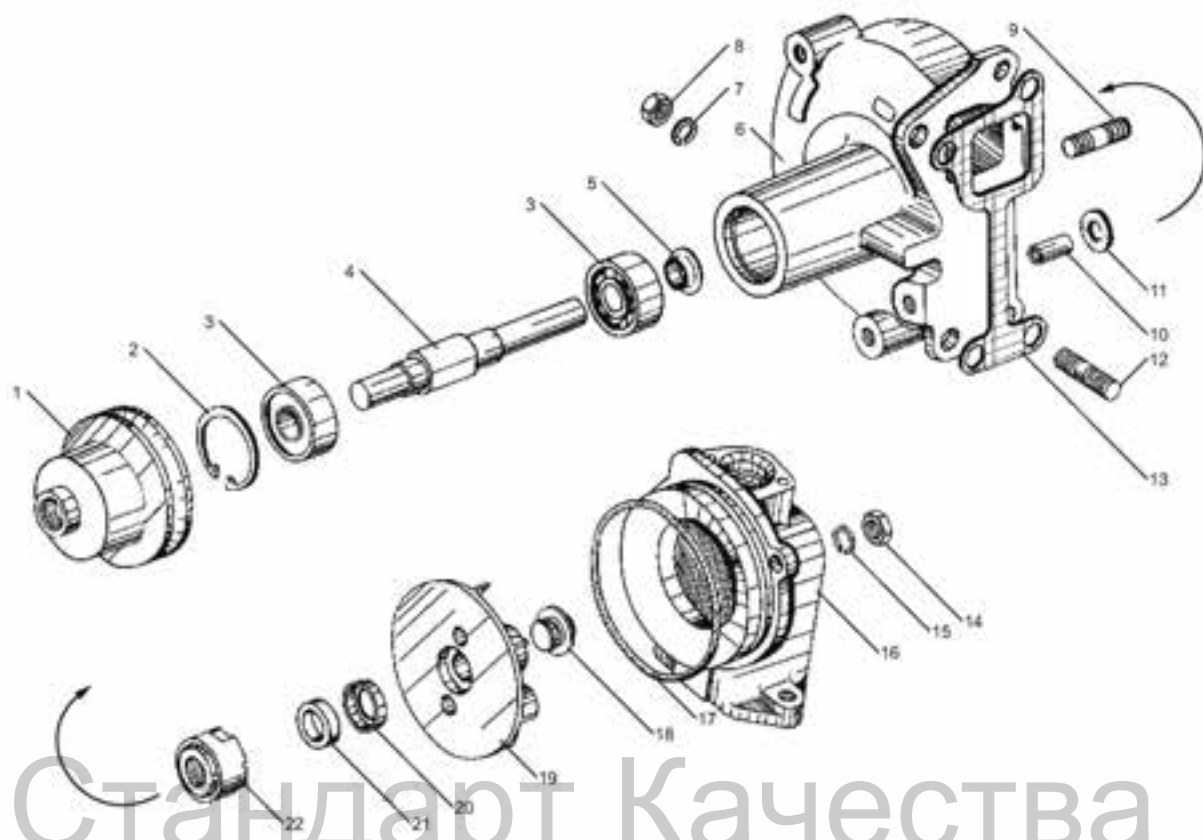


рис. 165. Водяной насос

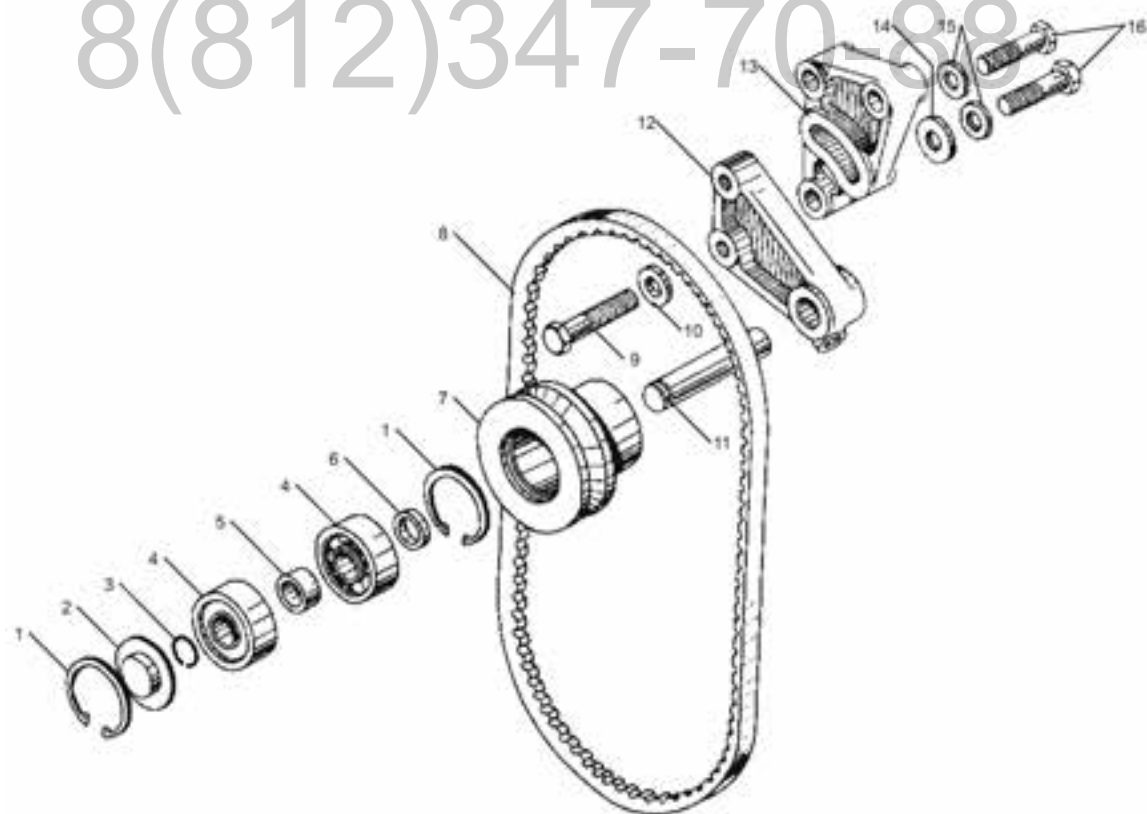


рис. 166. Натяжное устройство ремня привода водяного насоса




СТАНДАРТ КАЧЕСТВА
ТРАКТОРНЫЕ ЗАПЧАСТИ

(812) 347-70-88

рис. 165. Водяной насос


Поз.	№ детали	Наименование	Количество			Поз.	№ детали	Наименование	Количество		
			ЯМЗ 238НД3	ЯМЗ 238НД4	ЯМЗ 238НД5				ЯМЗ 238НД3	ЯМЗ 238НД4	ЯМЗ 238НД5
–	236-1307010-Б1	Насос водяной в сборе	1	1	1	11	240-1005582-Б	Кольцо уплотнительное	1	1	1
1	236-1307216-Г	Шкив привода	1	1	1	12	310423-П29	Шпилька	4	4	4
2	8401.1307136	Кольцо стопорное	1	1	1	13	236-1307048-Б	Прокладка	1	1	1
3	46 1932 9125	Подшипник 1160304К	2	2	2	14	250511-П29	Гайка	2	2	2
4	850.1307023	Валик насоса	1	1	1	15	252135-П2	Шайба	2	2	2
5	840.1307026	Водосбрасыватель	1	1	1	16	236-1307084	Патрубок водяного насоса	1	1	1
–	236-1307014-Д	Корпус водяного насоса в сборе	1	1	1	17	25 3111 2302	Кольцо 112-120-46-2-1	1	1	1
6	236-1307015-Д	Корпус	1	1	1	18	236-1307078	Заглушка крыльчатки	1	1	1
7	252136-П2	Шайба	4	4	4	–	236-1307030-В	Крыльчатка в сборе	1	1	1
8	250513-П29	Гайка	4	4	4	19	236-1307032-В	Крыльчатка	1	1	1
9	216526-П29	Шпилька	2	2	2	20	850.1307062	Манжета	1	1	1
10	236-1307017-Г	Втулка уплотнительного кольца	1	1	1	21	850.1307039	Втулка торцового уплотнения	1	1	1
						22	850.1307031	Уплотнение торцовое в сборе	1	1	1

 Для записей _____

Стандарт Качества

рис. 166. Натяжное устройство ремня привода водяного насоса

Поз.	№ детали	Наименование	Количество			Поз.	№ детали	Наименование	Количество		
			ЯМЗ 238НД3	ЯМЗ 238НД4	ЯМЗ 238НД5				ЯМЗ 238НД3	ЯМЗ 238НД4	ЯМЗ 238НД5
–	236-1307155	Натяжное устройство в сборе	1	1	1	8	25 6421 1301	Ремень зубчатый 1кл.1-11×10-1045	1	1	1
1	240Б-1318056	Кольцо Б47	2	2	2	9	310098-П29	Болт	2	2	2
2	840.1307194	Крышка шкива	1	1	1	10	312672-П29	Шайба упорная	2	2	2
3	236-1028224	Кольцо стопорное	1	1	1	11	236-1307184	Ось	1	1	1
4	46 1982 7140	Подшипник 6-180603КС9	2	2	2	12	236-1307306	Рычаг	1	1	1
5	236-1307149	Втулка распорная	1	1	1	13	236-1307206	Кронштейн	1	1	1
6	236-1307111	Втулка распорная	1	1	1	14	312696-П29	Шайба	1	1	1
7	236-1307180	Шкив натяжного устройства	1	1	1	15	312647-П2	Шайба	2	2	2
						16	201682-П29	Болт	2	2	2

 Для записей _____

ОРИГИНАЛЬНЫЕ ЗАПЧАСТИ

ХИ. ДВИГАТЕЛИ ЯМЗ 238-НДЗ, 238-НД4, 238-НД5 (К-700А)

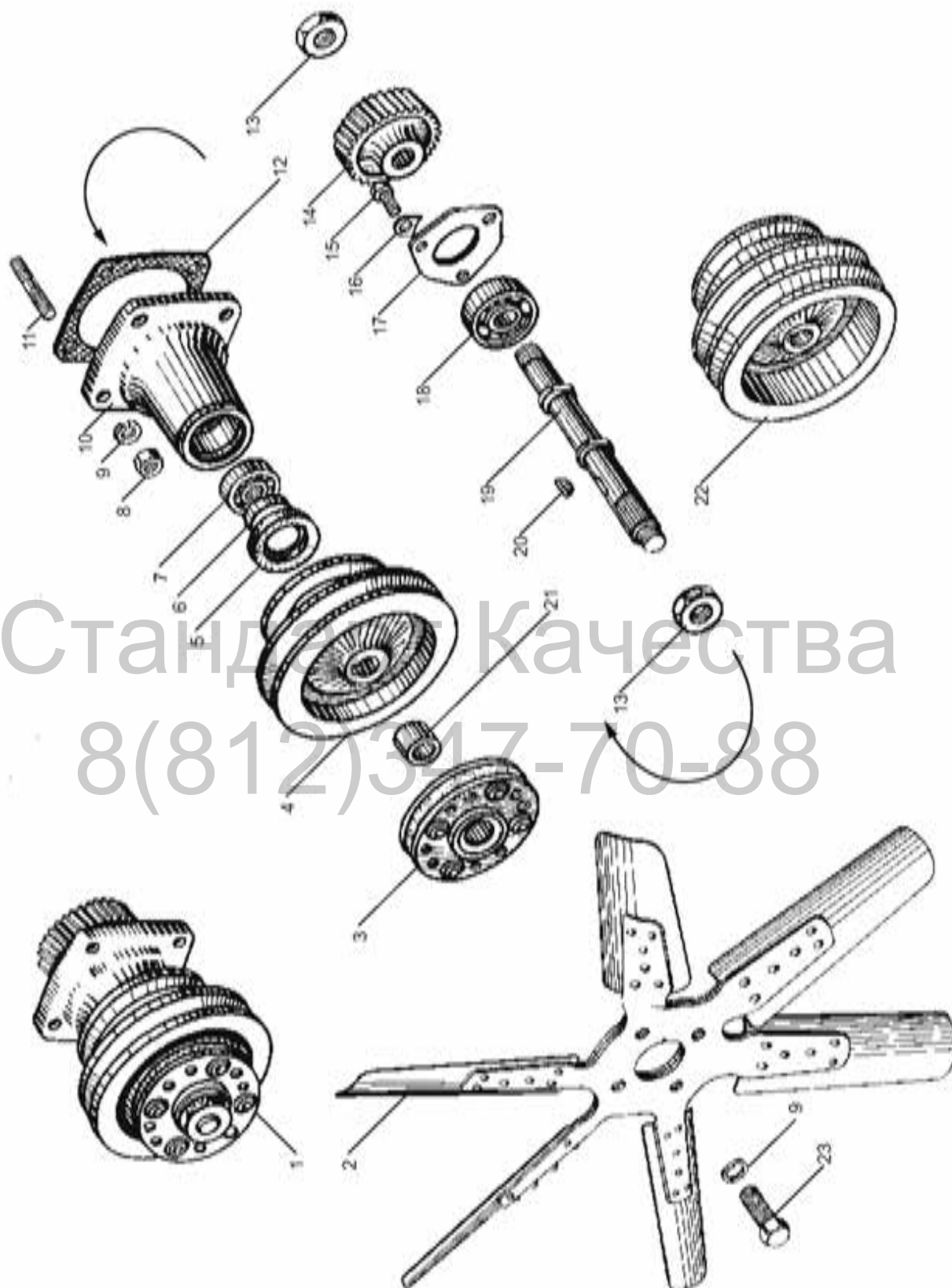


рис. 167. Вентилятор и привод вентилятора
двигателей ЯМЗ 238-НДЗ и ЯМЗ 238-НД4




СТАНДАРТ КАЧЕСТВА
ТРАКТОРНЫЕ ЗАПЧАСТИ

(812) 347-70-88

рис. 167. Вентилятор и привод вентилятора двигателей ЯМЗ 238-НД3 и ЯМЗ 238-НД4

Поз.	№ детали	Наименование	Кол-во		Поз.	№ детали	Наименование	Кол-во	
			ЯМЗ 238НД3	ЯМЗ 238НД4				ЯМЗ 238НД3	ЯМЗ 238НД4
1	238НБ-1308011-В3	Привод вентилятора в сборе	1	-	12	236-1308108	Прокладка	1	1
-	238НП-1308011	Привод вентилятора в сборе	-	1	13	250659-П29	Гайка	2	2
2	238НБ-1308012-Б	Крыльчатка вентилятора	1	1	14	236-1308104-Б2	Шестерня	1	1
3	236-1308090-В2	Муфта	1	1	15	201456-П29	Болт	3	3
4	238НБ-1308025	Шкив	1	-	16	312532-П29	Шайба	3	3
5	210-1701230	Манжета в сборе	1	1	17	236-1308107	Фланец	1	1
6	236-1308055	Втулка	1	1	18	46 1213 3873	Подшипник 305	1	1
7	46 1212 1626	Подшипник 6-205К	1	1	19	238НП-1308050	Вал привода	1	1
8	250513-П29	Гайка	4	4	20	314008-П2	Шпонка	1	1
9	252136-П2	Шайба	8	8	21	238НП-1308098	Втулка упорная	1	1
10	236-1308102	Корпус привода	1	1	22	238НП-1308025	Шкив	1*	1
11	310423-П29	Шпилька	4	4	23	201499-П29	Болт	4	4

* для двигателя ЯМЗ-238НД3-1

 Для записей

Стандарт Качества

8(812)347-70-88

ОРИГИНАЛЬНЫЕ ЗАПЧАСТИ

ХИ. ДВИГАТЕЛИ ЯМЗ 238-НД3, 238-НД4, 238-НД5 (К-700А)



Стандарт Качества
8(812)347-70-88

рис. 168. Вентилятор и привод вентилятора двигателя ЯМЗ 238-НД5



СТАНДАРТ КАЧЕСТВА
ТРАКТОРНЫЕ ЗАПЧАСТИ

(812) 347-70-88

ХИ. ДВИГАТЕЛИ ЯМЗ 238-НДЗ, 238-НД4, 238-НД5 (К-700А)

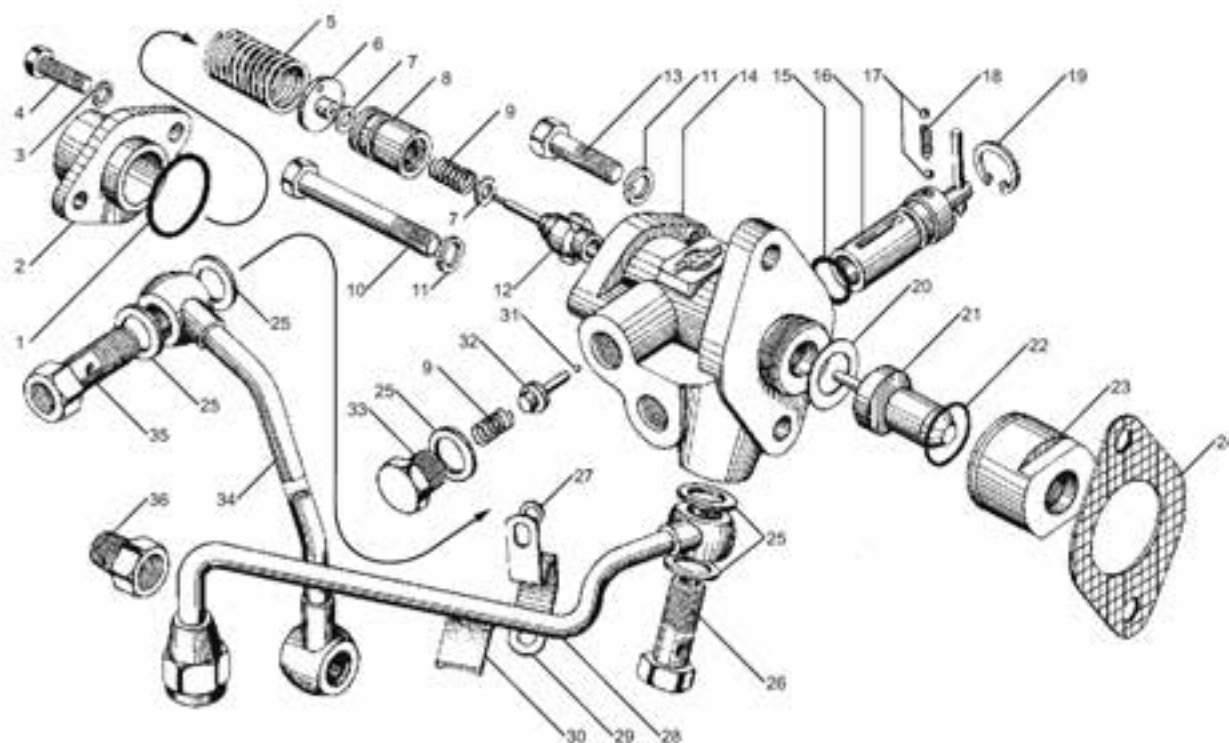


рис. 169. Включатель муфты привода вентилятора двигателя ЯМЗ 238-НД5

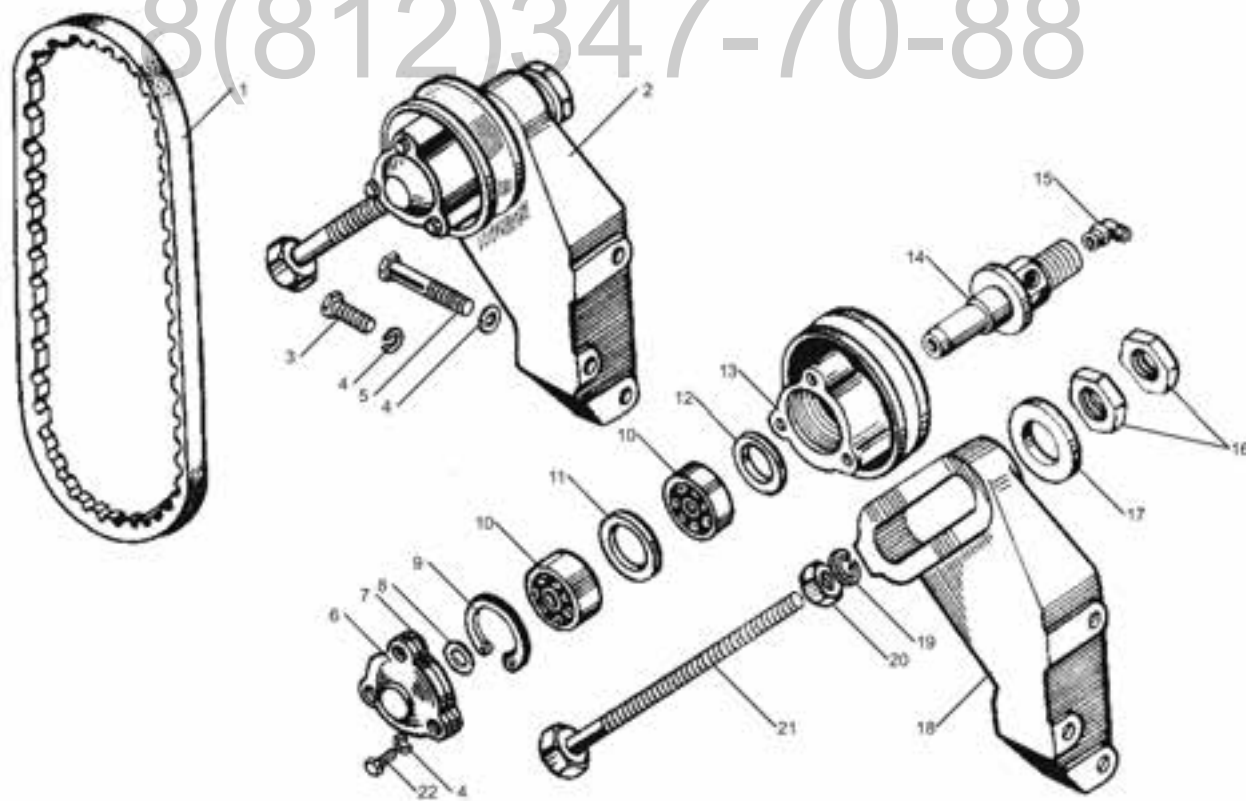


рис. 170. Устройство натяжное



СТАНДАРТ КАЧЕСТВА
ТРАКТОРНЫЕ ЗАПЧАСТИ

(812) 347-70-88

рис. 169. Включатель муфты привода вентилятора двигателя ЯМЗ 238-НД5

Поз.	№ детали	Наименование	Кол-во		Поз.	№ детали	Наименование	Кол-во	
			ЯМЗ	238НД5				ЯМЗ	238НД5
-	236-1308680	Включатель муфты привода вентилятора в сборе	1		18	236-1308745	Пружина фиксатора	1	
1	240-1005586	Кольцо уплотнительное	1		19	240-1011085	Кольцо	1	
2	240Б-1318234	Крышка корпуса	1		20	312472-П	Шайба	5	
3	252154-П2	Шайба	2		21	45 9144 1118	Датчик термосиловой ТС 103-1306090-10	1	
4	201418-П29	Болт	2		22	25 3111 2062	Кольцо 014-018-25-2-1	1	
5	236-1308706	Пружина возвратная	1		23	236-1308722-А	Гайка	1	
6	236-1308704	Шайба пружины	1		24	236-1308752	Прокладка корпуса	1	
7	236-1308700	Шайба	2		25	312326-П34	Шайба	7	
8	236-1308694-А	Золотник	1		26	310096-П29	Болт	2	
9	236-1308696	Пружина	2		27	252006-П29	Шайба	1	
10	200271-П29	Болт	1		28	236НЕ-1308763	Трубка отводящая в сборе	1	
11	252135-П2	Шайба	2		29	236-1308097	Кляммер	1	
12	236-1308702*	Толкатель	1		30	240Б-1318124	Прокладка	1	
-	236-1308702-А*	Толкатель	1		31	46 9116 2965	Шарик Б 3-60	1	
13	201460-П29	Болт	1		32	236-1308728	Шток фиксатора золотника	1	
14	236-1308682	Корпус включателя в сборе	1		33	316187-П29	Пробка	1	
15	238Н-1722063	Кольцо уплотнительное	1		34	236НЕ-1308754-А	Трубка подводящая в сборе	1	
16	236-1308740	Пробка крана	1		35	310095-П29	Болт	1	
17	46 9117 3985	Шарик Б 5,0-100	2		36	314681-П29	Штуцер	1	

* устанавливается один из указанных вариантов

рис. 170. Устройство натяжное

Поз.	№ детали	Наименование	Количество			Поз.	№ детали	Наименование	Количество		
			ЯМЗ 238НД3	ЯМЗ 238НД4	ЯМЗ 238НД5				ЯМЗ 238НД3	ЯМЗ 238НД4	ЯМЗ 238НД5
1	25 6421 1403	Ремень зубчатый 1 кл. II-14x10-937	3*	3*	3*	11	236-3509324-Б	Кольцо распорное	1	1	1
2	236-3509300-А3	Устройство натяжное в сборе	1	1	1	12	236-1307107	Кольцо	1	1	1
3	201460-П29	Болт	2	2	2	13	236-3509312-В	Шкив	1	1	1
4	252135-П2	Шайба	6	6	6	14	236-3509316-Б	Ось шкива	1	1	1
5	200271-П29	Болт	1	1	1	15	45 9167 5012	Масленка 2.3.90.Ц6	1	1	1
6	236-3509318-В	Крышка	1	1	1	16	250659-П29	Гайка	2	2	2
7	236-3509320	Прокладка	1	1	1	17	204-1308054	Шайба	1	1	1
8	236-1028224	Кольцо стопорное	1	1	1	18	236-3509306-А	Кронштейн	1	1	1
9	236-1307148	Кольцо упорное	1	1	1	19	252137-П2	Шайба	1	1	1
10	46 1212 1266**	Подшипник 203А	2	2	2	20	250515-П29	Гайка	1	1	1
10	46 1212 1322**	Подшипник 6-203А	2	2	2	21	236-3509308-Б	Болт-натяжитель в сборе	1	1	1
						22	201454-П29	Болт	3	3	3

* 2 шт. входят в комплект ЗИП 238НБ-3906012

** устанавливается один из вариантов

ХИ. ДВИГАТЕЛИ ЯМЗ 238-НДЗ, 238-НД4, 238-НД5 (К-700А)

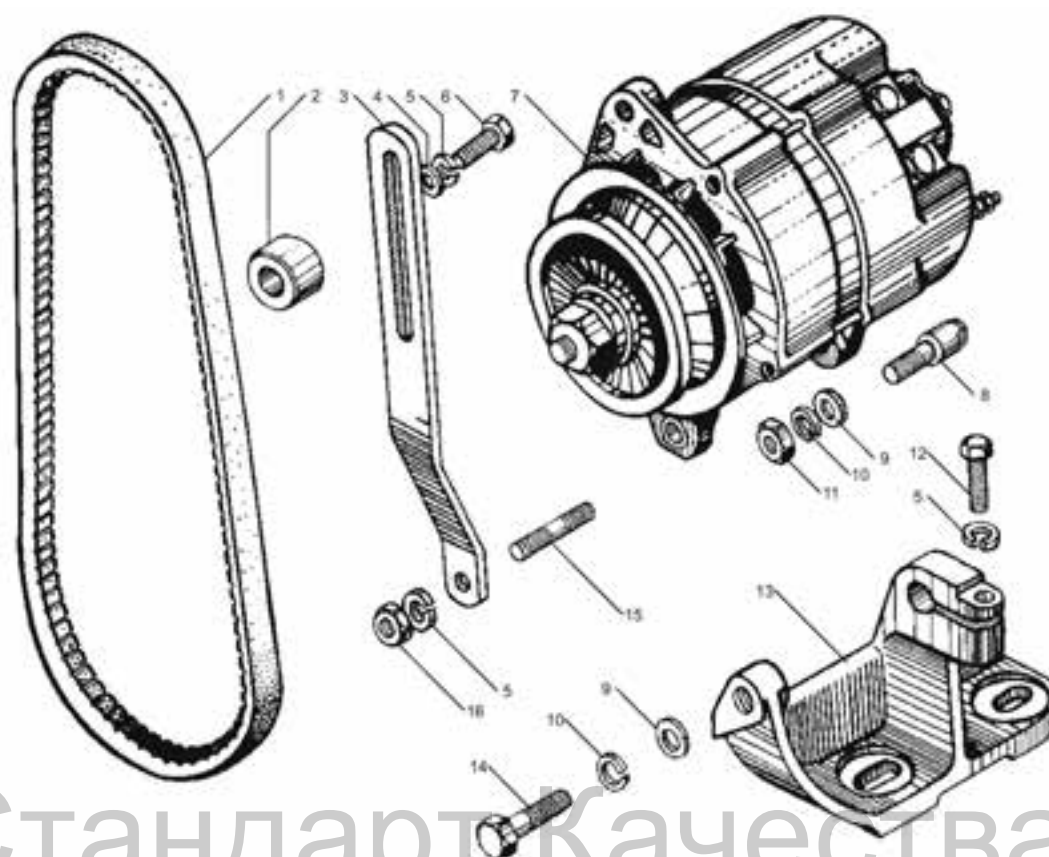


рис. 171. Генератор Г287Е в сборе, его крепление и привод

8(812)347-70-88

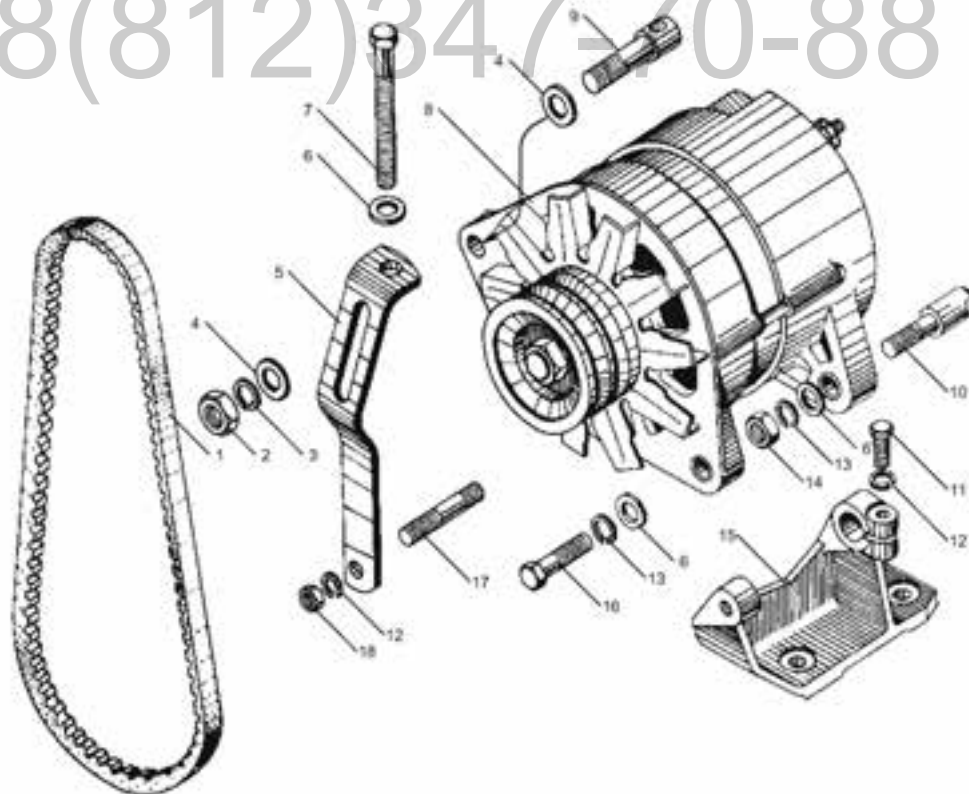


рис. 172. Генератор 5702.3701-30 в сборе и его крепление




СТАНДАРТ КАЧЕСТВА
ТРАКТОРНЫЕ ЗАПЧАСТИ

(812) 347-70-88

рис. 171. Генератор Г287Е в сборе, его крепление и привод

Поз.	№ детали	Наименование	Количество			Поз.	№ детали	Наименование	Количество		
			ЯМЗ 238НД3	ЯМЗ 238НД4	ЯМЗ 238НД5				ЯМЗ 238НД3	ЯМЗ 238НД4	ЯМЗ 238НД5
1	25 6421 1403	Ремень зубчатый 1 кл. II-14x10-937	1	2	1	8	238-3701780	Палец	1	1	1
2	238НБ-3701027-Б	Втулка распорная	1	1	1	9	252006-П29	Шайба	2	2	2
3	238-3701790	Планка натяжная	1	1	1	10	252136-П2	Шайба	2	2	2
4	252038-П29	Шайба	1	1	1	11	250512-П29	Гайка	1	1	1
5	252135-П2	Шайба	3	3	3	12	201458-П29	Болт	1	1	1
6	201468-П29	Болт	1	1	1	13	238НБ-3701774	Кронштейн	1	1	1
7	45 7371 1498	Генератор Г287Е в сборе	1	-	-	14	201505-П29	Болт	1	1	1
-	5702.3701-20	Генератор в сборе	1*	1	-	15	216233-П29	Шпилька	1	1	1
-	3862.3701	Генератор в сборе	1**	-	-	16	250511-П29	Гайка	1	1	1
-	3892.3701	Генератор в сборе	-	-	1						

* устанавливается на двигатель ЯМЗ-238НД-3 (1 комплектация)
 ** может устанавливаться взамен Г287Е


 Для записей _____

Стандарт Качества

рис. 172. Генератор 5702.3701-30 в сборе и его крепление

Поз.	№ детали	Наименование	Количество		Поз.	№ детали	Наименование	Количество	
			ЯМЗ 238НД4-1	ЯМЗ 238НД5				ЯМЗ 238НД4-1	ЯМЗ 238НД5
1	-	Ремень 13x10-900*	2	2	8	5702.3701-30	Генератор в сборе	1	1
-	7511.3701002**	Комплект ремней привода генератора	1	1	9	7511.3701795	Болт натяжителя	1	1
-	7511.3701002-01**	Комплект ремней привода генератора (Ремень AVX 13-900 2шт.)	1	1	10	238-3701780	Палец	1	1
2	250515-П29	Гайка	1	1	11	201458-П29	Болт	1	1
3	252137-П2	Шайба	1	1	12	252135-П2	Шайба	2	2
4	252007-П29	Шайба	2	2	13	252136-П2	Шайба	2	2
5	7511.3701790-10	Планка натяжная	1	1	14	250512-П29	Гайка	1	1
6	252006-П29	Шайба	3	3	15	238-3701774-Б	Кронштейн	1	1
7	310086-П29	Болт	1	1	16	201505-П29	Болт	1	1
					17	216233-П29	Шпилька	1	1
					18	250511-П29	Гайка	1	1

* входит в комплект 7511.3701002
 ** устанавливается один из вариантов

 Для записей _____

ОРИГИНАЛЬНЫЕ ЗАПЧАСТИ

ХІІ. ДВИГАТЕЛИ ЯМЗ 238-НД3, 238-НД4, 238-НД5 (К-700А)

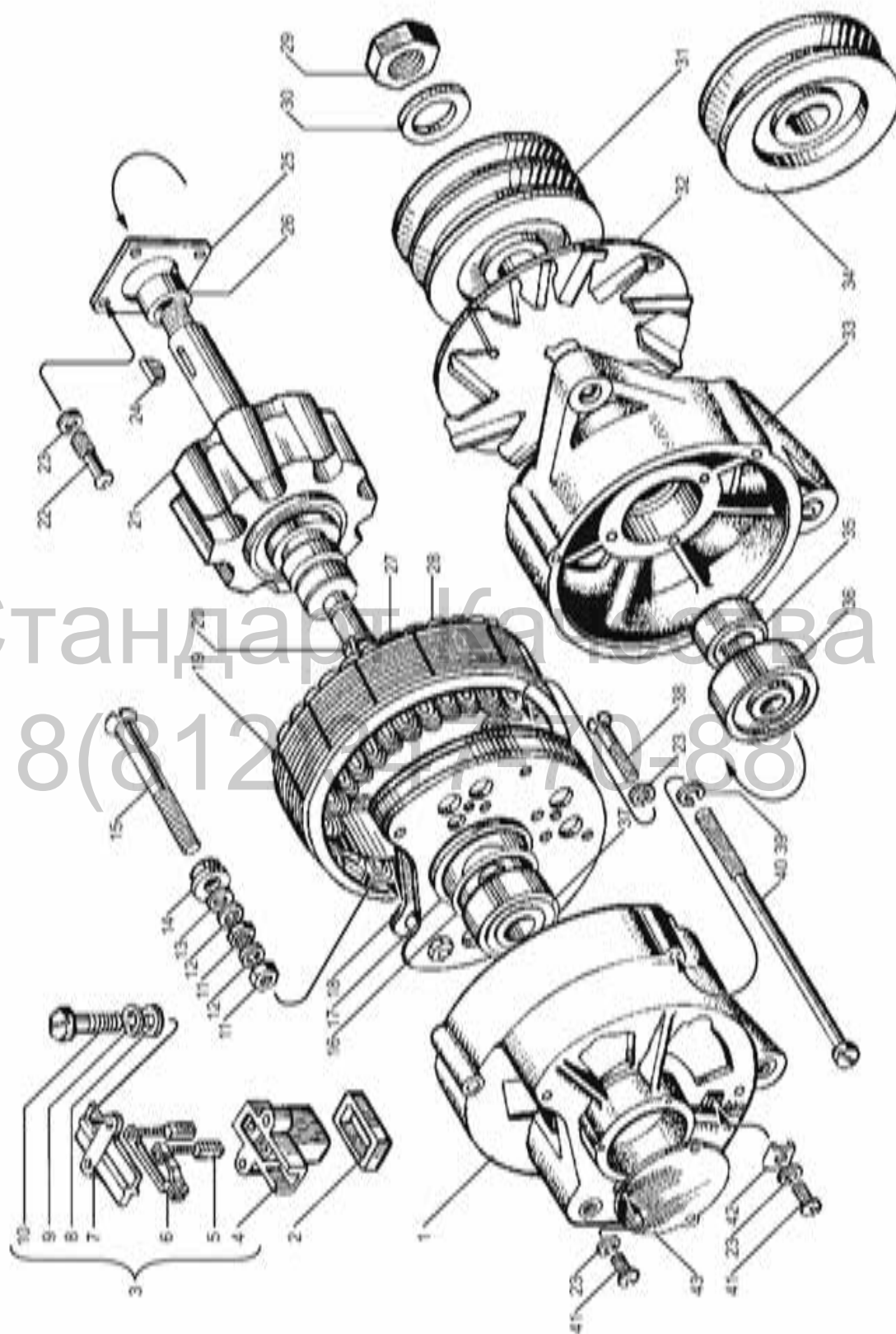


рис. 173. Генератор 5702.3701-20, 5702.3701-30 и Г287Е



СТАНДАРТ КАЧЕСТВА
ТРАКТОРНЫЕ ЗАПЧАСТИ

(812) 347-70-88

ХИ. ДВИГАТЕЛИ ЯМЗ 238-НД3, 238-НД4, 238-НД5 (К-700А)

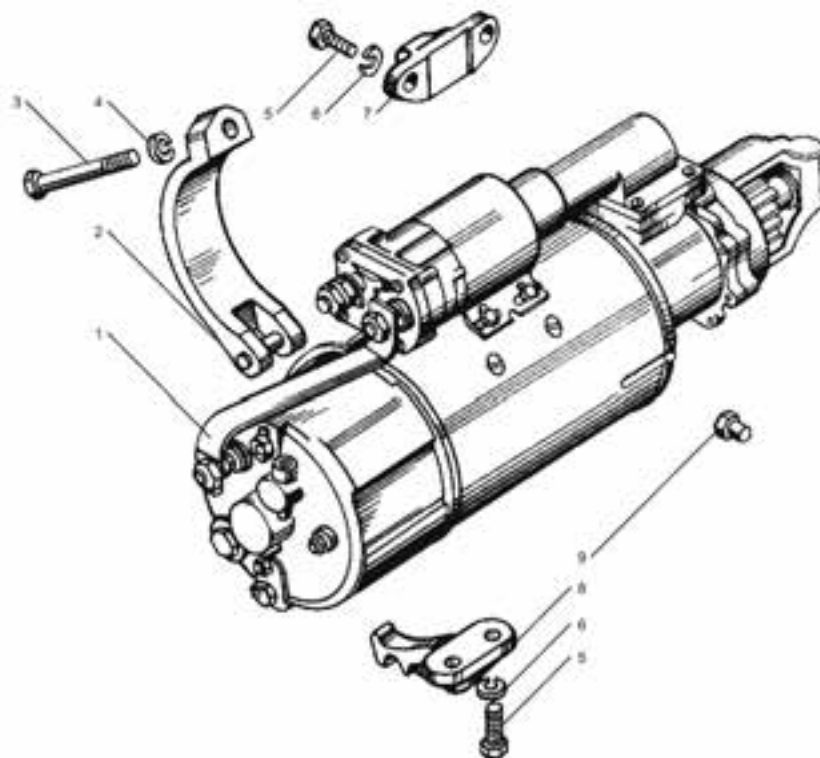


рис. 174. Стартер в сборе и его крепление

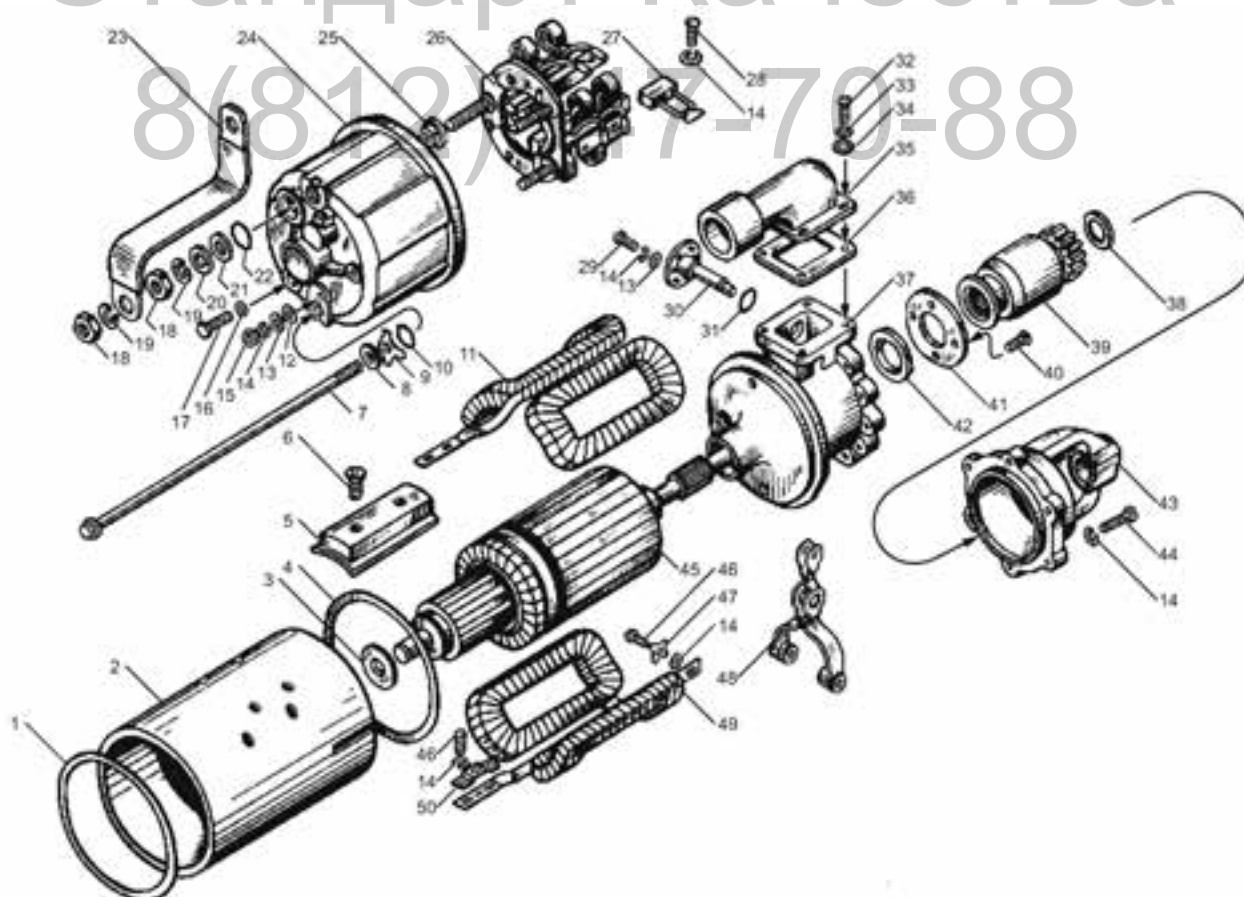


рис. 174. Стартер



СТАНДАРТ КАЧЕСТВА
ТРАКТОРНЫЕ ЗАПЧАСТИ

(812) 347-70-88

рис. 174. Стартер в сборе и его крепление

Поз.	№ детали	Наименование	Количество			Поз.	№ детали	Наименование	Количество		
			ЯМЗ 238НД3	ЯМЗ 238НД4	ЯМЗ 238НД5				ЯМЗ 238НД3	ЯМЗ 238НД4	ЯМЗ 238НД5
1	45 7375 1469	Стартер 2501.3708-01 в сборе	1	1	1	5	201563-П29	Болт	4	4	4
2	240-3708721	Скоба	1	1	1	6	252137-П2	Шайба	4	4	4
3	200853-П29	Болт	1	1	1	7	236-3708702-Б	Кронштейн верхний	1	1	1
4	252138-П2	Шайба	1	1	1	8	236-3708704-Б	Кронштейн нижний	1	1	1
						9	240-3708724-Б	Штифт	1	1	1


 Для записей _____

рис. 175. Стартер

Поз.	№ детали	Наименование	Количество			Поз.	№ детали	Наименование	Количество		
			ЯМЗ 238НД3	ЯМЗ 238НД4	ЯМЗ 238НД5				ЯМЗ 238НД3	ЯМЗ 238НД4	ЯМЗ 238НД5
1	СТ103А-3708338	Кольцо	1	1	1	26	25.3708320	Траверса	1	1	1
2	25.3708101	Корпус	1	1	1	27	2500.3708050	Щетка	8	8	8
3	МХ-1087	Шайба	1	1	1	28	7Х-4196	Винт	8	8	8
4	СТ103А-3708046	Кольцо	1	1	1	29	45 9432 1109	Винт	2	2	2
5	СТ103-3708102	Полюс	4	4	4	30	СТ142-3708070	Ось	1	1	1
6	Х1-11-58	Винт	8	8	8	31	16.3708406	Кольцо	1	1	1
7	СТ103-3708003	Шпилька	2	2	2	32	МХ-0905	Винт	4	4	4
8	МХ-0142	Шайба	2	2	2	33	Х-4001	Шайба	4	4	4
9	МХ-0954	Шайба	2	2	2	34	8Х-1497	Шайба	4	4	4
10	СТ103А-3708045	Шайба	2	2	2	35	25.3708001	Кожух	1	1	1
11	СТ103-3708150	Катушка	1	1	1	36	25.3708002	Прокладка	1	1	1
12	25.3708005	Шайба	2	2	2	37	25.3708510	Корпус привода	1	1	1
13	МХ-0276	Шайба	2	2	2	38	25.3708403	Шайба упорная	1	1	1
14	Х-1482	Шайба	17	17	17	39	25.3708600	Привод в сборе	1	1	1
15	8Х-1533	Гайка	2	2	2	40	25.3708502	Винт	12	12	12
16	45 9816 8046	Шайба	1	1	1	41	25.3708501	Шайба привода	1	1	1
17	М8х1х20	Болт	1	1	1	42	М67 2615 030	Сальник	1	1	1
18	Х2-9302	Гайка	2	2	2	43	25.3708410	Крышка привода	1	1	1
19	7Х-4289	Шайба	2	2	2	44	25.3708404	Винт	6	6	6
20	МХ-0825	Шайба	1	1	1	45	25.3708200	Якорь	1	1	1
21	МХ-0037	Шайба	1	1	1	46	МХ-1104	Болт	2	2	2
22	СТ103А-3708339	Кольцо	1	1	1	47	МХ-1032	Шайба	2	2	2
23	СТ103-3708030	Шина	1	1	1	48	25.3708450	Рычаг	1	1	1
24	25.3708300	Крышка коллектора	1	1	1	49	СТ103-3708120	Катушка	1	1	1
25	СТ103А-3708309	Втулка	1	1	1	50	25.3708004	Пластина	2	2	2

ОРИГИНАЛЬНЫЕ ЗАПЧАСТИ

ХИ. ДВИГАТЕЛИ ЯМЗ 238-НД3, 238-НД4, 238-НД5 (К-700А)

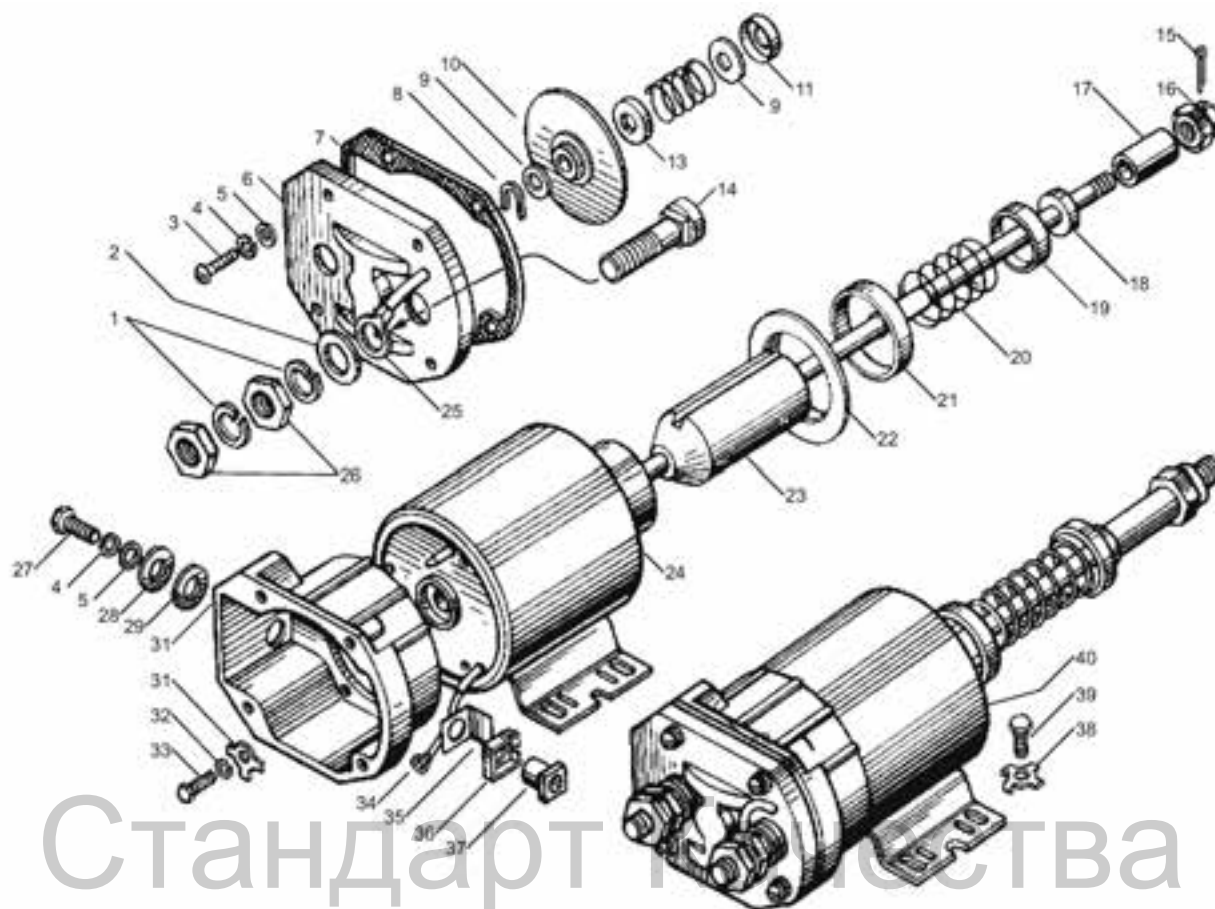


рис. 176. Реле стартера

8(812)347-70-88

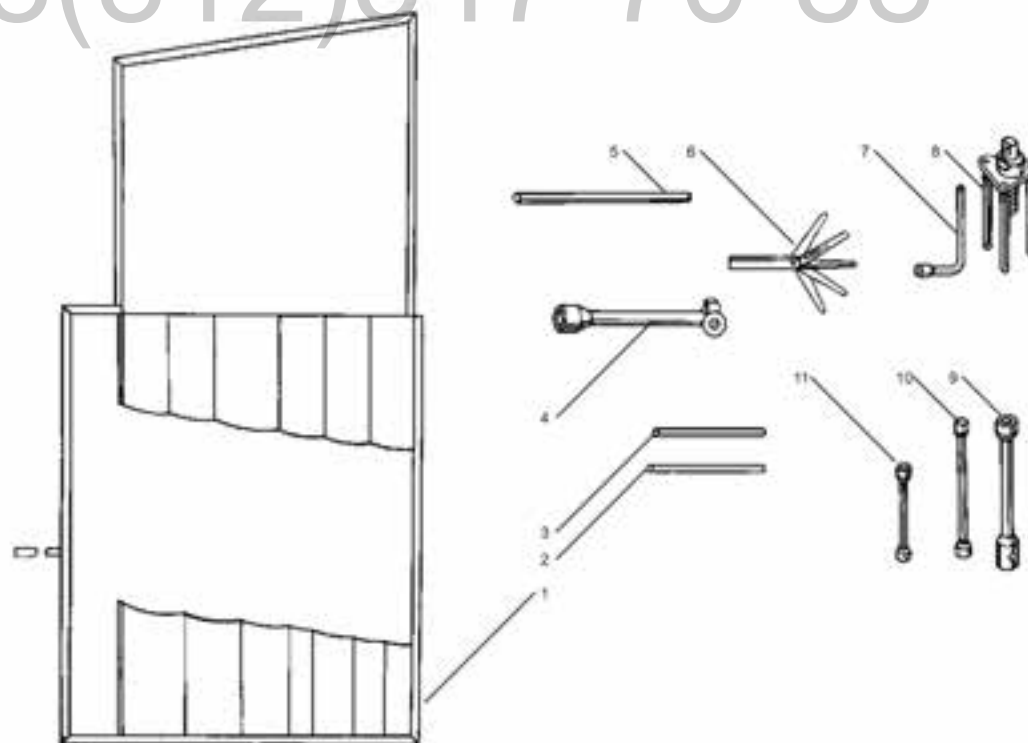


рис. 177. Инструмент водителя и приспособления



СТАНДАРТ КАЧЕСТВА
ТРАКТОРНЫЕ ЗАПЧАСТИ

(812) 347-70-88

рис. 176. Реле стартера

Поз.	№ детали	Наименование	Количество			Поз.	№ детали	Наименование	Количество		
			ЯМЗ 238НД3	ЯМЗ 238НД4	ЯМЗ 238НД5				ЯМЗ 238НД3	ЯМЗ 238НД4	ЯМЗ 238НД5
1	7X-4289	Шайба	4	4	4	21	25.3708805	Чашка	1	1	1
2	MX-0825	Шайба	2	2	2	22	25.3708803	Прокладка	1	1	1
3	MX-1020	Винт	4	4	4	23	25.3708850	Якорь	1	1	1
4	X-4001	Шайба	5	5	5	24	PC103-3708100	Ярмо с катушкой	1	1	1
5	8X-1497	Шайба	1	1	1	25	540244	Наконечник	1	1	1
6	PC25-3708080	Крышка	1	1	1	26	X2-9302	Гайка	4	4	4
7	PC25-3708006-Б	Прокладка	1	1	1	27	MX-1146	Болт	1	1	1
8	PC25-3708013	Скоба	1	1	1	28	1-МЮ-37	Шайба	1	1	1
9	MX-0021	Шайба	2	2	2	29	MX-0434	Шайба	1	1	1
10	PC25-3708030	Диск контактный	1	1	1	30	PC25-3708002-В	Корпус реле стартера	1	1	1
11	PC100-3708003	Шайба	1	1	1	31	MX-1032	Шайба	3	3	3
12	PC25-3708007	Пружина	1	1	1	32	X-1482	Шайба	3	3	3
13	BM-335-37	Шайба	1	1	1	33	MX-1215	Болт	3	3	3
14	PC25-3708011	Болт контактный	2	2	2	34	MX-1031	Наконечник	1	1	1
15	45 9871 1018	Шплинт	1	1	1	35	PC25-3708016	Прокладка	1	1	1
16	25.3708802	Гайка	1	1	1	36	PC25-3708015	Втулка	1	1	1
17	25.3708801	Втулка	1	1	1	37	PC25-3708014	Втулка	1	1	1
18	25.3708806	Шайба	1	1	1	38	MX-0287	Шайба	4	4	4
19	25.3708804	Чашка	1	1	1	39	MX-1126	Болт	4	4	4
20	18.3708011	Пружина	1	1	1	40	25.3708800	Реле стартера в сборе	1	1	1

рис. 177. Инструмент водителя и приспособления

Поз.	№ детали	Наименование	Количество			Поз.	№ детали	Наименование	Количество		
			ЯМЗ 238НД3	ЯМЗ 238НД4	ЯМЗ 238НД5				ЯМЗ 238НД3	ЯМЗ 238НД4	ЯМЗ 238НД5
1	236-3901552-Б3	Сумка для инструмента	1	1	1	7	236-3901510	Ключ торцовый 10	1	1	1
2	200-3901503-А2	Вороток	1	1	1	8	236-3901210-А2	Съемник форсунки в сборе	1	1	1
3	236-3901588	Вороток	1	1	1	9	236-3901490	Ключ торцовый 19	1	1	1
4	200-3901578-Б2	Ключ торцовый 24	1	1	1	10	200-3901502-А2	Ключ торцовый 14	1	1	1
5	236-3901496	Вороток	1	1	1	11	236-3901508	Ключ торцовый 12	1	1	1
6	39 3621 0000	Щупы специальные 82801.00	1	1	1						


 Для записей _____

ТАБЛИЦА РАЗМЕРОВ И ХАРАКТЕРИСТИК ОСНОВНЫХ ДЕТАЛЕЙ

Таблица размеров и характеристик основных деталей предназначена для оказания помощи специалистам опорных баз при проведении инвентаризации запчастей.

Обозначения, применяемые в таблице:

x — количество зубьев.

z_1 — количество зубьев наружного зубчатого венца.

z_2 — количество зубьев внутреннего зубчатого венца.

\varnothing — диаметр

L — длина

h — высота

} габаритные размеры

β — угол наклона зубьев.

m — модуль зуба.

пазы — шлицы прямоугольные.

Обозначения моделей тракторов:

2256010 — К-701М с двигателем ЯМЗ-8423

2256015 — К-701М с двигателем ЯМЗ-240БМ

2765010 — К-702М

2765020 — К-702М-ПК-6 погрузчик

2765015 — К-703М

2256030 — К-703М 350 л.с. с гидротрансформатором

2267100 — К-710

Модели тракторов, на которых применяются сборочные единицы, указаны под обозначением.

ТАБЛИЦА РАЗМЕРОВ И ХАРАКТЕРИСТИК ОСНОВНЫХ ДЕТАЛЕЙ

	Обозначение	Наименование	Основные внешние отличия
1	700.00.10.070-1	сильфон	$L = 137$ мм
	701.10.00.060	— " —	$L = 210$ мм
2	700A.00.16.010-1	муфта полужесткая	$h = 131,1_{-1,36}^{+0,7}$
	701.00.16.010-1	— " —	$h = 92,5_{-1,2}^{+0,5}$
3	700A.00.16.026	фланец	$h = 62$ мм
	2256010-1600027	— " —	$h = 95$ мм
4	700A.00.23.014-01	стремянка	$L = 420 \pm 4$
	700A.00.23.014-02	стремянка	$L = 465 \pm 4$
	700A.00.23.014-03	стремянка	$L = 535 \pm 4$
	700A.00.23.014-04	стремянка	$L = 580 \pm 4$
5	700.13.01.000-3	радиатор водяной	Верхний бачок — два патрубка по бокам; нижний бачок — один патрубок посередине
	701.13.01.000-1	— " —	Верхний бачок — один патрубок справа; нижний бачок — один патрубок слева
6	701.14.05.000	радиатор масляный	Секции сварены (соединены) 4-мя планками ($L = 120$ мм) с 2-мя отверстиями
	700.14.05.000-2	— " —	— " — ($L = 60$ мм) без отверстий
7	701.16.02.000-1	редуктор привода насосов	$h = 455 \pm 5$; \varnothing крышки со стороны полужесткой муфты 215
	701.16.02.000-2	— " —	$h = 455 \pm 5$; \varnothing крышки со стороны полужесткой муфты 270
	700A.16.02.000-1	— " —	$h = 505 \pm 5$; \varnothing крышки со стороны полужесткой муфты 215
	700A.16.02.000-2	— " —	$h = 505 \pm 5$; \varnothing крышки со стороны полужесткой муфты 270
	2256010-16.00010	— " —	Оба насоса НШ-71-4-Л, выход верхнего соединен трубой с регулятором потока, установленном на нижнем насосе
8	700A.16.02.011-2	картер	$h = 270$, 3 «лючка»
	700A.16.02.011-3	— " —	$h = 270$, 2 «лючка»
	701.16.02.011-2	— " —	$h = 220$, 3 «лючка»
	2256010-1600016	— " —	$h = 220$, 2 «лючка»
9	700A.16.02.053	шестерня (ведущая)	$z = 36$, на ступице имеет обточку под подшипник, внутреннее отверстие шлицевое
	700A.16.02.053-1	— " —	$z = 36$, на ступице шейка под подшипник. Имеет 12 отверстий M12
10	700A.16.02.065	шестерня (ведомая)	$z = 36$, внутренние отверстия шлицевые
	700A.16.02.065-1	— " —	$z = 36$, имеет расточку под подшипник
11	701.16.02.022	шестерня (ведущая)	$z = 34$, на ступице имеет шейку под подшипник, внутреннее отверстие шлицевое
	2256010-1600022	— " —	$z = 34$, на ступице шейка под подшипник. Имеет 12 отверстий M12
12	701.16.02.023	шестерня (ведомая)	$z = 37$, внутреннее отверстие шлицевое
	701.16.02.023-1	— " —	$z = 37$, имеет расточку под подшипник

ТАБЛИЦА РАЗМЕРОВ И ХАРАКТЕРИСТИК ОСНОВНЫХ ДЕТАЛЕЙ

	Обозначение	Наименование	Основные внешние отличия
13	700А.17.00.000 применяется на К-701, К-700А	Коробка передач в сборе	Фильтр с редукционным клапаном установлены рядом с кулисой. Гидроаккумулятор установлен на торцевой стенке, дальней от двигателя. В кулисе два поводка. Для управления муфтами раздаточного вала два отдельных рычага
	2256010-17.00.000 К-701М	— " —	Масляный фильтр установлен на торцевой стенке КП, дальней от двигателя, выше хвостовика ведущего вала. Гидроаккумулятор с редукционным клапаном установлен рядом с кулисой. У кулисы 4 поводка. Под масляным фильтром установлен насос НШ-10Е-3-Л
	2765010-1700000 К-702М	— " —	Вал привода насосов вращается с помощью карданного вала от гидротрансформатора, в связи с чем у КП пять фланцев для карданных валов
	2765015-1700000 К-703М, К-702М-ПК-6	— " —	Внешне отличается от 2765010-1700000 механизмом управления переключением передач, имеющим приводной рычаг
14	700А.17.01.010-1	Вал ведущий в сборе	Не перемещается вдоль оси ведущего вала крайняя, более широкая опора
	700А.17.01.010-2	— " —	Крайние опоры (обе) перемещаются на 5–7 мм
	702.17.01.010-1	— " —	На валу установлено 4 шестерни
15	700.17.01.011-3	Вал	В центральной части на наружной поверхности имеется два резьбовых участка
	700А.17.01.011-2	— " —	На участках $\varnothing 70$ отсутствуют канавки под стопорные кольца
	700А.17.01.011-3	— " —	На участках $\varnothing 70$ имеются канавки под стопорные кольца
	702.17.01.011	— " —	На шлицевых участках для барабанов имеется по одному сквозному отверстию во внутренний канал вала
16	2765010-17.01.012-1	Шестерня	$z_1 = 14$
	2765010-17.01.012-2	— " —	$z_1 = 13$
	2765010-17.01.013-1	Вал	$\beta = 9^\circ 24'$
	2765010-17.01.013-2	— " —	$\beta = 8^\circ 43'$
	2256010-17.01.017-1	Шестерня	$z_1 = 23, \varnothing 203,4 (-0,72), \varnothing$ впадин 8 шлицев 70,62
	2256010-17.01.018-2	— " —	$z_1 = 24, z_2 = 25$
	2256010-17.01.019-1	— " —	$z_1 = 27, \varnothing 239,6 (-0,72), 8$ пазов $\varnothing 88,82$
	2765010-17.01.019	— " —	$z_1 = 32, \varnothing 275,5 (-0,81)$
	2765010-17.01.021	— " —	$z_1 = 27, \varnothing 188 (-0,72), z_2 = 36$
	2256010-17.01.021-2	— " —	$z_1 = 31, z_2 = 36$
	2256010-17.01.032-1	— " —	$z_1 = 17, z_2 = 62 (-0,19), 8$ шлицев
	2256010-17.01.033-1	— " —	$z_1 = 29, z_2 = 25$
	2256010-17.01.039-1	— " —	$z_1 = 10$
	2256010-17.01.042	— " —	$z_1 = 17, h = 80 (-0,46), 10$ шлицев
	2256010-17.01.043	— " —	$z_1 = 42, z_2 = 36$



ТАБЛИЦА РАЗМЕРОВ И ХАРАКТЕРИСТИК ОСНОВНЫХ ДЕТАЛЕЙ

	Обозначение	Наименование	Основные внешние отличия
17	700.17.01.023-2	Кольцо	С выступами
	700A.17.01.023	— " —	Без выступов
18	700.17.01.022	Втулка	$h = 28 (-0,14)$, имеет проточку и 4 отверстия
	700A.17.01.022-1	— " —	$h = 24 (-0,13)$, имеет проточку и 4 отверстия
19	700.17.01.024	Кольцо	$h = 20 (-0,14)$
	700A.17.01.024-1	— " —	$h = 24 (-0,13)$
20	700A.17.01.029-1	Втулка	$h = 17 (-0,24)$
	700A.17.01.029-2	— " —	$h = 13 (-0,15)$
	700A.17.01.029-3	— " —	$h = 11 (-0,27)$
21	700A.17.01.031-3	Шестерня	$z_1 = 30$. Внутренняя расточка $\varnothing 110$ под подшипник
	700A.17.01.031-4	— " —	$z_1 = 30$. Расточка $\varnothing 125$ под подшипник 214
	700A.17.01.031-5	— " —	$z_1 = 30$. Расточка $\varnothing 125$, на зубчатом венце имеется канавка под стопорное кольцо для фиксации ведомого барабана
	702.17.01.031-3	— " —	$z_1 = 39$
22	700A.17.01.032	Барабан левый	h по ступице 54
	700A.17.01.032-1	— " —	h по ступице 69,5, на наружной поверхности ступицы 2 канавки
	702.17.01.032-1	— " —	В ступице имеется одно наклонное сквозное отверстие начинающееся от шлицев
23	700A.17.01.034-1	Пружина	Число витков полное 10
	700A.17.01.034-2	— " —	Число витков 7, полное 9
24	702.17.01.039-2	Шестерня	$z_1 = 31$, расточка $\varnothing 110$, $h = 56$
25	700A.17.01.045-3	Шестерня	Внутренняя расточка $z = 27$, $\varnothing 110$ под подшипник
	700A.17.01.045-4	— " —	$z = 27$. Расточка $\varnothing 125$ под подшипник
	700A.17.01.045-5	— " —	$z = 27$. Расточка $\varnothing 125$, на зубчатом венце имеется канавка под стопорное кольцо
26	700A.17.01.047	Барабан	h по ступице 54 (-0,2), число шлицев 10, на наружной поверхности ступицы одна канавка и одна на торце.
	700A.17.01.047-1	— " —	h по ступице 83 (-0,43), на наружной поверхности ступицы уступ и две канавки. Торец вокруг отверстия под втулку 029 выступает на 1,5 (-0,4)
	700A.17.01.047-2	— " —	h по ступице 81 (-0,45), торец вокруг отверстия под втулку 029 не имеет выступа. на наружной поверхности ступицы две канавки. Применяется на валах с фиксацией 2 и 3 фрикционных
27	700.17.01.051-2	Кольцо	С выступами
	700A.17.01.051	— " —	Без выступов
28	700A.17.01.057	Диск правый	$h = 34$, имеет 4 сверления
	700A.17.01.057-1	— " —	$h = 29$, нет сверлений
29	700A.17.01.058-1	Барабан правый	Имеет сверления под заклепки, $h = 54 \pm 0,2$, на ступице имеется одна канавка на наружной поверхности и одна на торцевой

ТАБЛИЦА РАЗМЕРОВ И ХАРАКТЕРИСТИК ОСНОВНЫХ ДЕТАЛЕЙ

	Обозначение	Наименование	Основные внешние отличия
	700A.17.01.058-2	– " –	Сверления под заклепки, h по ступице 89,5; на ступице: имеются 4 наклонных сверления, на наружной поверхности имеется расточка под кольца 105
30	700A.17.01.071	Прокладка	Внутренний \varnothing 151 (+1,0)
	700.17.01.071-2	– " –	То же. Имеет 4 дополнительных отверстия \varnothing 8
	700.17.01.071-1	– " –	Внутренний \varnothing 138
31	700.17.01.073	Шестерня	$z_1 = 23$, \varnothing впадин 8 пазов = $68^{+0,8}_{+0,2}$
	700A.17.01.073	– " –	то же, \varnothing впадин 8 шлицев = $70^{+0,13}_{+0,89}$
32	702.17.01.074	Шестерня	$z_1 = 32$, \varnothing 203,5 (–0,5), $h = 65$, 8 шлицев
33	700.17.01.076	Шестерня	$z_1 = 32$, \varnothing 208, h общая = 62, зубчатого венца — 40, 8 шлицев
	700A.17.01.076	– " –	то же, L зубчатого венца = 35, \varnothing впадин 8 пазов = $68^{+0,8}_{+0,2}$
	700A.17.01.076-1	– " –	то же, \varnothing впадин 8 шлицев = $70^{+0,15}_{+0,89}$
	702.17.01.076	– " –	$z_1 = 34$, $h = 62$, L зубьев = 35, 8 шлицев \varnothing впадин = $68^{+0,8}_{+0,2}$
34	700.17.01.077	Шестерня	$z_1 = 18$, $h = 62$, L зубьев = 48, 8 шлицев \varnothing впадин = $68^{+0,8}_{+0,2}$
	700.17.01.077-1	– " –	то же, бочкообразный зуб
	700A.17.01.077	– " –	то же, \varnothing впадин 8 шлицев = $70^{+0,15}_{+0,89}$
35	700.17.01.078	Шестерня	$z_1 = 44$, $z_2 = 25$, $h = 83$, \varnothing расточки под подшипник = $140^{+0,012}_{-0,028}$
	700A.17.01.078-1	– " –	то же, \varnothing расточки под подшипник = $125^{+0,012}_{-0,028}$
	700A.17.01.078-2	– " –	то же, $z_1 = 43$, $h = 95$
36	700A.17.01.079	Шестерня	$z_1 = 35$, $h = 62$, \varnothing впадин 8 пазов = $68^{+0,8}_{+0,2}$
	700A.17.01.079-1	– " –	то же, \varnothing впадин 8 шлицев = $70^{+0,15}_{+0,89}$
	702.17.01.079	– " –	$z_1 = 26$, $h = 62$
37	700A.17.01.081	Шестерня	$z_1 = 27$, \varnothing 183,6 (–0,72), $h = 77$
	700A.17.01.081-1	– " –	$z_1 = 31$, \varnothing впадин 8 пазов = $68^{+0,8}_{+0,2}$
	700A.17.01.081-2	– " –	то же, \varnothing впадин 8 шлицев = $70^{+0,15}_{+0,89}$
38	700A.17.01.082	Шестерня	$z_1 = 34$, $h = 75$, $z_2 = 25$, расточка под подшипник \varnothing 140
	700A.17.01.082-1	– " –	то же, $z_2 = 31$
39	700.17.01.083	Шестерня	$z_1 = 34$, $h = 68,5$, \varnothing впадин пазов = $88^{+0,7}_{+0,2}$
	700A.17.01.083	– " –	$z_1 = 29$, $h = 76$, шлицы те же
40	700A.17.01.084	Шестерня	$z_1 = 38$, выступы ступицы несимметричны, 10 шлицев
	702.17.01.084	– " –	$z_1 = 38$, 8 шлицев, выступы ступицы симметричны, $h = 62$, L зуба = 35
41	700.17.01.085	Шестерня	$z_1 = 18$, $h = 80$ (–0,46), \varnothing впадин 10 пазов = $88^{+1,5}_{+0,23}$
	700A.17.01.085	– " –	$z_1 = 21$, m 6
42	700.17.01.087-1	Шестерня	$z_1 = 42$, \varnothing 347,2 (–0,89), $z_2 = 36$
	700A.17.01.087-1	– " –	$z_1 = 57$, $z_2 = 36$
43	700.17.01.088	Шестерня	$z_1 = 25$, $z_2 = 36$
	700A.17.01.088	– " –	$z_1 = 29$, $z_2 = 36$
44	700A.17.01.091-3	Крышка	Заготовка литая
	700A.17.01.091-4	– " –	Заготовка штампованная



ТАБЛИЦА РАЗМЕРОВ И ХАРАКТЕРИСТИК ОСНОВНЫХ ДЕТАЛЕЙ

	Обозначение	Наименование	Основные внешние отличия
45	700A.17.01.093	Крышка	Заготовка штампованная
	700A.17.01.093-1	— " —	Заготовка литая
46	700A.17.01.095	Крышка	Штамповка, $h = 22 \pm 1$
	700A.17.01.095-1	— " —	Штамповка, $h = 66 - 0,9$
	700A.17.01.095-2	— " —	Литье, $h = 20 \pm 1$
47	700.17.01.096-2	Муфта	$z_1 = 25$, 2 ряда, \varnothing выступов 10 шлицев = $92^{+0,54}$
	700A.17.01.096	— " —	то же, \varnothing выступов 10 шлицев = $91^{+0,8}_{+0,2}$
48	700A.17.01.097	Муфта	$z_1 = 25$, 1 ряд, \varnothing выступов 10 шлицев = $92^{+0,54}$
	700A.17.01.097-1	— " —	то же, \varnothing выступов 10 шлицев = $91^{+0,8}_{+0,2}$
49	700A.17.01.102-2	Вал грузовой	L общая = $856_{-0,9}$, 3 шлицевых участка и 1 резьбовой, L шлицевого участка, первого со стороны резьбы = 108 ± 2
	700A.17.01.102-3	— " —	то же, L шлицевого участка, первого со стороны резьбы = 96 ± 3
	702.17.01.102-1	— " —	L общая = $838_{-1,1}$, имеет два шлицевых участка и два резьбовых хвостовика
50	700A.17.01.103-1	Вал промежуточный	L общая = 865, имеет 2 шлицевых участка и один резьбовой хвостовик, \varnothing выступов шлицев на шлицах со стороны резьбы = $68_{+0,6}^{-0,2}$
	700A.17.01.103-2	— " —	то же, \varnothing выступов шлицев на шлицах со стороны резьбы = $70_{+0,66}^{-0,2}$
	702.17.01.105-1	— " —	L общая = $356_{-0,68}$, один шлицевой участок и один резьбовой хвостовик
51	702.17.01.104-01	Втулка	$L = 90 (-0,23)$; \varnothing внутренний = 68, \varnothing наружный = 83
	702.17.01.104-02	— " —	$L = 66$; \varnothing внутренний = 68
	702.17.01.104-03	— " —	$L = 15$; \varnothing внутренний = 66
	700A.17.01.104	— " —	табличный чертёж
	700A.17.01.104-01	— " —	$L = 60$; \varnothing внутренний = 80, \varnothing наружный = 95
	700A.17.01.104-02	— " —	$L = 22$; \varnothing внутренний = 80, \varnothing наружный = 102,5
	700A.17.01.104-03	— " —	$L = 12,8$; \varnothing внутренний = 70, \varnothing наружный = 83
	700A.17.01.104-04	— " —	$L = 13,75$; \varnothing внутренний = 80, \varnothing наружный = 102,5
52	700.17.01.106	Кольцо	табличный чертёж
	700.17.01.106-2	— " —	$h = 4$; \varnothing внутренний = 70,5, \varnothing наружный = 89
	700.17.01.106-3	— " —	$h = 2,8$; \varnothing внутренний = 70,5, \varnothing наружный = 89
	700.17.01.106-4	— " —	$h = 2,8$; \varnothing внутренний = 90,5, \varnothing наружный = 102
	700.17.01.106-5	— " —	$h = 2,8$; \varnothing внутренний = 80,5, \varnothing наружный = 102
	700A.17.01.106	— " —	$h = 2,8$; \varnothing внутренний = 70,5, \varnothing наружный = 89, разрезное
	700A.17.01.106-2	— " —	$h = 7$; \varnothing внутренний = 70, \varnothing наружный = 83, имеет расточку $\varnothing 74$ и фрезеровку $\varnothing 10$
53	700A.17.01.113-2	Гайка	$h = 30$; из поковки; буртик 4 мм
	700A.17.01.113-3	— " —	то же; из отливки; буртик 7 мм
	702.17.01.113	— " —	$h = 18$; из штамповки; буртик 4 мм
54	700.17.01.114	Прокладка	\varnothing наружный = 212 ± 1
	700A.17.01.114	— " —	\varnothing наружный = 216 (-1)

ТАБЛИЦА РАЗМЕРОВ И ХАРАКТЕРИСТИК ОСНОВНЫХ ДЕТАЛЕЙ

	Обозначение	Наименование	Основные внешние отличия
55	700.17.01.130-1	Опора средняя в сборе	Глубина расточки под подшипник 19,5; $h = 59$
	700A.17.01.130	– " –	$h = 46,5$; отсутствуют 2 отверстия М8 под винты 025
56	700A.17.01.255-2	Картер нижняя половина	В средней перегородке для вала привода насосов имеется проем
	2256010-1701035	– " –	В средней перегородке имеется расточка $\varnothing 100$ и отверстия под штифт $\varnothing 8$ под опору вала привода насосов
	2256010-1701030	– " –	Отсутствуют отверстия для вилки включения насоса. Отсутствуют сверления под фиксаторы управления муфтами грузового вала В расточке промежуточного вала средней перегородки установлена опора 702.17.01.257, закрепленная штифтом, отверстие под который обработано совместно в опоре и картере 2765010-17010176
57	700A.17.01.256-1 (190-2)	Картер верхняя половина	В средней перегородке картера отсутствует опора вала привода насосов. Расточка под МПП сквозная. Между расточкой под МПП и отверстием для заливки масла имеется площадка с 5 отверстиями М8
	2256010-1701061	– " –	В средней перегородке имеется расточка $\varnothing 100$ под опору вала привода насосов. Перегородка видна в расточке под МПП.
	2765010-1701017 (17.01.020)	– " –	Отсутствует 5 отверстий М8, служащих на картере 256-1 для крепления рычагов, управляющих муфтами раздаточного вала То же, а так же отсутствуют расточки под тормозки синхронизаторы
58	700A.17.01.366	Кольцо	$h = 20 (-0,13)$
	700A.17.01.366-1	– " –	$h = 17,45 (-0,11)$
59	700.17.01.402-01	Втулка шлицевая	$L = 133$
	700.17.01.402-02	– " –	$L = 105$
	700A.17.01.402-01	– " –	$L = 106$
	700A.17.01.402-02	– " –	$L = 73$
60	700.17.01.404-01	Прокладка	\varnothing внутренний = 122 ± 1
	700.17.01.404-02	– " –	\varnothing внутренний = 90 ± 1
61	700A.17.01.480-1	Труба	Размеры 305×350
	700.17.01.480-1	– " –	Размеры ~196×276
62	700A.17.01.540	Барабан правый	Состоит из барабана правого 700A.17.01.058-1, диска 318 и заклепок
	700A.17.01.540-1	– " –	Состоит из барабана 700A.17.01.058-2, кольца 700A.17.01.105, диска 318 и заклепок
63	700.17.01.590	Крышка	$h = 48$
	700A.17.01.590	– " –	$h = 46,5$. Отсутствуют 2 отверстия М8 под винты 025
64	700.17.01.710-01	Маслопровод	$L = 317 (-1,5)$
	700.17.01.710-02	– " –	$L = 254 (-1,5)$



ТАБЛИЦА РАЗМЕРОВ И ХАРАКТЕРИСТИК ОСНОВНЫХ ДЕТАЛЕЙ

	Обозначение	Наименование	Основные внешние отличия
65	700A.17.00.070	Гидроаккумулятор	Корпус гидроаккумулятора цилиндрический, фланец крепления круговой
	2256010-1748000-2	— " —	В корпусе гидроаккумулятора установлен редукционный клапан
66	700A.17.02.000-2 (К-700А, К-701)	Механизмы переключения передач	В верхней крышке установлены перекидные золотники. На золотнике слива, снизу, установлена защелка. Кронштейн 700A.17.02.042 имеет две проушины и высоту 100 мм
	2256010-1702000 К-701М	— " —	То же, кроме — кронштейн для установки рычага переключения передач имеет две проушины под ось рычага и ось для двуплечевого рычага. Высота кронштейна ~ 215 мм
	2765010-1705000 К-702М	— " —	На механизме установлено 5 электромагнитов
	2765015-1702000 К-703М, К-702М-ПК-6	— " —	В верхней крышке не установлены перекидные золотники. На золотнике слива отсутствует защелка
67	700.17.16.000-4 К-700А, К-701	Фильтр КП в сборе	В корпусе фильтра установлен редукционный клапан КП
	2256010-171600 К-701М, К-703М, К-702М-ПК-6	— " —	Корпус фильтра цилиндрический. На фильтре отсутствует редукционный клапан
68	700.17.16.107	Клапан	$\varnothing 17_{-0,033}^{-0,016}$
	700.17.16.107-1	— " —	$\varnothing 22_{-0,073}^{-0,04}$, подвод масла к отсечной кромке через три продольных фрезеровки
	700.17.16.107-2	— " —	$\varnothing 22_{-0,073}^{-0,04}$, подвод масла к отсечной кромке через кольцевую канавку, продольное и 4 радиальных сверления
69	700A.17.17.000 К-700А, К-701	Кулиса в сборе	Имеет два поводка. Корпус состоит из одной детали
	2256010-1726000-1 К-701М	Привод управления КП	Имеет четыре поводка. Корпус состоит из трех частей: корпуса, горловины и опоры, скрепленных болтами
	2765010-1726000-1 К-702М, К702М-ПК-6, К-703М	— " —	Имеет два поводка. Концы поводков имеют параллельные лыски, в центре которых отверстие. Корпус состоит из трех частей
70	2256010-2201000	Вал карданный заднего моста	Длина не изменяется. $L_{const} = 695 \pm 5$ мм. Крепление: фланец, шлицевой конец. Наружный \varnothing трубы = 89 мм
	2256010-2201000-1 К-702М, К702М-ПК-6, К-703М	— " —	То же, кроме наружный \varnothing трубы = 102 мм
71	700.22.03.000-3	Вал карданный переднего моста	Длина изменяется. При полностью выдвинутом штоке $L = 530 \pm 4$ мм. Крепление: два фланца.
	2256010-2203000-1 К-702М, К702М-ПК-6, К-703М	— " —	То же, кроме $L = 880 \pm 5$ мм
72	700A.22.08.000-2	Вал карданный	Длина не изменяется. $L_{const} = 464_{-2,5}^{+1,9}$ мм. Крепление: фланец, шлицевой конец
	701.22.08.000-2	— " —	То же, кроме $L_{const} = 240 \pm 1,45$ мм
	702.22.08.000-2 К-702М, К702М-ПК-6, К-703М	— " —	То же, кроме $L_{const} = 275 \pm 1,5$ мм

ТАБЛИЦА РАЗМЕРОВ И ХАРАКТЕРИСТИК ОСНОВНЫХ ДЕТАЛЕЙ

	Обозначение	Наименование	Основные внешние отличия
73	700A.22.20.000	Опора промежуточная	Корпус 700A.22.20010; подшипники 218А
	2256010-2220.000 К-702М, К702М-ПК-6, К-703М	— " —	Корпус 2256010-2220010; подшипник 60218А; в крышке 2256010-2220030 есть датчик тахометра; на валу 2256010-2220015 установлена втулка 2256010-2220018
74	700A.22.20.010	Корпус	Посадочный диаметр опоры левой $\varnothing 252_{-0,51}^{-0,19}$ Посадочный диаметр опоры правой $\varnothing 250_{-0,46}^{-0,17}$
	2256010-2220010	— " —	Посадочный диаметр опоры левой $\varnothing 296_{-0,51}^{-0,19}$ Посадочный диаметр опоры правой $\varnothing 290_{-0,51}^{-0,19}$
75	700A.23.00.000-1 К-701, К-700А	Мост ведущий	На торцах водил видны концы осей сателлитов
	700A.23.00.000-2 К-701, К-700А	— " —	На торцах водил есть крышки, закрывающие торцы осей сателлитов и штифтов крепления опоры сателлитов На наружной диаметральной поверхности водила имеется конусная поверхность для центрирования обода колеса. Диаметр штифтов в соединении кожух полуоси – труба — 37 мм. Ось вращения ведущей шестерни главной передачи параллельна плоскости площадки крепления моста.
	2256010-2300000 К-701М, К-702М	— " —	То же, кроме: на наружной диаметральной поверхности водила нет конусного участка. На торцевой поверхности водила по месту установки шпилек есть расточка (уступ) глубиной 16 мм, шириной 48,1 мм, для установки диска колеса
	2765020-23.00000 К-702М-ПК-6	— " — грузовой	На торцах водил есть крышки, закрывающие торцы осей сателлитов. На наружной диаметральной поверхности водила имеется конусная поверхность для центрирования обода колеса. Диаметр штифтов в соединении кожух полуоси — труба 50 мм Ось вращения ведущей шестерни главной передачи развернута на 20° относительно плоскости площадки крепления моста. Приближен к оси ближний от фланца край площадки. Площадки крепления моста на кожухах полуоси и тормозные камеры направлены в одну сторону. Имеется маркировка «Гр» на торцах водил
	2765020-2300000-01 К-702М-ПК-6	— " — подмоторный	То же, кроме: приближен к оси вращения ведущей шестерни дальний от фланца край площадки крепления моста. Площадки крепления моста на кожухах полуоси и тормозные камеры направлены в разные стороны. Маркировка на торцах водил «П»
76	700A.23.00.010-3	Кожух полуоси в сборе	Диаметр штифтов крепления трубы и кожуха $\varnothing 37,5$, штифты утопают. Отверстия для болтов крепления кожуха к картеру главной передачи $\varnothing 17(+1,1)$
	700A.23.00.010-4	— " —	То же, изменения не видимы глазу, т. к. находятся в сопряжении трубы и кожуха
	700A.23.00.010-5	— " —	То же, штифты запрессованы заподлицо с наружной поверхностью
	2765020-2300010 (применяется на грузовом мосту)	— " —	Диаметр штифтов крепления трубы и кожуха $\varnothing 50$. Отверстие в обойме 700A.23.00.115–1 расположено со стороны площадки для установки моста. Отверстия для болтов крепления кожуха полуоси к картеру главной передачи $\varnothing 19 (+1,3)$
	2765020-2300010-01 (применяется на подмоторном мосту)	— " —	То же, кроме: отверстие в обойме 700A.23.00.115-1 расположено со стороны, противоположной площадке для установки моста

ТАБЛИЦА РАЗМЕРОВ И ХАРАКТЕРИСТИК ОСНОВНЫХ ДЕТАЛЕЙ

	Обозначение	Наименование	Основные внешние отличия
77	700A.23.00.011-1	Втулка	Внутреннее отверстие $\varnothing 150 (+0,1)$ гладкое
	2765020-2300011	— " —	В отверстии имеется канавка
78	700A.23.00.012	Полуось	Диаметр 2-х участков тела наибольшей протяженности 47 (-1,5) мм
	2765020-2300012	— " —	Диаметр 2-х участков тела наибольшей протяженности 59 (-1,9) мм
79	700.23.00.029-1	Прокладка	Толщина $1 \pm 0,1$ мм
	700.23.00.029-2	— " —	Толщина $1,5 \pm 0,15$ мм
80	700.23.00.060 К-700А, К-701	Колодка тормозная верхняя	Сухарь 700.23.00.082 выступает относительно тела колодки в сторону опорного отверстия $\varnothing 32$. Колодка литая. Под гайками М10 установлены шайбы 10.65Г.05
	2765020-2300.060 К-702М-ПК-6 К-703М	— " —	То же, кроме: под гайками М10 установлены шайбы 10Т.65Г.05
	2256010-2300010 К-701М	Колодка	Колодка сварная. Может применяться как верхняя и как нижняя
81	700.23.00.070 К-700А, К-701	Колодка тормозная нижняя	Сухарь 700.23.00.062 выступает относительно тела колодки в сторону противоположную опорному отверстию $\varnothing 32$. Колодка литая. Под гайками М10 установлены шайбы 10.65Г.05
	2765020-2300070 К-702М-ПК-6 К-703М	— " —	То же, кроме: под гайками М10 установлены шайбы 10Т.65Г.05
82	700.23.00.090-1 К-700А, К-701	Водило	Оси сателлитов одноопорные, консольные. С наружной стороны моста концы осей видны
	2256010-2300020-1 К-701М	— " —	Оси сателлитов двухопорные. С наружной стороны моста есть крышки, закрывающие торцы осей сателлитов и штифтов крепления опоры сателлитов На наружной поверхности водила по месту установки шпилек есть расточка (уступ) глубиной 16 мм, шириной 48,1 мм, для установки ступицы диска колеса. Есть два штифта $\varnothing 20$ между шпильками для центровки разъемного диска колеса
	700A.23.00.020 К-700А, К-701 К-702М-ПК-6 К-703М	— " —	То же, кроме: нет двух штифтов $\varnothing 20$ между шпильками, нет расточки (уступа) на наружной торцевой поверхности водила
83	700A.23.02.000 К-700А, К-701 К-701М, К-702М	Главная передача в сборе	Под болты крепления кожухов полуосей имеются отверстия М16×1,5–7Н Сверху и снизу наружной поверхности прилива для крепления ведущей шестерни, имеется по ребру толщиной 14 мм
	2765020-230200000 К-702М-ПК-6 К-703М	— " —	Под болты крепления кожухов полуосей имеются отверстия М18×1,5–7Н Сверху и снизу наружной поверхности прилива для крепления ведущей шестерни, имеется выступы толщиной 182 мм
84	700.23.02.010-1 К-700А, К-701 К-701М, К-702М	Корпус дифференциала	Отсутствуют шайбы под головками болтов и гаек М14–6Н8С
	2765020-2302010 К-702М-ПК-6 К-703М		Под гайками М14–6Н8С и головками болтов установлены шайбы 2765020-2302065 и 2765020-2302066

ТАБЛИЦА РАЗМЕРОВ И ХАРАКТЕРИСТИК ОСНОВНЫХ ДЕТАЛЕЙ

	Обозначение	Наименование	Основные внешние отличия
85	700A.23.02.011-1	Картер главной передачи	Под болты крепления кожухов полуосей имеются отверстия M16×1,5–7H Сверху и снизу наружной поверхности прилива для крепления ведущей шестерни, имеется по ребру толщиной 14 мм На торцевой поверхности прилива для крепления ведущей шестерни, имеется 20 отв. M12–7H и 3 отв. M14×1,5–7H
	2765020-2302011	– " –	Под болты крепления кожухов полуосей имеются отверстия M18×1,5–7H Сверху и снизу наружной поверхности прилива для крепления ведущей шестерни, имеется выступы толщиной 182 мм На торцевой поверхности прилива для крепления ведущей шестерни, имеется 12 отв. M12–7H и 3 отв. M14×1,5–7H
86	700.12.02.012 (700.23.02.060)	Вставка	18 отверстий для болтов крепления кожуха полуоси имеют $\varnothing 18H16(+1,1)$
	2765020-2302012 (2765020-2302060)	– " –	18 отверстий для болтов крепления кожуха полуоси имеют $\varnothing 20H16(+1,3)$
87	700.12.02.013-2 (700.23.02.190)	Муфта ведущая	8 отверстий для болтов 700.23.02.014 имеют $\varnothing 14^{+0,027}_{-0,01}$
	2765020-2302013 (2765020-2302190)	– " –	8 отверстий для болтов 2765020-2302014 имеют $\varnothing 15^{+0,027}_{-0,01}$
88	700.23.02.014	Болт специальный	Стержень болта имеет два диаметра $\varnothing 14^{+0,01}_{-0,0055}$ и 13,8(–027) Длина стержня болта до головки 154±1
	2765020-230214	– " –	Стержень болта имеет два диаметра $\varnothing 15^{+0,01}_{-0,0055}$ и 14(–027) Длина стержня болта до головки 158±1
89	700.23.02.015 (700.23.02.020)	Ступица	8 отверстий для болтов 700.23.02.014 в призонной части имеют $\varnothing 14^{+0,027}_{-0,01}$
	2765020-2302015 (2765020-2302020)	– " –	8 отверстий для болтов 2765020-2302014 в призонной части имеют $\varnothing 15^{+0,027}_{-0,01}$
90	700.23.02.016 (700.23.02.030)	Чаша	8 отверстий для болтов 700.23.02.014 имеют $\varnothing 14^{+0,027}_{-0,01}$
	2765020-2302016 (2765020-2302030)	– " –	8 отверстий для болтов 2765020-2302014 имеют $\varnothing 15^{+0,027}_{-0,01}$
91	700.23.02.041-2	Шестерня	В торце хвостовика 3 отв. $\varnothing M14$ Шейки подшипника имеют размеры $\varnothing 65H^{+0,023}_{+0,003}$, $\varnothing 100H^{+0,026}_{+0,003}$
	700.23.02.041-3	– " –	В торце хвостовика 3 отв. $\varnothing M14$ Шейки под подшипники имеют размеры $\varnothing 65K6^{+0,021}_{+0,002}$, $\varnothing 100K6^{+0,025}_{+0,003}$
	700A.23.02.041	– " –	То же, кроме в торце хвостовика 3 отв. $\varnothing M16$
92	700.23.02.080-1	Шестерня коническая ведомая	В состав шестерни входит корпус дифференциала (без шайб под головками и гайками стягивающих болтов)
	2765020-2302080	– " –	В состав шестерни входит корпус дифференциала с шайбами под головками и гайками стягивающих болтов
93	700A.28.00.020 К-701, К-700А	Труба шарнира	Размер трубы шарнира по вертикали 580 мм в зоне вертикального шарнира
	2256010-2800010 К-701М	– " –	В зоне вертикального шарнира размер по вертикали 728 мм



ТАБЛИЦА РАЗМЕРОВ И ХАРАКТЕРИСТИК ОСНОВНЫХ ДЕТАЛЕЙ

	Обозначение	Наименование	Основные внешние отличия
94	700A.28.01.000-3 К-700А, К-701	Полурама передняя	Для установки двигателей разных модификаций имеется 6 кронштейнов. Отсутствуют кронштейны для установки рессор
	2256010-2801000-1 К-701М, К-702М	— " —	Для крепления двигателей имеется 8 кронштейнов. Имеются кронштейны для рессор
	2765015-2801000 К-702М-ПК-6, К-703М	— " —	Для крепления двигателей имеется 6 кронштейнов. Имеются кронштейны для рессор
95	700A.28.02.000-1 К-700А, К-701	Полурама задняя	Кронштейны для гидроцилиндров навески расположены на лонжеронах сверху. Высота задней связи 765 мм
	2256010-2811000-2 К-701М	— " —	Кронштейны для гидроцилиндров навески расположены на задней связи сзади. Высота задней связи 765 мм
	2765010-2811000-1 К-702М, К-703М	— " —	Задняя связь коробчатого сечения без кронштейнов для гидроцилиндров и рычагов навески
96	2256010-2900022	Стремянка	$L = 275 \pm 4$
	2256010-2900022-01	— " —	$L = 310 \pm 4$
	2256010-2900022-02	— " —	$L = 510 \pm 4$
	2256010-2900022-03	— " —	$L = 520 \pm 4$
	2765020-2900044	— " —	$L = 255 \pm 4$
	2765020-2900044-01	— " —	$L = 490 \pm 4$
97	2765020-2900110	Ось	Имеет две канавки с уплотнительными кольцами
	2765020-2900120	— " —	То же, дополнительно имеет две канавки для подвода смазки
98	700A.34.00.070	Рукав	$L = 350 \pm 3$ мм; $\varnothing 31,2$
	700.34.00.070-01	— " —	$L = 775 \pm 7$ мм; $\varnothing 31,2$
	700A.34.00.070-02	— " —	$L = 1175 \pm 11$ мм; $\varnothing 31,2$
	700A.34.00.070-03	— " —	$L = 1875 \pm 18$ мм; $\varnothing 31,2$
	700A.34.00.070-04	— " —	$L = 2275 \pm 22$ мм; $\varnothing 31,2$
99	2256010-34.00.190	Рукав	$L = 460 \pm 4$ мм; $\varnothing 31,2$
	2256010-34.00.190-01	— " —	$L = 975 \pm 10$ мм; $\varnothing 31,2$
	2256010-34.00.190-02	— " —	$L = 725 \pm 10$ мм; $\varnothing 31,2$
100	2256010-34.00.320	Рукав	$L = 460 \pm 10$ мм; $\varnothing 25$
	2256010-34.00.320-01	— " —	$L = 510 \pm 10$ мм; $\varnothing 25$
	2256010-34.00.320-02	— " —	$L = 410 \pm 10$ мм; $\varnothing 25$
	2256010-34.00.320-03	— " —	$L = 610 \pm 10$ мм; $\varnothing 25$
	2256010-34.00.320-04	— " —	$L = 1660 \pm 20$ мм; $\varnothing 25$
101	700A.34.01.000	Колонка рулевая	В конструкции колонки не предусмотрено регулирование положения рулевого колеса
	700A.34.01.000-1	— " —	В конструкции колонки предусмотрено регулирование положения рулевого колеса и колонки по углу наклона
102	700A.34.06.000-2 К-700А, К-701	Регулятор расхода	Для отвода масла имеет один угольник и один штуцер
	2765015-3406000 К-703М, К-702М	— " —	Для отвода масла применены два угольника

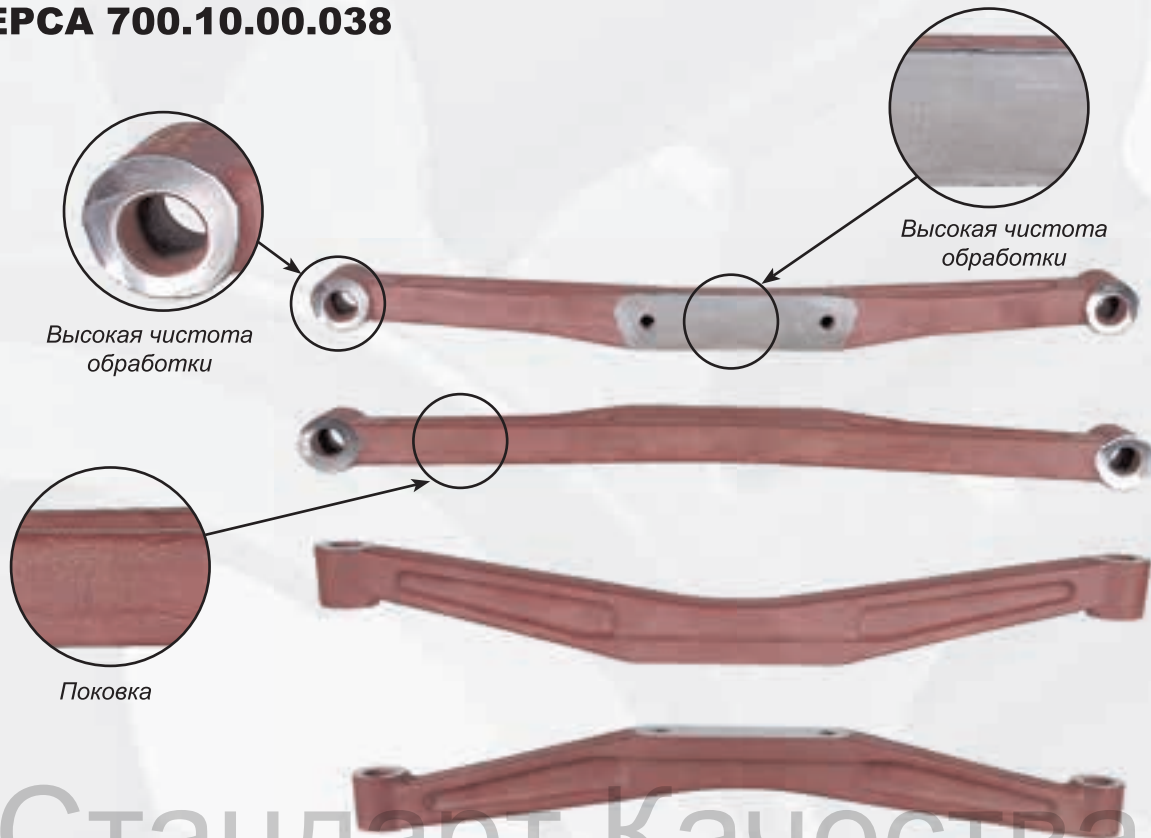
ТАБЛИЦА РАЗМЕРОВ И ХАРАКТЕРИСТИК ОСНОВНЫХ ДЕТАЛЕЙ

	Обозначение	Наименование	Основные внешние отличия
103	2256010-3406000-1 К-701М	Регулятор потока	Для подвода и отвода масла имеется два угольника и один штуцер. Отверстие на поверхности стыковки с насосом открыто
	2765020-3406000 К-702М-ПК-6	— " —	Для подвода и отвода масла имеется два штуцера и один угольник. Одно из отверстий закрыто фланцем
104	700А.34.29.000 К-700А, К-701	Цилиндр поворота	В сжатом состоянии расстояние между центрами подшипников ШС-50 составляет 797 мм Передняя и задняя крышки стянуты 4 шпильками. Между крышками установлен маслопровод
	2256010-3429000 К-701М, К-702М, К-703М	— " —	В сжатом состоянии расстояние между центрами подшипников составляет 800 мм Корпус цилиндра и передняя крышка стягиваются 4 болтами М20×1,5 6Д80
	2256010-3429000-1 К-701М, К-703М	— " —	То же, кроме: корпус цилиндра и передняя крышка стянуты большой гайкой, законтренной замковым кольцом
	2765020-3429000 К-702М-ПК-6	— " —	То же, кроме: в сжатом состоянии расстояние между центрами подшипников ШС-50 составляет 840±2,675 мм
105	700А.37.24.220-9СБ	Жгут проводов № 1	Общая длина жгута 5644 мм, имеет 42 вывода проводов, крайние выводы проводов №№ 34 и 25
	701.37.24.090-7СБ	— " —	То же, кроме: 44 вывода проводов, в том числе 2 вывода провода №103
106	700А.37.24.360-6СБ	Жгут проводов передней связи	Общая длина жгута 4908 мм, имеет 21 вывод, крайние провода 30 и 89
	701.37.24.190-5	— " —	То же, кроме: имеет 25 выводов, дополнительно имеет по два вывода проводов 71 и 72
107	700А.38.05.000-3	Щиток приборов	На щитке установлено три приемника УК-146
	701.38.05.000-1	— " —	На щитке установлено два приемника УК-146
108	2256010-4628370	Рычаг главный правый	Имеет три отверстия (проушины). Наибольшее шлицевое, среднее для присоединения головки штока цилиндра
	2256010-4628370-01	Рычаг главный левый	То же и дополнительно, на расстоянии 130 мм от оси наименьшего отверстия приварен уголок
109	2256010-4650250	Рукав	$L = 1160 \pm 11$ мм; $\varnothing 27,2$
	2256010-4650250-01	— " —	$L = 660 \pm 6$ мм; $\varnothing 27,2$
	2256010-4650250-02	— " —	$L = 1260 \pm 12$ мм; $\varnothing 27,2$
	2256010-4650250-03	— " —	$L = 2060 \pm 20$ мм; $\varnothing 27,2$



ОСОБЕННОСТИ КАЧЕСТВЕННОЙ ПРОДУКЦИИ

ТРАВЕРСА 700.10.00.038



Качественная продукция: Поковка, высокая чистота фрезерования и сверления.

Некачественная продукция: Литье, с раковинами, может расколоться при эксплуатации.

КРОНШТЕЙН 700А.10.00.011



Качественная продукция: Окрашивается заготовка, потом обрабатывается. Высокая чистота фрезерования и сверления.

Некачественная продукция: Литье с раковинами. Окрашивается полностью готовая деталь.

ОСОБЕННОСТИ КАЧЕСТВЕННОЙ ПРОДУКЦИИ

НАСОС РНМ-1К



Стандарт Качества
8(812)347-70-88

Качественная продукция: Производство Россия, Буйнакск, очень низкое количество брака.

Некачественная продукция: Производство Китай, с пластмассовыми заглушками. Брак до 40% от партии.

ОСОБЕННОСТИ КАЧЕСТВЕННОЙ ПРОДУКЦИИ

МУФТА 700.00.16.024



Качественная продукция: Поковка, зубья с зубозакруглением, на зубьях ТВЧ.

Некачественная продукция: Литая, отсутствие зубозакругления на зубьях, либо зубозакругление выполнено напильником, нет ТВЧ

ДИСК 700.00.16.010



Качественная продукция: Поковка, ТВЧ на шейке.

Некачественная продукция: Грязный, из старых запасов, чаще всего б/у

ОСОБЕННОСТИ КАЧЕСТВЕННОЙ ПРОДУКЦИИ

ФЛАНЕЦ 2256010-1600027



Качественная продукция: ТВЧ шейки, высокая чистота на всей поверхности, нет чернения.
Некачественная продукция: Общая закалка, есть чернение.

ФЛАНЕЦ 700.00.16.026



Качественная продукция: Поковка, ТВЧ на шейке.

Некачественная продукция: Грязный, из старых запасов, чаще всего б/у

ОСОБЕННОСТИ КАЧЕСТВЕННОЙ ПРОДУКЦИИ

КРЫШКИ РПН 2256010-1600017/23 700А.16.02.048/49



Качественная продукция: Высокое качество литья, не окрашены, красятся в сборе с РПН.

Некачественная продукция: Литье с раковинами, полностью окрашены.

ОСОБЕННОСТИ КАЧЕСТВЕННОЙ ПРОДУКЦИИ

МУФТА 2256010-1600026



Качественная продукция: Цементация, цвет серый

Некачественная продукция: Общая закалка, окалина, черный цвет

МУФТА 700А.16.02.052



Качественная продукция: Цементация, цвет серый, шлифование внутренних шлицев

Некачественная продукция: Общая закалка, окалина, черный цвет

ОСОБЕННОСТИ КАЧЕСТВЕННОЙ ПРОДУКЦИИ

**ШЕСТЕРНИ (Н.О) 2256010-1600022, 700А.16.02.053,
700А.16.02.065, 701.16.02.023.**



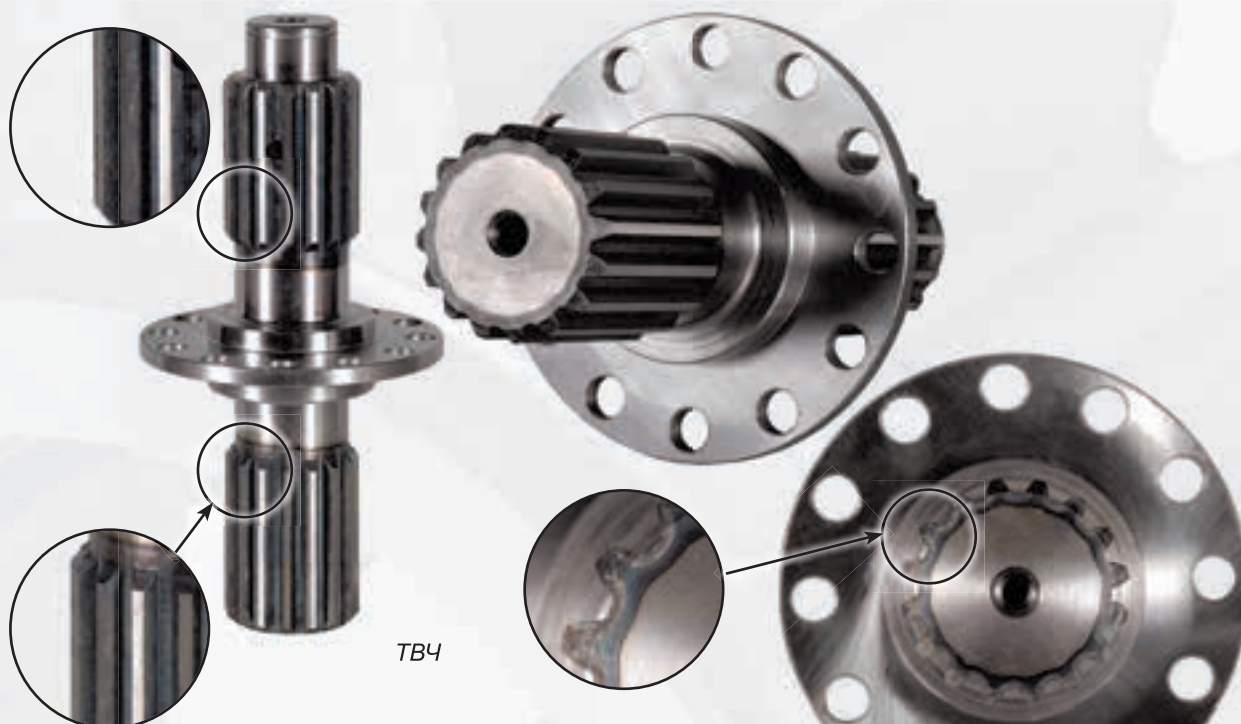
Качественная продукция: Цементация, цвет серый

Некачественная продукция: Общая закалка, окалина, черный цвет

ОРИГИНАЛЬНЫЕ ЗАПЧАСТИ

ОСОБЕННОСТИ КАЧЕСТВЕННОЙ ПРОДУКЦИИ

ВАЛ 2256010-1600019



Качественная продукция: ТВЧ шлицев, нет чернения.

Некачественная продукция: Общая закалка, чернение.

МУФТА 700А.16.02.039



Качественная продукция: Материал — чугун

Некачественная продукция: Материал — алюминий

ОСОБЕННОСТИ КАЧЕСТВЕННОЙ ПРОДУКЦИИ

БАРАБАН 700А.17.01.055



Качественная продукция: ТВЧ зубчатого венца.

Некачественная продукция: Нет ТВЧ.

КОЛОДКА 700А.17.01.417

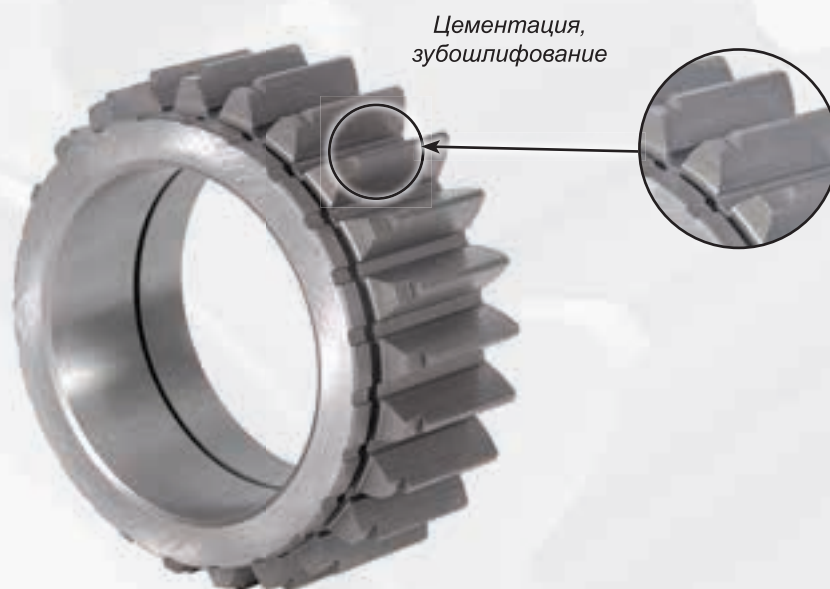


Качественная продукция: Одинаковые по толщине, есть проточка под уплотнительное кольцо, цвет — металл.

Некачественная продукция: Все разные по толщине, цвет черный

ОСОБЕННОСТИ КАЧЕСТВЕННОЙ ПРОДУКЦИИ

ШЕСТЕРНИ КПП 700А.17.01.056, -.031, -.039, -.045, -.058, -.077, -.078, -.081, -.082, -.083, -.085, -.087, -.088



Качественная продукция: Цементация, цвет серый, без окалины, с зубошлифованием.

Некачественная продукция: Общая закалка, черный цвет, с окалиной.

ДИСК 700А.17.01.049



Качественная продукция: Шлифование и ТВЧ размера под кольцо 700А.17.01.051.

Некачественная продукция: Нет ТВЧ и шлифования.

ОСОБЕННОСТИ КАЧЕСТВЕННОЙ ПРОДУКЦИИ

ДИСКИ ФРИКЦИОННЫЕ 700А.17.01.037/038 ПРОИЗВОДСТВА ОАО «КИРОВСКИЙ ЗАВОД»

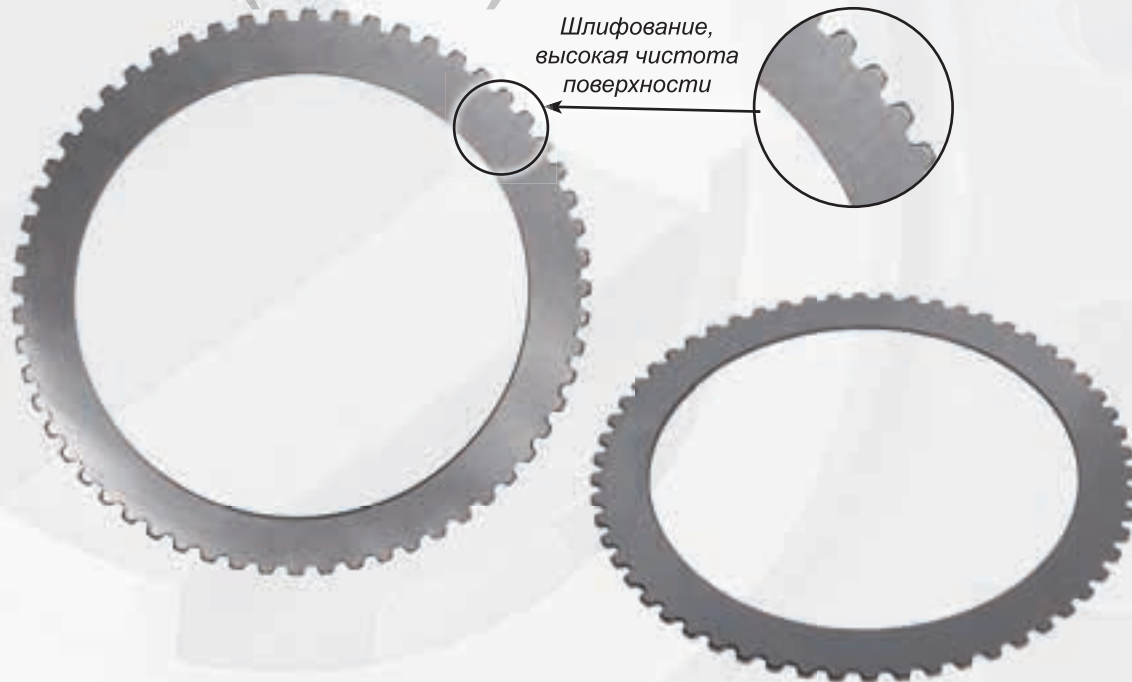


Шлифование,
высокая чистота
поверхности

Медное покрытие

Качественная продукция: Диск 700.17.01.037 — (Сталь 65г, с медным покрытием, толщина — 4 мм).
Диск 700.17.01.038 — (Сталь 65г, без покрытия, толщина 2,6 мм).

ДИСКИ ФРИКЦИОННЫЕ 700А.17.01.037 / 38 ВЫСОКОГО КАЧЕСТВА



Шлифование,
высокая чистота
поверхности

Качественная продукция: Сталь 65Г, Шлифованные, твердость 30-35 HRC.

Некачественная продукция: Сталь 45, черные, с окалиной, твердость 50-55HRC, раскалываются.

ОСОБЕННОСТИ КАЧЕСТВЕННОЙ ПРОДУКЦИИ

ДИСК НАЖИМНОЙ 700А.17.01.060



Качественная продукция: ТВЧ, шлифование внутренних диаметров.
Некачественная продукция: Общая закалка, нет шлифования.

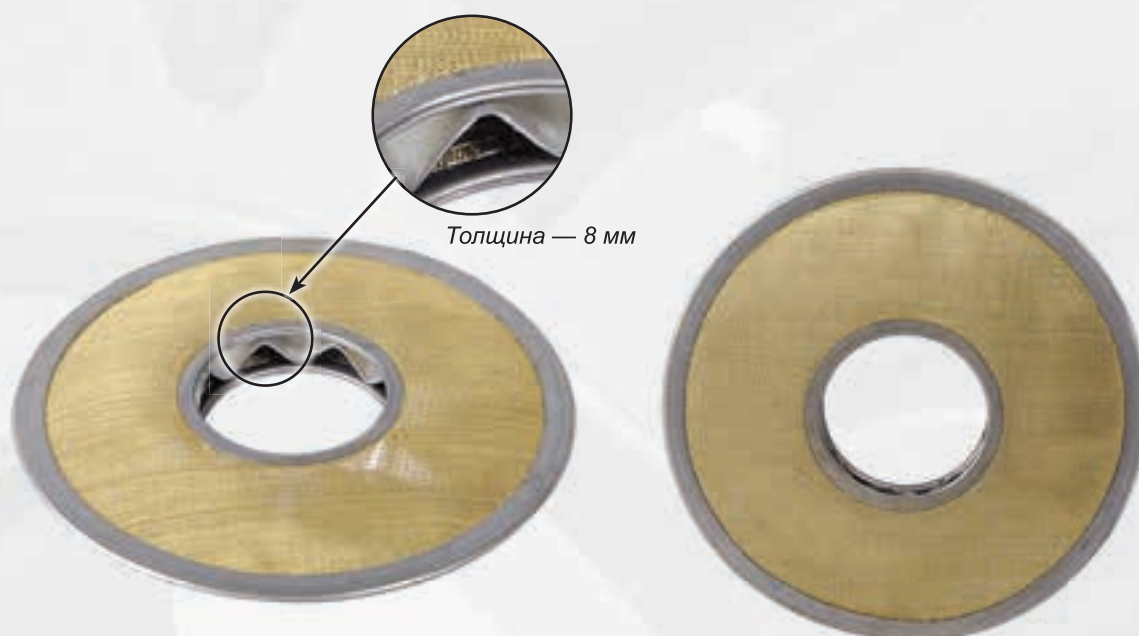
КОЛЬЦА 700А.17.01.458 / 459



Качественная продукция: Высокая упругость, прилегание.
Некачественная продукция: Низкая упругость.

ОСОБЕННОСТИ КАЧЕСТВЕННОЙ ПРОДУКЦИИ

СЕКЦИЯ ФИЛЬТРА 700.17.16.170



Качественная продукция: Для «Кировцев» — толщина 8 мм.

Некачественная продукция: Для танков — толщина 5 мм.

КУЛИСА 700.17.17.000



Качественная продукция: Есть фрезеровка на отверстиях под крепление.

Некачественная продукция: Нет фрезеровки на отверстиях под крепление, вследствие этого не устанавливается в штатное место.

ОСОБЕННОСТИ КАЧЕСТВЕННОЙ ПРОДУКЦИИ

МАНЖЕТА 700А.17.01.324, 324-1, 324-2



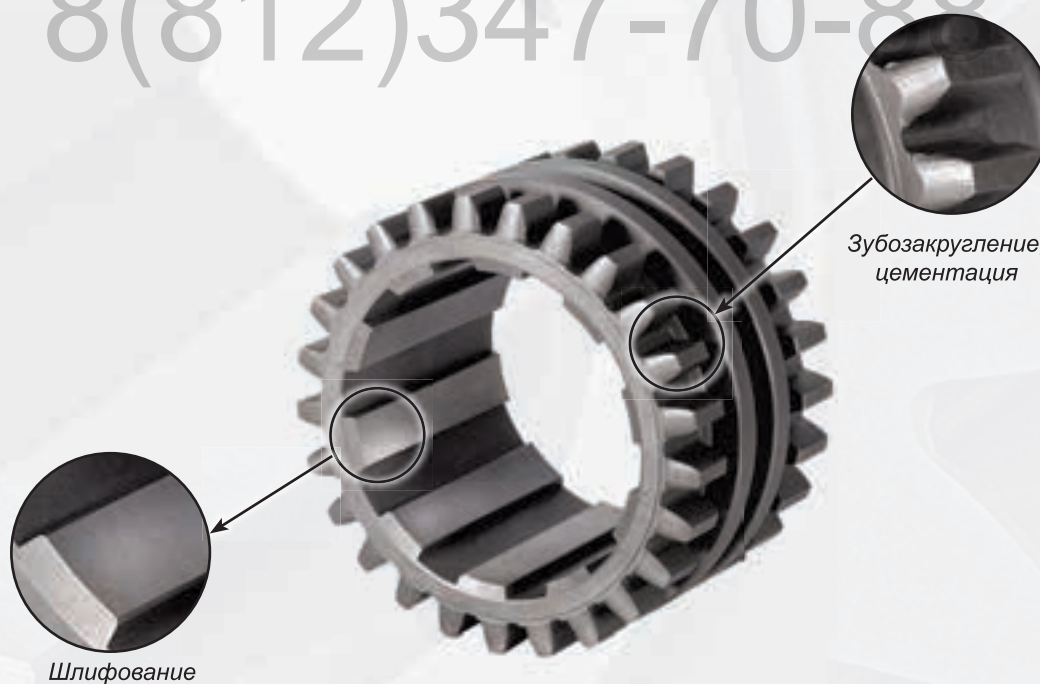
Качественная продукция: Отсутствие деформации при контакте с маслом.

Некачественная продукция: При контакте с маслом деформируется за несколько часов.

МУФТА 700А.17.01.096

Стандарт Качества

8(812)347-70-88



Качественная продукция: Цементация, серый цвет, шлифование внутренних шлицев.

Некачественная продукция: Цвет черный, нет шлифования внутренних шлицев.

ОСОБЕННОСТИ КАЧЕСТВЕННОЙ ПРОДУКЦИИ

МЕХАНИЗМ ПЕРЕКЛЮЧЕНИЯ ПЕРЕДАЧ 700А.17.02.000



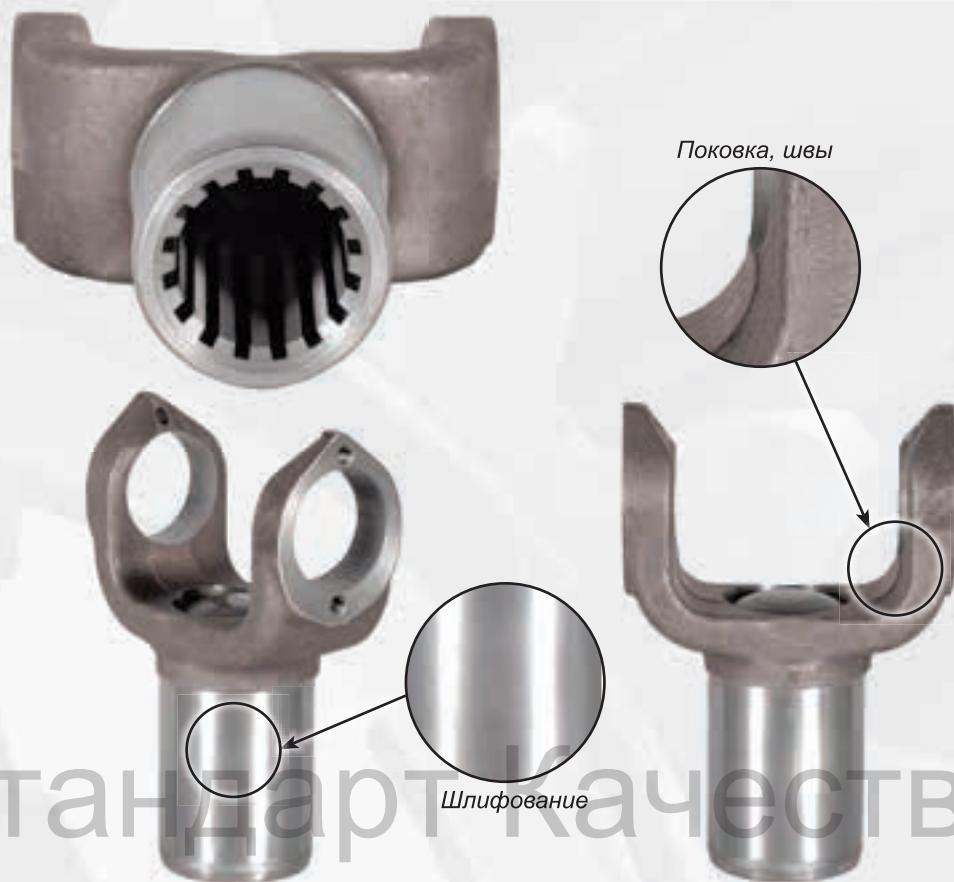
Качественная продукция: Не окрашен, окрашивается только в сборе с КПП.

Некачественная продукция: Окрашен, б/у.

ОРИГИНАЛЬНЫЕ ЗАПЧАСТИ

ОСОБЕННОСТИ КАЧЕСТВЕННОЙ ПРОДУКЦИИ

ВИЛКА СКОЛЬЗЯЩАЯ 700А.22.04.020



ВИЛКА СКОЛЬЗЯЩАЯ 700.22.03.013



ОСОБЕННОСТИ КАЧЕСТВЕННОЙ ПРОДУКЦИИ

ВИЛКА ДВОЙНОГО ШАРНИРА 700.22.04.012



ВАЛ КАРДАННЫЙ (ЧАСТЬ) 700.22.08.020



ОРИГИНАЛЬНЫЕ ЗАПЧАСТИ

ОСОБЕННОСТИ КАЧЕСТВЕННОЙ ПРОДУКЦИИ

ФЛАНЕЦ 700.22.01.011



Стандарт Качества

ФЛАНЕЦ 700.22.08.013

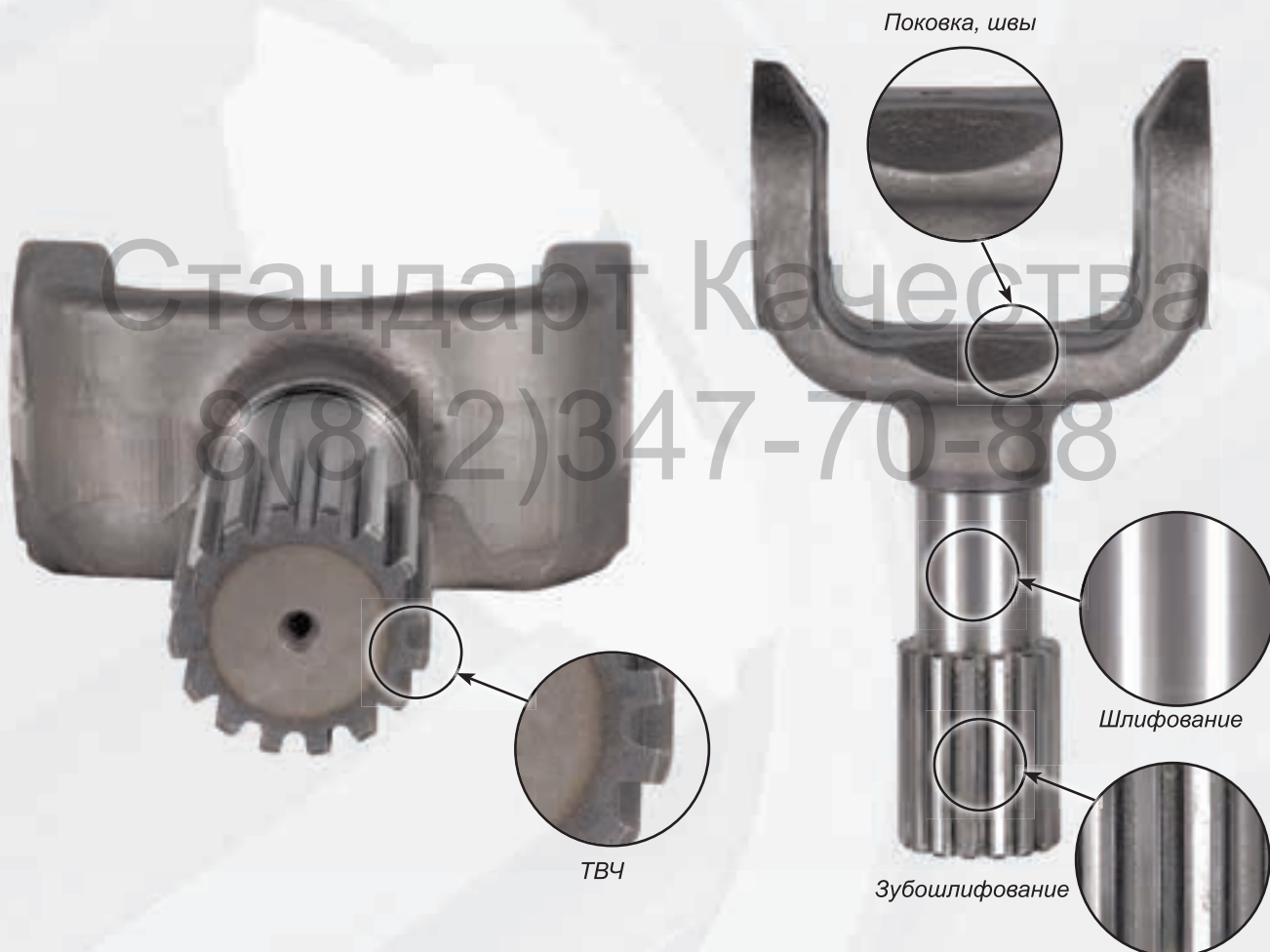


ОСОБЕННОСТИ КАЧЕСТВЕННОЙ ПРОДУКЦИИ

ВИЛКА ДВОЙНОГО ШАРНИРА 700.22.08.012



ВАЛ КАРДАНЫЙ (ЧАСТЬ) 700.22.03.012

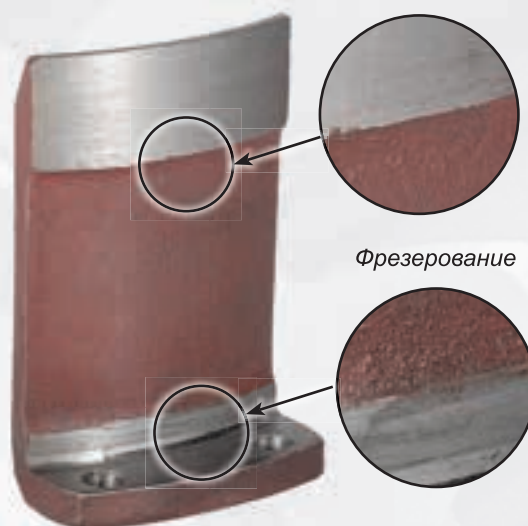


Качественная продукция: Все детали сделаны из поковки. На торцах вилок видны следы швов в местах удаления облоя. Все детали карданных валов не окрашиваются, окрашиваются только карданные валы уже в сборе. На валу карданном (часть) 700.22.03.012 на шлицах делают ТВЧ и зубошлифование. Вилка скользящая 700A.22.04.020 — не окрашивается шейка, вал карданный (часть) 700.22.03.012 — не окрашивается шейка и шлиц. Отсутствие люфта подшипников крестовин в деталях, в которые они запрессовываются.

Некачественная продукция: Детали окрашены, сделаны из литья, наличие маленьких раковин. На валу карданном (часть) 700.22.03.012 на шлицах нет ТВЧ и зубошлифования. Люфт подшипников крестовин. Устранение люфта путем сварки, либо с помощью уплотнительных материалов.

ОСОБЕННОСТИ КАЧЕСТВЕННОЙ ПРОДУКЦИИ

ПРИЖИМ ПРОМОПОРЫ 700А.22.00.011



Качественная продукция: Окрашивается заготовка, потом обрабатывается. Высокая чистота фрезерования и сверления.

Некачественная продукция: Литье с раковинами. Окрашивается полностью уже готовая деталь.

НАКЛАДКА ТОРМОЗНАЯ 700.23.00.081

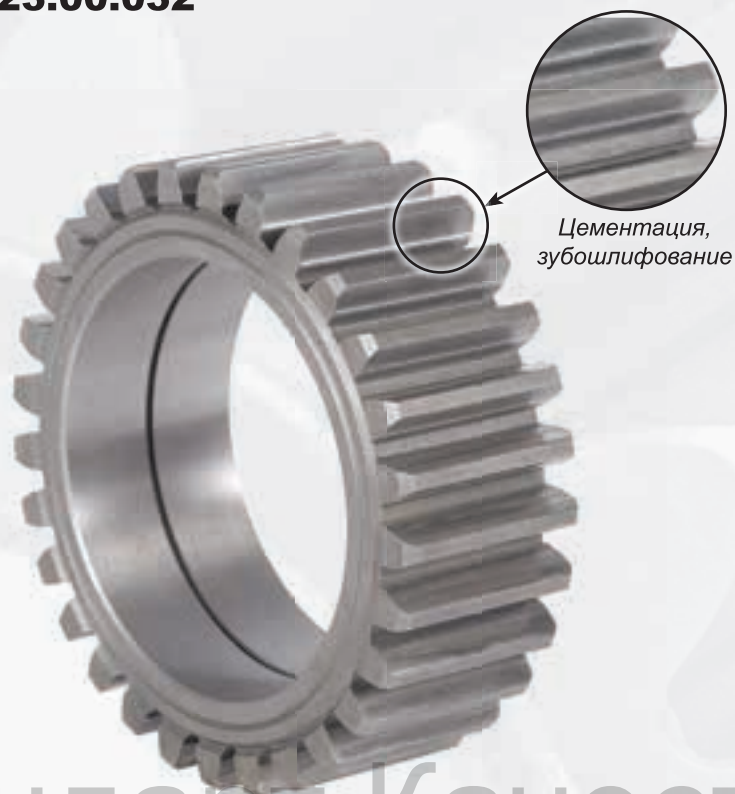


Качественная продукция: Есть конические отверстия под крепления в соответствии с каталогом

Некачественная продукция: Нет отверстий, полуфабрикат.

ОСОБЕННОСТИ КАЧЕСТВЕННОЙ ПРОДУКЦИИ

САТЕЛЛИТ 700А.23.00.032

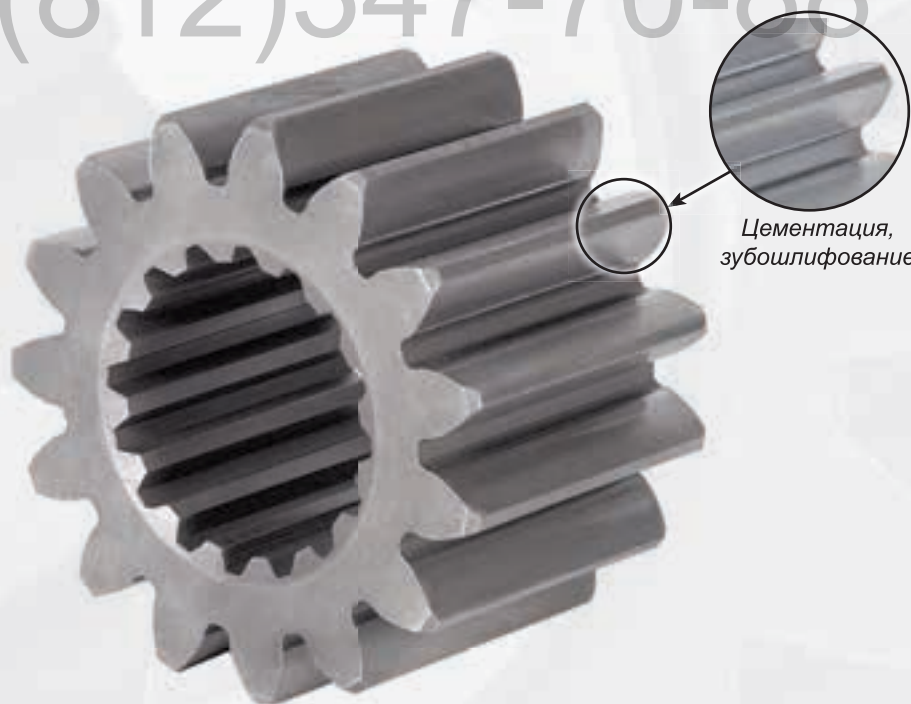


Цементация,
зубошлифование

Стандарт Качества

ШЕСТЕРНЯ СОЛНЕЧНАЯ 700.23.00.027

8(812)347-70-88



Цементация,
зубошлифование

Качественная продукция: Цементация, серый цвет, с зубошлифованием.

Некачественная продукция: Общая закалка, черный цвет, окалина..

ОРИГИНАЛЬНЫЕ ЗАПЧАСТИ

ОСОБЕННОСТИ КАЧЕСТВЕННОЙ ПРОДУКЦИИ

КОЛЬЦО 700.23.03.022



Качественная продукция: Твердость 50HRC, отсутствие овальности, разрез формой конуса

Некачественная продукция: Низкая твердость, деформация, прямой разрез.

КОЛОДКА ТОРМОЗНАЯ 700.23.02.060/070



Накладки
проточены



Качественная продукция: Накладки проточены, колодка новая.

Некачественная продукция: Накладка не проточена, колодка б/у.

ОСОБЕННОСТИ КАЧЕСТВЕННОЙ ПРОДУКЦИИ

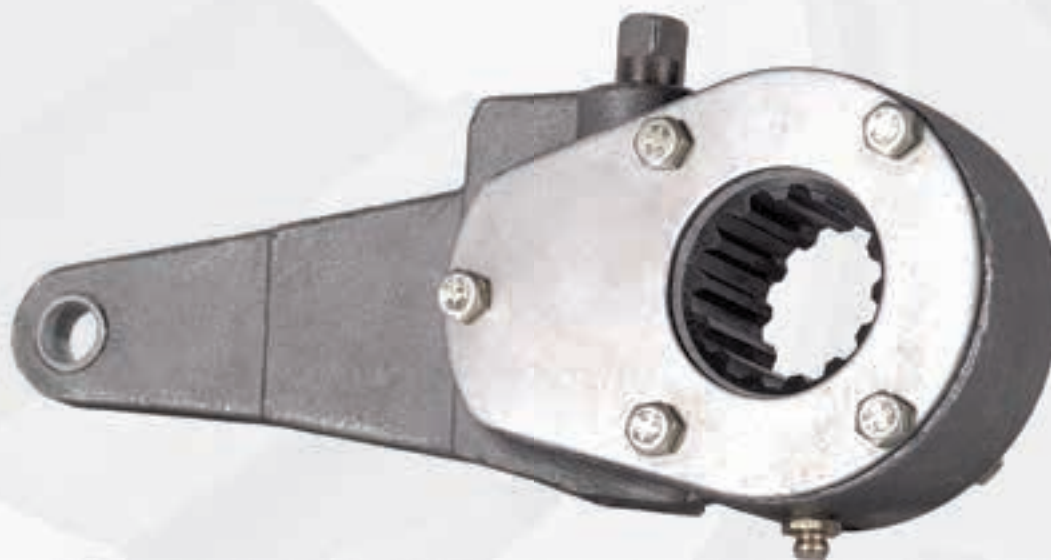
КУЛАК ПРАВЫЙ /ЛЕВЫЙ 700А.23.00.018 / 19



Качественная продукция: Шейки шлифованы, ТВЧ рабочих частей детали.

Некачественная продукция: Вся деталь черная.

РЫЧАГ ТОРМОЗА 700.23.00.020-1

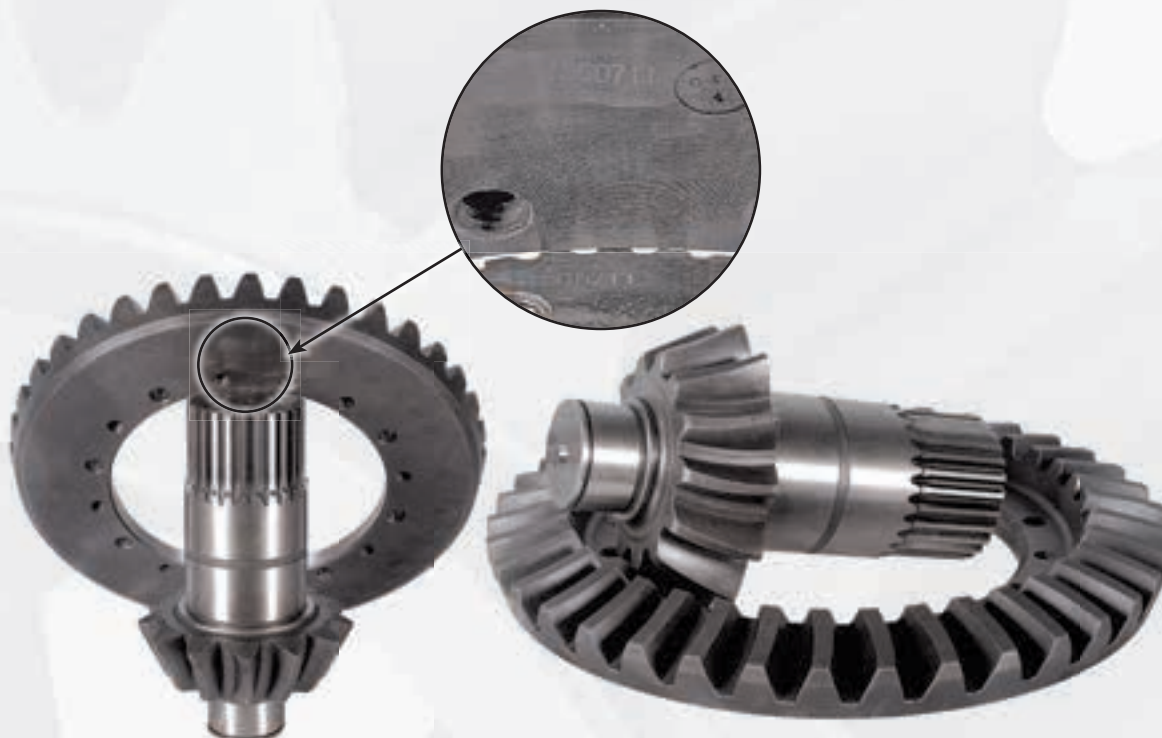


Качественная продукция: Не окрашен, окрашивается только в сборе с мостом.

Некачественная продукция: Окрашен.

ОСОБЕННОСТИ КАЧЕСТВЕННОЙ ПРОДУКЦИИ

ШЕСТЕРНИ КОНИЧЕСКИЕ 700.23.02.150P



Качественная продукция: Цементация, серый цвет, прикатаны, заводская нумерация электрическим карандашом.

Некачественная продукция: Общая закалка, черные, нумерация маркером или гвоздем.

ПАЛЕЦ 700А.34.00.012



Качественная продукция: Термообработка, шлифование.

Некачественная продукция: Полностью черный цвет, твердость менее 20 HRC.

ОСОБЕННОСТИ КАЧЕСТВЕННОЙ ПРОДУКЦИИ

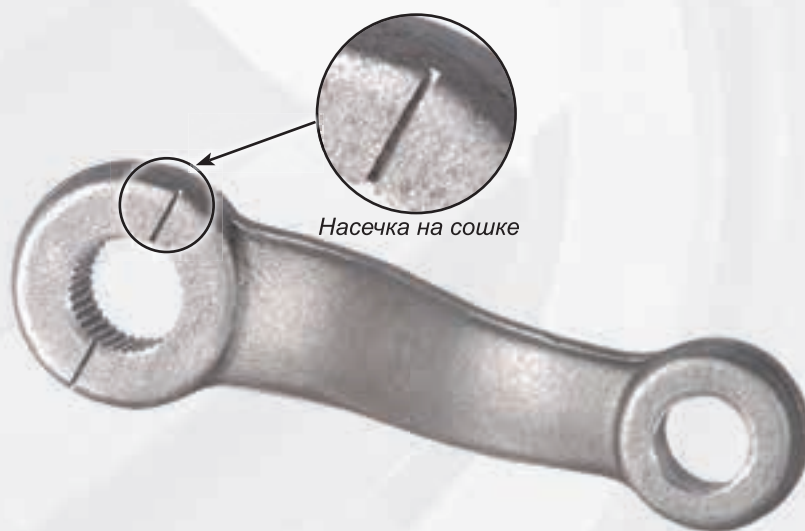
ПРИЖИМ КОЛЕСА 700.31.00.011-3



Качественная продукция: Овальное, фрезерованное отверстие под шпильку.

Некачественная продукция: Круглое отверстие под шпильку, шпилька не входит в штатное место.

СОШКА (ЗАВОД) 700A.34.22.025



Насечка на сошке

Качественная продукция: Поковка, ровный шлиц, есть насечка для правильной установки.

Некачественная продукция: Литье с раковинами, шлиц тонкий, нет насечки.

ОСОБЕННОСТИ КАЧЕСТВЕННОЙ ПРОДУКЦИИ

ВТУЛКА 700А.28.02.079



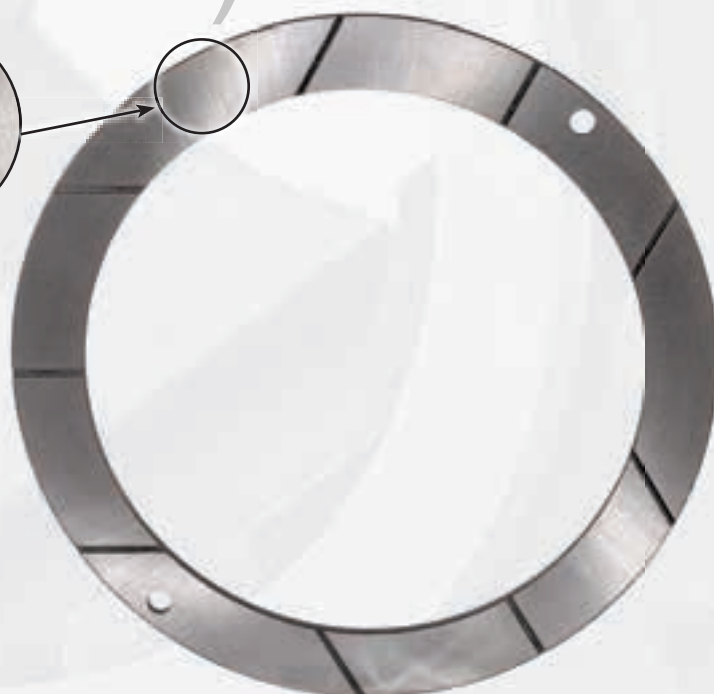
Качественная продукция: Твердость на прилегающих поверхностях 35 HRC.

Некачественная продукция: Высокая твердость только на кромках, на прилегающих поверхностях твердость менее 10 HRC.

КОЛЬЦО 700А.28.00.012



*Шлифование,
высокая чистота
поверхности*



Качественная продукция: Шлифование, толщина нового кольца — 7 (-0,15) мм..

Некачественная продукция: Черный цвет, толщина б/у колец менее 7 (-0,15) мм.

ОСОБЕННОСТИ КАЧЕСТВЕННОЙ ПРОДУКЦИИ

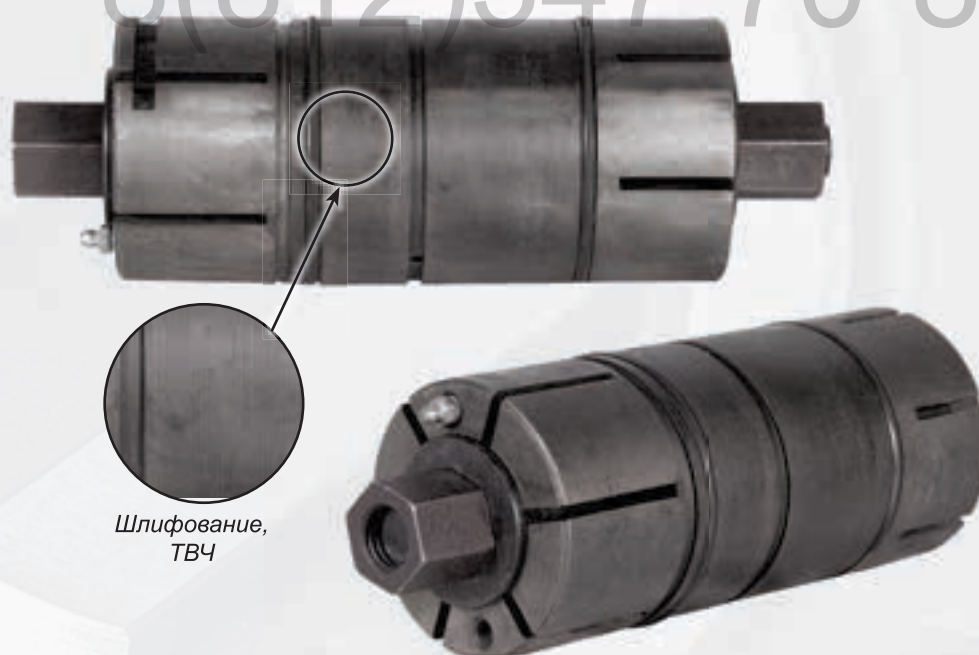
ОСЬ 700.28.00.010



Качественная продукция: Шлифовка, есть ТВЧ на средней части.

Некачественная продукция: Нет закалки, только чернение.

ОСЬ РАЗРЕЗНАЯ 2255020-2800010



Качественная продукция: Шлифовка, есть ТВЧ на средней части.

Некачественная продукция: Общая закалка, из-за этого высокая твердость на краях, вследствие чего они не разжимаются.

ОСОБЕННОСТИ КАЧЕСТВЕННОЙ ПРОДУКЦИИ

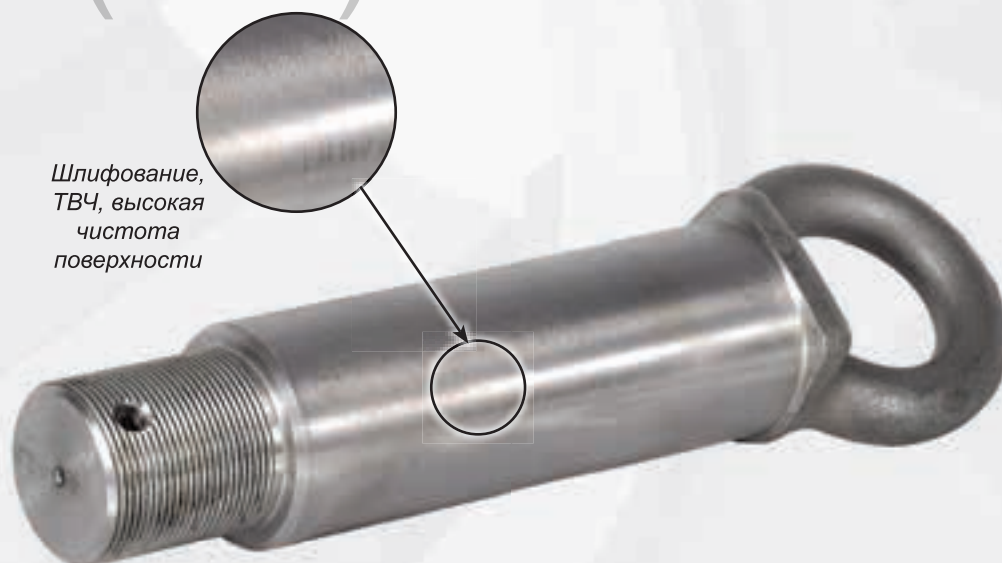
РЫЧАГ 700.46.28.097



Качественная продукция: Поковка. Окрашивается заготовка, потом обрабатывается. Высокая чистота фрезерования и сверления.

Некачественная продукция: Литье в раковинах. Заготовка обрабатывается, потом красится. Нет фрезеровки, эти размеры пытаются задать в заготовке.

ОСЬ 700.46.28.219

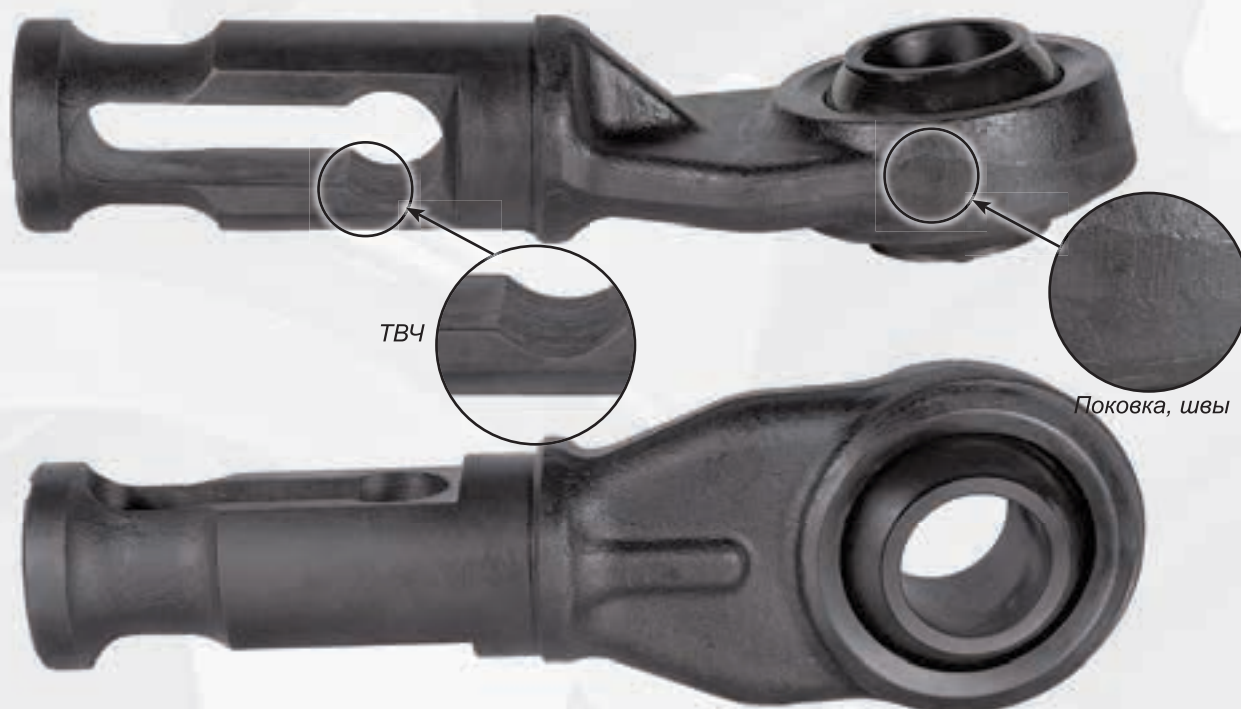


Качественная продукция: Поковка, ТВЧ, без краски.

Некачественная продукция: Литье в раковинах, нет термообработки. Деталь покрашена, в том числе и резьба.

ОСОБЕННОСТИ КАЧЕСТВЕННОЙ ПРОДУКЦИИ

ТЯГА ВЫДВИЖНАЯ 700.46.28.440



Качественная продукция: Поковка, черная, ТВЧ кронштейна, шар вращается.

Некачественная продукция: Литье, без термообработки, деталь окрашена, шар застопорен.

СКОБА ПРИЦЕПНАЯ 700.46.30.010-1



Качественная продукция: Поковка, высокая твердость.

Некачественная продукция: Литье, много раковин, ломается при работе.

ОСОБЕННОСТИ КАЧЕСТВЕННОЙ ПРОДУКЦИИ

**РАСКОС ВЕРТИКАЛЬНЫЙ 700.46.28.070-2,
В ТОМ ЧИСЛЕ ЕГО ДЕТАЛИ:
ВИНТ 700.46.28.053, ВИЛКА 700.46.28.054,
ТРУБА 700.46.28.013, ШАРНИР 700.46.28.080**



Качественная продукция: Черный, поковка, трубы с овальной расточкой — раздвигаются, шар вращается, вилка и винт с фрезеровками.

Некачественная продукция: Литье с раковинами, окрашен, трубы не раздвигаются, шар застопорен.