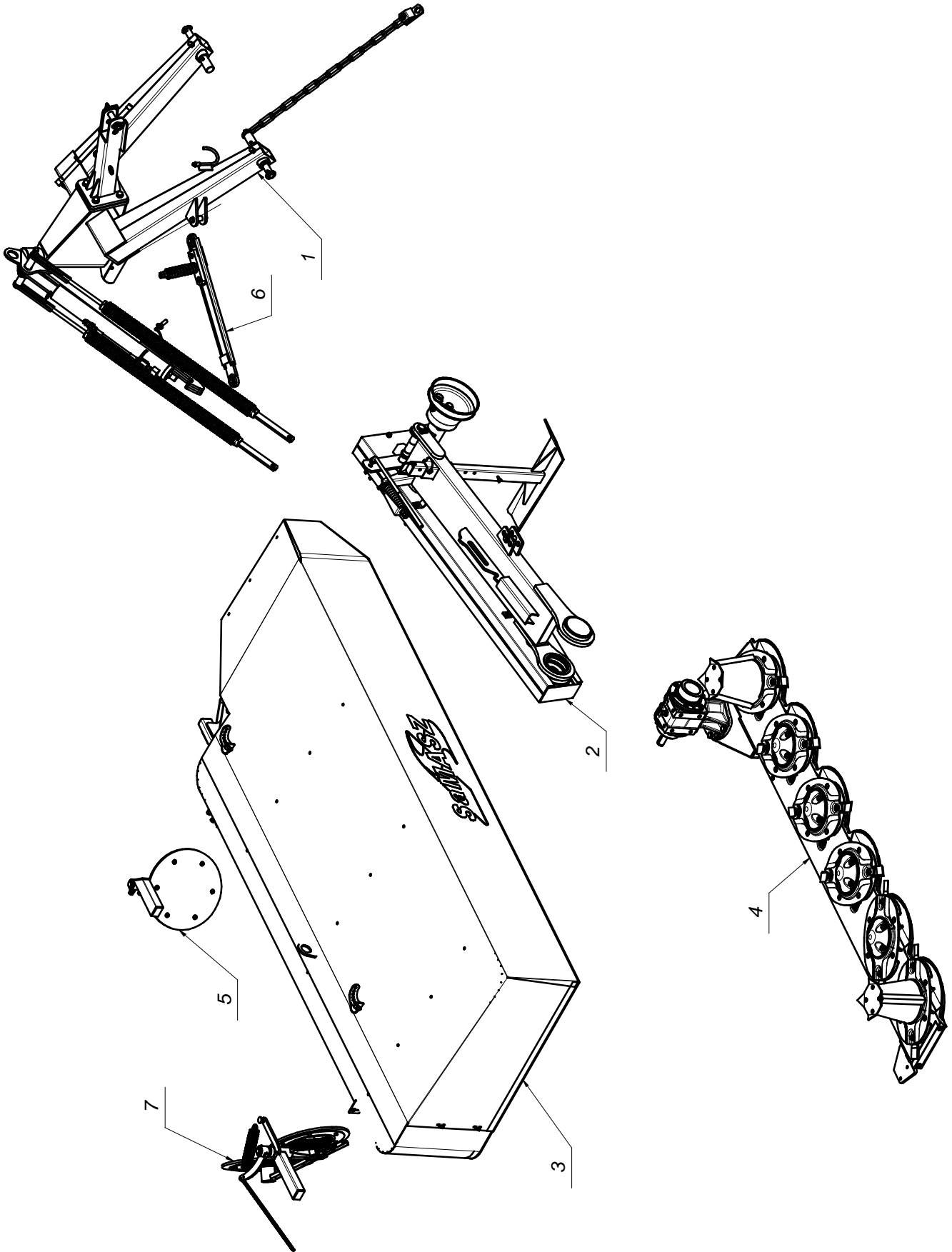


Katalog części

KOSIARKA DYSKOWA TYLNA KDT 260 - 2,60 m





Nazwa tabeli:

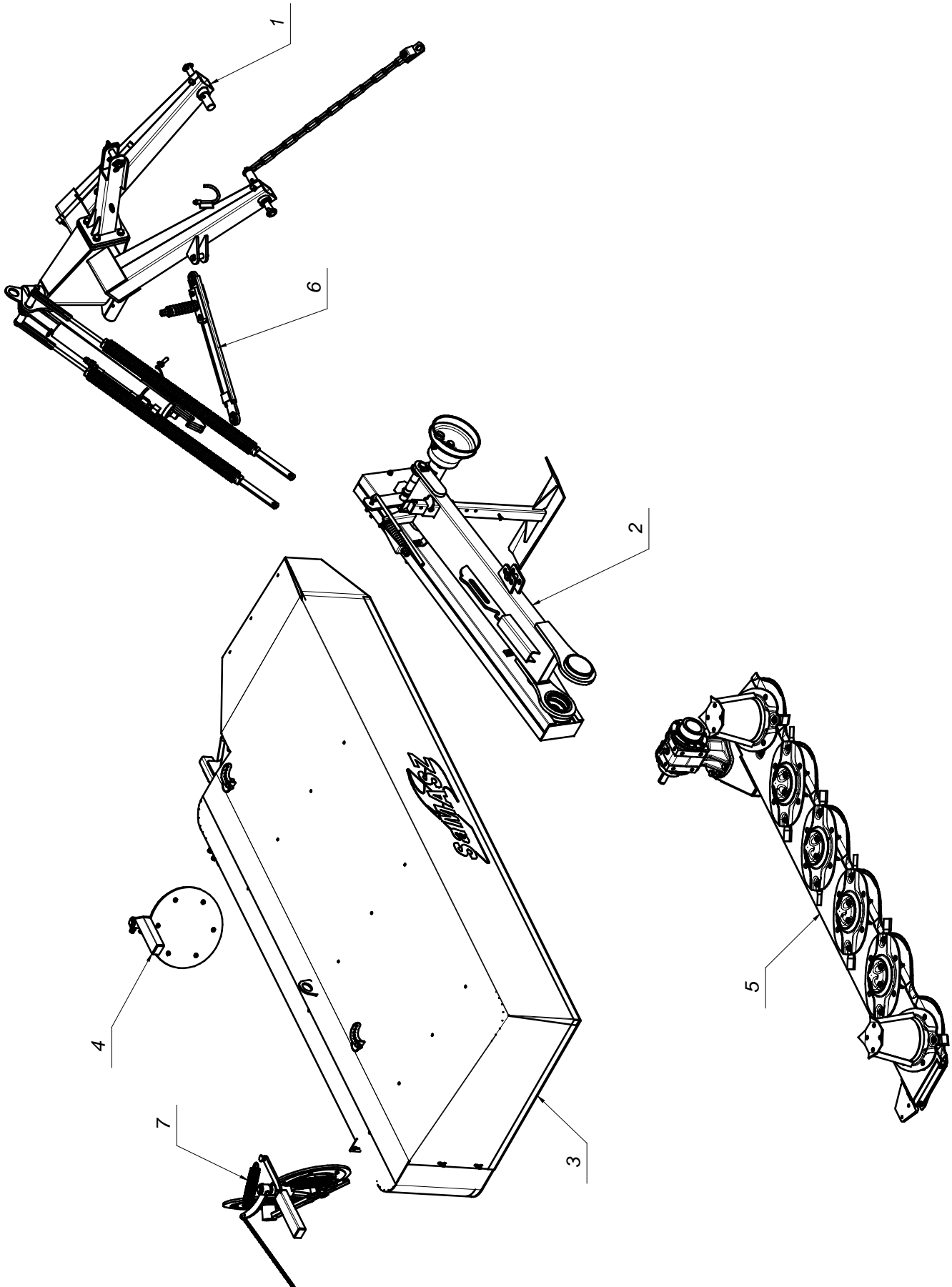
KDT 260

Nr. tabeli:

3

Tabela 1a

L.P.	Część ci SaMASZ	Część ci handlowe	Nazwa część ci	Liczba sztuk	Uwagi
1	224.01.00.00/5		Układ zawieszenia	1	
2	224.02.00.00		Belka noś na	1	
3	224.04.00.00/5		Rama główna	1	
4	224.05.00.00/4		Zespół tnący	1	
5	224.06.00.00		Zgarniacz lewy	1	
6	225.03.00.00		Bezpiecznik	1	
7	227.07.00.00		Zgarniacz prawy	1	





Nazwa tabeli:

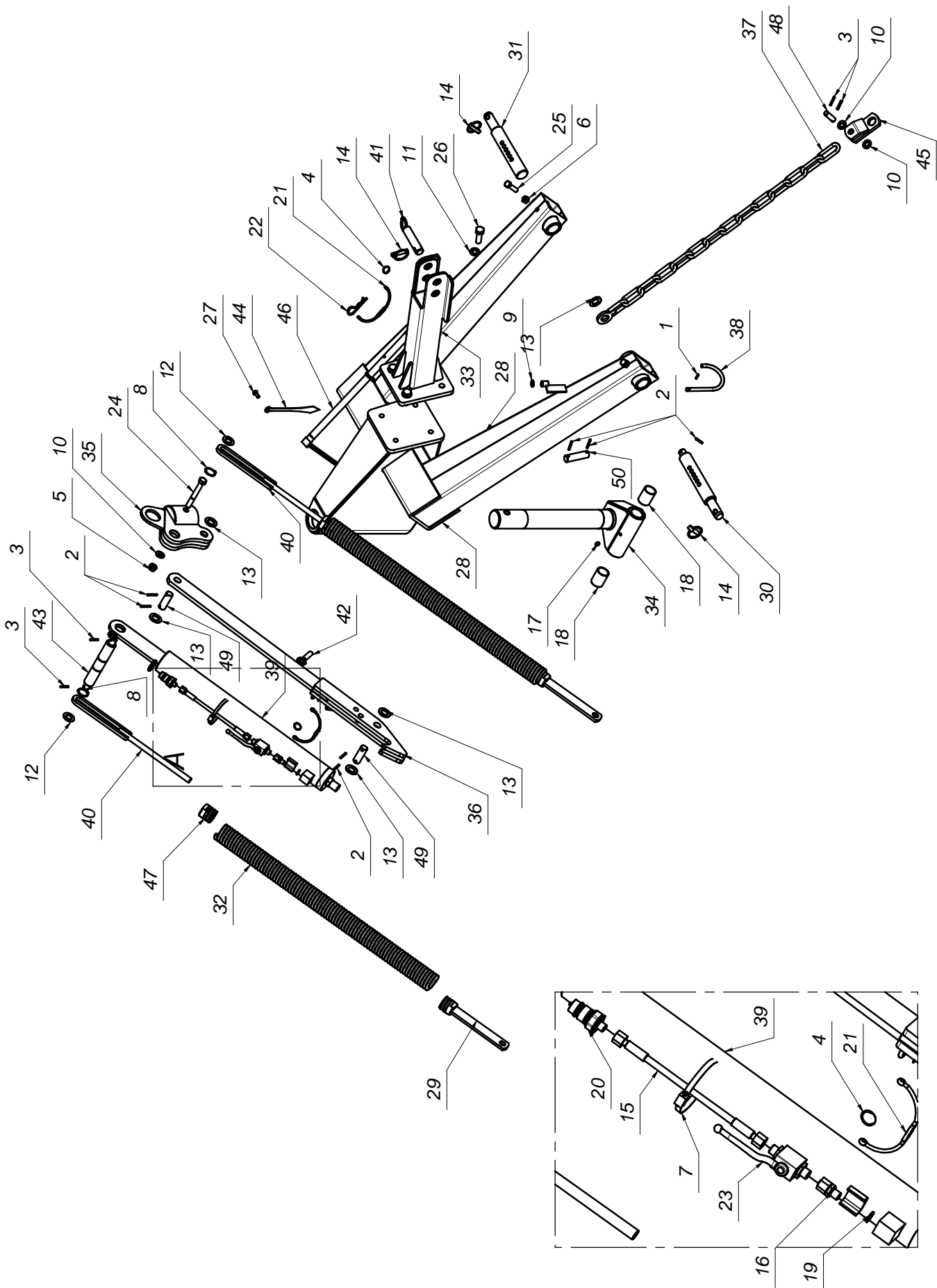
KDT 260 Perfect

Nr. tabeli:

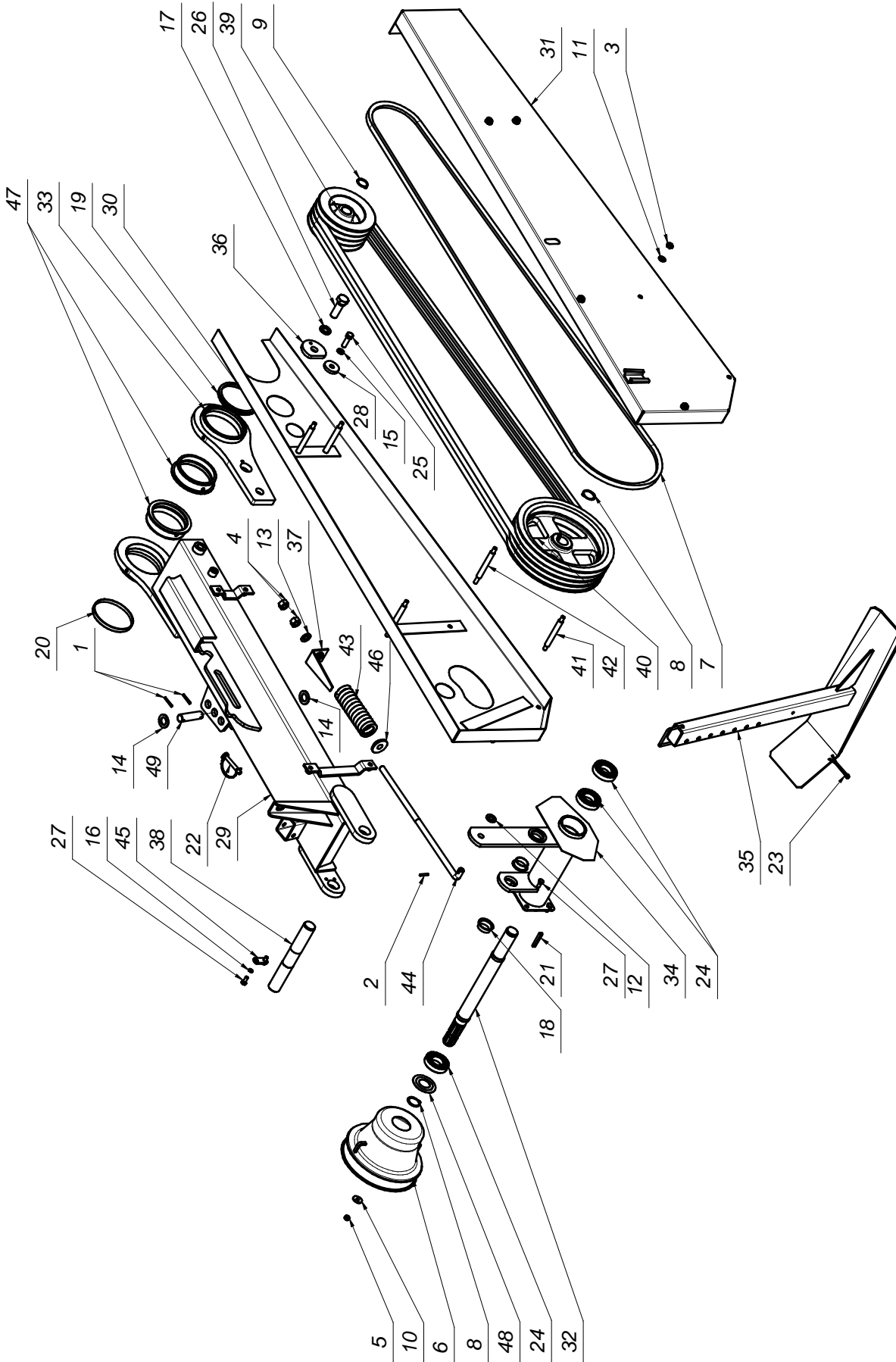
5

Tabela 1b

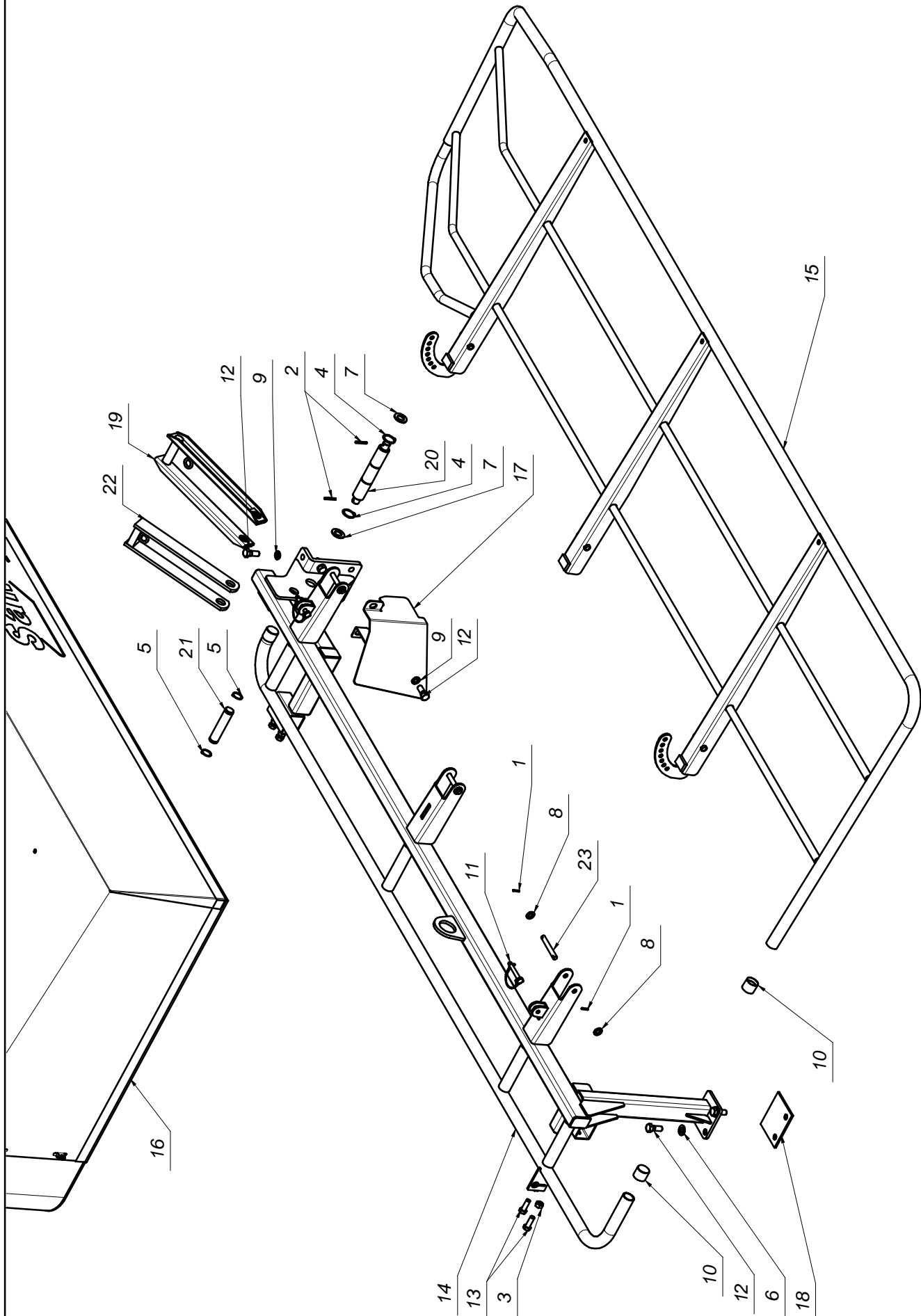
L.P.	Część ci SaMASZ	Część ci handlowe	Nazwa część ci	Liczba sztuk	Uwagi
1	224.01.00.00/5		Układ zawieszenia	1	
2	224.02.00.00		Belka noś na	1	
3	224.04.00.00/5		Rama główna	1	
4	224.06.00.00		Zgarniacz lewy	1	
5	224.25.00.00		Zespół tnącyPerfect	1	
6	225.03.00.00		Bezpiecznik	1	
7	227.07.00.00		Zgarniacz prawy	1	



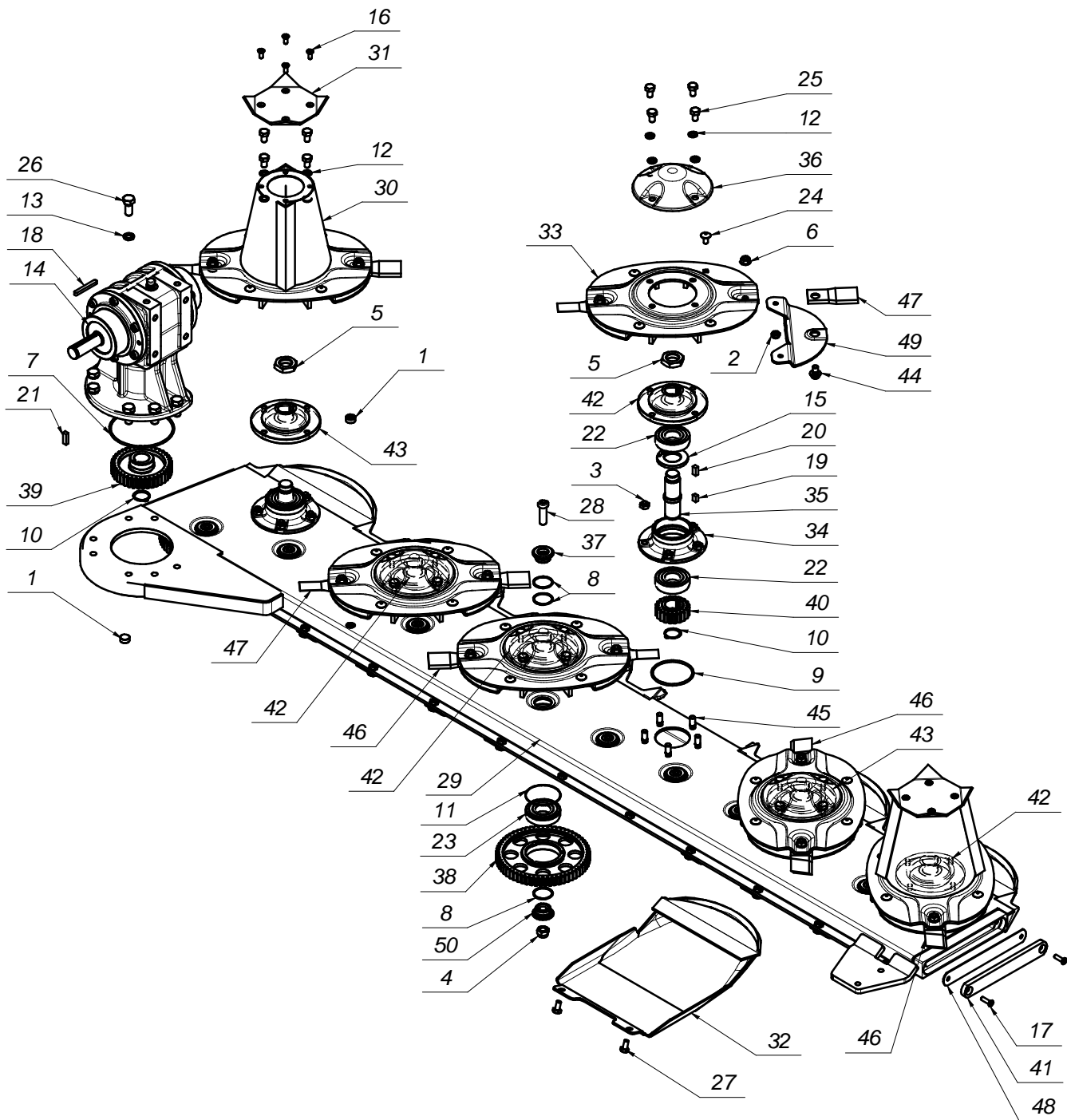
L.P.	Część ci SaMASZ	Część ci handlowe	Nazwa część ci	Liczba sztuk	Uwagi
1		MZZK-004-001	Kotek spręż. fi 4x20 nierdz.	1	
2		MZZK-005-006	Kotek spręż. fi 5x36 nierdz.	7	
3		MZZK-005-005	Kotek spręż. fi.5x30 nierdz.	4	
4		MISK-000-001	Kółko sprężyste zawieszki	3	
5		MZNS-014-004	Nakrętka 6-kt. - M14 samozab. kl. 8 oc.	1	
6		MZNZ-012-002	Nakrętka 6-kt. M12 kl.8 oc.	2	
7		MIIO-040-000	Opaska zaciskowa 40-90	1	
8		MZSE-032-000	Pierś cień osad. Z32	2	
9		MZPP-010-001	Podkładka pł. fi 10 oc.	1	
10		MZPP-014-001	Podkładka pł. fi 14 oc.	3	
11		MZPP-016-001	Podkładka pł. fi 16 oc.	4	
12		MZPP-020-001	Podkładka pł. fi 20 oc.	2	
13		MZPP-022-001	Podkładka pł. fi 22 oc.	5	
14		MZZP-000-001	Przetyczka A11xCC45	3	
15		MIHP-200-001	Przewód hydr. L=2000 M14x1.5	1	
16		MIHI-000-002	Przyłączka-złączka dław. ZD-1215-10 fi 2	1	
17		MZIS-000-001	Smarownicza M8x1	1	
18		MITS-000-007	Tuleja ślizgowa PCM 353950 B (PAP 3550 P10)	2	
19		MZUP-012-001	Uszczelka miedziana fi 12	1	
20		MIHZ-000-002	Wtyczka NV 12 GAS M EURO TYP 12,5	1	
21		MIGZ-007-001	Zawieszka gumowa	2	
22		MISP-003-001	Zawlecza sprężysta fi.4	1	
23		MIHZ-000-001	Zawór kulowy BKH 8-L	1	
24		MZSZ-014-008	Śruba z łb. 6-kt. M14x100 kl. 8.8 oc.	1	
25		MZSZ-012-007	Śruba z łb. 6-kt. M12x50 kl. 8.8 oc.	2	
26		MZSZ-016-002	Śruba z łb. 6-kt. M16x50 kl.8.8 oc.	4	
27		MZSZ-008-001	Śruba z łb. 6-kt. M8x20 kl.8.8 oc.	1	
28	224.01.01.00/5		Zaczep	1	
29	224.01.03.00 /5		Zaczep dolny sprężyny fi 110	2	
30	224.01.05.00		Sworzeń zaczepu L - kat. II	1	
31	224.01.06.00		Sworzeń zaczepu P - kat. II	1	
32	224.01.08.00		Sprężyna fi10_dp fi50 L-850	2	
33	225.01.02.00		Zaczep górny	1	
34	225.01.03.00		Oś pionowa	1	
35	225.01.04.00		Głowica spawana	1	
36	225.01.05.00		Listwa skośna	1	
37	225.01.06.00		Łańcuch ograniczający	1	
38	225.01.07.00		Wspornik wału	1	
39	225.01.08.00		Siłownik komplet CJ - 63/28x550	1	
40	225.01.09.00		Śruba naciągu sprężyny odc.	2	
41	225.01.11.00		Sworzeń zaczepu górnego	1	
42	225.01.12.00		Sworzeń zabezpieczenia	1	
43	225.01.16.00		Sworzeń górny naciągu sprężyn	1	
44	225.01.17.00		Wskaźnik	1	
45	225.01.18.00		Wieszak łańcucha	1	
46	225.01.21.00/4		Klucz wymiany noży	1	
47	229.01.04.00		Zaczep górny sprężyny dp-fi50x10 L-42	2	
48	SO.14.00.055		Sworzeń fi.14 L-55	1	
49	SO.22.00.062		Sworzeń fi.22 L-62	2	
50	SO.22.00.082		Sworzeń fi22 L-82	1	



L.P.	Część ci SaMASZ	Część ci handlowe	Nazwa część ci	Liczba sztuk	Uwagi
1		MZZK-005-006	Kotek spręż. fi 5x36 nierdz.	2	
2		MZZK-005-005	Kotek spręż. fi.5x30 nierdz.	1	
3		MZNS-010-002	Nakrętka 6-kt. - M10 samozab. kl.8 oc.	10	
4		MZNS-016-002	Nakrętka 6-kt. - M16 kl. 8 cz.	2	
5		MZNS-008-006	Nakrętka 6-kt. - M8 samozab. kl. 8 oc.	4	
6		MITO-000-011	Ostona wałka wielowypustowego (21903)	1	
7		MZK-3350-002	Pasek klinowy SPB - 3350	4	
8		MZSE-035-001	Pierś cień osad. Z35	2	
9		MZSE-030-001	Pierś cień osadczy 30 Z	1	
10		MZPP-008-003	Podkładka fi8xfi28x2,5 oc.	4	
11		MZPP-010-001	Podkładka pł. fi 10 oc.	10	
12		MZPP-016-002	Podkładka pł. fi 16	1	
13		MZPP-016-001	Podkładka pł. fi 16 oc.	1	
14		MZPP-022-001	Podkładka pł. fi 22 oc.	2	
15		MZPS-012-001	Podkładka spręż. fi 12 oc.	1	
16		MZPS-008-001	Podkładka spręż. fi 8 oc.	2	
17		MZPS-020-002	Podkładka spręż. fi20 oc.	1	
18		MITS-000-008	Tuleja ślizgowa PCMF 353916 B (PAF 35160) Kot	2	
19		MIGU-099-000	Uszczelka gumowa 99x7x12,8 ACA	1	
20		MZUS-000-125	Uszczelka statyczna EC 125x12	1	
21		MZWP-018-018	Wpust A 8x7x55	1	
22		MZZZ-010-000	Zawlecza 10x70 (do rur)	1	
23		MZZZ-006-002	Zawlecza S - Zn - 6,3x70	1	
24		MZLZ-007-002	Łożysko 6207 ZZ	3	
25		MZSI-012-008	Śruba z łb. 6-kt. M12x40 kl. 10.9 oc.	1	
26		MZSZ-020-001	Śruba z łb. 6-kt. M20x60 kl. 8.8 oc.	1	
27		MZSZ-008-001	Śruba z łb. 6-kt. M8x20 kl.8.8 oc.	6	
28	108.02.08.00		Podkładka dociskająca	1	
29	224.02.01.00		Belka spawana	1	
30	224.02.02.00		Ostona pasów wewnętrzna	1	
31	224.02.03.00		Ostona pasów zewnętrzna	1	
32	224.02.04.00		Wałek napędowy wielowypustowy	1	
33	225.02.02.00		Obejma przykręcana	1	
34	225.02.04.00		Obudowa wałka wielowypustowego	1	
35	225.02.05.00		Stopa podporowa	1	
36	225.02.08.00		Podkładka zabezpieczająca	1	
37	225.02.09.00		Wskaźnik naciągu pasów	1	
38	225.02.11.00		Wałek poziomy	1	
39	225.02.12.00		Koło pasowe małe fi 180x83 fi 30x78	1	
40	225.02.13.00		Koło pasowe duże fi.307x83 / fi.35x59	1	
41	225.02.14.00		Śruba szpilki krótka	1	
42	225.02.15.00		Śruba szpilki	4	
43	225.02.17.00	MISP-010-002	Sprężyna napinacza fi10 - L=160	1	
44	225.02.18.00		Śruba napinacza	1	
45	225.02.20.00		Nakładka zabezpieczająca sworzeń	1	
46	225.02.21.00		Podkładka centrująca	1	
47	225.02.22.00		Tuleja ślizgowa fi.135/123	2	
48	225.02.24.00		Podkładka ochronna	1	
49	SO.22.00.082		Sworzeń fi22 L-82	1	

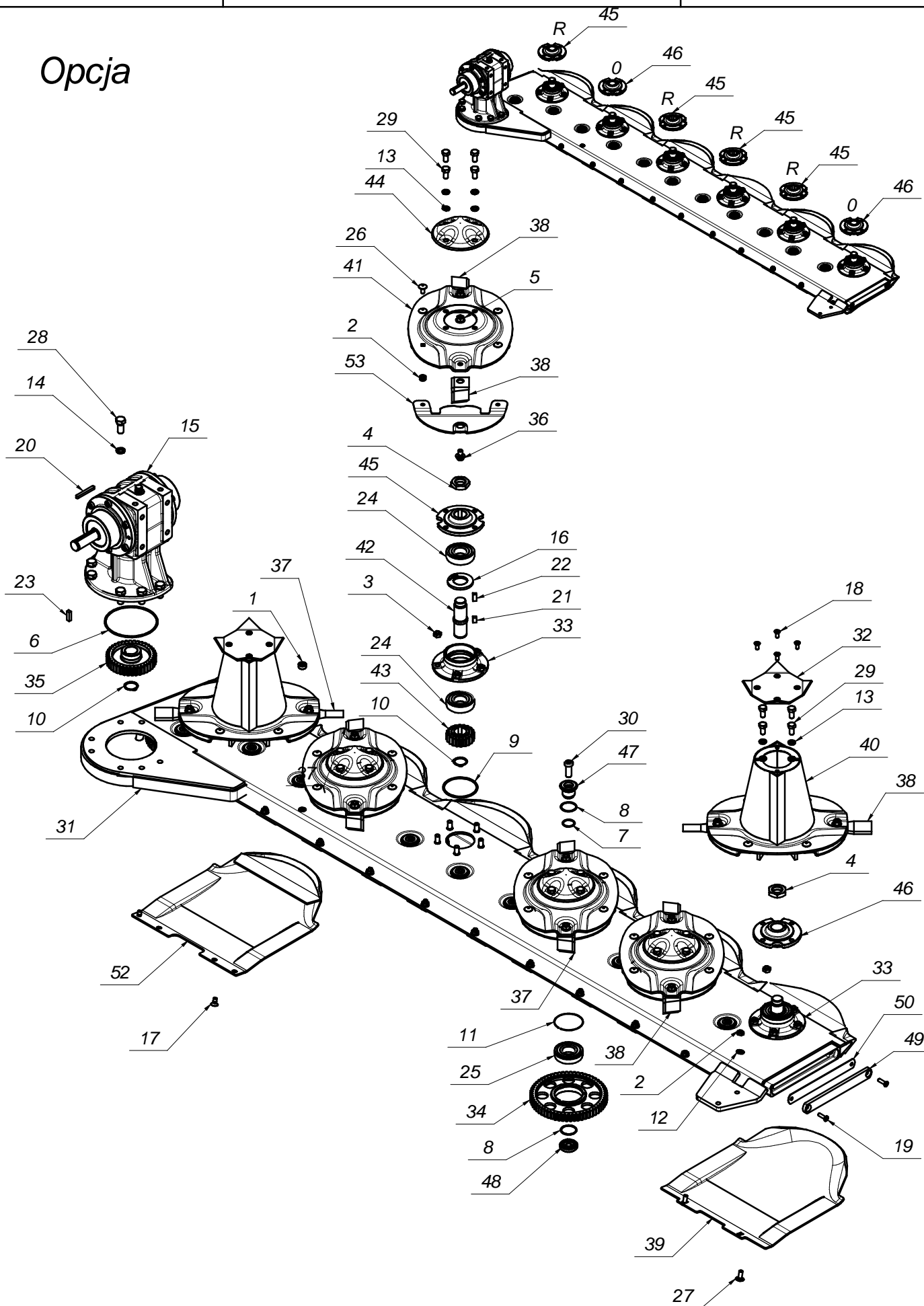


L.P.	Część ci SaMASZ	Część ci handlowe	Nazwa część ci	Liczba sztuk	Uwagi
1		MZZK-004-001	Kołek spręż. fi 4x20 nierdz.	6	
2		MZZK-005-006	Kołek spręż. fi 5x36 nierdz.	2	
3		MZNZ-012-002	Nakrętka 6-kt. M12 kl.8 oc.	4	
4		MZSE-032-000	Pierś cień osad. Z32	2	
5		MZSE-025-001	Pierś cień osadczy Z25	2	
6		MZPP-014-001	Podkładka pł. fi 14 oc.	2	
7		MZPP-020-001	Podkładka pł. fi 20 oc.	2	
8		MZPP-012-002	Podkładka pł. fi12 oc.	6	
9		MZPS-014-002	Podkładka spręż. fi14 oc.	6	
10		MITP-000-010	Pokrywa rur standard 33.7mm (1")	3	
11		MZZZ-010-000	Zawlecza 10x70 (do rur)	2	
12		MZSZ-014-005	Ś ruba M14x35 kl. 8.8 oc.	8	
13		MZSZ-012-003	Ś ruba z łb. 6-kt. M12x35 kl. 8.8 oc.	4	
14	224.04.01.00/5		Rama spawana	1	
15	224.04.02.00/5		Rama osłony	1	
16	224.04.03.00/5		Ostona brezentowa	1	
17	224.04.05.00		Ostona przekładni	1	
18	225.04.04.00	MIGP-005-002	Przekładka gumowa	1	
19	225.04.07.00		Zapadka	1	
20	225.04.08.00		Sworzeń dolny naciągu spręż yn	1	
21	225.04.09.00		Sworzeń zapadki	1	
22	225.04.10.00		Przedłuż ka siłownika	1	
23	SO.12.00.090		Sworzeń fi 12 - L=90	3	

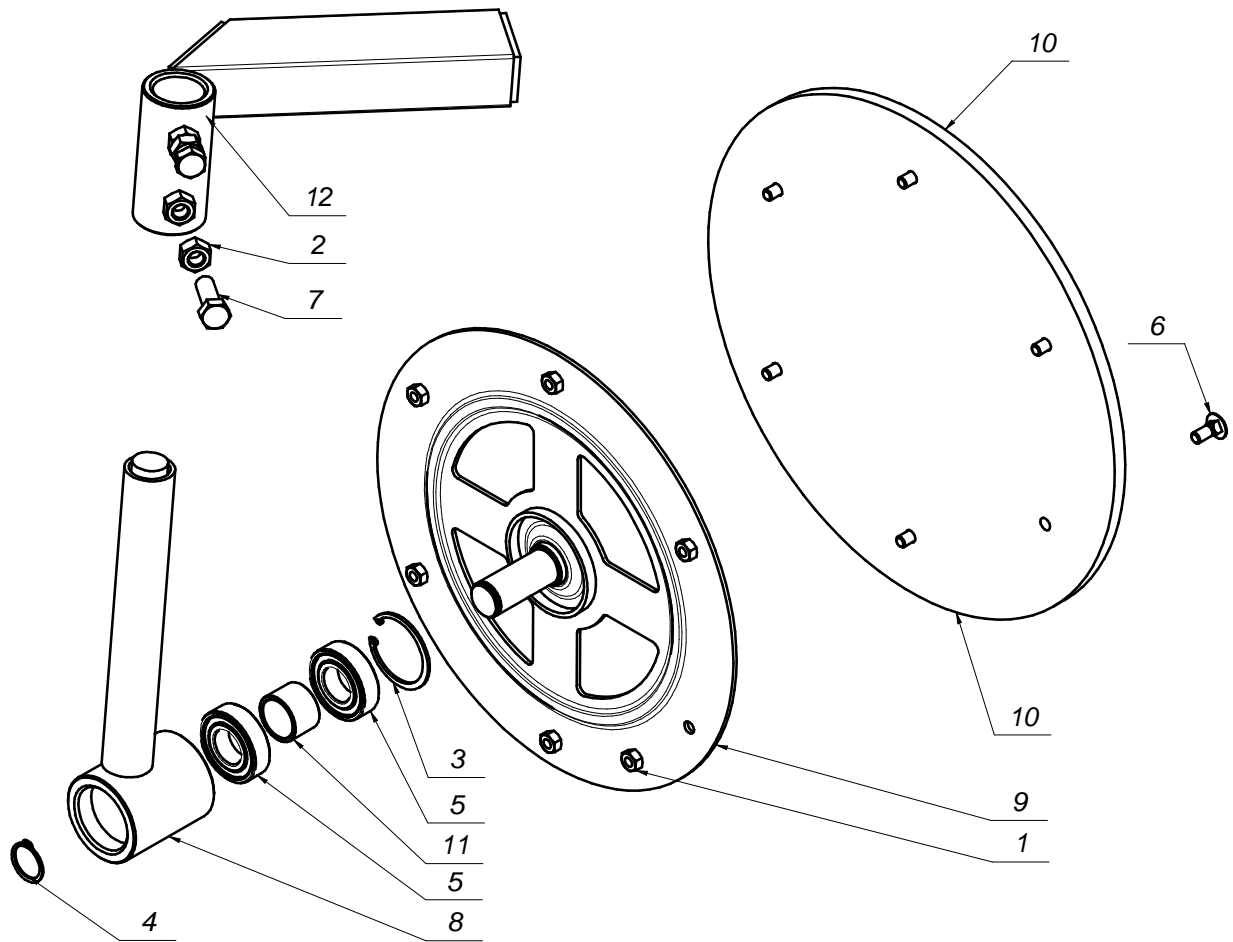
Opcja

L.P.	Część ci SaMASZ	Część ci handlowe	Nazwa część ci	Liczba sztuk	Uwagi
1		MITK-000-003	Korek wlewu oleju M22x1,5 stoż.	2	
2		MZNS-010-002	Nakrętka 6-kt. - M10 samozab. kl.8 oc.	36	
3		MZNS-012-004	Nakrętka 6-kt. - M12 samozab. kl. 8 oc.	30	
4		MZNS-016-005	Nakrętka 6-kt. - M16 samozab. kl. 8 oc.	11	
5		MZNN-030-000	Nakrętka 6-kt.- niska. M30x1,5 - kl.8 oc.	6	
6		MZNS-012-692	Nakrętka kołnierzowa M12 - kl.10 oc	12	
7		MZUO-142-001	Oring 142x4	1	
8		MZUO-030-001	Oring 30x2,5	33	
9		MZUO-090-001	Oring 90x4	6	
10		MZSE-035-001	Pierś cień osad. Z35	7	
11		MZIP-000-008	Pierś cień zabezpieczający fi 80	11	
12		MZPS-012-001	Podkładka spręż. fi 12 oc.	24	
13		MZPS-016-003	Podkładka spręż. fi 16 oc.	7	
14		MIPS-023-001	Przekładnia kąbwa 023-01.C0E.R	1	
15		MZUS-040-072	Simmering A0 - 40x72x7	6	
16		MZWB-008-004	Wkręt z łb.stoż. z gniaz.imbus.M8x20 oc.	8	
17		MZWB-008-005	Wkręt z łb.stoż. z gniaz.imbus.M8x30 oc.	2	
18		MZWP-018-014	Wpust A 8x7x70	1	
19		MZWP-010-016	Wpust B 10x8x16	6	
20		MZWP-000-002	Wpust B 10x8x22	6	
21		MZWP-000-003	Wpust B 10x8x30	1	
22		MZLŻ-063-000	Łożysko 6307 2RS C3	12	
23		MZLŻ-063-007	Łożysko 6307 2RS N	11	
24		MZSP-010-017	Ś ruba M10x20 kl.8.8 oc.z łb.grzyb.z pods.	25	
25		MZSZ-012-041	Ś ruba M12x20 kl. 8.8 oc.	24	
26		MZSZ-016-001	Ś ruba M16x35 kl. 8.8 oc.	7	
27		MZSZ-010-010	Ś ruba z łb. 6-kt. M10x20 kl.8.8 oc.	10	
28		MZSI-016-051	Ś ruba z łb.walc.gn. 6-kt.M16x50 kl.10.9 oc.	11	
29	224.05.01.00/3		Listwa tnąca	1	
30	225.05.02.00/4		Dysk roboczy z bębniem	2	
31	225.05.03.00		Pokrywka bębna dysku (rogatywka)	2	
32	225.05.04.00/4		Ś lizg	6	
33	225.05.05.00/4		Dysk roboczy	4	
34	225.05.07.00		Piasta dolna	6	
35	225.05.08.00		Wałek napędowy L-120	6	
36	225.05.09.00		Pokrywka dysku	4	
37	225.05.12.00/4		Sworzeń koła poś redniego - górny	11	
38	225.05.13.00	MIKW-060-080	Koło zębate poś rednie Z60	11	
39	225.05.14.00	MIKW-038-035	Koło zębate napędowe Z38	1	
40	225.05.15.00	MIKW-020-035	Koło zębate talerza roboczego Z20	6	
41	225.05.16.00		Zamknięcie listwy	1	
42	225.05.17.00/4		Piasta górna lewa dysku	4	
43	225.05.19.00/4		Piasta górna dysku	2	
44	225.05.20.00/1	MIIO-001-012	Obsada noża M12 - trzymak	12	
45	225.05.22.00	MZSZ-012-023	Ś ruba specjalna L-30	30	
46	225.05.24.00	MINO-000-006	Nóż skoś ny lewy 115x49x4	6	
47	225.05.25.00	MINO-000-006	Nóż skoś ny prawy 115x49x4	6	
48	225.05.26.00		Zamknięcie listwy - Guma	1	
49	225.05.27.00/4		Trzymak nożowy	12	
50	225.05.31.00/4		Sworzeń koła poś redniego - dolny	11	

Opcja



L.P.	Część ci SaMASZ	Część ci handlowe	Nazwa część ci	Liczba sztuk	Uwagi
1		MITK-000-003	Korek wlewu oleju M22x1,5 stoż.	1	
2		MZNS-010-002	Nakrętka 6-kt. - M10 samozab. kl.8 oc.	34	
3		MZNS-012-004	Nakrętka 6-kt. - M12 samozab. kl. 8 oc.	30	
4		MZNN-030-000	Nakrętka 6-kt.- niska. M30x1,5 - kl.8 oc.	6	
5		MZNS-012-692	Nakrętka kołnierzowa M12 - kl.10 oc	12	
6		MZUO-142-001	Oring 142x4	1	
7		MZUO-030-001	Oring 30x2,5	11	
8		MZUO-030-001	Oring 30x2,5	22	
9		MZUO-090-001	Oring 90x4	6	
10		MZSE-035-001	Pierś cień osad. Z35	7	
11		MZIP-000-008	Pierś cień zabezpieczający fi 80	11	
12		MZPP-010-001	Podkładka pł. fi 10 oc.	10	
13		MZPS-012-001	Podkładka spręż. fi 12 oc.	24	
14		MZPS-016-003	Podkładka spręż. fi 16 oc.	7	
15		MIPS-023-001	Przekładnia kątowa 023-01.C0E.R	1	
16		MZUS-040-072	Simmering A0 - 40x72x7	6	
17		MZWB-010-004	Wkręt z łb. stoż. z gniaz. imb. oc.-M10x20	2	
18		MZWB-008-004	Wkręt z łb.stoż. z gniaz.imbus.M8x20 oc.	8	
19		MZWB-008-005	Wkręt z łb.stoż. z gniaz.imbus.M8x30 oc.	2	
20		MZWP-018-014	Wpust A 8x7x70	1	
21		MZWP-010-016	Wpust B 10x8x16	6	
22		MZWP-000-002	Wpust B 10x8x22	6	
23		MZWP-000-003	Wpust B 10x8x30	1	
24		MZLŻ-063-000	Łoż ysko 6307 2RS C3	12	
25		MZLŻ-063-007	Łoż ysko 6307 2RS N	11	
26		MZSP-010-017	Ś ruba M10x20 kl.8.8 oc.z łb.grzyb.z pods.	24	
27		MZSP-010-001	Ś ruba M10x25 kl.8.8 oc.z łb.grzyb.z pods.	10	
28		MZSZ-016-001	Ś ruba M16x35 kl. 8.8 oc.	7	
29		MZSZ-012-010	Ś ruba z łb. 6-kt. M12x25 kl. 8.8 oc.	24	
30		MZSI-016-041	Ś ruba z łb.walc.gniaz.6-kt.M16x40 kl.10.9 oc. NISKI	11	
31	224.25.01.00		Listwa tnąca	1	
32	225.05.03.00		Pokrywka bębna dysku (rogatywka)	2	
33	225.05.07.00		Piasta dolna	6	MHOP-000-023 - odlew
34	225.05.13.00	MIKW-060-080	Koło zębate poś rednie Z60	11	
35	225.05.14.00	MIKW-038-035	Koło zębate napędowe Z38	1	
36	225.05.20.00/1	MIIO-001-012	Obsada noża M12 - trzymak	12	
37	225.05.24.00	MINO-000-006	Nóż skośny lewy 115x49x4	6	
38	225.05.25.00	MINO-000-006	Nóż skośny prawy 115x49x4	6	
39	540.03.02.00		Ś lizg	5	
40	540.03.03.00		Dysk roboczy z bębniem	2	
41	540.03.04.00		Dysk roboczy	4	
42	540.03.05.00		Wałek napędowy L-120	6	
43	540.03.07.00	MIKW-020-135	Koło zębate talerza roboczego Z20	6	
44	540.03.08.00		Pokrywka dysku	4	
45	540.03.09.00		Piasta górna dysku - prawa	4	
46	540.03.10.00		Piasta górna dysku	2	
47	540.03.11.00		Sworzeń koła poś redniego - górny	11	
48	540.03.12.00		Sworzeń koła poś redniego - dolny	11	
49	540.03.13.00		Zamknięcie listwy	1	
50	540.03.14.00		Zamknięcie listwy - Guma	1	
51*	540.03.18.00	MZSZ-012-030	Ś ruba specjalna L-30	30	
52	540.03.19.00		Ś lizg skrajny	1	
53	540.03.20.00		Trzymak nożowy	12	





Nazwa tabeli:

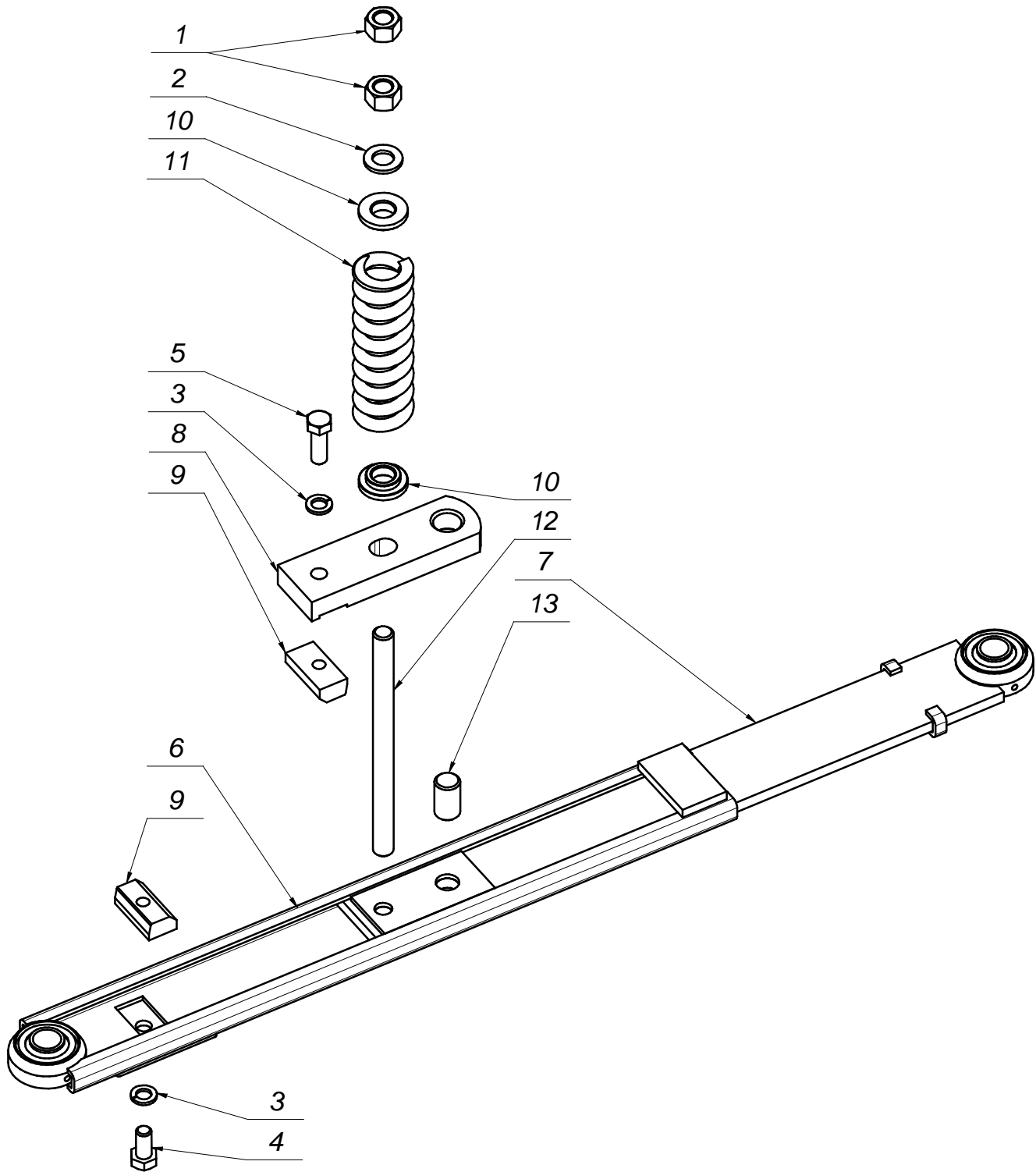
Zgarniacz lewy

Nr. tabeli:

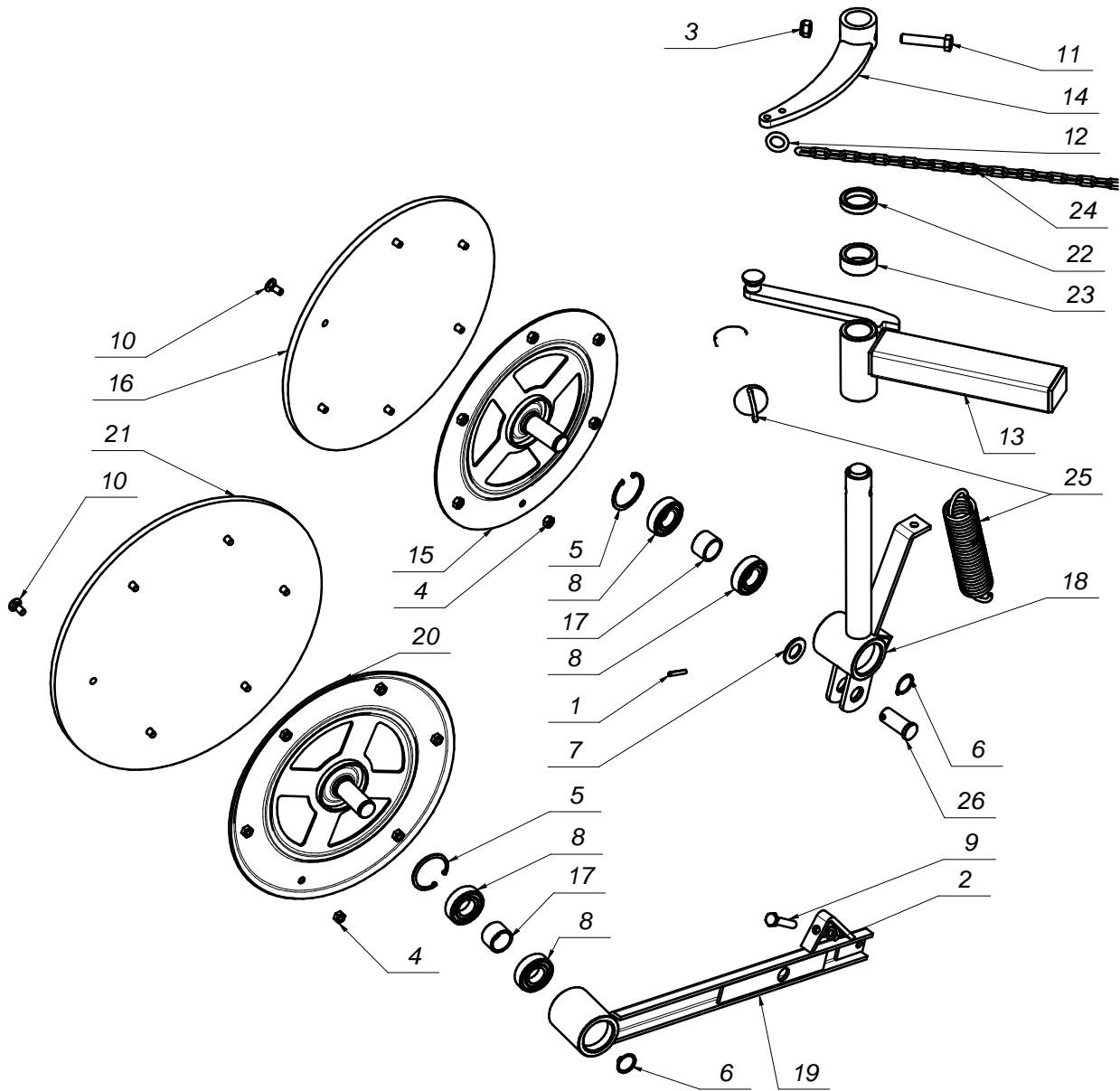
17

Tabela 6

L.P.	Część ci SaMASZ	Część ci handlowe	Nazwa część ci	Liczba sztuk	Uwagi
1		MZNZ-008-002	Nakrętka 6-kt. - M8 kl.8 cz.	6	
2		MZNZ-012-002	Nakrętka 6-kt. M12 kl.8 oc.	2	
3		MZSE-052-001	Pierś cień osad. W52	1	
4		MZSE-025-001	Pierś cień osadczy Z25	1	
5		MZLZ-005-008	Łożysko 6205 2RS	2	
6		MZSP-008-001	Ś ruba M8x20 OC.PODS. 8.8	6	
7		MZSZ-012-003	Ś ruba z łb. 6-kt. M12x35 kl. 8.8 oc.	2	
8	229.06.02.00		Ramię talerza lewe	1	
9	229.06.03.00		Tarcza zgarniacza fi333	1	
10	229.06.04.00		Tarcza gumowa fi380x10	1	
11	229.06.06.00		Tuleja dystansowa 1" L-23	1	
12	229.07.01.00		Ramię przesuwne prawe	1	



L.P.	Część ci SaMASZ	Część ci handlowe	Nazwa część ci	Liczba sztuk	Uwagi
1		MZNZ-016-002	Nakrętka 6-kt. - M16 kl. 8 cz.	2	
2		MZPP-016-001	Podkładka pł. fi 16 oc.	1	
3		MZPS-012-001	Podkładka spręż. fi 12 oc.	2	
4		MZSZ-012-010	S ruba z łb. 6-kt. M12x25 kl. 8.8 oc.	1	
5		MZSZ-012-003	S ruba z łb. 6-kt. M12x35 kl. 8.8 oc.	1	
6	225.03.01.00		Prowadnica L=600	1	
7	225.03.02.00		Listwa wewnętrzna	1	
8	225.03.03.00		Zamek bezpiecznika	1	
9	225.03.04.00		Kostka bezpiecznika	2	
10	225.03.05.00		Siodło sprężyny	2	
11	225.03.06.00		Sprężyna bezpiecznika fi 10 - L=150	1	
12	225.03.07.00		S ruba szpilka	1	
13	225.03.08.00		Kotek ustalający	1	



L.P.	Część ci SaMASZ	Część ci handlowe	Nazwa część ci	Liczba sztuk	Uwagi
1		MZZK-005-002	Kołek sprężysty fi 5x32 oc.	1	
2		MZNZ-010-001	Nakrętka 6-kt. - M10 kl. 8 oc.	1	
3		MZNS-012-004	Nakrętka 6-kt. - M12 samozab. kl. 8 oc.	1	
4		MZNZ-008-002	Nakrętka 6-kt. - M8 kl.8 cz.	12	
5		MZSE-052-001	Pierś cień osad. W52	2	
6		MZSE-025-001	Pierś cień osadczy Z25	2	
7		MZPP-020-001	Podkładka pł. fi 20 oc.	1	
8		MZLŻ-005-008	Łożysko 6205 2RS	4	
9		MZSZ-010-015	S ruba M10x50 - 8.8 - B-Fe/Zn8	1	
10		MZSP-008-001	S ruba M8x20 OC.PODS. 8.8	12	
11		MZSZ-012-006	S ruba z łb. 6-kt. M12x60 kl. 8.8 oc.	1	
12	225.01.02.07	MZIP-000-001	Pierś cień fi18x6	1	
13	227.07.01.00		Ramię przesuwne prawe	1	
14	227.07.02.00		Dźwignia napinacza prawa	1	
15	229.06.03.00		Tarcza zgarniacza fi333	1	
16	229.06.04.00		Tarcza gumowa fi380x10	1	
17	229.06.06.00		Tuleja dystansowa 1" L-23	2	
18	235.07.02.00		Ramię talerza prawe	1	
19	235.07.04.00		Ramię talerza tylnego prawe	1	
20	235.07.05.00		Tarcza zgarniacza fi355	1	
21	235.07.06.00		Tarcza gumowa fi420x10.	1	
22	235.07.07.00		Podkładka dystansowa fi.34,5 L-10	1	
23	235.07.08.00		Podkładka dystansowa fi.34,5 L-20	1	
24	235.07.09.00		Łańcuch fi.4 L-570	1	
25	235.07.10.00	MISP-005-004	Sprężyna fi.5 L-174	2	
26	SO.20.24.050		Sworzeń fi.20 L-50	1	