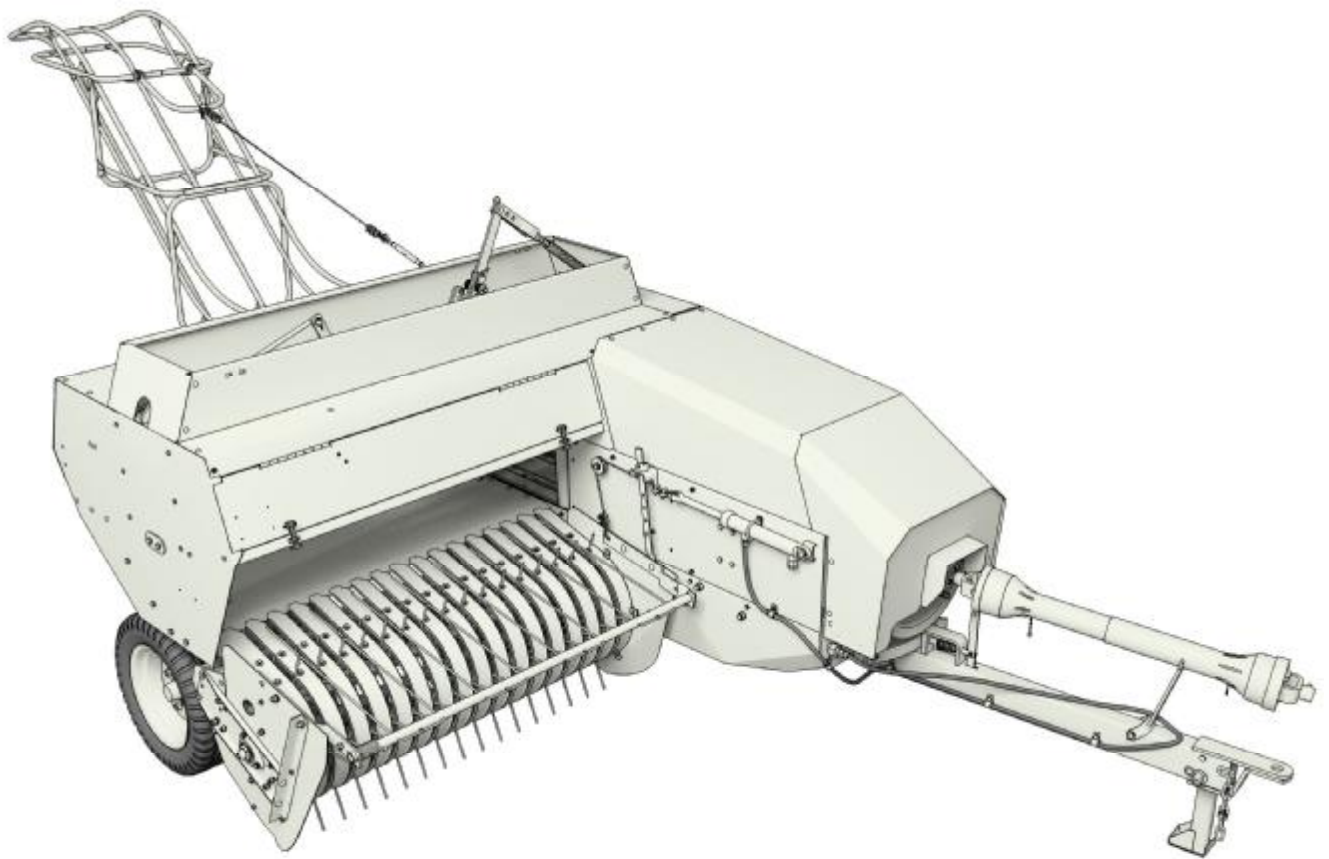


**ПРЕСС-ПОДБОРЩИК
ТЮКОВЫЙ
ППТ-041
«Тукан»**



**Руководство по эксплуатации и
каталог запасных частей**

2011 Редакция 2

Настоящие руководство по эксплуатации и каталог запасных частей предназначены для изучения устройства и правил эксплуатации пресс-подборщика тюкового ППТ-041 «**Tukan**» (далее – пресс-подборщик), а также для составления заявок на запасные части, необходимые при техническом обслуживании и ремонте данной машины.

Руководство по эксплуатации (РЭ) содержит техническое описание, основные сведения по устройству, монтажу, эксплуатации, хранению и транспортировке пресс-подборщика.

Перед началом эксплуатации машины обслуживающий персонал должен изучить настоящее РЭ.

ВНИМАНИЕ! ОСОБЕННО ВАЖНО!

Пресс-подборщик выполнен исключительно для использования на сельскохозяйственных работах и предназначен для подбора валков сена естественных и сеяных трав или соломы, прессования их в тюки прямоугольной формы с обвязкой шпагатом. Применяется во всех зонах равнинного землепользования на полях с выровненным рельефом.

Любое другое использование является использованием не по назначению. За ущерб, возникший вследствие этого, изготовитель ответственности не несет.

Для предотвращения опасных ситуаций все лица, работающие на данной машине или проводящие на ней работы по техническому обслуживанию, ремонту или контролю должны читать и выполнять указания настоящего руководства по эксплуатации.

Особое внимание обратите на раздел 3 «**Указания по мерам безопасности**».

Использование неоригинальных или непроверенных запасных частей и дополнительных устройств может отрицательно повлиять на конструктивно заданные свойства пресс-подборщика или его работоспособность и тем самым отрицательно сказаться на активной или пассивной безопасности движения и охране труда (предотвращение несчастных случаев).

За ущерб и повреждения, возникшие в результате использования непроверенных деталей и дополнительных устройств, самовольного проведения изменений в конструкции машины потребителем ответственность производителя полностью исключена.

В исполнении гарантийных обязательств владельцу машины может быть отказано в случае случайного или намеренного попадания инородных предметов, веществ и т.п. во внутренние, либо внешние части изделия.

Технические характеристики, размеры и масса даны без обязательств.

Термины «спереди», «сзади», «справа» и «слева» следует понимать всегда исходя из направления движения агрегата.

В связи с постоянно проводимой работой по улучшению качества и технологичности своей продукции, производитель оставляет за собой право на внесение изменений в конструкцию машины, которые не будут отражены в опубликованном материале.

По всем интересующим Вас вопросам в части конструкции и эксплуатации пресс-подборщика обращаться в центральную сервисную службу:

344065, Российская Федерация, г. Ростов-на-Дону,

ул. 50-летия Ростсельмаша 2-6/22

тел. /факс(863) 252-40-03

Web: www.KleverLtd.com

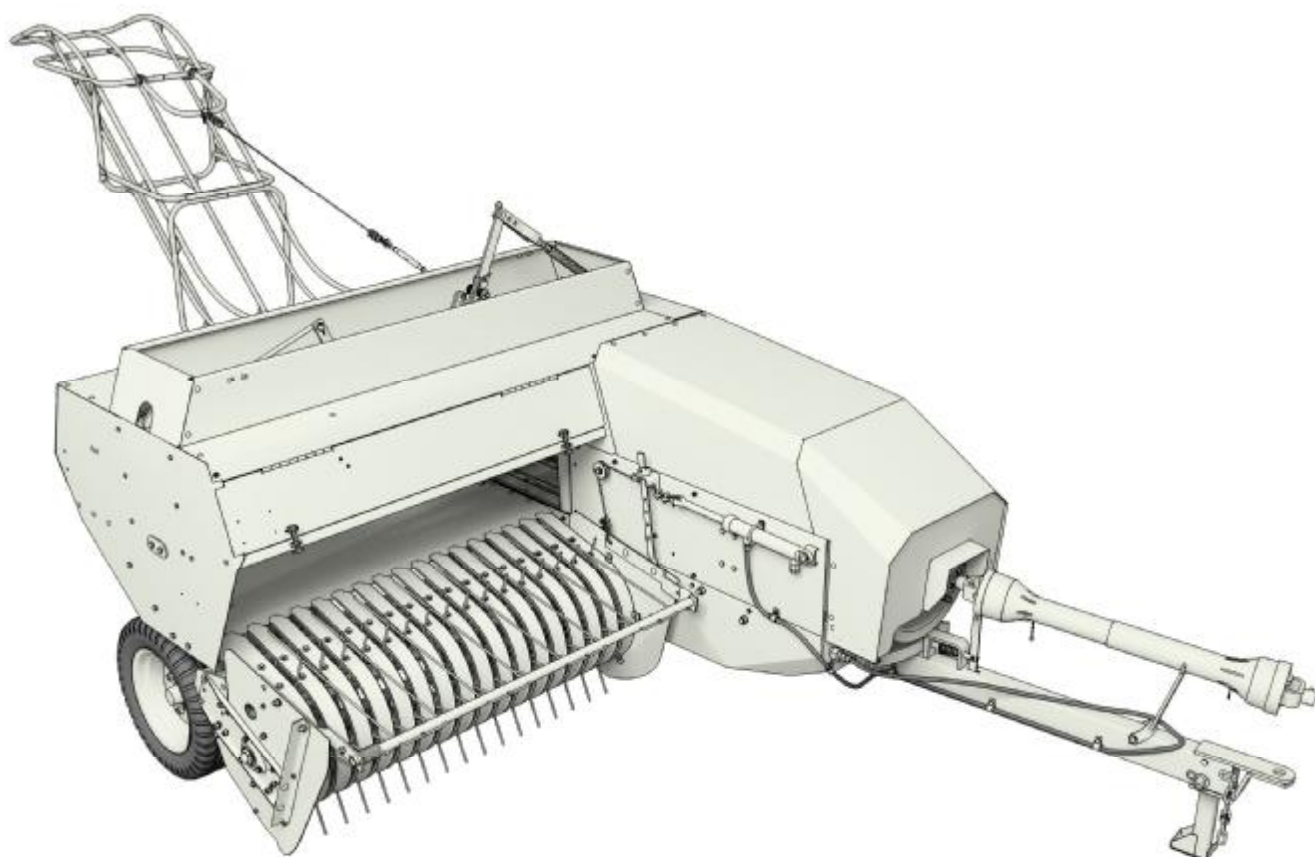
E-mail: service@kleverLtd.com

Содержание

Руководство по эксплуатации	5
1 Введение.....	6
2 Техническое описание	7
2.1 Технические данные	7
2.2 Устройство и работа пресс-подборщика	9
3 Указания по мерам безопасности	11
4 Досборка, наладка и обкатка	16
4.1 Монтаж и досборка пресс-подборщика	16
4.1.1 Установка подборщика	16
4.1.2 Установка выгрузного устройства.....	17
4.2 Агрегатирование пресс-подборщика с трактором	18
4.3 Настройка и регулировки пресс-подборщика.....	19
4.3.1 Регулировка подбирающего механизма	19
4.3.2 Обгонная предохранительная муфта.....	20
4.3.3 Механизм регулирования длины тюков	21
4.3.4 Механизм регулирования степени прессования	21
4.3.5 Задний приводной вал.....	22
4.3.6 Обвязывающий механизм	23
4.3.6.1 Узловязатель.....	25
4.3.7 Подающие граблины	27
4.3.8 Регулировка положения граблин относительно поршня	28
4.3.9 Регулировка положения зубчатого колеса обвязывающего механизма.....	29
4.3.10 Регулировка положения игл относительно поршня и обвязывающего механизма	29
4.3.11 Установка предохранителя.....	30
4.3.12 Иглы и поршень	31
4.3.13 Установка бухт шпагата	31
4.4 Регулировка выгрузного устройства.....	33
4.5 Обкатка пресс-подборщика	33
5 Рекомендации по эксплуатации.....	34
6 Техническое обслуживание.....	37
6.1 Общие сведения	37
6.2 Выполняемые при обслуживании работы	37
6.2.1 Перечень работ, выполняемых при ЕТО	37
6.2.2 Перечень работ, выполняемых при ТО-1	37
6.2.3 Перечень работ, выполняемых при подготовке к хранению	37
6.2.4 Перечень работ, выполняемых при хранении	38
6.2.5 Перечень работ, выполняемых при снятии с хранения.....	38
6.2.6 Смазка пресс-подборщика	38
7 Транспортирование и хранение.....	42
7.1 Транспортирование.....	42
7.2 Хранение	42
8 Возможные неисправности, и методы их устранения.....	43
9 Паспорт	45
9.1 Комплектность.....	45
9.2 Свидетельство о приёмке.....	45
9.3 Гарантийные обязательства	46
Каталог запасных частей	47
Правила пользования каталогом	48
Пресс-подборщик тюковый (общий вид).....	50
Пресс-подборщик тюковый (общий вид).....	52
Агрегат прессующий.....	54
Сница.....	56
Маховик, редуктор и ведущий шкив	58
Поршень	61
Корпус граблин	64
Корпус граблин	67
Корпус граблин	69
Приводной вал и граблины (общий вид).....	72
Приводной вал	74
Трехпальцевая граблина.....	76
Двухпальцевая граблина	78

Механизм натяжения шпагата	80
Регулятор длины тюка	82
Механизм увеличения плотности прессования	84
Камера прессующая (вид слева).....	86
Камера прессующая (вид снизу).....	88
Камера прессующая (вид справа).....	90
Упор	93
Защита игл.....	95
Обвязывающий механизм	97
Узловязатель.....	101
Полумуфты.....	103
Упор	105
Установка игл.....	107
Установка предохранителя.....	109
Шасси	111
Успокоитель	112
Шкив обводной	114
Натяжник	115
Подборщик.....	116
Боковина правая	118
Каркас и скаты	120
Боковина левая	122
Механизм подбирающий	124
Нормализатор	126
Выгрузное устройство.....	128
Канат	130
Схема подшипников	132
Номерной указатель.....	133

«Tukan»



Руководство по эксплуатации

1 Введение

Пресс-подборщик тюковый ППТ-041 предназначен для подбора валков сена естественных и сеяных трав или соломы, прессования их в тюки прямоугольной формы с одновременной обвязкой шпагатом. А также для погрузки тюков в прицепленное сзади транспортное средство (при использовании выгрузного устройства).

Пресс-подборщик предназначен для использования во всех почвенно-климатических зонах, кроме горных районов.

Пресс-подборщик агрегируется с тракторами тягового класса 1,4.

Основные узлы пресс-подборщика показаны на рис. 1.

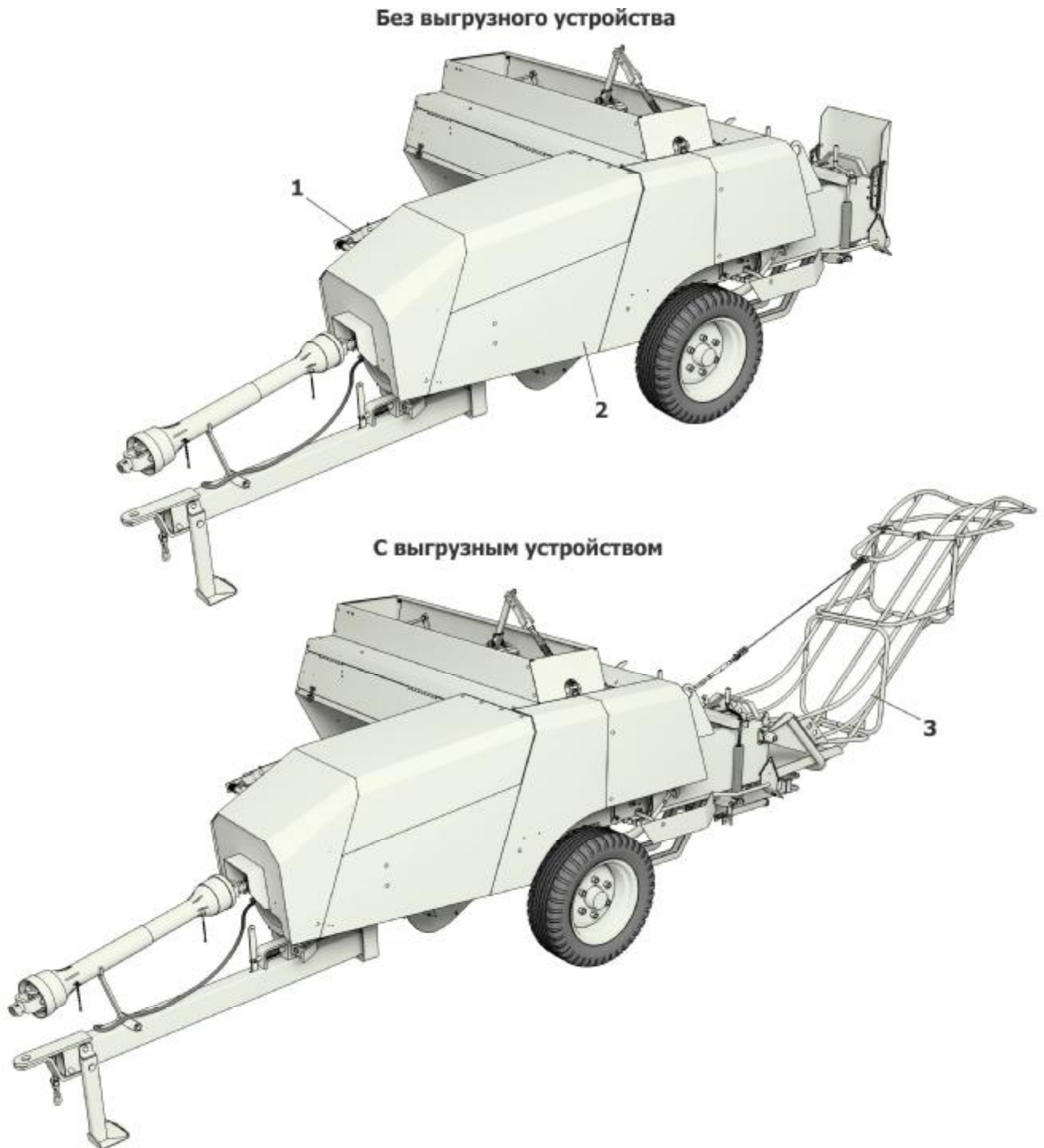


Рис. 1 Общий вид пресс-подборщика ППТ-041 «Тукан»

1. Подборщик 2. Агрегат прессующий 3. Выгрузное устройство (опция)

2 Техническое описание

2.1 Технические данные

Основные технические данные пресс-подборщика представлены в таблице 1.

Таблица 1

Наименование	Значение
Пресс-подборщик	
Марка	ППТ-041
Тип	полуприцепной
Ширина захвата, мм	1550±50
Пропускная способность на сене влажностью 20...22%, при линейной плотности валка не менее 3 кг/м, рабочей скорости 7 км/час на ровном участке поля с длинной гона не менее 300 м, кг/с, до	7,0
Производительность за час основного времени на сене влажностью 20...22%, при линейной плотности валка не менее 3 кг/м, рабочей скорости 7 км/час на ровном участке поля с длинной гона не менее 300 м, т/ч до	10
Производительность за час эксплуатационного времени, га/час, до	7,0
Масса, кг, не более	1630
Потребляемая мощность, кВт	20...40
Габаритные размеры (без выгрузного устройства), мм, не более:	
<i>рабочее положение</i>	
-длина	5300
-ширина	2410
-высота	1930
<i>транспортное положение</i>	
-длина	4650
-ширина	2410
-высота	1930
Габаритные размеры (с выгрузным устройством), мм, не более:	
<i>рабочее положение</i>	
-длина	7210
-ширина	2410
-высота	2146
<i>транспортное положение</i>	
-длина	5170
-ширина	2410
-высота	2900
Число двойных ходов поршня в минуту	88
Число оборотов ВОМ трактора, об/мин	540
Обслуживающий персонал, чел.	1(тракторист)
Рабочая скорость, км/час, не более	7,0
Транспортная скорость, км/час, не более	20
Транспортный просвет, мм, не менее, (по боковине подборщика)	230
Плотность прессования, при влажности массы 10...24%, кг/м ³	120...230*
Сечение прессовальной камеры, м	0,37х 0,46
Длина тюка (номинальная), м	0,5...1,3
Масса тюка сена при влажности 10...24% и плотности прессования 120...230 кг/м ³ , кг	10...50
Коэффициент использования сменного времени	0,7
Коэффициент использования эксплуатационного времени	0,65
Полнота подбора массы влажностью 20...22%, %, не менее:	
-сено	98
-солома	95
Срок службы (при годовой загрузке 150час.), лет	7
Удельная суммарная оперативная трудоемкость технического обслуживания, чел.·ч/ч	0,05
Коэффициент готовности:	
- по оперативному времени	0,96
- с учетом организационного времени	0,95

Удельный расход топлива для трактора тягового класса 1,4 при уборке сена, кг/т, не более	2,4
Угол поперечной статической устойчивости, град., не менее	30
Наработка на отказ, ч, не менее	70
Удельная суммарная трудоемкость текущих ремонтов чел. ч/ч	0,05
Общие потери при прессовании сена, % не более	3
Выгрузное устройство	
Тип	навесное
Масса, кг, до	55
Габаритные размеры, мм, не более:	
-длина	2730
-ширина	675
-высота	1140
Сечение выгрузного устройства, м	0,45x0,64
Срок службы (при годовой загрузке 150 час.), лет	7
Наработка на отказ, ч., не менее	70

* плотность прессования зависит от влажности технологического продукта и мощности энергетического средства.

2.2 Устройство и работа пресс-подборщика

Основные узлы пресс-подборщика показаны на рис. 2.

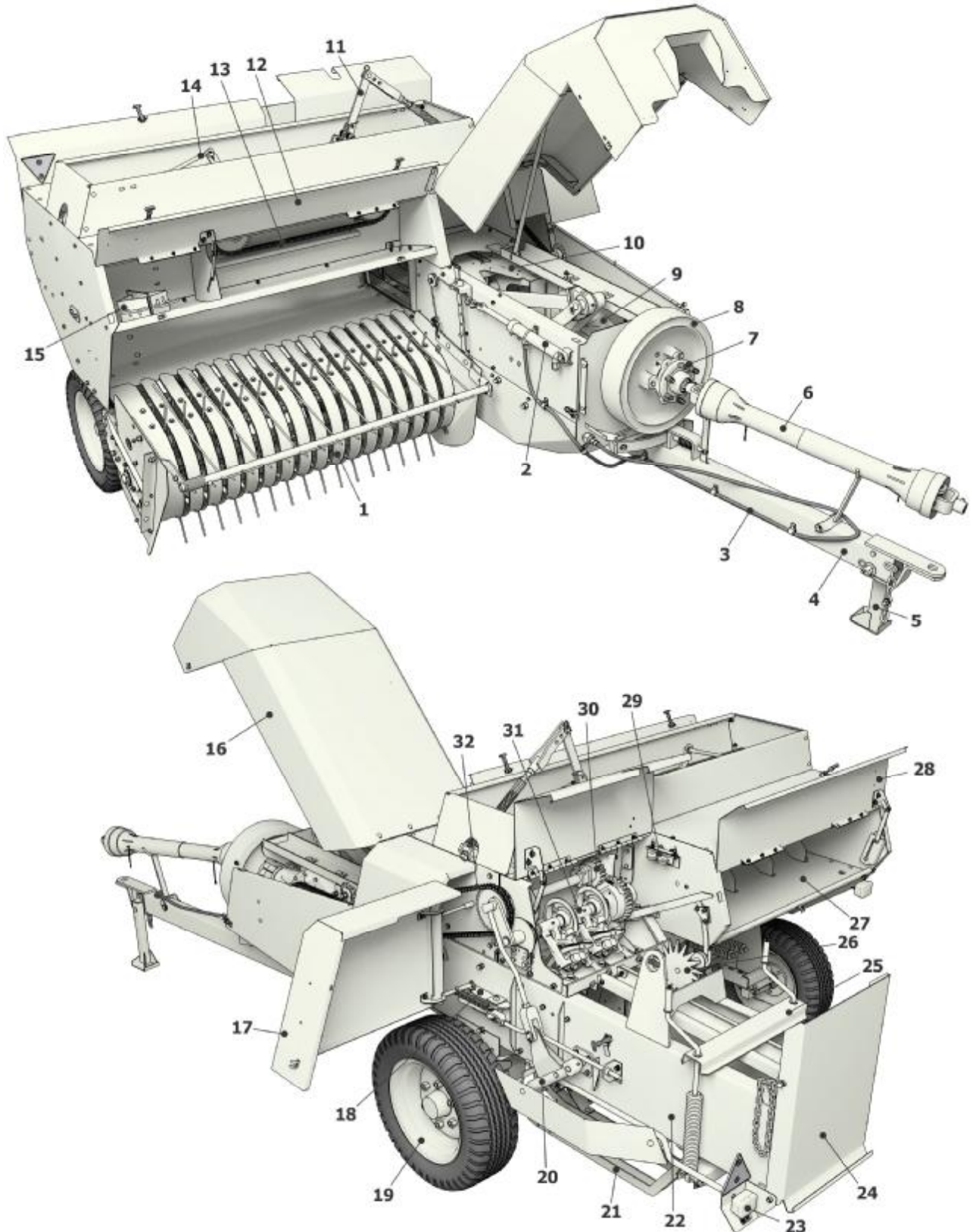


Рис. 2 Основные узлы пресс-подборщика

1. Подборщик 2. Гидроцилиндр подъема и опускания подборщика 3. Рукав высокого давления 4. Сница 5. Опора 6. Карданный вал 7. Предохранительная фрикционная муфта 8. Маховик 9. Редуктор 10. Поршень 11. Трёхпальцевая граблина 12. Крышка 13. Цепь привода двухпальцевой граблины 14. Двухпальцевая граблина 15. Башмаки 16. Кожух 17. Щиток 18. Предохранитель 19. Шасси 20. Установка игл 21. Защита игл 22. Камера прессующая 23. Светосигнальное оборудование 24. Стенка 25. Механизм регулирования плотности прессования 26. Регулятор длины тюка 27. Ящик-кассетница 28. Крышка 29. Тормоз шпегата 30. Задний приводной вал 31. Обвязывающий механизм 32. Цепь привода заднего приводного вала

Технологическая схема работы пресс-подборщика приведена на рис. 3. При работе пресс-подборщика в агрегате с трактором валок сена (соломы) должен располагаться справа от колес трактора. При этом подбирающий механизм пресс-подборщика пружинными пальцами захватывает технологический продукт и подает его на щит нижний, где его подхватывает двухпальцевая граблина и передает трехпальцевой, а та, в свою очередь, подает массу в прессовальную камеру. Поршень, приводимый в движение кривошипным механизмом, двигаясь по направляющим в камере, прессует подаваемую массу в камере, придавая ей форму прямоугольного параллелепипеда. Поршень, двигаясь возвратно-поступательно, отрезает от подаваемого материала отдельные порции и прессует их за счет проталкивания через камеру. Степень прессования зависит от сопротивления, которое оказывают стенки камеры в процессе проталкивания поршнем материала. Эту степень можно регулировать. После образования тюка определенной длины (длина тюка регулируется), срабатывает включение хода обвязки на обвязывающем механизме, происходит обвязка тюка. Далее следующие порции прессуемого материала выталкивают обвязанный тюк наружу.

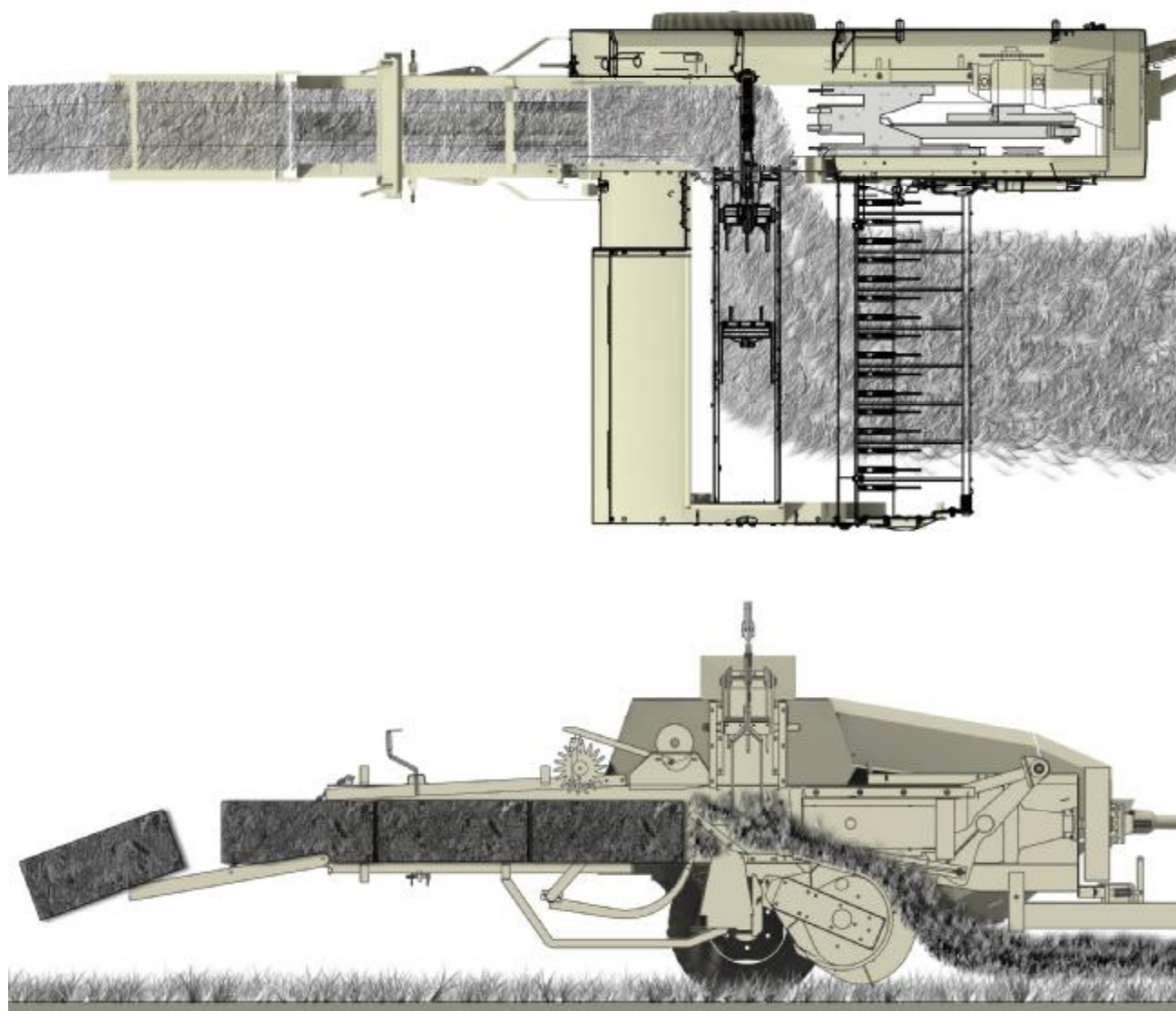


Рис. 3 Технологическая схема работы пресс-подборщика

3 Указания по мерам безопасности

При работе, ремонте и обслуживании пресс-подборщика руководствуйтесь Едиными требованиями к конструкции тракторов и сельскохозяйственных машин по безопасности и гигиене труда (ЕТ-IV) и Общими требованиями безопасности по ГОСТ 12.2.042-79.

При эксплуатации пресс-подборщика необходимо строго выполнять указанные ниже требования:

- Не допускать к работе на пресс-подборщике лиц, не обладающих необходимыми знаниями и навыками по регулировке, наладке и уходу за пресс-подборщиком и не прошедших инструктаж по технике безопасности.
- Одежда механизатора должна быть плотно прилегающей, не иметь развевающихся концов.
- Аптечка первой помощи должна находиться в доступном месте, и механизатор должен знать, как ею пользоваться. Огнетушитель должен храниться на видном и доступном месте, и механизатор должен знать, как им пользоваться.
- Установить перед работой все защитные ограждения. Работать без ограждений запрещается.
- При погрузочно-разгрузочных работах и ремонте строповку производить в специально обозначенных местах.
- Кожухи карданного вала зафиксировать страховочными цепями.
- Перед началом работы обязательно установить стенку для ската тюков в рабочее (горизонтальное) положение.
- При очистке, техническом уходе и ремонте внутри прессовальной камеры поршень зафиксировать.
- Производить сборку, разборку и ремонт пресс-подборщика с помощью грузоподъемных средств, приспособлений и инструмента, обеспечивающих безопасность работ.

Выполнять следующие правила:

- не начинать работу, не убедившись, что движение агрегата и работа механизмов никому не угрожает.
- подать звуковой сигнал перед включением ВОМ;
- не допускать присутствие посторонних лиц в непосредственной близости от пресс-подборщика при его работе.
- производить ремонт, смазку, регулировку и очистку рабочих органов при выключенном ВОМ и заглушенном двигателе трактора.
- Содержите пресс-подборщик в чистоте и в рабочем состоянии. Выполняйте все рекомендации данного РЭ при эксплуатации, ремонте и обслуживании пресс-подборщика.
- производить демонтаж ходовых колес на ровной горизонтальной площадке, при этом надежно установить домкрат под балку ходовых колес. Пресс-подборщик зафиксировать от продольного смещения и трактор затормозить.
- при заправке трактора не проливать топливо и масло. Пролитое топливо и масло вытереть насухо.
- постоянно следить за состоянием электропроводки. Искрение не допускается.
- Запрещается работать на неисправном пресс-подборщике.

- перед началом проведения сварочных или других работ с применением открытого огня произвести тщательную очистку пресс-подборщика и площадки вокруг него от растительной массы. Установить рядом ящик с песком и емкость с водой.
- перегон пресс-подборщика по дорогам общего пользования производить в соответствии с "Правилами дорожного движения".

При работе пресс-подборщика с выгрузным устройством соблюдать правила:

- во время работы агрегата категорически запрещается находиться в прицепе!
- категорически запрещается отсоединять пресс-подборщик от трактора с заполненным тюками выгрузным устройством!
- при обслуживании и регулировке выгрузного устройства, находящегося в рабочем положении необходимо установить опору поз. 11 (рис. 8).
- при транспортировке пресс-подборщика, выгрузное устройство должно находиться в транспортном положении (см. п. 5).

ВНИМАНИЕ!

При работе и обслуживании пресс-подборщика необходимо обращать внимание на предупредительные символы и обеспечить их соблюдение.

Места и значения предупредительных символов приведены на рис. 4 и в таблице 2.

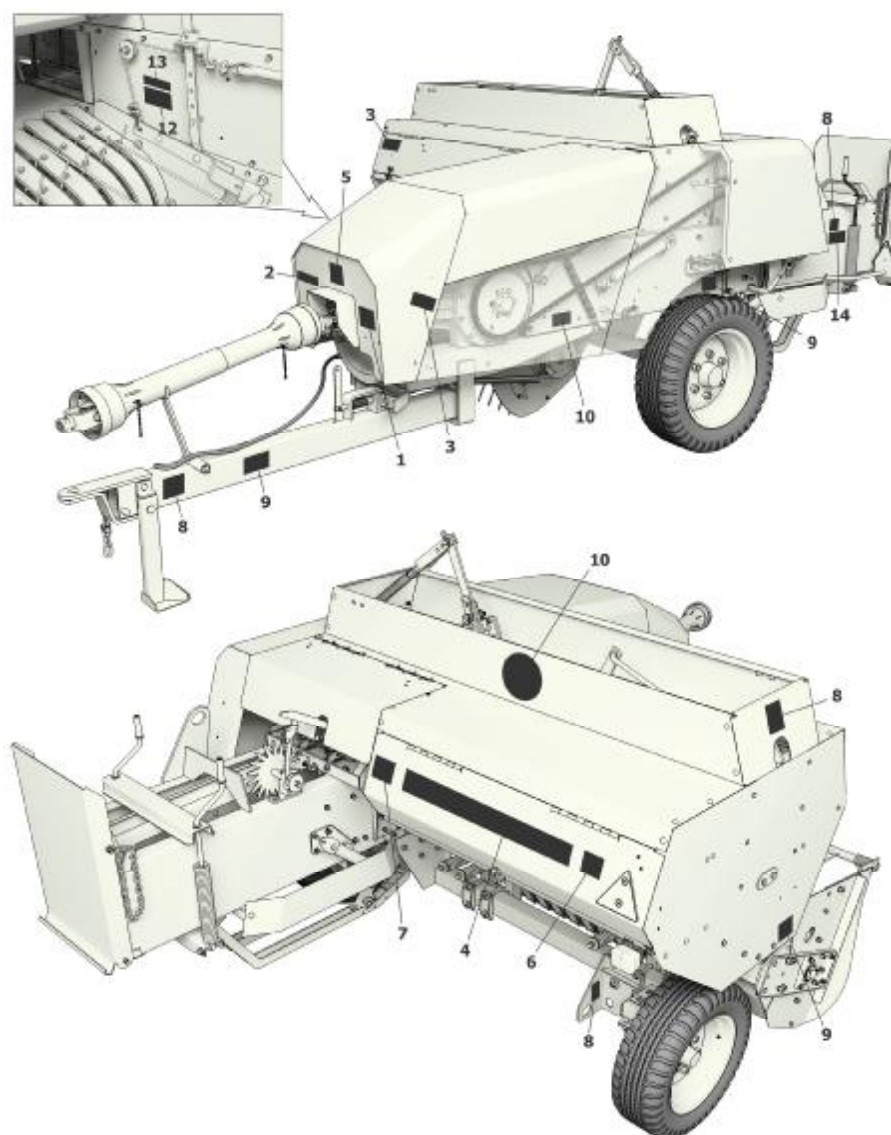













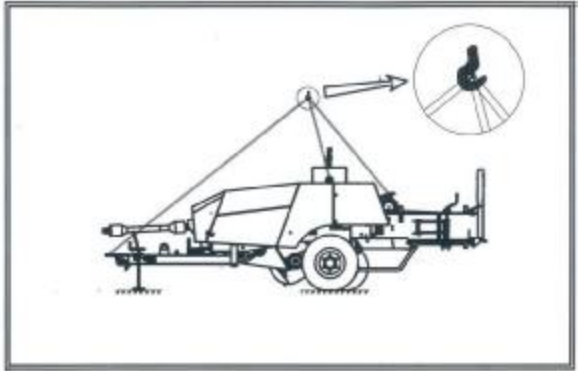


Рис. 4 Расположение табличек безопасности

Таблица 2

№ п/п	Символ	Значение символа
1	 <p>ПРАВИЛА ПО ТЕХНИКЕ БЕЗОПАСНОСТИ 1. Перед включением пресс-подборщика необходимо подать предупредительный сигнал. 2. Осмотр, регулировку и смазку подборщика производить при полной остановке ВОМ и заглушенном двигателе трактора. 3. При работе под пресс-подборщиком необходимо зафиксировать транспортный упор и установить дополнительно страховые опоры. 4. Во время работы пресс-подборщика запрещается находиться впереди и сзади агрегата.</p>	<p>Правила по технике безопасности</p>
2	 <p>ЗАПРЕЩАЕТСЯ! Включать ВОМ во время техобслуживания пресс-подборщика</p>	<p>Запрещается включать ВОМ во время ТО пресс-подборщика</p>
3	 <p>ОСТОРОЖНО Не открывайте щиты при включенном ВОМ и работающем двигателе трактора</p>	<p>Осторожно! Не открывайте щиты при включенном ВОМ и работающем двигателе трактора</p>
4		<p>Внимание! Опасная зона!</p>
5	 <p>$N=540\text{мин}^{-1}$</p>	<p>Внимание! Номинальное число оборотов ВОМ 540 об/мин.</p>
6	 <p>ОПАСНО! Не открывать до полной остановки механизмов</p>	<p>Опасно! Не открывать до полной остановки механизмов</p>

№ п/п	Символ	Значение символа
7	 <p>Не стой сзади подборщика при работающем двигателе</p>	<p>Не стой сзади подборщика при работающем двигателе</p>
8		<p>Место строповки</p>
9		<p>Место установки домкрата</p>
10		<p>Знак ограничения скорости движения</p>
11	 <p>Привод рабочих органов граблин и игл.</p>	<p>Привод рабочих органов граблин и игл</p>

№ п/п	Символ	Значение символа
12		Привод рабочих органов подборщика
13		Перед заменой ремня заглушите двигатель
14		Схема строповки

4 Досборка, наладка и обкатка

4.1 Монтаж и досборка пресс-подборщика

Перед началом эксплуатации пресс-подборщика необходимо произвести его досборку, если перед транспортированием производился демонтаж узлов, в том числе установить карданный вал, светосигнальное оборудование, подбирающий механизм и выгрузное устройство (если оно используется).

Светосигнальное оборудование устанавливать согласно рис. 5.

Карданный вал установить на вал предохранительной фрикционной муфты, таким образом, чтобы замкнулся фиксатор на вилке карданного вала (раздастся характерный щелчок).

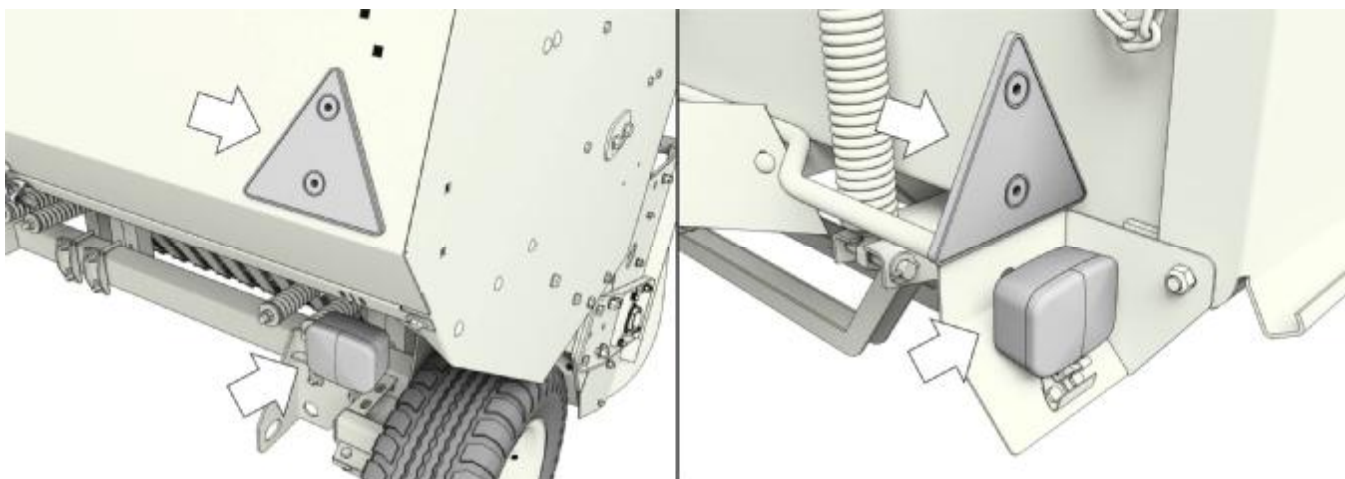


Рис. 5 Установка светосигнального оборудования

4.1.1 Установка подборщика

Подборщик устанавливать в следующем порядке (рис. 6):

1. Совместить нижние монтажные отверстия кронштейнов подборщика и балки шасси, вставить 4 оси (поз. 3), и зашплинтовать их с помощью шайб (поз. 4) и шплинтов (поз. 5).

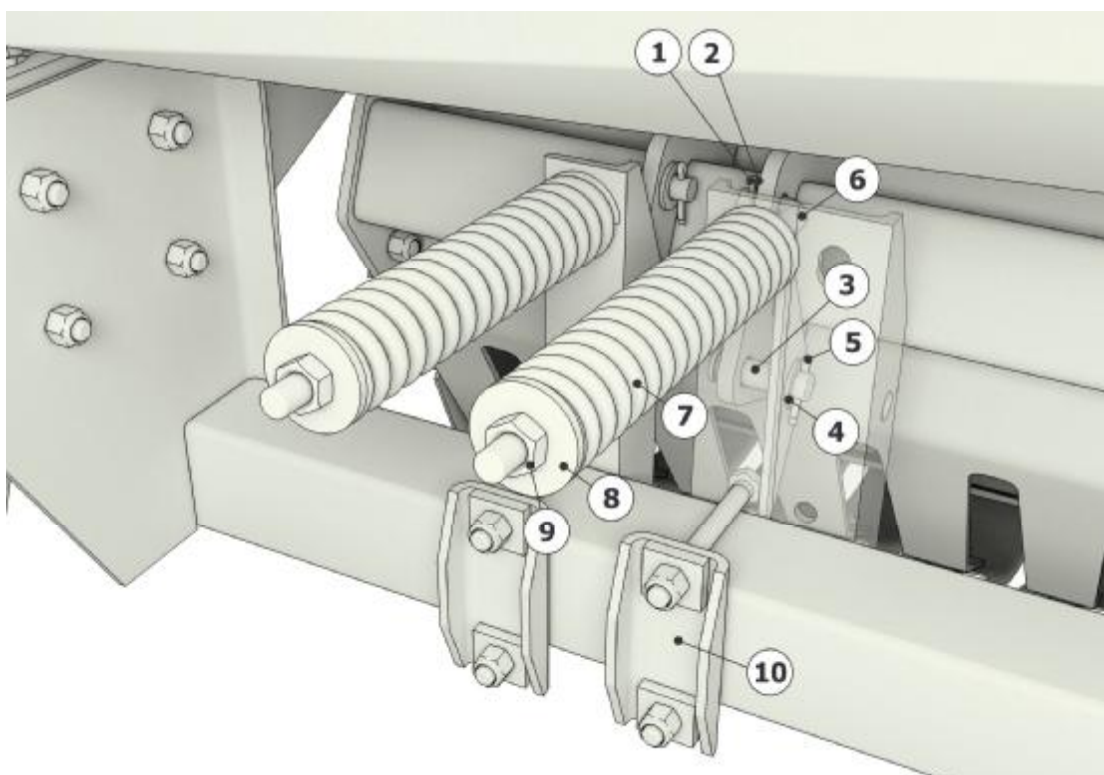


Рис. 6 Установка подборщика

1. Шплинт 2. Шайба 3. Ось 4. Шайба 5. Шплинт 6. Тяга 7. Пружина 8. Упор 9. Гайка 10. Кронштейн

2. Совместить верхние монтажные отверстия кронштейнов подборщика и балки шасси, вставить 4 тяги (поз. 6), и зашплинтовать их с помощью шайб (поз. 2) и шплинтов (поз. 1). Установить на тяги пружины (поз. 7), упоры (поз. 8) и закрепить гайками (поз. 9).
3. Закрепить трос подъема и опускания на боковине подбирающего механизма.
4. Установить клиновой ремень привода подборщика и провести его натяжение (см. п. 4.3.1).

После установки подбирающего механизма необходимо, чтобы направление движения и положение троса подъема и опускания было параллельным боковине прессующей камеры. Для этого следует установить размер 19...20мм (рис. 7) между боковинами подбирающего механизма и прессующего агрегата. Чтобы установить нужный размер надо ослабить крепления кронштейнов 10 (рис. 6) и переместить подбирающий механизм вправо или влево на необходимую величину.

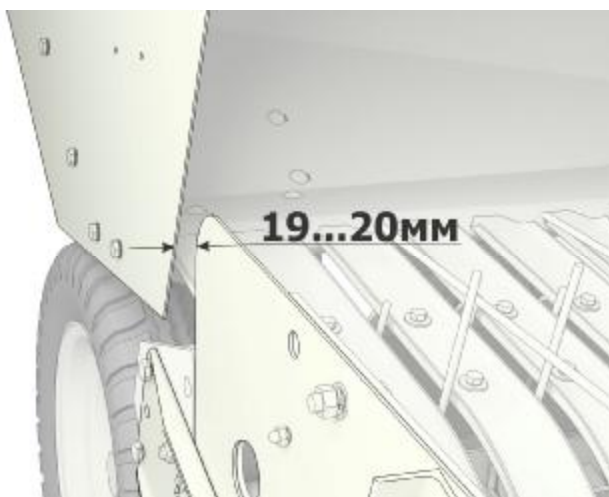


Рис. 7 Установка подборщика

4.1.2 Установка выгрузного устройства

Для установки выгрузного устройства необходимо (рис. 8):

1. Установить на 6 болтов поз. 7 основание поз. 6.
2. Вставить захват 1 в основание 6 и зафиксировать осью 8.

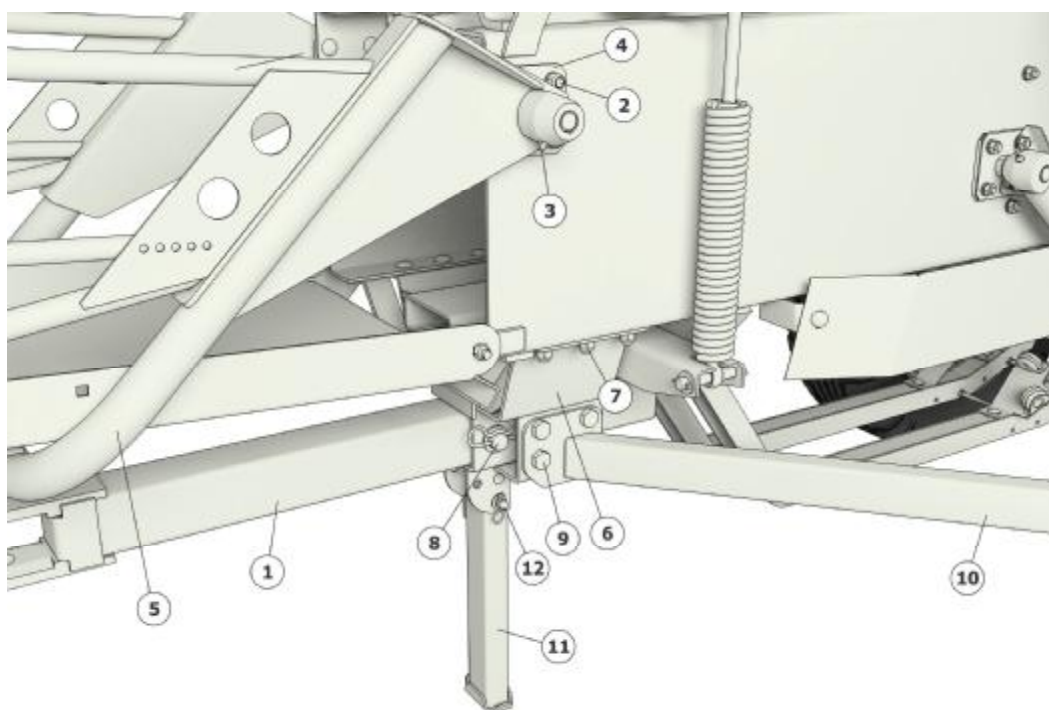


Рис. 8 Установка выгрузного устройства

1. Захват 2. Болт 3. Пресс-масленка 4. Опора 5. Выгрузное устройство 6. Основание 7. Болт 8. Ось 9. Болт 10. Раскос 11. Опора 12. Фиксатор

3. Установить опору 11 в вертикальное положение и зафиксировать фиксатором 12.
4. Закрепить раскос поз. 10 болтами поз. 9 на основании и кронштейне шасси (рис. 9А поз. 1).
5. Установить выгрузное устройство 5 в сборе с опорами 4 на прессовальную камеру. Закрепить болтами 2.

6. Установить стойку 2 и транспортный кронштейн 3 согласно рис. 9Б, используя болтокрепез из комплекта выгрузного устройства

7. Установить канат 4 согласно рис. 9В.

При монтаже выгрузного устройства все болты нужно устанавливать сферическими головками внутрь прессовальной камеры.

После установки смазать опоры выгрузного устройства через пресс-масленки 3 (рис. 8).

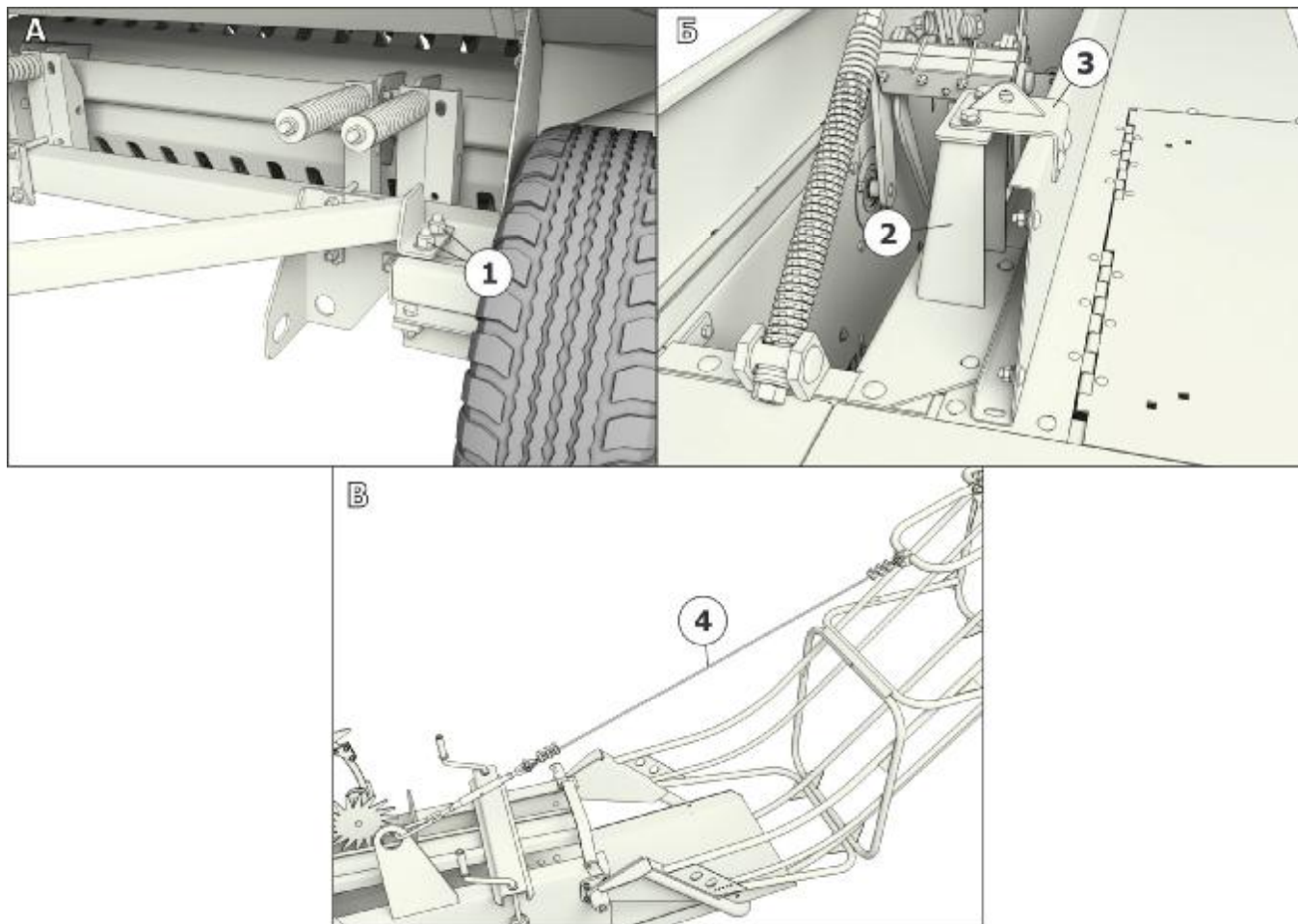


Рис. 9 Установка выгрузного устройства

1. Болтокрепез 2. Стойка 3. Кронштейн 4. Канат

4.2 Агрегатирование пресс-подборщика с трактором

Для работы пресс-подборщика используется тяговое усилие трактора. Привод рабочих органов осуществляется от вала отбора мощности трактора (ВОМ) через телескопический карданный вал.

Необходимо установить на нижние тяги трактора удлинители, если они были сняты.

Для того, что бы защитные кожухи карданного вала не вращались вместе с валом, необходимо при помощи цепочек, расположенных на защите карданного вала, прикрепить ее к трактору.

Если трактор оборудован разъемной муфтой, то при подсоединении РВД пресс-подборщика необходимо:

- раскрутить разъемную муфту на РВД пресс-подборщика.
- соединить часть разъемной муфты пресс-подборщика с частью разъемной муфты трактора.

Если трактор не оборудован разъемной муфтой, то при подсоединении РВД пресс-подборщика необходимо:

- снять разъемную муфту с РВД пресс-подборщика вместе со штуцером, через который она соединена с РВД.
- перевернуть разъемную муфту и соединить ее с РВД пресс-подборщика.
- используя переходник ППР-120.12.020 из комплекта ЗИП соединить разъемную муфту с РВД трактора.

Для транспортирования пресс-подборщика по дорогам общего пользования необходимо подключить осветительные приборы. Для этого необходимо подключить вилку пресс-подборщика в розетку трактора и проверить ее работу.

4.3 Настройка и регулировки пресс-подборщика

4.3.1 Регулировка подбирающего механизма

Необходимо установить расстояние между концами пальцев подборщика и поверхностью земли 20-40мм. Отпуская или затягивая гайки 1 (рис. 10), сжимаем или отпускаем пружины 2 тем самым, регулируя расстояние подборщика относительно земли.

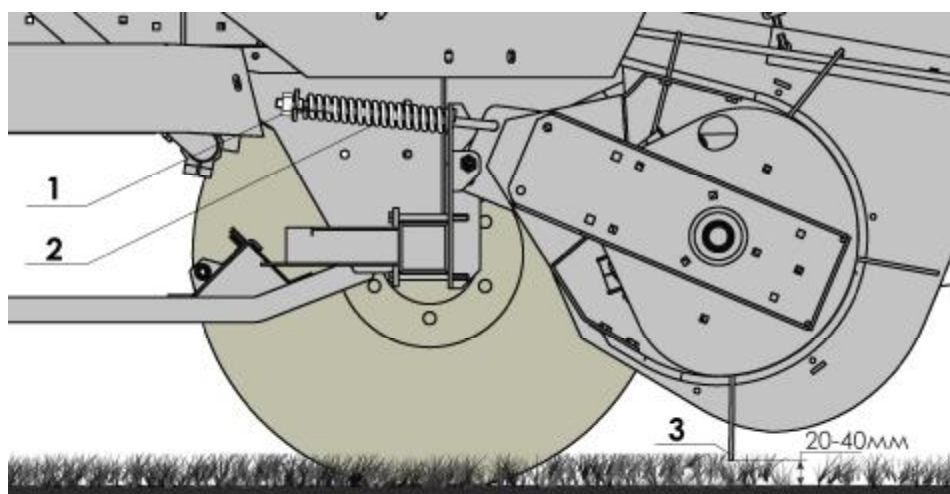


Рис. 10 Установка выгрузного устройства

1. Гайки 2. Пружины 3. Подбирающие пальцы

Натяжение ременной передачи привода подборщика осуществляется болтом 1 (рис. 11).

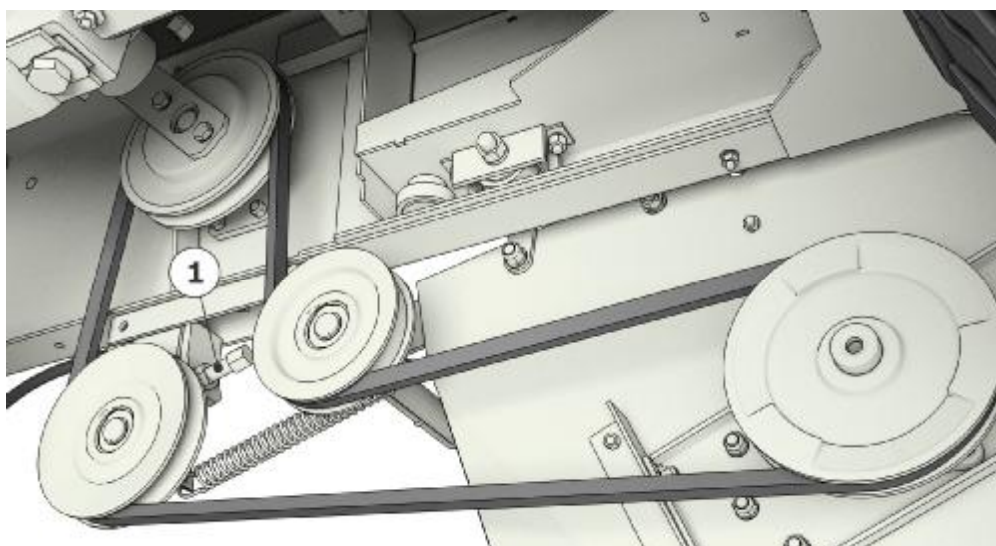


Рис. 11 Натяжение ременной передачи

1. Болт регулировочный

4.3.2 Обгонная предохранительная муфта

Обгонная предохранительная муфта (рис. 12) установлена на маховике 4 и передает крутящий момент с карданного вала на маховик. При выключении ВОМ трактора маховик продолжает по инерции вращаться, в этот момент срабатывает муфта, и вращение с маховика не передается на остановленный ВОМ.

Муфта должна быть настроена на момент срабатывания $M_{\max}=900\text{Нм}$. Для этого необходимо, чтобы длина всех пружин 3 муфты составляла $L=35,9\text{мм}$ (рис. 13). Затяжка пружин до соприкосновения витков не допустима, т.к. в этом случае работать муфта не будет!

Рекомендуется после долгой стоянки во время зимнего периода ослабить гайки 2 прижимающие через пружины 3 диск муфты 1, сделать несколько оборотов диском и отрегулировать муфту заново.

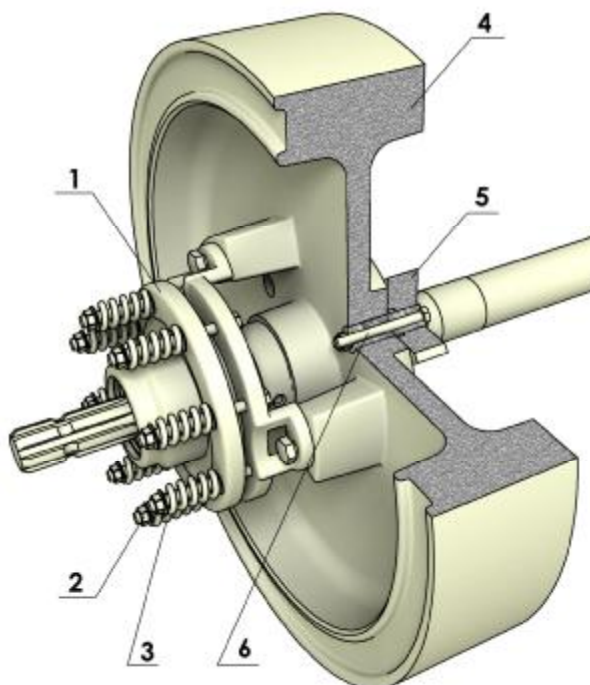


Рис. 12 Обгонная предохранительная муфта

1.Диск 2.Гайки 3.Пружины 4. Маховик 5. Шлицевая втулка 6. Срезной болт

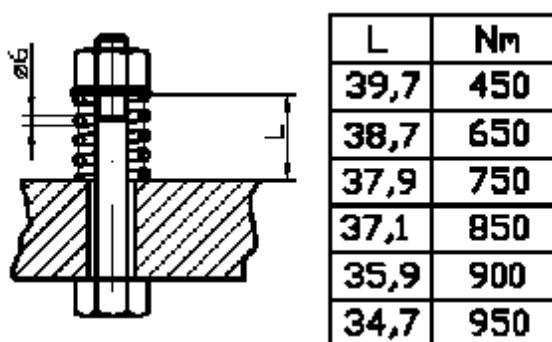


Рис. 13 Регулировка предохранительной муфты

Для предохранения выхода узлов пресс-подборщика из строя по причине забивания массой или попадания посторонних предметов в рабочие органы предусмотрен срезной болт 6, через который передается крутящий момент с маховика на главный редуктор машины.

Внимание! В качестве срезного болта должен использоваться болт М8-6gx80.88.35.019 ГОСТ 7798-70. Использование проволоки, арматуры и т.п. в качестве срезного элемента категорически запрещено, т.к. это может привести к выходу из строя поводка поршня!

4.3.3 Механизм регулирования длины тюков

Тюки, сформированные в камере прессования, передвигаются по камере под действием прессуемой массы. Двигаясь в камере тюки, вращают специальную звездочку 1(рис. 14), которая через ось 2, вращая втулку из полиуретана 4, поднимает вверх тягу управления включением обвязывающего механизма.

Длина тюков регулируется бесступенчато при помощи передвигаемого упора 5 на тяге управления в пределах от 0,5 до 1,4м.

Переставляя упор, вверх - получаем тюки большего размера, вниз – меньшего.

После регулировки необходимо затянуть гайки 6 крепления упора, чтобы длина при прессовании оставалась постоянной.

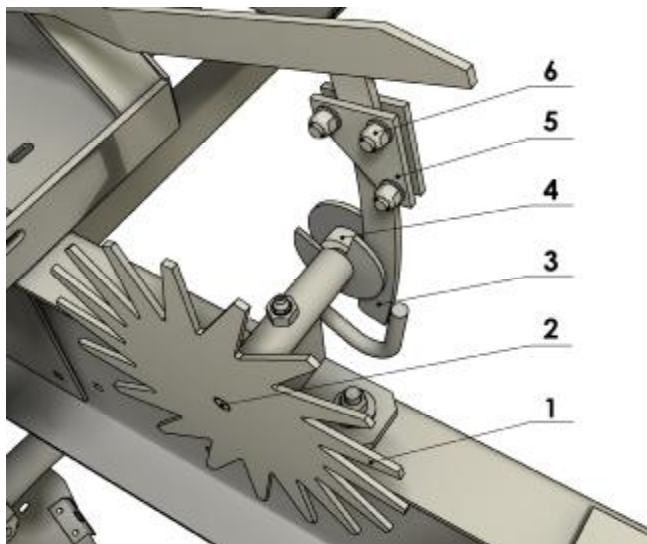


Рис. 14 Механизм регулирования длины тюков

1.Звездочка специальная 2. Ось 3. Тяга 4. Втулка полиуретановая 5. Упор 6.Гайки

4.3.4 Механизм регулирования степени прессования

Степень прессования зависит от сопротивления, оказываемого массе при ее движении внутри камеры прессования. Сопротивление создается двумя балками 1 и 2, расположенными друг против друга (рис. 15), соединенными между собой пружинами 5. Пружины установлены на поперечинах 4 и 8, которые соединены с соответствующими балками.

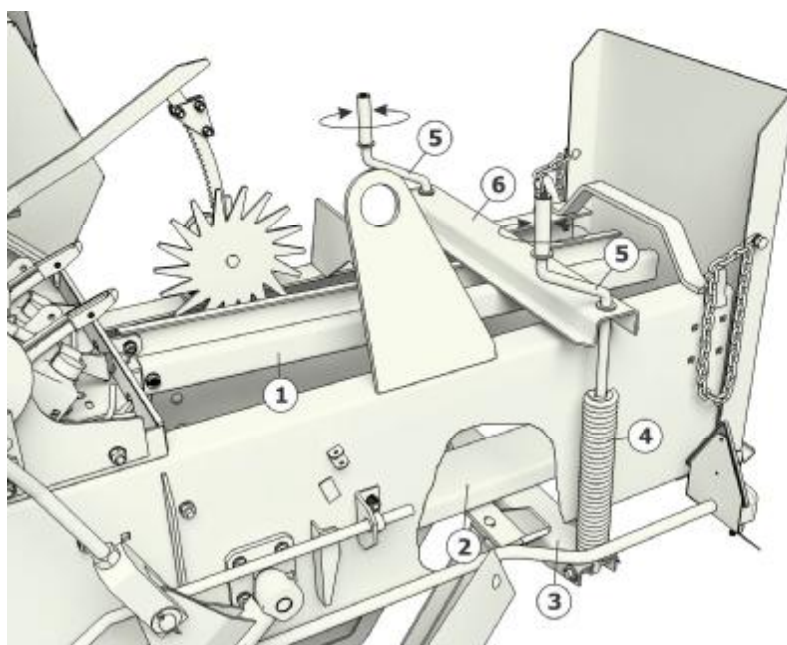


Рис. 15 Механизм регулирования степени прессования

1. Балка продольная 2. Балка продольная 3. Поперечина 4. Пружина 5. Рукоятка 6. Поперечина

Регулировка степени прессования осуществляется вращением рукояток 5. Вращая рукоятки по часовой стрелке увеличиваем создаваемый балками клин, тем самым увеличиваем степень прессования, вращая рукоятки против часовой стрелки – уменьшаем.

Внимание! Слишком высокая степень прессования может являться причиной неполадок в работе пресс-подборщика!

4.3.5 Задний приводной вал

Крутящий момент с редуктора передается на поршень и на задний приводной вал. С заднего приводного вала через цилиндрическую зубчатую шестерню 2 (рис. 16) приводится обвязывающий механизм и через коническую шестерню, далее через коническое колесо, кривошип трехпальцевой граблины. Цилиндрическая шестерня установлена на валу через подшипник скольжения, благодаря чему может свободно вращаться. Рядом с ней на призматической шпонке 4 закреплена ступица 1.

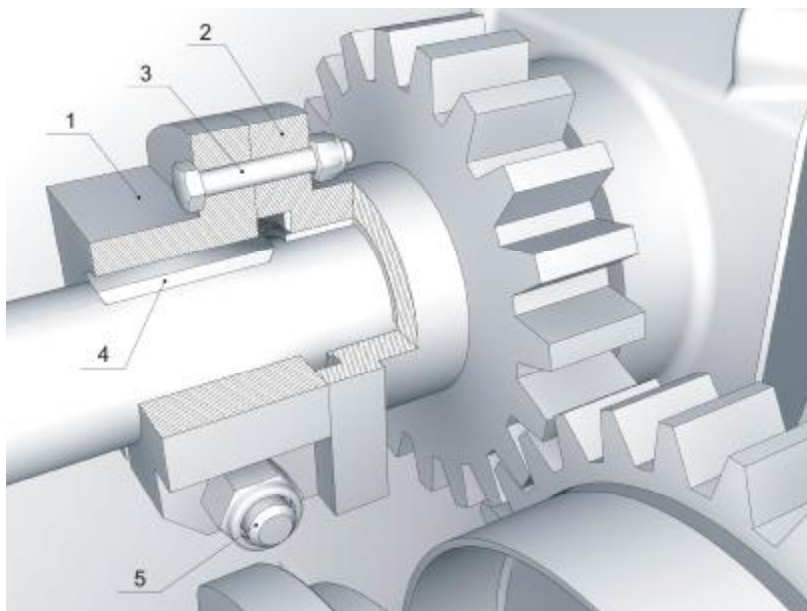


Рис. 16 Задний приводной вал

1. Ступица 2. Цилиндрическая шестерня 3. Срезной болт 4. Шпонка 5. Болт

Момент передается с вала на цилиндрическую шестерню через ступицу и предохранительный срезной болт 3 **М6-6gx40.88.35.019 ГОСТ 7798-70**. Срезной болт защищает механизм от повреждений, вызванных перегрузкой.

Болт срезается в следующих случаях:

- Слишком сильно затянуты болты на тормозе обвязывающего узла;
- Слишком большая плотность тюков;
- Запутанный шпагат на обвязывающем узле;
- Иглы при движении уперлись в посторонний предмет;
- Иглы согнулись и заклинили в обвязывающем механизме.

Срез предохранительного болта 3 (рис. 16), приводит к срезу предохранительного болта 6 (рис. 12) на маховике.

Для замены срезанного болта необходимо сделать следующее:

- Устранить причину поломки (заклинивания).
- Вручную отвести иглы в нижнее положение.
- Заменить срезной болт на маховике.

Заново установить регулировки подающих граблин, поршня, игл и обвязывающего механизма.

4.3.6 Обвязывающий механизм

Обвязывающий механизм (рис. 17) включает в себя: тормоз 1, кулачок 2, два ведущих диска 3, муфту включения обвязывающего механизма 4, подшипниковые опоры 5 и 9, два вязальных аппарата 6, рычаг, направляющий шпагат 7 и тягу 8.

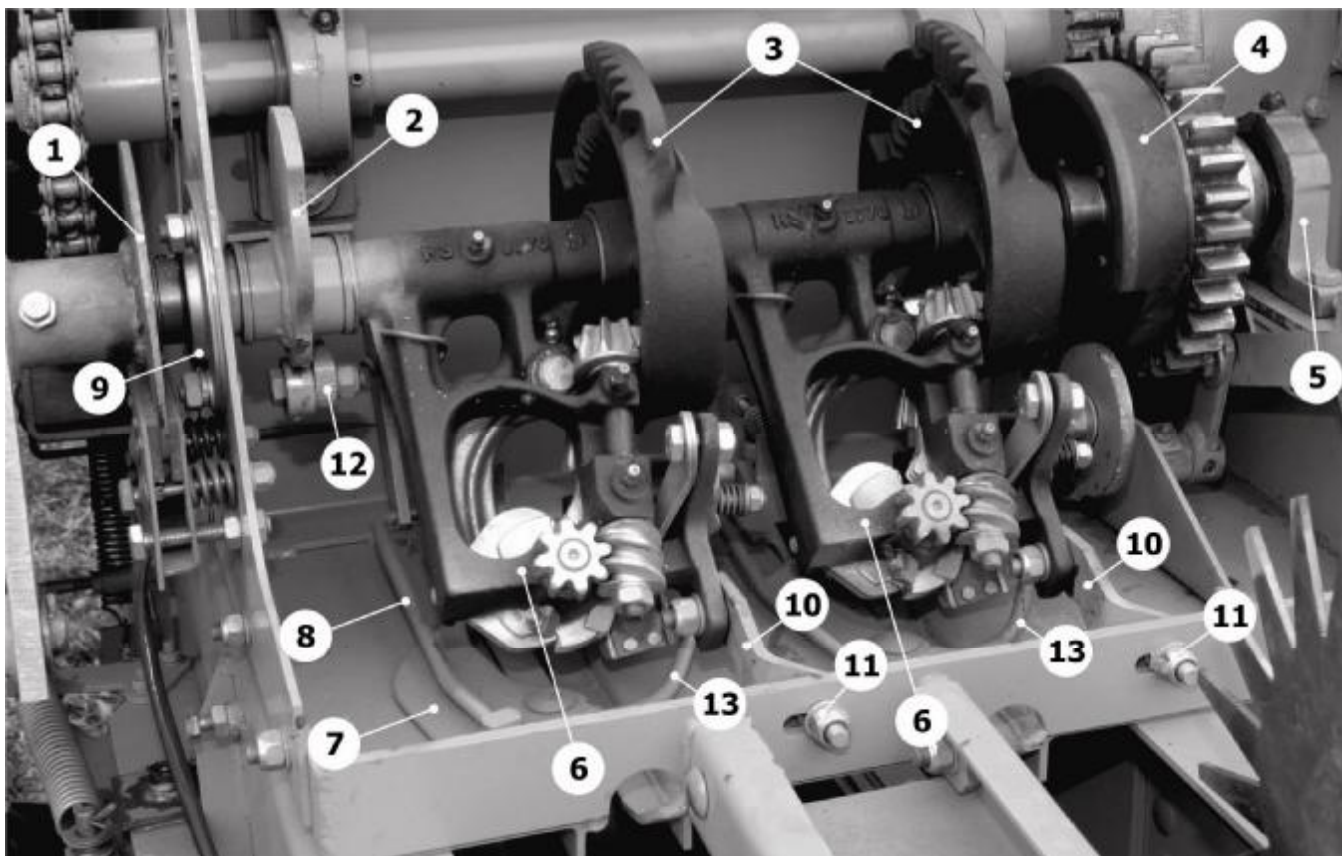


Рис. 17 Обвязывающий механизм

1. Тормоз обвязывающего механизма 2. Кулачок 3. Диск ведущий 4. Муфта включения обвязывающего механизма 5. Подшипниковая опора 6. Вязальный аппарат 7. Рычаг, направляющий шпагат 8. Тяга 9. Подшипниковая опора 10. Кронштейн 11. Болтокрепёж 12. Ось с роликом 13. Захват

При работе пресс-подборщика прессуемый материал, продвигаясь по камере, вращает звездочку 1 механизма регулирования длины тюков (рис. 14), тяга 3, двигаясь вверх, освобождает собачку муфты включения обвязывающего механизма 4 (рис. 17). Вращение с заднего приводного вала передается на обвязывающий механизм и иглы. Иглы, поднимаясь вверх, подают шпагат в вязальный аппарат. Шпагат ложится в окошко диска обвязывающего аппарата (А) (рис.19А). При движении игл вниз, диск вязального аппарата поворачивается, и шпагат укладывается в окошко (В) (рис.19А), лишняя длина шпагата обрезается ножом 4. Таким образом, конец шпагата фиксируется на диске вязального аппарата. В дальнейшем при работе пресса прессуемый материал упираясь в шпагат, продвигается по камере. При следующем включении механизма обвязки шпагат подается в вязальный аппарат и ложится в тоже окошко диска (В) (рис.19Б). Диск вязального аппарата поворачивается и шпагат, двигаясь за иглами, вниз укладывается в окошко (С) (рис.19Д), в это время происходит завязка узла с помощью крючка вязального аппарата 3 (рис.19В-Е) и обрезка шпагата ножом 4 (рис.19Е). Процесс формирования узла показан на рисунке 18. Для того чтобы иглы самопроизвольно или под действием внешних сил (тряски) не опускались и оставались в покое при выключенном механизме обвязки, предусмотрен тормоз (рис. 21), который представляет из себя диск 1, зажатый между двумя фрикционными пластинами 2. Тормозной момент регулируется с помощью пружин 3. Чтобы правильно установить тормоз обвязывающего механизма необходимо сжать пружину тормоза, вращая гайку 4 на размер L=27-28мм.

В процессе работы пространство под узловязателями рекомендуется периодически очищать от растительной массы. Для этого необходимо открепить болтокрепёжи 11, поднять узловязатели и очистить пространство под ними.

Внимание! Установку узловязателей после очистки в рабочее положение необходимо произвести таким образом, чтобы кронштейны 10 (рис. 17) оказались в максимально ВЕРХНЕМ положении! В противном случае произойдет задевание захватов 13 за кронштейны 10, что в свою очередь приведет к деформации оси с роликом 12!

Внимание! Постоянно контролируйте затяжку и положение кронштейнов 10 (рис. 17), а также состояние оси 12!

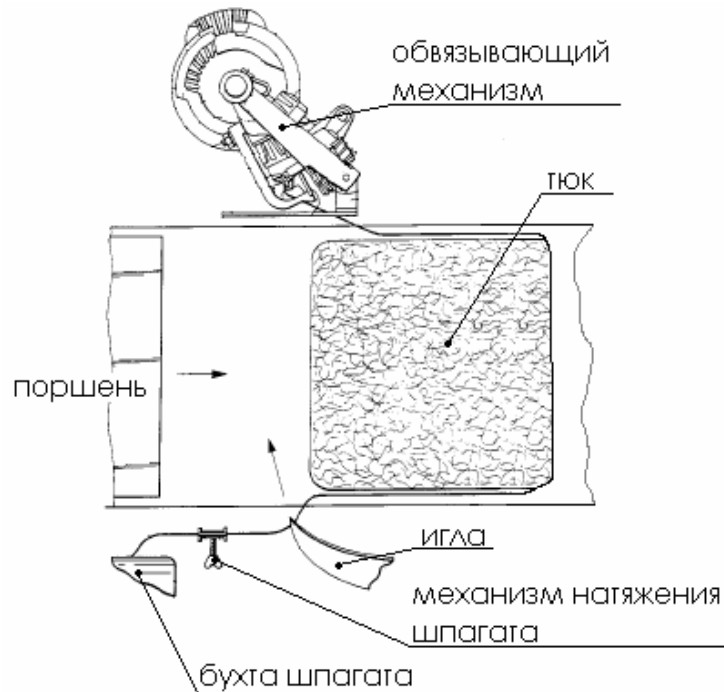


Рис. 18 Процесс обвязки

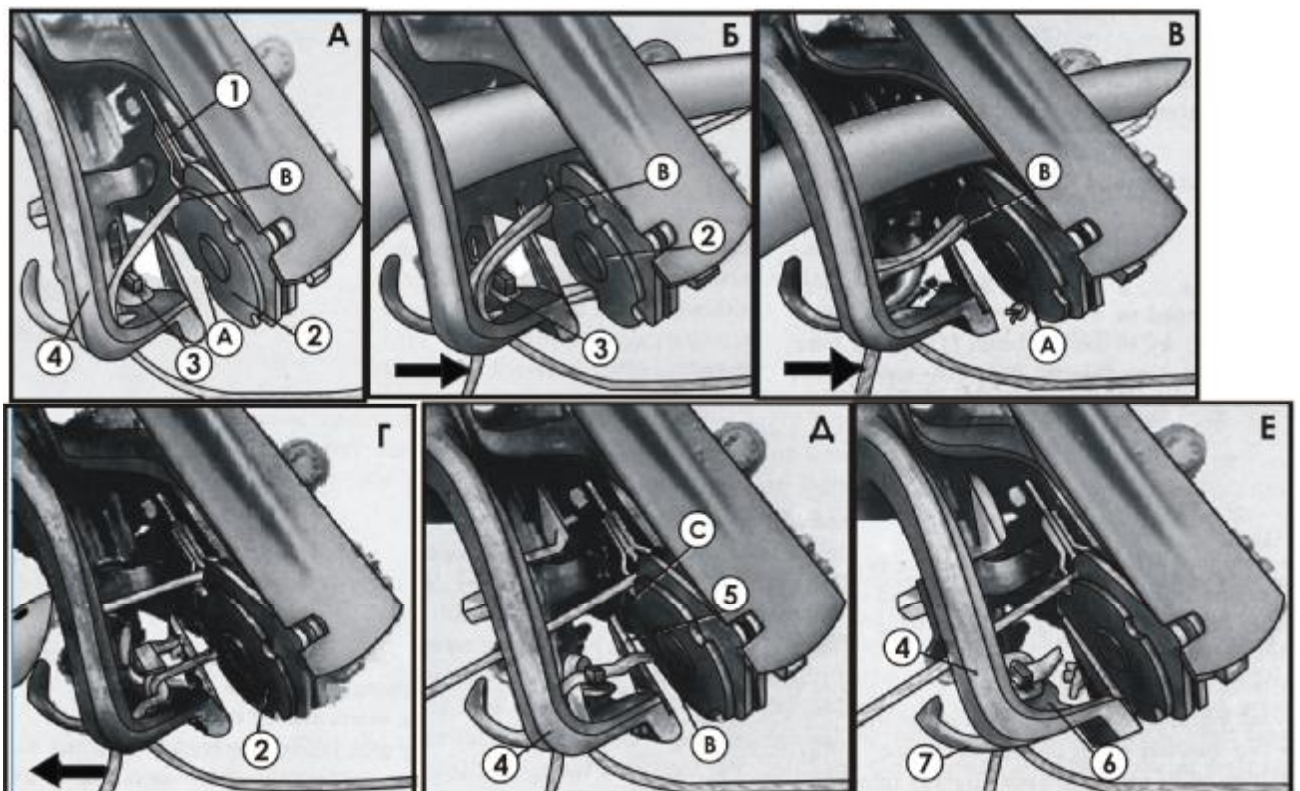


Рис. 19 Процесс работы обвязывающего аппарата

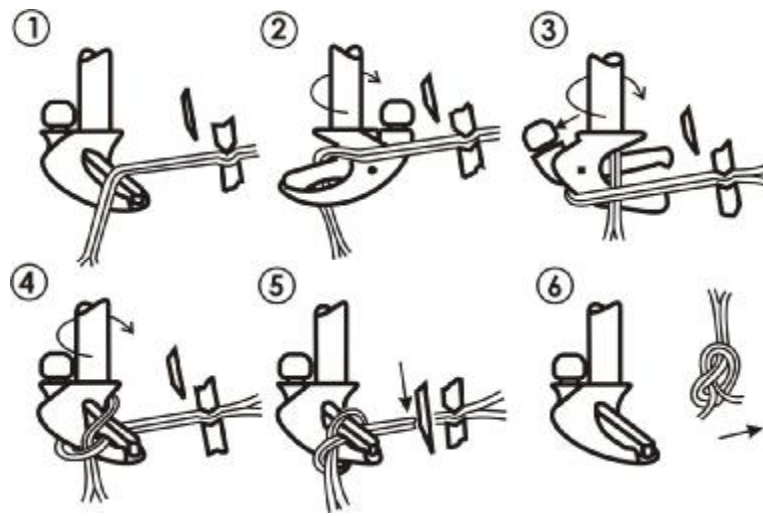


Рис. 20 Процесс формирования узла

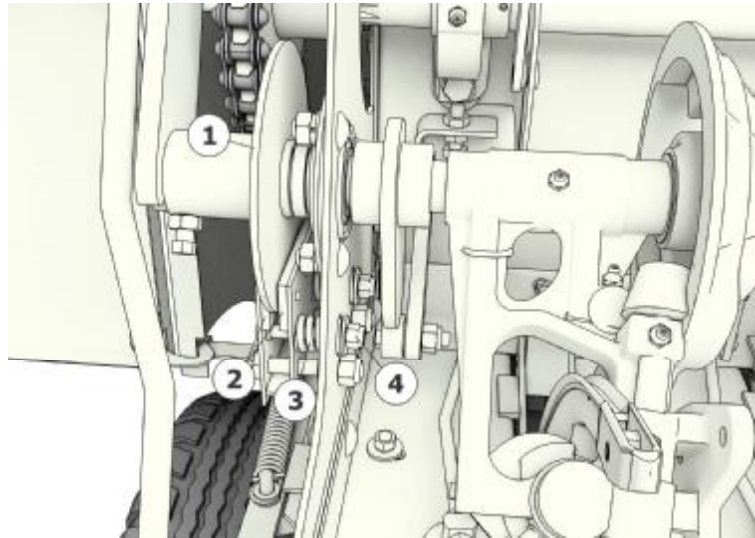


Рис. 21 Тормоз обвязывающего механизма

1. Диск 2. Фрикционные пластины 3. Пружины 4. Гайка

4.3.6.1 Узловязатель

Узловязатель обвязывающего механизма показан на рис. 41.

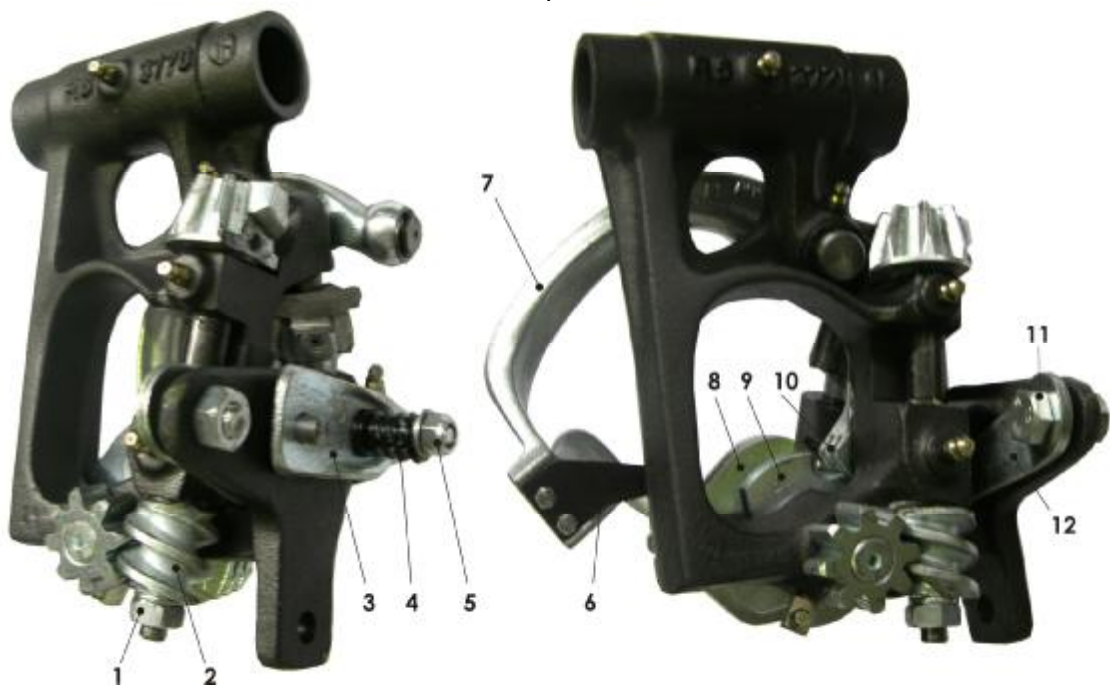


Рис. 22 Узловязатель

1. Гайка 2. Червяк 3. Замыкатель 4. Пружина 5. Гайка 6. Нож 7. Ножевой рычаг 8. Очиститель 9. Двойной диск 10. Держатель шпагата 11. Болт 12. Рычаг

Замыкатель

Положение замыкателя 3 регулируется посредством пружины 4 (рис. 22). Вращая гайку 5 необходимо установить зазор 1 мм между торцом болта и поверхностью гайки. Слишком сильное сжатие пружины 4 приведет к неправильной работе крючка вязального аппарата.

Держатель шпагата

Для правильного положения шпагата в узловязателе необходимо чтобы канавка диска 9 (рис. 22) находилась между задними выступами держателя шпагата 10 и задними поверхностями очистителя 8. Чтобы проверить правильное расположение канавки необходимо сделать не меньше двух процессов вязания. Оба ведущих края задних носков держателя шпагата должны входить в канавку на глубину приблизительно 1-2 мм. Чтобы переставить поводок необходимо ослабить гайку 1 на валу червяка 2 (рис. 22). Несильно ударяя в конец вала, ослабить червяк. Вращая червяк, получаем правильное положение канавки. Такое действие можно исполнить только тогда, когда нет шпагата в держателе.

Регулировка силы зажатия шпагата в держателе выполняется болтом 11.

Необходимо установить такое усилие, чтобы во время вязания шпагат не мог быть вытасчен из-под прижимного устройства. Если усилие велико, шпагат становится истрепанным.

Сила зажима должна быть пропорциональна увеличению веса тюка или повышению плотности тюка.

Ножевой рычаг

Ножевой рычаг 7 (рис. 22) исполняет 3 задачи:

1. Ведение
2. Обрезание шпагата между зажимным устройством и узловязателем
3. Затягивает петлю или готовый узел.

Ножевой рычаг выполняет ведение шпагата. Поэтому все края, которые соприкасаются со шпагатом, должны иметь скругления и гладкие поверхности. Нож 6 крепится к ножевому рычагу при помощи двух винтов. Необходимо обращать внимание на состояние лезвия ножа. Когда концы шпагата будут неровно отрезаться или будут истрепанными, необходимо нож заточить (в среднем через каждые 50 часов). Тупые ножи способствуют большему затягиванию узла на крюке узловязателя, и усложняют процесс его стягивания.

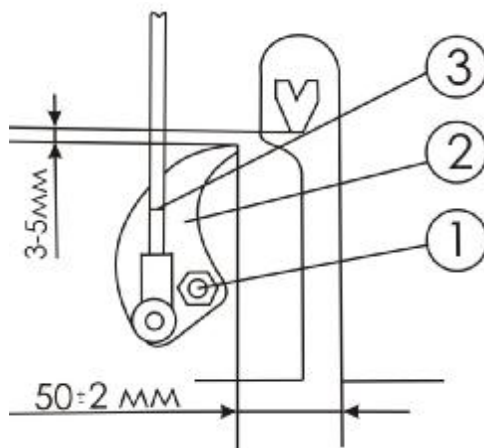


Рис. 23 Регулировка положения рычага, направляющего шпагат

1. Гайка 2. Рычаг 3. Тяга

Для правильной установки затяжки шпагата необходимо включить обвязывающий механизм и, вращая маховик согласно направлению вращения ВОМ трактора, установить иглы в положение, когда они, при движении назад, займут положение чуть выше основания обвязывающего механизма. Тогда расстояние между внешним краем рычага направляющего шпагат и внутренней поверхностью иглы должно быть приблизительно 3-5 мм (рис. 23).

Для регулировки этого расстояния необходимо ослабить гайку 1 и передвинуть рычаг 2, направляющий шпагат, затем вновь затянуть гайку. В положении покоя носик рычага, направляющего шпагат должен находиться приблизительно на расстоянии 50мм от противоположного края иглового паза основания обвязывающего механизма. Регулировка этого положения производится ввинчиванием или вывинчиванием тяги 3.

4.3.7 Подающие граблины

На пресс-подборщике установлены две подающие граблины (рис. 24). Двухпальцевая 1, подает массу на трехпальцевую граблину 2, а трехпальцевая в прессовальную камеру. Трехпальцевая граблина состоит из трех граблин, кронштейна граблин, рычага 4 и кривошипа граблины 5. Рычаг соединен с граблинами болтом, на котором установлена пружина кручения 6. Для фиксации рычага относительно граблин установлен предохранительный болт 7. Если нагрузка на граблину превышает допустимую (какая-либо аварийная ситуация), то болт срезается и пружина кручения, действуя на граблину, поворачивает ее, выводя из камеры.

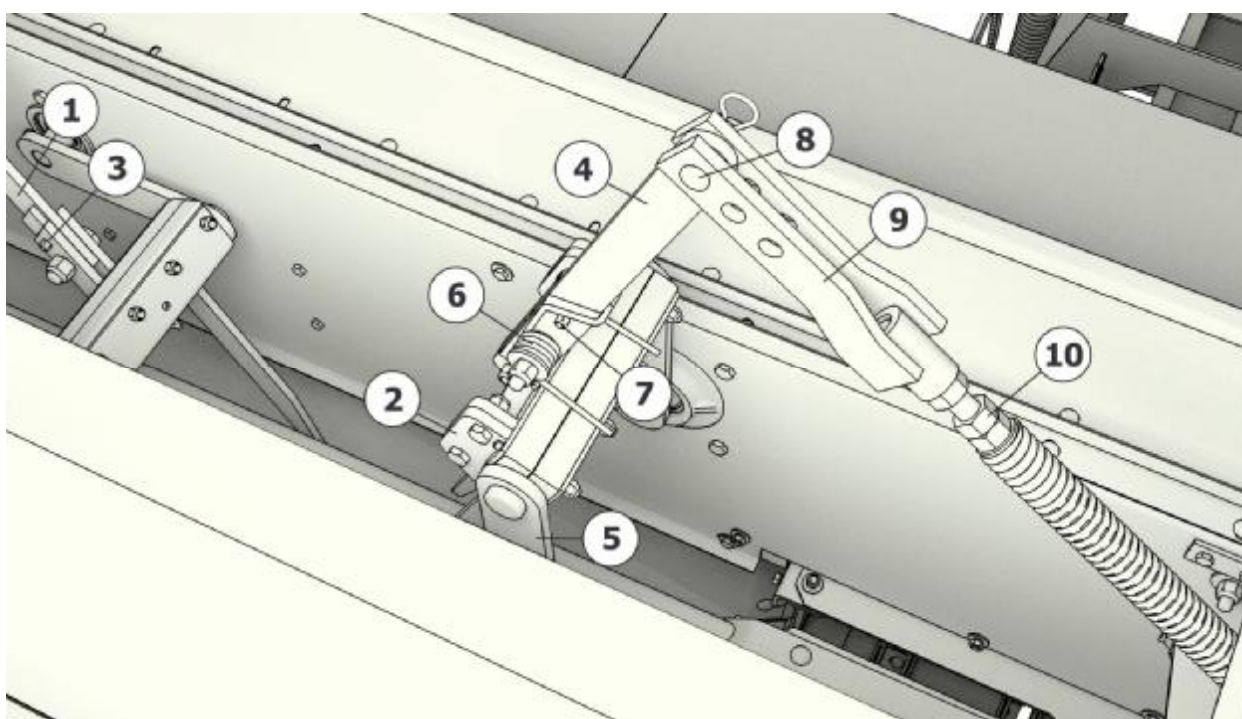


Рис. 24 Подающие граблины

1. Двухпальцевая граблина 2. Трёхпальцевая граблина 3. Срезной предохранительный болт 4. Рычаг граблины 5. Кривошип граблины 6. Пружина кручения 7. Срезной предохранительный болт 8. Регулировочное отверстие 9. Регулировочная тяга 10. Гайка

Для получения качественных тюков независимо от условий уборки урожая необходимо изменять длину регулировочной тяги 9, или переставлять пальцы на граблине. Регулировочная тяга, соединенная с рычагом граблины 4 ограничивает и задает траекторию движения конечной точки граблины. Тяга имеет три отверстия и возможность изменения длины за счет резьбы. Если тюк имеет перекося в левую сторону относительно направления движения, то необходимо переставить соединение регулировочной тяги с рычагом 4 на самое крайнее отверстие 8.

Если этого не достаточно, то надо отсоединить регулировочную тягу, далее вращая тягу 9, увеличить ее длину. Если тюк имеет перекося в правую сторону относительно направления движения, то необходимо переставить соединение на противоположное отверстие и если необходимо, то уменьшить длину тяги описанным ранее способом. После всех регулировок необходимо затянуть гайку 10.

На двухпальцевой граблине нет регулировок, есть только предохранительный болт 3.

4.3.8 Регулировка положения граблин относительно поршня

Для правильной работы и избегания столкновения граблин с поршнем необходимо четко выставить положение граблин относительно поршня, для этого надо установить кронштейн 1 двухпальцевой граблины параллельно, а кронштейн 2 трехпальцевой перпендикулярно поверхности земли (рис. 25).

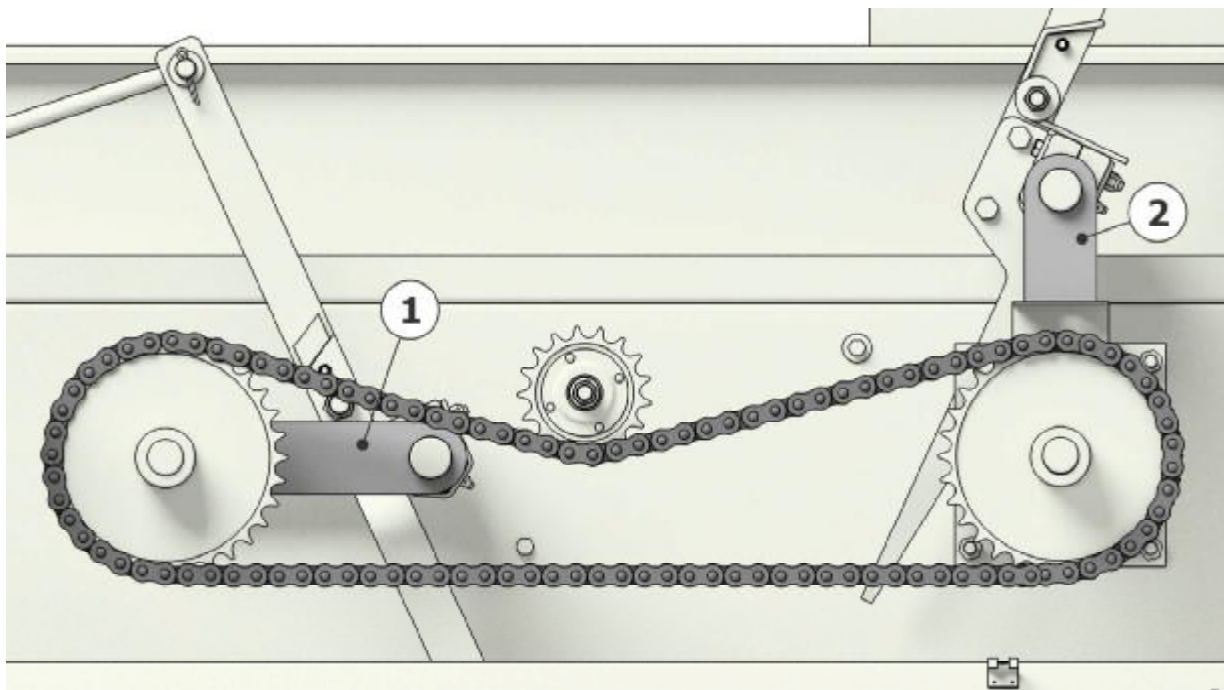


Рис. 25 Положение граблин

1. Кронштейн двухпальцевой граблины 2. Кронштейн трехпальцевой граблины

Центр подшипниковой опоры кривошипа, при таком положении граблин, должен находиться на расстоянии 45мм от верхней грани U-образного швеллера камеры (рис. 26).

В таком положении необходимо одеть обе приводные цепи.

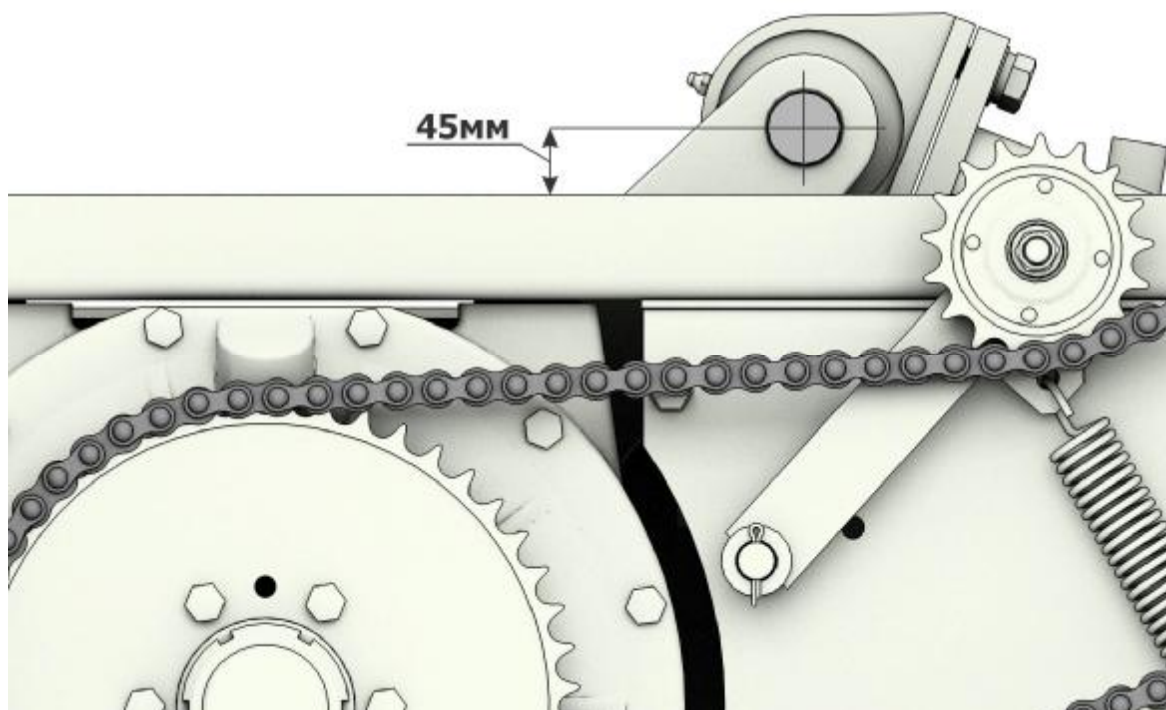


Рис. 26 Положение центра подшипниковой опоры

4.3.9 Регулировка положения зубчатого колеса обвязывающего механизма

При установке обвязывающего механизма на камеру необходимо поршень и граблины выставить в положение указанное в пункте 4.3.8.

Зубчатое колесо обвязывающего механизма необходимо установить так, чтобы бы совпадали метки А и Б, (метка А на зубчатом колесе $Z=30$ привода обвязывающего механизма), метка Б (осевая линия подшипниковой опоры обвязывающего механизма) (рис. 27).

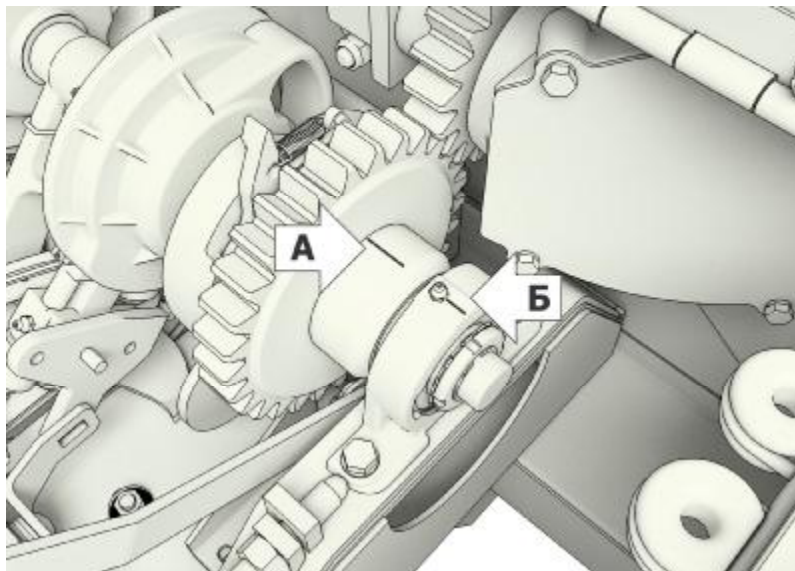


Рис. 27 Регулировка положения зубчатого колеса обвязывающего узла

4.3.10 Регулировка положения игл относительно поршня и обвязывающего механизма

После регулировки граблин и поршня необходимо выставить иглы относительно поршня и обвязывающего механизма. При включенном ходе обвязки (включаем его вручную) вращая маховик, вращаем иглы до их верхней мертвой точки. В этой точке расстояние между концом игл и плоскостью челнока (рис. 28 и 29), обвязывающего механизма должно быть 145 ± 5 мм.

Размер 145 ± 5 мм выставлять путем накручивания или скручивания вилки регулировочной тяги. После регулировки вилку на тяге 1 необходимо законтрить гайкой 2.

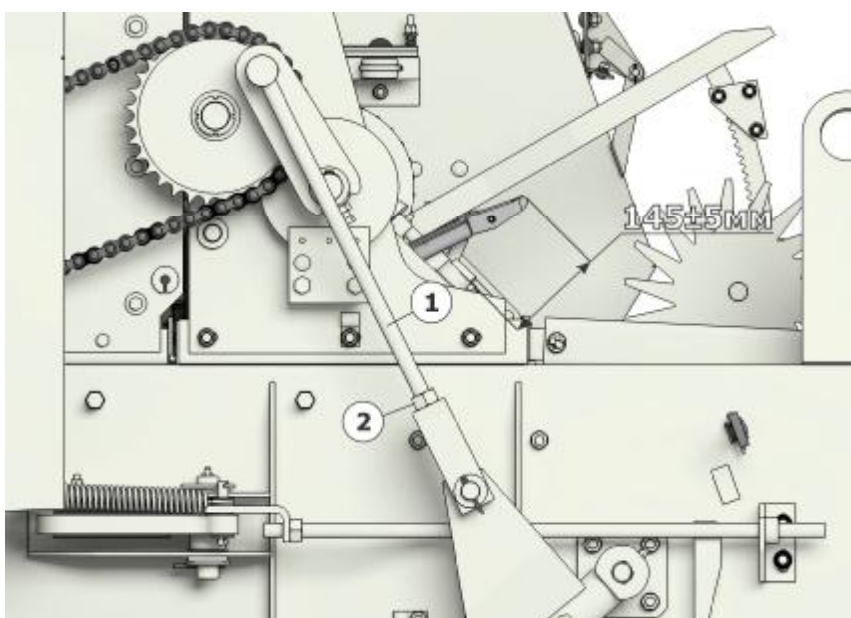


Рис. 28 Регулировка положения игл относительно поршня и обвязывающего механизма

1. Тяга 2. Гайка

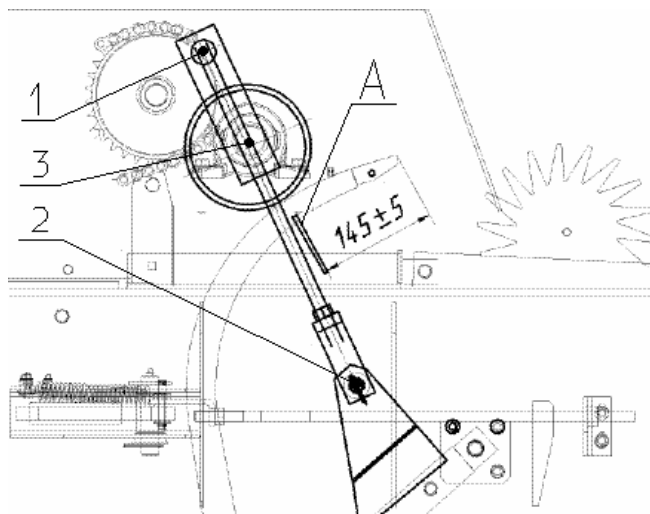


Рис. 29 Положение игл в верхней мертвой точке

Верхняя мертвая точка (рис. 29), - это три точки привода игл лежащие на одной линии. Первая и вторая - это точки крепления регулировочной тяги к кронштейну обвязывающего механизма и трубе игл соответственно, третья – центр вала обвязывающего механизма.

4.3.11 Установка предохранителя

В случае возникновения какой-либо непредвиденной ситуации, в результате которой иглы во время хода обвязки не могут вернуться в исходное положение, возникает опасность удара поршнем через спрессованный материал по иглам, что приведет к выходу из строя машины. Для исключения таких случаев предусмотрен предохранитель.

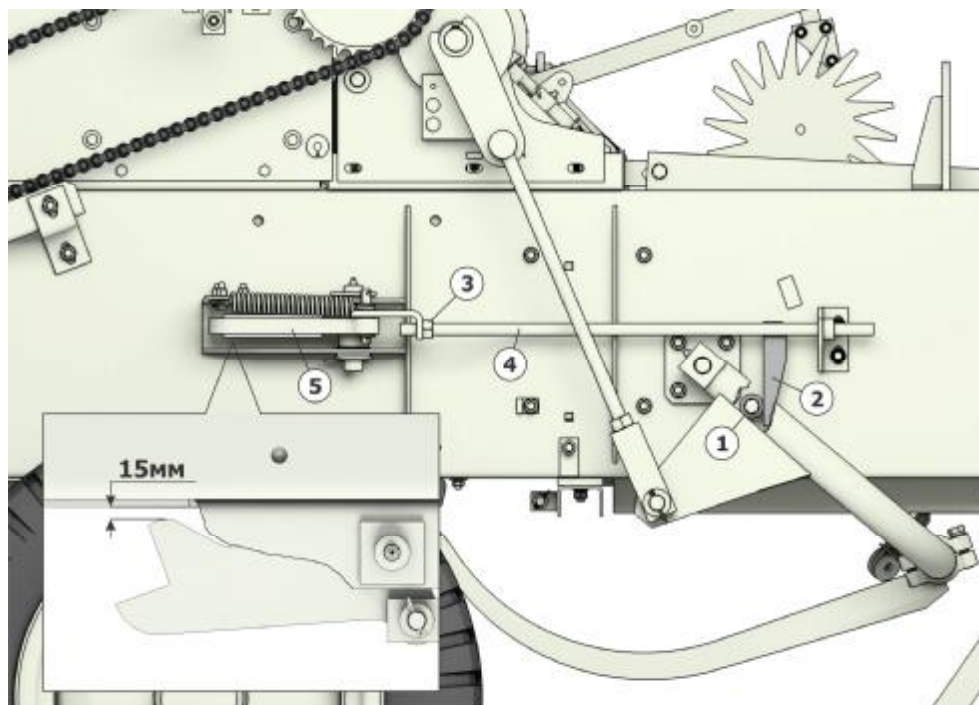


Рис. 30 Установка предохранителя

1. Ролик 2. Уголок 3. Гайка 4. Тяга регулируемая 5. Предохранитель

При движении игл вверх, во время хода обвязки, ролик 1 (рис. 30) перемещается и освобождает уголок 2 тяги 4, в этот момент под действием пружины предохранитель 5 входит в прессующую камеру. По завершению хода обвязки иглы, двигаясь вниз, возвращают предохранитель в исходное положение. Если иглы не вернулись в исходное положение, то поршень, двигаясь внутри камеры, не дойдет до игл, т.к. будет остановлен предохранителем, при этом на ступице заднего приводного вала и на маховике срежутся предохранительные болты.

Для правильной установки предохранителя, необходимо вращая маховик выставить иглы в нижнюю мертвую точку (рис. 30). При этом ролик 1, закрепленный на трубе кронштейна игл, упирается в уголок 2 регулируемой тяги 4 предохранителя и толкает тягу. Тяга, перемещаясь, поворачивает предохранитель 5 вокруг его оси, выводя из камеры. В положении, когда иглы находятся в нижней мертвой точке расстояние между краем предохранителя и плоскостью упорного кронштейна должно быть 15мм. Регулировка осуществляется изменением длины тяги 4 гайкой 3.

4.3.12 Иглы и поршень

После всех установок, описанных выше, необходимо проверить положение игл 1 (рис. 31) относительно поршня 2, при входе их в прессовальную камеру, во время хода обвязки. Иглы должны входить в камеру тогда, когда поршень находится над ними. Необходимо, чтобы при движении игл вверх, они двигались в канавках поршня. Если размер 10...30мм (рис. 31) не выполняется, значит, предыдущие регулировки были сделаны неправильно.

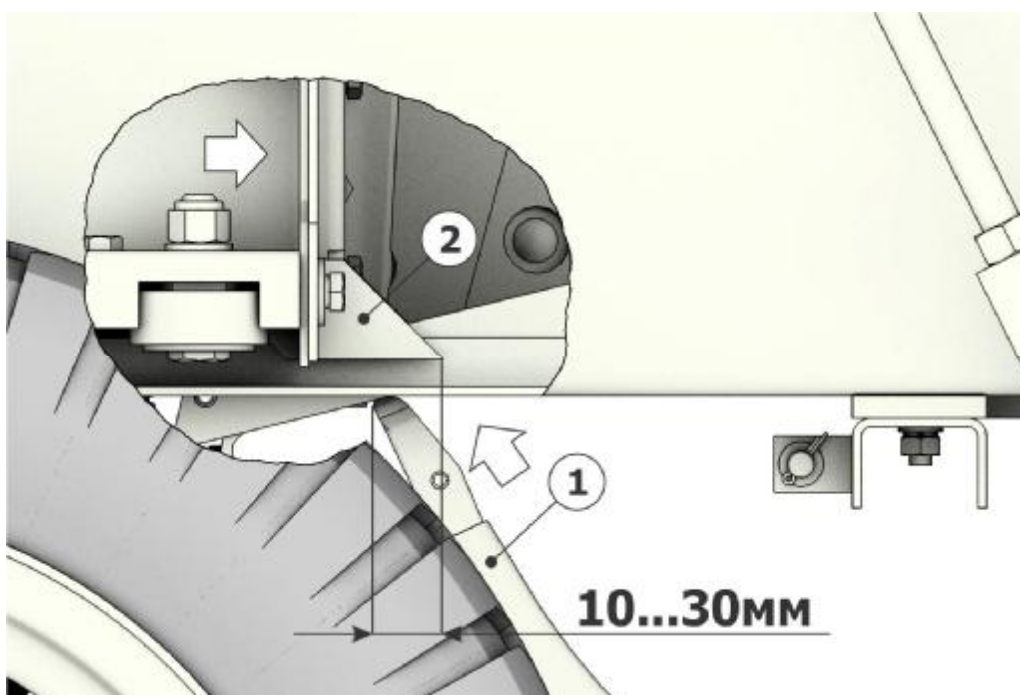


Рис. 31 Правильное положение игл относительно поршня

1. Иглы 2. Поршень

4.3.13 Установка бухт шпагата

Чтобы гарантировать правильную работу вязальных аппаратов рекомендуется применять **шпагат для пресс-подборщиков 8,35(0,12) или 2,6x3(0,38/3) ГОСТ 17308-88 или ТУ 2272-021-51605609-2001 Специальный с усилием на разрыв не менее 100кг (3000текс).**

Параметры бухты: диаметр - 240 ± 15 мм, высота - 290мм.

Допускается использование шпагатов на синтетической основе, не уступающих по качеству вышеназванным.

Внимание! Для более стабильного и качественного разматывания бухты шпагата рекомендуется установить в специальные стаканы ППТ-041.00.431, устанавливаемые в ящике-кассетнице, поставляемые по отдельному заказу (опция).

Установку бухт шпагата производить по рис. 32 и 33.

Ящик-кассетница вмещает 8 бухт шпагата (по 4 в два ряда). Бухты можно соединять друг с другом по парам (при использовании 1 ряда), либо по рядам (при полной загрузке).

Направление вытягивания шпагата указано на этикетке, прикрепленной к внутреннему концу бухты. При отсутствии этикетки необходимо определить правильность размотки шпагата. Для этого вытянуть внутренний конец шпагата из бобины примерно на 1м. Опустить его так, чтобы он находился в свободном состоянии. Если шпагат скручивается в петли, подсчитать их количество и обрезать вытянутую часть. Прodelать то же самое, вытянув шпагат с противоположной стороны бобины. Разматывать бобины с той стороны, где образовывается меньшее количество петель.

Концы шпагата провести через: верхние проушины А, механизм натяжения шпагата В, отверстия С и D, глазок на трубе Е игл, глазок на кронштейне F. Далее концы шпагата расходятся, один через первую иглу, второй через вторую, и оба привязываются к поперечному кронштейну на камере.

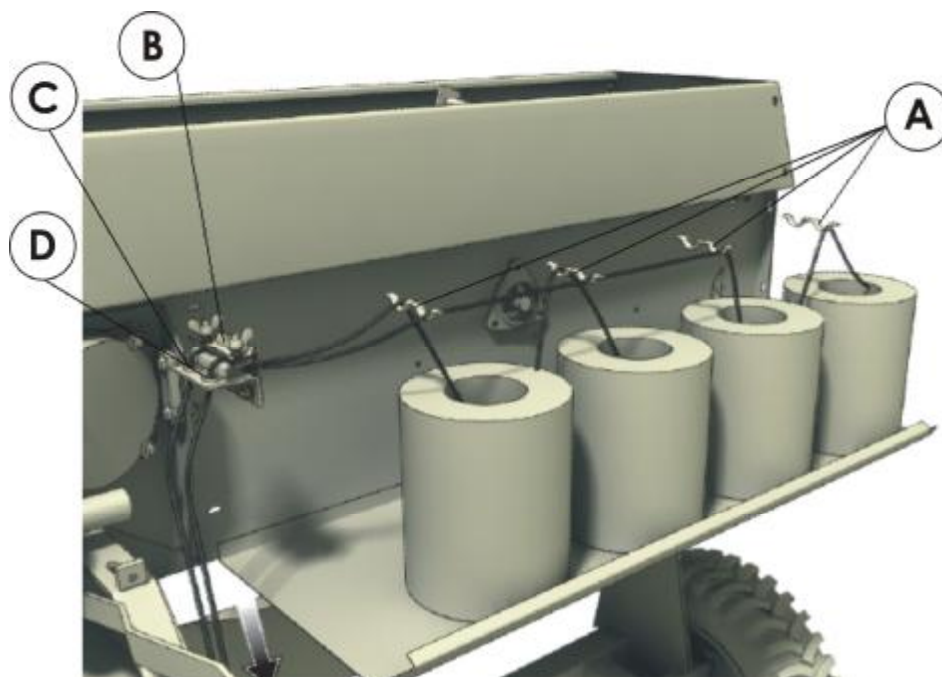


Рис. 32 Установка бухт шпагата

А - верхние проушины; В - механизм натяжения шпагата; С и D - отверстия

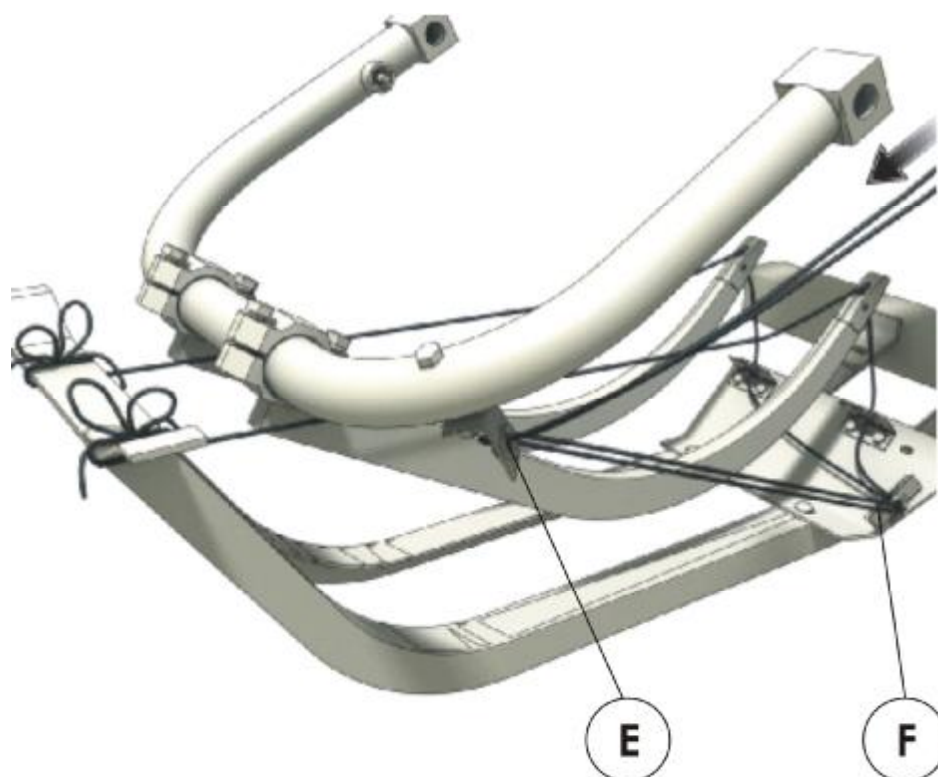


Рис. 33 Установка бухт шпагата

4.4 Регулировка выгрузного устройства

Для правильной работы выгрузного устройства с прицепом необходимо обеспечить беспрепятственное попадание тюков в прицеп. Для этого следует выставить положение выгрузного устройства (рис. 34) относительно прицепа путем установки захвата в одно из двух положений и изменения длины каната при помощи винтового зажима 1.

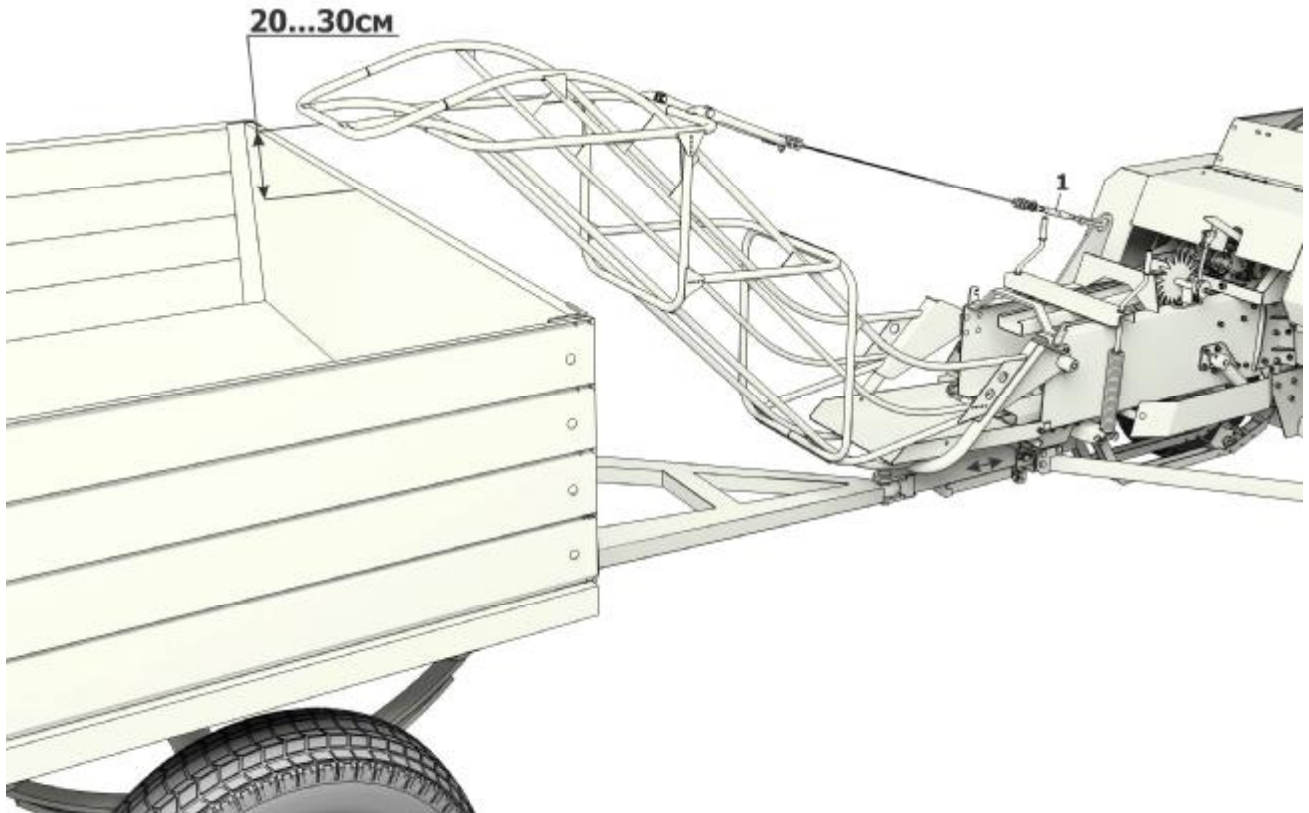


Рис. 34 Регулировка выгрузного устройства

1. Винтовой зажим

4.5 Обкатка пресс-подборщика

Обкатка пресс-подборщика является обязательной операцией перед его пуском в работу. Перед обкаткой пресс-подборщик должен быть отрегулирован, смазан и сагрегитирован с трактором.

Внимание! Перед запуском пресс-подборщика обязательно проверьте взаимное положение подающих граблин, поршня и игл! (см. п. 4.3.8 – 4.3.12 настоящего РЭ)

Порядок обкатки:

- обкатку начинать с малых оборотов ВОМ трактора, постепенно увеличивая до номинальных (540об/мин);
- убедиться в отсутствии посторонних стуков, задеваний вращающихся частей за неподвижные части (возможно, задевание пальцев подбирающего механизма за торцы скатов).
- обкатать пресс-подборщик на холостых оборотах не менее 20мин.
- проверить работу гидросистемы.
- продолжить обкатку в условиях эксплуатации. Продолжительность обкатки - одна рабочая смена;

Во время каждого вида обкатки проверять работу обвязывающего механизма и игл, правильность взаимодействия механизмов. Проверять и производить, при необходимости, подтяжку резьбовых соединений, ременных и цепных передач.

5 Рекомендации по эксплуатации

Перед началом подбора валка пресс-подборщик необходимо довести до полных оборотов, на ВОМ трактора должно быть 540об/мин. При подборе скорость трактора необходимо соизмерять с размером и полнотой подбираемого валка. Если в камеру прессования поступает много материала, и в результате перегрузки начинают падать обороты, то необходимо сбросить скорость, и медленно двигаясь дать возможность машине выйти на необходимые обороты.

Для подъема и опускания подборщика на пресс-подборщике предусмотрен гидроцилиндр, управление которым осуществляется из кабины трактора рукояткой гидрораспределителя.

Не забывайте перед началом работы обязательно устанавливать лоток для ската тюков в рабочее (горизонтальное) положение.

При поворотах в конце гона отключать карданный вал!

Прессуемый материал, солома или сено, должны иметь влажность 20...22%. Не рекомендуется использовать подборщик для прессования материала большей влажности, т.к. при этом происходит прилипание материала на канавки шкивов подбирающего механизма и на направляющие планки камеры, по которым движется поршень. В результате чего возможны сбои в работе и выход из строя поршня или привода подбирающего механизма.

Для качественной работы пресс-подборщика ширина подбирающего валка должна быть не более 1,2 м. Допускаются местные развалы валков до ширины не более 1,4м.

Указанная в технической характеристике производительность пресс-подборщика определяется при уборке сена с влажностью 20-22%, линейной плотности валка не менее 3кг/м, ширине валка не более 1,4м, рабочей скорости 9км/ч на ровном участке поля с длинной гона не менее 300м.

Сница пресс-подборщика может устанавливаться и фиксироваться в трех положениях – транспортном, и двух рабочих.

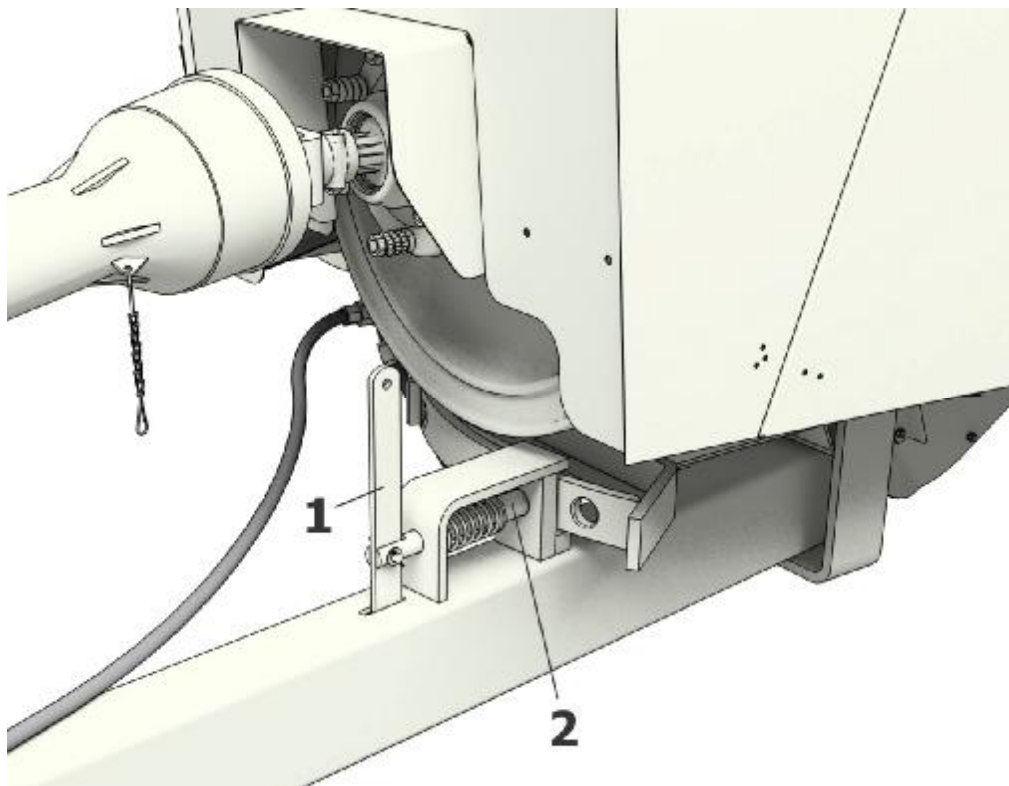


Рис. 35 Установка сницы

1. Рукоятка 2. Фиксатор

Для перевода машины из транспортного положения в рабочее (рис. 36 поз.1), необходимо:

Вынуть фиксатор 2 (рис. 35) из отверстия.

Полностью выкрутить колеса трактора влево по ходу движения и начать движение трактором вперед.

Для перевода машины из рабочего в транспортное положение (рис. 36 поз.2) необходимо:

Вынуть фиксатор 2 (рис. 35) с ницы из отверстия.

Полностью выкрутить колеса трактора вправо по ходу движения и начать движение трактором назад.

Блокирование движения правого колеса пресс-подборщика может облегчить эту операцию.

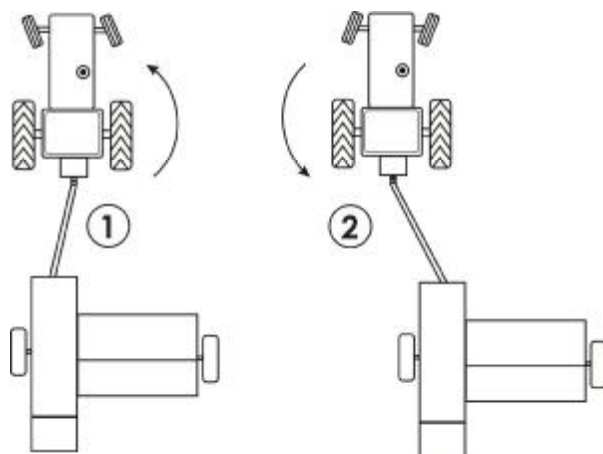


Рис. 36 Перевод пресс-подборщика из рабочего положения в транспортное и обратно

1- перевод из транспортного положения в рабочее;

2-перевод из рабочего положения в транспортное

У выгрузного устройства есть два положения – рабочее и транспортное (рис. 37 и 38).

Для перевода машины из транспортного положения в рабочее необходимо:

Отсоединить выгрузное устройство от кронштейна, сняв ось.

Ввести в зацепление канат 1 (рис. 37) с выгрузным устройством, вставить ось 2, зашплинтовать её. Зацепить другой конец каната карабином 4 за ухо на раме пресс-подборщика и опустить выгрузное устройство. Винтовым зажимом отрегулировать положение выгрузного устройства (см. выше).

Установить заднюю стенку 5 для ската тюков в рабочее положение.

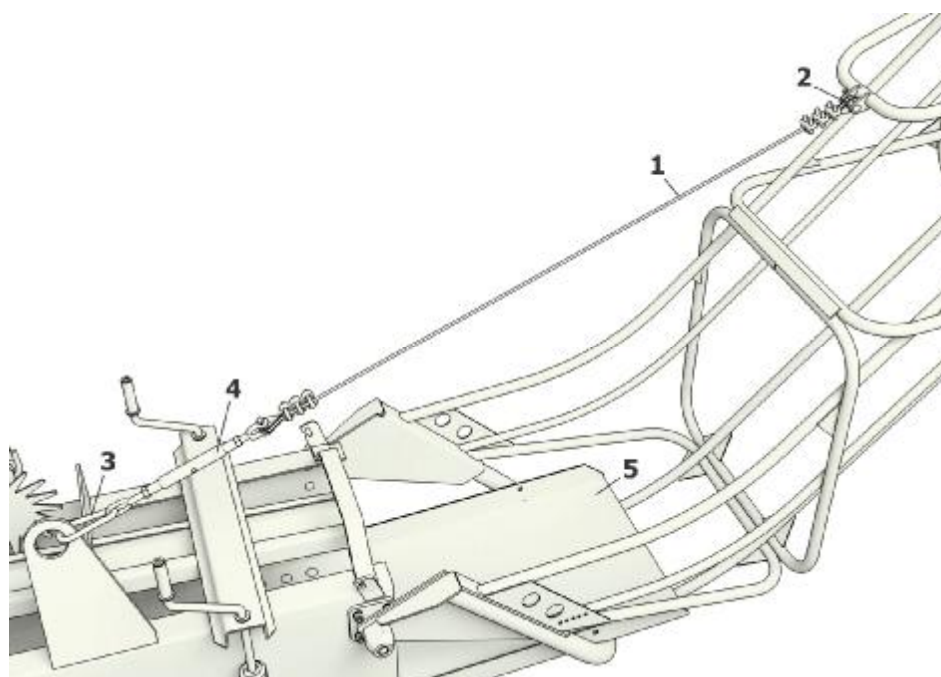


Рис. 37 Рабочее положение выгрузного устройства

1. Канат 2. Ось 3. Карабин 4. Винтовой зажим 5. Задняя стенка

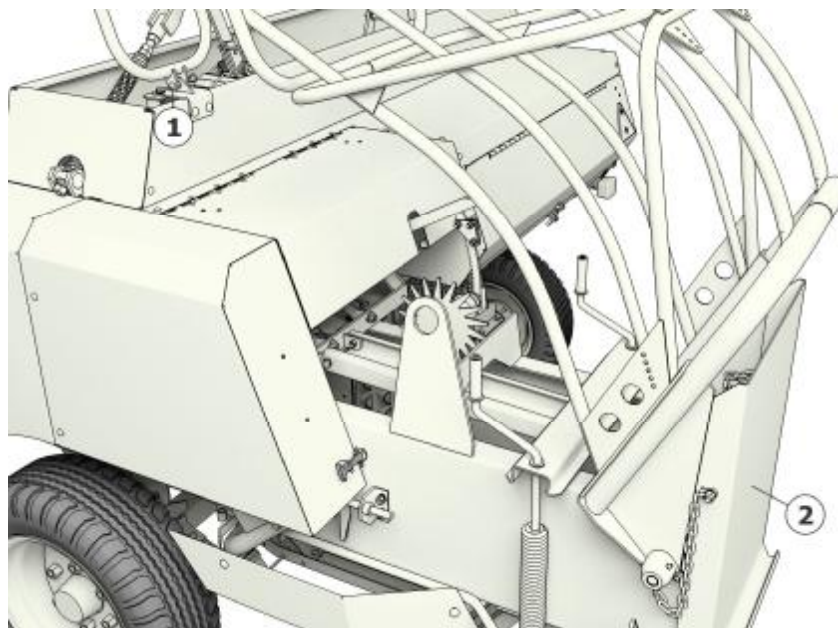


Рис. 38 Транспортное положение выгрузного устройства

1. Канат 2. Ось

Подбирающий механизм должен быть отрегулирован таким образом, чтобы его рабочее положение обеспечивалось исключительно за счёт четырех пружин (см. п. 4.3.1 настоящего РЭ). Работа подборщика, опирающегося на канат его подъема, запрещена, т.к. это может привести к обрыву опорного ролика каната. В транспортном положении подборщик должен быть зафиксирован механическим фиксатором!

На поршне и внутри камеры установлены ножи так, что бы при движении поршень мог отсекал порции от подаваемого материала для их дальнейшего прессования. На камере установлен оборотный нож, при износе или повреждении одной стороны ножа его можно перевернуть и работать другой стороной. На поршне с левой стороны установлен чистик, который предотвращает забивание материала между поршнем и стенкой камеры. Зазор между чистиком и стенкой камеры должен быть в пределах 0,5...1,0мм.

6 Техническое обслуживание

6.1 Общие сведения

Технически исправное состояние и постоянная готовность пресс-подборщика к работе достигаются путем планомерного осуществления работ по техническому обслуживанию.

Своевременное и качественное выполнение технического обслуживания обеспечивает бесперебойную работу машины, способствует повышению производительности и увеличивает срок ее службы.

Соблюдение установленных сроков проведения технического обслуживания является обязательным.

Техническое обслуживание пресс-подборщика должно проводиться при его использовании и хранении.

При эксплуатации необходимо проводить ежедневное обслуживание (ЕТО) через каждые 8...10 часов работы, периодическое техническое обслуживание (ТО-1) через каждые 60 часов работы.

6.2 Выполняемые при обслуживании работы

6.2.1 Перечень работ, выполняемых при ЕТО

- очистить машину от грязи, пыли, растительных остатков;
- проверить надежность крепления ограждений, ответственных болтовых соединений, отсутствие подтекания масла, натяжение цепных и ременного контуров;
- оценить техническое состояние машины, устранить выявленные неисправности;
- смазать узлы трения согласно п.6.2.6 данного РЭ.

6.2.2 Перечень работ, выполняемых при ТО-1

- выполнить работы по ЕТО;
- проверить давление воздуха в шинах, при необходимости подкачать:
Шина 10.0/75*15.3 – давление 0,39МПа
Шина 205/60*15 - давление 0,3МПа;
- проверить все пазы и полости в камере и поршне на предмет наличия посторонних предметов, забивания прессуемым материалом и т.д.
- удалить эти предметы;
- проверить уровень масла в основном редукторе, если необходимо, то добавить до уровня.

6.2.3 Перечень работ, выполняемых при подготовке к хранению

- выполнить работы по ЕТО;
- шток гидроцилиндра должен быть полностью втянут;
- рукав высокого давления, ремень, следует снять с машины для хранения в специализированном месте, гидроцилиндр закупорить пробками;
- машину поставить на подставки;
- снимите цепи, очистите их, промойте промывочной жидкостью и проварите в горячем (80-90°С) моторном масле в течение 20 минут; установите цепи на место без натяжения; при хранении пресс-подборщика на открытой площадке, цепи после проварки в масле сдайте на склад, указав номер изделия;
- шины ходовых колес приспустить и покрыть светоотражающим составом (побелить).
- восстановить повреждённую окраску машины;
- законсервировать подвижные и регулируемые резьбовые поверхности консервационным маслом НГ-203Б.

6.2.4 Перечень работ, выполняемых при хранении

Периодически при хранении, один раз в два месяца проводить осмотр пресс-подборщика с устранением выявленных нарушений его технического состояния.

6.2.5 Перечень работ, выполняемых при снятии с хранения

- произвести оценку технического состояния машины, устранив выявленные недостатки;
- расконсервировать машину;
- выполнить работы по подготовке машины к эксплуатации согласно разделу 4 данного РЭ;
- провести операции ЕТО.

6.2.6 Смазка пресс-подборщика

В период эксплуатации смазку пресс-подборщика производите в соответствии с химмотологической картой (табл. 3) и рис. 39-42.

Необходимо:

- применять основную смазку Литол-24 ГОСТ 21150-87 или дублирующую Смазку № 158М ТУ 38.301-40-25-94;
- для равномерного распределения смазки включить рабочие органы машины и прокрутить на холостых оборотах 2...10 мин.

Необходимо регулярно удалять грязь, пыль, полосу с обвязывающего механизма, его зубчатых колес и зубчатых дисков привода обвязывающих аппаратов, грязь из впадин между зубьями диска обвязывающего аппарата. Места смазки (масленки) необходимо предварительно очистить от грязи. После запрессовки смазки в масленки обвязывающего механизма, весь обвязывающий механизм тщательно вытереть х/б тряпкой.

Траекторию движения кулачка необходимо смазывать не реже чем один раз в смену.

Масло в основной редуктор необходимо заливать до уровня, отмеченного на редукторе специальным отверстием, заглушенным пробкой.

Для смазки цепных передач лучше всего подойдет светлое синтетическое масло. **НЕ НУЖНО** смазывать цепь посередине роликов - там она не работает! **Смазывать нужно** каждое звено по наружной стороне цепи (с двух сторон) с помощью масленки с тонким клювиком или предметом типа спички, смоченной смазкой. После смазки надо некоторое время покрутить цепную передачу и затем чистой х/б тряпочкой насухо обтереть цепь снаружи, чтобы в процессе эксплуатации на нее не налипали пыль и песок, которые являются абразивом и увеличивают износ.

После 10-20 моточасов лишнюю смазку, которая появляется на поверхности цепи, тоже следует удалить. Все тефлоновые аэрозольные смазки лучше использовать как добавку к основной смазке.

При работе цепной передачи в условиях сильного загрязнения, в конце каждого дня следует очищать цепь от грязи.

Для этого используются аэрозольные очистители или керосин (в крайнем случае - бензин) и ветошь. Очищенную и просушенную цепь смазывают, как изложено выше.

Объекты смазки	Поз. рис. 40,42	Кол-во точек смазки/объём, кг	Вид и марка смазочного материала
Узлы, подлежащие смазке при ЕТО (через каждые 10 моточасов)			
Карданный вал (крестовины)	1(рис. 39)	2/0,1	Литол-24(МЛи4/12-3) ГОСТ 21150-75 или Смазка №158 ТУ 38.301-40-25-94
Обгонная муфта, маховик	2	2/0,1	
Поршень	3	1/0,05	
Обвязывающий механизм (узловязатели, траектория движения кулачка)	4 (рис. 41)	12/0,05	
Узлы, подлежащие смазке при ТО-1 (через каждые 60 моточасов)			
Карданный вал (трубы)	1	4/0,1	Литол-24(МЛи4/12-3) ГОСТ 21150-75 или Смазка №158 ТУ 38.301-40-25-94
Обвязывающий механизм (подшипниковая опора)	4 (рис. 41)	1/0,05	
Опора шатуна поршня	5	1/0,05	
Предохранитель	6	1/0,05	
Опоры игл	7	2/0,05	
Опора заднего приводного вала	8	1/0,05	
Механизм регулирования длины тлюков	9	1/0,05	
3-х пальцевая граблина	10	1/0,05	
2-х пальцевая граблина	11	1/0,05	
Опоры выгрузного устройства	3 (рис. 8)	2/0,05	
Цепные передачи	12	2/0,1	Масло ТС Гип
Узлы, подлежащие смазке при ТО при снятии с хранения (замена через 240 моточасов, или раз в сезон)			
Редуктор	13	1/4	Масло ТС ОСТ 38.01.260 Масло ТМ-5-34 ГОСТ 17479.2-85 или любое класса SAE 140
Узлы, подлежащие смазке при ТО при постановке на хранение			
Консервация резьбовых деталей натяжных устройств, шлицевых концов валов			Смазка пушечная (ЗТ 5/5-5) или Микровосковой состав ЭВД-13 или ИВВС-706М или другие согласно ГОСТ 7751

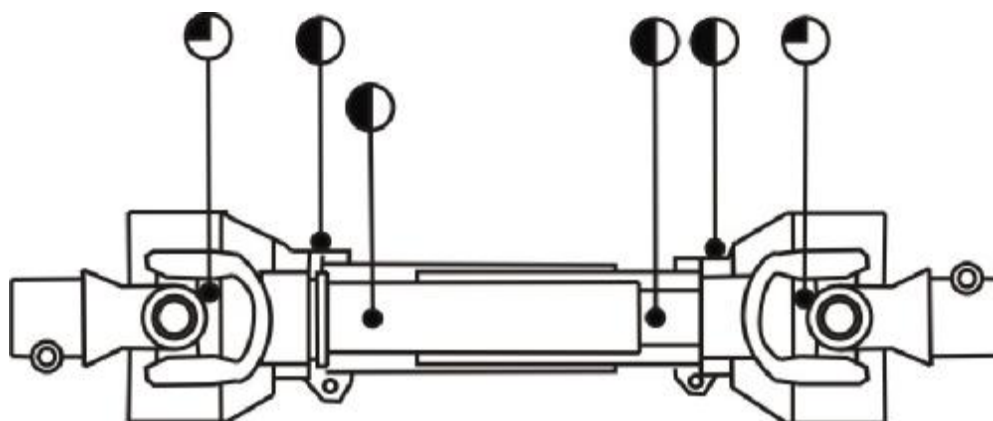


Рис. 39 Точки смазки карданного вала

Таблица 4

Условное обозначение	Периодичность, моточасов
	Каждые 10
	Каждые 60

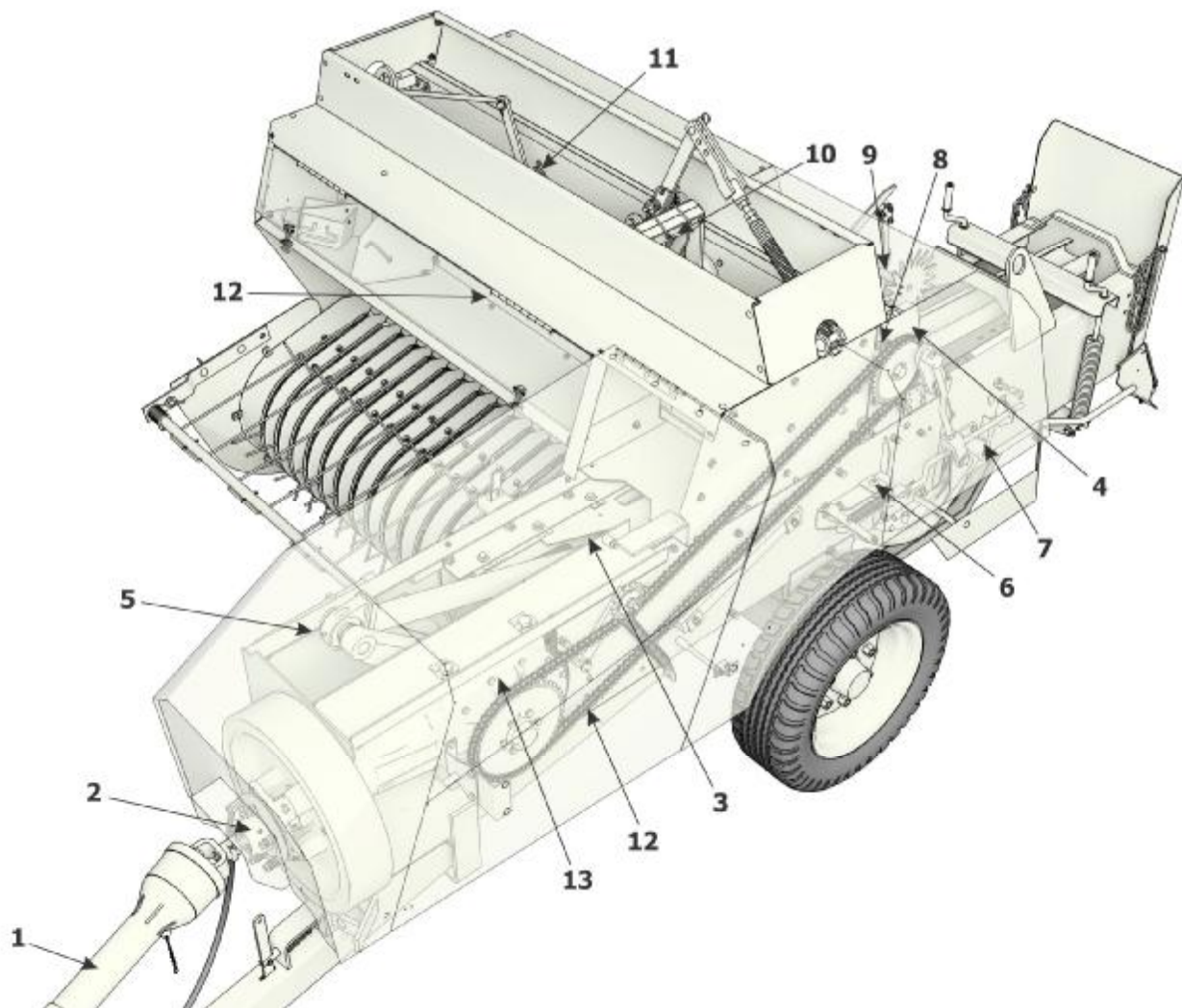


Рис. 40 Объекты смазки пресс-подборщика

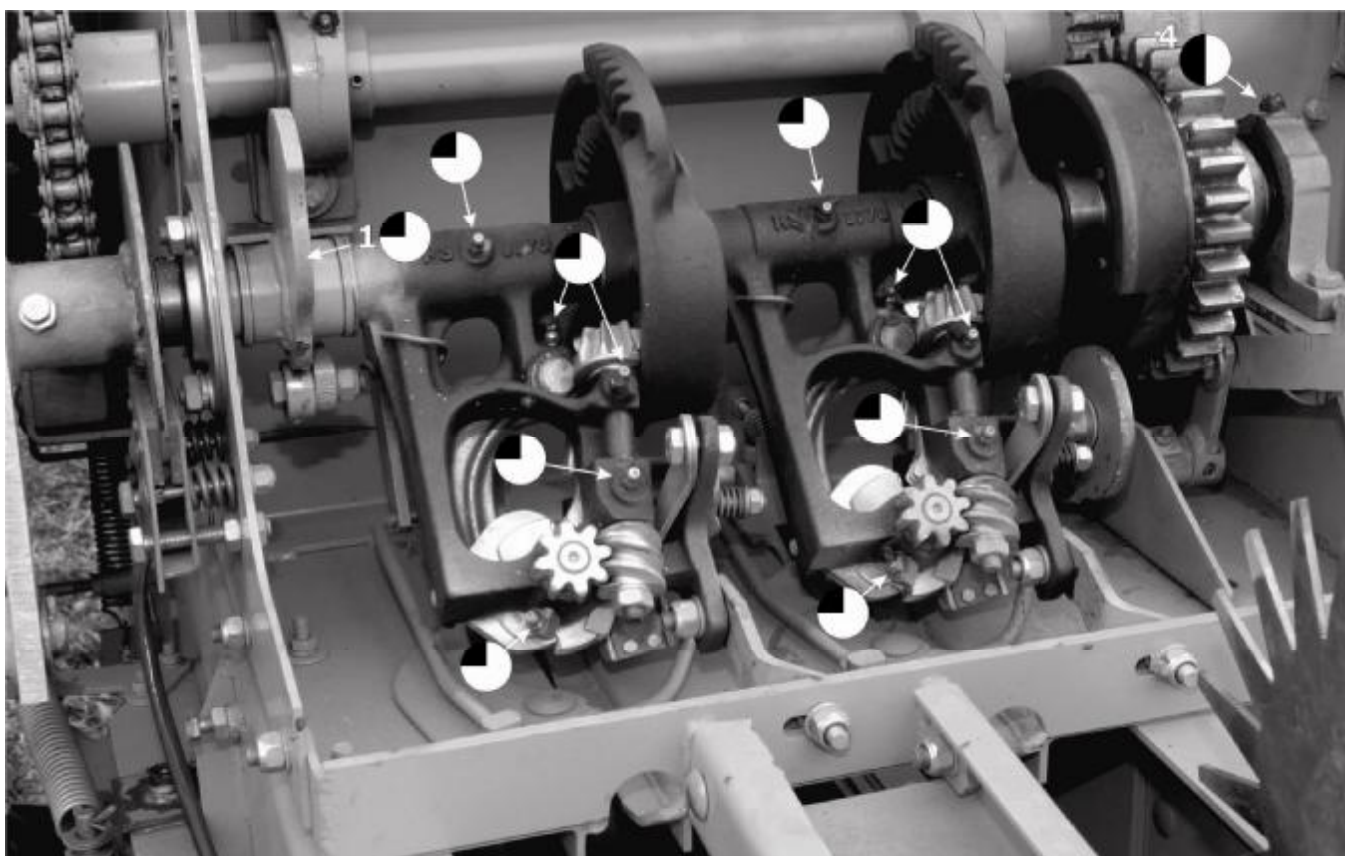


Рис. 41 Точки смазки обвязывающего узла

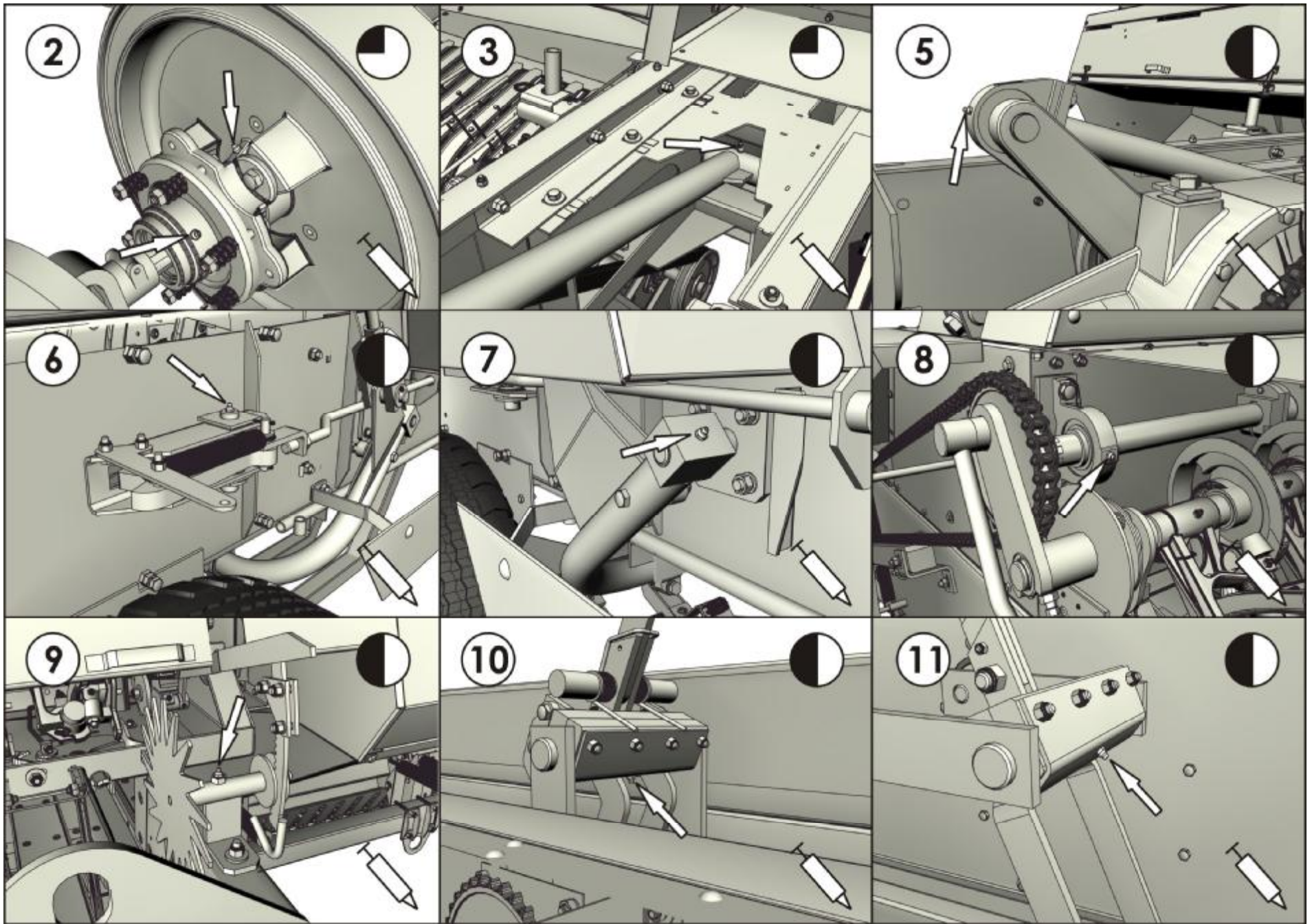


Рис. 42 Точки смазки пресс-подборщика

7 Транспортирование и хранение

7.1 Транспортирование

Пресс-подборщик может транспортироваться железнодорожным, водным и автомобильным транспортом при доставке его к местам эксплуатации.

Способ погрузки, размещения и крепления должен соответствовать нормам и правилам, установленным для этих видов транспорта.

Для переезда внутри хозяйства пресс-подборщик транспортируется в агрегате с трактором.

Зачаливание и строповку пресс-подборщика производить согласно схеме строповки и указанным местам строповки в разделе «Указания по мерам безопасности».

7.2 Хранение

Хранение пресс-подборщика осуществляется на специально оборудованных машинных дворах, открытых площадках, под навесами и в закрытых помещениях. Место хранения должно располагаться не менее 50м от жилых, складских, производственных помещений и мест складирования огнеопасной сельскохозяйственной продукции и не менее 150м от мест хранения ГСМ.

Открытые площадки и навесы для хранения пресс-подборщика необходимо располагать на ровных, сухих, незатопляемых местах с прочной поверхностью или с твердым покрытием. Уклон поверхности хранения не более 3°. Место хранения должно быть опахано и обеспечено противопожарными средствами.

Пресс-подборщик в заводской упаковке может храниться в закрытом помещении до 1-го года. При необходимости хранения более 1-го года или на открытой площадке под навесом на срок более 2-х месяцев, а также после сезона эксплуатации следует выполнить соответствующее техническое обслуживание с обязательным выполнением работ по консервации, герметизации и снятию отдельных составных частей, требующих складского хранения.

При хранении пресс-подборщика должны быть обеспечены условия для удобного его осмотра и обслуживания, а в случае необходимости - быстрого снятия с хранения. Постановка на длительное хранение и снятие с хранения оформляется приемо-сдаточным актом, с приложением описи сборочных единиц и деталей, демонтированных для хранения на складе и ЗИП.

На длительное хранение пресс-подборщик необходимо ставить не позднее 10-ти дней с момента окончания сезона его эксплуатации.

Состояние пресс-подборщика следует проверять в период хранения: в закрытых помещениях не реже 1-го раза в 2 месяца, на открытых площадках (под навесом) – ежемесячно.

При постановке на хранение, хранении, снятии с хранения следует выполнить мероприятия по пунктам 6.2.3., 6.2.4, 6.2.5 настоящего РЭ соответственно.


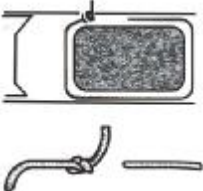
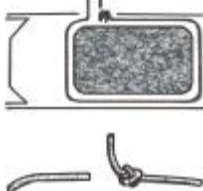
Правила хранения согласно ГОСТ 7751-85.

При несоблюдении потребителем условий хранения пресс-подборщика, производитель имеет право снять машину с гарантийного обслуживания.

8 Возможные неисправности, и методы их устранения

Таблица 5

№ п\п	Неисправность, внешнее проявление	Вероятная причина	Метод устранения
1	Перелом вязальной иглы или срезание предохранительного болта на заднем приводном валу	Попадал твердый посторонний предмет в камеру прессования. Иглы согнулись и заклинили в обвязывающем узле	Удалить посторонний предмет, заменить иглы, установить предохранительный болт, отрегулировать пресс
2	Срезание предохранительного болта на заднем приводном валу	Слишком высокая плотность прессования	Отрегулировать (снизить) плотность прессования
		Слишком сильно затянуты болты на тормозе обвязывающего механизма	Отрегулировать тормоз обвязывающего механизма
		Запутался шпагат в обвязывающем механизме	Распутать шпагат, заново заправить обвязывающий механизм
		Забивание каналов внутри поршня, через которые проходят иглы	Очистить каналы. Периодически проверять проходимость каналов
3	Срезание предохранительного болта на маховике	Изношенная муфта вязального аппарата	Заменить муфту вязального аппарата
		Затупились лезвия ножа и контрножа поршня в камере прессования	Заточить лезвия, или перевернуть ножи
		Неправильный зазор между ножом и контрножом	Установить правильный зазор 0,5-1,0 мм
4	Забивание материала между поршнем и стенкой прессовальной камеры	Ослаблена гайка предохранительного болта	Затянуть гайку
		Слишком большой зазор между чистиком поршня и стенкой прессовальной камеры. Ослаблены болты крепления чистика	Отрегулировать зазор между чистиком поршня и стенкой прессовальной камеры в пределах 0,5...1,0мм, и затянуть болты крепления чистика
5	Не полный подбор массы подбирающим механизмом	Неправильная регулировка подбирающего механизма по высоте	Отрегулировать подбирающий механизм по высоте
6	Не полный подбор массы подбирающим механизмом	Излом подбирающих пальцев	Заменить поломанные подбирающие пальцы
		Слишком большая скорость движения	Снизить скорость движения
7	Тюки получаются растрепанными	Затупились лезвия ножа и контрножа поршня в камере прессования	Заточить лезвия, или перевернуть ножи
		Неправильный зазор между ножом и контрножом	Установить правильный зазор 0,5-1,0 мм
8	Тюки имеют разную длину	Ослабли гайки крепления упора на механизме регулирования длины тюков	Отрегулировать необходимую длину тюков, и затянуть гайки

№ п\п	Неисправность, внешнее проявление	Вероятная причина	Метод устранения
9	Обрыв шпагата до окончания обвязки тюка	Большое усилие протягивания шпагата. Наличие заусенцев или острых кромок на деталях в местах контакта шпагата	Ослабить пружины тормоза шпагата. Удалить острые кромки и заусенцы
Узловязатель			
		Правильно завязанный узел	
1	 <p>Шпагат не опоясал весь тюк, узел находится только на переднем конце шпагата (со стороны поршня)</p>	Недостаточное сжатие шпагата в держателе	Отрегулировать усилие рычага 12 болтом 11(рис. 41) на 0,5-1 оборота
2	Обрезание шпагата, без завязывания узла	Слишком сильное сжатие шпагата в держателе	Ослабить рычаг 12 отвернув болт 11 на 0,5-1 оборота (рис. 41)
3	 <p>Шпагат опоясал весь тюк, Узел находится только на заднем конце шпагата (со стороны прессовальной камеры)</p>	Шпагат не захвачен рычагом, или неправильно подведен к узловязателю	Правильно подвести шпагат к узловязателю
4	Узел остается на пальце узловязателя, шпагат рвется	Слишком сильное сжатие пружины замыкателя	Ослабить пружину 4(рис. 41) отвернув гайку 5 на 0,5-1 оборота
5	Узел получается слишком свободным	Недостаточное сжатие пружины замыкателя	Отрегулировать усилие пружины 4 (рис. 41) посредством закручивания гайки 5 на 0,5-1 оборота
6	Конец шпагата находится в узле и создает петлю. Шпагат истрепанный или оборванный возле узла.	Слишком малый ход ножевого рычага, шероховатая поверхность ножевого рычага на беговой дорожке шпагата	Увеличить ход ножевого рычага. Зачистить поверхность беговой дорожки шпагата.
7	Истрепанные и разные по длине концы шпагата	Затупился нож на ножевом рычаге. Малая степень прессования	Заменить нож или наточить его лезвие. Увеличить степень прессования

9 Паспорт

9.1 Комплектность

Пресс-подборщик поставляется потребителю в собранном виде. Допускается поагрегатное расчленение машины.

Комплект поставки представлен в таблице 6.

Таблица 6

Обозначение	Наименование	Кол-во	
ППТ-041.10.000-01	Пресс	1	
ППТ-041.16.000	Подборщик	1	
ППТ-041.30.000	Выгрузное устройство (по отдельному заказу)	1	
2009/1740/КН/63.Е-63.1	Вал карданный	1	
ППТ-041.00.020А	Комплект ЗИП (согласно упаковочной ведомости)	1	
Документация			
ППТ-041.00.090	Комплект документации	Руководство по эксплуатации и каталог сборочных единиц	1
		Сервисная книжка	1

9.2 Свидетельство о приёмке

Пресс-подборщик тяговый ППТ-041 «**Tukan**» заводской номер _____ с подборщиком ППТ-041.16.000 заводской номер _____, изготовлен и принят в соответствии с обязательными требованиями государственных стандартов, действующей технической документацией и признан годным для эксплуатации.

Изделие полностью соответствует чертежам, техническим условиям, государственным стандартам.

ОТК _____

(подпись, Ф.И.О.)

М.П. « ____ » _____ 20 ____ г.

(число, месяц и год выпуска)

9.3 Гарантийные обязательства

Внимание! Особенно важно!

Машина, не поставленная на гарантийный учет, гарантийному обслуживанию не подлежит!

Предприятие-изготовитель гарантирует соответствие пресс-подборщика нормативной документации при соблюдении потребителем условий эксплуатации, транспортирования и хранения, установленных настоящим РЭ.

Гарантийный срок эксплуатации 24 месяца. Изделие не может быть поставлено на гарантийный учёт по истечению 12-ти месяцев со дня отгрузки с предприятия – изготовителя. Условия постановки на гарантийное обслуживание и правила гарантийного обслуживания установлены в сервисной книжке, входящей в комплект документации, прилагаемый к изделию.

Срок службы пресс-подборщика– 7 лет.

Гарантия не распространяется на следующие единицы (табл. 7):

Таблица 7

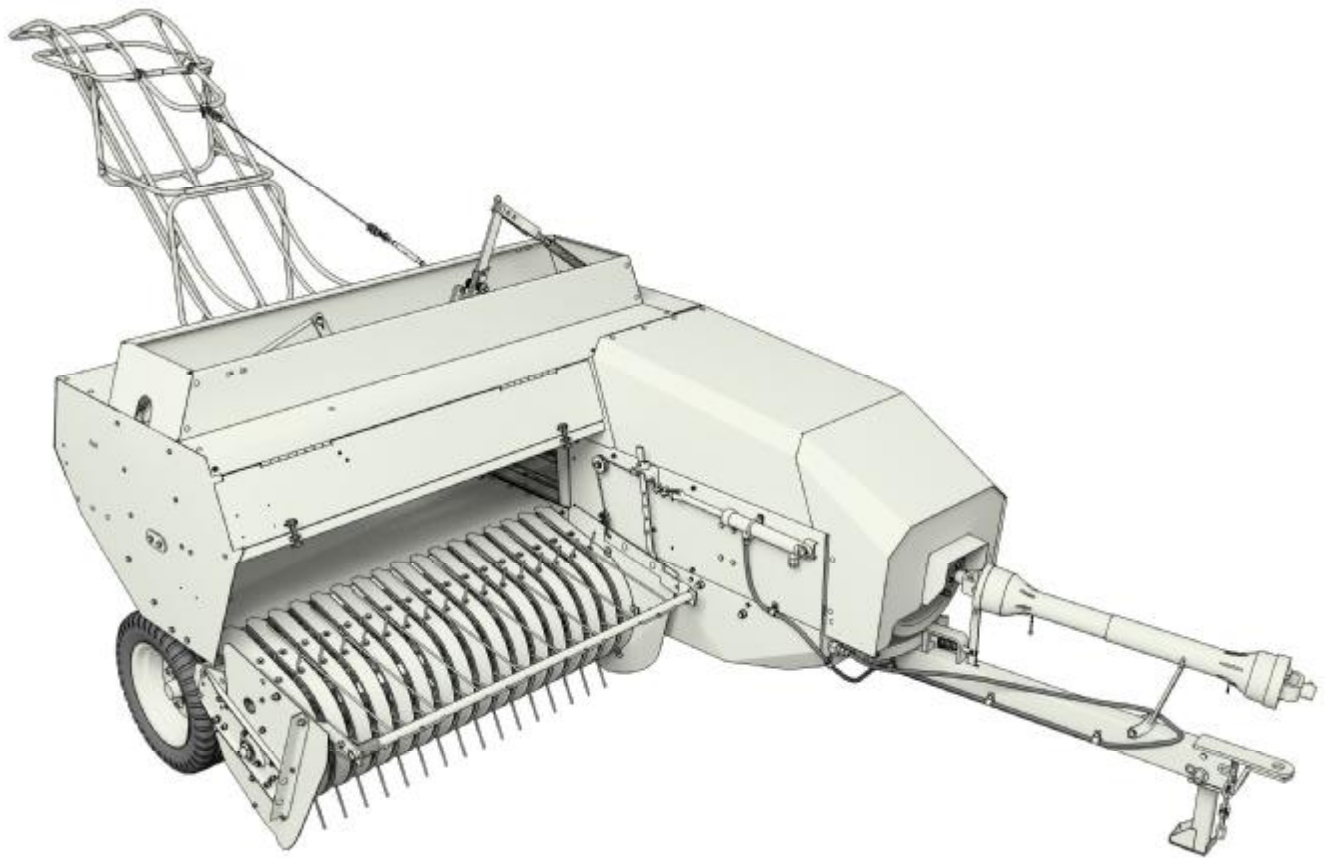
№ п/п	Наименование	Обозначение
1	Нож	ППТ-041.03.419А
2	Звено	П-ПР-19,05-31,8 ГОСТ 13568-97
3	Нож	ППТ-041.04.437
4	Игла	ППТ-041.01.930
5	Глазок шпагата	ППТ-041.01.005А
6	Палец подбирающий	РСМ-100.72.02.654М
7	Ремень	С(В)-2800, С/22 Hi-Power MN
8	Защелка	RG-29LB
9	Колесо	10.0/75*15.3
10	Колесо	205/60*15
11	Подшипники	Все
12	Смазочные материалы	Все
13	Документация	(Сервисная книжка, руководство по эксплуатации и каталог з/ч)

Гарантия на 1 год распространяется на следующие единицы:

Таблица 8

№ п/п	Наименование	Обозначение
1	Гидроцилиндр	Ц40.20.200.01П
2	Карданный вал	2009/1740/КН/63.Е-63.1
3	Муфта фрикционная обгонная	ERL 91
4	Редуктор	720-01.ABS.R
5	Ступица	5-М 16 93/140
6	Ступица	6-М 18 160/205
7	Узловязатель	200.3770.20/42940

«Тукап»



Каталог запасных частей

Правила пользования каталогом

Каталог состоит из ниже следующих разделов:

- сборочные единицы и детали;
- номерной указатель;

Приведенная в каталоге номенклатура деталей охватывает все детали и сборочные единицы, которые могут потребоваться при эксплуатации и ремонте.

В разделе «Сборочные единицы» даны рисунки и спецификации сборочных единиц с входящими в них деталями. Все детали обозначены номерами позиций в возрастающем порядке в пределах одной сборочной единицы. В этих пределах одним и тем же деталям присвоены одинаковые номера позиций. В каталог включены неразъемные сборочные единицы (сварные и т. п.) без перечисления входящих в них деталей. Спецификация каталога представляет собой таблицу, включающую номер рисунка, позицию на рисунке, их обозначение, наименование и количество. Для облегчения определения места детали, когда известно только ее обозначение, в каталоге приведен номерной указатель, в котором все детали расположены в порядке номеров с указанием рисунка, на котором деталь изображена.

В связи с тем, что конструкция изделия постоянно совершенствуется, обозначения и конструкция отдельных сборочных единиц и деталей могут отличаться от опубликованного материала.

Для заказа необходимой детали (узла) достаточно найти на рисунке номер этой детали (узла), а по спецификации выписать обозначение, наименование и необходимое количество для заказа.

Термины «спереди», «сзади», «справа» и «слева» следует понимать всегда исходя из направления движения.

Предприятие-изготовитель оставляет за собой право изменения в ходе технического развития.

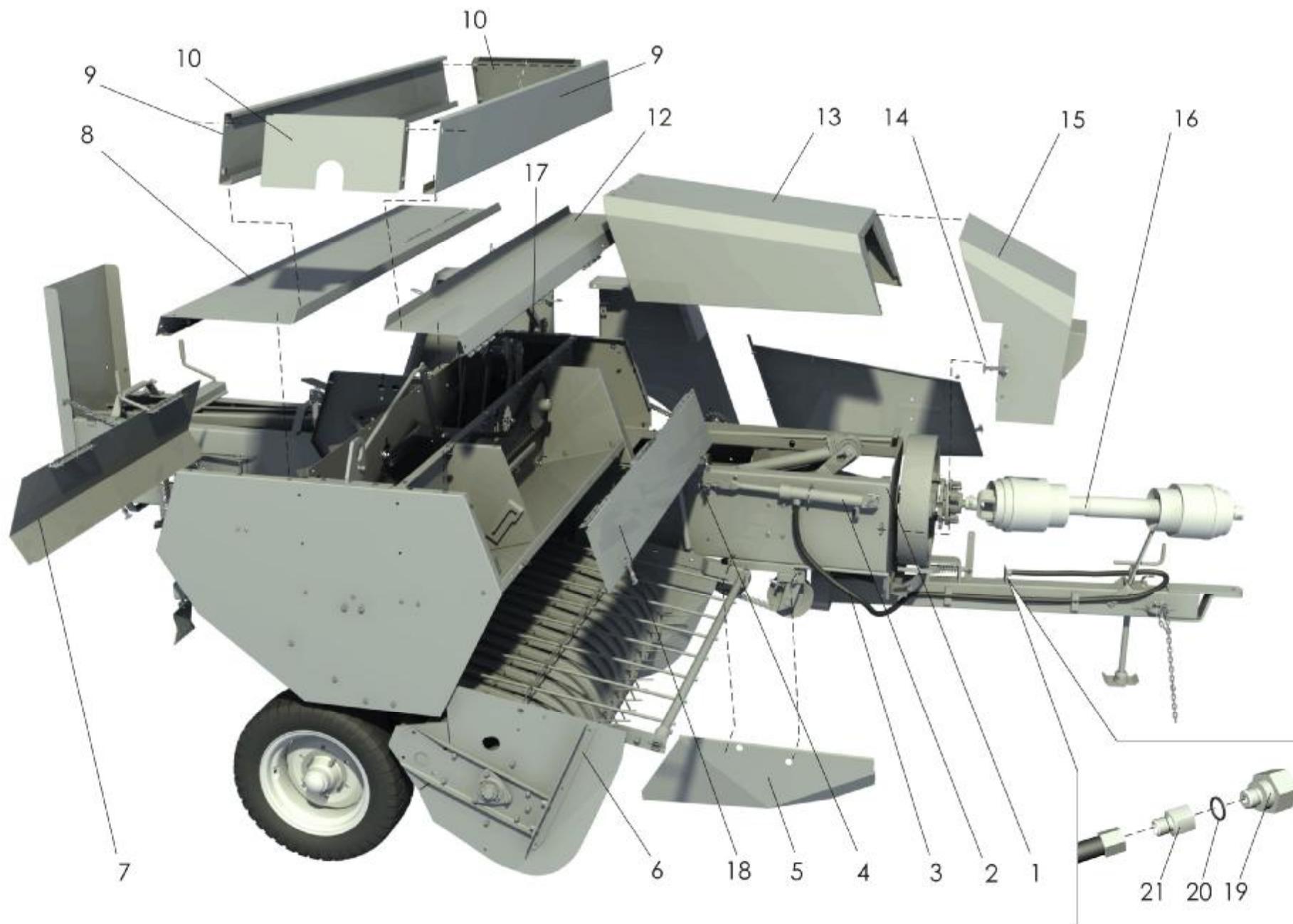


Рисунок1 Пресс-подборщик тьюковый (общий вид)

Пресс-подборщик тьюковый (общий вид)

Номер рисунка	Номер позиции	Обозначение	Наименование сборочных единиц, деталей	Количество, шт.	
1	1	ППТ-041.01.000-01	Агрегат прессующий	1	
	2	ППТ-041.10.310	Гидроцилиндр	1	
	3	Н 036.87.01.280 L=3200мм	Рукав высокого давления	1	
	4	5,50Г-В-Н-140 ГОСТ 3062-69 L=1.052м	Канат	1	
	5	ППТ-041.10.435Б	Щиток	1	
	6	ППТ-041.16.000	Подборщик	1	
	7	ППТ-041.10.110	Крышка	1	
	8	ППТ-041.10.230	Щиток	1	
	9	ППТ-041.10.421Б	Щит	2	
	10	ППТ-041.10.422	Боковина	2	
	12	ППТ-041.10.414Б	Щиток передний	1	
	13	ППТ-041.10.410	Щиток	1	
	14	RG-29LB	Защелка	6	
	15	ППТ-041.10.420	Щиток	1	
	16	W 62 или В 07 или 2009/1740/КН/63.Е-63.1	Карданный вал	1	
	17	ПР-19,05-31,8 ГОСТ 13568-97	Цепь n=110 зв.	1	
	18	ППТ-041.10.130	Крышка	1	
	19	Н 036.55.200	Корпус правый	1	
	20	Н 036.55.103	Шайба уплотнительная	1	
	21	КДК-184.09.00.611	Переходник	1	

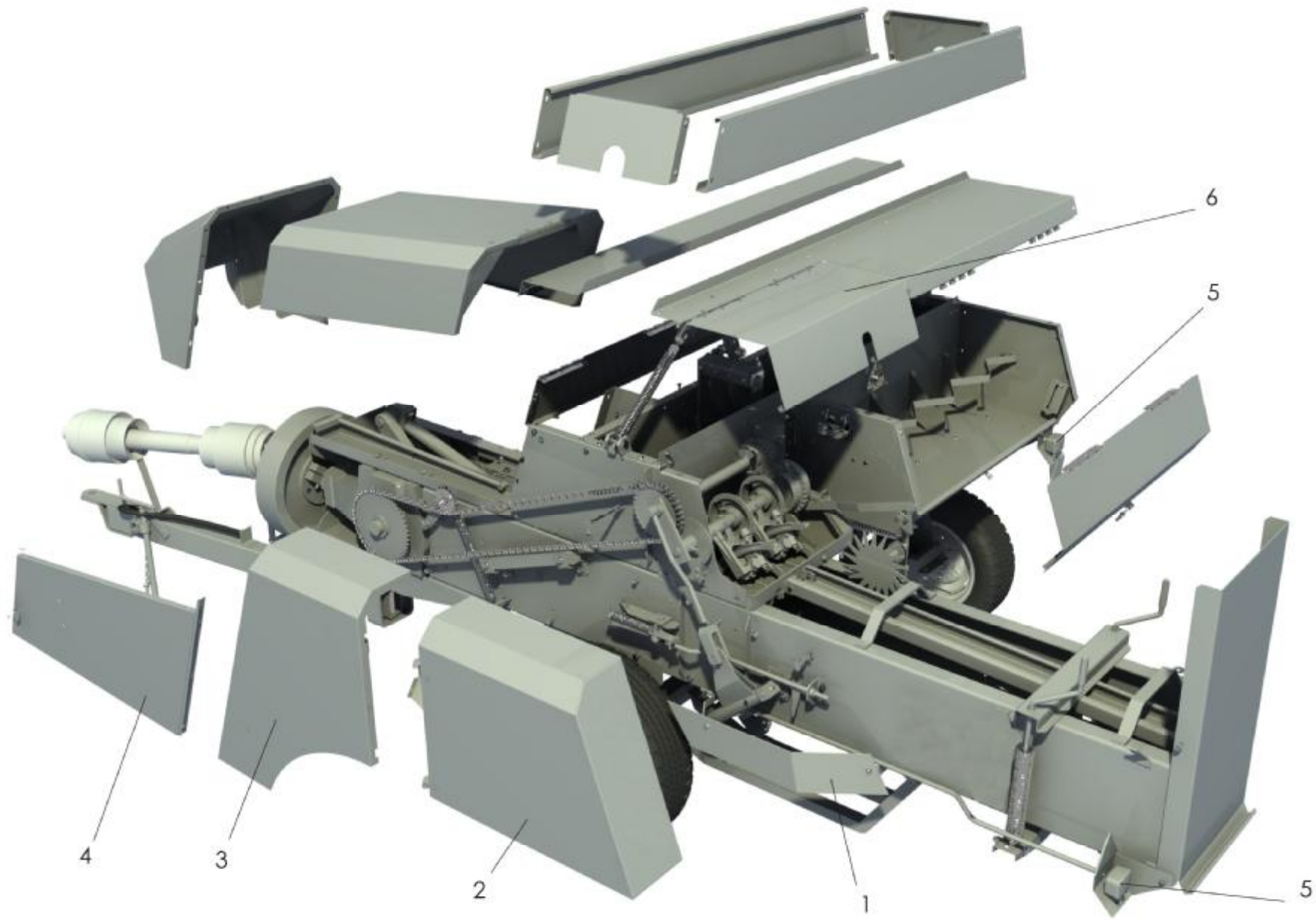


Рисунок 2 Пресс-подборщик тьюковый (общий вид)

Пресс-подборщик тьюковый (общий вид)

Номер рисунка	Номер позиции	Обозначение	Наименование сборочных единиц, деталей	Количество, шт.
2	1	ППТ-041.10.432	Щиток	1
	2	ППТ-041.10.510	Щиток	1
	3	ППТ-041.10.520	Щиток	1
	4	ППТ-041.10.480	Щиток	1
	5	ТН 89	Фонарь автомобильный	2
	6	ППТ-041.10.170	Щиток	1

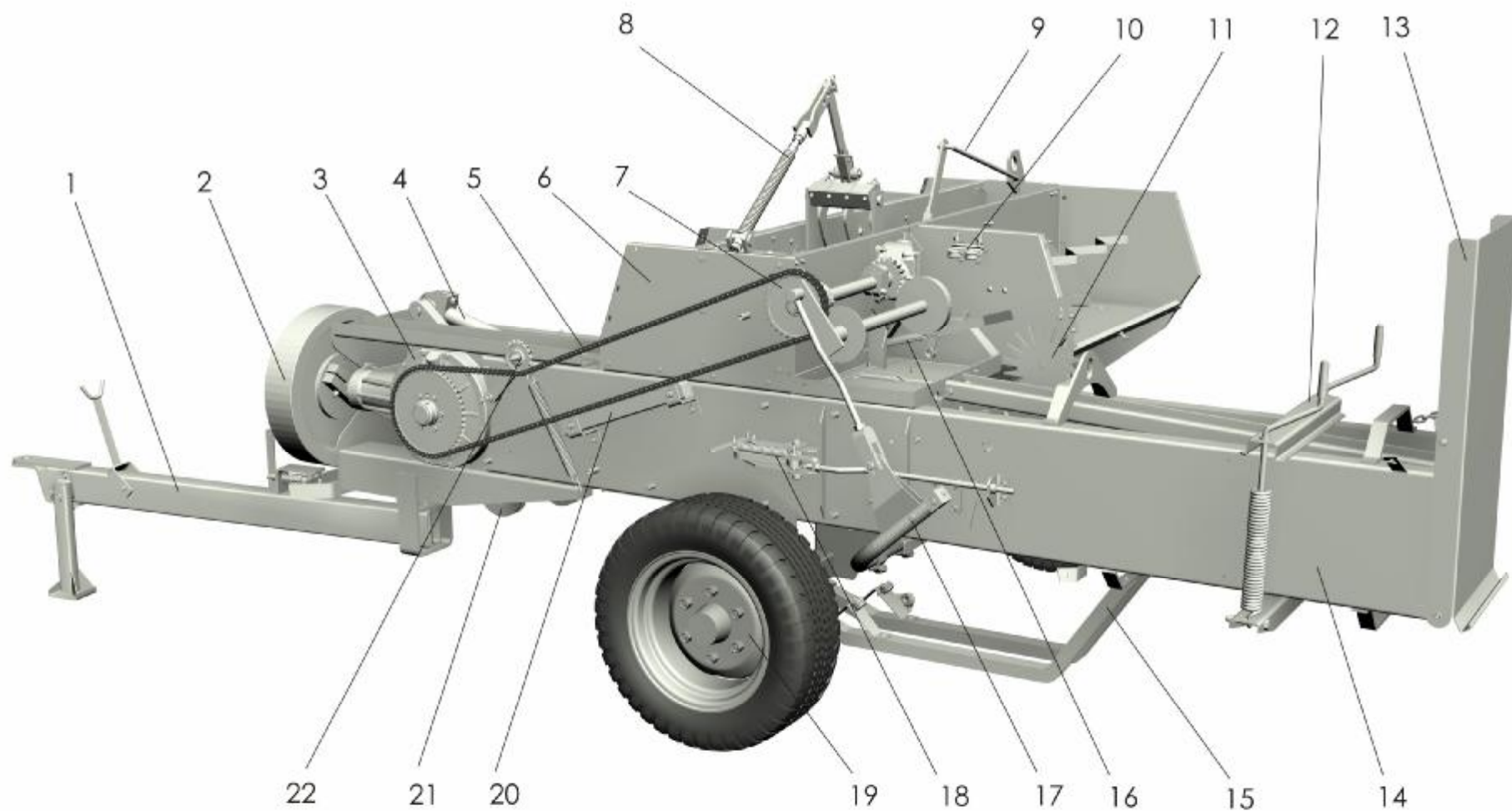


Рисунок 3 Агрегат прессующий (общий вид)

Агрегат прессующий

Номер рисунка	Номер позиции	Обозначение	Наименование сборочных единиц, деталей	Количество, шт.
3	1	ППТ-041.02.300	Сница	1
	2	ППТ-041.02.360	Маховик	1
	3	ППТ-041.02.150 или ППТ-041.02.530	Редуктор	1
	4	ППТ-041.03.000	Поршень	1
	5	ПР-19,05-31,8 ГОСТ 13568-97 N=191зв.	Цепь	1
	6	ППТ-041.01.400	Боковина	1
	7	ППТ-041.01.100	Вал приводной	1
	8	ППТ-041.01.590	Рычаг	1
	9	ППТ-041.01.660	Рычаг	1
	10	ППТ-041.01.450	Механизм натяжения шпагата	1
	11	ППТ-041.01.800	Регулятор длины тюка	1
	12	ППТ-041.01.700-01	Механизм увеличения плотности прессования	1
	13	ППТ-041.02.370	Стенка	1
	14	ППТ-041.14.000	Камера прессующая	1
	15	ППТ-041.01.270	Защита иглы	1
	16	ППТ-041.07.000	Обвязывающий механизм	1
	17	ППТ-041.01.200	Установка игл	1
	18	ППТ-041.01.300	Установка предохранителя	1
	19	ППТ-041.02.100	Шасси	1
	20	ППТ-041.01.900	Успокоитель	1
	21	ППТ-041.02.440	Шкив обводной	1
	22	ППТ-041.01.880	Натяжник	1

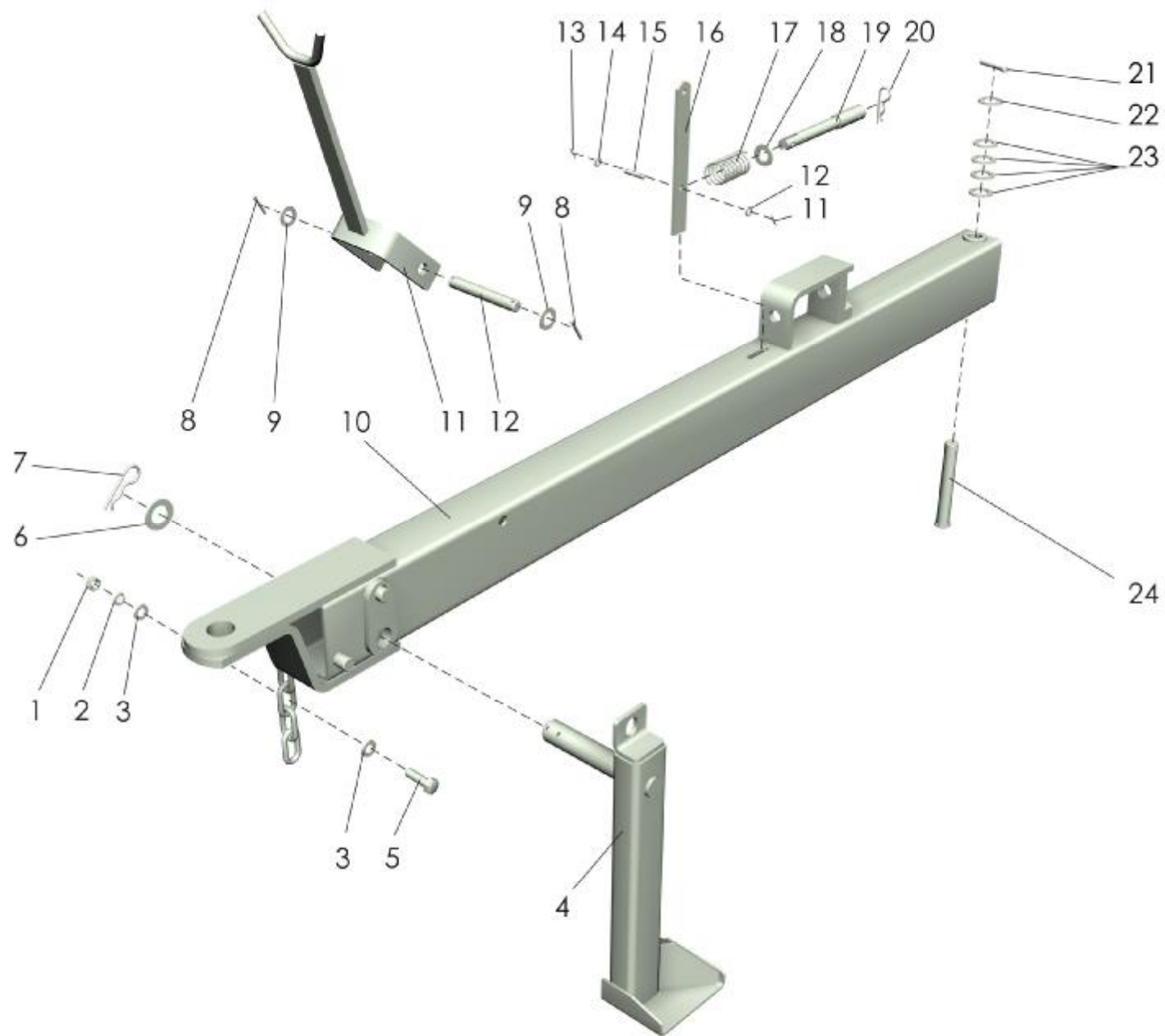


Рисунок 4 Сница

Сница

Номер рисунка	Номер позиции	Обозначение	Наименование сборочных единиц, деталей	Количество, шт.
4	1	M12-6H.6.019 ГОСТ 5915-70	Гайка	1
	2	12Т.65Г.019 ГОСТ 6402-70	Шайба	1
	3	C12.01.019 ГОСТ 11371-78	Шайба	2
	4	ППТ-041.02.620	Опора	1
	5	M12-6gx40.88.019 ГОСТ 7798-70	Болт	1
	6	ППТ-041.07.449А	Шайба	1
	7	2,5.0x90.019 ОСТ 23.2.2-79	Шплинт	1
	8	3,2x28.019 ГОСТ 397-79	Шплинт	2
	9	C16.01.019 ГОСТ 11371-78	Шайба	2
	10	ППТ-041.02.310	Сница	1
	11	ППТ-041.02.330	Упор	1
	12	2-16bx12.115.35 ГОСТ 9650-80	Ось	1
	13	2,0x16.019 ГОСТ 11371-78	Шплинт	2
	14	C8.01.019 ГОСТ 11371-78	Шайба	2
	15	2-8b12x36.35.019 ГОСТ 9650-80	Ось	1
	16	КСД-08.00.403	Рычаг	1
	17	КСД-08.00.602А	Пружина	1
	18	C20.01.019 ГОСТ 11371-78	Шайба	1
	19	КСД-08.00.603	Фиксатор	1
	20	44-60266	Шплинт	1
	21	6,3x40.019 ГОСТ 397-79	Шплинт	1
	22	C24x3.01.019 ГОСТ 11371-78	Шайба	1
	23	ППТ-041.02.443	Шайба	4
	24	ППТ-041.02.633	Ось	1

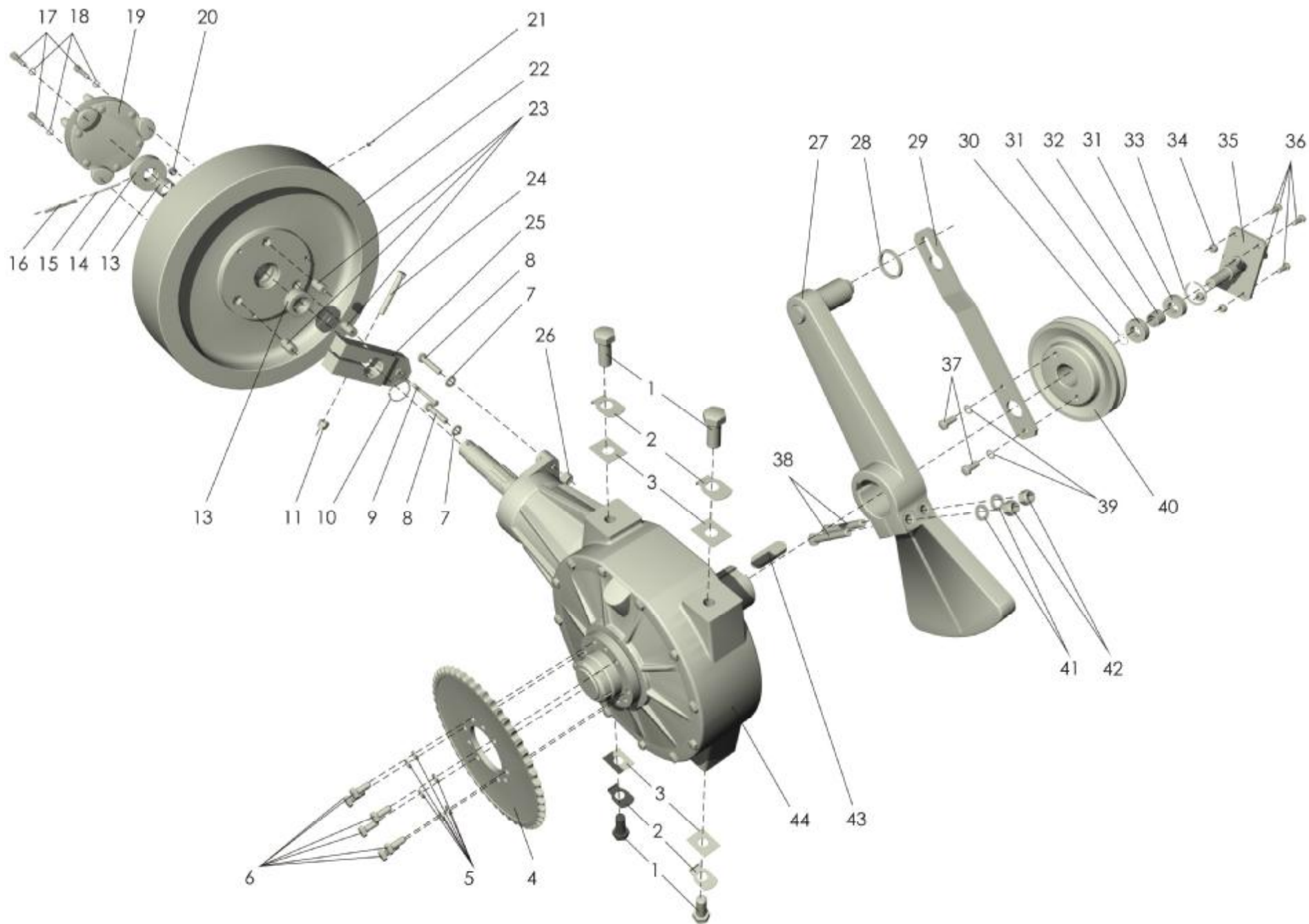


Рисунок 5 Маховик, редуктор и ведущий шкив

Маховик, редуктор и ведущий шкив

Номер рисунка	Номер позиции	Обозначение	Наименование сборочных единиц, деталей	Количество, шт.	
5	1	M20-6gx45.88.35.019 ГОСТ 7798-70	Болт	4	
	2	ППТ-041.02.435	Шайба стопорная	4	
	3	ППТ-041.02.426 или (-01), или (-02)	Шайба	4	
	4	ППТ-041.02.446	Звездочка	1	
	5	10Т.65Г.019 ГОСТ 6402-70	Шайба	6	
	6	M10-6gx25.58.019 ГОСТ 7798-70	Болт	6	
	7	C12x3.01.019 ГОСТ 11371-78	Шайба	2	
	8	M12-6gx60.88.35.019 ГОСТ 7798-70	Болт	2	
	9	M8-6gx80.88.35.019 ГОСТ 7798-70	Болт	1	
	10	Seeger E 47 UNI 3653 или B46 ГОСТ 13942-86	Кольцо	1	
	11	M12-6H.5.016 ТУ 23.4617472.08-92	Гайка	1	
	13	4030КУ ГОСТ 28773-90	Втулка	2	
	14	ППТ-041.02.617	Втулка	1	
	15	A5x85.60C2 ГОСТ 14229-93	Штифт	1	
	16	A8x85.60C2 ГОСТ 14229-93	Штифт	1	
	17	M12-6gx60.88.35.019 ГОСТ 7798-70	Болт	3	
	18	12Т.65Г.019 ГОСТ 6402-70	Шайба	3	
	19	ERL 91 или 36.16.101	Муфта фрикционная обгонная	1	
	20	M8-6H.5.016 ТУ 23.4617472.08-92	Гайка	1	
	21	1.2.Ц6.хр ГОСТ 19853-74	Масленка	1	
	22	ППТ-041.02.304А или ППТ-041.02.720	Маховик	1	
	23	ППТ-041.02.616	Втулка	3	
	24	M12-6gx90.88.35.019 ГОСТ 7798-70	Болт	1	
	25	ППТ-041.02.350	Ступица	1	
	26	M12-6H.5.016 ТУ 23.4617472.08-92	Гайка	2	
	27	ППТ-041.02.190	Поводок	1	
	28	ППТ-041.02.618	Втулка	1	
	29	ППТ-041.02.421	Рычаг	1	
	30	C25 ГОСТ 13940-86	Кольцо	1	
	31	180205 ГОСТ 8882-75	Подшипник	2	
	32	ППТ-041.02.601	Втулка	1	
	33	C52 ГОСТ 13941-86	Кольцо	1	
	34	M10-6H.5.016 ТУ 23.4617472.08-92	Гайка	4	

	35	ППТ-041.02.410	Опора	1
	36	M10-6gx30.88.35.019 ГОСТ 7798-70	Болт	4
	37	M12-6gx30.58.019 ГОСТ 7798-70	Болт	2
	38	M16-6gx120.58.019 ГОСТ 7798-70	Болт	2
	39	12Т.65Г.019 ГОСТ 6402-70	Шайба	2
	40	ППТ-041.02.101А	Шкив	1
	41	C16x4.01.019 ГОСТ 11371-78	Шайба	2
	42	M16-6H ТУ 23.4617472.08-92	Гайка	2
	43	24x14x80 ГОСТ 23360-78	Шпонка	1
	44	720-01.АВС.R или 36.07.200	Редуктор	1

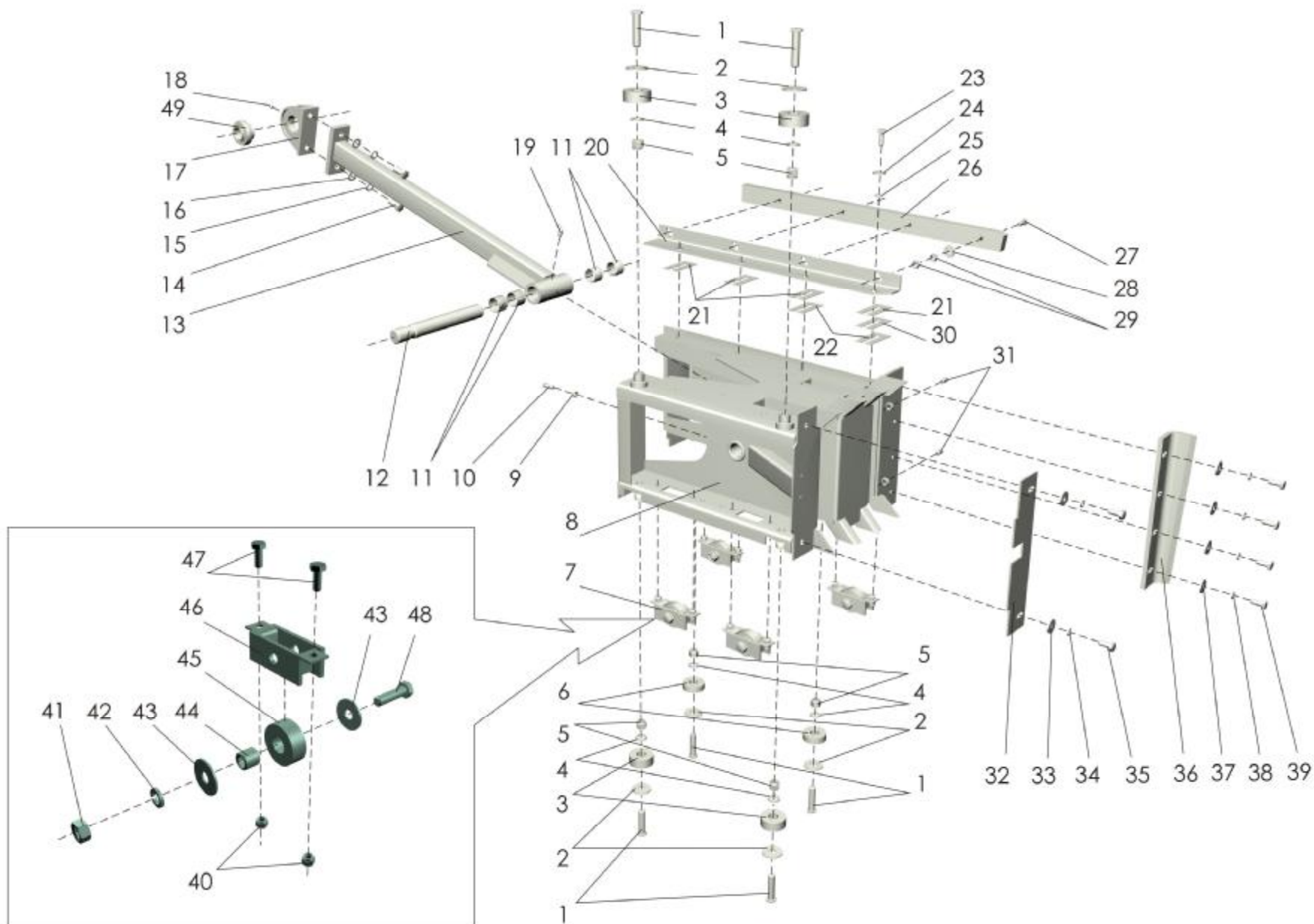


Рисунок 6 Поршень

Поршень

Номер рисунка	Номер позиции	Обозначение	Наименование сборочных единиц, деталей	Количество, шт.
6	1	ППТ-041.03.608	Болт	6
	2	ППТ-041.03.427	Опора	6
	3	180605 ГОСТ 8882-75	Подшипник	4
	4	M16x3.01.019 11371-78	Шайба	6
	5	M16-6H ТУ 23.4617472.08-92	Гайка	6
	6	180305 ГОСТ 8882-75	Подшипник	2
	7	ППТ-041.03.060	Опора	4
	8	ППТ-041.03.010	Каркас	1
	9	M10-6H.6.019 ГОСТ 5915-70	Гайка	1
	10	M10-6gx25.22H.019 ГОСТ 1485-84	Винт	1
	11	3530 КУ ГОСТ 28773-90	Втулка	4
	12	ППТ-041.03.605	Вал	1
	13	ППТ-041.03.090А	Тяга	1
	14	M16-6gx35.88.35.019 ГОСТ 7798-70	Болт	2
	15	16Т.65Г.019 ГОСТ 6402-70	Шайба	2
	16	S16x1,4.01.019 ГОСТ 11371-78	Шайба	2
	17	ППТ-041.02.306	Опора	1
	18	1.2. Ц6хр ГОСТ 19853-74	Масленка	1
	19	2.2.45Ц6хр ГОСТ 19853-74	Масленка	1
	20	ППТ-041.03.425В	Уголок	1
	21	ППТ-041.03.423	Прокладка	4
	22	ППТ-041.03.423-02	Прокладка	2
	23	M10-6gx30.58 ГОСТ 7798-70	Болт	4
	24	S10x3.01.019 ГОСТ 6958-78	Шайба	4
	25	10Т.65Г.019 ГОСТ 6402-70	Шайба	4
	26	ППТ-041.03.001В	Направляющая	1
	27	M10x35 ТУ 23.4617472.06-91	Болт	4
	28	S10x3.01.019 ГОСТ 6958-78	Шайба	4
	29	M10-6H.6.019 ГОСТ 5915-70	Гайка	8
	30	ППТ-041.03.423-01	Прокладка	1
	31	M10-6gx25.22H.019 ГОСТ 1485-84	Винт	2
	32	ППТ-041.03.426	Пластина	1
	33	S10x3.01.019 ГОСТ 6958-78	Шайба	2
	34	10Т.65Г.019 ГОСТ 6402-70	Шайба	2

35	M10-6gx25.88.35.019 ГОСТ 7798-70	Болт	2
36	ППТ-041.03.419А	Нож	1
37	C10x3.01.019 ГОСТ 6958-78	Шайба	4
38	10Т.65Г.019 ГОСТ 6402-70	Шайба	4
39	M10-6gx25.88.35.019 ГОСТ 7798-70	Болт	4
40	M10-6H ТУ 23.4617472.08-92	Гайка	2
41	M16-6H.6.019 ГОСТ 5915-70	Гайка	1
42	16Т.65Г.019 ГОСТ 6402-70	Шайба	1
43	ППТ-041.03.427	Опора	2
44	ППТ-041.03.604	Втулка	1
45	180605 ГОСТ 8882-75	Подшипник	1
46	ППТ-041.03.070	Опора	1
47	M10-6gx25.88.35.019 ГОСТ 7798-70	Болт	2
48	M16-6gx60.88.35.019 ГОСТ 7798-70	Болт	1
49	480210 ГОСТ 24850-81	Подшипник	1

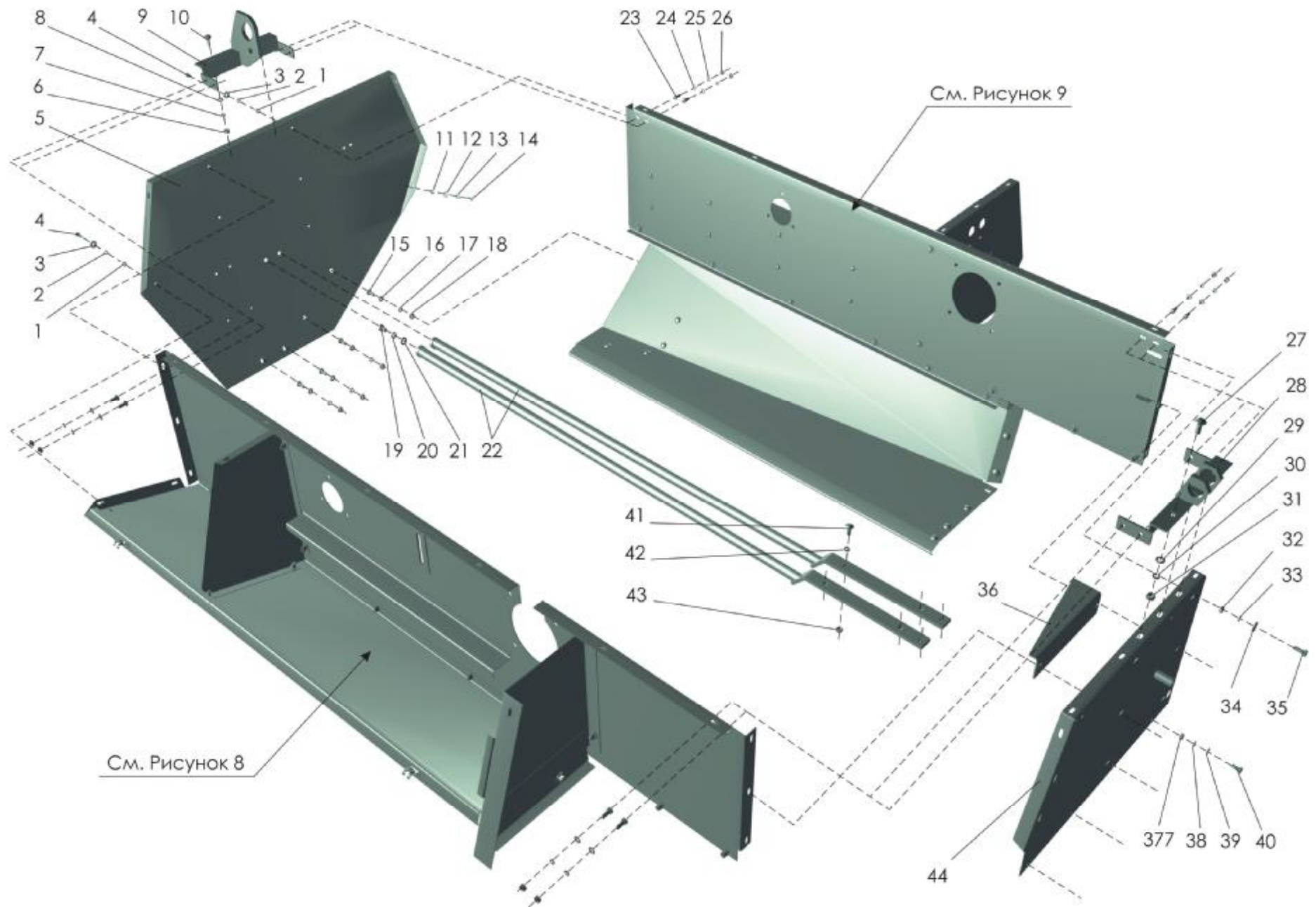


Рисунок 7 Корпус грабли

Корпус граблин

Номер рисунка	Номер позиции	Обозначение	Наименование сборочных единиц, деталей	Количество, шт.
7	1	M8-6H.6.019 ГОСТ 5915-70	Гайка	8
	2	8T.65Г.019 ГОСТ 6402-70	Шайба	8
	3	C8x2.01.019 ГОСТ 6958-78	Шайба	8
	4	M8-6gx20.88.35.019 ГОСТ 7798-70	Болт	8
	5	ППТ-041.01.436А	Боковина	1
	6	M10-6H.6.019 ГОСТ 5915-70	Гайка	2
	7	10T.65Г.019 ГОСТ 6402-70	Шайба	2
	8	C10.01.019 ГОСТ 11371-78	Шайба	2
	9	ППТ-041.01.470	Упор	1
	10	M10x25.46.019 ГОСТ 7802-81	Болт	2
	11	M8-6H.6.019 ГОСТ 5915-70	Гайка	1
	12	C8x2.01.019 ГОСТ 6958-78	Шайба	1
	13	8T.65Г.019 ГОСТ 6402-70	Шайба	1
	14	M8-6gx20.88.35.019 ГОСТ 7798-70	Болт	1
	15	M10-6gx25.88.35.019 ГОСТ 7798-70	Болт	4
	16	C10.01.019 ГОСТ 11371-78	Шайба	4
	17	10T.65Г.019 ГОСТ 6402-70	Шайба	4
	18	M10-6H.6.019 ГОСТ 5915-70	Гайка	4
	19	M12-6gx20.88.35.019 ГОСТ 7798-70	Болт	2
	20	12T.65Г.019 ГОСТ 6402-70	Шайба	2
	21	C12.01.019 ГОСТ 11371-78	Шайба	2
	22	ППТ-041.01.530	Тяга	2
	23	M8-6gx20.88.35.019 ГОСТ 7798-70	Болт	8
	24	C8x1,4.01.019 ГОСТ 11371-78	Шайба	8
	25	8T.65Г.019 ГОСТ 6402-70	Шайба	8
	26	M8-6H.6.019 ГОСТ 5915-70	Гайка	8
	27	M10x25.46.019 ГОСТ 7802-81	Болт	3
	28	ППТ-041.01.460	Кронштейн	1
	29	C10.01.019 ГОСТ 11371-78	Шайба	3
	30	10T.65Г.019 ГОСТ 6402-70	Шайба	3
	31	M10-6H.6.019 ГОСТ 5915-70	Гайка	3
	32	M10-6H.6.019 ГОСТ 5915-70	Гайка	6
	33	10T.65Г.019 ГОСТ 6402-70	Шайба	6
	34	C10.01.019 ГОСТ 11371-78	Шайба	6
	35	M10-6gx25.88.35.019 ГОСТ 7798-70	Болт	6

	36	ППТ-041.01.497А	Кронштейн	1
	37	М8-6Н.6.019 ГОСТ 5915-70	Гайка	4
	38	8Т.65Г.019 ГОСТ 6402-70	Шайба	4
	39	С8х2.01.019 ГОСТ 6958-78	Шайба	4
	40	М8-6гх20.88.35.019 ГОСТ 7798-70	Болт	4
	41	М10х30.46.019 ГОСТ 7802-81	Болт	6
	42	10Т.65Г.019 ГОСТ 6402-70,	Шайба	6
	43	М10-6Н.6.019 ГОСТ 5915-70	Гайка	6
	44	ППТ-041.01.400	Боковина	1

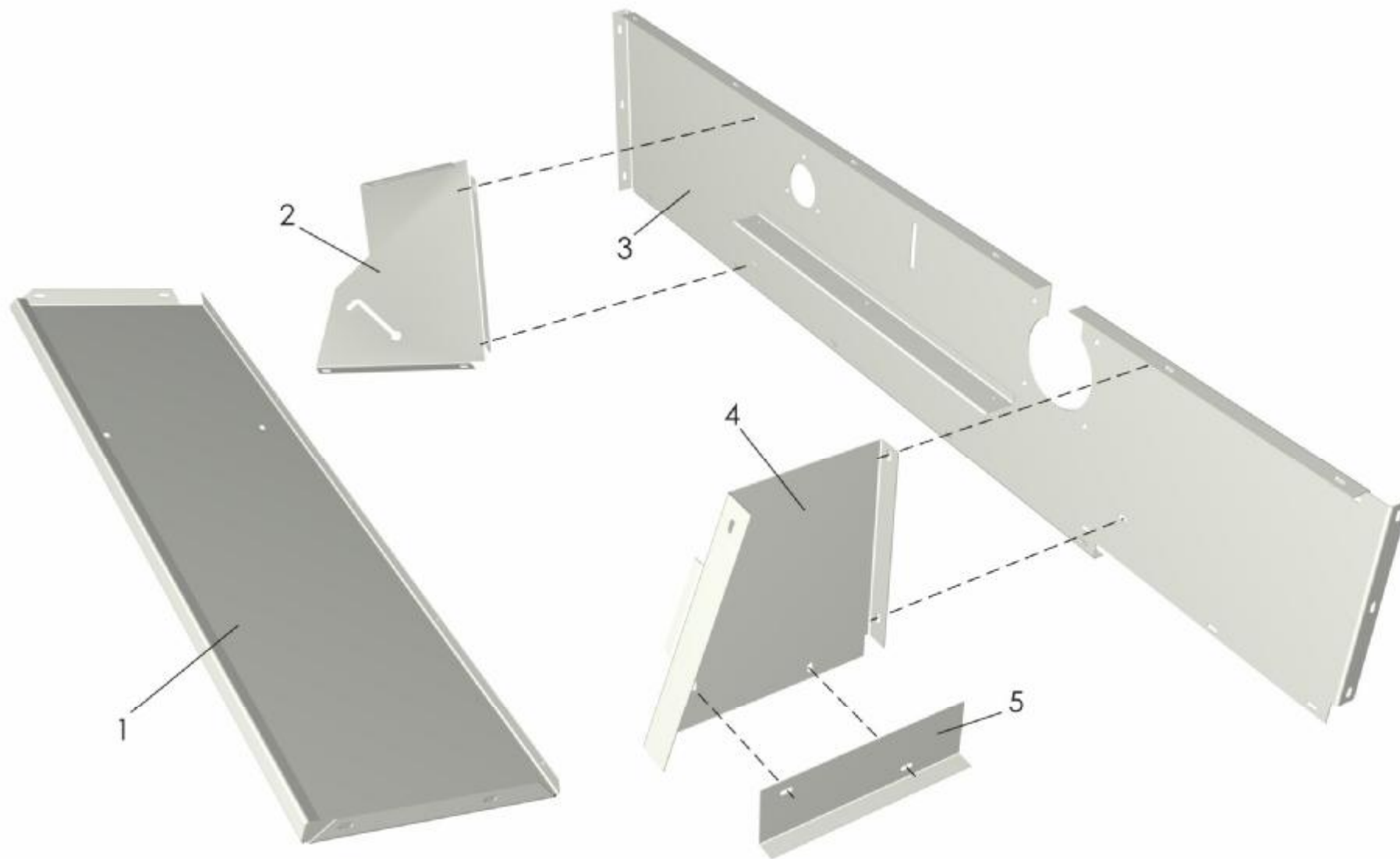


Рисунок 8 Корпус граблин

Корпус граблин

Номер рисунка	Номер позиции	Обозначение	Наименование сборочных единиц, деталей	Количество, шт.
8	1	ППТ-041.01.442А	Щиток	1
	2	ППТ-041.01.511Б	Перегородка	1
	3	ППТ-041.01.440	Боковина	1
	4	ППТ-041.01.640	Боковина	1
	5	ППТ-041.01.445	Планка	1

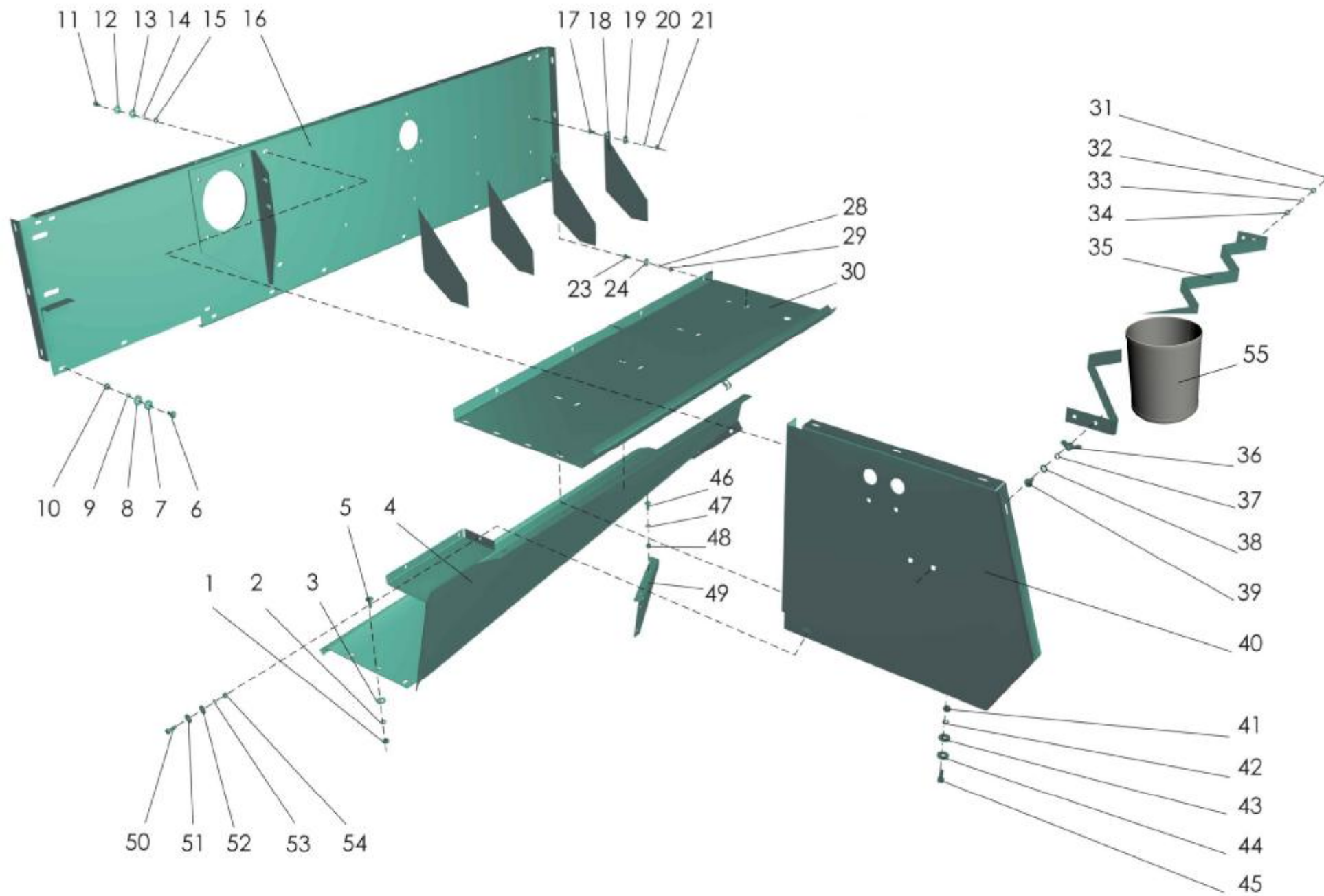


Рисунок 9 Корпус граблин

37	8Т.65Г. 019 ГОСТ 6402-70	Шайба	2
38	С8х1,4.01.019 ГОСТ 11371-78	Шайба	2
39	М8х20.46.019 ГОСТ 7802-81	Болт	2
40	ППТ-041.01.453	Боковина	1
41	М8-6Н.6.019 ГОСТ 5915-70	Гайка	5
42	8Т.65Г. 019 ГОСТ 6402-70	Шайба	5
43	С8х1,4.01.019 ГОСТ 11371-78	Шайба	5
44	С8х2.01.019 ГОСТ 6958-78	Шайба	5
45	М8-6гх20.88.35.019 ГОСТ 7798-70	Болт	5
46	М10х25.46.019 ГОСТ 7802-81	Болт	2
47	С10.01.019 ГОСТ 11371-78	Шайба	2
48	М10-6Н ТУ 23.4617472.08	Гайка	2
49	ППТ-041.01.437	Жесткость	1
50	М8-6гх20.88.35.019 ГОСТ 7798-70	Болт	1
51	С8х1,4.01.019 ГОСТ 11371-78	Шайба	1
52	С8х2.01.019 ГОСТ 6958-78	Шайба	1
53	8Т.65Г. 019 ГОСТ 6402-70	Шайба	1
54	М8-6Н.6.019 ГОСТ 5915-70	Гайка	1
55	ППТ-041.00.431	Стакан	8

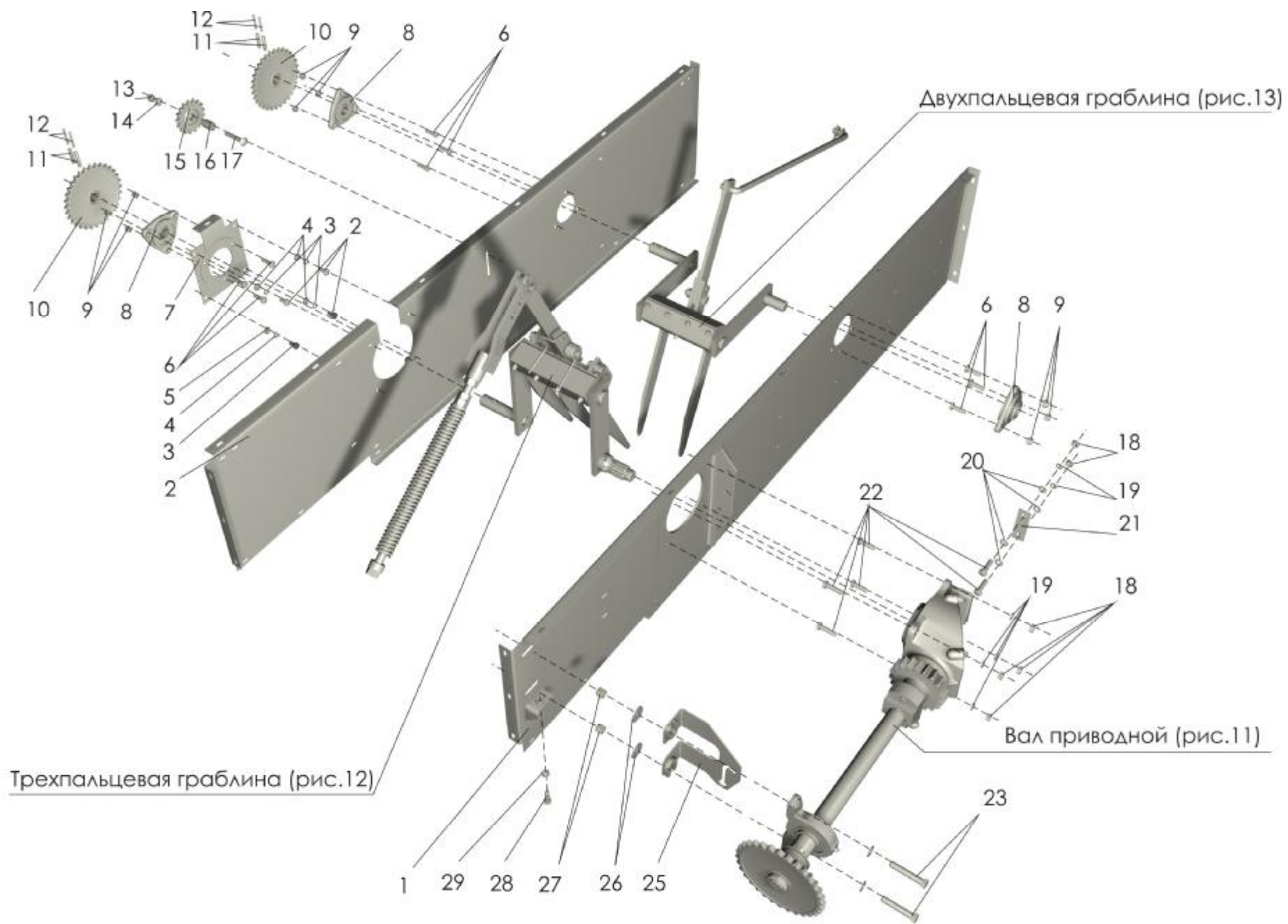


Рисунок 10 Приводной вал и граблины (общий вид)

Приводной вал и граблины (общий вид)

Номер рисунка	Номер позиции	Обозначение	Наименование сборочных единиц, деталей	Количество, шт.	
10	1	ППТ-041.01.430	Боковина	1	
	2	ППТ-041.01.440	Боковина	1	
	3	M10-6gx20.88.35.019 ГОСТ 7798-70	Болт	4	
	4	10Т.65Г.019 ГОСТ 6402-70	Шайба	4	
	5	M10-6H.6.019 ГОСТ 5915-70	Гайка	4	
	6	M10-6gx35.88.35.019 ГОСТ 7798-70	Болт	9	
	7	ППТ-041.01.680	Кронштейн	1	
	8	H 027.00.040	Опора	3	
	9	M10-6H ТУ 23.46.17472.08-92	Гайка	9	
	10	ППТ-041.01.520	Звездочка	2	
	11	A10x50.60 C2 ГОСТ 14229-93	Штифт	2	
	12	A6x50.60 C2 ГОСТ 14229-93	Штифт	2	
	13	M12-6H ТУ 23.46.17472.08-92	Гайка	1	
	14	ППТ-041.01.503	Шайба	1	
	15	54-2-48-1	Звездочка натяжная	1	
	16	ППТ-041.01.613	Втулка	1	
	17	M12x75.46.019 ГОСТ 7802-81	Болт	1	
	18	M10-6H.6.019 ГОСТ 5915-70	Гайка	6	
	19	10Т.65Г.019 ГОСТ 6402-70	Шайба	6	
	20	C10.01.019 ГОСТ 11371-78	Шайба	4	
	21	ППТ-041.01.457	Прокладка	1	
	22	M10-6gx40.88.35.019 ГОСТ 7798-70	Болт	6	
	23	M12-6gx65.88.35.019 ГОСТ 7798-70	Болт	2	
	25	ППТ-041.01.960	Кронштейн	1	
	26	C12x3.01.019 ГОСТ 6958-78	Шайба	2	
	27	M12-6H ТУ 23.46.17472.08-92	Гайка	2	
	28	M10-6gx35.88.35.019 ГОСТ 7798-70	Болт	1	
	29	M10-6H.6.019 ГОСТ 5915-70	Гайка	1	

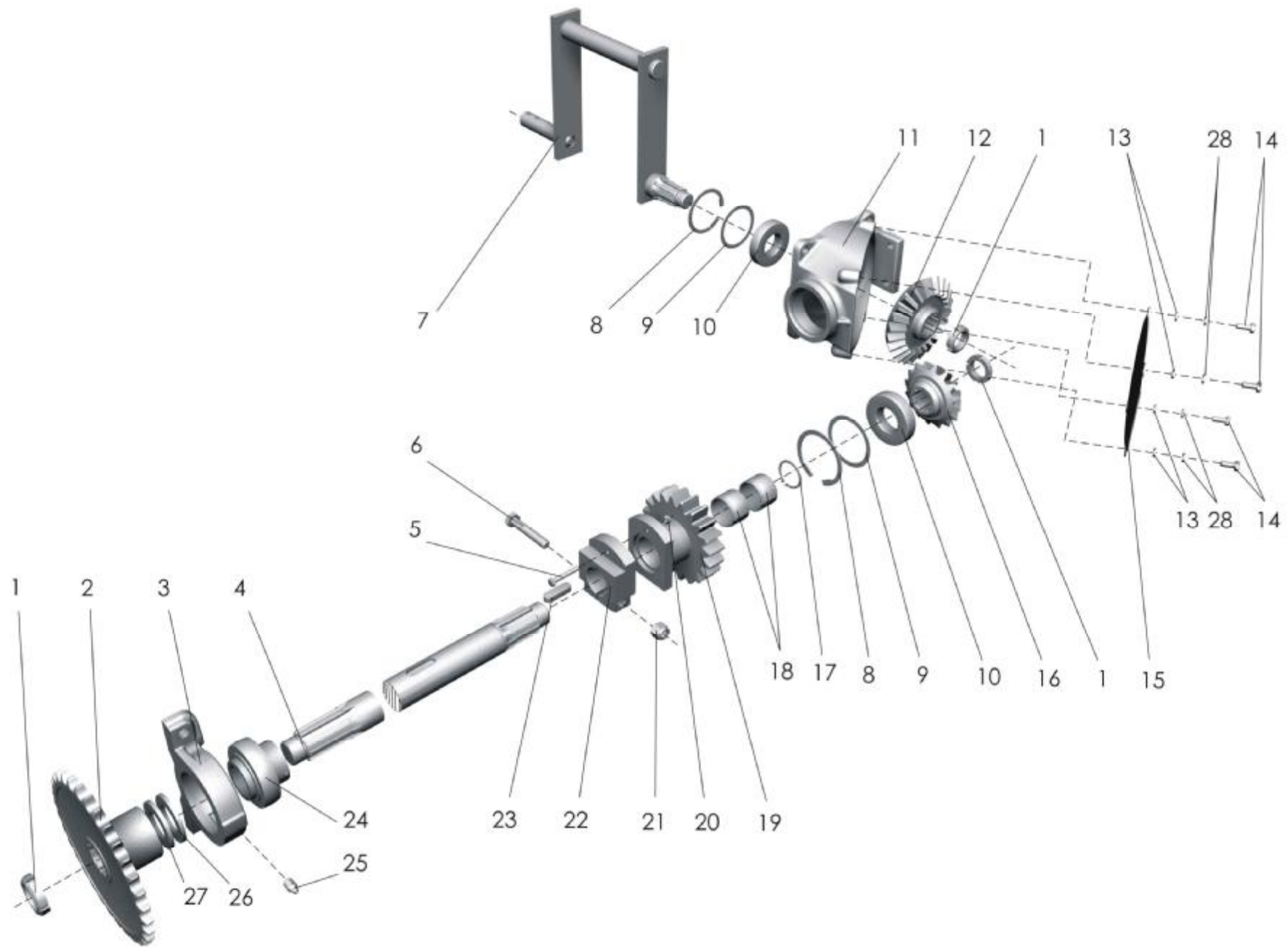


Рисунок 11 Приводной вал

Приводной вал

Номер рисунка	Номер позиции	Обозначение	Наименование сборочных единиц, деталей	Количество, шт.
11	1	Гайка шлицевая самостопор. с полиамидным кольцом М30х1,5 или 36.06.071	Гайка	3
	2	ППТ-041.01.120	Звездочка	1
	3	Н. 027.005-02	Корпус подшипника	1
	4	ППТ-041.01.661А	Вал	1
	5	М6-6gx40.88.35.019 ГОСТ 7798-70	Болт	1
	6	М12-6gx70.88.35.019 ГОСТ 7798-70	Болт	1
	7	ППТ-041.01.500	Кронштейн	1
	8	С80 ГОСТ 13943-86	Кольцо	2
	9	ППТ-041.01.438	Шайба	8
	10	60208 ГОСТ 7242-81	Подшипник	2
	11	ППТ-041.01.102	Корпус редуктора	1
	12	ППТ-041.01.659	Колесо зубчатое	1
	13	8x2.01.019 ГОСТ 6958-78	Шайба	4
	14	М8-6gx20.88.35.019 ГОСТ 7798-70	Болт	4
	15	ППТ-041.01.524	Крышка	1
	16	ППТ-041.01.658	Шестерня	1
	17	С40 ГОСТ 13942-86	Кольцо	1
	18	4030КУ ГОСТ 28773-80	Втулка	2
	19	ППТ-041.01.656А	Шестерня	1
	20	М6-6Н ТУ 23.46.17472.08-92	Гайка	1
	21	М12-6Н ТУ 23.46.17472.08-92	Гайка	1
	22	ППТ-041.01.657А	Ступица	1
	23	12x8x40 ГОСТ 23360-78	Шпонка	1
	24	480208 ГОСТ 24850-81	Подшипник	1
	25	1.2 Ц6хр ГОСТ 19853-74	Масленка	1
	26	ППТ-041.01.525	Шайба	1
	27	ППТ-041.01.525-01	Шайба	1
	28	8Т.65Г. 019 ГОСТ 6402-70	Шайба	4

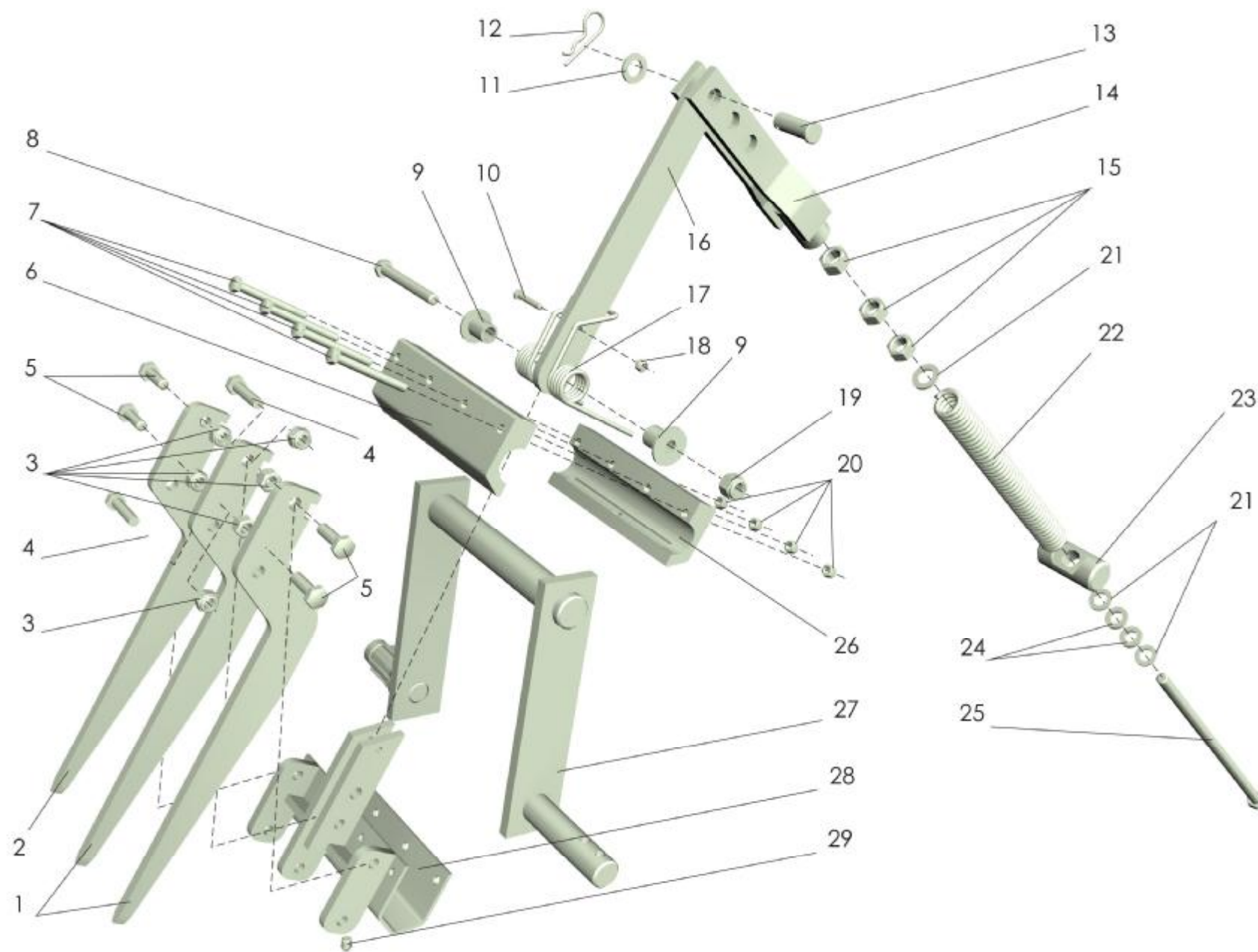


Рисунок 12 Трехпальцевая граблина

Трехпальцевая граблина

Номер рисунка	Номер позиции	Обозначение	Наименование сборочных единиц, деталей	Количество, шт.
12	1	ППТ-041.01.406А	Рычаг	2
	2	ППТ-041.01.405А	Рычаг	1
	3	М10-6Н ТУ 23.4617472.08-92	Гайка	6
	4	М10-6gx45.88.35.019 ГОСТ 7798-70	Болт	2
	5	М10-6gx35.88.35.019 ГОСТ 7798-70	Болт	4
	6	ППТ-041.01.001или ППТ-041.01.001А	Подшипник	1
	7	М8-6gx75.88.35.019 ГОСТ 7798-70	Болт	4
	8	М12-6gx110.88.35.019 ГОСТ 7798-70	Болт	1
	9	ППТ-041.01.480	Упор	2
	10	М6-6gx40.88.35.019 ГОСТ 7798-70	Болт	1
	11	С16.01.019 ГОСТ 11371-78	Шайба	1
	12	2.3,6x50.019 ОСТ 23.2.2-79	Шплинт пружинный	1
	13	6-16В12x45.35 ГОСТ 9650-80	Ось	1
	14	ППТ-041.01.590	Рычаг	1
	15	М18x1,5-6Н.6.019 ГОСТ 5915-70	Гайка	3
	16	ППТ-041.01.560	Упор	1
	17	ППТ-041.01.611	Пружина	1
	18	М6-6Н ТУ 23.4617472.08-92	Гайка	1
	19	М12-6Н ТУ 23.4617472.08-92	Гайка	1
	20	М8-6Н ТУ 23.4617472.08-92	Гайка	4
	21	С16x3.01.019 ГОСТ 11371-78	Шайба	3
	22	ППТ-041.01.612	Пружина	1
	23	ППТ-041.01.602	Упор	1
	24	ППТ-041.01.002	Уплотнение	2
	25	ППТ-041.01.650	Тяга	1
	26	ППТ-041.01.001-01 или ППТ-041.01.001А	Подшипник	1
	27	ППТ-041.01.500	Кронштейн	1
	28	ППТ-041.01.580	Кронштейн	1
	29	1.2.Ц6xp ГОСТ 19853-74	Масленка	1
	30	С18.01.019 ГОСТ 11371-78	Шайба	2

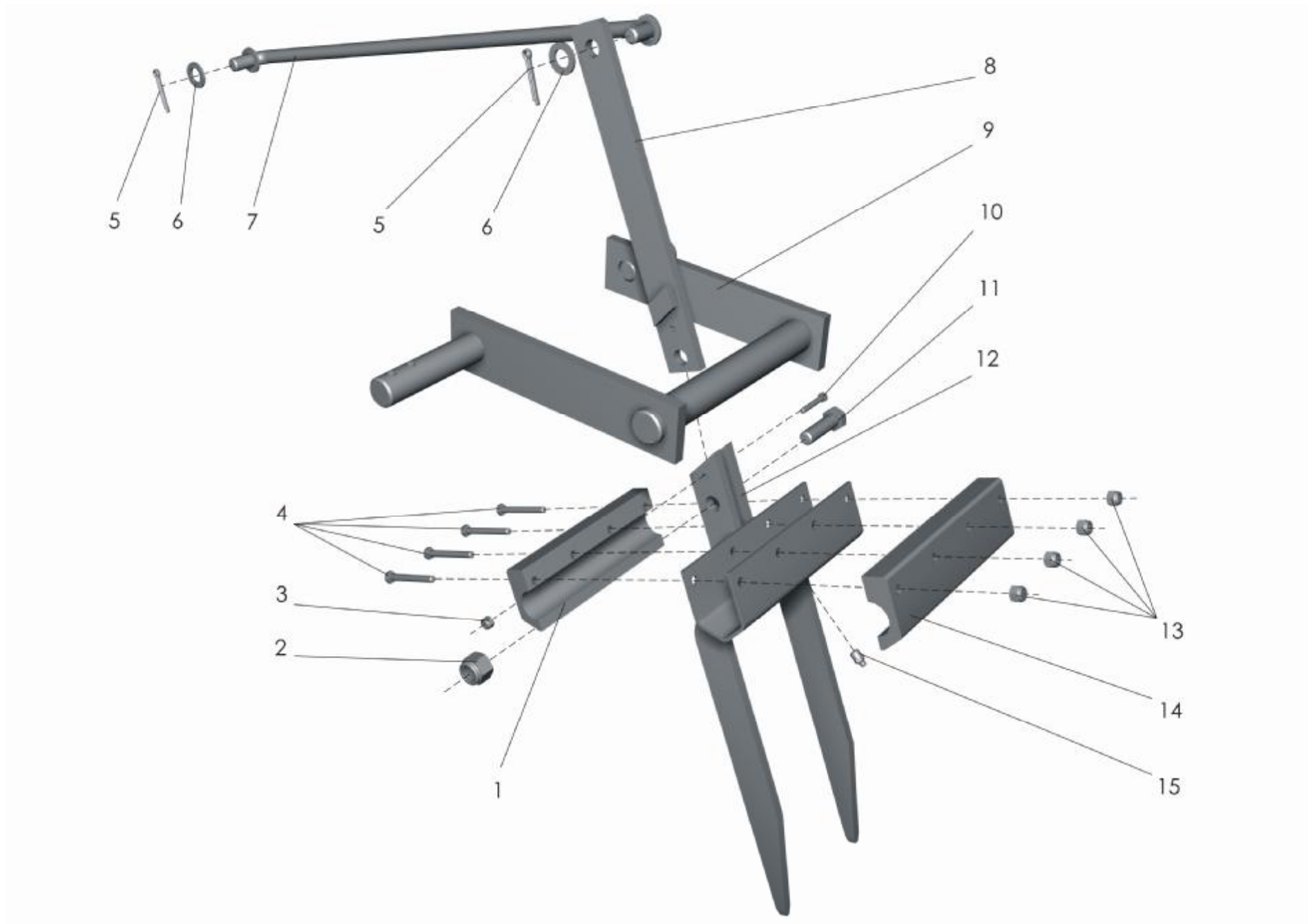


Рисунок 13 Двухпальцевая граблина

Двухпальцевая граблина

Номер рисунка	Номер позиции	Обозначение	Наименование сборочных единиц, деталей	Количество, шт.
13	1	ППТ-041.01.001 или ППТ-041.01.001А	Подшипник	1
	2	М16-6Н.019 ТУ 23.4617472.08-92	Гайка	1
	3	М6-6Н.019 ТУ 23.4617472.08-92	Гайка	1
	4	М8-6gx75.88.35.019 ГОСТ 7798-70	Болт	4
	5	5x36 ГОСТ 397-79	Шплинт	2
	6	С16x3.01.019 ГОСТ 11371-78	Шайба	2
	7	ППТ-041.01.660	Рычаг	1
	8	ППТ-041.01.570	Упор	1
	9	ППТ-041.01.620	Кронштейн	1
	10	М6-6gx40.88.35.019 ГОСТ 7798-70	Болт	1
	11	М16-6gx55.88.35.019 ГОСТ 7798-70	Болт	1
	12	ППТ-041.01.610	Кронштейн	1
	13	М8-6Н.019 ТУ 23.4617472.08-92	Гайка	4
	14	ППТ-041.01.001-01 или ППТ-041.01.001А	Подшипник	1
	15	1.2.Ц6xp ГОСТ 19853-74	Масленка	1

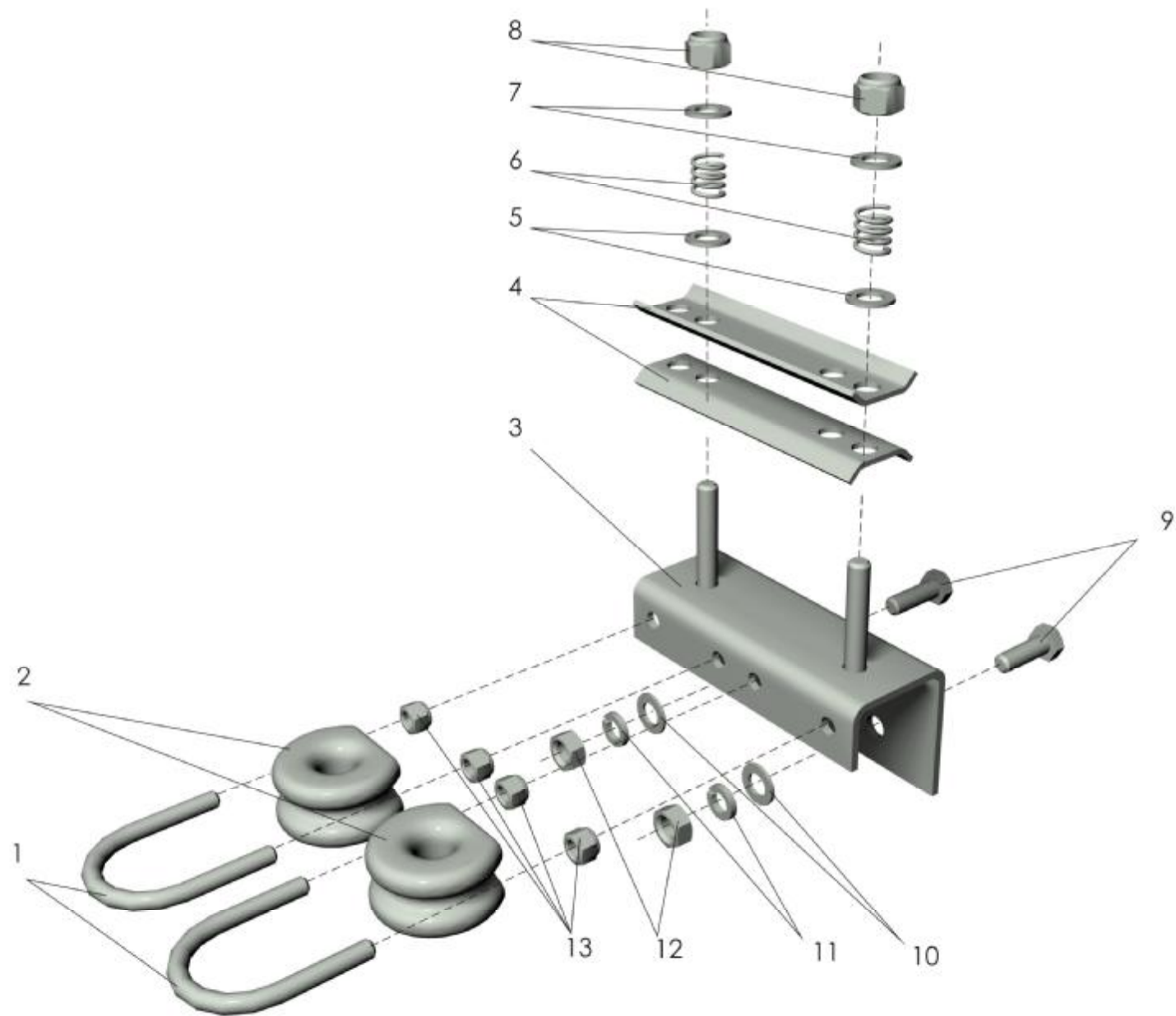


Рисунок 14 Механизм натяжения шпагата

Механизм натяжения шпагата

Номер рисунка	Номер позиции	Обозначение	Наименование сборочных единиц, деталей	Количество, шт.
14	1	ППТ-041.01.648	Скоба	2
	2	ППТ-041.01.005 или ППТ-041.01.005А	Глазок	2
	3	ППТ-041.01.600	Кронштейн	1
	4	ППТ-041.01.513А	Планка	2
	5	С8.01.019 ГОСТ 11371-78	Шайба	2
	6	ПРК-01.622	Пружина	2
	7	С8.01.019 ГОСТ 11371-78	Шайба	2
	8	М8-6Н.019 ТУ 23.4617472.08-92	Гайка	2
	9	М8-6gx25.88.35.019 ГОСТ 7798-70	Болт	2
	10	С8x1,4.01.019 ГОСТ 11371-78	Шайба	2
	11	8Т.65Г.019 ГОСТ 6402-70	Шайба	2
	12	М8-6Н.6.019 ГОСТ 5915-70	Гайка	2
	13	М6-6Н.019 ТУ 23.4617472.08-92	Гайка	4

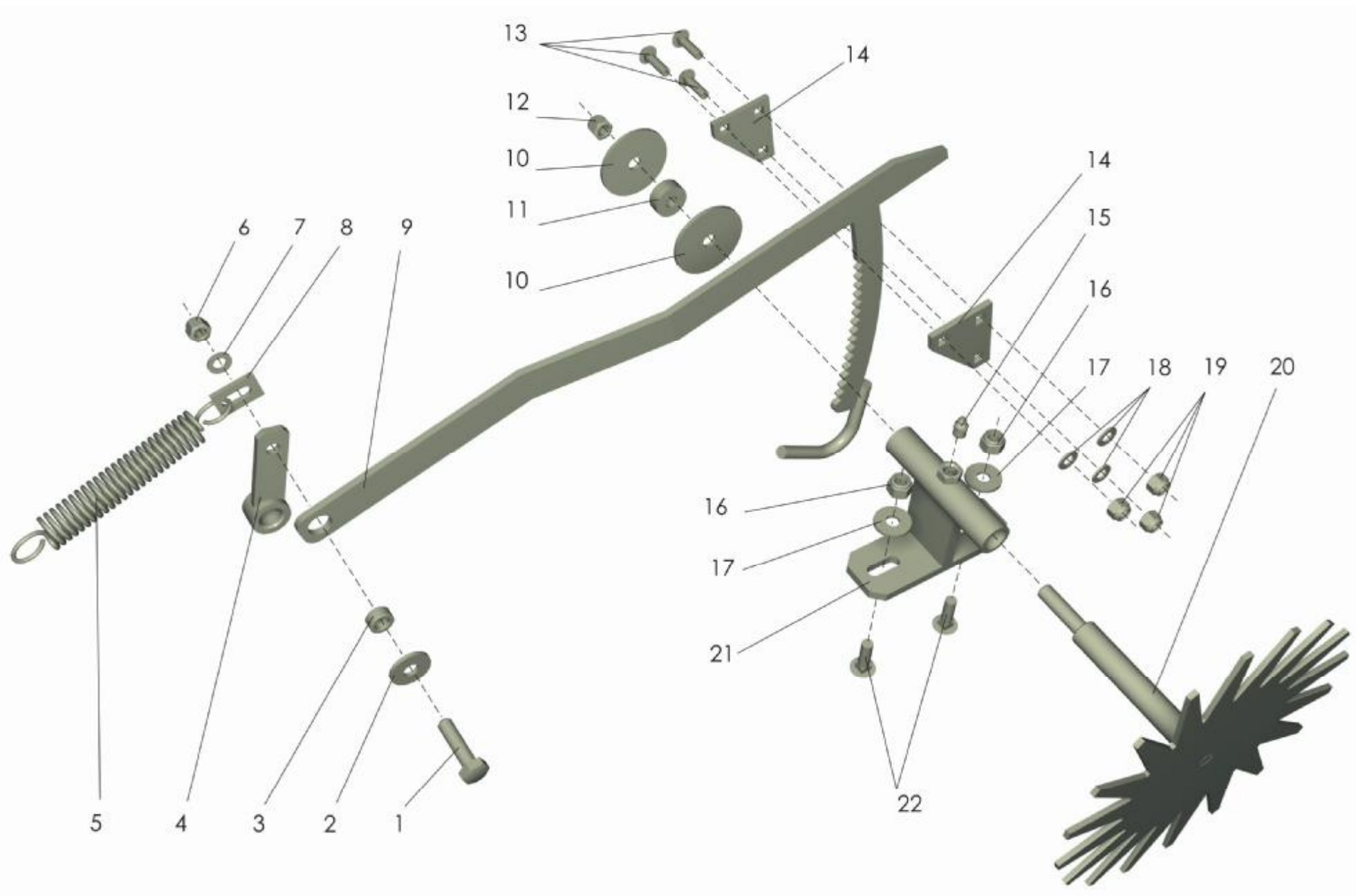


Рисунок 15 Регулятор длины троса

Регулятор длины тюка

Номер рисунка	Номер позиции	Обозначение	Наименование сборочных единиц, деталей	Количество, шт.
15	1	M10-6gx40.88.35.019 ГОСТ 7798-70	Болт	1
	2	C10.01.019 ГОСТ 11371-78	Шайба	1
	3	ППТ-041.01.635	Втулка	1
	4	ППТ-041.07.080	Пластина	1
	5	ППТ-041.01.634	Пружина	1
	6	M10-6H.5.016 ТУ 23.4617472.08-92	Гайка	1
	7	C10.01.019 ГОСТ 6958-78	Шайба	1
	8	ППТ-041.01.498	Ушко	1
	9	ППТ-041.01.870	Кронштейн	1
	10	ППТ-041.01.492	Шайба	2
	11	ППТ-041.01.850	Втулка	1
	12	M12-6H ТУ 23.4617472.08-92	Гайка	1
	13	M8-6gx30.46.019 ГОСТ 7802-81	Болт	3
	14	ППТ-041.01.495	Распорка	2
	15	1.2. Ц6хр ГОСТ 19853-74	Масленка	1
	16	M10-6H ТУ 23.4617472.08-92	Гайка	2
	17	C10x3.01.019 ГОСТ 6958-78	Шайба	2
	18	C8x1,4.01.019 ГОСТ 11371-78	Шайба	3
	19	M8-6H.5.016 ТУ 23.4617472.08-92	Гайка	3
	20	ППТ-041.01.840	Колесо	1
	21	ППТ-041.01.820	Опора	1
	22	M10-6gx35.46.019 ГОСТ 7802-81	Болт	2

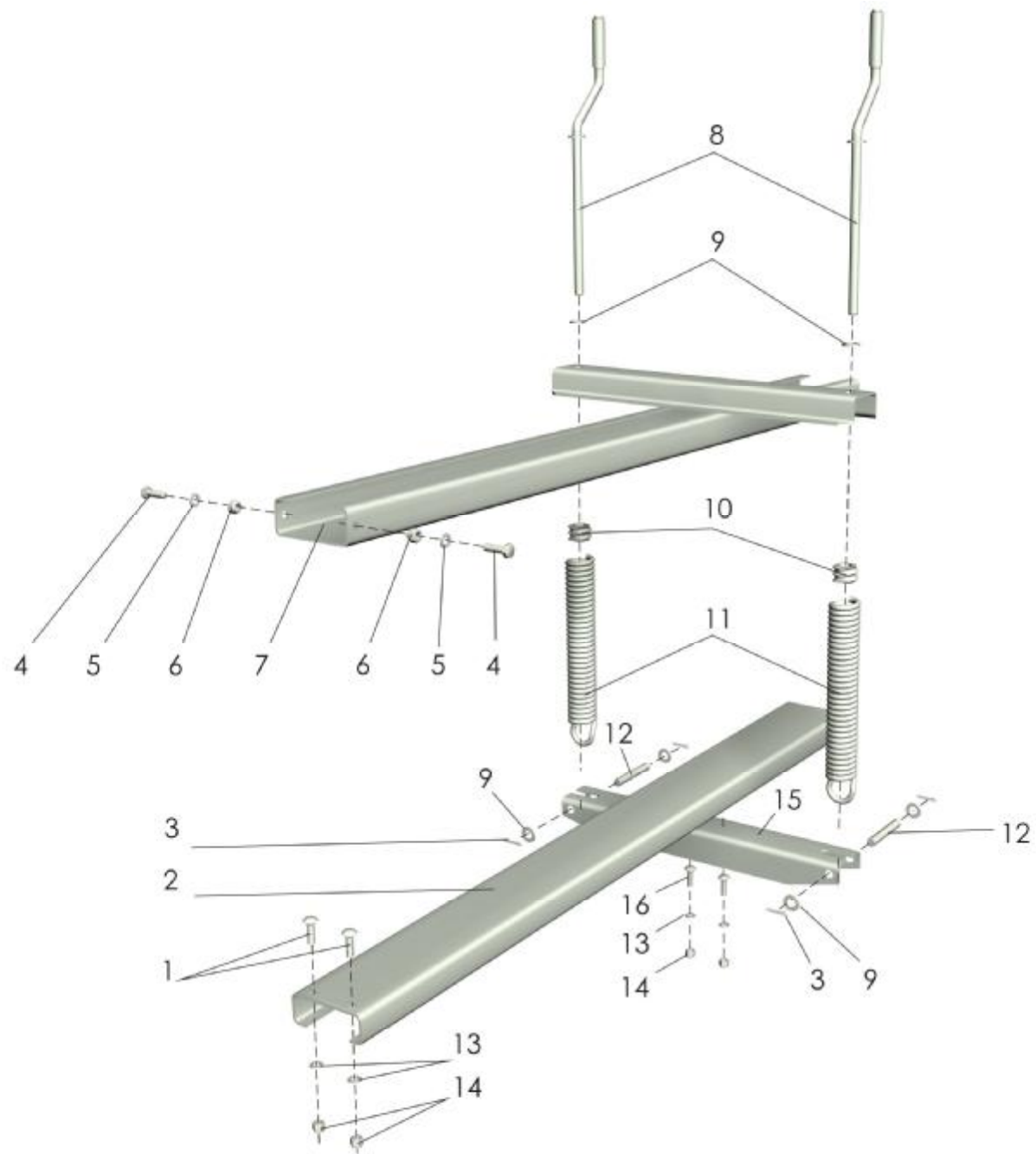


Рисунок 16 Механизм увеличения плотности прессования

Механизм увеличения плотности прессования

Номер рисунка	Номер позиции	Обозначение	Наименование сборочных единиц, деталей	Количество, шт.
16	1	M10x30 ГОСТ 7802-81	Болт	2
	2	ППТ-041.01.484В-01	Балка продольная	1
	3	4x28.019 ГОСТ 397-79	Шплинт	4
	4	M10-6gx35.88.35.019 ГОСТ 7798-70	Болт	2
	5	C10.01.019 ГОСТ 11371-78	Шайба	4
	6	M10-6H ТУ 23.4617472.08-92	Гайка	4
	7	ППТ-041.01.710-01	Балка верхняя	1
	8	ППТ-041.01.730	Ручка	2
	9	C16.01.019 ГОСТ 11371-78	Шайба	6
	10	ППТ-041.01.101или ППТ-041.01.103	Пробка	2
	11	ППТ-041.01.654	Пружина	2
	12	2-16h14x100.45.Ц9хр ГОСТ 9650-71	Ось	2
	13	C10.01.019 ГОСТ 11371-78	Шайба	2
	14	M10-6H ТУ 23.4617472.08-92	Гайка	2
	15	ППТ-041.01.485Б	Балка поперечная	1
	16	M10-6gx30.88.35.019 ГОСТ 7798-70	Болт	2

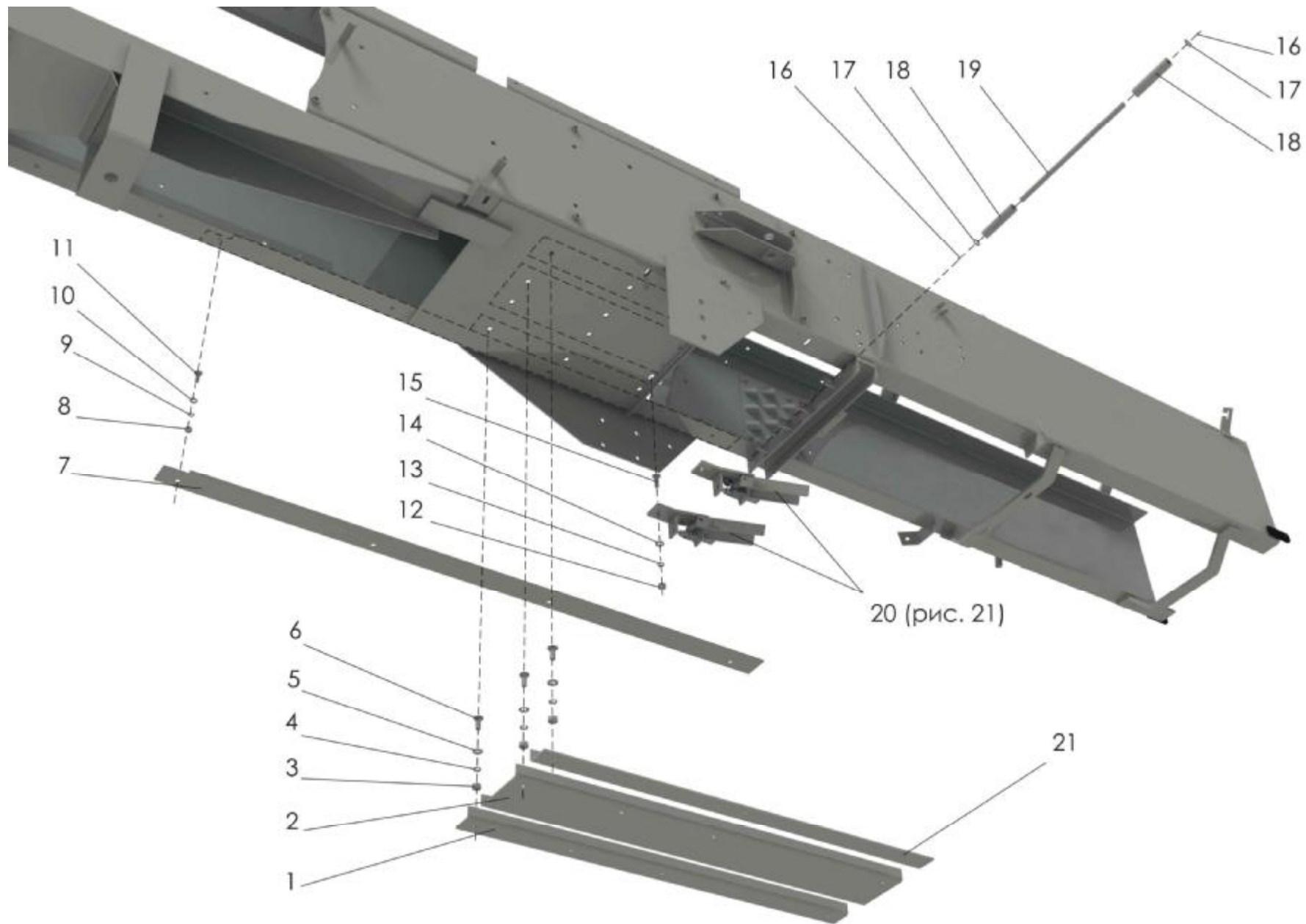


Рисунок 18 Камера прессующая (вид снизу)

Камера прессующая (вид снизу)

Номер рисунка	Номер позиции	Обозначение	Наименование сборочных единиц, деталей	Количество, шт.
18	1	ППТ-041.04.436-01	Уголок	1
	2	ППТ-041.04.435	Швеллер	1
	3	М8-6Н.6.019 ГОСТ 5915-70	Гайка	12
	4	8Т.65Г.019 ГОСТ 6402-70	Шайба	12
	5	С8.01.019 ГОСТ 11371-78	Шайба	12
	6	М8х25 ТУ 23.4617472.06-91	Болт	12
	7	ППТ-041.04.433	Планка	1
	8	М8-6Н.6.019 ГОСТ 5915-70	Гайка	4
	9	8Т.65Г.019 ГОСТ 6402-70	Шайба	4
	10	8х2.01.019 ГОСТ 6958-78	Шайба	4
	11	В М8-6гх25.48.019 ГОСТ 17475-80	Винт	4
	12	М10-6Н.6.019 ГОСТ 5915-70	Гайка	2
	13	10Т.65Г.019 ГОСТ 6402-70	Шайба	2
	14	С10.01.019 ГОСТ 11371-78	Шайба	2
	15	М10х30 ТУ 23.4617472.06-91	Болт	2
	16	3,2х20.019 ГОСТ 397-79	Шплинт	2
	17	С10.01.019 ГОСТ 11371-78	Шайба	2
	18	ППТ-041.04.801	Валик	2
	19	ППТ-041.04.601	Ось	1
	20	ППТ-041.04.180	Упор	2
	21	ППТ-041.04.436	Уголок	1

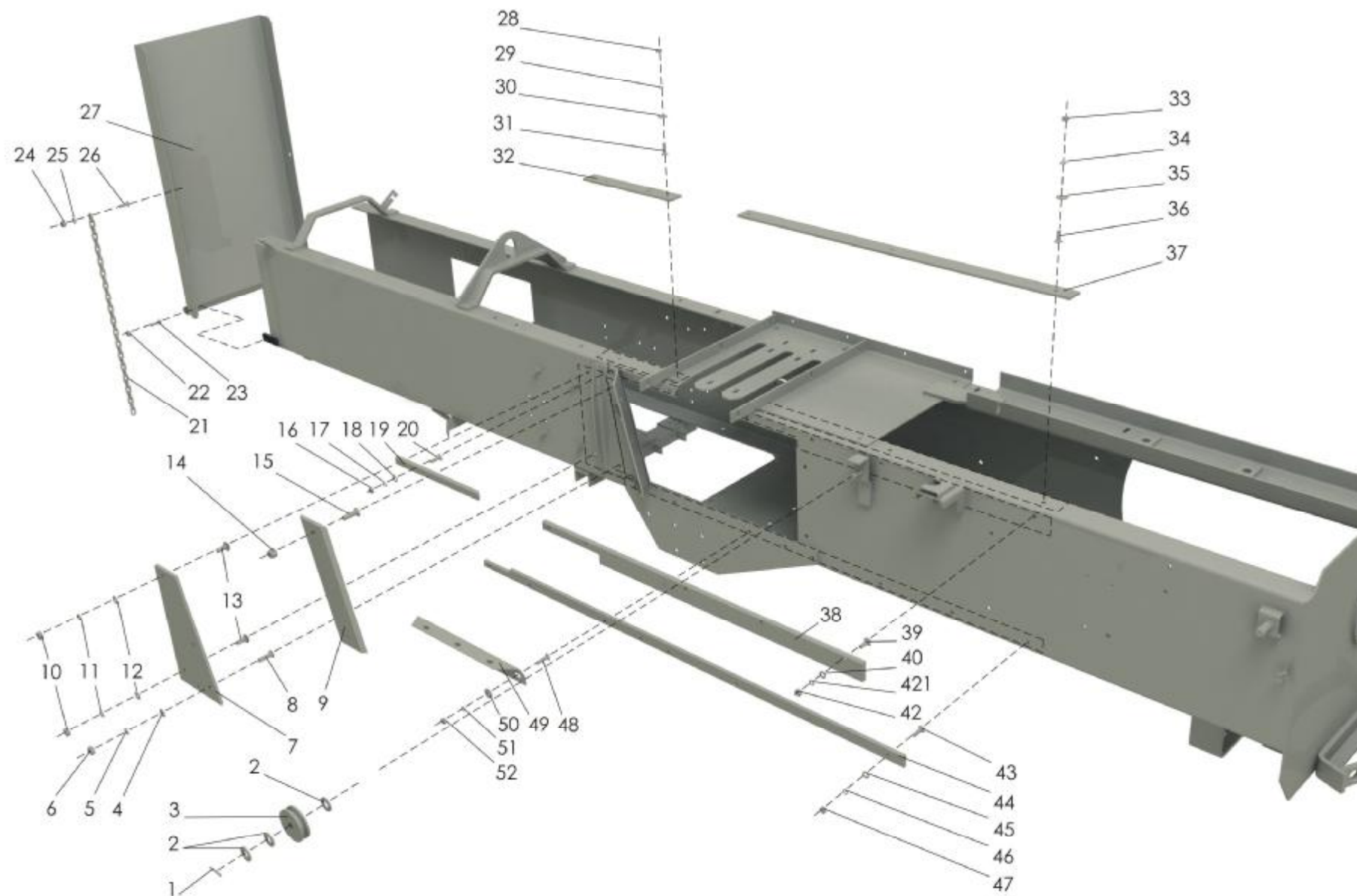


Рисунок 19 Камера прессующая (вид справа)

Камера прессующая (вид справа)

Номер рисунка	Номер позиции	Обозначение	Наименование сборочных единиц, деталей	Количество, шт.
19	1	3,2x25.019 ГОСТ 397-79	Шплинт	1
	2	С14x3.01.019 ГОСТ 11371-78	Шайба	3
	3	ППТ-041.04.604	Ролик	1
	4	С10.01.019 ГОСТ 11371-78	Шайба	1
	5	10Т.65Г.019 ГОСТ 6402-70	Шайба	1
	6	М10-6Н.6.019 ГОСТ 5915-70	Гайка	1
	7	ППТ-041.04.050	Пластина	1
	8	М10x35 ТУ 23.4617472.06-91	Болт	1
	9	ППТ-041.04.437	Нож	1
	10	М10-6Н.6.019 ГОСТ 5915-70	Гайка	2
	11	10Т.65Г.019 ГОСТ 6402-70	Шайба	2
	12	С10.01.019 ГОСТ 11371-78	Шайба	2
	13	М10x25 ТУ 23.4617472.06-91	Болт	2
	14	М12-6Н ТУ 23.4617472.08-92	Гайка	3
	15	В М12-6gx40.48.019 ГОСТ 17475-80	Винт	3
	16	М8-6Н.6.019 ГОСТ 5915-70	Гайка	2
	17	8Т.65Г.019 ГОСТ 6402-70	Шайба	2
	18	С8.01.019 ГОСТ 11371-78	Шайба	2
	19	ППТ-041.04.442А	Планка	1
	20	В М8-6gx35.48.019 ГОСТ 17475-80	Винт	2
	21	4-6x36 ТУ ВКФР.303613.005-93 L=864мм n=24 зв.	Цепь	1
	22	М10-6Н ТУ 23.4617472.08-92	Гайка	1
	23	М10x35 ТУ 23.4617472.06-91	Болт	1
	24	М10-6Н.5.016 ТУ 23.4617472.08-92	Гайка	1
	25	С10x2.01.019 ГОСТ 11371-78	Шайба	1
	26	М10x30 ТУ 23.4617472.06-91	Болт	1
	27	ППТ-041.02.370	Стенка	1
	28	М8-6Н.6.019 ГОСТ 5915-70	Гайка	3
	29	8Т.65Г.019 ГОСТ 6402-70	Шайба	3
	30	С8.01.019 ГОСТ 11371-78	Шайба	3
	31	В М8-6gx30.48.019 ГОСТ 17475-80	Винт	3
	32	ППТ-041.04.445	Полоса	1
	33	М8-6Н.6.019 ГОСТ 5915-70	Гайка	3
	34	8Т.65Г.019 ГОСТ 6402-70	Шайба	3
	35	С8.01.019 ГОСТ 11371-78	Шайба	3

36	В М8-6gx25.48.019 ГОСТ 17475-80	Винт	3
37	ППТ-041.04.444	Полоса	1
38	ППТ-041.04.443А	Накладка	1
39	В М8-6gx35.48.019 ГОСТ 17475-80	Винт	5
40	С8.01.019 ГОСТ 11371-78	Шайба	5
41	8Т.65Г.019 ГОСТ 6402-70	Шайба	5
42	М8-6Н.6.019 ГОСТ 5915-70	Гайка	5
43	В М8-6gx30.48.019 ГОСТ 17475-80	Винт	6
44	ППТ-041.04.434А	Накладка	1
45	С8.01.019 ГОСТ 11371-78	Шайба	6
46	8Т.65Г.019 ГОСТ 6402-70	Шайба	6
47	М8-6Н.6.019 ГОСТ 5915-70	Гайка	6
48	В М8-6gx30.48.019 ГОСТ 17475-80	Винт	2
49	ППТ-041.04.409	Уголок	1
50	С8.01.019 ГОСТ 11371-78	Шайба	2
51	8Т.65Г.019 ГОСТ 6402-70	Шайба	2
52	М8-6Н.6.019 ГОСТ 5915-70	Гайка	2

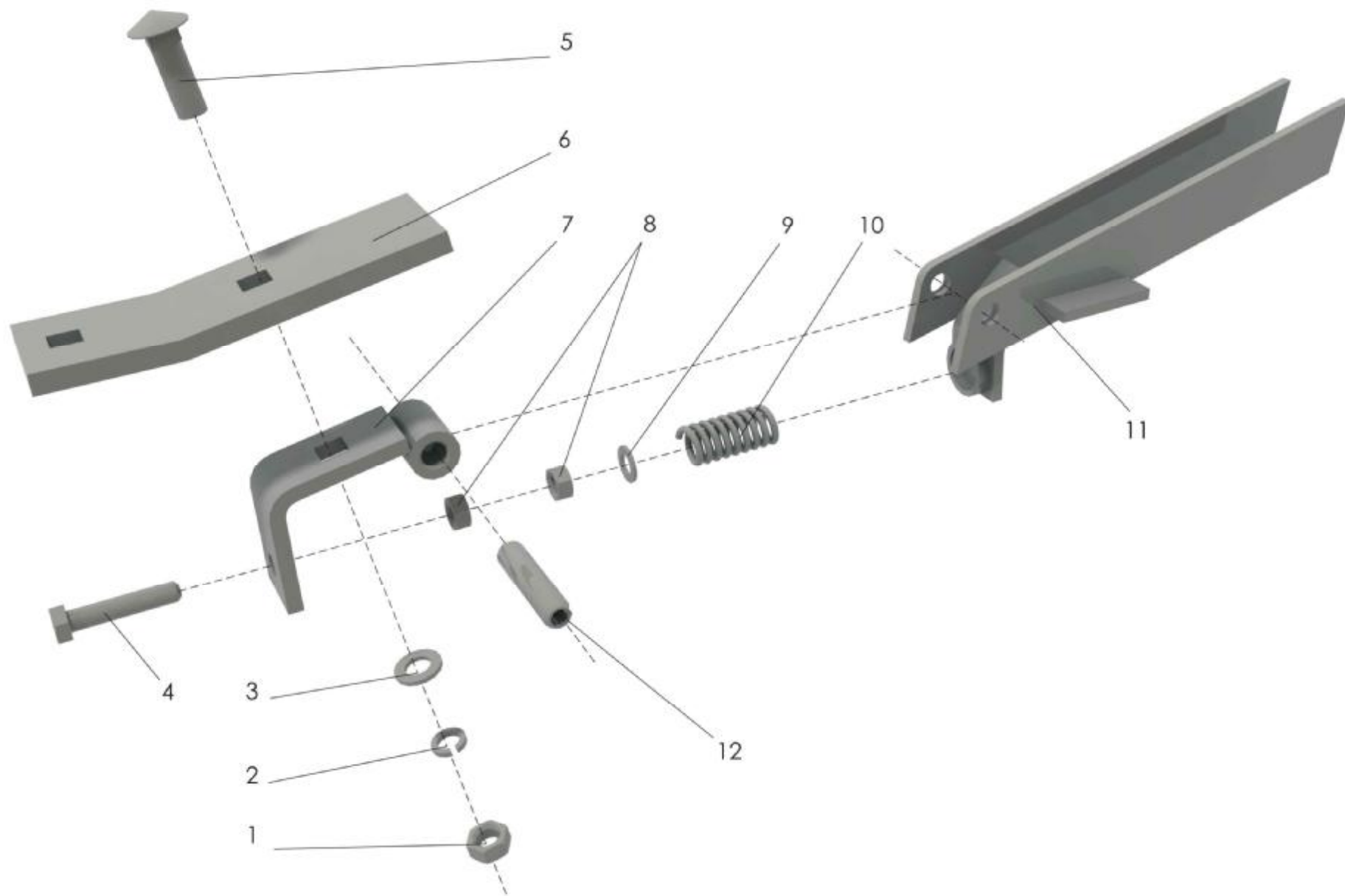


Рисунок 20 Упор

Упор

Номер рисунка	Номер позиции	Обозначение	Наименование сборочных единиц, деталей	Количество, шт.
20	1	M10-6H.6.019 ГОСТ 5915-70	Гайка	1
	2	10T.65Г.019 ГОСТ 6402-70	Шайба	1
	3	C10.01.019 ГОСТ 11371-78	Шайба	1
	4	ППТ-041.04.611	Болт специальный	1
	5	M10x30 ТУ 23.4617472.06-91	Болт	1
	6	ППТ-041.04.472	Пластина	1
	7	ППТ-041.04.200	Рычаг	1
	8	M8-6H.6.019 ГОСТ 5915-70	Гайка	2
	9	C8.01.019 ГОСТ 11371-78	Шайба	1
	10	ППТ-041.04.608	Пружина	1
	11	ППТ-041.04.190	Кронштейн	1
	12	A10x45.60C2 ГОСТ 14229-93	Штифт	1

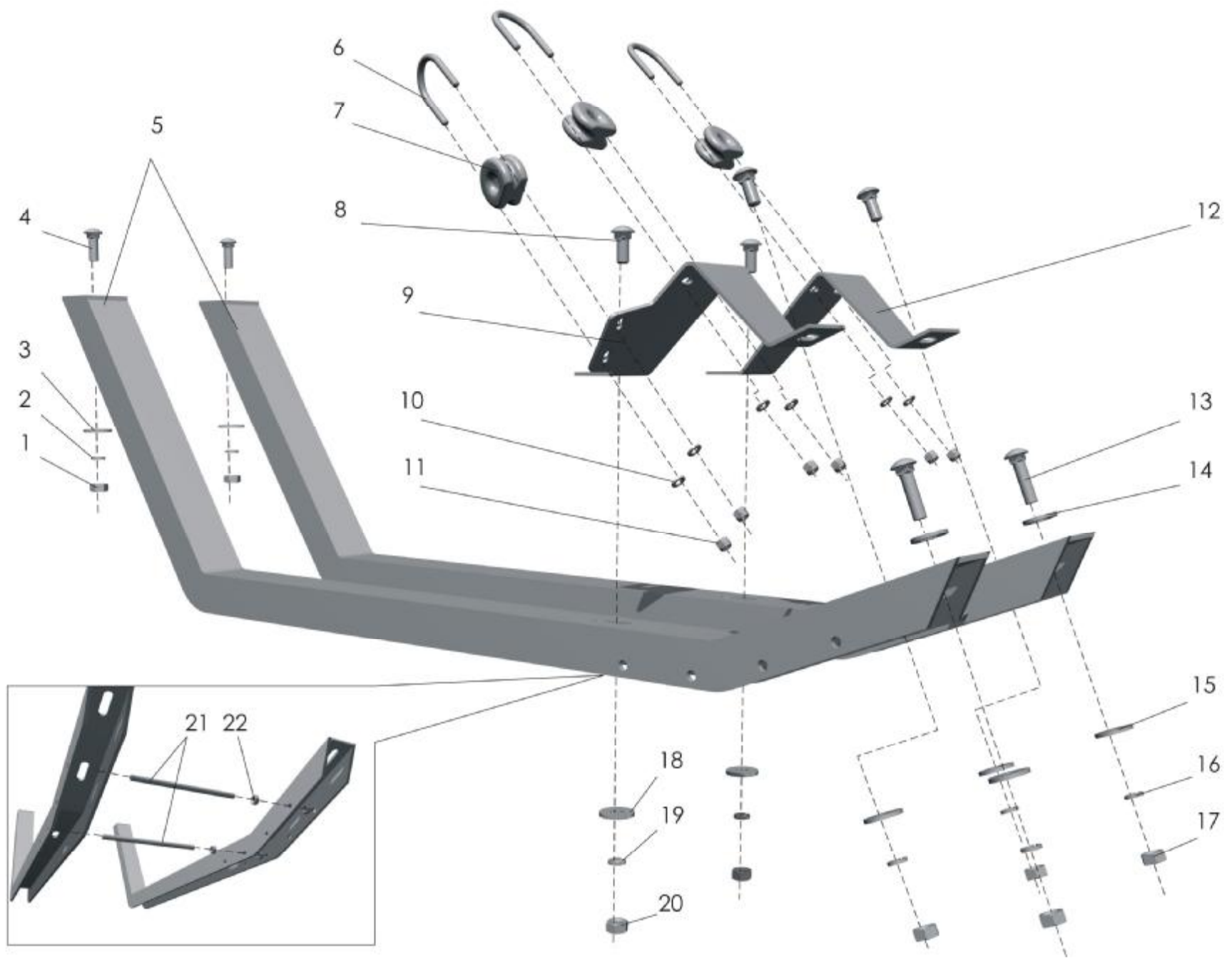


Рисунок 21 Защита игл

Защита игл

Номер рисунка	Номер позиции	Обозначение	Наименование сборочных единиц, деталей	Количество, шт.
21	1	M10-6H.6.019 ГОСТ 5915-70	Гайка	2
	2	10T.65Г.019 ГОСТ 6402-70	Шайба	2
	3	C10x3.01.019 ГОСТ 6958-78	Шайба	2
	4	M10x30.46.019 ГОСТ 7802-81	Болт	2
	5	ППТ-041.01.390	Защита иглы	2
	6	ППТ-041.01.648	Скоба	3
	7	ППТ-041.01.005 или ППТ-041.01.005А	Глазок	3
	8	M10x25.46.019 ГОСТ 7802-81	Болт	4
	9	ППТ-041.01.508	Кронштейн	1
	10	C6.01.019 ГОСТ 11371-78	Шайба	6
	11	M6-6H ТУ 23.4617472.08-92	Гайка	6
	12	ППТ-041.01.507	Кронштейн	1
	13	M10x40.46.019 ГОСТ 7802-81	Болт	2
	14	C14.01.019 ГОСТ 11371-78	Шайба	2
	15	C10x3.01.019 ГОСТ 6958-78	Шайба	2
	16	10T.65Г.019 ГОСТ 6402-70	Шайба	2
	17	M10-6H.6.019 ГОСТ 5915-70	Гайка	2
	18	C10.01.019 ГОСТ 6958-78	Шайба	4
	19	10T.65Г.019 ГОСТ 6402-70	Шайба	4
	20	M10-6H.6.019 ГОСТ 5915-70	Гайка	4
	21	ППТ-041.01.664	Шпилька	2
	22	M8-6H.6.019 ГОСТ 5915-70	Гайка	4

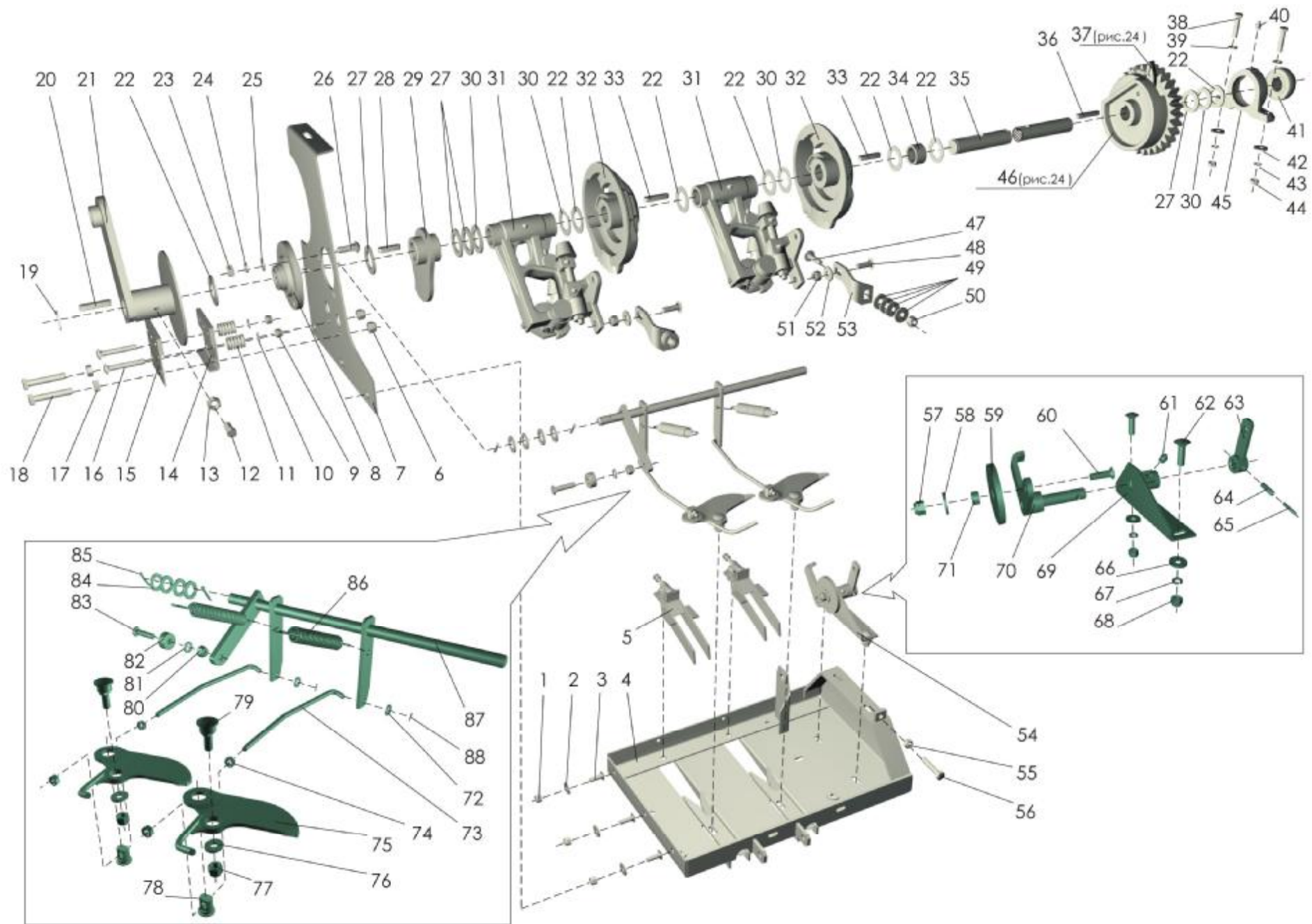


Рисунок 22 Обвязывающий механизм

Обвязывающий механизм

Номер рисунка	Номер позиции	Обозначение	Наименование сборочных единиц, деталей	Количество, шт.
22	1.	M10-6H ТУ 23.4617472.08-92	Гайка	3
	2.	C10.01.019 ГОСТ 11371-78	Шайба	3
	3.	M10x25.46.019 ГОСТ 7802-81	Болт	3
	4.	ППТ- 041.07.090	Основание	1
	5.	ППТ- 041.07.200	Упор	2
	6.	M10-6H ТУ 23.4617472.08-92	Гайка	2
	7.	ППТ- 041.07.431	Боковина	1
	8.	SBPF-206	Подшипниковая опора	1
	9.	M8-6H ТУ 23.4617472.08-92	Гайка	2
	10.	C8x1,4.01.019 ГОСТ 11371-78	Шайба	2
	11.	ППТ- 041.07.619	Пружина	2
	12.	B.M10-6gx25.14H.016 ГОСТ 1483-84	Винт	1
	13.	M10.6H.6.019 ГОСТ 5915-70	Гайка	1
	14.	ППТ- 041.07.190	Щека	1
	15.	ППТ- 041.07.180	Щека	1
	16.	M8x60.46.019 ГОСТ 7802-81	Болт	2
	17.	M10.6H.6.019 ГОСТ 5915-70	Гайка	2
	18.	M10-6gx60.88.35 ГОСТ 7798-70	Болт	2
	19.	A30 ГОСТ 13942-86	Кольцо	1
	20.	10x8x50 ГОСТ 23360-78	Шпонка	1
	21.	ППТ- 041.07.230	Кронштейн	1
	22.	ППТ- 041.07.446A	Шайба	8
	23.	M10.6H.6.019 ГОСТ 5915-70	Гайка	3
	24.	10T.65Г.019 ГОСТ 6402-70	Шайба	3
	25.	C10.01.019 ГОСТ 11371-78	Шайба	3
	26.	M10x25 ТУ 23.4617472.06-91	Болт	3
	27.	ППТ- 041.07.449A	Шайба	6
	28.	10x8x40 ГОСТ 23360-78	Шпонка	1
	29.	ППТ- 041.07.240	Кулачок	1
	30.	ППТ- 041.07.447A	Шайба	4
	31.	200.3770.20/42940 Ø30	Узловязатель	2
	32.	RS 3788	Корпус кулачков	2
	33.	10x8x50 ГОСТ 23360-78	Шпонка	2
	34.	ППТ- 041.07.623-01	Втулка	1
	35.	ППТ- 041.07.624	Вал	1

36.	10x8x63 ГОСТ 23360-78	Шпонка	1
37.	ППТ- 041.07.250	Полумуфта	1
38.	M10-6gx45.88.35 ГОСТ 7798-70	Болт	2
39.	C10.01.019 ГОСТ 11371-78	Шайба	2
40.	1.2.Ц6xp ГОСТ 19853-74	Масленка	1
41.	1680206НК10С27 ТУ 37.006.084-77	Подшипник	1
42.	C10x3.01.019 ГОСТ 6958-78	Шайба	2
43.	10Т.65Г.019 ГОСТ 6402-70	Шайба	2
44.	M10-6H.6.019 ГОСТ 5915-70	Гайка	2
45.	H 027.004-02	Корпус подшипника	1
46.	ППТ- 041.07.270А	Полумуфта	1
47.	M10x40.46.019 ГОСТ 7802-81	Болт	2
48.	M10x35.46.019 ГОСТ 7802-81	Болт	2
49.	C10x3.01.019 ГОСТ 6958-78	Шайба	8
50.	M10-6H ТУ 23.4617472.08-92	Гайка	2
51.	M10-6H ТУ 23.4617472.08-92	Гайка	2
52.	C10.01.019 ГОСТ 11371-78	Шайба	2
53.	ППТ- 041.07.432	Ухо	2
54.	ППТ- 041.07.070	Опора	1
55.	M16-6H.6.019 ГОСТ 5915-70	Гайка	1
56.	7006-0923 ГОСТ 13434-68	Винт	1
57.	M10-6H ТУ 23.4617472.08-92	Гайка	1
58.	C10x3.01.019 ГОСТ 6958-78	Шайба	1
59.	ППТ- 041.07.418	Диск	1
60.	В M10-6gx30.48 ГОСТ 17475-80	Винт	1
61.	1.2.Ц6xp ГОСТ 19853-74	Масленка	1
62.	M10x25.46.019 ГОСТ 7802-81	Болт	1
63.	ППТ- 041.07.080	Пластина	1
64.	A8x30.60С2 ГОСТ 14229-93	Штифт	1
65.	A5x30.60С2 ГОСТ 14229-93	Штифт	1
66.	C10.01.019 ГОСТ 11371-78	Шайба	2
67.	10Т.65Г.019 ГОСТ 6402-70	Шайба	2
68.	M10-6H.6.019 ГОСТ 5915-70	Гайка	2
69.	ППТ- 041.07.150	Опора	1
70.	ППТ- 041.07.160	Упор	1
71.	ППТ- 041.01.635	Втулка	1
72.	C8.01.019 ГОСТ 11371-78	Шайба	2
73.	ППТ- 041.07.614А	Тяга	2
74.	M8-6H.6.019 ГОСТ 5915-70	Гайка	4
75.	ППТ- 041.07.140 или ППТ- 041.07.280	Захват	2

76.	С10.01.019 ГОСТ 11371-78	Шайба	2
77.	M10 DIN 985	Гайка	2
78.	ППТ- 041.07.613	Болт	2
79.	ППТ- 041.07.612Г	Болт	2
80.	M10-6H ТУ 23.4617472.08-92	Гайка	1
81.	С10х3.01.019 ГОСТ 6958-78	Шайба	1
82.	180500 ГОСТ 8882-75	Подшипник	1
83.	ППТ- 041.07.625	Болт	1
84.	С18.01.019 ГОСТ 11371-78	Шайба	4
85.	5х25.019 ГОСТ 397-79	Шплинт	2
86.	ППТ- 041.07.618А	Пружина	2
87.	ППТ- 041.07.050	Ось	1
88.	2,5х12.019 ГОСТ 397-79	Шплинт	2

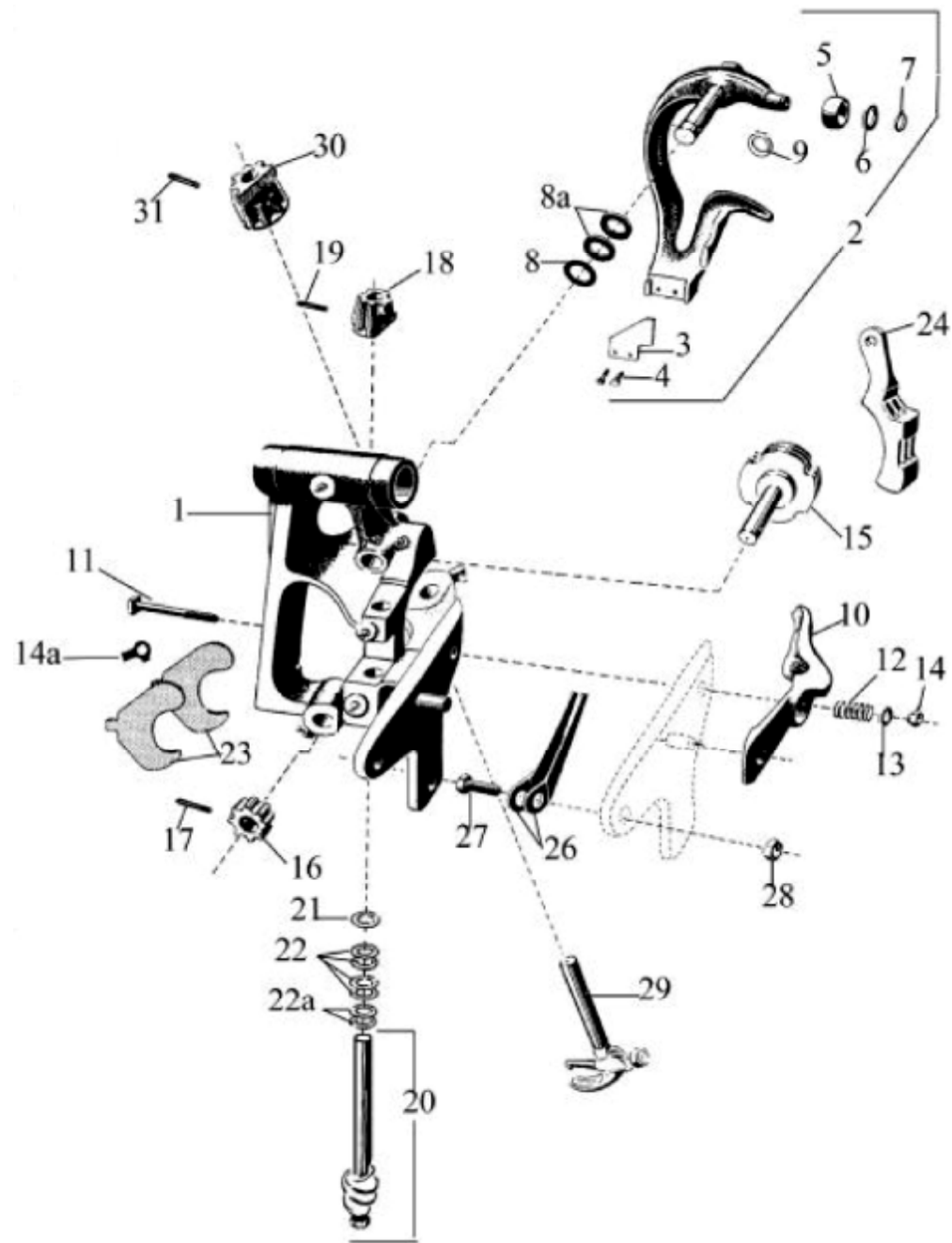


Рисунок 23 Узловязатель

Узловязатель

Номер рисунка	Номер позиции	Обозначение	Наименование сборочных единиц, деталей	Количество, шт.
23	1	205.3770.20	Рама узловязателя	1
	2	206.6020.01	Рычаг резака (комплект)	1
	3	206.6059.10	Резак шпагата	1
	4	300.6010.51	Винт	2
	5	206.3773.00	Ролик	1
	6	342.0110.00	Установочная шайба	1
	7	206.3698.00	Упорное кольцо	1
	8	342.6200.00	Шайба	1
	8а	342.6201.00	Шайба	2
	9	207.7310.00	Упорное кольцо	1
	10	206.6011.10	Стопор	1
	11	206.6024.00	Болт	1
	12	206.3789.00	Пружина	1
	13	340.0084.01	Шайба	1
	14	331.1080.51	Гайка	1
	14а	340.6140.01	Стопорная шайба	1
	15	206.6085.10	Диск захвата шпагата	1
	16	206.3779.00	Червячное колесо	1
	17	346.1522.00	Штифт	1
	18	206.3782.02	Шестерня	1
	19	346.1522.00	Штифт	1
	20	206.3780.01	Червячный вал (комплект)	1
	21	342.0102.00	Установочная шайба	1
	22	342.0105.00	Установочная шайба	4
	22а	342.0110.00	Установочная шайба	2
	23	206.3783.02	Чистик	2
	24	206.3671.10	Держатель шпагата	1
	26	206.3776.00	Плоская пружина	1
	27	300.6325.51	Болт	1
	28	330.1100.51	Гайка	1
	29	206.6015.10	Палец шпагата	1
30	206.3787.02	Шестерня	1	
31	346.1522.00	Штифт	1	

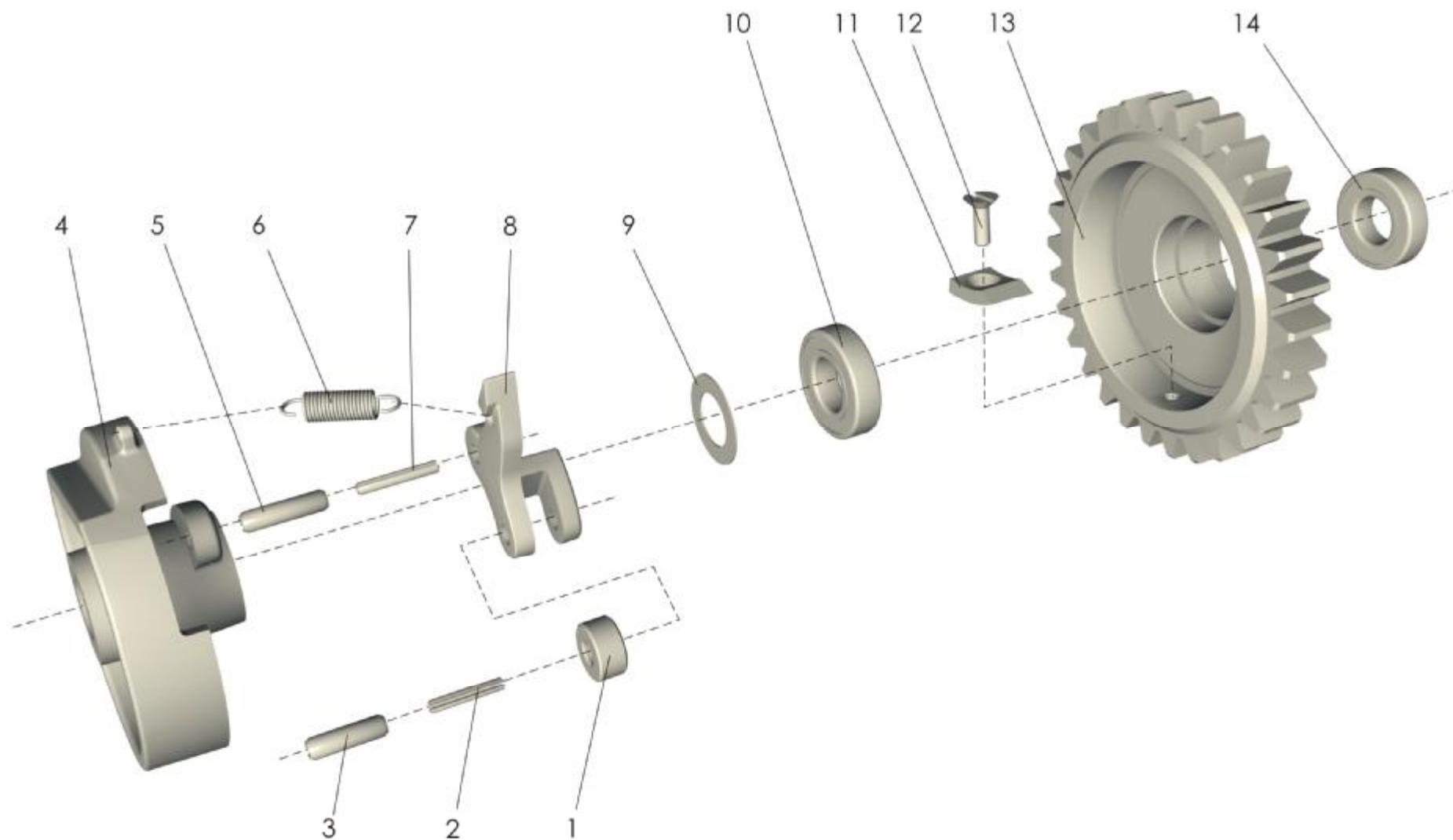


Рисунок 24 Полумуфты

Полумуфты

Номер рисунка	Номер позиции	Обозначение	Наименование сборочных единиц, деталей	Количество, шт.
24	1	ППТ - 041.07.621А	Втулка	1
	2	А6х35.60С2 ГОСТ 14229-93	Штифт	1
	3	А10х35.60С2 ГОСТ 14229-93	Штифт	1
	4	ППТ - 041.07.202Б или ППТ-041.07.400	Полумуфта	1
	5	А10х40.60С2 ГОСТ 14229-93	Штифт	1
	6	РСМ-10.04.18.604	Пружина	1
	7	А6х40.60С2 ГОСТ 14229-93	Штифт	1
	8	ППТ - 041.07.203Б	Упор	1
	9	ППТ- 041.07.446А	Шайба	1
	10	60206 ГОСТ 7242-81	Подшипник	1
	11	ППТ - 041.07.444Б	Упор	1
	12	В М8-6gх25.48.016 ГОСТ 17475-80	Винт	1
	13	ППТ - 041.07.602А	Полумуфта	1
	14	60206 ГОСТ 7242-81	Подшипник	1

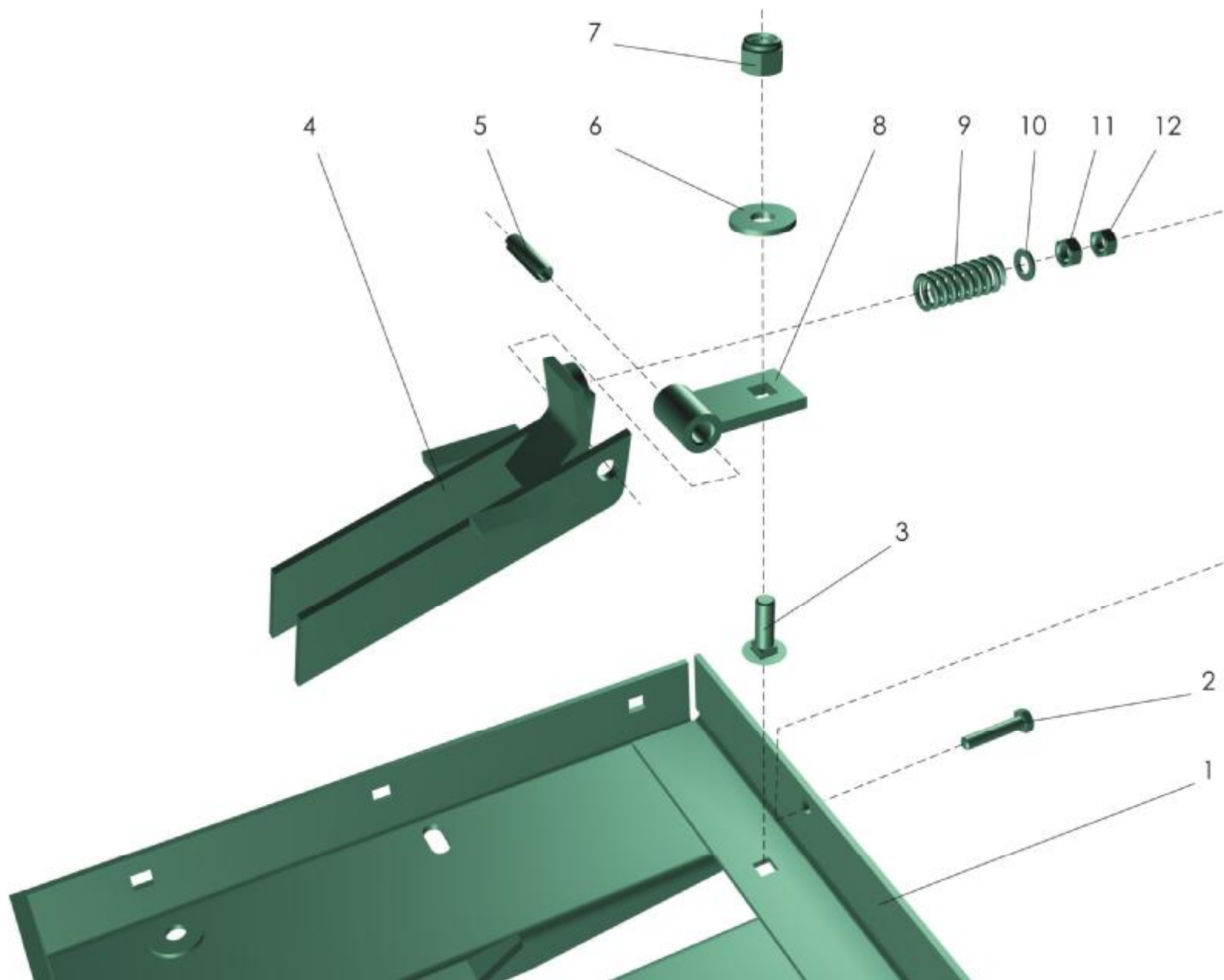


Рисунок 25 Упор

Упор

Номер рисунка	Номер позиции	Обозначение	Наименование сборочных единиц, деталей	Количество, шт.
25	1	ППТ- 041.07.090	Основание	1
	2	ППТ- 041.04.611	Болт	1
	3	М10х25.46.019 ГОСТ 7802-81	Болт	1
	4	ППТ- 041.07.220	Кронштейн	1
	5	А10х45.60С2 ГОСТ 14229-93	Штифт	1
	6	С10.01.019 ГОСТ 11371-78	Шайба	1
	7	М10-6Н ТУ 23.4617472.08-92	Гайка	1
	8	ППТ- 041.07.210	Тяга	1
	9	ППТ- 041.04.608	Пружина	1
	10	С8.01.019 ГОСТ 11371-78	Шайба	1
	11	М8-6Н.6.019 ГОСТ 5915-70	Гайка	1
	12	М8-6Н.6.019 ГОСТ 5915-70	Гайка	1

Установка игл

Номер рисунка	Номер позиции	Обозначение	Наименование сборочных единиц	Количество, шт.
26	1	12Т.65Г.019 ГОСТ 6402-70	Шайба	4
	2	М12-6gx50.88.35.019 ГОСТ 7798-70	Болт	4
	3	М10-6gx80.88.35.019 ГОСТ 7798-70	Болт	1
	4	С10.01.019 ГОСТ 11371-78	Шайба	1
	5	ППТ-041.01.637	Ролик	1
	6	ППТ-041.01.638	Втулка	1
	7	С10.01.019 ГОСТ 11371-78	Шайба	1
	8	М10-6Н ТУ 23.4617472.08-92	Гайка	1
	9	М10x30.46.019 ГОСТ 7802-81	Болт	8
	10	М10-6Н.6.019 ГОСТ 5915-70	Гайка	8
	11	10Т.65Г.019 ГОСТ 6402-70	Шайба	8
	12	С10.01.019 ГОСТ 11371-78	Шайба	8
	13	2025КУ ГОСТ 28773-80	Втулка	2
	14	С20.01.019 ГОСТ 10450-78	Шайба	2
	15	С20.01.019 ГОСТ 11371-78	Шайба	2
	16	ППТ-041.01.260	Ось	2
	17	4x35.019 ГОСТ 397-79	Шплинт	1
	18	А20.01.019 ГОСТ 11371-78	Шайба	1
	19	1.2 Ц6 ГОСТ 19853-74	Масленка	2
	20	ППТ-041.01.629	Втулка	1
	21	ППТ-041.01.628	Ось	1
	22	ППТ-041.01.240	Тяга	1
	23	ППТ-041.01.629	Втулка	1
	24	4x35.019 ГОСТ 397-79	Шплинт	1
	25	ППТ-041.01.280 или 36.13.044 или ППТ-041.01.930	Игла	2
	26	ППТ-041.01.648	Скоба	1
	27	ППТ-041.01.005 или ППТ-041.01.005А	Глазок	1
	28	ППТ-041.01.920	Опора	1
	29	М6-6Н ТУ 23.4617472.08-92	Гайка	2
	30	ППТ-041.01.220	Труба	1
	31	М10-6Н ТУ 23.4617472.08-92	Гайка	1

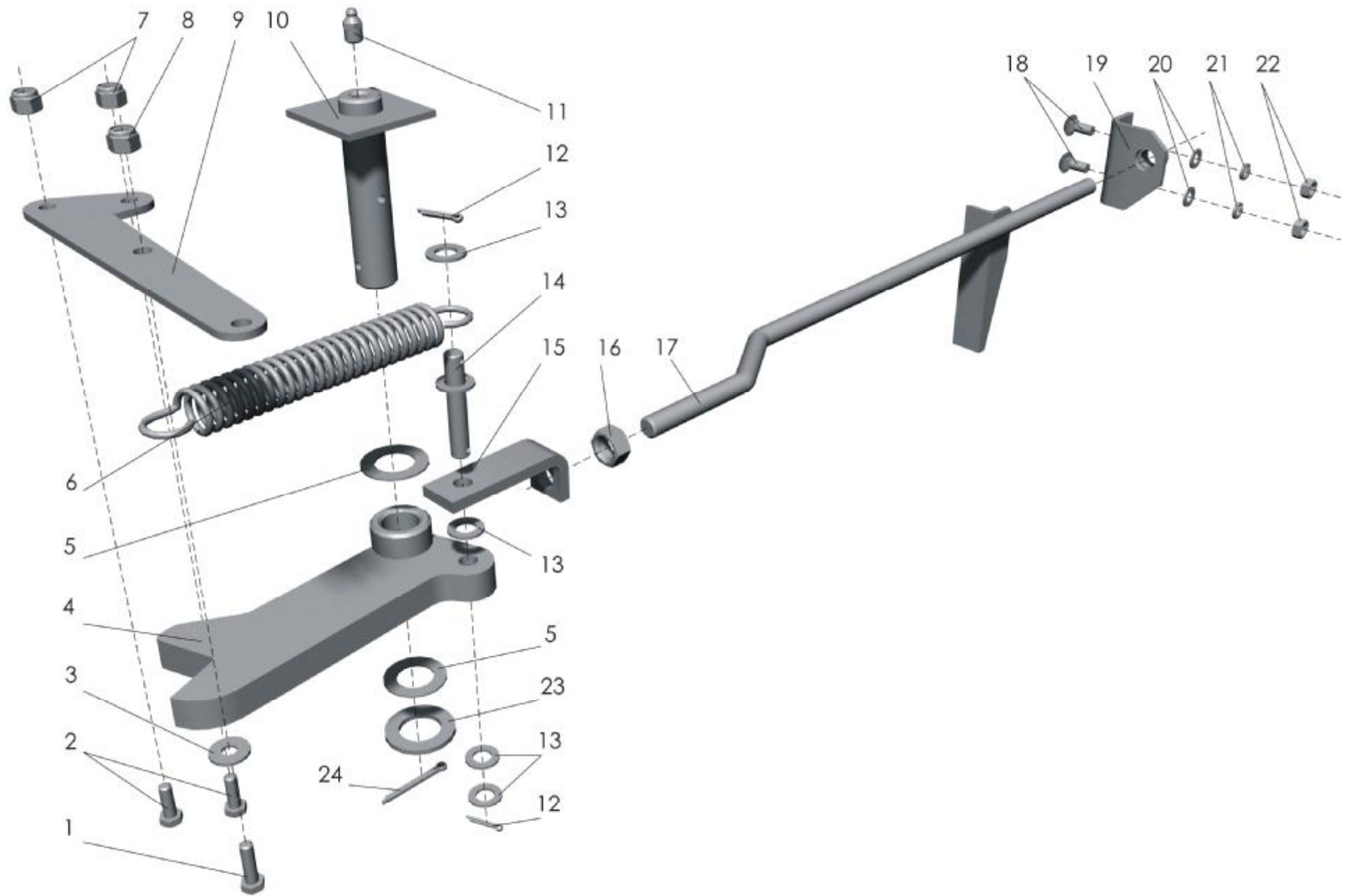


Рисунок 27 Установка предохранителя

Установка предохранителя

Номер рисунка	Номер позиции	Обозначение	Наименование сборочных единиц, деталей	Количество, шт.
27	1	M8-6gx30.88.35.019 ГОСТ 7798-70	Болт	1
	2	M8-6gx25.88.35.019 ГОСТ 7798-70	Болт	2
	3	C8x2.01.019 ГОСТ 6958-79	Шайба	1
	4	ППТ-041.01.340	Предохранитель	1
	5	ППТ-041.01.502	Шайба	2
	6	ППТ-041.01.619А	Пружина	1
	7	M8-6H.6.019 ГОСТ 5915-70	Гайка	2
	8	M8-6H.6.019 ГОСТ 5915-70	Гайка	1
	9	ППТ-041.01.451	Кронштейн	1
	10	ППТ-041.01.360	Ось	1
	11	1.2 Ц6.хр ГОСТ 19853-74	Масленка	1
	12	3,2x20.019 ГОСТ 397-79	Шплинт	2
	13	C.12x2.01.019 ГОСТ 11371-78	Шайба	4
	14	ППТ-041.01.350	Ось	1
	15	ППТ-041.01.446	Уголок	1
	16	M16-6H.6.019 ГОСТ 5915-70	Гайка	1
	17	ППТ-041.01.330	Тяга	1
	18	M10x25.46.016 ГОСТ 7802-81	Болт	2
	19	ППТ-041.01.310	Кронштейн	1
	20	C10.01.019 ГОСТ 11371-78	Шайба	2
	21	10T.65Г.019 ГОСТ 6402-70	Шайба	2
	22	M10-6H.6.019 ГОСТ 5915-70	Гайка	2
	23	C27.01.019 ГОСТ 11371-78	Шайба	1
	24	4x45.019 ГОСТ 397-79	Шплинт	1

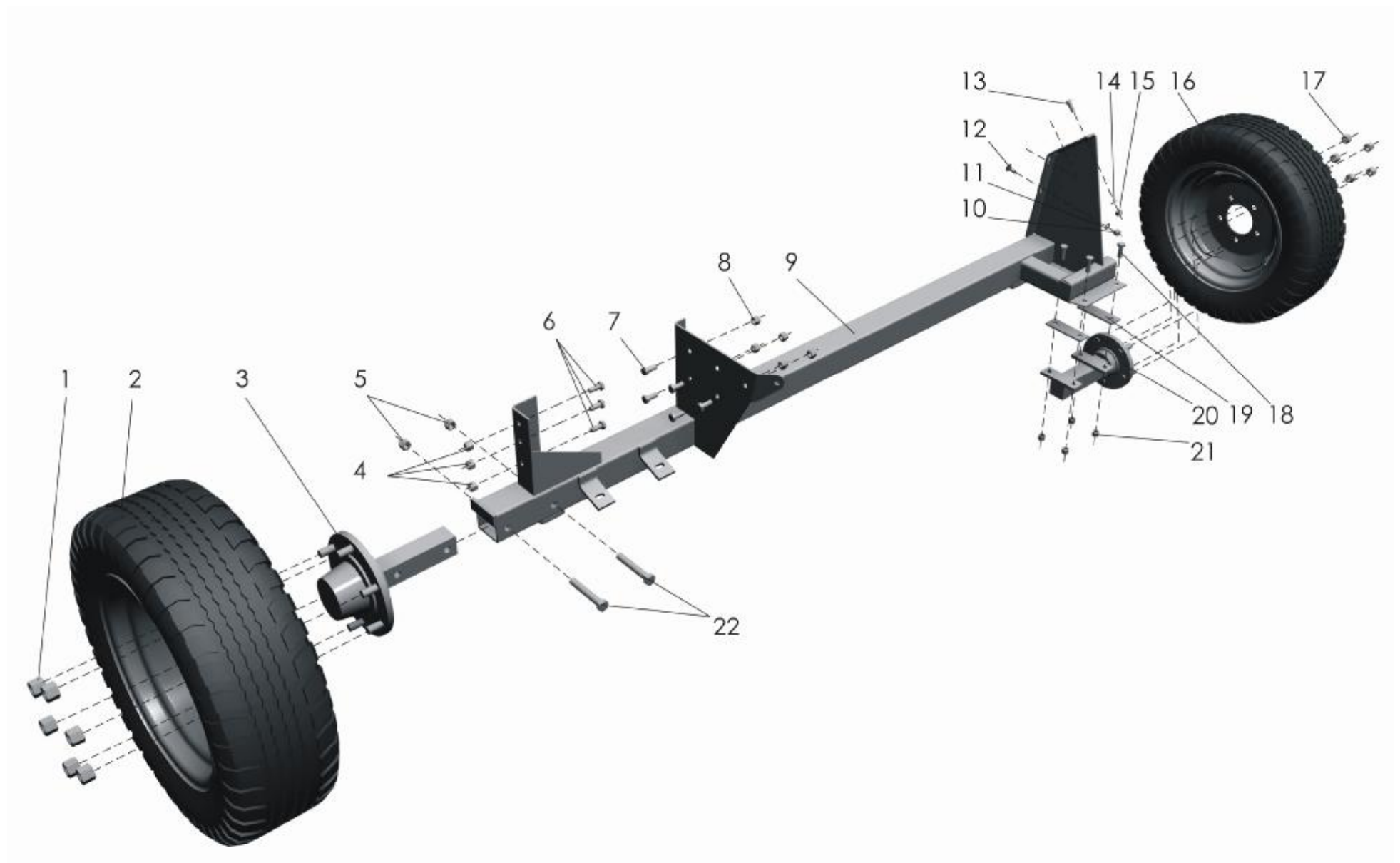


Рисунок 28 Шасси

Шасси

Номер рисунка	Номер позиции	Обозначение	Наименование сборочных единиц, деталей	Количество, шт.
28	1	M18	Гайка	6
	2	10.0/75x15.3 КОД 2801 по каталогу « La casa delle Ruote», Max скорость 40км/ч, Min грузоподъемность 1550кг	Колесо	1
	3	ППТ-041.02.110	Ступица	1
	4	M12-6H.5.016 ТУ 23.4617472.08-92	Гайка	3
	5	M16-6H.5.016 ТУ 23.4617472.08-92	Гайка	2
	6	M12-6gx30.88.35.019 ГОСТ 7798-70	Болт	3
	7	M12-6gx30.88.35.019 ГОСТ 7798-70	Болт	5
	8	M12-6H.5.016 ТУ 23.4617472.08-92	Гайка	5
	9	ППТ-041.02.130	Балка	1
	10	M10-6H ТУ 23.4617472.08-92	Гайка	2
	11	C10.01.019 ГОСТ 11371-78	Шайба	2
	12	M10x25.46.019 ГОСТ 7802-81	Болт	2
	13	M10x30.46.019 ГОСТ 7802-81	Болт	2
	14	C10.01.019 ГОСТ 11371-78	Шайба	2
	15	M10-6H ТУ 23.4617472.08-92	Гайка	2
	16	205/60x15 КОД 2797 по каталогу « La casa delle Ruote» Max скорость 40км/ч, Min грузоподъемность 700кг	Колесо	1
	17	M16	Гайка	5
	18	M12-6gx40.88.35.019 ГОСТ 7798-70	Болт	4
	19	ППТ-041.02.407-01	Подкладка	2
	20	ППТ-041.02.120	Ступица	1
	21	M12-6H.5.016 ТУ 23.4617472.08-92	Гайка	4
	22	M16-6gx105.88.35.019 ГОСТ 7798-70	Болт	2

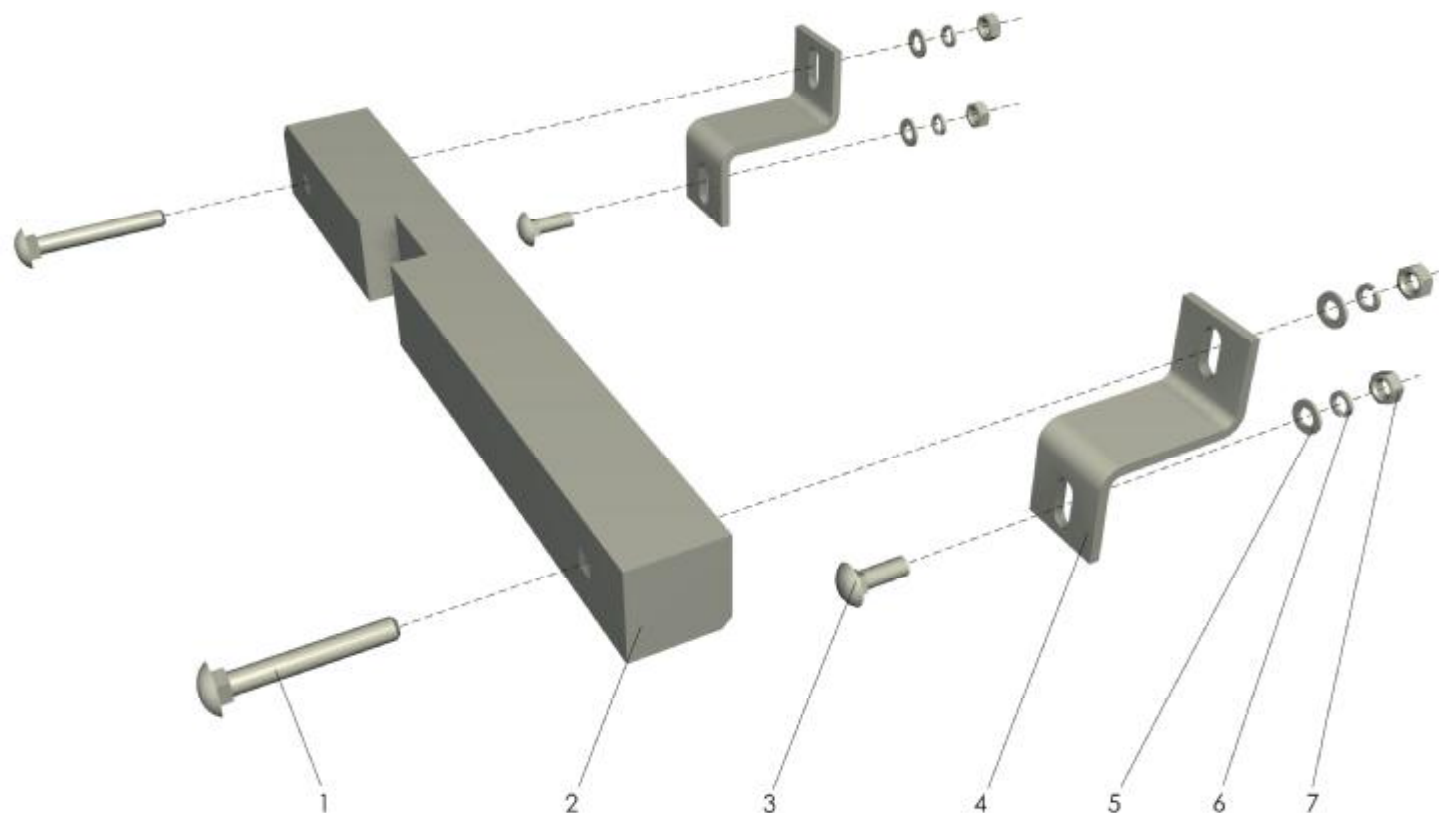


Рисунок 29 Успокоитель

Успокоитель

Номер рисунка	Номер позиции	Обозначение	Наименование сборочных единиц, деталей	Количество, шт.
29	1	M10x75.46.019 ГОСТ 7802-81	Болт	2
	2	ППТ-041.01.901	Успокоитель	1
	3	M10x30.46.019 ГОСТ 7802-81	Болт	2
	4	ППТ-041.01.499	Кронштейн	2
	5	S10.01.019 ГОСТ 11371-78	Шайба	4
	6	10Т.65Г.019 ГОСТ 6402-70	Шайба	4
	7	M10-6Н.6.019 ГОСТ 5915-70	Гайка	4

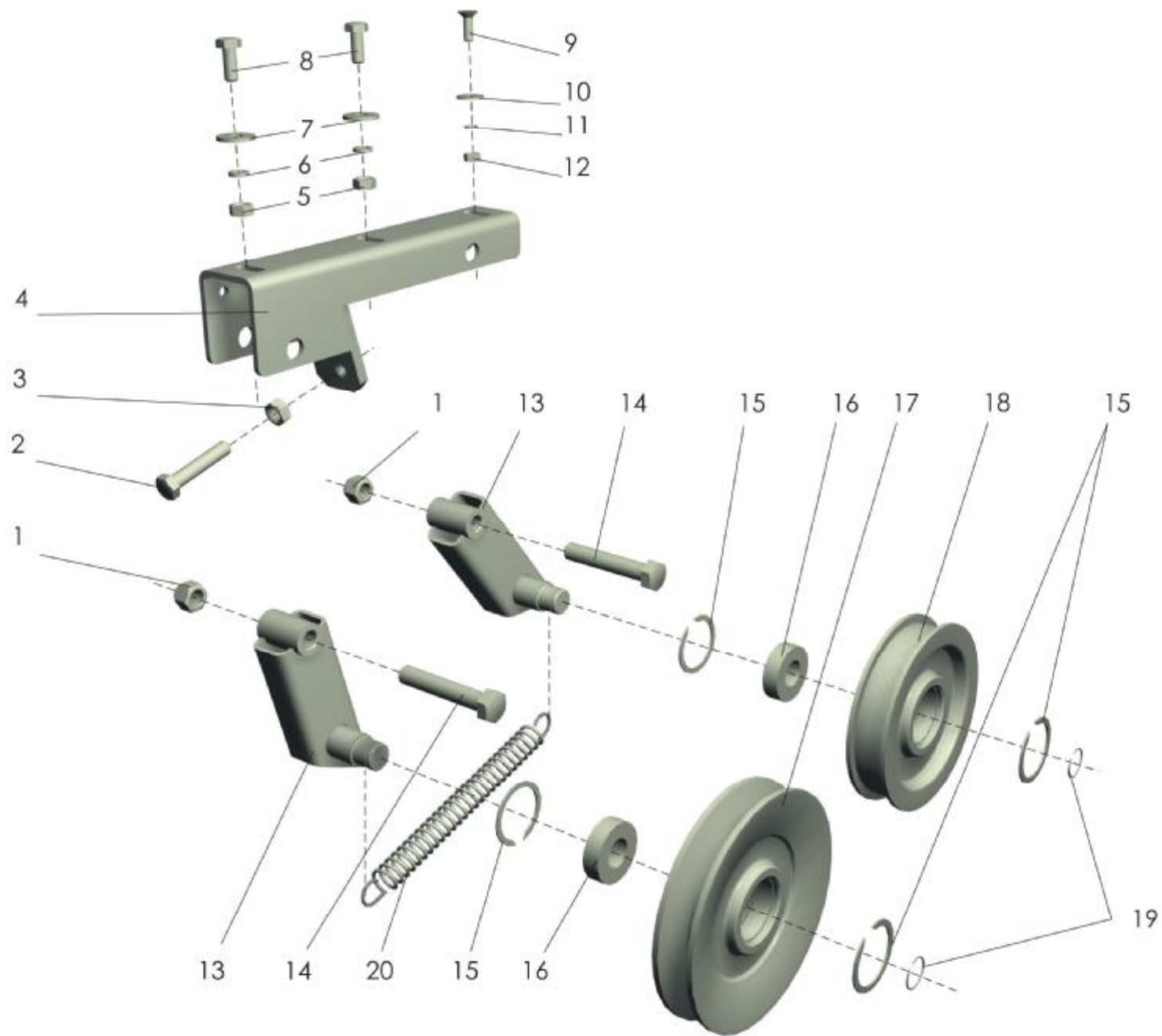


Рисунок 30 Шкив обводной

Шкив обводной

Номер рисунка	Номер позиции	Обозначение	Наименование сборочных единиц, деталей	Количество, шт.
30	1	M16-6H.5.016 ТУ 23.4617472.08-92	Гайка	2
	2	7006-0923 ГОСТ13434-68	Винт	1
	3	M16-6H.6.019 ГОСТ 5915-70	Гайка	1
	4	ППТ-041.02.450	Опора	1
	5	M10-6H.6.019 ГОСТ 5915-70	Гайка	2
	6	10Т.65Г.019 ГОСТ 6402-70	Шайба	2
	7	С10х3.01.019 ГОСТ 6958-78	Шайба	2
	8	M10-6gx25.88.35.019 ГОСТ 7798-70	Болт	2
	9	M8-6gx25.48.019 ГОСТ 17475-80	Винт	1
	10	С8х2.01.019 ГОСТ 6958-78	Шайба	1
	11	10Т.65Г.019 ГОСТ 6402-70	Шайба	1
	12	M8-6H.6.019 ГОСТ 5915-70	Гайка	1
	13	ППТ-041.02.460	Рычаг	2
	14	M16-6gx90.88.35.019 ГОСТ 7798-70	Болт	2
	15	С52 ГОСТ 13941-86	Кольцо	4
	16	180205 ГОСТ 8882-75	Подшипник	2
	17	ППТ-041.02.102	Шкив	1
	18	ППТ-041.02.103	Шкив	1
	19	С25 ГОСТ 13940-86	Кольцо	2
	20	ППТ-041.02.605	Пружина	1

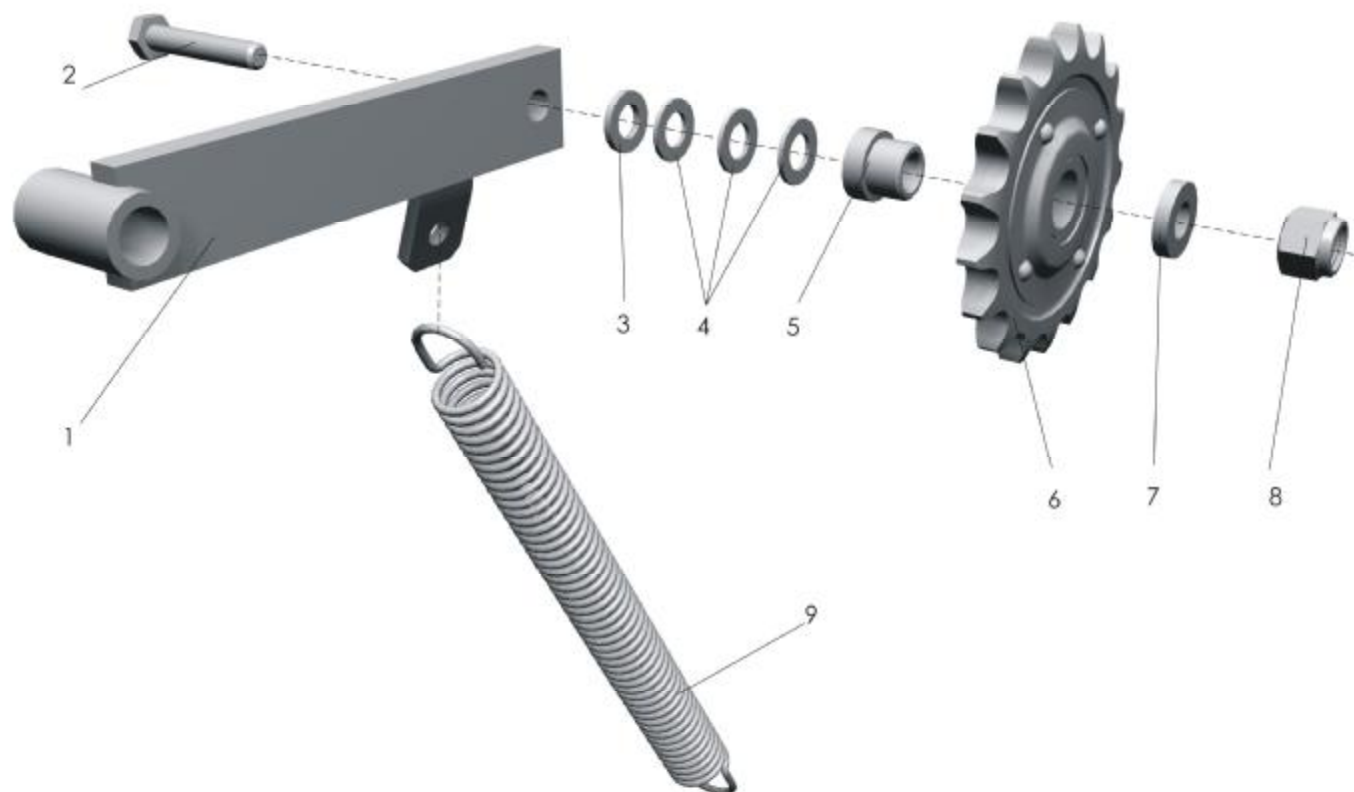


Рисунок 31 Натяжник

Натяжник

Номер рисунка	Номер позиции	Обозначение	Наименование сборочных единиц, деталей	Количество, шт.
31	1	ППТ-041.01.890	Натяжник	1
	2	M12-6gx70.88.35.019 ГОСТ 7798-70	Болт	1
	3	C12x3.01.019 ГОСТ 11371-78	Шайба	1
	4	C12.01.019 ГОСТ 11371-78	Шайба	3
	5	ППТ-041.01.645	Втулка	1
	6	54-2-48-1	Звездочка натяжная	1
	7	ППТ-041.01.503	Шайба	1
	8	M12-6H ТУ 23.4617472.08-92	Гайка	1
	9	ППТ-041.01.639	Пружина	1

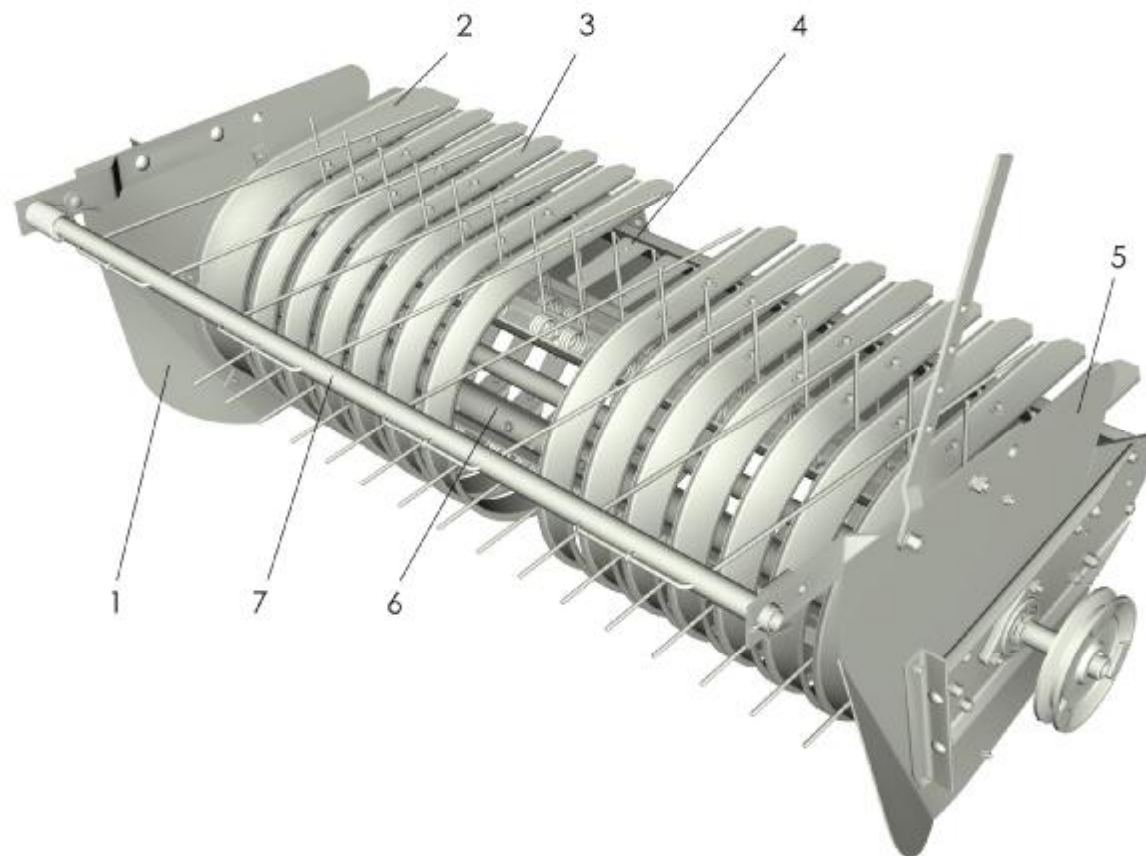


Рисунок 32 Подборщик

Подборщик

Номер рисунка	Номер позиции	Обозначение	Наименование сборочных единиц, деталей	Количество, шт.
32	1	ППТ-041.06.060	Боковина правая	1
	2	ППТ-041.06.412А	Скат	1
	3	ППТ-041.06.411А	Скат	16
	4	ППТ-041.16.030	Каркас	1
	5	ППТ-041.06.080	Боковина левая	1
	6	ППТ-041.16.010	Механизм подбирающий	1
	7	ППТ-041.06.090	Нормализатор	1

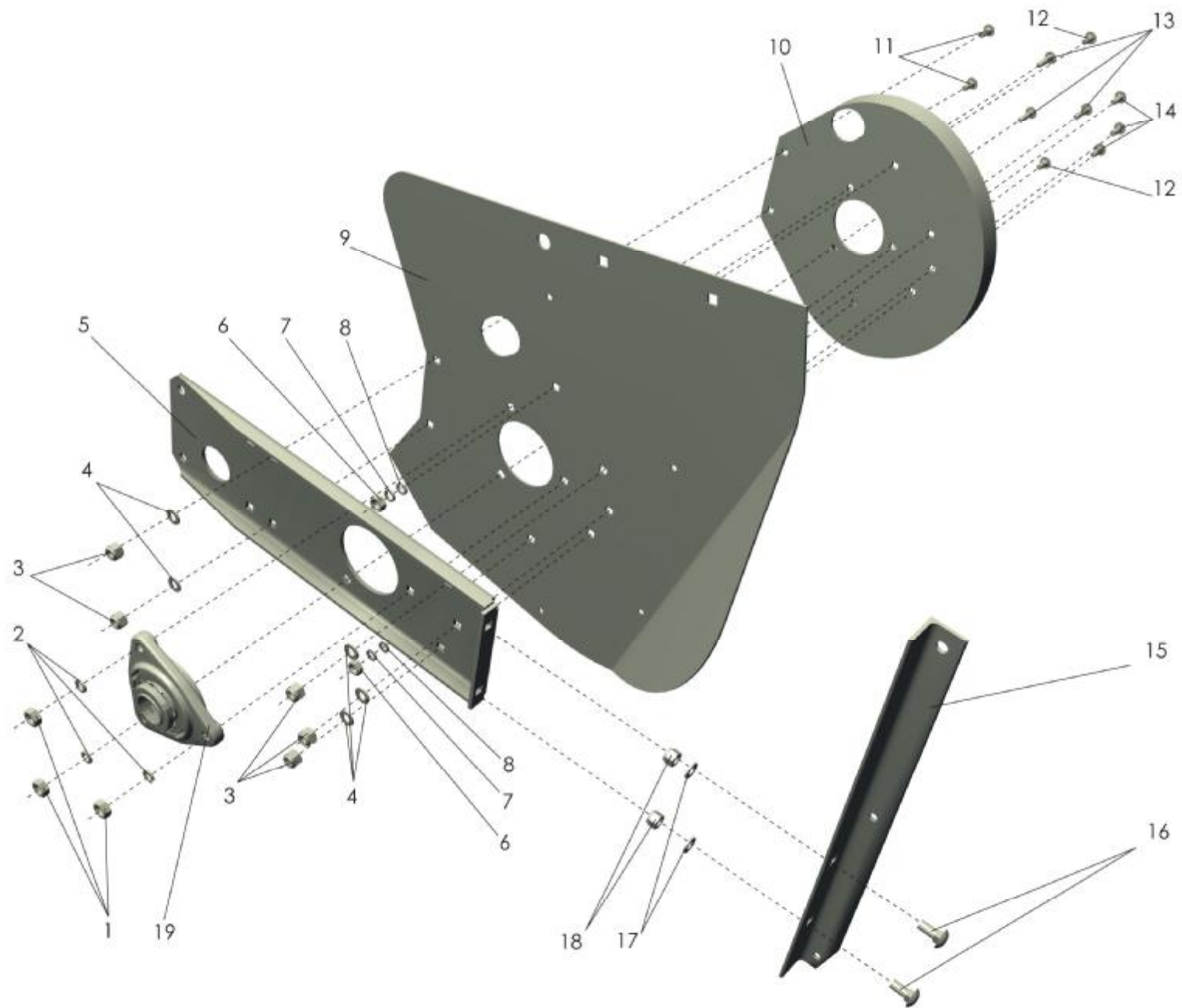


Рисунок 33 Боковина правая

Боковина правая

Номер рисунка	Номер позиции	Обозначение	Наименование сборочных единиц, деталей	Количество, шт.
33	1	M10-6H.6.019 ГОСТ 5915-70	Гайка	3
	2	10T.65Г.019 ГОСТ6402-70	Шайба	3
	3	M10-6g ТУ 23.4617472.018-92	Гайка	5
	4	C10.01.019 ГОСТ 11371-78	Шайба	5
	5	ППТ-041.06.402	Швеллер	1
	6	M10-6H.6.019 ГОСТ 5915-70	Гайка	2
	7	10T.65Г.019 ГОСТ6402-70	Шайба	2
	8	C10.01.019 ГОСТ 11371-78	Шайба	2
	9	ППТ-041.06.405-01	Боковина	1
	10	ППТ-041.06.070	Беговая дорожка	1
	11	M10x30 ТУ 23.4617472.06-91	Болт	2
	12	M10x25 ТУ 23.4617472.06-91	Болт	2
	13	M10x45 ТУ 23.4617472.06-91	Болт	3
	14	M10x25 ТУ 23.4617472.06-91	Болт	3
	15	ППТ-041.06.701	Уголок	1
	16	M10x25 ТУ 23.4617472.06-91	Болт	2
	17	C10.01.019 ГОСТ 11371-78	Шайба	2
	18	M10-6g ТУ 23.4617472.018-92	Гайка	2
	19	H.027.01.050	Опора	1

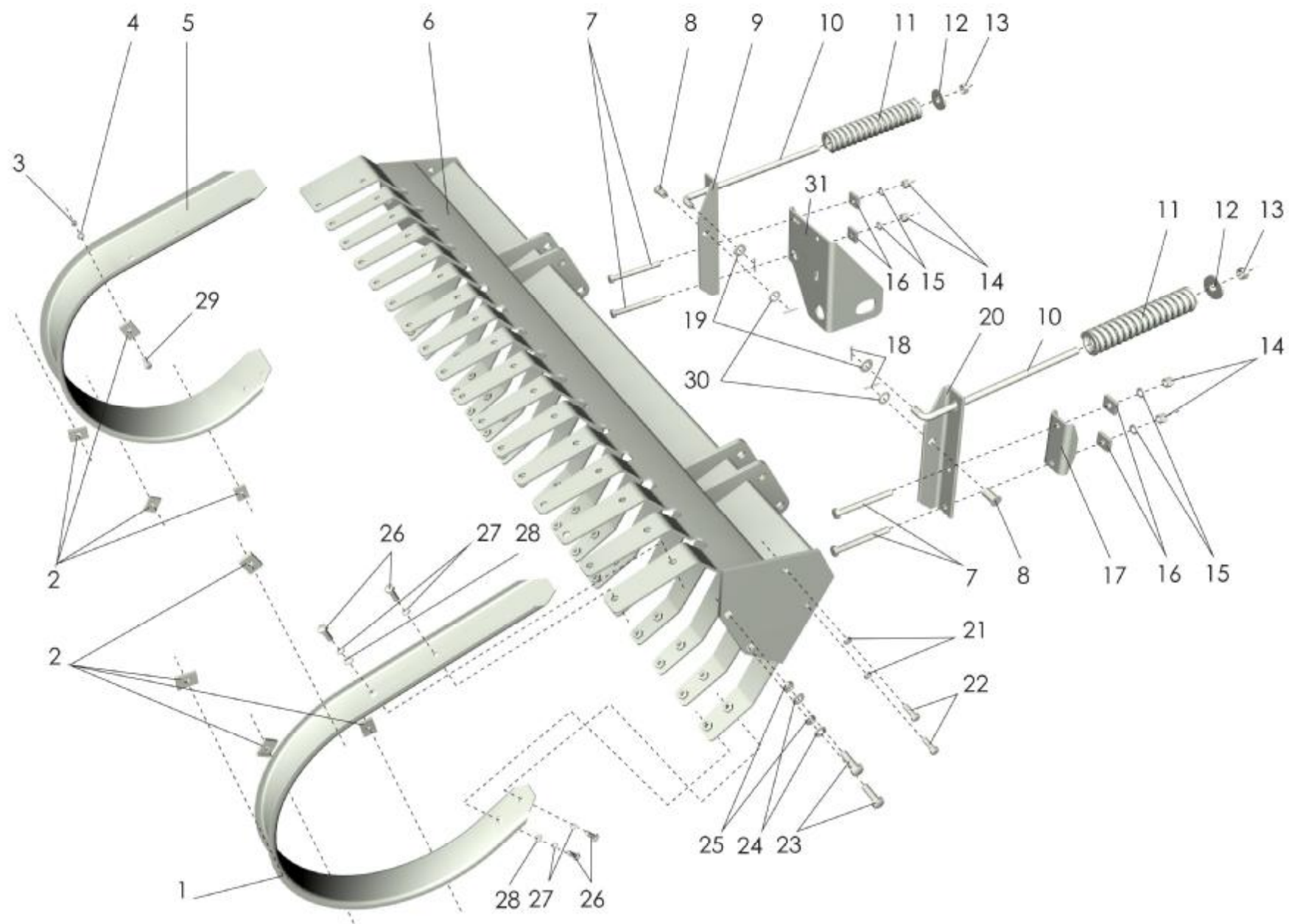


Рисунок 34 Каркас и скаты

Каркас и скаты

Номер рисунка	Номер позиции	Обозначение	Наименование сборочных единиц, деталей	Количество, шт.
34	1	ППТ-041.06.411А	Скат	16
	2	ППТ-041.06.110	Кронштейн	8
	3	М8-6Н.6.019 ГОСТ 5915-70	Гайка	8
	4	8Т.65Г.019 ГОСТ 6402-70	Шайба	8
	5	ППТ-041.06.412А	Скат	1
	6	ППТ-041.16.030	Каркас	1
	7	М12-6gx120.88.35.019 ГОСТ 7796-70	Болт	8
	8	6-16h12x55.35.Ц9хр ГОСТ 9650-80	Ось	4
	9	ППТ-041.00.050	Кронштейн	2
	10	ППТ-041.00.601	Тяга	4
	11	ППТ-041.00.602	Пружина	4
	12	ППТ-041.00.060	Упор	4
	13	М14-6Н.6.019 ГОСТ 5915-70	Гайка	4
	14	М12-6Н ТУ 23.4617472.08-92	Гайка	8
	15	С10x2.01.019 ГОСТ 11371-78	Шайба	8
	16	ППТ-041.00.408	Шайба	8
	17	ППТ-041.00.401А	Планка	2
	18	4x28.019 ГОСТ 397-79	Шплинт	8
	19	С.14x3.01.019 ГОСТ 11371-78	Шайба	4
	20	ППТ-041.00.050-01	Кронштейн	2
	21	М12-6Н ТУ 23.4617472.08-92	Гайка	4
	22	М12-6gx30.88.35.019 ГОСТ 7796-70	Болт	4
	23	М12x35 ТУ 23.4617472.06-91	Болт	4
	24	С12x2.01.019 ГОСТ 11371-78	Шайба	4
	25	М12-6Н ТУ 23.4617472.08-92	Гайка	4
	26	М8-6gx20.88.35.019 ГОСТ 7798-70	Болт	68
	27	8Т.65Г.019 ГОСТ 6402-70	Шайба	68
	28	С8x2.01.019 ГОСТ 11371-78	Шайба	34
	29	М8-6gx25.88.35.019 ГОСТ 7796-70	Болт	8
	30	16.01.019 ГОСТ 10450-78	Шайба	4
	31	ППТ-041.00.080	Ушко	1

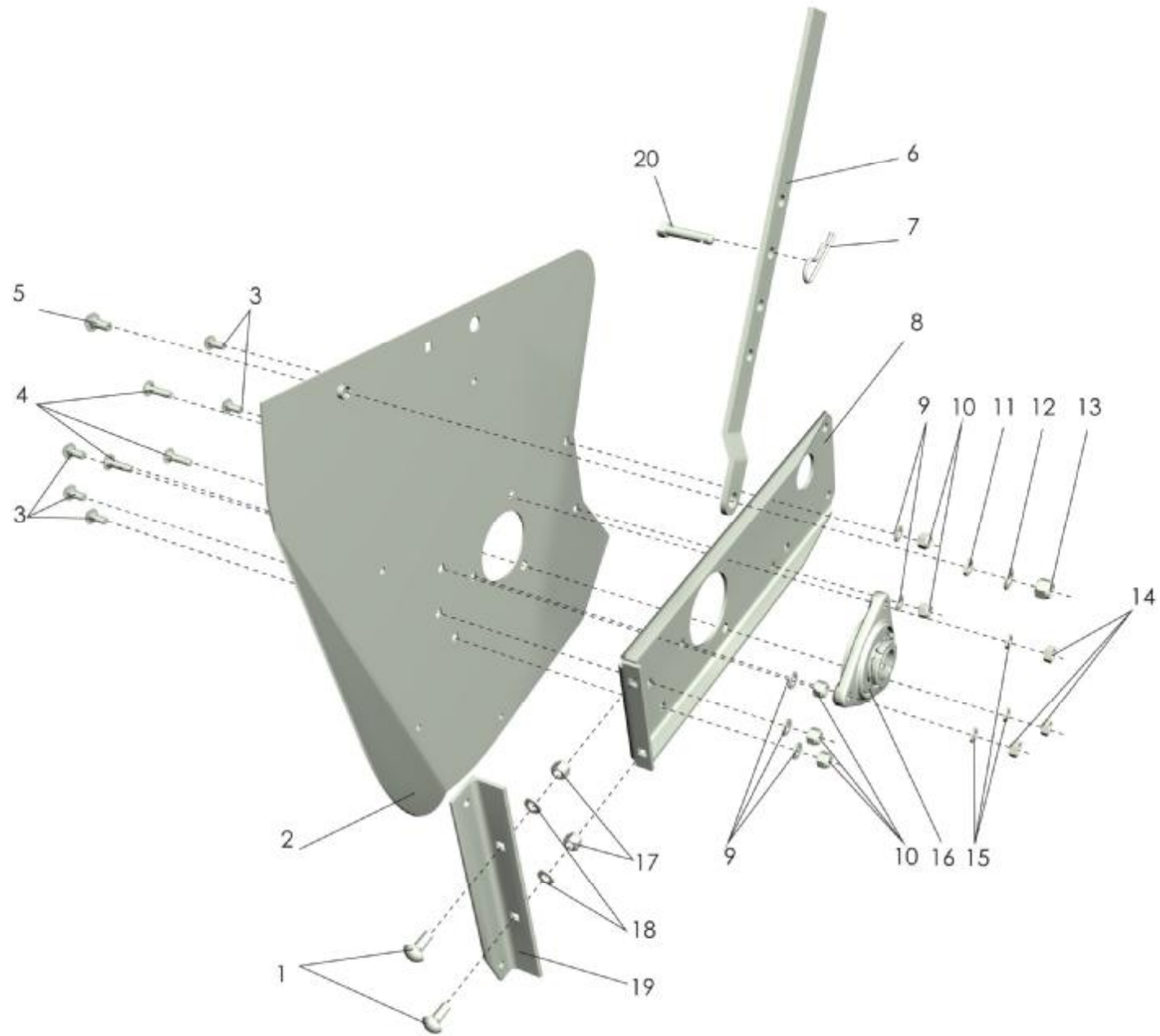


Рисунок 35 Боковина левая

Боковина левая

Номер рисунка	Номер позиции	Обозначение	Наименование сборочных единиц, деталей	Количество, шт.
35	1	M10x25 ТУ 23.4617472.06-91	Болт	2
	2	ППТ-041.06.405	Боковина	1
	3	M10x25 ТУ 23.4617472.06-91	Болт	5
	4	M10x40 ТУ 23.4617472.06-91	Болт	3
	5	M12x30 ТУ 23.4617472.06-91	Болт	1
	6	ППТ-041.06.415Б	Кронштейн	1
	7	44-60266	Шплинт пружинный	1
	8	ППТ-041.06.402	Швеллер	1
	9	C10.01.019 ГОСТ 11371-78	Шайба	5
	10	M10-6g ТУ 23.4617472.018-92	Гайка	5
	11	12Т.65Г.019 ГОСТ 6402-70	Шайба	1
	12	C12x2.01.019 ГОСТ 11371-78	Шайба	1
	13	M12-6H.6.019 ГОСТ 5915-70	Гайка	1
	14	M10-6H.6.019 ГОСТ 5915-70	Гайка	3
	15	10Т.65Г.019 ГОСТ6402-70	Шайба	3
	16	H.027.01.050	Опора	1
	17	M10-6g ТУ 23.4617472.018-92	Гайка	2
	18	C10.01.019 ГОСТ 11371-78	Шайба	2
	19	ППТ-041.06.702	Уголок	1
	20	КРК-02.616	Стопор	1

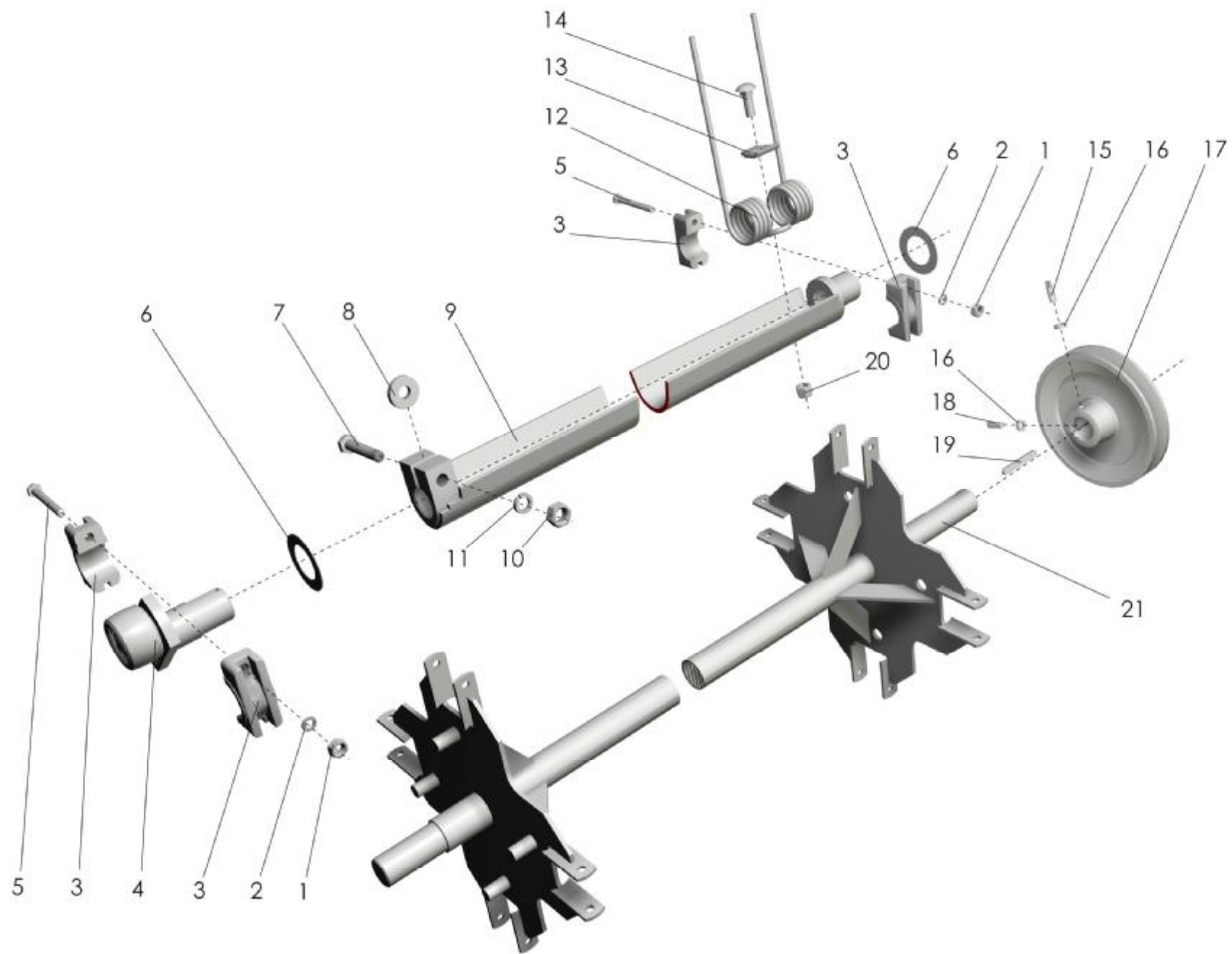


Рисунок 36 Механизм подбирающий

Механизм подбирающий

Номер рисунка	Номер позиции	Обозначение	Наименование сборочных единиц, деталей	Количество, шт.
36	1	M8-6H.6.019 ТУ 73.4617472.08-92	Гайка	8
	2	C8.01.019 ГОСТ 11371-78	Шайба	8
	3	PCM -100.72.02.015A	Полуподшипник	16
	4	PCM -100.72.02.760M или MCM-100.72.02.760	Эксцентрик с роликом	4
	5	M8-6gx70.88.35.019 ГОСТ 7798-70	Болт	8
	6	ППТ-041.06.419	Шайба	8
	7	M12-6gx65.88.35.019 ГОСТ 7798-70	Болт	4
	8	60144	Шпонка	4
	9	ППТ-041.06.050	Граблина	4
	10	M12-6H.6.019 ГОСТ 5915-70	Гайка	4
	11	12T.65Г.019 ГОСТ 6402-70	Шайба	4
	12	PCM -100.72.02.654M	Палец подбирающий	32
	13	PCM-100.72.02.485M	Шайба пальца	32
	14	M10x35 ТУ 23.4617472.06-91	Болт	32
	15	B M10-6gx25.22H.019 ГОСТ 1485-84	Винт	1
	16	M10-6H.6.019 ГОСТ 5915-70	Гайка	2
	17	ППТ-041.06.101 или ППТ-041.06.130	Шкив	1
	18	B M10-6gx20.22H.019 ГОСТ 1485-84	Винт	1
	19	10x8x70 ГОСТ 23360-78	Шпонка	1
	20	M10-6H ТУ 23.4617472.08-92	Гайка	32
	21	ППТ-041.16.020	Ротор	1

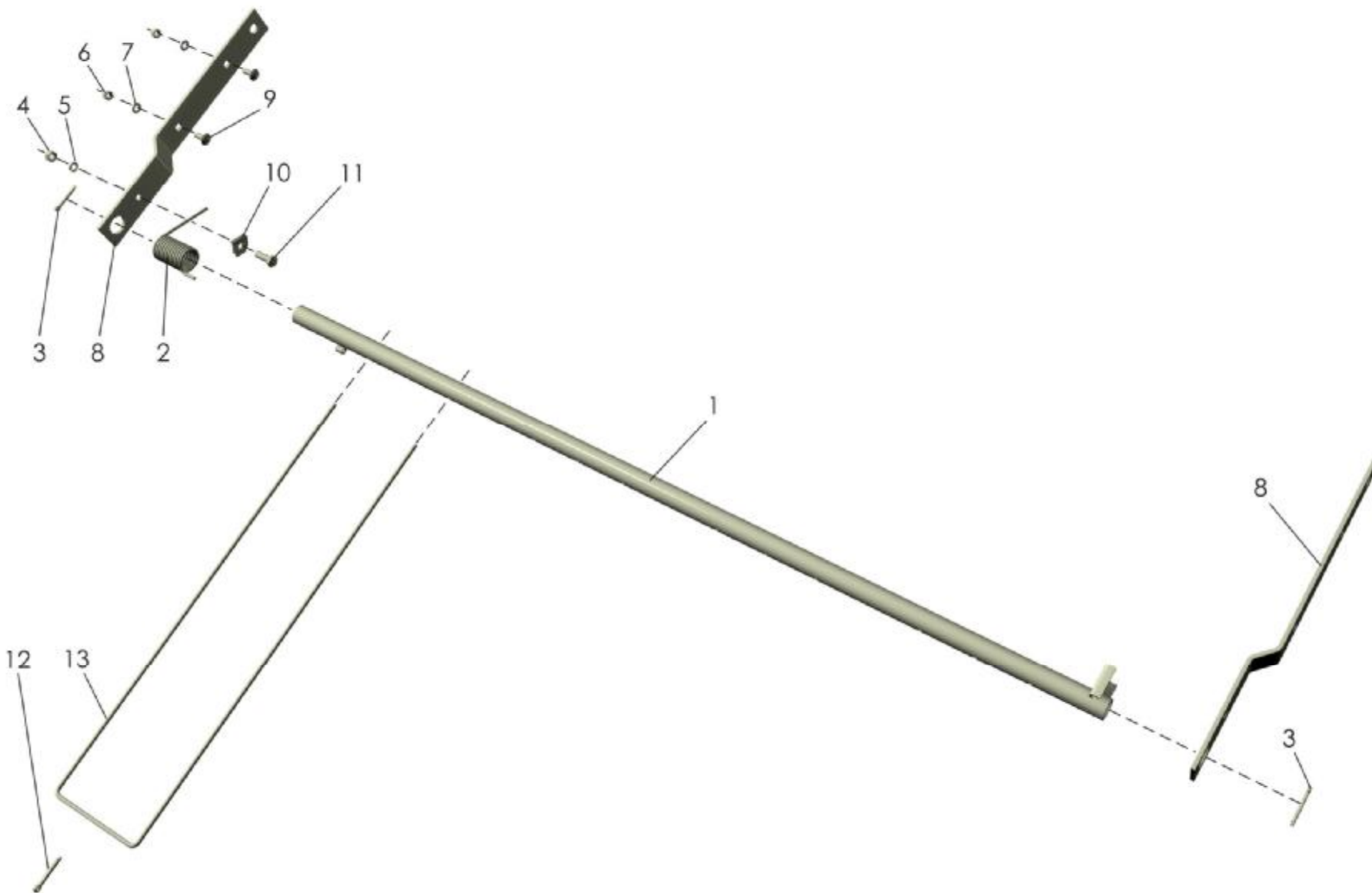


Рисунок 37 Нормализатор

Нормализатор

Номер рисунка	Номер позиции	Обозначение	Наименование сборочных единиц, деталей	Количество, шт.
37	1	ППТ-041.06.140	Кронштейн	1
	2	ППТ-041.06.605	Пружина	1
	3	5x45.019 ГОСТ 397-79	Шплинт	2
	4	M12-6H.6.019 ГОСТ 5915-70	Гайка	1
	5	12Т.65Г.019 ГОСТ6402-70	Шайба	1
	6	M12-6H ТУ 23.4617472.08-92	Гайка	3
	7	C12x2.01.019 ГОСТ 11371-78	Шайба	3
	8	ППТ-041.06.416	Рычаг	2
	9	M12x35 ТУ 23.4617472.06-91	Болт	3
	10	12.01.019 ГОСТ 6958-78	Шайба	1
	11	M12-6gx35.88.35.019 ГОСТ 7798-70	Болт	1
	12	6,3x50.019 ГОСТ 397-79	Шплинт	4
	13	ППТ-041.06.611	Палец	4

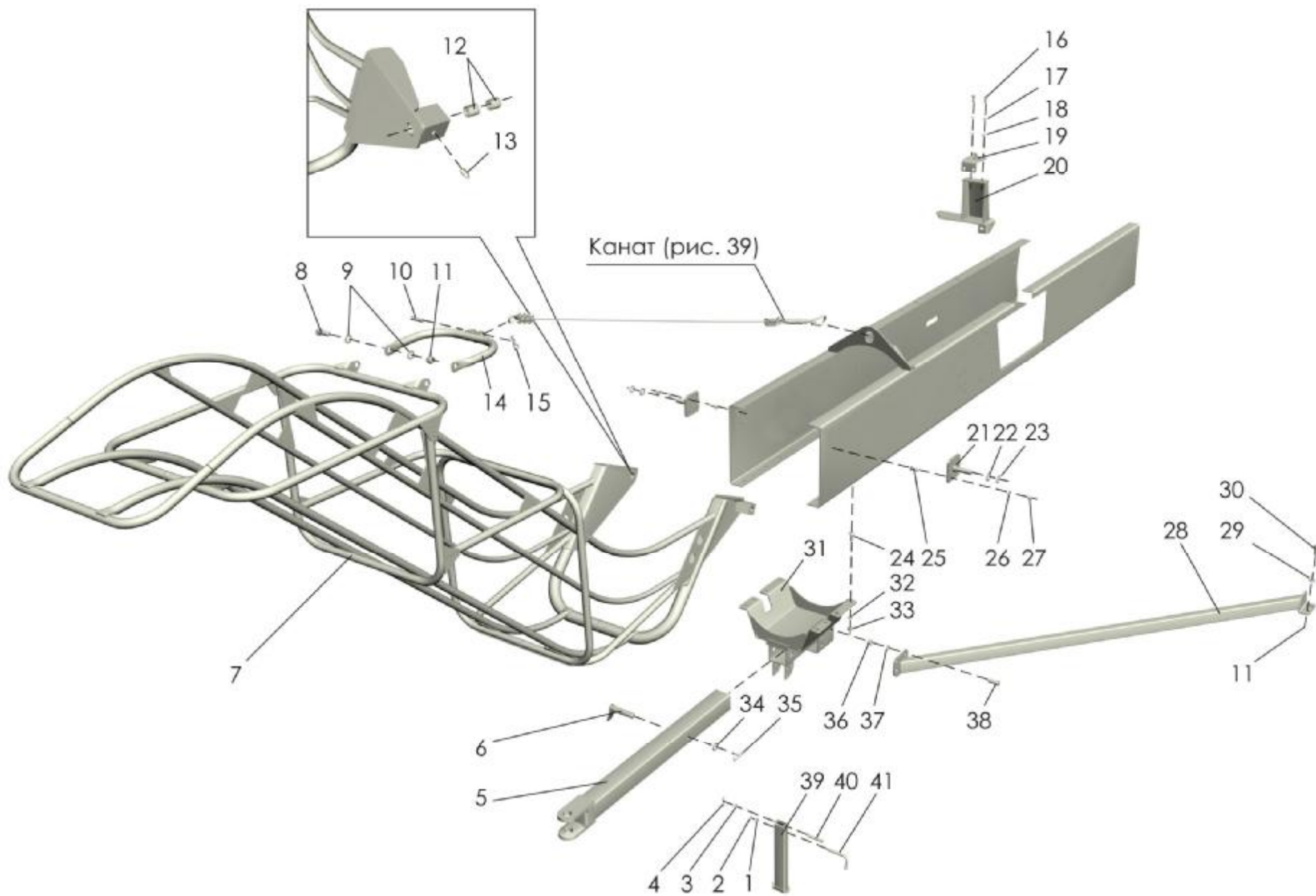


Рисунок 38 Выгрузное устройство

Выгрузное устройство

Номер рисунка	Номер позиции	Обозначение	Наименование сборочных единиц, деталей	Количество, шт.
38	1	С12.01.019 ГОСТ 11371-78	Шайба	1
	2	2.3,6x40.019 ОСТ 23.2.2-79	Шплинт пружинный	1
	3	С12.01.019 ГОСТ 11371-78	Шайба	1
	4	3,2x25.019 ГОСТ 397-79	Шплинт	1
	5	ППТ-041.30.150	Захват	1
	6	ППТ-041.20.090	Штырь	1
	7	ППТ-041.20.010Б	Выгрузное устройство	1
	8	М16-6gx40.88.35.019 ГОСТ 7798-70	Болт	2
	9	С16.01.019 ГОСТ 11371-78	Шайба	4
	10	6-12b12x50.35.Ц9хр ГОСТ 9650-80	Ось	1
	11	М16-6Н.5.016 ТУ 23.4617472.08-92	Гайка	4
	12	2025КУ ГОСТ 28773-80	Втулка	4
	13	1.2 Ц6хр ГОСТ 19853-74	Масленка	2
	14	ППТ-041.20.080А	Труба	1
	15	2.2,8x40.019 ОСТ 23.2.2-79	Шплинт пружинный	1
	16	М10x25 ГОСТ 7802-81	Болт	2
	17	10Т.65Г.019 ГОСТ 6402-70	Шайба	1
	18	С10.01.019 ГОСТ 11371-78	Шайба	1
	19	ППТ-041.20.060	Кронштейн	1
	20	ППТ-041.20.050	Стойка	1
	21	ППТ-041.01.260	Ось	2
	22	С20.01.019 ГОСТ 11371-78	Шайба	2
	23	С20.01.019 ГОСТ 10450-78	Шайба	2
	24	М12x35 ГОСТ 7802-81	Болт	8
	25	М10x30 ГОСТ 7802-81	Болт	8
	26	С12.01.019 ГОСТ 11371-78	Шайба	8
	27	М10-6Н.5.016 ТУ 23.4617472.08-92	Гайка	8
	28	ППТ-041.30.040	Раскос	1
	29	С16.01.019 ГОСТ 11371-78	Шайба	2
	30	М16-6gx40.88.35.019 ГОСТ 7798-70	Болт	2
	31	ППТ-041.30.100	Опора	1
	32	С12.01.019 ГОСТ 11371-78	Шайба	8
	33	М12-6Н.5.016 ТУ 23.4617472.08-92	Гайка	8
	34	С24.01.019 ГОСТ 11371-78	Шайба	1
	35	2.5,0x90.019 ОСТ 23.2.2-79	Шплинт пружинный	1
	36	М16-6Н.5.016 ТУ 23.4617472.08-92	Гайка	3

	37	С16.01.019 ГОСТ 11371-78	Шайба	3
	38	М16-6гх40.88.35.019 ГОСТ 7798-70	Болт	3
	39	ППТ-041.20.120	Опора	1
	40	6-12б12х90.35.Ц9хр ГОСТ 9650-80	Ось	1
	41	ППТ-041.20.602	Ось	1

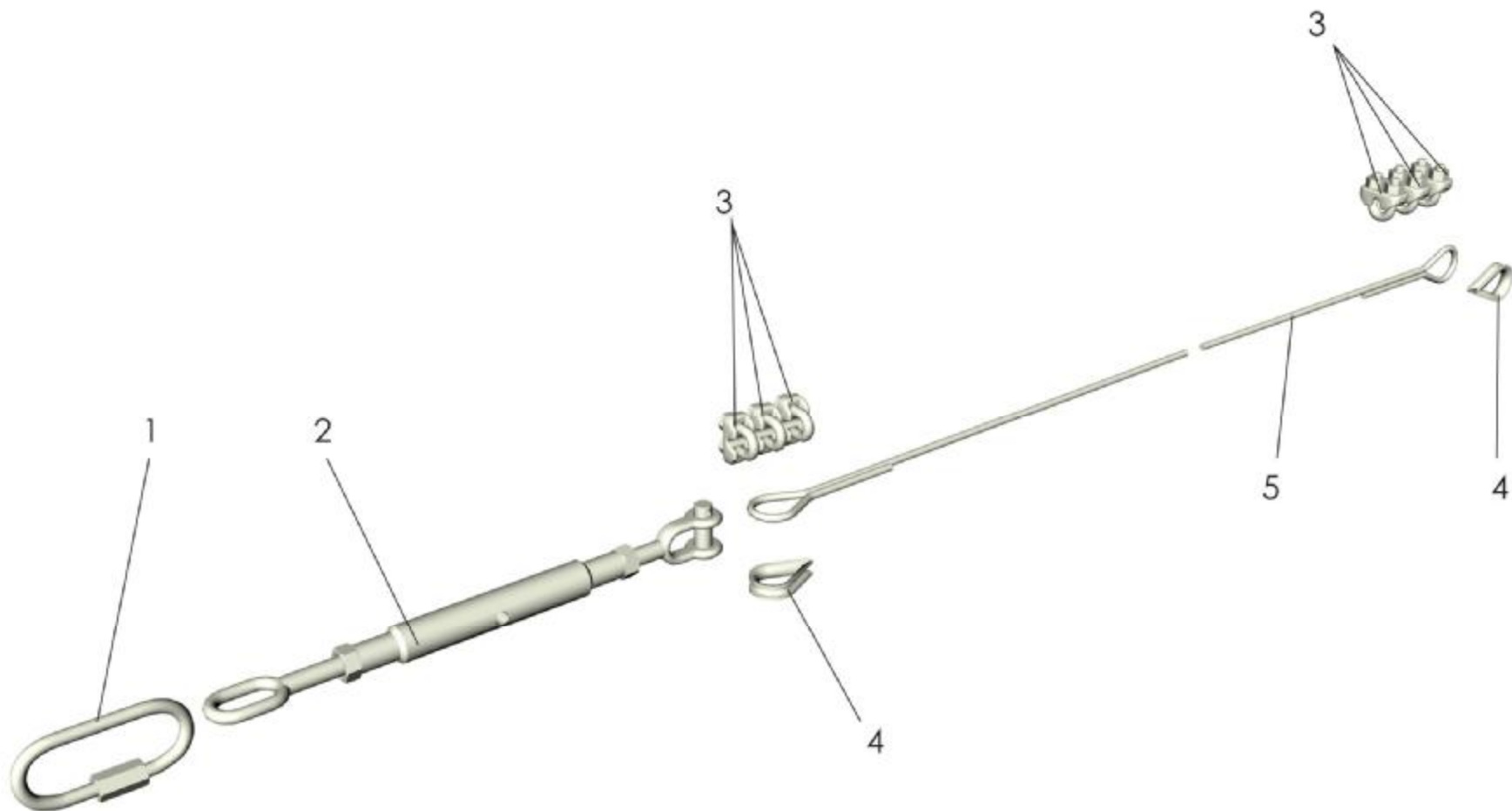


Рисунок 39 Канат

Канат

Номер рисунка	Номер позиции	Обозначение	Наименование сборочных единиц	Количество, шт.
39	1	DIN 5299 типоразмер GM12	Карабин винтовой	1
	2	DIN 1478 типоразмер M16	Талреп «Кольцо-вилка»	1
	3	DIN 741 ГОСТ 13186-67 Типоразмер -8мм	Зажим для тросов	6
	4	20 ГОСТ 2224-93	Коуш	2
	5	5.50-Г-В-Н-140 ГОСТ 3062-69 L=2,5м	Канат	1

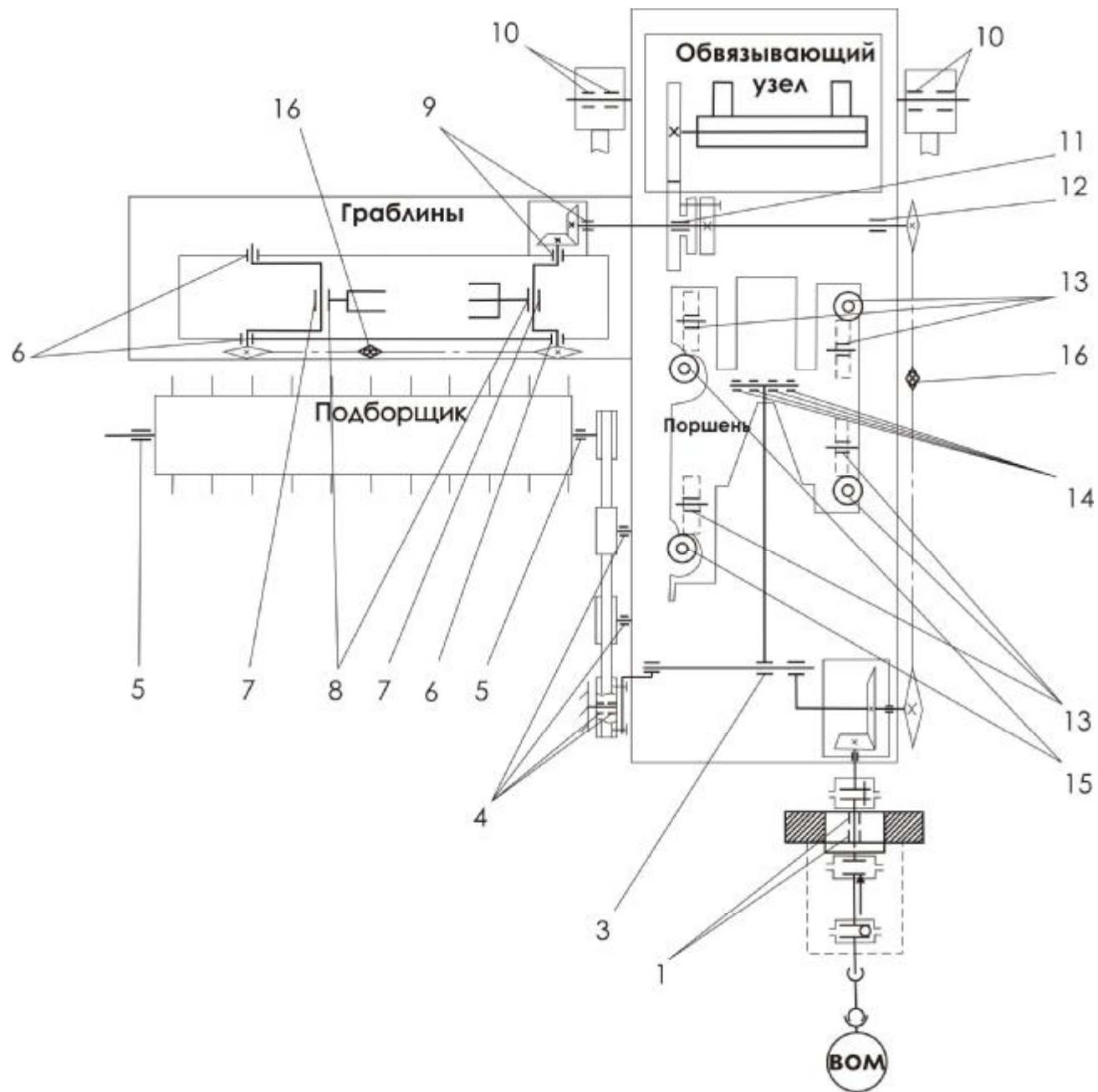


Рисунок 40 Схема подшипников

Схема подшипников

Номер рисунка	Номер позиции	Обозначение	Наименование сборочных единиц	Количество, шт.
40	1	4030 КУ ГОСТ 28773-90	Втулка	2
	3	48.07.097 или 480210 ГОСТ 24850-81	Подшипниковая опора	1
	4	180205 ГОСТ 8882-75	Подшипник	4
	5	1680207 ВНИПП.016-03	Подшипник	2
	6	1680206 ВНИПП.016-03	Подшипник	3
	7	ППТ-041.01.001 или ППТ-041.01.001А	Подшипник	2
	8	ППТ-041.01.001-01 или ППТ-041.01.001А	Подшипник	2
	9	60208 ГОСТ 7242-81	Подшипник	2
	10	2025 КУ ГОСТ 28773-90	Втулка	4
	11	4030 КУ ГОСТ 28773-90	Втулка	2
	12	480208 ГОСТ 24850-81	Подшипник	1
	13	180605 ГОСТ 8882-75	Подшипник	8
	14	3530 КУ ГОСТ 28773-90	Втулка	4
	15	180305 ГОСТ 8882-75	Подшипник	2
	16	180204С17 ГОСТ 8882-75	Подшипник	2

Номерной указатель

Обозначение	Наименование	Номер рисунка
Узлы и детали		
ППТ-041.00.050	Кронштейн	34
ППТ-041.00.050-01	Кронштейн	34
ППТ-041.00.060	Упор	34
ППТ-041.00.401А	Планка	34
ППТ-041.00.408	Шайба	34
ППТ-041.00.601	Тяга	34
ППТ-041.00.602	Пружина	34
ППТ-041.01.000-01	Агрегат прессующий	1
ППТ-041.01.001	Подшипник	12,13
ППТ-041.01.001-01	Подшипник	12,13
ППТ-041.01.002	Уплотнение	12
ППТ-041.01.005	Глазок	14,21,26
ППТ-041.01.100	Вал приводной	3
ППТ-041.01.101	Пробка	16
ППТ-041.01.102	Корпус редуктора	11
ППТ-041.01.103	Пробка	16
ППТ-041.01.120	Звездочка	11
ППТ-041.01.130А	Шестерня	11
ППТ-041.01.200	Установка игл	3
ППТ-041.01.220	Труба	26
ППТ-041.01.240	Тяга	26
ППТ-041.01.260	Ось	26
ППТ-041.01.270	Защита иглы	3
ППТ-041.01.280 или 36.13.044	Игла	26
ППТ-041.01.300	Установка предохранителя	3
ППТ-041.01.310	Кронштейн	27
ППТ-041.01.330	Тяга	27
ППТ-041.01.340	Предохранитель	27
ППТ-041.01.350	Ось	27
ППТ-041.01.360	Ось	27
ППТ-041.01.390	Защита иглы	21
ППТ-041.01.400	Боковина	3,7
ППТ-041.01.405А	Рычаг	12
ППТ-041.01.406А	Рычаг	12
ППТ-041.01.420	Днище	9
ППТ-041.01.430	Боковина	9,10
ППТ-041.01.436А	Боковина	7
ППТ-041.01.437	Жесткость	9
ППТ-041.01.438	Шайба	11
ППТ-041.01.440	Боковина	8,10
ППТ-041.01.445	Планка	8
ППТ-041.01.446	Уголок	27
ППТ-041.01.450	Механизм натяжения шпагата	3
ППТ-041.01.451	Кронштейн	27
ППТ-041.01.453	Боковина	11
ППТ-041.01.457	Прокладка	10
ППТ-041.01.460	Кронштейн	7
ППТ-041.01.461	Кронштейн	9
ППТ-041.01.469	Жесткость	9
ППТ-041.01.470	Упор	7
ППТ-041.01.480	Упор	12
ППТ-041.01.492	Шайба	15
ППТ-041.01.495	Распорка	15

ППТ-041.01.497А	Кронштейн	7
ППТ-041.01.498	Ушко	15
ППТ-041.01.499	Кронштейн	29
ППТ-041.01.500	Кронштейн	11,12
ППТ-041.01.502	Шайба	27
ППТ-041.01.503	Шайба	10
ППТ-041.01.503	Шайба	31
ППТ-041.01.507	Кронштейн	21
ППТ-041.01.508	Кронштейн	21
ППТ-041.01.511А	Перегородка	8
ППТ-041.01.513А	Планка	14
ППТ-041.01.520	Звездочка	10,38
ППТ-041.01.524	Крышка	11
ППТ-041.01.525	Шайба	11
ППТ-041.01.525-01	Шайба	11
ППТ-041.01.530	Тяга	7
ППТ-041.01.540	Кронштейн	13
ППТ-041.01.550	Кронштейн	12
ППТ-041.01.560	Упор	12
ППТ-041.01.570	Упор	13
ППТ-041.01.590	Рычаг	3,12
ППТ-041.01.600	Кронштейн	14
ППТ-041.01.602	Упор	12
ППТ-041.01.611	Пружина	12
ППТ-041.01.612	Пружина	12
ППТ-041.01.613	Втулка	10
ППТ-041.01.619А	Пружина	27
ППТ-041.01.620	Кронштейн	13
ППТ-041.01.628	Ось	26
ППТ-041.01.629	Втулка	26
ППТ-041.01.630	Днище	8
ППТ-041.01.634	Пружина	15
ППТ-041.01.637	Ролик	26
ППТ-041.01.638	Втулка	26
ППТ-041.01.639	Пружина	31
ППТ-041.01.640	Боковина	8
ППТ-041.01.645	Втулка	31
ППТ-041.01.648	Скоба	14,21,26
ППТ-041.01.650	Тяга	12
ППТ-041.01.654	Пружина	16
ППТ-041.01.656А	Шестерня	11
ППТ-041.01.657А	Ступица	11
ППТ-041.01.658	Шестерня	11
ППТ-041.01.659	Колесо зубчатое	11
ППТ-041.01.660	Рычаг	3,13
ППТ-041.01.661А	Вал	11
ППТ-041.01.670	Днище	9
ППТ-041.01.680	Кронштейн	10
ППТ-041.01.700	Механизм увеличения плотности прессования	3
ППТ-041.01.710	Балка верхняя	16
ППТ-041.01.720	Балка нижняя	16
ППТ-041.01.730	Ручка	16
ППТ-041.01.800	Регулятор длины тюка	3
ППТ-041.01.820	Опора	15
ППТ-041.01.840	Колесо	15
ППТ-041.01.850	Втулка	15
ППТ-041.01.870	Кронштейн	15

ППТ-041.01.880	Натяжник	3
ППТ-041.01.890	Натяжник	31
ППТ-041.01.900	Успокоитель	3
ППТ-041.01.901	Успокоитель	29
ППТ-041.01.920	Опора	26
ППТ-041.02.100	Шасси	3
ППТ-041.02.101А	Шкив	5,38
ППТ-041.02.102	Шкив	30,38
ППТ-041.02.103	Шкив	30,38
ППТ-041.02.110	Ступица	28
ППТ-041.02.120	Ступица	28
ППТ-041.02.130	Балка	28
ППТ-041.02.150	Редуктор	3
ППТ-041.02.190А	Поводок	5
ППТ-041.02.300	Сница	3
ППТ-041.02.304А	Маховик	5
ППТ-041.02.306	Опора	6
ППТ-041.02.310	Сница	4
ППТ-041.02.330	Упор	4
ППТ-041.02.350	Ступица	5
ППТ-041.02.360	Маховик	3
ППТ-041.02.370	Стенка	3,17,19
ППТ-041.02.407-01	Подкладка	28
ППТ-041.02.410	Опора	5
ППТ-041.02.421	Рычаг	5
ППТ-041.02.426 или (-01), или (-02)	Шайба	5
ППТ-041.02.440	Шкив обводной	3
ППТ-041.02.443	Шайба	4
ППТ-041.02.446	Звездочка	5,38
ППТ-041.02.450	Опора	30
ППТ-041.02.460	Рычаг	30
ППТ-041.02.520	Рычаг	4
ППТ-041.02.601	Втулка	5
ППТ-041.02.605	Пружина	30
ППТ-041.02.606	Болт упорный	30
ППТ-041.02.616	Втулка	5
ППТ-041.02.617	Втулка	5
ППТ-041.02.618	Втулка	5
ППТ-041.02.633	Ось	4
ППТ-041.03.000	Поршень	3
ППТ-041.03.001Б	Направляющая	6
ППТ-041.03.010	Каркас	6
ППТ-041.03.060	Опора	6
ППТ-041.03.070	Опора	6
ППТ-041.03.090	Тяга	6
ППТ-041.03.419А	Нож	6
ППТ-041.03.423	Прокладка	6
ППТ-041.03.423-01	Прокладка	6
ППТ-041.03.423-02	Прокладка	6
ППТ-041.03.425Б	Уголок	6
ППТ-041.03.426	Пластина	6
ППТ-041.03.427	Опора	6
ППТ-041.03.604	Втулка	6
ППТ-041.03.605	Вал	6
ППТ-041.03.608	Болт	6
ППТ-041.14.000	Камера прессующая	3
ППТ-041.14.010	Корпус	17

ППТ-041.04.050	Пластина	19
ППТ-041.04.060	Регулятор	17
ППТ-041.04.070	Кронштейн	17
ППТ-041.04.160	Рычаг	17
ППТ-041.04.180	Упор	18
ППТ-041.04.190	Кронштейн	20
ППТ-041.04.200	Рычаг	20
ППТ-041.04.409	Уголок	19
ППТ-041.04.433	Планка	18
ППТ-041.04.434А	Накладка	19
ППТ-041.04.435	Швеллер	18
ППТ-041.04.436	Уголок	18
ППТ-041.04.436-01	Уголок	18
ППТ-041.04.437	Нож	19
ППТ-041.04.438	Уголок	17
ППТ-041.04.438-01	Уголок	17
ППТ-041.04.442	Планка	19
ППТ-041.04.443	Накладка	19
ППТ-041.04.444	Полоса	19
ППТ-041.04.445	Полоса	19
ППТ-041.04.452	Уголок	19
ППТ-041.04.472	Пластина	20
ППТ-041.04.473Б	Ограничитель	17
ППТ-041.04.601	Ось	18
ППТ-041.04.603	Ось	17
ППТ-041.04.604	Ролик	19
ППТ-041.04.608	Пружина	20,25
ППТ-041.04.611	Болт специальный	20,25
ППТ-041.04.801	Валик	18
ППТ-041.16.000	Подборщик	1
ППТ-041.16.010	Механизм подбирающий	32
ППТ-041.16.020	Ротор	36
ППТ-041.16.030	Каркас	32,34
ППТ-041.06.050	Граблина	36
ППТ-041.06.060	Боковина правая	32
ППТ-041.06.070	Беговая дорожка	33
ППТ-041.06.080	Боковина левая	32
ППТ-041.06.101	Шкив	36,38
ППТ-041.06.110	Кронштейн	34
ППТ-041.06.140	Кронштейн	37
ППТ-041.06.130	Шкив	36
ППТ-041.06.402	Швеллер	33,35
ППТ-041.06.405	Боковина	35
ППТ-041.06.405-01	Боковина	33
ППТ-041.06.411А	Скат	32,34
ППТ-041.06.412А	Скат	32,34
ППТ-041.06.415А	Кронштейн	34
ППТ-041.06.416	Рычаг	37
ППТ-041.06.605	Пружина	37
ППТ-041.06.611	Палец	37
ППТ-041.06.701	Уголок	33
ППТ-041.06.702	Уголок	35
ППТ-041.07.000	Обвязывающий механизм	3
ППТ- 041.07.050	Ось	23
ППТ- 041.07.070	Опора	23
ППТ- 041.07.080	Пластина	15,22
ППТ- 041.07.090	Основание	22,25
ППТ- 041.07.140 или	Захват	22

ППТ- 041.07.280		
ППТ- 041.07.150	Опора	22
ППТ- 041.07.160	Упор	22
ППТ- 041.07.180	Щека	22
ППТ- 041.07.190	Щека	22
ППТ- 041.07.200	Упор	22
ППТ – 041.07.202Б	Полумуфта	24
ППТ – 041.07.203Б	Упор	24
ППТ- 041.07.210	Тяга	25
ППТ- 041.07.220	Кронштейн	25
ППТ- 041.07.230	Кронштейн	22
ППТ- 041.07.240	Кулачок	22
ППТ- 041.07.250	Полумуфта	22
ППТ-041.07.260	Шестерня z=30	22
ППТ- 041.07.270А	Полумуфта	22
ППТ- 041.07.418	Диск	22
ППТ- 041.07.431	Боковина	22
ППТ- 041.07.432	Ухо	22
ППТ – 041.07.444Б	Упор	24
ППТ- 041.07.446А	Шайба	22,24
ППТ- 041.07.447А	Шайба	22
ППТ – 041.07.602А	Полумуфта	24
ППТ- 041.07.606А	Болт упорный	22
ППТ- 041.07.612В	Болт	22
ППТ- 041.07.613	Болт	22
ППТ- 041.07.614А	Тяга	22
ППТ- 041.07.618А	Пружина	22
ППТ- 041.07.619	Пружина	22
ППТ – 041.07.621А	Втулка	24
ППТ- 041.07.623	Втулка	22
ППТ- 041.07.624	Вал	22
ППТ- 041.07.625	Болт	22
ППТ- 041.07.635	Втулка	22
ППТ-041.10.110	Крышка	1
ППТ-041.10.230	Щиток	1
ППТ-041.10.300	Гидроцилиндр	1
ППТ-041.10.410	Щиток	1
ППТ-041.10.414А	Щиток передний	1
ППТ-041.10.420	Щиток	1
ППТ-041.10.421Б	Щит	1
ППТ-041.10.422	Боковина	1
ППТ-041.10.432	Щиток	2
ППТ-041.10.435А	Щиток	1
ППТ-041.10.480	Щиток	2
ППТ-041.10.510	Щиток	2
ППТ-041.10.520	Щиток	2
ППТ-041.20.010Б	Выгрузное устройство	38
ППТ-041.30.020	Опора	1
ППТ-041.20.030	Захват	38
ППТ-041.30.040	Раскос	38
ППТ-041.20.050	Стойка	38
ППТ-041.20.060	Кронштейн	38
ППТ-041.20.080А	Труба	38
ППТ-041.20.090	Кронштейн	38
Заемствованные		
ПРК-01.622	Пружина	14
РСМ–10.04.18.604	Пружина	24
РСМ-100.72.02.485М	Шайба пальца	36

PCM-100.72.02.015A	Полуподшипник	36
PCM-100.72.02.654M	Палец подбирающий	36
PCM-100.72.02.760M	Эксцентрик с роликом	36
MCM-100.72.02.760	Эксцентрик с роликом	36
720-01.ABC.R	Редуктор	5,38
36.07.200	Редуктор	5,38
RS 3788	Корпус кулачков	22
SBPF-206	Подшипниковая опора	22
W 62 или B 07	Карданный вал	1,38
2009/1740/КН/63.Е-63.1	Карданный вал	1,38
ERL-91	Муфта предохранительная фрикционная	5
КСД-08.00.403	Рычаг	4
КСД-08.00.601А	Палец	4
КСД-08.00.602А	Пружина	4
КСД-08.00.603	Фиксатор	4
200.3770.20/42940 Ø30	Узловязатель	23
10.0/75*15.3	Колесо	28
205/60*15	Колесо	28
C/22Hi-Power MN	Ремень L=2815	38
205.3770.20	Рама узлователя	23
206.6020.01	Рычаг резака (комплект)	23
206.6059.10	Резак шпагата	23
300.6010.51	Винт	23
206.3773.00	Ролик	23
342.0110.00	Установочная шайба	23
206.3698.00	Упорное кольцо	23
342.6200.00	Шайба	23
342.6201.00	Шайба	23
207.7310.00	Упорное кольцо	23
206.6011.10	Стопор	23
206.6024.00	Болт	23
206.3789.00	Пружина	23
340.0084.01	Шайба	23
331.1080.51	Гайка	23
340.6140.01	Стопорная шайба	23
206.6085.10	Диск захвата шпагата	23
206.3779.00	Червячное колесо	23
206.3782.02	Шестерня	23
346.1522.00	Штифт	23
206.3780.01	Червячный вал (комплект)	23
342.0102.00	Установочная шайба	23
342.0105.00	Установочная шайба	23
342.0110.00	Установочная шайба	23
206.3783.02	Чистик	23
206.3671.10	Держатель шпагата	23
206.3776.00	Плоская пружина	23
300.6325.51	Болт	23
330.1100.51	Гайка	23
206.6015.10	Палец шпагата	23
206.3787.02	Шестерня	23