



Dom Handlowy Henryki i Pawła Korbanków

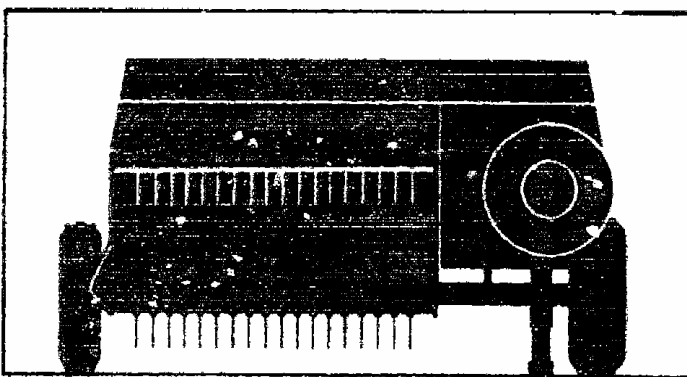
62-080 Tarnowo Podgórne, ul. Piaskowa 4

tel. **(061) 8 146 274**

fax **(061) 8 146 333**

www.korbanek.pl info@korbanek.pl sklep@korbanek.pl serwis@korbanek.pl

ERSATZTEIL- LISTE



CLAAS- MARKANT 40

Spare Parts List
Liste de pièces de rechange
Reservdelisliste
Reservdelislistan
Onderdelentijst
Lista dei pezzi di ricambio
Lista de repuestos



DOM HANDLOWY HENRYKI I PAWIA KORBANKOW

62-080 Tarnowo Podgórne, ul. Piaskowa 4

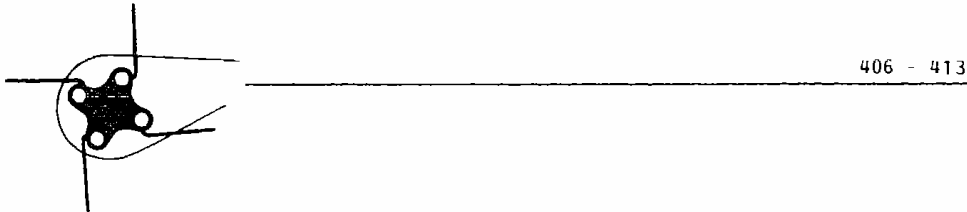
tel. (061) 8 146 274

fax (061) 8 146 333

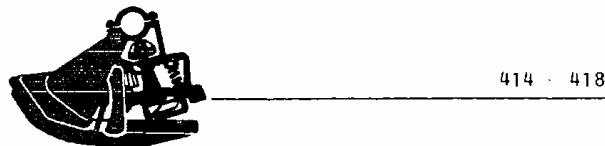
www.korbanek.pl info@korbanek.pl sklep@korbanek.pl serwis@korbanek.pl



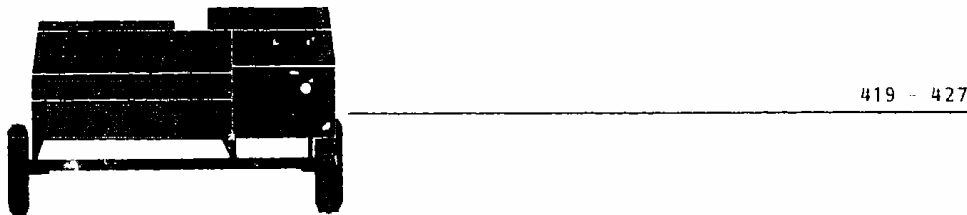
401 - 405



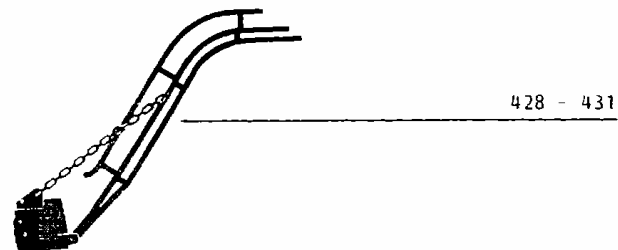
406 - 413



414 - 418



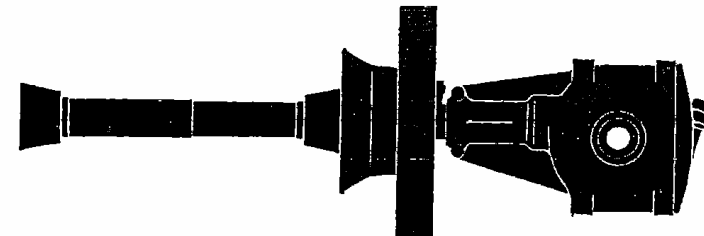
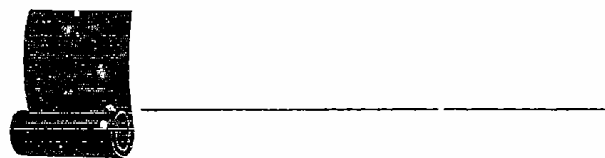
419 - 427



428 - 431



432 - 440



401 - 403 Gelenkwelle
404 Getriebe
405 Vorgelege

401 - 403 Kraftöverföringsaxel
404 Växellåda
405 Transmission

401 - 403 Universal joint shaft
404 Transmission
405 Intermediate drive

401 - 403 Aandrijf-as
404 Aandrijving
405 Tussen-aandrijving

401 - 403 Arbre articulé
404 Transmission
405 Arbre intermédiaire

401 - 403 Albero cardanico
404 Trasmissione
405 Albero di rinvio

401 - 403 Kraftöverföringsaxel
404 Gearkasse
405 Forlagstøj

401 - 403 Arbol de cardán
404 Transmisión
405 Transmisión intermedia



Dom Handlowy Henryki i Pawła Korbanków

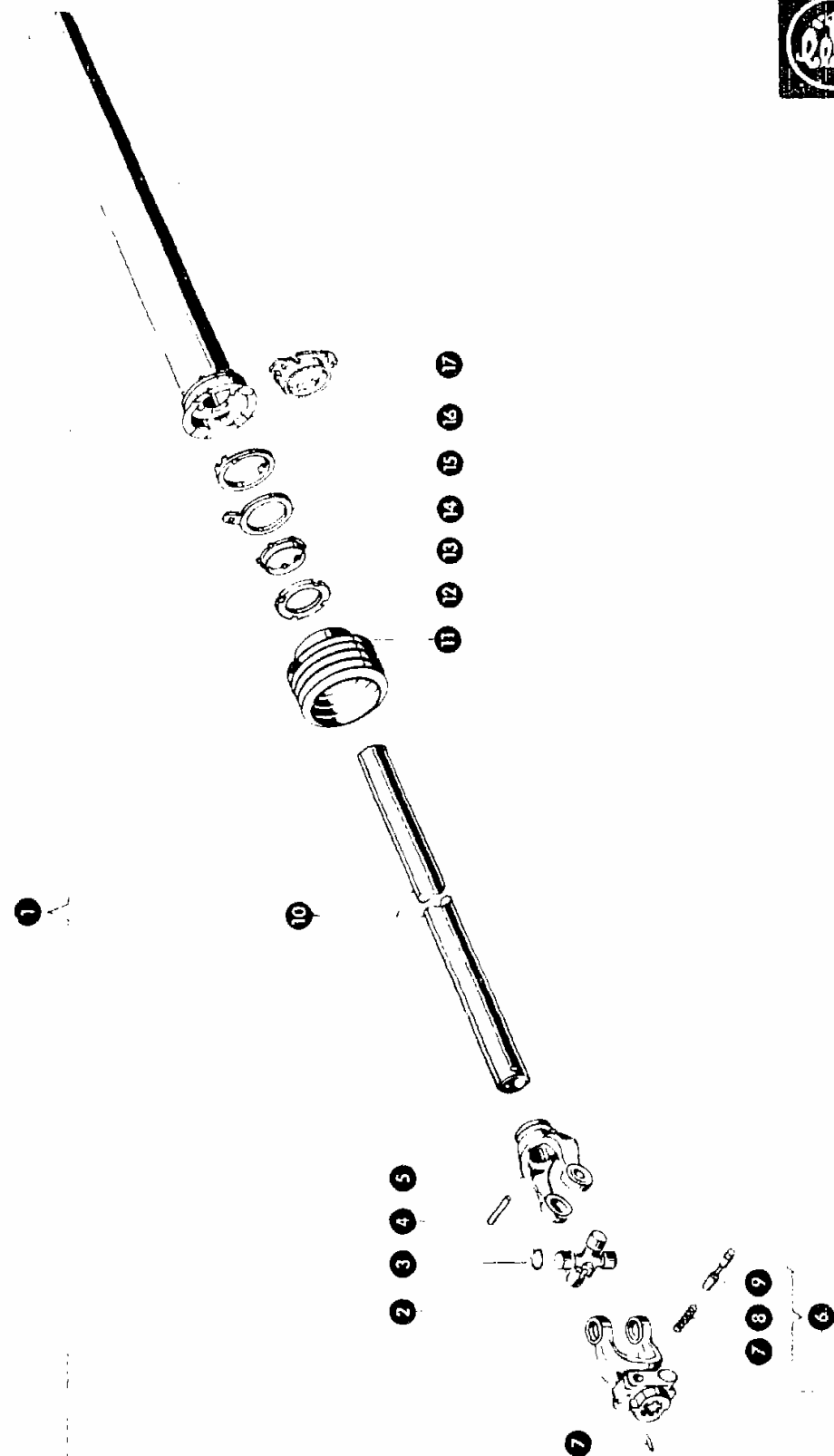
62-080 Tarnowo Podgórne, ul. Piaskowa 4

tel. (061) 8 146 274

fax (061) 8 146 333

www.korbanek.pl info@korbanek.pl sklep@korbanek.pl serwis@korbanek.pl

401



Mk 4 1

Markant 40

zu Bildtafel 401

Gruppe: Gelenkwelle bei Normalgelenkwelle bis Nr. 21019280
bei Doppelgelenkwelle bis Nr. 21017180

Bild Nr.	Ersatzteil-Nr.	Bezeichnung	Stückz. pr. Gr.	Bemerkung
1	812 317.1	Gelenkwelle kpl. (1030 lang)	1	- von Nr. 21017881 bis Nr. 21019280
	809 976.1	Gelenkwelle kpl. (1030 lang)	1	- bis Nr. 21017880
	809 995.1	Gelenkwelle kpl. (850 lang)	1	- für Doppelgelenkwelle
2	977 213.0	Kreuzgarnitur	1	
3	977 214.0	Sicherungsring	4	
4	239 445.0	Spannhülse 10x85 DIN 1481	1	- ab Nr. 21010822
	244 580.0	Spannhülse 10x75 DIN 1481	1	- bis Nr. 21010821
5	977 217.1	Innengabel	1	
6	977 215.0	Aufsteckgabel kpl. 1 3/8" = 35 mm	1	
	809 981.0	Aufsteckgabel kpl. 1 3/4" = 45 mm	1	Sonderwunsch
7	237 603.0	Spannhülse 4x20 DIN 1481	2	
8	972 506.0	Druckfeder	2	
9	972 504.0	Schiebestift	2	
10	812 338.0	Profilrohr, 990 lang (für 812 317.1)	1	- ab Nr. 21017881
	809 978.0	Profilrohr, 990 lang (für 809 976.1)	1	- bis Nr. 21017880
	809 996.0	Profilrohr, 810 lang (für 809 995.1)	1	- für Doppelgelenkwelle
11	818 093.0	Schutztrichter	1	- ab Nr. 21010822
	972 325.0	Schutztrichter	1	- bis Nr. 21010821
12	972 298.0	Nutenring	1	- bis Nr. 21010821
13	972 302.0	Kugelhaltering	1	- bis Nr. 21010821
14	972 300.0	Haltering	1	- bis Nr. 21010821
15	972 299.0	Schiebering	1	- bis Nr. 21010821
16	812 315.1	Schutzrohr, 1000 lang (für 809 976.1, 812 317.1)	1	- ab Nr. 21010822
	809 980.0	Schutzrohr, 965 lang (für 809 976.0)	1	- bis Nr. 21010821
	809 998.1	Schutzrohr, 785 lang (für 809 995.1)	1	- für Doppelgelenkwelle
17	920 671.0	Gleitring	1	- ab Nr. 21010822

Mk 40 2
zu Bildtafel 401



Dom Handlowy Henryki i Pawła Korbanków

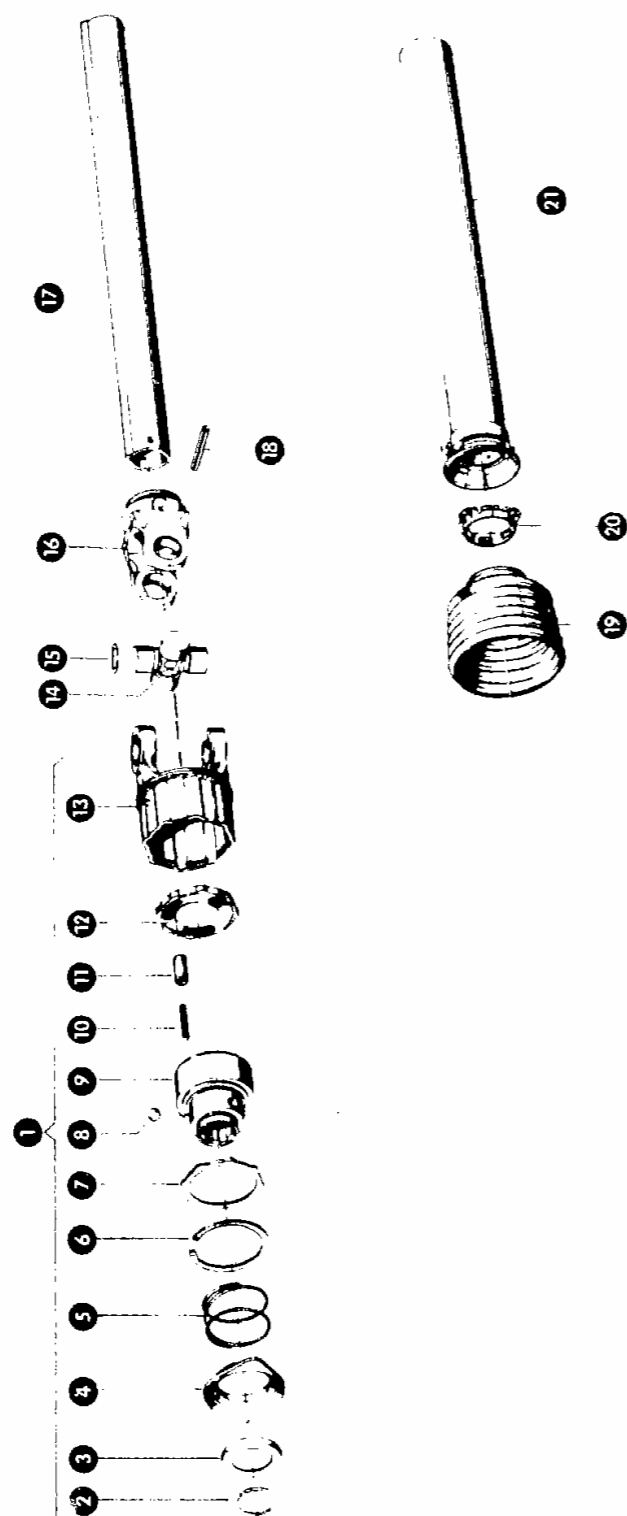
62-080 Tarnowo Podgórze, ul. Piaskowa 4

tel. (061) 8 146 274

fax (061) 8 146 333

www.korbanek.pl info@korbanek.pl sklep@korbanek.pl serwis@korbanek.pl

401A



Markiert 40

Gruppe: Gelenkwelle mit Freilauf VAR. 3508
ab Nr. 21019281 serienmäßig

zu Bildtafel 401 A

Bild Nr.	Ersatzteil-Nr.	Bezeichnung	Stückz. pr. Gr.	Bemerkung
1	812 972.0	Stiftfreilauf kpl.	1	-
2	239 343.0	Sprengring SP 42 DIN 5417	1	-
3	920 676.0	Winkelring	1	-
4	920 677.0	Sperrhülse	1	-
5	920 678.0	Druckfeder	1	-
6	972 502.0	Sicherungsring	1	-
7	920 679.0	Druckscheibe	1	-
8	241 041.0	Stahlkugel 1/2" DIN 5401	3	-
9	920 680.0	Nabe KNP 1 3/8 Z	1	-
10	920 681.0	Druckfeder	6	-
11	972 492.0	Zylinderrolle	6	-
12	972 491.0	Mitnehmerscheibe	1	-
13	812 971.0	Kupplungsgehäuse	1	-
14	977 213.0	Kreuzgarnitur	1	-
15	977 214.0	Sicherungsring	4	-
16	977 217.1	Spannstiftgabel	1	-
17	812 338.0	Profilrohr	1	- ab Nr. 21019281
	809 996.0	Profilrohr	1	- bis Nr. 21019280
18	239 445.0	Spannhülse 10x85 DIN 1481	1	-
19	818 093.0	Schutztrichter	1	-
20	920 671.0	Gleitring	1	-
21	812 315.1	Schutzrohr	1	- ab Nr. 21019281
	809 998.1	Schutzrohr	1	- bis Nr. 21019280

zu Bildtafel 401 A



Dom Handlowy Henryki i Pawła Korbanków

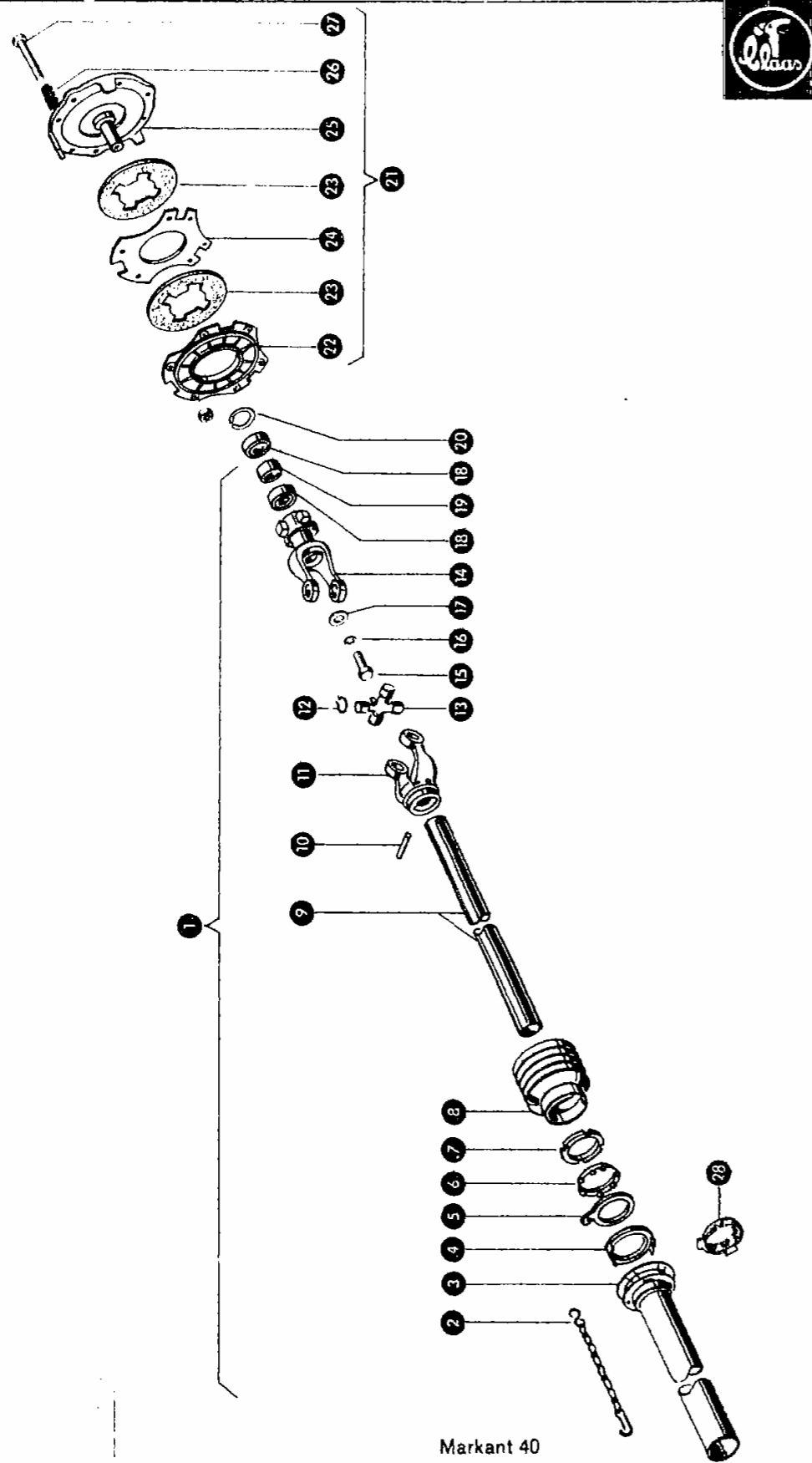
62-080 Tarnowo Podgórze, ul. Piaskowa 4

tel. (061) 8 146 274

fax (061) 8 146 333

www.korbanek.pl info@korbanek.pl sklep@korbanek.pl serwis@korbanek.pl

402



Mk 4 1

Markant 40

Gruppe: Gelenkwelle

zu Bildtafel 402

Bild Nr.	Ersatzteil-Nr.	Bezeichnung	Stückz. pr. Gr.	Bemerkung
1	812 316.1	Gelenkwelle kpl. maschinenseitig	1	- ab Nr. 21017881
	809 971.1	Gelenkwelle kpl. maschinenseitig	1	- bis Nr. 210017880
2	972 297.0	Haltekette	1	
3	812 314.0	Innenschutzrohr (720 lang)	1	- ab Nr. 21010822
	942 587.0	Schutzrohr (755 lang)	1	- bis Nr. 21010821
4	972 299.0	Schiebering	1	- bis Nr. 21010821
5	972 300.0	Haltering	1	- bis Nr. 21010821
6	972 302.0	Kugelhaltering	1	- bis Nr. 21010821
7	972 298.0	Nutenring	1	- bis Nr. 21010821
8	812 313.0	Schutztrichter	1	- ab Nr. 21010822
	972 325.0	Schutztrichter	1	- bis Nr. 21010821
9	812 337.0	Profilrohr (800 lang)	1	- ab Nr. 21017881
	942 583.0	Profilrohr (795 lang)	1	- bis Nr. 21017880
10	244 580.0	Spannhülse 10x75 DIN 1481	1	
11	977 216.0	Innengabel	1	
12	977 214.0	Sicherungsring	4	
13	977 213.0	Kreuzgarnitur	1	
14	809 973.1	Gelenkgabel für Kupplung	1	
15	236 056.0	Sechskantschraube M 12x25 DIN 933-8,8	1	
16	235 134.0	Federring 12 DIN 128	1	
17	808 246.0	Scheibe	1	
18	237 832.0	Rillenkugellager 6006-2 RS 1 DIN 625	2	
19	808 245.0	Distanzbuchse	1	
20	237 835.0	Sicherungsring 55x2 DIN 472	1	
21	808 228.4	Rutschkupplung kpl.	1	bei Normalgelenkwelle
	812 346.2	Rutschkupplung kpl.	1	bei Doppelgelenkwelle
22	808 220.1	Deckscheibe	1	bei Normalgelenkwelle
	812 348.1	Deckscheibe	1	bei Doppelgelenkwelle
23	808 202.3	Mitnehmerscheibe, innen	2	
24	808 203.2	Mitnehmerscheibe	1	
25	808 244.2	Kupplungsflansch	1	
26	808 209.0	Druckfeder	6	bei Normalgelenkwelle
	812 347.1	Druckfeder	6	bei Doppelgelenkwelle
27	239 483.0	Sechskantschraube M 10x1x110 DIN 960	6	
	237 824.0	Sechskantmutter M 10x1 DIN 934	12	
28	920 671.0	Gleitring	1	- ab Nr. 21010822

Mk 40 1
zu Bildtafel 402



Dom Handlowy Henryki i Pawła Korbanków

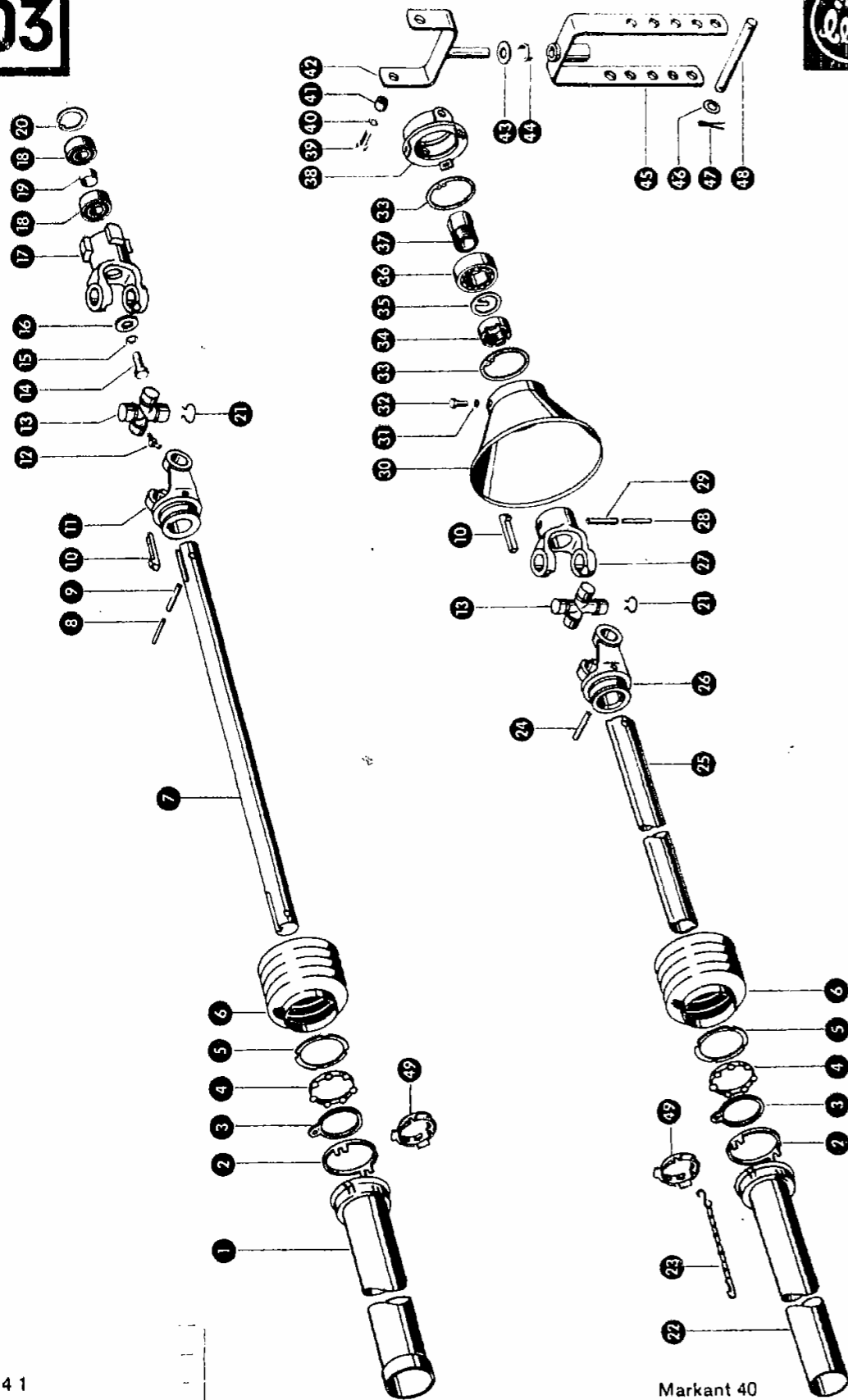
62-080 Tarnowo Podgórze, ul. Piaskowa 4

tel. (061) 8 146 274

fax (061) 8 146 333

www.korbanek.pl info@korbanek.pl sklep@korbanek.pl serwis@korbanek.pl

403



Mk 4 1

Markant 40

Gruppe: Doppelgelenkwelle (Sonderwunsch)
bis Nr. 21017180

zu Bildtafel 403

Bild Nr.	Ersatzteil-Nr.	Bezeichnung	Stückz. pr. Gr.	Bemerkung
1	809 988.1	Schutzrohr (705 lang)	1	-
2	972 299.0	Schiebering	2	- bis Nr. 21010821
3	972 300.0	Haltering	2	- bis Nr. 21010821
4	972 302.0	Kugelhaltering	2	- bis Nr. 21010821
5	972 298.0	Nutenring	2	- bis Nr. 21010821
6	812 313.0	Schutztrichter	2	- ab Nr. 21010812
7	972 325.0	Schutztrichter	2	- bis Nr. 21010821
8	810 098.1	Welle (40 Ø, 870 lang)	1	-
9	237 608.0	Spannhülse 6x70 DIN 1481	1	-
10	237 614.0	Spannhülse 10x70 DIN 1481	1	-
11	007 619.0	Nasenkeil	2	-
12	809 986.0	Gelenkgabel	1	-
13	236 943.0	Schmiernippel H 2, 6x1 DIN 71412	2	-
14	977 213.0	Kreuzgarnitur	2	-
15	236 056.0	Sechskantschraube M 12x25 DIN 933-8.8	1	-
16	235 134.0	Federring 12 DIN 128	1	-
17	808 246.0	Scheibe	1	-
18	809 973.1	Gelenkgabel für Kupplung	1	-
19	237 832.0	Rillenkugellager 6006-2 RS 1 DIN 625	2	-
20	808 245.0	Distanzbuchse	1	-
21	237 835.0	Sicherungsring 55x2 DIN 472	1	-
22	977 214.0	Sicherungsring	1	-
23	809 994.1	Schutzrohr (535 lang)	1	-
24	972 297.0	Halteketten	1	-
25	244 580.0	Spannhülse 10x75 DIN 1481	1	-
26	809 992.0	Profilrohr (605 lang)	1	-
27	977 216.0	Innengabel	1	-
28	809 991.0	Gelenkgabel	1	-
29	235 654.0	Spannhülse 5x60 DIN 1481	1	-
30	237 610.0	Spannhülse 8x65 DIN 1481	1	-
31	810 104.3	Schutztrichter	1	-
32	235 132.0	Federring 8 DIN 128	3	-
33	237 439.0	Sechskantschraube M 8x16 DIN 933-8.8	3	-
34	235 189.0	Sicherungsring 85x3 DIN 472	2	-
35	500 891.0	Mutter für Spannhülse	1	-
36	500 893.0	Sicherungsring	1	-
37	237 908.0	Rillenkugellager 6209 K-2 RS 1 DIN 625	1	-
38	502 595.0	Spannhülse	1	-
39	810 103.1	Lagergehäuse	1	-
40	237 461.0	Sechskantschraube M 12x30 DIN 933-8.8	1	-
41	235 134.0	Federring 12 DIN 128	2	-
42	810 115.0	Distanzbuchse	2	-
43	810 105.0	Stützlager-Oberteil	1	-
44	810 114.0	Distanzring	1	-
45	008 515.0	Kunststoffbuchse	2	-
46	810 108.1	Stützlager-Unterteil	1	-
47	235 128.2	Scheibe 21 DIN 125	2	-
48	237 026.0	Splint 5x32 DIN 94	2	-
49	810 116.1	Bolzen	1	-
49	920 671.0	Gleitring	2	- ab Nr. 21010822

Mk 40 1

zu Bildtafel 403



Dom Handlowy Henryki i Pawła Korbanków

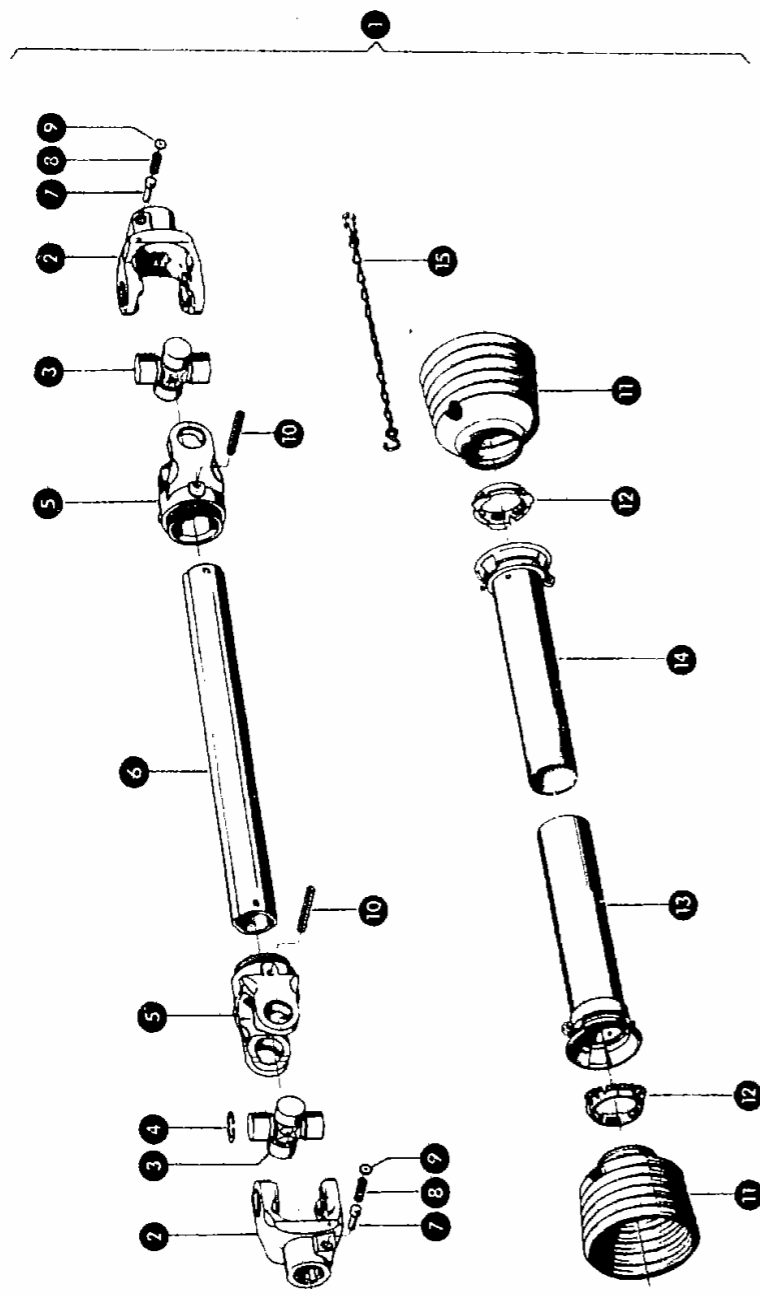
62-080 Tarnowo Podgórne, ul. Piaskowa 4

tel. (061) 8 146 274

fax (061) 8 146 333

www.korbanek.pl info@korbanek.pl sklep@korbanek.pl serwis@korbanek.pl

403A



Markant 40

Gruppe: Doppelgelenkwelle, vorderer Teil ohne Freilauf - Sonderwunsch
von Nr. 21017181 bis Nr. 21019280

zu Bildtafel 403 A

Bild Nr.	Ersatzteil-Nr.	Bezeichnung	Stückz. pr. Gr.	Bemerkung
1	813 646,0	Gelenkwelle	1	-
2	813 695,0	Aufsteckgabel	2	-
3	813 681,0	Kreuzgarnitur	2	-
4	239 499,0	Sicherungsring 36x1,5 DIN 984	8	-
5	813 684,0	Rillengabel	2	-
6	813 689,0	Profilrohr 575 lang	1	-
7	813 696,0	Schiebestift	2	-
8	813 697,0	Druckfeder	2	-
9	813 698,0	Scheibe	2	-
10	239 445,0	Spannhülse 10x85 DIN 1481	2	-
11	818 093,0	Schutztrichter	2	-
12	920 671,0	Gleiting	2	-
13	813 692,0	Schutzrohr 310 lang	1	-
14	813 693,0	Schutzrohr 300 lang	1	-
15	972 297,0	Haltekette	1	-

zu Bildtafel 403 A



Dom Handlowy Henryki i Pawła Korbanków

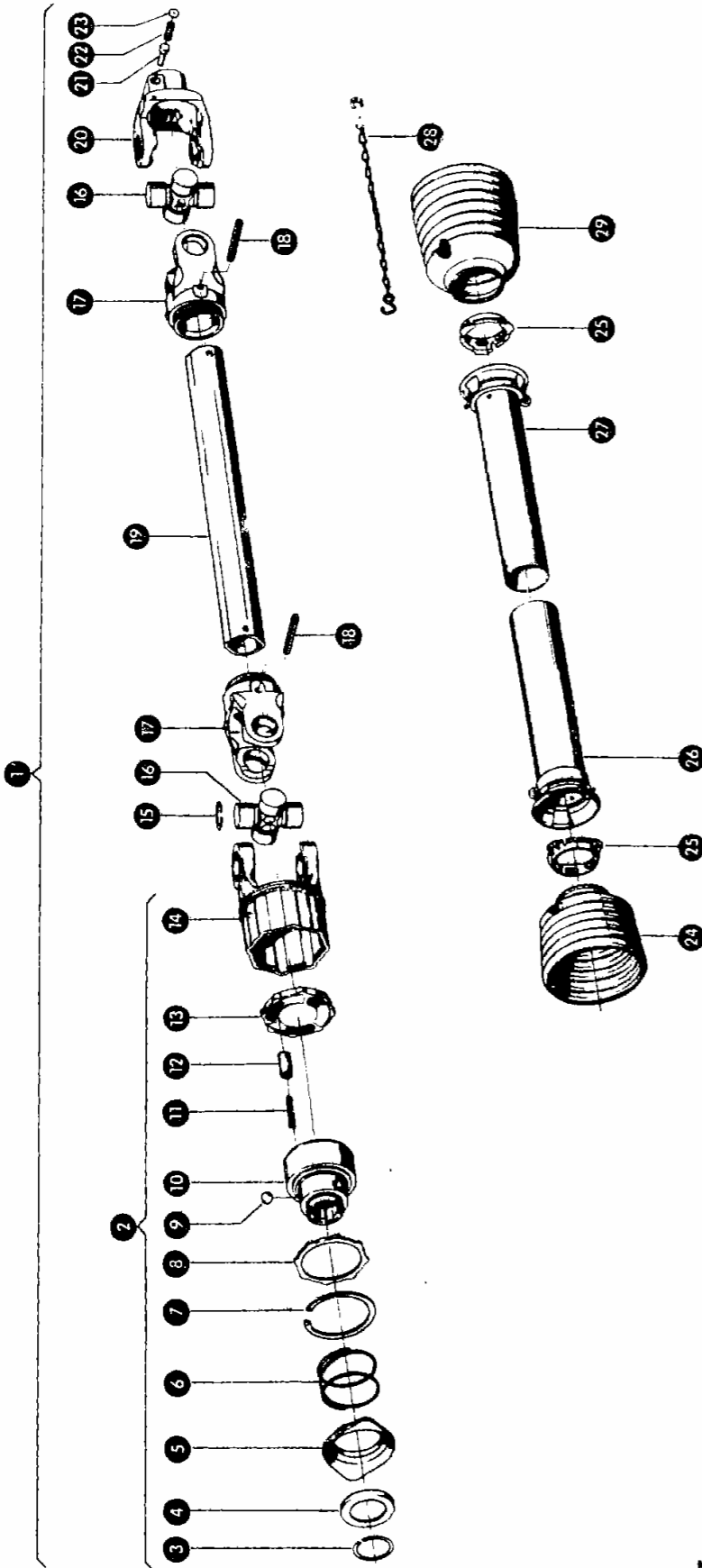
62-080 Tarnowo Podgórze, ul. Piaskowa 4

tel. (061) 8 146 274

fax (061) 8 146 333

www.korbanek.pl info@korbanek.pl sklep@korbanek.pl serwis@korbanek.pl

403B



Markant 40

Gruppe: Doppelgelenkwelle, vorderer Teil mit Freilauf - Sonderwunsch
ab Nr. 21017181

zu Bildtafel 403 B

Bild Nr.	Ersatzteil-Nr.	Bezeichnung	Stückz. pr. Gr.	Bemerkung
1	813 647.1	Gelenkwelle mont.	1	-
2	813 694.0	Stiftfreilauf kpl.	1	-
3	239 343.0	Sprengring SP 42 DIN 5417	1	-
4	920 676.0	Winkelring	1	-
5	920 677.0	Sperrhülse	1	-
6	920 678.0	Druckfeder	1	-
7	972 502.0	Sicherungsring	1	-
8	920 679.0	Druckscheibe	1	-
9	241 041.0	Stahlkugel 1/2" DIN 5401	3	-
10	920 680.0	Nabe KNP 1 3/8 Z	1	-
11	920 681.0	Druckfeder	6	-
12	972 492.0	Zylinderrolle	6	-
13	972 491.0	Mitnehmerscheibe	1	-
14	813 704.0	Kupplungsgehäuse	1	-
15	239 499.0	Sicherungsring 36x1,5 DIN 984	8	-
16	813 681.0	Kreuzgarnitur	2	-
17	813 684.0	Rillengabel	2	-
18	239 445.0	Spannhülse 10x85 DIN 1481	2	-
19	813 699.0	Profilrohr 535 lang	1	-
20	813 695.0	Aufsteckgabel	1	-
21	813 696.0	Schiebestift	1	-
22	813 697.0	Druckfeder	1	-
23	813 698.0	Scheibe	1	-
24	818 093.0	Schutztrichter	1	-
25	920 671.0	Gleitring	2	-
26	813 702.0	Schutzrohr 280 lang	1	-
27	813 703.0	Schutzrohr 280 lang	1	-
28	972 297.0	Haltekette	1	-
29	813 706.0	Schutztrichter	1	-

zu Bildtafel 403 B



Dom Handlowy Henryki i Pawła Korbanków

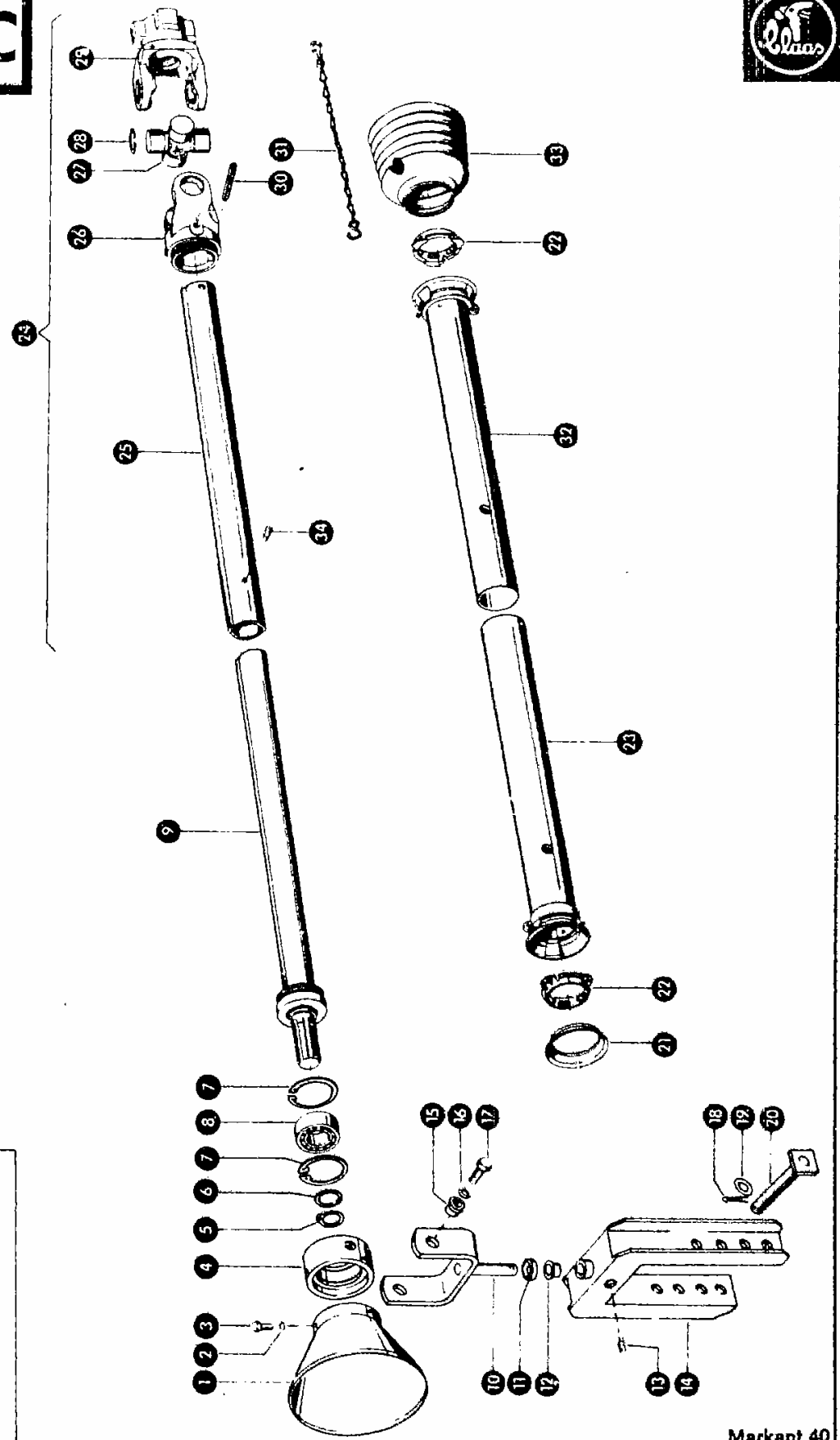
62-080 Tarnowo Podgórze, ul. Piaskowa 4

tel. (061) 8 146 274

fax (061) 8 146 333

www.korbanek.pl info@korbanek.pl sklep@korbanek.pl serwis@korbanek.pl

403C



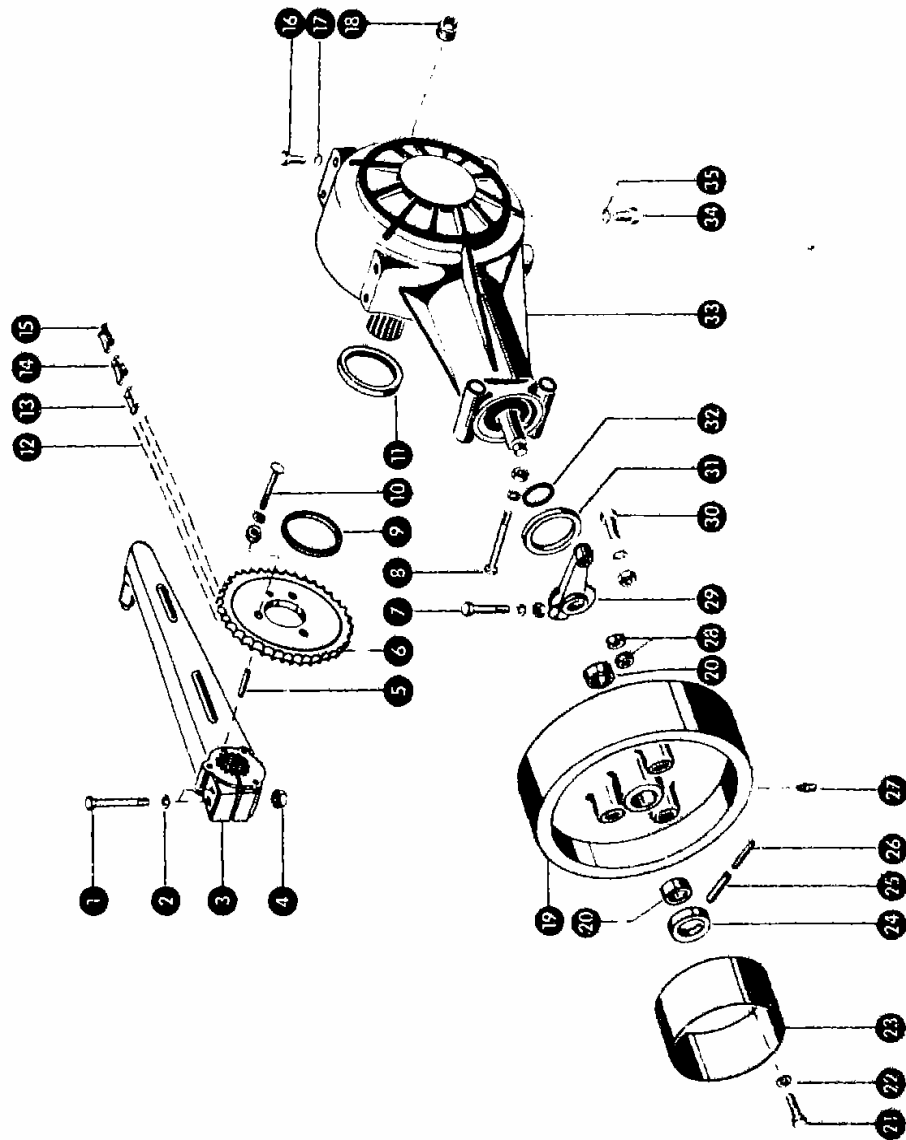
Markant 40

Gruppe: Doppel-Nenkvelle, hinterer Teil - Sonderwunsch
ab Nr. 21017181

zu Bildtafel 403 C

Bild Nr.	Ersatzteil-Nr.	Bezeichnung	Stückz. pr. Gr.	Bemerkung
1	810 104.3	Schutztrichter	1	
2	215 004.0	Contact-Scheibe S 8	3	
3	237 439.0	Sechskantschraube M 8x16 DIN 933-8,8	3	
4	813 652.1	Lagerring	1	-
5	235 164.0	Sicherungsring 35x1,5 DIN 471	1	-
6	234 385.0	Stützscheibe S 35x45x2,5 DIN 988	1	-
7	235 186.0	Sicherungsring 72x2,5 DIN 472	2	-
8	235 869.0	Rillenkugellager 6207 2 RS DIN 625	1	-
9	813 682.1	Profilwelle 700 lang	1	-
10	810 105.0	Oberteil	1	
11	810 114.0	Distanzring	1	
12	008 515.0	Buchse	2	
13	236 942.0	Schmiernippel H 1, 6x1	1	-
14	813 654.0	Bügel	1	-
15	810 117.0	Buchse	2	
16	215 006.0	Contact-Scheibe S 12	2	
17	237 462.0	Sechskantschraube M 12x40 DIN 933-8,8	2	-
18	237 026.0	Splint 5x32 DIN 94	1	
19	235 128.2	Scheibe 21 DIN 125	1	
20	813 658.0	Bolzen	1	-
21	920 955.0	Schutzring	1	-
22	920 671.0	Gleitring	2	
23	813 687.1	Schutzrohr 625 lang	1	-
24	813 679.1	<u>Gelenkwellenhälfte</u>	1	-
25	813 683.1	Profilrohr 700 lang	1	-
26	813 684.0	Rillengabel	1	-
27	813 681.0	Kreuzgarnitur	1	-
28	239 499.0	Sicherungsring 36x1,5 DIN 984	4	-
29	813 680.1	Nabengabel	1	-
30	239 445.0	Spannhülse 10x85 DIN 1481	1	-
31	972 297.0	Haltekette	1	
32	813 688.0	Schutzrohr 620 lang	1	-
33	818 093.0	Schutztrichter	1	-
34	244 942.0	Schmiernippel AM 5x0,8 DIN 71412	1	

zu Bildtafel 403 C



Mk 4 1

Markant 40

Gruppe: Getriebe

zu Bildtafel 404

Bild Nr.	Ersatzteil Nr.	Bezeichnung	Stückz. pr. Gr.	Bemerkung
1	242394.0	Sechskantschraube M 16 x 100 DIN 931-8.8	2	
2	235135.0	Federring 16 DIN 128	2	
3	811636.0	Kurbelarm	1	
4	236173.0	Sechskantmutter M 16 DIN 934	2	
5	238225.0	Spannhülse 10 x 24 DIN 1481	1	
6	808182.2	Kettenrad 19,05 Tlg. 50 Z.	1	
7	237820.0	Sechskantschraube M 12 x 90 DIN 931-8.8	1	
	236172.0	Sechskantmutter M 12 DIN 934	1	
	235134.0	Federring 12 DIN 128	1	
8	237887.0	Sechskantschraube M 16 x 170 DIN 931-8.8	2	
	236173.0	Sechskantmutter M 16 DIN 934	2	
	235134.0	Federring 16 DIN 128	2	
9	811640.0	Distanzring	1	
10	235542.0	Sechskantschraube M 10 x 90 DIN 931-8.8	3	— ab Nr 21000088
	237810.0	Flachrundschrube M 10 x 90 DIN 603	3	— bis Nr. 21000087
	236171.0	Sechskantmutter M 10 DIN 934	3	
	235133.0	Federring 10 DIN 128	3	
11	238888.0	Radialdichtring 80 x 100 x 10	1	
12	811863.0	Rollenkette 19,05 Tlg. 171 Rollen	1	
13	002864.0	Ketteninnenglied 19,05 Tlg.		
14	002859.0	Kettenschloß, gekröpft 19,05 Tlg.		
15	002858.0	Kettenschloß, gerade 19,05 Tlg.		
16	237463.0	Sechskantschraube M 16 x 25 DIN 933-8.8	8	
17	235135.0	Federring 16 DIN 128	8	
18	808603.0	Füllschraube	1	
19	809060.1	Schwungrad mit Scherbuchse	1	
	809638.0	Schwungrad mit Keilrille und Scherbuchse	1	für Masch. mit Ballenschleuder und Schwungradschutz
20	808178.0	Buchse	2	
21	233244.0	Sechskantschraube M 12 x 40 DIN 933-8.8 VP	3	+ ab Nr. 21014821
	235552.0	Sechskantschraube M 12 x 40 DIN 931-8.8	3	+ bis Nr. 21014820
22	235124.2	Scheibe 13 DIN 125	3	— ab Nr. 21014821
	235134.0	Federring 12 DIN 128	3	— bis Nr. 21014820
23	812014.1	Kupplungsschutz	1	
24	808188.0	Stelling	1	
25	236881.0	Spannhülse 8 x 48 DIN 1481	1	
26	236875.0	Spannhülse 5 x 48 DIN 1481	1	
27	236942.0	Schmiernippel H 1, 6 x 1 DIN 71412	1	
28	807577.1	Scherbuchse	2	
29	808584.0	Mitnehmer mit Buchse	1	
30	235523.0	Sechskantschraube M 8 x 70 DIN 931-8.8	1	
	236170.0	Sechskantmutter M 8 DIN 934	1	
	235132.0	Federring M 8 DIN 128	1	
31	238078.0	Radialdichtring 65 x 80 x 8	1	
32	244054.0	O-Ring 36 x 9	1	
33	811451.1	Getriebe kpl. mit Scherbuchse	1	
34	808604.0	Ablaßschraube	1	
35	236405.0	Dichtring A 14 x 18 DIN 7603	1	

Mk 4 1

zu Bildtafel 404



Dom Handlowy Henryki i Pawła Korbanków

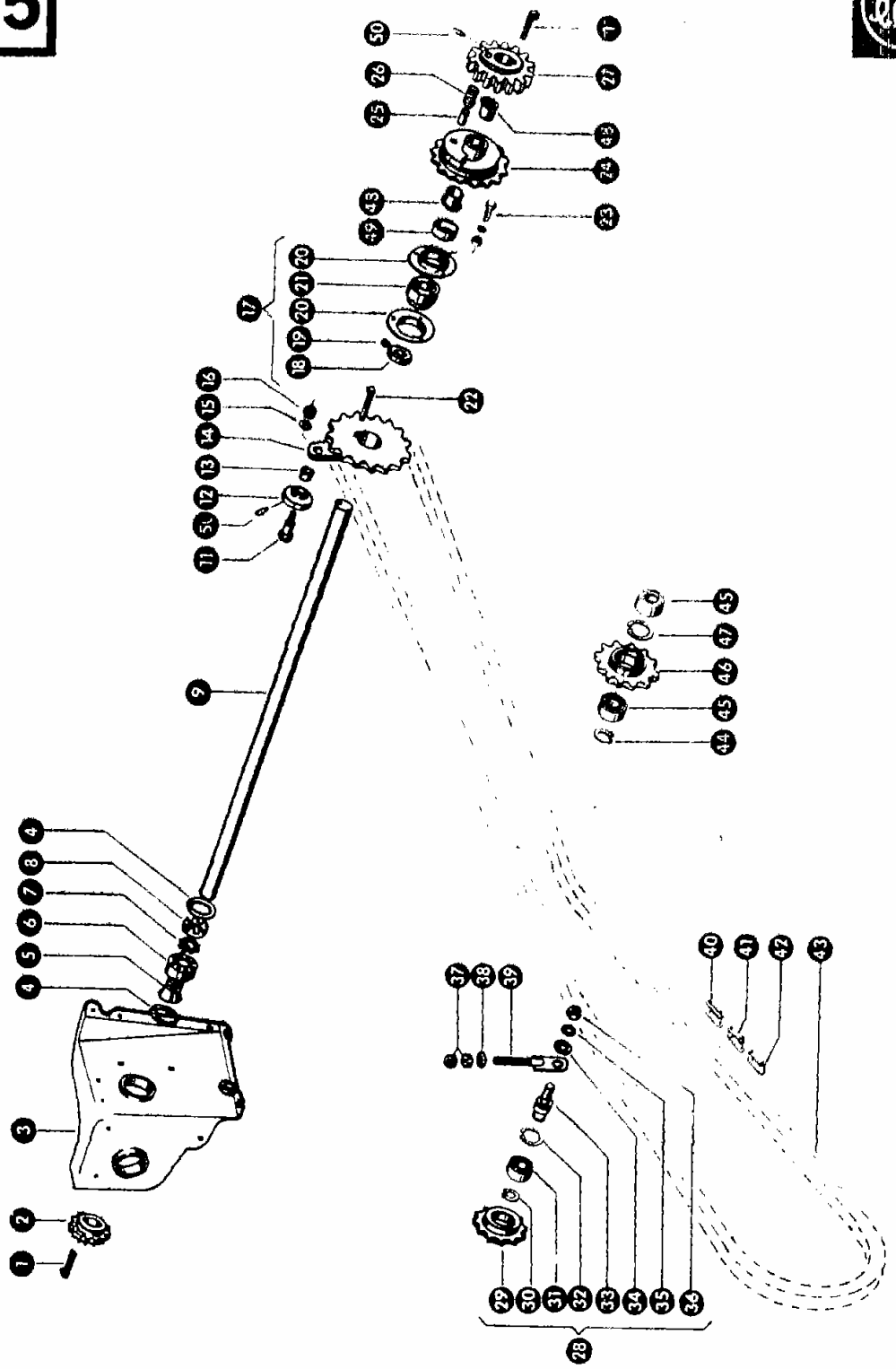
62-080 Tarnowo Podgórne, ul. Piaskowa 4

tel. (061) 8 146 274

fax (061) 8 146 333

www.korbanek.pl info@korbanek.pl sklep@korbanek.pl serwis@korbanek.pl

405



Markant 40

Gruppe: Vorgelege

zu Bildtafel 405

Bild Nr.	Ersatzteil-Nr.	Bezeichnung	Stückz. pr. Gr.	Bemerkung
1	007 612.0	Nasenkeil	2	
2	808 110.4	Kegelrad, 16 Z.	1	
3	808 192.0	Getriebekonsole	1	
4	236 318.0	Sicherungsring 80x2,5 DIN 472	2	
5	237 721.0	Spannhülse H 208 DIN 5415	1	
6	237 833.0	Rillenkugellager 6208 K-2 RS 1 DIN 625	1	
7	234 483.0	Sicherungsblech MB 208 für Spannhülse	1	
8	234 480.0	Nutmutter KM 208 für Spannhülse	1	
9	808 279.2	Vorgelegewelle (650 lang)	1	
11	808 305.0	Bolzen	1	
12	808 170.0	Laufrolle mit Buchse	1	+ ab Nr. 21017181
	808 304.0	Laufrolle mit Buchse	1	- bis Nr. 21017180
13	623 335.0	Kunststoffbuchse	1	
14	808 302.1	Totpunktdrücker	1	
15	235 134.0	Federring 12 DIN 128	1	
16	236 172.0	Sechskantmutter M 12 DIN 934	1	
17	616 065.0	Flanschlagellager kpl., (35 B. Ø)	1	
18	616 067.0	Klemmring	1	
19	236 325.0	Gewindestift AM 8x10 DIN 916	1	
20	616 068.0	Blechflansch	2	
21	616 066.0	Kugellager	1	
22	007 615.0	Nasenkeil	1	
23	237 382.0	Sechskantschraube M 10x20 DIN 933-8,8	3	
	236 171.0	Sechskantmutter M 10 DIN 934	3	
	235 133.0	Federring 10 DIN 128	3	
24	808 278.0	Überholkettenrad mit Buchsen	1	
25	808 309.0	Mitnehmerbolzen	1	
26	000 877.0	Druckfeder	1	
27	808 277.2	Zahnrad, 16 Z.	1	
28	503 395.0	Kettenspannritzel kpl., (14 Z., 19,05 Tlg.)	1	
29	503 937.2	Kettenspannritzel 14 Z., 19,05 Tlg.	1	
30	235 155.0	Sicherungsring 20x1,2 DIN 471	1	
31	235 911.0	Rillenkugellager 6204 Z DIN 625	1	
32	235 181.0	Sicherungsring 47x1,75 DIN 472	1	
33	772 620.0	Bolzen	1	
34	235 124.2	Scheibe 13 DIN 125	1	
35	235 134.0	Federring 12 DIN 128	1	
36	236 172.0	Sechskantmutter M 12 DIN 934	1	
37	236 170.0	Sechskantmutter M 8 DIN 934	2	
38	236 912.2	Scheibe 8,4 DIN 125	1	
39	811 568.0	Kettenspanner	1	+ ab Nr. 21010821
	808 197.0	Kettenspanner	1	- bis Nr. 21010820
40	002 858.0	Kettenschloß, gerade 19,05 Tlg.		
41	002 859.0	Kettenschloß, gekröpft 19,05 Tlg.		
42	002 864.0	Ketteninnenglied 19,05 Tlg.		
43	811 863.0	Rollenkette 19,05 Tlg., 171 Rollen	1	
44	235 160.0	Sicherungsring 25x1,2 DIN 471	1	
45	237 713.0	Rillenkugellager 6005-2 RS DIN 625	2	
46	808 225.0	Kettenrad 19 Z., 19,05 Tlg.	1	
47	235 181.0	Sicherungsring 47x1,75 DIN 472	1	
48	008 560.0	Kunststoffbuchse	2	
49	811 862.0	Distanzrohr	1	
50	236 942.0	Schmiernippel H 1,6x1 DIN 71412	2	

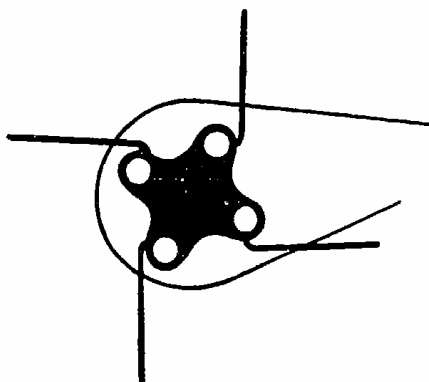
Mk 40 2

zu Bildtafel 405



Dom Handlowy Henryki i Pawła Korbanków
 62-080 Tarnowo Podgórze, ul. Piaskowa 4
 tel. (061) 8 146 274
 fax (061) 8 146 333

www.korbanek.pl info@korbanek.pl sklep@korbanek.pl serwis@korbanek.pl



406 – 410 Aufsammler
411 – 412 Zubringer
413 Kolben

406 – 410 Pick up
411 – 412 Förpackare
413 Kolv

406 – 410 Pick-up Drum
411 – 412 Overhead Feeders
413 Ram

406 – 410 Opraper
411 – 412 Toervoerder
413 Kolf

406 – 410 Ramasseur
411 – 412 Ameneur
413 Piston

406 – 410 Raccoglitore
411 – 412 Alimentatore
413 Pistone

406 – 410 Pick-up
411 – 412 Nedpakker
413 Stempel

406 – 410 Tambor recogedor
411 – 412 Acarreador
413 Piston



Dom Handlowy Henryki i Pawła Korbanków

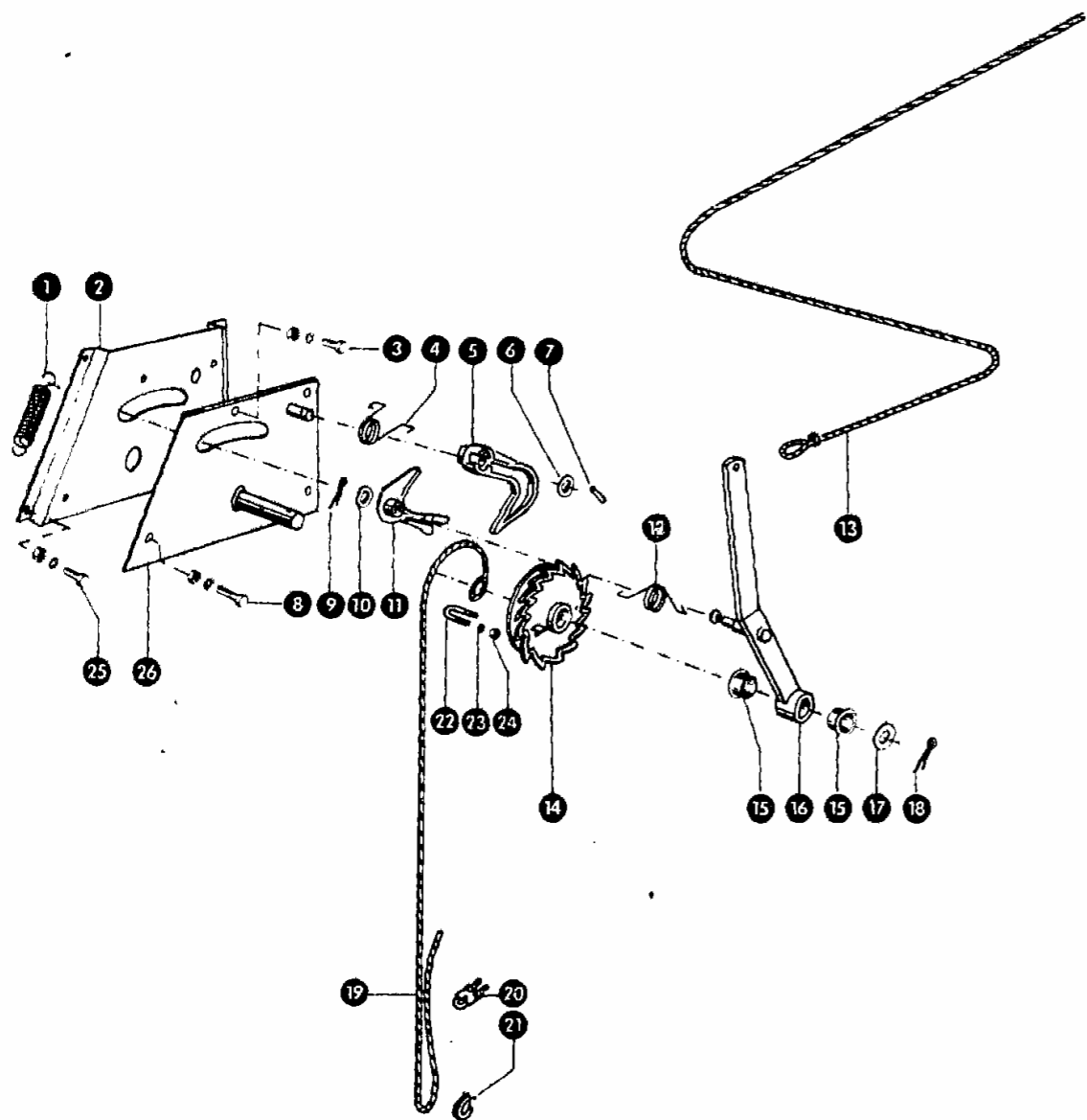
62-080 Tarnowo Podgórne, ul. Piaskowa 4

tel. **(061) 8 146 274**

fax **(061) 8 146 333**

www.korbane.pl info@korbanek.pl sklep@korbanek.pl serwis@korbanek.pl

406



Markant 40

zu Bildtafel 406

Gruppe Aufsammler-Aufzug

Bild Nr.	Ersatzteil Nr.	Bezeichnung	Stückz. pr. Gr.	Bemerkung
1	810993.0	Zugfeder	1	
2	811785.0	Aufzugskonsole	1	
3	257442.0	Sechskantschraube M 8 x 25 DIN 933-8.8	2	
	236170.0	Sechskantmutter M 8 DIN 934	2	
	235132.0	Federring 8 DIN 128	2	
4	810966.0	Biegefeder	1	
5	810965.0	Sperrklinke	1	
6	237043.0	Scheibe 13 DIN 433	1	
7	237603.0	Spannhülse 4 x 20 DIN 1481	1	
8	237453.0	Sechskantschraube M 8 x 30 DIN 933-8.8	1	
	236170.0	Sechskantmutter M 8 DIN 934	1	
	235132.0	Federring 8 DIN 128	1	
9	235088.0	Splint 4 x 18 DIN 94	1	
10	237044.0	Scheibe 17 DIN 433	1	
11	810973.0	Schaltklinke	1	
12	810992.0	Biegefeder	1	
13	803308.0	Seil (3500 lang)	1	
14	810985.1	Rastscheibe	1	
15	008523.0	Kunststoffbuchse	2	
16	810987.0	Hebel mit Buchsen	1	
17	236957.0	Scheibe 22,5 x 39 x 3	1	
18	236096.0	Splint 5 x 28 DIN 94	1	
19	810977.1	Aufzugseil (880 lang)	1	
20	234540.0	Seilklemme 6,5 DIN 741	2	
21	244818.0	Kausche A 6 DIN 6899	1	
22	237941.0	Klemmbügel A 6,5 DIN 741	1	
23	236490.0	Federring 5 DIN 128	2	
24	237216.0	Sechskantmutter M 5 DIN 934	2	
25	237439.0	Sechskantschraube M 8 x 16 DIN 933-8.8	4	
	236170.0	Sechskantmutter M 8 DIN 934	4	
	235132.0	Federring 8 DIN 128	4	
26	810981.0	Grundplatte	1	

zu Bildtafel 406



Dom Handlowy Henryki i Pawła Korbanków

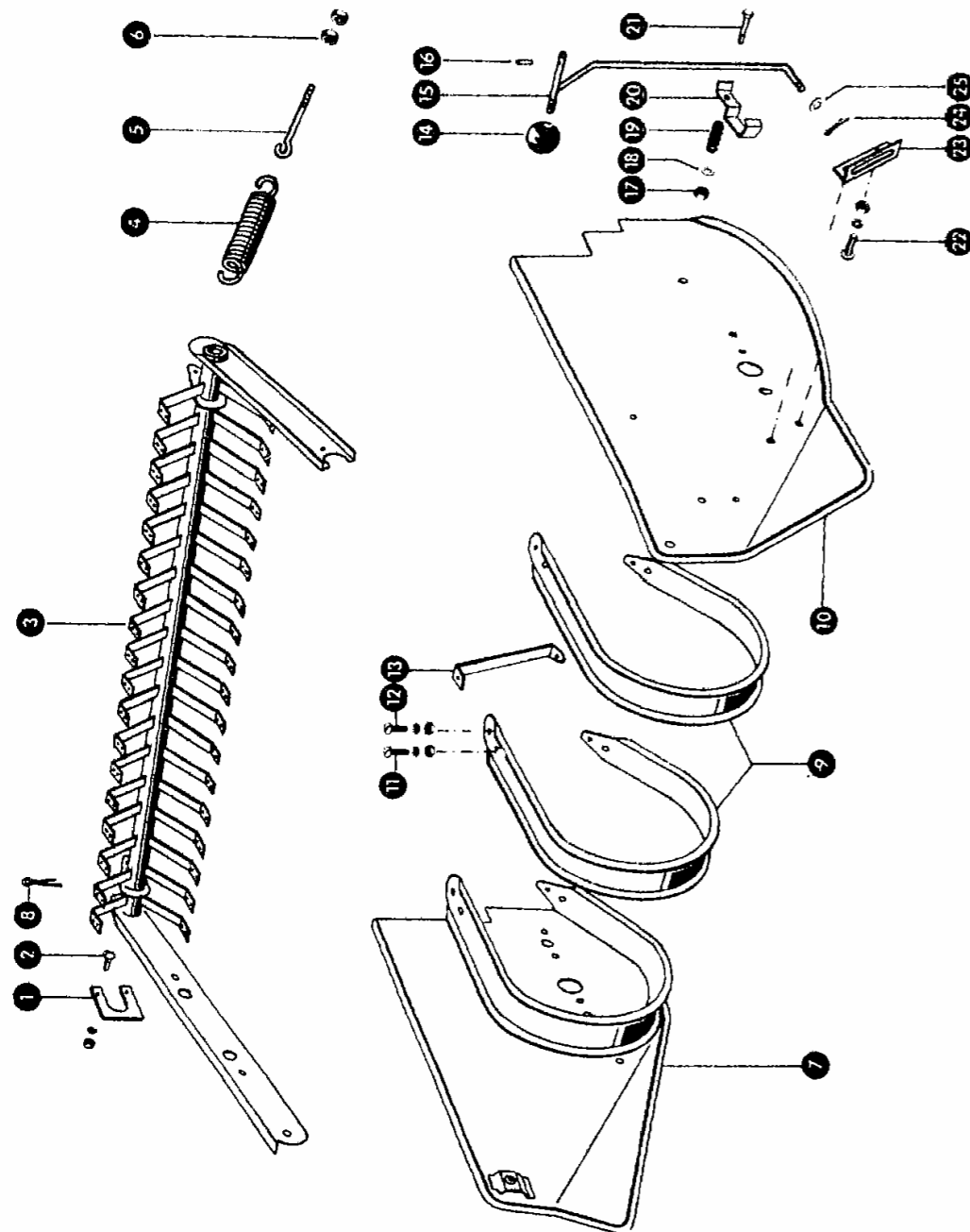
62-080 Tarnowo Podgórze, ul. Piaskowa 4

tel. (061) 8 146 274

fax (061) 8 146 333

www.korbanek.pl info@korbanek.pl sklep@korbanek.pl serwis@korbanek.pl

407



Markant 40

Gruppe: Aufsammler

zu Bildtafel 407

Bild Nr.	Ersatzteil Nr.	Bezeichnung	Stückz. pr. Gr.	Bemerkung
1	807 900.0	Sicherungsblech	1	
2	237439.0	Sechskantschraube M 8 x 16 DIN 933-8.8	2	
	236170.0	Sechskantmutter M 8 DIN 934	2	
	235172.0	Federring 8 DIN 128	2	
8	811777.0	Rahmen	1	+ ab Nr. 21002250
	809140.1	Rahmen	1	- bis Nr. 21002249
4	808062.1	Zugfeder	2	
5	633242.0	Augenschraube	2	
6	236172.0	Sechskantmutter M 12 DIN 934	4	
7	811771.0	Seitenblech mit Abstreifblech, rechts	1	
8	235098.0	Splint 6,3 x 63 DIN 94	1	
9	808088.0	Abstreifblech, innen	15	
10	811773.0	Seitenblech mit Abstreifblech, links	1	
11	235027.0	Halbrundschrabe M 6 x 20 DIN 86	36	
	236169.0	Sechskantmutter M 6 DIN 934	36	
	235131.0	Federring 6 DIN 12	36	
12	235026.0	Halbrundschrabe M 6 x 15 DIN 86	36	
	236169.0	Sechskantmutter M 6 DIN 934	36	
	235131.0	Federring 6 DIN 128	36	
13	808083.0	Strebe	18	
14	755064.0	Kugelknopf	1	
15	809172.1	Zugstange	1	
16	235646.0	Spannhülse 5 x 24 DIN 1481	1	
17	236169.0	Sechskantmutter M 6 DIN 934	2	
18	236180.0	Scheibe 6,4 DIN 9021	1	
19	631679.0	Druckfeder	1	
20	809174.0	Klemmbügel	1	
21	235508.0	Sechskantschraube M 6 x 45 DIN 933-8.8	1	
22	610097.1	Flachrundschrabe mit Schlitz M 8 x 15	2	
	236170.0	Sechskantmutter M 8 DIN 934	2	
	235132.0	Federring 8 DIN 128	2	
23	809159.0	Aufhängung	1	
24	235090.0	Splint 4 x 28 DIN 84	1	
25	235124.2	Scheibe 13 DIN 125	1	

zu Bildtafel 407



Dom Handlowy Henryki i Pawła Korbanków

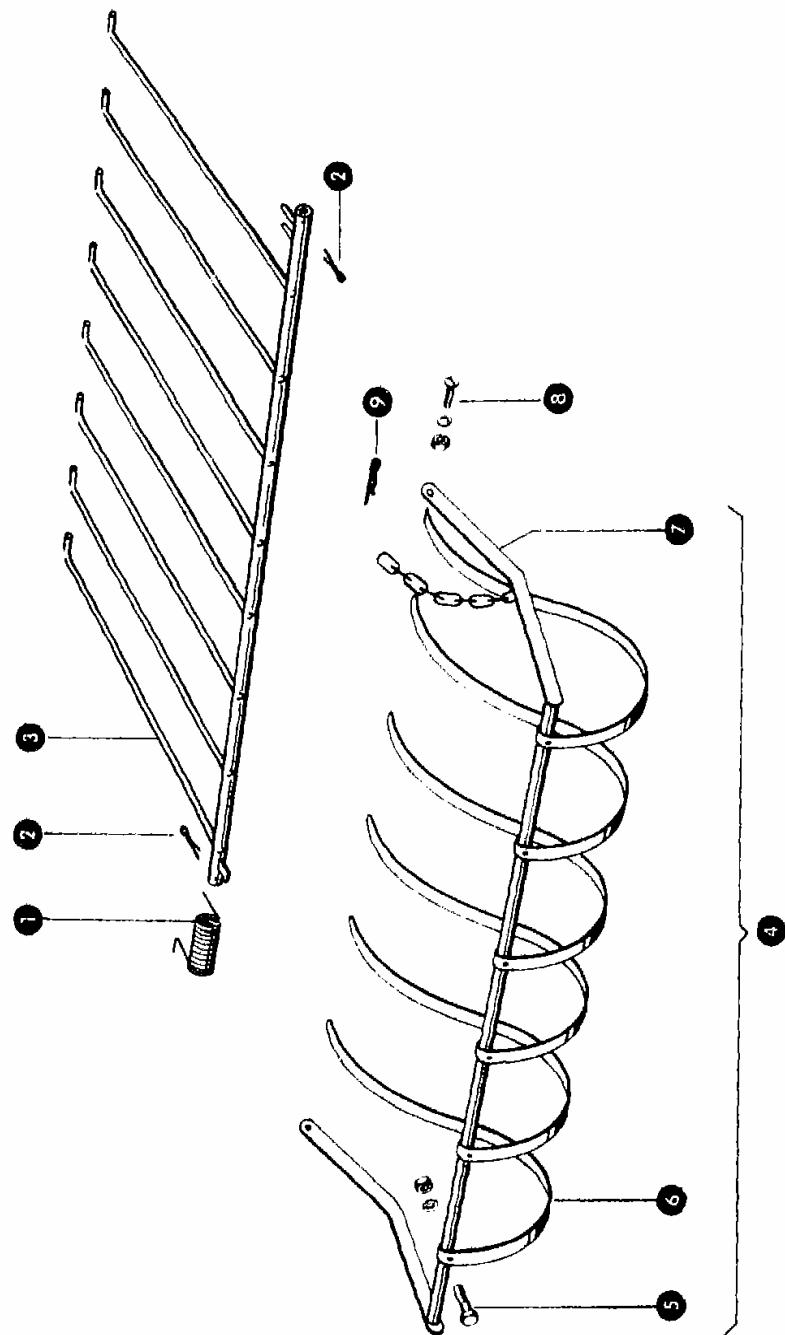
62-080 Tarnowo Podgórze, ul. Piaskowa 4

tel. (061) 8 146 274

fax (061) 8 146 333

www.korbanek.pl info@korbanek.pl sklep@korbanek.pl serwis@korbanek.pl

408



Markant 40

01

Gruppe: Aufsammler

zu Bildtafel 408

Bild Nr.	Ersatzteil Nr.	Bezeichnung	Stückz. pr. Gr.	Bemerkung
1	807295.0	Schenkelfeder	1	
2	237028.0	Splint 5 x 40 DIN 94	2	
3	811775.0	Niederhalter	1	
4	809630.0	Niederhalter kpl.	1	Sonderwunsch
5	237341.0	Sechskantschraube M 8 x 45 DIN 931-8.8	6	
	236170.0	Sechskantmutter M 8 DIN 934	6	
	235132.0	Federring 8 DIN 128	6	
6	808534.0	Niederhalterfeder	6	
7	809631.0	Niederhalter	1	
8	610099.1	Flachrundschaube mit Schlitz M 8 x 25	2	
	236170.0	Sechskantmutter M 8 DIN 934	2	
	235132.0	Federring 8 DIN 128	2	
9	801834.0	Vorsteckfeder	1	

zu Bildtafel 408



Dom Handlowy Henryki i Pawła Korbanków

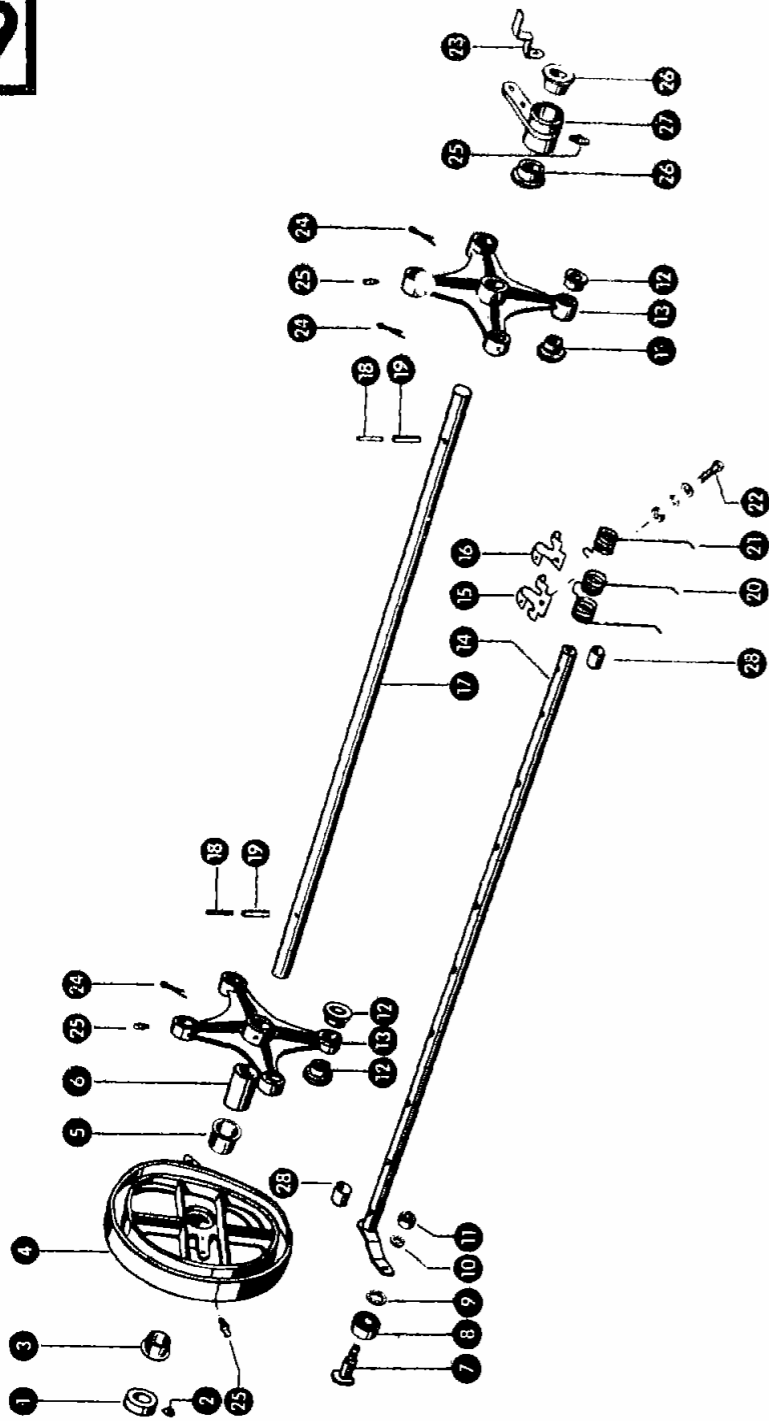
62-080 Tarnowo Podgórze, ul. Piaskowa 4

tel. (061) 8 146 274

fax (061) 8 146 333

www.korbanek.pl info@korbanek.pl sklep@korbanek.pl serwis@korbanek.pl

409



Mk 4 1

Markant 40

Gruppe: Aufsammler

zu Bildtafel 409

Bild Nr.	Ersatzteil Nr.	Bezeichnung	Stückz. pr. Gr.	Bemerkung
1	500309.2	Stelling mit Gewindestift	1	
2	236552.0	Gewindestift AM 10 x 8 DIN 916	1	
3	008553.0	Kunststoffbuchse	1	
4	808042.0	Kurvenscheibe mit Buchsen	1	
5	008551.0	Kunststoffbuchse	1	
6	808084.1	Distanzrohr	1	
7	805092.1	Bolzen	4	
8	805093.0	Kugellager	4	
9	610473.0	Distanzring	4	
10	235133.0	Federring 10 DIN 128	4	
11	236171.0	Sechskantmutter M 10 DIN 934	4	
12	008545.0	Kunststoffbuchse	16	— ab Nr. 21012721
	008543.0	Kunststoffbuchse	16	— bis Nr. 21012720
13	812712.1	Lagerstern mit Buchsen	2	— ab Nr. 21012721
	808093.1	Lagerstern mit Buchsen	2	— bis Nr. 21012720
14	809147.0	Federzinkenrohr	4	
15	807264.1	Halter für Federzinken	32	
16	809136.0	Halter für Federzinken	4	
17	809145.0	Antriebswelle (1414 lang)	1	
18	235654.0	Spannhülse 5 x 60 DIN 1481	2	
19	235682.0	Spannhülse 8 x 60 DIN 1481	2	
20	807297.1	Federzinken	32	
21	809135.1	Federzinken	4	
22	235519.0	Sechskantschraube M 8 x 50 DIN 931-8.8	36	
	236912.2	Scheibe 8,4 DIN 125	36	
	236170.0	Sechskantmutter M 8 DIN 934	36	
	235132.0	Federring 8 DIN 128	36	
23	808047.1	Winkel	1	
24	235097.0	Splint 5 x 36 DIN 94	12	
25	236942.0	Schmiernippel H 1, 6 x 1 DIN 71412	10	
26	008550.0	Kunststoffbuchse	2	
27	807278.0	Lager für Aufsammler mit Buchsen	1	
28	812711.0	Buchse	8	— ab Nr. 21012721

Mk 1

zu Bildtafel 409



Dom Handlowy Henryki i Pawła Korbanków

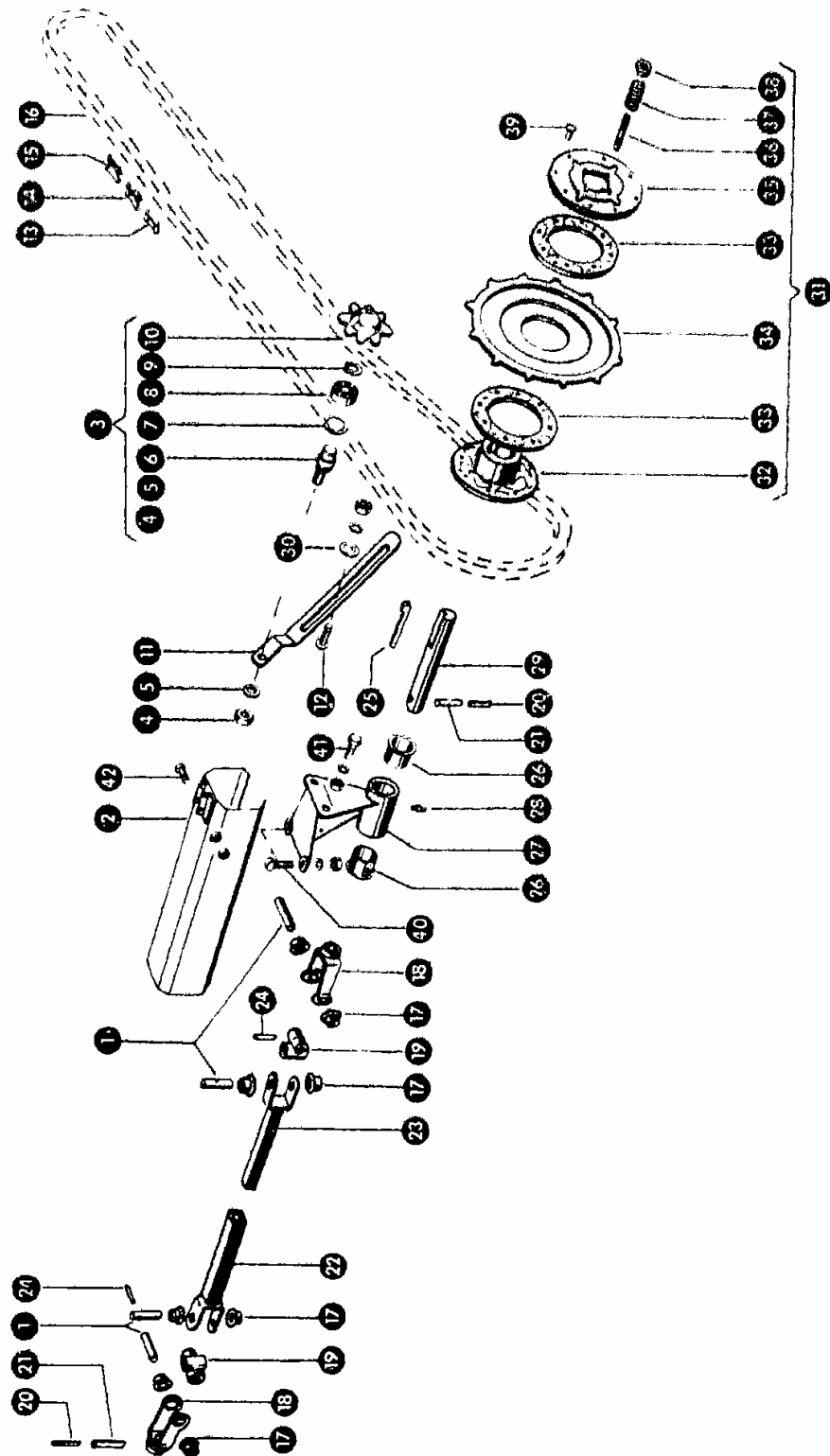
62-080 Tarnowo Podgórze, ul. Piaskowa 4

tel. (061) 8 146 274

fax (061) 8 146 333

www.korbanek.pl info@korbanek.pl sklep@korbanek.pl serwis@korbanek.pl

410



Markant 40

Gruppe: Aufsammler-Antrieb

zu Bildtafel 410

Bild Nr.	Ersatzteil Nr.	Bezeichnung	Stückz. pr. Gr.	Bemerkung
1	808052.0	Bolzen	4	
2	808090.0	Schutzblech	1	
3	807550.0	Spannritzel kpl. (29,21 Tlg. 8 Z.)	1	
4	236172.0	Sechskantmutter M 12 DIN 934	1	
5	235134.0	Federring 12 DIN 128	1	
6	807551.0	Bolzen (50 lang)	1	
7	235181.0	Sicherungsring 47 x 1,75 DIN 472	1	
8	235911.0	Rillenkugellager 6204 Z. DIN 625	1	
9	235155.0	Sicherungsring 20 x 1,2 DIN 471	1	
10	770638.1	Spannritze! (29,21 Tlg. 8 Z.)	1	
11	807553.0	Halterung für Kettenspannritzel	1	
12	236512.0	Flachrundsraube M 12 x 25 DIN 603	2	
	236171.0	Sechskantmutter M 10 DIN 934	2	
	235133.0	Federring 10 DIN 128	2	
13	801492.0	Ketteninnenglied 29,21 Tlg.		
14	801493.0	Kettenschloß, gerade 29,21 Tlg.		
—	801487.0	Sicherungsdraht für 801493.0		
15	801494.0	Kettenschloß, gekröpft 29,21 Tlg.		
16	811786.0	Rollenkette 29,21 Tlg., 88 Rollen	1	
17	008512.0	Kunststoffbuchse	8	
18	808057.0	Gabelstück mit Buchsen	2	
19	808061.0	Kreuzstück	2	
20	235668.0	Spannhülse 6 x 50 DIN 1481	2	
21	237612.0	Spannhülse 10 x 50 DIN 1481	2	
22	808058.1	Vierkantrohr mit Gabel (185 lang)	1	
23	808055.1	Vierkantstück mit Gabel (190 lang)	1	
24	235653.0	Spannhülse 5 x 50 DIN 1481	1	
25	007614.0	Nasenkeil	2	
26	008551.0	Kunststoffbuchse	1	
27	811781.0	Lagerbock mit Buchsen	2	
28	236942.0	Schmiernippel H 1, 6 x 1 DIN 71412	1	
29	811784.0	Welle (30 ϕ , 180 lang)	1	
30	236913.2	Scheibe 10,5 DIN 125	1	
			2	
31	808036.0	Kettenrad 16 (32) Z. mit Rutschkupplung kpl.		
32	610464.0	Nabe für Rutschkupplung mit Belag	1	
33	610330.0	Belag für Rutschkupplung	1	
34	651024.0	Kettenrad 16 (32) Z., 29,21 Tlg.	2	
35	610463.0	Deckel für Rutschkupplung mit Belag	1	
36	610312.1	Stehbolzen	1	
37	800444.1	Druckfeder	4	
38	236171.0	Sechskantmutter M 10 DIN 934	4	
39	235768.0	Flachkopfniet A 4 x 15 AL DIN 7938	4	
			16	
40	801885.0	Flachrundsraube mit Schlitz M 10 x 25		
	236171.0	Sechskantmutter M 10 DIN 934	2	
	235133.0	Federring 10 DIN 128	2	
41	237453.0	Sechskantschraube M 10 x 30 DIN 933-8.8	2	
	236171.0	Sechskantmutter M 10 DIN 934	2	
	235133.0	Federring 10 DIN 128	2	
42	237370.0	Sechskantschraube M 8 x 30 DIN 933-8.8	1	
	236170.0	Sechskantmutter M 8 DIN 934	1	

zu Bildtafel 410



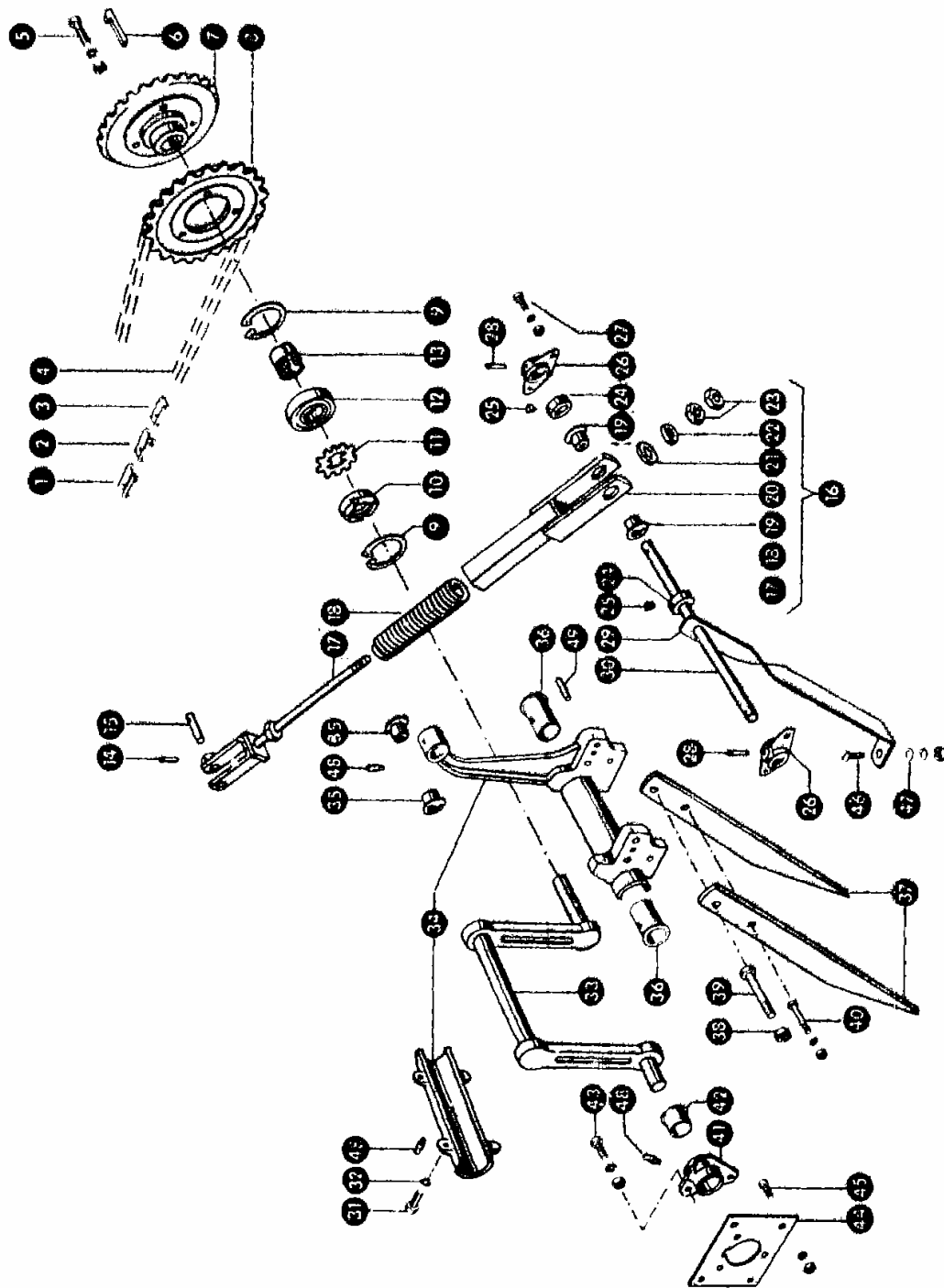
Dom Handlowy Henryki i Pawła Korbanków

62-080 Tarnowo Podgórne, ul. Piaskowa 4

tel. (061) 8 146 274

fax (061) 8 146 333

www.korbanek.pl info@korbanek.pl sklep@korbanek.pl serwis@korbanek.pl



Markant 40

Gruppe: Zubringer, innen

zu Bildtafel 411

Bild Nr.	Ersatzteil-Nr.	Bezeichnung	Stückz. pr. Gr.	Bemerkung
1	801 493.0	Kettenschloß, gerade 29,21 Tlg.		
-	801 487.0	Sicherungsdraht für 801 493.0		
2	801 494.0	Kettenschloß, gekröpft 29,21 Tlg.		
3	801 492.0	Ketteninnenglied 29,21 Tlg.		
4	811 841.0	Rollenkette 29,21 Tlg., 71 Rollen	1	
5	235 532.0	Sechskantschraube M 10x35 DIN 933-8.8	3	
	236 171.0	Sechskantmutter M 10 DIN 934	3	
	235 133.0	Federring 10 DIN 128	3	
6	007 610.0	Nasenkeil	1	
7	808 111.5	Kegelrad 32 Z.	1	
8	808 112.1	Kegelrad (29,21 Tlg., 22 Z.)	1	
9	236 318.0	Sicherungsring 80 x 2,5 DIN 472	2	
10	234 480.0	Nutmutter KM 8 für Spannhülse	1	
11	234 483.0	Sicherungsblech M8 für Spannhülse	1	
12	237 833.0	Rillenkugellager 6208 K-2 RS 1 DIN 625	1	
13	237 721.0	Spannhülse H 208 DIN 5415	1	
14	235 662.0	Spannhülse 6x26 DIN 1481	1	
15	805 066.0	Bolzen	1	
16	811 824.1	Stoßdämpfer kpl.	1	+ ab Nr. 21000088
	811 824.0	Stoßdämpfer kpl.	1	- bis Nr. 21000087
17	811 799.0	Stoßdämpfergabel	1	- ab Nr. 21000088
	811 825.0	Stoßdämpfergabel	1	- bis Nr. 21000087
18	811 798.0	Druckfeder	1	- ab Nr. 21000088
	811 804.0	Druckfeder	1	- bis Nr. 21000087
19	632 171.0	Kunststoffbuchse	2	
20	811 795.0	Stoßdämpfergehäuse	1	- ab Nr. 21000088
	811 805.0	Stoßdämpfergehäuse	1	- bis Nr. 21000087
21	008 640.0	Scheibe	1	
22	236 951.0	Scheibe 16,5x33x3	1	
23	236 159.0	Kronenmutter M 16 DIN 935	1	- ab Nr. 21017881
	236 929.0	Splint 4x32 DIN 94	1	- ab Nr. 21017881
	236 457.0	Sechskantmutter M 16 DIN 936	2	- bis Nr. 21017880
24	500 310.2	Stellung mit Gewindestift	2	
25	236 552.0	Gewindestift M 10x8 DIN 916	2	
26	006 926.0	Lager	2	
27	237 439.0	Sechskantschraube M 8x16 DIN 933-8.8	4	
	236 170.0	Sechskantmutter M 8 DIN 934	4	
	235 132.0	Federring 8 DIN 128	4	
28	236 897.0	Spannhülse 6,5x50 DIN 1481	2	
29	811 763.0	Stütze (460 lang)	1	
30	811 830.1	Stoßdämpferachse (26 Ø, 290 lang)	1	
31	237 453.0	Sechskantschraube M 10x30 DIN 933-8.8	4	
32	235 133.0	Federring 10 DIN 128	4	
33	811 812.1	Kurbelwelle	1	
34	811 817.1	Zubringerlager kpl. mit Buchsen	1	
35	008 515.0	Kunststoffbuchse	2	
36	008 566.0	Kunststoffbuchse	2	
37	811 821.0	Zubringerzinken	2	
38	238 234.0	Sicherungsmutter M 12 DIN 980	2	
39	235 554.0	Sechskantschraube M 12x50 DIN 931-8.8	2	
40	237 340.0	Sechskantschraube M 8x40 DIN 931-8.8	2	
	236 170.0	Sechskantmutter M 8 DIN 934	2	
	235 133.0	Federring 8 DIN 128	2	
41	812 126.0	Flanschlager mit Buchse	1	
42	008 561.0	Kunststoffbuchse	1	
43	237 382.0	Sechskantschraube M 10x20 DIN 933-8.8	3	
	236 171.0	Sechskantmutter M 10 DIN 934	3	
	235 132.0	Federring 10 DIN 128	3	
44	811 900.0	Lagerplatte	1	
45	237 439.0	Sechskantschraube M 8x16 DIN 933-8.8	4	
	236 170.0	Sechskantmutter M 8 DIN 934	4	
	235 132.0	Federring 8 DIN 128	4	
46	236 330.0	Sechskantschraube M 8x25 DIN 7991	1	
	236 170.0	Sechskantmutter M 8 DIN 934	1	
	235 132.0	Federring 8 DIN 128	1	
47	236 912.2	Scheibe 8,4 DIN 125	1	
48	236 942.0	Schmiernippel H 1,6x1 DIN 71412	3	
49	235 679.0	Spannhülse 3x30 DIN 1481	2	



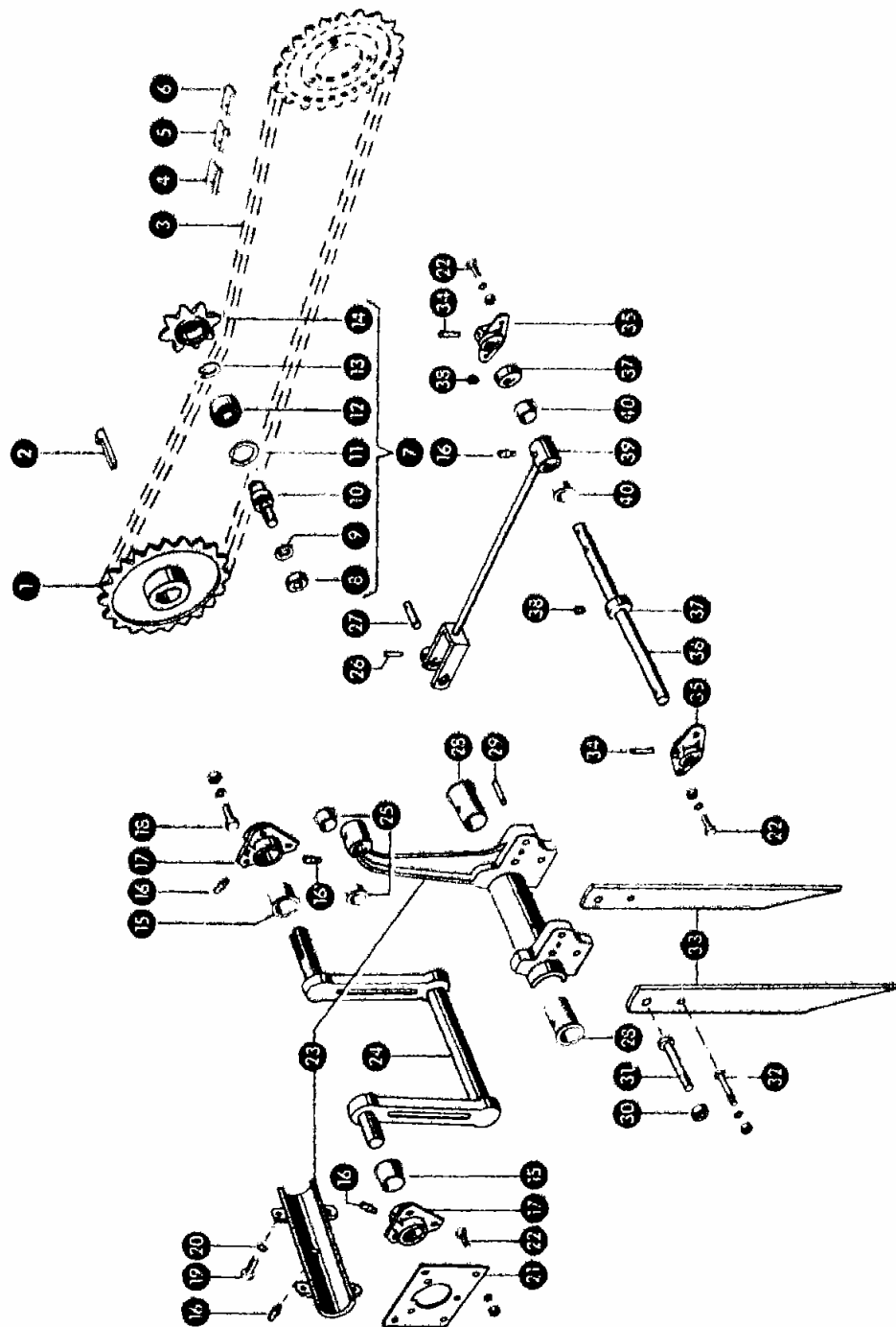
Dom Handlowy Henryki i Pawła Korbanków

62-080 Tarnowo Podgórne, ul. Piaskowa 4

tel. (061) 8 146 274

fax (061) 8 146 333

www.korbanek.pl info@korbanek.pl sklep@korbanek.pl serwis@korbanek.pl



Markant 40

Gruppe: Zubringer, außen

zu Bildtafel 412

Bild Nr.	Ersatzteil Nr.	Bezeichnung	Stückz. pr. Gr.	Bemerkung
1	808113.1	Kettenrad (29,21 Tlg. 22 Z.)	1	
2	007612.0	Nasenkeil	1	
3	811841.0	Rollenkette 29,21 Tlg., 71 Rollen	1	
4	801493.0	Kettenschloß, gerade 29,21 Tlg.		
-	801487.0	Sicherungsdraht für 801493.0		
5	801494.0	Kettenschloß, gekröpft 29,21 Tlg.		
6	801942.0	Ketteninnenglied 29,21 Tlg.		
7	770630.0	Kettenspannritzel kpl. (8 Z.)	1	
8	236172.0	Sechskantmutter M 12 DIN 934	1	
9	235134.0	Federring 12 DIN 128	1	
10	772620.0	Bolzen	1	
11	235181.0	Sicherungsring 47 x 1,75 DIN 472	1	
12	235911.0	Rillenkugellager 6204 Z DIN 625	1	
13	235155.0	Sicherungsring 20 x 1,2 DIN 471	1	
14	770638.1	Spannritzel 8 Z., 29,21 Tlg.	1	
15	008561.0	Kunststoffbuchse	2	
16	236942.0	Schmiernippel H 1, 6 x 1 DIN 71412	5	
17	812126.0	Flanschlager mit Buchse	2	
18	237382.0	Sechskantschraube M 10 x 20 DIN 933-8.8	6	
	236171.0	Sechskantmutter M 10 DIN 934	6	
	235133.0	Federring 10 DIN 128	6	
19	237453.0	Sechskantschraube M 10 x 30 DIN 933-8.8	4	
20	235133.0	Federring 10 DIN 128	4	
21	811900.0	Lagerplatte	1	
22	237439.0	Sechskantschraube M 8 x 16 DIN 933-8.8	8	
	236170.0	Sechskantmutter M 8 DIN 934	8	
	235132.0	Federring 8 DIN 128	8	
23	811817.1	Zubringerlager mit Buchsen	1	
24	811812.1	Kurbelwelle	1	
25	008515.0	Kunststoffbuchse	2	
26	235662.0	Spannhülse 6 x 26 DIN 1481	1	
27	805066.0	Bolzen	1	
28	008566.0	Kunststoffbuchse	2	
29	235679.0	Spannhülse 8 x 30 DIN 1481	2	
30	238234.0	Sicherungsmutter M 12 DIN 980	2	
31	235554.0	Sechskantschraube M 12 x 50 DIN 931-8.8	2	
32	237340.0	Sechskantschraube M 8 x 40 DIN 931-8.8	2	
	236170.0	Sechskantmutter M 8 DIN 934	2	
	235132.0	Federring 8 DIN 128	2	
33	811821.0	Zubringerzinken	2	
34	236897.0	Spannhülse 6,5 x 50 DIN 1481	2	
35	006926.0	Lager	2	
36	811830.1	Stoßdämpferachse (26 ϕ , 290 lang)	1	
37	500310.2	Stellring mit Gewindestift	2	
38	236552.0	Gewindestift M 10 x 8 DIN 916	2	
39	811832.0	Lenker mit Buchsen	1	
40	632171.0	Kunststoffbuchse	2	

zu Bildtafel 412



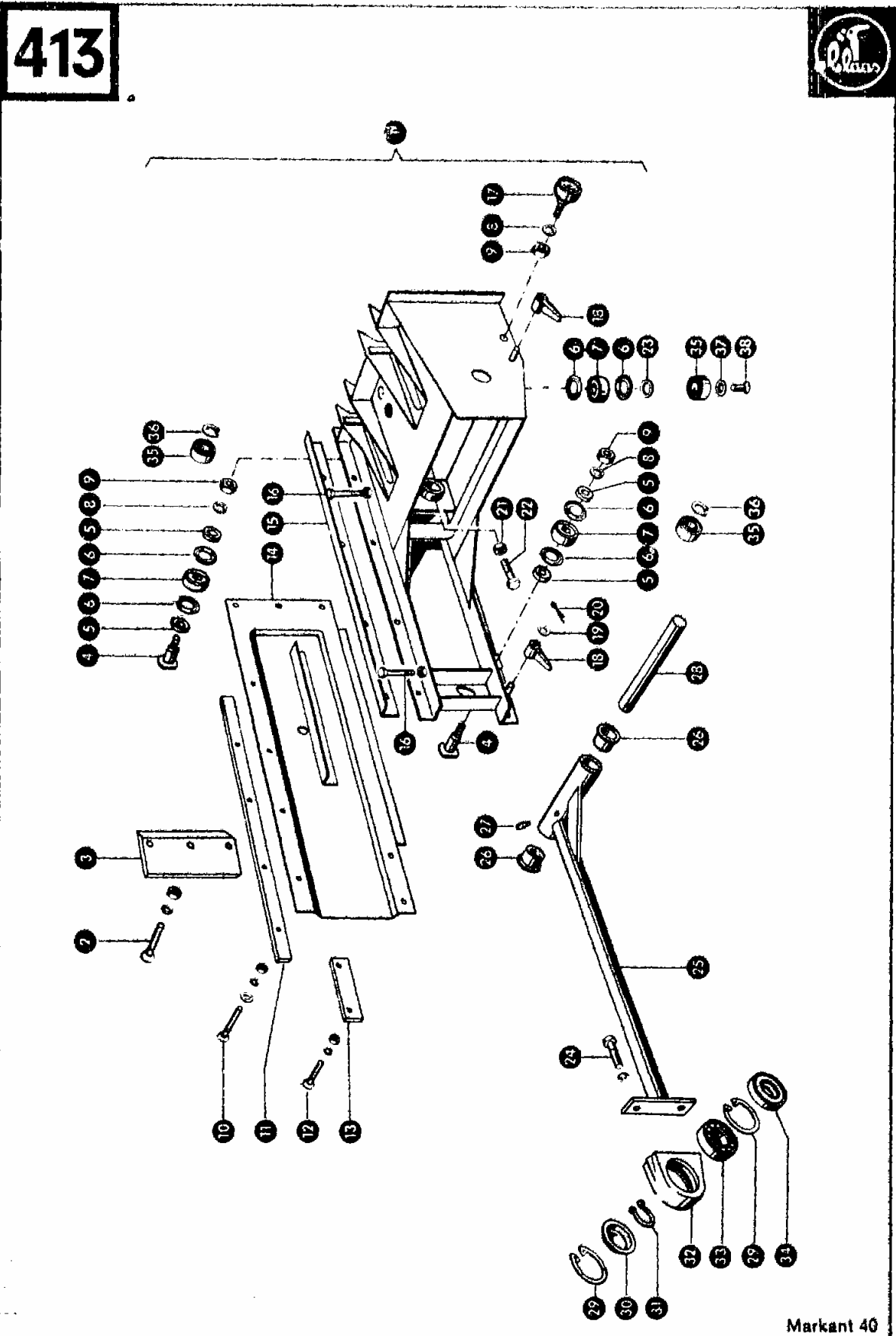
Dom Handlowy Henryki i Pawła Korbanków

62-080 Tarnowo Podgórne, ul. Piaskowa 4

tel. (061) 8 146 274

fax (061) 8 146 333

www.korbanek.pl info@korbanek.pl sklep@korbanek.pl serwis@korbanek.pl



413



Gruppe: Kolben

zu Bildtafel 413

Bild Nr.	Ersatzteil Nr.	Bezeichnung	Stückz. pr. Gr.	Bemerkung
1	811701.1	Kolben kpl.	1	
2	236903.0	Senkschraube M 12 x 85 DIN 7991	3	
	236172.0	Sechskantmutter M 12 DIN 934	3	
	235134.0	Federring 12 DIN 128	3	
3	811726.0	Kolbenmesser	1	
4	808001.0	Bolzen für Kolben (55 lang)	2	bis Nr. 21000087
5	238327.0	Scheibe 20 DIN 1440	4	bis Nr. 21000087
6	238311.0	Nilosring 6304 AV	6	bis Nr. 21000087
7	807999.0	Laufrolle	3	bis Nr. 21000087
8	235135.0	Federring 16 DIN 128	1 (3)	
9	236173.0	Sechskantmutter M 16 DIN 934	1 (3)	
10	237579.0	Senkschraube M 10 x 40 DIN 7991	8	
	236913.2	Scheibe 10,5 DIN 125	8	
	236171.0	Sechskantmutter M 10 DIN 934	8	
	235133.0	Federring 10 DIN 128	8	
11	807996.0	Führungsschiene (640 lang)	1	
12	237577.0	Senkschraube M 10 x 25 DIN 7991	2	
	236171.0	Sechskantmutter M 10 DIN 934	2	
	235133.0	Federring 10 DIN 128	2	
13	811727.0	Führungsschiene (170 lang)	1	
14	811723.2	Abdeckblech	1	
15	811728.0	Kolbenführung (650 lang)	1	
16	237642.0	Sechskantschraube M 10 x 65 DIN 933-8.8	2	
	236171.0	Sechskantmutter M 10 DIN 934	2	
17	804585.0	Laufrolle kpl.	1	+ ab Nr. 21000088
	809748.0	Laufrolle kpl.	1	- bis Nr. 21000087
18	807959.2	Räumer für Kolben	2	
19	235124.2	Scheibe 13 DIN 125	2	
20	235088.0	Splint 4 x 18 DIN 94	2	
21	236456.0	Sechskantmutter M 12 DIN 934	1	
22	002643.0	Sechskantschraube M 12 x 30, Spezial	1	
23	238312.0	Stützscheibe SS 20 x 28 x 2	1	
24	236056.0	Sechskantschraube M 12 x 25 DIN 933-8.8	2	
	235134.0	Federring 12 DIN 128	2	
25	811729.0	Kolbendruckstange mit Buchsen	1	
26	008564.0	Kunststoffbuchse	2	
27	236942.0	Schmiernippel H 1, 6 x 1 DIN 71412	1	
28	809006.1	Welle für Druckstange (35 Ø, 260 lang)	1	
29	236318.0	Sicherungsring 80 x 2,5 DIN 472	2	
30	810710.0	Deckel	1	
31	244058.0	Sicherungsring 40 x 1,75 DIN 471	1	
32	810711.0	Lagergehäuse	1	
33	238224.0	Tonnenlager 20208 DIN 635	1	
34	238223.0	Radialdichtring 45 x 80 x 10	1	
35	804581.0	Laufrolle	3	- ab Nr. 21000088
36	235155.0	Sicherungsring 20 x 1,2 DIN 471	2	- ab Nr. 21000088
37	811734.0	Bundscheibe	1	- ab Nr. 21000088
38	237067.0	Senkschraube M 8 x 15 DIN 7991	1	- ab Nr. 21000088



Markant 40

zu Bildtafel 419



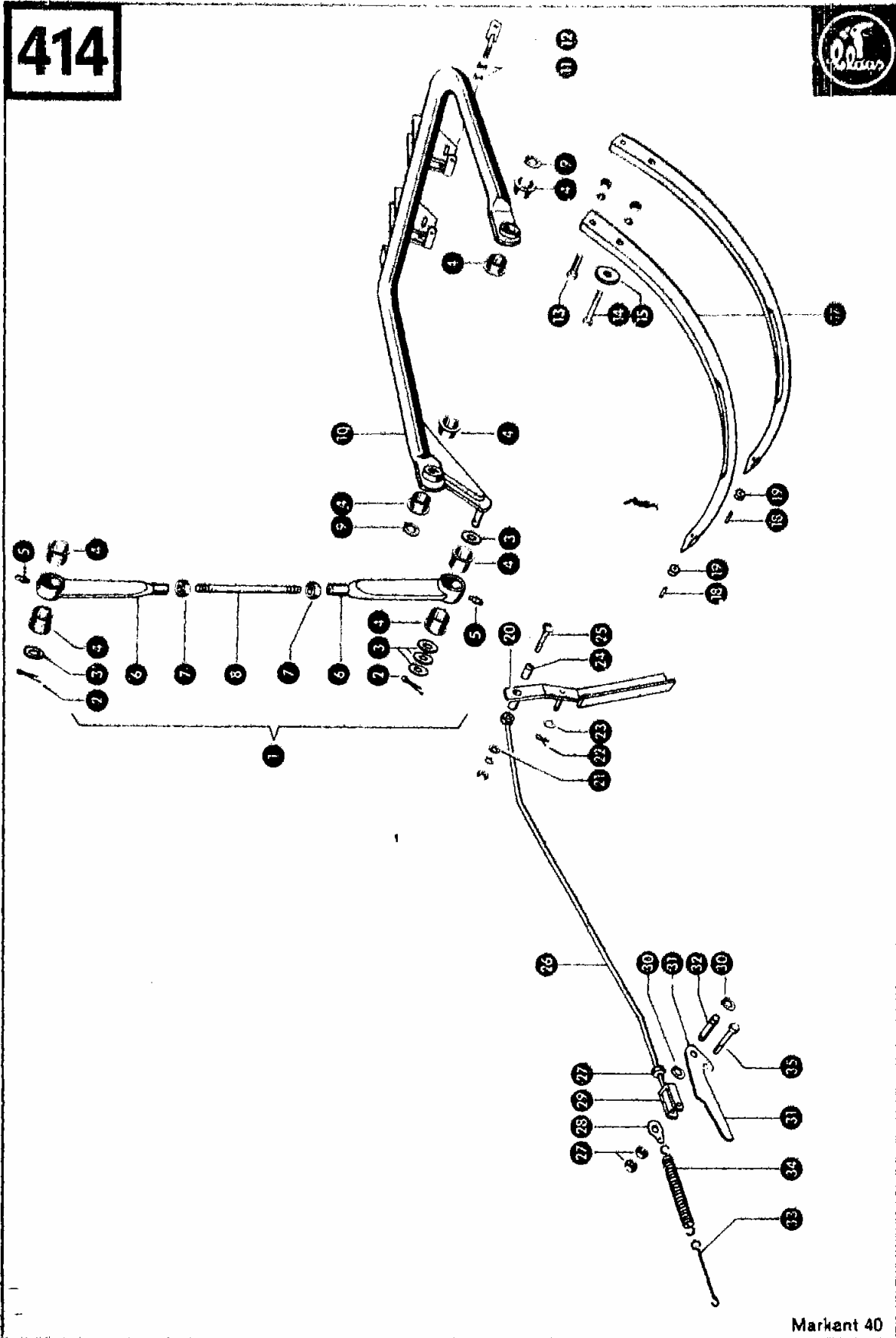
Dom Handlowy Henryki i Pawła Korbanków
 62-080 Tarnowo Podgórne, ul. Piaskowa 4
 tel. (061) 8 146 274
 fax (061) 8 146 333

www.korbanek.pl info@korbanek.pl sklep@korbanek.pl serwis@korbanek.pl



414 Nadel	414 Nål
415 Fadenführung	415 Garnföring
416 Balleneinstellung	416 Balinställning
417 Knoterapparat	417 Knytarapparat
418 Knoterantrieb	418 Knytar drivning
414 Needle	414 Naalden
415 Twine Circuit	415 Geleiding van het touw
416 Bale Setting	416 Afstelling van de pakkenmaat
417 Knotter	417 Knoopapparaat
418 Knotter Drive	418 Aandrijving knoopapparaat
414 Aiguille	414 Ago
415 Passage de la ficelle	415 Guide per filo
416 Réglage des balles	416 Regolazione delle balle
417 Noueur	417 Legatore
418 Commande des noueurs	418 Comando del legatore
414 Nal	414 Aguja
415 Garnföring	415 Guía del hilo
416 Balleindstilling	416 Reglaje de las pacas
417 Bindeapparat	417 Aparato anudador
418 Knyttertræk	418 Accionamiento del anudador





Markant 40

Gruppe: Nadel

zu Bildtafel 414

Bild Nr.	Ersatzteil Nr.	Bezeichnung	Stückz. pr. Gr.	Bemerkung.
1	810794.0	Nadelzugstange kpl.	1	
2	236096.0	Splint 5 x 28 DIN 94	2	
3	236956.0	Scheibe 23 x 40 x 1,5	5	
4	008523.0	Kunststoffbuchse	8	
5	236942.0	Schmiernippel H 1, 6 x 1 DIN 71412	2	
6	810797.0	Zugstange	2	
7	236173.0	Sechskantmutter M 16 DIN 934	2	
8	810795.0	Nadelzugstange	1	
9	235157.0	Sicherungsring 22 x 1,2 DIN 471	2	
10	809427.1	Nadelbügel mit Buchsen	1	
11	236170.0	Sechskantmutter M 8 DIN 934	4	
12	809442.0	Stellschraube	2	
13	237874.0	Sechskantschraube M 10 x 35 DIN 933-8.8	2	
	236171.0	Sechskantmutter M 10 DIN 934	2	
	235133.0	Federring 10 DIN 128	2	
14	235532.0	Sechskantschraube M 10 x 40 DIN 931-8.8	2	
	236171.0	Sechskantmutter M 10 DIN 934	2	
	235133.0	Federring 10 DIN 128	2	
16	237592.0	Scheibe A 10,5 DIN 9021	2	
17	809410.1	Nadel mit Rolle	2	
18	235658.0	Spannhülse 6 x 16 DIN 1481	2	
19	001941.0	Nadelrolle	2	
20	811600.1	Hebel	1	
21	236913.2	Scheibe 10,5 DIN 125	1	
22	285112.0	Splint 3,2 x 12 DIN 94	1	
23	288913.2	Scheibe 10,5 DIN 125	1	
24	503493.1	Distanzröhrchen	1	
25	236480.0	Flachrundschrabe M 10 x 50 DIN 603	1	
	237947.0	Sicherungsmutter M 10 DIN 980	1	
26	811648.0	Zugstange	1	
27	236171.0	Sechskantmutter M 10 DIN 934	3	
28	000022.0	Sicherungsscheibe	1	
29	692127.0	Gabelkopf	1	
30	235160.0	Sicherungsring 25 x 1,2 DIN 471	2	
31	807919.0	Kolbensperre	1	
32	807902.0	Bolzen	1	
33	753063.0	Einhängehaken	1	
34	691056.0	Zugfeder	1	
35	235532.0	Sechskantschraube M 10 x 45 DIN 931-8.8	1	



zu Bildtafel 414



Dom Handlowy Henryki i Pawła Korbanków

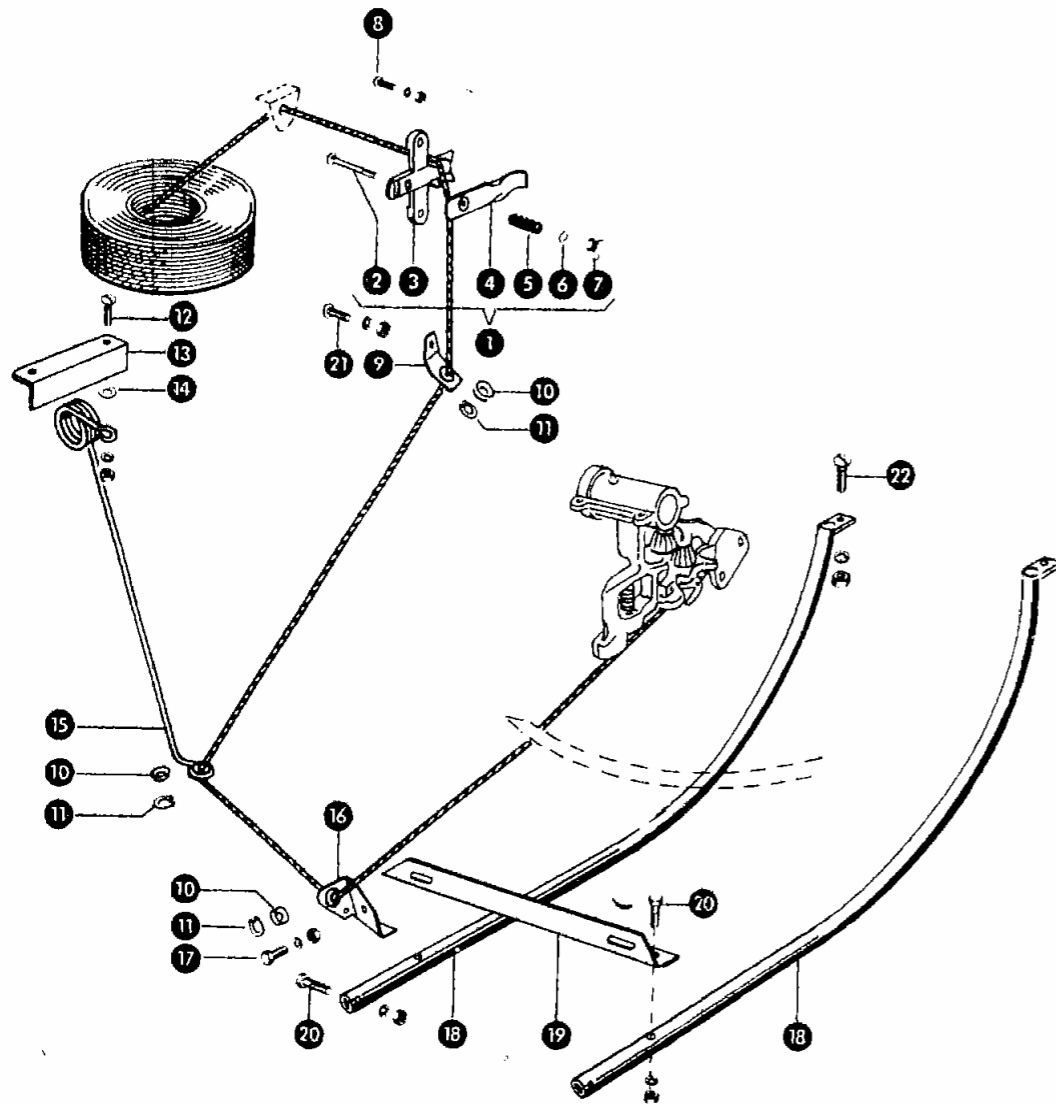
62-080 Tarnowo Podgórne, ul. Piaskowa 4

tel. (061) 8 146 274

fax (061) 8 146 333

www.korbanek.pl info@korbanek.pl sklep@korbanek.pl serwis@korbanek.pl

415



Markant 40

Gruppe: Fadenführung

zu Bildtafel 415

Bild Nr.	Ersatzteil Nr.	Bezeichnung	Stückz. pr. Gr.	Bemerkung
1	802000.0	Garnspanner kpl.	2	
2	236989.0	Flachrundschaube M 6 x 80 DIN 603	2	
3	802001.0	Garnspanner-Unterteil	2	
4	802002.0	Garnspanner-Oberteil	2	
5	802003.0	Druckfeder	2	
6	236180.0	Scheibe 6,4 DIN 9021	2	
7	235846.0	Flügelmutter M 6 DIN 315	2	
8	235027.0	Halbrundschaube M 6 x 20 DIN 86	4	
	236169.0	Sechskantmutter M 6 DIN 934	4	
	235131.0	Federring 6 DIN 128	4	
9	805776.1	Garnösenhalter mit Garnöse kpl.	2	
10	807059.2	Garnöse (Stahl)	7	
11	235160.0	Sicherungsring 25 x 1,2 DIN 471	7	
12	610098.1	Flachrundschaube mit Schlitz M 8 x 20	2	
	236170.0	Sechskantmutter M 8 DIN 934	2	
	235132.0	Federring 8 DIN 128	2	
13	811859.0	Winkel	1	
14	237816.0	Scheibe 8,4 DIN 9021	2	
15	808258.2	Garnspannfeder mit Garnöse kpl.	2	
16	307062.1	Garnösenhalter mit Garnöse kpl.	3	
17	236200.0	Sechskantschraube M 8 x 20 DIN 933-8.8	3	
	236170.0	Sechskantmutter M 8 DIN 934	3	
	235132.0	Federring 8 DIN 128	3	
18	811855.0	Nadelschutzbügel	2	
19	808293.1	Garnösenhalter	1	
20	237340.0	Sechskantschraube M 8 x 40 DIN 931-8.8	4	
	236170.0	Sechskantmutter M 8 DIN 934	4	
	235132.0	Federring 8 DIN 128	4	
21	610097.1	Flachrundschaube mit Schlitz M 8 x 15	4	
	236170.0	Sechskantmutter M 8 DIN 934	4	
	235132.0	Federring 8 DIN 128	4	
22	801887.1	Flachrundschaube mit Schlitz M 10 x 20	2	
	236171.0	Sechskantmutter M 10 DIN 934	2	
	235133.0	Federring 8 DIN 128	2	

zu Bildtafel 415



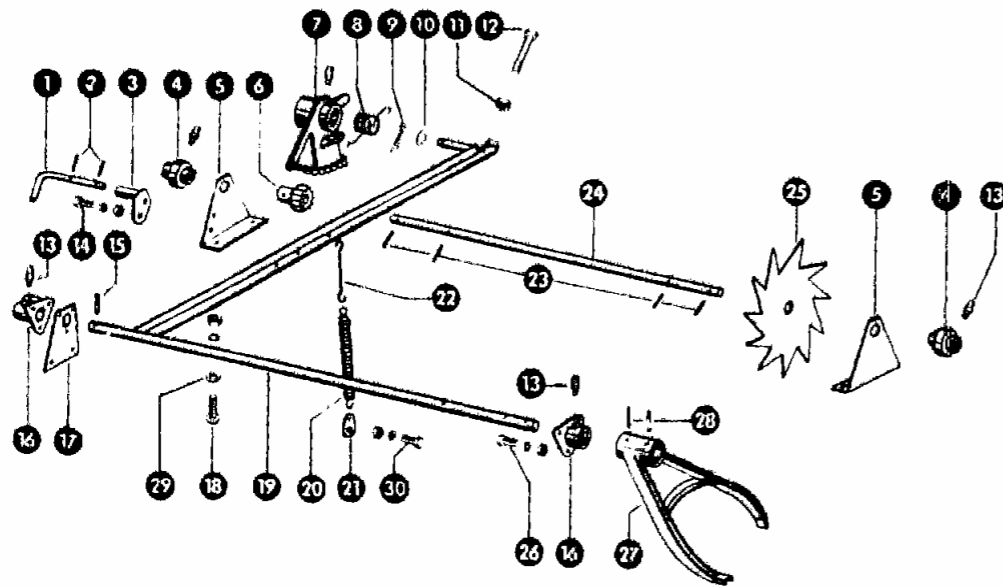
Dom Handlowy Henryki i Pawła Korbanków

62-080 Tarnowo Podgórze, ul. Piaskowa 4

tel. (061) 8 146 274

fax (061) 8 146 333

www.korbanek.pl info@korbanek.pl sklep@korbanek.pl serwis@korbanek.pl



Markant 40

Gruppe: Balleneinstellung

zu Bildtafel 416

Bild Nr.	Ersatzteil Nr.	Bezeichnung	Stückz. pr. Gr.	Bemerkung
1	808266.0	Sicherungshebel	1	
2	237603.0	Spannhülse 4 x 20 DIN 1481	2	
3	808265.1	Sicherungslager	1	
4	801001.1	Lager für Strohradwelle	2	
5	808280.0	Lagerblech	2	
6	004978.1	Kleines Ritzel	1	
7	800435.3	Zahnsegment	1	
8	800445.0	Feder	1	
9	235088.0	Splint 4 x 18 DIN 94	1	
10	235124.2	Scheibe 13 DIN 125	1	
11	236172.0	Sechskantmutter M 12 DIN 934	1	
12	237372.0	Sechskantschraube M 12 x 55 DIN 933-8.8	1	
13	236942.0	Schniernippel H 1, 6 x 1 DIN 71412	5	
14	237465.0	Sechskantschraube M 6 x 16 DIN 933-8.8	2	
	236169.0	Sechskantmutter M 6 DIN 934	2	
	235131.0	Federring 6 DIN 128	2	
15	235663.0	Spannhülse 6 x 28 DIN 1481	2	
16	800431.2	Lager für Schaltwelle	2	
17	808272.0	Lagerblech	1	
18	610098.1	Flachrundschraube mit Schlitz M 8 x 20	4	
	236170.0	Sechskantmutter M 8 DIN 934	4	
	235132.0	Federring 8 DIN 128	4	
19	808282.1	Ballenauslöser	1	
20	013004.0	Zugfeder	1	
21	000022.0	Sicherungsscheibe	1	
22	753063.0	Einhängehaken	1	
23	235646.0	Spannhülse 5 x 24 DIN 1481	4	
24	808281.1	Strohradwelle (522 lang)	1	
25	005509.0	Strohrad	1	
26	237466.0	Sechskantschraube M 6 x 20 DIN 933-8.8	6	
	236169.0	Sechskantmutter M 6 DIN 934	6	
	235131.0	Federring 6 DIN 128	6	
27	811836.0	Schalthebel für Klinke	1	
28	235665.0	Spannhülse 6 x 36 DIN 1481	2	
29	236912.2	Scheibe 8,4 DIN 125	4	
30	237439.0	Sechskantschraube M 8 x 16 DIN 933-8.8	1	
	236170.0	Sechskantmutter M 8 DIN 934	1	
	235132.0	Federring 8 DIN 128	1	

zu Bildtafel 416



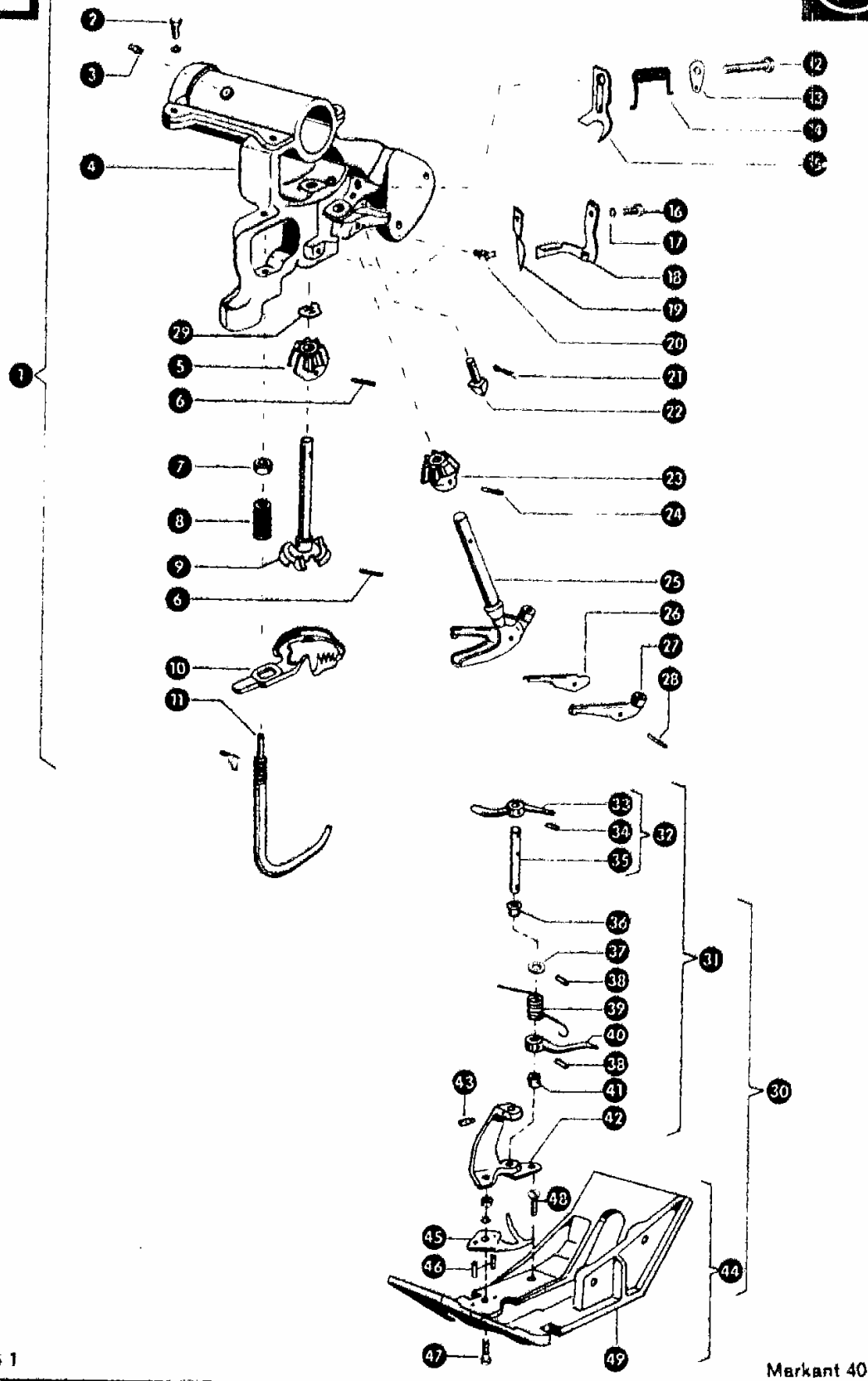
Dom Handlowy Henryki i Pawła Korbanków

62-080 Tarnowo Podgórze, ul. Piaskowa 4

tel. (061) 8 146 274

fax (061) 8 146 333

www.korbanek.pl info@korbanek.pl sklep@korbanek.pl serwis@korbanek.pl



Mk 4 1

Markant 40

Gruppe: Knoterapparat

zu Bildtafel 417

Bild Nr.	Ersatzteil-Nr.	Bezeichnung	Stückz. pr. Gr.	Bemerkung
1	000 087.0 000 085.0	Knoterapparat kpl.	2	+ ab Nr. 21018581
		Knoterapparat kpl.	2	- bis Nr. 21018580
2	236 200.0	Sechskantschraube M 8x20 DIN 933-8.8	8	
-	235 132.0	Federring 8 DIN 128	8	
3	236 944.0	Schmiernippel H 1,6x1 DIN 71412	2	
4	000 077.1	Knoterbock	2	
5	000 006.0	Knoterrädchen, groß	2	
6	235 645.0	Spannhülse 5x22 DIN 1481	4	
7	235 601.0	Sechskantmutter M 14 DIN 934	2	
8	000 078.0	Druckfeder	2	
9	000 081.1	Garnklemmrad	2	
10	000 037.3	Klemmplatte	2	
11	000 079.1	Federbügel	2	
12	000 021.0	Schraube	2	
13	000 022.0	Sicherungsscheibe	2	
14	000 023.1	Feder	2	
15	000 010.0	Druckstück	2	
16	237 442.0	Sechskantschraube M 8x25 DIN 933-8.8	2	
17	236 912.2	Scheibe 8,4 DIN 125	2	
18	000 083.2	Stütze	2	
19	000 012.1	Messer	2	
20	236 943.0	Schmiernippel H 2,6x1 DIN 71412	4	
21	235 084.0	Splint 3,2x28 DIN 94	2	
22	000 024.1	Nacken	2	
23	000 009.0	Knoterrädchen, klein	2	
24	235 645.0	Spannhülse 5x22 DIN 1481	2	
25	000 088.1	Knoterhaken kpl.	2	- ab Nr. 21018581
	000 045.1	Knoterhaken kpl.	2	- bis Nr. 21018580
26	000 036.2	Oberlippe	2	- bis Nr. 21018580
27	000 090.0	Zunge	2	- ab Nr. 21018581
	000 048.2	Zunge	2	- bis Nr. 21018580
28	235 645.0	Spannhülse 5x22 DIN 1481	2	
29	000 080.2	Sicherungsscheibe	2	
30	808 256.0	Knoterplatte kpl.	2	
31	000 046.1	Garnführungslager kpl.	2	
32	000 039.0	Ganghebel mit Welle	2	
33	000 040.0	Ganghebel	2	
34	235 647.1	Spannhülse 5x26 DIN 1481	2	
35	000 019.0	Welle	2	
36	008 504.0	Kunststoffbuchse	2	
37	000 020.1	Scheibe	2	
38	237 914.0	Spannhülse 5x20 DIN 1481	4	
39	000 025.0	Feder	2	
40	000 015.3	Garnzubringer	2	
41	008 503.0	Kunststoffbuchse	2	
42	000 014.1	Garnführungshorn	2	
43	236 943.0	Schmiernippel H 2,6x1 DIN 71412	2	
44	808 257.0	Knoterplatte mit Hörnchen	2	
45	000 005.1	Hörnchen	2	
46	235 642.0	Spannhülse 5x16 DIN 1481	4	
47	235 357.0	Flachrundschrabe M 8x35 DIN 603	2	
	236 170.0	Sechskantmutter M 8 DIN 934	2	
	235 132.0	Federring 8 DIN 128	2	
48	610 097.1	Flachrundschrabe mit Schlitz M 8x15	2	
49	808 274.4	Knoterplatte	2	



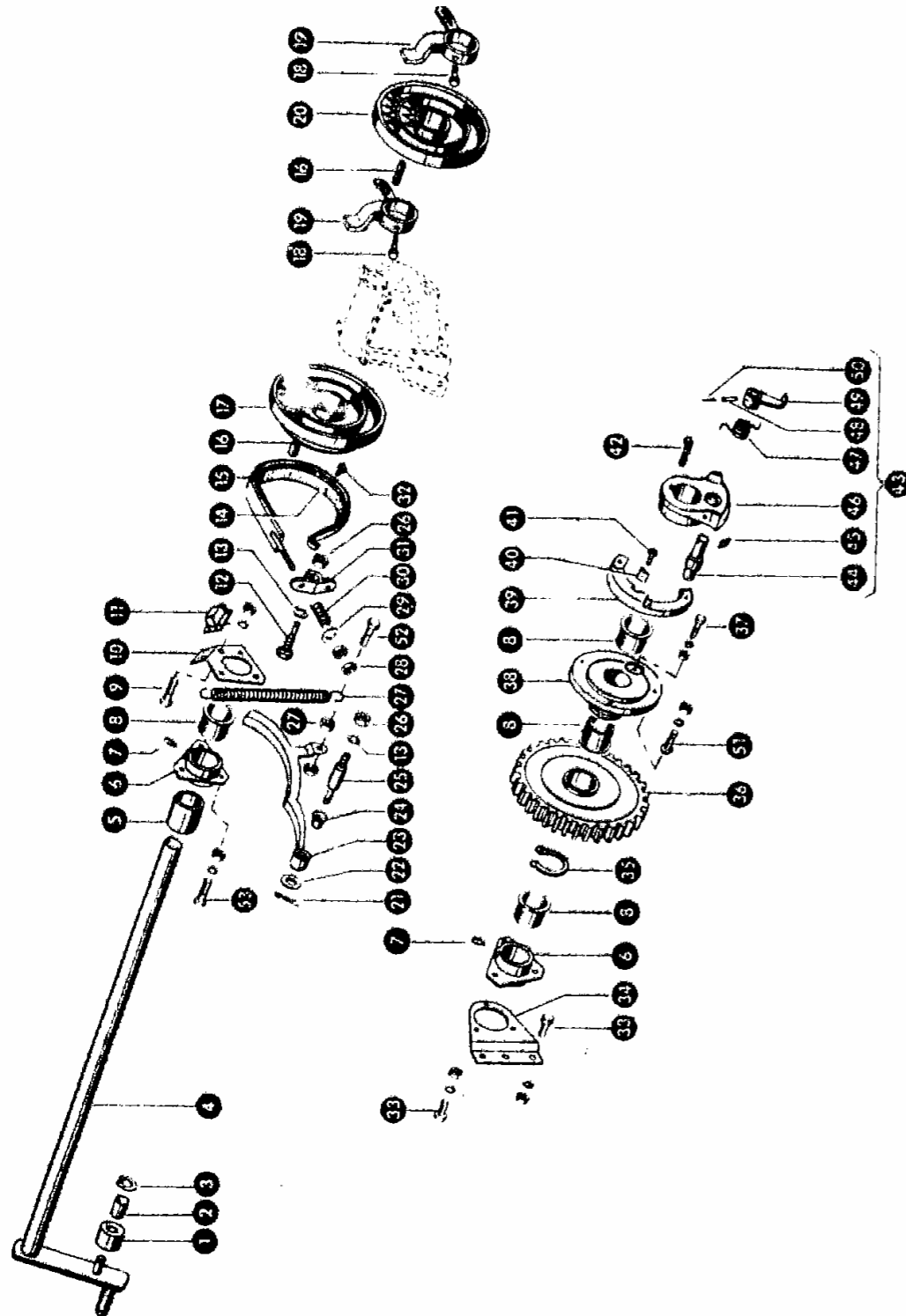
Dom Handlowy Henryki i Pawla Korbanków

62-080 Tarnowo Podgórne, ul. Piaskowa 4

tel. (061) 8 146 274

fax (061) 8 146 333

www.korbanek.pl info@korbanek.pl sklep@korbanek.pl serwis@korbanek.pl



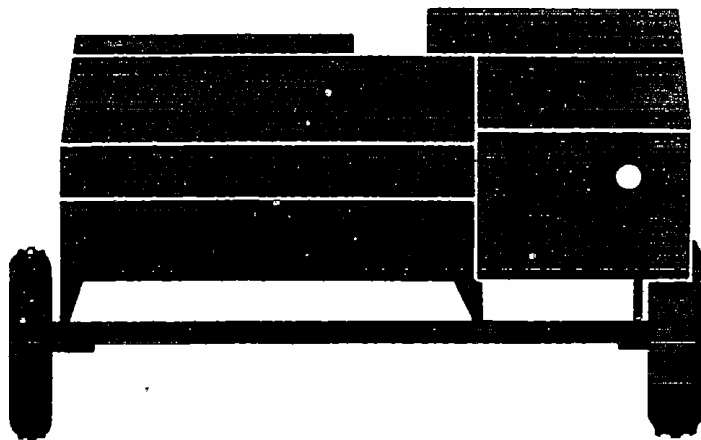
Markant 40

Gruppe: Knoterantrieb

zu Bildtafel 418

Bild Nr.	Ersatzteil Nr.	Bezeichnung	Stückz. pr. Gr.	Bemerkung
1	808315.0	Rolle mit Buchse	1	
2	008508.0	Kunststoffbuchse	1	
3	235153.0	Sicherungsring 15 x 1 DIN 471	1	
4	811848.1	Knoterwelle (745 lang)	1	
5	808270.1	Distanzrohr	1	
6	812126.0	Flanschlager mit Buchse	2	
7	236942.0	Schmiernippel H 1, 6 x 1 DIN 71412	2	
8	008561.0	Kunststoffbuchse	4	
9	237874.0	Sechskantschraube M 10 x 35 DIN 933-8.8	1	
	236171.0	Sechskantmutter M 10 DIN 934	1	
	235133.0	Federring 10 DIN 128	1	
10	811864.1	Flanschblech	1	
11	801193.0	Ballenzähler	1	
12	808291.0	Gewindebolzen	1	
13	235135.0	Federring 16 DIN 128	2	
14	001411.0	Bromsbelag (230 lang)	1	
15	001410.0	Fedorband für Bandbremse	1	
16	007611.0	Flachkeil	2	
17	800426.3	Knoterscheibe mit Bremscheibe	1	
18	002643.0	Sechskantschraube M 12 x 30, Spezial	2	
19	000041.2	Steuerhebel für Fadendrucker	2	
20	808300.2	Knoterantriebsscheibe	1	
21	235088.0	Splint 4 x 18 DIN 94	1	
22	235124.2	Scheibe 13 DIN 125	1	
23	808313.0	Sperrhebel	1	
24	008505.0	Kunststoffbuchse	1	
25	811853.0	Bolzen	1	
26	236173.0	Sechskantmutter M 16 DIN 934	2	
27	500298.1	Zugfeder	1	
28	236171.0	Sechskantmutter M 10 DIN 984	2	
29	236913.2	Scheibe 10,5 DIN 125	1	
30	000017.0	Druckfeder	1	
31	001487.1	Bremshebel für Bandbremse	1	
32	235760.0	Senkriet 3 x 10 DIN 7338	5	
33	237382.0	Sechskantschraube M 10 x 20 DIN 933-8.8	6	
	236171.0	Sechskantmutter M 10 DIN 934	6	
	235133.0	Federring 10 DIN 128	6	
34	811852.0	Lagerblech	1	
35	237597.0	Sicherungsring 60 x 2 DIN 471	1	
36	811844.0	Kupplungszahnrad 32 Z.	1	
37	235505.0	Sechskantschraube M 6 x 30 DIN 931-8.8	1	
	236169.0	Sechskantmutter M 6 DIN 934	1	
	235131.0	Federring 6 DIN 128	1	
38	811866.0	Kupplungsnahe mit Buchse	1	
39	810778.0	Kupplungsring	1	
40	002129.1	Nocken	1	
41	236215.0	Senkriet 6 x 45 DIN 661	1	
42	007614.0	Nasenkeil	1	
43	002845.1	Kupplung kpl.	1	
44	002162.3	Bolzen für Drehkalkkupplung	1	
45	236942.0	Schmiernippel H 1, 6 x 1 DIN 71412	1	
46	002876.5	Kupplung	1	
47	002136.0	Feder	1	
48	236895.0	Spannhülse 6,5 x 36 DIN 1481	1	
49	000893.0	Falklinke	1	
50	235636.0	Spannhülse 4 x 36 DIN 1481	1	
51	237826.0	Senkschraube M 10 x 30 DIN 7991	3	
	236171.0	Sechskantmutter M 10 DIN 934	3	
	235133.0	Federring 10 DIN 128	3	
52	235532.0	Sechskantschraube M 10 x 40 DIN 931-8.8	1	
	236171.0	Sechskantmutter M 10 DIN 934	2	
53	237383.0	Sechskantschraube M 10 x 25 DIN 933-8.8	1	
	237453.0	Sechskantschraube M 10 x 30 DIN 933-8.8	2	
	236171.0	Sechskantmutter M 10 DIN 934	3	
	235133.0	Federring 10 DIN 128	3	





419 Achse	419 Axlar
420 Laufräder	420 Kørhjul
421 – 422 Deichsel	421 – 422 Dragbom
423 – 425 Preßkanal	423 – 425 Presskanal
426 – 427 Schutzvorrichtungen	426 – 427 Skyddsanordning
419 Axle	419 As
420 Wheels	420 Wielen
421 – 422 Drawbar	421 – 422 Trekboom
423 – 425 Pressing Channel	423 – 425 Perskanaal
426 – 427 Guards	426 – 427 Schermkappen
419 Essieu	419 Assale
420 Roues porteuses	420 Assale con ruote
421 – 422 Timon d'attelage	421 – 422 Timone
423 – 425 Chambre de compression	423 – 425 Canale di pressatura
426 – 427 Garants	426 – 427 Dispositivo di sicurezza
419 Hovedbærerør	419 Eje
420 Kørehjul	420 Ruedas
421 – 422 Trækboom	421 – 422 Lanza
423 – 425 Pressekanal	423 – 425 Canal
426 – 427 Afskærmning	426 – 427 Dispositivos de proteccion



DOM HANDLOWY HENRYKI I PAWIA KORBANEK

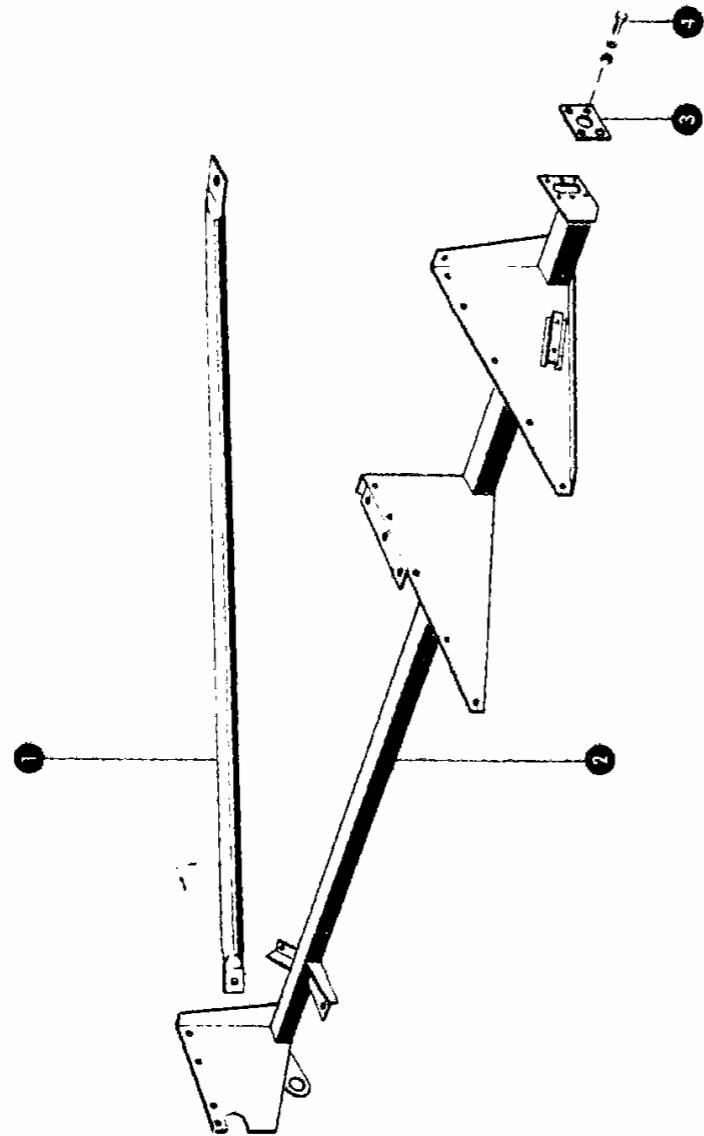
62-080 Tarnowo Podgórne, ul. Piaskowa 4

tel. **(061) 8 146 274**

fax **(061) 8 146 333**

www.korbanek.pl info@korbanek.pl sklep@korbanek.pl serwis@korbanek.pl

419



Markant 40

Gruppe: Achse

zu Bildtafel 419

Bild Nr.	Ersatzteil Nr.	Bezeichnung	Stückz. pr. Gr.	Bemerkung
1	811551.0	Strebe	1	
2	811540.1	Achse	1	
3	808843.0	Achshalter	1	
4	237383.0	Sechskantschraube M 10 x 25 DIN 933-8.8	4	
	236171.0	Sechskantmutter M 10 DIN 934	4	
	235133.0	Federring 10 DIN 128	4	



zu Bildtafel 419



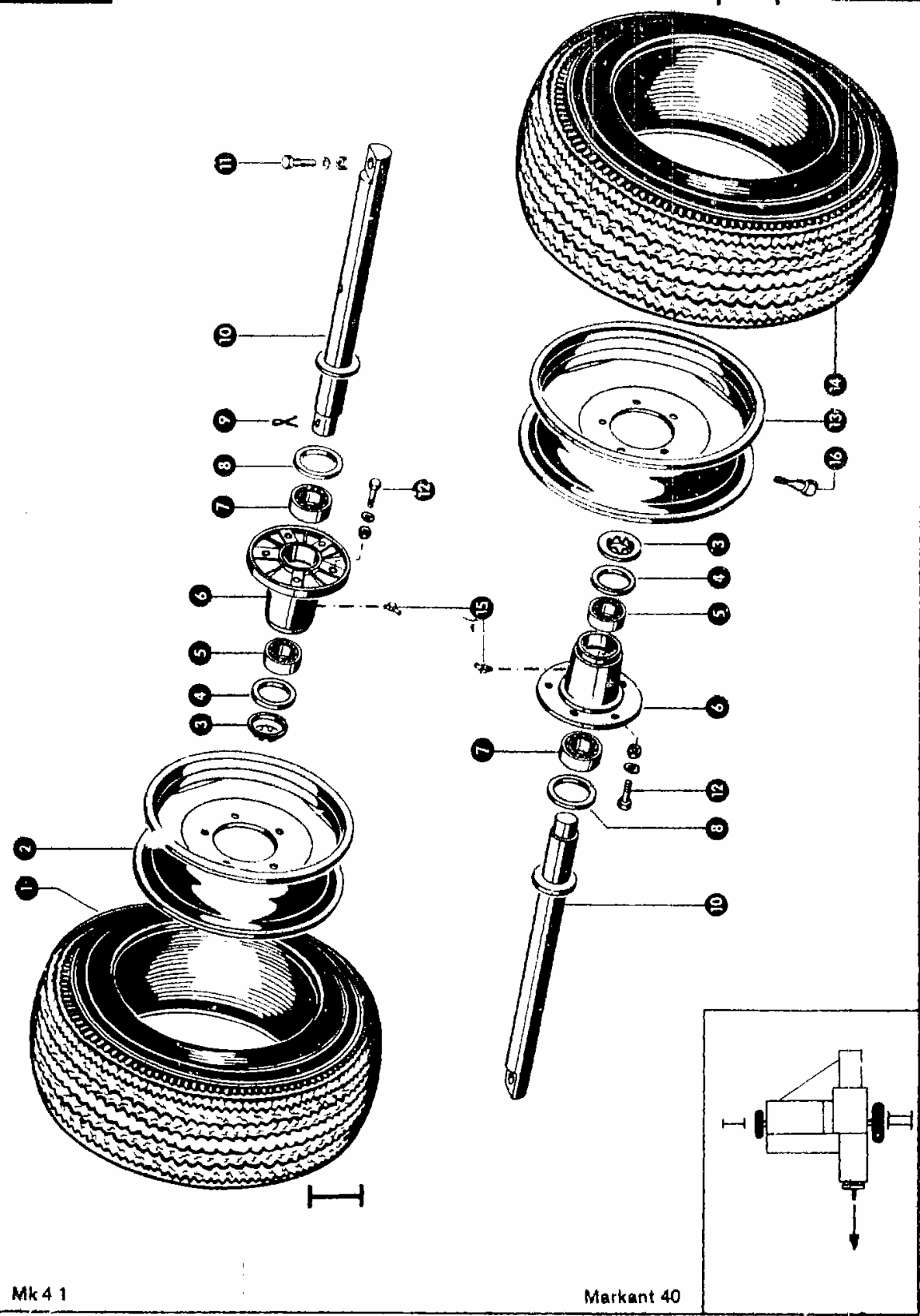
62-080 Tarnowo Podgórze, ul. Piaskowa 4

tel. (061) 8 146 274

fax (061) 8 146 333

www.korbanek.pl info@korbanek.pl sklep@korbanek.pl serwis@korbanek.pl

420



Mk 4 1

Markant 40

Gruppe: Laufräder

zu Bildtafel 420

Bild Nr.	Ersatzteil Nr.	Bezeichnung	Stückz. pr. Gr.	Bemerkung
1	808831.0	Reifen mit Schlauch 155 R 15	1	
-	808833.0	Schlauch für Reifen 155 R 15	1	
2	808830.0	Felge (für Reifen 155 R 15)	1	
3	631102.0	Staubdeckel	2	
4	501154.0	Filzring	2	
5	235898.0	Rillenkugellager 6006 DIN 625	2	
6	808852.2	Radnabe	2	
7	235900.0	Rillenkugellager 6007 DIN 625	2	
8	237981.0	Filzring	2	
9	237680.0	Splint 8 x 50 DIN 94	2	
10	808853.0	Achse (360 lang)	2	
11	235309.0	Sechskantschraube M 16 x 60 DIN 601	2	
	236173.0	Sechskantmutter M 16 DIN 934	2	
	235135.0	Federring 16 DIN 128	2	
12	235566.0	Sechskantschraube M 14 x 35 DIN 931-8.8	10	
	235601.0	Sechskantmutter M 14 DIN 934	10	
	236446.0	Federring C 14,5 DIN 74361	10	
13	754027.0	Felge (für Reifen 7.00-12)	1	- ab Nr. 21005401
	811522.0	Felge (für Reifen 165 SR 15)	1	- bis Nr. 21005400
	807743.0	Felge (für Reifen 10,0/80-12)	1	+ ab Nr. 21005402
	631141.1	Felge (für Reifen 8,50-12 AM)	1	- bis Nr. 21005401
14	811529.0	Reifen 7.00-12 - 4 PR RIB Agr.	1	- ab Nr. 21005401
	754026.0	Schlauch für Reifen 7.00-12	1	- ab Nr. 21005401
	811523.0	Reifen mit Schlauch 165 SR 15	1	- bis Nr. 21005400
	811525.0	Schlauch für Reifen 165 SR 15	1	- bis Nr. 21005400
	754155.0	Reifen mit Schlauch 10,0/80-12 Impl. (8,50-12)	1	Sonderwunsch
	631159.0	Schlauch für Reifen 8,50-12 AM	1	Sonderwunsch
15	236943.0	Schmiernippel H 2,6 x 1 DIN 71412	2	
16	676839.0	Felgenventil	1	- ab Nr. 21005401



Mk 4 1

zu Bildtafel 420



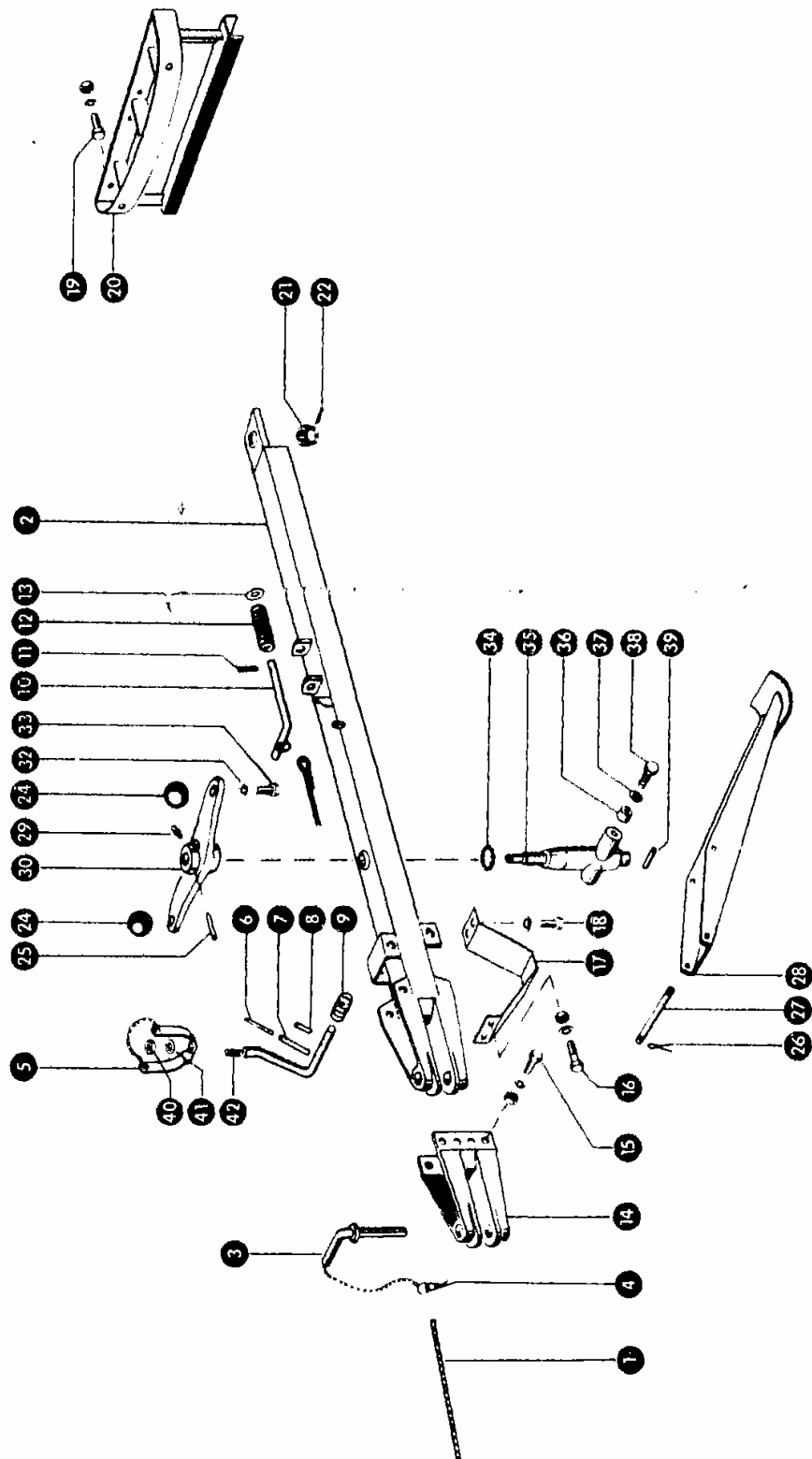
Dom Handlowy Henryki i Pawła Korbanków

62-080 Tarnowo Podgórze, ul. Piaskowa 4

tel. (061) 8 146 274

fax (061) 8 146 333

www.korbanek.pl info@korbanek.pl sklep@korbanek.pl serwis@korbanek.pl



Markant 40

Gruppe: Deichsel

zu Bildtafel 421

Bild Nr.	Ersatzteil-Nr.	Bezeichnung	Stückz. pr. Gr.	Bemerkung
-	812 206.0	Deichsel kpl.	1	+ ab Nr. 21019281
-	811 996.0	Deichsel kpl.	1	- bis Nr. 21019280
1	803 308.0	Seil	1	
2	812 207.0	Deichsel	1	- ab Nr. 21019281
	812 200.0	Deichsel	1	- bis Nr. 21019280
3	813 663.0	Deichselverschlußbolzen	1	- ab Nr. 21018656
	501 280.0	Deichselverschlußbolzen	1	- bis Nr. 21018655
4	522 165.0	Vorsteckfeder	1	
5	808 698.1	Bügel	1	- ab Nr. 21014014
	808 695.0	Gelenkwellenhalter	1	- bis Nr. 21014013
6	235 652.0	Spannhülse 5x45 DIN 1481	1	
7	237 575.0	Spannhülse 8x45 DIN 1481	1	
8	235 662.0	Spannhülse 6x26 DIN 1481	1	
9	633 166.0	Druckfeder	1	
10	810 064.0	Bolzen für Deichselverstellung	1	
11	237 606.0	Spannhülse 5x30 DIN 1481	1	
12	778 502.0	Druckfeder	1	
13	235 128.2	Scheibe 21 DIN 125	1	
14	810 065.2	Zugöse	1	- bis Nr. 21019280
15	237 572.0	Sechskantschraube M 12x35 DIN 933-8,8	8	- bis Nr. 21019280
	236 172.0	Sechskantmutter M 12 DIN 934	8	- bis Nr. 21019280
	235 134.0	Federring 12 DIN 128	8	- bis Nr. 21019280
16	236 056.0	Sechskantschraube M 12x25 DIN 933-8,8	2	- bis Nr. 21019280
	236 172.0	Sechskantmutter M 12 DIN 934	2	- bis Nr. 21019280
	235 134.0	Federring 12 DIN 128	2	- bis Nr. 21019280
17	812 018.0	Stützbügel	1	- bis Nr. 21019280
18	237 458.0	Sechskantschraube M 12x20 DIN 933-8,8	2	- bis Nr. 21019280
	235 134.0	Federring 12 DIN 128	2	- bis Nr. 21019280
19	236 056.0	Sechskantschraube M 12x25 DIN 933-8,8	5	
	236 171.0	Sechskantmutter M 12 DIN 934	5	
	235 134.0	Federring 12 DIN 128	5	
20	812 006.0	Anlageplatte	1	
21	238 208.0	Kronenmutter M 30 DIN 935	1	
22	237 883.0	Splint 6,3x50 DIN 94	1	
Pos. 24 - 39 ab Nr. 21019281 serienmäßig				
24	631 752.0	Kugelknopf	2	
25	235 665.0	Spannhülse 6x36 DIN 1481	1	
26	235 089.0	Splint 4x22 DIN 94	2	
27	808 685.0	Bolzen	1	- ab Nr. 21019281
	810 060.0	Bolzen	1	- bis Nr. 21019280
28	808 682.1	Gleitschuh	1	
29	236 942.0	Schmierrippel H 1,6x1 DIN 71412	1	
30	808 690.1	Griff	1	
32	235 134.0	Federring 12 DIN 128	2	
33	237 458.0	Sechskantschraube M 12x20 DIN 933-8,8	2	
34	238 178.0	Kugelhalter	1	
35	808 686.2	Spindel	1	
36	808 689.0	Distanzring	2	
37	235 134.0	Federring 12 DIN 128	2	
38	236 056.0	Sechskantschraube M 12x25 DIN 933-8,8	2	
39	235 662.0	Spannhülse 6x26 DIN 1481	1	
40	238 132.0	Sicherungsmutter VM 8 DIN 980	1	- ab Nr. 21014014
41	234 320.0	Scheibe 8,4x23x3	1	- ab Nr. 21014014
42	808 697.2	Halter	1	- ab Nr. 21014014



Dom Handlowy Henryki i Pawła Korbanków

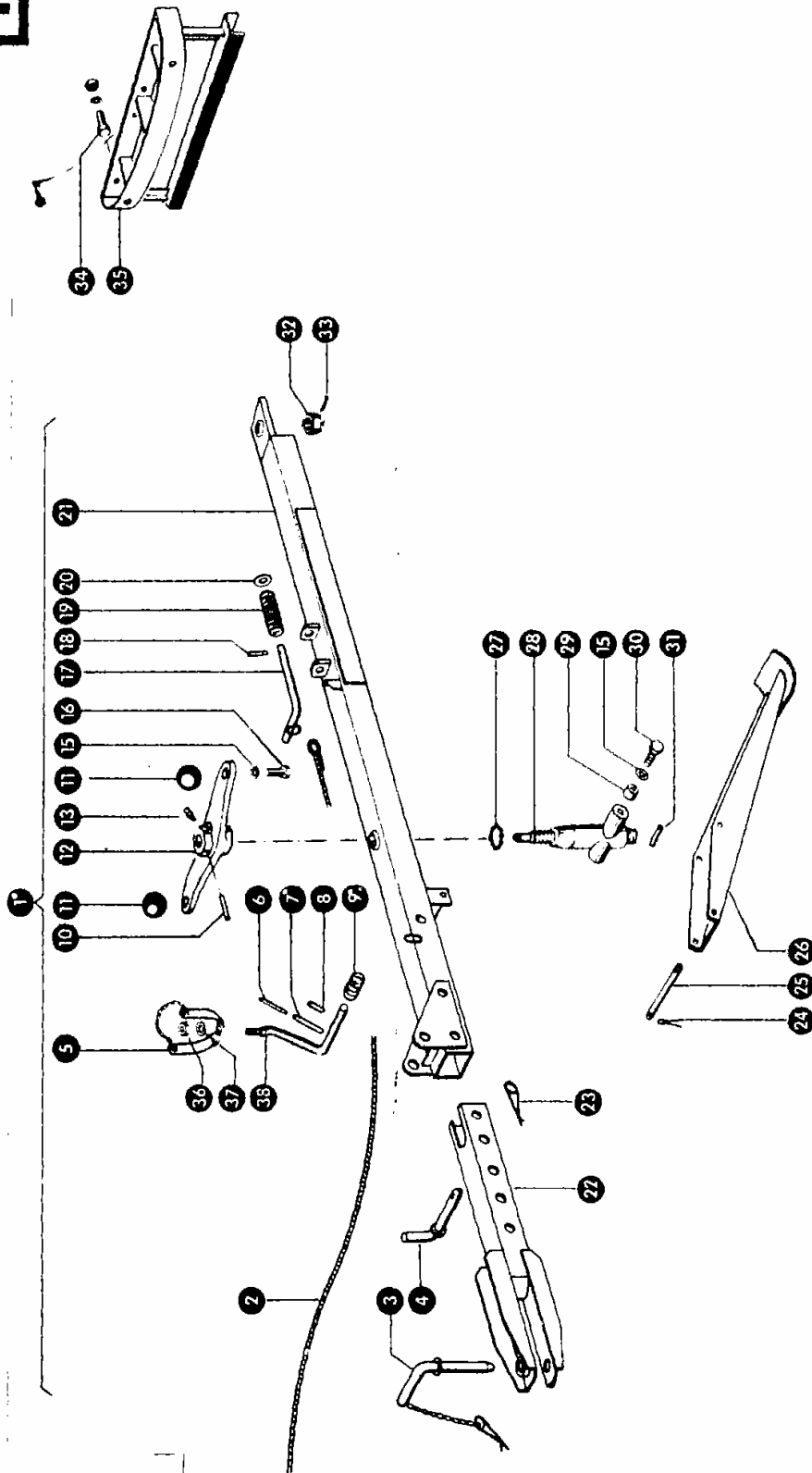
62-080 Tarnowo Podgórne, ul. Piaskowa 4

tel. (061) 8 146 274

fax (061) 8 146 333

www.korbanek.pl info@korbanek.pl sklep@korbanek.pl serwis@korbanek.pl

422



Mk 4 1

Markant 40

Gruppe: Deichsel (bei Doppelgelenkwelle) Sonderwunsch
bis Nr. 21017180

zu Bildtafel 422

Bild Nr.	Ersatzteil-Nr.	Bezeichnung	Stückz. pr. Gr.	Bemerkung
1	810 021.0	Deichsel kpl.	1	-
2	803 308.0	Seil	1	-
3	501 280.0	Deichselverschlußbolzen	1	-
4	801 923.1	Anhängebolzen	2	-
5	808 698.1	Bügel	1	- ab Nr. 21014014
	808 695.0	Gelenkwellenhalter	1	- bis Nr. 21014013
6	235 652.0	Spannhülse 5x45 DIN 1481	1	-
7	237 575.0	Spannhülse 8x45 DIN 1481	1	-
8	235 662.0	Spannhülse 6x26 DIN 1481	1	-
9	633 166.0	Druckfeder	1	-
10	235 665.0	Spannhülse 6x36 DIN 1481	1	-
11	631 752.0	Kugelknopf	2	-
12	808 690.1	Griff	1	-
13	236 942.0	Schmiernippel H 1,6x1 DIN 71412	1	-
15	235 134.0	Federring 12 DIN 128	4	-
16	237 458.0	Sechskantschraube M 12x20 DIN 933-8,8	2	-
17	810 064.0	Bolzen für Deichselverstellung	1	-
18	237 606.0	Spannhülse 5x30 DIN 1481	1	-
19	778 502.0	Druckfeder	1	-
20	235 128.2	Scheibe 21 DIN 125	1	-
21	810 022.0	Deichsel	1	-
22	810 030.0	Zugmaul	1	-
23	522 165.0	Vorsteckfeder	2	-
24	235 089.0	Splint 4x22 DIN 94	2	-
25	808 685.0	Bolzen	1	-
26	808 682.1	Gleitschuh	1	-
27	238 178.0	Kugelhalter	1	-
28	808 686.2	Spindel	1	-
29	808 689.0	Distanzring	2	-
30	236 056.0	Sechskantschraube M 12x25 DIN 933-8,8	2	-
31	235 662.0	Spannhülse 6x26 DIN 1481	1	-
32	238 208.0	Kronenmutter M 30 DIN 935	1	-
33	237 883.0	Splint 6,3x50 DIN 94	1	-
34	236 056.0	Sechskantschraube M 12x25 DIN 933-8,8	5	-
	236 172.0	Sechskantmutter M 12 DIN 934	5	-
	235 134.0	Federring 12 DIN 128	5	-
35	809 644.0	Anlageplatte	1	-
36	238 132.0	Sicherungsmutter VM 8 DIN 980	1	- ab Nr. 21014014
37	234 320.0	Scheibe 8,4x23x3	1	- ab Nr. 21014014
38	808 697.2	Halter	1	- ab Nr. 21014014



Mk 40 2
zu Bildtafel 422



Dom Handlowy Henryki i Pawła Korbanków

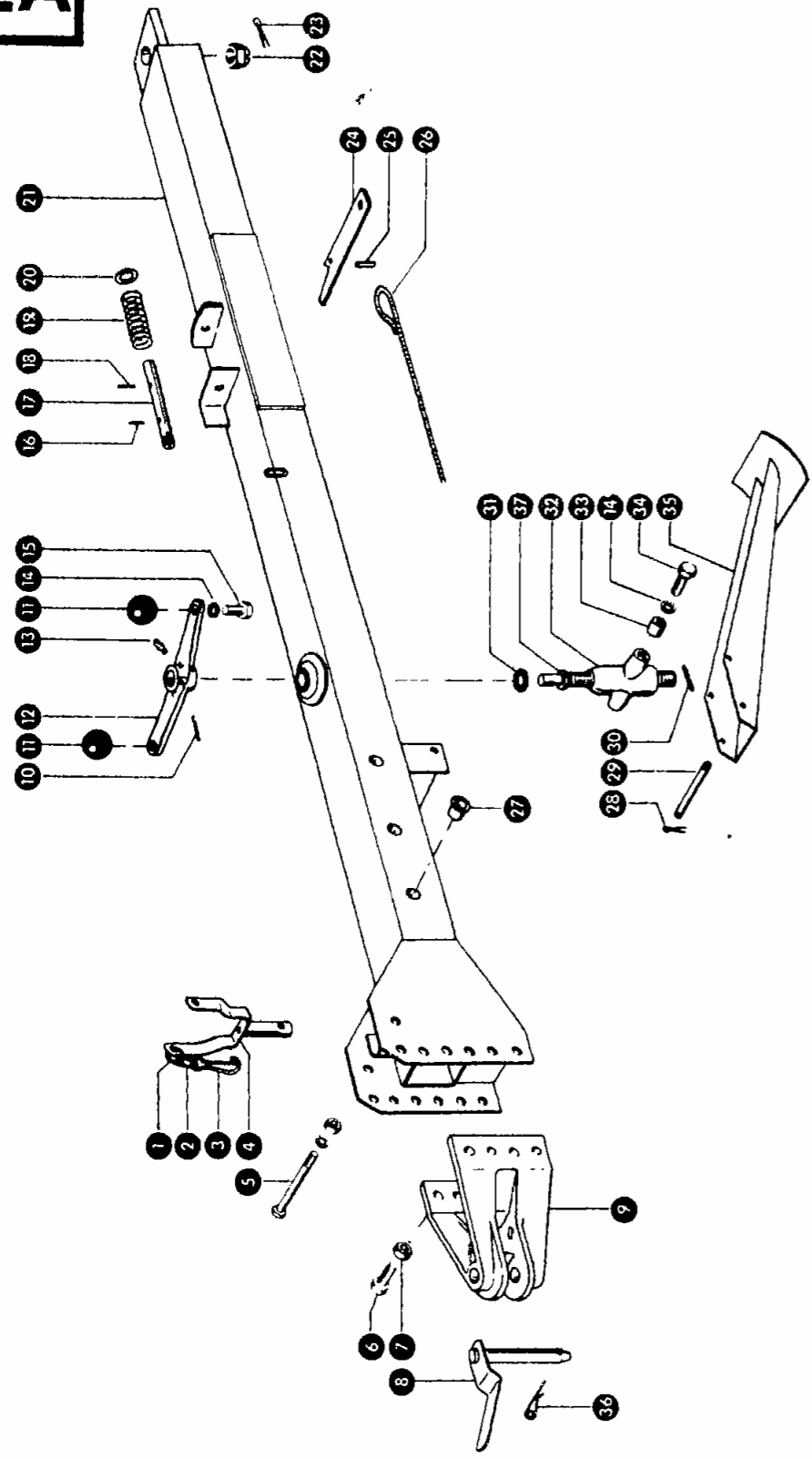
62-080 Tarnowo Podgórne, ul. Piaskowa 4

tel. (061) 8 146 274

fax (061) 8 146 333

www.korbanek.pl info@korbanek.pl sklep@korbanek.pl serwis@korbanek.pl

422A



Markant 40

Gruppe: Deichsel (bei Doppelgelenkwelle) Sonderwunsch
ab Nr. 21017181

zu Bildtafel 422 A

Bild Nr.	Ersatzteil-Nr.	Bezeichnung	Stückz. pr. Gr.	Bemerkung
1	002 843.0	Ring	1	
2	808 699.1	Knotenglied	1	
3	006 948.0	Simplex-Haken A 70 DIN 5287	1	
4	813 641.0	Gabel mont.	1	-
5	090 028.0	Sechskantschraube M 10x110 DIN 931-8,8	1	-
	236 171.0	Sechskantmutter M 10 DIN 934-8-	1	-
	215 005.0	Contact-Scheibe S 10	1	-
6	237 461.0	Sechskantschraube M 12x30 DIN 933-8,8	8	-
7	238 234.0	Sicherungsmutter VM 12 DIN 980-8-	8	-
8	813 663.0	Bolzen	1	+ ab Nr. 21018656
	501 280.0	Deichselbolzen	1	- bis Nr. 21018655
9	810 065.2	Zugoese	1	-
10	235 666.0	Spannhülse 6x40 DIN 1481	1	
11	631 752.0	Kugelknopf C 50, M 12 DIN 319	2	
12	808 690.1	Griff	1	
13	236 942.0	Schmiernippel H 1,6x1	1	
14	215 006.0	Contact-Scheibe S 12	4	
15	237 458.0	Sechskantschraube M 12x20 DIN 933-8,8	2	
16	235 645.0	Spannhülse 5x22 DIN 1481	1	-
17	812 862.0	Bolzen	1	-
18	237 606.0	Spannhülse 5x30 DIN 1481	1	
19	778 502.0	Druckfeder	1	
20	236 955.0	Scheibe 21x35x2	1	
21	812 880.0	Deichsel	1	-
22	238 208.0	Kronenmutter M 30x ¹ DIN 935	1	
23	235 119.0	Splint 6,3x56 DIN 94	1	
24	812 863.0	Hebel	1	-
25	236 899.0	Spannhülse 8x20 DIN 1481	1	-
26	803 308.0	Seil 3500 lang	1	
27	008 515.0	Buchse	6	-
28	235 089.0	Splint 4x22 DIN 94	2	
29	808 685.0	Bolzen D 15, 104 lang	1	
30	235 662.0	Spannhülse 6x26 DIN 1481	1	
31	238 178.0	Kugelhalter C 118	1	
32	808 688.0	Spindelgehäuse	1	
33	808 689.0	Ring	2	
34	236 056.0	Sechskantschraube M 12x25 DIN 933-8,3	2	
35	808 682.1	Gleitschuh	1	
36	522 165.0	Vorsteckfeder	1	
37	808 687.2	Spindel	1	



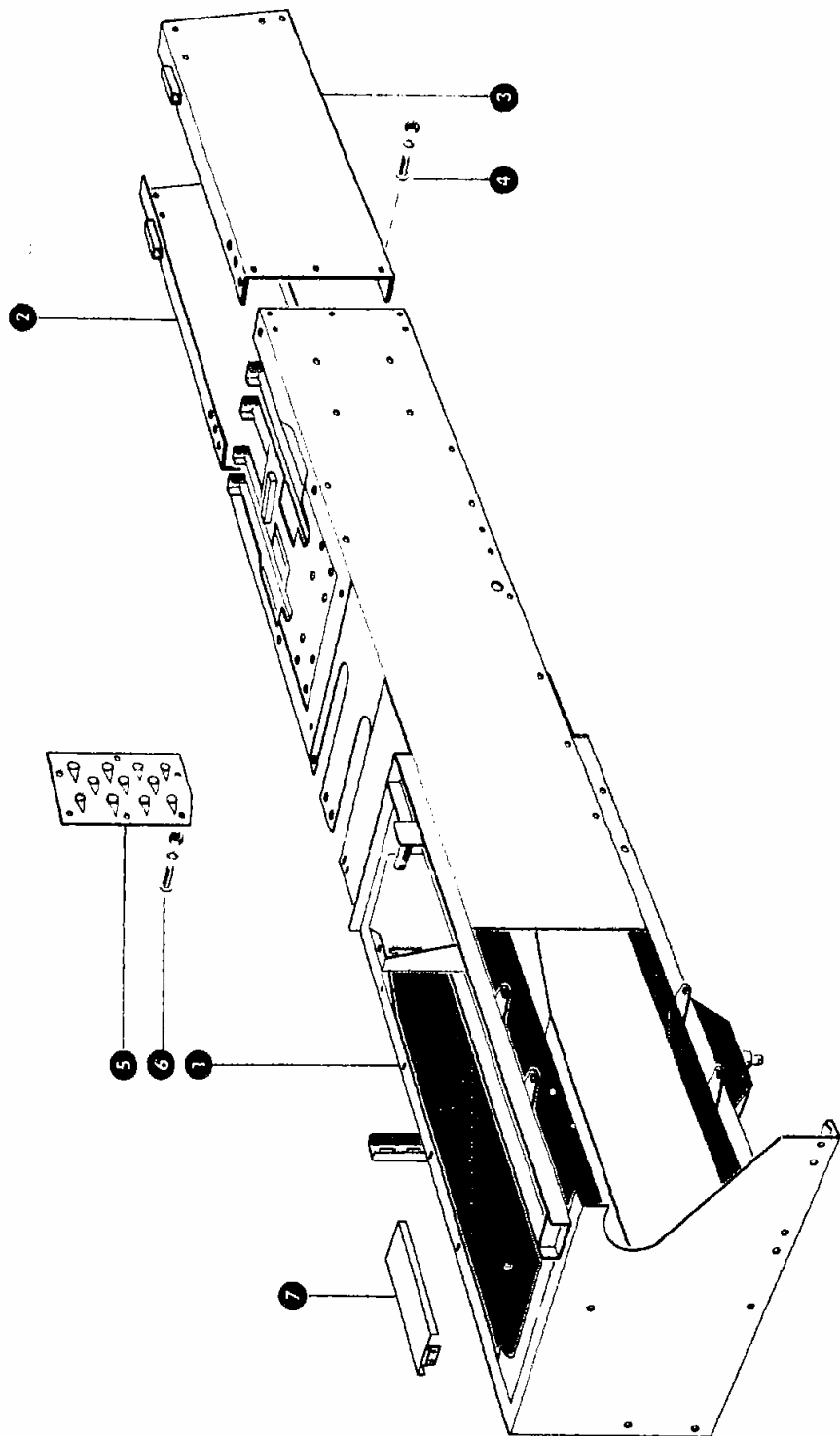
zu Bildtafel 422 A



Dom Handlowy Henryki i Pawła Korbanków
62-080 Tarnowo Podgórne, ul. Piaskowa 4
tel. (061) 8 146 274
fax (061) 8 146 333

www.korbanek.pl info@korbanek.pl sklep@korbanek.pl serwis@korbanek.pl

423



Markant 40

Gruppe: Preßkanal

zu Bildtafel 423

Bild Nr.	Ersatzteil Nr.	Bezeichnung	Stückz. pr. Gr.		Bemerkung
1	811553.0	Preßkanal	1	—	ab Nr. 21011321
	811570.1	Preßkanal	1	—	bis Nr. 21011320
2	811558.0	Seitenblech, rechts	1	—	ab Nr. 21011321
	811608.2	Seitenblech, rechts	1	—	bis Nr. 21011320
3	811556.0	Seitenblech, links	1	—	ab Nr. 21011321
	811607.2	Seitenblech, links	1	—	bis Nr. 21011320
4	237577.0	Sechskantschraube M 10 x 25 DIN 7991	10	—	ab Nr. 21011321
	237947.0	Sicherungsmutter VM 10 DIN 980	10	—	ab Nr. 21011321
	801887.1	Flachrundschraube mit Schlitz M 10 x 20	10	—	bis Nr. 21011320
	236171.0	Sechskantmutter M 10 DIN 934	10	—	bis Nr. 21011320
	235133.0	Federring 10 DIN 128	10	—	bis Nr. 21011320
5	811935.0	Schuppenblech	2		Sonderwunsch
6	801887.1	Flachrundschraube mit Schlitz M 10 x 20	12		Sonderwunsch
	236171.0	Sechskantmutter M 10 DIN 934	12		Sonderwunsch
	235133.0	Federring 10 DIN 128	12		Sonderwunsch
7	811930.0	Deckel	1		



Mk 1

zu Bildtafel 423



Dom Handlowy Henryki i Pawła Korbanków

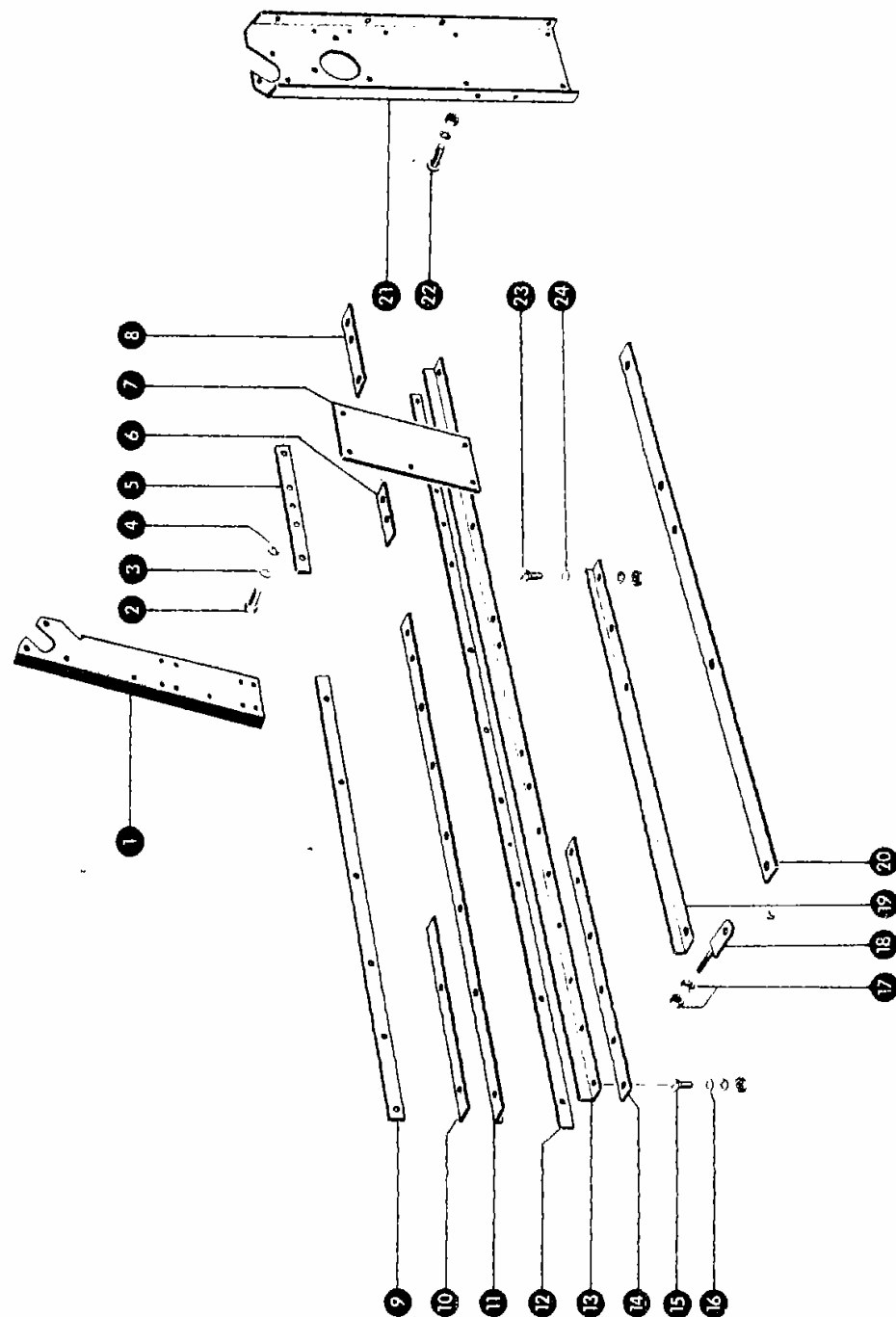
62-080 Tarnowo Podgórne, ul. Piaskowa 4

tel. (061) 8 146 274

fax (061) 8 146 333

www.korbanek.pl info@korbanek.pl sklep@korbanek.pl serwis@korbanek.pl

424



Markant 40

Gruppe: Kolbenführung

zu Bildtafel 424

Bild Nr.	Ersatzteil Nr.	Bezeichnung	Stückz. pr. Gr.	Bemerkung
1	811583.1	Träger	1	
2	237570.0	Sechskantschraube M 10 x 16 DIN 933-8.8	11	
	237439.0	Sechskantschraube M 8 x 16 DIN 933-8.8	12	
3	237592.0	Scheibe 10,5 DIN 9021	3	
4	235133.0	Federring 10 DIN 128	11	
	235132.0	Federring 8 DIN 128	12	
5	807899.0	Gleitschiene, oben (390 lang)	1	
6	811908.0	Führungsschiene (95 lang)	1	
7	811620.0	Kanalmesser	1	
8	811618.0	Führungsplatte (220 lang)	1	
9	811582.0	Gleitschiene, vorn oben (890 lang)	1	
10	811577.0	Unterlage (425 lang)	1	- bis Nr. 21002520
11	811576.0	Führungswinkel, vorn (935 lang)	1	
12	811578.0	Gleitschiene, unten (1440 lang)	1	
13	811579.0	Führungswinkel (1440 lang)	1	
14	811617.1	Unterlage	2 (1)	
15	237068.0	Senkschraube M 8 x 20 DIN 7991-8.8	18	
	236330.0	Senkschraube M 8 x 25 DIN 7991-8.8	9	
	236170.0	Sechskantmutter M 8 DIN 934	27	
	235132.0	Federring 8 DIN 128	27	
16	236912.2	Scheibe 8,4 DIN 125	16	
17	236170.0	Sechskantmutter M 8 DIN 934	4	
18	809442.0	Stellschraube	2	
19	811564.1	Winkel (750 lang)	1	
20	811575.0	Laufschiene, unten (863 lang)	1	
21	811619.1	Lagerblech, links	1	
22	801887.1	Flachrundscharbe mit Schlitz M 10 x 20	4	
	236171.0	Sechskantmutter M 10 DIN 934	4	
	235133.0	Federring 10 DIN 128	4	
23	237828.0	Senkschraube M 10 x 30 DIN 7991-8.8	4	
	236171.0	Sechskantmutter M 10 DIN 934	4	
	235133.0	Federring 10 DIN 128	4	
24	237592.0	Scheibe 10,5 DIN 9021	4	



zu Bildtafel 424



Dom Handlowy Henryki i Pawła Korbanków

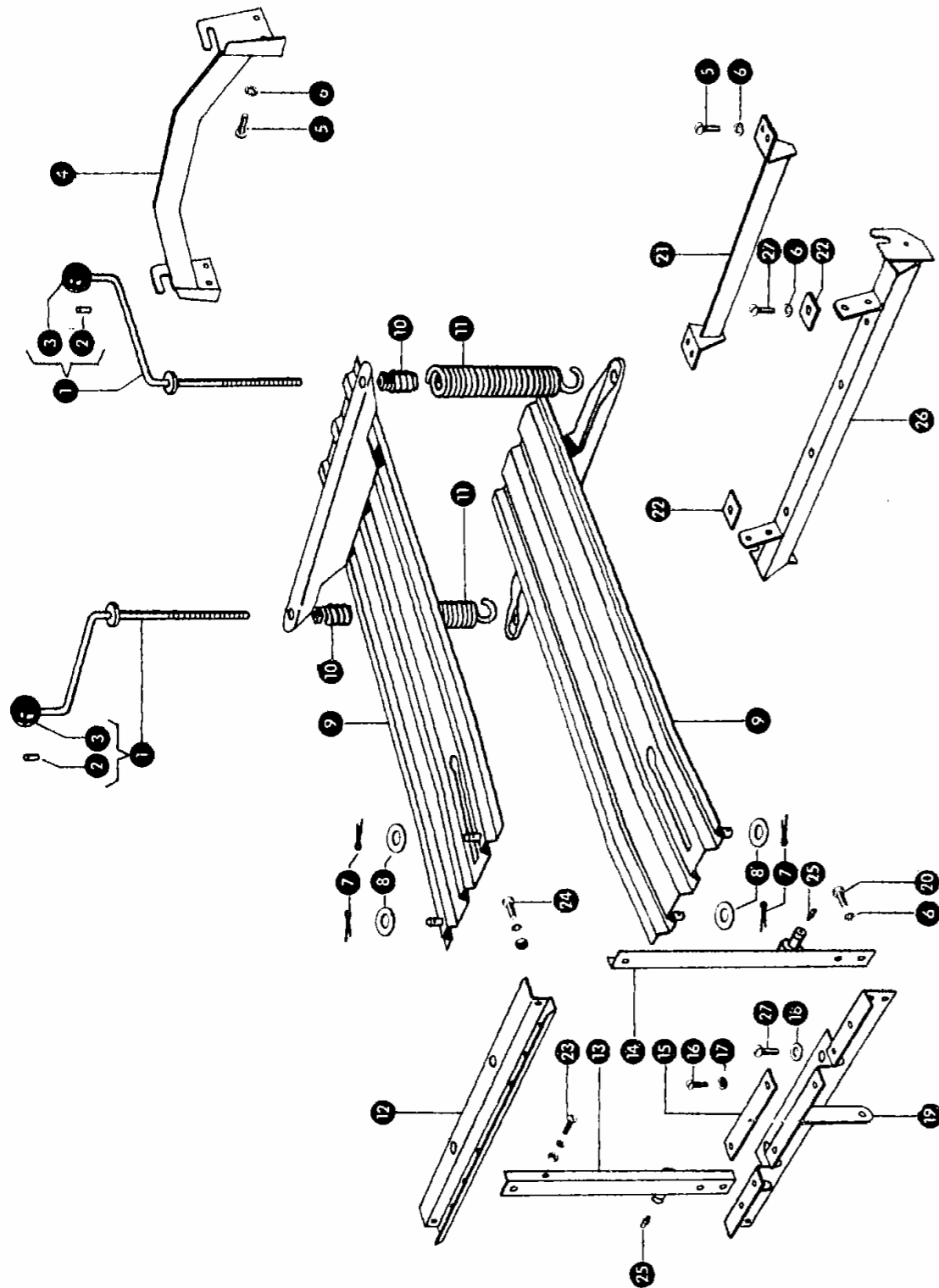
62-080 Tarnowo Podgórne, ul. Piaskowa 4

tel. (061) 8 146 274

fax (061) 8 146 333

www.korbanek.pl info@korbanek.pl sklep@korbanek.pl serwis@korbanek.pl

425



Markant 40

Gruppe: Kanalspannung

zu Bildtafel 425

Bild Nr.	Ersatzteil Nr.	Bezeichnung	Stückz. pr. Gr.	Bemerkung
1	807855.0	Handkurbel, kpl.	2	
2	238367.0	Spannhülse 21 x 26 DIN 7346	2	
3	238368.0	Kugelknopf	2	
4	811599.0	Querbügel	1	
5	801887.1	Flachrundschraube mit Schlitz M 10 x 20	8	
6	235133.0	Federring 10 DIN 128	14	
7	235090.0	Splint 4 x 28 DIN 94	4	
8	235127.2	Scheibe 17 DIN 125	4	
9	809737.0	Kanalspannklappe	2	
10	808881.0	Einschraubstück	2	
11	808882.1	Zugfeder	2	
12	810187.0	Halter	1	
	808946.1	Halterung für Kanalspannbrücke	1	+ + -
	807912.1	Halterung für Kanalspannbrücke	1	
13	811592.0	Lagerung, rechts	1	
14	811593.0	Lagerung, links	1	
15	807901.0	Unterlage	2	
16	610098.1	Flachrundschraube mit Schlitz M 8 x 20	2	
17	235132.0	Federring 8 DIN 128	3	
18	237816.0	Scheibe 8,4 DIN 9021	2	
19	808923.1	Kanalverstärkung, unten	1	
20	237382.0	Sechskantschraube M 10 x 20 DIN 933-8.8	4	
21	803972.1	Verstrebung	1	
22	808902.1	Unterlage	2	
23	610097.1	Flachrundschraube mit Schlitz M 8 x 15	4	
	236170.0	Sechskantmutter M 8 DIN 934	4	
	235132.0	Federring 8 DIN 128	4	
24	237382.0	Sechskantschraube M 10 x 20 DIN 933-8.8	2	
	236171.0	Sechskantmutter M 10 DIN 934	2	
	235133.0	Federring 10 DIN 128	2	
25	238942.0	Schmiernippel H 1, 6 x 1 DIN 71412	2	
26	811598.0	Rutschenanhangung	1	
27	801885.0	Flachrundschraube mit Schlitz M 10 x 25	2	

ab Nr. 21010821
von Nr. 21002521 bis Nr. 21010820
bis Nr. 21002520



zu Bildtafel 425



Dom Handlowy Henryki i Pawła Korbanków

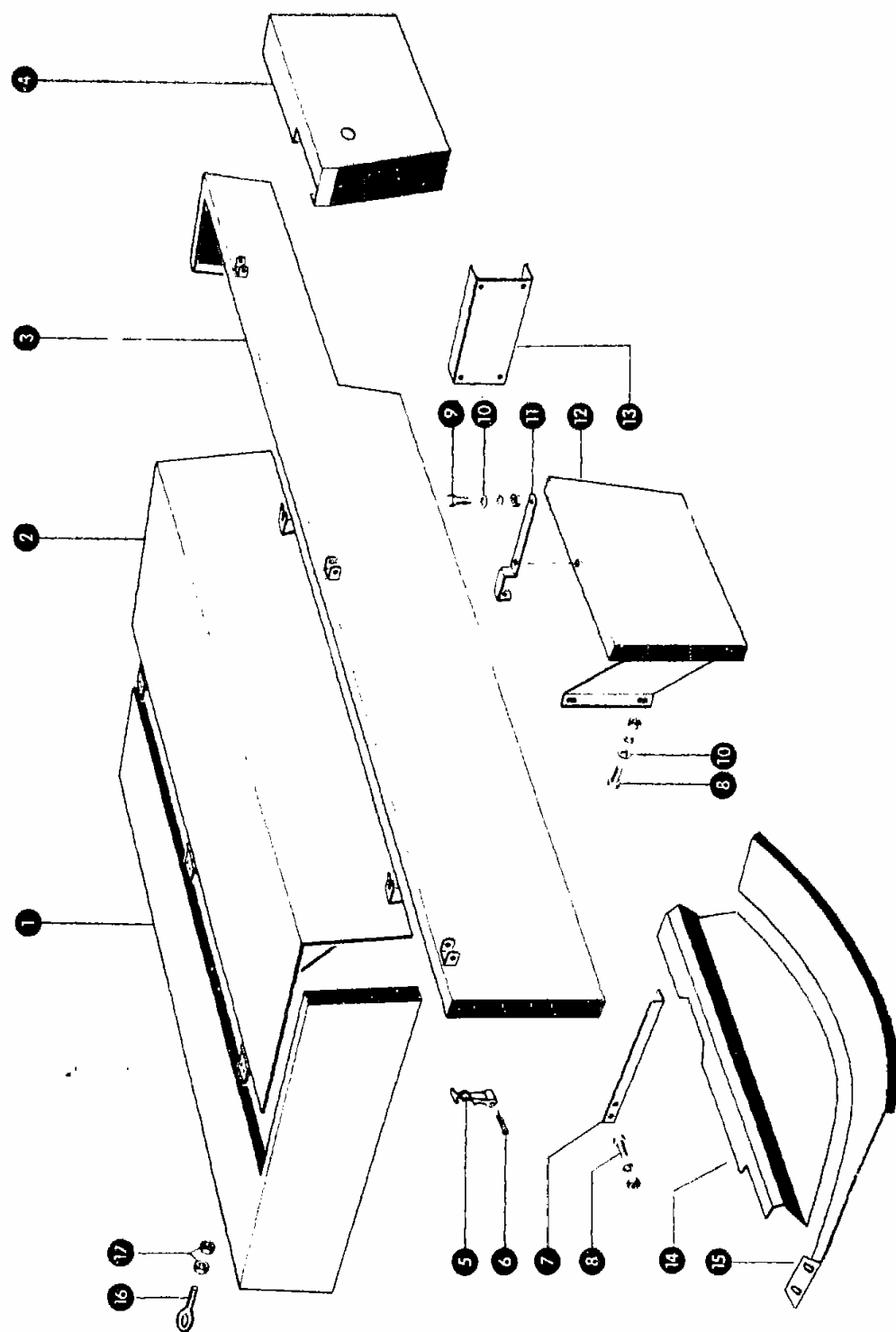
62-080 Tarnowo Podgórze, ul. Piaskowa 4

tel. (061) 8 146 274

fax (061) 8 146 333

www.korbanek.pl info@korbanek.pl sklep@korbanek.pl serwis@korbanek.pl

426



Mk 4 2

Markant 40

Gruppe: Schutzvorrichtungen

zu Bildtafel 426

Bild Nr.	Ersatzteil Nr.	Bezeichnung	Stückz. pr. Gr.	Bemerkung
1	811910.0	Haube	1	
2	811913.0	Klappe	1	
3	811918.1	Blende	1	
4	811928.0	Nadelschutz	1	
5	804951.0	Haubenhalter	3	
6	236098.0	Splint 5 x 28 DIN 94	3	
7	808974.0	Winkel	1	
8	237464.0	Sechskantschraube M 6 x 12 DIN 933-8.8	14	
	236169.0	Sechskantmutter M 6 DIN 934	14	
	235131.0	Federring 6 DIN 128	14	
9	237465.0	Sechskantschraube M 6 x 16 DIN 933-8.8	1	
	236169.0	Sechskantmutter M 6 DN 934	1	
	235131.0	Federring 6 DIN 128	1	
10	236911.2	Scheibe 6,4 DIN 125	17	
11	808922.1	Stütze	2	
12	811787.0	Schutzblech	1	
13	811915.1	Distanzblech	1	
14	808167.1	Seitl. Kurbelschutz	1	- ab Nr. 21005402
15	808166.0	Kurbelschutz	1	- ab Nr. 21005402
16	003046.0	Ösenschraube	1	+ ab Nr. 21013821
17	236171.0	Sechskantmutter M 10 DIN 934	2	+ ab Nr. 21013821

Mk 4 2

zu Bildtafel 426



Dom Handlowy Henryki i Pawła Korbanków

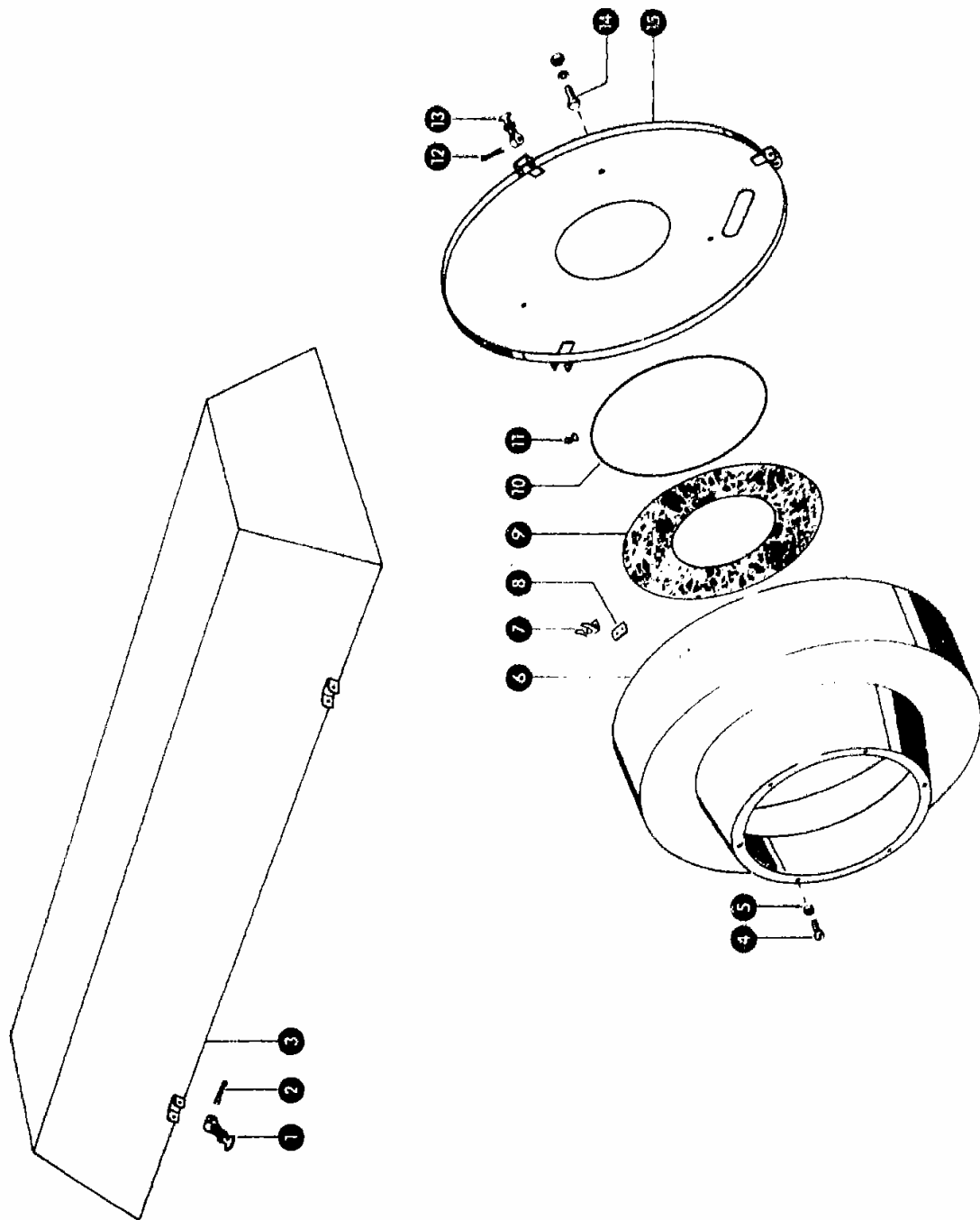
62-080 Tarnowo Podgórne, ul. Piaskowa 4

tel. (061) 8 146 274

fax (061) 8 146 333

www.korbanek.pl info@korbanek.pl sklep@korbanek.pl serwis@korbanek.pl

426A



Markant 40

zu Bildtafel 426 A

Gruppe: Schutzvorrichtung

Bild Nr.	Ersatzteil-Nr.	Bezeichnung	Stückz. pr. Gr.	Bemerkung
Nur für Schweden, Finnland und Italien				
1	804 951.0	Haubenthalter	2	
2	236 096.0	Splint 5x28 DIN 94	2	
3	811 937.0	Zubringerabdeckung	1	
Nur für England, Irland, Italien, Schweden, Finnland und Australien				
4	235 017.0	Halbrundschraube M 5x15 DIN 86	6	
5	237 216.0	Sechskantmutter M 5 DIN 934	6	
6	808 477.3	Schwungradschutz	1	
	808 765.1	Schwungradschutz	1	für Masch. mit Ballenschleuder
7	804 954.0	Anhaker	3	
8	808 478.0	Unterlage	3	
9	808 475.0	Schutz	1	
10	808 479.0	Ring	1	
11	236 392.0	Befestigungsschelle	6	
12	236 096.0	Splint 5x28 DIN 94	1	
13	804 951.0	Haubenthalter	3	
14	237 439.0	Sechskantschraube M 8x16 DIN 933-8,8	3	
	236 170.0	Sechskantmutter M 8 DIN 934	3	
	235 132.0	Federring 8 DIN 128	3	
15	808 471.1	Blechscheibe	1	



Mk 40 1
zu Bildtafel 426 A



Dom Handlowy Henryki i Pawła Korbanków

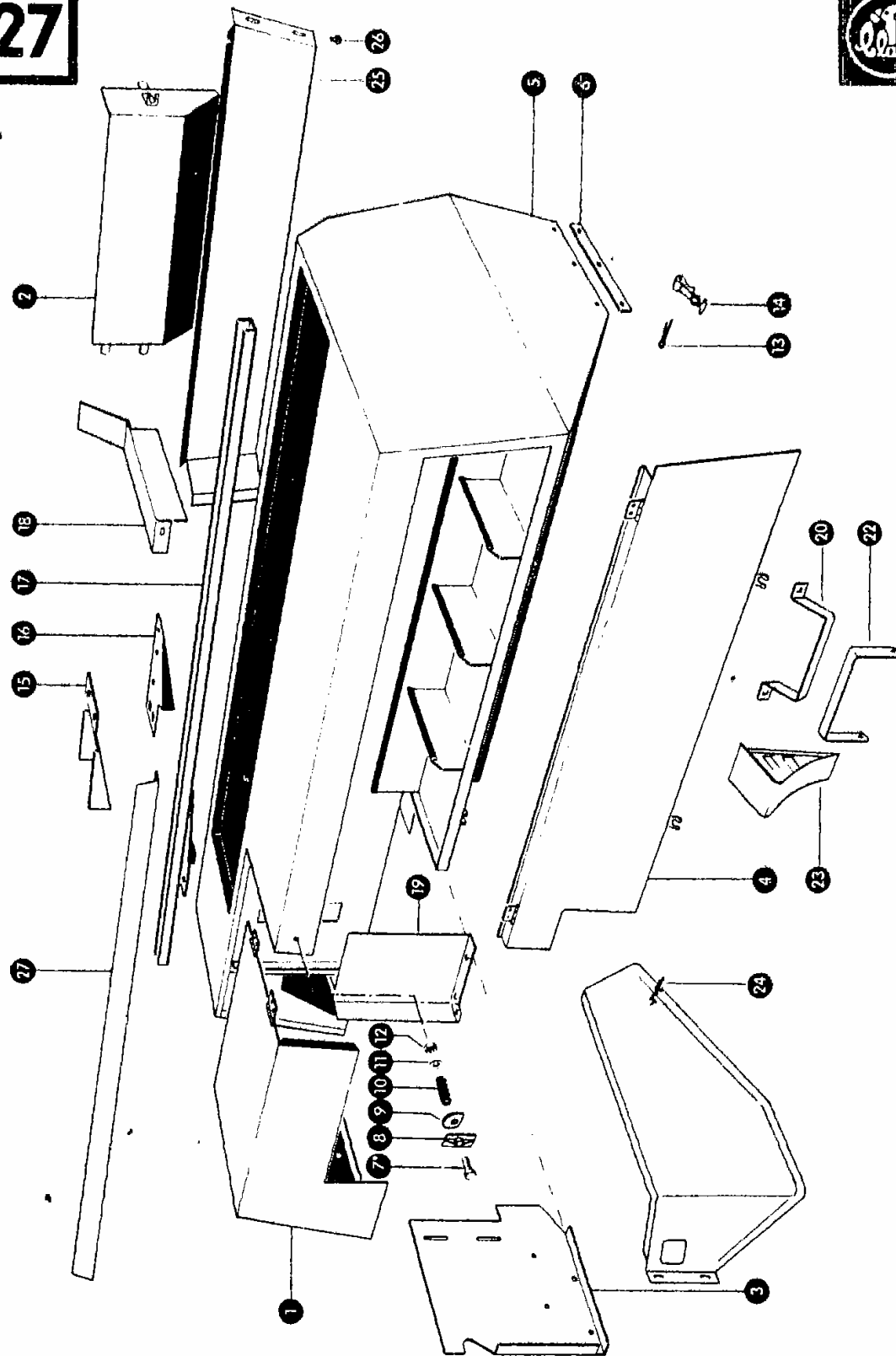
62-080 Tarnowo Podgórne, ul. Piaskowa 4

tel. (061) 8 146 274

fax (061) 8 146 333

www.korbanek.pl info@korbanek.pl sklep@korbanek.pl serwis@korbanek.pl

427



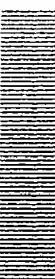
Mk 4 2

Markant 40

Gruppe: Schutzvorrichtungen

zu Bildtafel 427

Bild Nr.	Ersatzteil-Nr.	Bezeichnung	Stückz. pr. Gr.	Bemerkung
1	811 922.0	Knoterklappe	1	
2	808 385.1	Schutzblech	1	
3	811 894.0	Garnkastenwand	1	
4	811 920.1	Garnkastenklappe	1	
5	811 871.0	Verkleidung	1	
6	811 897.0	Unterlage	1	
7	235 508.0	Sechskantschraube M 6x45 DIN 931-8,8	1	
8	701 986.0	Knebel	1	
9	701 987.0	Gleitscheibe	1	
10	002 155.0	Druckfeder	1	
11	236 911.2	Scheibe 6,4 DIN 125	1	
12	237 983.0	Sicherungsmutter M 6 DIN 980	1	
13	236 096.0	Splint 5x28 DIN 94	3	
14	804 951.0	Haubenhalter	3	
15	810 552.1	Abstreifer	1	
16	811 896.0	Verbindung	1	
17	811 905.0	Niederhalter	1	
18	809 333.2	Zwischenblech	1	
19	808 164.0	Schutz	1	+ ab Nr. 21005402
20	808 161.0	Halter	1	für Inland
22	808 162.0	Bügel	1	für Inland
23	239 132.0	Unterlegkeil	2	für Inland
24	808 163.1	Nadelschutz	1	für Inland und Österreich
25	811 909.0	Leitblech	1	+ ab Nr. 21007771
26	237 812.1	Blindniet	7	+ ab Nr. 21007771
27	812 602.1	Schutzblech	1	für Frankreich



Mk 40 2

zu Bildtafel 427



Dom Handlowy Henryki i Pawła Korbanków

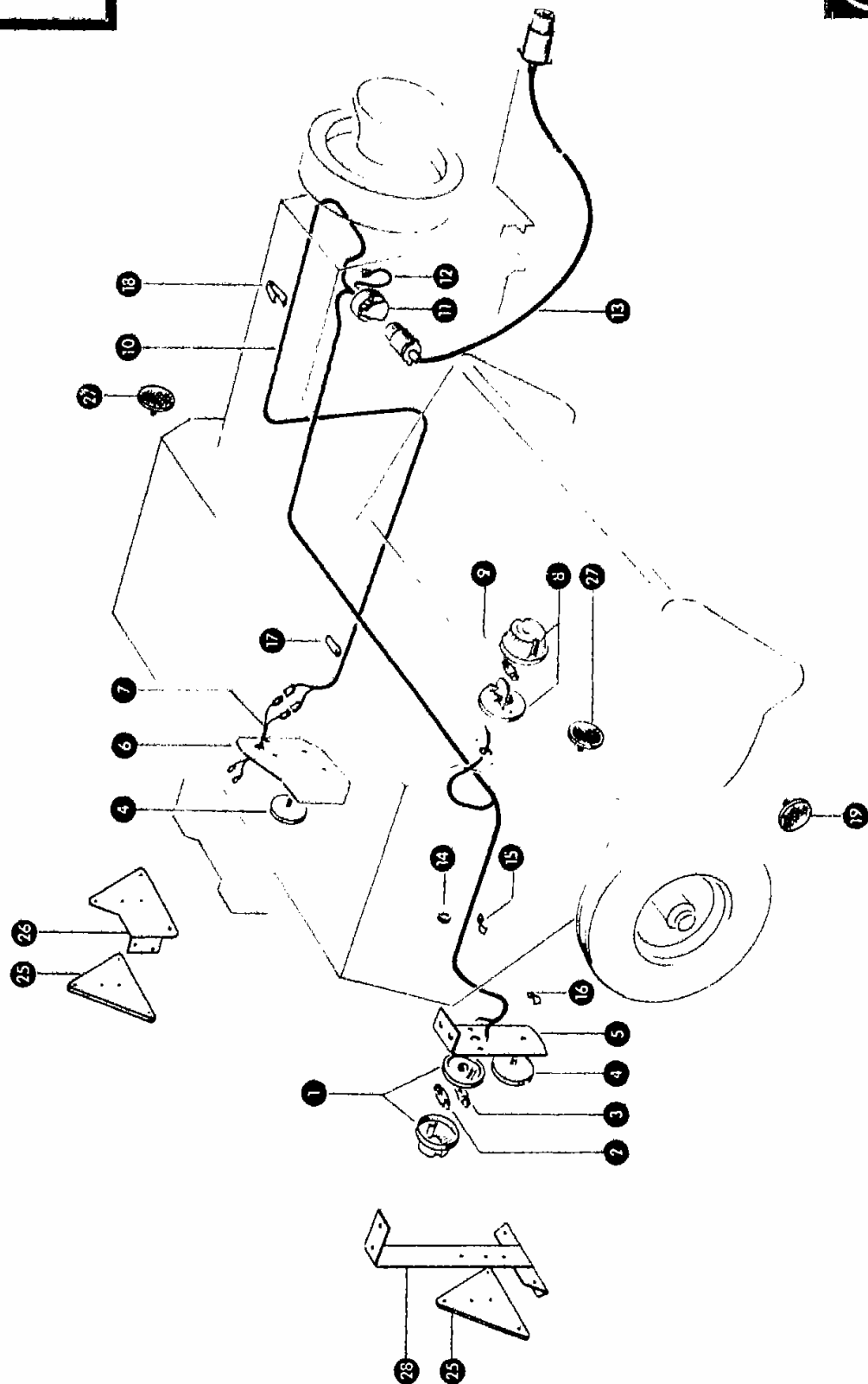
62-080 Tarnowo Podgórze, ul. Piaskowa 4

tel. (061) 8 146 274

fax (061) 8 146 333

www.korbanek.pl info@korbanek.pl sklep@korbanek.pl serwis@korbanek.pl

427A



Mk 4 2

Markant 40

Gruppe: Beleuchtung

zu Bildtafel 427 A

Bild Nr.	Ersatzteil-Nr.	Bezeichnung	Stückz. pr. Gr.	Bemerkung
Beleuchtung für Inland ab Nr. 21006101				
1	624 560.0	Blinkschlußleuchte	2	-
2	178 713.0	Soffitte 12 V - 18 W (Blinkleuchte)	2	-
3	178 712.0	Soffitte 12 V - 10 W (Schlußleuchte)	2	-
4	671 440.0	Rückstrahler	2	-
5	811 011.0	Halter, rechts (250 lang)	1	-
6	811 008.0	Halter, links	1	-
7	811 006.0	Kabelsatz	1	-
8	238 752.0	Positionsluchte	1	-
9	177 906.0	Soffitte 12 V - 5 W	1	-
10	811 005.2	Kabelsatz	1	-
11	658 300.0	Steckdose	1	-
12	755 685.0	Kabel (Masse)	1	-
13	811 004.0	Kabelsatz	1	-
14	623 341.0	Kabelring	5	-
15	236 393.0	Befestigungsschelle 8x1 DIN 72571	2	-
16	236 401.0	Befestigungsschelle 6x1 DIN 72571	4	-
17	659 239.0	Kabelscheide	12	-
18	236 402.0	Chassis клемme	5	-
19	211 289.0	Rückstrahler, gelb	4	+ ab Nr. 21019281
Beleuchtung für Frankreich und Österreich				
25	808 447.0	Rückstrahler	2	für Frankreich
	809 565.0	Rückstrahler	2	für Österreich
26	809 560.0	Halter, links	1	für Frankreich u. Österreich
27	624 762.0	Rückstrahler	2	für Österreich
28	808 451.0	Halter, rechts	1	für Frankreich u. Österreich



Mk 40 3

zu Bildtafel 427 A



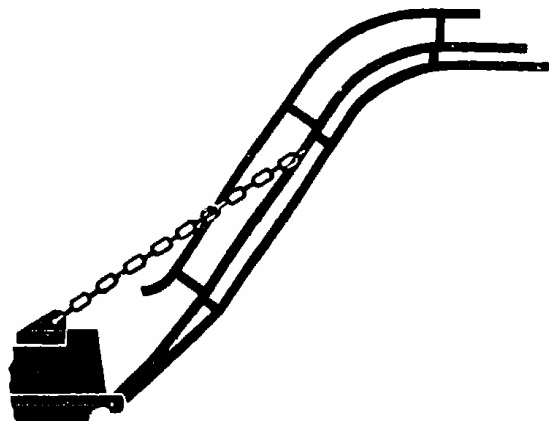
Dom Handlowy Henryki i Pawła Korbanków

62-080 Tarnowo Podgórne, ul. Piaskowa 4

tel. (061) 8 146 274

fax (061) 8 146 333

www.korbanek.pl info@korbanek.pl sklep@korbanek.pl serwis@korbanek.pl



42E – 430 Rutschen
431 Anhängavorrichtung

428 – 430 Ramps
431 Towing Device

428 – 430 Vire-bottes
431 Attelage

428 – 430 Slidske
431 Trækkrog

428 – 430 Bälbanor
431 Draganordning för vagn

428 – 430 Glijbanen
431 Trekhaak

428 – 430 Scivoli
431 Dispositivo diattacco

428 – 430 Deslizadores
431 Enganche para remolque



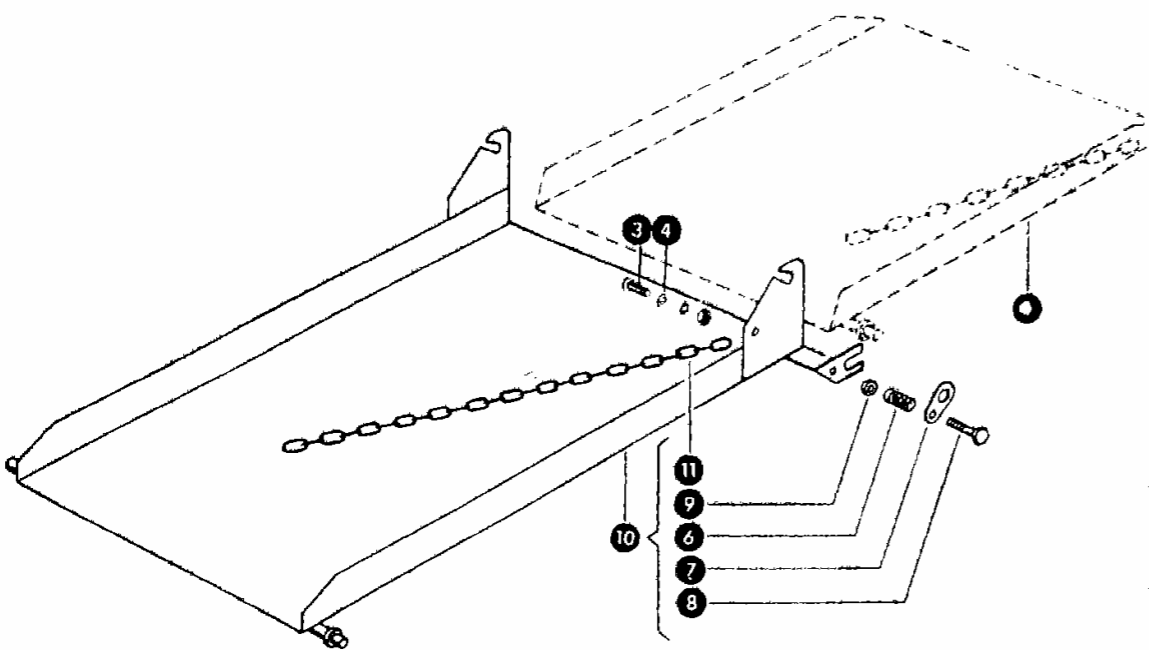
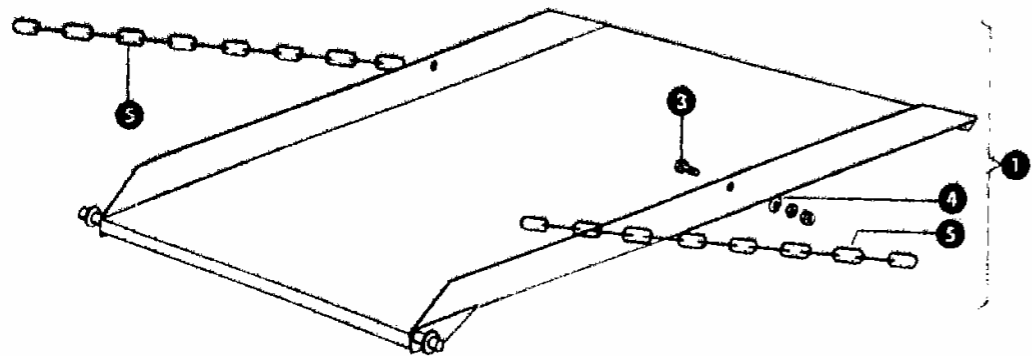
62-080 Tarnowo Podgórze, ul. Piaskowa 4

tel. **(061) 8 146 274**

fax **(061) 8 146 333**

www.korbanek.pl info@korbanek.pl sklep@korbanek.pl serwis@korbanek.pl

428

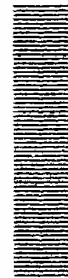


Markant 40

Gruppe: Ablagerutsche

zu Bildtafel 428

Bild Nr.	Ersatzteil-Nr.	Bezeichnung	Stückz. pr. Gr.	Bemerkung
1	812 510.0	Ablagerutsche kpl.	1	+ ab Nr. 21019281
	808 403.1	Ablagerutsche kpl.	1	- ab Nr. 21019280
3	801 887.1	Flachrundschaube mit Schlitz M 10x20	4	
	236 171.0	Sechskantmutter M10 DIN 934	4	
	235 133.0	Federring 10 DIN 128	4	
4	237 592.0	Scheibe A 10,5 DIN 9021	4	
5	006 581.0	Gliederkette	2	
6	002 155.0	Druckfeder	4	
7	800 757.0	Befestigungsblech	4	
8	237 341.0	Sechskantschraube M 8x45 DIN 931-8.8	4	
9	236 170.0	Sechskantmutter M 8 DiN 934	8	
10	808 460.1	Zwischenrutsche kpl.	1	Sonderwunsch
11	006 950.0	Gliederkette	2	Sonderwunsch



Mk 4C 1

zu Bildtafel 428



Dom Handlowy Henryki i Pawła Korbanków

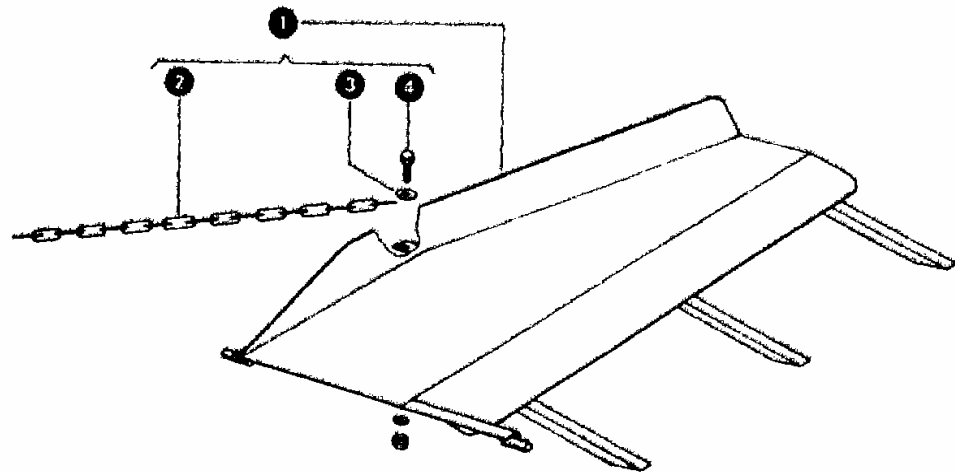
62-080 Tarnowo Podgórze, ul. Piaskowa 4

tel. (061) 8 146 274

fax (061) 8 146 333

www.korbanek.pl info@korbanek.pl sklep@korbanek.pl serwis@korbanek.pl

429



Markant 40

Gruppe: Seitliche Ablagerutsche
Sonderwunsch

zu Bildtafel 429

Bild Nr.	Ersatzteil Nr.	Bezeichnung	Stückz. pr. Gr.	Bemerkung
1	807793.0	Seitliche Ablagerutsche kpl.	1	
2	505567.0	Gliederkette	1	
3	237816.0	Scheibe 8,4 DIN 9021	1	
4	237442.0	Sechskantschraube M 8 x 25 DIN 933-8.8	1	
	236170.0	Sechskantmutter M 8 DIN 934	1	
	235132.0	Federring 8 DIN 128	1	

zu Bildtafel 429


Dom Handlowy Henryki i Pawła Korbanków

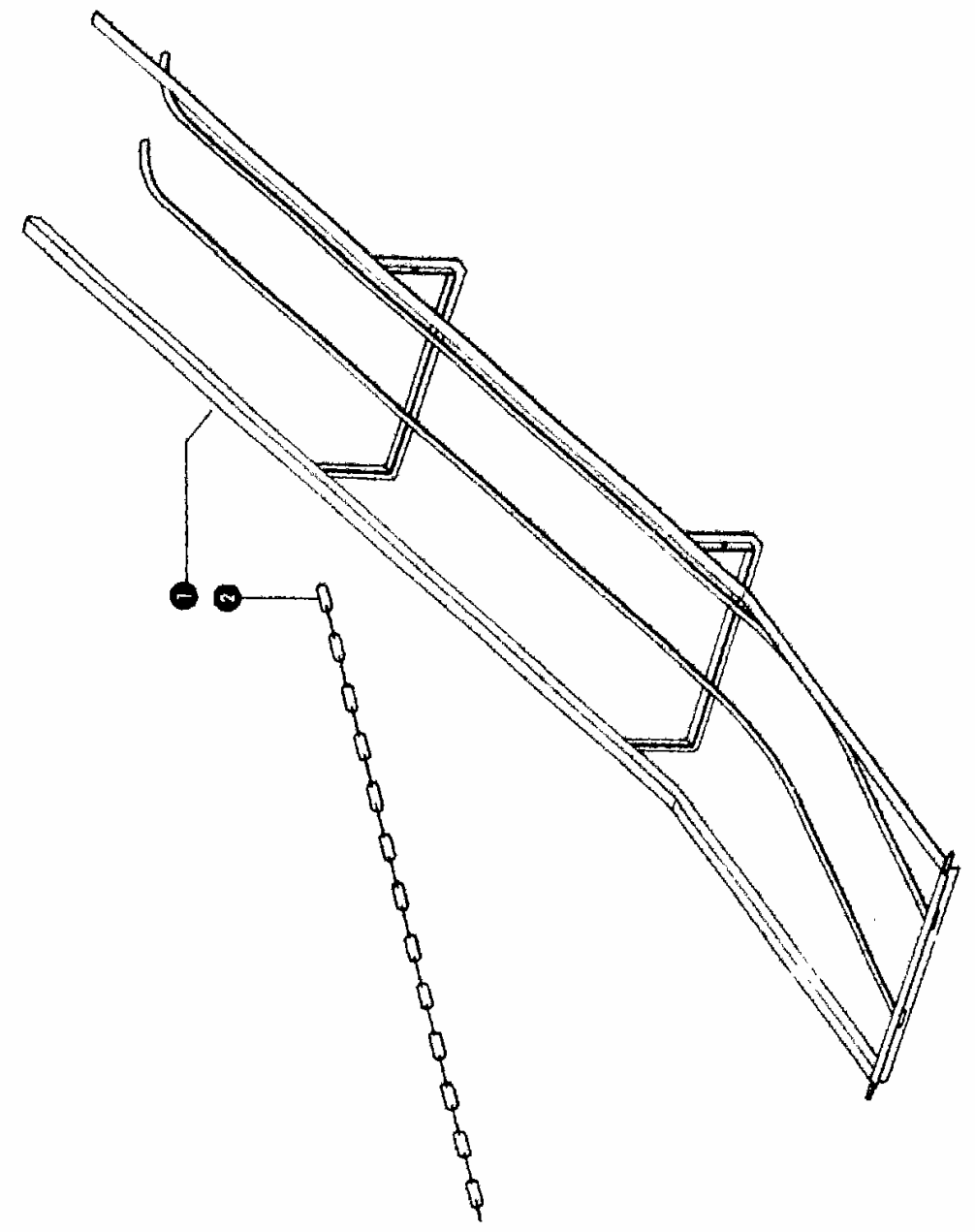
62-080 Tarnowo Podgórze, ul. Piaskowa 4

tel. (061) 8 146 274

fax (061) 8 146 333

www.korbanek.pl info@korbanek.pl sklep@korbanek.pl serwis@korbanek.pl

430



Markant 40

Gruppe: Laderutsche (Sonderwunsch)

zu Bildtafel 430

Bild Nr.	Ersatzteil-Nr.	Bezeichnung	Stückz. pr. Gr.	Bemerkung
1	804 301,0	Laderutsche kpl.	1	
2	804 307,0	Kette, 50 Glieder	2	



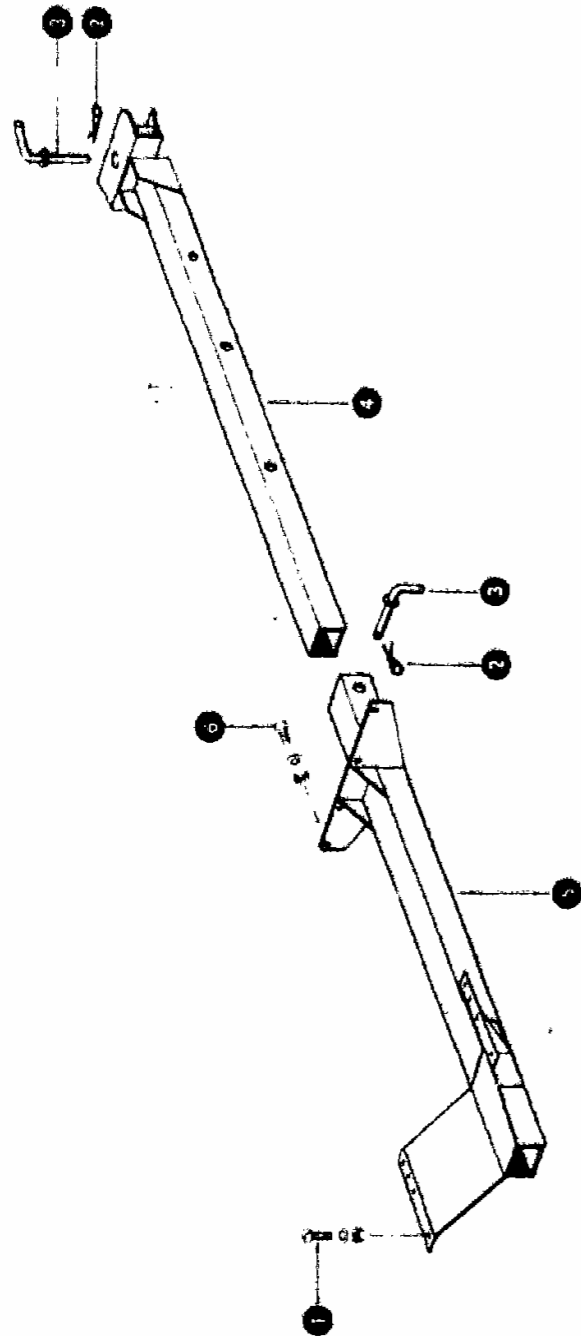
zu Bildtafel 430



Dom Handlowy Henryki i Pawła Korbanków
 62-080 Tarnowo Podgórze, ul. Piaskowa 4
 tel. (061) 8 146 274
 fax (061) 8 146 333

www.korbanek.pl info@korbanek.pl sklep@korbanek.pl serwis@korbanek.pl

431



Markant 40

Gruppe: Anhängervorrichtung

zu Bildtafel 431

Bild Nr.	Ersatzteil-Nr.	Bezeichnung	Stückz. pr. Gr.	Bemerkung
1	801 888.1	Flachrundschr. mit Schlitz M10x30	6	
	236 171.0	Sechskantmutter M 10	6	
	239 388.0	Contact-Scheibe A 10	6	
2	522 165.0	Vorsteckfeder	2	
3	801 923.2	Anhängebolzen	2	
4	808 025.1	Anhängedeichsel	1	- ab Nr. 21019781
	807 955.1	Anhängedeichsel	1	- bis Nr. 21019780
5	808 018.0	Anhängervorrichtung	1	- ab Nr. 21019781
	808 981.4	Anhängervorrichtung	1	- bis Nr. 21019780
6	237 382.0	Sechskantschraube M 10x20 DIN 933	4	
	236 171.0	Sechskantmutter M 10 DIN 934	4	
	239 388.0	Contact-Scheibe 10	4	

Mk 40
zu Bildtafel 431



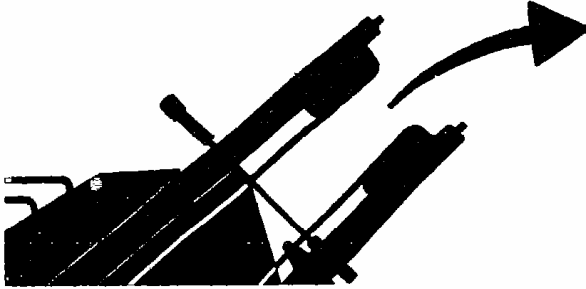
Dom Handlowy Henryki i Pawła Korbanków

62-080 Tarnowo Podgórze, ul. Piaskowa 4

tel. (061) 8 146 274

fax (061) 8 146 333

www.korbanek.pl info@korbanek.pl sklep@korbanek.pl serwis@korbanek.pl



432 – 438 Ballenschleuder

432 – 438 Balkastare

432 – 438 Bale thrower

432 – 438 Pakkenwerper

432 – 438 Ejecteur de balles

432 – 438 Lanciabelle

432 – 438 Ballekaster

432 – 438 Lanzapacas



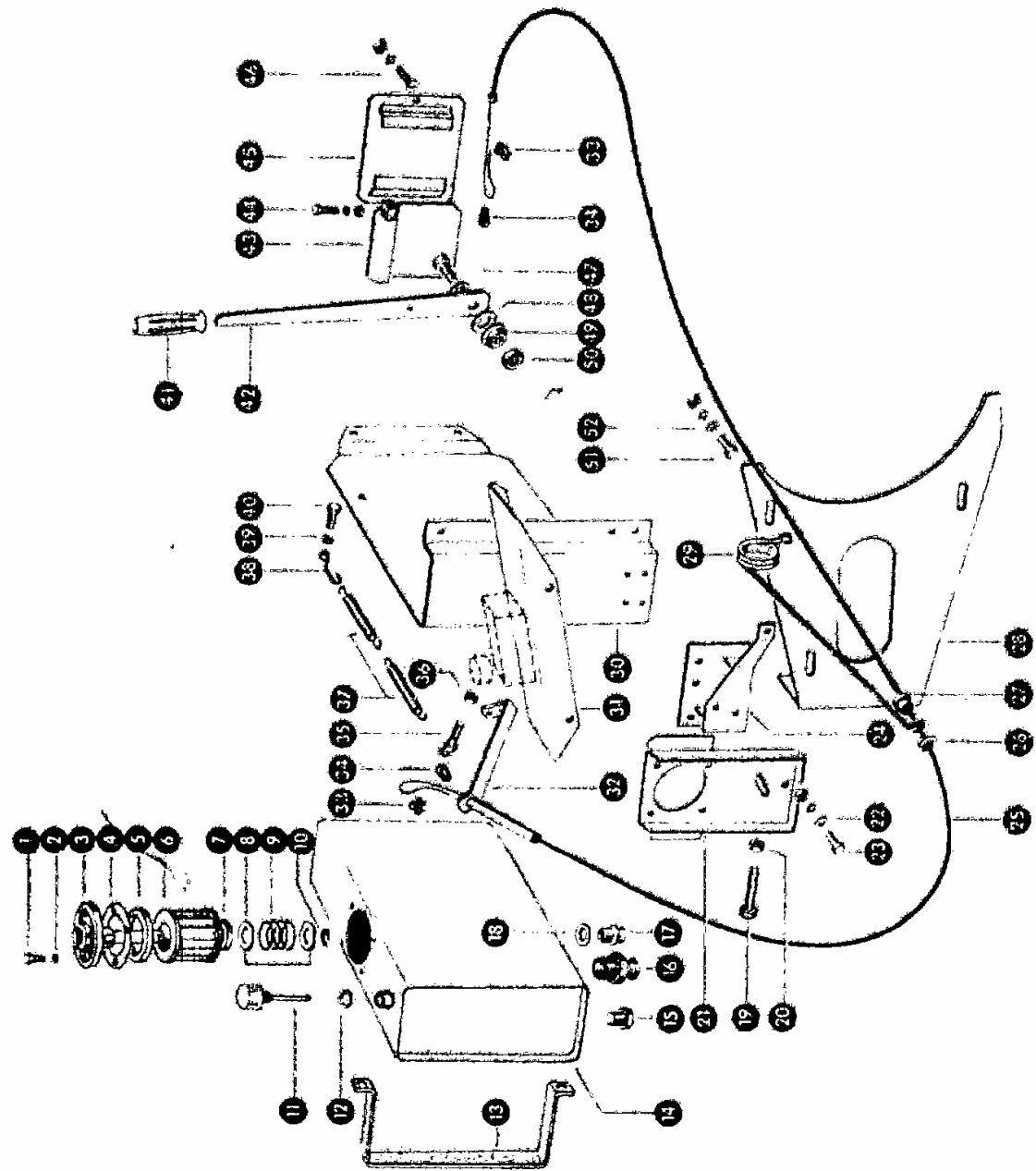
Dom Handlowy Henryki i Pawła Korbanków

62-080 Tarnowo Podgórne, ul. Piaskowa 4

tel. **(061) 8 146 274**

fax **(061) 8 146 333**

www.korbanek.pl info@korbanek.pl sklep@korbanek.pl serwis@korbanek.pl

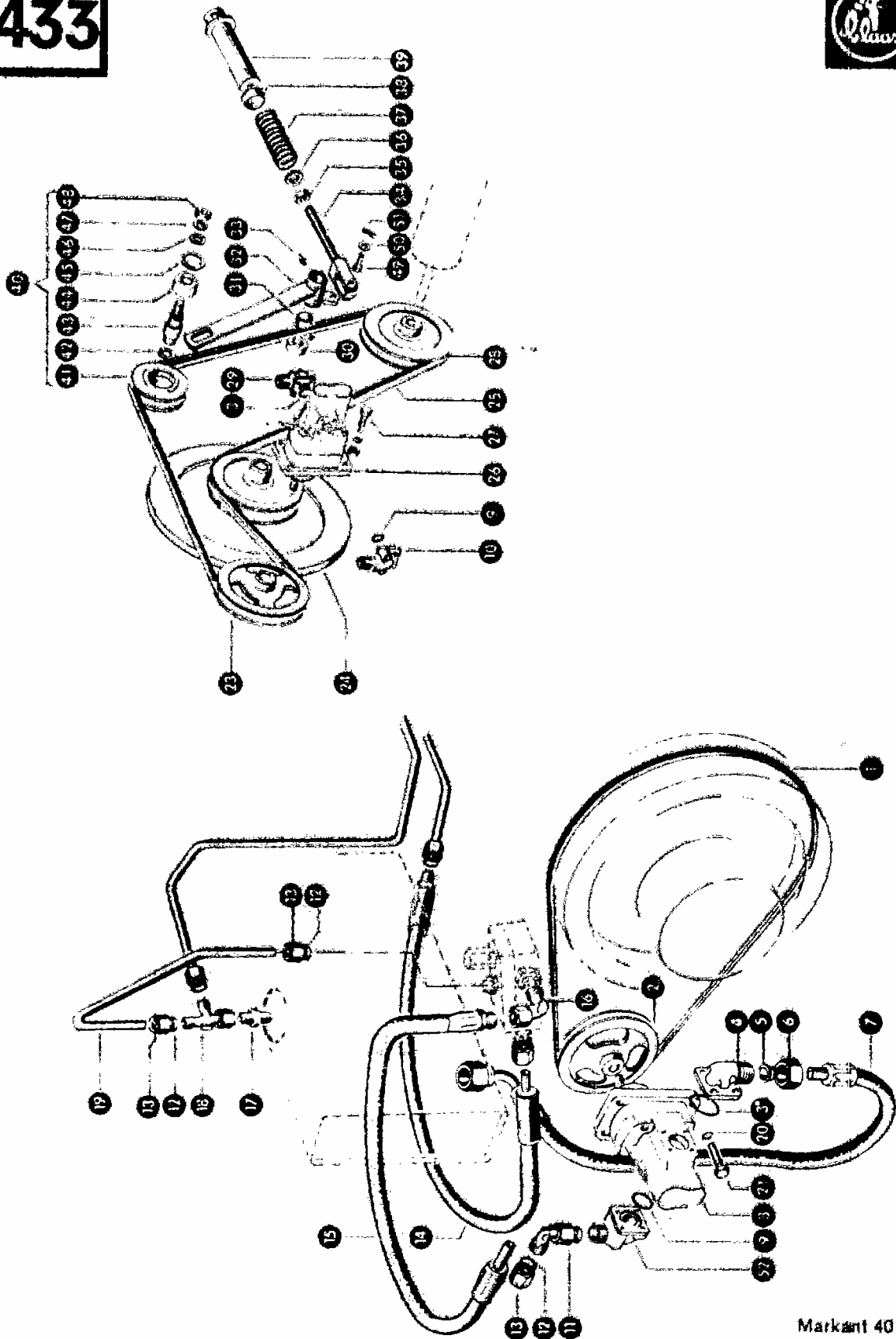


Markant 40

zu Bildtafel 432

Bild Nr.	Ersatzteil-Nr.	Bezeichnung	Stückz. pr. Gr.	Bemerkung
1	237 442.0	Sechskantschraube M 8x 25 DIN 933-8,8	4	
2	094 001.0	Dichtring	4	
3	679 410.2	Filterkopf	1	
4	766 537.1	Dichtung	1	
5	766 541.0	Filzring	1	
6	766 538.0	Filtereinsatz	1	
7	766 540.0	Filzring	1	
8	237 043.0	Scheibe 13 DIN 433	2	
9	679 411.0	Druckfeder	1	
10	238 779.0	Sicherungscheibe 10 DIN 6799	1	
11	808 733.1	Belüftungsfilter	1	
12	766 610.0	Runddichtring 19x3,5	1	
13	683 425.0	Spanneisen	2	
14	809 700.1	Hydrauliktank	1	- ab Nr.5001
	683 421.1	Hydrauliktank	1	- bis Nr.5000
15	809 658.0	Verschlußschraube	1	- bis Nr.5000
16	238 402.0	Einschraubstutzen L 22 M DIN 3901-B	1	
17	683 995.0	Magnetfilterschraube	1	- ab Nr.5001
	656 015.0	Verschlußschraube	1	- bis Nr.5000
18	633 032.0	Dichtring A 22x27 DIN 7603	1	- ab Nr.5001
	633 031.0	Dichtring A 18x24 DIN 7603	1	- bis Nr.5000
19	237 456.0	Sechskantschraube M 10x45 DIN 933-8,8	1	
20	236 171.0	Sechskantmutter M 10 DIN 934	1	
21	809 855.1	Pumpenhalter	1	
22	176 821.0	Scheibe	2	
23	237 383.0	Sechskantschraube M 10x25 DIN 933-8,8	2	
	236 171.0	Sechskantmutter M 10 DIN 934	2	
	235 133.0	Federring 10 DIN 128	2	
24	809 659.0	Konsole	1	
25	809 678.0	Bowdenzug kpl.	1	
26	235 160.0	Sicherungsring 25x1,2 DIN 471	1	
27	807 059.2	Garnöse	1	
28	809 672.0	Schutzblech	1	
	809 637.0	Schutzblech	1	für Masch. mit Schwungradschutz
29	808 258.2	Garnspannfeder	1	
	809 189.0	Konsole	1	- ab Nr.5001
30	809 656.1	Eckblech	1	- bis Nr.5000
31	809 663.0	Träger	1	
32	809 190.0	Führung	1	- ab Nr.50001
	809 665.0	Halter	1	- bis Nr.5000
33	940 002.0	Drakstielklemme	2	
34	244 817.0	Kausche	2	
35	809 685.0	Stellschraube	1	
36	236 170.0	Sechskantmutter M 8 DIN 934	1	
37	013 004.0	Zugfeder	2	
38	753 063.0	Zughaken	1	
39	235 132.0	Federring 8 DIN 128	4	
40	238 125.0	Sechskantschraube M 8x40 DIN 933-8,8	4	
41	233 299.0	Handgriff	1	
42	943 806.2	Hebel	1	
43	809 675.0	Konsole	1	
44	236 995.0	Zylinderschraube M 4x20 DIN 84	1	
	237 215.0	Sechskantmutter M 4 DIN 934	1	
	236 489.0	Federring 4 DIN 128	1	
45	511 530.0	Schild	1	
46	610 097.1	Flachrundschraube mit Schlitz M 8x15	2	
	236 170.0	Sechskantmutter M 8 DIN 934	2	
	235 132.0	Federring 8 DIN 128	2	
47	954 007.0	Tellerfeder	1	
48	954 281.0	Gleitscheibe	1	
49	954 281.1	Gleitmutter	1	
50	236 173.0	Sechskantmutter M 16 DIN 934	1	
51	237 442.0	Sechskantschraube M 8x25 DIN 933-8,8	3	
	236 170.0	Sechskantmutter M 8 DIN 934	2	
	235 132.0	Federring 8 DIN 128	3	
52	236 912.2	Scheibe 8,4 DIN 125	3	





zu Bildtafel 433

Bild Nr.	Ersatzteil-Nr.	Bezeichnung	Stückz. pr. Gr.	Bemerkung
1	634 019.1	Keilriemen	1	- ab Nr.5001
	775 698.0	Keilriemen	1	- bis Nr.5000
2	813 984.0	Keilriemenscheibe (160 A Ø)	1	- ab Nr.5001
	809 906.1	Keilriemenscheibe (180 A Ø)	1	- bis Nr.5000
3	238 353.0	O-Ring 24x2,5	2	
4	808 762.0	Winkelflanschverschraubung kpl.	1	
	238 352.0	Zylinderschraube M 6x20 DIN 912	4	
-	235 131.0	Federring 6 DIN 128	4	
5	406 620.0	Schneidring L 22 DIN 3861	1	
6	238 369.0	Überwurfmutter AL 22 DIN 3870	1	
7	609 668.0	Schlauchleitung	1	
8	808 780.0	Pumpe	1	
9	238 194.0	O-Ring 18x2,5	1	
10	808 783.0	Winkelflanschverschraubung kpl.	1	
	238 352.0	Zylinderschraube M 6x20 DIN 912	1	
-	242 218.0	Zylinderschraube M 6x35 DIN 912	1	
-	235 131.0	Federring 6 DIN 128	4	
11	238 354.0	Winkelstützen L 15 DIN 3952	1	
12	633 590.0	Schneidring L 15 DIN 3861	6	
13	633 589.0	Überwurfmutter AL 15 DIN 3870	6	
14	689 172.0	Hochdruckschlauch	1	- ab Nr.5001
	672 577.0	Hochdruckschlauch	1	- bis Nr.5000
15	672 577.0	Hochdruckschlauch	1	
16	238 354.0	Winkelstützen L 15 DIN 3952	1	
17	238 360.0	Einschraubstützen L 15 DIN 3901 B	1	
18	238 401.0	Stützen L 15 DIN 3954	1	
19	809 192.0	Rohrleitung	1	- ab Nr.5001
	809 671.0	Rohrleitung	1	- bis Nr.5000
20	235 132.0	Federring 8 DIN 128	4	
21	236 200.0	Sechskantschraube M 8x20 DIN 933-8,8	4	
22	809 908.1	Keilriemenscheibe (210 A Ø)	1	
23	809 905.1	Schwungrad (460/210 A Ø)	1	
24	808 761.0	Doppelkeilriemen	1	
25	808 781.0	Zahnradmotor	1	
27	237 442.0	Sechskantschraube M 8x25 DIN 933	4	
	236 170.0	Sechskantmutter M 8 DIN 934	4	
-	235 132.0	Federring 8 DIN 128	4	
28	809 907.1	Keilriemenscheibe (210 A Ø, 25 B Ø)	1	
29	808 784.0	Winkelflanschverschraubung kpl.	1	
	238 352.0	Zylinderschraube M 6x20 DIN 912	4	
-	235 131.0	Federring 6 DIN 128	4	
30	500 126.1	Stellring	1	
-	236 552.0	Gewindestift AM 10x6 DIN 916	1	
31	008 523.0	Kunststoffbuchse	2	
32	809 894.0	Spannrollenhalter mit Buchse	1	
33	236 942.0	Schlernippel H 1,6x1 DIN 71412	1	
34	629 251.1	Gewindegabel	1	
35	236 171.0	Sechskantmutter M 10 DIN 934	1	
36	809 124.0	Scheibe	1	
37	702 506.0	Druckfeder	1	
38	673 665.0	Kunststoffbuchse	1	
39	673 662.0	Federführung	1	
40	773 232.0	Spannrolle kpl. (112 A Ø)	1	
41	773 231.1	Spannrolle (112 A Ø)	1	
42	235 155.0	Sicherungsring 20x1,2 DIN 471	1	
43	772 620.0	Balzen	1	
44	235 911.0	Rillenkugellager 6204 Z DIN 625	1	
45	235 181.0	Sicherungsring 47x1,75 DIN 472	1	
46	235 124.2	Scheibe 13 DIN 125	1	
47	235 134.0	Federring 12 DIN 128	1	
48	236 172.0	Sechskantmutter M 12 DIN 934	1	
49	632 133.0	Balzen	1	
50	236 913.2	Scheibe 10,5 DIN 125	1	
51	235 088.0	Splint 4x18 DIN 94	1	
52	573 442.0	Verschraubung	1	- ab Nr.5001
	808 783.0	Winkelverschraubung	1	- bis Nr.5000

Mk 40 I

zu Bildtafel 433



Dom Handlowy Henryki i Pawła Korbanków

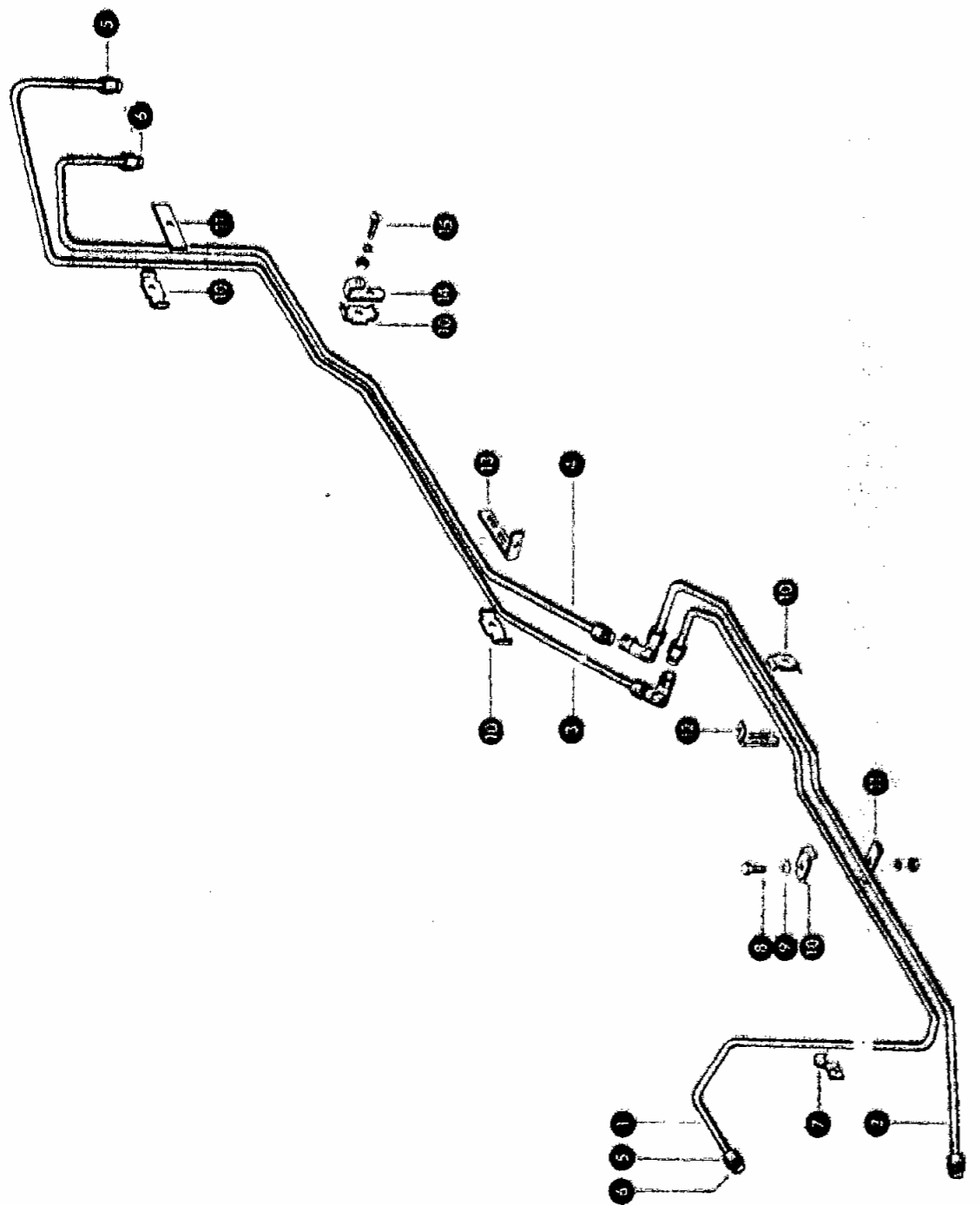
62-080 Tarnowo Podgórze, ul. Piaskowa 4

tel. (061) 8 146 274

fax (061) 8 146 333

www.korbanek.pl info@korbanek.pl sklep@korbanek.pl serwis@korbanek.pl

434



Markant 40

Gruppe: Ballenschleuder, VAR, 2864 / 3639

zu Bildtafel 434

Bild-Nr.	Ersatzteil-Nr.	Bezeichnung	Stückz. pr. Gr.	Bemerkung
1	809 618.1	Rohrleitung	1	
2	809 620.0	Rohrleitung mit Winkelstutzen	1	
-	239 074.0	Winkelverbindungstutzen L15 DIN 3905	1	
3	809 835.0	Rohrleitung mit Winkelstutzen	1	
	239 074.0	Winkelverbindungstutzen L 15 DIN 3905	1	
4	809 836.0	Rohrleitung	1	
5	633 589.0	Überwurfmutter AL 15 3870	8	
6	633 590.0	Schweißring L 15 DIN 3861	8	
7	233 531.0	Schelle	1	
8	236 213.0	Sechskantschraube M 8x35 DIN 933-8.8	5	
	238 132.0	Sicherungsmutter M 8 DIN 980	5	
	235 132.0	Federring 8 DIN 128	5	
9	236 912.2	Scheibe 8,4 DIN 125	6	
10	656 254.1	Befestigungsschelle	5	
11	656 255.0	Gegenplatte	2	
12	809 852.1	Halter	1	
13	809 866.0	Halter	1	
14	809 859.1	Halter	1	
15	610 098.1	Flachrundschraube mit Schlitz M 8x20	1	
	236 170.0	Sechskantmutter M 8 DIN 934	1	
	235 132.0	Federring 8 DIN 128	1	

Mk 40 1

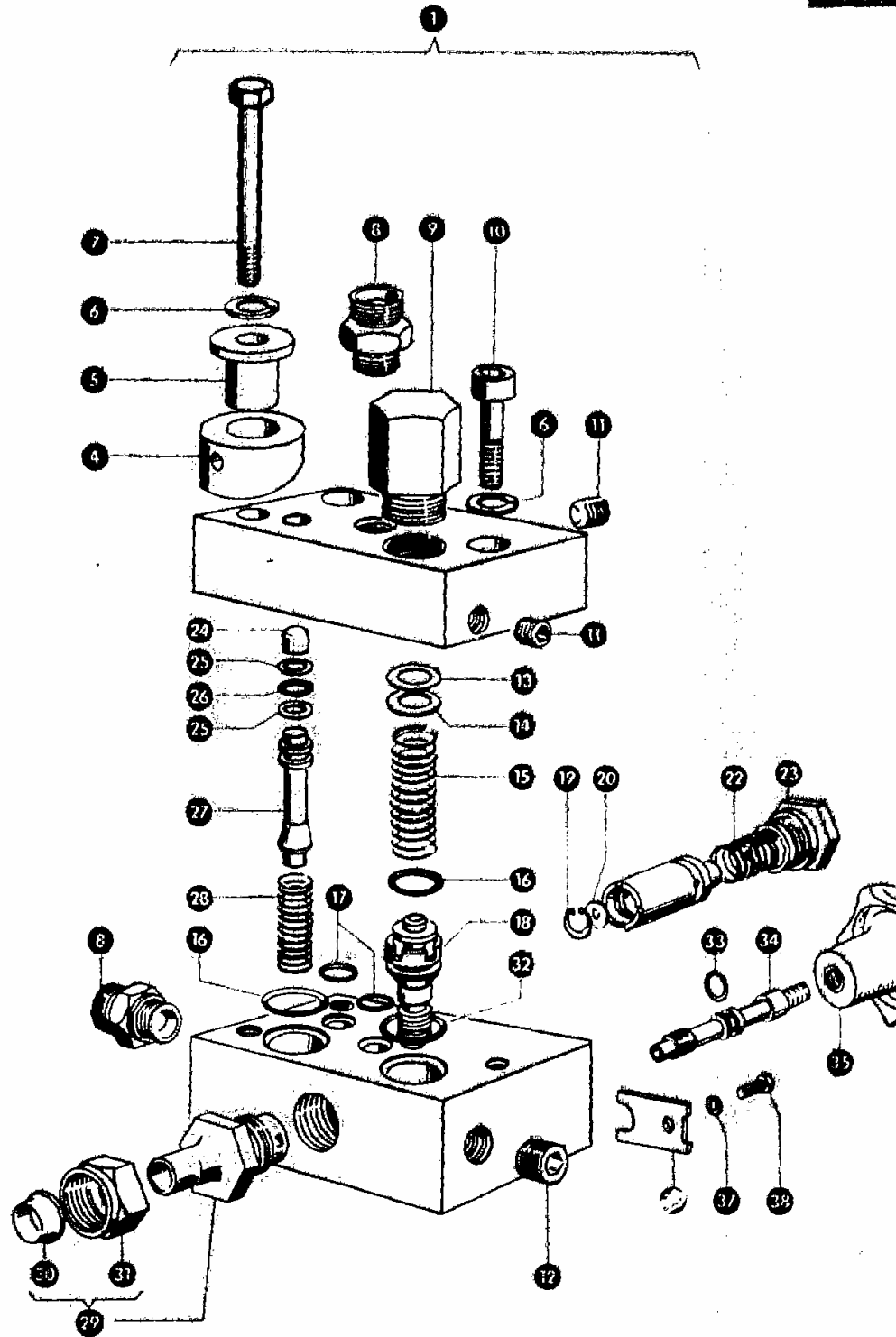
zu Bildtafel 434



Dom Handlowy Henryki i Pawła Korbanków
 62-080 Tarnowo Podgórne, ul. Piaskowa 4
 tel. (061) 8 146 274
 fax (061) 8 146 333

www.korbanek.pl info@korbanek.pl sklep@korbanek.pl serwis@korbanek.pl

435



Markant 40

Gruppe: Ballenschleuder, VAR. 2864 / 3639

zu Bildtafel 435

Bild Nr.	Ersatzteil-Nr.	Bezeichnung	Stückz. pr. Gr.	Bemerkung
1	809 584.0	Stromregelventil kpl.	1	+ ab Nr.5001
	809 689.1	Stromregelventil kpl.	1	- bis Nr.5000
4	809 697.0	Kurvenstück	1	
5	809 696.0	Buchse	1	
6	235 132.0	Federring 8 DIN 128	3	
7	235 523.0	Sechskantschraube M 8x70 DIN 931.8.8	1	
8	238 360.0	Stützen L 15 A DIN 3901	2	
9	809 694.0	Federhaube	1	
10	236 983.0	Zylinderschraube M 8x35 DIN 912-8.8	2	
11	090 120.0	Verschlußschraube M 10x1 DIN 906	2	
12	237 047.0	Verschlußschraube M 12x1,5 DIN 906	1	
13	239 014.0	Paß-Scheibe 10x16x0,5 DIN 988	3	
14	766 592.0	Ausgleichscheibe 9x16x1,5	3	
	236 357.0	Ausgleichscheibe 8,5x14x0,25	n.B.	
15	656 079.0	Druckfeder	1	
16	766 548.0	O-Ring 15,3x2,4	2	
17	238 453.0	O-Ring 10x2	2	
18	672 234.0	Ventil kpl.	1	
19	244 202.0	Sicherungsring 12x1 DIN 472	1	
20	809 693.0	Messblende	1	
22	683 486.0	Druckfeder	1	
23	683 485.0	Gewindestopfen	1	
24	809 698.0	Kuppe	1	
25	238 454.0	Spritzring	2	
26	238 448.0	O-Ring 3,3x2,4	1	
27	809 692.1	Ventil	1	
28	633 171.0	Druckfeder	1	
29	809 695.0	Gewindehülse kpl.	1	
30	633 590.0	Schneidring L 15 DIN 3861	1	
31	633 589.0	Überwurfmutter AL 15 DIN 3870	1	
32	094 031.0	O-Ring 19,2x3	1	
33	238 189.0	O-Ring 9,3x2,4	1	- ab Nr.5001
34	809 586.0	Stellschraube	1	- ab Nr.5001
35	238 056.0	Sterngriffmutter	1	- ab Nr.5001
36	809 587.0	Begrenzer	1	- ab Nr.5001
37	235 131.0	Federring 6 DIN 128	1	- ab Nr.5001
38	237 464.0	Sechskantschraube M 6x12 DIN 933	1	- ab Nr.5001

Mk 40 I

zu Bildtafel 435



Dom Handlowy Henryki i Pawła Korbanków

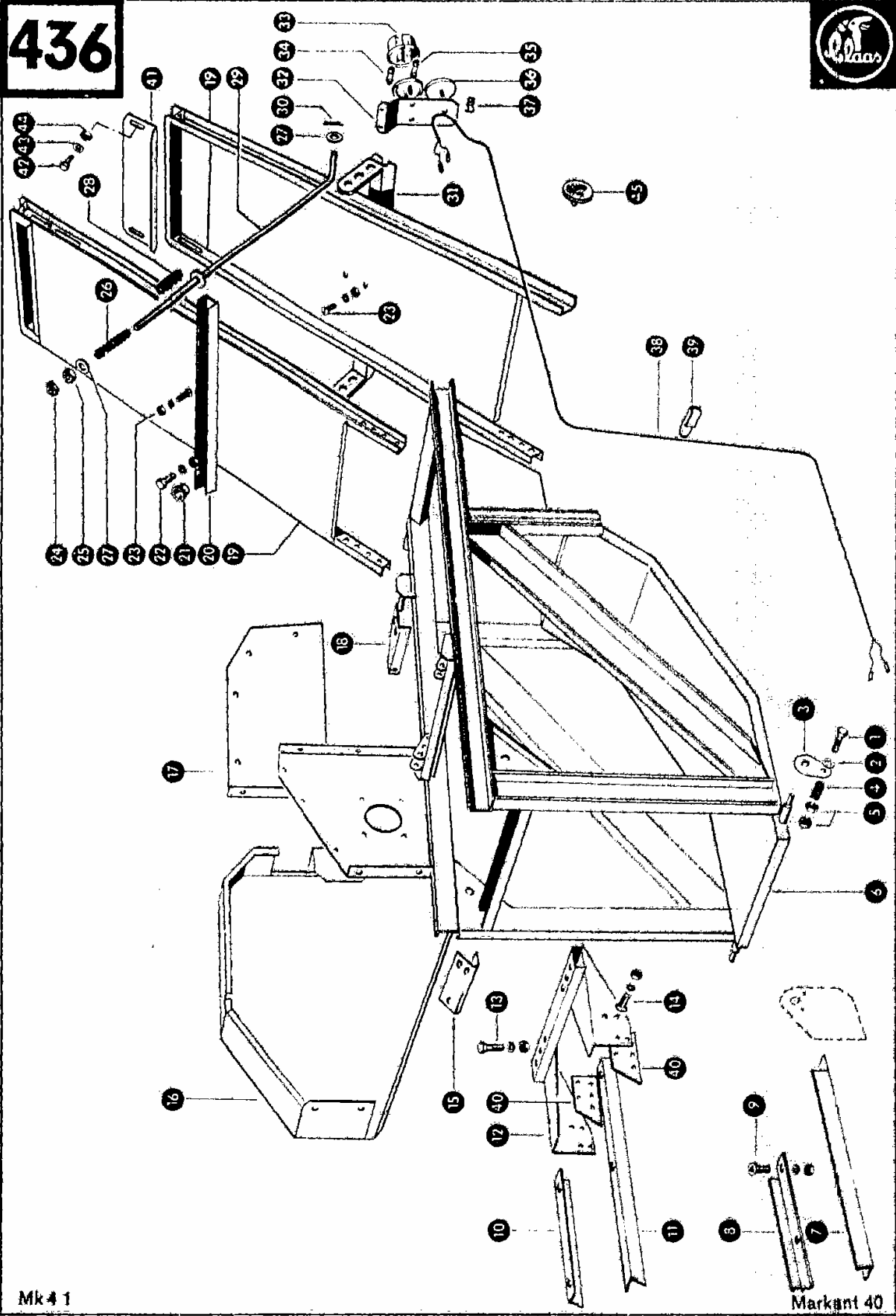
62-080 Tarnowo Podgórne, ul. Piaskowa 4

tel. (061) 8 146 274

fax (061) 8 146 333

www.korbanek.pl info@korbanek.pl sklep@korbanek.pl serwis@korbanek.pl

436



Gruppe: Ballenschleuder, VAR. 2864
bis Nr.5000

zu Bildtafel 436

Bild Nr.	Ersatzteil-Nr.	Bezeichnung	Stückz. pr. Gr.	Bemerkung
1	235 241.1	Sechskantschraube M 6x40 DIN 931.8.8	2	-
2	236 180.0	Scheibe 6,4 DIN 9021	2	-
3	800 757.0	Befestigungsblech	2	-
4	002 155.0	Druckfeder	2	-
5	236 169.0	Sechskantmutter M 6 DIN 934	4	-
6	809 910.1	Gestell	1	-
7	809 613.0	Winkel, unten links	1	- bis Nr. 21007770
8	809 614.0	Winkel, unten rechts	1	- bis Nr. 21007770
9	237 768.0	Senkschraube M 10x20 DIN 7991-8.8	34	- bis Nr. 21007770
	236 171.0	Sechskantmutter M 10 DIN 934	34	- bis Nr. 21007770
	235 133.0	Federring 10 DIN 128	34	- bis Nr. 21007770
10	809 612.1	Winkel, oben rechts	1	- bis Nr. 21007770
11	809 611.1	Winkel, oben links	1	- bis Nr. 21007770
12	809 681.2	Befestigung	1	-
13	235 588.0	Sechskantschraube M 16x60 DIN 931.8.8	2	-
	236 173.0	Sechskantmutter M 16 DIN 934	2	-
	235 135.0	Federring 16 DIN 128	2	-
	237 828.0	Senkschraube M 10x30 DIN 7991-8.8	8	-
	236 171.0	Sechskantmutter M 10 DIN 934	8	-
14	235 133.0	Federring 10 DIN 128	8	-
15	809 870.0	Halter	1	-
16	809 650.0	Schutzblech	1	-
17	809 869.0	Schutzblech	1	-
18	809 868.0	Halter	1	-
19	809 935.2	Rahmen	2	-
20	809 960.0	Traverse mit Buchsen	1	-
21	008 512.0	Kunststoffbuchse	2	-
22	237 382.0	Sechskantschraube M 10x20 DIN 933-8.8	2	-
	236 171.0	Sechskantmutter M 10 DIN 934	2	-
	235 133.0	Federring 10 DIN 128	2	-
23	636 792.1	Flachrundschraube mit Schlitz M 6x15	2	-
	236 169.0	Sechskantmutter M 6 DIN 934	2	-
	235 131.0	Federring 6 DIN 128	2	-
24	236 457.0	Sechskantmutter M 16 DIN 934	2	-
25	236 173.0	Sechskantmutter M 16 DIN 934	2	-
26	778 501.0	Druckfeder	2	-
27	238 203.0	Scheibe 16,5x33x1	4	-
28	809 919.0	Druckfeder	2	-
29	809 889.0	Verbindungsstange	2	-
30	235 089.0	Splint 4x22 DIN 94	2	-
31	809 844.0	Brücke	1	-
32	811 013.0	Halter	1	-
33	624 560.0	Blinkschlußleuchte	1	-
34	178 713.0	Soffitte 12 V - 18 W (Blinkleuchte)	1	-
35	178 712.0	Soffitte 12 V - 10 W (Schlußleuchte)	1	-
36	671 440.0	Rückstrahler	1	-
37	236 401.0	Befestigungsschelle 6x1 DIN 72 571	1	-
38	811 012.0	Kabelsatz	1	-
39	236 402.0	Chassisklemme	6	-
40	809 615.0	Platte	2	-
41	809 909.0	Schutzblech	1	- ab Nr. 21013821
42	237 439.0	Sechskantschraube M 8x16 DIN 933-8.8	2	- ab Nr. 21013821
43	234 320.0	Scheibe 8,4x23x3	2	- ab Nr. 21013821
44	236 170.0	Sechskantmutter M 8 DIN 934	2	- ab Nr. 21013821
45	211 289.0	Rückstrahler, gelb	2	+ ab Nr. 21019281

Mk 4 1

Markant 40

Mk 40 2
zu Bildtafel 436



Dom Handlowy Henryki i Pawła Korbanków

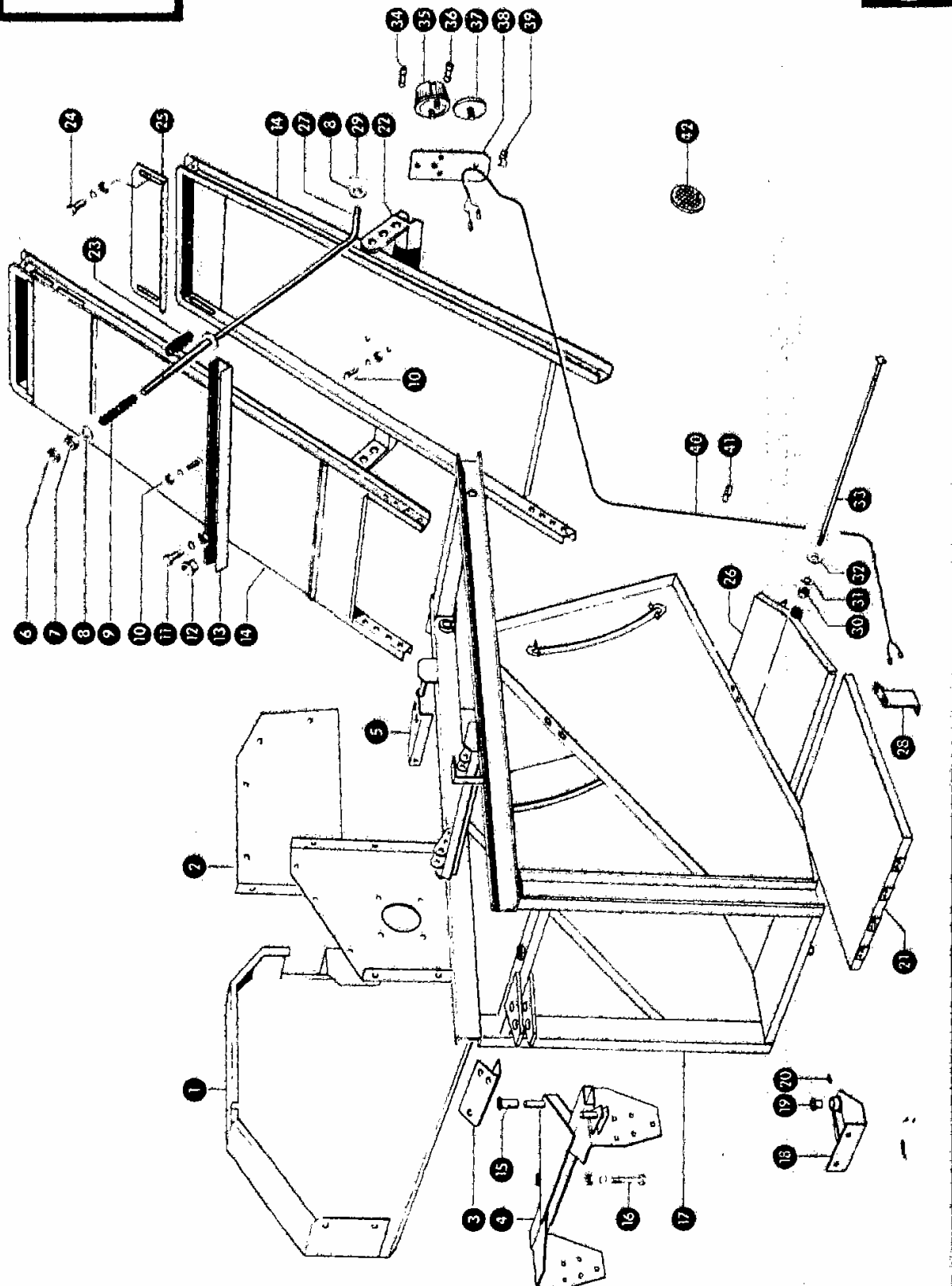
62-080 Tarnowo Podgórne, ul. Piaskowa 4

tel. (061) 8 146 274

fax (061) 8 146 333

www.korbanek.pl info@korbanek.pl sklep@korbanek.pl serwis@korbanek.pl

436A



Märkant 40

Gruppe: Ballenschleuder-Gestell, VAR. 3639
ab Nr.5001

zu Bildtafel 436 A

Bild Nr.	Ersatzteil-Nr.	Bezeichnung	Stückz. pr. Gr.	Bemerkung
1	809 650.0	Schutzblech	1	
2	809 869.0	Schutzblech	1	
3	809 870.0	Halter	1	
4	813 940.0	Querbügel	1	
5	809 868.0	Halter	1	
6	236 457.0	Sechskantmutter BM 16 DIN 439-8-	1	
7	236 173.0	Sechskantmutter M 16 DIN 934-8-	1	
8	238 203.0	Scheibe 16,5x33x1	4	
9	778 501.0	Druckfeder	1	
10	636 792.1	Flachrundsraube M 6x15 mit Schlitz	2	
	236 169.0	Sechskantmutter M 6 DIN 934-8-	2	
	215 003.0	Contact-Scheibe S 6	2	
11	237 382.0	Sechskantschraube M 10x20 DON 933-8,8	2	
	236 171.0	Sechskantmutter M 10 DIN 934-8-8	2	
	215 005.0	Contact-Scheibe S 10	2	
12	008 512.0	Buchse	2	
13	809 960.0	Traverse	1	
14	809 935.2	Rahmen	2	
15	631 182.0	Buchse	1	
16	242 395.0	Sechskantschraube M 16x120 DIN 931	1	
	236 173.0	Sechskantmutter M 16 DIN 934-8-	1	
	239 391.0	Contact-Scheibe A 16	1	
17	813 910.0	Gestell	1	
18	813 932.0	Halter kpl.	1	
19	008 534.0	Buchse	1	
20	236 942.0	Schmiernippel H 1,6x1	1	
21	813 970.0	Rutsche	1	
22	809 844.0	Brücke	1	
23	809 919.0	Druckfeder	2	
24	237 439.0	Sechskantschraube M 8x16 DIN 933-8,8	2	
	236 170.0	Sechskantmutter M 8 DIN 934-8-	2	
	239 393.0	Contact-Sch. ibe B 8	2	
25	809 909.0	Schutzblech	1	
26	813 957.0	Halterung	1	
27	809 889.0	Verbindungsstange	2	
28	813 972.0	Halter, links	1	
	813 973.0	Halter, rechts	1	
29	235 089.0	Splint 4x22 DIN 94	2	
30	236 172.0	Sechskantmutter M 12 DIN 934-8-	1	
31	215 006.0	Contact-Scheibe S 12	1	
32	238 206.0	Scheibe 13x30x4	1	
33	813 937.0	Gewindebolzen	1	
Beleuchtungsanlage VAR. 3647 für Inland				
34	178 713.0	Glühlampe K 12 V, 18 W DIN 72601	1	
35	624 560.0	Schlussleuchte	1	
36	178 712.0	Glühlampe K 12 V, 10 W DIN 72601	1	
37	671 440.0	Rückstrahler, rot A 75 DIN 72616	1	
38	813 996.1	Halter	1	
39	236 401.0	Befestigungsschelle 1x6-5,2 DIN 72571	1	
40	811 012.0	Kabelsatz	1	
41	239 065.1	Chassis-Klemme	1	
42	211 289.0	Rückstrahler, gelb	2	

zu Bildtafel 436 A



Dom Handlowy Henryki i Pawła Korbanków

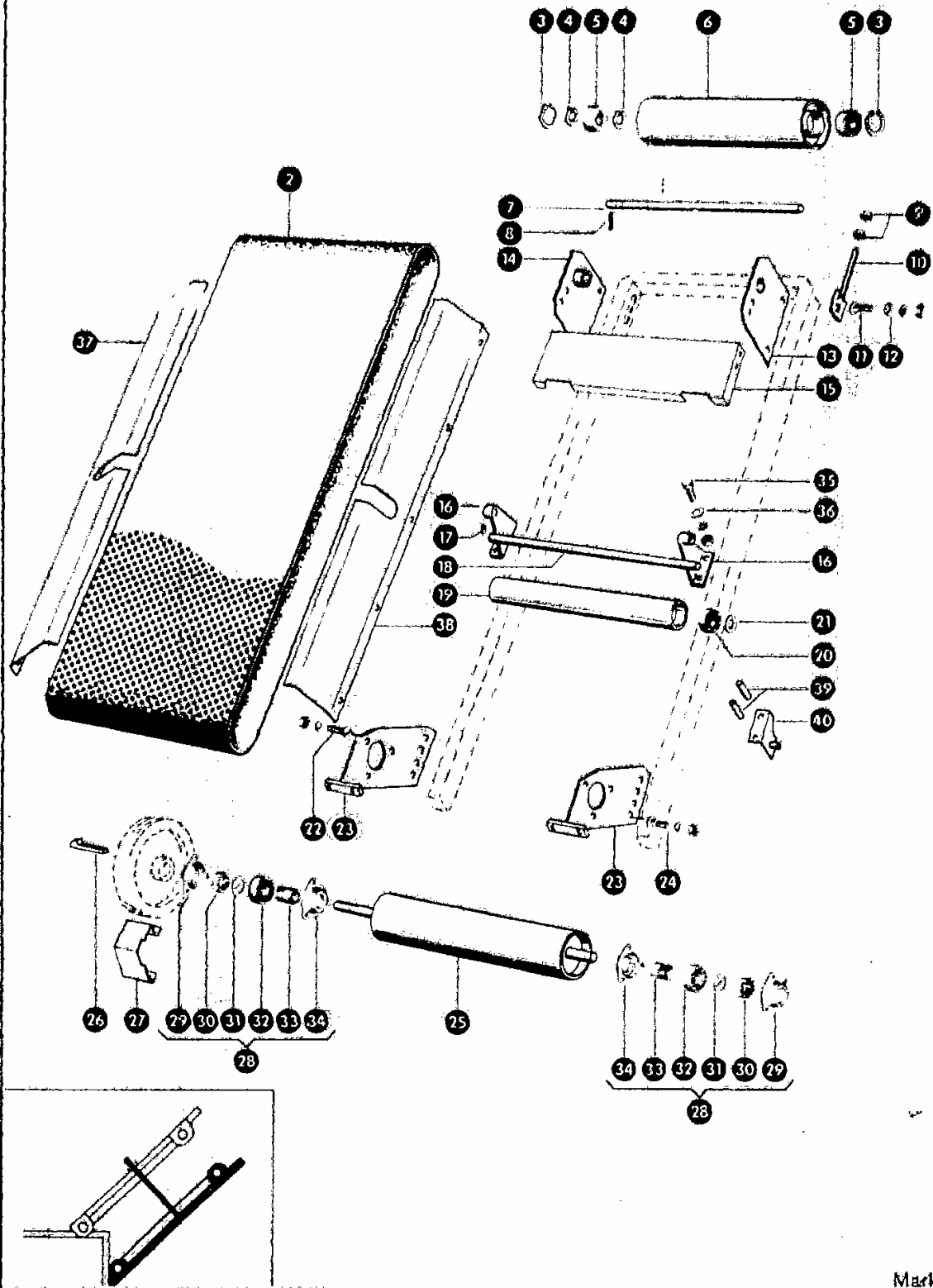
62-080 Tarnowo Podgórze, ul. Piaskowa 4

tel. (061) 8 146 274

fax (061) 8 146 333

www.korbanek.pl info@korbanek.pl sklep@korbanek.pl serwis@korbanek.pl

437



Markant 40

zu Bildtafel 437

Gruppe: Ballenschleuder, VAR. 2864 / 3639

Bild Nr.	Ersatzteil-Nr.	Bezeichnung	Stückz. pr. Gr.	Bemerkung
2	808 762,0	Förderbandgurt	1	
3	235 182,0	Sicherungsring 52x2 DIN 472	2	
4	235 160,0	Sicherungsring 25x1,2 DIN 471	2	
5	235 870,0	Rillenkugellager 6205-2 RS 1 DIN 625	2	
6	809 965,1	Walze (110 Ø, 375 lang)	1	
7	809 969,0	Achse (25 Ø, 404 lang)	1	
8	235 665,0	Spannhülse 6x36 DIN 1481	1	
9	236 171,0	Sechskantmutter M 10 DIN 934	4	
10	809 874,0	Spannschraube	2	
11	236 512,0	Flachrundschraube M 10x25 DIN 603	4	
	236 171,0	Sechskantmutter M 10 DIN 934	4	
	235 133,0	Federring 10 DIN 128	4	
12	176 821,0	Scheibe 10,5	4	
13	809 925,0	Lagerblech, rechts	1	
14	809 871,0	Lagerblech, links	1	
15	809 624,0	Einlaufschutz	1	+ ab Baujahr 1979
	809 898,0	Einlaufschutz	1	- bis Baujahr 1978
16	809 957,0	Halter	2	
17	236 325,0	Gewindestift AM 8x10 DIN 916	2	
18	809 956,0	Achse (20 Ø, 430 lang)	1	
19	809 955,0	Rolle (54 Ø, 390 lang)	1	
20	236 752,0	Rillenkugellager 6204-2 RS 1 DIN 625	2	
21	238 060,0	Scheibe 21x35x4	2	
22	236 438,0	Flachrundschraube M 8x15 DIN 603	6	
	236 170,0	Sechskantmutter M 8 DIN 934	6	
	235 132,0	Federring E DIN 128	6	
23	809 883,0	Lagerblech	2	
24	236 510,0	Flachrundschraube M 10x20 DIN 603	8	
	236 171,0	Sechskantmutter M 10 DIN 934	8	
	235 133,0	Federring 10 DIN 128	8	
25	809 941,1	Walze (110 Ø, 570 lang)	1	
26	007 605,0	Nasenkeil	1	
27	809 887,0	Wickelschutz	1	
28	899 111,0	Lagerschalen mit Lager kpl.	2	
29	007 197,0	Lagerschale	2	
30	006 951,0	Spannhülsenmutter	2	
31	007 199,0	Sicherungsring	2	
32	235 991,0	Pendelkugellager 1206 K DIN 630	2	
33	237 719,0	Spannhülse H 306 DIN 5415	2	
34	007 198,0	Lagerschale	2	
35	237 439,0	Sechskantschraube M 8x16 DIN 933-8,8	4	
	236 170,0	Sechskantmutter M 8 DIN 934	4	
	235 132,0	Federring 8 DIN 128	4	
36	236 912,2	Scheibe 8,4 DIN 125	4	
37	809 623,0	Schutzblech, rechts	1	+ ab Baujahr 1979
38	809 622,0	Schutzblech, links	1	+ ab Baujahr 1979
39	813 956,0	Distanzrohr	4	- ab Nr.5001
40	813 951,0	Lagerblech, links	1	- ab Nr.5001
	813 952,0	Lagerblech, rechts	1	- ab Nr.5001

Mk 40 1

zu Bildtafel 437



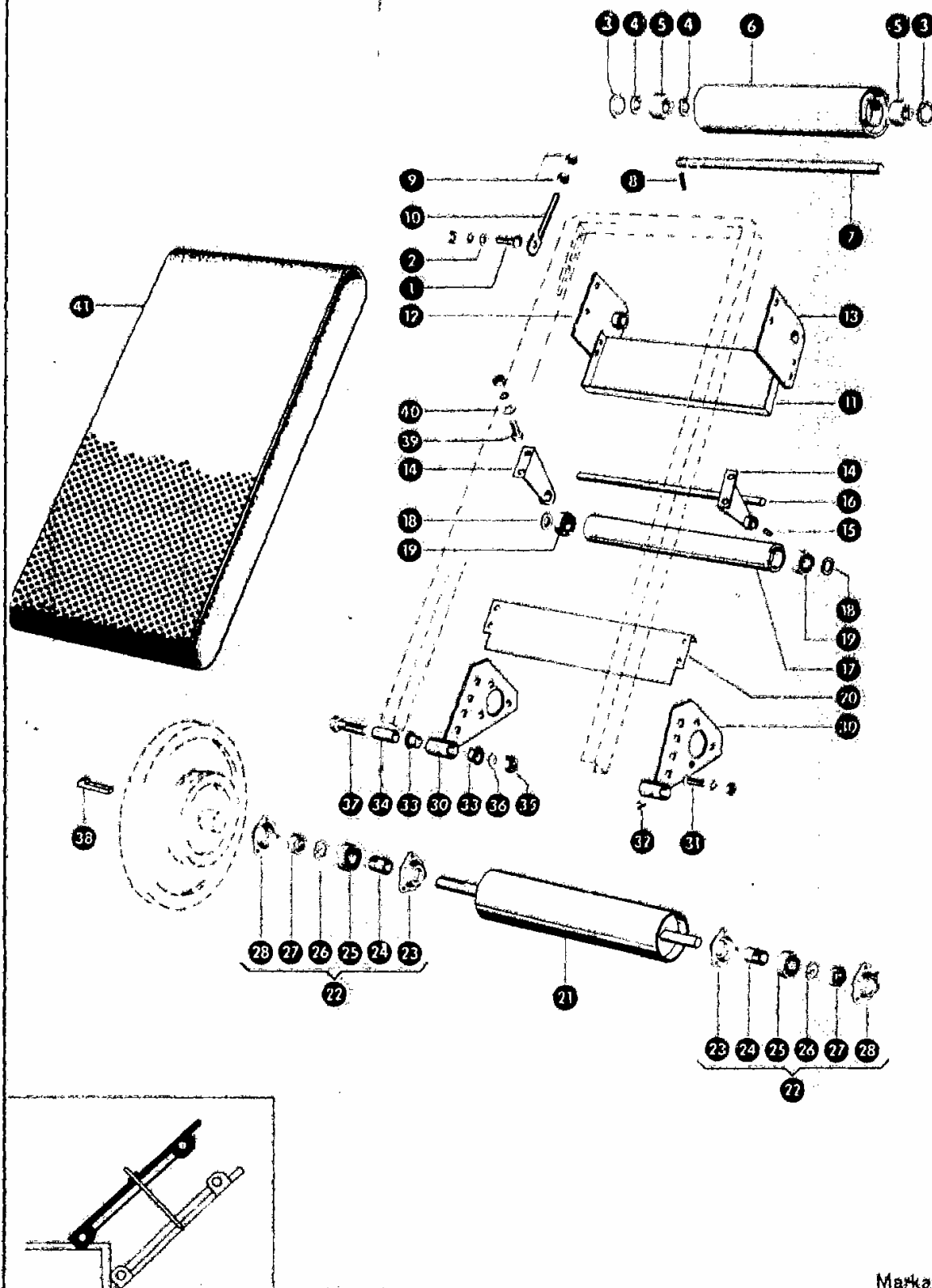
Dom Handlowy Henryki i Pawła Korbanków

62-080 Tarnowo Podgórze, ul. Piaskowa 4

tel. (061) 8 146 274

fax (061) 8 146 333

www.korbanek.pl info@korbanek.pl sklep@korbanek.pl serwis@korbanek.pl



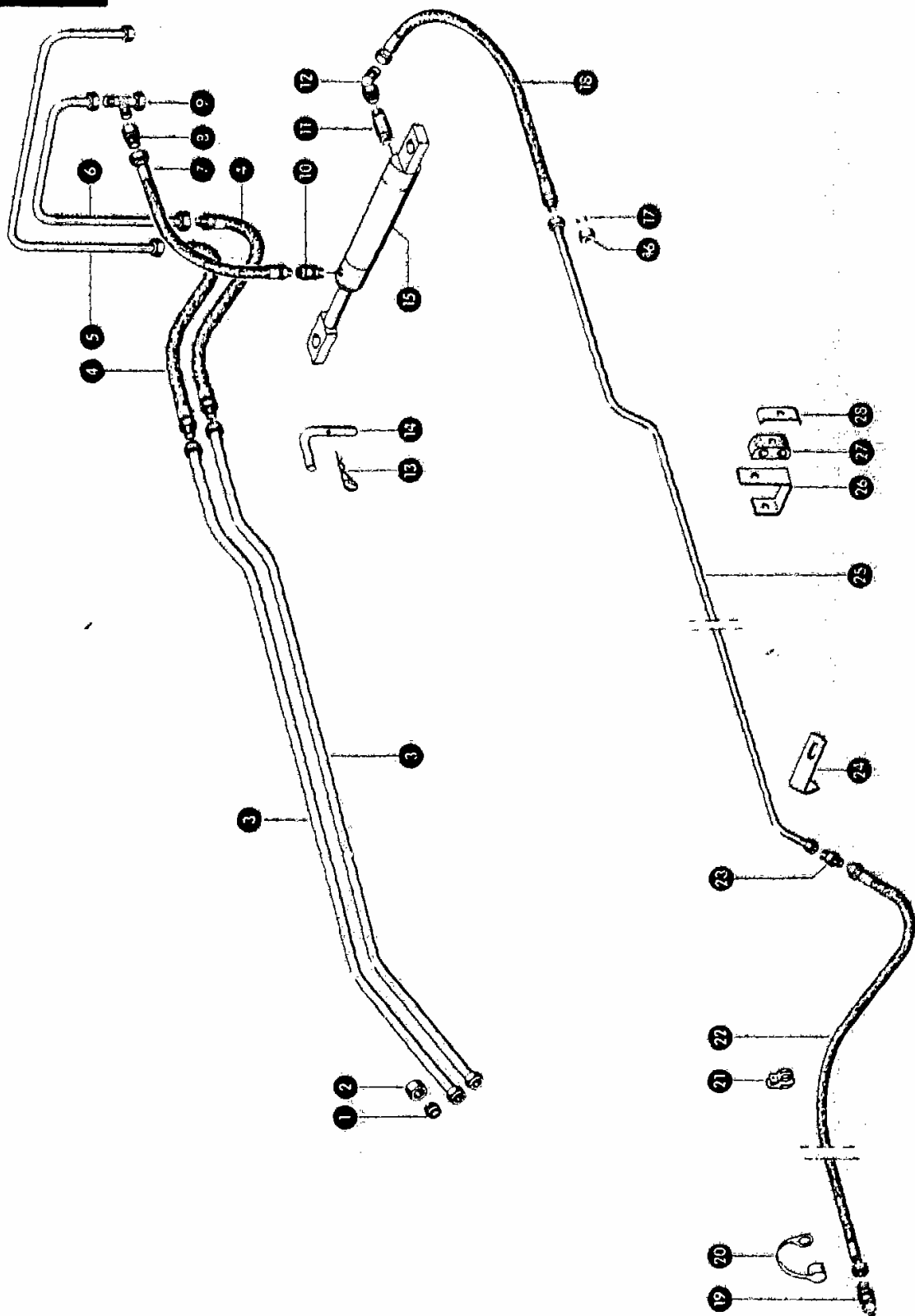
Markant 40

zu Bildtafel 438

Bild Nr.	Ersatzteil-Nr.	Bezeichnung	Stückz. pr. Gr.	Bemerkung
1	236 512,0	Flachrundschraube M 10x25 DIN 603	4	
	236 171,0	Sechskantmutter M 10 DIN 934	4	
	235 133,0	Federring 10 DIN 128	4	
2	237 592,0	Scheibe 10,5 DIN 9021	4	
3	235 182,0	Sicherungsring 52x2 DIN 472	2	
4	235 160,0	Sicherungsring 25x1,2 DIN 471	2	
5	235 870,0	Rillenkugellager 6205 - 2 RS 1 DIN 625	2	
6	809 965,1	Walze (110 Ø, 375 lang)	1	
7	809 969,0	Achse (25 Ø, 404 lang)	1	
8	235 665,0	Spannhülse 6x36 DIN 1481	1	
9	236 171,0	Sechskantmutter M 10 DIN 934	4	
10	809 874,0	Spannschraube	2	
11	809 898,0	Einlaufschutz	1	
12	809 925,0	Lagerblech, rechts	1	
13	809 871,0	Lagerblech, links	1	
14	809 957,0	Halter	2	
15	236 325,0	Gewindestift AM 8x10 DIN 916	2	
16	809 956,0	Achse (20 Ø, 430 lang)	1	
17	809 955,0	Rolle (54 Ø, 390 lang)	1	
18	238 060,0	Scheibe 21x35x4	2	
19	236 752,0	Rillenkugellager 6204 - 2 RS 1 DIN 625	2	
20	809 877,0	Einlaufschutz	1	
21	809 941,1	Walze (110 Ø, 570 lang)	1	
22	899 111,0	Lagerschalen mit Lager kpl.	2	
23	007 198,0	Lagerschale	2	
24	237 719,0	Spannhülse H 306 DIN 5415	2	
25	235 991,0	Pendelkugellager 1206 k DIN 630	2	
26	007 199,0	Sicherungsring	2	
27	006 951,0	Spannhülsemutter	2	
28	007 197,0	Lagerschale	2	
29	236 438,0	Flachrundschraube M 8x15 DIN 603	6	
	236 170,0	Sechskantmutter M 8 DIN 934	6	
	235 132,0	Federring 8 DIN 128	6	
30	809 949,0	Lagerblech mit Buchsen	2	
31	236 510,0	Flachrundschraube M 10 x20 DIN 603	8	
	236 170,0	Sechskantmutter M 10 DIN 934	8	
	235 133,0	Federring 10 DIN 128	8	
32	236 944,0	Schmiernippel H 3,0x1 DIN 71412	2	
33	008 512,0	Kunststoffbuchse	4	
34	809 878,0	Hülse	2	
35	238 234,0	Sicherungsmutter V M 10 DIN 980	2	
36	236 953,0	Scheibe 18,5x33x1	8	
37	235 556,0	Sechskantschraube M 12x60 DIN 931-8,8	2	
38	244 798,0	Nasenkeil	1	
39	237 439,0	Sechskantschraube M 8x16 DIN 933-8,8	4	
	236 170,0	Sechskantmutter M 8 DIN 934	4	
	235 132,0	Federring 8 DIN 128	4	
40	236 912,2	Scheibe 8,4 DIN 125	4	
41	808 762,0	Förderbandgurt	1	



439



Markant 40

Gruppe: Ballenschleuder-Schwenkeinrichtung, VAR. 3662

zu Bildtafel 439

Bild Nr.	Ersatzteil-Nr.	Bezeichnung	Stückz. pr. Gr.	Bemerkung
1	633 590,0	Schneidring L 15 DIN 3861	n. B.	
2	633 589,0	Überwurfmutter L 15 DIN 3870	n. B.	
3	807 664,0	Rohrleitung	2	
4	679 450,0	Schlauchleitung	2	
5	807 668,0	Rohrleitung	1	
6	807 666,0	Rohrleitung	1	
7	679 476,0	Schlauchleitung	1	
8	238 719,0	Reduzieranschluß KOR 15/10 L	1	
9	238 401,0	L-Stutzen L 15 DIN 3954	1	
10	239 149,0	Verschraubung	1	
11	813 997,0	Drossel mont.	1	
12	238 693,0	Winkelstutzen L 10 DIN 3952	1	
13	665 666,0	Federstecker	1	
14	807 507,1	Bolzen	1	
15	813 993,0	Hydraulikzylinder kpl.	1	siehe Bildtafel 440
16	656 286,0	Überwurfmutter L 10 DIN 3870	n. B.	
17	656 287,0	Schneidring S 10 DIN 3861	n. B.	
18	683 453,0	Schlauchleitung	1	
19	812 989,0	Kupplungsstecker	1	
20	900 462,0	Staubmuffe	1	
21	812 991,0	Rohrschelle	2	
22	819 515,0	Schlauchleitung	1	
23	238 707,0	Verbindungsstutzen L 10 DIN 3902	1	
24	809 852,1	Halter	2	
25	807 662,0	Rohrleitung	1	
26	813 887,0	Halter	1	
27	683 658,0	Gummilager	3	
28	683 254,0	Befestigungsschelle	3	

zu Bildtafel 439



Dom Handlowy Henryki i Pawła Korbanków

62-080 Tarnowo Podgórze, ul. Piaskowa 4

tel. (061) 8 146 274

fax (061) 8 146 333

www.korbanek.pl info@korbanek.pl sklep@korbanek.pl serwis@korbanek.pl

440



Gruppe: Ballenschleuder-Schwenkeinrichtung, VAR. 3662

zu Bildtafel 440

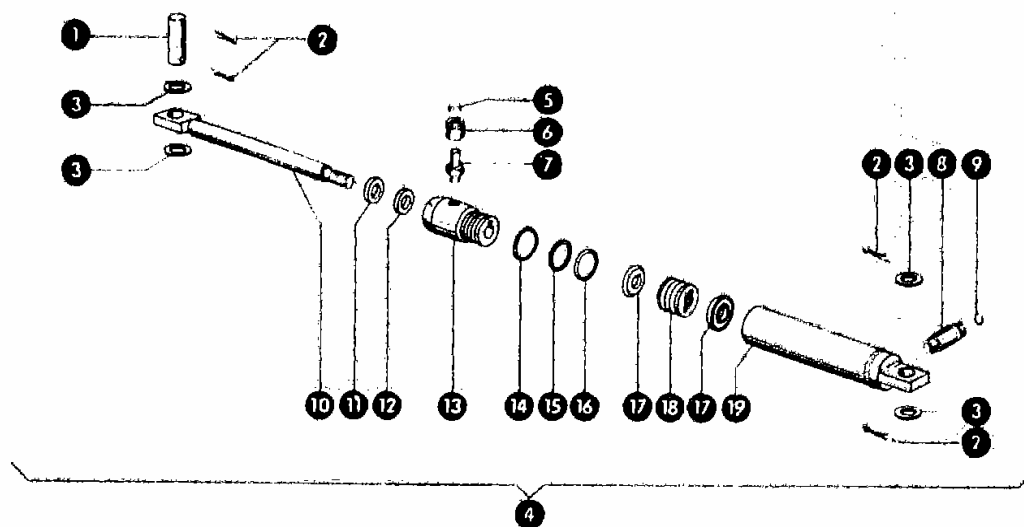


Bild Nr.	Ersatzteil-Nr.	Bezeichnung	Stückz. pr. Gr.	Bemerkung
1	813 992.0	Bolzen	1	
2	244 131.0	Splint 5x45 DIN 94	4	
3	178 919.0	Scheibe 31x42x1,5	4	
4	813 993.0	Hydraul. Zylinder kpl.	1	
5	656 287.0	Schneidring S 10 DIN 3861	1	
6	656 286.0	Überwurfmutter L 10 DIN 3870	1	
7	239 149.0	Verschraubung	1	
8	813 997.0	Drassel mont.	1	
9	239 042.0	Sprengring B 7 DIN 7993	1	
10	813 966.0	Kolbenstange	1	
11	239 008.0	Abstreifring	1	
12	229 009.0	Nutring	1	
13	683 335.2	Führung	1	
14	683 259.1	Sicherungsdraht	1	
15	712 349.0	Backring	1	
16	712 323.1	Runddichtring 46,2x3 72 NBR 872	1	
17	239 422.1	Nutring	2	
18	683 337.0	Kolben	1	
19	813 964.0	Hydraul. Zylinder	1	

Markant 40

zu Bildtafel 440



Dom Handlowy Henryki i Pawła Korbanków

62-080 Tarnowo Podgórne, ul. Piaskowa 4

tel. (061) 8 146 274

fax (061) 8 146 333

www.korbanek.pl info@korbanek.pl sklep@korbanek.pl serwis@korbanek.pl



Skanywanie i opracowanie graficzne na CD-ROM :

Digital-Center

Ul. Ostatnia 17

60-102 Poznań

www.digital-center.pl

biuro@digital-center.pl

tel./fax (0-61) 665 82 72

tel./fax (0-61) 665 82 82