

ОАО «ПО «КРАСНОЯРСКИЙ ЗАВОД КОМБАЙНОВ»  
JOINT - STOCK COMPANY «KRASNOYARSK HARVESTER  
PRODUCTION PLANT»

КОМБАЙН ЗЕРНОУБОРОЧНЫЙ  
**«ЕНИСЕЙ КЗС 1200НМ»**  
И ЕГО МОДИФИКАЦИИ  
КАТАЛОГ ДЕТАЛЕЙ И СБОРОЧНЫХ ЕДИНИЦ  
Енисей-1200НМ КДС

GRAIN COMBINE  
**«YENISEI-1200NM»**  
CATALOGUE OF PARTS AND ASSEMBLIES  
**YENISEI-1200NM KDS**

Красноярск  
Krasnoyarsk  
2009г.

Каталог деталей и сборочных единиц самоходного зерноуборочного комбайна  
«Енисей КЗС 1200НМ» разработан авторским коллективом ОАО «ПКТИ комбайностроения»,  
ОАО «ПО «Красноярский завод комбайнов» и ОНО «КрОЗ ГОСНИТИ».

---

ОАО ПКТИ, 2009 г.  
© ОАО ПО КЗК, 2009  
© ОНО «КрОЗ ГОСНИТИ», 2009

# Порядок пользования каталогом

## Guide to the use of the catalogue

Каталог деталей и сборочных единиц предназначен для составления заявок на запасные части, необходимые для технического обслуживания и ремонта зерноуборочного комбайнов "Енисей КЗС 1200НМ" и его модификаций.

Детали на иллюстрациях сборочных единиц даны в порядке технологической сборки. Незавершенные сборочные единицы включены в каталог без перечисления входящих в них деталей.

При заказе запасных частей необходимо указывать полный номер детали или сборочной единицы, наименование и количество.

В связи с постоянной работой по совершенствованию зерноуборочных комбайнов "Енисей КЗС 1200НМ" в их конструкцию могут быть внесены незначительные изменения, не отраженные в настоящем издании каталога.

По всем вопросам, связанным с заказами на поставку сборочных единиц и деталей к зерноуборочным комбайнам просим обращаться по адресу:

ООО «Четра-Комплекующие и запасные части»  
428022, Россия, Чувашская Республика, Чебоксары, пр. Мира, 1  
Тел.: (8352)28-23-14, Факс: (8352)28-22-83, E-mail: [chetrajczk@chaz.ru](mailto:chetrajczk@chaz.ru)

а также для получения дополнительных сведений:

660049, Россия, г. Красноярск, ул. Профсоюзов, 3  
тел. 8 (3912) 21-99-09; 59-56-92  
факс: 59-56-08 e-mail: [parts@smh.ru](mailto:parts@smh.ru) [usev@smh.ru](mailto:usev@smh.ru)

- The Catalogue of Parts and Assemblies is intended for drawing up orders for spare parts required for the maintenance and repair of the "Yenisei 1200NM" grain combine.

In the figures of assembly units, parts are given in the order of their process assembly. Unsplit assembly units are given in the catalogue without listing their component parts.

On placing order for spare parts, specify their full number, name and quantity. . Since efforts are continually made to improve the reliability and performance of the " Yenisei 1200NM" grain combines, minor changes may be introduced without special notice. All questions regarding orders for the delivery of assembly units and parts for grain combines as well as requests should be directed to:

ООО «Четра-Комплекующие и запасные части»

428022, Россия, Чувашская Республика, Чебоксары, пр. Мира, 1  
Тел.: (8352)28-23-14, Факс: (8352)28-22-83, E-mail: [chetra.kzcfg.chaz.ru](mailto:chetra.kzcfg.chaz.ru)

for additional information:

660049, Russia, Krasnoyarsk, Profsoyusov street,3  
Tel 8 (3912) 21-99-09; 59-56-92  
Fax: 59-56-08 e-mail: [parts@smh.ru](mailto:parts@smh.ru) [gusev@smh.ru](mailto:gusev@smh.ru)

# Указатель иллюстраций

## Drawing index

№ рис. Fig.	Обозначение Designation	Наименование Name
1	Енисей КЗС 1200НМ	Комбайн (общий вид). Combine (general view)
2	Енисей КЗС 1200М	Схема передач левой стороны. Left-hand diagram of transmissions
3	Енисей КЗС 1200М	Схема передач правой стороны. Right-hand diagram of transmissions
4	Енисей КЗС 1200-1М	Схема передач правой стороны. Right-hand diagram of transmissions
5	Енисей КЗС 1200-НМ	Схема передач правой стороны. Right-hand diagram of transmissions
<b>Жатвенная часть. Header unit</b>		
6	ЖКН 5Ш-04 ЖКН 6Ш-04 ЖКН 7Ш-04	Жатвенная часть. Header unit
7	ЖКН 5-2Ш-01 ЖКН 6-2Ш-01 ЖКН 7-2Ш-01	Жатка. Header
8	ЖКН 5Е.01.00.00.000 ЖКН 6Е.01.00.00.000 ЖКН 7Е.01.00.00.000	Мотовило. Reel
9		Привод мотовила. Reel
10	ЖКН 5-64А	Щиток верхний. Upper Fender
11	ЖКН 5-2-2Ш ЖКН 6-2-2Ш ЖКН 7-2-2Ш	Шнек жатки. Header auger
12		Пальчиковый механизм шнека жатки. Finger mechanism of header auger
13	ЖКН 5-2-10Ш	Устройство предохранительное. Protective device
14	ЖКН 5-2-3ШГ ЖКН 6-2-3ШГ ЖКН 7-2-3ШГ	Аппарат режущий. Cutter bar
15	ЖКН 5-2-7Ш ЖКН 5-2-8Ш	Поддержка левая Left-hand support Поддержка правая Right-hand support
16	ЖКН 5-2-118Б ЖКН 5-2-15Ш ЖКН 4917	Щитки ограждения привода режущего аппарата. Cutter bar drive guard board
17	ЖКН 5-2-121 ЖКН 5-2-147А ЖКН 4923	Щитки правой стороны. Right-hand diagram board
18	ЖКН 5-2-17Ш	Вал контрприводной. Countershaft
19	ЖКН 5-2-25Ш	Ролик в сборе. Roller assembly
20	ЖКН 5-2-113А	Шкив вариатора верхний. Upper variable-speed pulley
21	ЖКН 5-2-114-01	Шкив вариатора нижний. Lower variable-speed pulley
22	54-1-2-30	Звездочка обводная. Jockey sprocket
23	ЖКН 5-2-6Ш ЖКН 5-2-112	Башмак. Опора жатки. Shoe Header foot

24	ЖКН 5-43	Щиток переходной. Adapter board
25	ЖКН 6-2 -80А ЖКН 5-2 -19Ш	Блок уравнивания левый. Left-hand balance unit
26	ЖКН5-2-70А-01 ЖКН6-2-80А-01 ЖКН5-2-20Ш	Блок уравнивания правый. Right-hand balance unit
27	ЖКН 5-2-99	Шкив. Polley
28		Вал карданный. Gimbal shaft
29,30	ЖКН5-6Б	Камера наклонная. Inclined chamber
31	ЖКН 5-4-3	Вал транспортера нижний. Lower conveyer shaft
32		Барабан Drum
33	ЖКН 5-6-4	Труба с роликами. Pipe with rollers
34	ЖКН 5-6-7	Звездочка натяжная. Tightener sprocket
35	ЖКН 5-6-17	Устройство предохранительное. Protective device
36	ЖКН 5-6-22	Вал верхний. Upper shaft
37	ЖКН 5-6-28	Направляющая. Guide
38	ЖКН 5-6-30	Успокоитель нижний. Lower damper
39	ЖКН 5-6-34	Успокоитель верхний. Upper damper
40	ЖКН 5-6-35	Щиток левый. Left-hand fender
41	ЖКН 5-6-37А	Щиток правый. Right-hand fender
42	12.02.06.00.000	Шкив. Pulley
43	ЖКН5-5Ш	Проставка. Adapter
44	ЖКН 5-5-2Ш	Битер. Beater
45	ЖКН-5-5-3-01	Контрпривод. Countershaft
46	ЖКН-5-5-5Ш	Плита. Plate
47	ЖКН-5-5-13-01	Вал контрпривода. Countershaft
48	ЖКН-5-5-14	Щиток пылезащитный. Dust board
49	ЖВ 6.32.00.00	Ролик натяжной. Tension roller
50		Гидрооборудование жатки. Hydraulic Header
<b>Молотилка. Thresher</b>		
51	КДМ 2-1Ж	Рама. Frame
52	КДМ 2-3-1Н КДМ2-3-2Е	Панель левая с лючками. Left-hand with handholes
53	КДМ2-2-1И КДМ 2-2-2Е	Панель правая с лючками. Right-hand with handholes
54	КДМ2-4-1И КДМ2-4-2Б КДМ 2-49	Крыша. Top Крыша наклонная. Inclined top Фартук задний. Rear flap
55	12.22.54.01.000	Связь передняя корпуса молотилки. Thresher body front bracin
56	12.22.32.05.000	Камнеуловитель. Stone trap
57	КДМ 2-7А	Битер приемный. Feeding beater
58	КДМ 2-8Г	Барабан. Drum
59	КДРМ2-8Г	Барабан штифтовый. Spike-tooth drum
60	КДМ 2-9В КДМ 2-9В-01	Битер промежуточный. Intermediate beater
61	КДМ 2-80В	Битер отбойный. Separating beater
62	КДРМ 2-90	Подбарабанье штифтового барабана. Spike-tooth concave
63	КДМ 2-90В (1-е однобар) КДМ 2-90Г (1-е двухбараб) КДМ 2-15 (2-е двухбараб)	Подбарабанье с надставкой. Concave with extension Подбарабанье. Concave
64	КДМ 2-91Г	Барабан второй. Second drum
65		Регулировка подбарабаний. Concave setting
66	КДМ0-3А	Механизм обратной прокрутки барабанов. Drum reverse-running mechanism

67	КДМ 2-44Г	Механизм отключения жатки. Header release
68	Енисей 1200НМ	Главный контрпривод. Main countershaft
69	Енисей 1200-1НМ	Главный контрпривод. Main countershaft
70	КДМ2-37Е	Контрпривод задний. Rear countershaft
71	КДМ 2-73А	Половонабиватель. Savings feeder
72	КДМ 2-21-5 КДМ 2-72 КДМ 2-88	Ролики и звездочки натяжные. Rollers and tightened sprockets
<b>Очистка</b>		
73	КДМ2-12В	Грохот. Rack
74	КДМ 2-12-3А	Решето очистки верхнее. Cleaning screen upper
75	КДМ2-16А	Стан решетный нижний. Screen shoe lower
76	КДМ2-16-2А	Решето очистки нижнее. Cleaning screen lower
77	КДМ 2-20А	Кронштейн регулировки тяг. Подвеска решетного стана Rod-adjustment brascket. Screen shoe suspension
78	КДМ 2-12-4 А	Удлинитель грохота. Rack extension
79	КДМ2-158А-01 КДМ-2-158А	Рычаг очистки правый. Right-hand leaning lever Рычаг очистки левый. Left-hand cleaning lever
80	КДМ2-18Ж	Вентилятор. Fan
81	КДМ2-92А	Шкив вариатора вентилятора ведущий. Driving pulley
82	КДМ 2-93-1В	Шкив вариатора вентилятора ведомый. Driven pulley
83	КДМ 2-29Б	Вал колебательный. Shaker shaft
<b>Соломотряс. Straw walkers</b>		
84	950.23.11.00.000 954.23.11.00.000	Соломотряс. Straw walkers
85	960.23.11.10.020Б 960.23.11.10.010Б	Вал соломотряса ведущий. Drive crankhaft Вал соломотряса ведомый. Driven cranshaft
86	34-2-11-5 34-2-11-	Вал коленчатый ведущий Drive crankshaft Вал коленчатый ведомый. Driven crankhaft
<b>Бункер. Hopper</b>		
88	КДМ 6Б	Бункер. Hopper
89	КДМ 6-2	Шнек ункера. Hopper auger
90	КДМ 6-5В	Шнек распределительный Distributing auger
91	КДМ 6-43А	Горловина Chute
92	КДМ 6-44-01	Шнек выгрузной Discharge auger
93	КДМ 6-58А ГСТ 6-38	Щиток Board
94	КДМ 6-59 КДМ 6-60	Кронштейн канистры Can carrier Кронштейн проблескового фонаря Flasher carrier
95	КДМ 6-20В	Кожух шнека с заслонками. Housing auger with flap
96	КДМ 6-74А	Механизм включения выгрузного шнека бункера Hopper
97	КДМ 6-64	Растяжка Tersion member
98		Привод выгрузного шнека Discharge auger drive
<b>Транспортирующие органы</b>		
99	КДМ 2-21К	Шнек зерновой. Grain auger
100	КДМ 2-19И	Шнек колосовой. Tailings auger
101	960.20.23.30.000 А	Камера пересыпная. Intersperse chamber
102	КДМ 2-22Д	Элеватор зерновой. Grain elevator
103	960.20.23.20.000А	Элеватор колосовой. Tailings elevator
104	КДМ 2-10Г	Устройство домолачивающее. Rethresher
105	КДМ 2-10-2В	Барaban в сборе. Drum

<b>Копнитель. Stooker</b>		
106	КДМ 8А (для комбайнов без электрогидравлики) Р 8А-02 (для комбайнов с электрогидравликой)	Копнитель. Stooker
107	12.08.08.02.000А-01 12.08.08.02.000А	Граблина правая. Right-hand rack riser Граблина левая. Left-hand rack riser
108	12.08.14.00.000Г 12.08.14.00.000Г-02	Капот. Bonnet
109	КДМ 8-34	Кронштейн в сборе. Bracket
<b>Измельчитель Cutter</b>		
110	КДМ 0-27-01 12.27.02.00.000Б	Измельчитель Cutter Капот Bonnet
111	960.27.03.02.000	Поддон. Bottom
112	12.27.03.03.000 КДМ 0-27-1В	Брус ножевой. Bar knife Рама. Mounting
113	12.27.03.00.000Б	Брабан. Drum
114	12.27.18.00.000	Разбрасыватель. Spreader
115	КДМ 0-27-13	Щиток. Panel
116	КДМ 0-175А	Устройство натяжное. Tension device
<b>Установка моторная. Engine insallation</b>		
117	442Н-5	Установка моторная. Engine insallation
118	236Н-5-8-1А	Шкив в сборе. Pulley in assembly
119	442-3-51-01	Воздухозаборник радиатора. Radiator air intake
120		Установка привода управления муфтой выключения сцепления Standing moving base liner off guide enging.
121	442-3-110А	Капот. Cowl
122	КДМ3-19	Шкив натяжной. Idler pulley
123	21-12СЗ	Воздухозаборник вращающийся. Rxjtatable air intake
124	442Н-4-77-01	Блок радиаторов Radiator cluster
125		Воздухоочиститель. Air cleaner
126	КИС 0106860	Вал карданный основной ТУ105.012.114-85. Shaficardan
127	442-3-84	Установка сливной трубки. Installation of a drain tube (Моторная группа) (Propulsion unit)
128	442-3-101Б	Тросовое управление топливным насосом. Cable of steering of a fuel pump. (Моторная группа) (Propulsion unit)
129	236Н-3	Установка моторная Engine insallation
130	236-3-10	Воздухозаборник радиатора Radiator air intake
131		Установка привода управления муфтой выключения сцепления двигателя Standing moving base liner off guide enging
132	236Н-5-28А	Блок радиаторов Radiator cluster
133	236-3-24	Капот. Cowl
134	236-3-25	Воздухоочиститель Air cliner
135	236Н-5-20А	Установка сливной трубки Installation of a drain tube
136		Тросовое управление топливным насосом Cable of steering of a fuel pump (Моторная группа) (Propulsion unit)
137	КДМ 3-42	Хомут. Clamp
138	236-3-32	Установка трубопроводов системы питания дизеля. Installation of pipe ducts of the feed system of a diesel engine
<b>Мост управляемых колес Steering axle</b>		
139	960.21.03.00.000	Мост управляемых колес. Steering axle
140	960.21.03.01.000	Балка моста в сборе. Axle beam

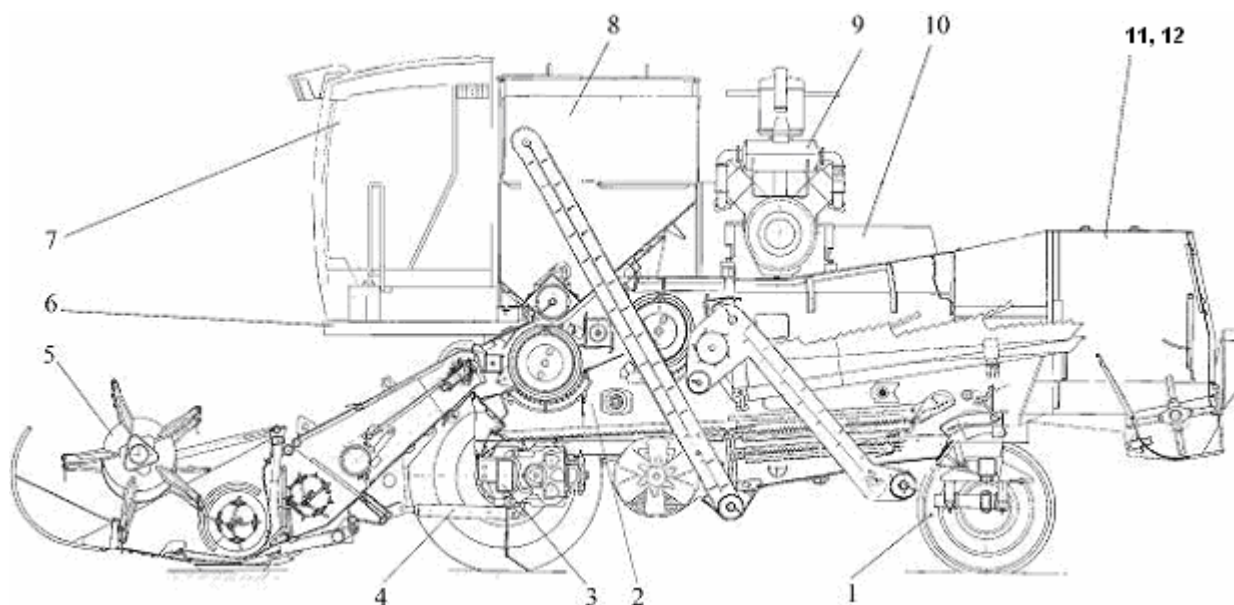
<b>Мост ведущий</b>		
141	МВГ-12.00.000А-02	Мост ведущий унифицированный с гидроприводом. Mechanically — Powder Drive Axle
142	МВГ-12.03.000А МВГ-12.04.000А	Редуктор бортовой левый. Редуктор бортовой пра- вый Final Drive (left-hand). Final Drive (right-hand)
143	МВГ-12.03.000А МВГ-12.04.000А	Редуктор бортовой. Final Drive
144	МВГ-12 02 000Б	Коробка диапазонов 4-х ступенчатая. Gearbox
145		Коробка диапазонов. Gearbox
146		Дифференциал. Differential
147	МВГ-12.02.020А	Механизм переключения коробки диапазонов. Gearbox Shift Mechanism
148	ГСТ 4-6Б	Колесо главное. Drive wheel
<b>Кабина. Cab</b>		
149	930.15.00.00. 000Б	Кабина. Cab
150	Е 960.15.02.00.000	Дверь кабины левая
151	930.15.15.00.000А	Панель передняя
152	КДМ5Б	Площадка управления Operating platform
153	КДМ5Б	Площадка управления Operating platform
154	КДМ 5-24А	Механизм переключения передач Gear-shifting mechanism
155	КДМ 5-5Б	Пульт управления Control console
156	КДМ 5-5Б	Пульт управления Control console
157	КДМ5-12Е	Управление рулевое Steering
158	930.05.75.00.000	Пульт управления Control console
159	КДМ 5-47А	Колонка привода тормоза Brake gear column
160	КДМ 0-96В	Лестница и поручни Ladder and handrail
<b>Электрооборудование. Electrical Equipment</b>		
161-163	Енисей -1200НМ (Без электрогидравлики)	Монтаж электрооборудования на комбайне Electrical equipment combine mounting
164	12С.07.01.00.000В-01 (Без электрогидравлики)	Щиток приборов Instrument panel
165	12С.07.01.00.000В-01 (Без электрогидравлики)	Щиток приборов Instrument panel
166-168	Енисей -1200НМ Без электрогидравлики	Монтаж электрооборудования на комбайне Electrical equipment combine mounting
169	ПУ-Е1200-2 (С электро- гидравликой)	Пульт управления Instrument panel
170	930.15.00.00.000	Электрооборудование кабины Cab electrical equipment
171	12С.07.00.00.0000	Монтаж электрооборудования в бункере Electcal equipmnet hopper mouting
172	12С.07.00.00.0000	Блок аккумуляторных батарей. Batteries unit
173	КДРМЭ 7-3 КДМ 7-48	Фара Headlight Фара поворотная Swiveling headlight
174	34-7-2	Клапан Flap
<b>Гидросистема. Hydraulic Equipment</b>		
175	930.09.00.00.000ВГ4	Гидросистема. Hydraulic Equipment
176	930.09.00.00.000ВГ4	Гидросистема. Hydraulic Equipment
177	930.09.00.10.000	Гидрораспределитель
178	930.09.00.10.000-04	Гидрораспределитель
179	930.09.03.09.000А	Гидрораспределитель
180	930.09.00.00.000ВГ4	Гидросистема с электрогидравликой. Hydraulic Equipment
181	930.09.00.00.000ВГ4	Гидросистема с электрогидравликой. Hydraulic Equipment
182	Р 90	Гидросистема привода хода Hydraulic Equipment
183	Р9-17-1А	Бак основной ГСТ. Hydraulic Equipment Main tank



184	Р 90-1А	Бак ГСТ. Hydraulic Equipment tank
<b>Платформа-подборщик. Pickup</b>		
185	ППК 4.00.00.00.000	Платформа-подборщик. Pickup
186	ППК 4.01.00.00.000	Платформа Deck
187		Транспортер. Conveyor
188		Щиток верхний Upper fender
189		Вал приводной Shaft
190	ЖКН 4-2-2Ш	Шнек жатки Header auger
191		Пальчиковый механизм шнека жатки Finger mechanism of header auger
192	ППК 4.01.00.01.000	Шкив вариатора нижний Lower variable-speed pulley
193	ППК 4.01.00.02.000	Шкив вариатора верхний Upper variable-speed pulley
194	ППК 4.01.00.03.000 ППК 4.01.00.04.000	Щитки ограждения Guard board
195	ППК 4.01.00.08.000А	Опора жатки Header support
196	ПП 4.01.00.000	Транспортер. Conveyor
197	ПП 4.01.01.000	Вал ведущий Driving shaft
198	ПП 4.01.02.000	Вал ведомый. Driven shaft
199	ПП 4.01.07.000Б	Лента транспортера Conveyor belt
200	ПП 4.02.00.000	Нормализатор Normalizer
201	ПП 3.05.00.000	Колесо. Wheel
202	ПП 3.09.00.000	Шкив Pulley
203	ПП 3.10.01.000А	Устройство разгружающее. Relieving devicee
204	ПП 4.12.00.000	Стеблесьемник Stalk remover
205	ЖКН 5-5Ш-03	Проставка Adapter
206	ЖКН 5-5-4Ш	Плита с подшипником Plate with bearing
207	34-101-4Б	Шкив натяжной Idlev pulley
<b>Инструмент и принадлежности Tools and accessories</b>		
208-210		Инструмент и принадлежности Tools and accessories

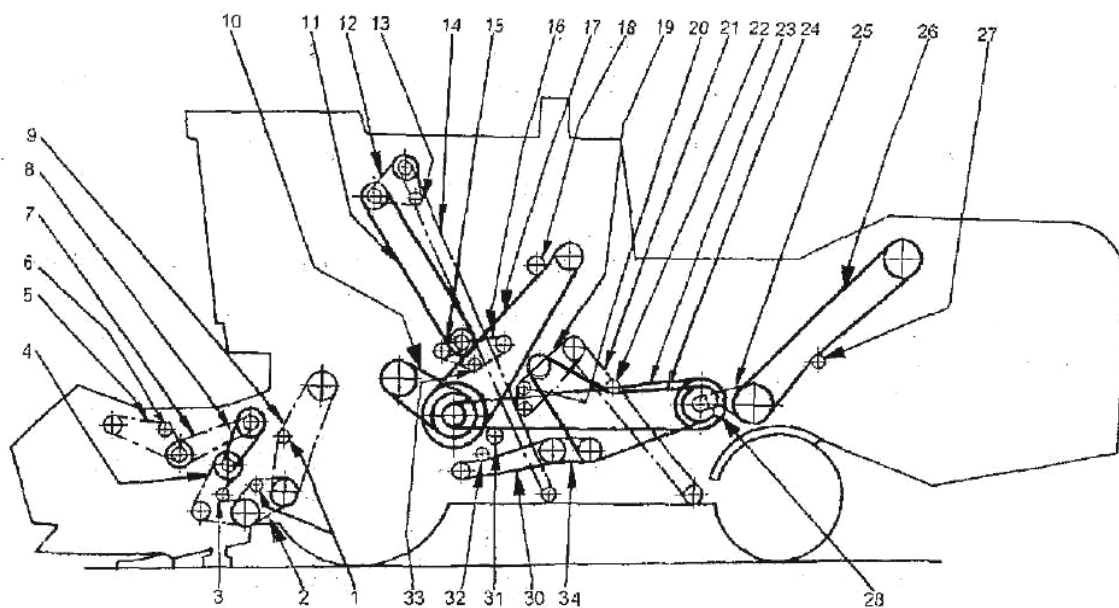
## Сборочные единицы и детали Assembly units and parts

Енисей 1200-1НМ Енисей 1200 НМ		Комбайн (общий вид) Combine (general view)			1
Нпоз. Ref.No	Код ОКП Code	Обозначение Designation	Наименование	Name	Кол. Qty
1		960.21.03.00.000	Мост управляемых колес	Steering axle	1
2		КДМ 2-1А (однобарабанный)	Молотилка	Thresher	1
3		КДМ 2В (двухбарабанный)			
4		МВГ-12.00.000А-02	Мост ведущий	Driving axle	1
5		930.09.00.00.000В/Б	Гидросистема	Hydraulic system	1
6		ЖКН-5/6/7Ш-03	Жатвенная часть	Header unit	1
7		КДМ 5Б	Площадка водителя	Driving platform	1
8		Е 930.15.00.00.000 Б	Кабина	Cab	1
9		КДМ 6Б	Бункер	Hopper	1
10		236Н-3 или 442Н-5	Моторная группа	Propulsion unit	1
11		12С.07.00.00.000	Электрооборудование	Electrical equipment	1
12		КДМ 0-27-01	Измельчитель	Shredder	1
		КДМ 8, КДМ 8А Р8А-02	Копнитель	Harvester - stacker	1



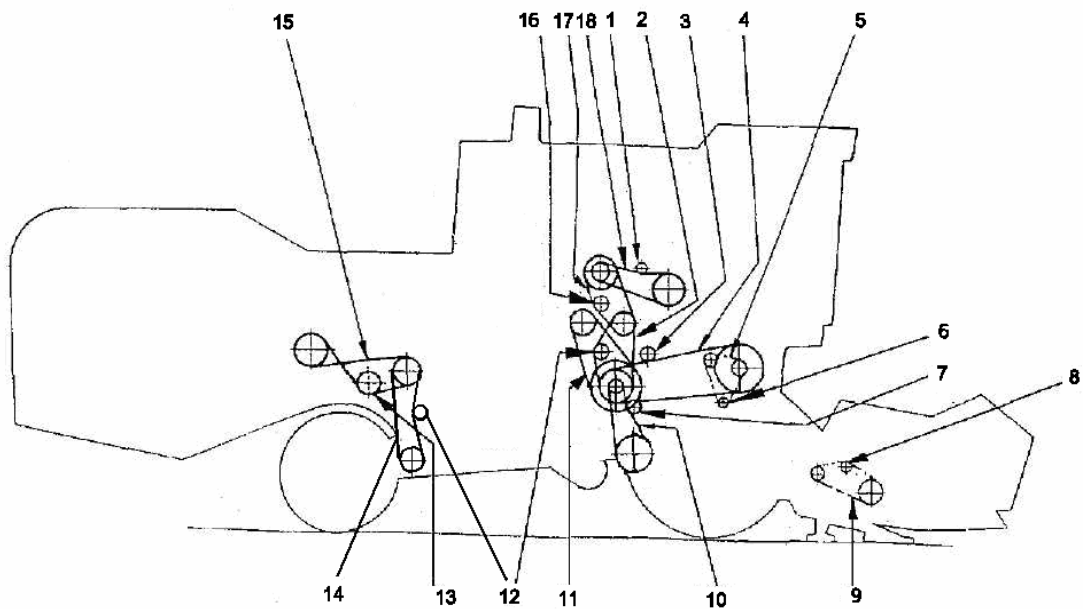
Енисей 1200-1НМ Енисей 1200 НМ	Комбайн (общий вид) Combine (general view)	Рисунок 1
-----------------------------------	---	-----------

Енисей- 1200М		Схема передач левой стороны Left-hand diagram of transmissions			2
№ поз. Rfef^	Ход ОКП Code	Обозначение Designation	Наименование	Name	Кол. Qty
1		54-1-2-30	Звездочка натяжная	Tightener sprocket	2
2			Цепь ПР25,4-6000 п=64	Chain ПР25,4-500064 links	1
3		54-1-20-30	Звездочка обводная	Vockey sprocket	1
4			Цепь ПР 19,05-3180 п=120 зв	Chain ПР19,05-3180 120 links	1
5			Цепь ПР 19,05-3180 116 зв	Chain ПР 19,05-3180 116 links	1
6			Звездочка натяжная	Tightener sprocket	1
7			Цепь ПР 19,05-3180 п-108 зв	Chain ПР 19,05-3180 108 links	1
8			Ремень 28x16-1450	Belt	1
9			Цепь ПР 25,4-6000п=104	Chain ПР25,4-5000 104 links	1
10	47 8514 0532	00167А	Ремень клиновы:й специ- альный (45x22x2385)	Special V-belt	1
11			Ремень С {В)-37501УПСХ	Belt .	1
12			Цепь ПР 19,05-3180 54зв	Chain ПР (9,05-3180 54 links	1
13	47 8511 0252	34-2-41-11	Звездочка натяжная	Tightener sprocket	1
14	47 8514.5902	08.i40.000 . (КДМ 2-22-6А)	Цепь зернового элеватора	Grain elevator chain	1
15			Цепь ПР 19,05.-3186 47 зв	Chain ПР 19,05-3180 47 links	1
16			ЦепьПР 19,05-3180 120 зв	Chain ПР 19,05-3180 120 links	1
17			Ремень С(В)-47501УПСХ	Belt	4
18	47 8514 2860	КДМ3-19	Шкив натяжной	Idller pulley	1
19			Цепь ПР 19,05-3180 58 зв	Chain ПР 19,05-3180 5S:	1
20	47 8514 .5952	КДМ2-Ш	Звездочка натяжная	Tightener sprocket	1
21	47 8514 3473	08.140.000-01 (КДМ 2-23-5Б)	Цепь колосового элевато- ра	Tailings elevator chain	1
22	47 9283 7064	КДМ 2-75А	Шкив натяжной	Idller pulley	1
23			Ремень Д(П)-53001УПСХ	Belt	1
24			Ремень С(В)-37501УПСХ	Belt	1
25			Цепь ПР 19,05-3180 88 зв	Chain ПР 19,05-3180 8S;	1
26			Ремень Д(Г)-4500ГШСХ	Belt	1
11	47 8514 3293	КД2-142	Шкив натяжной	Idller pulley	1
28	47 8512 0424	44-0-23-2А	Звездочка натяжная	Tightener sprocket	1
29			ЦепьПР19,05-3180 42зв	Chain ПР 19,05-3180 42 links	1
30			Ремень С-2120Т	Belt	1
31		34-2-42Б	Шкив натяжной	Idller pulley	1
32		КДМ 2-108	Шкив натяжной	Idller pulley	1
33	478514 3474	КДМ 2-88	Звездочка натяжная	Tightener sprocket	1
34			Ремень 28x16-1450	Belt	1



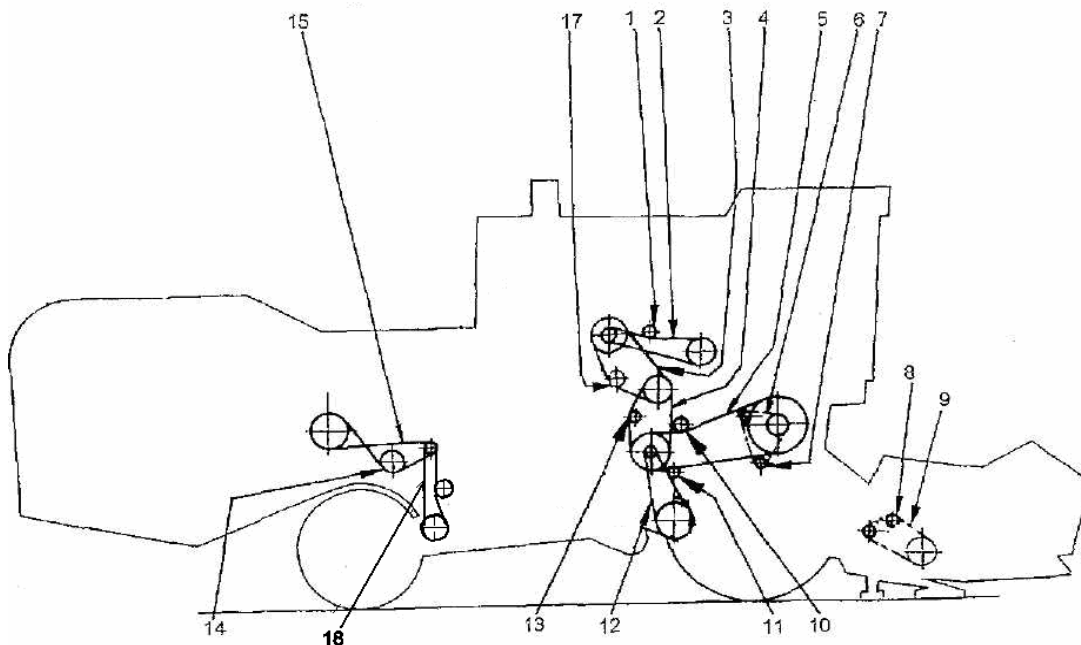
<b>ЕНИСЕЙ-1200НМ</b>	<b>Схема передач левой стороны Left-hand diagram of</b>	<b>Рисунок 2</b>
----------------------	---	------------------

ЕНИСЕЙ-1200НМ		Схема передач правой стороны Right-hand diagram of transmissions			3	
Nноа. Ref.No	Код ОКП Code	Обозначение Designation	Наименование	Name	Кол. Qty	
1	47 8514 3461	12.60.70.10.000А	Шкив натяжной	Idler pulley	1	
2		Ремень Д(Г) -1900IVПСХ	Belt	1		
3		КДМ 2-44-1	Шкив натяжной	idler pulley-	1	
4		Ремень Д (Г) -3475IVПСХ	Bel I	1		
5		Цепь ПР 19,0-3180/69 зв	Chain	1		
6		КДМ 2-72	Звездочка натяжная	Tightener sprocket	1	
7		К ДМ 2-107	Шкив натяжной	Idler pulley	1	
8		Звездочка натяжная	Tightener sprocket	1		
9		Цепь ПР 19,05-3180 98 зв	Chain ■	1		
10		Ремень С(В)-3000IVПСХ	Belt	1		
11		47 8514 0532	00167А	Ремень клиновой специаль-	Special-V-belt	1
12		КДМ-2-144Д	Шкив натяжной	Idler pulley	1	
13		КДМ 2-127	Шкив натяжной	Idler pulley	1	
14		Ремень 2/5VX(15у)-2120	Belt	1		
15		Ремень С-3000Т	Belt	1		
16		ГСТ 2-92В	Шкив натяжной	Idler pulley	1	
17		Ремень Д(Г)-2120IVПСХ	Tdler pulley	1		
18		Ремень С(В)-2800IVПСХ	Idler pulley	1		



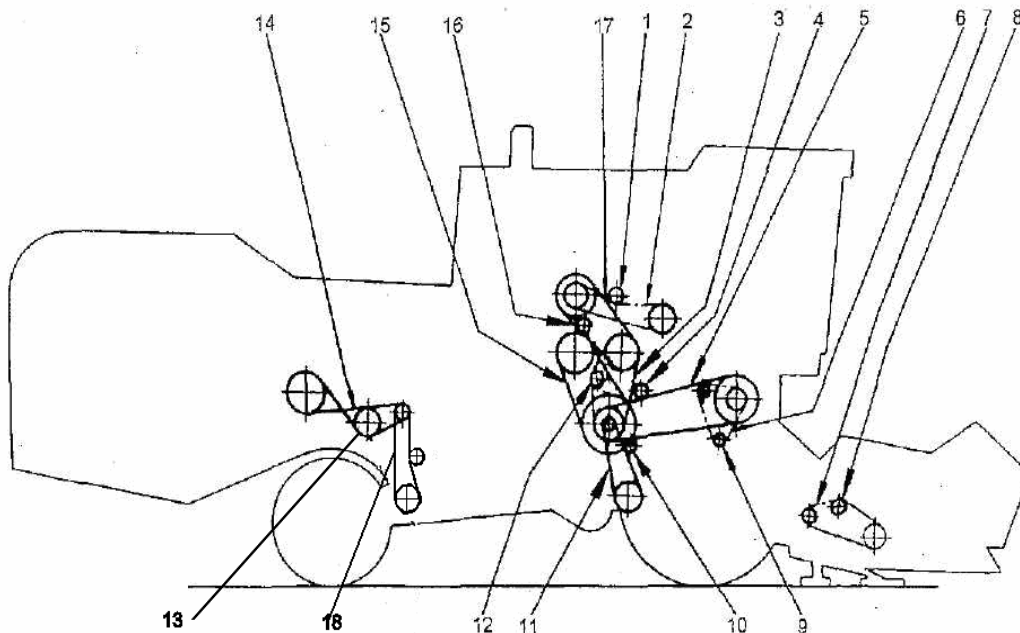
ЕНИСЕЙ-1200НМ	Схема передач правой стороны ны Right-hand diagram of	Рисунок 3
---------------	--	-----------

ЕНИСЕЙ-1200-1НМ		Схема передач правой стороны Rght-hand diagram of transmissions			4
№поз. Ref.N	Код ОКП Code	Обозначение Designation	Наименование	Name	Кол. Qty
1	47 8514 3461	12.60.70.10.000 А	Шкив натяжной	Idler pulley	1
2		Ремень С(В)-2800 IVПСХ	Belt	1	
3		Ремень Д(Г)-2120 IVПСХ	Belt	1	
4		Ремень Д(Г)-1900 IVП СХ	Belt	1	
5		Ремень Д(Г)-3475 IVПСХ	Belt	1	
6		Цепь Пр 19,05-3180 69 зв.	Chain	1	
7		КДМ 2-72	Звездочка натяжная	Tightener sprocket	1
8		Звездочка натяжная	Tightener sprocket	1	
9		Цепь Пр 19,05-3180 98 зв	Chain	1	
10		КДМ 2-44-1	Шкив натяжной	Idler pulley	1
11		КДМ 2-107	Шкив натяжной	Idler pulley	1
12		КДМ 2-144Д	Ремень С(В)-2000 IVП СХ	Belt-	1
13		КДМ 2-127	Шкив натяжной	Idler pulley	1
14		КДМ 2-127	Шкив натяжной	Idler pulley	1
15		КДМ 2-127	Ремень С (В)-3000 IVП СХ	Belt	1
16	47 8512 1724	44Г-00009	Ремень 45x22x4000	Belt	2
17	ГСТ 2-92В	Шкив натяжной	Idler pulley	1	
18	ГСТ 2-92В	Ремень 2/5VX(15у)-2120	Belt	1	



ЕНИСЕЙ-1200М-1НМ	Схема передач правой стороны Right-hand	Рисунок 4
------------------	---	-----------

ЕНИСЕЙ-1200НМ		Схема передач правой стороны Right-hand diagram of transmissions			5	
№ поз. Ref.No	Код ОКП Code	Обозначение Designation	Наименование	Name	Кол. Qty	
1	47 8514 3461	12.60.70.10.000А	Шкив натяжной	Idler bulley	1	
2			Ремень С(В)-2800 IVПСХ	Belt	1	
3			Ремень Д(Г)-1900 IVПСХ	Belt	1	
4		КДМ 2-44-1	Шкив натяжной	Idler pulley	1	
5			Ремень Д(Г)-3 475 IVПСХ	Belt	1	
6			Цепь Пр 19,05-3180 69 зв.	Chain	1	
7		КДМ 2-72	Цепь Пр 19,05 98 зв.	Chain	1	
8			Звездочка натяжная	Tightener sprocket	1	
9			Звездочка натяжная	Tightener sprocket	1	
10		КДМ 2-107	Шкив натяжной	Idler pulley	1	
11			Ремень С(В)-2000Ш IVПСХ	Belt	1	
12			Шкив натяжной	Idler pulley	1	
13		КДМ 2-144Б	Шкив натяжной	Idler pulley	1	
14			Ремень С(В)-3000 IVПСХ	Belt	1	
15			Ремень клиновой специальный	Special V-belt	1	
16		47 8514 0532	00167 А	Шкив натяжной	Idler pulley	1
17				Ремень Д(Г)-2120 IV ПСХ	Belt	1
18				Ремень 2/5VX(15у)-2120	Belt	1



ЕНИСЕЙ-1200НМ	Схема передач правой стороны Right-hand diagram of	Рисунок 5
---------------	---	-----------