

BERKO

„BERKO”

JEDNOREDNI VUČENI BERAČ ZA KUKURUZ
EGYSOROS VONTATOTT CSÓTÖRŐ – FOSZTÓ GÉP
MAȘINĂ DE CULES PORUMB ȘTIULEȚI PE UN RÂNDURI, TRACTATĂ

Katalog rezervnih delova
Alkatrész katalógus
Catalog piese de schimb



BERKO DOO MOL
za proizvodnju mašina i uređaja

Srbija, 24435, Mol, Đure Daničića 35
tel. 00 381 (0)24 862-040, fax. 00 381 (0)24 861- 403
e-mail: office@berko.rs
www.berko.rs

Katalog rezervnih delova

Alkatrész katalógus

Catalog piese de schimb

Pri narudžbini rezervnih delova, neophodno je navesti sledeće podatke:

- Naziv mašine
- Serijski broj mašine
- Broj dela (**Broj crteža**), naziv dela i ID-broj (po katalogu rezervnih delova)

Broj mašine, serijski broj i naziv mašine, utisnuti su na metalnoj pločici koja se nalazi na mašini.

Az alkatrész megrendeléskor kötelezően feltüntetni a következő adatokat:

- A gép megnevezését
- A gép sorozatszámát
- Az alkatrész katalógusszámát (**Broj crteža**) és megnevezését (az alkatrész katalógusból)

A gép száma, sorozatszáma és megnevezése a gépre rögzített fémlapon van feltüntetve.

La comandarea pieselor se vor scrie urătoarele date:

- Denumirea mașinii
- Seria șasiului
- Denumirea piesei (**Broj crteža**); (reperul din lista pieselor de schimb)

Numele și seria mașinii vor fi afișate pe o tăbliță.

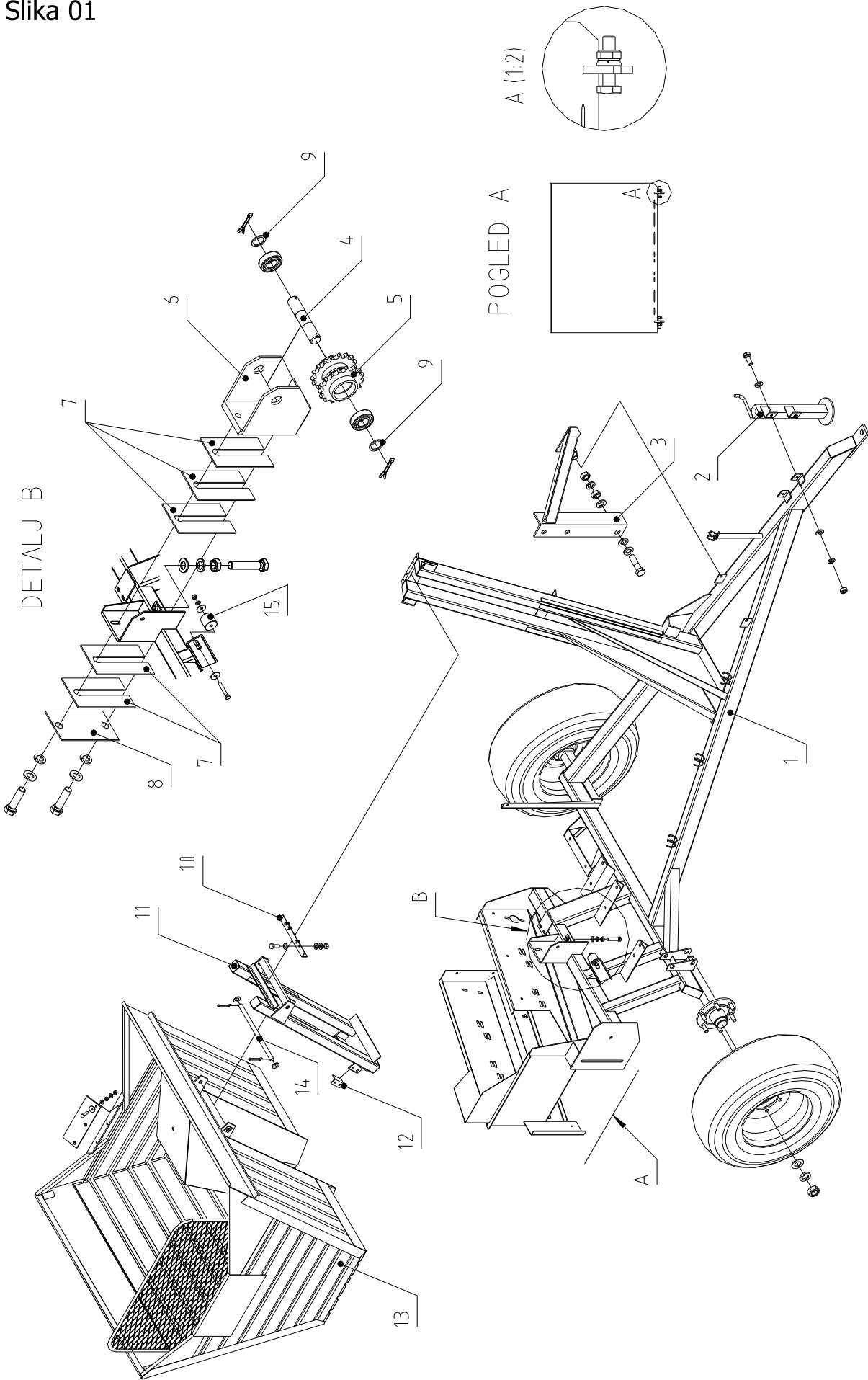
SADRŽAJ KATALOGA REZERVNIH DELOVA

AZ ALKATRÉSZKATALÓGUS TARTALOMJEGYZÉKE

CUPRINS LISTA PIESELOR DE SCHIMB

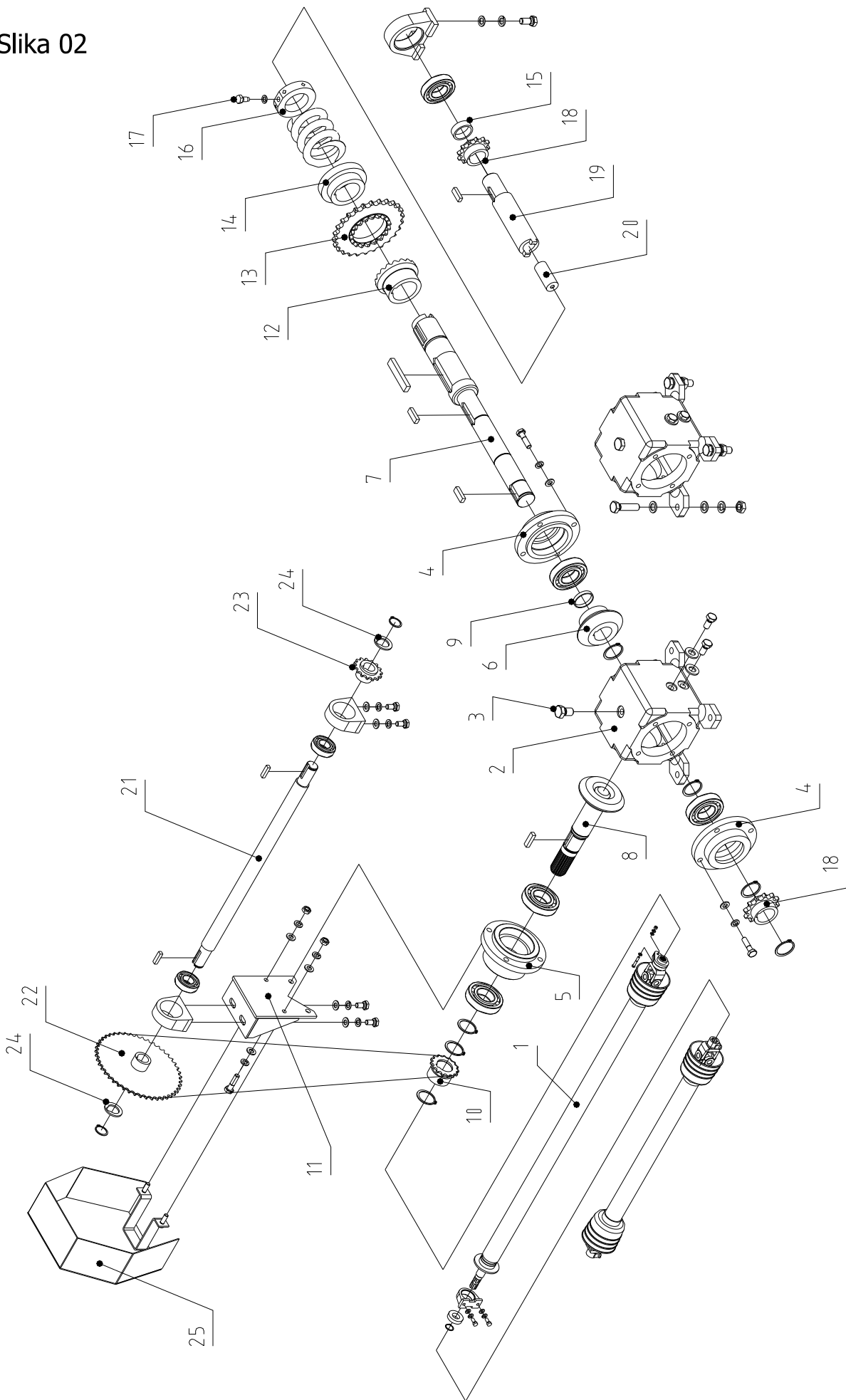
Naziv sklopa	Az összeállítási csoport megnevezése	Repere pe categorii	Br. slike Ábra szám Nr. figură	Br. strana Oldal szám Nr. pagină
Postolje	Vázszerkezet	Șasiu	01	03
Točkovi	Kerekek	Roți	01	03
Dizalica	Emelő	Ridicător	01	03
Nosač ležišta	Csapágyhordozó		01	03
Španer	Láncfeszítő	Întinzător de lanț	01	03
Bunker	Gyűjtőtartály	Cuva	01	03
Klizač bunkera	Gyűjtőtartály csuszka	Ghidaj cuvă	01	03
Pogonska osovina	Hajtótengely	Ax de antrenare	02	05
Pogonski reduktor	Központi-hajtómű	Reductor principal	02	05
Centralna osovina	Központi-tengely	Ax principal	02	05
Pogonska osovina bitera	Áthajtó tengely	Ax antrenare depănușare	02	05
Berački ram	Csőtörő-vázszerkezet	Șasiu culegător	03	07
Limena obloga	Lemezburkolat	Apărător	03	07
Berački valjci	Törőhengerek	Valțuri	04	09
Privodni lanci	Szárbehúzó láncok	Lanț cu cupe	05	11
Sečka	Szecsázószerkezet	Tocător	06	13
Komušački sto	Fosztóasztal	Masă de depănușat	07	15
Pogon elevatora	Elevátormeghajtás	Antrenare elevator	08	17
Limena obloga elevatora	Elevátor lemezburkolat	Apărătoare elevator	08	17
Teleskop	Teleszkóp	Telescop	09	19
Cilindar beračke sekcije	A törő szerkezet hidraulikus munkahengere	Cilindrul hidraulic al sistemului culegător	09	19
Cilindar bunkera	A gyűjtőtartály hidraulikus munkahengere	Ciulindrul hidraulic al cuvei	09	19
Hidraulični razvodnik	Hidraulikus útváltó	Bloc hidraulic-schimbare sens	09	19

Slika 01



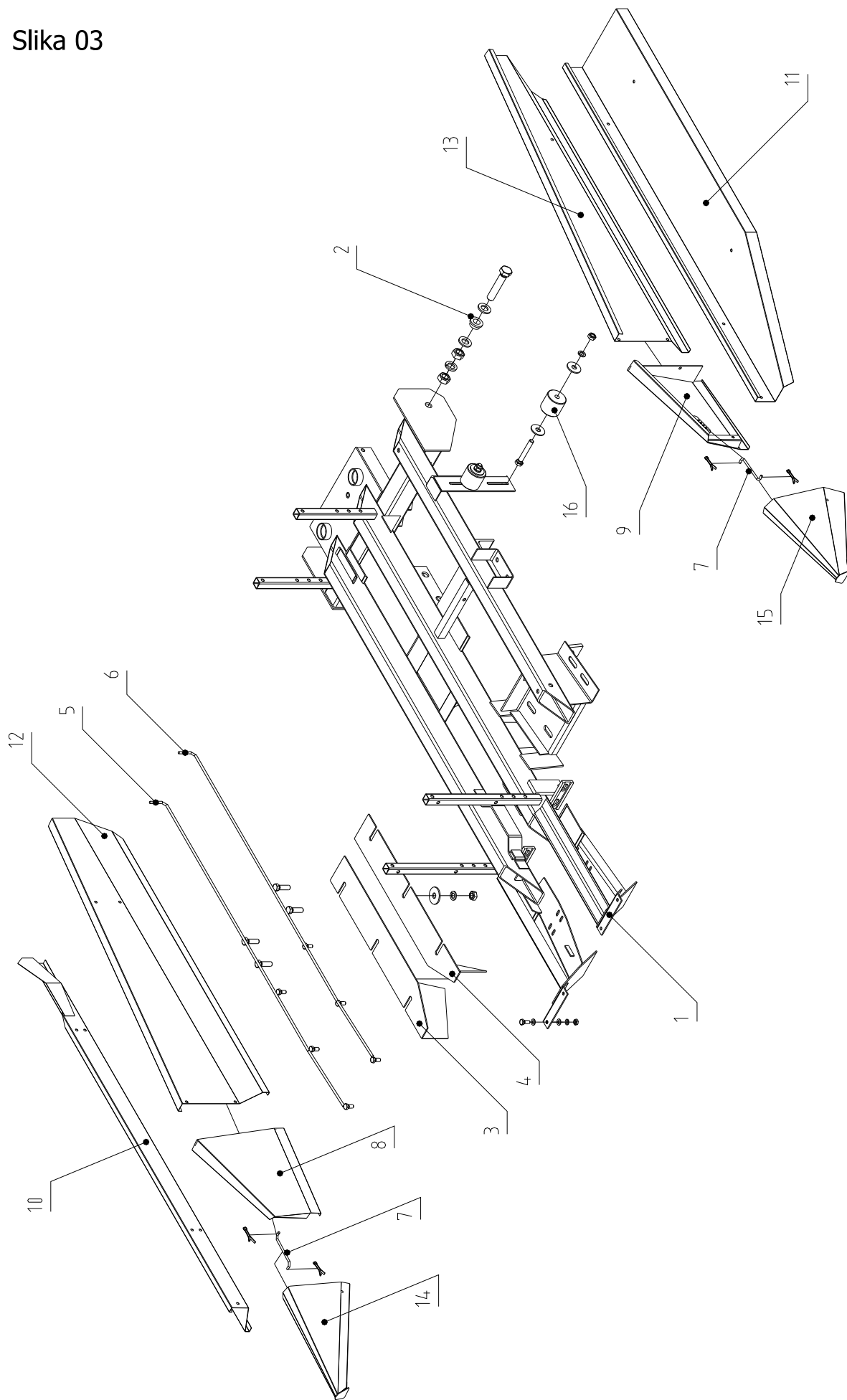
KATALOG REZERVNIH DELOVA				BERKO - 012		SLIKA - 01		POSTOLJE	
Br.poz.	Broj crteža	Naziv dela	Kom	Standard	Dimenzija	Alkatrészes elnevezés	Denumirea piesei		
1	012-110-00	Ram postolja	1			Csőtörő alváz	Şasiu		
		Točak	2	10.0/75-15.3 (9x15.3)		Kerék	Roată		
2	024-140-00	Dizalica	1			Emelő	Sistem de ridicare		
		Vijak	2	DIN 933	M 12 x 30	Csavar	Şurub		
		Podloška	4	DIN 125 – 1A	13	Alátét	Şaibă		
		Podloška elastična	2	DIN 127 – B	12	Rugósalátét	Şaibă Grower		
		Navrtka	2	DIN 934	M 12	Anyá	Piuliţă		
3	012-116-00	Nosač ležišta	1			Csapágy hordozó			
		Vijak	2	DIN 931	M 16x60	Csavar	Şurub		
		Podloška	6	DIN 125 - 1A	17	Alátét	Şaibă		
		Podloška elastična	2	DIN 127 – B	16	Rugósalátét	Şaibă Grower		
		Navrtka	4	DIN 934	M 16	Anyá	Piuliţă		
4	012-350-02	Osovina spanera	1			Feszítógörgő-csap	Ştift întinzător rolă		
5	012-350-30	Lančanik Z -17/17	1			Lánckerék Z-17/17	Pinion lanţ Z 17/17		
6	012-350-40	Telo spanera	1			Láncfeszítő-tartozék	Element întinzător lanţ		
7	012-350-41	Ploca	9			Tavtarto	Placă întinzător		
8	012-350-42	Ploca	1			Tavtarto	Placă întinzător		
9	012-350-05	Prsten	2			Gyűrű	Inel		
		Ležaj	2	6205-2RS		Csapágy	Rulment		
		Rascepka	2	DIN 94	6 x 60	Sasszeg	Splint		
		Vijak	2	DIN 933	M 16x60	Csavar	Şurub		
		Vijak	1	DIN 933	M 16x80	Csavar	Şurub		
		Podloška	3	DIN 125 - 1A	17	Alátét	Şaibă		
		Podloška elastična	3	DIN 127 – B	16	Rugósalátét	Şaibă Grower		
		Navrtka	1	DIN 934	M 16	Anyá	Piuliţă		
		10	012-610-01	Oslonac klizača	1			Csuszkatámaszték	Sprijin ghidaj
				Vijak	4	DIN 933	M 10x30	Csavar	Şurub
Podloška	8			DIN 125 – 1A	10,5	Alátét	Şaibă		
Podloška elastična	4			DIN 127 – B	10	Rugósalátét	Şaibă Grower		
Navrtka	4			DIN 934	M 10	Anyá	Piuliţă		
11	012-620-00	Klizač bunkera	1			Gyűjtőtart.-csuszka	Ghidaj cuvă		
12	024-620-01	Deo klizača	2			Csuszka-tartozék	Piese ghidaj		
		Vijak	4	DIN 933	M 16 x 50	Csavar	Şurub		
		Podloška	8	DIN 125 – 1A	17	Alátét	Şaibă		
		Podloška elastična	4	DIN 127 – B	16	Rugósalátét	Şaibă Grower		
		Navrtka	4	DIN 934	M 16	Anyá	Piuliţă		
13	012-630-00	Bunker	1			Gyűjtőtartály	Cuvă		
		Gumena zavesa	1		450 x 140	Gumiredőny	Cauciuc		
		Vijak	3	DIN 933	M 8 x 35	Csavar	Şurub		
		Podloška velika	3		9 x 25 x 2	Nagy alátét	Şaibă		
		Podloška	3	DIN 125 – 1A	8,4	Alátét	Şaibă		
		Podloška elastična	3	DIN 127 – B	8	Rugósalátét	Şaibă Grower		
		Navrtka	6	DIN 934	M 8	Anyá	Piuliţă		
14	012-630-71	Osovina bunkera	1			Gyűjtőtartály-tengely	Ax cuvă		
		Podloška velika	2		25x40x3	Nagy alátét	Şaibă		
		Rascepka	2	DIN 94	6 x 60	Sasszeg	Splint		
15	024-530-11	Kotur španer	1			Feszítógörgő	Rolă întinzător		
		Vijak	1	DIN 933	M 12 x 80	Csavar	Şurub		
		Podloška velika	2		14x40x3	Nagy alátét	Şaibă		
		Podloška elastična	1	DIN 127 – B	12	Rugósalátét	Şaibă Grower		
		Navrtka	1	DIN 934	M 12	Anyá	Piuliţă		

Slika 02



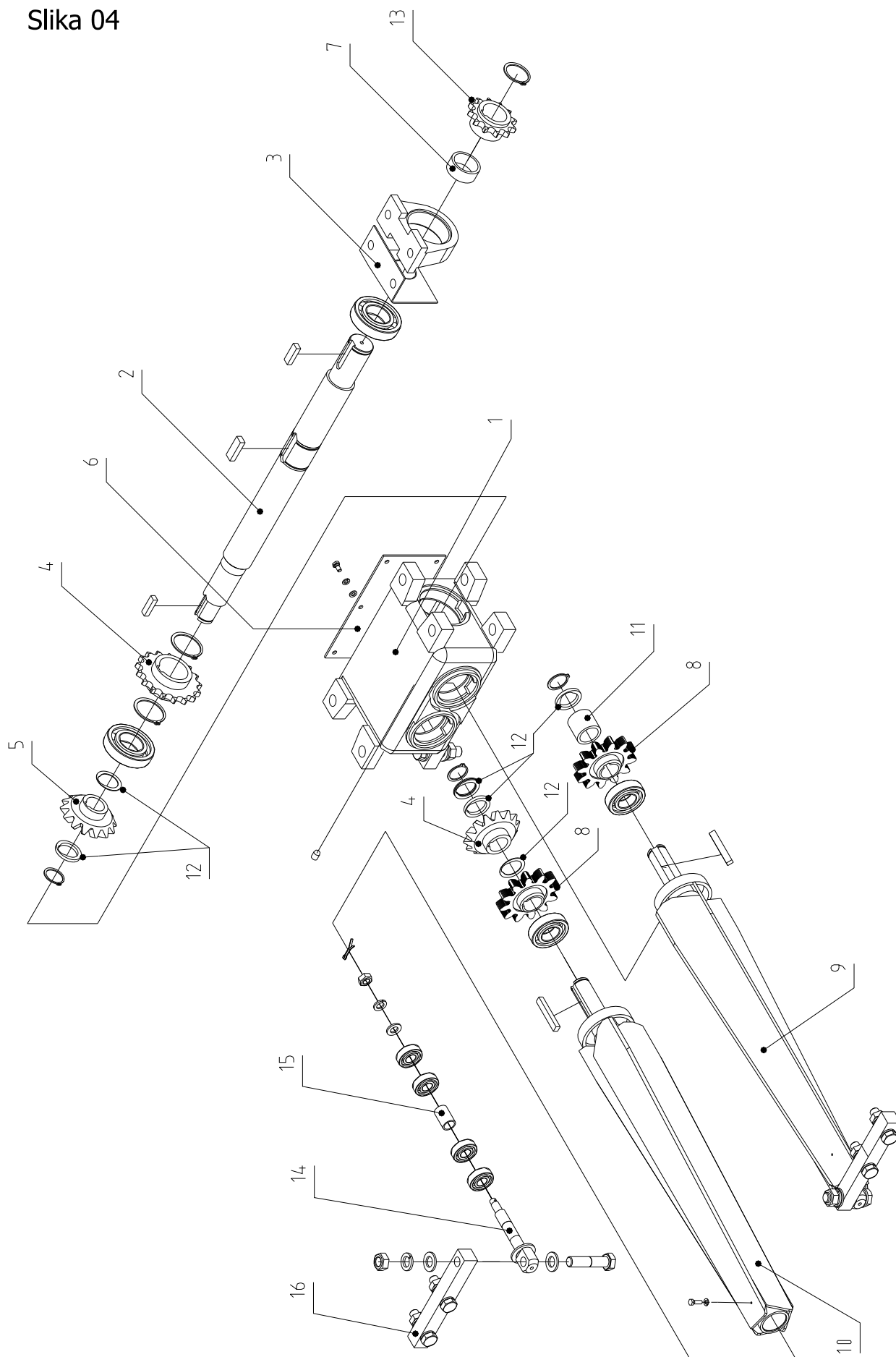
KATALOG REZERVNIH DELOVA				BERKO - 012		SLIKA - 02		POGON	
Br.poz.	Broj crteža	Naziv dela	Kom	Standard	Dimenzija	Alkatrészes elnevezés	Denumirea piese		
1	012-210-01	Kardan	1	08 B-1500-10.10-10.10		Kardántengely	Ax cardanic		
		Pogonska osovina	1	08 BSV-1900-VR.10-50.12.09		Csőtörő-hajtótengely	Ax antrenare		
		Kućište ležaja	1	V – 208		Csapágyház	Carcasă rulment		
		Ležaj	1	US – 208 – 2S		Csapágy	Rulment		
		Vijak	2	DIN 933	M 14 x 30	Csavar	Șurub		
		Podloška elastična	2	DIN 127 – B	14	Rugósalátét	Șaibă Grower		
		Uskočnik sp.	1	DIN 471	40	Kilincs-külső	Clichet		
2	012-220-01	Kućište pogona	1			Központi-hajtóműház	Reductor central		
		Vijak	4	DIN 933	M 14 x 55	Csavar	Șurub		
		Podloška elastična	4	DIN 127 – B	14	Rugósalátét	Șaibă Grower		
		Navrtka	4	DIN 934	M 14	Anyá	Piuliță		
		Vijak	2	DIN 933	M 12x20	Csavar	Șurub		
		Podloška bakarna	2		12	Rézalátét	Șaibă cupru		
3	012-220-09	Vijak	1			Csavar	Șurub		
4	012-220-02	Poklopac pogona	2			Hajtóműház-fedél	Capac reductor		
5	012-220-03	Poklopac pogona	1			Hajtóműház-fedél	Capac reductor		
		Vijak	12	DIN 933	M 10 x 40	Csavar	Șurub		
		Podloška elastična	12	DIN 127 – B	10	Rugósalátét	Șaibă Grower		
		Ležaj radijalni	4	6208 – RS		Csapágy	Rulment		
6	012-220-05	Kon.zupč. Z -20	1			Kúpfogaskerék Z-20	Pinion conic Z 20		
7	012-220-07	Vratilo	1			Tengely	Ax		
		Klin	1		16 x 10 x 84	Fészkes retesz	Pană		
		Klin	1		12 x 8 x 50	Fészkes retesz	Pană		
		Klin	1		12 x 8 x 35	Fészkes retesz	Pană		
8	012-220-10	Uskočnik sp.	4	DIN 471	40	Kilincs-külső	Clichet exterior		
		Kon.zupč. Z-20	1			Kúpfogaskerék Z-20	Pinion conic Z 20		
		Uskočnik sp.	1	DIN 471	40	Kilincs-külső	Clichet exterior		
		Klin	1		10 x 8 x 34	Fészkes retesz	Pană		
9	012-220-12	Prsten	1			Gyűrű	Inel		
10	012-220-20	Lančanik Z – 15	1			Lánckerék Z-15	Pinion lanț Z 15		
		Uskočnik sp.	2	DIN 471	36	Kilincs-külső	Clichet exterior		
11	012-220-30	Nosač ležišta	1			Csapágy hordozó			
12	024-230-02	Spojnică	1			Tengelykapcsoló	Cuplaj		
13	024-230-03	Lančanik Z – 26	1			Lánckerék Z-26	Pinion lanț Z 26		
14	024-230-04	Klizni prsten	1			Csúszógyűrű	Inel glisant		
15	024-230-05	Čaura lančanika	1			Persely	Bucșă		
16	024-230-06	Navrtka opruge	1			Rugócsavaranya	Piuliță strângere arc		
17	024-230-12	Vijak	1			Csavar	Șurub		
		Podloška elastična	1	DIN 127 – B	10	Rugósalátét	Șaibă Grower		
		Opruga	1	024 – 230 – 11		Rugó	Arc		
18	024-230-07	Lančanik Z – 12	2			Lánckerék Z-12	Pinion lanț Z 12		
		Lanac španera	1	12 A–19,05x12,7x11,91–58 čl.		Lánc	Lanț		
		Polučlanak	1	12 A–19,05x12,7x11,91		Félszem			
19	012-230-14	Osovina kandžasta	1			Körmös tengely			
		Kućište ležaja	1	V – 208		Csapágyház	Carcasă rulment		
		Ležaj	1	US – 208 – 2S		Csapágy	Rulment		
		Vijak	2	DIN 933	M 14 x 30	Csavar	Șurub		
		Podloška elastična	2	DIN 127 – B	14	Rugósalátét	Șaibă Grower		
		Klin	1		12 x 8 x 35	Fészkes retesz	Pană		
20	012-230-15	Čep osovine	1			Vezetőcsap	Știft		
21	012-440-61	Pog.osovina bitera	1			Áthajtó tengely	Ax antrenare depănușare		
		Kućište ležaja	2	U – 205		Csapágyház	Carcasă rulment		
		Ležaj	2	US – 205 – 2S		Csapágy	Rulment		
		Vijak	4	DIN 933	M 10 x 20	Csavar	Șurub		
		Uskočnik sp.	2	DIN 471	25	Kilincs-külső	Clichet exterior		
		Klin	2		8 x 7 x 30	Fészkes retesz	Pană		
22	012-440-62	Lančanik Z – 46	1			Lánckerék Z-46	Pinion lanț Z 46		
23	024-450-00	Lančanik Z – 15	1			Lánckerék Z-15	Pinion lanț Z 15		
24	024-430-08	Podloška sa žljebom	2			Hornycs alátét	Șaibă cu canal		
25	012-431-12	Zaštitnik	1			Védőburkolat	Apărător		

Slika 03



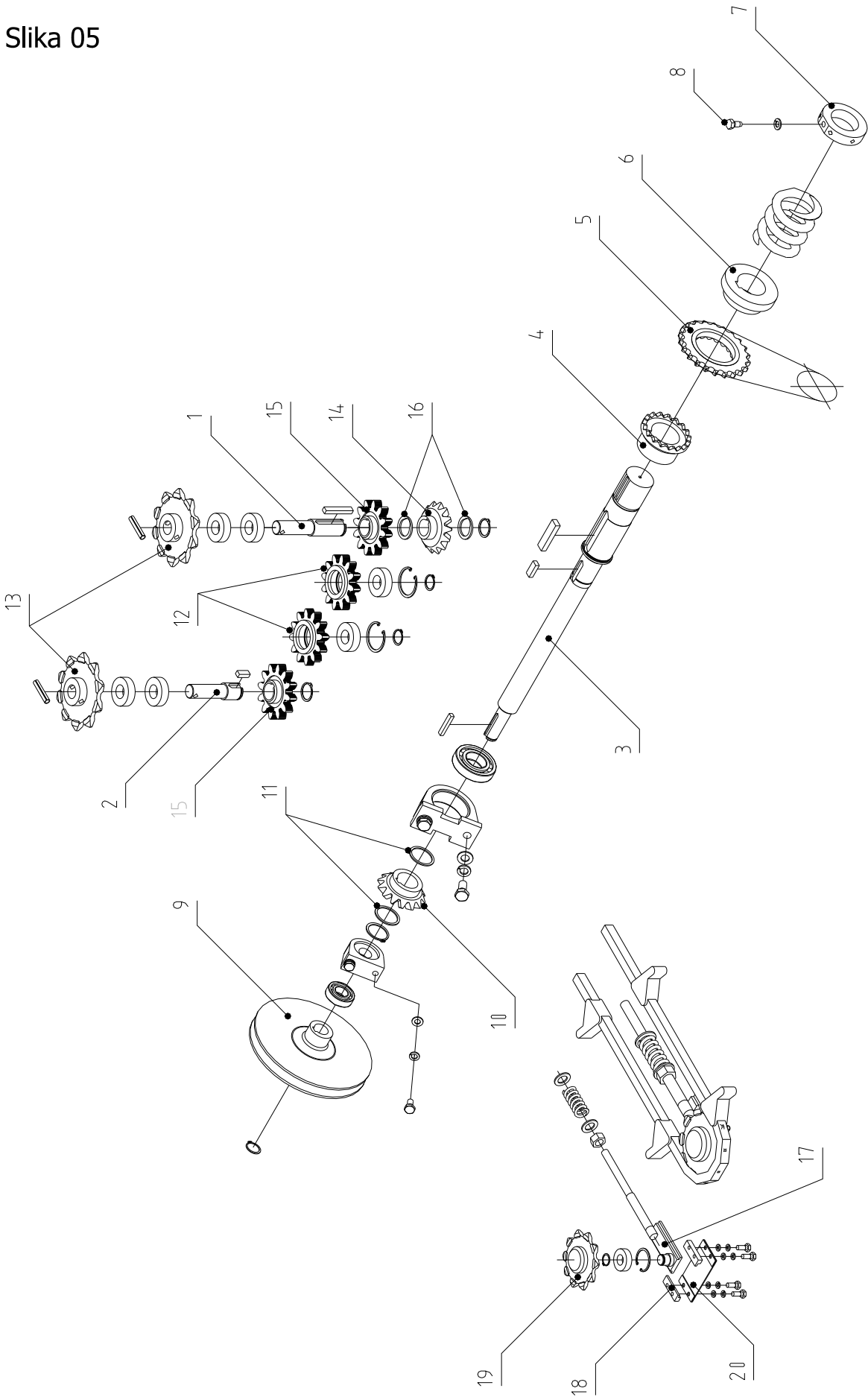
KATALOG REZERVNIH DELOVA				BERKO- 012		SLIKA - 03		HEDER	
Br.poz.	Broj crteža	Naziv dela	Kom	Standard	Dimenzija	Alkatrész elnevezés	Denumirea piesei		
1	012-310-00	Berački ram	1			Csótörő-vázszerkezet	Șasiu		
		Vijak	2	DIN 933	M 16 x 50	Csavar	Șurub		
		Podloška	4	DIN 125 – 1A	17	Alátét	Șaibă		
		Podloška elastična	2	DIN 127 – B	16	Rugósalátét	Șaibă Grower		
		Navrtka	4	DIN 934	M 16	Anyá	Piuliță		
		Vijak	2	DIN 933	M 12 x 80	Csavar	Șurub		
		Podloška	2	DIN 125 – 1A	13	Alátét	Șaibă		
		Podloška elastična	2	DIN 127 – B	12	Rugósalátét	Șaibă Grower		
		Navrtka	2	DIN 934	M 12	Anyá	Piuliță		
2	012-310-01	Čaura hedera	2			Persely	Bucșă		
3	024-320-19	Otkidačka ploča – L	1			Törőléc-bal	Placă stânga		
4	024-320-20	Otkidačka ploča – D	1			Törőléc-jobb	Placă dreapta		
5	024-320-30	Zavar.vijci – L	1			Heg. csavarok-B	Șurub sudat stânga		
6	024-320-40	Zavar.vijci – D	1			Heg. csavarok-J	Șurub sudat dreapta		
		Podloška	4	DIN 125 – 1A	17	Alátét	Șaibă		
		Podloška elastična	4	DIN 127 – B	16	Rugósalátét	Șaibă Grower		
		Navrtka	4	DIN 934	M 16	Anyá	Piuliță		
		Podloška velika	6		12 x 40 x 3	Nagy alátét	Șaibă		
		Podloška elastična	6	DIN 127 – B	12	Rugósalátét	Șaibă Grower		
		Navrtka	6	DIN 934	M 12	Anyá	Piuliță		
7	024-360-02	Šipka kljuna	2			Terelőkúp-pálca	Vergea de dirijare		
		Rascepka	2	DIN 94	4x30	Sasszeg	Splint		
		Osigurač	2			Biztosító	Siguranță		
8	024-360-11	Razdeljivač levi	1			Rendvállasztó-bal	Separator rânduri stânga		
9	024-360-12	Razdeljivač desni	1			Rendvállasztó-jobb	Separator rânduri dreapta		
10	012-360-13	Štitnik lanca – levi	1			Láncvédő burkolat-B	Apărător lanț stânga		
11	012-360-14	Štitnik lanca – desni	1			Láncvédő burkolat-J	Apărător lanț dreapta		
12	024-360-15	Razdelni lim – levi	1			Terelőlemez-bal	Placă dirijare stânga		
13	012-360-16	Razdelni lim – desni	1			Terelőlemez-jobb	Placă dirijare dreapta		
		Vijak	2	DIN 933	M 10 x 25	Csavar	Șurub		
		Vijak	20	DIN 933	M 10 x 50	Csavar	Șurub		
		Podloška	44	DIN 125 – 1A	10,5	Alátét	Șaibă		
		Podloška elastična	22	DIN 127 – B	10	Rugósalátét	Șaibă Grower		
		Navrtka	22	DIN 934	M 10	Anyá	Piuliță		
		14	024-360-21	Kljun – levi	1			Szárterelőkúp-bal	Separator stânga tijă
15	024-360-22	Kljun – desni	1			Szárterelőkúp-jobb	Separator dreapta tijă		
		Vijak	4	DIN 933	M 10 x 25	Csavar	Șurub		
		Podloška	8	DIN 125 – 1A	10,5	Alátét	Șaibă		
		Podloška elastična	4	DIN 127 – B	10	Rugósalátét	Șaibă Grower		
16	024-530-11	Navrtka	4	DIN 934	M 10	Anyá	Piuliță		
Kotur španer		2			Feszítógörgő	Rolă întinzător			
Vijak		2	DIN 933	M 12 x 80	Csavar	Șurub			
Podloška velika		4		14x40x3	Nagy alátét	Șaibă			
Podloška elastična		2	DIN 127 – B	12	Rugósalátét	Șaibă Grower			
16	024-530-11	Navrtka	2	DIN 934	M 12	Anyá	Piuliță		

Slika 04



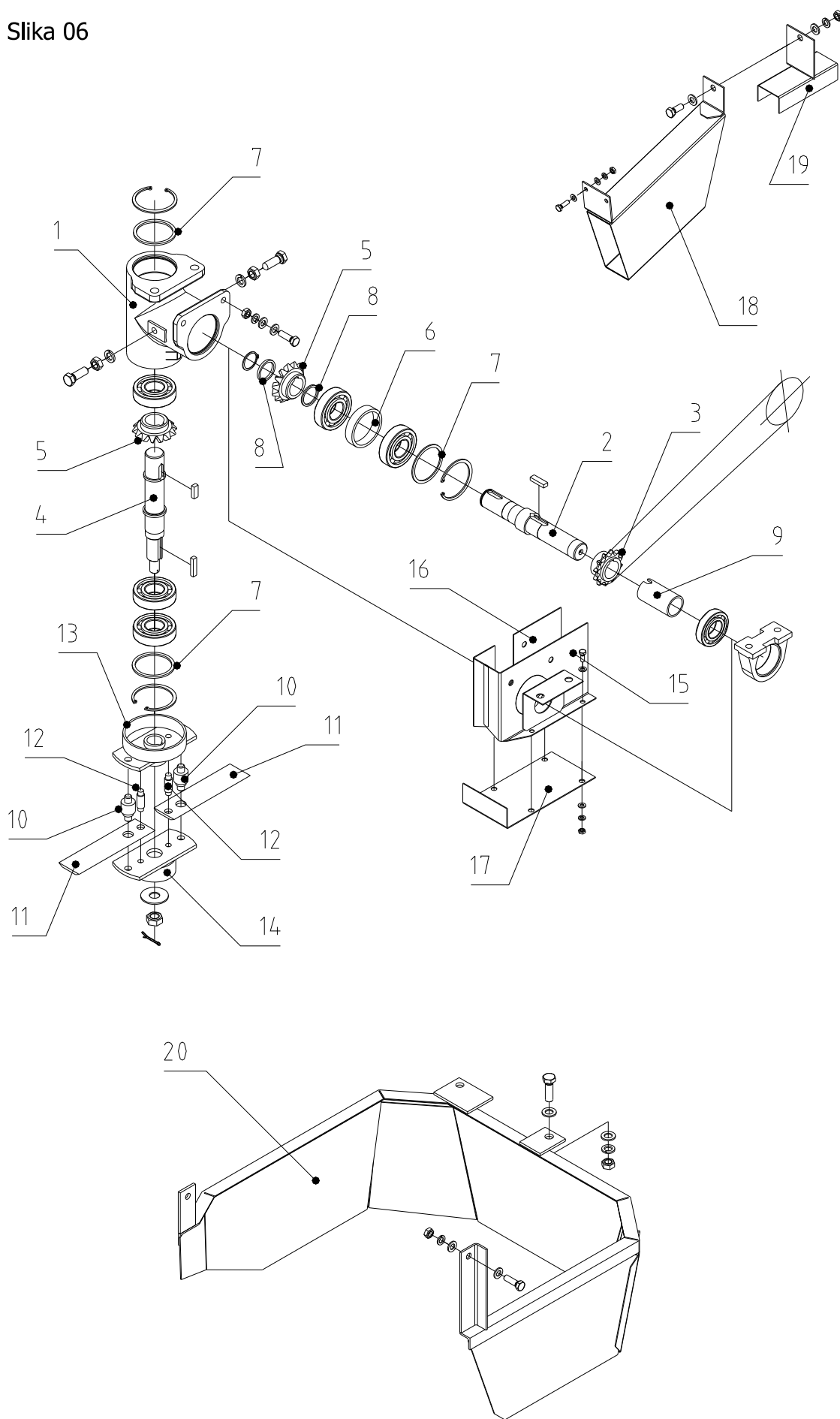
KATALOG REZERVNIH DELOVA				BERKO - 012		SLIKA - 04		BERAČKI VALJCI			
Br.poz.	Broj crteža	Naziv dela	Kom	Standard	Dimenzija	Alkatrész elnevezés		Denumirea piesei			
1	024-320-01	Kućište ber. sekcije	1			Törőhenger-hajtóház		Reductor culegător			
		Mazalica ravna	1	DIN 74412	M 10 x 1	Zsírózszem		Gresor			
2	012-320-03	Pog.osovina berača	1			Csőtörő-hajtótengely		Ax antrenare			
		Ležaj	1	6208 – Z – EES		Csapágý		Rulment			
		Klin	1		14 x 9 x 40	Fészkes retesz		Pană			
		Klin	1		12 x 8 x 35	Fészkes retesz		Pană			
		Klin	1		10 x 8 x 35	Fészkes retesz		Pană			
		Kućište ležaja	1	V – 208		Csapágyház		Carcasă rulment			
		Ležaj	1	US – 208 – 2S		Csapágy		Rulment			
		Vijak	2	DIN 933	M 14 x 30	Csavar		Şurub			
		Podloška	2	DIN 125 – 1A	15	Alátét		Şaibă			
		Podloška elastična	2	DIN 127 – B	14	Rugósalátét		Şaibă Grower			
		3	012-320-43	Uskočnik sp.	2	DIN 471	48	Kilincs-külső		Clichet exterior	
Uskočnik sp.	1			DIN 471	40	Kilincs-külső		Clichet exterior			
Uskočnik sp.	1			DIN 471	30	Kilincs-külső		Clichet exterior			
Zastitni lim	1					Védőlemez		Apărătoare			
4	024-320-04			Lančanik Z – 17	1			Lánckerék Z-17		Pinion lanţ Z 17	
				Kon.zupčanik Z – 14	2			Kúpfogaskerék Z-14		Pinion lanţ Z 17	
6	024-320-06			Poklopac kućišta	1			Házfedél		Capac	
				Vijak	6	DIN 933	M 6 x 16	Csavar		Şurub	
				Podloška	6	DIN 125 – 1A	6,4	Alátét		Şaibă	
				Podloška elastična	6	DIN 127 – B	6	Rugósalátét		Şaibă Grower	
7	012-320-07			Čaura lančanika	1			Persely		Bucşă	
8	024-320-08	Zupčanik Z – 12	2			Fogaskerék Z-12		Pinion Z 12			
9	024-320-09	Berački valjak – desni	1			Törőhenger - jobb		Valţ dreapta			
10	024-320-12	Berački valjak – levi	1			Törőhenger - bal		Valţ stânga			
		Ležaj	2	6206 – Z – EES		Csapágy		Rulment			
		Uskočnik sp.	2	DIN 471	30	Kilincs-külső		Clichet exterior			
		Klin	1		10 x 8 x 68	Fészkes retesz		Pană			
		Klin	1		10 x 8 x 28	Fészkes retesz		Pană			
		Vijak	2	DIN 933	M 6x12	Csavar		Şurub			
		Podloška elastična	2	DIN 127 – B	6	Rugósalátét		Şaibă Grower			
11	024-320-15	Čaura valjka	1			Persely		Bucşă			
12	024-320-42	Podloška sa žljebom	6			Hornýos alátét		Şaibă cu canal			
13	024-230-07	Lančanik Z – 12	1			Lánckerék Z-12		Pinion lanţ Z 12			
		Lanac berača	1	12 A–19,05x12,7x11,91–98 čl.		Lánc		Lanţ			
		Polučlanak	1	12 A–19,05x12,7x11,91		Félszem					
14	024-320-13	Osovinica valjka	2			Törőhengercsap		Ştift valţ			
		Ležaj	8	6203 – Z		Csapágy		Rulment			
		Podloška	2	DIN 125 – 1A	13	Alátét		Şaibă			
		Podloška elastična	2	DIN 127 – B	12	Rugósalátét		Şaibă Grower			
		Navrtka	2	DIN 934	M 12	Anyá		Piuliţă			
		Rascepka	2	DIN 94	4 x 30	Sasszeg		Splint			
15	024-320-14	Čaura osovinice	2			Persely		Bucşă			
16	024-320-16	Nosač valjaka	2			Hengertartó		Suport valţ			
		Vijak	4	DIN 933	M 14 x 55	Csavar		Şurub			
		Vijak	2	DIN 931	M 14 x 75 - 8.8	Csavar		Şurub			
		Podloška	12	DIN 125 – 1A	15	Alátét		Şaibă			
		Podloška elastična	6	DIN 127 – B	14	Rugósalátét		Şaibă Grower			
		Navrtka	8	DIN 934	M 14	Anyá		Piuliţă			

Slika 05



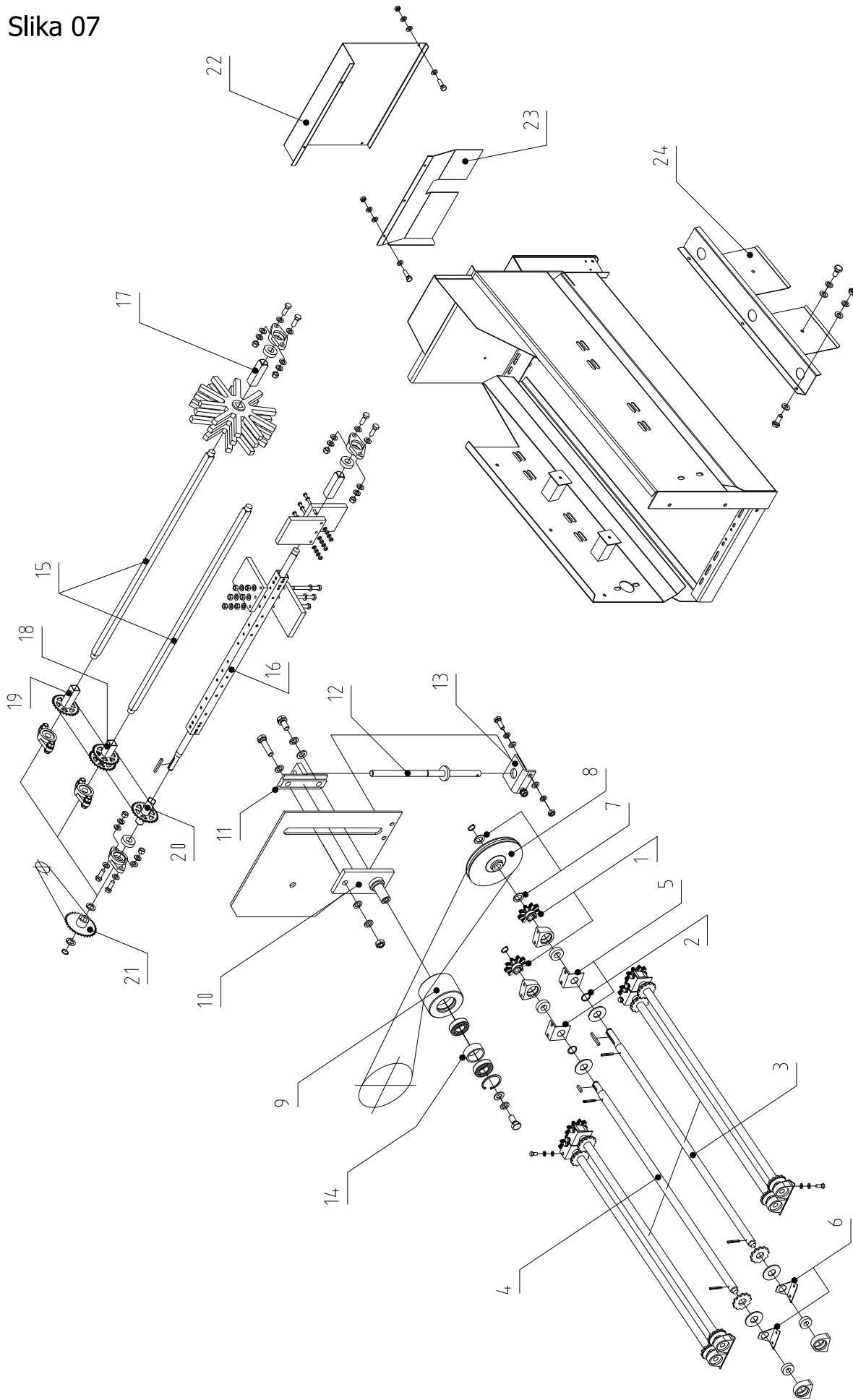
KATALOG REZERVNIH DELOVA				BERKO - 012		SLIKA - 05		PRIVODNI LANCI
Br.poz.	Broj crteža	Naziv dela	Kom	Standard	Dimenzija	Alkatrész elnevezés	Denumirea piesei	
1	024-330-01	Osovinica pogonska	1			Hajtócsap	Știft antrenare	
2	024-330-02	Osovinica pogonjena	1			Hajtottcsap	Știft antrenare	
		Ležaj	4	6205 – 2RS		Csapágy	Rulment	
		Čivija elastična	2	ISO 8750	10 x 50	Rugós illesztőszeg	Știft elastic	
		Uskočnik sp.	2	DIN 471	30	Kilincs-külső	Clichet exterior	
		Klin	1		10 x 8 x 55	Fészkes retesz	Pană	
		Klin	1		10 x 8 x 25	Fészkes retesz	Pană	
3	012-330-03	Osovina	1			Tengely	Ax	
		Kucište ležaja	1	V-208		Csapágyház	Carcasă rulment	
		Kucište ležaja	1	U-205		Csapágyház	Carcasă rulment	
		Ležaj	1	US – 208 – 2S		Csapágy	Rulment	
		Ležaj	1	US – 205 – 2S		Csapágy	Rulment	
		Vijak	2	DIN 933	M 14 x 30	Csavar	Șurub	
		Podloška	2	DIN 125 – 1A	15	Alátét	Șaibă	
		Podloška elastična	2	DIN 127 – B	14	Rugósalátét	Șaibă Grower	
		Vijak	2	DIN 933	M 10 x 20	Csavar	Șurub	
		Podloška	2	DIN 125 – 1A	10,5	Alátét	Șaibă	
		Podloška elastična	2	DIN 127 – B	10	Rugósalátét	Șaibă Grower	
		Klin	1		16x10x84	Fészkes retesz	Pană	
		Klin	1		12 x 8 x 30	Fészkes retesz	Pană	
		Klin	1		8x7x45	Fészkes retesz	Pană	
		Uskočnik sp.	1		40	Kilincs-külső	Clichet exterior	
		Uskočnik sp.	1		25	Kilincs-külső	Clichet exterior	
4	024-230-02	Spojnica	1			Tengelykapcsoló	Cuplaj	
5	012-330-14	Lančanik Z – 22	1			Lánckerék Z-22	Pinion lanț Z 22	
6	024-230-04	Klizni prsten	1			Csúszógyűrű	Inel glisant	
7	024-230-06	Navrtka opruge	1			Rugócsavaranya	Piuliță arc	
8	024-230-12	Vijak	1			Csavar	Șurub	
		Podloška elastična	1	DIN 127 – B	10	Rugósalátét	Piuliță	
		Opruga	1	024 – 230 – 11		Rugó	Arc	
9	012-330-15	Remenica	1			Ékszíjtárcsa		
10	024-340-04	Kon.zupč. Z – 14	1			Kúpogaskerék Z-14	Pinion conic Z 14	
11	024-340-09	Prsten	2			Gyűrű	Inel	
12	024-330-09	Među zupčanik Z – 12	2			Közlőkerék Z-12	Pinion intermediar Z 12	
		Ležaj	2	6205 – 2RS		Csapágy	Rulment	
		Uskočnik un.	2		52	Kilincs-belső	Clichet interior	
		Uskočnik sp.	2		25	Kilincs-külső	Clichet exterior	
13	024-330-10	Pogonski lančanik	2			Hajtó lánckerék	Lanț antrenare	
		Lanac privodni	2	K2060C38,1x12,7x11,9–112 čl.		Behordólánc	Lanț cu cupe	
14	024-320-05	Kon.zupčanik Z – 14	1			Kúpogaskerék Z-14	Pinion conic Z 14	
15	024-320-08	Zupčanik Z – 12	2			Fogaskerék Z-12	Pinion Z 12	
		Lanac pogonski	1	12 A–19,05x12,7x11,91–54 čl.		Lánc	Lanț	
16	024-320-42	Podloška sa žljebom	2			Hornyos alátét	Șaibă canelat	
17	024-330-05	Klizač lančanika	2			Lánckerék-csuszka	Ghidaj pinion lanț	
		Podloška	2	DIN 125 – 1A	21	Alátét	Șaibă	
		Navrtka	4	DIN 934	M 20	Anya	Piuliță	
		Opruga	2	024 – 330 – 08		Rugó	Arc	
		Uskočnik sp.	2	DIN 471	25	Kilincs-külső	Clichet exterior	
18	024-330-06	Vođica klizača	4			Csúszkavezető	Suport ghidaj	
		Vijak	8	DIN 933	M 8 x 25	Csavar	Șurub	
		Podloška velika	8		9 x 25 x 2	Nagy alátét	Șaibă	
		Podloška elastična	8	DIN 127 – B	8	Rugósalátét	Șaibă Grower	
19	024-330-11	Pogonjeni lančanik	2			Hajtott lánckerék	Pinion lanț antrenat	
		Ležaj	2	6205 – 2RS		Csapágy	Rulment	
		Uskočnik un.	2	DIN 472	52	Kilincs-belső	Clichet interior	
20	024-330-12	Lim klizača	2			Csúszólemez	Placă ghidare	

Slika 06



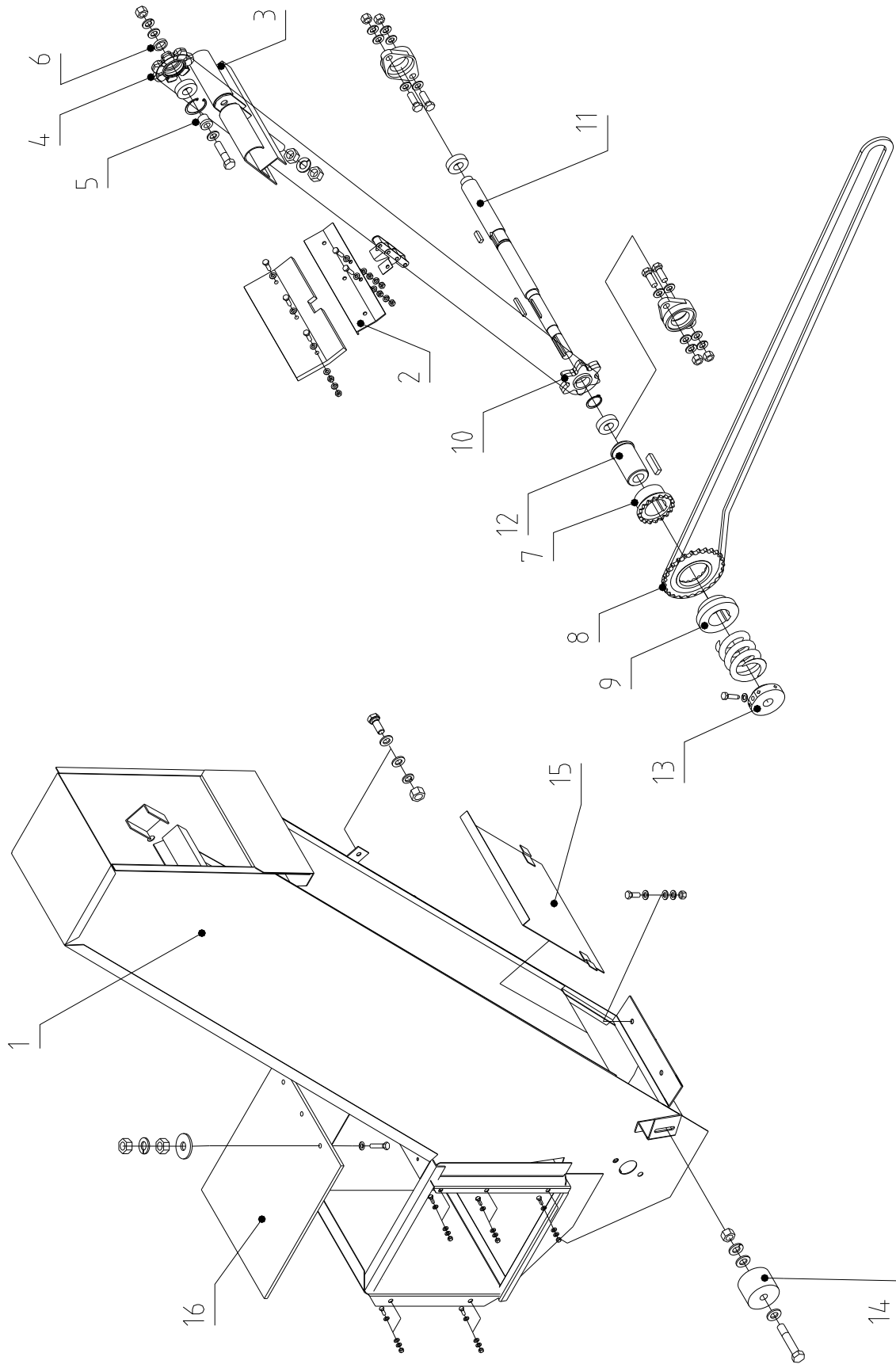
KATALOG REZERVNIH DELOVA				BERKO - 012		SLIKA - 06		SEČKA
Br.poz.	Broj crteža	Naziv dela	Kom	Standard	Dimenzija	Alkatrész elnevezés	Denumirea piesei	
1	024-340-01	Kućište sečke	1			Szecska-hajtóház	Carcasă tocător	
		Ležaj	3	6308 – 2 RS		Csapágy	Rulment	
		Ležaj	2	6308 – 2 Z		Csapágy	Rulment	
		Uskočnik un.	3	DIN 472	90	Kilincs-belső	Clichet interior	
		Vijak	2	DIN 933	M 16 x 60	Csavar	Șurub	
		Podloška	4	DIN 125 – 1A	17	Alátét	Șaibă	
		Podloška elastična	4	DIN 127 – B	16	Rugósalátét	Șaibă Grower	
		Navrtka	4	DIN 934	M 16	Anya	Piuliță	
		Vijak	2	DIN 933	M 16 x 50	Csavar	Șurub	
		Mazalica ravna	1	DIN 74412	M 10 x 1	Zsírzsószem	Gresor	
2	012-340-02	Osovina	1			Tengely	Ax	
		Uskočnik sp.	1	DIN 471	40	Kilincs-külső	Clichet exterior	
		Klin	1		12 x 8 x 40	Fészkes retesz	Pană	
		Klin	1		12 x 8 x 30	Fészkes retesz	Pană	
3	024-230-07	Lančanik Z – 12	1			Lánckerék Z-12	Pinion lanț Z 12	
		Lanac sečke	1	12 A–19,05x12,7x11,91–62 čl.		Lánc	Lanț	
		Kućište ležaja	1	V – 208		Csapágyház	Carcasă rulment	
		Ležaj	1	US – 208 – 2S		Csapágy	Rulment	
		Vijak	2	DIN 933	M 14 x 30	Csavar	Șurub	
		Podloška	2	DIN 125 – 1A	15	Alátét	Șaibă	
4	024-340-03	Podloška elastična	2	DIN 127 – B	14	Rugósalátét	Șaibă Grower	
		Osovina sečke	1			Szecska tengely	Ax tocător	
		Klin	1		12 x 8 x 30	Fészkes retesz	Pană	
		Klin	1		10 x 8 x 45	Fészkes retesz	Pană	
		Podloška velika	1		21x58x3	Nagy alátét	Șaibă	
		Podloška elastična	1	DIN 127 – B	20	Rugósalátét	Șaibă Grower	
		Navrtka	1	DIN 934	M 20	Anya	Piuliță	
		Rasceпка	1	DIN 94	4 x 30	Sasszeg	Splint	
		Kon.zupč. Z – 14	2			Kúpfogaskerék Z-14	Pinion conic Z 14	
		5	024-340-04	Prsten	1			Gyűrű
Prsten	3					Gyűrű	Inel	
6	024-340-07	Prsten	1			Gyűrű	Inel	
		Prsten	2			Gyűrű	Inel	
7	024-340-08	Prsten	3			Gyűrű	Inel	
		Prsten	2			Gyűrű	Inel	
8	024-340-09	Prsten	2			Gyűrű	Inel	
		Prsten	1			Gyűrű	Inel	
9	012-340-10	Čaura	1			Persely	Bucșă	
		Čaura	1			Persely	Bucșă	
10	024-340-05	Čep noža sečke	2			Szecska kés-csap	Știft lamă tocător	
		Čep noža sečke	2			Szecska kés	Lamă tocător	
11	024-340-06	Nož sečke	2			Szecska kés	Lamă tocător	
		Nož sečke	2			Szecska kés	Lamă tocător	
12	024-340-13	Granična čivija	2			Ütközőszeg	Știft de poziție	
		Granična čivija	2			Ütközőszeg	Știft de poziție	
13	024-340-20	Nosač noža	1			Késhordozó	Purtător cuțit	
		Nosač noža	1			Késhordozó	Purtător cuțit	
14	024-340-30	Držač noža	1			Késtartó	Suport cuțit	
		Držač noža	1			Késtartó	Suport cuțit	
15	024-340-11	Zaštitni lim levi	1			Védőlemez-bal	Apărător stânga	
		Zaštitni lim levi	1			Védőlemez-bal	Apărător stânga	
16	012-340-14	Zaštitni lim desni	1			Védőlemez-jobb	Apărător dreapta	
		Vijak	2	DIN 933	M 10 x 40	Csavar	Șurub	
		Podloška	4	DIN 125 – 1A	10,5	Alátét	Șaibă	
		Podloška elastična	2	DIN 127 – B	10	Rugósalátét	Șaibă Grower	
		Navrtka	2	DIN 934	M 10	Anya	Piuliță	
17	024-340-15	Pokrivni lim	1			Burkolólemez	Apărător	
		Vijak	4	DIN 933	M 8x20	Csavar	Șurub	
		Podloška	8	DIN 125 – 1A	8,4	Alátét	Șaibă	
		Podloška elastična	4	DIN 127 – B	8	Rugósalátét	Șaibă Grower	
		Navrtka	4	DIN 934	M 8	Anya	Piuliță	
18	012-340-40	Štitnik lanca sečke	1			Láncvédő burkolat	Apărător lanț	
		Štitnik lanca sečke	1			Láncvédő burkolat	Apărător lanț	
19	012-340-50	Štitnik gornjeg lanc.	1			Láncvédő burkolat	Apărător lanț	
		Vijak	2	DIN 933	M 8x25	Csavar	Șurub	
		Podloška	4	DIN 125 – 1A	8,4	Alátét	Șaibă	
		Podloška elastična	2	DIN 127 – B	8	Rugósalátét	Șaibă Grower	
		Navrtka	2	DIN 934	M 8	Anya	Piuliță	
		Vijak	1	DIN 933	M 12x30	Csavar	Șurub	
		Podloška elastična	1	DIN 127 – B	12	Rugósalátét	Șaibă Grower	
		Navrtka	1	DIN 934	M 12	Anya	Piuliță	
20	012-370-00	Zaštitnik sečke	1			Szecska védőburkolat	Apărător tocător	
		Zaštitnik sečke	1			Szecska védőburkolat	Apărător tocător	

Slika 07



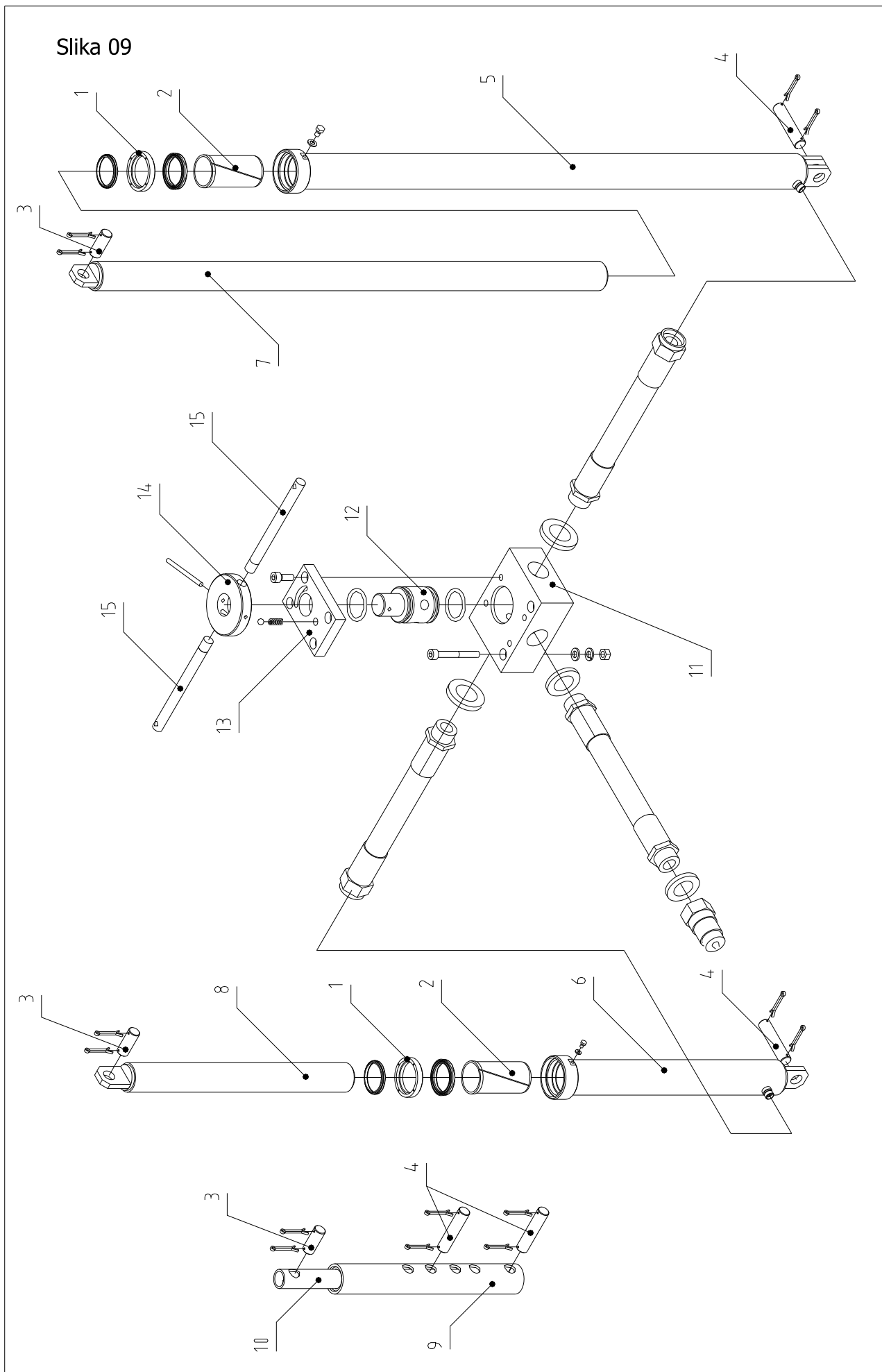
KATALOG REZERVNIH DELOVA				BERKO - 012		SLIKA - 07		KOMUŠAČKI STO
Br.poz.	Broj crteža	Naziv dela	Kom	Standard	Dimenzija	Alkatrész elnevezés	Denumirea piesei	
1	024-430-02	Zupčanik Z – 9	6			Fogaskerék Z-9	Pinion Z 9	
2	024-430-03	Distanca	1			Távtartó	Distanțier	
3	024-430-04	Osovina valjaka-duža 1				Fosztótengely-hosszú	Ax depănușare lung	
4	024-430-05	Osovina valja.-kraća 5				Fosztótengely-rövid	Ax depănușare scurt	
		Kućište ležaja	6	U – 205		Csapágyház	Carcasă rulment	
		Kućište ležaja	6	U – 204		Csapágyház	Carcasă rulment	
		Ležaj	6	US – 205 – 2S		Csapágy	Rulment	
		Ležaj	6	US – 204 – 2S		Csapágy	Rulment	
		Vijak	12	DIN 933	M 10x20-8.8	Csavar	Șurub	
		Vijak	12	DIN 933	M 8 x 20-8.8	Csavar	Șurub	
		Gumeni prsten	6			Gumigyűrű	Inel cauciuc	
		Podloška velika	12		31 x 72 x 4	Nagy alátét	Șaibă	
		Čivija elastična	12	ISO 8750	8 x 50	Rugós illesztőszeg	Știft elastic	
		Uskočnik sp.	6	DIN 471	25	Kilincs-külső	Clichet exterior	
		Klin	1		8 x 7 x 70	Fészkes retesz	Pană	
		Klin	5		8 x 7 x 32	Fészkes retesz	Pană	
5	024-430-06	Zaštitni lim	6			Védőlemez	Apărătoare	
6	024-430-07	Zaštitni lim	6			Védőlemez	Apărătoare	
7	024-430-08	Podloška sa žljebom	4			Hornycs alátét	Șaibă canelată	
8	012-430-11	Remenica	1			Ékszíjtárcsa		
		Klinasti remen	1		22x1800 LI	Ékszíj		
9	012-430-12	Remenica	1			Szíjtárcsa		
10	012-430-15	Telo španera	1			Szíjfestítő test		
11	012-430-16	T-nosač	1			T - vezető		
12	012-430-17	Navojno vreteno	1			Menetorsó		
13	012-430-18	Oslonac	1			Támasz		
		Vijak	1	DIN 933	M 14 x 30	Csavar	Șurub	
		Vijak	1	DIN 933	M 14 x 40	Csavar	Șurub	
		Vijak	1	DIN 933	M 14 x 50	Csavar	Șurub	
		Navrtka	1	DIN 934	M 14	Anyá	Piuliță	
		Vijak	2	DIN 933	M 10x40	Csavar	Șurub	
		Podloška elastična	2	DIN 127 – B	10	Rugósalátét	Șaibă Grower	
		Navrtka	2	DIN 934	M 10	Anyá	Piuliță	
		Ležaj	2	6205 – 2RS		Csapágy	Rulment	
14	012-430-19	Distanca	1			Távtartó	Distanțier	
15	012-440-01	Osovina bitera	2			Verőtengely	Ax bătător	
16	012-440-10	Osovina lopatica	1			Lapátengely	Ax lopată	
		Gumena zvezda	20			Gumi-csillagkerék	Cauciuc stelat	
		Kućište ležaja	6	N – 205		Csapágyház	Carcasă rulment	
		Ležaj	6	US – 205 – 2S		Csapágy	Rulment	
		Vijak	12	DIN 933	M 14 x 40	Csavar	Șurub	
		Podloška velika	12		15 x 45 x 3	Nagy alátét	Șaibă	
		Navrtka	12	DIN 934	M 14	Anyá	Piuliță	
		Gumena lopatica	8			Gumilapát	Lopată cauciuc	
		Vijak	12	DIN 931	M 8 x 90	Csavar	Șurub	
		Podloška velika	24		9 x 25 x 2	Nagy alátét	Șaibă	
		Navrtka	24	DIN 934	M 8	Anyá	Piuliță	
17	012-440-02	Čaura bitera	2			Persely	Bucșă	
18	012-440-20	Lanč. bitera Z-26/26	1			Lánckerék Z-26/26	Pinion lanț Z 26/26	
19	012-440-30	Lančanik bitera Z-26	1			Lánckerék Z-26	Pinion lanț Z 26	
20	012-440-40	Lančanik bitera Z-26	1			Lánckerék Z-26	Pinion lanț Z 26	
21	012-440-50	Lančanik bitera Z-31	1			Lánckerék Z-31	Pinion lanț Z 31	
		Uskočnik sp.	1	DIN 471	25	Kilincs-külső	Clichet exterior	
		Lanac pog. bitera	1	084–12,7x4,88x7,75–66 čl.		Lánc	Lanț	
		Lanac pog. bitera	1	084–12,7x4,88x7,75–46 čl.		Lánc	Lanț	
		Lanac bitera	1	084–12,7x4,88x7,75–80 čl.		Lánc	Lanț	
		Lanac bitera	3	084–12,7x4,88x7,75–78 čl.		Lánc	Lanț	
22	012-431-01	Zaštitnik	1			Védőlemez	Apărătoare	
23	012-431-10	Zaštitnik	1			Védőlemez	Apărătoare	
24	012-440-31	Zaštitnik lanaca	1			Lánccvédő burkolat	Apărătoare lanț	

Slika 08



KATALOG REZERVNIH DELOVA				BERKO - 012		SLIKA - 08		ELEVATOR	
Br.poz.	Broj crteža	Naziv dela	Kom	Standard	Dimenzija	Alkatrészesnevezés	Denumirea piesei		
1	012-520-00	Obloga elevatora	1			Elevátorház-burkolat	Apărător carcasă elevator		
2	024-530-08	Lopata elevatora	10			Elevátorlapát	Lopată elevator		
		Gumena lopata elev.	10			Elevátor-gumilapát	Lopată cauciuc elevator		
		Vijak	20	DIN 933	M 8 x 25	Csavar	Șurub		
		Vijak	30	DIN 933	M 8 x 35	Csavar	Șurub		
		Podloška	30	DIN 125 – 1A	8,4	Alátét	Șaibă		
		Podloška velika	30		9 x 25 x 2	Nagy alátét	Șaibă		
		Podloška elastična	50	DIN 127 – B	8	Rugósalátét	Șaibă Grower		
		Navrtka	100	DIN 934	M 8	Anyá	Piuliță		
		Lanac elevatora	1	41,3 x 21,4 x 16,3 – 100 čl.		Lánc	Lanț		
3	024-530-09	Klizač lančanika	1			Lánckerék-csuszka	Glisor pinion lanț		
		Podloška	2	DIN 125 – 1A	21	Alátét	Șaibă		
		Podloška elastična	2	DIN 127 – B	20	Rugósalátét	Șaibă Grower		
		Navrtka	4	DIN 934	M 20	Anyá	Piuliță		
4	024-530-02	Lančanik Z – 7	1			Lánckerék Z-7	Pinion lanț Z 7		
		Ležaj	1	6205 – 2RS		Csapágy	Rulment		
		Uskočnik un.	1	DIN 472	52	Kilincs-belső	Clichet interior		
5	024-530-06	Čaura lančanika	1			Persely	Bucșă		
		Vijak	1	DIN 933	M 16 x 60	Csavar	Șurub		
		Podloška	2	DIN 125 – 1A	17	Alátét	Șaibă		
		Podloška elastična	1	DIN 127 – B	16	Rugósalátét	Șaibă Grower		
		Navrtka	1	DIN 934	M 16	Anyá	Piuliță		
6	024-530-07	Prsten lančanika	1			Lánckerék gyűrű	Inel pinion lanț		
7	024-230-02	Spojnica	1			Tengelykapcsoló	Cuplaj		
8	024-230-03	Lančanik Z – 26	1			Lánckerék Z-26	Pinion lanț Z 26		
		Lanac pog.elev.	1	12 A–19,05x12,7x11,91–70 čl.		Lánc	Lanț		
		Polučlanak	1	12 A–19,05x12,7x11,91		Félszem			
9	024-230-04	Klizni prsten lanč.	1			Csúszógyűrű	Inel glisant		
10	024-530-01	Lančanik Z – 6	1			Lánckerék Z-6	Pinion lanț Z 6		
11	012-530-03	Osovina elevatora	1			Elevátortengely	Ax elevator		
		Kučište ležaja	2	N – 206		Csapágyház	Carcasă rulment		
		Ležaj	2	US – 206 – 2S		Csapágy	Rulment		
		Vijak	4	DIN 933	M 14 x 40	Csavar	Șurub		
		Podloška	8	DIN 125 – 1A	15	Alátét	Șaibă		
		Podloška elastična	4	DIN 127 – B	14	Rugósalátét	Șaibă Grower		
		Navrtka	4	DIN 934	M 14	Anyá	Piuliță		
		Uskočnik sp.	1	DIN 471	36	Kilincs-külső	Clichet exterior		
		Klin	1		10 x 8 x 30	Fészkes retesz	Pană		
		Klin	1		8 x 7 x 55	Fészkes retesz	Pană		
12	024-530-04	Čaura lančanika	1			Persely	Bucșă		
		Klin	1		16 x 10 x 70	Fészkes retesz	Pană		
13	024-530-05	Navrtka opruge	1			Rugócsavaranya	Piuliță arc		
		Opruga	1	024 – 230 – 11		Rugó	Arc		
		Vijak	1	024-530-10		Csavar	Șurub		
		Podloška elastična	1	DIN 127 – B	10	Rugósalátét	Șaibă Grower		
14	024-530-11	Kotur španer	1			Feszítőgörgő	Rolă întinzător		
		Vijak	1	DIN 931	M 12 x 80	Csavar	Șurub		
		Podloška velika	2		13x40x3	Nagy alátét	Șaibă		
		Podloška elastična	1	DIN 127 – B	12	Rugósalátét	Șaibă Grower		
		Navrtka	1	DIN 934	M 12	Anyá	Piuliță		
		Vijak	3	DIN 933	M 12x30	Csavar	Șurub		
		Vijak	2	DIN 933	M 12x35	Csavar	Șurub		
		Podloška	10	DIN 125 – 1A	15	Alátét	Șaibă		
		Podloška elastična	5	DIN 127 – B	14	Rugósalátét	Șaibă Grower		
		Navrtka	5	DIN 934	M 14	Anyá	Piuliță		
		Vijak	2	DIN 933	M 10x25	Csavar	Șurub		
		Podloška elastična	3	DIN 127 – B	10	Rugósalátét	Șaibă Grower		
		Navrtka	3	DIN 934	M 10	Anyá	Piuliță		
15	024-520-40	Vrata elevatora	1			Elevátorház ajtó			
16	012-500-01	Gumena zavesa	1		500x410	Gumiredőny	Cauciuc		

Slika 09



KATALOG REZERVNIH DELOVA				BERKO - 012		SLIKA - 09		HIDRAULIKA	
Br.poz.	Broj crteža	Naziv dela	Kom	Standard	Dimenzija	Alkatrész elnevezés	Denumirea piesei		
1	012-700-01	Navrtka cilindra	2			Csavaranya	Piuliță		
		Brisač	2	012-700-05	58x70x10	Törlő	Ștergător		
		Manžeta	2	012-700-06	58x75x12	Ajakos tömítőgyűrű	Inel etanșare		
		O - prsten	2		61,2x5,7	O-gyűrű	Inel O		
2	012-700-02	Čaura	2			Persely	Bucșă		
3	012-700-03	Osovinica cil.gornja	3			Csap	Știft		
4	012-700-04	Osovinica cil.donja	4			Csap	Știft		
		Rascepka	14	DIN 94	6 x 60	Sasszeg	Splint		
5	012-710-01	Cilindar bunkera	1			Munkahenger	Cilindru hidraulic		
6	012-720-01	Cilindar hedera	1			Munkahenger	Cilindru hidraulic		
		Vijak	2	DIN 933	M 8 x 12	Csavar	Șurub		
		Podloška bakarna	2		8	Rézalátét	Șaibă cupru		
7	012-710-02	Klip bunkera	1			Munka heng.dugattyú	Piston cilindru hidraulic		
8	012-720-02	Klip hedera	1			Munka heng.dugattyú	Piston cilindru hidraulic		
9	012-730-01	Cev teleskopa	1			Teleszkóptest	Corp telescopic		
10	012-730-02	Klip teleskopa	1			Teleszkópdugattyú	Piston telescopic		
11	024-740-01	Telo razvodnika	1			Elosztótömb	Grup		
		Vijak	2	DIN 912	M 6 x 50	Csavar	Șurub		
		Podloška	2	DIN 125 – 1A	6,4	Alátét	Șaibă		
		Podloška elastična	2	DIN 127 – B	6	Rugósalátét	Șaibă Grower		
		Navrtka	2	DIN 934	M 6	Anyá	Piuliță		
		Podloška bakarna	4		22	Rézalátét	Șaibă cupru		
		Hidr.crevo bunkera	1	V1 NP13x1230 G10A60		Hidraulikus tömlő	Tub hidraulic		
		Hidr.crevo hedera	1	V1 NP13x2700 G10A60		Hidraulikus tömlő	Tub hidraulic		
		Hidr.crevo traktora	1	V1 NP13x2200 G10G10		Hidraulikus tömlő	Tub hidraulic		
		Hidr.priklj.za traktor	1	NP13 M		Hidr. traktorcsatlak.	Racord hidraulic tractor		
12	024-740-02	Osovinica razvodnika	1			Elosztócsap	Robinet		
		O – ring	2		29,2 x 3	O-gyűrű	Inel O		
13	024-740-03	Vođica osovinice	1			Csapvezető	Ghidaj știft		
		Vijak	4	DIN 912	M 6 x 16	Csavar	Șurub		
14	024-740-04	Prsten osovinice	1			Csapgyűrű	Inel știft		
		Čivija elastična	1	ISO 8750	4 x 60	Rugós illesztőszeg	Știft elastic		
		Čivija cilindrična	1	DIN 6325	4 x 10	illesztőszeg	Știft		
		Kuglica	1		6	Golyó	Bilă		
		Opruga	1	024-740-06		Rugó	Arc		
15	024-740-05	Ručka	2			Kar	Braț		