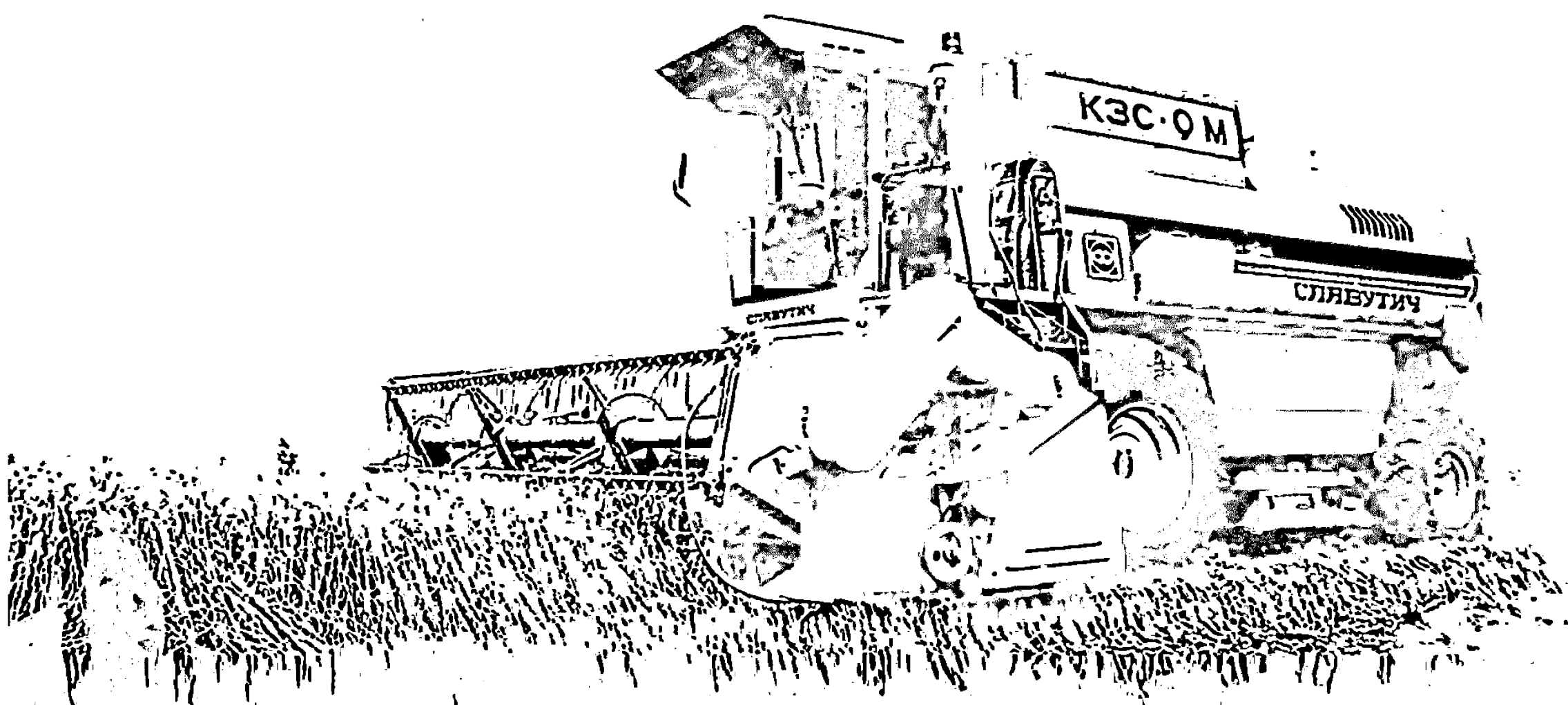


“ХЕРСОНСКИЙ МАШИНОСТРОИТЕЛЬНЫЙ ЗАВОД”

Общество с ограниченной ответственностью
научно-производственное предприятие



КОМБАЙН ЗЕРНОУБОРОЧНЫЙ САМОХОДНЫЙ КЗС-9-1 “СЛАВУТИЧ”

КАТАЛОГ ДЕТАЛЕЙ И СБОРОЧНЫХ ЕДИНИЦ

ТОМ 4

ДОПОЛНИТЕЛЬНОЕ ОБОРУДОВАНИЕ

Херсон, Украина

1992

Комбайн самоходный зерноуборочный КЗС-9-1 “Славутич”

КАТАЛОГ деталей и сборочных единиц (на русском языке)

Том 4 ДОПОЛНИТЕЛЬНОЕ ОБОРУДОВАНИЕ

Руководитель проекта:

Шляховер С.В.

Главный редактор:

Квеквескири М.Ф.

Компьютерная верстка:

Решетников А.Б.

Христенко А.Б.

Кузютин А.В.

Черкашин Б.Г.

Решетникова М.Г.

Ломова И.В.

Легкая С.А.

Архипова Е.Г.

Владе О.В.

Матисова А.И.

Отпечатано в типографии

ОСФ НП “Херсонский машиностроительный завод”

Каталог разработан на базе конструкторской документации ОСФ НП “ХМЗ” (г. Херсон, Украина), ГП “Конструкторское бюро “Южное”, (г. Днепропетровск, Украина), ОАО “Автодизель” (г. Ярославль) и издан в ОСФ НП “ХМЗ” (г. Херсон, Украина)

ОСФ НП “ХМЗ”, Украина, 73026, г. Херсон, ул. Тираспольская, 1
тел./факс +38 (0552) 42 13 30, 42 13 31

Обязательна обратная ответственность
клиента по телефону в предприятие.
Телефонный магазин «Славутич»

Украина, 73026, г. Херсон,
ул. Тираспольская, 1
тел./факс +38 (0552) 42-4 7 01
+38(0552) 42-4 7 01

Любая машина требует бережного и внимательного отношения. Для увеличения срока службы машины, безостановочной эксплуатации, экономии в расходах на капитальный ремонт, сбережения капиталовложений в новую технику необходимо выполнение всех требований по своевременному техническому обслуживанию узлов и деталей машины.

Предлагаемый Вам каталог позволит решить эти проблемы быстро и с наименьшими затратами.

ВНИМАНИЕ!

Данный каталог является эксклюзивной разработкой ООО НПП "ХУЗ", только он полностью соответствует технической документации на комбайн зерноуборочный самоходный КЗС-9-1 «Славутич» и навешиваемое на него дополнительное технологическое оборудование по состоянию на 01.08.2012 г. и отражает все конструктивные особенности, внесенные в данную модификацию.

В связи с постоянной работой по совершенствованию изделия, повышающей его надежность и улучшающей условия труда обслуживающего персонала, в конструкцию могут быть внесены незначительные изменения, не отраженные в настоящем издании.

ПРЕДУПРЕЖДЕНИЕ !!!

Каталог или его часть не подлежат воспроизведению в любом виде на любом типе носителя без письменного разрешения разработчика ООО НПП "Херсонский завод сельскохозяйственного машиностроения".

СОДЕРЖАНИЕ

Порядок пользования каталогом _____ 5

Капот _____ Раздел 1

4 _____ *КЭС-9-1 Славутич* _____

ВВЕДЕНИЕ

Настоящий каталог деталей и сборочных единиц комбайна зерноуборочного самоходного КЗС-9-1 "Славутич" и дополнительного технологического оборудования, предназначен для составления заявок на запасные части, необходимые при техническом обслуживании и ремонте, а также может служить справочным пособием.

ПРАВИЛА ПОЛЬЗОВАНИЯ КАТАЛОГОМ

Комбайн зерноуборочный самоходный КЗС-9-1 "Славутич" предназначен для уборки зерновых колосовых культур прямым и раздельным комбайнированием.

При применении специальных жаток комбайн может эффективно использоваться на уборке кукурузы, подсолнечника, сои, сорго, семенников трав, зернобобовых, крупяных и других культур.

Отрабатывает незерновую часть урожая по схемам:

- укладка в валок;
- сбор в копнитель;
- измельчение и разбрасывание по полю;
- измельчение и сбор в тележку.

Для удобства пользования каталогом в нем приведен иллюстративный указатель сборочных единиц, содержащий обозначение сборочных единиц, их наименование и номера рисунков на которых они размещены.

В каталог включены без перечисления составляющих частей неразъемные сборочные единицы (сварные, клепаные, клеенные, совместно обработанные), неремонтируемые (заказываемые в сборе).

Спецификация каталога представляет собой таблицу, включающую номер рисунка, позицию на рисунке, обозначение сборочной единицы (или детали), наименование, количество на машину.

В разделе "Сборочные единицы и детали" даны рисунки и спецификации сборочных единиц с входящими в них деталями. Все детали обозначены номерами позиций в возрастающем порядке в пределах одной сборочной единицы. В этих пределах одним и тем же деталям присвоены одинаковые номера позиций. На иллюстрациях показаны не все крепежные детали, а только представители каждого типоразмера. Крепежные и отдельные детали с малыми габаритными размерами показаны в большем масштабе. В разделе "Ведомость стандартных изделий" приведены сведения и перечень стандартизованных изделий (детали крепления, подшипники, масленки и т.п.) с указанием их обозначения в соответствии со стандартом и количества их на комбайне.

При поиске деталей или сборочной единицы, если известно только их обозначение, номер рисунка, на котором они изображены, устанавливают по номерному указателю, помещенному в конце каталога. В номерном указателе все детали и сборочные единицы расположены в возрастающем порядке обозначений с указанием рисунка, на котором они изображены.

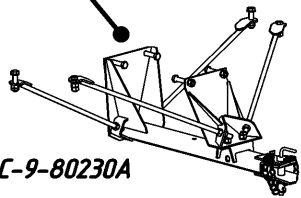
В связи с тем, что конструкция комбайна постоянно совершенствуется, обозначения и конструкция отдельных сборочных единиц и деталей могут изменяться.

Обозначение конструктивных сборочных единиц и деталей комбайна состоит из двух элементов - буквенного индекса (КЗС) и цифровой части. Первые две цифры обозначают базовую модель комбайна (КЗС-9-1). Вторые две цифры агрегат комбайна. Последующие цифры - порядковый номер сборочной единицы.

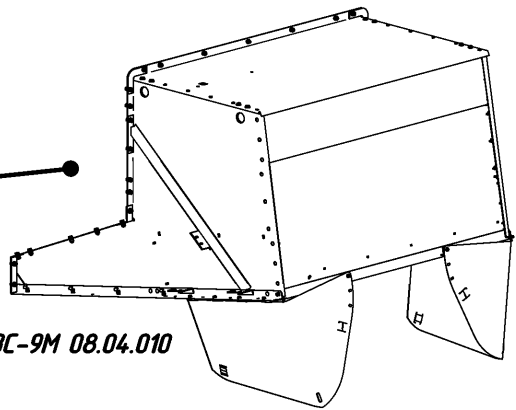
Включенные в каталог сборочные единицы и детали с системой нумерации, отличающейся от рассмотренной выше, относятся к стандартизованным или заимствованным с других машин.

В конце обозначения некоторых деталей стоят прописные буквы А, Б, В, Г, Д (или через тире цифры 01, 02). Прописная буква в конце обозначения указывает, что данная деталь или сборочная единица претерпела изменения, не утратив взаимозаменяемости с ранее выпущенными конструкциями.

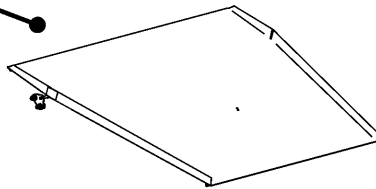
Прицеп КЭС-9-80230А



Канот КЭС-9М 08.04.010



Лоток КЭС-9-80330



- 1
- 2
- 3
- 4

- 1
- 2
- 3
- 4

5

- 1
- 2
- 3
- 4

- 6
- 7
- 8
- 9

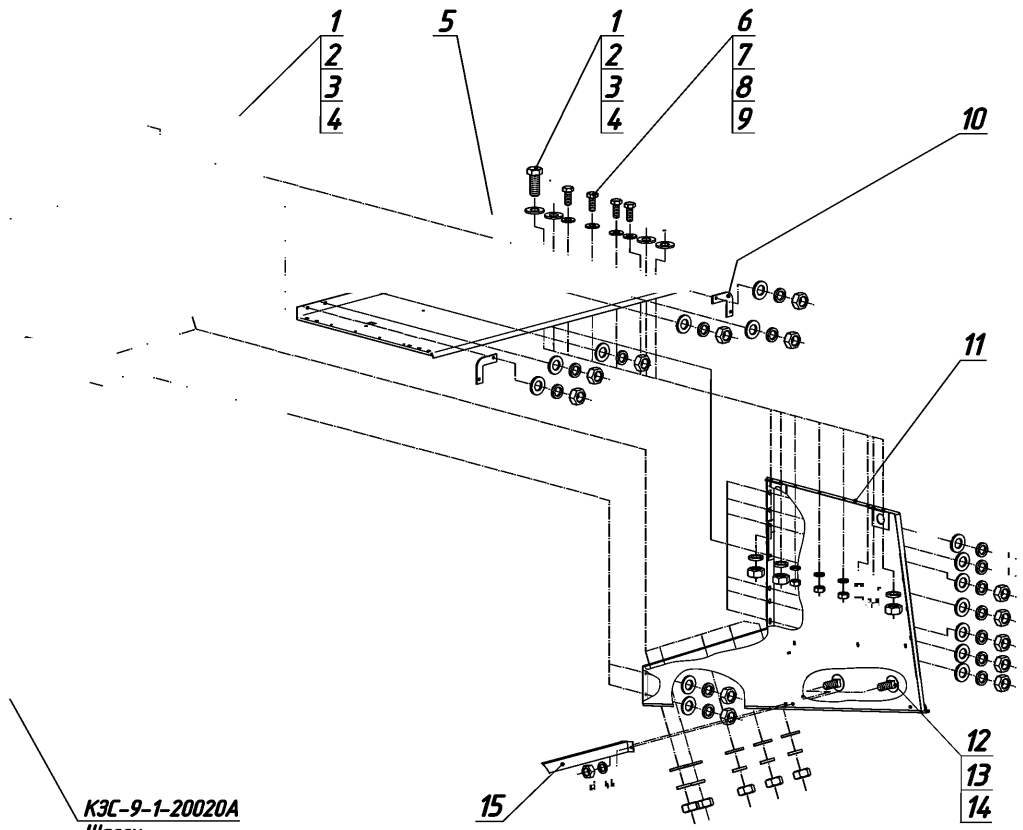
10

11

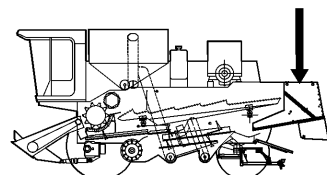
- 12
- 13
- 14

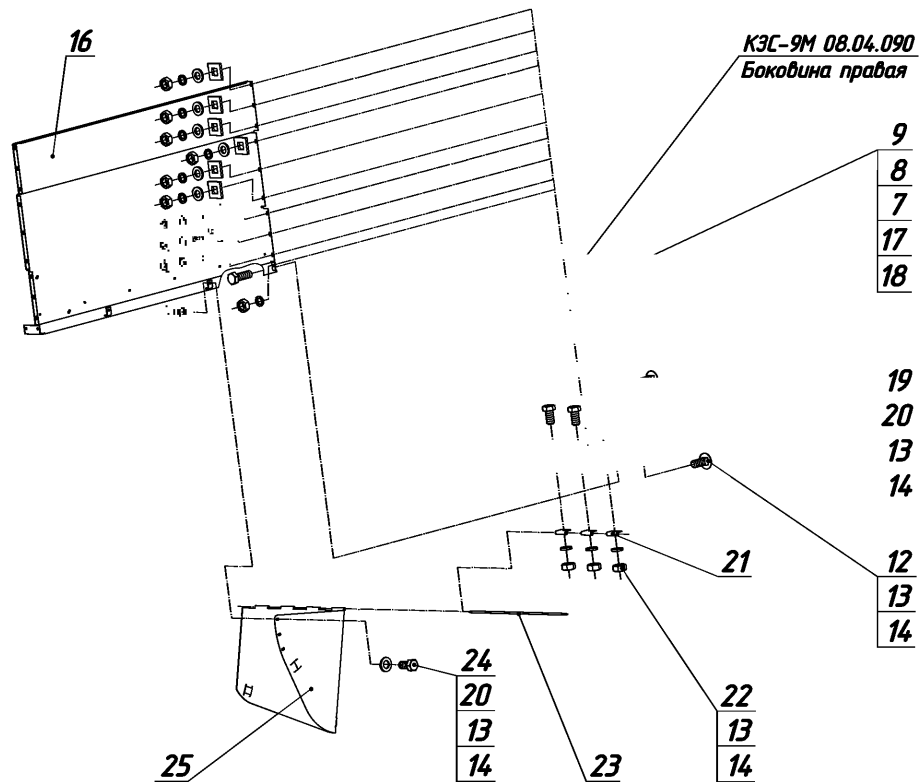
15

КЭС-9-1-20020А
Щацу



№	Обозначение	Наименование	Кол-во, шт.
1	M10-6gx25.58.019 ГОСТ 7796-70	Болт	42
2	C10.01.019 ГОСТ 11371-78	Шайба	42
3	10.65Г.05 ГОСТ 6402-70	Шайба	42
4	M10-6H.5.019 ГОСТ 5915-70	Гайка	42
5	КЗС-9М 08.02.530А	Крыша	1
6	M6-6gx16.58.019 ГОСТ 7798-70	Болт	8
7	C6.01.019 ГОСТ 11371-78	Шайба	26
8	6.65Г.05 ГОСТ 6402-70	Шайба	26
9	M6-6H.5.019 ГОСТ 5915-70	Гайка	26
10	КЗС-9М 08.02.462	Уголок	2
11	КЗС-9М 08.04.090	Боковина правая	1
12	M8x20.46.019 ГОСТ 7802-81	Болт	6
13	8.65Г.05 ГОСТ 6402-70	Шайба	16
14	M8-6H.5.019 ГОСТ 5915-70	Гайка	16
15	КЗС-9-80260А	Балка	1





ЭС-9-1 Снабжение

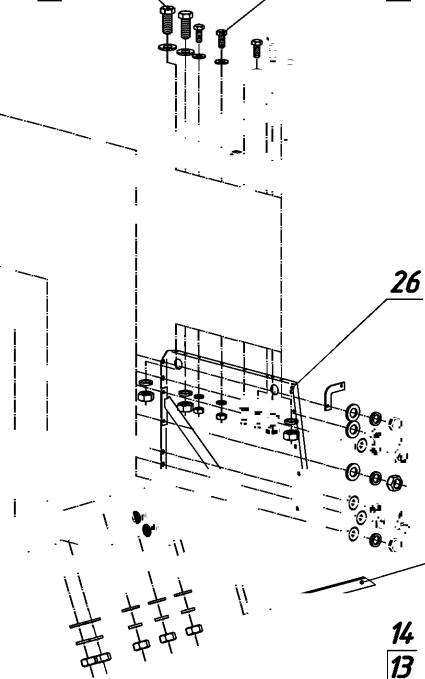
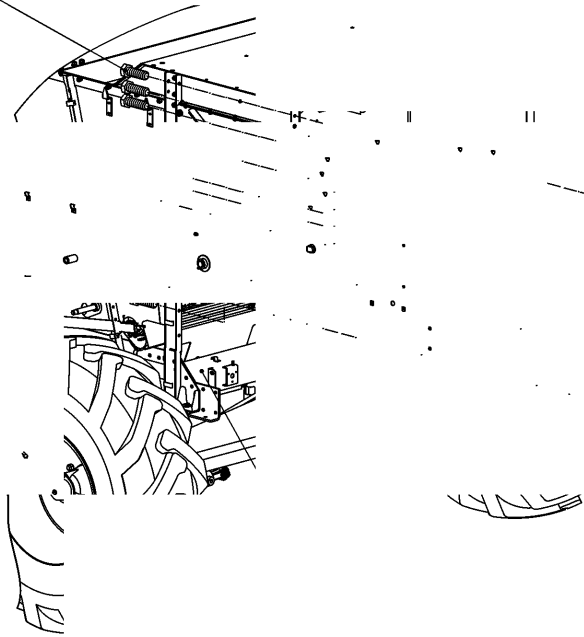
1-5

1
2
4

1
2

6
7
8
9

С 9М 08 02 530А
К ыша



КЭС-9-1-20020А
Шасси

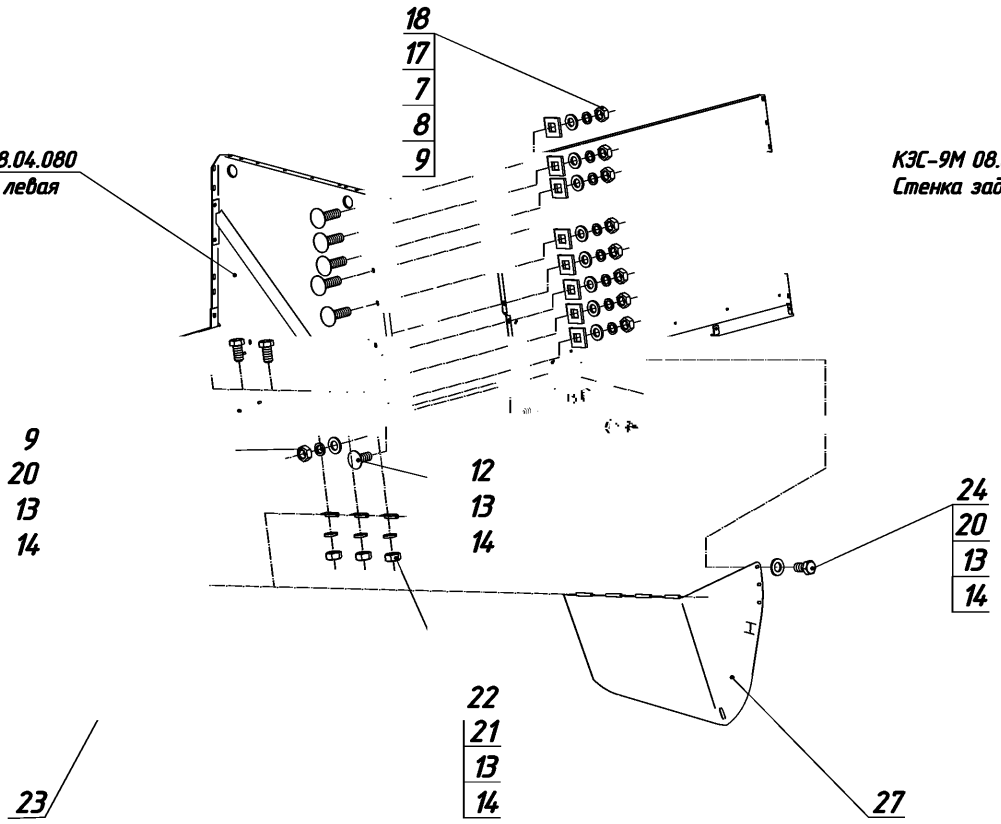
0260А

алка

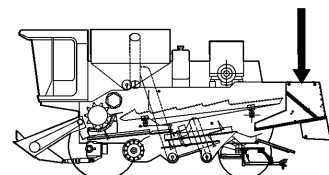
14
13
12

КЗС-9М 08.04.080
Боковина левая

КЗС-9М 08.04.020
Стенка задняя

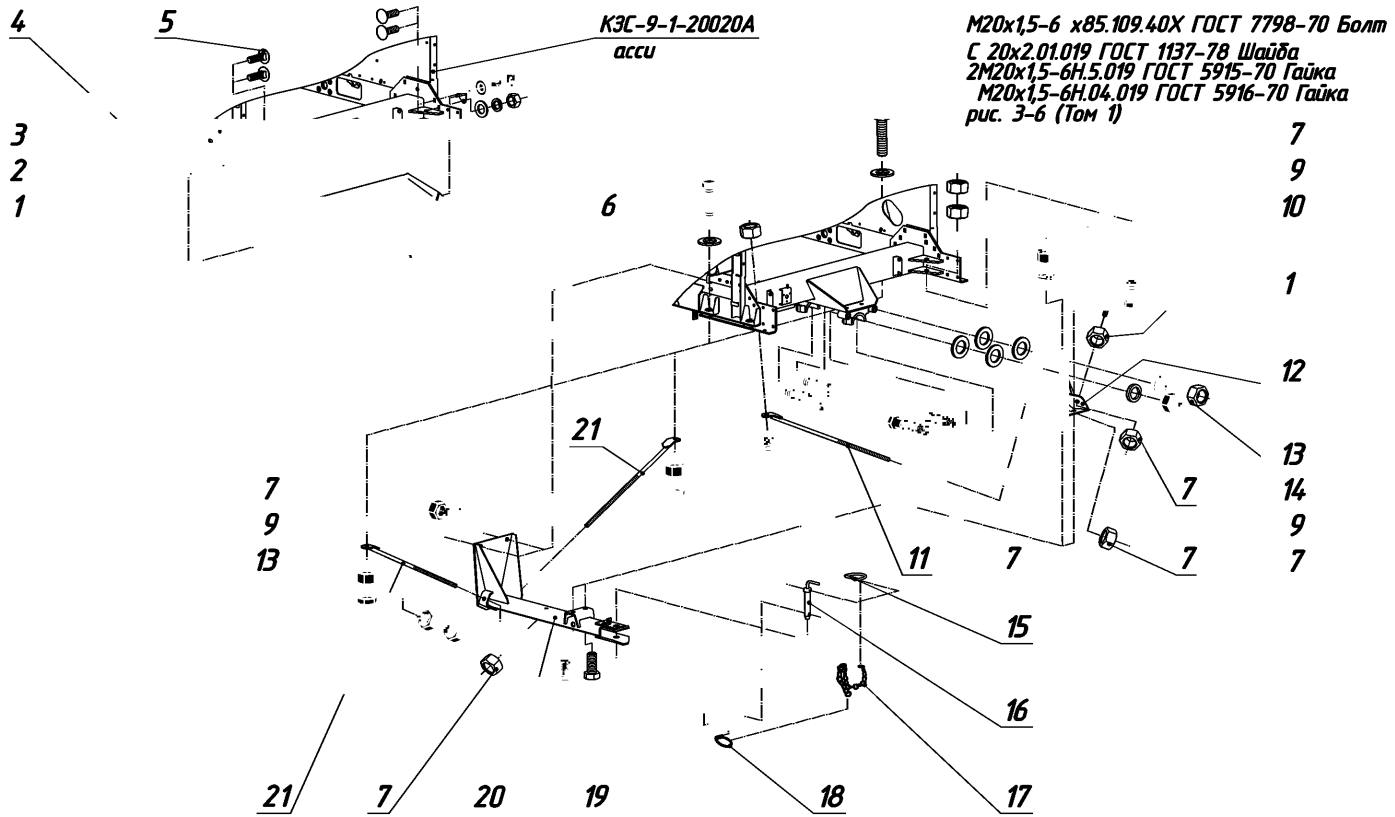


№	Обозначение	Наименование	Кол-во, шт.
16	КЗС-9М 08.04.020	Стенка задняя	1
17	КЗС-9М 08.02.477	Шайба	18
18	M6x20.46.019 ГОСТ 7802-81	Болт	18
19	M8-6gx25.58.019 ГОСТ 7796-70	Болт	2
20	C8.01.019 ГОСТ 11371-78	Шайба	4
21	КЗС-9М 08.04.404	Петля*(**)	3(3)
22	M8-6gx16.58.019 ГОСТ 7796-70	Болт	6
23	КЗС-9-86001Б	Шомпол*(**)	1(1)
24	M8-6gx20.58.01 ГОСТ 7796-70	Болт	2
25	КЗС-9-84009А-01	Щиток*	1
26	КЗС-9М 08.04.080	Боковина левая	1
27	КЗС-9-84009А	Щиток**	1



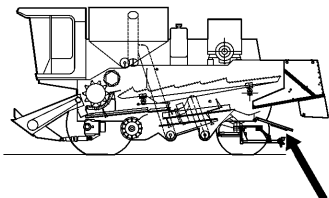
* элементы КЗС-9-80320Б-01
Щиток

** элементы КЗС-9-80320Б
Щиток

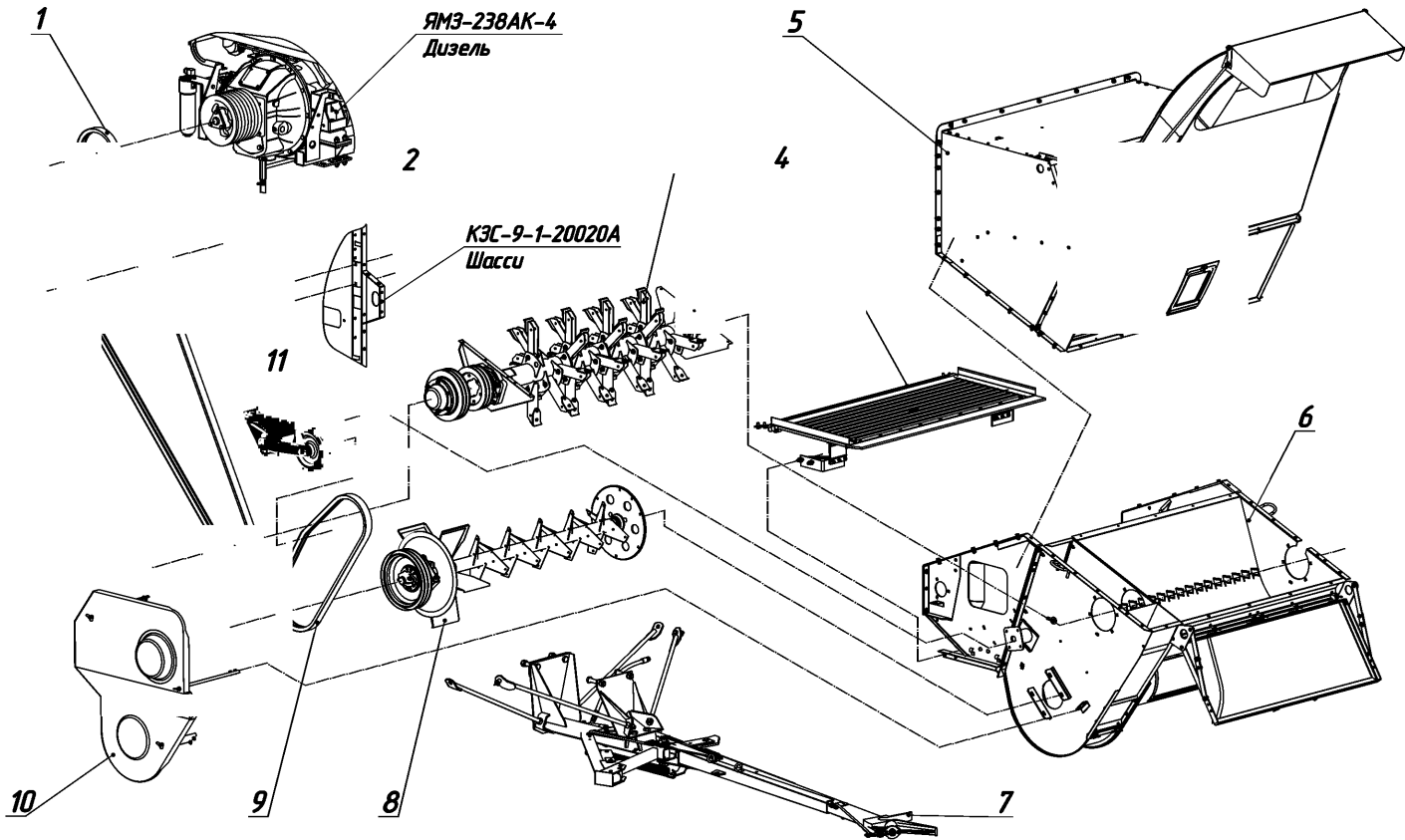


Устано ка лотка КЭС-9-80330 и опоры КЭС-9-80860А

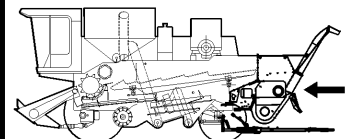
№	Обозначение	Наименование	Кол-во, шт.
1	M12-6H.5.019 ГОСТ 5915-70	Гайка	4
2	12.65Г.05 ГОСТ 6402-70	Шайба	4
3	C12x2.01.019 ГОСТ 11371-78	Шайба	4
4	КЭС-9-80350	Кронштейн	2
5	M12x40.46.019 ГОСТ 7802-81	Болт	4
6	КЭС-9-80330	Лоток	1
7	M20-6H.5.019 ГОСТ 5915-70	Гайка	18
8	M20-6gx60.109.40X.019 ГОСТ 7796-70	Болт	2
9	20.6Г.05 ГОСТ 6402-70	Шайба	6
10	M20-6gx45.88.35.019 ГОСТ 7798-70	Болт	2
11	КЭС-9М 08.02.600Д	Тяга	2
12	КЭС-9М 08.02.640	Распорка	1
13	M20-6gx110.88.35.019 ГОСТ 7798-70	Болт	4
14	C20.01.019 ГОСТ 11371-78	Шайба	4
15	КОП 37.628	Кольцо специальное*	1
16	КУШ 37.140А	Штырь с рукояткой*	1
17	4-4x28 ТУ 12.0173856.009-88	Цель*	1
18	ККХ 6485	Кольцо*	1
19	ККХ 6484	Штырь*	1
20	КЭС-9-80860А	Опора	1
21	КЭС-9М 08.02.600	Тяга	2

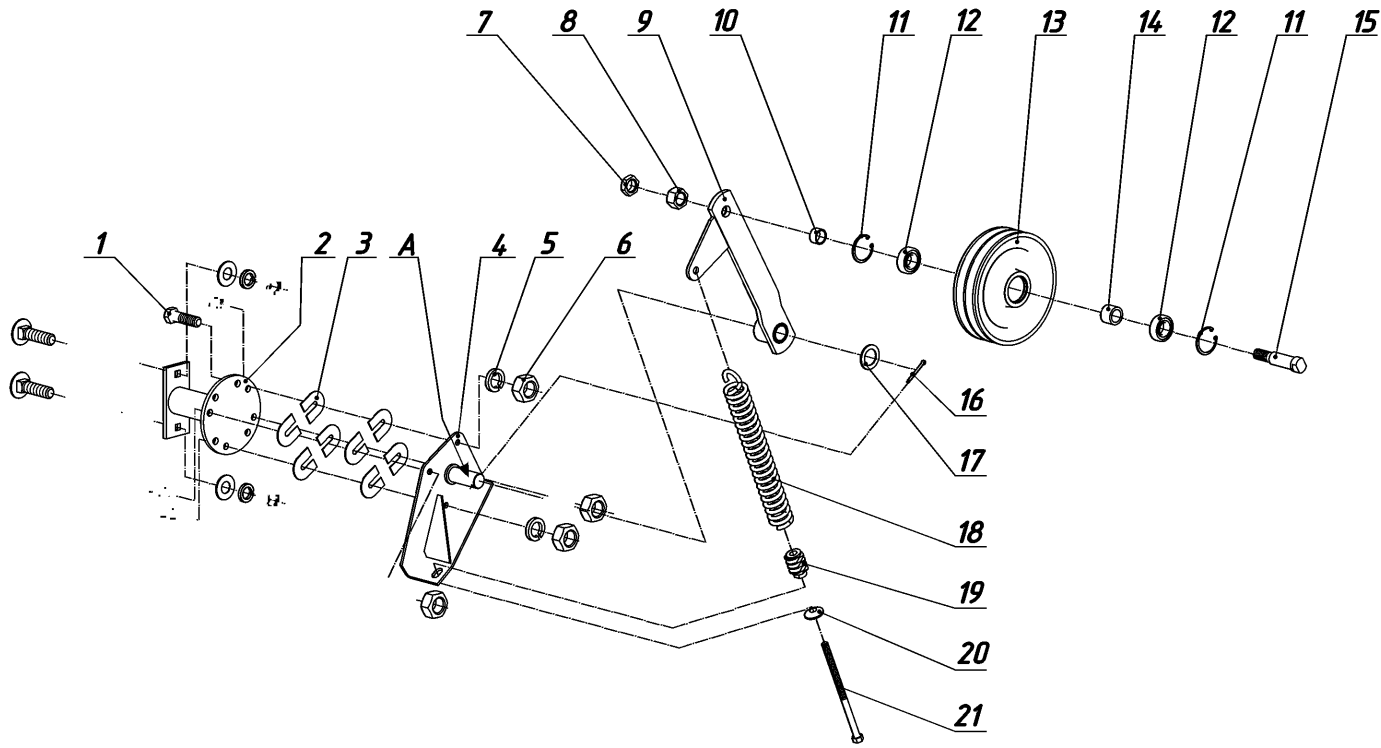


* элементы КОШ 37.150
Штырь



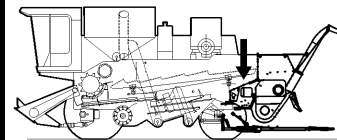
№	Обозначение	Наименование	Кол-во, шт.
1	2/УВ-5600 ТУ 4600152135.06-2000	Ремень	1
2	КЭС-9М 08.03.130	Устройство натяжное	1
3	КЭС-9М 08.02.020Б	Барабан	1
4	КЭС-9М 08.03.150Б	Подаватель соломы	1
5		Капот с соломопроводом	1
6	КЭС-9М 08.03.050	Корпус измельчителя с установленными элементами	1
7	КЭС-9М 08.02.590	Прицеп автоматический	1
8	КЭС-9М 08.02.210	Транспортер соломы	1
9	2/УВ-2240 ТУ 460152135.066-2000	Ремень	1
10	КЭС-9М 08.02.580А	Ограждение	1
11	КМД 15.000	Устройство натяжное	1





Устройство натяжное КЭС-9М 08.03.130

№	Обозначение	Наименование	Кол-во, шт.
1	M10-6дх35.58.019 ГОСТ 7796-70	Болт	4
2	КЗС-9М 08.03.140	Стойка	1
3	КСКУ 37.26.401	Прокладка регулировочная***	16
4	КМД 15.010	Опора	1
5	10.65Г.05. ГОСТ 6402-70	Шайба	4
6	M10-6Н.5.019 ГОСТ 5915-70	Гайка	4
7	2М20х1,5-6Н.04.019 ГОСТ 5916-70	Гайка	1
8	2М20х1,5-6Н.5.019 ГОСТ 5915-70	Гайка	1
9	КМД 15.020	Рычаг	1
10	КОШ 69.602	Втулка распорная	1
11	В52 ГОСТ 13943-86	Кольцо	2
12	Б-180205К1С17 ГОСТ8882-75	Подшипник	2
13	КМД 20.001-02	Ролик	1
14	КОП 4.1.101А	Втулка*	1
15	КМД 15.602	Палец	1
16	5х45.019 ГОСТ 397-79	Шплинт	1
17	С30х2.01.019 ГОСТ10450-78	Шайба***	6
18	КМД 61.601	Пружина**	1
19	КМД 61.101	Пробка**	1
20	КПР 64.101	Шайба сферическая	1
21	КМД 62.030	Болт	1

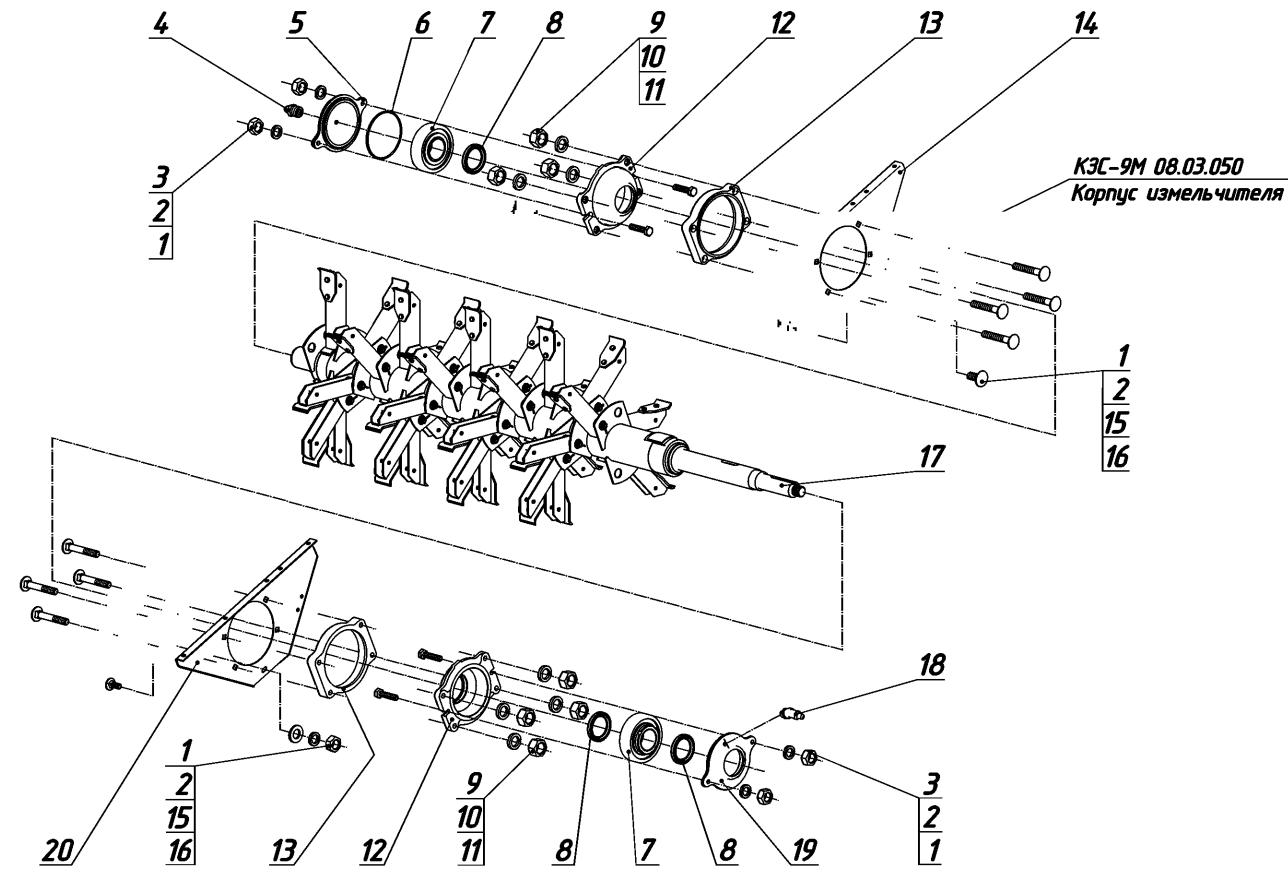


* допускается замена
на КОШ 4.1.001 Втулка распорная

** элемент КМД 61.030 Пружина

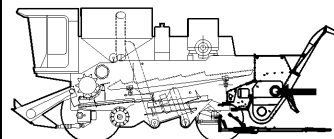
*** наиболее количество

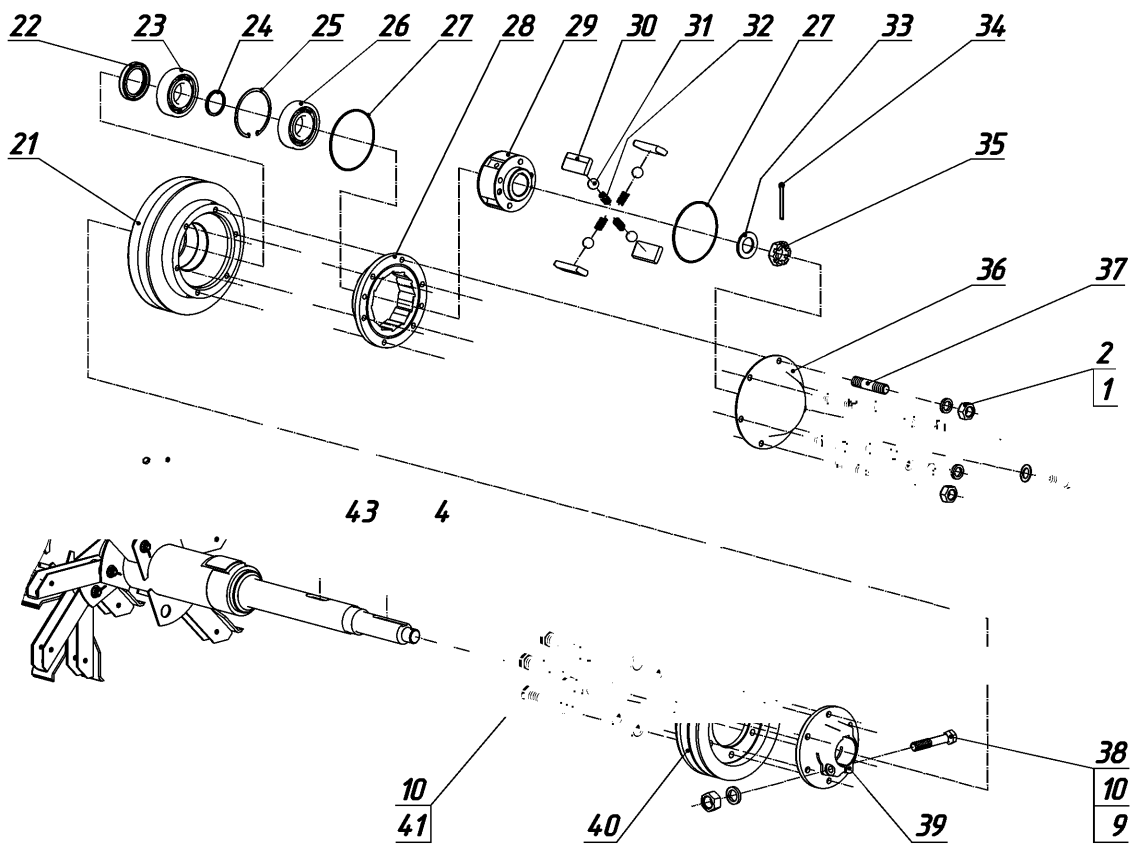
При сборке поверхность А
смазать Литол-24-М/ЛЧ/12-3
ГОСТ 21150-87



Барабан КЭС-9М 08.02.020Б (ліст 1)

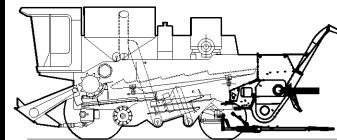
№	Обозначение	Наименование	Кол-во, шт.
1	M10-6H.5.019 ГОСТ 5915-70	Гайка	12
2	10.65Г.05 ГОСТ 6402-70	Шайба	12
3	M10-6gx45.58.019 ГОСТ 7798-70	Болт	4
4	1.2.Ц6 ГОСТ 19853-74	Масленка	1
5	H 026.239	Крышка подшипника	1
6	H 026.512	Кольцо распорное	1
7	11312K ГОСТ 8545-75	Подшипник	2
8	1.2-60x80-1 ГОСТ 8752-72 / ОСТ 38.05146-78	Манжета	3
9	M12-6H.5.019 ГОСТ 5915-70	Гайка	9
10	12.65Г.05 ГОСТ 6402-70	Шайба	15
11	M12x80.46.019 ГОСТ 7802-81	Болт	8
12	H 026.095	Корпуса подшипника	2
13	КЗС-9-81003	Проставка	2
14	КЗС-9М 08.03.415-01	Накладка	1
15	С10.01.019 ГОСТ 11371-78	Шайба	2
16	M10x25.46.019 ГОСТ 7802-81	Болт	2
17	КЗС-9М 08.02.030В	Вал с установленными элементами	1
18	2.2.45.Ц6 ГОСТ 19853-74	Масленка	1
19	H 026.176	Крышка подшипника	1
20	КЗС-9М 08.03.415	Накладка	1
21	КЗС-9М 08.03.101	Шкив	1





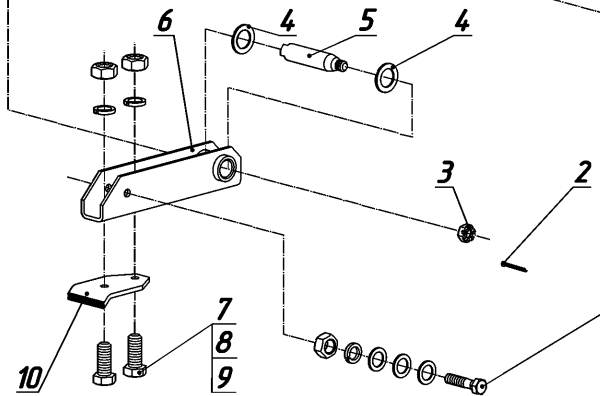
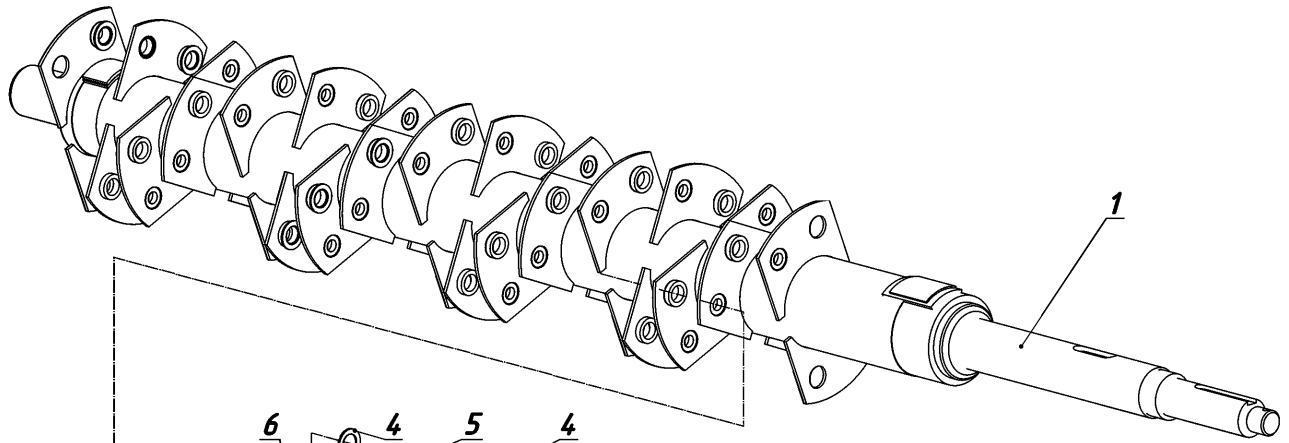
Бардан 3С-9М 08.02.020Б (лист 2)

№	Обозначение	Наименование	Кол-во, шт.
22	1.2-55x80-1 ГОСТ 8752-79 / ОСТ 38.05146-78	Манжета	1
23	60309 ГОСТ 7242-81	Подшипник	1
24	КСКУ 31.04.802	Втулка распорная	1
25	В100 ГОСТ 13943-86	Кольцо	1
26	309 ГОСТ 8338-75	Подшипник	1
27	155-160-36-2-2 ГОСТ 18829-73 / ГОСТ 9833-73	Кольцо	2
28	КСКУ 31.04.611	Обойма*	1
29	КСКУ 31.04.100А	Ступица*	1
30	КСКУ 31.04.612	Сухарик*	4
31	Б8,731-100 ГОСТ 3722-81	Шарик*	4
32	Н 021.017	Пружина*	4
33	С30.02.019 ГОСТ 11371-78	Шайба	1
34	6,3x63.019 ГОСТ 397-79	Шплицт	1
35	М30x2-6Н.04.019 ГОСТ 5919-73	Гайка	1
36	КСКУ 31.04.080А	Крышка	1
37	М10-8gx35.88.35.019 ГОСТ 22034-76	Шпилька	6
38	М12-6gx70.58.019 ГОСТ 7795-70	Болт**	1
39	КЭС-9М 08.02.617	Ступица**	1
40	КЭС-9М 08.02.102	Шкив**	1
41	М12-6gx30.58.019 ГОСТ 7796-70	Болт**	6
42	2-14x9x80 ГОСТ 23360-78	Шпонка	1
43	18x11x63 ГОСТ 23360-78	Шпонка	4



* элементы КСКУ 31.04.300
Муфта 45x82П

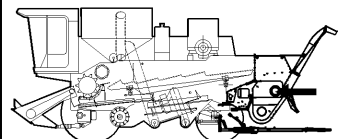
** элементы КЭС-9М 08.02.690
Шкив



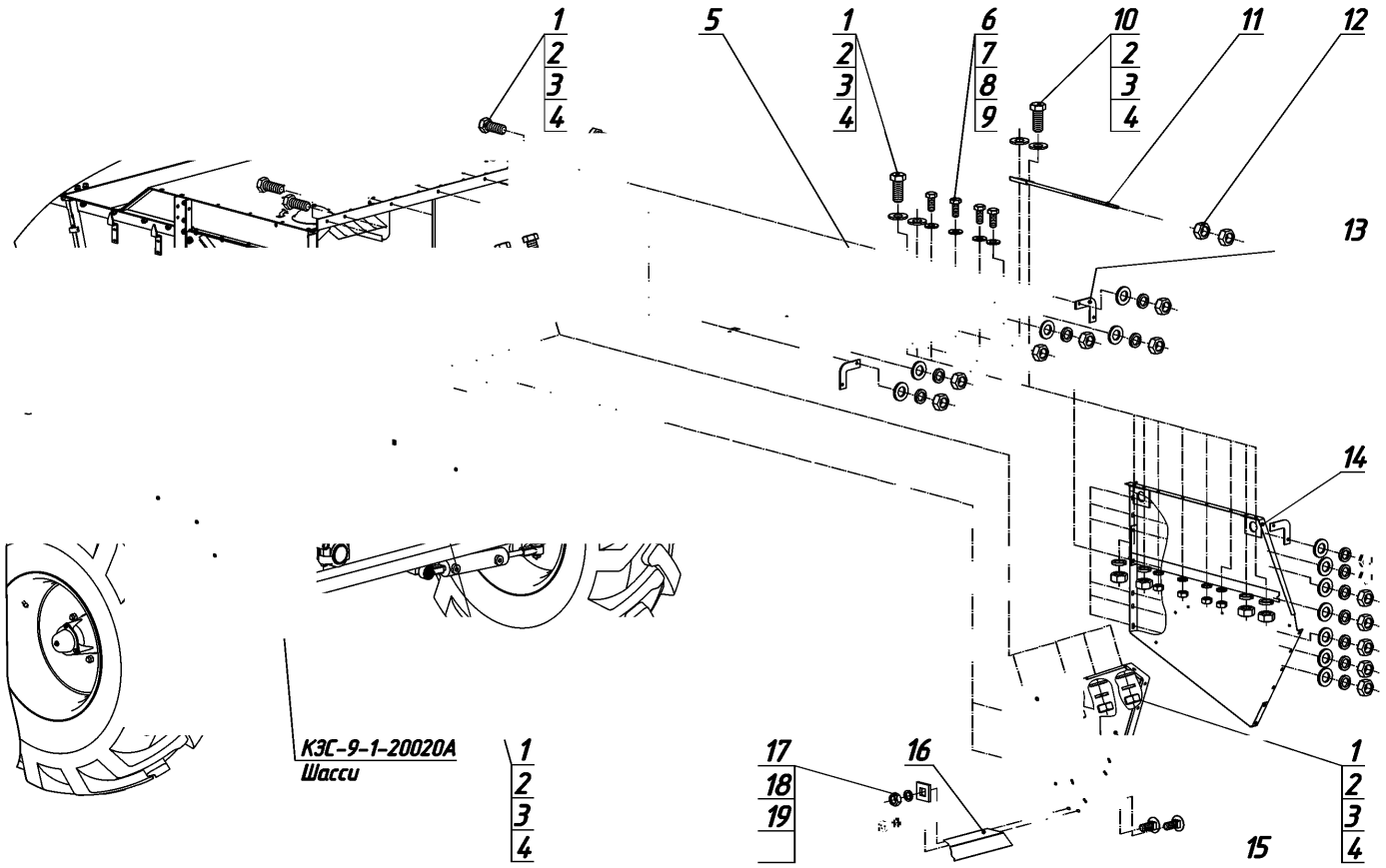
- М8-6Н.5.019 ГОСТ 5917-70 Гайка
- 8.65Г.05 ГОСТ 6402-70 Шайба
- КЭС-9М 08.03.4.16 Груз (10 шт)*
- М8-6дх16.58.019 ГОСТ 7796-70 (4шт)* или
- М8-6дх35.58.019 ГОСТ 7796-70 Болт

Вал КЭС 9М 08.02.030В с установленными элементами

№	Обозначение	Наименование	Кол-во, шт.
1	КЗС-9М 08.02.030В	Вал	1
2	3,2x32.019 ГОСТ 397-79	Шплинт	32
3	М12-6Н.04.019 ГОСТ 5919-73	Гайка	32
4	С20x2.01.019 ГОСТ 11371-78	Шайба*	74
5	КЗС-9М 08.02.608	Ось молотка	32
6	КЗС-9М 08.02.550	Молоток	32
7	М8-6Н.5.019 ГОСТ 5915-70	Гайка*	84
8	8.65Г.05 ГОСТ 6402-70	Шайба*	68
9	М8-6гx20.58.019 ГОСТ 7796-70	Болт	64
10	КЗС-9М 08.03.560	Нож	32



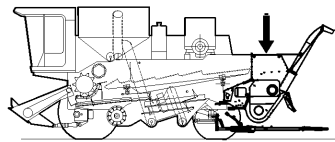
* наибольшее количество



K3C-9-1-20020A
Шасси

Кап т КЗС-9М 08.02.380 и его крепление к шасси КЗС-9-1-20020А (лист 1) _____ Рис. 2-6

№	Обозначение	Наименование	Кол-во, шт.
1	М10-6дх25.58.019 ГОСТ 7796-70	Болт	37
2	С10.01.019 ГОСТ 11371-78	Шайба	41
3	10.65Г.05 ГОСТ 6402-70	Шайба	41
4	М10-6Н.5.019 ГОСТ 5915-70	Гайка	41
5	КЗС-9М 08.02.530А	Крыша	1
6	М6-6дх16.58.019 ГОСТ 7798-70	Болт	8
7	С6.01.019 ГОСТ 11371-78	Шайба	8
8	6.65Г.05 ГОСТ 6402-70	Шайба	8
9	М6-6Н.5.019 ГОСТ 5915-70	Гайка	8
10	М10-6дх30.58.019 ГОСТ 7796-70	Болт	4
11	КЗС-9М 08.02.500-01	Растяжка	1
12	М12х6Н.5.019 ГОСТ 5915-70	Гайка	4



КЗС-9-1 Сидович

2-12

- 1
- 2
- 3
- 4

- 1
- 2
- 3
- 4

- 1
- 2
- 3
- 4

- 6
- 7
- 8
- 9

- 10
- 2
- 3
- 4

21

12

КЭС-9М 08.02.530А
Крыша

22

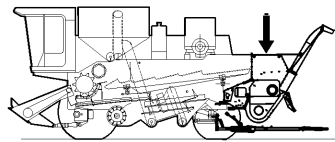
КЭС-9-1-20020А
Шасси

23

- 20
- 19
- 18
- 17

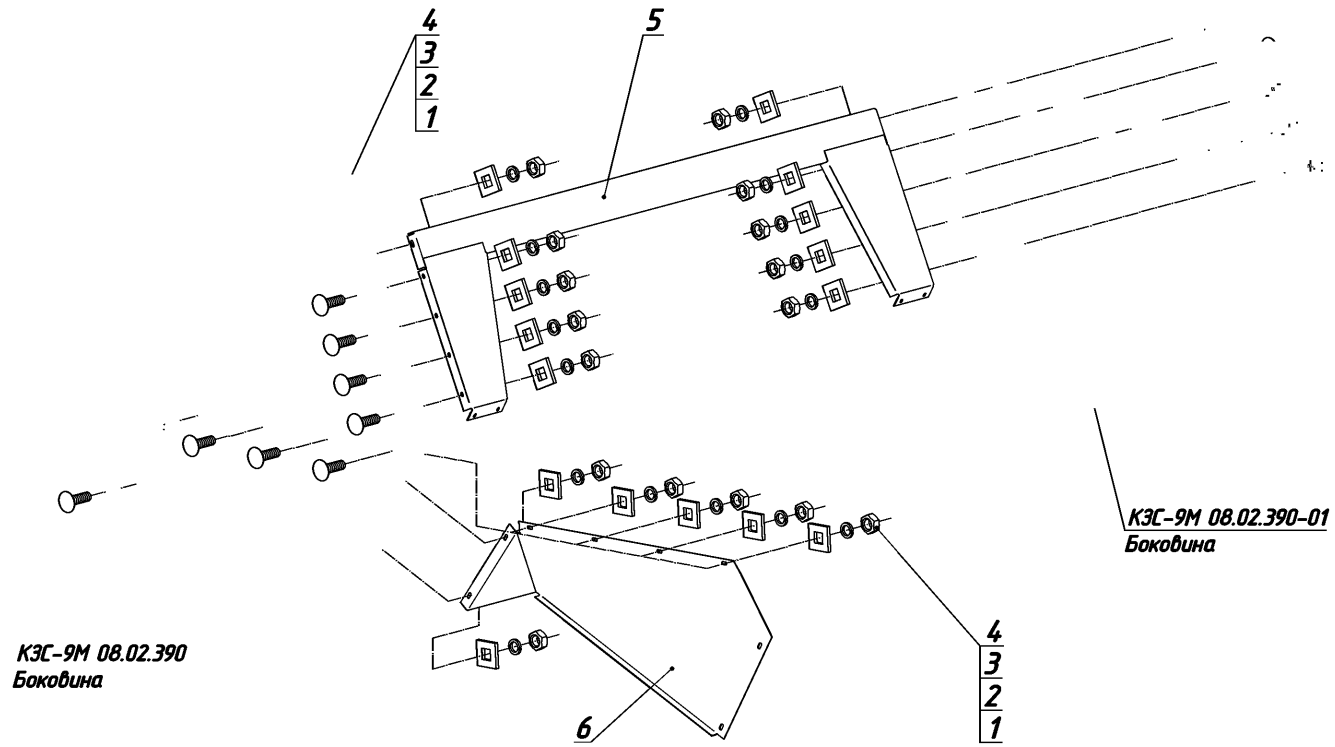
Капот КЭС-9М 08.02.380 и его крепление к шасси КЭС-9-1-20020А (лист 2) Рис. 2-7

№	Обозначение	Наименование	Кол-во, шт.
13	КЗС-9М 08.02.462	Уголок	2
14	КЗС-9М 08.02.390-01	Боковина	1
15	КЗС-9М 08.03.100Б-01	Боковина	1
16	КЗС-9М 08.03.200	Балка	1
17	М8х20.46.019 ГОСТ 7802-81	Болт	4
18	КОП 27.505	Прокладка	4
19	8.65Г.05 ГОСТ 6402-70	Шайба	4
20	М8-6Н.5.019 ГОСТ 5915-70	Гайка	4
21	КЗС-9М 08.02.500	Растяжка	1
22	КЗС-9М 08.02.390	Боковина	1
23	КЗС-9М 08.03.100Б	Боковина	1



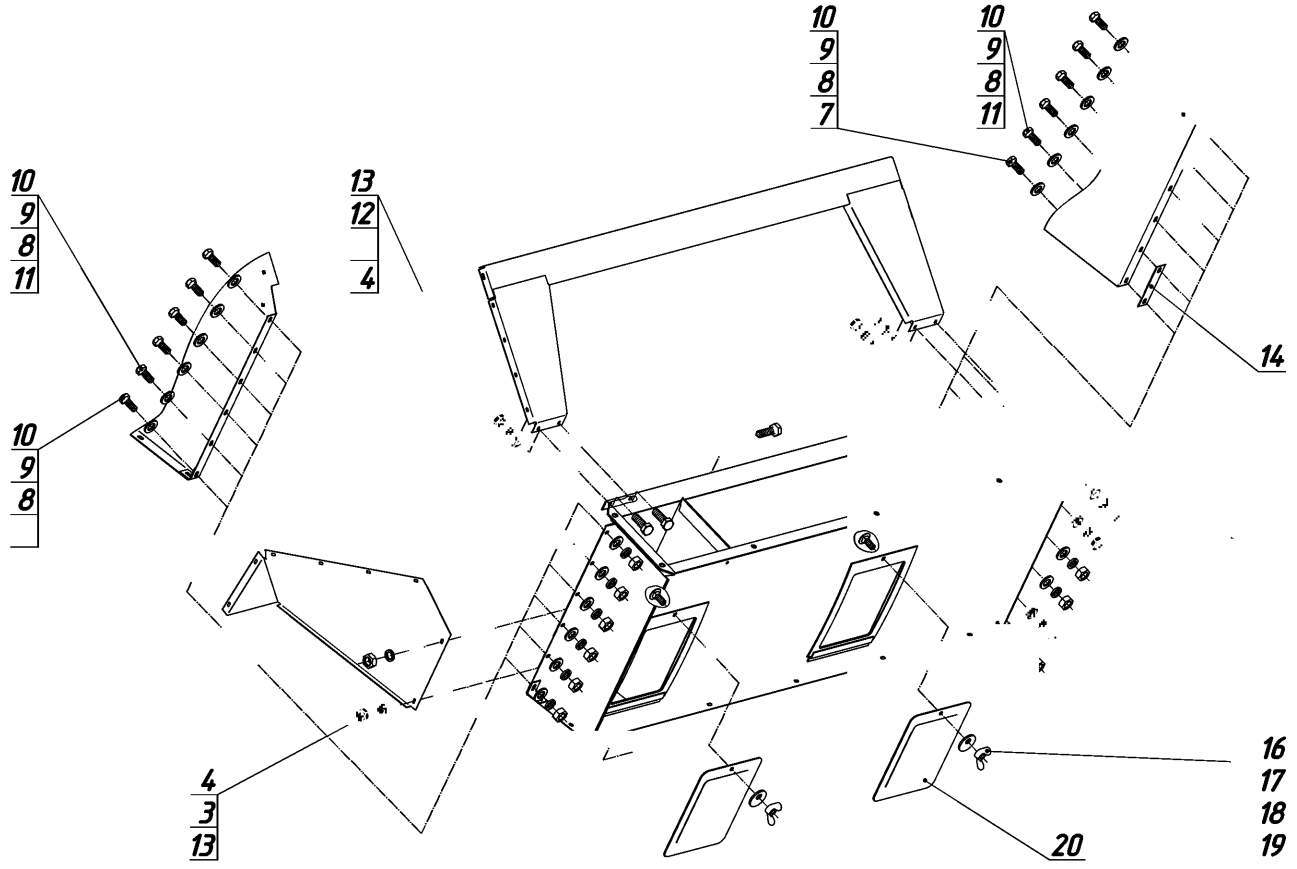
КЗС-9-1 Сидитич

2-14



КЭС-9М 08.02.390
Боковина

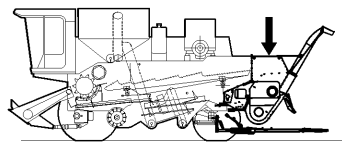
КЭС-9М 08.02.390-01
Боковина

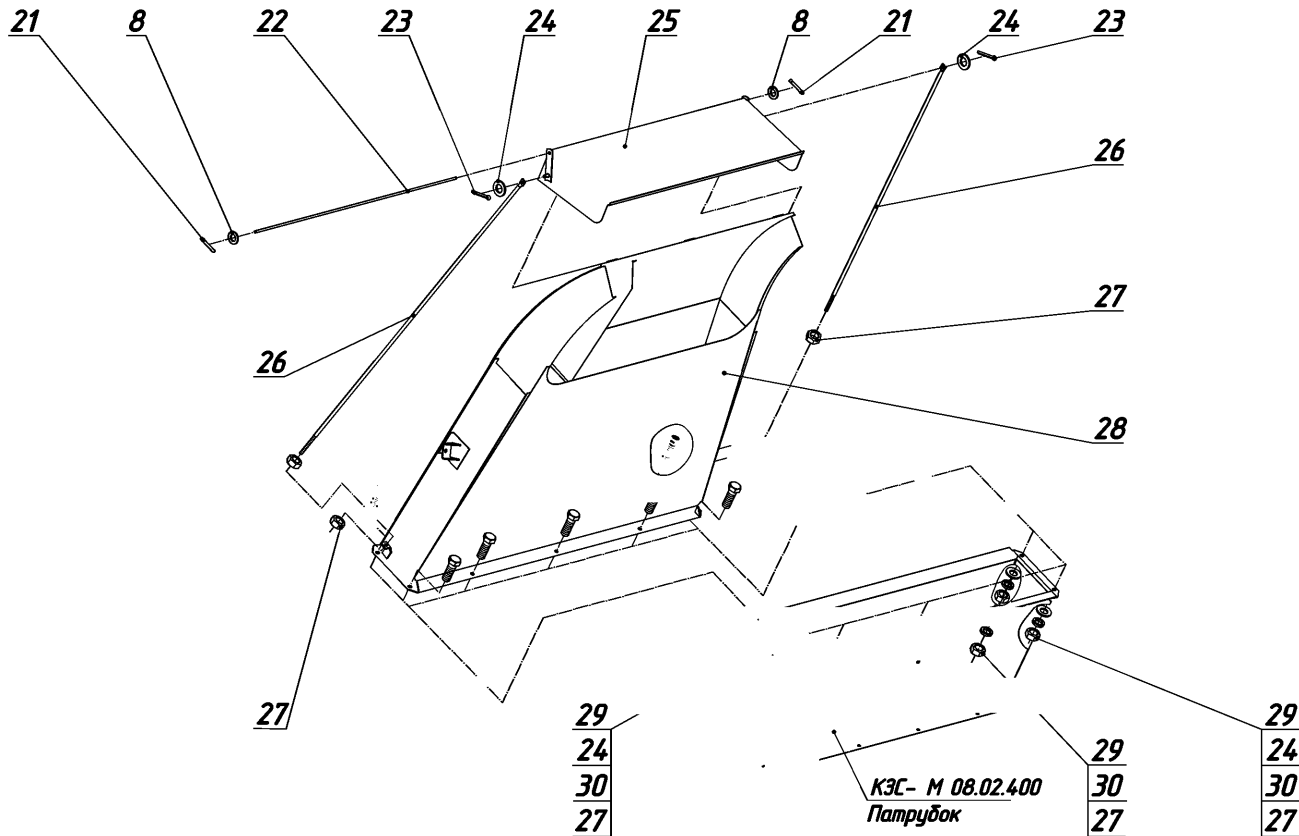


Капот КЭС-9М 08.02.380 с соломопроводом КЭС-9М 08.02.420 (лист 2)

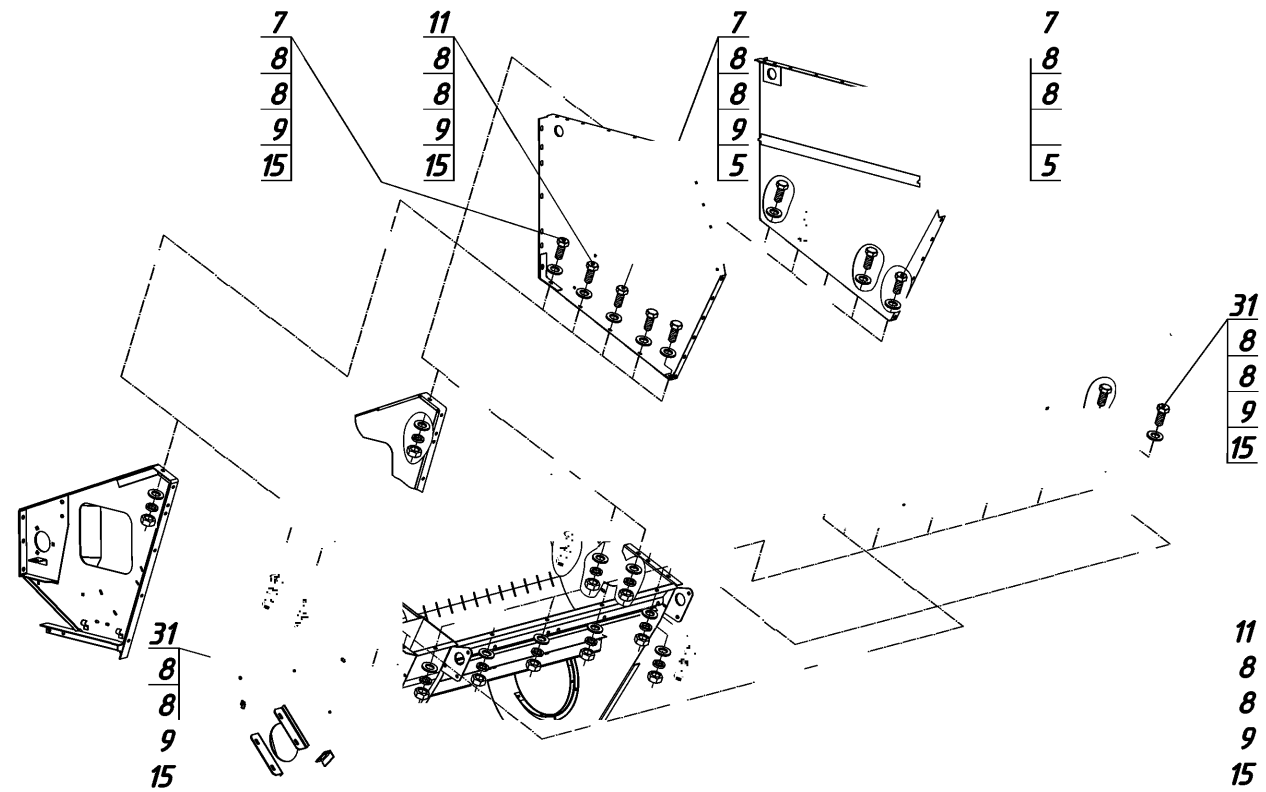
2-17
КЗС-9-1 Сладушч

№	Обозначение	Наименование	Кол-во, шт.
1	M6-6gx20.46.019 ГОСТ 7802-81	Болт	16
2	КЗС-9М 08.02.477	Шайба	16
3	6.65Г.05 ГОСТ 6402-70	Шайба	22
4	M6-6H.5.019 ГОСТ 5915-70	Гайка	22
5	КЗС-9М 08.03.110	Стенка задняя	1
6	КЗС-9М 08.02.464	Обтекатель	1
7	M8-6gx25.58.019 ГОСТ 7796-70	Болт	10
8	С8.01.019 ГОСТ 11371-78	Шайба	64
9	8.65Г.05 ГОСТ 6402-70	Шайба	31
10	M8-6H.5.019 ГОСТ 5915-70	Гайка	31
11	M8-6gx20.58.019 ГОСТ 7796-70	Болт	17
12	С6.01.019 ГОСТ 11371-78	Шайба	4
13	M6-6gx16.58.019 ГОСТ 7798-70	Болт	6
14	КЗС-9М 08.02.514	Прокладка	1
15	КЗС-9М 08.02.400	Патрубок	1
16	M10-6H.8.35.019 ГОСТ 3032-76	Гайка	2
17	КСКУ 31.54.448	Шайба	2
18	КОП 15.507	Шайба	2
19	M10x25.46.019 ГОСТ 7802-81	Болт	2
20	ККП-3 49.416	Крышка	2



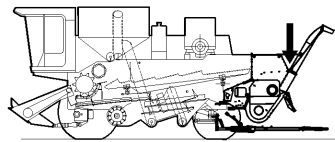


Капот КЭС-9М 08.02.380 с соломопроводом КЭС-9М 08.02.420 (лист 3) _____ Рис. 2-10



Кап т К С-9М 08.02.380 с соломопроводом КЭС-9М 08.02.420 (лист 4) _____ Рис. 2-11

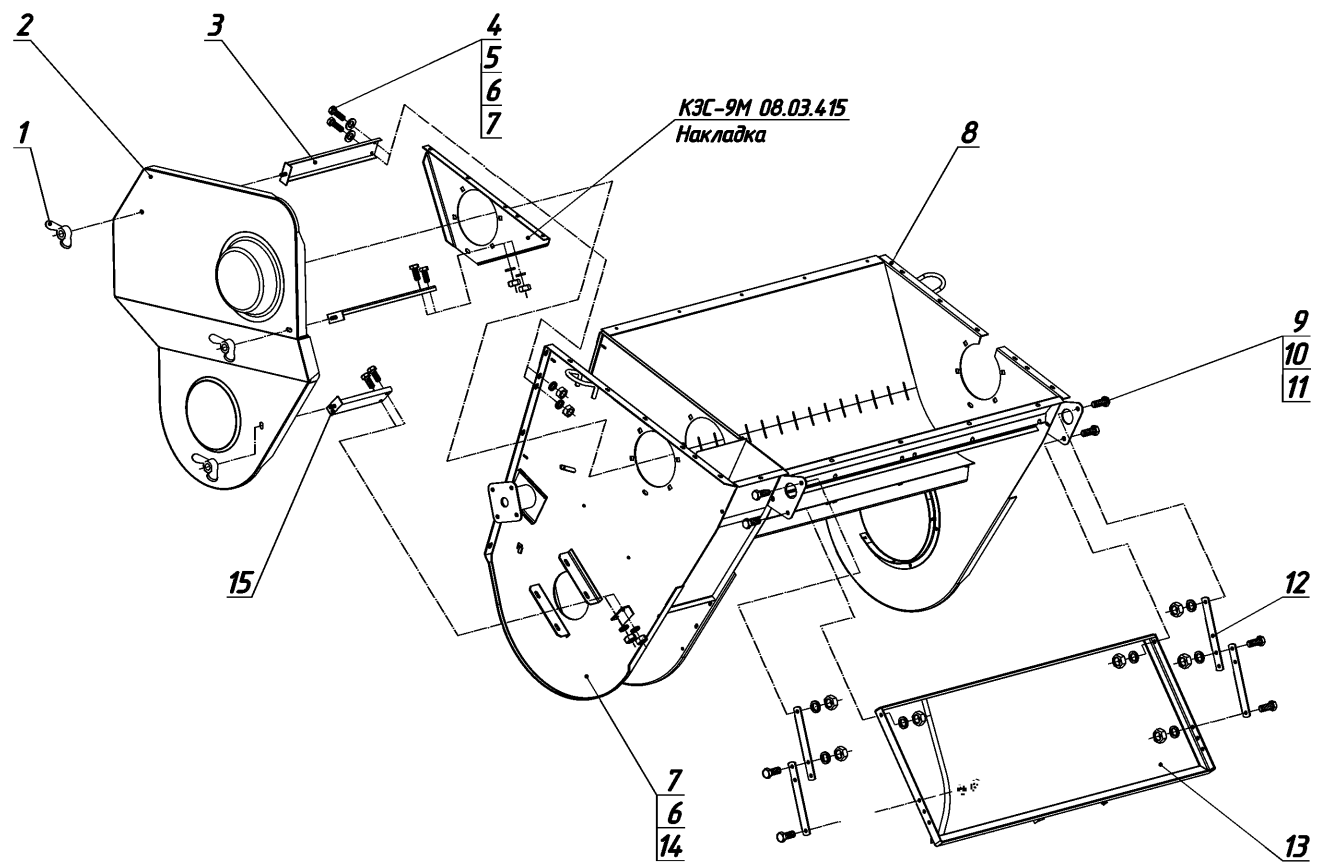
№	Обозначение	Наименование	Кол-во, шт.
21	2x12.019 ГОСТ 397-79	Шплинт*	2
22	КЗС-9М 08.02.622	Ось*	1
23	3,2x20.019 ГОСТ 397-79	Шплинт*	2
24	С10.01.019 ГОСТ 11371-78	Шайба	6
25	КЗС-9М 08.02.480	Козырек*	1
26	КЗС-9М 08.02.520	Тяга*	2
27	М10-6Н.5.019 ГОСТ 5915-70	Гайка	11
28	КЗС-9М 08.02.470	Соломопровод*	1
29	М10-6дх30.58.019 ГОСТ 7796-70	Болт	7
30	10.65Г.05 ГОСТ 6402-70	Шайба	7
31	М8-6дх30.58.019 ГОСТ 7796-70	Болт	4

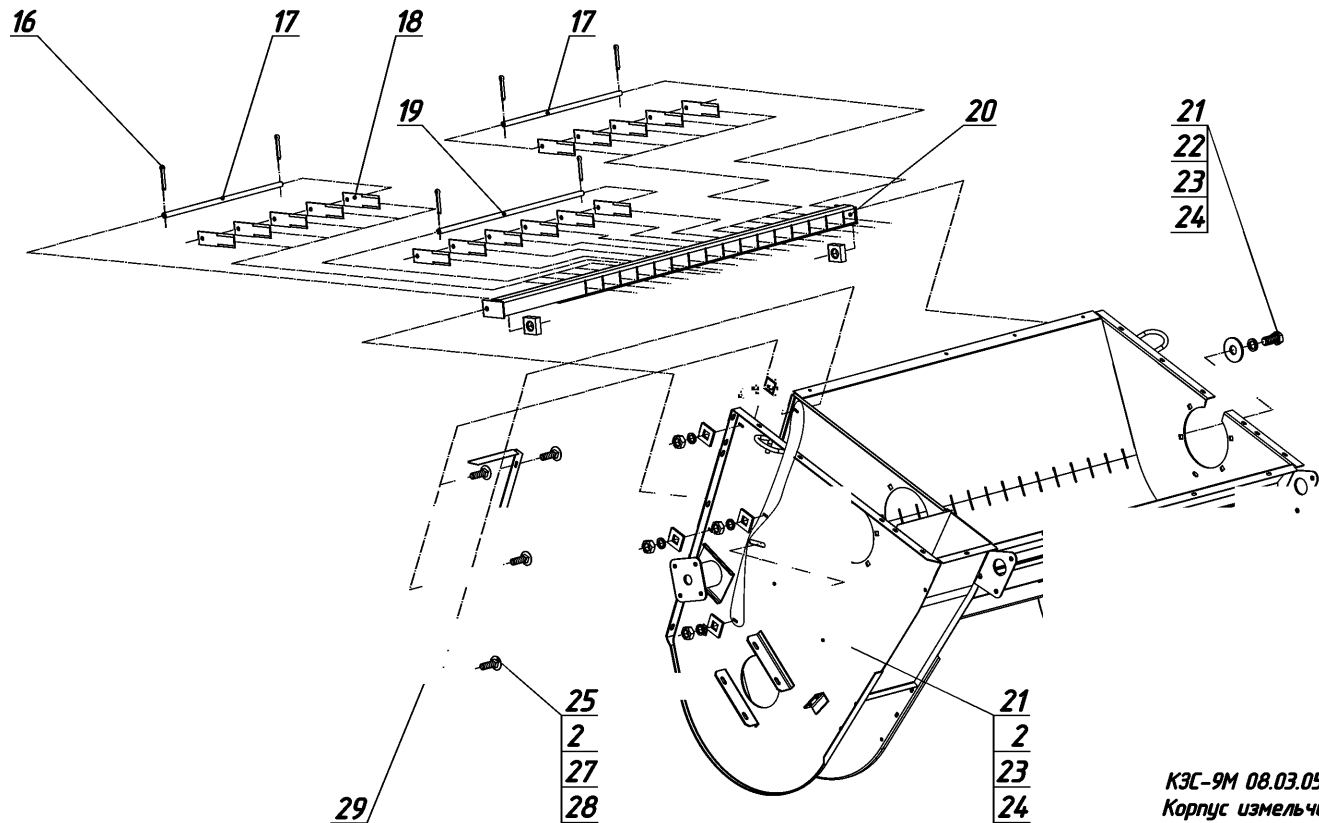


* элементы КЗС-9М 08.02.420 Соломопровод

КЗС-9-1 Сидитич

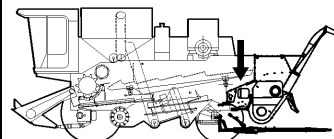
2-20



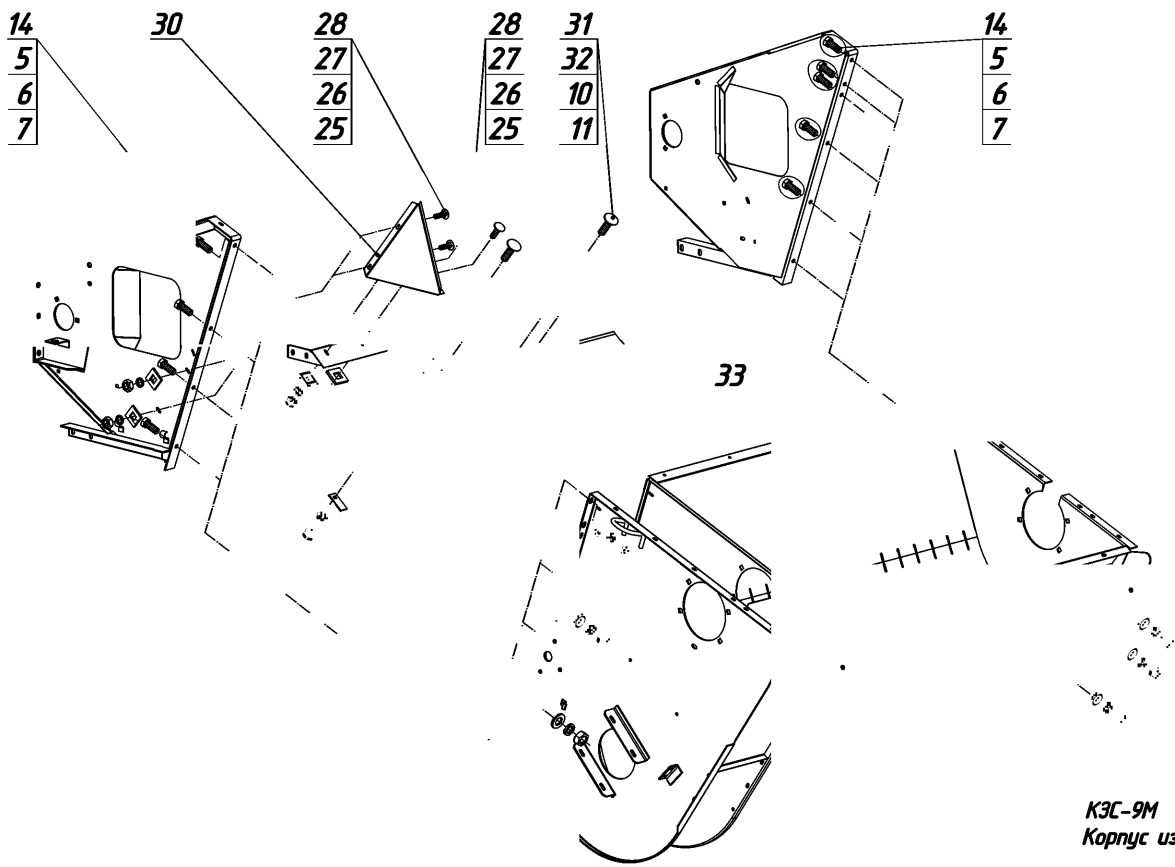


КЭС-9М 08.03.050
Корпус измельчителя

№	Обозначение	Наименование	Кол-во, шт.
1	M10-6H.8.35.019 ГОСТ 3032-76	Гайка	13
2	KЗС-9М 08.02.580	О ружденос	
3	KЗС-9М 08.02.570	Кронштейн	2
4	M8-6gx25.58.019 ГОСТ 7796-70	Болт	2
5	C8.01.019 ГОСТ 11371-78	Шайба	18
6	8.65Г.05 ГОСТ 6402-70	Шайба	22
7	M8-6H.5.019 ГОСТ 5915-70	Гайка	22
8	KЗС-9М 08.03.050	Корпус измельчителя	1
9	M10-6gx25.58.019 ГОСТ 7796-70	Болт	8
10	10.65Г #5 ГОСТ 6402-70	Шайба	20
11	M10-6H.5.019 ГОСТ 5915-70	Гайка	10
12	KЗС-9-85023	Планка	4
13	KЗС-9М 08.02.540Б	Разбрасыватель	1
14	M8-6gx20.58.019 ГОСТ 7796-70	Болт	18
15	KЗС-9М 08.02.570-01	Кронштейн	1
16	3,2x20.019 ГОСТ 397-79	Шплинт*	6
17	KЗС-9М 08.03.621	Штырь*	2
18	KЗС-9М 08 #2.443	Нож	16
	С 9М 08.03.621-01	Штырь	1
20	KЗС-9М 08.02.310	Балка*	1
21	KЗС-9М 08.02.444	Гайка	2



* элементы КЗС-9М 08.02.300А
Брус ножевой



КЗС-9М 8.03.050
Корпус измельчителя

Измельчитель КЗС-9М 08.03.000 (лист 3)

Рис. 2-14

- 31
- 34
- 10
- 1

- 25
- 26
- 27

35

36

КЗ -9М 08.03.050
Корпус измельчителя

8

1

- 14
- 5
- 6

44

42

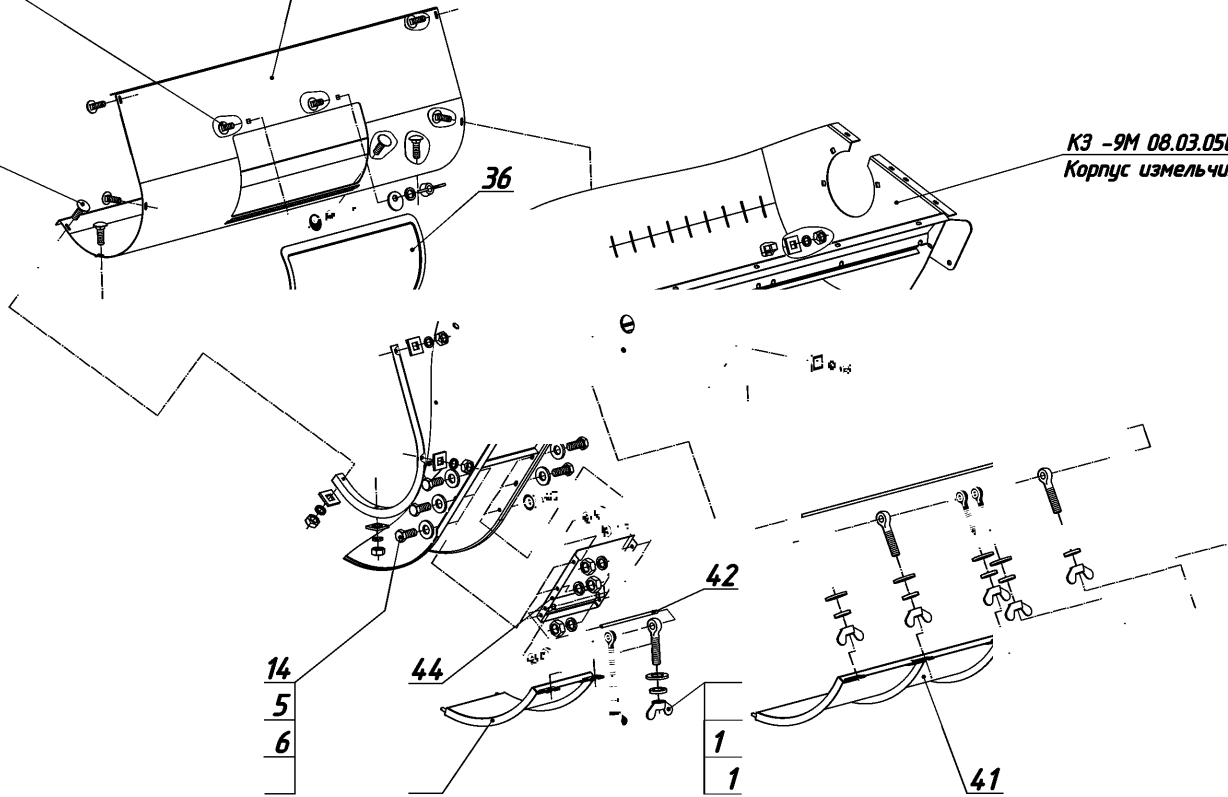
- 1
- 1

41

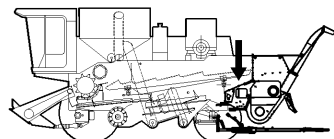
40

Измельчитель КЗС-9М 08.03.000 (лист 4)

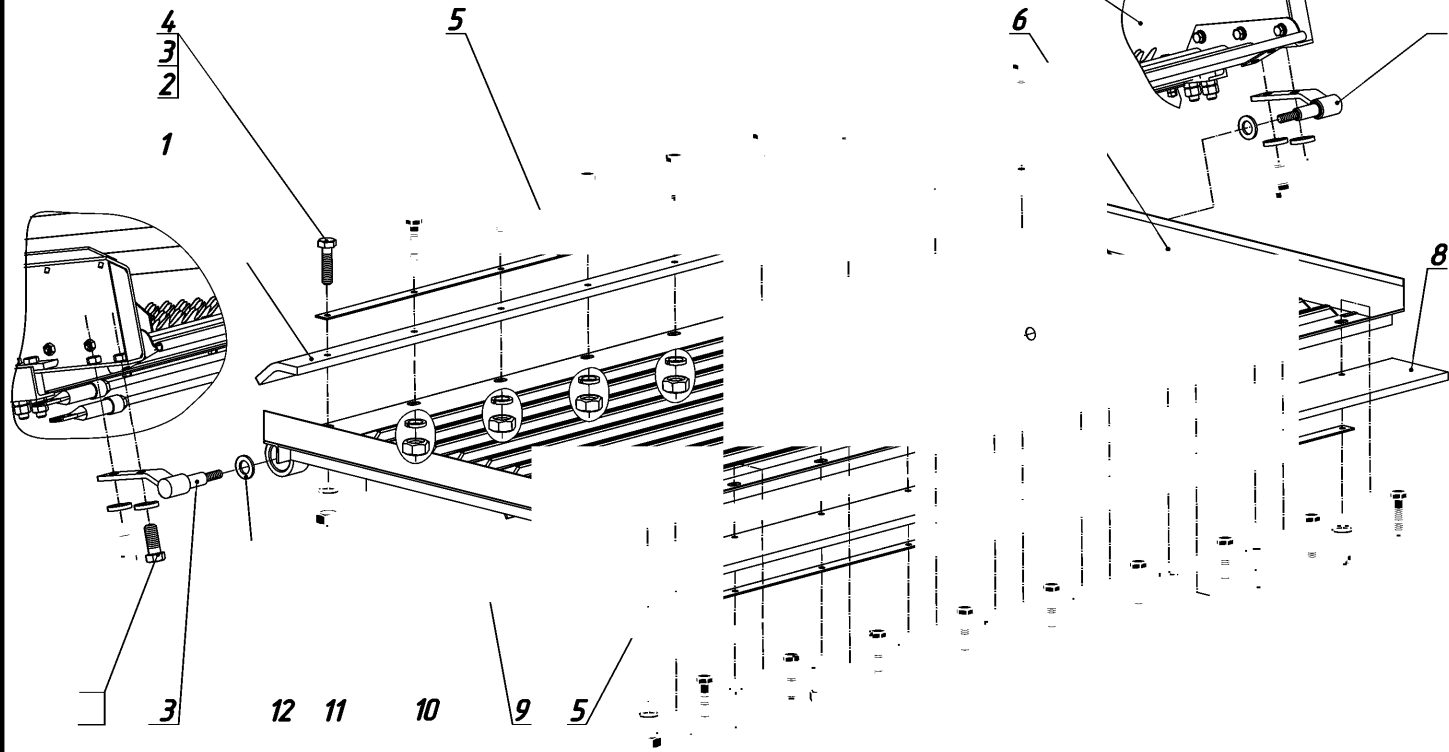
Рис. 2-15



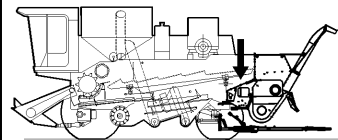
№	Обозначение	Наименование	Кол-во, шт.
22	С12.01.019 ГОСТ 6958-78	Шайба	2
23	12.65Г.05 ГОСТ 6402-70	Шайба	2
24	M12-6gx25.58.019 ГОСТ 7796-70	Болт	2
25	M6x20.46.019 ГОСТ 7802-71	Болт	17
26	КЗС-9М 08.02.477	Шайба	17
27	6.65Г.05 ГОСТ 6402-70	Шайба	17
28	M6-6H.5.019 ГОСТ 5915-70	Гайка	17
29	КЗС-9М 08.03.409	Щиток	1
30	КЗС-9М 08.03.433	Щиток	1
31	M10x25.46.019 ГОСТ 7802-81	Болт	4
32	КЗС-9М 08.02.526	Планка	2
33	КЗС-9М 08.03.190	оска скатная	1
34	КСКУ 31.54.448	Шайба	2
35	КЗС-9М 08.02.260А	Кожух	1
36	КЗС-9М 08.02.435	Крышка	1
37	КЗС-9М 08.02.602-01	Ось	1
38	КЗС-9М 08.03.624	Болт откидной	8
39	С10.01.019 ГОСТ 11371-78	Шайба	8
40	КЗС-9М 08.02.140	Крышка	1
41	КЗС-9М 08.02.150	Крышка	1
42	КЗС-9М 08.02.602	Ось	1
43	КЗС-9М 08.02.130	Крышка	1
44	КЗС-9М 08.02.160	Вставка	1

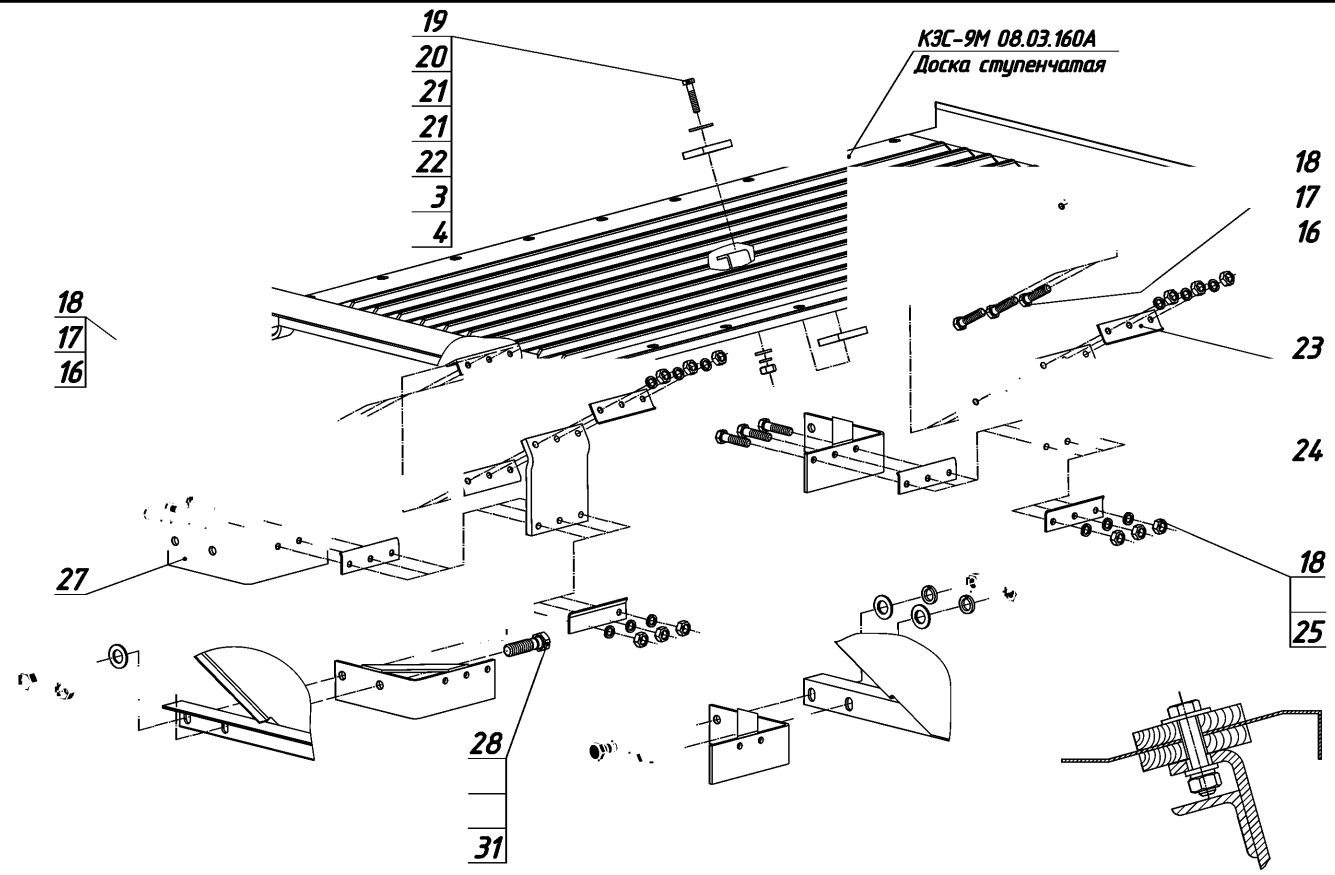


КЗС-9-24000
Стан решетный верхний

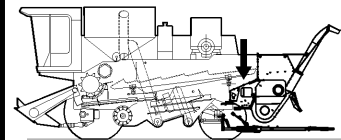


№	Обозначение	Наименование	Кол-во, шт.
1	КЗС-9М 08.03.003	Клапан	1
2	М6-6дх25.58.019 ГОСТ 7798-70	Болт	18
3	6.65Г.05 ГОСТ 6402-70	Шайба	19
4	М6-6Н.5.019 ГОСТ 5915-70	Гайка	19
5	КЗС-9М 08.03.503	Накладка	2
6	КЗС-9М 08.03.160А	Доска ступенчатая	1
7	КЗС-9М 08.03.170А	Кронштейн	1
8	КЗС-9М 08.03.004	Клапан	1
9	М10-6Н.5.019 ГОСТ 5915-70	Гайка	4
10	С10х3.01.019 ГОСТ 6958-78	Шайба	2
11	КЗС-9М 08.03.002	Втулка	2
12	С16.01.019 ГОСТ 11371-78	Шайба	2
13	КЗС-9М 08.03.170А	Кронштейн	1
14	М10-6дх25.58.019 ГОСТ 7796-70	Болт	4
15	10.65Г.05 ГОСТ 6402-70	Шайба	4

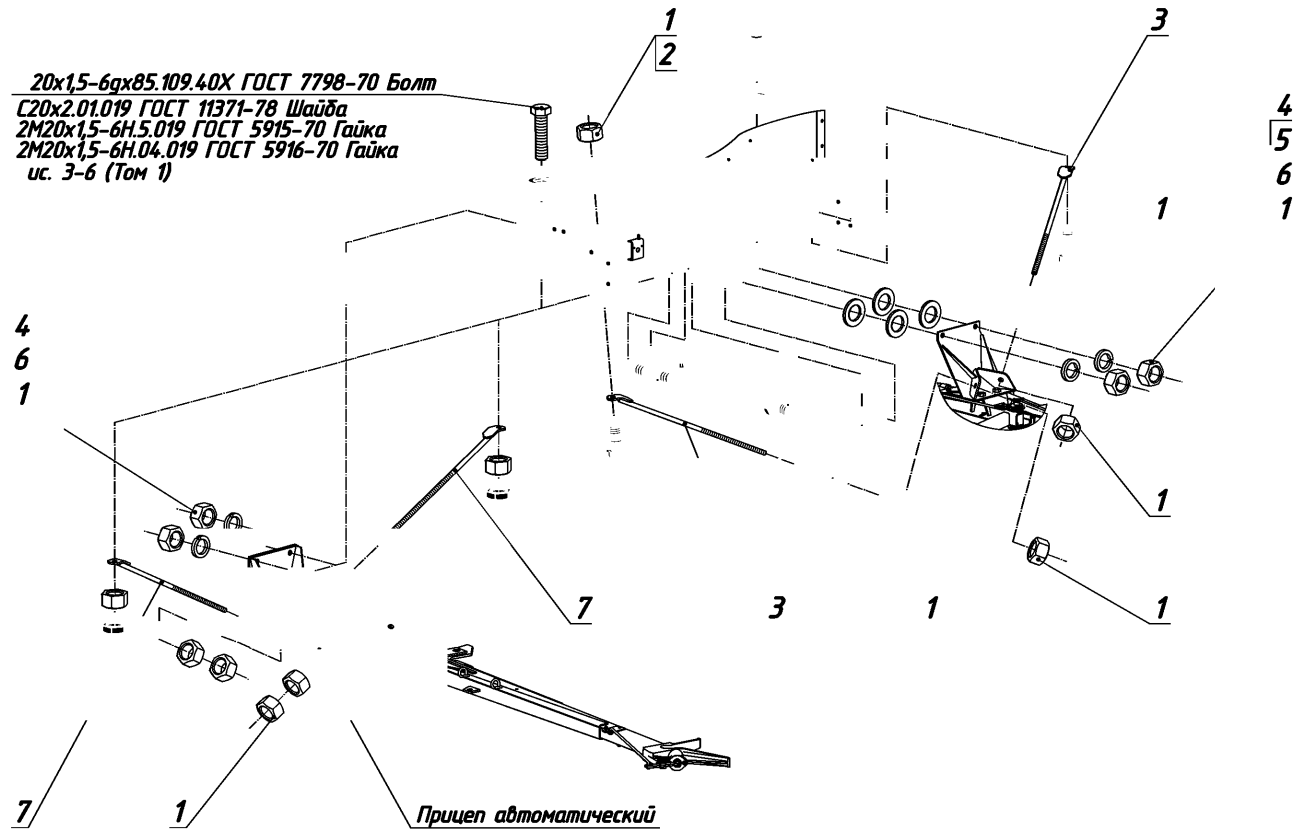


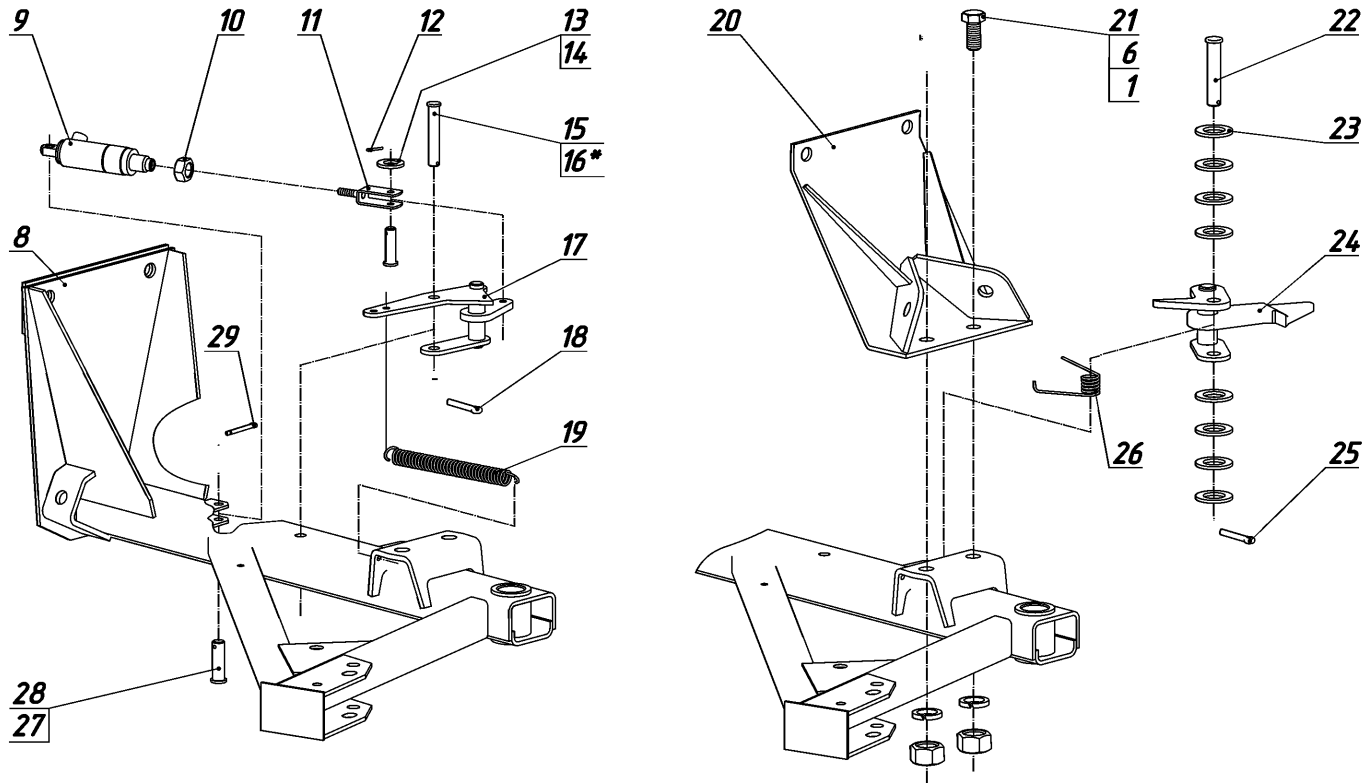


№	Обозначение	Наименование	Кол-во, шт.
16	M8-6gx30.58.019 ГОСТ 7796-70	Болт	6
17	8.65Г.05 ГОСТ 6402-70	Шайба	12
18	M8-6H.5.019 ГОСТ 5915-70	Гайка	12
19	M6-6gx30.58.019 ГОСТ 7798-70	Болт	1
20	C6x1,4.01.019 ГОСТ 6958-78	Шайба	1
21	КЗС-9М 08.03.901	Накладка	2
22	C6.01.019 ГОСТ 11371-78	Шайба	1
23	КЗС-9М 08.03.432	Прижим	8
24	КЗС-9М 08.03.001	Стойка	2
25	M8-6gx35.58.019 ГОСТ 7796-70	Болт	6
26	КЗС-9М 08.03.180-01	Кронштейн	1
27	КЗС-9М 08.03.180	Кронштейн	1
28	M12x45.58.019 ГОСТ 7795-70	Болт	4
29	C12x2.01.019 ГОСТ 11371-78	Шайба	4
30	C12.65Г.05 ГОСТ 6402-70	Шайба	4
31	M12-6H.5.019 ГОСТ 5915-70	Гайка	1



20x1,5-6gx85.109.40X ГОСТ 7798-70 Болт
 С20x2.01.019 ГОСТ 11371-78 Шайба
 2М20x1,5-6Н.5.019 ГОСТ 5915-70 Гайка
 2М20x1,5-6Н.04.019 ГОСТ 5916-70 Гайка
 ис. 3-6 (Том 1)





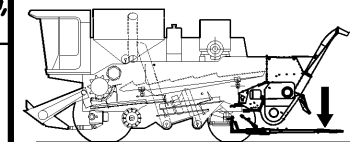
-33

КЭС-9-1 Сидович

Прицеп автоматический КЭС-9М 08.02.590 (лист 1, лист 2)

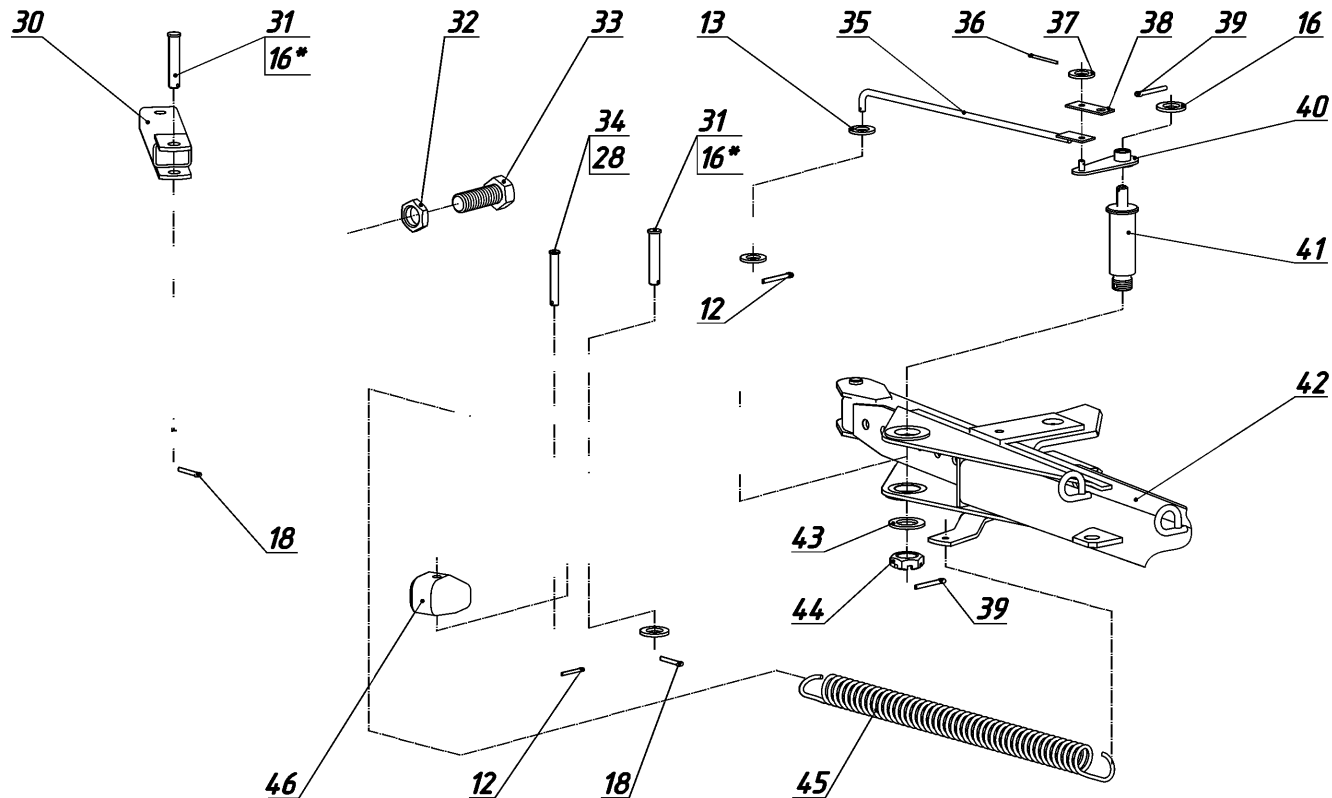
Рис. 2-18, 2-19

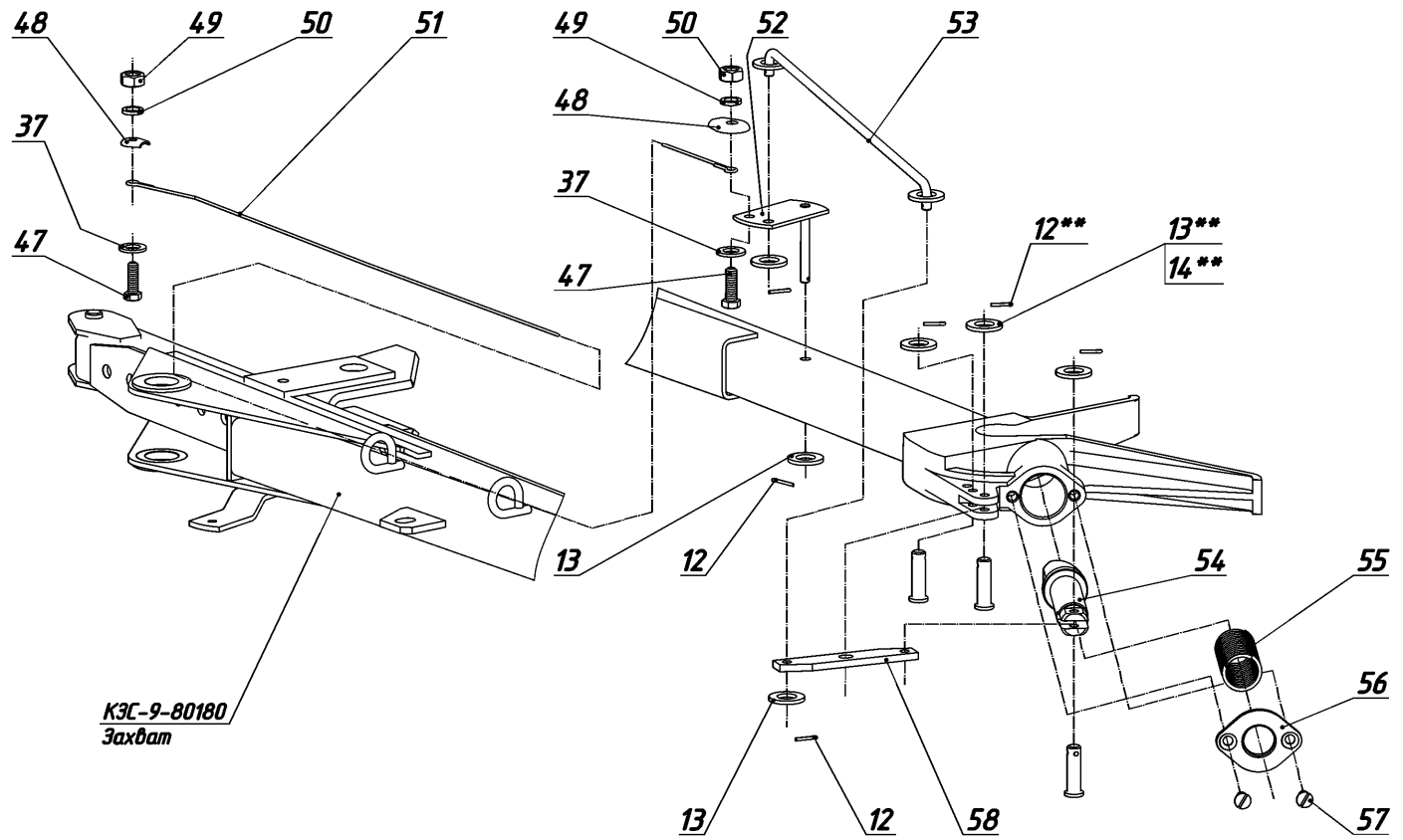
№	Обозначение	Наименование	Кол-во, шт.
1	M20-6H.5.019 ГОСТ 5915-70	Гайка	18
2	M20-6gx60.109.40X.019 ГОСТ 7796-70	Болт	2
3	КЭС-9М 08.02.600Д	Тяга	2
4	M20-6gx110.88.35.019 ГОСТ 7798-70	Болт	4
5	C20x2.01.019 ГОСТ 11371-78	Шайба*	4
6	20.65Г.05 ГОСТ 6402-70	Шайба	4
7	КЭС-9М 08.02.600	Тяга	2
8	КЭС-9М 08.02.630	Опора**	1
9	16ГЦП25РП155.01-063 ИПРФ 370.30.015.00-02	Гидроцилиндр	1
10	M10-6H.5.019 ГОСТ 5915-70	Гайка	1
11	КЭС-9М 08.02.680	Вилка	1
12	3,2x20.019 ГОСТ 397-79	Шплинт	8
13	C10.01.019 ГОСТ 11371-78	Шайба	9
14	6-10812x36.35.Ц9хр. ГОСТ 9650-80	Ось	4
15	6-16812x95.35.Ц9хр. ГОСТ 9650-80	Ось**	1
16	C16.01.019 ГОСТ 11371-78	Шайба	4
17	КЭС-9-80440	Привод защелки**	1
18	4x25.019 ГОСТ 397-79	Шплинт**	3
19	КЭС-9-86015	Пружина	1
20	КЭС-9М 08.02.640	Распорка	1
21	M20-6gx45.88.35.019 ГОСТ 7798-70	Болт	2
22	6-20812x100.35.Ц9хр. ГОСТ 9650-80	Ось**	1
23	C20.01.019 ГОСТ 11371-78	Шайба**	8
24	КЭС-9-80300	Защелка**	1
25	5x36.019 ГОСТ 397-79	Шплинт**	1
26	КЭС-9-86034	Пружина**	1
27	6-12812x40.35.Ц9хр. ГОСТ 9650-80	Ось	1
28	C12x2.01.019 ГОСТ 11371-78	Шайба	2
29	4x32.019 ГОСТ 397-79	Шплинт	1



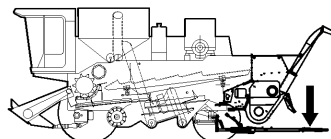
* наибольшее количество

** элементы КЭС-9М 08.02.620
Опора

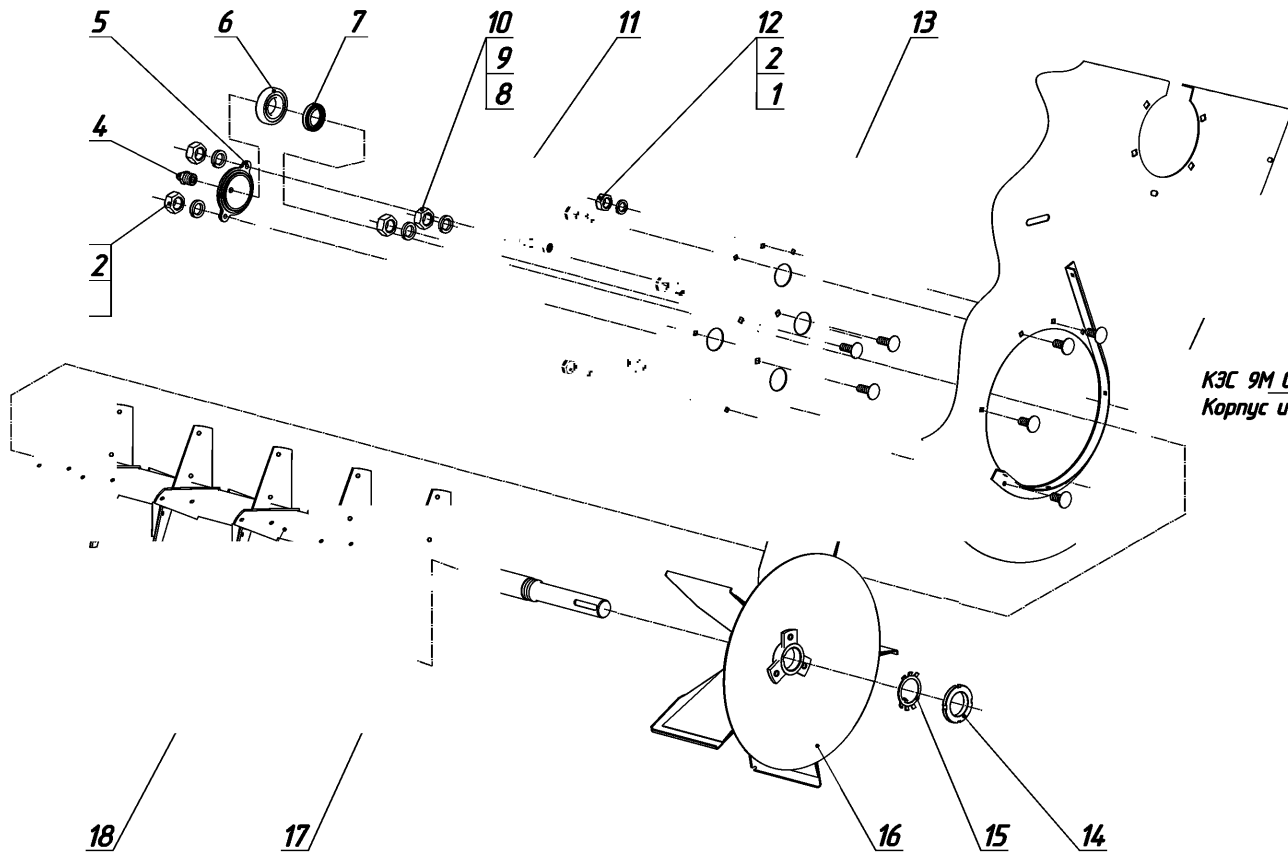




№	Обозначение	Наименование	Кол-во, шт.
30	КЗС-9М 08.02.740	Упор**	1
31	6-16812x85.35.Ц9хр. ГОСТ 9650-80	Ось**	2
32	M20-6H.04.019 ГОСТ 9615-70	Гайка**	1
33	КЗС-9-86035	Болт**	1
34	6-12812x85.35.Ц9хр. ГОСТ 99650-80	Ось**	1
35	КЗС-9М 08.02.660	Тяга	1
36	2,0x25.019 ГОСТ 397-79	Шплинт	1
37	С8.01.019 ГОСТ 11371-78	Шайба	3
38	КПР 47.517	Планка	1
39	6,3x45.019 ГОСТ 397-79	Шплинт	2
40	КЗС-9М 08.02.670	Рычаг	1
41	КЗС-9-86018	Шкворень	1
42	КЗС-9-80180	Захват***	1
43	С30.02.019 ГОСТ 11371-78	Шайба	1
44	M30-6H.04.019 ГОСТ 5919-73	Гайка	1
45	КЗС-9-86037	Пружина	1
46	КЗС-9-80001А	Буфер	1
47	M8-6dх25.58.019 ГОСТ 7796-70	Болт	2
48	КОШ 37.411	Шайба специальная	2
49	M8-6H.5.019 ГОСТ 5915-70	Гайка	2
50	8.65Г.05 ГОСТ 6402-70	Шайба	2
51	КЗС-9М 08.02.001А	Трос	1
52	КЗС-9-80500	Опора тяги	1
53	КЗС-9-80520	Тяга	1
54	КЗС-9-86009	Фиксатор***	1
55	КЗС-9-86011	Пружина***	1
56	КЗС-9-81001	Фланец***	1
57	ВМ10-6dх22.4.8.019 ГОСТ 17475-80	Винт***	2
58	КЗС-9-85007	Рычаг***	1

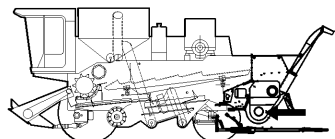


*** элементы КЗС-9-80170
Захват



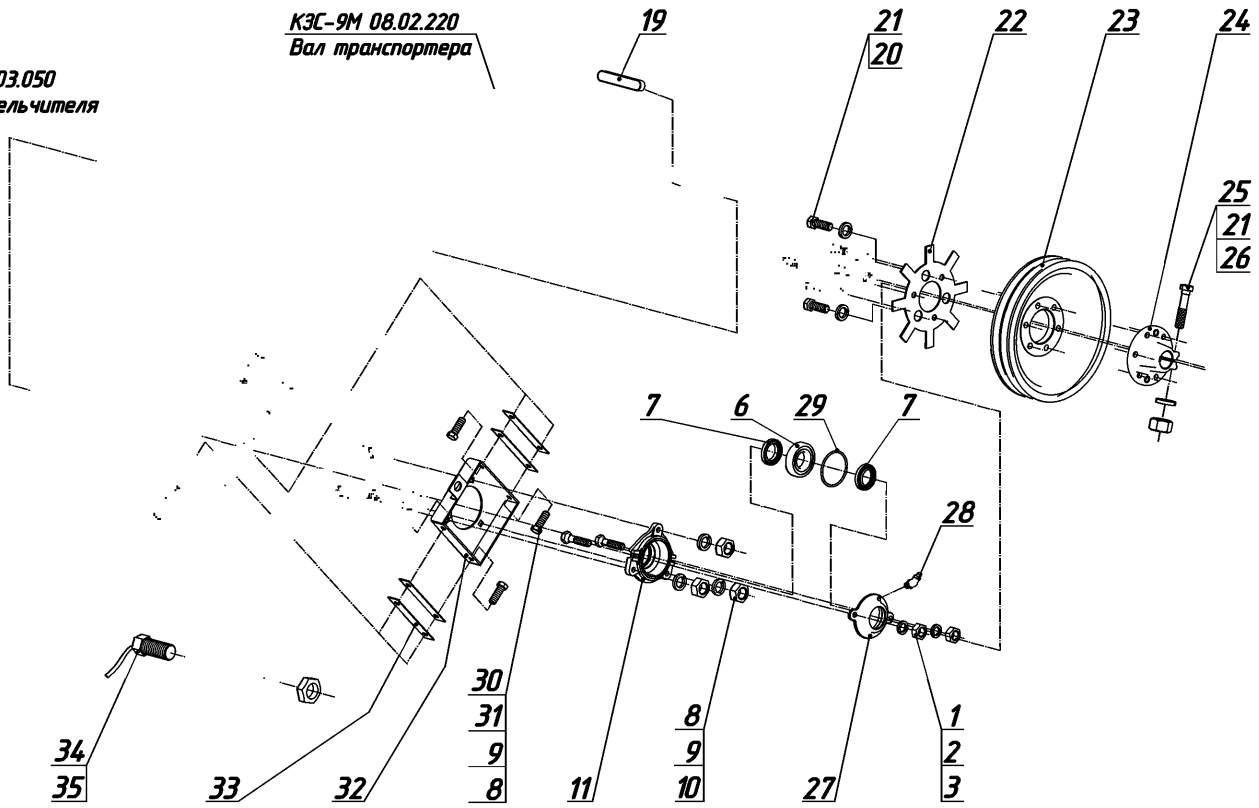
КЭС 9М 08.03.050
Корпус измельчителя

№	Обозначение	Наименование	Кол-во, шт.
1	M8-6H.5.019 ГОСТ 5915-70	Гайка	10
2	8.65Г.05 ГОСТ 6402-70	Шайба	10
3	M8-6gx35.58.019 ГОСТ 7795-70	Болт	4
4	1.2.Ц6 ГОСТ 19853-74	Масленка	1
5	H 026.228	Крышка подшипника	1
6	11208 ГОСТ 28428-90	Подшипник	2
7	2.2-40x60-1 ГОСТ 8752-79 / ОСТ 38.05.146-78	Манжета	3
8	M10-6H.5.019 ГОСТ 5915-70	Гайка	10
9	10.65Г.05 ГОСТ 6402-70	Шайба	10
10	M10x30.46.019 ГОСТ 7802-81	Болт	6
11	H 026.088A	Корпус подшипника	2
12	M8x20.46.019 ГОСТ 7802-81	Болт	6
13	КЭС-9М 08.02.436A	Шайба	1
14	BM48x15.6H.05.019 ГОСТ 11871-80	Гайка	1
15	H 48.01.019 ГОСТ 11872-89	Шайба	1
16	КЭС-9М 08.02.230	Шырялка	1
17	14x9x60 ГОСТ 23360-78	Шпонка	1
18	КЭС-9М 08.02.220	Вал транспортера	1

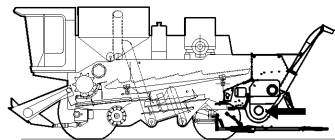


КЭС-9М 08.03.050
Корпус измельчителя

КЭС-9М 08.02.220
Вал транспортера



№	Обозначение	Наименование	Кол-во, шт.
19	12x8x70 ГОСТ 23360-78	Шпонка	1
20	M12-6gx35.58.019 ГОСТ 7796-70	Болт*	6
21	12.65Г.05 ГОСТ 6402-70	Шайб*	7
22	КЗС-9М 08.03.423	Шунт*	1
23	КЗС-9М 08.02.101	Шкив*	1
24	КЗС-9М 08.02.616	Ступица*	1
25	M12-6gx60.58.019 ГОСТ 7795-70	Болт*	1
26	M12-6H.5.019 ГОСТ 5915-70	Гайка*	1
27	H026.165	Крышка подшипника	1
28	22 45.Ц ГОСТ 19453 74	Масленка	1
	H 026.506	Кольцо стопорное	1
30	M10-6gx30.58.019 ГОСТ 7796-70	Болт	4
31	C10.01.019 ГОСТ 11371-78	Шайба	4
32	КЗС-9М 08.02.560	Кронштейн	1
33	КЗС-9М 08.02.508	Прокладка**	6
34		Гайка преобразователя	2
35	ПрП-1М 17М0.082.021-ТУ	Преобразователь первичный	1



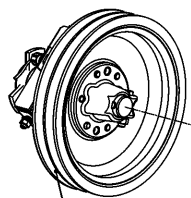
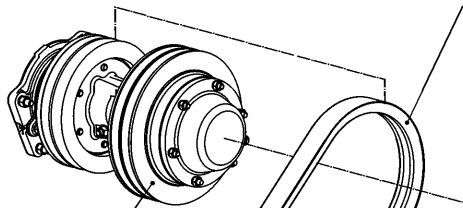
* элементы КЗС-9М 08.02.700А
Шкив

** наибольшее количество

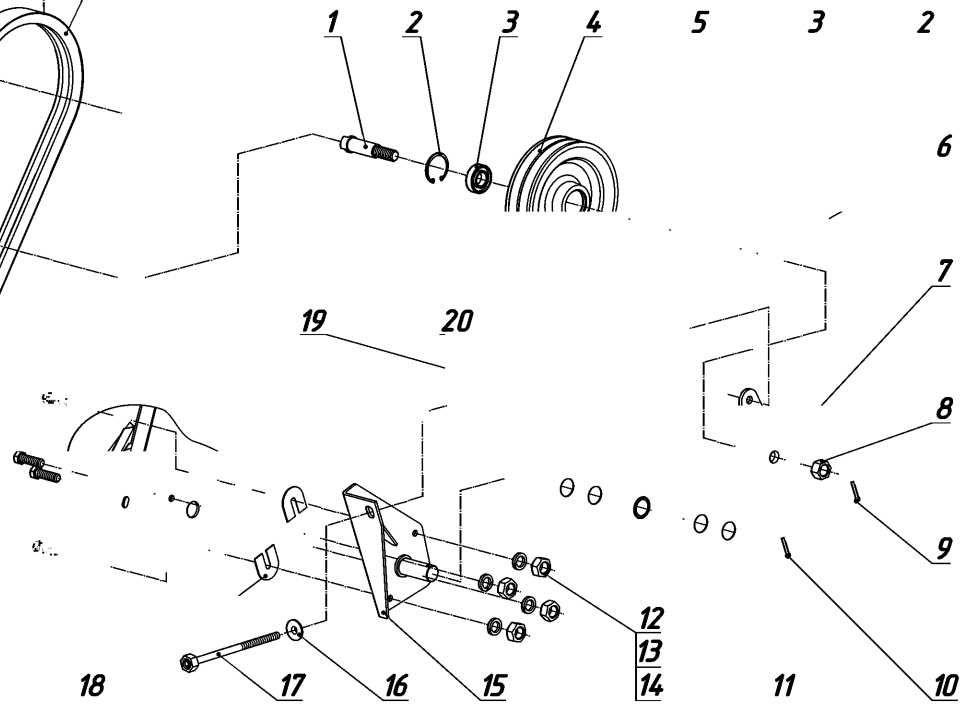
2/УВ-2240 ТУ 460152135.066-2000

Ремень

КЭС-9М 08.02.020Б
Барабан



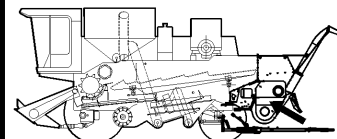
КЭС-9М 08.02.210
Транспортер половы



Устро ство натяжное КМД 15.000

Рис. 2-24

№	Обозначение	Наименование	Кол-во, шт.
1	КМД 15.602	Палец	1
2	В52 ГОСТ 13943-68	Кольцо	2
3	6-180205С17 ГОСТ 8882-75	Подшипник	2
4	КМД 20.001-02	Ролик*	1
5	КОП 41.101А	Втулка**2	1
6	КОП 41.103А	Втулка**3	1
7	КМД 15.020	Рычаг	1
8	2М20х1,5-6Н.8.019 ГОСТ 5918-73	Гайка	1
9	4х36.019 ГОСТ 397-79	Шплинт	1
10	5х45.019 ГОСТ 397-79	Шплинт	1
11	С30х2.01.08кп.019 ГОСТ 10450-78	Шайба	6
12	М10-6Н.5.019 ГОСТ 5915-70	Гайка	4
13	10.65Г.05 ГОСТ 6402-70	Шайба	4
14	М10-6дх35.58.019 ГОСТ 7796-70	Болт	4
15	КМД 15.010	Опора	1
16	КПР 64.101	Шайба сферическая	1
17	КМД 62.030	Болт	1
18	КСКУ 37.26.401	Прокладка регулировочная**4	16
19	КМД 61.602	Пробка**5	1
20	КМД 61.601	Пружина**6	1



* допускается замена на КМД 20.001 Ролик

**2 допускается замена на КОШ 41.001 Втулка распорная

**3 допускается замена на КОШ 00.017 Втулка распорная

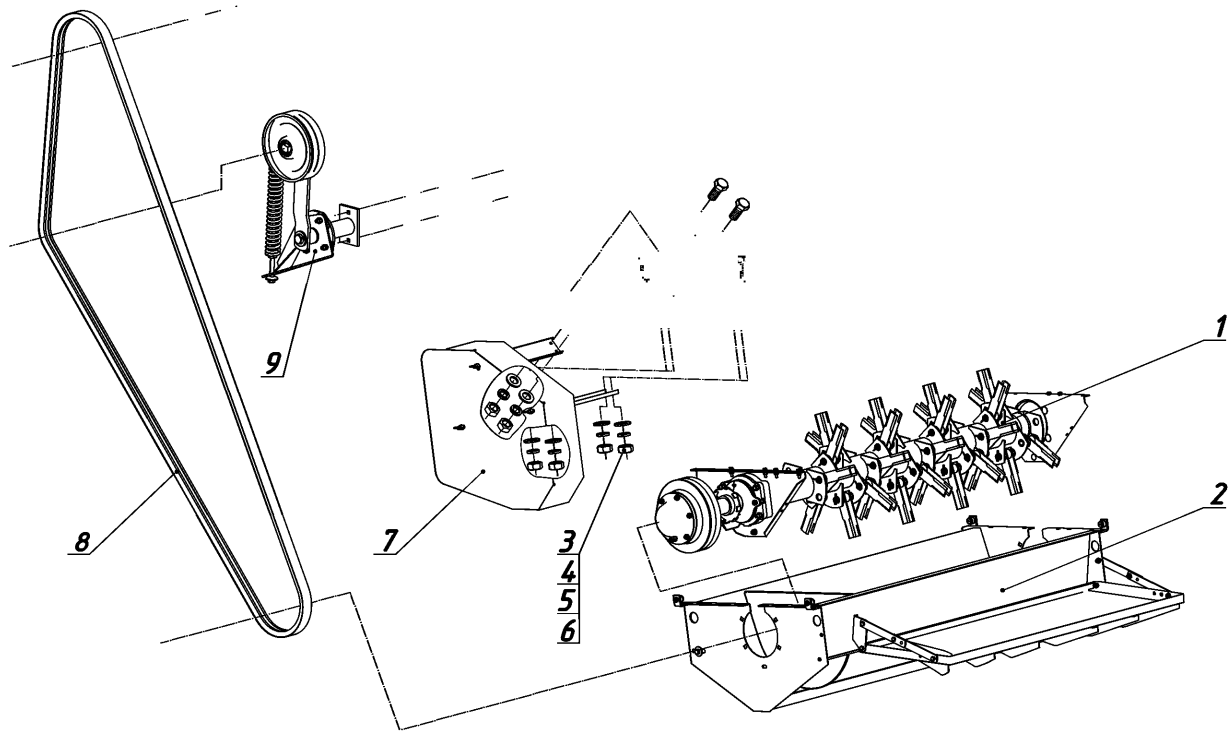
**4 наибольшее количество

**5 допускается замена на КМД 61.101 Пробка

**6 элементы КМД 61.030 Пружина

ЯМЗ-238АК-4
Дизель

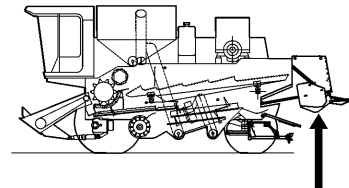
КЗС-9М 08.04.010
Капот



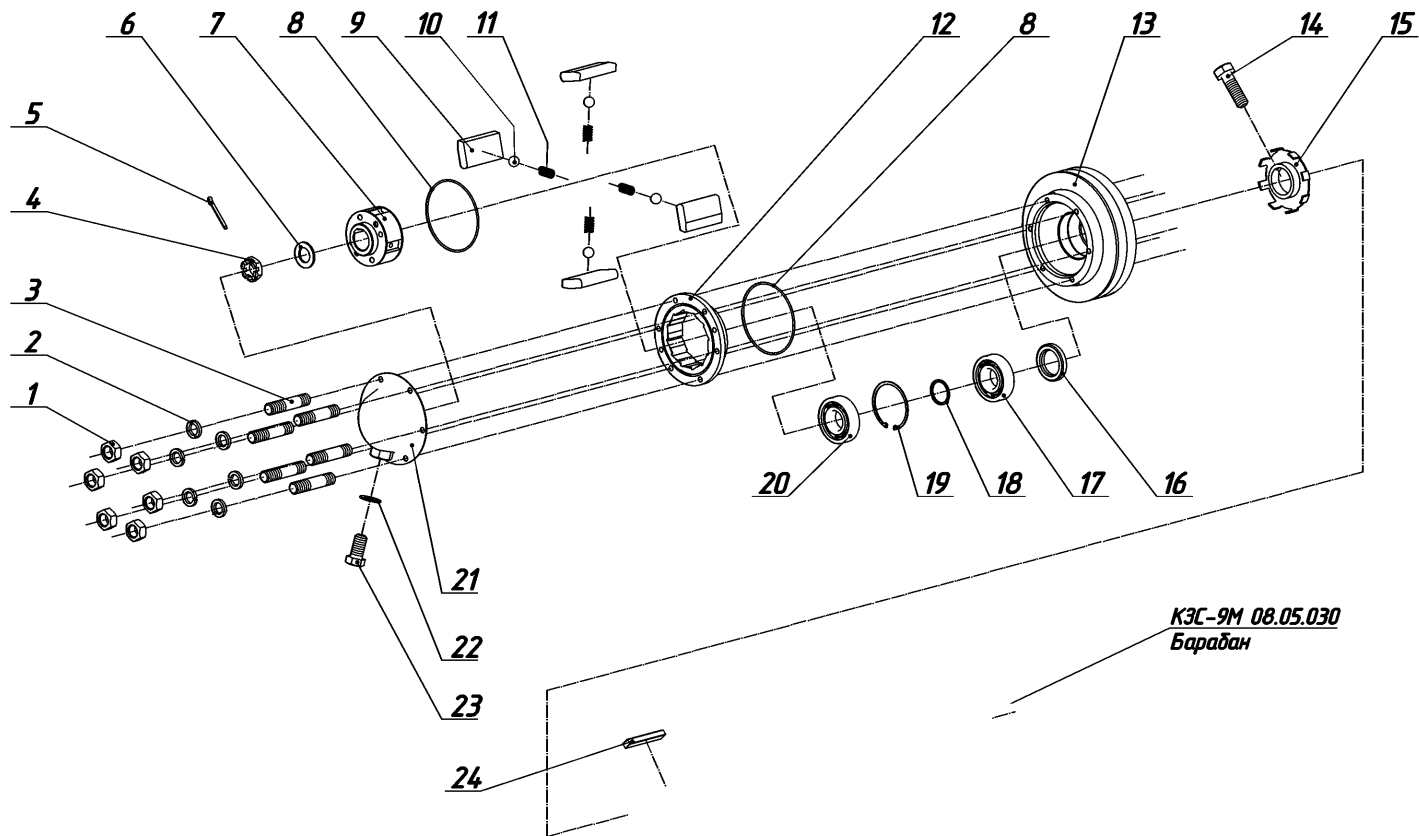
Установка измельчителя-разбрасывателя КЗС-9М 08.05.000 на капот КЗС-9М 08.04.010 __ Рис. 3-1

3-1
КЗС-9-1 Сидитич

№	Обозначение	Наименование	Кол-во, шт.
1	КЗС-9М 08.05.010	Аппарат измельчающий	1
2	КЗС-9М 08.05.020	Корпус измельчителя с установленными элементами	1
3	М8-6Н.5.019 ГОСТ 5915-70	Гайка	6
4	8.65Г.05 ГОСТ 6402-70	Шайба	6
5	С8.01.019 ГОСТ 11371-78	Шайба	6
6	М8-6gх20 58.019 ГОСТ 7796-70	Болт	6
7	КЗС-9М 08.05.070	Ограждение с установленными элементами	1
8	ТУ Ч600152135.066-2000	Ремень 2/УВ-5600	1
9	КЗС-9М 08.03.130	Натяжное устройство	1

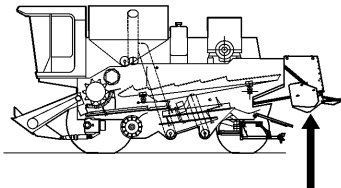


КЗС-9-1 Сидитич



КЭС-9М 08.05.030
Барабан

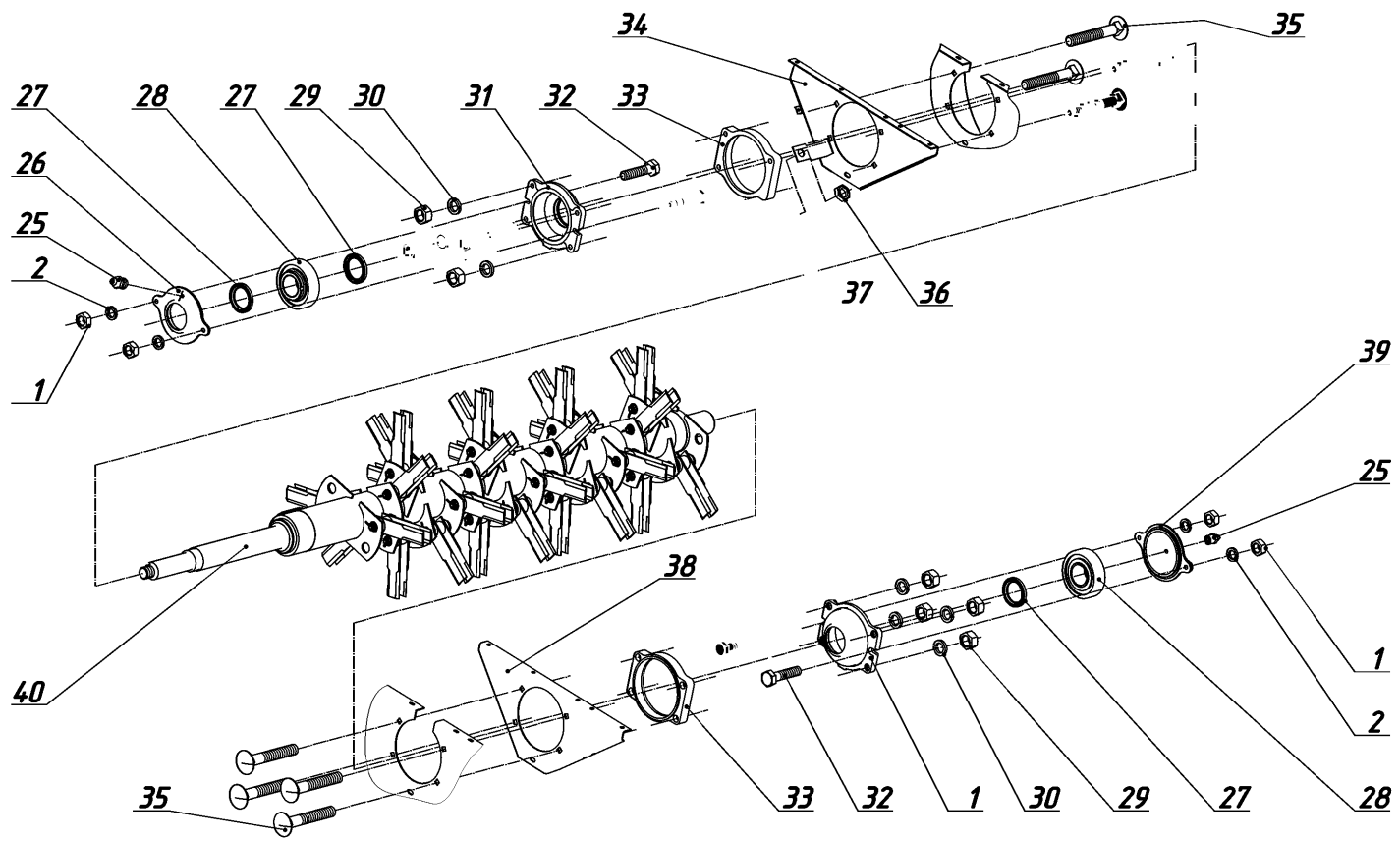
№	Обозначение	Наименование	Кол-во, шт.
1	M10-6H.5.019 ГОСТ 5915-70	Гайка	8
2	10.65Г.05 ГОСТ 6402-70	Шайба	8
3	M10-8gx35.88.35.019 ГОСТ 22034-76	Шпилька	6
4	M30x2-6H.04.019 ГОСТ 5919-73	Гайка	1
5	6,3x63.019 ГОСТ 397-79	Шплинт	1
6	С30.02.019 ГОСТ 11371-78	Шайба	1
7	КСКУ 31.04.100А	Ступица*	1
8	155-160-36-2-2 ГОСТ 18829-73 / ГОСТ 9833-73	Кольцо	1
9	КСКУ 31.04.612	Сухарик*	4
10	Б8,731-100 ГОСТ 3722-81	Шарик*	4
11	Н 021.017	Пружина*	4
12	КСКУ 31.04.611	Обойма*	1
13	КЭС-9М 08.03.101	Шкив	1
14	M6-6gx16.58.019 ГОСТ 7798-70	олт	1
15	КЭС-9-1-26430-03	Звездочка	1
16	1.2-55x80-1 ГОСТ 8752-79/ОСТ 38.05146-78	Манжета	1
17	60309 ГОСТ 7242-81	Подшипник	1
18	КСКУ 31.04.802	Втулка распорная	1
19	B100 ГОСТ 13943-86	Кольцо	1
0	309 ГОСТ 8338-75	одшипник	1
21	КСКУ 31.04.080А	Крышка	1
22	КСКУ 31.04.002Т	Прокладка	1
23	M10-6gx20.58.019 ГОСТ 7796-70	Болт	1
24	2-14x9x80 ГОСТ 23360-78	Шпонка	1



* элементы КСКУ 31.04.300
Муфта 45-82Л

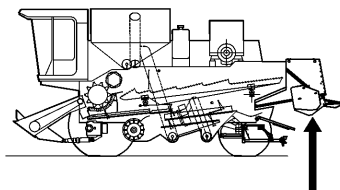
КЭС-9-1 Складшчы

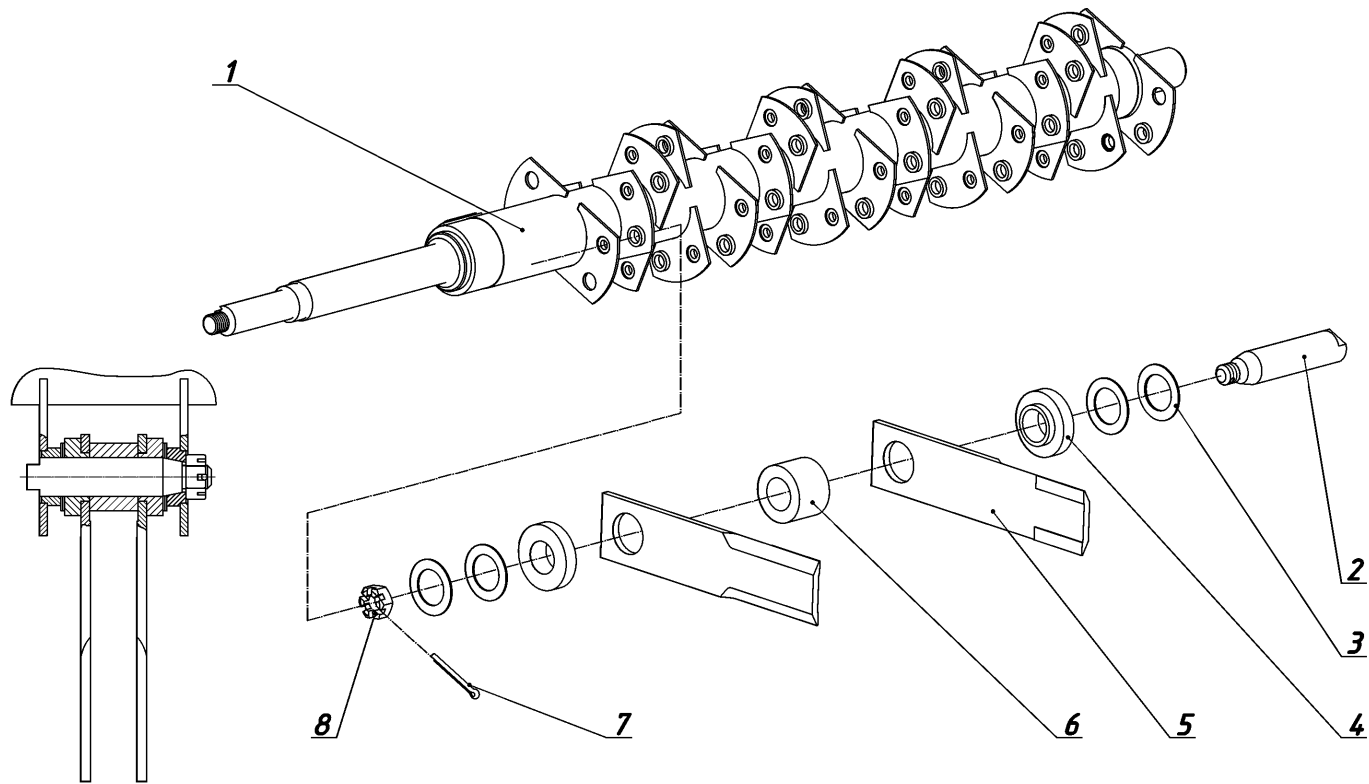
3-4



Апарат змельчающий КЭС-9М 08.05.010 (лист 2)

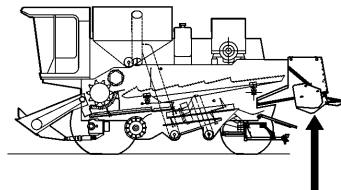
№	Обозначение	Наименование	Кол-во, шт.
25	1.2.Ц6 ГОСТ 19853-74	Масленка	2
26	НО26.176	Крышка подшипника	1
27	1.2-60x85-1 ГОСТ 8752-79/ОСТ 38.05146-78	Манжета	3
28	11312к ГОСТ 28428-90	Подшипник	2
29	М12-6Н.5.019 ГОСТ 5915-70	Гайка	8
30	12.65Г.05 ГОСТ 6402-70	Шайба	8
31	НО 26.095	Корпус подшипника	2
32	М10-6дх45.58.019 ГОСТ 7798-70	Болт	4
33	КЗС-9-81003	Проставка	2
34	КЗС-9М 08.05.100А	Накладка	1
35	М12х80.46.019 ГОСТ 7802-81	Болт	8
36		Гайка преобразователя	2
37	ПрП-1М 17МО.082.021-ТУ	Преобразователь первичный	1
38	КЗС-9М 08.03.415-01	Накладка	1
39	НО 26.239	Крышка подшипника	1
40	КЗС-9М 08.05.030	Барaban	1



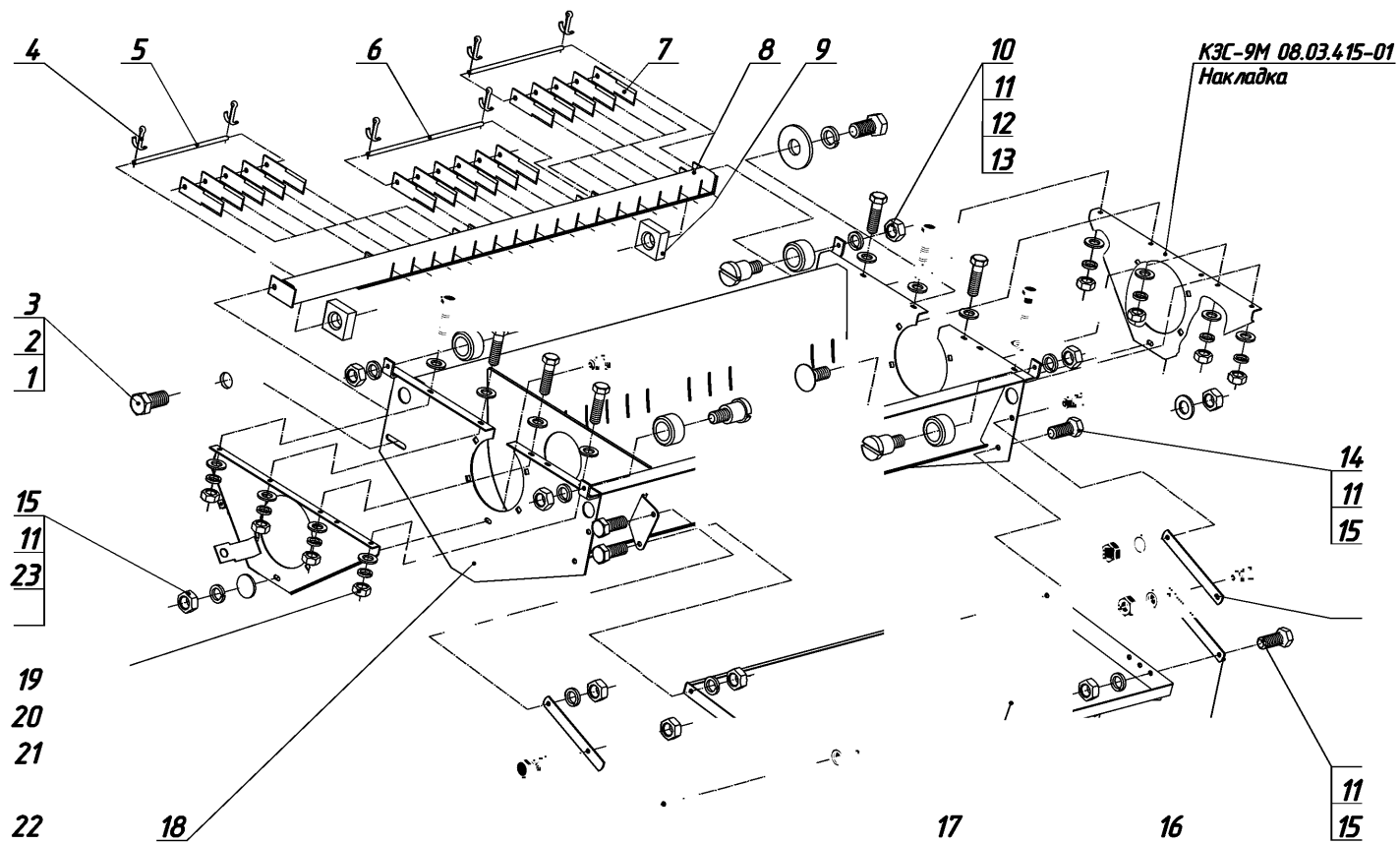


Барабан 3С-9М 08.05.030

№	Обозначение	Наименование	Кол-во, шт.
1	КЗС-9М 08.02.030В	Вал	1
2	КЗС-9М 08.02.608	Ось молотка	32
3	С20х1.01.019 ГОСТ 10450-78	Шайба*	128
4	КЗС-9М 08.05.602	Втулка	64
5	КЗС-9М 08.05.050	Нож	64
6	КЗС-9М 08.05.601	Втулка	32
7	М12-6Н.04.019 ГОСТ 5919-73	Гайка	32
8	3,2х32.019 ГОСТ 397-79	Шплинт	32

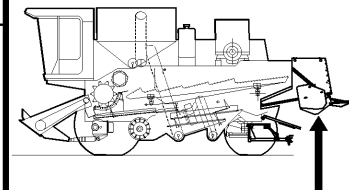


* наибольшее количество



Корпус К3С-9М 08.05.000 с установленными элементами (лист 1)

№	Обозначение	Наименование	Кол-во, шт.
1	M12-6gx25.58.019 ГОСТ 7796-70	Болт*	2
2	12.65Г.05 ГОСТ 6402-70	Шайба*	2
3	C12.01.019 ГОСТ 6958-78	Шайба*	2
4	3,2x20.019 ГОСТ 397-79	Шплинт*	6
5	КЗС-9М 08.03.621	Штырь*	2
6	КЗС-9М 08.03.621-01	Штырь*	1
7	КЗС-9М 08.02.443	Нож*	16
8	КЗС-9М 08.02.310Б	Балка*	1
9	КЗС-9М 08.02.444	Гайка*	2
10	M10-6H.5.019 ГОСТ 5915-70	Гайка	4
11	10.65Г.05 ГОСТ 6402-70	Шайба	17
12	КЗС-9М 08.05.603	Ролик	4
13	КЗС-9М 08.05.604А	Ось	4
14	M10-6gx25.58.019 ГОСТ 7796-70	Болт	4
15	M10-6H.5.019 ГОСТ 5915-70	Гайка	8
16	КЗС-9-85023	Планка	4
17	КЗС-9М 08.02.540А	Разбрасыватель	1



* элементы КЗС-9М 08.02.300А
Брус ножевой

25
26
27
28

29

КЭС-9М 08.04.010
Каном

30

КЭС-9М 08.04.010
Каном

33
11
23

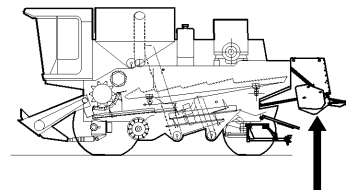
34

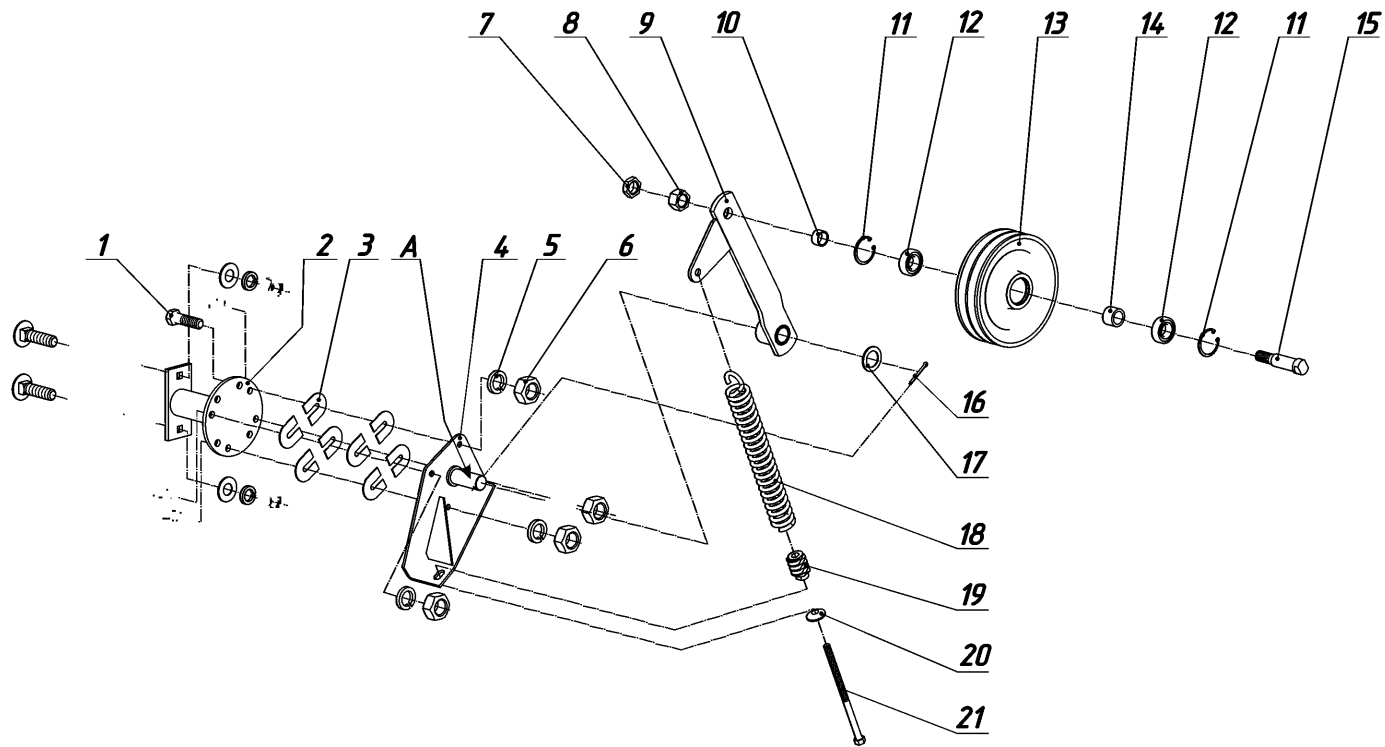
КЭС-9М 08.05.020
Корпус измельчителя

32

31

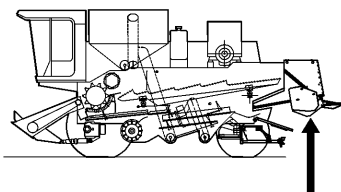
№	Обозначение	Наименование	Кол-во, шт.
18	КЗС-9М 08.05.020	Корпус измельчителя	1
19	М8-6Н.5.019 ГОСТ 5915-70	Гайка	8
20	8.65Г.05 ГОСТ 6402-70	Шайба	8
21	С8.01.019 ГОСТ 11371-78	Шайба	16
22	М8-6gx25.58.019 ГОСТ 7796-70	Болт	8
23	С10.01.019 ГОСТ 11371-78	Шайба	5
24	М10x25.4.6.019 ГОСТ 7802-81	Болт	2
25	М6x20.4.6.019 ГОСТ 7802-81	Болт	16
26	КЗС-9М 08.02.477	Шайба	16
27	6.65Г.05 ГОСТ 6402-70	Шайба	16
28	М6-6Н.5.019 ГОСТ 5915-70	Гайка	16
29	КЗС-9М 08.02.422	Лоток	1
30	КЗС-9М 08.05.423	Щиток	1
31	КЗС-9М 08.02.570	Кронштейн	3
32	КЗС-9М 08.05.070	Ограждение	1
33	М10-6Н.8.35.019 ГОСТ 3032-76	Гайка	3
34	КЗС-9М 08.05.424	Обтекатель	1





Устройство натяжное КЭС-9М 08.03.130

№	Обозначение	Наименование	Кол-во, шт.
1	M10-6gx35.58.019 ГОСТ 7796-70	Болт	4
2	КЗС-9М 08.03.140	Стойка	1
3	КСКУ 37.26.401	Прокладка регулировочная***	16
4	КМД 15.010	Опора	1
5	10.65Г.05. ГОСТ 6402-70	Шайба	4
6	M10-6H.5.019 ГОСТ 5915-70	Гайка	4
7	2M20x1,5-6H.04.019 ГОСТ 5916-70	Гайка	1
8	2M20x1,5-6H.5.019 ГОСТ 5915-70	Гайка	1
9	КМД 15.020	Рычаг	1
10	КОШ 69.602	Втулка распорная	1
11	B52 ГОСТ 13943-86	Кольцо	2
12	Б-180205К1С17 ГОСТ 8882-75	Подшипник	2
13	КМД 20.001-02	Ролик	1
14	КОП 4.1.101А	Втулка*	1
15	КМД 15.602	Палец	1
16	5x45.019 ГОСТ 397-79	Шплинт	1
17	С30x2.01.019 ГОСТ 10450-78	Шайба***	6
18	КМД 61.601	Пружина**	1
19	КМД 61.101	Пробка**	1
20	КПР 64.101	Шайба сферическая	1
21	КМД 62.030	Болт	1



* допускается замена на КОШ 4.1.001 Втулка распорная

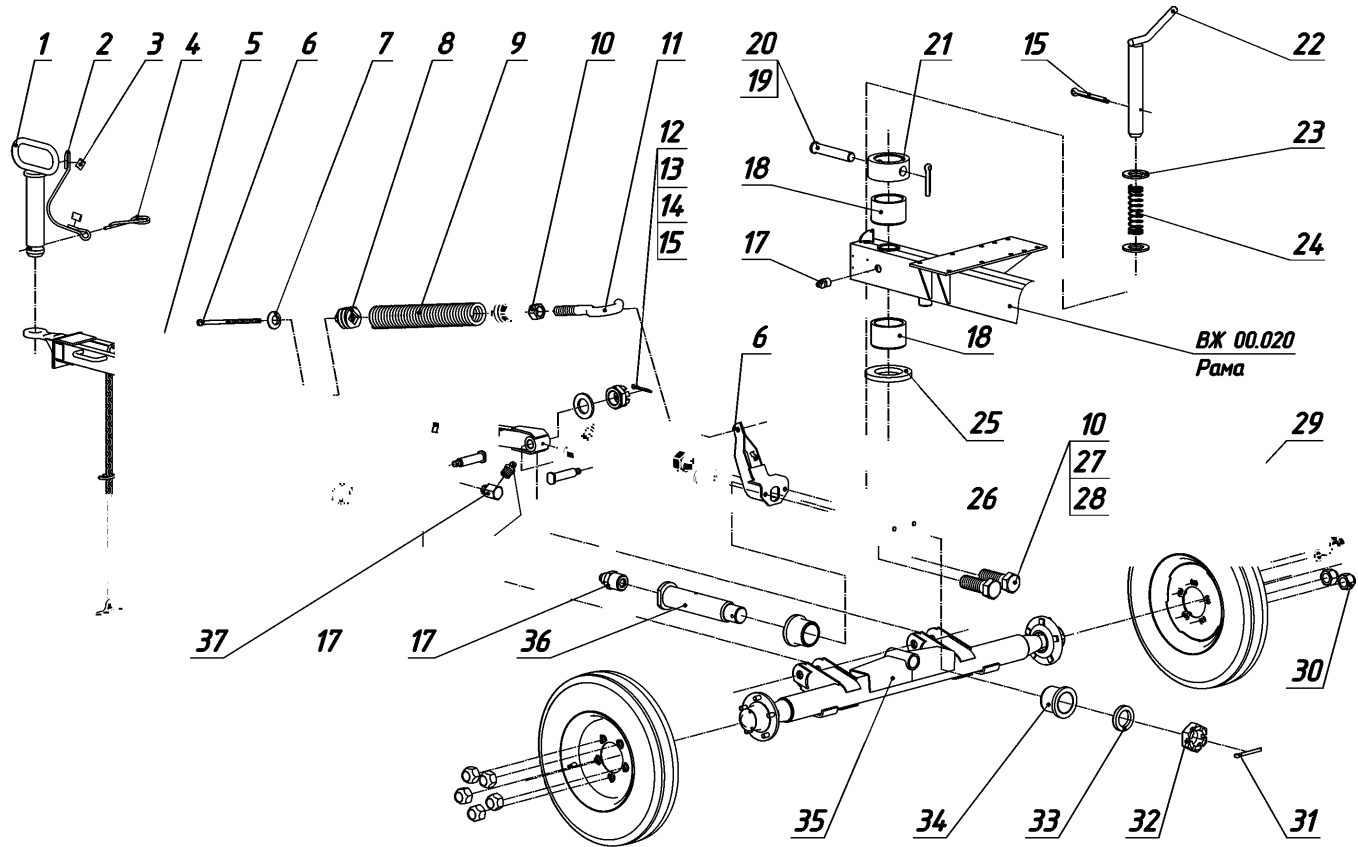
** элемент КМД 61.030 Пружина

*** наибольшее количество

При сборке поверхность А смазать Литол-24-М/У/12-3 ГОСТ 21150-87

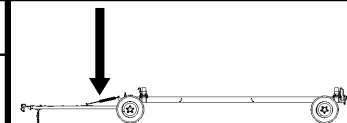
КЗС-9-1 Складшпич

Э-14



Тележ а для перевозки зерновой жатки ВЖ 00.000 (лист 1)

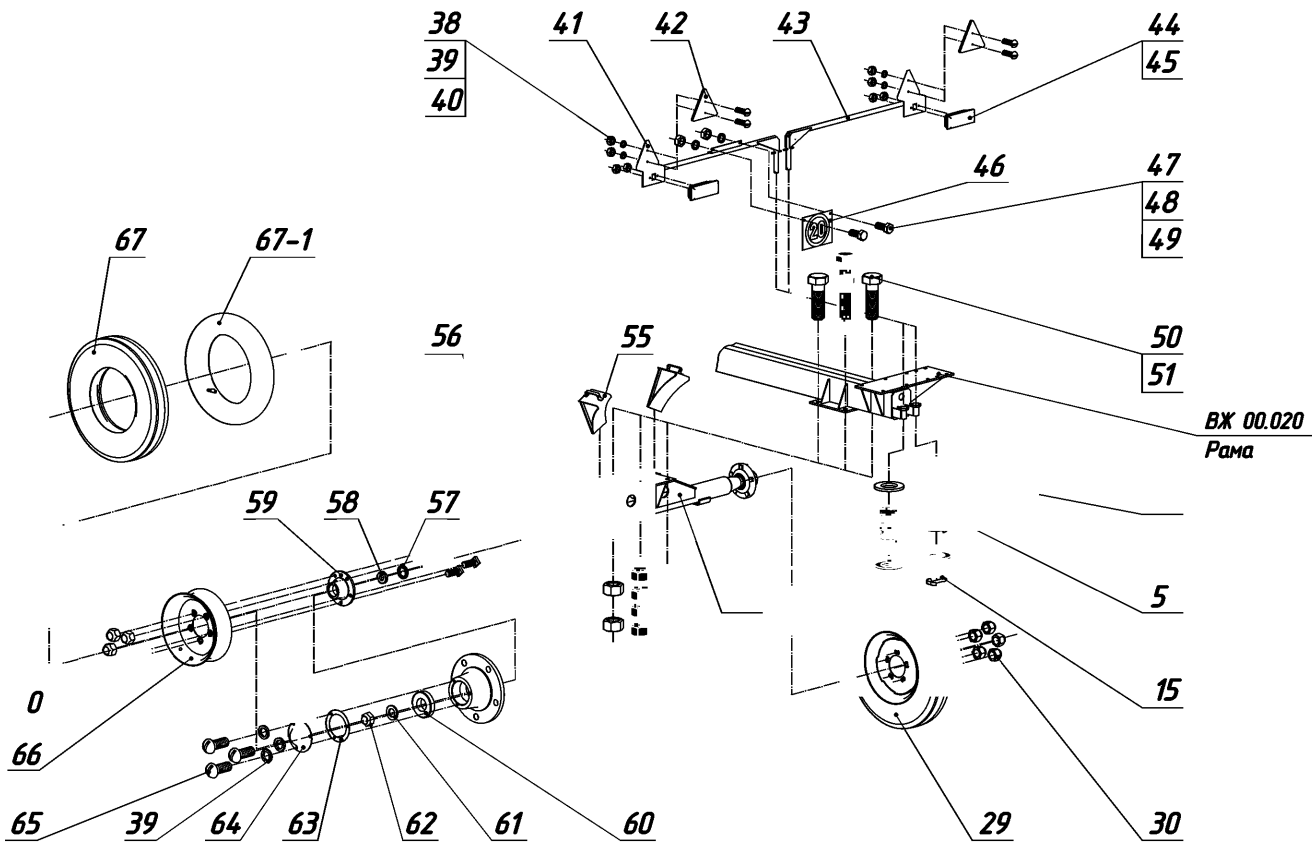
№	Обозначение	Наименование	Кол-во, шт.
1	3518060-10690	Шкворень* ¹	1
2	d=4 ТУ 16-739-007 79	Веревка для беля* ¹	0,37 м
3	54-44386	Скоба*(*) ²	2 (4)
4	44-60252	Шплинт быстросъемный*(*) ²	1 (2)
5	ВЖ 00.050	Дышло	1
6	3518060-160003	Болт специальный	1
7	ВЖ 00.621	Шайба	1
8	3518050-11044	Пробка* ²	2
9	3518060-160049	Пружина* ²	1
10	M16-6H.8.20.019 ГОСТ 5915-70	Гайка	23
11	3518060-160037	Крюк* ²	1
12	3518060-160001	Ось	2
13	C24.02.019 ГОСТ 11371-78	Шайба	2
14	H.130.04.602	Гайка	2
15	5x45.019 ГОСТ 397-79	Шплинт	5
16	3518060-100130	Кронштейн* ³	1
17	1.2.Ц6 ГОСТ 19853-74	Масленка	4
18	3518060-180001	Втулка	2
19	5x36.019 ГОСТ 397-79	Шплинт	1
20	6-20h11x110.35.Ц9хр. ГОСТ 9650-80	Ось	1
21	ВЖ 00.801	Втулка	1
2	ВЖ 00.150	Фикс р	1
23	C30x2.01.019 ГОСТ 11371-78	Шайба	2
24	3518060-160002	Пружина	1
25	3518060-140001	Подпятник	1
26	ВЖ 00.070	Вилка* ³	1
27	16Т.65Г.05 ГОСТ 6402-70	Шайба* ³	2



*¹ элементы 3518060-10680
Шкворень

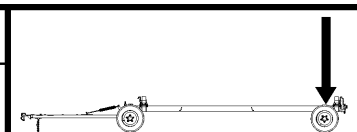
*² элементы 3518060-100120
Пружина

*³ элементы ВЖ 00.170
Вилка****



Тележка для перевозки зерновой жатки ВЖ 00.000 (лист 2)

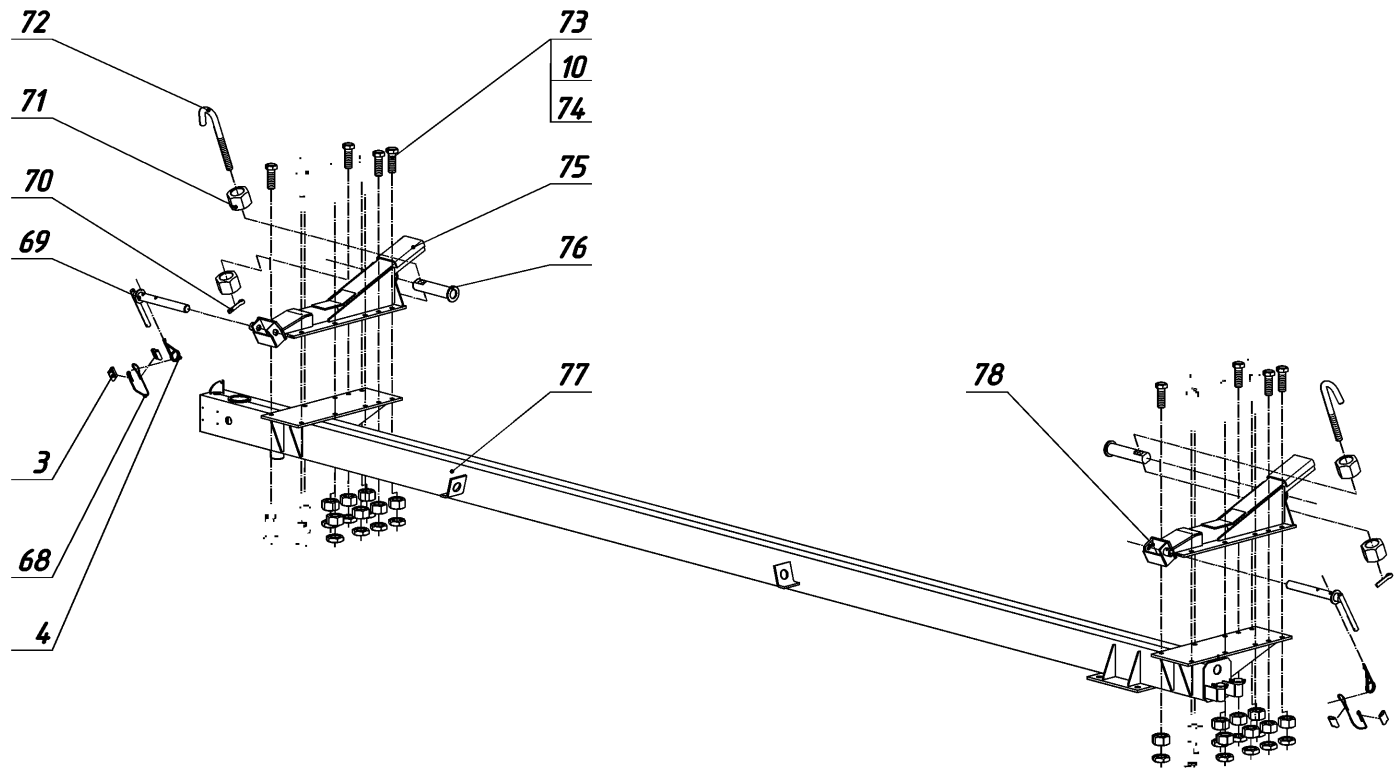
№	Обозначение	Наименование	Кол-во, шт.
28	M16-6gx45.58.019 ГОСТ 7796-70	Болт**3	2
29	3518060-100220	Колесо**5(**6)	2 (2)
30	ЖРБ 6115	Гайка колеса**5(**6)	10 (10)
31	6,3x63.019 ГОСТ 397-79	Шплинт**4	1
32	ВЖ 00.628	Гайка**4	1
33	3518060-140002	Кольцо упорное**4	1
34	3518060-180022	Втулка**4	2
35	ВЖ 00.480	Балка переднего моста**4	1
36	3518060-160043	Ось**4	1
37	КЭС-9-1-26227	Штуцер переходной	2
38	M6-6H.5.019 ГОСТ 5915-70	Гайка	4
39	6.65Г.05 ГОСТ 6402-70	Шайба	16
40	В.М6-6gx20.58.019 ГОСТ 17473-80	Винт	4
41	ВЖ 00.060	Штанга	1
42	ФП401*0" ТУ 37.003.079-80	Световозвращатель	2
43	ВЖ 00.140А	Штанга	1
44	33.3716010Г4	Фонарь задний 331.3716	2
45		Гайка фонаря заднего	4
46	3518060-14715	Табличка ограничения скорости	1
47	M8-6H.5.019 ГОСТ 5915-70	Гайка	2
47	8.65Г.05 ГОСТ 6402-70	Шайба	2
49	M8-6gx20.58.019 ГОСТ 7796-70	Болт	2
50	M20-6gx65.88.35.019 ГОСТ 7798-70	Болт	4
51	M20-6H.5.019 ГОСТ 5915-70	Гайка	8
52	ВЖ 00.458	Шайба	4
53	ВЖ 00.618	Пружина	2



**4 элементы ВЖ 00.180
Мост передний**5

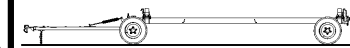
**5 элементы ВЖ 00.030
Мост передний

**6 элементы ВЖ 00.040
Мост задний



Тележка для перевозки зерновой жатки ВЖ 00.000 (лист 3)

№	Обозначение	Наименование	Кол-во, шт.
54	ВЖ 00.110	Ось заднего моста ^{*7}	1
55	3518060-100420	Упор противооткатный	2
56	A.04.02.017.01 (10-3103016)	Болт колеса ^{**4} (^{*7})	10(10)
57	1.2-55x80-1 ГОСТ 8752-79/ОСТ 3805146-78	Манжета ^{**4} (^{*7})	2(2)
58	7208 ТУ 37.006.162-89	Подшипник ^{**4} (^{*7})	2(2)
59	ЖВП 03.101	Ступица колеса ^{**4} (^{*7})	2(2)
60	7207А ТУ 37.006.162-89	Подшипник ^{**4} (^{*7})	2(2)
61	С24.02.019 ГОСТ 11371-78	Шайба ^{**4} (^{*7})	2(2)
62	55-62235	Гайка ^{**4} (^{*7})	2(2)
63	ЖРБ 0010	Прокладка колпака ^{**4} (^{*7})	2(2)
64	ЖРБ 4047	Колпак ступицы ^{**4} (^{*7})	2(2)
65	В.М6-6gx16.58.019 ГОСТ 17473-80	Винт ^{**4} (^{*7})	6(6)
66	36-3101010-A2	Колесо в сборе 114E-406(4,50E-16) ^{*8}	4
67	6.5-16 ГОСТ 7463-89	Шина ^{*8}	4
67-1		Камера ^{*8}	4
68	2,2-Г-Т-С-Н-1370 (140) ГОСТ 3062-80	Канат ^{*9} L = 300 ± 5 мм	2
69	ВЖ 00.270	Палец ^{*9}	2
70	4x25.019 ГОСТ 397-79	Шплинт	2
71	M16-6H.6.019 ГОСТ 15523-70	Гайка	4
72	ВЖ 00.624	Крюк	2
73	M16-6gx50.66.019 ГОСТ 7798-70	Болт	20
74	M16-6H.04.019 ГОСТ 5916-70	Гайка	20
75	ВЖ 00.410	Кронштейн левый	1
76	ВЖ 00.370	Ось	2
77	ВЖ 00.020	Рама	1
78	ВЖ 00.420	Кронштейн правый	1



^{*7} элементы ВЖ 00.160
Мост задний^{*6}

^{*8} элементы 3518060-100220
Колесо^{**4}(^{*7})

^{*9} элементы ВЖ 00.260
Палец со шплинтом

КЭС-9-1 Сидитич