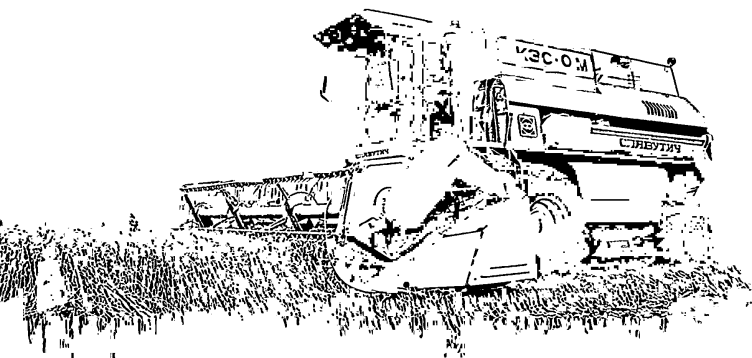




**“ХЕРСОНСКИЙ МАШИНОСТРОИТЕЛЬНЫЙ  
ЗАВОД”**

**Общество с ограниченной ответственностью  
научно-производственное предприятие**



**КОМБАЙН ЗЕРНОУБОРОЧНЫЙ  
САМОХОДНЫЙ  
КЗС-9-1 “СЛАВУТИЧ”**

**КАТАЛОГ ДЕТАЛЕЙ И СБОРОЧНЫХ ЕДИНИЦ**

**ТОМ 3**

**СИЛОВЫЕ УСТАНОВКИ**

# Комбайн самоходный зерноуборочный КЗС-9-1 “Славутич”

## КАТАЛОГ деталей и сборочных единиц (на русском языке)

### Том 3 СИЛОВЫЕ УСТАНОВКИ

Руководитель проекта:

Шляховер С.В.

Главный редактор:

Квеквесири М.Ф.

Компьютерная верстка:

Решетников А.Б.

Кузютин А.В.

Решетникова М.Г.

Легкая С.А.

Владе О.В.

Христенко А.Б.

Черкашин Б.Г.

Ломова И.В.

Архипова Е.Г.

Матисова А.И.

Отпечатано в типографии

ООО НПП “Херсонский машиностроительный завод”

Каталог разработан на базе конструкторской документации С (г. Херсон, Украина), ГП “Конструкторское бюро “Южное”, (г. Днепропетровск, Украина), ОАО “Автодизель” (г. Ярославль) и издан в ООО “ПХІЗ” (г.Херсон,Украина)

ООО НПП “Херсонский машиностроительный завод”, Украина, 73026, г. Херсон, ул. Тираспольская, 1  
тел./факс +38 (052) 42 13 31

Общество с ограниченной ответственностью  
научно-производственное предприятие  
"Херсонский машиностроительный завод"

Украина, 73026, г. Херсон,  
ул. Тираспольская, 1  
тел./факс +38 (0552) 42-13-30  
+38(0552) 42-13-31

Любая машина требует бережного и внимательного отношения. Для увеличения срока службы машины, безостановочной эксплуатации, экономии в расходах на капитальный ремонт, сбережения капиталовложений в новую технику необходимо выполнение всех требований по своевременному техническому обслуживанию узлов и деталей машины.

Предлагаемый Вам каталог позволит решить эти проблемы быстро и с наименьшими затратами.

**ВНИМАНИЕ!**

Данный каталог является эксклюзивной разработкой ООО НПП "ХМЗ", только он полностью соответствует технической документации на комбайн зерноуборочный самоходный КЗС-9-1 «Славутич» и навешиваемое на него дополнительное технологическое оборудование по состоянию на 01.08.2012 г. и отражает все конструктивные особенности, внесенные в данную модификацию.

В связи с постоянной работой по совершенствованию изделия, повышающей его надежность и улучшающей условия труда обслуживающего персонала, в конструкции могут быть внесены незначительные изменения, не отраженные в настоящем издании.

**ПРЕДУПРЕЖДЕНИЕ !!!**

Каталог или его часть не подлежат воспроизведению в любом виде на любом типе носителя без письменного разрешения разработчика ООО НПП "Херсонский машиностроительный завод".

# СОДЕРЖАНИЕ

Порядок пользования каталогом \_\_\_\_\_ 5

Краткая техническая характеристика двигателя ЯМЗ-238АК4 \_\_\_\_\_ 6

Моторно-силовая установка на базе двигателя ЯМЗ-238АК4 \_\_\_\_\_ Раздел 1

## ВВЕДЕНИЕ

Настоящий каталог деталей и сборочных единиц комбайна зерноуборочного самоходного КЗС-9-1 "Славутич" и дополнительного технологического оборудования, предназначен для составления заявок на запасные части, необходимые при техническом обслуживании и ремонте, а также может служить справочным пособием.

## ПРАВИЛА ПОЛЬЗОВАНИЯ КАТАЛОГОМ

Комбайн зерноуборочный самоходный КЗС-9-1 "Славутич" предназначен для уборки зерновых колосовых культур прямым и раздельным комбайнированием.

При применении специальных жаток комбайн может эффективно использоваться на уборке кукурузы, подсолнечника, сои, сорго, семенников трав, зернобобовых, крупяных и других культур.

Отрабатывает незерновую часть урожая по схемам:

- укладка в валок;
- сбор в копнитель;
- измельчение и разбрасывание по полю;
- измельчение и сбор в тележку.

Для удобства пользования каталогом в нем приведен иллюстративный указатель сборочных единиц, содержащий обозначение сборочных единиц, их наименование и номера рисунков на которых они размещены.

В каталог включены без перечисления составляющих частей неразъемные сборочные единицы (сварные, клепаные, клеенные, совместно обработанные), неремонтируемые (заказываемые в сборе).

Спецификация каталога представляет собой таблицу, включающую номер рисунка, позицию на рисунке, обозначение сборочной единицы (или детали), наименование, количество на машину.

В разделе "Сборочные единицы и детали" даны рисунки и спецификации сборочных единиц с входящими в них деталями. Все детали обозначены номерами позиций в возрастающем порядке в пределах одной сборочной единицы. В этих пределах одним и тем же деталям присвоены одинаковые номера позиций. На иллюстрациях показаны не все крепежные детали, а только представители каждого типоразмера. Крепежные и отдельные детали с малыми габаритными размерами показаны в большем масштабе. В разделе "Ведомость стандартных изделий" приведены сведения и перечень стандартизованных изделий (детали крепления, подшипники, масленки и т.п.) с указанием их обозначения в соответствии со стандартом и количества их на комбайне.

При поиске деталей или сборочной единицы, если известно только их обозначение, номер рисунка, на котором они изображены, устанавливают по номерному указателю, помещенному в конце каталога. В номерном указателе все детали и сборочные единицы расположены в возрастающем порядке обозначений с указанием рисунка, на котором они изображены.

В связи с тем, что конструкция комбайна постоянно совершенствуется, обозначения и конструкция отдельных сборочных единиц и деталей могут изменяться.

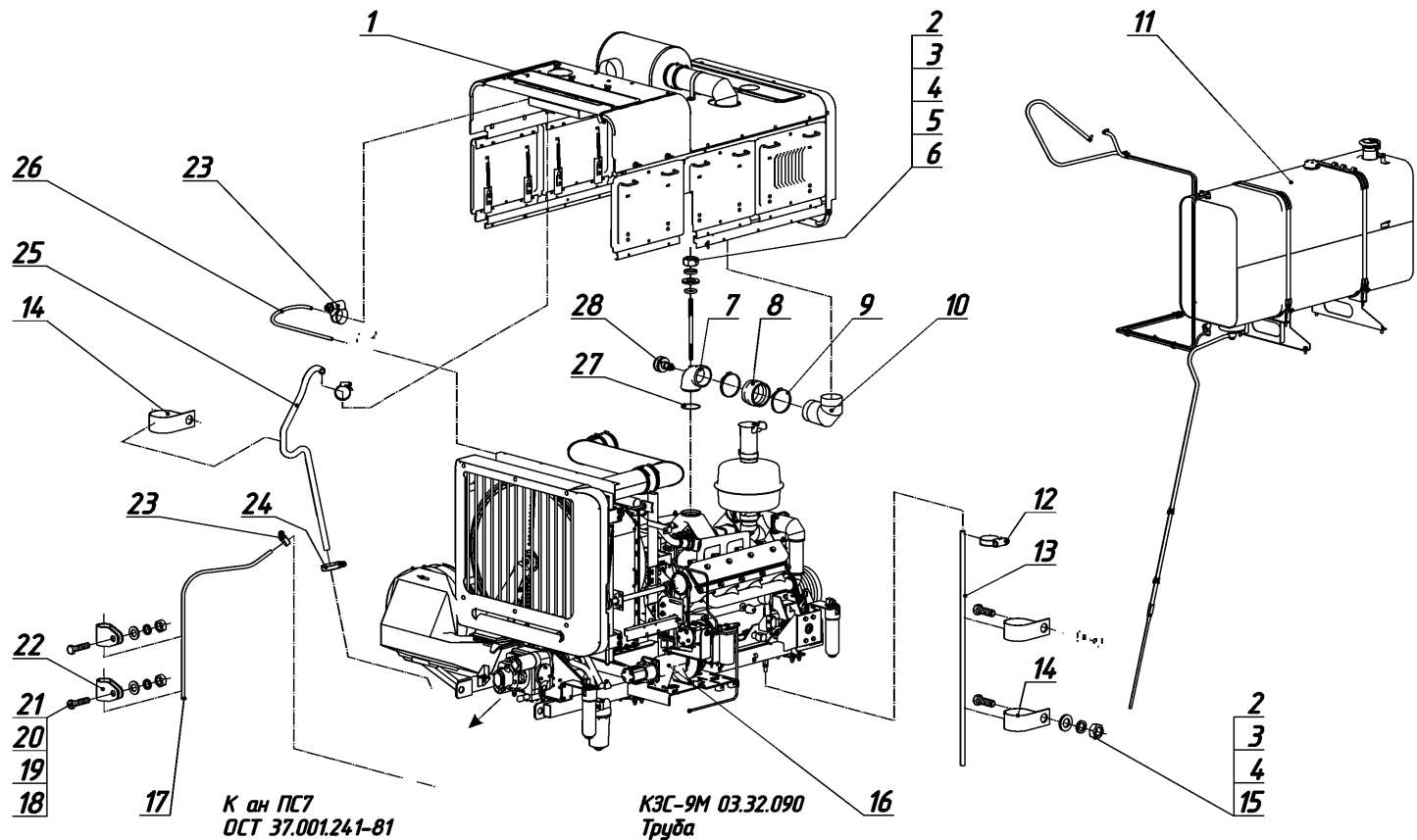
Обозначение конструктивных сборочных единиц и деталей комбайна состоит из двух элементов - буквенного индекса (КЗС) и цифровой части. Первые две цифры обозначают базовую модель комбайна (КЗС-9-1). Вторые две цифры агрегат комбайна. Последующие цифры - порядковый номер сборочной единицы.

Включенные в каталог сборочные единицы и детали с системой нумерации, отличающейся от рассмотренной выше, относятся к стандартизованным или заимствованным с других машин.

В конце обозначения некоторых деталей стоят прописные буквы А, Б, В, Г, Д (или через тире цифры 01, 02). Прописная буква в конце обозначения указывает, что данная деталь или сборочная единица претерпела изменения, не утратив взаимозаменяемости с ранее выпущенными конструкциями.

# КРАТКАЯ ТЕХНИЧЕСКАЯ ХАРАКТЕРИСТИКА ДИЗЕЛЯ ЯМЗ-238-АК4

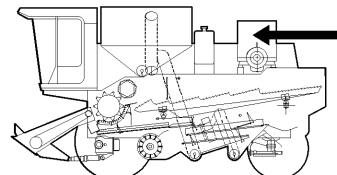
1	Число цилиндров	8
2	Расположение цилиндров	V-образное, с углом развала 90°
3	Порядок работы цилиндров	1-5-4-2-6-3-7-8
4	Диаметр цилиндра	мм 130
5	Ход поршня	мм 140
6	Рабочий объем цилиндров	л 14,86
7	Номинальная мощность	кВт (л.с.) 173 (235)
8	Степень сжатия	16,5
9	Частота вращения коленчатого вала при номинальной мощности	мин <sup>-1</sup> 2000 <sup>+50</sup> <sub>-10</sub>
10	Частота вращения холостого хода	мин <sup>-1</sup>
	- минимальная	700 <sup>+50</sup> <sub>-50</sub>
	- максимальная, не более	2175
11	Максимальный крутящий момент	Н·м (кГс·м) 932 (95)
12	Частота вращения коленчатого вала при максимальном крутящем моменте, не более	мин <sup>-1</sup> 1300 ... 1500
13	Способ смесеобразования	непосредственный впрыск
14	Топливопроводящая система	разделенного типа
15	Топливный насос высокого давления	восьмиплунжерный, секционный
16	Регулятор частоты вращения	механический, всережимный
17	Форсунки	закрытого типа, с многоструйными распылителями
18	Система смазки	смешанная: под давлением и разбрызгивателями
19	Топливные фильтры	два для грубой и тонкой очистки со сменными фильтрующими элементами
20	Масляные фильтры	два: полнопоточный со сменными фильтрующими элементами и тонкой очистки центробежный с реактивным приводом
21	Система охлаждения	жидкостная закрытого типа, с принудительной циркуляцией охлаждающей жидкости; оборудована термостатическим устройством
22	Генератор	967.3701-1 ТУ37.451.028-92 или Г1000ВК.11 ТУ4573-011-00216823-96 номинальным напряжением 28 В, номинальной мощностью 1000 Вт с ременным приводом
23	Пусковое устройство	стартер 25.3708-20 (m=3,75) ТУ37.003.1059-81 номинальная мощность 8,2 кВт (11 л.с.) номинальное напряжение 24 В



Установка моторно-силовая с топливным баком



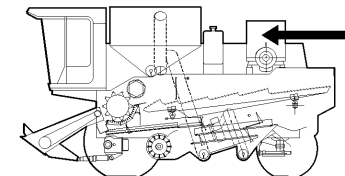
№	Обозначение	Наименование	Кол-во, шт.
1		Капот моторно-силовой установки	1
2	M10-6H.5.019 ГОСТ 5915-70	Гайка	3
3	10.65Г.05 ГОСТ 6402-70	Шайба	3
4	C10.01.019 ГОСТ 11371-78	Шайба	3
5	011-015-25-2-4 ГОСТ 9833-71/ГОСТ 18829-78	Кольцо*	1
6	КЭС-9М 03.31.611	Шпилька*	1
7	КЭС-9М 03.31.101	Патрубок*	1
8	КЭС-9М 03.40.002А	Компенсатор	1
9	TORRO 130-150/12 C7 W2	Червячный зажим	2
10	КЭС-9М 03.30.020	Труба	1
11	КЭС-9-30410В	Бак топливный с установленными элементами	1
12	TORRO 20-32/9 C7 W1	Червячный зажим	1
13	18x27-1,6 (L = 1500 ± 5 мм) ГОСТ 10362-76	Рукав	1
14	ДА 4358	Скоба	3
15	M10-6gx30.58.019 ГОСТ 7796-70	Болт	2
16	КЭС-9М 03.32.000	Установка двигателя	1
17	10x17,5-1,0 (L = 1500 ± 5 мм) ГОСТ 10362-76	Рукав	1
18	M8-6H.5.019 ГОСТ 5915-70	Гайка	2
19	8.65Г.05 ГОСТ 6402-70	Шайба	2
20	C8.01.019 ГОСТ 11371-78	Шайба	2
21	M8-6gx35.58.019 ГОСТ 7796-70	Болт	2
22	ККП-3.09.511	Петля	2
23	TORRO 12-22/9 C7 W1	Червячный зажим	3
24	TORRO 25-40/9 C7 W1	Червячный зажим	2
25	25x35-1,6 (L = 1500 ± 5 мм) ГОСТ 10362-76	Рукав	1
26	10x17,5-1,0 (L = 800 ± 3 мм) ГОСТ 10362-76	Рукав	1
27	108-112-30-2-2 ГОСТ 9833-71/ГОСТ 18829-78	Кольцо	1
28	СЗФ ТУ У29-041-004-2001	Сигнализатор засорения фильтра	1



\* элементы КЭС-9М 03.31.000  
Дизель

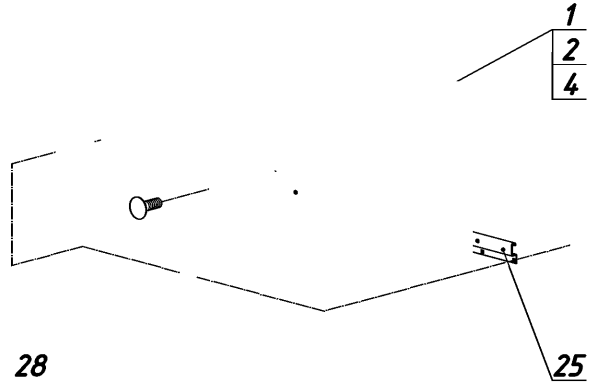
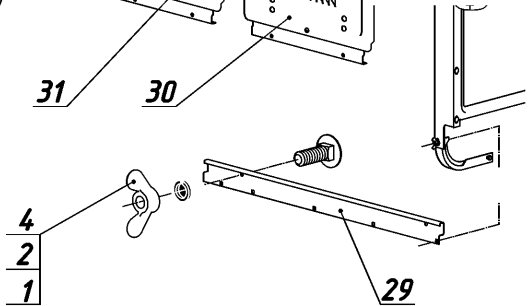
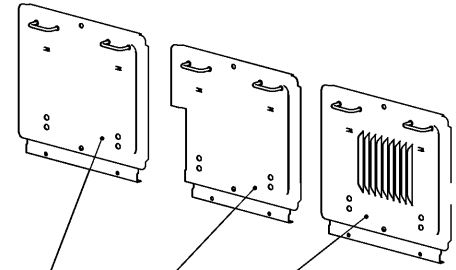
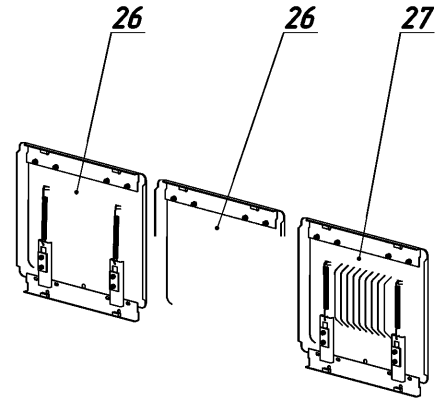
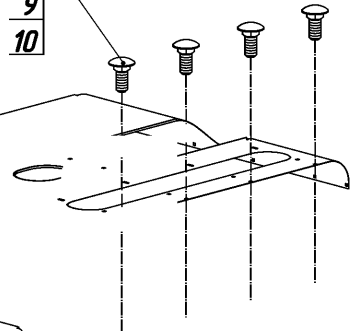


№	Обозначение	Наименование	Кол-во, шт.
1	M10-6H.8.35.019 ГОСТ 3032-76	Гайка	5
2	10.65Г.05 ГОСТ 6402-70	Шайба	5
3	КСКУ 31.54.448	Шайба	4
4	M10x30.46.019 ГОСТ 7802-81	Болт	5
5	КОП 15.507	Шайба	2
6	КЗС-9М 03.40.180	Капот радиатора	1
7	КЗС-9М 03.30.010	Труба	1
8	M8x25.46.019 ГОСТ 7802-81	Болт	6
9	8.65Г.05 ГОСТ 6402-70	Шайба	47
10	M8-6H.5.019 ГОСТ 5915-70	Гайка	47
11	КЗС-9М 03.40.501	Полухомут	1
12	TORRO 130-150-170/12 C7 W2	Червячный зажим	2
13	КЗС-9М 03.40.002А	Компенсатор	1
14	M8-6gx25.58.019 ГОСТ 7796-70	Болт	4
15	C8.01.019 ГОСТ 11371-78	Шайба	19
16	КЗС-9М 03.40.050	Фильтр воздушный	1
17	КЗС-9М 03.40.502	Полухомут	1
18	TORRO 130-150/12 C7 W2	Червячный зажим	2
19	КЗС-9М 03.40.002А	Компенсатор	1
20	M8x20.46.019 ГОСТ 7802-81	Болт	32
21	КОП 27.505	Прокладка	30
22	КЗС-9М 03.40.200	Крыша	1
23	КЗС-9М 03.40.415-01	Балка	1
24	КЗС-9М 03.40.190	Опора	2
25	КЗС-9М 03.40.415	Балка	2



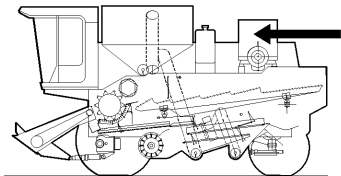
КЭС-9М 03.40.200  
Крыша

- 20
- 21
- 9
- 10

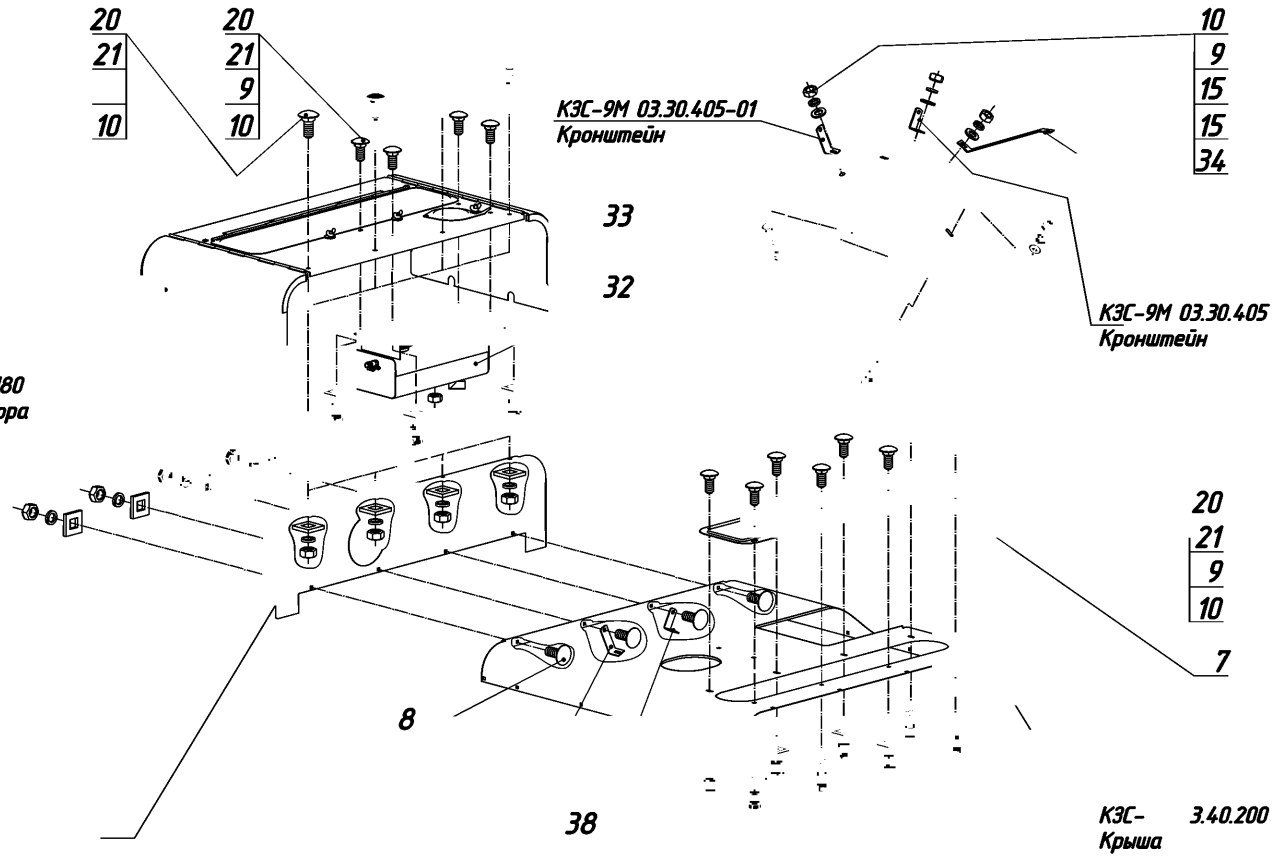


- 1
- 2
- 4

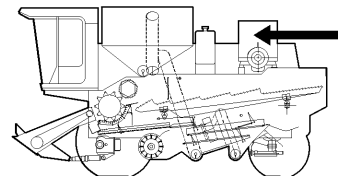
№	Обозначение	Наименование	Кол-во, шт.
26	КЭС-9М 03.40.110	Боковина	3
27	КЭС-9М 03.40.130	Боковина	1
28	КЭС-9М 03.30.050А	Пояс капота	1
29	КЭС-9М 03.40.423	Балка	1
30	КЭС-9М 03.40.130-01	Боковина	1
31	КЭС-9М 03.30.080	Боковина	1



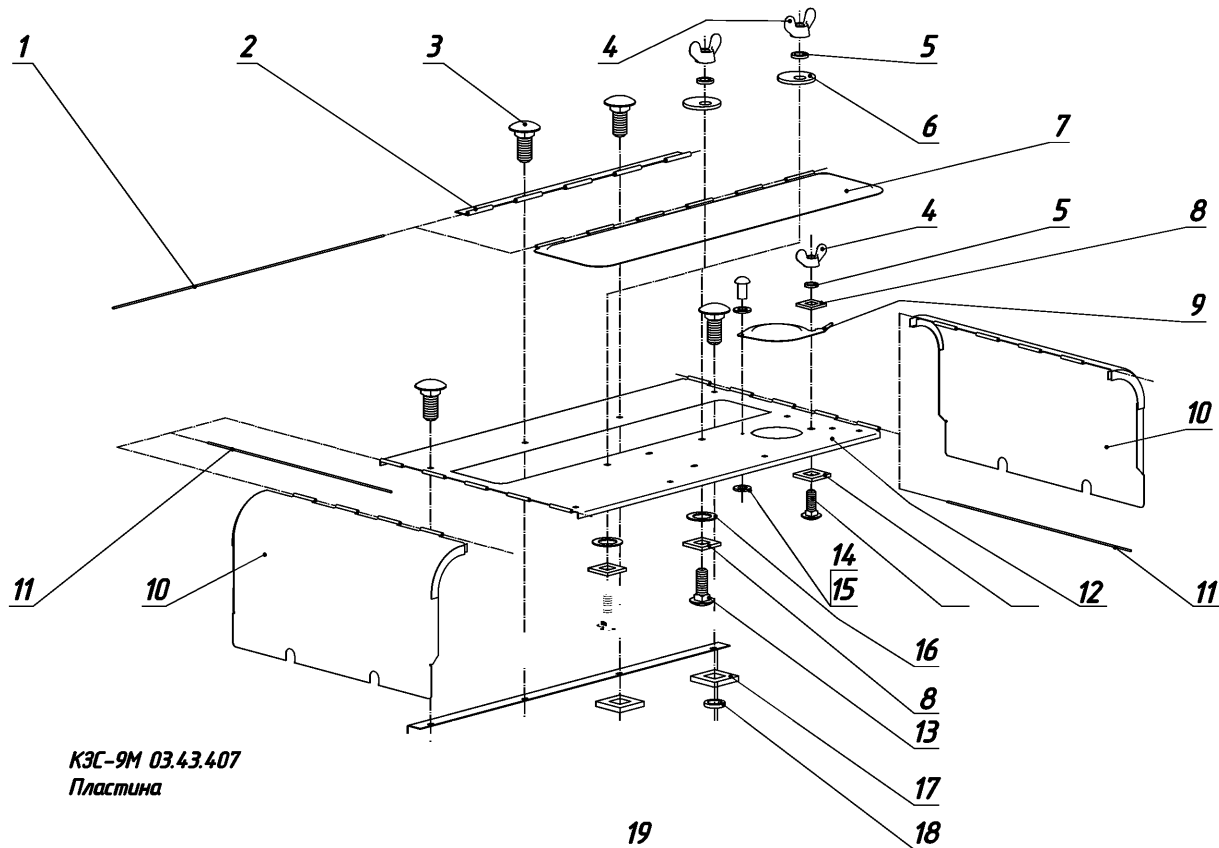
КЭС-9М 03.4.0.180  
апат радиатора



№	Обозначение	Наименование	Кол-во, шт.
32	КЭС-9М 03.40.100	Бак	1
33	КЭС-9М 03.30.407	Дефлектор*	1
34	М8-6gx20.019 ГОСТ 7796-70	Болт*	5
35	КЭС-9М 03.30.408А	Планка*	1
36	КЭС-9М 03.30.406	Рассекатель*	1
37	КЭС-9М 03.30.401	Крышка	1
38	КЭС-9М 03.30.405	Кронштейн*	1
39	КЭС-9М 03.30.405-01	Кронштейн*	1
40	КЭС-9М 03.40.414	Щиток	1



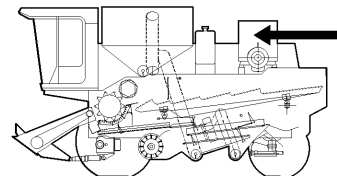
\* элементы КЭС-9М 03.30.090  
Дефлектор



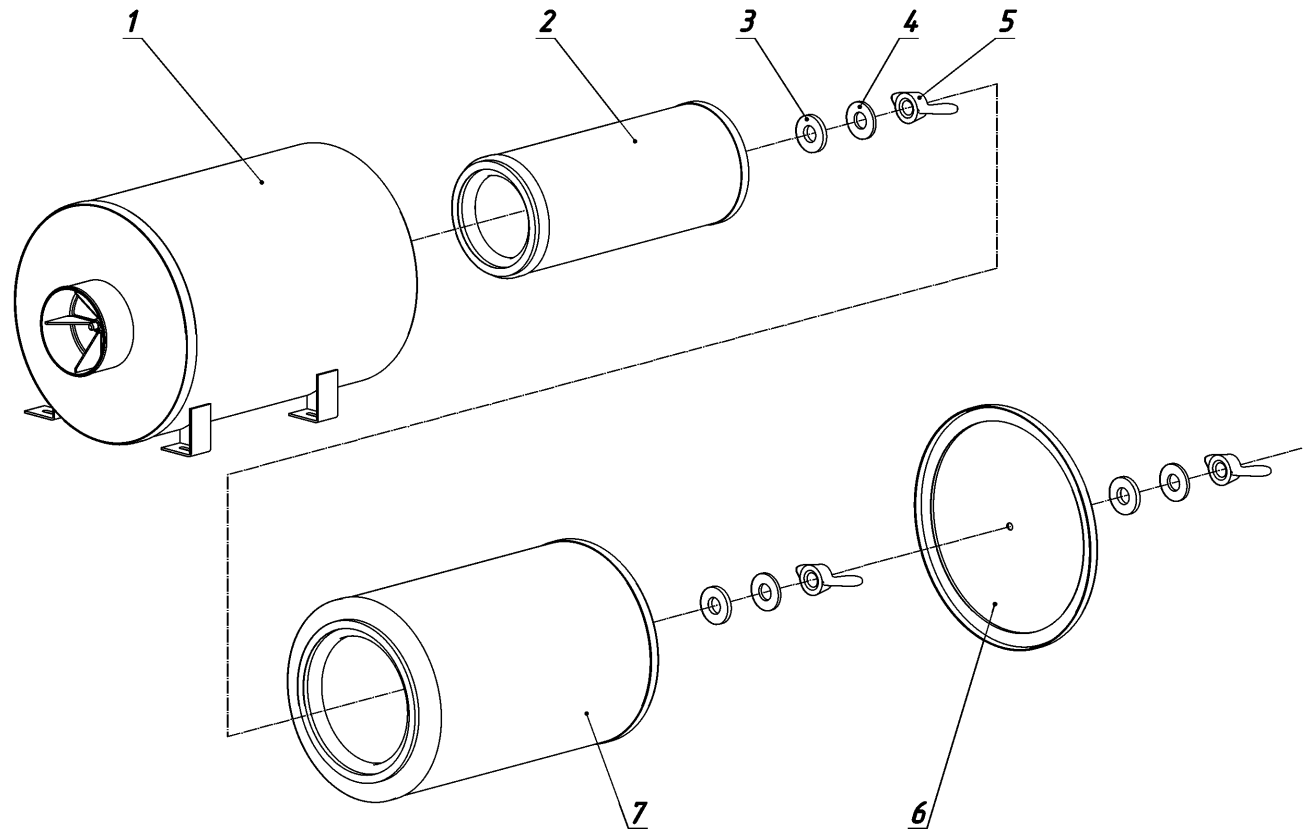
КЭС-9М 03.43.407  
Пластина



№	Обозначение	Наименование	Кол-во, шт.
1	КЗС-9М 03.00.602	Ось* Проволока 4,0-0-4 ГОСТ 3282-74 L=(90±5) мм	1
2	КЗС-9М 03.00.424	Петля*	1
3	М8х20.46.019 ГОСТ 7802-81	Болт	4
4	М10-6Н.8.35.019 ГОСТ 3032-76	Гайка	3
5	10.65Г.05 ГОСТ 6402-70	Шайба	3
6	КСКУ 31.54.448	Шайба	2
7	КЗС-9М 03.00.425	Крышка*	1
8	КОП 15.507	Шайба	4
9	КЗС-9М 03.40.428	Крышка	1
10	КЗС-9М 03.40.170	Боковина радиатора	2
11	КЗС-9М 03.40.604	Ось Проволока 4,0-0-4 ГОСТ 3282-74 L=(610±1)мм	2
12	КЗС-9М 03.40.417	Панель	1
13	М10х30.46.019 ГОСТ 7802-81	Болт	3
14	5х12.01.10.019 ГОСТ 10299-80	Заклепка	1
15	С5.01.019 ГОСТ 11371-78	Шайба	2
16	С16х1.01.019 ГОСТ 10450-78	Шайба	2
17	КОП 27.505	Прокладка	4
18	8.65Г.05 ГОСТ 6402-70	Шайба	4
19	М8-6Н.58.019 ГОСТ 5915-70	Гайка	4

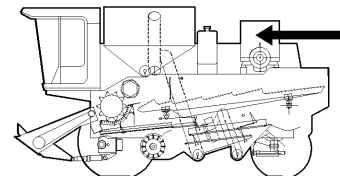


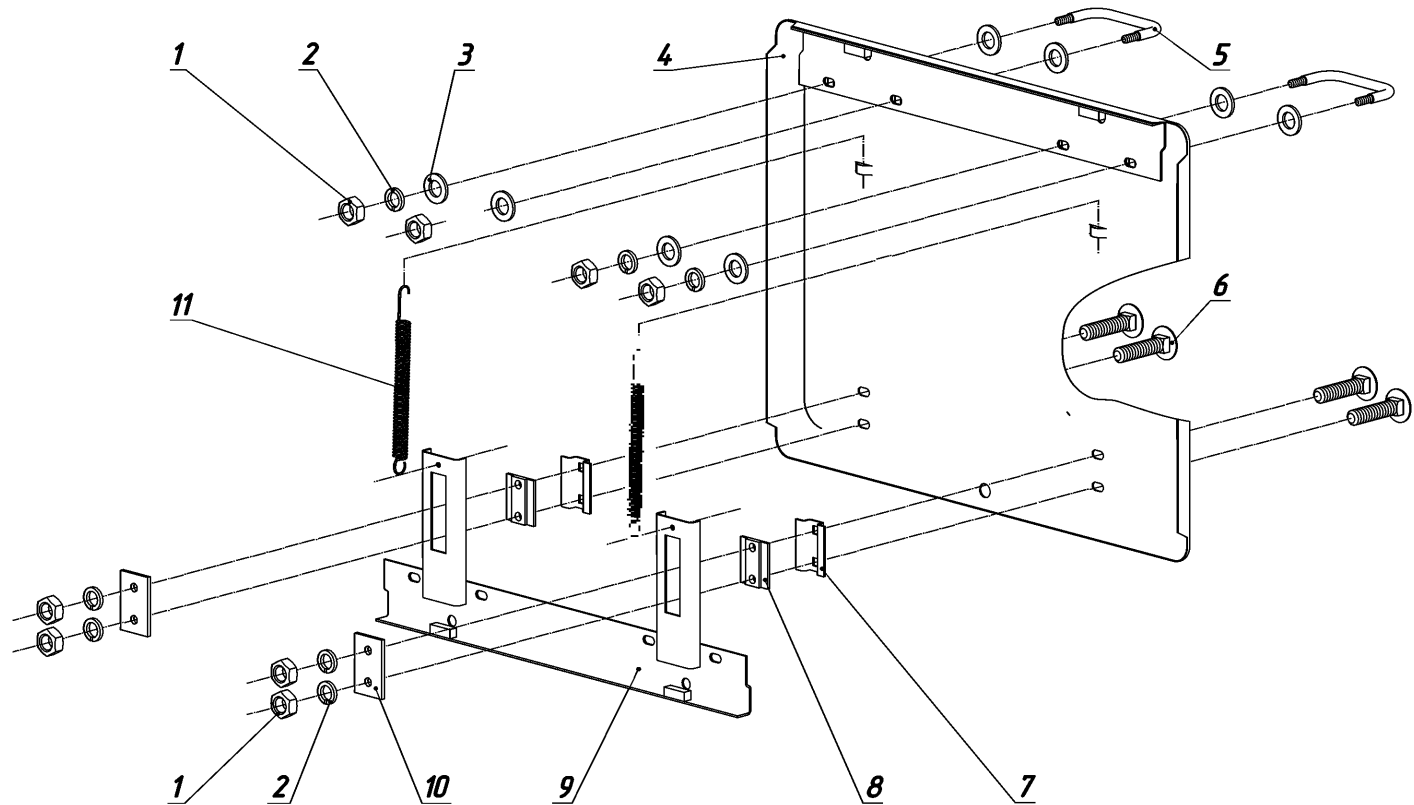
\* элементы КЗС-9М 03.00.200  
Крышка



Фильтр воздушный КЭС-9М 03.40.050

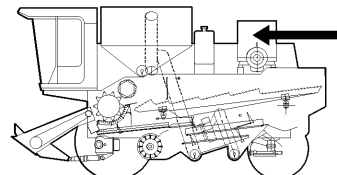
№	Обозначение	Наименование	Кол-во, шт.
1	ПКРБ 272.41.023.03.07.01.00	Корпус фильтра	1
2	ЭФВ-Л-470УХ/Л4 ТУУ 29.2-05409685.009-2003	Элемент фильтрующий воздушный	1
3	ПКРБ 272.41.023.03.07.00.02	Прокладка	3
4	ПКРБ 272.41.023.03.07.00.01	Шайба	3
5	ПКРБ 272.41.023.03.07.00.03	Гайка-барашек	3
6	ПКРБ 272.41.023.03.07.02.00	Крышка фильтра	1
7	ЭФВ-Л-500УХ/Л4 ТУУ 29.2-05409685.009-2003	Элемент фильтрующий воздушный	1

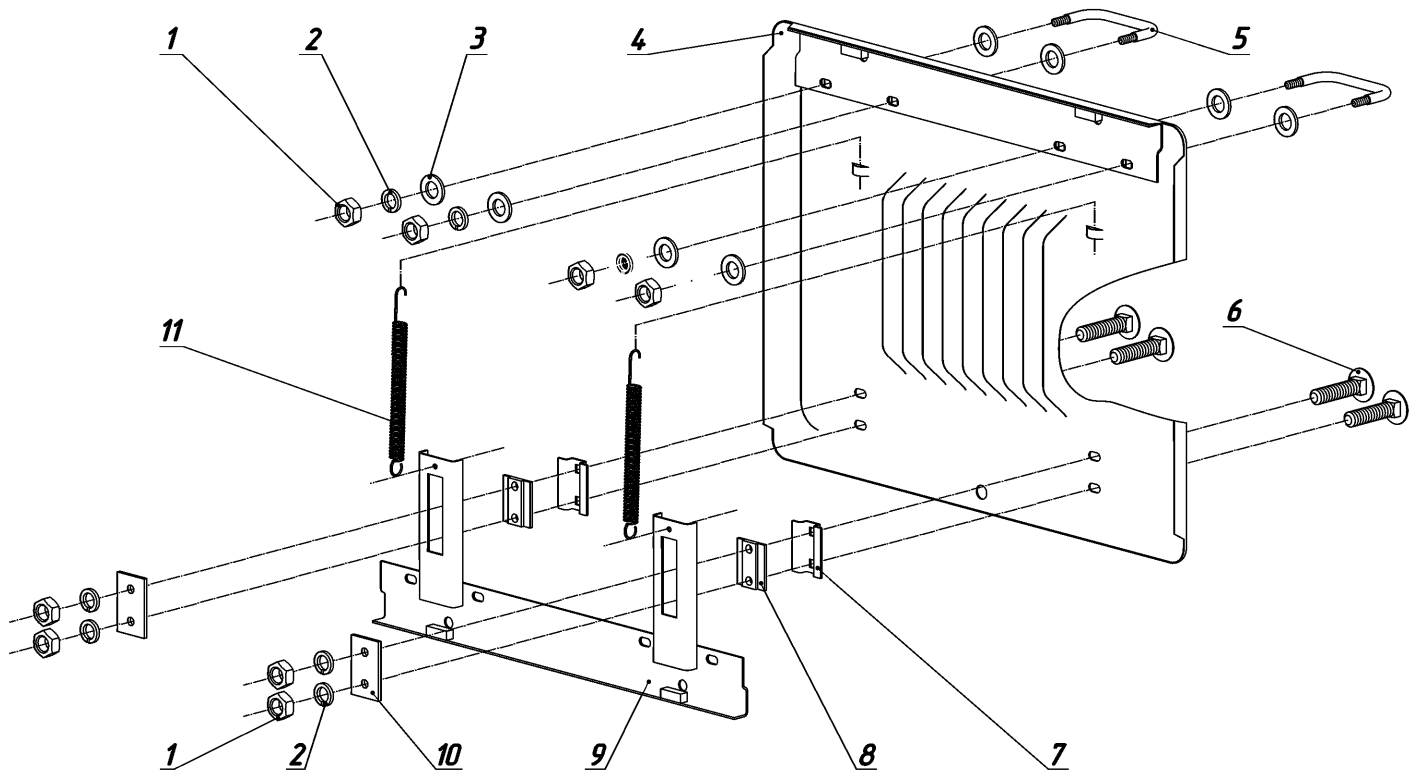




Боковина КЭС-9М 03.40.110

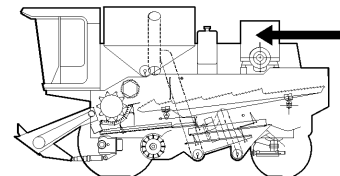
№	Обозначение	Наименование	Кол-во, шт.
1	М8-6Н.5.019 ГОСТ 5915-70	Гайка	8
2	8.65Г.05 ГОСТ 6402-70	Шайба	8
3	С8.01.019 ГОСТ 11371-78	Шайба	8
4	КЗС-9М 03.40.140	Боковина	1
5	КСКУ 05.02.642	Ручка	2
6	М8x35.46.019 ГОСТ 7802-81	Болт	4
7	КЗС-9М 03.00.409	Упор	2
8	КЗС-9М 03.00.408	Планка	2
9	КЗС-9М 03.00.080А	Зацеп	1
10	КЗС-9М 03.30.501	Планка	2
11	КСКУ 05.02.632	Пружина	2

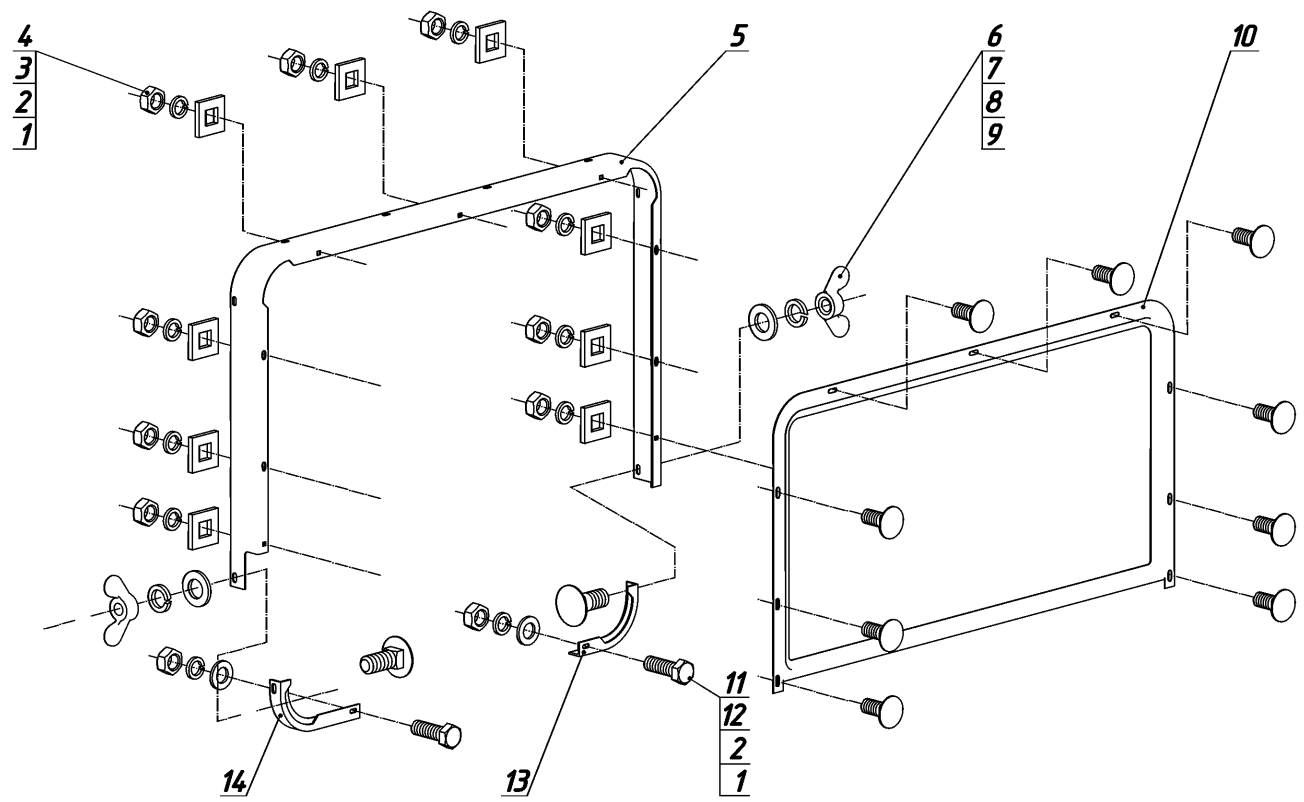




Боков на КЭС-9М 03.40.130

№	Обозначение	Наименование	Кол-во, шт.
1	М8-6Н.5.019 ГОСТ 5915-70	Гайка	8
2	8.65Г.05 ГОСТ 6402-70	Шайба	8
3	С8.01.019 ГОСТ 11371-78	Шайба	8
4	КЗС-9М 03.40.150	Боковина	1
5	КСКУ 05.02.642	Ручка	2
6	М8x35.46.019 ГОСТ 7802-81	Болт	4
7	КЗС-9М 03.00.409	Упор	2
8	КЗС-9М 03.00.408	Планка	2
9	КЗС-9М 03.00.080А	Зацеп	1
10	КЗС-9М 03.30.501	Планка	1
11	КСКУ 05.02.632	Пружина	2

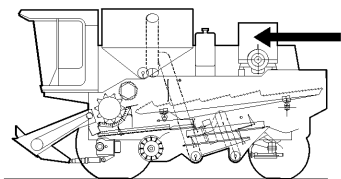




Пояс к ота КЭС-9М 03.30.050А

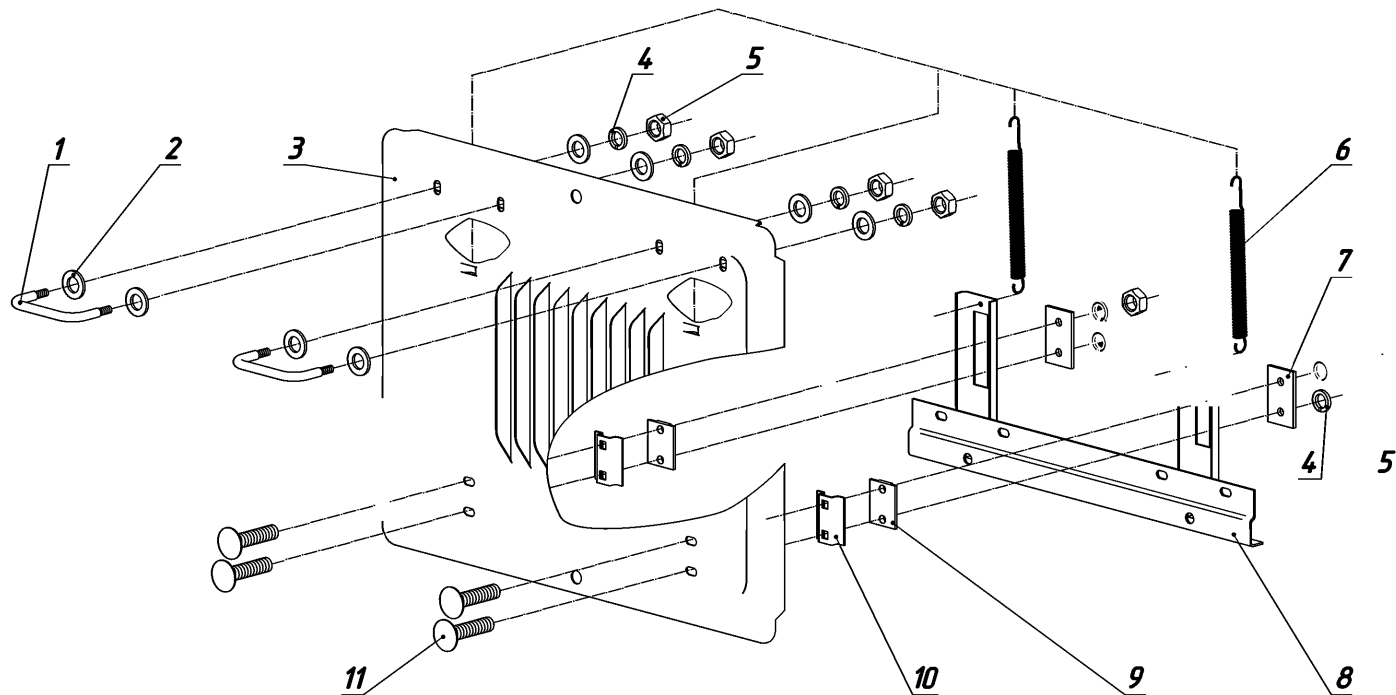


№	Обозначение	Наименование	Кол-во, шт.
1	М8-6Н.5.019 ГОСТ 5915-70	Гайка	11
2	8.65Г.05 ГОСТ 6402-70	Шайба	11
3	КОП 27.505	Прокладка	9
4	М8х20.46.019 ГОСТ 7802-81	Болт	9
5	КЗС-9М 03.30.402А	Пояс капота	1
6	М10-6Н.8.36.019 ГОСТ 3032-76	Гайка	2
7	10.65Г.05 ГОСТ 6402-70	Шайба	2
8	С10.01.019 ГОСТ 11371-78	Шайба	2
9	М10х25.46.019 ГОСТ 7802-81	Болт	2
10	КЗС-9М 03.40.210А	Облицовка	1
11	М8-6дх25.58.019 ГОСТ 7796-70	Болт	2
12	С8.01.019 ГОСТ 11371-78	Шайба	2
13	КЗС-9М 03.30.040	Кронштейн	1
14	КЗС-9М 03.30.030	Кронштейн	1



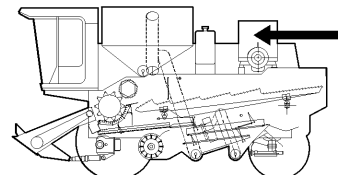
КЗС-9-1 Сидитич

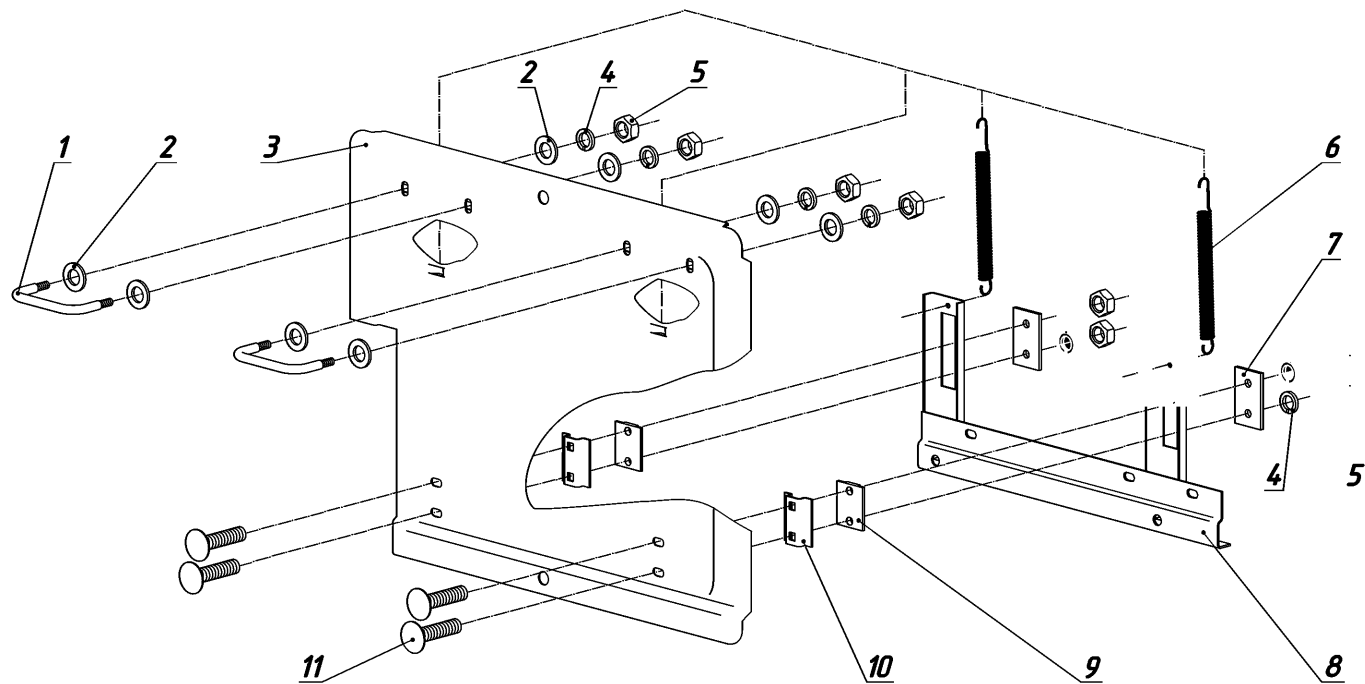
1-18



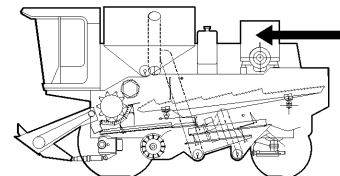
Боков на КЭС-9М 03.40.130-01

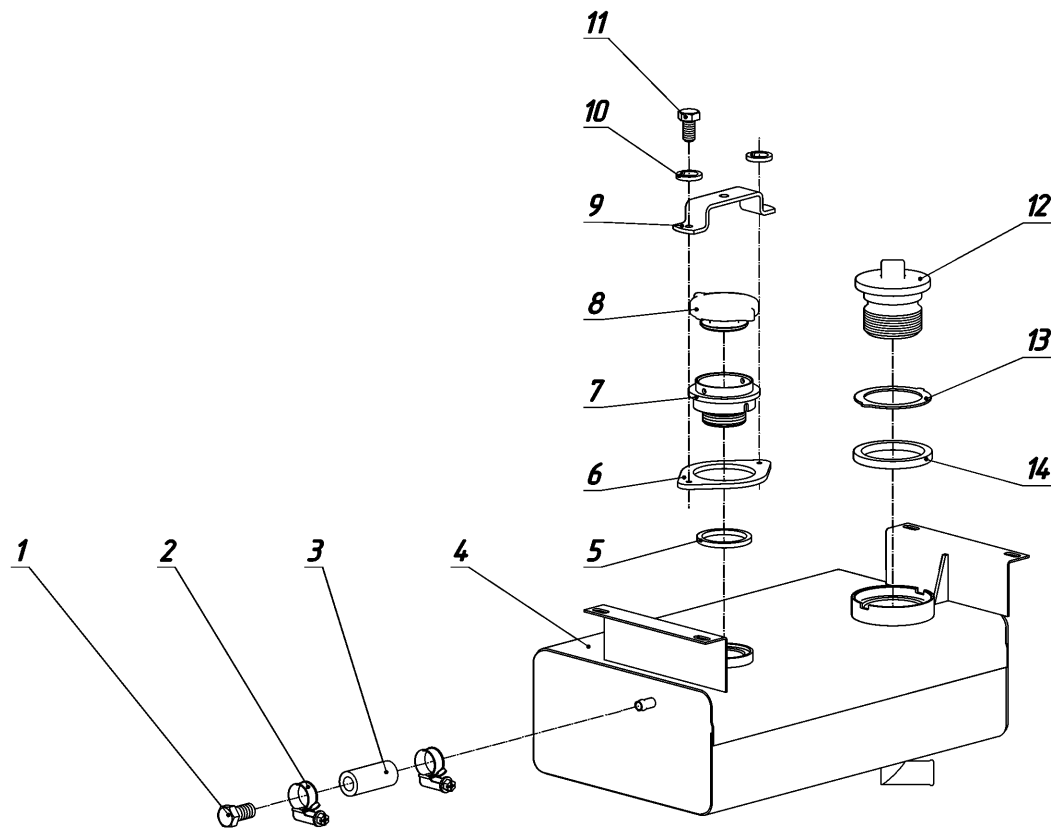
№	Обозначение	Наименование	Кол-во, шт.
1	КСКУ 05.02.642	Ручка	2
2	С8.01.019 ГОСТ 11371-78	Шайба	8
3	КЗС-9М 03.40.150-01	Боковина	1
4	8.65Г.05 ГОСТ 6402-70	Шайба	8
5	М8-6Н.5.019 ГОСТ 5915-70	Гайка	8
6	КСКУ 05.02.632	Пружина	2
7	КЗС-9М 03.30.501	Планка	2
8	КЗС-9М 03.00.080А	Зацеп	1
9	КЗС-9М 03.00.408	Планка	2
10	КЗС-9М 03.00.409	Упор	2
11	М8х35.46.019 ГОСТ 7802-81	Болт	4



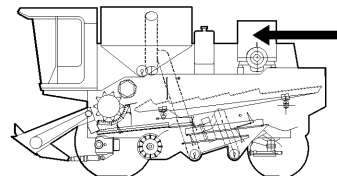


№	Обозначение	Наименование	Кол-во, шт.
1	КСКУ 05.02.642	Ручка	2
2	С8.01.019 ГОСТ 11371-78	Шайба	8
3	КЗС-9М 03.30.070	Боковина	1
4	8.65Г.05 ГОСТ 6402-70	Шайба	8
5	М8-6Н.5.019 ГОСТ 5915-70	Гайка	8
6	КСКУ 05.02.632	Пружина	2
7	КЗС-9М 03.30.501	Планка	2
8	КЗС-9М 03.30.060А	Зацеп	1
9	КЗС-9М 03.00.408	Планка	2
10	КЗС-9М 03.00.409	Упор	2
11	М8х35.46.019 ГОСТ 7802-81	Болт	4

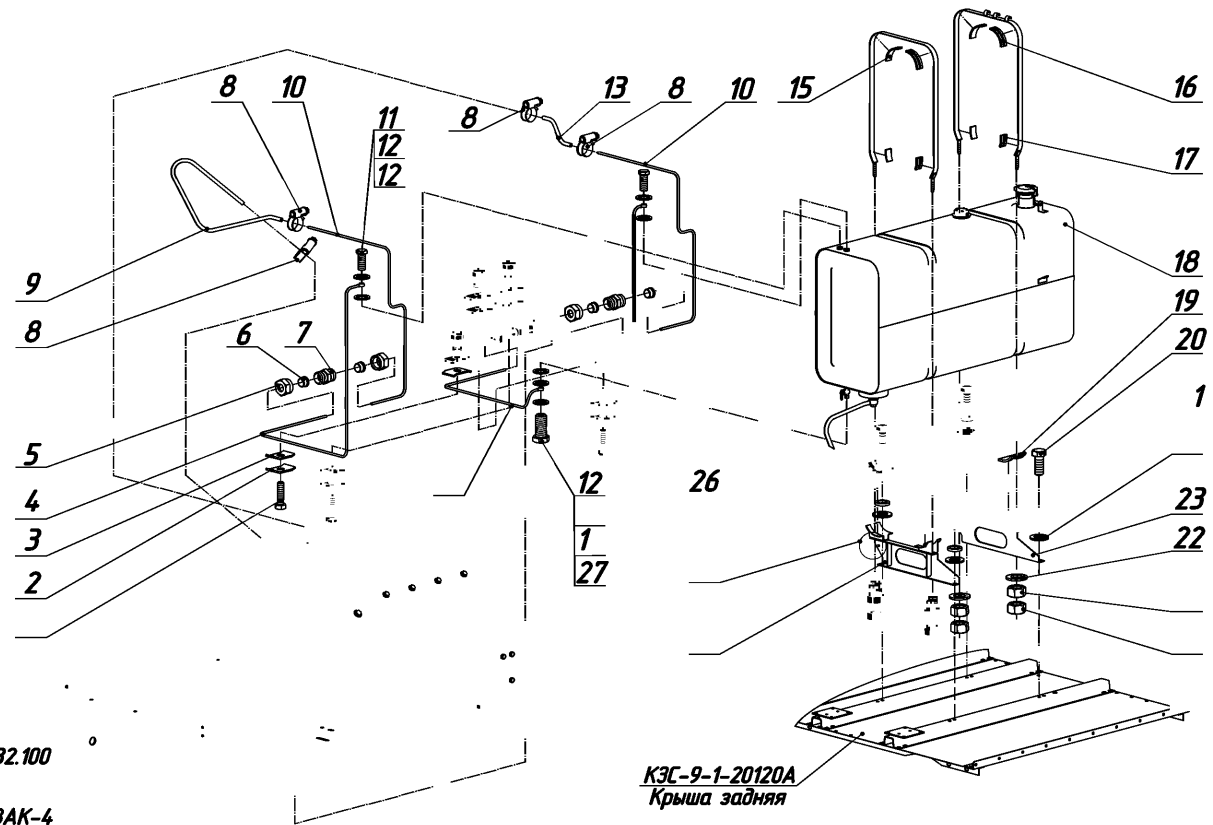




№	Обозначение	Наименование	Кол-во, шт.
1	M10-6gx20.58.019 ГОСТ 7796-70	Болт	1
2	TORRO 12-22/9 C7 W1	Червячный зажим	2
3	10x17,5-1,0 ГОСТ 10362-76	Рукав l= (40+-2) мм	1
4	КЭС-9М 03.40.090	Бак	1
5	КСКУ 05.02.002	Кольцо	1
6	КСКУ 05.02.409	Фланец*	1
7	КСКУ 05.02.003	Корпус*	1
8	A21.01.270	Пробка*	1
9	КСКУ 05.02.518	Скоба*	1
10	6.65Г.05 ГОСТ 6402-70	Шайба*	2
11	M6-6gx12.48.019 ГОСТ 7798-70	Болт*	2
12	КСКУ 05.02.111	Пробка	1
13	КСКУ 05.02.408	Шайба	1
14	КСКУ 05.02.001	Кольцо	1



\* элементы КСКУ 05.02.650  
Клапан



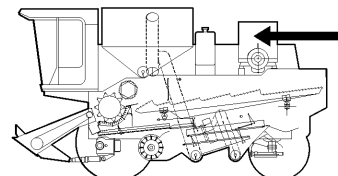
3.32.100  
 Рама  
 ЯМЗ-238АК-4  
 Дизель

КЭС-9-1-20120А  
 Крыша задняя

Устано ка бака топливного КЭС-9-30400В-01 (лист 1)



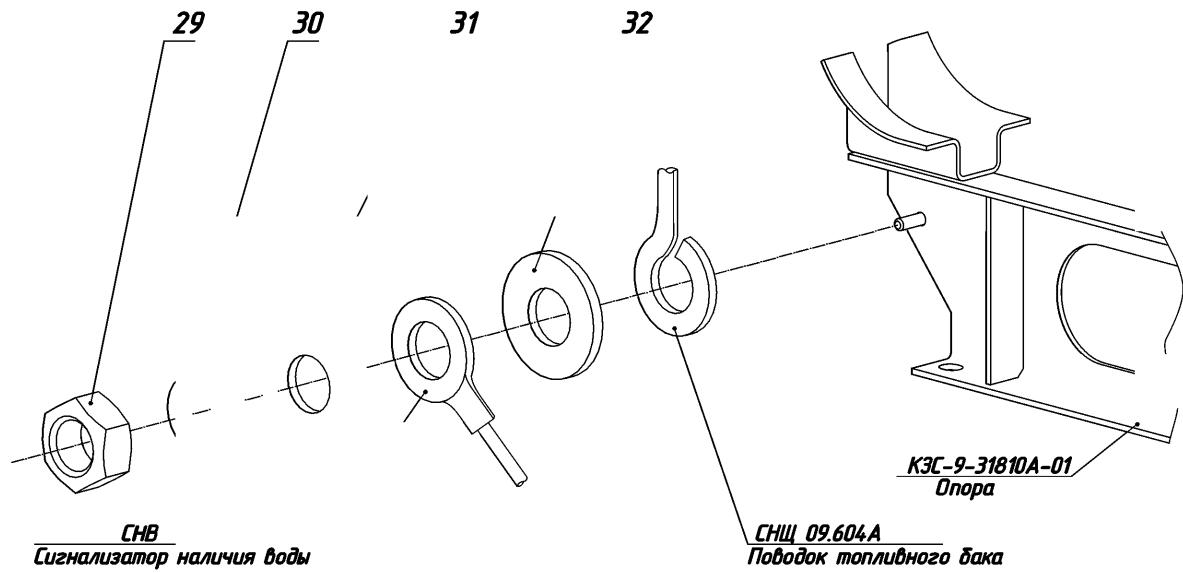
№	Обозначение	Наименование	Кол-во, шт.
1	M8-6gx30.58.019 ГОСТ 7798-70	Болт	3
2	КЗС-9-35054	Скоба	6
3	КЗС-9-30013	Прокладка	1
4	КЗС-9М 16.00.090А	Трубопровод	1
5	2-10.Ц9хр ГОСТ 23353-78	Гайка накладная	5
6	2-10.Ц9хр ГОСТ 23354-78	Кольцо	5
7	2-10.Ц9хр ГОСТ 21856-78	Штуцер	3
8	TORRO 12-22/9 C7 W1	Зажим червячный	4
9	10x17,5-1,0 (L=800±3)мм	Рукав	1
10	КЗС-9М 03.32.817	Труба	2
11	КЗС-9-36076-01	Болт поворотного угольника	2
12	M14 ГОСТ 23358-78	рокладка*	7
13	10x17,5-1,0 ГОСТ 10362-76 (L=200±3)мм	Рукав	1
14	КЗС-9-30540Б	Хомут топливного бака**	1
15	КЗС-9-30055-01	Прокладка** (***)	2(2)
16	КЗС-9-30540Б-01	Хомут топливного бака***	1
17	КЗС-9-30055	Прокладка** (***)	2(2)
18	КЗС-9-30410В	Бак топливный с установленными элементами	1
19	КЗС-9-30009А	Прокладка	4
20	M12-6gx30.66.019 ГОСТ 7798-70	Болт	4
21	12.65Г.05 ГОСТ 6402-70	Шайба	4
22	C12x2.01.019 ГОСТ 11371-78	Шайба	4
23	КЗС-9-31810А	Опора	1
4	M12-6H.5.019 ГОСТ 5915-70	Гайка	8
25	КЗС-9-31810А-01	Опора	1



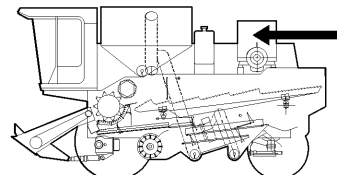
\* допускается замена на КСКУ 4.7.10.403 Шайба

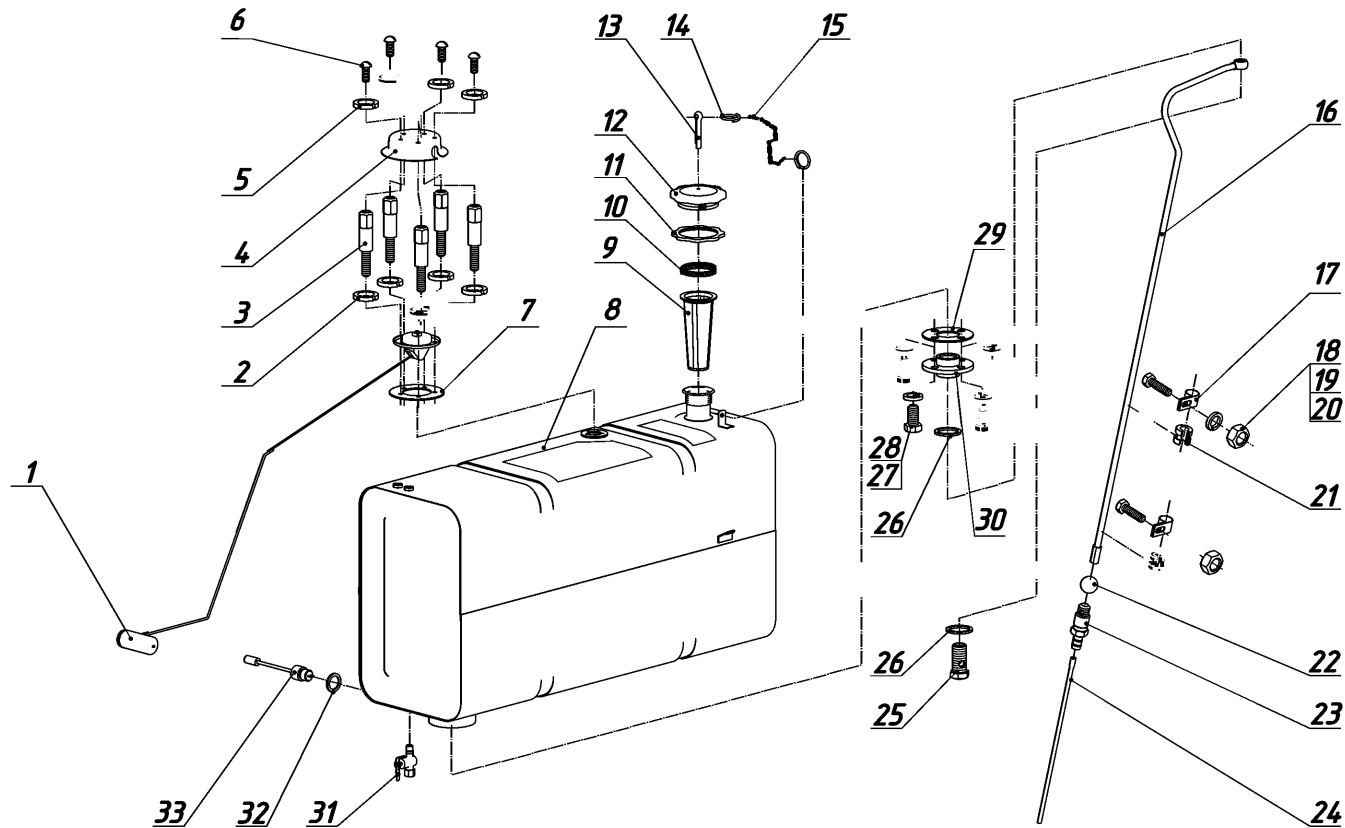
\*\* элементы КЗС-9-30530Б  
Хомут крепления топливного бака

\*\*\* элементы КЗС-9-30530Б-01  
Хомут крепления топливного бака



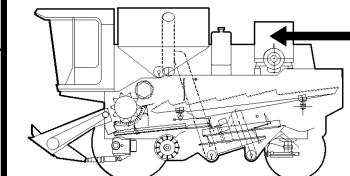
№	Обозначение	Наименование	Кол-во, шт.
26	КЗС-9М 16.00.070А	Трубопровод	1
27	КЗС-9-36076	Болт поворотного угольника	1
28	КЗС-9М 16.00.080А	Трубопровод	1
29	М8-6Н.6.019 ГОСТ 5915-70	Гайка	1
30	8.65Г.019 ГОСТ 6402-70	Шайба	1
31	С8.01.019 ГОСТ 11371-78	Шайба	1
32	С8.01.019 ГОСТ 6958-78	Шайба	1





Бак топ ивный КЭС-9-30410В с установленными элементами

№	Обозначение	Наименование	Кол-во, шт.
1	КЗС-9М 16.01.060	Датчик указателя уровня топлива	1
2	5.65Г.05 ГОСТ 6402-70	Шайба	5
3	КЗС-9М 16.01.604А	Стойка	5
4	КЗС-9М 16.01.401	Колпачок	1
5	4.65Г.05 ГОСТ 6402-70	Шайба	5
6	ВМ4-6дх10.58.016 ГОСТ 17473-80	Винт	5
7	КЗС-9-30017	Прокладка	1
8	КЗС-9-30430Б	Бак топливный	1
9	КЗС-9-31390	Фильтр	1
10	КЗС-9-36074	Пружина	1
11	КЗС-9-30058	Прокладка*	1
12	КЗС-9-31510	Крышка	1
13	4х25.019 ГОСТ 397-79	Шплицт**	1
14	КЗС-9-36081	Кольцо***	2
15	КЗС-9-34176	Звено цепочки***	9
16	КЗС-9М 16.00.050	Трубка слива отстоя топлива	1
17	КЗС-9-35026-12	Скоба	2
18	М8-6Н.5.019 ГОСТ 5915-70	Гайка	2
19	8.65Г.05 ГОСТ 6402-70	Шайба	2
20	М8-6дх20.66.019 ГОСТ 7798-70	Болт	2
21	КЗС-9-30011-06	Прокладка изоляционная	2
22	13,494-100 ГОСТ 3722-81	Шарик	1
23	КЗС-9-36073	Штуцер	1
24	КЗС-9-30034-01	Трубка	1
25	КЗС-9М 16.00.604	Болт поворотного угольника	1
26	КСКУ 47.10.403	Шайба	2
27	М8-6дх16.58.019 ГОСТ 7796-70	Болт	4
28	8.65Г.05 ГОСТ 02-70	Шайба	4
29	КЗС-9-30016А	Прокладка****	1
30	КЗС-9М 16.00.601	Фланец	1
31	ПП6-1 ОСТ 37.001.241-81	Кран	1
32	22М1 ГОСТ 23358-87	Прокладка	1
33	СНВ ТУ 425 634 020.001-99	Сигнализатор наличия воды	1



\* элементы КЗС-9-31510

Крышка

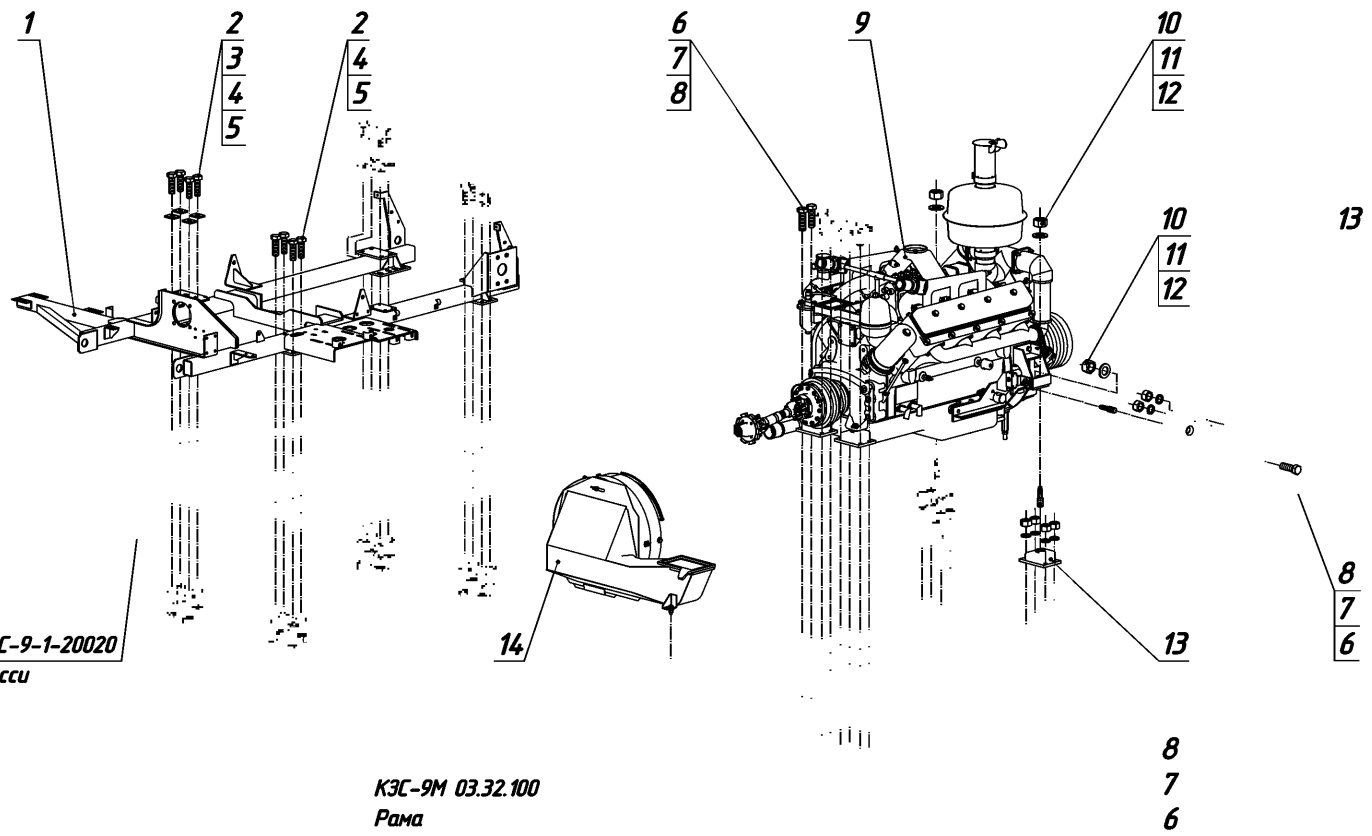
\*\* элементы КЗС-9-31520

Крышка

\*\*\* элементы КЗС-9-31540

Цепочка

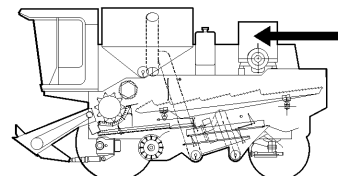
\*\*\*\* допускается замена на КСКУ 31.11.003 Прокладка



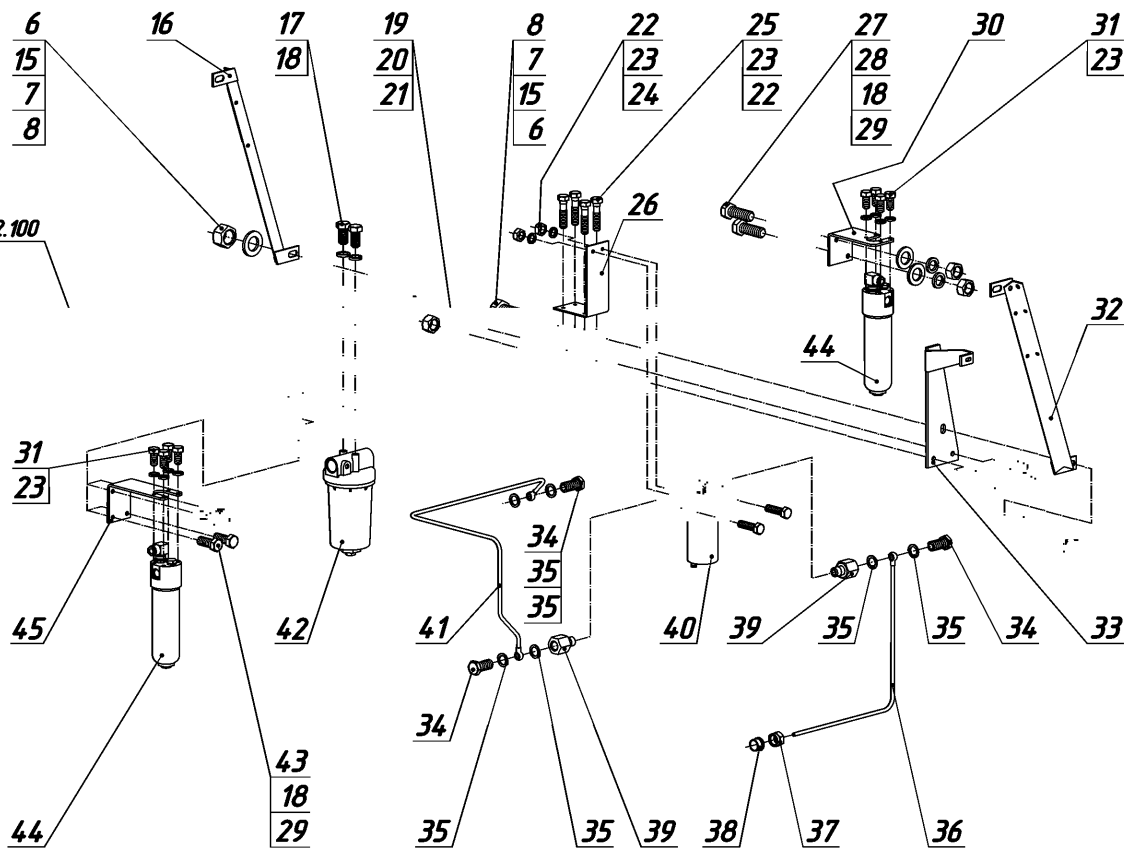
КЭС-9-1-20020  
Шасси

КЭС-9М 03.32.100  
Рама

№	Обозначение	Наименование	Кол-во, шт.
1	КЗС-9М 03.32.100	Рама	1
2	М14-6дх45.88.35.019 ГОСТ 7798-70	Болт	16
3	КСКУ 31.01.556А	Ушко	8
4	14.65Г.05 ГОСТ 6402-70	Шайба	20
5	М14-6Н.5.019 ГОСТ 5915-70	Гайка	20
6	М16-6дх50.58.019 ГОСТ 7796-70	Болт	22
7	16.65Г.05 ГОСТ 6402-70	Шайба	23
8	М16-6Н.8.20.019 ГОСТ 5915-70	Гайка	23
9	КЗС-9М 03.31.000	Дизель	1
10	М20-6Н.5.019 ГОСТ 5915-70	Гайка	3
11	С20.01.019 ГОСТ 11371-78	Шайба	3
12	КСКУ 05.02.618	Шпилька	3
13	АКСС-400М ГОСТ 17053.1-80	Амортизатор	3
14	КЗС-9М 03.02.610	Привод вентилятора	1
15	С16.01.019 ГОСТ 11371-78	Шайба	2
16	КЗС-9М 03.42.180	Растяжка	1
17	М10-6дх20.58.019 ГОСТ 7796-70	Болт	2
18	10.65Г.05 ГОСТ 6402-70	Шайба	10
19	М12-6Н.5.019 ГОСТ 5915-70	Гайка	8
20	12.65Г.05 ГОСТ 6402-70	Шайба	6
21	М12-6дх35.58.019 ГОСТ 7796-70	Болт	6
22	М8-6Н.5.019 ГОСТ 5915-70	Гайка	15
23	8.65Г05 ГОСТ 6402-70	Шайба	23
24	М8-6дх30.58.019 ГОСТ 7796-70	Болт	2

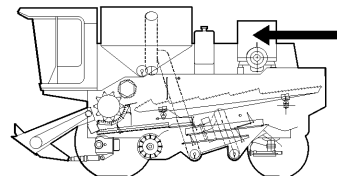


КЭС-9М 03.32.100  
Рама

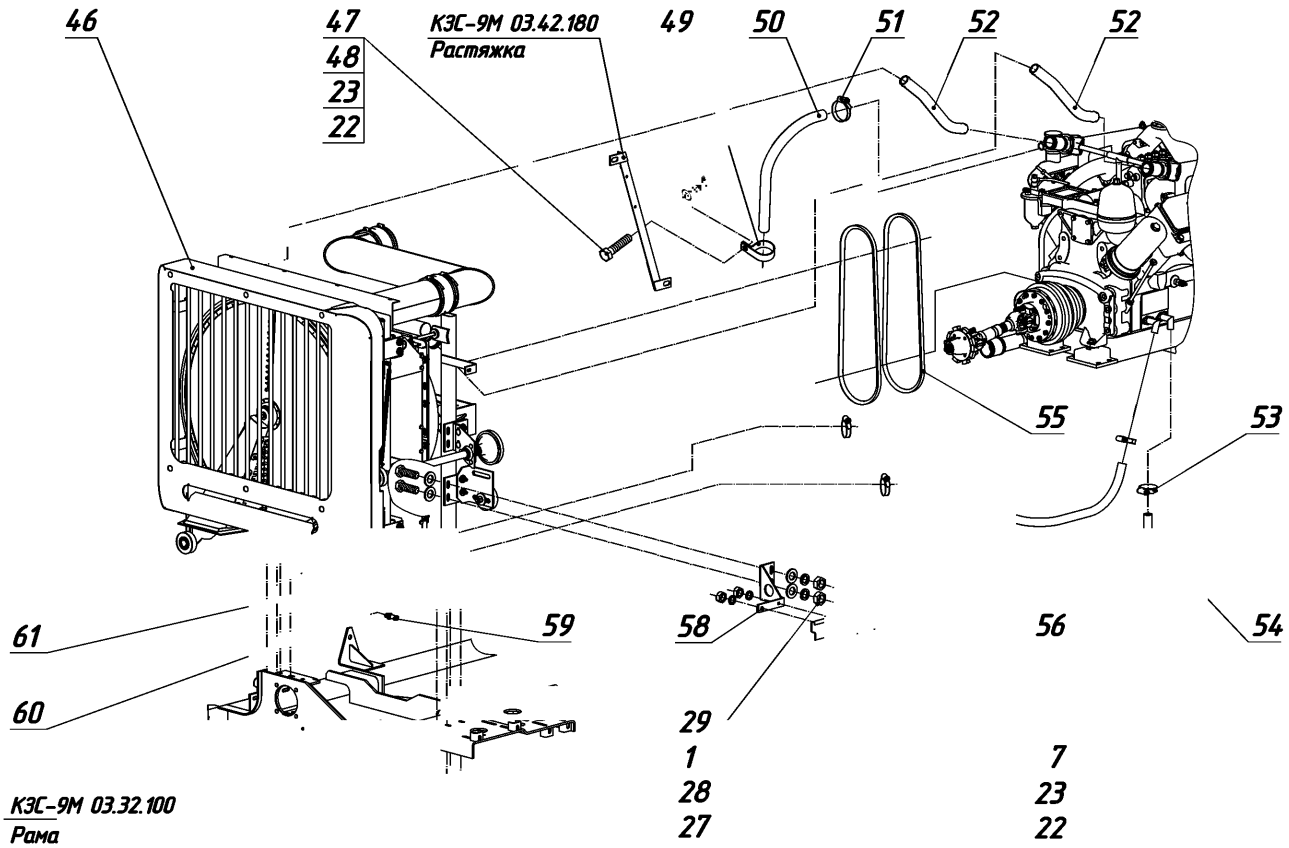




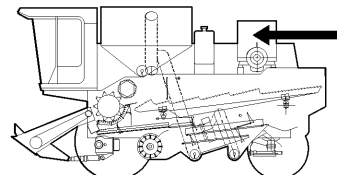
№	Обозначение	Наименование	Кол-во, шт.
25	M8-6дх35.58.019 ГОСТ 7795-70	Болт	8
26	КЗС-9М 03.32.050	Кронштейн	1
27	M10-6дх30.58.019 ГОСТ 7796-70	Болт	4
28	C10.01.019 ГОСТ 11371-78	Шайба	4
29	M10-6Н.5.019 ГОСТ 5915-70	Гайка	8
0	КЗС-9М 03.32.41 А	Кронштейн	1
31	M8-6дх16.58.019 ГОСТ 7796-70	Болт	8
32	КЗС-9М 03.42.180-01	Растяжка	1
33	КЗС-9М 03.32.140	Кронштейн	1
34	КЗС-9-36076	Болт поворотного угольника	3
35	14М1 ГОСТ 23358-87	Прокладка	6
36	КЗС-9М 03.32.816	Трубка подающая	1
37	2-10Ц9хр. ГОСТ 23353-78	Гайка накидная*	1
38	2-10Ц9хр. ГОСТ 23354-78	Кольцо*	1
39	КЗС-9М 03.32.612	Переходник	2
40	204А-1105510-Б	Фильтр грубой очистки топлива	1
41	КЗС-9М 03.32.200	Топливопровод подачи топлива	1
42	ФВН 10-63	Фильтр	1
43	M10-6дх25.58.019 ГОСТ 7796-70	Болт	4
44	НГ16.00.000-10	Фильтр напорный 2НГ16-25 М22х1,5У2 ТУ 929 2-054.09685 005-2002	2
45	КЗС-9М 09.30.406Б	Кронштейн	1

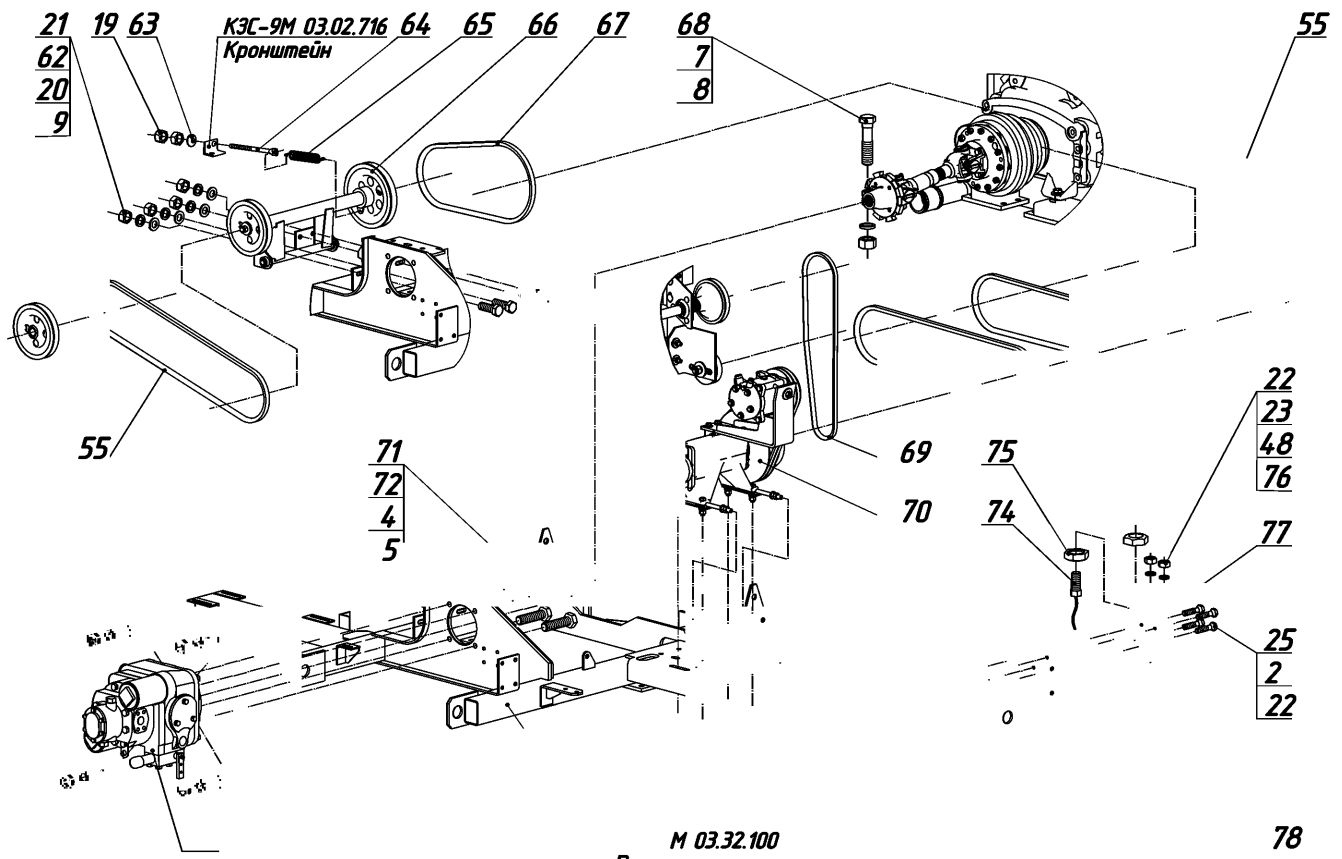


\* элементы КЗС-9М 03.32.210  
Трубка подающая



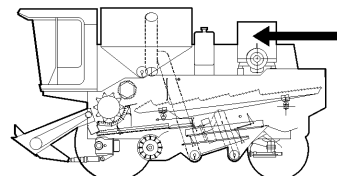
№	Обозначение	Наименование	Кол-во, шт.
46	КЗС-9М 03.44.000	Воздухозаборник с установленными элементами	1
47	M8-6dx35.58.019 ГОСТ 7796-70	Болт	1
48	С8.01.019 ГОСТ 11371-78	Шайба	3
49	КЗС-9М 03.32.429	Скоба	1
50	32x43-1,6 (L = 1000 ± 5) мм ГОСТ 10362-76	Рукав	1
51	TORRO 32-50/9 C7 W1	Червячный зажим	1
52	КЗС-9М 09.32.814	Труба	2
53	TORRO 25-40/9 C7 W1	Червячный зажим	4
54	25x35-1,6 (L = 1400 ± 5) мм ГОСТ 10362-74	Рукав	2
55	УБ-1800 ТУ 38.105.1998-91	Ремень	6
56	КЗС-9М 03.40.424	Балка	1
57	M8x20.46.019 ГОСТ 7802-81	Болт	2
58	КЗС-9М 03.42.435	Кронштейн	1
59	КСКУ 05.13.601	Ниппель	1
60	ПС7 ОСТ 37.001.274-81	Кран	1
61	КЗС-9М 03.32.090	Труба	1



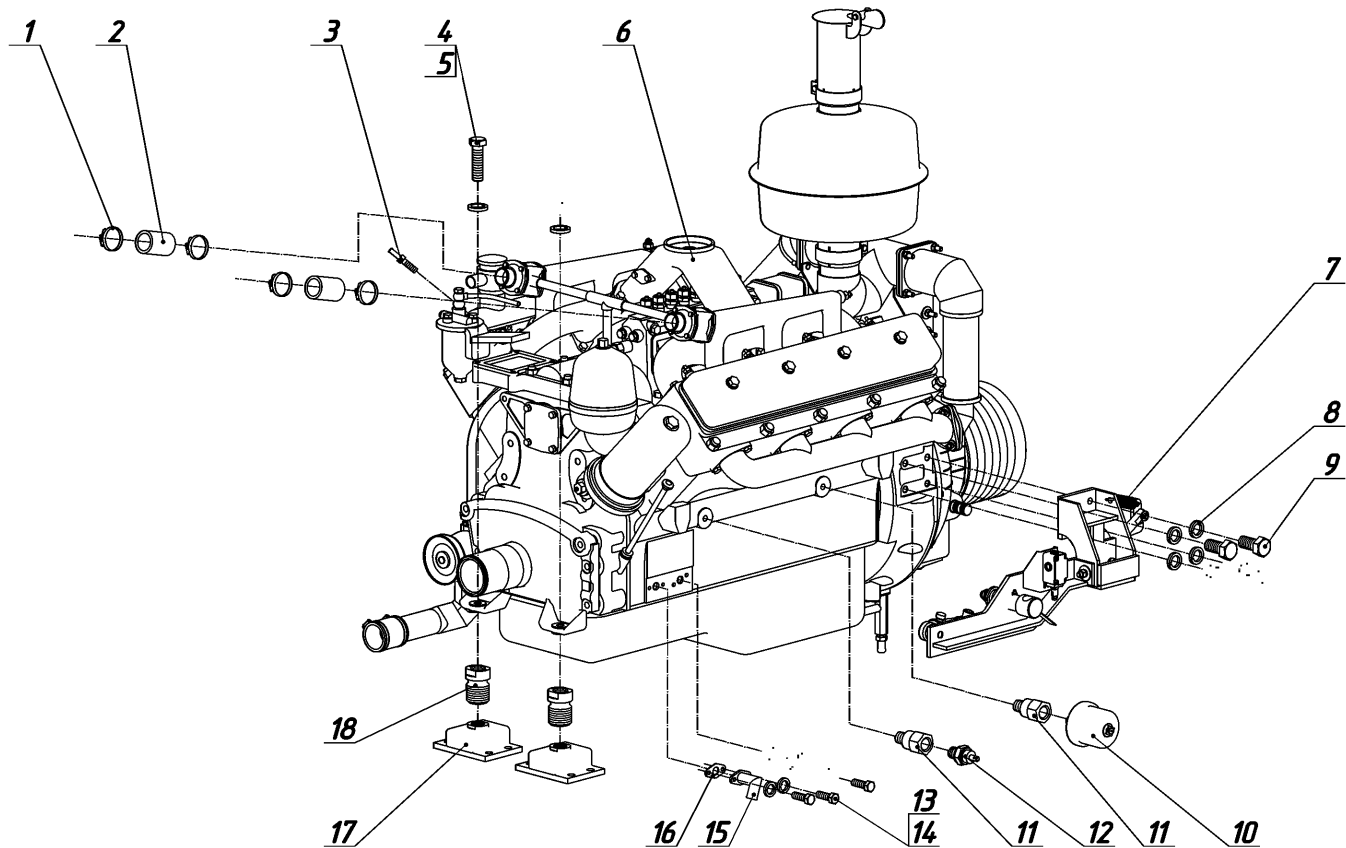


М 03.32.100  
Рама

№	Обозначение	Наименование	Кол-во, шт.
62	С12.02.019 ГОСТ 11371-78	Шайба	4
63	КПР 64.101	Шайба сферическая	1
64	КЗС-9-36048	Тяга	1
65	КЗС-9-36047	Пружина	1
66	КЗС-9М 03.32.020	Контрпривод	1
67	I-14x13-1280 ГОСТ 5813-93	Ремень	1
68	M16-6gx70.58.019 ГОСТ 7795-70	Болт	1
69	SPA 1332Ld DIN 7753/1	Ремень	1
70	КЗС-9М 03.02.710	Привод	1
71	M14-6gx55.88.35.019 ГОСТ 7798-70	Болт	4
72	С14.01.019 ГОСТ 11371-78	Шайба	4
73	НП 112-1Л	Насос аксиально-поршневой р улиру ыб (модуль)**	1
74	ПрП-1М 17МО.082.021-ТУ	Преобразователь первичный	1
75		Гайка преобразователя	2
76	M8x25.46.019 ГОСТ 7802-81	Болт	2
77	КСКУ 73.02.432	Кронштейн	1
78	КЗС-9М 03.42.433	Упор	1

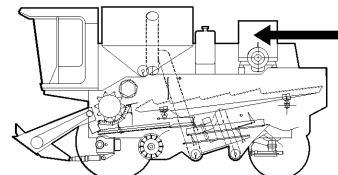


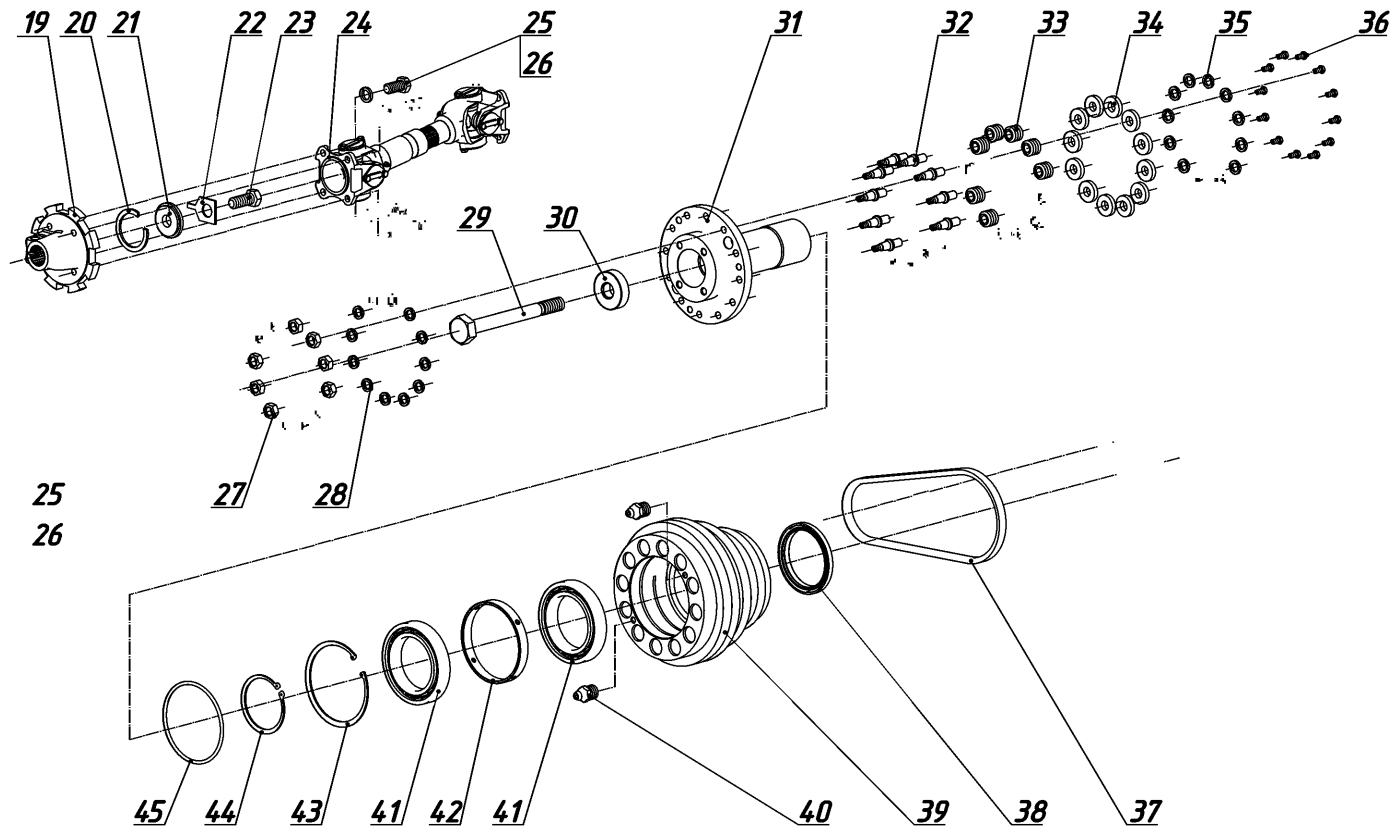
\*\* из комплекта ГСТ-112-Б-1  
ТУЗ Украины 5786106.010-93



Дизель КЭС-9М 03.31.000 с установленными элементами (лист 1)

№	Обозначение	Наименование	Кол-во, шт.
1	TORRO 50-70/9 C7 W1	Червячный зажим	4
2	42x55,0-1,47(L=100±2)мм ГОСТ 10362-76	Рукав	2
3	КЗС-9М 03.31.613	Штуцер	1
4	КЗС-9М 03.31.604	Болт	2
5	16.65Г.05 ГОСТ 6402-70	Шайба	2
6	ЯМЗ-238АК-4 ТУ 37.319.265-95	Дизель (заготовка для КЗС-9М 03.31.000)	1
7	КЗС-9М 03.32.150	Привод муфты с опорой	1
8	14.65Г.05 ГОСТ 6402-70	Шайба	8
9	M14-6gx35.8.35.019 ГОСТ 7798-70	Болт	8
10	18.3829-010 ТУ37.003.387-78	Датчик давления	1
11	КЗС-9М 07.11.601	Переходник	2
12	ММ111Д-3810600 ТУ 37.003.546-76	Датчик аварийного давления масла	1
13	M8-6gx25.58.019 ГОСТ 7796-70	Болт	4
14	8.65Г.05 ГОСТ 6402-70	Шайба	4
15	КЗС-9М 03.31.040	Труба	2
16	КЗС-9М 03.31.001	Прокладка	2
17	АКСС-400М ГОСТ 17053.1-80	Амортизатор	2
18	КЗС-9М 03.31.614	Втулка	2

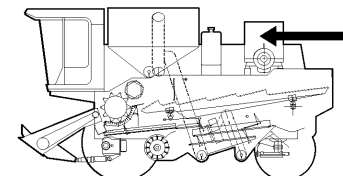




Дизель КЭС-9М 03.31.000 с установленными элементами (лист 2)



№	Обозначение	Наименование	Кол-во, шт.
19	КЗС-9М 03.02.618А	Фланец	1
20	КСКУ 31.75.403	Ограничитель	1
21	КСКУ 47.06.628	Шайба	1
22	КСКУ 47.06.416	Шайба	1
23	M10-6gx25.58.019 ГОСТ 7796-70	Болт	1
24	4043-2201010-01	Вал карданный	1
25	12.65Г.05 ГОСТ 6402-70	Шайба	8
26	КСКУ 47.06.627	Болт	8
27	45 9556 1057	Гайка*	12
28	252136-П2	Шайба*	12
29	238АК-1005062	Болт*	1
30	238АК-1005066	Шайба*	1
31	КЗС-9М 03.31.601	Водило	1
32	238АК-1005512***	Палец**	12
33	238АК-1005514-10	Втулка**	12
34	238АК-1005516	Шайба 8**	12
35	252135-П2	Шайба 8Т ОСТ 37.001.115-75**	12
36	310129-П2	Болт М8-6gx16**	12
37	И-14x10-887 ГОСТ 5813-93	Ремень*	1
38	238АК-1005226	Манжета 2.2.105-130-! ГОСТ8552-79*	1
39	КЗС-9М 03.31.102	Шкив	1
40	8.8243	Масленка 1.2.Ц6хр ГОСТ 19853-74*	2
41	60120	Подшипник ГОСТ 7242-81*	2
42	238АК-1005057	Втулка распорная*	1
43	238АК-1005090	Кольцо стопорное*	1
44	238АК-1005089	Кольцо стопорное*	1
45	140-150-58-2-2 ГОСТ 9833-71/ГОСТ 18829-78	Кольцо	1
46	КЗС-9-36042	Болт специальный	1

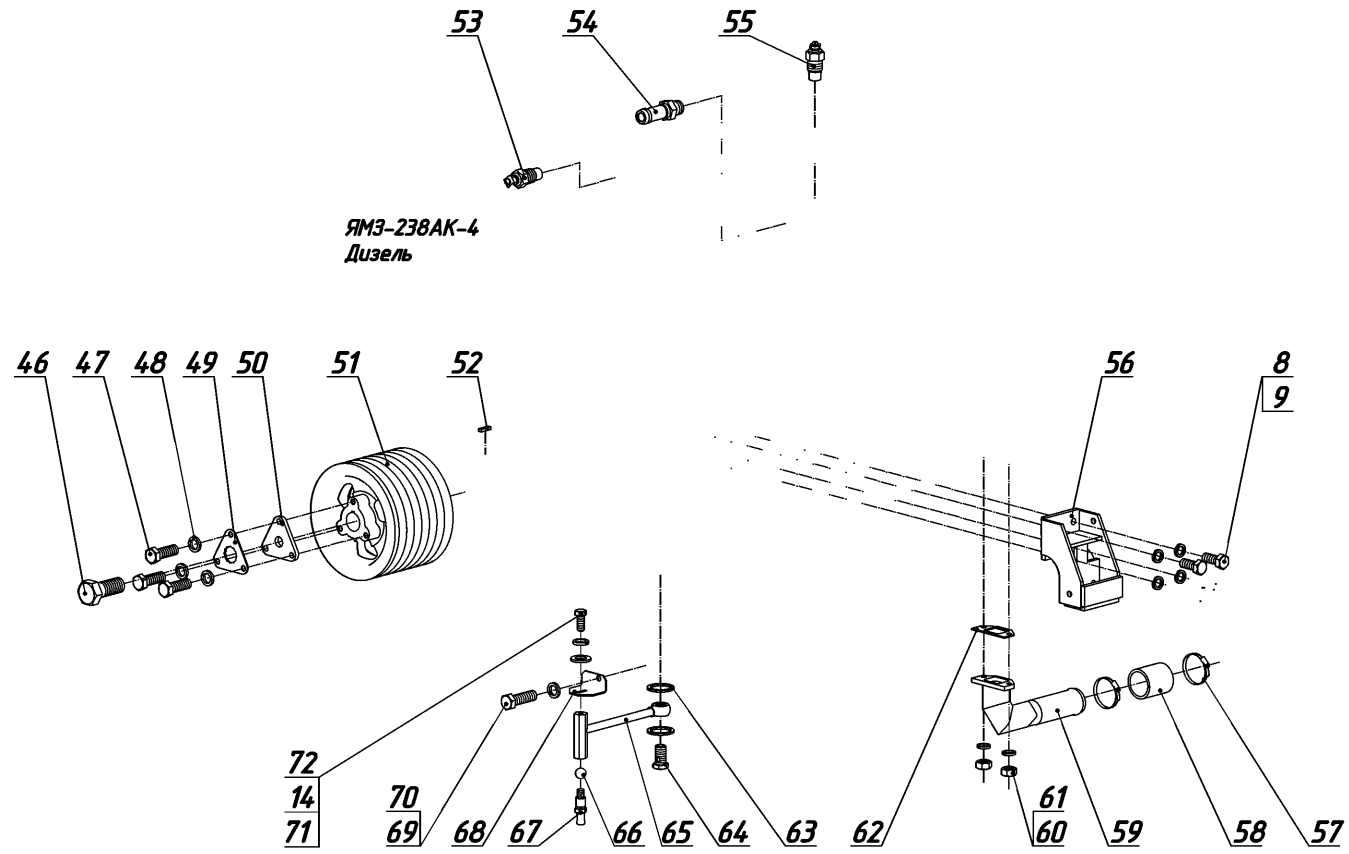


\* из комплекта ЯМЗ-238АК-4  
Дизель

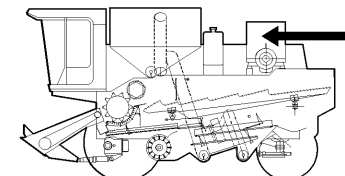
\*\* элементы 238АК-105510-10  
Палец\*

\*\*\* Допускается замена на  
РСМ 10Б.03.604 Палец

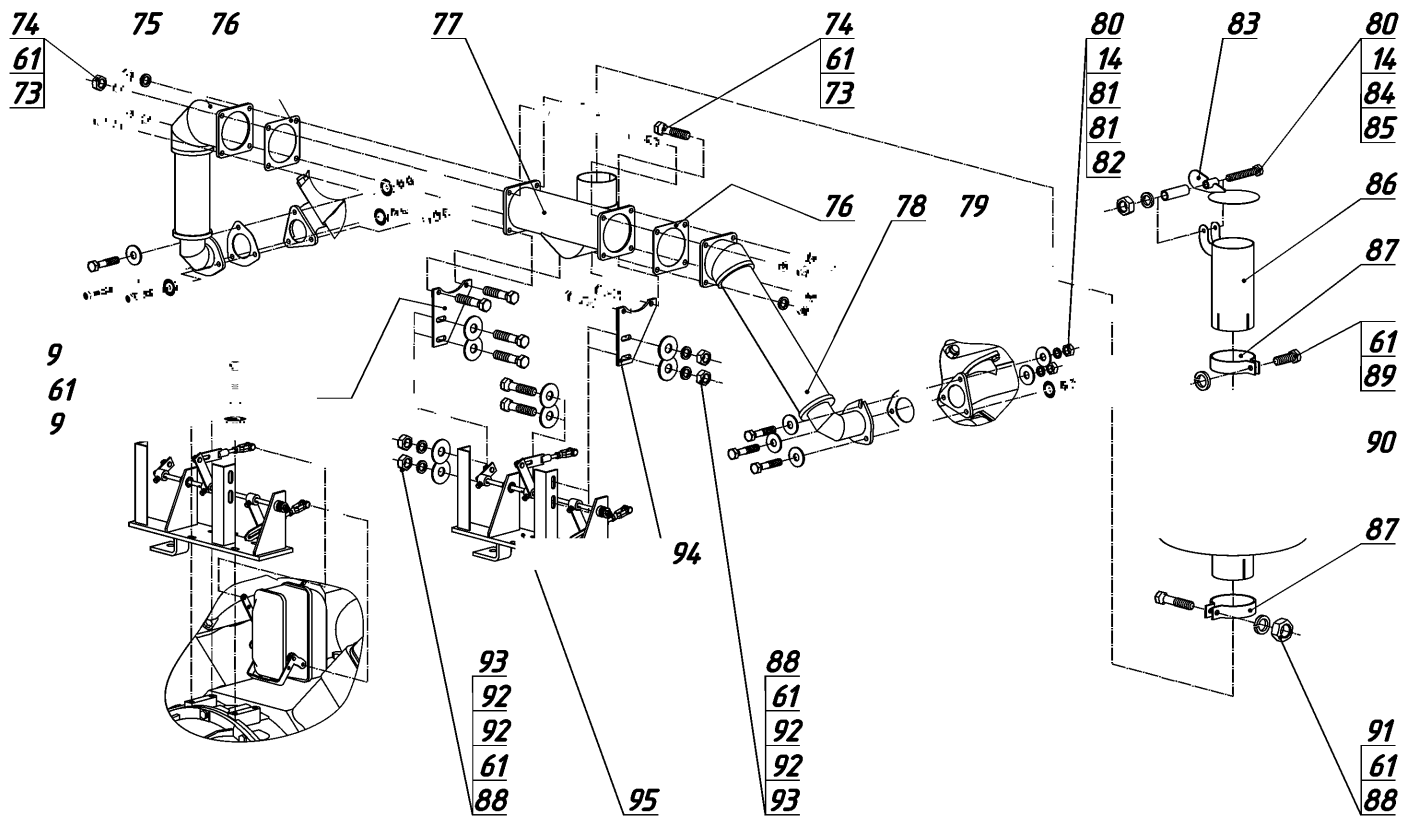
ЯМЗ-238АК-4  
Дизель



№	Обозначение	Наименование	Кол-во, шт.
47	M12-6gx35.58.019 ГОСТ 7796-70	Болт	3
48	12.65Г.05 ГОСТ 6402-70	Шайба	3
49	КЗС-9-34103	Шайба специальная	1
50	КЗС-9-34102	Шайба специальная	1
51	КЗС-9-31003А	Шкив	1
52	2-8x7x32 ГОСТ 23360-78	Шпонка	1
53	ТМ-111-01 ТУ 37.003.569-90	Датчик сигнализатор температуры	1
54	КСКУ 05.13.601	Ниппель	1
55	ТМ-100В ТУ 37.003.800-77	Датчик	1
56	КЗС-9М 03.31.050	Опора	1
57	TORRO 60-80/9 C7 W1	Червячный зажим	2
58	60-72,5-100-3 ТУ 38.005.6107-75	Рукав-деталь	1
59	КЗС-9М 03.32.080А	Патрубок	1
60	M10x1-6H.5.019 ГОСТ 5915-70	Гайка	2
61	10.65Г.05 ГОСТ 6402-70	Шайба	10
62	КЗС-9М 03.32.001	Прокладка	1
63	КЗС-9М 03.4.1.001	Кольцо уплотнительное***	1
64	КЗС-9М 03.31.603	Болт поворотного угольника***	1
65	КЗС-9М 03.31.020	Труба***	1
66	15,081-40 ГОСТ 3722-81	Шарик***	1
67	КЗС-9М 09.40.607	Штуцер***	1
68	КЗС-9М 03.31.401	Кронштейн***	1
69	252137-П2	Шайба*	1
70	310214-П29	Болт*	1
71	С8.01.019 ГОСТ 11371-78	Шайба***	1
72	8.65Г.05 ГОСТ 6402-70	Шайба***	1



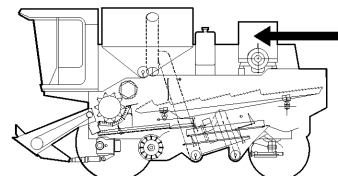
\*\*\* элементы КЗС-9М 03.31.030  
Труба



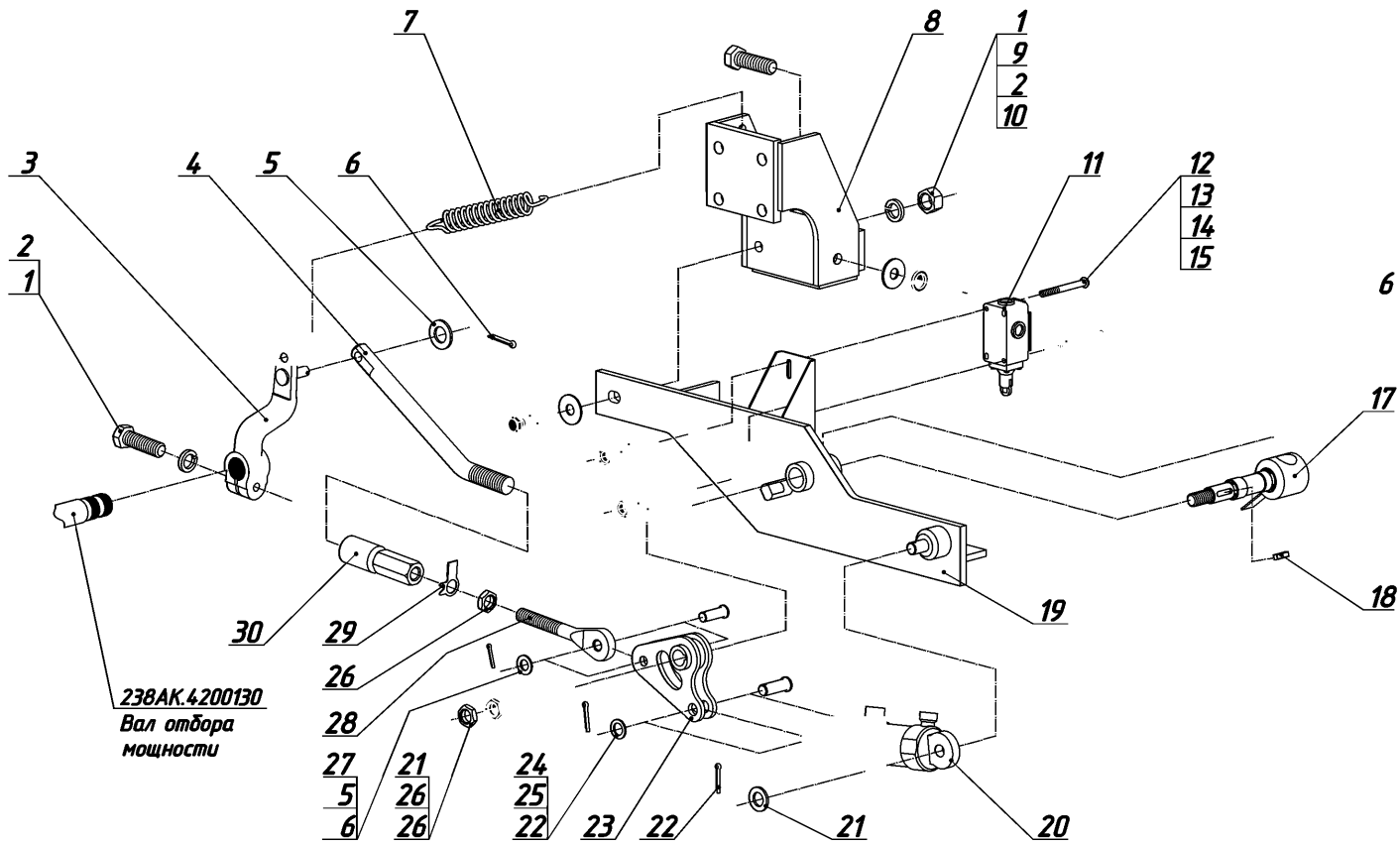
Дизель КЭС-9М 03.31.000 с установленными элементами (лист 4)

Рис. 1-23

№	Обозначение	Наименование	Кол-во, шт.
73	M8-6gx20.58.019 ГОСТ 7796-70	Гайка	8
74	M10-6gx45.58.019 ГОСТ 7795-70	Болт	8
75	КЗС-9М 03.31.100	Труба	1
76	КЗС-9М 03.31.005	Прокладка	2
77	КЗС-9М 03.31.120	Труба	1
78	КЗС-9М 03.31.110	Труба	1
79	КЗС-9М 03.31.002	Прокладка	2
80	M8-6H.5.019 ГОСТ 5915-70	Гайка	7
81	C8.01.019 ГОСТ 6958-78	Шайба	12
82	M8-6gx40.58.019 ГОСТ 7795-70	Болт	6
83	КЗС-9М 03.00.010	Крышка****	1
84	КЗС-9М 03.00.804	Втулка****	1
85	M8-6gx55.58.019 ГОСТ 7796-70	Болт****	1
86	КЗС-9М 03.40.020	Эжектор****	1
87	КЗС-9М 03.40.404	Хомут	2
88	M10-6H.5.019 ГОСТ 5915-70	Гайка	6
89	M10-6gx35.58.019 ГОСТ 7796-70	Болт****	1
90	31-17C2	Глушитель	1
91	M10-6gx50.58.019 ГОСТ 7795-70	Болт	1
92	C10.01.019 ГОСТ 6958-70	Шайба	11
93	M10-6gx30.58.019 ГОСТ 7796-70	Болт	7
94	КЗС-9М 03.31.416	Кронштейн	2
95	КЗС-9М 03.31.070	Привод	1

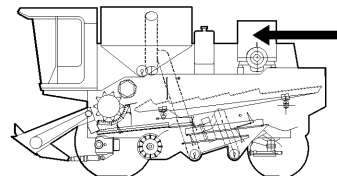


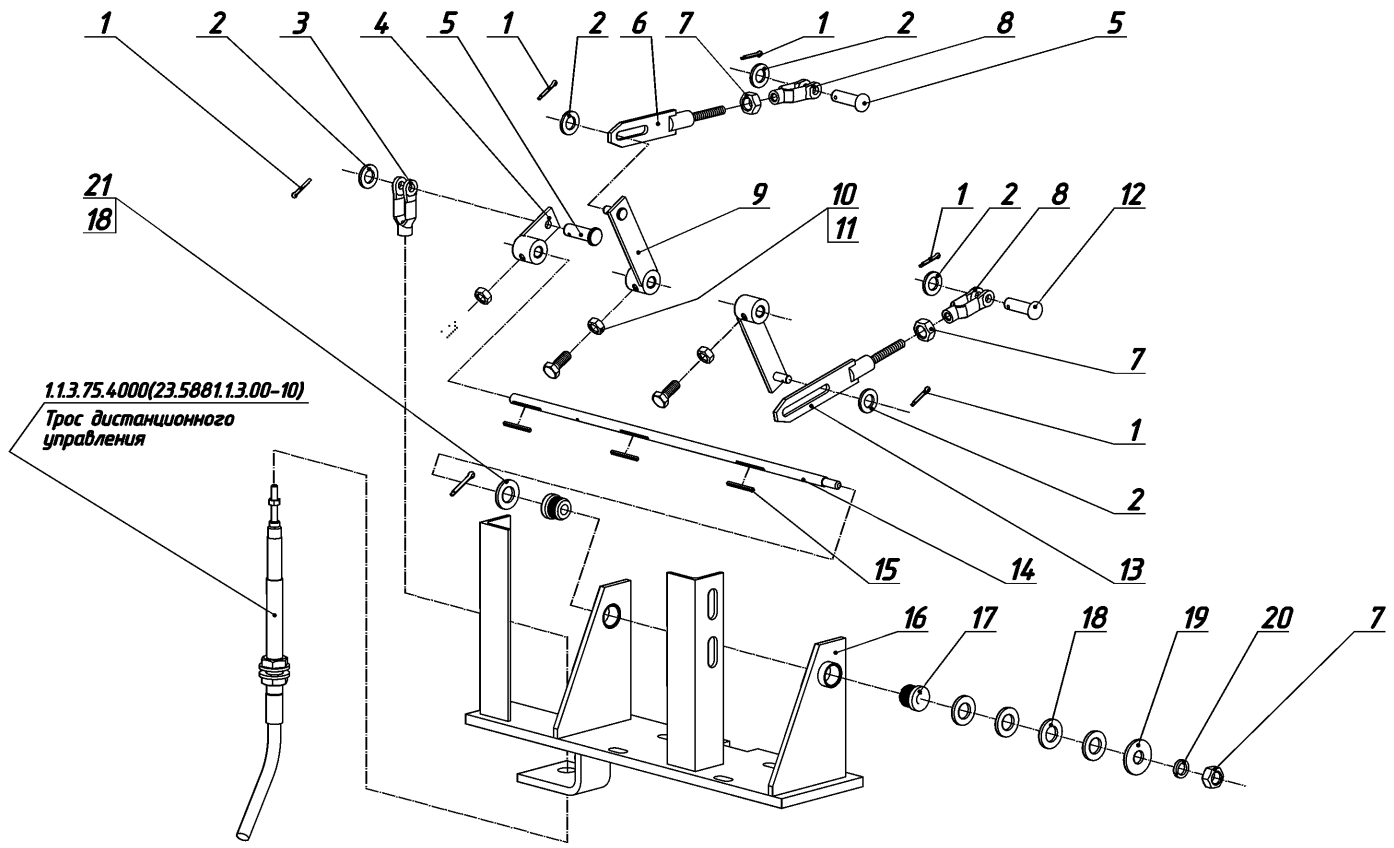
\*\*\*\* элементы КЗС-9М 03.40.010  
Эжектор



Приво муфты КЗС-9М 03.32.150 с опорой

№	Обозначение	Наименование	Кол-во, шт.
1	M12-6gx40.58.019 ГОСТ 7796-70	Болт	3
2	12.65Г.05 ГОСТ 6402-70	Шайба	3
3	КЭС-9М 03.31.010	Рычаг	1
4	КЭС-9М 03.32.603	Тяга	1
5	С12.02.019 ГОСТ 11371-78	Шайба	2
6	3,2x20.019 ГОСТ 397-79	Шплинт	2
7	КЭС-9-36047	Пружина	1
8	КЭС-9М 03.31.050	Опора	1
9	С12x2.01.019 ГОСТ 6958-78	Шайба	2
10	M12-6H.5.019 ГОСТ 5915-70	Гайка	2
11	ВП15К-21Б221-54 У2.3 ТУ 16-526.470-80	Выключатель путевой	1
12	В.М5-6gx50.58.016 ГОСТ 17473-80	Винт	2
13	С5.01.019 ГОСТ 11371-78	Шайба	2
14	5.65Г.05 ГОСТ 6402-70	Шайба	2
15	М5-6H.5.019 ГОСТ 5915-70	Гайка	2
16	1,2Ц6хр. ГОСТ 19853-74	Масленка	1
17	КЭС-9М 03.32.180	Валик	1
18	2-6x6x20 ГОСТ 23360-78	Шпонка	1
19	КЭС-9М 03.32.160	Кронштейн	1
20	ИПРФ370.30.007.0.0 ТУ 3.37-05786057-107-95	Гидроцилиндр 16ГЦ4/1-280П25/11-Н/3	1
21	С16.01.019 ГОСТ 11371-78	Шайба	2
22	4x25.019 ГОСТ 397-79	Шплинт	2
23	КЭС-9М 03.32.170	Рычаг	1
24	6-14h11x40.20.Ц9хр. ГОСТ 9650-80	Ось	1
25	С14x2.01.019 ГОСТ 10450-78	Шайба	1
26	2М16x1,5.04.019 ГОСТ 5916-70	Гайка	2
27	6-12h11x36.М.35.Ц9хр. ГОСТ 9650-80	Ось	1
28	КЭС-9М 03.32.608	Тяга	1
29	16.01.019 ГОСТ 13463-77	Шайба	1
30	КЭС-9М 03.02.320	Втулка	1



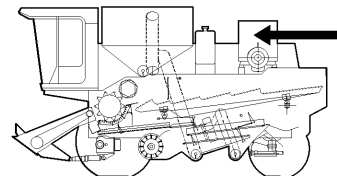


Привод КЭС-9М 03.31.070

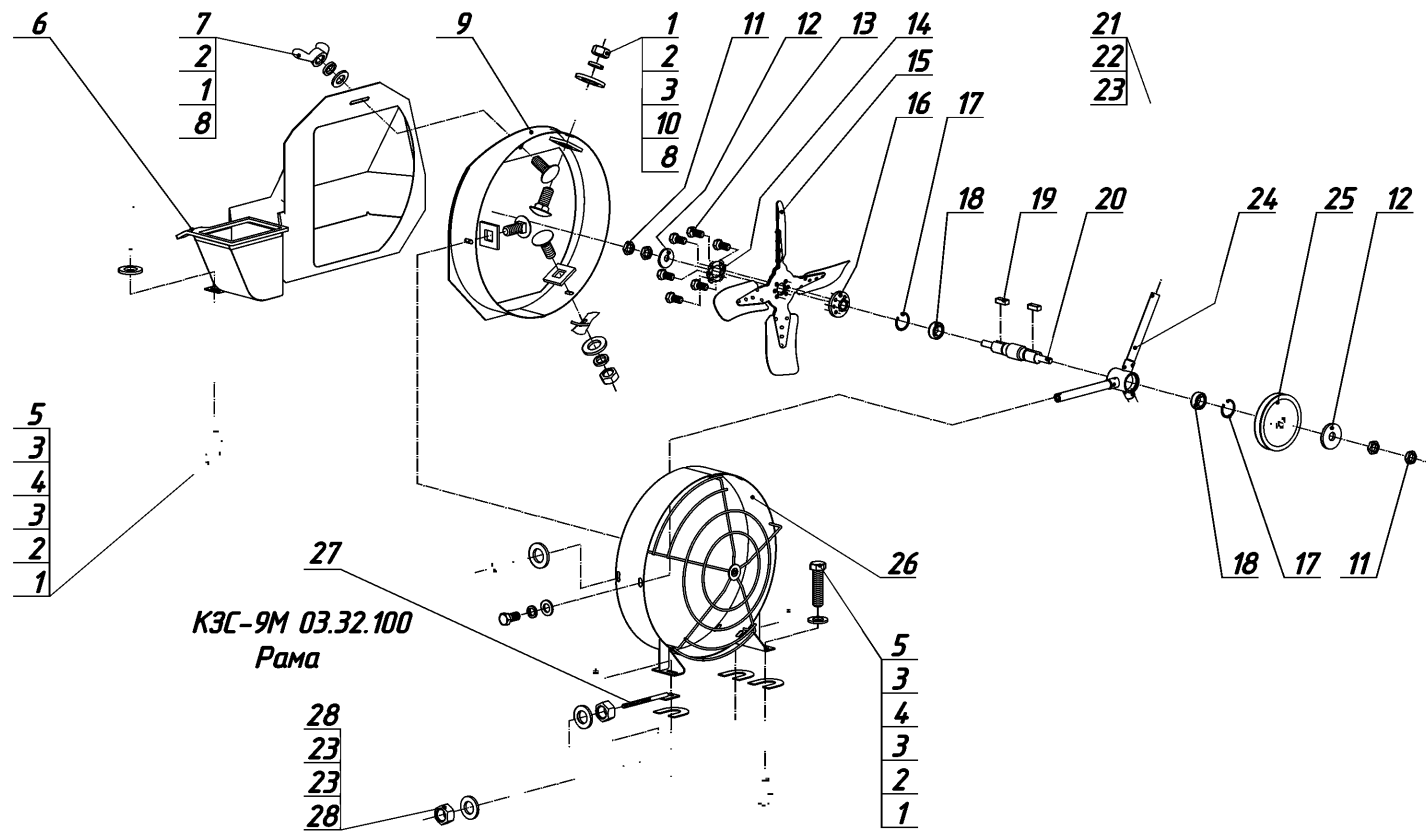
Рис. 1-25



№	Обозначение	Наименование	Кол-во, шт.
1	2x12.019 ГОСТ 397-79	Шплинт	5
2	С8.01.019 ГОСТ 11371-78	Шайба	5
3	КЗС-9М 05.04.611	Вилка	1
4	КЗС-9М 03.31.160	Рычаг	1
5	6-8012x25.35.Ц9хр. ГОСТ 9650-60	Ось	2
6	КЗС-9М 03.31.140	Тяга	1
7	М8-6Н.5.019 ГОСТ 5915-70	Гайка	3
8	КЗС-9М 05.04.611-02	Вилка	2
9	КЗС-9М 03.31.150	Рычаг	2
10	М6-6gx16.58.019 ГОСТ 7798-70	Болт	3
11	М6-6Н.5.019 ГОСТ 5915-70	Гайка	3
12	КЗС-9М 03.31.608	Ось	1
13	КЗС-9М 03.31.140-01	Тяга	1
14	КЗС-9М 03.31.606А	Вал	1
15	2-5x5x32 ГОСТ 23360-78	Шпонка	3
16	КЗС-9М 03.31.060	Кронштейн	1
17	КСКУ 31.58.007	Втулка	2
18	С10.01.019 ГОСТ 11371-78	Шайба	5*
19	С8.01.019 ГОСТ 6958-78	Шайба	1
20	8.65Г.05 ГОСТ 6402-70	Шайба	1
21	2,5x16.019 ГОСТ 397-78	Шплинт	1

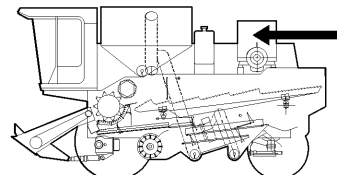


\* Наибольшее количество



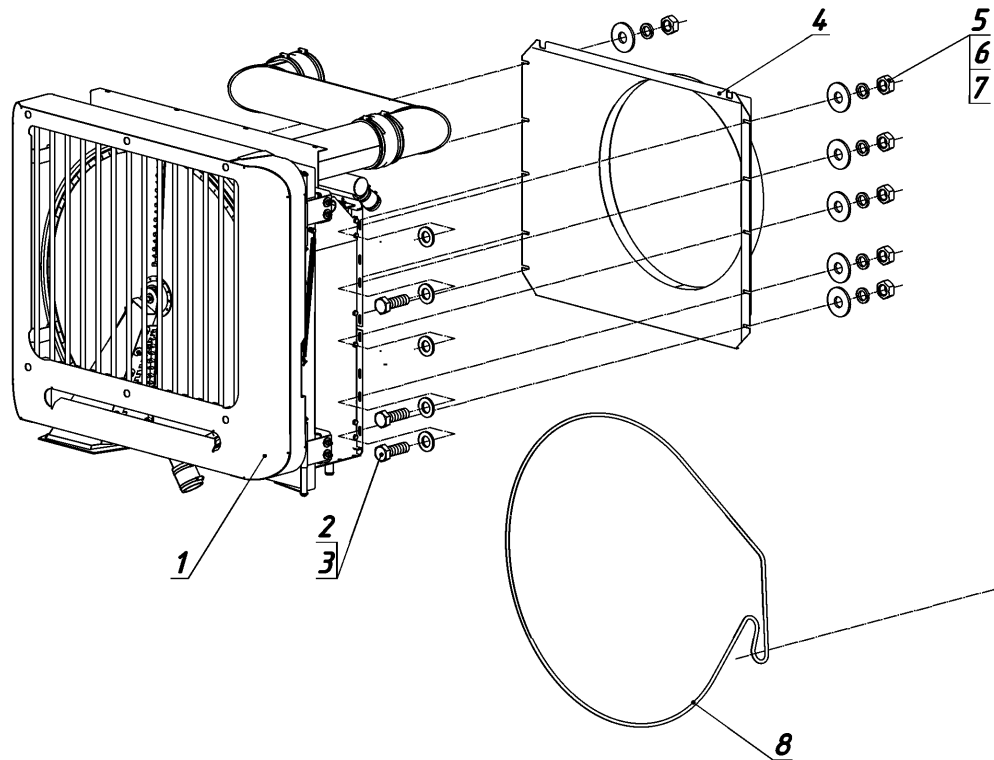
Привод вентилятора КЭС-9М 03.02.610

№	Обозначение	Наименование	Кол-во, шт.
1	M10-6H.5.019 ГОСТ 5915-70	Гайка	7
2	10.65Г.05 ГОСТ 6402-70	Шайба	8
3	C10.01.019 ГОСТ 11371-88	Шайба	12
4	КСКУ 05.14.404	Прокладка регулировочная	24*
5	M10-6gx40.58.019 ГОСТ 7796-70	Болт	4
6	КЭС-9М 03.02.560	Воздуховод	1
7	M10-6H.8.035.019 ГОСТ 3032-76	Гайка	1
8	M10x25.46.019 ГОСТ 7802-81	Болт	4
9	КЭС-9М 03.02.550	Кожух	1
10	КОП 15.507	Шайба	3
11	M12-6H.04.019 ГОСТ 5916-70	Гайка	4
12	КЭС-9-34014	Шайба	2
13	M10-6gx20.58.019 ГОСТ 7796-70	Болт**	6
14	КЭС-9-34058	Шайба стопорная**	1
15	14-13С10А	Вентилятор**	1
16	КЭС-9М 03.02.635	Ступица**	1
17	B52 ГОСТ 13943-86	Кольцо	2
18	180205АС17 ГОСТ 8882-75	Подшипник	2
19	2-8x7x20 ГОСТ 23360-78	Шпонка	2
20	КЭС-9М 03.02.636	Вал	1
21	M12-6gx25.58.019 ГОСТ 7796-70	Болт	3
22	12.65Г.05 ГОСТ 6402-70	шайба	3
23	C12.02.019 ГОСТ 11371-78	Шайба	5
24	КЭС-9-30150	Корпус привода	1
25	КЭС-9М 03.02.113	Шкив	1
26	КЭС-9М 03.02.570	орпус	1
27	КЭС-9М 03.02.660	Тяга	1
28	M12-6H.5.019 ГОСТ 5915-70	Гайка	2



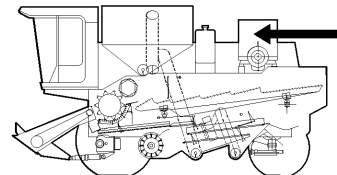
\* наибольшее количество

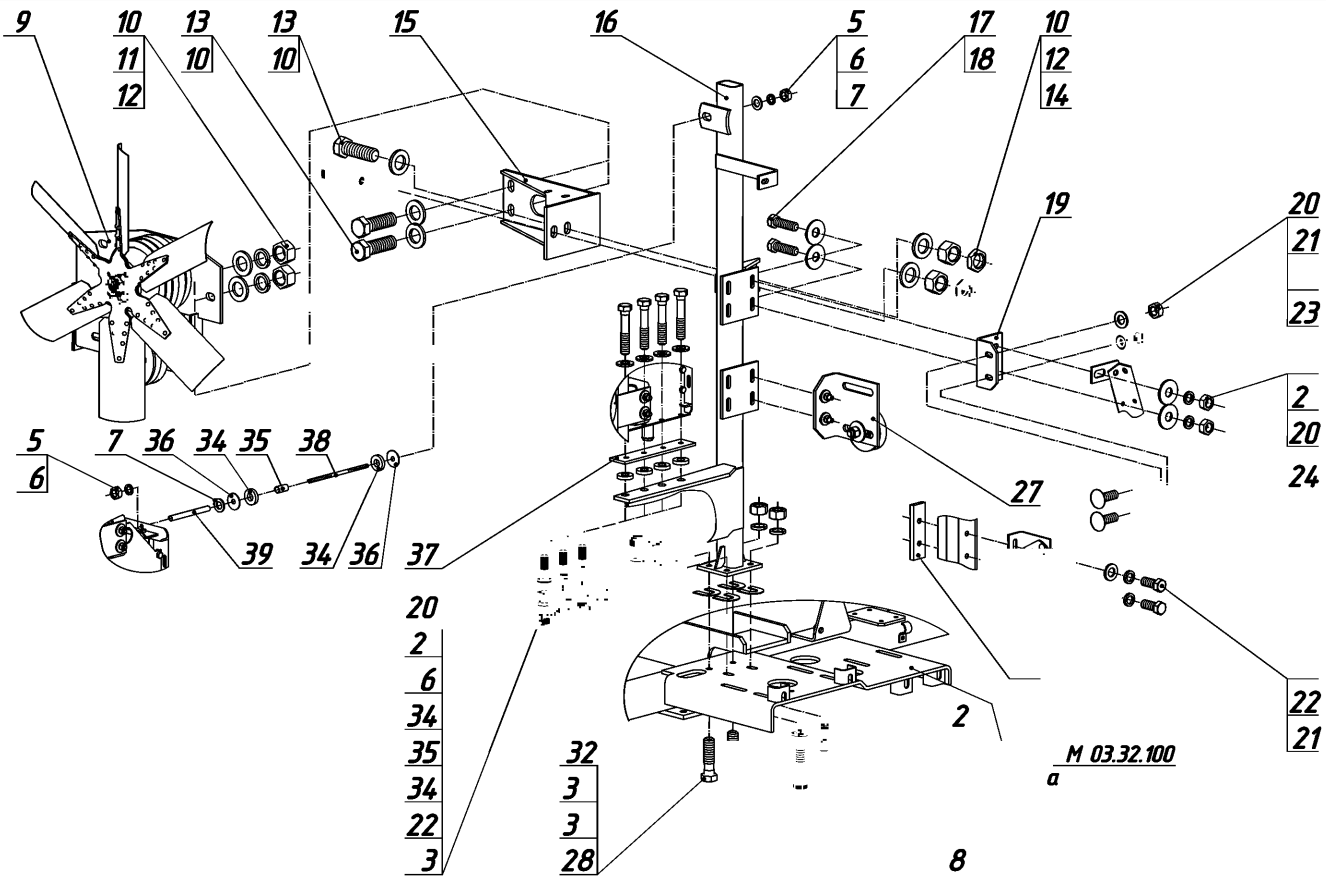
\*\* элементы КЭС-9М 03.02.430  
Вентилятор



КЭС-9М 03.02.520  
Вал

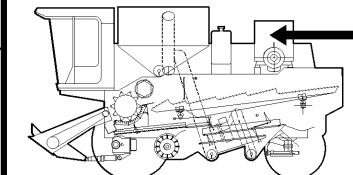
№	Обозначение	Наименование	Кол-во, шт.
1	КЗС-9М 03.33.000	Блок радиаторов с установленными элементами	1
2	М8-6gx25.58.019 ГОСТ 7796-70	Болт	10
3	С8.01.019 ГОСТ 11371-78	Шайба	10
4	КЗС-9М 03.33.030	Диффузор	1
5	С8.01.019 ГОСТ 6958-78	Шайба	10
6	8.65Г.05 ГОСТ 6402-70	Шайба	10
7	М8-6Н.5.019 ГОСТ 5915-70	Гайка	10
8	Н145158	Ремень	1



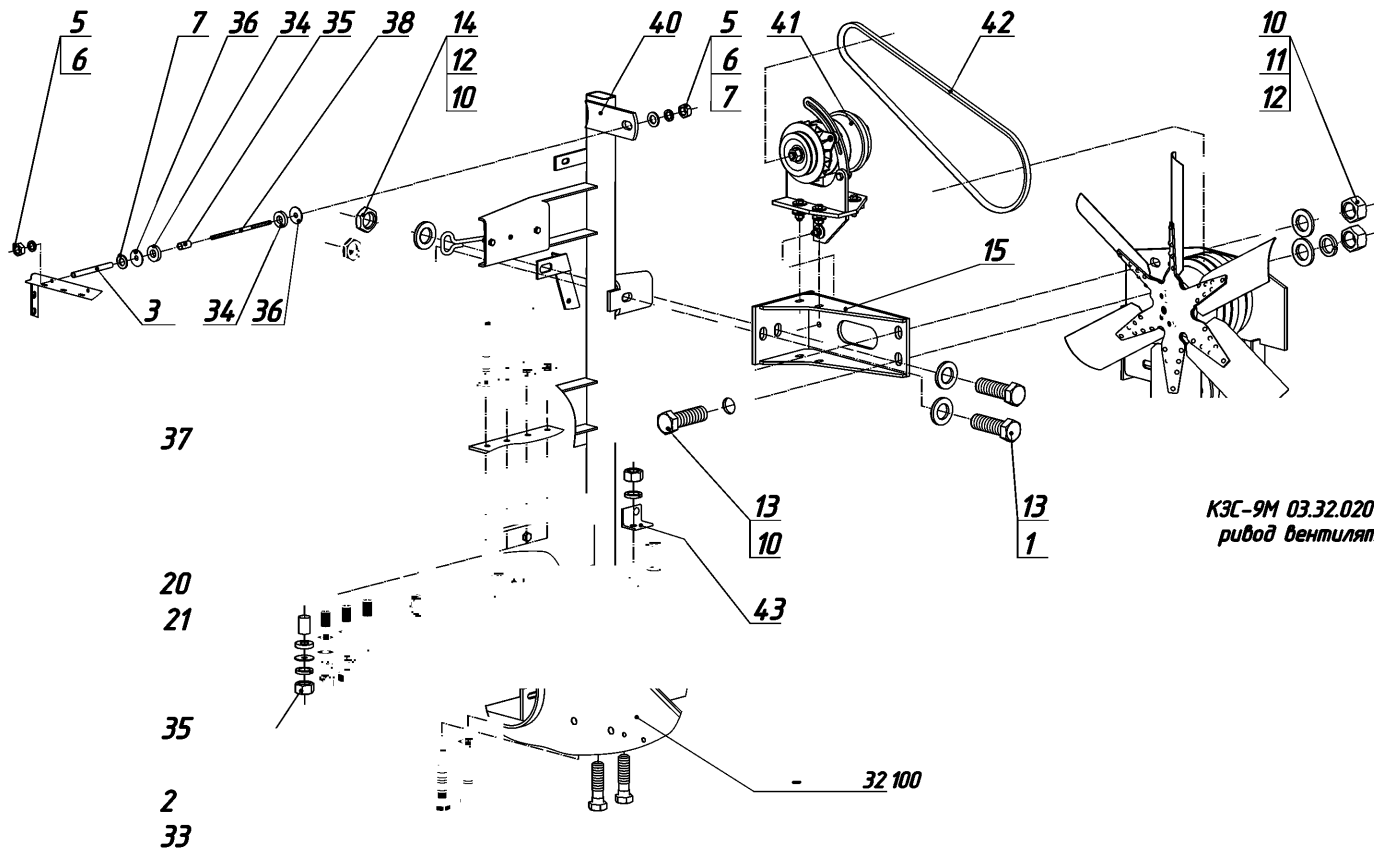


Блок р диаторов с воздухозаборником КЗС-9М 03.33.000 (лист 2)

№	Обозначение	Наименование	Кол-во, шт.
9	КЗС-9М 03.32.020Б	Привод вентилятора	1
10	С16.01.019 ГОСТ 11371-78	Шайба	16
11	16.65Г.05 ГОСТ 6402-70	Шайба	4
12	М16-6Н.8.20.019 ГОСТ 5915-70	Гайка	8
13	М16-6дх50.58.019 ГОСТ 7796-70	Болт	8
14	М16-6Н.04.019 ГОСТ 5916-70	Гайка	4
15	КЗС-9М 03.33.040	Кронштейн	2
16	КЗС-9М 03.43.120	Стойка	1
17	М10-6дх35.58.019 ГОСТ 7796-70	Болт	2
18	С10.01.019 ГОСТ 6958-78	Шайба	4
19	КЗС-9М 03.42.447	Кронштейн	1
20	М10-6Н.5.019 ГОСТ 5915-70	Гайка	12
21	10.65Г.05 ГОСТ 6402-70	Шайба	14
22	С10.01.019 ГОСТ 11371-78	Шайба	12
23	М10х30.46.019 ГОСТ 7802-81	Болт	2
24	КЗС-9М 03.02.520	Вал	1
25	М10-6дх25.58.019 ГОСТ 7796-70	Болт	2
26	КЗС-9М 03.02.477	Накладка	1
27	КЗС-9М 03.32.010	Устройство натяжное	1
28	М12-6дх45.58.019 ГОСТ 7795-70	Болт	8
29	С12.02.019 ГОСТ 11371-78	Шайба	4
30	КСКУ 05.14.404	Прокладка регулировочная*	30
31	12.65Г.05 ГОСТ 6402-70	Шайба	8
32	М12-6Н.5.019 ГОСТ 5915-70	Гайка	8
33	М10-6дх55.58.019 ГОСТ 7795-70	Болт	8
34	КСКУ 31.45.002А	Втулка	20
35	КЗС-9М 03.03.804	Трубка	10
36	КСКУ 31.45.402	Упор	12



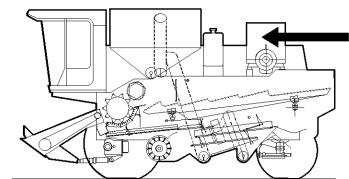
\* наибольшее количество



КЭС-9М 03.32.020  
рибов вентилятора

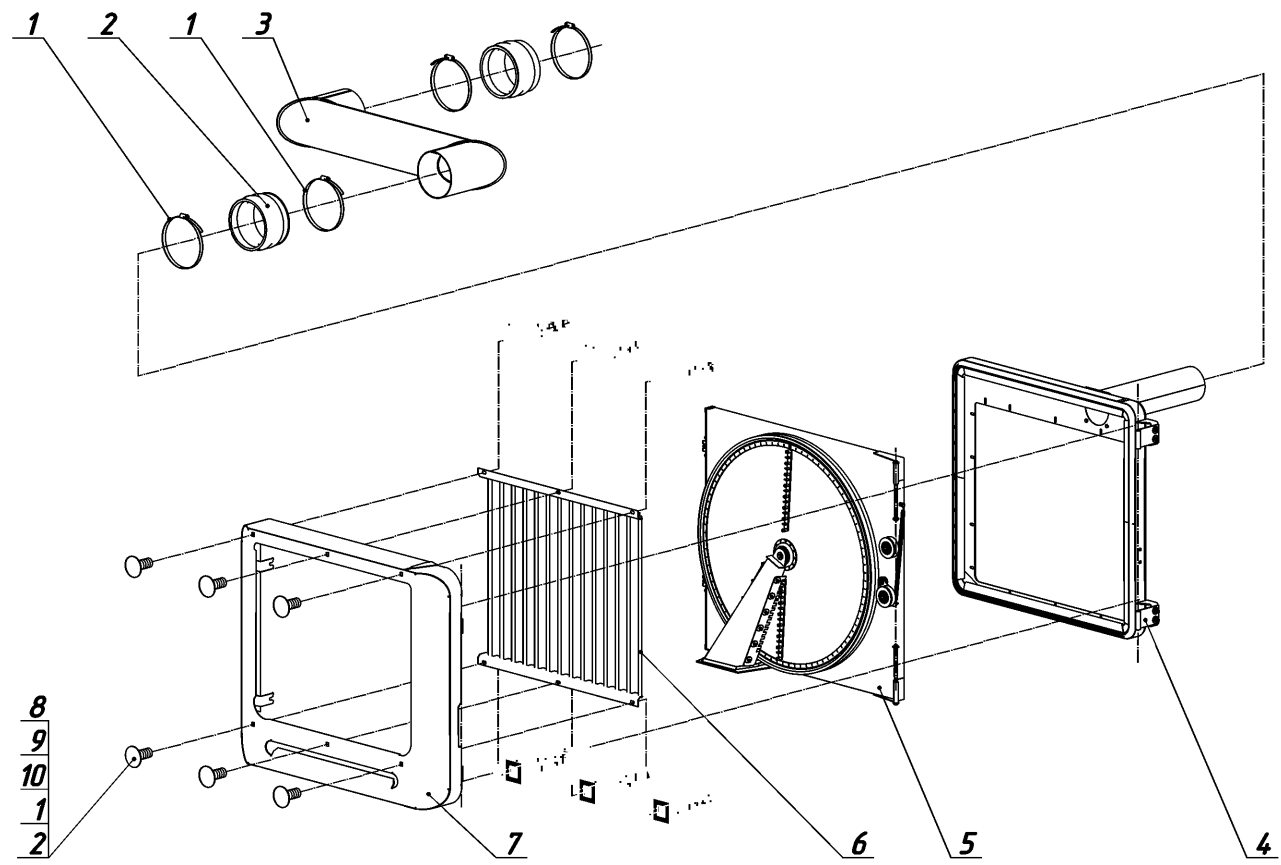


№	Обозначение	Наименование	Кол-во, шт.
37	КЭС-9М 03.03.506	Пластина	2
38	КЭС-9М 03.03.608	Шпилька	2
39	КЭС-9М 03.03.805	Втулка	2
40	КЭС-9М 03.43.130	Стойка с установленными элементами	1
41	КЭС-9М 03.33.070	Установка генератора	1
42	I-11x10-1400 ГОСТ 5813-93	Ремень	1
43	КЭС-9М 03.02.716	Кронштейн	1



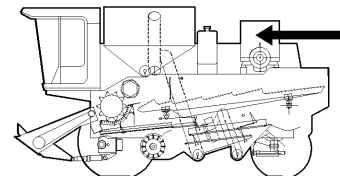
КЭС-9-1 Сидитич

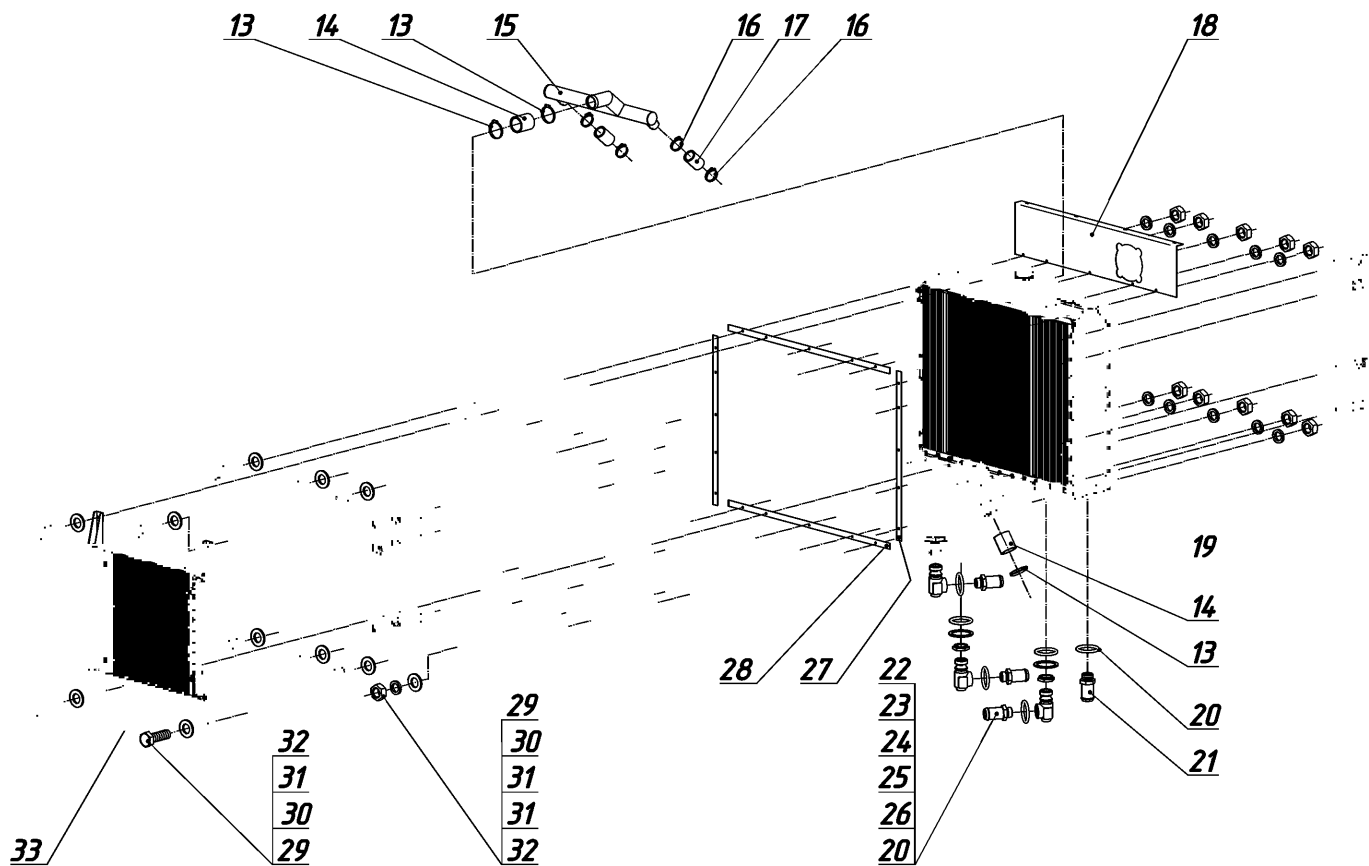
1-58



лок радиаторов с установленными элементами (лист 1)

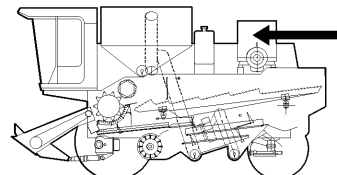
№	Обозначение	Наименование	Кол-во, шт.
1	TORRO 150-170/12 C7 W2	Червячный зажим	4
2	КЗС-9М 03.40.003А	Компенсатор	2
3	КЗС-9М 03.40.040	Воздуховод	1
4	КЗС-9М 03.43.050	Проставка	1
5	КЗС-9М 03.44.000	Воздухозаборник	1
6	КЗС-9М 03.40.260	Жалюзи	1
7	КЗС-9М 03.40.240	Ограждение	1
8	М10х25.46.019 ГОСТ 7802-81	Болт	6
9	КОП 15.507	Шайба	6
10	С10.01.019 ГОСТ 11371-78	Шайба	6
11	10.65Г.05 ГОСТ 6402-70	Шайба	6
12	М10-6Н.5.019 ГОСТ 5915-70	Гайка	6

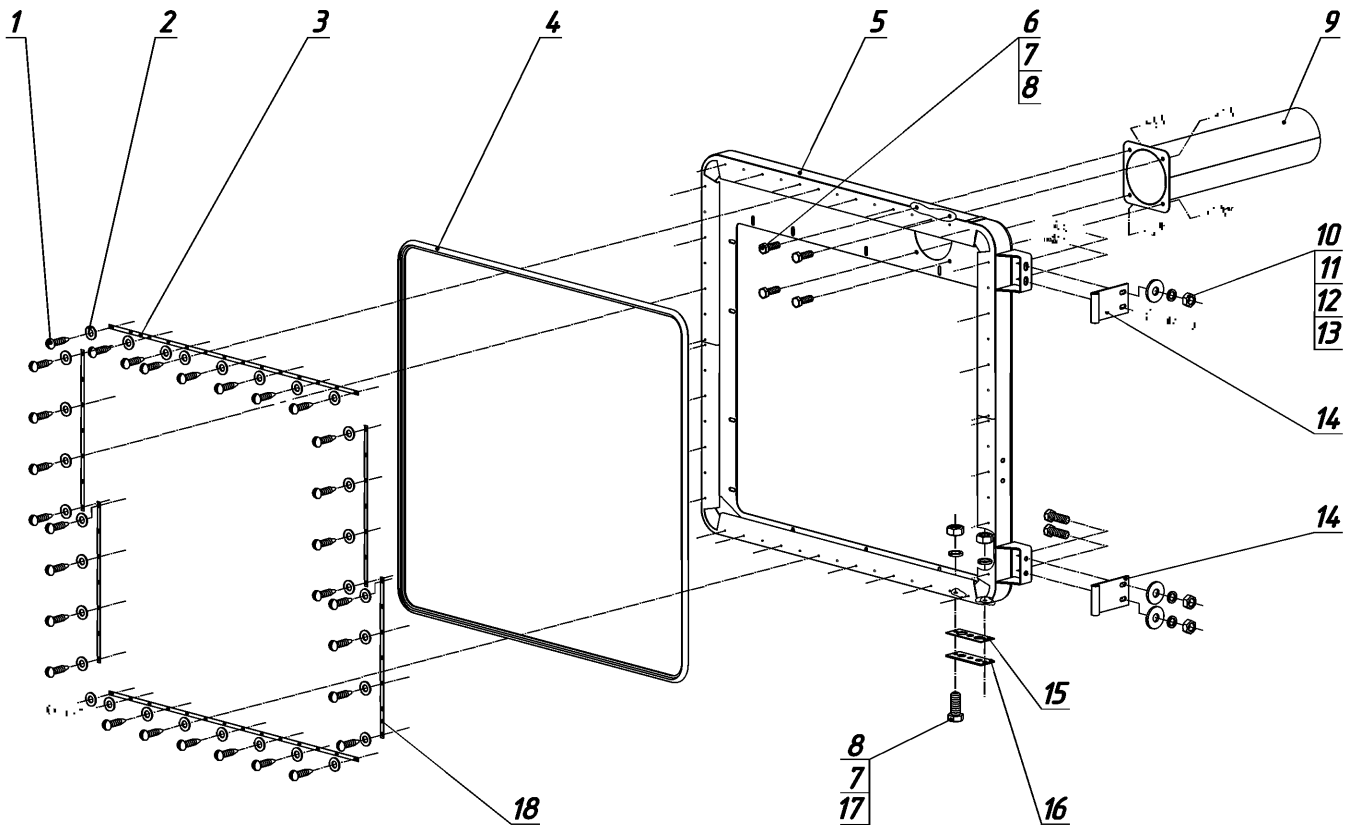




Блок радиаторов с установленными элементами (лист 2)

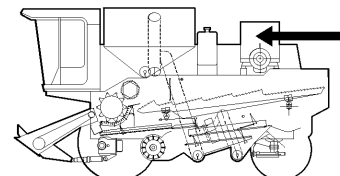
№	Обозначение	Наименование	Кол-во, шт.
13	TORRO 60-80/9 C7 W1	Червячный зажим	4
14	60-72,5-100-3 ТУ 38.005.6107-75	Рукав-деталь	2
15	КЗС-9М 03.32.190	Труба	1
16	TORRO 50-70/9 C7 W1	Червячный зажим	4
17	42x55,0-1,47 ГОСТ 10362-76 (L=100±2)мм	Рукав	2
18	КЗС-9М 03.43.407	ластна	1
19	КЗС-9М 03.33.360	Блок радиаторов	1
20	021-025-25-2-4 ГОСТ 9833-77 / ГОСТ 18829-73	Кольцо	4
21	КЗС-9М 09.20.611-01	Штуцер	1
22	КЗС-9М 09.40.605	Штуцер	3
23	019-023-25-2-4 ГОСТ 9833-77 / ГОСТ 18829-73	Кольцо	3
24	КЗС-9М 09.20.608-02	Угольник	3
25	КЗС-9М 09.20.606-03	Гайка	3
26	КЗС-9М 09.20.003-03	Шайба	3
27	КЗС-9М 03.03.003	Прокладка	2
28	КЗС-9М 03.03.002	Прокладка	2
29	M8-6H.5.019 ГОСТ 5915-70	Гайка	18
30	8.65Г.05 ГОСТ 6402-70	Шайба	18
31	C8.01.019 ГОСТ 11371-78	Шайба	26
32	M8-6gx25.58.019 ГОСТ 7796-70	Болт	18
33	КЗС-9М 05.15.110	Конденсатор с установленными элементами	1



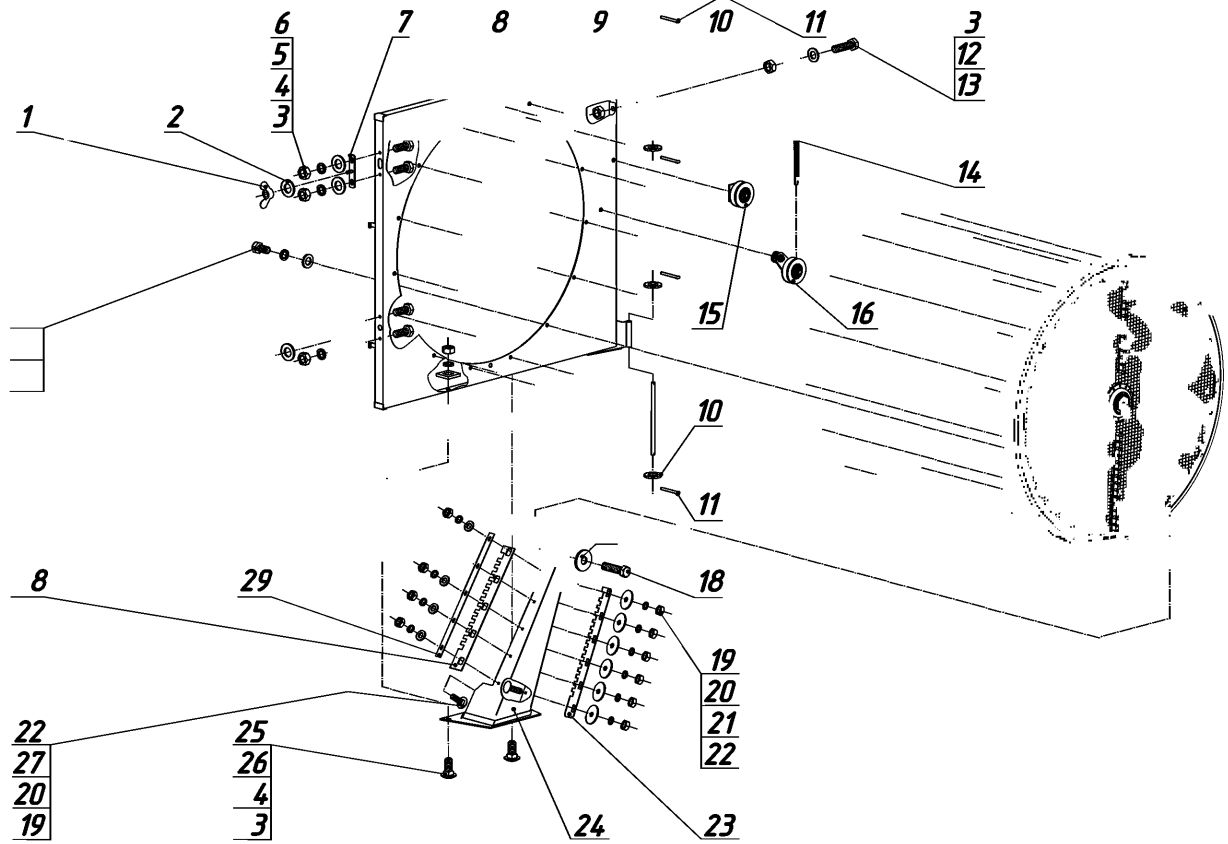


Проставка КЭС-9М 03.43.050 с установленными элементами

№	Обозначение	Наименование	Кол-во, шт.
1	Šroub M4x16 ĞSN 02.1229.00	Винт самонарезающей*	32
2	С4.01.019 ГОСТ 11371-78	Шайба	32
3	КЗС-9М 03.03.457А	Лента	2
4	КЗС-9М 03.03.006	Уплотнение	1
5	КЗС-9М 03.43.040	Проставка	1
6	M8-6gx25.58.019 ГОСТ 7796-70	Болт	4
7	8.65Г.05 ГОСТ 6402-70	Шайба	6
8	M8-6H.5.019 ГОСТ 5915-70	Гайка	6
9	КЗС-9М 03.43.030	Труба	1
10	M10-6gx30.58.019 ГОСТ 7796-70	Болт	4
11	С10x3.01.019 ГОСТ 6958-78	Шайба	4
12	10.65Г 05 ГОСТ 6402-70	Шайба	4
13	M10-6H.5.019 ГОСТ 5915-70	Гайка	4
14	КЗС-9М 03.03.452	Петля	2
15	КЗС-9М 03.43.003	Прокладка	1
16	КЗС-9М 03.43.423	Пластина	1
17	M8-6gx20.58.019 ГОСТ 7796-70	Болт	2
18	КЗС-9М 03.03.462А	Лента	4



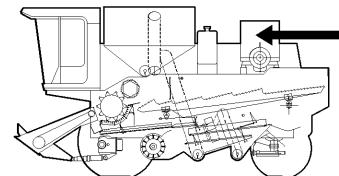
\* допускается замена на 4,2x19DIN7504P арт. 010224219 Саморез по металлу с Пресс-шайбой, при этом Шайбы 2 допускается не устанавливать



Возду озаборник КЗС-9М 03.44.000

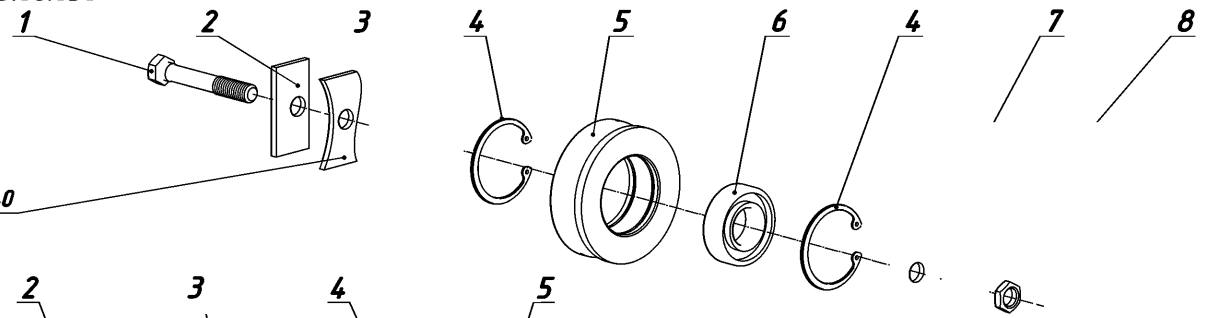


№	Обозначение	Наименование	Кол-во, шт.
1	М10-6Н.8.35.019 ГОСТ 3032-76	Гайка	2
2	С10.01.019 ГОСТ 6958-78	Шайба	3
3	М8-6Н.5.019 ГОСТ 5915-70	Гайка	8
4	8.65Г.05 ГОСТ 6402-70	Шайба	21
5	С8.01.019 ГОСТ 6958-78	Шайба	2
6	М8-6дх20.58.019 ГОСТ 7796-70	Болт	4
7	КЭС-9М 02.640	Кронштейн	1
8	КЭС-9М 03.44.010	Каркас	1
9	КЭС-9М 03.06.601	Ось	2
10	С12.02.019 ГОСТ 11371-78	Шайба	4
11	3,2х25.019 ГОСТ 397-79	Шплинт	4
12	С8.01.019 ГОСТ 11371-78	Шайба	16
13	М8-6дх30.58.019 ГОСТ 7796-70	Болт	1
14	КЭС-9М 03.06.602	Пружина	1
15	КЭС-9М 03.06.050	Ролик	1
16	КЭС-9М 03.06.010	Ролик	1
17	АН 141672	Сетчатый фильтр	1
18	М10-6дх40.58.019 ГОСТ 7796-70	Болт	1
19	М6-6Н.5.019 ГОСТ 5915-70	Гайка	11
20	6.65Г.05 ГОСТ 6402-70	Шайба	11
21	КЭС-9М 03.06.437	Шайба	6
22	М6х20.46.019 ГОСТ 7802-81	Болт	11
23	Н148416	Нож*	1
24	КЭС-9М 03.06.030	Воздухоотвод	1
25	М8х20.46.019 ГОСТ 7802-81	Болт	2
26	КОП 27.505	Прокладка	2
27	С6.01.019 ГОСТ 11371-78	Шайба	5
28	КЭС-9М 03.06.001	Скребок	1
29	КЭС-9М 03.06.415	Пластина	1
30	КЭС-9М 03.02.640-01	Кронштейн	1
31	М8-6дх16.58.019 ГОСТ 7796-70	Болт	15



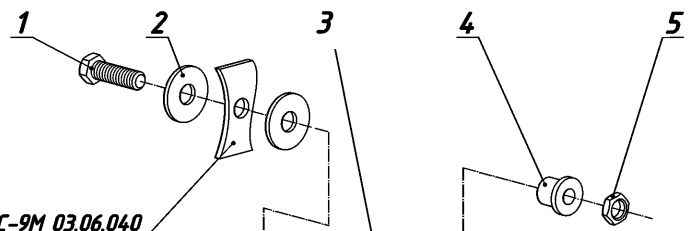
\* из комплекта АН 141672  
Сетчатый фильтр

Ролик КЗС-9М 03.06.050



КЗС-9М 03.06.040

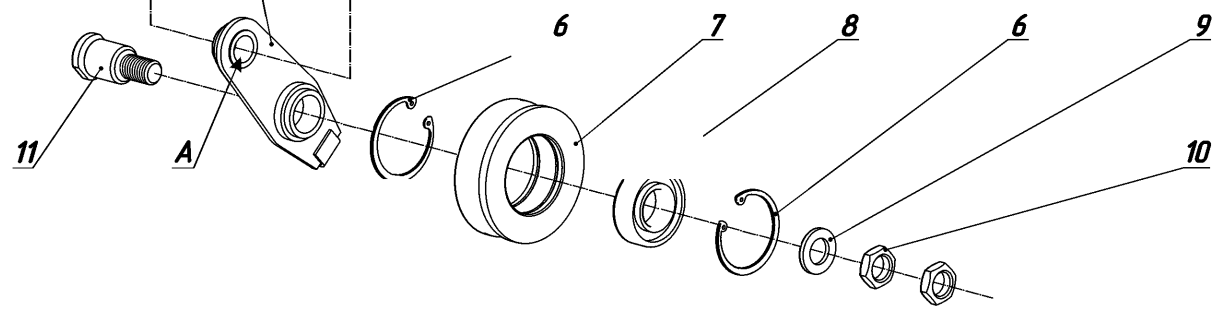
Каркас



КЗС-9М 03.06.040

Каркас

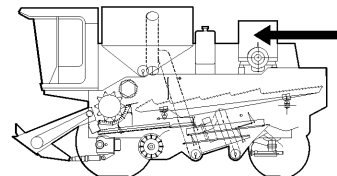
Ролик КЗС-9М 03.06.010



Ролик КЗС-9М 03.06.050

Рис. 1-34

№	Обозначение	Наименование	Кол-во, шт.
1	M12-6gx80.58.019 ГОСТ 7795-70	Болт	1
2	КЗС-9М 03.06.414	Пластина	1
3	КЗС-9М 03.06.608	Ось	1
4	B52 ГОСТ 13943-68	Кольцо	2
5	КЗС-9М 03.06.101	Ролик	1
6	180205AC17 ГОСТ 8882-75	Подшипник	1
7	ДА 4217	Шайба	1
8	M2-6H.04.019 ГОСТ 5916-70	Гайка	2

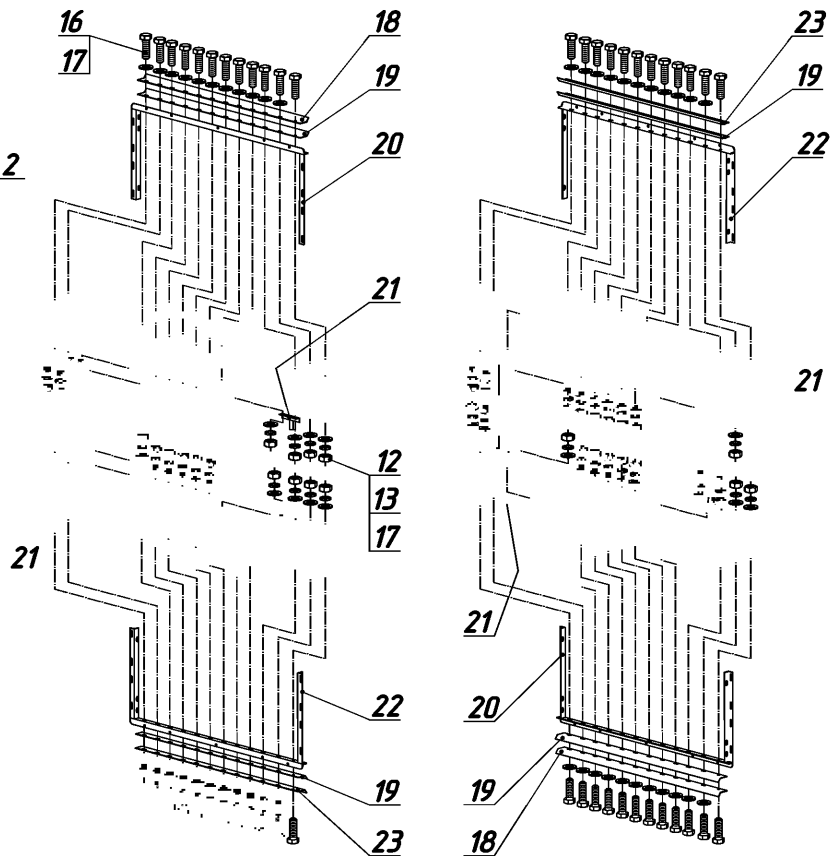
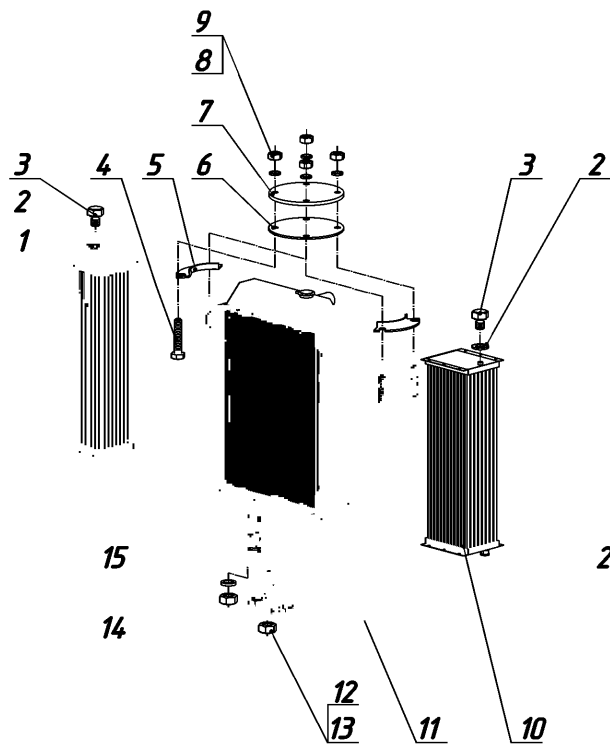


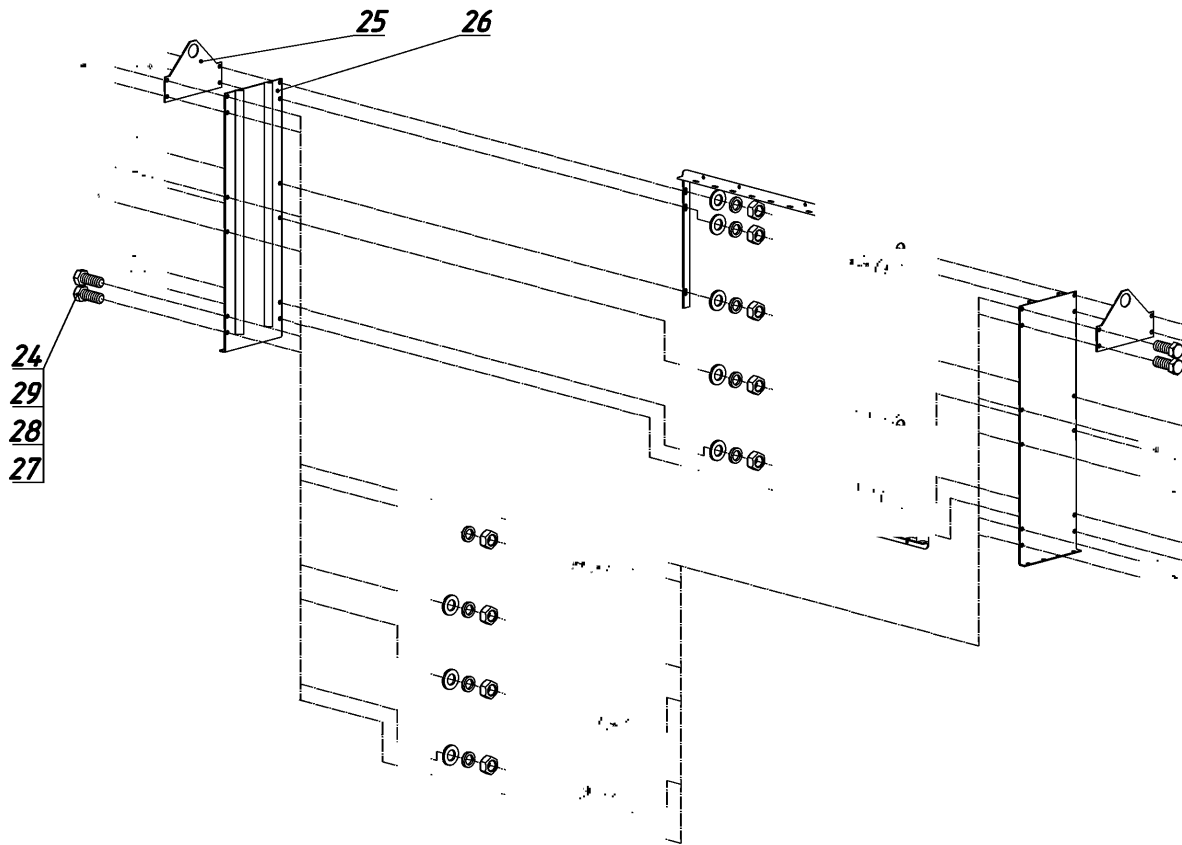
Ролик КЗС-9М 03.06.010

Рис. 1-33

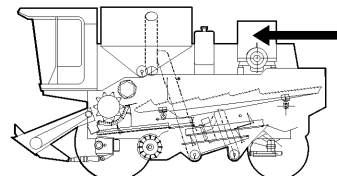
№	Обозначение	Наименование	Кол-во, шт.
1	M12-6gx40.58.019 ГОСТ 7796-70	Болт	1
2	C12.01.019 ГОСТ 6958-78	Шайба	2
3	КЗС-9М 03.06.020	Рычаг	1
4	КЗС-9М 03.06.606	Втулка	1
5	M12-6H.04.019 ГОСТ 5916-70	Гайка	1
6	B52 ГОСТ 13943-68	Кольцо	2
7	КЗС-9М 03.06.101	Ролик	1
8	180205AC17 ГОСТ 8882-75	Подшипник	1
9	C16.01.019 ГОСТ 11371-78	Шайба	1
10	2M16x1,5-6H.04.019 ГОСТ 5916-70	Гайка	2
11	КЗС-9М 03.06.603	Ось	1

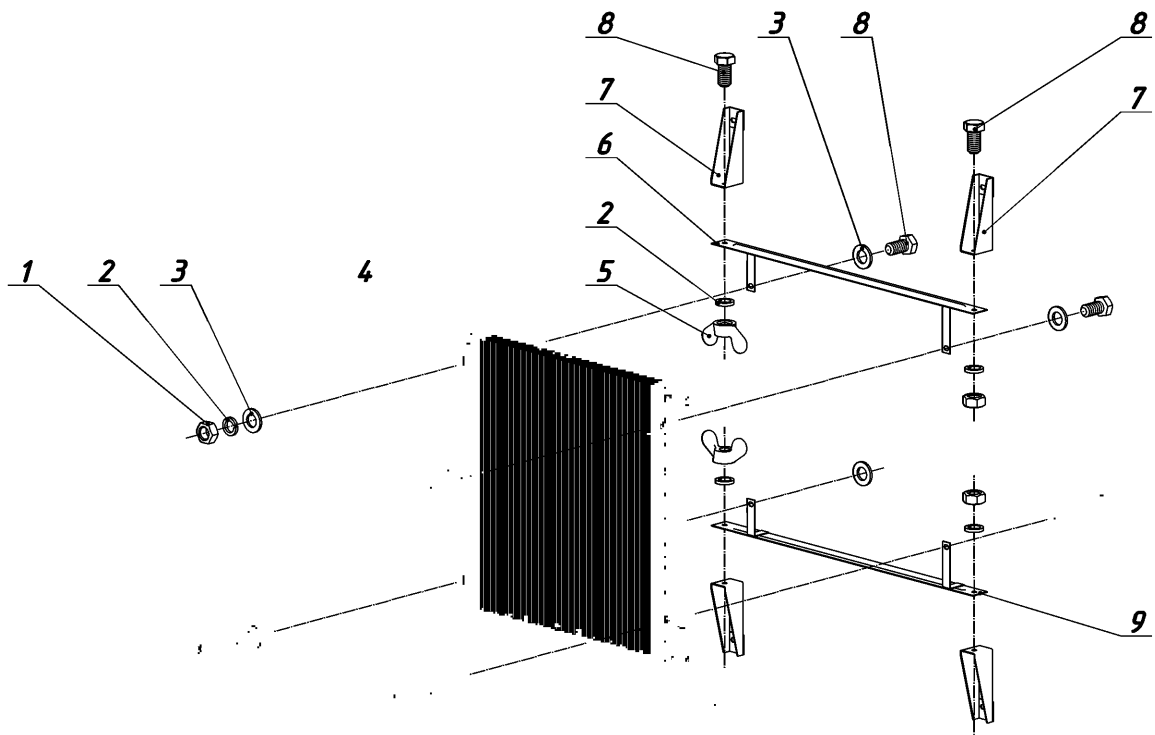
При сборке поверхность А  
смазать солидолом  
Ж-СКа 2/6-2 ГОСТ 1033-79





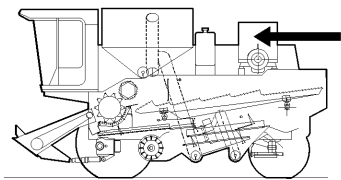
№	Обозначение	Наименование	Кол-во, шт.
1	УР 03.33.200	Секция охладителя масла двигателя	1
2	11-11-25-2-4 ГОСТ 9833-71/ГОСТ 18829-78	Кольцо	2
3	УР 250.13.306	Пробка	2
4	М6-6дх30.58.019 ГОСТ 7798-70	Болт	4
5	КЭС-9М 03.4.3.425	Опора	2
6	КЭС-9М 03.4.3.001	Прокладка	1
7	КЭС-9М 03.4.3.601	Крышка	1
8	6.65Г.05 ГОСТ 6402-70	Шайба	4
9	М6-6Н.5.019 ГОСТ 5915-70	Гайка	4
10	УР 250.13.300	Секция маслянная	1
11	УР 250.13.100	Секция водяная	1
12	М8-6Н.5.019 ГОСТ 5915-70	Гайка	52
13	8.65Г.05 ГОСТ 6402-70	Шайба	52
14	КЭС-9М 03.03.350	Патрубок	1
15	КЭС-9-30051	Прокладка	1
16	М8-6дх25.58.019 ГОСТ 7796-70	Болт	48
17	С8.01.019 ГОСТ 11371-78	Шайба	92
18	УР 03.33.002	Накладка	2
19	УР 03.33.003	Пластина	4
20	УР 03.33.010	Накладка	2
21	УР 250.13.010	Уплотнение	4
22	УР 03.33.010-01	Накладка	2
23	УР 03.33.002-01	Накладка	2
24	М10-6д х25.58.019 ГОСТ 7796-70	Болт	24
25	УР 250.13.005	Кронштейн	2
26	УР 250.13.020	Стойка радиаторов	2
27	С10.01.019 ГОСТ 11371-78	Шайба	24
28	10.65Г.05 ГОСТ 6402-70	Шайба	24
29	М10-6Н.5.019 ГОСТ 5915-70	Гайка	24





Конденсатор с установленными элементами КЭС-9М 05.15.110

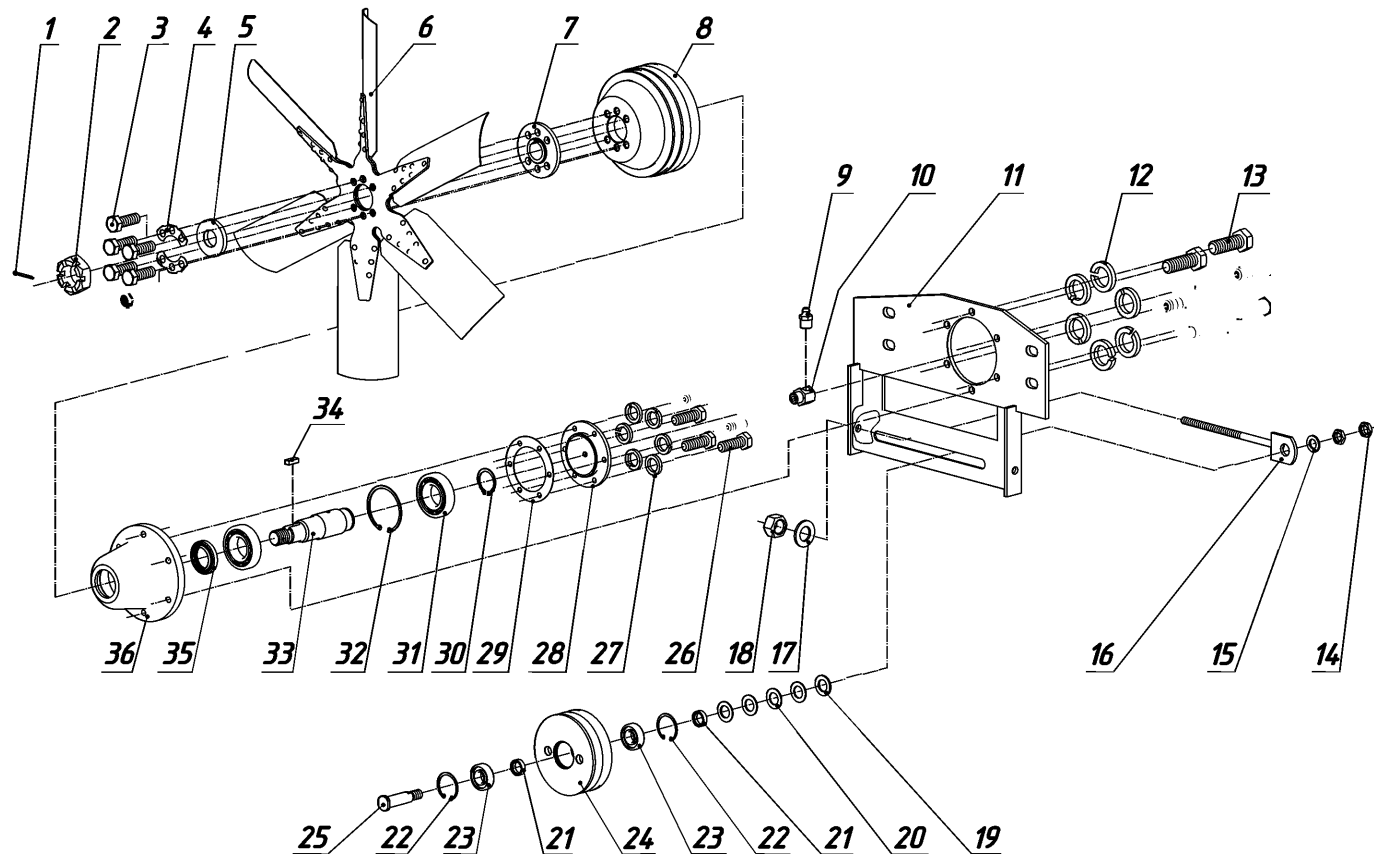
№	Обозначение	Наименование	Кол-во, шт.
1	М8-6Н.5.019 ГОСТ 5915-70	Гайка	6
2	8.65Г.05 ГОСТ 6402-70	Шайба	8
3	С8.01.019 ГОСТ 11371-78	Шайба	8
4	876-055000-111	Конденсатор UKD106*	1
5	М8-6Н.8.35.019 ГОСТ 3032-76	Гайка	2
6	КЗС-9М 05.15.130	Кронштейн	1
7	КЗС-9М 05.15.140	Кронштейн	4
8	М8-6дх16.58.019 ГОСТ 7796-70	Болт	8
9	КЗС-9М 05.15.130-01	Кронштейн	1



\* из комплекта кондиционера KL2Split

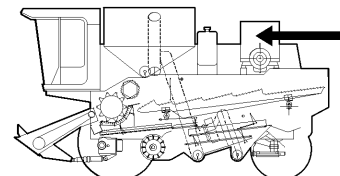
1-73  
КЗС-9-1 Службач





Привод вентилятора КЭС-9М 03.33.020Б с кронштейном и роликом

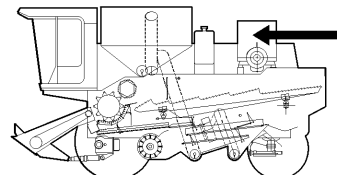
№	Обозначение	Наименование	Кол-во, шт.
1	5x50.019 ГОСТ 397-79	Шплинт	1
2	M27x2-6H.04.019 ГОСТ 5919-73	Гайка	1
3	M12-6gx35.88.35.019 ГОСТ 7798-70	Болт*	6
4	КСКУ 31.11.448	Пластина*	2
5	КЭС-9М 03.33.602А	Шайба	1
6	ЗИИ.16-13С42	Вентилятор*	1
7	КЭС-9М 03.33.601	Ступица*	1
8	КЭС-9М 03.33.101В	Шкив*	1
9	1.2.Ц6хр ГОСТ 19853-74	Масленка	1
10	КЭС-9-1-26227	Штуцер переходной	1
11	КЭС-9М 03.43.140	Кронштейн	1
12	12.65Г.05 ГОСТ 6402-70	Шайба	6
13	M12-6gx30.88.35.019 ГОСТ 7798-70	Болт	6
14	2М16x1.5-6H.04.019 ГОСТ 5916-70	Гайка**	2
15	С16.01.019 ГОСТ 11371-78	Шайба**	1
16	КСКУ 31.11.300А	Тяга**	1
17	С12x2.01.019 ГОСТ 11371-78	Шайба**	1
18	M12-6H.5.019 ГОСТ 5915-70	Гайка**	1
19	С20.01.019 ГОСТ 11371-78	Шайба**	1
20	С20x2.01.019 ГОСТ 11371-78	Шайба**	4



\* элементы КЭС-9М 03.33.010А  
Вентилятор

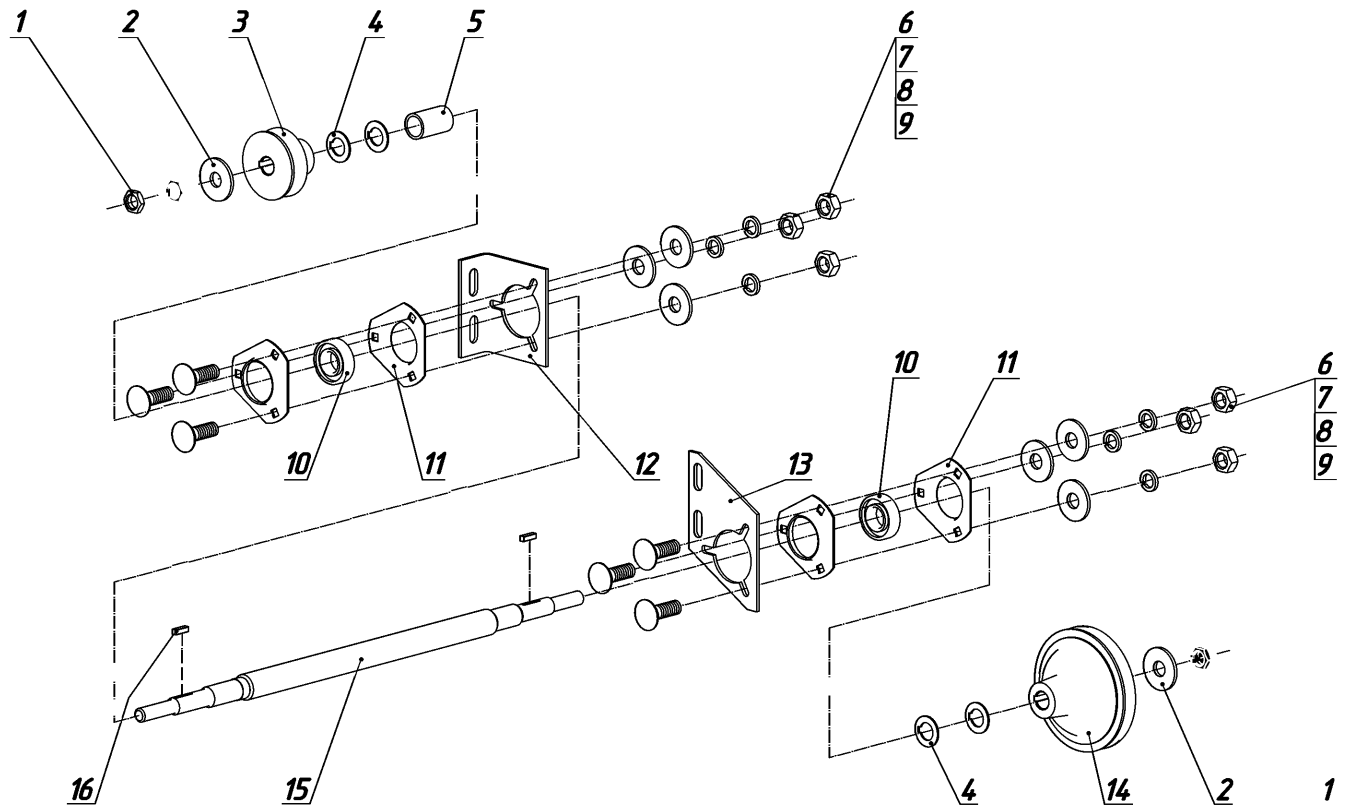
\*\* элементы КЭС-9М 03.43.070  
Ролик

№	Обозначение	Наименование	Кол-во, шт.
21	КОШ 50.101	Втулка**	2
22	В47 ГОСТ 13943-68	Кольцо**	2
23	180204АС17 ГОСТ 8882-75	Подшипник**	2
24	КЭС-9М 03.43.101	Ролик**	1
25	КЭС-9М 03.43.604	Ось**	1
26	М8-6дх25.58.019 ГОСТ 7796-70	Болт	6
27	8.65Г.05 ГОСТ 6402-70	Шайба	6
8	КЭС-9М 03.43.605	ручка	1
29	КЭС-9М 03.43.002	Прокладка	1
30	В40 ГОСТ 13942-86	Кольцо	1
31	208 ГОСТ 8338-75	Подшипник	2
32	В80 ГОСТ 13943-86	Кольцо	1
33	КЭС-9М 03.43.603Б	Вал	1
34	2-10х8х25 ГОСТ 23360-78	Шпонка	1
35	2.2-40х60-1 ГОСТ 8752-79/ ОСТ 38.05146-78	Манжета	1
36	КЭС-9М 03.43.606	Корпус	1

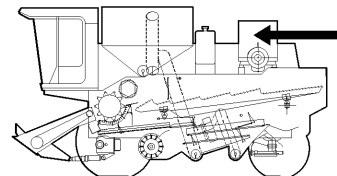


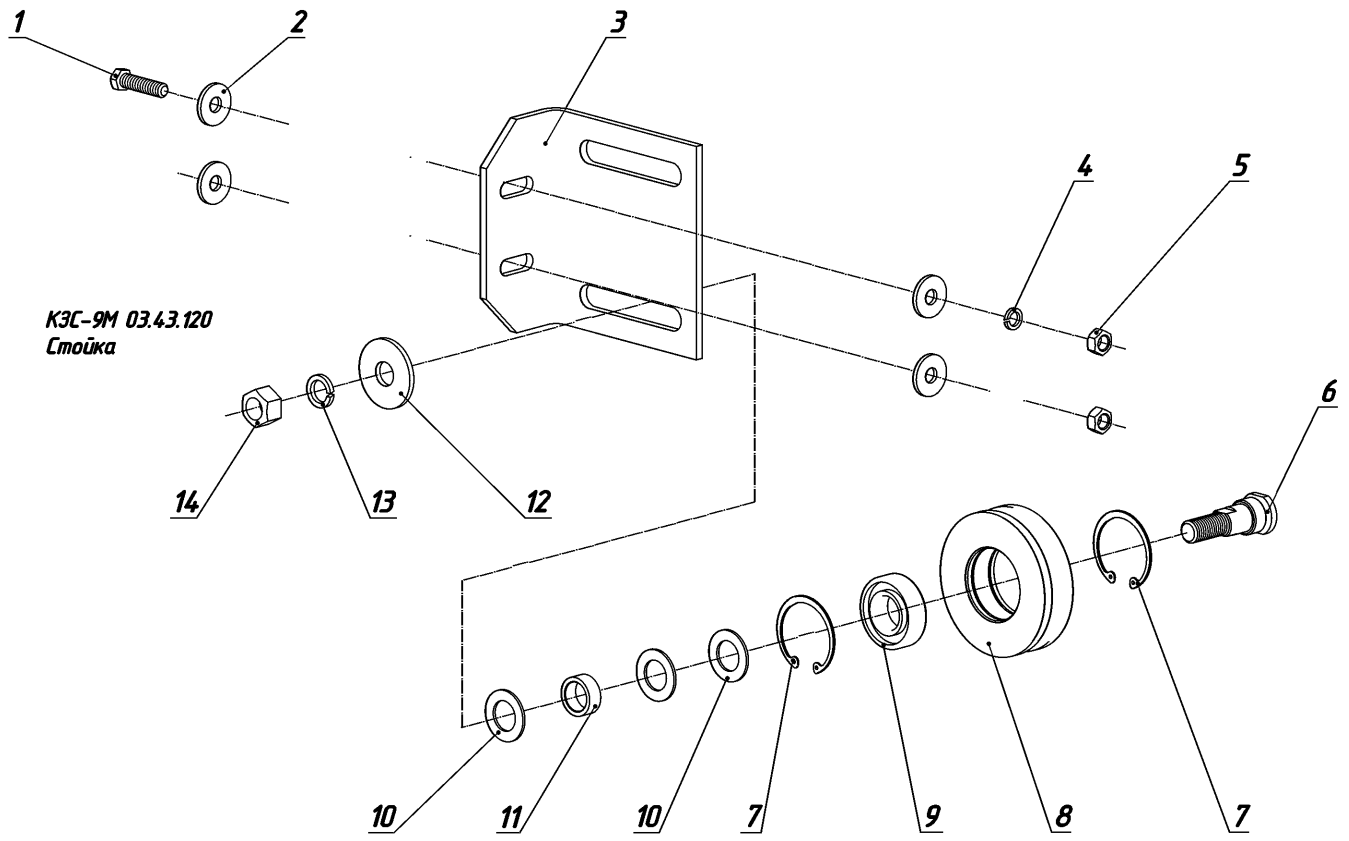
\* элементы КЭС-9М 03.33.010А  
Вентилятор

\*\* элементы КЭС-9М 03.43.070  
Ролик



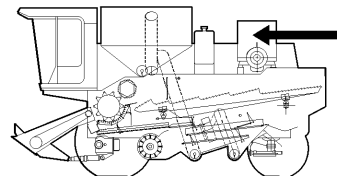
№	Обозначение	Наименование	Кол-во, шт.
1	M16-6H.04.019 ГОСТ 5915-70	Гайка	4
2	C16.01.019 ГОСТ 6958-78	Шайба	2
3	КЗС-9М 03.02.111	Ролик	1
4	КЗС-9М 03.02.473	Прокладка регулировочная	28 <sup>1</sup>
5	КЗС-9М 03.02.639	Втулка	1
6	M8x25.4.6.019 ГОСТ 7802-81	Болт	6
7	C8.01.019 ГОСТ 6958-78	Шайба	6
8	8.65Г.05 ГОСТ 6402-70	Шайба	6
9	M8-6H.5.019 ГОСТ 5915-70	Гайка	6
10	580205C17 ТУ37.006.084-90	Подшипник	2
11	H.027.202	Полукорпус подшипника	4
12	КЗС-9М 03.02.483	Кронштейн	1
13	КЗС-9М 03.02.484	Кронштейн	1
14	КЗС-9М 03.02.112	Шкив	1
15	КЗС-9М 03.02.641	Вал	1
16	2-6x6x20 ГОСТ 23360-78	Шпонка	2

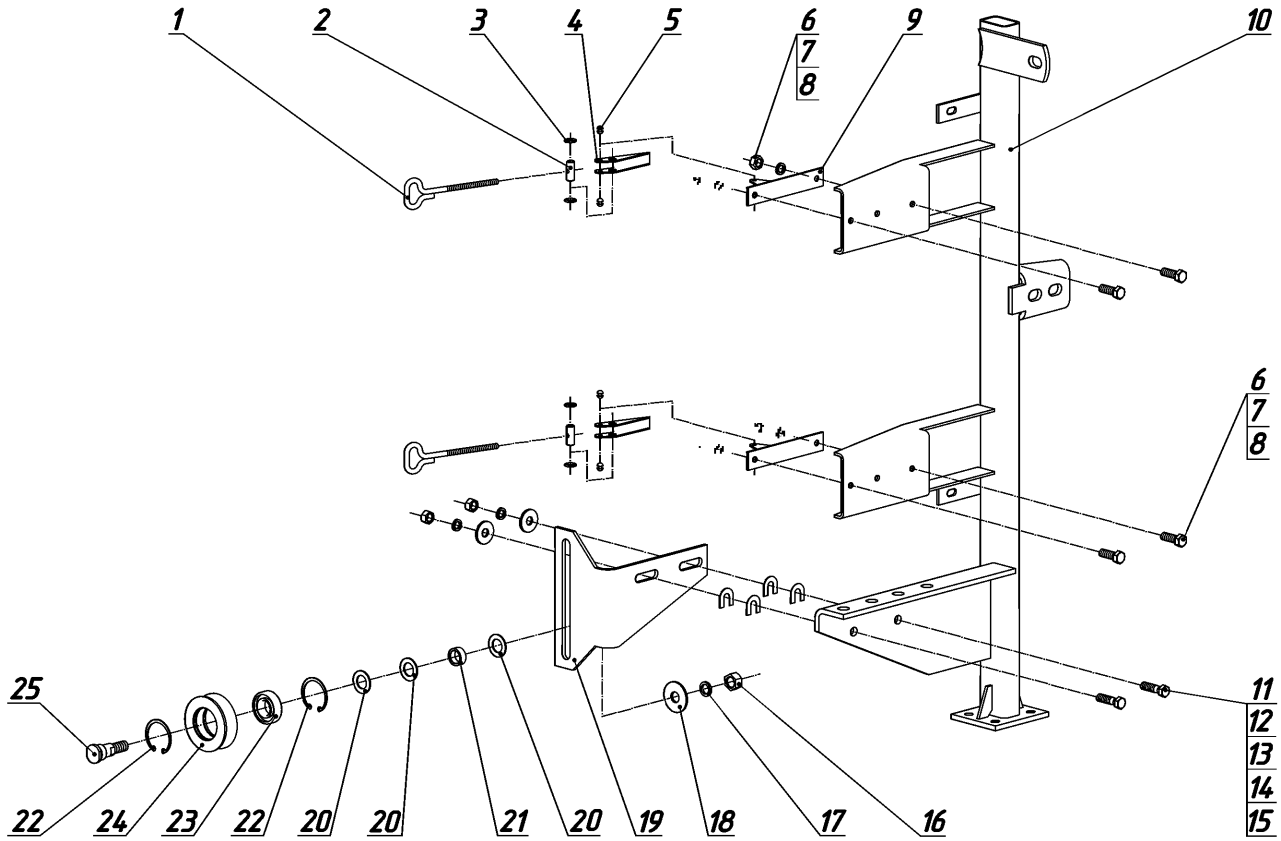

<sup>1</sup> наибольшее количество



Устройство натяжное КЭС-9М 03.32.010

№	Обозначение	Наименование	Кол-во, шт.
1	M10-6gx40.58.019 ГОСТ 7796-70	Болт	2
2	C10x3.01.019 ГОСТ 6958-78	Шайба	4
3	КЗС-9М 03.32.401	Кронштейн	1
4	10.65Г.05 ГОСТ 6402-70	Шайба	2
5	M10-6H.5.019 ГОСТ 5915-70	Гайка	2
6	КЗС-9М 03.02.648	Ось	1
7	B52 ГОСТ 13943-86	Кольцо	2
8	КЗС-9М 03.02.105	Ролик	1
9	180205C17 ГОСТ 8882-75	Подшипник	1
10	C20x2.01.019 ГОСТ 11371-78	Шайба	6
11	КОШ 39.101	Втулка	1
12	C16x4.02.019 ГОСТ 6958-78	Шайба	1
13	16.65Г.05 ГОСТ 6402-70	Шайба	1
14	2M16x1,5-6H.8.20.019 ГОСТ 5915-70	Гайка	1

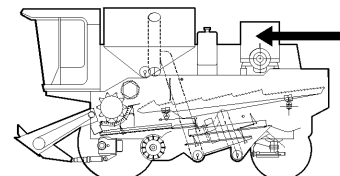




Стойка КЭС-9М 03.43.130 с установленными элементами



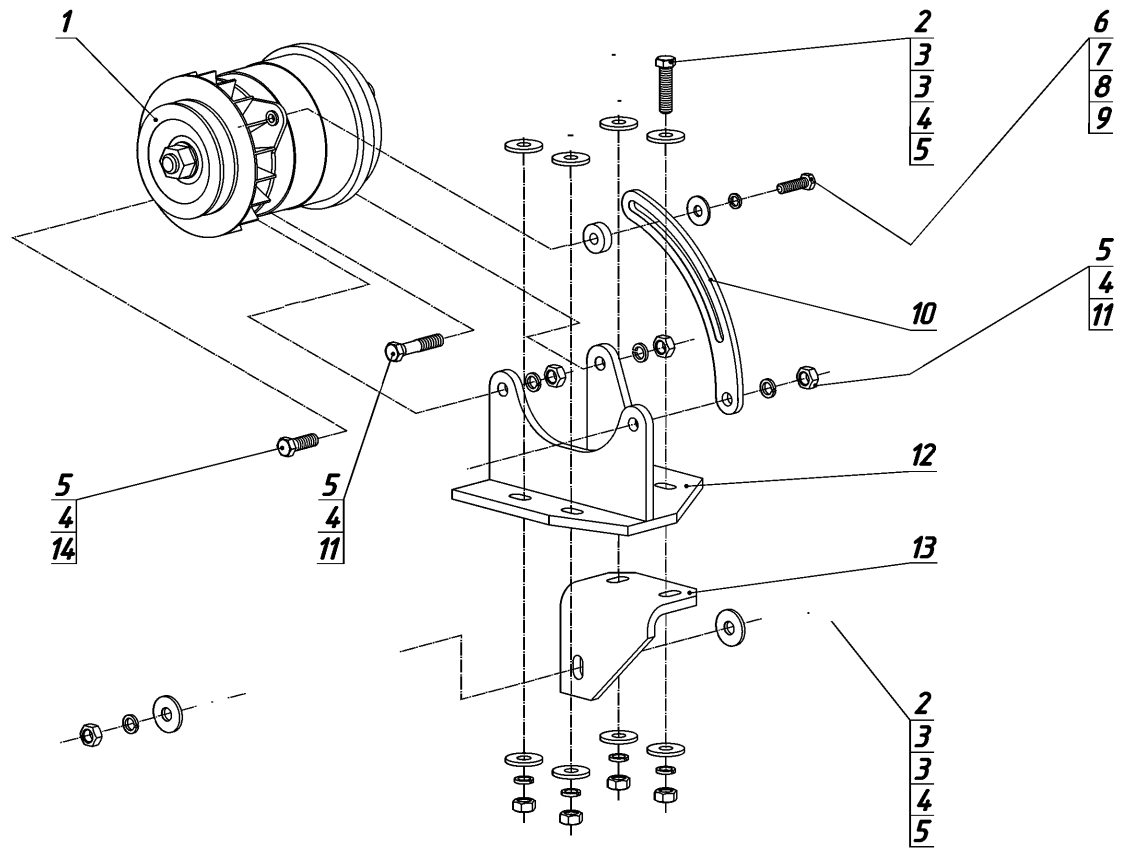
№	Обозначение	Наименование	Кол-во, шт.
1	КЗС-9М 03.03.601	Тяга*	2
2	КСКУ 06.00.607А	Траверса*	2
3	КОП 69.606	Кольцо*	4
4	КСКУ 06.00.435	Затвор*	2
5	5x10.01.10 ГОСТ 10299-80	Заклепка*	4
6	М8-6Н.5.019 ГОСТ 5915-70	Гайка	4
7	8.65Г.05 ГОСТ 6402-70	Шайба	4
8	М8-6gx25.58.019 ГОСТ 7796-70	Болт	4
9	КЗС-9М 03.43.150	Кронштейн*	1
10	КЗС-9М 03.43.130	Стойка	1
11	М12-6Н.5.019 ГОСТ 5915-70	Гайка**	2
12	12.65Г.05 ГОСТ 6402-70	Шайба**	2
13	С12.01.019 ГОСТ 6958-78	Шайба**	2
14	КСКУ 05.14.404	Прокладка регулировочная**	6 <sup>1</sup>
15	М12-6gx45.58.019 ГОСТ 7795-70	Болт**	2
16	2М16x1,5-6Н.8.35.019 ГОСТ 5915-70	Гайка**	1
17	16.65Г.05 ГОСТ 6402-70	Шайба**	1
18	С16.01.019 ГОСТ 6958-78	Шайба**	1
19	КЗС-9М 03.02.680	Кронштейн**	1
20	С20x2.01.019 ГОСТ 11371-78	Шайба**	3
21	КОШ 39.101	Втулка**	1
22	В52 ГОСТ 13943-68	Кольцо**	2
23	180205С17 ГОСТ 8882-75	Подшипник**	1
24	КЗС-9М 03.02.114	Ролик**	1
25	КЗС-9М 03.02.648	Ось**	1



\* элементы КЗС-9М 03.43.090  
Замок

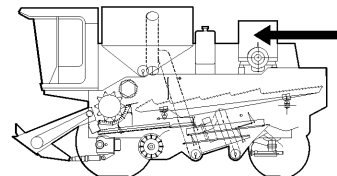
\*\* элементы КЗС-9М 03.02.690  
Ролик

<sup>1</sup> наибольшее количество

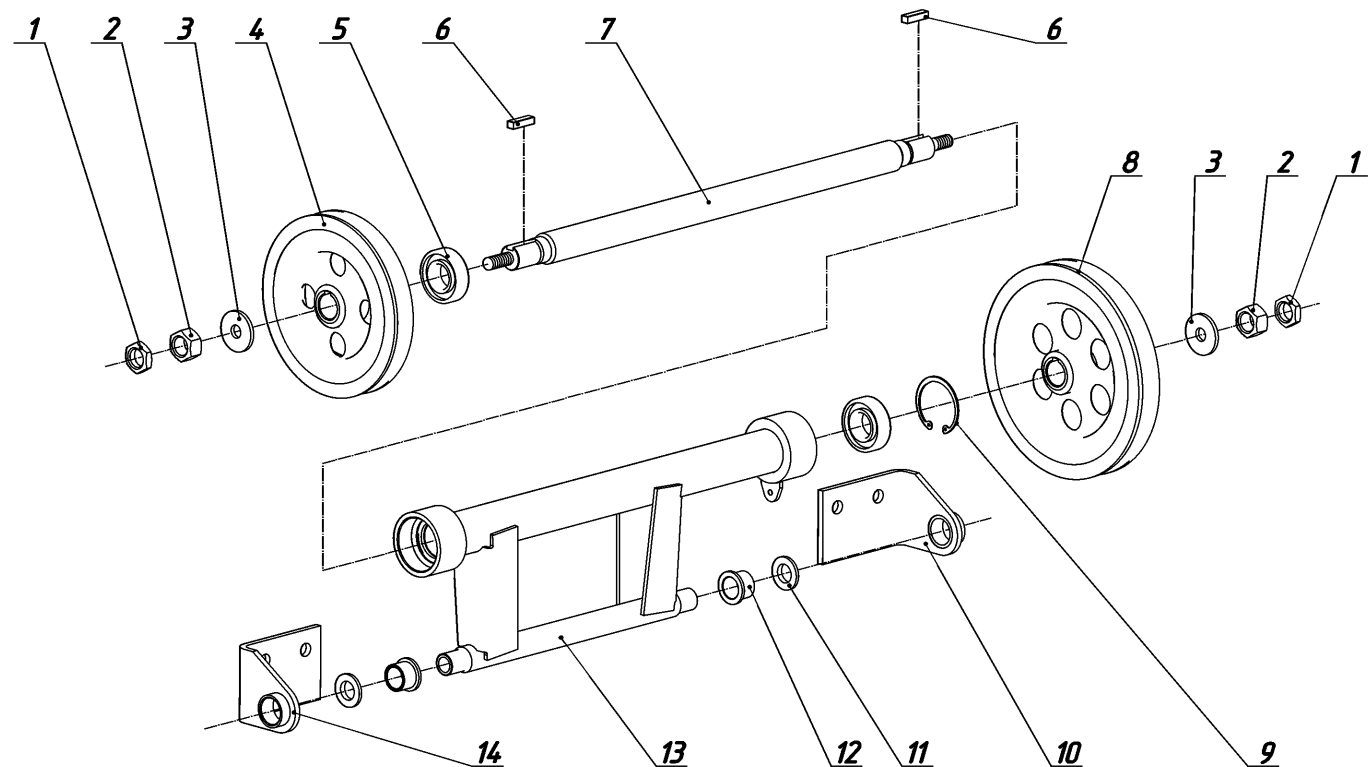


КЭС-9М 03.33.040  
Кронштейн

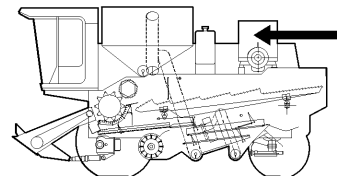
№	Обозначение	Наименование	Кол-во, шт.
1	967.3701-1 ТУ 37.451.028-92	Генератор*	1
2	M10-6дх40.58.019 ГОСТ 7796-70	Болт	5
3	С10х3.01.019 ГОСТ 6958-78	Шайба	10
4	10.65Г.05 ГОСТ 6402-70	Шайба	8
5	M10-6Н.5.019 ГОСТ 5915-70	Гайка	8
6	M8-6дх30.58.019 ГОСТ 7796-70	Болт	1
7	8.65Г.05 ГОСТ 6402-70	Шайба	1
8	С8.01.019 ГОСТ 6958-78	Шайба	1
9	КЗС-9М 03.33.409	Шайба	1
10	КЗС-9М 03.33.408	Упор	1
11	M10-6дх30.58.019 ГОСТ 7796-70	Болт	2
12	КЗС-9М 03.33.060	Кронштейн	1
13	КЗС-9М 03.33.404	Кронштейн	1
14	M10-6дх50.58.019 ГОСТ 7795-70	Болт	1

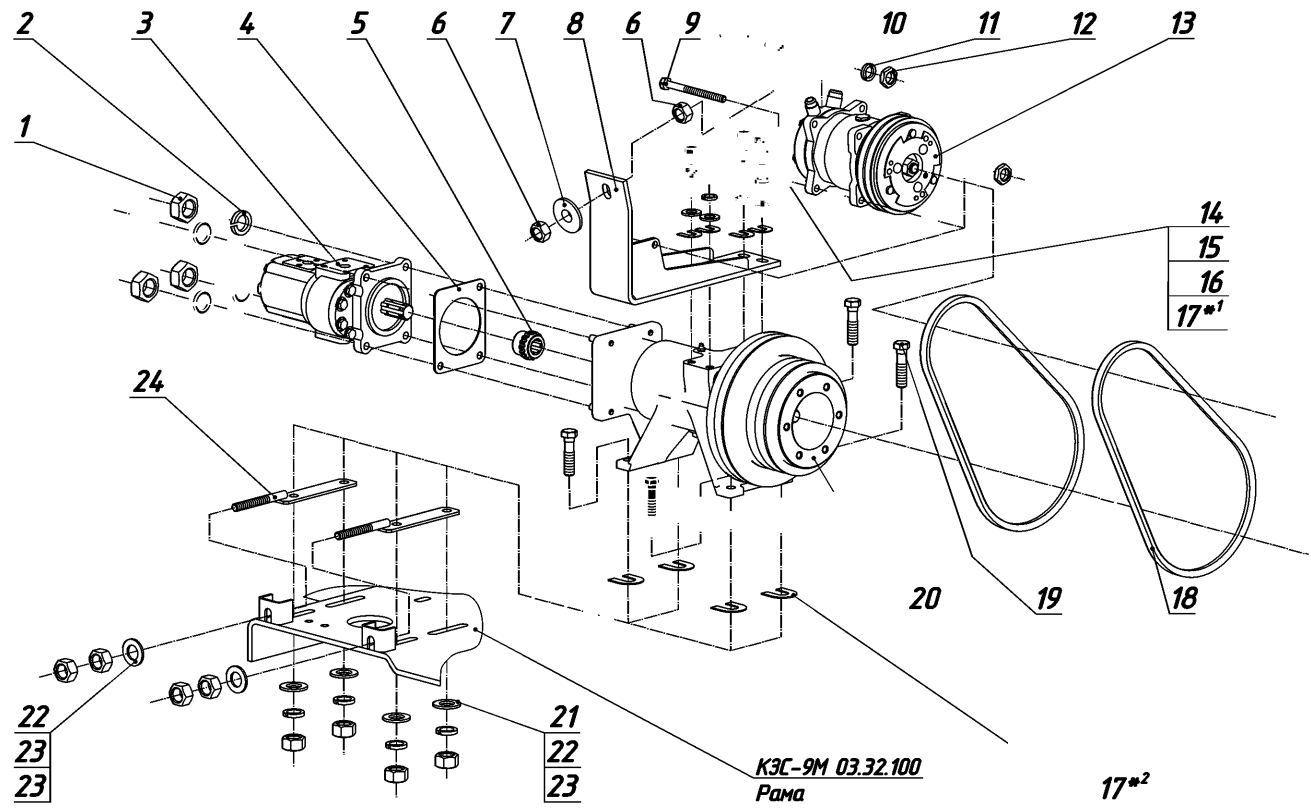


\* допускается замена на  
Г100ВК.11  
ТУ 4573-011-00216823-96  
Генератор



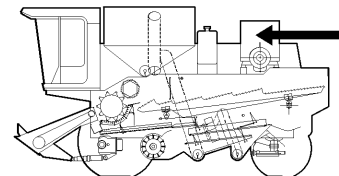
№	Обозначение	Наименование	Кол-во, шт.
1	M12-6H.04.019 ГОСТ 5916-70	Гайка	2
2	M12-6H.04.019 ГОСТ 5915-70	Гайка	2
3	КЗС-9-34014	Шайба	2
4	КЗС-9М 03.02.113-01	Шкив	1
5	180205АС17 ГОСТ 8882-75	Подшипник	2
6	2-8x7x28 ГОСТ 23360-78	Шпонка	2
7	КЗС-9М 03.32.601	Вал	1
8	КЗС-9М 03.02.108	Шкив ведомый контрпривода	1
9	B52 ГОСТ 13943-86	Кольцо	1
10	КЗС-9М 03.02.350-01	Кронштейн	1
11	С20x2.01.019 ГОСТ 10450-78	Шайба	2
12	КЗС-9-30026	Втулка	2
13	КЗС-9М 03.32.030	Каретка контрпривода	1
14	КЗС-9М 03.02.350	Кронштейн	1





Приво КЗС-9М 03.02.710

№	Обозначение	Наименование	Кол-во, шт.
1	M10-6H.5.019 ГОСТ 5915-70	Гайка	4
2	10.65Г.05 ГОСТ 6402-70	Шайба	4
3	НШ 32-16-3Л	Насос шестеренный	1
4	КСКУ 47.00.015	Прокладка*	1
5	КЗС-9М 03.42.613А	Втулка муфты*	1
6	M12-6H.5.019 ГОСТ 5915-70	Гайка	2
7	КПР64.101	Шайба сферическая	1
8	КЗС-9М 05.15.160	Кронштейн	1
9	КЗС-9М 05.15.602	Болт	2
10	КЗС-9М 05.15.150	Тяга	1
11	10.65Г.05 ГОСТ 6402-70	Шайба	2
12	M10-6H.04.019 ГОСТ 5916-70	Гайка	2
13	H13-002-208	Компрессор SD5H14**	1
14	M10-6gx25.58.019 ГОСТ 7796-70	Болт	4
15	10.65Г.05 ГОСТ 6402-70	Шайба	4
16	С10.01.019 ГОСТ 11371-72	Шайба	4
17	КСКУ 05.14.404	Прокладка регулировочная	16* <sup>1</sup> +16* <sup>2</sup>
18	1-11x10-1120 ГОСТ 5813-93	Ремень	2
19	M12-6gx50.58.019 ГОСТ 7795-70	Болт	4
20	КЗС-9М 03.02.720	Привод	1
21	С12.02.019 ГОСТ 11371-78	Шайба	6
22	12.65Г.05 ГОСТ 6402-70	Шайба	4
23	M12-6H.5.019 ГОСТ 5915-70	Гайка	8
24	КЗС-9М 03.42.230	Тяга	2

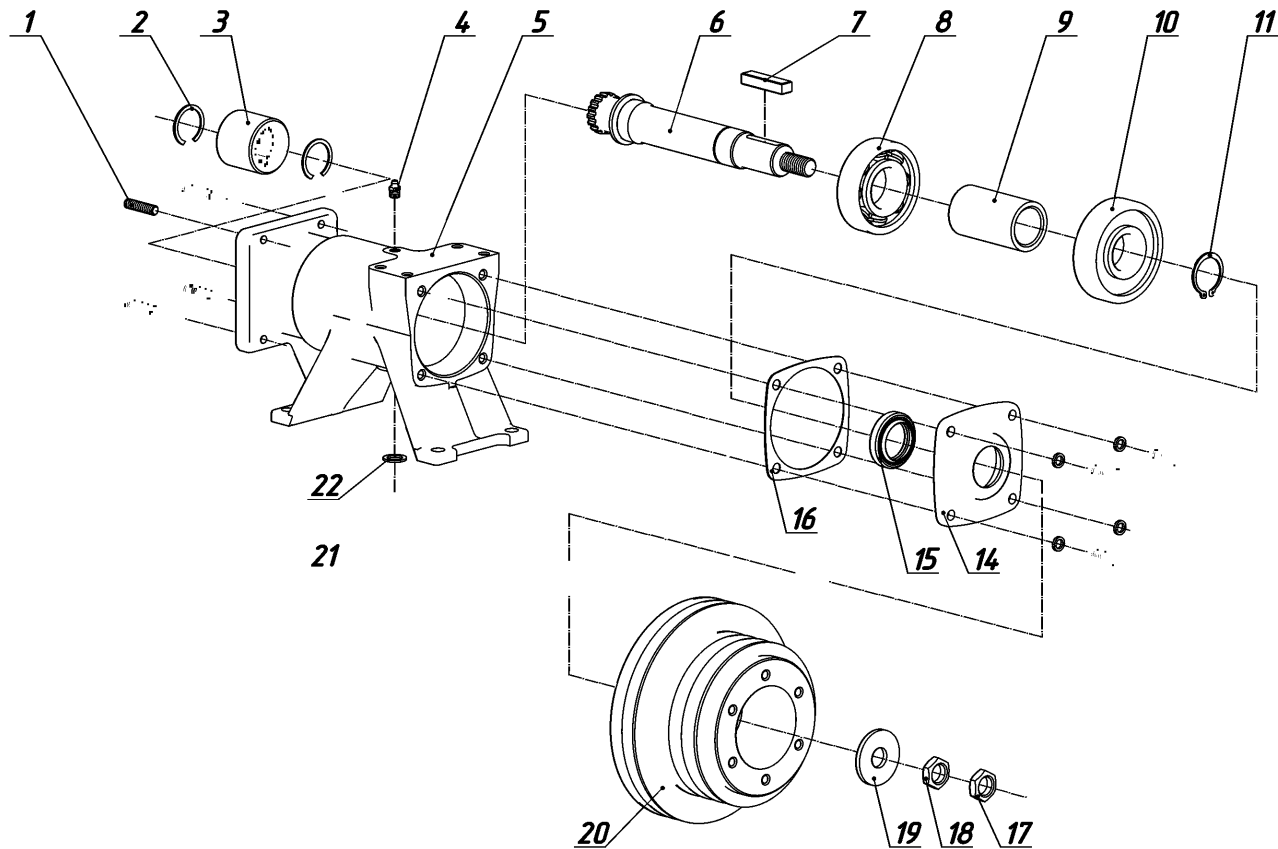


\* элементы КЗС-9М 03.02.710  
Привод

\*\* из комплекта кондиционера  
KL2 Split

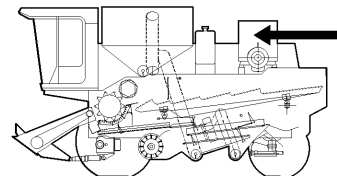
\*1 наибольшее количество

\*2 наибольшее количество





№	Обозначение	Наименование	Кол-во, шт.
1	M10-6gx30.88.019 ГОСТ 22034-76	Шпилька	4
2	B40 ГОСТ 13941-86	Кольцо*	2
3	КЭС-9М 03.42.614А	Муфта предохранительная*	1
4	1.2.Ц6хр ГОСТ 19853-74	асленка	1
5	КЭС-9М 03.42.103А	Корпус	1
6	КЭС-9М 03.42.611А	Вал	1
7	2-10x8x40 ГОСТ 23360-78	Шпонка	1
8	309 ГОСТ 8338-75	Подшипник	1
9	КЭС-9М 03.42.807А	Втулка	1
10	408 ГОСТ 8338-75	По шпикник	1
11	B40 ГОСТ 13942-86	Кольцо	1
12	M10-6gx30.58.019 ГОСТ 7796-70	Болт	4
13	10.65Г.05 ГОСТ 6402-70	Шайба	4
14	КЭС-9М 03.42.104	Крышка	1
15	2.2-40x60-1 ГОСТ 8752-79/ ОСТ 38.05.146-78	Манжета	1
16	КЭС-9М 03.42.001	Прокладка	1
17	2M20x1,5-6H.04.019 ГОСТ 5916-70	Гайка	1
18	2M20x1,5-6H.5.019 ГОСТ 5915-70	Гайка	1
19	C20x5.02.019 ГОСТ 6958-78	Шайба	1
20	КЭС-9М 03.42.101А	Шкив	1
21	КОШ 80.605	Пробка	1
22	Л.А 0075	Шайба	1



\* элементы КЭС-9М 03.42.260А  
Муфта предохранительная