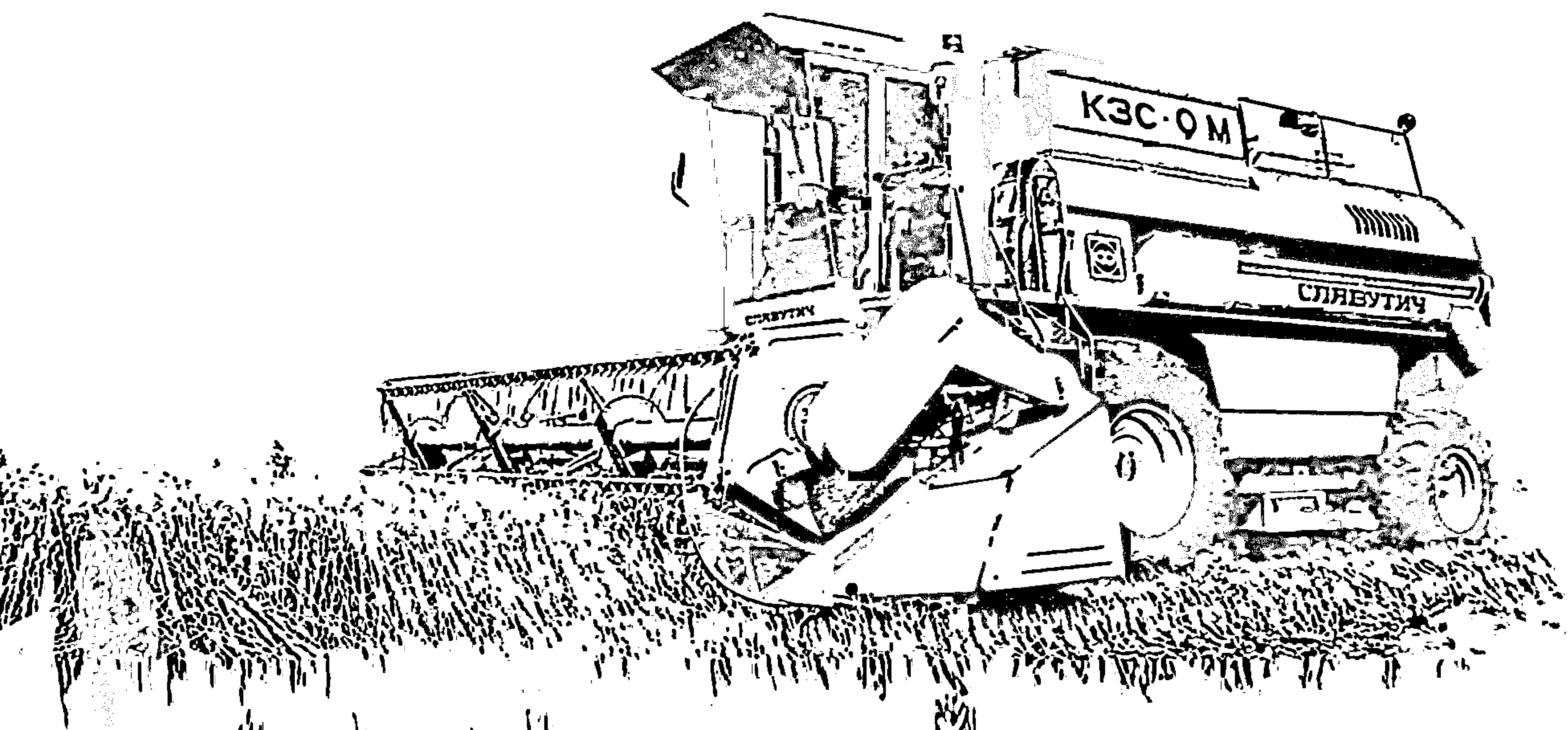


**“ХЕРСОНСКИЙ МАШИНОСТРОИТЕЛЬНЫЙ  
ЗАВОД”**

**Общество с ограниченной ответственностью  
научно-производственное предприятие**



**КОМБАЙН ЗЕРНОУБОРОЧНЫЙ  
САМОХОДНЫЙ  
КЗС-9-1 “СЛАВУТИЧ”**

**КАТАЛОГ ДЕТАЛЕЙ И СБОРОЧНЫХ ЕДИНИЦ  
ТОМ 2  
ЖАТКИ**

**Херсон, Украина**

**2012**

# Комбайн самоходный зерноуборочный КЗС-9-1 “Славутич”

## КАТАЛОГ деталей и сборочных единиц (на русском языке)

### Том 2 ЖАТКИ

Руководитель проекта:

Шляховер С.В.

Главный редактор:

Квеквескири М.Ф.

Компьютерная верстка:

Решетников А.Б.

Христенко А.Б.

Кузютин А.В.

Черкашин Б.Г.

Решетникова М.Г.

Ломова И.В.

Легкая С.А.

Архипова Е.Г.

Владе О.В.

Матисова А.И.

Отпечатано в типографии

ООО НПП “Херсонский машиностроительный завод”

Каталог разработан на базе конструкторской документации ООО НПП “ХМ” (г. Херсон, Украина), ГП “Конструкторское бюро “Южное”, (г. Днепропетровск, Украина), ОАО “Автодизель” (г. Ярославль) и издан в ООО НПП “ХМЗ” (г. Херсон, Украина)

ООО НПП “ХМ” , Украина, 73026, г. Херсон, ул. Тираспольская, 1  
тел./факс +38 (0552) 41 3-30, 42-13-31

Общество с ограниченной ответственностью  
"ХУЗ" - предприятие открытого типа  
"Херсонский машиностроительный завод"

Украина, 73026, г. Херсон,  
ул. Тираспольская, 1  
тел./факс +38 (0552) 42-4 9 41  
+38(0552) 42-4 7 07

Любая машина требует бережного и внимательного отношения. Для увеличения срока службы машины, безостановочной эксплуатации, экономии в расходах на капитальный ремонт, сбережения капиталовложений в новую технику необходимо выполнение всех требований по своевременному техническому обслуживанию узлов и деталей машины.

Предлагаемый Вам каталог позволит решить эти проблемы быстро и с наименьшими затратами.

### ВНИМАНИЕ!

Данный каталог является эксклюзивной разработкой ООО НПП "ХУЗ", только он полностью соответствует технической документации на комбайн зерноуборочный самоходный КЗС-9-1 «Славутич» и навешиваемое на него дополнительное технологическое оборудование по состоянию на 01.08.2012 г. и отражает все конструктивные особенности, внесенные в данную модификацию.

В связи с постоянной работой по совершенствованию изделия, повышающей его надежность и улучшающей условия труда обслуживающего персонала, в конструкцию могут быть внесены незначительные изменения, не отраженные в настоящем издании.

### ПРЕДУПРЕЖДЕНИЕ !!!

Каталог или его часть не подлежат воспроизведению в любом виде на любом типе носителя без письменного разрешения разработчика ООО НПП "Херсонский машиностроительный завод".

# СОДЕРЖАНИЕ

Порядок пользования каталогом \_\_\_\_\_ 5

Жатка зерновая ЖЗС-6 \_\_\_\_\_ Раздел 1

Приспособление для уборки подсолнечника ПЗС-8-16 \_\_\_\_\_ Раздел 2

Кукурузоуборочная машина КМС-6 \_\_\_\_\_ Раздел 3

## ВВЕДЕНИЕ

Настоящий каталог деталей и сборочных единиц комбайна зерноуборочного самоходного КЗС-9-1 "Славутич" и дополнительного технологического оборудования, предназначен для составления заявок на запасные части, необходимые при техническом обслуживании и ремонте, а также может служить справочным пособием.

## ПРАВИЛА ПОЛЬЗОВАНИЯ КАТАЛОГОМ

Комбайн зерноуборочный самоходный КЗС-9-1 "Славутич" предназначен для уборки зерновых колосовых культур прямым и отдельным комбайнированием.

При применении специальных жаток комбайн может эффективно использоваться на уборке кукурузы, подсолнечника, сои, сорго, семенников трав, зернобобовых, крупяных и других культур.

Отрабатывает незерновую часть урожая по схемам:

- укладка в валок;
- сбор в копнитель;
- измельчение и разбрасывание по полю;
- измельчение и сбор в тележку.

Для удобства пользования каталогом в нем приведен иллюстративный указатель сборочных единиц, содержащий обозначение сборочных единиц, их наименование и номера рисунков на которых они размещены.

В каталог включены без перечисления составляющих частей неразъемные сборочные единицы (сварные, клепаные, клеенные, совместно обработанные), неремонтируемые (заказываемые в сборе).

Спецификация каталога представляет собой таблицу, включающую номер рисунка, позицию на рисунке, обозначение сборочной единицы (или детали), наименование, количество на машину.

В разделе "Сборочные единицы и детали" даны рисунки и спецификации сборочных единиц с входящими в них деталями. Все детали обозначены номерами позиций в возрастающем порядке в пределах одной сборочной единицы. В этих пределах одним и тем же деталям присвоены одинаковые номера позиций. На иллюстрациях показаны не все крепежные детали, а только представители каждого типоразмера. Крепежные и отдельные детали с малыми габаритными размерами показаны в большем масштабе. В разделе "Ведомость стандартных изделий" приведены сведения и перечень стандартизованных изделий (детали крепления, подшипники, масленки и т.п.) с указанием их обозначения в соответствии со стандартом и количества их на комбайне.

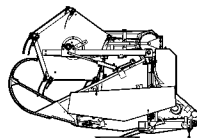
При поиске деталей или сборочной единицы, если известно только их обозначение, номер рисунка, на котором они изображены, устанавливают по номерному указателю, помещенному в конце каталога. В номерном указателе все детали и сборочные единицы расположены в возрастающем порядке обозначений с указанием рисунка, на котором они изображены.

В связи с тем, что конструкция комбайна постоянно совершенствуется, обозначения и конструкция отдельных сборочных единиц и деталей могут изменяться.

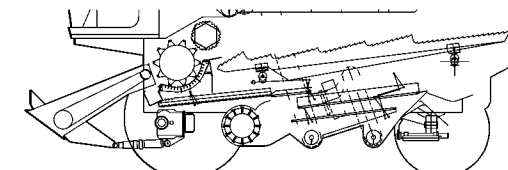
Обозначение конструктивных сборочных единиц и деталей комбайна состоит из двух элементов - буквенного индекса (КЗС) и цифровой части. Первые две цифры обозначают базовую модель комбайна (КЗС-9-1). Вторые две цифры агрегат комбайна. Последующие цифры - порядковый номер сборочной единицы.

Включенные в каталог сборочные единицы и детали с системой нумерации, отличающейся от рассмотренной выше, относятся к стандартизованным или заимствованным с других машин.

В конце обозначения некоторых деталей стоят прописные буквы А, Б, В, Г, Д (или через тире цифры (01, 02)). Прописная буква в конце обозначения указывает, что данная деталь или сборочная единица претерпела изменения, не утратив взаимозаменяемости с ранее выпущенными конструкциями.



*Жатка зерновая ЖЭС-6*



*Комбайн зерноуборочный  
самоходный КЭС-9-1 "Славутич"*

*Приспособление для уборки подсолнечника ПЭС-8-16*

*Кукурузоуборочная машина КМС-6*

















































































































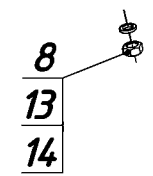
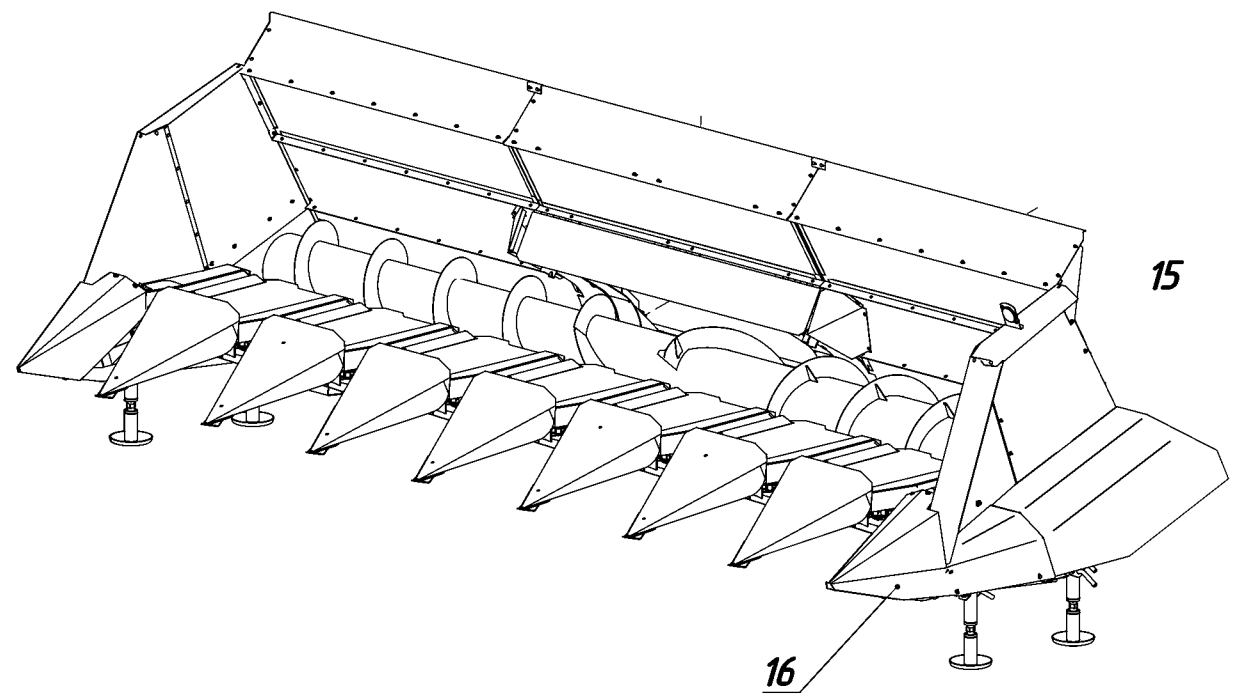
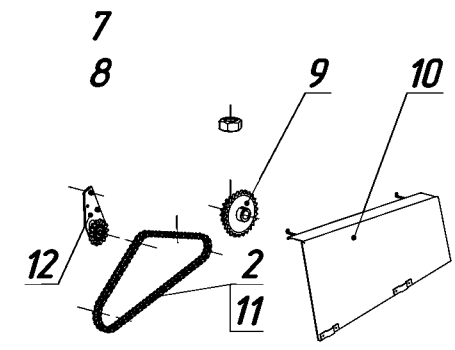
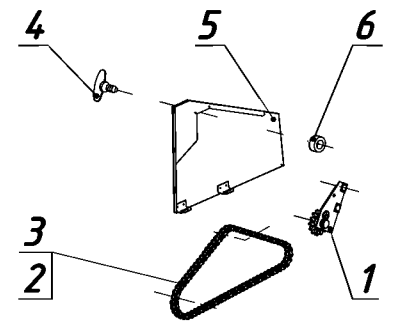








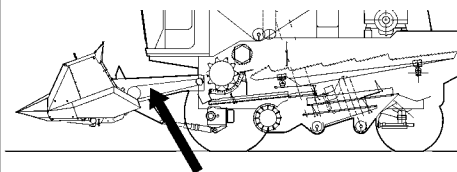
КЭС-9-18010  
Наклонная камера



ЖЭС 06.170  
Кронштейн

- М10-6дх25.58.019 ГОСТ 7796-70 Болт-(2 шт.)
- 10.65Г.05 ГОСТ 6402-70 Шайба-(2 шт.)
- М10-6Н.5.019 ГОСТ 5915-70 Гайка-(2 шт.)

№	Обозначение	Наименование	Кол-во, шт.
1	ПЗСС 00.260-01	Устройство натяжное	1
2	ПР-25,4-6000 ГОСТ 13568-75	Цель L=1803,4 мм; n=71 зв.	1
3	С-ПР-25,4-6000 ГОСТ 13568-75	Звено	2
4	КЗС-9-22520	Винт*	1
5	ПЗСС 00.230А	Ограждение*	1
6	КЗС-9-20041А	Втулка*	1
7	ВМ10-6дх25.22Н.019 ГОСТ 1485-84	Винт	1
8	М10-6Н.5.019 ГОСТ 5917-70	Гайка	2
9	ПЗСС 00.040А	Блок звездочек* <sup>2</sup>	1
10	ПЗСС 00.250А	Ограждение	1
11	ПР-25,4-6000 ГОСТ 13568-75	Цель L=1752,6 мм; n=69 зв.	1
12	ПЗСС 00.260	Устройство натяжное	1
13	10.65Г.05 ГОСТ 6402-70	Шайба	1
14	М10-6дх30.58.019 ГОСТ 5917-70	Болт	1
15	ПЗСС 00.521	Планка* <sup>3</sup>	1
16	ПЗС-8-16	Приспособление для уборки подсолнечника к зернокомбайну "Славутич"	1



\* элементы ПЗСС 00.220А  
Ограждение

\*<sup>2</sup> Перед установкой Блока звездочек 9, Винта 7 и Гайки 8 демонтировать с наклонной камеры Блок звездочек 3518050-18390А

\*<sup>3</sup> Перед установкой Планки 15, Болта 14, Шайба 13 и Гайки 8 с наклонной камеры демонтировать Успокоитель КЗС-9-19002, Кронштейн КЗС-9-15059 с крепежными деталями, а Кронштейн ЖЗС 06.170 установить в соответствии с рис. 2-1

КЭС-9-18010  
Наклонная камера

- 1
- 2
- 3
- 4

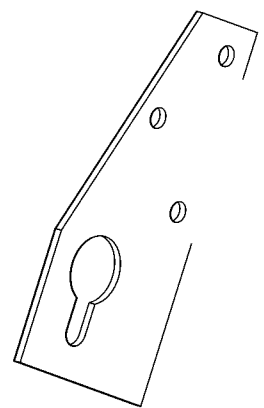
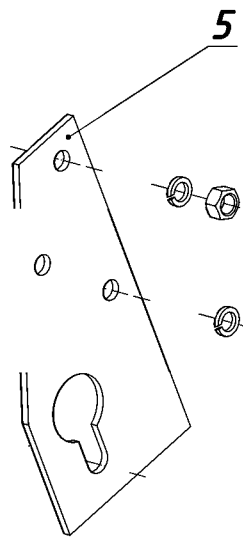
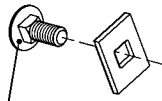
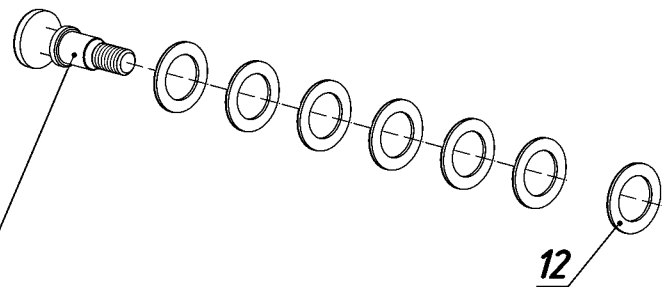
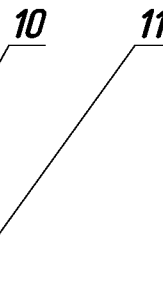
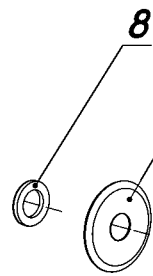
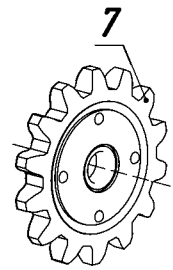
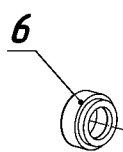
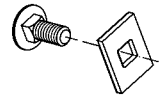
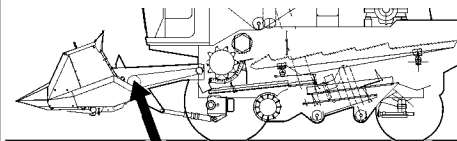


Рис. 1 Положение Кронштейна ПЗСС 04.495 для ПЗСС 00.260-01



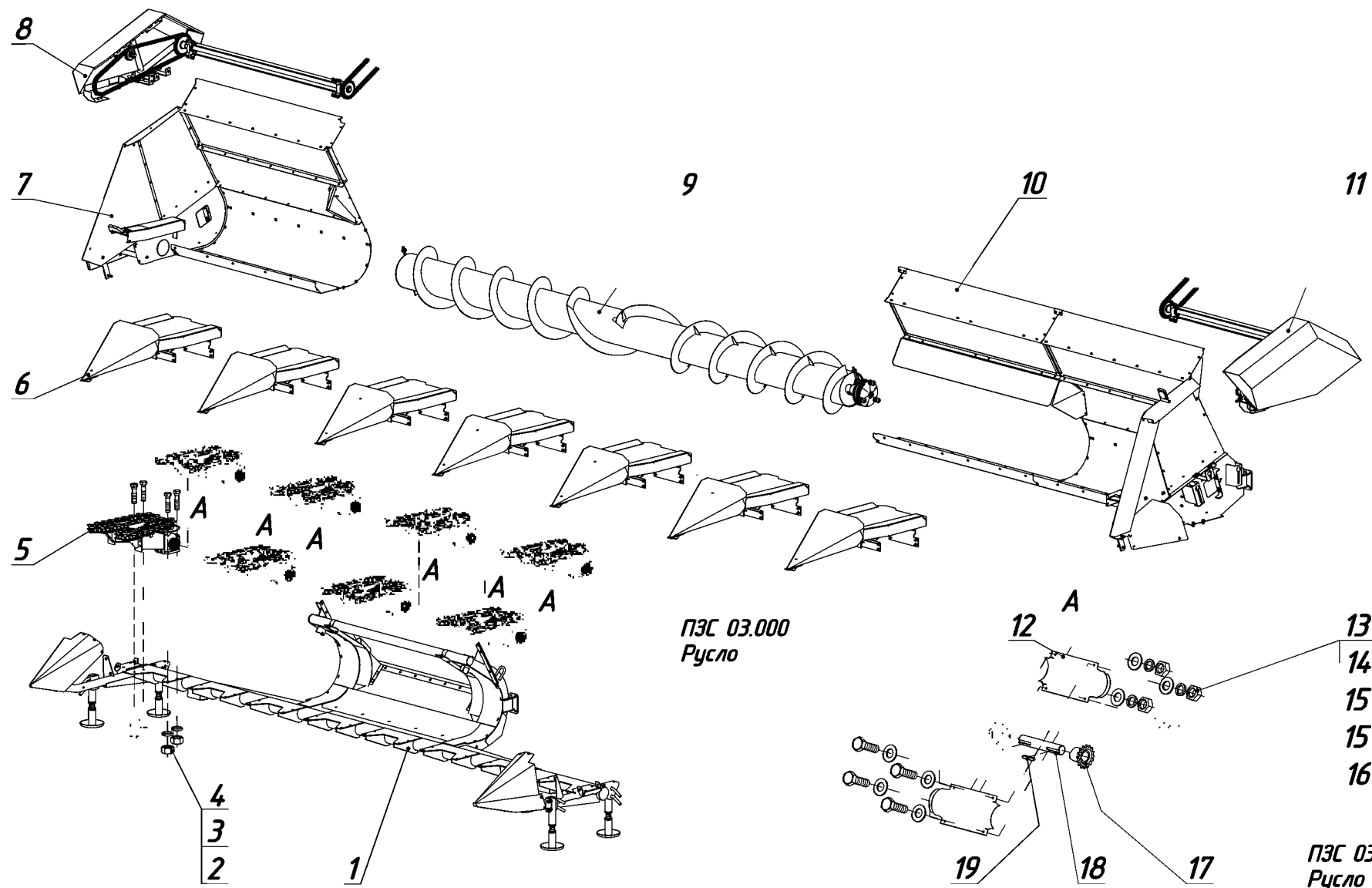
№	Обозначение	Наименование	ПЗСС 00.260 Кол-во, шт.	ПЗСС 00.260-01 Кол-во, шт.
1	M12x30.46.019 ГОСТ 7802-81	Болт	2	2
2	ПЗС 25.501	Пластина	2	2
3	12.65Г.05 ГОСТ 6402-70	Шайба	2	2
4	M12-6H.5.019 ГОСТ 5915-70	Гайка	2	2
5	ПЗСС 04.495	Кронштейн	1	1*
6	ПЗС 25.601	Втулка	1	1
7	H 206.08.000A	Звездочка натяжная**	1	1
8	16x3.01.019 ГОСТ 10450-78	Шайба	1	1
9	КОШ 39.401	Шайба	1	1
10	16.65Г.05 ГОСТ 6402-70	Шайба	1	1
11	2M16x1,5-6H.8.019 ГОСТ 5915-70	Гайка	1	1
12	27x2.01.019 ГОСТ 10450-78	Шайба	7	7
13	ПЗСС 00.605	Ось	1	1



\* см. установку по рис. 1

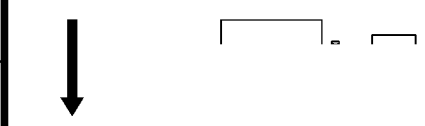
\*\* элементы H 206.08.000A  
Звездочка натяжная  
см. рис. 1-9 (том 1, часть 1)





Приспособление для уборки подсолнечника к зернокомбайну "Славутич" ПЭС-8-16 \_\_\_\_\_ Рис. 2-3

№	Обозначение	Наименование	Кол-во, шт.
1		Рама ПЗС 01.000А с облицовками	1
2	M12-6H.5.019 ГОСТ 5915-70	Гайка	32
3	12.65Г.05 ГОСТ 6402-70	Шайба	32
4	M12x50.58.019 ГОСТ 7795-70	Болт	32
5	ПЗС 03.000	Русло	8
6	ПЗС 04.000	Капот	7
7		Корпус (правая сторона)	1
8		Привод (правая сторона) с ограждением ПЗС 18.000А-01	1
9	ПЗС 11.000	Шнек	1
10		Корпус (левая сторона)	1
11		Привод (левая сторона) с ограждением ПЗС 18.000А	1
12	ПЗС 00.406А	Щиток	12
13	M8-6H.5.019 ГОСТ 5915-70	Гайка	24
14	8.65Г.05 ГОСТ 6402-70	Шайба	24
15	С8.01.019 ГОСТ 11371-78	Шайба	48
16	M6-6dх16.58.019 ГОСТ 7798-70	Болт	24
17	КСКУ 06.34.602-01	Полумуфта*	12
18	ПЗС 16.601	Вал*	6
19	2-10x8x56 ГОСТ 23360-78	Шпонка*	12



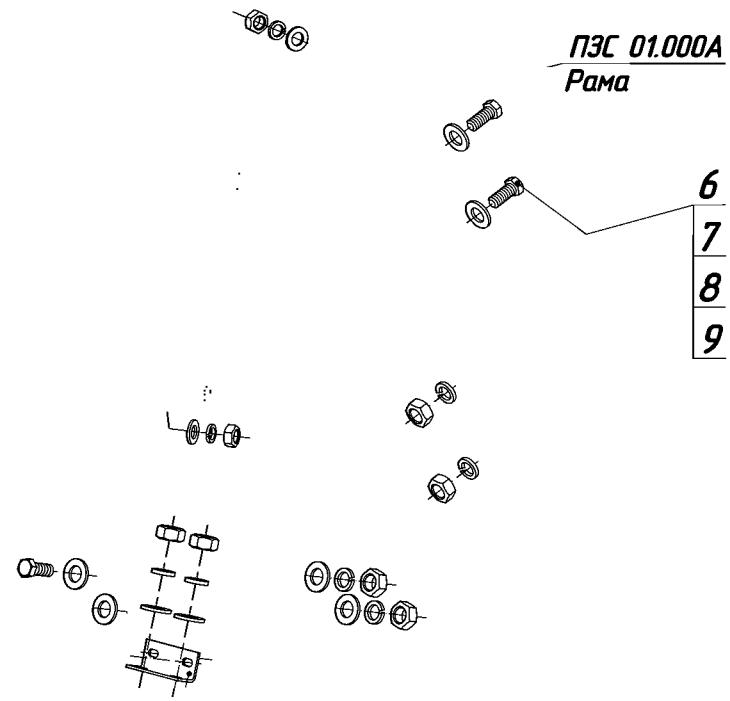
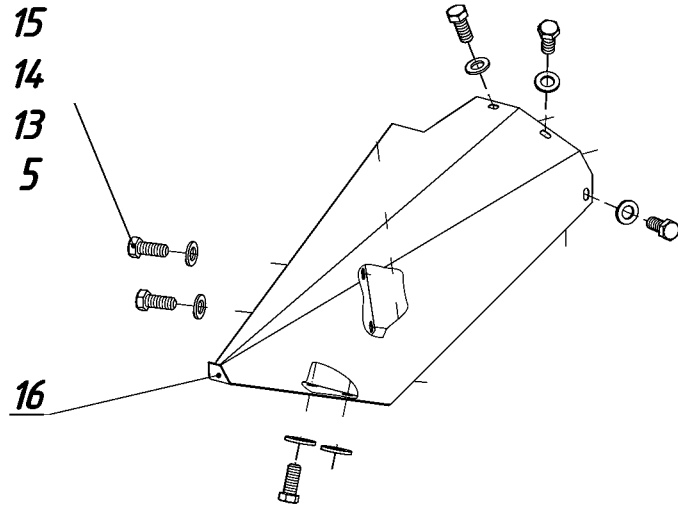
\* элементы ПЗС 16.000  
Вал соединительный

КЭС-9-1 Славутич

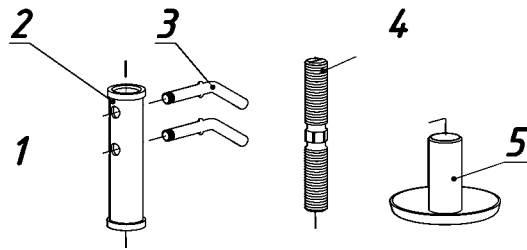
2-6



ПЭС 01.000А  
Рама

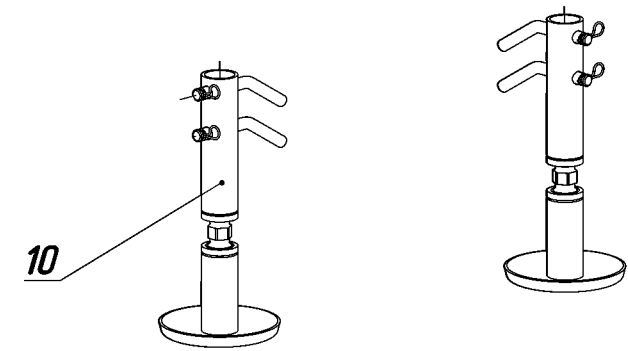


КПР 72.000А



- 6 6
- 7 7
- 7 7
- 8 8
- 9 9

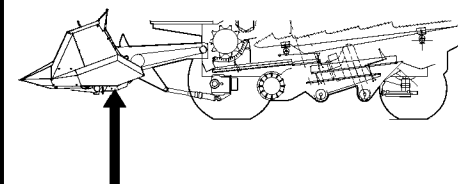
11



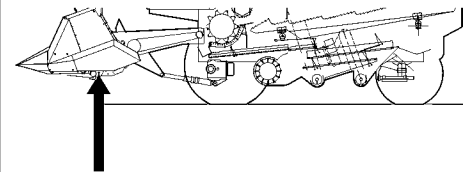
Рама ПЭС 01.000А с установленными элементами (лист 2)

Рама ПЗС 01.000А с установленными элементами (лист 1, лист 2) Рис. 2-4, 2-5

№	Обозначение	Наименование	Кол-во, шт.
1	M8x25.46.019 ГОСТ 7802-81	Болт	9
2	M8-6H.5.019 ГОСТ 5915-70	Гайка	19
3	ПЗС 00.002	Уплотнитель	1
4	ПЗС 00.704	Уголок	1
5	ПЗС 01.000А	Рама	1
6	M10-6gх25.58.019 ГОСТ 7796-70	Болт	12
7	C10.01.019 ГОСТ 11371-78	Шайба	20
8	10.65Г.05 ГОСТ 6402-70	Шайба	12
9	M10-6H.5.019 ГОСТ 5915-70	Гайка	12
10	КПР 72.000А	Стойка опорная	4
11	ПЗС 00.427	Уголок	2
12	ПЗС 08.000	Мыс	1
13	C8.01.019 ГОСТ 11371-78	Шайба	10
14	8.65Г.05 ГОСТ 6402-70	Шайба	10
15	M8-6gх20.58.019 ГОСТ 7796-70	Болт	10
16	ПЗС 08.000-01	Мыс	1

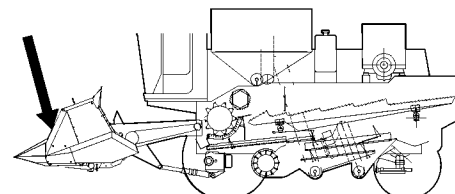


№	Обозначение	Наименование	Кол-во, шт.
1	ДП 26.602	Шплинт пружинный	2
2	КПР 72.802А	Труба	1
3	КСКУ 06.12.607	Штырь закладной	2
4	КПР 72.030	Винт	1
5	КПР 72.010А	Пята	1





№	Обозначение	Наименование	Кол-во, шт.
1	ПЗС 03.030	Цепь	2
2	2ПР-15,875-4540 ГОСТ 13568-75	Цепь* (L=238,125 мм; n=15 зв.)	4
3	С-2ПР-15,875-4540 ГОСТ 13568-75	Звено*	4
4	ПЗС 02.000Б	Коробка приводная	1
5	ККП-2С.01.02.403	Шайба	2
6	КСКУ 49.00.612	Гайка	2
7	М20-6Н.04.019 ГОСТ 5916-70	Гайка	2
8	ККП-2С.01.02.413-01	Шайба	2
9	КСКУ 06.16.601	Пружина	2
10	ККП-2С.01.02.413	Шайба	2
11	ПЗС 03.010-01	Балка	1
12	М12-6дх25.58.019 ГОСТ 7796-70	Болт	8
13	12.65Г.05 ГОСТ 6402-70	Шайба	8
14	ККП-2С.01.02.160А	Опора**2	2
15	КСКУ 47.00.443-05	Кольцо пружинное**2(**3)	4
16	180205К1С17 ГОСТ 8882-75	Подшипник**2	2
17	ПЗС 03.603	Звездочка**2	2
18	КОШ 69.602	Втулка распорная**2	2
19	КСКУ 06.16.439	Шайба**2(**4)	2
20	ПЗС 03.408	Крышка**2	2
21	20.65Г.05 ГОСТ 6402-70	Шайба**2	2
22	М20х1,5-6Н.5.019 ГОСТ 5915-70	Гайка**2	2
23	ПЗС 03.010	Балка	1
24	ККП-2С.01.02.101	Втулка	2



\* элементы ПЗС 16.000  
Вал соединительный

\*\*2 элементы ПЗС 03.040  
Звездочка натяжная

\*\*3 допускается замена на  
В52 ГОСТ 13943-86 Кольцо

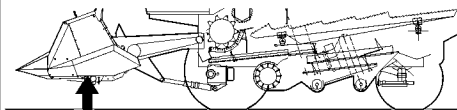
\*\*3 допускается замена на  
В52 ГОСТ 13943-86 Кольцо

\*\*4 наибольшее количество



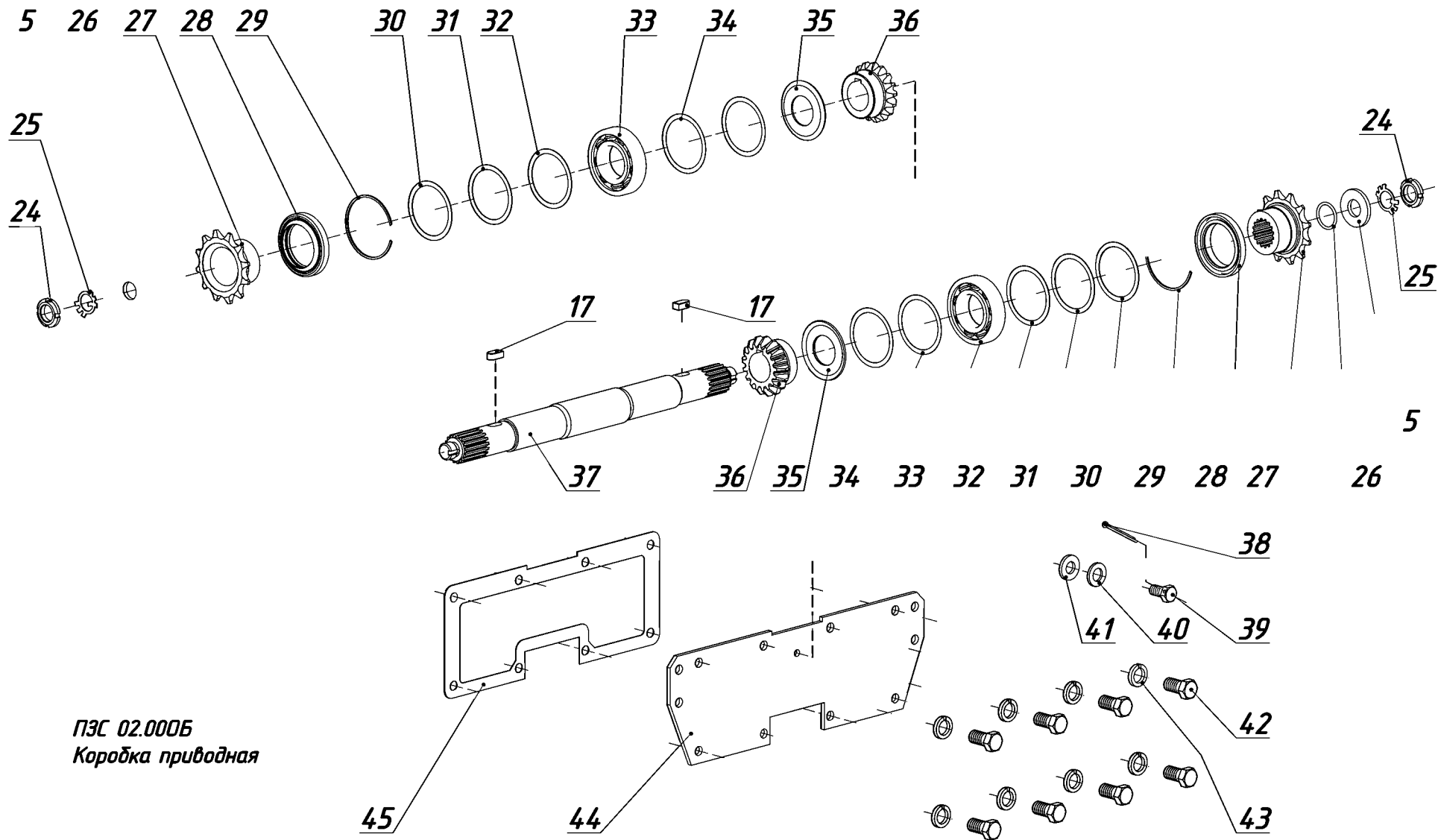


№	Обозначение	Наименование	Кол-во, шт.
1	ПЗС 02.501А	Планка	4
2	М10-6дх20.58.019 ГОСТ 7796-70	Болт	16
3	ПЗС 02.402	Нож	2
4	ПЗС 02.010А-01	Звездочка	1
5	КСКУ 06.16.403А	Шайба	4
6	2М20х1,5 04.019 ГОСТ5916-70	Гайка	4
7	КСКУ 06.16.404	Шайба регулировочная	20*
8	ПЗС 02.406	Шайба защитная	2
9	180307 ГОСТ 8882-75	Подшипник	4
10	КСКУ 47.00.443-09	Кольцо пружинное внутреннее* <sup>2</sup>	2
11	КСКУ 06.16.404-01	Шайба регулировочная	20*
12	ПЗС 02.407	Втулка	2
13	ПЗС 02.805	Втулка	2
14	ПЗС 02.603Б	Колесо зубчатое	2
15	ПЗС 02.602А	Вал	2
16	3-10х8х20 ГОСТ 23360-78	Шпонка	4
17	2-10х8х32 ГОСТ 23360-78	Шпонка	2
18	ПЗС 02.101В	Корпус	1
19	ОПД 0063	Прокладка	1
20	КСКУ 06.16.615	Пробка	1
21	ПЗС 02.405-03	Шайба регулировочная	8*
22	ПЗС 02.405-04	Шайба регулировочная	8*
23	ПЗС 02.010А	Звездочка	1



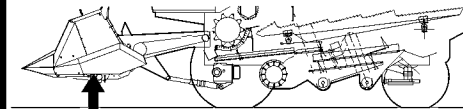
\* наибольшее количество

\*<sup>2</sup> допускается замена на  
В80 ГОСТ 13943-86  
Кольцо - 2шт.



ПЭС 02.000Б  
Коробка приводная

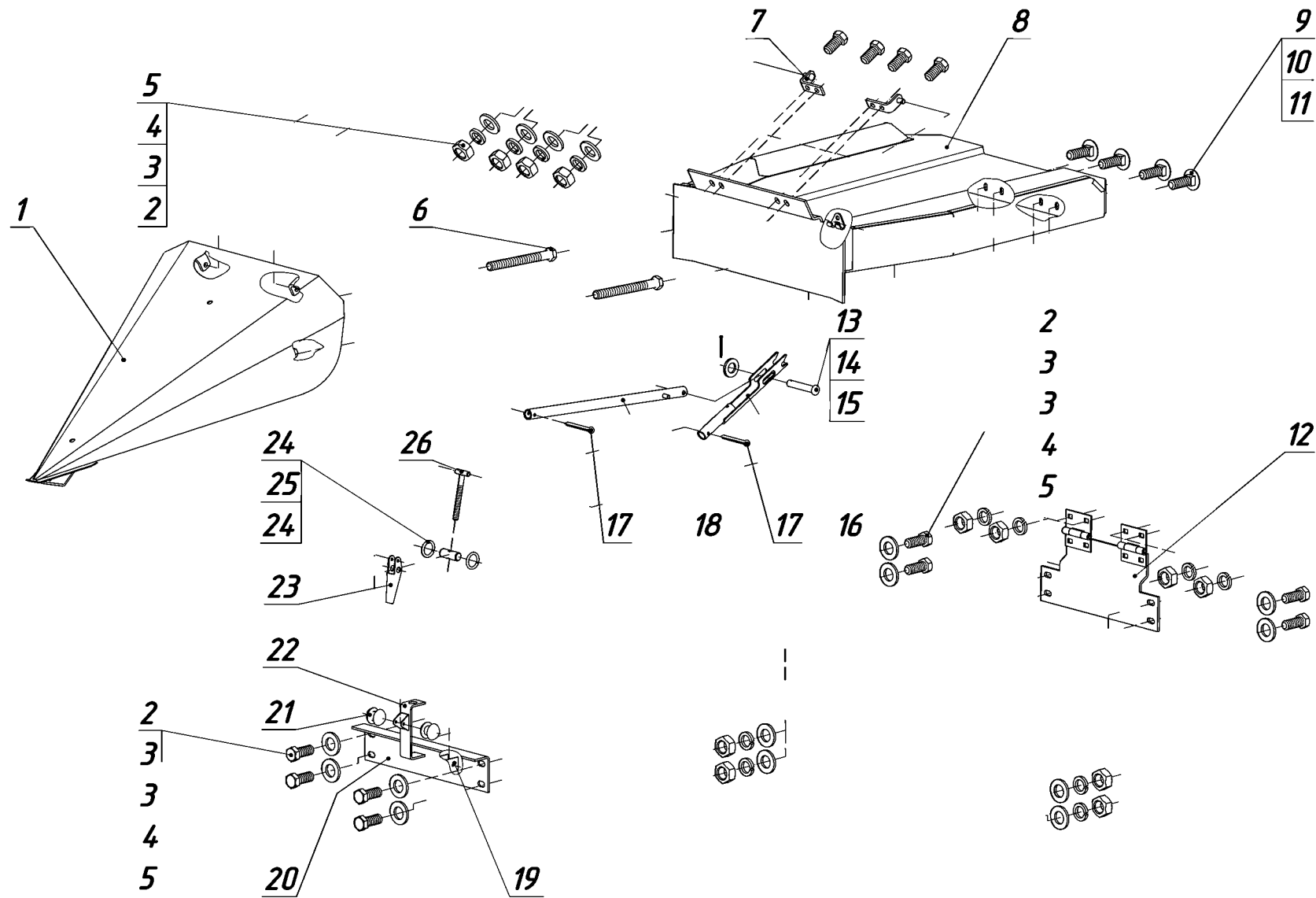
№	Обозначение	Наименование	Кол-во, шт.
24	M20x1,5-6H.05.019 ГОСТ 11871-88	Гайка	2
25	H20.01.019 ГОСТ 11872-89	Шайба	2
26	028-036-46-2-2 ГОСТ 9833-72	Кольцо	2
27	КСКУ 06.16.611-01	Полумуфта	2
28	2-52x75-1 ГОСТ 8752-79/ ОСТ 38.05.146-78	Манжета	2
29	КСКУ 47.00.443-08	Кольцо пружинное внутреннее <sup>*3</sup>	2
30	КСКУ 06.16.404-03	Шайба регулировочная	4*
31	КСКУ 06.16.404-04	Шайба регулировочная	4*
32	КСКУ 06.16.404-05	Шайба регулировочная	4*
33	207 ГОСТ 8338-75	Подшипник	2
34	КСКУ 06.16.404-02	Шайба регулировочная	4*
35	КСКУ 06.16.483	Маслоотражатель	2
36	КСКУ 06.16.643	Колесо зубчатое	2
37	ПЗС 02.601	Вал	1
38	2x25.019 ГОСТ 397-79	Шплинт	1
39	КСКУ 06.16.649	Болт специальный	1
40	ПЗС 02.002	Уплотнение	1
41	С8.01.019 ГОСТ 11371-78	Шайба	1
42	10.65Г.05 ГОСТ 6402-70	Шайба	8
43	M10-6gx20.58.019 ГОСТ 7796-70	Болт	16
44	ПЗС 02.401	Крышка	8
45	ПЗС 02.001	Прокладка	1



<sup>\*3</sup> допускается замена на  
В72 ГОСТ 13943-86  
Кольцо - 2 шт.



1. Вал 37 должен проворачиваться от усилия руки легко и без заеданий.  
При работе не допускается резкий или неравномерный шум и стук в коробке.
2. Зубчатые пары 36 и 14 устанавливать так, чтобы внешние торцы зубчатых венцов совпадали. Допускается симметричное несовпадение внешних торцев.  
Зазор между буртом вала 37 и торцом зубчатых колес 36 не допускается.
3. Регулировка зубчатых колес 36 и 14 обеспечивается установкой шайб  
7; 11; 34; 30; 31; 32; 34; 12. (См. Рис. 2-7 и Рис. 2-8).
4. Корпус 18 заполнить смазкой, состоящей из 50% ТАП-15В и 50% солидола  
Ж ГОСТ 1033-79 или солидола С ГОСТ 4366-76 в количестве 2 л или смазкой  
Трансол 300 ТУ 38 УССР 20.364-84 в количестве 2 л.
5. Места строповки – звездочка 4 и звездочка 23.

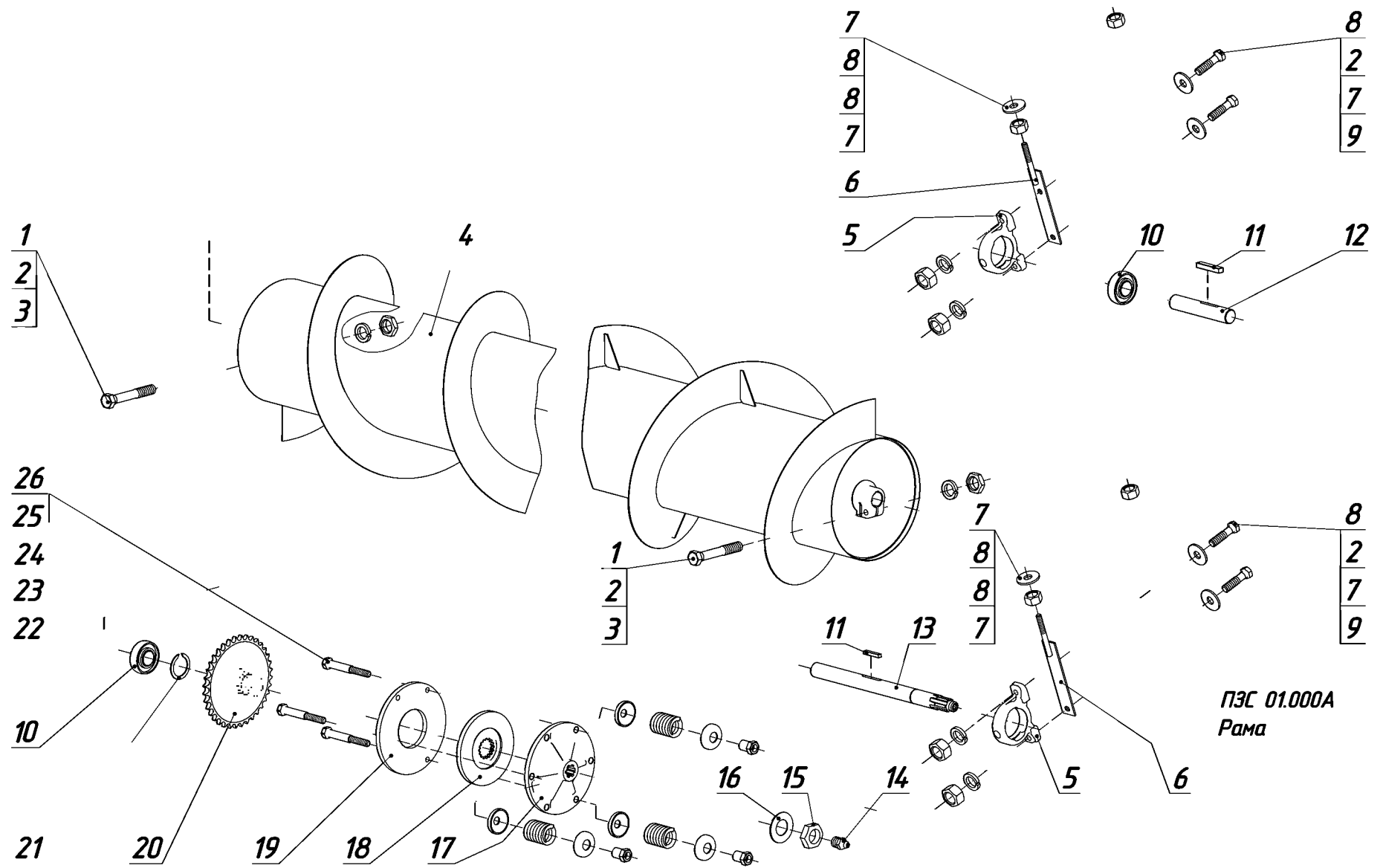


№	Обозначение	Наименование	Кол-во, шт.
1	ПЗС 04.010	Мыс	1
2	M10-6gx25.58.019 ГОСТ 7796-70	Болт	12
3	C10.01.019 ГОСТ 11371-78	Шайба	20
4	10.65Г.05 ГОСТ 6402-70	Шайба	12
5	M10-6H.5.019 ГОСТ 5915-70	Гайка	12
6	M12-6gx120.58.019 ГОСТ 7796-70	Болт	2
7	ПЗС 04.070	Кронштейн	2
8	ПЗС 04.020	Капот	1
9	M8x25.46.019 ГОСТ 7802-81	Болт	4
10	8.65Г.05 ГОСТ 6402-70	Шайба	4
11	M8-6H.5.019 ГОСТ 5915-70	Гайка	4
12	ПЗС 04.030	Опора	1
13	2x25.019 ГОСТ 397-79	Шплинт	1
14	C8.01.019 ГОСТ 11371-78	Шайба	6
15	6-8b12x45.35.Ц9хр ГОСТ 9650-80	Ось	1
16	ПЗС 04.060	Стойка	1
17	5x45.019 ГОСТ 397-79	Шплинт	2
18	ПЗС 04.040	Труба	1
19	ККП-2С.01.07.504	Скоба*	1
20	ПЗС 04.404	Стяжка*	1
21	5.10.01.10 ГОСТ 10299-80	Заклепка* <sup>2</sup>	2
22	ПЗС 04.405	Кронштейн*	1
23	КСКУ 06.00.435	Затвор* <sup>2</sup>	1
24	КОП 69.606	Кольцо* <sup>2</sup>	2
25	КСКУ 06.00.607А	Траверса* <sup>2</sup>	1
26	КСКУ 06.00.220	Зацеп* <sup>2</sup>	1

\* элементы ПЗС 04.050  
Стяжка

\*<sup>2</sup> элементы КСКУ 06.00.230  
Замок

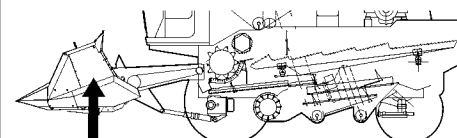




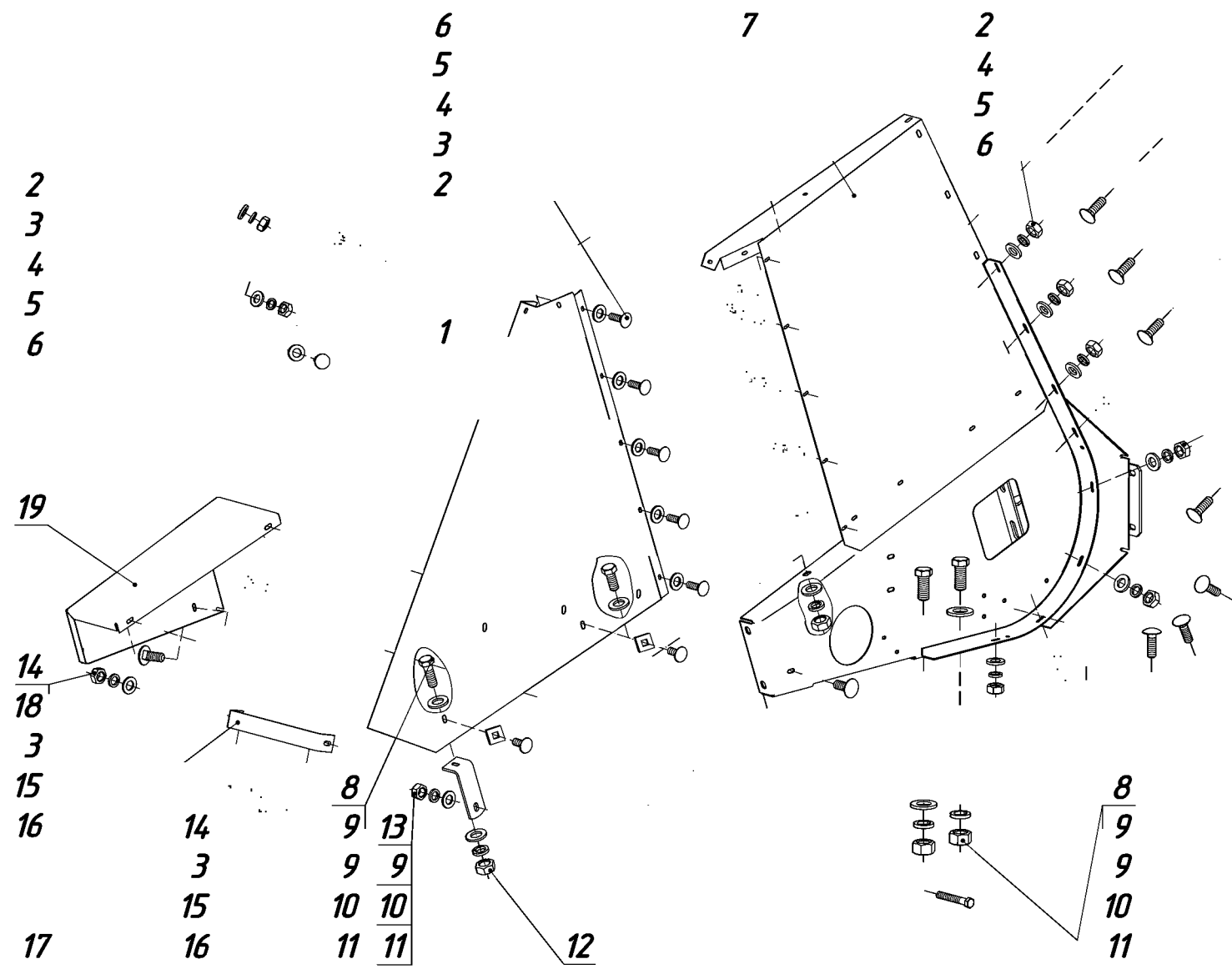
Шнек ПЭС 11.000

Рис. 2-11

№	Обозначение	Наименование	Кол-во, шт.
1	M12-6дх65.58.019 ГОСТ 7795-70	Болт	2
2	12.65Г.05 ГОСТ 6402-70	Шайба	6
3	M12-6Н.04.019 ГОСТ 5916-70	Гайка	2
4	ПЗС 11.010	Шнек	1
5	Н 027.005-01	Корпус подшипника	2
6	ККП-3.21.070	Планка натяжная	2
7	12.01.019 ГОСТ 6958-78	Шайба	8
8	M12-6Н.5.019 ГОСТ 5915-70	Гайка	8
9	M12-6дх50.58.019 ГОСТ 7795-70	Болт	4
10	1680207С17 ТУ 37.006.084-90	Подшипник	2
11	2-10х8х50 ГОСТ 23360-78	Шпонка	2
12	ПЗС 11.603	Цапфа	1
13	ПЗС 11.601	Цапфа ведущая	1
14	1.2Ц6 ГОСТ 19853-74	Масленка	1
15	2М24х2-6Н.04.019 ГОСТ 5916-70	Гайка	1
16	КОШ 69.401	Шайба	1
17	КМД 40.601Б	Диск	1
18	50-3502.0040А	Диск	1
19	КМД 40.602А	Диск	1
20	ПЗС 11.020	Звездочка	1
21	КСКУ 06.00445-04	Кольцо*	1
22	КМД 40.607	Гайка	3
23	КМД 40.401-02	Тарелка	3
24	КМД 40.605	Пружина	3
25	КМД 40.401	Тарелка	3
26	КМД 40.606А	Болт	3



\* допускается замена на  
В 35 ГОСТ 13942-86 Кольцо



- 2
- 3
- 4
- 5
- 6

- 6
- 5
- 4
- 3
- 2

7

- 2
- 4
- 5
- 6

ПЭС 00.411-01  
Лист

- 2
- 4
- 5
- 6

19

- 14
- 18
- 3
- 15
- 16

- 14
- 3
- 15
- 16

- |    |    |    |
|----|----|----|
| 8  | 9  | 13 |
| 9  | 9  | 9  |
| 10 | 10 | 10 |
| 11 | 11 | 11 |

12

ПЭС 00.413  
Обечайка

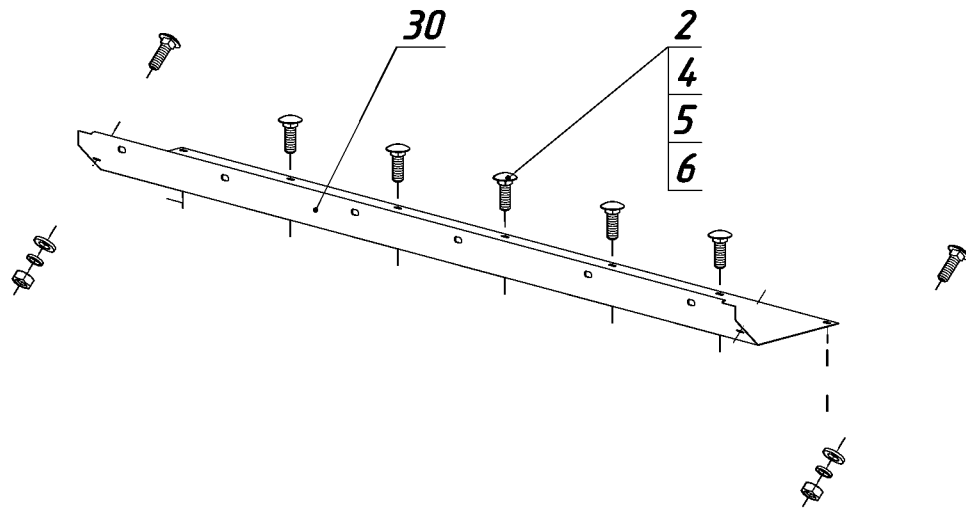
ПЭС 01.000А  
Рама

- 8
- 9
- 9
- 10
- 11

Корпус (правая сторона) (лист 1)

№	Обозначение	Наименование	Кол-во, шт.
1	ПЗС 10.000	Облицовка	1
2	М6х20.46.019 ГОСТ 7802-81	Болт	51
3	С8.01.019 ГОСТ 11371-78	Шайба	13
4	С6х1,4.01.019 ГОСТ 6958-78	Шайба	65
5	6.65Г.05 ГОСТ 6402-70	Шайба	65
6	М6-6Н.5.019 ГОСТ 5915-70	Гайка	65
7	ПЗС 32.000	Боковина	1
8	М10-6дх25.58.019 ГОСТ 7796-70	Болт	4
9	С10.01.019 ГОСТ 11371-78	Шайба	9
10	10.65Г.05 ГОСТ 6402-70	Шайба	5
11	М10-6Н.5.019 ГОСТ 5915-70	Гайка	5
12	ПЗС 00.503	Ушко	1
13	М10-6дх65.58.019 ГОСТ 7795-70	Болт	1
14	М8х20.46.019 ГОСТ 7802-81	олт	4
15	8.65Г.05 ГОСТ 6402-70	Шайба	2
16	М8-6Н.5.019 ГОСТ 5915-70	Гайка	7
17	ПЗС 00.426А	Кронштейн	1
18	КОП 27.505	рокладка	2
19	ПЗС 00.401	Ограждение	1
20	М8-6дх25.58.019 ГОСТ 7796-70	Блот	3
21	ПЗС 00.415-01	Кронштейн	1
22	ПЗС 00.416	Щит	1
23	М6-6дх16.58.019 ГОСТ 7798-70	Болт	14
24	ПЗС 20.000А	Щит боковой	1
25	ПЗС 00.409-01	Отсекатель	1
26	ПЗС 00.411-01	Лист	1
27	ПЗС 00.413	Обечайка	1



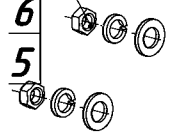
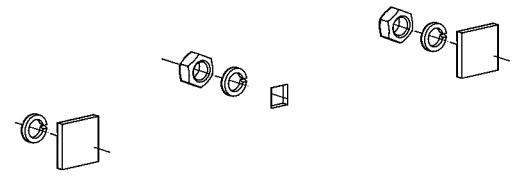


ПЗС 01.000А  
Рама

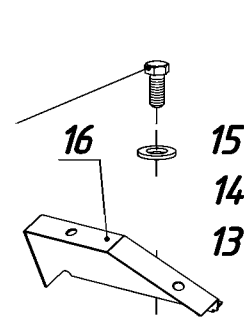
4  
3  
2  
1

8  
7  
6  
5

ПЭС 32.000  
Боковина



17  
18  
18  
2  
1

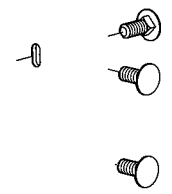


12

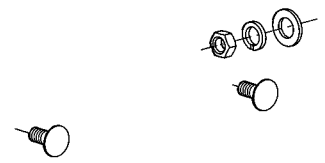
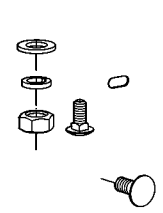
11

10

9



ПЭС 10.000  
Облицовка



Капот ПЭС 33.000 с установленными элементами

Рис. 2-15

№	Обозначение	Наименование	Кол-во, шт.
28	ПЗС 00.407А-01	Лист	1
29	ПЗС 00.405	Уголок	1
30	ПЗС 00.408	Лист	1

Капот ПЗС 33.000 с установленными элементами

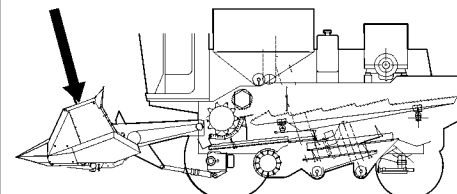
Рис. 2-15

№	Обозначение	Наименование	Кол-во, шт.
1	М8-6Н.5.019 ГОСТ 5915-70	Гайка	4
2	8.65Г.05 ГОСТ 6402-70	Шайба	4
3	КОП 27.505	Прокладка	3
4	М8х20.46.019 ГОСТ 7802-81	болт	3
5	М6-6Н.5.019 ГОСТ 5915-70	Гайка	3
6	6.65Г.05 ГОСТ 6402-70	Шайба	3
7	С6х1,4.01.019 ГОСТ 6958-70	Шайба	3
8	М6х20.46.019 ГОСТ 7802-81	Болт	3
9	ПЗС 00.422	Уголок	1
10	ПЗС 33.000	Капот	1
11	ПЗС 00.100	Крышка	1
12	КМД 03.503	Прижим	1
13	М10х25.46.019 ГОСТ 7802-81	Болт	1
14	10.65Г.05 ГОСТ 6402-70	айба	1
15	М10-6Н.8.019 ГОСТ 3032-76	Гайка	1
16	ПЗС 00.403-01	Защивка	1
17	М8-6дх20.58.019 ГОСТ 7796-70	Болт	1
18	С8.01.019 ГОСТ 11371-78	Шайба	2





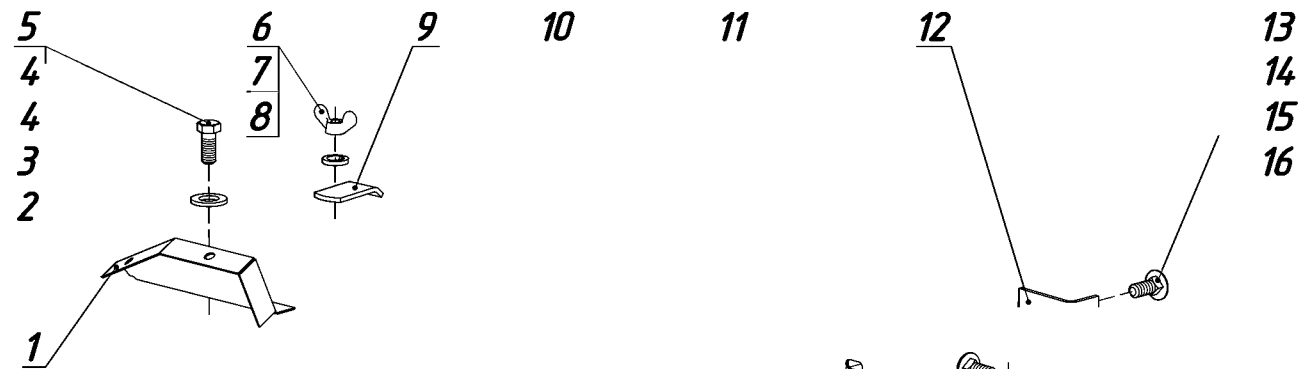
№	Обозначение	Наименование	Кол-во, шт.
1	M6x20.46.019 ГОСТ 7802-81	Болт	68
2	C8.01.019 ГОСТ 11371-78	Шайба	16
3	C6x1,4.01.019 ГОСТ 6958-78	Шайба	71
4	.65Г.05 ГОСТ 6402-70	Шайба	73
5	M6-6H.5.019 ГОСТ 5915-70	Гайка	73
6	ПЗС 00.402	Уголок	2
7	ПЗС 00.444	Щит	1
8	M6-6gx16.58.019 ГОСТ 7798-70	Болт	13
9	ПЗС 00.417	Кронштейн	1
10	M8-6H.5.019 ГОСТ 5915-70	Гайка	12
11	8.65Г.05 ГОСТ 6402-70	Шайба	12
12	M8-6gx25.58.019 ГОСТ 7796-70	Болт	7
13	M10-6H.5.019 ГОСТ 5915-70	Гайка	8
14	10.65Г.05 ГОСТ 6402-70	Шайба	8
15	C10.01.019 ГОСТ 11371-78	Шайба	15
16	M10-6gx25.58.019 ГОСТ 7796-70	Болт	7
17	ПЗС 12.000	Щит ветровой	1
18	ЗС 23.000	Козырек	1
19	ККХ 6017А	Ось петли*	3
20	ПЗС 18.401	Створка шарнира*	3
21	ПЗС 00.417-01	Кронштейн	1
22	ПЗС 20.000А	Щит доковой	1
23	ПЗС 00.416-01	Щит	1
24	ПЗС 00.415	Кронштейн	1
25	ПЗС 00.411	Лист	1
26	ПЗС 00.416	Обечайка	1
27	ПЗС 00.405	Уголок	1
28	ПЗС 00.407	Лист	1
29	ПЗС 00.409	Отсекатель	1
30	ПЗС 09.000	Облицовка	1



\* элементы ПЗС 23.000  
Козырек







ПЭС 09.000  
Облицовка

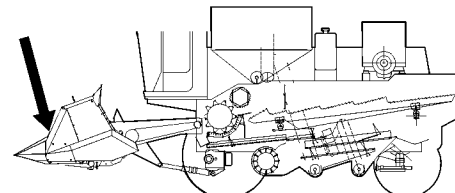
ПЭС 31.00  
Боковина

18  
17  
4  
5

18  
17  
4  
5

18  
17  
4  
5

№	Обозначение	Наименование	Кол-во, шт.
31	ФП 315"0" ТУ 37.003.079-80	Световозвращатель**	1
32	КОП 00.439	Кронштейн**	1
33	М8-6дх20.58.019 ГОСТ 7796-70	Болт	1
34	ПЗС 30.000	окощина	1
35	М10-6дх65.58.019 ГОСТ 7795-70	Болт	1
36	ПЗС 00.426А	Кронштейн	1
37	М8х20.46.019 ГОСТ 7802-81	Болт	4
38	ПЗС 00.401-01	Ограждение	1
39	КОП 27.505	Прокладка	2
40	ПЗС 00.503	Ушко	1



## Капот ПЗС 33.000-01

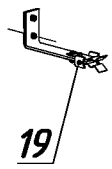
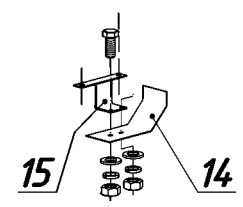
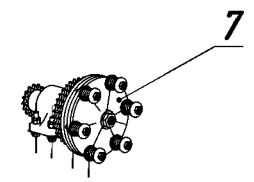
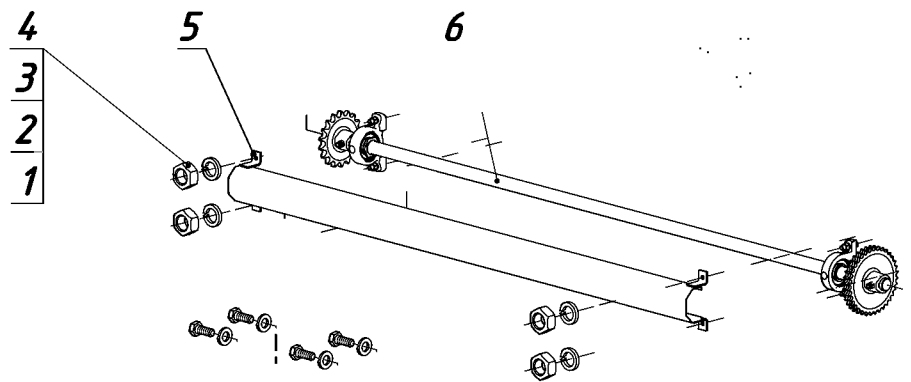
Рис. 2-19

1	ПЗС 00.403	Защивка	1
2	М8-6Н.5.019 ГОСТ 5915-79	Гайка	4
3	8.65Г.05 ГОСТ 6402-70	Шайба	4
4	С8.01.019 ГОСТ 11371-78	Шайба	2
5	М8-6дх20.58.019 ГОСТ 7796-70	Болт	1
6	М10-6Н.8.019 ГОСТ 3032-76	Гайка	1
7	10.65Г.05 ГОСТ 6402-70	Шайба	1
8	М10х25.46.019 ГОСТ 7802-81	Болт	1
9	КМД 03.503	Прижим	1
10	ПЗС 00.100	Крышка	1
11	ПЗС 33.000-01	Капот	1
12	ПЗС 00.402-01	Уголок	1
13	М6х20.46.019 ГОСТ 7802-81	Болт	3
14	С6х1,4.01.019 ГОСТ 6958-70	Шайба	3
15	6.65Г.05 ГОСТ 6402-70	Шайба	3
16	М6-6Н.5.019 ГОСТ 5915-70	Гайка	3
17	КОП 27.505	Прокладка	3
18	М8х20.46.019 ГОСТ 7802-81	Болт	3

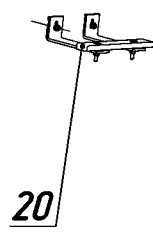
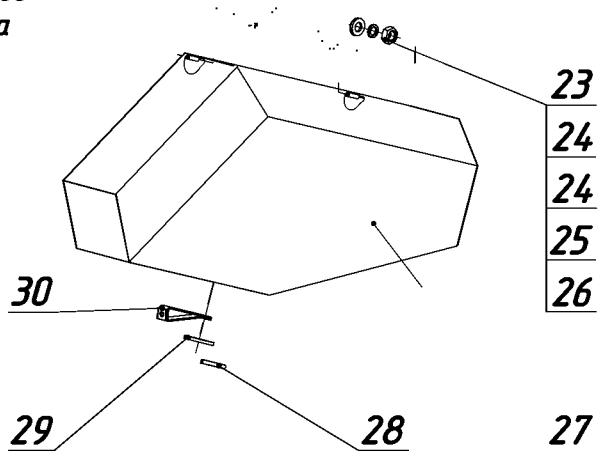
\*\* элементы КНР 00.620  
Световозвращатель

ПР-25,4-6000 ГОСТ 13568-75  
Цепь L=1803,4 мм; n=71 зв.

Копс  
Правая сторона

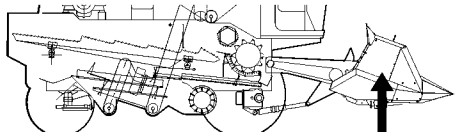


ПЭС 32.000  
Боковина



- 8
- 9
- 10
- 11
- 12
- 13

Привод (правая сторона) с ограждением ПЭС 18.000А-01

№	Обозначение	Наименование	Кол-во, шт.	
1	M10-6H.5.019 ГОСТ 5915-70	Гайка	4	
2	10.65Г.05 ГОСТ 6402-70	Шайба	4	
3	C10.01.019 ГОСТ 11371-78	Шайба	4	
4	M10-6gx25.58.019 ГОСТ 7796-70	Болт	4	
5	ПЗС 28.000	Ограждение	1	
6	ПЗС 15.000	Вал промежуточный	1	
7	КМД 40.000А	Привод русел	1	
8	M12-6gx50.58.019 ГОСТ 7795-70	Болт	2	
9	M12-6H.5.019 ГОСТ 5915-70	Гайка	2	
10	M8-6gx20.58.019 ГОСТ 7796-70	Болт	2	
11	C8.01.019 ГОСТ 11371-78	Шайба	2	
12	8.65Г.05 ГОСТ 6402-70	Шайба	2	
13	M8-6H.5.019 ГОСТ 5915-70	Гайка	2	
14	ПЗС 00.414	Лист	1	
15	ПЗС 00.150	Опора	1	
16	КОШ 00.720	Звездочка натяжная	1	
17	2ПР-15,875-4540 ГОСТ 13568-75	Цепь L=2587,625 мм; n=163 зв	1	
18	C-2ПР-15875-4540 ГОСТ 13568-75	Звено	1	
19	ПЗС 00.010	Защелка	1	
20	ПЗС 00.502 и КСКУ 06.16.001А	Кронштейны с ползуном	1	
21	ККХ 6017А	Ось петли*	2	
22	ПЗС 18.401	Створка шарнира*	2	
23	M6-6gx16.58.019 ГОСТ 7798-70	Болт**	4	
24	6.01.019 ГОСТ 11371-78	Шайба**	8	
25	6.65Г.05 ГОСТ 6402-70	Шайба**	4	
26	M6-6H.5.019 ГОСТ 5915-70	Гайка**	4	
27	ПЗС 18.010А-01	Ограждение**	1	
28	25x16.019 ГОСТ 397-79	Шплинт**	1	
29	10.01.019 ГОСТ 11371-78	Шайба**	1	
30	ПЗС 18.060	Упор**	1	

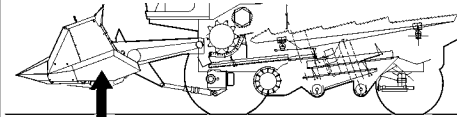
\* элементы ПЗС 18.020  
Петля

\*\* элементы ПЗС 18.000А-01  
Ограждение



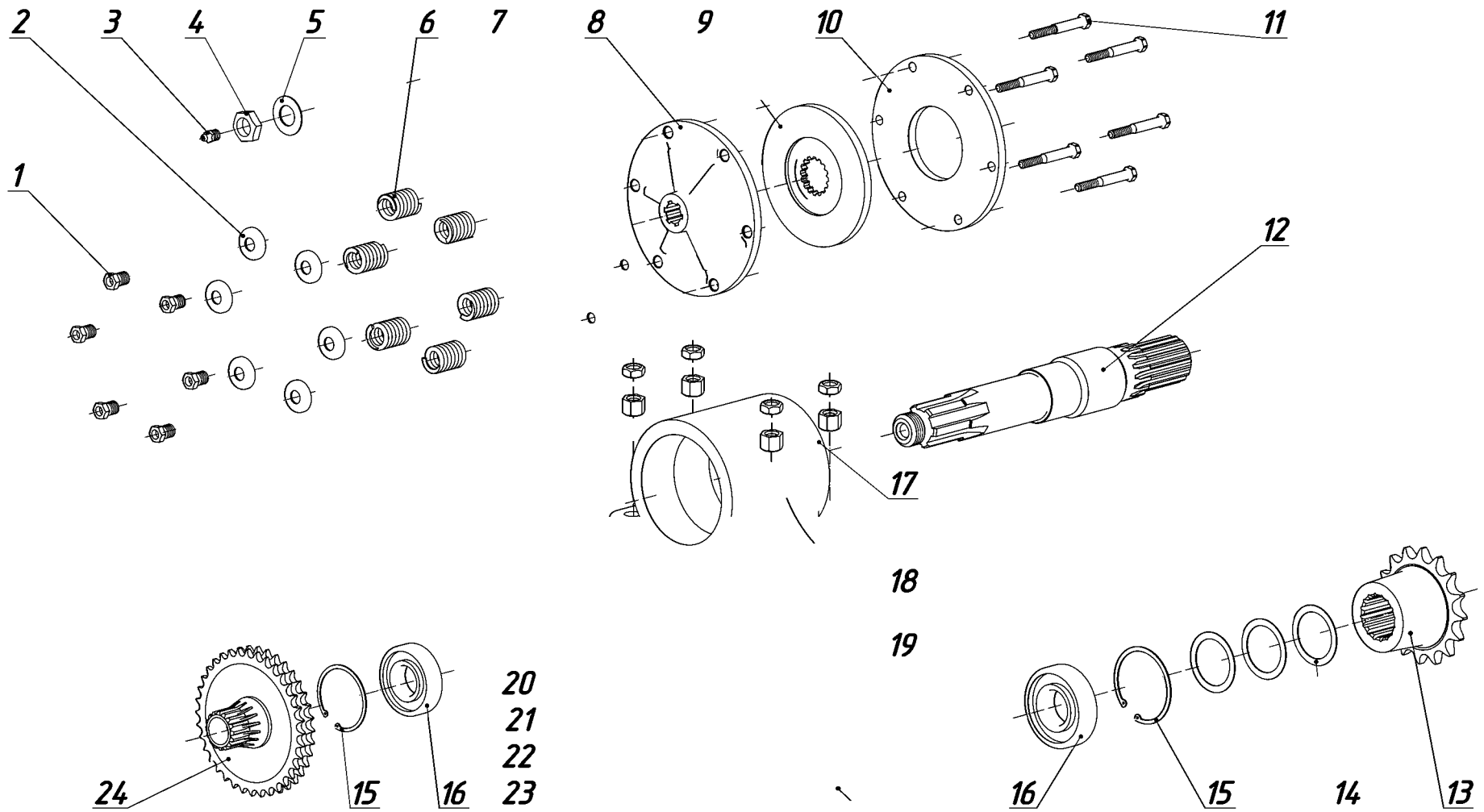


№	Обозначение	Наименование	Кол-во, шт.
1	M12-6H.5.019 ГОСТ 5915-70	Гайка	2
2	M12-6x50.58.019 ГОСТ 7795-70	Болт	2
3	КМД 40.000А	Привод русел	1
4	M10-6x25.58.019 ГОСТ 7796-70	Болт	4
5	C10.01.019 ГОСТ 11371-78	Шайба	4
6	10.65Г.05 ГОСТ 6402-70	Шайба	4
7	M10-6H.5.019 ГОСТ 5915-70	Гайка	4
8	ПЭС 14.000	Вал промежуточный	1
9	ПЭС 28.000	Ограждение	1
10	M6-6x16.58.019 ГОСТ 7798-70	Болт*	4
11	6.01.019 ГОСТ 11371-78	Шайба*	8
12	6.65Г.05 ГОСТ 6402-70	Шайба*	4
13	M6-6H.5.019 ГОСТ 5915-70	Гайка*	4
14	ККХ 6017А	Ось петли**	2
15	ПЭС 18.401	Створка шарнира**	2
16	ПЭС 18.010А	Ограждение*	1
17	ПЭС 18.060	Упор*	1
18	10.01.019 ГОСТ 11371-78	Шайба*	1
19	25x16.019 ГОСТ 397-79	Шплинт*	1
20	КОШ 00.030Б	Звездочка натяжная	1
21	ПР-19,05-3180 ГОСТ 13568-75	Цепь L=1466,85 мм; n=77 зв.	1
22	С-ПР-19,05-3180 ГОСТ 13568-75	Звено	1
23	ПЭС 00.502 и КСКУ 06.16.001А	Кронштейны с ползуном	1
24	ПЭС 00.010	Защелка	1
25	ККП-3.57.010	Звездочка	1
26	2ПР-15,875-4540 ГОСТ 13568-75	Цепь L=2714,625 мм; n=171 зв.	1
27	С-2ПР-15,875-4540 ГОСТ 13568-75	Звено	1
28	КОШ 00.720	Звездочка натяжная	1
29	M8-6H.5.019 ГОСТ 5915-70	Гайка	2
30	8.65Г.05 ГОСТ 6402-70	Шайба	2
31	C8.01.019 ГОСТ 11371-78	Шайба	2
32	M8-6dх20.58.019 ГОСТ 7796-70	Болт	2
33	ПЭС 00.414	Лист	1
34	ПЭС 00.150	Опора	1



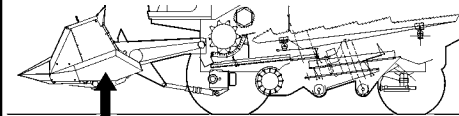
\* элементы ПЭС 18.000А  
Ограждение

\*\* элементы ПЭС 18.020  
Петля



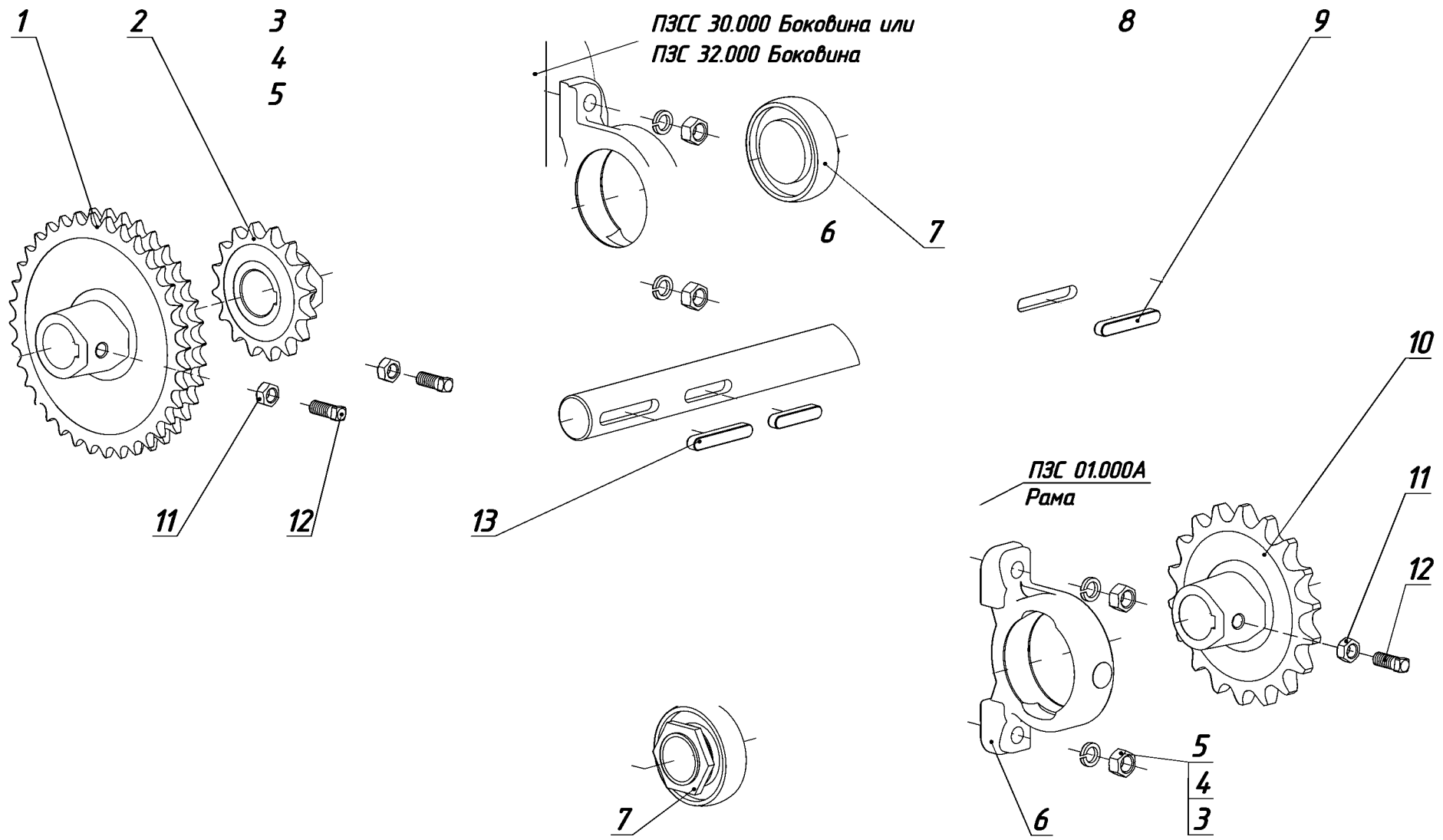
ПЗСС 30.000 Боковина (левая сто она)  
 ПЗС 32.000 Боковина (правая сторона)

№	Обозначение	Наименование	Кол-во, шт.
1	КМД 40.607	Гайка	6
2	КМД 40.401-02	Тарелка	6
3	1.2.Ц6 ГОСТ 19853-74	Масленка	1
4	2М24х2-6Н.04.019 ГОСТ 5916-70	Гайка	1
5	КОШ 69.401	Шайба	1
6	КМД 40.605	Пружина	6
7	КМД 40.401	Тарелка	6
8	КМД 40.601Б	Диск	1
9	45-3502040А	Колодка тормозная армированная*	1
10	КМД 40.602А	Диск	1
11	КМД 40.606А	Болт	6
12	КМД 40.603А	Вал	1
13	ПЭС 00.612	Полумуфта	1
14	КСКУ 06.16.404-02	Шайба регулировочная**	5
15	В80 ГОСТ 13943-68	Кольцо	2
16	180508К2617 ГОСТ 8882-75	Подшипник	2
17	КСКУ 06.38.102	Корпус	1
18	КСКУ 06.38.405	Прокладка**	5
19	КСКУ 06.38.405-03	Прокладка**	12
20	2М12-6Н.04.019 ГОСТ 5916-70	Гайка	4
21	2М12-6Н.5.019 ГОСТ 5915-70	Гайка	4
22	12х3.01.019 ГОСТ 11371-78	Шайба**	8
23	М12-6дх60.58.019 ГОСТ 7795-70	Болт	4
24	КМД 40.010	Звездочка	1



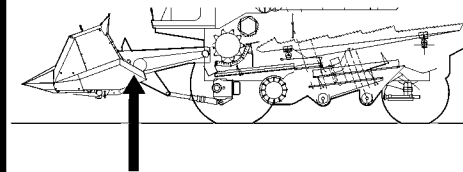
\* допускается замена на  
50-3502040А Диск

\*\* наибольшее количество

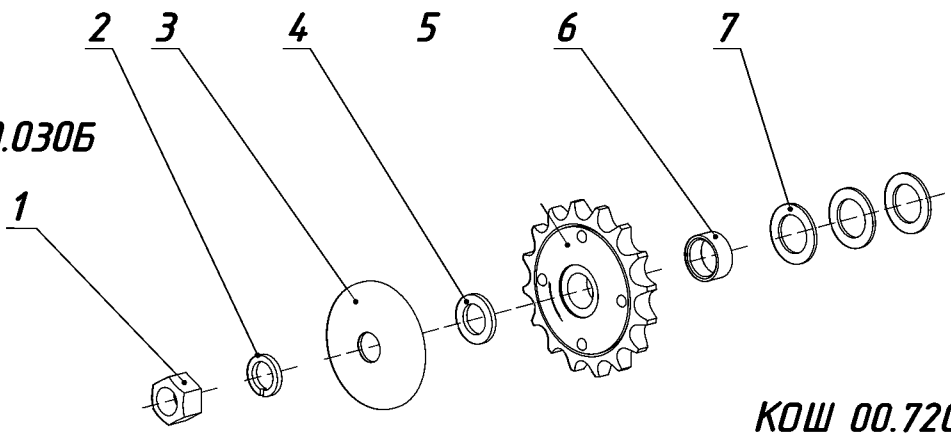


Валы промежуточные ПЗС 14.000 и ПЗС 15.000

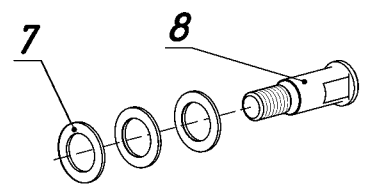
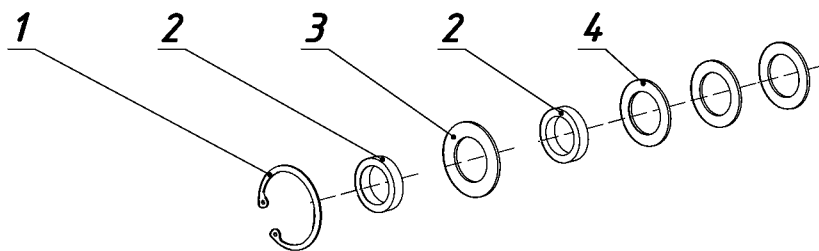
№	Обозначение	Наименование	ПЗС 14.000 Кол-во, шт.	ПЗС 15.000 Кол-во, шт.
1	КМД 02.220	Звездочка сварная	1	1
2	Н 022.324-01	Звездочка	1	-
3	M12-6gx50.58.019 ГОСТ 7795-70	Болт	4	4
4	12.65Г.05 ГОСТ 6402-70	Шайба	4	4
5	M12-6H.5.019 ГОСТ 5915-70	Гайка	4	4
6	Н 027.005-01	Корпус подшипника	2	2
7	1680207С17 ТУ 37.006.084-90	Подшипник	2	2
8	ПЗС 14.602	Вал	1	-
	ПЗС 15.601	Вал	-	1
9	10x8x63 ГОСТ 23360-78	Шпонка	2	2
10	Н 022.030-35	Звездочка	1	1
11	M10-6H.5.019 ГОСТ 5915-70	Гайка	3	2
12	BM10-6gx25.22H.019 ГОСТ 1485-84	Винт	3	2
13	10x8x50 ГОСТ 23360-78	Шпонка	1	-



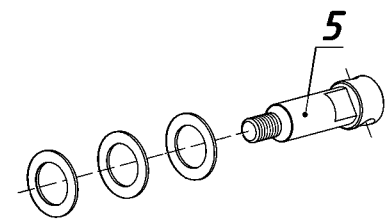
КОШ 00.030Б



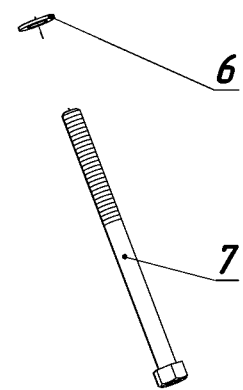
КОШ 00.720



ПЗСС 30.000  
Боковина



ПЗСС 30.000 Боковина или  
ПЗС 32.000 Боковина

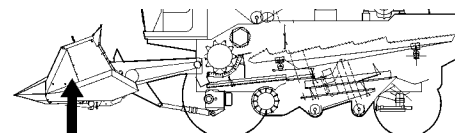


Звездочки натяжные КОШ 00.030Б и КОШ 00.720

*Звездочка натяжная КОШ 00.030Б*

*Рис. 2-24*

<i>№</i>	<i>Обозначение</i>	<i>Наименование</i>	<i>Кол-во, шт.</i>
1	2М16х1,5-6Н.5.019 ГОСТ 5915-70	Гайка	2
2	16.65Г.05 ГОСТ 6402-70	Шайба	2
3	КОШ 39.401	Шайба защитная	1
4	16х3.01.0115 ГОСТ 10450-78	Шайба	1
5	Н 206.07.000А	Звездочка натяжная	1
6	КОШ 00.015	Втулка*	1
7	20х2.01.0115 ГОСТ 10450-78	Шайба	7
8	КОШ 39.601-Э	Ось	1



\* допускается замена на КОШ 39.101 Втулка или КОШ 39.801 Втулка

*Звездочка натяжная КОШ 00.720*

*Рис. 2-24*

<i>№</i>	<i>Обозначение</i>	<i>Наименование</i>	<i>Кол-во, шт.</i>
1	В52 ГОСТ 13943-68	Кольцо	2
2	КОП 39.102А	Втулка*	2
3	27х2.01.019 ГОСТ 11371-78	Шайба	1
4	27х2.01.019 ГОСТ 10450-78	Шайба	6
5	КОШ 00.612Б	Ось	1
6	12х2.01.019 ГОСТ 11371-78	Шайба	1
7	КОШ 00.730	Болт натяжной	1
8	ОП 68.601Б	Звездочка	1
9	180205 ГОСТ 8882-75	Подшипник	1
10	КОП 4.1.103А	Втулка**	2
11	КОП 39.401	Шайба защитная	1
12	16.65Г.05 ГОСТ 6402-70	Шайба	1
13	2М16х1,5-6Н.5.019 ГОСТ 5915-70	Гайка	1

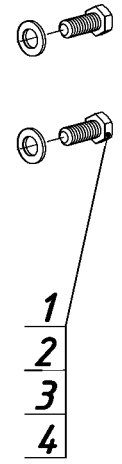
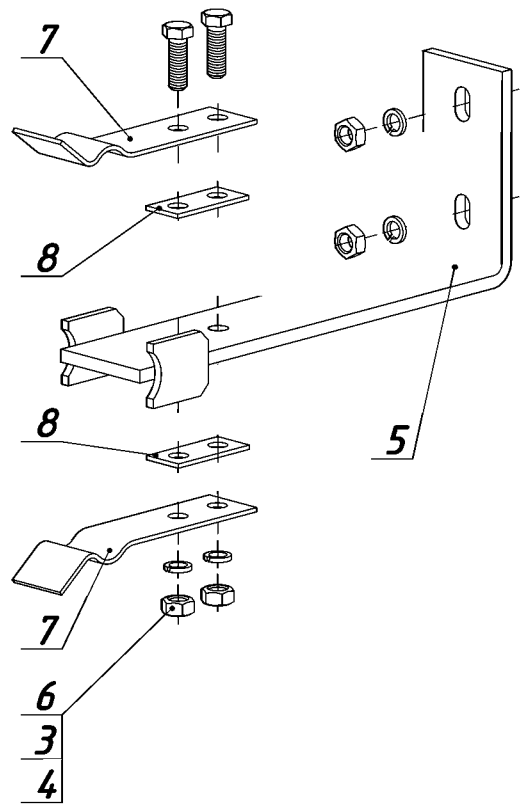
\* допускается замена на КОШ 00.016 Втулка распорная

\*\* допускается замена на КОШ 00.017 Втулка распорная



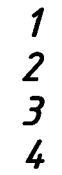
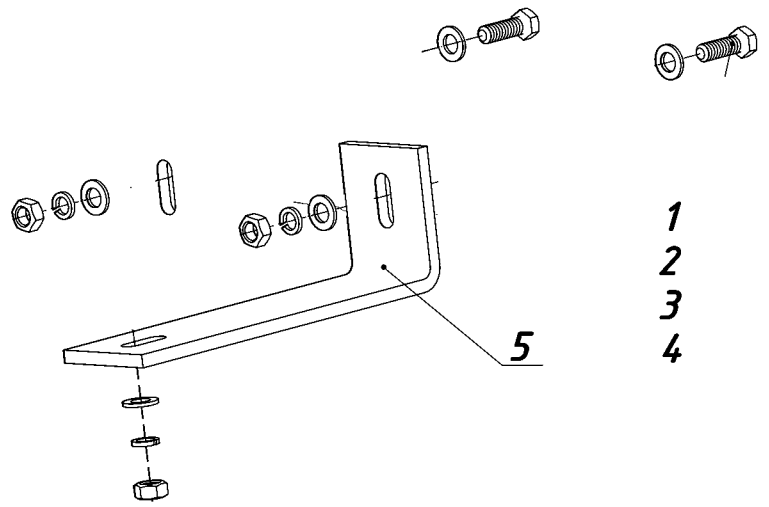
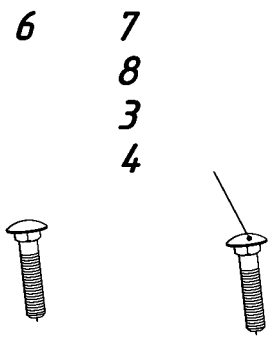
**ПЭС 00.010**

**ПЭСС 30.000 Боковина  
(или ПЭС 32.000 Боковина)**

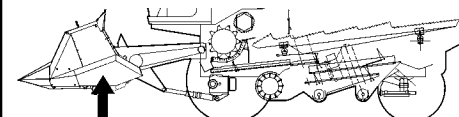


**ПЭС 00.502 с КСКУ 06.16.001А**

**ПЭСС 30.000 Боковина  
(или ПЭС 32.000 Боковина)**



№	Обозначение	Наименование	Кол-во, шт.
1	M8x20.58.019 ГОСТ 7796-70	Болт	2
2	С8.01.019 ГОСТ 11371-78	Шайба	2
3	8.65Г.05 ГОСТ 6402-70	Шайба	4
4	M8.5.019 ГОСТ 5915-70	Гайка	4
5	ПЗС 00.080	Кронштейн	1
6	M8x25.58.019 ГОСТ 7796-70	Болт	2
7	ККП-3.75.413А	Пружина	2
8	ККП-3.75.504	Прокладка	2*

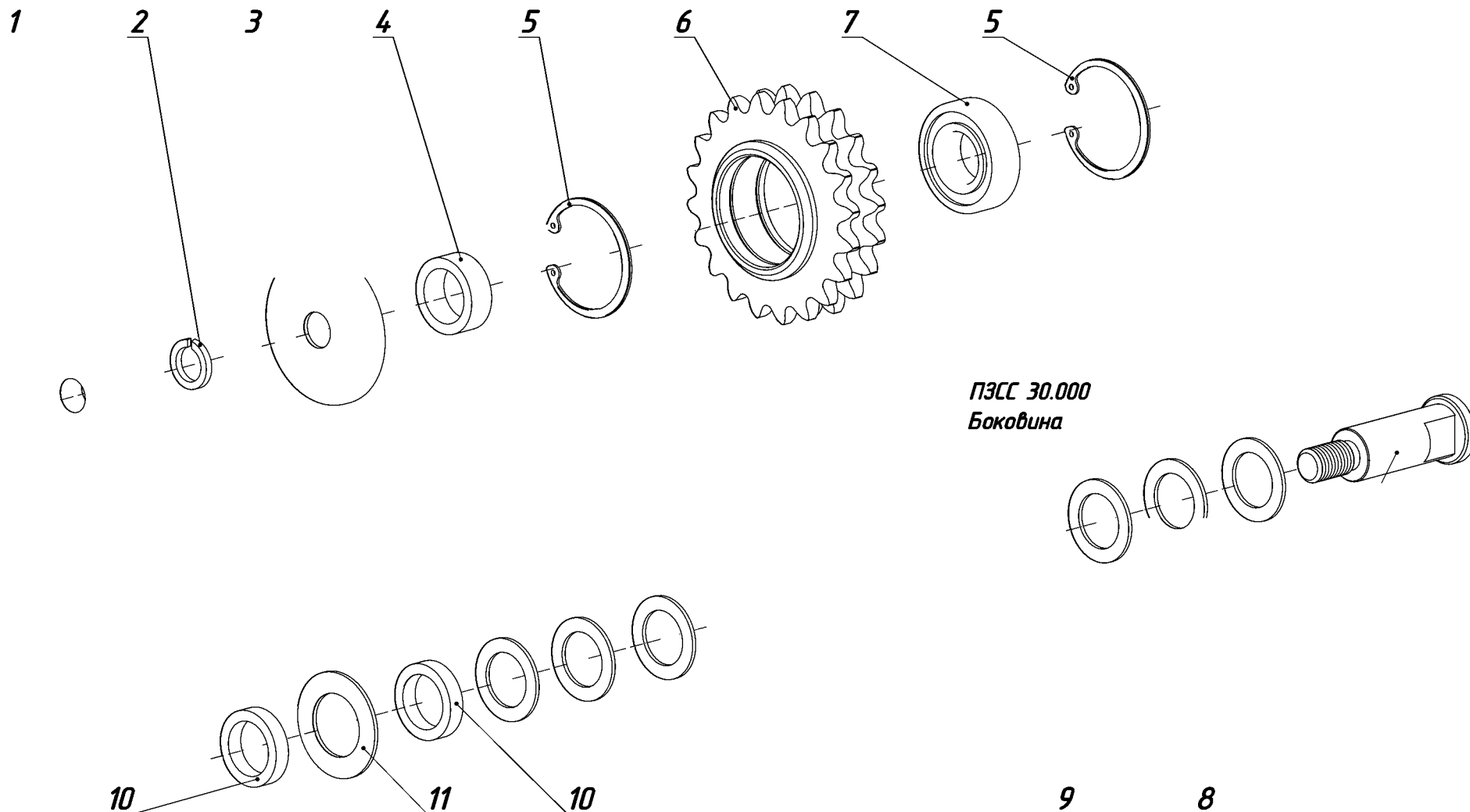


\* наибольшее количество

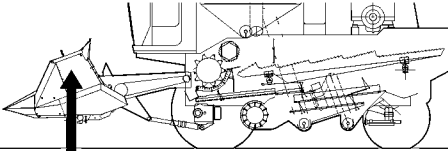
Кронштейны ПЗС 00.502 с Полозком КСКУ 06.16.001А

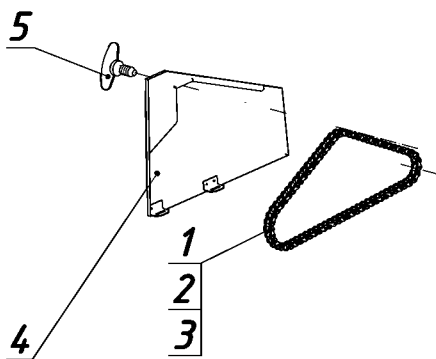
Рис. 2-25

1	M8-6gx25.58.019 ГОСТ 7796-70	Болт	2
2	С8.01.019 ГОСТ 6958-78	Шайба	4
3	8.65Г.05 ГОСТ 6402-70	Шайба	4
4	M8-6H.5.019 ГОСТ 5915-70	Гайка	4
5	ПЗС 00.502	Кронштейн	2
6	КСКУ 06.16.001А	Полозок	2
7	M8x25.46.019 ГОСТ 7802-81	Болт	2
8	С8.01.019 ГОСТ 11371-78	Шайба	2



Звездочка натяжная ККП-3.57.010

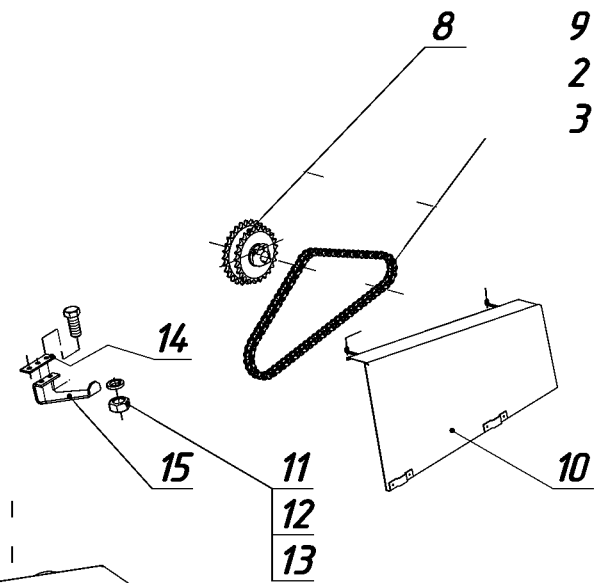
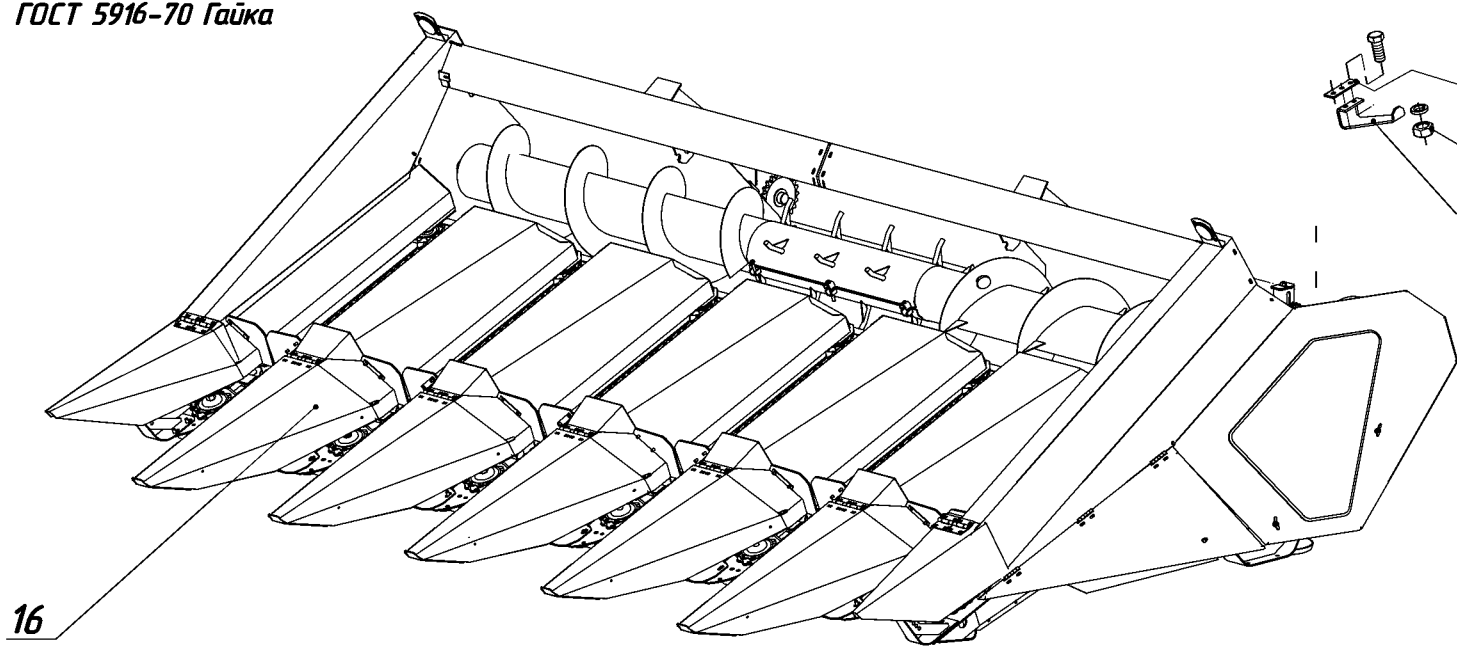
№	Обозначение	Наименование	Кол-во, шт.		
1	2М16х1,5-6Н.5.019 ГОСТ 5915-70	Гайка	1		
2	16.65Г.05 ГОСТ 6402-70	Шайба	1		
3	КОП 39.401	Шайба защитная	1		
4	КОП 41.103А	Втулка*	1		
5	В52 ГОСТ 13943-68	Кольцо	2		
6	КОП 68.601Б	Звездочка	1		
7	180205 ГОСТ 8882-75	Подшипник	1		
8	ККП-3.57.601	Ось	1		
9	27х2.01.08кп.019 ГОСТ 10450-78	Шайба	6		* допускается замена на КОШ 00.017 Втулка распорная
10	КОП 39.102А	Втулка**2	2		**2 допускается замена на КОШ 00.016 Втулка распорная
11	27х2.01.08кп.019 ГОСТ 11371-78	Шайба	1		



**ВМ10-6gx25.22Н.019**  
 ГОСТ 1482-84 Винт  
**М10-6Н.04.019**  
 ГОСТ 5916-70 Гайка

**КЭС-9-18010**  
 Наклонная камера

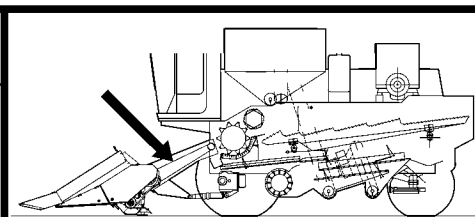
**М12х1,25-6gx70.109.40Х.019** ГОСТ 7798-70 Болт  
**12.65Г.05** ГОСТ 6402-70 Шайба  
**М12х1,25-6Н.5.019** ГОСТ 5915-70 Гайка



**М10-6gx30.58.019**  
 ГОСТ 7798-70 Болт - 2 шт.  
**10.65Г.05**  
 ГОСТ 6402-70 Шайба - 2 шт.  
**М10-6Н.04.019**  
 ГОСТ 5915-70 Гайка - 2 шт.

16

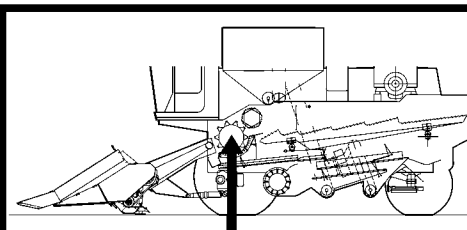
№	Обозначение	Наименование	Кол-во, шт.
1	ПР-25,4-6000 ГОСТ 13568-75	Цепь (L=2032 мм; n=80 зв.)	1
2	С-ПР-25,4-6000 ГОСТ 13568-75	Звено	2
3	П-ПР-25,4-6000 ГОСТ 13568-75	Звено	2
4	ПЗСС 00.230А	Ограждение*	1
5	КЗС-9-22520	Винт*	1
6	НО 22030-40	Звездочка	1
7	КЗС-9-20041А	Втулка*	1
8	КМС 00.060	Блок звездочек (z <sub>1</sub> =25 и z <sub>2</sub> =28)	1
9	ПР-25,4-6000 ГОСТ 13568-75	Цепь (L=1981,2 мм; n=78 зв.)	1
10	ПЗСС 00.250А	Ограждение	1
11	10.65Г.05 ГОСТ 6402-70	Шайба	1
12	10.65Г.05 ГОСТ 6402-70	Шайба	1
13	М10-6gx30.58.019 ГОСТ 7798-70	Болт	1
14	ПЗСС 00.521	Планка	1
15	КМС 00.406	Кронштейн	1
16	КМС-6	Кукурузоуборочная машина к комбайну КЗС-9-1"Славутич"	1



\* элементы ПЗСС 00.220А  
Ограждение



№	Обозначение	Наименование	Кол-во, шт.
1	КЗС-9-27600	Болт*	1
2	КЗС-9-26187	Ось*	1
3	КЗС-9-27610	Кронштейн*	1
4	M10-6gx25.58.019 ГОСТ 7796-70	Болт	14
5	10.65Г.05 ГОСТ 6402-70	Шайба	4
6	С20.01.019 ГОСТ 11371-78	Шайба*	3
7	С20x2.01.019 ГОСТ 11371-78	Шайба*	3
8	КЗС-9-28082	Втулка*	2
9	В47 ГОСТ 13941-86	Кольцо*	2
10	180204АС17 ГОСТ 8882-75	Подшипник*	1
11	КСКУ 06.18.601	Звездочка*	1
12	С16.01.019 ГОСТ 11371-78	Шайба*	1
13	16.65Г.05 ГОСТ 6402-70	Шайба*	1
14	M16-6H.8.20 ГОСТ 5915-70	Гайка*	1
15	2ПР-25,4-11400 ГОСТ 13568-75	Цепь L=2159мм; n=85зв**.	1
16	С-2ПР-25,4-11400 ГОСТ 13568-75	Звено**	1
17	С30x2.01.019 ГОСТ 10450-78	Шайба**	3***
18	КЗС-9-26192	Звездочка**	1
19	КЗС-9-24481	Шайба**	10***
20	КЗС-9-28083	Втулка**	1
21	M12x1,25-6gx35.66.019 ГОСТ 7798-70	Болт**	6
22	12Т.65Г.05 ГОСТ 6402-70	Шайба**	6
23	КЗС-9-27620	Зубчатый диск**	1



\* элементы КЗС-9-27590  
Звездочка натяжная\*\*

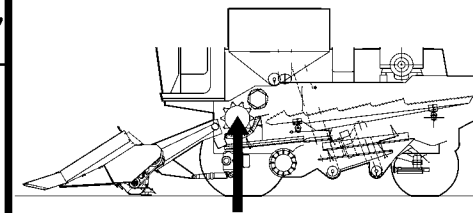
\*\* элементы КЗС-9-22640  
Цепной привод барабана

\*\*\* наибольшее количество





№	Обозначение	Наименование	Кол-во, шт.
24	КЭС-9-22030	Барaban	1
25	С12х3.01.019 ГОСТ 11371-78	Шайба***	40
26	12.65Г.05 ГОСТ 6402-70	Шайба	40
27	М12-8дх25.58.019 ГОСТ 7796-70	Болт	40
28	КПР 00.468	Планка****	10
29	ПЭКС 07.010	Щиток****	10
30	КЭС-9-24477	Щиток	1
31	ПКФ-9-22030	Подбаранье	1



\*\*\* допускается замена на  
С12.01.019 ГОСТ 6958-78  
Шайба

\*\*\*\* элементы ПЭКС 07.000А  
Щиток



№	Обозначение	Наименование	Кол-во, шт.
1	КМС 17.000А-01	Мыс крайний с ограждением	1
2		Привод правый	1
3	КМС 21.000	Капот	5
4	КМС 01.000А	Рама	1
5	КМС 05.000	Шнек початков	1
6		Привод левый	1
7	КМС 17.000А	Мыс крайний с ограждением	1
8	2ПР-15,875-4540 ГОСТ 13568-75	Цепь n=16	8
9	С-2ПР-15,875-4540 ГОСТ 13568-75	Звено	8
10	КСКУ 06.34.602-01	Полумуфта	8
11	2-10x8x56 ГОСТ 23360-78	Шпонка	8
12	КСКУ 06.34.601	Вал	4
13	КМС 02.000Б-01	Русло	1
14	КМС 02.000Б	Русло	4
15		Режущий аппарат (левая сторона)	1
16		Режущий аппарат (правая сторона)	1
17	КМС 02.000Б-02	Русло	1

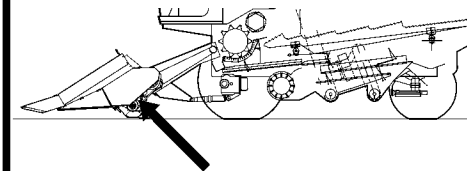


КЭС-9-1 Славутич

3-8

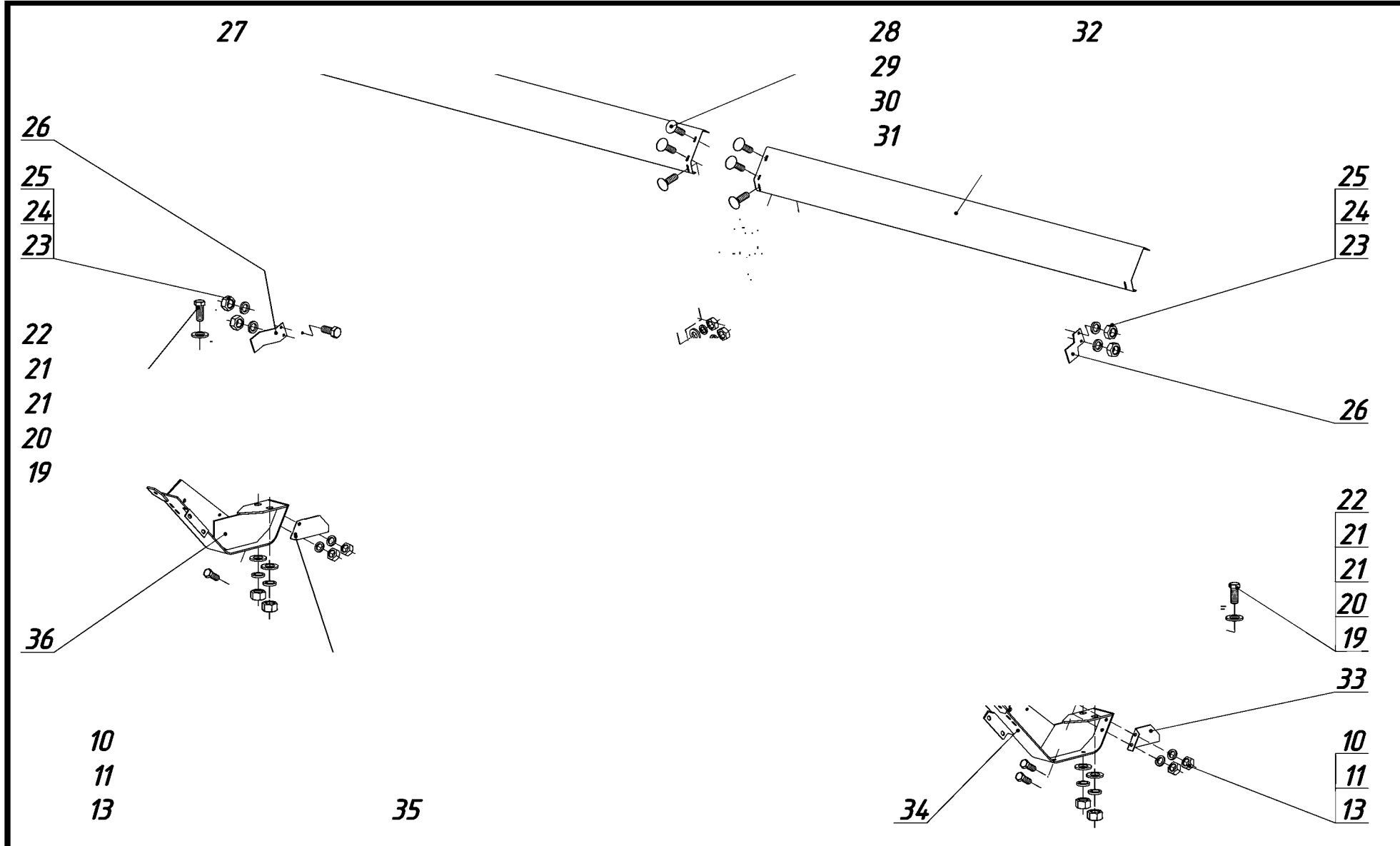


№	Обозначение	Наименование	Кол-во, шт.
1	КПР 72.010	Пята*	2
2	КПР 72.030	Винт*	2
3	КПР 72.802А	Труба*	2
4	ДП 26.602	Шплинт пружинный*	4
5	КСКУ 06.12.607	Штырь закладной*	4
6	М12-6дх30.58.019 ГОСТ 7796-70	Болт	12
7	12.65Г.05 ГОСТ 6402-70	Шайба	12
8	М12-6Н.5.019 ГОСТ 5915-70	Гайка	12
9	М10-6Н.5.019 ГОСТ 5915-70	Гайка	50
10	10.65Г.05 ГОСТ 6402-70	Шайба	50
11	С10.01.019 ГОСТ 11371-78	Шайба	44
12	М10-6дх25.58.019 ГОСТ 7796-70	Болт	28
13	КМС 00.040	Кронштейн	6
14	КМС 22.401А	Лист**	2
15	М10х30.46.019 ГОСТ 7802-81	Болт**	22
16	КПР 41.004	Лопасть**	10
17	КМС 22.501	Планка**	4
18	КОП 15.507	Шайба**	2



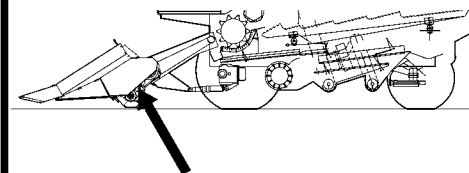
\* элементы КПР 72.000А  
Стойка опорная

\*\* элементы КМС 22.000  
Ограждение



Рама КМС 01.000А с установленными элементами (лист 2)

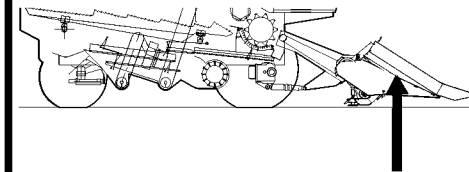
№	Обозначение	Наименование	Кол-во, шт.
19	2М16-6Н.8.35.019 ГОСТ 5915-70	Гайка	4
20	16.65Г.05 ГОСТ 6402-70	Шайба	4
21	С16.01.019 ГОСТ 11371-78	Шайба	8
22	М16-6дх40.58.019 ГОСТ 7796-70	Болт	4
23	М8-6Н.5.019 ГОСТ 5915-70	Гайка	4
24	8.65Г.05 ГОСТ 6402-70	Шайба	4
25	М8-6дх20.58.019 ГОСТ 7796-70	Болт	4
26	КМС 00.415	Кронштейн	2
27	КМС 00.404А-01	Щит	1
28	М6х20.46.019 ГОСТ 7802-81	Болт	6
29	С6.01.019 ГОСТ 11371-78	Шайба	6
30	6.65Г.05 ГОСТ 6402-70	Шайба	6
31	М6-6Н.5.019 ГОСТ 5915-70	Гайка	6
32	КМС 00.404А	Щит	1
33	КМС 00.402А	Экран	1
34	КМС 12.000В	Опора	1
35	КМС 00.402А-01	Экран	1
36	КМС 12.000В-01	Опора	1







№	Обозначение	Наименование	Кол-во, шт.
1	M8-6gx25.58.019 ГОСТ 7796-70	Болт	6
2	C8.01.019 ГОСТ 11371-78	Шайба	26
3	8.65Г.05 ГОСТ 6402-70	Шайба	22
4	M8-6H.5.019 ГОСТ 5915-70	Гайка	22
5	M8x25.46.019 ГОСТ 7802-81	Болт	12
6	ККП-2С 01.08.414	Петля*	2
7	КМС 16.020Б-01	Надставка**	1
8	M6x20.46.019 ГОСТ 7802-81	Болт	6
9	C6.01.019 ГОСТ 11371-78	Шайба	28
10	6.65Г.05 ГОСТ 6402-70	Шайба	17
11	M6-6H.5.019 ГОСТ 5915-70	Гайка	17
12	КМС 16.010Б-01	Облицовка**	1
13	M6-6gx16.58.019 ГОСТ 7798-70	Болт**	11
14	КМС 16.401Г-01	Отражатель**	1
15	M10-6H.8.35.019 ГОСТ 3032-76	Гайка	2
16	10.65Г.05 ГОСТ 6402-70	Шайба	3
17	C10.01.019 ГОСТ 11371-78	Шайба	1
18	КМС 18.000А-01	Ограждение	1
19	КМС 00.010	Кронштейн	1
20	КМС 00.030	Кронштейн	1

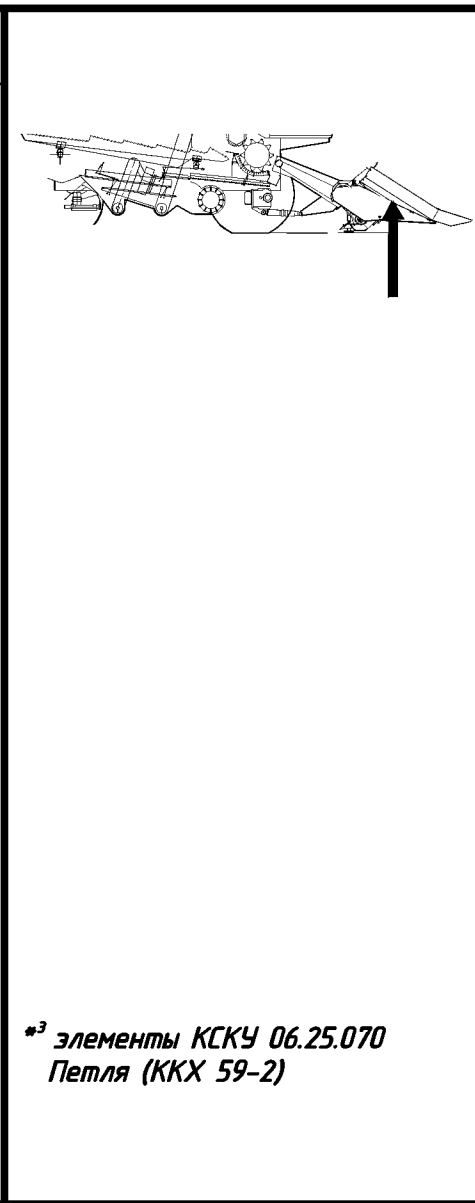


\* элементы ККП-2С 01.08.020  
Петля\*\*

\*\* элементы КМС 16.000Б-01  
Облицовка

3-15  
КЭС-9-1 Складуш

№	Обозначение	Наименование	Кол-во, шт.
21	M10x25.46.019 ГОСТ 7802-81	Болт	1
22	M10-6H.5.019 ГОСТ 5915-70	Гайка	1
23	ККХ 40064	Створка петли* <sup>3</sup>	3
24	МВ 625А	Ось шарнира* <sup>3</sup>	3
25	КМС 00.407А-01	Ограждение	1
26	КОШ 25.501	Шайба* <sup>2</sup>	4
27	ККП-2С 01.08.408	Уголок* <sup>2</sup>	2
28	ККП-2С 01.08.001	Клапан* <sup>2</sup>	1
29	КСКУ 06.20.504	Планка* <sup>2</sup>	2
30	КМС 17.000А-01	Мыс крайний	3
31	ККП-2С 01.08.413	Петля*	2
32	ККП-2С 01.08.601	Ось*	2



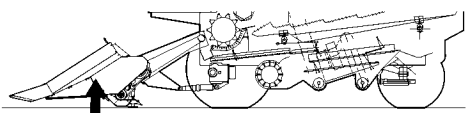


3-17

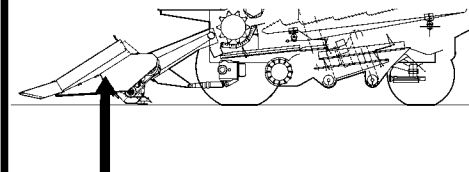
КЭС-9-1 Сладушчы

Рама КМС 01.000А с установленными элементами (лист 4)

Рис. 3-8

№	Обозначение	Наименование	Кол-во, шт.		
1	КМС 18.000А	Ограждение	1		
2	М8-6Н.5.019 ГОСТ 5915-70	Гайка	21		
3	8.65Г.05 ГОСТ 6402-70	Шайба	17		
4	М8-6дх20.58.019 ГОСТ 7796-70	Болт	1		
5	М6-6дх16.58.019 ГОСТ 7798-70	Болт	13		
6	С6.01.019 ГОСТ 11371-78	Шайба	34		
7	6.65Г.05 ГОСТ 6402-70	Шайба	19		
8	М6-6Н.5.019 ГОСТ 5915-70	Гайка	19		
9	КОП 00.439	Кронштейн*	1		
10	ФП 315"0" ТУ 37.003.079-80	Светообращатель*	1		
11	КМС 16.401Г	Отражатель* <sup>2</sup>	1		
12	КМС 16.010Б	Облицовка* <sup>2</sup>	1		
13	М8х25.46.019 ГОСТ 7802-81	Болт* <sup>2</sup>	16		* элементы КТР 00.620 Светообращатель
14	С8.01.019 ГОСТ 11371-78	Шайба	26		
15	КСКУ 06.20.504	Планка* <sup>2</sup>	2		
16	ККП-2С 01.08.408	Уголок* <sup>2</sup>	2		* <sup>2</sup> элементы КМС 16.000Б Облицовка
17	КОШ 25.501	Шайба* <sup>2</sup>	4		
18	КМС 16.020Б	Надставка* <sup>2</sup>	1		
19	ККП-2С 01.08.414	Петля* <sup>3</sup>	2		* <sup>3</sup> элементы ККП-2С 01.08.020 Петля* <sup>2</sup>
20	ККП-2С 01.08.413	Петля* <sup>3</sup>	2		

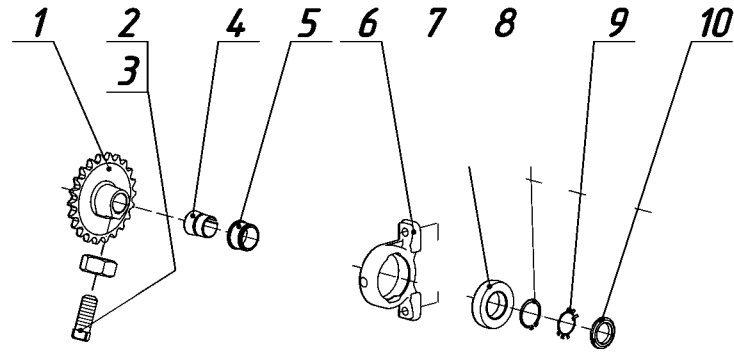
№	Обозначение	Наименование	Кол-во, шт.
21	ККП-2С 01.08.601	Ось* <sup>3</sup>	2
22	КМС 17.000А	Мыс крайний	1
23	ККП-2С 01.08.001	Клапан* <sup>2</sup>	1
24	М8-6дх25.58.019 ГОСТ 7796-70	Болт	6
25	ККХ 40064	Створка петли* <sup>4</sup>	3
26	МВ 625А	Ось шарнира* <sup>4</sup>	3
27	М6х20.46.019 ГОСТ 7802-81	Болт	6
28	КМС 00.407А	Ограждение	1
29	М10-6Н.5.019 ГОСТ 5915-70	Гайка	1
30	С10.01.019 ГОСТ 11371-78	Шайба	3
31	10.65Г.05 ГОСТ 6402-70	Шайба	3
32	М10х25.46.019 ГОСТ 7802-81	Болт	1
33	КМС 00.030	Кронштейн	1
34	КПР 00.050	Кронштейн	1
35	М10-6Н.8.35.019 ГОСТ 3032-76	Гайка	2



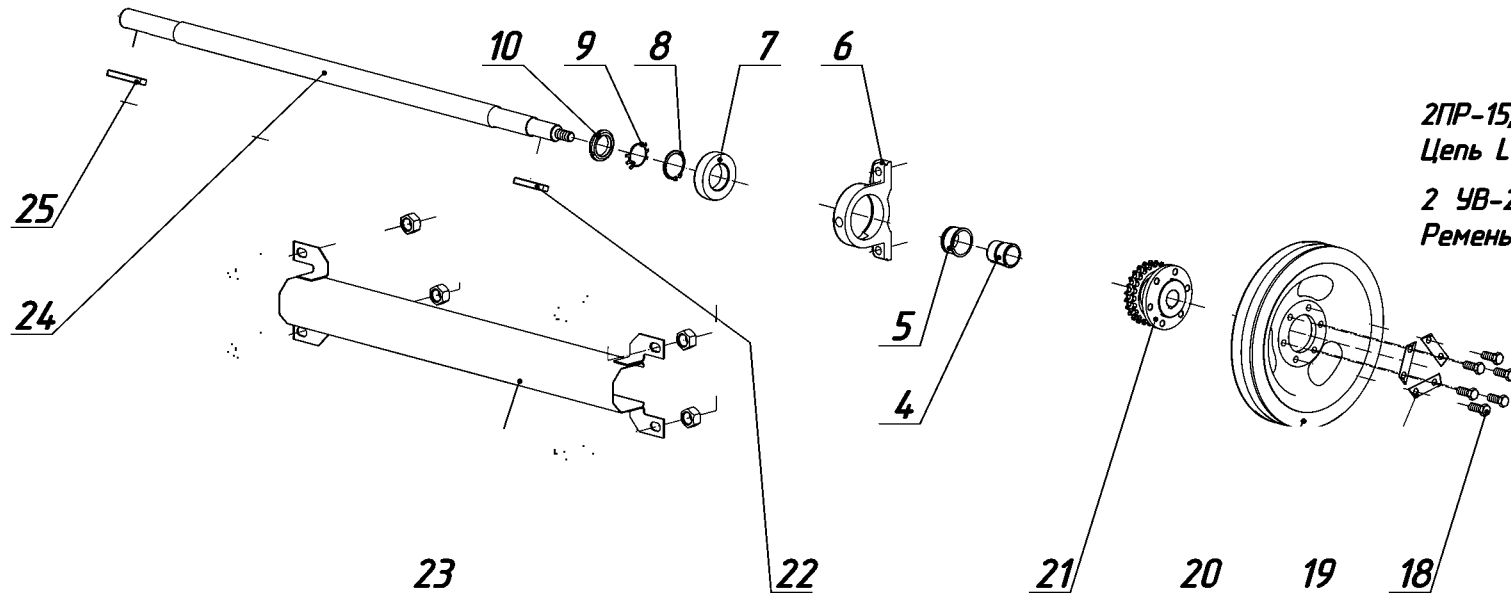
\*<sup>4</sup> элементы КСКУ 06.25.070  
Петля (ККХ 59-2)

ПР-25 4-6000 ГОСТ 13568-75

Цепь L=2032 мм, n=80 зв.



11  
12  
13  
12  
14

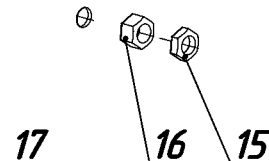


2ПР-15,875-4540 ГОСТ 13568-75

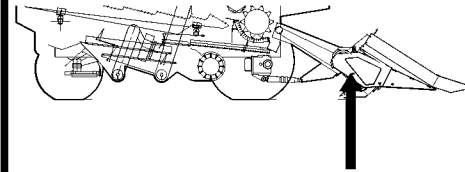
Цепь L=2143,125 мм, n=135 зв.

2 ЧВ-2240 ТУ 46.00152135.066-2000

Ремень



№	Обозначение	Наименование	Кол-во, шт.
1	КМС 04.020А	Звездочка*	1
2	ВМ10-6дх25.22Н.019 ГОСТ 1485-84	Винт*	1
3	М10-6Н.5.019 ГОСТ 5915-70	Гайка* (*6)	1*+4 (*6)
4	КСКУ 31.57.603А	Втулка*	2
5	КСКУ 37.57.604	Втулка*	2
6	КСКУ 02.13.603	Корпус подшипника*(*2)	2
7	1580211С17 ТУ 37.006.084-90	Подшипник*	2
8	В55 ГОСТ 13942-86	Кольцо*	2
9	Н 4.5.01.019 ГОСТ 11872-89	Шайба*	2
10	КПР 52.604	Гайка*	2
11	М16-6дх60.58.019 ГОСТ 7795-70	Болт*	4
12	С16.01.019 ГОСТ 11371-78	Шайба*	8
13	М16-6Н.8.019 ГОСТ 5915-70	Гайка*	4
14	М16-6Н.04.019 ГОСТ 5916-70	Гайка*	4
15	2М20х1,5-6Н.04.019 ГОСТ 5916-70	Гайка*	1
16	2М20х1,5-6Н.5.019 ГОСТ 5915-70	Гайка*	1
17	КСКУ 06.16.403А	Шайба*	1
18	М12-6дх30.58.019 ГОСТ 7796-70	Болт* <sup>3</sup>	6
19	КМД 08.401	Планка* <sup>3</sup>	3
20	КМС 04.102	Шкив* <sup>3</sup>	1
21	КМС 04.030А	Звездочка* <sup>3</sup>	1
22	2-10х8х56 ГОСТ 23360-78	Шпонка*	1
23	КМС 11.000Б	Ограждение промежуточного вала	1
24	КМС 04.601Б	Вал*	1
25	2-12х8х63 ГОСТ 23360-78	Шпонка*	1
26	КОШ 00.720	Звездочка натяжная	1
27	2ПР-15,875-4540 ГОСТ 13568-75	Цепь L=2143,125мм.; n=135 зв.	1
28	С-2ПР-15,875-4540 ГОСТ 13568-75	Звено	1
29	КМД 61.601	Пружина* <sup>4</sup>	1



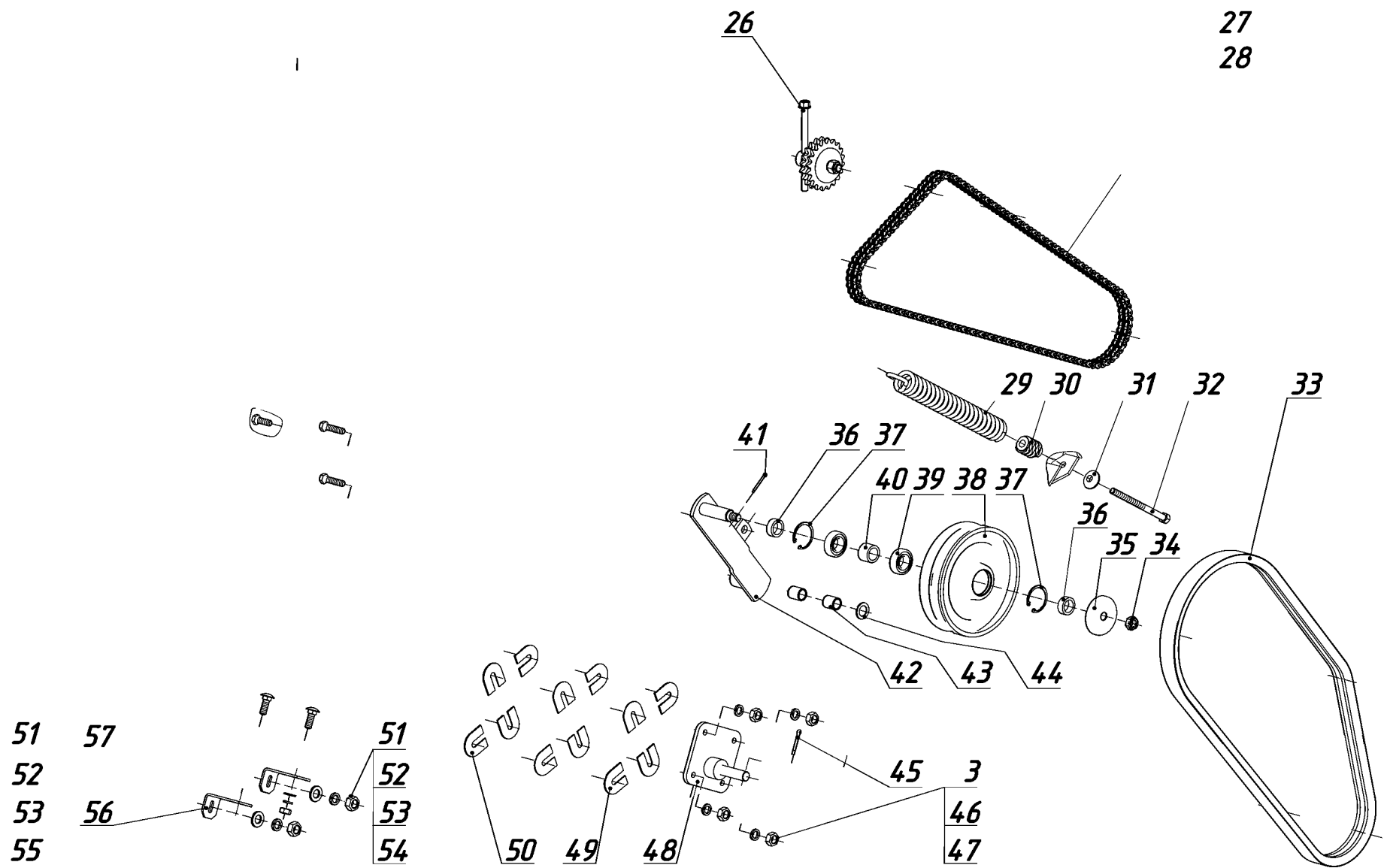
\* элементы КМС 04.000А  
Вал промежуточный

\*<sup>2</sup> Допускается замена на  
НО27.008-01 ОСТ 23.2.438-84  
Корпус подшипника

\*<sup>3</sup> элементы КМС 04.010А Шкив

\*<sup>4</sup> элементы КМД 61.030  
Пружина\*<sup>6</sup>





27  
 28

51  
 52  
 53  
 55

51  
 52  
 53  
 54

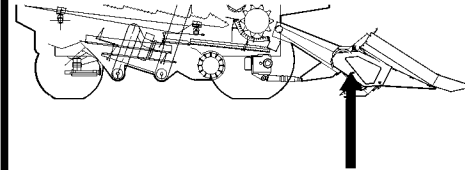
50  
 49  
 48

3  
 46  
 47

Привода КМС-6 (правая сторона - лист 2)

Рис. 3-10

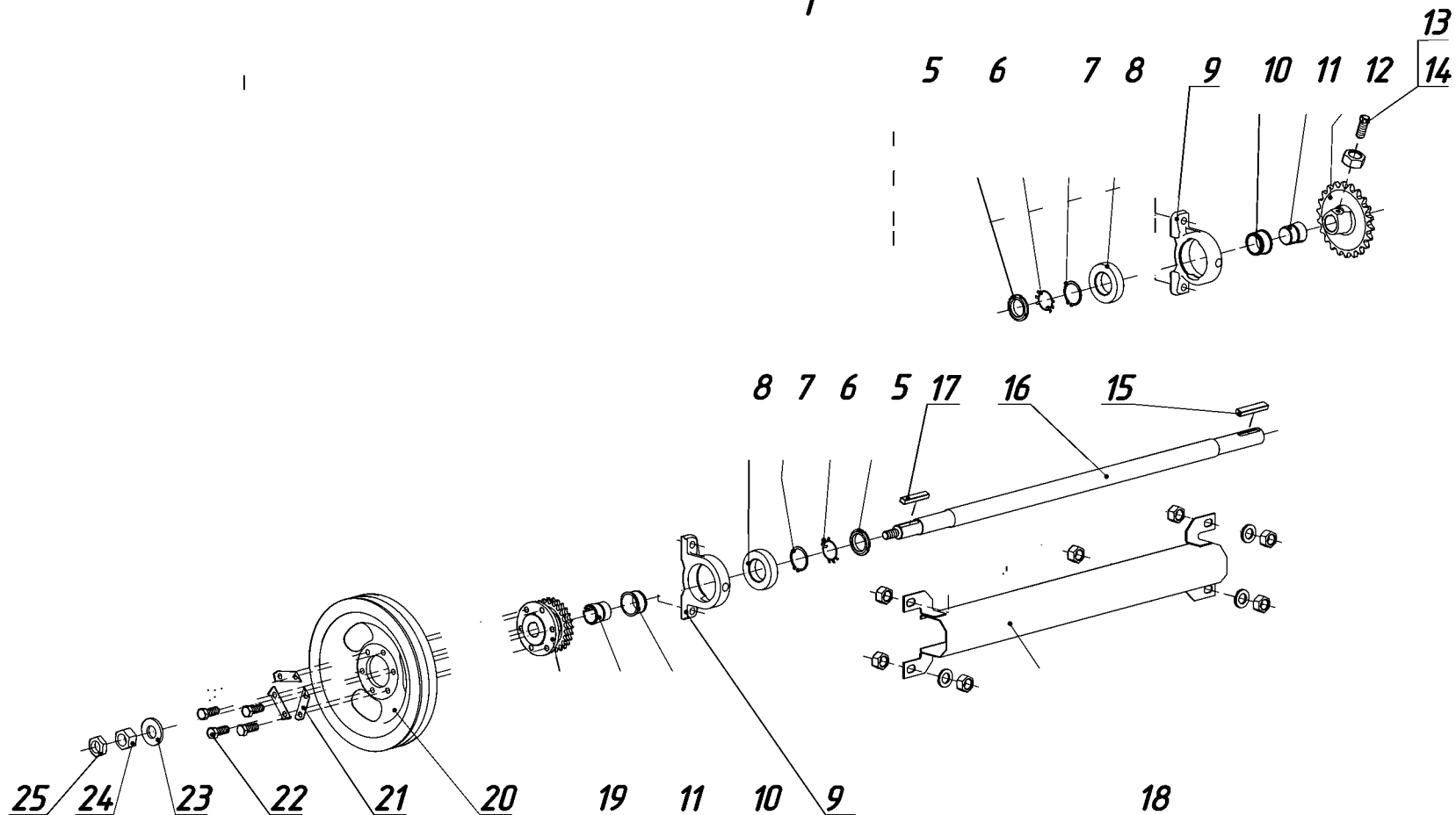
№	Обозначение	Наименование	Кол-во, шт.
30	КМД 61.602	Пробка* <sup>4</sup> (* <sup>5</sup> )	1
31	КПР 64.101	Шайба сферическая* <sup>6</sup>	1
32	КОШ 00.730	Болт натяжной* <sup>6</sup>	1
33	2/УВ-2240 ТУ 46.00152135.066-2000	Ремень	1
34	M16x1,5-6H.04.019 ГОСТ 5919-73	Гайка* <sup>6</sup>	1
35	КОП 41.402	шайба защитная* <sup>6</sup>	1
36	КОП 41.103А	Втулка* <sup>6</sup> (* <sup>7</sup> )	2
37	B52 ГОСТ 13943-68	Кольцо* <sup>6</sup>	2
38	КМД 20.001	Ролик* <sup>6</sup>	1
39	180205С17 ГОСТ 8882-75	Подшипник* <sup>6</sup>	2
40	КОП 41.101А	Втулка* <sup>6</sup> (* <sup>8</sup> )	1
41	4x36.019 ГОСТ 397-79	Шплинт* <sup>6</sup>	1
42	КМС 14.020-01	Рычаг* <sup>9</sup>	1
43	КЭС-9-20004	Втулка* <sup>9</sup>	2
44	С20x2.01.019 ГОСТ 10450-78	Шайба* <sup>6</sup>	1
45	5x32.019 ГОСТ 397-79	Шплинт* <sup>6</sup>	1
46	10.65Г.05 ГОСТ 6402-70	Шайба* <sup>6</sup>	4
47	M10-6gx35.58.019 ГОСТ 7796-70	Болт* <sup>6</sup>	4
48	КМС 14.010	Кронштейн* <sup>6</sup>	1
49	КОШ 45.403А	Прокладка регулировочная* <sup>6</sup>	16* <sup>10</sup>
50	КСКУ 37.26.401	Прокладка регулировочная* <sup>6</sup>	8* <sup>10</sup>
51	M8-6H.5.019 ГОСТ 5915-70	Гайка	4
52	8.65Г.05 ГОСТ 6402-70	Шайба	4
53	С8.01. 9 ГОСТ 11371-78	шайба	4
54	M8-6gx25.58.019 ГОСТ 7796-70	Болт	2
55	M8x25.46.019 ГОСТ 7802-81	Болт	2
56	КМС 00.401	Уголок	2
57	КСКУ 06.16.001А	Полозок	1



- \*<sup>5</sup> Допускается замена на КМД 61.101 Пробка
- \*<sup>6</sup> элементы КМС 15.000 Устройство натяжное
- \*<sup>7</sup> Допускается замена на КОШ 00.017 Втулка распорная
- \*<sup>8</sup> Допускается замена на КОШ 4.1.001 Втулка распорная
- \*<sup>9</sup> элементы КМС 14.030-01 Рычаг\*<sup>6</sup>
- \*<sup>10</sup> наибольшее количество

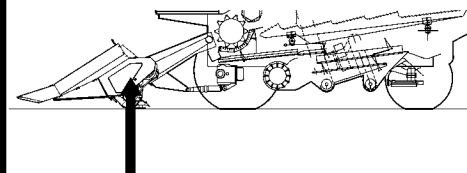
4  
2  
3  
2  
1

ПР-25 4-6000 ГОСТ 13568-75  
Цель L=1981,2 мм, n=78 зв.



Привода КМС-6 (левая сторона - лист 1)

№	Обозначение	Наименование	Кол-во, шт.
1	M16-6gx60.58.019 ГОСТ 7795-70	Болт*	4
2	C16.01.019 ГОСТ 11371-78	айба*	8
3	M16-6H.8.019 ГОСТ 5915-70	Гайка*	4
4	M16-6H.04.019 ГОСТ 5916-70	Гайка*	4
5	КПР 52.604	Гайка*	2
6	H 4.5.01.019 ГОСТ 11872-89	Шайба*	2
7	B55 ГОСТ 13942-86	Кольцо*	2
8	1580211С17 ТУ 37.006.084-90	Подшипник*	2
9	КСКУ 02.13.603	Корпус подшипника**(*2)	2
10	КСКУ 37.57.604	Втулка*	2
11	КСКУ 31.57.603А	Втулка*	2
12	КМС 04.020А	Звездочка*	1
13	BM10-6gx25.22H.019 ГОСТ 1485-84	Винт*	1
14	M10-6H.5.019 ГОСТ 5915-70	Гайка**(*4)	1*+4**(*4)
15	2-12x8x63 ГОСТ 23360-78	Шпонка*	1
16	КМС 04.601Б	Вал*	1
17	КМС 11.000Б	Ограждение промежуточного вала	1
18	2-10x8x56 ГОСТ 23360-78	Шпонка*	1
19	КМС 04.030А	Звездочка** <sup>3</sup>	1
0	КМС 04.102	Шкив** <sup>3</sup>	1
21	КМД 08.401	Планка** <sup>3</sup>	3
22	M12-6gx30.58.019 ГОСТ 7796-70	Болт** <sup>3</sup>	6
23	КСКУ 06.16.403А	Шайба*	1
24	2M20x1,5-6H.5.019 ГОСТ 5915-70	Гайка*	1
25	2M20x1,5-6H.04.019 ГОСТ 5916-70	Гайка*	1
26	2ПР-15,875-4540 ГОСТ 13568-75	Цепь L=2206,625мм.; n=139 зв.	1
27	C-2ПР-15,875-4540 ГОСТ 13568-75	Звено	1
28	КОШ 00.720	Звездочка натяжная	1
29	КСКУ 06.16.001А	Полозок	1

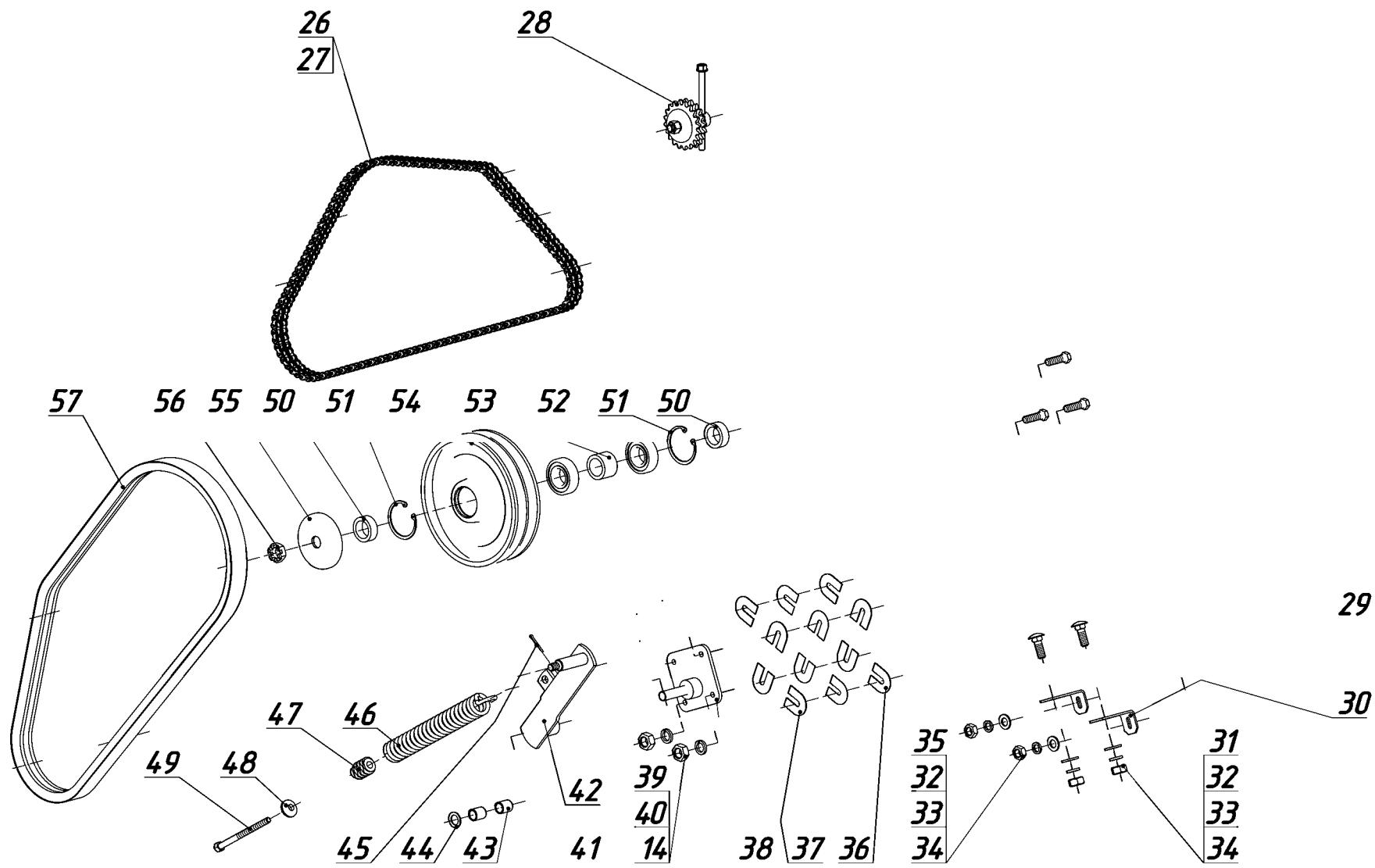


\* элементы КМС 04.000А  
Вал промежуточный

\*\*<sup>2</sup> Допускается замена на  
НО27.008-01 ОСТ 23.2.438-84  
Корпус подшипника

\*\*<sup>3</sup> элементы КМС 04.010А Шкив

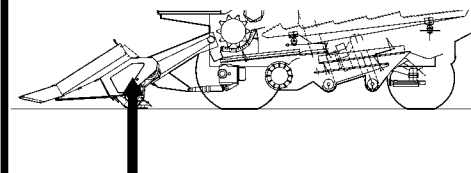
\*\*<sup>4</sup> элементы КМС 14.000  
Устройство натяжное



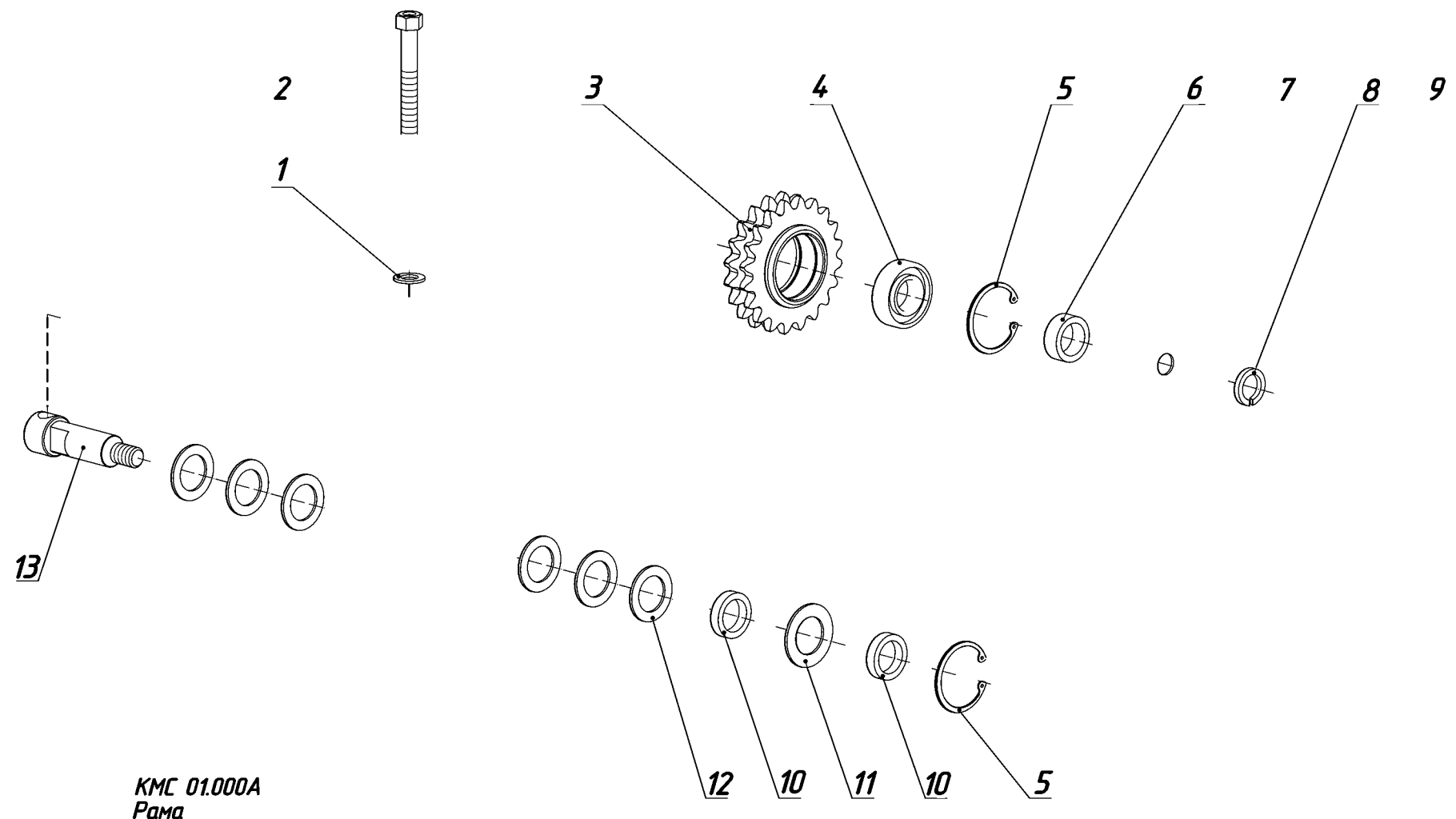
Привода КМС-6 (левая сторона - лист 2)

Рис. 3-12

№	Обозначение	Наименование	Кол-во, шт.
30	КМС 00.401	Уголок	2
31	M8x25.46.019 ГОСТ 7802-81	Болт	2
32	С8.01.019 ГОСТ 11371-78	Шайба	4
33	8.65Г.05 ГОСТ 6402-70	Шайба	4
34	M8-6H.5.019 ГОСТ 5915-70	Гайка	4
35	M8-6gx25.58.019 ГОСТ 7796-70	Болт	2
36	КСКУ 37.26.401	Прокладка регулировочная**4	8**5
37	КОШ 45.403А	Прокладка регулировочная**4	16**5
38	КМС 14.010	Кронштейн**4	1
39	M10-6gx35.58.019 ГОСТ 7796-70	Болт**4	4
40	10.65Г.05 ГОСТ 6402-70	Шайба**4	4
41	5x32.019 ГОСТ 397-79	Шплинт**4	1
42	КМС 14.020	Рычаг**6	1
43	КЗС-9-20004	Втулка**6	2
44	С20x2.01.019 ГОСТ 10450-78	Шайба**4	1
45	4x36.019 ГОСТ 397-79	Шплинт**4	1
46	КМД 61.601	Пружина**7	1
47	КМД 61.602	Пробка**7(**8)	1
48	КПР 64.101	Шайба сферическая**4	1
49	КОШ 00.730	Болт натяжной**4	1
50	КОП 41.103А	Втулка**4(**10)	2
51	B52 ГОСТ 13943-68	Кольцо**4	2
52	180205С17 ГОСТ 8882-75	Подшипник**4	2
53	КОП 41.101А	Втулка**4(**9)	1
54	КМД 20.001	Ролик**4	1
5	КОП 41.402	Шайба защитная**4	1
56	M16x1,5-6H.04.019 ГОСТ 5919-73	Гайка**4	1
57	2/УВ-2240 ТУ 46.00152135.066-2000	Ремень	1



\*<sup>5</sup> наибольшее количество  
 \*<sup>6</sup> элементы КМС 14.030 Рычаг  
 \*<sup>7</sup> элементы КМД 61.030 Пружина\*\*4  
 \*<sup>8</sup> Допускается замена на КМД 61.101 Пробка  
 \*<sup>9</sup> Допускается замена на КОШ 41.001 Втулка распорная  
 \*<sup>10</sup> Допускается замена на КОШ 00.017 Втулка распорная

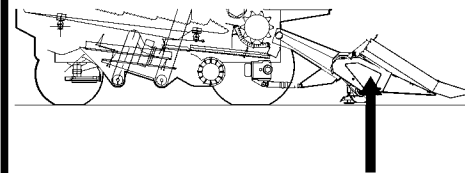


КМС 01.000А  
Рама

Звездочка натяжная КОШ 00.720

Рис. 3-13

№	Обозначение	Наименование	Кол-во, шт.
1	12x2.01.019 ГОСТ 11371-78	Шайба	1
2	КОШ 00.730	Болт натяжной	1
3	КОП 68.601Б	Звездочка	1
4	180205 ГОСТ 8882-75	Подшипник	1
5	В52 ГОСТ 13943-68	Кольцо	2
6	КОП 41.103А	Втулка*	2
7	КОП 39.401	Шайба защитная	1
8	16.65Г.05 ГОСТ 6402-70	Шайба	1
9	2М16x1,5-6Н.5.019 ГОСТ 5915-70	Гайка	1
10	КОП 39.102А	Втулка**	2
11	27x2.01.019 ГОСТ 11371-78	Шайба	1
12	27x2.01.019 ГОСТ 10450-78	Шайба	6
13	КОШ 00.612Б	Ось	1




\* допускается замена на  
КОШ 00.017 Втулка распорная


\*\* допускается замена на  
КОШ 00.016 Втулка распорная





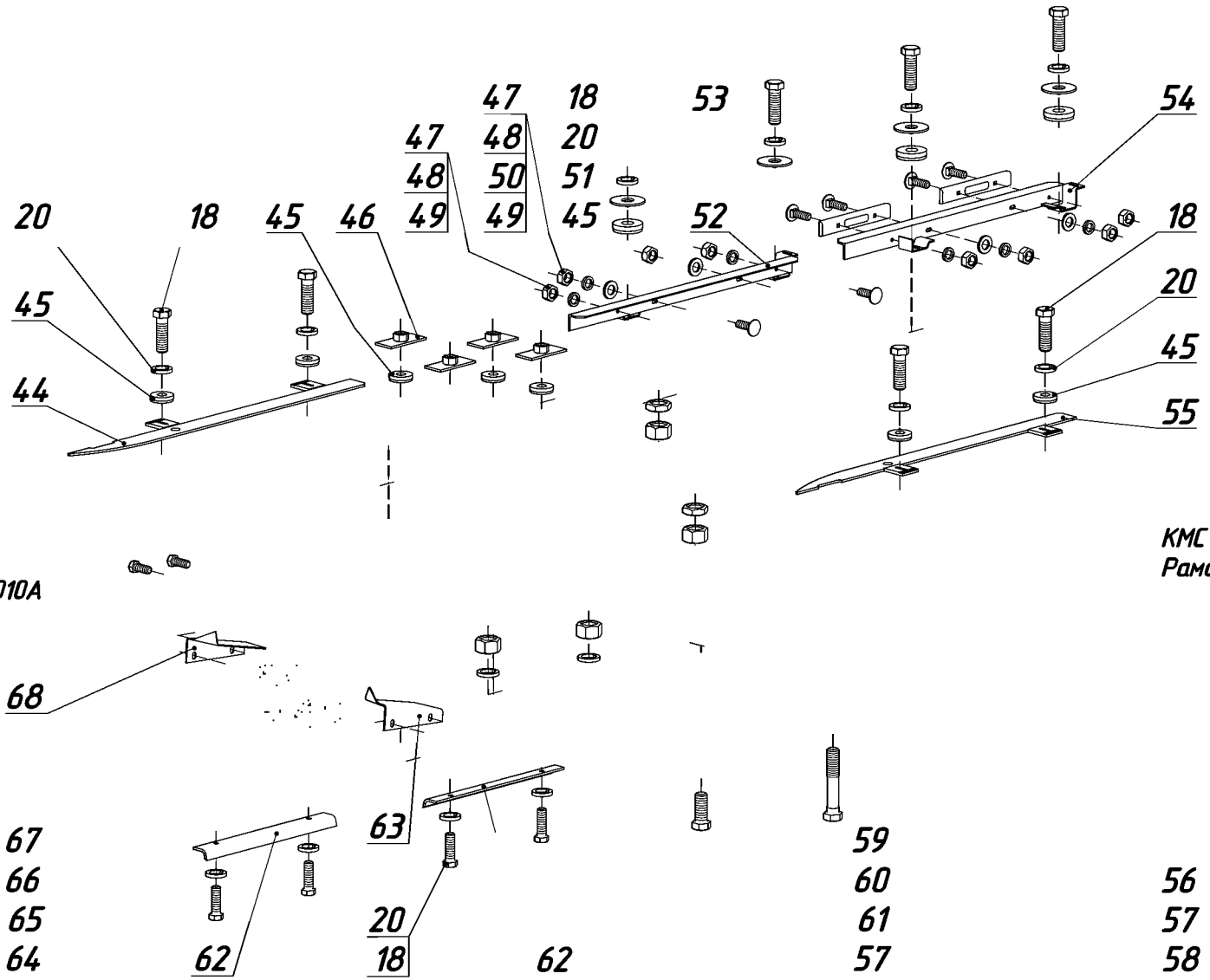
№	Обозначение	Наименование	Кол-во, шт.		
1	M12-6gx65.58.019 ГОСТ 7795-70	Болт	2		
2	M12-6H.5.019 ГОСТ 5915-70	Гайка	10		
3	12.65Г.05 ГОСТ 6402-70	Шайба	6		
4	КМС 05.010	Шнек початков*	1		
5	M10-8gx80.58.019 ГОСТ 7795-70	Болт* <sup>2</sup>	6		
6	2M10-6H.5.019 ГОСТ 5915-70	Гайка* <sup>2</sup>	6		
7	2M10-6H.04.019 ГОСТ 5916-70	Гайка* <sup>2</sup>	6		
8	10.65Г.05 ГОСТ 6402-70	Шайба* <sup>2</sup>	6		
9	КМД 04.090	Гребенка* <sup>2</sup>	2		
10	КМС 05.601Б	Цапфа	1		
11	2-10x8x50 ГОСТ 23360-78	Шпонка	2		
12	2-8x7x45 ГОСТ 23360-78	Шпонка	1		
13	H 027.005-01	Корпус подшипника* <sup>3</sup>	2		
14	ККП-3 21.070	Планка натяжная	2		
15	C12.01.019 ГОСТ 6958-78	Шайба	8		* допускается замена на КМС 05.030 Шнек початков
16	M12-6gx50.58.019 ГОСТ 7795-70	Болт	4		
17	BM10-6gx20.22H.019 ГОСТ 1485-84	Винт	1		* <sup>2</sup> элементы КМД 04.080 Пальцевый аппарат
18	M10-6H.5.019 ГОСТ 5915-70	Гайка	1		
19	КМС 05.020	Звездочка	1		
20	1680207C17 ТУ 37.006.084-90	Подшипник	2		* <sup>3</sup> Допускается замена на КСКУ 05.18.603
21	КСКУ 06.30.602А	Цапфа ведомая	1		Корпус подшипника



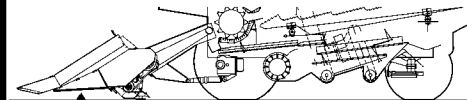
№	Обозначение	Наименование	Кол-во, шт.	
1	ККП-2С 01.02.160	Опора*	2	 <p>* элементы ККП-2С 01.02.070А Звездочка натяжная</p> <p>** допускается замена на С52 ГОСТ 13943-86 Кольцо</p> <p>**3 допускается замена на КОШ 00.017 Втулка распорная</p> <p>**4 элементы ККП-2С 01.02.140 Валец**5</p> <p>**5 элементы ККП-2С 01.02.020Б Валец</p> <p>**6 элементы ККП-2С 01.02.020Б-01 Валец</p>
2	КСКУ 47.00.443-05	Кольцо пружинное внутреннее**2	8	
3	КСКУ 06.16.621А	Звездочка*	2	
4	6-180205К1С17 ГОСТ 8882-75	Подшипник*	2	
5	КОП 4.1.103А**3	Втулка*	2	
6	КСКУ 06.16.433	Крышка*	2	
7	20.65Г.05 ГОСТ 6402-70	Шайба	4	
8	2М20х1,5-6Н.5.019 ГОСТ 5915-70	Гайка*	2	
9	ККП-2С 01.02.101А	Втулка	2	
10	ККП-2С 01.02.403	Стопор	2	
11	КСКУ 49.00.612	Гайка	2	
12	М20-6Н.04.019 ГОСТ 5916-70	Гайка	4	
13	ККП-2С 01.02.413-01	Шайба	2	
14	КСКУ 06.16.601	Пружина	2	
15	ККП-2С 01.02.413	Шайба	2	
16	ККП-2С 01.02.200	Цепь подающая специальная с накладками	2	
17	ККП-2С 01.02.010А	Рама русла	1	
18	М12-6gx40.58.019 ГОСТ 7796-70	Болт	16	
19	С12.01.019 ГОСТ 11371-78	Шайба	4	
20	12.65Г.05 ГОСТ 6402-70	Шайба	16	
21	М12-6Н.5.019 ГОСТ 5915-70	Гайка	4	
22	КСКУ 06.16.010А	Коробка раздаточная	1	
23	ККП-2С 01.02.150	Валец**4	2	
24	КСКУ 06.16.801	Труба	2	
25	8x65.01.10 ГОСТ 10299-80	Заклепка	4	
26	КСКУ 06.16.625Б	Ось**4	2	
27	КОШ 69.602	Втулка**5(**6)	2(2)	
28	2.2-30x52-1 ГОСТ 8752-79/ОСТ 38.05.146-78	Манжета**5(**6)	2(2)	
29	205К ГОСТ 8338-75	Подшипник**5(**6)	2(2)	
30	КСКУ 06.16.807	Втулка**5(**6)	1(1)	
31	4x25.019 ГОСТ 397-79	Шплинт**5(**6)	2(2)	
32	С14x2.01.019 ГОСТ 10450-78	Шайба**5(**6)	2(2)	
33	2-14h11x105.20.Ц9хр ГОСТ 9650-80	Ось**5(**6)	1(1)	
34	1.2.Ц6 ГОСТ 19853-74	Масленка**5(**6)	1(1)	
35	ККП-2С 01.02.301-01	Кронштейн**6	1	

ККП-2С 01.02.010А  
Рама русла

КМС 01.000А  
Рама



№	Обозначение	Наименование	Кол-во, шт.
36	8x70.01.10 ГОСТ 10299-80	Заклепка <sup>*5</sup> ( <sup>*6</sup> )	1(1)
37	КСКУ 06.16.102А	Носок <sup>*6</sup>	1
38	ККП-2С 01.02.301	Кронштейн <sup>*5</sup>	1
39	КСКУ 06.16.101А	Носок <sup>*5</sup>	1
40	КСКУ 06.16.250	Винт <sup>*5</sup> ( <sup>*6</sup> )	1(1)
41	КСКУ 06.16.008	Втулка <sup>*7</sup>	2
42	ККП-2С 01.02.412	Прокладка	10
43	С20.01.019 ГОСТ 11371-78	Шайба	2
44	КМС 02.020Б	Пластина	1
45	КСКУ 06.16.603	Шайба стопорная	12
46	ККП-2С 01.02.190	Планка	4
47	М8-6Н.5.019 ГОСТ 5915-70	Гайка	8
48	8.65Г.05 ГОСТ 6402-70	Шайба	8
49	М8x25.46.019 ГОСТ 7802-81	Болт	8
50	С8.01.019 ГОСТ 11371-78	Шайба	4
51	С12x2.01.019 ГОСТ 6958-78	Шайба	16
52	ККП-2С 01.02.060А	Кронштейн	1
53	КСКУ 06.16.001А	Полозок	4
54	ККП-2С 01.02.060А-01	Кронштейн	1
55	ККП-2С 01.02.040Б	пластина	1
56	М16-6gx90.58.019 ГОСТ 7795-70	Болт	2
57	М16-6Н.8.019 ГОСТ 5915-70	Гайка	4
58	М16-6Н.04.019 ГОСТ 5916-70	Гайка	2
59	М16-6gx40.58.019 ГОСТ 7796-70	Болт	2
60	С16.01.019 ГОСТ 11371-78	Шайба	2
61	16.65Г.05 ГОСТ 6402-70	Шайба	2
62	ККП-2С 01.02.402	Чистик	2
63	КСКУ 06.16.401Б	Щиток	1
64	М10-6gx25.58.019 ГОСТ 7796-70	Болт	4
65	С10.01.019 ГОСТ 11371-78	Шайба	4
66	10.65Г.05 ГОСТ 6402-70	Шайба	4
67	М10-6Н.5.019 ГОСТ 5915-70	Гайка	4
68	КСКУ 06.16.402Б	Щиток	1



<sup>\*7</sup> допускается замена на  
КСКУ 06.16.616 Втулка



№	Обозначение	Наименование	Кол-во, шт.
1	2-8x7x32 ГОСТ 23360-78	Шпонка	2
2	КСКУ 06.16.645А	Вал-шестерня	2
3	180205С17 ГОСТ 8882-75	Подшипник	4
4	В52 ГОСТ 13943-68	Кольцо	2
5	КСКУ 06.16.804	Кольцо	2
6	КСКУ 06.16.405	Шайба защитная	2
7	КСКУ 06.16.612В	Звездочка	2
8	16.01.019 ГОСТ 6958-78	Шайба	2
9	2М16x1,5.5.019 ГОСТ 5916-70	Гайка	4
10	КСКУ 06.16.615	Пробка	1
11	ОПД 0063	Прокладка	1
12	КСКУ 06.16.106	Корпус	1
13	КСКУ 06.16.005	Прокладка	1
14	КСКУ 06.16.408	Крышка	1
15	В1М6-8gx12.58.019 ГОСТ 17473-80	Винт	6
16	6.65Г.05 ГОСТ 6402-70	Шайба	6
17	КСКУ 06.16.003	Прокладка	1
18	КСКУ 06.16.406	Крышка	1
19	ККП-2С.01.02.403	Щиток	1
20	КСКУ 06.16.649	Болт специальный	1
21	М8x16.58.019 ГОСТ 7796-70	Болт	11
22	8.65Г.05 ГОСТ 6402-70	Шайба	12
23	2x25.019 ГОСТ 397-79	Шплинт	1







№	Обозначение	Наименование	Кол-во, шт.
24	207 ГОСТ 8338-75	Подшипник*	6
25	КСКУ 06.16.404-03	Шайба регулировочная	7**
26	КСКУ 06.16.404-04	Шайба регулировочная	7**
27	КСКУ 06.16.404-05	Шайба регулировочная	7**
28	В72 ГОСТ 13943-68	Кольцо	6
29	КСКУ 06.16.404	шайба регулировочная	7**
30	КСКУ 06.16.404-01	Шайба регулировочная	7**
31	КСКУ 06.16.404-02	Шайба регулировочная	7**
32	В35 ГОСТ 13942-68	Кольцо	2
33	2.2-52x75-1 ГОСТ 8752-79/ОСТ 38.05.146-78	Манжета	4
34	030-035-30-2-2 ГОСТ 9833-73	Кольцо	2
35	КСКУ 06.16.613А	Шарнир	2
36	КСКУ 06.16.614	Поводок	2
37	КСКУ 06.16.644	Вал-шестерня	2
38	КСКУ 06.16.806	Втулка***	2
39	КСКУ 06.16.483	Маслоотражатель	4
40	10x8x25 ГОСТ 23360-78	Шпонка	2
41	12x8x50 ГОСТ 23360-78	Шпонка	1
42	КСКУ 02.01.619	Вал	1
43	М20x1,5.8.019 ГОСТ 11871-73	Гайка	2
44	Н20.01.019 ГОСТ 11872-89	Шайба	2
45	КСКУ 06.16.403А	Шайба	2
46	028-036-46-2-2	Кольцо	2
47	КСКУ 06.16.611-01	Полумуфта	2
48	КСКУ 06.16.643	Колесо зубчатое	2
49	КСКУ 06.16.642	Колесо зубчатое	1

\* допускается замена на  
207АЕ1 ГОСТ 8338-75 Подшипник

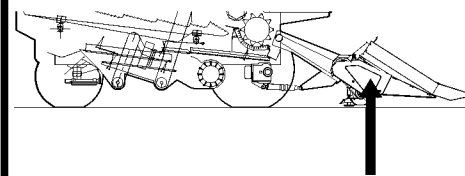
\*\* наибольшее количество

\*\*\* допускается замена на  
КСКУ 06.16.012 Втулка





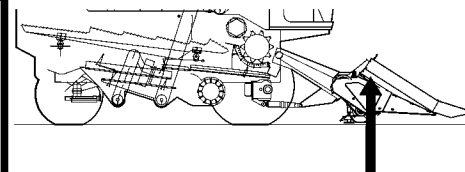
№	Обозначение	Наименование	Кол-во, шт.
1	1.2Ц6хр ГОСТ 19853-74	Масленка	1
2	2М24х2-6Н.04.019 ГОСТ 5916-70	Гайка	1
3	КСКУ 06.16.403А-01	Шайба	1
4	КМД 40.607	Гайка	6
5	КМД 40.401-02	Тарелка	6
6	КМД 40.605	Пружина	6
7	КМД 40.401	Тарелка	6
8	КМД 40.601Б	Диск	1
9	50-3502040А	Диск	1
10	КМД 40.602А	Диск	1
11	КМД 40.606А	Болт	6
12	КМД 40.604	Втулка*	1
13	КСКУ 06.38.602А-01	Звездочка*	1
14	КМД 40.001	Втулка*	1
15	КМС 02.603	Втулка	1
16	035-040-30-2-2 ГОСТ 9833-73	Кольцо	1
17	2.2-55х80-1 ГОСТ 8752-79/ ОСТ 38.05.146-78	Манжета	1
18	В80 ГОСТ 13943-68	Кольцо	1
19	КСКУ 06.16.404-01	Шайба регулировочная	7**
20	КСКУ 06.16.404-02	Шайба регулировочная	7**
21	60307 ГОСТ 7242-70	Подшипник	1
22	КСКУ 06.16.643	Колесо зубчатое	2
23	КСКУ 06.16.642	Колесо зубчатое	1
24	КМС 02.601	Вал	1
25	10х8х25 ГОСТ 23360-78	Шпонка	2



\* элементы КМД 40.010  
Звездочка

\*\* наибольшее количество

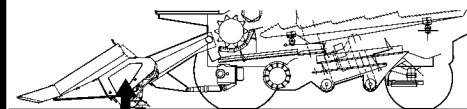
№	Обозначение	Наименование	Кол-во, шт.
26	12x8x50 ГОСТ 23360-78	Шпонка	1
27	КМС 02.101-01	Корпус	1
28	КСКУ 06.16.483	Маслоотражатель	1
29	60207 ГОСТ 7242-70	Подшипник	3
30	КСКУ 06.16.404-03	Шайба регулировочная	7**
1	КСКУ 06.16.404-04	айба регулировочная	7**
32	КСКУ 06.16.404-05	Шайба регулировочная	7**
33	В72 ГОСТ 13943-68	Кольцо	5
34	КСКУ 06.16.404	Шайба регулировочная	7**
35	2.2-52x75-1 ГОСТ 8752-79/ ОСТ 38.05.146-78	Манжета	1
36	КСКУ 06.16.611-01	Полумуфта	1
37	КСКУ 06.16.403А-01	Шайба	1
38	Н 20.01.0119 ГОСТ 11872-89	Шайба	1
39	М20x1,5-6Н.06.019 ГОСТ 11871-88	Гайка	1



Примечание: Все остальные элементы Коробки раздаточной КМС 02.010 отображены в рис. 3-16 ... 3-18.



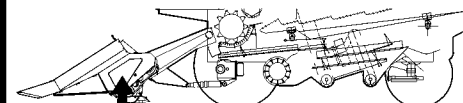
№	Обозначение	Наименование	Кол-во, шт.
1	M20x1,5-6H.06.019 ГОСТ 11871-88	Гайка	1
2	H 20.01.0115 ГОСТ 11872-89	Шайба	1
3	КСКУ 06.16.403А-01	Шайба	1
4	КСКУ 06.16.611-01	Полумуфта	1
5	КСКУ 06.16.404	Шайба регулировочная	7*
6	КСКУ 06.16.404-01	Шайба регулировочная	7*
7	КСКУ 06.16.404-02	Шайба регулировочная	7*
8	B72 ГОСТ 13943-68	Кольцо	5
9	КСКУ 06.16.404-03	Шайба регулировочная	7*
10	КСКУ 06.16.404-04	Шайба регулировочная	7*
11	КСКУ 06.16.404-05	Шайба регулировочная	7*
12	2.2-52x75-1 ГОСТ 8752-79/ ОСТ 38.05.146-78	Манжета	3
13	60207 ГОСТ 7242-70	Подшипник	3
14	КСКУ 06.16.483	Маслоотражатель	1
15	КСКУ 06.16.643	Колесо зубчатое	2
16	КМС 02.101-01	Корпус	1
17	КМС 02.601	Вал	1
18	10x8x25 ГОСТ 23360-78	Шпонка	2
19	12x8x50 ГОСТ 23360-78	Шпонка	1
20	КСКУ 06.16.642	Колесо зубчатое	1
21	60307 ГОСТ 7242-70	Подшипник	1
22	B80 ГОСТ 13943-68	Кольцо	1
23	2.2-55x80-1 ГОСТ 8752-79/ ОСТ 38.05.146-78	Манжета	1



\* наибольшее количество



№	Обозначение	Наименование	Кол-во, шт.
24	035-040-30-2-2 ГОСТ 9833-73	Кольцо	1
25	КМС 02.603	Втулка	1
26	КМД 40.001	Втулка**	1
27	КСКУ 06.38.602А-01	Звездочка**	1
28	КМД 40.604	Втулка**	1
29	КМД 40.606А	Болт	6
30	КМД 40.602А	Диск	1
31	50-3502040А	Диск	1
32	КМД 40.601Б	Диск	1
33	КМД 40.401	Тарелка	6
34	КМД 40.605	Пружина	6
35	КМД 40.401-02	Тарелка	6
36	КМД 40.607	Гайка	6
37	КОШ 69.401	Шайба	1
38	2М24х2-6Н.04.019 ГОСТ 5916-70	Гайка	1
39	1.2 Ц6хр ГОСТ 19853-74	Масленка	1



\*\* элементы КМД 40.010  
Звездочка

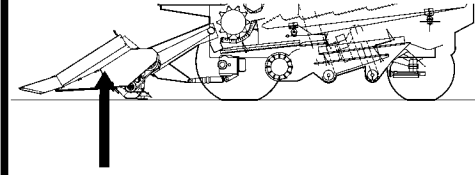
Примечание: Все остальные  
элементы Коробки раздаточной  
КМС 02.010-01 отображены  
в рис. 3-16 ... 3-18.

3-45  
КЭС-9-1 Сладушчы





№	Обозначение	Наименование	Кол-во, шт.
1	ДП 26.602	Шплинт пружинный	1
2	ККП-2С 01.10.040	Опора	1
3	М10-6Н.5.019 ГОСТ 5915-70	Гайка	7
4	10.65Г.05 ГОСТ 6402-70	Шайба	3
5	С10.01.019 ГОСТ 11371-78	Шайба	7
6	М10-6дх25.58.019 ГОСТ 7796-70	Болт	2
7	ККП-2С 01.07.602	Штырь	1
8	КМС 02.010-01	Коробка раздаточная	1
9	М10-6дх35.58.019 ГОСТ 7796-70	Болт	5
10	КМС 00.408А	Кронштейн	1
11	КМС 00.001А	Фартук	1
12	КМС 00.501А	Планка	1
13	КМС 00.502А	Планка	1
14	ККП-2С.01.02.010А	Рама русла	1



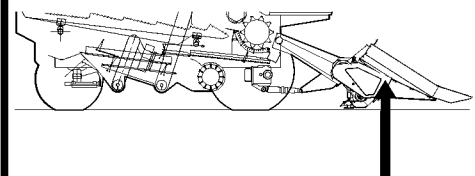
\* непоказанные элементы аналогичны Руслу КМС 02.000Б (см. рис. 3-14, 3-15)

КЭС-9-1 Сладушчы

3-48



№	Обозначение	Наименование	Кол-во, шт.
1	ККП-2С 01.07.602	Штырь	1
2	ККП-2С 01.10.040	Опора	1
3	М10-6Н.5.019 ГОСТ 5915-70	Гайка	7
4	10.65Г.05 ГОСТ 6402-70	Шайба	3
5	С10.01.019 ГОСТ 11371-78	Шайба	7
6	М10-6дх25.58.019 ГОСТ 7796-70	Болт	2
7	ДП 26.602	Шплинт пружинный	1
8	М10-6дх35.58.019 ГОСТ 7796-70	Болт	5
9	КМС 00.408А	Кронштейн	1
10	КМС 02.010-02	Коробка раздаточная	1
11	КМС 00.502А	Планка	1
12	КМС 00.501А	Планка	1
13	КМС 00.001А	Фартук	1
14	ККП-2С.01.02.010А	Рама русла	1




\* непоказанные элементы аналогичны Руслу КМС 02.000Б (см. рис. 3-14, 3-15)

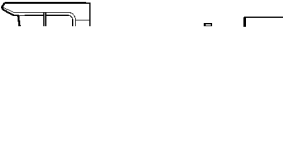
КЭС-9-1 Сладушч

3-50



№	Обозначение	Наименование	Кол-во, шт.		
1	ККП-2С 01.08.601	Ось*	4		
2	М8-6дх25.46.019 ГОСТ 7802-81	Болт	16		
3	С8.01.019 ГОСТ 11371-78	Шайба	26		
4	8.65Г.05 ГОСТ 6402-70	Шайба	20		
5	М8-6Н.5.019 ГОСТ 5915-70	Гайка	20		
6	ККП-2С 01.08.413	Петля*	4		
7	ККП-2С 01.08.414	Петля*	2		
8	ККП-2С 01.07.415	Планка	1		
9	ККП-2С 01.07.402	Надставка	1		
10	ККП-2С 01.08.408	Уголок	2		
11	КОШ 25.501	Шайба	4		
12	КМС 21.020	Капот	1		
13	М8-6дх20.58.019 ГОСТ 7796-70	Болт	8		
14	ККП-2С 01.07.503	Планка	1		
15	КМС 21.030	Опора	1		
16	ККП-2С 01.07.070	Стойка	1		
17	2х25.019 ГОСТ 397-79	Шплинт	1		
18	6-8В12х45.35.Ц9хр ГОСТ 9650-80	Ось	1		
19	5х45.019 ГОСТ 397-79	Шплинт	2		
20	ККП-2С 01.07.080	Труба	1		* элементы ККП-2С.01.08.020 Петля
21	КМС 21.701	Стяжка с установленными элементами**	1		** элементы КМС 21.040 Стяжка
22	М10-6Н.5.019 ГОСТ 5915-70	Гайка	4		
23	10.65Г.05 ГОСТ 6402-70	Шайба	4		
24	С10.01.019 ГОСТ 11371-78	Шайба	4		



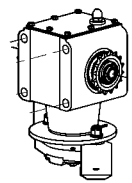
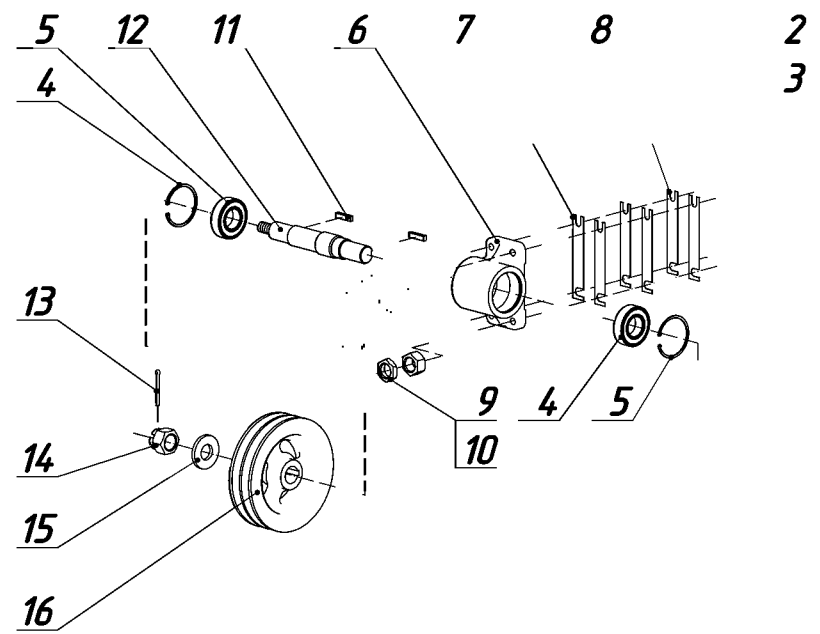
№	Обозначение	Наименование	Кол-во, шт.	
25	M10-6gx25.58.019 ГОСТ 7796-70	Болт	4	<p>*** элементы КСКУ 06.00.230 Замок**</p>
26	КОП 69.606	Кольцо***	2	
27	КСКУ 06.00.435	Затвор***	1	
28	5x10.01.10 ГОСТ 10299-80	Заклепка***	2	
29	КСКУ 06.00.607А	Траверса***	1	
30	КСКУ 06.00.220	Зацеп***	1	
31	ККП-2С 01.08.001	Клапан	2	
32	КСКУ 06.20.504	Планка	2	
33	ККП-2С 01.07.060	Опора	1	
34	ККП-2С 01.07.602	Штырь	1	
35	ДП 26.602	Шплинт пружинный	1	
36	КМС 21.010	Мыс средний	1	

3-53  
КЭС-9-1 Сладушч

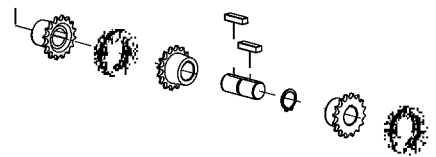


M16x1,5-6gx190.58.019 ГОСТ 7798-70 Болт - 12 шт.  
 С16.01.019 ГОСТ 11371-78 Шайба - 12 шт.  
 16.65Г.05 ГОСТ 6402-70 Шайба - 12 шт.  
 2М16x1,5-6Н.8.019 ГОСТ 5915-70 Гайка - 12 шт.

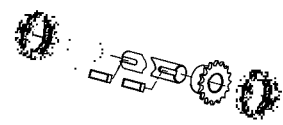
КМС 01.000А  
 Рама



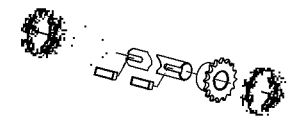
1



А

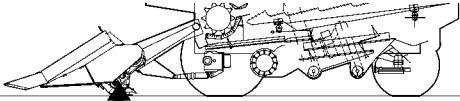


Б



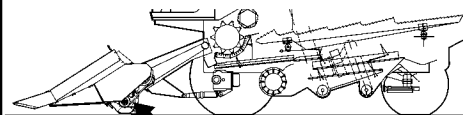
Б

Привод измельчителя КМС-6 (правая сторона)

№	Обозначение	Наименование	Кол-во, шт.		
1	КМС 19.000 Б	Привод	6		
2	С12х3.01.019 ГОСТ 11371-78	Шайба*	8		
3	М12-6дх65.58.019 ГОСТ 7795-70	Болт*	8		
4	В80 ГОСТ 13943-86	Кольцо*	4		
5	180508 ГОСТ 8882-75	Подшипник*	4		
6	КСКУ 06.38.102	Корпус	2		
7	КСКУ 06.38.405	Прокладка*	10**		
8	КСКУ 06.38.405-03	Прокладка*	24**		
9	М12-6Н.04.019 ГОСТ 5916-70	Гайка*	8		
10	М12-6Н.5.019 ГОСТ 5915-70	Гайка*	8		
11	2-10х8х40 ГОСТ 23360-78	Шпонка*	4		
12	КМС 03.601Б	Вал*	2		
13	4х36.019 ГОСТ 397-79	Шплинт*	2		
14	2М20х1,5-6Н.8.019 ГОСТ 5918-73	Гайка*	2		
15	КСКУ 06.16.403А	Шайба*	2		
16	КМС 03.102	Шкив*	2		
17	КСКУ 06.34.602-01	Полумуфта*	2		* элементы КМС 03.000А
18	С-2ПР-15,875-4540 ГОСТ 13568-75	Звено	12		Вал промежуточный
19	2ПР-15,875-4540 ГОСТ 13568-75	Цепь (L=238,125мм, n=15зв.)	12		** наибольшее количество
20	КПР 49.601	Полумуфта***(****)	4(8)		
21	КПР 49.602	Вал***	4		*** элементы КМС 20.000А
22	2-10х8х32 ГОСТ 23360-78	Шпонка***(****)	4(8)		Вал соединительный
23	В35 ГОСТ 13942-86	Кольцо****	2		**** элементы КМС 09.000А
24	КМС 09.601А	Вал****	2		Вал соединительный

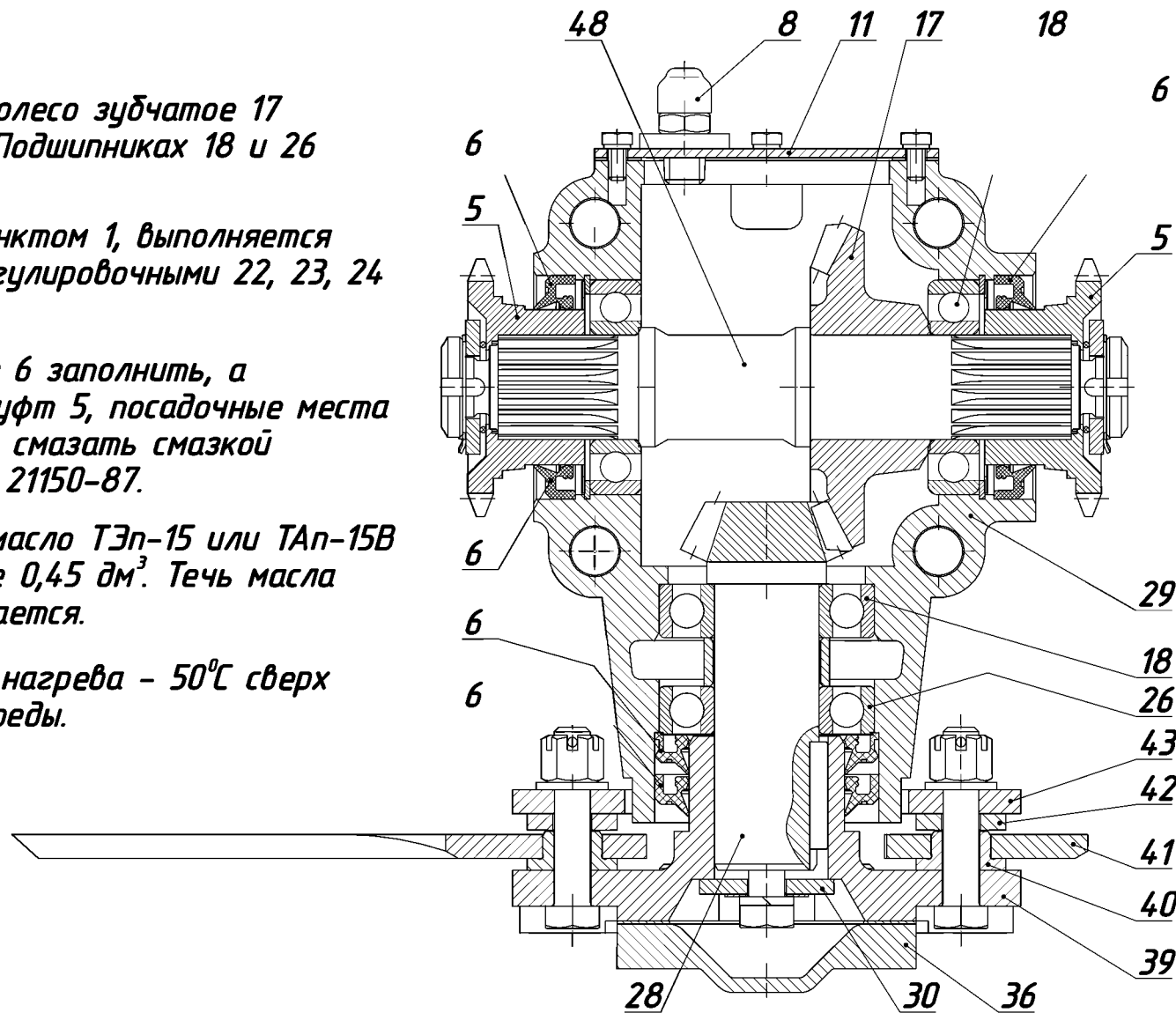


№	Обозначение	Наименование	Кол-во, шт.
1	M20x1,5.6H.05.019 ГОСТ 11871-88	Гайка	2
2	H 20.01.019 ГОСТ 11872-89	Шайба	2
3	КСКУ 06.16.403А	Шайба	2
4	028-036-46-2-2 ГОСТ 18829-73 ГОСТ 9833-73	Кольцо	2
5	КСКУ 06.16.611-01	Полумуфта	2
6	2.2-52x75-1 ГОСТ 8752-79 ОСТ 38.05.146-78	Манжета	4
7	B72 ГОСТ 13943-86	Кольцо	3
8	МВ 92.02.040А	Отдушина	1
9	M6-6gx12.48.019 ГОСТ 7798-70	Болт	8
10	6.65Г.05 ГОСТ 6402-70	Шайба	8
11	КМС 19.020	Крышка	1
12	КМС 19.001	Прокладка	1
13	2M16x1,5-6H.8.019 ГОСТ 5915-70	Гайка	4
14	16.65Г.05 ГОСТ 6402-70	Шайба	4
15	C16.01.019 ГОСТ 11371-78	Шайба	4
16	M16x1,5-6gx190.58.019 ГОСТ 7798-70	Болт	4
17	КМС 19.602	Колесо зубчатое	1
18	207 ГОСТ 8338-75	Подшипник	3
19	КСКУ 06.16.404-05	Шайба регулировочная	2*
20	КСКУ 06.16.404-01	Шайба регулировочная	4*
21	КСКУ 06.16.404-02	Шайба регулировочная	2*
22	КСКУ 06.16.404	Шайба регулировочная	4*
23	КСКУ 06.16.404-03	Шайба регулировочная	3*
24	КСКУ 06.16.404-04	Шайба регулировочная	3*
25	2-10x8x36 ГОСТ 23360-78	Шпонка	1



\* наибольшее количество

- 1 Вал 48, Вал-шестерня 28, Колесо зубчатое 17 должны проворачиваться в Подшипниках 18 и 26 легко и без заеданий.
- 2 Требование, оговоренное пунктом 1, выполняется регулировкой - Шайбами регулировочными 22, 23, 24 (см. рис. 3-26).
- 3 При сборке полости Манжет 6 заполнить, а шлицевые соединения Полумуфт 5, посадочные места Вал-шестерни 28 и Вала 48 смазать смазкой Литол-24-Мли-4/12-3 ГОСТ 21150-87.
- 4 При заливке использовать масло ТЭп-15 или ТАп-15В ГОСТ 23652-79 в количестве 0,45 дм<sup>3</sup>. Течь масла через Манжеты 6 не допускается.
- 5 Максимальная температура нагрева - 50°С сверх температуры окружающей среды.



№	Обозначение	Наименование	Кол-во, шт.
26	160207 ГОСТ 8882-75	Подшипник	1
27	КМС 19.801	Втулка	1
28	КМС 19.612	Вал-шестерня	1
29	КМС 19.101А	Корпус	1
30	КМС 19.406	Шайба	1
31	КМС 19.407	Планка	1
32	M12-6gx35.88.35.019 ГОСТ 7798-70	Болт	1
33	12.65Г.05 ГОСТ 6402-70	Шайба	1
34	M8-6gx30.58.019 ГОСТ 7796-70	Болт	4
35	8.65Г.05 ГОСТ 6402-70	Шайба	4
36	КМС 19.102	Крышка	1
37	2M12-6gx60.58.019 ГОСТ 7796-70	Болт	2
38	КМС 19.002	Прокладка	1
39	КМС 19.611	Ступица	1
40	КМС 19.604	Вкладыш	2
41	КМС 19.010Б	Нож	2
42	КМС 19.401	Шайба	2
43	КМС 19.402А	Кольцо	1
44	С12.01.019 ГОСТ 11371-78	Шайба	6*
45	M12-6H.8.35 ГОСТ 5918-73	Гайка	2
46	3,2x32.019 ГОСТ 397-79	Шплинт	2
47	2-10x8x25 ГОСТ 23360-78	Шпонка	1
48	КМС 19.603	Вал	1

