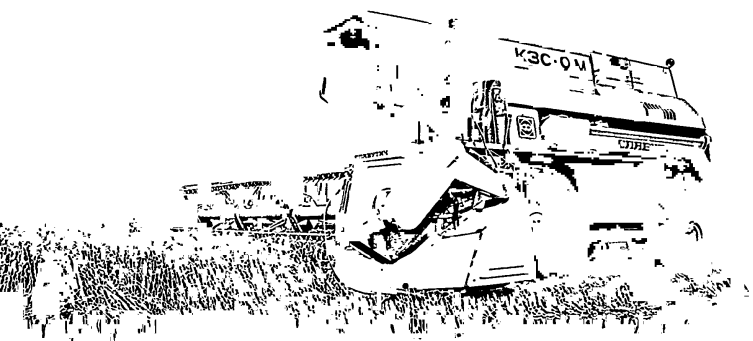


**“ХЕРСОНСКИЙ МАШИНОСТРОИТЕЛЬНЫЙ  
ЗАВОД”**



**Общество с ограниченной ответственностью  
научно-производственное предприятие**



**КОМБАЙН ЗЕРНОУБОРОЧНЫЙ  
САМОХОДНЫЙ  
КЗС-9-1 “СЛАВУТИЧ”**

**КАТАЛОГ ДЕТАЛЕЙ И СБОРОЧНЫХ ЕДИНИЦ  
ТОМ 1**

**Херсон, Украина**

**2012**

# Комбайн самоходный зерноуборочный КЗС-9-1 “Славутич”

## КАТАЛОГ деталей и сборочных единиц (на русском языке)

### Том 1

Руководитель проекта:

Шляховер С.В.

Главный редактор:

Квеквескири М.Ф.

Компьютерная верстка:

Решетников А.Б.

Кузютин А.В.

Решетникова М.Г.

Легкая С.А.

Владе О.В.

Христенко А.Б.

Черкашин Б.Г.

Ломова И.В.

Архипова Е.Г.

Матисова А.И.

Отпечатано в типографии

ООО НПП “Херсонский машиностроительный завод”

Каталог разработан на базе конструкторской документации ООО НПП ХМЗ (г. Херсон, Украина), ГП “Конструкторское бюро “Южное”, (г. Днепропетровск, Украина), ОАО “Автодизель” (г. Ярославль) и издан в ООО НПП ХМЗ (г. Херсон, Украина)

ООО НПП ХМЗ, Украина, 73026, г. Херсон, ул. Тираспольская, 1  
тел./факс +38 (0564) 333-331

Общество с ограниченной ответственностью  
научно-производственное предприятие  
"Херсонский машиностроительный завод"

Украина, 73026, г. Херсон,  
ул. Тираспольская, 1  
тел./факс +38 (0552) 42-13-30  
+38(0552) 42-13-31

Любая машина требует бережного и внимательного отношения. Для увеличения срока службы машины, безостановочной эксплуатации, экономии в расходах на капитальный ремонт, сбережения капиталовложений в новую технику необходимо выполнение всех требований по своевременному техническому обслуживанию узлов и деталей машины.

Предлагаемый Вам каталог позволит решить эти проблемы быстро и с наименьшими затратами.

**ВНИМАНИЕ!**

Данный каталог является эксклюзивной разработкой ООО НПП "ХМЗ", только он полностью соответствует технической документации на комбайн зерноуборочный самоходный КЗС-9-1 «Славутич» и навешиваемое на него дополнительное технологическое оборудование по состоянию на 01.08.2012 г. и отражает все конструктивные особенности, внесенные в данную модификацию.

В связи с постоянной работой по совершенствованию изделия, повышающей его надежность и улучшающей условия труда обслуживающего персонала, в конструкции могут быть внесены незначительные изменения, не отраженные в настоящем издании.

**ПРЕДУПРЕЖДЕНИЕ !!!**

Каталог или его часть не подлежат воспроизведению в любом виде на любом типе носителя без письменного разрешения разработчика ООО НПП "Херсонский машиностроительный завод".

# СОДЕРЖАНИЕ

Краткая техническая характеристика комбайна КЗС-9-1 “Славутич”	5
Порядок пользования каталогом	6
Перечень сборочных единиц	8
Камера наклонная	Раздел 1
Секция молотилки	Раздел 2
Шасси	Раздел 3
Бункер	Раздел 4
Кабина с площадкой управления	Раздел 5
Верхние строения	Раздел 6

## ПРИЛОЖЕНИЯ

- 1 Схема кинематическая принципиальная
- 2 Схема гидравлическая принципиальная
- 3 Схема электрическая принципиальная

**КРАТКАЯ ТЕХНИЧЕСКАЯ ХАРАКТЕРИСТИКА  
КОМБАЙНА ЗЕРНОУБОРОЧНОГО САМОХОДНОГО  
КЗС-9-1 “СЛАВУТИЧ”**

Предназначен для уборки зерновых колосовых культур прямым и раздельным комбайнированием.

При применении специальных жаток комбайн может эффективно использоваться на уборке кукурузы, подсолнечника, сои, сорго, семенников трав, зернобобовых, крупяных и других культур.

В конструкции комбайна учтены все известные в мировой практике прогрессивные технические решения:

- компоновка кабина-бункер-двигатель;
- молотильно-сепарирующее устройство повышенной сепарирующей способности и низкой энергоемкости;
- двигатель с гидростатической трансмиссией и шинами высокой проходимости низкого удельного давления;
- бункер с высокопроизводительным выгрузным устройством;
- электронная система настройки, диагностирования и контроля за ходом протекания технологического процесса;
- комфортабельная кабина с кондиционером и другое.

Обрабатывает незерновую часть урожая по схемам:

- укладка в валок;
- сбор в копнитель;
- измельчение и разбрасывание по полю;
- измельчение и сбор в тележку.

Ширина захвата жатки _____	6 м
Производительность не менее _____	12 т/ч
Молотильное устройство - бильный барабан:	
диаметр _____	700 мм
длина _____	1 500 мм
Пропускная способность _____	не менее 9 кг/с
Вместимость бункера _____	6,7 м <sup>3</sup>
Мощность двигателя _____	235 л.с.
Транспортная скорость _____	до 25 км/ч
Масса _____	12 000 кг

## ВВЕДЕНИЕ

Настоящий каталог деталей и сборочных единиц комбайна зерноуборочного самоходного КЗС-9-1 "Славутич" и дополнительного технологического оборудования, предназначен для составления заявок на запасные части, необходимые при техническом обслуживании и ремонте, а также может служить справочным пособием.

## ПРАВИЛА ПОЛЬЗОВАНИЯ КАТАЛОГОМ

Комбайн зерноуборочный самоходный КЗС-9-1 "Славутич" предназначен для уборки зерновых колосовых культур прямым и раздельным комбайнированием.

При применении специальных жаток комбайн может эффективно использоваться на уборке кукурузы, подсолнечника, сои, сорго, семенников трав, зернобобовых, крупяных и других культур.

Отрабатывает незерновую часть урожая по схемам:

- укладка в валок;
- сбор в копнитель;
- измельчение и разбрасывание по полю;
- измельчение и сбор в тележку.

Для удобства пользования каталогом в нем приведен иллюстративный указатель сборочных единиц, содержащий обозначение сборочных единиц, их наименование и номера рисунков на которых они размещены.

В каталог включены без перечисления составляющих частей неразъемные сборочные единицы (сварные, клепаные, клеенные, совместно обработанные), неремонтируемые (заказываемые в сборе).

Спецификация каталога представляет собой таблицу, включающую номер рисунка, позицию на рисунке, обозначение сборочной единицы (или детали), наименование, количество на машину.

В разделе "Сборочные единицы и детали" даны рисунки и спецификации сборочных единиц с входящими в них деталями. Все детали обозначены номерами позиций в возрастающем порядке в пределах одной сборочной единицы. В этих пределах одним и тем же деталям присвоены одинаковые номера позиций. На иллюстрациях показаны не все крепежные детали, а только представители каждого типоразмера. Крепежные и отдельные детали с малыми габаритными размерами показаны в большем масштабе. В разделе "Ведомость стандартных изделий" приведены сведения и перечень стандартизованных изделий (детали крепления, подшипники, масленки и т.п.) с указанием их обозначения в соответствии со стандартом и количества их на комбайне.

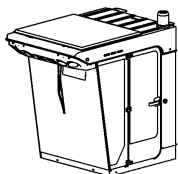
При поиске деталей или сборочной единицы, если известно только их обозначение, номер рисунка, на котором они изображены, устанавливают по номерному указателю, помещенному в конце каталога. В номерном указателе все детали и сборочные единицы расположены в возрастающем порядке обозначений с указанием рисунка, на котором они изображены.

В связи с тем, что конструкция комбайна постоянно совершенствуется, обозначения и конструкция отдельных сборочных единиц и деталей могут изменяться.

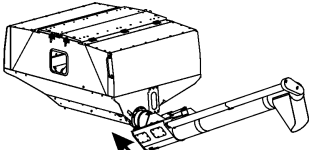
Обозначение конструктивных сборочных единиц и деталей комбайна состоит из двух элементов - буквенного индекса (КЗС) и цифровой части. Первые две цифры обозначают базовую модель комбайна (КЗС-9-1). Вторые две цифры агрегат комбайна. Последующие цифры - порядковый номер сборочной единицы.

Включенные в каталог сборочные единицы и детали с системой нумерации, отличающейся от рассмотренной выше, относятся к стандартизованным или заимствованным с других машин.

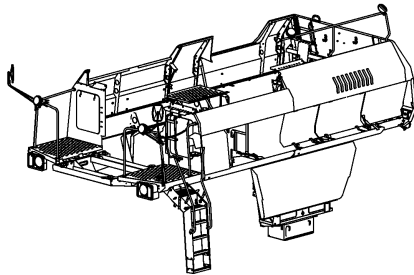
В конце обозначения некоторых деталей стоят прописные буквы А, Б, В, Г, Д (или через тире цифры (01, 02)). Прописная буква в конце обозначения указывает, что данная деталь или сборочная единица претерпела изменения, не утратив взаимозаменяемости с ранее выпущенными конструкциями.



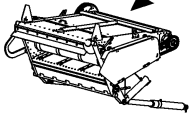
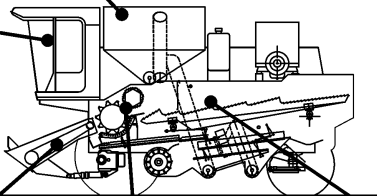
Кабина КЭС-9М 05.01.000А



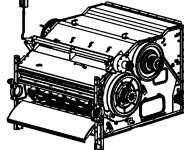
Бункер КЭС-9М 06.00.000



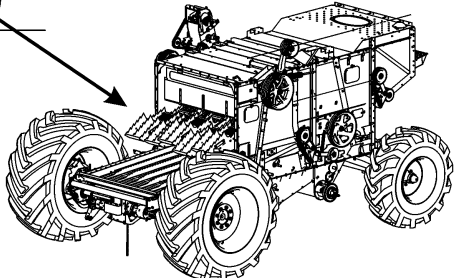
Верхние строения КЭС-9М 02.11.000



Камера наклонная КЭС-9-18010

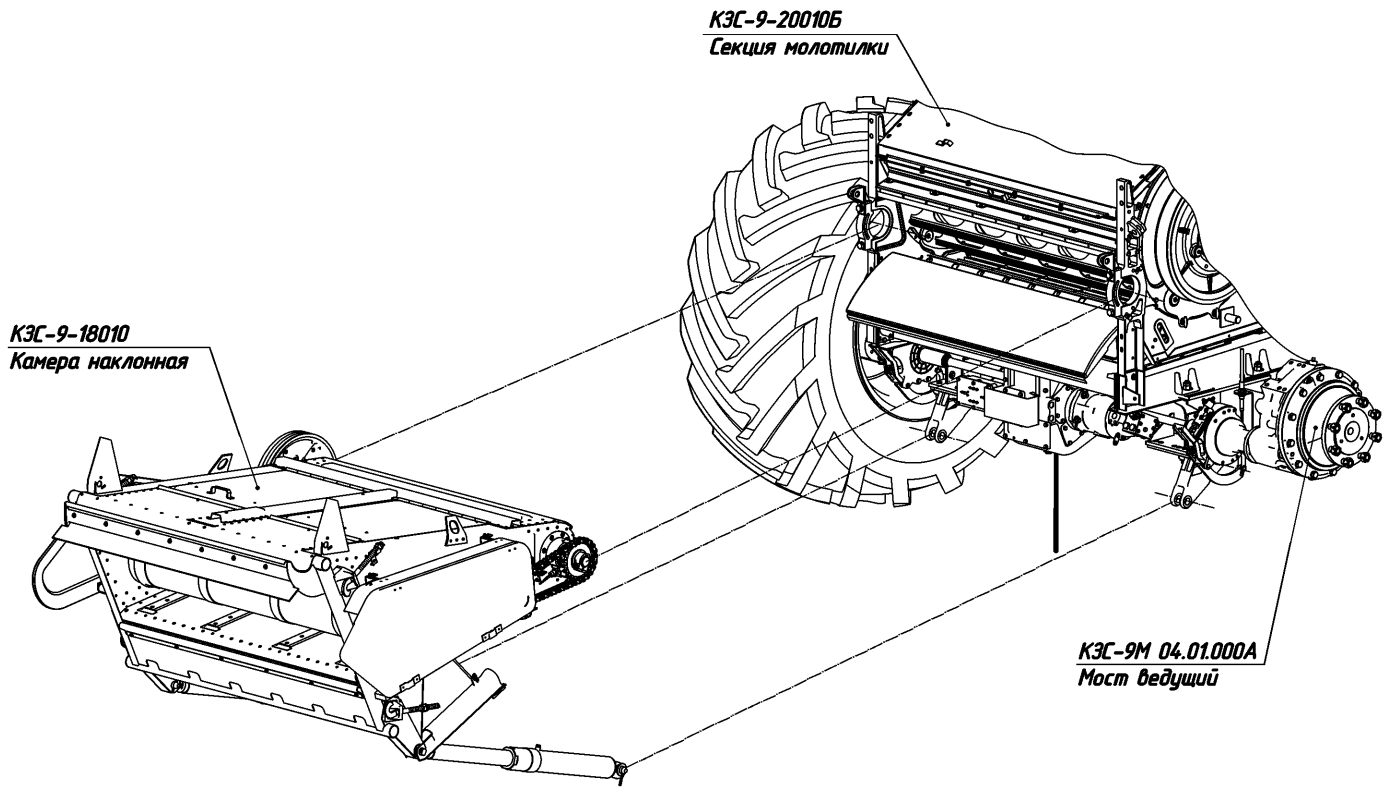


Секция молотилки КЭС-9-20010Б



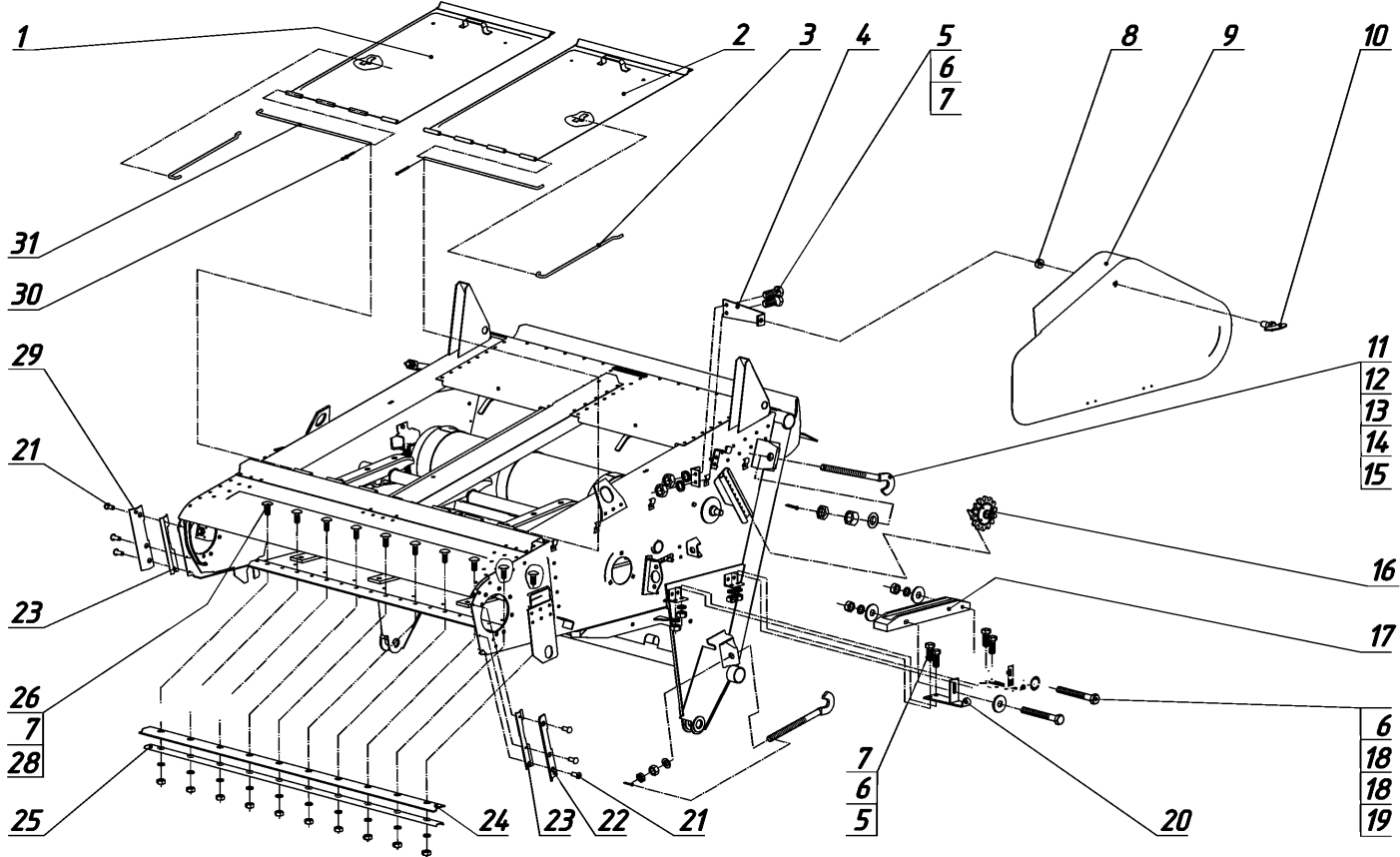
Шасси КЭС-9-1-20020А





Установка камеры наклонной КЭС-9-18010

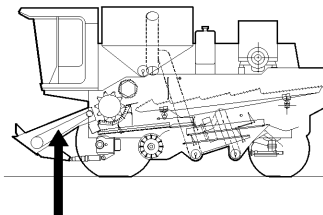
Рис. 1-1



Камера аклонная КЭС-9-18010 (лист 1)

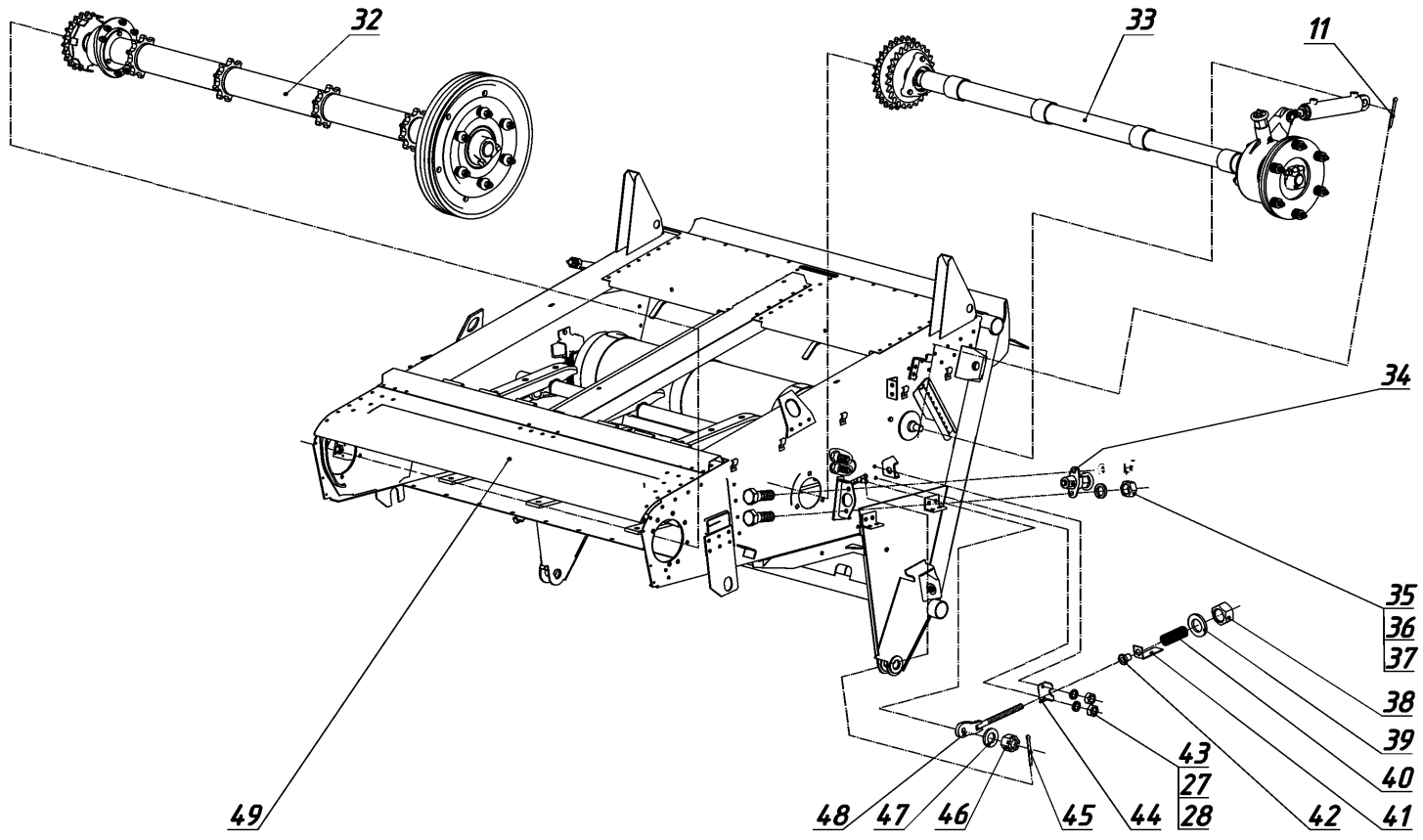
Рис. 1-2

№	Обозначение	Наименование	Кол-во, шт.
1	3518060-18480	Крышка левая	1
2	3518060-18490	Крышка правая	1
3	54-60081	Опора	2
4	КЭС-9-18410	Кронштейн	1
5	М10-6Н.5.019 ГОСТ 5915-70	Гайка	16
6	10.65Г.05 ГОСТ 6402-70	Шайба	16
7	М10-6дх25.58.019 ГОСТ 7796-70	Болт	14
8	44-00241	Втулка*	1
9	КЭС-9-18650	Щиток правый	1
10	44-1-2-16-2	Винт*	1
11	4х32.019 ГОСТ 397-79	Шплинт	5
12	М20-6Н.04.019 ГОСТ 5916-70	Гайка	4
13	М20-6Н.5.019 ГОСТ 5915-70	Гайка	4
14	3518060-16606	Шайба сферическая	4
15	3518060-16426	Крюк	4
16	3518060-18630	Звездочка натяжная	2
17	КЭС-9-19001	Успокоитель	1
18	С10.01.019 ГОСТ 6958-78	Шайба	8
19	М10-6дх90.66.019 ГОСТ 7798-70	Болт	4
20	КЭС-9-18540	Кронштейн	2
21	5х12.01.10 ГОСТ 10299-80	Заклепка** (***)	3 (3)
22	3518060-14874-01	Накладка**	1
23	3518060-10065	Козырек** (***)	1(1)
24	3518060-15221	Накладка	1
25	3518060-10067	Ремень	1
26	М8х20.46.019 ГОСТ 7802-81	Болт	10
27	8.65Г.05 ГОСТ 6402-70	Шайба	52
28	М8-6Н.5.019 ГОСТ 5915-70	Гайка	52
29	3518060-14874	Накладка***	1
30	2,5х25.019 ГОСТ 291-77	Шплинт	2
31	3518060-16322	Шомпол	2



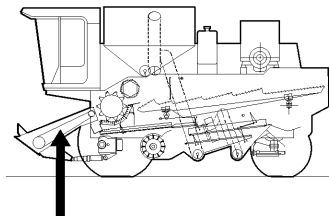
\* элементы КЭС-9-18650  
Щиток правый

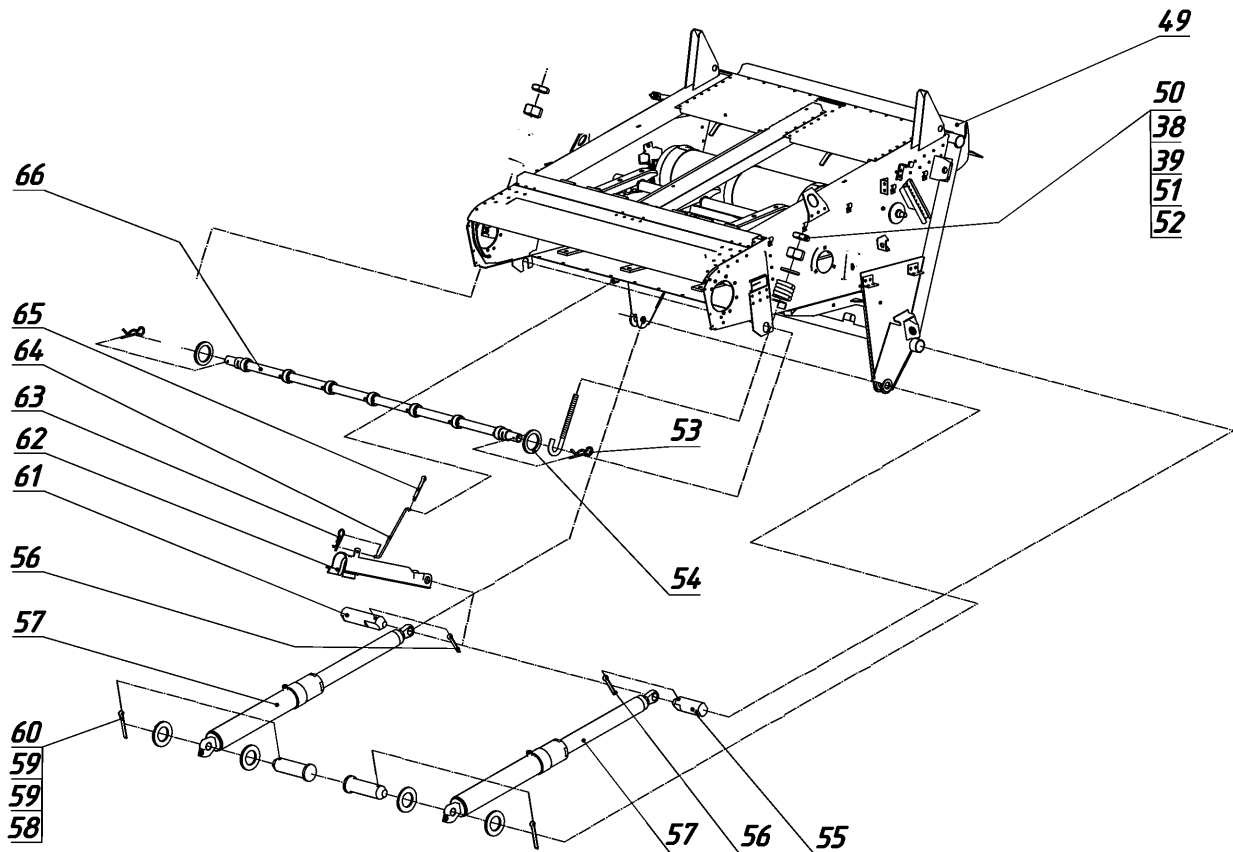
\*\* (\*\*\*) элементы КЭС-9-18050  
Боковина правая  
(КЭС-9-18030  
Боковина левая)



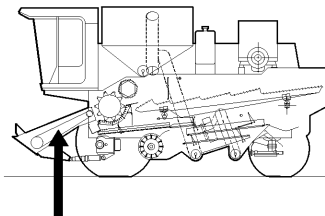
Камера аклонная КЭС-9-18010 (лист 2)

№	Обозначение	Наименование	Кол-во, шт.
32	3518060-181250	Вал верхний с установленными элементами	1
33	3518060-16403	Вал (контрприводной) с установленными элементами	1
34	КЗС-9-18580	Фиксатор реверса	1
35	M12-6dх35.66.019 ГОСТ 7798-70	Болт	2
36	12.65Г.05 ГОСТ 6402-70	Шайба	2
37	M12-6H.5.019 ГОСТ 5915-70	Гайка	2
38	M16-6H.8.20.019 ГОСТ 5915-70	Гайка	4
39	C16.01.019 ГОСТ 11371-78	Шайба	4
40	54-60079	Пружина	2
41	КЗС-9-15059	Указатель	2
42	3518060-16465	Втулка направляющая	2
43	M8-6dх20.58.019 ГОСТ 7796-70	Болт	6
44	3518060-17089	Упор	2
45	3,2х32.019 ГОСТ 397-79	Шплинт	4
46	M12-6H.8.35.019 ГОСТ 5918-73	Гайка	4
47	C12х3.01.019 ГОСТ 11371-78	Шайба	6
48	ЮК КЗС-9М 01.18.170	Винт натяжной	2
49	КЗС-9-18020	Корпус наклонной камеры	1

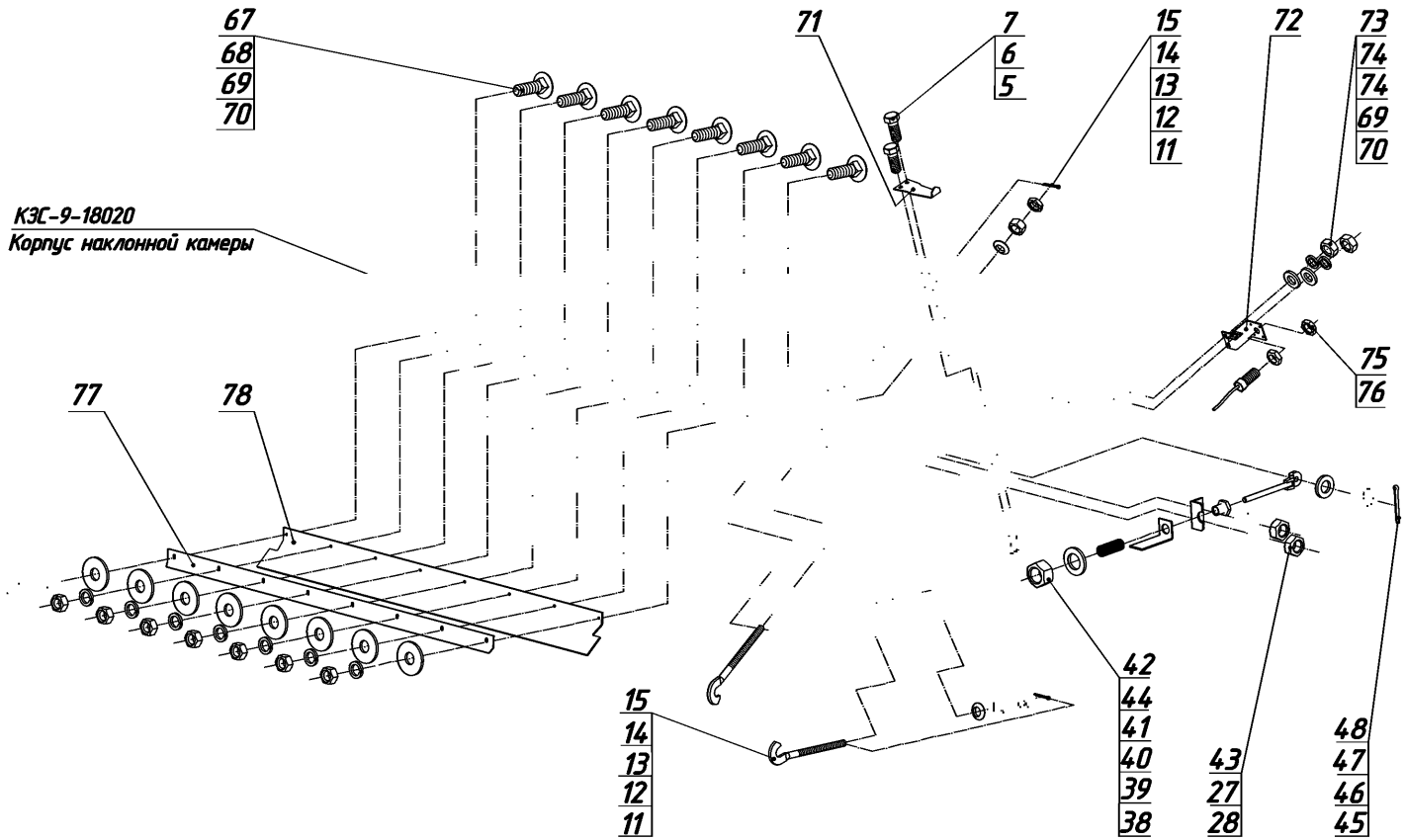




№	Обозначение	Наименование	Кол-во, шт.
50	M16-6H.04.019 ГОСТ 5916-70	Гайка	2
51	54-62163	Пружина	2
52	3518060-16298	Болт	2
53	3518050-16476	Фиксатор****	2
54	41671	Шайба	2
55	3518060-16427	Палец	1
56	6,3x40.019 ГОСТ 397-79	Шплинт	2
57	ИПРФ 370.30.002.00-02 16 ГЦП70 ПП800.03-500	Гидроцилиндр	2
58	КЗС-9-16088	Ось	2
59	С30.02.019 ГОСТ 11371-78	Шайба	4
60	6,3x50.019 ГОСТ 397-79	Шплинт	2
61	3518060-16427-01	Палец	1
62	3518060-18450А	Упор гидроцилиндра	1
63	2 2,8x40.019 ГОСТ 232 2-79	Шплинт пружинный	1
64	КЗС-9-16004	Крючок	1
65	3,2x20.019 ГОСТ 397-79	Шплинт	1
66	3518060-18400А	Труба с роликами	1



\*\*\*\* допускается замена на  
2,5x90.019 ОСТ 232.2-79  
Шплинт пружинный



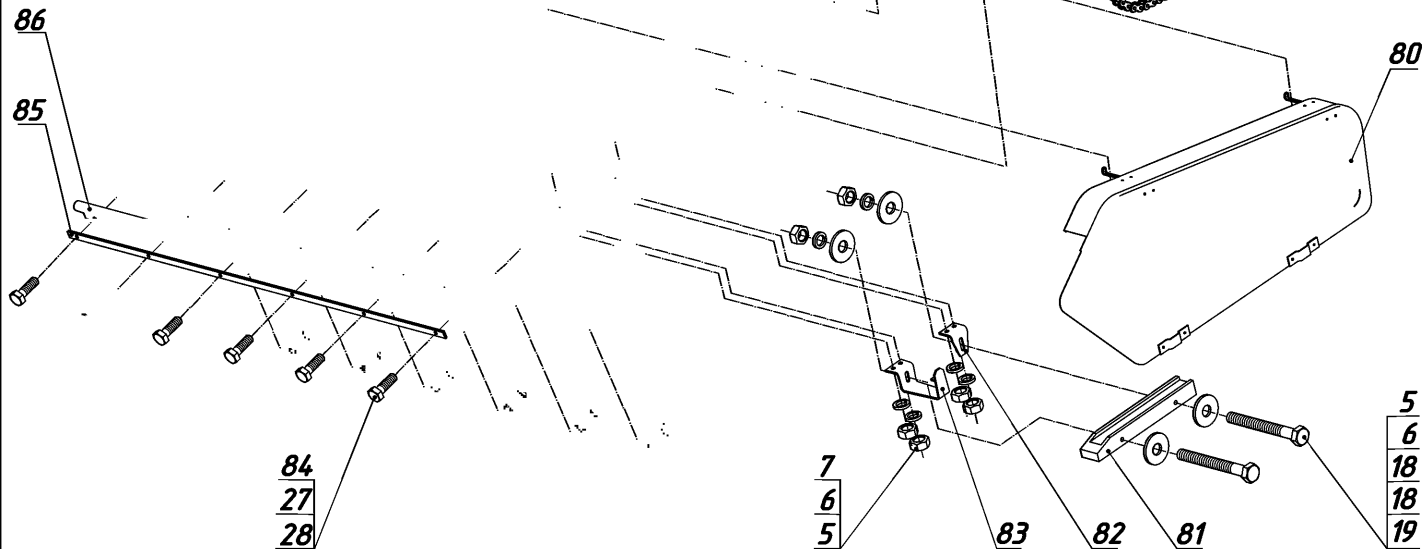
Камера наклонная КЭС-9-18010 (лист 4)



КЭС-9-18020  
Корпус наклонной камеры

3518060-18390А  
Блок звездочек z=28 и z=25

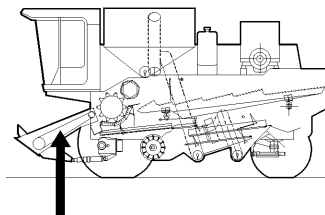
ЮК КЭС-9М 01.08.440  
Блок-звездочка с диском



Камера наклонная КЗС-9-18010 (лист 4)

Рис. 1-5

№	Обозначение	Наименование	Кол-во, шт.
67	M6x20.46.019 ГОСТ 7802-81	Болт	8
68	1,4.01.019 ГОСТ 58-78	Шайба	8
69	6.65Г.05 ГОСТ 6402-70	Шайба	16
70	M6-6H.5.019 ГОСТ 5915-70	Гайка	16
71	КЗС-9-14325	Зацеп	1
72	ЮК КЗС-9М 01.18.200	Кронштейн	1
73	M6-6gx20.58.019 ГОСТ 7798-70	Болт	8
74	С6.01.019 ГОСТ 11371-78	Шайба	4
75	ПрП-1М 08217МО	Преобразователь первичный	1
76		Гайка преобразователя	2
77	3518060-14805	Планка	1
78	3518060-10061	Ремень	1



Камера наклонная КЗС-9-18010 (лист 5)

Рис. 1-6

79	ПРА-25,4-6000 ГОСТ 13568-75	Цепь L=1955,8мм (n=77 зв., в т.ч. одно звено С и одно звено П)	1
80	КЗС-9-1-18088	Щиток ледный	1
81	КЗС-9-19002	Успокоитель	1
82	КЗС-9-15059	Кронштейн	1
83	ЖЗС 06.170	Кронштейн	1
84	M6-6gx25.58.019 ГОСТ 7798-70	Болт	8
85	3518060-14912	Обойма*	1
86	3518060-10069	Уплотнитель*	1

\* элементы 3518060-18200  
Уплотнитель

87  
88  
27  
28

89

90

90-1

90-2

КЗ -9-18020  
орпус наклонной камеры

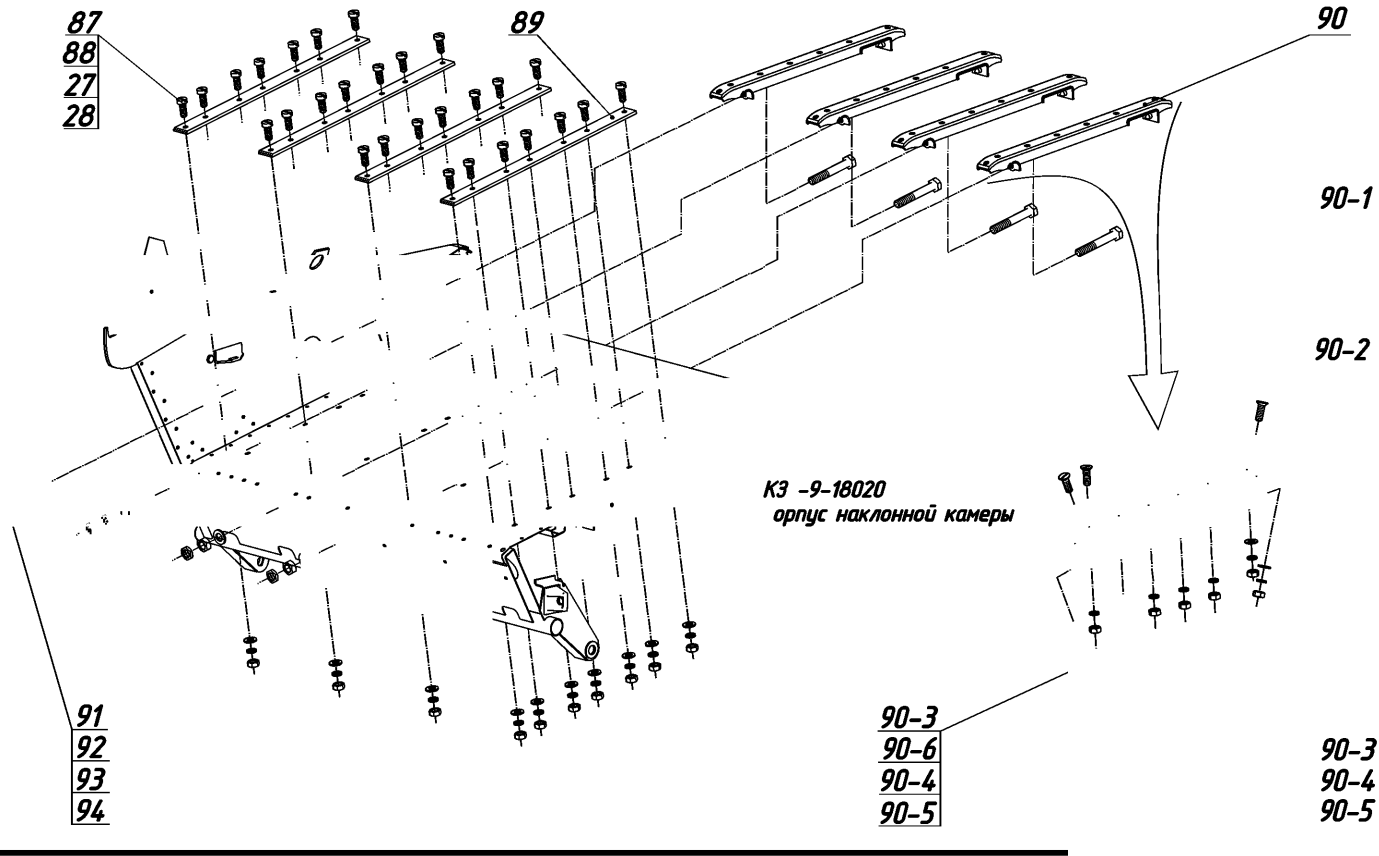
91  
92  
93  
94

90-3  
90-6  
90-4  
90-5

90-3  
90-4  
90-5

Камера наклонная КЭС-9-18010 (лист 6)

Рис. 1-7



28  
27  
3

95

**КЭС-9-18020**  
Корпус наклонной камеры

**КЭС-9-1-18020**  
Корпус наклонной камеры

43 96 45 46

27  
28  
47

10

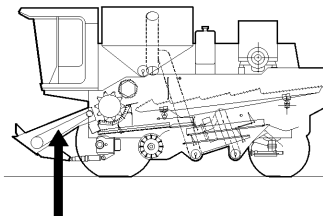
99

98

Камера наклонная КЗС-9-1-18010 (лист 6)

Рис. 1-7

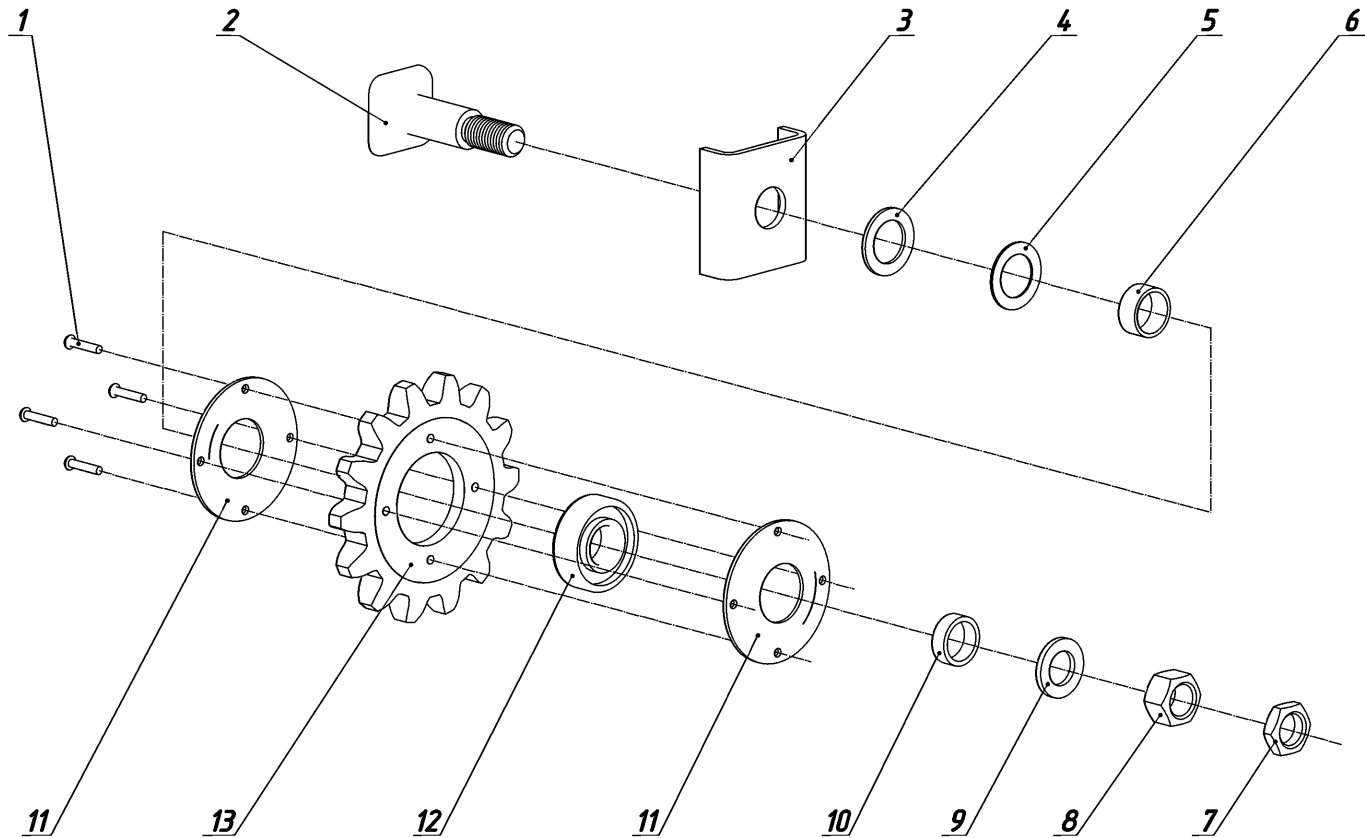
№	Обозначение	Наименование	Кол-во, шт.
87	ВМ8-6дх20.48.019 ГОСТ 1491-80	Винт	28
88	С8.01.019 ГОСТ 11371-78	Шайба	28
89	ЮК КЗС-9М 01.18.001А	Направляющая	4
90	3518060-18100А	Направляющая	4
90-1	3518060-10064	Накладка верхняя	1
90-2	3518060-18110А	Направляющая	1
90-3	ВМ8-6дх25.58.019 ГОСТ 17475-80	Винт	8
90-4	8.65Г.05 ГОСТ 6402-70	Шайба	8
90-5	М8-6Н.5.019 ГОСТ 5915-70	Гайка	8
90-6	С8х1,4.01.019 ГОСТ 11371-78	Шайба	3
91	М10х1,25-6Н.04.019 ГОСТ 5916-70	Гайка	4
92	М10х1,25-6Н.5.019 ГОСТ 5915-70	Гайка	4
93	С10.01.019 ГОСТ 11371-78	Шайба	4
94	М10х1,25-6дх70.66.019 ГОСТ 7798-70	Болт	4



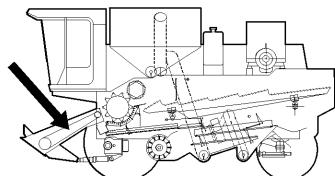
Камера наклонная КЗС-9-18010 (лист 7)

Рис. 1-8

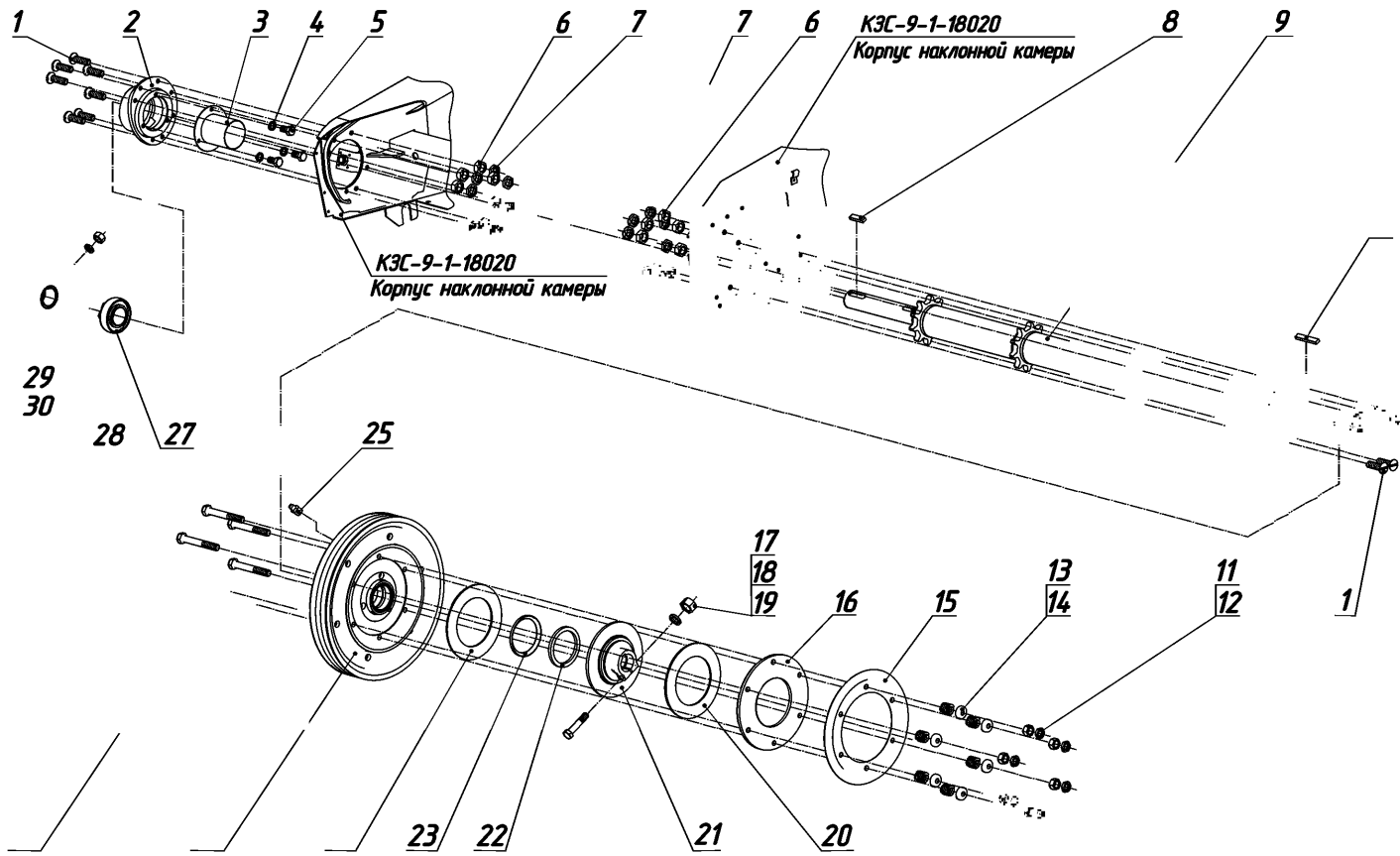
95	КЗС-9-18350	Транспортер	1
96	КЗС-9-1-14532А	Кронштейн	2
97	КЗС-9-1-16205	Пружина	2
98	3518060-18300В	Вал транспортера нижний	1
99	2М12-6дх170.58.019 ГОСТ 7798-70	Болт	2
100	3518060-16523	Болт специальный	2



№	Обозначение	Наименование	Кол-во, шт.
1	С4х20.01.10 ГОСТ 10299-80	Заклепка*	4
2	3518060-16292	Ось	1
3	3518060-14199	Ползун	1
4	С20х2.01.019 ГОСТ 10450-78	Шайба	1
5	С20х1.01.019 ГОСТ 10450-78	Шайба	1
6	3518060-18104	Втулка	1
7	М16-6Н.04.019 ГОСТ 5916-70	Гайка	1
8	М16-6Н.820.01 ГОСТ 5915-70	Гайка	1
9	С16.01.019 ГОСТ 11371-78	Шайба	1
10	ЖЭС 02.802-02	Втулка	1
11	Н 206.08.003А	Крышка*	2
12	180204 ГОСТ 8882-75	Подшипник*	1
13	Н 206.08.001А	Звездочка*	1



\* элементы Н 206.08.000А  
Звездочка натяжная

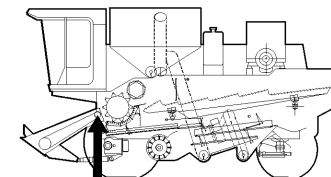


Вал вер ний 3518060-181250 с установленными элементами

Рис. 1-10



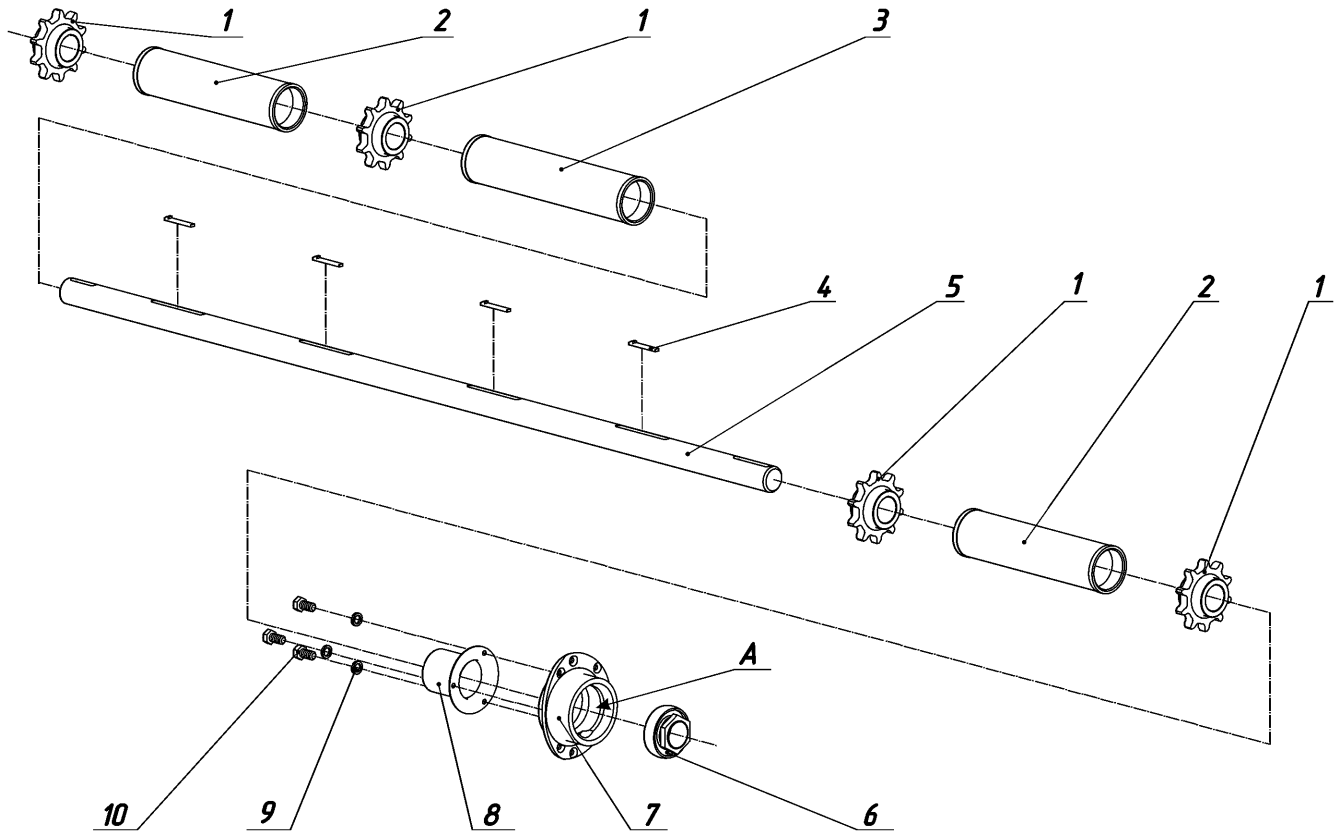
№	Обозначение	Наименование	Кол-во, шт.
1	ВМ10х1,25-6дх35.58.019 ГОСТ 17475-80	Винт	14
2	КЭС-9-1-16208	Фланец*	1**
3	3518060-18460	Кожух*	1
4	8.65Г.05 ГОСТ 6402-70	Шайба*	3
5	М8-6дх16.58.019 ГОСТ 7796-70	Болт*	3
6	М10х1,25-6Н.5.019 ГОСТ 5915-70	Гайка	14
7	М10х1,25-6Н.04.019 ГОСТ 5916-70	Гайка	14
8	2-14х9х50 ГОСТ 23360-78	Шпонка	1
9	3518060-181250	Вал верхний	1
10	2-14х9х80 ГОСТ 23360-78	Шпонка	1
11	М12-6Н.5.019 ГОСТ 5915-70	Гайка***	6
12	М12-6Н.04.019 ГОСТ 5916-70	Гайка***	6
13	54-62163	Пружина***	6
14	3518060-14932	Шайба***	6
15	3518060-14992	Щиток***	1
16	3518060-14929	Диск нажимной***	1
17	М16х1,5-6дх80.88.35.019 ГОСТ 7798-70	Болт***	1
18	16.65Г.019 ГОСТ 6402-70	Шайба***	1
19	2М16х1,5-6Н.8.20.019 ГОСТ 5915-70	Гайка***	1
20	ЖЭС 01.007А	Накладка фрикционная***	2
21	КЭС-9-18680	Ступица трений***	1
22	СП115-94-8,5 ГОСТ 6308-71	Кольцо***	1
23	3518060-14928	Обойма***	1
24	КЭС-9-18230	Шкив***	1
25	1,2.Ц6 ГОСТ 19853-74	Масленка***	1
26	М12-6дх90.88.019 ГОСТ 7798-70	Болт***	6
27	680210А2К7С27 ТУ 37.006.084-90	Подшипник*	1
28	ЮК КЭС-9М 01.18.440	Блок-звездочка с диском	1
29	М12х1,25-6дх75.88.35.019 ГОСТ 7798-70	Болт	1
30	12.65Г.05 ГОСТ 6402-70	Шайба	1
31	М12х1,25-6Н.5.019 ГОСТ 5915-70	Гайка	1



\* элементы 3518060-181260  
Фланец с кожухом

\*\* допускается замена на  
3518060-13059 Фланец

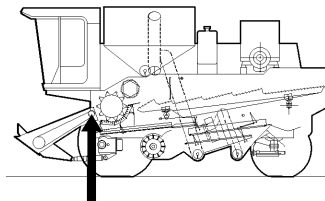
\*\*\* элементы КЭС-9-18130  
Шкив



Вал верхний 3518060-181250

Рис. 1-11

№	Обозначение	Наименование	Кол-во, шт.
1	3518060-13028	Звездочка*	4
2	3518060-18430-01	Кожух	2
3	3518060-18430-02	Кожух	1
4	61141	Шпонка	1
5	3518060-16442А	Вал	1
6	680210А2К7С27 ТУ 37.006.084-90	Подшипник**	1
7	КЭС-9-1-16208	Фланец**	1***
8	3518090-18460	Кожух**	?
9	8.65Г.05 ГОСТ 6402-70	Шайба**	3
10	М8-6gx16.58.019 ГОСТ 7796-70	Болт**	3

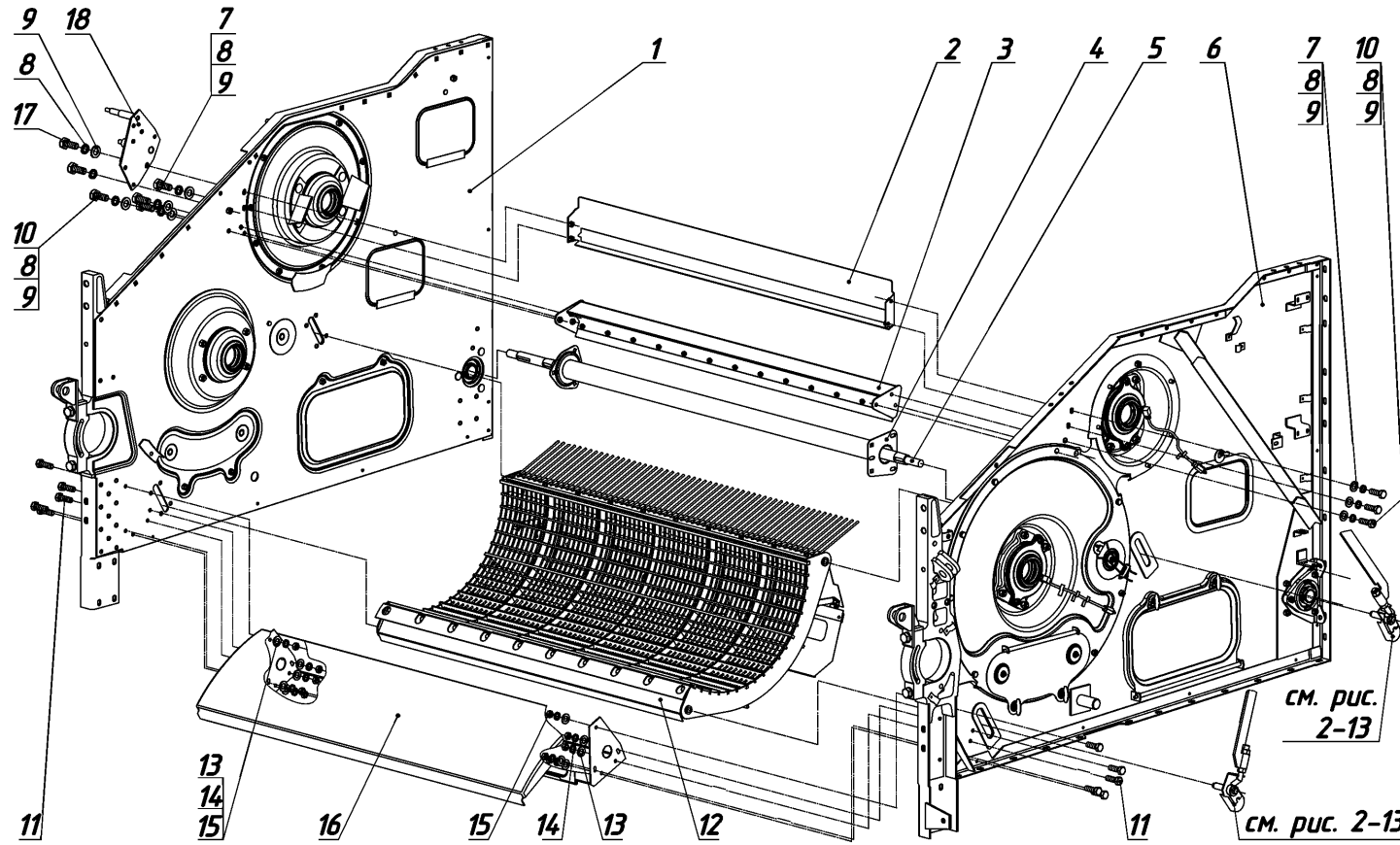


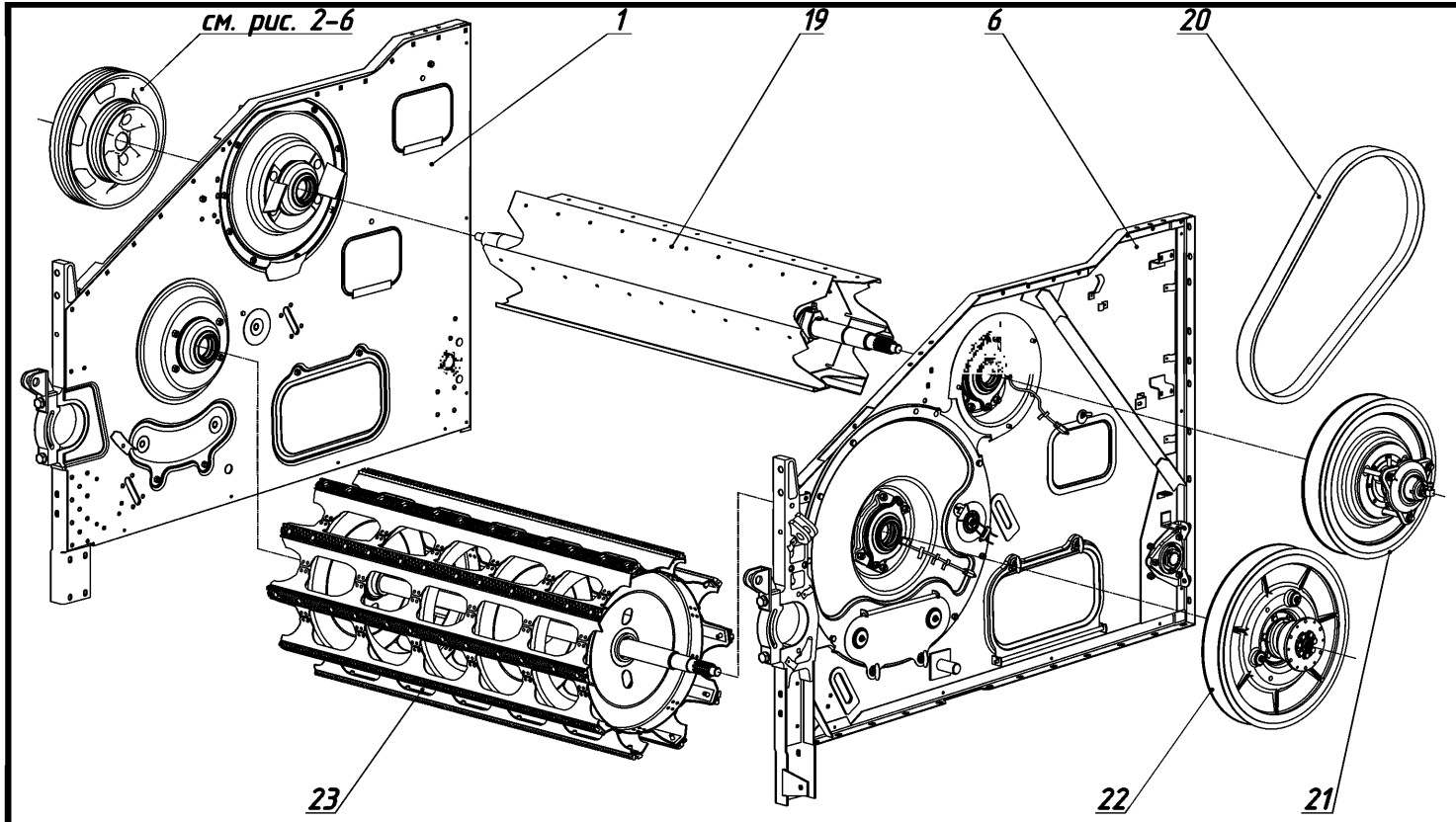
\* допускается замена на  
3518060-16486 Звездочка z=10

\*\* элементы 3518060-181260  
Фланец с кожухом

\*\*\* допускается замена на  
3518060-13059 Фланец

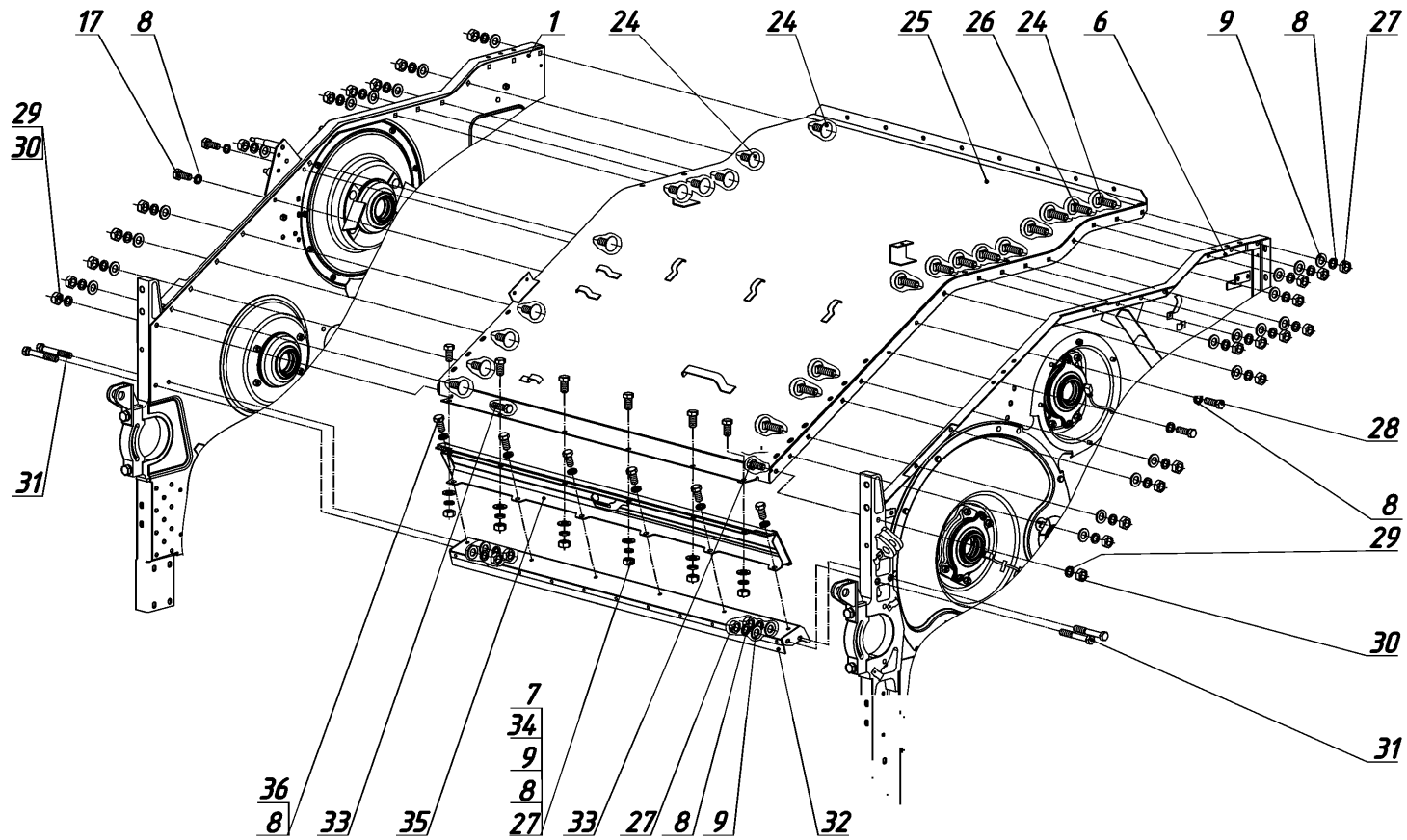
Поверхность А Фланца смазать  
солидолом Ж по ГОСТ 1033-79  
или солидолом С ГОСТ 4366-76





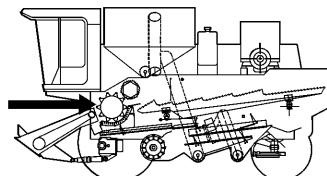
Секция молотилки КЭС-9-20010Б (лист 2)

Рис. 2-2

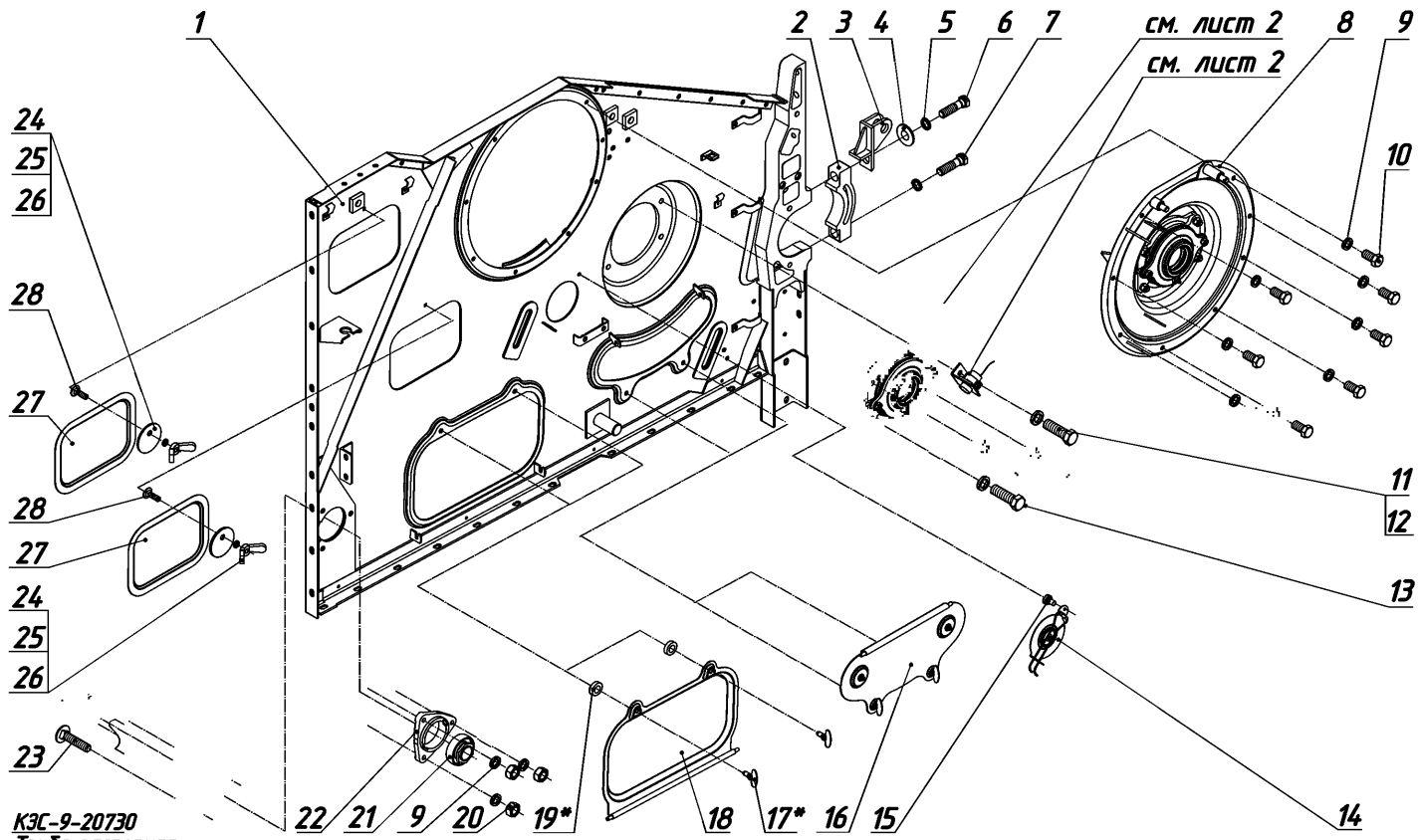


Секция молотилки КЭС-9-20010Б (лист 3)

№	Обозначение	Наименование	Кол-во, шт.	№ рисунка
1	КЭС-9-20510Д	Панель правая с установленными элементами	1	2-4, 2-5, 2-6
2	КЭС-9-20680	Щиток	1	
3	КЭС-9-22220	Отсекатель	1	
4	КЭС-9-20730	Труба распорная	1	
5	КЭС-9-26003Г	Вал	1	
6	КЭС-9-20520Д	Панель левая с установленными элементами	1	-7, 2-8, 2-9
7	М10-6дх25.58.019 ГОСТ 7796-70	Болт	9	
8	10.65Г.05 ГОСТ 6402-70	Шайба	52	
9	С10.01.019 ГОСТ 11371-78	Шайба	41	
10	М10-6дх40.58.019 ГОСТ 7796-70	Болт	4	
11	М8-6дх25.58.019 ГОСТ 7796-70	Болт	10	
12	КЭС-9-22020А	Подбарабанье	1	2-12
13	С8.01.019 ГОСТ 11371-78	Шайба	10	
14	8.65Г.05 ГОСТ 6402-70	Шайба	10	
15	М8-6Н.5.019 ГОСТ 5915-70	Гайка	10	
16	КЭС-9-20170	Камнеуловитель	1	2-11
17	М10-6дх45.58.019 ГОСТ 7795-70	Болт	4	
18	КЭС-9-27880	Плита*	1	
19	КЭС-9-22100	Битер с установленными элементами	1	2-16
20	68х24-2600 ТУ 4600152135.067-2000	Ремень вариаторный	1	
21	КЭС-9-40400	Блок ведущий вариатора барабана	1	2-19, 2-20
22	КЭС-9-40410А	Блок ведомый вариатора барабана	1	2-21, 2-22
23	КЭС-9-22030	Барабан	1	2-17, 2-18
24	М10х35.46.019 ГОСТ 7802-81	Болт	3	
25	КЭС-9-20590Б	Крыша молотилки передняя	1	
26	М10х30.46.019 ГОСТ 7802-81	Болт	20	
27	М10-6Н.5.019 ГОСТ 5915-70	Гайка	33	
28	М10-6дх30.58.019 ГОСТ 7796-70	Болт	2	
29	12.65Г.05 ГОСТ 6402-70	Шайба	2	
30	М12-6Н.5.019 ГОСТ 5915-70	Гайка	2	
31	М10-6дх70.58.019 ГОСТ 7795-70	Болт	4	
32	КЭС-9-20130А	Связь передняя	1	
33	М12-6дх80.58.019 ГОСТ 7795-70	Болт	2	
34	С10х3.01.019 ГОСТ 6958-72	Шайба	6	
35	КЭС-9-20610	Крышка	1	
36	М10-6дх20.58.019 ГОСТ 7796-70	Болт	6	



\* возможна установка  
КЭС-9-27350Б Плита



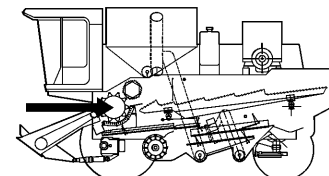
СМ. ЛИСТ 2  
СМ. ЛИСТ 2

КЭС-9-20730  
Труба распорная

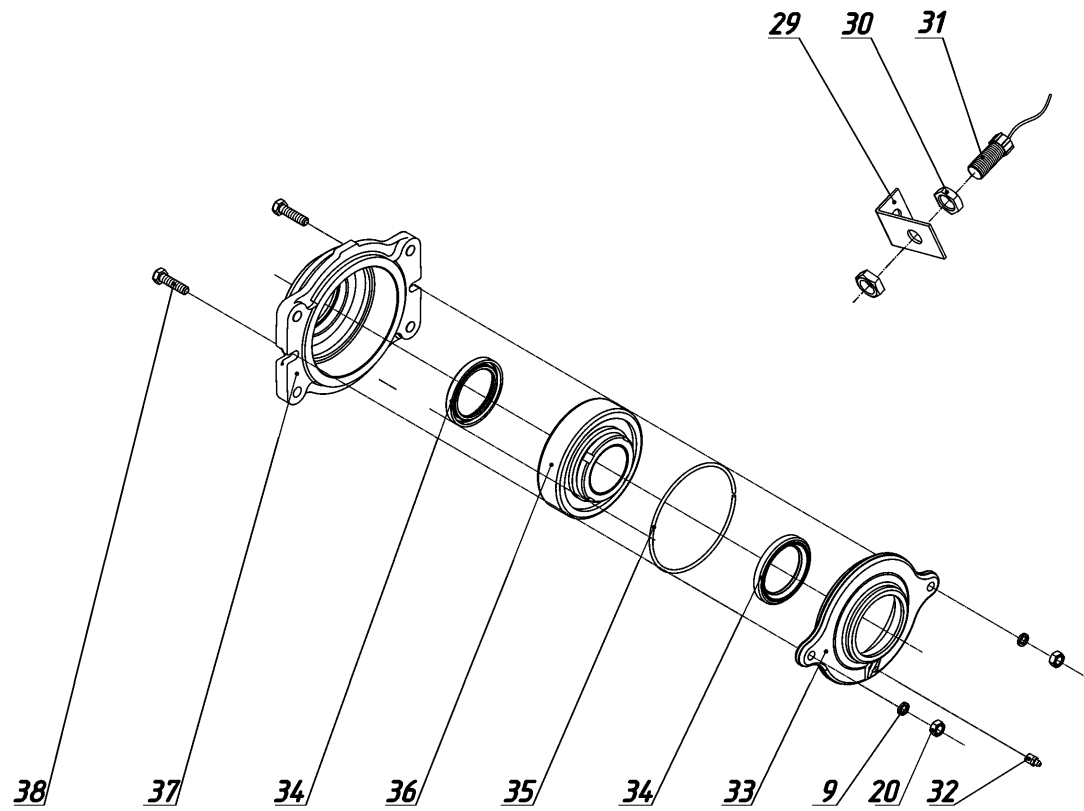
Панель п авая КЭС-9-20510Д с установленными элементами(лист 1)



№	Обозначение	Наименование	Кол-во, шт.
1	КЗС-9-20510Д	Панель правая	1
2	КЗС-9-22022	Обойма	1
3	КЗС-9М 05.13.140	Проушина	1
4	С20х6.02.019 ГОСТ 11371-78	Шайба	1
5	20.65Г.05 ГОСТ 6402-70	Шайба	2
6	М20-6дх90.66.019 ГОСТ 7798-70	Болт	1
7	М20-6дх75.58.019 ГОСТ 7795-70	Болт	1
8	КЗС-9-22150А	Фланец	1
9	10.65Г.05 ГОСТ 6402-70	Шайба	13
10	М10-6дх20.58.019 ГОСТ 7796-70	Болт	8
11	М12-6дх45.58.019 ГОСТ 7796-70	Болт	1
12	12.65Г.05 ГОСТ 6402-70	Шайба	4
13	М12-6дх40.58.019 ГОСТ 7796-70	Болт	3
14	КЗС-9-22430	Крышка люка	1
15	КЗС-9-26064	Ось шарнира	1
16	КЗС-9-22500	Крышка люка	1
17	КЗС-9-22520	Винт*	2
18	КЗС-9-20570	Крышка люка	1
19	КЗС-9-20041А	Втулка*	2
20	М10-6Н.5.019 ГОСТ 5915-70	Гайка	5
21	1680207С17 ТУ 37.006.084-90	Подшипник	1
22	Н.027.105	Корпус подшипника	1
23	М10х45.46.019 ГОСТ 7802-81	Болт	3
24	КЗС-9-24323	Шайба эксцентриковая	2
25	6.65Г.05 ГОСТ 6402-70	Шайба	2
26	КЗС-9-24449	Фиксатор	2
27	КЗС-9-24770	Крышка люка	2

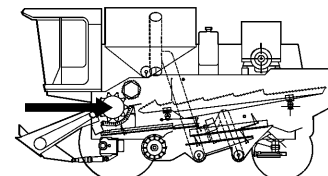


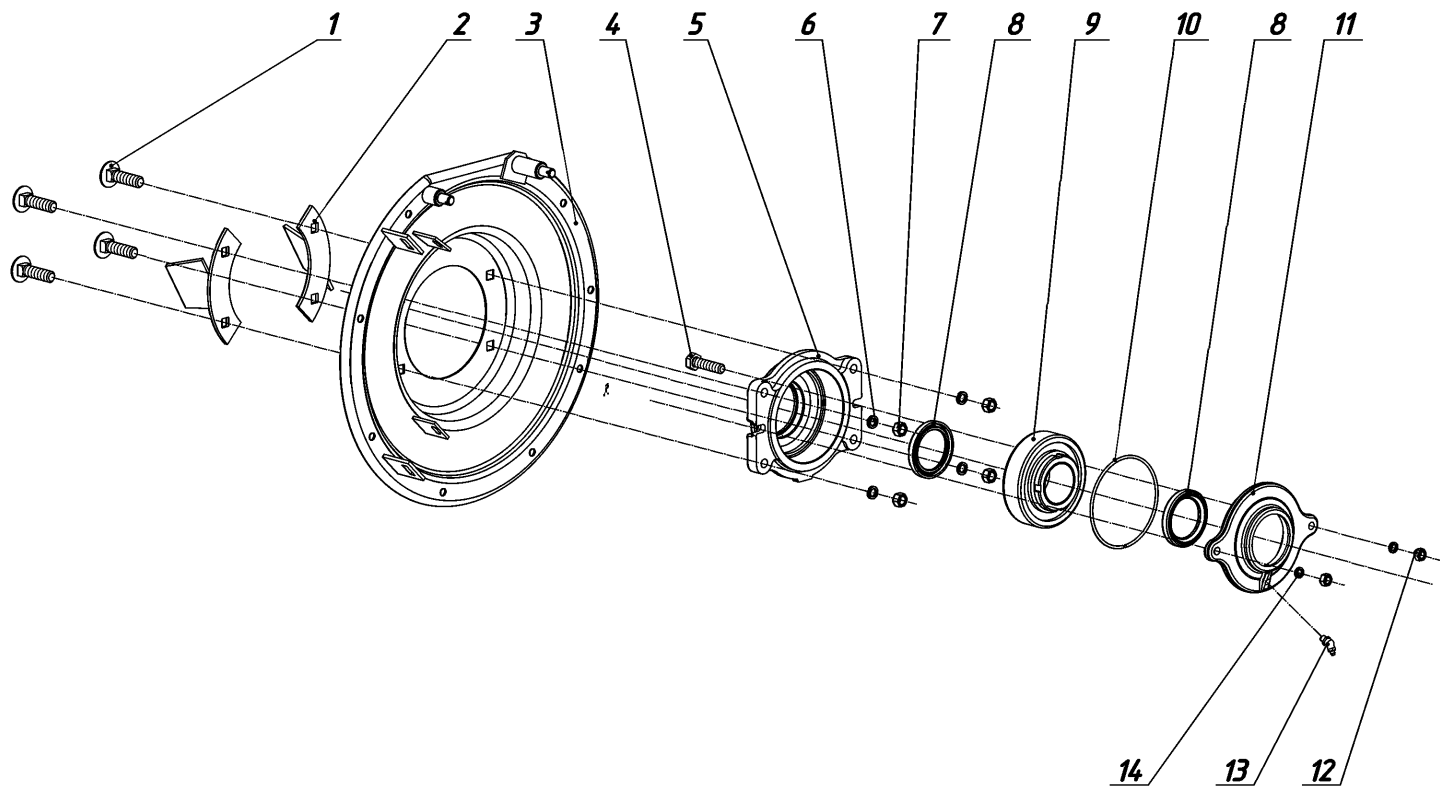
\* элементы КЗС-9-20570  
Крышка люка



Панель п авая КЭС-9-20510Д с установленными элементами (лист 2)

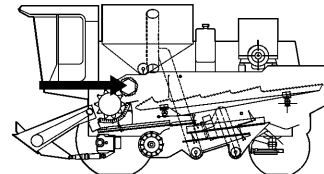
№	Обозначение	Наименование	Кол-во, шт.
28	M6x20.46.019 ГОСТ 7802-81	Болт	2
29	КЭС-9М 07.00.427	ронштейн	1
30		Гайка преобразователя	2
31	ПрП-1М 17МО.082.021-ТУ	Преобразователь первичный	1
32	1.3Ц6хр ГОСТ 19853-74	Масленка	1
33	Н.026.176 ОСТ 23.2.421-82	Крышка подшипника	1
34	1.2-60x85-1 ГОСТ 8752-79/ ОСТ 38.05.146-78	Манжета	2
35	Н.026.512	Кольцо	1
36	11312К ГОСТ 28428-90	Подшипник	1
37	Н.026.095 ОСТ 23.2.419-82	Корпус подшипника	1
38	M10-6gx45.58.019 ГОСТ 7795-70	Болт	2

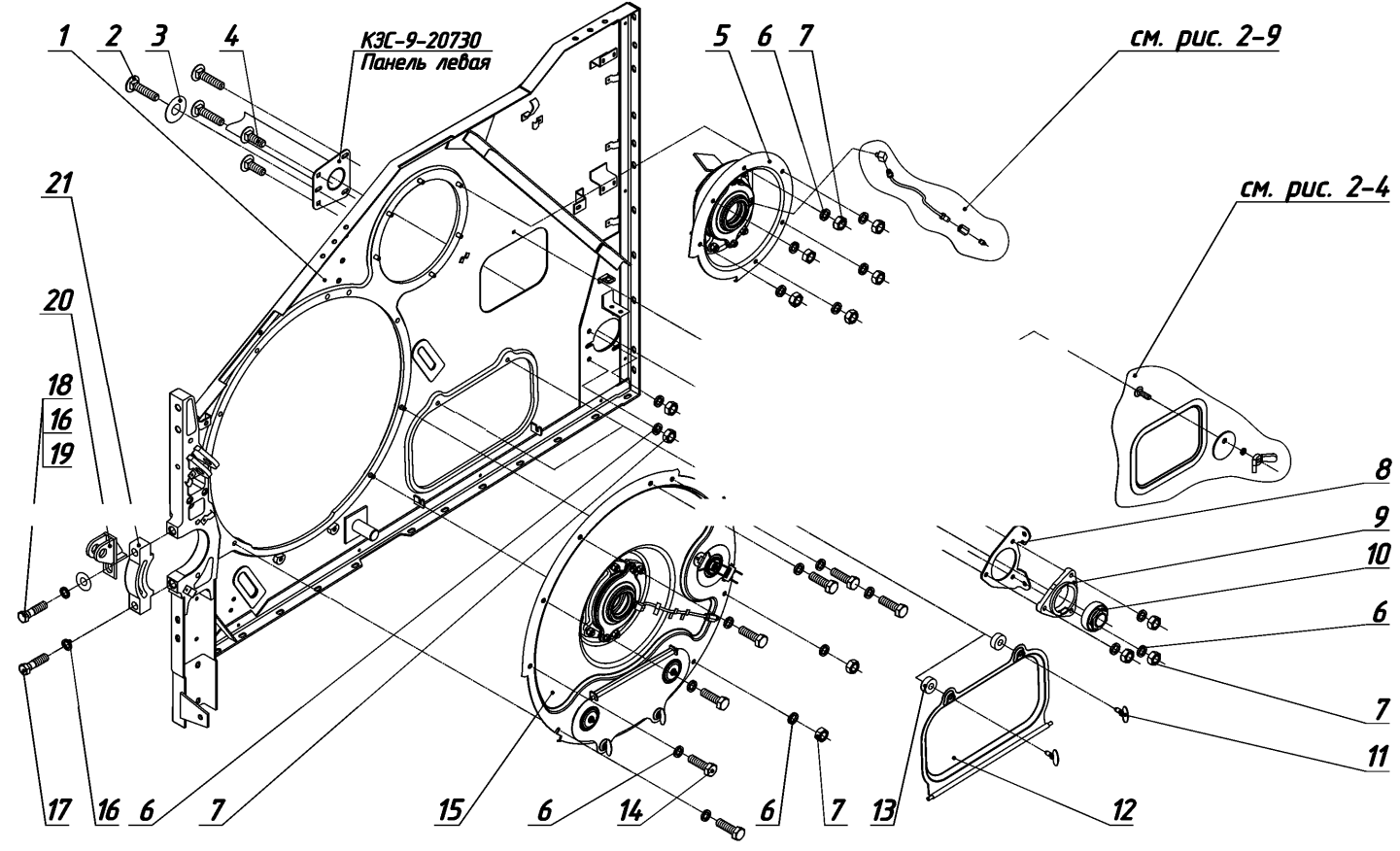




Флане КЭС-9-22150А

№	Обозначение	Наименование	Кол-во, шт.
1	M12x45.46.019 ГОСТ 7802-81	Болт	4
2	КЗС-9-1-25070	Отражатель	2
3	КЗС-9-22600А	Фланец	1
4	M10-6дх40.109.40X.019 ГОСТ 7798-70	олт	2
5	H.026.095 ОСТ 23.2.419-82	Корпус подшипника	1
6	12.65Г.05 ГОСТ 6402-70	айба	2
7	M12-6H.5.019 ГОСТ 5915-70	Гайка	4
8	1-2-60x85-1 ГОСТ 8752-79 ОСТ 38.05146-78	анжета	2
9	11312K ГОСТ 28428-90	Подшипник	1
10	H.026.512 ОСТ 23.2.424-82	Кольцо распорное	1
11	H.026.176 ОСТ 23.2.421-82	Крышка подшипника	1
12	M10-6H.5.019 ГОСТ 5915-70	Гайка	2
13	2.2.45.Ц6хр ГОСТ 19853-74	Масленка	1
14	10.65Г.05 ГОСТ 6402-70	Шайба	2

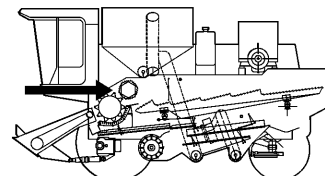


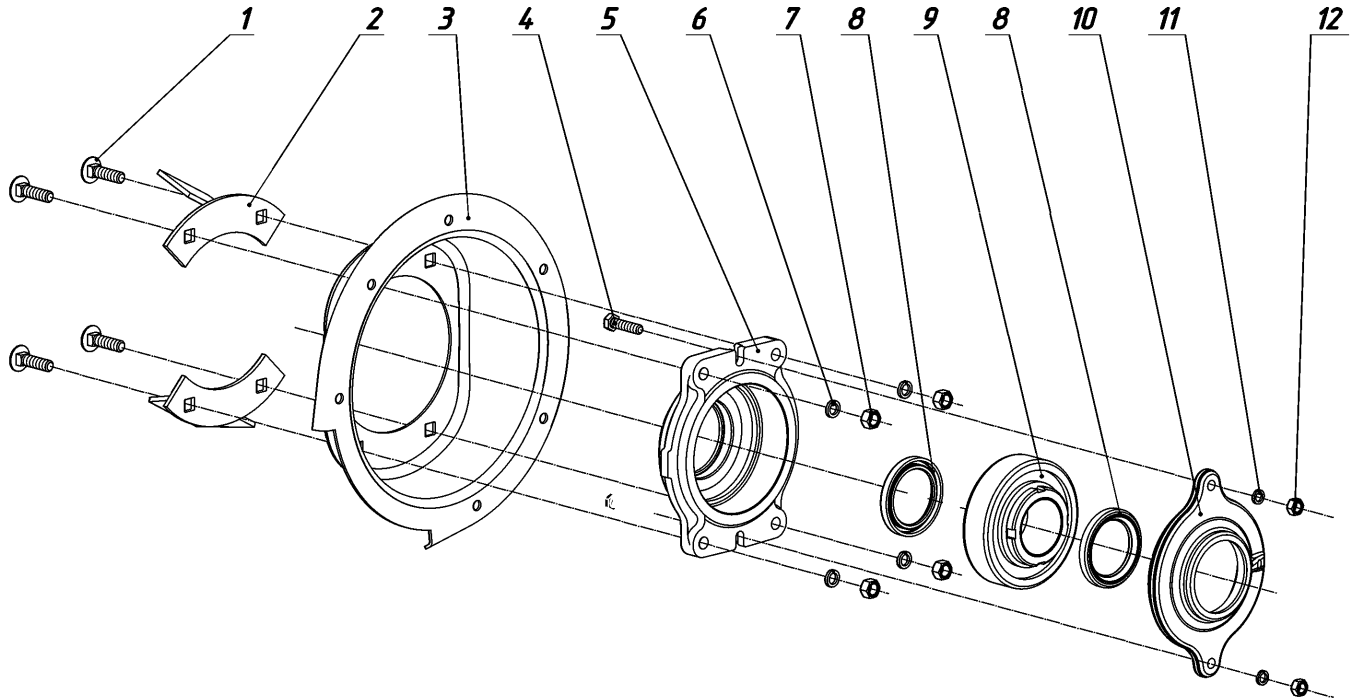


Панель левая КЗС-9-20520Д с установленными элементами

Рис. 2-7

№	Обозначение	Наименование	Кол-во, шт.
1	КЗС-9-20520Д	Панель левая	1
2	M10x45.46.019 ГОСТ 7802-81	Болт	3
3	C16.01.019 ГОСТ 11371-78	Шайба	1
4	M10x30.46.019 ГОСТ 7802-81	Болт	2
5	КЗС-9-22120А	Фланец	1
6	10.65Г.05 ГОСТ 6402-70	Шайба	20
7	M10-6H.5.019 ГОСТ 5915-70	Гайка	13
8	КЗС-9-24523А	Ползун	1
9	H.027.105	Корпус подшипника	1
10	1680207С17 ТУ37.006.084-90	Подшипник	1
11	КЗС-9-22520	Винт	2
12	КЗС-9-20570	Крышка люка	1
13	КЗС-9-20041А	Втулка	2
14	M10-6gx40.58.019 ГОСТ 7796-70	Болт	7
15	КЗС-9-22410А	Фланец	1
16	20.65Г.05 ГОСТ 6402-70	Шайба	2
17	M20-6gx75.58.019 ГОСТ 7795-70	Болт	1
18	M20-6gx90.66.019 ГОСТ 7798-70	Болт	1
19	C20x6.02.019 ГОСТ 11371-76	Шайба	1
20	КЗС-9М 05.13.140	Проушина	1
21	КЗС-9-22022	Обойма	1



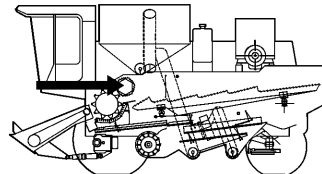


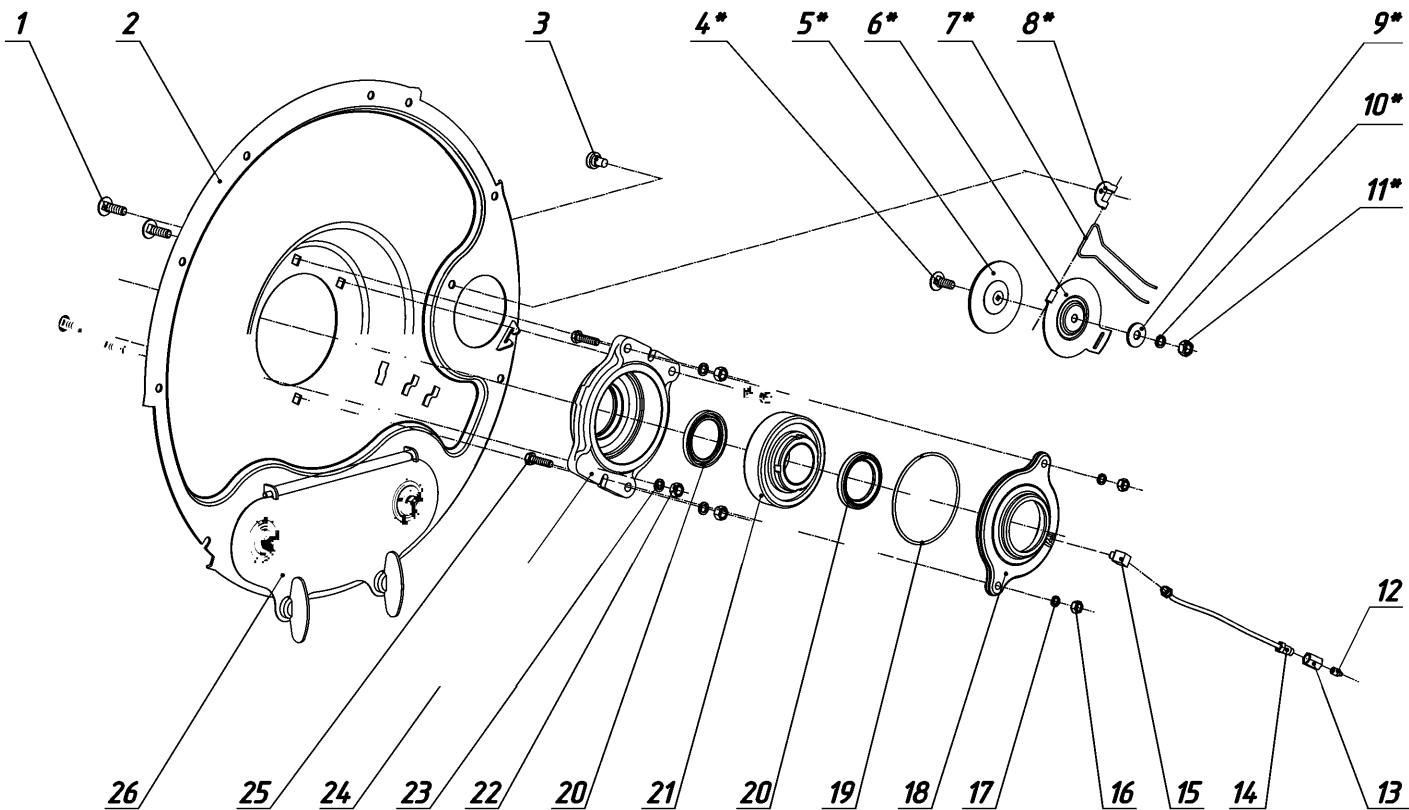
Фланец ЭС-9-22120А

Рис. 2-8



№	Обозначение	Наименование	Кол-во, шт.
1	M12x45.46.019 ГОСТ 7802-81	Болт	4
2	KЗС-9-1-25070-01	Отражатель	2
3	KЗС-9-24065	Фланец	1
4	M10-6dх40.109.40X.019 ГОСТ 7798-70	Б лт	2
5	H.026.095 ОСТ 23.2.419-82	Корпус подшипника	1
6	12.65Г.05 ГОСТ 6402-70	Шайба	4
	M12-6H.5.019 ГОСТ 5915-70	Гайка	4
8	1-2-60x85-1 ГОСТ 8752-79 ОСТ 38.05146-78	Манжета	2
9	11312K ГОСТ 28428-90	Подшипник	1
10	H.026.176 ОСТ 23.2.421-82	Крышка подшипника	1
11	10.65Г.05 ГОСТ 6402-70	Шайба	2
12	M10-6H.5.019 ГОСТ 5915-70	Гай а	2

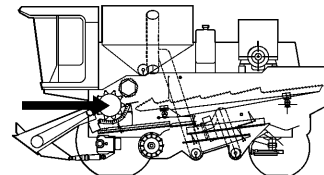




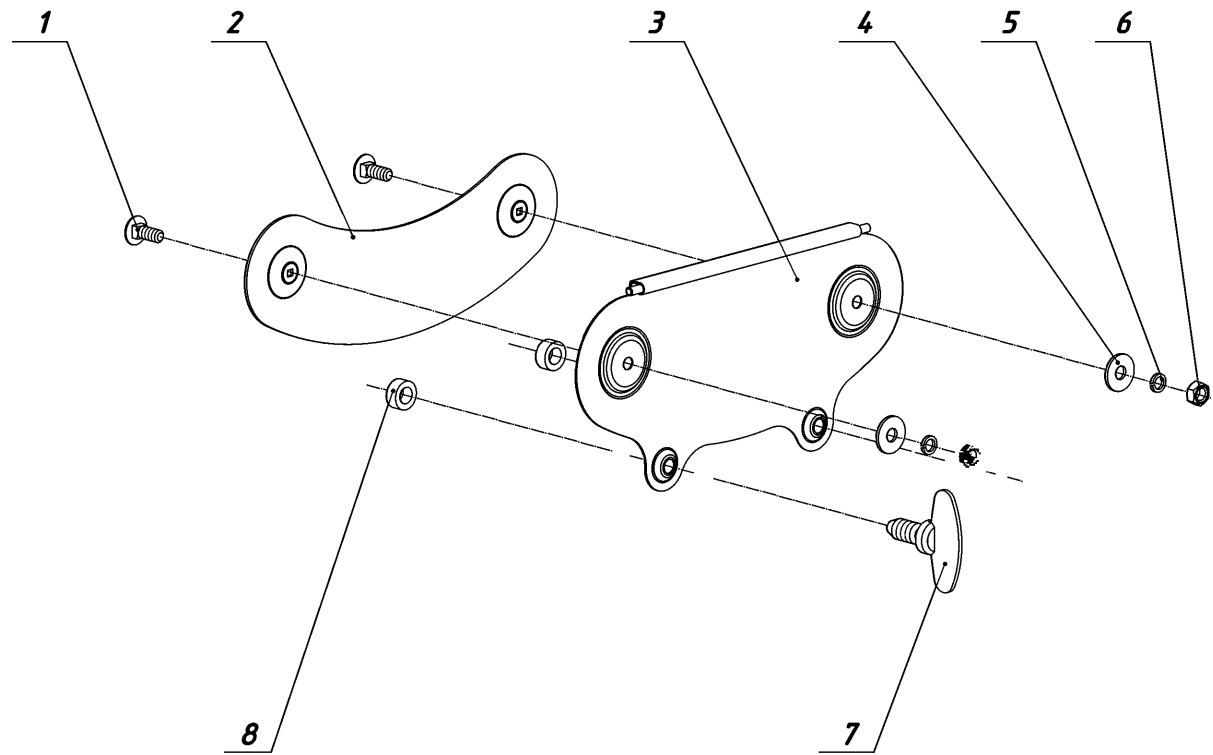
Фланец ЭС-9-22410А

Рис. 2-9

№	Обозначение	Наименование	Кол-во, шт.
1	M12-6gx4.0.46.019 ГОСТ 7802-81	Болт	4
2	КЗС-9-22420А	Фланец	1
3	КЗС-9-26064	Ось шарнира	1
4	M6x16.4.6.019 ГОСТ 7802-81	Болт*	1
5	КЗС-9-24186	Диск*	1
6	КЗС-9-24187	Крышка люка*	1
7	КЗС-9-26062	Пружина*	1
8	КЗС-9-24188	Стойка шарнира*	1
9	G6x1,4.01.019	Шайба*	1
10	6.65Г.05 ГОСТ 6402-70	Шайба*	1
11	M6-6H.5.019 ГОСТ 5915-70	Гайка*	1
12	1.2 Ц6хр ГОСТ 19853-74	Масленка	1
13	КЗС-9-1-26223	Штуцер	1
14	КЗС-9-1-22650	Трубопровод	1
15	КЗС-9-1-26222	Переходник	1
16	M10-6H.5.019 ГОСТ 5915-70	Гайка	2
17	10.65Г.05 ГОСТ 6402-70	Шайба	2
18	H.026.176 ОСТ 23.2.421-82	Крышка подшипника	1
19	H.026.512 ОСТ 23.2.424-82	Кольцо распорное	1
20	1.2-60x85-1 ГОСТ 8762-79/ОСТ 38.05146-78	Манжета	2
21	11312К ГОСТ 28428-90	Подшипник	1
22	M12-6H.5.019 ГОСТ 5915-70	Гайка	4
23	12.65Г.05 ГОСТ 6402-70	Шайба	4
24	H.026.095 ОСТ 23.2.419-82	Корпус подшипника	1
25	M10-6gx4.0.109.40X.019 ГОСТ 7798-70	Болт	2
26	КЗС-9-22500	Крышка люка	1



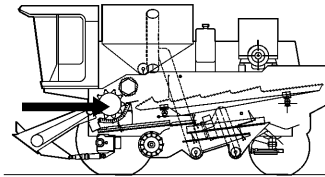
\* элементы КЗС-9-22430  
Крышка люка

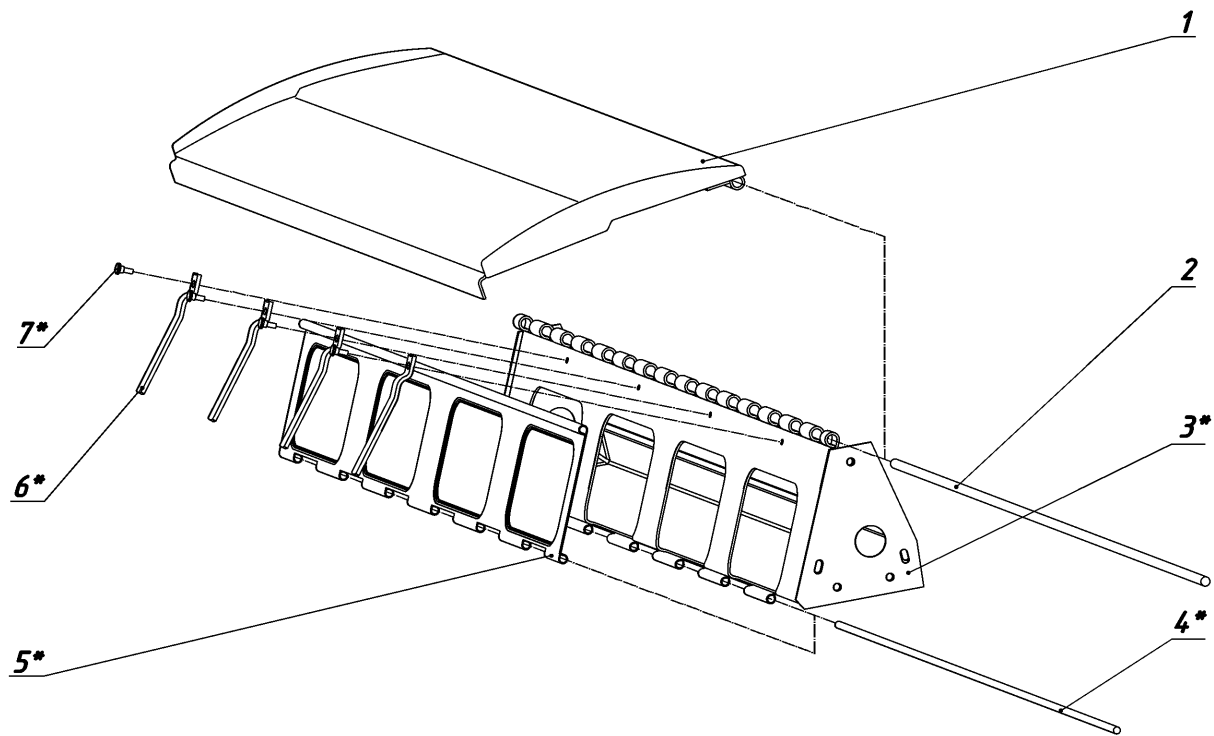


К ышка юка КЭС-9-22500

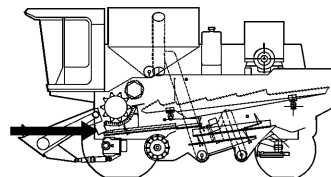
Рис. 2-10

№	Обозначение	Наименование	Кол-во, шт.
1	М6х16.46.019 ГОСТ 7802-81	Болт	2
2	КЗС-9-24321	ластна	1
3	КЗС-9-22510	Крышка	1
4	С6х1,4.01.019 ГОСТ 6958-72	Шайба	2
5	6.65Г.05 ГОСТ 6402-70	Шайба	2
6	М6-6Н.5.019 ГОСТ 5915-70	Гайка	2
7	КЗС-9-22520	Винт	2
8	КЗС-9-20041А	Втулка	2

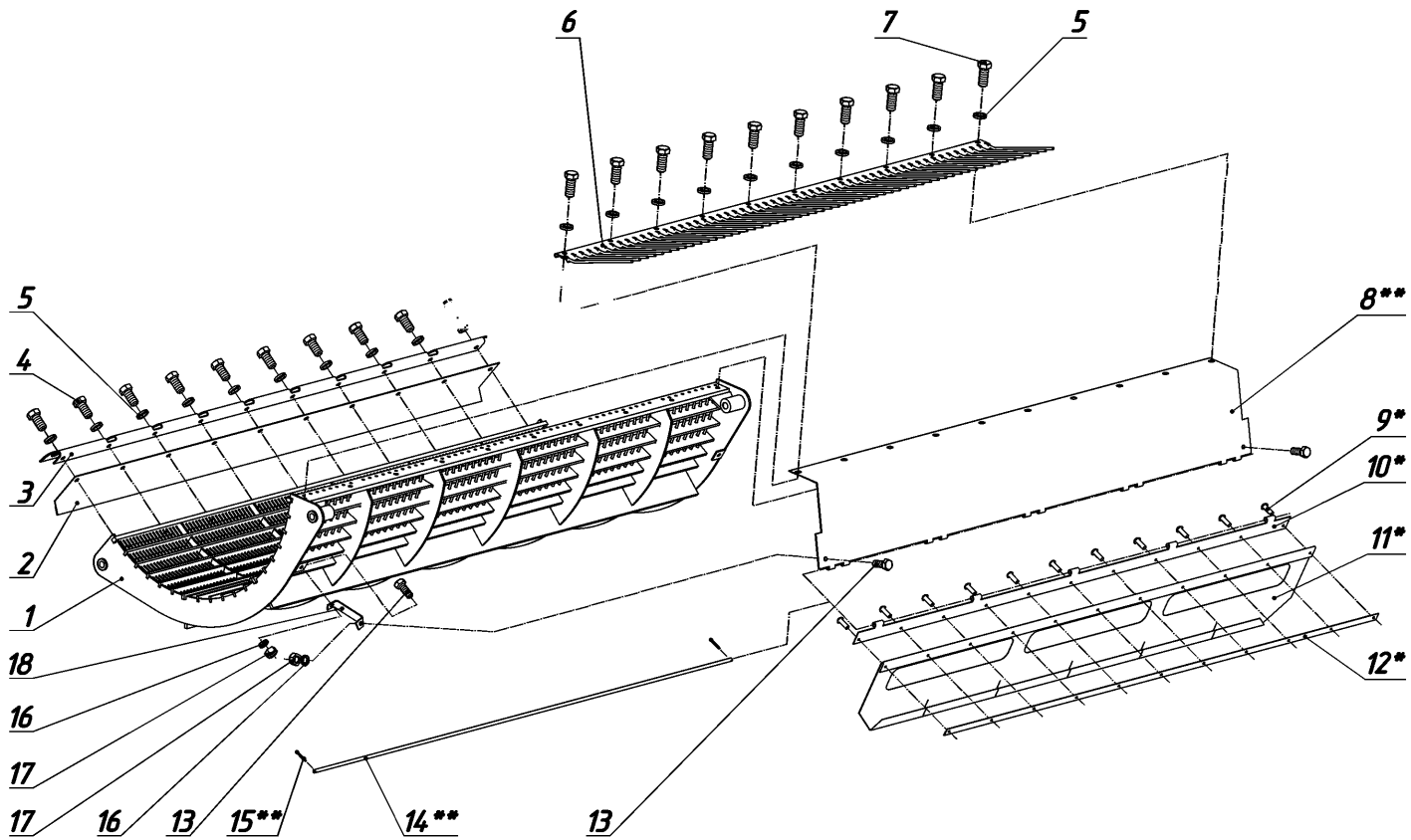




№	Обозначение	Наименование	Кол-во, шт.
1	КЭС-9-20180	Щиток	1
2	КЭС-9-26117-01	Д ь	1
3	КЭС-9-20200Б	Кожух камнеуловителя*	1
4	КЭС-9-26117	Ось*	1
5	КЭС-9-24289	Крышка*	1
6	КЭС-9-25045	Прижим*	4
7	КЭС-9-26116	Ось*	4



\* элементы КЭС-9-20190  
Камнеуловитель

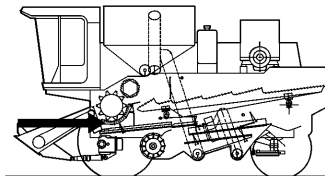


Подб а анье КЭС-9-22020А

Рис. 2-12

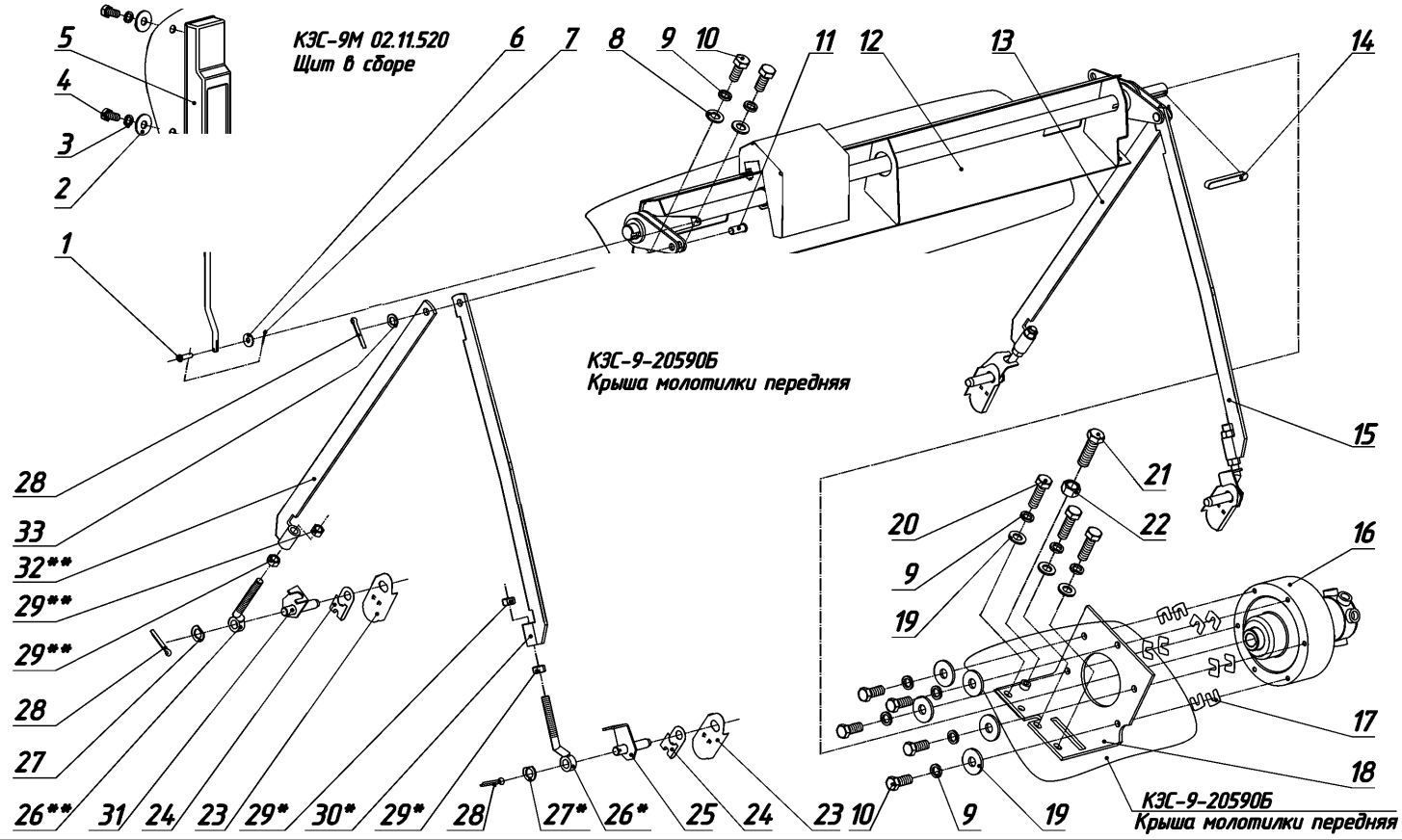


№	Обозначение	Наименование	Кол-во, шт.
1	КЭС-9-22160А	Каркас подбарабанья	1
2	КЭС-9-24095	Щиток	1
3	КЭС-9-24094	Козырек	1
4	M10-6gx20.58.019 ГОСТ 7796-70	Болт	10
5	10.65Г.05 ГОСТ 6402-70	Шайба	20
6	КЭС-9-22260	Решетка деки	1
7	M10-6gx25.58.019 ГОСТ 7796-70	Болт	10
8	КЭС-9-24128А	Фартук**	1
9	5x14.01.10 ГОСТ 10299-80	Заклепка*	11
10	КЭС-9-24127	Петля*	1
11	КЭС-9-20007	Фартук*	1
12	КЭС-9-25017	Планка*	1
13	M8-6gx20.58.019 ГОСТ 7796-70	Болт	4
14	КЭС-9-26022	сь**	1
15	2x12-01.019 ГОСТ 397-79	Шплинт**	2
16	8.65Г.05 ГОСТ 6402-70	Шайба	4
17	M8-6H.5.019 ГОСТ 5915-70	Гайка	4
18	КЭС-9-25012	Раскос	2

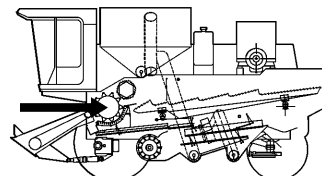


\* элементы КЭС-9-22280  
Фартук\*\*

\*\* элементы КЭС-9-22270  
Фартук



№	Обозначение	Наименование	Кол-во, шт.
1	6-5В12х18М СтЗпс ГОСТ 9650-80	Ось	1
2	С8.01.019 ГОСТ 6958-78	Шайба	2
3	8.65Г.05 ГОСТ 6402-70	Шайба	2
4	М8х16.58.019 ГОСТ 7796-70	Болт	2
5	КЗС-9М 05.12.050	Указатель с установленными элементами	1
6	С5х1,4.01.019 ГОСТ 6958-78	Шайба	1
7	1,2х12.019 ГОСТ 397-79	Шплинт	1
8	С10.01.019 ГОСТ 11371-78	Шайба	2
9	10.65Г.05 ГОСТ 6402-70	Шайба	10
10	М10-6дх25.58.019 ГОСТ 7796-70	Болт	7
11	6-16В12х40.35.Ц9Хр ГОСТ 9650-80	Ось	2
12	КЗС-9-0 12.119	Трос	1
14	КЗС-9-22290	Тяга задняя	1
15	8х7х63 ГОСТ 23360-78	Шпонка	1
16	КЗС-9-22310	Тяга передняя	1
17	19.0000.00.00.0	Мотор-редуктор	1
18	КСКУ 06.00.426	Прокладка	10
19	КЗС-9М 05.12.040А	Кронштейн	1
20	С10х3.01.019 ГОСТ 6958-78	Шайба	8
21	М10-6дх30.58.019 ГОСТ 7796-70	Болт	3
22	М12х40.58.019 ГОСТ 7796-70	Болт	1
23	М12-6Н 5.019 ГОСТ 5915-78	Гайка	1
24	С-9-24342	Заслонка	4
24	КЗС-9-24198А	Прижим	4



\* элементы КЗС-9-22310  
Тяга передняя и  
элементы КЗС-9-22310-01  
Тяга передняя

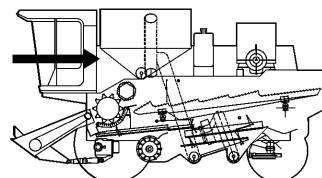
\*\* элементы КЗС-9-22290  
Тяга задняя и  
элементы КЗС-9-22290-01  
Тяга задняя

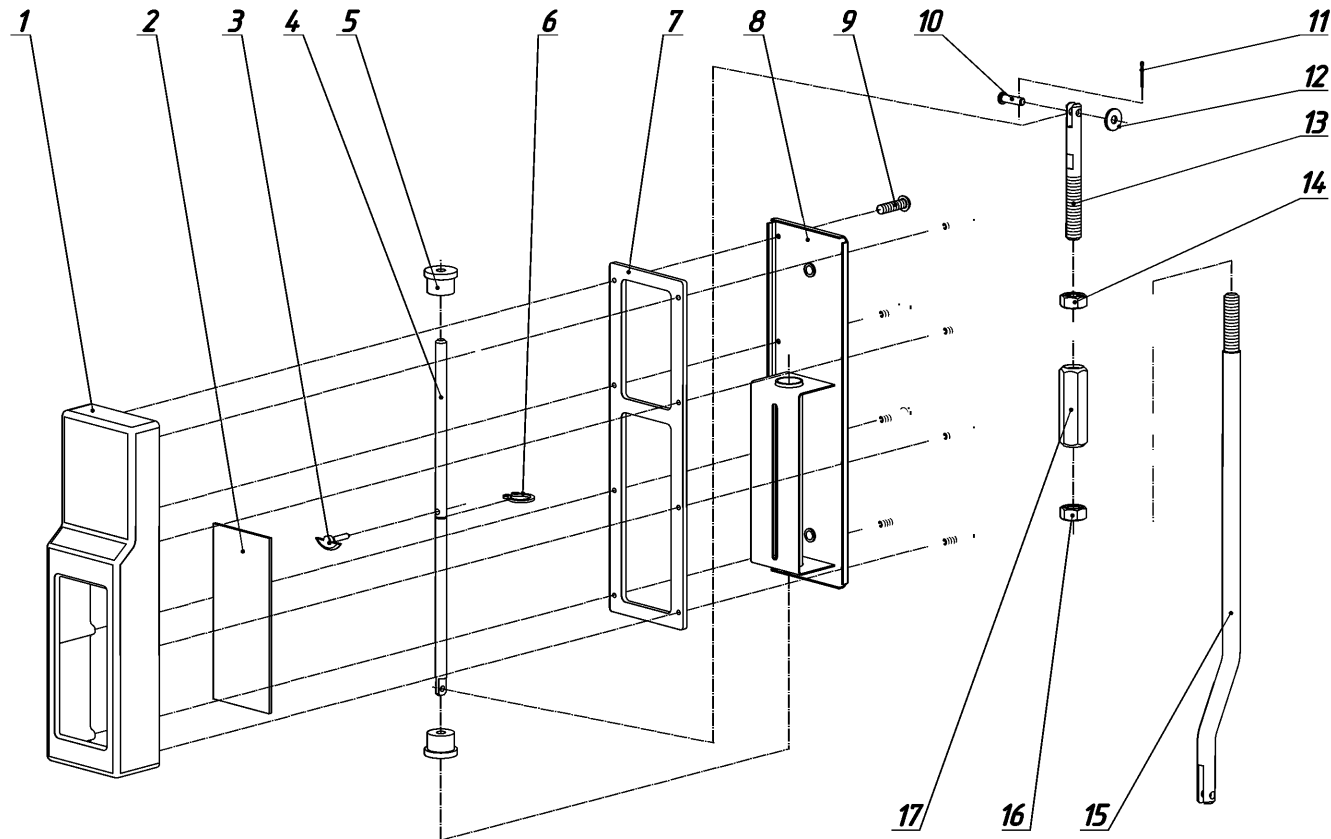
№	Обозначение	Наименование	Кол-во, шт.
25	КЭС-9-1-25050	Палец	2
26	КЭС-9-26029А	Болт регулировочный <sup>*(**)</sup>	4
27	КЭС-9-1-24702	Шайба	4
28	4x25.019 ГОСТ 397-79	Шплинт	6
29	M16-6H.8.20.019 ГОСТ 5915-70	Гайка <sup>*(**)</sup>	8
30	КЭС-9-22460	Тяга*	2
31	КЭС-9-25050-01	Палец	2
32	КЭС-9-22300А	Тяга**	2
33	С16.01.019 ГОСТ 11371-78	Шайба	2

Указатель КЭС-9М 05.12.050 с установленными элементами

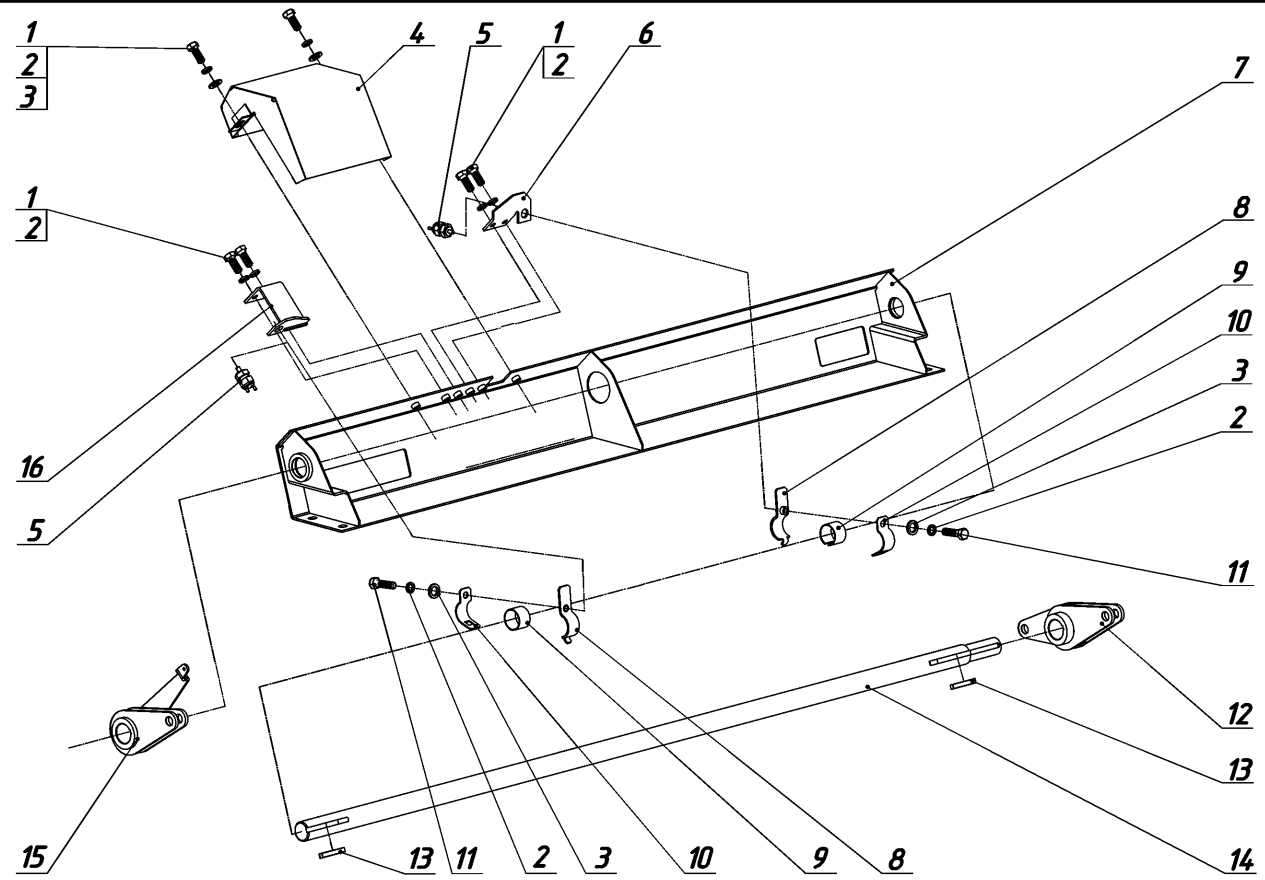
Рис. 2-14

№	Обозначение	Наименование	Кол-во, шт.
1	КЭС-9М 05.12.003	Корпус	1
2	КЭС-9М 05.12.001	Стекло	1
3	КЭС-9М 05.12.002	Указатель	1
4	КЭС-9М 05.12.603	Шток	1
5	КСКУ 31.58.007	Втулка	2
6	1А10 ГОСТ 13942-86	Кольцо	1
7	КЭС-9М 05.12.005	Прокладка	1
8	КЭС-9М 05.12.070	Корпус	1
9	4x16.01.019 ГОСТ 10621-80	Винт	8
10	6-5012x18М Ст3пс ГОСТ 9650-80	Ось	1
11	1,2x12.019 ГОСТ 397-79	Шплинт	1
12	С5x1,4.01.019 ГОСТ 6958-78	Шайба	1
13	КЭС-9М 05.12.605	Шток	1
14	M10LH-6H.5.019 ГОСТ 5915-70	Гайка	1
15	КЭС-9М 05.12.604	Шток	1
16	M10-6H.5.019 ГОСТ 5915-70	Гайка	1
17	КЭС-9М 05.12.606	Муфта	1



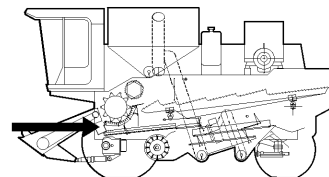


Указатель КЗС-9М 05.12.050 с установленными элементами

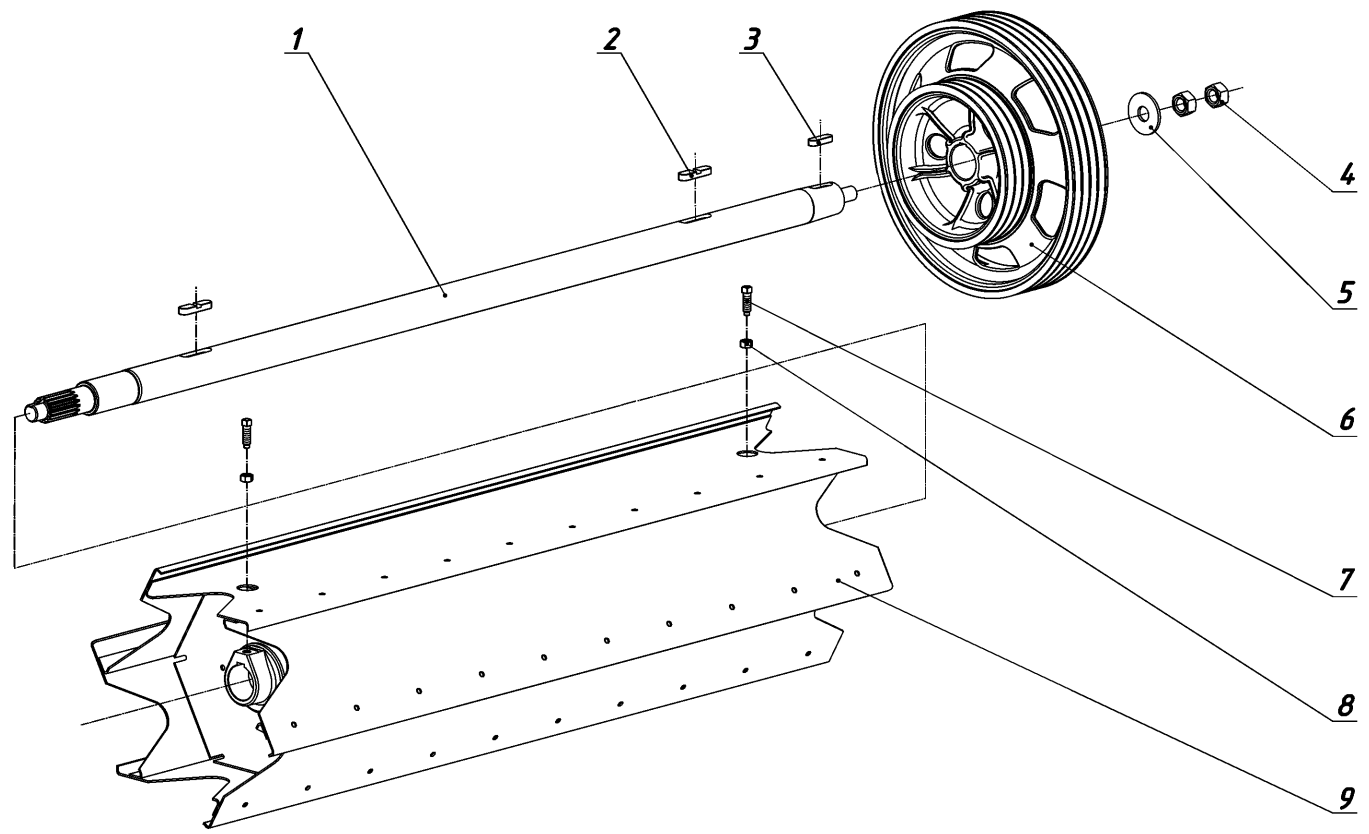


Торс он КЭС-9М 05.12.010 с установленными элементами (механизма управления декой) — Рис. 2-15

№	Обозначение	Наименование	Кол-во, шт.
1	M8x20.58.019 ГОСТ 7796-70	Болт	6
2	8.65Г.05 ГОСТ 6402-70	Шайба	8
3	С8.01.019 ГОСТ 11371-78	Шайба	4
4	КЗС-9М 05.12.100	Ограждение	1
5	ВК415-3716000 ТУ 37.003.1213-84	Выключатель	2
6	КЗС-9М 05.12.4**	Кронштейн	1
7	ЗС-9-22530А	Балка*	1
8	КЗС-9М 05.12.110	Упор	2
9	КЗС-9М 05.12.006	Прокладка	2
10	КЗС-9М 05.12.415	Скоба	2
11	M8x30.58.019 ГОСТ 7796-70	Болт	2
12	КЗС-9М 05.12.*3	Рычаг*	1
13	8x7x56 ГОСТ 24068-80	Шпонка*	2
14	КЗС-9М 05.12.601А	Вал торсиона*	1
15	КЗС-9М 05.12.020	Рычаг*	1
16	КЗС-9М 05.12.090	Кронштейн	1



\* Входит в Торсион  
КЗС-9М 05.12.010

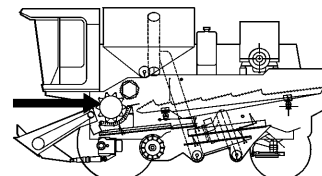


Битер КЭС-9-22100 с установленными элементами

Рис. 2-16

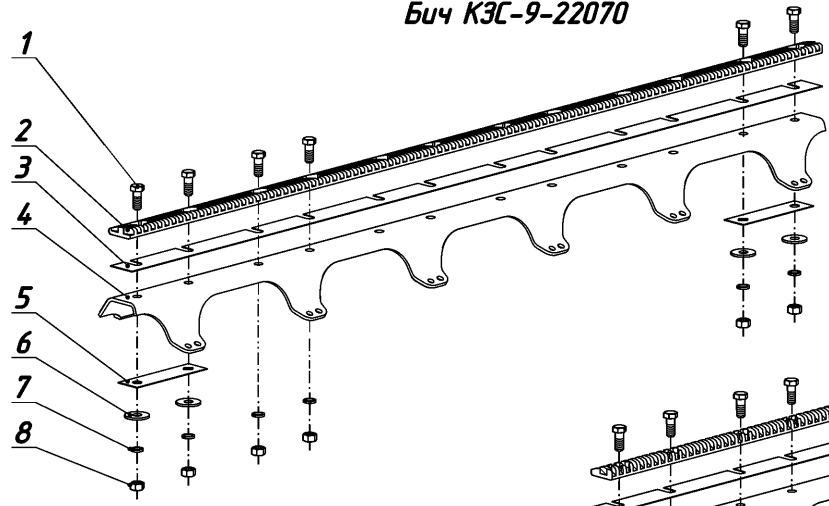


№	Обозначение	Наименование	Кол-во, шт.
1	КЗС-9-26006В	Вал битера	1
2	КЗС-9-26185	Шпонка	2
3	16x10x50 ГОСТ 23360-78	Шпонка	1
4	М24-6Н.6.019 ГОСТ 5915-70	Гайка	2
5	С24x6.02.019 ГОСТ 6958-78	Шайба	1
6	КЗС-9- 15	Шкив	1
7	ВМ12-6дх40.22Н.019 ГОСТ 1482-84	Винт	2
8	М12-6Н.5.019 ГОСТ 5915-70	Гайка	2
9	КЗС-9-24026А	Лопасть *	5
	КЗС-9-24524А	Лопасть *	1
	КЗС-9-22110	Диск *	2

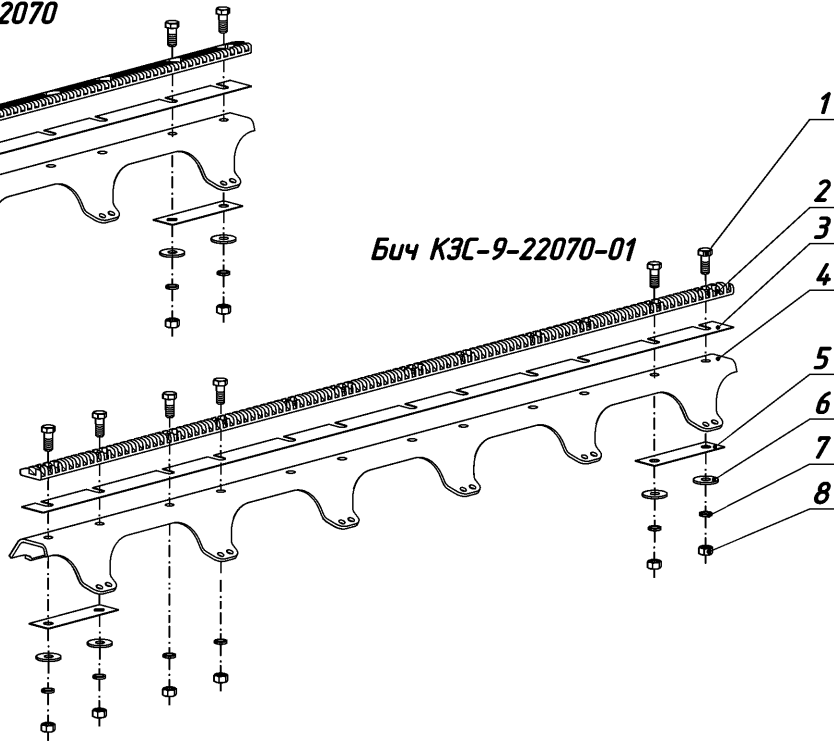


\* сварная конструкция

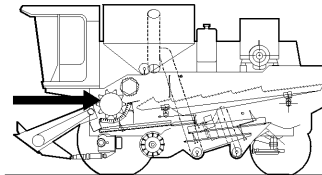
Бич КЭС-9-22070



Бич КЭС-9-22070-01



№	Обозначение	Наименование	Кол-во, шт.
1	M12x1,25-6gx30.109.40X.019 ГОСТ 7798-70	Болт	12
	КЗС-9-27012	Бич левый	1
3	КЗС-9-24146 (-01)	Прокладка	*
4	КЗС-9-24008	Подбичник	1
5	КЗС-9-24147 (-01 / -02)	Пластина балансирующая	**
6	С12.01.019 ГОСТ 6958-70	Шайба	***
7	12.65Г.05 ГОСТ 6402-70	Шайба	12
8	M12x1,25-6H 5.019 ГОСТ 5915-70	Гайка	12



Бич КЗС-9-22070-01

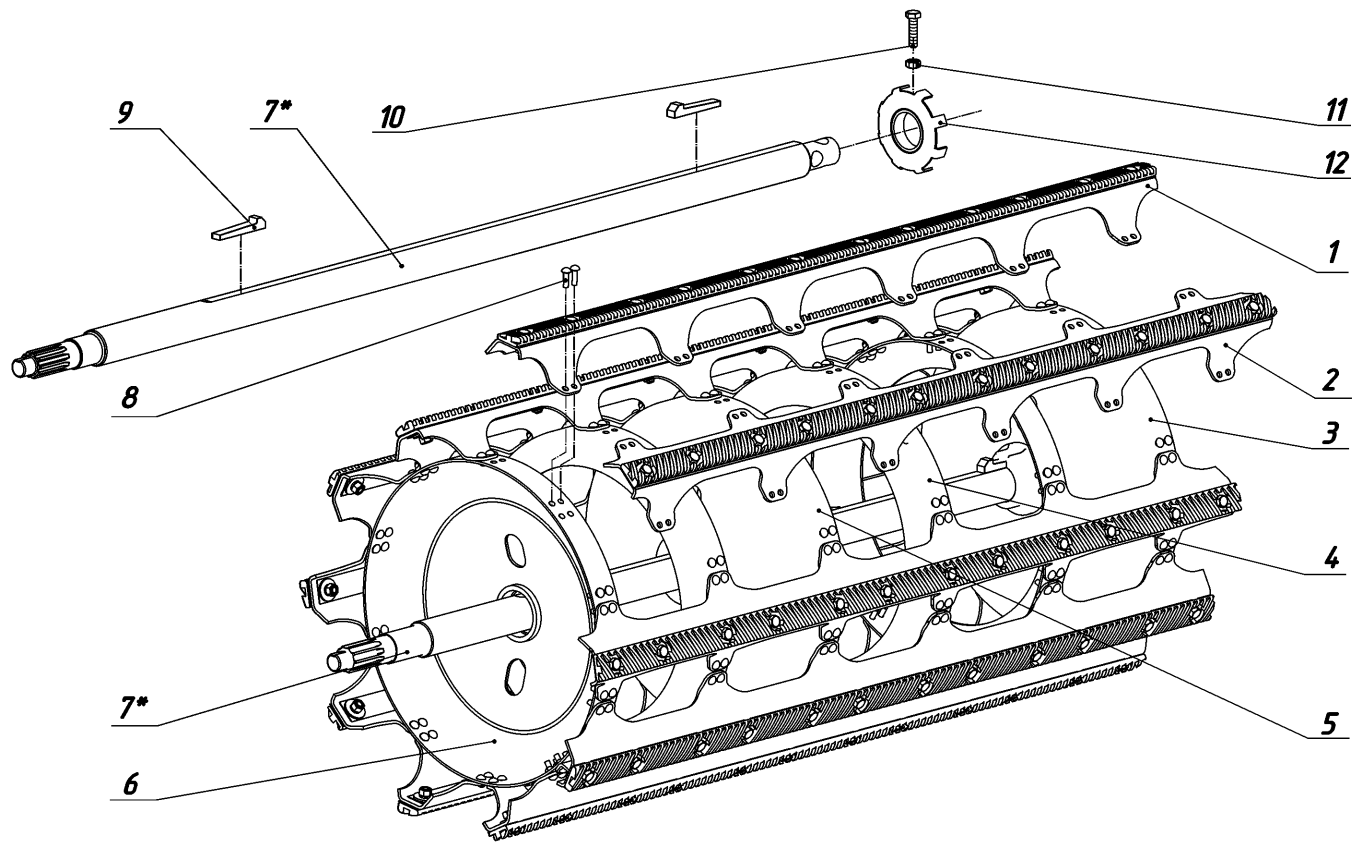
Рис. 2-18

№	Обозначение	Наименование	Кол-во, шт.
1	M12x1,25-6gx30.109.40X.019 ГОСТ 7798-70	Болт	12
2	КЗС-9-27013	Бич правый	1
3	КЗС-9-24146(-01)	Прокладка	*
4	КЗС-9-24008	Подбичник	1
5	КЗС-9-24147(-01/02)	Пластина балансирующая	**
6	С12.01.019 ГОСТ 6958-70	Шайба	***
7	12.65Г.05 ГОСТ 6402-70	Шайба	12
8	M12x1,25-6H 5.019 ГОСТ 5915-70	Гайка	12

\* Допускается установка прокладок КЗС-9-24146 (-01) под бич КЗС-9-27012 (КЗС-9-27013) суммарной толщиной не более 3 мм

\*\* Подбирается при балансировке

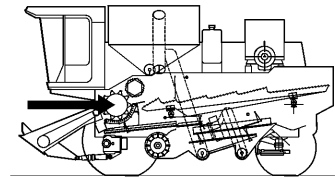
\*\*\* Подбирается при тонкой балансировке



Барабан ЭС-9-22030

Рис. 2-17

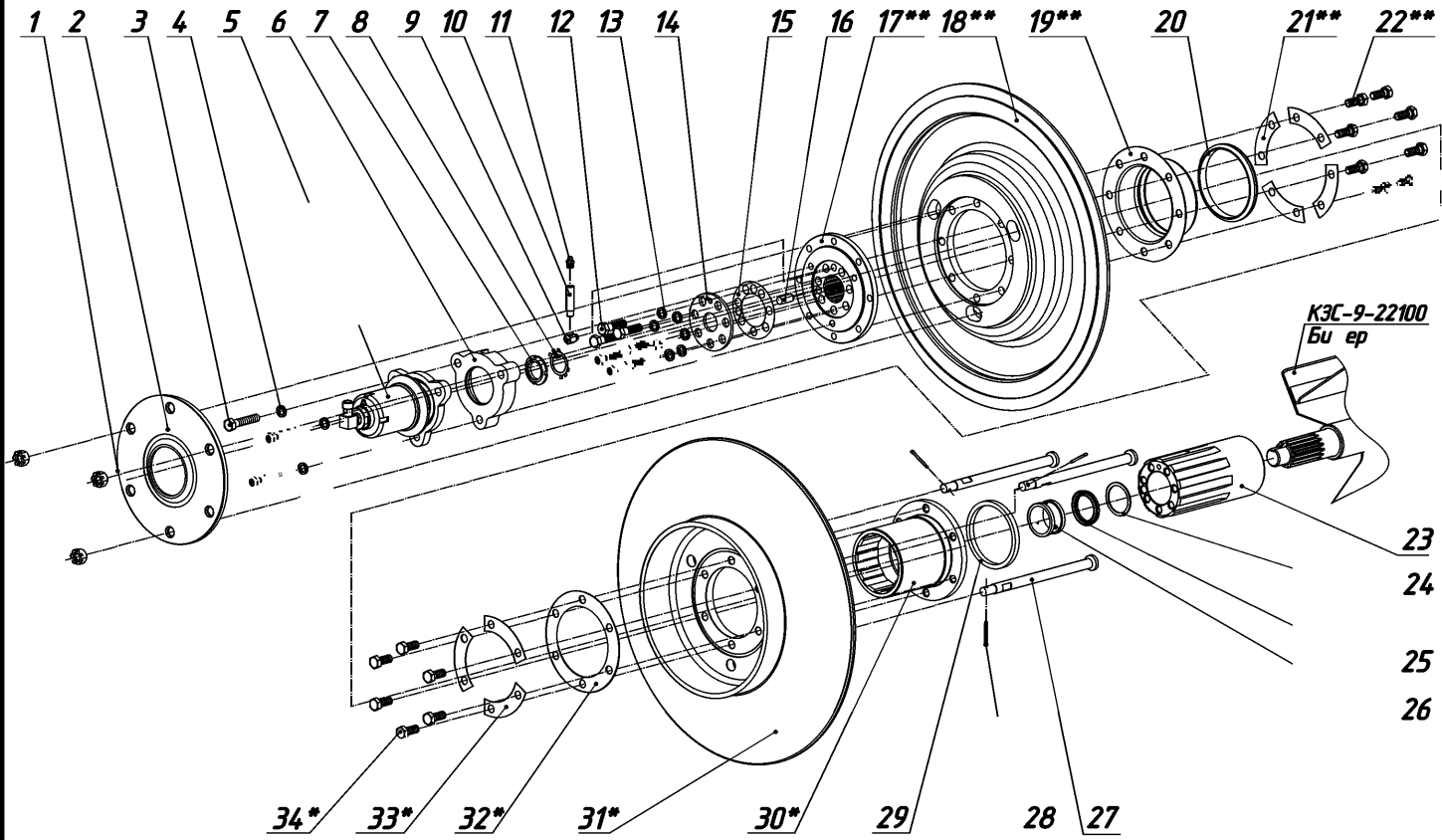
№	Обозначение	Наименование	Кол-во, шт.
1	КЗС-9-22070	Бич	5
2	КЗС-9-22070-01	Бич	5
3	КЗС-9-22200	Диск крайний	1
4	КЗС-9-24107	Диск	3
5	КЗС-9-22210	Диск средний	1
6	КЗС-9-22450	Диск крайний	1
7	КЗС-9-26018Б	Вал барабана	1
8	КЗС-9-26045	Заклепка	240
9	КЗС-9-26044	Шпонка специальная	2
10	М6-6dх25.48.019 ГОСТ 7798-70	Болт	1
11	М6-6Н.6.019 ГОСТ 5915-70	Гайка	1
12	КЗС-9-1-26430-03	Звездочка	1



\* Вал 7 показан два раза для визуализации шпонок 9, болта 10, гайки 11 и звездочки 12

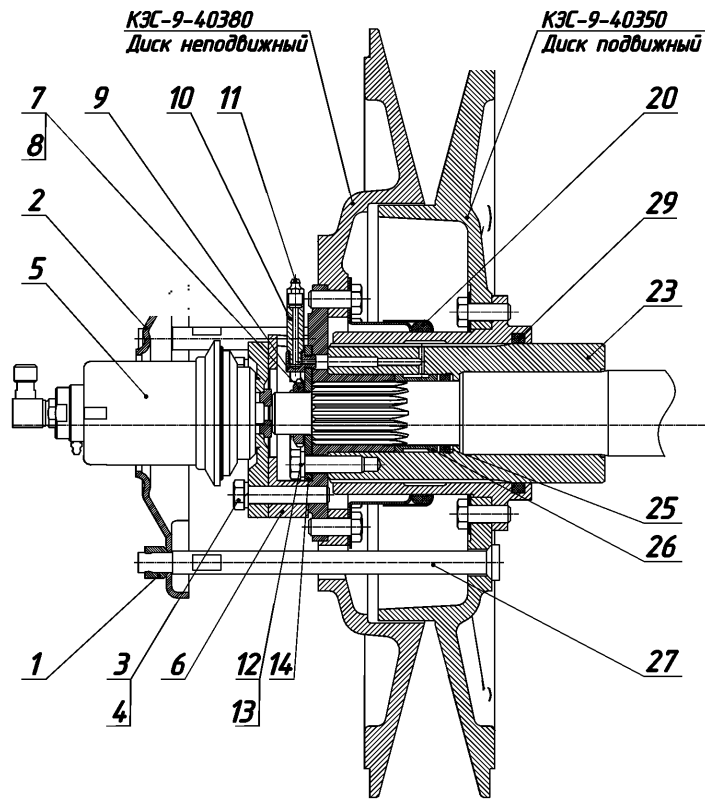
КЗС-9-1 Складшпч

2-34



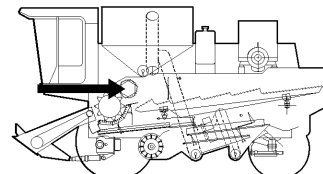
Блок в дуций вариатора барабана КЭС-9-40400

Рис. 2-19



*Перед сборкой войлочное кольцо 29 и ленту 20 пропитать графитной смазкой УСа по ГОСТ 3333-80 или маслом И40А ГОСТ 20799-88 с примесью 5...8% графита*

№	Обозначение	Наименование	Кол-во, шт.
1	КЗС-9-46062	Гайка регулировочная	3
2	КЗС-9-44021А	Фланец	1
3	M12-6gx60.109.40X.019 ГОСТ 7798-70	Болт	3
4	12.65Г.05 ГОСТ 6402-70	Шайба	3
5	ИПРФ.370.30.190.00	Гидроцилиндр	1
	4ГЦПВ 50ФФ 187-01-053		
6	КЗС-9-41018	Проставка	1
7	M30x1,5-6H.05.019 ГОСТ 11871-88	Гайка	1
8	H30.01.019 ГОСТ 11872-89	Шайба	1
9	КЗС-9-1-26227	Штуцер переходный	1
10	КЗС-9-48008	Трубка	1
11	1.2 Ц6хр ГОСТ 19853-74	Масленка	1
12	M12x1,25-6gx45.109.40X.019 ГОСТ 7798-70	Болт	7
13	12.65Г.05 ГОСТ 6402-70	Шайба	7
14	КЗС-9-44051	Шайба	1
15	КЗС-9-40001	Прокладка	1
16	12h8x30 ГОСТ 3128-70	Штифт	1
17	КЗС-9-46021	Ступица**	1
18	КЗС-9-41009А	Диск неподвижный**	1
19	КЗС-9-40360	Кожух**	1
20	ПрАП-402-14-7 ГОСТ 6308-71	Лента**	1
21	КЗС-9-44067	Шайба**	4
22	M12x1,25-6gx30.109.40X.019 ГОСТ 7798-70	Болт**	8
23	КЗС-9-46019А	Вал полый	1
24	КЗС-9-44047	Кольцо	1
25	КЗС-9-40012	Уплотнитель	1

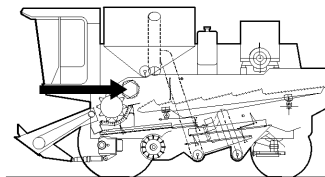


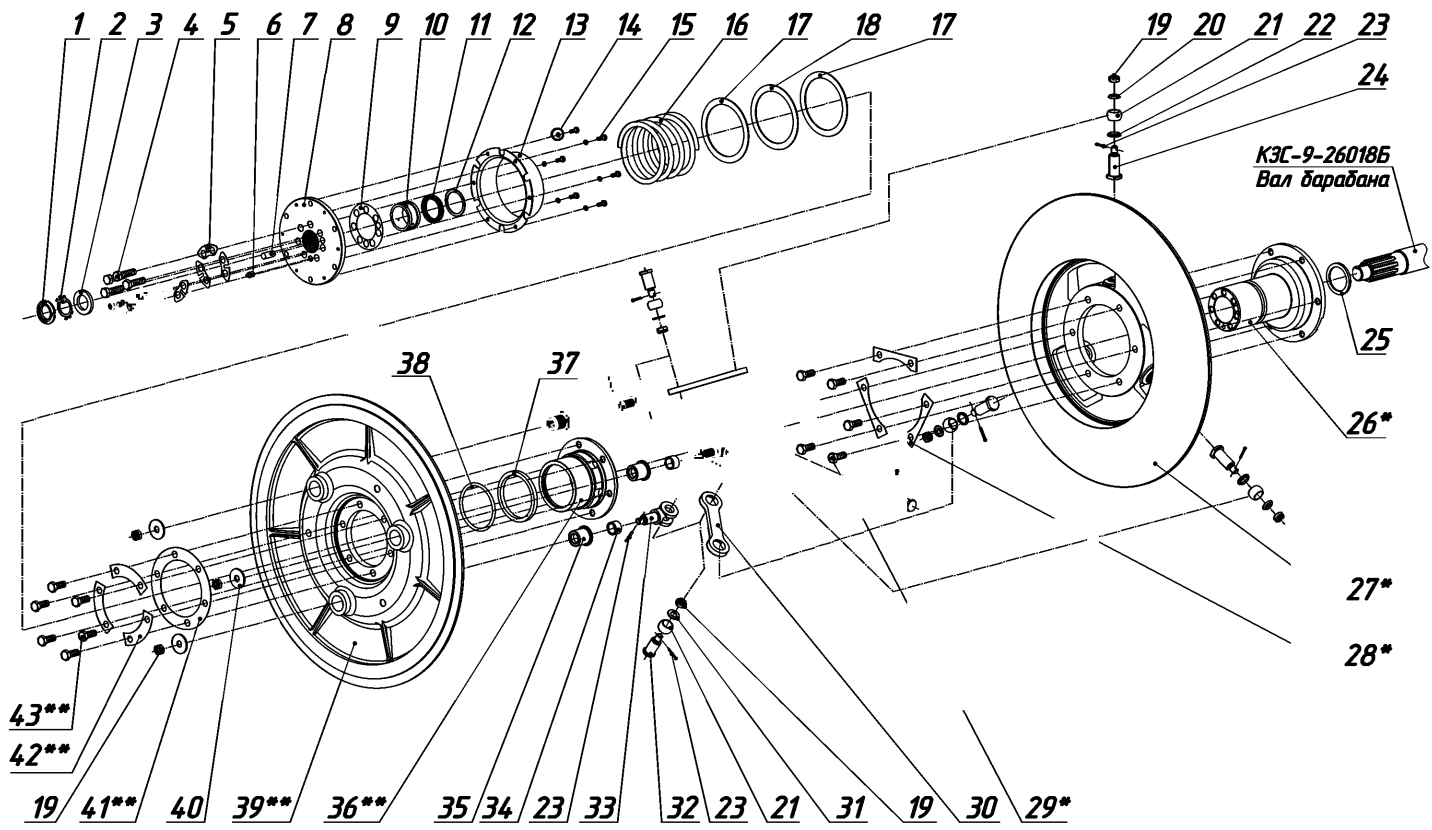
\* элементы КЗС-9-40350  
Диск подвижный

\*\* элементы КЗС-9-40380  
Диск неподвижный



№	Обозначение	Наименование	Кол-во, шт.
26	КЗС-9-48005	Втулка	1
27	КЗС-9-46008	Тяга	3
28	3,2x32.019 ГОСТ397-79	Шплинт	3
29	СП-112-98-9 ГОСТ 6308 71	Кольцо	1
30	КЗС-9-46018	Ступица*	1
31	КЗС-9-41011	Диск подвижный*	1
32	КЗС-9-44036	Кольцо*	1
33	КЗС-9-44037	Шайба*	3
34	M12x1,25-6gx30.109.40X.019 ГОСТ 7798-70	Болт*	6





Блок в домый вариатора барабана КЭ-9-40410А

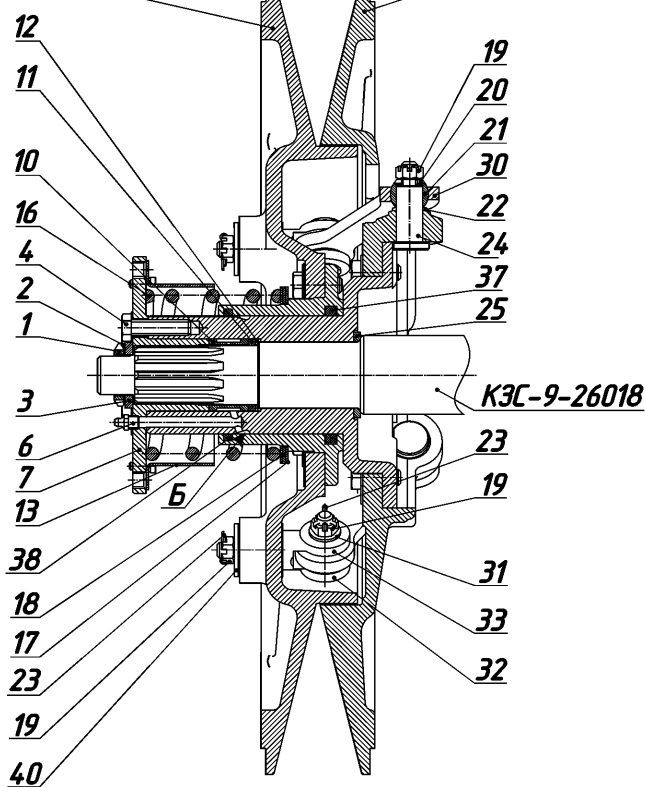
Рис. 2-21

**КЭС-9-40440**

**Диск подвижный**

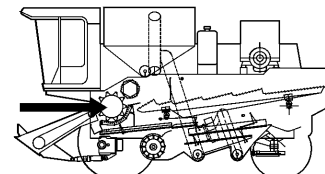
**КЭС-9-40430**

**Диск неподвижный**



- Перед сборкой полость Б ступицы 26 заполнить смазкой литол 24 ГОСТ 21150-87
- Перед сборкой войлочную ленту 34 и 37 пропитать графитной смазкой УСсА по ГОСТ 3333-80 или маслом И40А ГОСТ 20799-88 с примесью 5...8% графита
- Перед установкой пружины 16 подвижный диск КЭС-9-40440 повернуть против часовой стрелки до полного смыкания дисков КЭС-9-40430 и КЭС-9-40440, при этом диски должны быть соединены рычагами 30. Перемещение дисков должно быть свободным без заедания.
- Затяжку болтов 4 производить с Мкр 110 ... 125 Н·м.

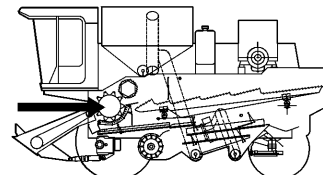
№	Обозначение	Наименование	Кол-во, шт.
1	M30x1,5-6H.05.019 ГОСТ 11871-88	Гайка	1
2	H30.01.019 ГОСТ 11872-89	Шайба	1
3	K3C-9-44055	Шайба	1
4	M12x1,25-6gx45.109.40X.019 ГОСТ 7798-70	Болт	7
5	K3C-9-44059	Шайба стопорная	4
6	1.3.Ц6хр ГОСТ 19853-74	Масленка	1
7	12h8x30 ГОСТ 3128-70	Штифт (37 ... 42 HRC)	1
8	K3C-9-46063	Ступица	1
9	K3C-9-40001	Прокладка	1
10	K3C-9-48005	Втулка	1
11	K3C-9-40012	Уплотнитель	1
12	K3C-9-44047	Кольцо	1
13	K3C-9-44054	Кожух	1
14	6.65Г.05 ГОСТ 6402-70	Шайба	6
15	M6-6gx16.58.019 ГОСТ 7798-70	Болт	6
16	K3C-9-46066	Пружина	1
17	K3C-9-44056	Кольцо	2
18	K3C-9-40017	Шайба	1
19	M12-6H.04.019 ГОСТ 5919-73	Гайка	9
20	K3C-9-1-46088	Шайба	3
21	Ш20ВК ТУ 37.006.113-81	Кольцо	6
22	K3C-9-1-24995	Кольцо	3
23	3,2x20.019 ГОСТ 397-79	Шплинт	9
24	K3C-9-1-2499 А	Ось	3
25	K3C-9-44061	Кольцо упорное	1

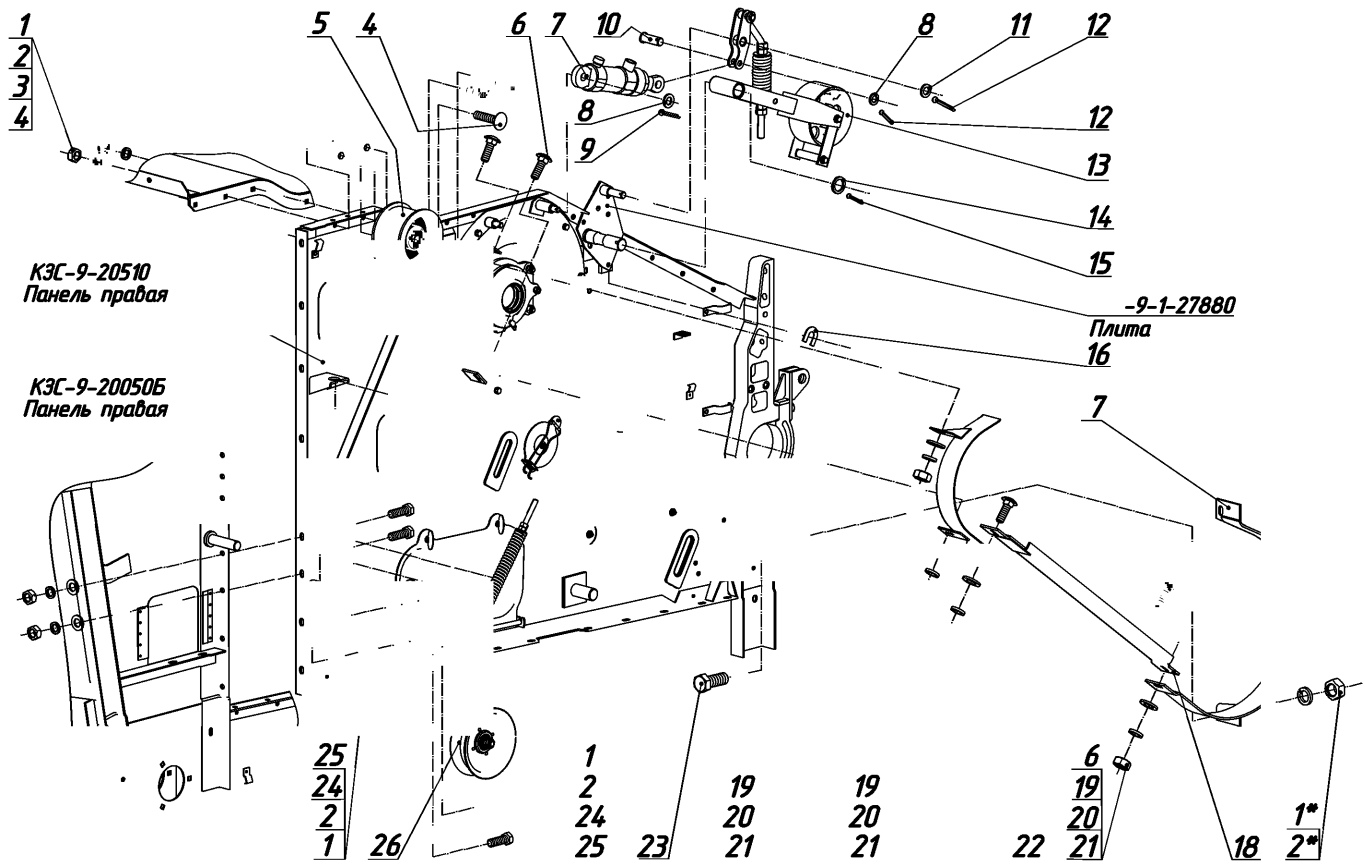


\* элементы КЗС-9-40430  
Диск неподвижный

\*\* элементы КЗС-9-40440  
Диск подвижный

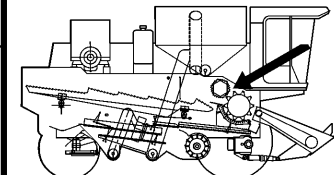
№	Обозначение	Наименование	Кол-во, шт.
26	КЗС-9-46065	Ступица*	1
27	КЗС-9-41012	Диск неподвижный*	1
28	КЗС-9-44005	Шайба*	3
29	M12 1,25-6gx30.109.40X.019 ГОСТ 7798-70	болт*	6
30	КЗС-9-46067А	Рычаг	3
31	С12х2.01.019 ГОСТ 11371-78	айда	3
32	КЗС-9-46068	Палец	3
33	КЗС-9-46086	Вилка	3
34	ПрТХ72-15-2,5 ГОСТ 288-72	Лента	3
35	КЗС-9-46087	Втулка	3
36	КЗС-9-46064	Ступица**	1
37	СП-105-90-9 ГОСТ 6308-71	Кольцо	1
38	090-100-58-2-2 ГОСТ 9833-73 (18829-73)	Кольцо	1
39	КЗС-9-41017А	Диск подвижный**	1
40	КЗС-9-44058	Шайба	3
41	КЗС-9-44036	Кольцо**	1
42	КЗС-9-44037	Шайба**	3
43	M12x1,25-6gx30.109.40X.019 ГОСТ 7798-70	Болт**	6





Устро ства натяжные секции молотилки (правая сторона)

№	Обозначение	Наименование	Кол-во, шт.
1	M10-6H.5.019 ГОСТ 5915-70	Гайка	7
2	10.65Г.05 ГОСТ 6402-70	Шайба	7
3	КСКУ 38.08.503	Шайба	4
4	M10x4.0.46.019 ГОСТ 7802-81	Болт	3
5	КЗС-9-27220Б	Шкив натяжной	1
6	M8x20.46.019 ГОСТ 7802-81	Болт	4
7	16ГЦ4.0125ПП 200.11-063	Гидроцилиндр*	1
	(ИПРФ 370.30.007.00-02)		1
8	C16.01.019 ГОСТ 11371-78	Шайба*	2
9	3,2x20.019 ГОСТ 397-79	Шплинт*	1
10	6-14h11x40.20.Ц9хр. ГОСТ 9650-80	Ось*	1
11	C18.01.019 ГОСТ 11371-78	Шайба*	1
12	4,0x32.019 ГОСТ 397-79	Шплинт*	2
13		Натяжное устройство механизма отключения жатки*	1
14	32.01.019 ГОСТ 9649-78	Шайба*	1
15	6,3x45.019 ГОСТ 397-79	Шплинт*	1
16	КСКУ 05.14.404	Прокладка резу рабочая***	16
17	КЗС-9-1-27750	Обечайка*	1
18	КЗС-9-1-27740	Лоток*	1
19	C8.01.019 ГОСТ 11371-78	Шайба*	4
20	8.65Г.05 ГОСТ 6402-70	Шайба*	4
21	M8-6H.5.019 ГОСТ 5915-70	Гайка*	4
22	КЗС-9-27680	Обечайка*	1
23	M10-6dx25.58.019 ГОСТ 7796-70	Болт*	1
24	C10.01.019 ГОСТ 11371-78	Шайба	4
25	M10-6dx30.58.019 ГОСТ 7796-70	Болт	4
26	ЮК КЗС-9М.02.01.000А	Устройство натяжное****	1

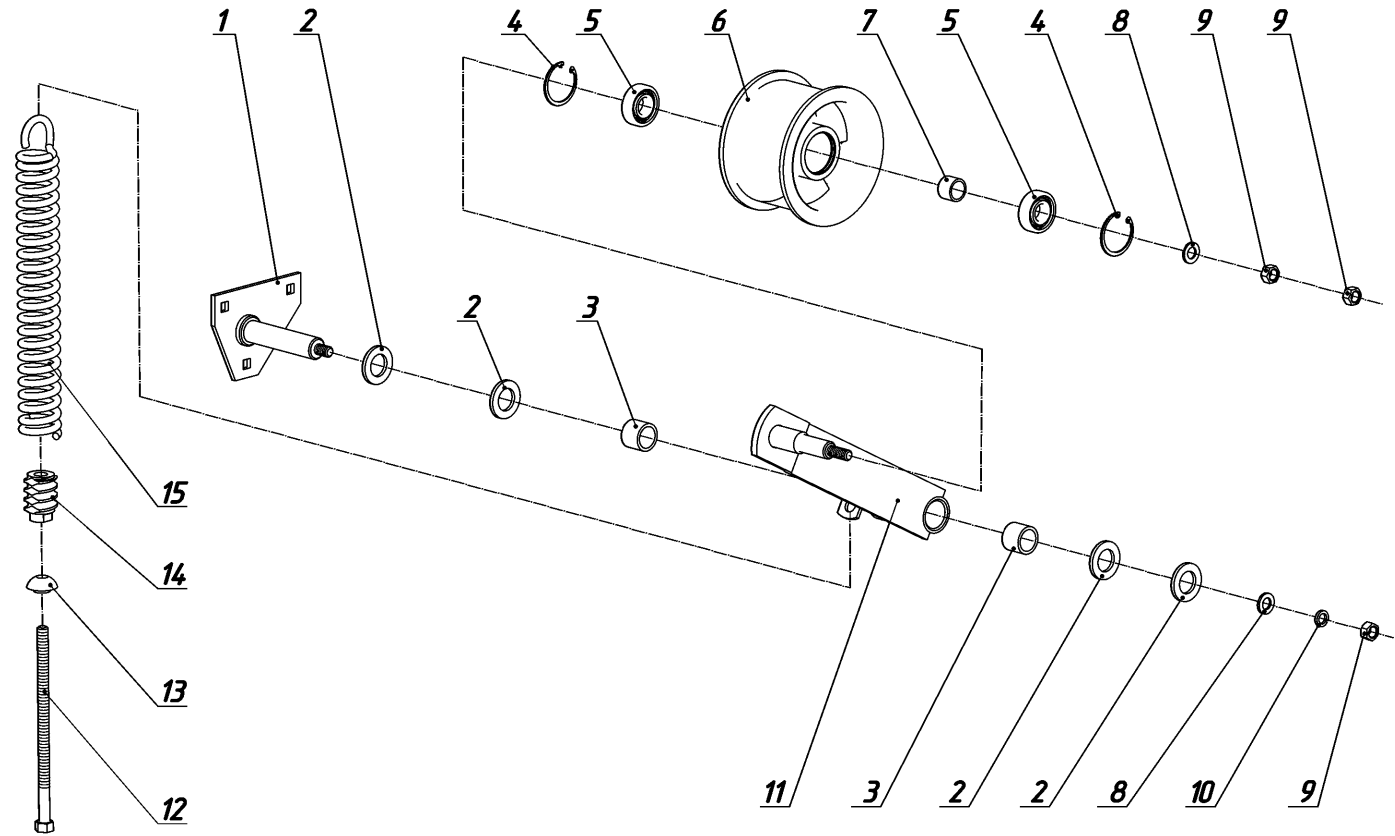


\* входит в Механизм отключения жатки\*\*  
КЗС-9-1-27310

\*\* возможно применение Механизма отключения жатки КЗС-9-1-27340В

\*\*\* наибольшее количество

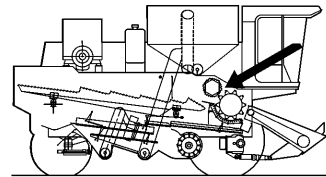
\*\*\*\* возможно применение Устройства натяжного ЮК КЗС-9М 02.01.000Б



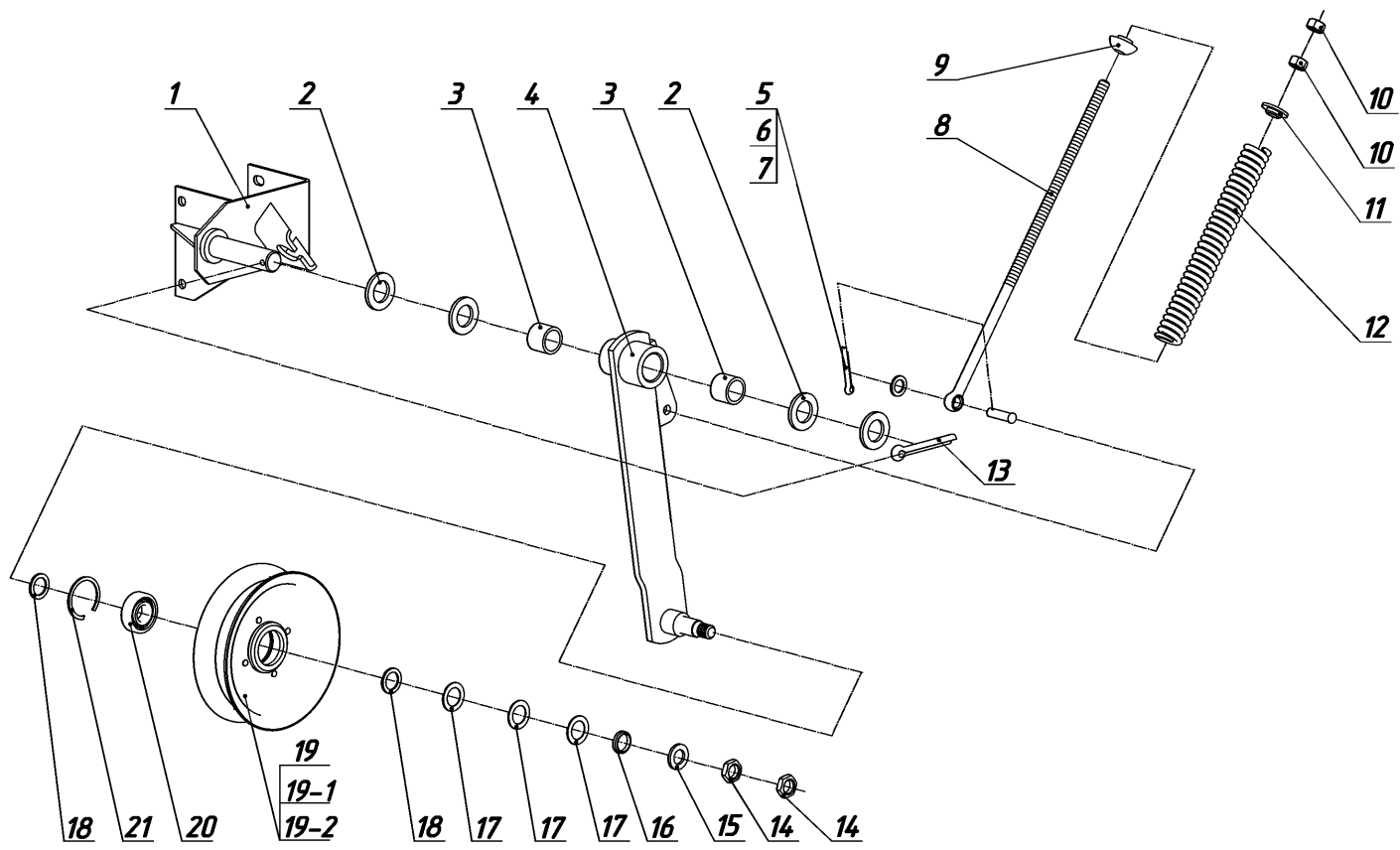
Ш ив натяжной КЭС-9-27220Б



№	Обозначение	Наименование	Кол-во, шт.
1	КЭС-9-27250А	Плита	1
2	С24.02.019 ГОСТ 11371-78 КЗ - 011	Шайба Втулка*	4 2
4	С47 ГОСТ 13943-86	Кольцо	2
5	180204С17 ГОСТ 8882-75	Подшипник	2
6	КЭС-9-20014	Шкив	1
7	КЭС-9-1-28024-01	Втулка	1
8	С12х2.01.019 ГОСТ 11371-78	Шайба	2
9	М12-6Н.5.019 ГОСТ 5915-70	Гайка	3
10	12.65Г.05 ГОСТ 6402-70	Шайба	1
11	КЭС-9-27230Б	Рычаг	1
12	КМД 62.03	Болт	1
13	К 6215	Шайба сферическая	1
14	КМД 61.101	Пробка	1
15	КМД 61.601	Пружина	1

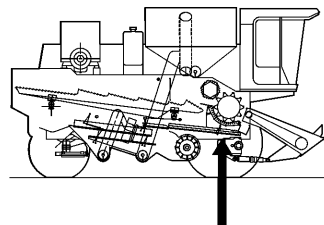


\* входит в Рычаг КЭС-9-27230Б



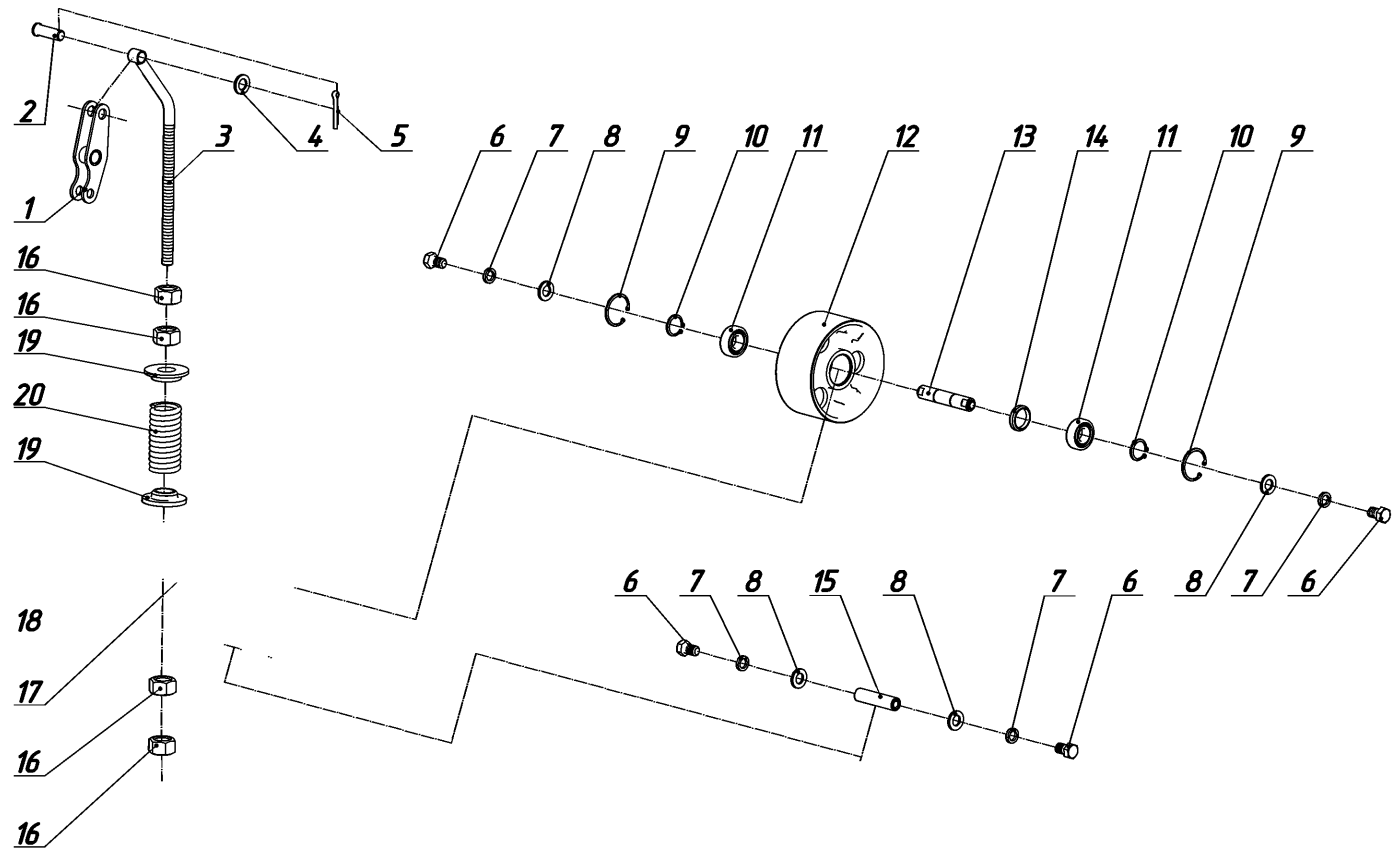
Устройство натяжное ЮК КЭС-9М 02.01.000А

№	Обозначение	Наименование	Кол-во, шт.
1	КЗС-9-27850Б	Опора	1
2	С24.02.019 ГОСТ 11371-78	Шайба	4
3	КЗС-9-20011	Втулка	2
4	ЮК КЗС-9М 02.01.100А	Рычаг	1
5	З,2х20.019 ГОСТ 397-77	Шплинт	1
6	С10.01.019 ГОСТ 10450-78	Шайба	1
7	6-10812х36.20.Ц9хр ГОСТ 9650-80	Ось	1
8	КЗС-9-26212	Тяга	1
9	КЗС-9-26215	Шайба сферическая	1
10	М12-6Н.5.019 ГОСТ 5915-70	Гайка	2
11	КЗС-9-26202	Втулка	1
12	КЗС-9-26198	Пружина	1
13	5х36.019 ГОСТ 397-79	Шплинт	1
14	М16-6Н.04.019 ГОСТ 5916-70	Гайка	2
15	С16.01.019 ГОСТ 11371-78	Шайба	1
16	КЗС-9-1-28024	т лк*	1
1	С20х2.01.019 ГОСТ 10450-79	Шайба	4
18	Н206.30.003	Кольцо	2
19	КЗС-9-24276А	Диск*	1
19-1	Н 206.23.001	Диск*	1
19-2	Н 206.22.002	Ступица*	1
20	180204 ГОСТ 8882-75	Плоский*	1
21	В47 ГОСТ 13941-86	Кольцо*	1



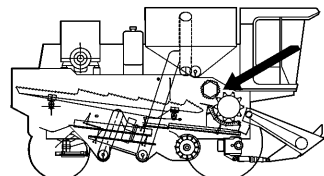
\* входит в Шкив натяжной  
КЗС-9-26800Б

\*\* Все трущиеся поверхности  
должны быть смазаны  
солидолом Ж по ГОСТ 1033-79  
или солидолом С по  
ГОСТ 4366-76

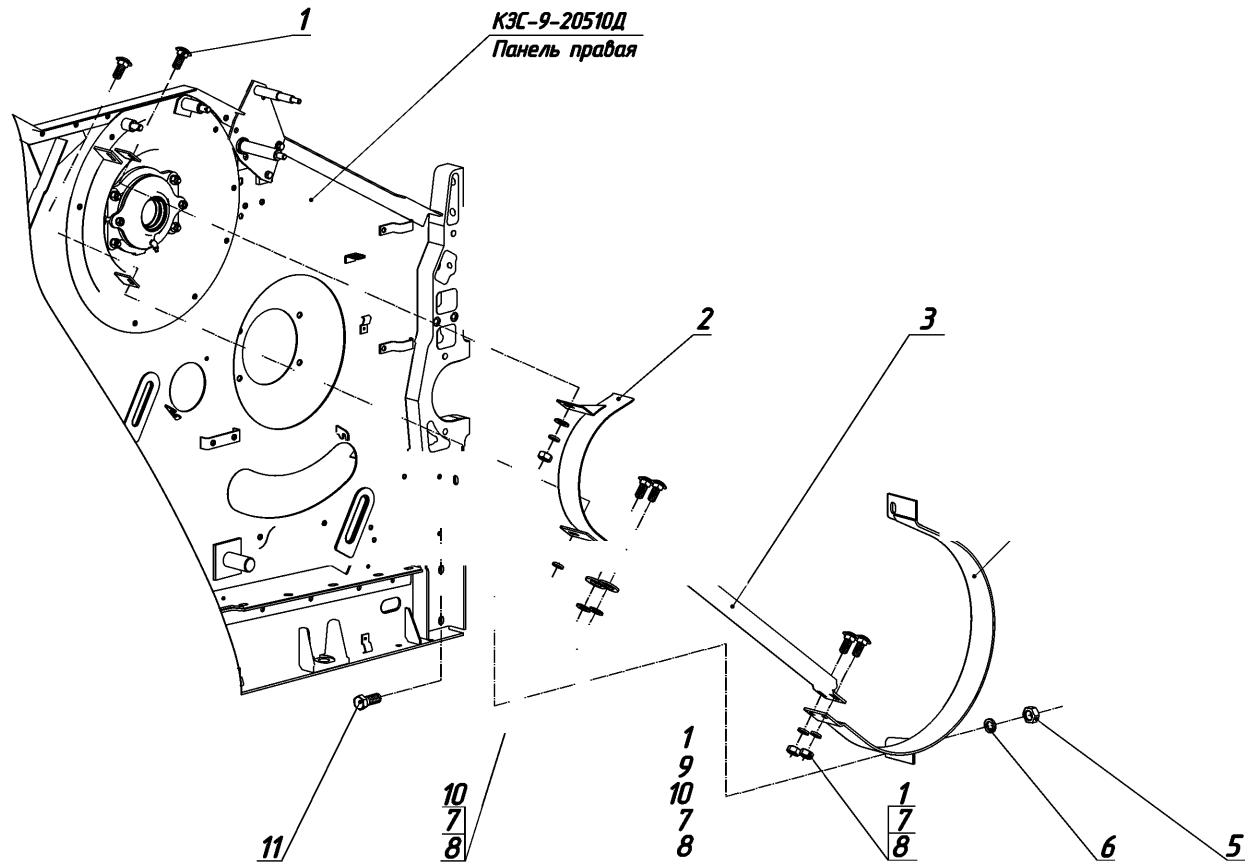


Натяжное устройство механизма отключения жатки

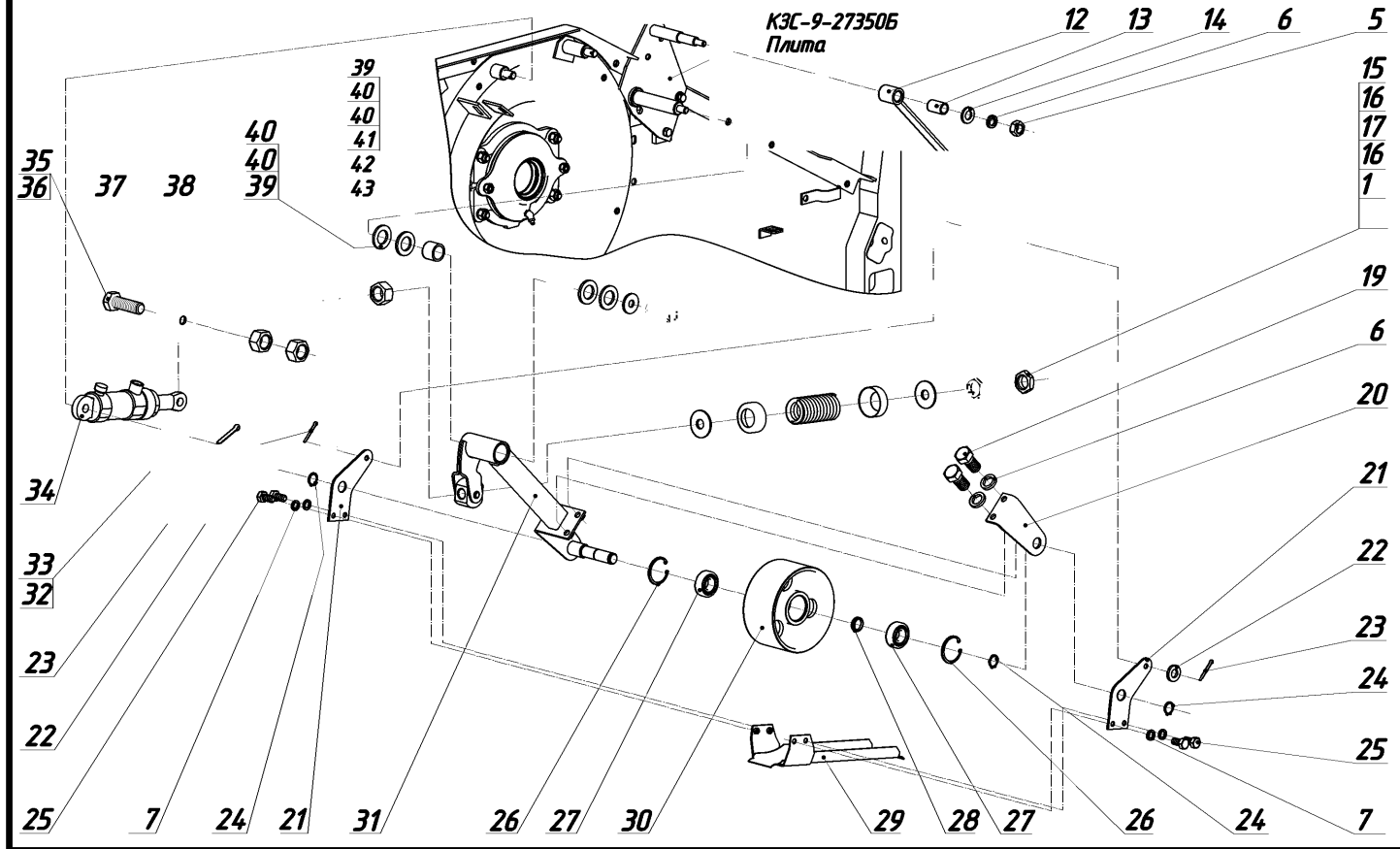
№	Обозначение	Наименование	Кол-во, шт.
1	КЗС-9-1-27330	Рычаг	1
2	6-16812x45.20.Ц9хр ГОСТ 9650-80	Ось	1
3	КЗС-9-1-27320	Тяга	1
4	С16. 1.019 ГОСТ 11371-78	Шайба	1
5	4,0x32.019 ГОСТ 397-79	Шплинт	1
6	M10-6gx20.58.019 ГОСТ 7796-70	Болт	4
7	10.65Г.05 ГОСТ 6402-70	Шайба	4
8	С10.01.019 ГОСТ 11371-78	Шайба	4
9	С47 ГОСТ 13943-86	Кольцо	2
10	B20 ГОСТ 13942-86	Кольцо	2
11	180204АС17 ГОСТ 8882-75	Подшипник	2
12	КЗС-9-20027А	Шкив	1
13	КЗС-9-1-26352	Ось	1
14	КЗС-9-1-28024	Втулка	1
15	КЗС-9-1-26366	Ось	1
16	M16 6H.8.2	Гайка	4
7	КЗС-9-1-27860	Рычаг	1
18	КЗС-9-1-26351	Шарнир*	1
19	КЗС-9-1-26361	Шайба	2
20	КЗС-9-26167	Пружина	1



\* входит в Рычаг КЗС-9-1-27870

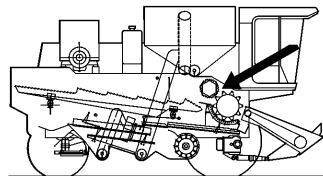


**КЗС-9-20510Д**  
**Панель правая**



Механизм отключения жатки КЗС-9-27340В (лист 2)

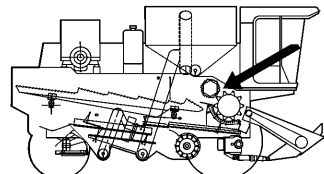
№	Обозначение	Наименование	Кол-во, шт.
1	M8x20.46.019 ГОСТ 7802-81	Болт	6
2	KЗС-9-27450	Обечайка	1
3	KЗС-9-27460	Лоток	1
4	KЗС-9-27470	Обечайка	1
5	M10-6H.5.019 ГОСТ 5915-70	Гайка	2
6	10.65Г.05 ГОСТ 6402-70	Шайба	4
7	8.65Г.05 ГОСТ 6402-70	Шайба	10
8	M8-6H.5.019 ГОСТ 5915-70	Гайка	6
9	C12x2.01.019 ГОСТ 11371-78	Шайба	2
10	C8.01.019 ГОСТ 11371-78	Шайба	6
11	M10-6gx25.58.019 ГОСТ 7796-70	Болт	1
12	KЗС-9-27400	Рычаг*	1
13	KЗС-9-20028	Втулка*	1
14	C10.01.019 ГОСТ 11371-78	Шайба	1
15	C16.01.019 ГОСТ 11371-78	Шайба	2
16	KЗС-9-24412	Стакан	2
17	KЗС-9-26167	Пружина	1
18	M16-6H.04.019 ГОСТ 5916-70	Гайка	2
19	M10-6gx20.58.019 ГОСТ 7796-70	Болт	2
20	KЗС-9-24365В	Кронштейн	1
21	KЗС-9-24373А	Кронштейн	2



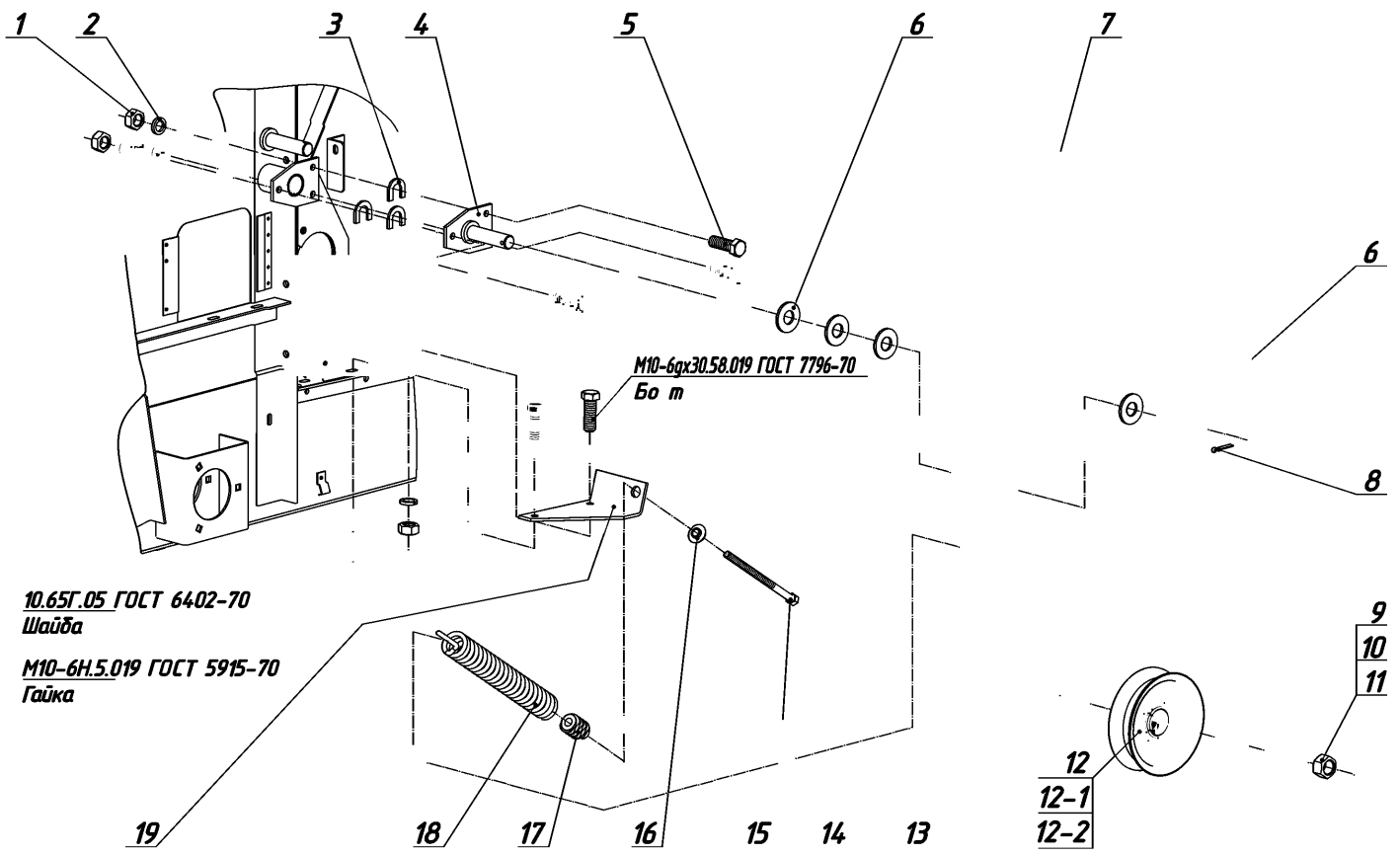
\* входит в КЗС-9-27390  
Рычаг



№	Обозначение	Наименование	Кол-во, шт.
22	8.01.019 ГОСТ 9649-78	Шайба	2
23	2x16.019 ГОСТ 397-79	Шплинт	2
24	B20 ГОСТ 13942-86	Кольцо	3
25	M8-6gx16.58.019 ГОСТ 7796-70	Болт	4
26	C47 ГОСТ 13943-86	Кольцо	2
27	180204C17 ГОСТ 8882-75	Подшипник	2
28	КЗС-9-1-28024	Втулка	1
29	КЗС-9-27410	Лоток	1
30	КЗС-9-21032	Шкив	1
31	КЗ -9-27380Б	Рычаг**	1
32	3,2x20.019 ГОСТ 397-79	Шплинт	1
33	C14.01.019 ГОСТ 11371-78	Шайба	1
34	ИПРФ370.30.007.00-02	Гидроцилиндр	1
35	M14-6gx45.88.35.019 ГОСТ 7798-70	Болт	1
36	M14-6H.5.019 ГОСТ 5915-70	Гайка	2
37	КЗС-9-27 80	Тяга	1
38	M16-6H.8.20.019 ГОСТ 5915-70	Гайка	2
39	КЗС-9-20011	Втулка	2
40	C24.02.019 ГОСТ 11371-78	Шайба	4
41	12.010 9 ГОСТ 4958 79	Шайба	1
2	12.65Г.05 ГОСТ 6402-70	Шайба	1
43	M12-6H.5.019 ГОСТ 5915-70	Гайка	1



\*\* входит в КЗС-9-27370Б  
Рычаг



**10.65Г.05** ГОСТ 6402-70

Шайба

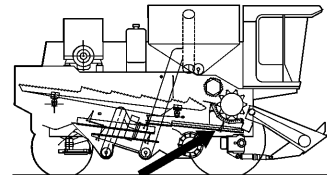
**М10-6Н.5.019** ГОСТ 5915-70

Гайка

**М10-6gx30.58.019** ГОСТ 7796-70

Болт

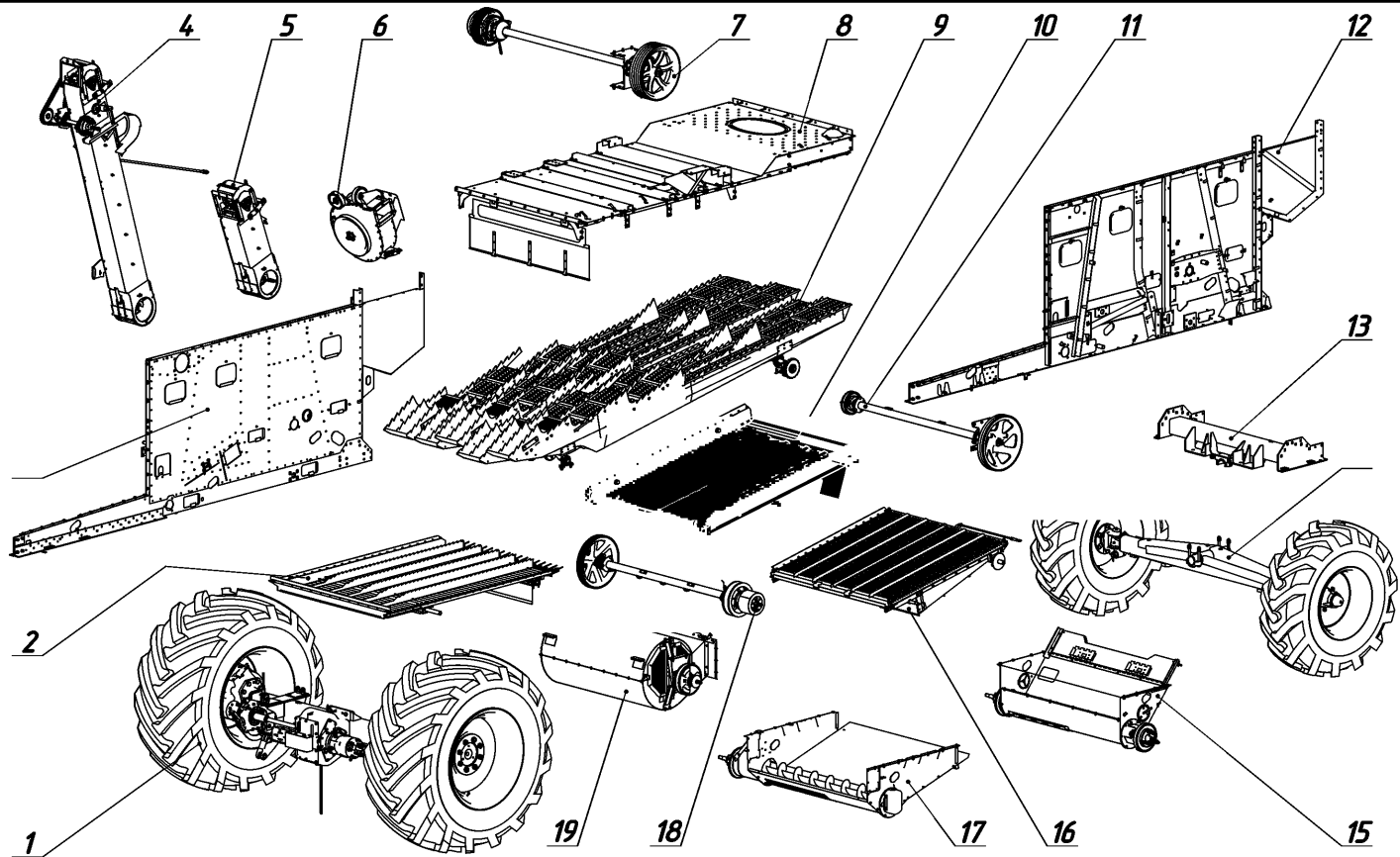
№	Обозначение	Наименование	Кол-во, шт.
1	M10-6H.5.019 ГОСТ 5915-70	Гайка	3
2	10.65Г.05 ГОСТ 6402-70	Шайба	3
3	КСКУ 05.14.404	Прокладка регулировочная	12*
4	КЗС-9-1-25470	Ось	1
5	M10-6gx30.58.019 ГОСТ 7796-70	Болт	3
6	КСКУ 06.16.412	Упор	5
7	КЗС-9-1-25480	Рычаг	1
8	5x3 $\frac{5}{8}$ 019 ГОСТ 397-79	плит	1
9	M16-6H.8.019 ГОСТ 5915-70	Гайка	1
10	16.65Г.05 ГОСТ 6402-70	Шайба	1
11	C16x3.01.019 ГОСТ 10450-78	Шайба	1
12	КЗС-9-24276А	Диск**	1
12-1	H.206.23.001	Диск**	1
12-2	H.206.22.002	Ступица**	1
13	180204C17 ГОСТ 8882-75	Подшипник**	1
14	B47 ГОСТ 13941-86	Кольцо	1
15	КМД 62.030	Болт	1
16	КЗС-9-26215	Шайба сферическая	1
17	КМД 61.101	Пробка***	1
18	КМД 61.601	Пружина***	1
19	КЗС-9-1-24871	Кронштейн	1



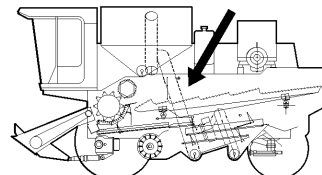
\* наибольшее количество

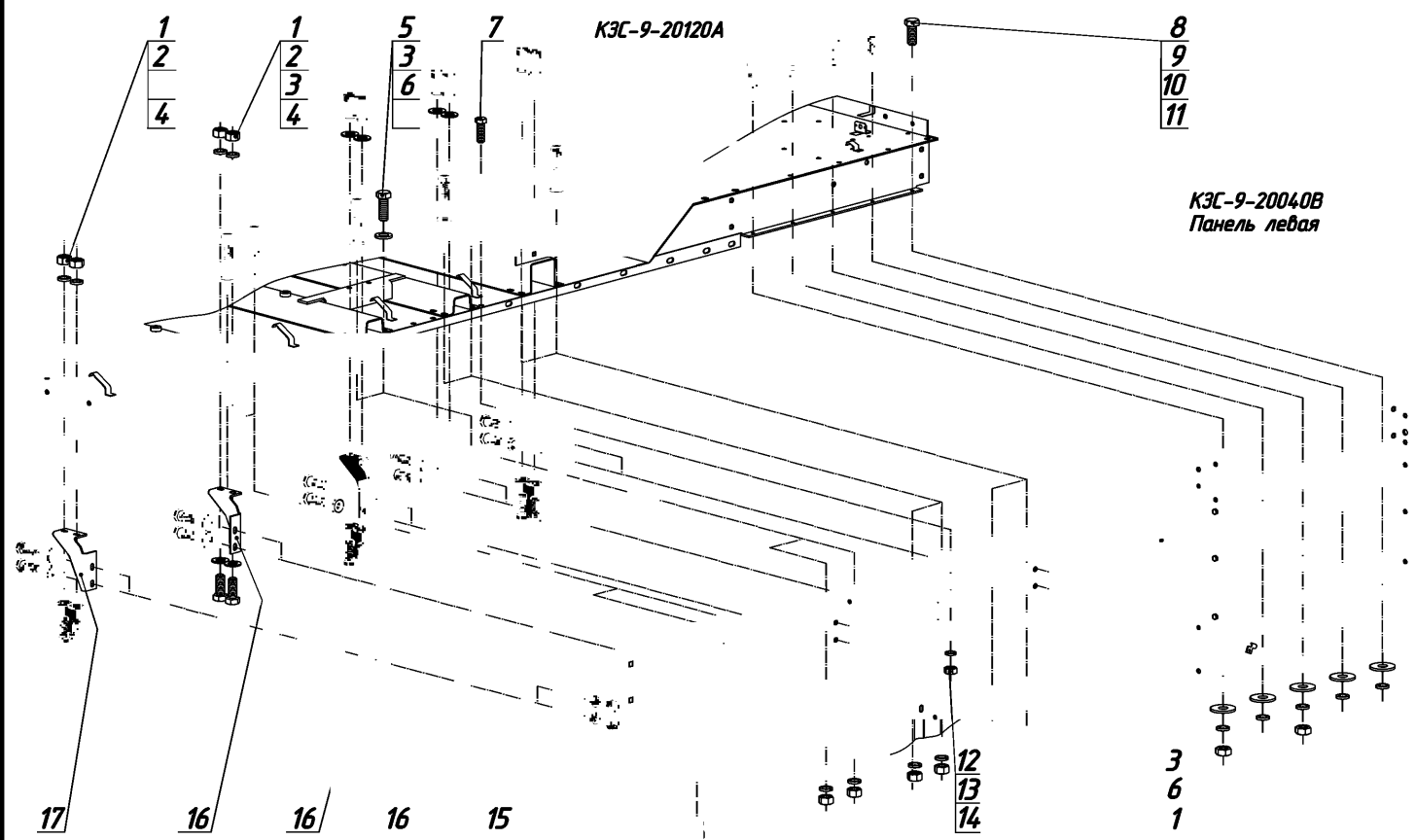
\*\* элементы КЗС-9-26800Б  
Шкив натяжной

\*\*\* элементы КМД 61.030  
Пружина



№	Обозначение	Наименование	Кол-во шт.	№ рисунка
1	КЗС-9М 04.01.000А	Мост ведущий	1	3-13 ... 3-25
2	КЗС-9-24550А	Доска ступенчатая	1	3-33 ... 3-34 3-39 ... 3-43
3	КЗС-9-20050Б	Панель правая	1	3-11 ... 3-12
4	КЗС-9-26100	Элеватор зерновой	1	3-61 ... 3-65
5	КЗС-9-26000	Элеватор колосовой	1	3-66 ... 3-68
6	КЗС-9-26350А	Устройство домолачивающее	1	3-48 ... 3-54
7		Верхний контрприводной вал	1	3-69 ... 3-70
8	КЗС-9-20120А	Крыша задняя	1	3-7 ... 3-8
9	КЗС-9-24010А	Соломотряс	1	3-30 ... 3-32
10	КЗС-9-24000	Стан решетный верхний	1	3-35 ... 3-36, 3-39 ... 3-43
11		Задний контрприводный вал		3-74 ... 3-75
12	КЗС-9-20040Д	Панель левая	1	3-9 ... 3-10
13	КЗС-9-40100Г	Опора управляемого моста	1	3-6
14	КЗС-9-40180	Мост управляемых колес	1	3-26 ... 3-29
15	КЗС-9-26650	Шнек колосовой	1	3-58 ... 3-60
16	КЗС-9-24030	Стан решетный нижний	1	3-37 ... 3-38, 3-39 ... 3-43
17	КЗС-9-26160	Шнек зерновой	1	3-55 ... 3-57
18		Передний контрприводный вал	1	3-71 ... 3-73
19	КЗС-9-24050	Вентилятор	1	3-44 ... 3-47
		Натяжные устройства левой стороны	3	3-76 ... 3-79
		Натяжные устройства правой стороны	3	3-80 ... 3-83



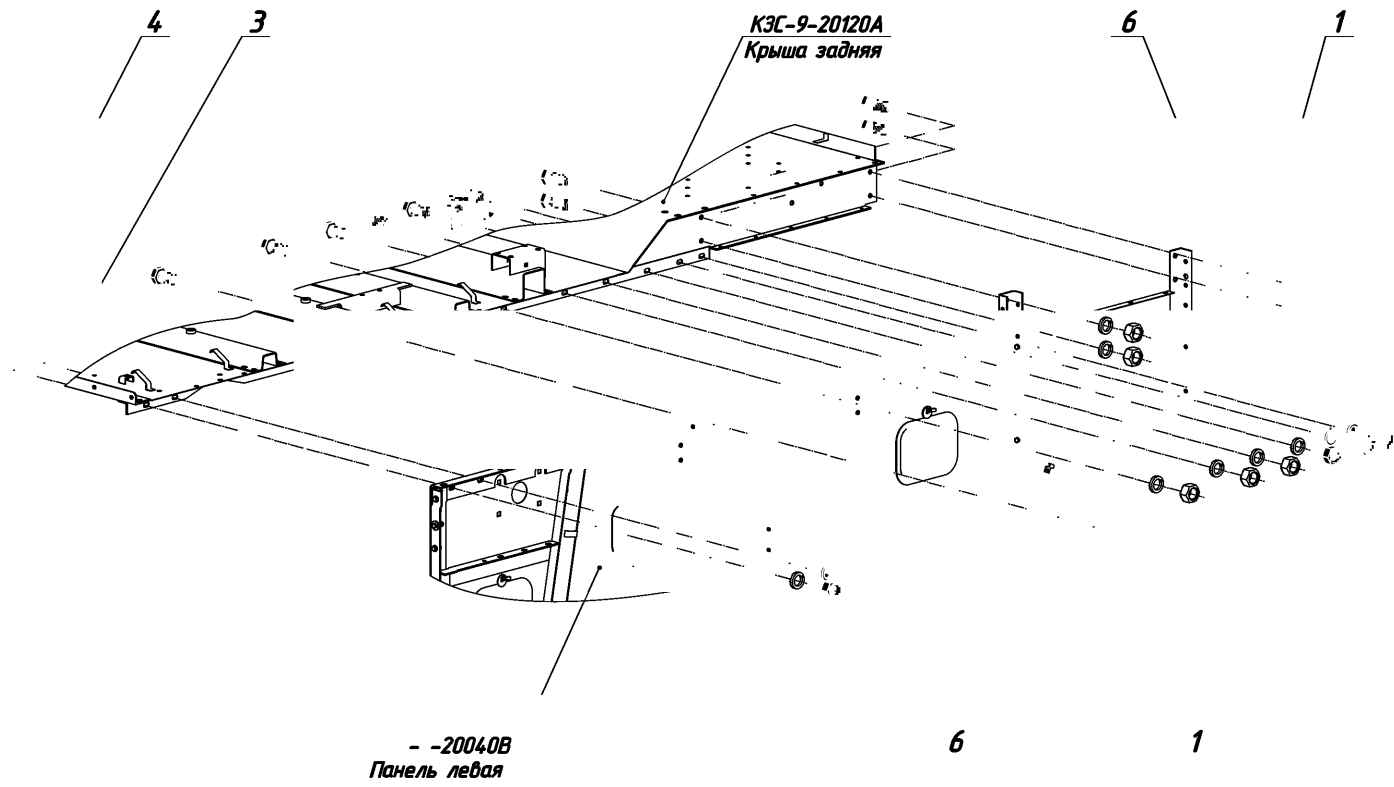


Крепение панели левой КЭС-9-20040Д и крыши задней КЭС-9-20120А (лист 1)

КЗС-9-1 Сп

ПЧ

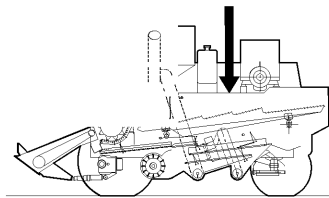
3-4



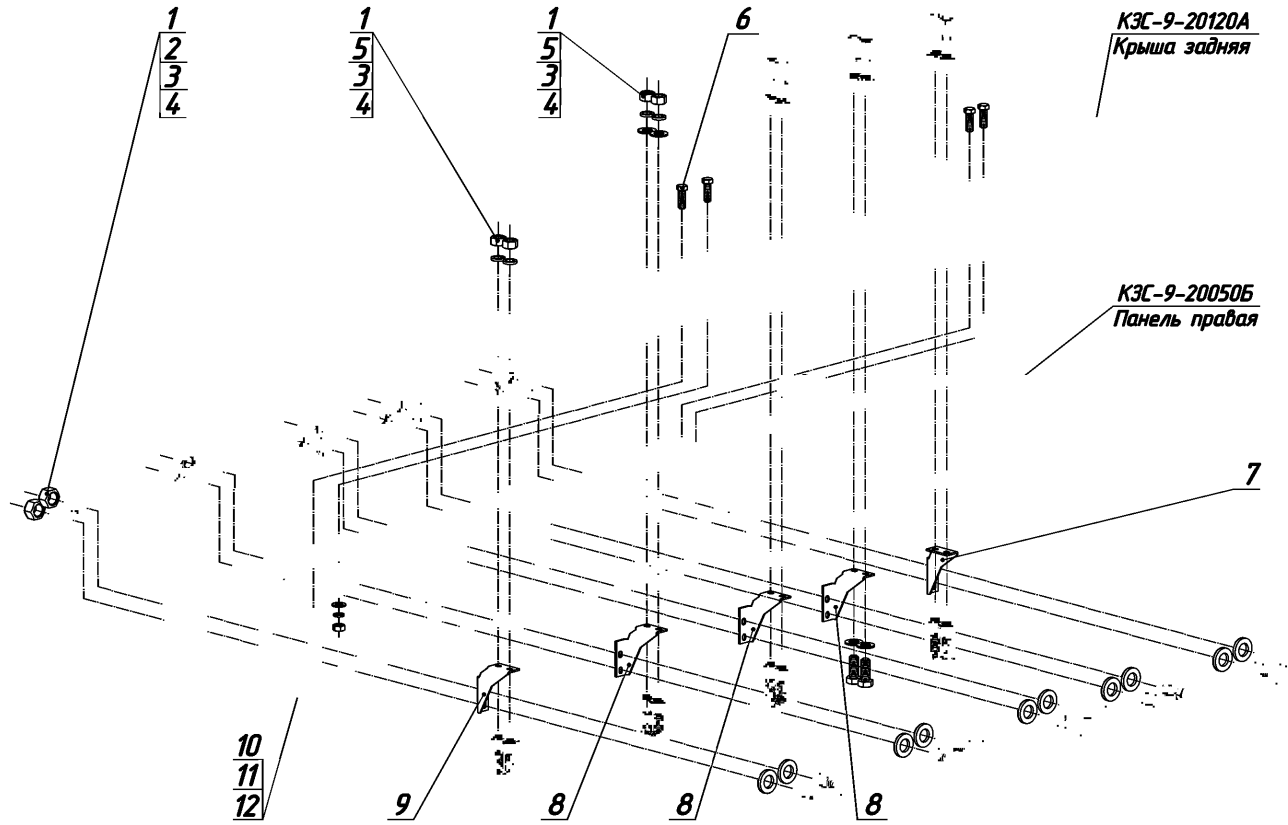
Крепление панели левой КЗС-9-20040Д и крыши задней КЗС-9-20120А (лист 2)

Рис. 3-3

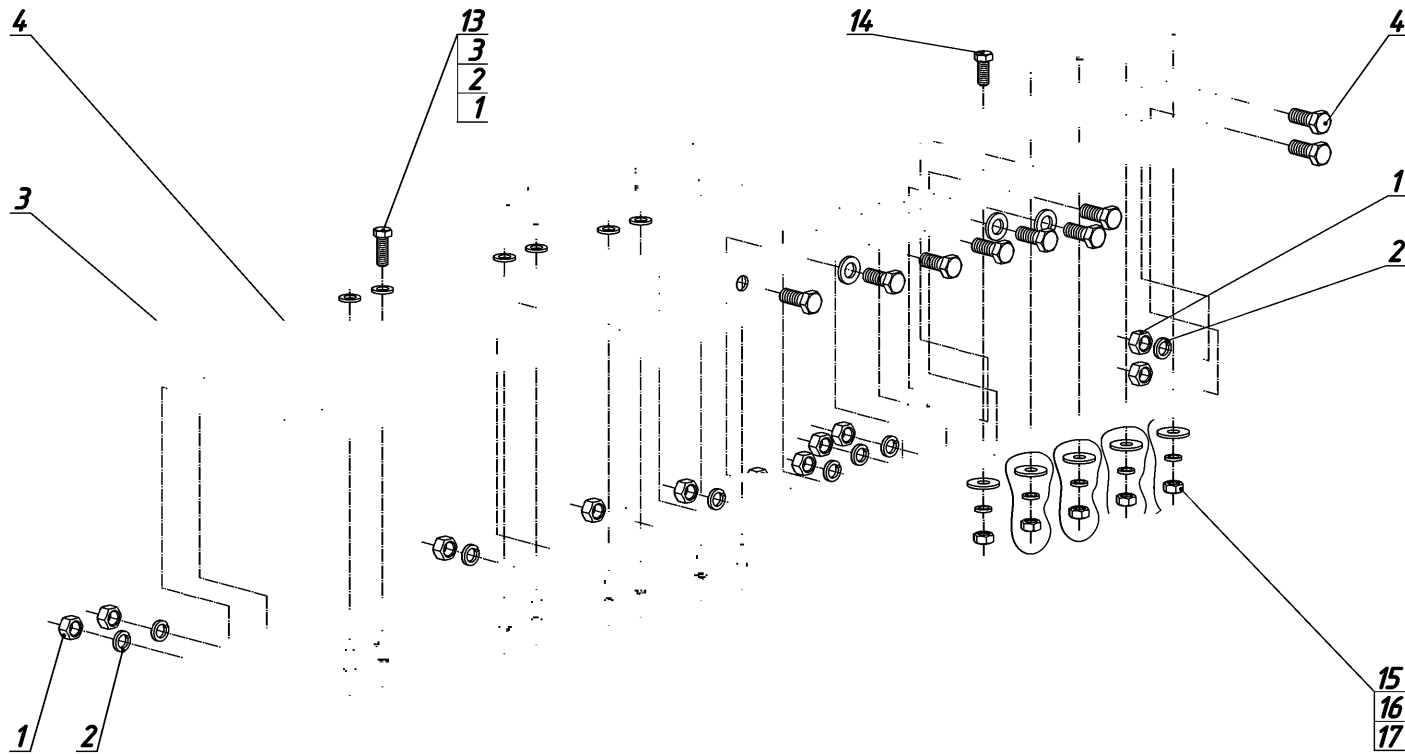
№	Обозначение	Наименование	Кол-во, шт.
1	M12-6H.5.019 ГОСТ 5915-70	Гайка	41
2	12.65Г.05 ГОСТ 6402-70	Шайба	10
3	C12x3,0.01.019 ГОСТ 11371-78	Шайба	45
4	M12-6gx30.109.40X.019 ГОСТ 7798-70	Болт	33
5	M12-6gx35.66.019 ГОСТ 7796-70	Болт	8
6	12Т.65Г.05 ГОСТ 6402-70	Шайба	31
7	M10-6gx30.58.019 ГОСТ 7796-70	Болт	1
8	M8-6gx20.58.019 ГОСТ 7796-70	Болт	5
9	C8.01.019 ГОСТ 6958-78	Шайба	5
10	8Т.65Г.05 ГОСТ 6402-70	Шайба	5
11	M8-6H.5.019 ГОСТ 5915-70	Гайка	5
12	C10x3.01.019 ГОСТ 6958-78	Шайба	1
13	10.65Г.05 ГОСТ 6402-79	Шайба	1
14	M10-6H.5.019 ГОСТ 5915-70	Гайка	1
15	КЗС-9-24157-01	Кронштейн	1
16	КЗС-9-24157	Кронштейн	3
17	КЗС-9-24158-01	Кронштейн	1





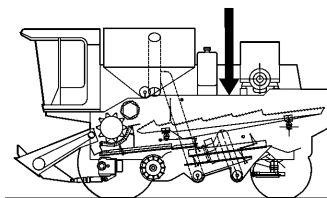


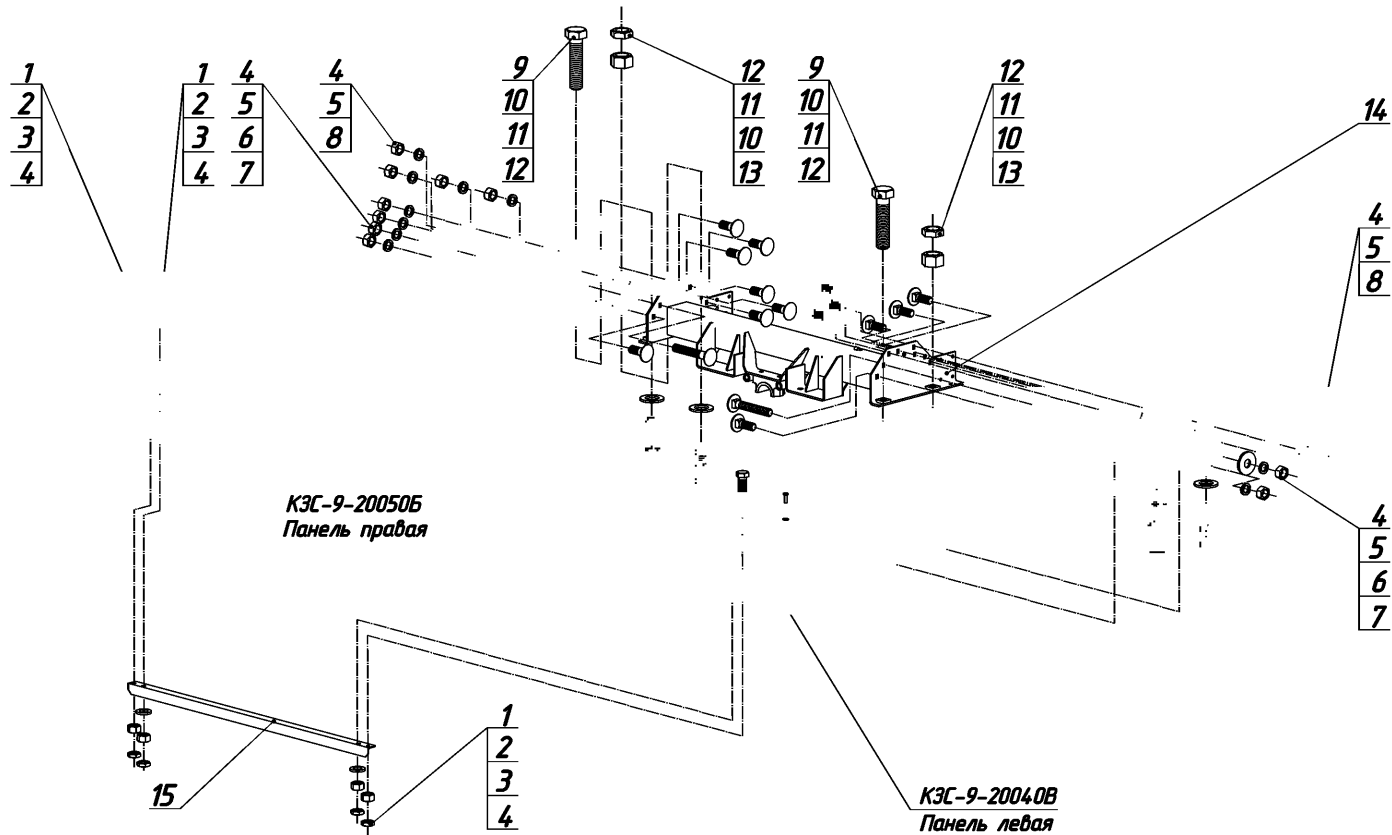
Крепление панели правой КЭС-9-20050Б и крыши задней КЭС-9-20120А (лист 1)



Крепление панели правой КЭС-9-20050Б и крыши задней КЭС-9-20120А (лист 2)

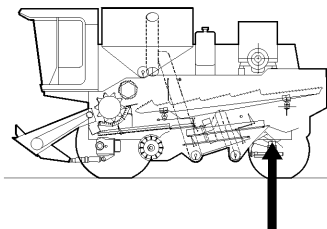
№	Обозначение	Наименование	Кол-во, шт.
1	M12-6H.5.019 ГОСТ 5915-70	Гайка	41
2	12Т.65Г.05 ГОСТ 6402-70	Шайба	31
3	С12х3,0.01.019 ГОСТ 11371-78	Шайба	45
4	M12-6dх30.109.40Х.019 ГОСТ 7798-70	Болт	33
5	12.65Г.05 ГОСТ 6402-70	Шайба	10
6	M10-6зх30.58.019 ГОСТ 7796-70	Болт	4
7	КЗС-9-24157	Кронштейн	1
8	КЗС-9-24157-01	Кронштейн	3
9	КЗС-9-24158	Кронштейн	1
10	С10х3.01.019 ГОСТ 6958-78	Шайба	4
11	10.65Г.05 ГОСТ 6402-79	Шайба	4
12	M10-6H.5.019 ГОСТ 5915-70	Гайка	4
13	M12-6dх35.66.019 ГОСТ 7796-70	Болт	8
14	M8-6dх20.58.019 ГОСТ 7796-70	Болт	5
15	С8.01.019 ГОСТ 6958-78	Шайба	5
16	8Т.65Г.05 ГОСТ 6402-70	Шайба	5
17	M8-6H.5.019 ГОСТ 5915-70	Гайка	5

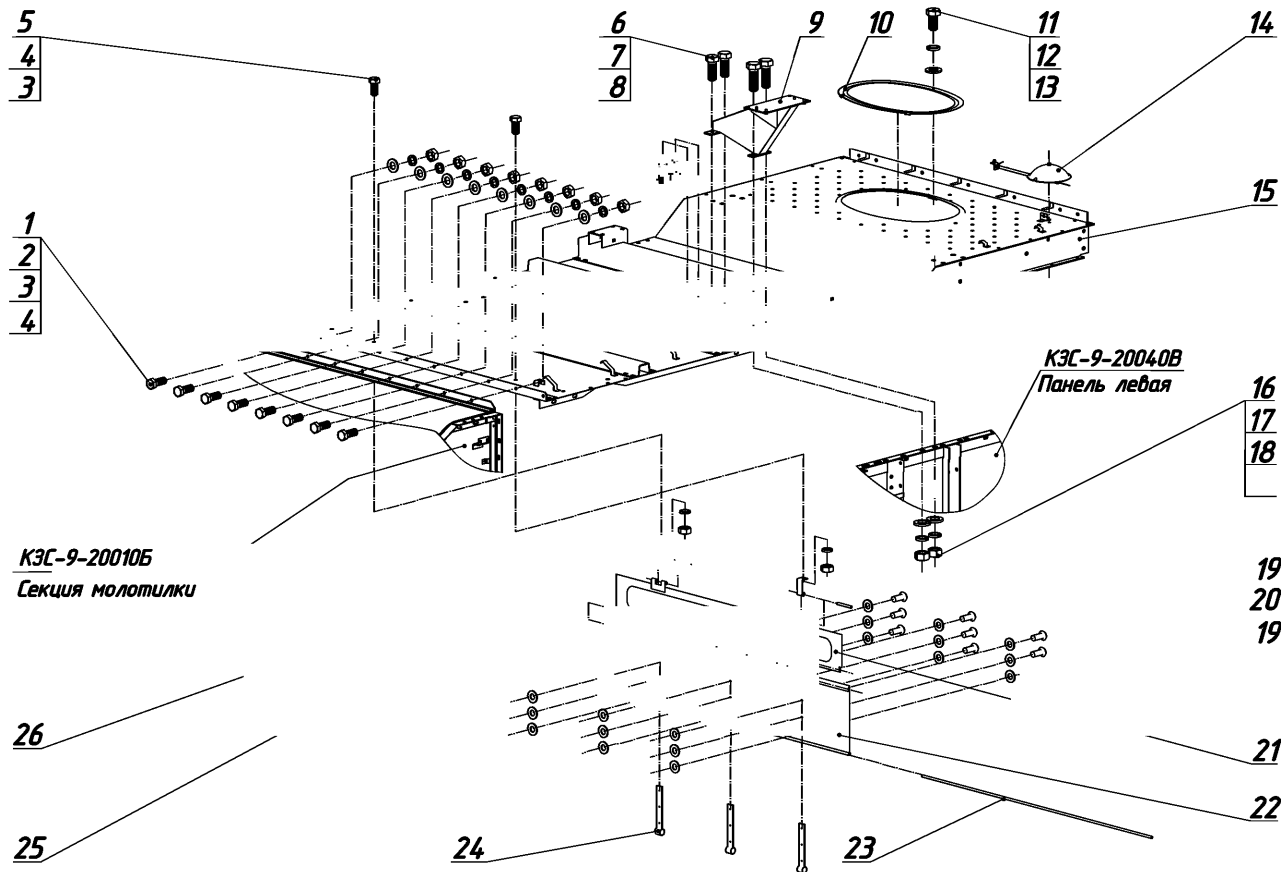




Крепление опоры управляемого моста КЭС-9-40100Г и уголка КЭС-9-27019 к панелям шасси \_\_Рис. 3-6

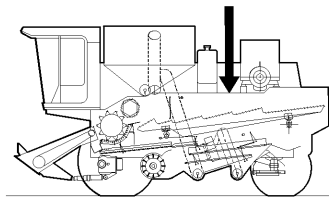
№	Обозначение	Наименование	Кол-во, шт.
1	M12-6дх40.58.019 ГОСТ 7796-70	Болт	4
2	C12х3,0.01.019 ГОСТ 11371-78	Шайба	4
3	M12-6H.04.019 ГОСТ 5916-70	Гайка	4
4	M12-6H.5.019 ГОСТ 5915-70	Гайка	20
5	12Т.65Г.05 ГОСТ 6402-70	Шайба	16
6	C12.01.019 ГОСТ 6958-78	Шайба	2
7	M12х80.46.019 ГОСТ 7802-81	Болт	2
8	M12х35.46.019 ГОСТ 7802-81	Болт	14
9	M20х1,5-6дх85.109.40X.019 ГОСТ 7798-70	Болт	2
10	C20х2,0.01.019 ГОСТ 11371-78	Шайба	4
11	2M20х1,5-6H.04.019 ГОСТ 5916-70	Гайка	4
12	2M20х1,5-6H.5.019 ГОСТ 5915-70	Гайка	4
13	M20х1,5-6дх75.109.40X.019 ГОСТ 7798-70	Болт	2
14	КЗС-9-40100Г	Опора управляемого моста	1
15	КЗС-9-27019	Уголок	1





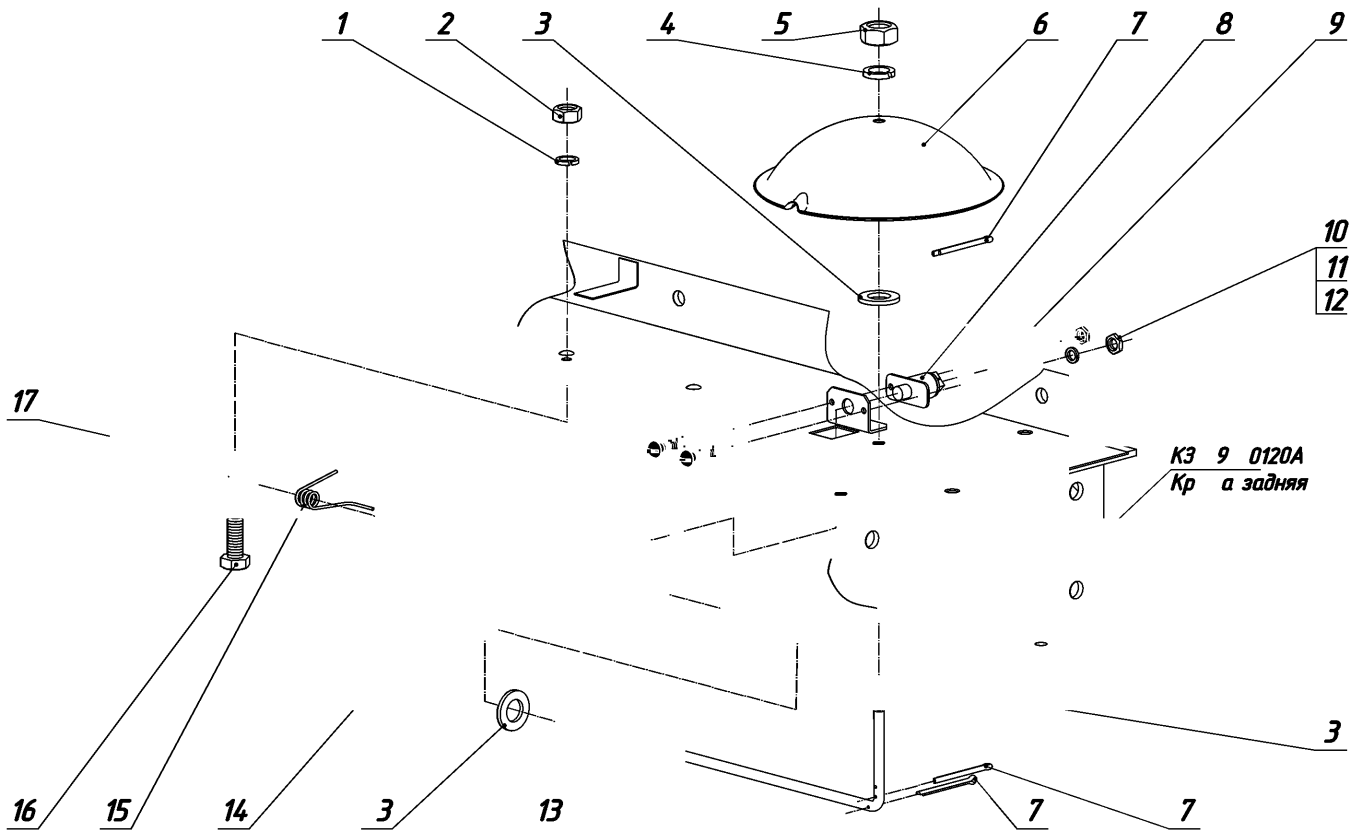
Крыша адня КЭС-9-20120А с установленными элементами

№	Обозначение	Наименование	Кол-во, шт.
1	M10-6gx25.58.019 ГОСТ 7796-70	Болт	8
2	C10.01.019 ГОСТ 11371-70	Шайба	8
3	10.65Г.05 ГОСТ 6402-70	Шайба	10
4	M10-6H.5.019 ГОСТ 5915-70	Гайка	10
5	M10-6gx20.58.019 ГОСТ 7796-70	Болт	2
6	M12-6gx30.58.019 ГОСТ 7796-70	Болт	2
7	12.65Г.05 ГОСТ 6402-70	Шайба	2
8	M12-6H.5.019 ГОСТ 5915-70	Гайка	4
9	КЗС-9М 09.13.070А	Кронштейн	1
10	КЗС-9-24504	Крышка люка	1
11	M8-6gx16.58.019 ГОСТ 7796-70	Болт	1
12	8.65Г.05 ГОСТ 6402-70	Шайба	1
13	C8.01.019 ГОСТ 11371-78	Шайба	1
14	ЮК КЗС-9М 07.17.000	Сигнализатор соломотряса	1
15	КЗС-9-20110Б	Крыша задняя	1
16	M12-6gx35.66.019 ГОСТ 7796-70	Болт	2
17	C12x3.01.019 ГОСТ 11371-78	Шайба	2
18	12Т.65Г.05 ГОСТ 6402-70	Шайба	2
19	C4.01.019 ГОСТ 11371-78	Шайба*	18
20	C4x15.01.10кп ГОСТ 10299-80	Заклепка*	9
21	КЗС-9-24375	Фартук верхний**	1
22	КЗС-9-20031	Фартук нижний*	1
23	КЗС-9-26157	Пруток*	1
4	КЗС-9-25078	а*	3
25	КЗС-9-26156	Ось*	2
26	КЗС-9-25077	Лапка**	2



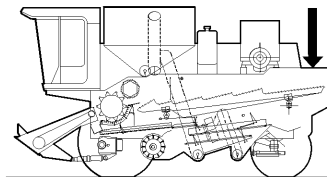
\* входит в КЗС-9-24680  
Фартук нижний

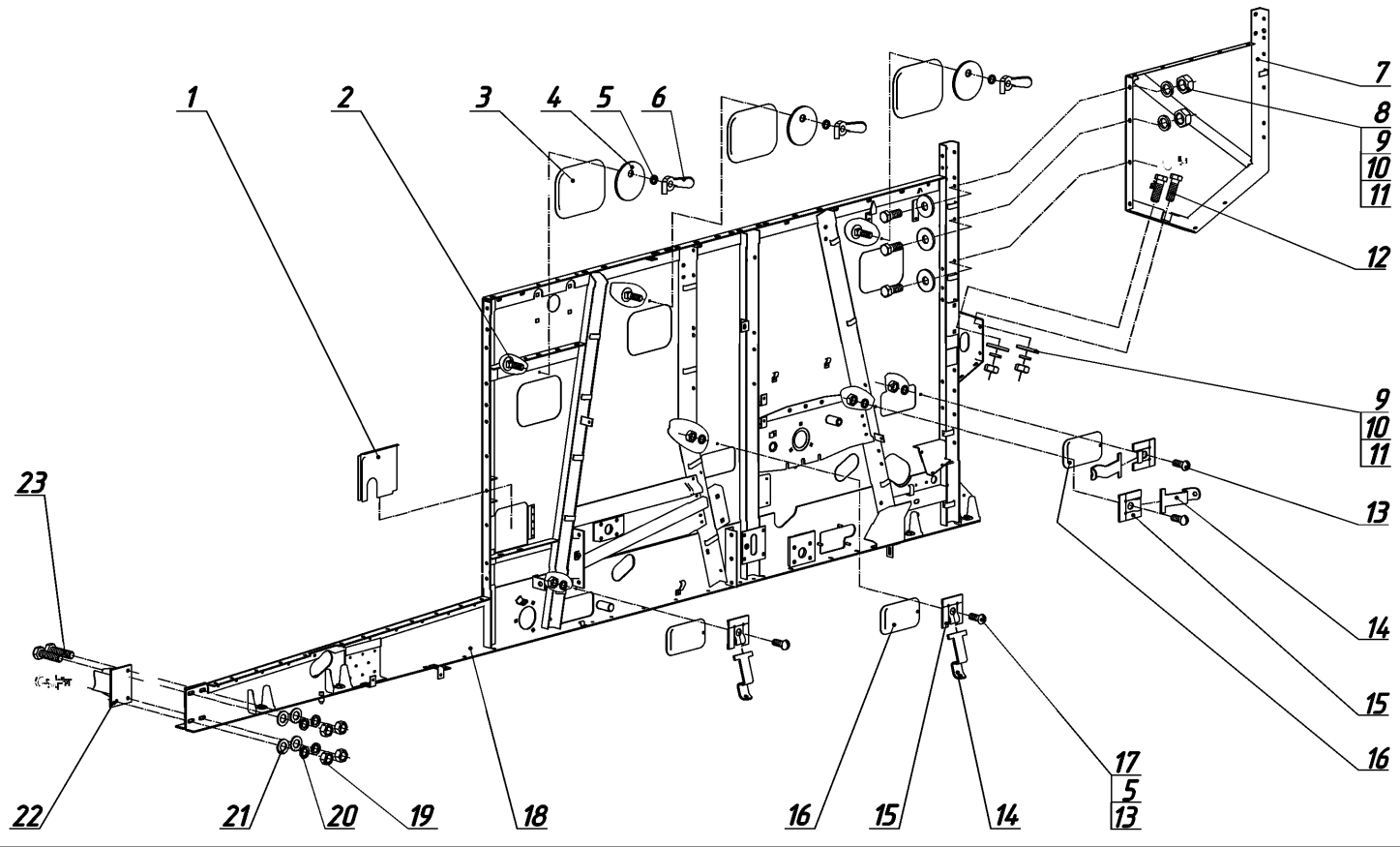
\*\* входит в КЗС-9-24610  
Фартук верхний





№	Обозначение	Наименование	Кол-во, шт.
1	6Т.65Г.019 ГОСТ 6402-70	Шайба	1
2	М6-6Н.6.019 ГОСТ 5915-70	Гайка	1
3	С8.01.019 ГОСТ 11371-78	Шайба	2
4	8Т.65Г.019 ГОСТ 6402-70	Шайба	1
5	М8-6Н.6.019 ГОСТ 5915-70	Гайка	1
6	ЮК КЗС-9М 07.17.401	Колпак	1
7	2x25.019 ГОСТ 397-79	Шплинт	3
8	ВК2-А2 ТУ 37.003.1006-80	Выключатель	1
9	ЮК КЗС-9М 07.17.001	Колпачок	1
10	ВМ4-6gx16 8.016 ГОСТ 17473-80	Винт	2
11	4Т.65Г.016 ГОСТ 6402-70	Шайба	2
12	М4-6Н.6.016 ГОСТ 5916-70	Гайка	2
13	ЮК КЗС-9М 07.17.602	Ось	1
14	ЮК КЗС-9М 07.17.010	Клапан	1
15	ЮК КЗС-9М 07.17.601	Пружина	1
16	М6-6gx15.58.019 ГОСТ 7798-70	Болт	1
17	ЮК КЗС-9М 07.17.501	Угольник	1

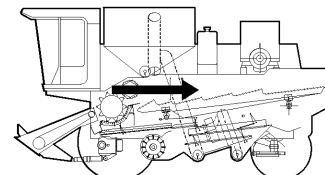




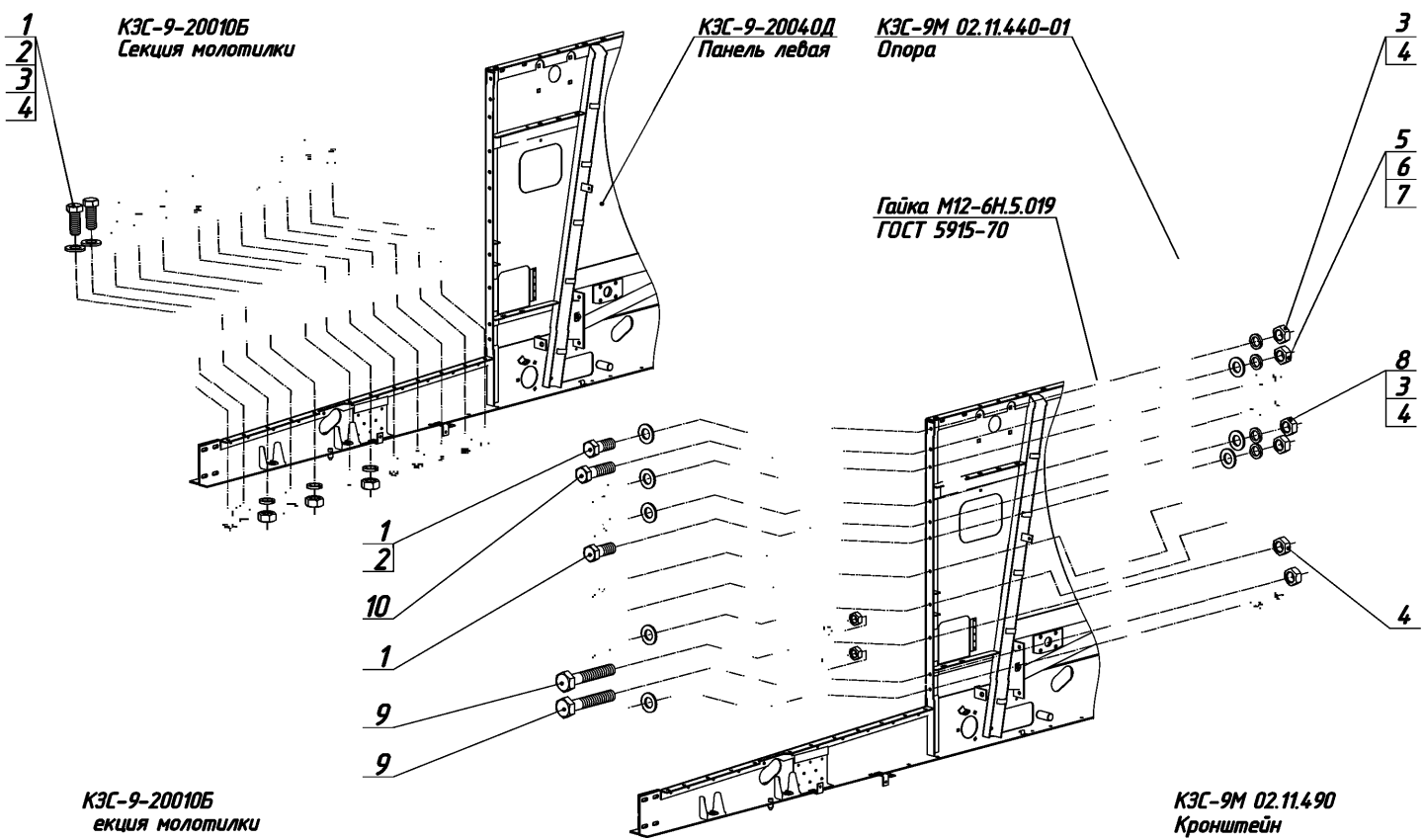
Панель евая КЭС-9-20040Д с установленными элементами

Рис. 3-9

№	Обозначение	Наименование	Кол-во, шт.
1	КЗС-9-24155	Щиток	1
2	М6х20.46.019 ГОСТ 7802-81	Болт	3
3	КЗС-9-24770	Крышка люка	3
4	КЗС-9-24323	Шайба эксцентриксовая	3
5	6Т.65Г.05 ГОСТ 6402-70	Шайба	7
6	КЗС-9-24449	Фиксатор	3
7	КЗС-9-20720В	Боковина левая	1
8	М10-6дх25.58.019 ГОСТ 7796-70	Болт	3
9	С10х3.019 ГОСТ 6958-78	Шайба	3
10	10.65Г.05 ГОСТ 6402-70	Шайба	3
11	М10-6Н.5.019 ГОСТ 5915-70	Гайка	3
12	М10-6дх30.58.019 ГОСТ 7796-70	Болт	2
13	М6-6дх16.58.019 ГОСТ 17473-80	Винт	4
14	КЗС-9-24453А	Пластина пружинная*	4
15	КЗС-9-24454	Прижим*	4
16	КЗС-9-24780	Крышка люка	3
17	М6-6Н.5.019 ГОСТ 5915-70	Гайка	4
18	КЗС-9-20040В	панель левая	1
19	М12-6Н.5.019 ГОСТ 5915-70	Гайка	4
20	12.65Г.05 ГОСТ 6402-70	Шайба	4
21	С12х3.01.019 ГОСТ 11371-78	Шайба	4
22	КЗС-9-20670Б	Труба распорная	1
23	М12-6дх45.88.35.019 ГОСТ 7798-70	Болт	4

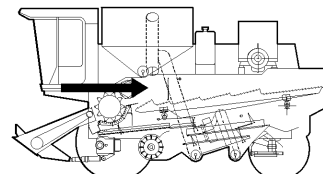


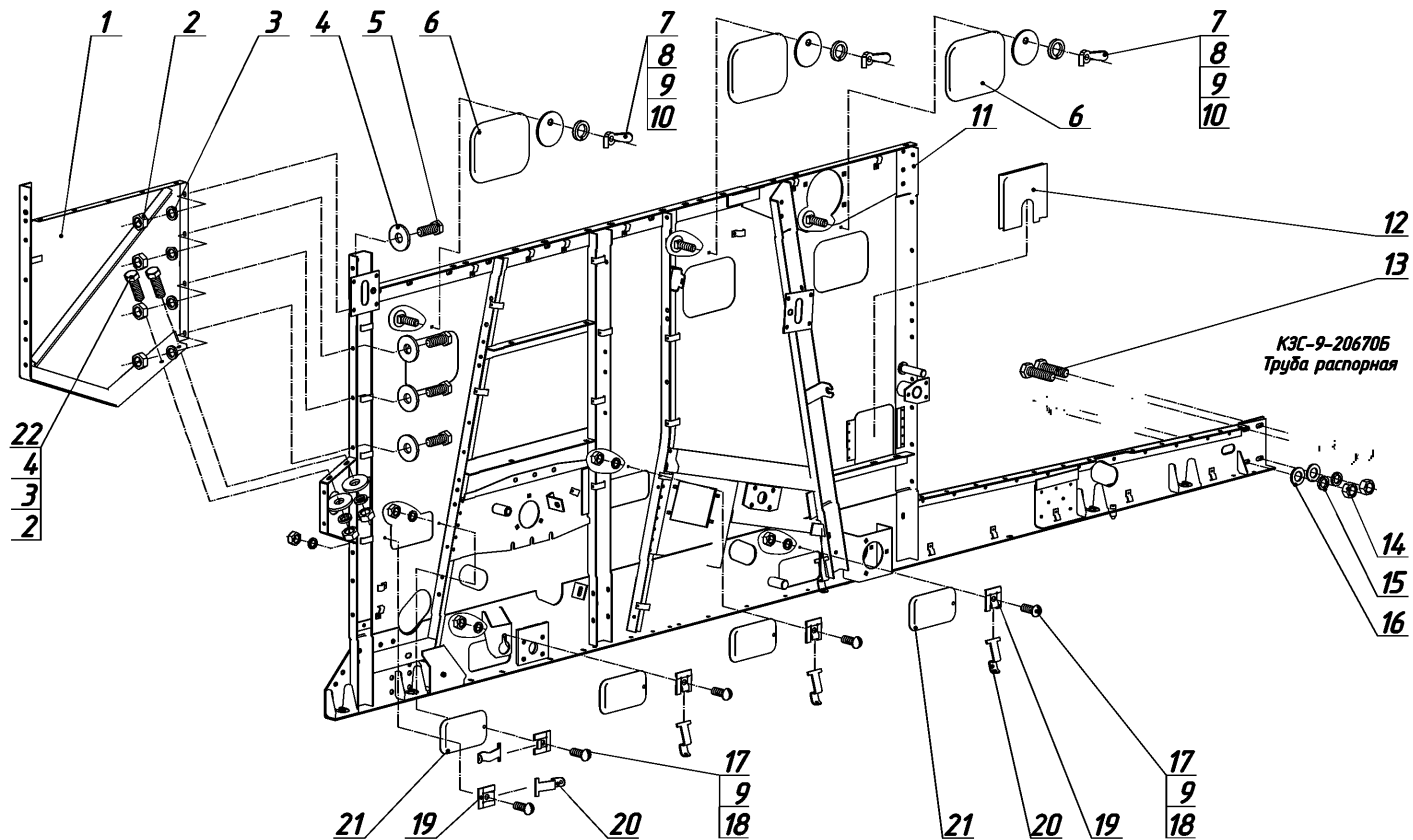
\* входит в КЗС-9-24790  
Замок (по 1 шт.каждого  
наименования)



Сборка панели левой КЭС-9-20040Д с секцией молотилки КЭС-9-20010Б

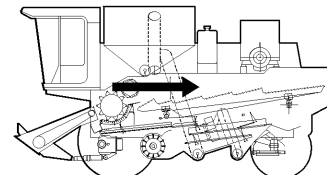
№	Обозначение	Наименование	Кол-во, шт.
1	М10-6дх30.58.019 ГОСТ 7796-70	Болт	20
2	С10х3.01.019 ГОСТ 6958-70	Шайба	17
3	10.65Г.05 ГОСТ 6402-70	Шайба	20
4	М10-6Н.5.019 ГОСТ 5915-70	Гайка	26
5	С12х2.01.019 ГОСТ 11371-78	Шайба	1
6	12.65Г.05 ГОСТ 6402-70	Шайба	1
7	М12.6Н.5.019 ГОСТ 5915-70	Гайка	1
8	С10.01.019 ГОСТ 11371-78	Шайба	3
9	КЗС-9-1-26206	Болт	2
10	М12-6дх30.58.019 ГОСТ 7796-70	Болт	1



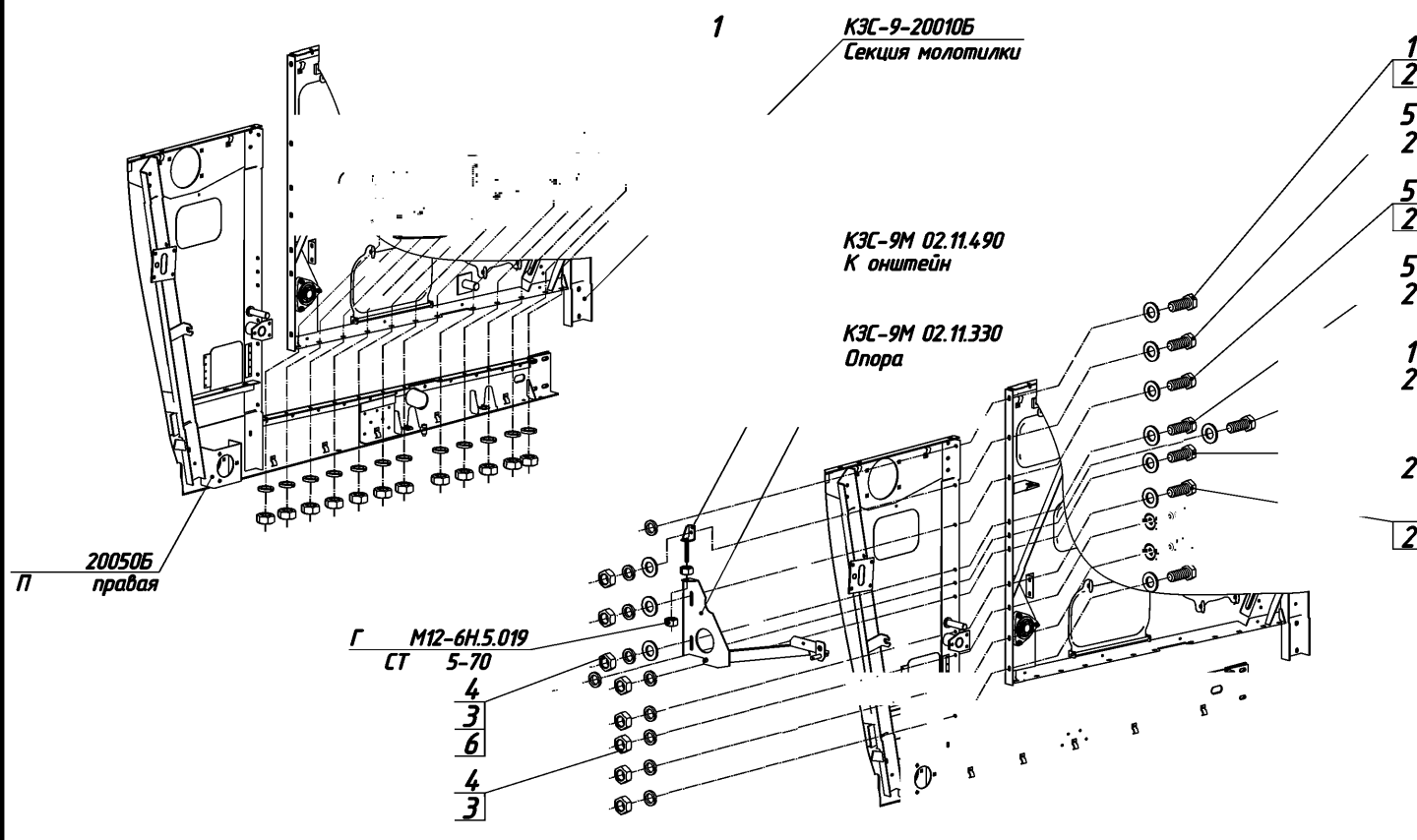


Панель правая КЭС-9-20050Б с установленными элементами

№	Обозначение	Наименование	Кол-во, шт.
1	КЗС-9-20700А	Боковина проставки правая	1
2	М10-6Н.5.019 ГОСТ 5915-70	Гайка	6
3	10.65Г.05 ГОСТ 6402-70	Шайба	6
4	С10х3.01.019 ГОСТ 6958-78	Шайба	6
5	М10-6дх25.58.019 ГОСТ 7796-70	Болт	4
6	КЗС-9-24770	Крышка люка	3
7	М6х20.46.019 ГОСТ 7802-81	Болт	3
8	КЗС-9-24323	Шайба эксцентриковая	3
9	6Т.65Г.05 ГОСТ 6402-70	Шайба	8
10	КЗС-9-24449	Фиксатор	3
11	КЗС-9-20050Б	Панель правая	1
12	КЗС-9-24155-01	Щиток	1
13	М12-6дх45.88.35.019 ГОСТ 7798-70	Болт	4
14	М12-6Н.5.019 ГОСТ 5915-70	айка	4
15	12.65Г.05 ГОСТ 6402-70	Шайба	4
16	С12х3.01.019 ГОСТ 11371-78	Шайба	4
17	М6-6Н.5.019 ГОСТ 5915-70	Гайка	5
18	ВМ6-6дх16.58.019 ГОСТ 17473-80	Винт	5
19	КЗС-9-24454	Прижим*	5
20	КЗС-9-24453 А	Пластина пружинная*	5
21	КЗС-9-24780	Крышка люка	4
22	М10-6дх30.58.019 ГОСТ 7796-70	Болт	2



\* входит в КЗС-9-24790  
Замок (по 1 шт. каждого  
наименования)

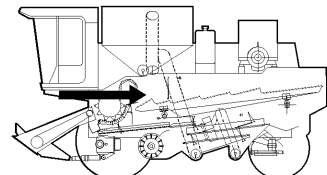


Сборка панели правой КЭС-9-20050Б с секцией молотилки КЭС-9-20010Б



Сборка панели правой КЭС-9-20050Б с секцией молотилки КЭС-9-20010Б Рис. 3-12

№	Обозначение	Наименование	Кол-во, шт.
1	М10-6дх30.58.019 ГОСТ 7796-70	Болт	19
2	С10х3.01.019 ГОСТ 6958-78	Шайба	22
3	10.65Г.05 ГОСТ 6402-70	Шайба	22
4	М10-6Н.5.019 ГОСТ 5915-70	Гайка	22
5	М10-6дх35.58.019 ГОСТ 7796-70	Болт	3
6	С10.01.019 ГОСТ 11371-78	Шайба	3

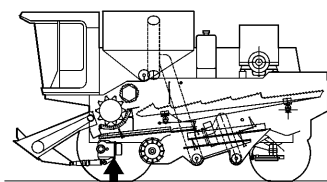


КЭС-9-1 Складшпч

3-22



№	Обозначение	Наименование	Кол-во, шт.	
			п	л
1	КЗС-9М 04.01.500А-01	Колесо ведущее	1	-
2	КЗС-9М 04.01.100	Редуктор	1	-
3	2М20х1,5-6Н.04.019 ГОСТ 5916-70	Гайка	8	-
4	2М20х1,5-6Н.5.019 ГОСТ 5915-70	Гайка	8	-
5	М20х1,5-6гх75.109.40Х.019 ГОСТ 7798-70	Болт	8	-
6	КЗС-9М 04.01.010А	Балка	1	-
7	2.16х40 ГОСТ 3128-70	Штифт	4	-
8	М24-6гх55.109.40Х.019 ГОСТ 7796-70	Болт	18	-
9	24.65Г.05 ГОСТ 6402-70	Шайба	18	-
10	23.588.113.00-32 ТУ У 3.8 -00235224-015-02	Трос дистанционного управления	2	-
11	3,2х40.019 ГОСТ 397-79	Шплинт	2	-
12	С10.01.019 ГОСТ 11371-70	Шайба	2	-
13	КСКУ 13.04.609	Вилка	2	-
14	6-10012х40.20Ц9хр СТ 1650-00	Ось	2	-
15		Шина* (Камера)	1	-
16	30,5LR32 Мод. Ф-327**	Шина* (Покрышка)	1	-
17	3518020-46331	Шайба левая	-	8
	75Ш-16066	Гайка	3	-
18	804.7.3101012-10	Колесо DW 27Ax32*	1	-
19	КЗС-9М 04.01.110А	Редуктор	1	-
20	КЗС-9М 04.01.4.29	Кольцо	4	-
21	КЗС-9М 04.01.616А	Муфта	2	-
22	КЗС-9М 04.01.4.11	Шайба***	24	-
23	КЗС-9М 04.01.605Б	Полуось	2	-
24	КЗС-9-13004	Кронштейн гидроцилиндра	2	-
25	20.65Г.05 ГОСТ 6402-70	Шайба	8	-
26	М20-6гх60.109.40Х.019 ГОСТ 7796-70	Болт	8	-
27	М14-6Н.8.019 ГОСТ 5915-70	Гайка	4	-
28	14.65Г.05 ГОСТ 6402-70	Шайба	4	-
29	КЗС-9М 09.20.4.11	Шайба специальная	4	-
30	МП112Б-1	Гидромотор аксиально-поршневой не регулируемый	1	-
31	КЗС-9М 04.12.000	Коробка диапазонов скоростей	1	-
32	4-5х35 L=745мм ТУ 12.017-3856.009-88	Цель	1	-
33	С8.01.019 ГОСТ 6958-78	Шайба	1	-
34	8.65Г.05 ГОСТ 6402-70	Шайба	1	-
35	М8-6гх20.58.019 ГОСТ 7796-70	Болт	1	-



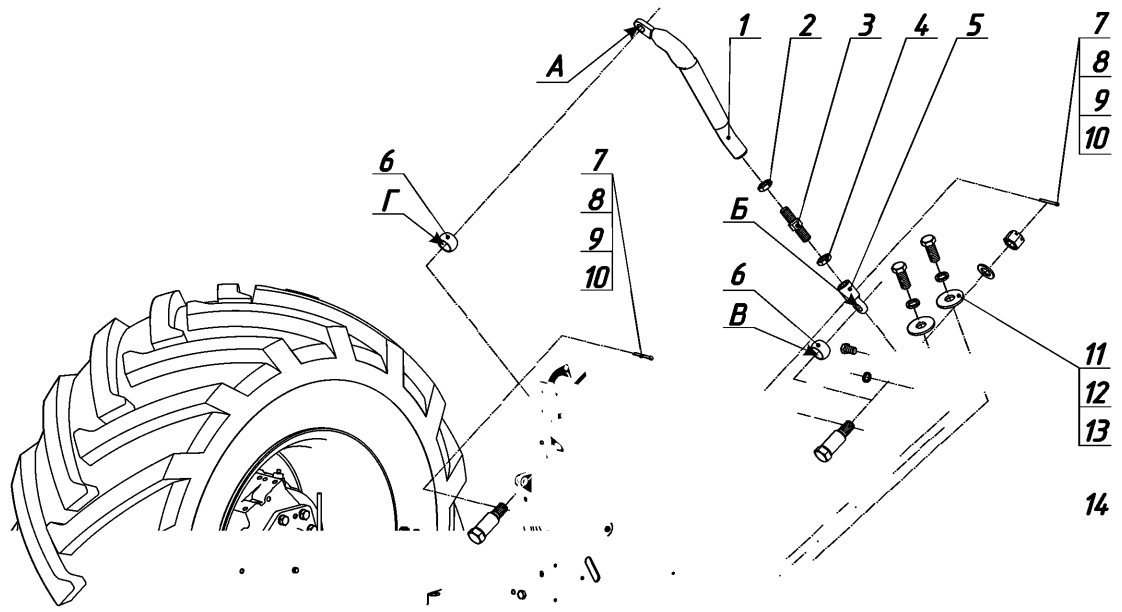
\* входит в КЗС-9М 04.01.500А  
Колесо (левое)  
КЗС-9М 04.01.500А-01  
Колесо (правое) показано в собранном виде

\*\* допускается замена на Шина 30,5 L32 мод. Ф-179 ТУ 38.404-29-50-91 или на Шина 30,5 R32 мод. Ф-81М176А2 ТУ 6.05768898.001-98

\*\*\* наибольшее количество

Технические требования - на стр. 3-26

КЗС-9-1 Сидящий 3-24

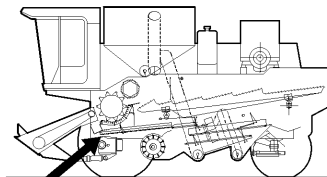


0520Д  
Панель левая

КЭС-9-20040Д  
Панель левая

КЭС-9М 04.01.110А  
Редуктор

№	Обозначение	Наименование	Кол-во, шт.
1	КЗС-9М 02.08.070	Стойка*	1
2	2М30х2-6Н.04.019 ГОСТ 5916-70	Гайка*	1
3	КМД 33.633	Болт регулировочный*	1
4	КЗС-9М 02.08.601	Гайка*	1
5	КМД 33.020	Серьга*	1
6	КМД 33.637	Кольцо сферическое*	2
7	КЗС-9-26134	Палец	2
8	С18.01.019 ГОСТ 11371-78	Шайба	2
9	М18х1.5-6Н.6.019 ГОСТ 5918-73	Гайка	2
10	4х36.019 ГОСТ 397-79	Шплинт	2
11	М16-6дх40.58.019 ГОСТ 7796-70	Болт	2
12	16.65Г.05 ГОСТ 6402-70	Шайба	2
13	С16х4.02.019 ГОСТ 6958-78	Шайба	2
14	КЗС-9М 02.08.010Б	Кронштейн	1
15	М24-6дх40.58.019 ГОСТ 7796-70	Болт	2
16	24.65Г.05 ГОСТ 6402-70	Шайба	2

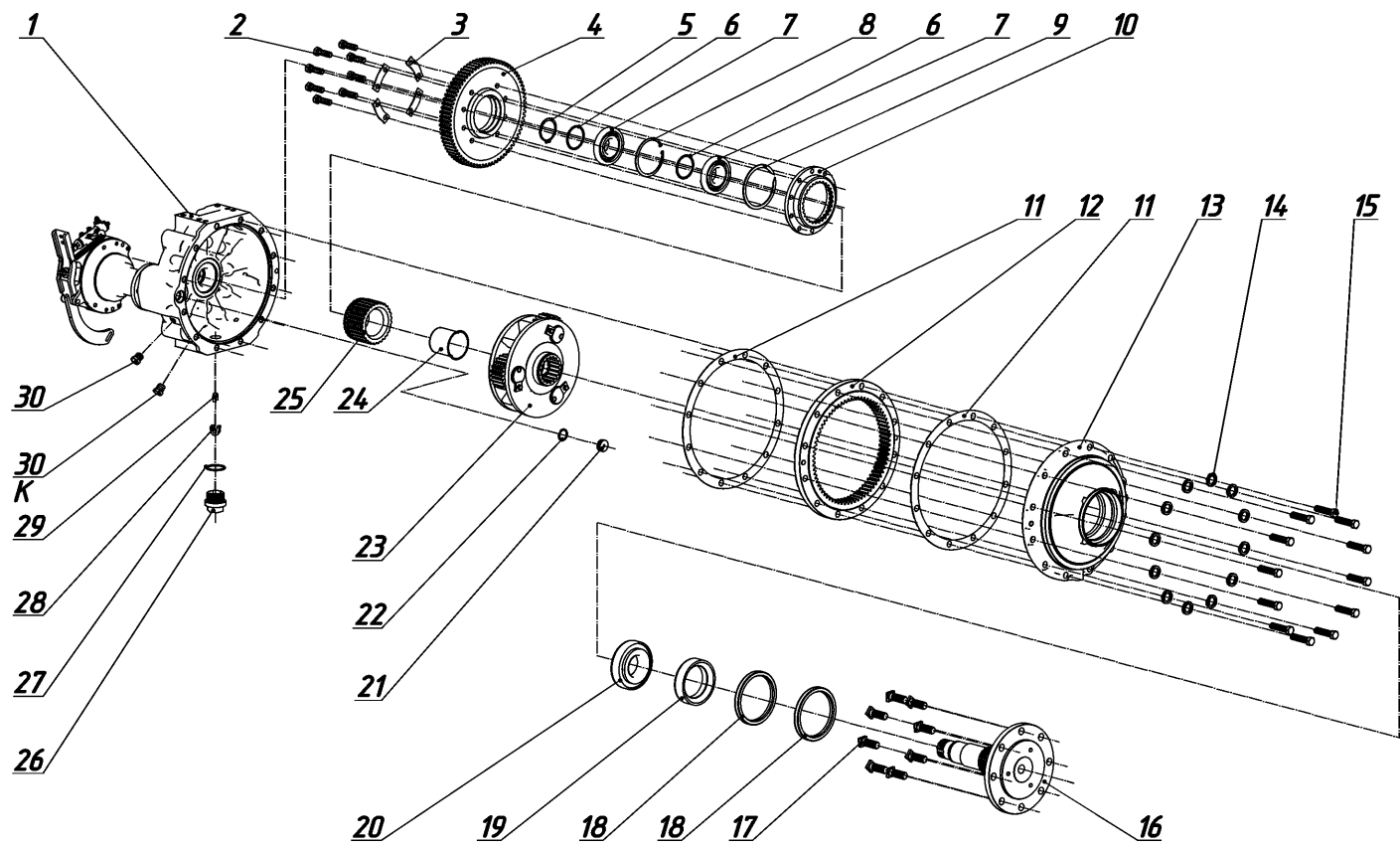


\* входит в КЗС-9М 02.08.060  
Подкос

На поверхности А, Б, В, Г,  
нанести солидол Ж по  
ГОСТ 1033-79 или солидол Ж  
по ГОСТ 4366-76

Техническое описание сборки к "Мотор-редуктор КЗС-9М 04.01.110" и "Муфта-полуоси КЗС-9М 04.01.110"

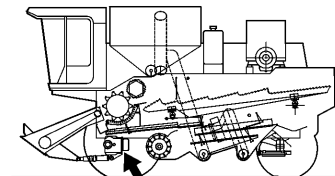
- 1 Момент затяжки Болтов 8 - 300 ... 350 Н·м
- 2 Шлицы Полуосей 23 и Муфта смазать смазкой Литол-24 ГОСТ 21150-87 или солидол Ж ГОСТ 1033-79 или солидол С ГОСТ 4366-76.
- 3 Полуоси 23 должны быть смещены до упора в шестерни Коробки диапазонов скоростей 31. Зазоры между Муфтой 24 и Кольцом 20 обеспечить установкой Шайб 21.
- 4 Коробка диапазонов скоростей 31 и Бортовые редукторы 2 и 9 должны быть заполнены маслом трансмиссионным ТАп-15В или ТЭП-15 ГОСТ 23652-79 до уровня контрольных пробок Л (КЗС-9М 04.12.000 Лист 2 рис. 3-16) и К (КЗС-9М 04.01.110 Лист 1 рис. 3-15).
- 5 Нагрев подшипников, превышающий температуру окружающей среды более чем на 50°C, не допускается.
- 6 Течь масла через уплотнения и прокладки не допускается.



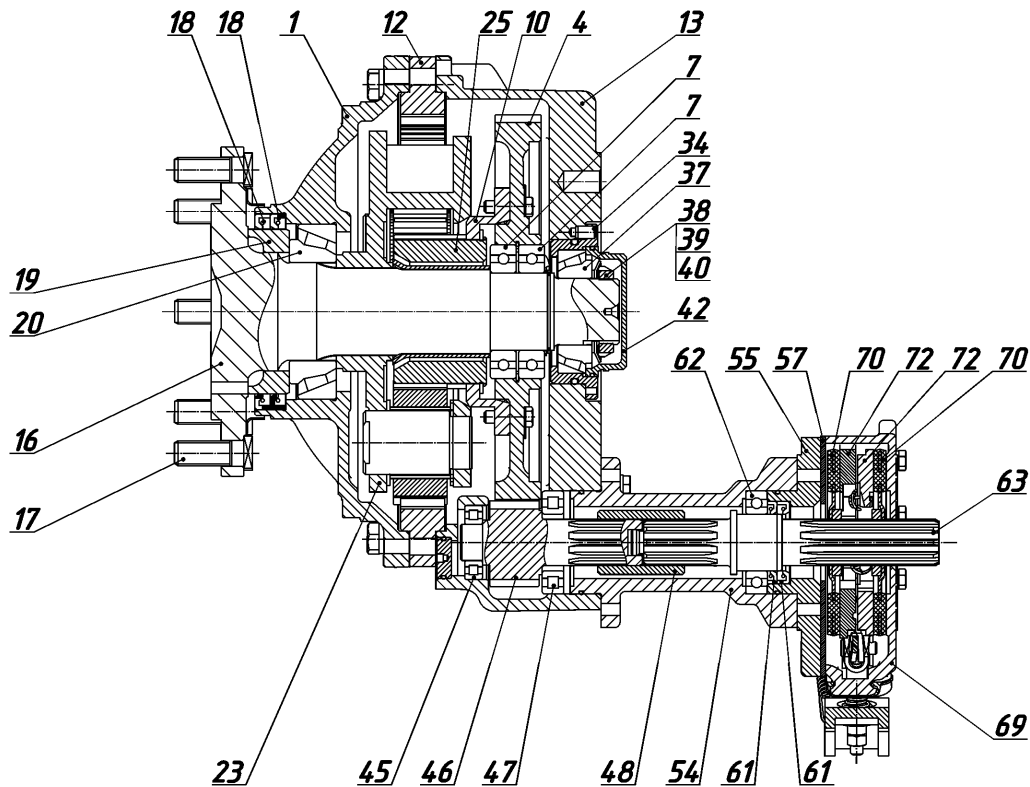
Редуктор КЗС-9М 04.01.110А (лист 1)

Рис. 3-15

№	Обозначение	Наименование	Кол-во, шт.	
			левый	правый
1	МК-23М.03.213Б-01	Корпус	1	-
	МК-23М.03.213Б	Корпус	-	1
2	3518020-46577	Болт		8
3	3518020-44292	Планка*		4
4	МК-23М.03.651	Колесо зубчатое		1
5	В75 ГОСТ 13942-86	Кольцо		1
6	МК-23М.03.429	Шайба		2
7	215К5 ГОСТ 8338-75	Подшипник		2
8	А130 ГОСТ 13943-68	Кольцо		1
9	2Б-145 ГОСТ 13940-68	Кольцо		1
10	МК-23М.03.647	Муфта соединительная		1
11	МК-23М.03.007	Прокладка		2
12	МК-23М.03.661	Шестерня эциклическая		1
13	МК-23М.03.209В	Крышка корпуса		1
14	20Т.65Г.019 ГОСТ 6402-70	Шайба		12
15	М20-6дх85.109.40Х.019 ГОСТ 7796-70	Болт		12
16	КС6Б-02.560	Ось колеса		1
17	3518020-46332	Болт левый	8	-
	3518020-46237	Болт специальный	-	8
18	1.2-160x190-1 ГОСТ 8752-79/ ОСТ 38.05.146-78	Манжета		2
19	МК-23М.03.603-01	Втулка		1
20	7519 ГОСТ 27365-87	Подшипник		1
21	МК-23.03.659	Пробка		1

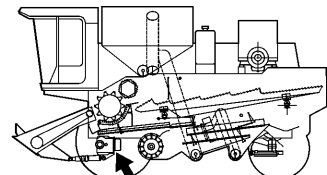


\* допускается замена на  
3518020-44087 Планка





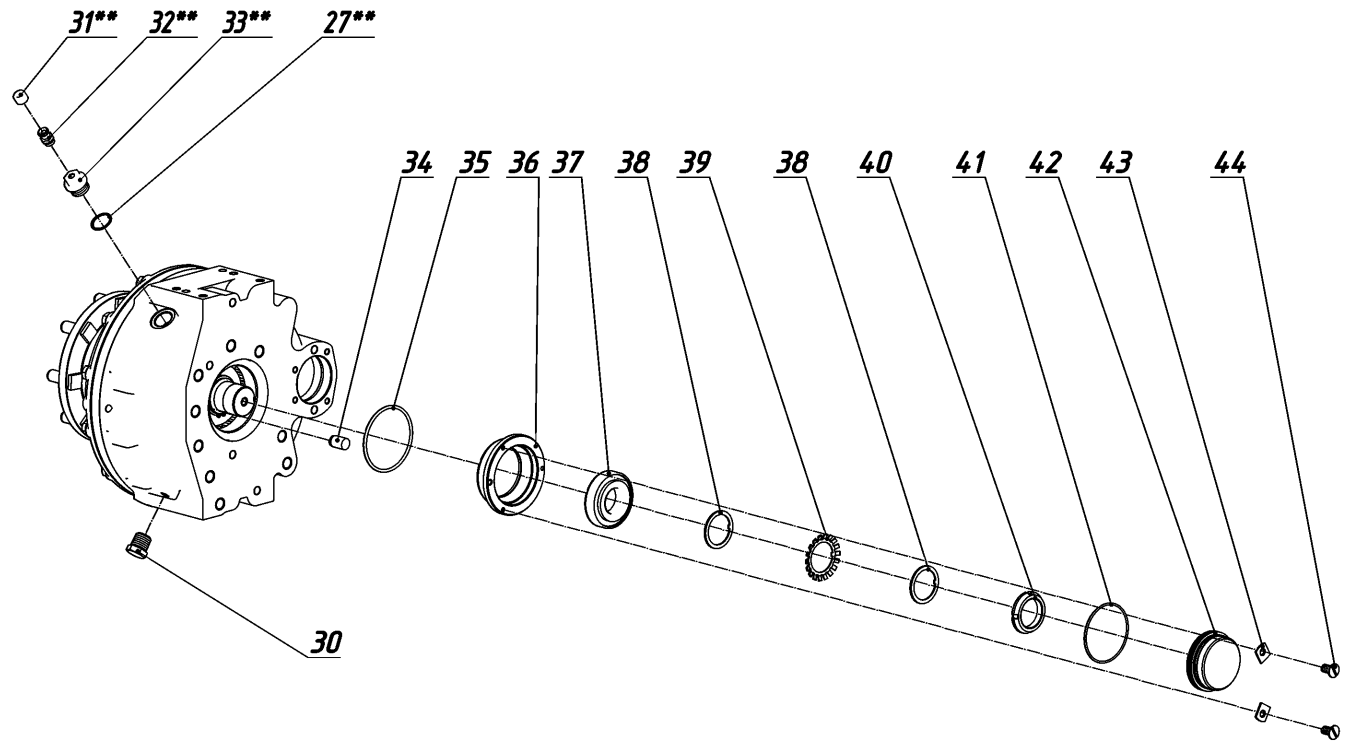
№	Обозначение	Наименование	Кол-во, шт.	
			левый	правый
22	034-040-36-2-2 ГОСТ 18829-73/ ГОСТ 9833-73	Кольцо		1
23	МК-23М.03.160	Водило		1
24	МК-23М.03.806	Втулка		1
25	М -23М.03.646	Шестерня солнечная		1
26	3518020-41063	Пробка*		1
27	МК-23М.03.009	Кольцо уплотняющее		1*(1**)
28	ДЖБ 01.1.0504	Магнит*		1
29	3518020-44086	Скоба		1
30	3518020-46523	Пробка		3



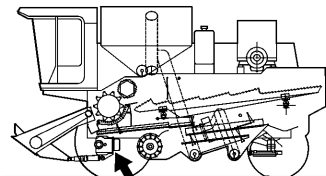
\* входит в 3518020-43450  
Пробка магнитная

КЗС-9-1 Складшпч

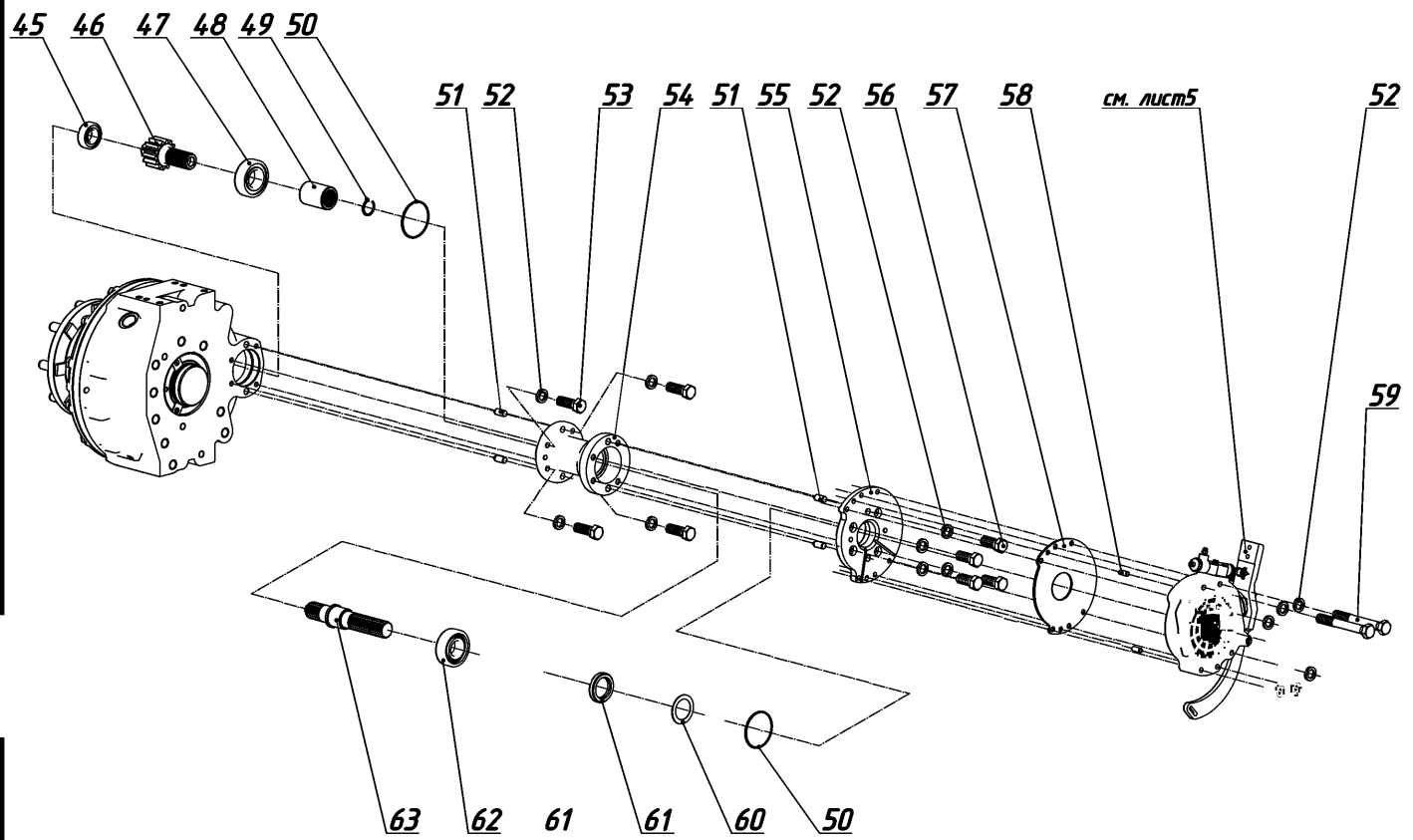
3-30



№	Обозначение	Наименование	Кол-во, шт.	
			левый	правый
31	42149А	Колпачок сапуна**	1	
32	61430А	Штуцер сапуна**	1	
33	3518020-41174	Пробка**	1	
34	8x20 ГОСТ 3128-70	Штифт	1	
35	130-140-58-2-2 ГОСТ 18829-73/ ГОСТ 9833-73	Кольцо	1	
36	3518020-46502	Стакан	1	
37	7513 ГОСТ 27365-87	Подшипник	1	
38	КЗС-9М 04.01.423	Шайба	2	
39	КЗС-9М 04.01.422	Шайба	1	
40	КЗС-9М 04.01.624	Гайка	1	
41	120-126-36-2-2 ГОСТ 18829-73/ ГОСТ 9833-73	Кольцо	1	
42	3518020-40195	Стакан	1	
43	МК-23М.03.424	Стопор	2	
44	ВМ8-6gx12.48.019 ГОСТ 17475-80	Винт	2	

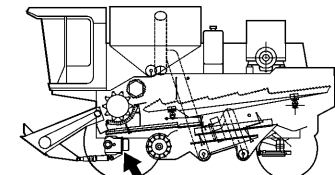


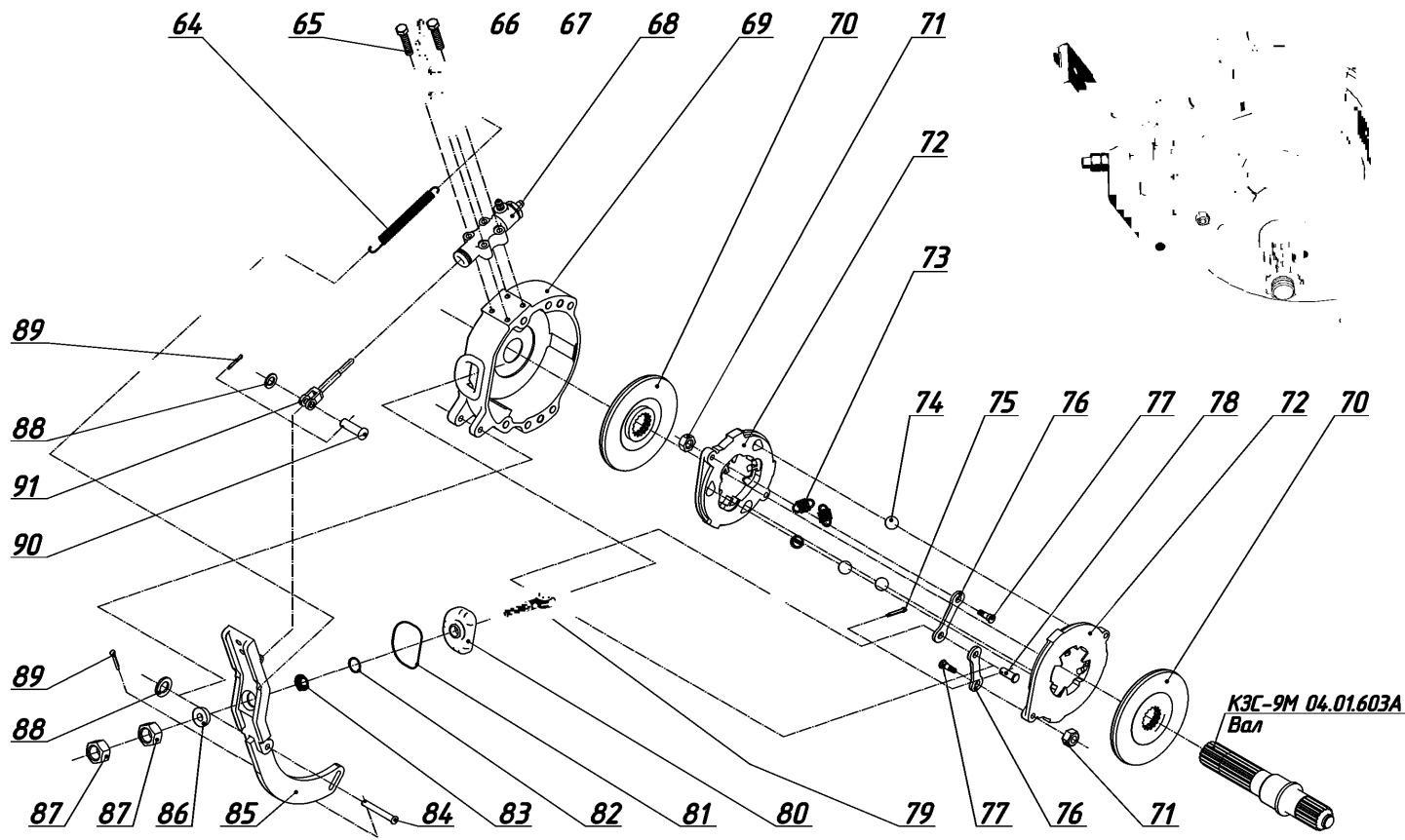
\*\* входит в 34-4-1-17А  
Сапун



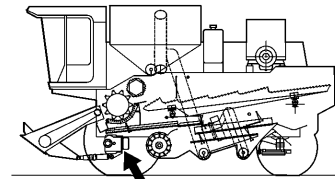
Редукт ор КЗС-9М 04.01.110А (лист 4)

№	Обозначение	Наименование	Кол-во, шт.	
			левый	правый
45	12507 ГОСТ 8328-75	Подшипник		1
46	КЗС-9М 04.01.601	Вал-шестерня		1
47	42211 ГОСТ 8328-75	Подшипник		1
48	КЗС-9М 04.01.602	уфта		1
49	В40 ГОСТ 13941-86	Кольцо		1
50	094-100-36-2-2 ГОСТ 18829-73/ ГОСТ 9833-73	Кольцо		2
51	3518020-46426	Штифт		4
52	12Т.65Г.019 ГОСТ 6402-70	Шайба		14
53	M12-6gx35.66.019 ГОСТ 7796-70	Болт		4
4	КЗС-9М 04.01.101	Стакан		1
55	МК-23М.03.115	Фланец правый	1	-
	МК-23М.03.115-01	Фланец левый	-	1
56	M12-6gx30.66.019 ГОСТ 7796-70	Болт		4
57	МК-23М.03.423	Проставка		1
58	12x30 ГОСТ 3128-70	Штифт		2
59	M12-6gx90.66.019 ГОСТ 7795-70	Болт		6
60	3518020-44304	Кольцо		1
61	1.2-55x80-1 ГОСТ 8752-79/ ОСТ 38.05.146-78	Манжета		2
62	211 ГОСТ 8338-75	Подшипник		1
63	КЗС-9М 04.01.603А	Вал		1





№	Обозначение	Наименование	Кол-во, шт.	
			левый	правый
64	МК-23М.03.645А	Пружина		1
65	М8-6gx40.66.019 ГОСТ 7796-70	Болт		4
66	8Т.65Г.019 ГОСТ 6402-70	Шайба		4
67	3518020-44211-01	Кронштейн	1	-
	3518020-44211	Кронштейн	-	1
68	МК-23М.03.220	Гидроцилиндр тормоза		1
69	МК-23М.03.117	Корпус тормоза правый	1	-
	МК-23М.03.113А	Корпус тормоза левый	-	1
70	3518020-45270	Накладка асбестовая армированная		2
71	М8-6Н.6.019 ГОСТ 5915-70	Гайка*		2
72	3518020-41128	Диск*		2
73	3518020-46465	Пружина*		3
74	22,225-100 ГОСТ 3777-81	Шарик*		3
75	3.2 x 18.019 ГОСТ 397-79	Шплинт*		1
76	МК-23М.03.407	Тяга*		2
77	МК-23М.03.616	Палец*		2
78	6-22812x32.35.Ц9хр ГОСТ 9650-80	Ось*		1
79	3518020-45530	Тяга*		1
80	МК-23М.03.003	Чехол		1
81	1,2-0-4 ГОСТ 3222-84	ремонтная	0,3 м	
82	МК-23М.03.618	Кольцо		1
83	3518020-46427	Пружина отжимная		1
84	6-10812x75.35.Ц9хр ГОСТ 9650-80	Ось		1
85	КЭС-9М 04.01.210А-01	Рычаг		1
86	3518020-46371	Упор		1
87	М12x1,25-6Н.5.019 ГОСТ 5915-70	Гайка		2
88	С10.01.019 ГОСТ 10450-78	Шайба		2
89	2,5x16.019 ГОСТ 397-79	Шплинт		2
90	6-10812x32.35.Ц9хр ГОСТ 9650-80	Ось		1
91	3518020-43660	Толкатель		1



\* входит в МК-23М.03.030А  
Диски нажимные

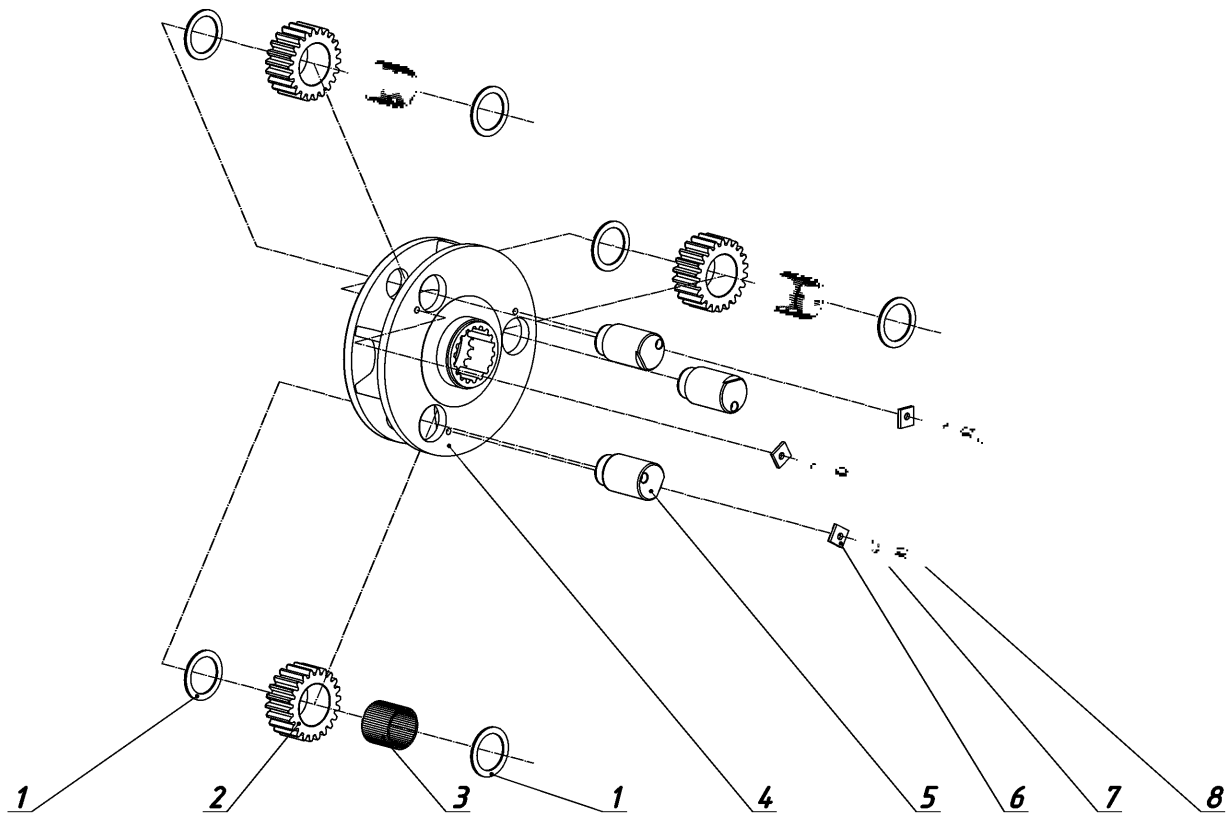
1 При сборке посадочные места под подшипники и манжеты смазать смазкой Литол-24 ГОСТ 21150-87

2 На рабочих поверхностях деталей тормоза 69, 70, 72, 57 наличие смазки не допускается

3 При замене деталей или сборочных единиц провести обкатку редуктора при частоте входного вала  $15 \cdot 10^3 \text{ c}^{-1}$  ( $900 \cdot 100 \text{ мин}^{-1}$ ) в течение 10 мин, из них 5 мин - под нагрузкой ( $2000 \pm 200$ ) Н·м ( $200 \pm 20$ ) Н·м

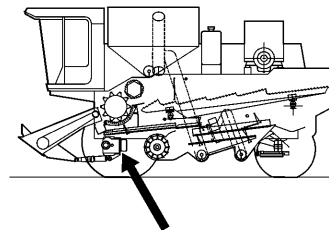
КЭС-9-1 Сладушч.

3-36



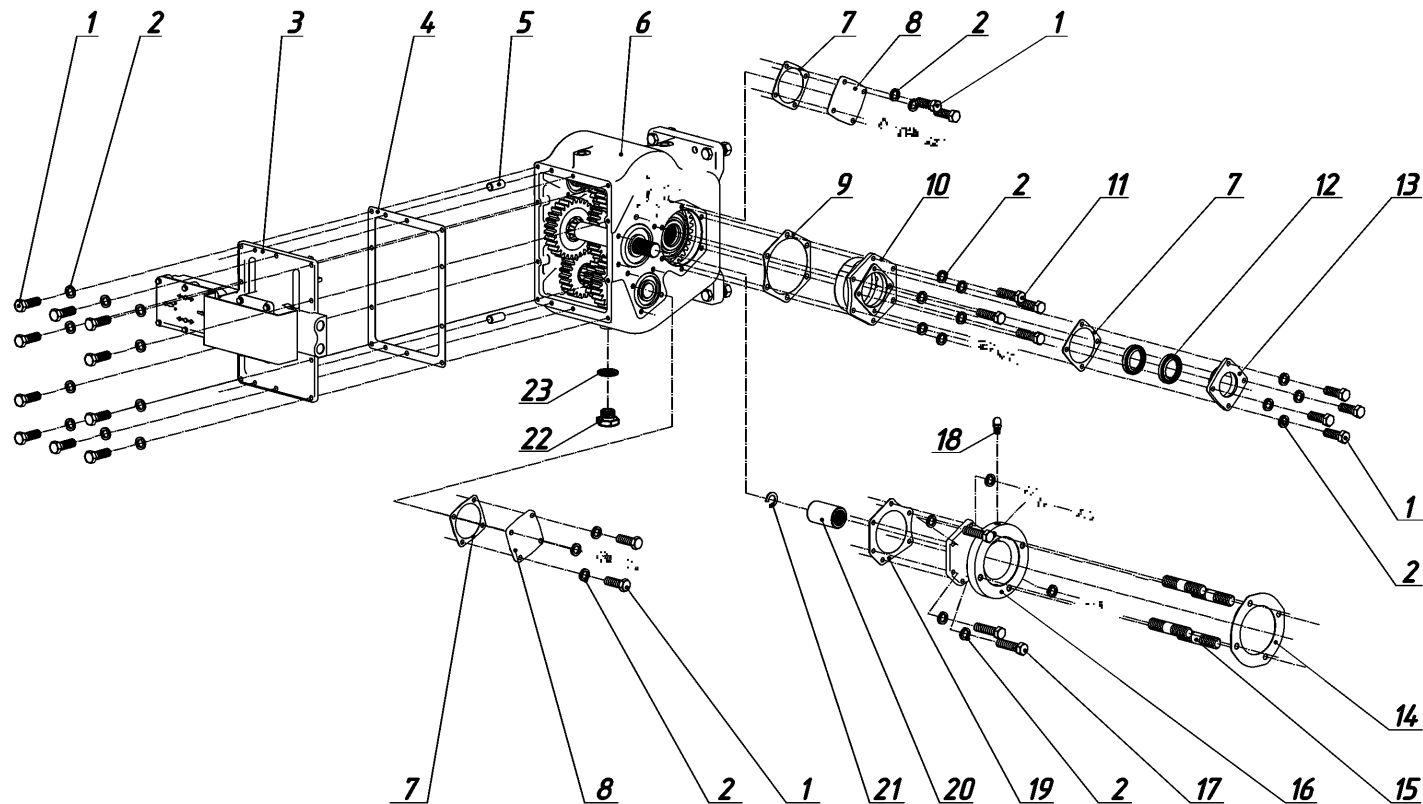


№	Обозначение	Наименование	Кол-во, шт.
1	МК-23М.03.426	Шайба	6
2	МК-23М.03.649	Сателлит	3
3	664713	Подшипник	3
4	3518020-43052	одило	1
5	МК-23М.03.648	Ось сателлита	3
6	МК-23М.03.425	Шайба	3
7	10.1.65Г.019 ГОСТ 6402-70	Шайба	3
8	M10x25.58.019 ГОСТ 7796-70	Болт	3



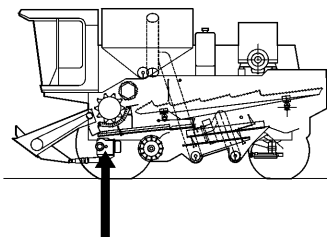
1 Трущиеся поверхности Шайб 1, Сателлитов 2, Подшипников 3, Водила 4, Осей сателлитов 5 должны быть обильно смазаны маслом М-10В<sub>2</sub>.

2 Момент затяжки Болтов 8 - 30,9 Н·м.



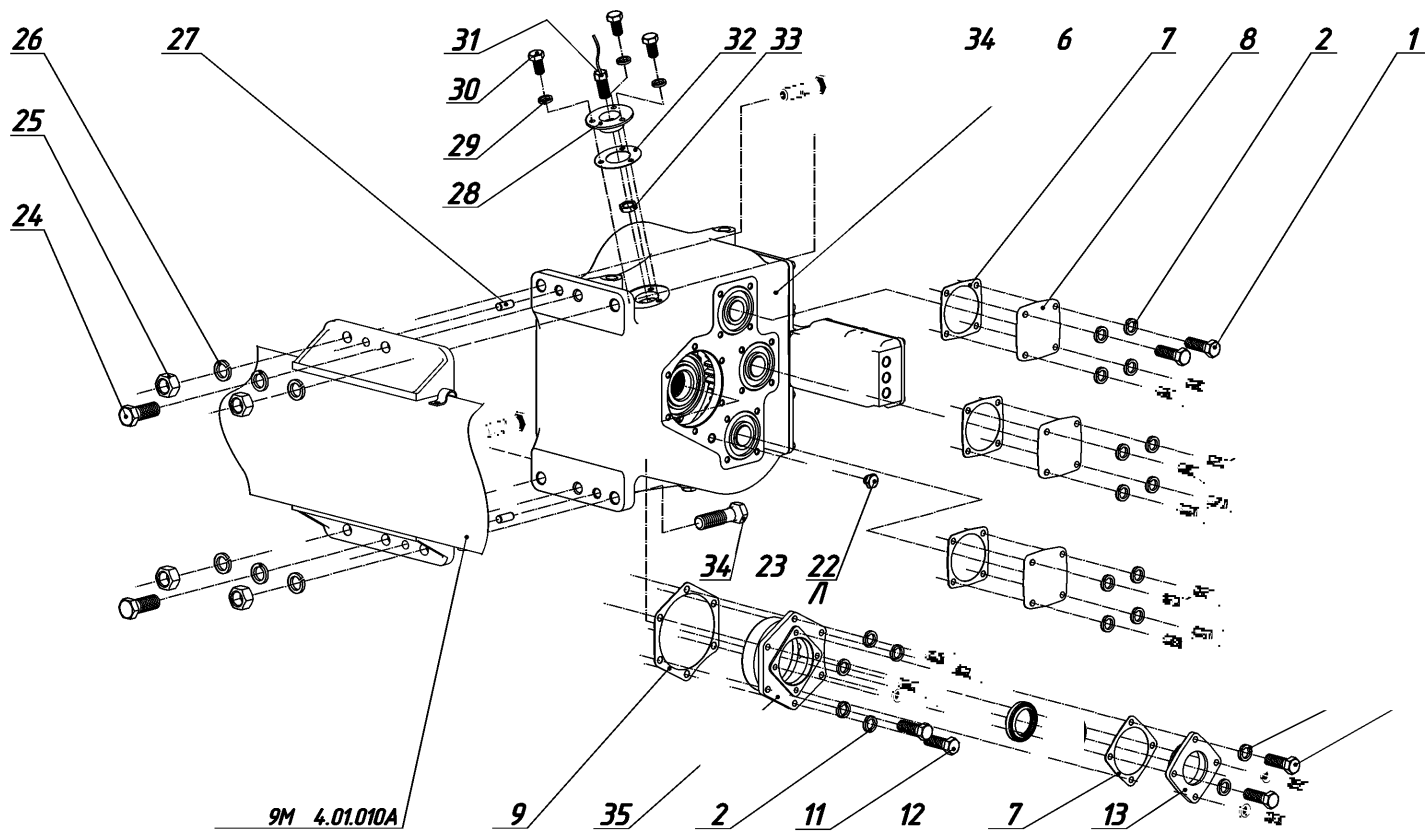
Коробка диапазонов скоростей КЭС-9М 04.12.000 (лист 1)

№	Обозначение	Наименование	Кол-во, шт.
1	M10-8gx30.58.019 ГОСТ 7796-70	Болт	38
2	10.6 .05 ГОСТ 6402-70	шайба	56
3	КЭС-9М 04.12.030А	Механизм переключения скоростей	1
4	КСКУ 31.80.001	Прокладка	1
5	МК-23.02.152	Штифт	2
6	КЭС-9М 04.12.101 А	Корпус	1
7	КСКУ 31.80.009	Прокладка	7
8	КЭС-9М 04.12.105А	Крышка	5
9	КЭС-9М 04.12.002	Прокладка	2
10	КЭС-9М 04.12.103-01	Стакан	1
11	M10-6gx35.58.019 ГОСТ 7796-70	Болт	12
12	2.2-52x75-1 ГОСТ 8752-79/ГОСТ 38.05 14.6-78	Манжета	4
13	КСКУ 31.80.108	Крышка	2
14	КСКУ 4.7.06.002	Прокладка	1
15	M14-6gx45.109.40X.019 ГОСТ 22036-76	Шпилька	4
16	КЭС-9М 04.12.102А	Стакан	1
17	M10-6gx40.109.40X.019 ГОСТ 7796-70	Болт	6
18	МВ 92.02.040	ушино	1
19	КЭС-9М 04.12.001	Прокладка	1
20	МК-23.02.109Б	Муфта	1
21	КСКУ 31.75.403	Ограничитель	1
22	КОШ 80.605	Пробка	2
23	ДА 0075	Шайба	2



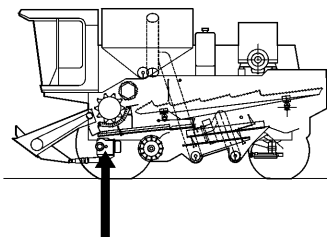
КЭС-9-1 Сладушч

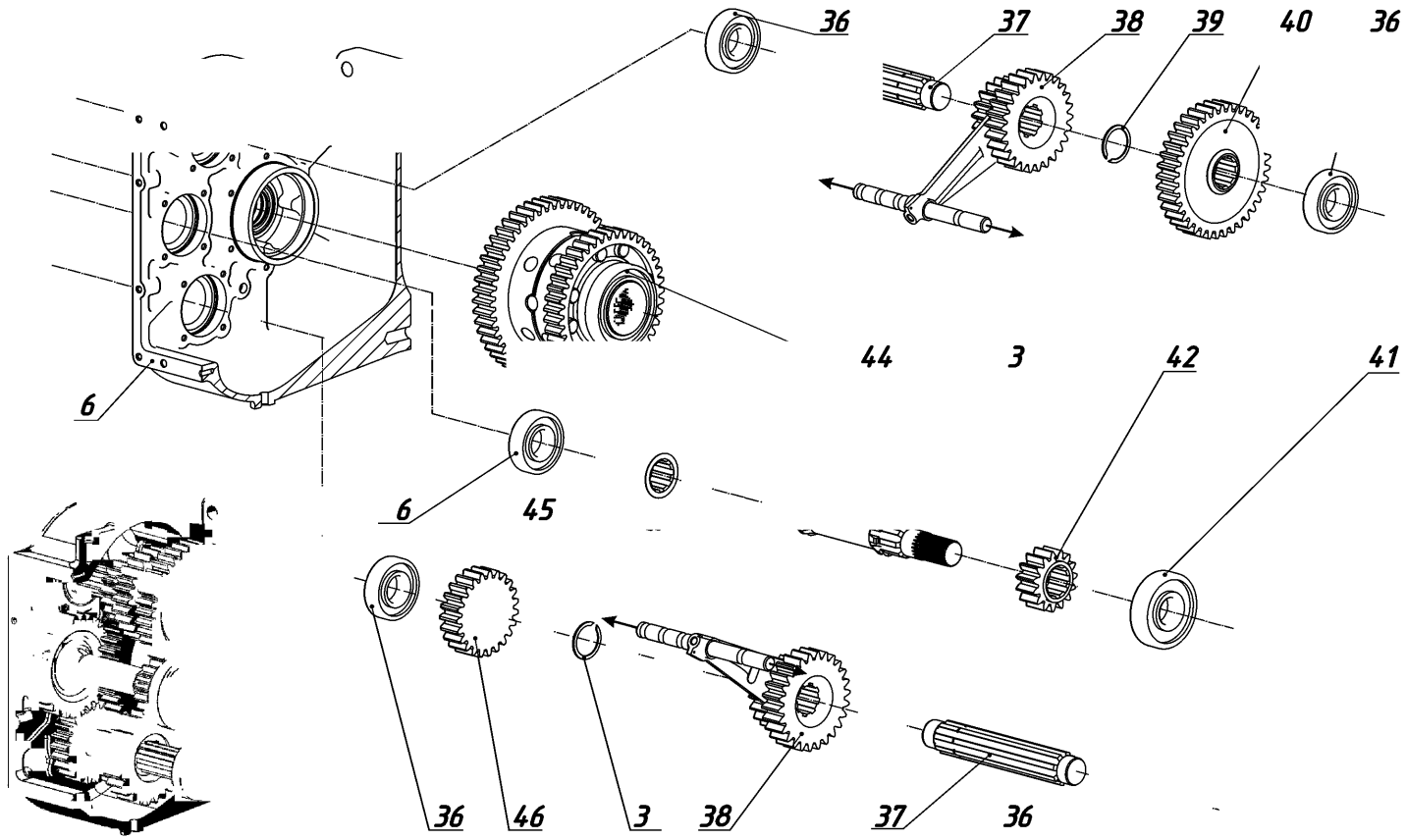
3-40



робка діапазонів швидкостей КЗС-9М 04.12.000 (лишт 2)

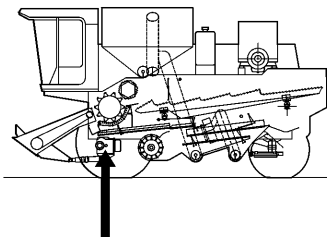
№	Обозначение	Наименование	Кол-во, шт.
24	M20-6gx50.58.019 ГОСТ 7796-70	Болт	2
25	M20-6H.5.019 ГОСТ 5915-70	Гайка	4
26	20.65Г.05 ГОСТ 6402-70	Шайба	6
27	МК-23.03.135	Штифт	2
28	МВД 01.01.604А-01	Стакан	1
29	8.65Г.05 ГОСТ 6402-70	Шайба	3
30	M8-6gx16.58.019 ГОСТ 7796-70	Болт	3
31	ПрН-1М 17М0 082.021 ТУ	Преобразователь первичный	1
32	КЗС-9М 04.12.008	Прокладка	1
33		Гайка преобразователя	1
34	M20-6gx75.58.019 ГОСТ 7795-70	Болт	4
35	КЗС-9М 04.12.003	Стакан	1

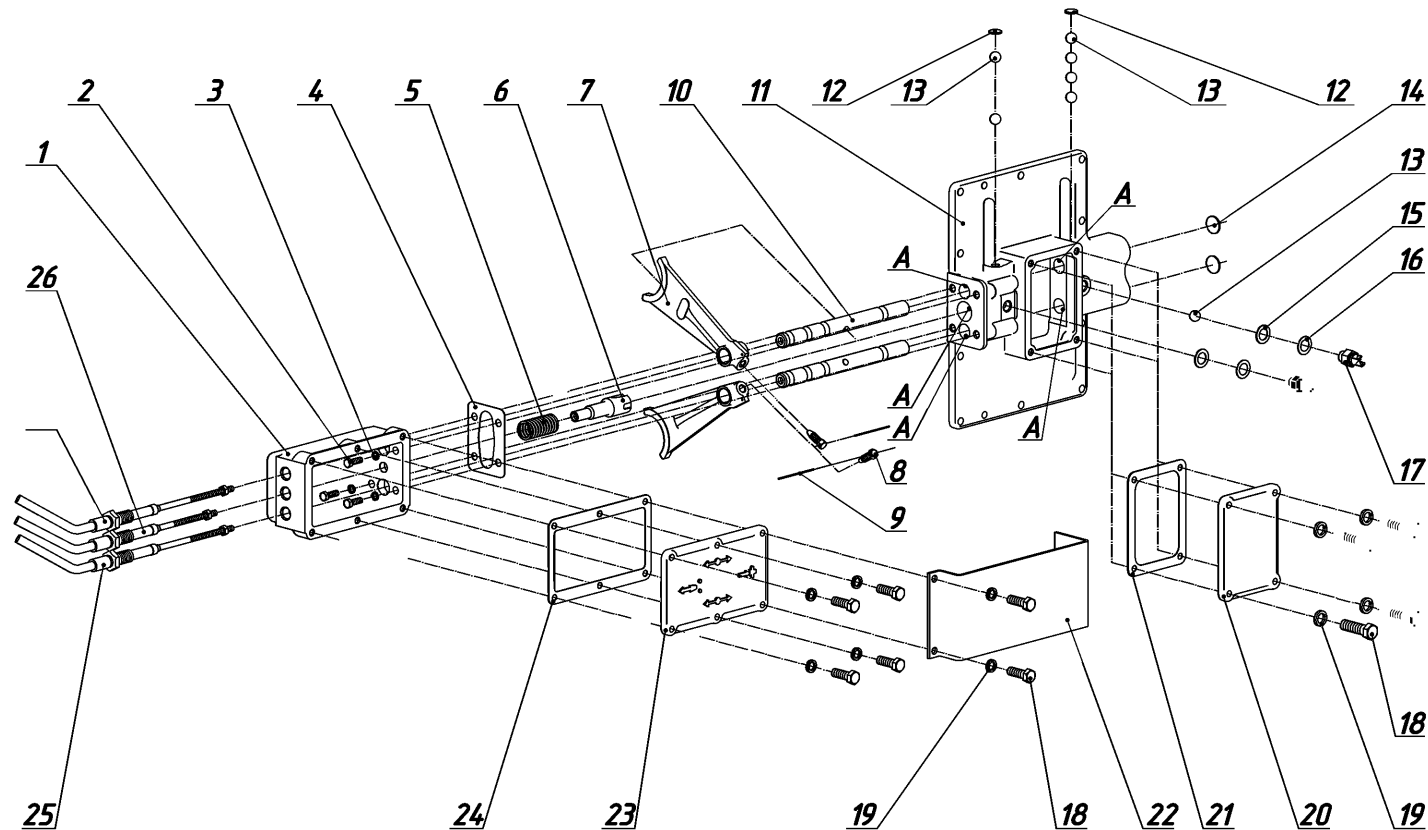




Короб а диапазонов скоростей КЗС-9М 04.12.000 (лист 3) Рис. 3-23

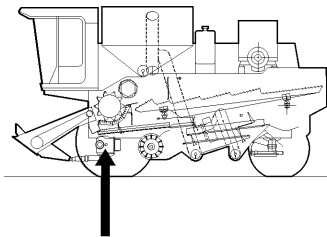
№	Обозначение	Наименование	Кол-во, шт.
36	308 ГОСТ 8338-75	Подшипник	5
37	КЭС-9М 04.12.611	Вал	2
38	КЭС-9М 04.12.605	Блок зубчатых колес	2
39	С48 ГОСТ 13940-86	Кольцо	2
40	КЭС-9М 04.12.602	Колесо зубчатое	1
41	408 ГОСТ 8338-75	Подшипник	1
42	КЭС-9М 04.12.601	Колесо зубчатое	1
43	КЭС-9М 04.12.607	Вал	1
44	КЭС-9М 04.12.010	Дифференциал	1
45	КЭС-9М 04.12.603	Колесо зубчатое	1
46	КЭС-9М 04.12.604	Колесо зубчатое	1





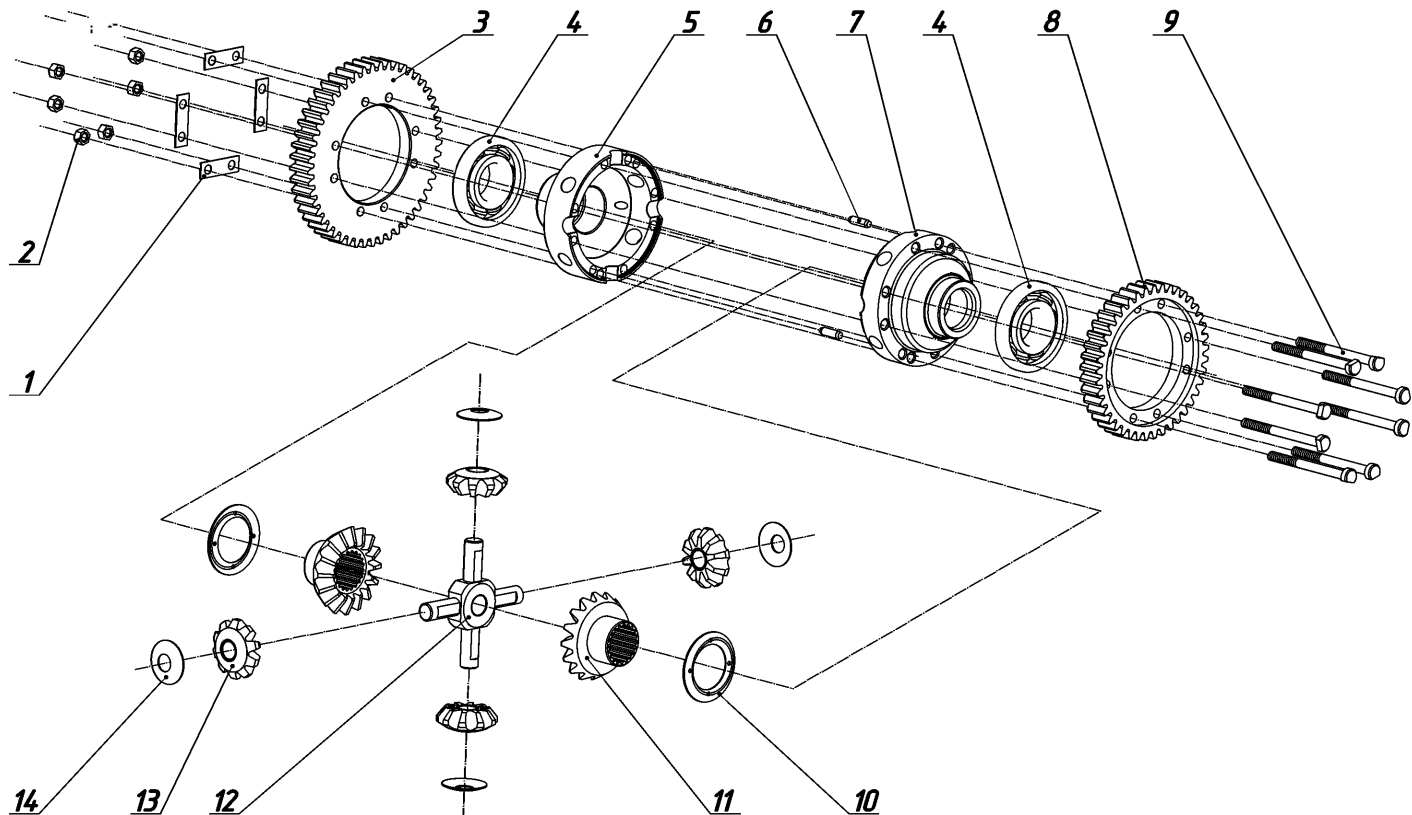


№	Обозначение	Наименование	Кол-во, шт.
1	КЗС-9М 04.12.106	Корпус	1
2	M10-6дх35.58.019 ГОСТ 7796-70	Болт	4
3	10.65Г.05 ГОСТ 6402-70	Шайба	4
4	КЗС-9М 04.12.007	Прокладка	1
5	КЗС-9М 04.12.624	Пружина	1
6	КЗС-9М 04.12.625	Шток блокировочный	1
7	КЗС-9М 04.12.623	Вилка	2
8	МК-23.02.146	Болт стопорный	2
9	КЗС-9М 04.16.626	Проволока	2
10	КЗС-9М 04.12.619	Шток	2
11	КЗС-9М 04.12.104А	Крышка	1
12	12-08кп.Ц9хр ГОСТ 3111-81	Заглушка	2
13	10.319-100 ГОСТ 3722-81	Шарик	7
14	26-08кп.Ц9хр ГОСТ 3111-81	Заглушка	2
15	С16х1.01.019 ГОСТ 10450-78	Шайба*	6
16	С16х0,2.01.019 ГОСТ 10450-78	Шайба*	6
17	15.3710 ТУ 37.003.714-76	Выключатель**	2
18	M8-6дх25.58.019 ГОСТ 7796-70	Болт	10
19	8.65Г.05 ГОСТ 6402-70	Шайба	10
20	КЗС-9М 04.12.108	Крышка	1
21	КЗС-9М 04.12.005	Прокладка	1
22	КЗС-9М 07.00.401	Щиток	1
23	КЗС-9М 04.12.107	Крышка	1
24	КЗС-9М 04.12.004	Прокладка	1
25	1.1.3.100.4000	Трос дистанционного управления	2
26	1.1.3.75.4000 (23.588.1.1.3.00-10)	Трос дистанционного управления	1



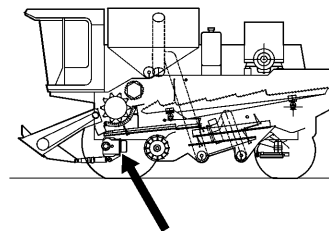
\* наибольшее количество

\*\* ход на выключение  
Выключателя 16  
обеспечить установкой  
Шайб 14 и 15При сборке поверхности  
отв. А смазать маслом  
И-20А ГОСТ 20799-88



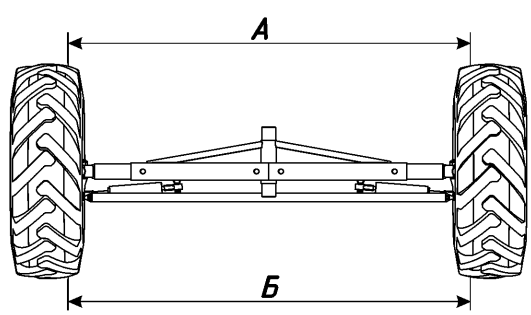
Дифференциал КЭС-9М 04.12.010

№	Обозначение	Наименование	Кол-во, шт.
1	МВ 92.01.409	Планка	4
2	2М12-6Н.8.019 ГОСТ 5915-70	Гайка	8
3	КЗС-9М 04.12.606	Колесо зубчатое	1
4	116 ГОСТ 8338-75	П цк	2
5	КЗС-9М 04.12.612	Корпус дифференциала	1
6	МВ 92.01.619	Штифт	2
7	КЗС-9М 04.12.614	Корпус дифференциала	1
8	КЗС-9М 04.12.608	Колесо зубчатое	1
9	КЗС-9М 04.12.615	Болт	8
10	МВ 92.01.001	Шайба	2
11	МВ 92.01.627	Шестерня	2
12	КЗС-9М 04.12.618	Крестовина	1
13	МВ 92.01.030	Сателлит	4
14	МВ 92.01.002	Шайба	4

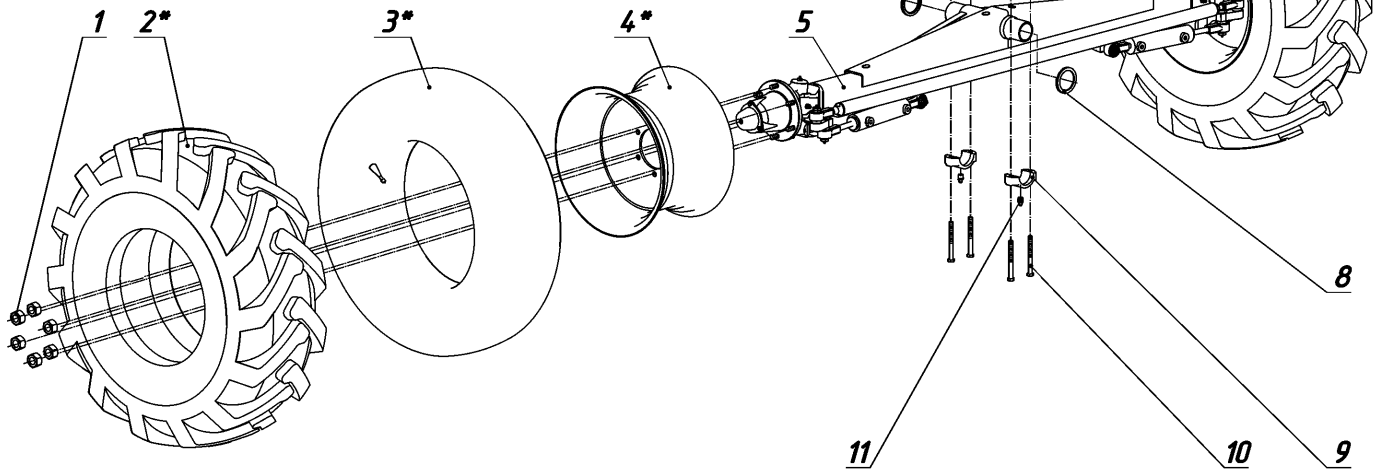


1 Шестерни 11 и Сателлиты 13 должны свободно проворачиваться в обе стороны без заеданий.  
Боковой зазор в зацеплении должен находиться в пределах 0,1 ... 0,35 мм.

2 Момент затяжки Гаек 2 - 75 ... 80 Н·м.

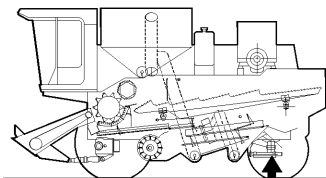


КЭС-9-40100Г  
Опора управляемого моста



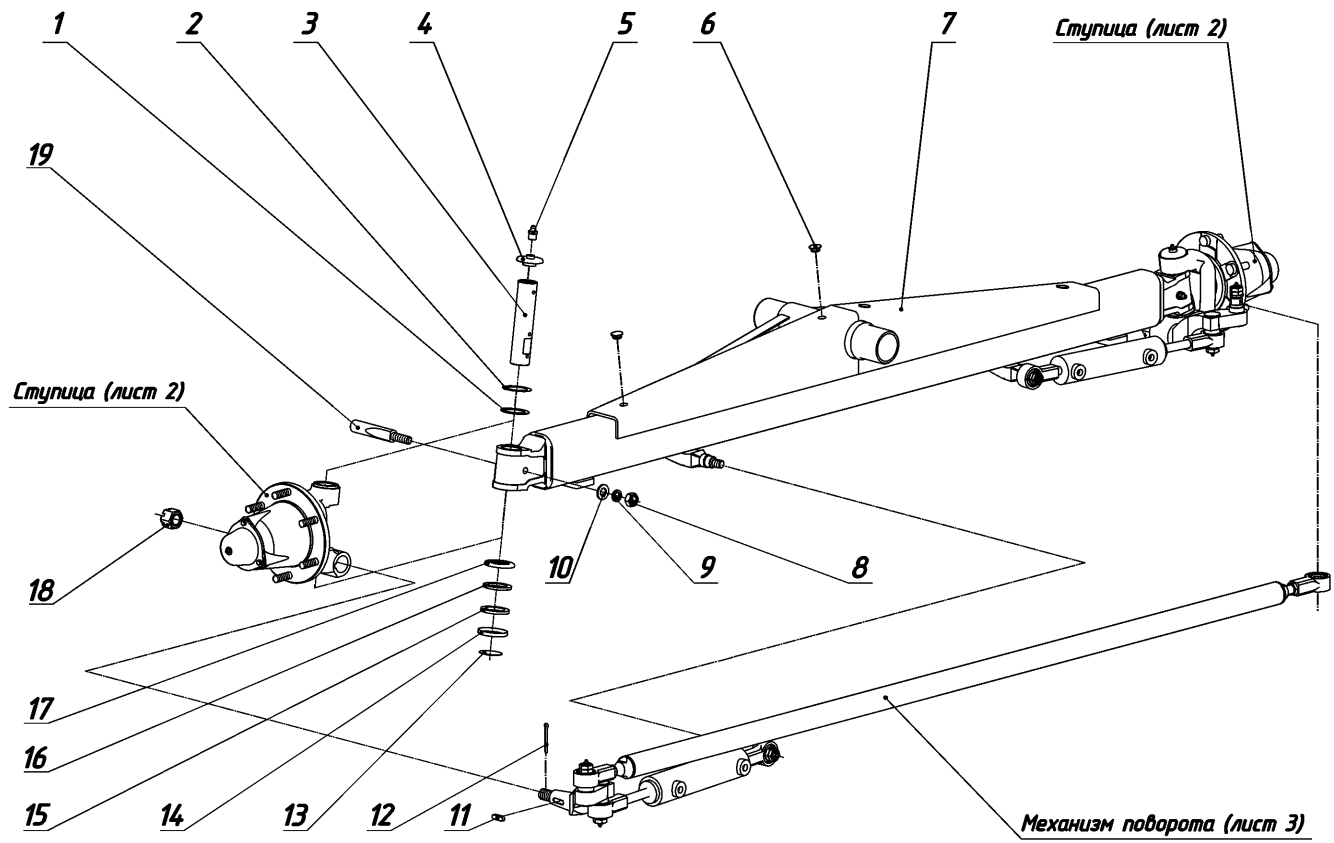
Установка моста управляемых колес КЭС-9-40180 на шасси КЭС-9-1-20020А \_\_\_\_\_ Рис. 3-26

№	Обозначение	Наименование	Кол-во, шт.
1	H.130.04.601	Гайка	12
2	18,4-24НСВ ДСТУ 4140-2002	Шина* (Покрышка)	1
3	(ГОСТ 7463-89)	Шина* (Камера)	1
4	883.3107012-10	Колесо* DW16-24	1
5	КЗС-9-40190	ост управляемых колес	1
6	M16-6H.5.019 ГОСТ 5915-70	Гайка	8
7	КЗС-9-40210А-01	Колесо управляемое	1
8	КЗС-9-44076	Шайба	2
9	КЗС-9-46124	Крышка подшипника	2
10	M16-6gx170.88.35.019 ГОСТ 7798-70	Болт	4
11	1.3 Ц6хр ГОСТ 19853-74	Масленка	2



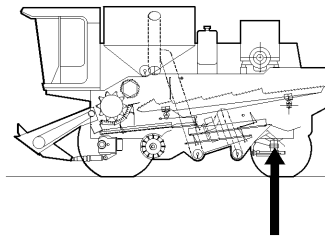
\* Входит в КЗС-9-40210А  
Колесо управляемое (левое)  
КЗС-9-40210А-01  
Колесо управляемое (правое)  
показано в собранном виде

- Затяжку Гаек 1 крепления Колес 4 производить с  $M_{кр}$  от 224 до 280 Н·м.
- Схождение колес должно быть в пределах от 0 до 3 мм.
- Смонтированное колесо должно иметь давление в шине 0,175МПа (1,75 кгс/см<sup>2</sup> +/- 0,2)
- Расстояние А должно быть меньше Б. Разность расстояний замерять по средней линии в горизонтальной плоскости на высоте оси колес между одними и теми же точками колес без нагрузки.  
Допускается смещение +/- 20 мм.
- После регулировки схождения колес законтрить Гайки 37 (Мост управляемых колес КЗС-9-40190 (лист 3)) наконечников Трубы 38 (Мост управляемых колес КЗС-9-40190 (лист 3)).



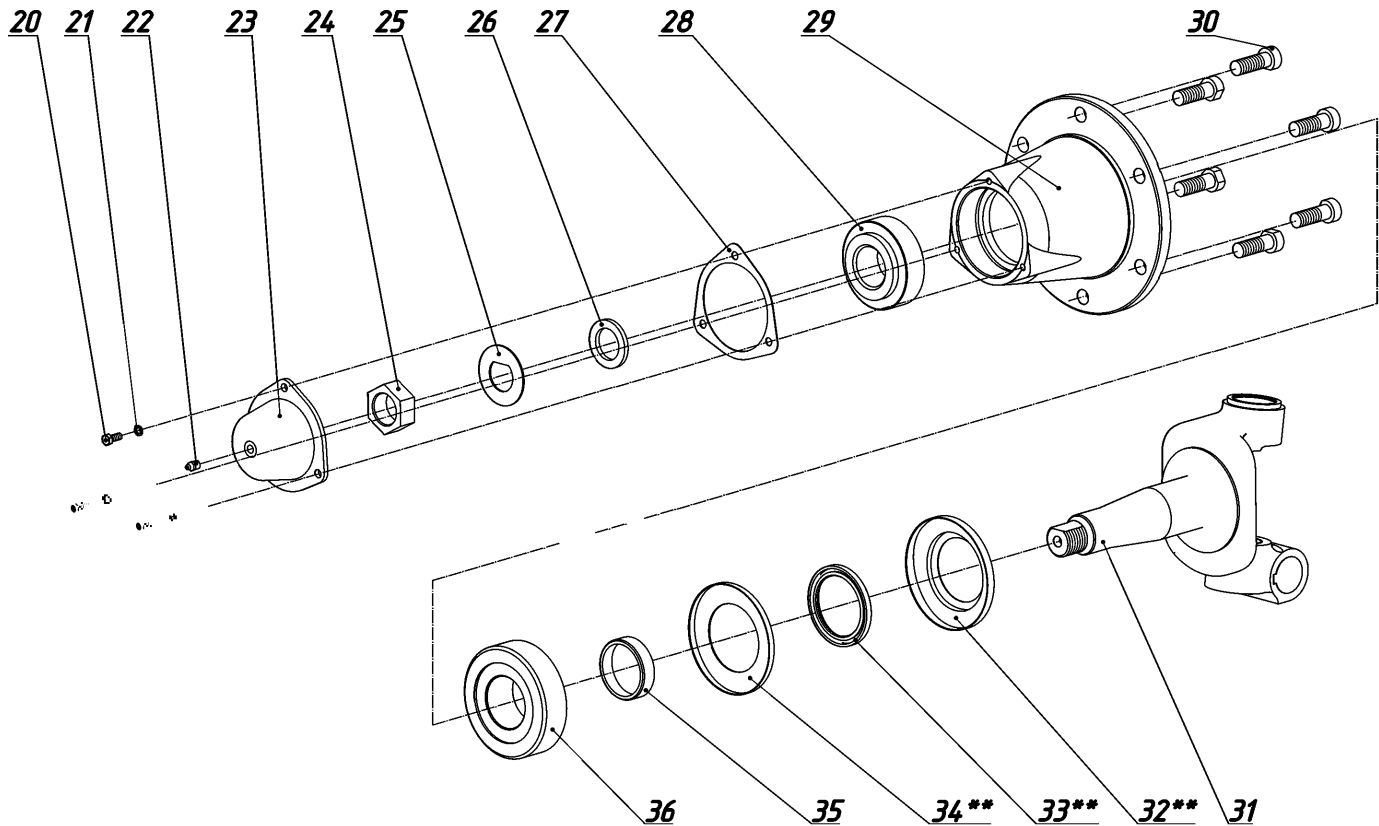
Мост у рабляемых колес КЭС-9-40190 (лист 1)

№	Обозначение	Наименование	Кол-во, шт.
1	КЭС-9-44043	Шайба	2
2	КЭС-9-44043-01	Шайба*	2
3	КЭС-9-48006	Шкворень	2
4	КЭС-9-40240	Крышка	2
5	1.2 Ц6хр ГОСТ 19853-74	Масленка	2
6	КЭС-9-40011	Заглушка	4
7	КЭС-9-40200	Балка моста	1
8	M10-6H.5.019 ГОСТ 5915-70	Гайка	2
9	10.65Г.05 ГОСТ 6402-70	Шайба	2
10	С10.01.019 ГОСТ 11371-78	Шайба	2
11	12x8x40 ГОСТ 23360-78	Шпонка	2
12	6.3x63.019 ГОСТ 397-79	Шплинт	2
13	КЭС-9-44042	Заглушка	2
14	КЭС-9-44039	Обойма подшипника	2
15	КЭС-9-44045	Шайба опорная	2
16	КЭС-9-40009	Шайба подшипника	2
17	КЭС-9-44041	Колпак подшипника	2
18	M30x2-6H.6.019 ГОСТ 5918-73	Гайка	2
19	КЭС-9-46055	Клин шкворня	2



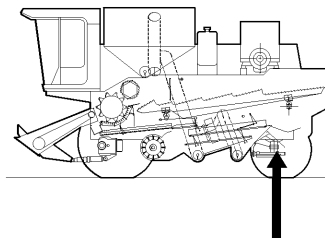
\* Количество определяется выполнением технических требований

- Момент, необходимый для проворачивания Кулаков 31 (лист 2) на своих шкворнях 3 (лист 1) должен быть не более 10 Н·м. Кулаки 31 (лист 2) должны иметь в направлении оси Шкворня 3 (лист 1) люфт не более 0,6 мм.
- Регулировку производить Шайбами 1 и 2.
- Полость под Шкворнем 3 заполнить солидолом Ж ГОСТ 1033-79 или смазкой Литол 24 ГОСТ 21150-87.
- Масленки 5 прошиприцевать после окончания сборки.
- Затяжку Гаек 8 производить с  $M_{кр}$  от 23 до 28 Н·м.
- Гайку 18 затянуть с  $M_{кр}$  от 315 до 400 Н·м. Для установки Шплинта 12 при необходимости отвернуть Гайку 18 назад до совмещения отверстия Рычага 31 (лист 2) с ближайшей прорезью Гайки 18.





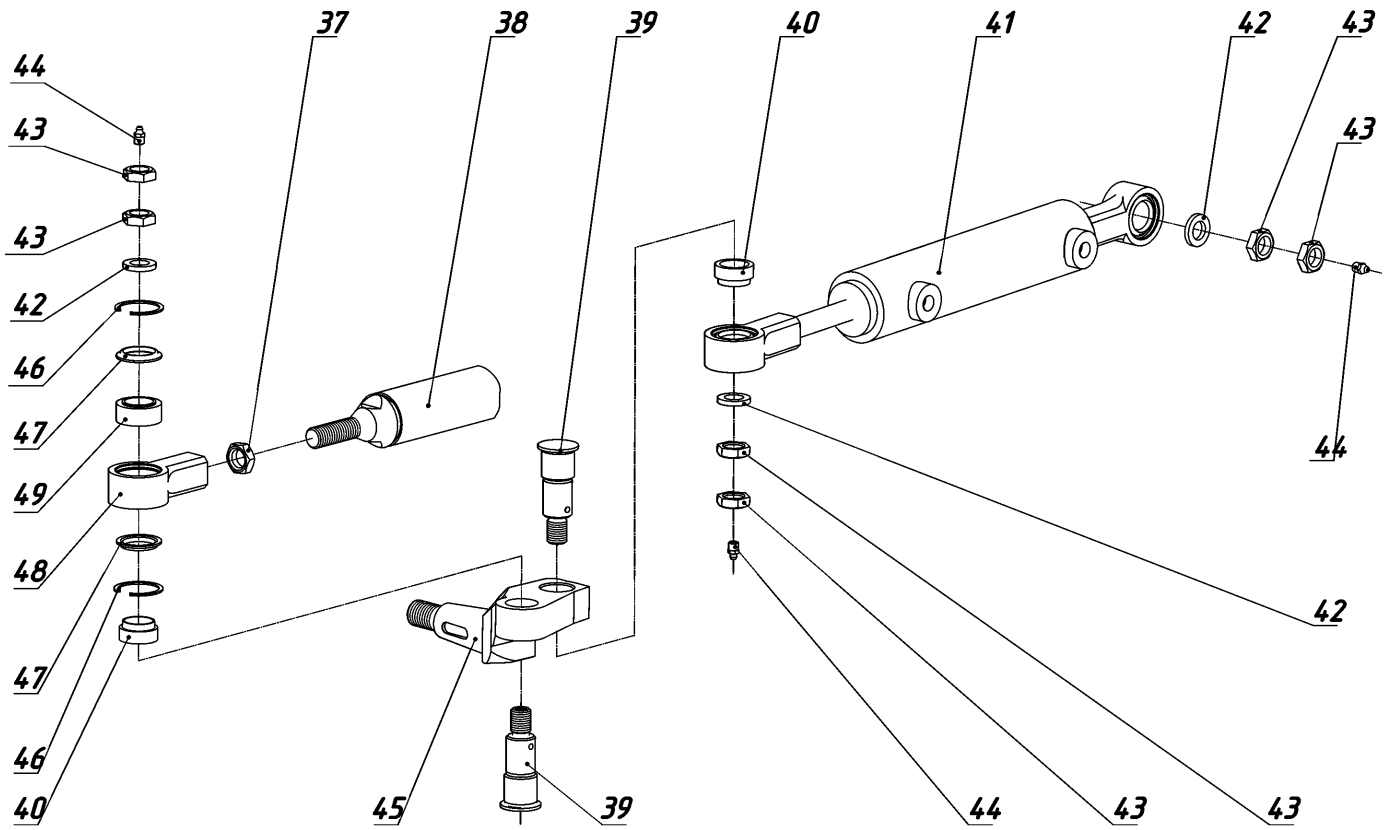
№	Обозначение	Наименование	Кол-во на сторону, шт.	
			левая	правая
20	M8-6gx20.58.019 ГОСТ 7796-70	Болт	3	3
21	8.65Г.05 ГОСТ 6402-70	Шайба	3	3
22	1.2 Ц6хр ГОСТ 19853-74	Масленка	1	1
23	КЗС-9-40008	Колпак ступицы	1	1
24	КЗС-9-46054	Гайка	1	1
25	КЗС-9-44046	Шайба	1	1
26	КЗС-9-46052	Втулка	1	1
27	КЗС-9-40007	Прокладка	1	1
28	7610А ГОСТ 27365-87	Подшипник	1	1
29	КЗС-9-42002	Ступица	1	1
30	КЗС-9-46049	Болт колеса	6	6
31	КЗС-9-40250	Кулак поворотный	1	
	КЗС-9-40250-01	Кулак поворотный*		1
32	КЗС-9-44053	Обойма**	1	1
33	1,2-75x100-1 ГОСТ 8752-79/ ОСТ 38.05.146-78	Манжета**	1	1
34	КЗС-9-44052	Кольцо упорное**	1	1
35	КЗС-9-48018	Кольцо сальника	1	1
36	7613А ГОСТ 27365-87	Подшипник	1	1



\* Не показан

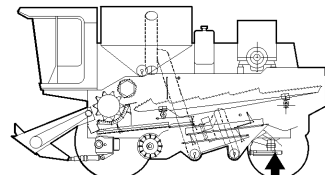
\*\* Входит в КЗС-9-40230  
Сальник с обоймой

- Гайку 24 установить к Шайбе 25 плоскостью без фаски.
- Ступицы 29 должны иметь осевой зазор в пределах 0,05 ... 0,15 мм. Регулировку Подшипников 28 и 36 производить затяжкой Гайки 24 крутящим моментом 130 Н·м, отвернув ее после затяжки на 1/10 ... 1/12 оборота и отогнуть замковую Шайбу 25. Ступицы 29 должны вращаться без заеданий.
- Полости Ступицы 29 заполнить солидолом Ж ГОСТ 1033-79 или смазкой Литол 24 ГОСТ 21150-87.
- Для обеспечения высокой герметичности необходимо перед запрессовкой Сальников КЗС-9-40230 в ступицах Колес 29, гнезда под сальники смазать тонким слоем герметика по ТУ 6-10-1010-80.
- Затяжку болтов 20 производить с  $M_{кр}$  от 11 до 14 Н·м.



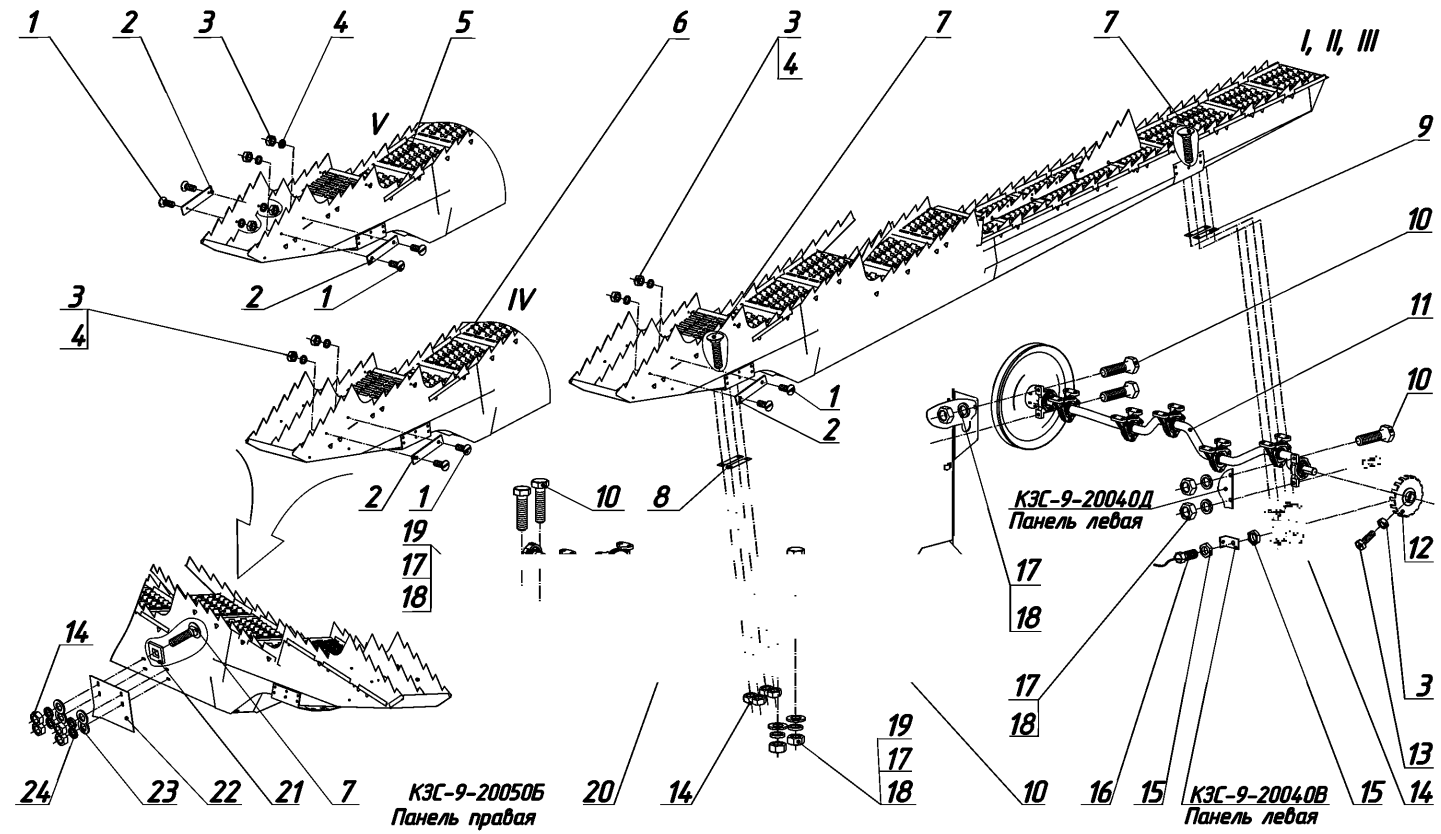
Мост у равляемых колес КЭС-9-40190 (лист 3) - Механизм поворота

№	Обозначение	Наименование	Кол-во на сторону, шт.	
			левая	правая
37	2М22х1,5-6Н.04.019 ГОСТ 15522-70	Гайка	1	
	М22х1,5ЛН-6Н.6.019 ГОСТ 15522-70	Гайка*		1
38	КЗС-9-40260	Труба	1	
39	КЗС-9-46053	Ось	2	2
40	КЗС-9-48007	Втулка	2	2
41	16ГЦ63 25ПП 540.33-200	Г роцилиндр	1	1
42	КЗС-9М 04.02.628	Втулка	3	3
43	2М20х1,5-6Н.04.019 ГОСТ 5916-70	Гайка	6	6
44	1.2 Ц6хр ГОСТ 19853-74	Масленка	3	3
45	КЗС-9-46051	Рычаг*		1
	КЗС-9-46051-01	Рычаг	1	
46	С47 ГОСТ 13941-86	Кольцо**	2	2
47	КЗС-9-40016	Уплотнитель**	2	2
48	КЗС-9-46088	Корпус шарнира**	1	
	КЗС-9-46088-01	Корпус шарнира*		1
49	ШС30 ТУ37.006.113-81	Подшипник**	1	1



\* Не показан (а)  
 \*\* Входит в КЗС-9-40270 Шарнир  
 (КЗС-9-40270-01 Шарнир)

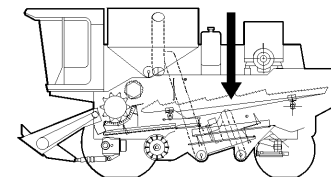
- Затяжку Гаек 43 производить с  $M_{кр}$  от 200 до 250 Н·м.
- На конусной поверхности поворотных Кулаков 31 (лист 2) и Рычагов 9 наличие смазки и грязи не допускается.



Соломотряс КЭС-9-24010А с установленными элементами

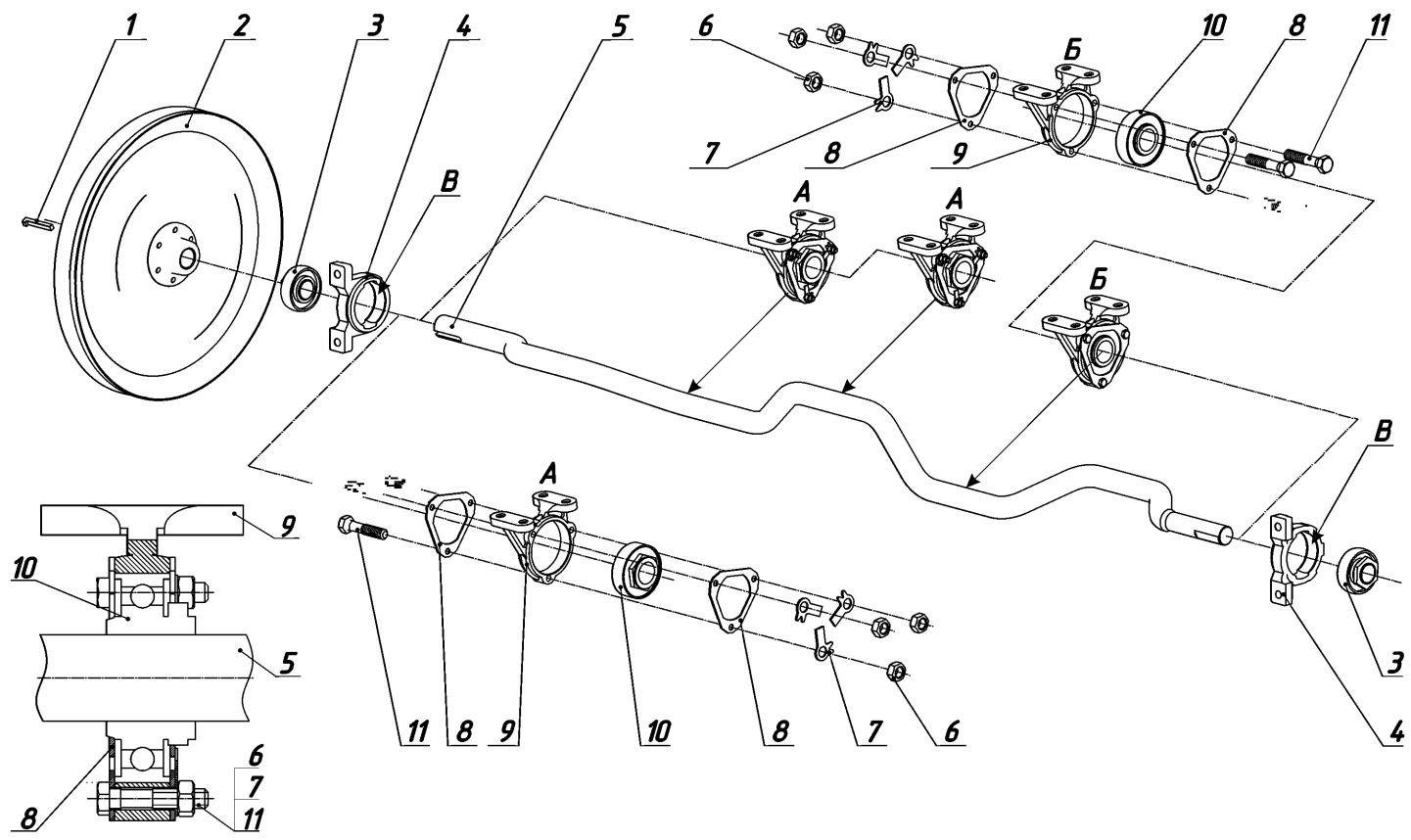
Рис. 3-30

№	Обозначение	Наименование	Кол-во, шт.
1	ВМ6-6gx16.58.019 ГОСТ 17475-80	Винт	12
2	КЗС-9М 06.12.001	Накладка	6
3	М6-6Н.5.019 ГОСТ 5915-70	Гайка	12
4	6.65Г.05 ГОСТ 6402-70	Шайба	12
5	КЗС-9-24400А	Клавиша (I; III; V)*	3
6	КЗС-9-24400А-01	Клавиша (II; IV)*	2
7	М8x35.46.019 ГОСТ 7802-81	Болт	44
8	КЗС-9-25072 (-01)	Прокладка**	
9	КЗС-9-25072-02(-03)	Прокладка**	
10	М10-6gx40.66.019 ГОСТ7798-70	Болт	8
11	КЗС-9-24420	Вал коленчатый ведущий	1
12	КЗС-1-26430-04	Звездочка	1
13	М6-6gx20.58.019 ГОСТ 7798-70	Болт	1
14	М8-6Н.5.019 ГОСТ 5915-70	Гайка	84
15		Гайка преобразователя	2
16	ПрП-1М17МО.082.021-ТУ	Преобразователь первичный	1
17	10.65Г.05 ГОСТ 6402-70	Шайба	8
18	М10-6Н.5.019 ГОСТ 5915-70	Гайка	8
19	С10.01.019 ГОСТ 11371-78	Шайба	4
20	КЗС-9-24430	Вал коленчатый ведомый	1
21	КОП 27.505	Прокладка	4
22	КЗС-9-1-24835	Пластина	1
23	С8.01.019 ГОСТ 11371-78	Шайба	4
24	8.65Г.05 ГОСТ 6402-70	Шайба	4

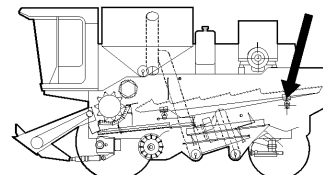


\* клавиши I, II, III, IV, V расположены от панели левой КЗС-9-20040В к панели правой КЗС-9-20050Б

\*\* по потребности

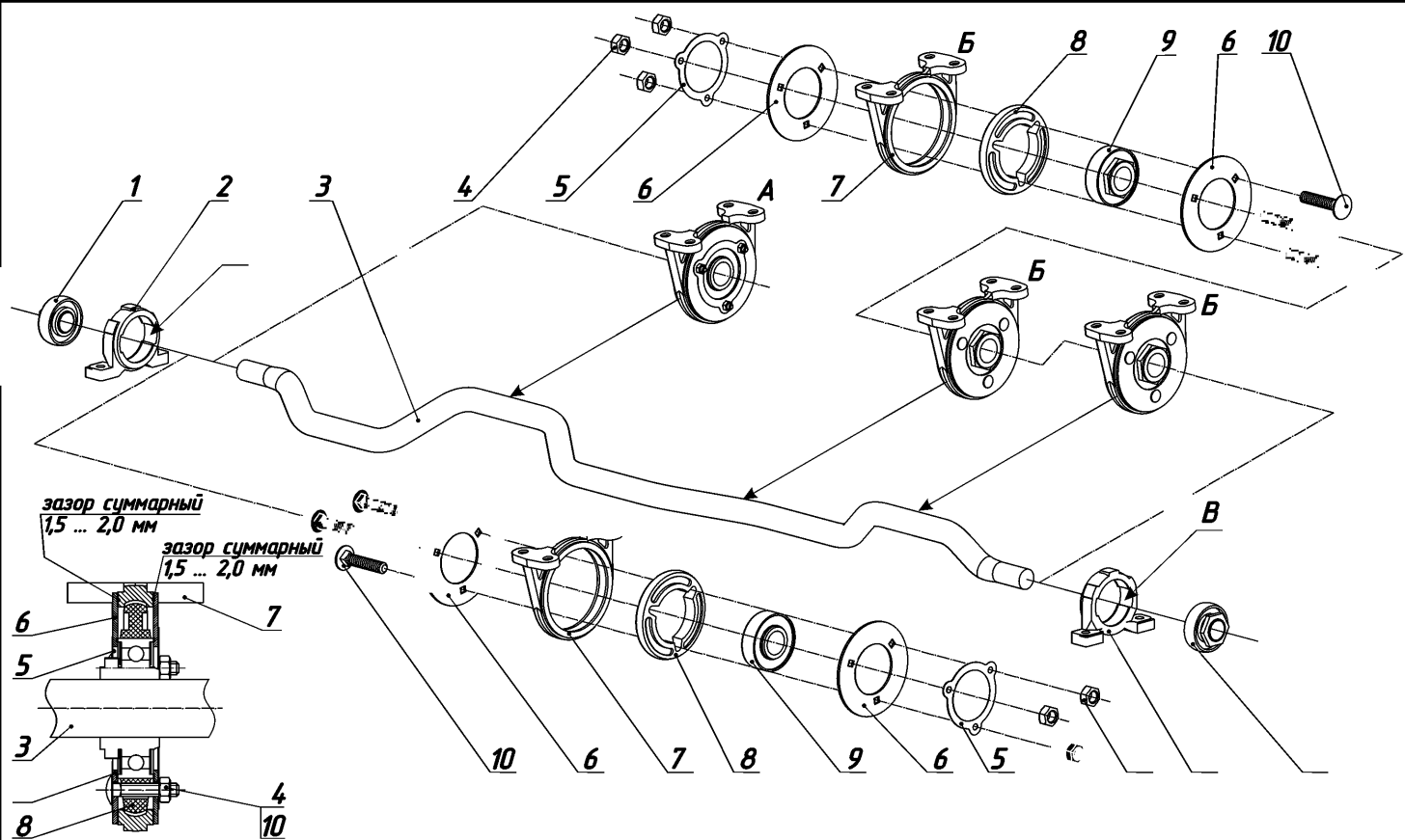


№	Обозначение	Наименование	Кол-во, шт.
1	КЗС-9-26105 (-01;-02;-03)	Шпонка 8x7x50	1
2	КЗС-9-24280	Шкив	1
3	1680206С17 ТУ3.006.084-90	Подшипник*	2
4	КЗС-9-21017	Корпус подшипника	2
5	КЗС-9-26099	Вал коленчатый ведущий	1
6	М8-6Н.5.019 ГОСТ 5915-70	Гайка	15
7	8.01.019 ГОСТ 13463-77	Шайба	15
8	КЗС-9-24277	Фланец	10
9	КЗС-9-22016	Корпус подшипника	5
10	КЗС-9М 06.12.060	Подшипник	5
11	М8-6дх40.58.019 ГОСТ 7795-70	Болт	15



\* допускается замена на  
подшипник 1680206K7T2C17  
ТУ 37.006.084-90

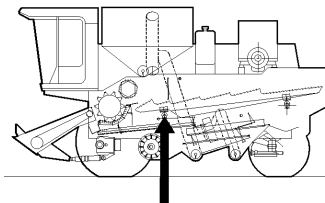
Поверхность В корпуса  
подшипника 4 смазать  
солидолом Ж по ГОСТ 1033-79  
или солидолом С по  
ГОСТ 4366-76



Вал кол нчатый ведомый КЭС-9-24430

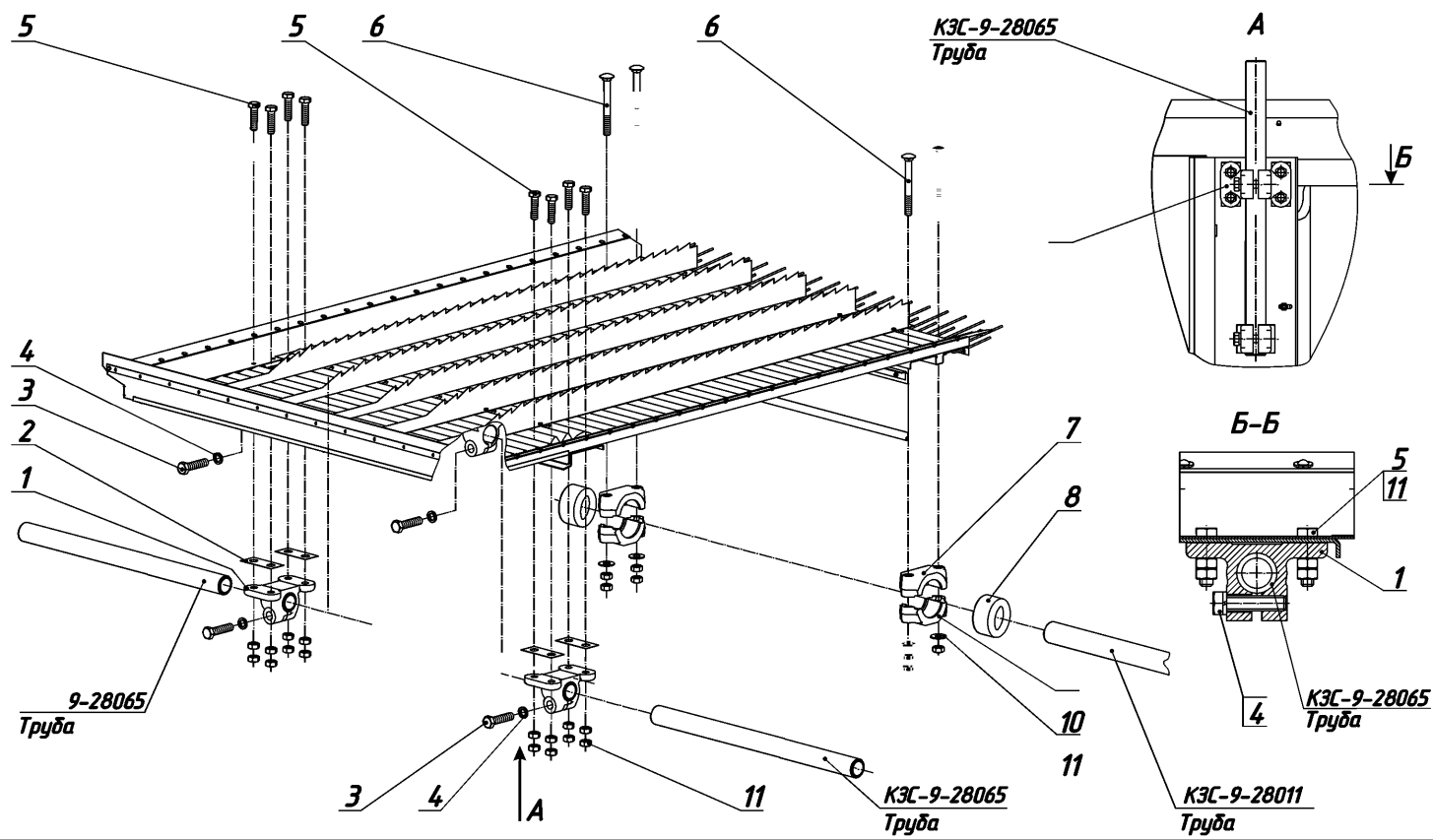


№	Обозначение	Наименование	Кол-во, шт.
1	1680206С17 ТУ37.006.084-90	Подшипник*	2
2	КЭС-9-21017	ор ус подшипн с	2
3	КЭС-9-26101	Вал коленчатый ведомый	1
4	М8-6Н.5.019 ГОСТ 5915-70	Гайка	15
5	КЭС-9-24271	Шайба стопорная	5
6	КЭС-9-24269	Фланец	10
7	КЭС-9-22015	Корпус подшипника	5
8	КЭС-9-20015	Амортизатор	5
9	КЭС-9М 06.12.060	Подшипник	5
10	М8x40.46.019 ГОСТ 7802-81	Болт	15



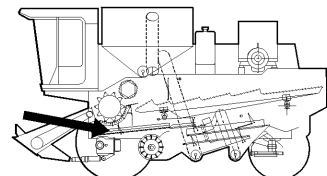
\* допускается замена на подшипник 1680206К7Т2С17 ТУ 37.006.084-90

Поверхность В корпуса подшипника 2 смазать солидолом Ж по ГОСТ 1033-79 или солидолом С по ГОСТ 4366-76



Доска тупенчатая КЭС-9-24550А с установленными элементами (лист 1) \_\_\_\_\_ Рис. 3-33

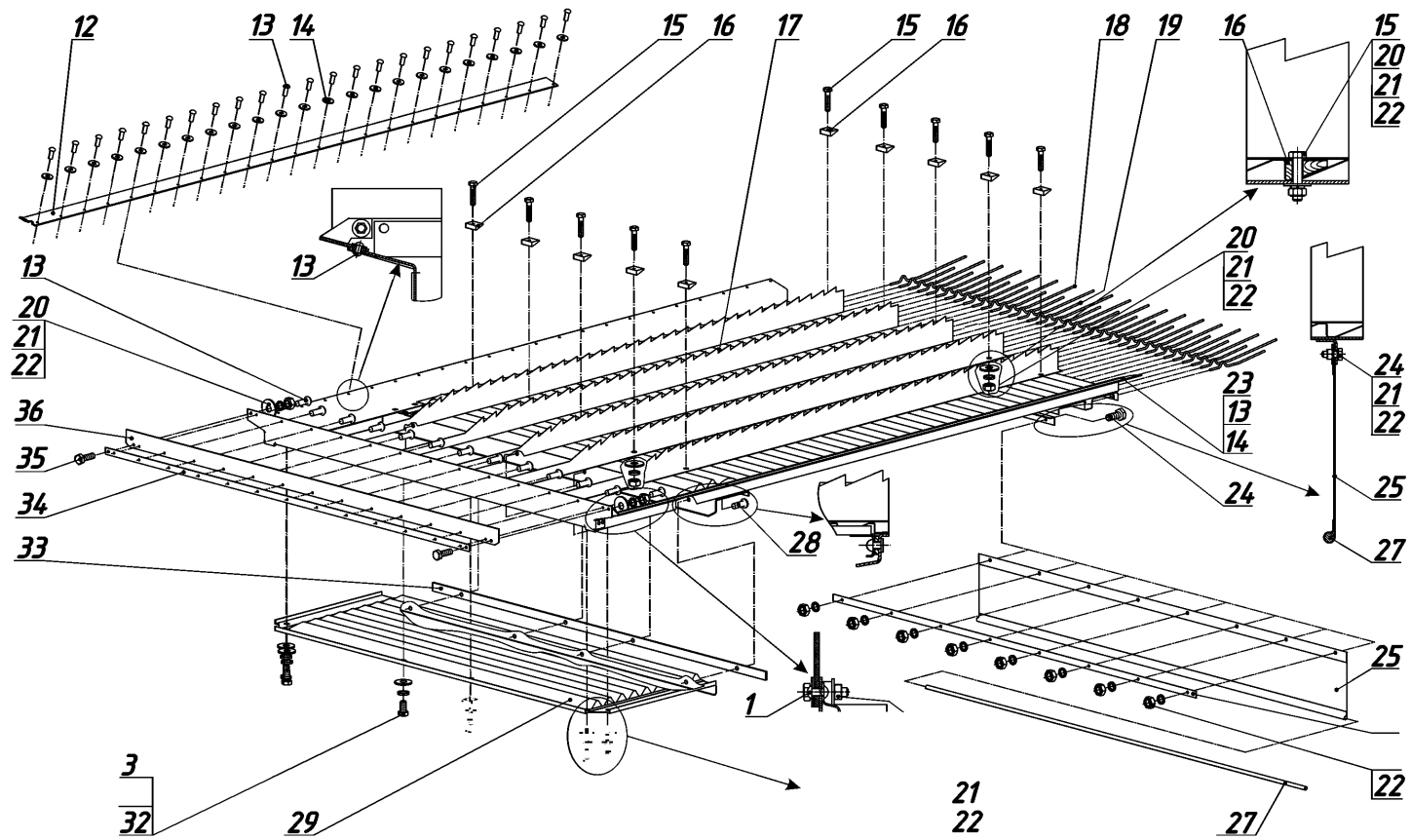
№	Обозначение	Наименование	Кол-во, шт.
1	КЗС-9-22018*	Кронштейн	2
2	КЗС-9-24992	Прокладка регулировочная	4
3	M12-6gx50.66.019 ГОСТ 7798-70	Болт	4
4	12.65Г.05 ГОСТ 6402-70	Шайба	4
5	M10x40.46.019 ГОСТ 7802-81	Болт	8
6	M10x100.48.019 ГОСТ 7802-81	Болт	4
7	КЗС-9-1-22019	Хомут	2
8	КЗС-9-20026А	Втулка	2
9	КЗС-9-1-22021	Крышка	2
10	С10.01.019 ГОСТ 11371-78	айба	4
11	M10-6H.5.019 ГОСТ 5915-70	Гайка	24



\* допускается замена  
на КЗС-9-1-22018 Кронштейн

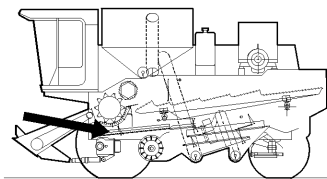
КЗС-9-1 Служблшч

Э-64



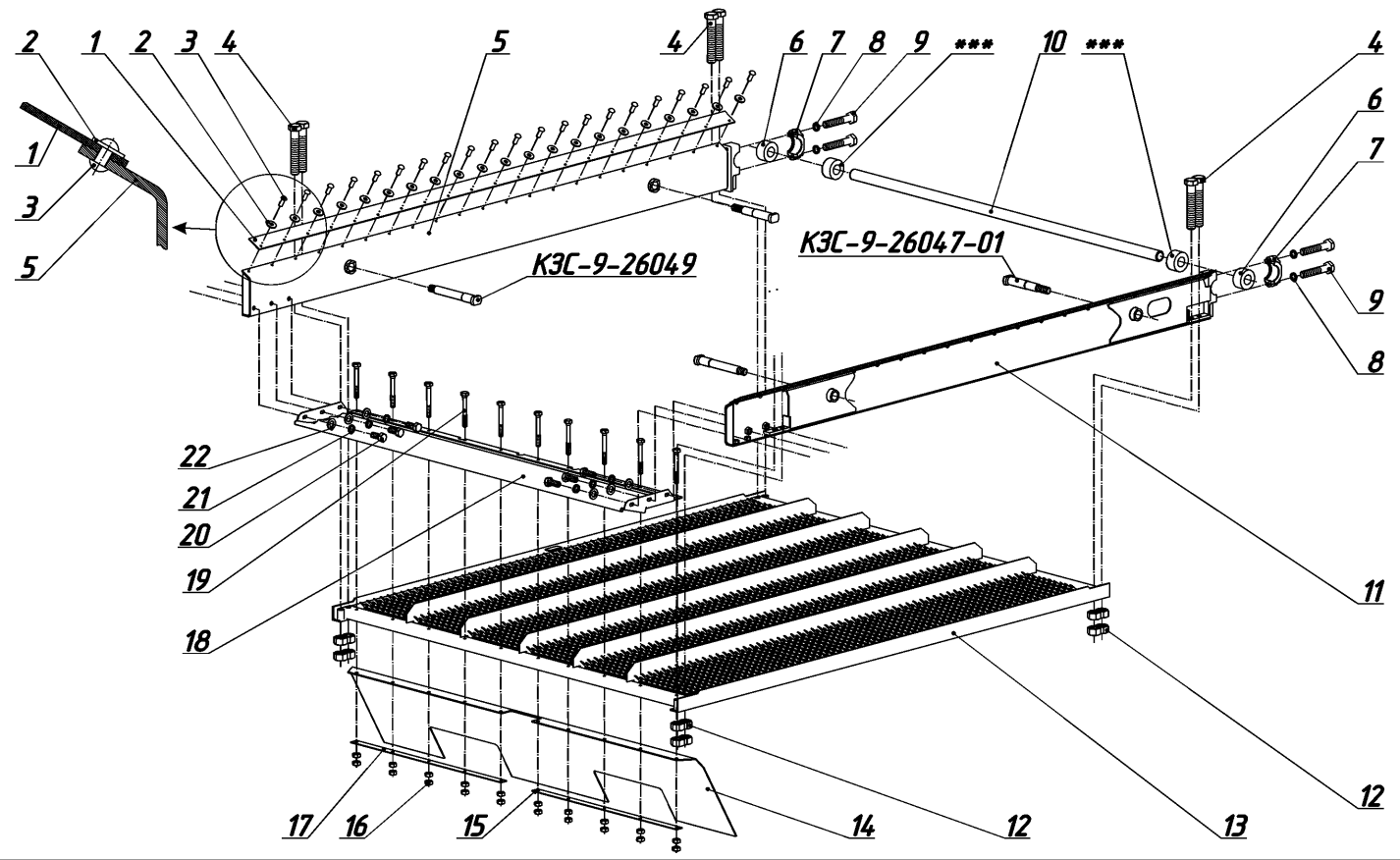
Доска тупенчатая КЭС-9-24550А с установленными элементами (лист 2)

№	Обозначение	Наименование	Кол-во, шт.
12	КЗС-9-24369	Борт	1
13	5x14.01.10 ГОСТ 10299-80	аклерка	59
14	С5x1,4.01.019 ГОСТ 6958-78	Шайба	46
15	М6-6gx30.58.019 ГОСТ 7798-70	Болт	10
16	КЗС-9-29002	Прокладка	10
17	КЗС-9-24560	Доска ступенчатая	1
18	КЗС-9-26155-01	Палец	18
19	КЗС-9-26155	Палец	18
20	6x1,4.01.019 ГОСТ 6958-78	Шайба	12
21	6.65Г.05 ГОСТ 6402-70	Шайба	20
22	М6-6Н.5.019 ГОСТ 5915-70	Гайка	20
23	КЗС-9-24369-01	Борт	1
24	М6-6gx16.58.019 ГОСТ 7798-70	Болт	8
25	КЗС-9-20032А	Фартук	1
26	КЗС-9-25091	Планка	1
27	КЗС-9-26165	Стержень	1
28	КЗС-9-26169А	Фиксатор	4
29	КЗС-9-24750А	Вставка	1
30	С8.01.019 ГОСТ 6958-78	Шайба	6
31	8.65.Г.05 ГОСТ 6402-70	Шайба	6
32	М8-6gx16.58.019 ГОСТ 7796-70	Болт	6
33	КЗС-9-20042А	Уплотнение	1
34	КЗС-9-25093	Планка	1
35	М6-6gx20.58.019 ГОСТ 7798-70	Болт	2
36	КЗС-9-20033	Отлив	1



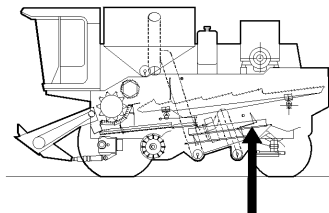
КЗС-9-1 Складшпич

3-66



Ст решетный верхний КЭС-9-24000 с установленными элементами (лист 1) Рис. 3-35

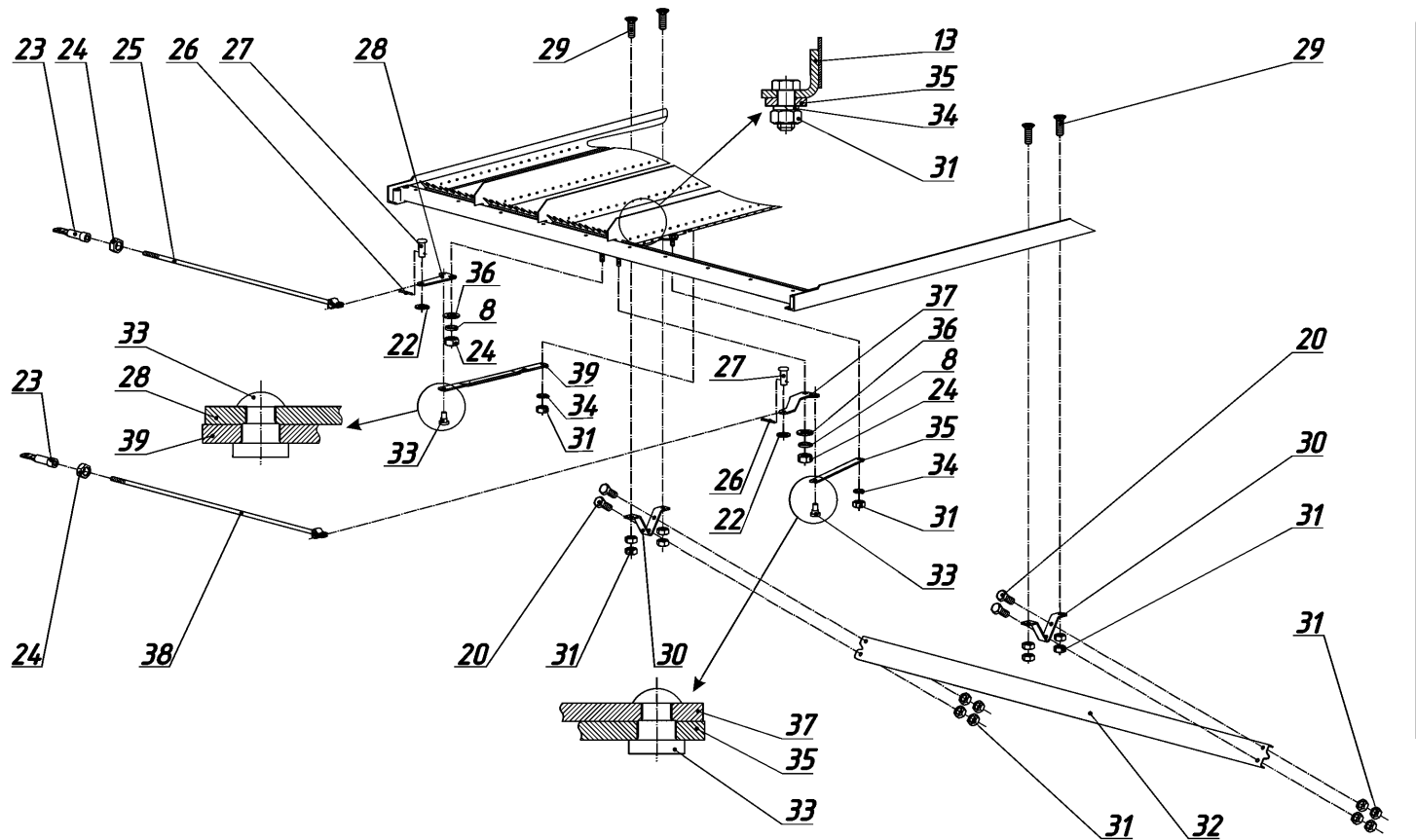
№	Обозначение	Наименование	Кол-во, шт.
1	КЗС-9-20006	Отлив <sup>*(**)</sup>	2
2	С5х1,4.01.019 ГОСТ 6958-78	Шайба <sup>*(**)</sup>	42
3	5х14.01.00 ГОСТ 10299-80	Заклепка <sup>*(**)</sup>	42
4	M12х1,25-6gx70.88.019 ГОСТ 7796-70	Болт	8
5	КЗС-9-24170А	Борт <sup>*</sup>	1
6	КЗС-9-20026А	Втулка	2
7	КЗС-9-1-22021-01	Крышка	2
8	10.65Г.05 ГОСТ 6402-70	Шайба	6
9	M10-6gx55.66.019 ГОСТ 7798-70	Болт	4
10	КЗС-9-28011	Труба	1
11	КЗС-9-24170А-01	Борт <sup>**</sup>	1
12	M12х1,25-6H.5.019 ГОСТ 5915-70	Гайка	16
13	КЗС-9-24020	Решето верхнее	1
14	КЗС-9-20025	Фартук	1
15	КЗС-9-25067	Планка	1
16	M6-6H.5.019 ГОСТ 5915-70	Гайка	20
17	КЗС-9-25066	Планка	1
18	КЗС-9-24490	Надставка решета	1
19	M6-6gx50.58.019 ГОСТ 7795-70	Болт	10
20	M8-6gx20.58.019 ГОСТ 7796-70	Болт	10
21	8.65Г.05 ГОСТ 6402-70	Шайба	6
22	С8.01.019 ГОСТ 11371-78	Шайба	8



\* Входит в КЗС-9-24160А  
Борт

\*\* Входит в КЗС-9-24160А-01  
Борт

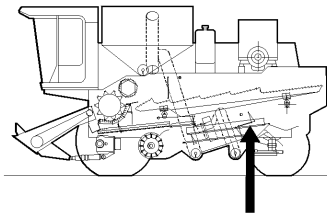
\*\*\* КЗС-9-20026А-01 Втулка  
(2 шт.) показана в  
КЗС-9-24550А  
Доска ступенчатая



Стан решетный верхний КЭС-9-24000 с установленными элементами (лист 2) — Рис. 3-36

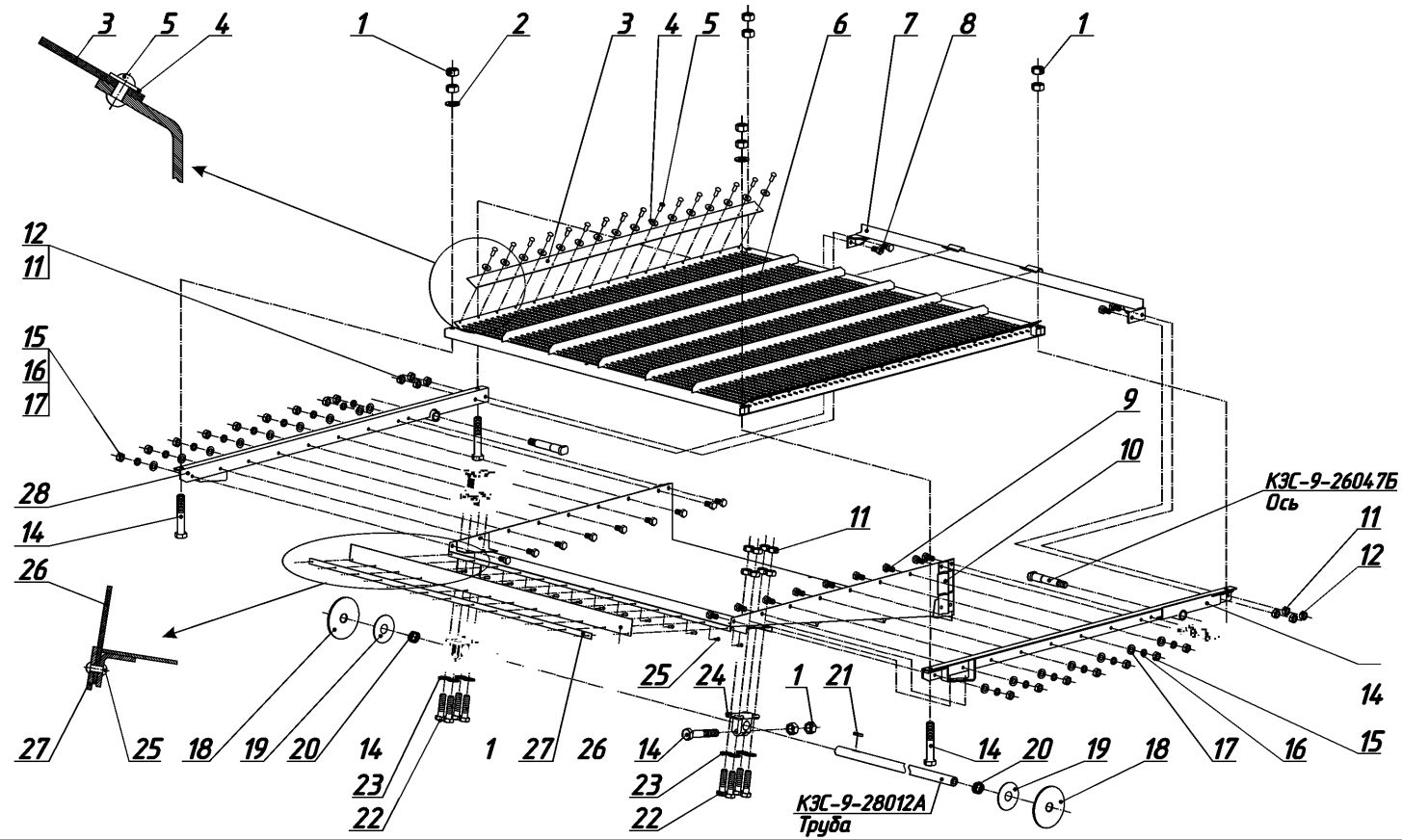


№	Обозначение	Наименование	Кол-во, шт.
23	КЭС-9-24380	Трубка	2
24	M10-6H.5.019 ГОСТ 5915-70	Гайка	4
25	КЭС-9-24370	Тяга	1
26	2x16.019 ГОСТ 397-79	Шплинт	2
27	6-8812x20.35.Ц9хр ГОСТ 9650-80	Ось	2
28	КЭС-9-24384	Рычаг	1
29	B.M8-6dx25.58.019 ГОСТ 17475-80	Винт	4
30	КЭС-9-25068	Кронштейн	2
31	M8-6H.5.019 ГОСТ 5915-70	Гайка	18
32	КЭС-9-24351	Отражатель	1
33	КЭС-9-26149	Ось шарнира	2
34	8T.65Г.019 ГОСТ 6402-70	шайба	2
35	КЭС-9-25074-01	Планка	1
36	10.01.019 ГОСТ 11371-78	Шайба	2
37	КЭС-9-24361	Рычаг	1
38	КЭС-9-24370-01	Тяга	1
39	КЭС-9-25082	Планка	1



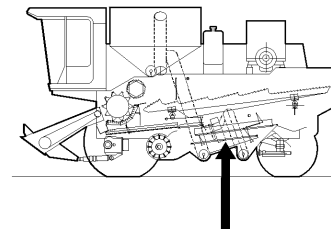
КЭС-9-1 Складшпич

3-70



Стан реетный нижний КЭС-9-24030 с установленными элементами (лист 1) \_\_\_\_\_ Рис. 3-37

№	Обозначение	Наименование	Кол-во, шт.
1	M12x1,25-6H.5.019 ГОСТ 5915-70	Гайка	12
2	C12x2.01.019 ГОСТ 11371-78	Шайба	2
3	КЭС-9-20035	Отлив***	1(1)
4	C5x1,4.01.019 ГОСТ 6958-78	айба***	16(16)
5	5x14.01.10 ГОСТ 10299-80	Заклепка***	16(16)
6	КЭС-9-24040	Решето нижнее	1
7	КЭС-9-24520	Связь	1
8	M10-6gx25.58.019 ГОСТ 7796-70	Болт	4
9	M8-6gx16.58.019 ГОСТ 7796-70	Болт	18
10	КЭС-9-24180	Днище	1
11	M10-6H.5.019 ГОСТ 5915-70	Гайка	22
12	M10-6H.5.019 ГОСТ 5916-70	Гайка	4
13	КЭС-9-24150	Борт	1
14	M12x1,25-6gx70.109.40X.019 ГОСТ 7798-70	Болт	6
15	M8-6H.5.019 ГОСТ 5915-70	Гайка	19
16	8.65Г.05 ГОСТ 6402-70	Шайба	19
17	C8.01.019 ГОСТ 11371-78	Шайба	19
18	ЮК КЭС-9М 10.00.001	Прокладка	2
19	ЮК КЭС-9М 10.00.002	Шайба	2
20	ЮК КЭС-9М 10.00.003	Пружина	2
21	8x7x40 ГОСТ 23360-78	Шпонка	1
22	M10-6gx40.66.019 ГОСТ 7798-70	Болт	8
23	C10.01.019 ГОСТ 11371-78	Шайба	9
24	КЭС-9-22005А	Кронштейн***	2
25	3x10.01.10 ГОСТ 10299-80	Заклепка****	14
26	КЭС-9-20034	Отлив****	1
27	КЭС-9-25073	Планка****	1
28	КЭС-9-24150-01	Борт	1

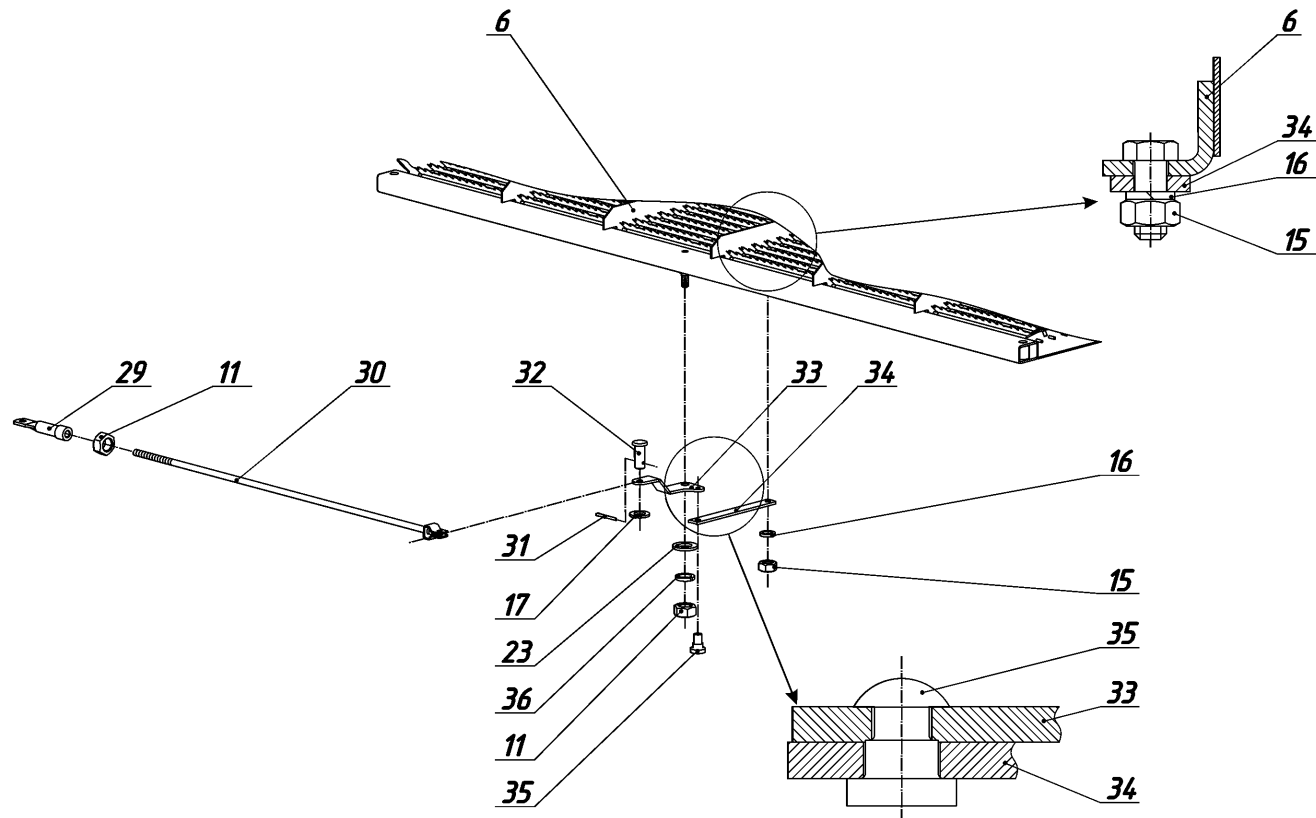


\* входит в КЭС-9-24530А-01  
Брус боковой

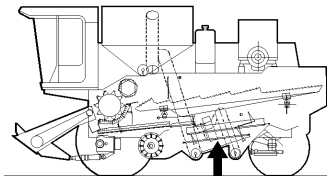
\*\* входит в КЭС-9-24530А  
Брус боковой

\*\*\* допускается замена на  
КЭС-9-1-22005А

\*\*\*\* входит в КЭС-9-24190  
Жесткость



№	Обозначение	Наименование	Кол-во, шт.
29	КЭС-9-24380	Трубка*****	1
30	КЭС-9-24370	Тяга*****	1
31	2x16.019 ГОСТ 397-79	Шплинт	1
32	6-881 20.35.Ц9хр ГОСТ 9650-80	Ось	1
33	КЭС-9-24361-01	Рычаг	1
34	КЭС-9-25047	Планка	1
35	КЭС-9-26149	Ось шарнира	1
36	10.65Г.05 ГОСТ 6402-70	Шайба	1



\*\*\*\*\* входит в КЭС-9-24360  
Тяга

КЭС-9-1 Сиддлшч

3-74

КЭС-9-26003Г  
Вал

2 4

3 4 5 6

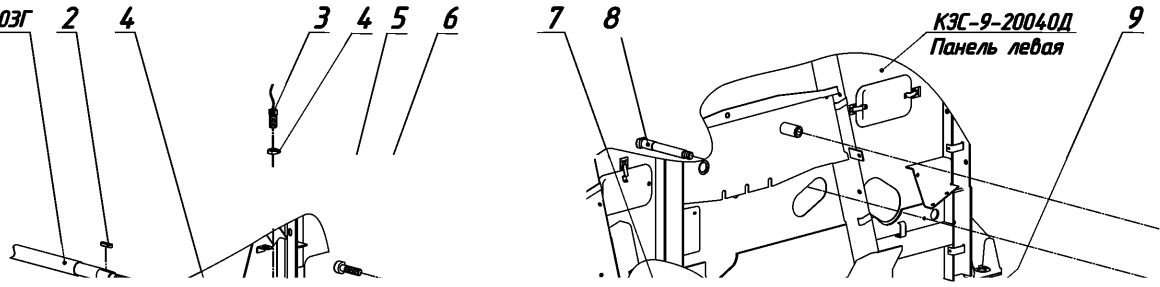
7 8

КЭС-9-20040Д  
Панель левая

9

Рис. 3-40

10  
11  
1



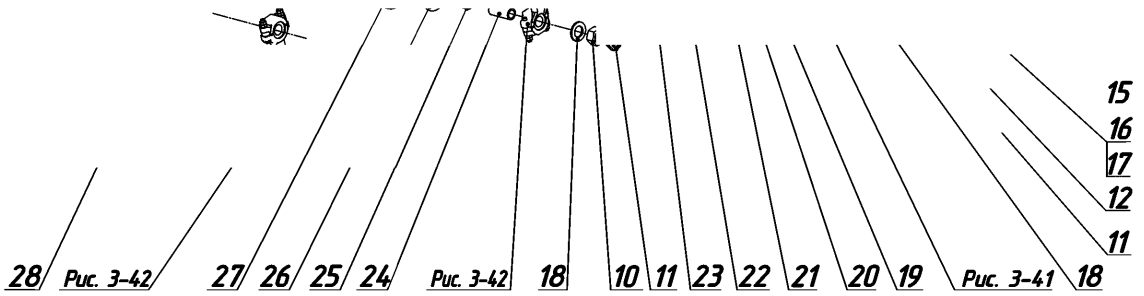
1

⊙

⊙

13

15  
16  
17  
12  
11



28 Рис. 3-42

27 26 25 24

Рис. 3-42

18

10

11

23

22

21

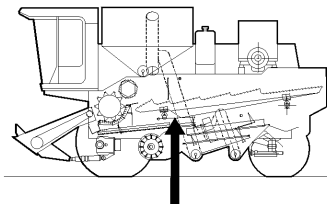
20

19

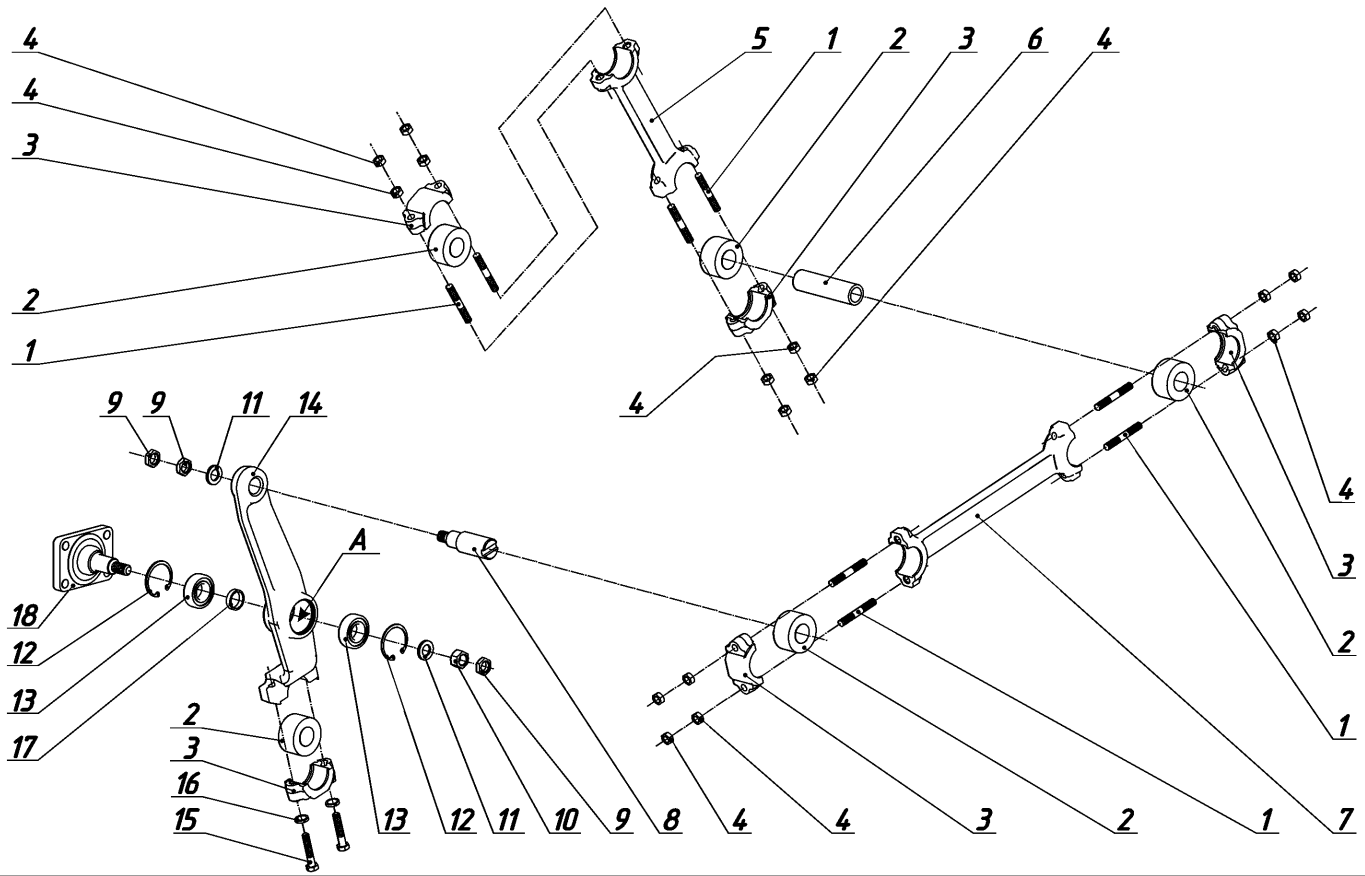
Рис. 3-41

18

№	Обозначение	Наименование	Кол-во на сторону, шт.	
			левая	правая
1	КЭС-9-28065	Труба*	1	1
2	10x8x40 ГОСТ 23360-78	Шпонка	1	1
3	ПрП-1М 17МО.082.021 -ТУ	Преобразователь первичный	1	-
4		Гайка преобразователя	2	-
5	КЭС-9-26047Б-01	Ось	1	1
6	ЮК КЭС-9М 10.00.011А	Болт	4	4
7	М12-6дх40.58.019 ГОСТ 7796-70	Болт	4	4
8	КЭС-9-26049	Ось	1	1
9	С20х2,0.01.019 ГОСТ 11371-78	Шайба	1	1
10	М20-6Н.5.019 ГОСТ 5915-70	Гайка	3	3
11	М20-6Н.04.019 ГОСТ 5916-70	Гайка	3	3
12	М12-6Н.5.019 ГОСТ 5915-70	Гайка	4	4
13	М12-6Н.04.019 ГОСТ 5916-70	Гайка	4	4
14	КЭС-9-28012А	Труба	1	1
15	М12х1,25-6Н.45.019 ГОСТ 5915-70	Гайка	4	4
16	2М12х1,25-6Н.04.019 ГОСТ 5916-70	Гайка	4	4
17	С20х4.02.019 ГОСТ 11371-78	Шайба	2	2
18	4х1.01.019 ГОСТ 10450-78	Шайба	1	1
19	КСКУ 05.14.404	Шайба	4	4
20	М24-6Н.04.019 ГОСТ 5916-70	Гайка	1	1
21	24.65.Г.05 ГОСТ 6402-70	Шайба	1	1
22	КЭС-9-1-24193А-02	Диск	1	-
23	КЭС-9-02011	Гайка	1	-
24	КЭС-9-28051	Втулка	1	1
25	ЮК КЭС-9М 10.00.003	Пружина	1	1
26	ЮК КЭС-9М 10.00.002	Шайба	1	1
27	ЮК КЭС-9М 10.00.001	Прокладка	1	1
28	КЭС-9-26047Б	Ось	1	1



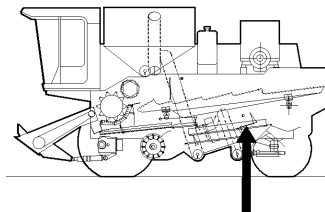
\* Входит в КЭС-9-24550А  
Доска ступенчатая



Приво решетной системы задней

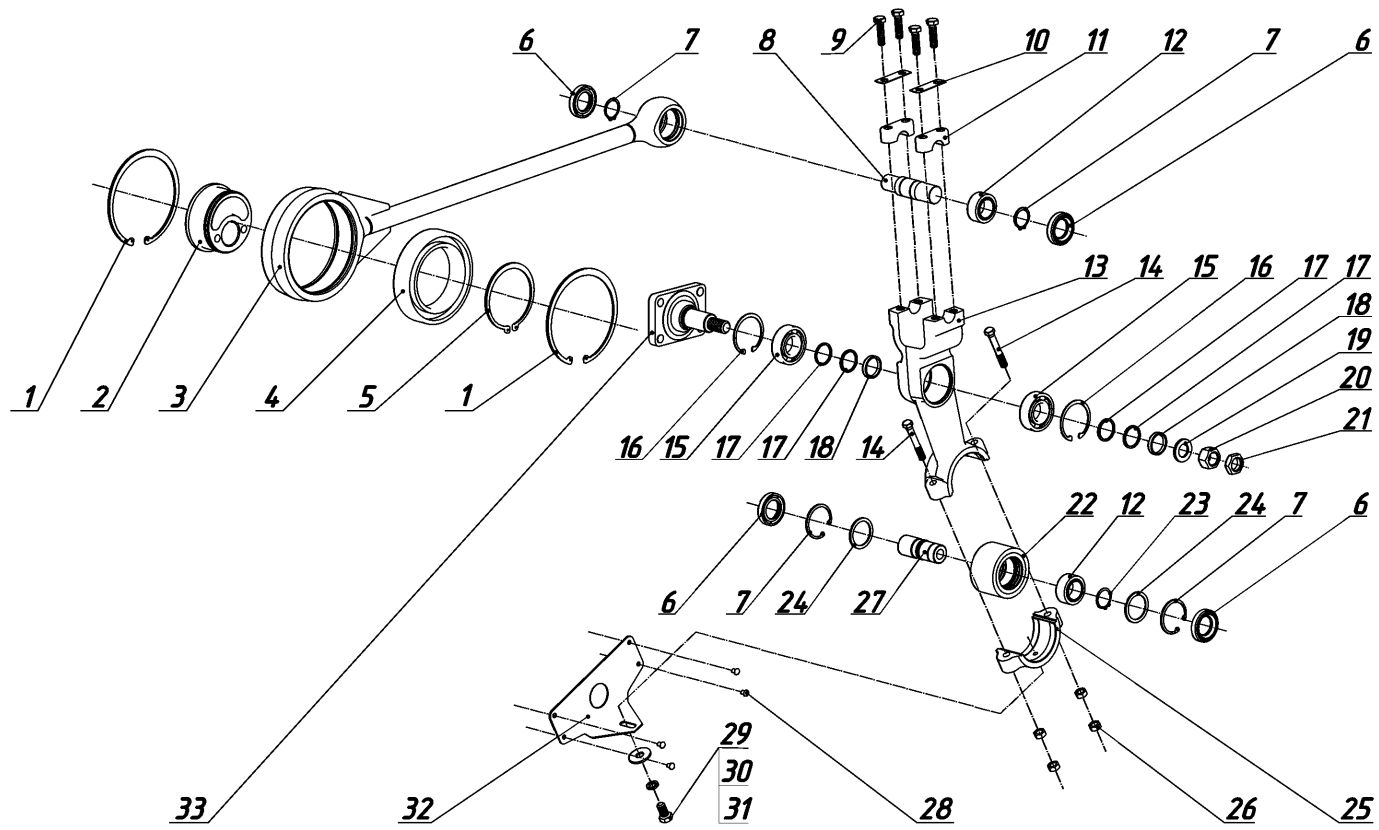


№	Обозначение	Наименование	Кол-во на сторону, шт.	
			левая	правая
1	M10x75.88.35.019 ГОСТ 22042-76	Шпилька	8	8
2	K3C-9-20026A	Втулка	4	4
3	K3C-9-1-22021	Крышка	4	4
4	M10-6H.5.019 ГОСТ 5915-70	Гайка	16	16
5	K3C-9-22003	Подвеска*	1	1
6	K3C-9-28017	тулка	1	1
7	K3C-9-22003-01	Подвеска**	1	1
8	K3C-9-26048	Ось	1	1
9	M16-6H.04.019 ГОСТ 5916-70	Гайка	3	3
10	M16-6H.8.20.019 ГОСТ 5915-70	Гайка	1	1
11	C16.01.019 ГОСТ 11371-78	Шайба	2	2
12	B52 ГОСТ 13943-69	Кольцо	2	2
13	180205K4C9 ГОСТ 8882-75	Подшипник	2	2
14	K3C-9-22008	Рычаг	1	1
15	M10-6gx55.66.019 ГОСТ 7798-70	Болт	2	2
16	10.65Г.05 ГОСТ 6402-70	Шайба	2	2
17	K3C-9-28016	Втулка	1	1
18	K3C-9-27040A	Ось	1	1



\* допускается замена на  
K3C-9-1-23017 Подвеска

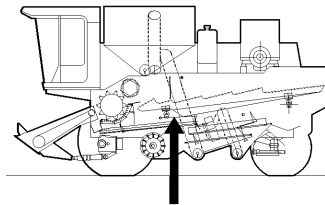
\*\* допускается замена на  
K3C-9-1-23017-01 Подвеска



Приво решетной системы передней

Рис. 3-41

№	Обозначение	Наименование	Кол-во на сторону, шт.	
			левая	правая
1	B150 ГОСТ 13943-86	Кольцо	2	2
2	КЭС-9-23008	Эксцентрик*	1	1
3	КЭС-9-27270А	Шатун	1	1
4	2180120 АЕ С17 ГОСТ 520-2003	Подшипник	1	1
5	B100 ГОСТ 13942-86	Кольцо	1	1
6	1.2-30x52-1 ГОСТ 8752-79/ОСТ 38.05.146-78	Манжета**	4	4
7	B30 ГОСТ 13942-86	Кольцо**	4	4
8	КЭС-9-26137	Ось	1	1
9	M10-6gx40.66.019 ГОСТ 7798-70	Болт	4	4
10	КЭС-9-24404	Пластина замочная	2	2
11	КЭС-9-22017	Крышка***	2	2
12	ШСП-30 ТУ 37.553.130-90	Подшипник**	2	2
13	КЭС-9-22006Б	Рычаг первый (левый)****	1	-
	КЭС-9-22006Б-01	Рычаг первый (правый)****	-	1
14	КЭС-9-1-26398	Болт специальный	2	2
15	180206С17 ГОСТ 8882-75	Подшипник*****	2	2
16	B62 ГОСТ 13943- 6	Кольцо*****	2	2
17	КЭС-9-28016-01	Втулка*****	4	4
18	КЭС-9-28016-02	Втулка*****	2	2
19	С20.01.019 ГОСТ 11371-78	Шайба*****	1	1
20	M20-6H.5.019 ГОСТ 5915-70	Гайка*****	1	1
21	M20-6H.04.019 ГОСТ 5916-70	Гайка*****	1	1
22	КЭС-9-27080Б	Корпус подшипника**	1	1
23	B52 ГОСТ 13943-86	Кольцо**	1	1
24	КЭС-9-1-24633	Шайба**	2	2
25	КЭС-9-22009	Крышка****	1	1
26	M10-6H.6.019 ГОСТ 5915-70	Гайка****	4	4
27	КЭС-9-28052А	Втулка**	1	1
28	КЭС-9-20003	Заклепка	1	1
29	С8.01.019 ГОСТ 6958-78	Шайба	1	1
30	8.65Г.05 ГОСТ 6402-70	Шайба	1	1
31	M8-6gx16.58.019 ГОСТ 7796-70	Болт	1	1
32	КЭС-9-24200	Щиток	1	1
33	КЭС-9-27040А-01	Ось	1	1



\* допускается замена на  
КЭС-9-1-23018 Эксцентрик

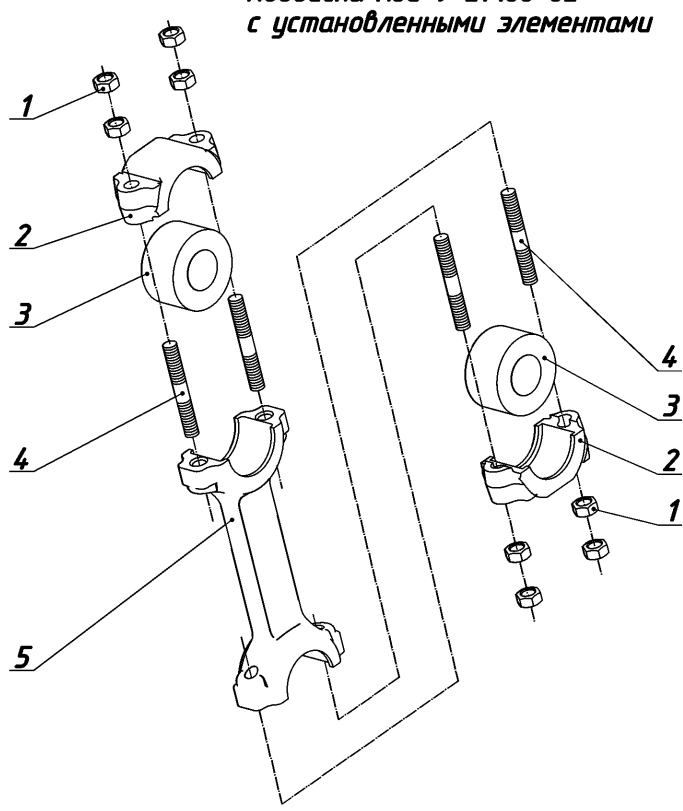
\*\* входит в КЭС-9-27050А  
Подшипник

\*\*\* допускается замена на  
КЭС-9-1-22017 Крышка

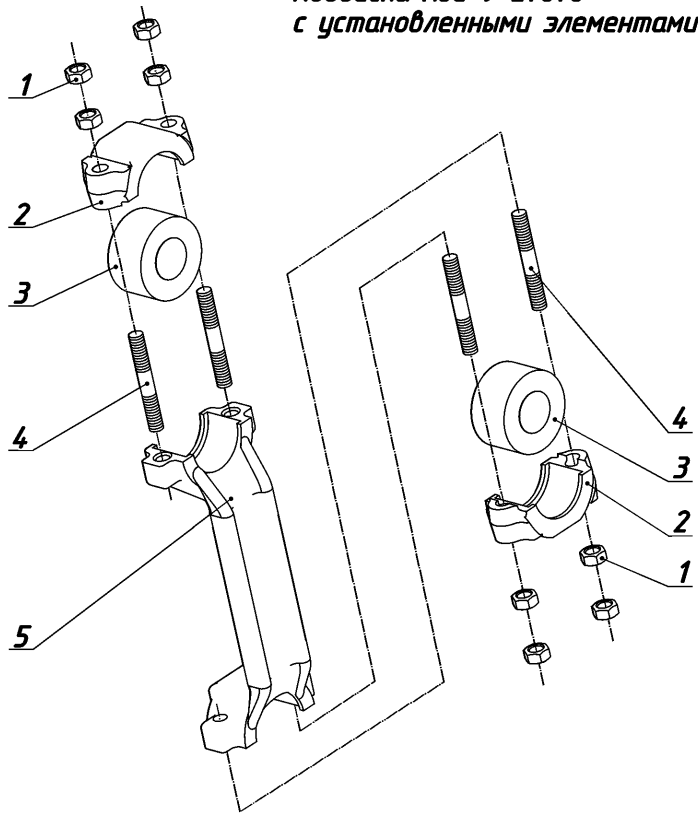
\*\*\*\* входит в  
КЭС-9-1-27060А Рычаг или  
КЭС-9-27060А-01 Рычаг

\*\*\*\*\* входит в КЭС-9-1-27030А  
Рычаг очистки первый или  
КЭС-9-27030А-01  
Рычаг очистки первый

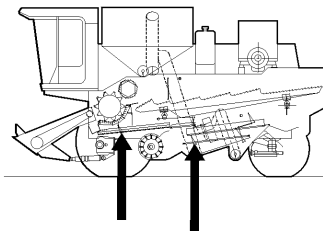
Подвеска КЭС-9-27100-02  
с установленными элементами



Подвеска КЭС-9-27070  
с установленными элементами



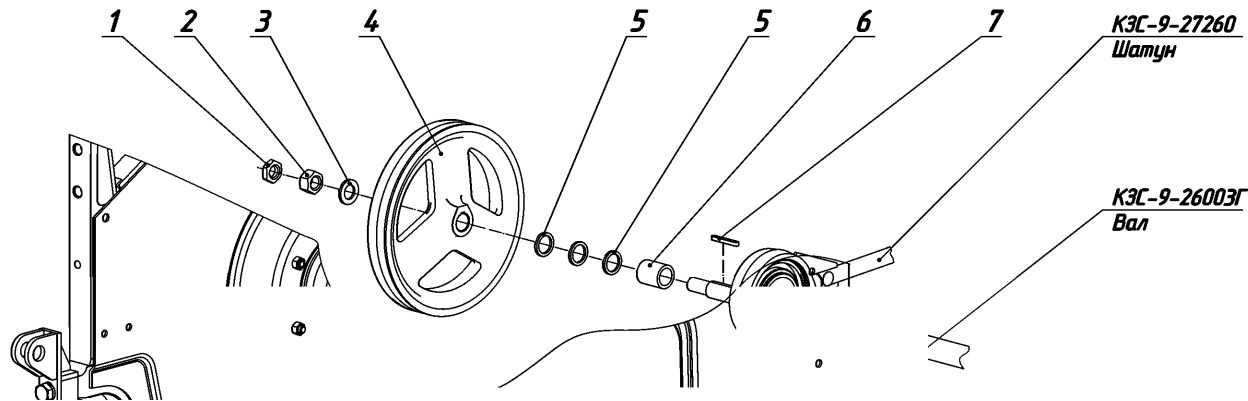
№	Обозначение	Наименование	Кол-во на сторону, шт.	
			левая	правая
1	M10-6H.5.019 ГОСТ 5915-70	Гайка	8	8
2	КЗС-9-1-22021	Крышка	2	2
3	КЗС-9-1-20026А	Втулка	2	2
4	M10x75.88.35.019 ГОСТ 22042-76	Шпилька	4	4
5	КЗС-9-22003-02	Подвеска*	1	1



\*допускается замена на  
КЗС-9-1-23017-02  
Подвеска

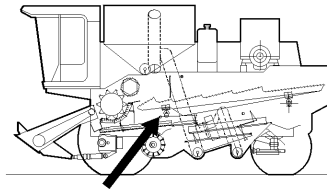
№	Обозначение	Наименование	Кол-во на сторону, шт.	
			левая	правая
1	M10-6H.5.019 ГОСТ 5915-70	Гайка	8	8
2	КЗС-9-1-22021	Крышка	2	2
3	КЗС-9-1-20026А	Втулка	2	2
4	M10x75.88.35.019 ГОСТ 22042-76	Шпилька	4	4
5	КЗС-9-22007	Рычаг*	1	1

\*допускается замена на  
КЗС-9-22007А  
Рычаг



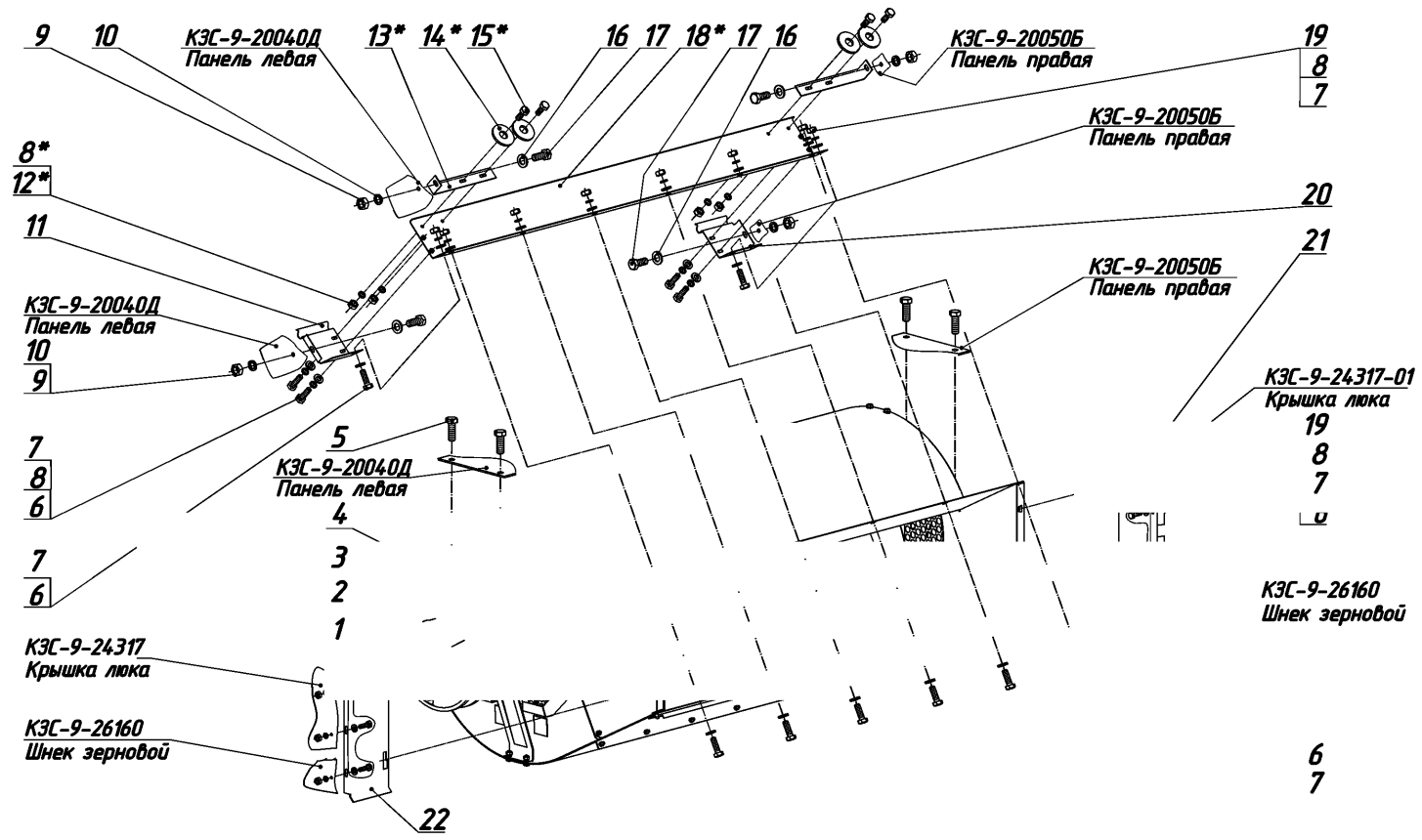
0510Д  
Панел рабая

№	Обозначение	Наименование	Кол-во, шт.
1	M24-6H.04.019 ГОСТ 5916-70	Гайка	1
2	M24-6H.6.019 ГОСТ 5915-70	Гайка	1
3	C24.02.019 ГОСТ 11371-78	Шайба	1
4	КЗС-9-21003А	Шкив	1
5	ЮК КЗС-9М 02.00.007	Шайба	3
6	КЗС-9-28046	Втулка	1
7	8x7x63 ГОСТ 23360-78	Шпонка	1



КЗС-9-1 Слудитич

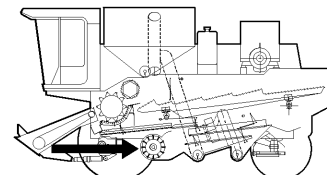
3-84



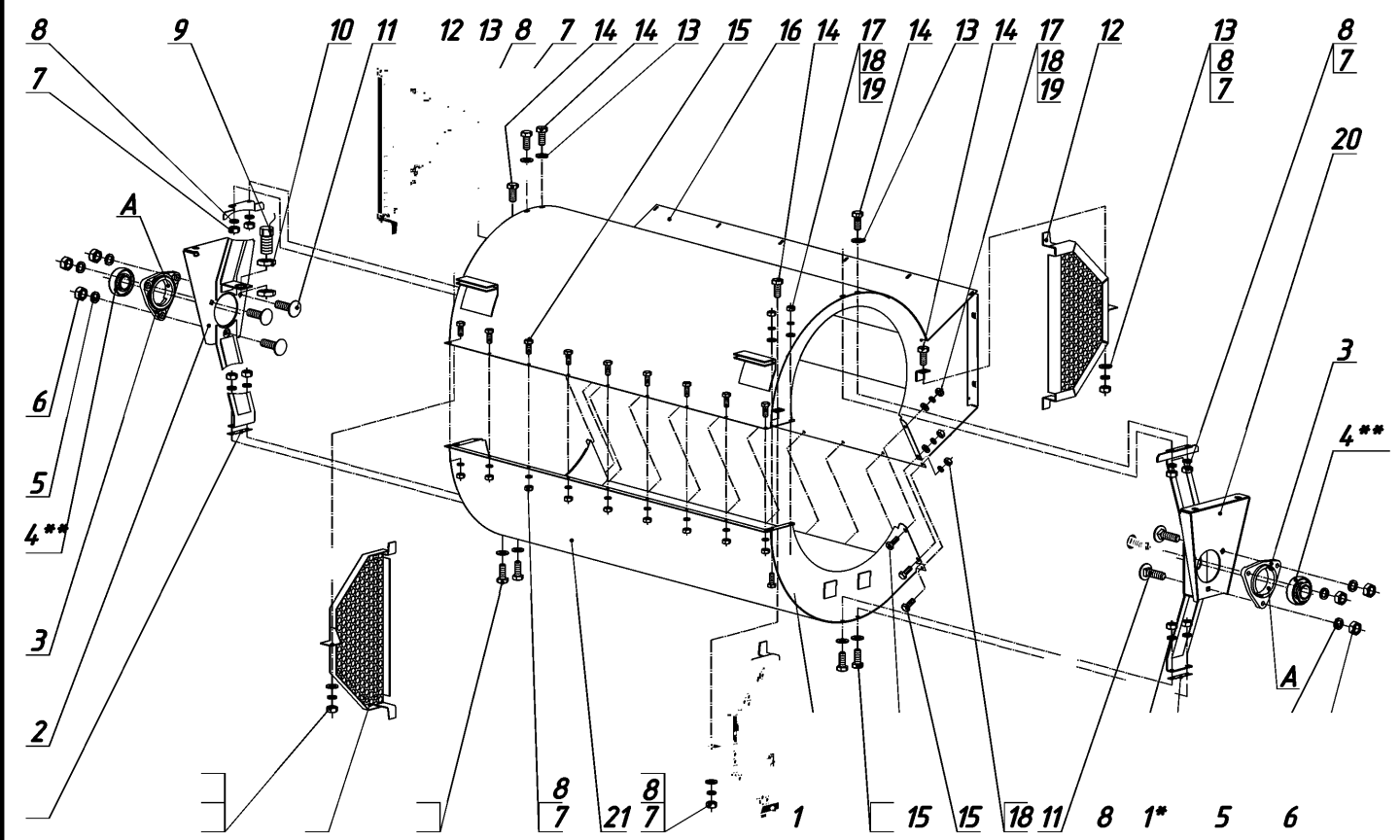
Устано ка вентилятора КЭС-9-24050 на шасси КЭС-9-1-20020А



№	Обозначение	Наименование	Кол-во, шт.
1	КЗС-9-24050	Вентилятор	1
2	М12-6Н.04.019 ГОСТ 5916-70	Гайка	4
3	М12-6Н.5.019 ГОСТ 5915-70	Гайка	4
4	С12х2.01.019 ГОСТ 11371-78	Шайба	4
5	М12-6дх35.66.019 ГОСТ 7798-70	Болт	4
6	М6-6дх16.58.019 ГОСТ 7798-70	Болт	18
7	С6.01.019 ГОСТ 11371-78	Шайба	26
8	6.65Г.05 ГОСТ 6402-70	Шайба	22
9	М8-6Н.5.019 ГОСТ 5915-70	Гайка	4
10	8.65Г. ГОСТ 6402-70	шайба	4
11	КЗС-9-24402Б	Накладка	1
12	М6-6Н.6.019 ГОСТ 5915-70	Гайка*	4
13	КЗС-9М.06.17.401А	Упор*	2
14	С6.01.019 ГОСТ 6958-78	Шайба*	4
15	М6-6дх16.58.019 ГОСТ 7798-70	Болт*	4
16	С8.01.019 ГОСТ 11371-78	Шайба	4
17	М8-6дх25.58.019 ГОСТ 7796-70	Болт	4
18	КЗС-9-24720А	Щиток*	1
19	М6-6Н.5.019 ГОСТ 5915-90	Гайка	14
20	КЗС-9-24402Б-01	Накладка	1
21	КЗС-9-24316А-01	Щиток	1
22	КЗС-9-24316А	Щиток	1



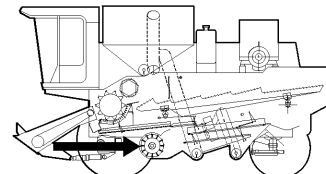
\* входит в КЗС-9М 06.17.000  
Щиток



Венти ятор КЭС-9-24050 (лист 1)

Рис. 3-45

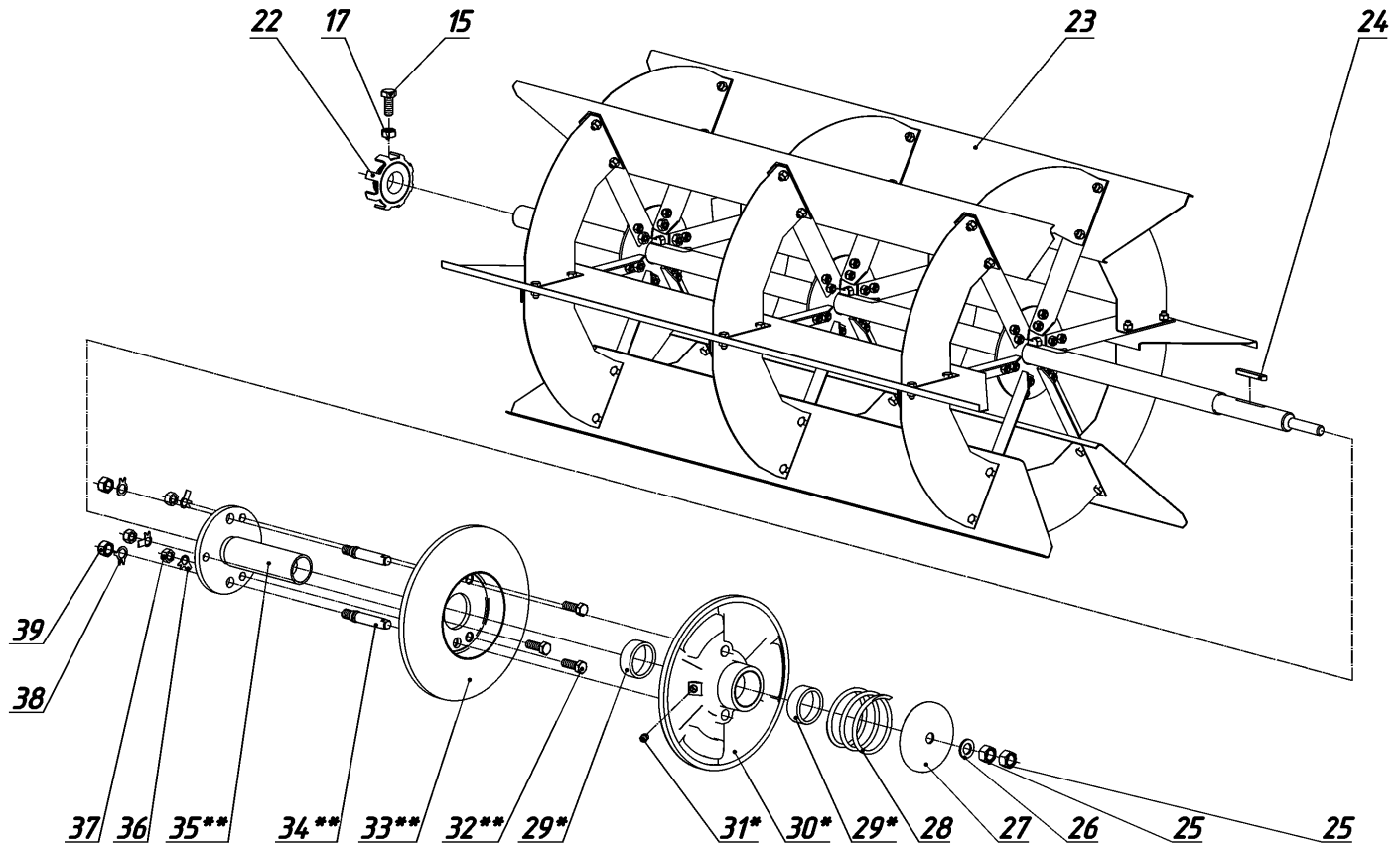
№	Обозначение	Наименование	Кол-во, шт.
1	КЭС-9М.06.16.408	Компенсатор*	6
2	КЭС-9-24090Б	Кронштейн правый	1
3	Н.027.105 ОСТ 23.2.439-84	Корпус подшипника	2
4	1680207С17 ТУ 37.006.084-90	Подшипник**	2
5	10.65Г.05 ГОСТ 6402-70	Шайба	6
6	М10-6Н.5.019 ГОСТ 5915-70	Гайка	6
7	М8-6Н.5.019 ГОСТ 5915-70	Гайка	12
8	8.65Г.05 ГОСТ 6402-70	Шайба	12
9	ПрП-1М 17МО.082.021-ТУ	Преобразователь первичный	1
10		Гайка преобразователя	2
11	М10х35.46.019 ГОСТ 7802-81	Болт	6
1	КЭС-9М 06.16.190	Ограждение	4
13	С8.01.019 ГОСТ 11371-78	Шайба	12
14	М8-6дх20.58.019 ГОСТ 7796-70	Болт	12
15	М6-6дх16.58.019 ГОСТ 7798-70	Болт	27
16	КЭС-9-24070	Кожух вентилятора	1
17	М6-6Н.5.019 ГОСТ 5915-70	Гайка	27
18	6.65Г.05 ГОСТ 6402-70	Шайба	26
19	С6.01.019 ГОСТ 11371-78	Шайба	8
20	КЭС-9-24080Б	Кронштейн левый	1
21	КЭС-9-24100	Кожух нижний	1



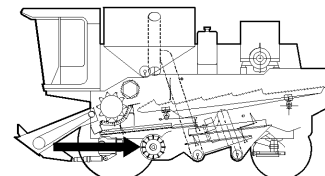
\* Под каждую опорную поверхность Кронштейнов 2 (КЭС-9-24090Б) и 20 (КЭС-9-24080Б) устанавливать не более двух Компенсаторов 1 (КЭС-9М.06.16.408)

\*\* Допускается замена на 1680207КП2С17 ТУ37.006.084-90

Поверхность А корпусов подшипников 3 смазать солидолом Ж по ГОСТ 1033-79 или солидолом С по ГОСТ 4366-76

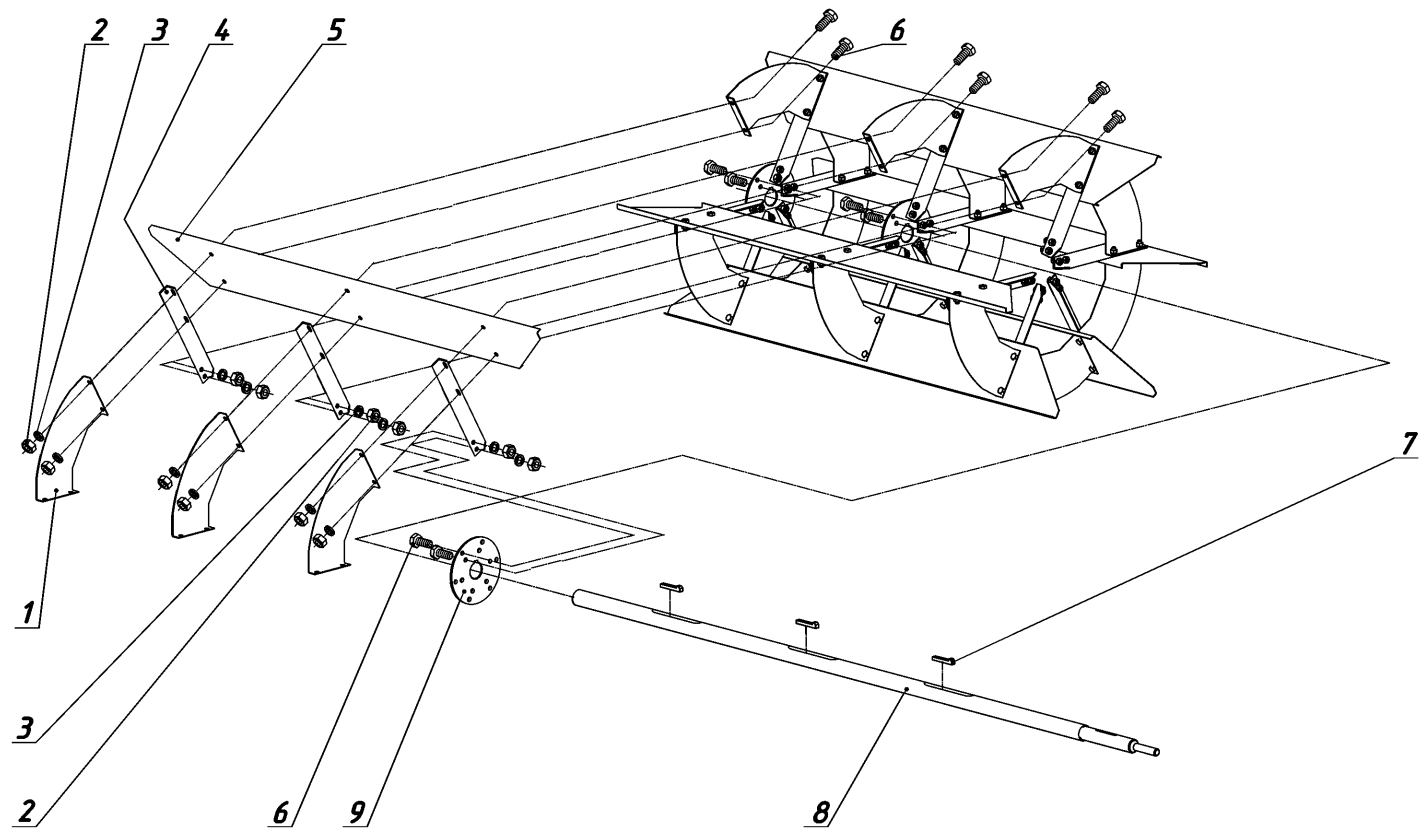


№	Обозначение	Наименование	Кол-во, шт.
22	КЭС-9-1-26430	Звездочка	1
23	КЭС-9-24060	Крылач вентилятора	1
24	8x7x63 ГОСТ 23360-78	Шпонка	1
25	M16-6H.8.20.019 ГОСТ 5915-70	Гайка	2
26	C16.01.019 ГОСТ 11371-78	Шайба	1
27	КЭС-9-24145	Обойма	1
28	КЭС-9-26041	Пружина	1
29	КЭС-9-20008	Втулка*	2
30	КЭС-9-21011	Диск*	1
31	1.2 Ц6 ГОСТ 19853-74	Масленка*	1
32	M12-6gx35.66.019 ГОСТ 7798-70	Болт**	3
33	КЭС-9-21009	Диск**	1
34	КЭС-9-26039	Палец**	2
35	КЭС-9-24140	Ступица**	1
36	12.01.016 ГОСТ 13464-77	Шайба**	3
37	M12-6H.5.019 ГОСТ 5915-70	Гайка**	3
38	14.01.016 ГОСТ 13465-77	Шайба**	2
39	M14x1,5-6H.6.019 ГОСТ 5915-70	Гайка**	2



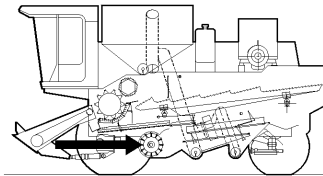
\* элементы КЭС-9-24120  
Диск

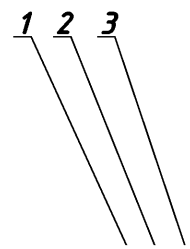
\*\* элементы КЭС-9-24130  
Диск неподвижный



Крылач вентилатора КЭС-9-24060

№	Обозначение	Наименование	Кол-во, шт.
1	КЗС-9-24039	Сектор	18
2	М8-6Н.5.019 ГОСТ 5918-70	Гайка	72
3	8.65Г.05 ГОСТ 6402-70	Шайба	72
4	КЗС-9-27016	Уголок	18
5	КЗС-9-24138	Лопасть	6
6	М8-6дх20.58.019 ГОСТ 7796-70	Болт	72
7	КЗС-9-26038 (-01; -02; -03)	Шпонка специальная	3
8	КЗС-9-26035	Вал вентилятора	1
9	КЗС-9-26037	Ступица	3





КЭС-9-20050Б  
Панель правая

4

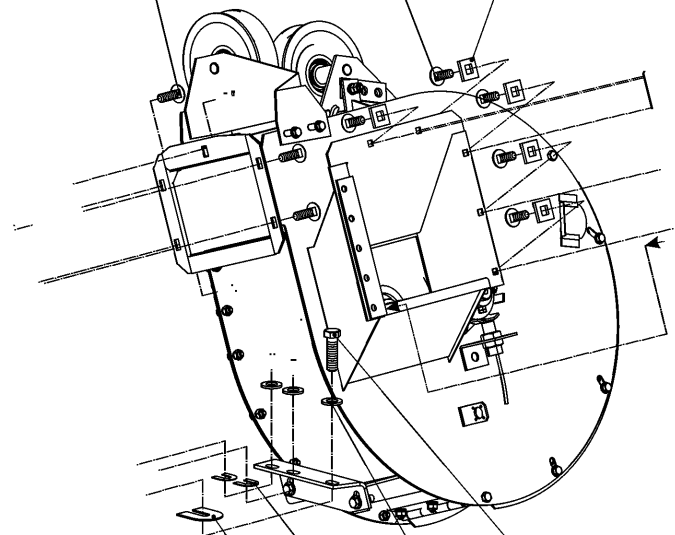
5

6

3

2

1



КЭС-9-26000  
Элеватор колосовой



12

11

8

10

9

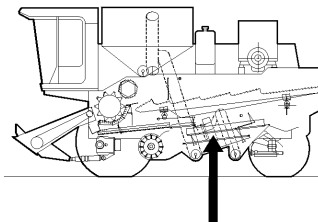
8

7

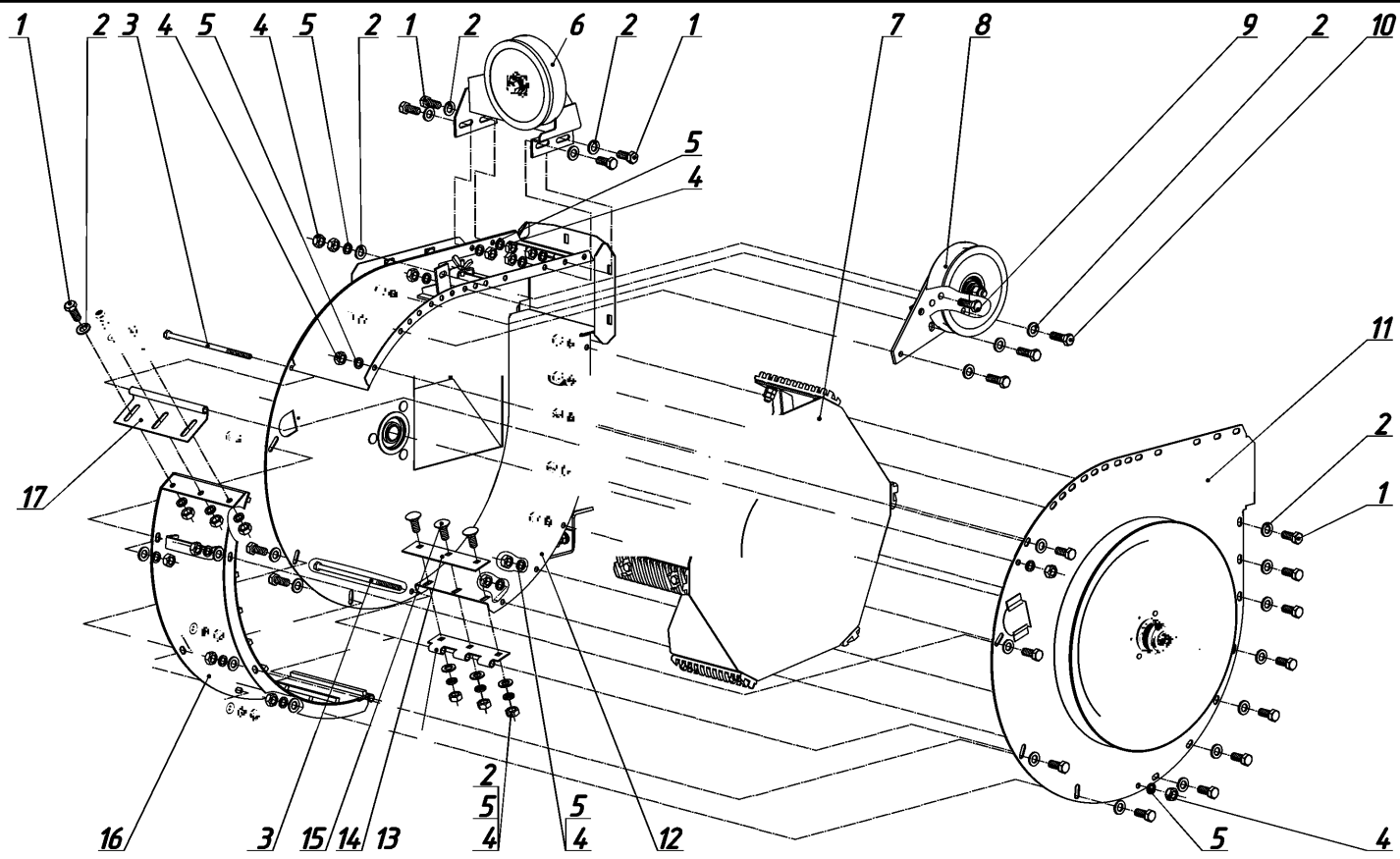
Установка устройства домолачивающего КЭС-9-26350А на шасси КЭС-9-1-20020А \_\_\_\_ Рис. 3-48



№	Обозначение	Наименование	Кол-во, шт.
1	M8-6H.5.019 ГОСТ 5915-70	Гайка	10
2	8.65Г.05 ГОСТ 6402-70	Шайба	10
3	С8.01.019 ГОСТ 11371-78	Шайба	10
4	M8x25.46.019 ГОСТ 7802-81	Болт	5
5	M8x20.46.019 ГОСТ 7802-81	Болт	5
6	КОП 27.505	Прокладка	5
7	M10-6дх35.58.019 ГОСТ 7796-70	Болт	3
8	С10.01.019 Г СТ 11371-78	Шайба	3
9	КСКУ 05.14.404	Шайба регулировочная*	
10	КОШ 45.403	Прокладка регулировочная*	
11	10.65Г.05 ГОСТ 6402-70	Шайба	3
12	M10-6H.5.019 ГОСТ 5915-70	Гайка	3

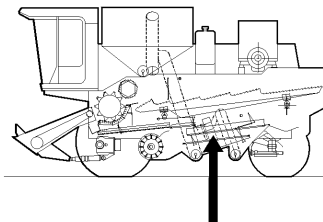


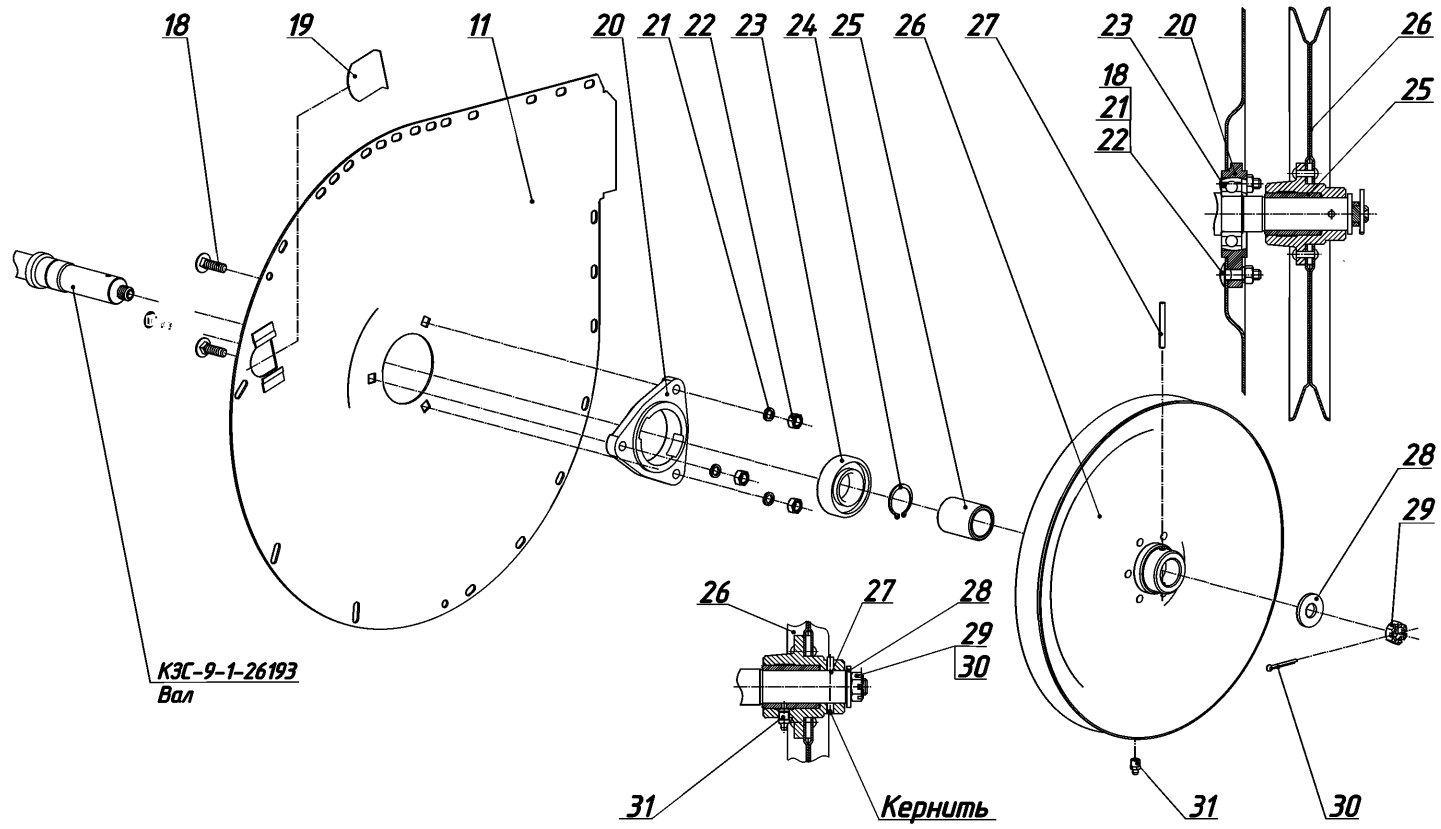
\*подбирается при регулировке



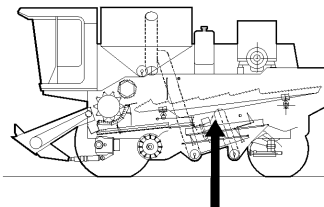
Устройство домолачивающее КЭС-9-26350А (лист 1)

№	Обозначение	Наименование	Кол-во, шт.
1	M8-6gx20.58.019 ГОСТ 7796-70	Болт	21
2	С8.01.019 ГОСТ 11371-78	Шайба	38
3	КЗС-9-26222	Болт	2
4	M8-6H.5.019 ГОСТ 5915-70	Гайка	31
5	8.65Г.05 ГОСТ 6402-70	Шайба	33
6	КЗС-9М 06.15.030А	Ролик	1
7	КЗС-9-26440А	Крыльчатка	1
8	КЗС-9-27760Б	Шкив натяжной	1
9	M8-6gx35.58.019 ГОСТ 7796-70	Болт	1
10	M8- г 25,58.019 ГОСТ 7796-70	олт	3
11	КЗС-9-26540	Боковина	1
12	КЗС-9-26620А	Кожух	1
13	КЗС-9-24208	Петля	1
14	КЗС-9-24207	Планка	1
15	M8x20.46.019 ГОСТ 7802-81	Болт	3
16	КЗС-9-26120	Подбарабанье	1
17	КЗС-9-24209	Петля	1

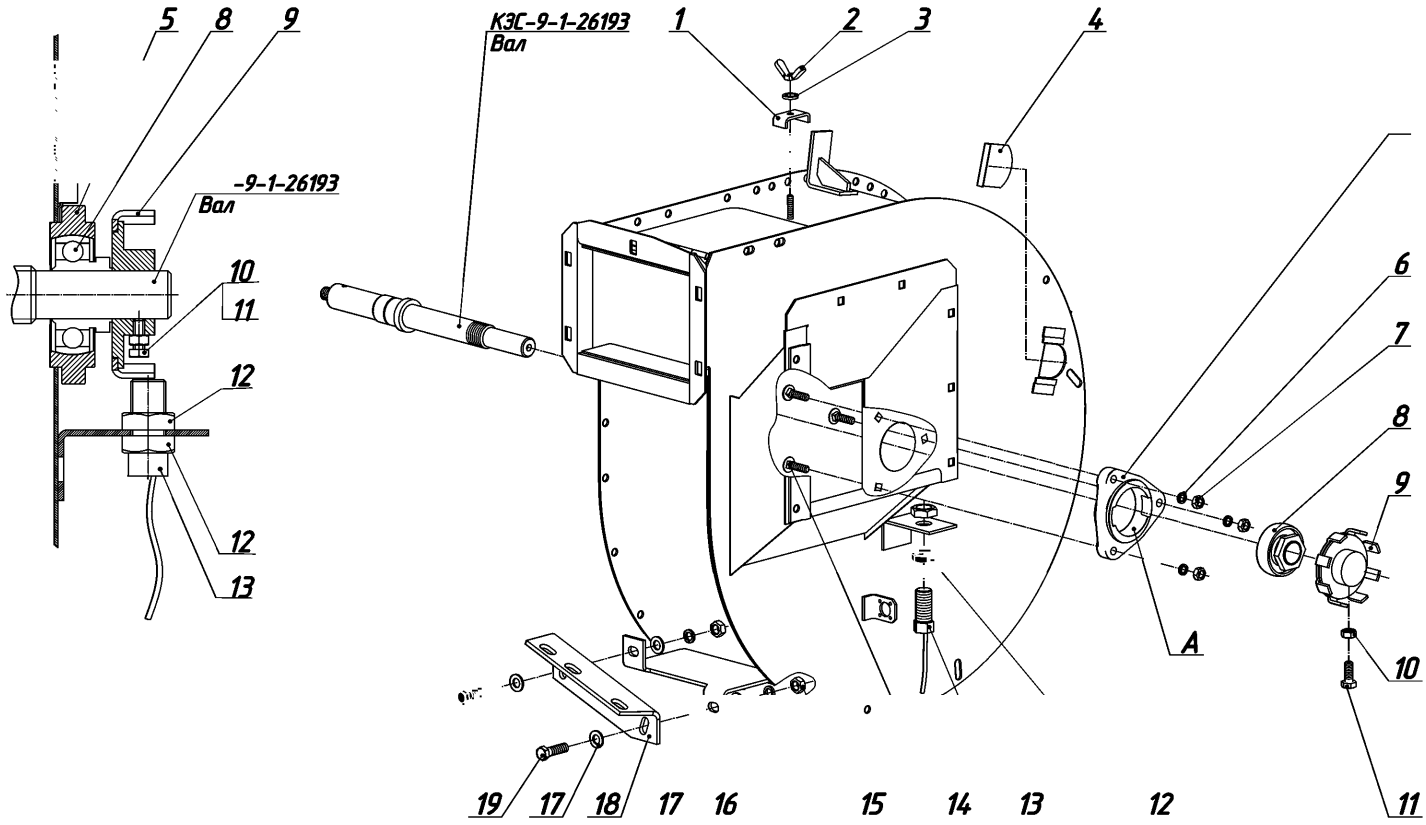




№	Обозначение	Наименование	Кол-во, шт.
18	M10x35.48.019 ГОСТ 7802-81	Болт	3
19	КЗС-9-24247	Щиток	1
20	H.027.104 ОСТ 23.2.439-84	Корпус подшипника	1
21	10.65Г.05 ГОСТ 6402-70	Шайба	3
22	M10-6H.5.019 ГОСТ 5915-70	Гайка	3
23	1580207КС17 ТУ 37.006.084-90	Подшипник	1
24	B35 ГОСТ 13942-86	Кольцо	1
25	КЗС-9М 06.15.101	Втулка*	1
26	КЗС-9М 06.15.020	Шкив	1
27	КЗС-9М 06.15.604	Штифт	1
28	КЗС-9-24194	Шайба	1
29	16-6H.04.019 ГОСТ 5919-73	Гайка	1
30	4x36.019 ГОСТ 397-79	Шплинт	1
31	1.2.Ц6хр ГОСТ 19853-74	Масленка	1



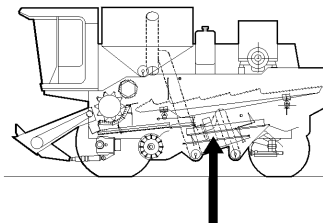
\* входит в КЗС-9М 06.15.020  
Шкив



Кожух КЭС-9-26620А с установленными элементами

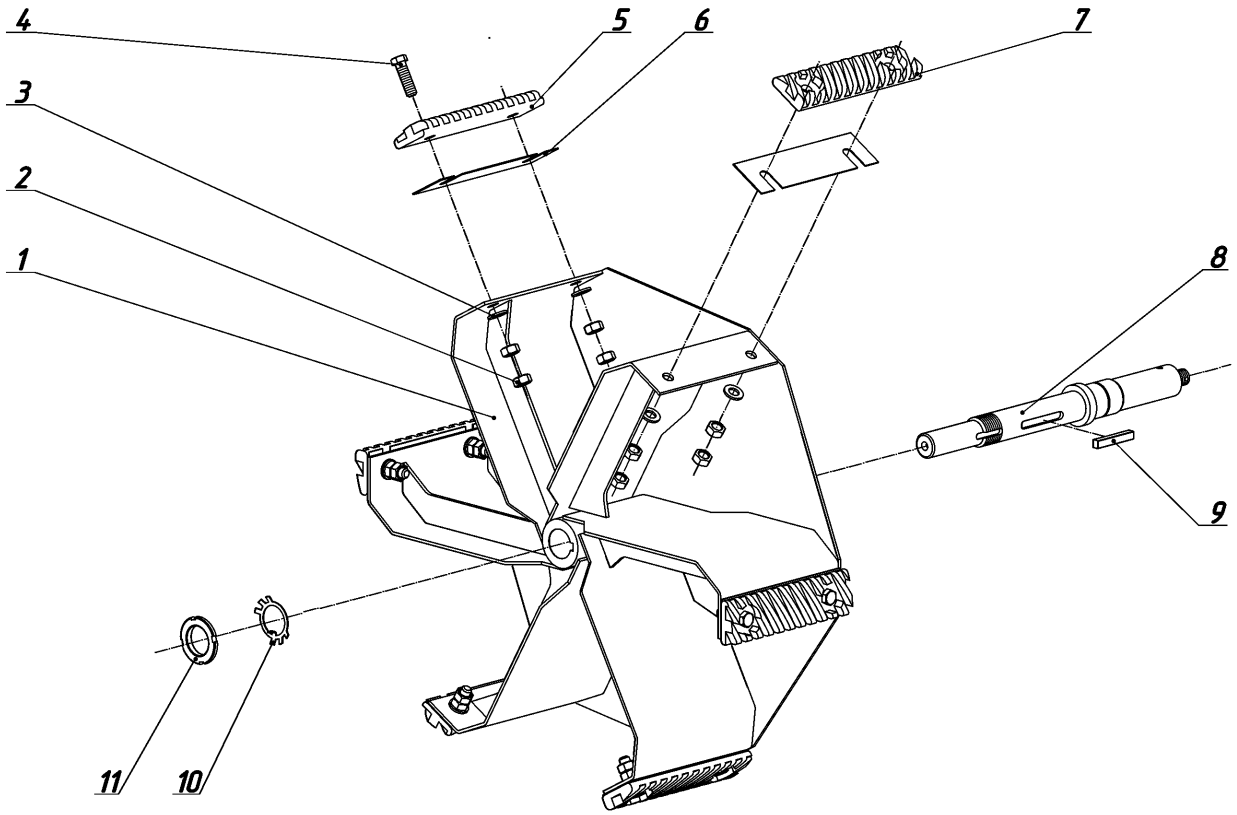
Рис. 3-51

№	Обозначение	Наименование	Кол-во, шт.
1	КЗС-9-25044	Прижим	1
2	КЗС-9-24449	Фиксатор	1
3	6.65Г.05 ГОСТ 6402-70	Шайба	1
4	КЗС-9-24247	Щиток	1
5	КЗС-9М.06.13.101	Корпус подшипника	1
6	8.65Г.05 ГОСТ 6402-70	Шайба	3
7	М8-6Н.5.019 ГОСТ 5915-70	Гайка	3
8	1680205С17 ТУ 37.006.084-90	Подшипник*	1
9	КЗС-9-1-26430-01	Звездочка	1
10	М6-6Н.5.019 ГОСТ 5915-70	Гайка	1
11	М6-6gx16.58.019 ГОСТ 7798-70	Болт	1
12		Гайка преобразователя	2
13	ПрП-1М 17МО.082.021-ТУ	Преобразователь первичный	1
14	М8x30.46.019 ГОСТ 7802-81	Болт	3
15	М10-6Н.5.019 ГОСТ 5915-70	Гайка	2
16	10.65Г.05 ГОСТ 6402-70	Шайба	2
17	С10.01.019 ГОСТ 11371-78	Шайба	4
18	КЗС-9-24211Б	Кронштейн	1
19	М10-6gx35.58.019 ГОСТ 7796-70	Болт	2



\* Допускается замена на подшипник 1680205К7Т2С17 ТУ 37.006.84-90

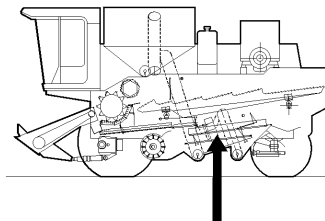
Поверхность А корпуса подшипника 5 смазать солидолом Ж по ГОСТ 1033-79 или солидолом С по ГОСТ 4366-76



Крыльчатка КЭС-9-26440А

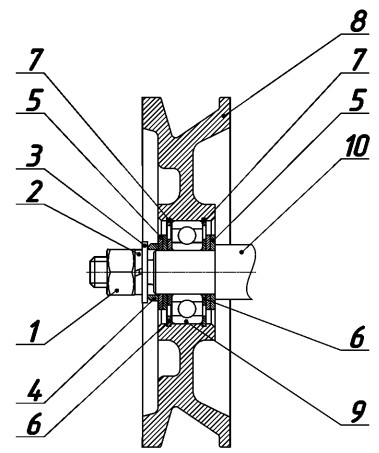
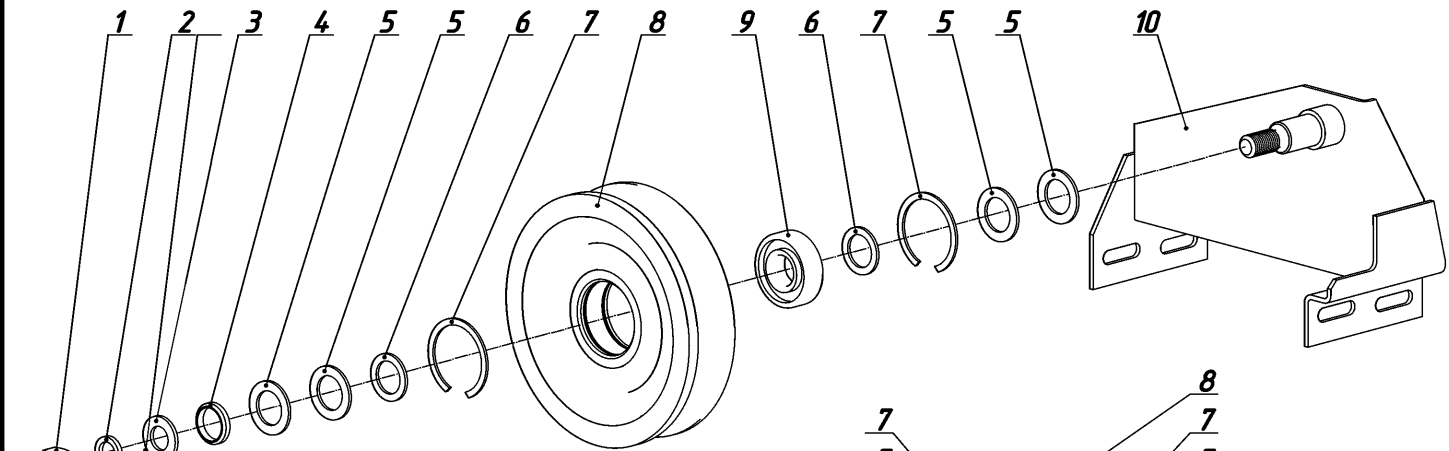


№	Обозначение	Наименование	Кол-во, шт.
1	КЗС-9-26450	Крестовина	1
2	M10-6H.5.019 ГОСТ 5915-70	Гайка	24
3	C10.01.019 ГОСТ 11371-78	Шайба	8
4	M10-6gx35.58.019 ГОСТ 7796-70	Болт	12
5	КЗС-9-27037А	Бич правый	3
6	КЗС-9-24148	Прокладка*	
	КЗС-9-24148-01	Прокладка**	
7	КЗС-9-27038А	Бич левый	3
8	КЗС-9-1-26193	Вал	1
9	2-8x7x50 ГОСТ 23360-78	Шпонка	1
10	H30.01.019 ГОСТ 11872-80	Шайба	1
11	M30x1,5-6H.05.019 ГОСТ 11871-88	Гайка	1



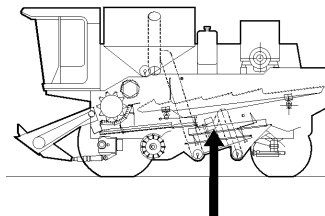
\* наибольшее количество -  
5 шт.

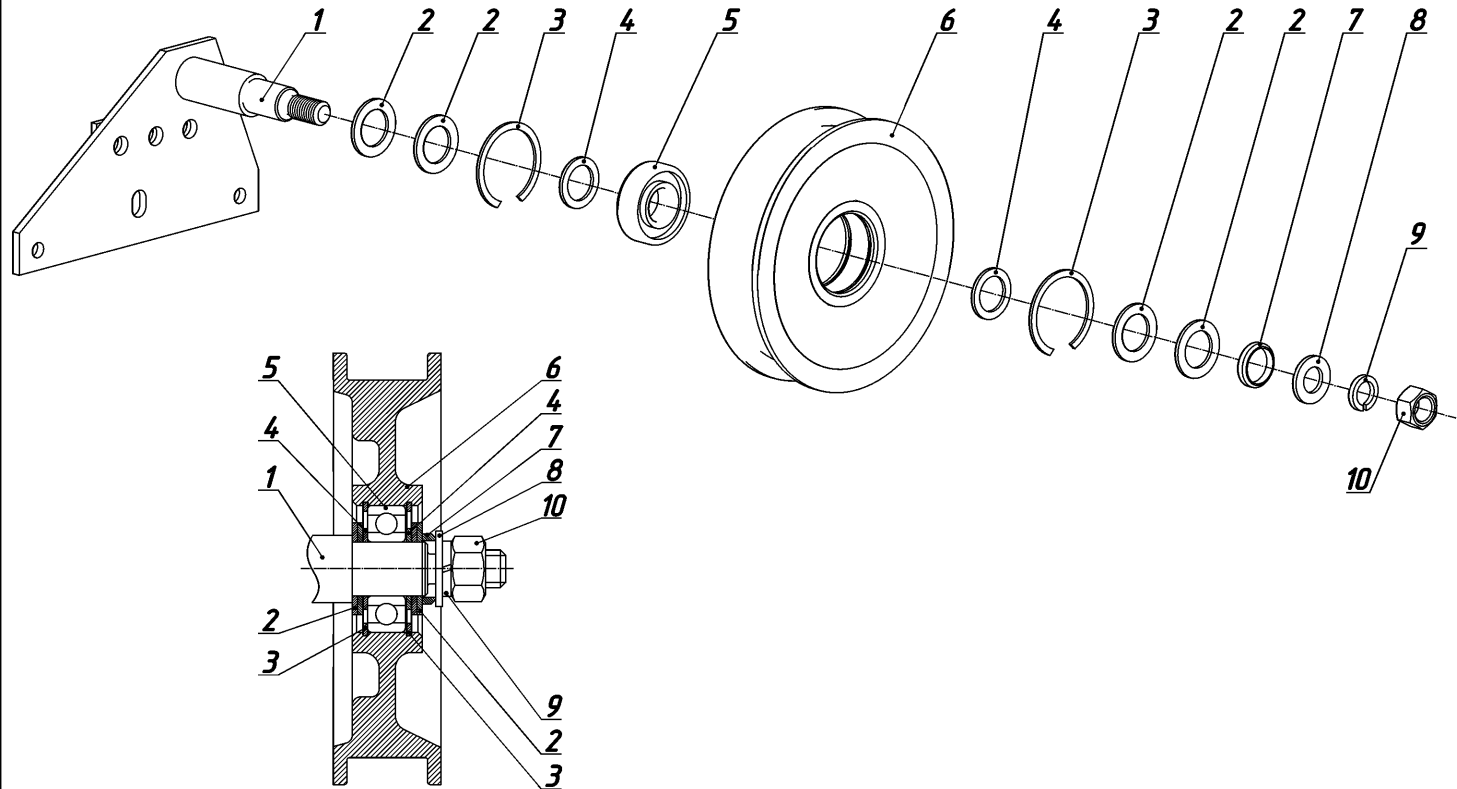
\*\* наибольшее количество -  
8 шт.



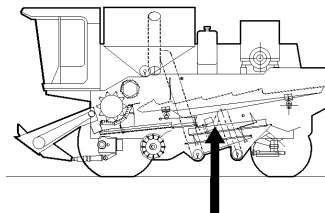
Ролик КЭС-9М 06.15.030А

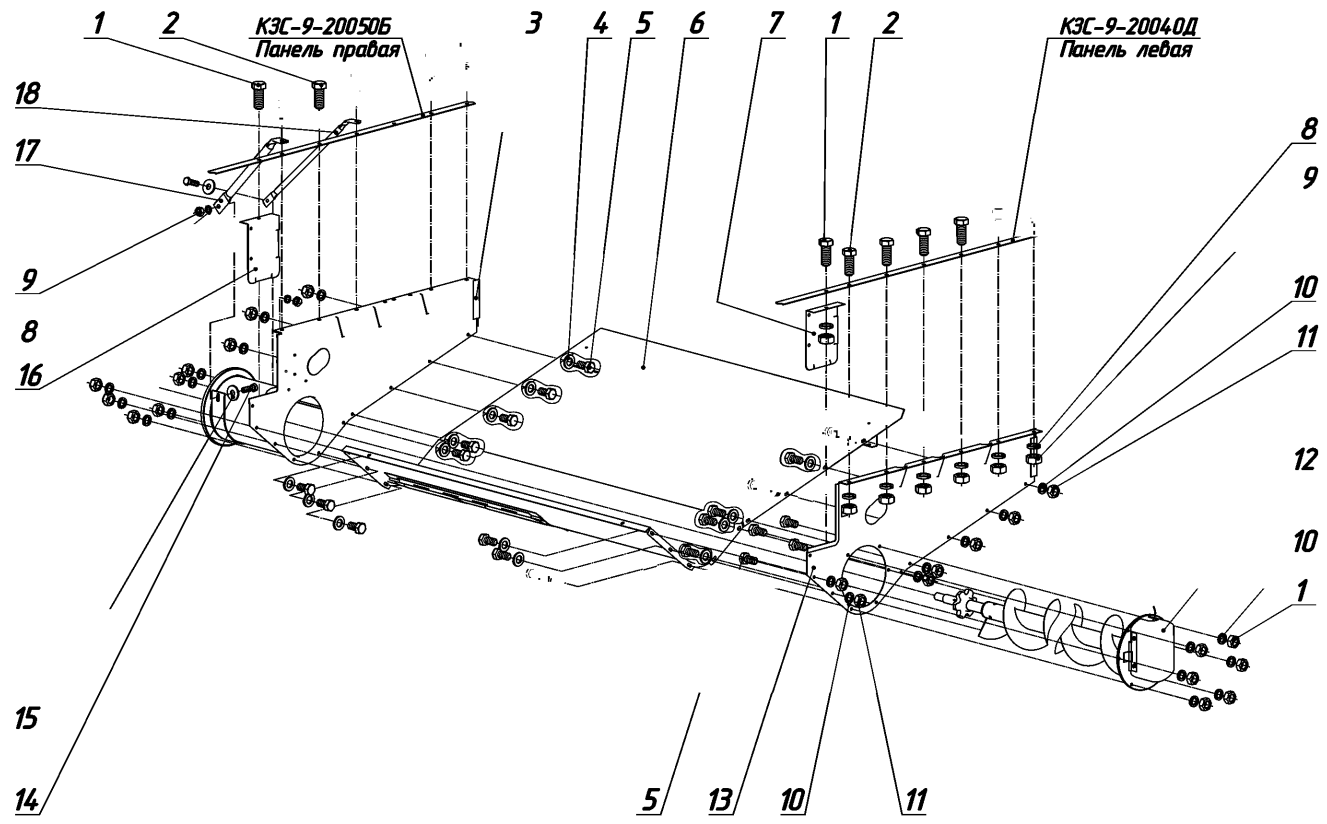
№	Обозначение	Наименование	Кол-во, шт.
1	М14-6Н.5.019 ГОСТ 5915-70	Гайка	1
2	14.65Г.05 ГОСТ 6402-70	Шайба	1
3	С14.01.019 ГОСТ 11371-78	Шайба	1
4	КЗС-9-1-28024	Втулка	1
5	С20х2.01.019 ГОСТ 10450-78	Шайба	4
6	Н.206.30.003	Кольцо	2
7	С47 ГОСТ 13941-86	Кольцо	2
8	КЗС-9М 06.15.102	Шкив	1
9	180204С17 ГОСТ 8882-75	Подшипник	1
10	КЗС-9М 06.15.050	Кронштейн	1





№	Обозначение	Наименование	Кол-во, шт.
1	КЗС-9-27770А	Плита	1
2	С20х2.01.019 ГОСТ 10450-78	Шайба	4
3	С47 ГОСТ 13941-81	Кольцо	2
4	Н.206.30.003	Кольцо	2
5	180204С17 ГОСТ 8882-75	Подшипник	1
6	КЗС-9М 06.15.102-01	Шкив	1
7	КЗС-9-1-28024	Втулка	1
8	С14.01.019 ГОСТ 11371-78	Шайба	1
9	14.65Г.05 ГОСТ 6402-70	Шайба	1
10	М14-6Н.5.019 ГОСТ 5915-70	Гайка	1

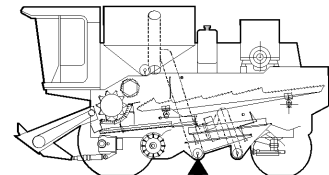


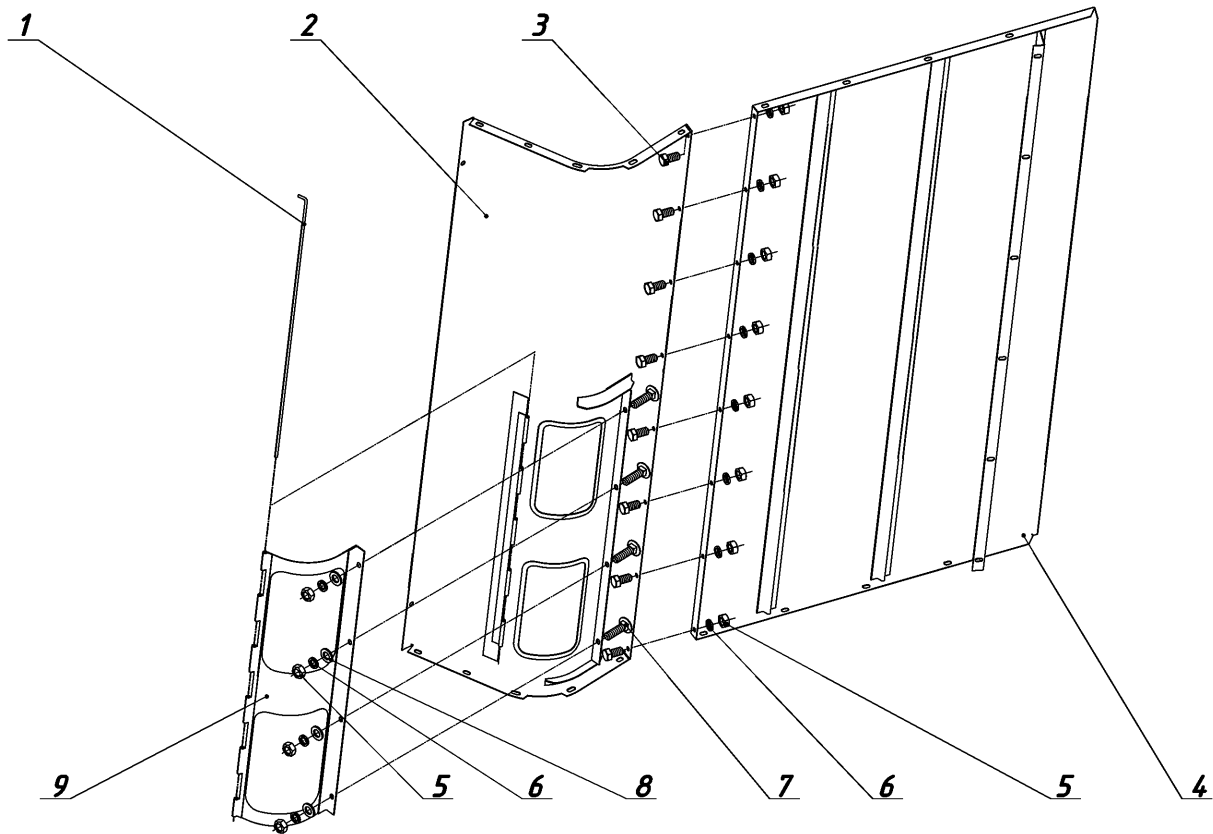


Шнек з рнвоў КЭС-9-26160 с установленными элементами

Рис. 3-55

№	Обозначение	Наименование	Кол-во, шт.
1	M8-6gx20.58.019 ГОСТ 7796-70	Болт	2
2	M10-6gx20.58.019 ГОСТ 7796-70	Болт	11
3	КЗС-9-26190	Боковина правая	1
4	С8.01.019 ГОСТ 11371-78	Шайба	18
5	M8-6gx16.58.019 ГОСТ 7796-70	Болт	22
6	КЗС-9-26210	Днище зернового шнека с установленными элементами	1
7	КЗС-9-24317	Крышка люка	1
8	10.65Г.05 ГОСТ 6402-70	Шайба	13
9	M10-6H.5.019 ГОСТ 5918-70	Гайка	13
10	8.6 .05 ГОСТ 6402-70	Шайба	22
11	M8-6H.5.019 ГОСТ 5918-70	Гайка	22
12	КЗС-9-26170	Шнек зерновой	1
13	КЗС-9-26200А	Боковина левая	1
14	M10-6gx30.58.019 ГОСТ 7796-70	Болт	2
15	С10х3.01.019 ГОСТ 6958-78	Шайба	2
16	КЗС-9-24317-01	Крышка люка	1
17	КЗС-9М 06.21.801А	Кронштейн	1
18	КЗС-9М 06.21.802	Кронштейн	1

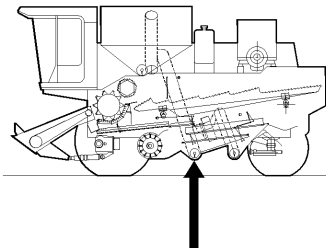




Днище ернового шнека КЭС-9-26210 с установленными элементами

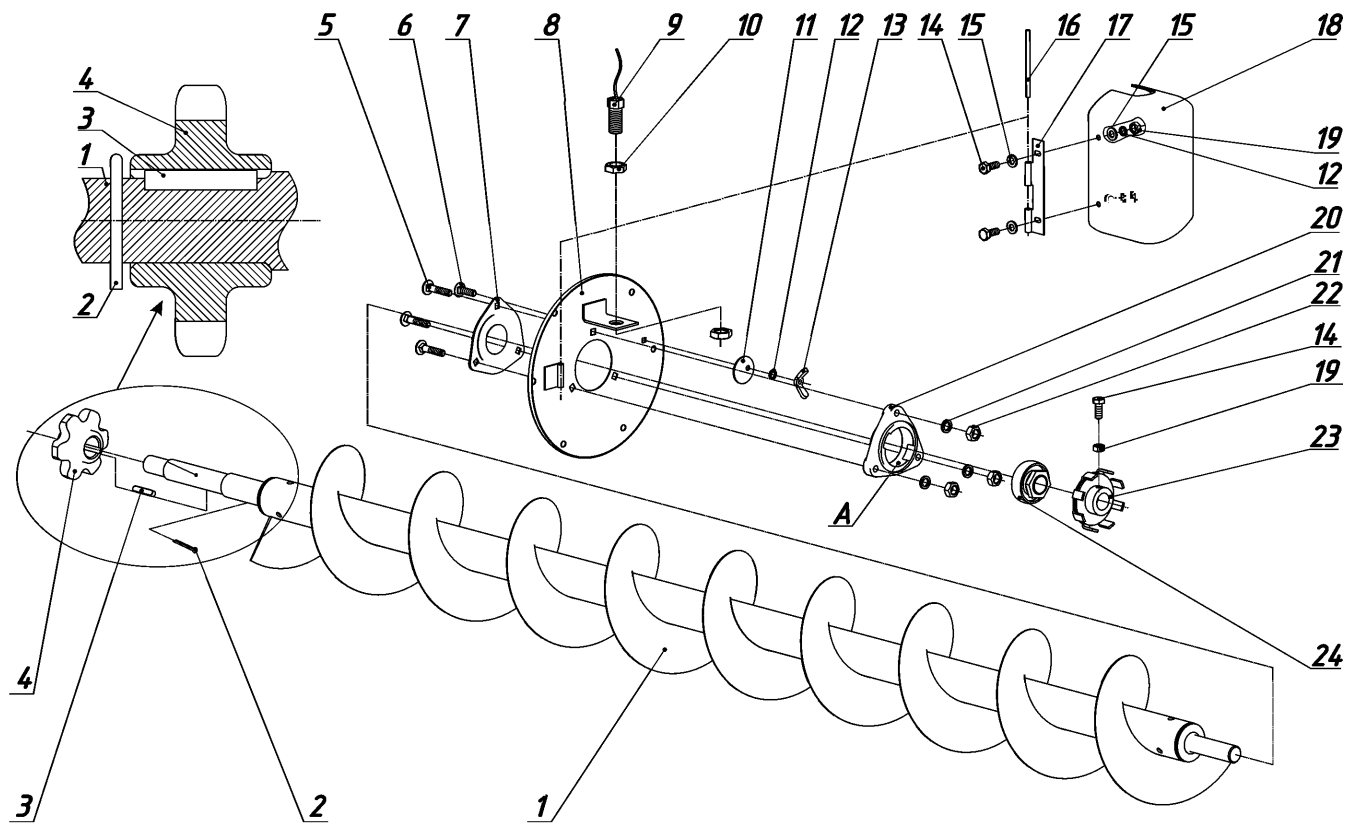


№	Обозначение	Наименование	Кол-во, шт.
1	КЗС-9-26012	Ось	1
2	КЗС-9-26210	Днище зернового шнека	1
3	М8-6дх16.58.019 ГОСТ 7796-70	Болт	8
4	КЗС-9-26220	Доска скатная	1
5	М8-6Н.5.019 ГОСТ 5915-70	Гайка	12
6	8.65Г.05 ГОСТ 6402-70	Шайба	12
7	М8х30.46.019 ГОСТ 7802-81	Болт	4
8	С8.01.019 ГОСТ 11371-78	Шайба	4
9	КЗС-9-26230	Дно откидное	1



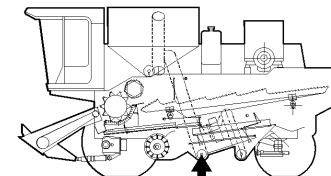
КЗС-9-1 Сиддхитч

3-110



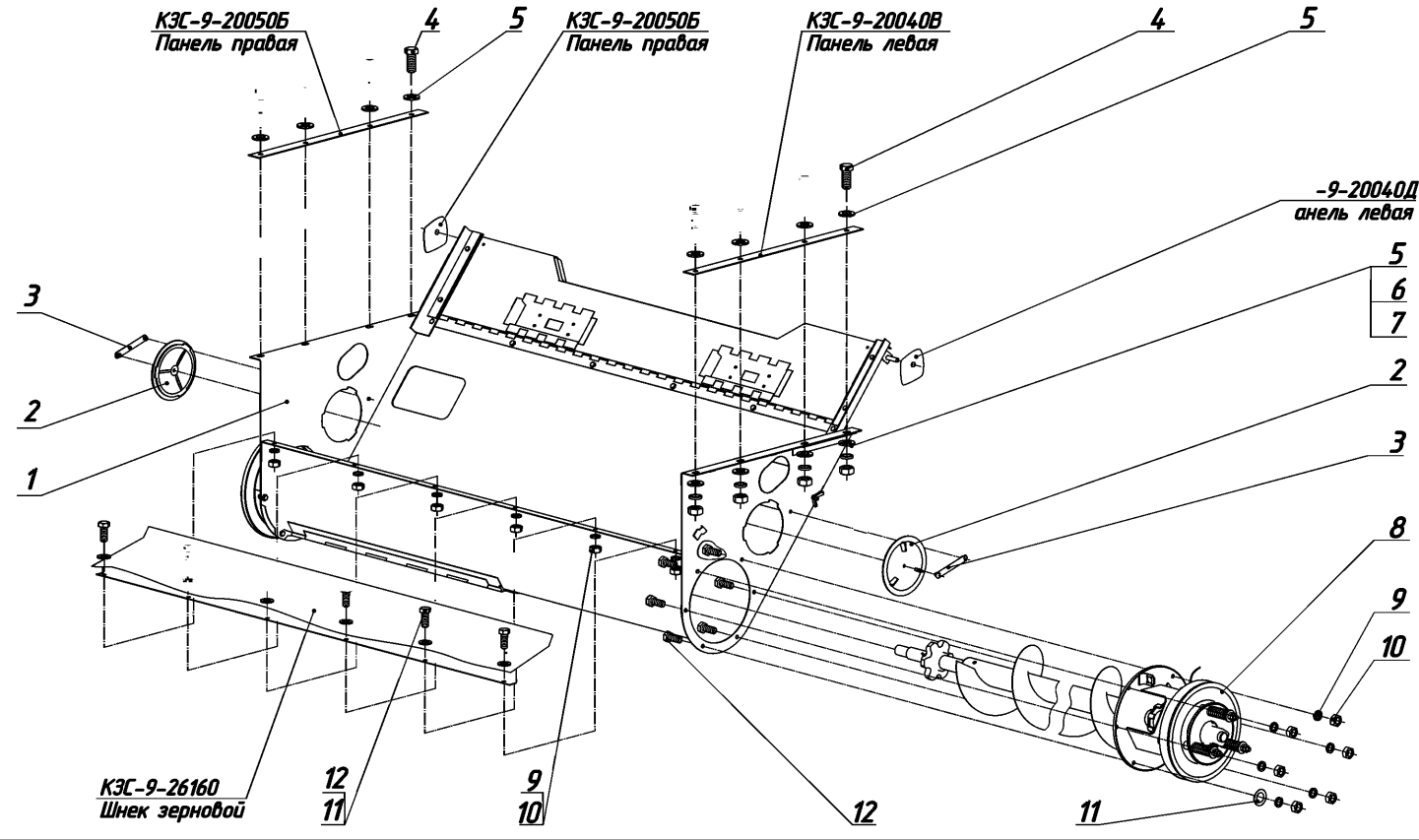
Шнек з рнотой КЭС-9-26170 с установленными элементами

№	Обозначение	Наименование	Кол-во, шт.
1	КЗС-9-26180	Шнек	1
2	4x40.019 ГОСТ 397-79	Шплинт	1
3	8x7x40 ГОСТ 23360-78	Шпонка	1
4	КЗС-9-22001	Звездочка	1
5	M8x30.46.019 ГОСТ 7802-81	Болт	3
6	M6x20.46.019 ГОСТ 7802-81	Болт	1
7	КЗС-9-24328	Крышка	1
8	КЗС-9-26900	Фланец	1
9	ПрП-1М 17МО.082.021-ТУ	Преобразователь первичный	1
10		Гайка преобразователя	2
11	КЗС-9-24323	Шайба эксцентриковая	1
12	6.65Г.05 ГОСТ 6402-70	Шайба	3
13	КЗС-9-24449	Фиксатор	1
14	M6-6gx16.58.019 ГОСТ 7798-70	Болт	3
15	С6.01.019 ГОСТ 11371-78	Шайба	4
16	КЗС-9-26141	Ось петли	1
17	КЗС-9-24326	Петля	1
18	КЗС-9-20001	Крышка	1
19	M6-6H.5.019 ГОСТ 5915-70	Гайка	3
20	КЗС-9М 06.13.101	Корпус подшипника	1
21	8.65Г.05 ГОСТ 6402-70	Шайба	3
22	M8-6H.5.019 ГОСТ 5915-70	Гайка	3
23	КЗС-9-1-26430-01	Звездочка	1
24	1680205С17 ТУ 38.006.084-90	Подшипник*	1



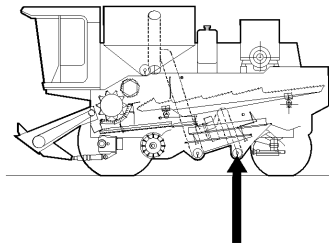
\* Допускается замена на подшипник 1680205K7T2C17 ТУ 37.006.84-90

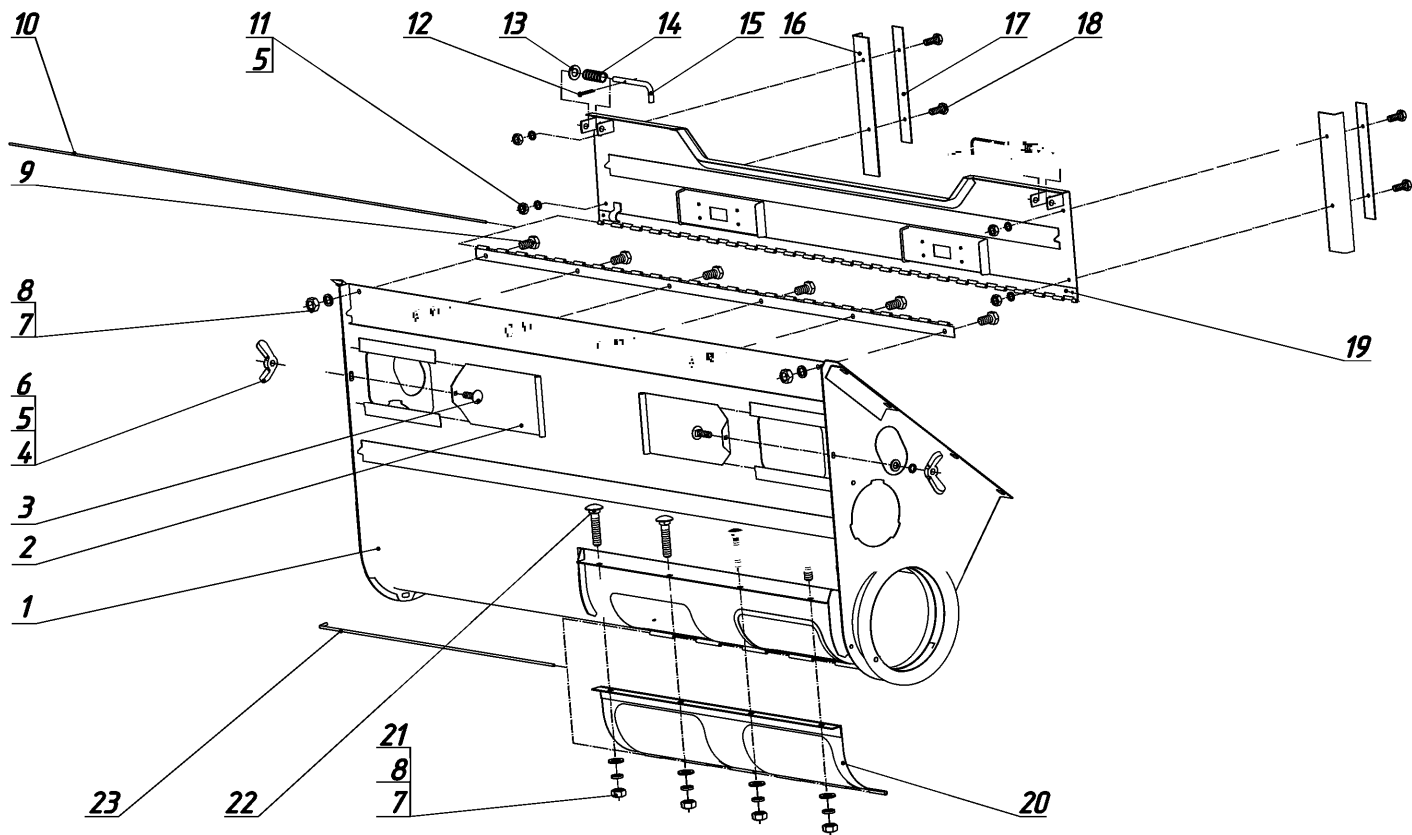
Поверхность А корпуса подшипника 19 смазать солидолом Ж по ГОСТ 1033-79 или солидолом С по ГОСТ 4366-76



Шнек к лосовой КЭС-9-26650 с установленными элементами

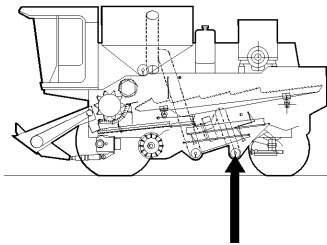
№	Обозначение	Наименование	Кол-во, шт.
1	КЗС-9-26670	Корпус колосового шнека	1
2	КЗС-9-20016	Крышка	2
3	КЗС-9-20017А	Поводок	2
4	М10-6дх25.58.019 ГО 7796-70	Б т	8
5	С10.01.019 ГОСТ 11371-78	Шайба	16
6	10.65Г.05 ГОСТ 6402-70	Шайба	8
7	М10-6Н.5.019 ГОСТ 5915-70	Гайка	8
8	КЗС-9-26660	Шнек колосовой (с установленными элементами)	1
9	8.65Г.05 ГОСТ 6402-70	Шайба	12
10	М8-6Н.5.019 ГОСТ 5915-70	Гайка	12
11	С8.01.019 ГОСТ 11371-78	Шайба	13
12	М8-6дх20.58.019 ГОСТ 7796-70	Болт	12



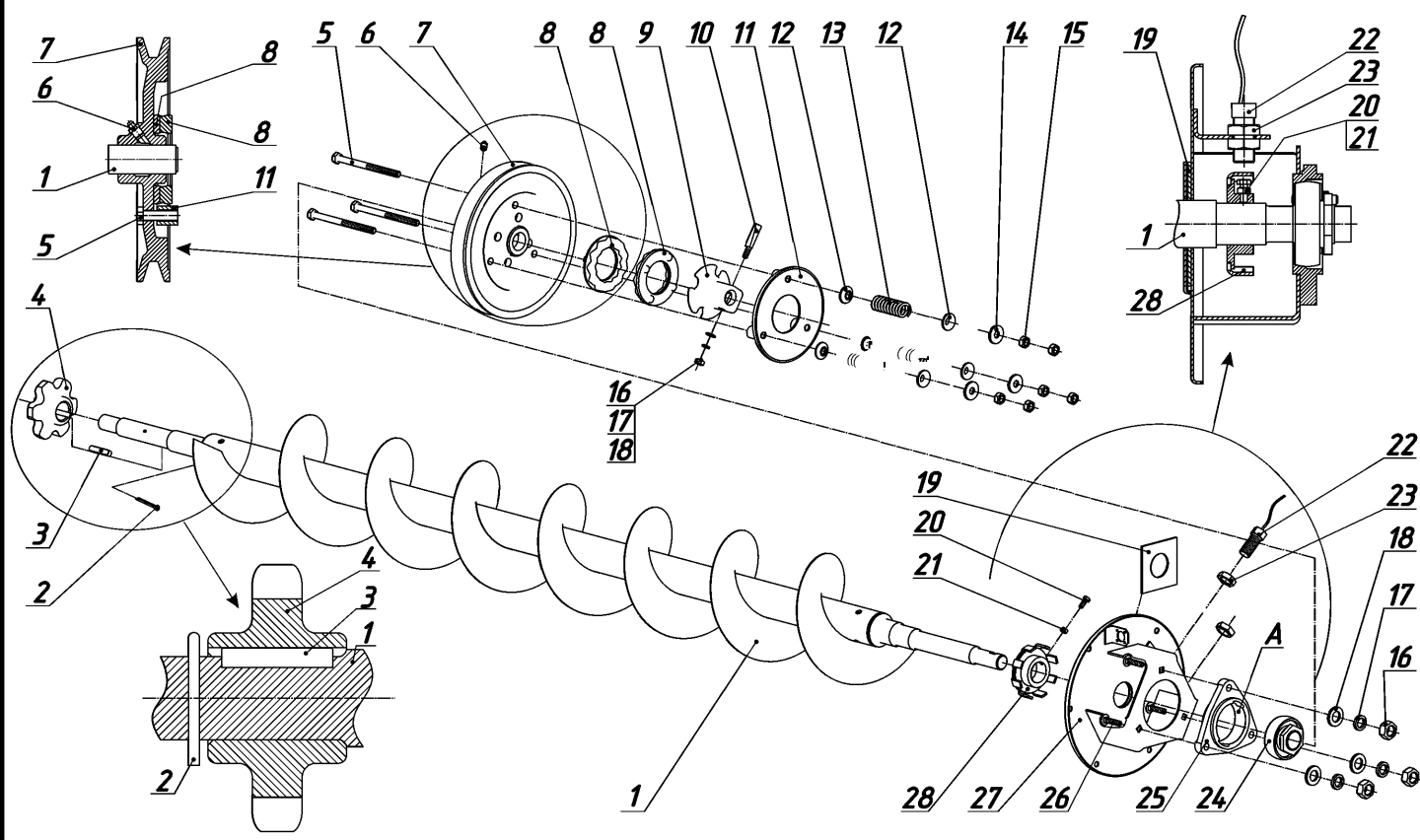


Корпу шнека колосового КЭС-9-26670 с установленными элементами.

№	Обозначение	Наименование	Кол-во, шт.
1	КЗС-9-26670	Корпус колосового шнека	1
2	КЗС-9-24259	Крышка люка	2
3	M6x20.46.019 ГОСТ 7802-81	Болт	2
4	C6.01.019 ГОСТ 11371-78	Шайба	2
5	6.65Г.05 ГОСТ 6402-70	Шайба	6
6	КЗС-9-24449	Фиксатор	2
7	M8-6H.5.019 ГОСТ 5915-70	Гайка	10
8	8.65.05 ГОСТ 6402-70	Шайба	10
9	M8-6gx16.58.019 ГОСТ 7796-70	Болт	6
10	КЗС-9-26126	Шомпол	1
11	M6-6H.5.019 ГОСТ 5915-70	Гайка	4
12	3,2x20.019 ГОСТ 397-79	Шплинт	2
13	C10.01.019 ГОСТ 11371-78	Шайба	2
14	КЗС-9-26125	Пружина	2
15	КЗС-9-26127A	Упор	2
16	КЗС-9M 06.19.001	Фартук	2
17	КЗС-9M 06.19.401	Планка	2
18	M6-6gx16.58.019 ГОСТ 7798-70	Болт	4
19	КЗС-9-24480A	Доска откидная	1
20	КЗС-9-26230	Дно откидное	1
21	C8.01.019 ГОСТ 11371-78	Шайба	4
22	M8x40.46.019 ГОСТ 7802-81	Болт	4
23	КЗС-9-26012	Ось	1



КЗС-9-1 Сиддхгич

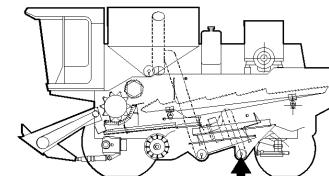


Шнек к лосовой КЭС-9-26660 с установленными элементами.

Рис. 3-60



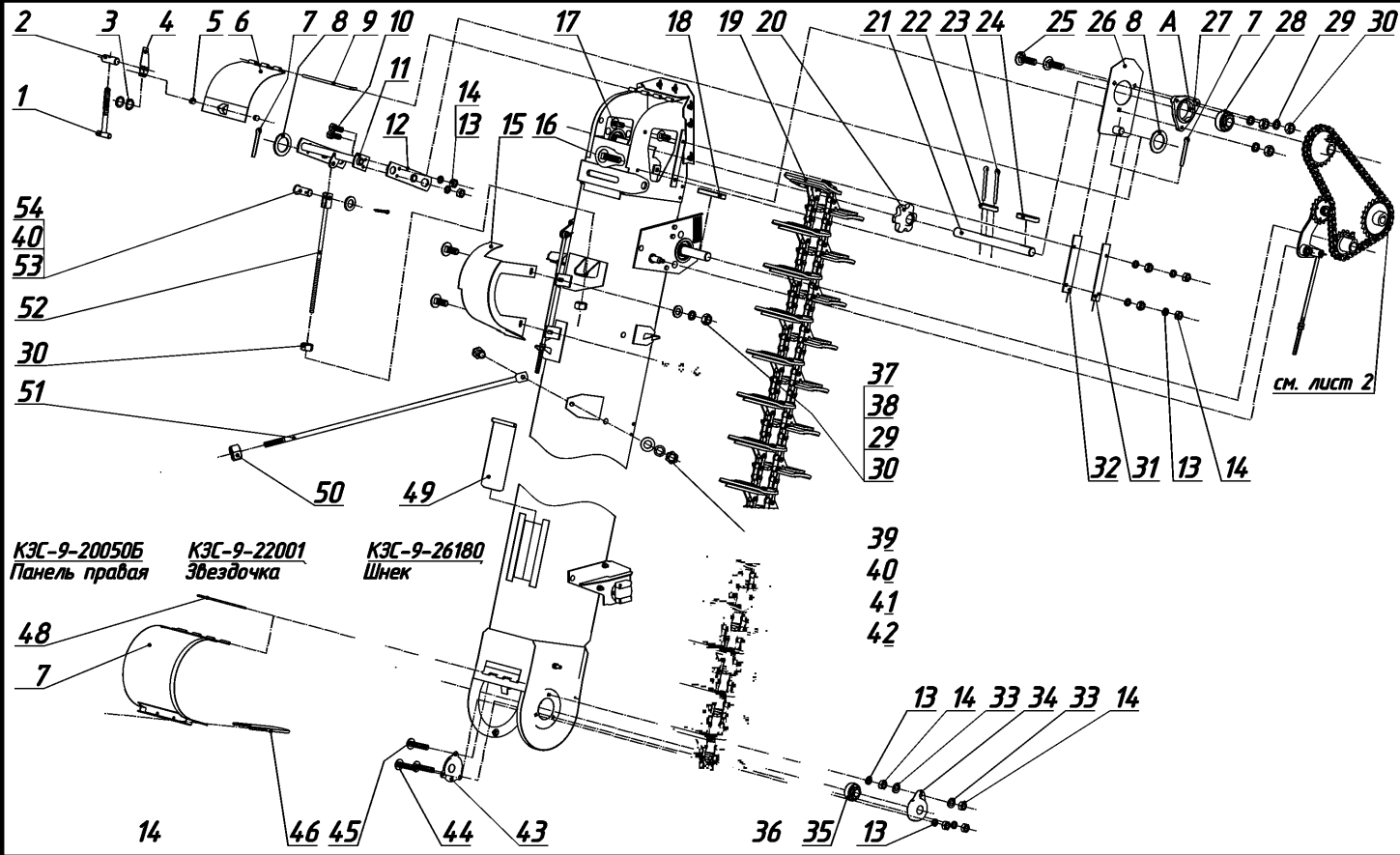
№	Обозначение	Наименование	Кол-во, шт.
1	КЗС-9-26690	Шнек	1
2	4x40.019 ГОСТ 397-79	Шплинт	1
3	8x7x40 ГОСТ 23360-78	Шпонка	1
4	КЗС-9-22001	Звездочка	1
5	M10-6gx140.66.019 ГОСТ 7798-70	Болт*	3
6	1.2 Ц6хр ГОСТ 19853-74	Масленка*	1
7	КЗС-9-21014	Шкив*	1
8	КЗС-9-26096	Муфта пробуксовывающая*	2
9	КЗС-9-23004	Втулка муфты пробуксовывающей*	1
10	КЗС-9-26095 (-01; -02; -03)	лин	1
11	КЗС-9-26950	Шайба муфты*	1
12	КЗС-9-24254	Шайба специальная*	6
13	КЗС-9-26097	Пружина*	3
14	C10x3.01.019 ГОСТ 6958-78	Шайба*	3
15	M10-6H.5.019 ГОСТ 5915-70	Гайка*	6
16	M8-6H.5.019 ГОСТ 5915-70	Гайка	4
17	8.65Г.05 ГОСТ 6402-70	Шайба	4
18	C8.01.019 ГОСТ 11371-78	айда	4
19	КЗС-9-20012	Уплотнение	1
20	M6-6gx16.58.019 ГОСТ 7798-70	Болт	1
21	M6-6H.5.019 ГОСТ 5915-70	Гайка	1
22	ПрП-1М 17МО.082.021-ТУ	Преобразователь первичный	1
23		Гайка преобразователя	2
24	1680206С17 ТУ 38.006.084-88	Подшипник**	1
25	H.027.104 ОСТ 23.2.439-84	Корпус подшипника	1
26	M8x35.4.6.019 ГОСТ 7802-81	Болт	3
27	КЗС-9-26700	Фланец	1
28	КЗС-9-1-26430	Звездочка	1



\* Входит в КЗС-9-26710  
Механизм предохранительный

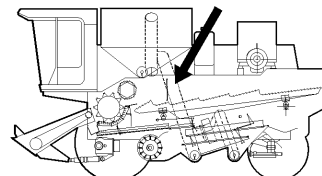
\*\* Допускается замена на подшипник 1680206K7T2C17

Поверхность А корпуса подшипника 25 смазать солидолом Ж по ГОСТ 1033-79 или солидолом С по ГОСТ 4366-76

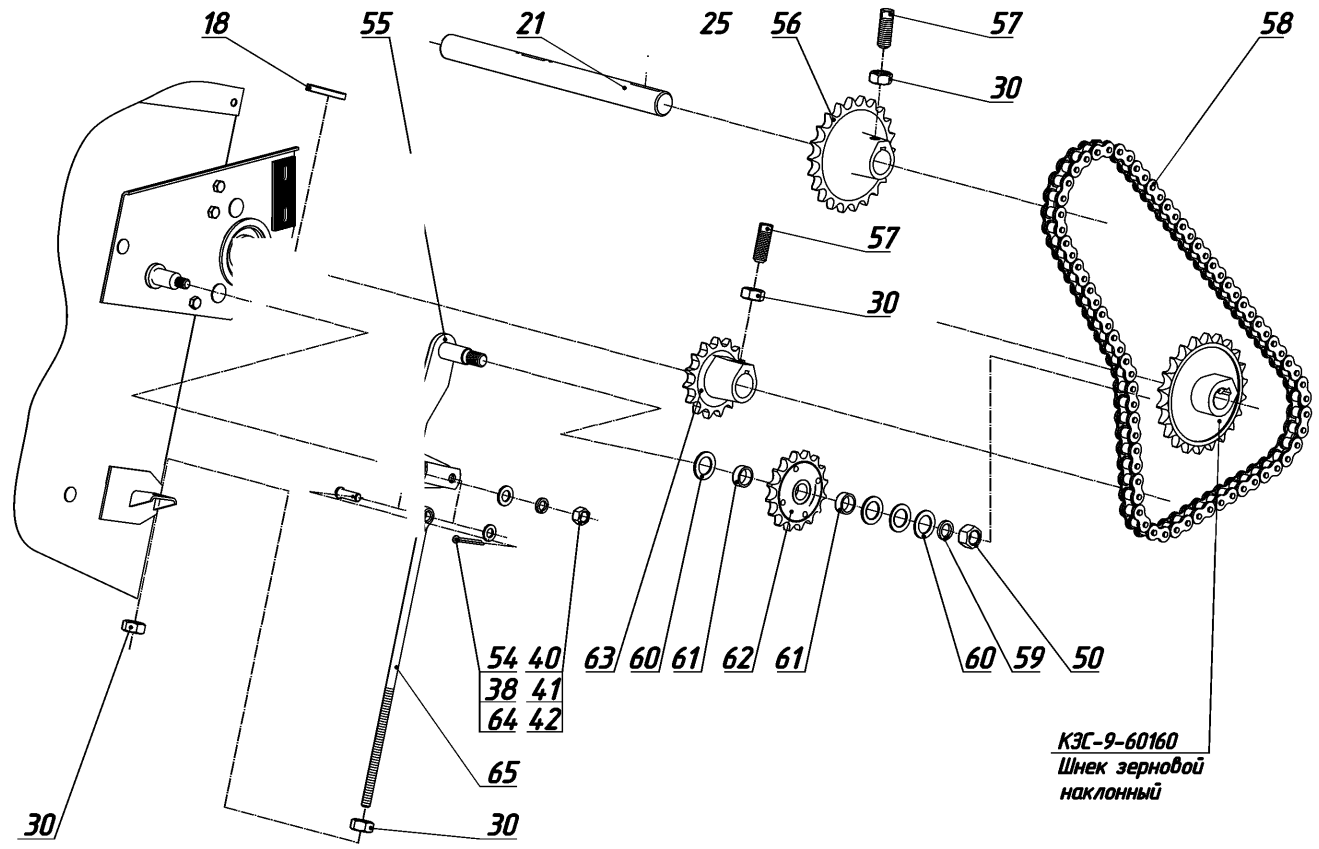


элеватор зерновой КЭС-9-26100 (лист 1)

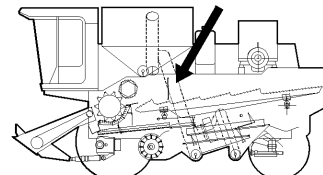
№	Обозначение	Наименование	Кол-во, шт.
1	КСКУ 06.00.220	Зацеп	1
2	КСКУ 06.00.607А	Траверса	1
3	КОП 69.606	Кольцо	2
4	КСКУ 06.00.435	Затвор	1
5	5x10.01.10 ГОСТ 10299-80	Заклепка	2
6	КЭС-9-26480	Крышка	1
7	5x36.019 ГОСТ 397-79	Шплинт	2
8	С24x2.01.019 ГОСТ 10450-78	Шайба	2
9	КЭС-9-26058	Шомпол	1
10	М8-6gx20.58.019 ГОСТ 7796-70	Болт	2
11	КЭС-9-26150	Рычаг	1
12	КЭС-9-26260	Пластина	1
13	М8-6Н.5.019 ГОСТ 5915-70	Гайка	19
14	8.65Г.05 ГОСТ 6402-70	Шайба	14
15	КЭС-27570Б	Кожух	1
16	М10x40.46.019 ГОСТ 7802-81	Болт	2
17	М8x20.46.019 ГОСТ 7802-81	Болт	4
18	8x7x63 ГОСТ 23360-78	Шпонка	1
19	КЭС-9-26330 ОСТ 23.2.18-80	Транспортер 1-1-200x100-152-46 ОСТ 23.2.18-80	1
20	КЭС-9-22001	Звездочка	1
21	КЭС-9-26013	Вал	1
22	8x7x40 ГОСТ 23360-78	Шпонка	1
23	5x45.019 ГОСТ 397-79	Шплинт	2
24	8x7x50 ГОСТ 23360-78	Шпонка	1
25	М10x35.46.019 ГОСТ 7802-81	Болт	10
26	КЭС-9-26460	Пластина	2
27	Н.027.104 ОСТ 23.2.439-84	Корпус подшипника	4



Поверхность А корпуса подшипника 27 смазать солидолом Ж по ГОСТ 1033-79 или солидолом С по ГОСТ 4366-76

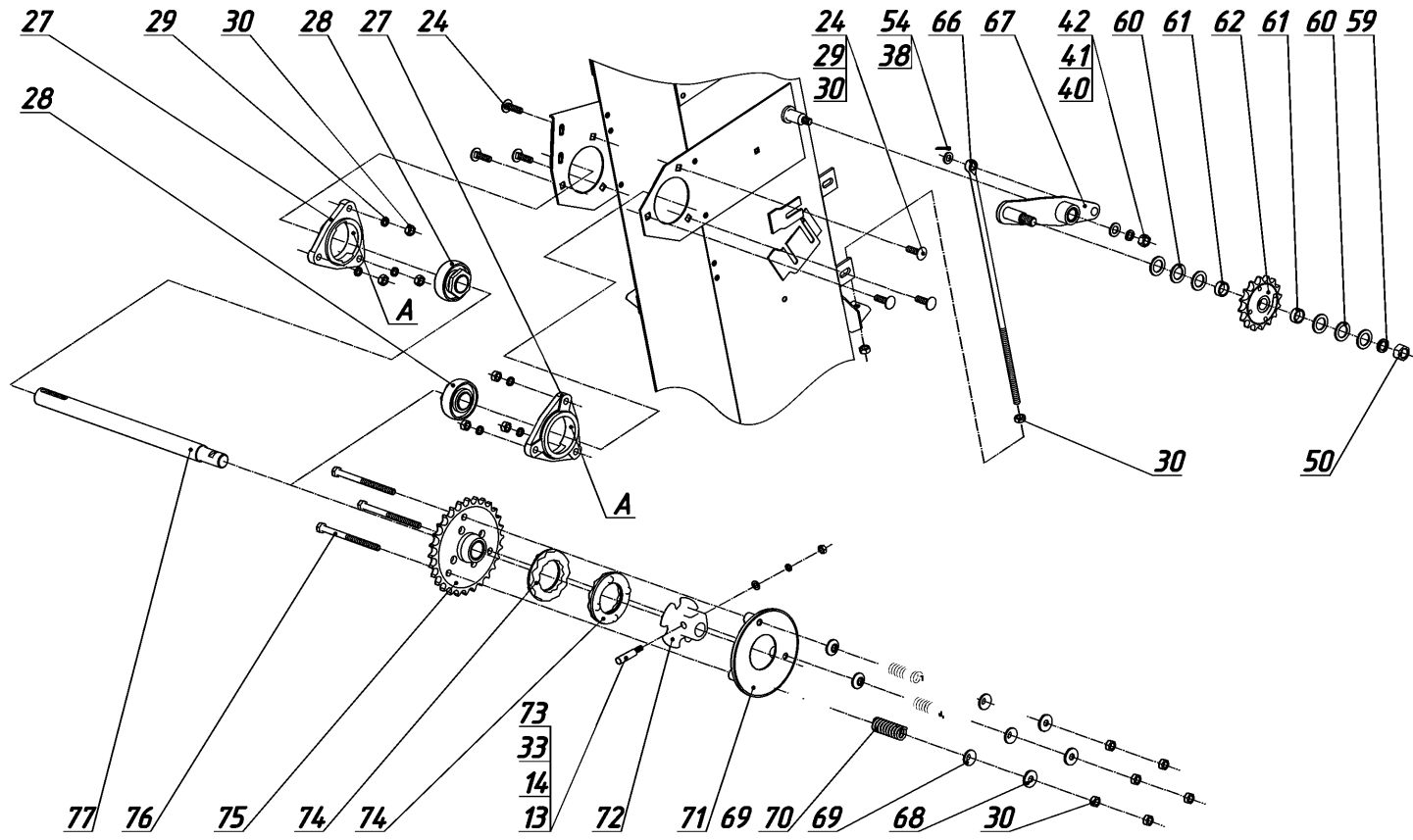


№	Обозначение	Наименование	Кол-во, шт.
28	1680206С17 ТУ 37.006.084-90	Подшипник*	4
29	10.65Г.05 ГОСТ 6402-70	Шайба	14
30	М10-6Н.5.019 ГОСТ 5915-70	Гайка	27
1	КЗС-9-24192	аправля ая	2
32	КЗС-9-24118	Направляющая	2
33	С8.01.019 ГОСТ 11371-78	Шайба	3
34	КЗС-9-20045	Колпачок	1
35	1680205С17 ТУ 37.006.084-90	Подшипник**	1
36	КЗС-9М 06.13.101	Корпус подшипника	1
37	М10х25.46.019 ГОСТ 7802-81	Болт	2
38	С10.01.019 ГОСТ 11371-78	Шайба	3
39	М12-6дх30.58.019 ГОСТ 7796-70	Болт	1
40	С12х2.01.019 ГОСТ 11371-78	Шайба	4
41	12.65Г.05 ГОСТ 6402-70	Шайба	3
42	М12-6Н.5.019 ГОСТ 5915-70	Гайка	3
43	КЗС-9-24328	Крышка	1
44	М8х30.46.019 ГОСТ 7802-81	Болт	2
45	М8х40.46.019 ГОСТ 7802-81	Болт	1
46	КЗС-9-26008	Вилка	1
47	КЗС-9-26140	Крышка	1
48	КЗС-9-26007	Ось	1
49	КЗС-9-24173А	Заслонка	1
50	М16-6Н.8.20.019 ГОСТ 5915-70	Гайка	4
51	КЗС-9-06021	Подкос	1
52	КЗС-9-26470	Тяга	1
53	6-12612х30.35.Ц9хр ГОСТ 9650-80	Ось	1
54	3,2х25.019 ГОСТ 397-79	Шплинт	3



\* допускается замена на подшипник 1680206К7Т2С17 ТУ 37.006.084-90

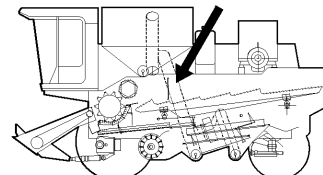
\*\* допускается замена на подшипник 1680205К7Т2С17 ТУ 37.006.084-90



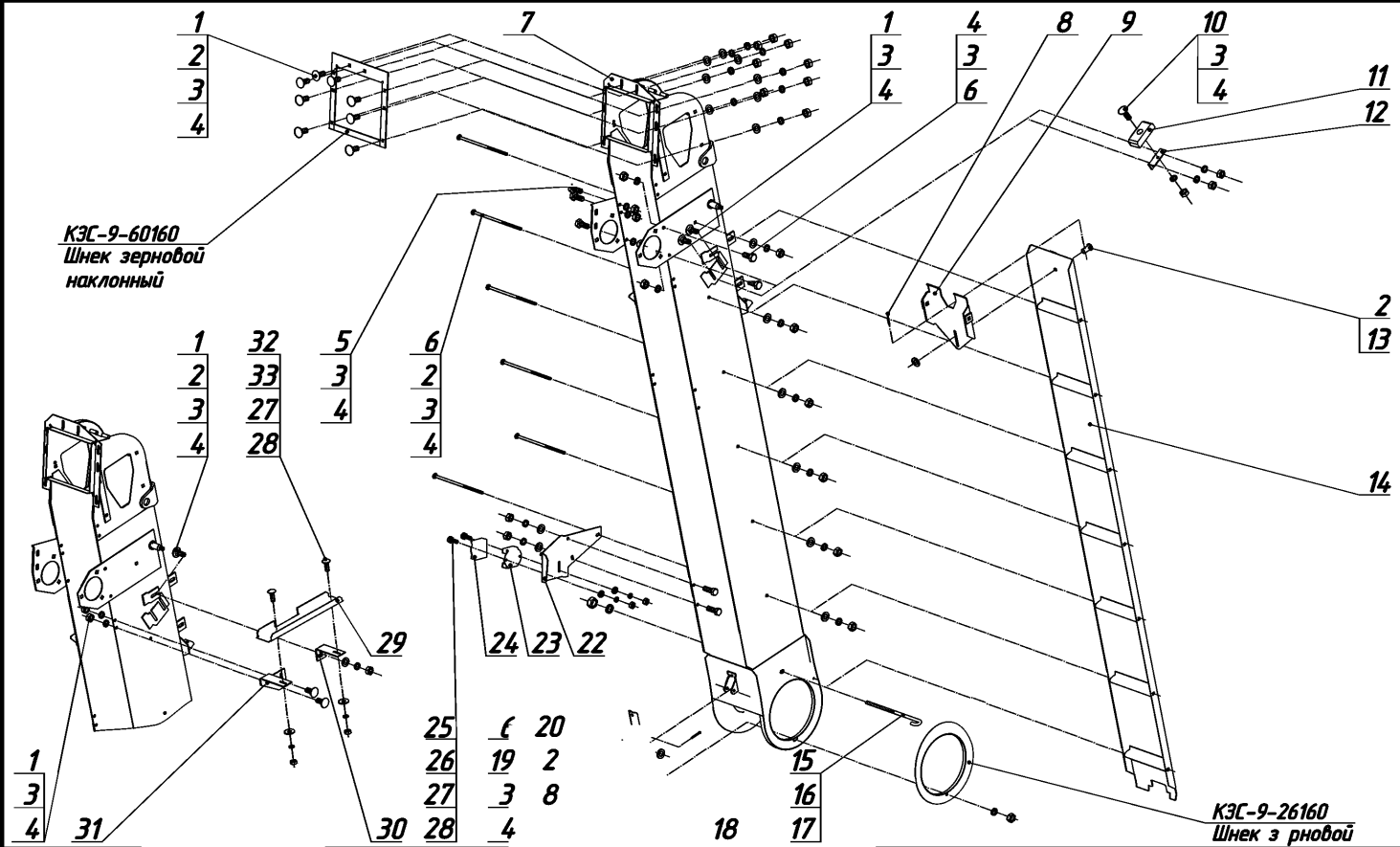
Элевато зерновой КЭС-9-26100 (лист 3)

Рис. 3-63

№	Обозначение	Наименование	Кол-во, шт.
55	КЭС-9-26820	Рычаг	1
56	H.022.338-01	Звездочка 19.05-22-30П-1	1
57	ВМ10-6дх25.22.019 ГОСТ 1485-84	Винт	2
58	ПР-19,05-3180L (n=72 зв.) со звеном С-ПР-19,05-3180 ГОСТ 13568-75	Цепь	1
59	16.65Г.05 ГОСТ 6402-70	Шайба	2
60	С20х2.019 ГОСТ 10450-78	Шайба (наибольшее кол-во)	12
61	КЭС-9-28077	Втулка	4
62	H.206.07.000А	Звездочка натяжная	2
63	H.022.317-01	Звездочка ОСТ 23.2.44-80	1
64	6-10812х30.35.Ц9хр ГОСТ 9650-80	Ось	1
5	КЭС-9-26102	Тяга	1
66	КЭС-9-26102-01	Тяга	1
67	КЭС-9-26400	Рычаг	1
68	С10х3.01.019 ГОСТ 6958-78	Шайба***	3
69	КЭС-9-24254	Шайба специальная***	6
70	КЭС-9-26097	Пружина***	3
71	КЭС-9-26950	Шайба муфты***	1
72	КЭС-9-23004	Втулка***	1
73	КЭС-9-26095 (-01; -02; -03)	Клин	1
74	КЭС-9-26096	Муфта***	2
75	КЭС-9-26930	Звездочка***	1
76	М10-6дх140.66.019 ГОСТ 7798-70	Болт***	3
77	КЭС-9-26144	Вал	1



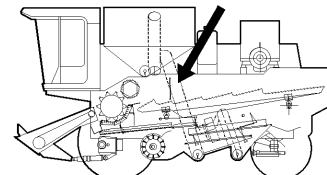
Поверхность А корпусов подшипников 27, 36 смазать солидолом Ж по ГОСТ 1033-79 или солидолом С по ГОСТ 4366-76

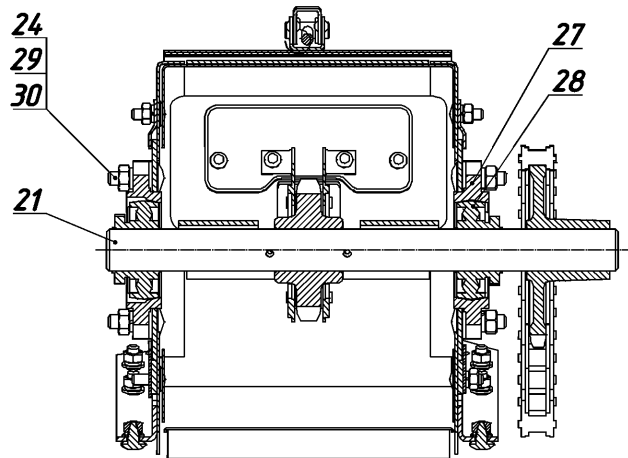


Корпус элеватора зернового КЭС-9-26100 с установленными элементами \_\_\_\_\_ Рис. 3-64

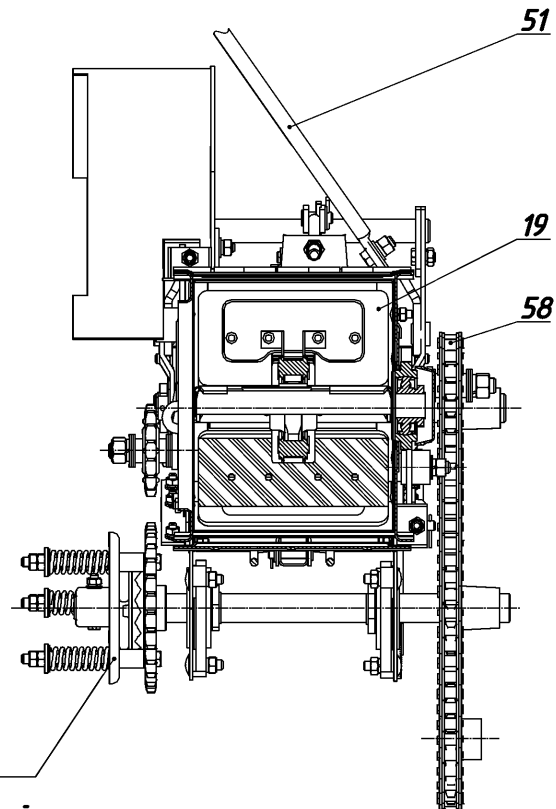


№	Обозначение	Наименование	Кол-во, шт.
1	M8x20.46.019 ГОСТ 7802-81	Болт	13
2	C8.01.019 ГОСТ 11371-78	Шайба	15
3	8.65Г.05 ГОСТ 6402-70	Шайба	22
4	M8-6H.5.019 ГОСТ 5915-70	Гайка	15
5	M8-6gx20.58.019 ГОСТ 7796-70	Болт	6
6	M8x230.46.019 ГОСТ 7802-81	Болт	6
7	КЗС-9-26110	Корпус	1
8	2x16.019 ГОСТ 397-79	Шплинт	2
9	КЗС-9-26270	Удлинитель	1
10	M8x25.46.019 ГОСТ 7802-81	Болт	1
11	КЗС-9-29001	Успокоитель	1
12	КЗС-9-24215	пара успокоителя	1
13	6-8812x16.35.Ц9хр ГОСТ 9650-80	Ось	1
14	КЗС-9-26320	Доска промежуточная	1
15	КЗС-9-26009	Крюк	1
16	C10x3.01.019 ГОСТ 6958-78	Шайба	1
17	M10-6H.5.019 ГОСТ 5915-70	Гайка	1
18	КЗС-9-24077	укорялка	1
19	C16.01.019 ГОСТ 6958-78	Шайба	1
20	6-8812x46.35.Ц9хр ГОСТ 9650-80	Ось	1
21	M8-6gx25.58.019 ГОСТ 7796-70	Болт	2
22	КЗС-9М 02.11.340	Кронштейн	1
23	КЗС-9-04071	Обойма	1
24	КЗС-9-02340	Пластина	1
25	M6-6gx16.58.019 ГОСТ 7798-70	Болт	2

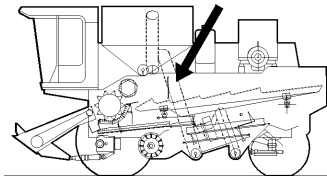




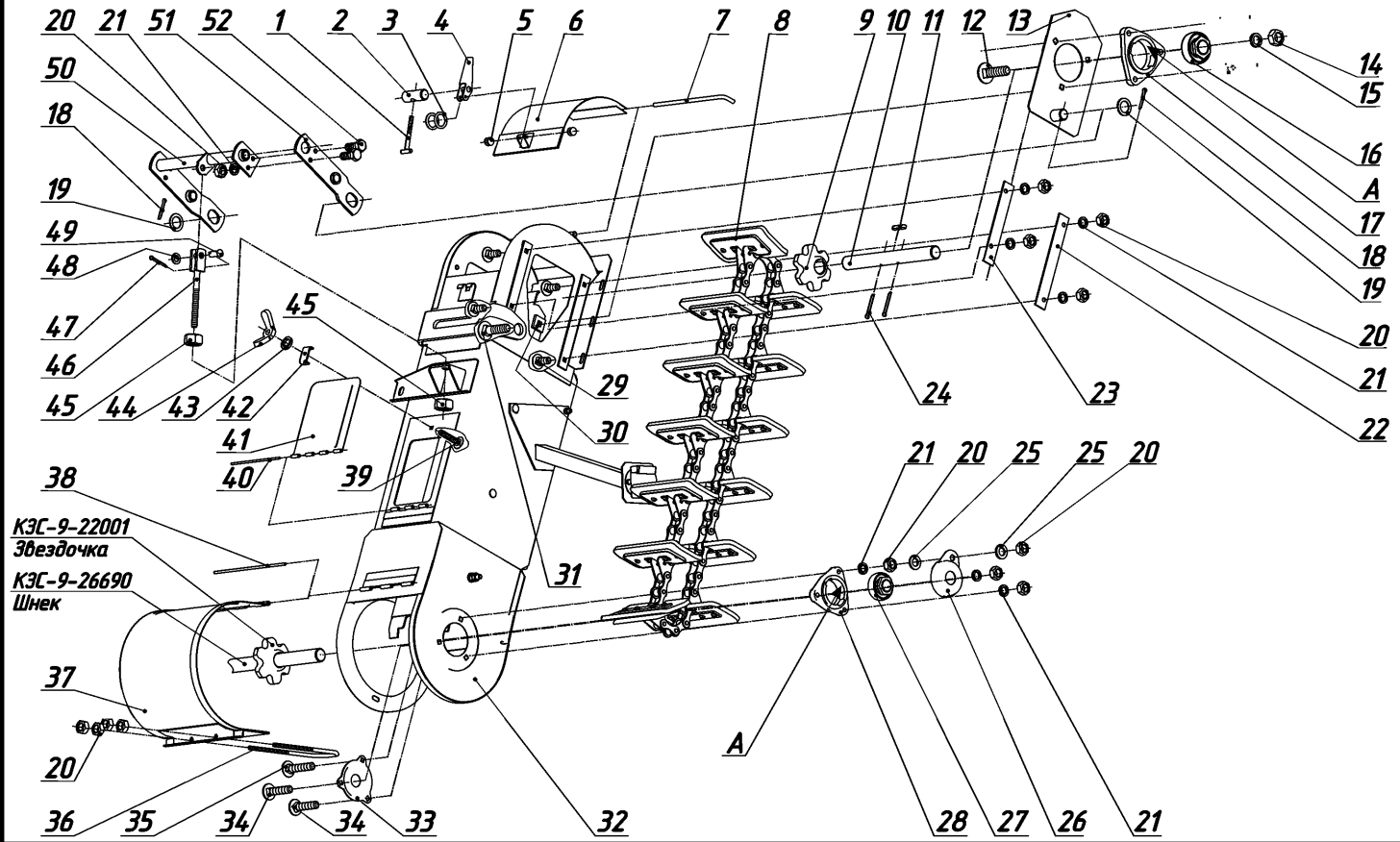
КЭС-9-26920  
Механизм  
предохранительный



№	Обозначение	Наименование	Кол-во, шт.
26	С6.01.019 ГОСТ 11371-78	Шайба	2
27	6.65Г.05 ГОСТ 6402-70	Шайба	4
28	М6-6Н.5.019 ГОСТ 5915-70	Гайка	4
29	КЭС-9-24262А	Лоток	1
30	КЭС-9-25047А	Кронштейн	1
31	КЭС-9-24263А	Кронштейн	1
32	М6х20.46.019 ГОСТ 7802-81	Болт	2
33	С6х1,4.01.019 ГОСТ 6958-78	Шайба	2

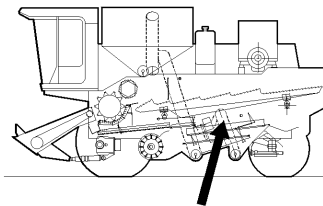


КЭС-9-1 Сиддхич



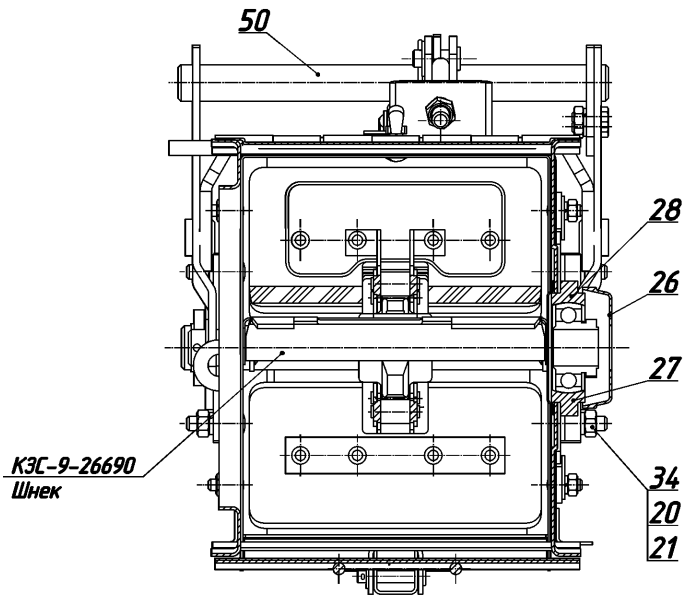
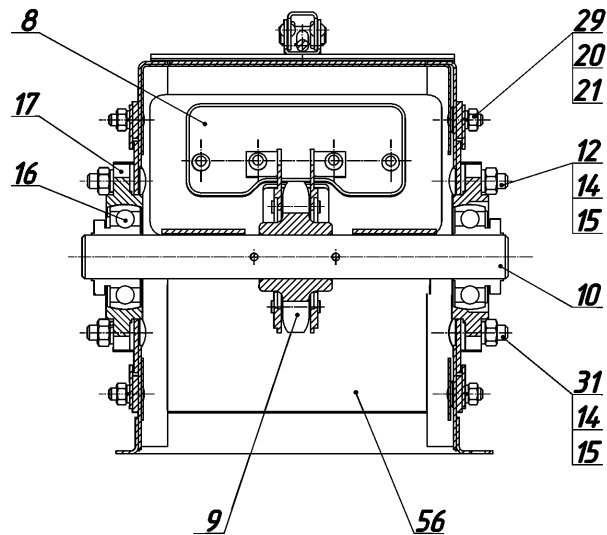
Элеватор колосовой КЭС-9-26000 (лист 1)

№	Обозначение	Наименование	Кол-во, шт.
1	КСКУ 06.00.220	Зацеп	1
2	КСКУ 06.00.607А	Траверса	1
3	КОП 69.606	Кольцо	2
4	КСКУ 06.00.435	Затвор	1
5	5x10.01.10 ГОСТ 10299-80	Заклепка	2
6	КЗС-9-1-24870	Крышка	1
7	КЗС-9-26058	Шомпол	1
8	КЗС-9-26030	Транспортер 1-1-200x100-152-46 ОСТ 23.2.18-80	1
9	КЗС-9-22001	Звездочка	1
10	КЗС-9-26011	Вал	1
11	8x7x40 ГОСТ 23360-78	Шпонка	1
12	M10x35.46.019 ГОСТ 7802-81	Болт	4
13	КЗС-9-26460	Пластина	2
14	M10-6H.5.019 ГОСТ 5915-70	Гайка	9
15	10.65Г.05 ГОСТ 6402-70	Шайба	7
16	1680206С17 ТУ 37.006.084-90	Подшипник*	2
17	Н.027.104 ОСТ 23.2.439-84	Корпус подшипника	2
18	5x36.019 ГОСТ 397-79	Шплинт	2
19	С24x2.01.019 ГОСТ 10450-78	Шайба	2
20	M8-6H.5.019 ГОСТ 5915-70	Гайка	23
21	8.65Г.05 ГОСТ 6402-70	Шайба	14
22	КЗС-9-24049	Направляющая	2
23	КЗС-9-24475	Направляющая	2
24	5x45.019 ГОСТ 397-79	Шплинт	2
25	С8.01.019 ГОСТ 11371-78	Шайба	8

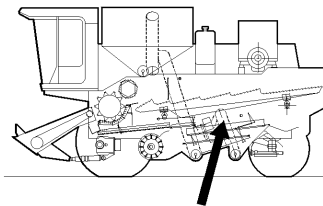


\* допускается  
замена на подшипник  
1680206K7T2C17 ТУ 37.006.084-90

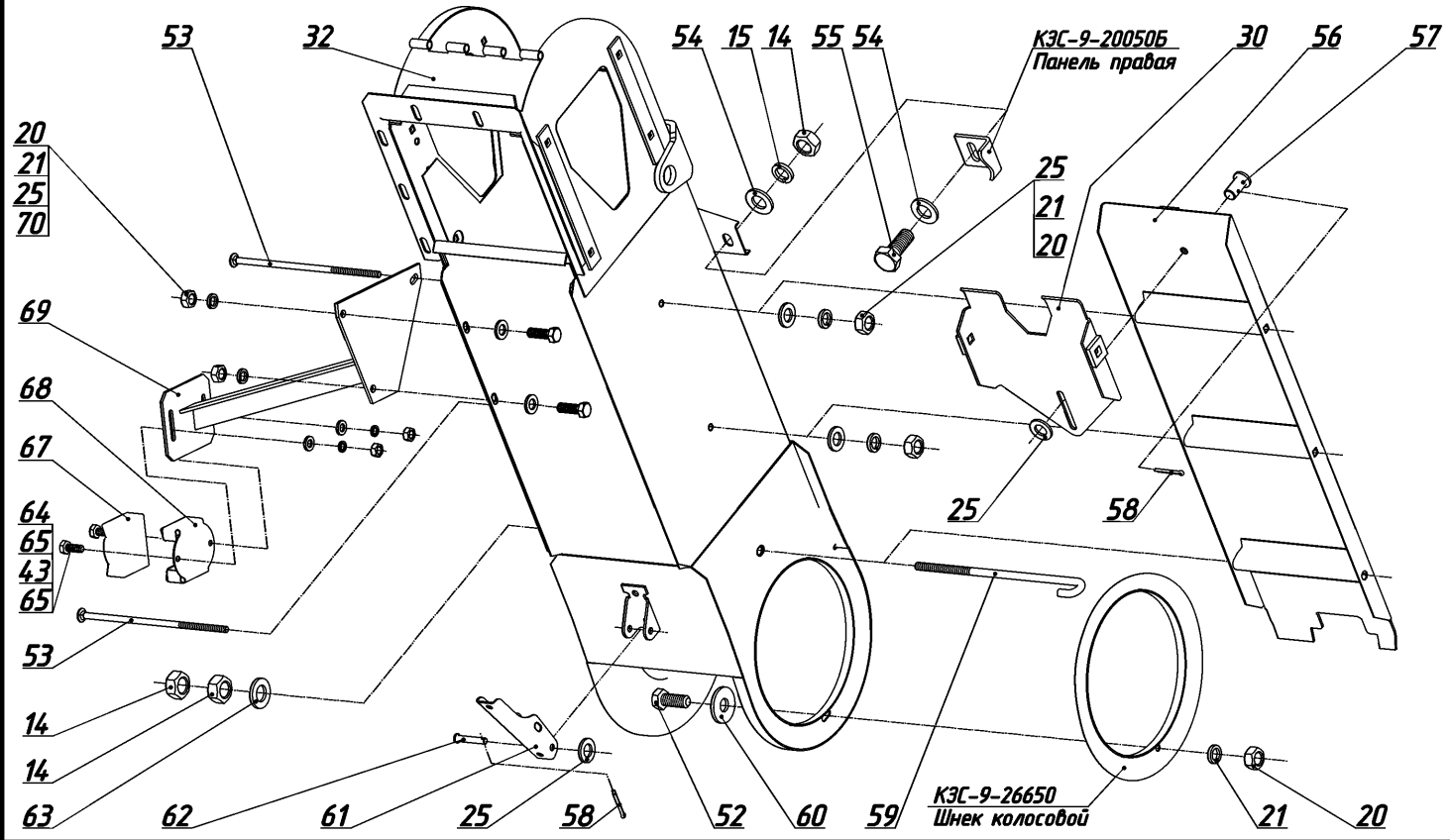
Поверхность А корпусов  
подшипников 17 и 28 смазать  
солидолом Ж по ГОСТ 1033-79  
или солидолом С по  
ГОСТ 4366-76



№	Обозначение	Наименование	Кол-во, шт.
26	КЗС-9-20045	Колпачок	1
27	1680205K7T2C17 ТУ 37.006.084-90	Подшипник**	1
28	КЗС-9М 06.13.101	Корпус подшипника	1
29	M8x20.46.019 ГОСТ 7802-81	Болт	4
30	КЗС-9-26270	Удлинитель	1
31	M10x40.46.019 ГОСТ 7802-81	Болт	2
32	КЗС-9-26010	Корпус	1
33	КЗС-9-24328	Крышка	1
34	M8x35.46.019 ГОСТ 7802-81	Болт	2
35	M8x40.46.019 ГОСТ 7802-81	Болт	1
36	КЗС-9-26008	Вилка	1
37	КЗС-9-26140	Крышка	1
38	КЗС-9-26007	Ось	1
39	M6x30.46.019 ГОСТ 7802-81	Болт	1
40	КЗС-9-26016	Ось петли	1
41	КЗС-9-24102	Крышка	1
42	КЗС-9-25044	Прижим	1
43	6.65Г.05 ГОСТ 6402-70	Шайба	3
44	КЗС-9-24449	Фиксатор	1
45	M12-6H.5.019 ГОСТ 5915-70	Гайка	2
46	КЗС-9-26080	Тяга	1
47	3,2x25.019 ГОСТ 397-79	Шплинт	1
48	C12x2.01.019 ГОСТ 11371-78	Шайба	1
49	6-12812x30.35.Ц9хр ГОСТ 9650-80	Ось	1
50	КЗС-9-26150	Рычаг	1
51	КЗС-9-26260	Пластина	1
52	M8-6gx20.58.019 ГОСТ 7796-70	Болт	3



\*\* допускается  
замена на подшипник  
1680205C17 ТУ 37.006.084-90

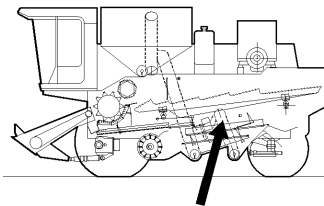


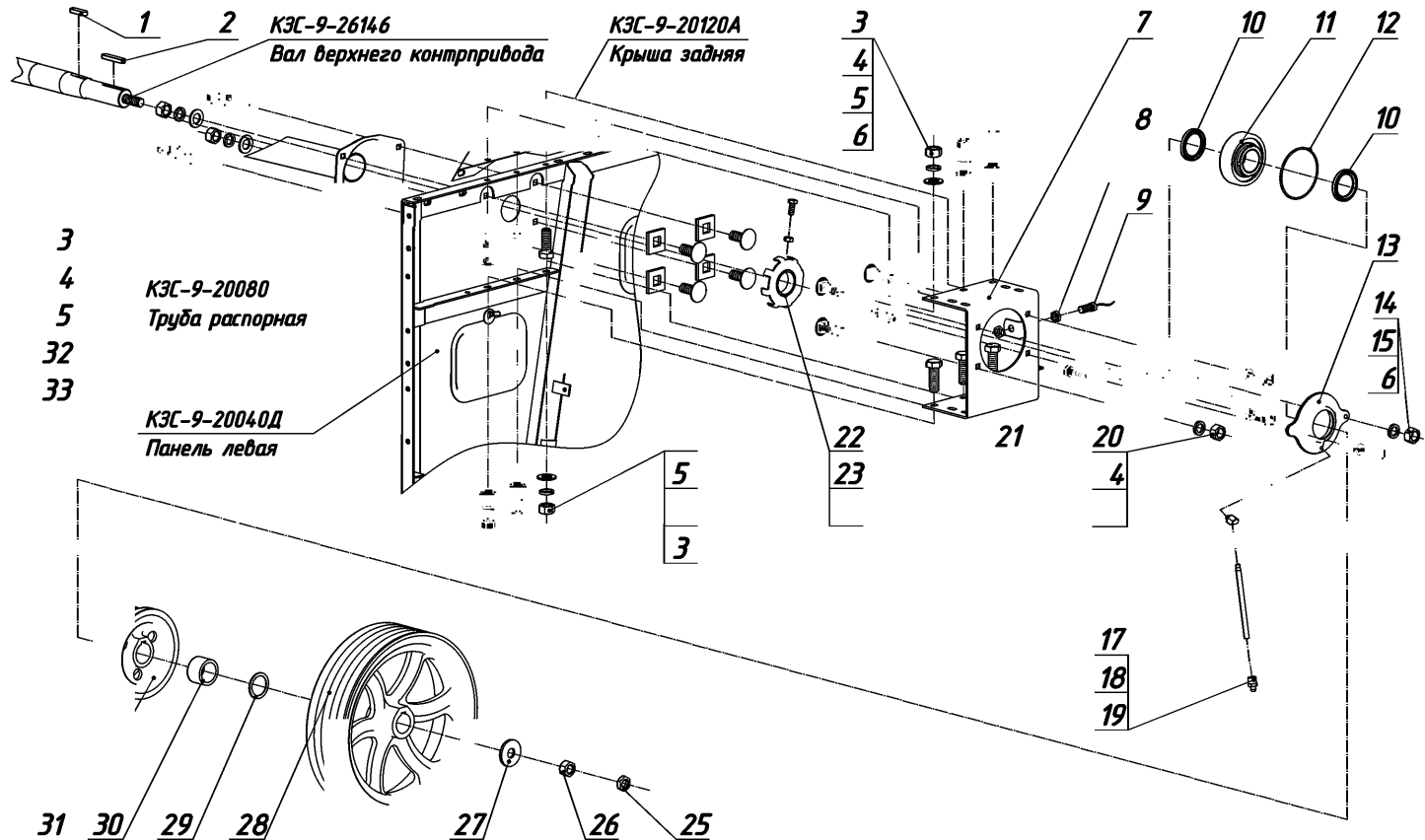
Элеато колосовой КЭС-9-26000 (лист 3)

Рис. 3-68

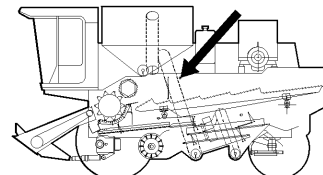


№	Обозначение	Наименование	Кол-во, шт.
53	M8x230.46.019 ГОСТ 7802-81	Болт	2
54	C10.01.019 ГОСТ 11371-78	Шайба	2
55	M10x25.58.019 ГОСТ 7796-70	Болт	1
56	K C-9-26020	До р уточная	1
57	6-8612x16.35.Ц9хр ГОСТ 9650-80	Ось	1
58	2x16.019 ГОСТ 397-79	Шплинт	2
59	KЗС-9-26009	Крюк	1
60	C8.01.019 ГОСТ 6958-78	Шайба	1
61	KЗС-9-24077	Рукоятка	1
2	6-8612x46.35.Ц9хр ГОСТ 9650-80	Сь	1
63	C10x3.01.019 ГОСТ 6958-78	Шайба	1
64	M6-6gx16.58.019 ГОСТ 7798-70	Болт	2
65	C6.01.019 ГОСТ 11371-78	Шайба	2
66	M6-6H.5.019 ГОСТ 5915-70	Гайка	2
67	KЗС-9-02340	Пластина	1
68	KЗС-9-04071	Объём	1
69	KЗС-9M 02.11.240	Опора	1
70	M8-6gx25.58.019 ГОСТ 7796-70	Болт	2



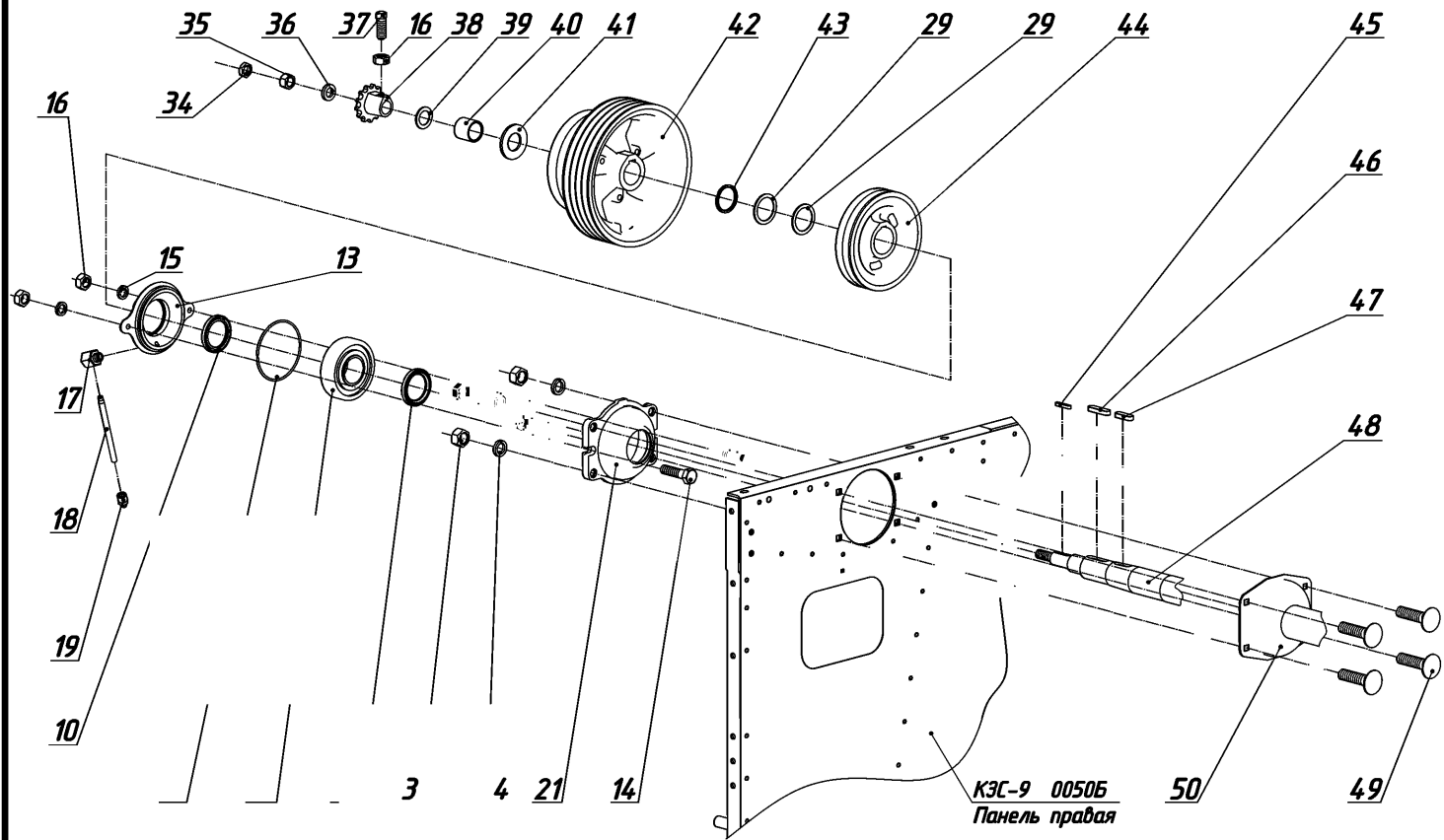


№	Обозначение	Наименование	Кол-во, шт.
1	16x10x56 ГОСТ 23360-78	Шпонка	1
2	16x10x80 ГОСТ 23360-78	Шпонка	1
3	M12-6H.5.019 ГОСТ 5915-70	Гайка	18
4	12.65Г.05 ГОСТ 6402-70	Шайба	18
5	C12x2,0.01.019 ГОСТ 11371-78	Шайба	10
6	M12-6gx35.66.019 ГОСТ 7798-70	Болт	6
7	КЭС-9-27150	Фланец	1
8		Гайка преобразователя	2
9	ПрП-1М 17МО.082.021-ТУ	Преобразователь первичный	1
10	1,2-60x85-1 ГОСТ 8752-79/ОСТ 38.051.46-78	Манжета	4
11	11312К ГОСТ 28428-90	Подшипник	2
12	H.026.512 ОСТ 23.2.424-82	Кольцо распорное	2
13	H.026.176 ОСТ 23.2.421-82	Крышка подшипника	2
14	M10-6gx40.66.019 ГОСТ 7798-70	Болт	4
15	10.65Г.05 ГОСТ 6402-70	Шайба	4
16	M10-6H.5.019 ГОСТ 5915-70	Гайка	5
17	КЭС-9-26053	Штуцер*	2
18	КЭС-9-28084	Трубка*	2
19	1,2Ц19хр ГОСТ 19853-74	Масленка*	2
20	M12x45.48.019 ГОСТ 7802-81	Болт	4
21	H.026.095 ОСТ 23.2.419-82	Корпус подшипника	2
22	M6-6gx16.58.019 ГОСТ 7798-70	Болт	1
23	M6-6H.5.019 ГОСТ 5915-70	Гайка	1
24	КЭС-9-1-26430-03	Звездочка	1
25	M24-6H.04.019 ГОСТ 5916-70	Гайка	1
26	M24-6H.6.019 ГОСТ 5915-70	Гайка	1
27	C24x6.02.019 ГОСТ 6958-78	Шайба	1
28	КЭС-9-21007А	Шкив	1
29	КЭС-9-24991	Шайба**	6
30	КЭС-9-28003	Втулка	1
31	КЭС-9-21026	Шкив	1
32	КЭС-9-24325	Шайба	4
33	M12x30.46.019 ГОСТ 7802-81	Болт	4



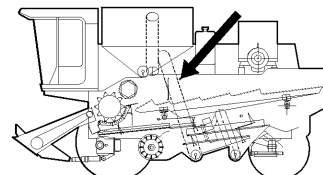
\* элементы КЭС-9-28000  
Трубка

\*\* наибольшее количество

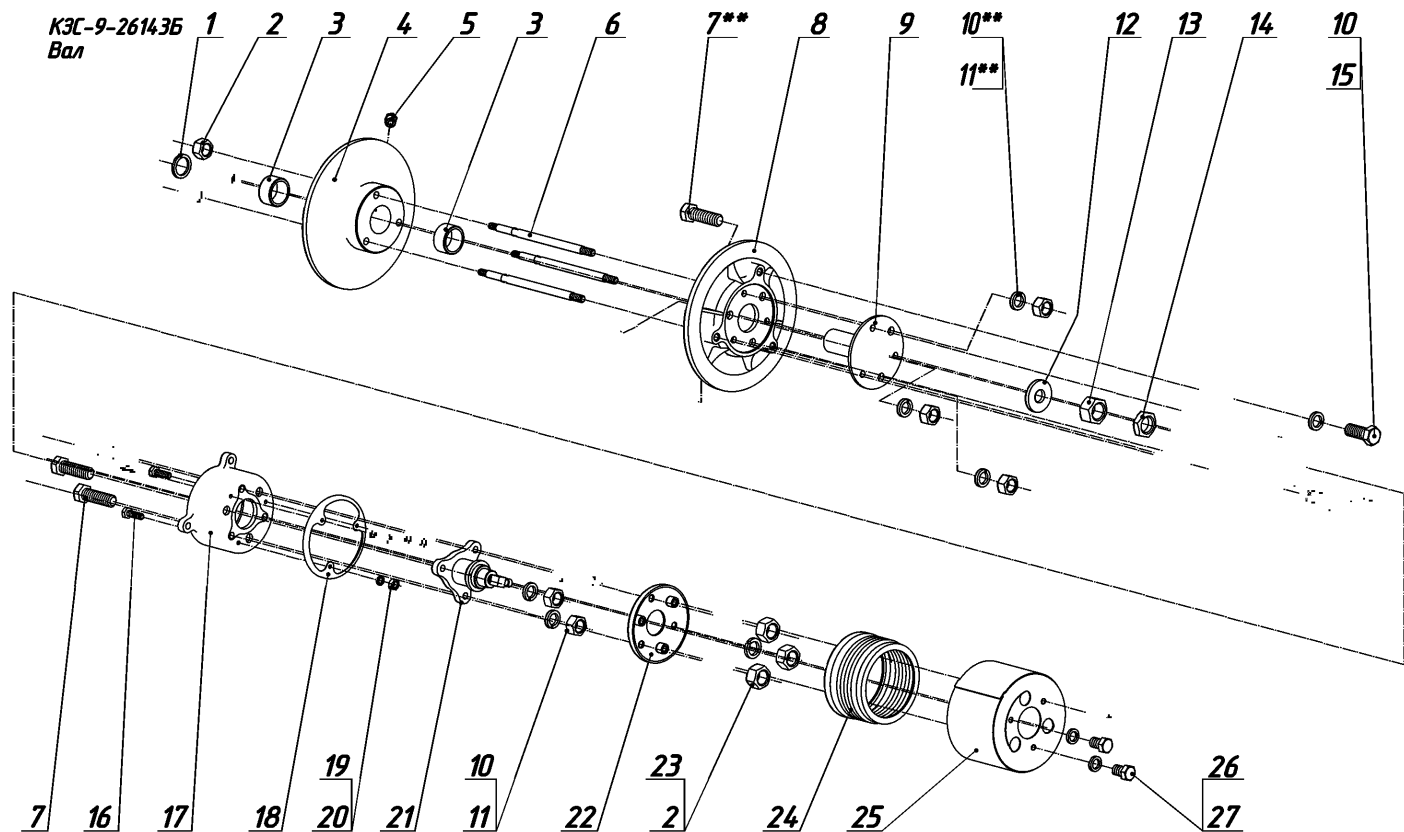


Верхн и контрприводной вал (лист 2)

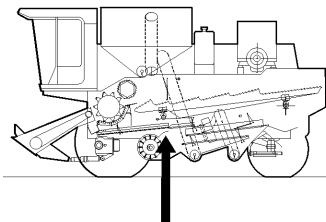
№	Обозначение	Наименование	Кол-во, шт.
34	M20-6H.04.019 ГОСТ 5916-70	Гайка	1
35	M20-6H.5.019 ГОСТ 5915-70	Гайка	1
36	C20x6.02.019 ГОСТ 11371-78	Шайба	1
37	BM10-6gx25.22H.019 ГОСТ 1485-84	Винт	1
38	H.022.307	Звездочка z=13	1
39	C30x2.01.019 ГОСТ 10450-78	Шайба*	2
40	K3C-9-26072	Втулка	1
41	K3C-9-24419	Шайба	1
42	K3C-9-21006	Шкив	1
43	K3C-9-28002Б	Втулка	1
44	K3C-9-21005	Шкив	1
45	8x7x45 ГОСТ 23360-78	Шпонка	1
46	16x10x63 ГОСТ 23360-78	Шпонка	1
47	16x10x50 ГОСТ 23360-78	Шпонка	1
48	K3C-9-26146	Вал верхнего контрпривода	1
49	M12x50.46.019 ГОСТ 7802-81	Болт	4
50	K3C-9-20080	Труба распорная	1



\* наибольшее количество



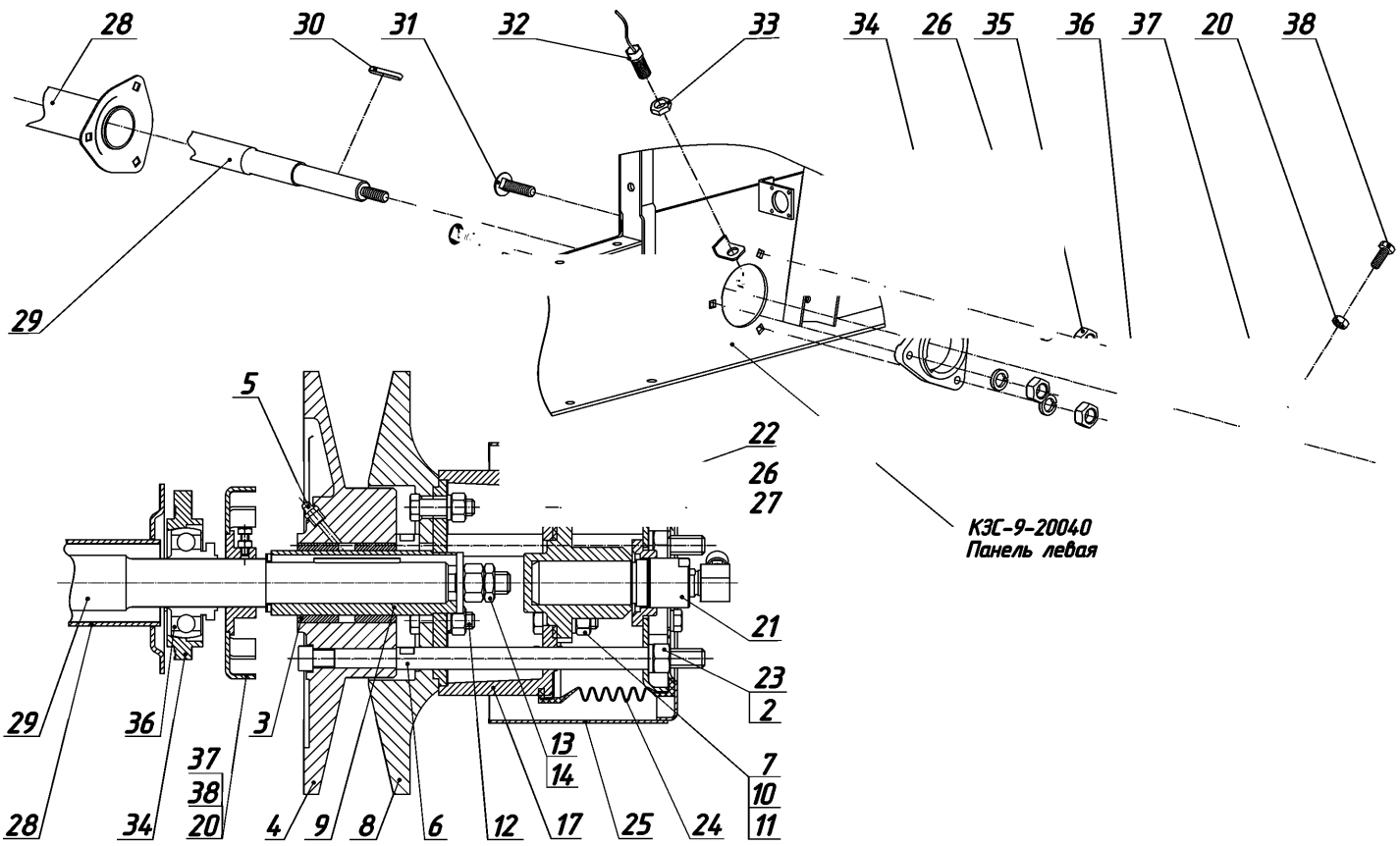
№	Обозначение	Наименование	Кол-во, шт.
1	ЮК КЗС-9М 02.00.007	Шайба	1
2	M14x1,5-6H.019 ГОСТ 5915-70	Гайка	6
3	КЗС-9-20008	Втулка*	2
4	КЗС-9-21021Б	Диск подвижный*	1
5	1.3Ц6хр ГОСТ 19853-74	Масленка*	1
6	КЗС-9-26142А	пилька*	3
7	M12-6gx40.58.019 ГОСТ 7796-70	Болт	6
8	КЗС-9-21022А	Диск**	1
9	КЗС-9-27300А	Ступица**	1
10	12.65Г.05 ГОСТ 6402-70	Шайба	7
11	M12-6H.5.019 ГОСТ 5915-70	Гайка	6
12	КЗС-9-24444	Шайба	1
13	M16-6H.5.019 ГОСТ 5915-70	Гайка	1
14	M16-6H.04.019 ГОСТ 5915-70	Гайка	1
15	M12-6gx30.109.40X.019 ГОСТ 7798-70	Болт	3
16	M6-6gx20.58.019 ГОСТ 7798-70	Болт	3
17	КЗС-9-20023	Ступица***	1
18	КЗС-9-24332	Шайба	1
19	6.65Г.05 ГОСТ 6402-70	Шайба	3
20	M6-6H.5.019 ГОСТ 5915-70	Гайка	4
21	ИПРФ.370.30.169.00/12,5ГЦПВ32ФФ150-10-032	Гидроцилиндр	1
22	КЗС-9-1-25030	Диск	1
23	14.65Г.05 ГОСТ 6402-70	Шайба	3
24	КЗС-9-20022А	Колпак	1
25	КЗС-9-1-25040	Кожух	1
26	10.65Г.05 ГОСТ 6402-70	Шайба	12
27	M10-6gx16.58.019 ГОСТ 7796-70	Болт	3



\* входит в КЗС-9-27280А  
Диск подвижный

\*\* входит в КЗС-27130 Диск

\*\*\* Ступица 17 показана на  
рисунки дважды для уточнения  
установки болтов 15

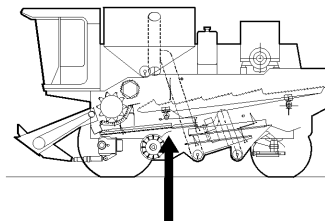


Перед ий контрприводной вал (лист 2)

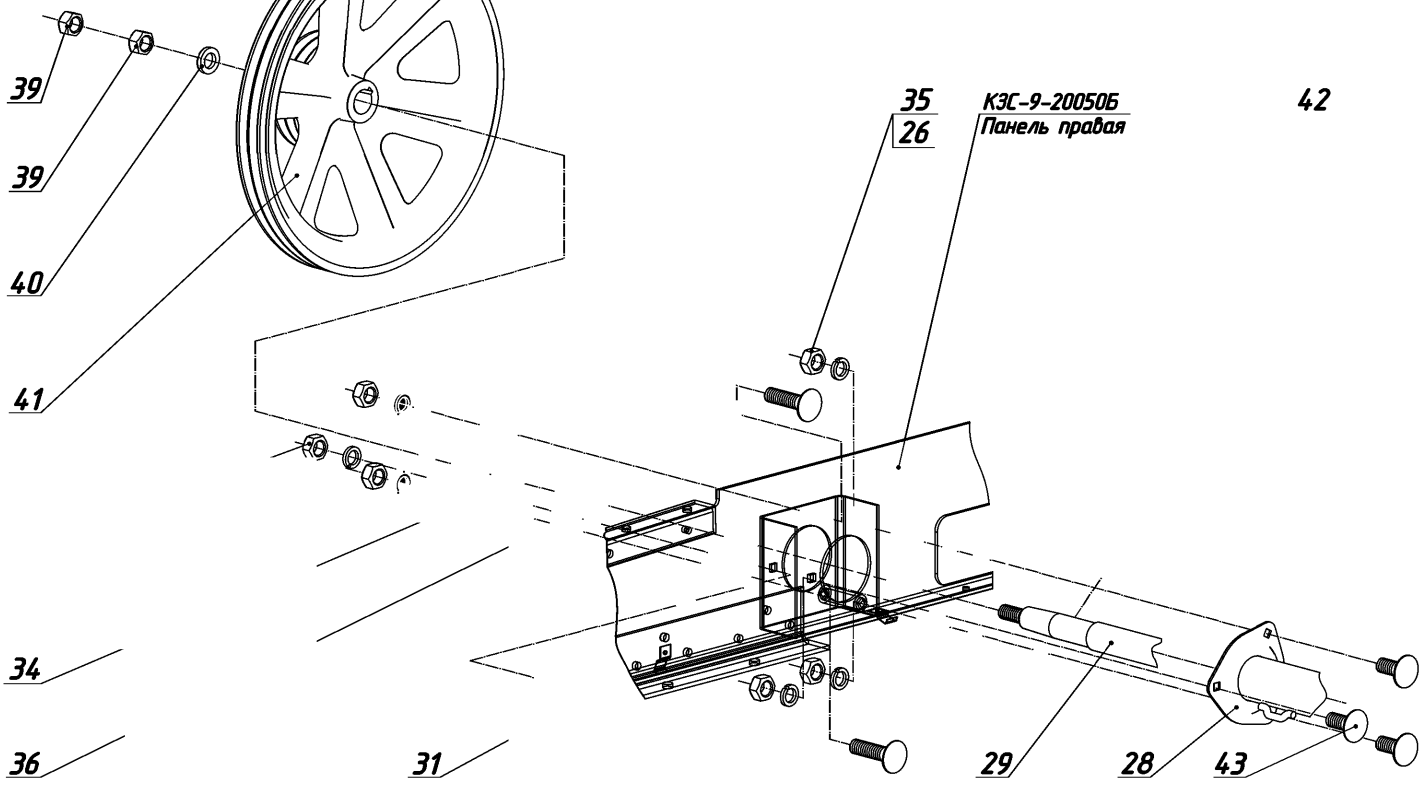
Рис. 3-72



№	Обозначение	Наименование	Кол-во, шт.
28	КЭС-9-20070А	Труба распорная	1
29	КЭС-9-26143Б	Вал	1
30	8x7x63 ГОСТ 23360-78	Шпонка	1
31	М10x4.0.46.019 ГОСТ 7802-81	Болт	6
32	ПрП-1М 17МО.082.021-ТУ	Преобразователь первичный	1
33		Гайка преобразователя	1
34	Н.027.105 ОСТ 23.2.439-84	Корпус подшипника	2
35	М10-6Н.5.019 ГОСТ 5915-70	Гайка	9
36	1680207С17 ТУ 37.006.084-90	Подшипник****	2
37	КЭС-9-1-26430-02	Звездочка	1
38	М6-6дх16.58.019 ГОСТ 7798-70	Болт	1



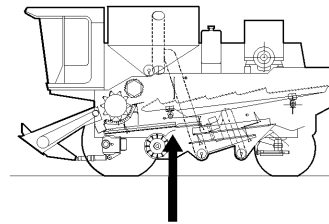
\*\*\*\* допускается замена на  
Подшипник 1680207К7Т2С17  
ТУ 37.006.084-90



Перед ий контрприводной вал (лист 3)

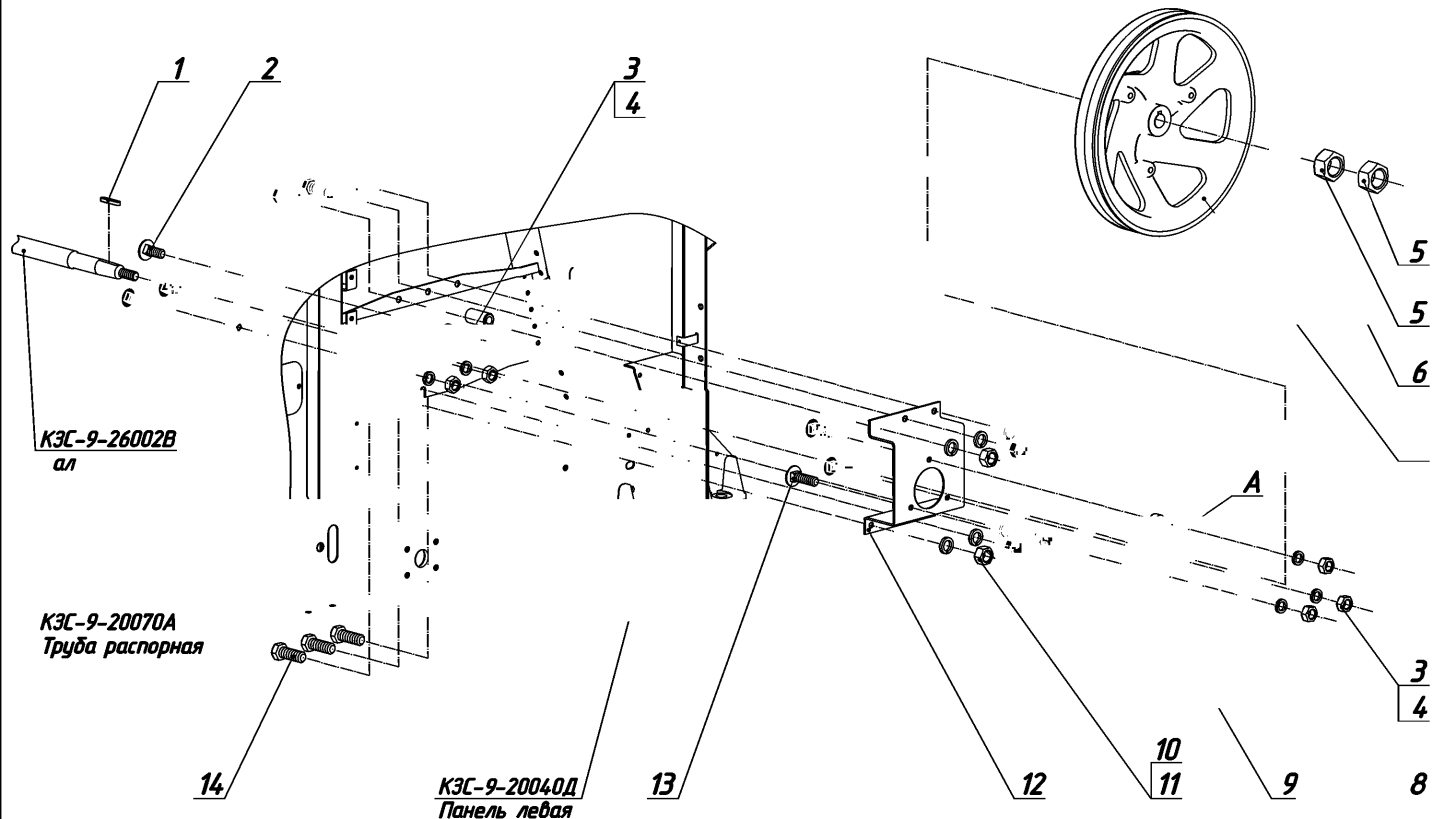
Рис. 3-73

№	Обозначение	Наименование	Кол-во, шт.
39	M20-6H.5.019 ГОСТ 5915-70	Гайка	2
40	С20х4.02.019 ГОСТ 11371-78	Шайба	1
41	КЭС-9-21019	Шкив	1
42	10х8х56 ГОСТ 23360-78	Шпонка	1
43	M10х25.46.019 ГОСТ 7802-81	Болт	3



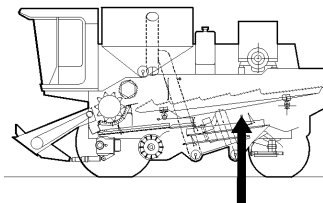
КЭС-9-1 Складштуч.

3-144

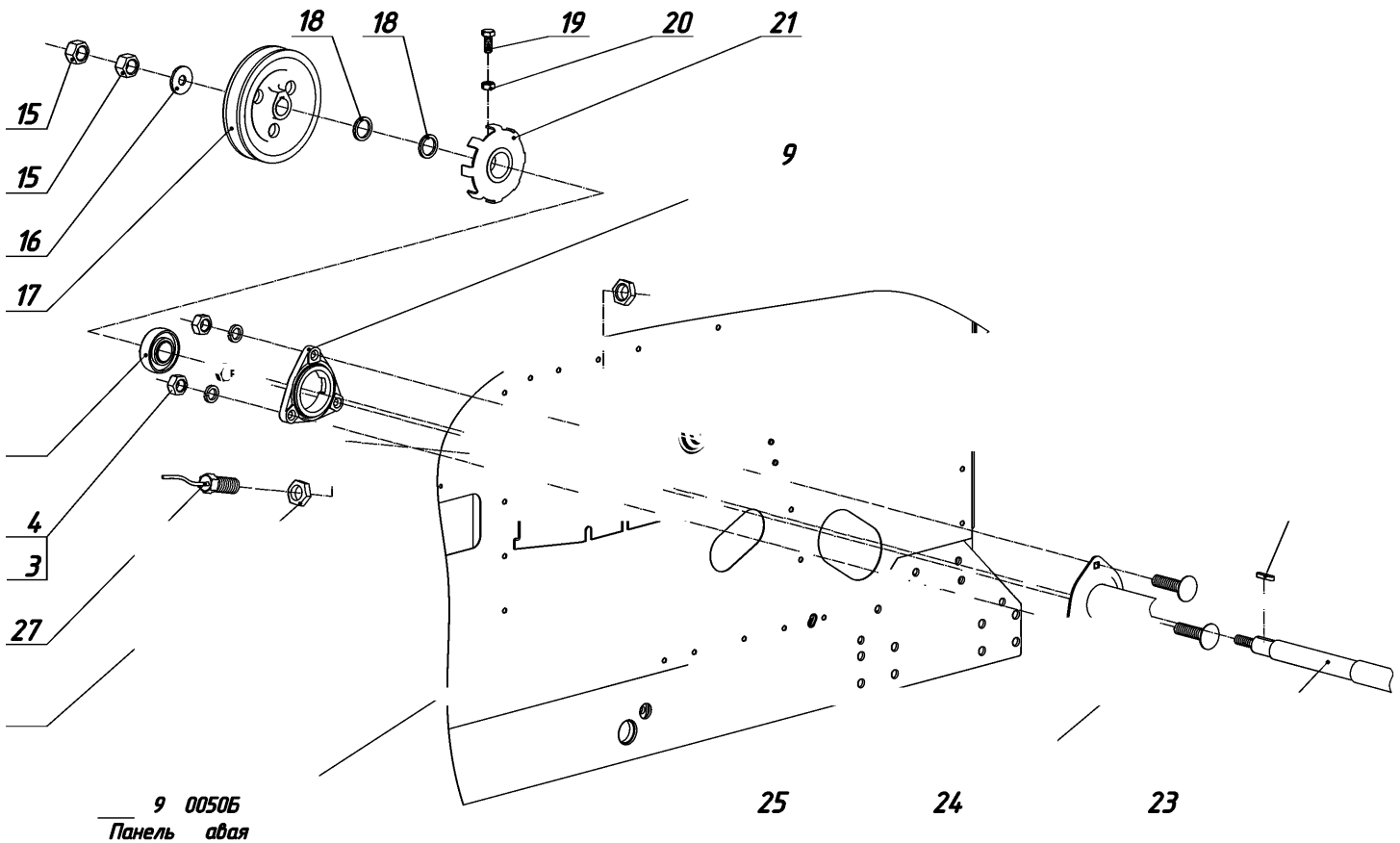


Задни контрприводной вал (лист 1)

№	Обозначение	Наименование	Кол-во, шт.
1	10x8x56 ГОСТ 23360-78	Шпонка	1
2	M10x25.4.6.019 ГОСТ 7802-81	Болт	3
3	10.65Г.05 ГОСТ 6402-70	Шайба	9
4	M10-6H.5.019 ГОСТ 5915-70	Гайка	9
5	M20-6H.5.019 ГОСТ 5915-70	Гайка	2
6	C20x3.01.019 ГОСТ 6958-78	Шайба	1
7	K3C-9-21002	Шкив	1
8	1680207C17 ТУ 37.006.084-90	Подшипник*	2
9	H.027.105 ОСТ 23.2.439-84	Корпус подшипника	2
10	12.65Г.05 ГОСТ 6402-70	Шайба	6
11	M12-6H.5.019 ГОСТ 5915-70	Гайка	6
12	K3C-9-24154	Кронштейн	1
13	M10x35.4.6.019 ГОСТ 7802-81	Болт	3
14	M12-6цx25.58.019 ГОСТ 7796-70	Болт	6



\* допускается замена на  
Подшипник 1680207K7T2C17  
ТУ 37.006.084-90

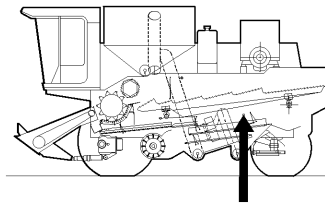


9 00506  
Панель авая

Задний контрприводной вал (лист 2)

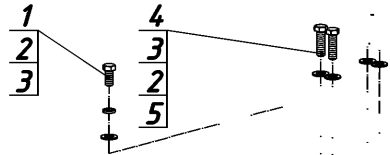
Рис. 3-75

№	Обозначение	Наименование	Кол-во, шт.
15	M16-6H.5.019 ГОСТ 5915-70	Гайка	2
16	C16x4.БСТЭпс2.019 ГОСТ 6958-78	Шайба	1
17	КЗС-9-21001	Шкив	1
18	ЮК КЗС-9М 02.00.007	Шайба*	3
19	M6-6gx16.58.019 ГОСТ 7798-70	Болт	1
20	M6-6H .019 Г СТ 5915-70	Гайка	1
21	КЗС-9-26430-02	Звездочка	1
22	8x7x40 ГОСТ 23360-78	Шпонка	1
23	КЗС-9-26002В	Вал	1
24	M10x40.46.019 ГОСТ 7802-81	Болт	2
25	КЗС-9-20070А-01	Труба распорная	1
26		Гайка преобразователя	2
27	ПрП-1М 17МО.082.021-ТУ	Преобразователь первичный	1



\* наибольшее количество

На поверхность А Корпусов подшипников 9 нанести смазку солидол Ж ГОСТ 1033-79 или солидол С ГОСТ 4366-76.

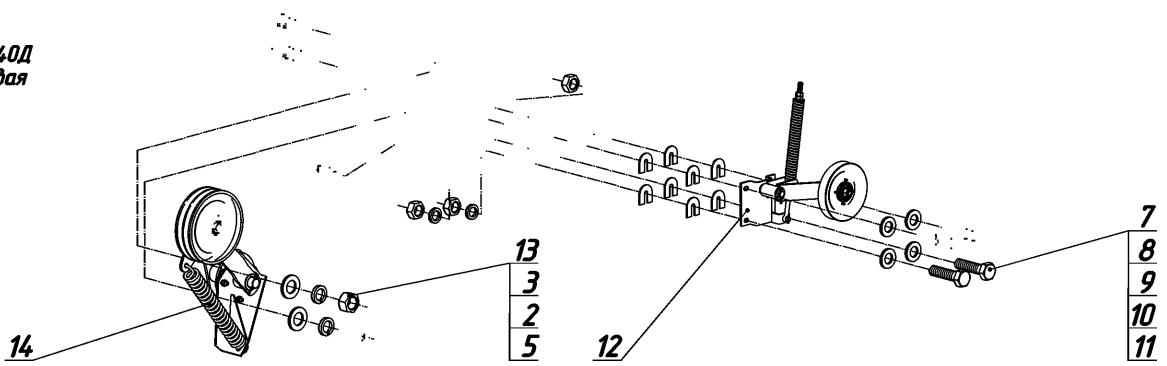


6

КЭС-9-20120А  
Крыша задняя

КЭС-9-27150  
Фланец

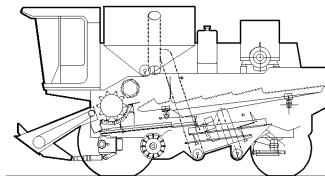
КЭС-9-20040Д  
Панель левая



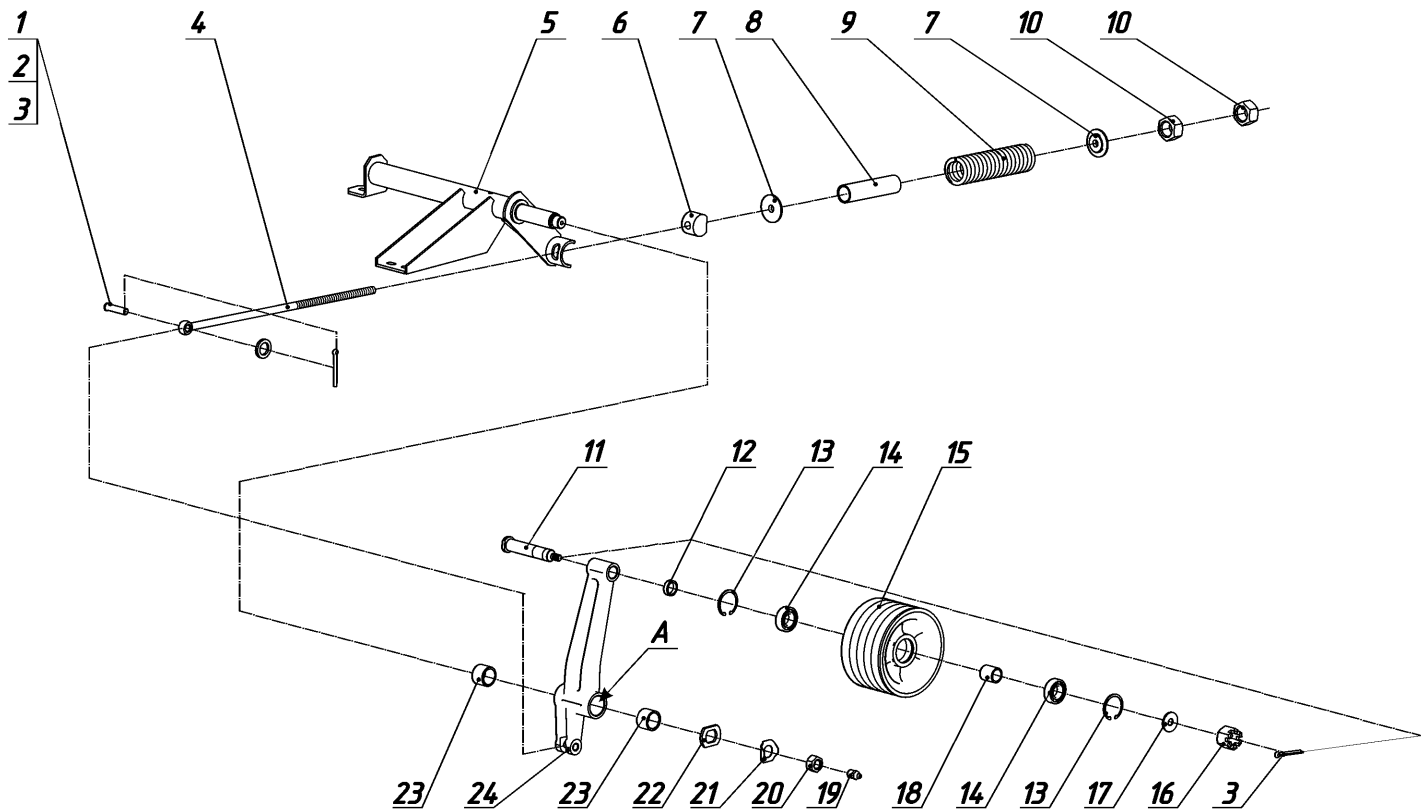
Устройства натяжные шасси (левая сторона)



№	Обозначение	Наименование	Кол-во, шт.
1	M12-6gx25.58.019 ГОСТ 7796-70	Болт	1
2	12.65Г.05 ГОСТ 6402-70	Шайба	7
3	C12x3,0.01.019 ГОСТ 11371-78	Шайба	7
4	M12-6gx40.58.019 ГОСТ 7796-70	Болт	4
5	M12-6H.5.019 ГОСТ 5915-70	Гайка	6
6	КЗС-9-26550	Натяжное устройство	1
7	M10-6gx40.66.019 ГОСТ 7798-70	Болт	4
8	C10x3,0.01.019 ГОСТ 6958-78	Шайба	4
9	КОШ 45.403А	Прокладка резултровочная*	24
10	10.65Г.05 ГОСТ 6402-70	Шайба	4
11	M10-6H.05.019 ГОСТ 5915-70	Гайка	4
12	КЗС-9-27780А	Натяжное устройство	1
13	M12x35.46.019 ГОСТ 7802-81	Болт	2
14	КЗС-9М 08.03.130-01	Устройство натяжное	1

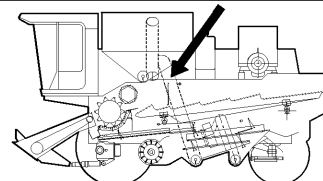


\* наибольшее количество



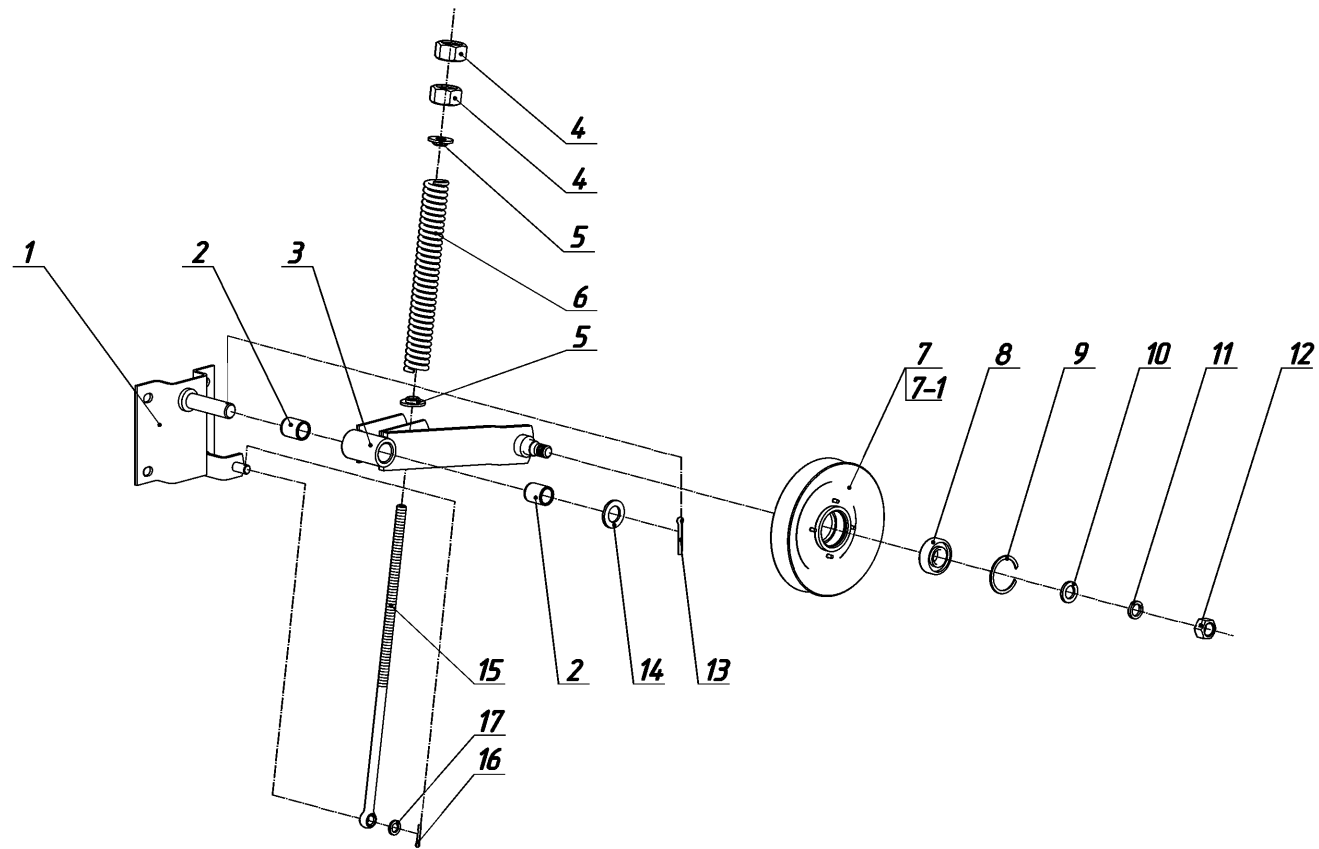
Натяжн е устройство КЭС-9-26550

№	Обозначение	Наименование	Кол-во, шт.
1	6-16812x65.35Ц9фос/хр ГОСТ 9650-80	Ось	1
2	16.01.019 ГОСТ 9649-78	Шайба	1
3	4x36.019 ГОСТ 397-79	Шплинт	2
4	КЗС-9-26074	Тяга	1
5	КЗС-9-26560А	Устройство натяжное	1
6	КЗС-9-26091	Шарнир	1
7	КЗС-9-26219	Втулка	2
8	КЗС-9-28036	Втулка	1
9	КЗС-9-26221	Пружина	1
10	М18-6Н.5.019 ГОСТ 5915-70	Гайка	2
11	КЗС-9-26073	Палец	1
12	КЗС-9-28034	тулка	1
13	В62 ГОСТ 13943-86	Кольцо	2
14	180 17 ГОСТ 8882-75	одшипник	2
15	КЗС-9-21012	Шкив	1
16	М16-6Н.8.35.019 ГОСТ 5918-73	Гайка	1
17	С16.01.019 ГОСТ 6958-78	Шайба	1
18	КЗС-9-28035	Втулка	1
19	1.3Ц6хр ГОСТ 19853-74	Масленка	1
20	М30-6Н.6.019 ГОСТ 5915-70	Гайка	1
21	КЗС-9-24244	Шайба стопорная	1
22	КЗС-9-24245	Шайба	1
23	КЗС-9-28028	Втулка*	2
24	КЗС-9-22012	Рычаг*	1

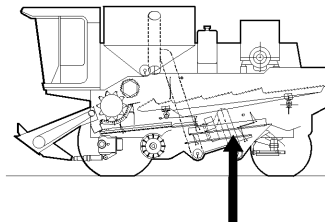


\* входит в Рычаг КЗС-9-26570

Полость А образованную после установки Втулок 23 в Рычаг 24 заполнить солидолом Ж ГОСТ 1033-79 или солидолом С ГОСТ 4366-76



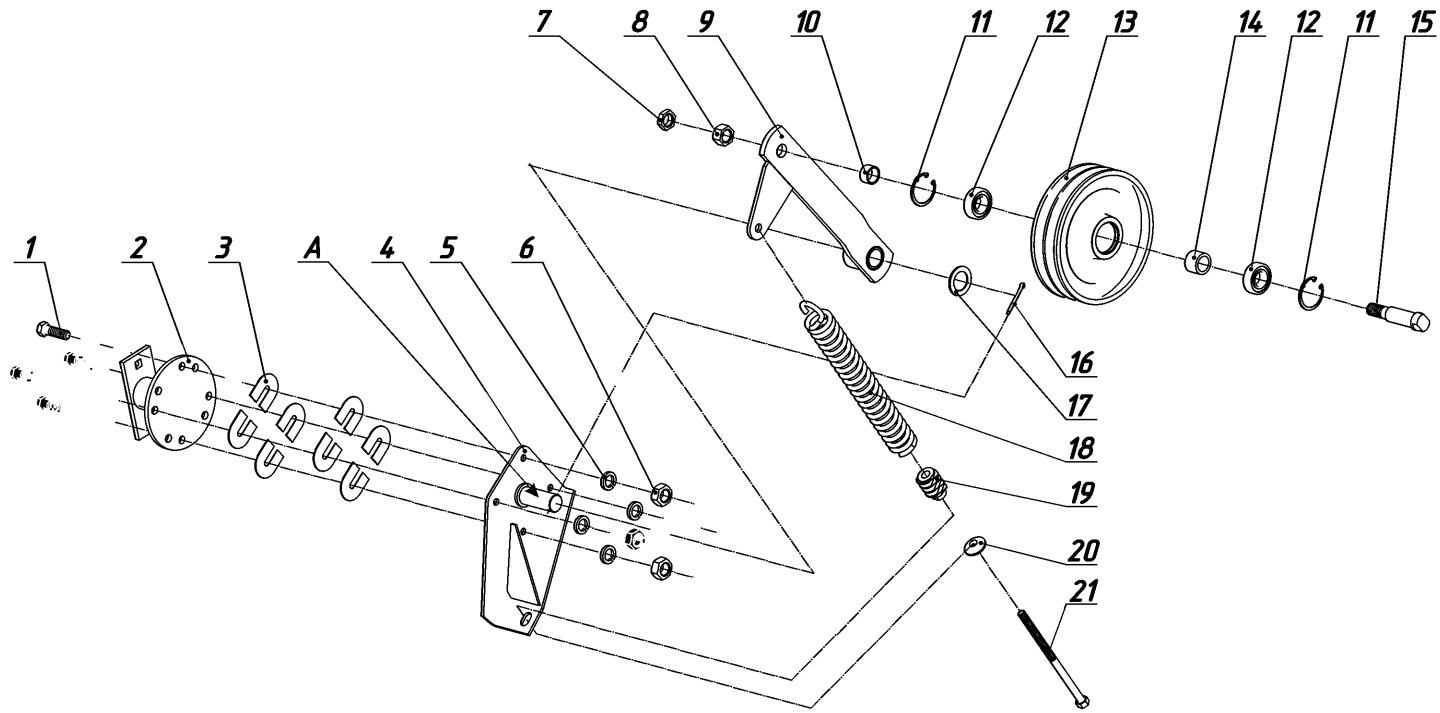
№	Обозначение	Наименование	Кол-во, шт.
1	КЗС-9-27840А	Кронштейн	1
2	КЗС-9-20004	Втулка*	2
3	КЗС-9-27790Б	Рычаг*	1
4	М12-6Н.5.019 ГОСТ 5915-70	Гайка	2
5	КЗС-9-26202	Втулка	2
6	КЗС-9-26198	Пружина	1
7	Н.206.22.001А	Диск**	2
7-1	Н.206.22.002	Ступица**	1
8	180204 ГОСТ 8882-75	Подшипник**	1
9	В47 ГОСТ 13941-86	Кольцо**	1
10	С16х3.01.019 ГОСТ 10450-78	Шайба	1
11	16.65Г.05 ГОСТ 6402-70	Шайба	1
12	М16-6Н.8.20.019 ГОСТ 5915-70	Гайка	1
13	5х36.019 ГОСТ 397-79	Шплицт	1
14	С20.01.019 ГОСТ 11371-78	Шайба	1
15	КЗС-9-26212	Тяга	1
16	3,2х20.019 ГОСТ 397-79	Шплицт	1
17	12.01.019 ГОСТ 9649-78	Шайба	1



\* входит в КЗС-9-27730А Рычаг

\*\* входит в Н.206.22.000А Шкив

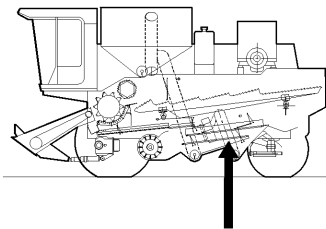
Все трущиеся поверхности  
смазать солидолом Ж  
ГОСТ 1033-79 или  
солидолм С ГОСТ 4366-76



Устро ство натяжное КЭС-9М 08.03.130-01

Рис. 3-79

№	Обозначение	Наименование	Кол-во, шт.
1	M10-6gx35.58.019 ГОСТ 7796-70	Болт	4
2	КЗС-9М 08.03.140-01	Стойка	1
3	КСКУ 37.26.401	Прокладка регулировочная***	16
4	КМД 15.010	Опора	1
5	10.65Г.05. ГОСТ 6402-70	Шайба	4
6	M10-6H.5.019 ГОСТ 5915-70	Гайка	4
7	2M20x1,5-6H.04.019 ГОСТ 5916-70	Гайка	1
8	2M20x1,5-6H.5.019 ГОСТ 5915-70	Гайка	1
9	КМД 15.020	Рычаг	1
10	КОШ 69.602	Втулка распорная	1
11	B52 ГОСТ 13943-86	Кольцо	2
12	Б-180205K1C17 ГОСТ 8862-75	Подшипник	2
13	КМД 20.001-02	Ролик	1
14	КОП 41.101А	Втулка*	1
15	КМД 15.602	Палец	1
16	5x45.019 ГОСТ 397-79	Шплинт	1
17	С30x2.01.019 ГОСТ 10450-78	Шайба***	6
18	КМД 61.601	Пружина**	1
19	КМД 61.101	Пробка**	1
20	КПР 64.101	Шайба сферическая	1
21	КМД 62.030	Болт	1

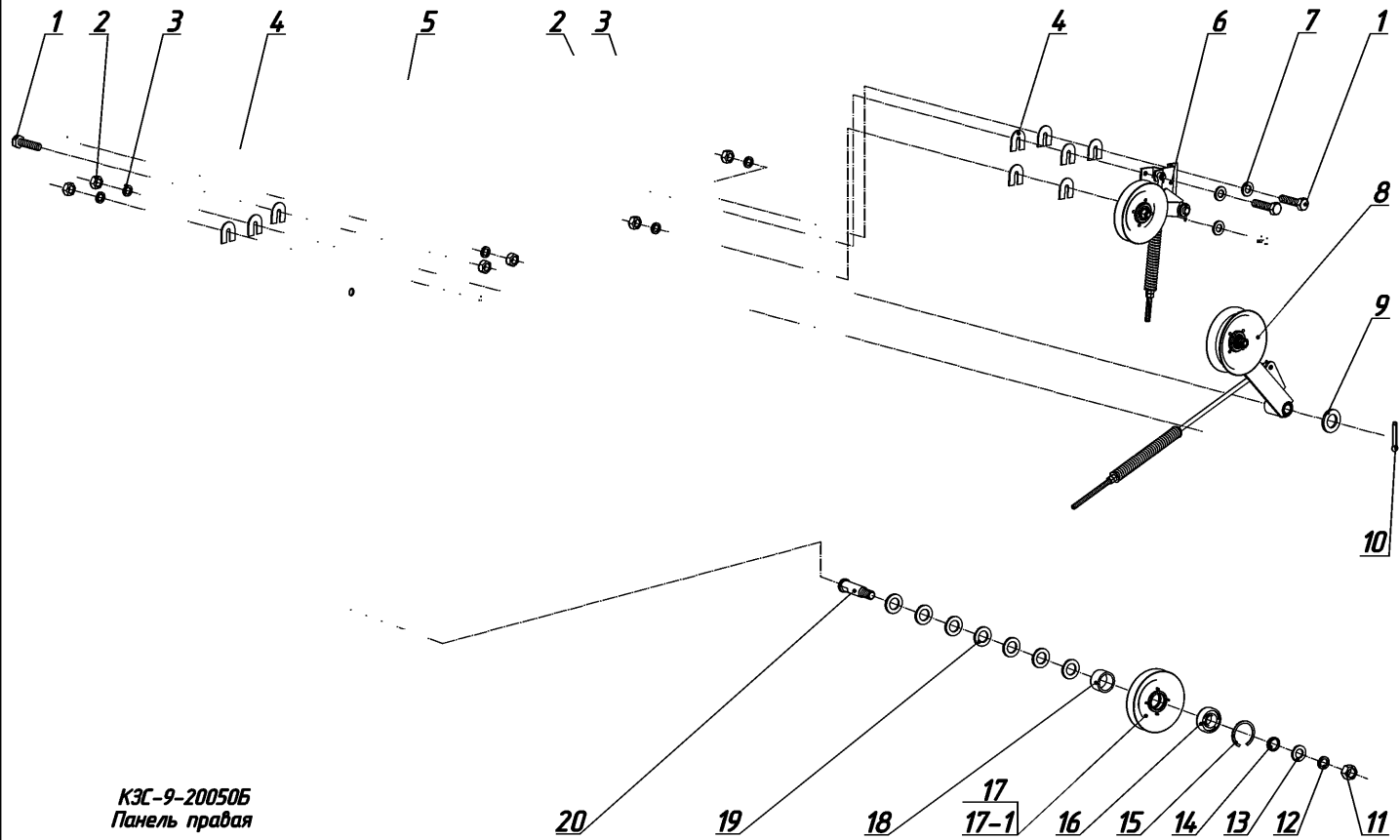


\* допускается замена на Втулка распорная КОШ 41.001

\*\*входит в Пружина КМД 61.030

\*\*\* наибольшее количество

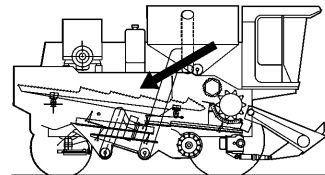
При сборке поверхность А смазать смазкой Литол-24-МЛч/12-3 ГОСТ 21150-87



Устройства натяжные шасси (правая сторона)



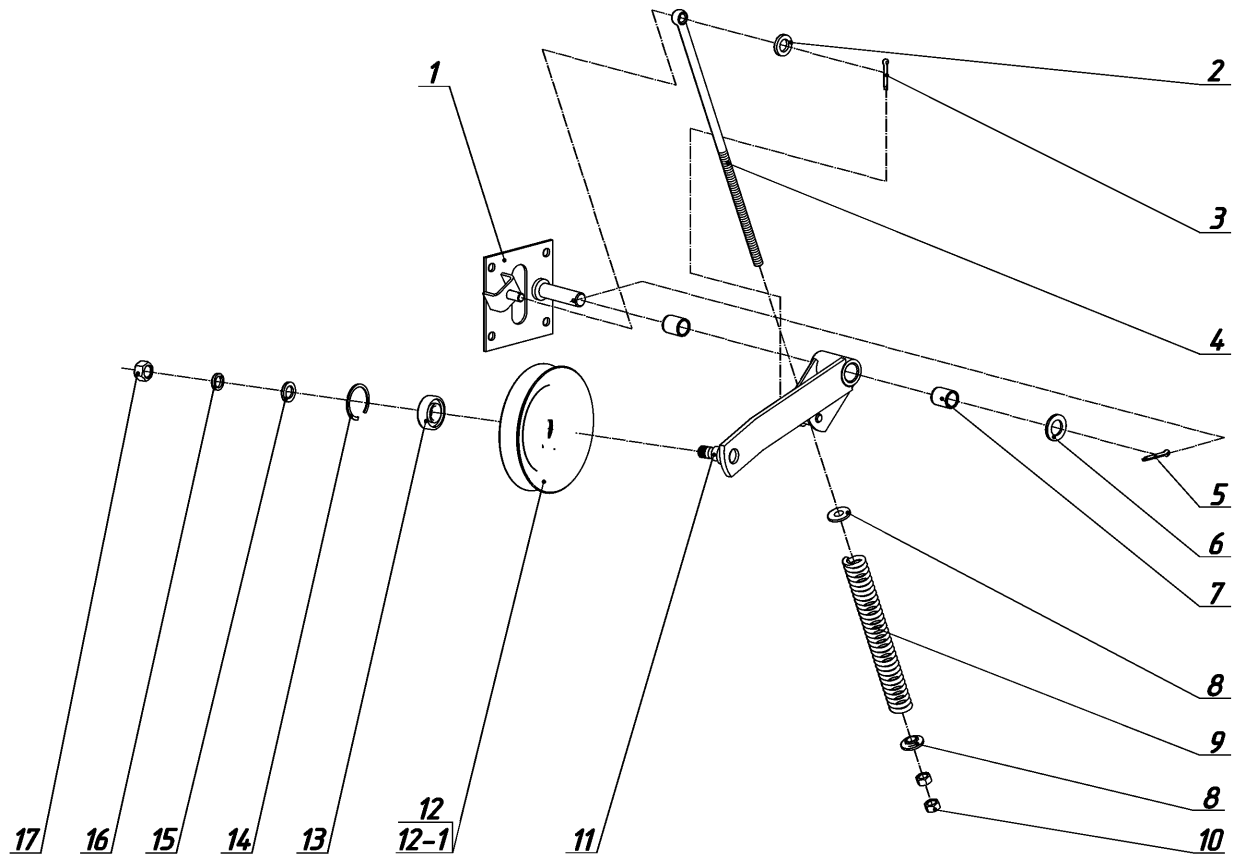
№	Обозначение	Наименование	Кол-во, шт.
1	M10-6дх40.66.019 ГОСТ 7798-70	Болт	7
2	M10-6Н.5.019 ГОСТ 5915-70	Гайка	7
3	10.65Г.05 ГОСТ 6402-70	Шайба	7
4	КОШ 45.403А	Прокладка регулировочная***	48
5	КЗС-9-27690А	Натяжное устройство	1
6	КЗС-9-27810А	Шкив натяжной	1
7	С10.01.019 ГОСТ 11371-78	Шайба	3
8	КЗС-9-26840А	Натяжное устройство	1
9	С24.01.019 ГОСТ 11371-78	Шайба	1
10	6.3х40.019 ГОСТ 397-79	Шплинт	1
11	M16-6Н.8.20.019 ГОСТ 5915-70	Гайка*	1
12	16.65Г.05 ГОСТ 6402-70	Шайба*	1
13	С16.01.019 ГОСТ 11371-78	Шайба*	1
14	КЗС-9-1-28024	Втулка*	1
15	В47 ГОСТ 13941-86	Кольцо**	1
16	180204 ГОСТ 8882-75	Подшипник**	1
17	Н.206.22.001А	Диск**	2
17-1	Н.206.22.002	Ступица**	1
18	КСКУ 31.58.809	Втулка*	1
19	С20.01.019 ГОСТ 11371-78	Шайба*	7
20	КЗС-9-1-26065	Ось	1



\* входит в Шкив КЗС-9-27160А

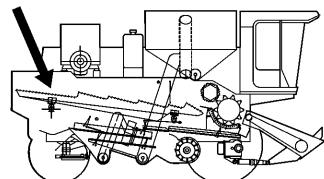
\*\* входит в Шкив Н.206.22.000А

\*\*\* наибольшее количество



Натяжное устройство КЭС-9-27690А

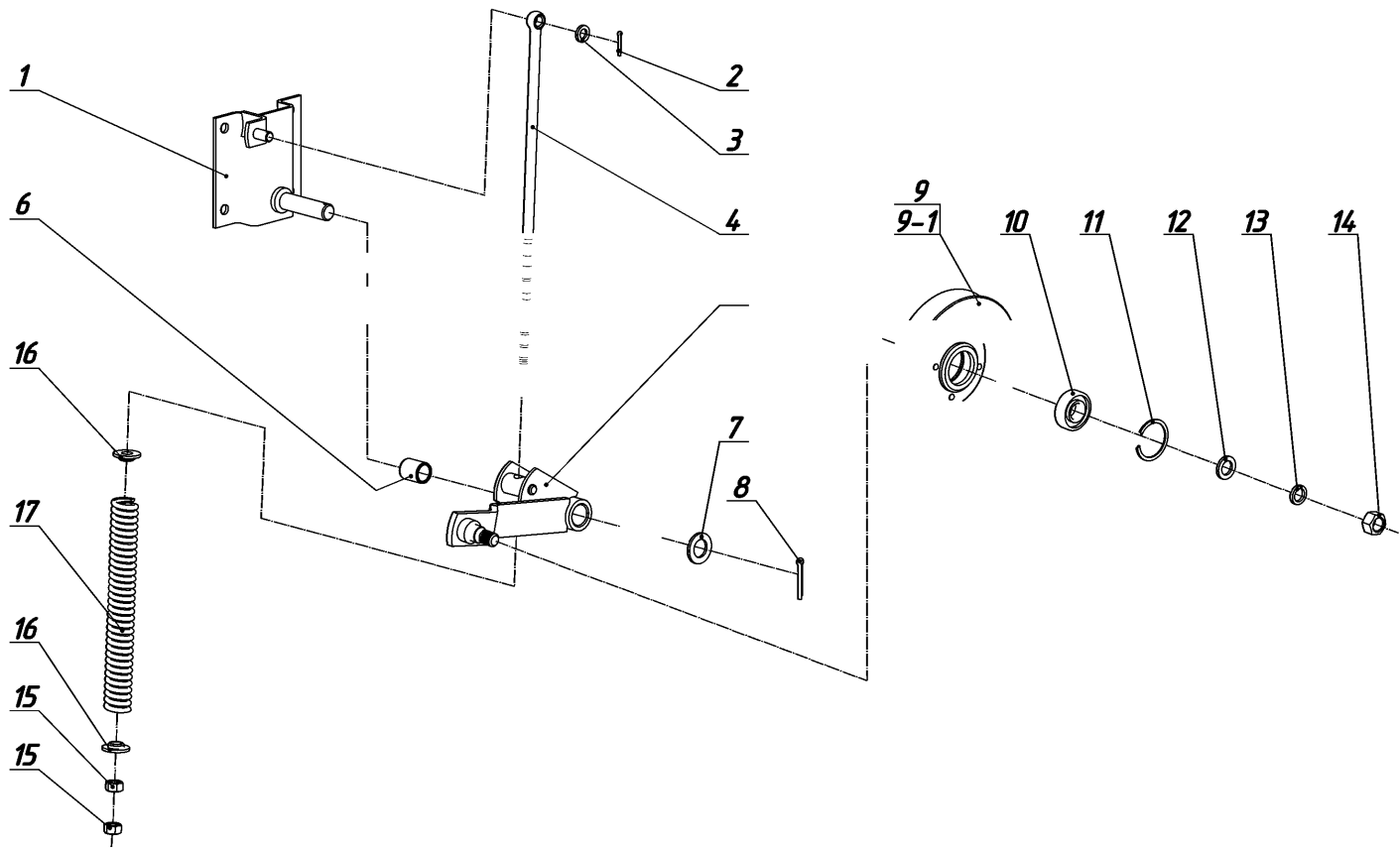
№	Обозначение	Наименование	Кол-во, шт.
1	КЗС-9-27720А	Плита	1
2	12.01.019 ГОСТ 9649-78	Шайба	1
3	3,2x20.019 ГОСТ 397-79	Шплинт	1
4	КЗС-9-26212	Тяга	1
5	5x36.019 ГОСТ 397-79	Шплинт	1
6	С20.01.019 ГОСТ 11371-78	Шайба	1
7	КЗС-9-20004	Втулка*	2
8	КЗС-9-26202	Втулка	2
9	КЗС-9-26198	Пружина	1
10	М12-6Н.5.019 ГОСТ 5 15-70	Гайка	2
11	КЗС-9-27710А	Рычаг*	1
12	Н.206.22.001А	Диск**	2
12-1	Н.206.22.002	Ступица**	1
13	180204 ГОСТ 8882-75	Подшипник**	1
14	В47 ГОСТ 13941-86	Кольцо**	1
15	С16x3.01.019 ГОСТ 10450-78	Шайба	1
16	16.65Г.05 ГОСТ 6402-70	Шайба	1
17	М16-6Н.8.20.019 ГОСТ 5915-70	Гайка	1



\* входит в Рычаг КЗС-9-27700А

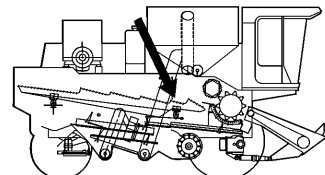
\*\* входит в Шкив Н.206.22.000А

Все трущиеся поверхности  
смазать солидолом с  
ГОСТ 1033-79 или солидолом с  
ГОСТ 4366-76



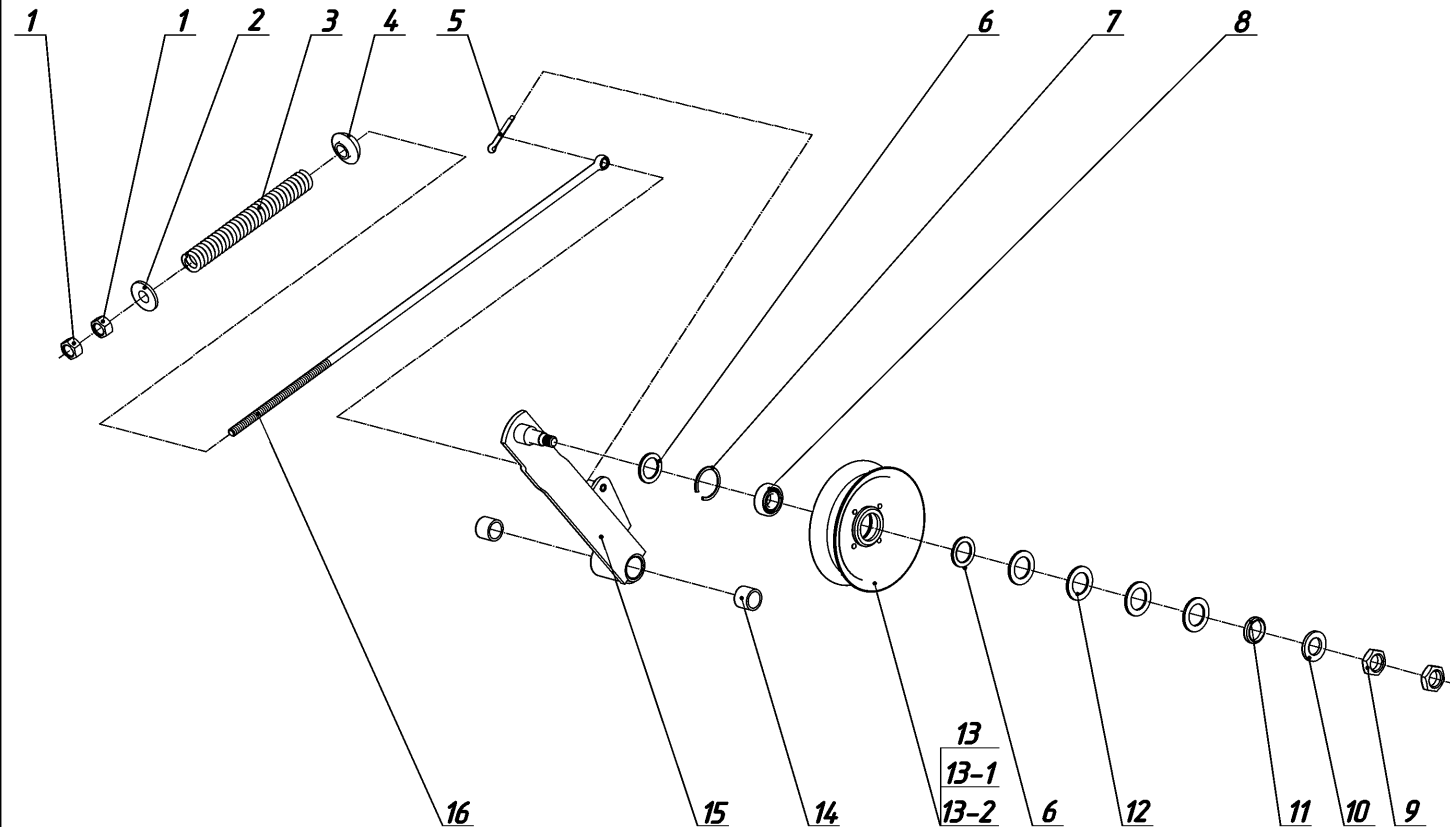
Шкив и тязной КЭС-9-27810А

№	Обозначение	Наименование	Кол-во, шт.
1	КЭС-9-27840А	Кронштейн	1
2	3,2x20.019 ГОСТ 397-79	Шплинт	1
3	12.01.019 ГОСТ 9649-78	Шайба	1
4	КЭС-9-26212	Тяга	1
5	КЭС-9-27830А	Рычаг*	1
6	КЭС-9-20004	Втулка*	2
7	С20.01.019 ГОСТ 11371-78	Шайба	1
8	5x36.019 ГОСТ 397-79	Шплинт	1
9	Н.206.23.001	Диск**	2
9-1	Н.206.22.002	Ступица**	1
10	180204 ГОСТ 8882-75	Подшипник**	1
11	В47 ГОСТ13941-86	Кольцо**	1
12	С16x3.01.019 ГОСТ 10450-78	Шайба	1
13	16.65Г.05 ГОСТ 6402-70	Шайба	1
14	М16-6Н.8.20.019 ГОСТ 5915-70	Гайка	1
15	М12-6Н.5.019 ГОСТ 5915-70	Гайка	2
16	КЭС-9-26202	Втулка	2
17	КЭС-9-26198	Пружина	1



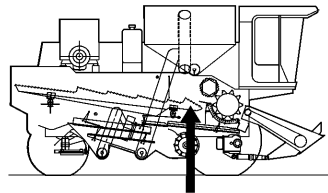
\* входит в Рычаг КЭС-9-27820А

\*\* входит в Шкив Н.206.23.000А



Натяжн е устройство КЭС-9-26840А с установленными элементами \_\_\_\_\_ Рис. 3-83

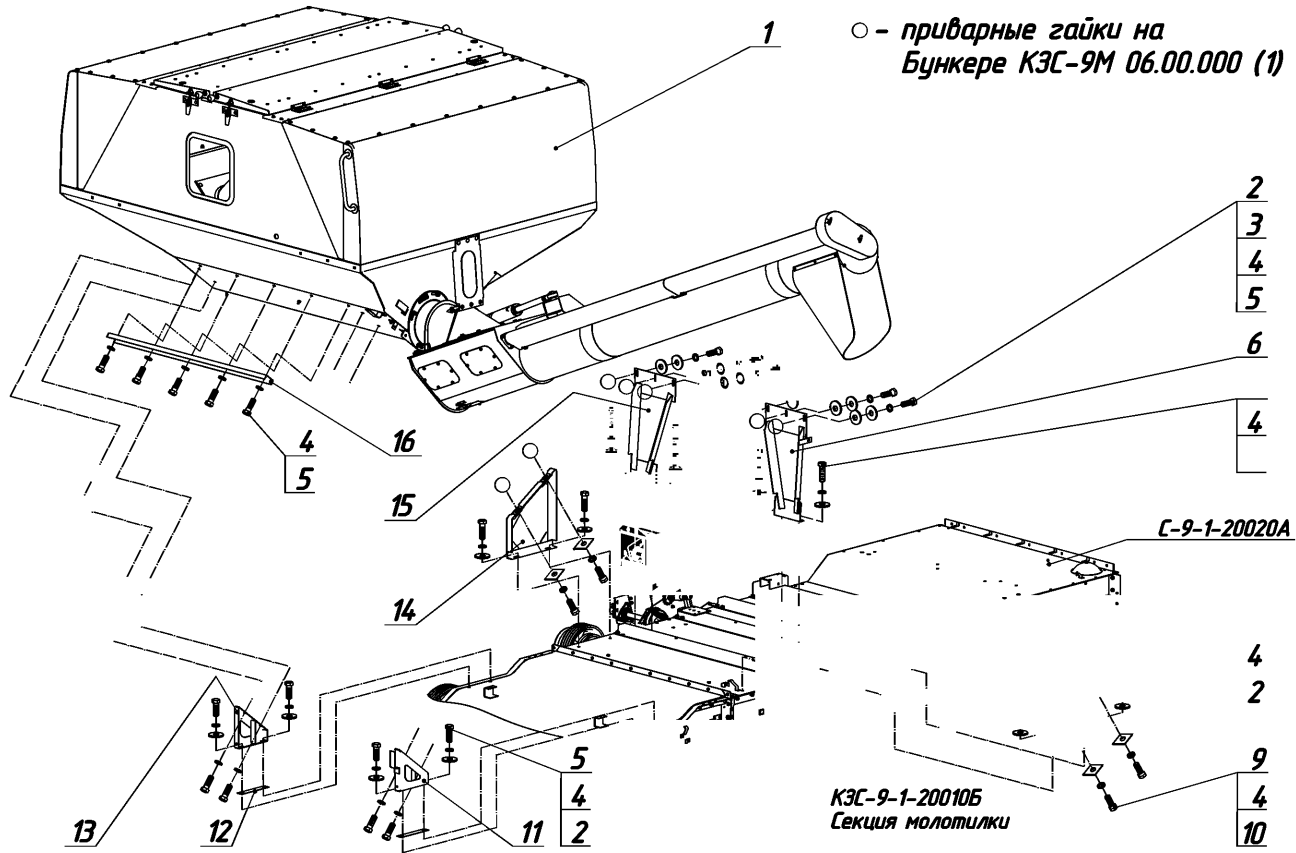
№	Обозначение	Наименование	Кол-во, шт.
1	M12-6H.5.019 ГОСТ 5915-70	Гайка	2
2	КЗС-9-26202	Втулка	1
3	КЗС-9-26198	Пружина	1
4	КЗС-9-1-26215	Шайба сферическая	1
5	3,2x20.019 ГОСТ 397-79	Шплинт	1
6	H.206.30.003	Кольцо	2
7	B47 ГОСТ 13941-86	Кольцо*	1
8	180204C17 ГОСТ 8882-75	Подшипник*	1
9	M16-6H.8.04.019 ГОСТ 5916-70	Гайка	2
10	C16.01.019 ГОСТ 11371-78	Шайба	1
11	КЗС-9-1-28024	Втулка	1
12	C20x2.01.019 ГОСТ 10450-78	Шайба	4
13	КЗС-9-24276А	Диск*	2
13-1	H.206.22.002	Ступица*	1
13-2	H.206.23.001	Диск*	1
14	КЗС-9-20011	Втулка**	2
15	КЗС-9-26870Б	Рычаг**	1
16	КЗС-9-26109	Тяга	1



\* входит в Шкив натяжной  
КЗС-9-26800А

\*\* входит в Рычаг КЗС-9-26850А

Регулировку положения  
Шкива 13 (13-1) производить  
перестановкой Шайб 12

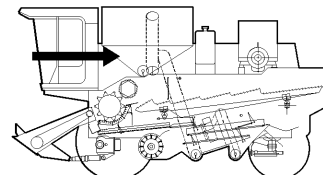


Устано ка бункера КЭС-9М 06.00.000 на крышу комбайна

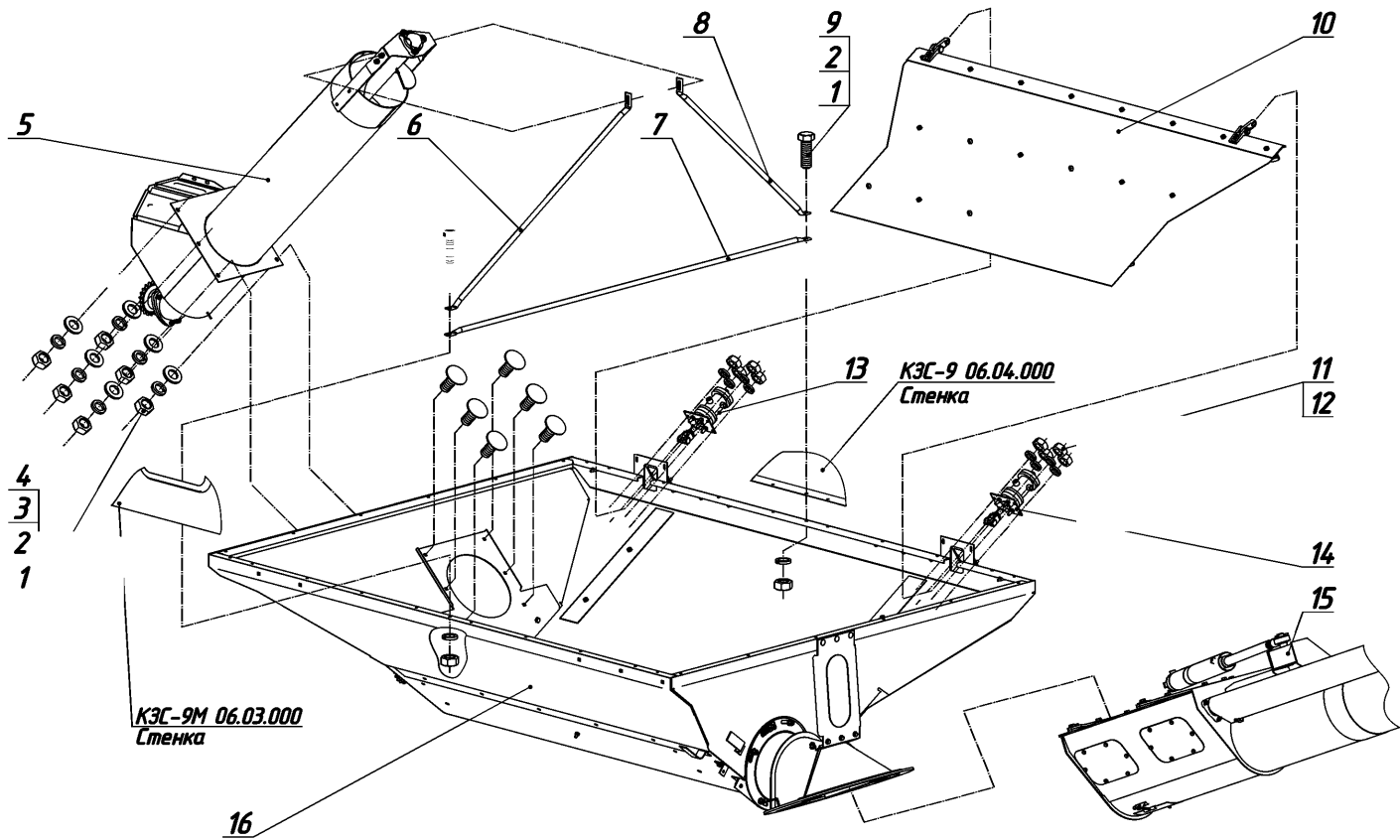
Рис. 4-1

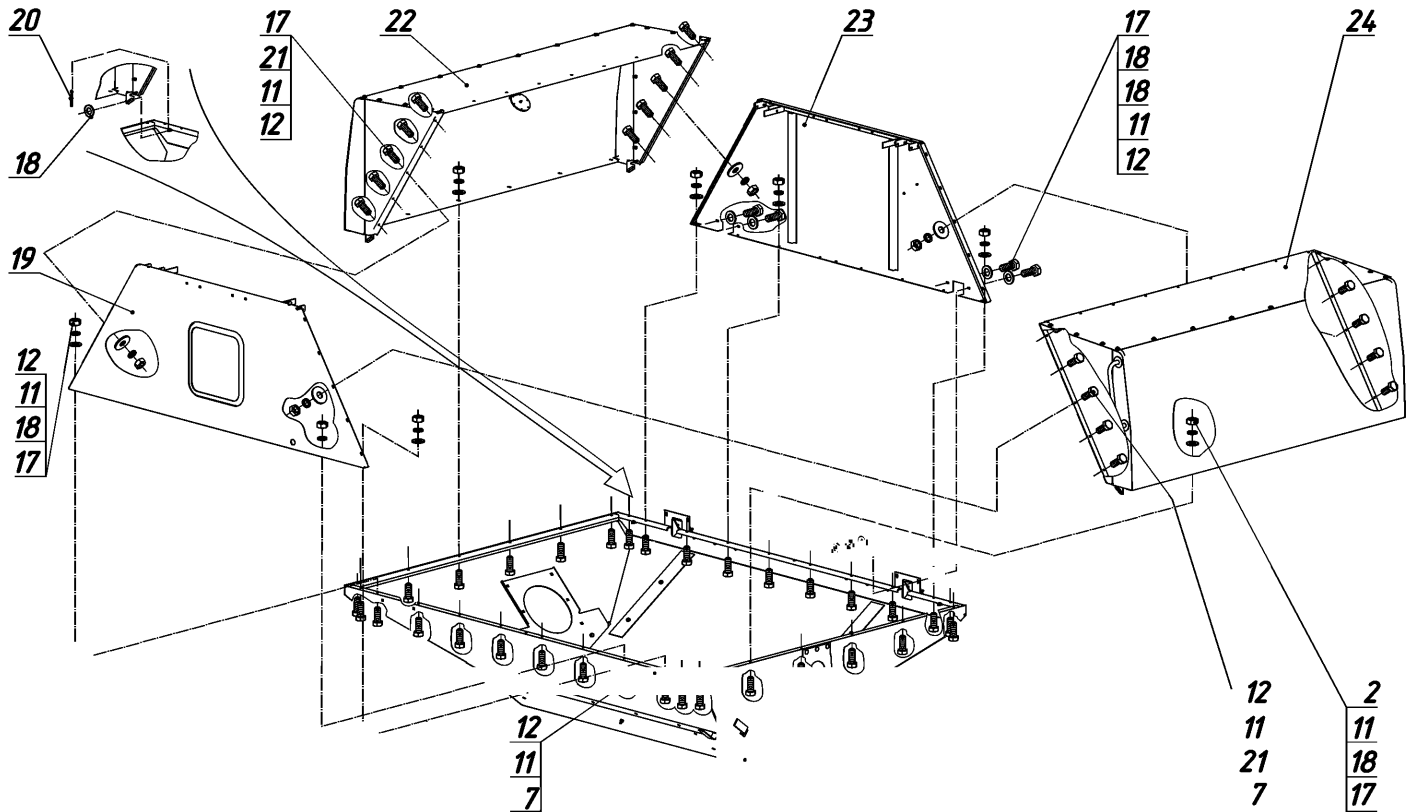


№	Обозначение	Наименование	Кол-во, шт.
1	КЗС-9М 06.00.000	Бункер	1
2	С10х3.01.019 ГОСТ 69 -78	Шайба	18
3	С10.01.019 ГОСТ 11371-78	Шайба	6
4	10.65Г.05 ГОСТ 6402-70	Шайба	27
5	М10-6дх30.58.019 ГОСТ 7796-70	Болт	23
6	КЗС-9-20480	Кронштейн левый	1
7	М10-6дх35.58.019 ГОСТ 7796-70	Болт	4
8	КЗС-9-60530А-01	Опора	1
9	ПМУ 29.16.404	Шайба	4
10	М10-6дх40.66.019 ГОСТ 7798-70	Болт	4
11	КЗС-9М 06.00.060	Опора бункера	1
12	КЗС-9М 06.00.421	Прокладка *	6
13	КЗС-9М 06.00.070	Опора бункера	1
14	КЗС-9-60530А	Опора	1
15	КЗС-9-20490	Кронштейн правый	1
16	КЗС-9М 06.00.415	Жесткость	1

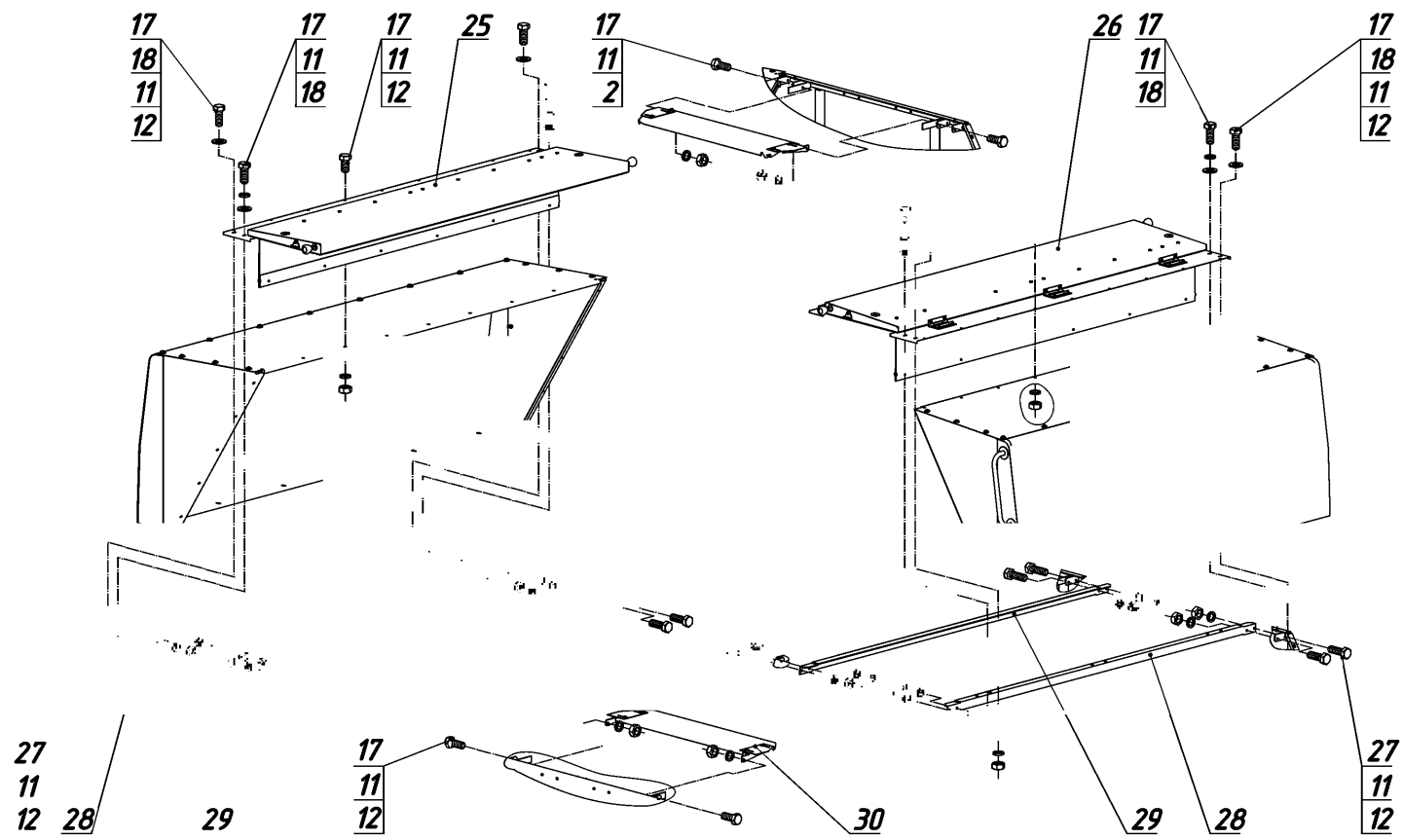


\* наибольшее количество





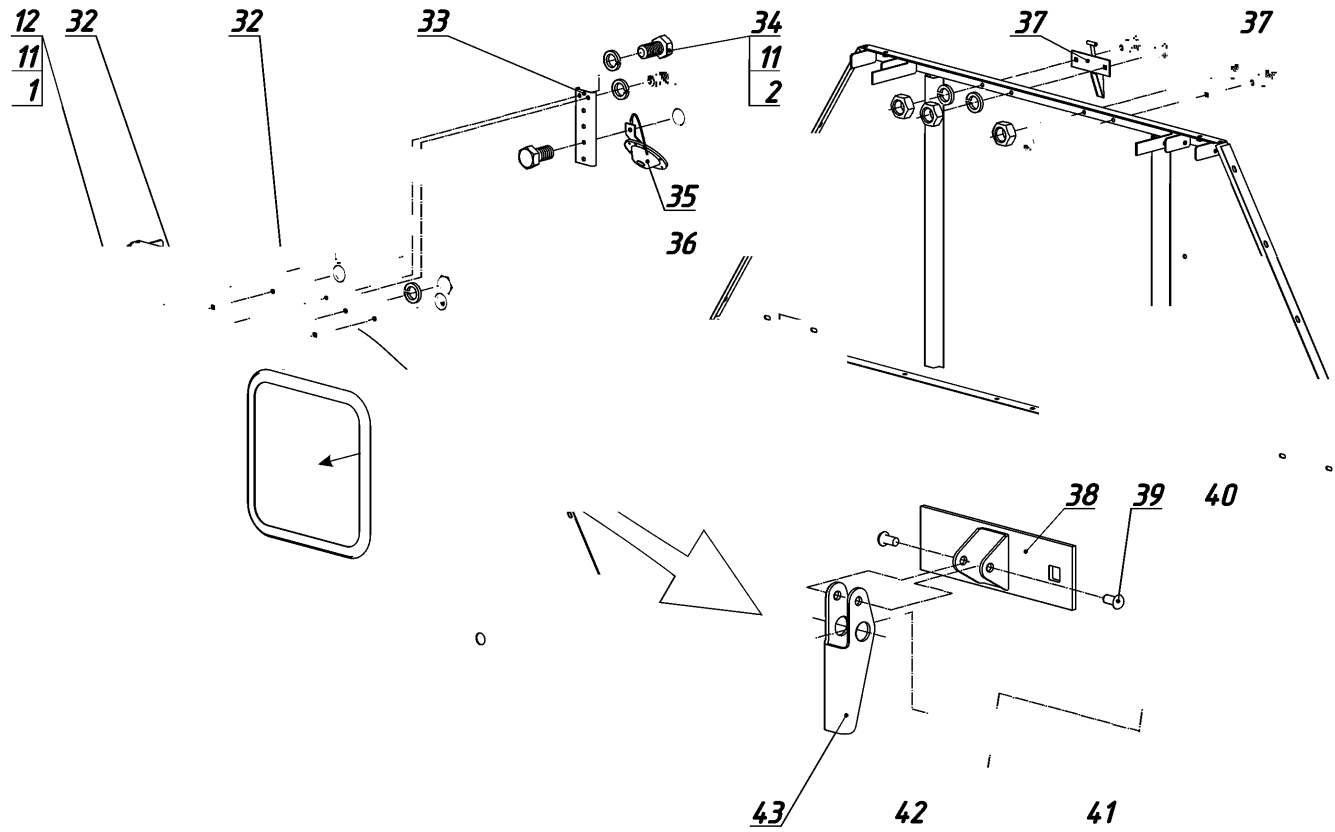
Бункер КЭС-9М 06.00.000 (лист 2)



Бунке КЭС-9М 06.00.000 (лист 3)

Рис. 4-4

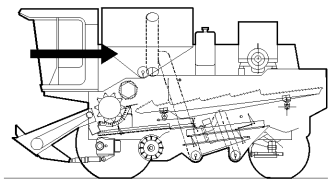
4 ПДЖ -6-



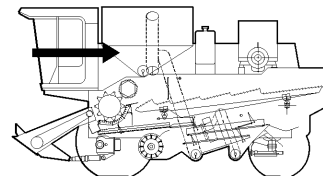
9-7

КЗС-9-1 Сидитич

№	Обозначение	Наименование	Кол-во, шт.
1	M10-6H.5.019 ГОСТ 5915-70	Гайка	8
2	10.65Г.05 ГОСТ 6402-70	Шайба	8
3	С10.01.019 ГОСТ 11371-78	Шайба	6
4	M10x25.46.019 ГОСТ 7802-81	Болт	2
5	КЗС-9-60160	Шнек зерновой наклонный	1
6	КЗС-9-68015	Кронштейн	1
7	КЗС-9-68013	Растяжка	1
8	КЗС-9-68016	Кронштейн	1
9	M10-6gx30.58.019 ГОСТ 7796-70	Болт	2
10	ЗС-9-60500А	дробилка	1
11	8.65Г.05 ГОСТ 6402-70	Шайба	121
12	M8-6H.5.019 ГОСТ 5915-70	Гайка	115
13	ИПРФ 370.30.077.00 6.3ГЦВБ50/22.ВН280.11-005	Блок вибратора установочный	1
14	ИПРФ 370.30.077.00-01 6.3ГЦВБ50/22.ВН280.11-005	Блок вибратора установочный	1
15	КЗС-9-60030А	Шнек выгрузной	1
16	КЗС-9-60040А	аркас	1
17	M8-6gx20.58.019 ГОСТ 7796-70	Болт	86
18	С8.01.019 ГОСТ 11371-78	Шайба	41
19	КЗС-9М 06.03.000	Стенка	1
20	2x16.019 ГОСТ 397-79	Шплинт	4
21	С8.01.019 ГОСТ 6958-78	Шайба	20



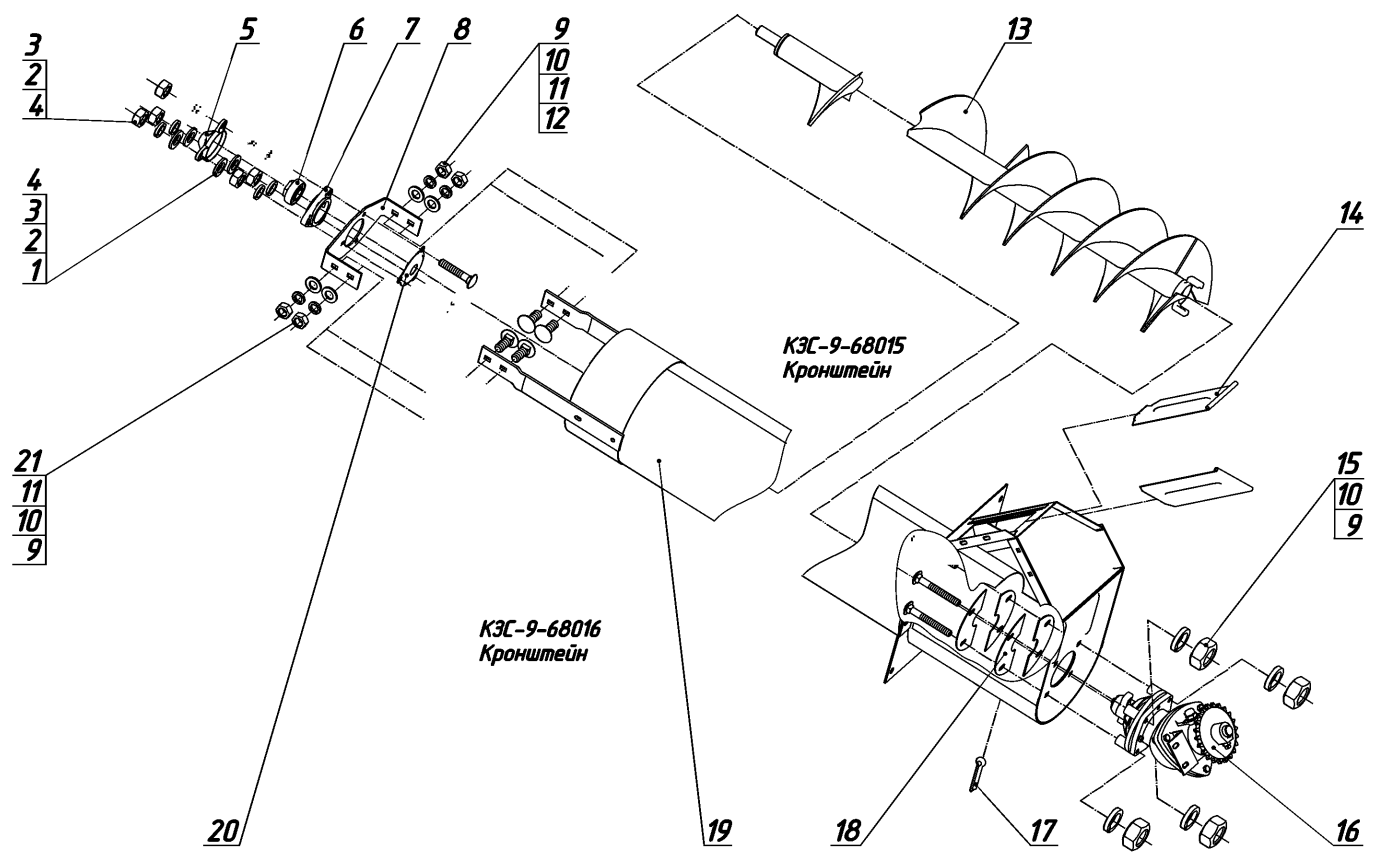
№	Обозначение	Наименование	Кол-во, шт.
22	КЗС-9М 06.05.000	Карман с установленными элементами	1
23	КЗС-9М 06.04.000	Стенка	1
24	КЗС-9М 06.05.000-01	Карман с установленными элементами	1
25	КЗС-9М 06.06.000	Крышка с установленными элементами	1
26	КЗС-9М 06.07.000	Крышка с установленными элементами	1
27	M8-6gx25.58.019 ГОСТ 7796-70	Болт	16
28	КЗС-9М 06.00.701	Уголок	2
29	КЗС-9М 06.00.702	Уголок	2
30	КЗС-9М 06.00.050	Щиток	2
31	M8x20.46.019 ГОСТ 7802-81	Болт	8
32	КЗС-9М 06.00.010	Стяжка	2
33	ЮК КЗС-9М 07.12.401	Кронштейн	1
34	M8-6gx16.58.019 ГОСТ 7796-70	Болт	3
5	СЗБ ТУ 29-041-003-2001	Указатель	1
36	КЗС-9М 05.01.004	Стекло	1
37	КЗС-9М 06.00.010-01	Стяжка	2
38	КЗС-9М 06.00.401	Планка *	1
39	5x10.01.10 ГОСТ 10299-80	Заклепка **	2
40	КСКУ 06.00.220	Зацеп **	1
41	КОП 69.606	о цо **	2
42	КСКУ 06.00.607А	Траверса **	1
43	КЗС-9М 06.00.408	Затвор **	1



\* элементы КЗС-9М 06.00.010  
Стяжка

\*\* элементы КЗС-9М 06.00.040  
Замок\*

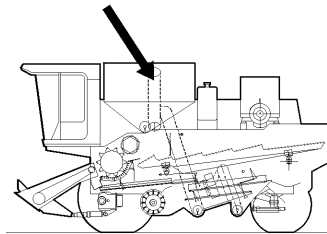
\*\*\* В Стяжку КЗС-9М 06.00.010-01  
входит Замок КСКУ 06.00.230



Шнек зерновой наклонный КЭС-9-60160



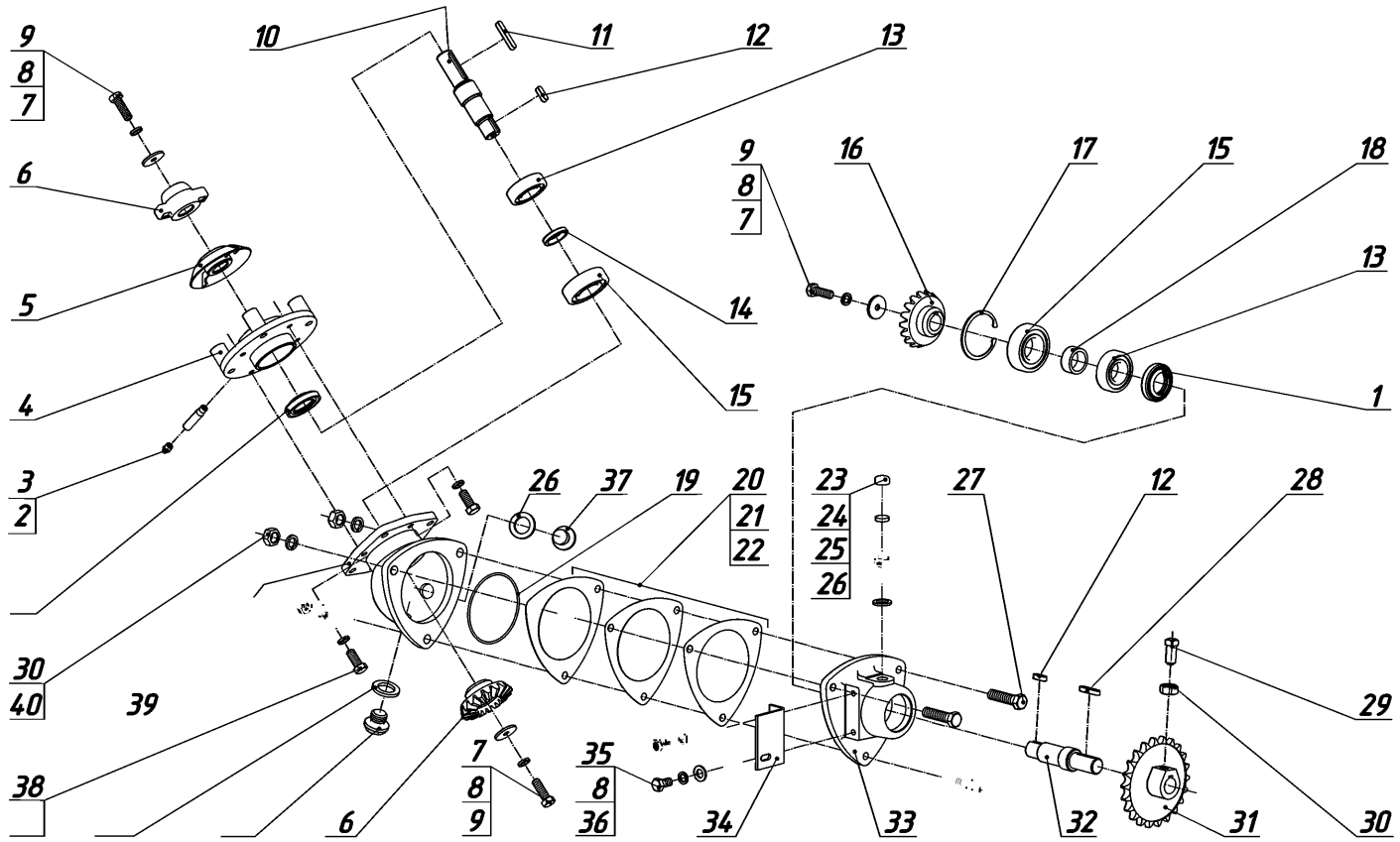
№	Обозначение	Наименование	Кол-во, шт.
1	M8x4.5.46.019 ГОСТ 7802-81	Болт	3
2	8.65Г.019 ГОСТ 6402-70	Шайба	6
3	M8-6H.5.019 ГОСТ 5915-70	Гайка	6
4	С8.01.019 ГОСТ 11371-78	Шайба	6
5	КЗС-9-60002	Колпачок	1
6	1680205С17 ТУ 37.006.084-90	Подшипник*	1
7	КЗС-9М 06.13.101	Корпус подшипника	1
8	КЗС-9-64017А	Накладка	1
9	M10-6H.5.019 ГОСТ 5915-70	Гайка	8
10	10.65Г.05 ГОСТ 6402-70	Шайба	8
11	С10.01.019 ГОСТ 11371-78	Шайба	4
12	M10x30.4.6.019 ГОСТ 7802-81	Болт	2
13	КЗС-9-60220	Шнек **	1
14	КЗС-9-64074	Заслонка ***	2
15	M10x80.4.6.019 ГОСТ 7802-81	Болт	4
16	КЗС-9-60210	Редуктор конический с установленными элементами	1
17	5x28.019 ГОСТ 397-79	Шплинт	1
18	КЗС-9-64012А	Диск	4
19	КЗС-9-60170	Кожух шнека	1
20	КЗС-9-24328	Крышка	1
21	M10x25.4.6.019 ГОСТ 7802-81	Болт	2



\* Допускается замена на Подшипник 1680205К7Т2С17 ТУ 37.006.084-90

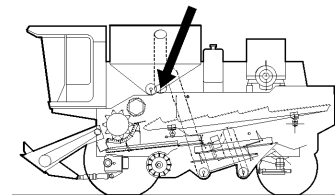
\*\* Допускается замена на Шнек КЗС-9-60220-01

\*\*\* При комплектации системой САМК "Сатурн-2" вместо одной КЗС-9-64074 Заслонки устанавливается КЗС-9М 06.00.406 Заслонка



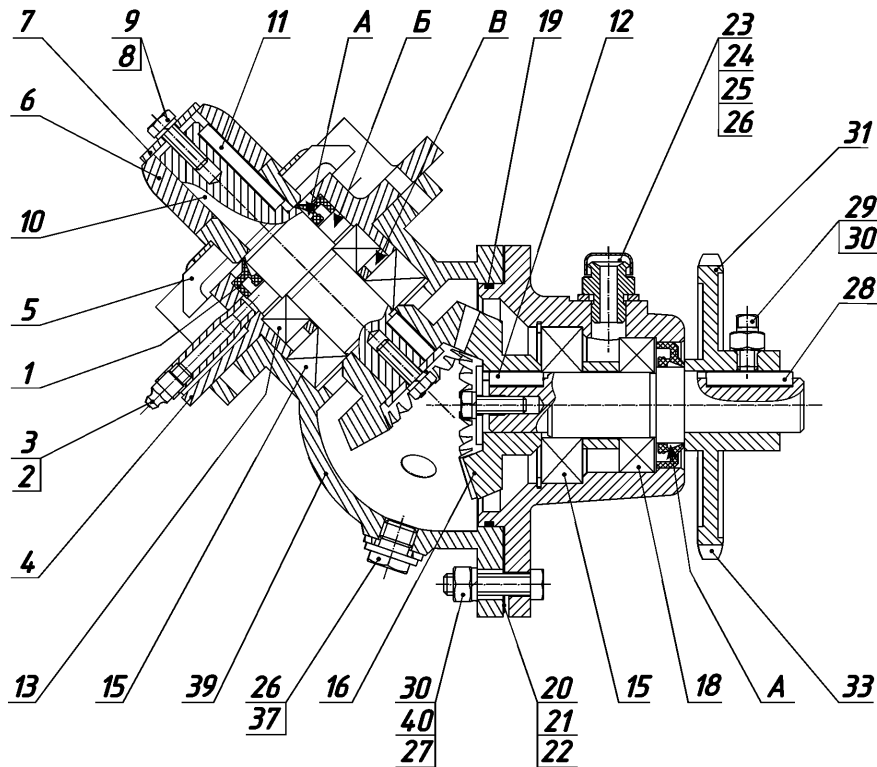
Редук ор конический L=1 КЭС-9-60210 с установленными элементами (лист 1) \_\_\_\_\_ Рис. 4-7

№	Обозначение	Наименование	Кол-во, шт.
1	2.2-35x58-1 ГОСТ 8752-79/ОСТ 38.05146-78	Манжета	2
2	1.2Ц6 ГОСТ 19853-74	Масленка	1
3	КЗС-9-68002	Трубка	1
4	КЗС-9-61003А	Крышка	1
5	КЗС-9-60380Б	Крыльчатка	1
6	КЗС-9-63001	Сфера	1
7	КЗС-9-64011	Шайба	3
8	8.65Г.05 ГОСТ 6402-70	Шайба	7
9	М8-6gx25.58.019 ГОСТ 7796-70	Болт	3
10	КЗС-9-66003А	Вал	1
11	8x7x50 ГОСТ 23360-78	Шпонка	1
12	8x7x25 ГОСТ 23360-78	Шпонка	2
13	60206 ГОСТ 7242-81	Подшипник	2
14	КЗС-9-60006	Втулка	1
15	306 ГОСТ 8338-75	Подшипник	2
16	КЗС-9-66005	естерня	2
17	В72 ГОСТ 13943-86	Кольцо	1
18	КЗС-9-60005	Втулка	1
19	108-112-30-2-2 ГОСТ 9833-73/18829-73	Кольцо	1
20	КЗС-9-64073	Прокладка регулировочная*	6
21	КЗС-9-64073-01	Прокладка регулировочная*	6
22	КЗС-9-64073-02	Прокладка регулировочная*	6
23	КЗС-9-64027	Колпачок**	1
24	КЗС-9-60003	Фильтр**	1
25	КЗС-9-66012	Штуцер**	1



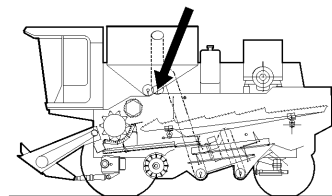
\* наибольшее количество

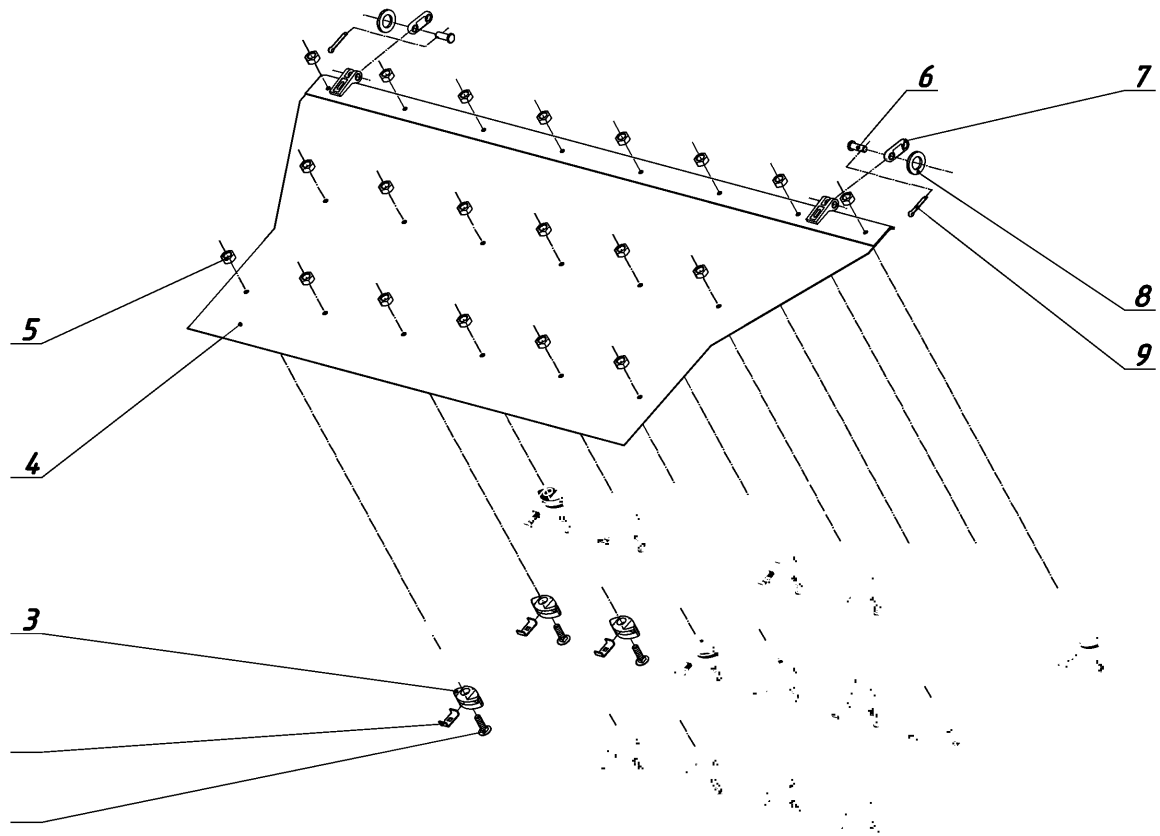
\*\* элементы КЗС-9-60370  
Сапун



- 1 Полости А, Б, В заполнять солидолом марки Ж ГОСТ 10033-79 или солидолом С ГОСТ 4366-76.
- 2 Зацепление конической передачи регулировать Прокладками регулировочными 20, 21, 22.
- 3 Гарантированный боковой зазор в конической паре не менее 0,1 мм.
- 4 Редуктор конической заполнить трансмиссионным маслом ТЭп-15 или ТАп-15В ГОСТ 23652-70 в количестве 200 г.

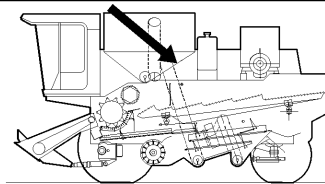
№	Обозначение	Наименование	Кол-во, шт.
26	КЗС-9-60004	Прокладка	3
27	M10-6gx40.109.40X.019 ГОСТ 7796-70	Болт	3
28	8x7x40 ГОСТ 23360-78	Шпонка	1
29	BM10-6gx20.22H.019 ГОСТ 1485-84	Винт	1
30	M10-6H.5.019 ГОСТ 5915-70	Гайка	4
31	КЗС-9-66018А	Звездочка	1
32	КЗС-9-66011А	Вал	1
33	КЗС-9-61002	Стакан	1
34	КЗС-9-64084А	Кронштейн	1
35	M8-6gx16.58.019 ГОСТ 7796-70	Болт	2
36	С8.01.019 ГОСТ 11371-78	Шайба	2
37	КЗС-9-66009	Пробка	2
38	M8-6gx20.58.019 ГОСТ 7796-70	Болт	2
39	КЗС-9-61001	Корпус редуктора	1
40	10.65Г.05 ГОСТ 6402-70	Шайба	3



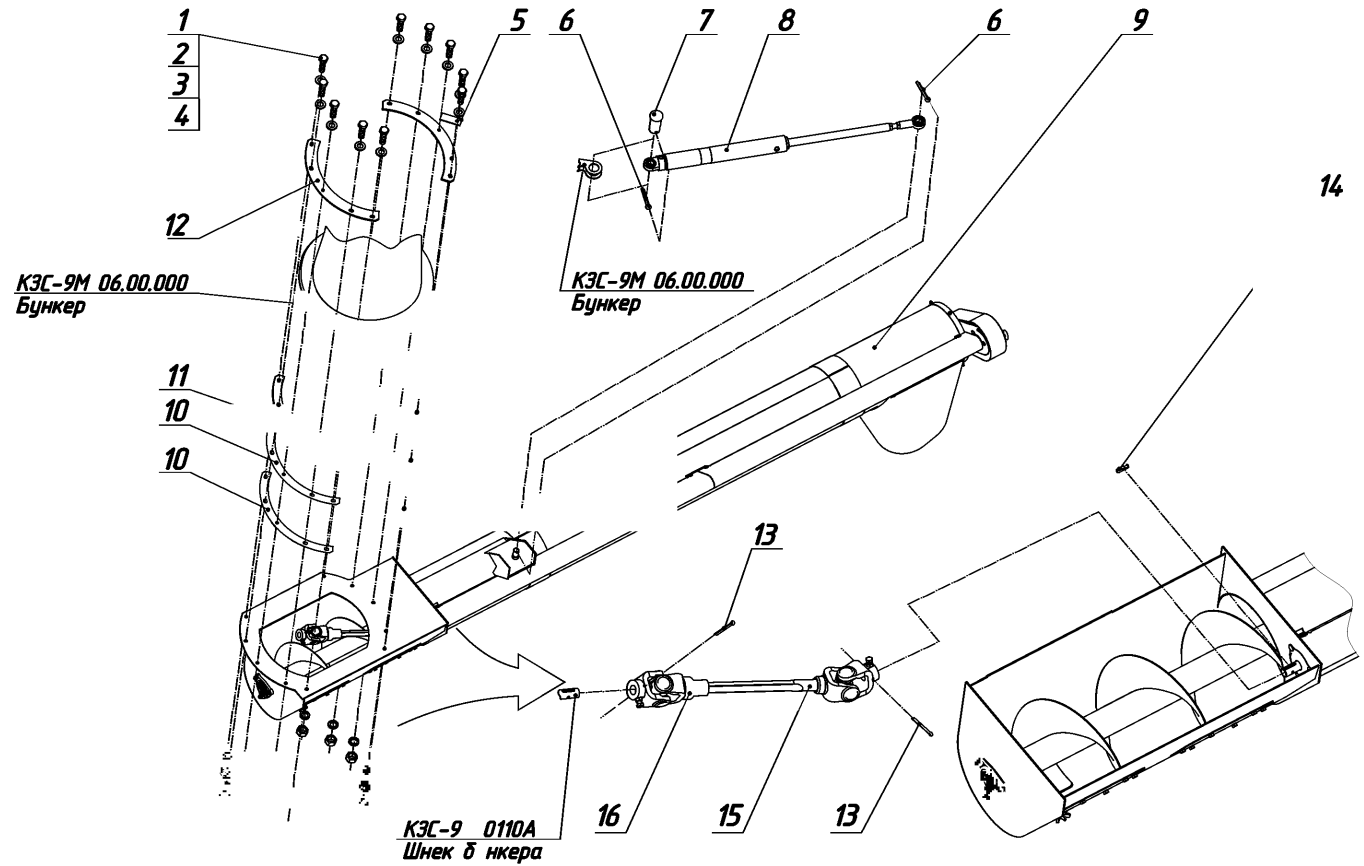


обудитель КЭС-9-60500А

№	Обозначение	Наименование	Кол-во, шт.
1	М10х35.46.019 ГОСТ 7802-81	Болт	20
2	КЗС-9-65007	Скоба	20
3	КЗС-9-60007	Опора	20
4	КЗС-9-60520	Лист вибратора	1
5	М10-6Н.5.019 ГОСТ 5915-70	Гайка	20
6	КЗС-9-66014	Ось	2
7	КЗС-9-63005	Рычаг*	2
8	С16.01.019 ГОСТ 11371-78	Шайба	2
9	4х25.019 ГОСТ 397-79	Шплинт	2



\* допускается замена на  
КЗС-9М 06.00.614 Рычаг

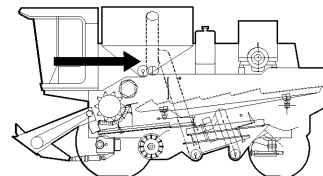


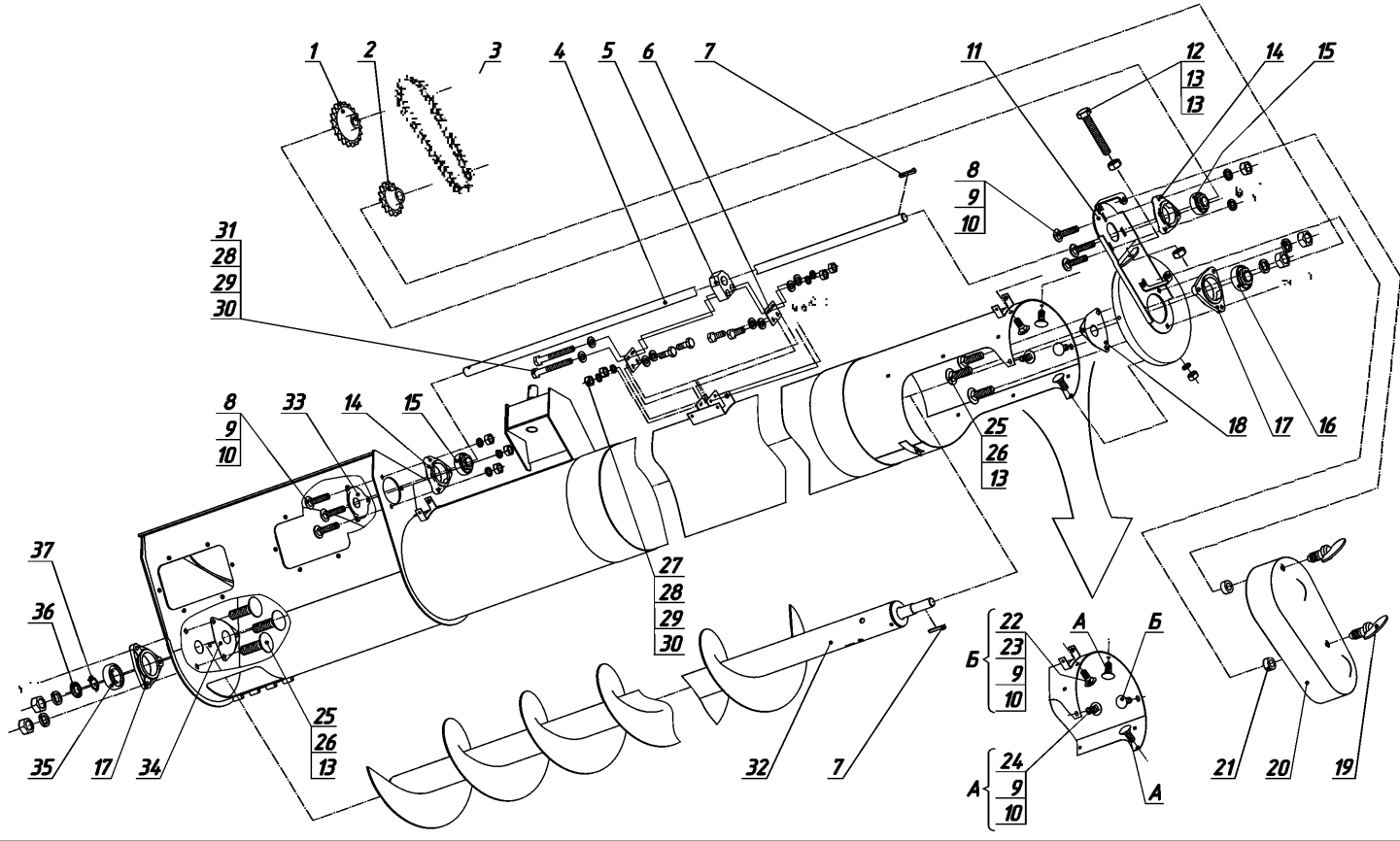
Крепление шнека выгрузного КЭС-9-60030А к бункеру КЭС-9М 06.00.000

Рис. 4-10



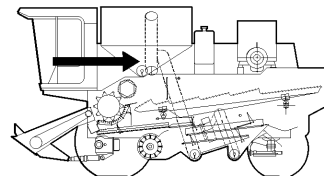
№	Обозначение	Наименование	Кол-во, шт.
1	M12-6gx45.66.019 ГОСТ 7798-70	Болт	10
2	C12x3.01.019 ГОСТ 11371-78	Шайба	10
3	12.65Г.05 ГОСТ 6402-70	Шайба	10
4	M12-6H.5.019 ГОСТ 5915-70	Гайка	10
5	КЗС-9М 06.00.501	Планка	1
6	6,3x45.019 ГОСТ 397-79	Шплинт	2
7	КЗС-9-66034	Палец	1
8	ИПРФ 370.30.004.00-01 16ГЦ63/36ПП820.11-500	Гидроцилиндр	1
9	КЗС-9-60030А	Шнек выгрузной	1
10	КЗС-9-64126А	Сектор простановочный	4
11	КЗС-9-64125А	Сектор простановочный	2
12	КЗС-9-64127А	Сектор простановочный	2
13	6,3x71.019 ГОСТ 397-79	Шплинт	2
14	КЗС-9-66035	Шпонка	1
15	КЗС-9-60740	Шарнир	1
16	КЗС-9-60750	Шарнир	1





Шнек выгрузной КЭС-9-60030А (лист 1)

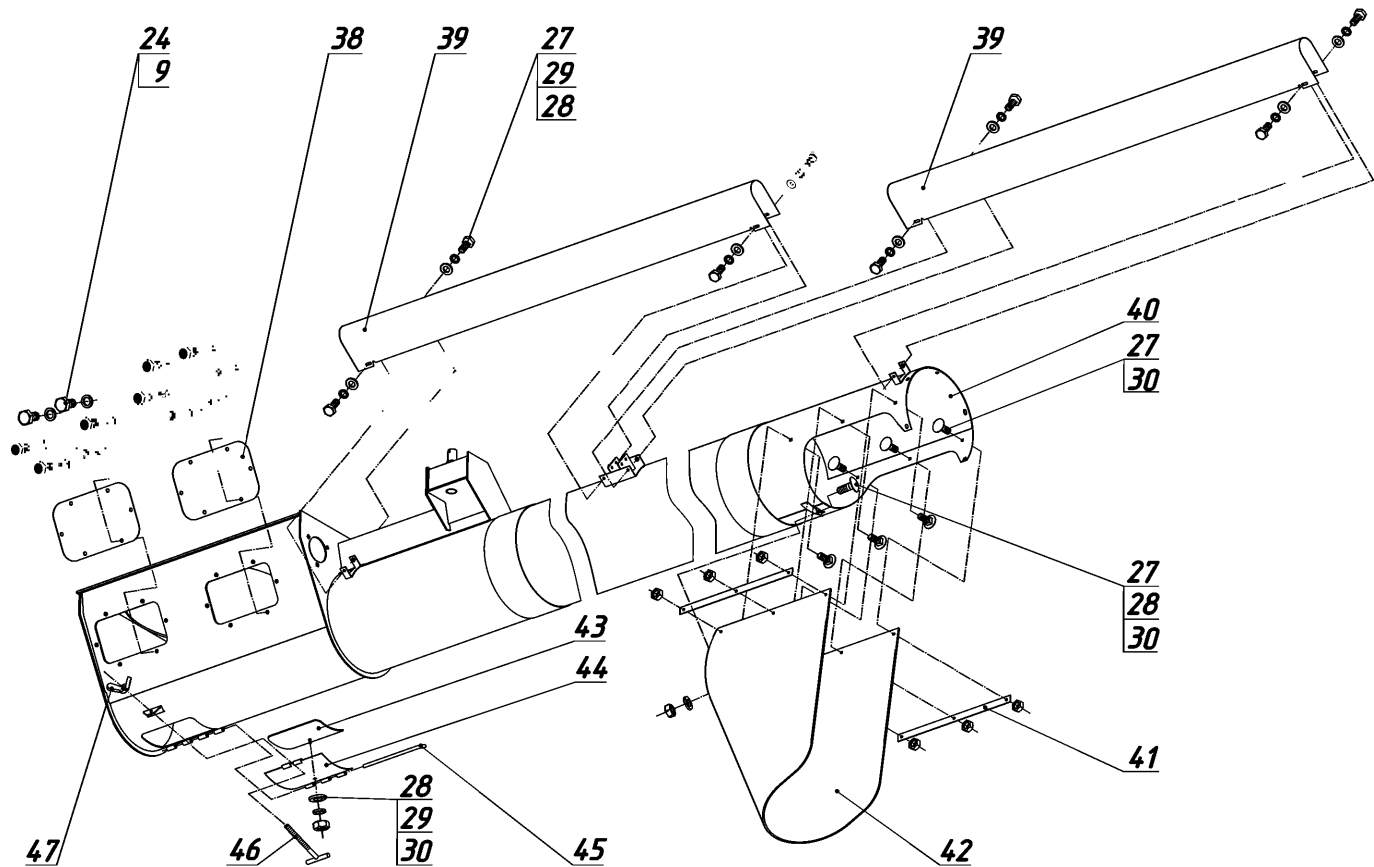
№	Обозначение	Наименование	Кол-во, шт.
1	H.022.337-01 ОСТ 23.2.44-80	Звездочка 19,05x20x25K-1	1
2	H.022.319-01 ОСТ 23.2.44-80	Звездочка 19,05x15x25K-1	1
3	ПР-19,05-3180 ГОСТ 13568-75	Цепь L=857,25 мм (n=45 зв, в т.ч. одно звено С и ПР)	1
4	КЗС-9-66007	Вал	1
5	КЗС-9-69001	Подшипник	1
6	КЗС-9М 06.13.413	Планка регулировочная	2
7	8x7x45 ГОСТ 24068-80	Шпонка	2
8	M8x35.46.019 ГОСТ 7802-81	Болт	6
9	8.65Г.05 ГОСТ 6402-70	Шайба	23
10	M8-6H.5.019 ГОСТ 5915-70	Гайка	11
11	КЗС-9-60270	Фланец	1
12	КЗС-9-66026	Болт	1
13	M10-6H.5.019 ГОСТ 5915-70	Гайка	8
14	КЗС-9М 06.13.101	орпус подшипника	2
15	1680205C17 ТУ 37.006.084-90	Подшипник*	2
16	1680206C17 ТУ 37.006.084-90	одшипник**	1
17	H.027.104 ОСТ 23.2.439-84	Корпус подшипника	2
18	КЗС-9-64128	рышка	1
19	КЗС-9-22520	Винт***	2
0	КЗС-9-60350	Щиток***	1
21	КЗС-9-20041А	Втулка***	2
22	M8-6gx20.58.019 ГОСТ 7796-70	Болт	2
23	С8.01.019 ГОСТ 11371-78	Шайба	4
24	M8-6gx16.58.019 ГОСТ 7796-70	Болт	15
25	M10x35.46.019 ГОСТ 7802-81	Болт	6
26	10.65Г.05 ГОСТ 6402-70	Шайба	6



\* допускается замена на  
1680205K7T2C17 ТУ 37.006.084-90  
Подшипник

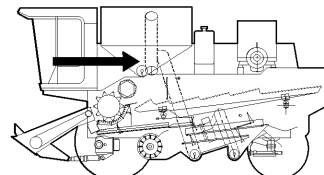
\*\* допускается замена на  
1680206K7T2C17 ТУ 37.006.084-90  
Подшипник

\*\*\* входит в КЗС-9-60260  
Щиток

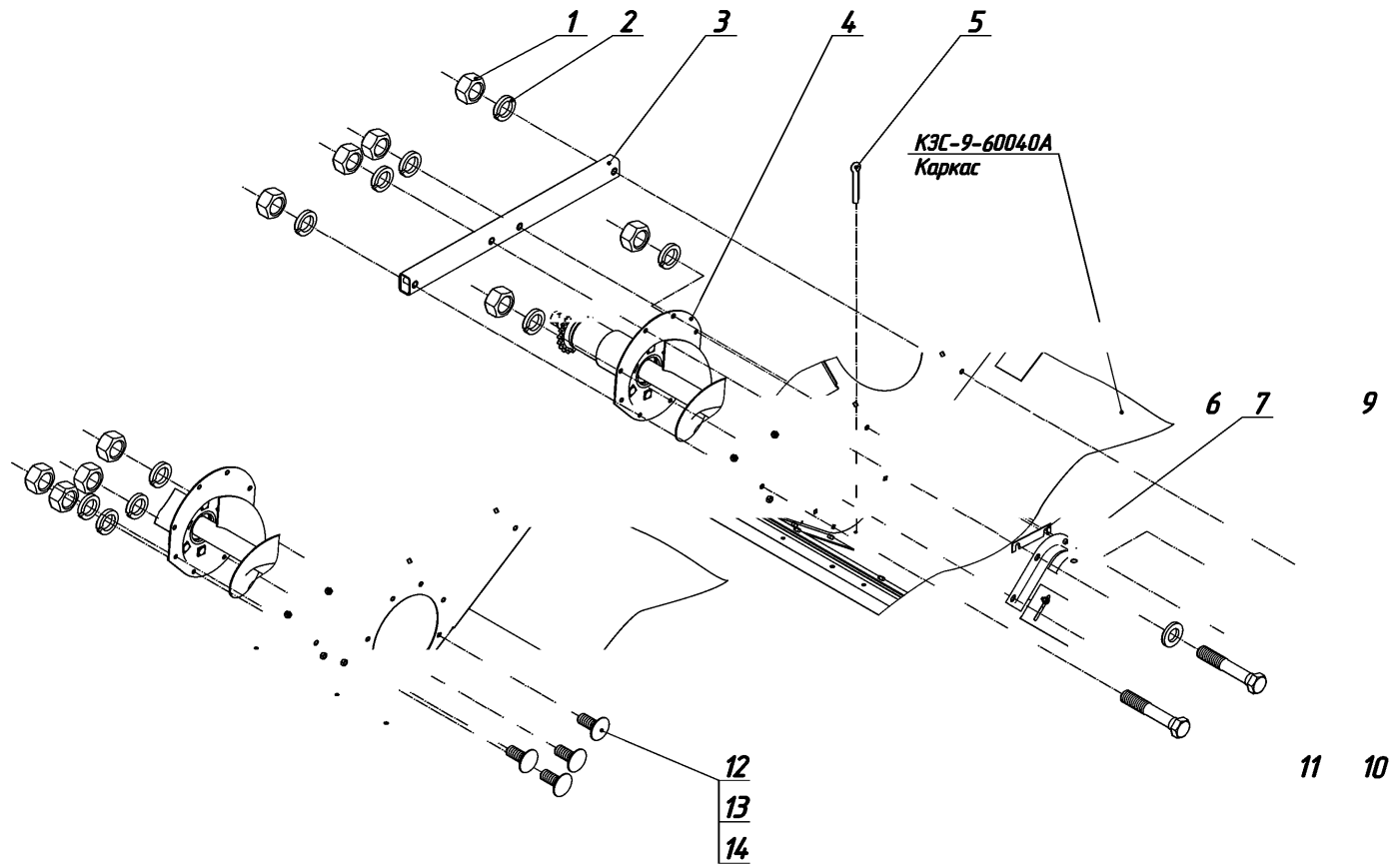


Шнек выгрузной КЭС-9-60030А (лист 2)

№	Обозначение	Наименование	Кол-во, шт.
27	M6-6gx16.58.019 ГОСТ 7798-70	Болт	19
28	C6.01.019 ГОСТ 11371-78	Шайба	19
29	6.65Г.05 ГОСТ 6402-70	Шайба	15
30	M6-6H.5.019 ГОСТ 5915-70	Гайка	14
31	M6-6gx50.58.019 ГОСТ 7795-70	Болт	2
32	КЭС-9-60240	Шнек	1
33	КЭС-9-24328	Крышка	1
34	КЭС-9-64128-01	Крышка	1
35	580306КС17 ТУ 37.006.084-90	Подшипник	1
36	M27x1,5-6H.05.019 ГОСТ 11871-80	Гайка	1
37	27.01.019 ГОСТ 11872-80	Шайба	1
38	КЭС-9-64129	Крышка	2
39	КЭС-9-64097Б	Кожух защитный	2
40	КЭС-9-60230А	Корпус	1
41	КЭС-9-65016	Планка	2
42	КЭС-9-60001	Лоток	1
43	КЭС-9-60340	Планка*	1
44	КЭС-9-64063	Крышка*	1
45	КЭС-9-66027	Ось петли	1
46	КЭС-9-26520	Тяга	1
47	КЭС-9-24449	Фиксатор	1

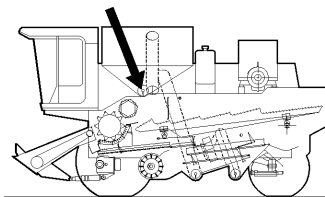


\* входит в КЭС-9-60250 Крышка

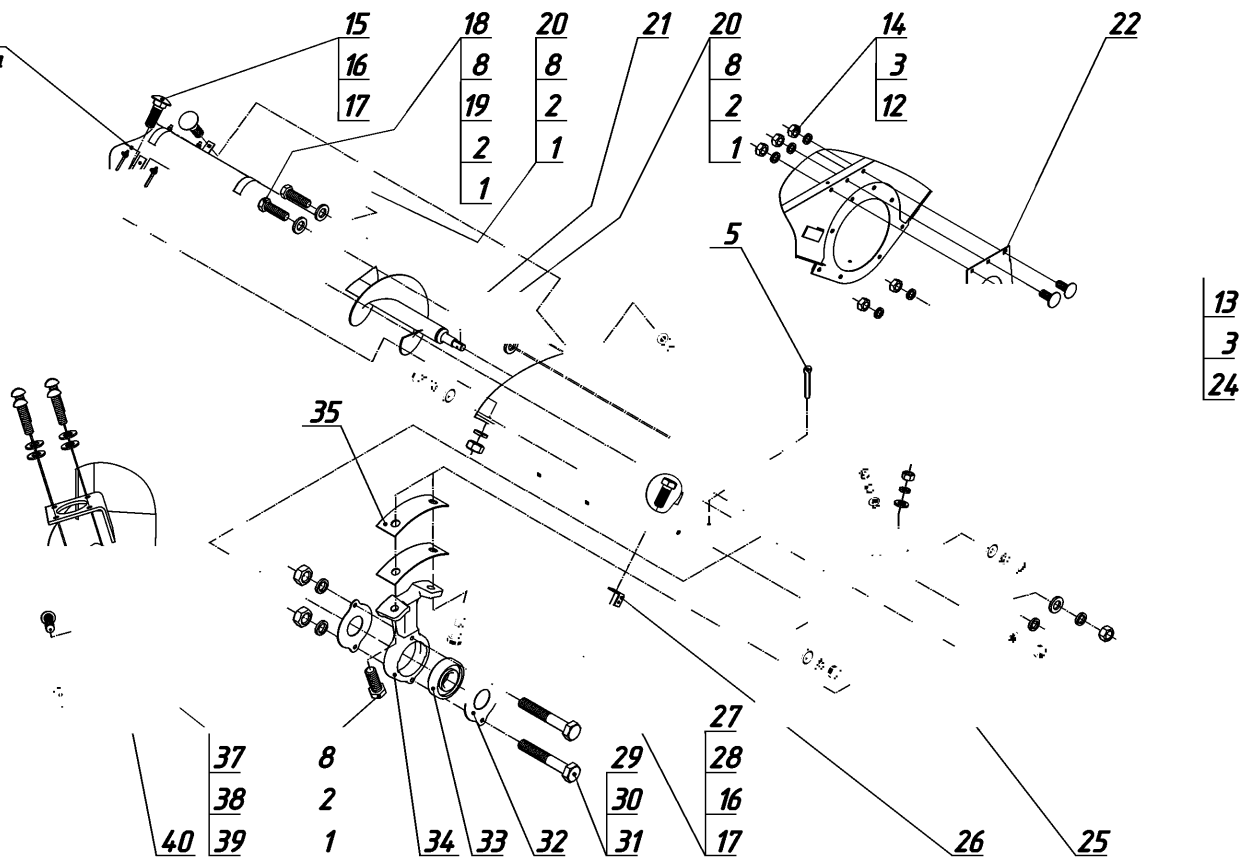


Шнек б нкера КЭС-9-60110А с элементами на Каркасе КЭС-9-60040А \_\_\_\_\_ Рис. 4-13

№	Обозначение	Наименование	Кол-во, шт.
1	M12-6H.5.019 ГОСТ 5915-70	Гайка	14
2	12.65Г.05 ГОСТ 6402-70	Шайба	14
3	КЗС-9-60660А	Труба	1
4	КЗС-9-60110А	Шнек бункера	1
5	6,3x36.019 ГОСТ 397-79	Шплинт	1
6	КЗС-9-65019	Прокладка	1
7	КЗС-9-60130	Кожух шнека	1
8	C12x3.01.019 ГОСТ 11371-78	Шайба	10
9	M12-6gx80.58.019 ГОСТ 7795-70	Болт	2
10	M12-6gx70.58.019 ГОСТ 7795-70	Болт	2
11	M12-6gx30.58.019 ГОСТ 7796-70	Болт	2
12	M10x25 46 019 ГОСТ 7802-81	Болт	7
13	10.65Г.05 ГОСТ 6402-70	Шайба	10
14	M10-6H.5.019 ГОСТ 5915-70	Гайка	10
15	M8x25.46.019 ГОСТ 7802-81	Болт	2
16	8.65Г.05 ГОСТ 6402-70	Шайба	3
17	M8-6H.5.019 ГОСТ 5915-70	Гайка	3
18	M12-6gx40.58.019 ГОСТ 7796-70	Болт	1
19	КЗС-9-65022	Шайба	1
20	M12-6gx35.58.019 ГОСТ 7796-70	Болт	7



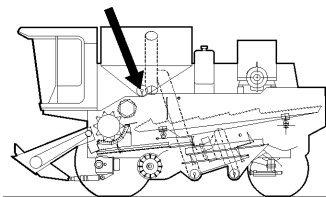
КЗС-9-60130  
Кожух шнека



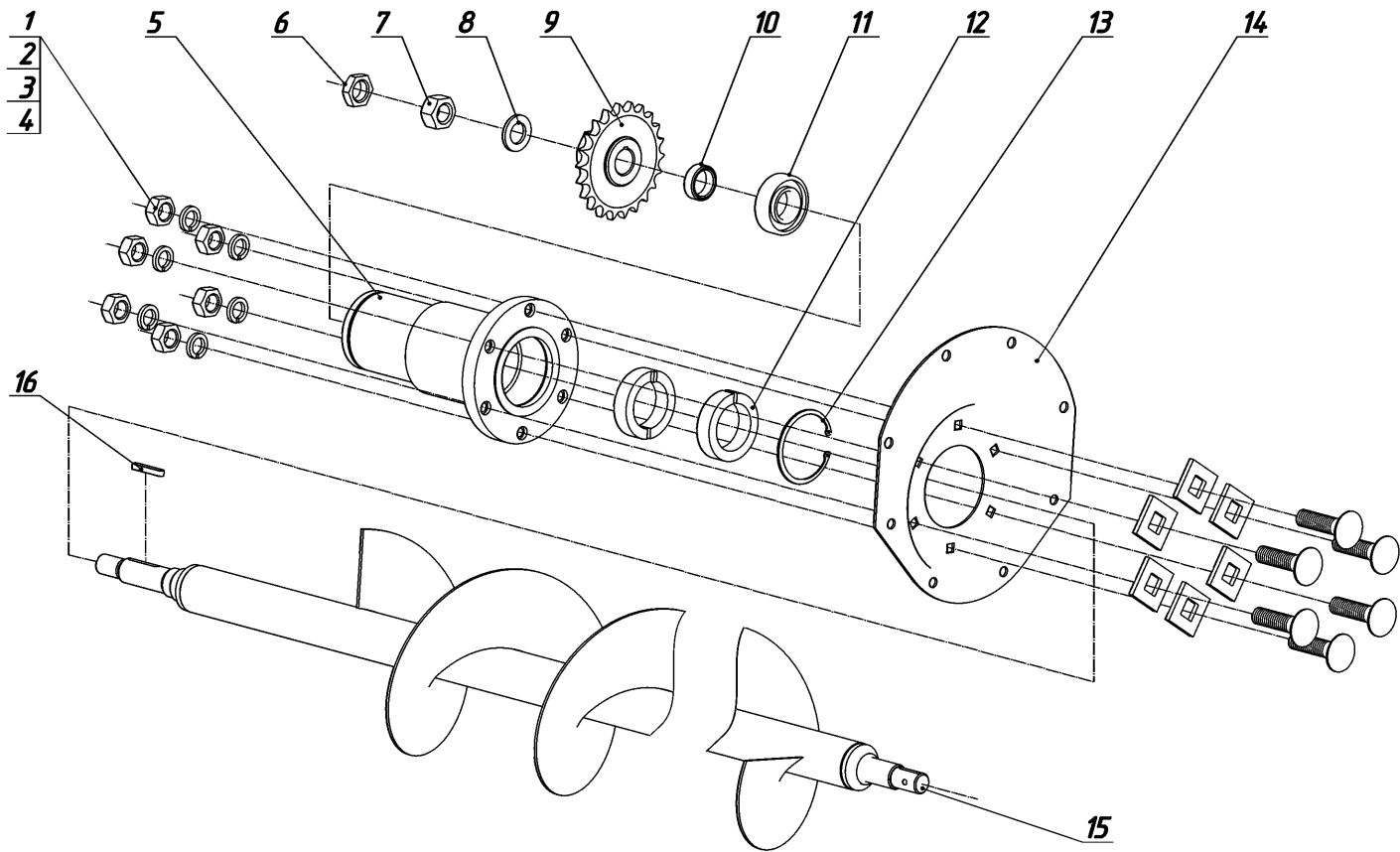
Шнек б нкера КЗС-9-60110А с элементами на Каркасе КЗС-9-60040А \_\_\_\_\_ Рис. 4-14



№	Обозначение	Наименование	Кол-во, шт.
21	КЗС-9-66035	Шпонка	1
22	КЗС-9-64042А	Подвеска	1
23	С10.01.019 ГОСТ 11371-78	Шайба	3
24	М10-6дх30.58.019 ГОСТ 7796-70	Болт	3
25	КЗС-9-60080А	Горловина	1
26	КЗС-9М 06.00.502	Кронштейн	1
27	М8-6дх20.58.019 ГОСТ 7796-70	Болт	1
28	С8.01.019 ГОСТ 11371-78	Шайба	1
29	М6-6дх40.46.019 ГОСТ 7798-70	Болт	2
30	6.65Г.05 ГОСТ 6402-70	Шайба	2
31	М6-6Н.5.019 ГОСТ 5915-70	Гайка	2
32	КЗС-9-64131	Крышка	2
33	580306КС17 ТУ 37.006.084-88	Подшипник	1
34	КЗС-9-62001	Кронштейн*	1
35	КЗС-9М 06.00.405	Прокладка	2
36	ВМ4-6дх16.58.016 ГОСТ 17473-80	Винт	4
37	С4.01.019 ГОСТ 11371-78	Шайба	4
38	4.65Г.05 ГОСТ 6402-70	Шайба	4
39	М4-6Н.04.016 ГОСТ 5916-70	Гайка	4
40	КЗС-9М 07.00.300	Устройство для контроля положения	1

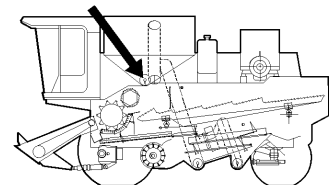


\* допускается замена  
на КЗС-9М 06.00.608  
Кронштейн



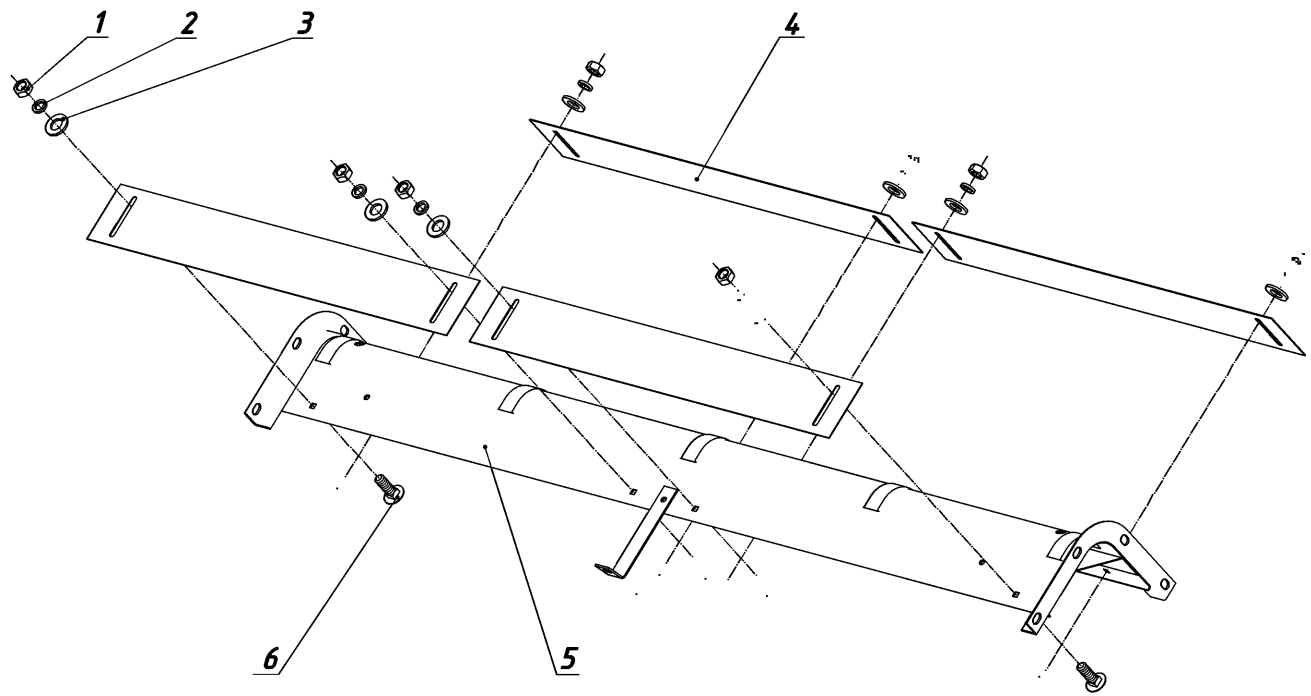
Шнек бункера КЭС-9-60110А с установленными элементами

№	Обозначение	Наименование	Кол-во, шт.
1	M10-6H.5.019 ГОСТ 5915-70	Гайка	6
2	10.65Г.05 ГОСТ 6402-70	Шайба	6
3	КОП 15.507	Шайба	6
4	M10x40.46.019 ГОСТ 7802-81	Болт	6
5	КЗС-9-61004	Ступица	1
6	2М24 -6Н.04.019 ГОСТ 5916-70	Гайка	1
7	2М24x2-6Н.5.019 ГОСТ 5915-70	Шайба	1
8	С24.БСмЗпс.019 ГОСТ 11371-78	Звездочка	1
9	Н.022.020-22	Втулка	1
10	КЗС-9-68014	Подшипник	1
11	1580207КС17 ТУ37.006.084-88	Втулка*	2
12	КЗС-9-60008	Кольцо	1
13	В85 ГОСТ 13943-86	Фланец	1
14	КЗС-9-64089А	Шнек**	1
15	КЗС-9-60120	Шпонка	1
16	8x7x50 ГОСТ 23360-78		

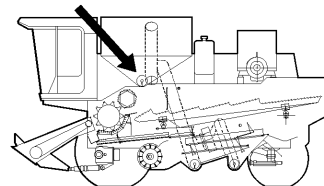


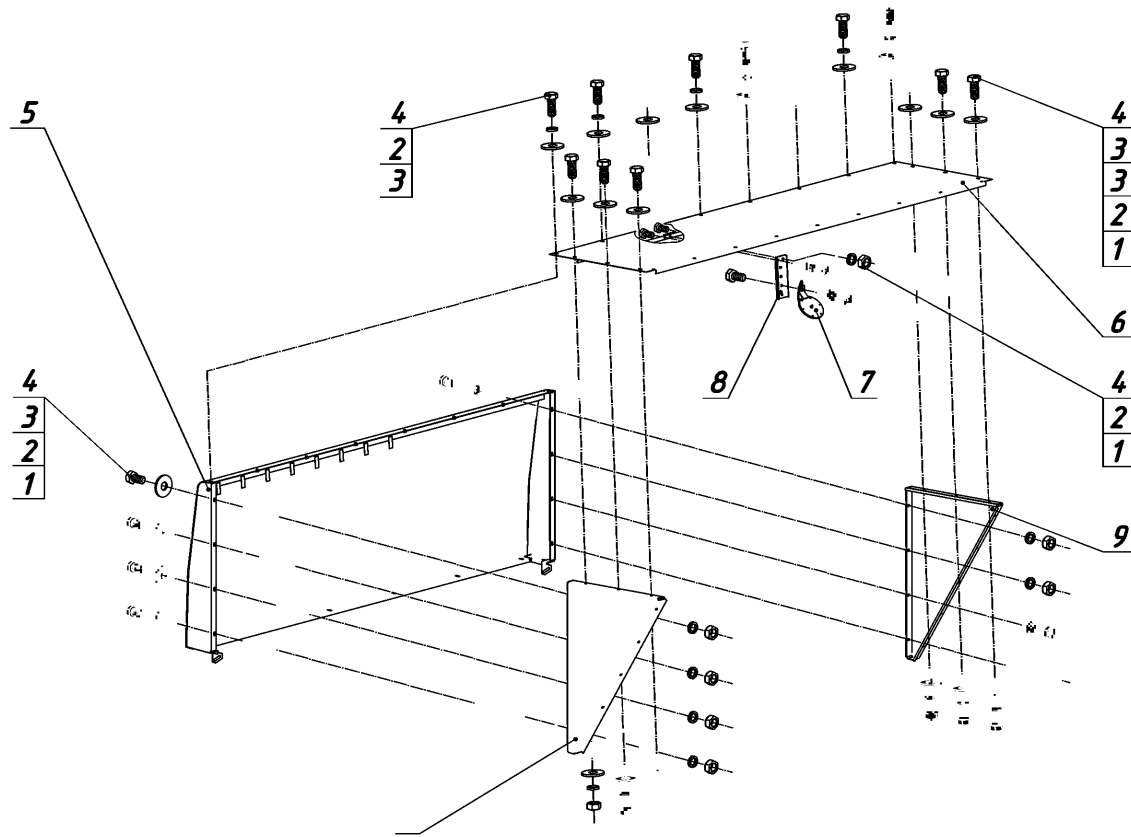
\* Допускается замена на КЗС-9-60008-01 Втулка при установке Шнека КЗС-9-60120-01

\*\* Допускается замена на КЗС-9-60120-01 Шнек

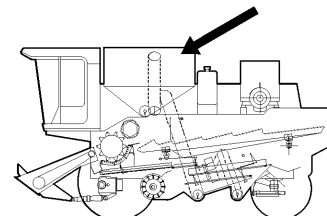


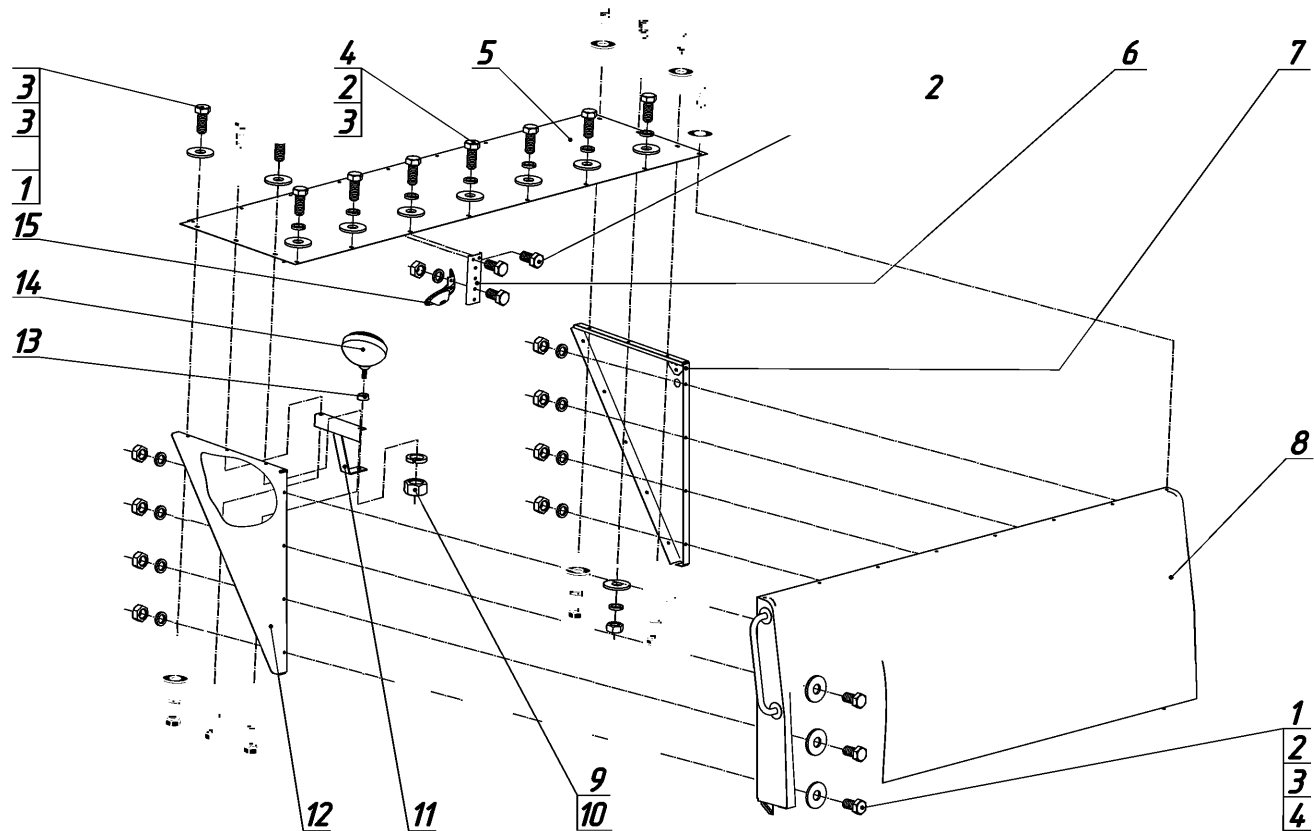
№	Обозначение	Наименование	Кол-во, шт.
1	М8-6Н.5.019 ГОСТ 5915-70	Гайка	8
2	8.65Г.05 ГОСТ 6402-70	Шайба	8
3	С10.01.019 ГОСТ 11371-78	Шайба	8
4	КЗС-9-64092	Щиток	4
5	КЗС-9-60140	Кожух шнека	1
6	М8х25.46.019 ГОСТ 7802-81	Болт	8





№	Обозначение	Наименование	Кол-во, шт.
1	М8-6Н.5.019 ГОСТ 5915-70	Гайка	17
2	8.65Г.05 ГОСТ 6402-70	Шайба	25
3	С8.01.019 ГОСТ 6958-78	Шайба	28
4	М8-6гх16.58.019 ГОСТ 7796-70	Болт	25
5	КЗС-9М 06.05.000	Карман	1
6	КЗС-9М 06.00.020	Крышка	1
7	СЗБ ТУ Ч 29-041-003-2001	Сигнализатор	1
8	ЮК КЗС-9М 07.12.401	Кронштейн	1
9	КЗС-9М 06.02.000-01	Сектор	1
10	КЗС-9М 06.02.000	Сектор	1

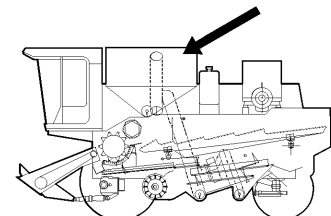


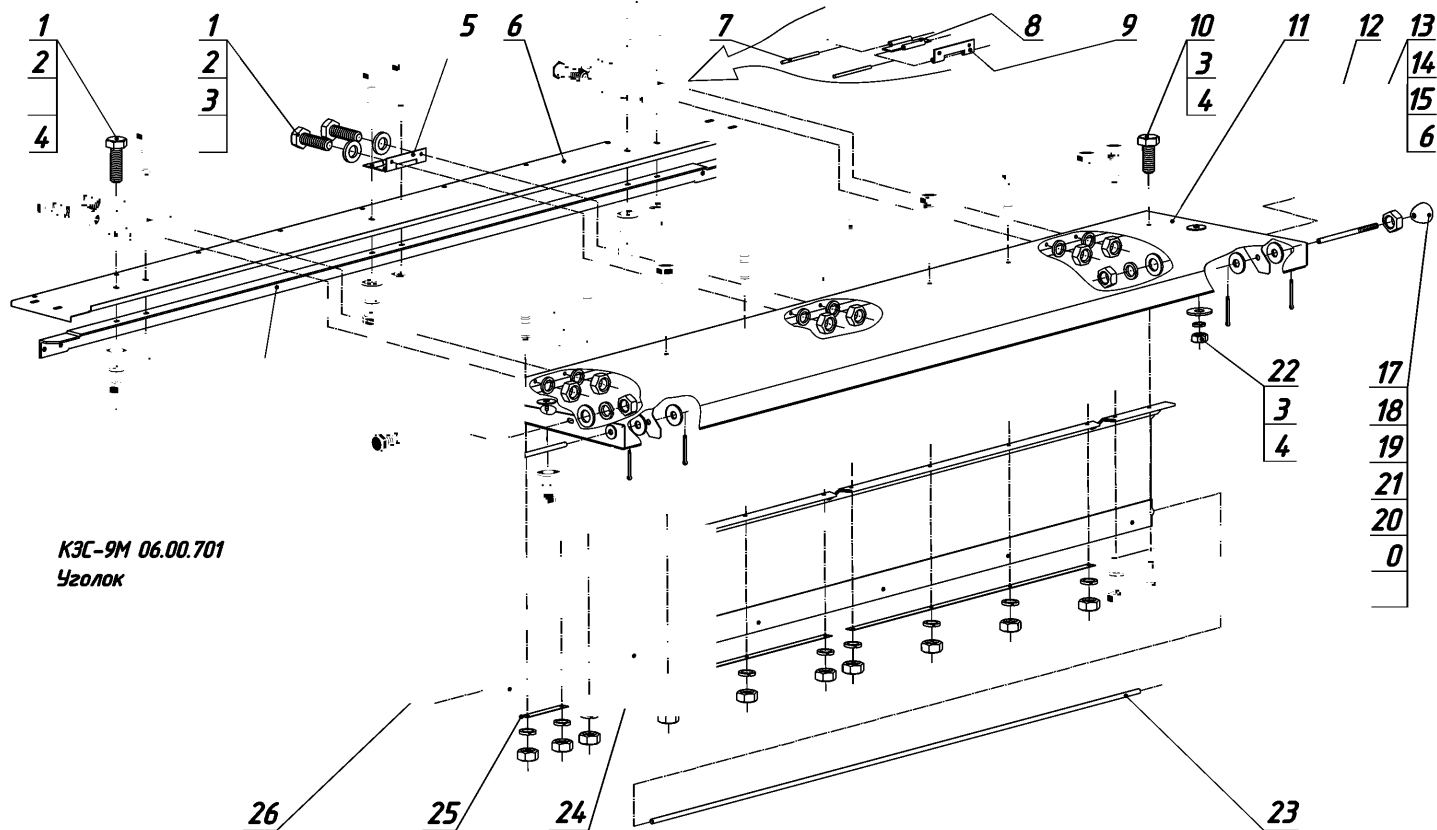


Карман К С-9М 06.05.000-01 с установленными элементами



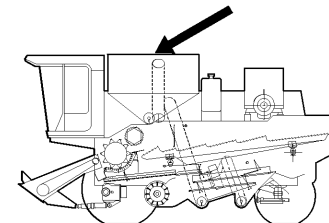
№	Обозначение	Наименование	Кол-во, шт.
1	M8-6H.5.019 ГОСТ 5915-70	Гайка	17
2	8.65Г.05 ГОСТ 6402-70	Шайба	25
3	С8.01.019 ГОСТ 6958-78	Шайба	28
4	M8-6x16.58.019 ГОСТ 7796-70	Болт	25
5	КЗС-9М 06.00.020	Крышка	1
6	ЮК КЗС-9М 07.12.401	Кронштейн	1
7	КЗС-9М 06.09.000	Сектор	1
8	КЗС-9М 06.05.000-01	Карман	1
9	12.65Г.05 ГОСТ 6402-70	Шайба	1
10	M12-6H.5.019 ГОСТ 5915-70	Гайка	1
11	КЗС-9М 06.00.100	Опора фары дункера	1
12	КЗС-9М 06.02.000-01	Сектор	1
13	КСКУ 48.00.006	Виброизолятор	1
14	ФГ-30.37.11010-01	Фара	
	ТУ У 3.04.002.32489.007-2000		1
15	СЗБ ТУ У 29-041-003-2001	Сигнализатор	1





Крышк КЭС-9М 06.06.000 с установленными элементами

№	Обозначение	Наименование	Кол-во, шт.
1	M6-6gx20.58.019 ГОСТ 7798-70	Болт	12
2	C6.01.019 ГОСТ 11371-78	Шайба	12
3	6.65Г.05 ГОСТ 6402-70	Шайба	26
4	M6-6H.5.019 ГОСТ 5915-70	Гайка	26
5	КЗС-9М 06.06.050	Петля	3
6	КЗС-9М 06.06.407А	ор:	1
7	КЗС-9М 06.06.602	Ось*	2
8	КЗС-9М 06.06.409	Петля*	1
9	КЗС-9М 06.06.408	Петля*	2
10	M6-6gx16.58.019 ГОСТ 7798-70	Болт	12
11	КЗС-9М 06.06.010	Крышка	1
12	КСКУ 06.10.407А	Крючок	2
13	M8-6H.5.019 ГОСТ 5915-70	Гайка	2
14	8.65Г.05 ГОСТ 6402-70	Шайба	2
15	C8.01.019 ГОСТ 11371-78	Шайба	2
16	M8-6gx20.58.019 ГОСТ 7796-70	Болт	2
17	КСКУ 39.10.005	Ручка	2
18	M10-6H.5.019 ГОСТ 5915-70	Гайка	2
19	КЗС-9М 06.06.601	Ось	2
0	C10.01.019 ГОСТ 6958-78	айба	4
21	2,5x25.019 ГОСТ 397-79	Шплинт	4
22	C6x1,4.01.019 ГОСТ 6958-78	Шайба	2
23	КЗС-9-26165	Стержень**	1
24	КЗС-9М 06.14.402	Планка	2
25	КЗС-9М 06.14.401	Планка	2
26	КЗС-9М 06.14.001А	Фартук**	1

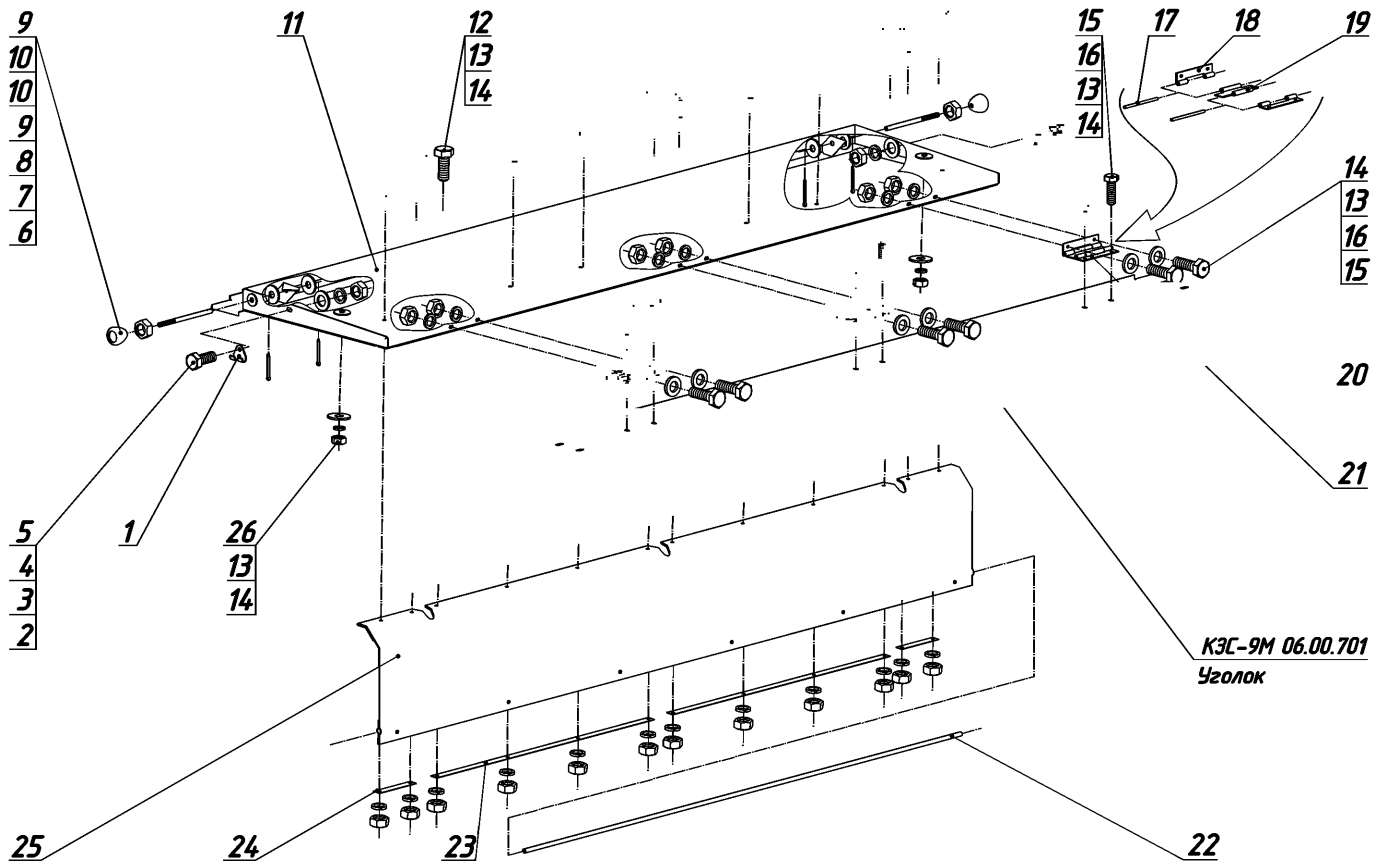


\* элементы КЗС-9М 06.06.050

Петля

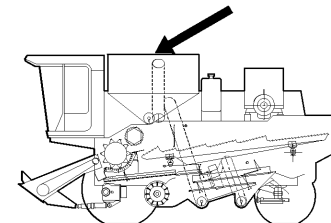
\*\* элементы КЗС-9М 06.14.000

Клапан



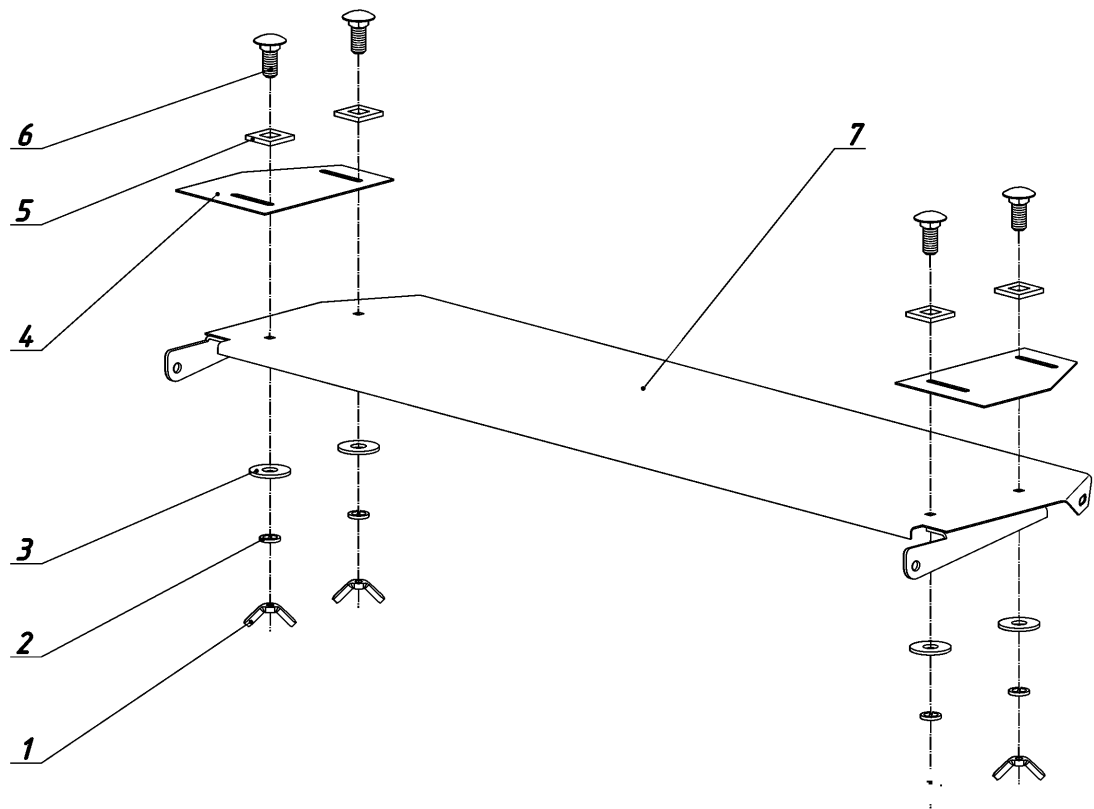
Крышка КЭС-9М 06.07.000 с установленными элементами

№	Обозначение	Наименование	Кол-во, шт.
1	КСКУ 06.10.407А	Крючок	2
2	М8-6gx20.58.019 ГОСТ 7798-78	Болт	2
3	С8.01.019 ГОСТ 11371-78	Шайба	2
4	8.65Г.05 ГОСТ 6402-70	Шайба	2
5	М8-6Н.5.019 ГОСТ 5915-70	Гайка	2
6	КСКУ 39.10.005	Ручка	2
7	М10-6Н.5.019 ГОСТ 5915-70	Гайка	2
8	КЗС-9М 06.06.601	Ось	2
9	2,5x25.019 ГОСТ 397-79	Шплинт	4
10	С10.01.019 ГОСТ 6958-78	Шайба	4
11	КЗС-9М 06.07.010	Крышка	1
12	М6-6gx16.58.019 ГОСТ 7798-78	болт	12
13	6.65Г.05 ГОСТ 6402-70	Шайба	26
14	М6-6Н.5.019 ГОСТ 5915-70	Гайка	26
15	М6-6gx20.58.019 ГОСТ 7798-70	Болт	12
16	С6.01.019 ГОСТ 11371-78	Шайба	12
17	КЗС-9М 06.06.602	Ось*	2
18	КЗС-9М 06.06.408	Петля*	2
19	КЗС-9М 06.06.409	Петля*	1
20	КЗС-9М 06.06.407А	Опора	1
21	КЗС-9М 06.06.050	Петля	3
22	КЗС-9-26165	Сержень**	1
23	КЗС-9М 06.14.402	Планка	2
24	КЗС-9М 06.14.401	Планка	2
25	КЗС-9М 06.14.001А	Фартук**	1
26	С6x1,4.01.019 ГОСТ 6958-78	Шайба	2

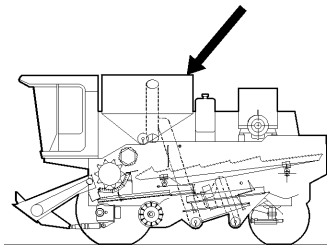


\* элементы КЗС-9М 06.06.050  
Петля

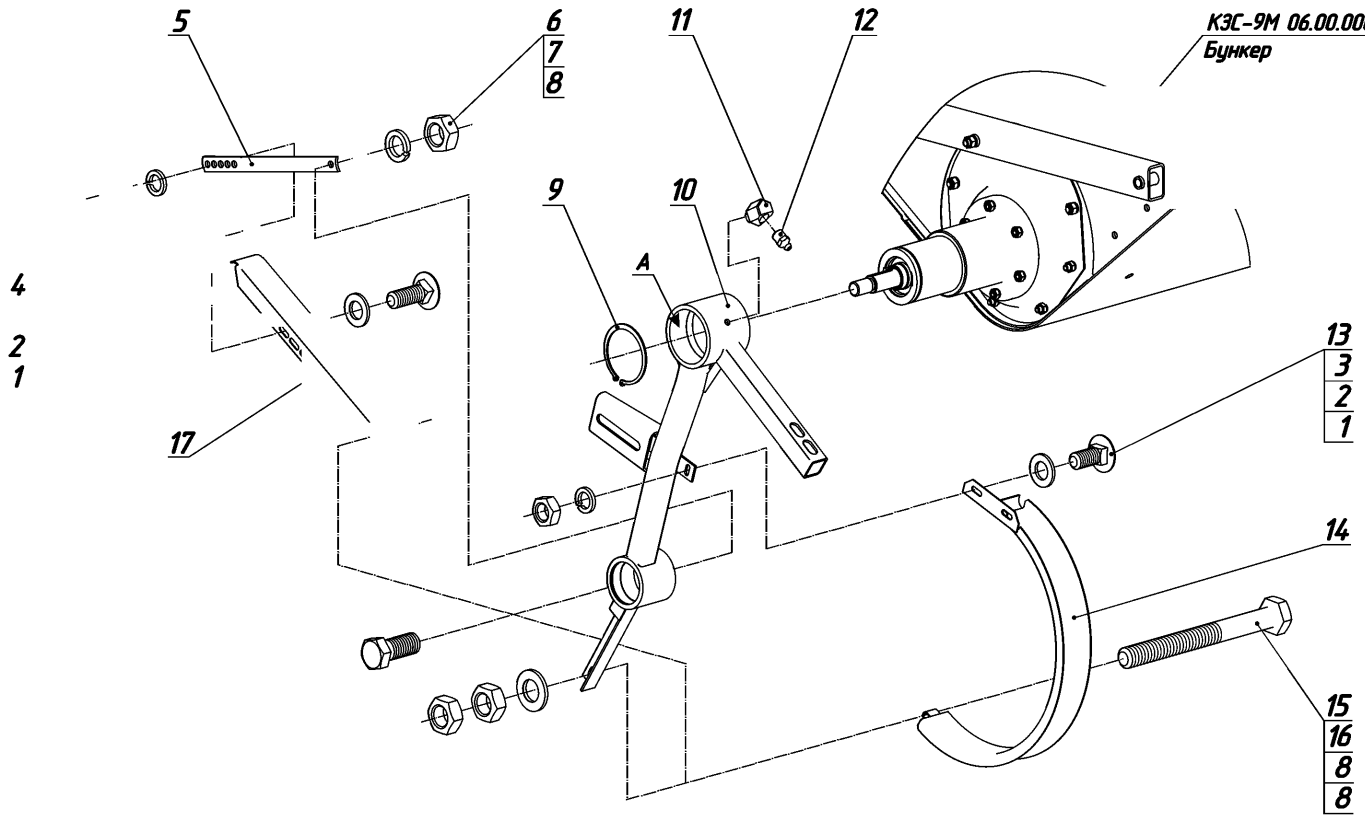
\*\* элементы КЗС-9М 06.14.000  
Клапан



№	Обозначение	Наименование	Кол-во, шт.
1	КЗС-9-24449	Гаїка	4
2	6.65Г.05 ГОСТ 6402-70	Шайба	4
3	С6х1,4.01.019 ГОСТ 6958-78	Шайба	4
4	КЗС-9М 06.00.413	Упор	2
5	КЗС-9М 08.02.477	Шайба	4
6	М6х16.46.019 ГОСТ 7802-81	Болт	4
7	КЗС-9М 06.00.030	Щиток	1



КЭС-9М 06.00.000  
Бункер



4  
2  
1

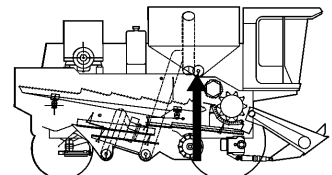
13  
3  
2  
1

14

15  
16  
8  
8



№	Обозначение	Наименование	Кол-во, шт.
1	M8-6H.5.019 ГОСТ 5915-70	Гайка	2
2	8.65Г.05 ГОСТ 6402-70	Шайба	2
3	С8.01.019 ГОСТ 11371-78	Шайба	2
4	M8x25.46.019 ГОСТ 7802-81	Болт	1
5	КЗС-9-24438	Пластина	1
6	M10-6gx25.58.019 ГОСТ 7796-70	Болт	5
7	10.65Г.05 ГОСТ 6402-70	Шайба	5
8	M10-6H.5.019 ГОСТ 5915-70	Гайка	3
9	B95.60.С2А.Ц6хр ГОСТ 13942-86	Кольцо	1
10	КЗС-9-27510А	Рычаг с кронш ейном*	1
11	КЗС-9-26053	Штуцер*	1
12	1.2.Ц6 ГОСТ 19853-74	Масленка*	1
13	M8x20.46.019 ГОСТ 7802-81	Болт	1
14	КЗС-9-27540А	Кожух	1
15	M10-6gx105.66.019 ГОСТ 7798-70	Болт	1
16	С10.01.019 ГОСТ 11371-78	Шайба	1
17	КЗС-9-24437	Щиток	1

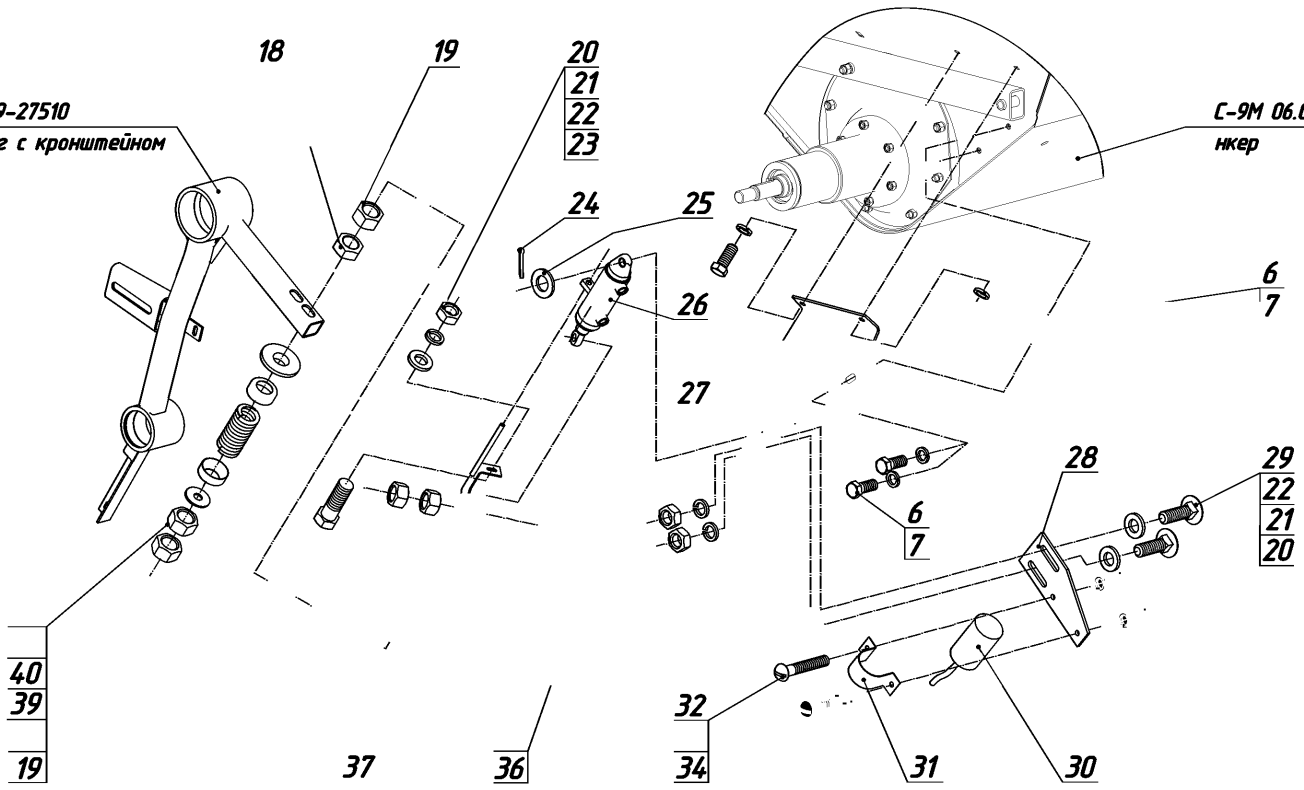


\* элементы КЗС-9-27500  
Привод выгрузного шнека

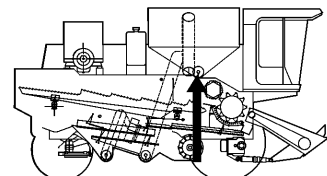
Поверхность А смазать  
солидолом Ж по ГОСТ 1033-79  
или солидолом С по ГОСТ 4366-76

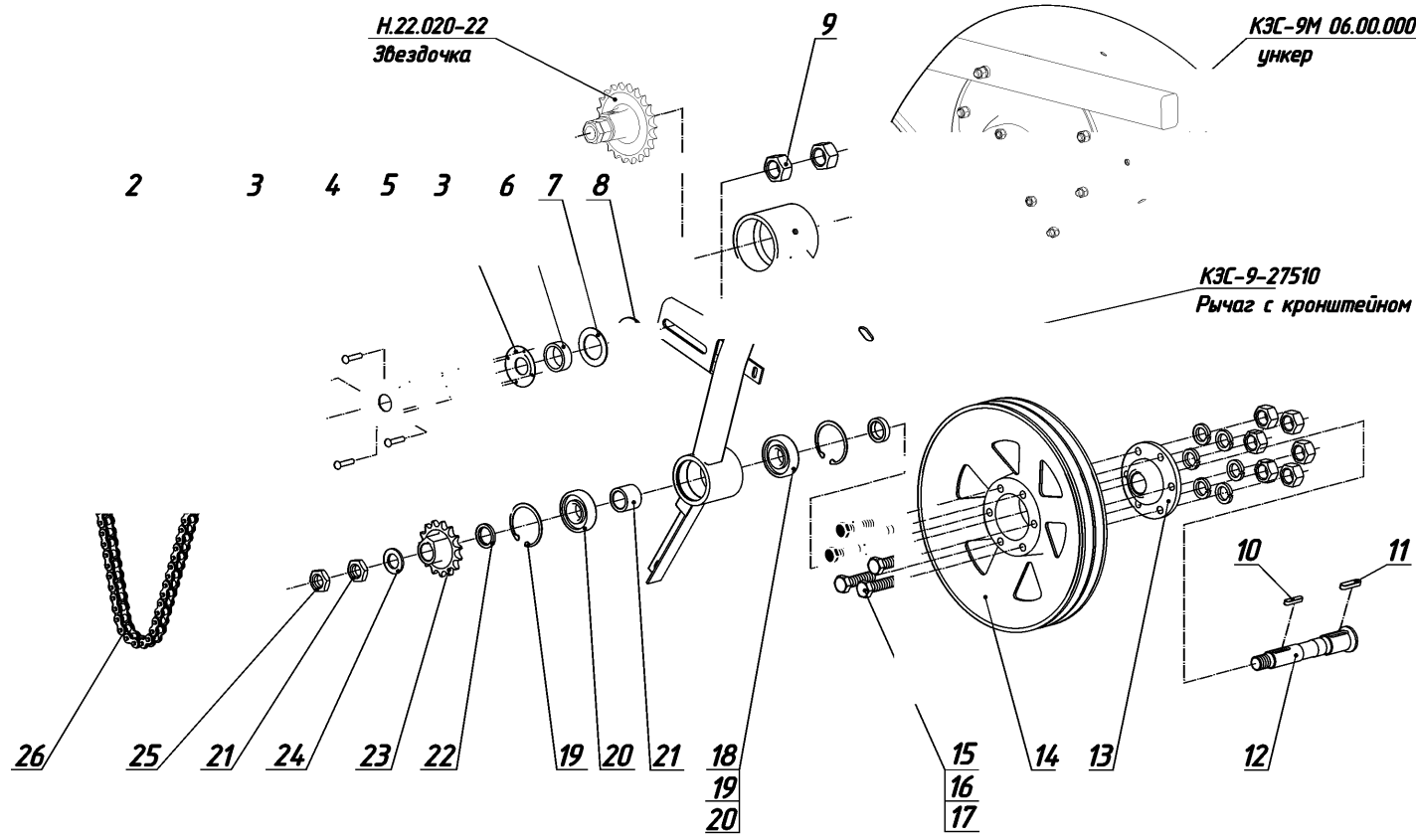
КЭС-9-27510  
Рычаг с кронштейном

С-9М 06.00.000  
нкер



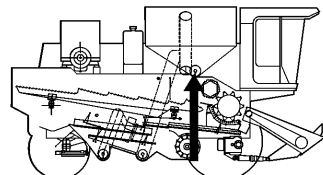
№	Обозначение	Наименование	Кол-во, шт.
18	КЗС-9-26175	Гайка	1
19	M16-6H.8.20.019 ГОСТ 5915-70	Гайка	3
20	M6-6H.5.019 ГОСТ 5915-70	Гайка	3
21	6.65Г.05 ГОСТ 6402-70	Шайба	3
22	С6.01.019 ГОСТ 11371-78	Шайба	3
23		Магнитодержатель	1
24	3,2x20.019 ГОСТ 397-79	Шплинт	1
25	С14.01.019 ГОСТ 11371-78	Шайба	1
26	ИПРФ 370.30.00700-03	Гидроцилиндр	1
27	КЗС-9-27560	Кро штейн	1
28	КЗС-9-24551	Косынка	1
29	M6x20.46.019 ГОСТ 7802-81	Болт	2
30	КЗС-9М 07.00.300	Устройство для контроля положения	1
31	КЗС-9-25129	Скоба	1
32	B.M5-6gx30.58.016 ГОСТ 17473-80	Винт	2
33	5.65Г.05 ГОСТ 6402-70	Шайба	2
34	M5-6H.5.019 ГОСТ 5915-70	Гайка	2
35	M14-6gx45.58.019 ГОСТ 7798-70	Болт	1
36	M14-6H.5.019 ГОСТ 5915-70	Гайка	2
37	КЗС-9-27580	Тяга	1
38	С16.01.019 ГОСТ 6958-78	Шайба	1
39	КЗС-9-24412	Стакан	2
40	КЗС-9-26167	Пружина	1
41	КЗС-9-27176А	Втулка	1





Приво выгрузного шнека КЭС-9-27500

№	Обозначение	Наименование	Кол-во, шт.
1	КЗС-9-26173	Ось*	1
2	4x18.01.10кп.Ц6хр. ГОСТ 10299-80	Заклепка**	4
3	КЗС-9-24429	Крышка**	2
4	180204С9 ГОСТ 8882-75	Подшипник**	1
5	КЗС-9-24428	Звездочка**	1
6	КЗС-9-28077	Втулка*	1
7	С20x1.01.019 ГОСТ 10450-78	Шайба*	2
8	С20x2.01.019 ГОСТ 10450-78	Шайба*	3
9	М14-6Н.5.019 ГОСТ 5915-70	Гайка*	2
10	8x7x40 ГОСТ 23360-78	Шпонка	1
11	10x8x45 ГОСТ 23360-78	Шпонка	1
12	КЗС-9-26171	Ось	1
13	КЗС-9М 06.08.101	Ступица***	1
14	КЗС-9М 06.08.001	Шкив***	1
15	М12-6Н.6.019 ГОСТ 5915-70	Гайка***	6
16	12Т.65Г.019 ГОСТ 6402-70	Шайба***	6
17	М12-6дх45.88.35.019 ГОСТ 7798-70	Болт***	6
18	КЗС-9-28081	тулка	1
19	В72 ГОСТ 13943-86	Кольцо	2
20	180306 ГОСТ 8882-75	одшипник	2
21	КЗС-9-28081-02	Втулка	1
22	КЗС-9-28081-01	Втулка	1
23	КЗС-9-26172	Звездочка	1
24	С24.01.019 ГОСТ 11371-78	Шайба	1
25	М24-6Н.04.019 ГОСТ 5916-70	Гайка	2
26	ПР-19,05-3180 L=1333,5 (n=70 зв.), с звеном С-ПР-19,05-3180 ГОСТ 13568-75	Цепь	1

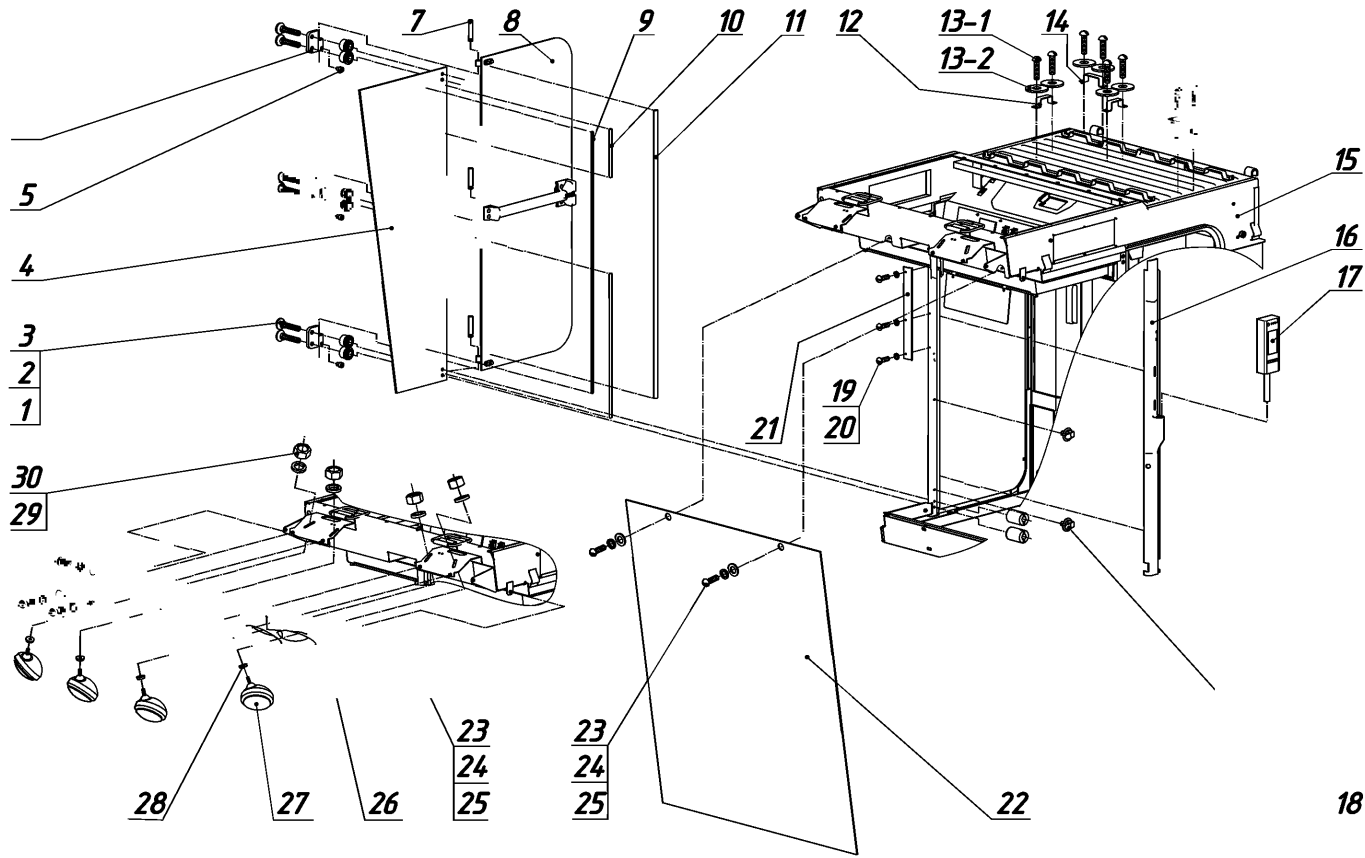


\* элементы КЗС-9-27520  
Звездочка натяжная

\*\* элементы КЗС-9-27550  
Звездочка натяжная\*  
(допускается замена на  
Н.206.07.000А  
Звездочка натяжная)

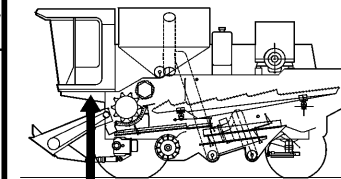
\*\*\* элементы КЗС-9М 06.08.000  
Шкив\*\*\*\*

\*\*\*\* допускается замена на  
КЗС-9-27350 Шкив



Кабин КЭС-9М 05.17.000-01 с установленными элементами (лист 1)

№	Обозначение	Наименование	Кол-во, шт.
1	КЗС-9М 05.01.638	Винт	12
2	КЗС-9М 05.01.637	Втулка	12
3	КЗС-9М 05.01.601А	Гайка	12
4	КЗС-9М 05.01.003А-01	Стекло	1
5	КЗС-9М 05.01.605А	Стопор*(**)	6
6	КЗС-9М 05.01.101-01	Петля**	3
7	КЗС-9М 05.01.604	Ось**(*)	6
8	КЗС-9М 05.01.080-01	Дверь	1
9	X100Э	Профиль (500ft)	8м
10	1-4М10,0х1,3 ГОСТ 5496-78	Трубка	2м
11	7350 ВЗ 3/16"А St	Уплотнитель проема	10м
12	КЗС-9М 05.15.502	Скоба	3
13-1	4,2x19 DIN 7504Р арт. 010224219	Саморез по металлу	8
13-2		с пресс-шайбой ***	
14	КЗС-9М 05.15.502-01	Скоба	1
15	Каркас кабины КЗС-9М 05.01.010Б-01 с установл. элементами		1
16	КЗС-9М 05.01.400А	Облицовка	1
17	01.02.00.00.000ТУ	САИК "Сатурн"	1
18	КЗС-9М 05.09.033	Пистон****	5
19	В.М5-6gx16.58.016 ГОСТ 17473-80	Винт	3
20	5.65Г.05 ГОСТ 6402-70	Шайба	3
21	КЗС-9М 05.01.474А	Опора	1
22	КЗС-9М 05.01.001А	Стекло	1
23	С8.01.019 ГОСТ 11371-78	Шайба	10
24	8.65Г.05 ГОСТ 6402-70	Шайба	6
25	В.М8-6gx20.58.019 ГОСТ 17473-80	Винт	6
26	КЗС-9М 05.01.021А	Панель	1
27	ФГ318 ГОСТ 7742-77	Фара	4
28	КСКУ 4.8.00.006	Виброизоляция	4
29	12.65Г.05 ГОСТ 6402-70	Шайба	4
30	М12-6Н.5.019 ГОСТ 5915-70	Гайка	4

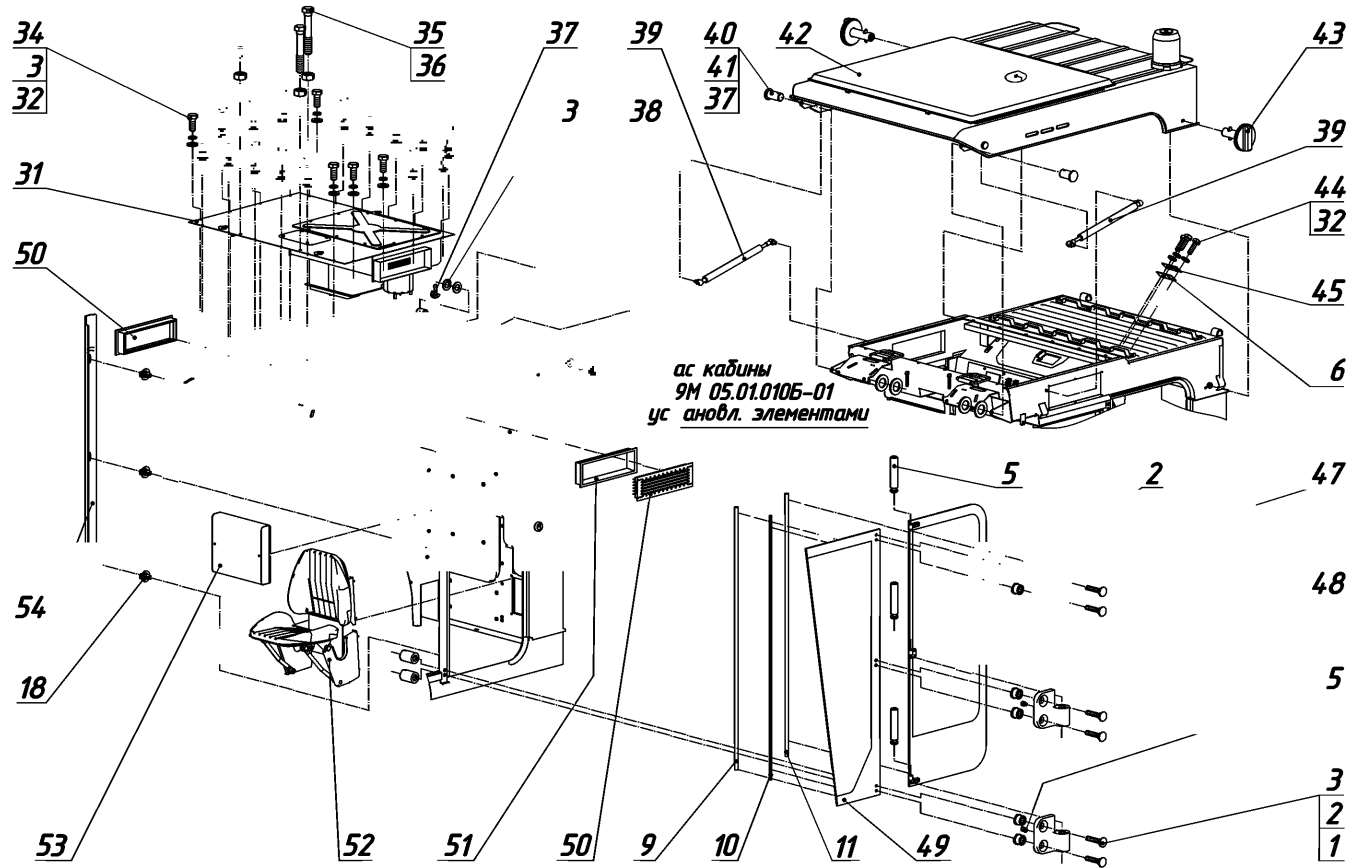


\* элементы КЗС-9М 05.01.070  
Петля

\*\* элементы КЗС-9М 05.01.070-01  
Петля

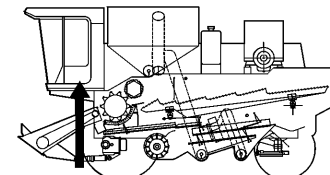
\*\*\* допускается замена на  
Šroub M4x16 ČSN 02.1226.00  
Винт самонарезающий

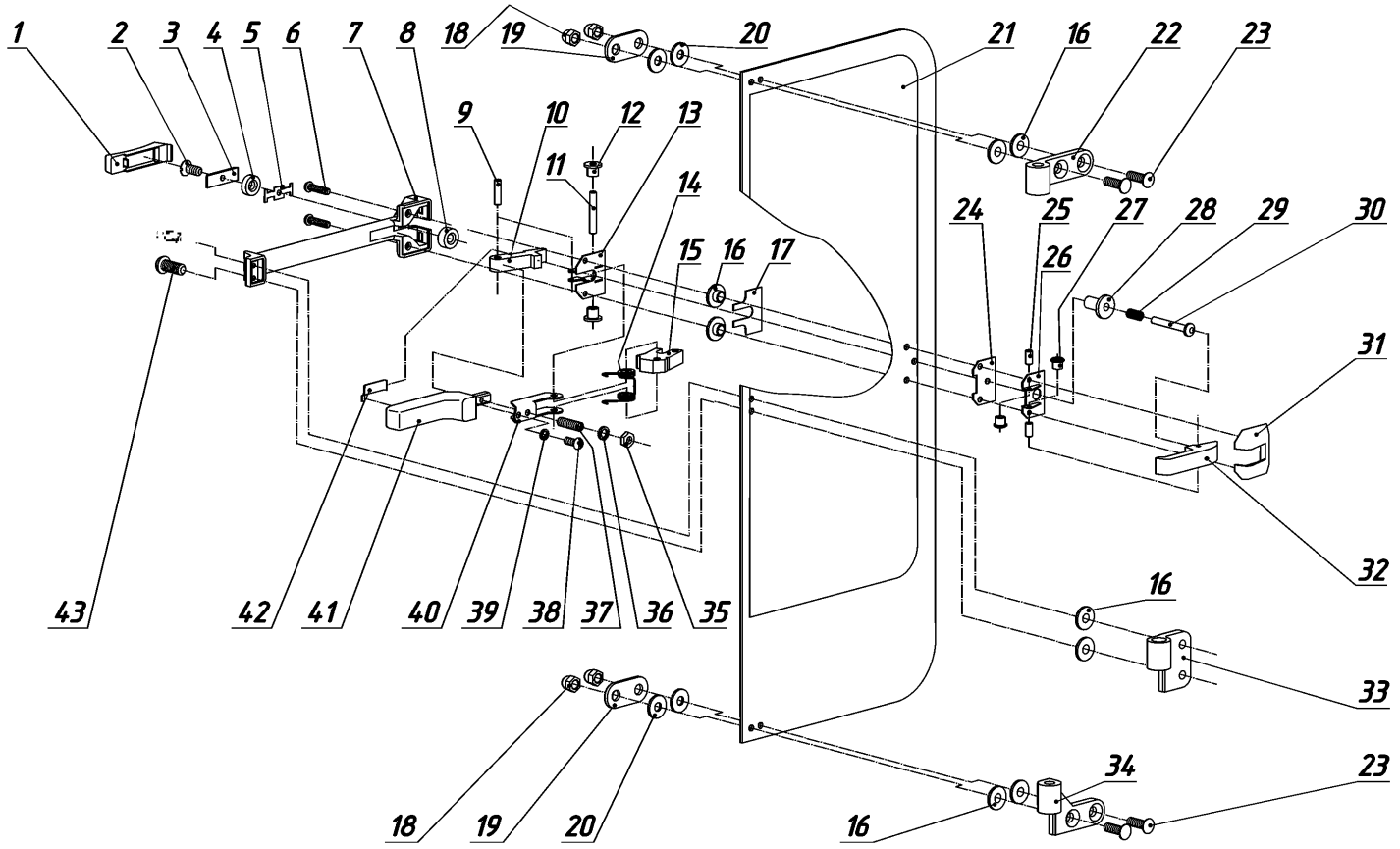
\*\*\*\* допускается замена на  
1102-6102084-10  
Пистон





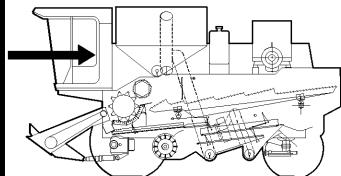
№	Обозначение	Наименование	Кол-во, шт.
31	КЭС-9М 05.15.010	Поддон с установленными элементами	1
32	С6.01.019 ГОСТ 11371-78	Шайба	23
33	6.65Г.05 ГОСТ 6402-70	Шайба	20
34	6-6дх16.58.019 ГОСТ 7798-70	Болт	20
35	М10-6дх60.58.019 ГОСТ 7795-70	Болт	3
36	10-6Н.5.019 ГОСТ 5915-70	Гайка	3
37	3,2х25.019 ГОСТ 397-79	Шплинт	4
38	КЭС-9М 05.01.810	Упор	1
39	131.6308.506	Пневмопружина с шарнирами	2
40	6-12h11х22.35.Ц9хр ГОСТ 9650-80	Ось	2
41	С12х3.01.019 ГОСТ 11371-78	Шайба	4
42	КЭС-9М 05.01.020А	Крыша	1
43	КЭС-9М 05.01.700	Фиксатор	2
44	М6-6дх20.58.019 ГОСТ 7798-70	Болт	3
45	КЭС-9М 05.15.413	Фланец	1
46	КЭС-9М 05.15.011	Прокладка	1
47	КЭС-9М 05.01.101	Петля*	3
48	КЭС-9М 05.01.080	Дверь	1
49	КЭС-9М 05.01.003А	Стекло	1
50	КЭС-9М 05.01.680	Фильтр	1
51	КЭС-9М 05.01.022	Горловина	1
52	КЭС-9М 05.11.100	Сиденье дополнительное	1
53	КЭС-9М 07.01.020В	Блок реле	1
54	КЭС-9М 05.01.410	Облицовка	1



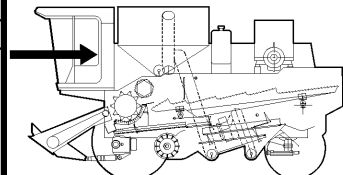


Дверь ЗС-9М 05.01.080 (КЗС-9М 05.01.080-01)

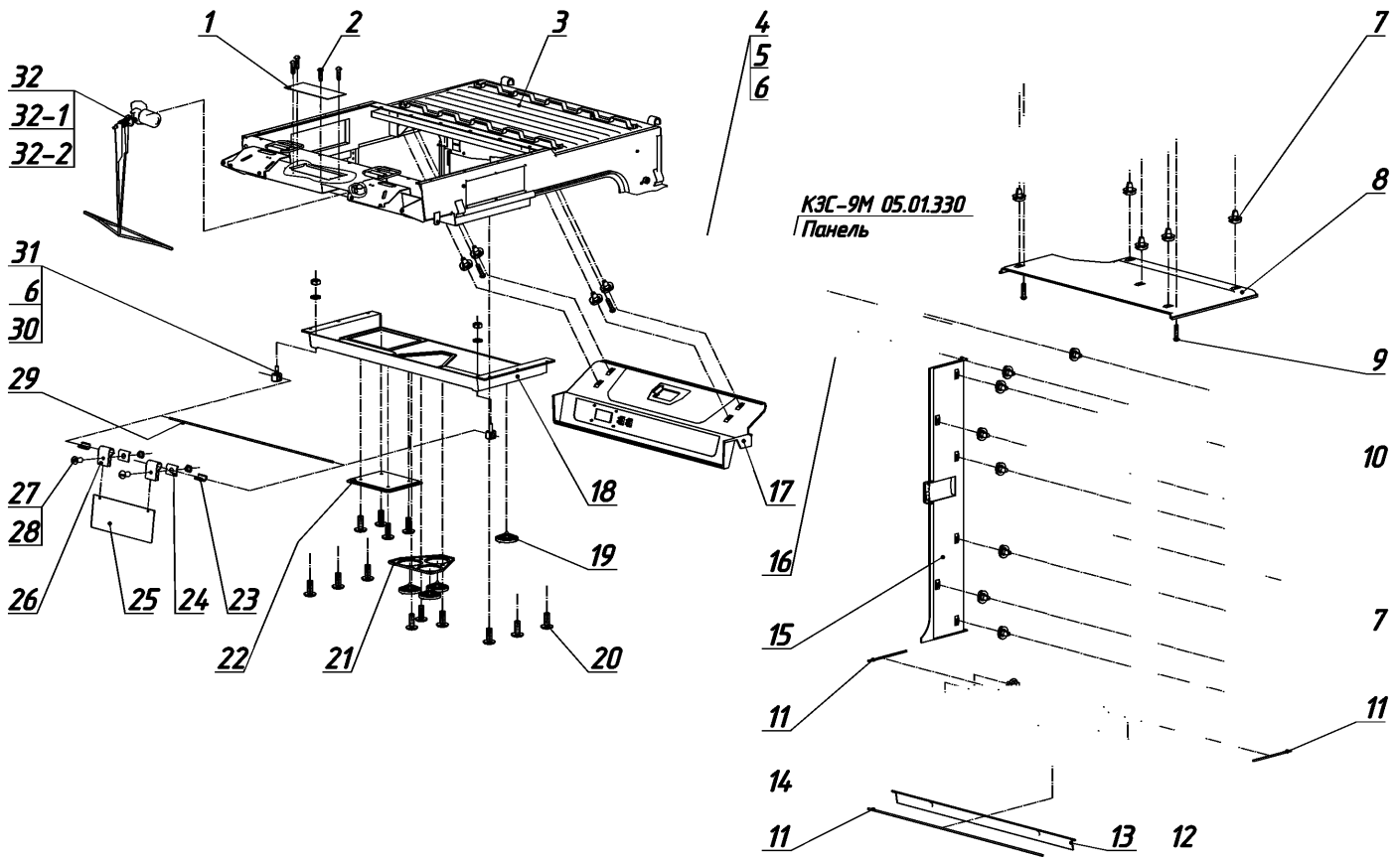
№	Обозначение	Наименование	Кол-во, шт.	
			05.01.080	05.01.080-01
1	КЭС-9М 05.01.026	Защелка	1	1
2	ВМ5-6дх12.58.016 ГОСТ 17475-80	Винт	1	1
3	КЭС-9М 05.01.426	Планка	1	1
4	КЭС-9М 05.01.623	Втулка	1	1
5	КЭС-9М 05.01.427	Фиксатор	1	1
6	ВМ8х25.58.019 ГОСТ 17473-80	Винт	2	2
7	КЭС-9М 05.01.230	Ручка внутренняя	1	1
8	КЭС-9М 05.01.622	Упор	1	1
9	КЭС-9М 05.01.617-01	Ось	1	1
10	КЭС-9М 05.01.465А	Стопор	1	1
11	КЭС-9М 05.01.617-02	Ось	1	1
12	КЭС-9М 05.01.633	Втулка	2	2
13	КЭС-9М 05.01.480	Опора	1	1
14	КЭС-9М 05.01.632А	Пружина	1	1
15	КЭС-9М 05.01.464А	Язычок	1	1
16	КЭС-9М 05.01.006	Втулка	8	8
17	КЭС-9М 05.01.029	Прокладка	1	1
18	М8-6Н.5.019 ГОСТ 11860-73	Гайка	1	1
19	КЭС-9М 05.01.469	Полоска	2	2
20	КЭС-9М 05.01.008	Прокладка	4	4
21	КЭС-9М 05.01.002А	Стекло двери	1	-
	КЭС-9М 05.01.002А-01	Стекло двери	-	1
22	КЭС-9М 05.01.102А	Петля	1	-
	КЭС-9М 05.01.102А-01	Петля	-	1



№	Обозначение	Наименование	Кол-во, шт.	
			05.01.080	05.01.080-01
23	КЭС-9М 05.01.603	Винт	4	4
24	КЭС-9М 05.01.031	Прокладка	1	1
25	КЭС-9М 05.01.617	Ось	2	2
26	КЭС-9М 05.01.490	Опора	1	1
27	КЭС-9М 05.01.616	Втулка	2	2
28	КЭС-9М 05.01.028	Втулка	1	1
29	КЭС-9М 05.01.631	Пружина	1	1
30	КЭС-9М 05.01.629	Толкатель	1	1
31	КЭС-9М 05.01.270	Опора ручки	1	1
32	КЭС-9М 05.01.260	Ручка наружная	1	1
33	КЭС-9М 05.01.104	Петля	1	-
33	КЭС-9М 05.01.104-01	Петля	-	1
34	КЭС-9М 05.01.103	Петля	1	-
34	КЭС-9М 05.01.103-01	Петля	-	1
35	М5-6Н.04.016 ГОСТ 5916-70	Гайка	1	1
36	5.65Г.05 ГОСТ 6402-70	Шайба	1	1
37	М5-6gx20.22Н.016 ГОСТ 1476-84	Винт	1	1
38	В.М4-6gx10.58.016 ГОСТ 17473-80	Винт	1	1
39	4.65Г.05 ГОСТ 6402-70	Шайба	1	1
40	КЭС-9М 05.01.467	Рычаг	1	1
41	КЭС-9М 05.01.240	Клавиша	1	1
42	КЭС-9М 05.01.468	Пружина	1	1
43	ВМ8x20.58.019 ГОСТ 17473-80	Винт	2	2



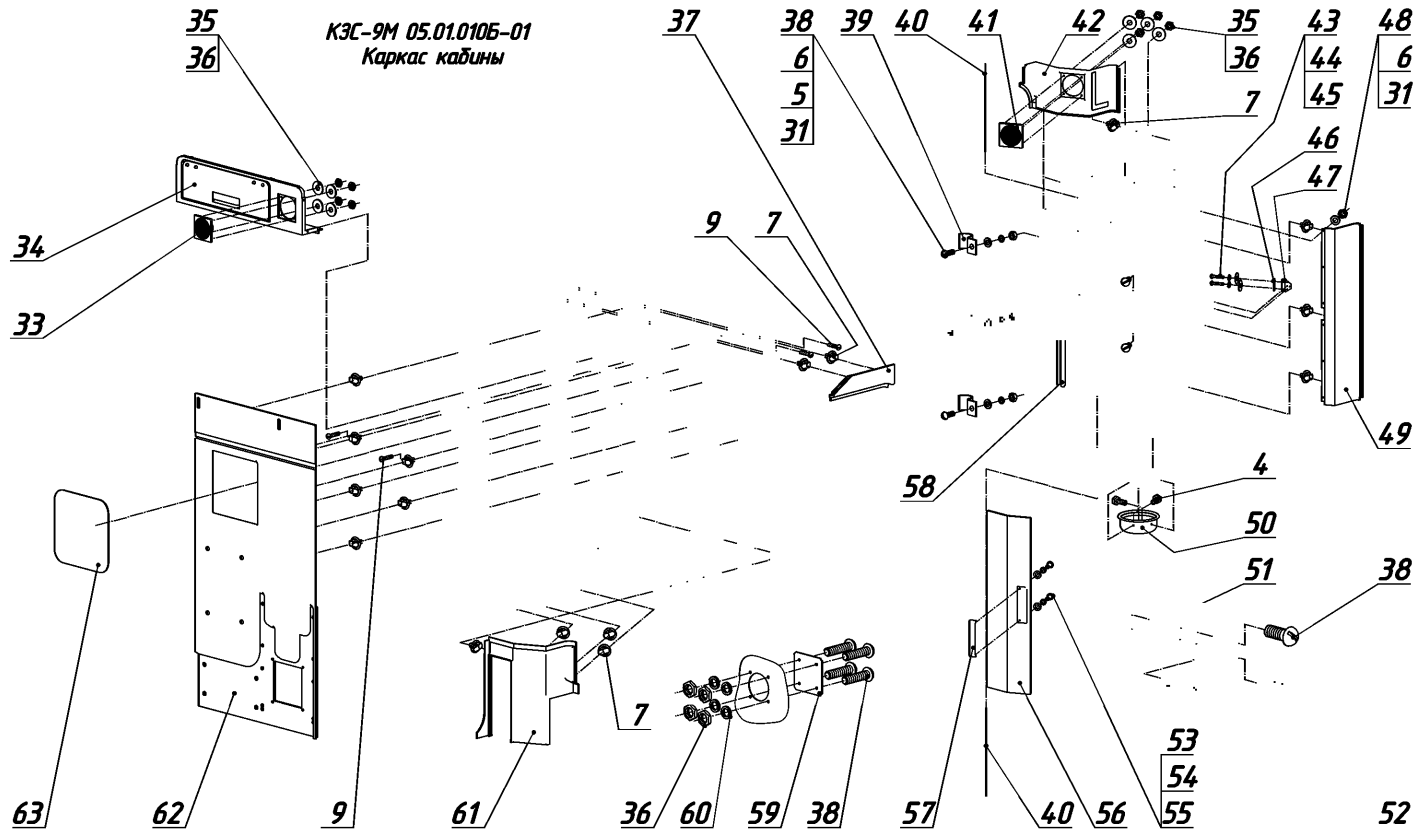
КЭС-9-1 Сидович



Каркас кабины КЭС-9М 05.01.010Б-01 с установленными элементами

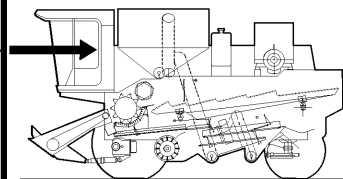
Рис. 5-4

КЭС-9М 05.01.010Б-01  
Каркас кабины



Каркас кабины КЭС-9М 05.01.010Б-01 с установленными элементами

№	Обозначение	Наименование	Кол-во, шт.
1	КЭС-9М 05.02.497	Заглушка	1
2	4,2x19DIN7304P арт.010224219	Саморез по металлу с пресс-шайбой*	4
3	КЭС-9М 05.01.010Б-01	Каркас кабины	1
4	M6-6gx16.58.019 ГОСТ 7798-70	Болт	4
5	6.65Г.05 ГОСТ 6402-70	Шайба	5
6	С6.01.019 ГОСТ 11371-78	Шайба	13
7	КЭС-9М 05.09.033	Пистон	41
8	КЭС-9М 05.01.200	Крыша	1
9	M4-6gx20.01.019 ГОСТ 10621-80	Винт	8
10	КЭС-9М 05.01.100	Замок	1
11	X1003	Профиль (500ft)	8м
12	КЭС-9М 05.01.460	Облицовка	1
13	КЭС-9М 05.01.610	Облицовка	1
14	КЭС-9М 05.01.470	Облицовка	1
15	КЭС-9М 05.01.750	Панель	2
16	КЭС-9М 05.01.220	Панель верхняя	1
17	КЭС-9М 05.17.020	Панель	1
18	КЭС-9М 05.01.420А	Панель***	1
19	DT-97СХ 07.01 СБ	Дефростер	4
20	КЭС-9М 05.01.636	Винт	13
21	КЭС-9М 05.02.520	Вставка	1
22	КЭС-9М 05.01.840	Крышка	1
23	КЭС-9М 05.01.048	Уплотнение****	2
24	КЭС-9М 05.01.496	Пластина****	2
25	КЭС-9М 05.01.047*****	Щиток***	1



\* допускается замена на Šroub M4x16 ČSN 02.1226.00 Винт самонарезающий

\*\* допускается замена на 1102-6102084-10 Пистон

\*\*\* элементы КЭС-9М 05.01.780 Козырек

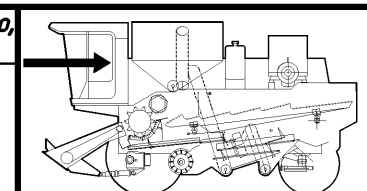
\*\*\*\* допускается замена на КЭС-9М 05.01.052 Щиток

\*\*\*\*\* элементы КЭС-9М 05.01.790 Ось

КЭС-9-1 Сидович

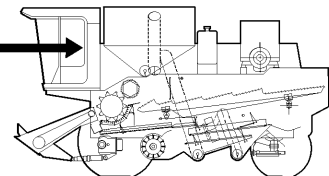
5-10

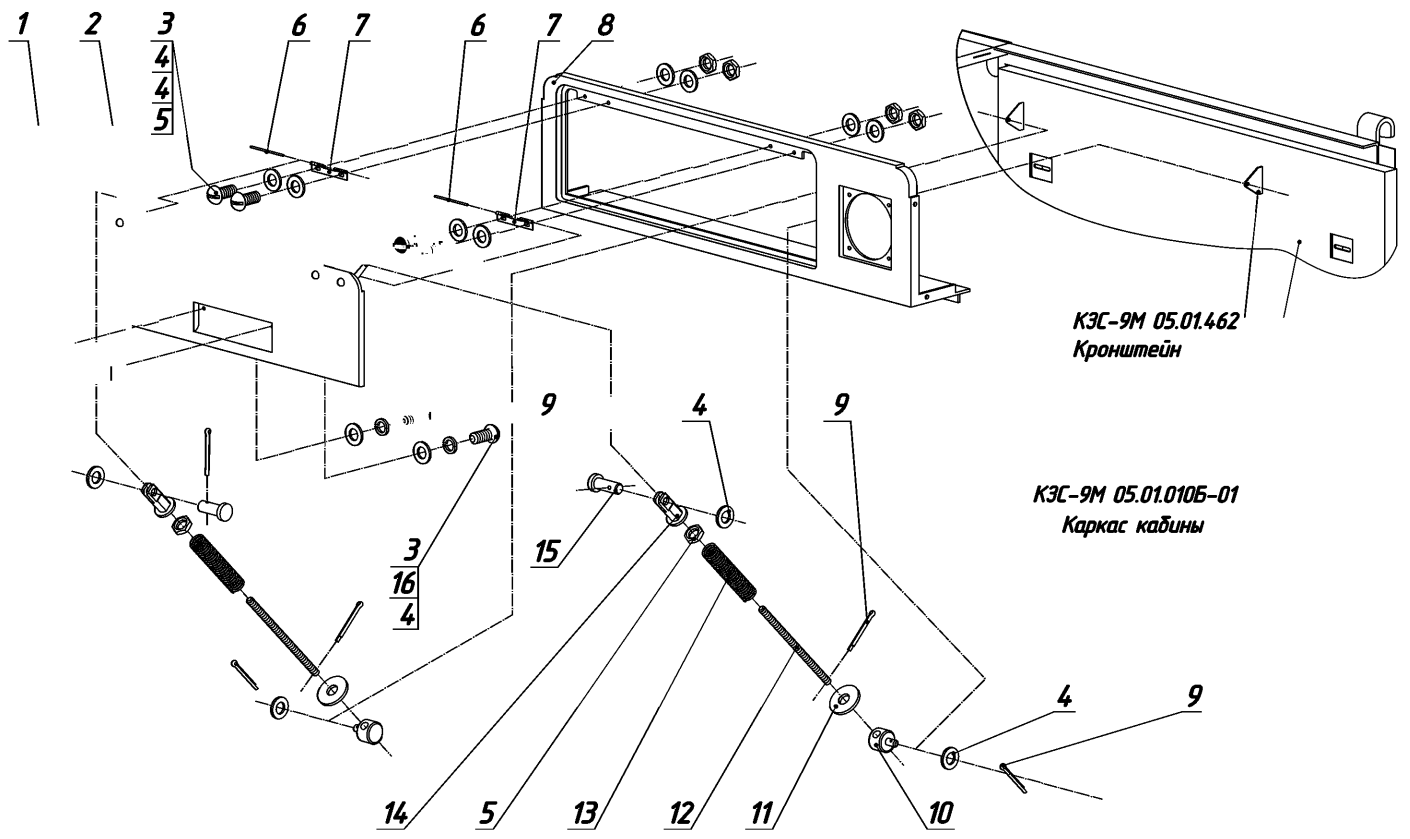
№	Обозначение	Наименование	Кол-во, шт.
26	КЭС-9М 05.01.495	Скоба***	1
27	В.М6-6дх12.58.019 ГОСТ 17473-80	Винт***	2
28	КЭС-9М 05.01.657	Гайка	2
29	КЭС-9М 05.01.658	Ось*****	1
30	КЭС-9М 05.01.656	Штырь*****	2
31	М6-6Н.5.019 ГОСТ 5915-70	Гайка	11
32	314.00.00.000.0	Пантографное устройство стеклоочистителя ПУС-1М-У ТУ У 14307699.012-97	1
32-1	КЭС-9М 05.01.661	Втулка	1
32-2	399.00.00.000.0	Мотор-редуктор стеклоочистителя МРС-2-06-У2-П ТУ У 14307699.014-2000	1
33	ВИШЕ 467282.001-01	Громкоговоритель	1
34	КЭС-9М 05.01.330	Панель	1
35	С4.01.019 ГОСТ 11371-78	Шайба	8
36	М4-6Н.04.016 ГОСТ 5916-70	Гайка	12
37	КЭС- М 5.01.370	Облицовка	1
38	В.М6-6дх16.58.019 ГОСТ 17473-80	Винт	10
39	1-16.14.18.9 ОСТ 23.2.110-84	Скоба	3
40	КЭС-9М 05.01.614	Ось	2
41	ВИШЕ 467282.001	Громкоговоритель	1
42	КЭС-9М 05.01.190	Облицовка	1
43	В.М3-6дх18.58.016 ГОСТ 17473-80	Винт	4
44	3.65Г.05 ГОСТ 6402-70	Шайба	3





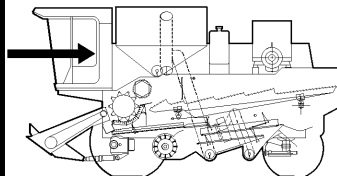
№	Обозначение	Наименование	Кол-во, шт.
45	СЗ.01.019 ГОСТ 11371-78	Шайба	3
46	ЖЕМ 3.899.012	Защелка магнитная дверная ЗМ-1	1
47	КЗС-9М 05.01.459	Кронштейн	1
48	В.М6-6дх16.58.019 ГОСТ 17475-80	Винт	6
49	КЗС-9М 05.01.350	Облицовка	1
50	КЗС-9М 05.01.060	Чашка	1
51	КЗС-9М 05.01.482	Шайба	15
2	КЗС-9М 05.01.481	Защел	1
53	ВМ5-6дх12.58.016 ГОСТ 17473-80	Винт*	2
54	5.65Г.05 ГОСТ 6402-70	Шайба*	2
55	С5.01.019 ГОСТ 11371-78	Шайба*	2
56	КЗС-9М 05.01.310А	Каркас*с облицовкой КЗС-9М 05.01.320	1
57	КЗС-9М 05.01.023	Ручка*	1
58	КЗС-9М 05.01.360	Облицовка	1
59	КЗС-9М 05.02.494	Заглушка	1
60	4.65Г.05 ГОСТ 6402-70	Шайба	4
61	КЗС-9М 05.01.210	Облицовка	1
62	КЗС-9М 05.01.280	Панель задняя	1
63	КЗС-9М 05.01.004А-01	Стекло	1





Панель ЭС-9М 05.01.330

№	Обозначение	Наименование	Кол-во, шт.
1	КЭС-9М 05.01.023	Ручка	1
2	КЭС-9М 05.01.340	Дверка	1
3	В.М5-6гх12.58.016 ГОСТ 17473-80	Винт	6
4	С5.01.019 ГОСТ 11371-78	Шайба	14
5	М5-6Н.04.016 ГОСТ 5916-70	Гайка	6
6	КЭС-9М 05.01.618	Ось*(**)	1(1)
7	КЭС-9М 05.01.456	Петля*(**)	1(1)
8	КЭС-9М 05.01.430	Панель	1
9	1,6х16.019 ГОСТ 397-79	Шплинт	6
10	КЭС-9М 05.01.624	Ось	2
11	С5х1,4.01.019 ГОСТ 6958-78	Шайба	2
12	КЭС-9М 05.01.641	Стержень***	2
13	КЭС-9М 05.01.602А	Пружина	2
14	КЭС-9М 05.01.639	Вилка***	2
15	КЭС-9М 05.01.625	Ось	2
16	5.65Г.05 ГОСТ 6402-70	Шайба	2

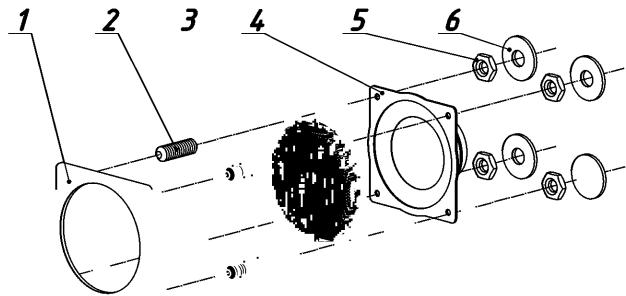


\* элементы КЭС-9М 05.01.440  
Петля

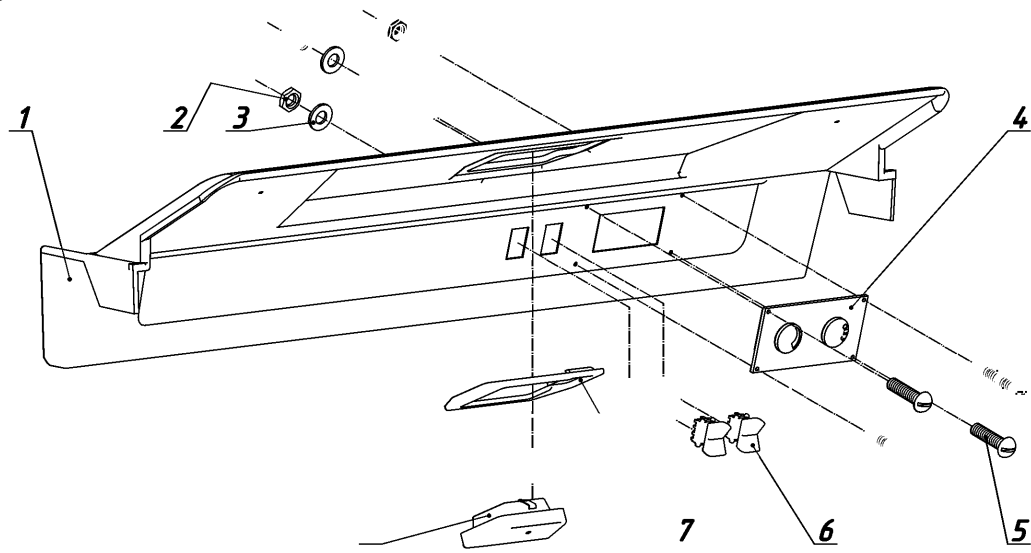
\*\* элементы КЭС-9М 05.01.440-01  
Петля

\*\*\* элементы КЭС-9М 05.01.560  
Рычаг

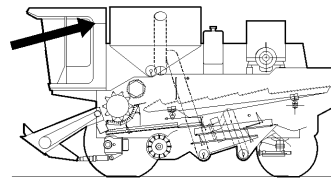
**Громкоговоритель ВИШЕ 467282.001 (-01)**



**Панель КЗС-9М 05.17.020 с установленными элементами**



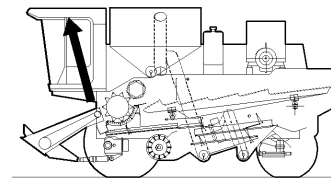
№	Обозначение	Наименование	Кол-во, шт.
1		Облицовка передняя	1
2	M4x20	Шпилька	4
3		Решетка	1
4		Динамик d=112	1
5	M4-6H.04.016 ГОСТ 5916-70	Гайка	4
6	C4.01.019 ГОСТ 11371-78	Шайба	4



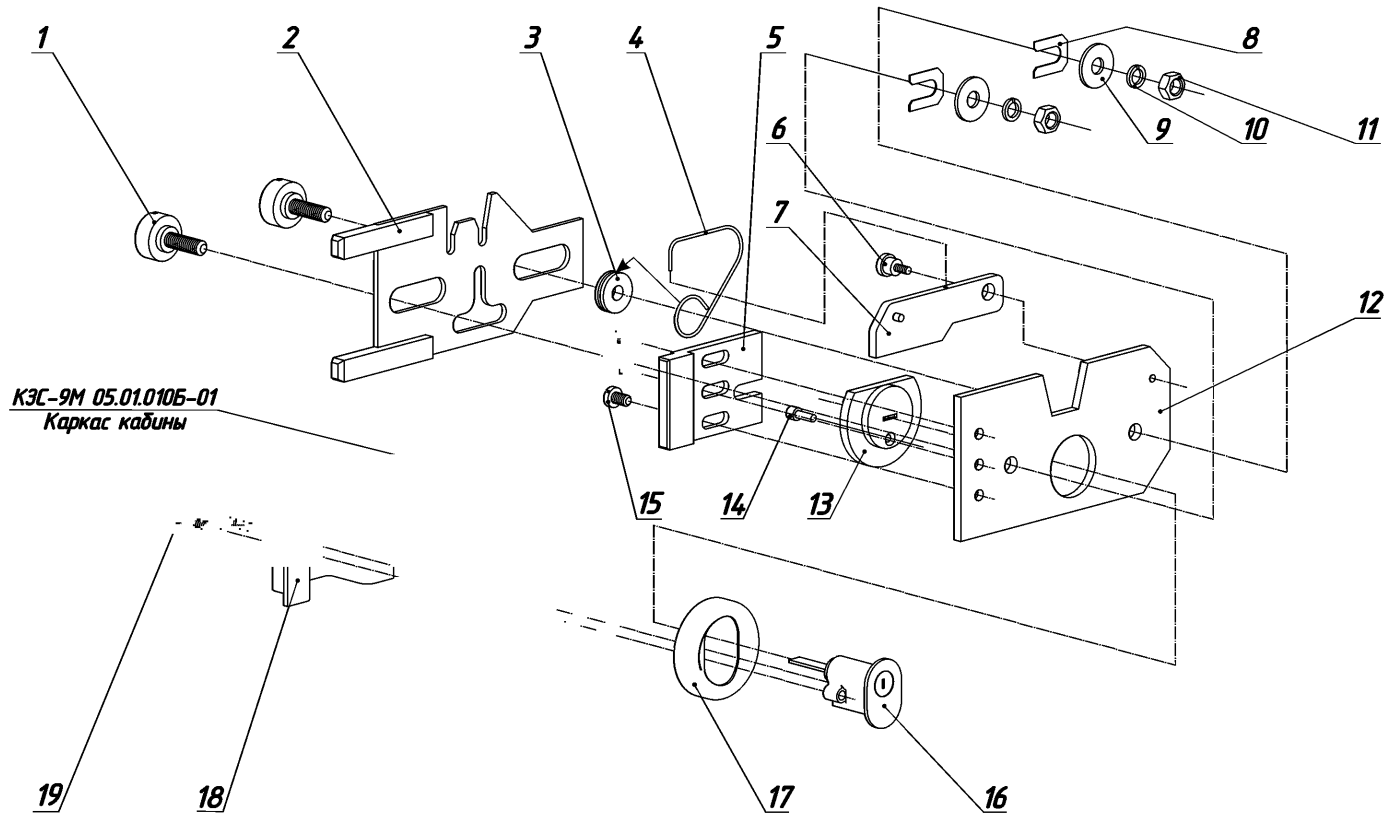
Панель КЭС-9М 05.17.020 с установленными элементами

Рис. 5-7

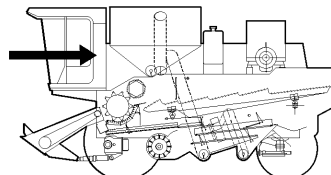
№	Обозначение	Наименование	Кол-во, шт.
1	КЭС-9М 05.01.390-01	Панель	1
2	M4-6H.04.016 ГОСТ 5916-70	Гайка	4
3	C4.01.019 ГОСТ 11371-78	Шайба	4
4	НК1-900-005	Панель управления*	1
5	BM4-6dх16.58.016 ГОСТ 17473-80	Винт	4
6		Кнопки управления*	2
7	КЭС-9М 05.01.510	Вставка	1
8	11.3714010 ТУ 37.003.818-77	Плафон	1



\* из комплекта кондиционера KL2Split

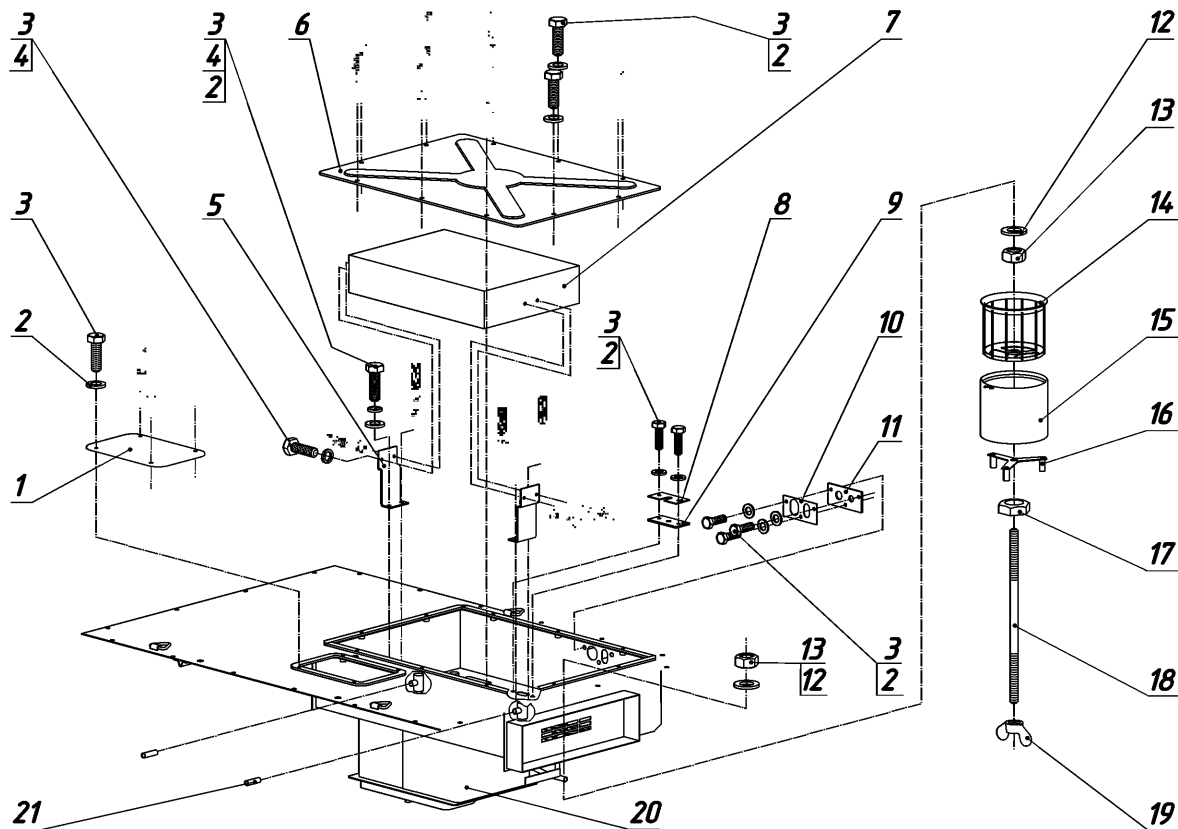


№	Обозначение	Наименование	Кол-во, шт.
1	КЗС-9М 05.01.609А	Винт	2
2	КЗС-9М 05.01.150	Планка подвижная	1
3	КЗС-9М 05.01.612	Втулка	1
4	КЗС-9М 05.01.615	Пружина	1
5	КЗС-9М 05.01.434А	Зацеп	1
6	КЗС-9М 05.01.613	Заклепка*	1
7	КЗС-9М 05.01.130	Фиксатор*	1
8	КЗС-9М 05.01.482	Шайба	12
9	С8.01.019 ГОСТ 6958-78	Шайба	2
10	8 65Г 05 ГОСТ 6402-70	Шайба	2
11	2М8-6Н.5.019 ГОСТ 5915-70	Гайка	2
12	КЗС-9М 05.01.439А	Пластина опорная*	1
13	КЗС-9М 05.01.607	Толкатель**	1
14	КЗС-9М 05.01.608	Ось**	1
15	КЗС-9М 05.01.654	Винт	3
16	151-7 ДСТУ БВ.2.6-1-95	Механизм цилиндровый	1
17	ШПХ 262-215-2	Накладка	1
18	КЗС-9М 05.01.433	Скоба	1
19	В.М5-6дх25.58.016 ГОСТ 17475-80	Винт	2



\* элементы КЗС-9М 05.01.120А  
Планка неподвижная

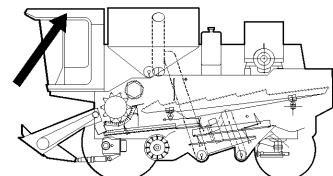
\*\* элементы КЗС-9М 05.01.140  
Толкатель



Поддон КЭС-9М 05.15.010 с установленными элементами

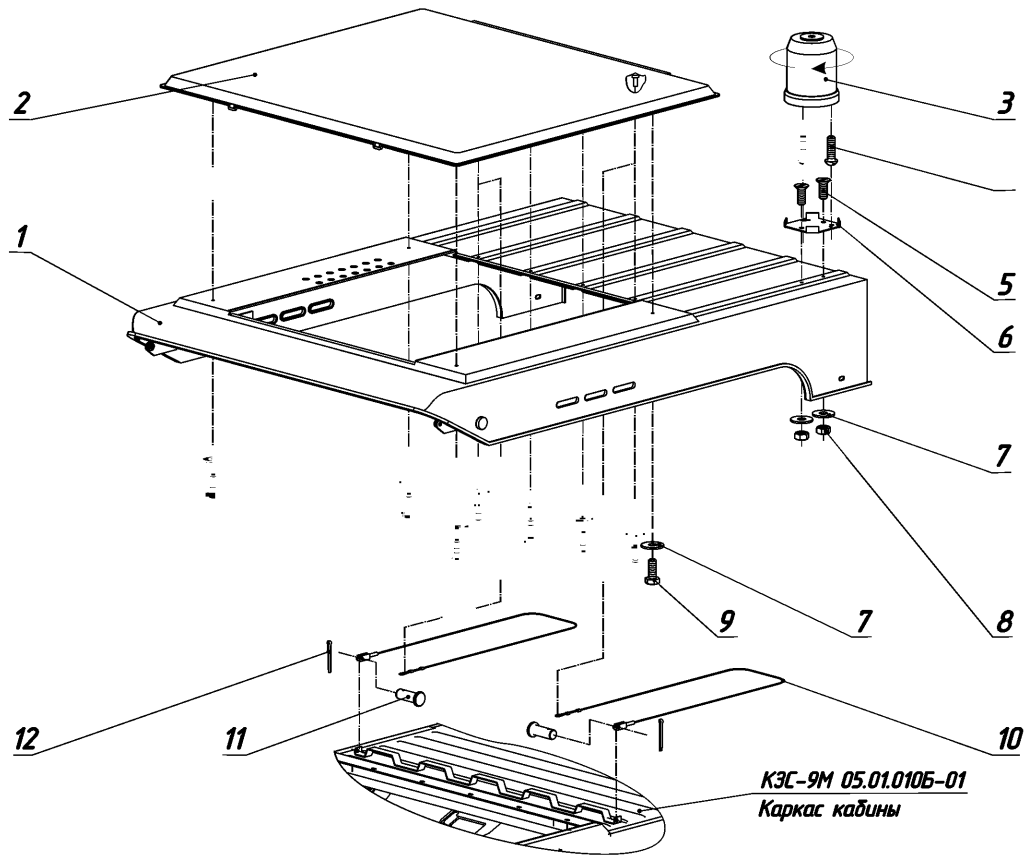


№	Обозначение	Наименование	Кол-во, шт.
1	КЗС-9М 05.15.403	Крышка	1
2	С6.01.019 ГОСТ 11371-78	Шайба	22
3	М6-6gx20.58.019 ГОСТ 7798-70	Болт	26
4	6.65Г.05 ГОСТ 6402-70	Шайба	8
5	КЗС-9М 05.15.404	Стойка	2
6	КЗС-9М 05.15.402	Крышка	1
7	В78-040024А218	Испаритель R134а*	1
8	КЗС-9М 05.15.431	Накладка	1
9	КЗС-9М 05.15.019	Прокладка	1
10	КЗС-9М 05.15.413	Фланец	1
11	КЗС-9М 05.15.023	Прокладка	1
12	С8.01.019 ГОСТ 11371-78	Шайба	2
13	М8-6Н.5.019 ГОСТ 5915-70	Гайка	2
14	КЗС-9М 05.15.290	Каркас**	1
15	КЗС-9М 05.15.320	Фильтр**	1
16	КЗС-9М 05.15.310	Опора**	1
17	2М16x1,5.04.019 ГОСТ 5916-70	Гайка**	1
18	КЗС-9М 05.15.606	Шпилька	1
19	М8-6Н.8.019 ГОСТ 3032-76	Гайка	1
20	КЗС-9М 05.15.010	Поддон	1
21	КЗС-9М 05.15.024	Трубка Трубка 1-4М10x1,3 ГОСТ 5496-78 L=(45+-1) мм	2



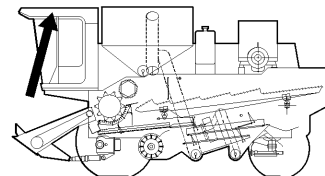
\* из комплекта кондиционера  
KL2Split

\*\* элементы КЗС-9М 05.15.040  
Фильтр



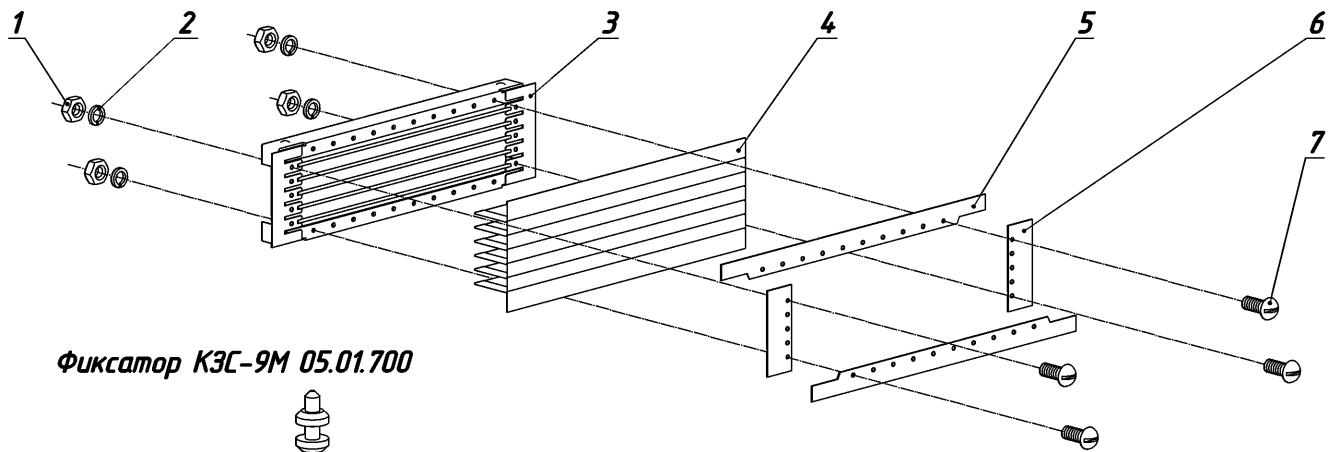
Крыша ЭС-9М 05.01.020А с установленными элементами

№	Обозначение	Наименование	Кол-во, шт.
1	КЗС-9М 05.01.024А	Крыша	1
2	КЗС-9М 05.01.650	Козырек	1
3	ВИШЕ 676611004	Фонарь проблесковый*	1
4	М6-6gx20.58.016 ГОСТ 17473-80	Винт	2
5	В.М6-6gx16.58.019 ГОСТ 17475-80	Винт	2
6	КЗС-9М 05.00.403Б	Тарелка	1
7	С6х1,4.01.019 ГОСТ 6958-78	Шайба	10
8	М6-6Н.5.019 ГОСТ 5915-70	Гайка	2
9	М6х16.58.019 ГОСТ 7798-70	Болт	8
10	КЗС-9М 05.01.720А	Трос	2
11	6-8h11x22.35.Ц9хр. ГОСТ 9650-80	Ось	2
12	2x18.019 ГОСТ 397-79	Шплинт	2

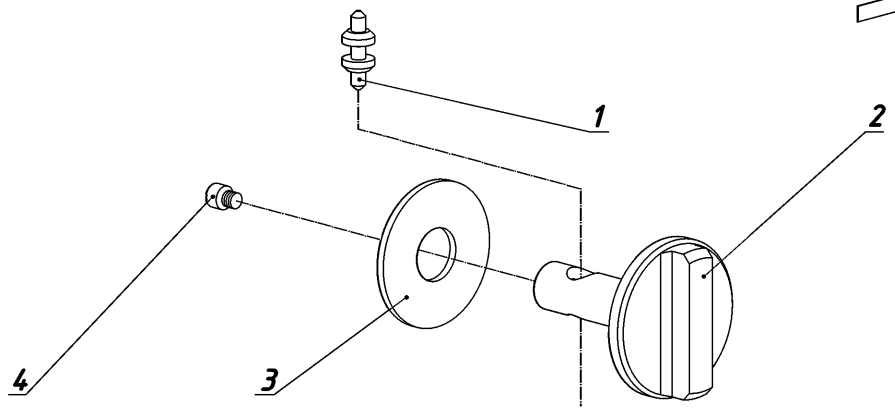


\* допускается замена на  
ИЦЯН 52.4212.046 ТУ 11-97  
Маяк проблесковый С-24V-М

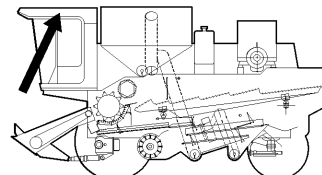
**Фильтр КЭС-9М 05.01.680**



**Фиксатор КЭС-9М 05.01.700**

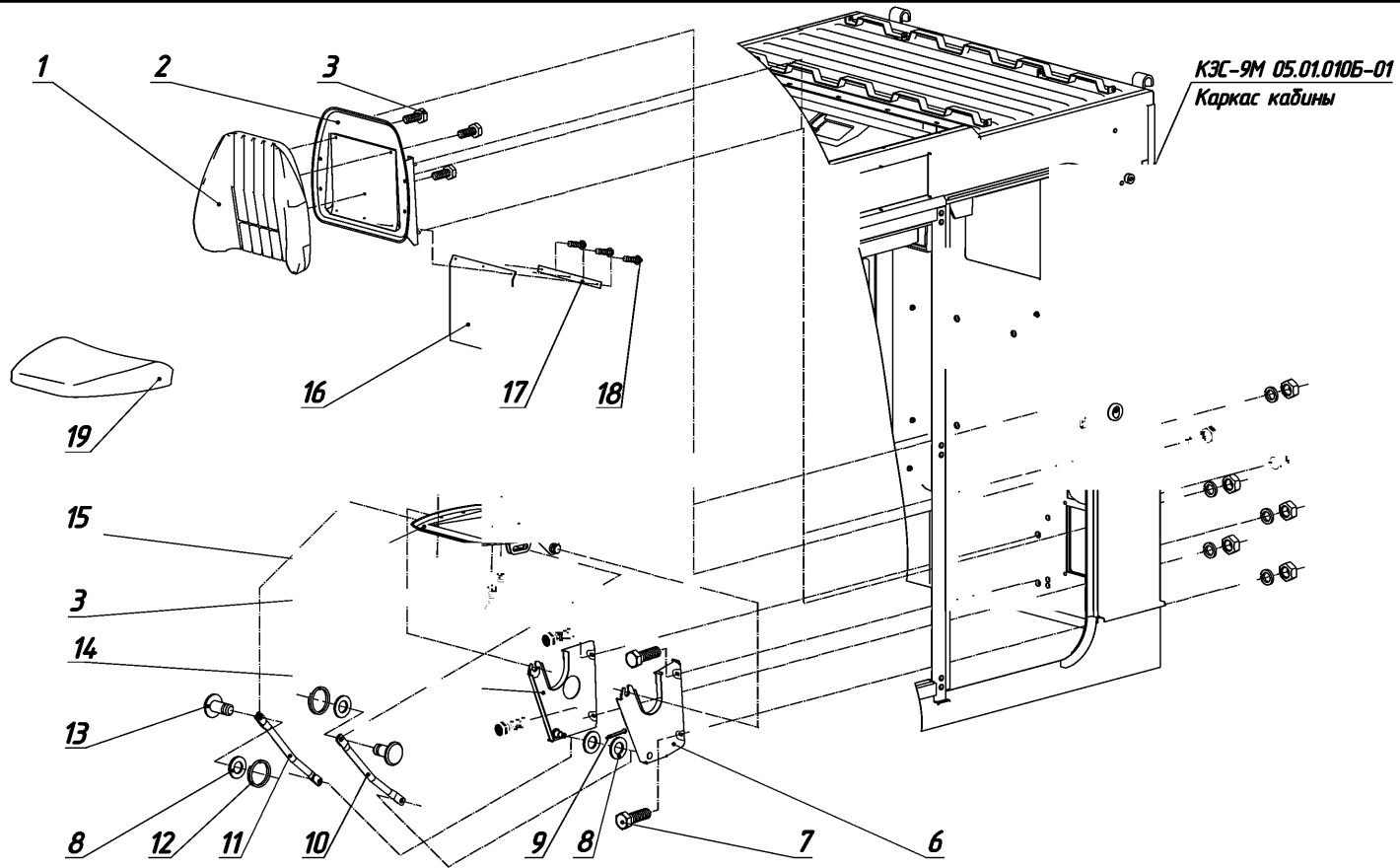


№	Обозначение	Наименование	Кол-во, шт.
1	М4-6Н.5.016 ГОСТ 5915-70	Гайка	30
2	4.65Г.05 ГОСТ 6402-70	Шайба	30
3	КЗС-9М 05.01.670	Каркас фильтра	1
4	КЗС-9М 05.01.690	Фильтр	1
5	КЗС-9М 05.01.487	Накладка	2
6	КЗС-9М 05.01.486Б	Накладка	2
7	ВМ4-6дх10.58.016 ГОСТ 17473-80	Винт	30



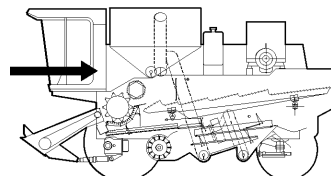
Фиксатор КЗС-9М 05.01.700

№	Обозначение	Наименование	Кол-во, шт.
1	КЗС-9М 05.01.644	Штифт	1
2	КЗС-9М 05.01.647	Рукоятка	1
3	КЗС-9М 05.01.038	Шайба	1
4	КЗС-9М 05.01.605А	Стопор	1

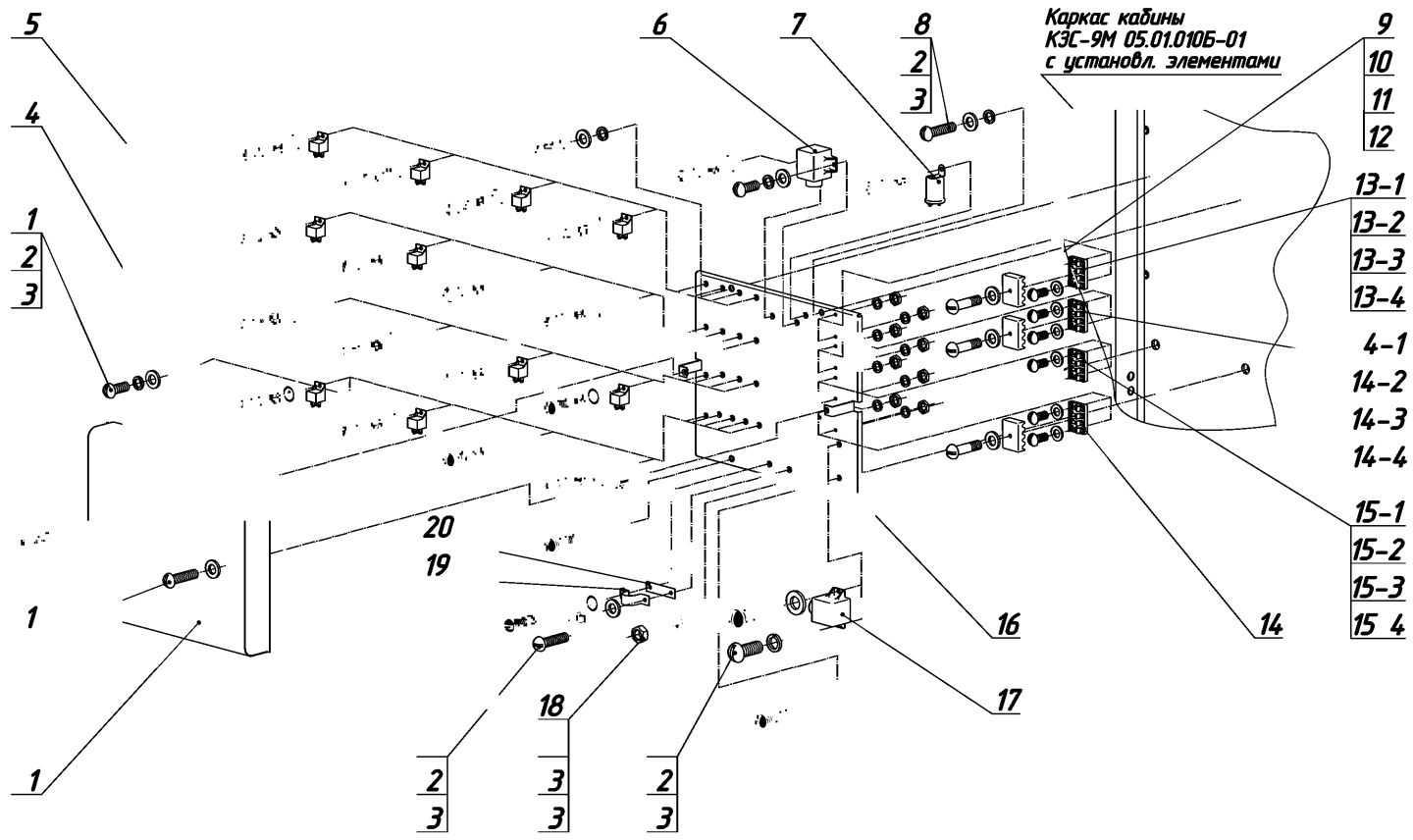


Сид нье дополнительное КЗС-9М 05.11.100А

№	Обозначение	Наименование	Кол-во, шт.
1	КЗС-9М 05.11.010	Подушка сиденья*	2
2	КЗС-9М 05.11.130	Спинка	1
3	М6-6gx16.58.019 ГОСТ 7798-70	Болт	6
4	8.65Г.05 ГОСТ 6402-70	Шайба	8
5	М8-6Н.5.019 ГОСТ 5915-70	Гайка	8
6	КЗС-9М 05.11.120	Боковина левая	1
7	М8-6gx25.58.019 ГОСТ 7796-70	Болт	4
8	С14.01.019 ГОСТ 11371-78	Шайба	4
9	3,2x25.019 ГОСТ 397-79	Шплинт	4
10	КЗС-9М 05.11.140-01	Стойка	1
11	КЗС-9М 05.11.140	Стойка	1
12	КЗС-9М 05.11.614	Кольцо	2
13	КЗС-9М 05.11.612	Ось	2
14	КЗС-9М 05.11.110А	Боковина правая	1
15	КЗС-9М 05.11.150	Чашка	1
16	КЗС-9М 05.11.003	Фартук	1
17	КЗС-9М 05.11.505	Накладка	1
18	4x16.01.016 ГОСТ 10621-80	Винт	3
19	КЗС-9М 05.00.030	Чехол	2



\* допускается замена на  
45-6803.020  
Подушка сиденья



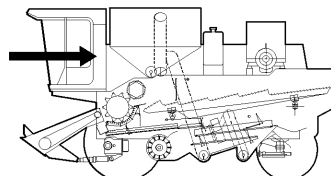
Корпус кабины  
КЭС-9М 05.01.010Б-01  
с установл. элементами

Бло реле КЭС-9М 07.01.020В

Рис. 5-13

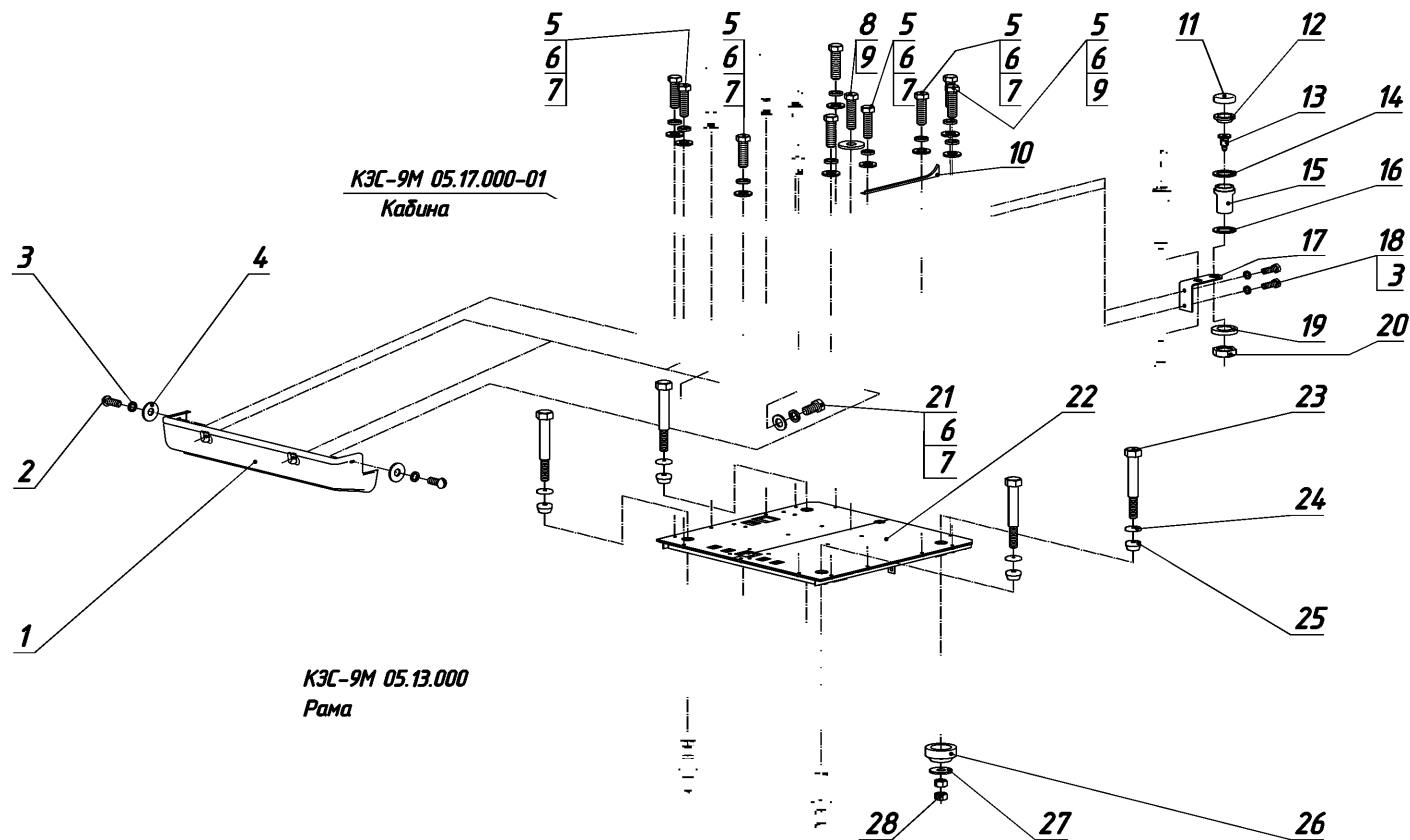


№	Обозначение	Наименование	Кол-во, шт.
1	В.М6-6gx16.58.019 ГОСТ 17473-80	Винт	24
2	6.65Г.05 ГОСТ 6402-70	Шайба	29
3	С6.01.019 ГОСТ 11371-78	Шайба	32
4	11.3747010 ТУ У 3-96 ИШГ.453812.007	Реле	16
5	738.3747-20 ТУ 37.469.023-97	Реле	1
6	БШД-8 ТУ У 3.69-30077685-033-2000	Блок	1
7	РС401 ТУ 37.003.332-77	Прерыватель указателей поворота	1
8	В.М6-6gx25.58.019 ГОСТ 17473-80	Винт	6
9	В.М5-6gx12.58.016 ГОСТ 17473-80	Винт	8
10	С5.01.019 ГОСТ 11371-78	Шайба	8
11	5.65Г.05 ГОСТ 6402-70	Шайба	8
12	М5-6Н.04.016 ГОСТ 5916-70	Гайка	8
13	ПР11-Р ТУ 37.003.265-82	Блок предохранителей	1
13-1		Винт блока предохранителей	1
13-2		Шайба блока предохранителей	1
13-3		Крышка блока предохранителей	1
13-4		Корпус блока предохранителей	1
14	ПР11-П ТУ 37.003.003.265-82	Блок предохранителей	2
14-1		Винт блока предохранителей	2
14-2		Шайба блока предохранителей	2
14-3		Крышка блока предохранителей	2
14-4		Корпус блока предохранителей	2
15	ПР11-С ТУ 37.003.003.265-82	Блок предохранителей	1
15-1		Винт блока предохранителей	1
15-2		Шайба блока предохранителей	1
15-3		Крышка блока предохранителей	1
15-4		Корпус блока предохранителей	1
16	КЭС-9М 07.01.670Б	Панель	1
17	БШД-7 ТУ У 3.69-30077685-033-2000	Блок	1
18	М6-6Н.5.019 ГОСТ 5915-70	Гайка	1
19	КЭС-9М 07.01.438	Скоба	1
20	КЭС-9М 07.01.018	Прокладка	1
21	КЭС-9М 07.01.680	Крышка	1

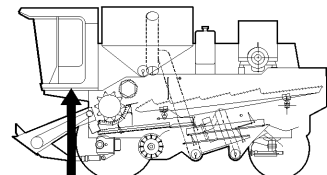


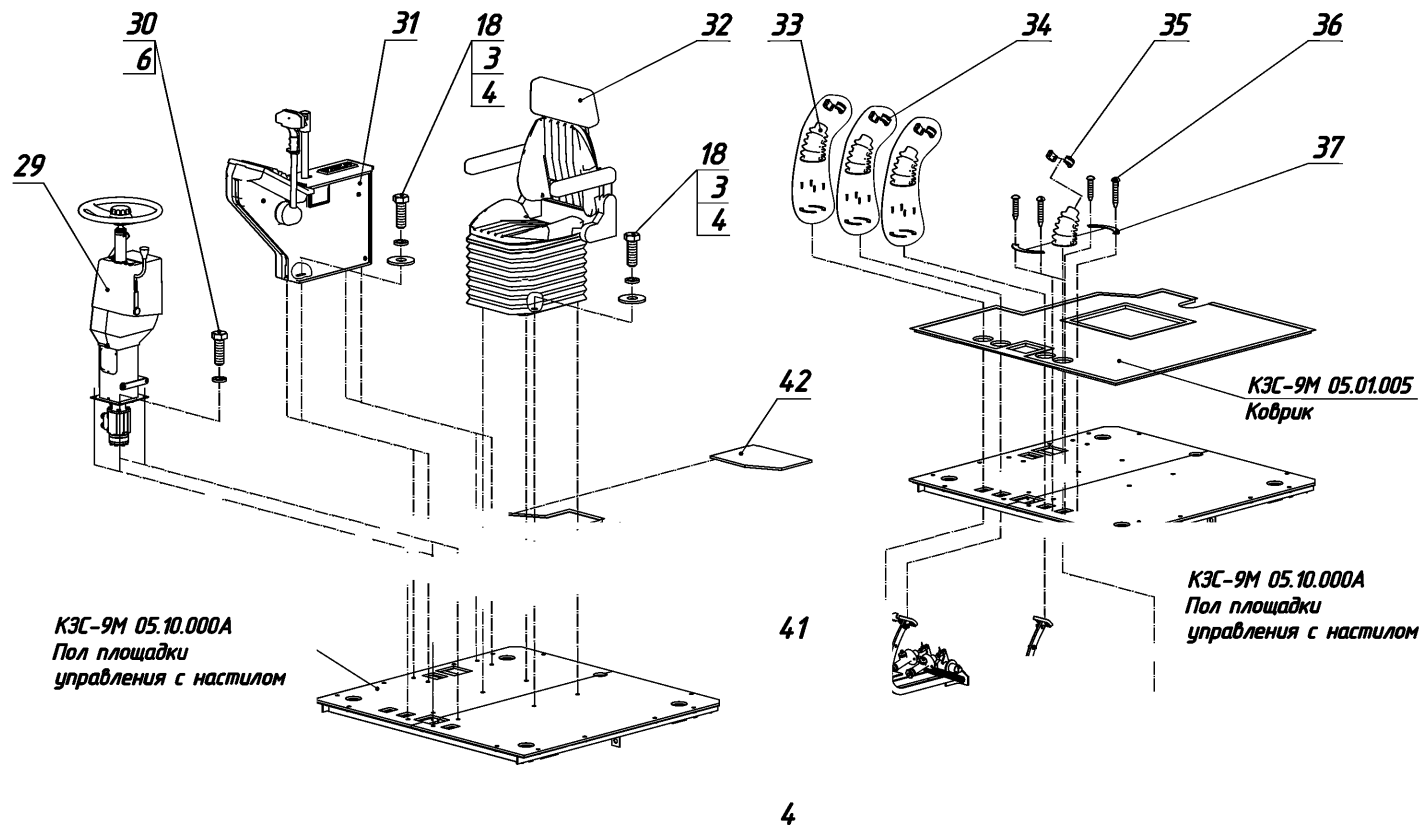
\* элементы КЭС-9М 05.01.120А  
Планка неподвижная

\*\* элементы КЭС-9М 05.01.140  
Толкатель



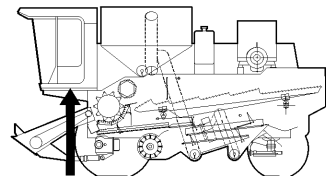
№	Обозначение	Наименование	Кол-во, шт.
1	КЗС-9М 02.11.800	Облицовка	1
2	В.М8-6gx20.58.019 ГОСТ 17473-80	Винт	2
3	8.65Г.05 ГОСТ 6402-70	Шайба	12
4	С8.01.019 ГОСТ 6958-78	Шайба	10
5	М10-6gx35.58.019 ГОСТ 7796-70	Болт	13
6	10.65Г.05 ГОСТ 6402-70	Шайба	18
7	С10.01.019 ГОСТ 11371-78	Шайба	7
8	М10-6gx40.58.019 ГОСТ 7796-70	Болт	1
9	С10x3.01.019 ГОСТ 6958-78	Шайба	9
10	КЗС-9М 05.01.466	Порог	1
11	403-3505110	Крышка бачка главного цилиндра сцепления	2
12	4301-1602374	Сетка с ободной	2
13	КЗС-9-56094	Штуцер бачка	2
14	КЗС-9М 05.08.002	Прокладка штуцера	2
15	4301-1602540	Корпус бачка главного цилиндра привода сцепления	2
16	КЗС-9М 05.08.003	Прокладка	2
17	КЗС-9М 05.08.402	Опора	1
18	М8-6gx25.58.019 ГОСТ 7796-70	Болт	10
19	С20x6.02.019 ГОСТ 11371-78	Шайба	2
20	2М20x1,5-6Н.04.019 ГОСТ 5916-70	Гайка	2
21	М10-6gx20.58.019 ГОСТ 7796-70	Болт	2
22	КЗС-9М 05.10.000А	Пол площадки управления с настилом	1



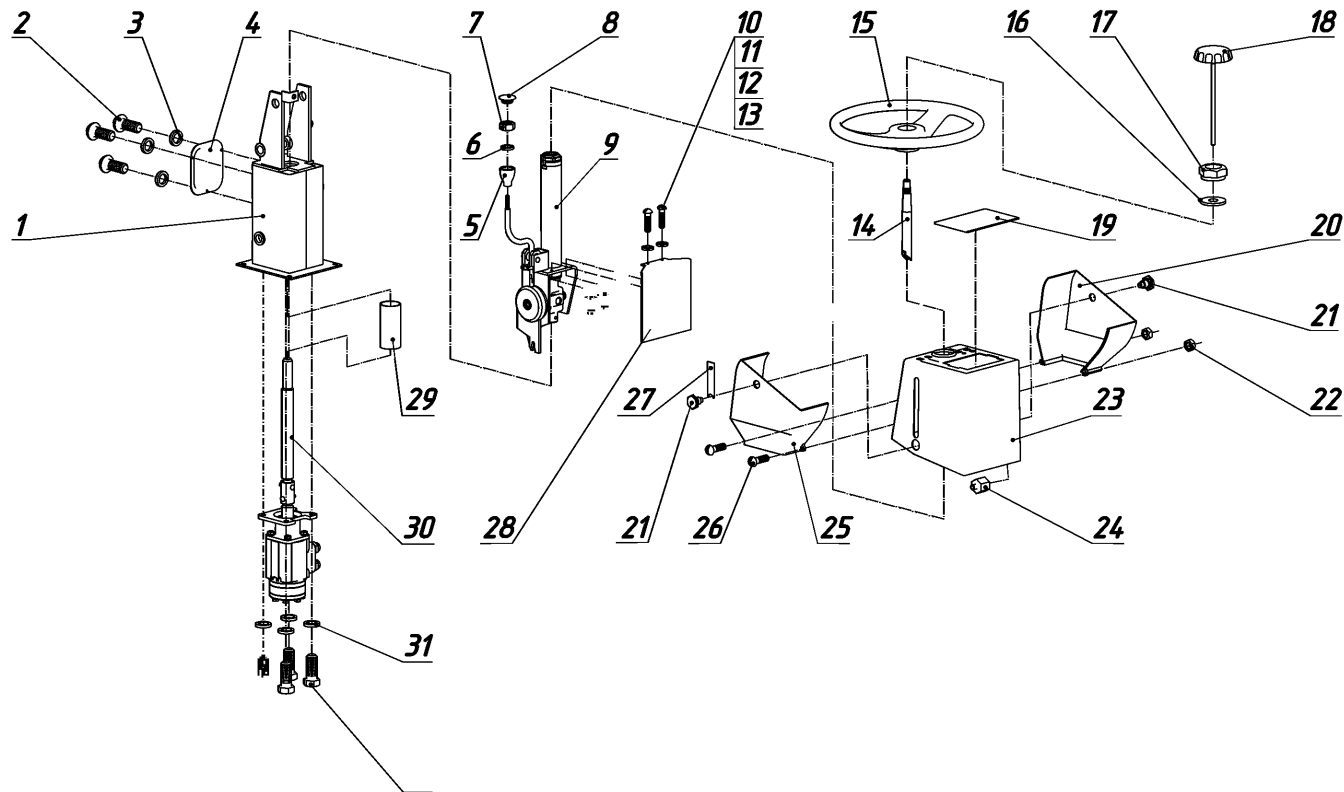


Кабин и система управления КЭС-9М 05.00.000 (лист 2)

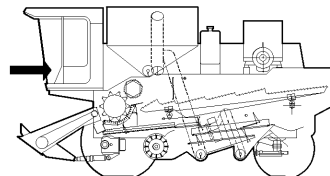
№	Обозначение	Наименование	Кол-во, шт.
23	КЗС-9-56157А	Болт	4
24	КЗС-9-54227	Шайба	4
25	КЗС-9-50136А	Буфер	4
26	КЗС-9-50135А	Амортизатор	4
27	С12.01.019 ГОСТ 6958-78	Шайба	4
28	М12х1,25-6Н.5.019 ГОСТ 5915-70	Гайка	8
29	КЗС-9М 05.03.000	Рулевое управление	1
30	М10-6gx25.58.019 ГОСТ 7796-70	Болт	4
31	КЗС-9М 05.09.000А	Пульт	1
32	КЗС-9М 05.14.000	Кресло водителя	1
33	КЗС-9М 05.02.003Б	Чехол	4
34	КЗС-9М 05.02.004	Полувтулка	6
35	КЗС-9М 05.02.004-01	Полувтулка	2
36	Šroub 4x25 ČSN 02.1229.00	Винт самонарезающий*	16
37	КЗС-9М 05.02.402	Пластина	8
38	КЗС-9М 05.06.000Б	Стояночный тормоз	1
39	КЗС-9М 05.07.000	Педадь блокировки	1
40	КЗС-9М 05.08.000А	Механизм управления гидротормозами	1
41	КЗС-9М 05.01.005	Коврик	1
42	КЗС-9М 05.01.036	Коврик	1

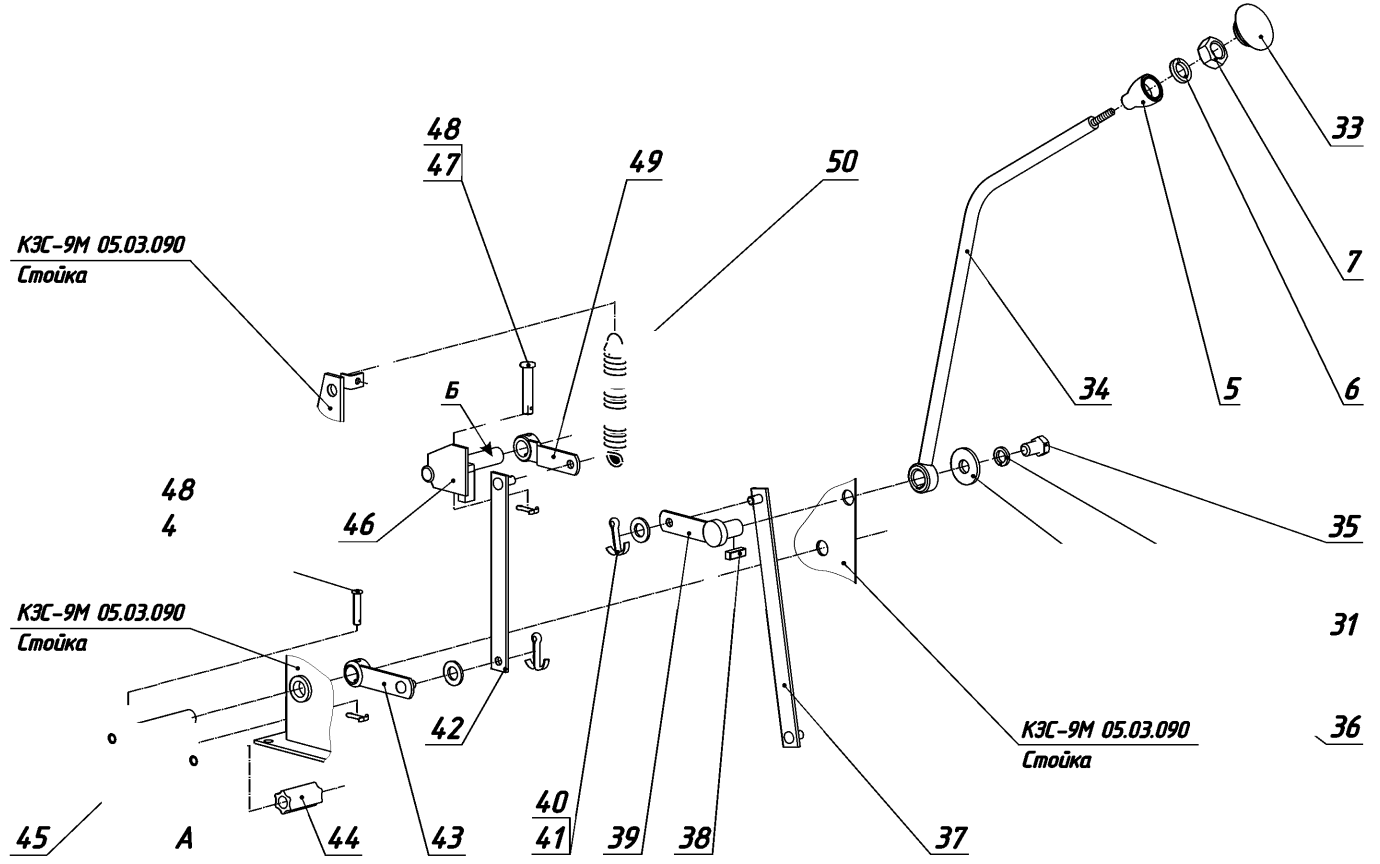


\* допускается замена на 4,2x25  
DIN 7504P арт. 010224225  
Саморез по металлу с  
пресс-шайбой



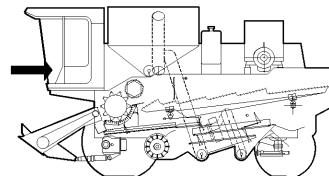
№	Обозначение	Наименование	Кол-во, шт.
1	КЗС-9М 05.03.090	Стойка	1
2	В.М4-6дх10.58.016 ГОСТ 17473-80	Винт	3
3	4.65Г.05 ГОСТ 6402-70	Шайба	3
4	КЗС-9М 05.03.404	Крышка	1
5	КЗС-9М 05.03.270	Ручка	2
6	8.6 .05 ГОСТ 6402-70	айда	2
7	М8-6Н.5.019 ГОСТ 5915-70	Гайка	2
8	КЗС-9М 05.03.005-01	Пробка	1
9	КЗС-9М 05.03.020Б	Вилка	1
10	В.М5-6дх20.58.019 ГОСТ 17473-80	Винт	2
11	5.65Г.05 ГОСТ 6402-70	Шайба	2
12	С5х1,4.01.019 ГОСТ 6958-78	Шайба	2
13	М5-6Н.5.016 ГОСТ 5915-70	Гайка	2
14	КСКУ 13.03.601	Вал	1
15	КЗС-9М 05.03.280	Колесо рулевого управления	1
16	16.65Г.05 ГОСТ 6402-70	Шайба	1
17	2М16х1,5-6Н.8.20.019 ГОСТ 5915-70	Гайка	1
18	КЗС-9М 05.03.290	Зажим	1
19	КЗС-9М 05.03.017	Заглушка	1
20	КЗС-9М 05.03.002	Кожух	1
21	КЗС-9М 05.03.612А	Болт	2
22	М6-6Н.5.019 ГОСТ 5915-70	Гайка	2
23	КЗС-9М 05.03.001	Кожух	1
24	КЗС-9М 05.03.638	Упор	1
25	КЗС-9М 05.03.014	Кожух	1







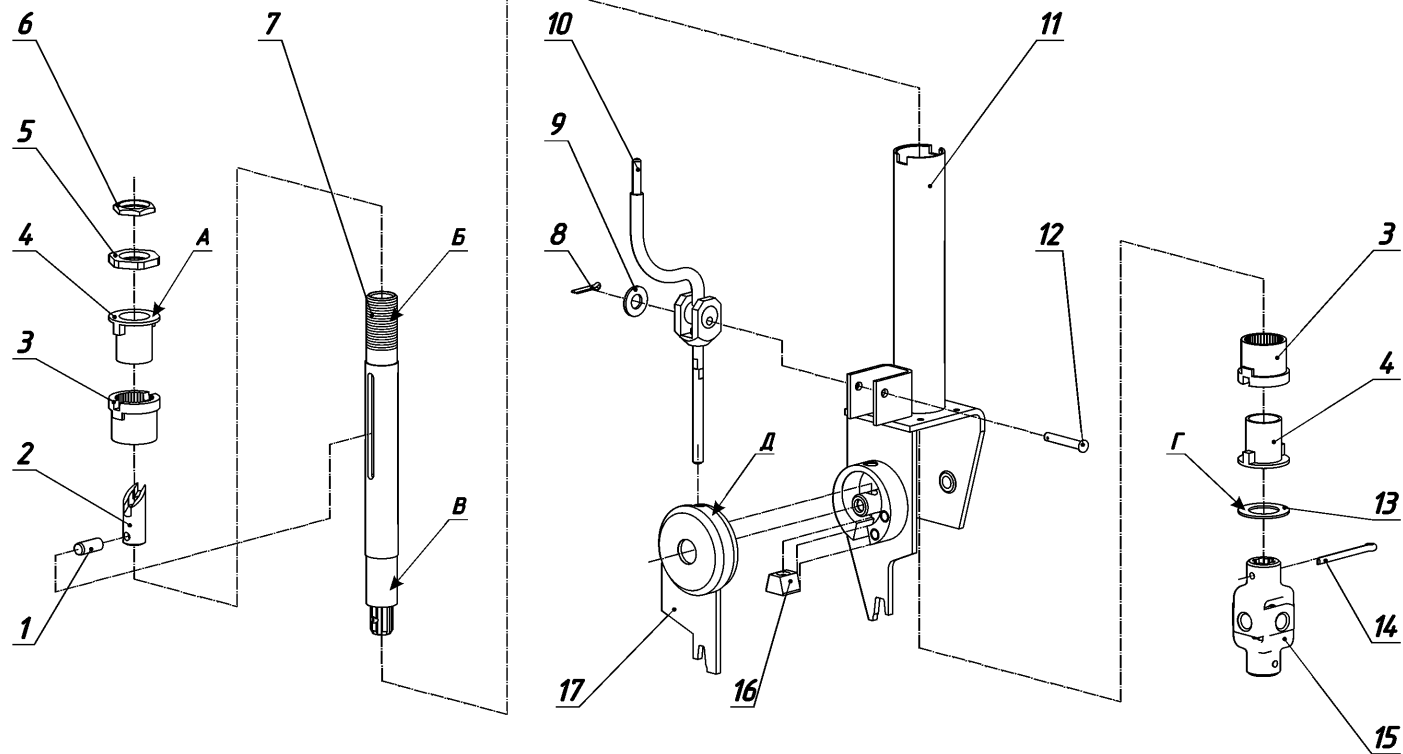
№	Обозначение	Наименование	Кол-во, шт.
26	В.М6-6gx12.58.016 ГОСТ 17473-80	Винт	2
27	КЗС-9М 05.03.003	Накладка	1
28	КЗС-9М 05.03.016	Фартук	1
29	КЗС-9М 05.03.015	Втулка*	1
30	КЗС-9М 05.03.360	Вставка с гидростатическим рулевым управлением	1
31	10.6 .05 ГОСТ 6462-70	айда	5
32	М10-6gx25.58.019 ГОСТ 7796-70	Болт	4
33	КЗС-9М 05.03.005	Пробка	1
34	КЗС-9М 05.03.180А	Рычаг	1
35	М10-6gx16.58.019 ГОСТ 7796-70	Болт	1
36	С10х3.01.019 ГОСТ 6958-78	Шайба	1
37	КЗС-9М 05.03.230	Тяга	1
38	2-6х6х18 ГОСТ 23360-78	Шпонка	1
39	КЗС-9М 05.03.170А	Рычаг	1
40	С10.01.019 ГОСТ 11371-78	Шайба	3
41	3,2х20.019 ГОСТ 397-79	Шплинт	3
42	КЗС-9М 05.03.330А	Тяга	1
43	КЗС-9М 05.03.130	Рычаг	1
44	КЗС-9М 05.03.004	Втулка	1
45	КЗС-9М 05.03.140	Педаля	1
46	КЗС-9М 05.03.160А	Фиксатор	1
47	2х12.019 ГОСТ 397-79	Шплинт	2
48	6-8h11х40.35.Ц9хр. ГОСТ 9650-80	Ось	2
49	КЗС-9М 05.03.120	Рычаг	1
50	КОП 09.668	Пружина	1



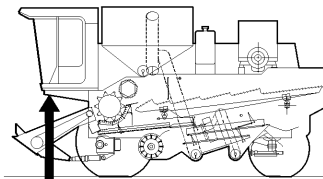
\* допускается замена на  
КЗС-9М 05.03.018 Втулка  
Рукав 50х61,5-1,6 ГОСТ 10362-76  
L = (145 ± 5) мм

При сборке поверхности трения  
А, Б смазать смазкой  
Литол-24 ГОСТ 21150-87

Регулировку наклона рулевого  
колеса производить в рабочем  
положении (в пределах от 10° до  
30°) рычагом Вилки 9

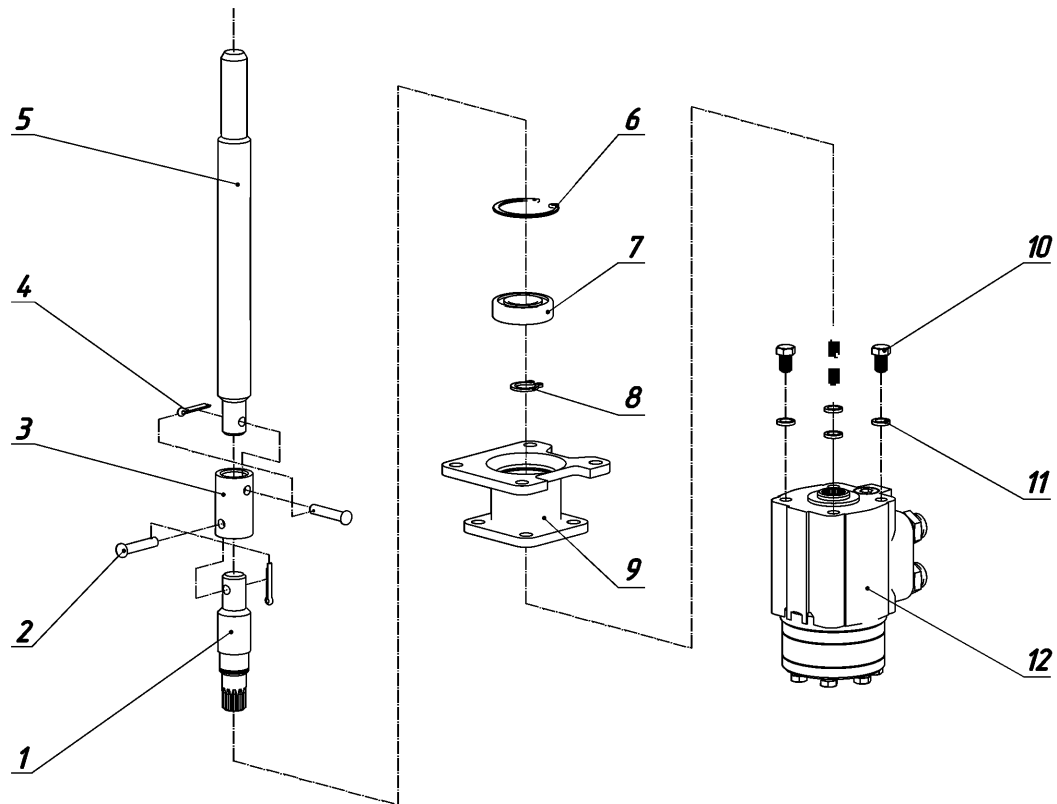


№	Обозначение	Наименование	Кол-во, шт.
1	8x36 ГОСТ 3128-70	Штифт*	1
2	70-34.01.054-6	Хвостовик вала*	1
3	КСКУ 4.104.001	Видроизоляция	2
4	70-34.01076	Втулка	2
5	КЗС-9М 05.03.635	Гайка	1
6	КСКУ 4.104.632	Контргайка	1
7	КЗС-9М 05.03.070В	Вал*	1
8	2x12.019 ГОСТ 397-79	Шплинт	1
9	С8.01.019 ГОСТ 11371-78	Шайба	1
10	КЗС-9М 05.03.110	Рычаг	1
11	КЗС-9М 05.03.030Б	Вилка	1
12	6-8h11x50.35.Ц9хр ГОСТ 9650-80	Ось	1
13	С27x2.01.019 ГОСТ 11371-78	Шайба	1
14	6,3x63.019 ГОСТ 397-79	Шплинт	1
15	Н 051.06.030	Шарнир ГГ50	1
16	КЗС-9М 05.03.609	Клин	1
17	КЗС-9М 05.03.060	Сектор	1



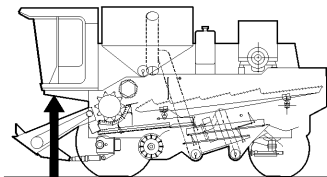
\* элементы КЗС-9М 05.03.060Б  
Вал

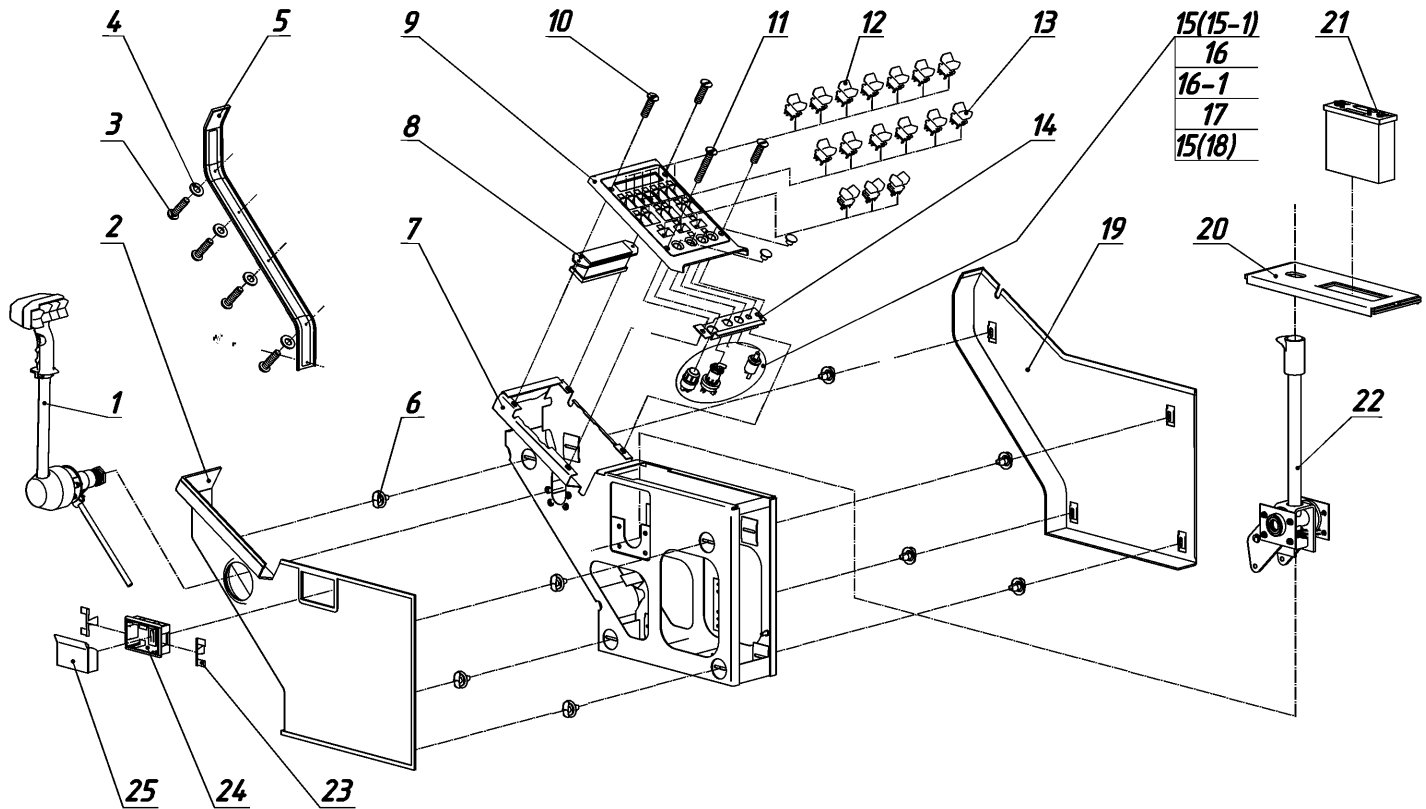
1. Перед сборкой поверхности А, Б, В, Г смазать смазкой Литол-24 ГОСТ 21150-81
2. На поверхности Д не допускается наличие смазочных материалов
3. Гайку 5 затянуть до устранения осевого перемещения вала 7 и зафиксировать контргайкой 6. Вал 7 должен вращаться свободно, без заеданий



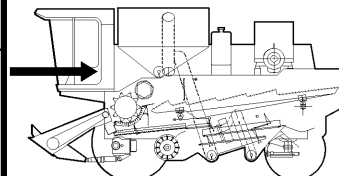
Вставка КЭС-9М 05.03.360 с гидростатическим рулевым управлением

№	Обозначение	Наименование	Кол-во, шт.
1	КЗС-9М 05.03.642А	Хвостовик	1
2	6-8812x40.35 Ц9хр. ГОСТ 9650-80	Ось	2
3	КЗС-9М 05.03.801	Втулка	1
4	2x12.019 ГОСТ 397-79	Шплинт	2
5	КЗС-9М 05.03.643	Вал	1
6	В-52 ГОСТ 13943-86	Кольцо	1
7	180205С17 ГОСТ 8882-75	Подшипник	1
8	Б-25 ГОСТ 13942-86	Кольцо	1
9	КЗС-9М 05.03.101Б	Стакан	1
10	М10-6gx16.58.019 ГОСТ 7796-70	Болт	4
11	10.65Г.05 ГОСТ 6402-70	Шайба	4
12	НКУС 25014-125-М	Гидростатическое рулевое управление	1





№	Обозначение	Наименование	Кол-во, шт.
1	КЗС-9М 05.04.000	Механизм управления ГСТ	1
2	КЗС-9М 05.09.060	Стенка	1
3	4,2x25 DIN 7504 Р арт. 010224225	Саморез по металлу с пресс-шайбой* <sup>1</sup>	5
4	С4.01.016 ГОСТ 11371-78	Шайба	5
5	КЗС-9М 05.09.090	Пояс	1
6	КЗС-9М 05.09.033	Пистон* <sup>2</sup>	8
7	КЗС-9М 05.09.010	Пульт	1
8	ВИШЕ 67.66.42.001	Прибор светосигнальный	1
9	КЗС-9М 05.09.001А	Панель* <sup>3</sup>	1
10	В.М6-6дх25.58.019 ГОСТ 17475-80	Винт	3
11	В.М6-6дх40.58.019 ГОСТ 17475-80	Винт	1
12	ПКл 1-05.17 ТУУ 3.53.07565395-400-95	Переключатель (без самовозврата)* <sup>3</sup>	7
13	ПКл 2-05.17 ТУУ 3.53.07565395-400-95	Переключатель (с самовозвратом)* <sup>3</sup>	9
14	КЗС-9М 07.01.250	Опора* <sup>4</sup>	1
15	КЗС-9М 07.01.003	Заглушка* <sup>3</sup>	1
15-1	ПД-50В ТУ 37.003.576-79	Элемент контрольный* <sup>4</sup>	1
16	КЗС-9М 07.01.605	Гайка* <sup>5</sup>	1
16-1	ВК-354 ТУ 37.003.529-77	Выключатель* <sup>5</sup>	1
17	11.3704-01 ТУ 37.003.710-80	Выключатель кнопочный* <sup>5</sup>	1
18	ВК-322 ТУ 37.003.402-73	Выключатель* <sup>6</sup>	1
19	КЗС-9М 05.09.050	Стенка	1
20	КЗС-9М 05.09.002	Панель	1
21	ВИШЕ 46.43.324.001	Приемник автомобильный	1
22	КЗС-9М 05.05.000А	Механизм переключения диапазонов скоростей	1
23	КЗС-9М 05.09.412	Держатель	2
24	КЗС-9М 05.09.034	Корпус пепельницы* <sup>6</sup>	1
25	КЗС-9М 05.09.035	Крышка* <sup>6</sup>	1



\* <sup>1</sup> допускается замена на  
Sroub 4x25 CSN 02.1229.00  
Винт самонарезающий

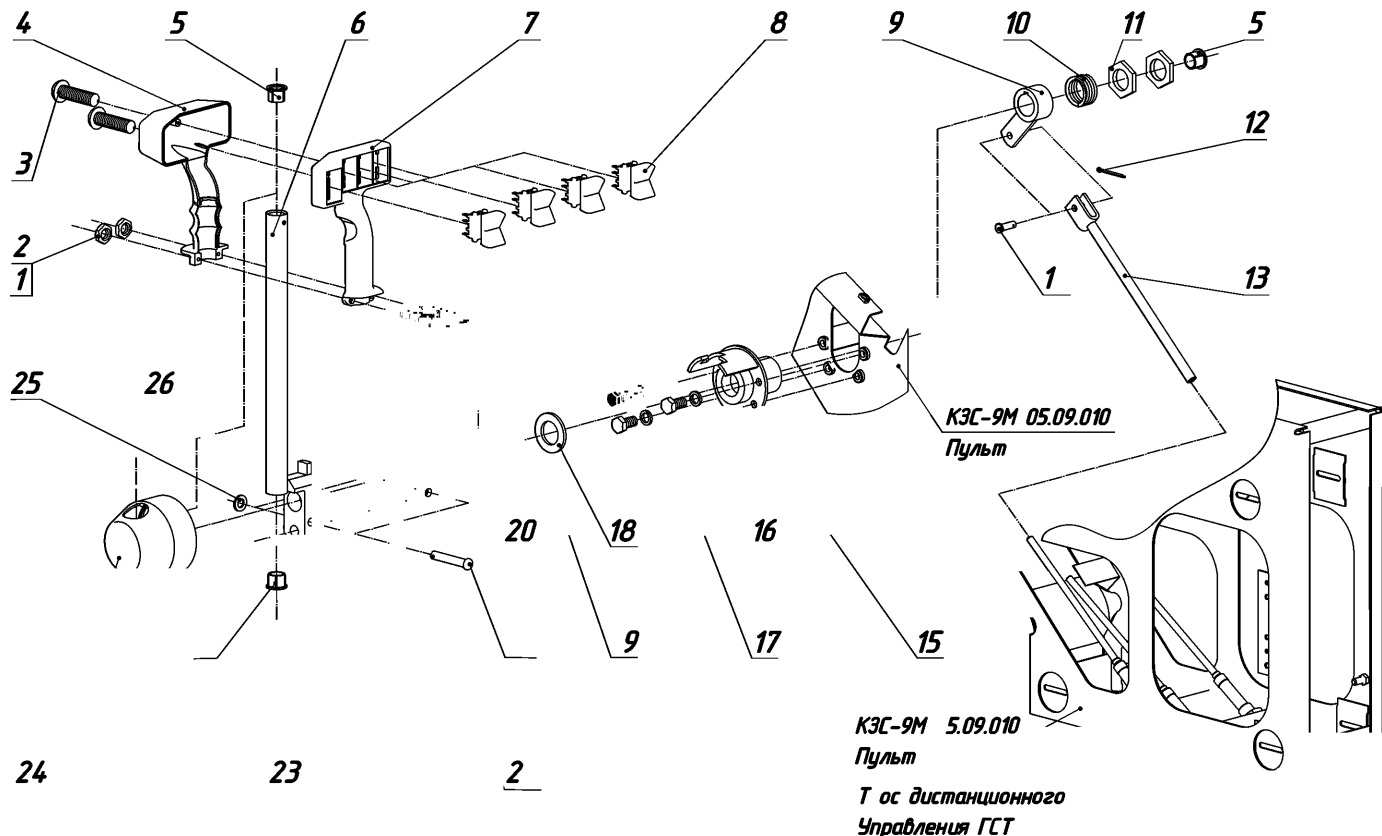
\* <sup>2</sup> допускается замена на  
1102-6102084-10  
Пистон крепления двери

\* <sup>3</sup> элементы КЗС-9М 07.01.260А-01  
Панель переключателей  
(с двигателем ЯМЗ)

\* <sup>4</sup> элементы КЗС-9М 07.01.270А  
Панель приборов  
(с двигателем СМД)

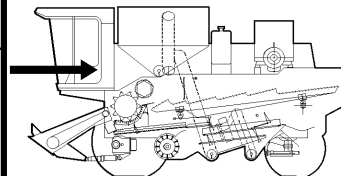
\* <sup>5</sup> элементы КЗС-9М 07.01.270А  
Панель приборов  
(с двигателем ЯМЗ)

\* <sup>6</sup> элементы КЗС-9М 05.09.080  
Пепельница





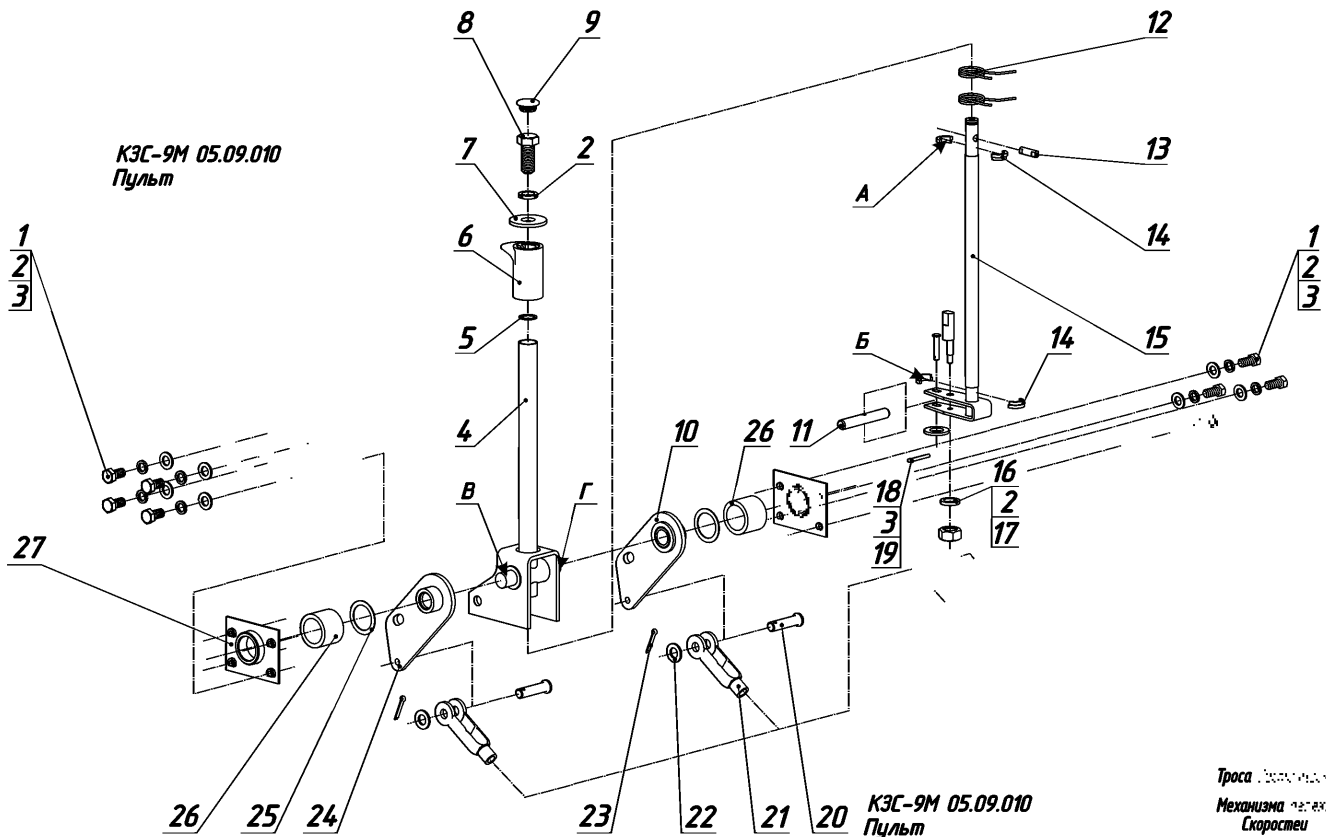
№	Обозначение	Наименование	Кол-во, шт.
1	В.МЗ-6дх18.58.016 ГОСТ 17473-80	Винт*	2
2	МЗ-6Н.04.016 ГОСТ 5916-70	Гайка*	2
3	4х6.01.016 ГОСТ 10621-80	Винт*	2
4	КЗС-9М 05.04.005	Корпус ручки*	1
5	КЗС-9М 05.04.006А	Заглушка*	3
6	КЗС-9М 05.04.040	Рычаг*	1
7	КЗС-9М 05.04.004	Корпус ручки*	1
8	ПКл 2-05.17 ТУУ 3.53.07565395-400-95	Переключатель (с самовозвратом)**	4
9	КЗС-9М 05.04.030	Рычаг*	1
10	КЗС-9М 05.04.609	Пружина*	1
11	КЗС-9М 05.04.606	Гайка*	2
12	2х25.019 ГОСТ 397-79	Шплинт	1
13	КЗС-9М 05.04.050	Тяга	1
14	6-8012х12.35.Ц9хр ГОСТ 9650-80	Ось	1
15	КЗС-9М 05.04.020А	Опора*	1
16	8.65Г.05 ГОСТ 6402-70	Шайба*	4
17	М8-6дх16.58.019 ГОСТ 7796-70	Болт*	4
18	25.7112.4344	Накладка фрикционная*	1
19	2-6х6х18 ГОСТ 23360-78	Шпонка*	1
20	КЗС-9М 05.04.603	Вал*	1
21	6-10h11х60.20.Ц9хр ГОСТ 9650-80	Ось*	1
22	КЗС-9М 05.04.604	Толкатель*	1
23	КЗС-9М 05.04.605А	Пружина*	1
24	КЗС-9М 05.04.001	Кожух*	1
25	С10.01.019 ГОСТ 11371-78	Шайба*	1
26	3,2х25.019 ГОСТ 397-79	Шплинт*	1



\* элементы КЗС-9М 05.04.010  
Рычаг

\*\* элементы КЗС-9М 07.01.000Г  
электрооборудование кабины

КЭС-9М 05.09.010  
Пульт

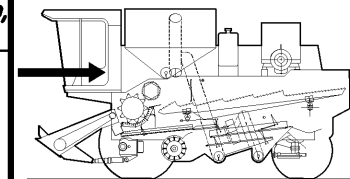


КЭС-9М 05.09.010  
Пульт

Троса .....  
Механизма переключения  
Скоростей

Механизм переключения диапазонов скоростей КЭС-9М 05.05.000А

№	Обозначение	Наименование	Кол-во, шт.
1	M8-6gx16.58.019 ГОСТ 7796-70	Болт	8
2	8.65Г.05 ГОСТ 6402-70	Шайба	10
3	С8.01.019 ГОСТ 11371-78	Шайба	9
4	КЗС-9М 05.05.030	Рычаг*	1
5	КЗС-9М 05.05.422	Шайба*	3
6	КЗС-9М 05.05.160	Ручка*	1
7	С8.01.019 ГОСТ 6958-78	Шайба*	1
8	M8-6gx20.58.019 ГОСТ 7796-70	Болт*	1
9	КЗС-9М 05.03.005-02	Пробка*	1
10	КЗС-9М 05.05.050	Щека*	1
11	КЗС-9М 05.05.602	Ось*	1
12	КЗС-9М 05.05.604	Пружина*	2
13	КЗС-9М 05.05.615	Штифт*	1
14	КСКУ 13.04.002	Подшипник*	4
15	КЗС-9М 05.05.090	Рычаг*	1
16	КЗС-9М 05.05.605	Эксцентрик*	1
17	M8-6H.5.019 ГОСТ 5915-70	Гайка*	1
18	6-8h11x40.35.Ц9хр. ГОСТ 9650-80	Ось*	1
19	2x12.019 ГОСТ 397-79	Шплинт*	1
20	6-10h12x40.20.Ц9хр. ГОСТ 9650-80	Ось	2
21	КСКУ 13.04.609	Вилка	2
22	С10.01.019 ГОСТ 11371-78	Шайба	2
23	2,5x25.019 ГОСТ 397-79	Шплинт	2
24	КЗС-9М 05.05.060	Щека*	1
25	КЗС-9М 05.05.422-01	Шайба*	6
26	КЗС-9М 05.05.003	Втулка**	2
27	КЗС-9М 05.05.150	Кронштейн*	2



\* элементы КЗС-9М 05.05.010  
Механизм переключения диапазонов скоростей

\*\* элементы КЗС-9М 05.05.150  
Кронштейн

На поверхности А, Б, В, Г нанести смазку Литол-24-М/И4/12-3 ГОСТ 21150-87

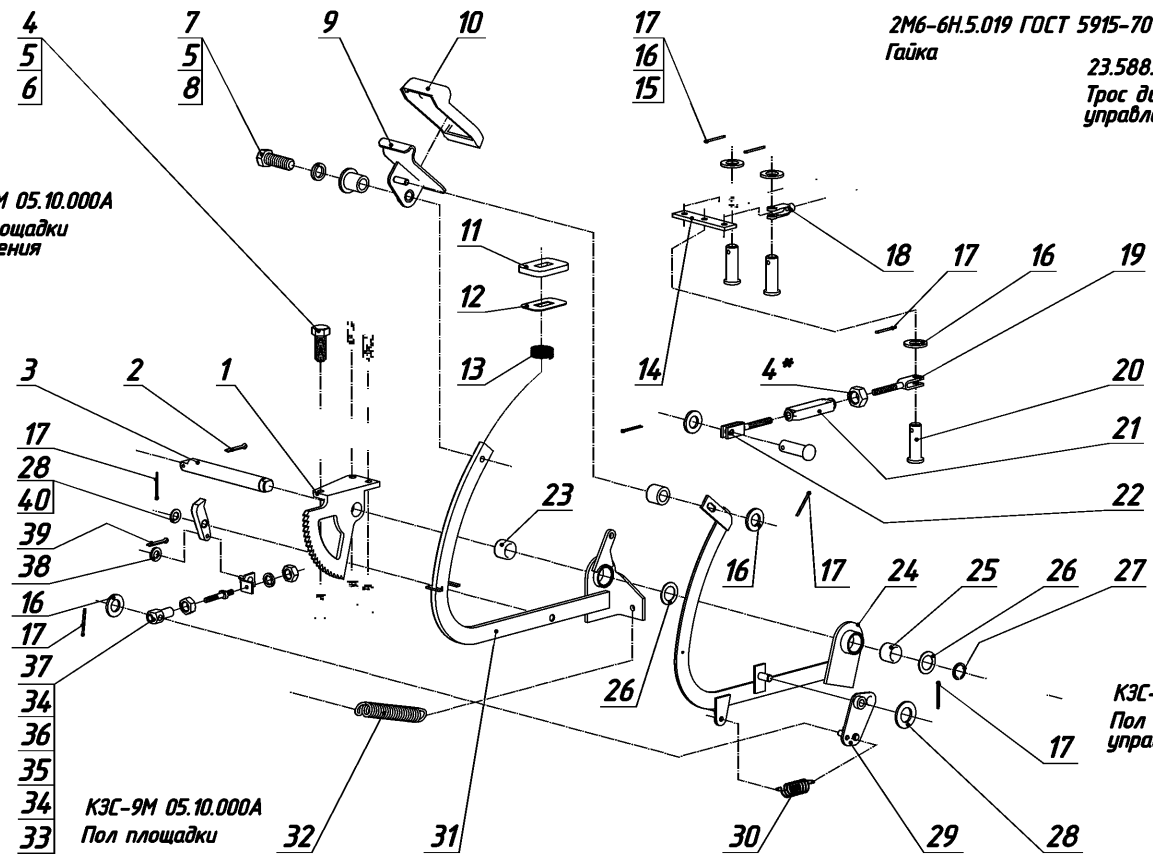
Ручка 10 должна свободно вращаться вправо-влево вокруг своей вертикальной оси и возвращаться в нейтральное положение под действием пружины 15.

КЗС-9-1 Сидович

5-45

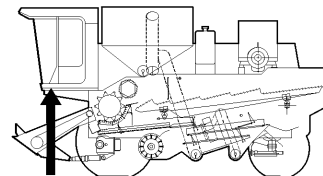
2М6-6Н.5.019 ГОСТ 5915-70  
 Гайка  
 23.588.1.1.3.00-32  
 Трос дистанционного управления

КЗС-9М 05.10.000А  
 Пол площадки управления



Стояночный тормоз КЗС-9М 05.06.000Б

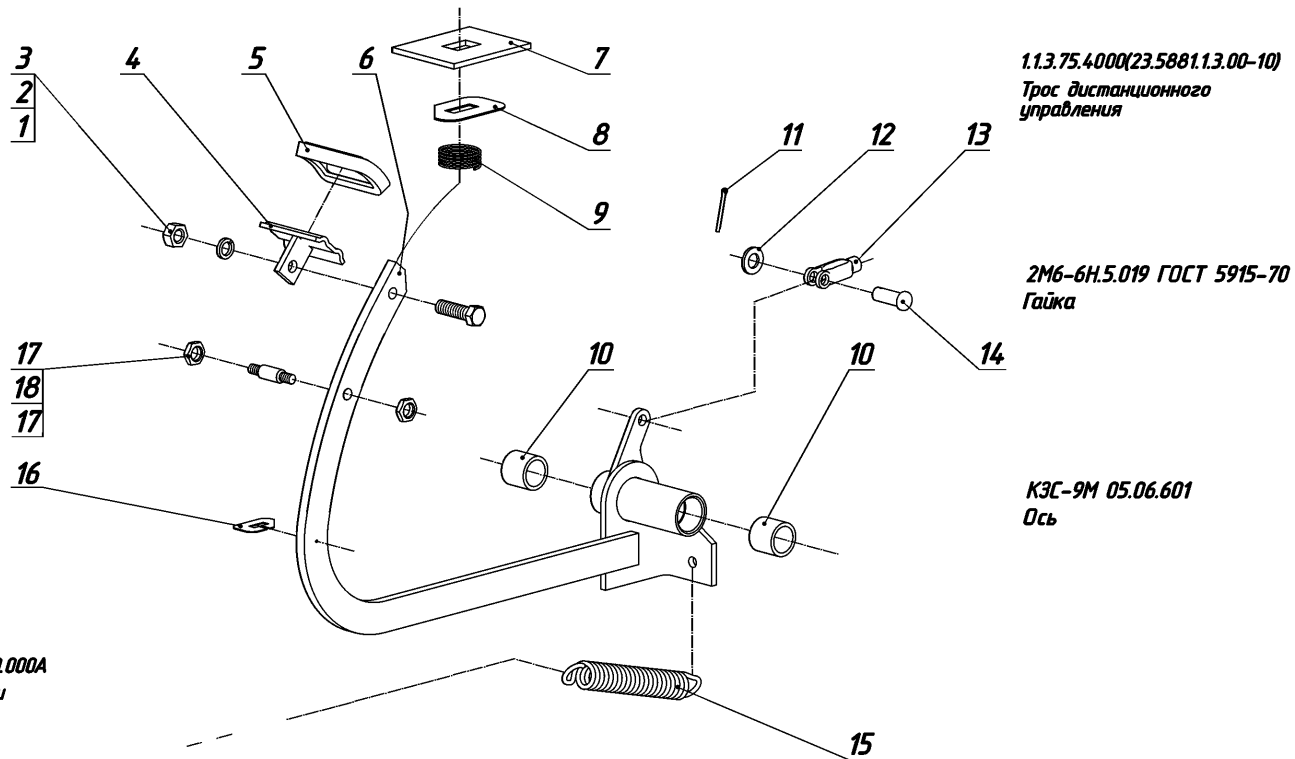
№	Обозначение	Наименование	Кол-во, шт.
1	КЭС-9М 05.06.301А-01	Кронштейн с сектором	1
2	5х36.019 ГОСТ 397-79	Шплинт	1
3	КЭС-9М 05.06.601	Ось	1
4	М10-6gx25.58.019 ГОСТ 7796-70	олт	3
5	10.65Г.05 ГОСТ 6402-70	Шайба	4
6	М10-6Н.5.019 ГОСТ 5915-70	Гайка	4
7	М10-6gx1,25x30.58.019 ГОСТ 7796-70	Болт	1
8	КЭС-9М 05.06.613	Втулка	1
9	КЭС-9М 05.06.060Б	Педаль	1
10	КЭС-9М 05.06.003	Чехол	1
11	КЭС-9М 05.06.001	Уплотнитель	1
12	КЭС-9М 05.06.408	Прокладка	1
13	КЭС-9М 05.08.602	Пружина	1
14	КЭС-9М 05.06.504	Коромысло	1
15	6-10612x32.20.Ц9хр. ГОСТ 9650-80	Ось	2
16	С10.01.019 ГОСТ 11371-78	Шайба	8
17	3,2x40.019 ГОСТ 397-79	Шплинт	8
18	КЭС-9М 05.04.611-03	илка	2
19	КЭС-9М 05.06.110	Тяга*	1
20	6-10612x36.20.Ц9хр. ГОСТ 9650-80	Ось	2
21	ДА 02.608	Гайка стяжная*	1
22	КЭС-9М 05.06.110-01	Тяга*	1
23	КЭС-9М 05.06.614	Втулка	1
24	КЭС-9М 05.06.050	Стойка педали**	1
25	КС6-05.005	Втулка**(****)	2
26	КСКУ 39.06.402	Шайба	7
27	КСКУ 06.00.445-01	Кольцо пружинное наружное***	1
28	С12x2.01.019 ГОСТ 11371-78	Шайба	2
29	КЭС-9М 05.06.070	Рычаг	1
30	КСКУ 31.16.607	Пружина	1



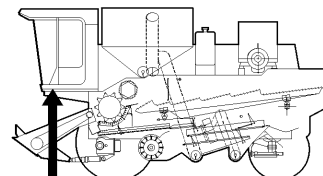
\* элементы КЭС-9М 05.06.100  
Тяга

\*\* элементы КЭС-9М 05.06.030  
Стойка педали

\*\*\* допускается замена на  
Кольцо 2С25 ГОСТ 13940-86



№	Обозначение	Наименование	Кол-во, шт.
31	КЗС-9М 05.06.040А	Стойка педали****	1
32	КСКУ 39.08.603	Пружина	1
33	М8-6Н.5.019 ГОСТ 5915-70	Гайка	2
34	8.65Г.05 ГОСТ 6402-70	Шайба	1
35	КЗС-9М 05.06.080	Тяга	1
36	КЗС-9М 05.06.608	Тяга	1
37	КЗС-9М 05.06.607	Шарнир	1
38	С6.01.019 ГОСТ 11371-78	Шайба	1
39	1,6x16.019 ГОСТ 397-79	Шплинт	1
40	КС6-05.305	Собачка	1

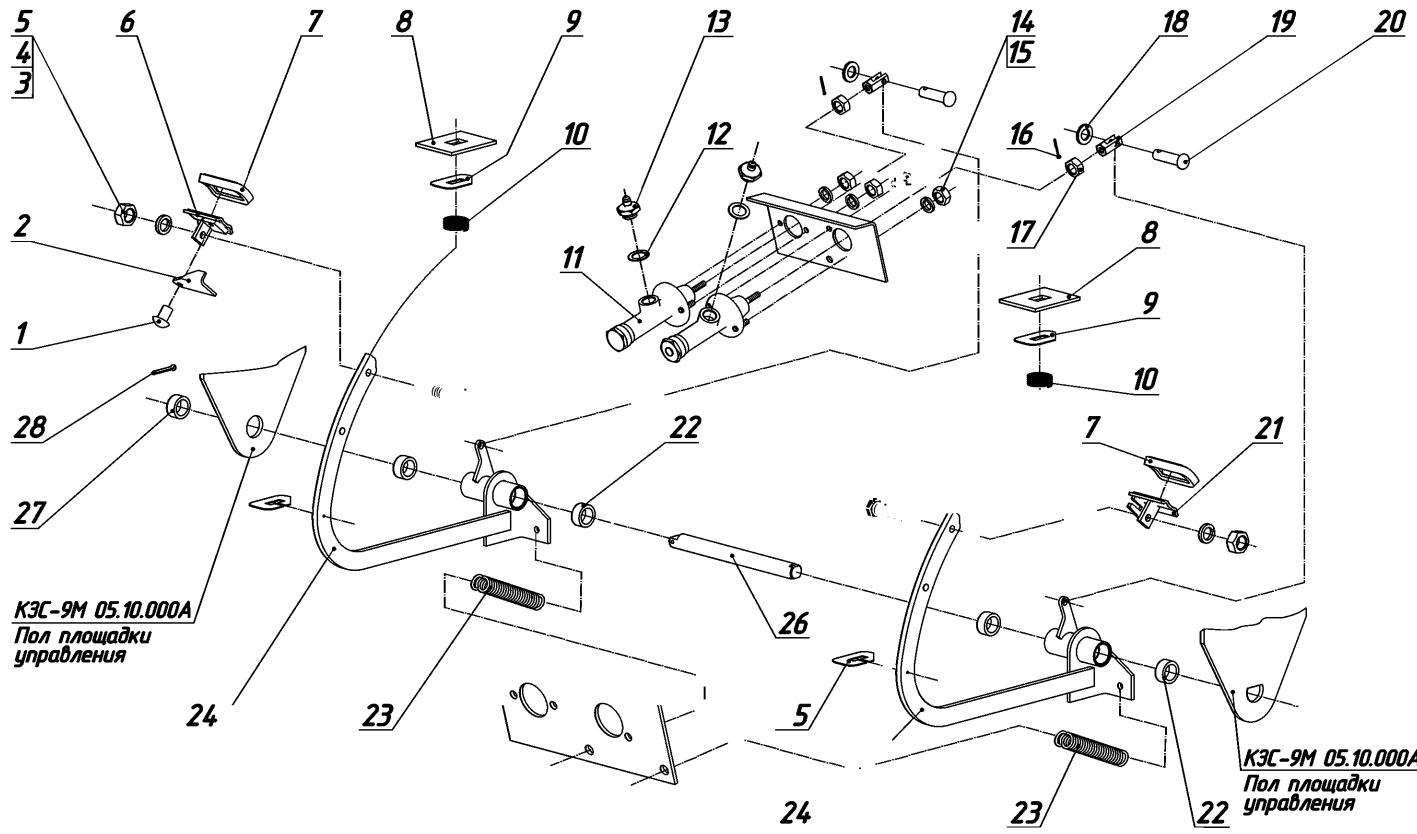


Педаль блокировки КЗС-9М 05.07.000

Рис. 5-24

№	Обозначение	Наименование	Кол-во, шт.
1	2М10-6Н.5.019 ГОСТ 5915-70	Гайка	1
2	10.65Г.05 ГОСТ 6402-70	Шайба	1
3	М10-6дх35.58.019 ГОСТ 7796-70	Болт	1
4	КЗС-9М 05.08.160	Педаль тормоза	1
5	КЗС-9М 05.08.004	Чехол	1
6	КЗС-9М 05.07.020А	Стойка педали*	1
7	КЗС-9М 05.08.001	Уплотнитель	1
8	КЗС-9М 05.08.401	Прокладка	1
9	КЗС-9М 05.08.602	Пружина	1
10	КС6-05.005	Втулка*	2
11	2,5x25.019 ГОСТ 397-79	Шплинт	1
12	С10.01.019 ГОСТ 11371-78	Шайба	1
13	КЗС-9М 05.04.611-03	Вилка	1
14	6-10812x28.20.Ц9хр. ГОСТ 9650-80	Ось	1
15	КСКУ 39.08.603	Пружина	1
16	КЗС-9М 05.08.403А	Шайба (обжимная)	1
17	М10-6Н.04.019 ГОСТ 5916-70	Гайка	2
18	КЗС-9М 05.07.602	Шпилька	1

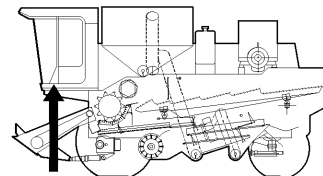
\* элементы КЗС-9М 05.07.010А  
Стойка педали



Механи м управления гидротормозами КЭС-9М 05.08.000А

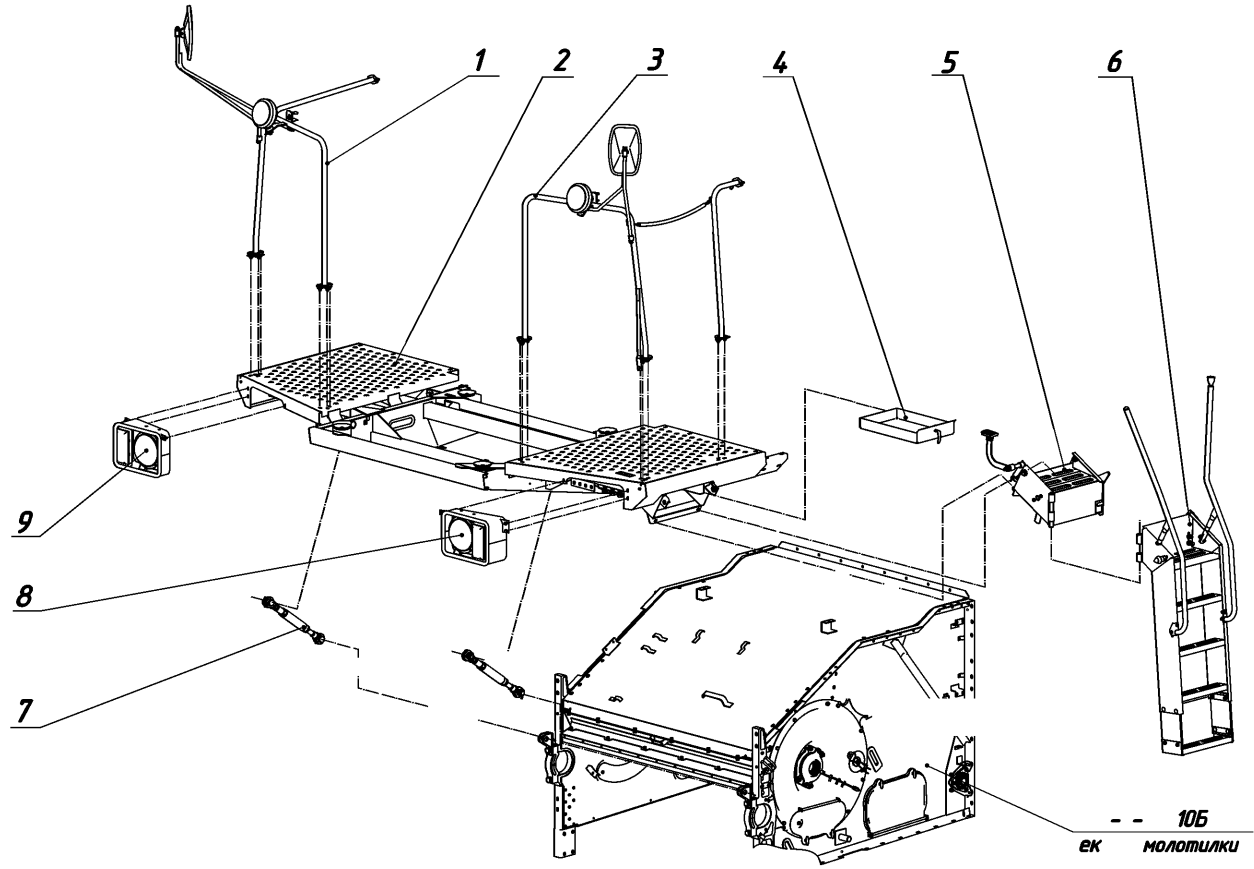


№	Обозначение	Наименование	Кол-во, шт.
1	8x12.01.10 ГОСТ 10299-80	Заклепка*	1
2	КЗС-9М 05.08.408	ланка*	1
3	M10-6H.5.019 ГОСТ 5915-70	Гайка	2
4	10.65Г.05 ГОСТ 6402-70	Шайба	2
5	M10-6gx35.58.019 ГОСТ 7796-70	Болт	2
6	КЗС-9М 05.08.160А-02	Педаль тормоза	1
7	КЗС-9М 05.08.004	Чехол	2
8	КЗС-9М 05.08.001	Уплотнитель	2
9	КЗС-9М 05.08.401	Прокладка	2
10	КЗС-9М 05.08.602	Пружина	2
11	4301-1602290	Цилиндр главный привода сцепления	2
12	КЗС-9М 05.08.003	Прокладка	2
13	КЗС-9-56128	Штуцер переходной	2
14	8.65Г.05 ГОСТ 6402-70	Шайба	4
15	M8x1-6H.5.019 ГОСТ 5915-70	Гайка	4
16	2x25.019 ГОСТ 397-79	Шплинт	2
17	250613-029	Гайка M10x1	2
18	С8.01.019 ГОСТ 11371-78	Шайба	2
19	КЗС-9М 05.08.608	Вилка	2
20	6-8В12x30.35Ц9хр. ГОСТ 9650-80	Ось	2
21	КЗС-9М 05.08.160А-01	Педаль тормоза	1
22	КС-05.005	Втулка**	4
23	КСКУ 39.08.603	Пружина	2
24	КЗС-9М 05.08.150Б	Стойка педали**	2
25	КЗС-9М 05.08.403А**	Шайба (обжать)	2
6	КЗС-9М 05.08.601	сь	1
27	КЗС-9М 05.08.607	Втулка	1
28	5x36.019 ГОСТ 397-79	Шплинт	1



\* элементы КЗС-9М 05.08.160А-02  
Педаль тормоза

\*\* элементы КЗС-9М 05.08.030А  
Стойка педали



Обор добавие площадок рамы КЭС-9М 05.13.000А и крепление рамы к секции молотилки (лист 1) — Рис. 6-1

КЗС-9М 05.13.000А  
а

КЗС-9- 0010Б  
Сек я молотилки

10

11

12

13

14

15

16

17

12

13

8

19

20

21

23

34

20

19

18

33

32

31

29

28

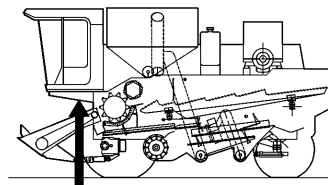
24

25

26

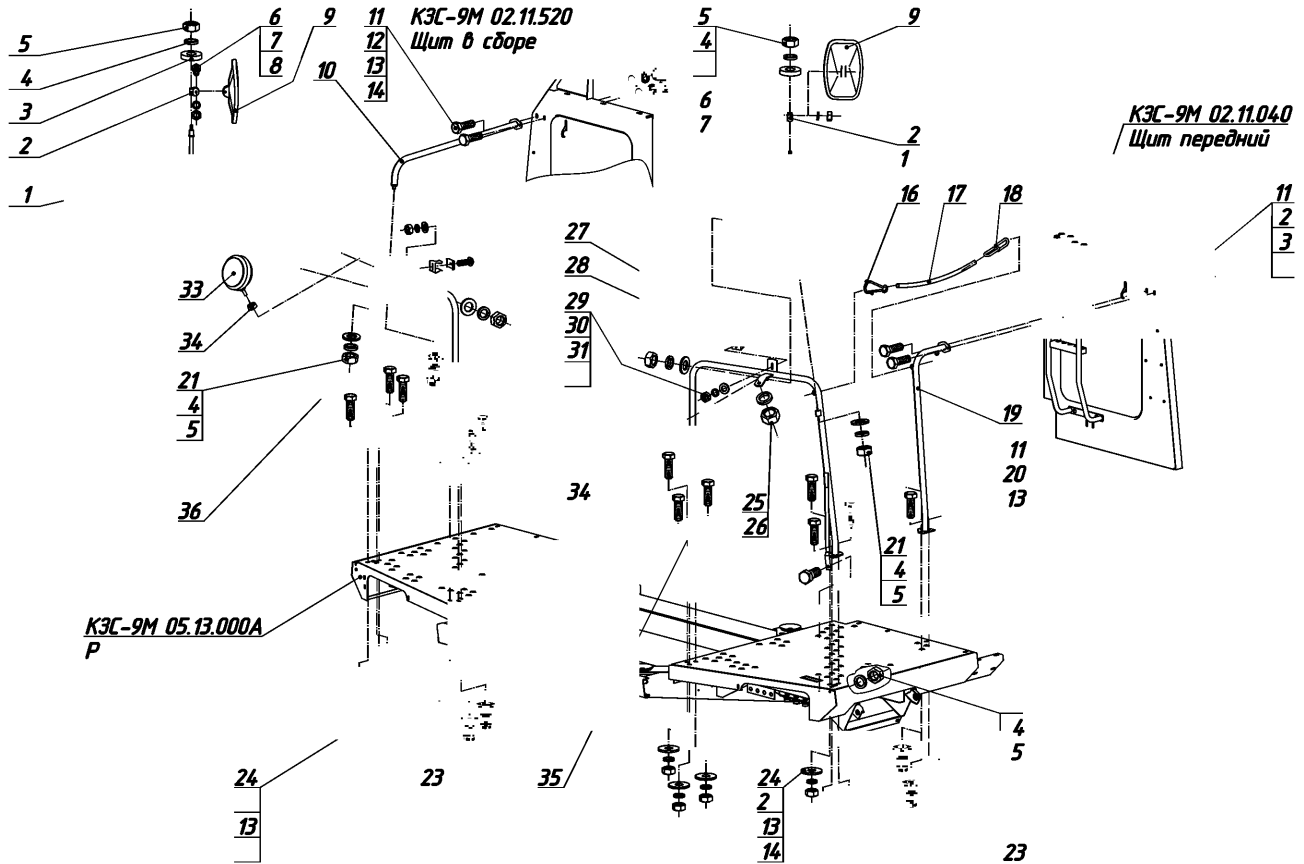
Оборудование площадок рамы КЗС-9М 05.13.000А и крепление рамы к секции молотилки (лист 2) — Рис. 6-2

№	Обозначение	Наименование	Кол-во, шт.
1	КЭС-9М 02.12.190Г	Поручень правый с установленными элементами	1
2	КЭС-9М 05.13.000А	ама	1
3	КЭС-9М 02.12.210Г	Поручень левый с установленными элементами	1
4	КЭС-9М 05.13.180	Ящик	1
5	КЭС-9М 02.12.440Б	Вставка с установленными элементами	1
6	КЭС-9М 02.12.450	Лестница с установленными элементами	1
7	КЭС-9М 05.13.120	Раскос	2
8	КЭС-9М 02.12.270	Корпус левый с установленными элементами	1
9	КЭС-9М 02.12.280	Корпус правый с установленными элементами	1
10	КЭС-9М 09.30.003	Окантовка	1
11	M12-6gx40.58.019 ГОСТ 7796-70	Болт	2
12	12.65Г.05 ГОСТ 6402-70	Шайба	8
13	C12.01.019 ГОСТ 6958-78	Шайба	8
14	M16-6gx40.58.019 ГОСТ 7796-70	лт	4
15	16.65Г.05 ГОСТ 6402-70	Шайба	4
16	C16.01.019 ГОСТ 6958-78	Шайба	4
17	M12-6gx35.66.019 ГОСТ 7798-70	Болт	6
18	M6-6H.5.019 ГОСТ 5915-70	Гайка	3
19	6.65Г.05 ГОСТ 6402-70	Шайба	3
20	C6.01.019 ГОСТ 11371-78	Шайба	3
21	КЭС-9-05055	Защелка*	1
22	КЭС-9М 05.13.190	Ящик*	1
23	КЭС-9-03070	Ручка*	1
24	6-25012x55.45.Ц19хр ГОСТ 9650-80	Ось	4
25	C24.02.019 ГОСТ 11371-78	Шайба	4
26	6,3x40.019 ГОСТ 397-79	Шплинт	4
27	КМД 33.637	Кольцо сферическое**	4
28	КЭС-9М 05.13.160	Серьга**	2
29	2M24x2-6H.04.019 ГОСТ 5916-70	Гайка**	2
30	КЭС-9М 05.13.130	Трубка**	2
31	КЭС-9М 05.13.001	Трубка**	2
32	КЭС-9М 05.13.160-01	Трубка ТГП-ЭТ32 ТУ У 30598552-001-99 L=(50 З)мм	2
33		Серьга**	2
34	M6-6gx16.58.019 ГОСТ 7798-70	Пульт реверса наклонной камеры ТУ У 29-041-005-2001	2
		Болт	2



\* элементы в КЭС-9М 05.13.180  
Ящик

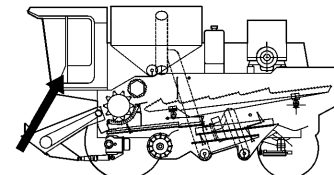
\*\* элементы в КЭС-9М 05.13.120  
Раскос



КЗС-9М 05.13.000А  
Р

Поручни с кронштейнами и их установка на раме КЗС-9М 05.13.000А Рис. 6-3

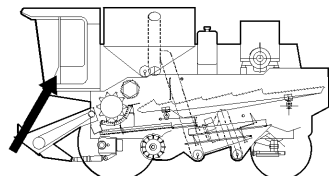
№	Обозначение	Наименование	Кол-во, шт.
1	КЗС-9М 02.12.170	Кронштейн правый	1
2	5226-8201109	Скоба*	2
3	КЗС-9М 02.12.415	Шайба	2
4	10.65Г.05 ГОСТ 6402-70	Шайба	7
5	М10-6Н.5.019 ГОСТ 5915-70	Гайка	7
6	М8-4gx30 ОСТ 37.001.123-75	Болт*	2
7	8 ОСТ 37.001.144-75	Шайба*	2
8	М8-6Н ОСТ 37.001.124-75	Гайка*	2
9		Зеркало в сборе*	2
10	КЗС-9М 02.12.220	Поручень	1
11	М8-6gx25.58.019 ГОСТ 7796-70	Болт	7
12	С8.01.019 ГОСТ 11371-78	Шайба	4
13	8.65Г.05 ГОСТ 6402-70	Шайба	19
14	М8-6Н.5.019 ГОСТ 5915-70	Гайка	19
15	КЗС-9М 02.12.160	Кронштейн левый	1
16	ДП10.609	Карабин**	1
17	305ТВ-40.16 черная, первого сорта ГОСТ 19034-82 (или 305ТВ-40.20 черная, первого сорта ГОСТ 19034-82)	Трубка (520 мм)**	1
18	4-4x28 ТУ 12.0173856.009-88 (или 4-5x35 ТУ 12.0173856.009-88 18 звеньев)	Цепь 22 звена**	1
19	КЗС-9М 02.12.180	Поручень	1
20	С8.01.019 ГОСТ 6958-78	Шайба	15

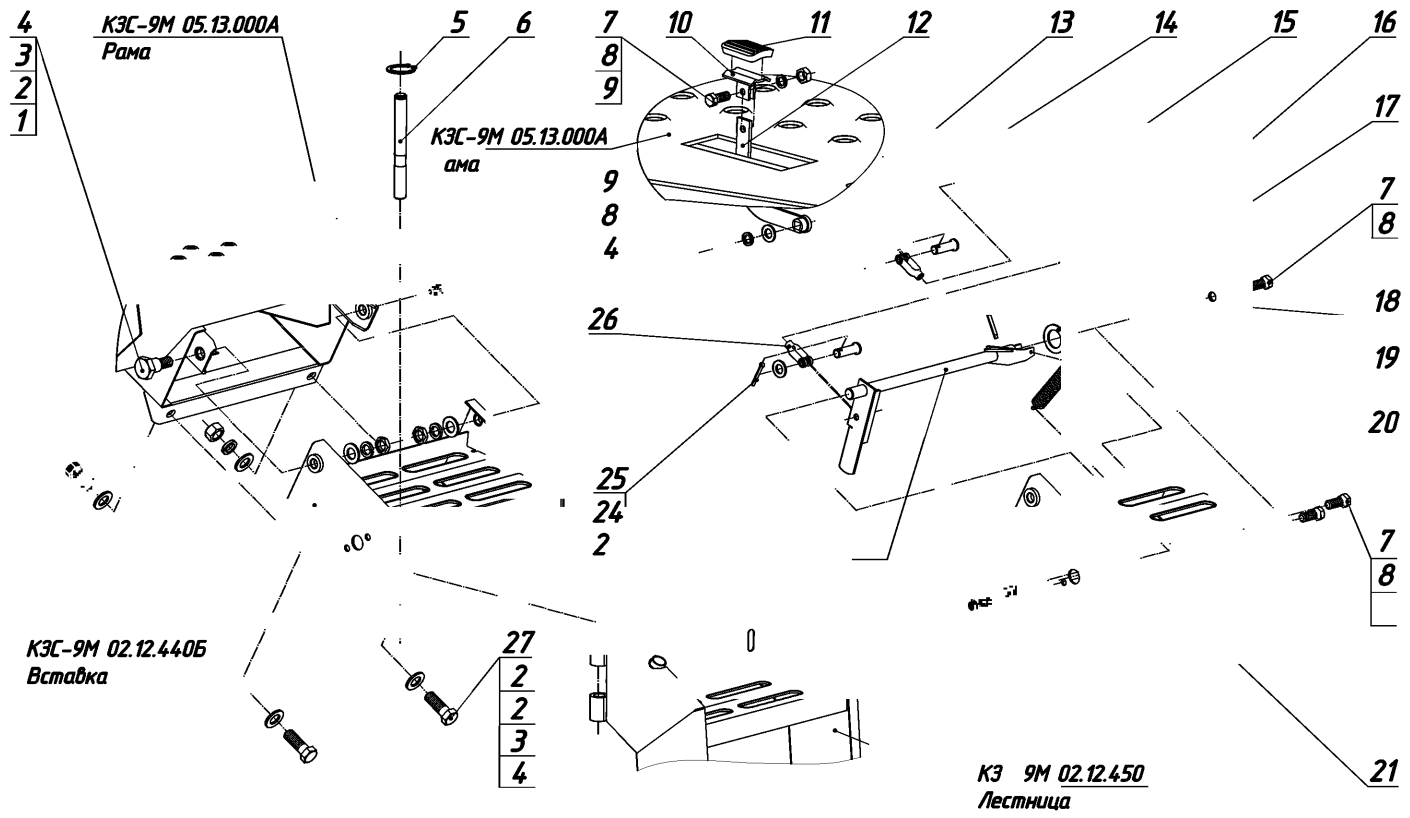


\* элементы 5256-8201220  
Зеркало наружное

\*\* элементы КЗС-9М 02.12.310  
Цепочка

№	Обозначение	Наименование	Кол-во, шт.
21	С10.01.019 ГОСТ 11371-78	Шайба	4
22	М10-6gx25.58.019 ГОСТ 7796-70	Болт	1
23	КЗС-9М 02.12.492	Упор	2
24	М8-6gx30.58.019 ГОСТ 7796-70	Болт	12
25	12.65Г.05 ГОСТ 6402-70	Шайба	2
26	М12-6Н.5.019 ГОСТ 5915-70	Гайка	2
27	КЗС-9М 02.12.423А	Ограничитель	2
28	КЗС-9М 02.12.421А	Ловитель	2
29	ВМ-6gx16.58.019 ГОСТ 17473-80	Винт	2
30	С6.01.019 ГОСТ 11371-78	Шайба	2
31	6.65Г.05 ГОСТ 6402-70	Шайба	2
32	М6-6Н.5.019 ГОСТ 5915-70	Гайка	2
33	ФГ318 ГОСТ 7742-77	Фара	2
34	КСКУ 48.00.006	Виброизолятор	2
35	КЗС-9М 02.12.210Г	Поручень левый	1
36	КЗС-9М 02.12.190Г	Поручень правый	1

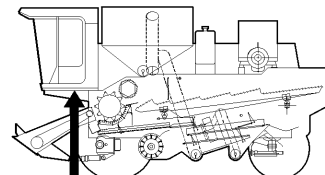




Устано ка вставки КЗС-9М 02.12.440Б на раме КЗС-9М 05.13.000А

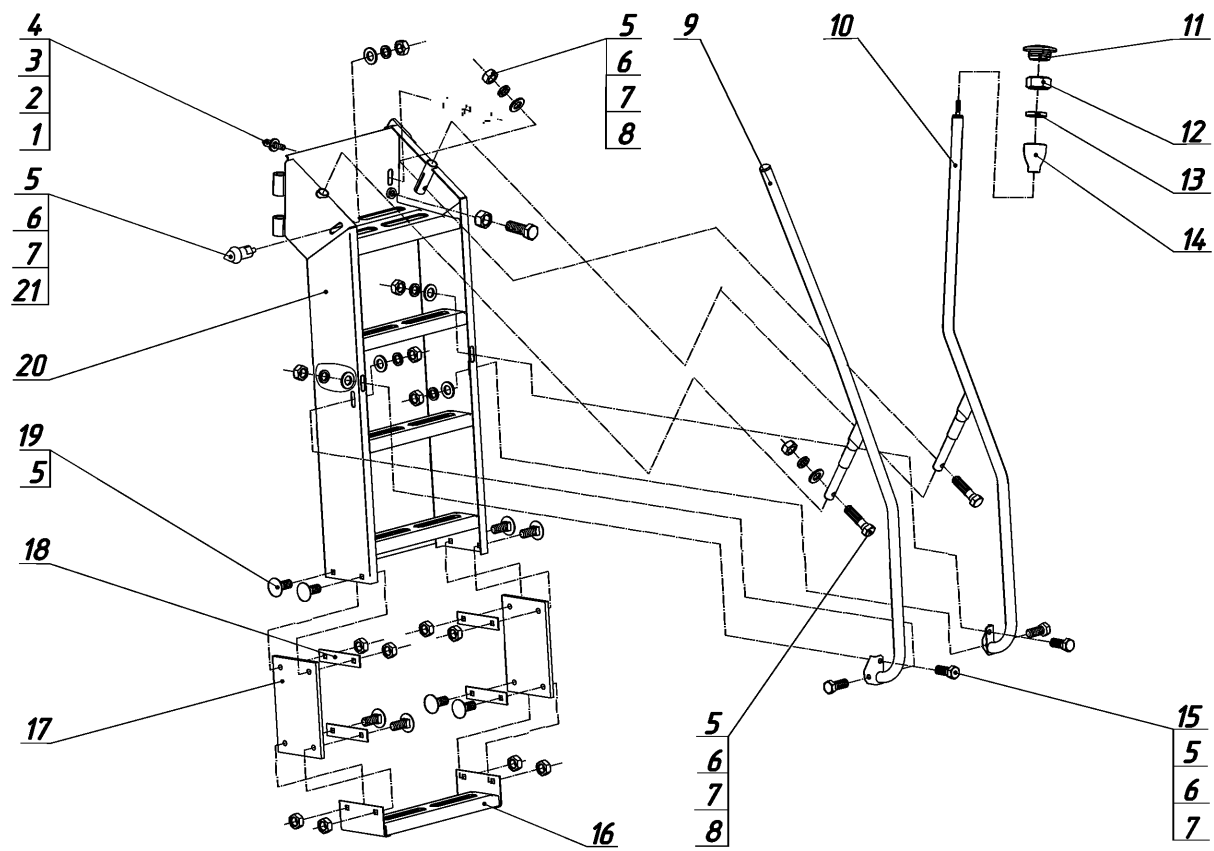


№	Обозначение	Наименование	Кол-во, шт.
1	КЗС-9М 02.12.618	Болт	2
2	С12х2.01.019 ГОСТ 11371-78	Шайба	6
3	12.65Г.05 ГОСТ 6402-70	Шайба	4
4	М12-6Н.04.019 ГОСТ 5916-70	Гайка	4
5	В20 ГОСТ 13942-86	Кольцо*	1
6	КЗС-9М 02.12.606	Ось*	1
7	М10-6дх25.58.019 ГОСТ 7796-70	Болт	6
8	10.65Г.05 ГОСТ 6402-70	Шайба	7
9	М10-6Н.5.019 ГОСТ 5915-70	Гайка	6
10	КЗС-9М 02.12.080	Педаль	1
11	КЗС-9М 05.08.004	Чехол	1
12	КЗС-9М 02.12.140	Рычаг в сборе	1
13	КЗС-9М 02.12.803	Втулка	1
14	КЗС-9М 02.12.100	Ось в сборе	1
15	КЗС-9М 02.12.608Б	Тяга**	1
16	4х36.019 ГОСТ 397-79	Шплинт	1
17	С20х2.01.019 ГОСТ 10450-78	Шайба	1
18	С10х3.01.019 ГОСТ 6958-78	Шайба	1
19	КЗС-9М 02.12.540	Зацеп	1
20	КЗС-9М 02.12.617	Пружина	1
21	КЗС-9М 02.12.440Б	Вставка	1
22	КЗС-9М 02.12.510	Ось	1
23	3,2х25.019 ГОСТ 397-79	Шплинт	2
24	С10.01.019 ГОСТ 11371-78	Шайба	3
25	6-10612х32.20Ц9хр ГОСТ 9650-80	Ось	2
26	КСКУ 39.04.616	Вилка**	2
27	М12-6дх35.58.019 ГОСТ 7796-70	Болт	2



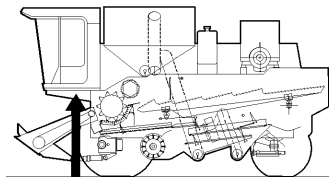
\* элементы КЗС-9М 02.12.130  
Ось в сборе

\*\* элементы КЗС-9М 02.12.150В  
Тяга

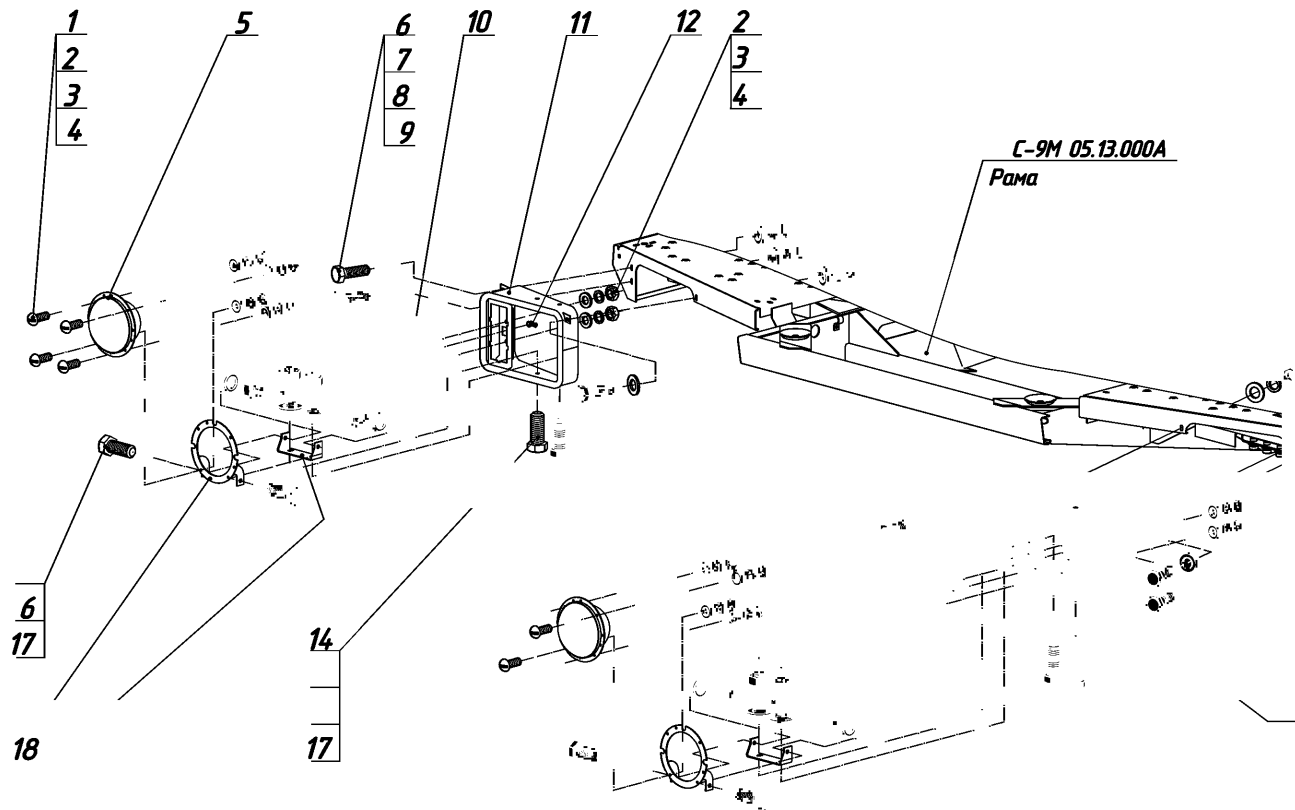


Лестница КЭС-9М 02.12.450 с установленными элементами

№	Обозначение	Наименование	Кол-во, шт.
1	КЗС-9М.02.12.611А	Штырь	1
2	С12х2.01.019 ГОСТ 11371-78	Шайба	1
3	12.65Г.05 ГОСТ 6402-70	Шайба	1
4	М12-6Н.5.019 ГОСТ 5915-70	Гайка	1
5	М10-6Н.5.019 ГОСТ 5915-70	Гайка	15
6	10.65Г.05 ГОСТ 6402-70	Шайба	7
7	С10.01.019 ГОСТ 11371-78	Шайба	7
8	М10-6гх40.58.019 ГОСТ 7795-70	Болт	2
9	КЗС-9М.02.12.530А	Поручень	1
10	КЗС-9М.02.12.520А	Поручень	1
11	КЗС-9М.05.03.005-03	Пробка	1
12	М8-6Н.5.019 ГОСТ 5915-70	Гайка	1
13	8.65Г.05 ГОСТ 6402-70	Шайба	1
14	КЗС-9М.05.03.270	Ручка	1
15	М10-6гх25.58.019 ГОСТ 7796-70	Болт	4
16	КЗС-9М.02.12.490	Подножка*	1
17	КЗС-9М.02.12.001А	Пластина*	2
18	КЗС-9М.02.12.522	Планка*	4
19	М10-6гх25.4.6.019 ГОСТ 7802-81	Болт*	8
20	КЗС-9М.02.12.460	Каркас*	1
21	КЗС-9М.02.12.635	Фиксатор	1

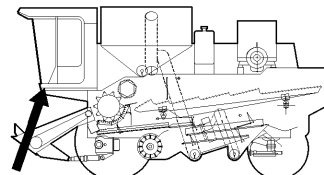


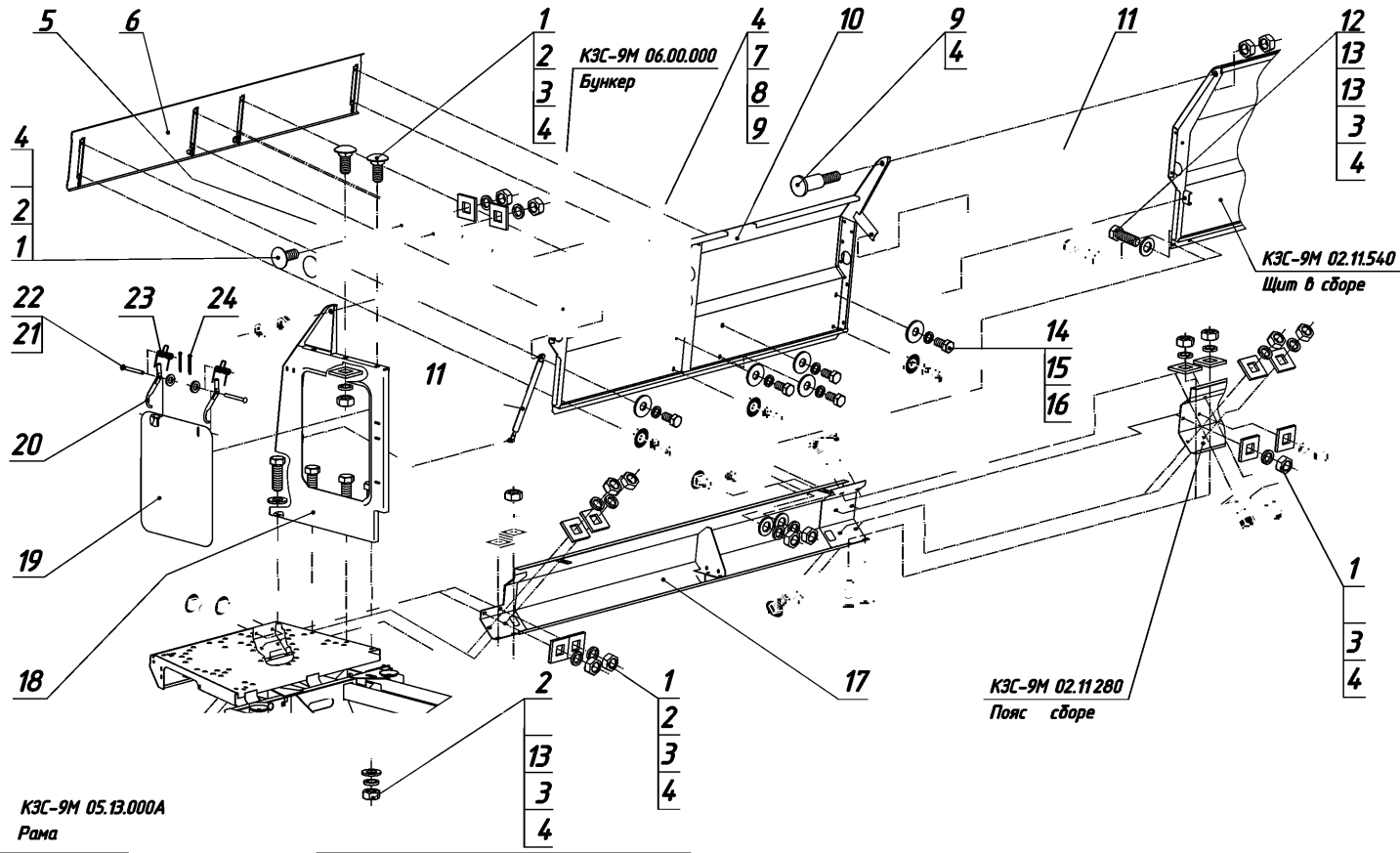
\* входит в КЗС-9М 02.12.450  
Лестница



ка фар на раме КЭС-9М 05.13.000А

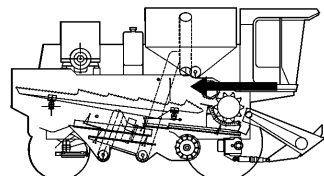
№	Обозначение	Наименование	Кол-во, шт.
1	<i>В.М6-6gx16.58.019 ГОСТ 17473-80</i>	<i>Винт</i>	8
2	<i>С6.01.019 ГОСТ 11371-78</i>	<i>Шайба</i>	12
3	<i>6.65Г.05 ГОСТ 6402-70</i>	<i>Шайба</i>	12
4	<i>М6-6Н.5.019 ГОСТ 5915-70</i>	<i>Гайка</i>	12
5	<i>ФГ-150 И1 ГОСТ 3544-75</i>	<i>Фара</i>	2
6	<i>М8-6gx25.58.019 ГОСТ 7796-70</i>	<i>Болт</i>	6
7	<i>С8.01.019 ГОСТ 11371-78</i>	<i>Шайба</i>	12
8	<i>8.65Г.05 ГОСТ 6402-70</i>	<i>Шайба</i>	6
9	<i>М8-6Н.5.019 ГОСТ 5915-70</i>	<i>Гайка</i>	6
10	<i>231.3712 ГОСТ 6964-72</i>	<i>Фонарь передний</i>	2
11	<i>КЭС-9М 02.12.280</i>	<i>Корпус правый</i>	1
12	<i>ЮК КЭС-9М 07.13.004</i>	<i>Колпачок</i>	2
13	<i>КЭС-9М 02.12.270</i>	<i>Корпус левый</i>	1
14	<i>М10-6gx25.58.019 ГОСТ 7796-70</i>	<i>Болт</i>	8
15	<i>С10.01.019 ГОСТ 11371-78</i>	<i>Шайба</i>	4
16	<i>10.65Г.05 ГОСТ 6402-70</i>	<i>Шайба</i>	8
17	<i>М10-6Н.5.019 ГОСТ 5915-70</i>	<i>Гайка</i>	8
18	<i>КЭС-9М 02.12.427</i>	<i>Кронштейн</i>	2
19	<i>КЭС-9М 02.12.300</i>	<i>Опора фары</i>	2





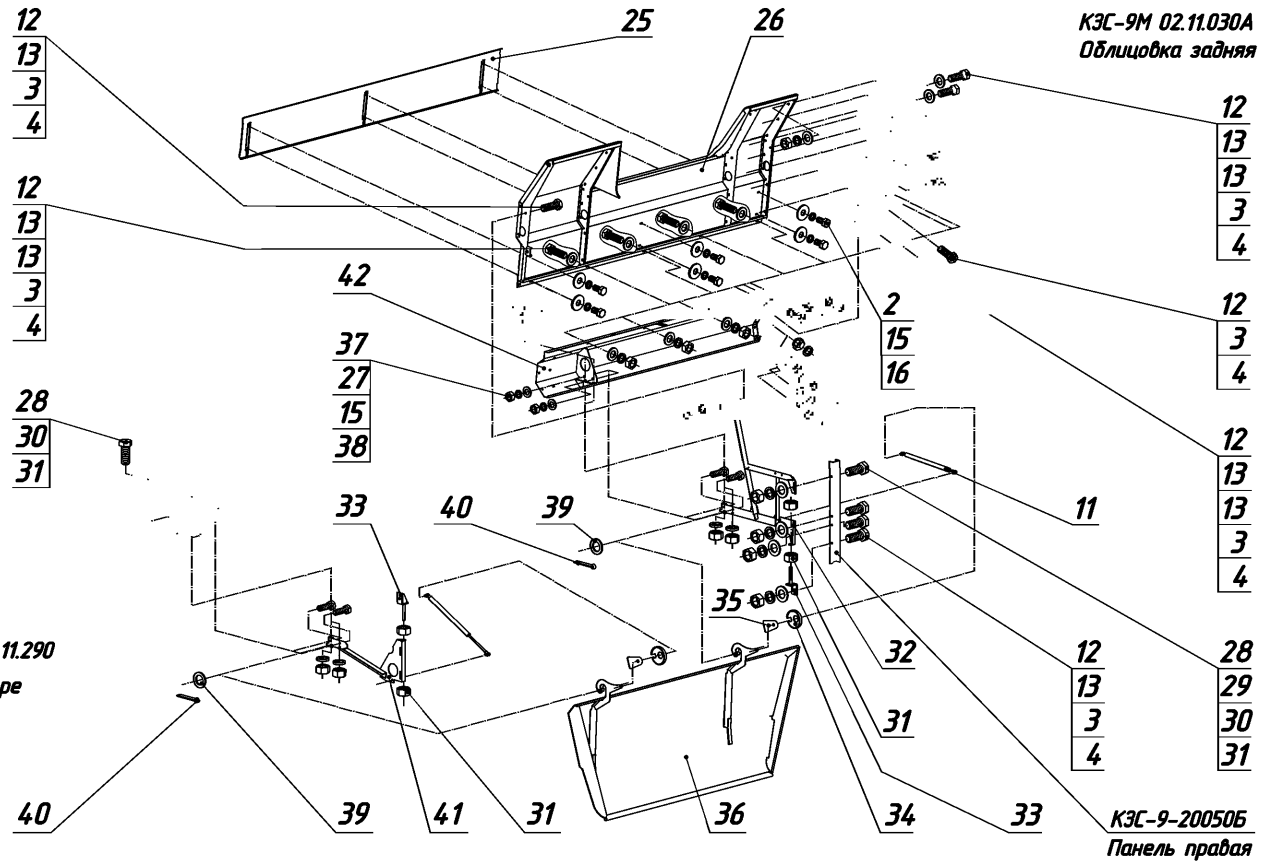
Облиц вка боковая КЗС-9М 02.11.020 (лист 1)

№	Обозначение	Наименование	Кол-во, шт.
1	M10x25.46.019 ГОСТ 7802-81	Болт	18
2	КОП 15.507	Шайба	18
3	10.65Г.05 ГОСТ 6402-70	Шайба	46
4	M10-6H.5.019 ГОСТ 5915-70	Гайка	50
5	КЭС-9М 02.11.565	Кронштейн	1
6	КЭС-9М 02.11.310	Пояс в сборе	1
7	КЭС-9М 12.11.575	Шайба	20
8	КЭС-9М 02.11.575-01	Шайба	10
9	КЭС-9М 02.11.613	Палец	2
10	КЭС-9М 02.11.550	Щит в сборе	1
11	14.63.08.506	Пневмопружина с шарнирами	4
12	M10-6gx30.58.019 ГОСТ 7796-70	Болт	28
13	C10.01.019 ГОСТ 11371-78	Шайба	39
14	C8.01.019 ГОСТ 6958-78	Шайба	8
15	8.65Г.05 ГОСТ 6402-70	Шайба	18
16	M8-6gx16.58.019 ГОСТ 7796-70	Болт	14
17	КЭС-9М 02.11.290	Пояс в сборе	1
18	КЭС-9М 02.11.520	Щит в сборе	1
19	КЭС-9М 02.11.130	Дверка*	1
20	КЭС-9М 02.11.604	Фиксатор*	2
21	СНЩ 54.605	Ось*	2
22	C6.01.019 ГОСТ 11371-78	Шайба*	2
23	КЭС-9М 02.11.603	Пружина*	2
24	1,6x16.019 ГОСТ 397-79	Шплинт*	2



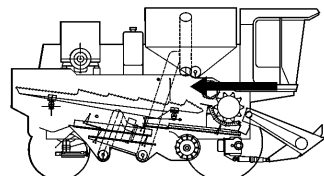
\* элементы КЭС-9М 02.11.110  
Дверка

КЭС-9М 02.11.030А  
Облицовка задняя

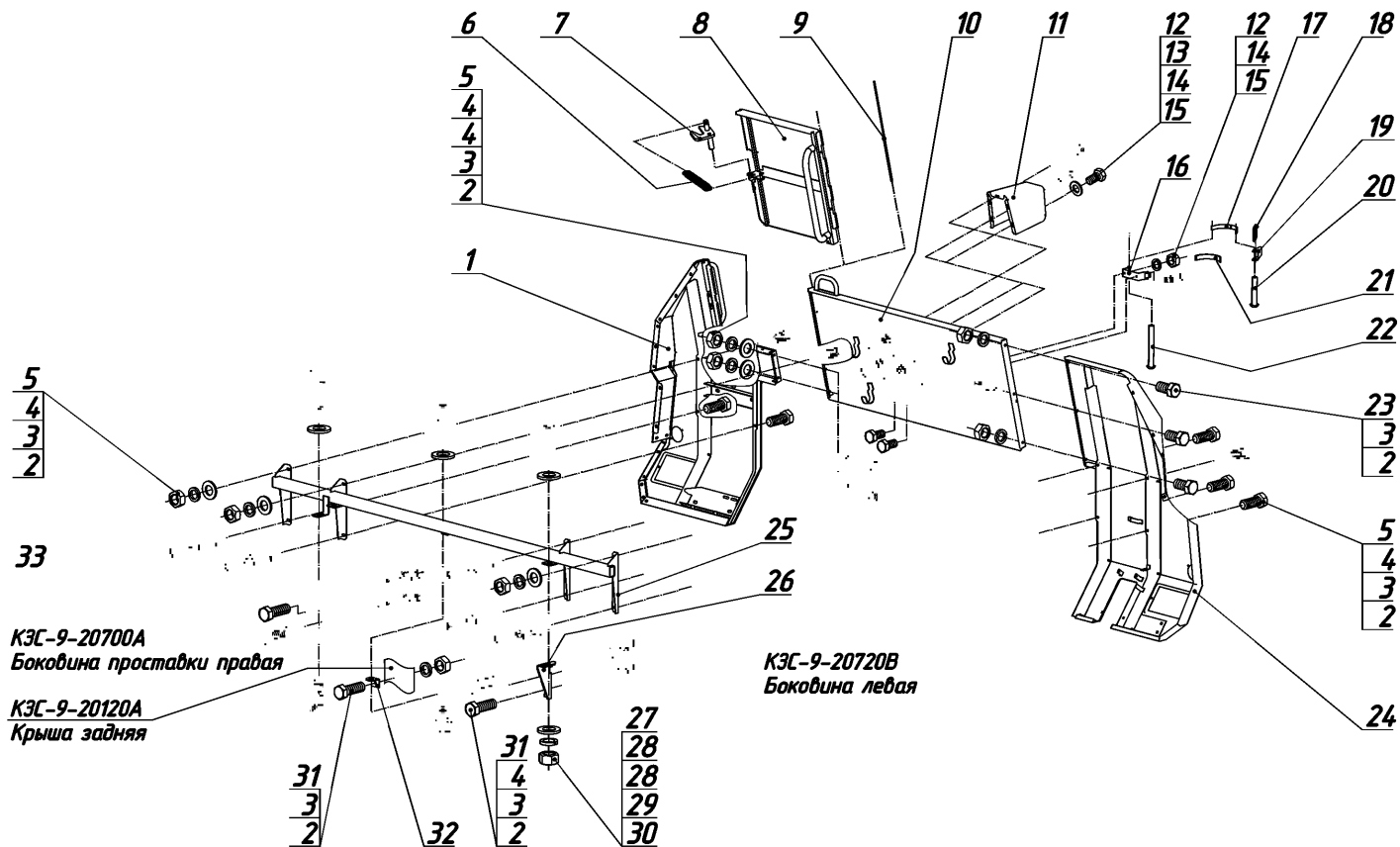




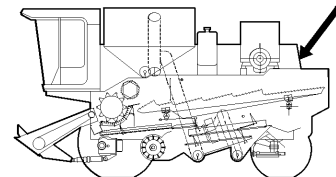
№	Обозначение	Наименование	Кол-во, шт.
25	КЭС-9М 02.11.300	Пояс в сборе	1
26	КЭС-9М 02.11.540	Щит в сборе	1
27	С8.01.019 ГОСТ 11371-78	Шайба	10
28	М12-6дх30.58.019 ГОСТ 7796-70	Болт	6
29	С12х2.01.019 ГОСТ 11371-78	Шайба	2
30	12.65Г.05 ГОСТ 6402-70	Шайба	6
31	М12-6Н.5.019 ГОСТ 5915-70	Гайка	10
32	КЭС-9М 02.11.440-01	Опора	1
33	КЭС-9М 02.11.490	Кронштейн	2
34	КЭС-9М 02.12.455	Шайба	2
35	КЭС-9М 02.11.019	Чехол	2
36	КЭС-9М 02.11.190-01	Ограждение	1
37	М8-6дх25.58.019 ГОСТ 7796-70	Болт	4
38	М8-6Н.5.019 ГОСТ 5915-70	Гайка	4
39	С14.01.019 ГОСТ 10450-78	Шайба	2
40	4х32.019 ГОСТ 397-79	Шплинт	2
41	КЭС-9М 02.11.330	Опора**	1
42	КЭС-9М 02.11.280	Пояс в сборе	1



\*\* крепление КЭС-9М 02.11.330  
Опора см. лист 3-12



№	Обозначение	Наименование	Кол-во, шт.
1	КЭС-9М 02.11.260А	Облицовка	1
2	М10-6Н.5.019 ГОСТ 5915-70	Гайка	24
3	10.65Г.05 ГОСТ 6402-70	Шайба	26
4	С10 01.019 ГОСТ 11371-78	Шайба	18
5	М10-6дх25.58.019 ГОСТ 7796-70	Болт	14
6	КЭС-9М 02.11.615	Пружина*	1
7	КЭС-9М 02.11.160	Фиксатор*	1
8	КЭС-9М 02.11.390	Дверка*	1
9	КЭС-9М 02.11.612	Ось	1
10	КЭС-9М 02.11.410А	Ограждение	1
11	КЭС-9М 02.12.494-01	Щиток	1
12	М8-6дх16.58.019 ГОСТ 7796-70	Болт	5
13	С8.01.019 ГОСТ 11371-78	Шайба	11
14	8.65Г.05 ГОСТ 6402-70	Шайба	13
15	М8-6Н.5.019 ГОСТ 5915-70	Гайка	13
16	КЭС-9-02570А	Обхват**	1
17	КЭС-9-04078А	Накладка***	1
18	КЭС-9-06015	Серьга***	1
19	КЭС-9-04079А	Рычаг***	1
20	5х30.00 ГОСТ 10299-80	Заклепка***	1
21	КЭС-9-00012	Прокладка***	1
22	КЭС-9М 02.12.636	Заклепка***	1

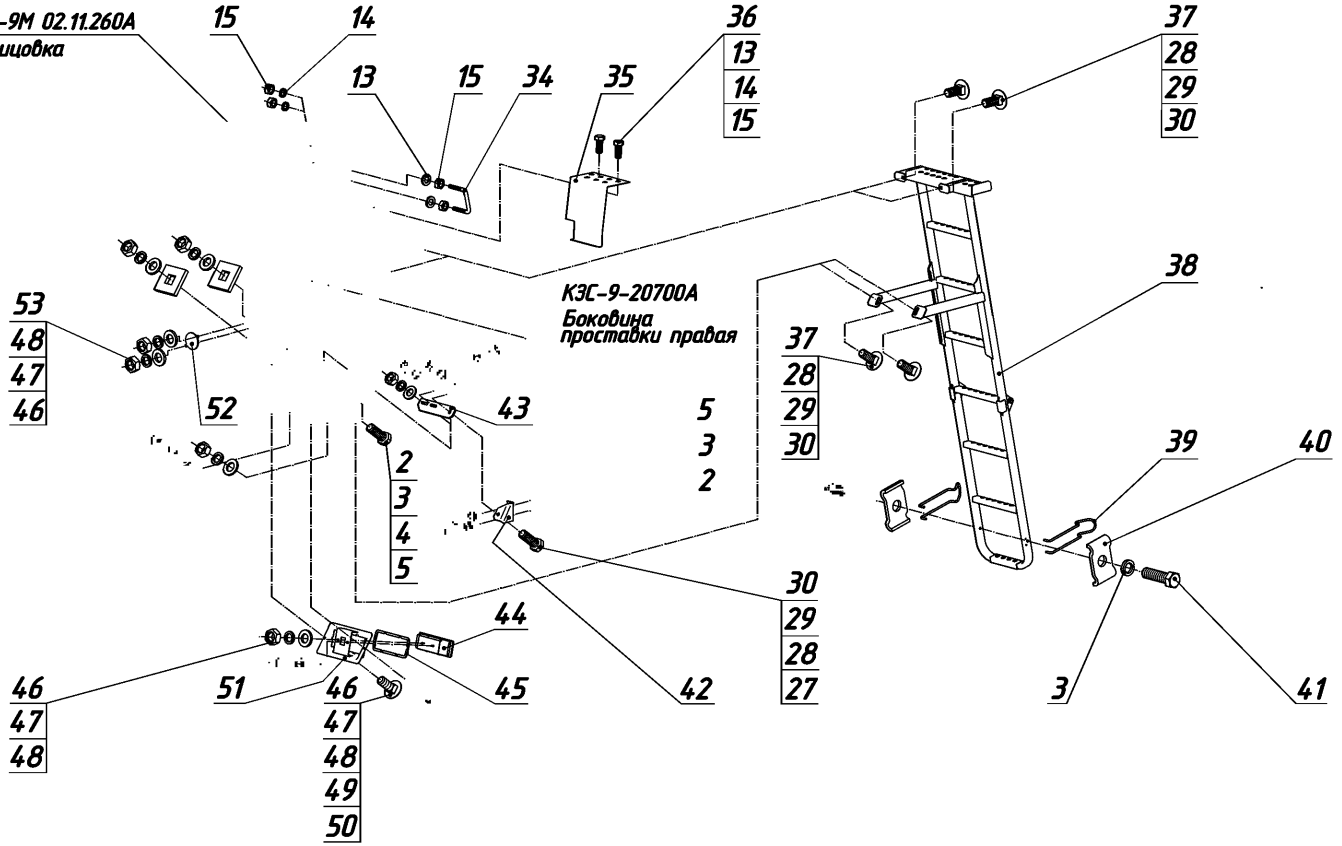


\* элементы КЭС-9М 02.11.380  
Дверка

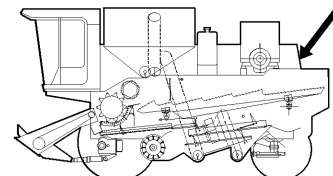
\*\* элементы КЭС-9-02550А  
Хомут крепления огнетушителя

\*\*\* элементы КЭС-9-02560Б  
Накладка\*\*

КЭС-9М 02.11.260А  
Облицовка



№	Обозначение	Наименование	Кол-во, шт.
23	M10-6gx20.58.019 ГОСТ 7796-70	Болт	3
24	КЭС-9М 02.11.250Б	Облицовка	1
25	КЭС-9М 02.11.610	Опора	1
26	КЭС-9М 02.11.592	Опора	1
27	M12-6gx35.58.019 ГОСТ 7796-70	Болт	4
28	С12.04.019 ГОСТ 11371-78	Шайба	11
29	12.65Г.05 ГОСТ 6402-70	Шайба	9
30	M12-6H.5.019 ГОСТ 5915-70	Гайка	9
31	M10-6gx30.58.019 ГОСТ 7796-70	Болт	5
32	КЭС-9М 02.11.438	Кронштейн	1
33	КЭС-9М 02.11.592-01	Опора	1
34	КЭС-9М 02.11.632	Скоба	1
35	КЭС-9М 02.11.480	Подножка	1
36	M8-6gx20.58.019 ГОСТ 7796-70	Болт	2
37	M12x30.46.019 ГОСТ 7802-81	Болт*	4
38	КЭС-9М 02.11.080А	Лестница*	1
39	КЭС-9М 02.11.602	Фиксатор*	2
40	КЭС-9М 02.11.408	Фиксатор*	2
41	M10-6gx35.58.019 ГОСТ 7796-70	Болт*	2
42	КЭС-9М 02.11.445	Кронштейн	1
43	КЭС-9М 02.11.567	Планка	1
44	331.3716 ГОСТ 6964-72	Фонарь задний	2



\* элементы КЭС-9М 02.11.060  
Лестница

КЭС-9М 02.11.250Б  
Облицовка

- 53
- 48
- 47
- 46

- 64
- 63

- 60
- 61
- 14
- 15

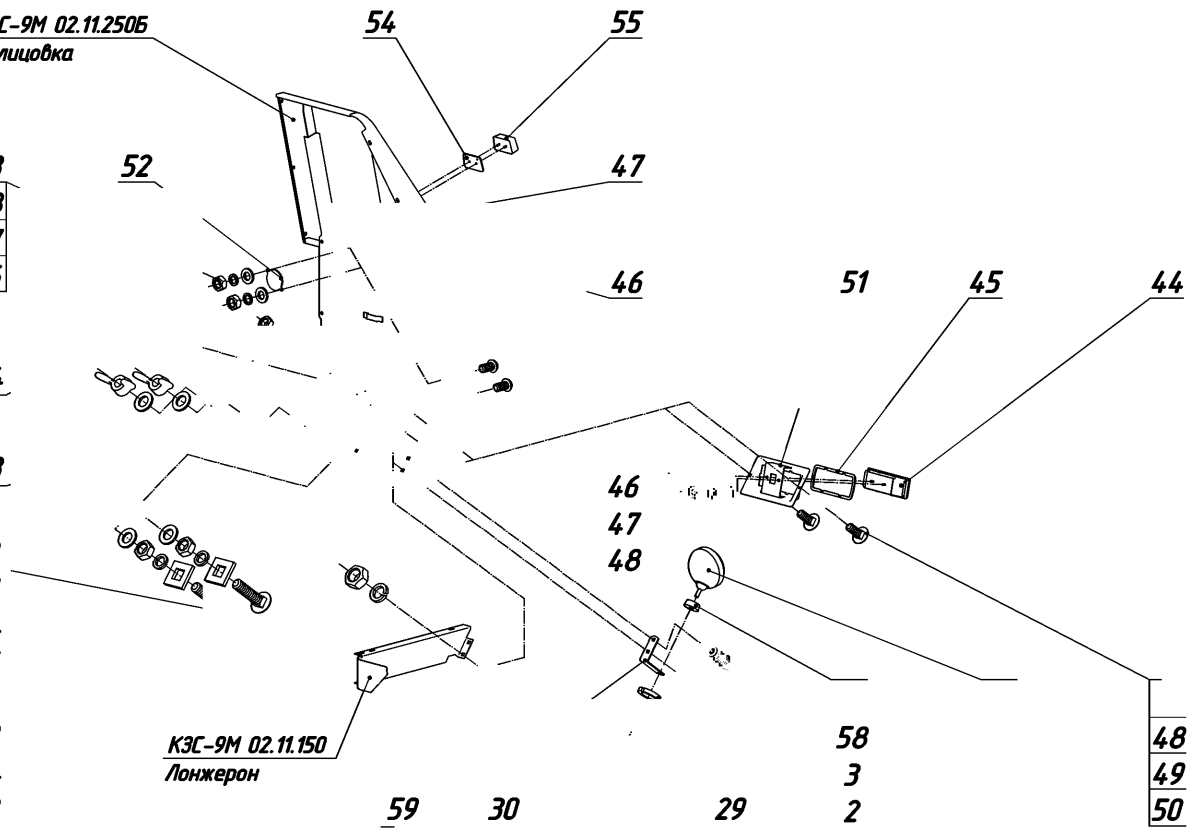
- 13
- 14
- 62

КЭС-9М 02.11.150  
Лонжерон

- 59
- 30

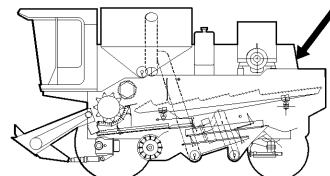
- 58
- 3
- 2

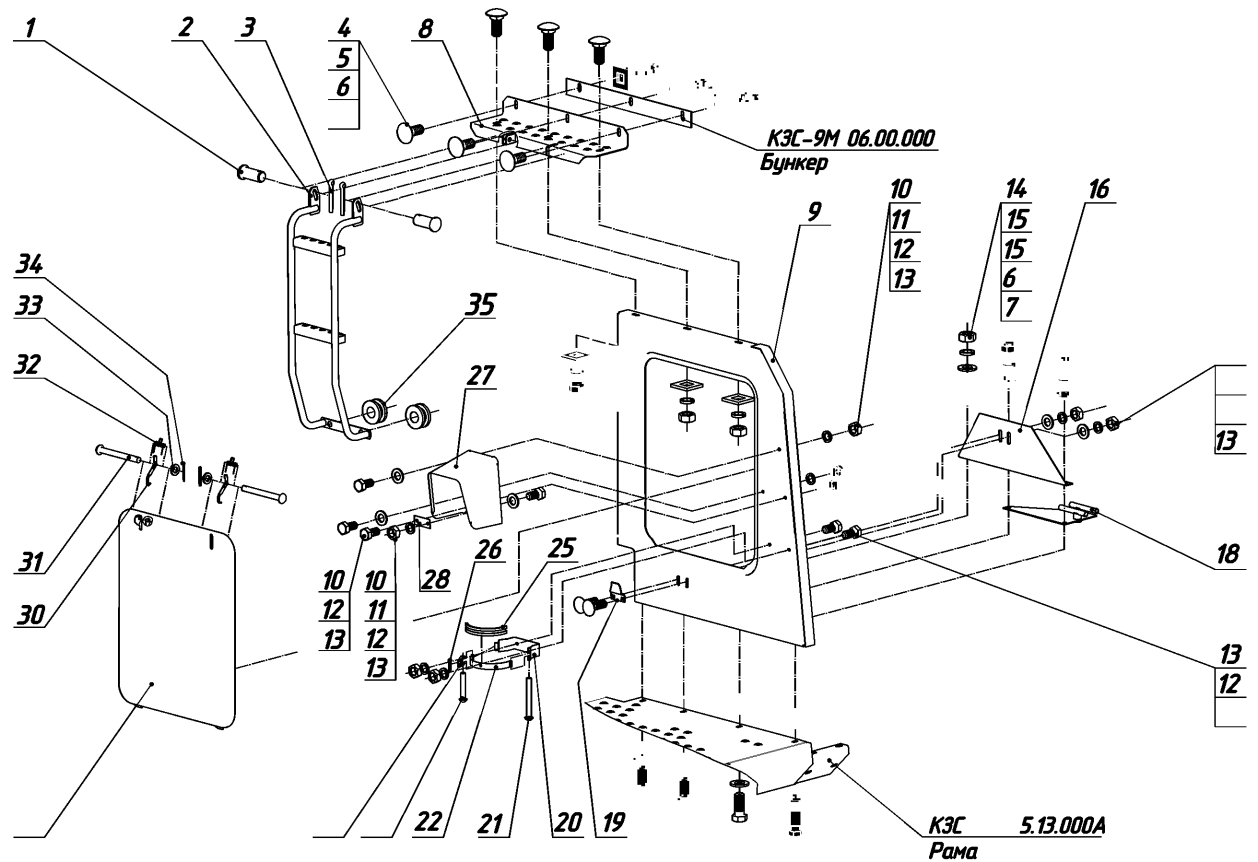
- 48
- 49
- 50



Облицовка задняя КЭС-9М 02.11.030А (лист 3)

№	Обозначение	Наименование	Кол-во, шт.
45	КЗС-9М 07.00.001	Прокладка	2
46	М6-6Н.8.019 ГОСТ 5915-70	Гайка	14
47	6.65Г.05 ГОСТ 6402-70	Шайба	14
48	С6.01.019 ГОСТ 11371-78	Шайба	12
49	ККП-2С 01.07.407	Прокладка	4
50	М6x16.46.019 ГОСТ 7802-81	Болт	4
51	КЗС-9М 02.11.270	Корпус	2
52	ФП 310Е ТУ 37.003.079-80	Световозвращатель	2
53	ВМ6-6gx12.58.019 ГОСТ 17473-80	Винт	4
54	КСКУ 4.8.00.017	Прокладка	1
55	ФП 200-А2 ТУЧЗ.04.00232189.005-96	Фонарь освещения номерного знака	1
56	ФГ 30.3711010-01 ТУЧЗ.04.002.32489.007-2000	Фара	1
57	КСКУ 4.8.00.006	Виброизоляция	1
58	М10x25.4.8.019 ГОСТ 7802-81	Болт	2
59	КЗС-9М 02.12.528	Кронштейн	1
60	М8x35.46.019 ГОСТ 7802-81	Болт	2
61	КОП 27.505	Шайба	2
62	М8-6Н.8.019 ГОСТ 3032-76	Гайка	2
63	КЗС-9М 02.11.840	Крышка	1
64	КЗС-9М 02.11.633	Ось	1

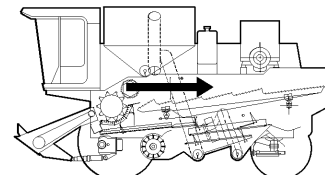




Облиц вка доковая КЗС-9М 02.11.010А (лист1)



№	Обозначение	Наименование	Кол-во, шт.
1	6-12h11x28.11.35.Ц9 ГОСТ 9650-80	Ось*1	2
2	КЗС-9М 02.11.820А	Стремянка*1	1
3	4x25 ГОСТ 397-79	Шплицт*1	2
4	M10x25.4.8.019 ГОСТ 7802-81	Болт	20
5	КОП 15.507	Шайба	16
6	10.65Г.05 ГОСТ 6402-70	Шайба	65
7	M10-6H.5.019 ГОСТ 5915-70	Гайка	65
8	КЗС-9М 02.11.530	Площадка*1	1
9	КЗС-9М 02.11.120	Щит	1
10	M8-6gx16.58.019 ГОСТ 7796-70	Болт	6
11	С8.01.019 ГОСТ 11371-78	Шайба	36
12	8.65Г.05 ГОСТ 6402-70	Шайба	32
13	M8-6H.5.019 ГОСТ 5915-70	Гайка	32
14	M10-6gx25.58.019 ГОСТ 7796-70	Болт	45
15	С10.01.019 ГОСТ 11371-78	Шайба	60
16	КЗС-9М 02.11.830А	Жесткость	1
17	M8x25.4.6.019 ГОСТ 7802-81	Болт	18
18	КЗС-9М 05.16.070А	Кронштейн*2	1
19	КЗС-9М 02.11.497	Кронштейн	1
20	КЗС-9-02570А	Обхват*3	1
21	КЗС-9М 02.12.636	Заклепка*3	1**4
22	КЗС-9-04078А	Накладка*5	1



\*1 элементы КЗС-9М 02.11.810А  
Стремянка

\*2 элементы КЗС-9М 05.16.000  
Установка отопителя

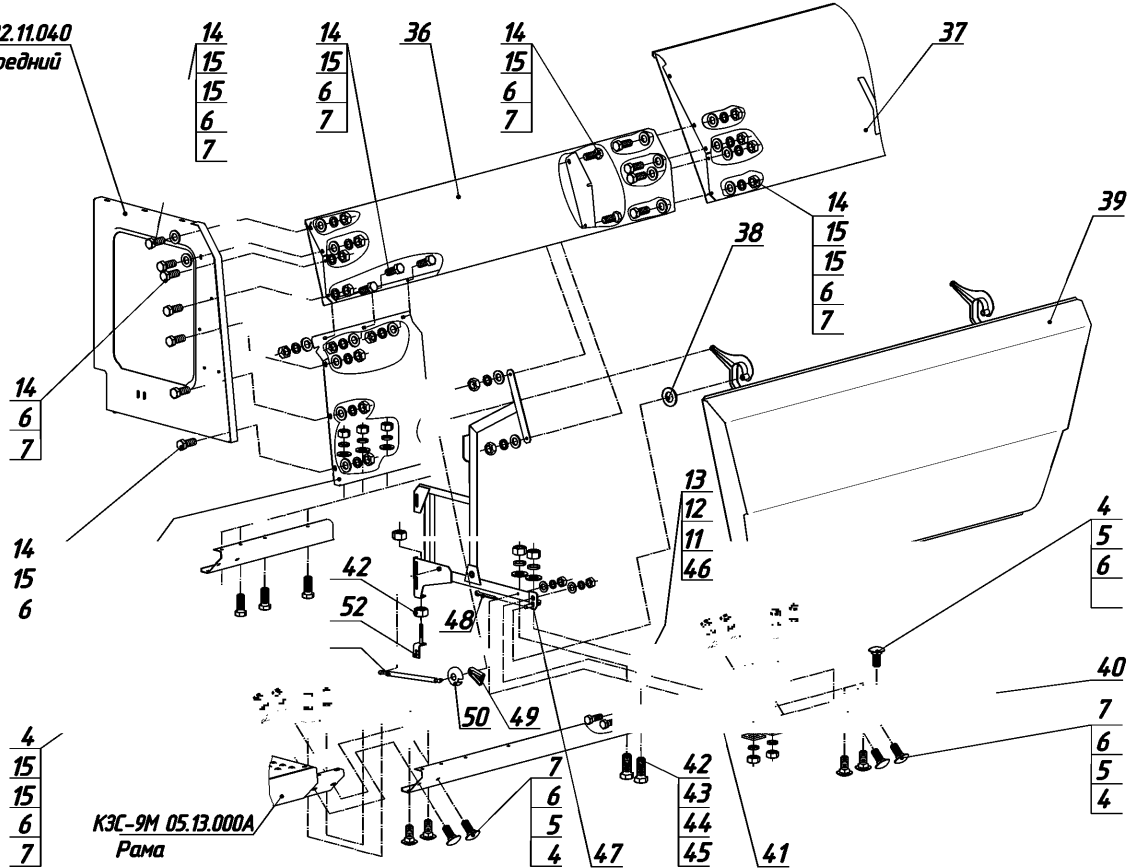
\*3 элементы КЗС-9-02550Б  
Хомут крепления огнетушителя

\*4 Допускается замена на  
5x45.01.10 ГОСТ 10299-80

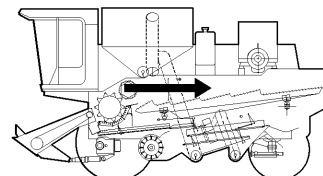
\*5 элементы КЗС-9-02560Б  
Накладка

КЭС-9М 02.11.040

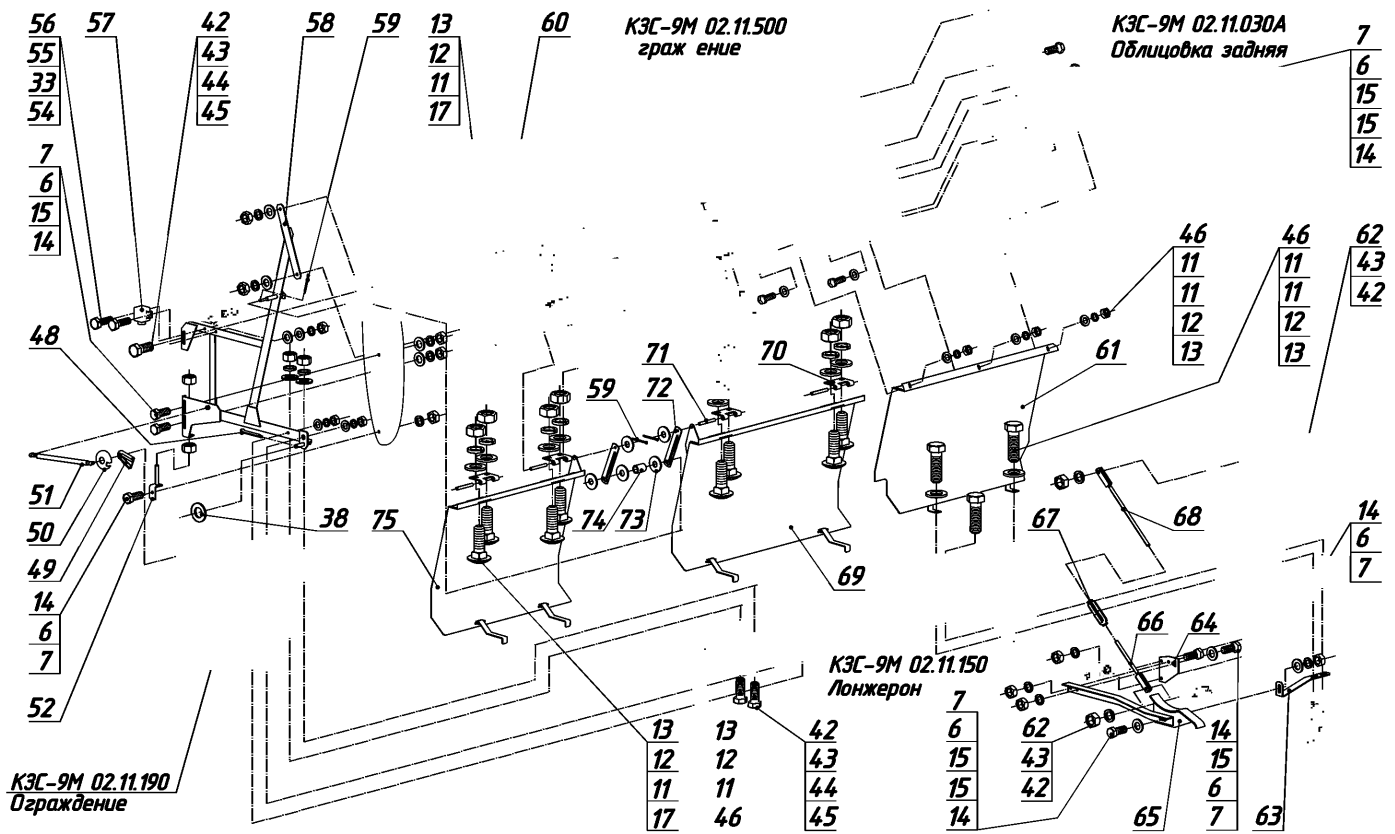
Щит передний



№	Обозначение	Наименование	Кол-во, шт.
23	5x30.00 ГОСТ 10299-80	Заклепка**5	1
24	КЭС-9-04079А	Рычаг**5	1
25	КЭС-9-00012	Прокладка изоляционная**5	1
26	КЭС-9-06015А	Серьга**5	1
27	КЭС-9М 02.12.494	Щиток	1
28	КЭС-9М 02.12.495	Планка	1
29	КЭС-9М 02.11.130	Дверка**6	1
30	КЭС-9М 02.11.604	Фиксатор**6	2
31	СНЩ 54.605	Ось**6	2
32	КЭС-9М 02.11.603	Пружина**6	2
33	С6.01.019 ГОСТ 11371-78	Шайба**6	7
34	1,6x16.019 ГОСТ 397-79	Шплинт**6	2
35	КЭС-9М 07.15.001	Втулка	2
36	КЭС-9М 02.11.510	Облицовка	1
37	КЭС-9М 02.11.500	Ограждение	1
38	С14.04.019 ГОСТ 11371-78	Шайба	2
39	КЭС-9М 02.11.190	Ограждение	1
40	КЭС-9М 02.11.150	онжерон	1
41	КЭС-9М 02.11.470	Пояс	1
42	М12-6Н.5.019 ГОСТ 5915-70	Гайка	19
43	12.65Г.05 ГОСТ 6402-70	Шайба	15
44	С12x2.01.019 ГОСТ 11371-78	Шайба	5

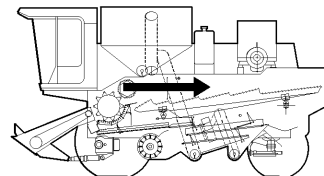


\*\*6 элементы КЭС-9М 02.11.110  
Дверка



Облицовка боковая КЭС-9М 02.11.010А (лист 3)

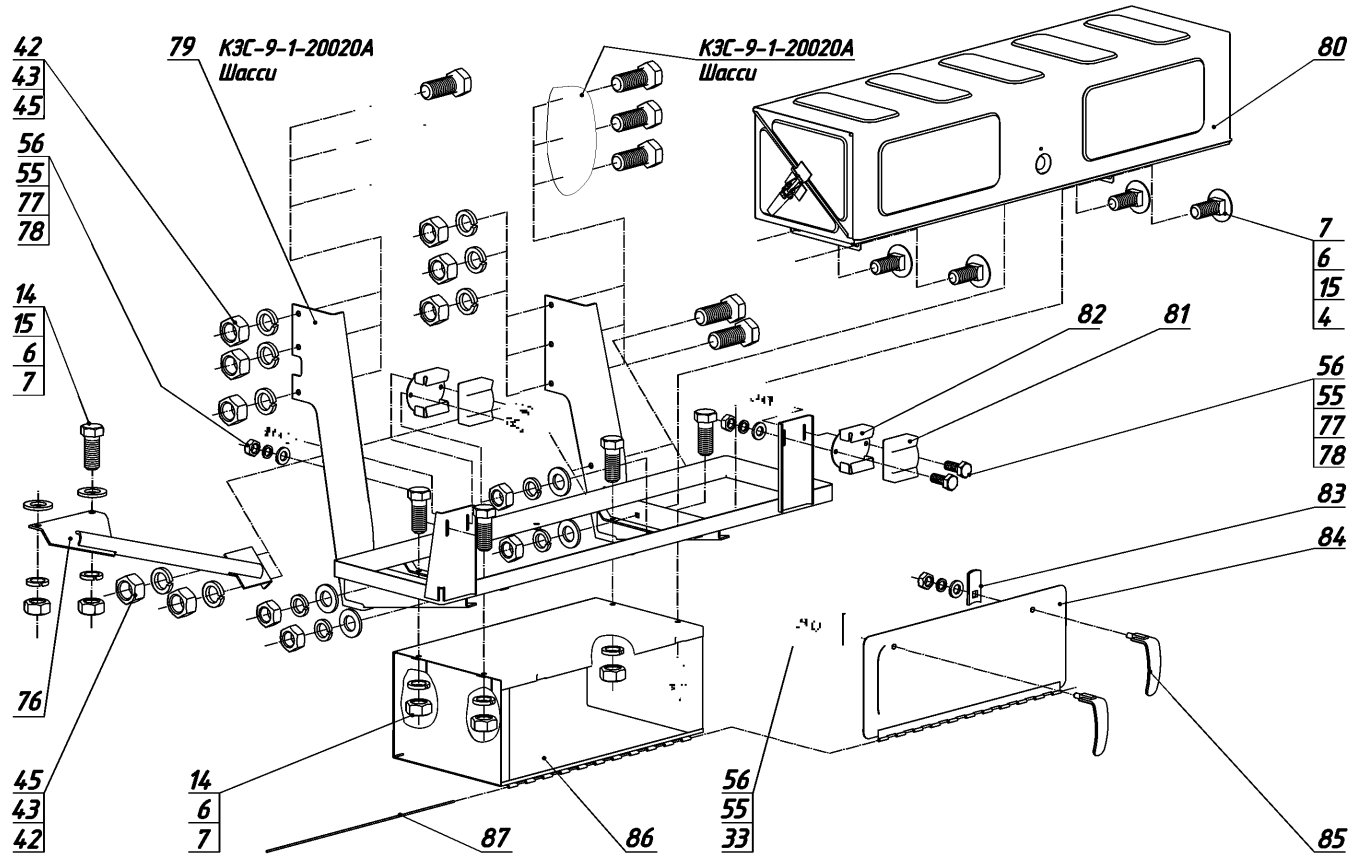
№	Обозначение	Наименование	Кол-во, шт.
45	M12-6gx30.58.019 ГОСТ 7796-70	Болт	13
46	M8-6gx25.58.019 ГОСТ 7796-70	Болт	10
47	КЭС-9М 02.11.460	Опора	1
48	4x32.019 ГОСТ 397-79	Шплинт	2
49	КЭС-9М 02.11.019	Чехол	2
50	КЭС-9М 02.12.455	Шайба	2
51	14.6308506	Пневмопружина с шарнирами	2
52	КЭС-9М 02.11.490	Кронштейн	2
53	КЭС-9М 02.11.566	Панель	1
4	6-6gx20.58.019 ГДС 7798-70	олт	2
55	6.65Г.05 ГОСТ 6402-70	Шайба	8
56	M6-6H.5.019 ГОСТ 5915-70	Гайка	8
57	БШД-6 ТУ 43.69-30077685-033-2000	Блок	1
58	КЭС-9М 02.11.440	Опора	1
59	2x25.019 ГОСТ 397-79	Шплинт	3
60	ККП-2С 01.08.414	опора* <sup>7</sup>	4
61	КЭС-9М 02.11.350	Ограждение	1
62	M12-6gx40.58.019 ГОСТ 7796-70	Болт* <sup>8</sup>	2
63	КЭС-9М 02.12.519	Кронштейн	1
64	КЭС-9М 02.11.563	Косынка* <sup>8</sup>	1
65	КЭС-9М 02.11.620А	Опора шнека* <sup>8</sup>	1
66	КЭС-9М 02.11.220	Болка* <sup>9</sup>	1



\*<sup>7</sup> элементы ККП-2С 01.08.020  
Петля

\*<sup>8</sup> элементы КЭС-9М 02.11.630А  
Опора шнека

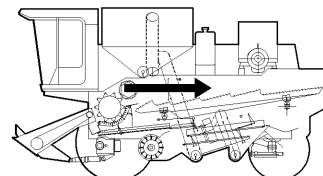
\*<sup>9</sup> элементы КЭС-9М 02.11.210  
Подкос в сборе\*<sup>8</sup>



Облицовка доковая КЗС-9М 02.11.010А (лист 4)

Рис. 6-15

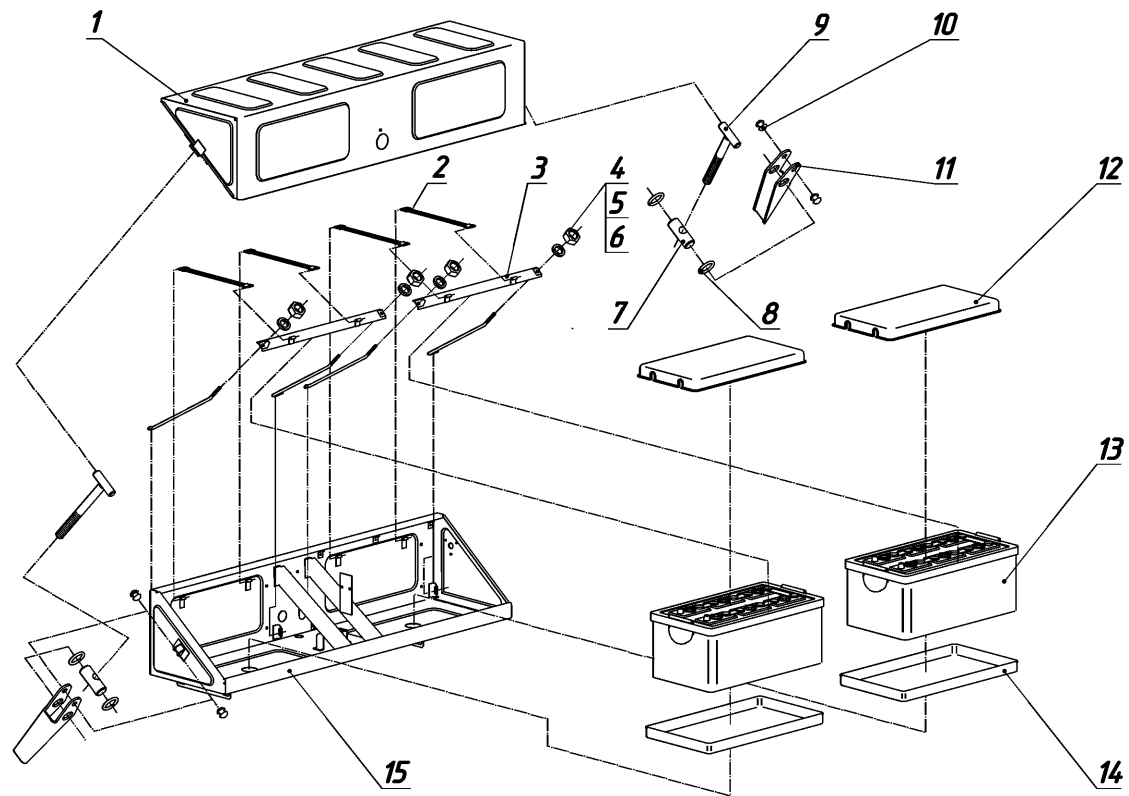
№	Обозначение	Наименование	Кол-во, шт.
67	ДА 02.607	Гайка стяжная* 9	1
68	КЭС-9М 02.11.230	Подкос* 9	1
69	КЭС-9М 02.11.580	Панель	1
70	ККП-2С 01.08.413	Петля* 7	4
71	ККП-2С 01.08.601	Ось* 7	4
72	КЭС-9М 02.11.564	Планка	2
73	С8.01.019 ГОСТ 6958-78	Шайба	5
74	КЭС-9М 02.11.626	Втулка	?
75	КЭС-9М 02.11.580-01	Панель	1
76	КЭС-9.03.050	Подкос	1
77	6x1,4.01.019 ГОСТ 11371-78	Шайба* 10	4
78	М6- г 16.58.019 ГОСТ 7798-78	болт* 10	4
79	КЭС-9-02450Б	Каркас* 10	1
80	КЭС-9М 07.14.000	Ящик аккумуляторный	1
81	КЭС-9-02340	Пластина* 11	2
82	КЭС-9-04071	Обойма* 11	2
83	КЭС-9-05055	Защелка* 12	2
84	КЭС-9-03000	Крышка* 12	1
85	КЭС-9-03070	Ручка* 12	2
86	КЭС-9-02990	Кожух* 12	1
87	КЭС-9-06018	Ось* 12	1



\* 10 элементы КЭС-9-02440  
Каркас

\* 11 элементы КЭС-9-02230  
Амортизатор\* 10

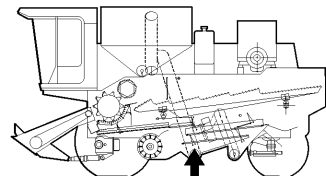
\* 12 элементы КЭС-9-02930  
Ящик инструментальный



Ящик аккумуляторный ЮК КЭС-9М 07.14.000А (лист 1)

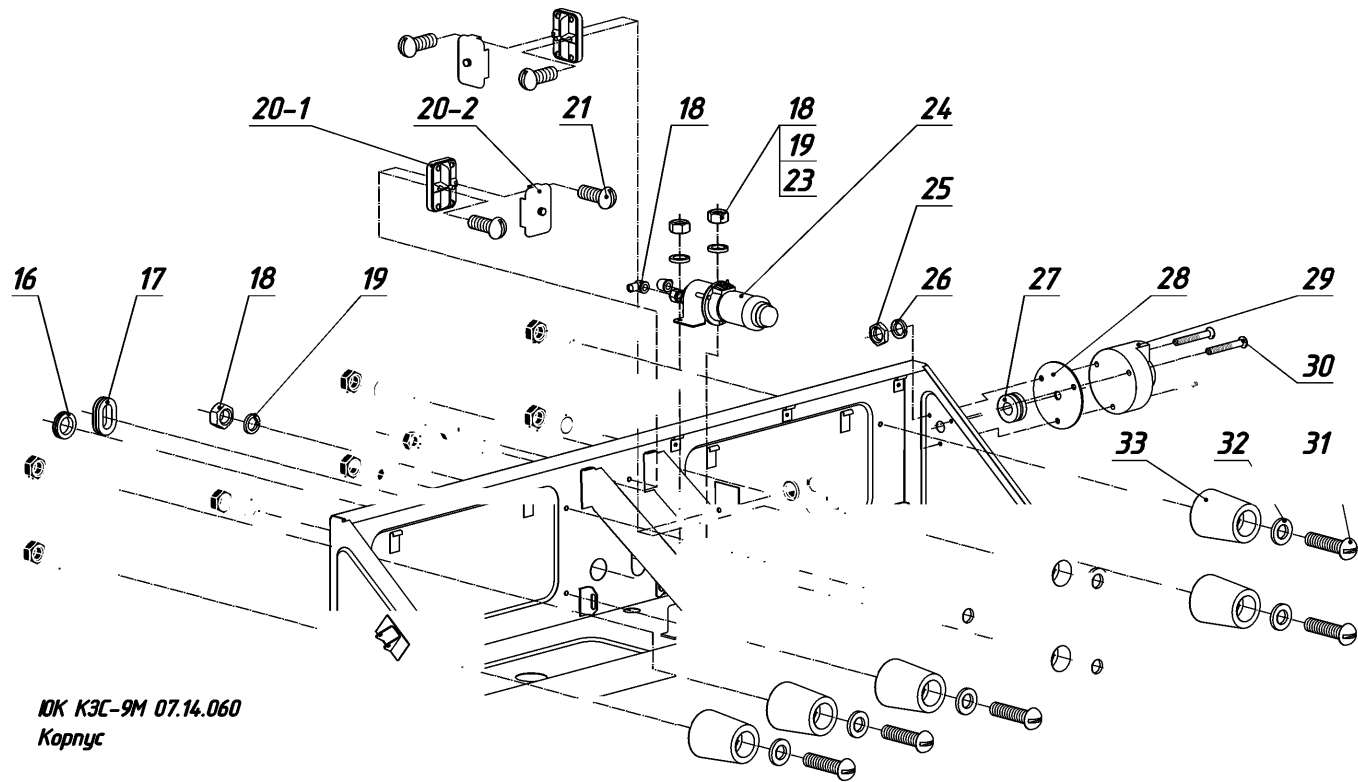


№	Обозначение	Наименование	Кол-во, шт.
1	ЮК КЗС-9М 07.14.040	Крышка	1
2	ЮК КЗС-9М 07.14.080	Застежка	4
3	ЮК КЗС-9М 07.14.070	Угольник прижимной	2
4	М8-6Н.5.019 ГОСТ 5915-70	Гайка	4
5	8.65Г.05 ГОСТ 6402-70	Шайба	4
6	ЮК КЗС-9М 07.14.601	Стяжка	4
7	КСКУ 06.00.607А	Траверса*	2
8	КОП 69.606	Кольцо*	2
9	КСКУ 06.00.220	Зацеп*	2
10	5x12.01.10 ГОСТ 10299-80	Заклепка*	4
11	КСКУ 06.00.435	Затвор*	2
12	КСКУ 08.03.002	Крышка	2
13	6СТ-182ЭМ ТУ 16.563.048-86	Батарея	2
14	ЮК КЗС-9М 07.14.002	Поддон**	2
15	ЮК КЗС-9М 07.14.060	Корпус	1



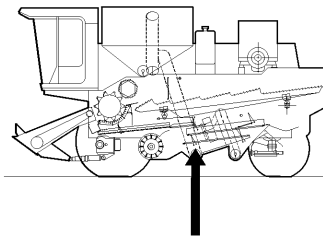
\* элементы КЗС-9М 07.01.520  
Замок

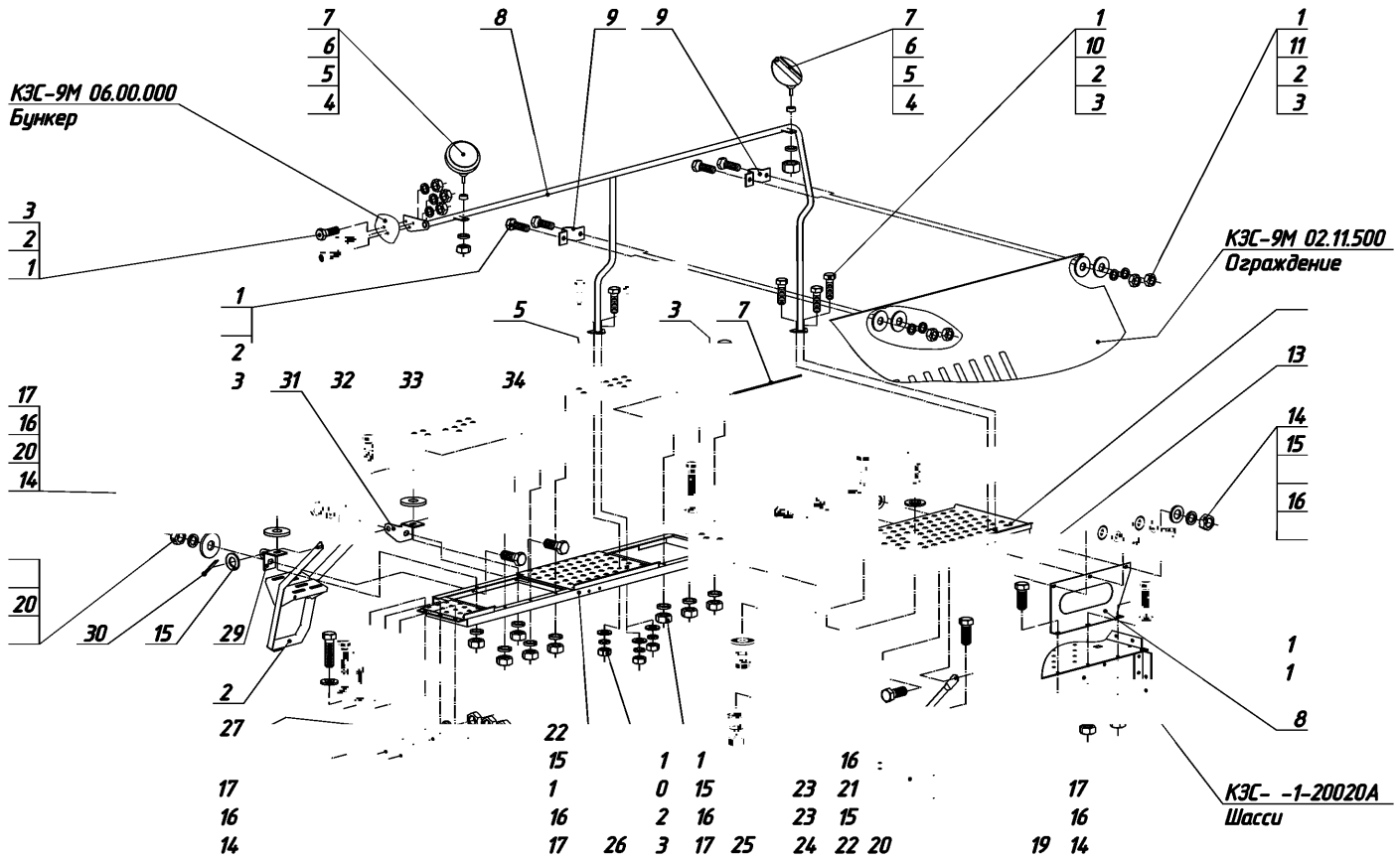
\*\* допускается замена на  
КЗС-9М 07.14.0.011 Поддон



ЮК КЭС-9М 07.14.060  
Корпус

№	Обозначение	Наименование	Кол-во, шт.
16	КСКУ 48.00.025	Кольцо	1
17	ЮК КЗС-9М 07.14.004	Втулка	1
18	М6-6Н.5.019 ГОСТ 5915-70	Гайка	14
19	6.65Г.05 ГОСТ 6402-70	Шайба	14
20	111.3722 ТУ 37.003.754-76	Блок предохранителей	2
20-1		Корпус блока предохранителей	2
20-2		Корпус блока предохранителей	2
21	В.М5-6дх16.58.019 ГОСТ 17473-80	Винт	4
22	ЮК КЗС-9М 07.14.005	Колпачок	2
23	М6-6дх16.58.019 ГОСТ 7798-70	Болт	2
24	14.10.3737 ТУ 37.003.574-74	Выключатель	1
25	М5-6Н.04.016 ГОСТ 5916-70	Гайка	3
26	5.65Г.05 ГОСТ 6402-70	Шайба	3
27	ЮК КЗС-9М 07.14.006	Втулка	1
28	КОП 48.046А	Шайба защитная	1
29	ПС400 ТУ 37.003.228-77	Розетка	1
30	В.М5-6дх40.58.016 ГОСТ 17475-80	Винт	3
31	В.М6-6дх25.58.019 ГОСТ 17473-80	Винт	8
32	С6.01.019 ГОСТ 11371-78	Шайба	8
33	ЮК КЗС-9М 07.14.001	Упор	8





- 3
- 2
- 1

- 7
- 6
- 5
- 4

- 7
- 6
- 5
- 4

- 1
- 10
- 2
- 3

- 1
- 11
- 2
- 3

- 17
- 16
- 20
- 14

- 20

- 1
- 2
- 3

- 31
- 32
- 33

- 34

КЭС-9М 02.11.500  
Ограждение

- 13

- 14
- 15
- 16

- 27
- 17
- 16
- 14

- 22
- 15
- 1
- 16
- 17
- 26

- 1
- 0
- 2
- 3
- 17
- 25

- 16
- 23
- 23
- 24
- 22
- 20

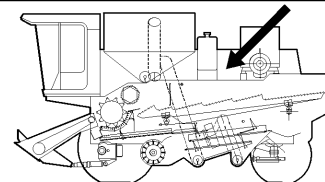
- 17
- 16
- 19
- 14

КЭС- -1-20020А  
Шахта

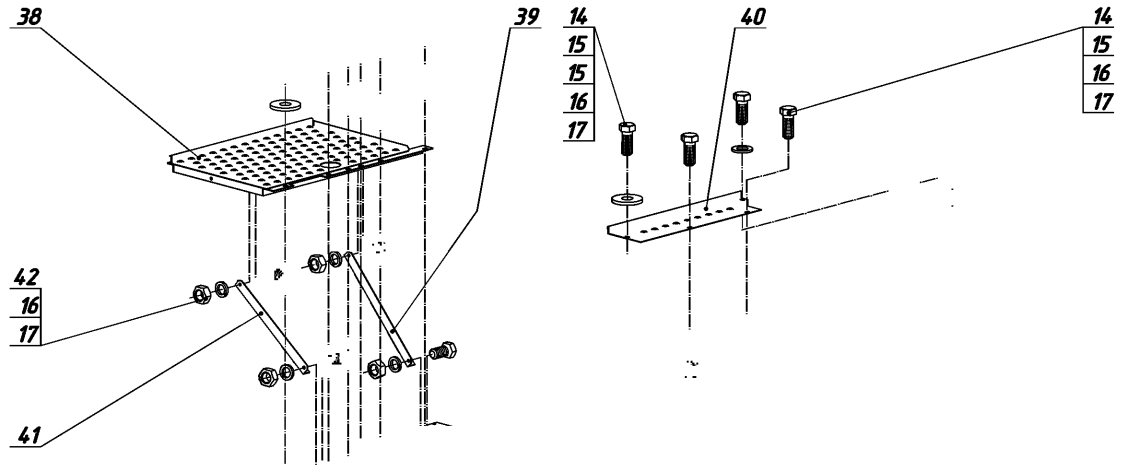
- 1
- 1
- 8

Площа ки обслуживания КЭС-9М 02.11.070А (лист 1)

№	Обозначение	Наименование	Кол-во, шт.
1	M8-6gx25.58.019 ГОСТ 7796-70	Болт	13
2	8.65Г.05 ГОСТ 6402-70	Шайба	13
3	M8-6H.5.019 ГОСТ 5915-70	Гайка	13
4	M12-6H.5.019 ГОСТ 5915-70	Гайка	4
5	12.65Г.05 ГОСТ 6402-70	Шайба	4
6	КСКУ 4.8.00.006	Виброизолятор	2
7	ФГ-30.3711010-01 ТУ ЧЗ.04.002.32489.007-2000	Фара	2
8	КЭС-9М 02.11.720	Поручень	1
9	КЭС-9М 02.11.593	Хомут	2
10	С8.01.019 ГОСТ 11371-78	Шайба	6
11	С8.01.019 ГОСТ 6958-78	Шайба	4
12	КЭС-9М 02.11.690	Площадка	1
13	КЭС-9М 02.12.512	Упор	1
14	M10-6gx25.58.019 ГОСТ 7796-70	Болт	25
15	С10.01.019 ГОСТ 11371-79	Шайба	31
16	10.65Г.05 ГОСТ 6402-70	Шайба	34
17	M10-6H.5.019 ГОСТ 5915-70	Гайка	34
18	КЭС-9М 02.11.579	Кронштейн	1
19	КЭС-9М 02.11.680	Кронштейн*	1
20	КЭС-9М 02.11.813	Труба	1
21	С10x3.01.019 ГОСТ 6958-78	Шайба	6
22	M10-6gx35.58.019 ГОСТ 7796-70	Болт	5

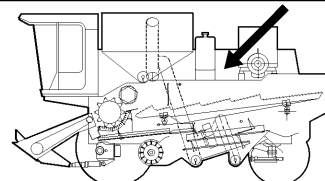


\* крепление кронштейна  
КЭС-9М 02.11.680 -  
см. рис. 3-2



КЭС-9-1-20020А  
Шасси

№	Обозначение	Наименование	Кол-во, шт.
23	12x2.01.019 ГОСТ 11371-78	Шайба	4
24	M12-6gx30.58.019 ГОСТ 7796-70	Болт	2
25	КЭС-9М 02.11.710А	Подкос	1
26	КЭС-9М 02.11.740	Площадка*	1
27	КЭС-9М 02.11.729А	Уголок*	1
28	КЭС-9М 02.11.770	пора площадки	1
29	КЭС-9М 02.11.589-01	Ушко	1
0	2,5 5.019 ГОСТ 397-79	плинт	2
31	КЭС-9М 02.11.589	Ушко	1
32	КЭС-9М 02.11.631	ось**	1
		Проволока 6,0-0-4 ГОСТ 3282-74 L = (515±3) мм	
33	КЭС-9М 02.11.587	Крышка**	1
34	КЭС-9М 02.11.541А	Петля**	1
35	КЭС-9М 02.11.586	Крышка***	1
36	КЭС-9М 02.11.584А	Петля***	1
37	КЭС-9М 02.11.629	Ось***	1
		Проволока 6,0-0-4 ГОСТ 3282-74 L = (440±3) мм	
38	КЭС-9М 02.11.640	Площадка****	1
39	КЭС-9-07024	Уголок	1
40	КЭС-9М 02.12.483	Настил	1
41	КЭС-9М 02.11.735	Уголок	1
42	M10-6gx20.58.019 ГОСТ 7796-70	Болт	4



\* элементы КЭС-9М 02.11.730  
Площадка обслуживания

\*\* элементы КЭС-9М 02.11.430  
Крышка \*

\*\*\* элементы КЭС-9М 02.11.760А  
Крышка \*

\*\*\*\* крепление КЭС-9М 02.11.640  
Площадки - см. рис. 3-5

**Схема кинематическая принципиальная комбина  
зерноуборочного самоходного КЭС-9-1 "Славутич" (левая сторона)**

**Перечень элементов**

<b>№</b>	<b>Обозначение</b>	<b>Наименование</b>	<b>Кол-во, шт.</b>
1	<i>КЭС-9-40410</i>	<i>Блок ведомый вариатора барабана</i>	<i>1</i>
2	<i>68x24-2600 ТУ 38.1051997-91</i>	<i>Ремень вариаторный</i>	<i>1</i>
3	<i>КЭС-9-40400</i>	<i>Блок ведущий вариатора барабана</i>	<i>1</i>
4	<i>КЭС-9-21018</i>	<i>Шкив</i>	<i>1</i>
5	<i>КЭС-9-21007</i>	<i>Шкив</i>	<i>1</i>
6	<i>5/УВ-5000 ТУ 38.1051998-91</i>	<i>Ремень</i>	<i>1</i>
7	<i>КЭС-9-26550</i>	<i>Шкив натяжной</i>	<i>1</i>
8	<i>КЭС-9-31003</i>	<i>Шкив</i>	<i>1</i>
9	<i>КЭС-9-21002</i>	<i>Шкив</i>	<i>1</i>
10	<i>С(В)-2500 ГОСТ 13568-75 (п=38 чм. т м.ч. 1 чм)</i>	<i>Ремень</i>	<i>1</i>
11	<i>КЭС-9-21014</i>	<i>Шкив</i>	<i>1</i>
12	<i>КЭС-9-27190</i>	<i>Шкив натяжной</i>	<i>1</i>
13	<i>2/УВ-4500 ТУ 38.1051998-91</i>	<i>Ремень</i>	<i>2</i>
14	<i>КЭС-9-26580</i>	<i>Шкив натяжной</i>	<i>1</i>
15	<i>КЭС-9-27280</i>	<i>Шкив</i>	<i>1</i>
16	<i>38x18-1500 ТУ 38.1051997-91</i>	<i>Ремень</i>	<i>1</i>
17	<i>КЭС-9-24130</i>	<i>Шкив</i>	<i>1</i>
18	<i>Н.022.337-01 19.05x20x25К-1 ОСТ 23.2.44-80</i>	<i>Звездочка</i>	<i>1</i>
19	<i>ПР-19.05-2950 L=704,85 м (п=38 чм. т м.ч. 1 чм) ГОСТ 13568-75</i>	<i>Цепь</i>	<i>1</i>
20	<i>Н.022.324 19.05x20x25К-1 ОСТ 23.2.44-80</i>	<i>3 очка</i>	<i>1</i>
21	<i>КЭС-9-26018</i>	<i>Вал барабана</i>	<i>1</i>
22	<i>КЭС-9-26006</i>	<i>Вал битера</i>	<i>1</i>
23	<i>ЮК КЭС-9М 10.10.120</i>	<i>Вал вентилятора</i>	<i>1</i>
24	<i>КЭС-9-26193</i>	<i>Вал нижнего контрпривода</i>	<i>1</i>
25	<i>КЭС-9-26146</i>	<i>Вал верхнего контрпривода</i>	<i>1</i>
26	<i>КЭС-9-26690</i>	<i>Шнек</i>	<i>1</i>
27	<i>ЮК КЭС-9М 10.05.001</i>	<i>Вал заднего контрпривода</i>	<i>1</i>



Схема кинематическая принципиальная комбайна зерноуборочного самоходного КЗЛ-9-1 "Глабутич" (левая сторона)

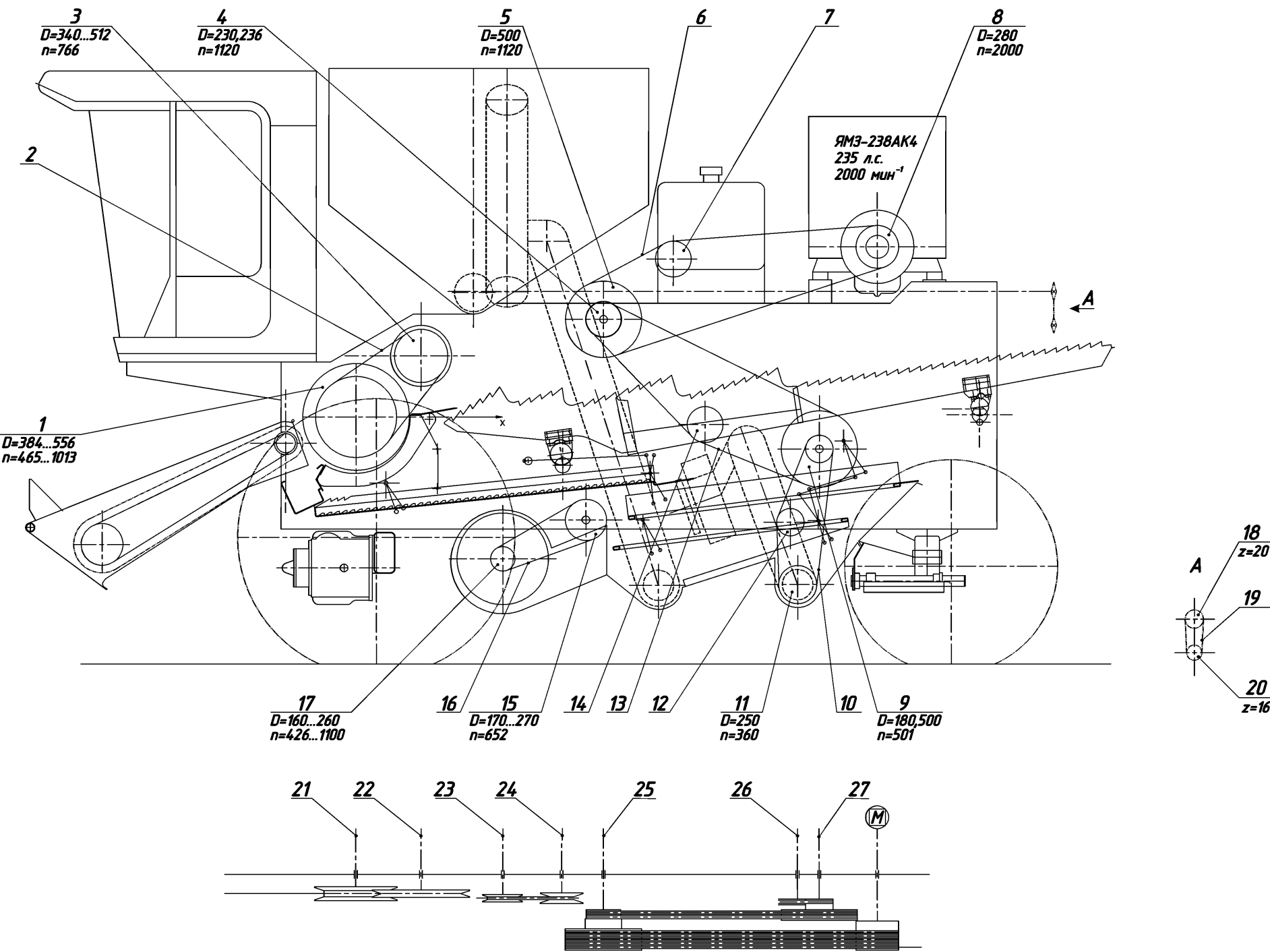
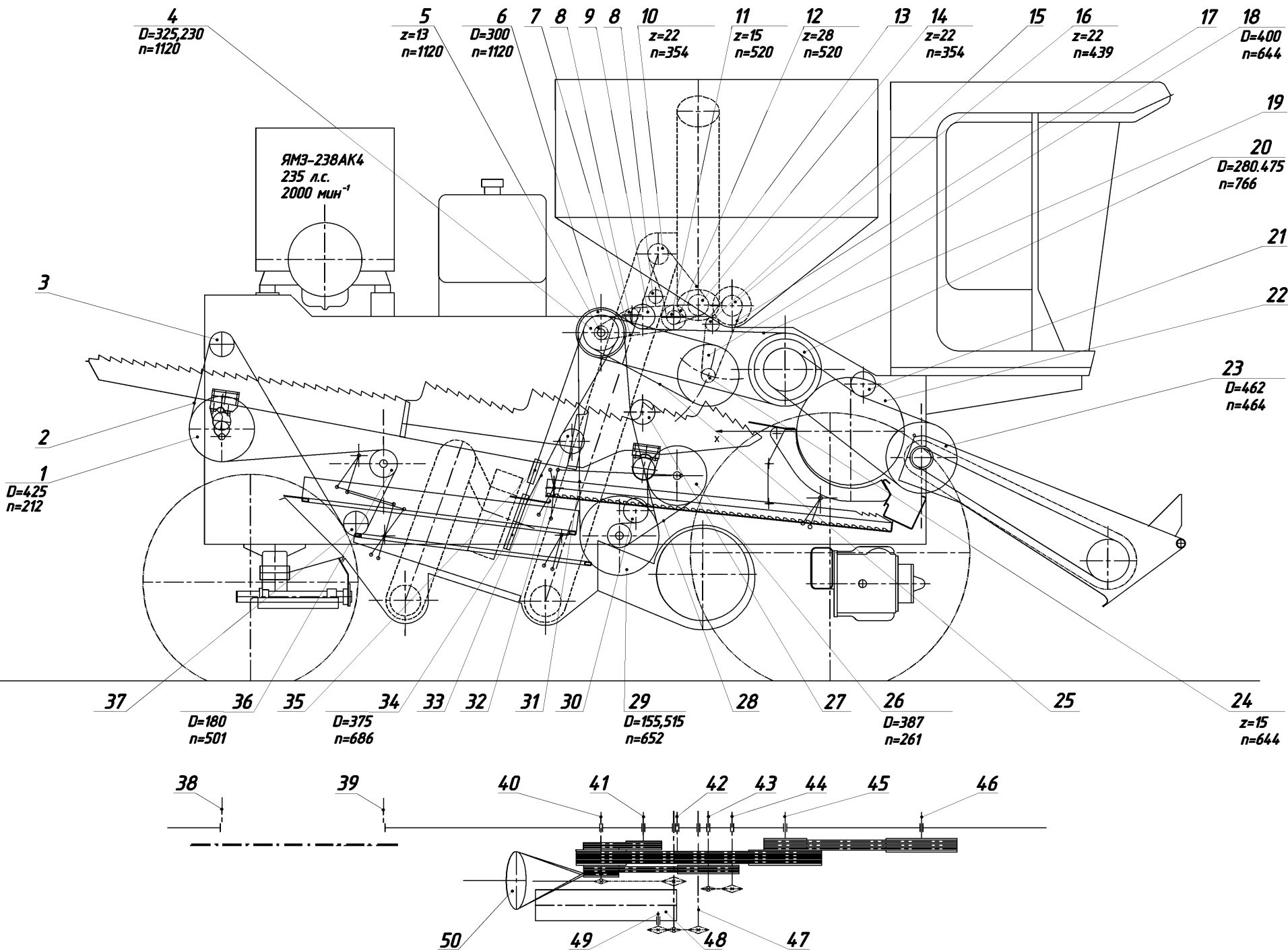


Схема кинематическая принципиальная комбайна зернооборочного самоходного КЗС-9-1 "Славутич" (правая сторона)



**Схема кинематическая принципиальная комбайна**

**зерноуборочного самоходного КЭС-9-1 "Славутич" (правая сторона)**

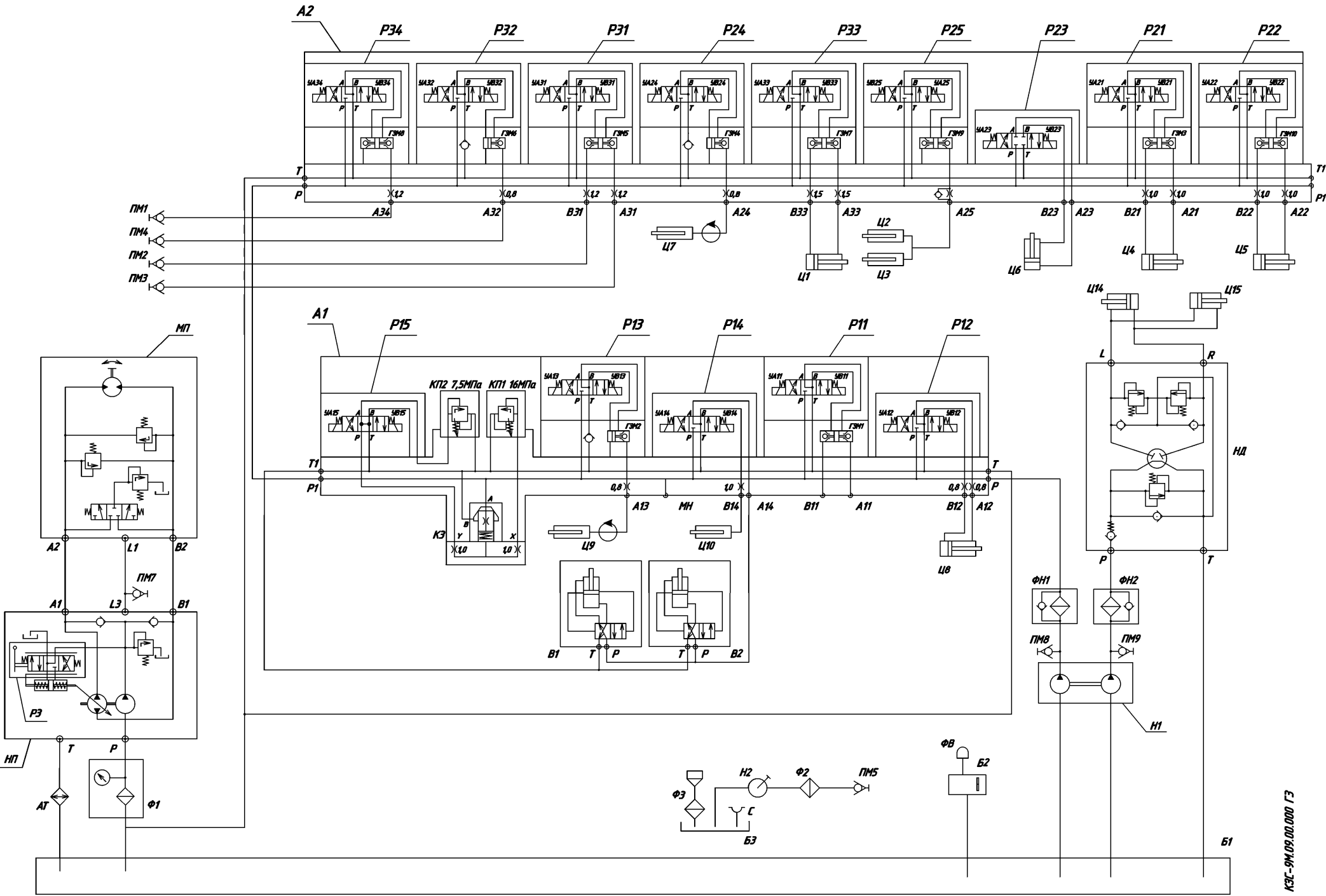
**Перечень элементов**

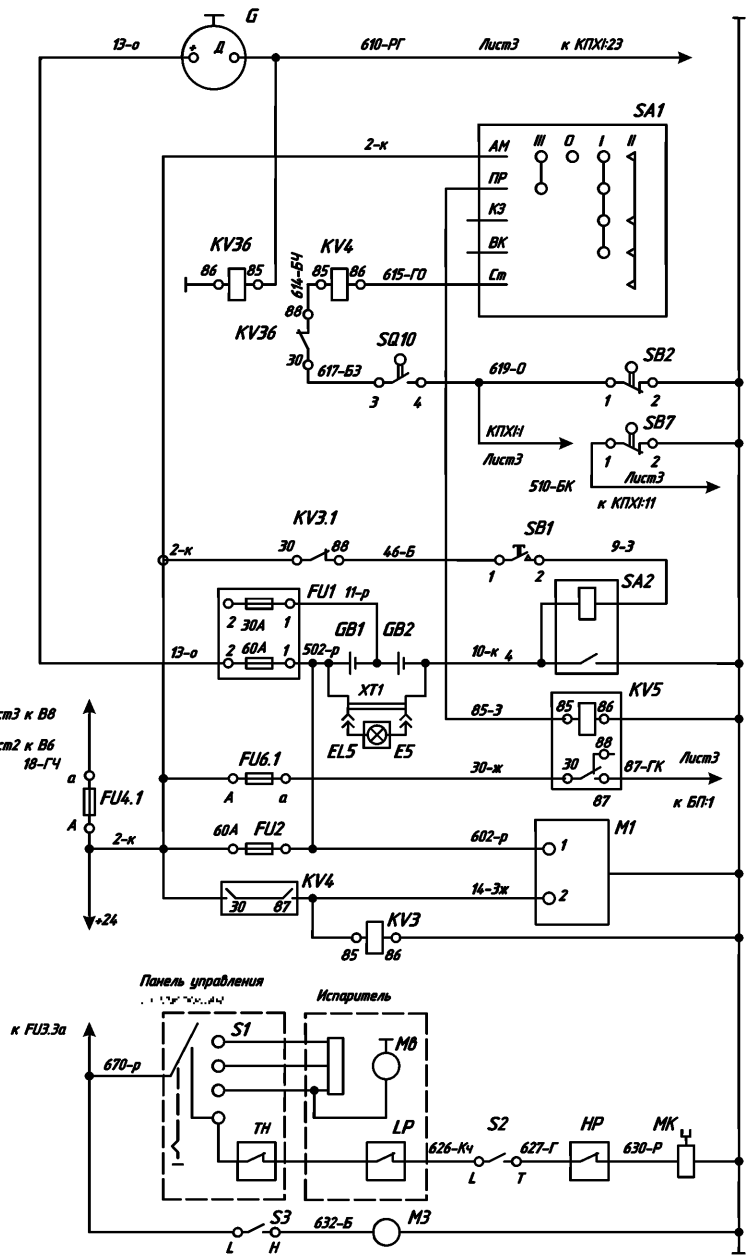
<b>№</b>	<b>Обозначение</b>	<b>Наименование</b>	<b>Кол-во, шт.</b>
1	КЭС-9-24280	Шкив	1
2	С(В)-4500 ГОСТ 1284.1-89 III кл. 1 с.	Ремень	1
3	КЭС-9-27170	Шкив натяжной	1
4	КЭС-9-21006	Шкив	1
5	H.022.307 19,05-13-30П-1 ОСТ 23.2.44-80	Звездочка*	1
6	ЮК КЭС-9М 10.00.005	Шкив	1
7	ПР-19,05-3180 ГОСТ 13568-75 L=1371,8 (n=72 зв., в т.ч. 1 зв. с)	Цепь	1
8	КЭС-9-26430	Звездочка	2
9	КЭС-9-27220	Шкив	1
10	H.022.338-01 19,05-22-30П-1 ОСТ 23.2.44-80	Звездочка	1
11	H.022.317-01 19,05-15-30П-1 ОСТ 23.2.44-80	Звездочка	1
12	КЭС-9-26930	Звездочка	1
13	ПР-19,05-3180, L=1371,6 мм (n=72 зв., в т.ч. 1 зв. с) ГОСТ 13588-75	Цепь	1
14	КЭС-9-66018	Звездочка	1
15	КЭС-9-27520	Звездочка натяжная	1
16	H.022.020-22	Звездочка*	1
17	ПР-19,05-3180, L=1333,5 мм (n=70 зв., в т.ч. 1 зв. с) ГОСТ 13568-75	Цепь	1
18	КЭС-9-27530	Шкив	1
19	4/НВ-3750 ТУ ЗБ.105.1998-91	Ремень	1
20	КЭС-9-21015	Шкив	1
21	КЭС-9-27360	Шкив натяжной	1
22	3/УБ-3350 ТУ ЗБ.150.1998-91	Ремень	1
23	КЭС-9-11007	Шкив	1
24	КЭС-9-26172	Звездочка	1
25	2/УБ-2500 ТУ ЗБ.105.1998-91	Ремень	1
26	ЮК КЭС-9М 02.00.001	Шкив	1
27	КЭС-9-26840	Шкив натяжной	1
28	С(В)-2000 ГОСТ 1284. -	Ремень	1
29	ЮК КЭС-9М 10.00.005	Шкив	1
30	КЭС-9-26790	Шкив натяжной	1
31	УБ-4250 ТУ ЗБ.105.1998-91	Ремень	1
32	КЭС-9-27420	Шкив натяжной	1
33	С(В)-3750 ГОСТ 1284.1-89 III кл. 1 с.	Ремень	1
34	КЭС-9-26360	Шкив	1
35	КЭС-9-27760	Шкив натяжной	1
36	КЭС-9-21001	Шкив	1
37	КЭС-9-27160	Шкив натяжной	1
38	КЭС-9-26099	Вал коленчатый ведущий	1
39	ЮК КЭС-9М 10.05.001	Вал заднего контрпривода	1
40	КЭС-9-26146	Вал верхнего контрпривода	1
41	КЭС-9-26193	Вал	1
42	ЮК КЭС-9М 14.00.001	Вал колебательный	1
43	КЭС-9-26171	Ось	1
41	КЭС-9-26193	Вал	1
44	КЭС-9-60120	Шнек	1
45	КЭС-9-26006	Вал битера	1
46	КЭС-9-16041	Вал	1
47	КЭС-9-66011	Вал	1
48	КЭС-9-26144	Вал	1
49	КЭС-9-26013	Вал	1
50	КЭС-9-26017	Вал	1

**Схема гидравлическая принципиальная комбинация  
зерноуборочного самоходного КЭС-9-1 "Славутич"  
Перечень элементов**

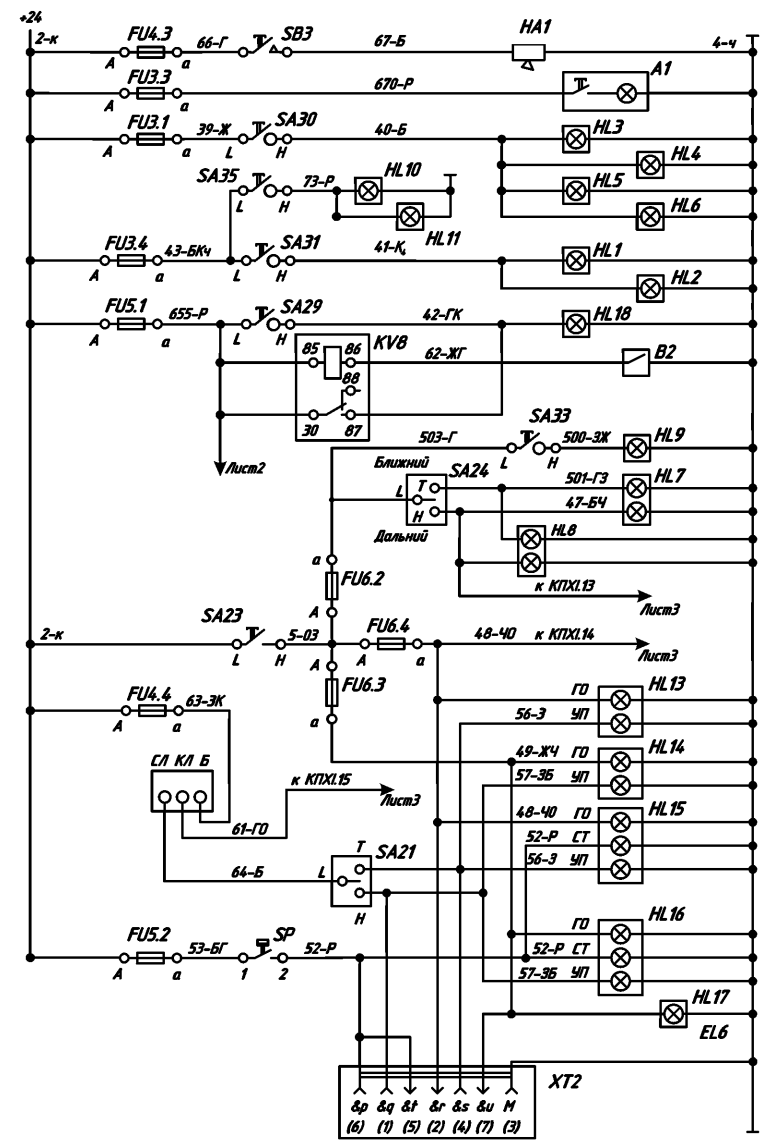
<i>Обозначение</i>	<i>Наименование</i>	<i>Кол-во</i>	<i>Примечание</i>
<i>АТ</i>	<i>Радиатор масляный</i>	<i>1</i>	
<i>Б1</i>	<i>Бак расходный</i>	<i>1</i>	<i>33 л</i>
<i>Б2</i>	<i>Бак подпорный</i>	<i>1</i>	<i>12 л</i>
<i>Б3</i>	<i>Бак заправочный</i>	<i>1</i>	<i>22 л</i>
<i>В1, В2</i>	<i>Вибратор</i>	<i>2</i>	
<i>Н1</i>	<i>Насос шестеренный НШЗ2М-16Г-3Л</i>	<i>1</i>	
<i>Н2</i>	<i>Насос ручной</i>	<i>1</i>	
<i>НД</i>	<i>Насос-дозатор</i>	<i>1</i>	<i>V=250см<sup>3</sup></i>
<i>ПМ1 ... ПМ5</i>	<i>Полумуфта внутренняя</i>	<i>5</i>	<i>Д, 6</i>
<i>ПМ7 ... ПМ9</i>	<i>Полумуфта наружная</i>	<i>3</i>	<i>Д, 6</i>
<i>С</i>	<i>Сапун</i>	<i>1</i>	
<i>ФВ</i>	<i>Фильтр воздушный</i>	<i>1</i>	<i>25 мкм</i>
<i>Ф1</i>	<i>Фильтр всасывающий</i>	<i>1</i>	<i>10 мкм</i>
<i>Ф2</i>	<i>Фильтр</i>	<i>1</i>	<i>25 мкм</i>
<i>Ф3</i>	<i>Фильтр заливной</i>	<i>1</i>	<i>125 мкм</i>
<i>ФН1, ФН2</i>	<i>Фильтр напорный</i>	<i>2</i>	<i>25 мкм</i>
<i>Ц1</i>	<i>Гидроцилиндр поршневой</i>	<i>1</i>	<i>Дп 63, Sx 500</i>
<i>Ц2, Ц3</i>	<i>Гидроцилиндр плунжерный</i>	<i>2</i>	<i>Дпл 63, Sx 500</i>
<i>Ц4, Ц5, Ц8</i>	<i>Гидроцилиндр поршневой</i>	<i>3</i>	<i>Дп 40, Sx 63</i>
<i>Ц6</i>	<i>Гидроцилиндр поршневой</i>	<i>1</i>	<i>Дп 40, Sx 160</i>
<i>Ц7</i>	<i>Гидроцилиндр плунжерный вращающийся</i>	<i>1</i>	<i>Дпл 50, Sx 53</i>
<i>Ц9</i>	<i>Гидроцилиндр плунжерный вращающийся</i>	<i>1</i>	<i>Дпл 32, Sx 32</i>
<i>Ц10</i>	<i>Гидроцилиндр плунжерный</i>	<i>1</i>	<i>Дпл 25, Sx 63</i>
<i>Ц14, Ц15</i>	<i>Гидроцилиндр поршневой</i>	<i>2</i>	<i>Дп 63, Sx 200</i>
	<i>Блок гидроаппаратуры А1 ТУ У23-019-002-2001</i>		
<i>ГЭМ1</i>	<i>Гидрозамок КОНУ 6М/16С</i>	<i>1</i>	
<i>ГЭМ2</i>	<i>Гидрозамок ГЭМ6/А160</i>	<i>1</i>	
<i>К3</i>	<i>Клапан переливной</i>	<i>1</i>	
<i>КП1</i>	<i>Клапан предохранительный</i>	<i>1</i>	<i>16,0 МПа</i>
<i>КП2</i>	<i>Клапан предохранительный</i>	<i>1</i>	<i>7,5 МПа</i>
<i>Р11 ... Р14</i>	<i>Гидрораспределитель RH 06.041-024/00ДТ</i>	<i>4</i>	
<i>Р15</i>	<i>Гидрораспределитель RH 06.001-024/00ДТ</i>	<i>1</i>	
	<i>Блок гидроаппаратуры А2 ТУ У23-019-002-2001</i>		
<i>ГЭМ3, ГЭМ5, ГЭМ7...ГЭМ10</i>	<i>Гидрозамок КОНУ 6М/16С</i>	<i>6</i>	
<i>ГЭМ4, ГЭМ6</i>	<i>Гидрозамок ГЭМ6/А160</i>	<i>2</i>	
<i>Р21,Р22,Р24 Р25,Р31...Р34</i>	<i>Гидрораспределитель RH 06.041-024/00ДТ</i>	<i>8</i>	
<i>Р23</i>	<i>Гидрораспределитель RH 06.011-024/00ДТ</i>	<i>1</i>	
	<i>Гидропривод объемный ГСТ 112-1/1 ТУ Э Украины 5786106.010-93</i>		
<i>МП</i>	<i>Гидромотор аксиально-поршневой МП 112-1</i>	<i>1</i>	
<i>НП</i>	<i>Насос аксиально-поршневой НП 112-1/1</i>	<i>1</i>	

Схема гидравлическая принципиальная комбайна зерноуборочного самоходного КЗС-9-1 "Глабутич"



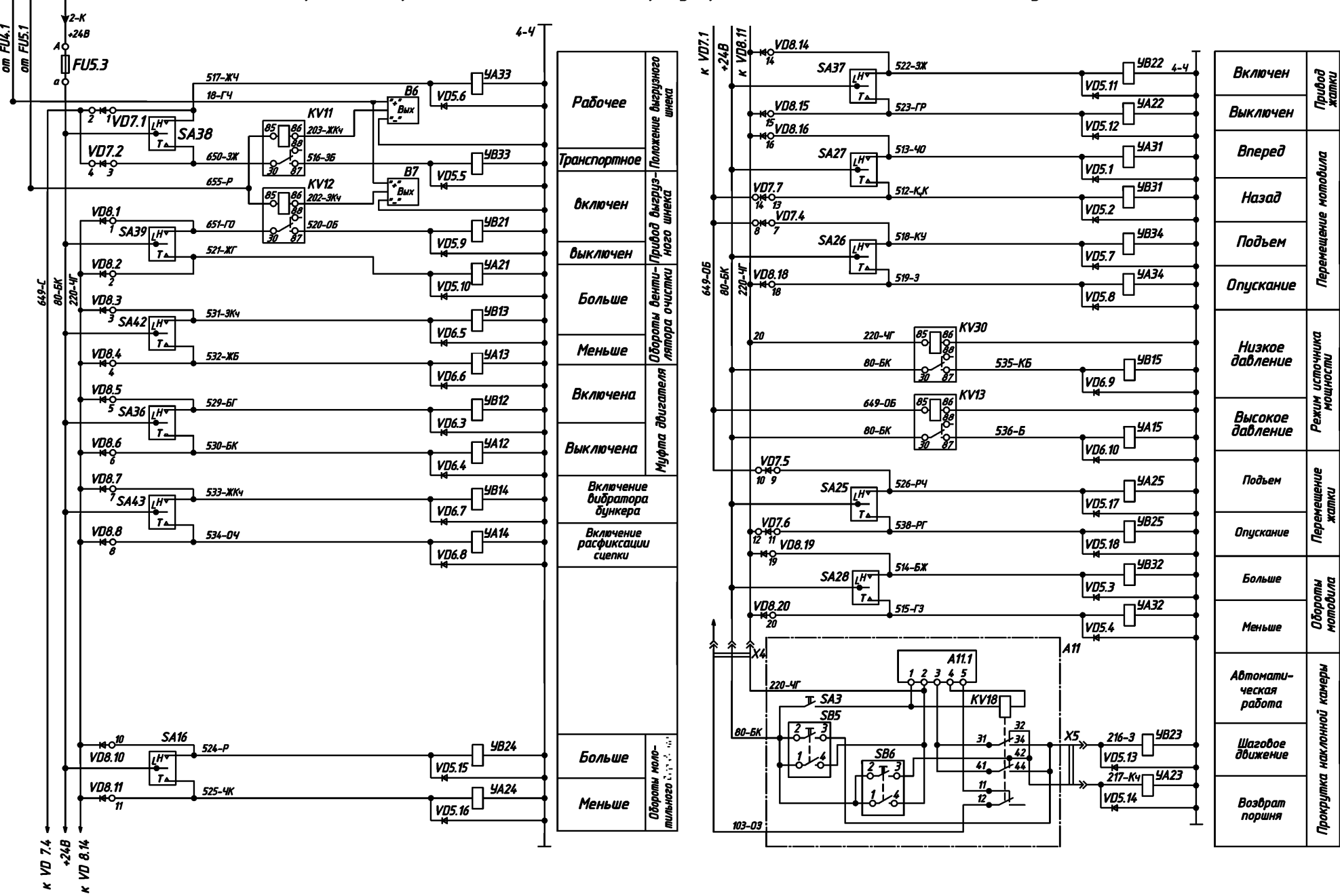


- Генератор
- Запуск двигателя
- Блокировка пуска двигателя, индикация блокировки по скорости
- Индикация положения механической блокировки переключателя скоростей
- Аккумуляторные батареи. Выключатель массы.
- Питание сигнализации комбайна
- Стартер
- Кондиционер
- Вентилятор обогрева кабины

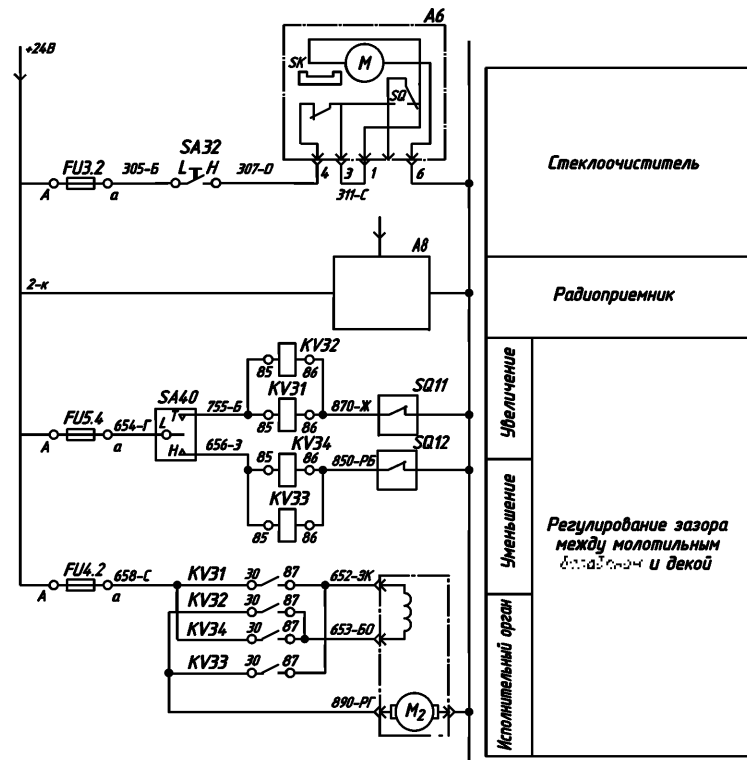
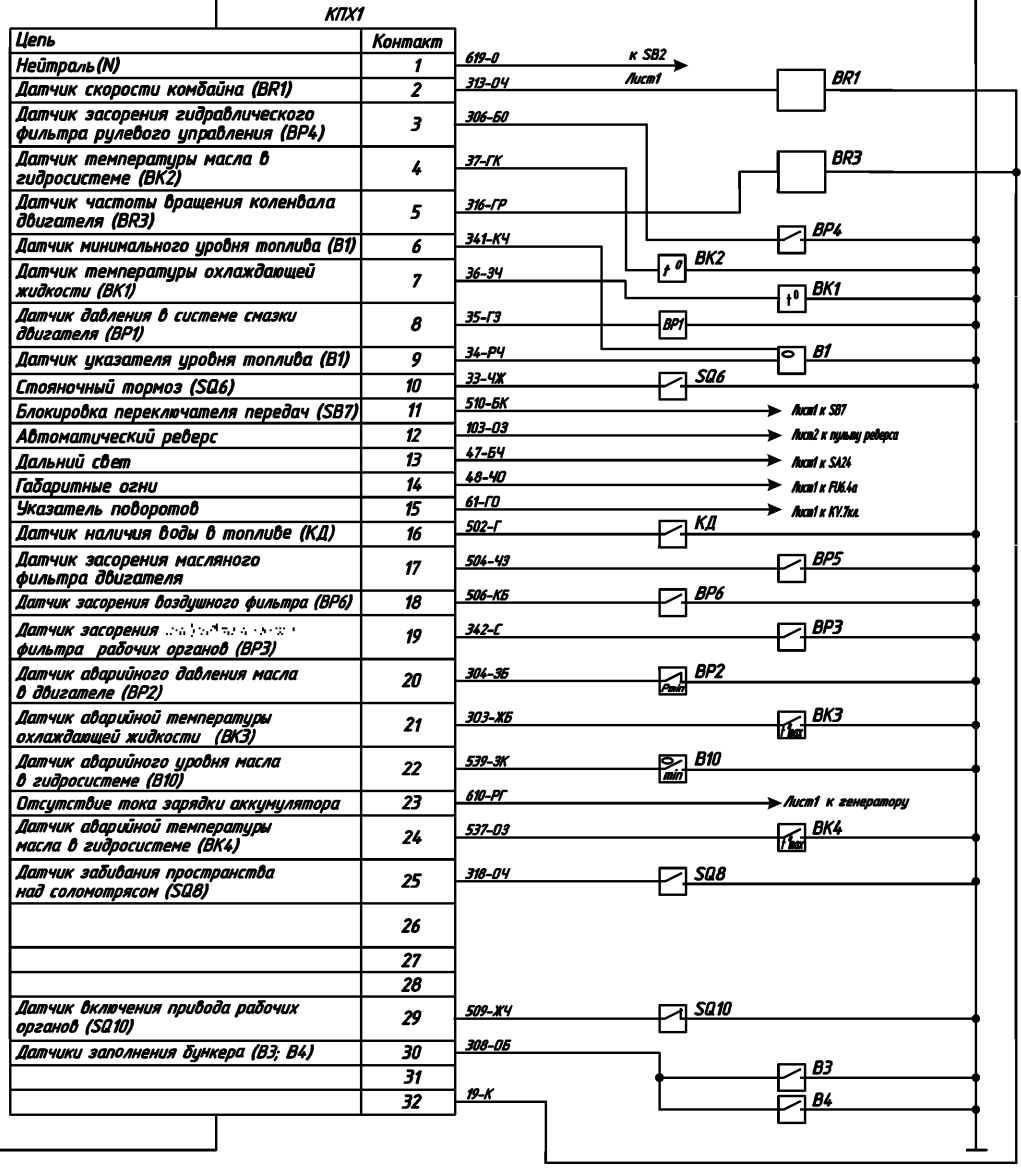


- Звуковой сигнал
- Освещение кабины
- Передние рабочие фары
- Задние рабочие фары
- Сигнализация заполнения бункера
- Освещение бункера
- Транспортные фары
- Контроль включения дальнего света
- Подсветка комбинированного прибора
- Фонарь передний правый
- Фонарь передний левый
- Фонарь задний правый
- Фонарь задний левый
- Фонарь освещения номерного знака
- Розетка прицепа

Схема электрическая принципиальная комбайна зерноуборочного самоходного КЗС-9-1 "Славутич" (листов 3)



Бортовой компьютер



Стеклоочиститель

Радиоприемник

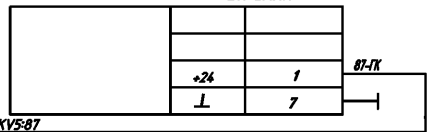
Увеличение

Уменьшение

Исполнительный орган

Регулирование зазора между молотильным барабаном и декой

БП САИЖ





**Схема электрическая принципиальная комбина зерноуборочного самоходного КЭЛ-9-1 "Лабутич"  
Перечень элементов**

<b>Обозначение</b>	<b>Наименование</b>
A1	Плафон 11.3714.010
A6	Мотор-редуктор стеклоочистителя МРС-2-06-У2-П
A8	Автомобильная "Барк-РП-201"
A10	Кондиционер KL2 Split в т.ч. ТН - датчик температуры НР - датчик давления Lp - датчик давления Sp - переключатель M6 - двигатель вентилятора МК - муфта компрессора
A11	Пульт реверса в т.ч. A11.1 - электронный блок схемы SA3 - тумблер ТВ1-4 SB5, SB6 - кнопка К-4-1П KV18 - реле РП21М-004 УХЛ4Б
B1	Датчик указателя уровня топлива БМ22-:
B2, B3, B4	Сигнализатор СЭБ
B6-B9, B14	Устройство контроля положения ДЧВ-01П7У1
B10	Датчик уровня 14.3839
BK1, BK2	Датчик ТМ-100В
BK3	Датчик-сигнализатор температуры ТМ 111-01
BK4	Датчик-сигнализатор температуры уры ТМ 111-10
BP1	Датчик давления 18.3829-010
BP2	Датчик аварийного давления масла ММ111-Д
BP3, BP4	Датчик засорения фильтра гидросистемы 2ФГМ.32-25К УХЛ4
BP5	Датчик засорения фильтра масла (в комплекте двигателя ЯМЗ)
BP6	Сигнализатор засоренности фильтра СЭФ
BR1, BR2	Преобразователь первичный ПрП-1М
E5	Светильник переносный ПЛТМ-10В.01/А24У2
EL6	Лампа А24-5-1
FU1, FU2	Блок предохранителей 111.3722 Блоки предохранителей
FU3, FU5	ПР11-П
FU4	ПР11-С
FU6	ПР11-Р
G	Генератор Г1000ВК.05.1
GB1, GB2	Батарея БСТ-182ЭМ
HA1	Сигнал звуковой безрупорный С 313
HL1..HL6,	Фара Э0.3711
HL9..HL12	Фара Э0.3711
HL7-HL8	Фара ФГ-150 И1
HL13-HL14	Фонарь передний 231.3712
HL15-HL16	Фонарь задний 331.3716
HL17	Фонарь освещения номерного знака ФП200-А2
HL18	Фонарь проблесковый ВИШЕ 676611.004
KV3, KV5, KV8, KV11-KV13, KV30-KV34, KV36	Реле 11.3747.010

<b>Обозначение</b>	<b>Наименование</b>
KV4	Реле 738.3747-20
KV7	Прерыватель указателей поворота РС401
KL	Сигнализатор СНВ
M3	Электродвигатель МЭ-237
M1	Стартер 3212.3708
M2	Мотор-редуктор Г.ПКР.2МР.МТЗ эм-40-3115-07 цш/01
SA1	Выключатель ВК-354
SA2	Выключатель 14.10.3737
SA16, SA25-SA28, SA36-SA40, SA42, SA43	Переключатель ПКЛ2-05.17
SA21, SA23, SA24, SA29-SA33, SA35, SA52, SA53	Переключатель ПКЛ1-05.17
SB1	Выключатель кнопочный 11.3704-01
SB2, SB7	Выключатель блокировки промежуточного реле 15.3710.
SB3	Выключатель ВК322
SP	Выключатель света "Стоп" гидравлический ВК-12Б
SQ6, SQ7, SQ9, SQ11, SQ12	Выключатель света заднего хода ВК-415
SQ8	Выключатель ВК2-А2
SQ10	Выключатель ВП15К-216221-54У2.3
VD5	Блок БШД 5
VD6	Блок БШД 6
VD7	Блок БШД 7
VD8	Блок БШД 8
XT1	Розетка переносной лампы ПС400
XT2	Розетка ПС300А3-100.
YA11-YA15, YB11-YB15, YA21-YA25, YA31-YA34, YB21-YB25, YB31-YB34	Электромагниты гидрораспределителей
KП	Компьютер бортовой САИК "Сатурн"