

3	Насос аксиально-поршневой регулируемый <b>НП90-00.000(Sauer SPV23)</b>
5	Гидромотор аксиально-поршневой нерегулируемый <b>МП90-00.000(SMF23)</b>
7	Насос аксиально-поршневой регулируемый <b>НП90-00.000(МИР)</b>
9	Гидромотор аксиально-поршневой нерегулируемый <b>МП90-00.000 (МИР)</b>
11	Насос аксиально-поршневой регулируемый <b>НП112-1-00.000</b>
13	Гидромотор аксиально-поршневой нерегулируемый <b>МП112-1-00.000</b>
15	Тандем насосов <b>ТН90-1</b>
17	Тандем насосов <b>ТН112-2</b>
19	Насос подпитки <b>НП90-05.000</b>
20	Насос подпитки внутреннего зацепления <b>НПВЗ</b>
21	Ротор <b>НП71-01.000</b>
	Ротор <b>НП33-01.000</b>
	Ротор <b>НП90-01.000</b>
22	Ротор <b>НП112-1-11.000</b>

**ЗАПАСНЫЕ ЧАСТИ к ГСТ 33, ГСТ 71, ГСТ 90,  
ГСТ 112, SPV 20, SPV 22, SPV 23, SMF 20,  
SMF 22, SMF 23**

- втулка торцевого уплотнения
- дно приставное
- плунжер
- распределитель
- сепаратор
- опора
- клапан
- люлька
- гидрораспределитель
- крышки
- прокладки
- корпусные детали и многое другое.

**ВЫСОКАЯ ТОЧНОСТЬ** деталей достигается за счет применения передовых технологий и специального оборудования, таких как:

- притупление кромок на виброабразивных установках;
- доводка плоскостей на высокоточных станках фирмы «Peter Wolters», обеспечивающая неплоскостность до 0,4 микрона;
- ультразвуковая обработка деталей на установках «Ультрасонс» и KLN;
- обработка деталей холодом для стабилизации структуры металла.



**НАСОС АКСИАЛЬНО-ПОРШНЕВОЙ РЕГУЛИРУЕМЫЙ  
НП90-00.000(Sauer SPV23)**

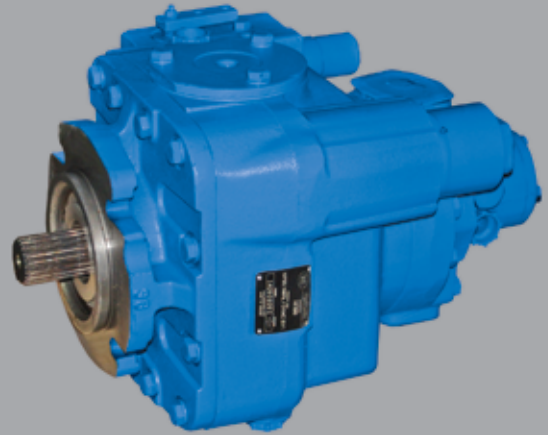
Поз.	Обозначение		Наименование	Кол-во
	Гидросила	Sauer		
1	НП90-00.040	001891	Болт	4
2	НП90-00.044	002295	Шайба	13
3	НП90-05.000СБ	007104	Насос подпитки	1
4	НП90-00.016	007377	Прокладка	1
5	НП90-07.000СБ	006650	Клапан обратный	2
6	НП90-00.032	002030	Болт	4
7	НП90-00.031	002048	Болт	4
8	НП90-00.046	002337	Шайба	27
8А	НП90-00.007		Серьга	2
9	НП90-00.005	004366	Крышка задняя насоса	1
10	НП90-00.019	004267	Кольцо регулировочное	5*
11	НП90-00.015	004119	Прокладка	1
12		050641	Подшипник 6-7406А ISO 355:1977	1
13	НП90-00.023	001255	Штифт	1
14	НП90-00.001	004333	Распределитель	1
15	НП90-01.002	004242	Дно приставное	1
16	НП90-00.022	001289	Штифт	4
17	НП90-00.011-01	001032	Кольцо уплотнительное	4
18	НП90-00.004	004192	Корпус насоса	1
19	НП90-00.038	001867	Болт	9
22	НП90-00.043	000786	Гайка	1
23	НП90-00.045	002451	Шайба с лапкой	1
24	НП90-00.010	006874	Рычаг управления	1
25	НП90-00.009	006882	Втулка	1
28	НП90-06.000СБ	014027	Гидрораспределитель	1
29	НП90-00.013-02	006478	Жиклер	1
29А	НП90-00.013-01		Жиклер	2
33	НП90-00.017	007393	Прокладка	1
34	НП90-00.008	007435	Пробка	1
34А			Шарик 7.938-80 ГОСТ 3722-81	1
35	НП90-12.001	001552	Пробка	1
36	НП90-00.011-06	001123	Кольцо уплотнительное	1
37	НП90-00.037	002006	Болт	6
39	НП90-08.002	004036	Цапфа	2
40	НП90-00.018	004044	Шайба регулировочная	4*
40	НП90-00.018-01		Шайба регулировочная	2*
40	НП90-00.018-02		Шайба регулировочная	4*
41	НП90-00.011-10	000950	Кольцо уплотнительное	2*

Поз.	Обозначение		Наименование	Кол-во
	Гидросила	Sauer		
42		050666	Подшипник 6-7409А ISO 355:1977	2
43	НП90-02.001	004317	Вал	1
44		050658	Подшипник 6-7410А ISO 355:1977	1
45	НП90-09.010	006288	Тяга	1
46	НП90-09.012	007401	Шайба упорная	2
47	НП90-09.011-01	001362	Палец	1
48	НП90-09.008	013649	Шайба упорная	8
49	НП90-09.007	013680	Палец	4
50	НП90-00.014	004101	Прокладка	1
52	НП90-03.001	004127	Фланец	1
54	НП90-00.036	002014	Болт	3
54А	НП90-00.034	002022	Болт	9
55	НП90-00.002	051946	Втулка торцевого уплотнения	1
55А	НП90-04.003		Втулка торцевого уплотнения	1
56	НП90-00.011	008979	Кольцо уплотнительное	2
57	НП90-04.004	003566	Пружина	8
58	НП90-04.002	001206	Штифт	1
59	НП90-00.011-04	000984	Кольцо уплотнительное	1
60	НП90-04.001	004655	Корпус торцевого уплотнения	1
61	НП90-00.028	001727	Кольцо пружинное	1
62	НП90-00.042	007419	Винт	4
63	НП90-00.006	003608	Скоба	2
64	НП90-10.002	007427	Пробка	4
64А			Шарик 3,969-60 ГОСТ 3722-81	4
65	НП90-10.001	003798	Сервоцилиндр	2
66	НП90-00.011-02	000885	Кольцо уплотнительное	2
67	НП90-00.011-03	000877	Кольцо уплотнительное	2
68		007526	Болт М8 - 6g x 55.58.05 ГОСТ 7795-70	2
68А			Шайба 8 65Г 019 ГОСТ 6402-70	2
69	НП90-09.005	007500	Шайба	2
70	НП90-09.004	003657	Стакан	2
71	НП90-09.003	004390	Пружина	2
72	НП90-09.001	003970	Сервопоршень	2
75	НП90-09.006	008995	Тяга	2
76	НП90-01.007	004325	Кольцо центрирующее	1
77		001768	Кольцо В-62 ГОСТ 13943-86	1

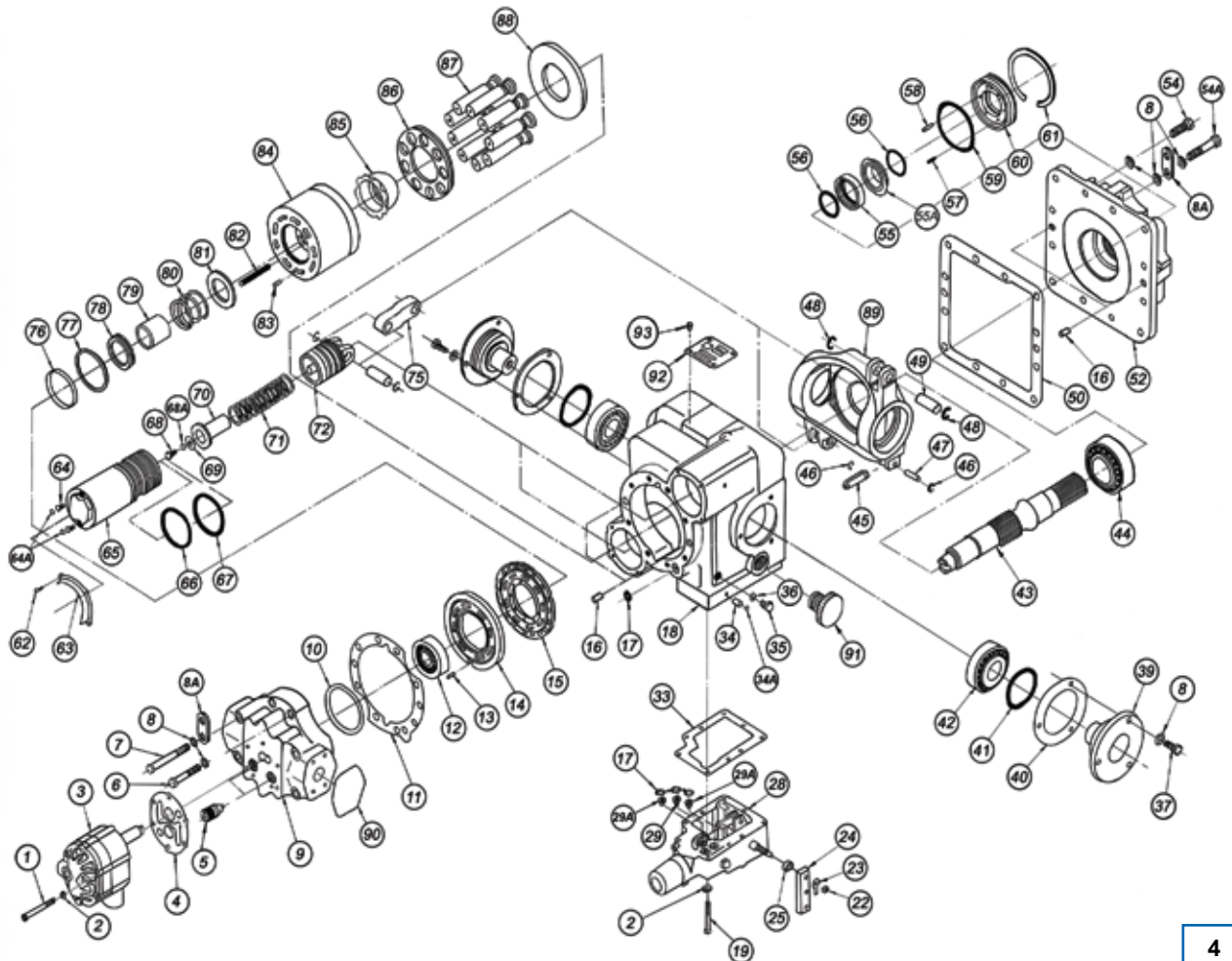
\* Наибольшее количество



# ГИДРОСИЛА



Поз.	Обозначение		Наименование	Кол-во
	Гидросила	Sauer		
78	НП90-01.006	004010	Шайба	1
79	НП90-01.005	004028	Втулка	1
80	НП90-01.009	014753	Пружина	1
81	НП90-01.004	004002	Шайба	1
82	НП90-01.010	014902	Пружина	6
83	НП90-01.008	004804	Штифт	1
84	НП90-01.200СБ	014910	Блок цилиндров	1
85	НП90-01.001	004143	Втулка сферическая	1
86	НП90-01.003	004176	Сепаратор	1
87	НП90-01.100СБ	014621	Плунжер с пятой	9
88	НП90-00.003	004184	Опора	1
89	НП90-09.002	004168	Люлька	1
90	НП90-00.024		Пробка транспортная	2
91	НП90-00.025		Пробка резьбовая транспортная	2
92	НП90-00.026		Табличка фирменная	1
93	НП90-00.027		Заклепка	4



**ГИДРОМОТОР АКСИАЛЬНО-ПОРШНЕВОЙ  
НЕРЕГУЛИРУЕМЫЙ  
МП90-00.000(SMF23)**

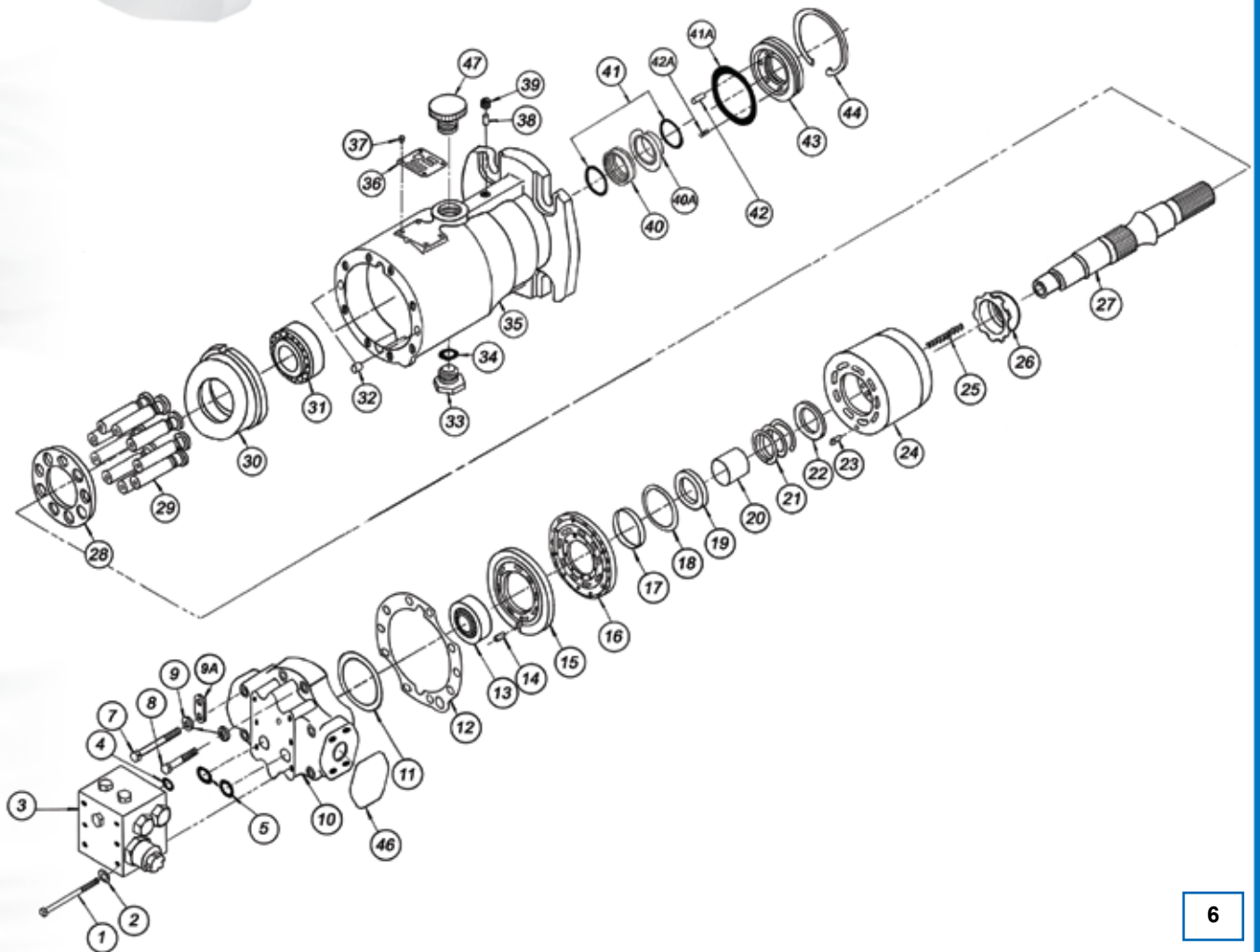
Поз.	Обозначение		Наименование	Кол-во
	Гидросила	Sauer		
1	МП90-00.001	001917	Болт	6
2		002311	Шайба 8 65Г 019 ГОСТ 6402-70	6
3	МП90-02.000СБ	006619	Коробка клапанная	1
4	МП90-00.012	000836	Кольцо уплотнительное	1
5	МП90-00.003		Кольцо уплотнительное	2
7	НП90-00.031	002048	Болт	4
8	НП90-00.032	002030	Болт	4
9	НП90-00.046	002337	Шайба	8
9А	НП90-00.007		Серьга	1
10	МП90-00.011	004374	Крышка задняя	1
11	НП90-00.019	004267	Кольцо регулирующее	5*
12	НП90-00.015	004119	Прокладка	1
13		050641	Подшипник 6-7406А ISO 355:1977	1
14	НП90-00.023	001255	Штифт	1
15	МП90-00.008	004358	Распределитель	1
16	НП90-01.002	004242	Дно приставное	1
17	НП90-01.007	004325	Кольцо центрирующее	1
18		001768	Кольцо В-62 ГОСТ 13943-68	1
19	НП90-01.006	004010	Шайба	1
20	НП90-01.005	004028	Втулка	1
21	НП90-01.009	014753	Пружина	1
22	НП90-01.004	004002	Шайба	1
23	НП90-01.008	004804	Штифт	1
24	НП90-01.200СБ	014910	Блок цилиндров	1
25	НП90-01.010	014902	Пружина	6
26	НП90-01.001	004143	Втулка сферическая	1
27	МП90-01.001	009514	Вал	1
28	НП90-01.003	004176	Сепаратор	1
29	НП90-01.100СБ	014621	Плунжер	9
30	МП90-00.009	004234	Шайба наклонная	1
31		050658	Подшипник 6-7410А ISO 355:1977	1
32	НП90-00.022	001289	Штифт	2
33	МП90-03.001	008862	Пробка	1
34	НП90-00.011-05	001149	Кольцо уплотнительное	1
35	МП90-04.001	004135	Корпус мотора	1
36	НП90-00.026-02		Табличка фирменная	1
37	НП90-00.027	008854	Заклёпка	4

Поз.	Обозначение		Наименование	Кол-во
	Гидросила	Sauer		
38	МП90-00.005	001271	Штифт	1
39	МП90-00.002	001479	Пробка резьбовая коническая	1
40	НП90-00.002	051946	Втулка торцевого уплотнения	1
40А	НП90-04.003		Втулка торцевого уплотнения	1
41	НП90-00.011	008979	Кольцо уплотнительное	2
41А	НП90-00.011-04	000984	Кольцо уплотнительное	1
42	НП90-04.002	001206	Штифт	1
42А	НП90-04.004	003566	Пружина	8
43	НП90-04.001	004655	Корпус уплотнения	1
44	НП90-00.028	001727	Кольцо пружинное	1
46	НП90-00.024		Пробка транспортная	2
47	НП90-00.025		Пробка резьбовая транспортная	1





ГИДРОСИЛА



## НАСОС АКСИАЛЬНО-ПОРШНЕВОЙ РЕГУЛИРУЕМЫЙ НП90-00.000(МИР)

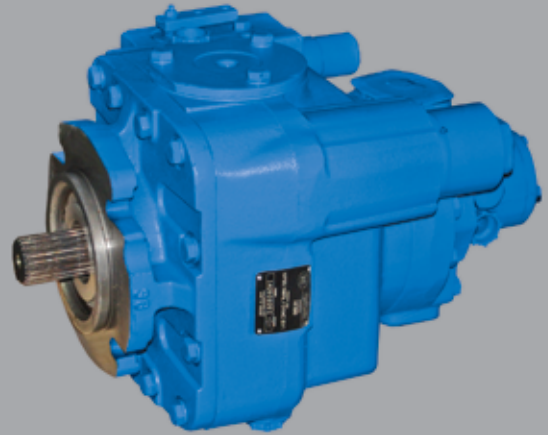
Поз.	Обозначение		Наименование	Кол-во
	Гидросила	Sauer		
1	НП90-00.040	001891	Болт	4
2	НП90-00.044	002295	Шайба	14
3	НП90-05.000СБ	007104	Насос подпитки	1
4	НП90-00.016	007377	Прокладка	1
5	НП90-07.000СБ	006650	Клапан обратный	2
6	НП90-00.032	002030	Болт	4
7	НП90-00.031	002048	Болт	4
8	НП90-00.046	002337	Шайба	27
8А	НП90-00.007		Серьга	2
9	НП90-00.005	004366	Крышка задняя насоса	1
10	НП90-00.019	004267	Кольцо регулировочное	5*
11	НП90-00.015	004119	Прокладка	1
12		050641	Подшипник 6-7406А ISO 355:1977	1
13	НП90-00.023	001255	Штифт	1
14	НП90-00.048		Распределитель	1
15	НП90-11.002		Дно приставное	1
16	НП90-00.022	001289	Штифт	4
17	НП90-00.011-01	001032	Кольцо уплотнительное	4
18	НП90-00.004	004192	Корпус насоса	1
19	НП90-00.038	001867	Болт	9
22	НП90-00.043	000786	Гайка	1
23	НП90-00.045	002451	Шайба с лапкой	1
24	НП90-00.010	006874	Рычаг управления	1
25	НП90-00.009	006882	Втулка	1
28	НП90-06.000СБ	014027	Гидрораспределитель	1
29	НП90-00.013		Жиклер	1
29А	НП90-00.013-01		Жиклер	2
33	НП90-00.017	007393	Прокладка	1
34	НП90-00.008	007435	Пробка	1
34А			Шарик 7.938-80 ГОСТ 3722-81	1
35	НП90-12.001	001552	Пробка	1
36	НП90-00.011-06	001123	Кольцо уплотнительное	1
37	НП90-00.037	002006	Болт	6
39	НП90-08.002	004036	Цапфа	2
40	НП90-00.018	004044	Шайба регулировочная	4*
40	НП90-00.018-01		Шайба регулировочная	2*
40	НП90-00.018-02		Шайба регулировочная	4*
41	НП90-00.011-10	000950	Кольцо уплотнительное	2*

\* Наибольшее количество

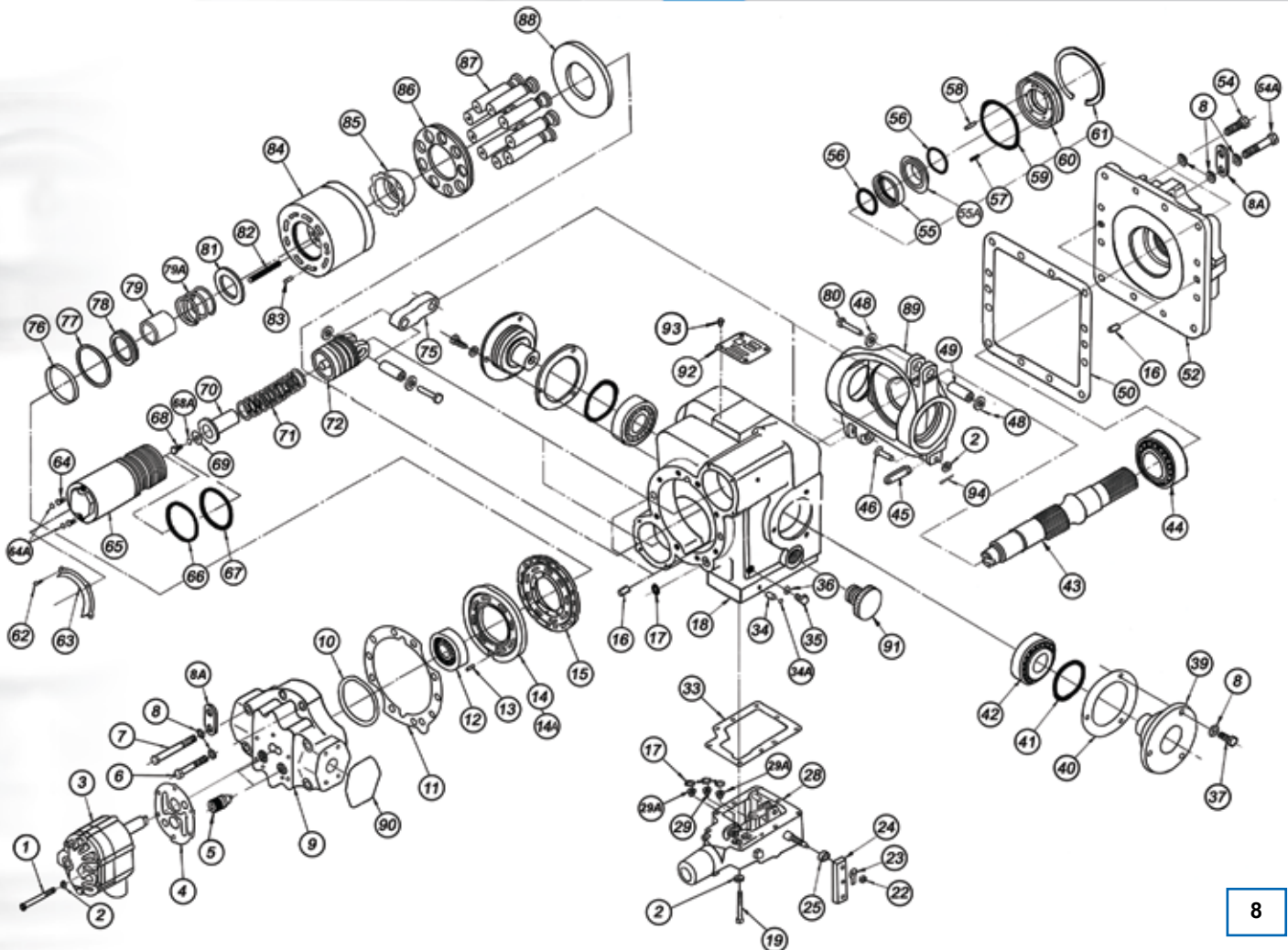
Поз.	Обозначение		Наименование	Кол-во
	Гидросила	Sauer		
42		050666	Подшипник 6-7409А ISO 355:1977	2
43	НП90-02.001	004317	Вал	1
44		050658	Подшипник 6-7410А ISO 355:1977	1
45	НП90-09.010	006288	Тяга	1
46	НП90-09.011		Палец	1
48	НП90-14.013		Шайба	8
49	НП90-14.015		Втулка	4
50	НП90-00.014	004101	Прокладка	1
52	НП90-03.001	004127	Фланец	1
54	НП90-00.036	002014	Болт	3
54А	НП90-00.034	002022	Болт	9
55	НП90-00.002	051946	Втулка торцевого уплотнения	1
55А	НП90-04.003		Втулка торцевого уплотнения	1
56	НП90-00.011	008979	Кольцо уплотнительное	2
57	НП90-04.004	003566	Пружина	8
58	НП90-04.002	001206	Штифт	1
59	НП90-00.011-04	000984	Кольцо уплотнительное	1
60	НП90-04.001	004655	Корпус торцевого уплотнения	1
61	НП90-00.028	001727	Кольцо пружинное	1
62	НП90-00.042	007419	Винт	4
63	НП90-00.006	003608	Скоба	2
64	НП90-10.002	007427	Пробка	4
64А			Шарик 3,969-60 ГОСТ 3722-81	4
65	НП90-10.001	003798	Сервоцилиндр	2
66	НП90-00.011-02	000885	Кольцо уплотнительное	2
67	НП90-00.011-03	000877	Кольцо уплотнительное	2
68		007526	Болт М8 - 6g x 55.58.05 ГОСТ 7795-70	2
68А			Шайба 8 65Г 019 ГОСТ 6402-70	2
69	НП90-09.005	007500	Шайба	2
70	НП90-09.004	003657	Стакан	2
71	НП90-09.003	004390	Пружина	2
72	НП90-09.001	003970	Сервопоршень	2
75	НП90-09.006	008995	Тяга	2
76	НП90-01.007	004325	Кольцо центрирующее	1
77		001768	Кольцо В-62 ГОСТ 13943-86	1
78	НП90-01.006	004010	Шайба	1



# ГИДРОСИЛА



Поз.	Обозначение		Наименование	Кол-во
	Гидросила	Sauer		
79	НП90-01.005	004028	Втулка	1
79А	НП90-01.009	014753	Пружина	1
80	НП90-14.014		Палец	4
81	НП90-01.004	004002	Шайба	1
82	НП90-01.010	014902	Пружина	6
83	НП90-01.008	004804	Штифт	1
84	НП90-01.200СБ	014910	Блок цилиндров	1
85	НП90-01.001	004143	Втулка сферическая	1
86	НП90-01.003	004176	Сепаратор	1
87	НП90-01.100СБ	014621	Плунжер с пятой	9
88	НП90-00.003	004184	Опора	1
89	НП90-09.002-01		Люлька	1
90	НП90-00.024		Пробка транспортная	2
91	НП90-00.025		Пробка резьбовая транспортная	2
92	НП90-00.026		Табличка фирменная	1
93	НП90-00.027	008854	Заклепка	4
94			Шплинт 1,6x12.019 ГОСТ 397-79	1





**ГИДРОМОТОР АКСИАЛЬНО-ПОРШНЕВОЙ  
НЕРЕГУЛИРУЕМЫЙ  
МП90-00.000 (МИР)**

Поз.	Обозначение		Наименование	Кол-во
	Гидросила	Sauer		
1	МП90-00.001	001917	Болт	6
2		002311	Шайба 8 65Г 019 ГОСТ 6402-70	6
3	МП90-02.000СБ	006619	Коробка клапанная	1
4	МП90-00.012	000836	Кольцо уплотнительное	1
5	МП90-00.003		Кольцо уплотнительное	2
7	НП90-00.031	002048	Болт	4
8	НП90-00.032	002030	Болт	4
9	НП90-00.046	002337	Шайба	8
9А	НП90-00.007		Серьга	1
10	МП90-00.011	004374	Крышка задняя	1
11	НП90-00.019	004267	Кольцо регулирующее	5*
12	НП90-00.015	004119	Прокладка	1
13		050641	Подшипник 6-7406А ISO 355:1977	1
14	НП90-00.023	001255	Штифт	1
15	МП90-00.015		Распределитель	1
16	НП90-11.002		Дно приставное	1
17	НП90-01.007	004325	Кольцо центрирующее	1
18		001768	Кольцо В-62 ГОСТ 13943-68	1
19	НП90-01.006	004010	Шайба	1
20	НП90-01.005	004028	Втулка	1
21	НП90-01.009	014753	Пружина	1
22	НП90-01.004	004002	Шайба	1
23	НП90-01.008	004804	Штифт	1
24	НП90-01.200СБ	014910	Блок цилиндров	1
25	НП90-01.010	014902	Пружина	6
26	НП90-01.001	004143	Втулка сферическая	1
27	МП90-01.001	009514	Вал	1
28	НП90-01.003	004176	Сепаратор	1
29	НП90-11.100СБ		Плунжер	9
30	МП90-00.009	004234	Шайба наклонная	1
31		050658	Подшипник 6-7410А ISO 355:1977	1
32	НП90-00.022	001289	Штифт	2
33	МП90-03.001	008862	Пробка	1
34	НП90-00.011-05	001149	Кольцо уплотнительное	1
35	МП90-04.001	004135	Корпус мотора	1
36	НП90-00.026-02		Табличка фирменная	1
37	НП90-00.027	008854	Заклёпка	4

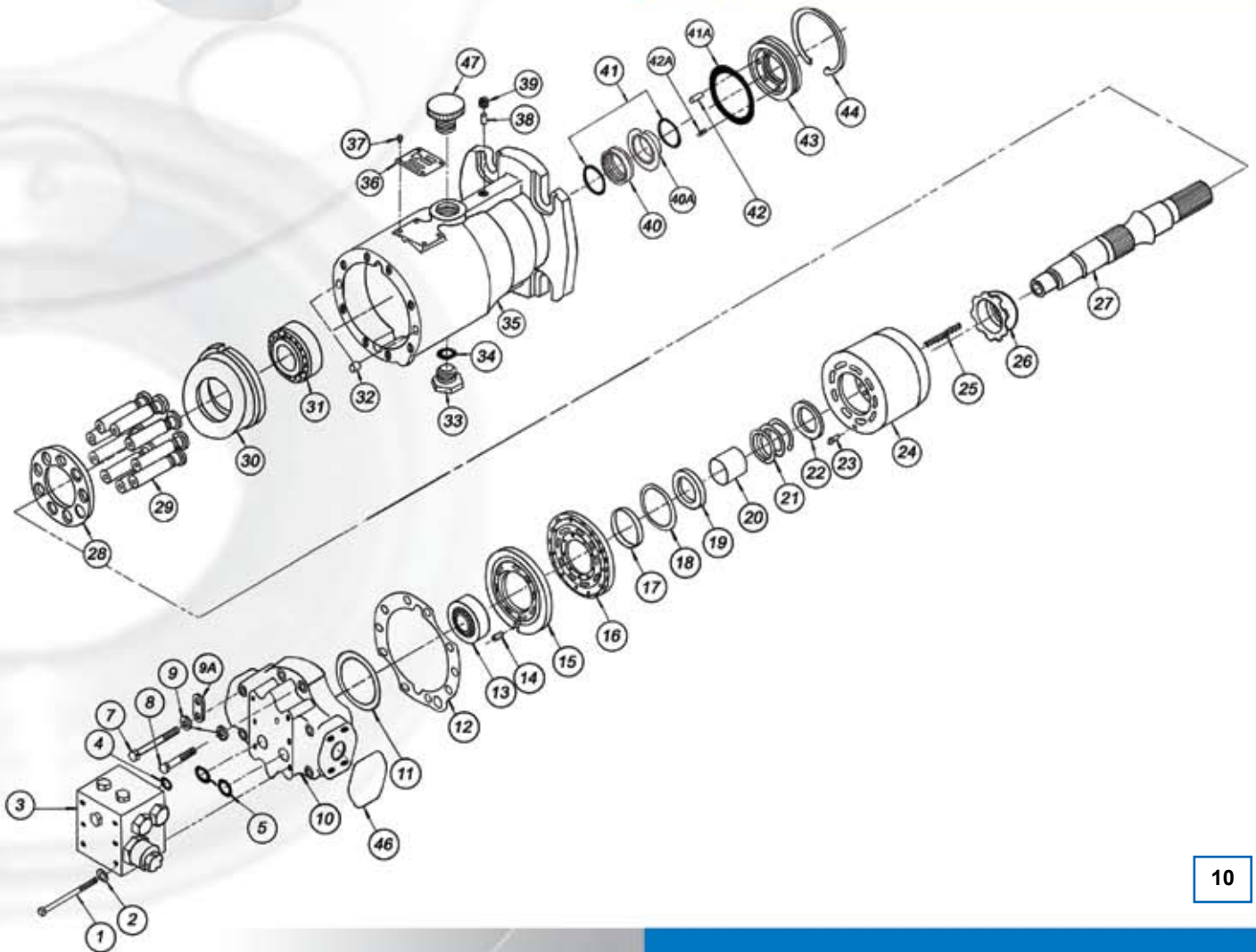
\* Наибольшее количество

Поз.	Обозначение		Наименование	Кол-во
	Гидросила	Sauer		
38	МП90-00.005	001271	Штифт	1
39	МП90-00.002	001479	Пробка резьбовая коническая	1
40	НП90-00.002	051946	Втулка торцевого уплотнения	1
40А	НП90-04.003		Втулка торцевого уплотнения	1
41	НП90-00.011	008979	Кольцо уплотнительное	2
41А	НП90-00.011-04	000984	Кольцо уплотнительное	1
42	НП90-04.002	001206	Штифт	1
42А	НП90-04.004	003566	Пружина	8
43	НП90-04.001	004655	Корпус уплотнения	1
44	НП90-00.028	001727	Кольцо пружинное	1
46	НП90-00.024		Пробка транспортная	2
47	НП90-00.025		Пробка резьбовая транспортная	1





ГИДРОСИЛА



## НАСОС АКСИАЛЬНО-ПОРШНЕВОЙ РЕГУЛИРУЕМЫЙ НП112-1-00.000

Поз.	Обозначение		Наименование	Кол-во
	Гидросила	Sauer		
1	НП90-00.040	001891	Болт	4
2	НП90-00.044	002295	Шайба	14
3	НП90-05.000-01		Насос подпитки	1
4	НП90-00.016	007377	Прокладка	1
5	НП90-07.000	006650	Клапан обратный	2
6	НП90-00.032	002030	Болт	4
7	НП90-00.031	002048	Болт	4
8	НП90-00.046	002337	Шайба	27
9	НП90-00.007		Серьга	2
10	НП112-00.00.003		Крышка задняя насоса	1
11	НП90-00.019	004267	Кольцо регулировочное	5*
12	НП90-00.015	004119	Прокладка	1
13		050641	Подшипник 6-7406A ISO 355:1977	1
14	НП90-00.023	001255	Штифт	1
15	НП112-00.00.006		Распределитель правый	1
16	НП112-01.03.000		Дно приставное	1
17	НП90-00.022	001289	Штифт	4
18	НП90-00.011-01	001032	Кольцо уплотнительное	4
19	НП90-00.004	004192	Корпус насоса	1
20	НП90-00.038	001867	Болт	9
22	НП90-00.043	000786	Гайка	1
23	НП90-00.045	002451	Шайба с лапкой	1
24	НП90-00.010	006874	Рычаг управления	1
25	НП90-00.009	006882	Втулка	1
28	НП90-06.000	014027	Гидрораспределитель	1
29	НП90-00.013		Жиклер	1
29А	НП90-00.013-01		Жиклер	2
33	НП90-00.017	007393	Прокладка	1
34	НП90-00.008	007435	Пробка	1
34А			Шарик 7.938-60 ГОСТ 3722-81	1
35	НП90-12.001	001552	Пробка резьбовая	1
36	НП90-00.011-06	001123	Кольцо уплотнительное	1
37	НП90-00.037	002006	Болт	6
39	НП90-08.001		Цапфа	2
40	НП90-00.018	004044	Шайба регулировочная	4*
40	НП90-00.018-01		Шайба регулировочная	1*
40	НП90-00.018-02		Шайба регулировочная	4*

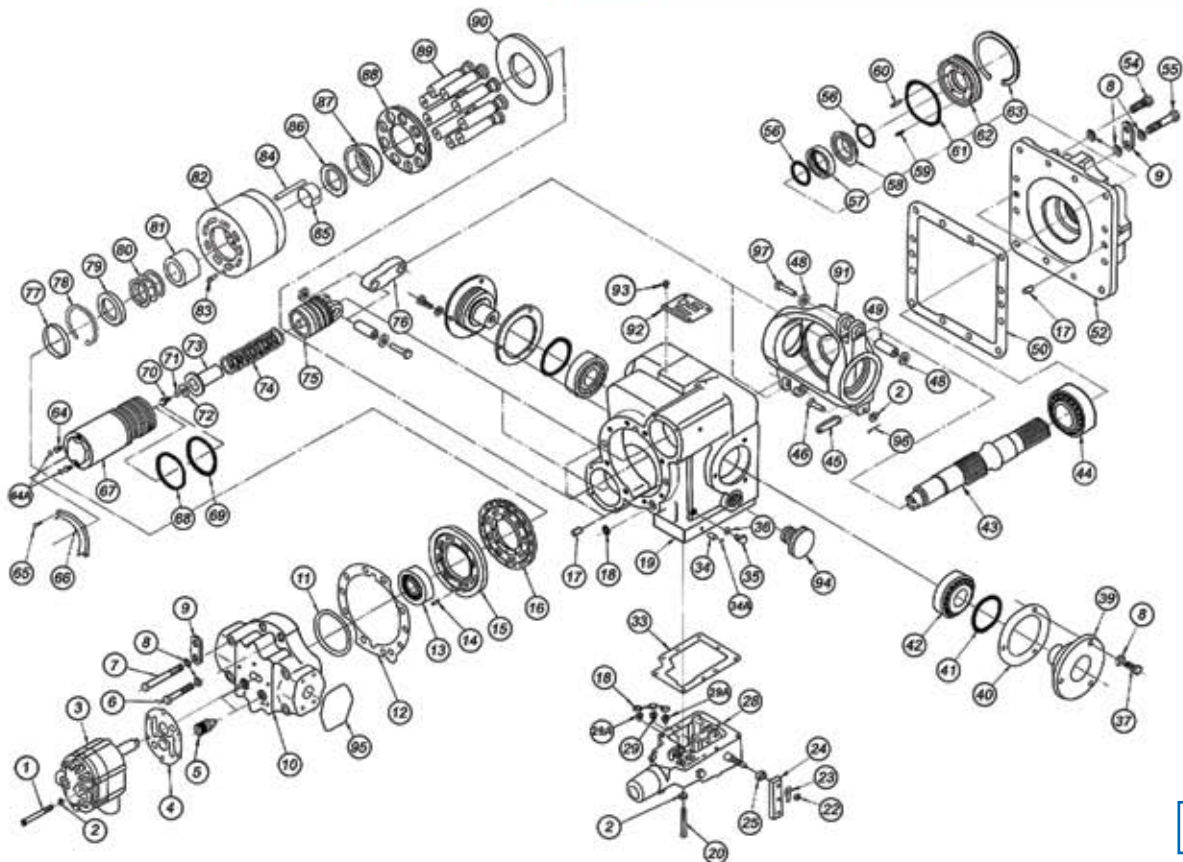
\* Наибольшее количество

Поз.	Обозначение		Наименование	Кол-во
	Гидросила	Sauer		
41	НП90-00.011-10	000950	Кольцо уплотнительное	2
42		050666	Подшипник 6-7409A ISO 355:1977	2
43	НП112-1-15.001		Вал	1
44		050658	Подшипник 6-7410A ISO 355:1977	1
45	НП90-09.010	006288	Тяга	1
46	НП90-09.011		Палец	1
48	НП90-14.013		Шайба	8
49	НП90-14.015		Втулка	4
50	НП90-00.014	004101	Прокладка	1
52	НП90-03.001	004127	Фланец	1
54	НП90-00.036	002014	Болт	3
55	НП90-00.034	002022	Болт	9
56	НП90-00.011	008979	Кольцо уплотнительное	2
57	НП90-00.002	051946	Втулка торцевого уплотнения	1
58	НП90-04.003		Втулка торцевого уплотнения	1
59	НП90-04.004	003566	Пружина	8
60	НП90-04.002	001206	Штифт	1
61	НП90-00.011-04	000984	Кольцо уплотнительное	1
62	НП90-04.001	004655	Корпус торцевого уплотнения	1
63	НП90-00.028	001727	Кольцо пружинное	1
64	НП90-10.002	007427	Пробка	4
64А			Шарик 3,969-60 ГОСТ 3722-81	4
65	НП90-00.042	007419	Винт	4
66	НП90-00.006	003608	Скоба	2
67	НП90-10.001	003798	Сервоцилиндр	2
68	НП90-00.011-02	000885	Кольцо уплотнительное	2
69	НП90-00.011-03	000877	Кольцо уплотнительное	2
70		007526	Болт М8 - 6g x 55.58.05 ГОСТ 7795-70	2
71			Шайба 8 65Г 019 ГОСТ 6402-70	2
72	НП90-09.005	007500	Шайба	2
73	НП90-09.004	003657	Стакан	2
74	НП90-09.003	004390	Пружина	2
75	НП90-09.001	003970	Сервопоршень	2
76	НП90-09.006	008995	Тяга	2
77	НП112-01.00.005		Кольцо центрирующее	1
78			Кольцо В-55 ГОСТ 13943-86	1
79	НП112-01.00.003		Шайба	1



# ГИДРОСИЛА

Поз.	Обозначение		Наименование	Кол-во
	Гидросила	Sauer		
80	НП112-01.00.002		Пружина	1
81	НП112-1.11.002		Втулка	1
82	НП112-1-11.200		Блок цилиндров	1
83	НП90-01.008	004804	Штифт	1
84	НП90-2-01.010		Штырь	3
85	НП90-2-01.005		Втулка распорная	1
86	НП90-2-01.011		Шайба упорная	1
87	НП90-2-01.001		Втулка сферическая	1
88	НП112-1-11.001		Сепаратор	1
89	НП112-1-11.100		Плунжер с пятой	9
90	НП90-00.003	004184	Опора	1
91	НП90-09.002-01		Люлька	1
92	НП90-00.026-05		Табличка фирменная	1
93	НП90-00.027	008854	Заклепка	4
94	НП90-00.025		Пробка резьбовая транспортная	2
95	НП90-00.024		Пробка транспортная	2
96			Шплинт 1,6x12.019 ГОСТ 397-79	1
97	НП90-14.014		Палец	4



**ГИДРОМОТОР АКСИАЛЬНО-ПОРШНЕВОЙ  
НЕРЕГУЛИРУЕМЫЙ  
МП112-1-00.000**

Поз.	Обозначение		Наименование	Кол-во
	Гидросила	Sauer		
1	МП90-00.001	001917	Болт	6
2		002311	Шайба 8 65Г 019 ГОСТ 6402-70	6
3	МП90-02.000-01		Коробка клапанная	1
4	МП90-00.012	000836	Кольцо уплотнительное	1
5	МП90-00.003		Кольцо уплотнительное	2
6	НП90-00.031	002048	Болт	4
7	НП90-00.032	002030	Болт	4
8	НП90-00.046	002337	Шайба	8
9	НП90-00.007		Серьга	1
10	МП112-00.00.002		Крышка задняя	1
11	НП90-00.019	004267	Кольцо регулирующее	5*
12	НП90-00.015	004119	Прокладка	1
13		050641	Подшипник 6-7406А ISO 355:1977	1
14	НП90-00.023	001255	Штифт	1
15	МП112-00.00.001		Распределитель	1
16	НП112-01.03.000		Дно приставное	1
17	НП112-01.00.005		Кольцо центрирующее	1
18			Кольцо В 55 ГОСТ 13943-86	1
19	НП112-01.00.003		Шайба	1
20	НП112-01.00.002		Пружина	1
21	НП112-1-11.002		Втулка	1
22	НП90-2-01.005		Втулка распорная	1
23	НП90-01.008	004804	Штифт	1
24	НП112-1-11.200		Блок цилиндров	1
25	НП90-2-01.010		Штырь	3
26	НП90-2-01.011		Шайба упорная	1
27	НП90-2-01.001		Втулка сферическая	1
28	МП112-1-03.001		Вал	1
29	НП112-1-11.001		Сепаратор	1
30	НП112-1-11.100		Плунжер с пятой	9
31	МП90-00.009	004234	Шайба наклонная	1
32		050658	Подшипник 6-7410А ISO 355:1977	1
33	НП90-00.022	001289	Штифт	2
34	МП90-03.001	008862	Пробка	1
35	НП90-00.011-05	001149	Кольцо уплотнительное	1

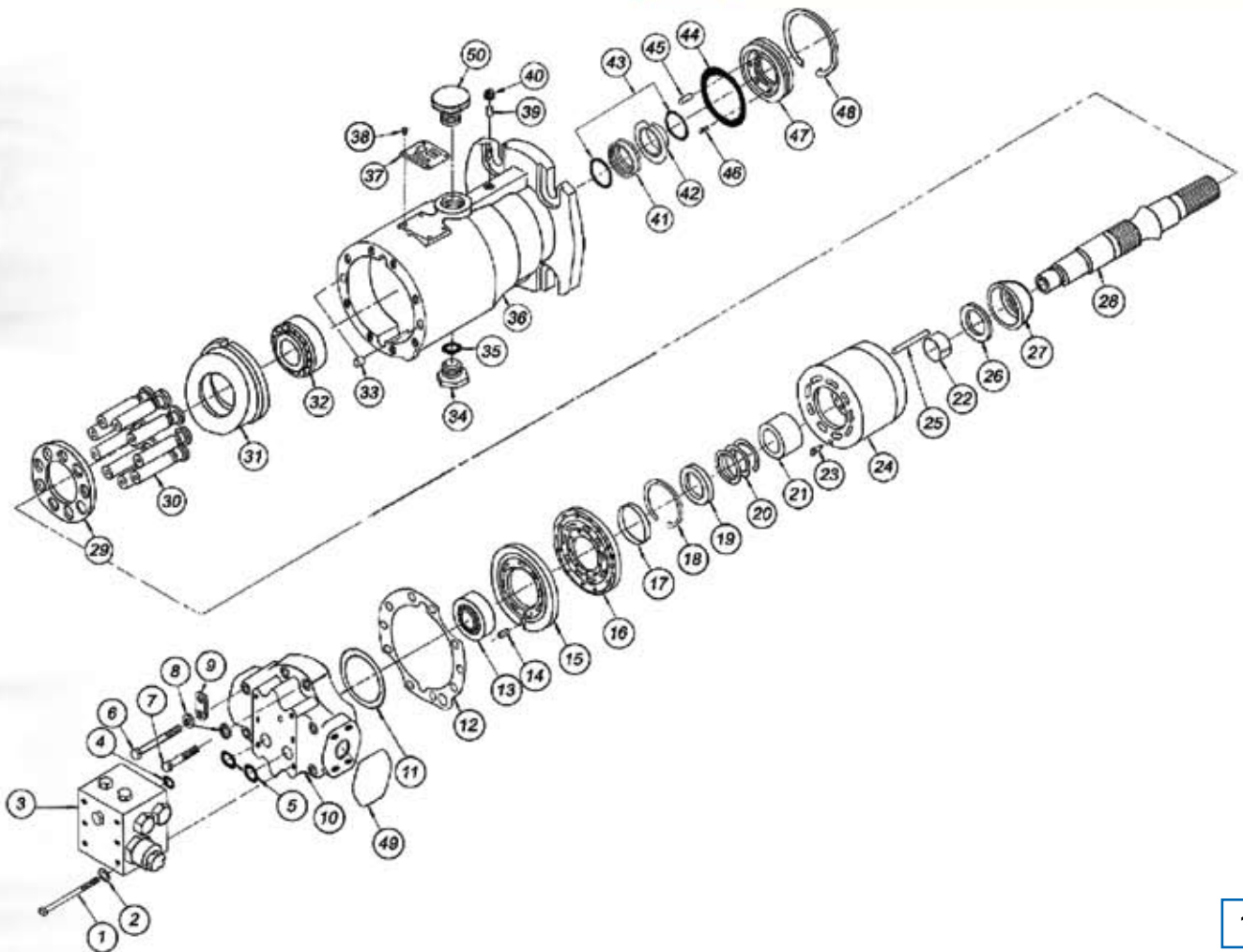
Поз.	Обозначение		Наименование	Кол-во
	Гидросила	Sauer		
36	МП90-04.001	004135	Корпус гидромотора	1
37	НП90-00.026-07		Табличка фирменная	1
38	НП90-00.027	008854	Заклёпка	4
39	МП90-00.005	001271	Штифт	1
40	МП90-00.002	001479	Пробка резьбовая коническая	1
41	НП90-00.002	051946	Втулка торцевого уплотнения	1
42	НП90-04.003		Втулка торцевого уплотнения	1
43	НП90-00.011	008979	Кольцо уплотнительное	2
44	НП90-00.011-04	000984	Кольцо уплотнительное	1
45	НП90-04.002	001206	Штифт	1
46	НП90-04.004	003566	Пружина	8
47	НП90-04.001	004655	Корпус торцевого уплотнения	1
48	НП90-00.028	001727	Кольцо пружинное	1
49	НП90-00.024		Пробка транспортная	2
50	НП90-00.025		Пробка резьбовая транспортная	1



\* Наибольшее количество



ГИДРОСИЛА

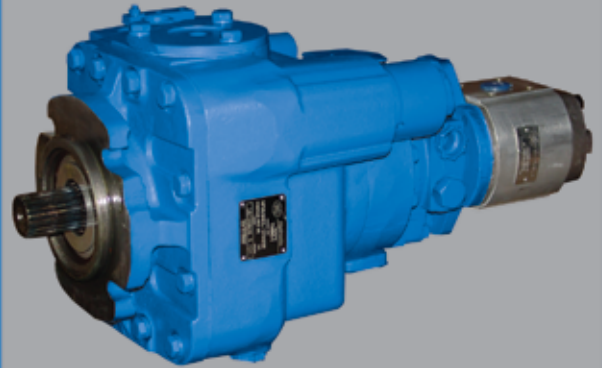


Поз.	Обозначение		Наименование	Кол-во
	Гидросила	Sauer		
1			Болт М12 х 40.88.019 ГОСТ 7798-70 или Болт М12 х 40.88.016 ГОСТ 7796-70 или Болт М10 х 25.88.019 ГОСТ 7798-70	2
2			Шайба 12 65Г 019 ГОСТ 6402-70 или Шайба 10 65Г 019 ГОСТ 6402-70	2
3	НШ32Д-10Д-3-00-00 или НШ32Д-10Д-3-00-00-01 или НШ32Д-4-00-00-02 или НШ32Д-4-00-00-03 или НШ12Д-8Д-3-00-00 или НШ12Д-8Д-3-00-00-01 или НШ8Д-3-00-00 или НШ8Д-3-00-00-01		Насос шестеренный двухсекционный или насос шестеренный	1
4	ТН112-2-00.001 или НП90-09.008		Кольцо запорное Кольцо	1
5	ТН90-1-00.001 или ТН90-1-00.001-01		Муфта	1
6	НП90-1-00.003-01		Болт	4
7	НП90-00.046	002337	Шайба	27
8			Кольцо 108-112-25-2-6 ГОСТ 9833-73 / ГОСТ 18829-73	1
9	НПВЗ-00.000		Насос подпитки внутреннего зацепления	1
10			Кольцо 120-125-25-2-6 ГОСТ 9833-73 / ГОСТ 18829-73	1
11	НП90-07.000		Клапан обратный	2
12	НП90-1-00.003		Болт	4
14	НП90-00.007		Серьга	2
15	НП90-1-02.000		Крышка задняя	1
17	НП90-00.022	001289	Штифт	6
18	НП90-00.024		Пробка транспортная	2
19	НП90-00.019	004267	Кольцо регулирующее	5*
20	НП90-00.015	004119	Прокладка	1
21		050641	Подшипник 6-7406А ISO 355:1977	1
22	НП90-00.023	001255	Штифт	1
23	НП90-00.048		Распределитель	1
24	НП90-11.002		Дно приставное	1
26	НП90-00.011-01	001032	Кольцо уплотнительное	4
27	НП90-00.004	004192	Корпус насоса	
28	НП90-00.038	001867	Болт	9
29	НП90-00.044	002295	Шайба	10

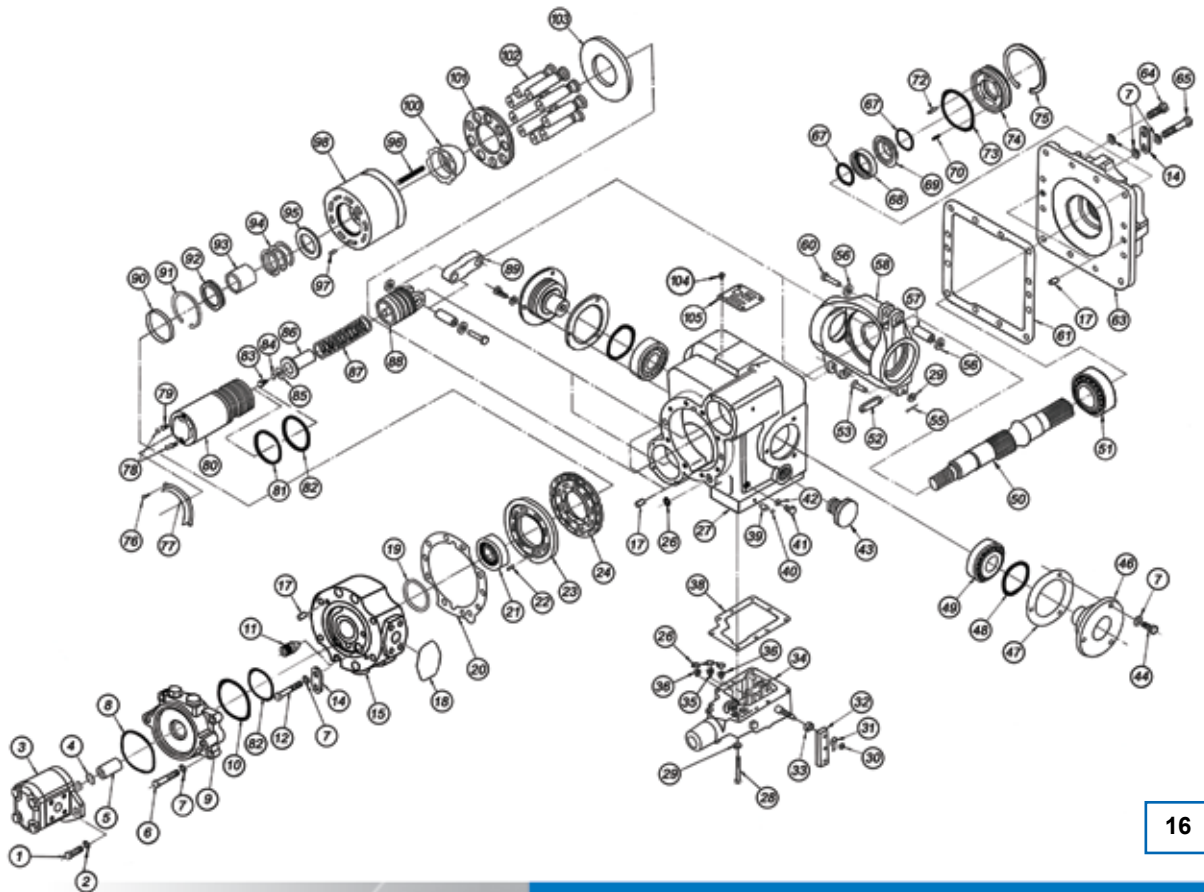
Поз.	Обозначение		Наименование	Кол-во
	Гидросила	Sauer		
30	НП90-00.043	000786	Гайка	1
31	НП90-00.045	002451	Шайба с лапкой	1
32	НП90-00.010 или ТН112-2-00.003	006874	Рычаг управления	1
33	НП90-00.009	006882	Втулка	1
34	НП90-06.000	014027	Гидрораспределитель	1
35	НП90-00.013		Жиклер	1
36	НП90-00.013-01		Жиклер	2
38	НП90-00.017	007393	Прокладка	1
39	НП90-00.008	007435	Пробка	1
40			Шарик 7.938-60 ГОСТ 3722-81	1
41	НП90-12.001	001552	Пробка резьбовая	1
42	НП90-00.011-06	001123	Кольцо уплотнительное	1
43	НП90-00.025		Пробка резьбовая транспортная	2
44	НП90-00.037	002006	Болт	6
46	НП90-08.002	004036	Цапфа	2
47	НП90-00.018	004044	Шайба регулировочная	4*
47	НП90-00.018-01		Шайба регулировочная	1*
47	НП90-00.018-02		Шайба регулировочная	4*
48	НП90-00.011-10	000950	Кольцо уплотнительное	2
49		050666	Подшипник 6-7409А ISO 355:1977	2
50	НП90-1-01.001		Вал	1
51		050658	Подшипник 6-7410А ISO 355:1977	1
52	НП90-09.010	006288	Тяга	1
53	НП90-09.011		Палец	1
55			Шплинт 1,6 х 12.019 ГОСТ 397-79	1
56	НП90-14.013		Шайба	8
57	НП90-14.015		Втулка	4
58	НП90-09.002-01		Люлька	1
60	НП90-14.014		Палец	4
61	НП90-00.014	004101	Прокладка	1
63	НП90-03.001	004127	Фланец	1
64	НП90-00.036	002014	Болт	3
65	НП90-00.034	002022	Болт	9
67	НП90-00.011	008979	Кольцо уплотнительное	2
68	НП90-00.002	051946	Втулка торцевого уплотнения	1
69	НП90-04.003		Втулка торцевого уплотнения	1
70	НП90-04.004	003566	Пружина	8
72	НП90-04.002	001206	Штифт	1
73	НП90-00.011-04	000984	Кольцо уплотнительное	1
74	НП90-04.001	004655	Корпус уплотнения	1
75	НП90-00.028	001727	Кольцо пружинное	1
76	НП90-00.042	007419	Винт	4
77	НП90-00.006	003608	Скоба	2



# ГИДРОСИЛА



Поз.	Обозначение		Наименование	Кол-во
	Гидросила	Sauer		
78			Шарик 3,969-60 ГОСТ 3722-81	4
79	НП90-10.002	007427	Пробка	4
80	НП90-10.001	003798	Сервоцилиндр	2
81	НП90-00.011-02	000885	Кольцо уплотнительное	2
82	НП90-00.011-03	000877	Кольцо уплотнительное	3
83		007526	Болт М8 - 6г x 55.58.05 ГОСТ 7795-70	2
84			Шайба 8Т65Г 019 ГОСТ 6402-70	2
85	НП90-09.005	007500	Шайба	2
86	НП90-09.004	003657	Стакан	2
87	НП90-09.003	004390	Пружина	2
88	НП90-09.001	003970	Сервопоршень	2
89	НП90-09.006	008995	Тяга	2
90	НП90-01.007	004325	Кольцо центрирующее	1
91		001768	Кольцо В-62 ГОСТ 13943-86	1
92	НП90-01.006	004010	Шайба	1
93	НП90-01.005	004028	Втулка	1
94	НП90-01.009	014753	Пружина	1
95	НП90-01.004	004002	Шайба	1
96	НП90-01.010	014902	Пружина	6
97	НП90-01.008	004804	Штифт	1
98	НП90-01.200	014910	Блок цилиндров	1
100	НП90-01.001	004143	Втулка сферическая	1
101	НП90-11.003		Сепаратор	1
102	НП90-11.100		Плунжер с пятой	9
103	НП90-00.003	004184	Опора	1
104	НП90-00.027	008854	Заклепка	4
105	ТН90-1-00.002-02		Табличка фирменная	1





Поз.	Обозначение		Наименование	Кол-во
	Гидросила	Sauer		
1			Болт М12 х 40.88.019 ГОСТ 7798-70 или Болт М12 х 40.88.016 ГОСТ 7796-70 или Болт М10 х 25.88.019 ГОСТ 7798-70 или	2
2			Шайба 12 65Г 019 ГОСТ 6402-70 или Шайба 10 65Г 019 ГОСТ 6402-70	2
3	НШ28Д-10Д-3-00-02 НШ32Д-4-00-00-03 НШ28Д-4-00-00-03 НШ32Д-10Д-3-00-01 НШ25Д-4-00-00-03 НШ25Д-10Д-3-00-01 НШ28Д-4-00-00-02 НШ8Д-3-00-00		Насос шестеренный двухсекционный или насос шестеренный	1
4	ТН112-2-00.001		Кольцо запорное	1
5	ТН90-1-00.001 или ТН90-1-00.001-01		Муфта	1
6	НП90-1-00.003-01		Болт	4
7	НП90-00.046	002337	Шайба	27
8			Кольцо 108-112-25- 2-6 или 088-092-25- 2-6 ГОСТ 9833-73 / ГОСТ 18829-73	1
9	НПВ3-00.000		Насос подпитки внутреннего зацепления	1
10			Кольцо 120-125-25- 2-6 ГОСТ 9833-73 / ГОСТ 18829-73	1
11	НП90-07.000	006650	Клапан обратный	2
12	НП90-1-00.003		Болт	4
14	НП90-00.007		Серьга	2
15	НП112-2-02.000- 01		Крышка задняя	1
17	НП90-00.022	001289	Штифт	6
18	НП90-00.024		Пробка транспортная	2
19	НП90-00.019	004267	Кольцо регулирующее	5*
20	НП90-00.015	004119	Прокладка	1
21		050641	Подшипник 6-7406А ISO 355:1977	1
22	НП90-00.023	001255	Штифт	1
23	НП112-00.00.006		Распределитель правый	1
24	НП112-01.03.000		Дно приставное	1
26	НП90-00.011-01	001032	Кольцо уплотнительное	4
27	НП90-00.004	004192	Корпус насоса	1

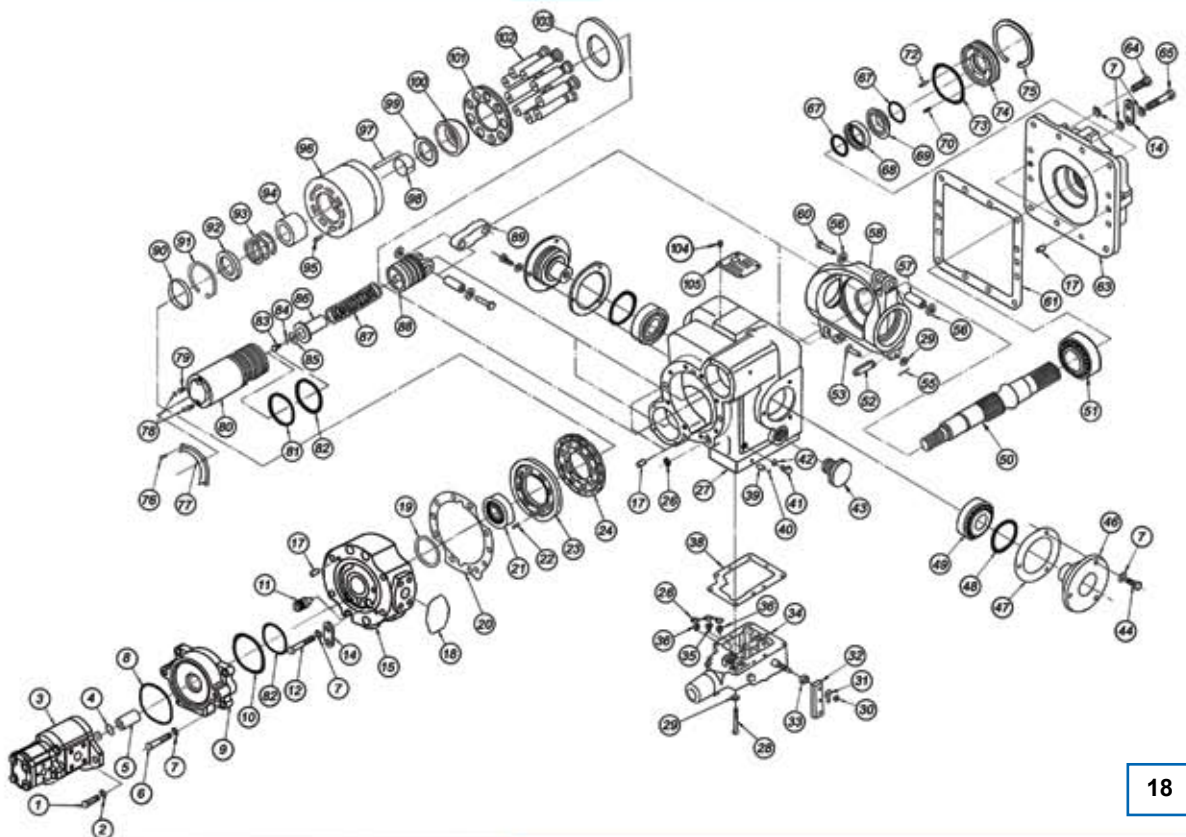
Поз.	Обозначение		Наименование	Кол-во
	Гидросила	Sauer		
28	НП90-00.038	001867	Болт	9
29	НП90-00.044	002295	Шайба	10
30	НП90-00.043	000786	Гайка	1
31	НП90-00.045	002451	Шайба с лапкой	1
32	ТН112-2-00.003 или НП90-00.010	006874	Рычаг управления	1
33	НП90-00.009	006882	Втулка	1
34	НП90-06.000	014027	Гидрораспределитель	1
35	НП90-00.013		Жиклер	1
36	НП90-00.013-01		Жиклер	2
38	НП90-00.017	007393	Прокладка	1
39	НП90-00.008	007435	Пробка	1
40			Шарик 7.938-60 ГОСТ 3722-81	1
41	НП90-12.001	001552	Пробка резьбовая	1
42	НП90-00.011-06	001123	Кольцо уплотнительное	1
43	НП90-00.025		Пробка резьбовая транспортная	2
44	НП90-00.037	002006	Болт	6
46	НП90-08.002		Цапфа	2
47	НП90-00.018	004044	Шайба регулирующая	4*
47	НП90-00.018-01		Шайба регулирующая	2*
47	НП90-00.018-02		Шайба регулирующая	4*
48	НП90-00.011-10	000950	Кольцо уплотнительное	2
49		050666	Подшипник 6-7409А ISO 355:1977	2
50	НП112-2-03.001-16		Вал	1
51		050658	Подшипник 6-7410А ISO 355:1977	1
52	НП90-09.010	006288	Тяга	1
53	НП90-09.011		Палец	1
55			Шплинт 1,6х12.019 ГОСТ 397-79	1
56	НП90-14.013		Шайба	8
57	НП90-14.015		Втулка	4
58	НП90-09.002-01		Люлька	1
60	НП90-14.014		Палец	4
61	НП90-00.014	004101	Прокладка	1
63	НП90-03.001	004127	Фланец	1
64	НП90-00.036	002014	Болт	3
65	НП90-00.034	002022	Болт	9
67	НП90-00.011	008979	Кольцо уплотнительное	2
68	НП90-00.002	051946	Втулка торцевого уплотнения	1
69	НП90-04.003		Втулка торцевого уплотнения	1
70	НП90-04.004	003566	Пружина	8
72	НП90-04.002	001206	Штифт	1
73	НП90-00.011-04	000984	Кольцо уплотнительное	1
74	НП90-04.001	004655	Корпус торцевого уплотнения	1
75	НП90-00.028	001727	Кольцо пружинное	1
76	НП90-00.042	007419	Винт	4



# ГИДРОСИЛА

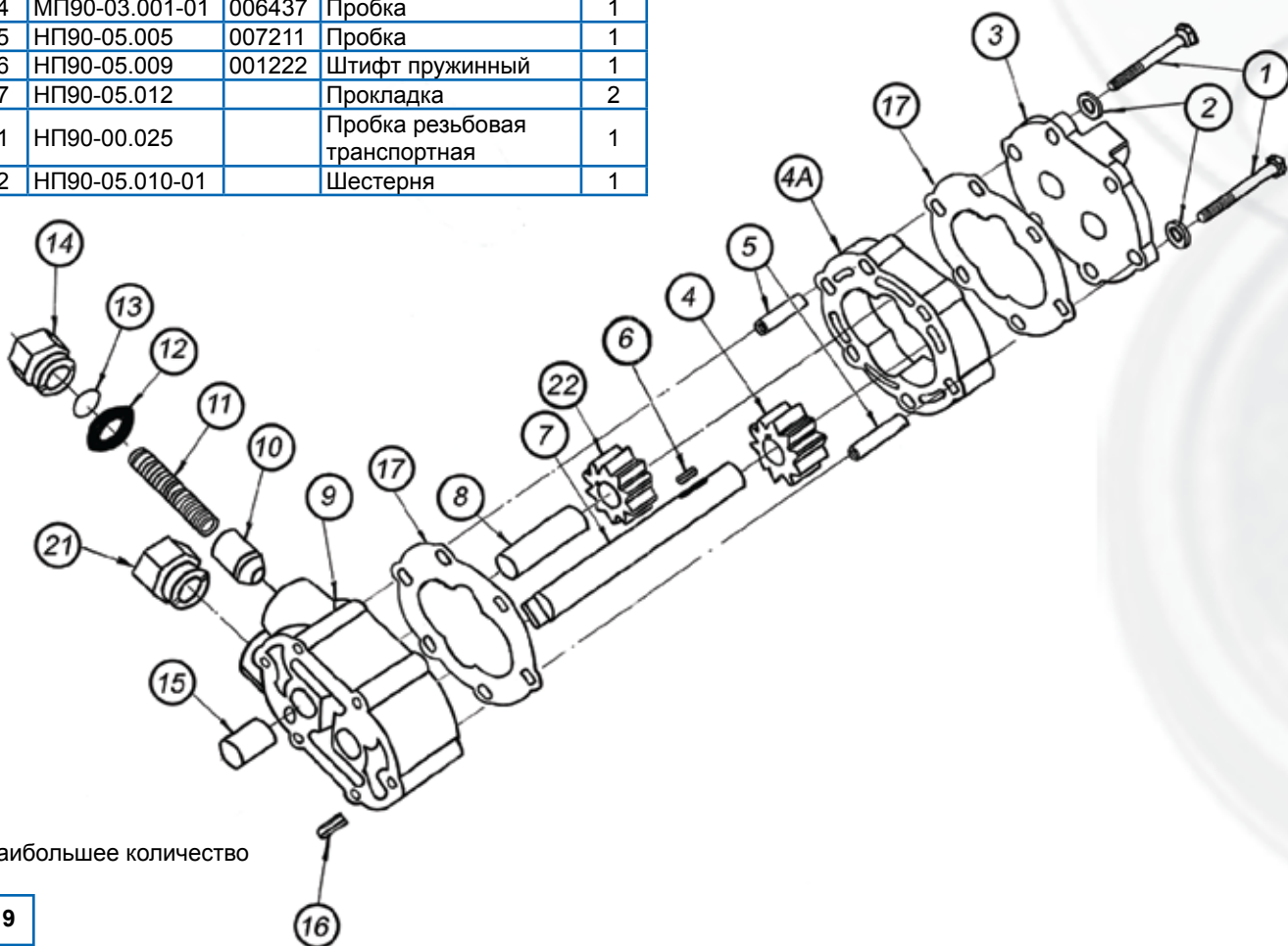


Поз.	Обозначение		Наименование	Кол-во
	Гидросила	Sauer		
77	НП90-00.006	003608	Скоба	2
78			Шарик 3,969-60 ГОСТ 3722-81	4
79	НП90-10.002	007427	Пробка	4
80	НП90-10.001	003798	Сервоцилиндр	2
81	НП90-00.011-02	000885	Кольцо уплотнительное	2
82	НП90-00.011-03	000877	Кольцо уплотнительное	3
83		007526	Болт М8 - 6g x 55.58.05 ГОСТ 7795-70	2
84			Шайба 8Т 65Г 019 ГОСТ 6402-70	2
85	НП90-09.005	007500	Шайба	2
86	НП90-09.004	003657	Стакан	2
87	НП90-09.003	004390	Пружина	2
88	НП90-09.001	003970	Сервопоршень	2
89	НП90-09.006	008995	Тяга	2
90	НП112-01.00.005		Кольцо центрирующее	1
91			Кольцо В-55 ГОСТ 13943-86	1
92	НП112-01.00.003		Шайба	1
93	НП112-01.00.002		Пружина	1
94	НП112-1.11.002		Втулка	1
95	НП90-01.008	004804	Штифт	1
96	НП112-1-11.200		Блок цилиндров	1
97	НП90-2-01.010		Штырь	3
98	НП90-2-01.005		Втулка распорная	1
99	НП90-2-01.011		Шайба упорная	1
100	НП90-2-01.001		Втулка сферическая	1
101	НП112-1-11.001		Сепаратор	1
102	НП112-1-11.100		Плунжер с пятой	9
103	НП90-00.003	004184	Опора	1
104	НП90-00.027	008854	Заклепка	4
105	ТН112-2-00.002-02		Табличка фирменная	1

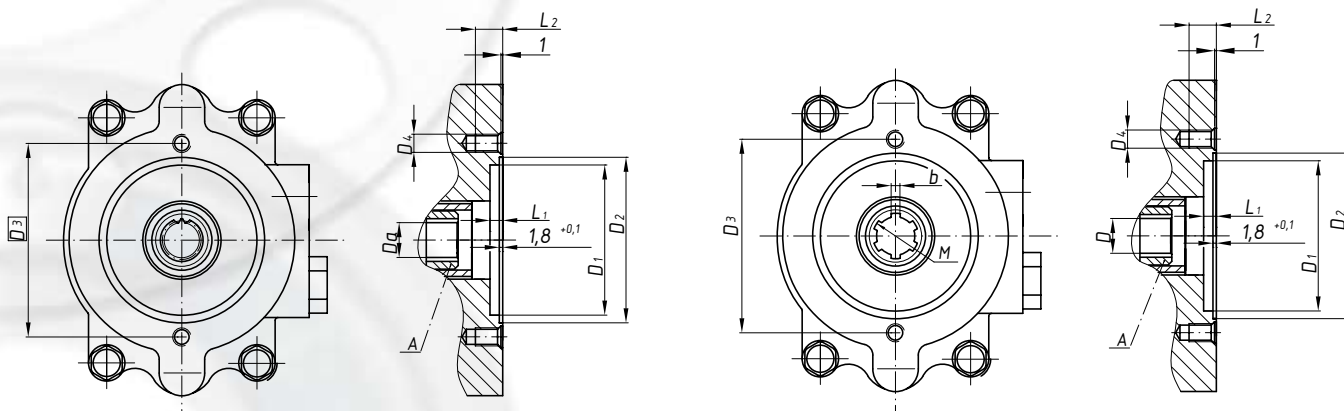


**НАСОС ПОДПИТКИ**  
**НП90-05.000**  
**CHARGE PUMP SERIES 23**

Поз.	Обозначение		Наименование	Кол-во
	Гидросила	Sauer		
1	НП90-05.002	002196	Болт	2
2	НП90-00.044	002295	Шайба	2
3	НП90-05.001	010405	Крышка верхняя	1
4	НП90-05.010		Шестерня	1
4A	НП90-05.004	007245	Корпус насоса	1
5	НП90-05.003	001446	Втулка	2
6	НП90-05.008	000752	Шпонка	1
7	НП90-05.007	007229	Вал	1
8	НП90-05.006	001354	Ось	1
9	НП90-05.100	006742	Крышка нижняя	1
10	НП90-05.011	006957	Клапан	1
11	НП90-05.013-1	006965	Пружина	1
12	НП90-00.011-05	001149	Кольцо уплотнительное	1
13	НП90-05.016	006239	Шайба регулировочная	1*
13	НП90-05.016-02		Шайба регулировочная	1*
14	МП90-03.001-01	006437	Пробка	1
15	НП90-05.005	007211	Пробка	1
16	НП90-05.009	001222	Штифт пружинный	1
17	НП90-05.012		Прокладка	2
21	НП90-00.025		Пробка резьбовая транспортная	1
22	НП90-05.010-01		Шестерня	1



\* Наибольшее количество



Присоединительные размеры для тандемирования с шестеренными насосами

Код E**	Z	Размеры, мм									
		D <sub>a</sub>	M	D	b	D <sub>1</sub>	D <sub>2</sub>	D <sub>3</sub>	L <sub>1</sub>	D <sub>4</sub>	L <sub>2</sub>
1	9	12,926 <sup>+0,11</sup>	-	-	-	Ø82,57 <sup>+0,04</sup>	Ø91 <sup>+0,22</sup>	Ø106,4	7,5	M10-7H	15min
2	11	16,017 <sup>+0,11</sup>									
3	13	19,133 <sup>+0,11</sup>				Ø101,62 <sup>+0,04</sup>	Ø110 <sup>+0,22</sup>				
4	-	-	D-6×13×16H9×3,5D10	Ø13 <sup>+0,11</sup>	3,5 <sup>+0,078 +0,030</sup>	Ø82,57 <sup>+0,04</sup>	Ø91 <sup>+0,22</sup>	Ø106,4	7,5	M10-7H	15min
5	-	-	D-6×18×22H9×5D9	Ø18 <sup>+0,11</sup>	5 <sup>+0,078 +0,030</sup>	Ø101,62 <sup>+0,04</sup>	Ø110 <sup>+0,22</sup>				
6	13	19,133 <sup>+0,11</sup>	-	-	-	Ø50,52 <sup>+0,046</sup>	Ø55,5 <sup>+0,19</sup>	Ø146,1	10	M12-7H	25min
7	-	-	D-6×18×22H9×5D9	Ø18 <sup>+0,11</sup>	5 <sup>+0,078 +0,030</sup>						

\* Тандемирование НПВЗ с рабочим объемом 19,5 см<sup>3</sup> возможно с аксиально-поршневыми насосами, рабочими объемами 90 и 112 см<sup>3</sup>.

\*\* Код E – код исполнения НПВЗ, согласно системы обозначения ОАО «Гидросила».

**ПОТОР**  
**НП90-01.000**  
**(для SPV23 И SMF23)**

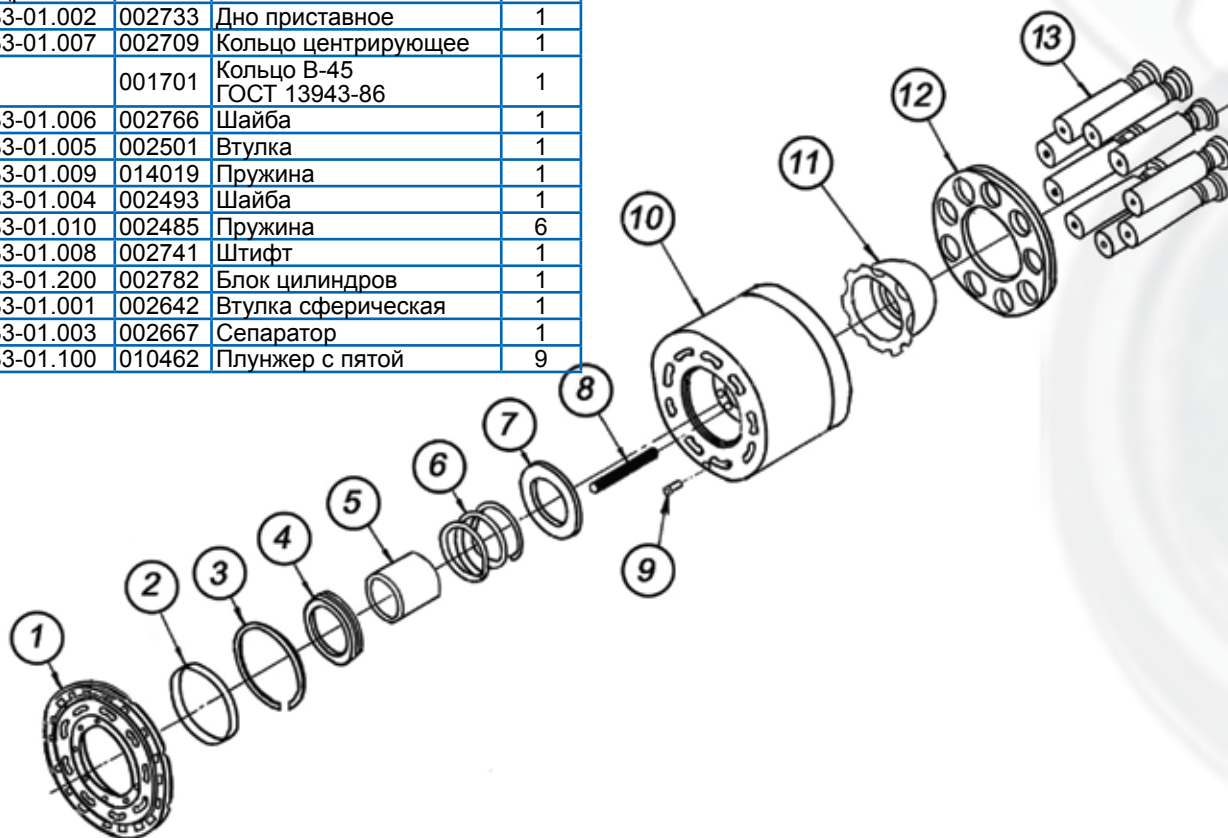
Поз.	Обозначение		Наименование	Кол-во
	Гидросила	Sauer		
1	НП90-01.002	004242	Дно приставное	1
2	НП90-01.007	004325	Кольцо центрирующее	1
3		001768	Кольцо В-62 ГОСТ 13943-86	1
4	НП90-01.006	004010	Шайба	1
5	НП90-01.005	004028	Втулка	1
6	НП90-01.009	014753	Пружина	1
7	НП90-01.004	004002	Шайба	1
8	НП90-01.010	014902	Пружина	6
9	НП90-01.008	004804	Штифт	1
10	НП90-01.200	014910	Блок цилиндров	1
11	НП90-01.001	004143	Втулка сферическая	1
12	НП90-01.003	004176	Сепаратор	1
13	НП90-01.100	014621	Плунжер с пятой	9

**ПОТОР**  
**НП71-01.000**  
**(для SPV22 И SMF22)**

Поз.	Обозначение		Наименование	Кол-во
	Гидросила	Sauer		
1	НП71-01.002	003772	Дно приставное	1
2	НП71-01.007	013862	Кольцо центрирующее	1
3		001750	Кольцо В-58 ГОСТ 13943-86	1
4	НП71-01.006	003558	Шайба	1
5	НП71-01.005	003467	Втулка	1
6	НП71-01.009	013797	Пружина	1
7	НП71-01.004	003541	Шайба	1
8	НП71-01.010	014860	Пружина	6
9	НП90-01.008	004804	Штифт	1
10	НП71-01.200	014878	Блок цилиндров	1
11	НП71-01.001	003665	Втулка сферическая	1
12	НП71-01.003	003707	Сепаратор	1
13	НП71-01.100	014845	Плунжер с пятой	9

**ПОТОР**  
**НП33-01.000**  
**(для SPV20 И SMF20)**

Поз.	Обозначение		Наименование	Кол-во
	Гидросила	Sauer		
1	НП33-01.002	002733	Дно приставное	1
2	НП33-01.007	002709	Кольцо центрирующее	1
3		001701	Кольцо В-45 ГОСТ 13943-86	1
4	НП33-01.006	002766	Шайба	1
5	НП33-01.005	002501	Втулка	1
6	НП33-01.009	014019	Пружина	1
7	НП33-01.004	002493	Шайба	1
8	НП33-01.010	002485	Пружина	6
9	НП33-01.008	002741	Штифт	1
10	НП33-01.200	002782	Блок цилиндров	1
11	НП33-01.001	002642	Втулка сферическая	1
12	НП33-01.003	002667	Сепаратор	1
13	НП33-01.100	010462	Плунжер с пятой	9





Поз.	Обозначение		Наименование	Кол-во
	Гидросила	Sauer		
1A	НП112-01.03.000		Дно приставное	1
1	НП112-01.00.005		Кольцо центрирующее	1
2			Кольцо В-55 ГОСТ 13943-86	1
3	НП112-01.00.003		Шайба	1
4	НП112-01.00.002		Пружина	1
5	НП112-1.11.002		Втулка	1
6	НП112-1-11.200	004804	Штифт	1
7	НП90-01.008		Блок цилиндров	1
8	НП90-2-01.010		Штырь	3
8A	НП90-2-01.005		Втулка распорная	1
9	НП90-2-01.011		Шайба упорная	1
10	НП90-2-01.001		Втулка сферическая	1
11	НП112-1-11.001		Сепаратор	1
12	НП112-1-11.100		Плунжер с пятой	9

