

P R E F A C E

1. This parts catalog carries Yanmar crawler back - hoe B6U & B6U - 1.

2. Parts catalog history

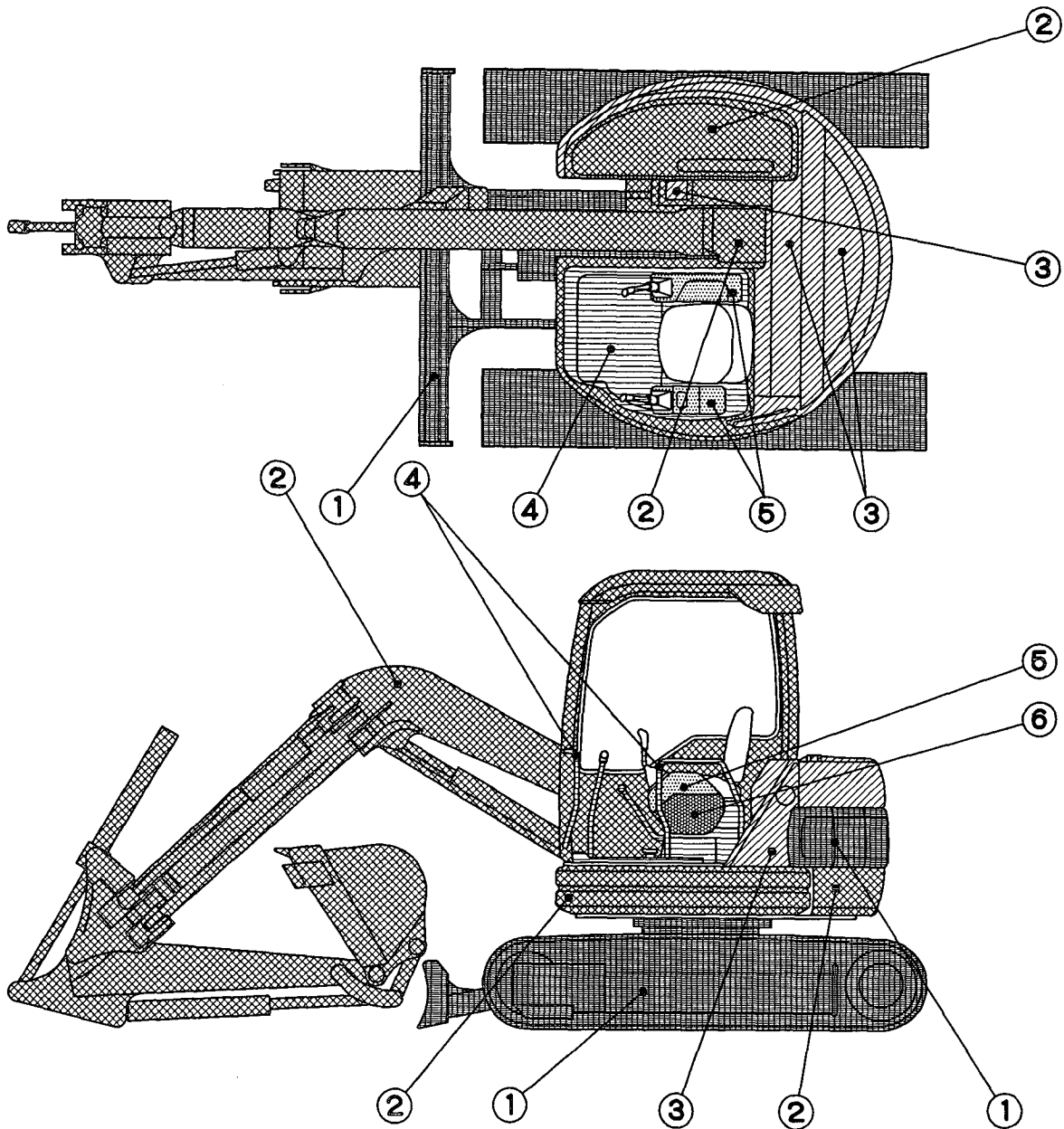
	Parts catalog No.	Published	Remarks
1st edition	000Y00K3200	Jul., 1995	Abolish old edition
1st revised	000Y00K3201	Mar., 1997	Abolish old edition
2nd revised	000Y00K3202	May, 1998	

3. Model name

SECTION	Column	Model name	M/#	Manufactured
I (Vehicle)	(A)	B6U	00501~00712	1995/ 4 ~1996/11
		B6U - 1	00713~	1996/12~
II (Engine)	(A)	4TNE88 - 3BY	03301~12824	1995/ 2 ~1996/10
		4TNE88 - 3CY	13068~	1996/12~

4. Your understanding is asking that this parts catalog is not a technical data manual setting forth as servicing procedures, This parts catalog is using simplified illustration. Be sure to use Yanmar Genuine Parts in your maintenance servicing of Yanmar products. Be careful not to use the simple parts available in the market ; otherwise their use in repairing causes such as an early breakage, for instance.

[本機塗装色]
[VEHICLE PAINTED COLOR]



部所 PART	表示 DESC RIPTION	塗装色 PAINTED COLOR	主な部品	MAIN PARTS
①		ヤンマーオーシャングリーン YANMAR OCEAN GREEN	下部走行体, ブレード, カウンターウエイトカバー	UNDER TRAVELING BODY, BLADE, COUNTER WEIGHT COVER
②		ヤンマーピーコックグリーン YANMAR PEAR COCK GREEN	作業機, 保護カバー, レボフレーム, 土砂カバー, キャビン, キャノピ, カウンターウエイト, レボサイドカバー, boomシリンダカバー, 各ポテンションメータ	WORK EQUIPMENT, PROTECTION COVER, REVO FRAME, SAND COVER, CABIN, CANOPY, COUNTER WEIGHT, REVO SIDE COVER, BOOM CYLINDER COVER, EVERY POTATION METER
③		ヤンマーシトラスグリーン YANMAR CITROUS GREEN	左サイドカバー, ボンネット, ブロック, 仕切カバー, タンクカバー	LEFT SIDE COVER, BONNET, BLOCK, PARTITION COVER, TANK COVER
④		ヤンマーダークオリーブグレー YANMAR DARK OLIVE GREY	フロア, レバー類	FLOOR, LEVER
⑤		ヤンマークラウドグレー YANMAR CLOUD GREY	コンソールボックス上, シートマウントカバー	THE TOP OF CONSOLE BOX SEAT MOUNT COVER,
⑥		ヤンマーストーングレー YANMAR STONE GREY	コンソールボックス下	THE LOWER OF CONSOLE BOX

[塗料部品番号]
[PAINT PART No.]

部所 PART	塗装色 マンセル記号 PAINTED COLOR MUNSEL No.	色区分 COLOR DIVISION	塗料部品番号 PAINT PART No.		
			16㍑缶 16㍑CAN	4㍑缶 4㍑CAN	スプレー SPRAY
①	ヤンマーオーシャングリーン YANMAR OCEAN GREEN 7.62B6.3/8.09	98	981101-09598	977620-40980	977620-30981
②	ヤンマーピーコックグリーン YANMAR PEAR COCK GREEN 3.8BG5.31/9.15	97	981101-09597	977620-40970	977620-30971
③	ヤンマーシトラスグリーン YANMAR CITROUS GREEN 4.84GY8.42/6.99	96	981101-09599	977620-40990	977620-30991
④	ヤンマードークオリーブグレー YANMAR DARK OLIVE GREY 5.39Y2.92/0.78	72	-----	977620-40720	TOR-90460003
⑤	ヤンマークラウドグレー YANMAR CLOUD GREY -----	---	-----	-----	-----
⑥	ヤンマーストーングレー YANMAR STONE GREY -----	---	-----	-----	-----

(注) ⑤, ⑥は材料着色部品です。
(NOTE) MATERIALS OF PART ⑤, ⑥ ARE COLORED.

絵目次 (1) エンジン関連部品 & 油圧系統 PICTURESQUE INDEX (1) ENGINE RELATED PARTS & HYDRAULIC SYSTEM

[Fig. 1~66, 225~227,
250~253, 255~269]

冷却系統 COOLING SYSTEM

ラジエータ&オイルクーラ . . . Fig. 8
RADIATOR & OIL COOLER
サブタンク . . . Fig. 9
SUBTANK
コンデンサ&マウント (クーラ仕様) . . . Fig. 10
CONDENSER & MOUNT (COOLER SPEC.)
パイピング (クーラ仕様) . . . Fig. 11, 12
PIPING (COOLER SPEC.)

エンジン関連部品 ENGINE RELATED PARTS

エンジンマウント . . . Fig. 1
ENGINE MOUNT
吸/排気パイプ&スイッチワイリング . . . Fig. 2~5
SUC/EXH. PIPE & SW. WIRING
ダンパ . . . Fig. 6
DAMPER
コンプレッサ . . . Fig. 7
COMPRESSOR
マウント&フィッティング (油圧ポンプ) . . . Fig. 33
MOUNT & FITTING (HYD. OIL PUMP)
油圧ポンプ . . . Fig. 225~227
HYD. OIL PUMP

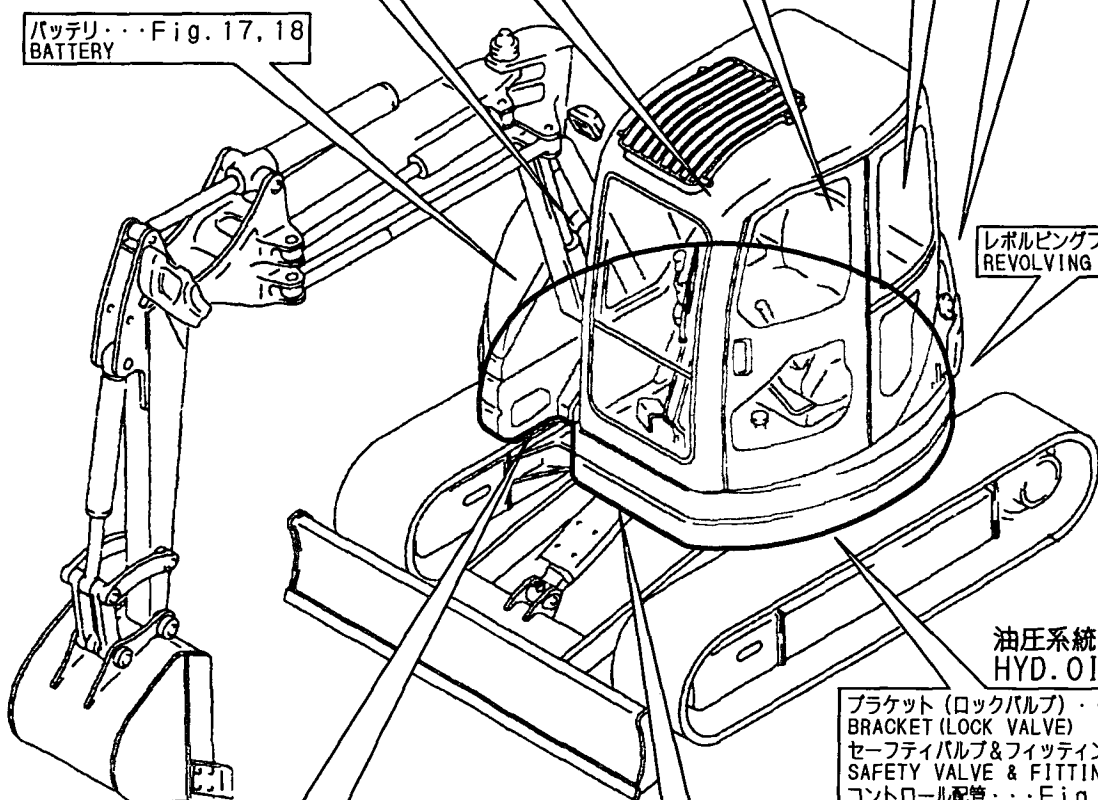
電装品 . . . Fig. 19, 20
ELECTRIC PART
安全装置 . . . Fig. 21, 22
SAFETY EQUIP.

作動油タンク . . . Fig. 23
HYD. OIL TANK

燃料タンク . . . Fig. 13, 14
FUEL TANK
燃料パイプ . . . Fig. 15, 16
FUEL PIPE

バッテリー . . . Fig. 17, 18
BATTERY

レボルビングフレーム . . . Fig. 63
REVOLVING FRAME



油圧系統 HYD. OIL SYSTEM

フィッティング (コントロールバルブ) . . . Fig. 24~30
FITTING (CONTROL VALVE)
ブラケット&ワイリング (コントロールバルブ) . . . Fig. 31, 32
BRACKET & WIRING (CONTROL VALVE)
油圧配管 . . . Fig. 34, 45, 47, 51, 55, 59
HYD. OIL PIPING
バンド&マウント (油圧配管) . . . Fig. 46
BAND & MOUNT (HYD. OIL PIPING)
ピン&センサ (ブーム) . . . Fig. 64, 65
PIN & SENSOR (BOOM)
コントロールバルブ . . . Fig. 250~253, 255~258, 261~263
CONTROL VALVE
PPCバルブ . . . Fig. 259, 260
PPC VALVE

油圧系統 HYD. OIL SYSTEM

ブラケット (ロックバルブ) . . . Fig. 52, 53
BRACKET (LOCK VALVE)
セーフティバルブ&フィッティング . . . Fig. 54
SAFETY VALVE & FITTING
コントロール配管 . . . Fig. 60~62
CONTROL PIPING
セーフティバルブ . . . Fig. 264~266
SAFETY VALVE
ロックバルブ . . . Fig. 267, 268
LOCK VALVE
バルブASSY (マルチパターン) . . . Fig. 269
VALVE ASSY (MULTI PATTERN)

潤滑油パイプ . . . Fig. 66
LUBRICATING PIPE

絵目次 (2) キャビンまわり & 操縦系統
 PICTURESQUE INDEX (2) CABIN COMPARTMENT & CONTROL SYSTEM

[Fig. 67~147, 254]

キャビンまわり
 CABIN COMPARTMENT

- | | |
|--|--|
| キャビン . . . Fig. 69
CABIN | キャノピー . . . Fig. 84
CANOPY |
| ドアレール . . . Fig. 70
DOOR RAIL | パイピング (ヒータ) . . . Fig. 85, 86
PIPING (HEATER) |
| キャビン付属品 . . . Fig. 71, 72
CABIN FITTING | クーラー&パイピング . . . Fig. 87
COOLER & PIPING |
| キャビンドア . . . Fig. 73, 74
CABIN DOOR | ラジオ . . . Fig. 88, 89
RADIO |
| ランプ . . . Fig. 76
LAMP | 灰皿 . . . Fig. 90
ASHTRAY |
| キャビンマウント . . . Fig. 77
CABIN MOUNT | ハンドレール . . . Fig. 129
HANDRAIL |
| ヘッドガード . . . Fig. 78
HEAD GUARD | リアビューミラー . . . Fig. 139~141
REAR VIEW MIRROR |

外装
 GUARD

- | |
|--|
| フード . . . Fig. 130
HOOD |
| ボンネット . . . Fig. 131
BONNET |
| カウンターウェイト . . . Fig. 142~144
COUNTER WEIGHT |
| シート . . . Fig. 146~147
SHEET |

- | |
|--|
| 左サイドカバー . . . Fig. 132, 133
LEFT SIDE COVER |
|--|

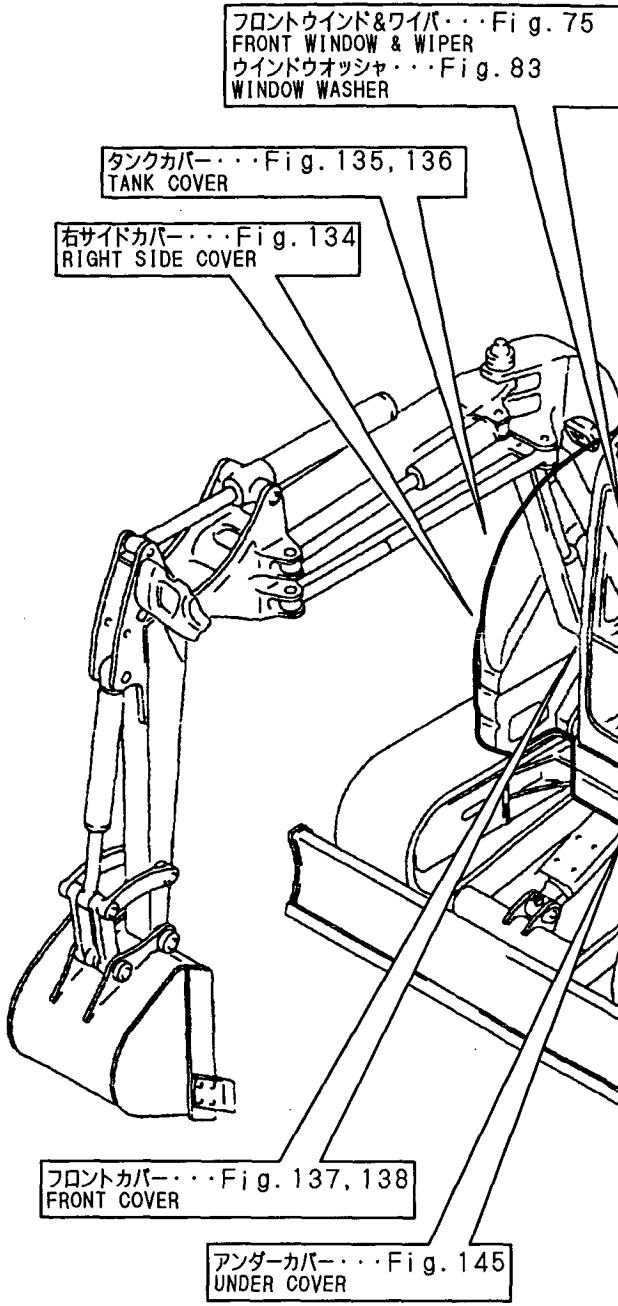
オペレータシートまわり
 OPERATOR'S SEAT
 COMPARTMENT

- | |
|---|
| オペレータシート . . . Fig. 67
OPERATOR'S SEAT |
| シートベルト . . . Fig. 68
SEAT BELT |
| フロアマット . . . Fig. 79~82
FLOOR MAT |
| フロアフレーム . . . Fig. 91
FLOOR FRAME |
| シートマウント . . . Fig. 92
SEAT MOUNT |
| プレート (キャノピー) . . . Fig. 118
PLATE (CANOPY) |
| ヒータ (キャビン) . . . Fig. 119
HEATER (CABIN) |
| シートベルトブラケット . . . Fig. 123
SEAT BELT BRACKET |
| マウント (フロアフレーム) . . . Fig. 124, 125
MOUNT (FLOOR FRAME) |
| フロアカバー . . . Fig. 127, 128
FLOOR COVER |

操縦系統
 CONTROL SYSTEM

- | |
|--|
| 操縦装置 . . . Fig. 93, 96, 101, 106, 116, 117
CONTROL EQUIP. |
| コントロール配管 . . . Fig. 94, 102, 103, 107, 108
CONTROL PIPING |
| 燃料コントロールレバー . . . Fig. 95
FUEL CONTROL LEVER |
| コンソールボックス . . . Fig. 104, 105, 109
CONSOLE BOX |
| モニタパネル . . . Fig. 110
MONITOR PANEL |
| 電装品 (コンソール) . . . Fig. 111~113
ELECTRIC PART (CONSOLE) |

- | |
|--|
| アクセル . . . Fig. 114
ACCELERATOR |
| プレート (操縦装置) . . . Fig. 115
PLATE (CONTROL EQUIP.) |
| ワイヤリング (ワンタッチデセル) . . . Fig. 120
WIRING (ONE TOUCH DECEL) |
| デセルモータ . . . Fig. 121, 122
DECEL MOTOR |
| フィッティング (操縦装置) . . . Fig. 126
FITTING (CONTROL EQUIP.) |
| リモコンバルブ . . . Fig. 254
REMOTE CONTROL VALVE |



絵目次 (3) 足回り
PICTURESQUE INDEX (3) . . . UNDER CARRIAGE

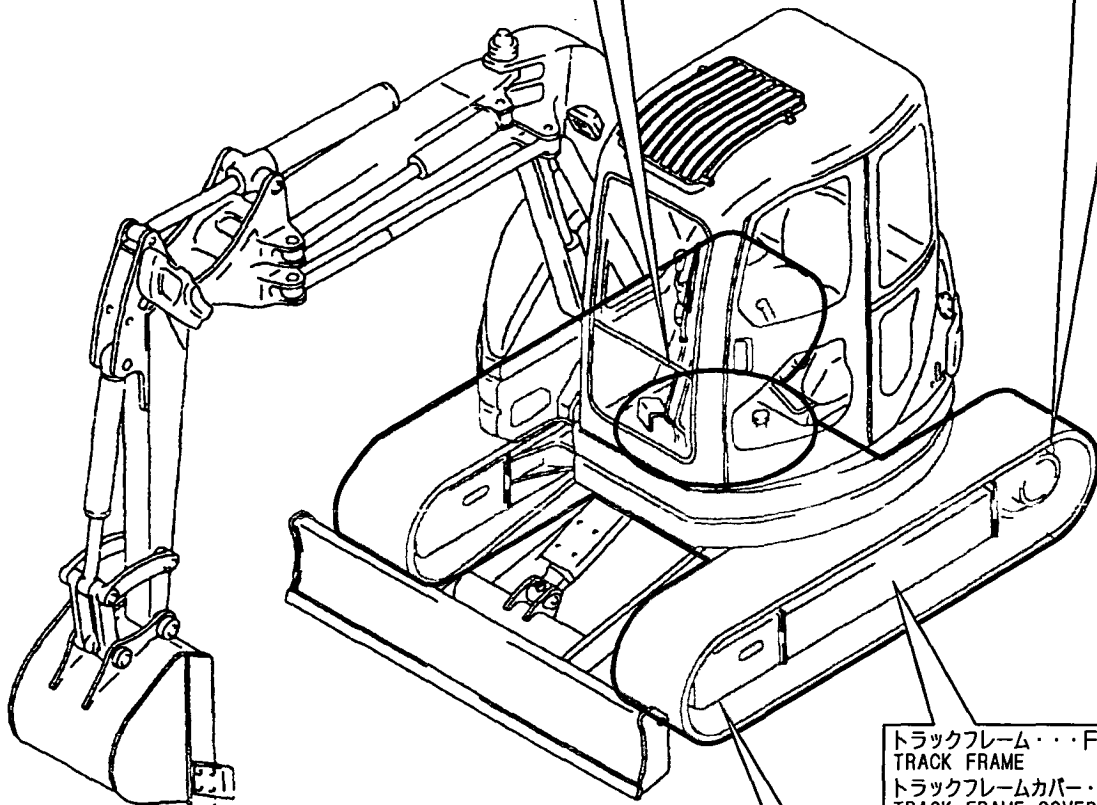
[Fig. 148~178, 238~249]

旋回関連部品
TURNING RELATED PARTS

旋回ベアリング . . . Fig. 148
TURNING BEARING
旋回装置 . . . Fig. 149~151
TURNING EQUIP.
マウント&フィッティング (スイベルジョイント) . . . Fig. 152~154
MOUNT & FITTING (SWIVEL JOINT)
油圧配管 . . . Fig. 155~161
HYD. OIL PIPING
スイベルジョイント . . . Fig. 238~240
SWIVEL JOINT
旋回モータ . . . Fig. 241~244
TURNING MOTOR

走行
TRAVEL

マウント&フィッティング (走行モータ) . . . Fig. 162
MOUNT & FITTING (TRAVEL MOTOR)
スプロケット . . . Fig. 163
SPROCKET
走行モータ . . . Fig. 245~249
TRAVEL MOTOR



トラックフレーム . . . Fig. 176
TRACK FRAME
トラックフレームカバー . . . Fig. 177
TRACK FRAME COVER
トラックガード . . . Fig. 178
TRACK GUARD

フロントアイドル . . . Fig. 164, 165
FRONT IDLER
アイドルクッション . . . Fig. 166, 167
IDLER CUSHION
トラックローラ . . . Fig. 168, 169
TRACK ROLLER
キャリアローラ . . . Fig. 170, 171
CARRIER ROLLER
クローラ . . . Fig. 172~175
CRAWLER

クローラ & 関連部品
CRAWLER & RELATED PARTS

絵目次 (4) 作業機

PICTURESQUE INDEX (4) . . . WORK EQUIPMENT

[Fig. 179~224, 228~237]

アーム関連部品
ARM RELATED PARTS

アーム . . . Fig. 192, 194
ARM
テレスコピックアーム . . . Fig. 193
TELESCOPIC ARM
ロングアーム . . . Fig. 195
LONG ARM
カバー (テレスコピックアーム) . . . Fig. 197
COVER (TELESCOPIC ARM)
油圧配管 . . . Fig. 198~200
HYD. OIL PIPING
ピン (テレスコピックアーム) . . . Fig. 201
PIN (TELESCOPIC ARM)
スライドアームシリンダ . . . Fig. 203, 231
SLIDE ARM CYLINDER

銘板&プレート . . . Fig. 220, 221
LABEL & PLATE
プレート (キャビン) . . . Fig. 222
PLATE (CABIN)
工具 . . . Fig. 223
TOOL
安全銘板 . . . Fig. 224
SAFETY LABEL

ブーム関連部品
BOOM RELATED PARTS

1ST, 2NDブーム&3RDブラケット . . . Fig. 179~181
1ST, 2ND BOOM & 3RD BRACKET
ピン (ブーム) . . . Fig. 182
PIN (BOOM)
油圧配管 . . . Fig. 183, 184, 188
HYD. OIL PIPING

安全装置 (アーム) . . . Fig. 196, 202
SAFETY EQUIP. (ARM)

アームシリンダ . . . Fig. 190, 229
ARM CYLINDER

安全装置 (ブーム) . . . Fig. 186, 187
SAFETY EQUIP. (BOOM)

ワークランプ&ブームシリンダカバー . . . Fig. 185
WORK LAMP & BOOM CYLINDER COVER

ブームシリンダ . . . Fig. 189, 228
BOOM CYLINDER

オフセットシリンダ . . . Fig. 191, 230
OFFSET CYLINDER

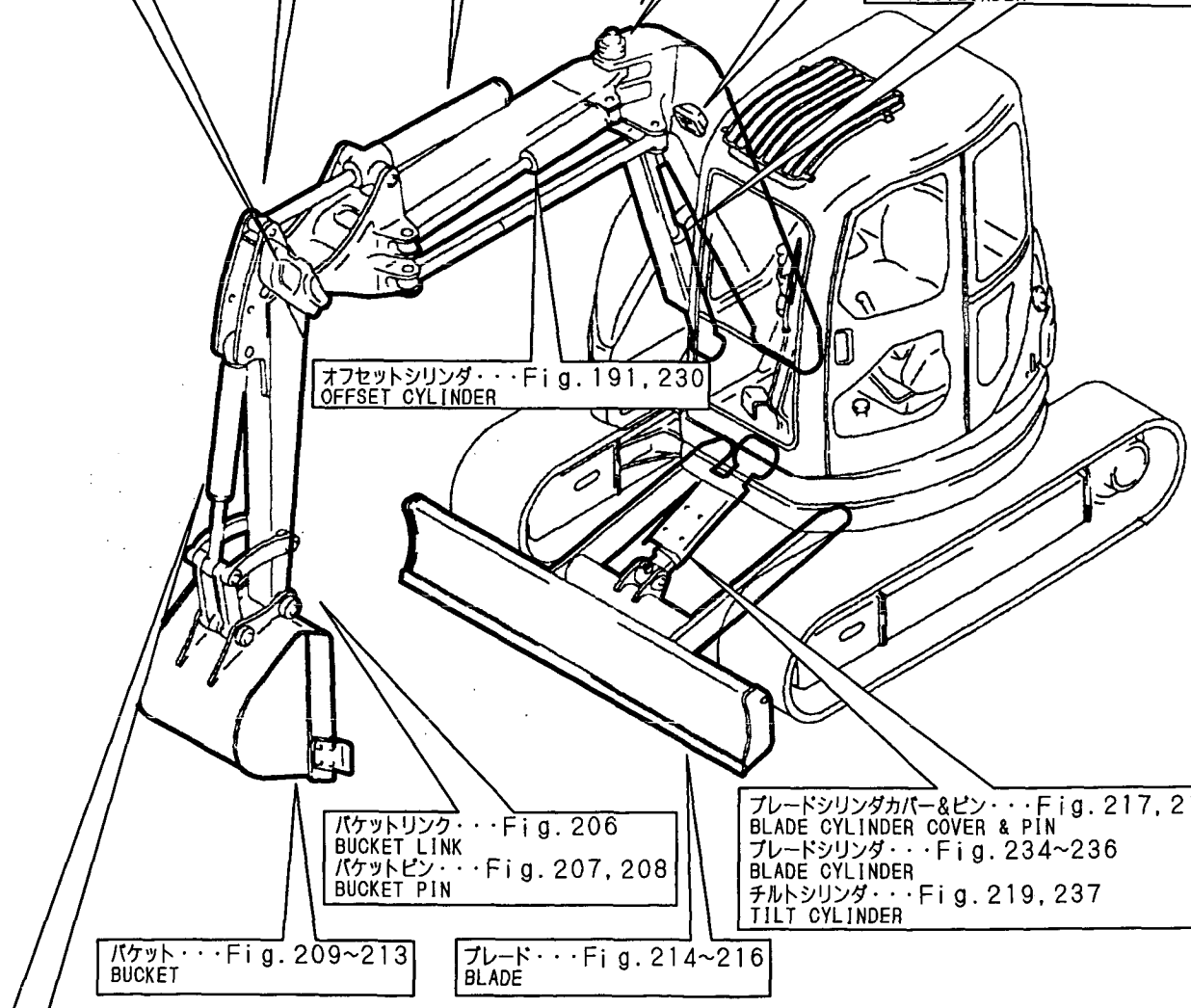
バケットリンク . . . Fig. 206
BUCKET LINK
バケットピン . . . Fig. 207, 208
BUCKET PIN

ブレードシリンダカバー&ピン . . . Fig. 217, 218
BLADE CYLINDER COVER & PIN
ブレードシリンダ . . . Fig. 234~236
BLADE CYLINDER
チルトシリンダ . . . Fig. 219, 237
TILT CYLINDER

バケット . . . Fig. 209~213
BUCKET

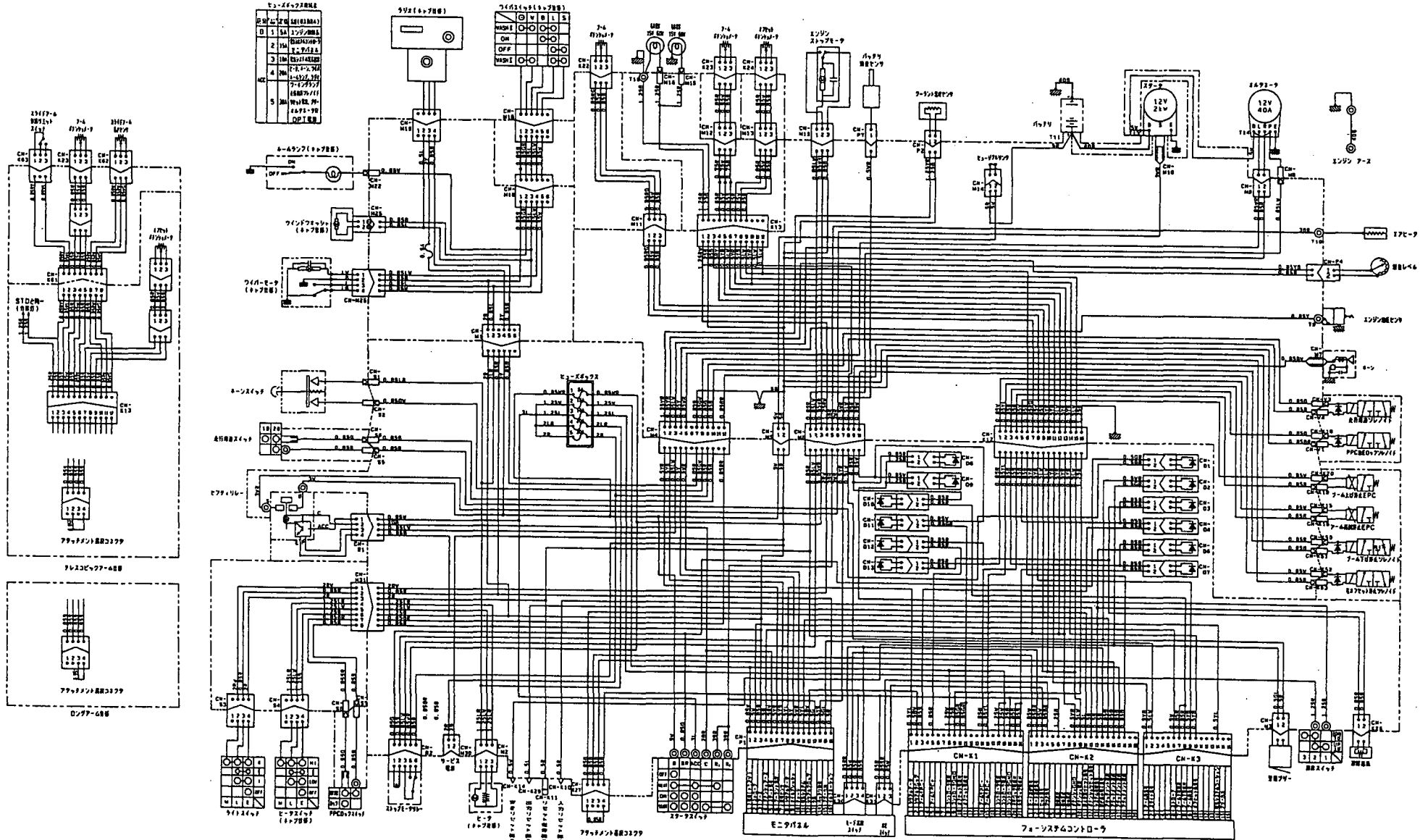
ブレード . . . Fig. 214~216
BLADE

バケットシリンダ . . . Fig. 204, 205, 232, 233
BUCKET CYLINDER



配線図

WIRING DIAGRAM (M/#00501~712)

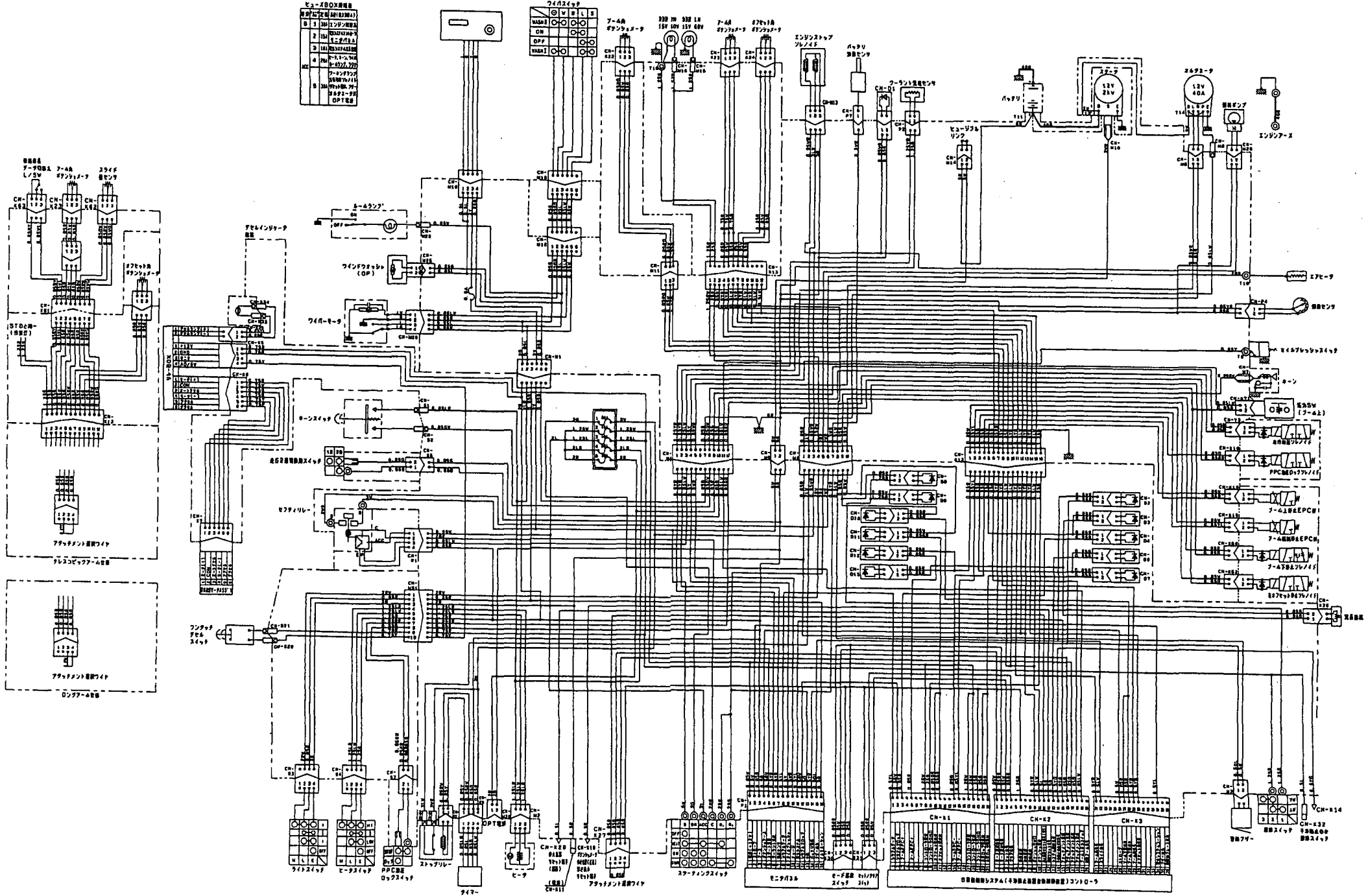


配線図

WIRING DIAGRAM (M/#00713~)

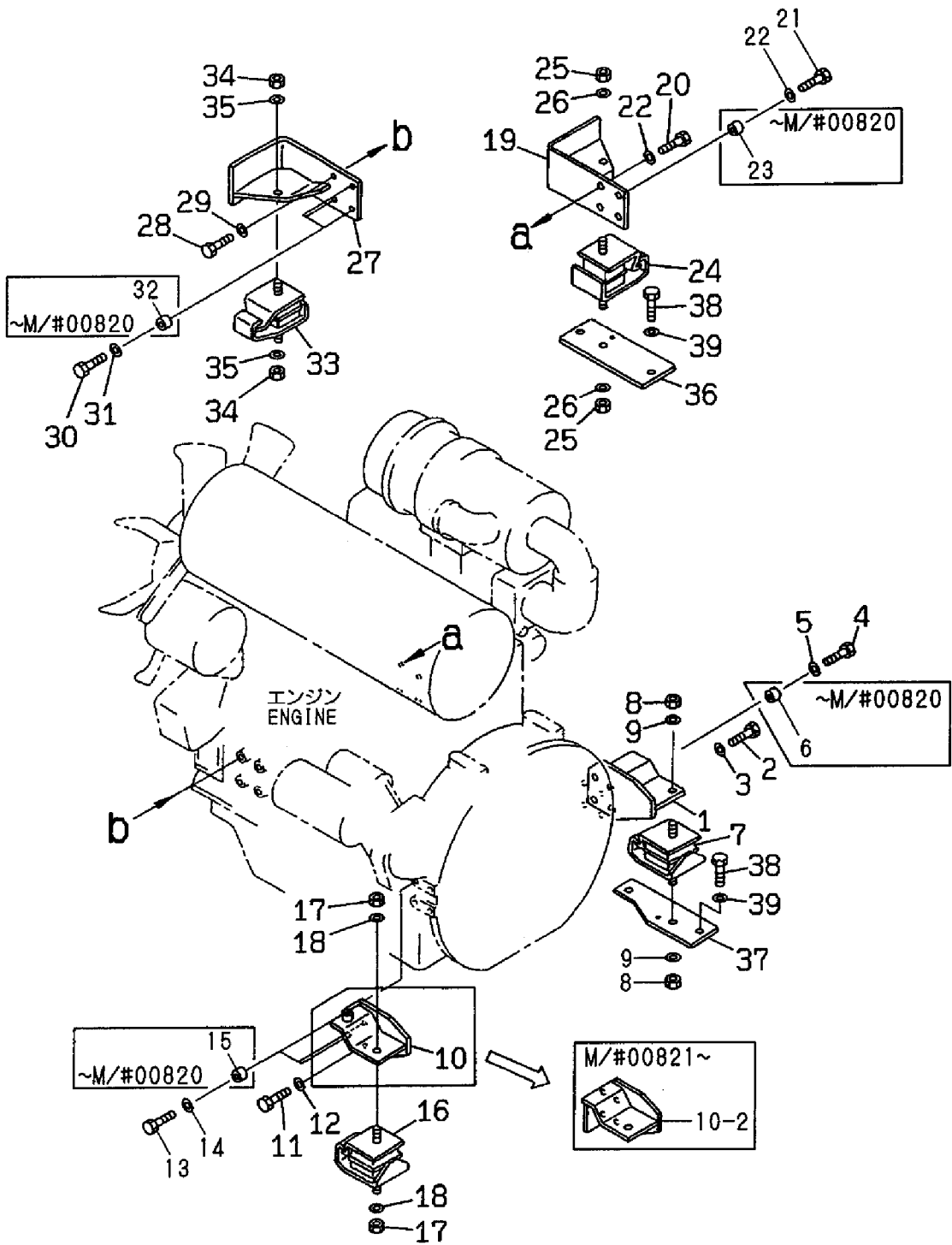
モーター回線	
1	100V 100W
2	100V 100W
3	100V 100W
4	100V 100W
5	100V 100W
6	100V 100W

ワイヤタイプ	
WAD1	○
WAD2	○
WAD3	○
WAD4	○



1,1,,182900-34900,,BRACKET,1,,,,,,,,,,,,,
1-1,1,,182900-68470,,BRACKET,1,,,,,,N,,,"FROM 1ST",,,,,,
1-2,1,,182901-05900,,BRACKET,1,,,,,,S,,M/#00821,,,,,
2,1,,953KM0-12184,,BOLT,1,,,,,,,,,,,,,
2-1,1,,182900-68010,,BOLT,1,,,,,,N,,,"FROM 1ST",,,,,,
3,1,,953KM0-00222,,WASHER,1,,,,,,,,,,,,,
4,1,,182900-04080,,BOLT,3,,,,,,,,,,,,,
4-1,1,,182900-68010,,BOLT,3,,,,,,S,,M/#00821,,,,,
5,1,,953KM0-00222,,WASHER,3,,,,,,,,,,,,,
6,1,,182900-31290,,SPACER,3,,,,,,Z,,M/#00821,,,,,
7,1,,182900-34840,,CUSHION,1,,,,,,,,,,,,,
7-1,1,,182901-05890,,CUSHION,1,,,,,,S,,M/#00821,,,,,
8,1,,953KM0-00181,,NUT,2,,,,,,,,,,,,,
9,1,,953KM0-00222,,WASHER,2,,,,,,,,,,,,,
10,1,,182900-34910,,BRACKET,1,,,,,,,,,,,,,
10-1,1,,182900-68480,,BRACKET,1,,,,,,N,,,"FROM 1ST",,,,,,
10-2,1,,182901-05910,,BRACKET,1,,,,,,S,,M/#00821,,,,,
11,1,,953KM0-12184,,BOLT,1,,,,,,,,,,,,,
11-1,1,,182900-68010,,BOLT,1,,,,,,N,,,"FROM 1ST",,,,,,
12,1,,953KM0-00222,,WASHER,1,,,,,,,,,,,,,
13,1,,182900-04080,,BOLT,3,,,,,,,,,,,,,
13-1,1,,182900-68010,,BOLT,3,,,,,,N,,M/#00821,,,,,
14,1,,953KM0-00222,,WASHER,3,,,,,,,,,,,,,
15,1,,182900-31290,,SPACER,3,,,,,,Z,,M/#00821,,,,,
16,1,,182900-34840,,CUSHION,1,,,,,,,,,,,,,
16-1,1,,182901-05890,,CUSHION,1,,,,,,S,,M/#00821,,,,,
17,1,,953KM0-00181,,NUT,2,,,,,,,,,,,,,
18,1,,953KM0-00222,,WASHER,2,,,,,,,,,,,,,
19,1,,182900-34920,,BRACKET,1,,,,,,,,,,,,,
19-1,1,,182900-68490,,BRACKET,1,,,,,,N,,,"FROM 1ST",,,,,,
20,1,,182900-04060,,BOLT,1,,,,,,,,,,,,,
20-1,1,,182900-64860,,BOLT,1,,,,,,N,,,"FROM 1ST",,,,,,
21,1,,182900-04080,,BOLT,3,,,,,,,,,,,,,
21-1,1,,182900-64860,,BOLT,3,,,,,,S,,M/#00821,,,,,
22,1,,953KM0-00222,,WASHER,4,,,,,,,,,,,,,
23,1,,953KM0-01227,,SPACER,3,,,,,,Z,,M/#00821,,,,,
24,1,,182900-34840,,CUSHION,1,,,,,,,,,,,,,
24-1,1,,182901-05890,,CUSHION,1,,,,,,S,,M/#00821,,,,,
25,1,,953KM0-00181,,NUT,2,,,,,,,,,,,,,
26,1,,953KM0-00222,,WASHER,2,,,,,,,,,,,,,
27,1,,182900-34930,,BRACKET,1,,,,,,,,,,,,,
27-1,1,,182900-68500,,BRACKET,1,,,,,,N,,,"FROM 1ST",,,,,,
28,1,,182900-04060,,BOLT,1,,,,,,,,,,,,,
28-1,1,,182900-64860,,BOLT,1,,,,,,N,,,"FROM 1ST",,,,,,
29,1,,953KM0-00222,,WASHER,1,,,,,,,,,,,,,
30,1,,182900-04080,,BOLT,3,,,,,,,,,,,,,
30-1,1,,182900-64860,,BOLT,3,,,,,,S,,M/#00821,,,,,
31,1,,953KM0-00222,,WASHER,3,,,,,,,,,,,,,
32,1,,953KM0-01227,,SPACER,3,,,,,,Z,,M/#00821,,,,,
33,1,,182900-34840,,CUSHION,1,,,,,,,,,,,,,
33-1,1,,182901-05890,,CUSHION,1,,,,,,S,,M/#00821,,,,,
34,1,,953KM0-00181,,NUT,2,,,,,,,,,,,,,
35,1,,953KM0-00222,,WASHER,2,,,,,,,,,,,,,
36,1,,182900-35870,,PLATE,1,,,,,,,,,,,,,
36-1,1,,182900-69420,,PLATE,1,,,,,,N,,,"FROM 1ST",,,,,,
37,1,,182900-35880,,PLATE,1,,,,,,,,,,,,,
37-1,1,,182900-69430,,PLATE,1,,,,,,N,,,"FROM 1ST",,,,,,
38,1,,182900-04110,,BOLT,4,,,,,,,,,,,,,
38-1,1,,182900-64730,,BOLT,4,,,,,,N,,,"FROM 1ST",,,,,,
39,1,,953KM0-00048,,WASHER,4,,,,,,,,,,,,,

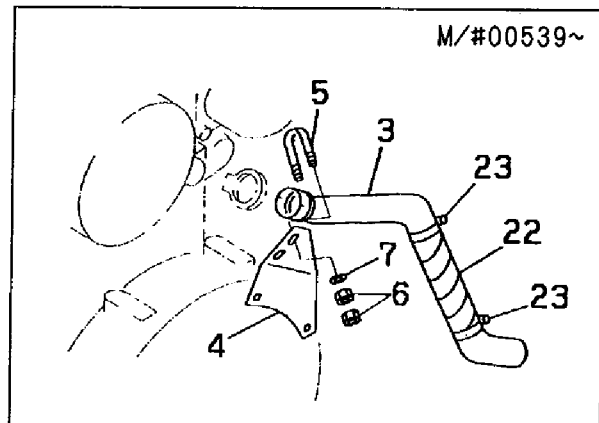
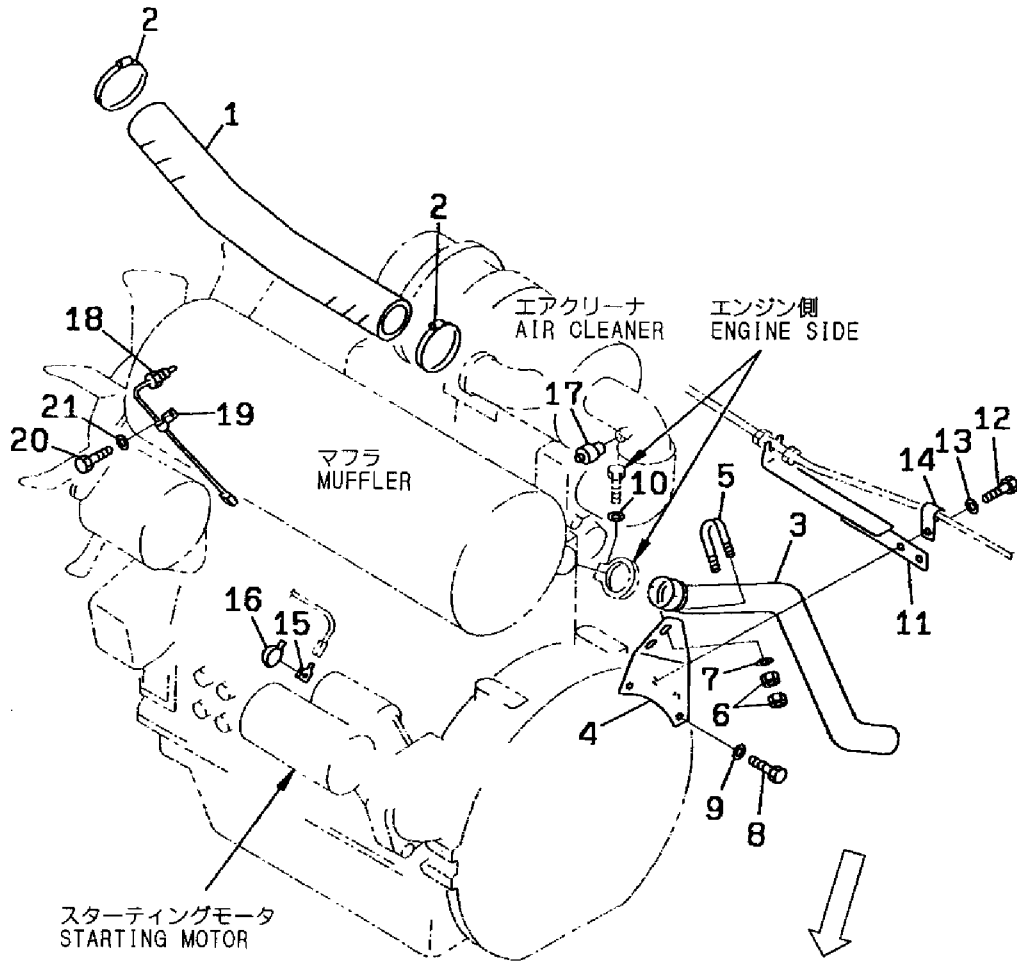
Fig. 1 エンジン マウント
ENGINE MOUNT



1,1,,182900-34940,,HOSE,1,,,,,,,,,,,,,
2,1,,953KM0-00514,,CLAMP,2,,,,,,,,,,,,,
3,1,,182900-35890,,PIPE,1,,,,,,,,,,,,,
3-1,1,,182900-69440,,PIPE,1,,,,,N,,,"FROM 1ST",,,,,,
4,1,,182900-35900,,BRACKET,1,,,,,,,,,,,,,
4-1,1,,182900-69450,,BRACKET,1,,,,,N,,,"FROM 1ST",,,,,,
5,1,,953KM0-00517,,CLIP,1,,,,,,,,,,,,,
6,1,,182900-04280,,NUT,4,,,,,,,,,,,,,
7,1,,953KM0-00222,,WASHER,2,,,,,,,,,,,,,
8,1,,953KM0-12184,,BOLT,2,,,,,,,,,,,,,
9,1,,953KM0-00222,,WASHER,2,,,,,,,,,,,,,
10,1,,953KM0-00222,,WASHER,1,,,,,,,,,,,,,
11,1,,182900-36760,,BRACKET,1,,,,,,,,,,,,,
11-1,1,,182900-69930,,BRACKET,1,,,,,N,,,"FROM 1ST",,,,,,
12,1,,182900-04000,,BOLT,2,,,,,,,,,,,,,
13,1,,953KM0-00221,,WASHER,2,,,,,,,,,,,,,
14,1,,182900-24980,,CLIP,1,,,,,,,,,,,,,
15,1,,182900-35040,,TERMINAL,1,,,,,,,,,,,,,
16,1,,182900-34570,,CAP,1,,,,,,,,,,,,,
17,1,,182900-22350,,INDICATOR,1,,,,,,,,,,,,,
17-1,1,,182900-49440,, "INDICATOR,DUST",1,,,,,S,,M/#00504,,,,,
18,1,,953KM0-03625,, "SENSOR,WATER TEMP.",1,,,,,,,,,,,,,
19,1,,182900-31320,,CLIP,1,,,,,,,,,,,,,
20,1,,182900-03990,,BOLT,1,,,,,,,,,,,,,
21,1,,953KM0-00221,,WASHER,1,,,,,,,,,,,,,
22,1,,182900-49640,,TAPE,1,,,,,W,,M/#00539,,,,,
23,1,,182900-44610,,CLAMP,2,,,,,W,,M/#00539,,,,,

Fig. 2 吸/排気パイプ&スイッチワイリング (旧形)
 SUC./EXH. PIPE & SWITCH WIRING (PREVIOUS)

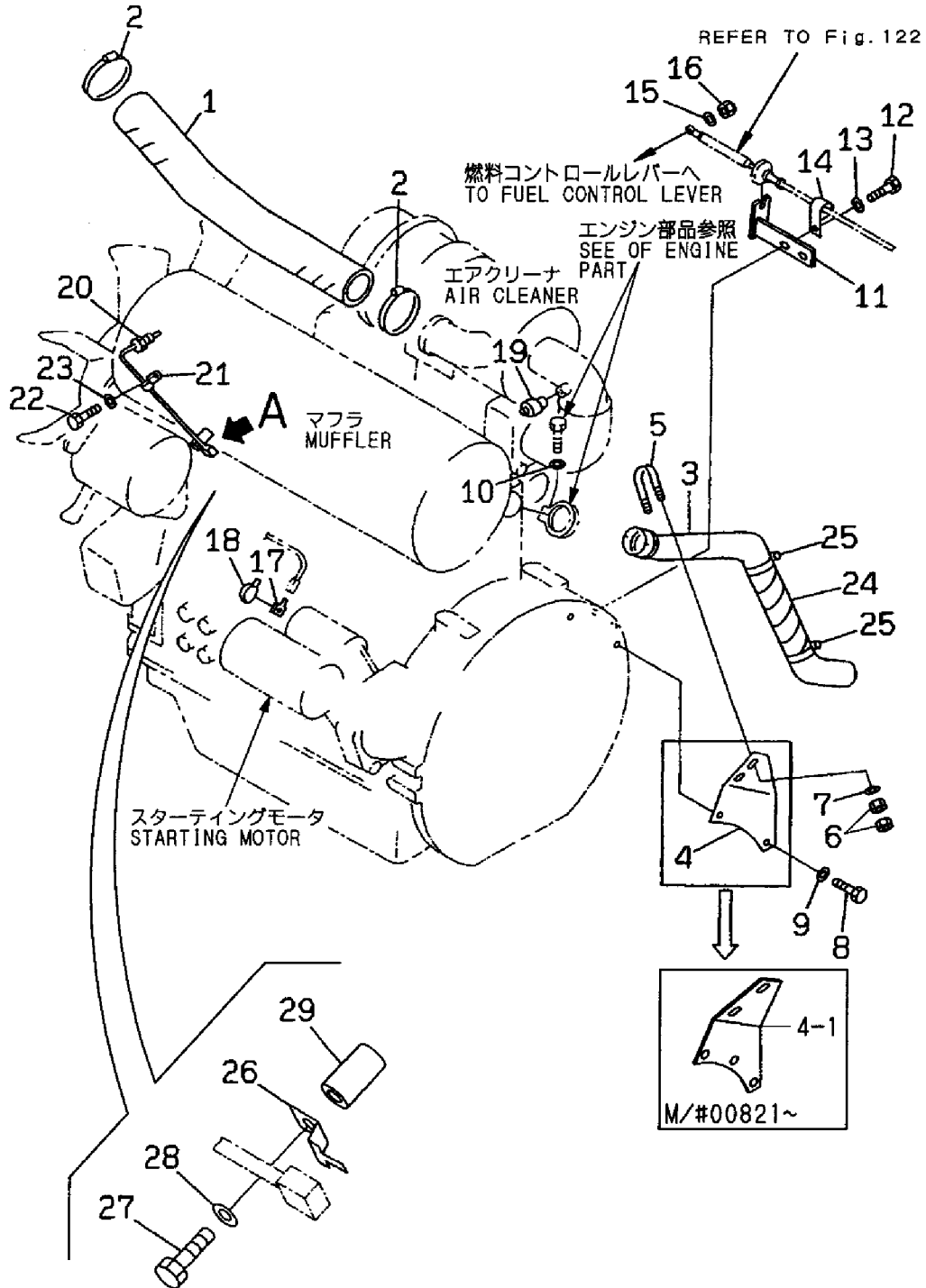
~M/#00712



1,1,,182900-68510,,HOSE,1,,,,,,,,,,,,,
2,1,,953KM0-00514,,CLAMP,2,,,,,,,,,,,,,
3,1,,182900-69440,,PIPE,1,,,,,,,,,,,,,
3-1,1,,182901-06040,,PIPE,1,,,,,S,,,M/#00821,,,,,
4,1,,182900-69450,,BRACKET,1,,,,,,,,,,,,,
4-1,1,,182901-06050,,BRACKET,1,,,,,S,,,M/#00821,,,,,
5,1,,953KM0-00517,,CLIP,1,,,,,,,,,,,,,
6,1,,182900-04280,,NUT,4,,,,,,,,,,,,,
7,1,,953KM0-00222,,WASHER,2,,,,,,,,,,,,,
8,1,,953KM0-12184,,BOLT,2,,,,,,,,,,,,,
8-1,1,,182900-68010,,BOLT,2,,,,,N,,,M/#00713,,,,,
9,1,,953KM0-00222,,WASHER,2,,,,,,,,,,,,,
10,1,,953KM0-00222,,WASHER,1,,,,,,,,,,,,,
11,1,,182900-69940,,BRACKET,1,,,,,,,,,,,,,
12,1,,182900-04000,,BOLT,2,,,,,,,,,,,,,
12-1,1,,182900-64830,,BOLT,2,,,,,N,,,M/#00713,,,,,
13,1,,953KM0-00221,,WASHER,2,,,,,,,,,,,,,
14,1,,182900-68370,,CLIP,1,,,,,,,,,,,,,
15,1,,953KM0-00220,,WASHER,2,,,,,,,,,,,,,
16,1,,953KM0-00191,,NUT,1,,,,,,,,,,,,,
17,1,,182900-35040,,TERMINAL,1,,,,,,,,,,,,,
18,1,,182900-34570,,CAP,1,,,,,,,,,,,,,
19,1,,182900-49440,, "INDICATOR,DUST",1,,,,,,,,,,,,,
20,1,,953KM0-03625,, "SENSOR,WATER TEMP.",1,,,,,,,,,,,,,
21,1,,182900-72590,,CLIP,1,,,,,,,,,,,,,
22,1,,182900-03990,,BOLT,1,,,,,,,,,,,,,
22-1,1,,182900-67980,,BOLT,1,,,,,N,,,M/#00713,,,,,
23,1,,953KM0-00221,,WASHER,1,,,,,,,,,,,,,
24,1,,182900-49640,,TAPE,1,,,,,Z,,,M/#00731,,,,,
25,1,,182900-44610,,CLAMP,2,,,,,Z,,,M/#00731,,,,,
26,1,,182900-25020,,CLIP,1,,,,,,,,,,,,,
27,1,,182900-68040,,BOLT,1,,,,,,,,,,,,,
28,1,,953KM0-00222,,WASHER,1,,,,,,,,,,,,,
29,1,,182900-42420,,SPACER,1,,,,,,,,,,,,,

Fig. 3 吸/排気パイプ&スイッチワイリング (新形)
 SUC./EXH. PIPE & SWITCH WIRING (NEW)

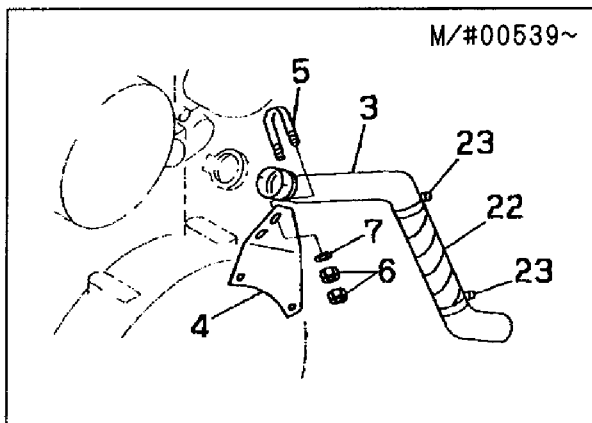
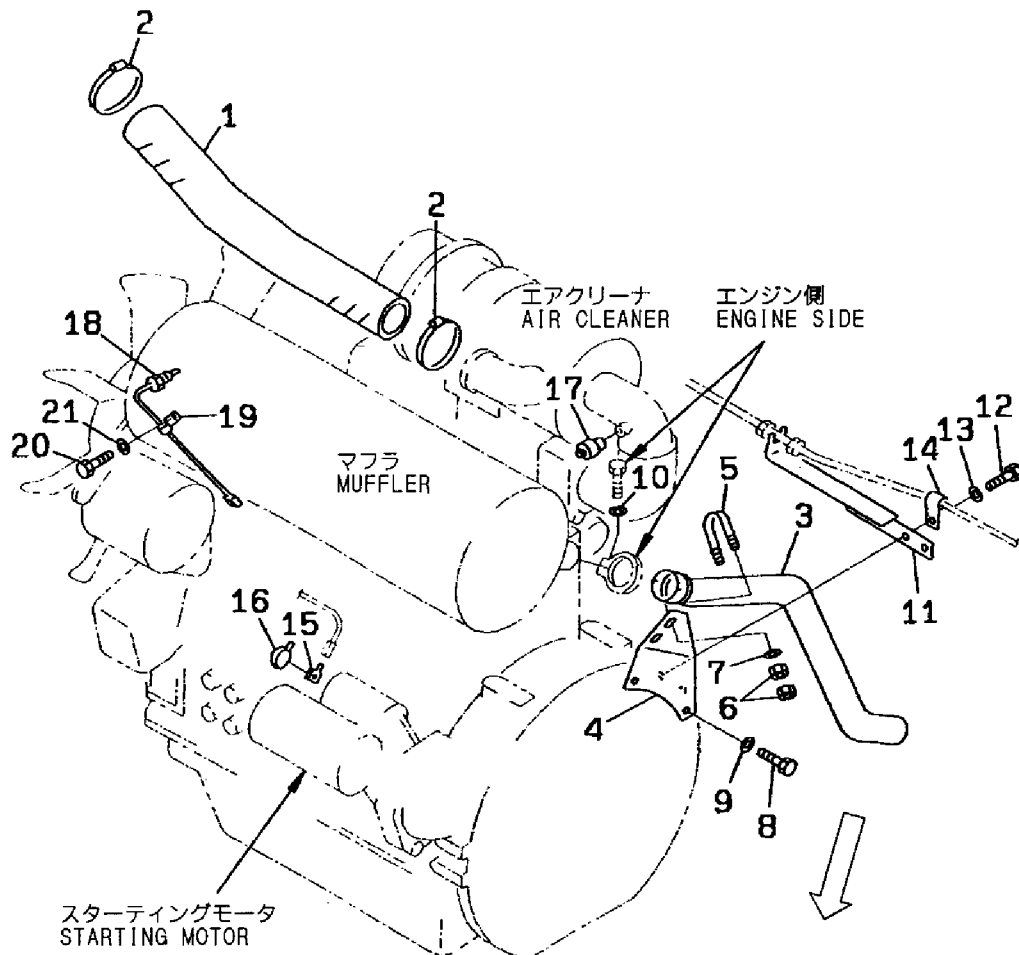
M/#00713~



1,1,,182900-34940,,HOSE,1,,,,,,,,,,,,,
2,1,,953KM0-00514,,CLAMP,2,,,,,,,,,,,,,
3,1,,182900-35920,,PIPE,1,,,,,,,,,,,,,
3-1,1,,182900-69470,,PIPE,1,,,,,N,,,"FROM 1ST",,,,,,
4,1,,182900-35900,,BRACKET,1,,,,,,,,,,,,,
4-1,1,,182900-69450,,BRACKET,1,,,,,N,,,"FROM 1ST",,,,,,
5,1,,953KM0-00517,,CLIP,1,,,,,,,,,,,,,
6,1,,182900-04280,,NUT,4,,,,,,,,,,,,,
7,1,,953KM0-00222,,WASHER,2,,,,,,,,,,,,,
8,1,,953KM0-12184,,BOLT,2,,,,,,,,,,,,,
9,1,,953KM0-00222,,WASHER,2,,,,,,,,,,,,,
10,1,,953KM0-00222,,WASHER,1,,,,,,,,,,,,,
11,1,,182900-36760,,BRACKET,1,,,,,,,,,,,,,
11-1,1,,182900-69930,,BRACKET,1,,,,,N,,,"FROM 1ST",,,,,,
12,1,,182900-04000,,BOLT,2,,,,,,,,,,,,,
13,1,,953KM0-00221,,WASHER,2,,,,,,,,,,,,,
14,1,,182900-24980,,CLIP,1,,,,,,,,,,,,,
15,1,,182900-35040,,TERMINAL,1,,,,,,,,,,,,,
16,1,,182900-34570,,CAP,1,,,,,,,,,,,,,
17,1,,182900-22350,,INDICATOR,1,,,,,,,,,,,,,
18,1,,953KM0-03625,,,"SENSOR,WATER TEMP.",1,,,,,,,,,,,,,
19,1,,182900-31320,,CLIP,1,,,,,,,,,,,,,
20,1,,182900-03990,,BOLT,1,,,,,,,,,,,,,
21,1,,953KM0-00221,,WASHER,1,,,,,,,,,,,,,
22,1,,182900-49640,,TAPE,1,,,,,W,,M/#00539,,,,,
23,1,,182900-44610,,CLAMP,2,,,,,W,,M/#00539,,,,,

Fig. 4 吸/排気パイプ&スイッチワイリング (テレスコピックアーム/旧形)
 SUC./EXH. PIPE & SWITCH WIRING
 (TELESCOPIC ARM/PREVIOUS)

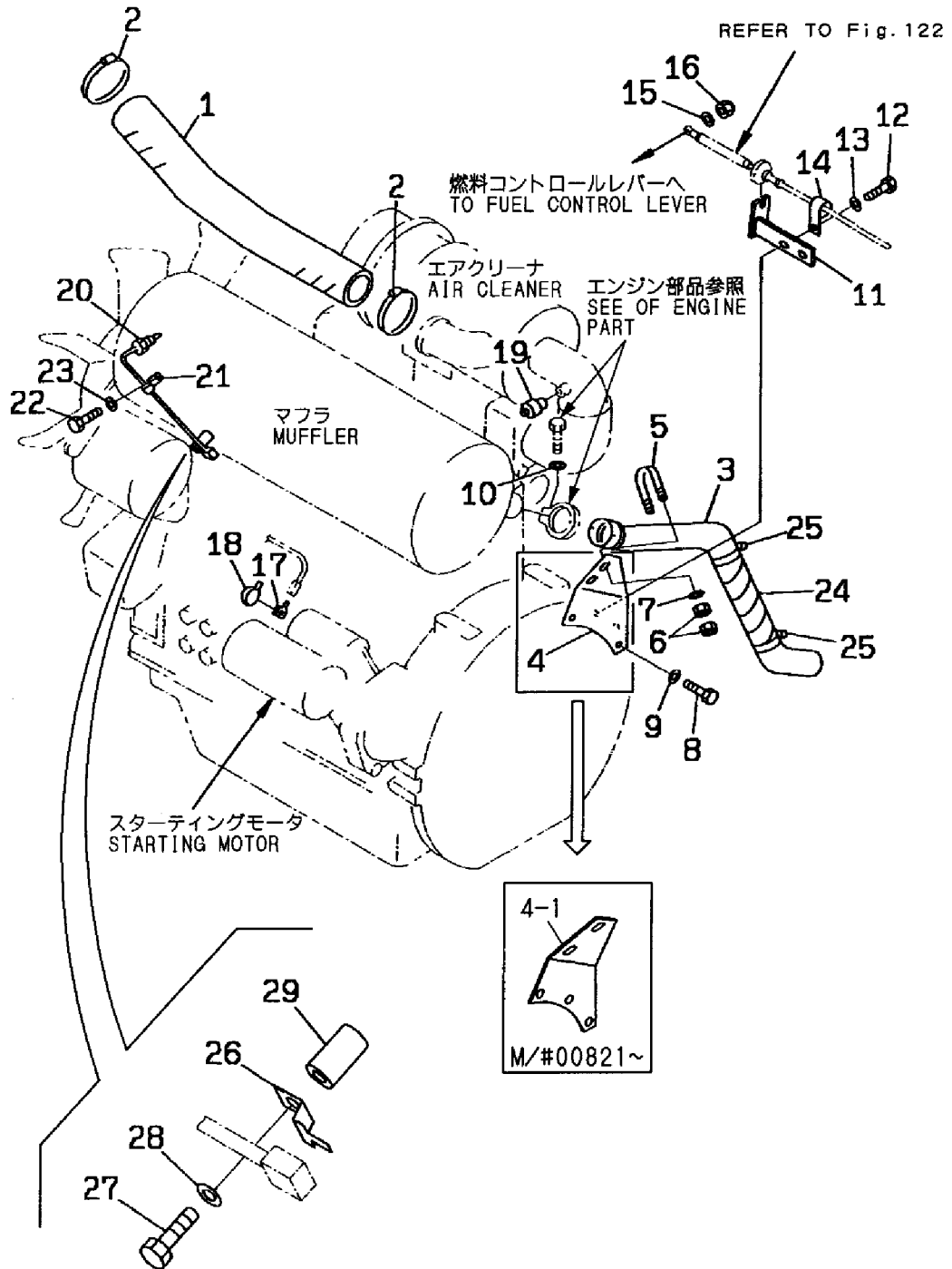
~M/#00712



1,1,,182900-68510,,HOSE,1,,,,,,,,,,,,,
2,1,,953KM0-00514,,CLAMP,2,,,,,,,,,,,,,
3,1,,182900-69470,,PIPE,1,,,,,,,,,,,,,
4,1,,182900-69450,,BRACKET,1,,,,,,,,,,,,,
4-1,1,,182901-06050,,BRACKET,1,,,,,S,,M/#00821,,,,,
5,1,,953KM0-00517,,CLIP,1,,,,,,,,,,,,,
6,1,,182900-04280,,NUT,4,,,,,,,,,,,,,
7,1,,953KM0-00222,,WASHER,2,,,,,,,,,,,,,
8,1,,953KM0-12184,,BOLT,2,,,,,,,,,,,,,
8-1,1,,182900-68010,,BOLT,2,,,,,N,,M/#00713,,,,,
9,1,,953KM0-00222,,WASHER,2,,,,,,,,,,,,,
10,1,,953KM0-00222,,WASHER,1,,,,,,,,,,,,,
11,1,,182900-69940,,BRACKET,1,,,,,,,,,,,,,
12,1,,182900-04000,,BOLT,2,,,,,,,,,,,,,
12-1,1,,182900-64830,,BOLT,2,,,,,N,,M/#00713,,,,,
13,1,,953KM0-00221,,WASHER,2,,,,,,,,,,,,,
14,1,,182900-68370,,CLIP,1,,,,,,,,,,,,,
15,1,,953KM0-00220,,WASHER,2,,,,,,,,,,,,,
16,1,,953KM0-00191,,NUT,1,,,,,,,,,,,,,
17,1,,182900-35040,,TERMINAL,1,,,,,,,,,,,,,
18,1,,182900-34570,,CAP,1,,,,,,,,,,,,,
19,1,,182900-49440,, "INDICATOR,DUST",1,,,,,,,,,,,,,
20,1,,953KM0-03625,, "SENSOR,WATER TEMP.",1,,,,,,,,,,,,,
21,1,,182900-72590,,CLIP,1,,,,,,,,,,,,,
22,1,,182900-03990,,BOLT,1,,,,,,,,,,,,,
22-1,1,,182900-67980,,BOLT,1,,,,,N,,M/#00713,,,,,
23,1,,953KM0-00221,,WASHER,1,,,,,,,,,,,,,
24,1,,182900-49640,,TAPE,1,,,,,Z,,M/#00731,,,,,
25,1,,182900-44610,,CLAMP,2,,,,,Z,,M/#00731,,,,,
26,1,,182900-25020,,CLIP,1,,,,,,,,,,,,,
27,1,,182900-68040,,BOLT,1,,,,,,,,,,,,,
28,1,,953KM0-00222,,WASHER,1,,,,,,,,,,,,,
29,1,,182900-42420,,SPACER,1,,,,,,,,,,,,,

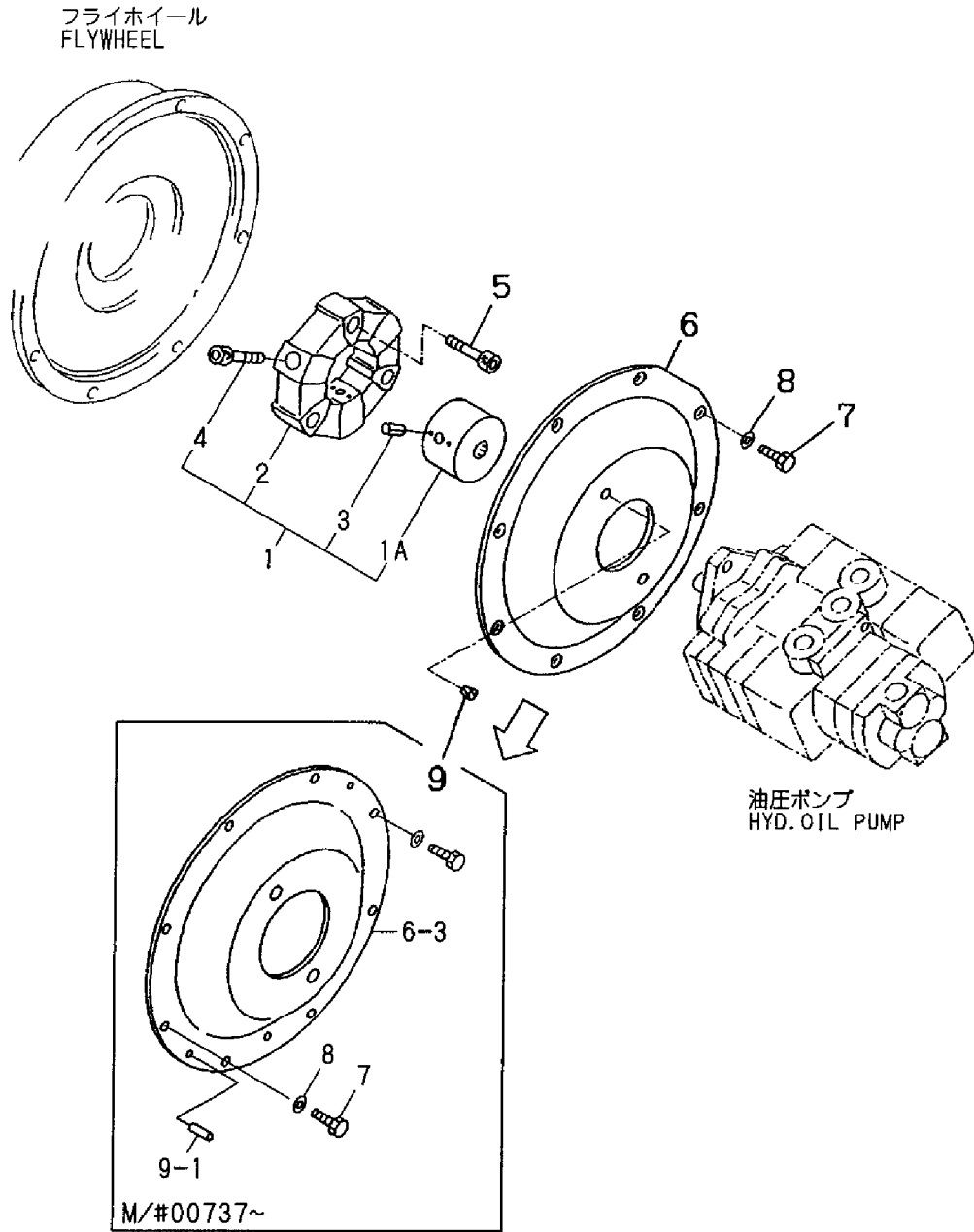
Fig. 5 吸/排気パイプ&スイッチワイヤリング (テレスコピックアーム/新形)
 SUC./EXH. PIPE & SWITCH WIRING (TELESCOPIC ARM/NEW)

M/#00713~



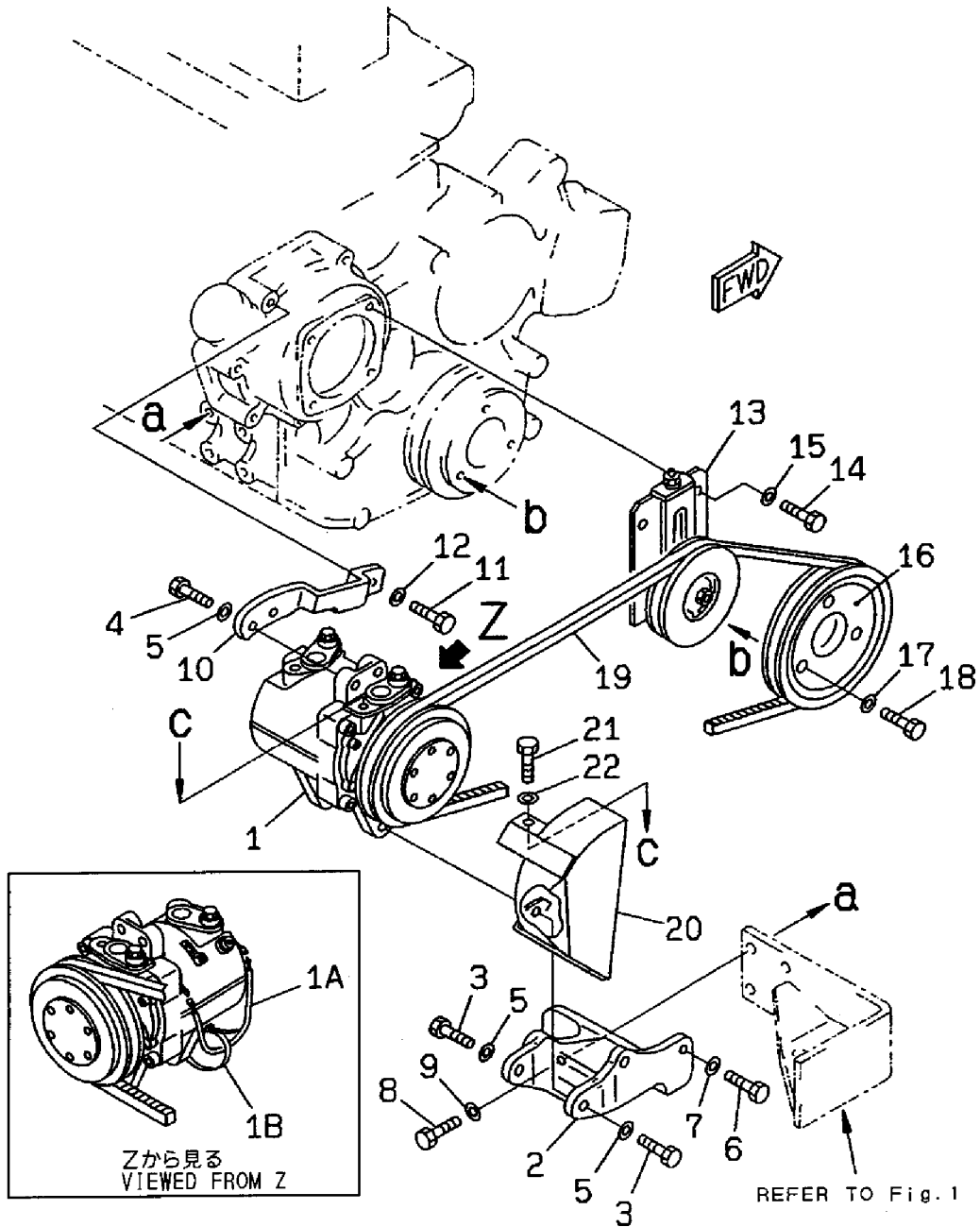
1,1,,182900-34880,, "COUPLING ASS'Y",1,,,,,,,,,,,,,
1A,2,,182900-34890,,BOSS,1,,,,,,,,,,,,,
2,2,,182900-26120,,RUBBER,1,,,,,,,,,,,,,
3,2,,22351-050012,, "PIN 5X12,SPRING",6,,,,,,,,,,,,,
4,2,,182900-24440,,BOLT,3,,,,,,,,,,,,,
5,1,,182900-24440,,BOLT,3,,,,,,,,,,,,,
6,1,,182900-35910,,COVER,1,,,,,,,,,,,,,
6-1,1,,182900-69460,,COVER,1,,,,,N,, "FROM 1ST",,,,,,
6-2,1,,182901-06060,,COVER,1,,,,,S,,M/#00737,,,,,
6-3,1,,182901-06070,,COVER,1,,,,,S,,M/#00821,,,,,
7,1,,953KM0-12187,, "BOLT M10X 20",6,,,,,,,,,,,,,
8,1,,953KM0-00222,,WASHER,6,,,,,,,,,,,,,
9,1,,182900-14230,,PLUG,2,,,,,,,,,,,,,
9-1,1,,953KM0-10830,, "PIN,DOWEL",2,,,,,S,,M/#00821,,,,,

Fig. 6 ダンパ
DAMPER



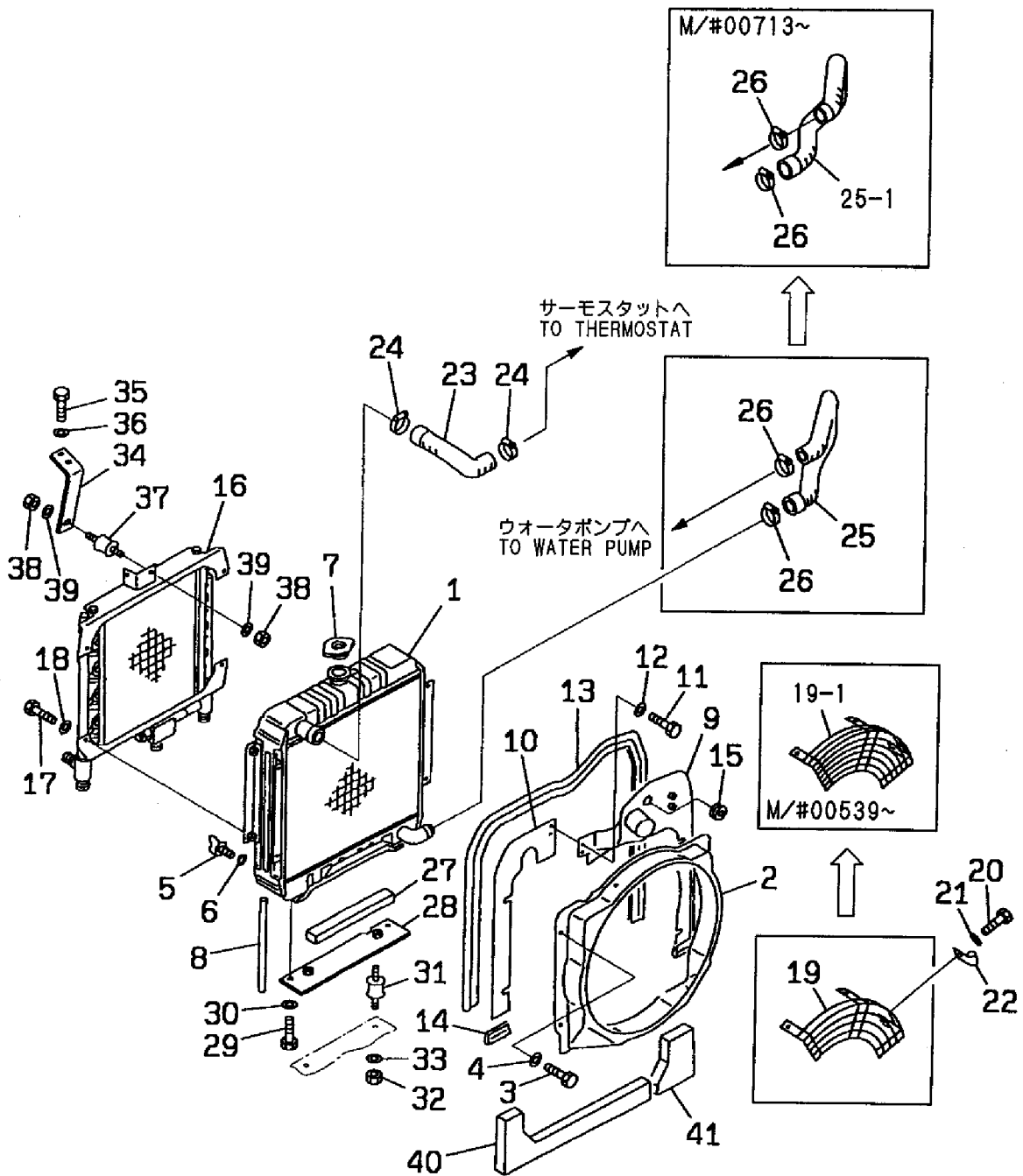
1,1,,182900-41320,,COMPRESSOR,1,,,,,,,,,,,,,
1A,1,,182901-06640,,WIRING,1,,,,,W,,,M/#00821,,,,,
1B,1,,953KM0-00552,,BAND,1,,,,,W,,,M/#00821,,,,,
2,1,,182900-41250,,BRACKET,1,,,,,,,,,,,,,
2-1,1,,182900-72310,,BRACKET,1,,,,,N,,, "FROM 1ST",,,,,
3,1,,182900-04020,,BOLT,2,,,,,,,,,,,,,
3-1,1,,182900-82440,,BOLT,2,,,,,N,,, "FROM 1ST",,,,,
4,1,,182900-04010,,BOLT,2,,,,,,,,,,,,,
4-1,1,,182900-64840,,BOLT,2,,,,,N,,, "FROM 1ST",,,,,
5,1,,953KM0-00221,,WASHER,4,,,,,,,,,,,,,
6,1,,182900-33630,,BOLT,2,,,,,,,,,,,,,
6-1,1,,182900-82450,,BOLT,2,,,,,N,,, "FROM 1ST",,,,,
7,1,,953KM0-00221,,WASHER,2,,,,,,,,,,,,,
8,1,,182900-04070,,BOLT,2,,,,,,,,,,,,,
8-1,1,,182900-64870,,BOLT,2,,,,,N,,, "FROM 1ST",,,,,
9,1,,953KM0-00222,,WASHER,2,,,,,,,,,,,,,
10,1,,182900-41260,,STAY,1,,,,,,,,,,,,,
11,1,,182900-11540,,BOLT,1,,,,,,,,,,,,,
11-1,1,,182900-75760,,BOLT,1,,,,,N,,, "FROM 1ST",,,,,
12,1,,953KM0-00221,,WASHER,1,,,,,,,,,,,,,
13,1,,182900-41270,, "PULLEY ASS'Y",1,,,,,,,,,,,,,
14,1,,182900-04010,,BOLT,4,,,,,,,,,,,,,
14-1,1,,182900-64840,,BOLT,4,,,,,N,,, "FROM 1ST",,,,,
15,1,,953KM0-00221,,WASHER,4,,,,,,,,,,,,,
16,1,,182900-41280,,PULLEY,1,,,,,,,,,,,,,
17,1,,953KM0-00222,,WASHER,3,,,,,,,,,,,,,
18,1,,182900-04060,,BOLT,3,,,,,,,,,,,,,
18-1,1,,182900-64860,,BOLT,3,,,,,N,,, "FROM 1ST",,,,,
19,1,,182900-41310,,V-BELT,1,,,,,,,,,,,,,
20,1,,182900-41360,,COVER,1,,,,,,,,,,,,,
21,1,,182900-03990,,BOLT,1,,,,,,,,,,,,,
21-1,1,,182900-67980,,BOLT,1,,,,,N,,, "FROM 1ST",,,,,
22,1,,953KM0-00221,,WASHER,1,,,,,,,,,,,,,

Fig. 7 コンプレッサ (クーラ仕様)
 COMPRESSOR (COOLER SPEC.)



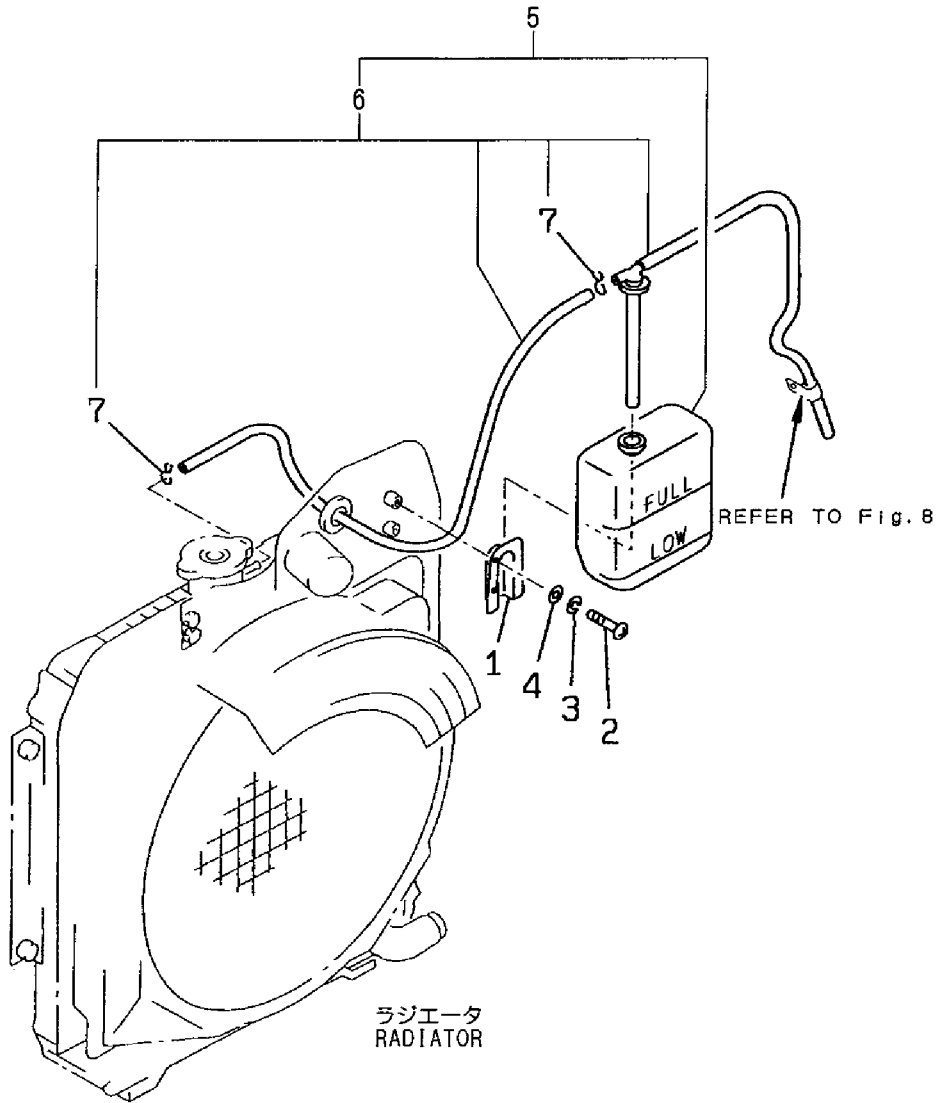
1,1,,182900-36000,, "CORE ASS'Y",1,,,,,,,,,,,,,
1-1,1,,182900-69500,, "CORE ASS'Y",1,,,,,S,,,M/#00713,,,,,
2,1,,182900-35990,, SHROUD,1,,,,,,,,,,,,,
3,1,,182900-33620,, BOLT,4,,,,,,,,,,,,,
3-1,1,,182900-67970,, BOLT,4,,,,,N,,, "FROM 1ST",,,,,,
4,1,,953KM0-00221,, WASHER,4,,,,,,,,,,,,,
5,1,,953KM0-03650,, PLUG,1,,,,,,,,,,,,,
6,2,,24311-000070,, "O-RING 1A P-7.0",1,,,,,,,,,,,,,
7,1,,953KM0-03649,, CAP,1,,,,,,,,,,,,,
7-1,1,,182900-68410,, CAP,1,,,,,S,,,M/#00713,,,,,
8,1,,182900-34370,, TUBE,1,,,,,,,,,,,,,
9,1,,182900-35960,, COVER,1,,,,,,,,,,,,,
9-1,1,,182900-69480,, COVER,1,,,,,N,,, "FROM 1ST",,,,,,
10,1,,182900-35970,, COVER,1,,,,,,,,,,,,,
10-1,1,,182900-69490,, COVER,1,,,,,N,,, "FROM 1ST",,,,,,
11,1,,182900-33620,, BOLT,2,,,,,,,,,,,,,
11-1,1,,182900-67970,, BOLT,2,,,,,N,,, "FROM 1ST",,,,,,
12,1,,953KM0-00221,, WASHER,2,,,,,,,,,,,,,
13,1,,182900-35980,, SEAL,1,,,,,,,,,,,,,
14,1,,182900-34990,, SEAL,2,,,,,,,,,,,,,
15,1,,182900-11710,, GROMMET,1,,,,,,,,,,,,,
16,1,,182900-35930,, "OIL COOLER ASS'Y",1,,,,,,,,,,,,,
17,1,,182900-04000,, BOLT,4,,,,,,,,,,,,,
18,1,,953KM0-00221,, WASHER,4,,,,,,,,,,,,,
19,1,,182900-34960,, NET,1,,,,,,,,,,,,,
19-1,1,,182900-49650,, NET,1,,,,,N,,,M/#00539,,,,,
20,1,,182900-33620,, BOLT,3,,,,,,,,,,,,,
21,1,,953KM0-00221,, WASHER,3,,,,,,,,,,,,,
22,1,,953KM0-00554,, CLIP,1,,,,,,,,,,,,,
23,1,,182900-36060,, HOSE,1,,,,,,,,,,,,,
24,1,,953KM0-03186,, CLAMP,2,,,,,,,,,,,,,
25,1,,182900-36070,, HOSE,1,,,,,,,,,,,,,
25-1,1,,182900-69520,, HOSE,1,,,,,S,,,M/#00713,,,,,
26,1,,953KM0-03186,, CLAMP,2,,,,,,,,,,,,,
27,1,,182900-26170,, SHEET,1,,,,,,,,,,,,,
28,1,,182900-34970,, PLATE,1,,,,,,,,,,,,,
28-1,1,,182900-68520,, PLATE,1,,,,,N,,, "FROM 1ST",,,,,,
29,1,,182900-04060,, BOLT,2,,,,,,,,,,,,,
30,1,,953KM0-00222,, WASHER,2,,,,,,,,,,,,,
31,1,,182900-16520,, CUSHION,2,,,,,,,,,,,,,
32,1,,953KM0-00181,, NUT,2,,,,,,,,,,,,,
33,1,,953KM0-00222,, WASHER,2,,,,,,,,,,,,,
34,1,,182900-36010,, BRACKET,1,,,,,,,,,,,,,
34-1,1,,182900-69510,, BRACKET,1,,,,,N,,, "FROM 1ST",,,,,,
34-2,1,,182901-06080,, BRACKET,1,,,,,S,,,M/#00737,,,,,
35,1,,953KM0-12184,, BOLT,2,,,,,,,,,,,,,
36,1,,953KM0-00222,, WASHER,2,,,,,,,,,,,,,
37,1,,182900-16520,, CUSHION,1,,,,,,,,,,,,,
38,1,,953KM0-00181,, NUT,2,,,,,,,,,,,,,
39,1,,953KM0-00222,, WASHER,2,,,,,,,,,,,,,
40,1,,182900-36020,, SHEET,1,,,,,,,,,,,,,
41,1,,182900-36040,, SHEET,1,,,,,,,,,,,,,

Fig. 8 ラジエータ&オイルクーラ
RADIATOR & OIL COOLER



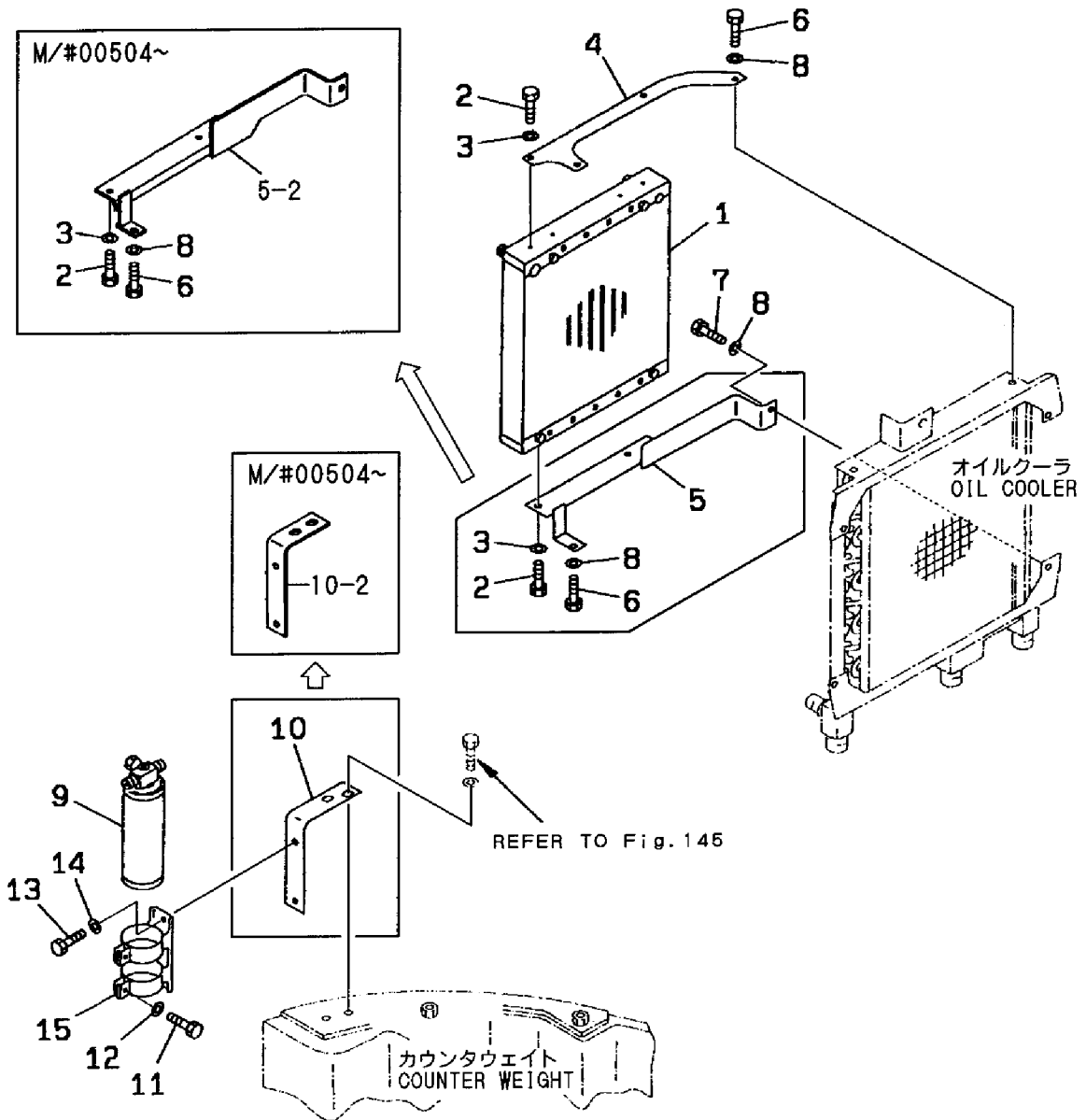
1,1,,182900-34980,,BRACKET,1,,,,,,,,,,,,,
2,1,,953KM0-00156,,SCREW,2,,,,,,,,,,,,,
3,1,,953KM0-00200,, "WASHER, SPRING",2,,,,,,,,,,,,,
4,1,,953KM0-00220,,WASHER,2,,,,,,,,,,,,,
5,1,,182900-35940,,TANK,1,,,,,,,,,,,,,
6,2,,182900-35950,, "CONDUCTION ASS'Y",1,,,,,,,,,,,,,
7,3,,182900-16130,,CLAMP,2,,,,,,,,,,,,,

Fig. 9 サブタンク (ラジエータ)
SUB TANK (RADIATOR)



1,1,,182900-42330,,CONDENSER,1,,,,,,,,,,,,,
1-1,1,,182900-60280,,CONDENSER,1,,,,,S,,,M/#00504,,,,,
2,1,,182900-33610,,BOLT,4,,,,,,,,,,,,,
3,1,,953KM0-00220,,WASHER,4,,,,,,,,,,,,,
4,1,,182900-41230,,PLATE,1,,,,,,,,,,,,,
4-1,1,,182900-72270,,PLATE,1,,,,,N,,, "FROM 1ST" ,,,,,,
4-2,1,,182900-72280,,PLATE,1,,,,,S,,,M/#00504,,,,,
5,1,,182900-41240,,BRACKET,1,,,,,,,,,,,,,
5-1,1,,182900-72290,,BRACKET,1,,,,,N,,, "FROM 1ST" ,,,,,,
5-2,1,,182900-72300,,BRACKET,1,,,,,S,,,M/#00504,,,,,
6,1,,182900-04000,,BOLT,3,,,,,,,,,,,,,
6-1,1,,182900-64830,,BOLT,3,,,,,N,,, "FROM 1ST" ,,,,,,
7,1,,182900-04010,,BOLT,1,,,,,,,,,,,,,
7-1,1,,182900-64840,,BOLT,1,,,,,N,,, "FROM 1ST" ,,,,,,
8,1,,953KM0-00221,,WASHER,4,,,,,,,,,,,,,
9,1,,182900-41340,,RECEIVER,1,,,,,,,,,,,,,
10,1,,182900-41290,,PLATE,1,,,,,,,,,,,,,
10-1,1,,182900-72320,,PLATE,1,,,,,N,,, "FROM 1ST" ,,,,,,
10-2,1,,182900-72330,,PLATE,1,,,,,S,,,M/#00504,,,,,
11,1,,953KM0-00104,,BOLT,2,,,,,,,,,,,,,
11-1,1,,182900-67950,,BOLT,2,,,,,N,,, "FROM 1ST" ,,,,,,
12,1,,953KM0-00220,,WASHER,2,,,,,,,,,,,,,
13,1,,182900-03990,,BOLT,2,,,,,,,,,,,,,
13-1,1,,182900-67980,,BOLT,2,,,,,N,,, "FROM 1ST" ,,,,,,
14,1,,953KM0-00221,,WASHER,2,,,,,,,,,,,,,
15,1,,182900-41300,,BRACKET,1,,,,,,,,,,,,,
15-1,1,,182900-72340,,BRACKET,1,,,,,N,,, "FROM 1ST" ,,,,,,

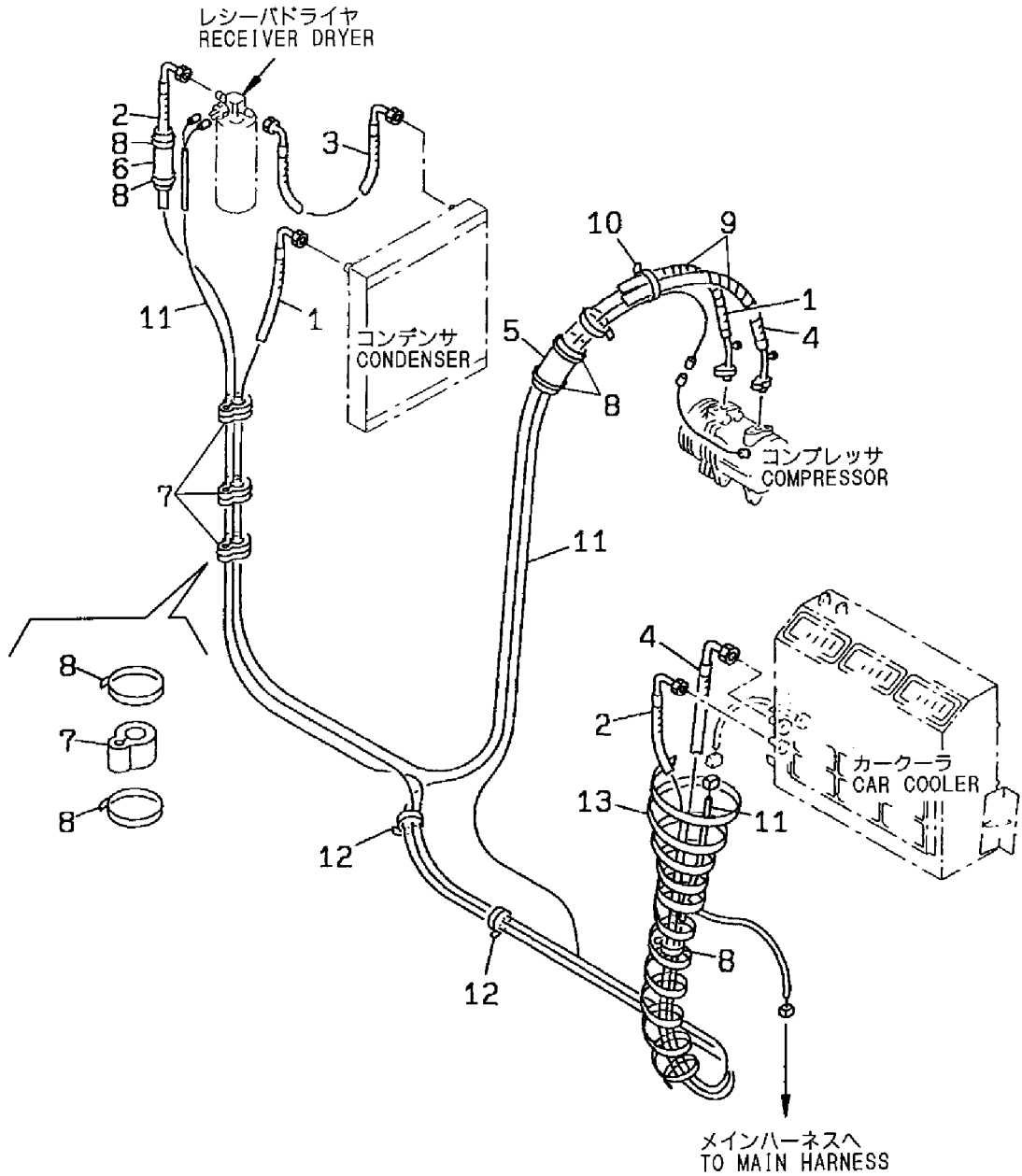
Fig. 10 コンデンサ&マウント (クーラ仕様)
CONDENSER & MOUNT (COOLER SPEC.)



1,1,,182900-41390,,HOSE,1,,,,,,,,,,,,,
2,1,,182900-41370,,HOSE,1,,,,,,,,,,,,,
3,1,,182900-41380,,HOSE,1,,,,,,,,,,,,,
4,1,,182900-41400,,HOSE,1,,,,,,,,,,,,,
5,1,,953KM0-01236,,COVER,1,,,,,,,,,,,,,
6,1,,182900-27340,,COVER,1,,,,,,,,,,,,,
7,1,,953KM0-01233,,BUSHING,3,,,,,,,,,,,,,
8,1,,953KM0-00552,,BAND,11,,,,,,,,,,,,,
9,1,,182900-42150,,COVER,2,,,,,,,,,,,,,
10,1,,953KM0-00550,,BAND,10,,,,,,,,,,,,,
11,1,,182900-41350,,HARNES,1,,,,,,,,,,,,,
12,1,,953KM0-00552,,BAND,2,,,,,,,,,,,,,
13,1,,182900-27360,,COVER,1,,,,,,,,,,,,,

Fig. 11 パイピング (クーラ仕様/旧形)
 PIPING (COOLER SPEC./PREVIOUS)

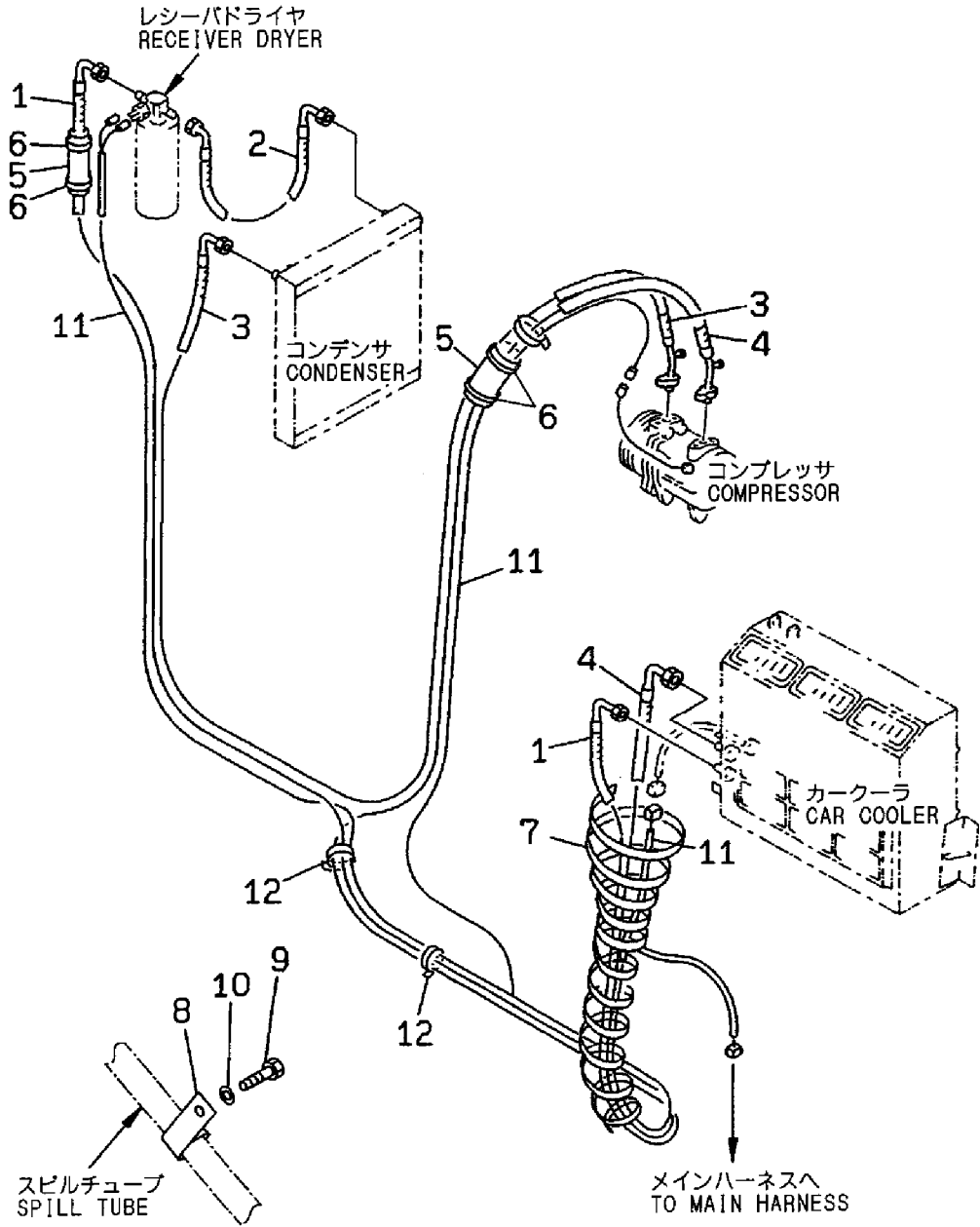
~M/#00712



1,1,,182901-06650,,HOSE,1,,,,,,,,,,,,,
2,1,,182900-41380,,HOSE,1,,,,,,,,,,,,,
3,1,,182901-06660,,HOSE,1,,,,,,,,,,,,,
4,1,,182901-06670,,HOSE,1,,,,,,,,,,,,,
5,1,,182900-71070,,SEAT,4,,,,,,,,,,,,,
6,1,,182900-34520,,BAND,10,,,,,,,,,,,,,
7,1,,182900-27360,,COVER,1,,,,,,,,,,,,,
8,1,,953KM0-00561,,CLIP,1,,,,,,,,,,,,,
9,1,,182900-67980,,BOLT,1,,,,,,,,,,,,,
10,1,,953KM0-00221,,WASHER,1,,,,,,,,,,,,,
11,1,,182900-41350,,HARNESS,1,,,,,,,,,,,,,
12,1,,953KM0-00552,,BAND,2,,,,,,,,,,,,,

Fig. 12 パイピング (クーラ仕様/新形)
 PIPING (COOLER SPEC./NEW)

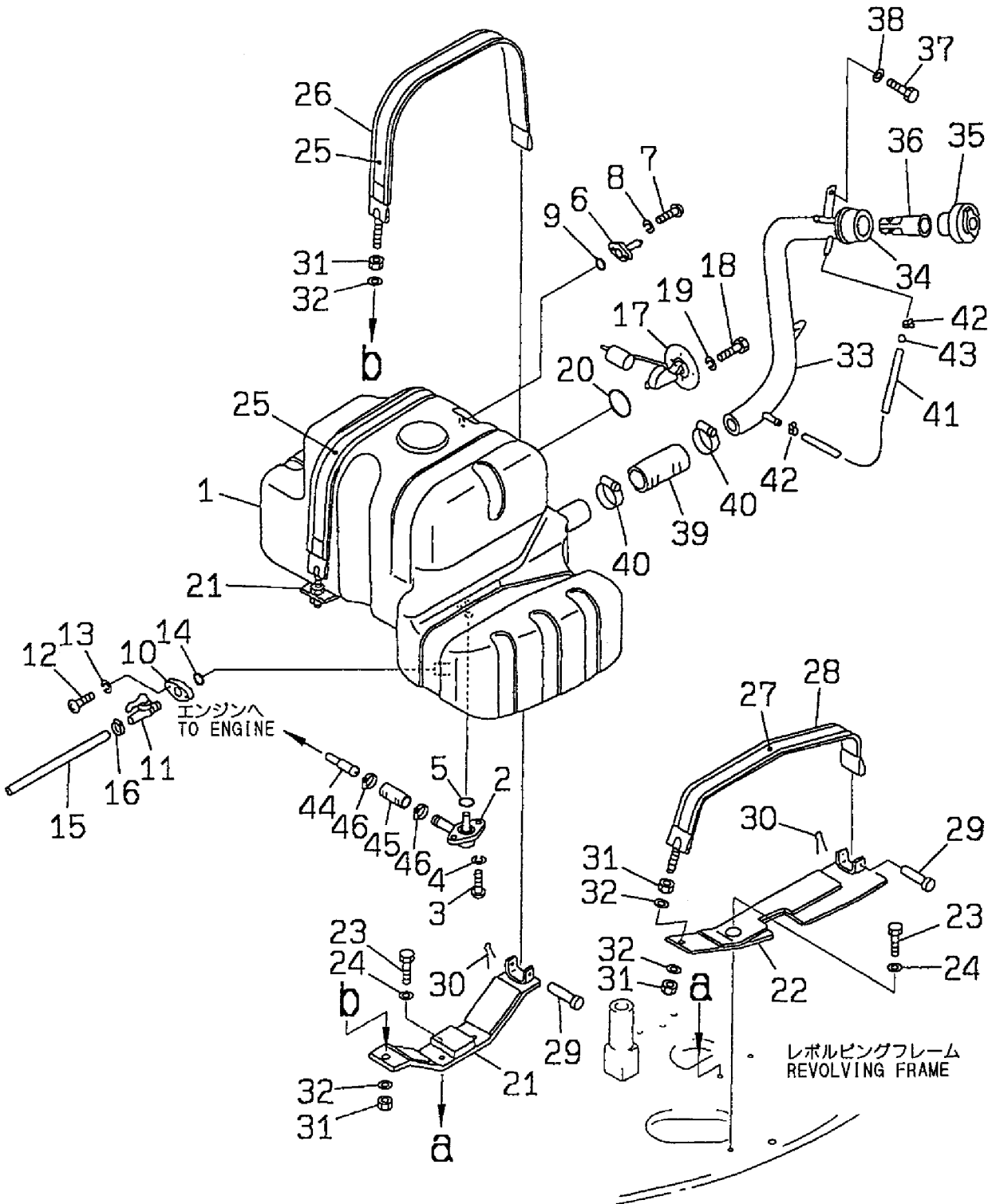
M/#00713~



1,1,,182900-36080,,TANK,1,,,,,,,,,,,,,
2,1,,182900-42380,,,"FLANGE ASS'Y",1,,,,,,,,,,,,,
2-1,1,,182900-64550,,,"FLANGE ASS'Y",1,,,,,,N,,,M/#00605,,,,,,
3,1,,953KM0-00156,,SCREW,2,,,,,,,,,,,,,
4,1,,953KM0-00200,,,"WASHER, SPRING",2,,,,,,,,,,,,,
5,1,,24311-000150,,,"O-RING 1A P-15.0",1,,,,,,,,,,,,,
6,1,,182900-36110,,FLANGE,1,,,,,,,,,,,,,
7,1,,953KM0-03164,,SCREW,2,,,,,,,,,,,,,
8,1,,953KM0-00200,,,"WASHER, SPRING",2,,,,,,,,,,,,,
9,1,,24311-000150,,,"O-RING 1A P-15.0",1,,,,,,,,,,,,,
10,1,,182900-36120,,FLANGE,1,,,,,,,,,,,,,
11,1,,182900-35000,,VALVE,1,,,,,,,,,,,,,
12,1,,953KM0-03164,,SCREW,2,,,,,,,,,,,,,
13,1,,953KM0-00200,,,"WASHER, SPRING",2,,,,,,,,,,,,,
14,1,,24311-000150,,,"O-RING 1A P-15.0",1,,,,,,,,,,,,,
15,1,,182900-34360,,TUBE,1,,,,,,,,,,,,,
16,1,,182900-34400,,CLIP,1,,,,,,,,,,,,,
17,1,,182900-43220,,SENSOR,1,,,,,,,,,,,,,
18,1,,182900-33820,,BOLT,4,,,,,,,,,,,,,
19,1,,953KM0-00200,,,"WASHER, SPRING",4,,,,,,,,,,,,,
20,1,,24311-000480,,,"O-RING 1A P-48.0",1,,,,,,,,,,,,,
21,1,,182900-54400,,BRACKET,2,,,,,,,,,,,,,
22,1,,182900-54420,,BRACKET,1,,,,,,,,,,,,,
23,1,,182900-04110,,BOLT,6,,,,,,,,,,,,,
24,1,,953KM0-00048,,WASHER,6,,,,,,,,,,,,,
25,1,,182900-54410,,BAND,2,,,,,,,,,,,,,
26,1,,182900-36140,,CUSHION,2,,,,,,,,,,,,,
27,1,,182900-54430,,BAND,1,,,,,,,,,,,,,
28,1,,182900-36180,,CUSHION,1,,,,,,,,,,,,,
29,1,,182900-26620,,PIN,3,,,,,,,,,,,,,
30,1,,22372-100000,,,"SNAP PIN 10",3,,,,,,,,,,,,,
31,1,,953KM0-12155,,NUT,6,,,,,,,,,,,,,
32,1,,953KM0-00048,,WASHER,6,,,,,,,,,,,,,
33,1,,182900-36090,,TUBE,1,,,,,,,,,,,,,
33-1,1,,182900-69540,,TUBE,1,,,,,,N,,,,"FROM 1ST",,,,,,,
34,2,,182900-34800,,FILTER,1,,,,,,,,,,,,,
35,1,,182900-36230,,CAP,1,,,,,,,,,,,,,
36,1,,953KM0-00413,,STRAINER,1,,,,,,,,,,,,,
37,1,,953KM0-12187,,,"BOLT M10X 20",1,,,,,,,,,,,,,
38,1,,953KM0-00222,,WASHER,1,,,,,,,,,,,,,
39,1,,182900-36100,,HOSE,1,,,,,,,,,,,,,
40,1,,953KM0-00514,,CLAMP,2,,,,,,,,,,,,,
41,1,,182900-36200,,TUBE,1,,,,,,,,,,,,,
42,1,,182900-34430,,CLIP,2,,,,,,,,,,,,,
43,1,,182900-41660,,BALL,1,,,,,,,,,,,,,
44,1,,182900-36240,,JOINT,1,,,,,,,,,,,,,
45,1,,182900-34460,,HOSE,1,,,,,,,,,,,,,
46,1,,182900-34420,,CLIP,2,,,,,,,,,,,,,

Fig. 13 燃料タンク (旧形) FUEL TANK (PREVIOUS)

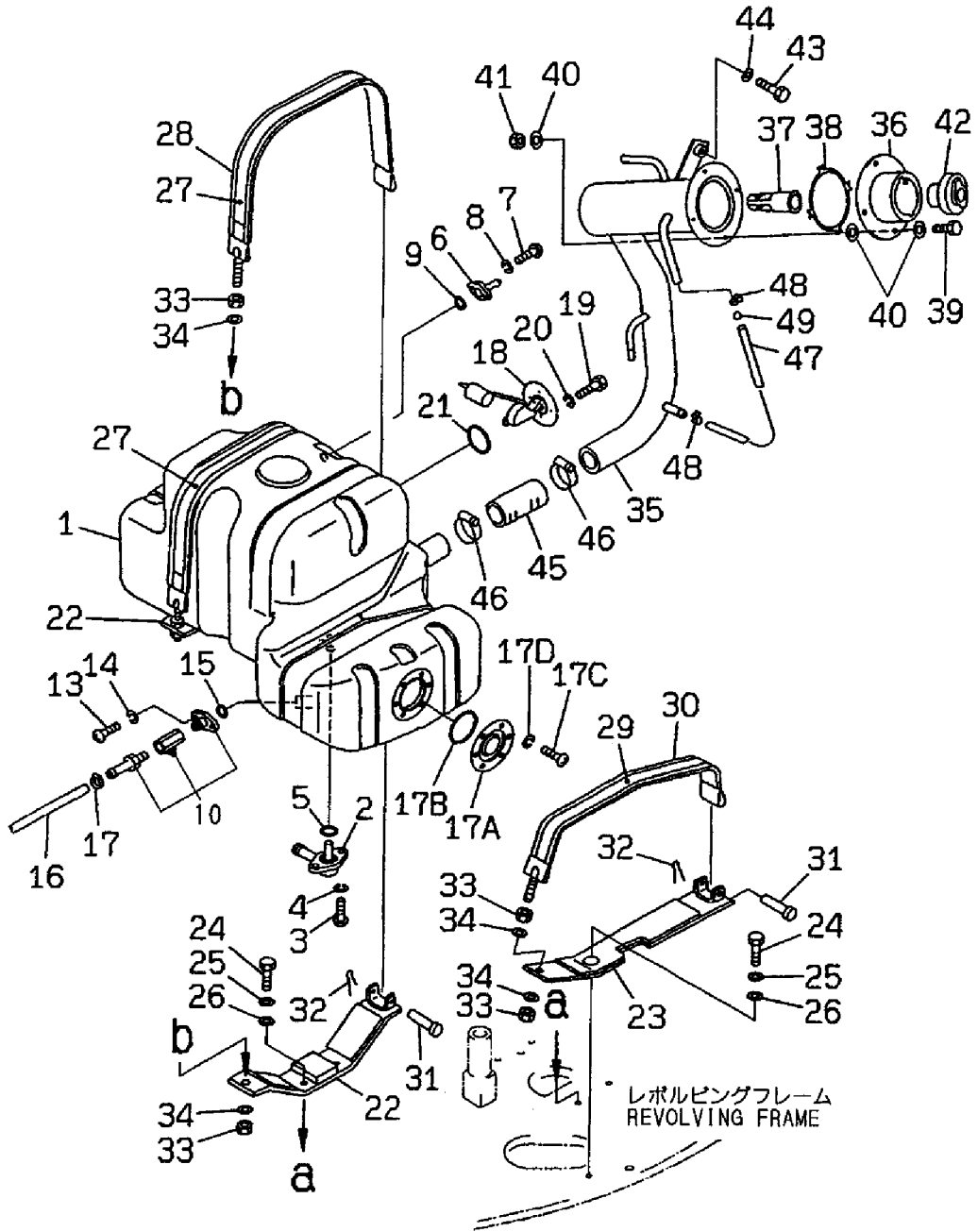
~M/#00712



1,1,,182900-36080,,TANK,1,,,,,,,,,,,,,
2,1,,182900-64550,,,"FLANGE ASS'Y",1,,,,,,,,,,,,,
3,1,,953KM0-00156,,SCREW,2,,,,,,,,,,,,,
4,1,,953KM0-00200,,,"WASHER, SPRING",2,,,,,,,,,,,,,
5,1,,24311-000150,,,"O-RING 1A P-15.0",1,,,,,,,,,,,,,
6,1,,182900-36110,,FLANGE,1,,,,,,,,,,,,,
7,1,,953KM0-03164,,SCREW,2,,,,,,,,,,,,,
8,1,,953KM0-00200,,,"WASHER, SPRING",2,,,,,,,,,,,,,
9,1,,24311-000150,,,"O-RING 1A P-15.0",1,,,,,,,,,,,,,
10,1,,182901-06090,,,"VALVE ASS'Y",1,,,,,W,,,,M/#00713,,,,,
13,1,,953KM0-03164,,SCREW,2,,,,,,,,,,,,,
14,1,,953KM0-00200,,,"WASHER, SPRING",2,,,,,,,,,,,,,
15,1,,24311-000150,,,"O-RING 1A P-15.0",1,,,,,,,,,,,,,
16,1,,182900-68220,,TUBE,1,,,,,,,,,,,,,
17,1,,182900-68230,,CLAMP,1,,,,,,,,,,,,,
17A,1,,182900-84230,,PLATE,1,,,,,W,,,,M/#00713,,,,,
17B,1,,24321-000800,,,"O-RING 1A G-80.0",1,,,,,W,,,,M/#00713,,,,,
17B-1,1,,182900-83000,,O-RING,1,,,,,N,,,,M/#00743,,,,,
17C,1,,182900-13930,,SCREW,6,,,,,W,,,,M/#00713,,,,,
17D,1,,953KM0-00200,,,"WASHER, SPRING",6,,,,,W,,,,M/#00713,,,,,
18,1,,182900-43220,,SENSOR,1,,,,,,,,,,,,,
19,1,,182900-33820,,BOLT,4,,,,,,,,,,,,,
20,1,,953KM0-00200,,,"WASHER, SPRING",4,,,,,,,,,,,,,
21,1,,24311-000480,,,"O-RING 1A P-48.0",1,,,,,,,,,,,,,
22,1,,182900-54400,,BRACKET,2,,,,,,,,,,,,,
23,1,,182900-54420,,BRACKET,1,,,,,,,,,,,,,
24,1,,182900-64730,,BOLT,6,,,,,,,,,,,,,
25,1,,953KM0-00048,,WASHER,6,,,,,,,,,,,,,
26,1,,953KM0-00215,,WASHER,6,,,,,,,,,,,,,
27,1,,182900-54410,,BAND,2,,,,,,,,,,,,,
28,1,,182900-36140,,CUSHION,2,,,,,,,,,,,,,
29,1,,182900-54430,,BAND,1,,,,,,,,,,,,,
30,1,,182900-36180,,CUSHION,1,,,,,,,,,,,,,
31,1,,182900-26620,,PIN,3,,,,,,,,,,,,,
32,1,,22372-100000,,,"SNAP PIN 10",3,,,,,,,,,,,,,
33,1,,953KM0-12155,,NUT,6,,,,,,,,,,,,,
34,1,,953KM0-00048,,WASHER,6,,,,,,,,,,,,,
35,1,,182900-69550,,TUBE,1,,,,,,,,,,,,,
36,1,,182900-69650,,COVER,1,,,,,,,,,,,,,
37,1,,182900-07530,,STRAINER,1,,,,,,,,,,,,,
38,1,,182900-69660,,GASKET,1,,,,,,,,,,,,,
39,1,,182900-64830,,BOLT,4,,,,,,,,,,,,,
40,1,,953KM0-02074,,WASHER,12,,,,,,,,,,,,,
41,1,,953KM0-00180,,NUT,4,,,,,,,,,,,,,
42,1,,182900-36230,,CAP,1,,,,,,,,,,,,,
43,1,,182900-68000,,BOLT,1,,,,,,,,,,,,,
44,1,,953KM0-00222,,WASHER,1,,,,,,,,,,,,,
45,1,,182900-36100,,HOSE,1,,,,,,,,,,,,,
46,1,,953KM0-00514,,CLAMP,2,,,,,,,,,,,,,
47,1,,182900-36200,,TUBE,1,,,,,,,,,,,,,
48,1,,182900-34430,,CLIP,2,,,,,,,,,,,,,
49,1,,182900-41660,,BALL,1,,,,,,,,,,,,,

Fig. 14 燃料タンク (新形)
FUEL TANK (NEW)

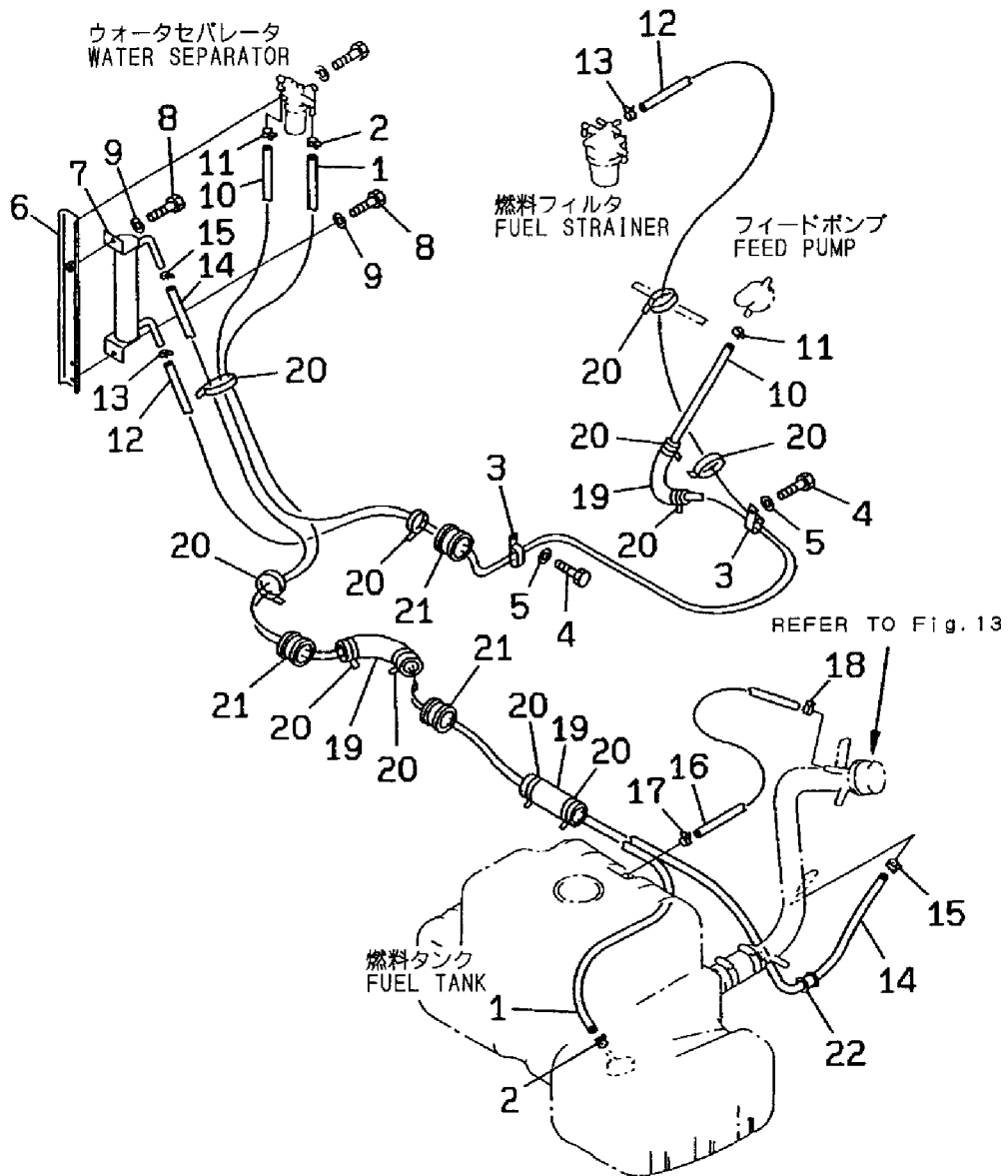
M/#00713~



1,1,,182900-34440,,HOSE,1,,,,,,,,,,,,,
2,1,,182900-24870,,CLIP,2,,,,,,,,,,,,,
3,1,,182900-34770,,CLIP,2,,,,,,,,,,,,,
4,1,,953KM0-00116,,BOLT,2,,,,,,,,,,,,,
5,1,,953KM0-00222,,WASHER,2,,,,,,,,,,,,,
6,1,,182900-49660,,BRACKET,1,,,,,,,,,,,,,
6-1,1,,182900-69610,,BRACKET,1,,,,,N,,,"FROM 1ST",,,,,,
7,1,,182900-49670,,TUBE,1,,,,,,,,,,,,,
7-1,1,,182900-69590,,TUBE,1,,,,,N,,,"FROM 1ST",,,,,,
7-2,1,,182900-69600,,TUBE,1,,,,,S,,,"M/#00504",,,,,,
8,1,,953KM0-12187,,,"BOLT M10X 20",3,,,,,,,,,,,,,
9,1,,953KM0-00222,,WASHER,3,,,,,,,,,,,,,
10,1,,182900-34440,,HOSE,1,,,,,,,,,,,,,
11,1,,182900-24870,,CLIP,2,,,,,,,,,,,,,
12,1,,182900-24900,,HOSE,1,,,,,,,,,,,,,
13,1,,182900-24870,,CLIP,2,,,,,,,,,,,,,
14,1,,182900-49680,,HOSE,1,,,,,,,,,,,,,
15,1,,182900-24870,,CLIP,2,,,,,,,,,,,,,
16,1,,182900-34380,,TUBE,1,,,,,,,,,,,,,
17,1,,182900-34410,,CLIP,1,,,,,,,,,,,,,
18,1,,23000-013000,,,"CLAMP 13",1,,,,,,,,,,,,,
19,1,,953KM0-01236,,COVER,3,,,,,,,,,,,,,
20,1,,953KM0-00552,,BAND,11,,,,,,,,,,,,,
21,1,,182900-41670,,GROMMET,3,,,,,,,,,,,,,
22,1,,182900-42490,,GROMMET,1,,,,,,,,,,,,,

Fig. 15 燃料パイプ (旧形)
FUEL PIPE (PREVIOUS)

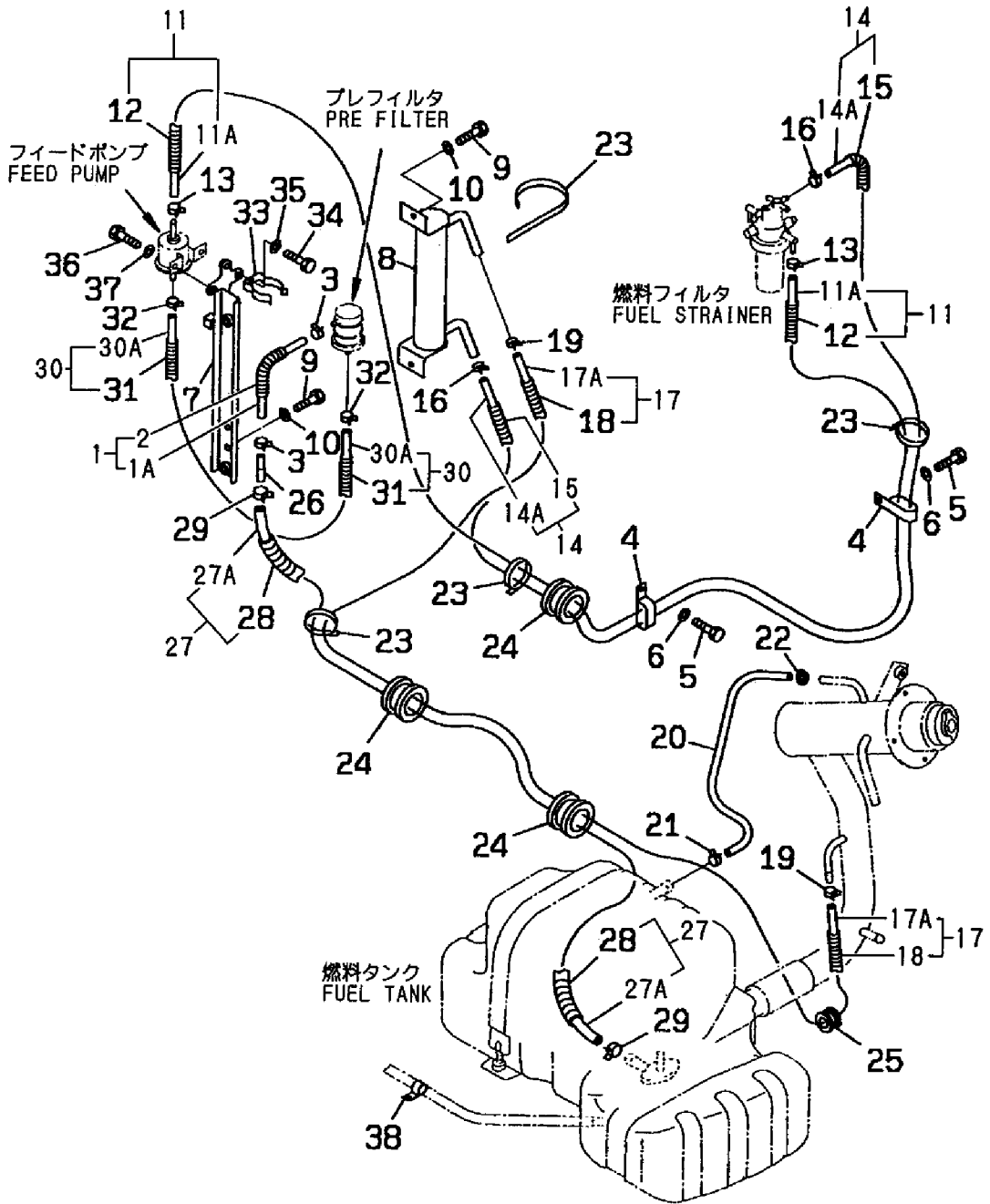
~M/#00712



1,1,,182900-69680,, "HOSE ASS'Y",1,,,,,W,,,M/#00713,,,,,
1A,2,,182900-68240,,HOSE,1,,,,,
2,2,,182900-68290,,CONDUIT,1,,,,,
3,1,,182900-24870,,CLIP,2,,,,,
4,1,,182900-72890,,CLIP,2,,,,,
5,1,,182900-68000,,BOLT,2,,,,,
6,1,,953KM0-00222,,WASHER,2,,,,,
7,1,,182900-69620,,BRACKET,1,,,,,
8,1,,182900-69600,,TUBE,1,,,,,
9,1,,182900-68000,,BOLT,4,,,,,
10,1,,953KM0-00222,,WASHER,4,,,,,
11,1,,182900-69700,, "HOSE ASS'Y",1,,,,,W,,,M/#00713,,,,,
11A,2,,182900-68260,,HOSE,1,,,,,
12,2,,182900-68320,,CONDUIT,1,,,,,
13,1,,182900-24870,,CLIP,2,,,,,
14,1,,182900-69710,, "HOSE ASS'Y",1,,,,,W,,,M/#00713,,,,,
14A,2,,182900-68250,,HOSE,1,,,,,
15,2,,182900-68310,,CONDUIT,1,,,,,
16,1,,182900-24870,,CLIP,2,,,,,
17,1,,182900-69720,, "HOSE ASS'Y",1,,,,,W,,,M/#00713,,,,,
17A,2,,182900-49680,,HOSE,1,,,,,
18,2,,182900-68310,,CONDUIT,1,,,,,
19,1,,182900-24870,,CLIP,2,,,,,
20,1,,182900-34380,,TUBE,1,,,,,
21,1,,182900-34410,,CLIP,1,,,,,
22,1,,23000-013000,, "CLAMP 13",1,,,,,
23,1,,953KM0-00552,,BAND,5,,,,,
24,1,,182900-41670,,GROMMET,3,,,,,
25,1,,182900-42490,,GROMMET,1,,,,,
26,1,,182900-36240,,JOINT,1,,,,,
27,1,,182900-69670,, "HOSE ASS'Y",1,,,,,W,,,M/#00713,,,,,
27A,2,,182900-68270,,HOSE,1,,,,,
28,2,,182900-68330,,CONDUIT,1,,,,,
29,1,,182900-34420,,CLIP,2,,,,,
30,1,,182900-69690,, "HOSE ASS'Y",1,,,,,W,,,M/#00713,,,,,
30A,2,,953KM0-00519,, "HOSE, FUEL",1,,,,,
31,2,,182900-68300,,CONDUIT,1,,,,,
32,1,,182900-24870,,CLIP,2,,,,,
33,1,,953KM0-03065,,CLAMP,1,,,,,
33-1,1,,182901-05880,,CLAMP,1,,,,,S,,,M/#00809,,,,,
34,1,,182900-67980,,BOLT,1,,,,,
35,1,,953KM0-00221,,WASHER,1,,,,,
36,1,,182900-67950,,BOLT,2,,,,,
37,1,,953KM0-00220,,WASHER,2,,,,,
38,1,,182900-34540,,CLIP,1,,,,,

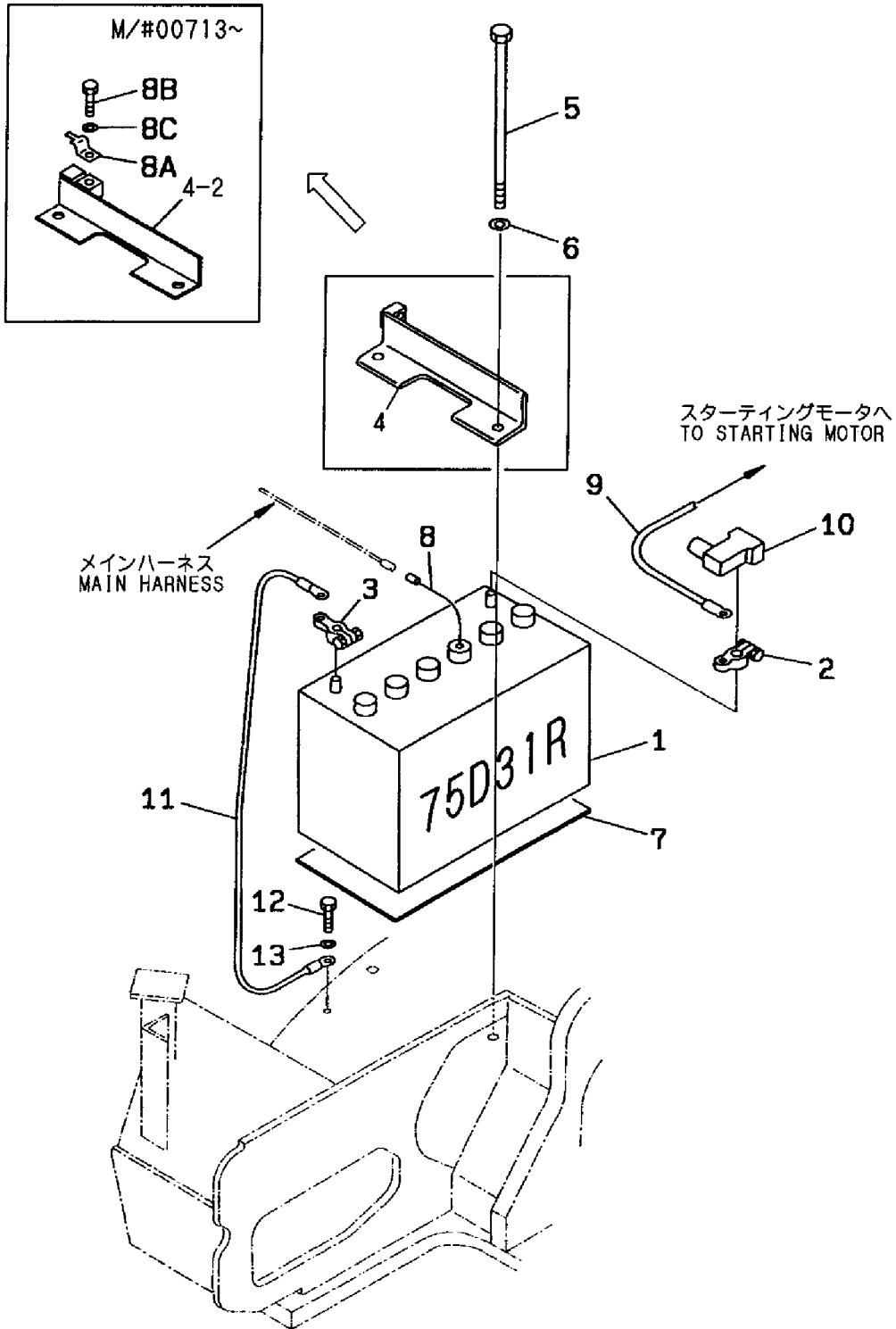
Fig. 16 燃料パイプ (新形)
FUEL PIPE (NEW)

M/#00713~



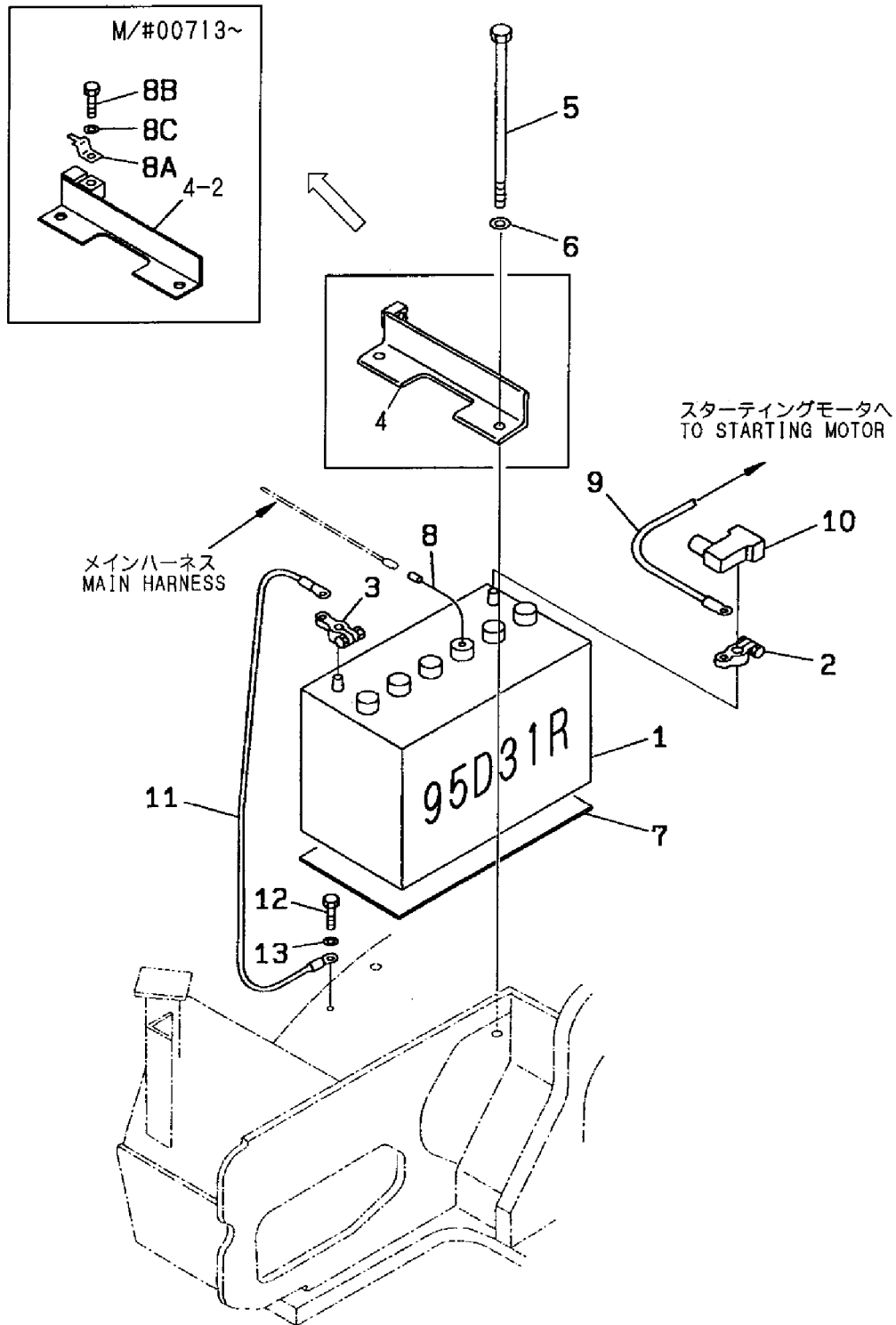
1,1,,953KM0-00545,, "BATTERY, 12V 70AH(N7",1,,,,,,,,,,,,,
1-1,1,,182900-69810,, "BATTERY (75D31R)",1,,,,,S,,,M/#00713,,,,,
2,1,,953KM0-00543,, "TERMINAL, (+)",1,,,,,,,,,,,,,
3,1,,953KM0-00544,, "TERMINAL, (-)",1,,,,,,,,,,,,,
4,1,,182900-36310,, PLATE,1,,,,,,,,,,,,,
4-1,1,,182900-69750,, PLATE,1,,,,,N,,, "FROM 1ST",,,,,,
4-2,1,,182900-69760,, PLATE,1,,,,,S,,,M/#00713,,,,,
5,1,,182900-42100,, BOLT,2,,,,,,,,,,,,,
6,1,,953KM0-00222,, WASHER,2,,,,,,,,,,,,,
7,1,,182900-36320,, PLATE,1,,,,,,,,,,,,,
7-1,1,,182900-69770,, PLATE,1,,,,,N,,, "FROM 1ST",,,,,,
8,1,,182900-43210,, SENSOR,1,,,,,,,,,,,,,
8A,1,,182900-25020,, CLIP,1,,,,,W,,,M/#00713,,,,,
8B,1,,182900-67990,, BOLT,1,,,,,W,,,M/#00713,,,,,
8C,1,,953KM0-00222,, WASHER,1,,,,,W,,,M/#00713,,,,,
9,1,,182900-36300,, WIRE,1,,,,,,,,,,,,,
10,1,,953KM0-01163,, CAP,1,,,,,,,,,,,,,
10-1,1,,182900-49690,, "CAP, TERMINAL",1,,,,,S,,,M/#00539,,,,,
11,1,,182900-34500,, CABLE,1,,,,,,,,,,,,,
12,1,,953KM0-12187,, "BOLT M10X 20",1,,,,,,,,,,,,,
12-1,1,,182900-68000,, BOLT,1,,,,,N,,, "FROM 1ST",,,,,,
13,1,,953KM0-00222,, WASHER,1,,,,,,,,,,,,,

Fig. 17 バッテリ
BATTERY



1,1,,182900-25110,, "BATTERY,95D 31R",1,,,,,,,,,,,,,
2,1,,953KM0-00543,, "TERMINAL, (+)",1,,,,,,,,,,,,,
3,1,,953KM0-00544,, "TERMINAL, (-)",1,,,,,,,,,,,,,
4,1,,182900-36310,, PLATE,1,,,,,,,,,,,,,
4-1,1,,182900-69750,, PLATE,1,,,,,N,, "FROM 1ST",,,,,,
4-2,1,,182900-69760,, PLATE,1,,,,,S,, M/#00713,,,,,
5,1,,182900-42100,, BOLT,2,,,,,,,,,,,,,
6,1,,953KM0-00222,, WASHER,2,,,,,,,,,,,,,
7,1,,182900-36320,, PLATE,1,,,,,,,,,,,,,
7-1,1,,182900-69770,, PLATE,1,,,,,N,, "FROM 1ST",,,,,,
8,1,,182900-43210,, SENSOR,1,,,,,,,,,,,,,
8A,1,,182900-25020,, CLIP,1,,,,,W,, M/#00713,,,,,
8B,1,,182900-67990,, BOLT,1,,,,,W,, M/#00713,,,,,
8C,1,,953KM0-00222,, WASHER,1,,,,,W,, M/#00713,,,,,
9,1,,182900-36300,, WIRE,1,,,,,,,,,,,,,
10,1,,953KM0-01163,, CAP,1,,,,,,,,,,,,,
10-1,1,,182900-49690,, "CAP,TERMINAL",1,,,,,S,, M/#00713,,,,,
11,1,,182900-34500,, CABLE,1,,,,,,,,,,,,,
12,1,,953KM0-12187,, "BOLT M10X 20",1,,,,,,,,,,,,,
12-1,1,,182900-68000,, BOLT,1,,,,,N,, "FROM 1ST",,,,,,
13,1,,953KM0-00222,, WASHER,1,,,,,,,,,,,,,

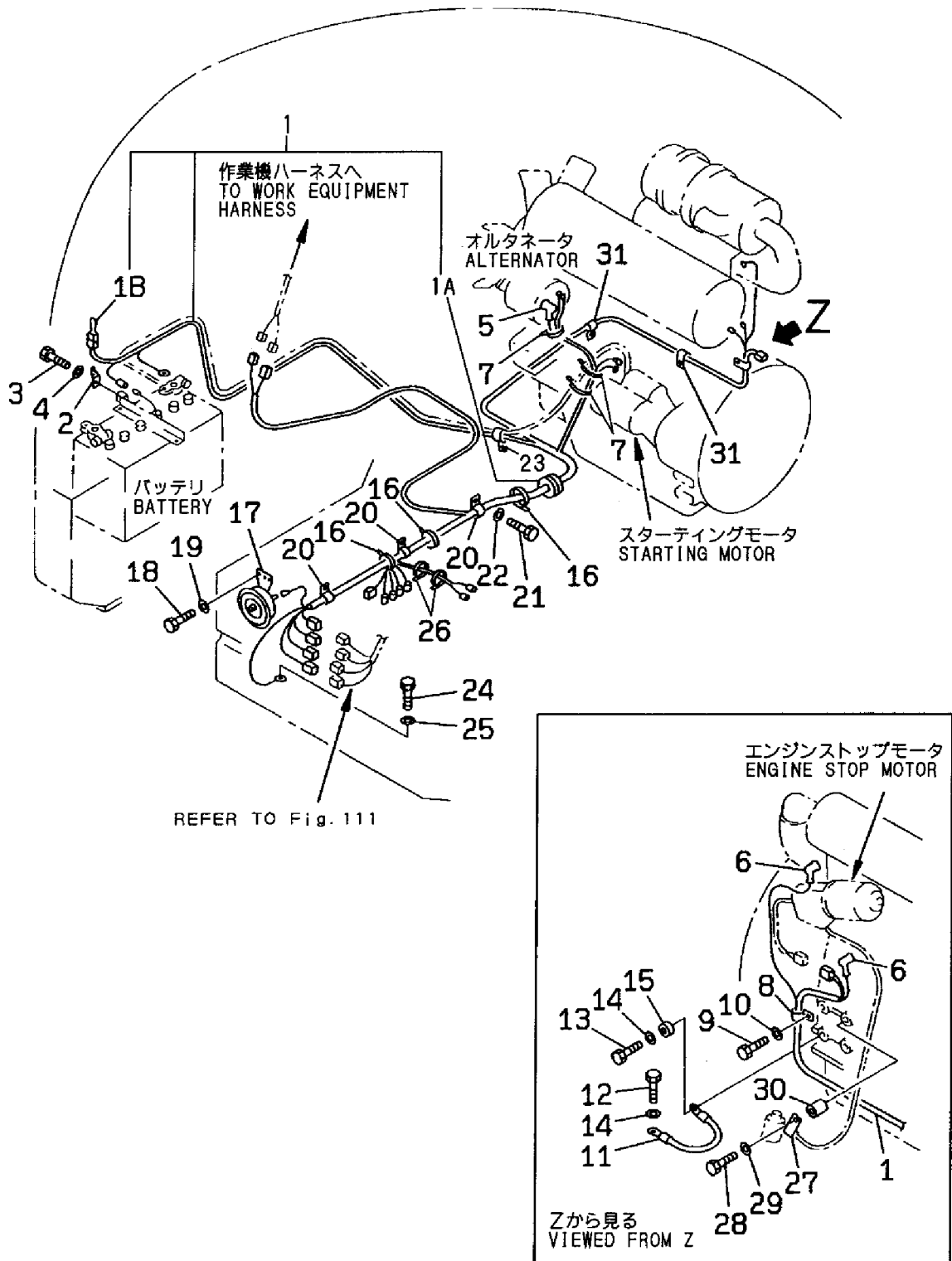
Fig. 18 バッテリ (寒冷地仕様)
 BATTERY (COLD WEATHER SPEC.)



1,1,,182900-36290,,HARNES,1,,,,,,,,,,,,,
1A,2,,182900-36330,,GROMMET,1,,,,,,,,,,,,,
1B,2,,953KM0-03041,, "LINK,FUSE",1,,,,,,,,,,,,,
2,1,,182900-25020,,CLIP,1,,,,,,,,,,,,,
3,1,,953KM0-00116,,BOLT,1,,,,,,,,,,,,,
4,1,,953KM0-00222,,WASHER,1,,,,,,,,,,,,,
5,1,,182900-25000,,CAP,1,,,,,,,,,,,,,
6,1,,182900-24990,,CAP,2,,,,,,,,,,,,,
7,1,,953KM0-00550,,BAND,3,,,,,,,,,,,,,
8,1,,182900-34540,,CLIP,1,,,,,,,,,,,,,
9,1,,953KM0-12187,, "BOLT M10X 20",1,,,,,,,,,,,,,
10,1,,953KM0-00222,,WASHER,1,,,,,,,,,,,,,
11,1,,182900-34490,,CABLE,1,,,,,,,,,,,,,
12,1,,953KM0-12187,, "BOLT M10X 20",1,,,,,,,,,,,,,
13,1,,953KM0-12184,,BOLT,1,,,,,,,,,,,,,
14,1,,953KM0-00222,,WASHER,2,,,,,,,,,,,,,
15,1,,182900-31290,,SPACER,1,,,,,,,,,,,,,
16,1,,953KM0-00549,,BAND,3,,,,,,,,,,,,,
17,1,,182900-25030,,HORN,1,,,,,,,,,,,,,
18,1,,182900-03990,,BOLT,2,,,,,,,,,,,,,
19,1,,953KM0-00221,,WASHER,2,,,,,,,,,,,,,
20,1,,182900-34530,,CLIP,3,,,,,,,,,,,,,
21,1,,953KM0-12187,, "BOLT M10X 20",3,,,,,,,,,,,,,
22,1,,953KM0-00222,,WASHER,3,,,,,,,,,,,,,
23,1,,182900-42450,,CLIP,1,,,,,,,,,,,,,
24,1,,953KM0-12187,, "BOLT M10X 20",1,,,,,,,,,,,,,
25,1,,953KM0-00222,,WASHER,1,,,,,,,,,,,,,
26,1,,182900-24960,,BAND,2,,,,,,,,,,,,,
27,1,,953KM0-00555,,CLIP,1,,,,,,,,,,,,,
28,1,,953KM0-00121,,BOLT,1,,,,,,,,,,,,,
29,1,,953KM0-00222,,WASHER,1,,,,,,,,,,,,,
30,1,,182900-42420,,SPACER,1,,,,,,,,,,,,,
31,1,,182900-34540,,CLIP,2,,,,,,,,,,,,,

Fig. 19 電装品 (メインハーネス/旧形)
ELECTRIC PART (MAIN HARNESS/PREVIOUS)

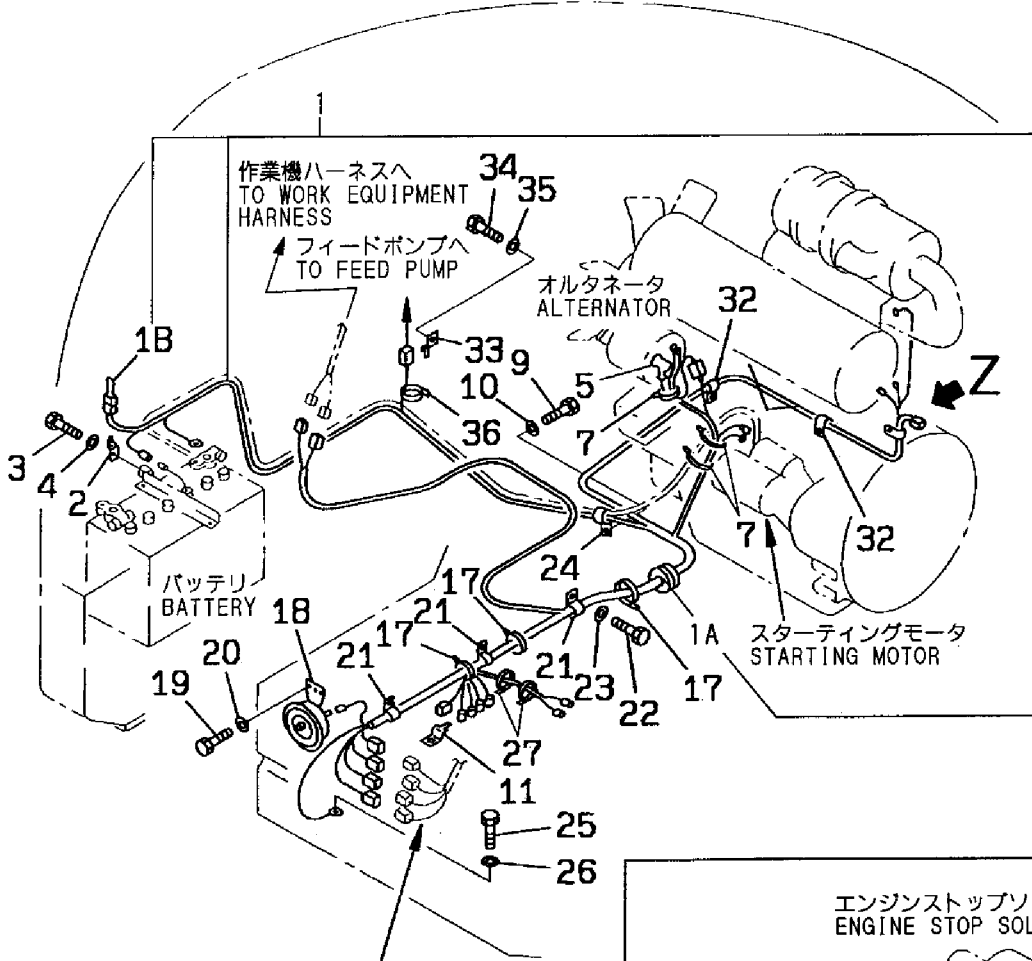
~M/#00712



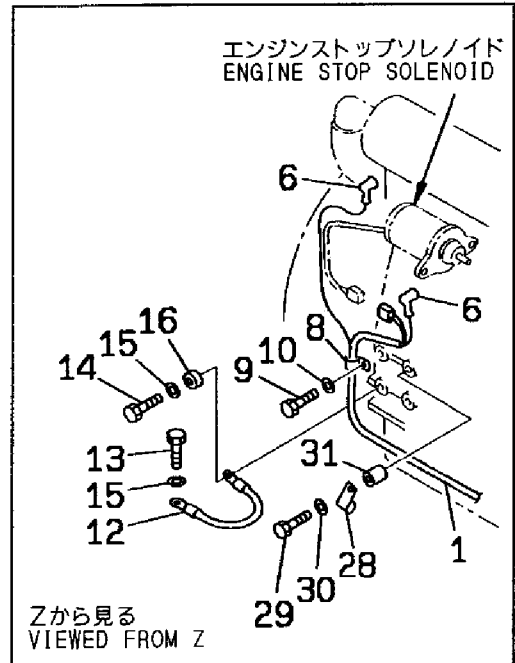
1,1,,182900-69740,,HARNES,1,,,,,,,,,,,,,
1A,2,,182900-36330,,GROMMET,1,,,,,,,,,,,,,
1B,2,,953KM0-03041,, "LINK,FUSE",1,,,,,,,,,,,,,
2,1,,182900-25020,,CLIP,1,,,,,,,,,,,,,
3,1,,182900-67990,,BOLT,1,,,,,,,,,,,,,
4,1,,953KM0-00222,,WASHER,1,,,,,,,,,,,,,
5,1,,182900-25000,,CAP,1,,,,,,,,,,,,,
6,1,,182900-24990,,CAP,2,,,,,,,,,,,,,
7,1,,953KM0-00550,,BAND,3,,,,,,,,,,,,,
8,1,,182900-34540,,CLIP,1,,,,,,,,,,,,,
9,1,,182900-68000,,BOLT,2,,,,,,,,,,,,,
10,1,,953KM0-00222,,WASHER,2,,,,,,,,,,,,,
11,1,,182900-25020,,CLIP,1,,,,,,,,,,,,,
12,1,,182900-34490,,CABLE,1,,,,,,,,,,,,,
13,1,,182900-68000,,BOLT,1,,,,,,,,,,,,,
14,1,,182900-68010,,BOLT,1,,,,,,,,,,,,,
15,1,,953KM0-00222,,WASHER,2,,,,,,,,,,,,,
16,1,,182900-31290,,SPACER,1,,,,,,,,,,,,,
17,1,,953KM0-00549,,BAND,3,,,,,,,,,,,,,
18,1,,182900-25030,,HORN,1,,,,,,,,,,,,,
19,1,,182900-67980,,BOLT,2,,,,,,,,,,,,,
20,1,,953KM0-00221,,WASHER,2,,,,,,,,,,,,,
21,1,,182900-34530,,CLIP,3,,,,,,,,,,,,,
22,1,,182900-68000,,BOLT,3,,,,,,,,,,,,,
23,1,,953KM0-00222,,WASHER,3,,,,,,,,,,,,,
24,1,,182900-42450,,CLIP,1,,,,,,,,,,,,,
25,1,,182900-68000,,BOLT,1,,,,,,,,,,,,,
26,1,,953KM0-00222,,WASHER,1,,,,,,,,,,,,,
27,1,,182900-24960,,BAND,2,,,,,,,,,,,,,
28,1,,953KM0-00555,,CLIP,1,,,,,,,,,,,,,
29,1,,182900-68040,,BOLT,1,,,,,,,,,,,,,
30,1,,953KM0-00222,,WASHER,1,,,,,,,,,,,,,
31,1,,182900-42420,,SPACER,1,,,,,,,,,,,,,
32,1,,182900-34540,,CLIP,2,,,,,,,,,,,,,
33,1,,953KM0-03626,,CLIP,1,,,,,,,,,,,,,
34,1,,182900-67980,,BOLT,1,,,,,,,,,,,,,
35,1,,953KM0-00221,,WASHER,1,,,,,,,,,,,,,
36,1,,182900-68360,,BAND,1,,,,,,,,,,,,,

Fig. 20 電装品 (メインハーネス/新形)
ELECTRIC PART (MAIN HARNESS/NEW)

M/#00713~



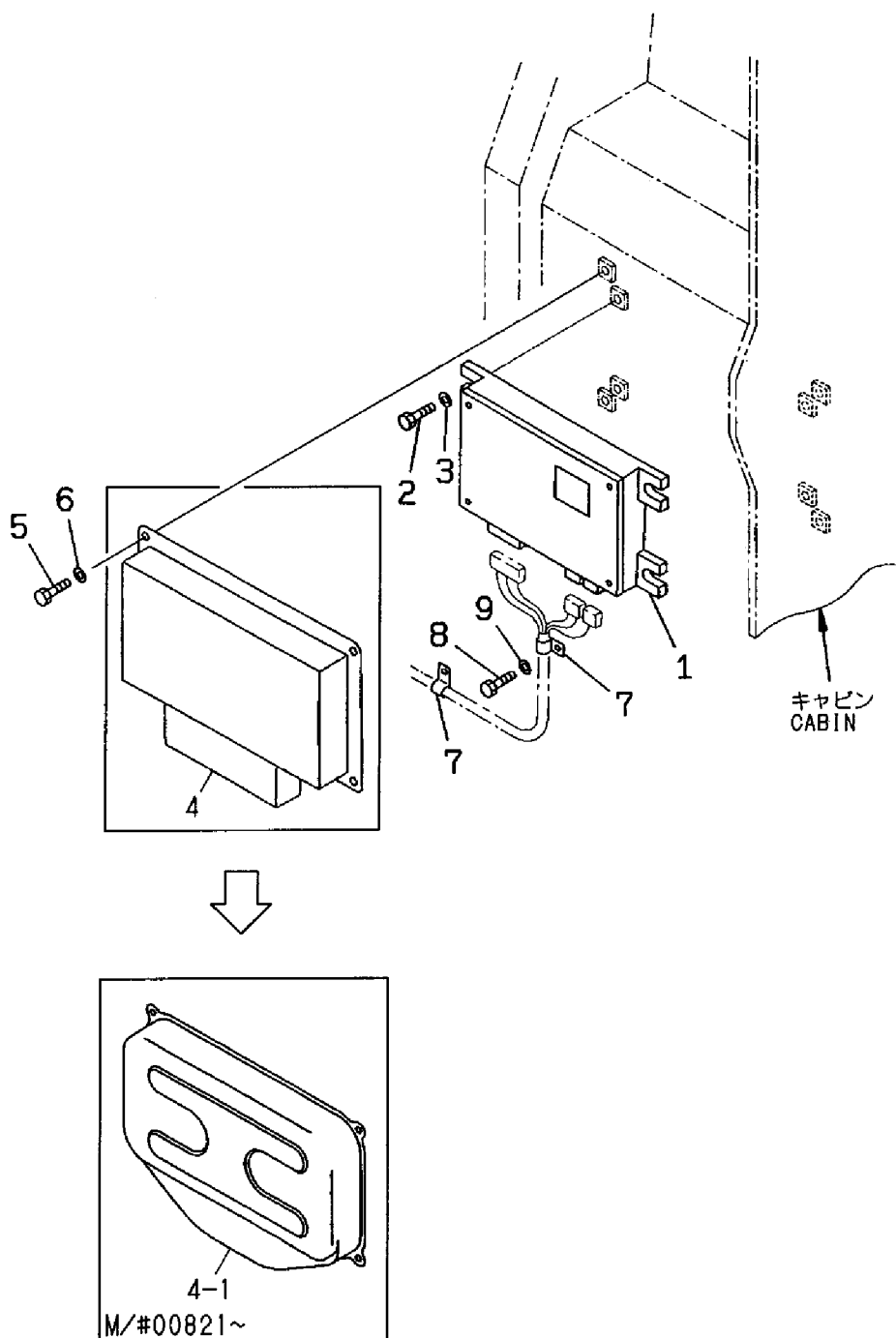
REFER TO Fig. 112



1,1,,182900-32180,,CONTROLLER,1,,,,,,,,,,,,,
2,1,,182900-36350,,PLATE,1,,,,,,,,,,,,,
2-1,1,,182900-54460,,PLATE,1,,,,,N,,,"FROM 1ST",,,,,,
3,1,,182900-04030,,BOLT,4,,,,,,,,,,,,,
3-1,1,,182900-76140,,BOLT,4,,,,,N,,,"FROM 1ST",,,,,,
4,1,,953KM0-00221,,WASHER,4,,,,,,,,,,,,,
5,1,,182900-36270,,COVER,1,,,,,,,,,,,,,
5-1,1,,182900-54450,,COVER,1,,,,,N,,,"FROM 1ST",,,,,,
6,2,,182900-69790,,SHEET,1,,,,,W,,,"FROM 1ST",,,,,,
7,1,,182900-03970,,BOLT,4,,,,,,,,,,,,,
7-1,1,,182900-64620,,BOLT,4,,,,,N,,,"FROM 1ST",,,,,,
8,1,,953KM0-00220,,WASHER,4,,,,,,,,,,,,,
9,1,,953KM0-00557,,CLIP,2,,,,,,,,,,,,,
10,1,,953KM0-00116,,BOLT,2,,,,,,,,,,,,,
10-1,1,,182900-67990,,BOLT,2,,,,,N,,,"FROM 1ST",,,,,,
11,1,,953KM0-00222,,WASHER,2,,,,,,,,,,,,,

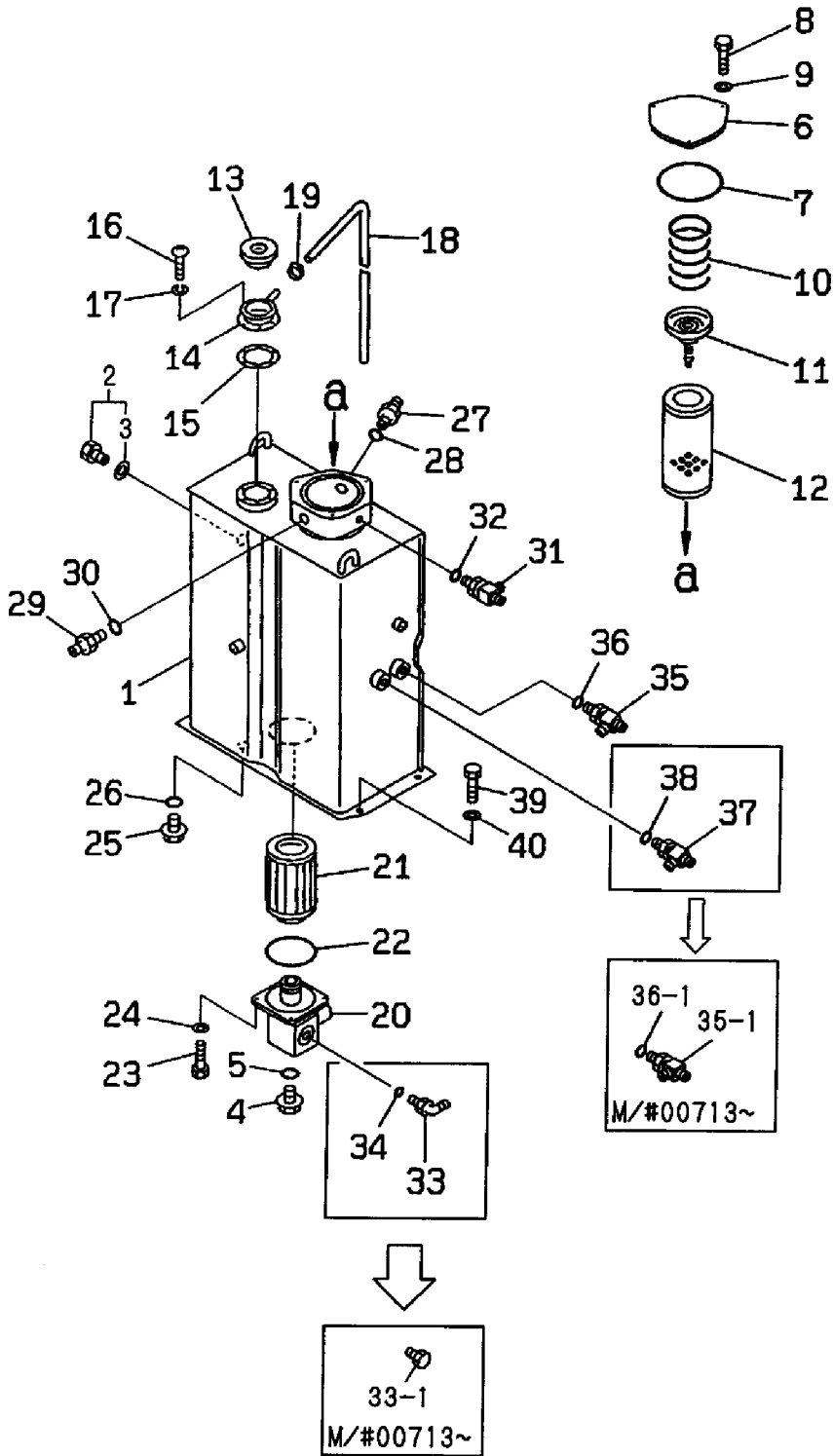
1,1,,182900-32180,,CONTROLLER,1,,,,,,,,,,,,,
2,1,,182900-04010,,BOLT,4,,,,,,,,,,,,,
2-1,1,,182900-64840,,BOLT,4,,,,,,N,,,"FROM 1ST",,,,,,
3,1,,953KM0-00221,,WASHER,4,,,,,,,,,,,,,
4,1,,182900-54470,,COVER,1,,,,,,,,,,,,,
4-1,1,,182900-96990,,COVER,1,,,,,,S,,M/#00821,,,,,
5,1,,182900-03970,,BOLT,4,,,,,,,,,,,,,
5-1,1,,182900-64620,,BOLT,4,,,,,,N,,,"FROM 1ST",,,,,,
6,1,,953KM0-00220,,WASHER,4,,,,,,,,,,,,,
7,1,,953KM0-00557,,CLIP,2,,,,,,,,,,,,,
8,1,,953KM0-00116,,BOLT,2,,,,,,,,,,,,,
8-1,1,,182900-67990,,BOLT,2,,,,,,N,,,"FROM 1ST",,,,,,
9,1,,953KM0-00222,,WASHER,2,,,,,,,,,,,,,

Fig. **22** 安全装置 (電装品/キャビン)
SAFETY EQUIP. (ELECTRIC PART/CABIN)



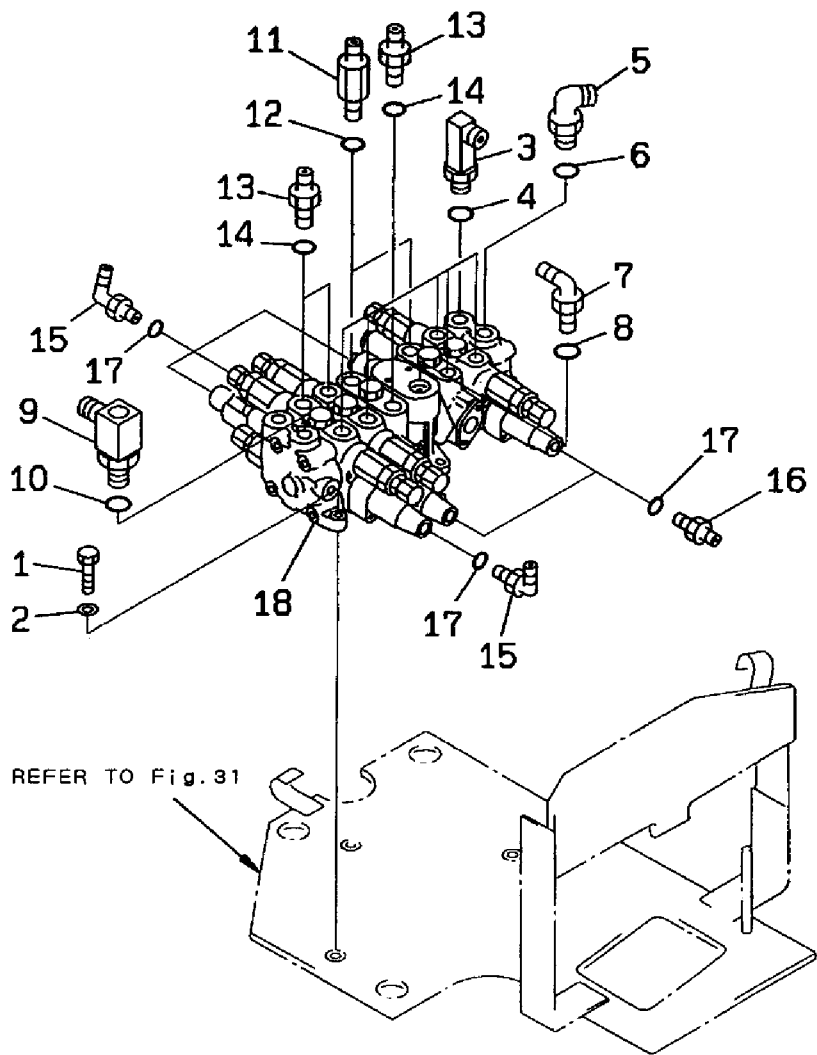
1,1,,182900-38630,,TANK,1,,,,,,,,,,,,,
1-1,1,,182900-70440,,TANK,1,,,,,N,,,"FROM 1ST",,,,,,
2,1,,182900-25390,,,"GAUGE, OIL",1,,,,,,,,,,,,,
3,2,,182900-25400,,GASKET,1,,,,,,,,,,,,,
4,1,,953KM0-00409,,PLUG,1,,,,,,,,,,,,,
5,1,,953KM0-00385,,O-RING,1,,,,,,,,,,,,,
6,1,,182900-41710,,COVER,1,,,,,,,,,,,,,
6-1,1,,182900-55880,,COVER,1,,,,,N,,,"FROM 1ST",,,,,,
7,1,,24321-001350,,,"O-RING 1A G-135.0",1,,,,,,,,,,,,,
8,1,,182900-04060,,BOLT,3,,,,,,,,,,,,,
8-1,1,,182900-64860,,BOLT,3,,,,,N,,,"FROM 1ST",,,,,,
9,1,,953KM0-00222,,WASHER,3,,,,,,,,,,,,,
10,1,,182900-27170,,SPRING,1,,,,,,,,,,,,,
11,1,,182900-27250,,,"VALVE ASS'Y",1,,,,,,,,,,,,,
12,1,,182900-23280,,ELEMENT,1,,,,,,,,,,,,,
12-1,1,,182900-64790,,ELEMENT,1,,,,,S,,M/#00695,,,,,
13,1,,953KM0-10966,,,"CAP ASSY.",1,,,,,,,,,,,,,
13-1,1,,182900-72490,,,"CAP ASS'Y",1,,,,,S,,M/#00713,,,,,
14,1,,182900-41700,,FILLER,1,,,,,,,,,,,,,
14-1,1,,182900-55860,,FILLER,1,,,,,N,,,"FROM 1ST",,,,,,
14-2,1,,182900-72480,,FILLER,1,,,,,S,,M/#00713,,,,,
15,1,,182900-42010,,GASKET,1,,,,,,,,,,,,,
15-1,1,,182900-56560,,GASKET,1,,,,,S,,M/#00605,,,,,
16,1,,953KM0-00153,,SCREW,6,,,,,,,,,,,,,
17,1,,953KM0-00197,,,"WASHER, SPRING",6,,,,,,,,,,,,,
18,1,,953KM0-01980,,TUBE,1,,,,,,,,,,,,,
19,1,,182900-34390,,CLAMP,1,,,,,,,,,,,,,
20,1,,182900-38640,,TUBE,1,,,,,,,,,,,,,
20-1,1,,182900-70450,,TUBE,1,,,,,N,,,"FROM 1ST",,,,,,
21,1,,953KM0-01448,,STRAINER,1,,,,,,,,,,,,,
22,1,,24321-001050,,,"O-RING 1A G-105.0",1,,,,,,,,,,,,,
23,1,,953KM0-12187,,,"BOLT M10X 20",4,,,,,,,,,,,,,
23-1,1,,182900-68000,,BOLT,4,,,,,N,,,"FROM 1ST",,,,,,
23-2,1,,182900-64860,,BOLT,4,,,,,S,,M/#00821,,,,,
24,1,,953KM0-00222,,WASHER,4,,,,,,,,,,,,,
25,1,,953KM0-00409,,PLUG,1,,,,,,,,,,,,,
26,1,,953KM0-00385,,O-RING,1,,,,,,,,,,,,,
27,1,,953KM0-00486,,ELBOW,1,,,,,,,,,,,,,
28,1,,953KM0-00385,,O-RING,1,,,,,,,,,,,,,
29,1,,182900-24850,,UNION,1,,,,,,,,,,,,,
30,1,,953KM0-00385,,O-RING,1,,,,,,,,,,,,,
31,1,,182900-42040,,TEE,1,,,,,,,,,,,,,
31-1,1,,182900-41720,,TEE,1,,,,,S,,M/#00713,,,,,
32,1,,182900-14190,,O-RING,1,,,,,,,,,,,,,
33,1,,953KM0-00483,,ELBOW,1,,,,,,,,,,,,,
33-1,1,,953KM0-00402,,PLUG,1,,,,,S,,M/#00713,,,,,
34,1,,953KM0-00384,,O-RING,1,,,,,,,,,,,,,
35,1,,182900-41820,,TEE,1,,,,,,,,,,,,,
35-1,1,,182900-41820,,TEE,2,,,,,K,,M/#00713,,,,,
36,1,,182900-14190,,O-RING,1,,,,,,,,,,,,,
36-1,1,,182900-14190,,O-RING,2,,,,,K,,M/#00713,,,,,
37,1,,182900-41720,,TEE,1,,,,,Z,,M/#00713,,,,,
38,1,,182900-14190,,O-RING,1,,,,,Z,,M/#00713,,,,,
39,1,,182900-07320,,BOLT,4,,,,,,,,,,,,,
39-1,1,,182900-73400,,BOLT,4,,,,,N,,,"FROM 1ST",,,,,,
40,1,,953KM0-00048,,WASHER,4,,,,,,,,,,,,,

Fig. 23 作動油タンク
HYD. OIL TANK



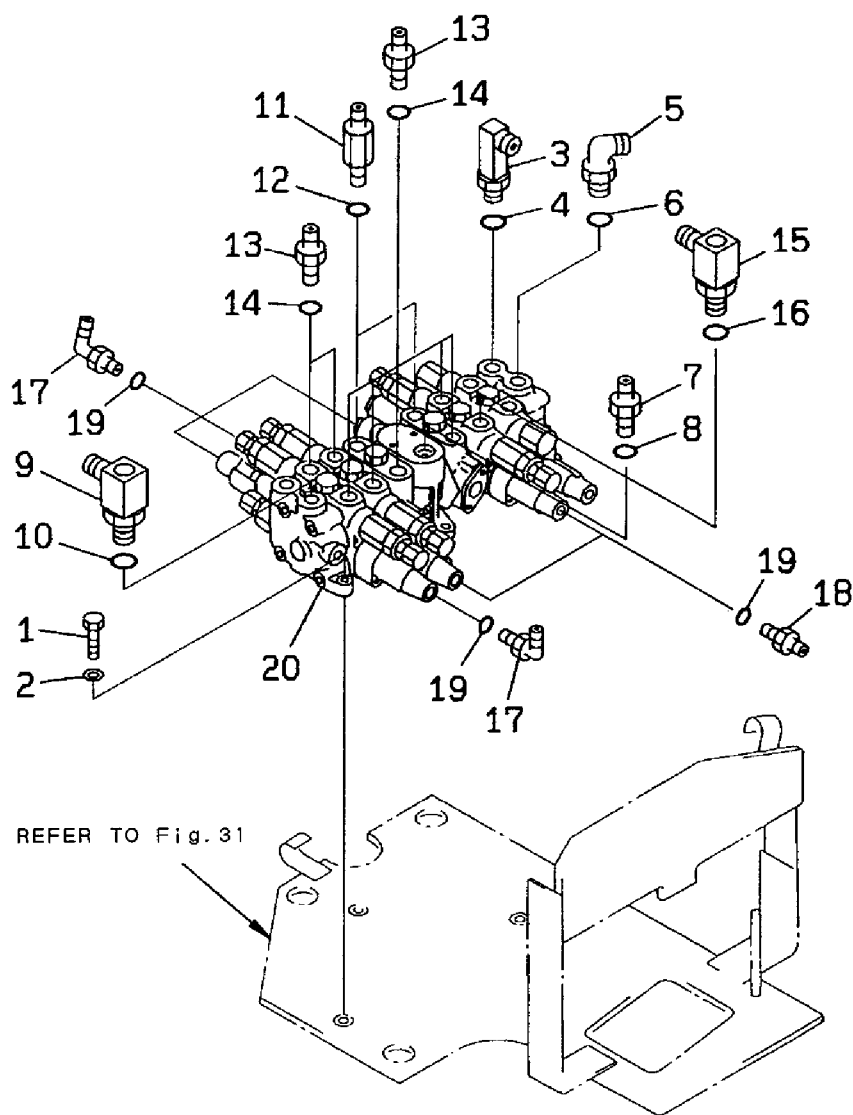
1,1,,182900-04010,,BOLT,3,,,,,,,,,,,,,
1-1,1,,182900-64840,,BOLT,3,,,,,N,,,"FROM 1ST",,,,,,
2,1,,953KM0-00221,,WASHER,3,,,,,,,,,,,,,
3,1,,182900-38700,,ELBOW,1,,,,,,,,,,,,,
4,1,,953KM0-00389,,O-RING,1,,,,,,,,,,,,,
5,1,,182900-34690,,ELBOW,1,,,,,,,,,,,,,
6,1,,953KM0-00389,,O-RING,1,,,,,,,,,,,,,
7,1,,182900-34310,,ELBOW,1,,,,,,,,,,,,,
8,1,,953KM0-00385,,O-RING,1,,,,,,,,,,,,,
9,1,,182900-38880,,ELBOW,1,,,,,,,,,,,,,
10,1,,953KM0-00389,,O-RING,1,,,,,,,,,,,,,
11,1,,182900-35600,,UNION,2,,,,,,,,,,,,,
12,1,,953KM0-00051,,O-RING,2,,,,,,,,,,,,,
13,1,,182900-35590,,UNION,8,,,,,,,,,,,,,
14,1,,953KM0-00051,,O-RING,8,,,,,,,,,,,,,
15,1,,953KM0-00482,,ELBOW,4,,,,,,,,,,,,,
16,1,,182900-34300,,UNION,2,,,,,,,,,,,,,
17,1,,182900-14190,,O-RING,6,,,,,,,,,,,,,
18,1,,182900-38660,,,"VALVE ASS'Y",1,,,,,1,,,,,

Fig. 24 フィッティング (コントロールバルブ右側)
FITTING (CONTROL VALVE R. H.)



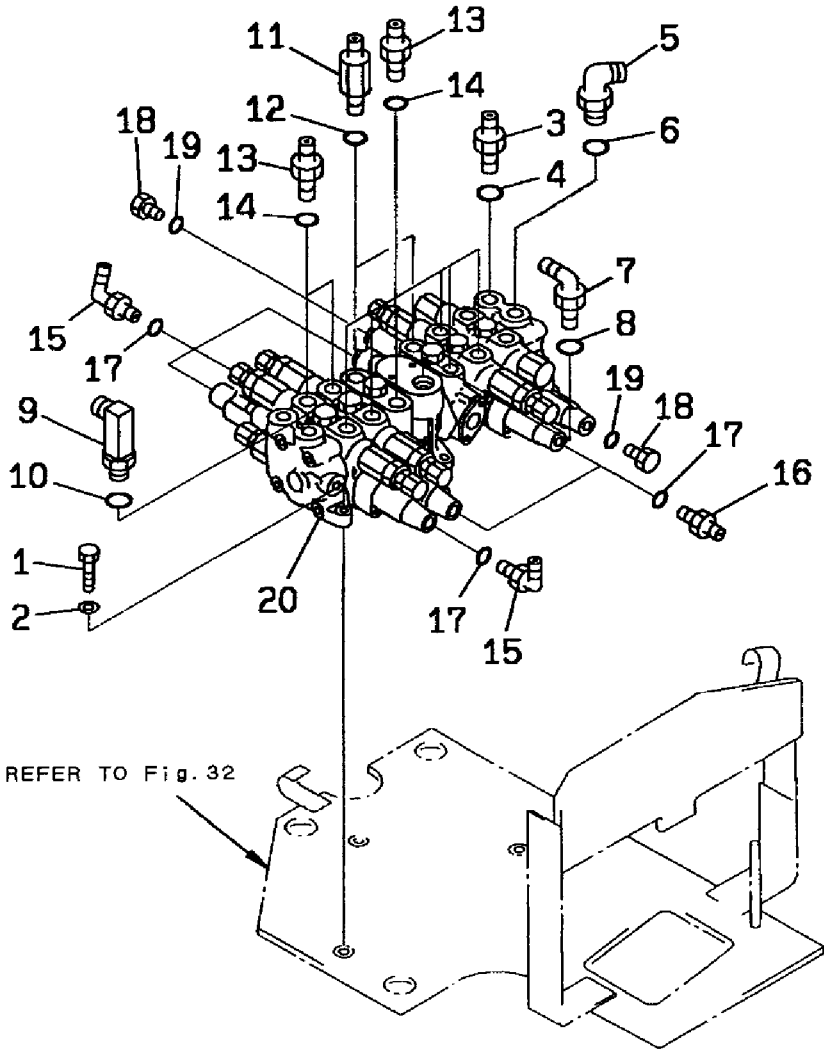
1,1,,182900-04010,,BOLT,3,,,,,,,,,,,,,
1-1,1,,182900-64840,,BOLT,3,,,,,N,,,"FROM 1ST",,,,,,
2,1,,953KM0-00221,,WASHER,3,,,,,,,,,,,,,
3,1,,182900-38700,,ELBOW,1,,,,,,,,,,,,,
4,1,,953KM0-00389,,O-RING,1,,,,,,,,,,,,,
5,1,,182900-34690,,ELBOW,1,,,,,,,,,,,,,
6,1,,953KM0-00389,,O-RING,1,,,,,,,,,,,,,
7,1,,182900-34310,,ELBOW,1,,,,,,,,,,,,,
8,1,,953KM0-00385,,O-RING,1,,,,,,,,,,,,,
9,1,,182900-38880,,ELBOW,1,,,,,,,,,,,,,
10,1,,953KM0-00389,,O-RING,1,,,,,,,,,,,,,
11,1,,182900-35600,,UNION,2,,,,,,,,,,,,,
12,1,,953KM0-00051,,O-RING,2,,,,,,,,,,,,,
13,1,,182900-35590,,UNION,7,,,,,,,,,,,,,
14,1,,953KM0-00051,,O-RING,7,,,,,,,,,,,,,
15,1,,182900-39670,,TEE,1,,,,,,,,,,,,,
16,1,,953KM0-00051,,O-RING,1,,,,,,,,,,,,,
17,1,,953KM0-00482,,ELBOW,4,,,,,,,,,,,,,
18,1,,182900-34300,,UNION,2,,,,,,,,,,,,,
19,1,,182900-14190,,O-RING,6,,,,,,,,,,,,,
20,1,,182900-38670,,,"VALVE ASS'Y",1,,,,,1,,,,,

Fig. 25 フィッティング (コントロールバルブ右側/テレスコピックアーム)
FITTING (CONTROL VALVE R.H./TELESCOPIC ARM)



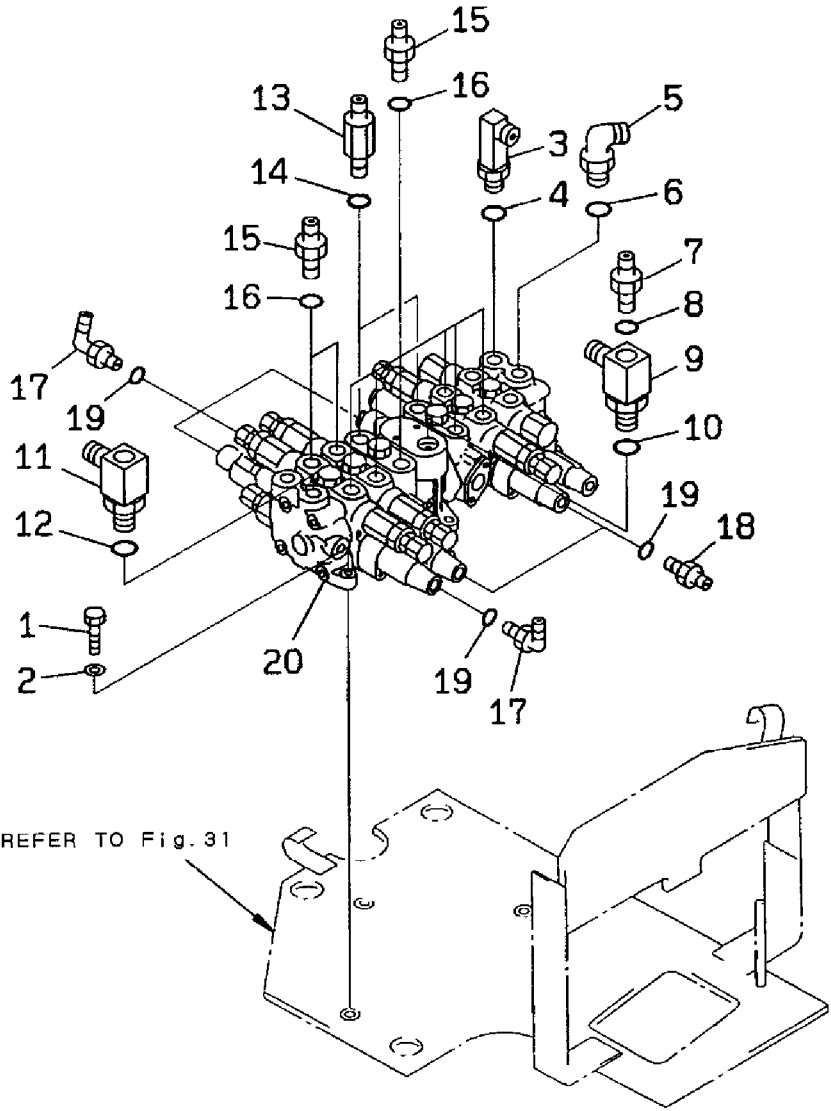
1,1,,182900-04010,,BOLT,3,,,,,,,,,,,,,
1-1,1,,182900-64840,,BOLT,3,,,,,N,,,"FROM 1ST",,,,,,
2,1,,953KM0-00221,,WASHER,3,,,,,,,,,,,,,
3,1,,182900-11690,,UNION,1,,,,,,,,,,,,,
4,1,,953KM0-00389,,O-RING,1,,,,,,,,,,,,,
5,1,,182900-14320,,ELBOW,1,,,,,,,,,,,,,
6,1,,953KM0-00389,,O-RING,1,,,,,,,,,,,,,
7,1,,182900-34310,,ELBOW,1,,,,,,,,,,,,,
8,1,,953KM0-00385,,O-RING,1,,,,,,,,,,,,,
9,1,,182900-38700,,ELBOW,1,,,,,,,,,,,,,
10,1,,953KM0-00389,,O-RING,1,,,,,,,,,,,,,
11,1,,182900-35600,,UNION,2,,,,,,,,,,,,,
12,1,,953KM0-00051,,O-RING,2,,,,,,,,,,,,,
13,1,,182900-35590,,UNION,8,,,,,,,,,,,,,
14,1,,953KM0-00051,,O-RING,8,,,,,,,,,,,,,
15,1,,953KM0-00482,,ELBOW,4,,,,,,,,,,,,,
16,1,,182900-34300,,UNION,2,,,,,,,,,,,,,
17,1,,182900-14190,,O-RING,6,,,,,,,,,,,,,
18,1,,182900-24670,,PLUG,2,,,,,,,,,,,,,
19,1,,182900-14190,,O-RING,2,,,,,,,,,,,,,
20,1,,182900-38670,,,"VALVE ASS'Y",1,,,,,1,,,,,

Fig. 26 フィッティング (コントロールバルブ右側/パワーチルト)
FITTING (CONTROL VALVE R.H./POWER TILT)



1,1,,182900-04010,,BOLT,3,,,,,,,,,,,,,
1-1,1,,182900-64840,,BOLT,3,,,,,N,,,"FROM 1ST",,,,,,
2,1,,953KM0-00221,,WASHER,3,,,,,,,,,,,,,
3,1,,182900-38700,,ELBOW,1,,,,,,,,,,,,,
4,1,,953KM0-00389,,O-RING,1,,,,,,,,,,,,,
5,1,,182900-34690,,ELBOW,1,,,,,,,,,,,,,
6,1,,953KM0-00389,,O-RING,1,,,,,,,,,,,,,
7,1,,182900-26540,,NIPPLE,1,,,,,,,,,,,,,
8,1,,953KM0-00385,,O-RING,1,,,,,,,,,,,,,
9,1,,182900-42060,,ELBOW,1,,,,,,,,,,,,,
10,1,,953KM0-00385,,O-RING,1,,,,,,,,,,,,,
11,1,,182900-38880,,ELBOW,1,,,,,,,,,,,,,
12,1,,953KM0-00389,,O-RING,1,,,,,,,,,,,,,
13,1,,182900-35600,,UNION,2,,,,,,,,,,,,,
14,1,,953KM0-00051,,O-RING,2,,,,,,,,,,,,,
15,1,,182900-35590,,UNION,8,,,,,,,,,,,,,
16,1,,953KM0-00051,,O-RING,8,,,,,,,,,,,,,
17,1,,953KM0-00482,,ELBOW,4,,,,,,,,,,,,,
18,1,,182900-34300,,UNION,2,,,,,,,,,,,,,
19,1,,182900-14190,,O-RING,6,,,,,,,,,,,,,
20,1,,182900-38670,,,"VALVE ASS'Y",1,,,,,1,,,,,

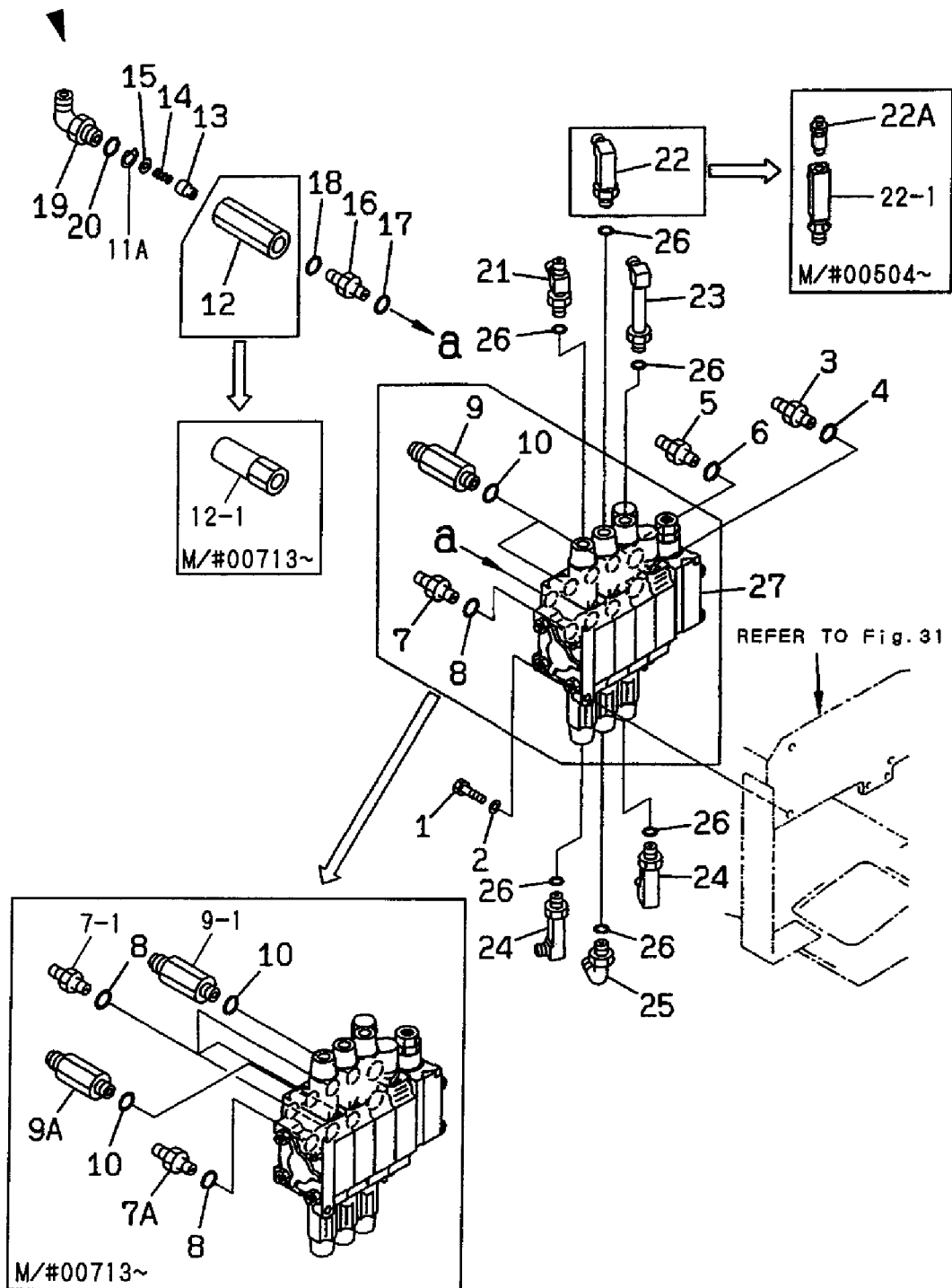
Fig. 27 フィッティング (コントロールバルブ右側/アタッチメント)
FITTING (CONTROL VALVE R. H. / ATTACHMENT)



1,1,,182900-04010,,BOLT,3,,,,,,,,,,,,,
1-1,1,,182900-64840,,BOLT,3,,,,,N,,,"FROM 1ST",,,,,,
2,1,,953KM0-00221,,WASHER,3,,,,,,,,,,,,,
3,1,,182900-11690,,UNION,1,,,,,,,,,,,,,
4,1,,953KM0-00389,,O-RING,1,,,,,,,,,,,,,
5,1,,182900-26540,,NIPPLE,1,,,,,,,,,,,,,
6,1,,953KM0-00384,,O-RING,1,,,,,,,,,,,,,
7,1,,953KM0-01221,,UNION,4,,,,,,,,,,,,,
7-1,1,,953KM0-01221,,UNION,3,,,,,K,,M/#00731,,,,,
7A,1,,182900-35590,,UNION,1,,,,,W,,M/#00731,,,,,
8,1,,953KM0-00051,,O-RING,4,,,,,,,,,,,,,
9,1,,182900-26510,,UNION,2,,,,,,,,,,,,,
9-1,1,,182900-26510,,UNION,1,,,,,K,,M/#00731,,,,,
9A,1,,182900-35600,,UNION,1,,,,,W,,M/#00731,,,,,
10,1,,953KM0-00051,,O-RING,2,,,,,,,,,,,,,
11,1,,182900-27460,, "VALVE ASS'Y",1,,,,,W,,,"FROM 1ST",,,,,,
11-1,1,,182901-06400,, "VALVE ASS'Y",1,,,,,S,,M/#00713,,,,,
11A,2,,22252-000140,, "CIRCLIP 14",1,,,,,,,,,,,,,
12,2,,182900-27450,,BODY,1,,,,,,,,,,,,,
12-1,2,,182901-06410,,BODY,1,,,,,S,,M/#00713,,,,,
13,2,,182900-27420,,POPPET,1,,,,,,,,,,,,,
14,2,,182900-27430,,SPRING,1,,,,,,,,,,,,,
15,2,,182900-27440,,SEAT,1,,,,,,,,,,,,,
16,1,,182900-29220,,UNION,1,,,,,,,,,,,,,
17,1,,953KM0-00051,,O-RING,1,,,,,,,,,,,,,
18,1,,953KM0-00389,,O-RING,1,,,,,,,,,,,,,
19,1,,953KM0-00483,,ELBOW,1,,,,,,,,,,,,,
20,1,,953KM0-00389,,O-RING,1,,,,,,,,,,,,,
21,1,,182900-42040,,TEE,1,,,,,,,,,,,,,
22,1,,182900-42050,,ELBOW,1,,,,,,,,,,,,,
22-1,1,,182900-70700,,ELBOW,1,,,,,S,,M/#00504,,,,,
22A,1,,953KM0-03188,,BREATHER,1,,,,,W,,M/#00504,,,,,
23,1,,182900-34300,,UNION,1,,,,,,,,,,,,,
24,1,,182900-42050,,ELBOW,2,,,,,,,,,,,,,
25,1,,953KM0-00482,,ELBOW,1,,,,,,,,,,,,,
25-1,1,,182900-70710,,ELBOW,1,,,,,S,,M/#00504,,,,,
26,1,,182900-14190,,O-RING,6,,,,,,,,,,,,,
27,1,,182900-43150,, "VALVE ASS'Y",1,,,,,1,,,,,,,,,,,,,
27-1,1,,182900-73240,, "VALVE ASS'Y",1,,,,,S,1,,M/#00713,,,,,

Fig. 28 フィッティング (コントロールバルブ左側)
FITTING (CONTROL VALVE L.H.)

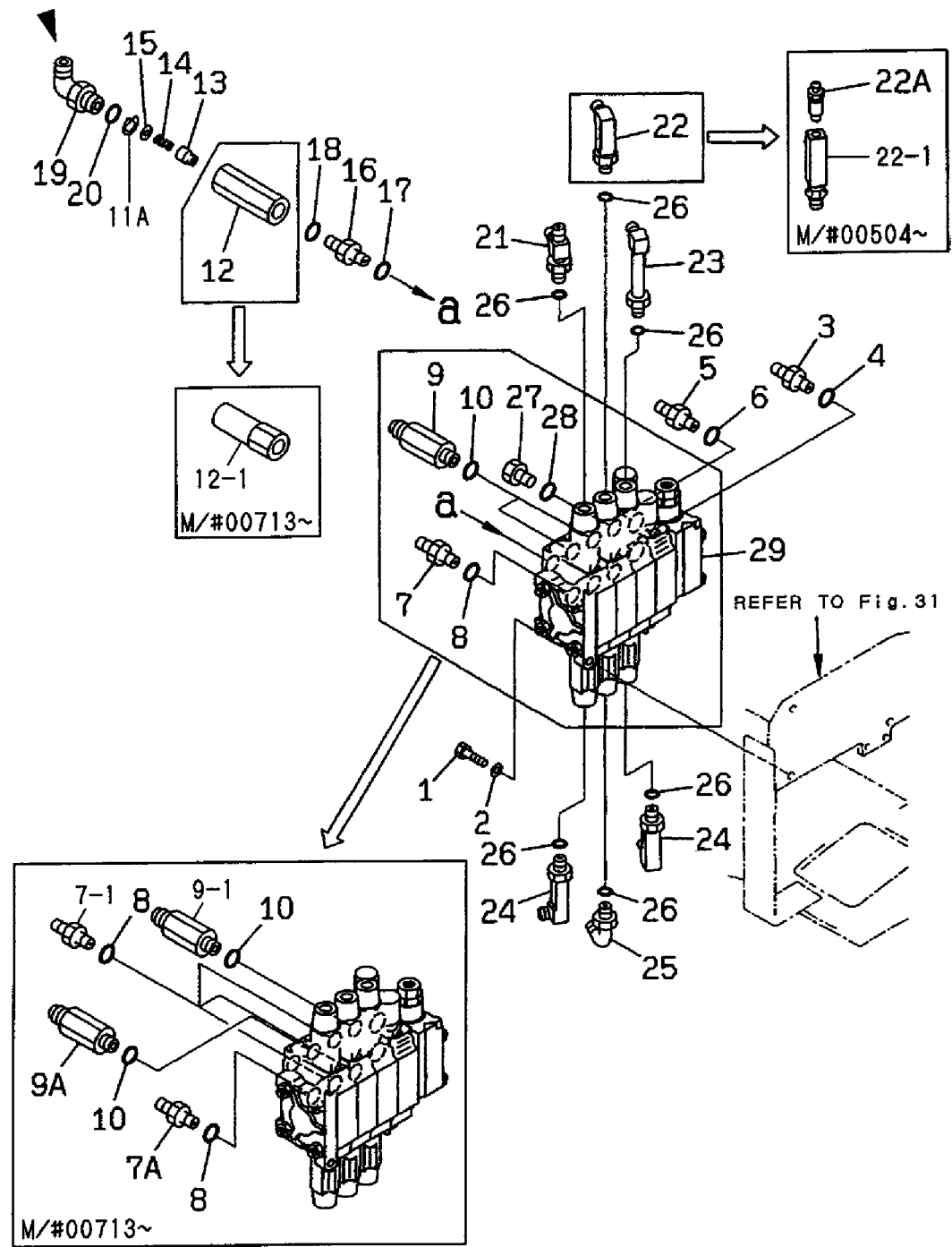
見出しNo. 11, 11-1は、見出しNo. 11Aから15を含みます。
11, 11-1 inc. 11A ~ 15



1,1,,182900-04010,,BOLT,3,,,,,,,,,,,,,
1-1,1,,182900-64840,,BOLT,3,,,,,N,,,"FROM 1ST",,,,,,
2,1,,953KM0-00221,,WASHER,3,,,,,,,,,,,,,
3,1,,182900-11690,,UNION,1,,,,,,,,,,,,,
4,1,,953KM0-00389,,O-RING,1,,,,,,,,,,,,,
5,1,,182900-26540,,NIPPLE,1,,,,,,,,,,,,,
6,1,,953KM0-00384,,O-RING,1,,,,,,,,,,,,,
7,1,,953KM0-01221,,UNION,4,,,,,,,,,,,,,
7-1,1,,953KM0-01221,,UNION,3,,,,,K,,M/#00713,,,,,
7A,1,,182900-35590,,UNION,1,,,,,W,,M/#00713,,,,,
8,1,,953KM0-00051,,O-RING,4,,,,,,,,,,,,,
9,1,,182900-26510,,UNION,2,,,,,,,,,,,,,
9-1,1,,182900-26510,,UNION,1,,,,,K,,M/#00713,,,,,
9A,1,,182900-35600,,UNION,1,,,,,W,,M/#00713,,,,,
10,1,,953KM0-00051,,O-RING,2,,,,,,,,,,,,,
11,1,,182900-27460,, "VALVE ASS'Y",1,,,,,W,,,"FROM 1ST",,,,,,
11-1,1,,182901-06400,, "VALVE ASS'Y",1,,,,,S,,M/#00713,,,,,
11A,2,,22252-000140,, "CIRCLIP 14",1,,,,,,,,,,,,,
12,2,,182900-27450,,BODY,1,,,,,,,,,,,,,
12-1,2,,182901-06410,,BODY,1,,,,,S,,M/#00713,,,,,
13,2,,182900-27420,,POPPET,1,,,,,,,,,,,,,
14,2,,182900-27430,,SPRING,1,,,,,,,,,,,,,
15,2,,182900-27440,,SEAT,1,,,,,,,,,,,,,
16,1,,182900-29220,,UNION,1,,,,,,,,,,,,,
17,1,,953KM0-00051,,O-RING,1,,,,,,,,,,,,,
18,1,,953KM0-00389,,O-RING,1,,,,,,,,,,,,,
19,1,,953KM0-00483,,ELBOW,1,,,,,,,,,,,,,
20,1,,953KM0-00389,,O-RING,1,,,,,,,,,,,,,
21,1,,182900-42040,,TEE,1,,,,,,,,,,,,,
22,1,,182900-42050,,ELBOW,1,,,,,,,,,,,,,
22-1,1,,182900-70700,,ELBOW,1,,,,,S,,M/#00504,,,,,
22A,1,,953KM0-03188,,BREATHHER,1,,,,,W,,M/#00504,,,,,
23,1,,182900-34300,,UNION,1,,,,,,,,,,,,,
24,1,,182900-42050,,ELBOW,2,,,,,,,,,,,,,
25,1,,953KM0-00482,,ELBOW,1,,,,,,,,,,,,,
25-1,1,,182900-70710,,ELBOW,1,,,,,S,,M/#00504,,,,,
26,1,,182900-14190,,O-RING,6,,,,,,,,,,,,,
27,1,,953KM0-00401,,PLUG,2,,,,,,,,,,,,,
28,1,,953KM0-00051,,O-RING,2,,,,,,,,,,,,,
29,1,,182900-43160,, "VALVE ASS'Y",1,,,,,1,,,,,
29-1,1,,182901-06960,, "VALVE ASS'Y",1,,,,,S,1,,M/#00713,,,,,

Fig. 29 **29** フィッティング (コントロールバルブ左側/テレスコピックアーム&アタッチメント) FITTING (CONTROL VALVE L.H./TELESCOPIC ARM & ATTACHMENT)

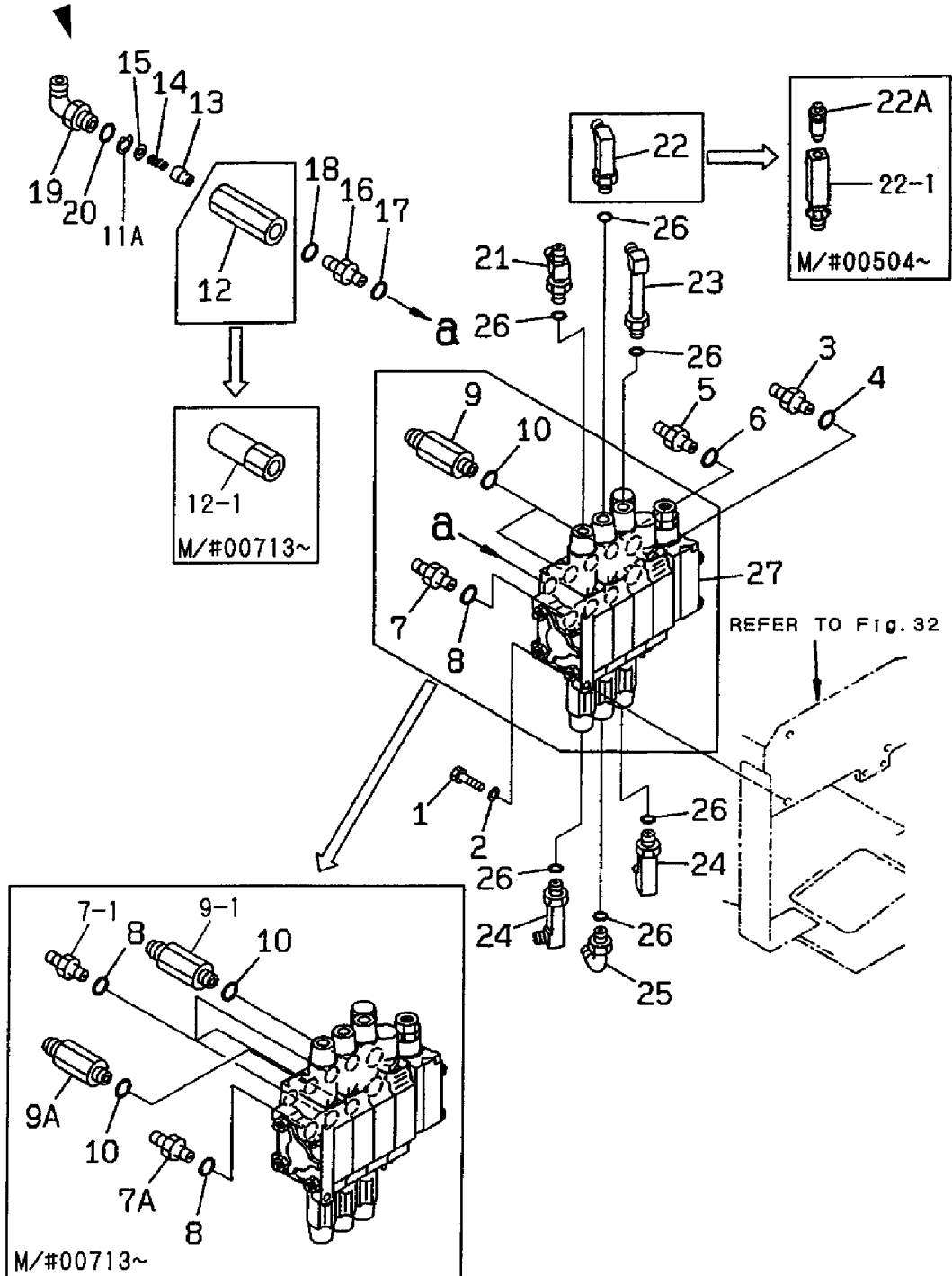
見出しNo. 11, 11-1は、見出しNo. 11Aから15を含みます。
11, 11-1 inc. 11A ~ 15



1,1,,182900-04010,,BOLT,3,,,,,,,,,,,,,
1-1,1,,182900-64840,,BOLT,3,,,,,,N,,,"FROM 1ST",,,,,,
2,1,,953KM0-00221,,WASHER,3,,,,,,,,,,,,,
3,1,,182900-11690,,UNION,1,,,,,,,,,,,,,
4,1,,953KM0-00389,,O-RING,1,,,,,,,,,,,,,
5,1,,182900-26540,,NIPPLE,1,,,,,,,,,,,,,
6,1,,953KM0-00384,,O-RING,1,,,,,,,,,,,,,
7,1,,953KM0-01221,,UNION,4,,,,,,,,,,,,,
7-1,1,,953KM0-01221,,UNION,3,,,,,,K,,M/#00713,,,,,
7A,1,,182900-35590,,UNION,1,,,,,,W,,M/#00713,,,,,
8,1,,953KM0-00051,,O-RING,4,,,,,,,,,,,,,
9,1,,182900-26510,,UNION,2,,,,,,,,,,,,,
9-1,1,,182900-26510,,UNION,1,,,,,,K,,M/#00713,,,,,
9A,1,,182900-35600,,UNION,1,,,,,,W,,M/#00713,,,,,
10,1,,953KM0-00051,,O-RING,2,,,,,,,,,,,,,
11,1,,182900-27460,, "VALVE ASS'Y",1,,,,,,W,,,"FROM 1ST",,,,,,
11-1,1,,182901-06400,, "VALVE ASS'Y",1,,,,,,S,,M/#00713,,,,,
11A,2,,22252-000140,, "CIRCLIP 14",1,,,,,,,,,,,,,
12,2,,182900-27450,,BODY,1,,,,,,,,,,,,,
12-1,2,,182901-06410,,BODY,1,,,,,,S,,M/#00713,,,,,
13,2,,182900-27420,,POPPET,1,,,,,,,,,,,,,
14,2,,182900-27430,,SPRING,1,,,,,,,,,,,,,
15,2,,182900-27440,,SEAT,1,,,,,,,,,,,,,
16,1,,182900-29220,,UNION,1,,,,,,,,,,,,,
17,1,,953KM0-00051,,O-RING,1,,,,,,,,,,,,,
18,1,,953KM0-00389,,O-RING,1,,,,,,,,,,,,,
19,1,,953KM0-00483,,ELBOW,1,,,,,,,,,,,,,
20,1,,953KM0-00389,,O-RING,1,,,,,,,,,,,,,
21,1,,182900-42040,,TEE,1,,,,,,,,,,,,,
22,1,,182900-42050,,ELBOW,1,,,,,,,,,,,,,
22-1,1,,182900-70700,,ELBOW,1,,,,,,S,,M/#00504,,,,,
22A,1,,953KM0-03188,,BREATHHER,1,,,,,,W,,M/#00504,,,,,
23,1,,182900-34300,,UNION,1,,,,,,,,,,,,,
24,1,,182900-42050,,ELBOW,2,,,,,,,,,,,,,
25,1,,953KM0-00482,,ELBOW,1,,,,,,,,,,,,,
25-1,1,,182900-70710,,ELBOW,1,,,,,,S,,M/#00504,,,,,
26,1,,182900-14190,,O-RING,6,,,,,,,,,,,,,
27,1,,182900-43160,, "VALVE ASS'Y",1,,,,,,1,,,,,,,,,,,,,
27-1,1,,182901-06960,, "VALVE ASS'Y",1,,,,,,S,1,,M/#00713,,,,,

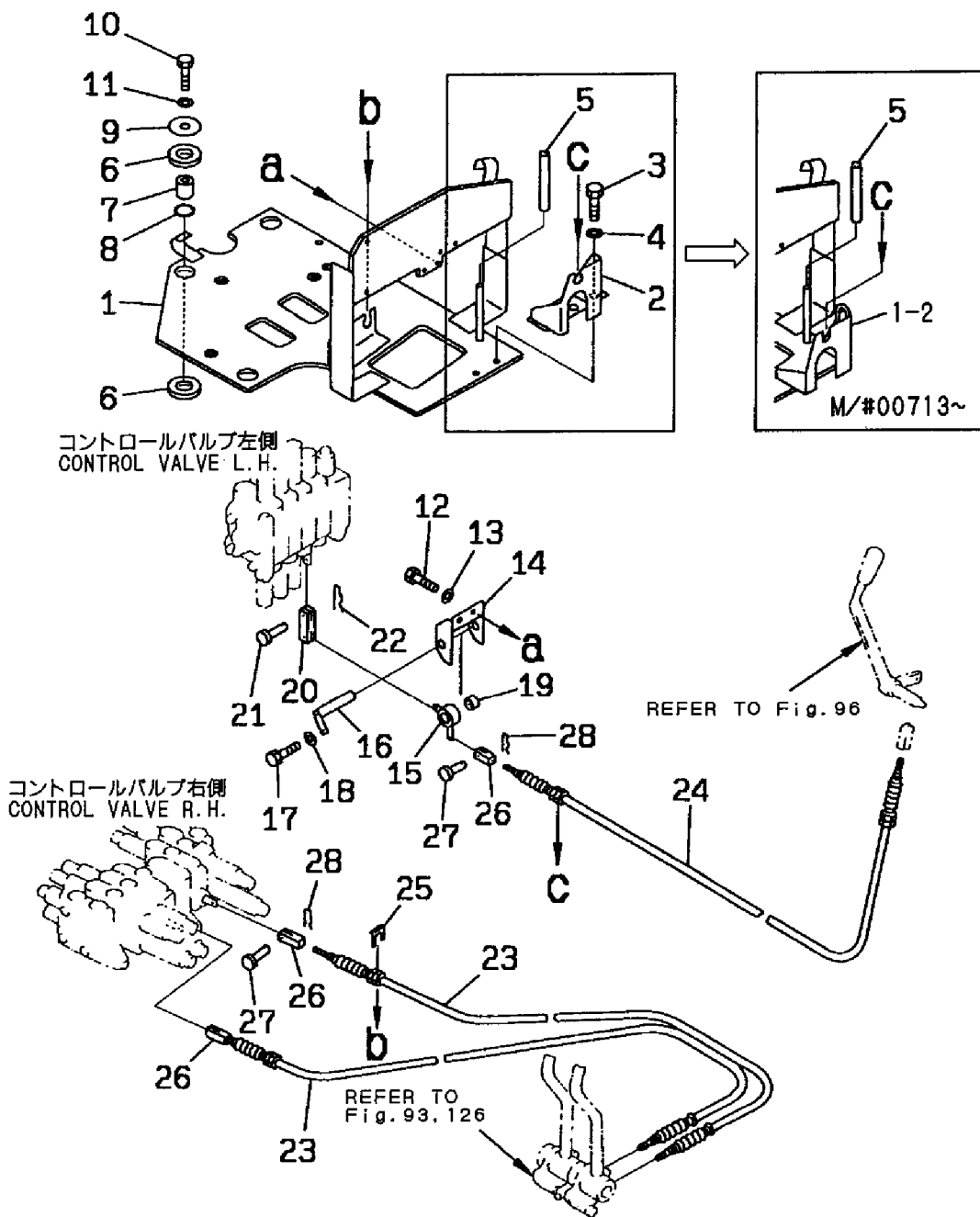
Fig. 30 フィッティング (コントロールバルブ左側/パワーチルト) FITTING (CONTROL VALVE L.H./POWER TILT)

見出しNo. 11, 11-1は、見出しNo. 11Aから15を含みます。
11, 11-1 inc. 11A ~ 15



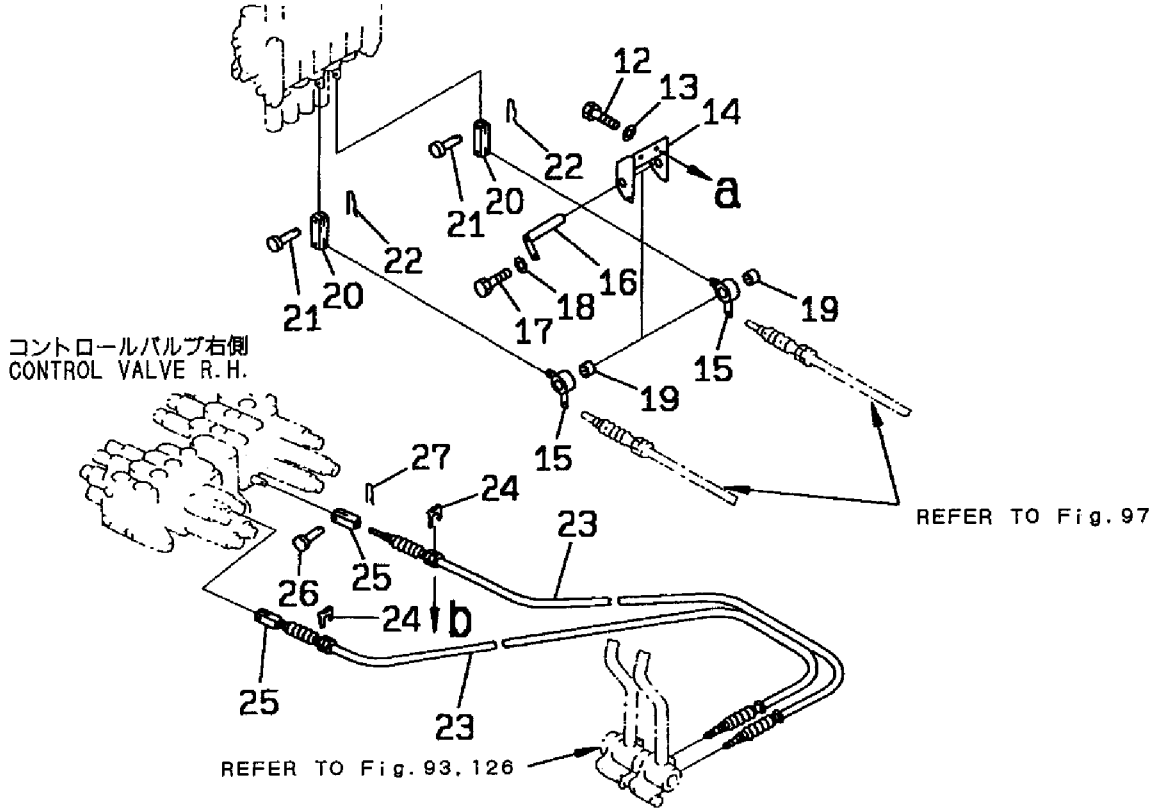
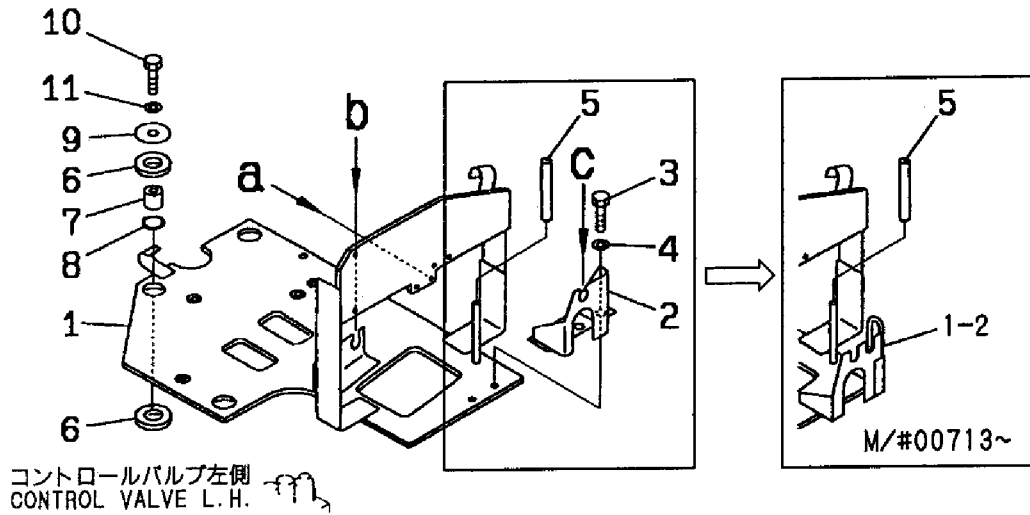
1,1,,182900-39030,,BRACKET,1,,,,,,,,,,,,,
1-1,1,,182900-70750,,BRACKET,1,,,,,,N,,,"FROM 1ST",,,,,,
1-2,1,,182900-70760,,BRACKET,1,,,,,,S,,,"M/#00713",,,,,,
2,1,,182900-39040,,BRACKET,1,,,,,,,,,,,,,
2-1,1,,182900-70770,,BRACKET,1,,,,,,N,,,"FROM 1ST",,,,,,
2-2,1,,182900-70770,,BRACKET,1,,,,,,Z,,,"M/#00713",,,,,,
3,1,,953KM0-12187,,,"BOLT M10X 20",2,,,,,,Z,,,"M/#00713",,,,,,
4,1,,953KM0-00222,,WASHER,2,,,,,,Z,,,"M/#00713",,,,,,
5,1,,182900-34460,,HOSE,1,,,,,,,,,,,,,
6,1,,182900-41790,,CUSHION,8,,,,,,,,,,,,,
7,1,,182900-41560,,SPACER,4,,,,,,,,,,,,,
8,1,,24311-000250,,,"O-RING 1A P-25.0",4,,,,,,,,,,,,,
9,1,,182900-42510,,PLATE,4,,,,,,,,,,,,,
10,1,,182900-07330,,BOLT,4,,,,,,,,,,,,,
10-1,1,,182900-68070,,BOLT,4,,,,,,N,,,"FROM 1ST",,,,,,
11,1,,953KM0-00048,,WASHER,4,,,,,,,,,,,,,
12,1,,182900-04000,,BOLT,2,,,,,,,,,,,,,
12-1,1,,182900-64830,,BOLT,2,,,,,,N,,,"FROM 1ST",,,,,,
13,1,,953KM0-00221,,WASHER,2,,,,,,,,,,,,,
14,1,,182900-36730,,BRACKET,1,,,,,,,,,,,,,
14-1,1,,182900-54600,,BRACKET,1,,,,,,N,,,"FROM 1ST",,,,,,
15,1,,182900-36740,,LEVER,1,,,,,,,,,,,,,
15-1,1,,182900-54610,,LEVER,1,,,,,,N,,,"FROM 1ST",,,,,,
16,1,,182900-42110,,SHAFT,1,,,,,,,,,,,,,
16-1,1,,182900-57650,,SHAFT,1,,,,,,N,,,"FROM 1ST",,,,,,
17,1,,182900-03970,,BOLT,1,,,,,,,,,,,,,
17-1,1,,182900-64620,,BOLT,1,,,,,,N,,,"FROM 1ST",,,,,,
18,1,,953KM0-00220,,WASHER,1,,,,,,,,,,,,,
19,1,,182900-34780,,BEARING,1,,,,,,,,,,,,,
20,1,,182900-42120,,YOKE,1,,,,,,,,,,,,,
21,1,,953KM0-00277,,PIN,2,,,,,,,,,,,,,
22,1,,22372-050000,,,"SNAP PIN JASO 5",2,,,,,,,,,,,,,
23,1,,182900-36580,,CABLE,2,,,,,,,,,,,,,
24,1,,182900-36650,,CABLE,1,,,,,,,,,,,,,
25,1,,182900-36680,,PLATE,3,,,,,,,,,,,,,
26,1,,182900-34660,,YOKE,3,,,,,,,,,,,,,
27,1,,182900-04370,,PIN,3,,,,,,,,,,,,,
28,1,,22372-050000,,,"SNAP PIN JASO 5",3,,,,,,,,,,,,,

Fig. 31 ブラケット&ワイリング (コントロールバルブ)
 BRACKET & WIRING (CONTROL VALVE)



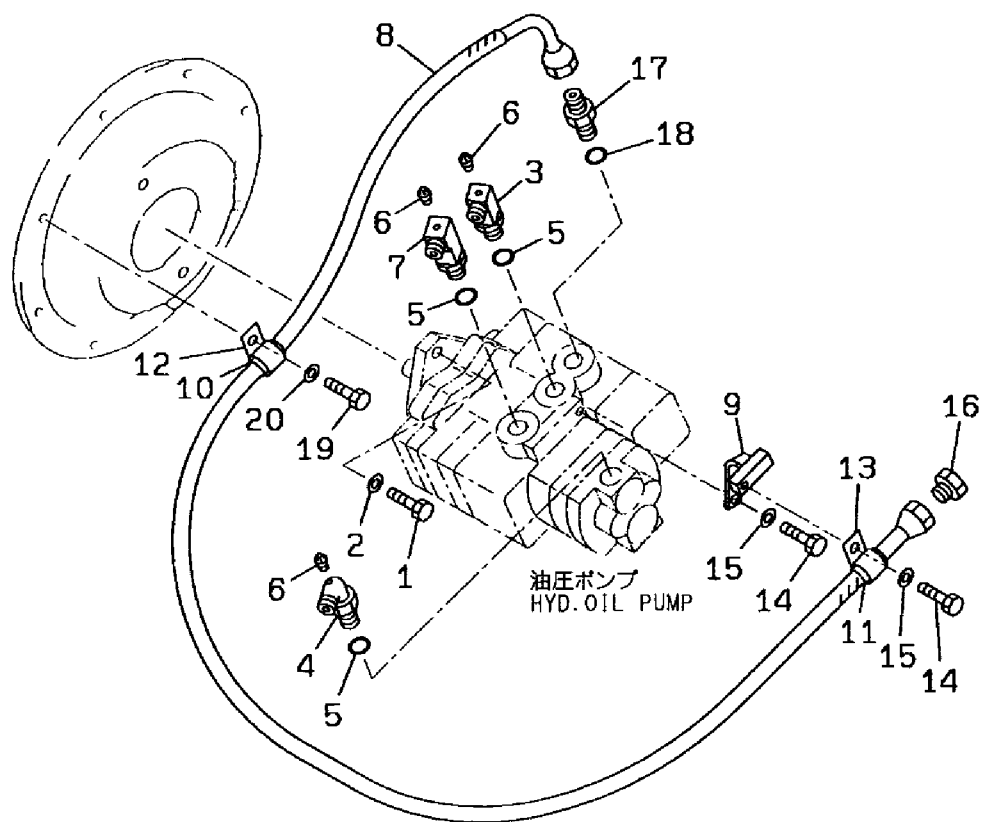
1,1,,182900-39030,,BRACKET,1,,,,,,,,,,,,,
1-1,1,,182900-70750,,BRACKET,1,,,,,,N,,,"FROM 1ST",,,,,,
1-2,1,,182900-72020,,BRACKET,1,,,,,,S,,M/#00713,,,,,
2,1,,182900-40920,,BRACKET,1,,,,,,,,,,,,,
2-1,1,,182900-72010,,BRACKET,1,,,,,,N,,,"FROM 1ST",,,,,,
2-2,1,,182900-72010,,BRACKET,1,,,,,,Z,,M/#00713,,,,,
3,1,,953KM0-12187,,,"BOLT M10X 20",2,,,,,,Z,,M/#00713,,,,,
4,1,,953KM0-00222,,WASHER,2,,,,,,Z,,M/#00713,,,,,
5,1,,182900-34460,,HOSE,1,,,,,,,,,,,,,
6,1,,182900-41790,,CUSHION,8,,,,,,,,,,,,,
7,1,,182900-41560,,SPACER,4,,,,,,,,,,,,,
8,1,,24311-000250,,,"O-RING 1A P-25.0",4,,,,,,,,,,,,,
9,1,,182900-42510,,PLATE,4,,,,,,,,,,,,,
10,1,,182900-07330,,BOLT,4,,,,,,,,,,,,,
10-1,1,,182900-68070,,BOLT,4,,,,,,N,,,"FROM 1ST",,,,,,
11,1,,953KM0-00048,,WASHER,4,,,,,,,,,,,,,
12,1,,182900-04000,,BOLT,2,,,,,,,,,,,,,
12-1,1,,182900-64830,,BOLT,2,,,,,,N,,,"FROM 1ST",,,,,,
13,1,,953KM0-00221,,WASHER,2,,,,,,,,,,,,,
14,1,,182900-69910,,BRACKET,1,,,,,,,,,,,,,
15,1,,182900-36740,,LEVER,2,,,,,,,,,,,,,
15-1,1,,182900-54610,,LEVER,2,,,,,,N,,,"FROM 1ST",,,,,,
16,1,,182900-42110,,SHAFT,1,,,,,,,,,,,,,
16-1,1,,182900-57650,,SHAFT,1,,,,,,N,,,"FROM 1ST",,,,,,
17,1,,182900-03970,,BOLT,1,,,,,,,,,,,,,
17-1,1,,182900-64620,,BOLT,1,,,,,,N,,,"FROM 1ST",,,,,,
18,1,,953KM0-00220,,WASHER,1,,,,,,,,,,,,,
19,1,,182900-34780,,BEARING,2,,,,,,,,,,,,,
20,1,,182900-42120,,YOKE,2,,,,,,,,,,,,,
21,1,,953KM0-00277,,PIN,4,,,,,,,,,,,,,
22,1,,22372-050000,,,"SNAP PIN JASO 5",4,,,,,,,,,,,,,
23,1,,182900-36580,,CABLE,2,,,,,,,,,,,,,
24,1,,182900-36680,,PLATE,2,,,,,,,,,,,,,
25,1,,182900-34660,,YOKE,2,,,,,,,,,,,,,
26,1,,182900-04370,,PIN,2,,,,,,,,,,,,,
27,1,,22372-050000,,,"SNAP PIN JASO 5",2,,,,,,,,,,,,,

Fig. 32 ブラケット & ワイヤリング (コントロールバルブ/パワーチルト)
 BRACKET & WIRING (CONTROL VALVE/POWER TILT)



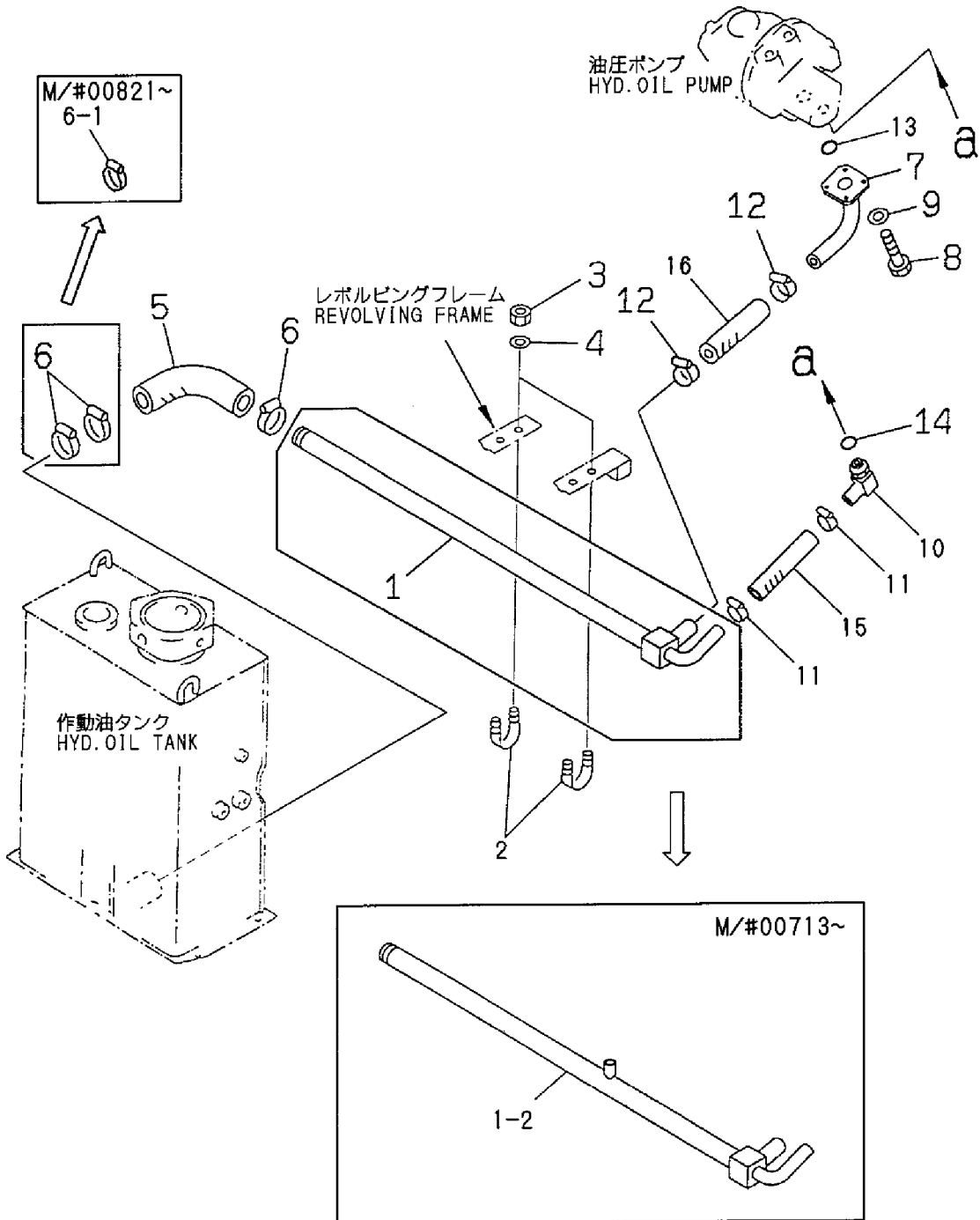
1,1,,182900-34470,,BOLT,2,,,,,,,,,,,,,
2,1,,953KM0-00048,,WASHER,2,,,,,,,,,,,,,
3,1,,182900-38880,,ELBOW,1,,,,,,,,,,,,,
4,1,,182900-07550,,ELBOW,1,,,,,,,,,,,,,
5,1,,953KM0-00389,,O-RING,3,,,,,,,,,,,,,
6,1,,953KM0-00407,,PLUG,3,,,,,,,,,,,,,
7,1,,182900-38870,,ELBOW,1,,,,,,,,,,,,,
8,1,,182900-38890,,HOSE,1,,,,,,,,,,,,,
8-1,1,,182901-06440,,HOSE,1,,,,,S,,,,M/#00821,,,,,
9,1,,182900-38900,,PLATE,1,,,,,,,,,,,,,
9-1,1,,182900-70660,,PLATE,1,,,,,N,,,,"FROM 1ST",,,,,
10,1,,182900-34120,,CUSHION,1,,,,,,,,,,,,,
11,1,,182900-34130,,CUSHION,1,,,,,,,,,,,,,
12,1,,182900-34000,,CLIP,1,,,,,,,,,,,,,
13,1,,182900-34020,,CLIP,1,,,,,,,,,,,,,
14,1,,953KM0-12187,, "BOLT M10X 20",2,,,,,,,,,,,,,
15,1,,953KM0-00222,,WASHER,2,,,,,,,,,,,,,
16,1,,182900-34480,,PLUG,1,,,,,,,,,,,,,
17,1,,182900-11690,,UNION,1,,,,,,,,,,,,,
18,1,,953KM0-00389,,O-RING,1,,,,,,,,,,,,,
19,1,,182900-04060,,BOLT,1,,,,,,,,,,,,,
20,1,,953KM0-00222,,WASHER,1,,,,,,,,,,,,,

Fig. 33 マウント&フィッティング (油圧ポンプ)
MOUNT & FITTING (HYD. OIL PUMP)



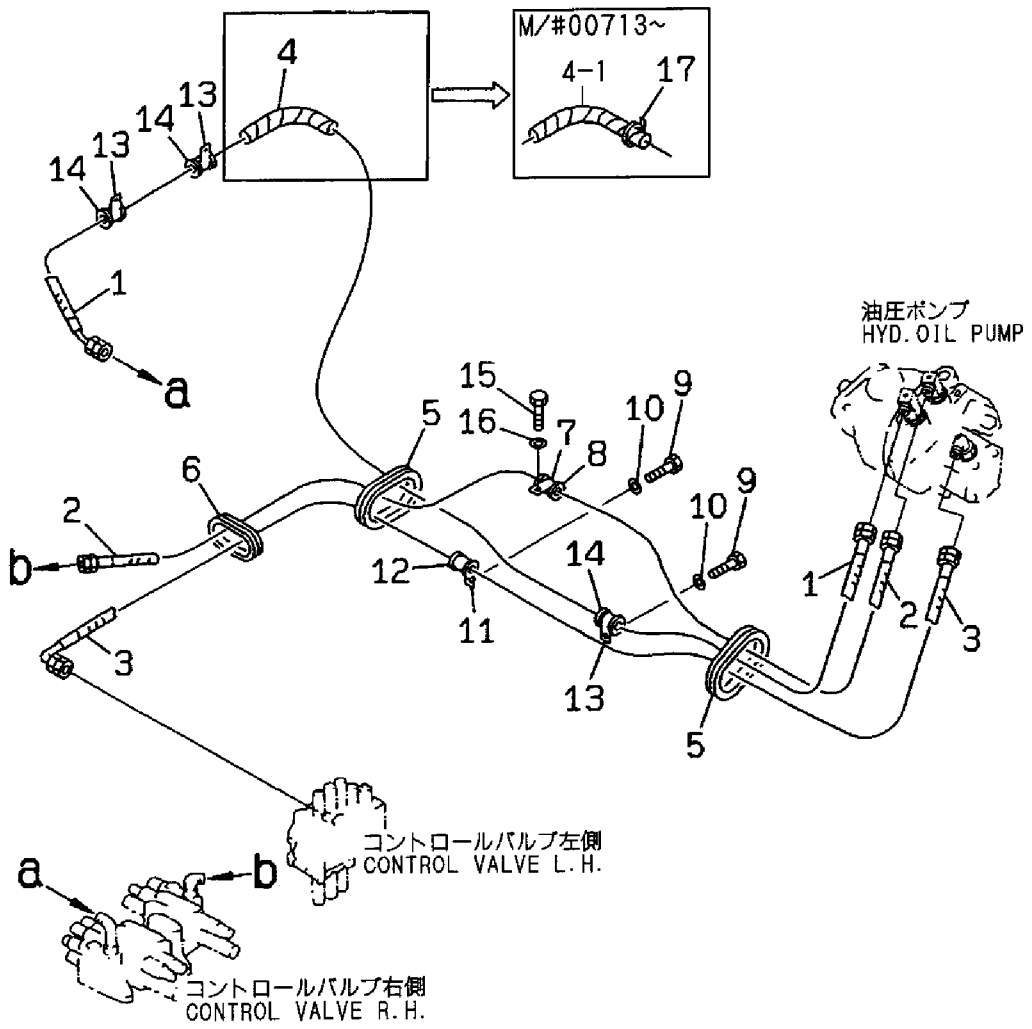
1,1,,182900-38810,,TUBE,1,,,,,,,,,,,,,
1-1,1,,182900-70610,,TUBE,1,,,,,,N,,,,"FROM 1ST",,,,,,
1-2,1,,182900-75210,,TUBE,1,,,,,,S,,,M/#00713,,,,,
2,1,,953KM0-00517,,CLIP,2,,,,,,,,,,,,,
3,1,,953KM0-00195,,NUT,4,,,,,,,,,,,,,
4,1,,953KM0-00222,,WASHER,4,,,,,,,,,,,,,
5,1,,182900-39020,,HOSE,1,,,,,,,,,,,,,
6,1,,23000-060000,,,"CLAMP 60",3,,,,,,,,,,,,,
6-1,1,,23000-060000,,,"CLAMP 60",2,,,,,,K,,,M/#00821,,,,,
7,1,,182900-38820,,TUBE,1,,,,,,,,,,,,,
7-1,1,,182900-70630,,TUBE,1,,,,,,N,,,,"FROM 1ST",,,,,,
7-2,1,,182900-70640,,TUBE,1,,,,,,S,,,M/#00713,,,,,
7-3,1,,182901-06430,,TUBE,1,,,,,,S,,,M/#00821,,,,,
8,1,,953KM0-00525,,BOLT,4,,,,,,,,,,,,,
9,1,,953KM0-00225,,WASHER,4,,,,,,,,,,,,,
10,1,,182900-38830,,TUBE,1,,,,,,,,,,,,,
10-1,1,,182900-70650,,TUBE,1,,,,,,N,,,,"FROM 1ST",,,,,,
11,1,,953KM0-10944,,CLAMP,2,,,,,,,,,,,,,
12,1,,23000-048000,,,"CLAMP 48",2,,,,,,,,,,,,,
13,1,,24311-000420,,,"O-RING 1A P-42.0",1,,,,,,,,,,,,,
14,1,,953KM0-00385,,O-RING,1,,,,,,,,,,,,,
15,1,,182900-34340,,HOSE,1,,,,,,,,,,,,,
16,1,,182900-34350,,HOSE,1,,,,,,,,,,,,,

Fig. 34 油圧配管 (サクション)
 HYD. OIL PIPING (SUCTION)



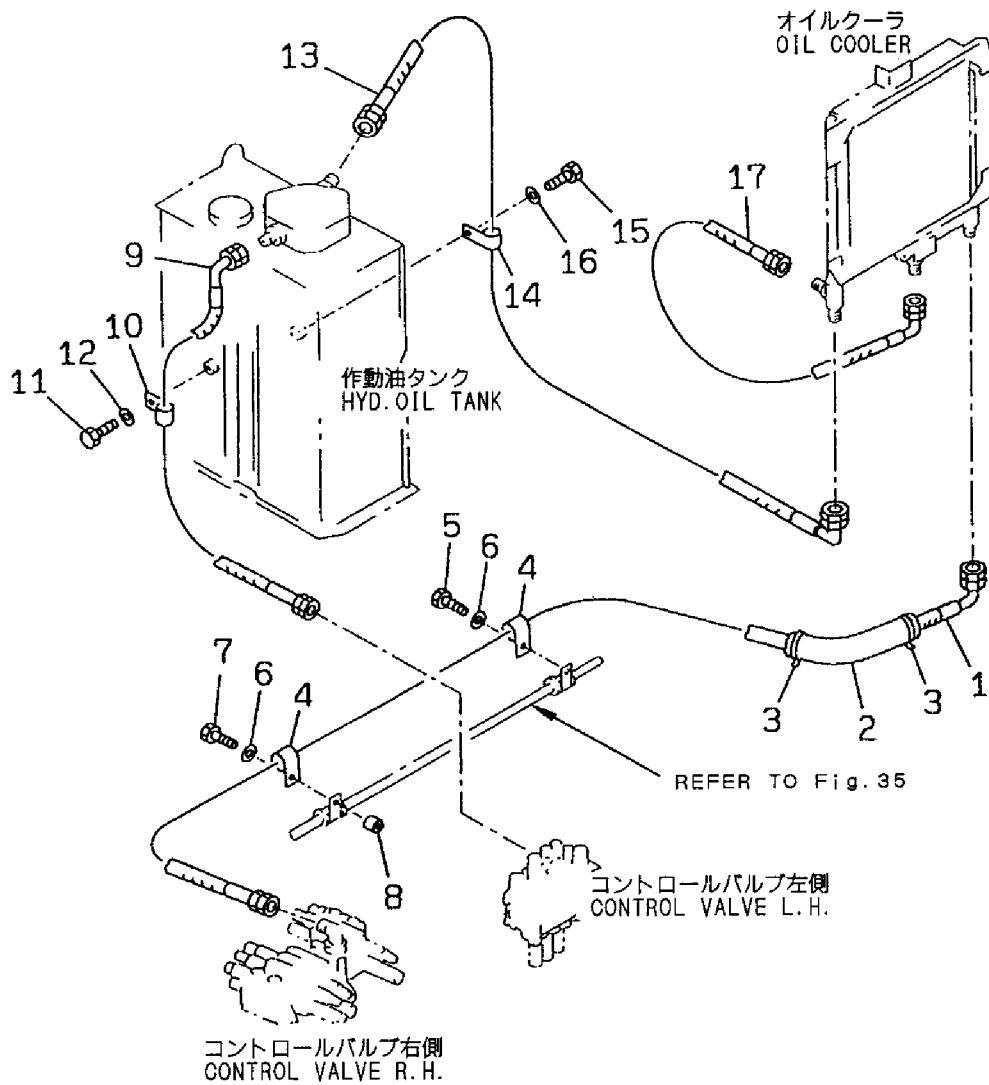
1,1,,182900-38840,,HOSE,1,,,,,,,,,,,,,
2,1,,182900-38850,,HOSE,1,,,,,,,,,,,,,
3,1,,182900-38860,,HOSE,1,,,,,,,,,,,,,
4,1,,182900-27320,,COVER,1,,,,,,,,,,,,,
4-1,1,,182901-06730,,COVER,1,,,,,S,,M/#00713,,,,,
5,1,,182900-26710,,GROMMET,2,,,,,,,,,,,,,
6,1,,182900-42160,,GROMMET,1,,,,,,,,,,,,,
7,1,,182900-34000,,CLIP,1,,,,,,,,,,,,,
8,1,,182900-34120,,CUSHION,1,,,,,,,,,,,,,
9,1,,182900-64860,,BOLT,2,,,,,,,,,,,,,
10,1,,953KM0-00222,,WASHER,2,,,,,,,,,,,,,
11,1,,182900-34010,,CLIP,1,,,,,,,,,,,,,
12,1,,182900-34130,,CUSHION,1,,,,,,,,,,,,,
13,1,,182900-34030,,CLIP,3,,,,,,,,,,,,,
14,1,,182900-34140,,CUSHION,3,,,,,,,,,,,,,
15,1,,953KM0-12187,, "BOLT M10X 20",1,,,,,,,,,,,,,
15-1,1,,182900-68000,,BOLT,1,,,,,N,, "FROM 1ST",,,,,,
16,1,,953KM0-00222,,WASHER,1,,,,,,,,,,,,,
17,1,,182900-34520,,BAND,1,,,,,W,,M/#00713,,,,,

Fig. 35 油圧配管 (デリバリ) HYD. OIL PIPING (DELIVERY)



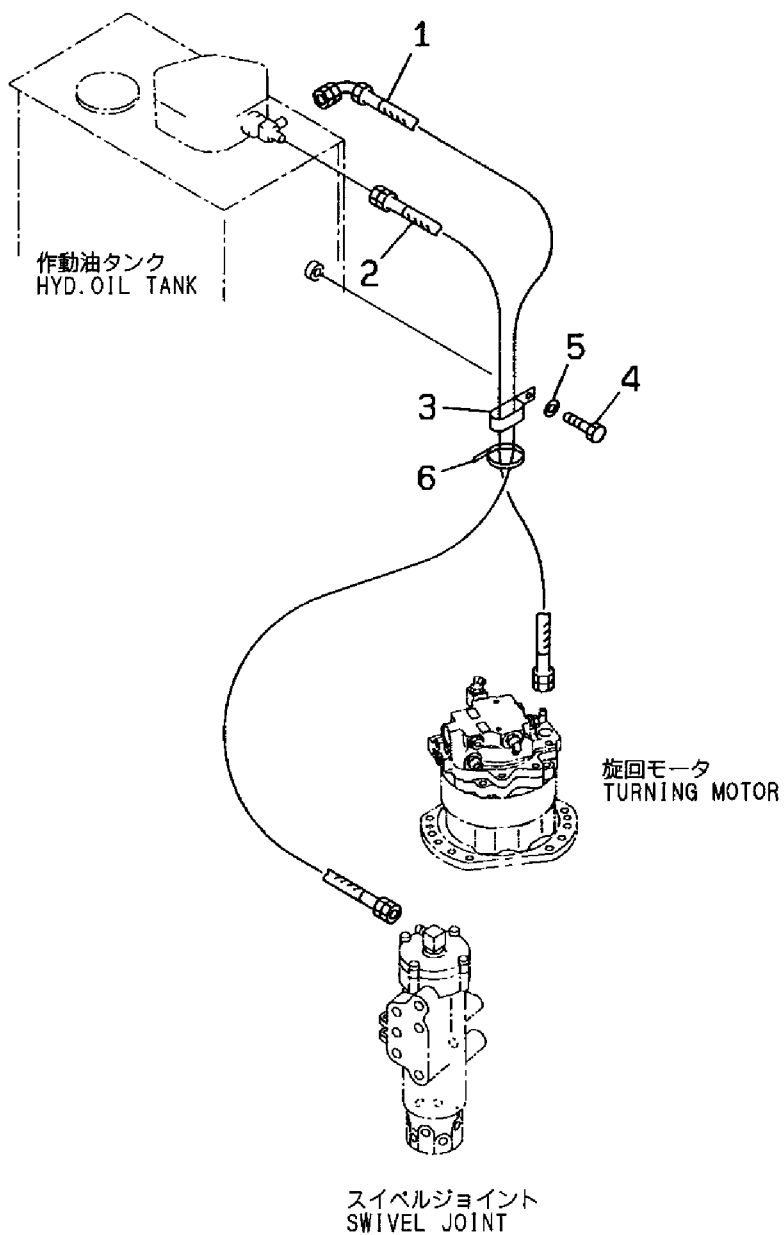
1,1,,182900-39050,,HOSE,1,,,,,,,,,,,,,
2,1,,953KM0-01236,,COVER,1,,,,,,,,,,,,,
2-1,1,,182900-71070,,SEAT,1,,,,,,S,,,M/#00713,,,,,
3,1,,953KM0-00552,,BAND,2,,,,,,,,,,,,,
3-1,1,,182900-34520,,BAND,2,,,,,,R,,, "FROM 1ST",,,,,
3-2,1,,953KM0-00552,,BAND,2,,,,,,R,,,M/#00713,,,,,
4,1,,182900-34010,,CLIP,2,,,,,,,,,,,,,
5,1,,953KM0-12187,, "BOLT M10X 20",1,,,,,,,,,,,,,
6,1,,953KM0-00222,,WASHER,2,,,,,,,,,,,,,
7,1,,182900-04080,,BOLT,1,,,,,,,,,,,,,
7-1,1,,182900-68020,,BOLT,1,,,,,,N,,, "FROM 1ST",,,,,
8,1,,182900-34760,,SPACER,1,,,,,,,,,,,,,
9,1,,182900-39060,,HOSE,1,,,,,,,,,,,,,
10,1,,182900-10970,,CLIP,1,,,,,,,,,,,,,
11,1,,953KM0-12187,, "BOLT M10X 20",1,,,,,,,,,,,,,
11-1,1,,182900-68000,,BOLT,1,,,,,,N,,, "FROM 1ST",,,,,
12,1,,953KM0-00222,,WASHER,1,,,,,,,,,,,,,
13,1,,182900-39690,,HOSE,1,,,,,,,,,,,,,
14,1,,182900-34010,,CLIP,1,,,,,,,,,,,,,
15,1,,953KM0-12187,, "BOLT M10X 20",1,,,,,,,,,,,,,
15-1,1,,182900-68000,,BOLT,1,,,,,,N,,, "FROM 1ST",,,,,
16,1,,953KM0-00222,,WASHER,1,,,,,,,,,,,,,
17,1,,182900-39070,,HOSE,1,,,,,,,,,,,,,
17-1,1,,182900-70780,,HOSE,1,,,,,,S,,,M/#00713,,,,,

Fig. **36** 油圧配管 (リターン)
 HYD. OIL PIPING (RETURN)



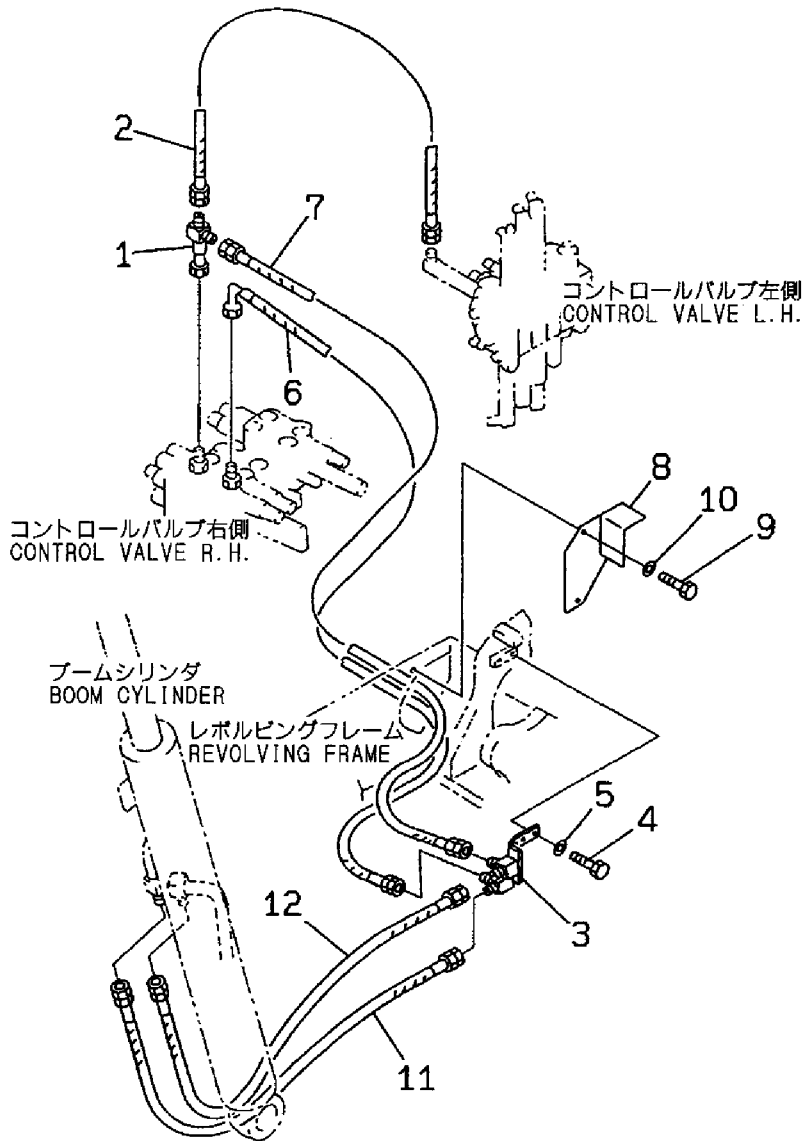
1,1,,182900-39080,,HOSE,1,,,,,,,,,,,,,
1-1,1,,182900-70970,,HOSE,1,,,,,S,,,M/#00713,,,,,
1A,1,,182900-72040,,HOSE,1,,,,,W,1,,M/#00713,,,,,
2,1,,182900-39380,,HOSE,1,,,,,,,,,,,,,
2-1,1,,182900-70900,,HOSE,1,,,,,S,,,M/#00713,,,,,
3,1,,182900-34040,,CLIP,1,,,,,,,,,,,,,
4,1,,953KM0-12187,, "BOLT M10X 20",1,,,,,,,,,,,,,
4-1,1,,182900-68000,,BOLT,1,,,,,N,,, "FROM 1ST",,,,,,
5,1,,953KM0-00222,,WASHER,1,,,,,,,,,,,,,
6,1,,953KM0-00552,,BAND,1,,,,,,,,,,,,,

Fig. 37 油圧配管 (ドレン)
HYD. OIL PIPING (DRAIN)



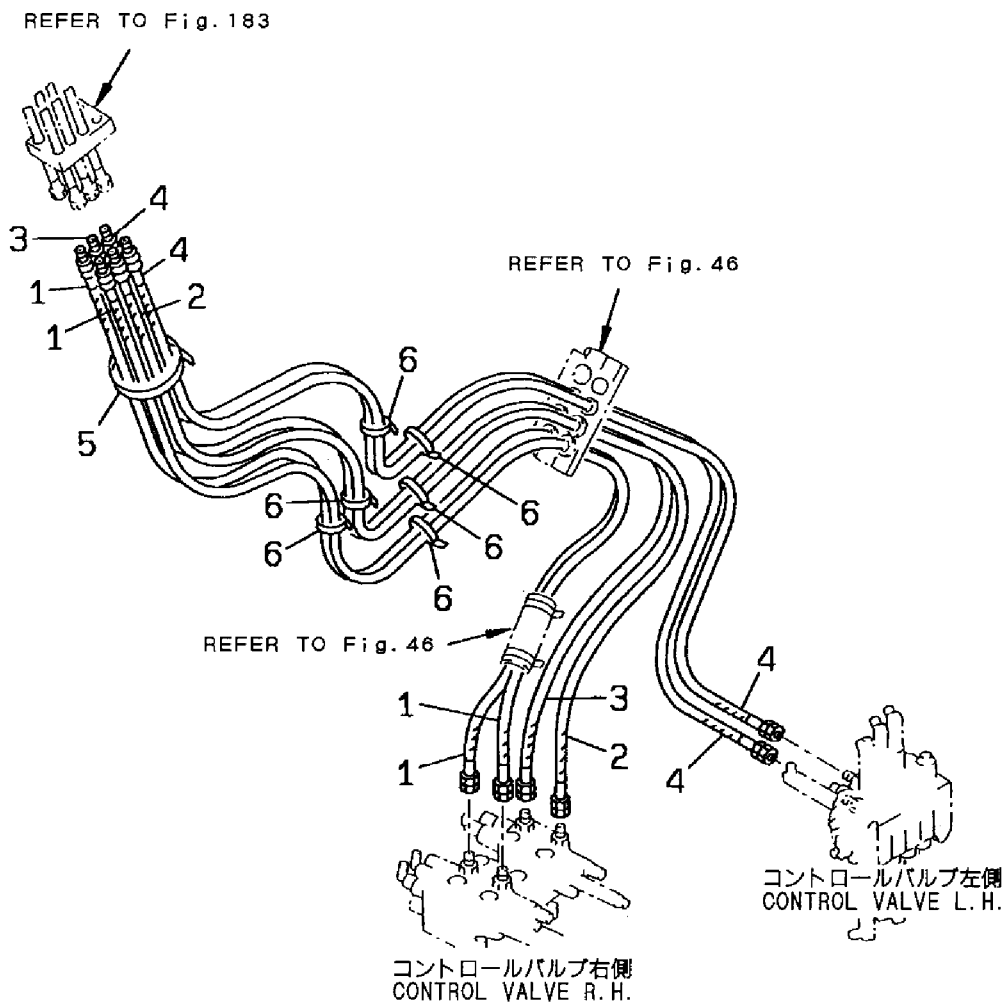
1,1,,182900-39090,,TUBE,1,,,,,,,,,,,,,
1-1,1,,182900-70790,,TUBE,1,,,,,,N,,,,"FROM 1ST",,,,,,
2,1,,182900-39360,,HOSE,1,,,,,,,,,,,,,
3,1,,182900-39120,,BRACKET,1,,,,,,,,,,,,,
4,1,,953KM0-12187,,,"BOLT M10X 20",2,,,,,,,,,,,,,
4-1,1,,182900-68000,,BOLT,2,,,,,,N,,,,"FROM 1ST",,,,,,
5,1,,953KM0-00222,,WASHER,2,,,,,,,,,,,,,
6,1,,182900-39100,,HOSE,1,,,,,,,,,,,,,
7,1,,182900-39110,,HOSE,1,,,,,,,,,,,,,
8,1,,182900-39160,,COVER,1,,,,,,,,,,,,,
8-1,1,,182900-70820,,COVER,1,,,,,,N,,,,"FROM 1ST",,,,,,
9,1,,182900-04060,,BOLT,2,,,,,,,,,,,,,
9-1,1,,182900-64860,,BOLT,2,,,,,,N,,,,"FROM 1ST",,,,,,
10,1,,953KM0-00222,,WASHER,2,,,,,,,,,,,,,
11,1,,182900-42470,,HOSE,1,,,,,,,,,,,,,
12,1,,182900-42460,,HOSE,1,,,,,,,,,,,,,

Fig. **38** 油圧配管 (ブームシリンダ)
 HYD. OIL PIPING (BOOM CYLINDER)



1,1,,182900-39290,,HOSE,2,,,,,,,,,,,,,
2,1,,182900-39300,,HOSE,1,,,,,,,,,,,,,
3,1,,182900-39370,,HOSE,1,,,,,,,,,,,,,
4,1,,182900-39310,,HOSE,2,,,,,,,,,,,,,
5,1,,182900-34510,,BAND,1,,,,,,,,,,,,,
5-1,1,,182900-34510,,BAND,2,,,,,,K,,,M/#00713,,,,,,
6,1,,182900-14500,,BAND,6,,,,,,,,,,,,,

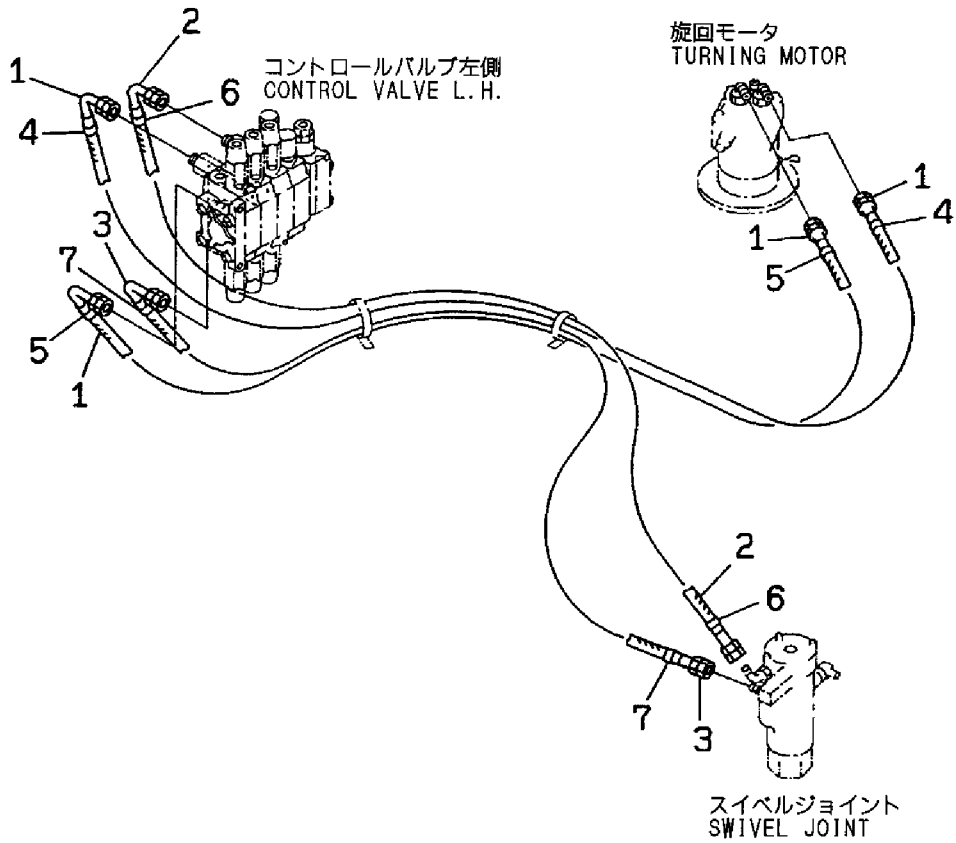
Fig. 39 油圧配管 (バケット、アーム&オフセット)
 HYD. OIL PIPING (BUCKET, ARM & OFFSET)



1,1,,182900-42170,,HOSE,2,,,,,,,,,,,,,
2,1,,182900-39140,,HOSE,1,,,,,,,,,,,,,
3,1,,182900-39150,,HOSE,1,,,,,,,,,,,,,
4,1,,953KM0-03824,, "MARK,5",2,,,,,,,,,,,,,
5,1,,953KM0-03825,, "MARK,6",2,,,,,,,,,,,,,
6,1,,953KM0-03826,, "MARK,7",2,,,,,,,,,,,,,
7,1,,953KM0-03827,, "MARK,8",2,,,,,,,,,,,,,

Fig. **40** 油圧配管 (旋回モータ&ブレード/旧形)
HYD. OIL PIPING (TURNING MOTOR & BLADE/PREVIOUS)

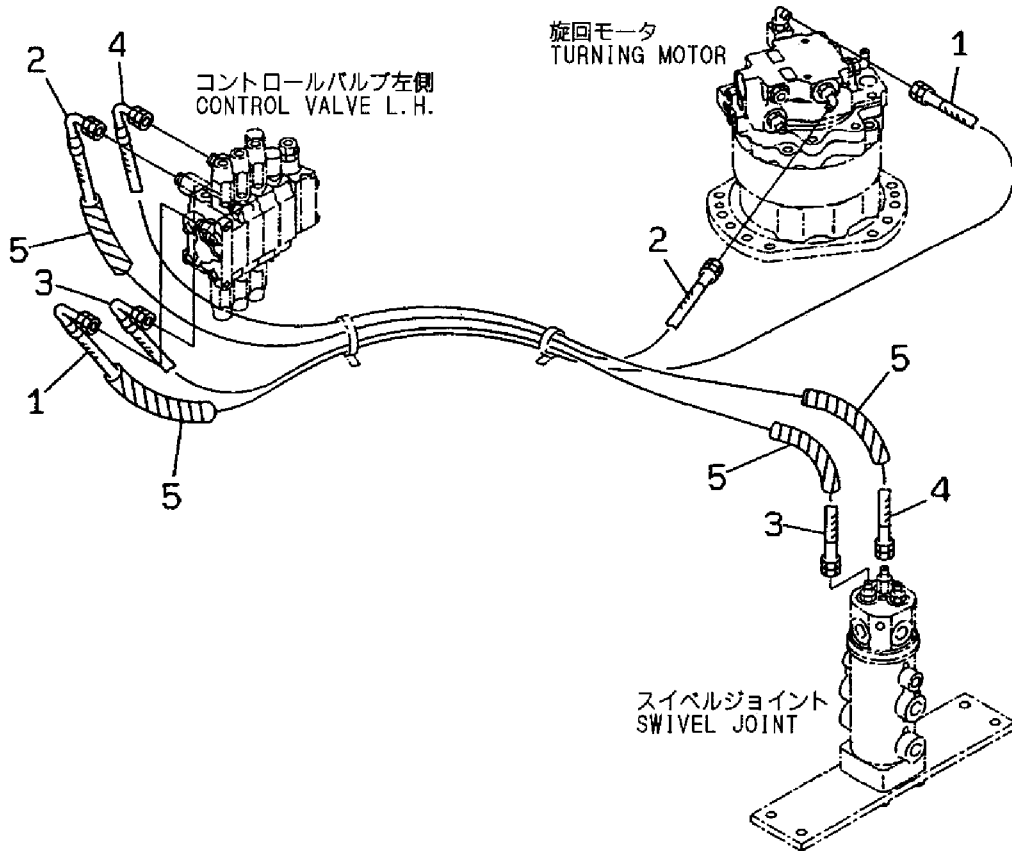
~M/#00712



1,1,,182900-71050,, "HOSE, 950MM",1,,,,,,,,M,,,,,,,,,
1-1,1,,182901-06480,, "HOSE, 1030MM",1,,,,,,,,,,,,,,,,,
2,1,,182900-70810,, "HOSE, 1000MM",1,,,,,,,,M,,,,,,,,,
2-1,1,,182901-06490,, "HOSE, 950MM",1,,,,,,,,,,,,,,,,,
3,1,,182900-39150,,HOSE,1,,,,,,,,,,,,,,,,,
4,1,,182900-58450,,HOSE,1,,,,,,,,,,,,,,,,,
5,1,,182900-27320,,COVER,4,,,,,,,,W,,,M/#00713,,,,,,,,,

Fig. **41** 油圧配管 (旋回モータ&ブレード/新形)
HYD. OIL PIPING (TURNING MOTOR & BLADE/NEW)

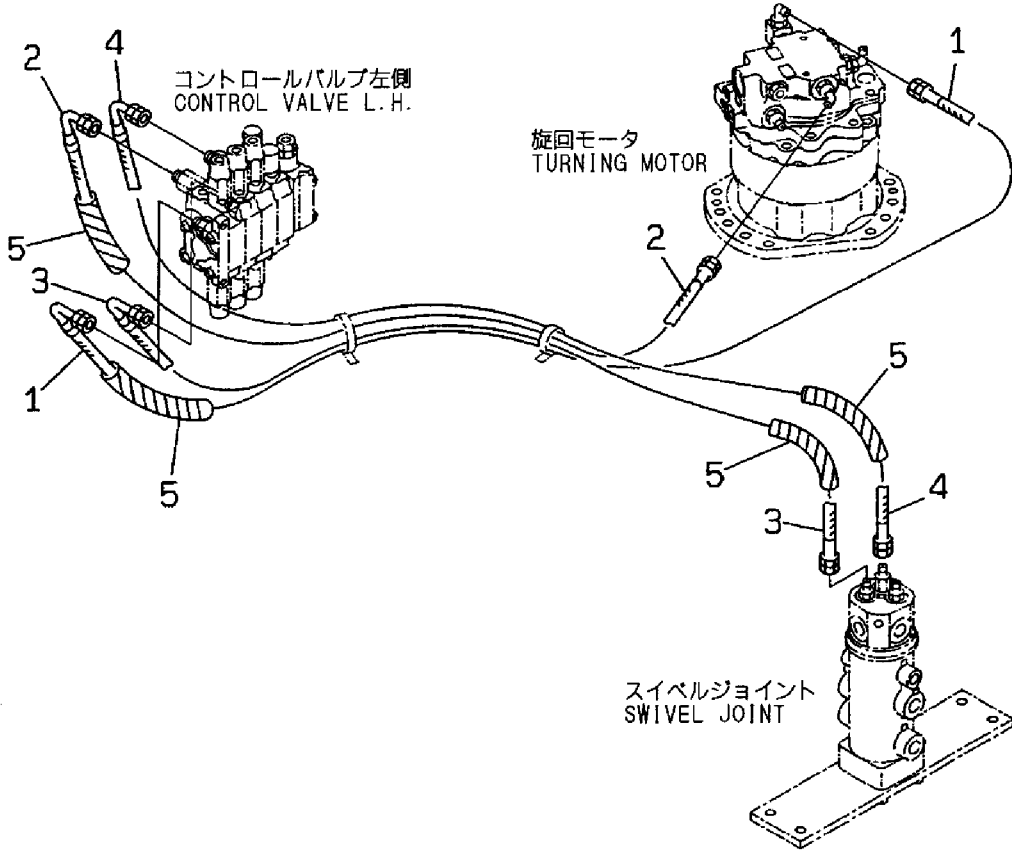
M/#00713~



1,1,,182900-71050,, "HOSE, 950MM",1,,,,,,,,M,,,,,,,,,
1-1,1,,182901-06480,, "HOSE, 1030MM",1,,,,,,,,,,,,,,,,,
2,1,,182900-70810,, "HOSE, 1000MM",1,,,,,,,,M,,,,,,,,,
2-1,1,,182901-06490,, "HOSE, 950MM",1,,,,,,,,,,,,,,,,,
3,1,,182900-39140,,HOSE,1,,,,,,,,,,,,,,,,,
4,1,,182900-39150,,HOSE,1,,,,,,,,,,,,,,,,,
5,1,,182900-27320,,COVER,2,,,,,,,,W,,,M/#00713,,,,,,,,,

Fig. 42 油圧配管 (旋回モータ&ブレード/パワーチルト)
HYD. OIL PIPING (TURNING MOTOR & BLADE/POWER TILT)

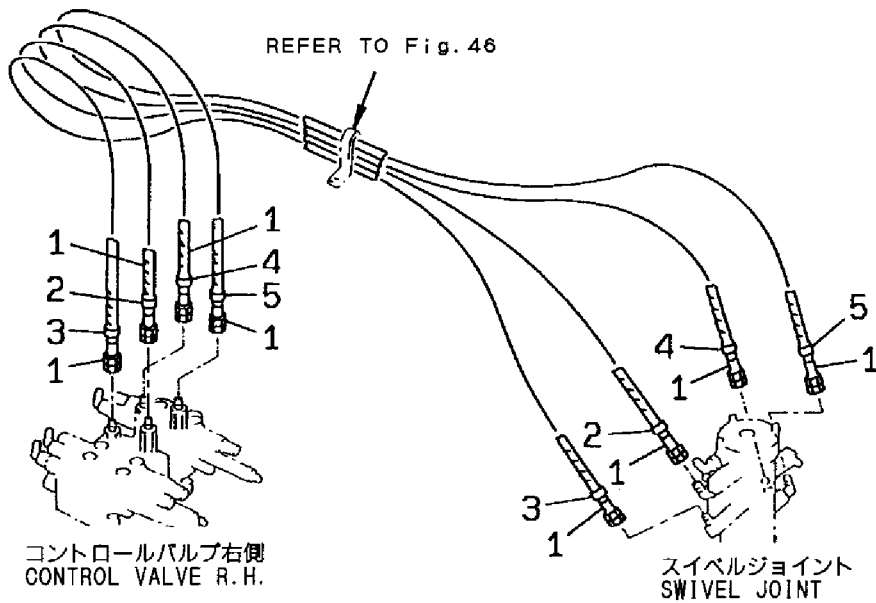
M/#00713~



1,1,,182900-39130,,HOSE,4,,,,,,,,,,,,,
2,1,,953KM0-03803,, "MARK,1",2,,,,,,,,,,,,,
3,1,,953KM0-03821,, "MARK,2",2,,,,,,,,,,,,,
4,1,,953KM0-03822,, "MARK,3",2,,,,,,,,,,,,,
5,1,,953KM0-03823,, "MARK,4",2,,,,,,,,,,,,,

Fig. **43** 油圧配管 (走行/旧形)
HYD. OIL PIPING (TRAVEL/PREVIOUS)

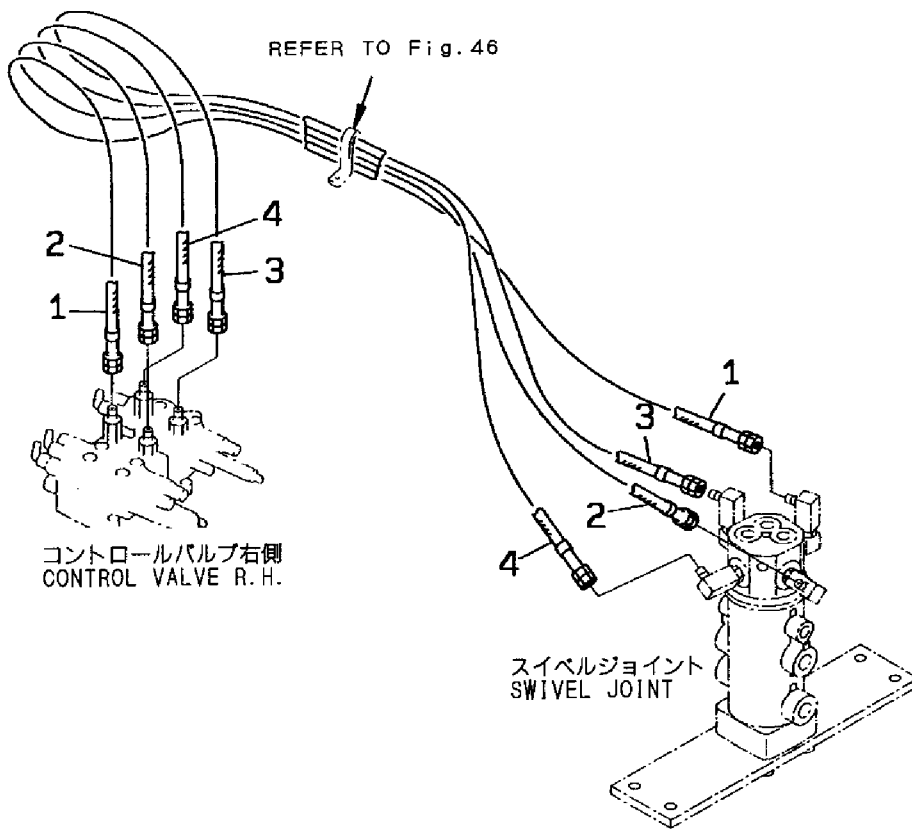
~M/#00712



1,1,,182900-39130,,HOSE,1,,,,,,,,,,,,,
2,1,,182900-71040,, "HOSE, 1750MM",1,,,,,,,,,,,,,
3,1,,182900-72760,, "HOSE, 1300MM",1,,,,,,,,,,,,,
4,1,,182900-71010,, "HOSE, 1350MM",1,,,,,,,,,,,,,

Fig. 44 油圧配管 (走行/新形) HYD. OIL PIPING (TRAVEL/NEW)

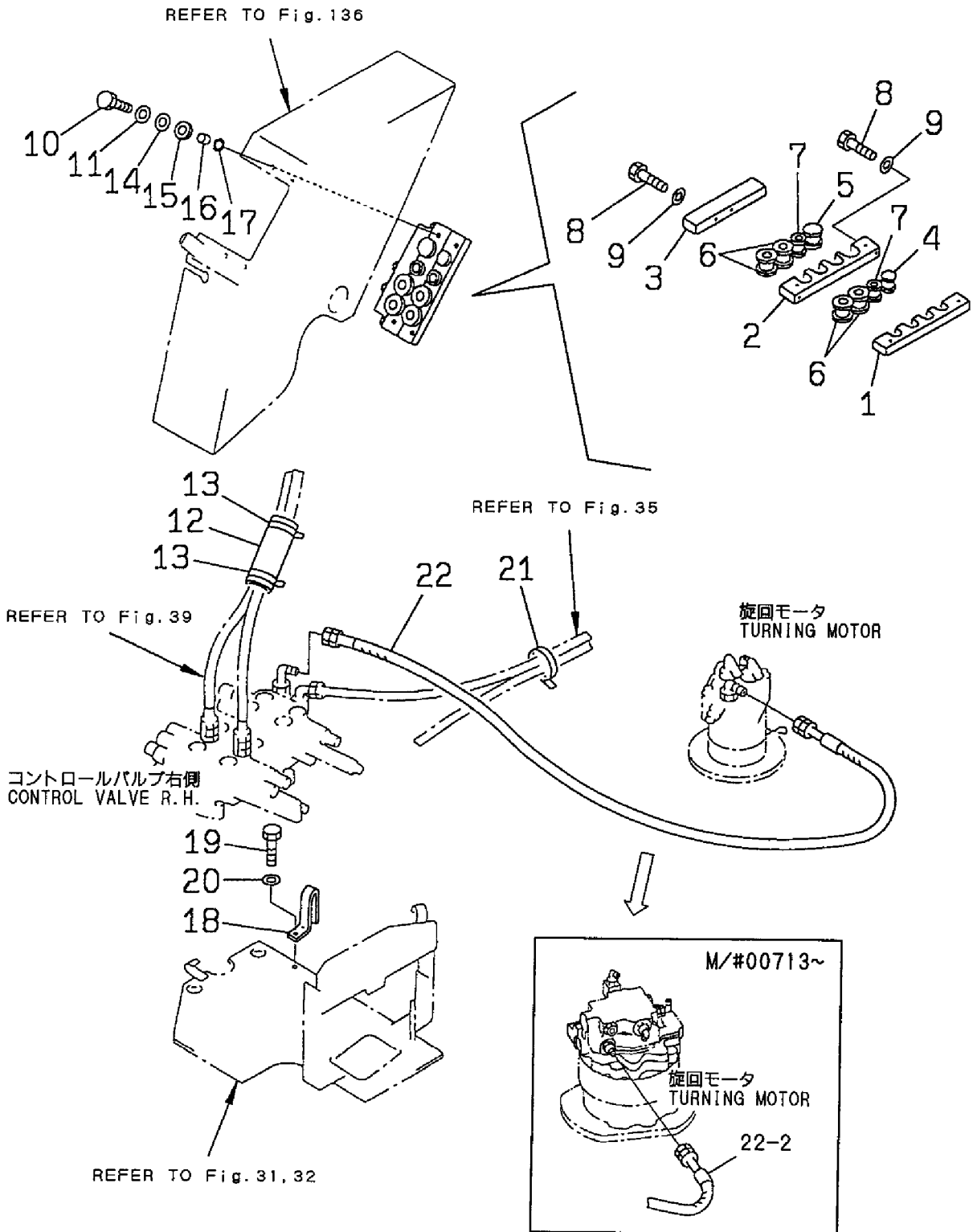
M/#00713~



1,1,,182900-39130,,HOSE,4,,,,,,,,,,,,,

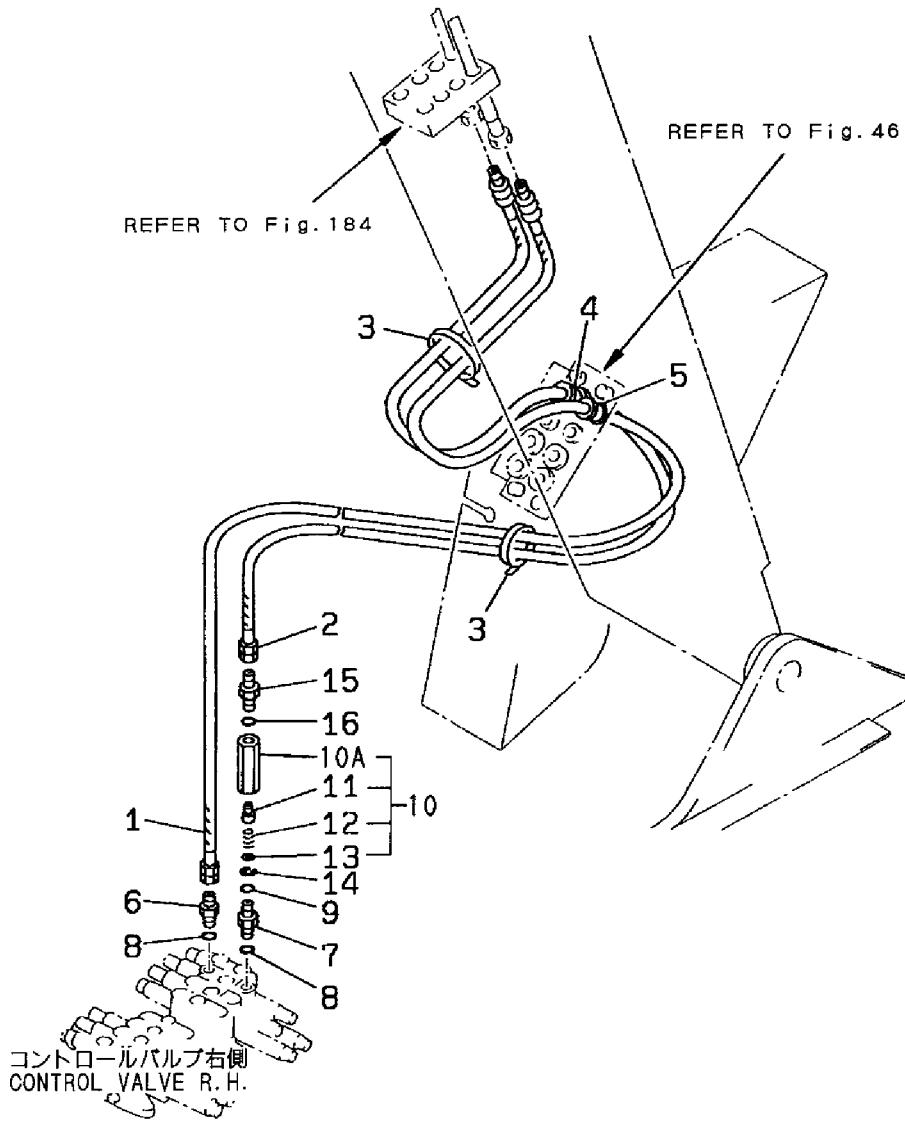
1,1,,182900-39170,,PLATE,1,,,,,,,,,,,,,
1-1,1,,182900-54950,,PLATE,1,,,,,,N,,,"FROM 1ST",,,,,,
2,1,,182900-39180,,PLATE,1,,,,,,,,,,,,,
2-1,1,,182900-54960,,PLATE,1,,,,,,N,,,"FROM 1ST",,,,,,
3,1,,182900-39190,,PLATE,1,,,,,,,,,,,,,
3-1,1,,182900-54970,,PLATE,1,,,,,,N,,,"FROM 1ST",,,,,,
4,1,,182900-39200,,CUSHION,1,,,,,,,,,,,,,
5,1,,182900-39010,,CUSHION,1,,,,,,,,,,,,,
6,1,,182900-34120,,CUSHION,4,,,,,,,,,,,,,
7,1,,182900-39320,,CUSHION,2,,,,,,,,,,,,,
8,1,,182900-04040,,BOLT,4,,,,,,,,,,,,,
8-1,1,,182900-82460,,BOLT,4,,,,,,N,,,"FROM 1ST",,,,,,
9,1,,953KM0-00221,,WASHER,4,,,,,,,,,,,,,
10,1,,182900-04080,,BOLT,4,,,,,,,,,,,,,
10-1,1,,182900-68020,,BOLT,4,,,,,,N,,,"FROM 1ST",,,,,,
11,1,,953KM0-00222,,WASHER,4,,,,,,,,,,,,,
12,1,,953KM0-01236,,COVER,1,,,,,,,,,,,,,
12-1,1,,182900-71070,,SEAT,1,,,,,,S,,M/#00713,,,,,
13,1,,953KM0-00552,,BAND,2,,,,,,,,,,,,,
13-1,1,,182900-34520,,BAND,2,,,,,,N,,,"FROM 1ST",,,,,,
14,1,,182900-49700,,WASHER,4,,,,,,,,,,,,,
15,1,,182900-49710,,SEAT,4,,,,,,,,,,,,,
16,1,,182900-49720,,SPACER,4,,,,,,,,,,,,,
16-1,1,,182900-58810,,SPACER,4,,,,,,N,,,"FROM 1ST",,,,,,
17,1,,24311-000150,, "O-RING 1A P-15.0",4,,,,,,,,,,,,,
18,1,,182900-39210,,PLATE,1,,,,,,,,,,,,,
18-1,1,,182900-70840,,PLATE,1,,,,,,N,,,"FROM 1ST",,,,,,
19,1,,953KM0-12187,, "BOLT M10X 20",1,,,,,,,,,,,,,
19-1,1,,182900-68000,,BOLT,1,,,,,,N,,,"FROM 1ST",,,,,,
20,1,,953KM0-00222,,WASHER,1,,,,,,,,,,,,,
21,1,,953KM0-00552,,BAND,4,,,,,,,,,,,,,
22,1,,182900-39220,,HOSE,1,,,,,,,,,,,,,
22-1,1,,182900-71020,,HOSE,1,,,,,,S,,M/#00521,,,,,
22-2,1,,182900-71030,, "HOSE, 750MM",1,,,,,,S,,M/#00713,,,,,

Fig. 46 バンド&マウント (油圧配管)
 BAND & MOUNT (HYD. OIL PIPING)



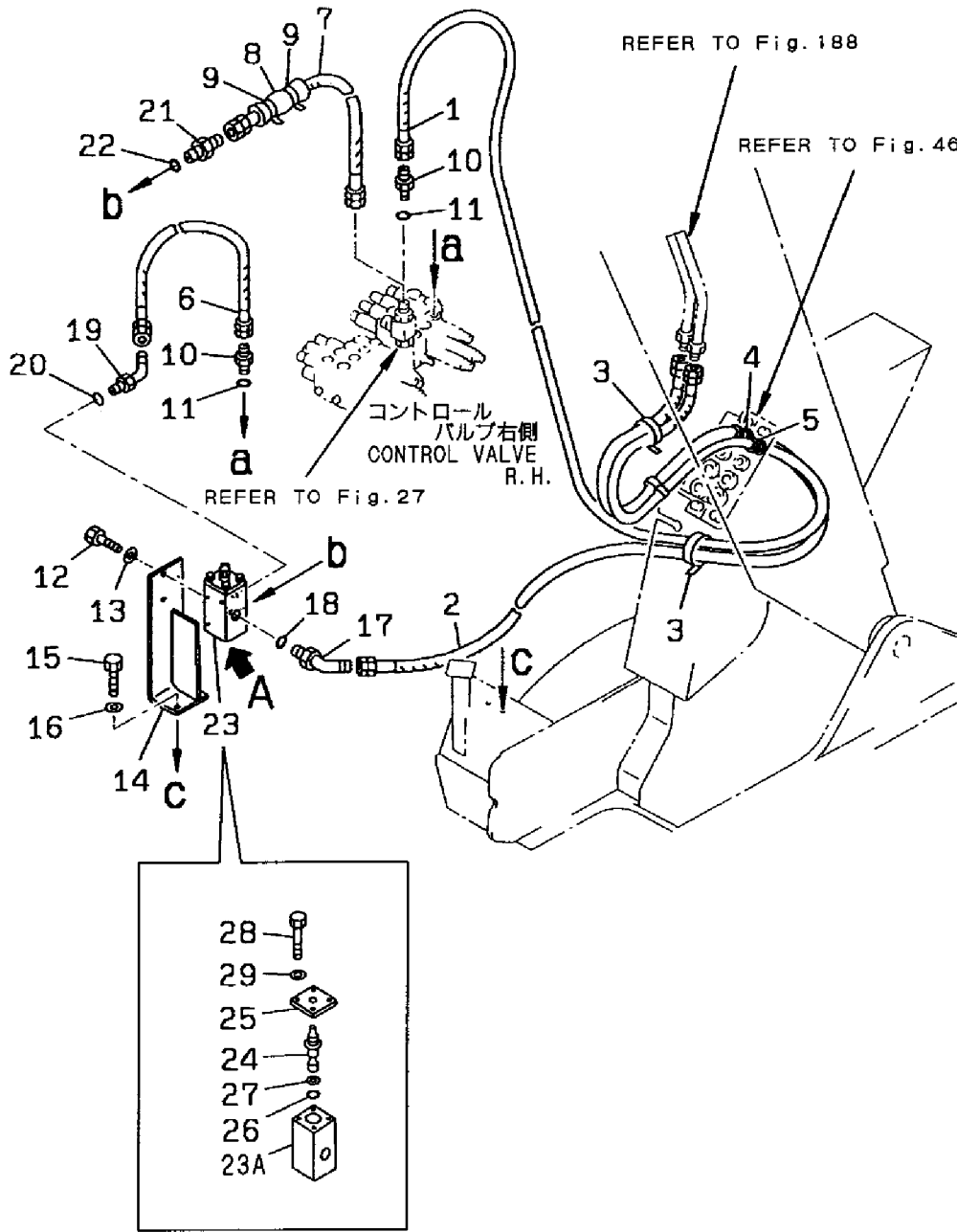
1,1,,182900-39230,,HOSE,1,,,,,,,,,,,,,
2,1,,182900-39240,,HOSE,1,,,,,,,,,,,,,
3,1,,182900-14500,,BAND,2,,,,,,,,,,,,,
4,1,,182900-39250,,CUSHION,1,,,,,,,,,,,,,
5,1,,182900-39320,,CUSHION,1,,,,,,,,,,,,,
6,1,,953KM0-01221,,UNION,1,,,,,,,,,,,,,
7,1,,182900-29220,,UNION,1,,,,,,,,,,,,,
8,1,,953KM0-00051,,O-RING,2,,,,,,,,,,,,,
9,1,,953KM0-00389,,O-RING,1,,,,,,,,,,,,,
10,1,,182900-70560,, "VALVE ASS'Y",1,,,,,W,,,"FROM 1ST",,,,,,,
10A,2,,182900-27450,,BODY,1,,,,,,,,,,,,,
11,2,,182900-38690,,POPPET,1,,,,,,,,,,,,,
12,2,,182900-27430,,SPRING,1,,,,,,,,,,,,,
13,2,,182900-27440,,SEAT,1,,,,,,,,,,,,,
14,1,,22252-000140,, "CIRCLIP 14",1,,,,,,,,,,,,,
15,1,,182900-14310,,UNION,1,,,,,,,,,,,,,
16,1,,953KM0-00389,,O-RING,1,,,,,,,,,,,,,

Fig. 47 油圧配管 (テレスコピックアーム)
 HYD. OIL PIPING (TELESCOPIC ARM)



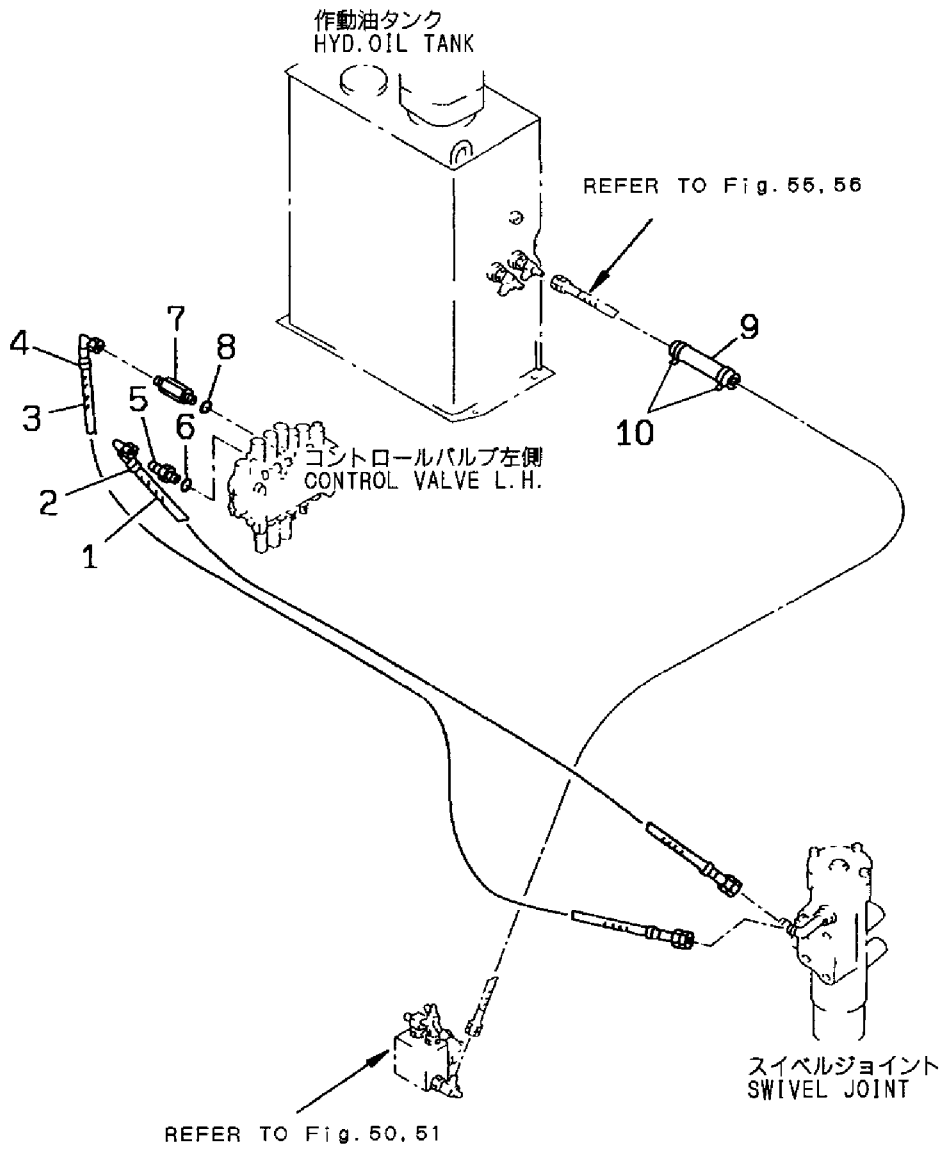
1,1,,182900-35640,,HOSE,1,,,,,,,,,,,,,
2,1,,182900-35650,,HOSE,1,,,,,,,,,,,,,
3,1,,182900-14500,,BAND,2,,,,,,,,,,,,,
4,1,,182900-34140,,CUSHION,1,,,,,,,,,,,,,
5,1,,182900-34120,,CUSHION,1,,,,,,,,,,,,,
6,1,,182900-34070,,HOSE,1,,,,,,,,,,,,,
7,1,,953KM0-00434,,HOSE,1,,,,,,,,,,,,,
8,1,,953KM0-01236,,COVER,1,,,,,,,,,,,,,
8-1,1,,182900-71070,,SEAT,1,,,,,S,,,M/#00713,,,,,
9,1,,953KM0-00552,,BAND,2,,,,,,,,,,,,,
9-1,1,,182900-34520,,BAND,2,,,,,N,,,M/#00713,,,,,
10,1,,182900-35590,,UNION,2,,,,,,,,,,,,,
11,1,,953KM0-00051,,O-RING,2,,,,,,,,,,,,,
12,1,,953KM0-12187,, "BOLT M10X 20",3,,,,,,,,,,,,,
12-1,1,,182900-68000,,BOLT,3,,,,,N,,, "FROM 1ST",,,,,,
13,1,,953KM0-00222,,WASHER,3,,,,,,,,,,,,,
14,1,,182900-41120,,BRACKET,1,,,,,,,,,,,,,
14-1,1,,182900-72160,,BRACKET,1,,,,,N,,, "FROM 1ST",,,,,,
15,1,,182900-04060,,BOLT,2,,,,,,,,,,,,,
15-1,1,,182900-64860,,BOLT,2,,,,,N,,, "FROM 1ST",,,,,,
16,1,,953KM0-00222,,WASHER,2,,,,,,,,,,,,,
17,1,,182900-34330,,ELBOW,1,,,,,,,,,,,,,
18,1,,953KM0-00385,,O-RING,1,,,,,,,,,,,,,
19,1,,182900-34320,,ELBOW,1,,,,,,,,,,,,,
20,1,,953KM0-00385,,O-RING,1,,,,,,,,,,,,,
21,1,,182900-24850,,UNION,1,,,,,,,,,,,,,
22,1,,953KM0-00385,,O-RING,1,,,,,,,,,,,,,
23,1,,182900-35830,, "VALVE ASS'Y",1,,,,,,,,,,,,,
23A,2,,182900-35840,,BODY,1,,,,,,,,,,,,,
24,2,,182900-35850,,SPOOL,1,,,,,,,,,,,,,
25,2,,182900-35860,,PLATE,1,,,,,,,,,,,,,
26,2,,24315-000180,, "O-RING 1B P-18.0",1,,,,,,,,,,,,,
27,2,,24372-000180,,RING,1,,,,,,,,,,,,,
28,2,,182900-04000,,BOLT,4,,,,,,,,,,,,,
28-1,2,,182900-64830,,BOLT,4,,,,,N,,, "FROM 1ST",,,,,,
29,2,,182900-33870,,WASHER,4,,,,,,,,,,,,,

Fig. 48 油圧配管 (アタッチメント)
 HYD. OIL PIPING (ATTACHMENT)



1,1,,182900-39140,,HOSE,1,,,,,,,,,,,,,
2,1,,182900-27350,,,"MARK, 11",2,,,,,,,,Z,,,M/#00713,,,,,,,,,
3,1,,182900-39150,,HOSE,1,,,,,,,,,,,,,
4,1,,953KM0-03828,,,"MARK,10",2,,,,,,,,Z,,,M/#00713,,,,,,,,,
5,1,,953KM0-01221,,UNION,1,,,,,,,,,,,,,
6,1,,953KM0-00051,,O-RING,1,,,,,,,,,,,,,
7,1,,182900-26510,,UNION,1,,,,,,,,,,,,,
8,1,,953KM0-00051,,O-RING,1,,,,,,,,,,,,,
9,1,,182900-41740,,COVER,1,,,,,,,,,,,,,
9-1,1,,182900-71070,,SEAT,1,,,,,,S,,,M/#00713,,,,,,,,,
10,1,,953KM0-00549,,BAND,2,,,,,,,,,,,,,
10-1,1,,182900-68350,,BAND,2,,,,,,N,,,M/#00713,,,,,,,,,

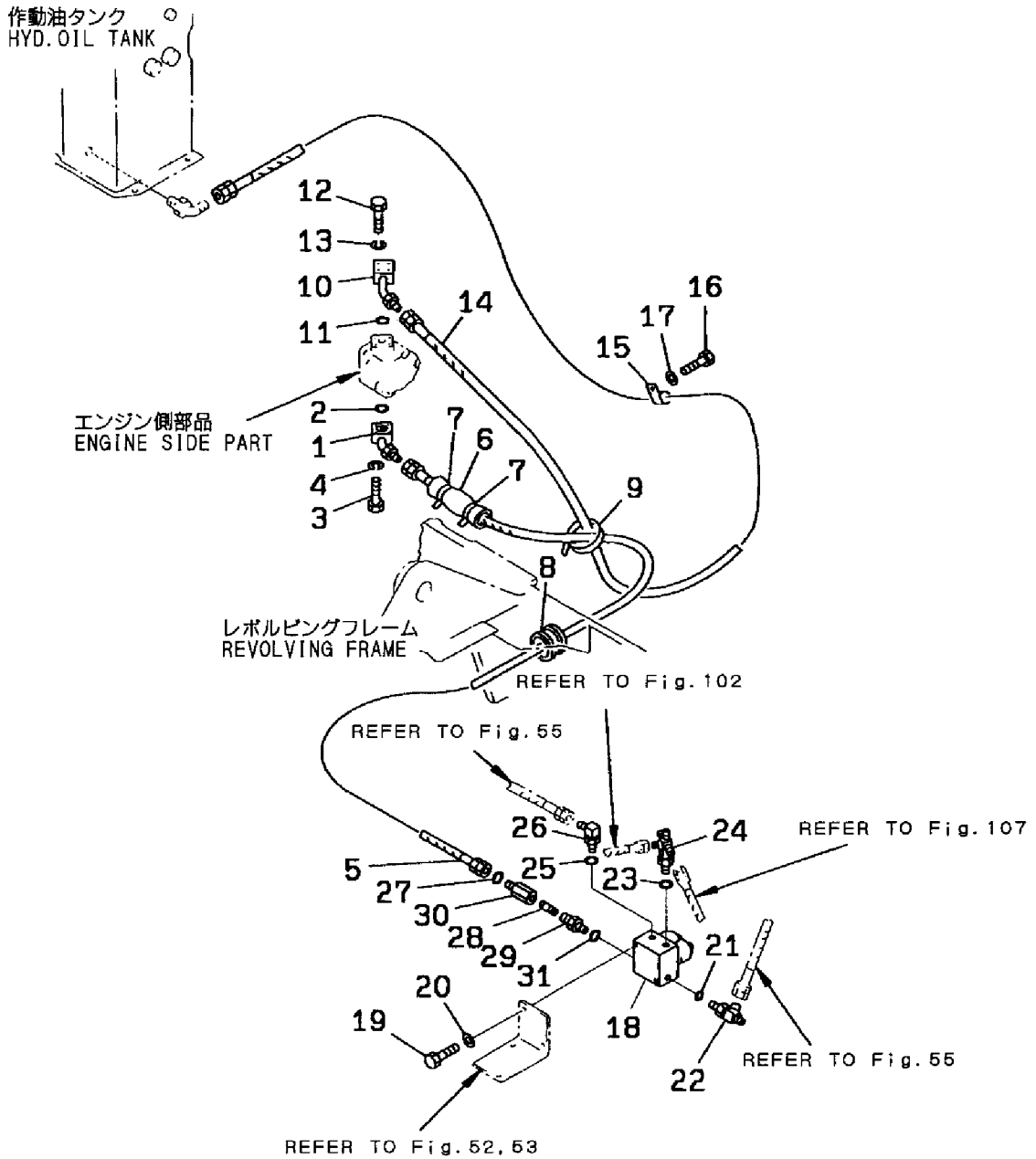
Fig. 49 油圧配管 (パワーチルト)
HYD. OIL PIPING (POWER TILT)



1,1,,182900-16360,,TUBE,1,,,,,,,,,,,,,
1-1,1,,182900-69290,,TUBE,1,,,,,N,,,"FROM 1ST",,,,,,
2,1,,24311-000210,,,"O-RING 1A P-21.0",1,,,,,,,,,,,,,
3,1,,953KM0-03723,,BOLT,4,,,,,,,,,,,,,
4,1,,953KM0-00200,,,"WASHER, SPRING",4,,,,,,,,,,,,,
5,1,,182900-39460,,HOSE,1,,,,,,,,,,,,,
6,1,,953KM0-01236,,COVER,1,,,,,,,,,,,,,
7,1,,953KM0-00552,,BAND,2,,,,,,,,,,,,,
8,1,,182900-42500,,INSULATOR,1,,,,,,,,,,,,,
9,1,,953KM0-00552,,BAND,1,,,,,,,,,,,,,
10,1,,182900-35610,,TUBE,1,,,,,,,,,,,,,
10-1,1,,182900-69280,,TUBE,1,,,,,N,,,"FROM 1ST",,,,,,
11,1,,24311-000210,,,"O-RING 1A P-21.0",1,,,,,,,,,,,,,
12,1,,953KM0-03723,,BOLT,4,,,,,,,,,,,,,
13,1,,953KM0-00200,,,"WASHER, SPRING",4,,,,,,,,,,,,,
14,1,,182900-39450,,HOSE,1,,,,,,,,,,,,,
15,1,,182900-33990,,CLIP,1,,,,,,,,,,,,,
16,1,,953KM0-12187,,,"BOLT M10X 20",1,,,,,,,,,,,,,
17,1,,953KM0-00222,,WASHER,1,,,,,,,,,,,,,
18,1,,182900-16460,,,"SOLENOID VALVE ASS'Y",1,,,,,1,,,,,
19,1,,953KM0-12187,,,"BOLT M10X 20",2,,,,,,,,,,,,,
20,1,,953KM0-00222,,WASHER,2,,,,,,,,,,,,,
21,1,,182900-14190,,O-RING,1,,,,,,,,,,,,,
22,1,,182900-41720,,TEE,1,,,,,,,,,,,,,
23,1,,182900-14190,,O-RING,1,,,,,,,,,,,,,
24,1,,182900-38910,,TEE,1,,,,,,,,,,,,,
25,1,,182900-14190,,O-RING,1,,,,,,,,,,,,,
26,1,,182900-27230,,ELBOW,1,,,,,,,,,,,,,
27,1,,182900-14190,,O-RING,1,,,,,,,,,,,,,
28,1,,953KM0-03788,,STRAINER,1,,,,,,,,,,,,,
29,1,,182900-16370,,UNION,1,,,,,,,,,,,,,
30,1,,953KM0-03789,,UNION,1,,,,,,,,,,,,,
31,1,,953KM0-00383,,O-RING,1,,,,,,,,,,,,,

Fig. 50 油圧配管 (ロックバルブ/旧形)
 HYD. OIL PIPING (LOCK VALVE/PREVIOUS)

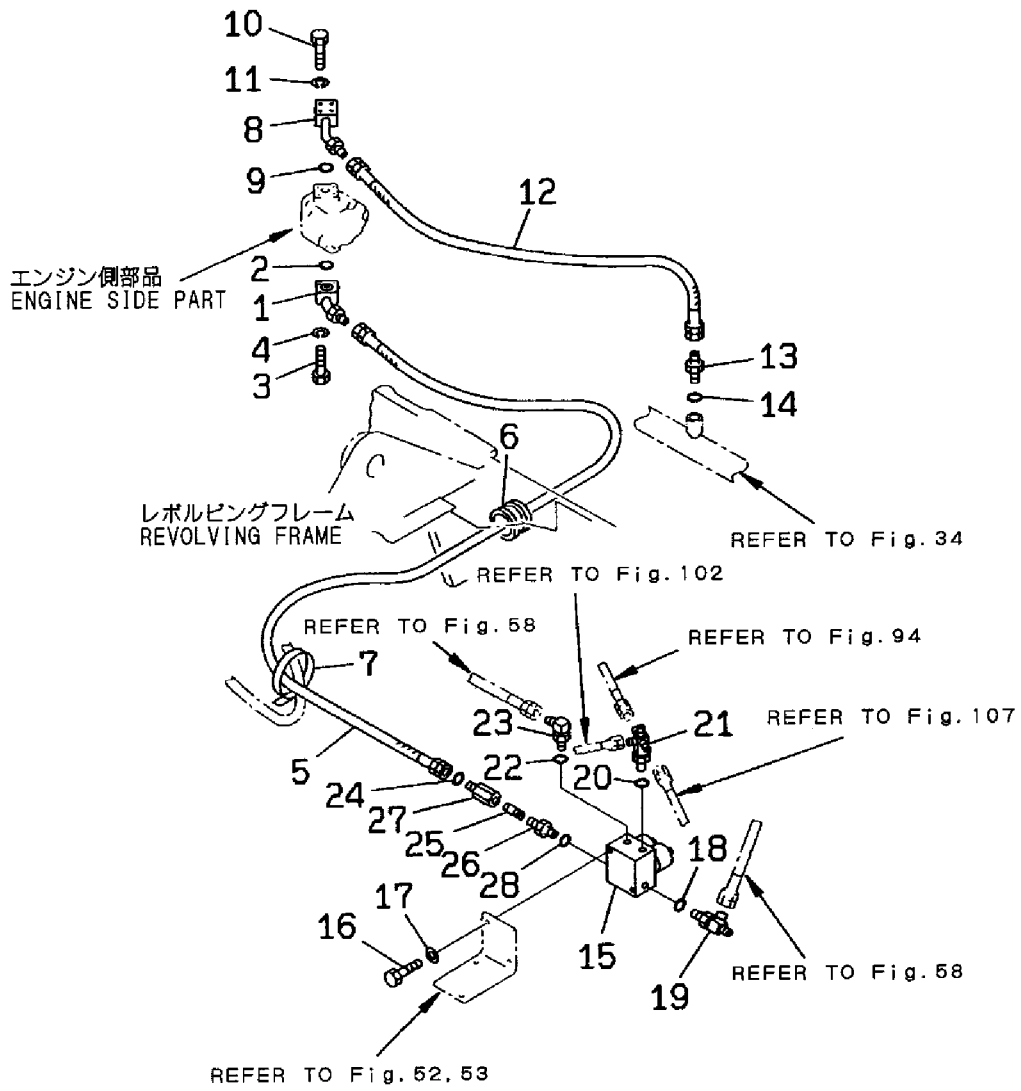
~M/#00712



1,1,,182900-69290,,TUBE,1,,,,,,,,,,,,,
2,1,,24311-000210,,,"O-RING 1A P-21.0",1,,,,,,,,,,,,,
3,1,,182900-67960,,BOLT,4,,,,,,,,,,,,,
4,1,,953KM0-00200,,,"WASHER, SPRING",4,,,,,,,,,,,,,
5,1,,182900-39460,,HOSE,1,,,,,,,,,,,,,
6,1,,182900-42500,,INSULATOR,1,,,,,,,,,,,,,
7,1,,182900-24960,,BAND,1,,,,,,,,,,,,,
8,1,,182900-69280,,TUBE,1,,,,,,,,,,,,,
9,1,,24311-000210,,,"O-RING 1A P-21.0",1,,,,,,,,,,,,,
10,1,,182900-67960,,BOLT,4,,,,,,,,,,,,,
11,1,,953KM0-00200,,,"WASHER, SPRING",4,,,,,,,,,,,,,
12,1,,182900-72520,,,"HOSE, 300MM",1,,,,,,,,,,,,,
13,1,,182900-14310,,UNION,1,,,,,,,,,,,,,
14,1,,953KM0-00384,,O-RING,1,,,,,,,,,,,,,
15,1,,182900-70490,,,"SOLENOID VALVE ASS'Y",1,,,,,,,,,1,,,,,,,,,
16,1,,182900-68000,,BOLT,2,,,,,,,,,,,,,
17,1,,953KM0-00222,,WASHER,2,,,,,,,,,,,,,
18,1,,182900-14190,,O-RING,1,,,,,,,,,,,,,
19,1,,182900-41720,,TEE,1,,,,,,,,,,,,,
20,1,,182900-14190,,O-RING,1,,,,,,,,,,,,,
21,1,,182900-38910,,TEE,1,,,,,,,,,,,,,
22,1,,182900-14190,,O-RING,1,,,,,,,,,,,,,
23,1,,182900-27230,,ELBOW,1,,,,,,,,,,,,,
24,1,,182900-14190,,O-RING,1,,,,,,,,,,,,,
25,1,,953KM0-03788,,STRAINER,1,,,,,,,,,,,,,
26,1,,182900-16370,,UNION,1,,,,,,,,,,,,,
27,1,,953KM0-03789,,UNION,1,,,,,,,,,,,,,
28,1,,953KM0-00383,,O-RING,1,,,,,,,,,,,,,

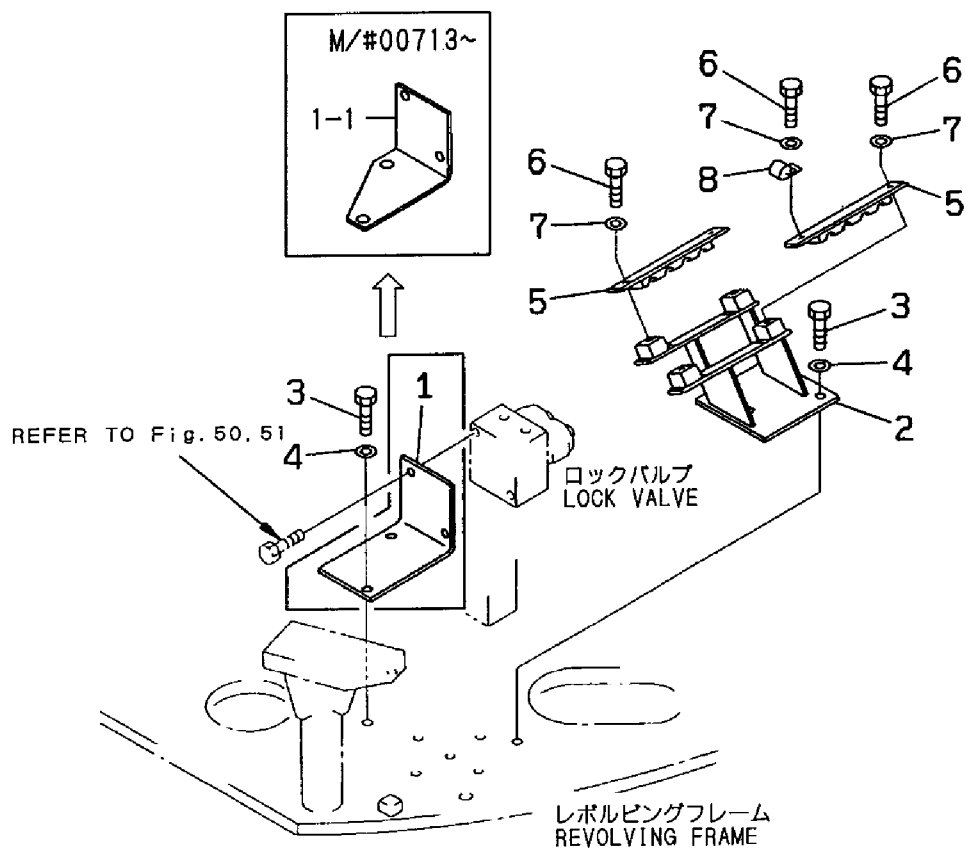
Fig. 51 油圧配管 (ロックバルブ/新形) HYD. OIL PIPING (LOCK VALVE/NEW)

M/#00713~



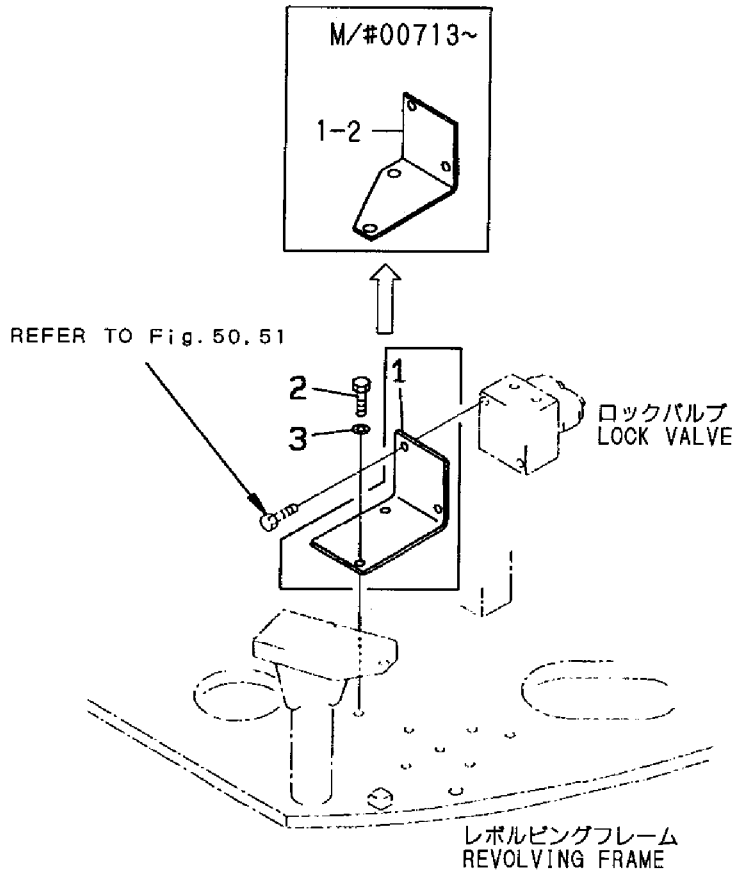
1,1,,182900-39350,,BRACKET,1,,,,,,,,,,,,,
1-1,1,,182900-70850,,BRACKET,1,,,,,,S,,,M/#00713,,,,,,
2,1,,182900-38960,,BRACKET,1,,,,,,,,,,,,,
3,1,,182900-04100,,BOLT,4,,,,,,,,,,,,,
3-1,1,,182900-64350,,BOLT,4,,,,,,N,,,M/#00713,,,,,,
4,1,,953KM0-00048,,WASHER,4,,,,,,,,,,,,,
5,1,,182900-38970,,PLATE,2,,,,,,,,,,,,,
6,1,,953KM0-12187,, "BOLT M10X 20",4,,,,,,,,,,,,,
6-1,1,,182900-68000,,BOLT,4,,,,,,N,,,M/#00713,,,,,,
7,1,,953KM0-00222,,WASHER,4,,,,,,,,,,,,,
8,1,,953KM0-00562,,CLIP,1,,,,,,,,,,,,,

Fig. 52 ブラケット (ロックバルブ)
BRACKET (LOCK VALVE)



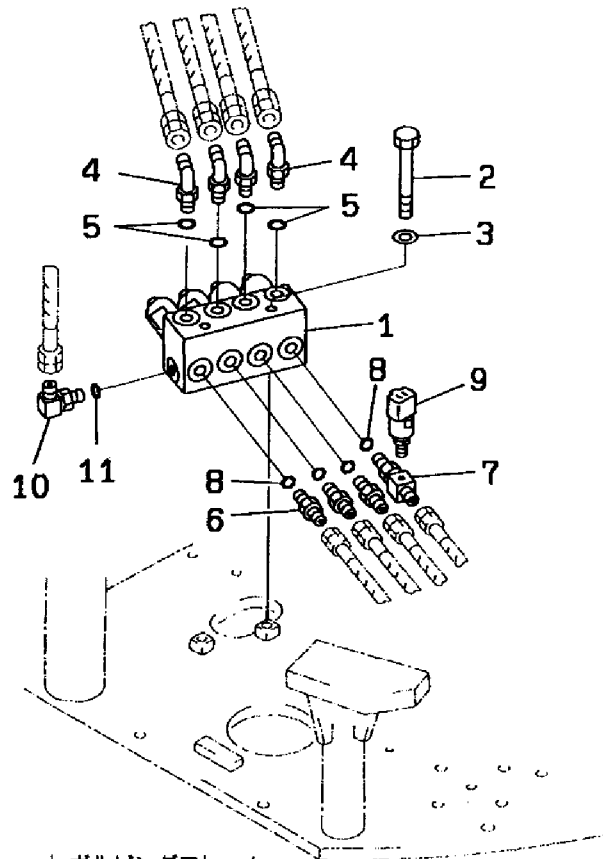
1,1,,182900-39350,,BRACKET,1,,,,,,,,,,,,,
1-1,1,,182900-54990,,BRACKET,1,,,,,,N,,,,"FROM 1ST",,,,,,
1-2,1,,182900-70860,,BRACKET,1,,,,,,S,,,M/#00713,,,,,
2,1,,182900-04100,,BOLT,2,,,,,,,,,,,,,
2-1,1,,182900-64350,,BOLT,2,,,,,,N,,,M/#00713,,,,,
3,1,,953KM0-00048,,WASHER,2,,,,,,,,,,,,,

Fig. **53** ブラケット (ロックバルブ/マルチパターン)
BRACKET (LOCK VALVE/MULTI PATTERN)



1,1,,182900-26690,, "VALVE ASS'Y",1,,,,,,,,1,,,,,,,,,
1-1,1,,182900-70480,, "VALVE ASS'Y",1,,,,,,S,2,,M/#00713,,,,,,,,,
1-2,1,,182901-04460,, "VALVE ASS'Y",1,,,,,,S,3,,M/#00821,,,,,,,,,
2,1,,953KM0-00134,, BOLT,2,,,,,,,,,
2-1,1,,182900-68120,, BOLT,2,,,,,,N,,,M/#00713,,,,,,,,,
3,1,,953KM0-00048,, WASHER,2,,,,,,,,,
4,1,,953KM0-00482,, ELBOW,4,,,,,,,,,
5,1,,182900-14190,, O-RING,4,,,,,,,,,
6,1,,182900-34300,, UNION,3,,,,,,,,,
7,1,,182900-42230,, TEE,1,,,,,,,,,
8,1,,182900-14190,, O-RING,4,,,,,,,,,
9,1,,182900-34700,, SWITCH,1,,,,,,,,,
10,1,,182900-27230,, ELBOW,1,,,,,,,,,
11,1,,182900-14190,, O-RING,1,,,,,,,,,

Fig. 54 セーフティバルブ&フィッティング
SAFETY VALVE & FITTING

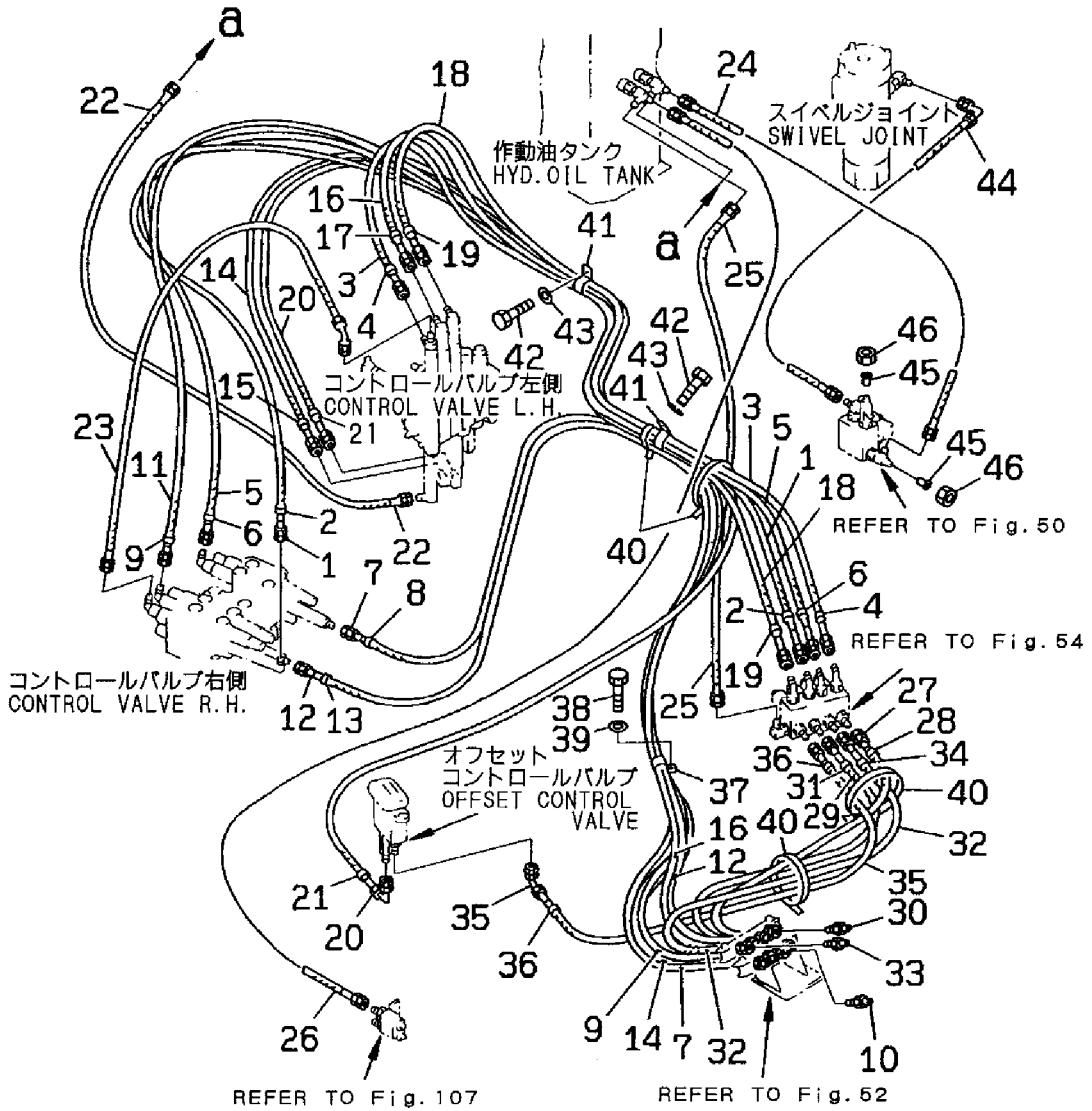


レボルピングフレーム
REVOLVING FRAME

1,1,,182900-42350,,HOSE,1,,,,,,,,,,,,,
2,1,,953KM0-03803,, "MARK,1",2,,,,,,,,,,,,,
3,1,,182900-39520,,HOSE,1,,,,,,,,,,,,,
4,1,,953KM0-03821,, "MARK,2",2,,,,,,,,,,,,,
5,1,,182900-39260,,HOSE,1,,,,,,,,,,,,,
6,1,,953KM0-03826,, "MARK,7",2,,,,,,,,,,,,,
7,1,,182900-39330,,HOSE,1,,,,,,,,,,,,,
8,1,,953KM0-03827,, "MARK,8",2,,,,,,,,,,,,,
9,1,,182900-39390,,HOSE,1,,,,,,,,,,,,,
10,1,,182900-38920,,NIPPLE,1,,,,,,,,,,,,,
11,1,,953KM0-03823,, "MARK,4",2,,,,,,,,,,,,,
12,1,,182900-39270,,HOSE,1,,,,,,,,,,,,,
13,1,,953KM0-03822,, "MARK,3",2,,,,,,,,,,,,,
14,1,,182900-39280,,HOSE,1,,,,,,,,,,,,,
15,1,,953KM0-03825,, "MARK,6",2,,,,,,,,,,,,,
16,1,,182900-42200,,HOSE,1,,,,,,,,,,,,,
17,1,,953KM0-03824,, "MARK,5",2,,,,,,,,,,,,,
18,1,,182900-39440,,HOSE,1,,,,,,,,,,,,,
19,1,,953KM0-03828,, "MARK,10",2,,,,,,,,,,,,,
20,1,,182900-39410,,HOSE,1,,,,,,,,,,,,,
21,1,,182900-27350,, "MARK, 11",2,,,,,,,,,,,,,
22,1,,182900-39400,,HOSE,1,,,,,,,,,,,,,
23,1,,182900-38980,,HOSE,1,,,,,,,,,,,,,
24,1,,182900-39470,,HOSE,1,,,,,,,,,,,,,
25,1,,182900-39490,,HOSE,1,,,,,,,,,,,,,
26,1,,182900-39440,,HOSE,1,,,,,,,,,,,,,
27,1,,182900-39480,,HOSE,1,,,,,,,,,,,,,
28,1,,953KM0-03821,, "MARK,2",2,,,,,,,,,,,,,
29,1,,182900-38940,,HOSE,1,,,,,,,,,,,,,
30,1,,182900-38920,,NIPPLE,1,,,,,,,,,,,,,
31,1,,953KM0-03803,, "MARK,1",2,,,,,,,,,,,,,
32,1,,182900-39510,,HOSE,1,,,,,,,,,,,,,
33,1,,182900-38920,,NIPPLE,1,,,,,,,,,,,,,
34,1,,953KM0-03826,, "MARK,7",2,,,,,,,,,,,,,
35,1,,182900-42190,,HOSE,1,,,,,,,,,,,,,
36,1,,953KM0-03828,, "MARK,10",2,,,,,,,,,,,,,
37,1,,182900-34010,,CLIP,1,,,,,,,,,,,,,
38,1,,953KM0-12187,, "BOLT M10X 20",1,,,,,,,,,,,,,
39,1,,953KM0-00222,,WASHER,1,,,,,,,,,,,,,
40,1,,953KM0-00552,,BAND,5,,,,,,,,,,,,,
41,1,,182900-34750,,CLIP,2,,,,,,,,,,,,,
42,1,,953KM0-12187,, "BOLT M10X 20",2,,,,,,,,,,,,,
43,1,,953KM0-00222,,WASHER,2,,,,,,,,,,,,,
44,1,,182900-38990,,HOSE,1,,,,,,,,,,,,,
45,1,,182900-34290,,PLUG,2,,,,,,,,,,,,,
46,1,,182900-34280,,NUT,2,,,,,,,,,,,,,

Fig. 55 油圧配管 (メインライン/旧形) HYD. OIL PIPING (MAIN LINE/PREVIOUS)

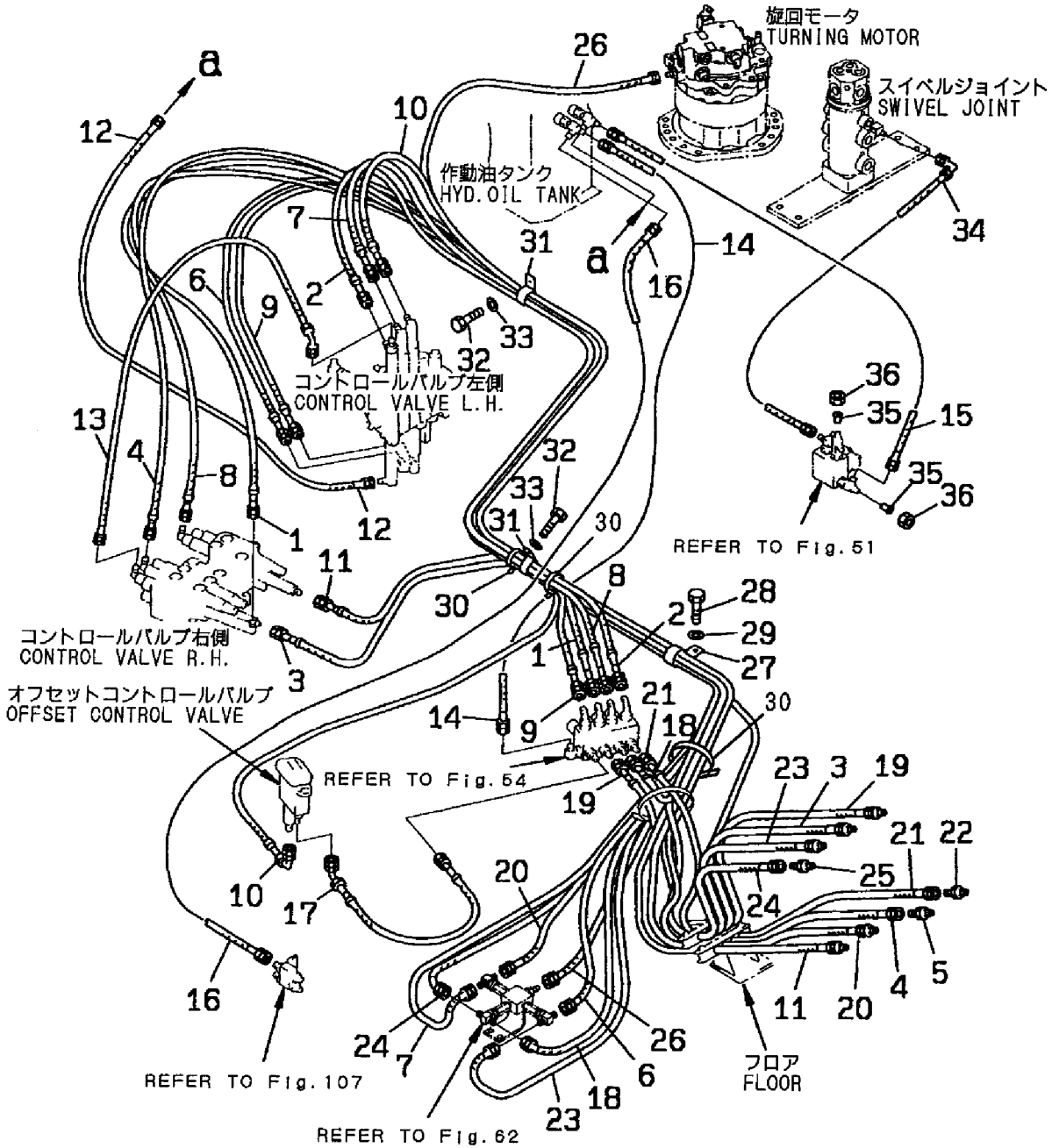
~M/#00712



1,1,,182900-42350,,HOSE,1,,,,,,,,,M,,,,,,,,,
1-1,1,,182900-39440,,HOSE,1,,,,,,,,,
2,1,,182900-39520,,HOSE,1,,,,,,,,,M,,,,,,,,,
2-1,1,,182900-39440,,HOSE,1,,,,,,,,,
3,1,,182900-39270,,HOSE,1,,,,,,,,,
4,1,,182900-39390,,HOSE,1,,,,,,,,,
5,1,,182900-38920,,NIPPLE,1,,,,,,,,,
6,1,,182900-54980,,HOSE,1,,,,,,,,,M,,,,,,,,,
6-1,1,,182900-39260,,HOSE,1,,,,,,,,,
7,1,,182900-58800,,HOSE,1,,,,,,,,,
8,1,,182900-39260,,HOSE,1,,,,,,,,,
9,1,,182900-39440,,HOSE,1,,,,,,,,,M,,,,,,,,,
9-1,1,,182900-39460,,HOSE,1,,,,,,,,,
10,1,,182900-39410,,HOSE,1,,,,,,,,,
11,1,,182900-39330,,HOSE,1,,,,,,,,,
12,1,,182900-39400,,HOSE,1,,,,,,,,,
13,1,,182900-38980,,HOSE,1,,,,,,,,,
14,1,,182900-39470,,HOSE,1,,,,,,,,,
15,1,,182900-39490,,HOSE,1,,,,,,,,,
16,1,,182900-72510,,,"HOSE, 1350MM",1,,,,,,,,,
17,1,,182900-42190,,HOSE,1,,,,,,,,,
18,1,,182900-42190,,HOSE,1,,,,,,,,,
19,1,,182900-39480,,HOSE,1,,,,,,,,,
20,1,,182900-39480,,HOSE,1,,,,,,,,,
21,1,,182900-39510,,HOSE,1,,,,,,,,,
22,1,,182900-38920,,NIPPLE,1,,,,,,,,,
23,1,,182900-70960,,HOSE,1,,,,,,,,,
24,1,,182900-42190,,HOSE,1,,,,,,,,,
25,1,,182900-38920,,NIPPLE,1,,,,,,,,,
26,1,,182900-58660,,HOSE,1,,,,,,,,,M,,,,,,,,,
26-1,1,,182900-39460,,HOSE,1,,,,,,,,,
27,1,,182900-72580,,CLIP,1,,,,,,,,,
28,1,,182900-68000,,BOLT,1,,,,,,,,,
29,1,,953KM0-00222,,WASHER,1,,,,,,,,,
30,1,,953KM0-00552,,BAND,5,,,,,,,,,M,,,,,,,,,
30-1,1,,953KM0-00552,,BAND,7,,,,,,,,,
31,1,,182900-72880,,CLIP,2,,,,,,,,,
32,1,,182900-68000,,BOLT,2,,,,,,,,,
33,1,,953KM0-00222,,WASHER,2,,,,,,,,,
34,1,,182900-72570,,HOSE,1,,,,,,,,,
35,1,,182900-34290,,PLUG,2,,,,,,,,,1,,,,,,,,,
36,1,,182900-34280,,NUT,2,,,,,,,,,1,,,,,,,,,

Fig. 56 油圧配管 (メインライン/新形)
 HYD. OIL PIPING (MAIN LINE/NEW)

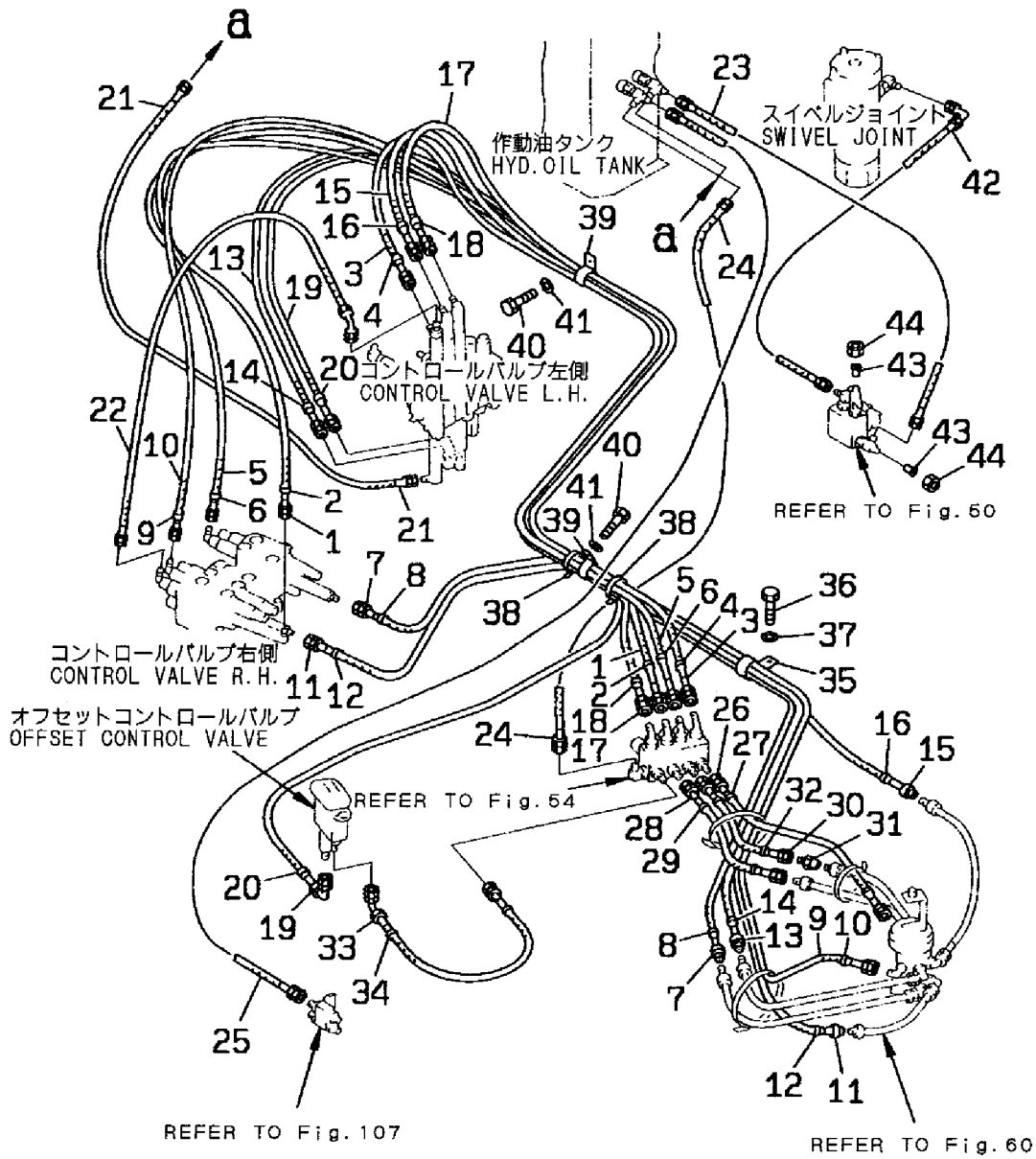
M/#00713~



1,1,,182900-42350,,HOSE,1,,,,,,,,,,,,,
2,1,,953KM0-03803,, "MARK,1",2,,,,,,,,,,,,,
3,1,,182900-39520,,HOSE,1,,,,,,,,,,,,,
4,1,,953KM0-03821,, "MARK,2",2,,,,,,,,,,,,,
5,1,,182900-39260,,HOSE,1,,,,,,,,,,,,,
6,1,,953KM0-03826,, "MARK,7",2,,,,,,,,,,,,,
7,1,,182900-39330,,HOSE,1,,,,,,,,,,,,,
8,1,,953KM0-03827,, "MARK,8",2,,,,,,,,,,,,,
9,1,,182900-39390,,HOSE,1,,,,,,,,,,,,,
10,1,,953KM0-03823,, "MARK,4",2,,,,,,,,,,,,,
11,1,,182900-39270,,HOSE,1,,,,,,,,,,,,,
12,1,,953KM0-03822,, "MARK,3",2,,,,,,,,,,,,,
13,1,,182900-39280,,HOSE,1,,,,,,,,,,,,,
14,1,,953KM0-03825,, "MARK,6",2,,,,,,,,,,,,,
15,1,,182900-42200,,HOSE,1,,,,,,,,,,,,,
16,1,,953KM0-03824,, "MARK,5",2,,,,,,,,,,,,,
17,1,,182900-39440,,HOSE,1,,,,,,,,,,,,,
18,1,,953KM0-03828,, "MARK,10",2,,,,,,,,,,,,,
19,1,,182900-39410,,HOSE,1,,,,,,,,,,,,,
20,1,,182900-27350,, "MARK, 11",2,,,,,,,,,,,,,
21,1,,182900-39400,,HOSE,1,,,,,,,,,,,,,
22,1,,182900-38980,,HOSE,1,,,,,,,,,,,,,
23,1,,182900-39470,,HOSE,1,,,,,,,,,,,,,
24,1,,182900-39490,,HOSE,1,,,,,,,,,,,,,
25,1,,182900-39440,,HOSE,1,,,,,,,,,,,,,
26,1,,182900-39480,,HOSE,1,,,,,,,,,,,,,
27,1,,953KM0-03821,, "MARK,2",2,,,,,,,,,,,,,
28,1,,182900-38940,,HOSE,1,,,,,,,,,,,,,
29,1,,953KM0-03803,, "MARK,1",2,,,,,,,,,,,,,
30,1,,182900-39510,,HOSE,1,,,,,,,,,,,,,
31,1,,182900-38920,,NIPPLE,1,,,,,,,,,,,,,
32,1,,953KM0-03826,, "MARK,7",2,,,,,,,,,,,,,
33,1,,182900-42190,,HOSE,1,,,,,,,,,,,,,
34,1,,953KM0-03828,, "MARK,10",2,,,,,,,,,,,,,
35,1,,182900-34010,,CLIP,1,,,,,,,,,,,,,
36,1,,953KM0-12187,, "BOLT M10X 20",1,,,,,,,,,,,,,
37,1,,953KM0-00222,,WASHER,1,,,,,,,,,,,,,
38,1,,953KM0-00552,,BAND,4,,,,,,,,,,,,,
39,1,,182900-34750,,CLIP,2,,,,,,,,,,,,,
40,1,,953KM0-12187,, "BOLT M10X 20",2,,,,,,,,,,,,,
41,1,,953KM0-00222,,WASHER,2,,,,,,,,,,,,,
42,1,,182900-38990,,HOSE,1,,,,,,,,,,,,,
43,1,,182900-34290,,PLUG,2,,,,,,,,,,,,,
44,1,,182900-34280,,NUT,2,,,,,,,,,,,,,

Fig. 57 油圧配管 (メインライン/マルチパターン/旧形)
 HYD. OIL PIPING (MAIN LINE/MULTI PATTERN/PREVIOUS)

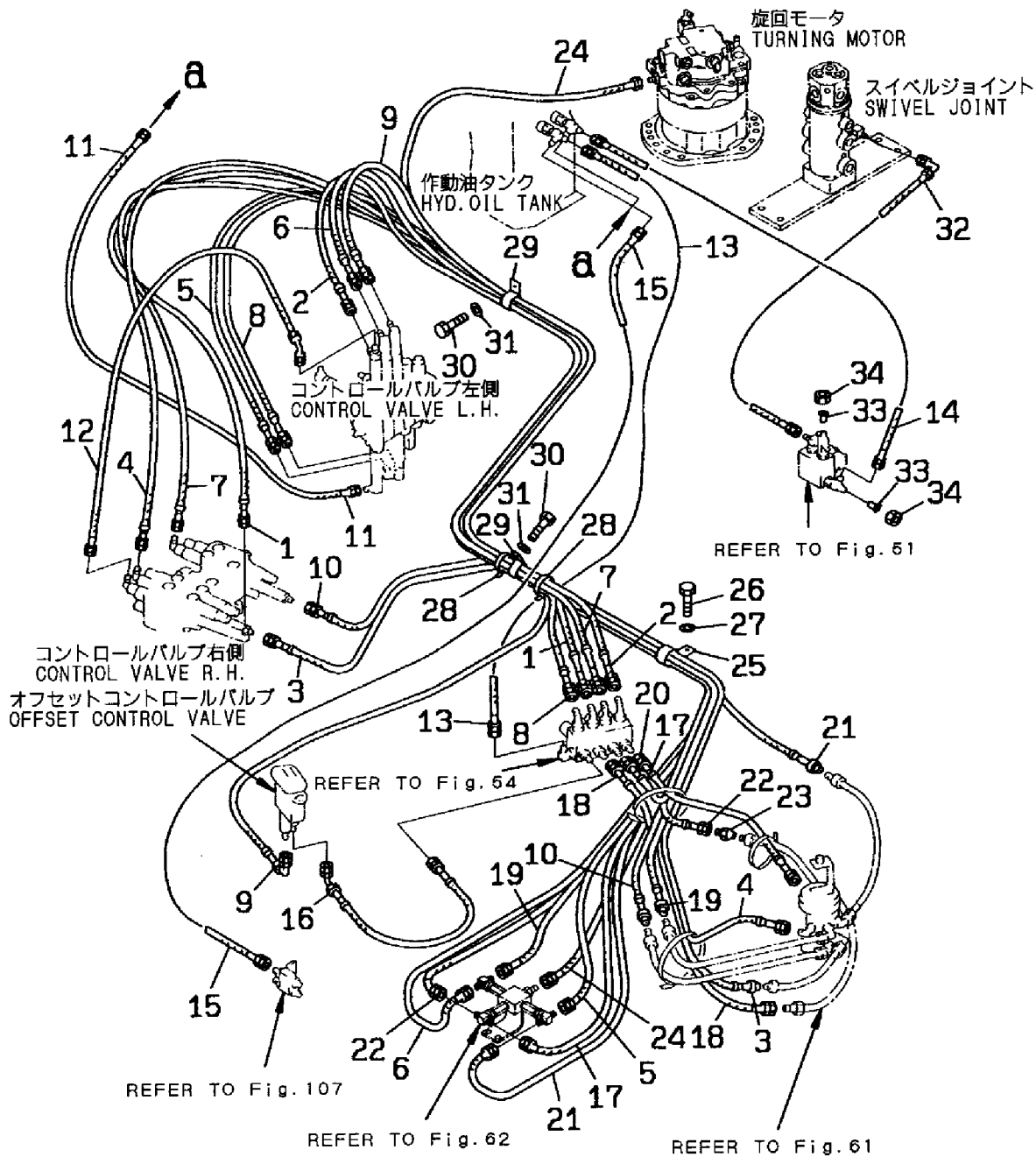
~M/#00712



1,1,,182900-42350,,HOSE,1,,,,,,,,M,,,,,,,,,
1-1,1,,182900-39440,,HOSE,1,,,,,,,,,
2,1,,182900-39520,,HOSE,1,,,,,,,,M,,,,,,,,,
2-1,1,,182900-39440,,HOSE,1,,,,,,,,,
3,1,,182900-39270,,HOSE,1,,,,,,,,,
4,1,,182900-39390,,HOSE,1,,,,,,,,,
5,1,,182900-54980,,HOSE,1,,,,,,,,M,,,,,,,,,
5-1,1,,182900-39260,,HOSE,1,,,,,,,,,
6,1,,182900-58800,,HOSE,1,,,,,,,,,
7,1,,182900-39260,,HOSE,1,,,,,,,,,
8,1,,182900-39440,,HOSE,1,,,,,,,,M,,,,,,,,,
8-1,1,,182900-39460,,HOSE,1,,,,,,,,,
9,1,,182900-39410,,HOSE,1,,,,,,,,,
10,1,,182900-39330,,HOSE,1,,,,,,,,,
11,1,,182900-39400,,HOSE,1,,,,,,,,,
12,1,,182900-38980,,HOSE,1,,,,,,,,,
13,1,,182900-39470,,HOSE,1,,,,,,,,,
14,1,,182900-39490,,HOSE,1,,,,,,,,,
15,1,,182900-72510,, "HOSE, 1350MM",1,,,,,,,,,
16,1,,182900-42190,,HOSE,1,,,,,,,,,
17,1,,182900-42190,,HOSE,1,,,,,,,,,
18,1,,182900-39480,,HOSE,1,,,,,,,,,
19,1,,182900-39480,,HOSE,1,,,,,,,,,
20,1,,182900-39510,,HOSE,1,,,,,,,,,
21,1,,182900-70960,,HOSE,1,,,,,,,,,
22,1,,182900-71000,,HOSE,1,,,,,,,,,
23,1,,182900-38920,,NIPPLE,1,,,,,,,,,
24,1,,182900-58660,,HOSE,1,,,,,,,,M,,,,,,,,,
24-1,1,,182900-39460,,HOSE,1,,,,,,,,,
25,1,,182900-72580,,CLIP,1,,,,,,,,,
26,1,,182900-68000,,BOLT,1,,,,,,,,,
27,1,,953KM0-00222,,WASHER,1,,,,,,,,,
28,1,,953KM0-00552,,BAND,4,,,,,,,,M,,,,,,,,,
28-1,1,,953KM0-00552,,BAND,6,,,,,,,,,
29,1,,182900-72880,,CLIP,2,,,,,,,,,
30,1,,182900-68000,,BOLT,2,,,,,,,,,
31,1,,953KM0-00222,,WASHER,2,,,,,,,,,
32,1,,182900-72570,,HOSE,1,,,,,,,,,
33,1,,182900-34290,,PLUG,2,,,,,,,,1,,,,,,,,,
34,1,,182900-34280,,NUT,2,,,,,,,,1,,,,,,,,

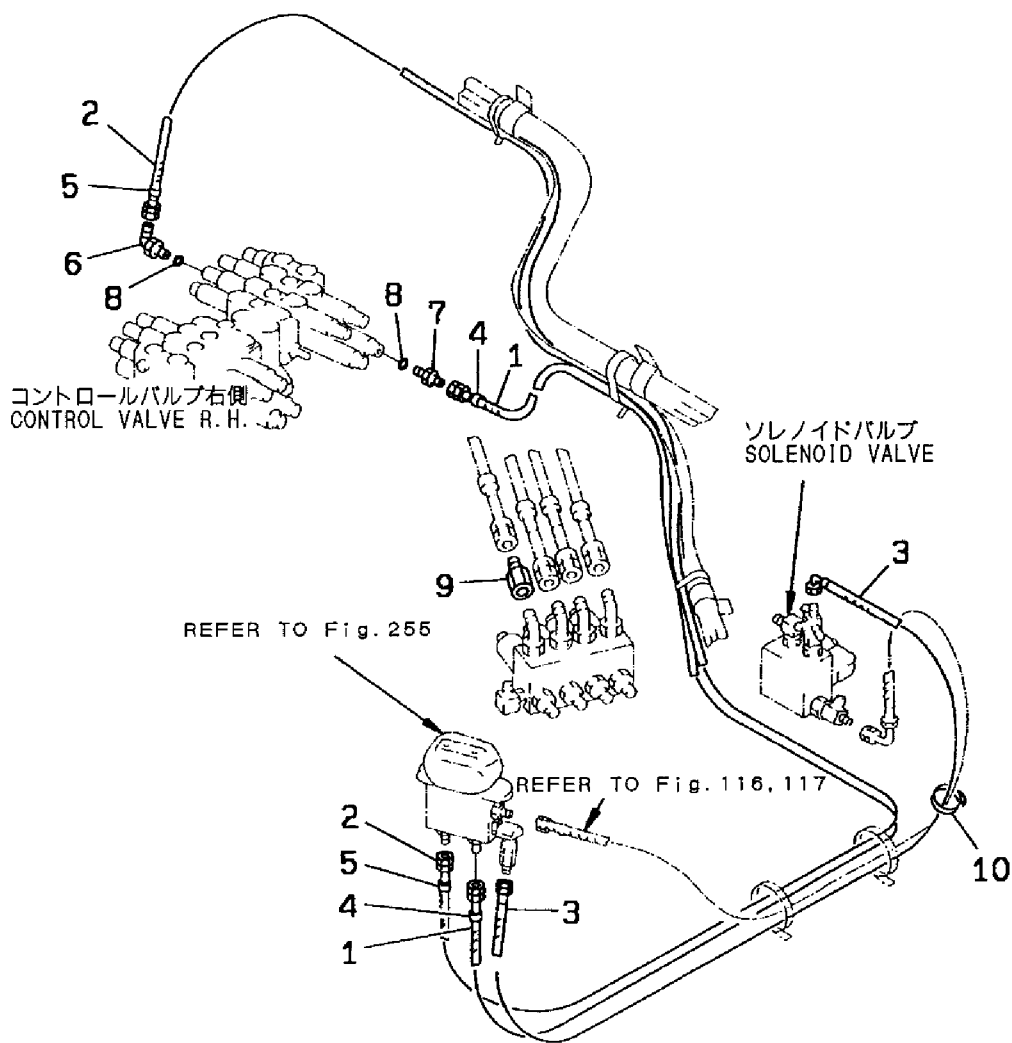
Fig. 58 油圧配管 (メインライン/マルチパターン/新形)
 HYD. OIL PIPING (MAIN LINE/MULTI PATTERN/NEW)

M/#00713~



1,1,,182900-42350,,HOSE,1,,,,,,,,,,,,,
2,1,,182900-42220,,HOSE,1,,,,,,,,,,,,,
3,1,,182900-42210,,HOSE,1,,,,,,,,,,,,,
4,1,,182900-41800,,,"MARK, 12",2,,,,,,Z,,,M/#00713,,,,,,
5,1,,182900-41810,,,"MARK, 13",2,,,,,,Z,,,M/#00713,,,,,,
6,1,,953KM0-00482,,ELBOW,1,,,,,,,,,,,,,
7,1,,182900-34300,,UNION,1,,,,,,,,,,,,,
8,1,,182900-14190,,O-RING,2,,,,,,,,,,,,,
9,1,,182900-34790,,NIPPLE,1,,,,,,,,,,,,,
10,1,,953KM0-00549,,BAND,1,,,,,,,,,,,,,

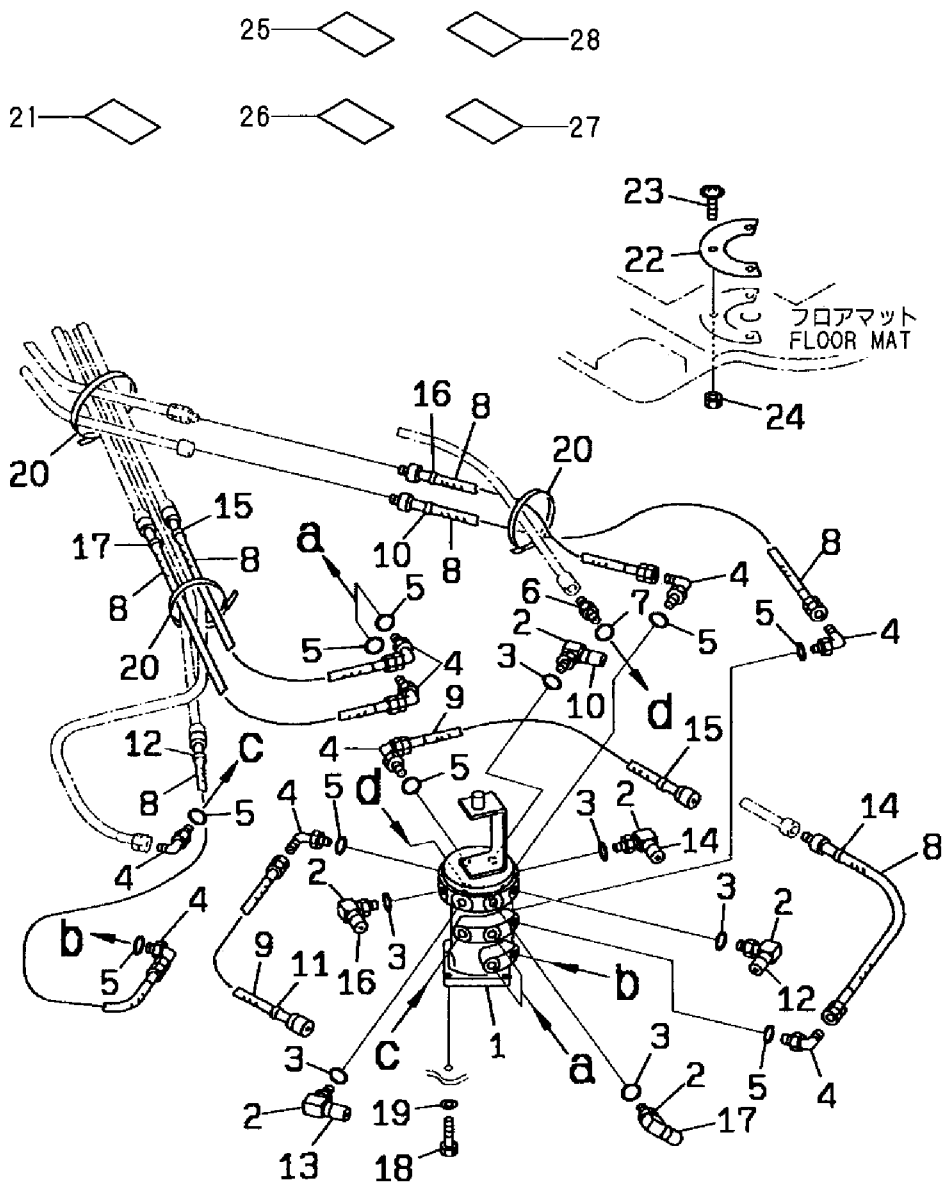
Fig. 59 油圧配管 (メインライン/アタッチメント)
 HYD. OIL PIPING (MAIN LINE/ATTACHMENT)



1,1,,182900-26740,, "VALVE ASS'Y",1,,,,,,,,1,,,,,,,,,
1-1,1,,182900-70910,, "VALVE ASS'Y",1,,,,,,,,N,1,, "FROM 1ST",,,,,,,,,,
2,1,,182900-39500,, ELBOW,6,,,,,,,,,
3,1,,182900-14190,, O-RING,6,,,,,,,,,
4,1,,953KM0-00482,, ELBOW,9,,,,,,,,,
5,1,,182900-14190,, O-RING,9,,,,,,,,,
6,1,,182900-34300,, UNION,1,,,,,,,,,
7,1,,182900-14190,, O-RING,1,,,,,,,,,
8,1,,182900-42360,, HOSE,6,,,,,,,,,
9,1,,182900-39340,, HOSE,2,,,,,,,,,
10,1,,953KM0-03803,, "MARK,1",2,,,,,,,,,
11,1,,953KM0-03821,, "MARK,2",1,,,,,,,,,
12,1,,953KM0-03822,, "MARK,3",2,,,,,,,,,
13,1,,953KM0-03823,, "MARK,4",1,,,,,,,,,
14,1,,953KM0-03824,, "MARK,5",2,,,,,,,,,
15,1,,953KM0-03825,, "MARK,6",2,,,,,,,,,
16,1,,953KM0-03826,, "MARK,7",2,,,,,,,,,
17,1,,953KM0-03827,, "MARK,8",2,,,,,,,,,
18,1,,182900-04080,, BOLT,4,,,,,,,,,
19,1,,953KM0-00222,, WASHER,4,,,,,,,,,
20,1,,953KM0-00552,, BAND,6,,,,,,,,,
21,1,,182900-55150,, "PLATE, OPERATING",1,,,,,,,,,
22,1,,182900-26660,, PLATE,1,,,,,,,,,
23,1,,182900-24380,, SCREW,3,,,,,,,,,
24,1,,182900-24500,, NUT,3,,,,,,,,,
25,1,,172964-03450,, "LABEL,PATTERN B",1,,,,,,,,2,,,,,,,,,
26,1,,182900-41830,, "PLATE, OPERATING",1,,,,,,,,2,,,,,,,,,
27,1,,182900-41840,, "PLATE, OPERATING",1,,,,,,,,2,,,,,,,,,
28,1,,182900-41850,, "PLATE, OPERATING",1,,,,,,,,2,,,,,,,,,

Fig. **60** コントロール配管 (マルチパターン/旧形)
 CONTROL PIPING (MULTI PATTERN/PREVIOUS)

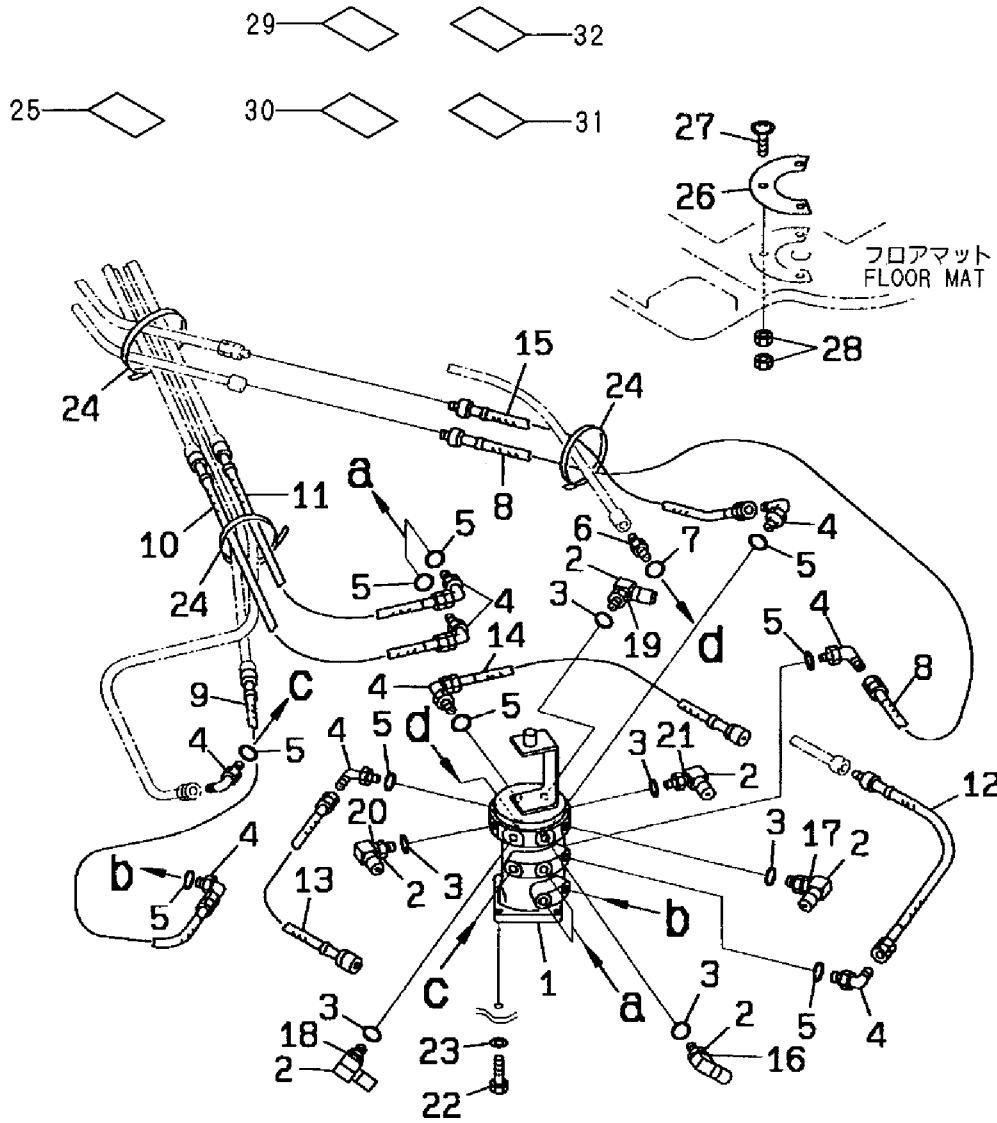
~M/#00712



1,1,,182900-26740,, "VALVE ASS'Y",1,,,,,1,,,,,
1-1,1,,182900-70910,, "VALVE ASS'Y",1,,,,,N,1,, "FROM 1ST",,,,,,
1-2,1,,182901-06470,, "VALVE ASS'Y",1,,,,,S,,,M/#00803,,,,,
2,1,,182900-39500,, ELBOW,6,,,,,
3,1,,182900-14190,, O-RING,6,,,,,
4,1,,953KM0-00482,, ELBOW,9,,,,,
5,1,,182900-14190,, O-RING,9,,,,,
6,1,,182900-34300,, UNION,1,,,,,
7,1,,182900-14190,, O-RING,1,,,,,
8,1,,182900-42360,, HOSE,1,,,,,
9,1,,182900-42360,, HOSE,1,,,,,
10,1,,182900-42360,, HOSE,1,,,,,
11,1,,182900-42360,, HOSE,1,,,,,
12,1,,182900-42360,, HOSE,1,,,,,
13,1,,182900-39340,, HOSE,1,,,,,
14,1,,182900-39340,, HOSE,1,,,,,
15,1,,182900-72800,, HOSE,1,,,,,
16,1,,182900-70880,, "BAND, ORANGE",1,,,,,
17,1,,182900-72390,, "BAND, RED",1,,,,,
18,1,,182900-72400,, "BAND, BLUE",1,,,,,
19,1,,182900-72410,, "BAND, BLACK",1,,,,,
20,1,,182900-72420,, "BAND, GREEN",1,,,,,M,,,,,
20-1,1,,182900-84920,, "BAND, WHITE",1,,,,,
21,1,,182900-72430,, "BAND, BROWN",1,,,,,
22,1,,182900-68020,, BOLT,4,,,,,
23,1,,953KM0-00222,, WASHER,4,,,,,
24,1,,953KM0-00552,, BAND,6,,,,,
25,1,,182900-55150,, "PLATE, OPERATING",1,,,,,
26,1,,182900-26660,, PLATE,1,,,,,
26-1,1,,182900-83700,, "PLATE, OPERATING",1,,,,,S,,,M/#00803,,,,,
27,1,,182900-24380,, SCREW,3,,,,,
28,1,,182900-24500,, NUT,6,,,,,
29,1,,172964-03450,, "LABEL, PATTERN B",1,,,,,2,,,,,
30,1,,182900-41830,, "PLATE, OPERATING",1,,,,,2,,,,,
31,1,,182900-41840,, "PLATE, OPERATING",1,,,,,2,,,,,
32,1,,182900-41850,, "PLATE, OPERATING",1,,,,,2,,,,,

Fig. 61 コントロール配管 (マルチパターン/新形)
CONTROL PIPING (MULTI PATTERN/NEW)

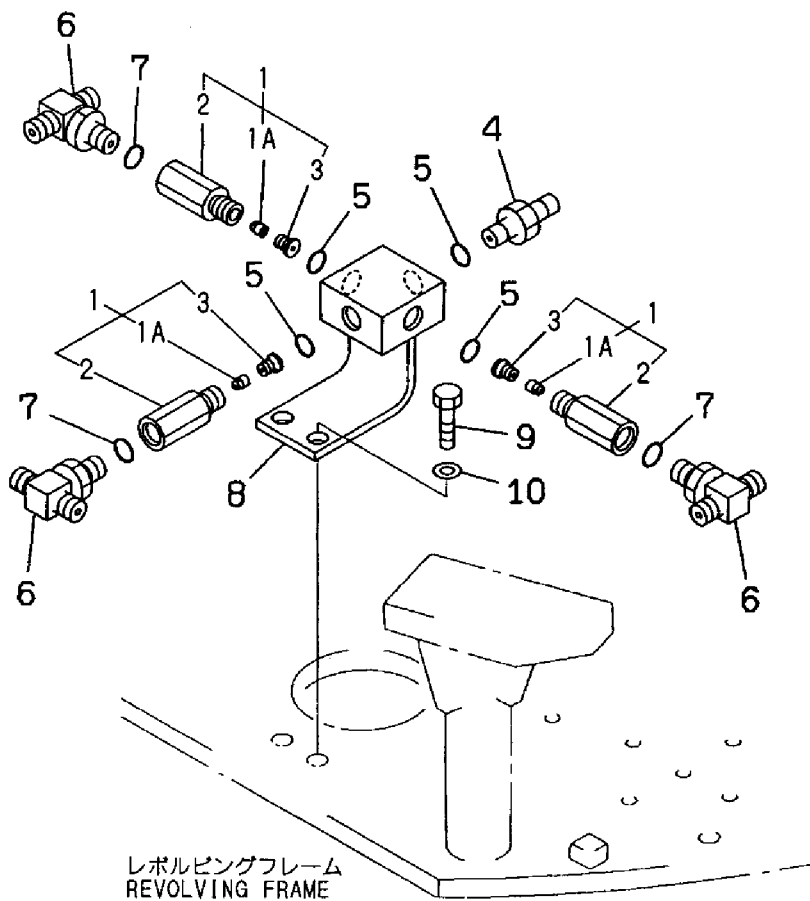
M/#00713~



1,1,,182900-70530,,POPPET,3,,,,,,,,,,,,,
1A,2,,182900-70520,,ADAPTER,3,,,,,,,,,,,,,
2,2,,182900-70540,,PLUG,3,,,,,,,,,,,,,
3,2,,182900-72870,,NIPPLE,3,,,,,,,,,,,,,
4,1,,182900-34300,,UNION,1,,,,,,,,,,,,,
5,1,,182900-14190,,O-RING,4,,,,,,,,,,,,,
6,1,,182900-27480,,TEE,3,,,,,,,,,,,,,
7,1,,182900-14190,,O-RING,3,,,,,,,,,,,,,
8,1,,182900-70720,,BLOCK,1,,,,,,,,,,,,,
9,1,,182900-64860,,BOLT,2,,,,,,,,,,,,,
10,1,,953KM0-00222,,WASHER,2,,,,,,,,,,,,,

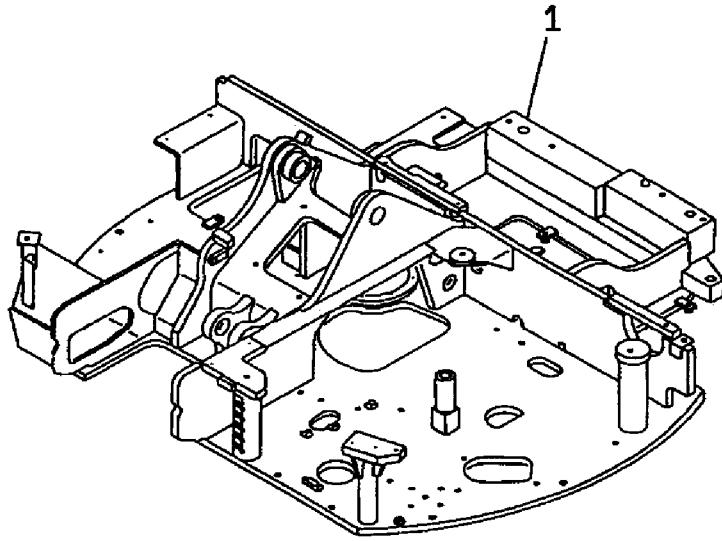
Fig. **62** コントロール配管 (ブレイクチェックバルブ)
CONTROL PIPING (BREAK CHECK VALVE)

M/#00713~



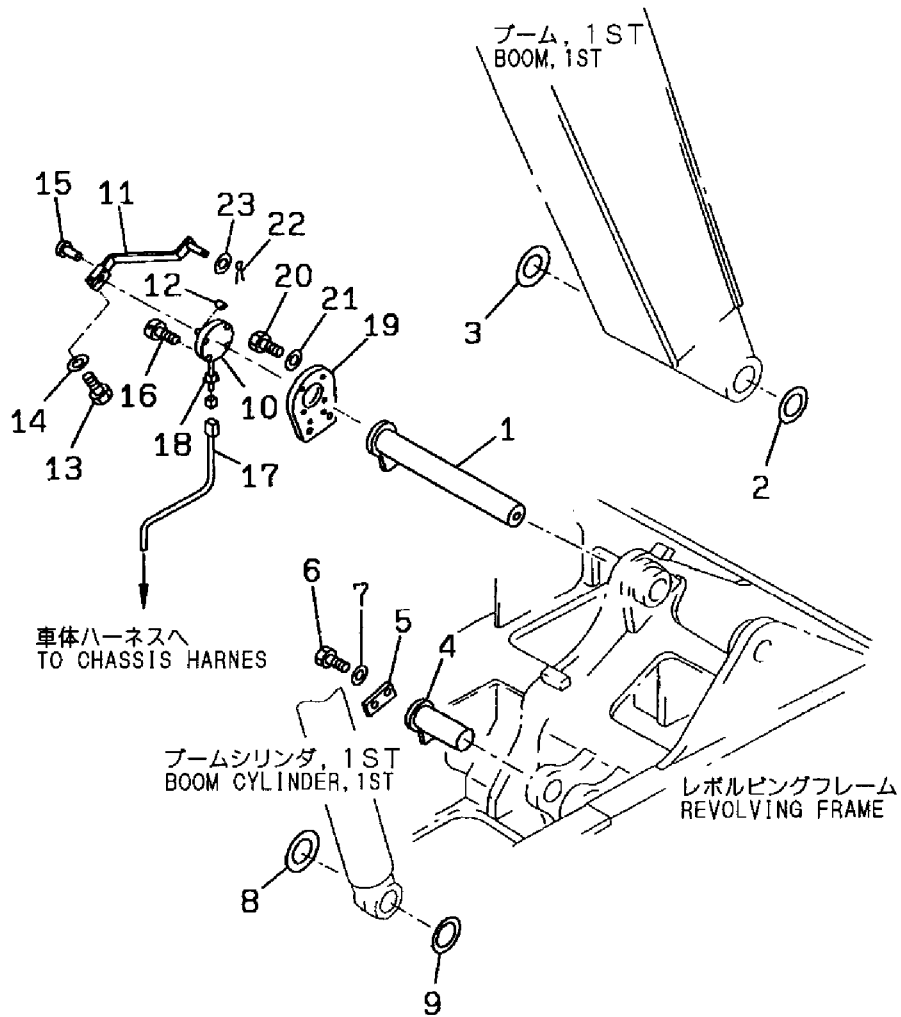
1,1,,182900-36790,,FRAME,1,,,,,,,,,,,,,
1-1,1,,182900-69950,,FRAME,1,,,,,N,,,,"FROM 1ST",,,,,,
1-2,1,,182900-69960,,FRAME,1,,,,,S,,,M/#00712,,,,,,

Fig. **63** レボルピングフレーム
REVOLVING FRAME



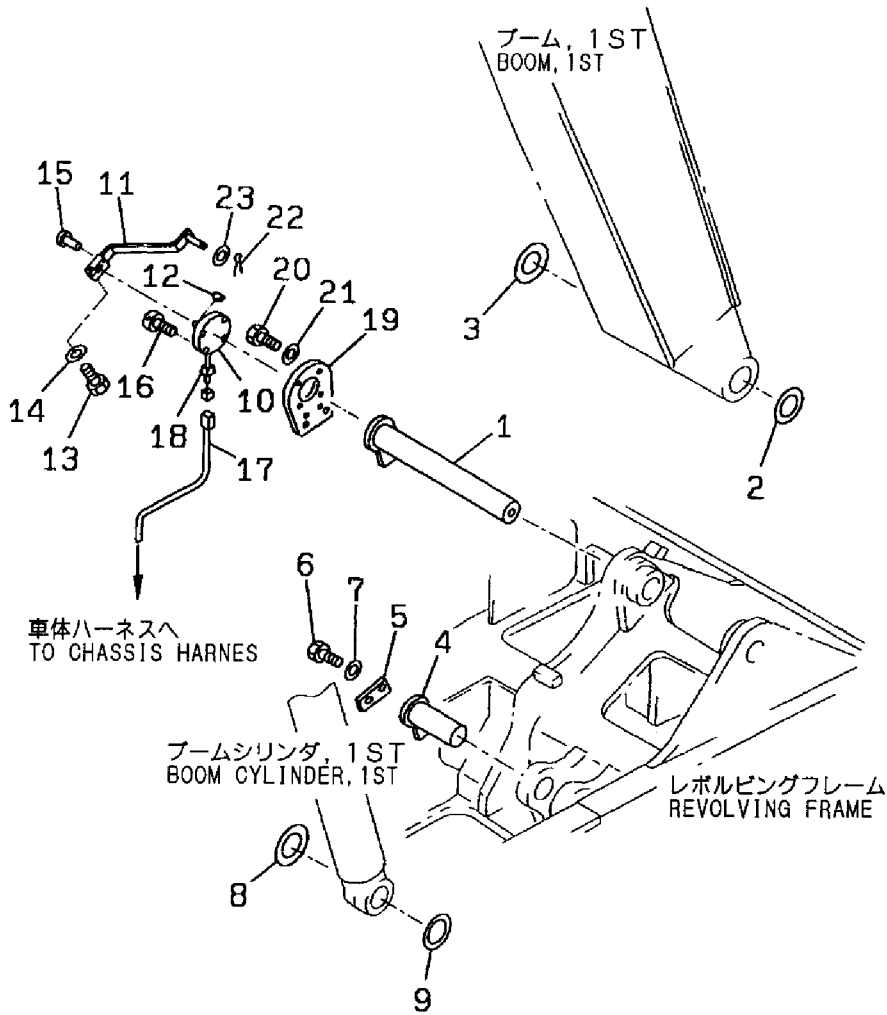
1,1,,182900-40300,,PIN,1,,,,,,,,,,,,,
1-1,1,,182900-71340,,PIN,1,,,,,N,,,"FROM 1ST",,,,,,
2,1,,182900-31310,,,"SHIM, 0.5MM",1,,,,,,,,,,,,,
3,1,,953KM0-01231,,,"SPACER, 1.0MM",1,,,,,,,,,,,,,
4,1,,182900-42370,,PIN,1,,,,,,,,,,,,,
4-1,1,,182900-72810,,PIN,1,,,,,N,,,"FROM 1ST",,,,,,
5,1,,953KM0-00004,,PLATE,1,,,,,,,,,,,,,
6,1,,182900-04110,,BOLT,2,,,,,,,,,,,,,
6-1,1,,182900-64730,,BOLT,2,,,,,N,,,"FROM 1ST",,,,,,
7,1,,953KM0-00048,,WASHER,2,,,,,,,,,,,,,
8,1,,182900-31310,,,"SHIM, 0.5MM",1,,,,,,,,,,,,,
9,1,,953KM0-01231,,,"SPACER, 1.0MM",1,,,,,,,,,,,,,
10,1,,182900-32200,,POTENTIOMETER,1,,,,,,,,,,,,,
10-1,1,,182900-49730,,POTENTIOMETER,1,,,,,N,,M/#00545,,,,,
11,1,,182900-40260,,LEVER,1,,,,,,,,,,,,,
11-1,1,,182900-71320,,LEVER,1,,,,,N,,,"FROM 1ST",,,,,,
12,1,,182900-24560,,KEY,1,,,,,,,,,,,,,
13,1,,182900-04030,,BOLT,1,,,,,,,,,,,,,
13-1,1,,182900-76140,,BOLT,1,,,,,N,,,"FROM 1ST",,,,,,
14,1,,953KM0-00201,,,"WASHER, SPRING",1,,,,,,,,,,,,,
15,1,,182900-33920,,PIN,1,,,,,,,,,,,,,
16,1,,182900-24450,,BOLT,4,,,,,,,,,,,,,
17,1,,182900-36390,,HARNESS,1,,,,,,,,,,,,,
18,1,,182900-27650,,CUSHION,1,,,,,,,,,,,,,
19,1,,182900-42280,,PLATE,1,,,,,,,,,,,,,
19-1,1,,182900-59420,,PLATE,1,,,,,N,,,"FROM 1ST",,,,,,
20,1,,182900-04110,,BOLT,2,,,,,,,,,,,,,
20-1,1,,182900-64730,,BOLT,2,,,,,N,,,"FROM 1ST",,,,,,
21,1,,953KM0-00048,,WASHER,2,,,,,,,,,,,,,
22,1,,22372-120000,,,"SNAP PIN 12",1,,,,,,,,,,,,,
23,1,,953KM0-00215,,WASHER,1,,,,,,,,,,,,,

Fig. 64 PIN & SENSOR (BOOM)
PIN & SENSOR (BOOM)



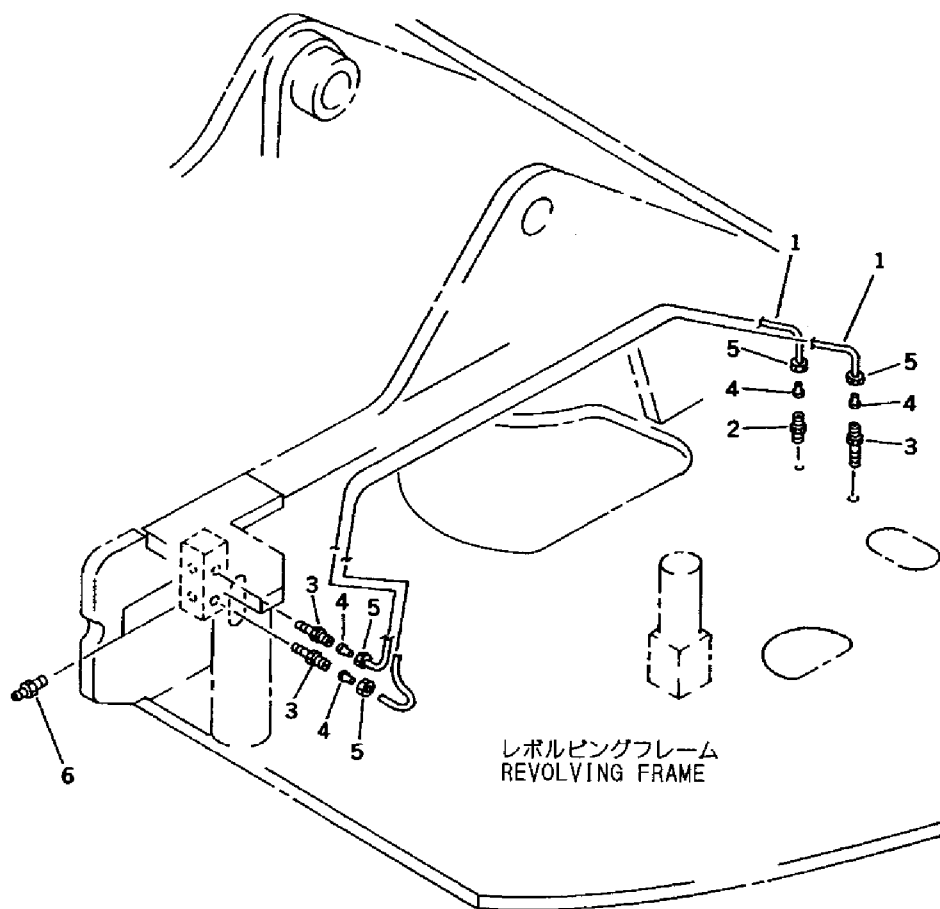
1,1,,182900-71340,,PIN,1,,,,,,,,,,,,,
2,1,,182900-31310,,,"SHIM, 0.5MM",1,,,,,,,,,,,,,
3,1,,953KM0-01231,,,"SPACER, 1.0MM",1,,,,,,,,,,,,,
4,1,,182900-71700,,PIN,1,,,,,,,,,,,,,
5,1,,953KM0-00004,,PLATE,1,,,,,,,,,,,,,
6,1,,182900-04110,,BOLT,2,,,,,,,,,,,,,
6-1,1,,182900-64730,,BOLT,2,,,,,,N,,,"FROM 1ST",,,,,,
7,1,,953KM0-00048,,WASHER,2,,,,,,,,,,,,,
8,1,,182900-31310,,,"SHIM, 0.5MM",1,,,,,,,,,,,,,
9,1,,953KM0-01231,,,"SPACER, 1.0MM",1,,,,,,,,,,,,,
10,1,,182900-32200,,POTENTIOMETER,1,,,,,,,,,,,,,
10-1,1,,182900-49730,,POTENTIOMETER,1,,,,,,N,,M/#00545,,,,,
11,1,,182900-71320,,LEVER,1,,,,,,,,,,,,,
12,1,,182900-24560,,KEY,1,,,,,,,,,,,,,
13,1,,182900-04030,,BOLT,1,,,,,,,,,,,,,
13-1,1,,182900-76140,,BOLT,1,,,,,,N,,,"FROM 1ST",,,,,,
14,1,,953KM0-00201,,,"WASHER, SPRING",1,,,,,,,,,,,,,
15,1,,182900-33920,,PIN,1,,,,,,,,,,,,,
16,1,,182900-24450,,BOLT,4,,,,,,,,,,,,,
17,1,,182900-36390,,HARNES,1,,,,,,,,,,,,,
18,1,,182900-27650,,CUSHION,1,,,,,,,,,,,,,
19,1,,182900-59420,,PLATE,1,,,,,,,,,,,,,
20,1,,182900-04110,,BOLT,2,,,,,,,,,,,,,
20-1,1,,182900-64730,,BOLT,2,,,,,,N,,,"FROM 1ST",,,,,,
21,1,,953KM0-00048,,WASHER,2,,,,,,,,,,,,,
22,1,,22372-120000,,,"SNAP PIN 12",1,,,,,,,,,,,,,
23,1,,953KM0-00215,,WASHER,1,,,,,,,,,,,,,

Fig. **65** ピン&センサ (ブーム/テレスコピックアーム)
PIN & SENSOR (BOOM/TELESCOPIC ARM)



1,1,,182900-36880,,TUBE,2,,,,,,,,,,,,,
2,1,,953KM0-01129,,CONNECTOR,1,,,,,,,,,,,,,
3,1,,182900-34810,,CONNECTOR,3,,,,,,,,,,,,,
4,1,,953KM0-00531,,SLEEVE,4,,,,,,,,,,,,,
5,1,,953KM0-00533,,NUT,4,,,,,,,,,,,,,
6,1,,24761-020000,, "NIPPLE PT1/8,GREASE",2,,,,,,,,,,,,,

Fig. **66** 潤滑油パイプ
LUBRICATING PIPE



1,1,,182900-38620,, "SEAT ASS'Y",1,,,,,,,,,,,,,
1-1,1,,182900-49740,, "SEAT ASSY, OPERATOR",1,,,,,N,,,M/#00539,,,,,,
2,1,,182900-04020,,BOLT,4,,,,,,,,,,,,,
2-1,1,,182900-82440,,BOLT,4,,,,,N,,, "FROM 1ST",,,,,,
3,1,,953KM0-00221,,WASHER,4,,,,,,,,,,,,,

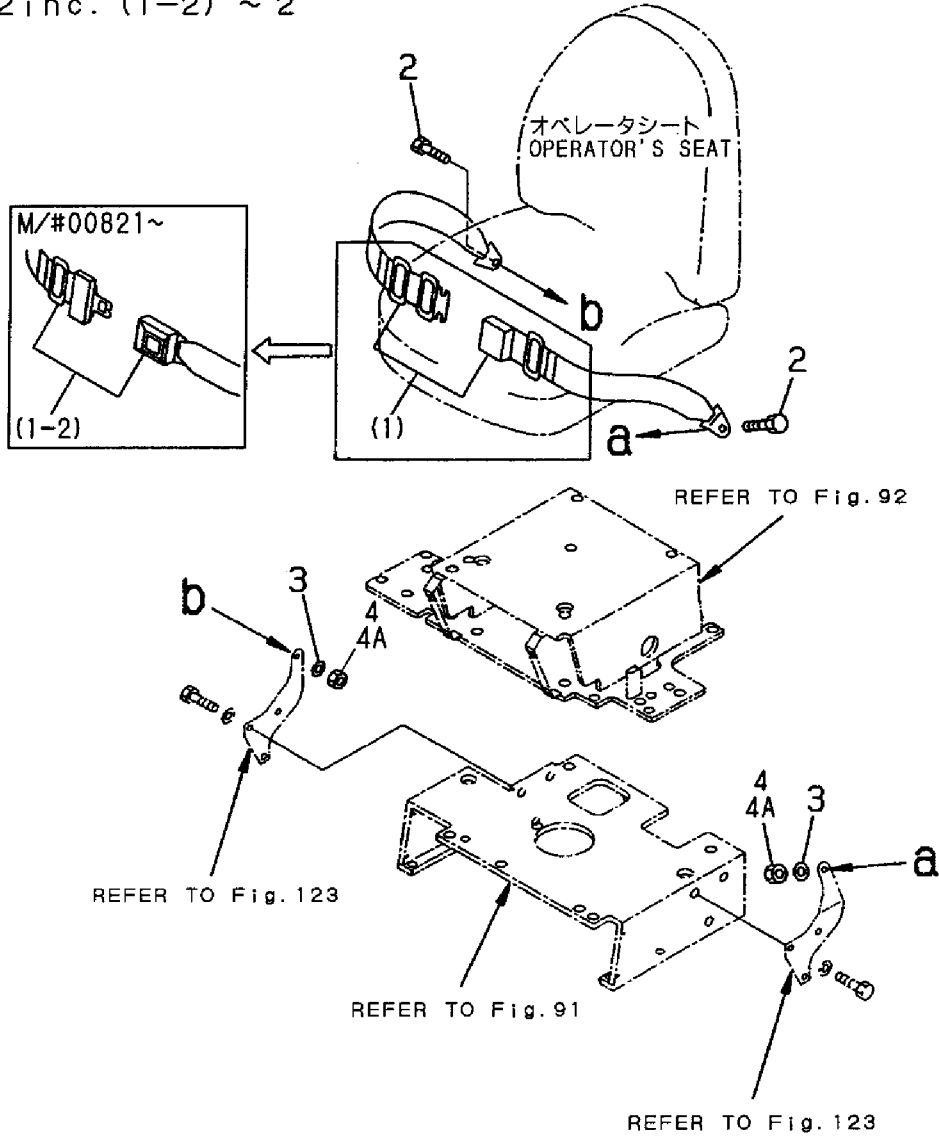
1,1,,182900-65040,, "SEAT BELT ASS'Y",1,,,,,,,,,,,,,
1-1,1,,182901-05860,, BELT,1,,,,,,S,,,M/#00809,,,,,
1-2,1,,182901-06770,, "SEAT BELT ASS'Y",1,,,,,,S,,,M/#00821,,,,,
2,2,,182900-64970,, BOLT,2,,,,,,,,,,,,,
3,2,,182900-64980,, WASHER,2,,,,,,Z,,,M/#00821,,,,,
4,2,,182900-64990,, NUT,2,,,,,,Z,,,M/#00821,,,,,
4A,1,,182900-64990,, NUT,2,,,,,,W,,,M/#00821,,,,,

Fig. 68 シートベルト (50mm幅) SEAT BELT (WIDE 50mm)

M/#00713~

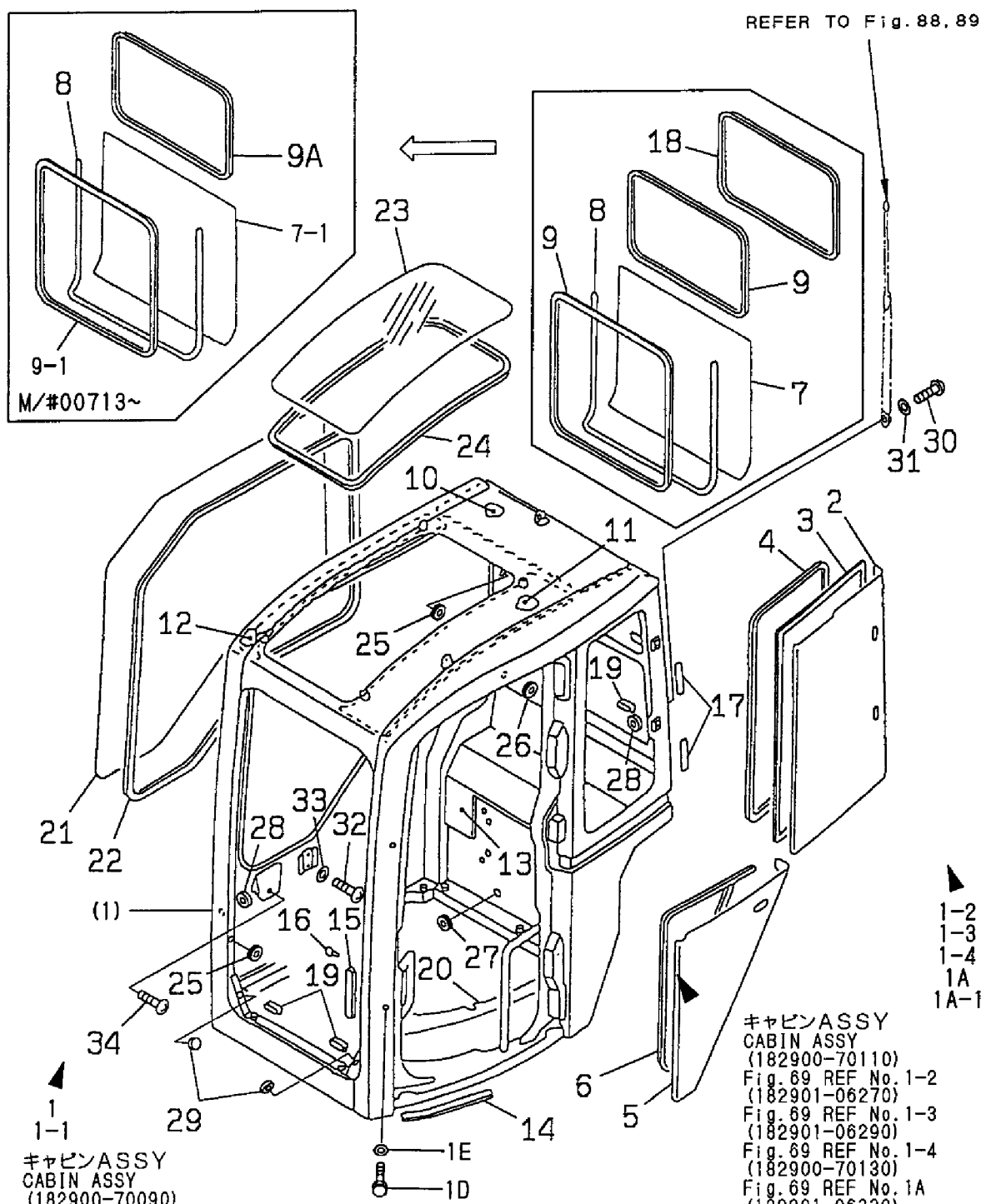
見出しNo. 1は、見出しNo. (1) から4を含みます。
1 inc. (1) ~ 4

見出しNo. 1-2は、見出しNo. (1-2) から2を含みます。
1-2 inc. (1-2) ~ 2



1,1,,182900-70090,, "CAB ASS'Y",1,,,,,,,,1,,,,,,,,,
1-1,1,,182900-70100,, "CAB ASS'Y",1,,,,,,N,1,,M/#00539,,,,,,,,,
1-2,1,,182900-70110,, "CAB ASS'Y",1,,,,,,S,2,,M/#00713,,,,,,,,,
1-3,1,,182901-06270,, "CAB ASS'Y",1,,,,,,S,2,,M/#00803,,,,,,,,,
1-4,1,,182901-06290,, "CAB ASS'Y",1,,,,,,S,2,,M/#00809,,,,,,,,,
1A,1,,182900-70130,, "CAB ASS'Y",1,,,,,,W,3,,M/#00713,,,,,,,,,
1A-1,1,,182901-06330,, "CAB ASS'Y",1,,,,,,S,3,,M/#00803,,,,,,,,,
1A-2,1,,182901-06350,, "CAB ASS'Y",1,,,,,,S,3,,M/#00809,,,,,,,,,
1D,2,,182900-49790,, BOLT,2,,,,,,W,,,"FROM 1ST",,,,,,,,,,
1E,2,,953KM0-00225,, WASHER,2,,,,,,W,,,"FROM 1ST",,,,,,,,,,
2,2,,182900-38050,, WINDOW,1,,,,,,,,,,,,,,,,,
2-1,2,,182900-69240,, WINDOW,1,,,,,,S,,M/#00713,,,,,,,,,
3,2,,182900-38220,, DAM,1,,,,,,,,,,,,,,,,,
4,2,,182900-38260,, TRIM,1,,,,,,,,,,,,,,,,,
5,2,,182900-38060,, WINDOW,1,,,,,,,,,,,,,,,,,
5-1,2,,182900-69250,, WINDOW,1,,,,,,S,,M/#00713,,,,,,,,,
6,2,,182900-38230,, DAM,1,,,,,,,,,,,,,,,,,
7,2,,182900-38070,, WINDOW,1,,,,,,,,,,,,,,,,,
7-1,2,,182900-72750,, WINDOW,1,,,,,,S,,M/#00713,,,,,,,,,
8,2,,182900-38240,, DAM,1,,,,,,,,,,,,,,,,,
9,2,,182900-38270,, TRIM,2,,,,,,,,,,,,,,,,,
9-1,2,,182900-38270,, TRIM,1,,,,,,K,,M/#00713,,,,,,,,,
9A,2,,182900-70350,, SEAL,1,,,,,,W,,M/#00713,,,,,,,,,
10,2,,182900-38140,, LINING,1,,,,,,,,,,,,,,,,,
10-1,2,,182900-70320,, LINING,1,,,,,,S,,M/#00713,,,,,,,,,
11,2,,182900-38150,, LINING,1,,,,,,,,,,,,,,,,,
12,2,,182900-38160,, LINING,1,,,,,,,,,,,,,,,,,
13,2,,182900-38510,, COVER,1,,,,,,,,,,,,,,,,,
14,2,,182900-38280,, SEAL,1,,,,,,,,,,,,,,,,,
15,2,,182900-35540,, DUCT,1,,,,,,,,,,,,,,,,,
15-1,2,,182900-84130,, DUCT,1,,,,,,S,,M/#00713,,,,,,,,,
16,2,,182900-22090,, CLIP,2,,,,,,,,,,,,,,,,,
16-1,2,,182900-22090,, CLIP,1,,,,,,K,,M/#00713,,,,,,,,,
17,2,,182900-37990,, TAPE,2,,,,,,,,,,,,,,,,,
18,2,,182900-38490,, SEAL,1,,,,,,Z,,M/#00713,,,,,,,,,
19,2,,182900-38250,, STOPPER,4,,,,,,,,,,,,,,,,,
20,2,,182900-38500,, SHEET,1,,,,,,,,,,,,,,,,,
20-1,2,,182900-69260,, SHEET,1,,,,,,S,,M/#00713,,,,,,,,,
21,2,,182900-38010,, GLASS,1,,,,,,,,,,,,,,,,,
22,2,,182900-38020,, STRIP,1,,,,,,,,,,,,,,,,,
23,2,,182900-38030,, WINDOW,1,,,,,,,,,,,,,,,,,
23-1,2,,182900-70300,, WINDOW,1,,,,,,S,,M/#00713,,,,,,,,,
24,2,,182900-38040,, STRIP,1,,,,,,,,,,,,,,,,,
25,2,,182900-35550,, GROMMET,4,,,,,,,,,,,,,,,,,
26,2,,182900-14540,, GROMMET,1,,,,,,,,,,,,,,,,,
27,2,,182900-11710,, GROMMET,1,,,,,,,,,,,,,,,,,
28,2,,953KM0-00600,, CAP,4,,,,,,,,,,,,,,,,,
29,2,,953KM0-00599,, CAP,2,,,,,,,,,,,,,,,,,
30,2,,182900-13920,, SCREW,4,,,,,,,,,,,,,,,,,
31,2,,182900-14080,, WASHER,4,,,,,,,,,,,,,,,,,
32,2,,182900-13930,, SCREW,2,,,,,,,,,,,,,,,,,
33,2,,953KM0-00211,, WASHER,2,,,,,,,,,,,,,,,,,
34,2,,182900-14010,, SCREW,3,,,,,,,,,,,,,,,,

Fig. 69 キャビン CABIN



REFER TO Fig. 88, 89

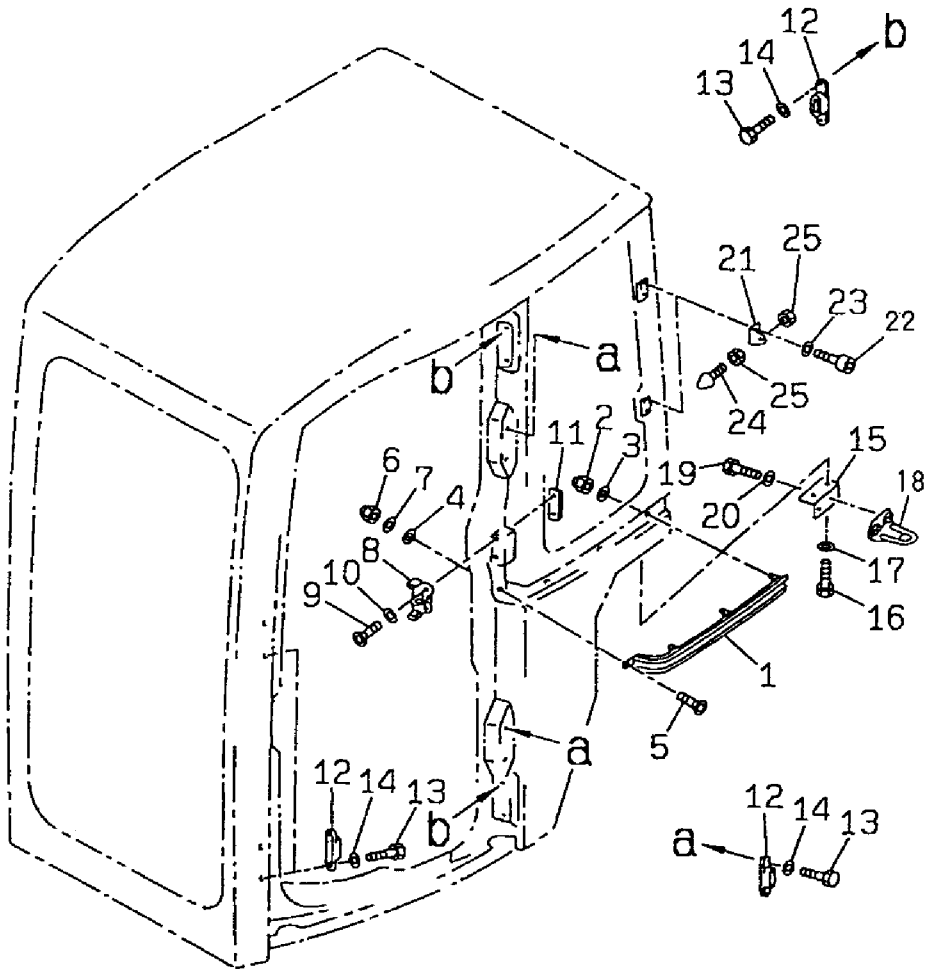
キャビンASSY
 CABIN ASSY
 (182900-70090)
 Fig. 69 REF No. 1
 (182900-70100)
 Fig. 69 REF No. 1-1
 inc. Fig. 69 REF No. (1) ~ 34
 Fig. 70 REF No. 1 ~ 25
 Fig. 71 REF No. 1 ~ 40-1
 Fig. 73 REF No. 1 ~ 28
 Fig. 74 REF No. 1 ~ 26
 Fig. 75 REF No. 1 ~ 24
 Fig. 76 REF No. 1 ~ 5

キャビンASSY
 CABIN ASSY
 (182900-70110)
 Fig. 69 REF No. 1-2
 (182901-06270)
 Fig. 69 REF No. 1-3
 (182901-06290)
 Fig. 69 REF No. 1-4
 (182900-70130)
 Fig. 69 REF No. 1A
 (182901-06330)
 Fig. 69 REF No. 1A-1
 (182901-06350)
 Fig. 69 REF No. 1A-2
 inc. Fig. 69 REF No. (1) ~ 34
 Fig. 70 REF No. 1 ~ 25
 Fig. 72 REF No. 1 ~ 43
 Fig. 73 REF No. 1-2 ~ 28
 Fig. 74 REF No. 1 ~ 26
 Fig. 75 REF No. 1 ~ 24
 Fig. 76 REF No. 1 ~ 5

1-2
 1-3
 1-4
 1A
 1A-1

1,2,,182900-38200,,RAIL,1,,,,,,,,,,,,,
2,2,,182900-38210,,NUT,3,,,,,,,,,,,,,
3,2,,953KM0-00221,,WASHER,3,,,,,,,,,,,,,
4,2,,182900-38520,,PACKING,1,,,,,,,,,,,,,
5,2,,182900-41590,,SCREW,1,,,,,,,,,,,,,
6,2,,182900-38210,,NUT,1,,,,,,,,,,,,,
7,2,,953KM0-00221,,WASHER,1,,,,,,,,,,,,,
8,2,,182900-41960,,STRIKER,1,,,,,,,,,,,,,
9,2,,182900-41580,,SCREW,2,,,,,,,,,,,,,
10,2,,182900-38300,,WASHER,2,,,,,,,,,,,,,
11,2,,182900-37970,,PLATE,1,,,,,,,,,,,,,
12,2,,182900-38370,,STRIKER,6,,,,,,,,,,,,,
13,2,,953KM0-00104,,BOLT,12,,,,,,,,,,,,,
13-1,2,,182900-67950,,BOLT,12,,,,,N,,,"FROM 1ST",,,,,,
14,2,,953KM0-00211,,WASHER,12,,,,,,,,,,,,,
15,2,,182900-38350,,BRACKET,1,,,,,,,,,,,,,
15-1,2,,182900-54860,,BRACKET,1,,,,,N,,,"FROM 1ST",,,,,,
16,2,,182900-04000,,BOLT,2,,,,,,,,,,,,,
16-1,2,,182900-64830,,BOLT,2,,,,,N,,,"FROM 1ST",,,,,,
17,2,,953KM0-00221,,WASHER,2,,,,,,,,,,,,,
18,2,,182900-38390,,STRIKER,1,,,,,,,,,,,,,
18-1,2,,182900-54870,,STRIKER,1,,,,,N,,,"FROM 1ST",,,,,,
18-2,2,,182900-70360,,STRIKER,1,,,,,S,,M/#00713,,,,,
19,2,,182900-04000,,BOLT,2,,,,,,,,,,,,,
19-1,2,,182900-64830,,BOLT,2,,,,,N,,,"FROM 1ST",,,,,,
20,2,,953KM0-00221,,WASHER,2,,,,,,,,,,,,,
21,2,,182900-38400,,BRACKET,2,,,,,,,,,,,,,
21-1,2,,182900-54880,,BRACKET,2,,,,,N,,,"FROM 1ST",,,,,,
22,2,,182900-38310,,BOLT,4,,,,,,,,,,,,,
23,2,,953KM0-00220,,WASHER,4,,,,,,,,,,,,,
24,2,,182900-38410,,STOPPER,2,,,,,,,,,,,,,
25,2,,182900-38320,,NUT,4,,,,,,,,,,,,,

Fig. 70 ドアレール (キャビン)
DOOR RAIL (CABIN)



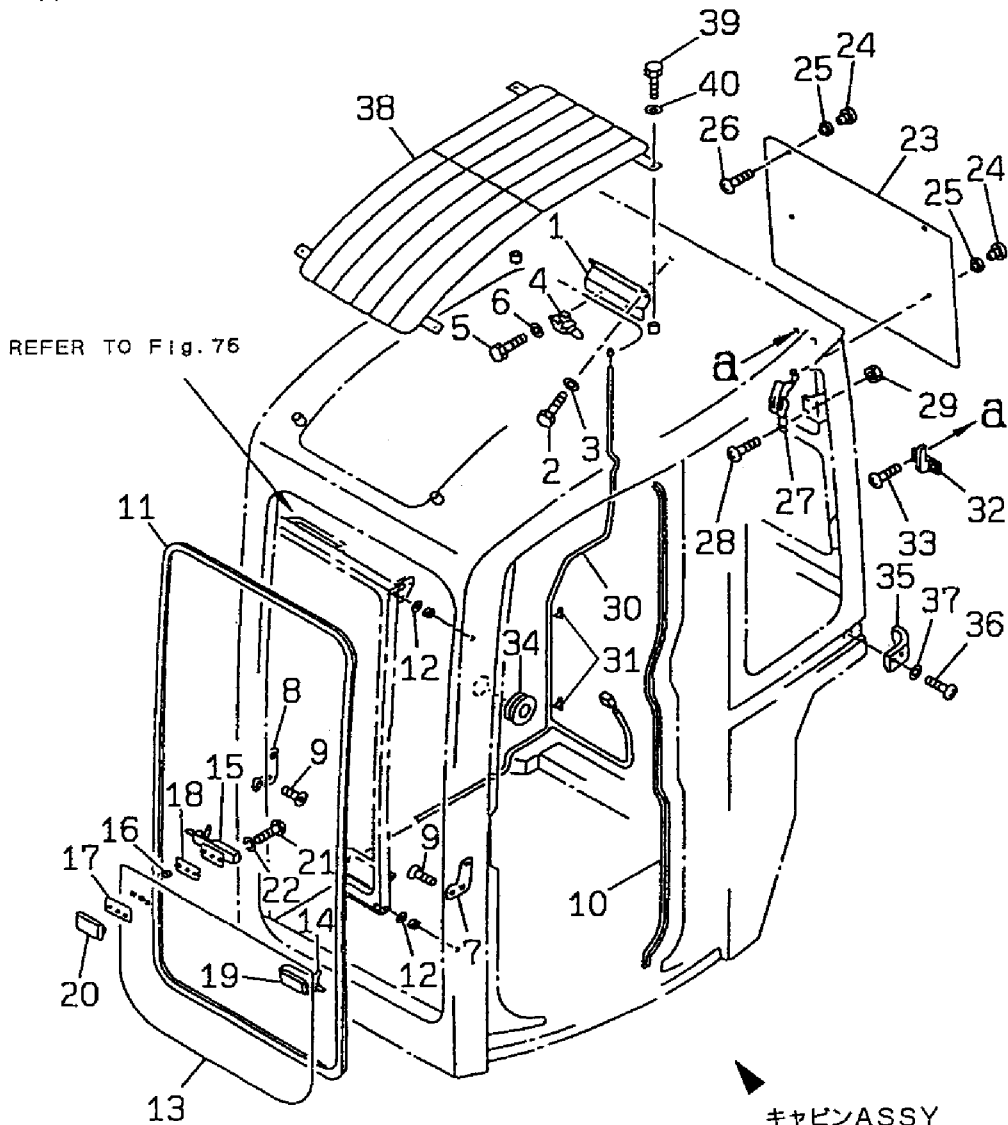
キャビンASSY
 CABIN ASSY
 (182900-70090)
 Fig. 69 REF No. 1
 (182900-70100)
 Fig. 69 REF No. 1-1
 inc. Fig. 69 REF No. (1)~34
 Fig. 70 REF No. 1~25
 Fig. 71 REF No. 1~40-1
 Fig. 73 REF No. 1~28
 Fig. 74 REF No. 1~26
 Fig. 76 REF No. 1~5
 Fig. 75 REF No. 1~24

キャビンASSY
 CABIN ASSY
 (182900-70110)
 Fig. 69 REF No. 1-2
 (182901-06270)
 Fig. 69 REF No. 1-3
 (182901-06290)
 Fig. 69 REF No. 1-4
 (182900-70130)
 Fig. 69 REF No. 1A
 (182901-06330)
 Fig. 69 REF No. 1A-1
 (182901-06350)
 Fig. 69 REF No. 1A-2
 inc. Fig. 69 REF No. (1)~34
 Fig. 70 REF No. 1~25
 Fig. 72 REF No. 1~43
 Fig. 73 REF No. 1-2~28
 Fig. 74 REF No. 1~26
 Fig. 75 REF No. 1~24
 Fig. 76 REF No. 1~5

1,2,,182900-37980,,BRACKET,1,,,,,,,,,,,,,
2,2,,182900-03990,,BOLT,2,,,,,,,,,,,,,
2-1,2,,182900-67980,,BOLT,2,,,,,,N,,,"FROM 1ST",,,,,,
3,2,,953KM0-00221,,WASHER,2,,,,,,,,,,,,,
4,2,,182900-41930,,,"LOCK ASS'Y",1,,,,,,,,,,,,,
5,2,,182900-03990,,BOLT,2,,,,,,,,,,,,,
5-1,2,,182900-67980,,BOLT,2,,,,,,N,,,"FROM 1ST",,,,,,
6,2,,953KM0-00221,,WASHER,2,,,,,,,,,,,,,
7,2,,182900-35500,,STOPPER,1,,,,,,,,,,,,,
8,2,,182900-35510,,STOPPER,1,,,,,,,,,,,,,
9,2,,182900-41590,,SCREW,6,,,,,,,,,,,,,
10,2,,182900-41940,,TRIM,1,,,,,,,,,,,,,
11,2,,182900-37960,,SEAL,1,,,,,,,,,,,,,
12,2,,953KM0-00214,,WASHER,1,,,,,,1,,,,,
13,2,,182900-37930,,GLASS,1,,,,,,,,,,,,,
14,2,,182900-37940,,LATCH,1,,,,,,,,,,,,,
14-1,2,,182900-54800,,LATCH,1,,,,,,N,,,"FROM 1ST",,,,,,
15,2,,182900-37950,,LATCH,1,,,,,,,,,,,,,
15-1,2,,182900-54810,,LATCH,1,,,,,,N,,,"FROM 1ST",,,,,,
16,2,,182900-16290,,PACKING,6,,,,,,,,,,,,,
17,2,,182900-16320,,PACKING,2,,,,,,,,,,,,,
18,2,,182900-26400,,PACKING,2,,,,,,,,,,,,,
19,2,,182900-16270,,RETAINER,1,,,,,,,,,,,,,
20,2,,182900-16280,,RETAINER,1,,,,,,,,,,,,,
21,2,,182900-24410,,SCREW,6,,,,,,,,,,,,,
22,2,,953KM0-00197,,,"WASHER, SPRING",6,,,,,,,,,,,,,
23,2,,182900-38090,,GLASS,1,,,,,,,,,,,,,
24,2,,182900-41910,,RETAINER,4,,,,,,,,,,,,,
25,2,,182900-41920,,PACKING,8,,,,,,,,,,,,,
26,2,,182900-33790,,SCREW,4,,,,,,,,,,,,,
27,2,,182900-42440,,LOCK,2,,,,,,,,,,,,,
28,2,,182900-33780,,SCREW,4,,,,,,,,,,,,,
29,2,,182900-33840,,NUT,4,,,,,,,,,,,,,
30,2,,182900-38100,,WIRING,1,,,,,,,,,,,,,
31,2,,182900-22090,,CLIP,15,,,,,,,,,,,,,
32,2,,182900-41900,,HANGER,1,,,,,,,,,,,,,
33,2,,182900-33800,,SCREW,2,,,,,,,,,,,,,
34,2,,182900-38530,,CAP,1,,,,,,,,,,,,,
35,2,,182900-38290,,COVER,1,,,,,,,,,,,,,
36,2,,182900-33770,,SCREW,2,,,,,,,,,,,,,
37,2,,182900-33880,,WASHER,2,,,,,,,,,,,,,
38,2,,182900-38080,,GUARD,1,,,,,,,,,,,,,
39,2,,182900-04060,,BOLT,4,,,,,,,,,,,,,
39-1,2,,182900-64830,,BOLT,4,,,,,,N,,,"FROM 1ST",,,,,,
40,2,,953KM0-00222,,WASHER,4,,,,,,,,,,,,,
40-1,2,,953KM0-00221,,WASHER,4,,,,,,N,,,"FROM 1ST",,,,,,

Fig. 71 キャビン付属品 (旧形)
CABIN FITTING (PREVIOUS)

~M/#00712

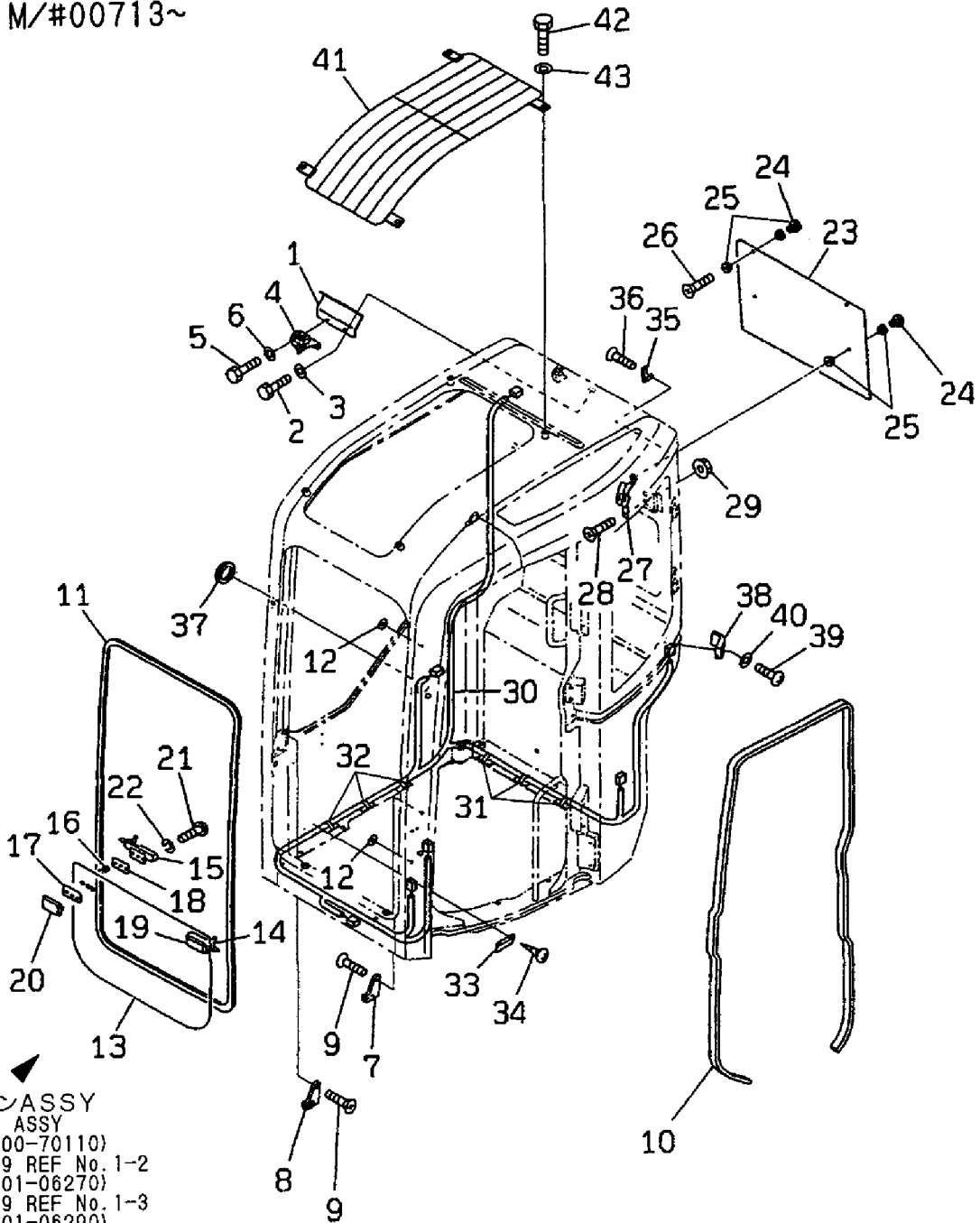


キャビンASSY
 CABIN ASSY
 (182900-70090)
 Fig. 69 REF No. 1
 (182900-70100)
 Fig. 69 REF No. 1-1
 inc. Fig. 69 REF No. (1) ~ 34
 Fig. 70 REF No. 1 ~ 25
 Fig. 71 REF No. 1 ~ 40-1
 Fig. 73 REF No. 1 ~ 28
 Fig. 74 REF No. 1 ~ 26
 Fig. 75 REF No. 1 ~ 24
 Fig. 76 REF No. 1 ~ 5

1,2,,182900-84580,,BRACKET,1,,,,,,,,,,,,,
2,2,,182900-67980,,BOLT,2,,,,,,,,,,,,,
3,2,,953KM0-00221,,WASHER,2,,,,,,,,,,,,,
4,2,,182900-41930,,,"LOCK ASS'Y",1,,,,,,,,,,,,,
5,2,,182900-67980,,BOLT,2,,,,,,,,,,,,,
6,2,,953KM0-00221,,WASHER,2,,,,,,,,,,,,,
7,2,,182900-35500,,STOPPER,1,,,,,,,,,,,,,
8,2,,182900-35510,,STOPPER,1,,,,,,,,,,,,,
9,2,,182900-41590,,SCREW,6,,,,,,,,,,,,,
10,2,,182900-41940,,TRIM,1,,,,,,,,,,,,,
11,2,,182900-37960,,SEAL,1,,,,,,,,,,,,,
12,2,,953KM0-00214,,WASHER,1,,,,,,,,,1,,,,,,,,,
13,2,,182900-37930,,GLASS,1,,,,,,,,,,,,,
14,2,,182900-54800,,LATCH,1,,,,,,,,,,,,,
15,2,,182900-54810,,LATCH,1,,,,,,,,,,,,,
16,2,,182900-16290,,PACKING,6,,,,,,,,,,,,,
17,2,,182900-16320,,PACKING,2,,,,,,,,,,,,,
18,2,,182900-26400,,PACKING,2,,,,,,,,,,,,,
19,2,,182900-16270,,RETAINER,1,,,,,,,,,,,,,
20,2,,182900-16280,,RETAINER,1,,,,,,,,,,,,,
21,2,,182900-24410,,SCREW,6,,,,,,,,,,,,,
22,2,,953KM0-00197,,,"WASHER, SPRING",6,,,,,,,,,,,,,
23,2,,182900-70310,,GLASS,1,,,,,,,,,,,,,
24,2,,182900-41910,,RETAINER,4,,,,,,,,,,,,,
25,2,,182900-41920,,PACKING,8,,,,,,,,,,,,,
26,2,,182900-33790,,SCREW,4,,,,,,,,,,,,,
27,2,,182900-70370,,LOCK,2,,,,,,,,,,,,,
28,2,,182900-33780,,SCREW,4,,,,,,,,,,,,,
29,2,,182900-33840,,NUT,4,,,,,,,,,,,,,
30,2,,182901-06370,,WIRING,1,,,,,,,,,,,,,
30-1,2,,182900-84600,,WIRING,1,,,,,S,,,,M/#00803,,,,,
31,2,,182900-88170,,CLIP,3,,,,,,,,,,,,,
32,2,,182900-22090,,CLIP,8,,,,,,,,,,,,,
33,2,,182900-84140,,PLATE,1,,,,,,,,,,,,,
34,2,,182900-14010,,SCREW,2,,,,,,,,,,,,,
35,2,,182900-41900,,HANGER,1,,,,,,,,,,,,,
36,2,,182900-33800,,SCREW,2,,,,,,,,,,,,,
37,2,,182900-38530,,CAP,1,,,,,,,,,,,,,
38,2,,182900-38290,,COVER,1,,,,,,,,,,,,,
39,2,,182900-33770,,SCREW,2,,,,,,,,,,,,,
40,2,,182900-33880,,WASHER,2,,,,,,,,,,,,,
41,2,,182900-84590,,GUARD,1,,,,,,,,,,,,,
42,2,,182900-64830,,BOLT,4,,,,,,,,,,,,,
43,2,,953KM0-00221,,WASHER,4,,,,,,,,,,,,,

Fig. 72 キャビン付属品 (新形) CABIN FITTING (NEW)

M/#00713~



キャビンASSY

CABIN ASSY

(182900-70110)

Fig. 69 REF No. 1-2

(182901-06270)

Fig. 69 REF No. 1-3

(182901-06290)

Fig. 69 REF No. 1-4

(182900-70130)

Fig. 69 REF No. 1A

(182901-06330)

Fig. 69 REF No. 1A-1

(182901-06350)

Fig. 69 REF No. 1A-2

inc. Fig. 69 REF No. (1) ~ 34

Fig. 70 REF No. 1 ~ 25

Fig. 72 REF No. 1 ~ 43

Fig. 73 REF No. 1-2 ~ 28

Fig. 74 REF No. 1 ~ 26

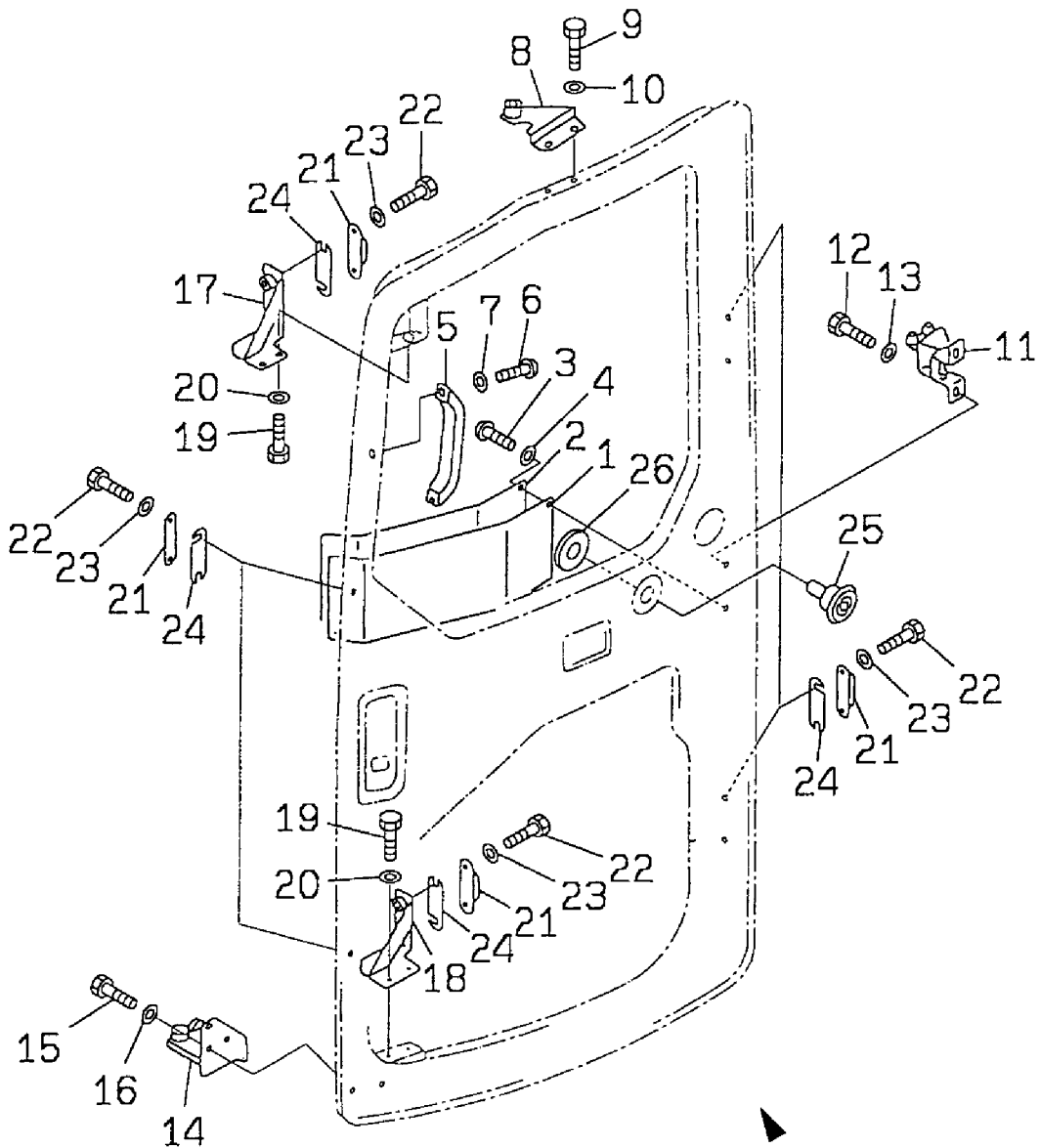
Fig. 75 REF No. 1 ~ 24

Fig. 76 REF No. 1 ~ 5

1,2,,182900-37110,, "DOOR ASS'Y",1,,,,,,,,,,,,,
1-1,2,,182900-54660,, "DOOR ASS'Y",1,,,,,,N,1,, "FROM 1ST",,,,,,,
1-2,2,,182900-70120,, "DOOR ASSY",1,,,,,,S,1,,M/#00713,,,,,,
1-3,2,,182901-06300,, "DOOR ASSY",1,,,,,,S,1,,M/#00809,,,,,,
1A,3,,182900-54760,, DOOR,1,,,,,,,,,,,,,
1A-1,3,,182900-97050,, DOOR,1,,,,,,S,,M/#00809,,,,,,
2,3,,182900-49760,, GLASS,1,,,,,,,,,,,,,
2-1,3,,182900-72710,, GLASS,1,,,,,,S,,M/#00713,,,,,,
2-2,3,,182900-97070,, GLASS,1,,,,,,S,,M/#00809,,,,,,
3,3,,182900-37820,, DAM,1,,,,,,,,,,,,,
4,3,,182900-37830,, DAM,2,,,,,,,,,,,,,
5,3,,182900-37840,, TRIM,1,,,,,,,,,,,,,
6,3,,182900-38470,, COVER,1,,,,,,,,,,,,,
7,3,,182900-37850,, SEAL,1,,,,,,,,,,,,,
8,3,,182900-37870,, HANDLE,2,,,,,,,,,,,,,
9,3,,182900-33770,, SCREW,4,,,,,,,,,,,,,
10,3,,953KM0-00211,, WASHER,4,,,,,,,,,,,,,
11,3,,182900-37780,, "REMOTE CONTROL A.",1,,,,,,,,,,,,,
12,3,,182900-33760,, SCREW,3,,,,,,,,,,,,,
13,3,,953KM0-00220,, WASHER,3,,,,,,,,,,,,,
14,3,,182900-37810,, "LINK ASS'Y",1,,,,,,,,,,,,,
15,3,,182900-33760,, SCREW,2,,,,,,,,,,,,,
16,3,,953KM0-00220,, WASHER,2,,,,,,,,,,,,,
17,3,,182900-41630,, "LOCK ASS'Y",2,,,,,,,,,,,,,
18,3,,953KM0-00104,, BOLT,4,,,,,,,,,,,,,
18-1,3,,182900-67950,, BOLT,4,,,,,,N,, "FROM 1ST",,,,,,,
19,3,,953KM0-00220,, WASHER,4,,,,,,,,,,,,,
20,3,,182900-37790,, ROD,1,,,,,,,,,,,,,
21,3,,182900-37800,, ROD,1,,,,,,,,,,,,,
22,3,,182900-38420,, ROD,1,,,,,,,,,,,,,
23,3,,182900-38430,, ROD,1,,,,,,,,,,,,,
24,3,,182900-38440,, ROD,1,,,,,,,,,,,,,
25,3,,182900-38450,, ROD,1,,,,,,,,,,,,,
26,3,,182900-38460,, SNAP,4,,,,,,,,,,,,,
27,3,,182900-41970,, SNAP,2,,,,,,,,,,,,,
28,3,,182900-41980,, SNAP,6,,,,,,,,,,,,,

1,3,,182900-37860,,COVER,1,,,,,,,,,,,,,
1-1,3,,182900-54770,,COVER,1,,,,,,N,,,"FROM 1ST",,,,,,
1-2,3,,182900-72720,,COVER,1,,,,,,S,,M/#00713,,,,,
2,3,,182900-38480,,COVER,1,,,,,,,,,,,,,
2-1,3,,182900-72730,,PACKING,1,,,,,,S,,M/#00713,,,,,
3,3,,182900-33770,,SCREW,6,,,,,,,,,,,,,
4,3,,182900-33880,,WASHER,6,,,,,,,,,,,,,
5,3,,182900-34820,,GRIP,1,,,,,,,,,,,,,
5-1,3,,182900-70410,,GRIP,1,,,,,,S,,M/#00629,,,,,
6,3,,182900-24410,,SCREW,2,,,,,,,,,,,,,
7,3,,953KM0-00197,,,"WASHER, SPRING",2,,,,,,,,,,,,,
8,3,,182900-38170,,,"ROLLER ASS'Y",1,,,,,,,,,,,,,
9,3,,182900-03990,,BOLT,2,,,,,,,,,,,,,
9-1,3,,182900-67980,,BOLT,2,,,,,,N,,,"FROM 1ST",,,,,,
10,3,,953KM0-00221,,WASHER,2,,,,,,,,,,,,,
11,3,,182900-38180,,,"ROLLER ASS'Y",1,,,,,,,,,,,,,
11-1,3,,182900-54830,,,"ROLLER ASS'Y",1,,,,,,N,,,"FROM 1ST",,,,,,
11-2,3,,182900-70330,,,"ROLLER ASS'Y",1,,,,,,S,,M/#00713,,,,,
12,3,,182900-03990,,BOLT,2,,,,,,,,,,,,,
12-1,3,,182900-67980,,BOLT,2,,,,,,N,,,"FROM 1ST",,,,,,
13,3,,953KM0-00221,,WASHER,2,,,,,,,,,,,,,
14,3,,182900-38190,,,"ROLLER ASS'Y",1,,,,,,,,,,,,,
14-1,3,,182900-70340,,,"ROLLER ASS'Y",1,,,,,,S,,M/#00713,,,,,
15,3,,182900-03990,,BOLT,3,,,,,,,,,,,,,
15-1,3,,182900-67980,,BOLT,3,,,,,,N,,,"FROM 1ST",,,,,,
16,3,,953KM0-00221,,WASHER,3,,,,,,,,,,,,,
17,3,,182900-38330,,BRACKET,1,,,,,,,,,,,,,
17-1,3,,182900-54840,,BRACKET,1,,,,,,N,,,"FROM 1ST",,,,,,
18,3,,182900-38340,,BRACKET,1,,,,,,,,,,,,,
18-1,3,,182900-54850,,BRACKET,1,,,,,,N,,,"FROM 1ST",,,,,,
19,3,,182900-49770,,BOLT,4,,,,,,,,,,,,,
20,3,,182900-49780,,WASHER,4,,,,,,,,,,,,,
21,3,,182900-38360,,STRIKER,6,,,,,,,,,,,,,
22,3,,182900-10720,,BOLT,12,,,,,,,,,,,,,
22-1,3,,182900-82400,,BOLT,12,,,,,,N,,,"FROM 1ST",,,,,,
23,3,,182900-33860,,WASHER,12,,,,,,,,,,,,,
24,3,,182900-38380,,SHIM,6,,,,,,,,,,,,,
25,3,,182900-41950,,,"LOCK ASS'Y",1,,,,,,,,,,,,,
26,3,,182900-72740,,PACKING,1,,,,,,W,,M/#00713,,,,,

Fig. 74 キャビンドア (2)
CABIN DOOR (2)



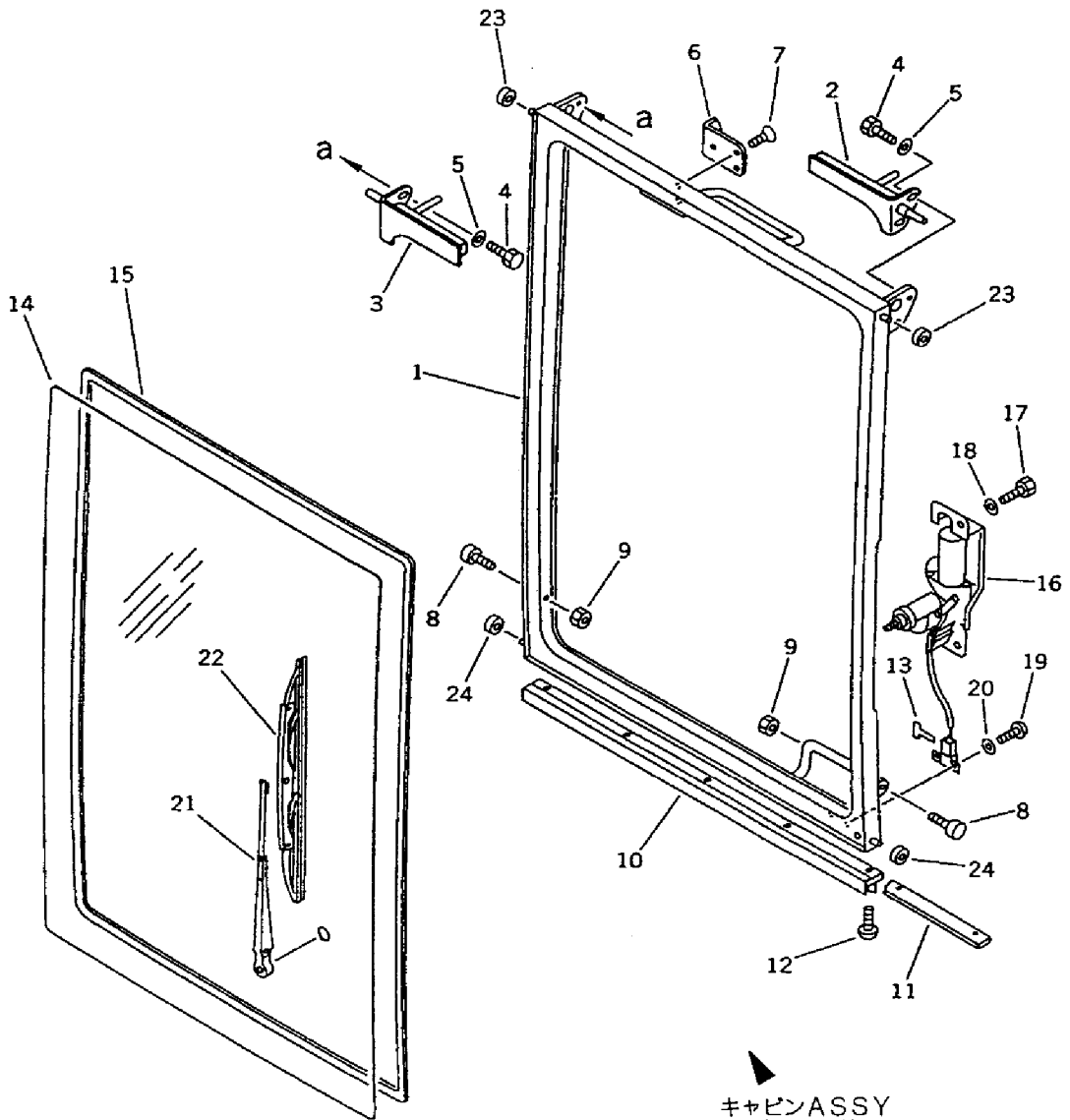
ドアASSY
DOOR ASSY
(182900-54660)
Fig. 73 REF No. 1-1
(182900-70120)
Fig. 73 REF No. 1-2
(182901-06300)
Fig. 73 REF No. 1-3
inc. Fig. 73 REF No. 1A ~ 28
Fig. 74 REF No. 1 ~ 26

キャビンASSY
CABIN ASSY
(182900-70090)
Fig. 69 REF No. 1
(182900-70100)
Fig. 69 REF No. 1-1
inc. Fig. 69 REF No. (1) ~ 34
Fig. 70 REF No. 1 ~ 25
Fig. 71 REF No. 1 ~ 40-1
Fig. 73 REF No. 1 ~ 28
Fig. 74 REF No. 1 ~ 26
Fig. 75 REF No. 1 ~ 24
Fig. 76 REF No. 1 ~ 5

キャビンASSY
CABIN ASSY
(182900-70110)
Fig. 69 REF No. 1-2
(182901-06270)
Fig. 69 REF No. 1-3
(182901-06290)
Fig. 69 REF No. 1-4
(182900-70130)
Fig. 69 REF No. 1A
(182901-06330)
Fig. 69 REF No. 1A-1
(182901-06350)
Fig. 69 REF No. 1A-2
inc. Fig. 69 REF No. (1) ~ 34
Fig. 70 REF No. 1 ~ 25
Fig. 72 REF No. 1 ~ 43
Fig. 73 REF No. 1-2 ~ 28
Fig. 74 REF No. 1 ~ 26
Fig. 75 REF No. 1 ~ 24
Fig. 76 REF No. 1 ~ 5

1,2,,182900-37880,,WINDOW,1,,,,,,,,,,,,,
1-1,2,,182900-54780,,WINDOW,1,,,,,N,,,"FROM 1ST",,,,,,
2,2,,182900-35560,,,"LATCH ASS'Y",1,,,,,,,,,,,,,
2-1,2,,182900-54330,,,"LATCH ASS'Y",1,,,,,N,,,"FROM 1ST",,,,,,
2-2,2,,182900-97920,,,"LATCH ASS'Y",1,,,,,N,,,"M/#00809",,,,,,
3,2,,182900-35570,,,"LATCH ASS'Y",1,,,,,,,,,,,,,
3-1,2,,182900-54340,,,"LATCH ASS'Y",1,,,,,N,,,"FROM 1ST",,,,,,
3-2,2,,182900-97930,,,"LATCH ASS'Y",1,,,,,N,,,"M/#00809",,,,,,
4,2,,182900-41640,,BOLT,4,,,,,,,,,,,,,
5,2,,182900-33890,,WASHER,4,,,,,,,,,,,,,
6,2,,182900-41610,,STRIKER,1,,,,,,,,,,,,,
7,2,,182900-41590,,SCREW,3,,,,,,,,,,,,,
8,2,,182900-41600,,STOPPER,2,,,,,,,,,,,,,
9,2,,182900-35530,,NUT,2,,,,,,,,,,,,,
10,2,,182900-37910,,SEAL,1,,,,,,,,,,,,,
11,2,,182900-37920,,PLATE,1,,,,,,,,,,,,,
12,2,,182900-33830,,SCREW,5,,,,,,,,,,,,,
13,2,,182900-22090,,CLIP,1,,,,,,,,,,,,,
14,2,,182900-37900,,GLASS,1,,,,,,,,,,,,,
15,2,,182900-37890,,DAM,1,,,,,,,,,,,,,
16,2,,182900-38110,,,"WIPER ASS'Y",1,,,,,,,,,,,,,
16-1,2,,182901-06380,,,"WIPER ASS'Y",1,,,,,N,,,"M/#00713",,,,,,
17,2,,953KM0-01941,,BOLT,2,,,,,,,,,,,,,
17-1,2,,182900-67990,,BOLT,2,,,,,N,,,"FROM 1ST",,,,,,
18,2,,182900-33900,,WASHER,2,,,,,,,,,,,,,
19,2,,182900-14010,,SCREW,2,,,,,,,,,,,,,
20,2,,182900-14080,,WASHER,2,,,,,,,,,,,,,
21,2,,182900-38120,,ARM,1,,,,,,,,,,,,,
22,2,,182900-38130,,BLADE,1,,,,,,,,,,,,,
23,2,,182900-35480,,ROLLER,2,,,,,,,,,,,,,
23-1,2,,182900-97910,,ROLLER,2,,,,,N,,,"M/#00809",,,,,,
24,2,,182900-35490,,ROLLER,2,,,,,,,,,,,,,

Fig. 75 フロントウインド&ワイパ (キャビン)
FRONT WINDOW & WIPER (CABIN)



▲
キャビンASSY
CABIN ASSY

(182900-70090)

Fig. 69 REF No. 1

(182900-70100)

Fig. 69 REF No. 1-1

inc. Fig. 69 REF No. (1) ~ 34

Fig. 70 REF No. 1 ~ 25

Fig. 71 REF No. 1 ~ 40-1

Fig. 73 REF No. 1 ~ 28

Fig. 74 REF No. 1 ~ 26

Fig. 75 REF No. 1 ~ 24

Fig. 76 REF No. 1 ~ 5

▲
キャビンASSY

CABIN ASSY

(182900-70110)

Fig. 69 REF No. 1-2

(182901-06270)

Fig. 69 REF No. 1-3

(182901-06290)

Fig. 69 REF No. 1-4

(182900-70130)

Fig. 69 REF No. 1A

(182901-06330)

Fig. 69 REF No. 1A-1

(182901-06350)

Fig. 69 REF No. 1A-2

inc. Fig. 69 REF No. (1) ~ 34

Fig. 70 REF No. 1 ~ 25

Fig. 72 REF No. 1 ~ 43

Fig. 73 REF No. 1-2 ~ 28

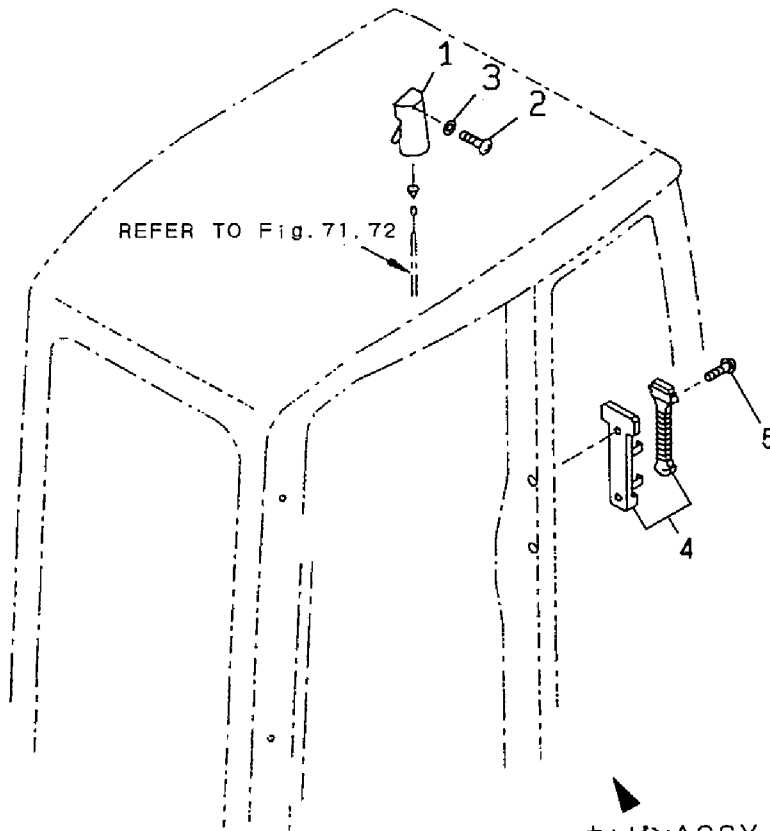
Fig. 74 REF No. 1 ~ 26

Fig. 75 REF No. 1 ~ 24

Fig. 76 REF No. 1 ~ 5

1,2,,182900-14570,,LAMP,1,,,,,,,,,,,,,
1A,3,,182900-14560,,,"BULB, 10W",1,,,,,,,,,,,,,
2,2,,182900-24400,,SCREW,2,,,,,,,,,,,,,
3,2,,182900-14080,,WASHER,2,,,,,,,,,,,,,
4,2,,182900-49160,,HAMMER,1,,,,,W,,,M/#00539,,,,,
5,2,,182900-49520,,SCREW,2,,,,,W,,,M/#00539,,,,,

Fig. 76 ランプ (キャビン)
LAMP (CABIN)

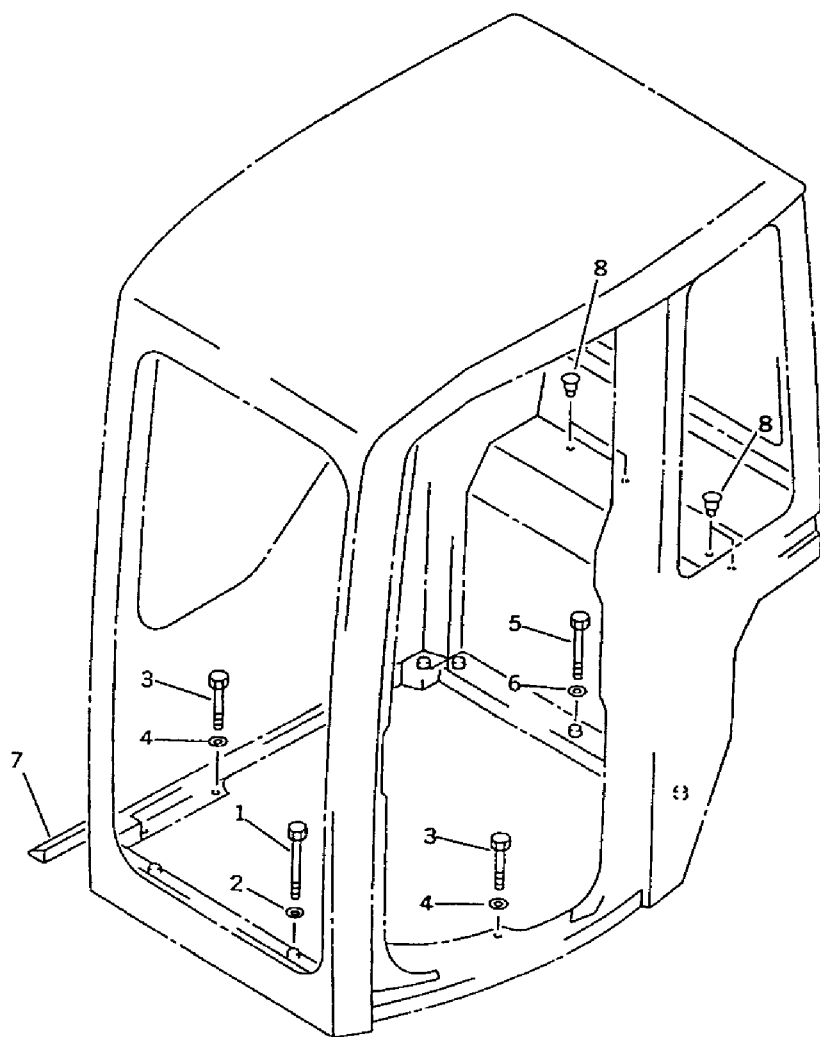


▲
 キャビンASSY
 CABIN ASSY
 (182900-70090)
 Fig. 69 REF No. 1
 (182900-70100)
 Fig. 69 REF No. 1-1
 inc. Fig. 69 REF No. (1) ~ 34
 Fig. 70 REF No. 1 ~ 25
 Fig. 71 REF No. 1 ~ 40-1
 Fig. 73 REF No. 1 ~ 28
 Fig. 74 REF No. 1 ~ 26
 Fig. 75 REF No. 1 ~ 24
 Fig. 76 REF No. 1 ~ 5

▲
 キャビンASSY
 CABIN ASSY
 (182900-70110)
 Fig. 69 REF No. 1-2
 (182901-06270)
 Fig. 69 REF No. 1-3
 (182901-06290)
 Fig. 69 REF No. 1-4
 (182900-70130)
 Fig. 69 REF No. 1A
 (182901-06330)
 Fig. 69 REF No. 1A-1
 (182901-06350)
 Fig. 69 REF No. 1A-2
 inc. Fig. 69 REF No. (1) ~ 34
 Fig. 70 REF No. 1 ~ 25
 Fig. 72 REF No. 1 ~ 43
 Fig. 73 REF No. 1-2 ~ 28
 Fig. 74 REF No. 1 ~ 26
 Fig. 75 REF No. 1 ~ 24
 Fig. 76 REF No. 1 ~ 5

1,1,,182900-33640,,BOLT,2,,,,,,,,,,,,,
1-1,1,,182900-82620,,BOLT,2,,,,,N,,,,"FROM 1ST",,,,,,
2,1,,182900-33900,,WASHER,2,,,,,,,,,,,,,
3,1,,182900-04080,,BOLT,5,,,,,,,,,,,,,
3-1,1,,182900-68020,,BOLT,5,,,,,N,,,,"FROM 1ST",,,,,,
4,1,,182900-33900,,WASHER,5,,,,,,,,,,,,,
5,1,,953KM0-10736,,BOLT,4,,,,,,,,,,,,,
5-1,1,,182900-82480,,BOLT,4,,,,,N,,,,"FROM 1ST",,,,,,
6,1,,182900-33900,,WASHER,4,,,,,,,,,,,,,
7,1,,182900-38000,,CUSHION,1,,,,,,,,,,,,,
8,1,,182900-35520,,CAP,4,,,,,,,,,,,,,

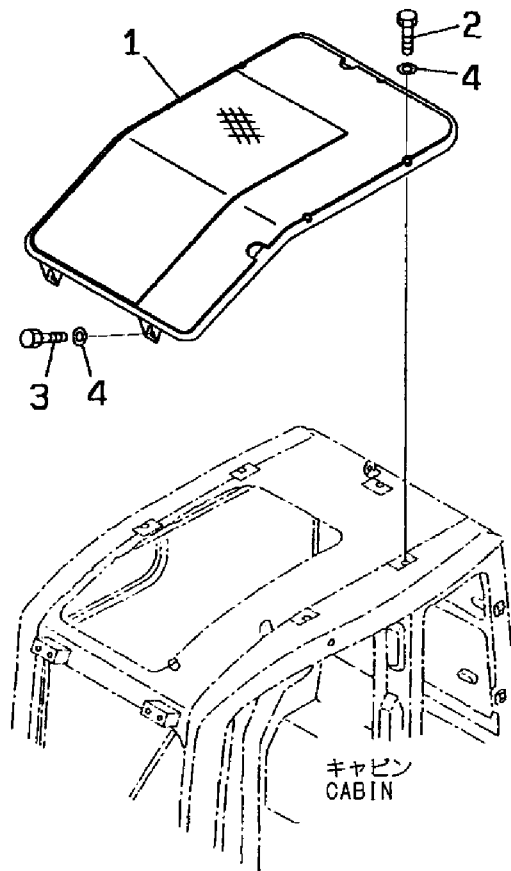
Fig. 77 キャビンマウント
CABIN MOUNT



1,1,,182900-70390,,GUARD,1,,,,,,,,,,,,,
2,1,,182900-10730,,BOLT,5,,,,,,,,,,,,,
2-1,1,,182900-64880,,BOLT,5,,,,,,N,,,M/#00713,,,,,
3,1,,182900-04110,,BOLT,2,,,,,,,,,,,,,
3-1,1,,182900-64730,,BOLT,2,,,,,,N,,,M/#00713,,,,,
4,1,,953KM0-00048,,WASHER,7,,,,,,,,,,,,,

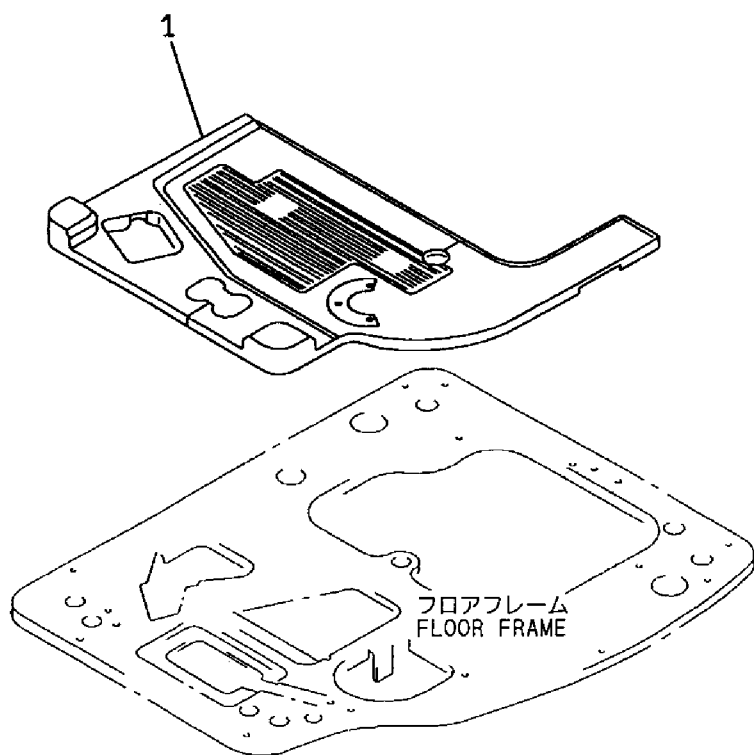
Fig. 78 ヘッドガード
HEAD GUARD

M/#00713~



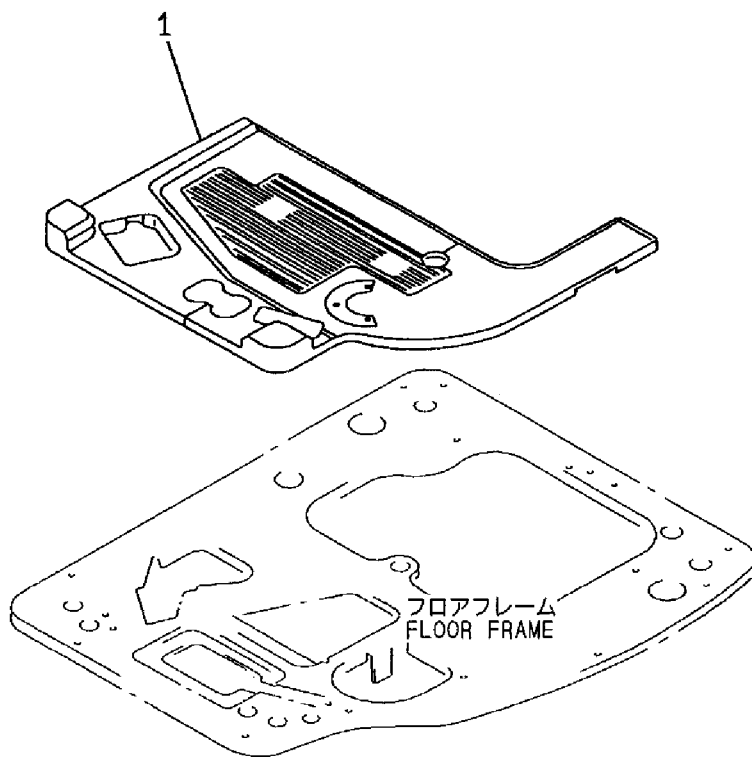
1,1,,182900-37660,,MAT,1,,,,,,,,,,,,,

Fig. 79 フロアマット
FLOOR MAT



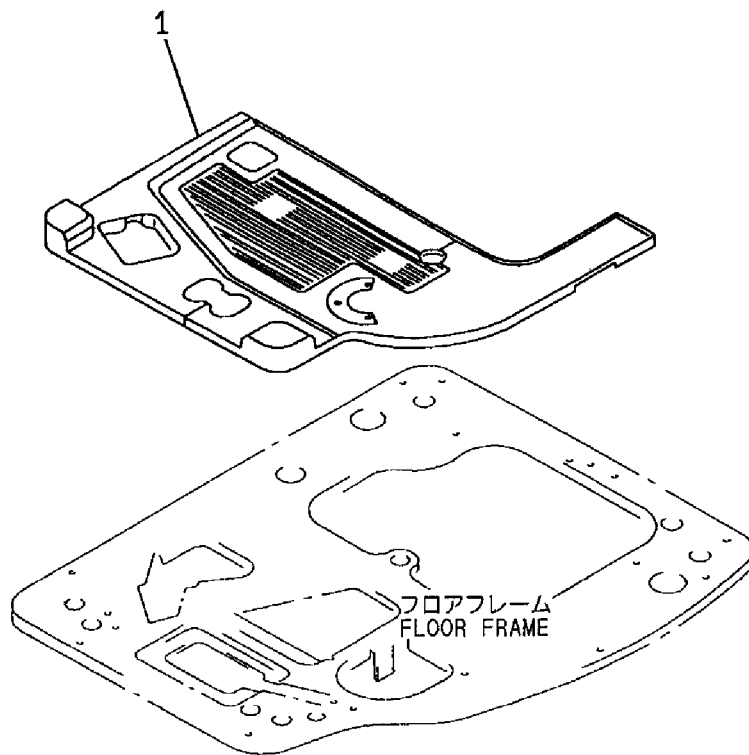
1,1,,182900-41200,,MAT,1,,,,,,,,,,,,,

Fig. 80 フロアマット (テレスコピックアーム&アタッチメント)
FLOOR MAT (TELESCOPIC ARM & ATTACHMENT)



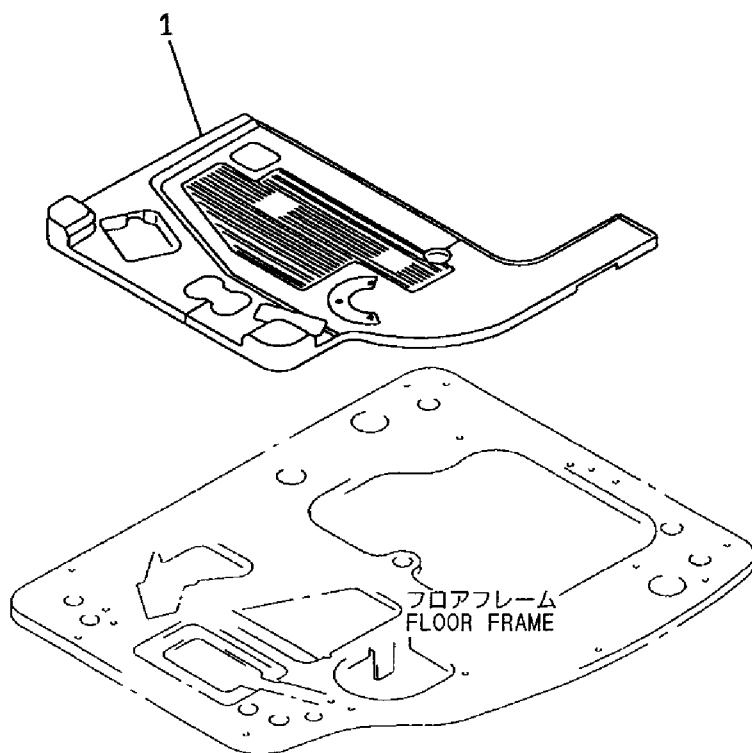
1,1,,182900-40930,,MAT,1,,,,,,,,,,,,,

Fig. 81 フロアマット (パワーチルト)
FLOOR MAT (POWER TILT)



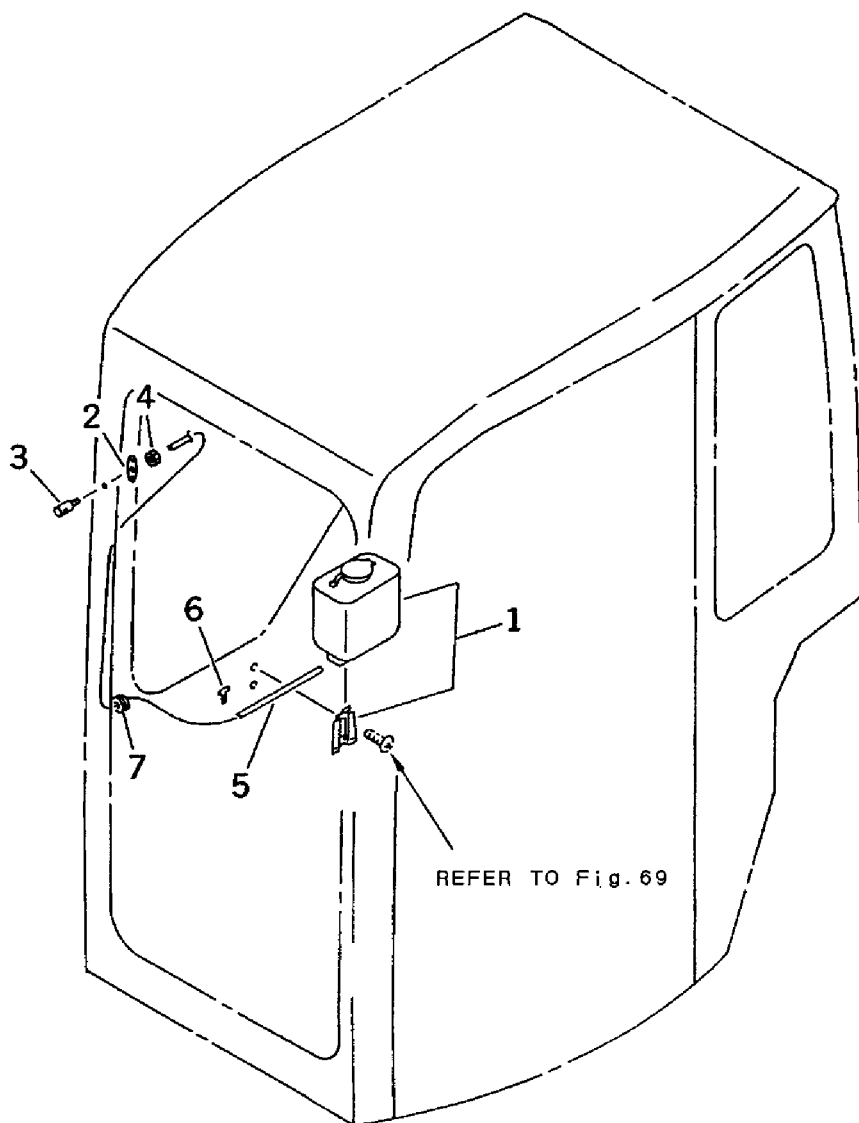
1,1,,182900-40940,,MAT,1,,,,,,,,,,,,,

Fig. 82 フロアマット (テレスコピックアーム、パワーチルト&アタッチメント)
FLOOR MAT (TELESCOPIC ARM, POWER TILT & ATTACHMENT)



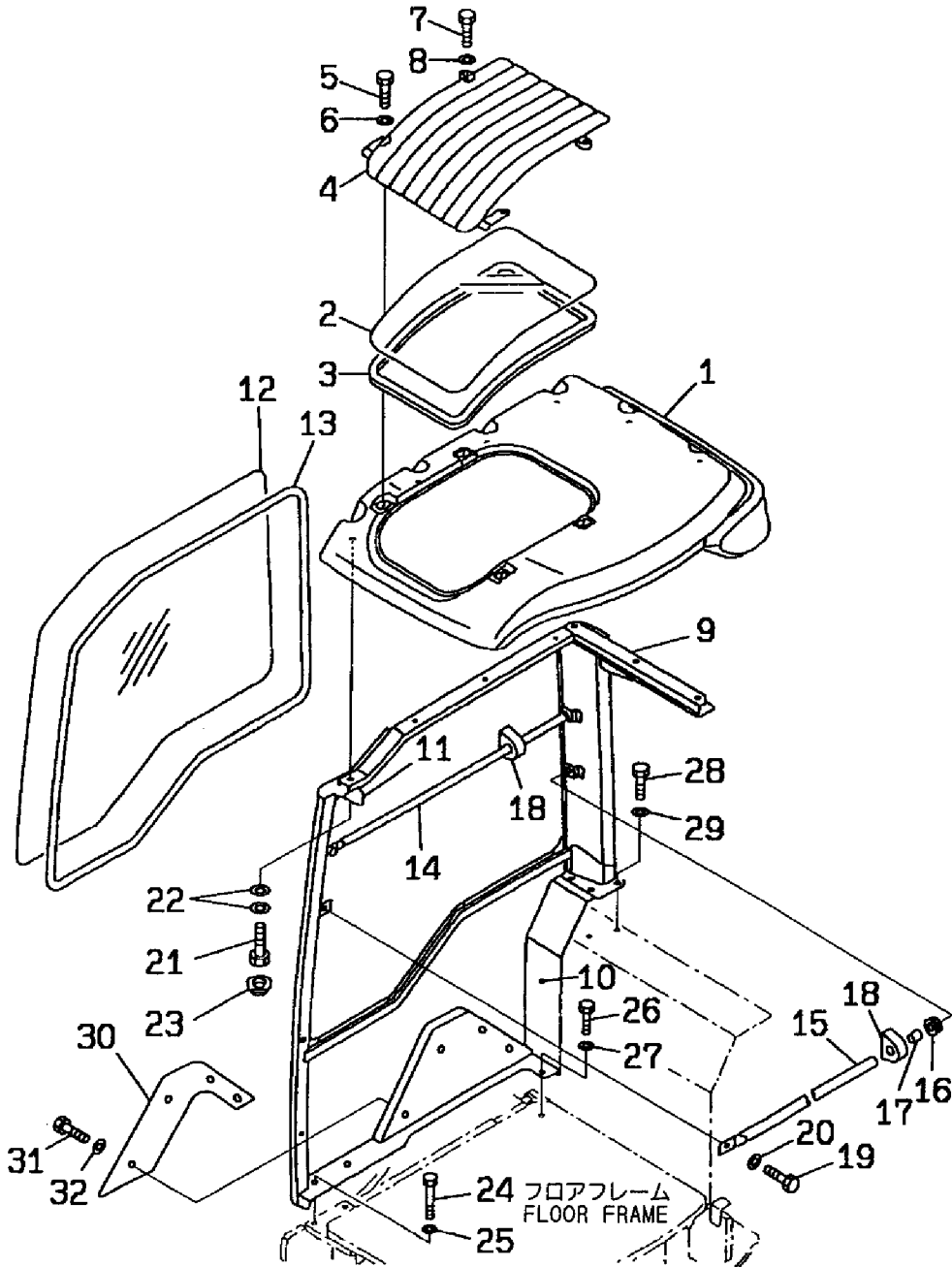
1,1,,182900-16340,, "WASHER TANK ASS'Y",1,,,,,,,,,,,,,
2,1,,182900-41870,, BRACKET,1,,,,,,,,,,,,,
3,1,,182900-16550,, "NOZZLE ASS'Y",1,,,,,,,,,,,,,
4,1,,182900-41880,, NUT,1,,,,,,,,,,,,,
5,1,,182900-16570,, HOSE,1,,,,,,,,,,,,,
6,1,,182900-22090,, CLIP,3,,,,,,,,,,,,,
7,1,,182900-14540,, GROMMET,1,,,,,,,,,,,,,

Fig. 83 ウィンドウワッシャー
WINDOW WASHER



1,1,,182900-38550,,ROOF,1,,,,,,,,,,,,,
2,1,,182900-37460,,PLATE,1,,,,,,,,,,,,,
3,1,,182900-37470,,STRIP,1,,,,,,,,,,,,,
4,1,,182900-37480,,GUARD,1,,,,,,,,,,,,,
5,1,,182900-04060,,BOLT,2,,,,,,,,,,,,,
5-1,1,,182900-64860,,BOLT,2,,,,,,N,,,"FROM 1ST",,,,,,
6,1,,953KM0-00222,,WASHER,2,,,,,,,,,,,,,
7,1,,182900-04080,,BOLT,2,,,,,,,,,,,,,
7-1,1,,182900-68020,,BOLT,2,,,,,,N,,,"FROM 1ST",,,,,,
8,1,,953KM0-00222,,WASHER,2,,,,,,,,,,,,,
9,1,,182900-37490,,GUARD,1,,,,,,,,,,,,,
9-1,1,,182900-70220,,GUARD,1,,,,,,S,,M/#00713,,,,,
10,2,,182900-37530,,SHEET,1,,,,,,,,,,,,,
11,2,,182900-37520,,SHEET,3,,,,,,,,,,,,,
12,1,,182900-37500,,PLATE,1,,,,,,,,,,,,,
13,1,,182900-37510,,STRIP,1,,,,,,,,,,,,,
14,1,,182900-37560,,GUARD,1,,,,,,,,,,,,,
15,1,,182900-37570,,GUARD,1,,,,,,,,,,,,,
16,1,,182900-11710,,GROMMET,2,,,,,,,,,,,,,
17,1,,182900-24700,,PLUG,2,,,,,,,,,,,,,
18,1,,182900-70230,,CUSHION,2,,,,,,W,,,"FROM 1ST",,,,,,
19,1,,182900-03970,,BOLT,2,,,,,,,,,,,,,
19-1,1,,182900-64620,,BOLT,2,,,,,,N,,M/#00713,,,,,
20,1,,953KM0-00220,,WASHER,2,,,,,,,,,,,,,
21,1,,182900-04060,,BOLT,6,,,,,,,,,,,,,
21-1,1,,182900-64860,,BOLT,6,,,,,,N,,M/#00713,,,,,
22,1,,953KM0-00222,,WASHER,12,,,,,,,,,,,,,
23,1,,953KM0-00602,,CAP,6,,,,,,Z,,M/#00821,,,,,
24,1,,953KM0-10735,,BOLT,2,,,,,,,,,,,,,
24-1,1,,182900-68050,,BOLT,2,,,,,,N,,M/#00713,,,,,
25,1,,953KM0-00222,,WASHER,2,,,,,,,,,,,,,
26,1,,182900-04060,,BOLT,2,,,,,,,,,,,,,
26-1,1,,182900-64860,,BOLT,2,,,,,,N,,M/#00713,,,,,
27,1,,182900-27310,,WASHER,2,,,,,,,,,,,,,
28,1,,953KM0-12184,,BOLT,4,,,,,,,,,,,,,
28-1,1,,182900-68010,,BOLT,4,,,,,,N,,M/#00713,,,,,
29,1,,953KM0-00222,,WASHER,4,,,,,,,,,,,,,
30,1,,182900-49810,,PLATE,1,,,,,,,,,,,,,
31,1,,182900-04060,,BOLT,4,,,,,,,,,,,,,
31-1,1,,182900-64860,,BOLT,4,,,,,,N,,M/#00713,,,,,
32,1,,953KM0-00222,,WASHER,4,,,,,,,,,,,,,

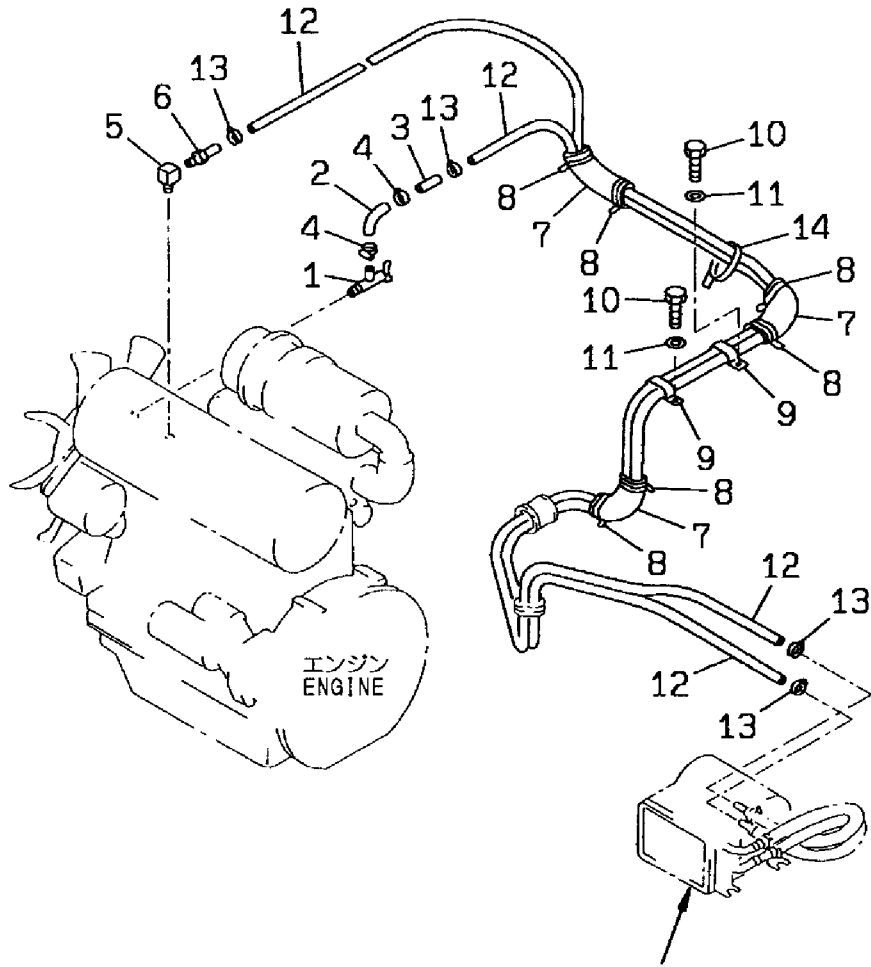
Fig. 84 キヤノピ
CANOPY



1,1,,182900-27400,,VALVE,1,,,,,,,,,,,,,
1-1,1,,182900-68380,,VALVE,1,,,,,,S,,,M/#00605,,,,,,
2,1,,182900-34640,,HOSE,1,,,,,,,,,,,,,
3,1,,182900-25100,,CONNECTOR,1,,,,,,,,,,,,,
4,1,,182900-25060,,CLAMP,2,,,,,,,,,,,,,
5,1,,182900-25220,,ELBOW,1,,,,,,,,,,,,,
6,1,,182900-26420,,NIPPLE,1,,,,,,,,,,,,,
7,1,,953KM0-01236,,COVER,5,,,,,,,,,,,,,
8,1,,953KM0-00552,,BAND,10,,,,,,,,,,,,,
9,1,,182900-25280,,CLIP,2,,,,,,,,,,,,,
10,1,,953KM0-12187,,,"BOLT M10X 20",2,,,,,,,,,,,,,
11,1,,953KM0-00222,,WASHER,2,,,,,,,,,,,,,
12,1,,182900-68390,,HOSE,2,,,,,,,,,,,,,
13,1,,182900-25060,,CLAMP,4,,,,,,,,,,,,,
14,1,,953KM0-00552,,BAND,1,,,,,,,,,,,,,

Fig. **85** パイピング (ヒータ/旧形)
PIPING (HEATER/PREVIOUS)

~M/#00712

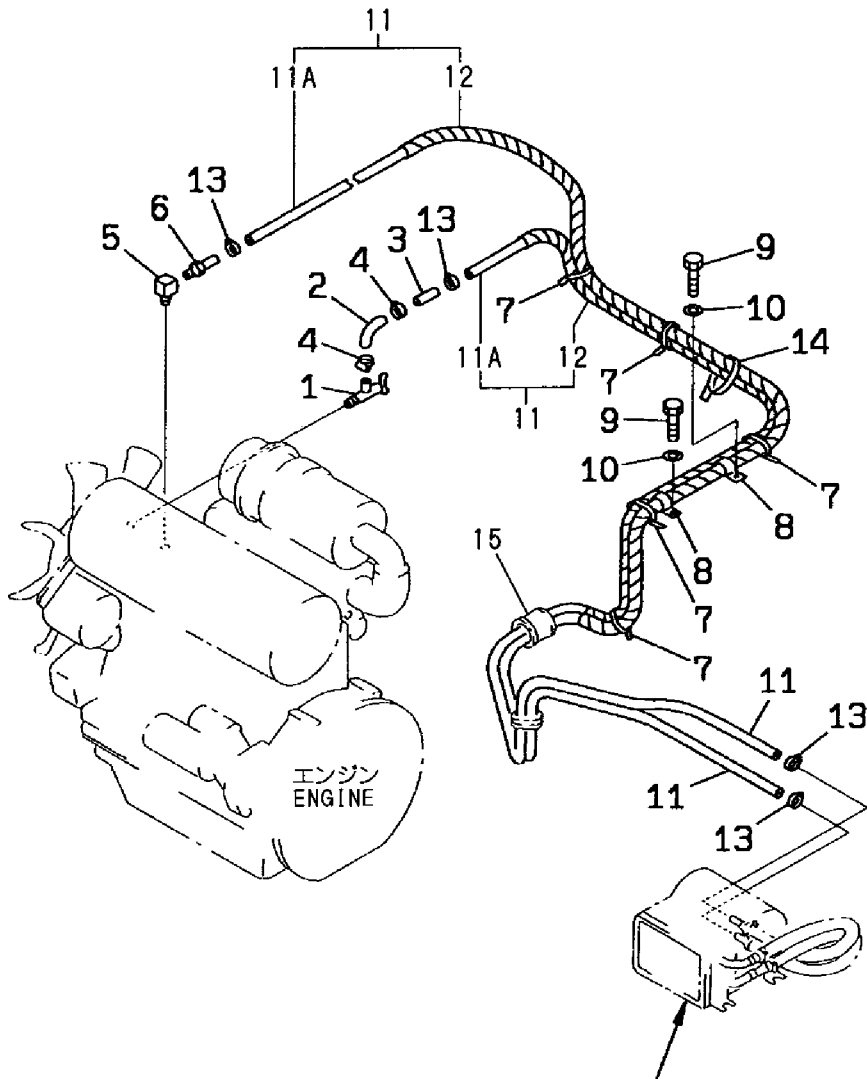


REFER TO Fig. 119

1,1,,182900-68380,,VALVE,1,,,,,,,,,,,,,
2,1,,182900-34640,,HOSE,1,,,,,,,,,,,,,
3,1,,182900-25100,,CONNECTOR,1,,,,,,,,,,,,,
4,1,,182900-25060,,CLAMP,2,,,,,,,,,,,,,
5,1,,182900-25220,,ELBOW,1,,,,,,,,,,,,,
6,1,,182900-26420,,NIPPLE,1,,,,,,,,,,,,,
7,1,,182900-34520,,BAND,5,,,,,,,,,,,,,
8,1,,182900-04620,,CLIP,2,,,,,,,,,,,,,
9,1,,182900-68000,,BOLT,2,,,,,,,,,,,,,
10,1,,953KM0-00222,,WASHER,2,,,,,,,,,,,,,
11,1,,182900-72260,,,"HOSE ASS'Y",2,,,,,,,,,,,,,
11-1,1,,182901-06630,,,"HOSE ASS'Y",2,,,,,S,,,,M/#00779,,,,,
11A,2,,182900-68390,,HOSE,2,,,,,,,,,,,,,
11A-1,2,,182901-05870,,HOSE,2,,,,,S,,,,M/#00779,,,,,
12,2,,182900-68340,,CONDUIT,2,,,,,,,,,,,,,
13,1,,182900-25060,,CLAMP,4,,,,,,,,,,,,,
14,1,,953KM0-00552,,BAND,1,,,,,,,,,,,,,
15,1,,182900-42500,,INSULATOR,1,,,,,W,,,,M/#00779,,,,,

Fig. 86 パイピング (ヒータ/新形)
PIPING (HEATER/NEW)

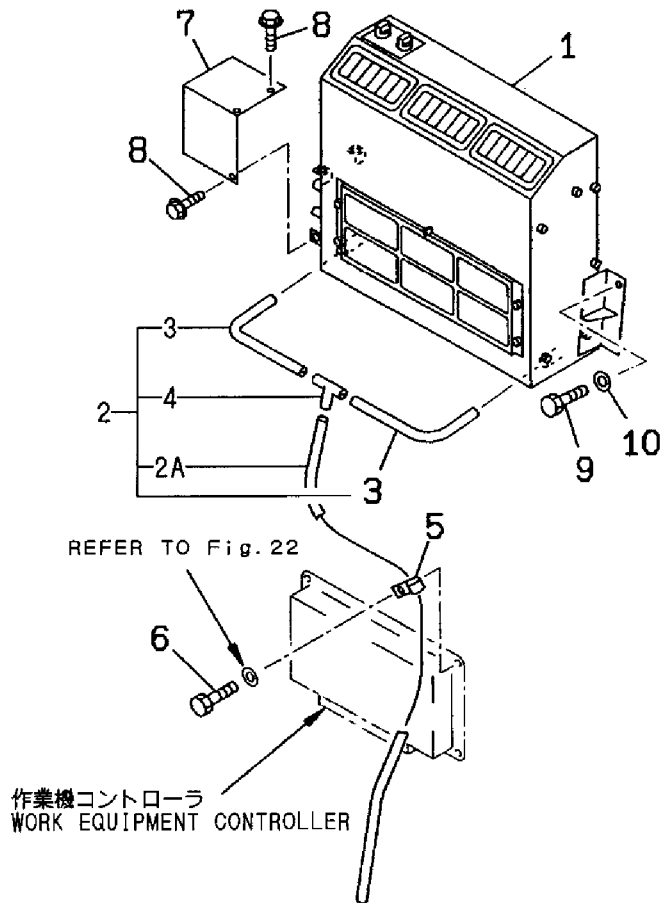
M/#00713~



REFER TO Fig. 119

1,1,,182900-41330,, "COOLER ASS'Y",1,,,,,,,,,,,,,
2,1,,182900-42300,, "HOSE ASS'Y",1,,,,,,,,,,,,,
2A,2,,182900-42310,, HOSE,1,,,,,,,,,,,,,
3,2,,182900-42320,, HOSE,2,,,,,,,,,,,,,
4,2,,182900-41650,, TEE,1,,,,,,,,,,,,,
5,1,,953KM0-00561,, CLIP,1,,,,,,,,,,,,,
6,1,,953KM0-00104,, BOLT,1,,,,,,,,,,,,,
6-1,1,,182900-67950,, BOLT,1,,,,,N,, "FROM 1ST",,,,,,
7,1,,182900-42400,, COVER,1,,,,,,,,,,,,,
8,1,,182900-41620,, BOLT,3,,,,,,,,,,,,,
9,1,,182900-33600,, BOLT,4,,,,,,,,,,,,,
10,1,,182900-33890,, WASHER,4,,,,,,,,,,,,,

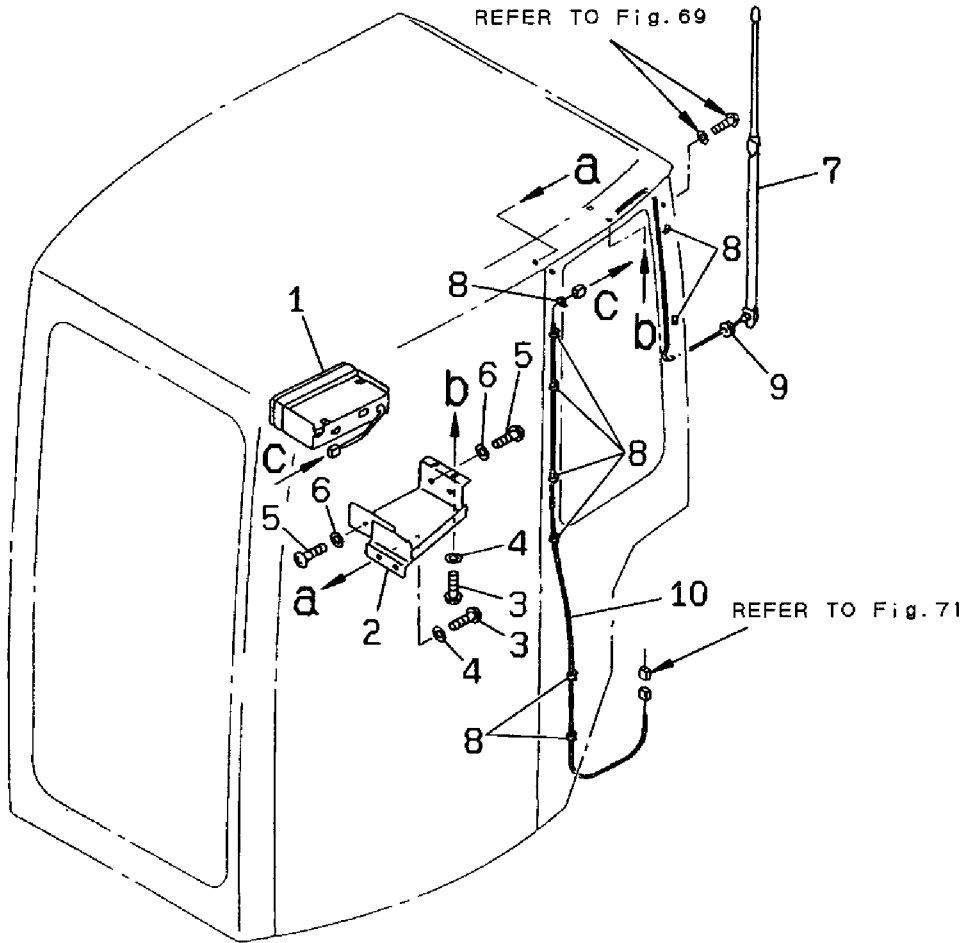
Fig. 87 クーラ&パイピング
COOLER & PIPING



1,1,,182900-22320,, "CAR RADIO",1,,,,,,,,,,,,,
2,1,,182900-42140,, BRACKET,1,,,,,,,,,,,,,
2-1,1,,182900-58250,, BRACKET,1,,,,,N,, "FROM 1ST",,,,,,
3,1,,953KM0-00152,, SCREW,4,,,,,,,,,,,,,
4,1,,953KM0-00211,, WASHER,4,,,,,,,,,,,,,
5,1,,953KM0-00152,, SCREW,3,,,,,,,,,,,,,
6,1,,953KM0-00210,, WASHER,3,,,,,,,,,,,,,
7,1,,182900-44180,, ANTENNA,1,,,,,,,,,,,,,
8,1,,182900-22090,, CLIP,12,,,,,,,,,,,,,
9,1,,182900-14540,, GROMMET,2,,,,,,,,,,,,,
10,1,,182900-44200,, WIRE,1,,,,,,,,,,,,,

Fig. 88 ラジオ (旧形)
RADIO (PREVIOUS)

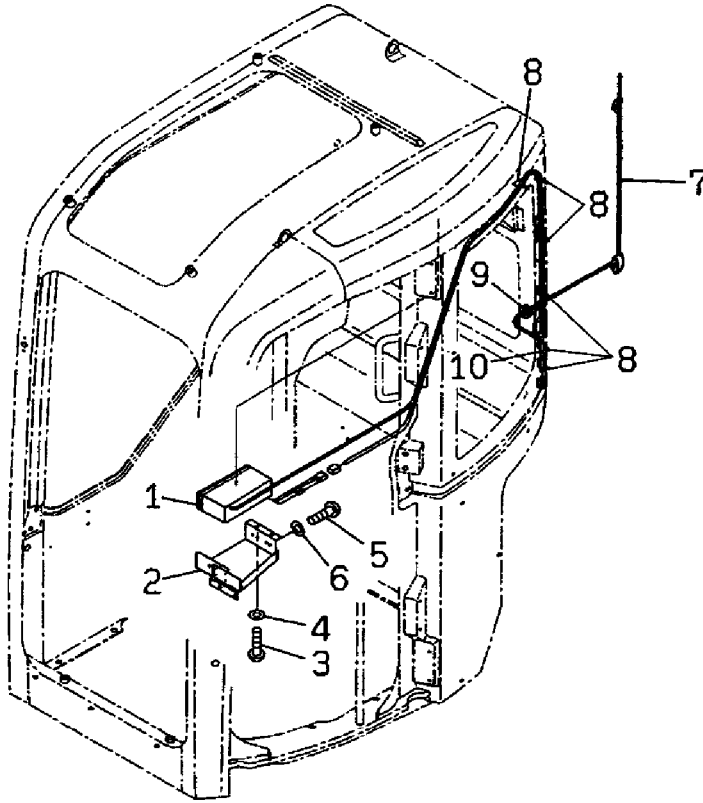
~M/#00712



1,1,,182900-22320,, "CAR RADIO",1,,,,,,,,,,,,,
2,1,,182900-97740,, BRACKET,1,,,,,,,,,,,,,
3,1,,953KM0-00152,, SCREW,4,,,,,,,,,,,,,
4,1,,953KM0-00211,, WASHER,4,,,,,,,,,,,,,
5,1,,953KM0-00152,, SCREW,3,,,,,,,,,,,,,
6,1,,953KM0-00210,, WASHER,3,,,,,,,,,,,,,
7,1,,182900-44180,, ANTENNA,1,,,,,,,,,,,,,
8,1,,182900-22090,, CLIP,6,,,,,,,,,,,,,
9,1,,182900-14540,, GROMMET,2,,,,,,,,,,,,,
10,1,,182900-84610,, "WIRING HARNESS",1,,,,,,,,,,,,,

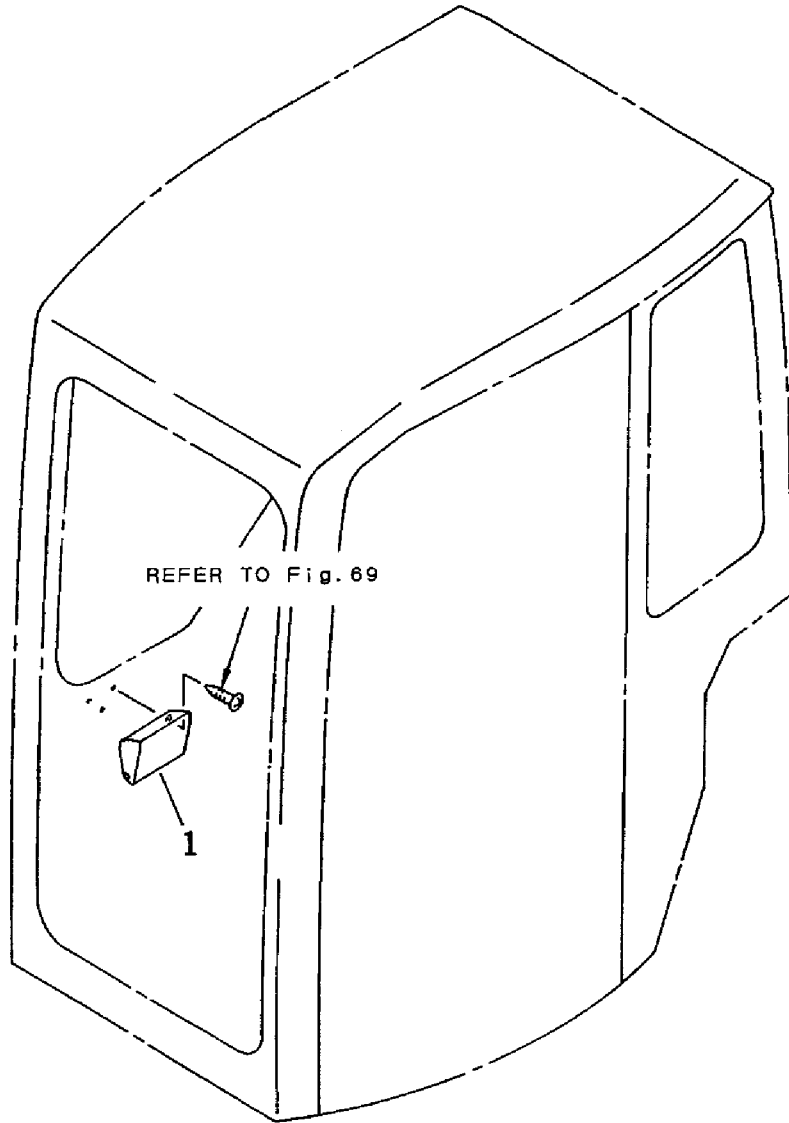
Fig. 89 ラジオ (新形)
RADIO (NEW)

M/#00713~



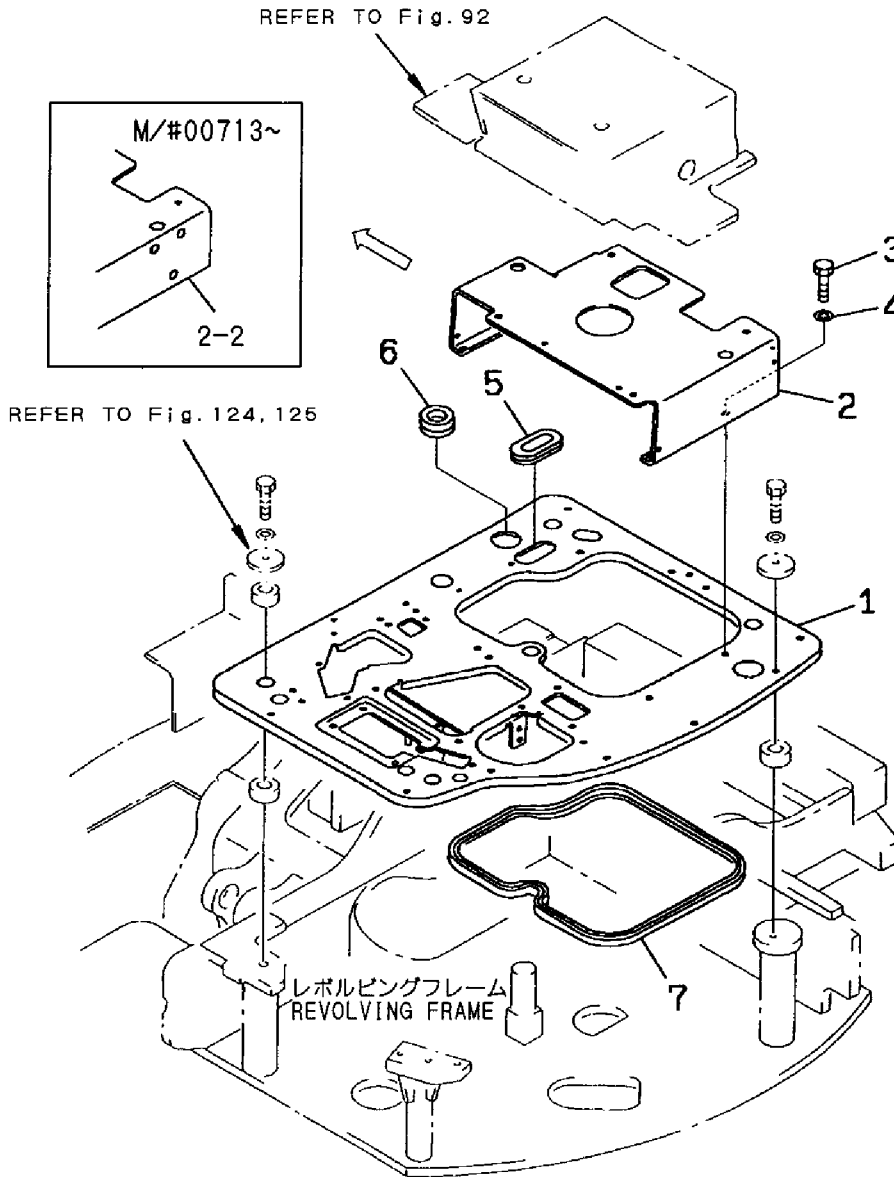
1,1,,182900-16350,,ASHTRAY,1,,,,,,,,,,,,,

Fig. 90 灰皿
ASHTRAY



1,1,,182900-37580,,FRAME,1,,,,,,,,,,,,,
1-1,1,,182900-54690,,FRAME,1,,,,,,N,,,"FROM 1ST",,,,,,
2,1,,182900-37590,,BRACKET,1,,,,,,,,,,,,,
2-1,1,,182900-54700,,BRACKET,1,,,,,,N,,,"FROM 1ST",,,,,,
2-2,1,,182900-72830,,BRACKET,1,,,,,,S,,M/#00713,,,,,
3,1,,953KM0-12187,,,"BOLT M10X 20",5,,,,,,,,,,,,,
3-1,1,,182900-68000,,BOLT,5,,,,,,N,,,"FROM 1ST",,,,,,
4,1,,953KM0-00222,,WASHER,5,,,,,,,,,,,,,
5,1,,182900-34740,,GROMMET,1,,,,,,,,,,,,,
6,1,,182900-42070,,GROMMET,2,,,,,,,,,,,,,
7,1,,182900-37680,,SEAL,1,,,,,,,,,,,,,

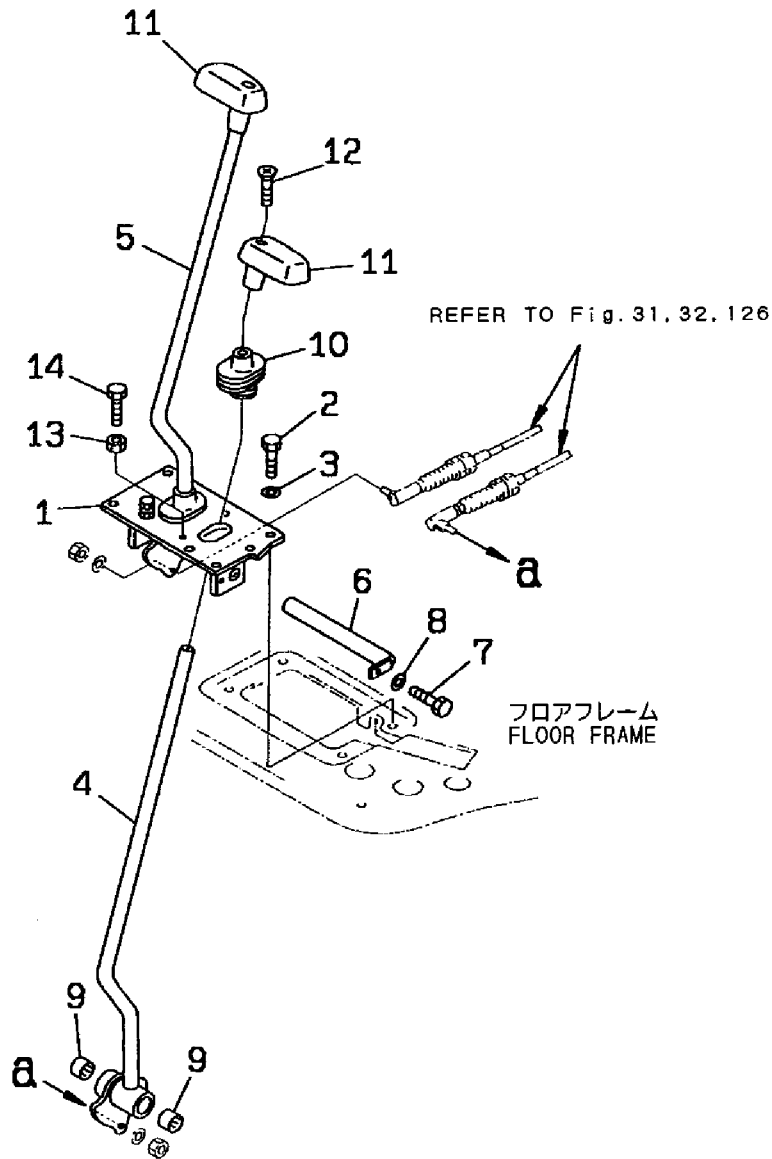
Fig. 91 フロアフレーム
FLOOR FRAME



1,1,,182900-37600,,BRACKET,1,,,,,,,,,,,,,
1-1,1,,182900-70240,,BRACKET,1,,,,,,N,,,"FROM 1ST",,,,,,
1-2,1,,182900-72840,,BRACKET,1,,,,,,S,,,"M/#00713",,,,,,
2,1,,182900-41990,,ADJUSTER,1,,,,,,,,,,,,,
3,1,,182900-42000,,ADJUSTER,1,,,,,,,,,,,,,
4,1,,953KM0-12155,,NUT,8,,,,,,,,,,,,,
5,1,,953KM0-00048,,WASHER,8,,,,,,,,,,,,,
6,1,,182900-37640,,BAR,1,,,,,,,,,,,,,
7,1,,182900-37610,,BRACKET,1,,,,,,,,,,,,,
7-1,1,,182900-70250,,BRACKET,1,,,,,,N,,,"FROM 1ST",,,,,,
7-2,1,,182900-58220,,BRACKET,1,,,,,,S,,,"M/#00713",,,,,,
8,1,,182900-04060,,BOLT,4,,,,,,,,,,,,,
8-1,1,,182900-64860,,BOLT,4,,,,,,N,,,"FROM 1ST",,,,,,
9,1,,953KM0-00222,,WASHER,4,,,,,,,,,,,,,
10,1,,182900-37620,,BRACKET,1,,,,,,,,,,,,,
10-1,1,,182900-54710,,BRACKET,1,,,,,,N,,,"FROM 1ST",,,,,,
10-2,1,,182900-70260,,BRACKET,1,,,,,,S,,,"M/#00713",,,,,,
11,1,,182900-37630,,BOSS,1,,,,,,,,,,,,,
11-1,1,,182900-54720,,BOSS,1,,,,,,N,,,"FROM 1ST",,,,,,
12,1,,953KM0-12184,,BOLT,2,,,,,,,,,,,,,
12-1,1,,182900-68010,,BOLT,2,,,,,,N,,,"FROM 1ST",,,,,,
13,1,,953KM0-00222,,WASHER,2,,,,,,,,,,,,,
14,1,,182900-36520,,SHAFT,1,,,,,,,,,,,,,
15,1,,953KM0-00104,,BOLT,1,,,,,,,,,,,,,
15-1,1,,182900-67950,,BOLT,1,,,,,,N,,,"FROM 1ST",,,,,,
16,1,,953KM0-00220,,WASHER,1,,,,,,,,,,,,,
17,1,,182900-34780,,BEARING,2,,,,,,,,,,,,,
18,1,,182900-36510,,LEVER,1,,,,,,,,,,,,,
18-1,1,,182900-54510,,LEVER,1,,,,,,N,,,"FROM 1ST",,,,,,
19,1,,182900-36520,,SHAFT,1,,,,,,,,,,,,,
20,1,,953KM0-00104,,BOLT,1,,,,,,,,,,,,,
20-1,1,,182900-67950,,BOLT,1,,,,,,N,,,"FROM 1ST",,,,,,
21,1,,953KM0-00220,,WASHER,1,,,,,,,,,,,,,
22,1,,182900-34780,,BEARING,2,,,,,,,,,,,,,
23,1,,182900-36530,,STOPPER,1,,,,,,,,,,,,,
24,1,,182900-36630,,PLATE,1,,,,,,,,,,,,,
25,1,,182900-04070,,BOLT,2,,,,,,,,,,,,,
25-1,1,,182900-64870,,BOLT,2,,,,,,N,,,"FROM 1ST",,,,,,
26,1,,953KM0-00222,,WASHER,2,,,,,,,,,,,,,
27,1,,182900-35430,,COLLAR,1,,,,,,,,,,,,,
28,1,,182900-33940,,PIN,1,,,,,,,,,,,,,
29,1,,22417-200160,, "COTTER PIN 2.0X16",1,,,,,,,,,,,,,
30,1,,953KM0-03958,,KNOB,1,,,,,,,,,,,,,
31,1,,182900-41570,,SPRING,1,,,,,,,,,,,,,
32,1,,182900-37740,,SPRING,1,,,,,,,,,,,,,
33,1,,22417-200160,, "COTTER PIN 2.0X16",2,,,,,,,,,,,,,
34,1,,953KM0-00283,,PIN,1,,,,,,,,,,,,,
35,1,,953KM0-00221,,WASHER,1,,,,,,,,,,,,,
36,1,,182900-36710,,SPRING,1,,,,,,,,,,,,,
37,2,,182900-36720,,SPRING,1,,,,,,,,,,,,,
38,1,,953KM0-00296,,YOKE,1,,,,,,,,,,,,,
39,1,,953KM0-00178,,NUT,1,,,,,,,,,,,,,
40,1,,953KM0-00277,,PIN,2,,,,,,,,,,,,,
41,1,,22372-050000,, "SNAP PIN JASO 5",2,,,,,,,,,,,,,
42,1,,182900-16600,,STOPPER,1,,,,,,,,,,,,,
43,1,,953KM0-12155,,NUT,1,,,,,,,,,,,,,

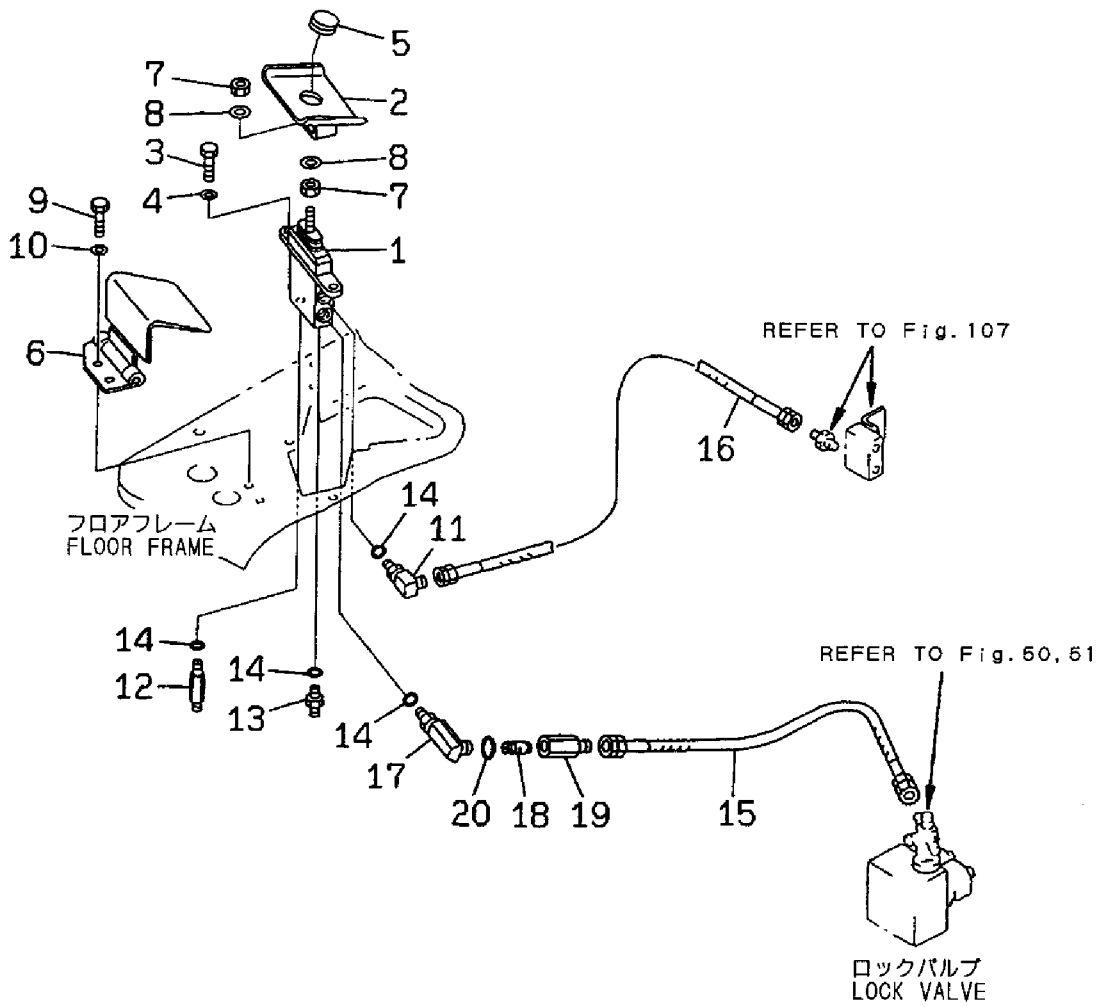
1,1,,182900-36560,,BRACKET,1,,,,,,,,,,,,,
1-1,1,,182900-54540,,BRACKET,1,,,,,,N,,,"FROM 1ST",,,,,,
2,1,,182900-04060,,BOLT,4,,,,,,,,,,,,,
2-1,1,,182900-64860,,BOLT,4,,,,,,N,,,"FROM 1ST",,,,,,
3,1,,953KM0-00222,,WASHER,4,,,,,,,,,,,,,
4,1,,182900-36550,,LEVER,1,,,,,,,,,,,,,
4-1,1,,182900-54530,,LEVER,1,,,,,,N,,,"FROM 1ST",,,,,,
5,1,,182900-36540,,LEVER,1,,,,,,,,,,,,,
5-1,1,,182900-54520,,LEVER,1,,,,,,N,,,"FROM 1ST",,,,,,
6,1,,182900-36570,,PIN,1,,,,,,,,,,,,,
7,1,,953KM0-00104,,BOLT,1,,,,,,,,,,,,,
7-1,1,,182900-67950,,BOLT,1,,,,,,N,,,"FROM 1ST",,,,,,
8,1,,953KM0-00220,,WASHER,1,,,,,,,,,,,,,
9,1,,953KM0-00644,,BEARING,4,,,,,,,,,,,,,
10,1,,182900-36590,,BOOT,2,,,,,,,,,,,,,
11,1,,182900-36780,,KNOB,2,,,,,,,,,,,,,
12,1,,182900-33810,,SCREW,2,,,,,,,,,,,,,
13,1,,953KM0-00180,,NUT,4,,,,,,,,,,,,,
14,1,,953KM0-03634,,BOLT,4,,,,,,,,,,,,,

Fig. 93 操縦装置 (走行)
CONTROL EQUIP. (TRAVEL)



1,1,,182900-31360,, "VALVE ASS'Y",1,,,,,1,,,,,,,,,
2,1,,182900-36690,, PEDAL,1,,,,,,,,,
2-1,1,,182900-54590,, PEDAL,1,,,,,N,, "FROM 1ST",,,,,,
3,1,,182900-04060,, BOLT,2,,,,,,,,,
3-1,1,,182900-64860,, BOLT,2,,,,,N,, "FROM 1ST",,,,,,
4,1,,953KM0-00222,, WASHER,2,,,,,,,,,
5,1,,182900-25050,, CAP,1,,,,,M,,,,,,,,,
5-1,1,,953KM0-00602,, CAP,1,,,,,,,,,
6,1,,182900-36600,, COVER,1,,,,,,,,,
6-1,1,,182900-54550,, COVER,1,,,,,N,, "FROM 1ST",,,,,,
7,1,,953KM0-00187,, NUT,2,,,,,,,,,
8,1,,953KM0-00216,, WASHER,2,,,,,,,,,
9,1,,182900-04060,, BOLT,2,,,,,,,,,
9-1,1,,182900-64860,, BOLT,2,,,,,N,, "FROM 1ST",,,,,,
10,1,,953KM0-00222,, WASHER,2,,,,,,,,,
11,1,,953KM0-03048,, ELBOW,1,,,,,,,,,
12,1,,182900-38950,, NIPPLE,1,,,,,,,,,
13,1,,953KM0-02134,, NIPPLE,1,,,,,,,,,
14,1,,24311-000110,, "O-RING 1A P-11.0",4,,,,,,,,,
15,1,,182900-39420,, HOSE,1,,,,,,,,,
16,1,,182900-39430,, HOSE,1,,,,,,,,,
17,1,,182900-55000,, ELBOW,1,,,,,,,,,
18,1,,953KM0-03788,, STRAINER,1,,,,,,,,,
19,1,,953KM0-03789,, UNION,1,,,,,,,,,
20,1,,953KM0-00383,, O-RING,1,,,,,,,,,

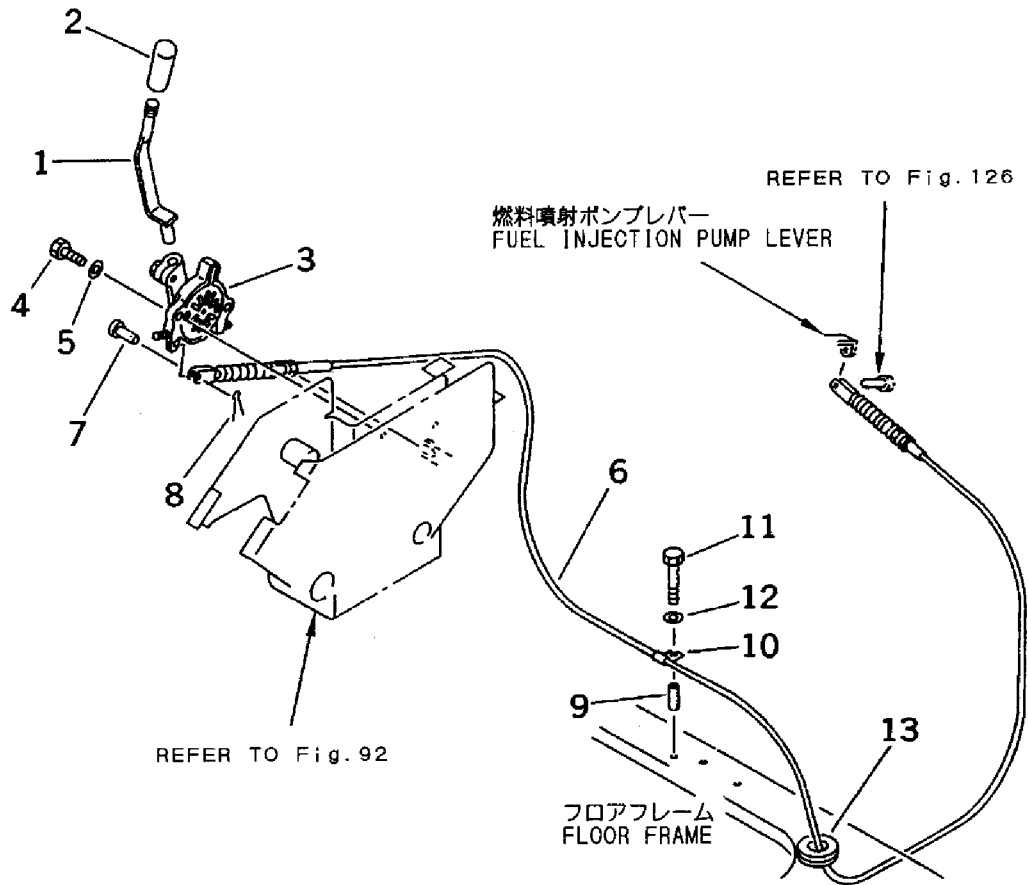
Fig. 94 コントロール配管 (オフセット)
CONTROL PIPING (OFFSET)



1,1,,182900-36620,,LEVER,1,,,,,,,,,,,,,
1-1,1,,182900-69900,,LEVER,1,,,,,,N,,,"FROM 1ST",,,,,,
2,1,,953KM0-03632,,KNOB,1,,,,,,,,,,,,,
3,1,,182900-36610,,CLUTCH,1,,,,,,,,,,,,,
4,1,,182900-24460,,BOLT,2,,,,,,,,,,,,,
5,1,,953KM0-00222,,WASHER,2,,,,,,,,,,,,,
6,1,,182900-36770,,CABLE,1,,,,,,,,,,,,,
7,1,,953KM0-12214,,PIN,1,,,,,,,,,,,,,
8,1,,22417-160120,,,"COTTER PIN 1.6X12",1,,,,,,,,,,,,,
9,1,,182900-42030,,COLLAR,1,,,,,,,,,,,,,
10,1,,182900-42430,,CLIP,1,,,,,,,,,,,,,
11,1,,182900-11540,,BOLT,1,,,,,,,,,,,,,
11-1,1,,182900-75760,,BOLT,1,,,,,,N,,,"FROM 1ST",,,,,,
12,1,,953KM0-00221,,WASHER,1,,,,,,,,,,,,,
13,1,,953KM0-00564,,GROMMET,1,,,,,,,,,,,,,

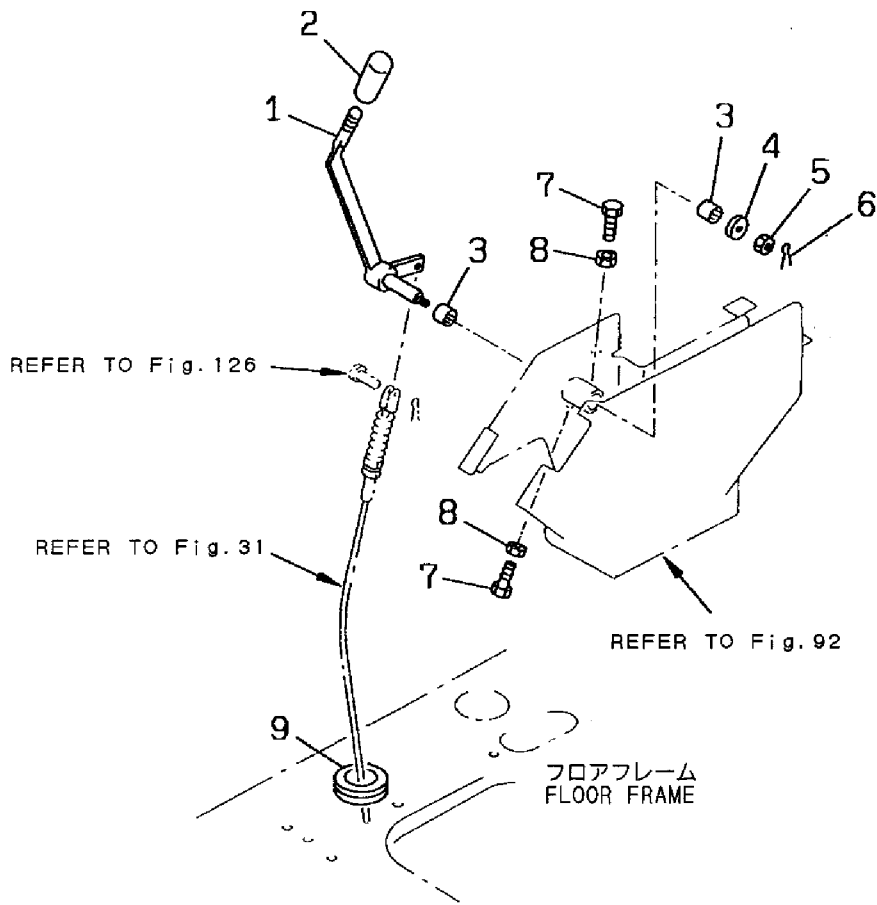
Fig. 95 燃料コントロールレバー
FUEL CONTROL LEVER

~M/#00712



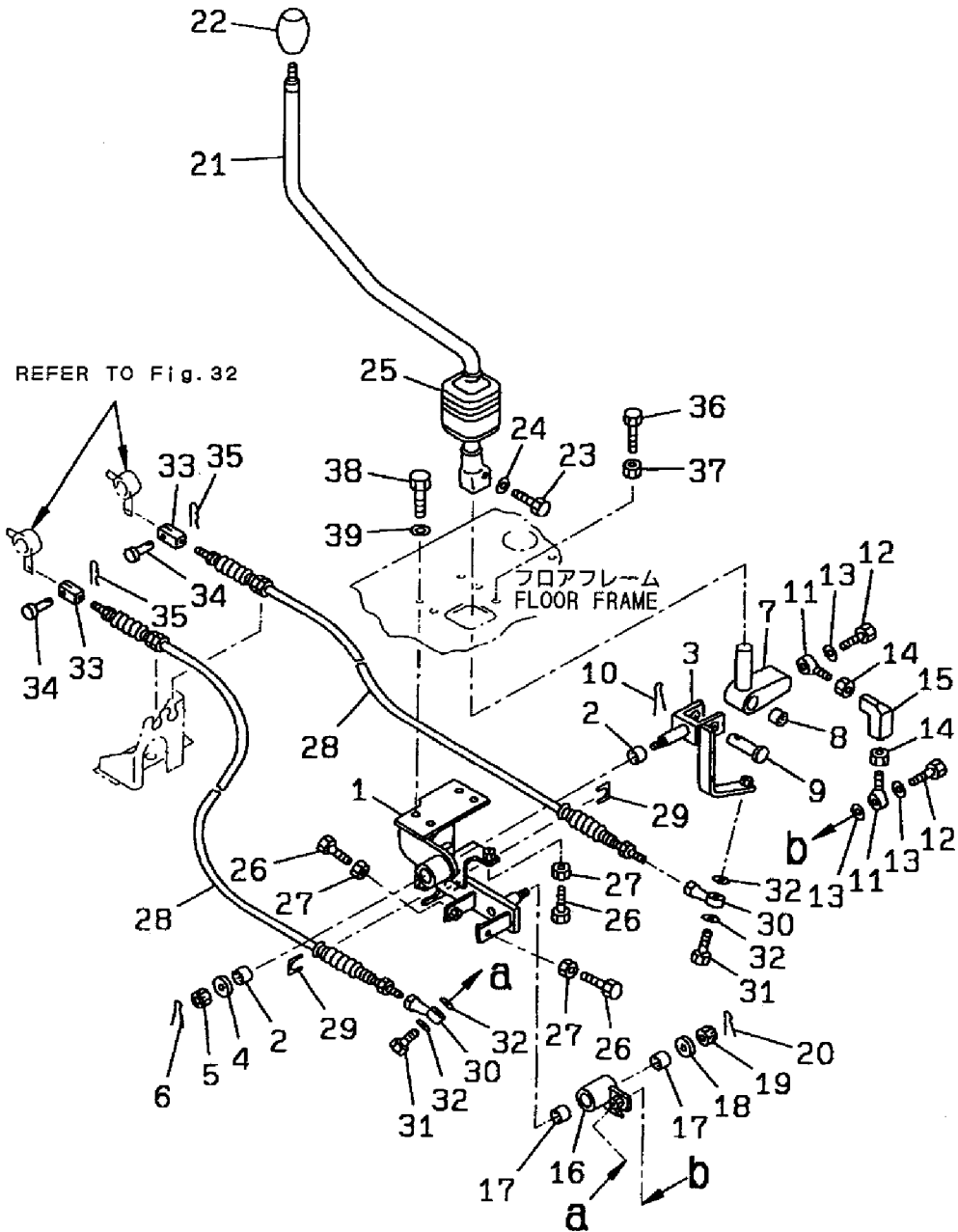
1,1,,182900-36640,,LEVER,1,,,,,,,,,,,,,
1-1,1,,182900-54560,,LEVER,1,,,,,,N,,,"FROM 1ST",,,,,,
2,1,,953KM0-03632,,KNOB,1,,,,,,,,,,,,,
3,1,,182900-34780,,BEARING,2,,,,,,,,,,,,,
4,1,,182900-34670,,WASHER,1,,,,,,,,,,,,,
5,1,,182900-24510,,NUT,1,,,,,,,,,,,,,
6,1,,22417-200160,, "COTTER PIN 2.0X16",1,,,,,,,,,,,,,
7,1,,953KM0-00139,,BOLT,2,,,,,,,,,,,,,
8,1,,953KM0-00180,,NUT,2,,,,,,,,,,,,,
9,1,,953KM0-00565,,GROMMET,1,,,,,,,,,,,,,

Fig. 96 操縦装置 (ブレード)
CONTROL EQUIP. (BLADE)



1,1,,182900-40840,,BRACKET,1,,,,,,,,,,,,,
1-1,1,,182900-71960,,BRACKET,1,,,,,,N,,,"FROM 1ST",,,,,,
2,1,,182900-25300,,BEARING,2,,,,,,,,,,,,,
3,1,,182900-40850,,YOKE,1,,,,,,,,,,,,,
3-1,1,,182900-71970,,YOKE,1,,,,,,N,,,"FROM 1ST",,,,,,
4,1,,182900-34670,,WASHER,1,,,,,,,,,,,,,
5,1,,182900-24510,,NUT,1,,,,,,,,,,,,,
6,1,,22417-200160,, "COTTER PIN 2.0X16",1,,,,,,,,,,,,,
7,1,,182900-40860,,LEVER,1,,,,,,,,,,,,,
7-1,1,,182900-71980,,LEVER,1,,,,,,N,,,"FROM 1ST",,,,,,
8,1,,182900-25300,,BEARING,2,,,,,,,,,,,,,
9,1,,182900-26600,,PIN,1,,,,,,,,,,,,,
10,1,,953KM0-00247,, "PIN, COTTER",1,,,,,,,,,,,,,
11,1,,953KM0-00319,, "END, ROD",2,,,,,,,,,,,,,
12,1,,182900-04070,,BOLT,2,,,,,,,,,,,,,
12-1,1,,182900-64870,,BOLT,2,,,,,,N,,,"FROM 1ST",,,,,,
13,1,,953KM0-00222,,WASHER,3,,,,,,,,,,,,,
14,1,,182900-04280,,NUT,2,,,,,,,,,,,,,
15,1,,182900-40910,,PLATE,1,,,,,,,,,,,,,
16,1,,182900-40870,,LEVER,1,,,,,,,,,,,,,
16-1,1,,182900-71990,,LEVER,1,,,,,,N,,,"FROM 1ST",,,,,,
17,1,,182900-25300,,BEARING,2,,,,,,,,,,,,,
18,1,,182900-34670,,WASHER,1,,,,,,,,,,,,,
19,1,,182900-24510,,NUT,1,,,,,,,,,,,,,
20,1,,22417-200160,, "COTTER PIN 2.0X16",1,,,,,,,,,,,,,
21,1,,182900-40890,,LEVER,1,,,,,,,,,,,,,
21-1,1,,182900-72000,,LEVER,1,,,,,,N,,,"FROM 1ST",,,,,,
21-2,1,,182901-06600,,LEVER,1,,,,,,S,,,"M/#00575",,,,,,
22,1,,953KM0-02160,,KNOB,1,,,,,,,,,,,,,
23,1,,953KM0-12184,,BOLT,1,,,,,,,,,,,,,
23-1,1,,182900-68010,,BOLT,1,,,,,,N,,,"FROM 1ST",,,,,,
24,1,,953KM0-00222,,WASHER,1,,,,,,,,,,,,,
25,1,,182900-40880,,BOOT,1,,,,,,,,,,,,,
26,1,,953KM0-00139,,BOLT,3,,,,,,,,,,,,,
27,1,,953KM0-00180,,NUT,3,,,,,,,,,,,,,
28,1,,182900-40900,,CABLE,2,,,,,,,,,,,,,
29,1,,182900-36680,,PLATE,2,,,,,,,,,,,,,
30,1,,182900-33960,,END,2,,,,,,,,,,,,,
31,1,,182900-07290,,BOLT,2,,,,,,,,,,,,,
31-1,1,,182900-82430,,BOLT,2,,,,,,N,,,"FROM 1ST",,,,,,
32,1,,953KM0-00220,,WASHER,4,,,,,,,,,,,,,
33,1,,182900-34660,,YOKE,2,,,,,,,,,,,,,
34,1,,182900-04370,,PIN,2,,,,,,,,,,,,,
35,1,,22372-050000,, "SNAP PIN JASO 5",2,,,,,,,,,,,,,
36,1,,953KM0-00140,,BOLT,1,,,,,,,,,,,,,
37,1,,953KM0-00180,,NUT,1,,,,,,,,,,,,,
38,1,,182900-04060,,BOLT,4,,,,,,,,,,,,,
38-1,1,,182900-64860,,BOLT,4,,,,,,N,,,"FROM 1ST",,,,,,
39,1,,953KM0-00222,,WASHER,4,,,,,,,,,,,,,

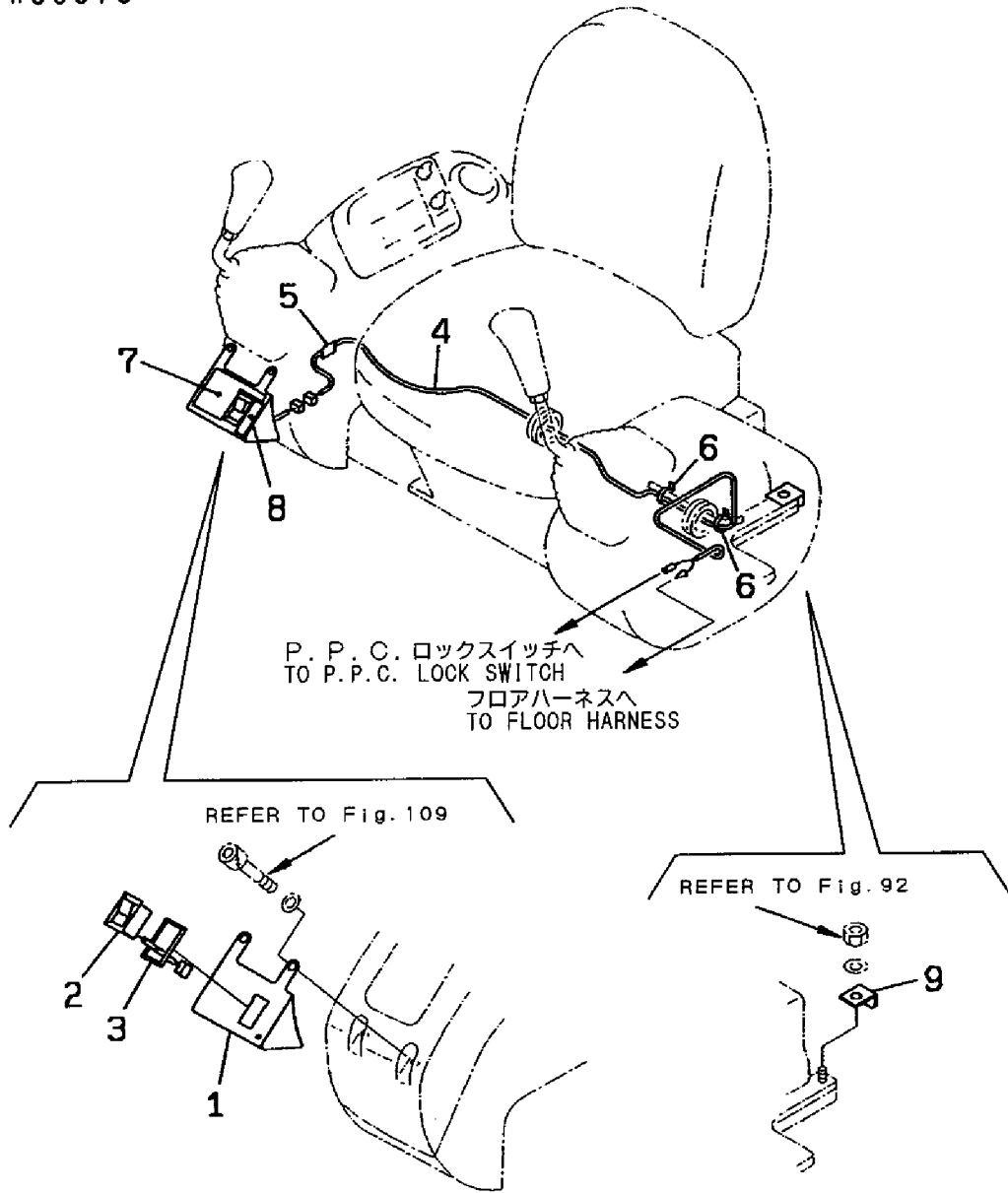
Fig. 97 操縦装置 (ブレード/パワーチルト: 1)
 CONTROL EQUIP. (BLADE/POWER TILT: 1)



1,1,,182901-06740,,BRACKET,1,,,,,,,,,,,,,
2,1,,182901-06030,,SWITCH,1,,,,,,,,,,,,,
3,1,,182900-26450,,SPACER,1,,,,,,,,,,,,,
4,1,,182901-06790,, "WIRING HARNESS",1,,,,,,,,,,,,,
4-1,1,,182901-06800,, "WIRING HARNESS",1,,,,,S,,,,M/#00713,,,,,
5,1,,182900-14550,,CLIP,1,,,,,,,,,,,,,
6,1,,953KM0-00550,,BAND,2,,,,,,,,,,,,,
6-1,1,,953KM0-00550,,BAND,3,,,,,K,,,,M/#00713,,,,,
7,1,,182901-06750,, "PLATE, CAUTION",1,,,,,,,,,,,,,
8,1,,953KM0-04164,, "PLATE,WORK EQUIP.LOC",1,,,,,,,,,,,,,
9,1,,182901-06810,,BRACKET,1,,,,,,,,,,,,,

Fig. 98 操縦装置 (ブレード/パワーチルト:2) CONTROL EQUIP. (BLADE/POWER TILT:2)

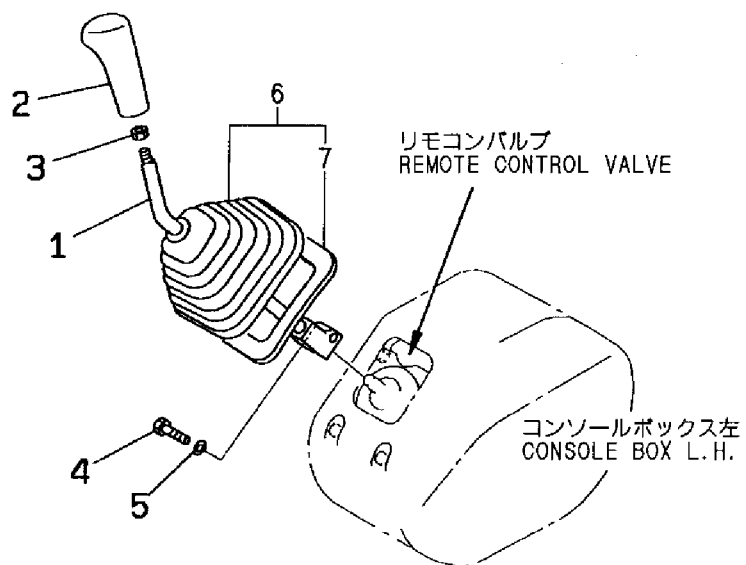
M/#00575~



1,1,,182900-36660,,LEVER,1,,,,,,,,,,,,,
1-1,1,,182900-54570,,LEVER,1,,,,,,N,,,"FROM 1ST",,,,,,
2,1,,182900-35400,,KNOB,1,,,,,,,,,,,,,
3,1,,182900-35420,,NUT,1,,,,,,,,,,,,,
4,1,,953KM0-12184,,BOLT,1,,,,,,,,,,,,,
4-1,1,,182900-68010,,BOLT,1,,,,,,N,,,"FROM 1ST",,,,,,
5,1,,953KM0-00222,,WASHER,1,,,,,,,,,,,,,
6,1,,182900-35410,,BOOT,1,,,,,,,,,,,,,
7,2,,182900-69180,,PLATE,1,,,,,,W,,,"FROM 1ST",,,,,,

Fig. 99 操縦装置 (作業レバー左側/旧形)
CONTROL EQUIP. (OPERATION LEVER L.H./PREVIOUS)

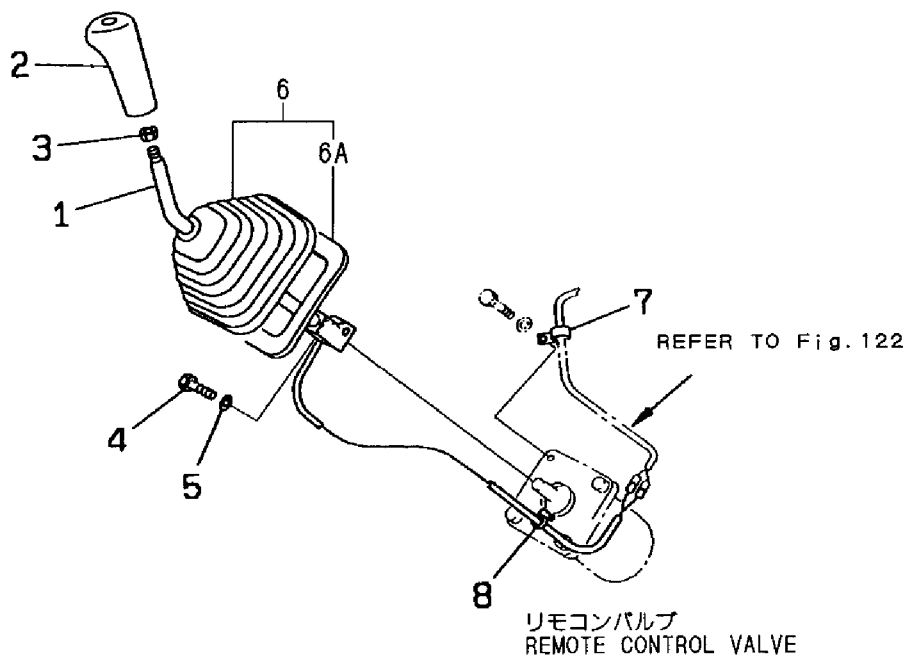
~M/#00712



1,1,,182900-54570,,LEVER,1,,,,,,,,,,,,,
2,1,,182900-68420,,KNOB,1,,,,,,,,,,,,,
3,1,,182900-35420,,NUT,1,,,,,,,,,,,,,
4,1,,182900-68010,,BOLT,1,,,,,,,,,,,,,
5,1,,953KM0-00222,,WASHER,1,,,,,,,,,,,,,
6,1,,182900-35410,,BOOT,1,,,,,,,,,,,,,
6A,2,,182900-69180,,PLATE,1,,,,,,,,,,,,,
7,1,,953KM0-00559,,CLIP,1,,,,,,,,,,,,,
8,1,,182900-24960,,BAND,1,,,,,,,,,,,,,

Fig. 100 操縦装置 (作業レバー左側/新形)
CONTROL EQUIP. (OPERATION LEVER L.H./NEW)

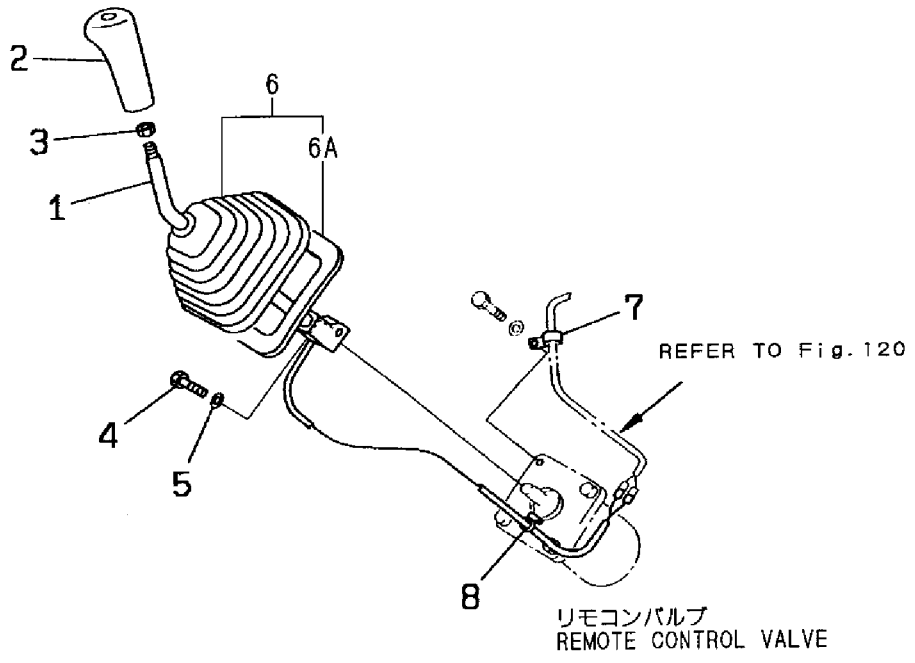
M/#00713~



1,1,,182900-36660,,LEVER,1,,,,,,,,,,,,,
1-1,1,,182900-54570,,LEVER,1,,,,,,N,,,"FROM 1ST",,,,,,
2,1,,182900-35820,,SWITCH,1,,,,,,,,,,,,,
3,1,,182900-35420,,NUT,1,,,,,,,,,,,,,
4,1,,953KM0-12184,,BOLT,1,,,,,,,,,,,,,
4-1,1,,182900-68010,,BOLT,1,,,,,,N,,,"FROM 1ST",,,,,,
5,1,,953KM0-00222,,WASHER,1,,,,,,,,,,,,,
6,1,,182900-35410,,BOOT,1,,,,,,,,,,,,,
6A,2,,182900-69180,,PLATE,1,,,,,,W,,,"FROM 1ST",,,,,,
7,1,,953KM0-00559,,CLIP,1,,,,,,,,,,,,,
8,1,,182900-24960,,BAND,1,,,,,,,,,,,,,

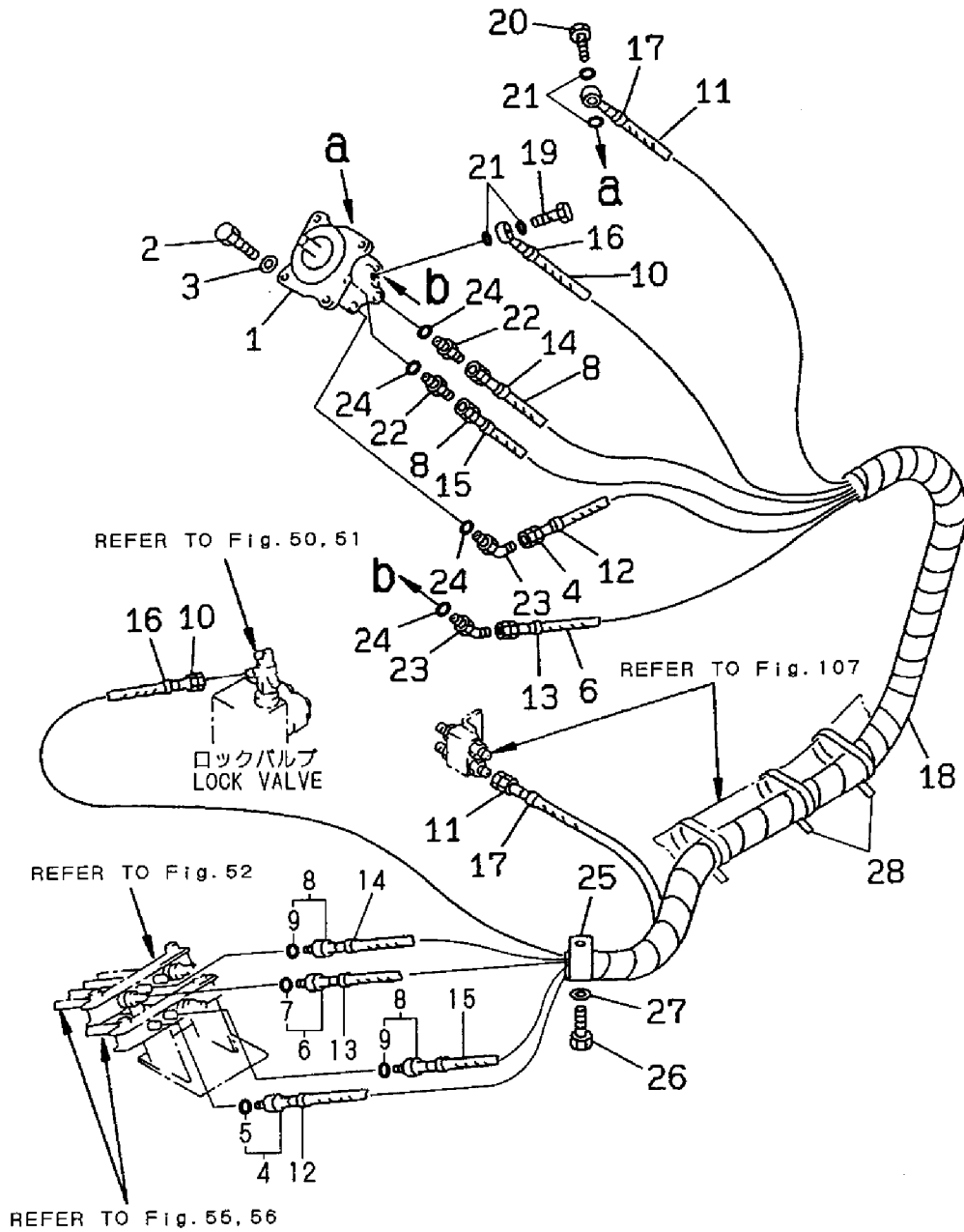
Fig. 101 操縦装置 (作業レバー左側/ワンタッチデセル)
CONTROL EQUIP.
(OPERATION LEVER L.H./ONE TOUCH DECEL)

~M/#00712



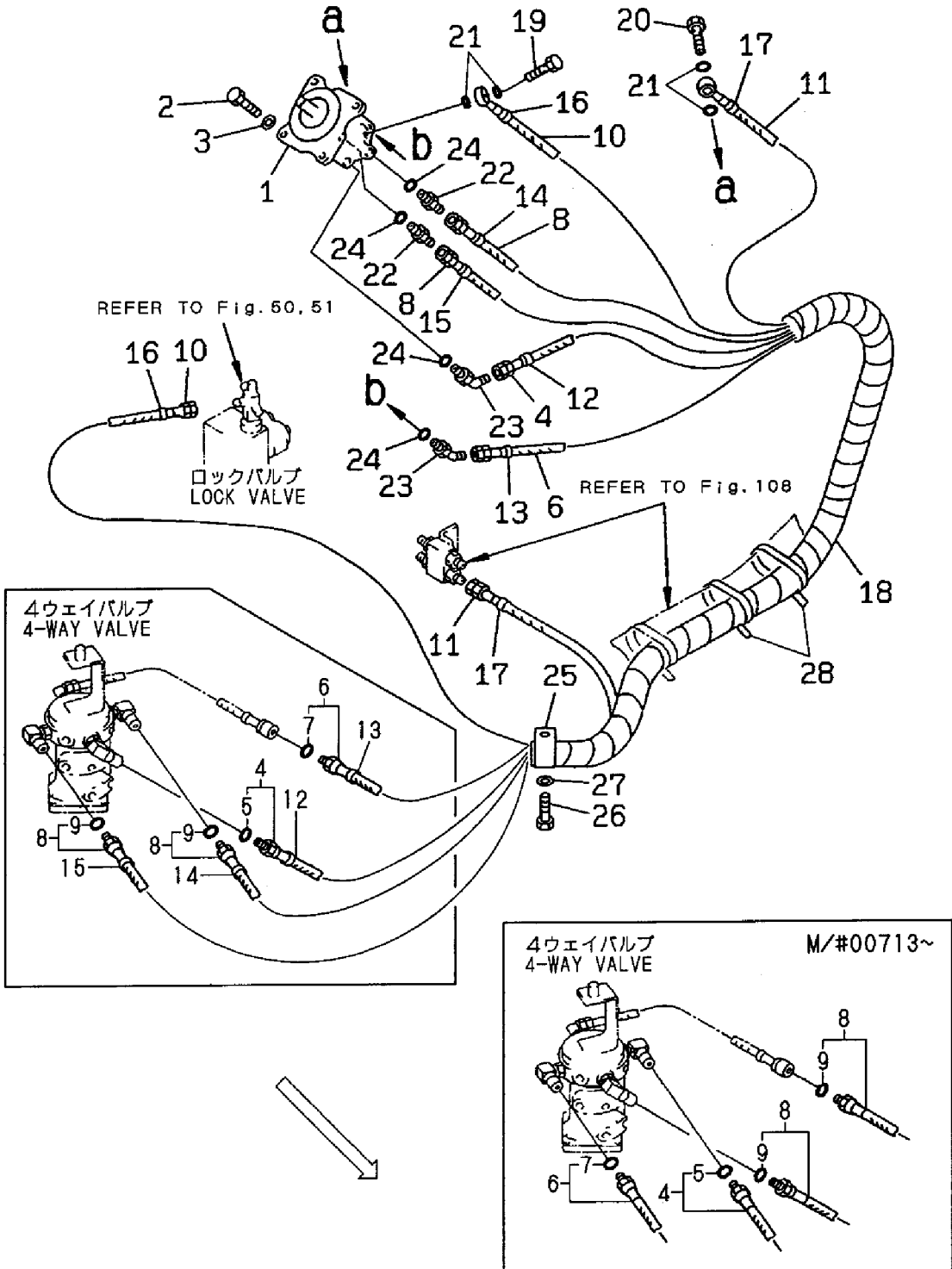
1,1,,182900-42520,, "P.P.C. VALVE ASS'Y",1,,,,,,,,1,,,,,,,,,
2,1,,182900-04000,, BOLT,3,,,,,,,,,
2-1,1,,182900-64830,, BOLT,3,,,,,N,,, "FROM 1ST",,,,,,
3,1,,953KM0-00221,, WASHER,3,,,,,,,,,
4,1,,182900-39530,, HOSE,1,,,,,,,,,
5,2,,182900-38930,, O-RING,1,,,,,,,,,
6,1,,182900-39540,, HOSE,1,,,,,,,,,
7,2,,182900-38930,, O-RING,1,,,,,,,,,
8,1,,182900-39550,, HOSE,2,,,,,,,,,
9,2,,182900-38930,, O-RING,2,,,,,,,,,
10,1,,182900-39560,, HOSE,1,,,,,,,,,
10-1,1,,182900-71060,, "HOSE, 1755MM",1,,,,,S,,,M/#00713,,,,,
11,1,,182900-39570,, HOSE,1,,,,,,,,,
12,1,,953KM0-03824,, "MARK,5",2,,,,,Z,,,M/#00713,,,,,
13,1,,953KM0-03825,, "MARK,6",2,,,,,Z,,,M/#00713,,,,,
14,1,,953KM0-03826,, "MARK,7",2,,,,,Z,,,M/#00713,,,,,
15,1,,953KM0-03827,, "MARK,8",2,,,,,Z,,,M/#00713,,,,,
16,1,,953KM0-03805,, "MARK,P2",2,,,,,Z,,,M/#00713,,,,,
17,1,,953KM0-03830,, "MARK,T2",2,,,,,Z,,,M/#00713,,,,,
18,1,,182900-27360,, COVER,1,,,,,,,,,
19,1,,953KM0-03806,, PLUG,1,,,,,,,,,
20,1,,953KM0-03834,, "BOLT,EYE",1,,,,,,,,,
21,1,,24311-000180,, "O-RING 1A P-18.0",4,,,,,,,,,
22,1,,182900-34300,, UNION,2,,,,,,,,,
23,1,,953KM0-00485,, ELBOW,2,,,,,,,,,
24,1,,182900-14190,, O-RING,4,,,,,,,,,
25,1,,182900-42450,, CLIP,1,,,,,,,,,
26,1,,953KM0-12187,, "BOLT M10X 20",1,,,,,,,,,
26-1,1,,182900-68000,, BOLT,1,,,,,N,,, "FROM 1ST",,,,,,
27,1,,953KM0-00222,, WASHER,1,,,,,,,,,
28,1,,953KM0-00551,, BAND,2,,,,,,,,,

Fig. 102 コントロール配管 (リモコンバルブ左側)
 CONTROL PIPING (REMOTE CONTROL VALVE L.H.)



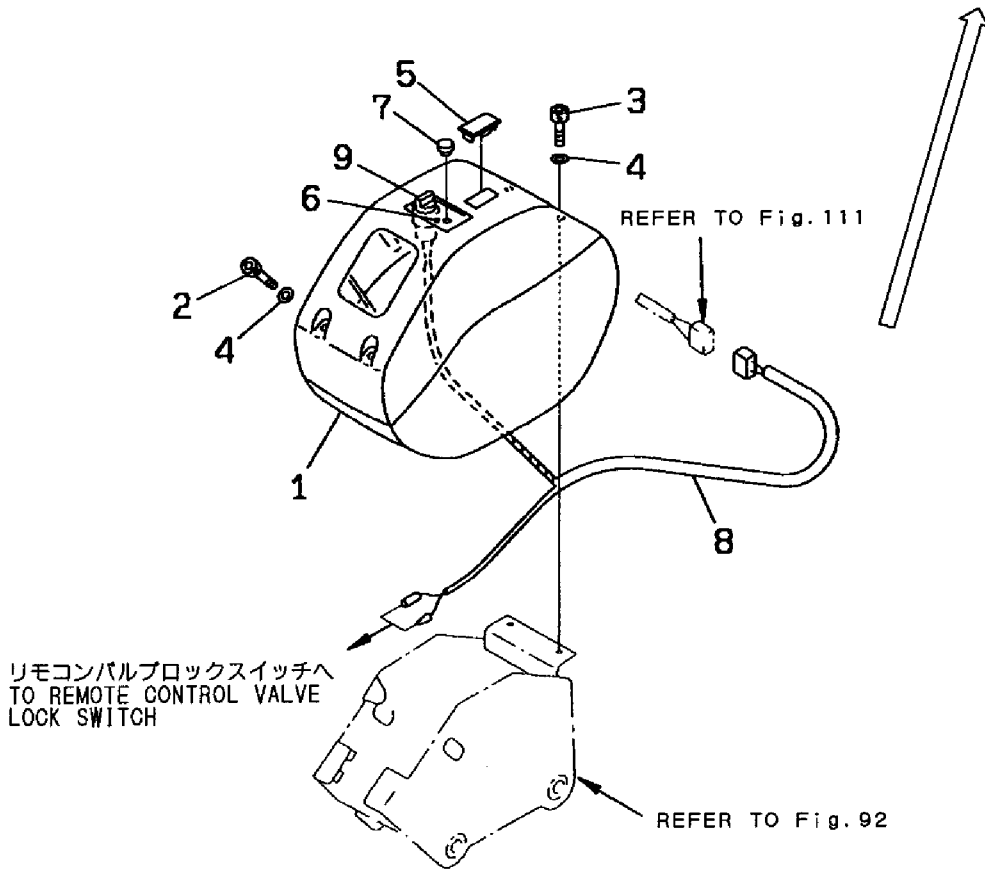
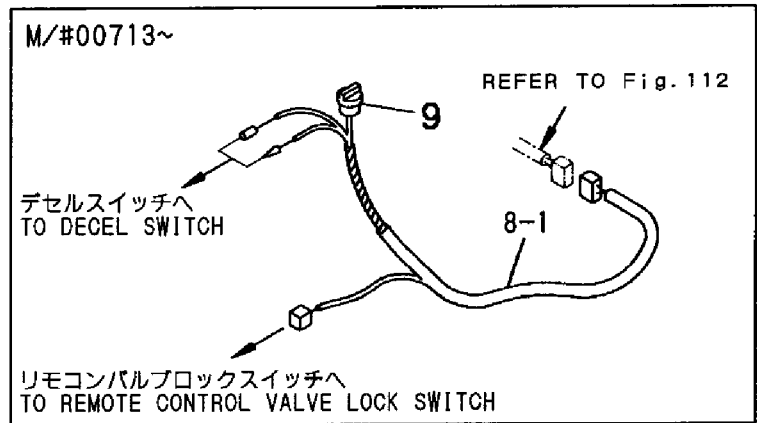
1,1,,182900-42520,, "P.P.C. VALVE ASS'Y",1,,,,,,,,1,,,,,,,,,
2,1,,182900-04000,, BOLT,3,,,,,,,,,
2-1,1,,182900-64830,, BOLT,3,,,,,N,,, "FROM 1ST",,,,,,
3,1,,953KM0-00221,, WASHER,3,,,,,,,,,
4,1,,182900-39530,, HOSE,1,,,,,,,,,
5,2,,182900-38930,, O-RING,1,,,,,,,,,
6,1,,182900-39540,, HOSE,1,,,,,,,,,
7,2,,182900-38930,, O-RING,1,,,,,,,,,
8,1,,182900-39550,, HOSE,2,,,,,,,,,
9,2,,182900-38930,, O-RING,2,,,,,,,,,
10,1,,182900-39560,, HOSE,1,,,,,,,,,
10-1,1,,182900-71060,, "HOSE, 1755MM",1,,,,,S,,,M/#00713,,,,,
11,1,,182900-39570,, HOSE,1,,,,,,,,,
12,1,,953KM0-03824,, "MARK,5",2,,,,,Z,,,M/#00713,,,,,
13,1,,953KM0-03825,, "MARK,6",2,,,,,Z,,,M/#00713,,,,,
14,1,,953KM0-03826,, "MARK,7",2,,,,,Z,,,M/#00713,,,,,
15,1,,953KM0-03827,, "MARK,8",2,,,,,Z,,,M/#00713,,,,,
16,1,,953KM0-03805,, "MARK,P2",2,,,,,Z,,,M/#00713,,,,,
17,1,,953KM0-03830,, "MARK,T2",2,,,,,Z,,,M/#00713,,,,,
18,1,,182900-27360,, COVER,1,,,,,,,,,
19,1,,953KM0-03806,, PLUG,1,,,,,,,,,
20,1,,953KM0-03834,, "BOLT,EYE",1,,,,,,,,,
21,1,,24311-000180,, "O-RING 1A P-18.0",4,,,,,,,,,
22,1,,182900-34300,, UNION,2,,,,,,,,,
23,1,,953KM0-00485,, ELBOW,2,,,,,,,,,
24,1,,182900-14190,, O-RING,4,,,,,,,,,
25,1,,182900-42450,, CLIP,1,,,,,,,,,
26,1,,182900-68000,, BOLT,1,,,,,,,,,
27,1,,953KM0-00222,, WASHER,1,,,,,,,,,
28,1,,953KM0-00551,, BAND,2,,,,,,,,,

Fig. 103 コントロール配管 (リモコンバルブ左側/マルチパターン)
 CONTROL PIPING
 (REMOTE CONTROL VALVE L.H./MULTI PATTERN)



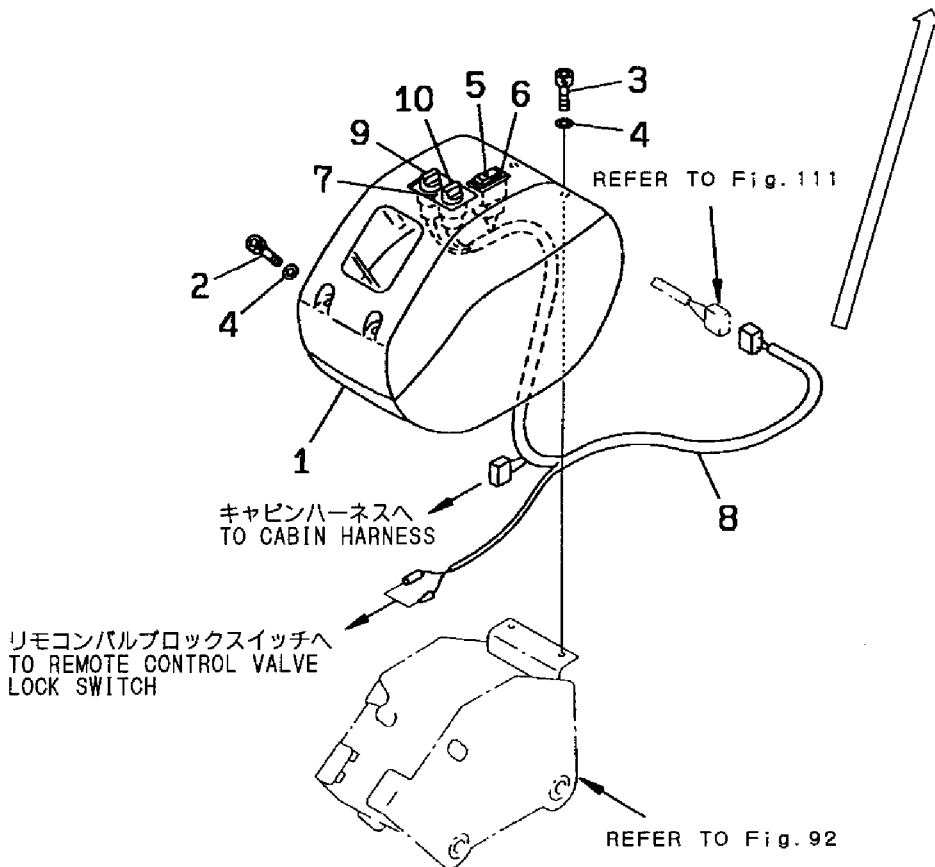
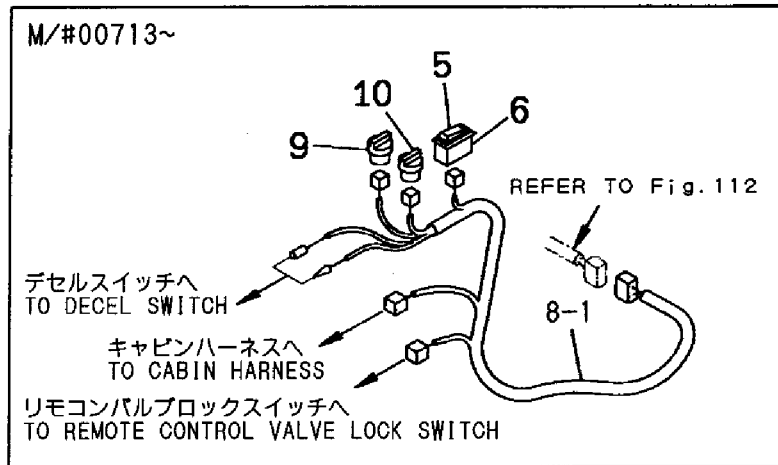
1,1,,182900-38560,,BOX,1,,,,,,,,,,,,,
2,1,,182900-35470,,BOLT,2,,,,,,,,,,,,,
3,1,,182900-26440,,BOLT,2,,,,,,,,,,,,,
4,1,,182900-33890,,WASHER,4,,,,,,,,,,,,,
5,1,,182900-26670,,COVER,1,,,,,,,,,,,,,
6,1,,182900-37720,,PLATE,1,,,,,,,,,,,,,
7,1,,182900-43180,,CAP,1,,,,,,,,,,,,,
8,1,,182900-36280,,HARNESS,1,,,,,,,,,,,,,
8-1,1,,182900-72620,,HARNESS,1,,,,,S,,,M/#00713,,,,,,
9,1,,182900-43170,,SWITCH,1,,,,,,,,,,,,,

Fig. 104 コンソールボックス左側 (キャノピ)
 CONSOLE BOX L. H. (CANOPY)



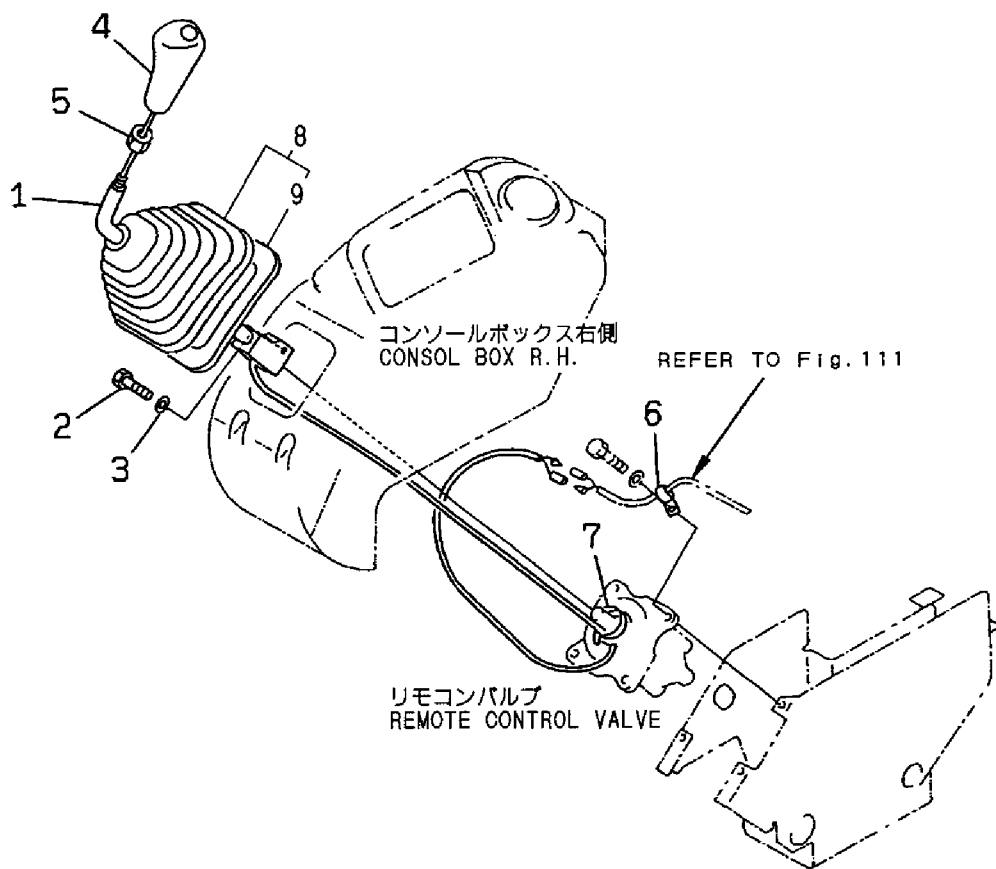
1,1,,182900-38560,,BOX,1,,,,,,,,,,,,,
2,1,,182900-35470,,BOLT,2,,,,,,,,,,,,,
3,1,,182900-26440,,BOLT,2,,,,,,,,,,,,,
4,1,,182900-33890,,WASHER,4,,,,,,,,,,,,,
5,1,,182900-16140,,SWITCH,1,,,,,,,,,,,,,
6,1,,182900-26450,,SPACER,1,,,,,,,,,,,,,
7,1,,182900-37720,,PLATE,1,,,,,,,,,,,,,
8,1,,182900-36340,,HARNESS,1,,,,,,,,,,,,,
8-1,1,,182900-72610,,HARNESS,1,,,,,S,,M/#00713,,,,,,
9,1,,182900-43170,,SWITCH,1,,,,,,,,,,,,,
10,1,,182900-43170,,SWITCH,1,,,,,,,,,,,,,

Fig. 105 コンソールボックス左側 (キャビン)
 CONSOLE BOX L.H. (CABIN)



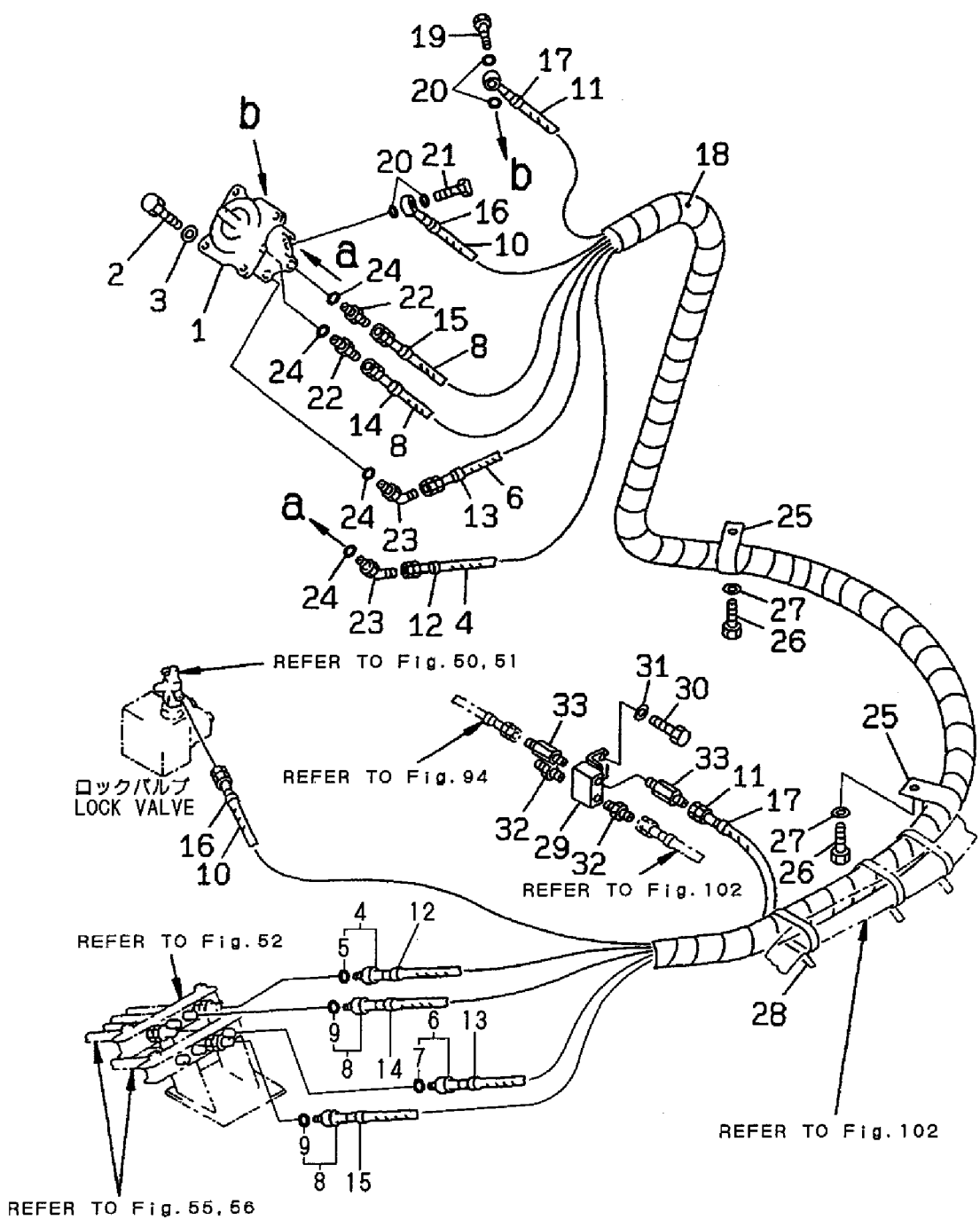
1,1,,182900-36670,,LEVER,1,,,,,,,,,,,,,
1-1,1,,182900-54580,,LEVER,1,,,,,,N,,,"FROM 1ST",,,,,,
2,1,,953KM0-12184,,BOLT,1,,,,,,,,,,,,,
2-1,1,,182900-68010,,BOLT,1,,,,,,N,,,"FROM 1ST",,,,,,
3,1,,953KM0-00222,,WASHER,1,,,,,,,,,,,,,
4,1,,182900-35010,,SWITCH,1,,,,,,,,,,,,,
5,1,,182900-35420,,NUT,1,,,,,,,,,,,,,
6,1,,953KM0-00559,,CLIP,1,,,,,,,,,,,,,
7,1,,182900-24960,,BAND,1,,,,,,,,,,,,,
8,1,,182900-35410,,BOOT,1,,,,,,,,,,,,,
9,2,,182900-69180,,PLATE,1,,,,,,W,,,"FROM 1ST",,,,,,

Fig. 106 操縦装置 (作業レバー右側)
CONTROL EQUIP. (OPERATION LEVER R.H.)



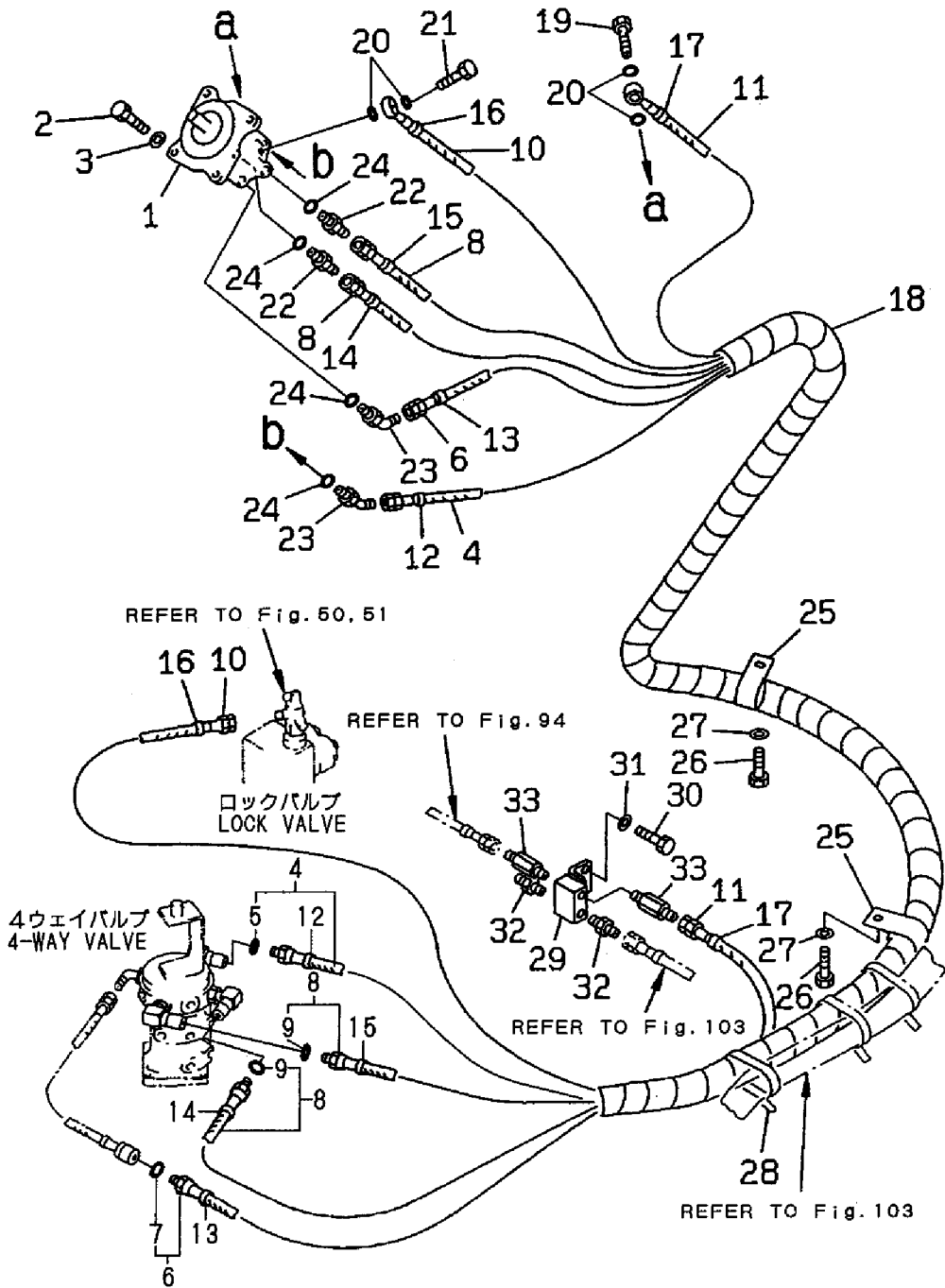
1,1,,182900-42520,, "P.P.C. VALVE ASS'Y",1,,,,,,,,1,,,,,,,,,
2,1,,182900-04000,, BOLT,3,,,,,,,,,
2-1,1,,182900-64830,, BOLT,3,,,,,N,,, "FROM 1ST",,,,,,
3,1,,953KM0-00221,, WASHER,3,,,,,,,,,
4,1,,182900-39580,, HOSE,1,,,,,,,,,
5,2,,182900-38930,, O-RING,1,,,,,,,,,
6,1,,182900-39590,, HOSE,1,,,,,,,,,
7,2,,182900-38930,, O-RING,1,,,,,,,,,
8,1,,182900-39600,, HOSE,2,,,,,,,,,
9,2,,182900-38930,, O-RING,2,,,,,,,,,
10,1,,182900-39610,, HOSE,1,,,,,,,,,
11,1,,182900-39620,, HOSE,1,,,,,,,,,
12,1,,953KM0-03803,, "MARK,1",2,,,,,Z,,,M/#00713,,,,,
13,1,,953KM0-03821,, "MARK,2",2,,,,,Z,,,M/#00713,,,,,
14,1,,953KM0-03822,, "MARK,3",2,,,,,Z,,,M/#00713,,,,,
15,1,,953KM0-03823,, "MARK,4",2,,,,,Z,,,M/#00713,,,,,
16,1,,953KM0-03804,, "MARK,P1",2,,,,,Z,,,M/#00713,,,,,
17,1,,953KM0-03829,, "MARK,T1",2,,,,,Z,,,M/#00713,,,,,
18,1,,182900-27330,, COVER,1,,,,,,,,,
19,1,,953KM0-03834,, "BOLT,EYE",1,,,,,,,,,
20,1,,24311-000180,, "O-RING 1A P-18.0",4,,,,,,,,,
21,1,,953KM0-03806,, PLUG,1,,,,,,,,,
22,1,,182900-34300,, UNION,2,,,,,,,,,
23,1,,953KM0-00485,, ELBOW,2,,,,,,,,,
24,1,,182900-14190,, O-RING,4,,,,,,,,,
25,1,,182900-42450,, CLIP,2,,,,,,,,,
26,1,,953KM0-12187,, "BOLT M10X 20",2,,,,,,,,,
26-1,1,,182900-68000,, BOLT,2,,,,,N,,, "FROM 1ST",,,,,,
27,1,,953KM0-00222,, WASHER,2,,,,,,,,,
28,1,,953KM0-00551,, BAND,1,,,,,,,,,
29,1,,182900-26730,, PLATE,1,,,,,,,,,
30,1,,953KM0-12187,, "BOLT M10X 20",2,,,,,,,,,
30-1,1,,182900-68000,, BOLT,2,,,,,N,,, "FROM 1ST",,,,,,
31,1,,953KM0-00222,, WASHER,2,,,,,,,,,
32,1,,953KM0-02651,, CONNECTOR,2,,,,,,,,,
33,1,,182900-42480,, NIPPLE,2,,,,,,,,,

Fig. 107 コントロール配管 (リモコンバルブ右側)
 CONTROL PIPING (REMOTE CONTROL VALVE R.H.)



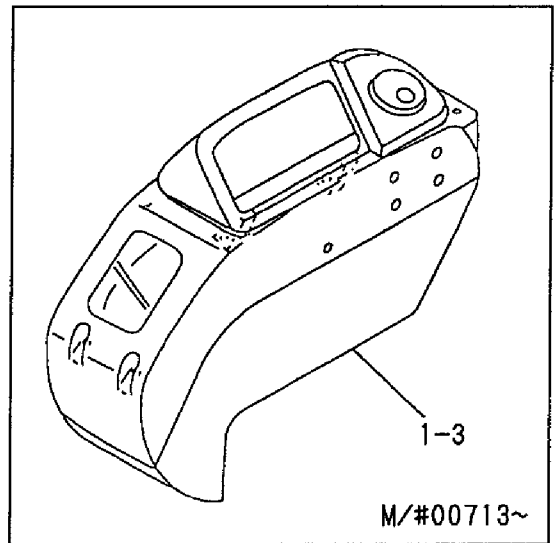
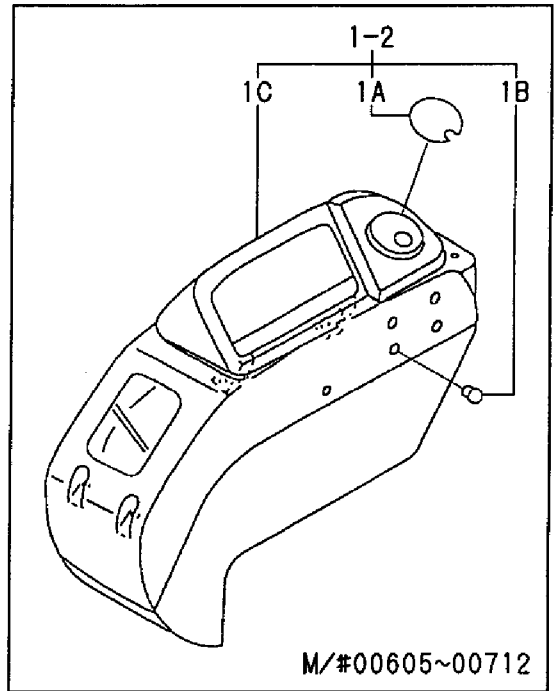
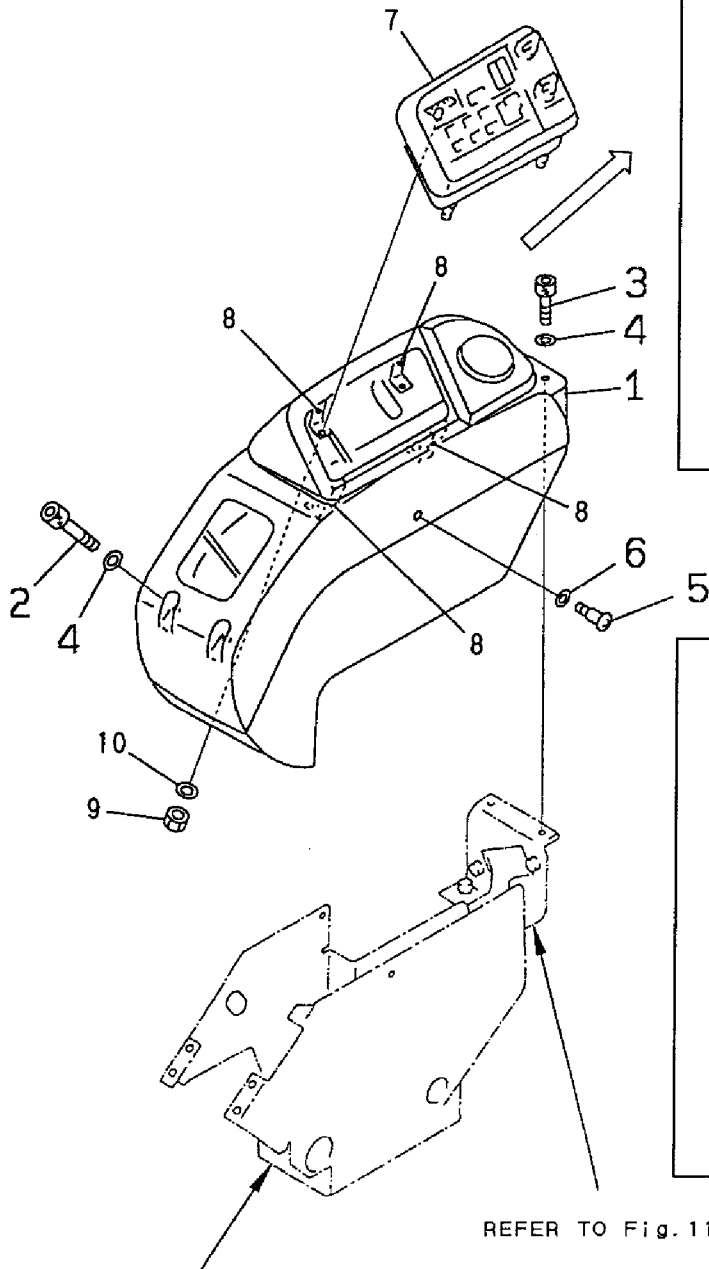
1,1,,182900-42520,, "P.P.C. VALVE ASS'Y",1,,,,,,,,1,,,,,,,,,
2,1,,182900-04000,, BOLT,3,,,,,,,,,
2-1,1,,182900-64830,, BOLT,3,,,,,N,,,, "FROM 1ST",,,,,,
3,1,,953KM0-00221,, WASHER,3,,,,,,,,,
4,1,,182900-39580,, HOSE,1,,,,,,,,,
5,2,,182900-38930,, O-RING,1,,,,,,,,,
6,1,,182900-39590,, HOSE,1,,,,,,,,,
7,2,,182900-38930,, O-RING,1,,,,,,,,,
8,1,,182900-39600,, HOSE,2,,,,,,,,,
9,2,,182900-38930,, O-RING,2,,,,,,,,,
10,1,,182900-39610,, HOSE,1,,,,,,,,,
11,1,,182900-39620,, HOSE,1,,,,,,,,,
12,1,,953KM0-03803,, "MARK,1",2,,,,,Z,,,M/#00713,,,,,
13,1,,953KM0-03821,, "MARK,2",2,,,,,Z,,,M/#00713,,,,,
14,1,,953KM0-03822,, "MARK,3",2,,,,,Z,,,M/#00713,,,,,
15,1,,953KM0-03823,, "MARK,4",2,,,,,Z,,,M/#00713,,,,,
16,1,,953KM0-03804,, "MARK,P1",2,,,,,Z,,,M/#00713,,,,,
17,1,,953KM0-03829,, "MARK,T1",2,,,,,Z,,,M/#00713,,,,,
18,1,,182900-27330,, COVER,1,,,,,,,,,
19,1,,953KM0-03834,, "BOLT,EYE",1,,,,,,,,,
20,1,,24311-000180,, "O-RING 1A P-18.0",4,,,,,,,,,
21,1,,953KM0-03806,, PLUG,1,,,,,,,,,
22,1,,182900-34300,, UNION,2,,,,,,,,,
23,1,,953KM0-00485,, ELBOW,2,,,,,,,,,
24,1,,182900-14190,, O-RING,4,,,,,,,,,
25,1,,182900-42450,, CLIP,2,,,,,,,,,
26,1,,182900-68000,, BOLT,2,,,,,,,,,
27,1,,953KM0-00222,, WASHER,2,,,,,,,,,
28,1,,953KM0-00551,, BAND,1,,,,,,,,,
29,1,,182900-26730,, PLATE,1,,,,,,,,,
30,1,,182900-68000,, BOLT,2,,,,,,,,,
31,1,,953KM0-00222,, WASHER,2,,,,,,,,,
32,1,,953KM0-02651,, CONNECTOR,2,,,,,,,,,
33,1,,182900-42480,, NIPPLE,2,,,,,,,,,

Fig. 108 コントロール配管 (リモコンバルブ右側/マルチパターン)
 CONTROL PIPING
 (REMOTE CONTROL VALVE R.H./MULTI PATTERN)



1,1,,182900-38610,,BOX,1,,,,,,,,M,,,,,,,,,
1-1,1,,182901-06720,,,"PANEL BOX",1,,,,,,,,,
1-2,1,,182900-72460,,,"PANEL BOX ASSY",1,,,,,S,,,M/#00605,,,,,
1-3,1,,182900-72470,,,"PANEL BOX ASSY",1,,,,,S,,,M/#00713,,,,,
1A,2,,182900-64570,,,"PLATE, OPERATING",1,,,,,Z,,,M/#00713,,,,,
1B,2,,182900-64580,,PLUG,4,,,,,Z,,,M/#00713,,,,,
1C,2,,182900-64560,,BOX,1,,,,,Z,M,,M/#00713,,,,,
1C-1,2,,182900-55840,,BOX,1,,,,,Z,,,M/#00713,,,,,
2,1,,182900-35470,,BOLT,2,,,,,,,,,
3,1,,182900-26440,,BOLT,2,,,,,,,,,
4,1,,182900-33890,,WASHER,4,,,,,,,,,
5,1,,182900-35440,,SCREW,1,,,,,,,,,
6,1,,182900-33890,,WASHER,1,,,,,,,,,
7,1,,182900-43190,,,"MONITOR ASS'Y",1,,,,,1,,,,,
8,1,,182900-35030,,BRACKET,4,,,,,,,,,
9,1,,953KM0-00179,,NUT,4,,,,,,,,,
10,1,,953KM0-00211,,WASHER,4,,,,,,,,,

Fig. 109 コンソールボックス右側
CONSOLE BOX R. H.

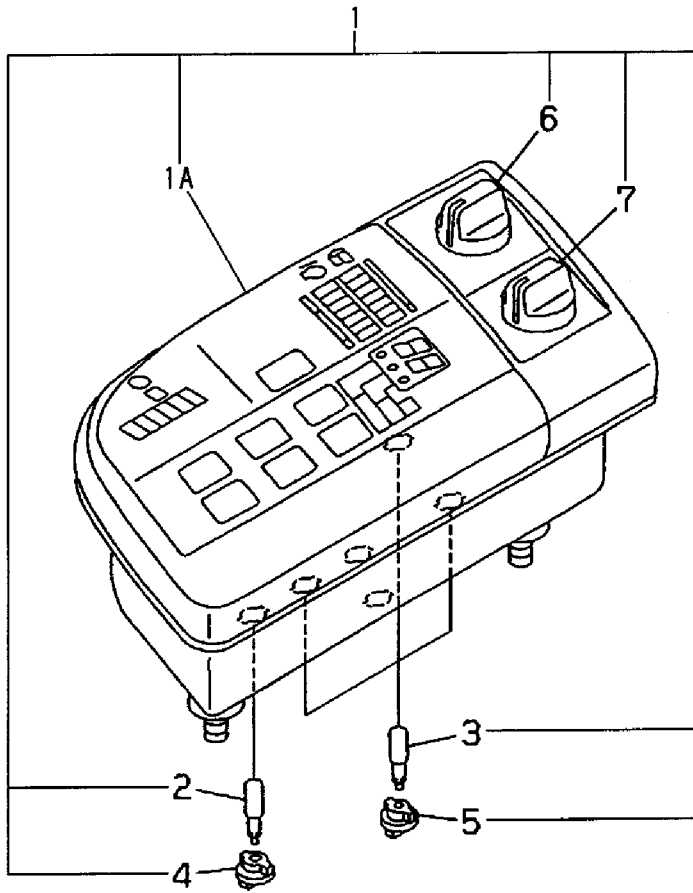


REFER TO Fig. 111, 112

REFER TO Fig. 92

1,1,,182900-43190,, "MONITOR ASS'Y",1,,,,,,,,,,,,,
1A,2,,182900-43200,, MONITOR,1,,,,,,,,,,,,,
2,2,,953KM0-03892,, "BULB,1.4W",3,,,,,,,,,,,,,
3,2,,953KM0-03893,, "BULB,2W",3,,,,,,,,,,,,,
4,2,,953KM0-03895,, SOCKET,3,,,,,,,,,,,,,
5,2,,953KM0-03894,, SOCKET,3,,,,,,,,,,,,,
6,2,,182900-13760,, SWITCH,1,,,,,,,,,,,,,
7,2,,182900-13770,, SWITCH,1,,,,,,,,,,,,,

Fig. 110 モニタパネル
MONITOR PANEL



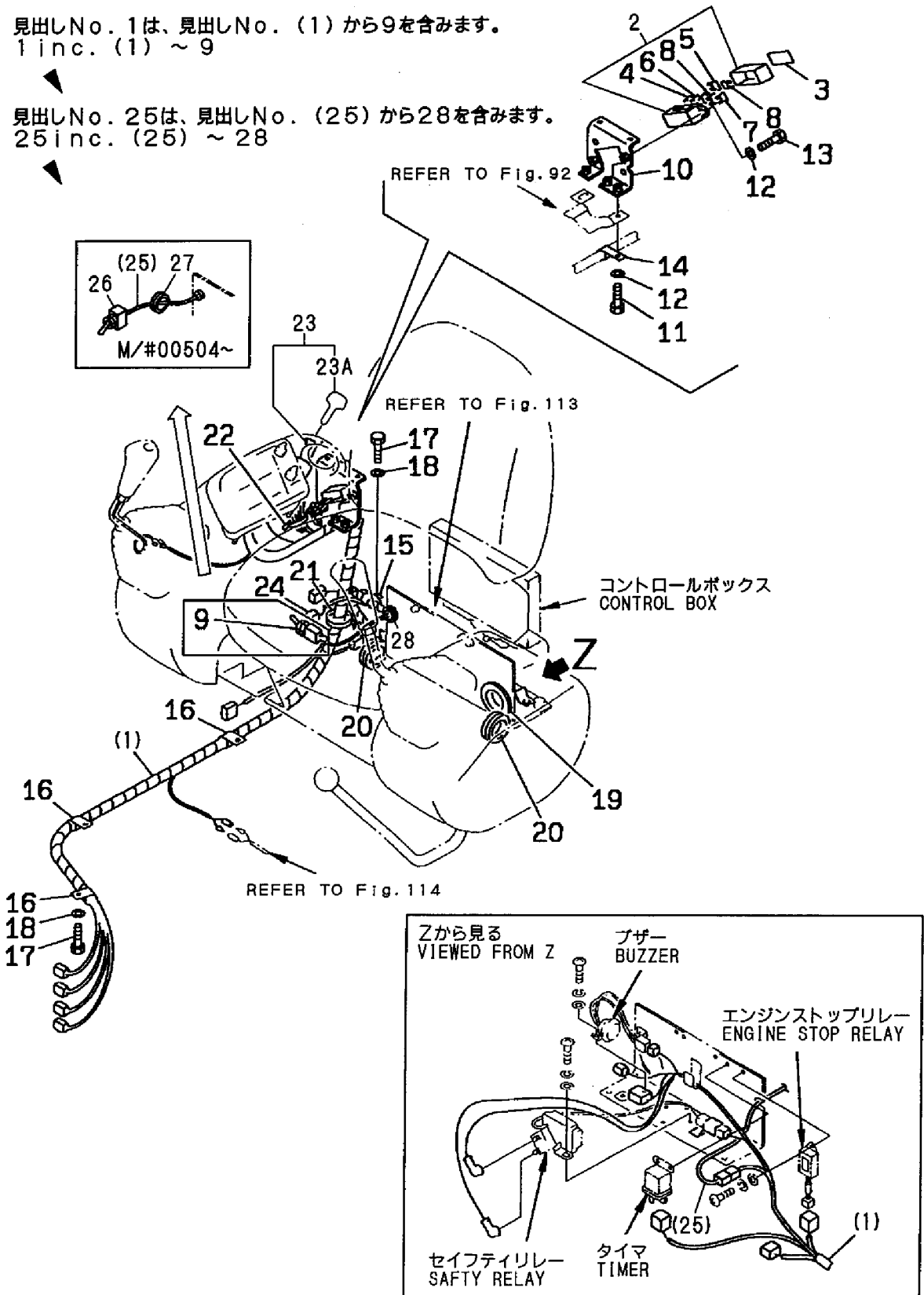
1,1,,182900-36250,,HARNES,1,,,,,,,,,,,,,
1A,2,,953KM0-03689,,DIODE,11,,,,,,,,,1,,,,,,,,,
2,2,,182900-26200,,,"FUZE BOX",1,,,,,,,,,,,,,
3,2,,182900-26640,,PLATE,1,,,,,,,,,,,,,
3-1,2,,182900-69780,,PLATE,1,,,,,,,,,S,,,M/#00504,,,,,,,,,
4,2,,182900-22280,,,"FUZE, 5A",1,,,,,,,,,,,,,
4-1,2,,953KM0-03906,,,"FUZE,30A",1,,,,,,,,,S,,,M/#00504,,,,,,,,,
5,2,,953KM0-03904,,,"FUZE,15A",2,,,,,,,,,,,,,
6,2,,953KM0-03905,,,"FUZE,20A",1,,,,,,,,,,,,,
7,2,,953KM0-03906,,,"FUZE,30A",1,,,,,,,,,,,,,
8,2,,953KM0-03903,,,"FUZE,10A",2,,,,,,,,,,,,,
9,2,,953KM0-03690,,,"SWITCH,CANCEL",1,,,,,,,,,Z,,,M/#00504,,,,,,,,,
10,1,,182900-35020,,BRACKET,1,,,,,,,,,,,,,
11,1,,182900-03990,,BOLT,2,,,,,,,,,,,,,
11-1,1,,182900-67980,,BOLT,2,,,,,,,,,N,,,,"FROM 1ST",,,,,,,,,,
12,1,,953KM0-00221,,WASHER,2,,,,,,,,,,,,,
13,1,,182900-26440,,BOLT,2,,,,,,,,,,,,,
14,1,,182900-14520,,CLIP,1,,,,,,,,,,,,,
15,1,,953KM0-00556,,CLIP,1,,,,,,,,,,,,,
16,1,,953KM0-00557,,CLIP,3,,,,,,,,,,,,,
17,1,,953KM0-00116,,BOLT,4,,,,,,,,,,,,,
17-1,1,,182900-67990,,BOLT,4,,,,,,,,,N,,,,"FROM 1ST",,,,,,,,,,
18,1,,953KM0-00222,,WASHER,4,,,,,,,,,,,,,
19,1,,953KM0-00566,,GROMMET,1,,,,,,,,,,,,,
20,1,,953KM0-00565,,GROMMET,2,,,,,,,,,,,,,
21,1,,182900-34520,,BAND,1,,,,,,,,,,,,,
22,1,,953KM0-00549,,BAND,1,,,,,,,,,,,,,
23,1,,182900-23670,,,"SWITCH ASSY,STARTER",1,,,,,,,,,,,,,
23A,2,,194155-52160,,KEY,1,,,,,,,,,,,,,
24,1,,182900-26630,,WIRE,1,,,,,,,,,,,,,
25,1,,182900-54490,,,"WIRING HARNES",1,,,,,,,,,W,,,M/#00504,,,,,,,,,
26,2,,953KM0-03690,,,"SWITCH,CANCEL",1,,,,,,,,,W,,,M/#00504,,,,,,,,,
27,2,,953KM0-00565,,GROMMET,1,,,,,,,,,W,,,,"FROM 1ST",,,,,,,,,,
28,2,,182900-14540,,GROMMET,1,,,,,,,,,W,,,,"FROM 1ST",,,,,,,,,,

Fig. 111 電装品 (コンソール: 1/旧形) ELECTRIC PART (CONSOLE: 1/PREVIOUS)

~M/#00712

見出しNo. 1は、見出しNo. (1) から9を含みます。
1 inc. (1) ~ 9

見出しNo. 25は、見出しNo. (25) から28を含みます。
25 inc. (25) ~ 28



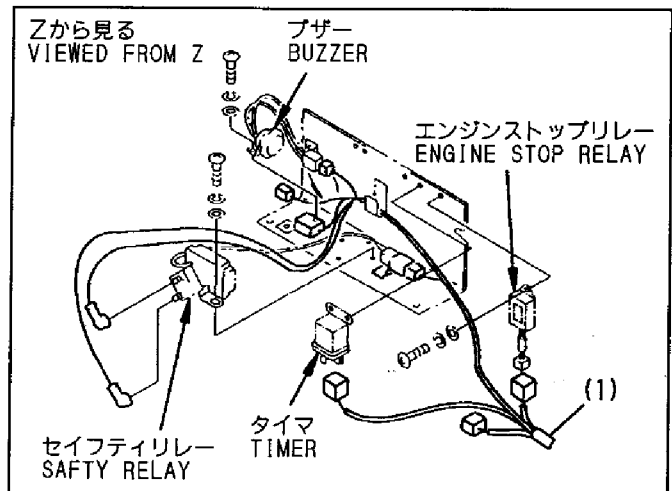
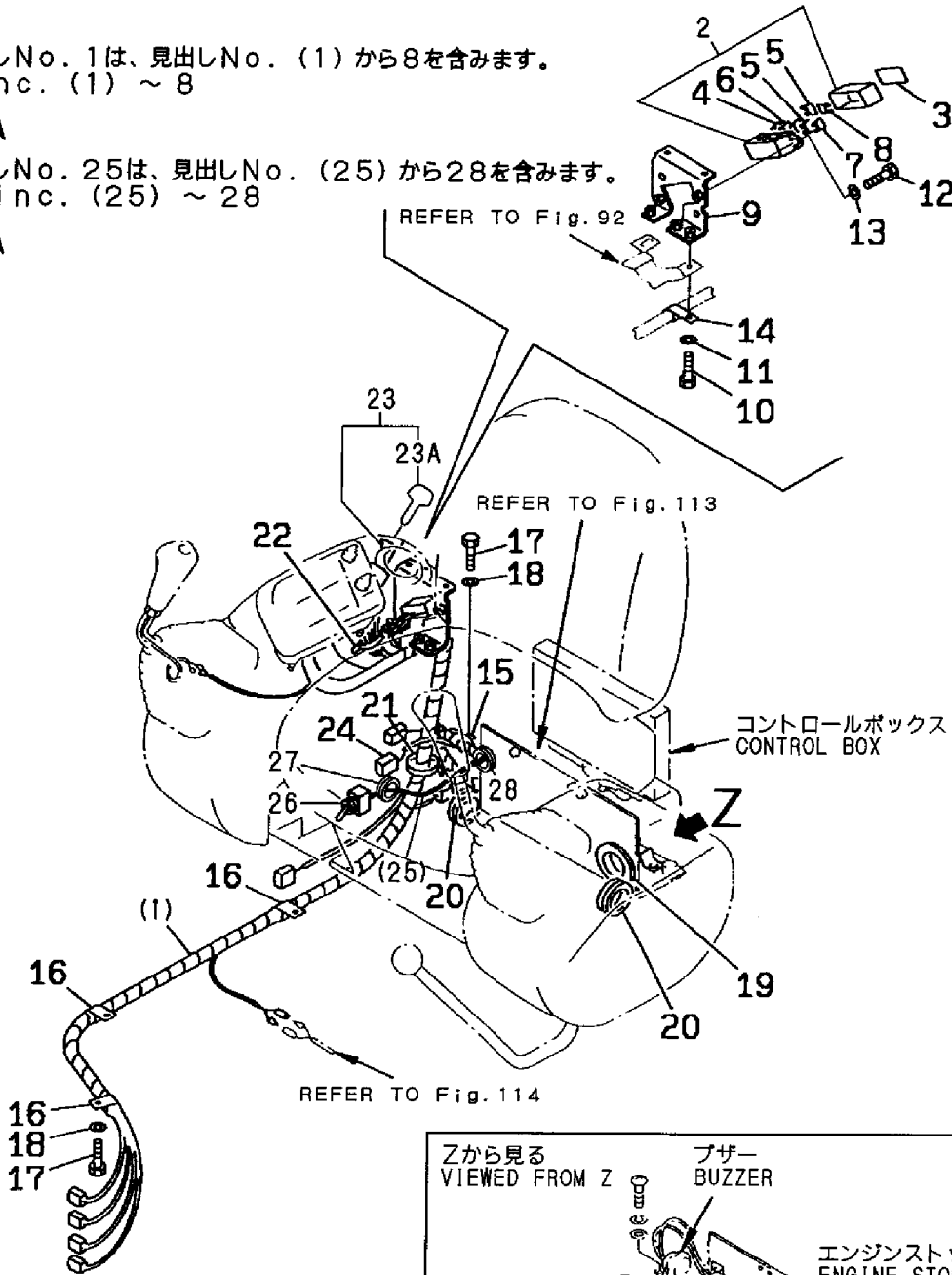
1,1,,182900-69730,,HARNES,1,,,,,,,,,,,,,
1A,2,,953KM0-03689,,DIODE,11,,,,,,,,,1,,,,,,,,,
2,2,,182900-26200,,,"FUZE BOX",1,,,,,,,,,,,,,
3,2,,182900-69780,,PLATE,1,,,,,,,,,,,,,
4,2,,953KM0-03906,,,"FUZE,30A",1,,,,,,,,,,,,,
5,2,,953KM0-03904,,,"FUZE,15A",2,,,,,,,,,,,,,
6,2,,953KM0-03905,,,"FUZE,20A",1,,,,,,,,,,,,,
7,2,,953KM0-03906,,,"FUZE,30A",1,,,,,,,,,,,,,
8,2,,953KM0-03903,,,"FUZE,10A",2,,,,,,,,,,,,,
9,1,,182900-57120,,BRACKET,1,,,,,,,,,,,,,
10,1,,182900-67980,,BOLT,2,,,,,,,,,,,,,
11,1,,953KM0-00221,,WASHER,2,,,,,,,,,,,,,
12,1,,182900-26440,,BOLT,2,,,,,,,,,,,,,
13,1,,182900-33890,,WASHER,2,,,,,,,,,,,,,
14,1,,953KM0-00557,,CLIP,1,,,,,,,,,,,,,
15,1,,953KM0-00556,,CLIP,1,,,,,,,,,M,,,,,,,,,
15-1,1,,953KM0-00557,,CLIP,1,,,,,,,,,,,,,
16,1,,953KM0-00557,,CLIP,3,,,,,,,,,,,,,
17,1,,953KM0-00116,,BOLT,4,,,,,,,,,,,,,
17-1,1,,182900-67990,,BOLT,4,,,,,N,,,"FROM 1ST",,,,,,
18,1,,953KM0-00222,,WASHER,4,,,,,,,,,,,,,
19,1,,953KM0-00566,,GROMMET,1,,,,,,,,,,,,,
20,1,,953KM0-00565,,GROMMET,2,,,,,,,,,,,,,
21,1,,182900-34520,,BAND,1,,,,,,,,,,,,,
22,1,,953KM0-00549,,BAND,1,,,,,,,,,,,,,
23,1,,182900-23670,,,"SWITCH ASSY,STARTER",1,,,,,,,,,,,,,
23A,2,,194155-52160,,KEY,1,,,,,,,,,,,,,
24,1,,182900-26630,,WIRE,1,,,,,,,,,,,,,
25,1,,182900-54490,,,"WIRING HARNES",1,,,,,,,,,,,,,
26,2,,953KM0-03690,,,"SWITCH,CANCEL",1,,,,,,,,,,,,,
27,2,,953KM0-00565,,GROMMET,1,,,,,W,,,"FROM 1ST",,,,,,
28,2,,182900-14540,,GROMMET,1,,,,,W,,,"FROM 1ST",,,,,,

Fig. 112 電装品 (コンソール: 1/新形) ELECTRIC PART (CONSOLE: 1/NEW)

M/#00713~

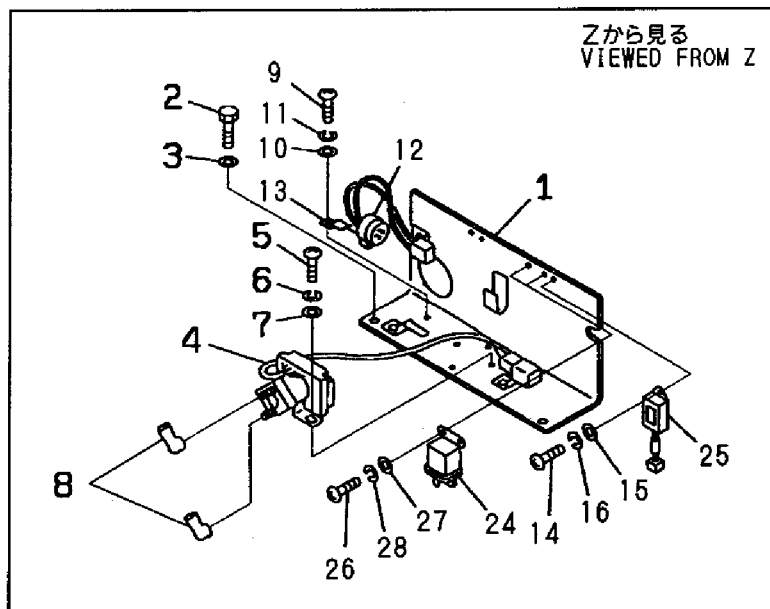
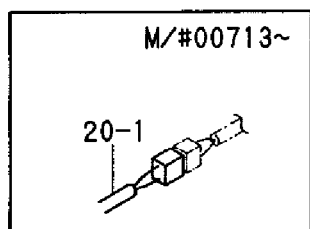
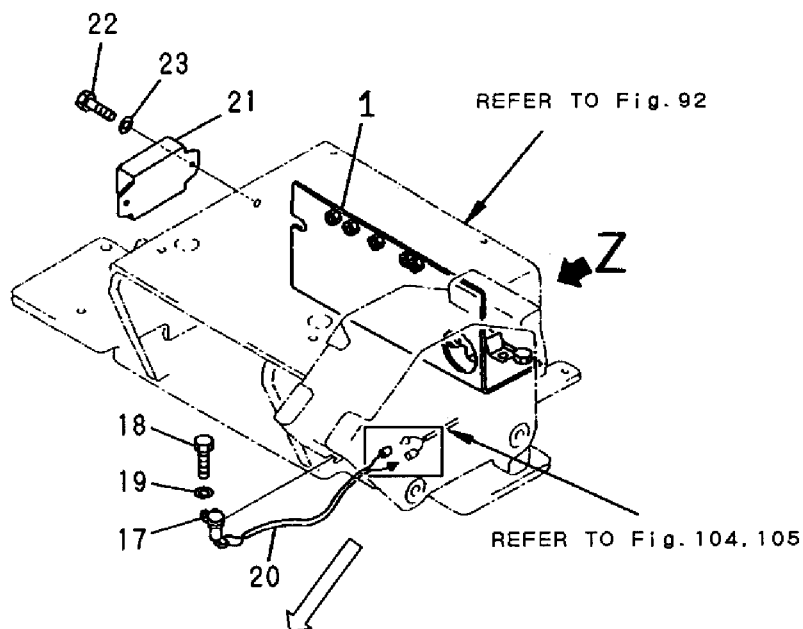
見出しNo. 1は、見出しNo. (1) から8を含みます。
1 inc. (1) ~ 8

見出しNo. 25は、見出しNo. (25) から28を含みます。
25 inc. (25) ~ 28



1,1,,182900-37690,,BRACKET,1,,,,,,,,,,,,,
1-1,1,,182900-70280,,BRACKET,1,,,,,,N,,,"FROM 1ST",,,,,,
1-2,1,,182900-54740,,BRACKET,1,,,,,,S,,M/#00713,,,,,
2,1,,953KM0-12187,,,"BOLT M10X 20",2,,,,,,,,,,,,,
2-1,1,,182900-68000,,BOLT,2,,,,,,N,,,"FROM 1ST",,,,,,
3,1,,953KM0-00222,,WASHER,2,,,,,,,,,,,,,
4,1,,182900-26210,,RELAY,1,,,,,,,,,,,,,
5,1,,182900-13930,,SCREW,2,,,,,,,,,,,,,
6,1,,953KM0-00200,,,"WASHER, SPRING",2,,,,,,,,,,,,,
7,1,,953KM0-00211,,WASHER,2,,,,,,,,,,,,,
8,1,,953KM0-10957,,CAP,2,,,,,,,,,,,,,
9,1,,182900-13930,,SCREW,1,,,,,,,,,,,,,
10,1,,953KM0-00220,,WASHER,1,,,,,,,,,,,,,
11,1,,953KM0-00200,,,"WASHER, SPRING",1,,,,,,,,,,,,,
12,1,,182900-31240,,,"BUZZER ASS'Y",1,,,,,,,,,,,,,
13,1,,182900-31250,,PLATE,1,,,,,,,,,,,,,
13-1,1,,182900-60480,,PLATE,1,,,,,,N,,,"FROM 1ST",,,,,,
14,1,,953KM0-00156,,SCREW,1,,,,,,,,,,,,,
15,1,,953KM0-00220,,WASHER,1,,,,,,,,,,,,,
16,1,,953KM0-00200,,,"WASHER, SPRING",1,,,,,,,,,,,,,
17,1,,182900-26180,,SWITCH,1,,,,,,,,,,,,,
17-1,1,,182900-68540,,SWITCH,1,,,,,,S,,M/#00713,,,,,
18,1,,182900-36700,,SCREW,1,,,,,,,,,,,,,
19,1,,953KM0-00210,,WASHER,1,,,,,,,,,,,,,
20,1,,182900-26190,,HARNESS,1,,,,,,,,,,,,,
20-1,1,,182900-68530,,HARNESS,1,,,,,,S,,M/#00713,,,,,
21,1,,182900-32190,,RESISTOR,1,,,,,,,,,,,,,
22,1,,182900-03990,,BOLT,2,,,,,,,,,,,,,
22-1,1,,182900-67980,,BOLT,2,,,,,,N,,,"FROM 1ST",,,,,,
23,1,,953KM0-00221,,WASHER,2,,,,,,,,,,,,,
24,1,,182900-26220,,,"RELAY ASS'Y",1,,,,,,,,,,,,,
25,1,,182900-26230,,TIMER,1,,,,,,,,,,,,,
26,1,,953KM0-00156,,SCREW,2,,,,,,,,,,,,,
27,1,,953KM0-00220,,WASHER,2,,,,,,,,,,,,,
28,1,,953KM0-00200,,,"WASHER, SPRING",2,,,,,,,,,,,,,

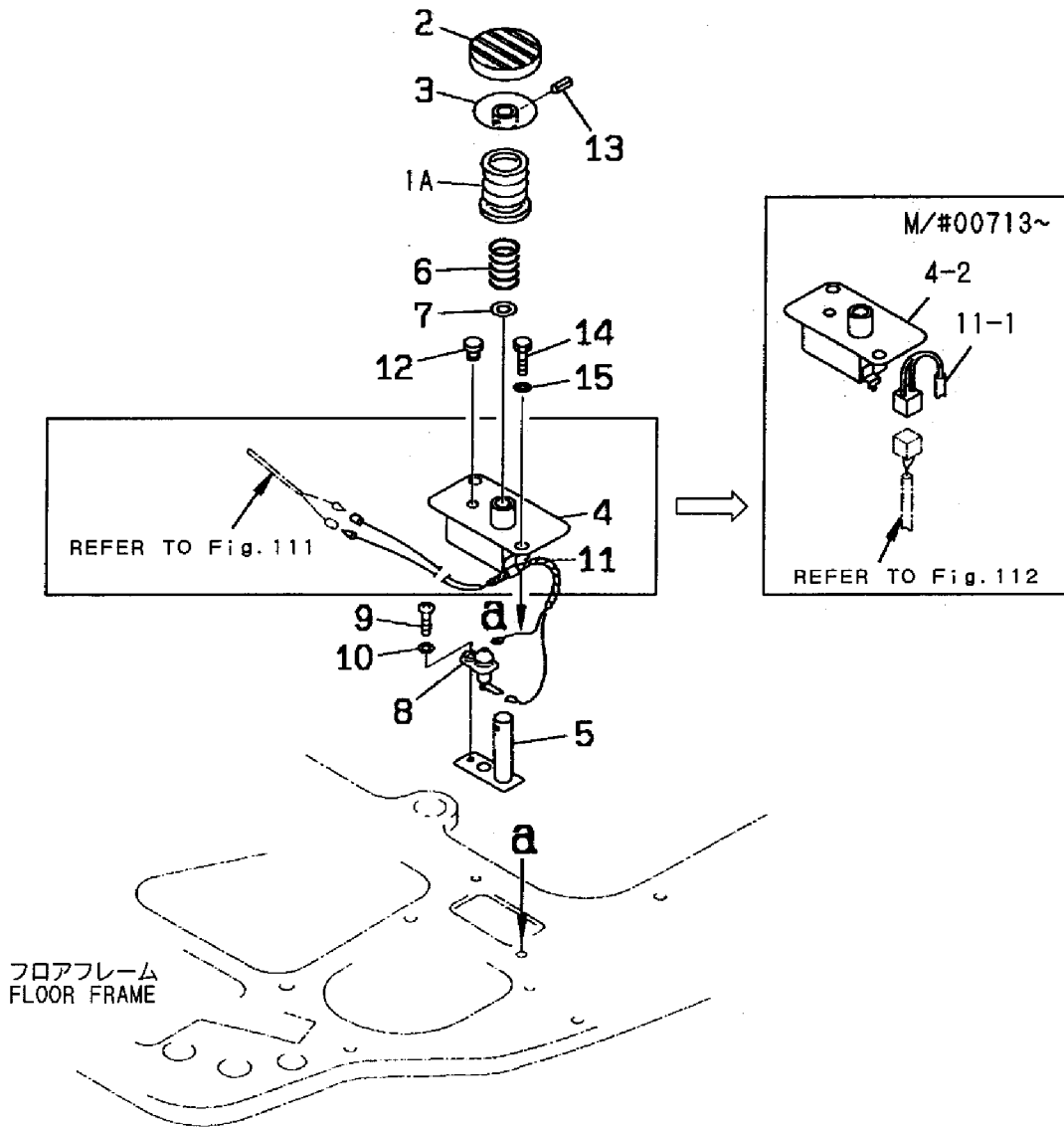
Fig. 113 電装品 (コンソール: 2)
ELECTRIC PART (CONSOLE: 2)



1,1,,182900-69190,, "PEDAL ASS'Y",1,,,,,W,,, "FROM 1ST",,,,,,
1-1,1,,182900-69230,, "PEDAL ASS'Y",1,,,,,S,,,M/#00713,,,,,
1A,2,,182900-26320,,BOOT,1,,,,,
2,2,,182900-26330,,CAP,1,,,,,
3,2,,182900-26340,,PEDAL,1,,,,,
3-1,2,,182900-54310,,PEDAL,1,,,,,N,,, "FROM 1ST",,,,,,
4,2,,182900-26350,,BODY,1,,,,,
4-1,2,,182900-54320,,BODY,1,,,,,N,,, "FROM 1ST",,,,,,
4-2,2,,182900-69200,,BODY,1,,,,,S,,,M/#00713,,,,,
5,2,,182900-26360,,SHAFT,1,,,,,
5-1,2,,182900-69210,,SHAFT,1,,,,,N,,, "FROM 1ST",,,,,,
5-2,2,,182900-69220,,SHAFT,1,,,,,S,,,M/#00713,,,,,
6,2,,182900-26370,,SPRING,1,,,,,
7,2,,182900-26380,,WASHER,1,,,,,
8,2,,182900-26180,,SWITCH,1,,,,,
8-1,2,,182900-68540,,SWITCH,1,,,,,S,,,M/#00713,,,,,
9,2,,182900-31330,,SCREW,1,,,,,
10,2,,953KM0-00210,,WASHER,1,,,,,
11,2,,182900-26190,,HARNES,1,,,,,
11-1,2,,182900-68550,,HARNES,1,,,,,S,,,M/#00713,,,,,
12,2,,953KM0-01235,,STOPPER,1,,,,,
13,2,,22351-060020,, "SPRING PIN 6X20",1,,,,,
14,1,,953KM0-12187,, "BOLT M10X 20",2,,,,,
14-1,1,,182900-68000,,BOLT,2,,,,,N,,, "FROM 1ST",,,,,,
15,1,,953KM0-00222,,WASHER,2,,,,,

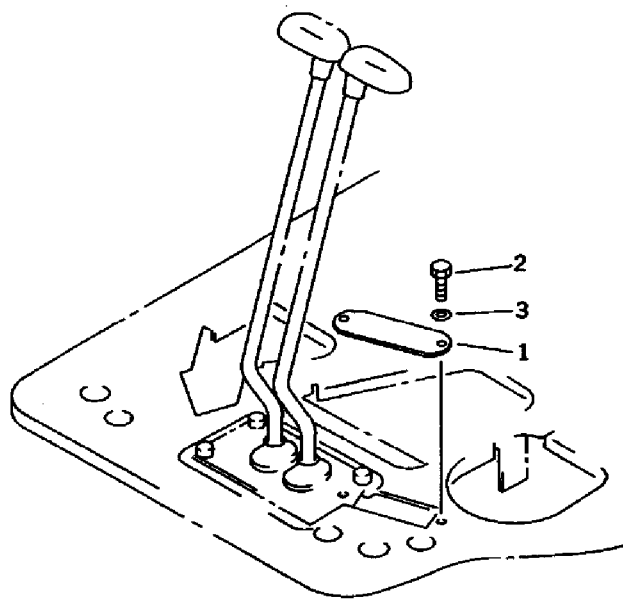
Fig. 114 アクセル ACCELERATOR

見出しNo. 1, 1-1は、見出しNo. 1Aから13を含みます。
 1, 1-1inc. 1A~13



1,1,,182900-37710,,PLATE,1,,,,,,,,,,,,,
1-1,1,,182900-54750,,PLATE,1,,,,,,N,,,"FROM 1ST",,,,,,
2,1,,953KM0-12187,,,"BOLT M10X 20",2,,,,,,,,,,,,,
2-1,1,,182900-68000,,BOLT,2,,,,,,N,,,"FROM 1ST",,,,,,
3,1,,953KM0-00222,,WASHER,2,,,,,,,,,,,,,

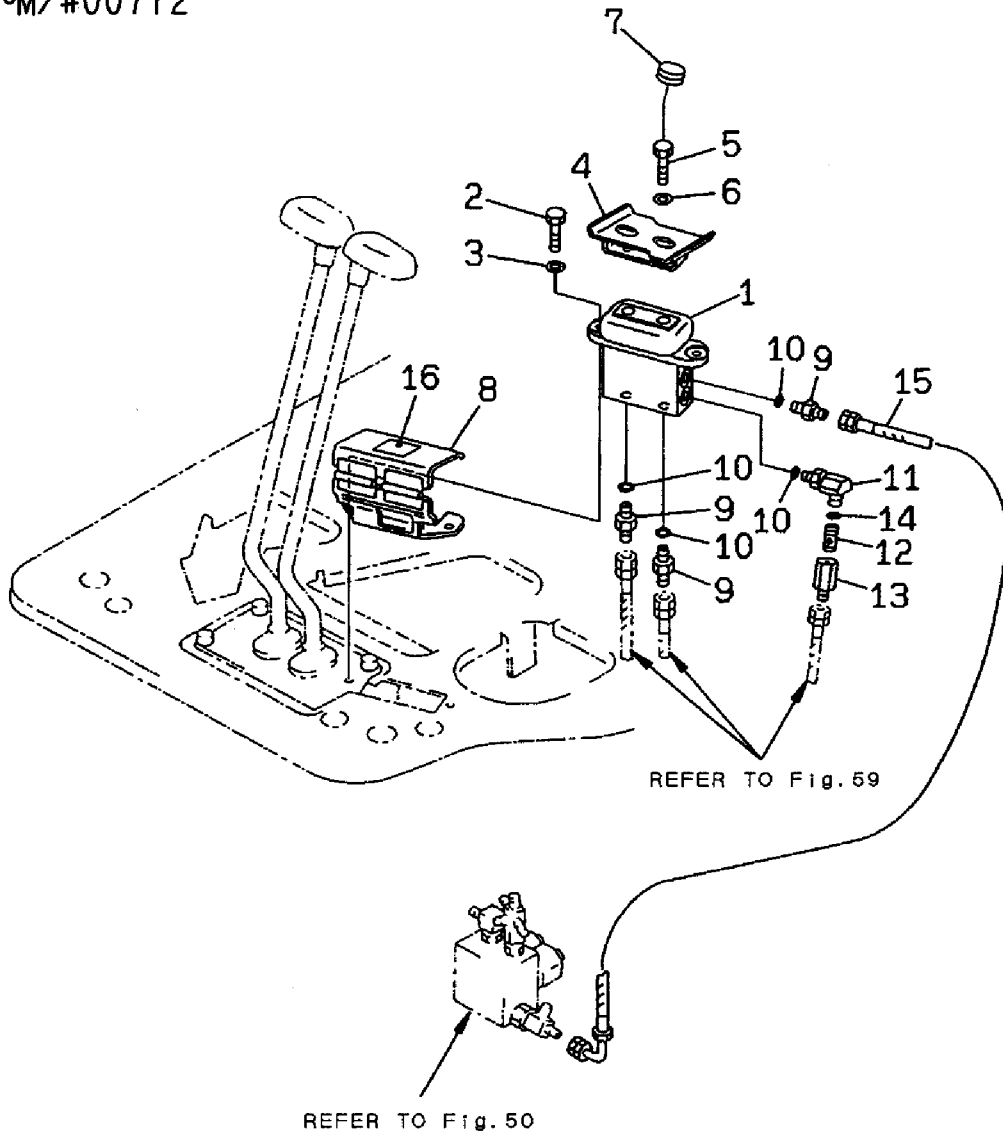
Fig. **115** プレート (操縦装置/走行)
PLATE (CONTROL EQUIP./TRAVEL)



1,1,,953KM0-03755,, "VALVE ASSY,OFFSET",1,,,,,1,,,,,
2,1,,953KM0-12184,, BOLT,2,,,,,
2-1,1,,182900-68010,, BOLT,2,,,,,N,,, "FROM 1ST",,,,,,
3,1,,953KM0-00222,, WASHER,2,,,,,
4,1,,182900-54630,, PEDAL,1,,,,,
5,1,,953KM0-12187,, "BOLT M10X 20",2,,,,,
5-1,1,,182900-68000,, BOLT,2,,,,,N,,, "FROM 1ST",,,,,,
6,1,,953KM0-00222,, WASHER,2,,,,,
7,1,,182900-25050,, CAP,2,,,,,
8,1,,182900-54620,, COVER,1,,,,,
9,1,,953KM0-02134,, NIPPLE,3,,,,,
10,1,,24311-000110,, "O-RING 1A P-11.0",4,,,,,
11,1,,182900-27620,, ELBOW,1,,,,,
12,1,,953KM0-03788,, STRAINER,1,,,,,
13,1,,953KM0-03789,, UNION,1,,,,,
14,1,,953KM0-00383,, O-RING,1,,,,,
15,1,,182900-41210,, HOSE,1,,,,,
16,1,,182900-55140,, "PLATE, OPERATING",1,,,,,W,,, "FROM 1ST",,,,,,

Fig. 116 操縦装置 (テレスコピックアーム&アタッチメント/旧形)
CONTROL EQUIP.
(TELESCOPIC ARM & ATTACHMENT/PREVIOUS)

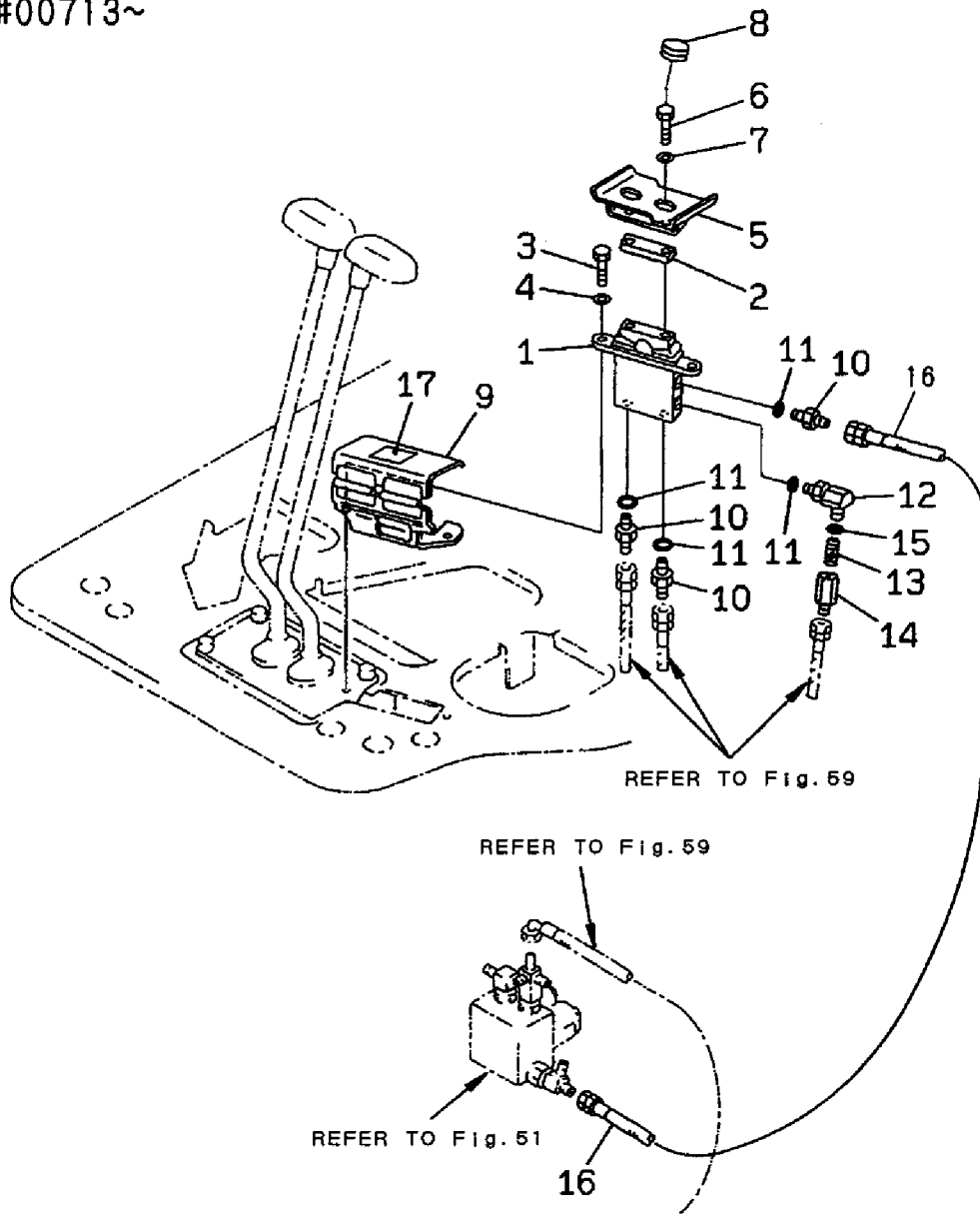
~M/#00712



1,1,,182900-60490,, "VALVE ASS'Y",1,,,,,,,,1,,,,,,,,,
2,1,,182900-60500,, PLATE,1,,,,,,,,,
3,1,,182900-68000,, BOLT,2,,,,,,,,,
4,1,,953KM0-00222,, WASHER,2,,,,,,,,,
5,1,,182900-54630,, PEDAL,1,,,,,,,,,
6,1,,182900-82440,, BOLT,2,,,,,,,,,
7,1,,953KM0-00221,, WASHER,2,,,,,,,,,
8,1,,182900-25050,, CAP,2,,,,,,,,,
9,1,,182900-54620,, COVER,1,,,,,,,,,
10,1,,953KM0-02134,, NIPPLE,3,,,,,,,,,
11,1,,24311-000110,, "O-RING 1A P-11.0",4,,,,,,,,,
12,1,,182900-27620,, ELBOW,1,,,,,,,,,
13,1,,953KM0-03788,, STRAINER,1,,,,,,,,,
14,1,,953KM0-03789,, UNION,1,,,,,,,,,
15,1,,953KM0-00383,, O-RING,1,,,,,,,,,
16,1,,182900-41210,, HOSE,1,,,,,,,,,
17,1,,182900-55140,, "PLATE, OPERATING",1,,,,,,,,,

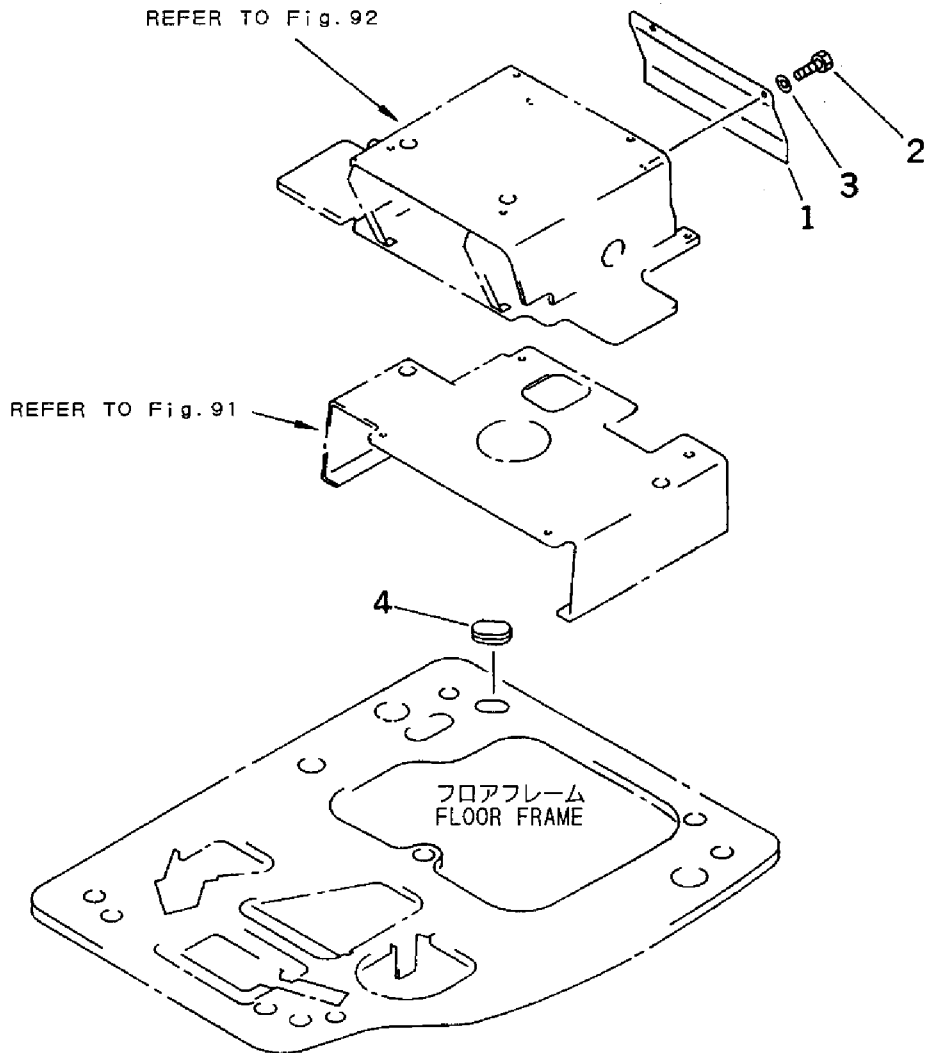
Fig. 117 操縦装置 (テレスコピックアーム&アタッチメント/新形)
CONTROL EQUIP. (TELESCOPIC ARM & ATTACHMENT/NEW)

M/#00713~



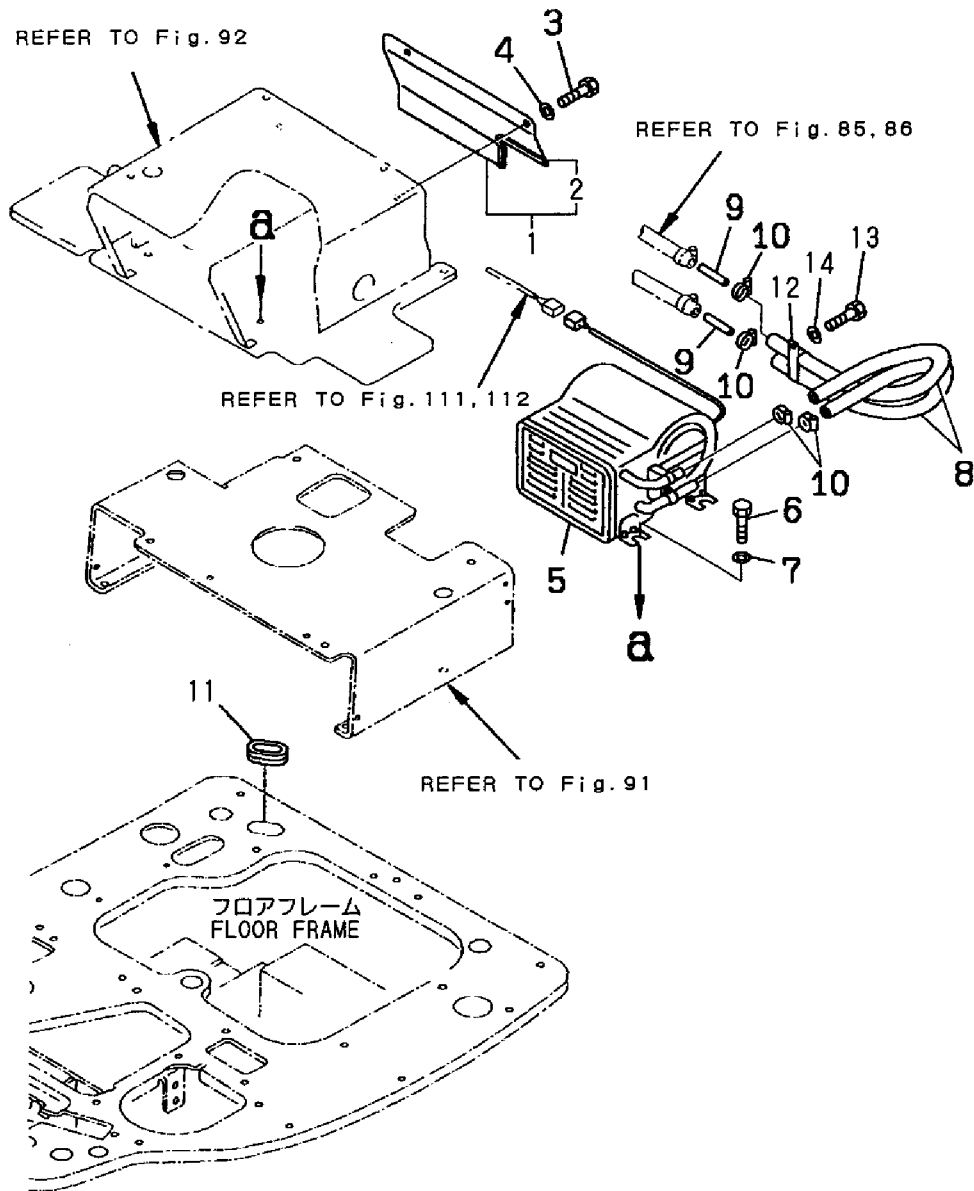
1,1,,182900-36260,,PLATE,1,,,,,,,,,,,,,
1-1,1,,182900-54440,,PLATE,1,,,,,,N,,,"FROM 1ST",,,,,,
2,1,,182900-03990,,BOLT,2,,,,,,,,,,,,,
2-1,1,,182900-67980,,BOLT,2,,,,,,N,,,"FROM 1ST",,,,,,
3,1,,953KM0-00221,,WASHER,2,,,,,,,,,,,,,
4,1,,182900-34850,,CAP,1,,,,,,,,,,,,,

Fig. 118 プレート (キャノピ)
PLATE (CANOPY)



1,1,,182900-42080,,PLATE,1,,,,,,,,,,,,,
1-1,1,,182900-57130,,PLATE,1,,,,,,N,,,"FROM 1ST",,,,,,
2,2,,182900-42090,,SEAL,1,,,,,,,,,,,,,
3,1,,182900-03990,,BOLT,2,,,,,,,,,,,,,
3-1,1,,182900-67980,,BOLT,2,,,,,,N,,,"FROM 1ST",,,,,,
4,1,,953KM0-00221,,WASHER,2,,,,,,,,,,,,,
5,1,,182900-15940,, "HEATER ASS'Y",1,,,,,,,,,,,,,
6,1,,182900-33650,,BOLT,4,,,,,,,,,,,,,
6-1,1,,182900-82470,,BOLT,4,,,,,,N,,,"FROM 1ST",,,,,,
7,1,,953KM0-00222,,WASHER,4,,,,,,,,,,,,,
8,1,,182900-34630,,HOSE,2,,,,,,,,,,,,,
9,1,,182900-25100,,CONNECTOR,2,,,,,,,,,,,,,
10,1,,182900-25060,,CLAMP,4,,,,,,,,,,,,,
11,1,,182900-54100,,GROMMET,1,,,,,,W,,,"FROM 1ST",,,,,,
12,1,,182900-25280,,CLIP,1,,,,,,,,,,,,,
13,1,,953KM0-12187,, "BOLT M10X 20",1,,,,,,,,,,,,,
13-1,1,,182900-68000,,BOLT,1,,,,,,N,,,"FROM 1ST",,,,,,
14,1,,953KM0-00222,,WASHER,1,,,,,,,,,,,,,

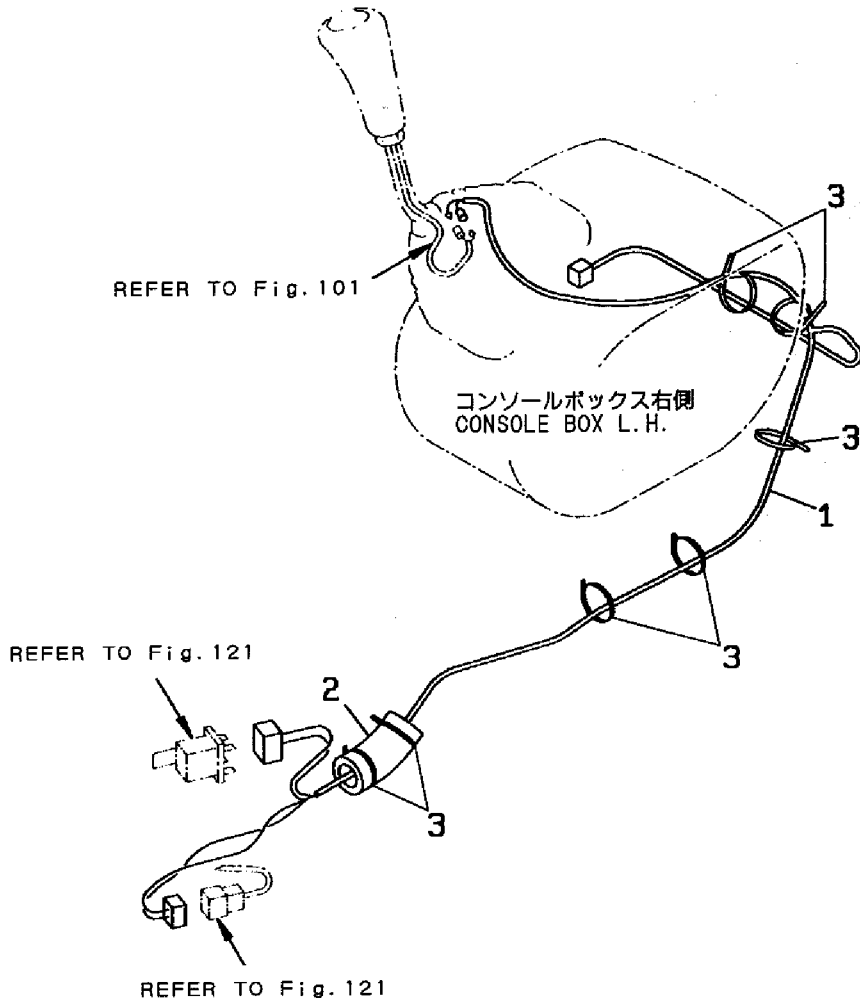
Fig. 119 ヒータ (キャビン)
HEATER (CABIN)



1,1,,182900-41080,, "WIRING HARNESS",1,,,,,,,,,,,,,,,,,,,,,
2,1,,953KM0-01236,,COVER,1,,,,,,,,,,,,,,,,,,,,,
3,1,,953KM0-00552,,BAND,6,,,,,,,,,,,,,,,,,,,,,

Fig. 120 ワイヤリング (ワンタッチデセル/旧形)
WIRING (ONE TOUCH DECEL/PREVIOUS)

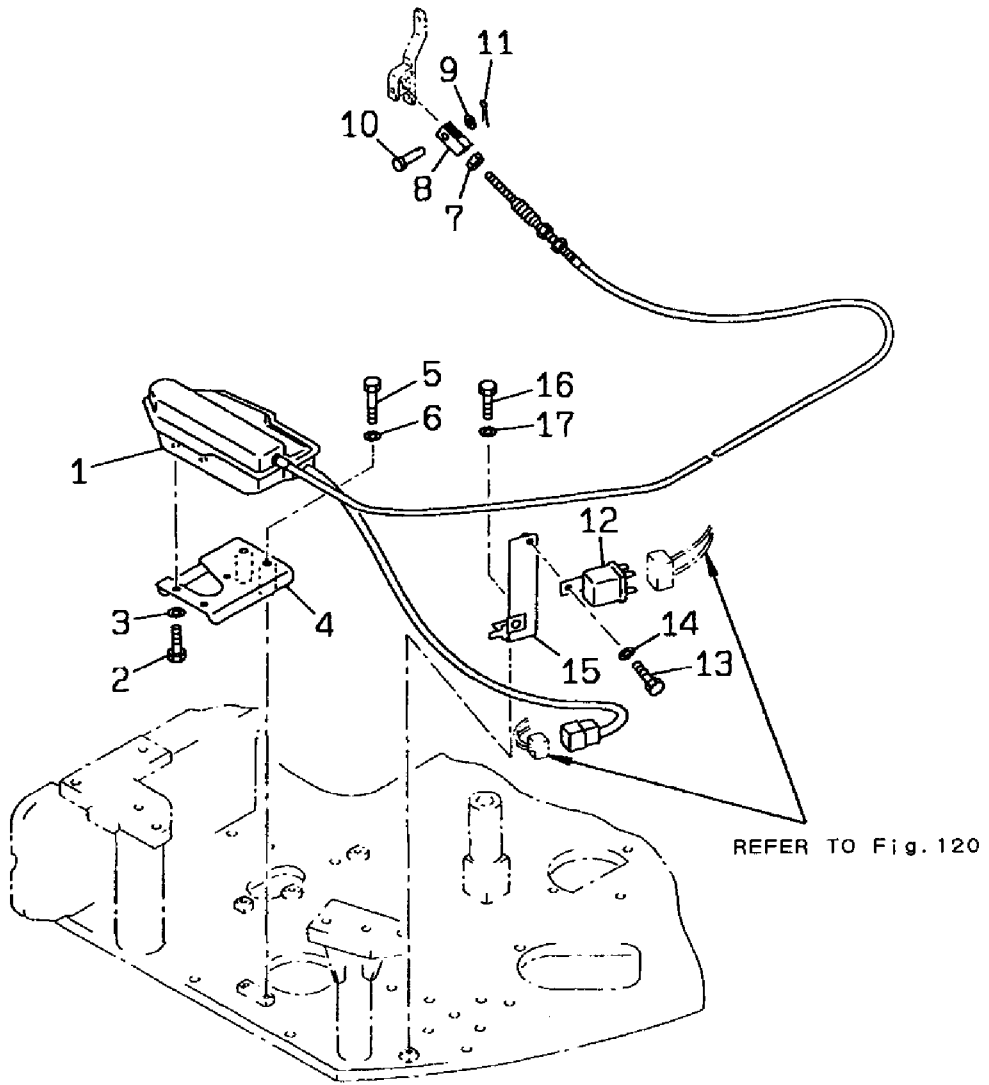
~M/#00712



1,1,,182900-41070,,MOTOR,1,,,,,,,,,,,,,
2,1,,953KM0-00104,,BOLT,3,,,,,,,,,,,,,
2-1,1,,953KM0-00105,,BOLT,3,,,,,N,,,"FROM 1ST",,,,,,
3,1,,953KM0-00220,,WASHER,3,,,,,,,,,,,,,
4,1,,182900-41050,,BRACKET,1,,,,,,,,,,,,,
5,1,,182900-07310,,BOLT,2,,,,,,,,,,,,,
6,1,,953KM0-00222,,WASHER,2,,,,,,,,,,,,,
7,1,,953KM0-00179,,NUT,1,,,,,,,,,,,,,
8,1,,182900-42410,,YOKE,1,,,,,,,,,,,,,
9,1,,953KM0-00213,,WASHER,1,,,,,,,,,,,,,
10,1,,22417-200160,,,"COTTER PIN 2.0X16",1,,,,,,,,,,,,,
11,1,,953KM0-00284,,PIN,1,,,,,,,,,,,,,
12,1,,182900-42340,,,"RELAY ASS'Y",1,,,,,,,,,,,,,
13,1,,182900-10720,,BOLT,1,,,,,,,,,,,,,
14,1,,953KM0-00220,,WASHER,1,,,,,,,,,,,,,
15,1,,182900-41060,,BRACKET,1,,,,,,,,,,,,,
16,1,,953KM0-12187,,,"BOLT M10X 20",1,,,,,,,,,,,,,
17,1,,953KM0-00222,,WASHER,1,,,,,,,,,,,,,

Fig. 121 デセルモータ (ワンタッチデセル/旧形)
DECEL MOTOR (ONE TOUCH DECEL/PREVIOUS)

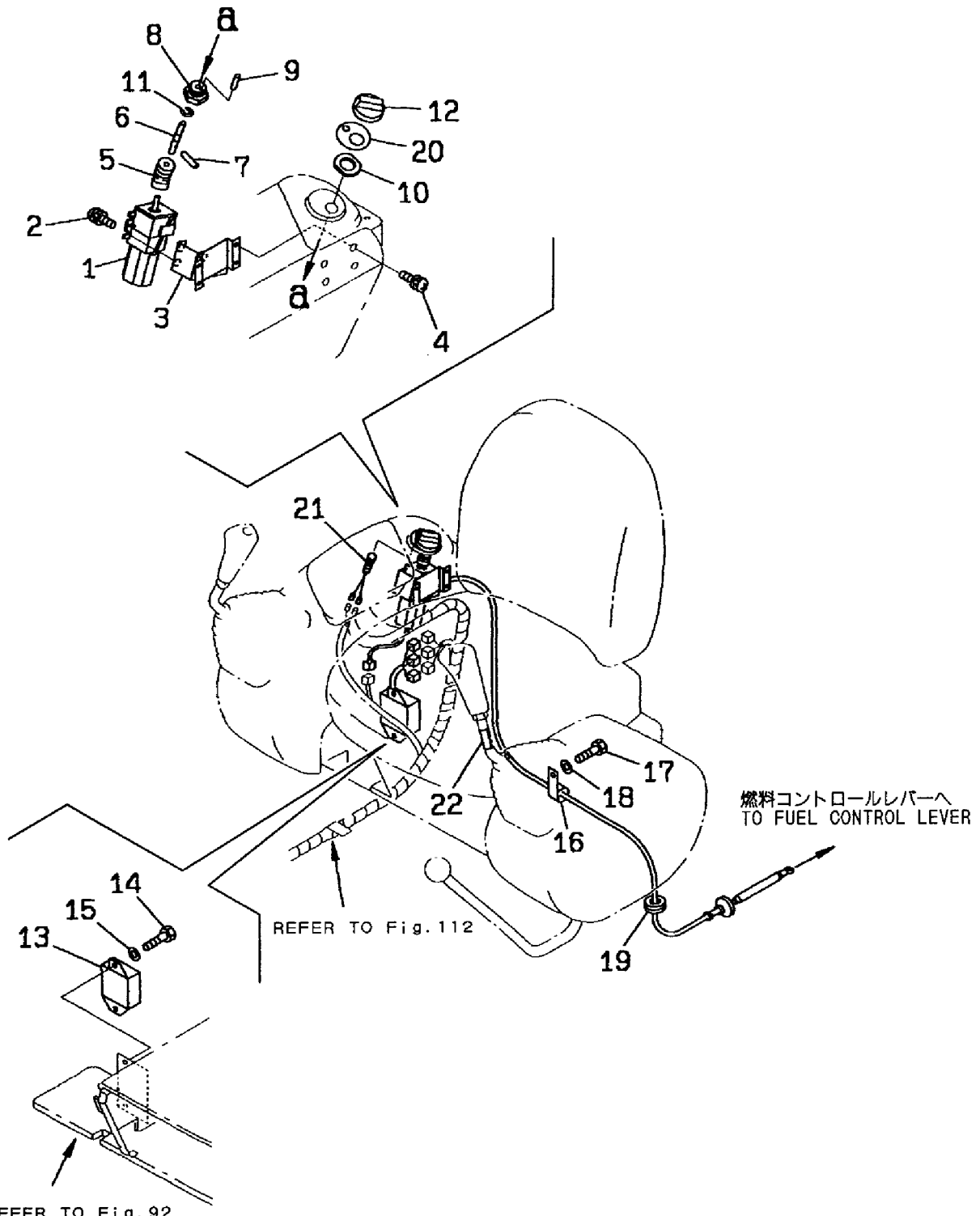
~M/#00712



1,1,,182900-69920,, "MOTOR ASS'Y",1,,,,,,,,,,,,,
2,1,,182900-68140,, SCREW,3,,,,,,,,,,,,,
3,1,,182900-72690,, BRACKET,1,,,,,,,,,,,,,
4,1,,182900-53320,, SCREW,4,,,,,,,,,,,,,
5,1,,182900-57730,, JOINT,1,,,,,,,,,,,,,
6,1,,182900-72670,, SHAFT,1,,,,,,,,,,,,,
7,1,,182900-72660,, PIN,1,,,,,,,,,,,,,
8,1,,182900-72680,, BOSS,1,,,,,,,,,,,,,
9,1,,182900-68170,, PIN,1,,,,,,,,,,,,,
10,1,,182900-57700,, BOSS,1,,,,,,,,,,,,,
11,1,,182900-57680,, PLATE,1,,,,,,,,,,,,,
12,1,,182900-66000,, DIAL,1,,,,,,,,,,,,,
13,1,,182900-69800,, "CONTROLLER ASS'Y",1,,,,,,,,,,,,,
14,1,,182900-64830,, BOLT,2,,,,,,,,,,,,,
15,1,,953KM0-00221,, WASHER,2,,,,,,,,,,,,,
16,1,,953KM0-00554,, CLIP,1,,,,,,,,,,,,,
17,1,,182900-68000,, BOLT,1,,,,,,,,,,,,,
18,1,,953KM0-00222,, WASHER,1,,,,,,,,,,,,,
19,1,,953KM0-00564,, GROMMET,1,,,,,,,,,,,,,
20,1,,182900-72780,, "PLATE, OPERATING",1,,,,,,,,,,,,,
21,1,,182900-72600,, LAMP,1,,,,,,,,,,,,,
22,1,,182900-72790,, PLATE,1,,,,,,,,,,,,,

Fig. 122 デセルモータ (2段走行仕様/新形)
 DECEL MOTOR (SECOND TRAVEL SPEC./NEW)

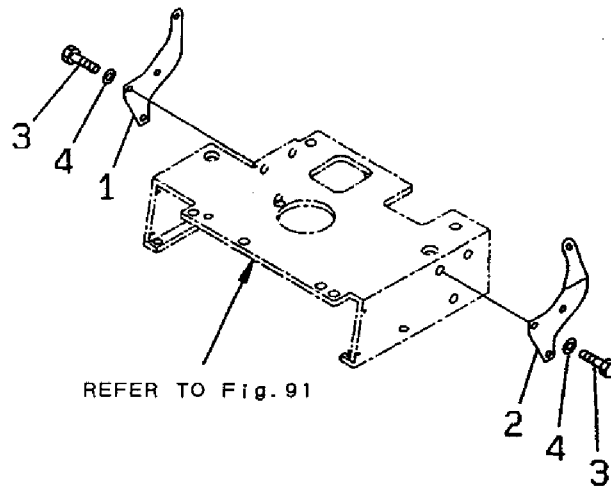
M/#00713~



1,1,,182900-92560,,PLATE,1,,,,,,,,,,,,,
2,1,,182900-92570,,BRACKET,1,,,,,,,,,,,,,
3,1,,182900-64730,,BOLT,6,,,,,,,,,,,,,
4,1,,953KM0-00048,,WASHER,6,,,,,,,,,,,,,

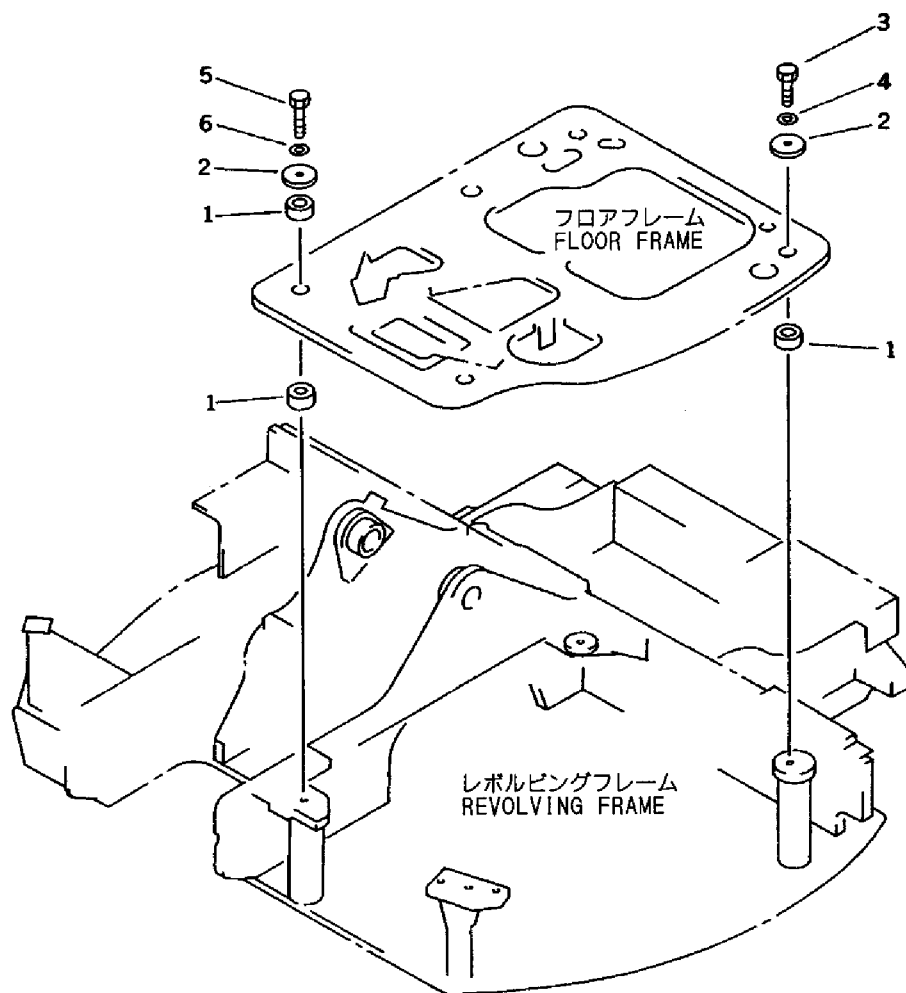
Fig. **123** シートベルトブラケット
SEAT BELT BRACKET

M/#00713~



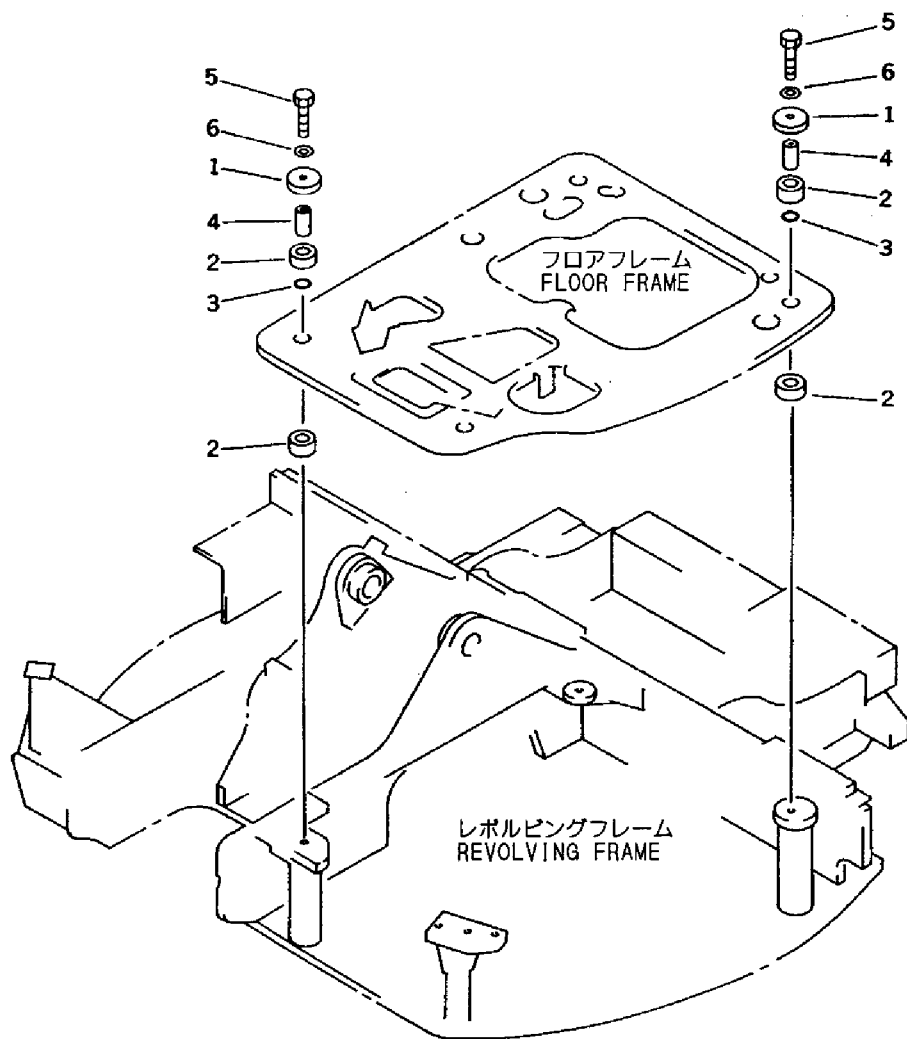
1,1,,182900-35460,,CUSHION,6,,,,,,,,,,,,,
2,1,,182900-35450,,PLATE,4,,,,,,,,,,,,,
3,1,,182900-33680,,BOLT,2,,,,,,,,,,,,,
3-1,1,,182900-82580,,BOLT,2,,,,,N,,,"FROM 1ST",,,,,,
4,1,,953KM0-00224,,WASHER,2,,,,,,,,,,,,,
5,1,,182900-33690,,BOLT,2,,,,,,,,,,,,,
5-1,1,,182900-82600,,BOLT,2,,,,,N,,,"FROM 1ST",,,,,,
6,1,,953KM0-00224,,WASHER,2,,,,,,,,,,,,,

Fig. 124 マウント (フロアフレーム/キャノピ)
MOUNT (FLOOR FRAME/CANOPI)



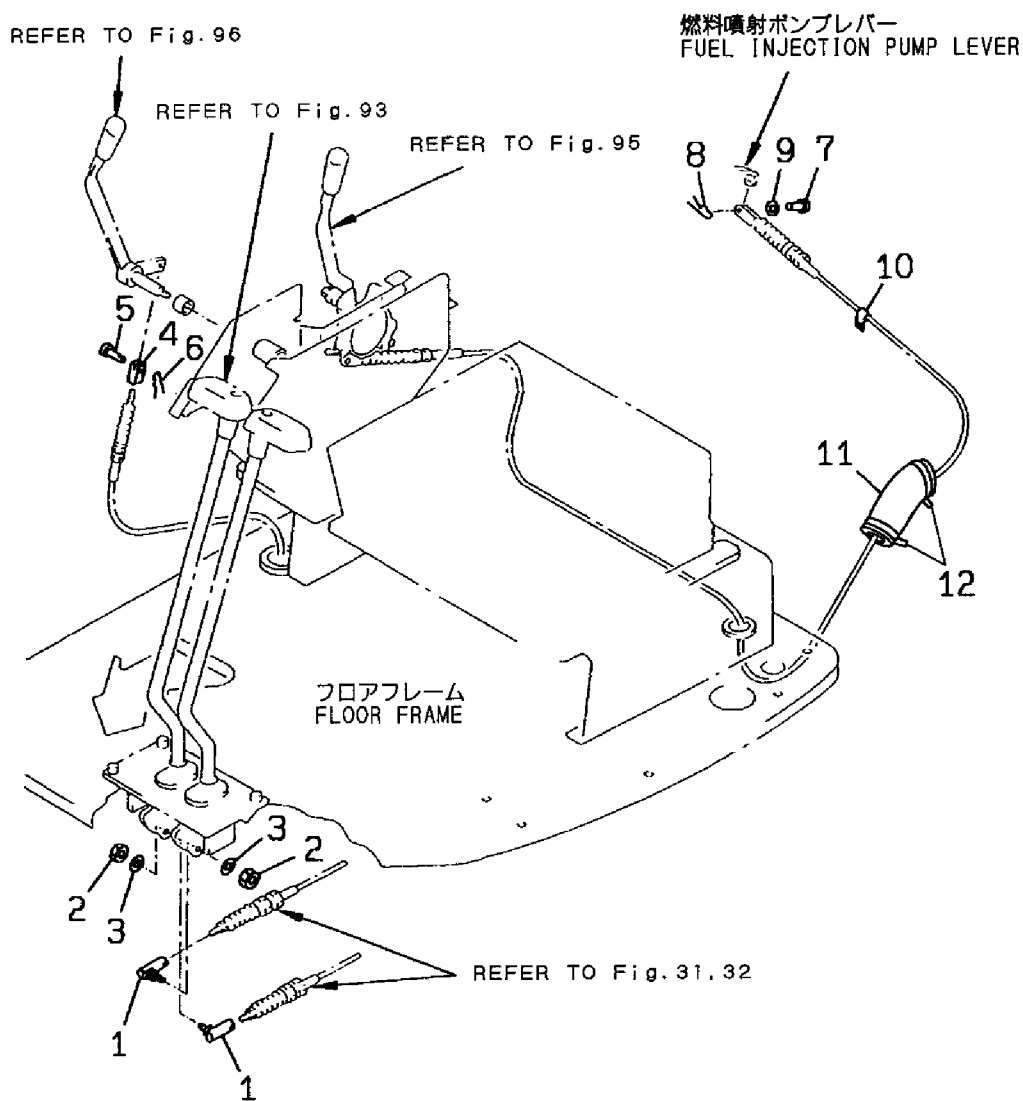
1,1,,182900-35450,,PLATE,4,,,,,,,,,,,,,
2,1,,182900-41750,,CUSHION,8,,,,,,,,,,,,,
3,1,,24311-000250,, "O-RING 1A P-25.0",4,,,,,,,,,,,,,
4,1,,182900-37670,,COLLAR,4,,,,,,,,,,,,,
5,1,,182900-33690,,BOLT,4,,,,,,,,,,,,,
5-1,1,,182900-82600,,BOLT,4,,,,,N,, "FROM 1ST",,,,,,
6,1,,953KM0-00224,,WASHER,4,,,,,,,,,,,,,

Fig. 125 マウント (フロアフレーム/キャビン)
MOUNT (FLOOR FRAME/CABIN)



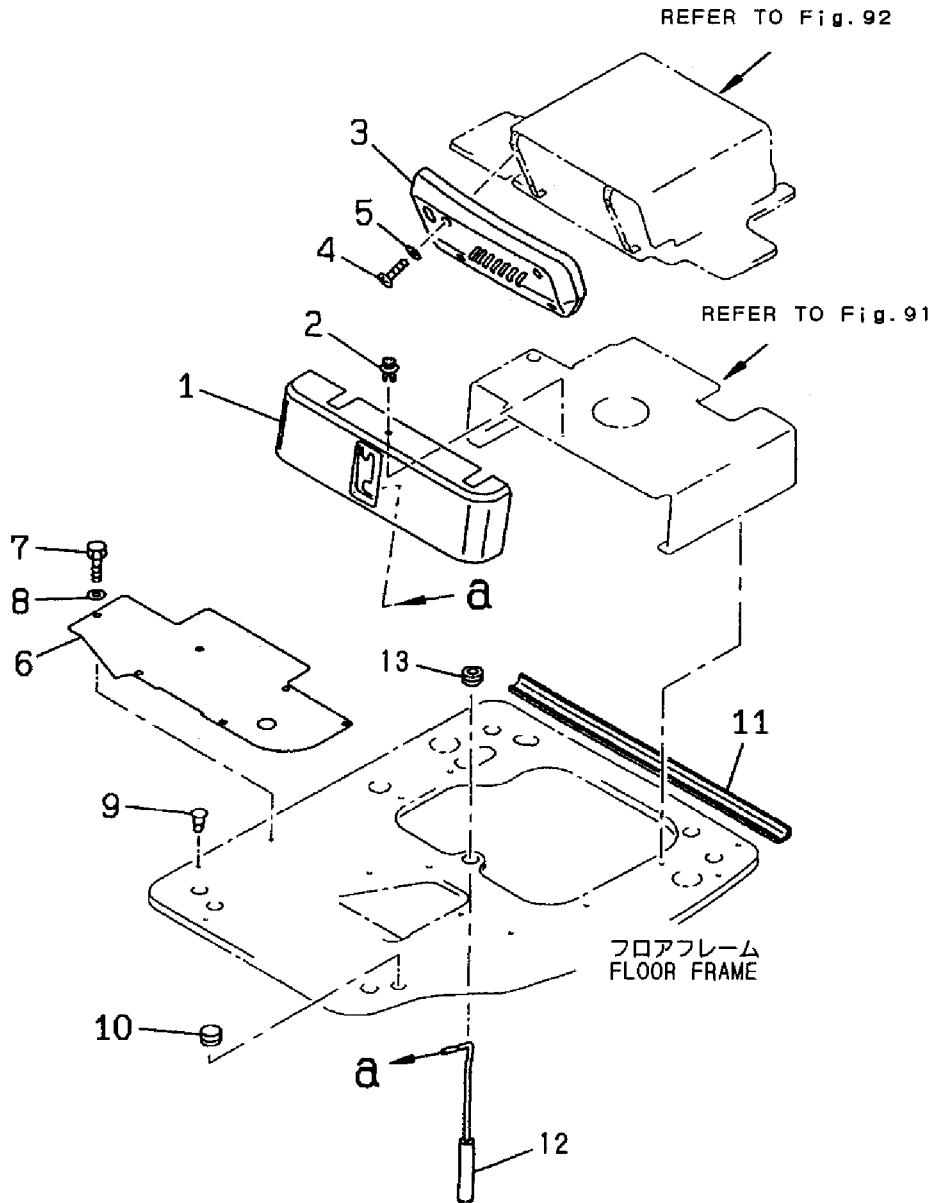
1,1,,182900-34650,,END,2,,,,,,,,,,,,,
2,1,,953KM0-00179,,NUT,2,,,,,,,,,,,,,
3,1,,953KM0-00220,,WASHER,2,,,,,,,,,,,,,
4,1,,182900-42410,,YOKE,1,,,,,,,,,,,,,
5,1,,953KM0-00292,,PIN,1,,,,,,,,,,,,,
6,1,,22372-080000,, "SNAP PIN (JASO 8)",1,,,,,,,,,,,,,
7,1,,182900-33950,,PIN,1,,,,,,,,,,,,,
8,1,,22372-080000,, "SNAP PIN (JASO 8)",1,,,,,,,,,,,,,
9,1,,953KM0-00221,,WASHER,1,,,,,,,,,,,,,
10,1,,953KM0-00559,,CLIP,1,,,,,,,,,,,,,
11,1,,953KM0-01236,,COVER,1,,,,,,,,,,,,,
11-1,1,,182900-71070,,SEAT,1,,,,,S,,M/#00821,,,,,
12,1,,953KM0-00552,,BAND,2,,,,,,,,,,,,,

Fig. 126 フィッティング (操縦装置)
FITTING (CONTROL EQUIP.)



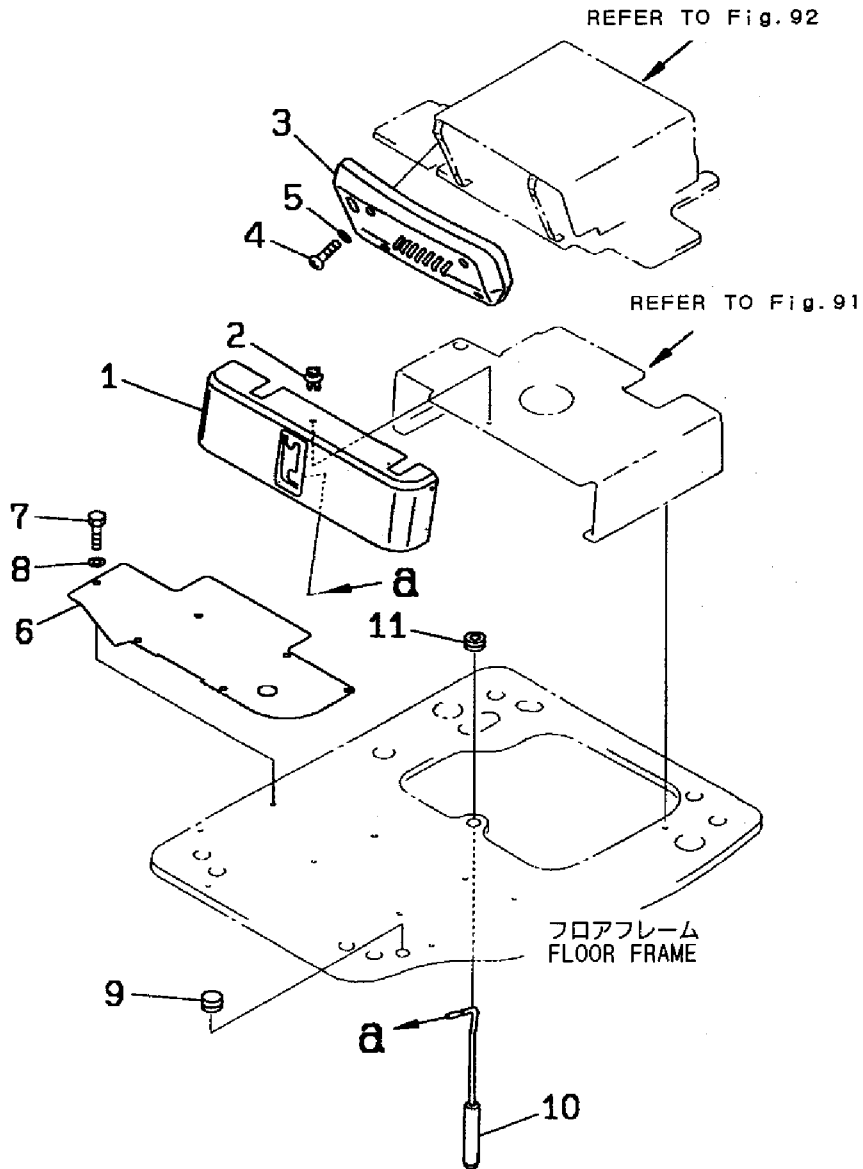
1,1,,182900-37650,,COVER,1,,,,,,,,,,,,,
1-1,1,,182900-70270,,COVER,1,,,,,,N,,,"FROM 1ST",,,,,,
1-2,1,,182900-54730,,COVER,1,,,,,,S,,,"M/#00504",,,,,,
2,1,,953KM0-03952,,CAP,6,,,,,,,,,,,,,
3,1,,182900-38600,,COVER,1,,,,,,,,,,,,,
4,1,,182900-24420,,SCREW,4,,,,,,,,,,,,,
5,1,,182900-24550,,WASHER,4,,,,,,,,,,,,,
6,1,,182900-72820,,COVER,1,,,,,,,,,,,,,
6-1,1,,182900-42390,,COVER,1,,,,,,S,,,"M/#00504",,,,,,
7,1,,953KM0-12187,,,"BOLT M10X 20",7,,,,,,,,,,,,,
7-1,1,,182900-68000,,BOLT,7,,,,,,N,,,"FROM 1ST",,,,,,
8,1,,953KM0-00222,,WASHER,7,,,,,,,,,,,,,
9,1,,182900-35520,,CAP,8,,,,,,,,,,,,,
10,1,,953KM0-00602,,CAP,1,,,,,,,,,,,,,
11,1,,182900-37730,,SEAL,1,,,,,,,,,,,,,
12,1,,182900-37700,,PIN,1,,,,,,,,,,,,,
13,1,,953KM0-00564,,GROMMET,1,,,,,,,,,,,,,

Fig. 127 フロアカバー (キャノピ)
FLOOR COVER (CANOPY)



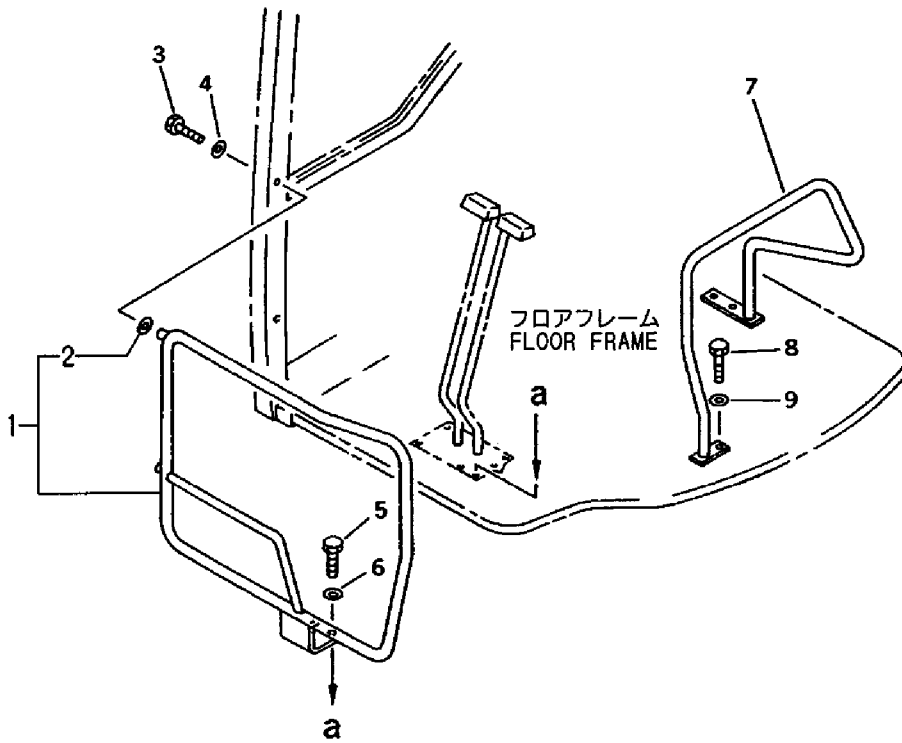
1,1,,182900-37650,,COVER,1,,,,,,,,,,,,,
1-1,1,,182900-70270,,COVER,1,,,,,,N,,,"FROM 1ST",,,,,,
1-2,1,,182900-54730,,COVER,1,,,,,,S,,,"M/#00504",,,,,,
2,1,,953KM0-03952,,CAP,6,,,,,,,,,,,,,
3,1,,182900-38600,,COVER,1,,,,,,,,,,,,,
4,1,,182900-24420,,SCREW,4,,,,,,,,,,,,,
5,1,,182900-24550,,WASHER,4,,,,,,,,,,,,,
6,1,,182900-72820,,COVER,1,,,,,,,,,,,,,
6-1,1,,182900-42390,,COVER,1,,,,,,S,,,"M/#00504",,,,,,
7,1,,953KM0-12187,,,"BOLT M10X 20",7,,,,,,,,,,,,,
7-1,1,,182900-68000,,BOLT,7,,,,,,N,,,"FROM 1ST",,,,,,
8,1,,953KM0-00222,,WASHER,7,,,,,,,,,,,,,
9,1,,953KM0-00602,,CAP,1,,,,,,,,,,,,,
10,1,,182900-37700,,PIN,1,,,,,,Z,,,"M/#00713",,,,,,
11,1,,953KM0-00564,,GROMMET,1,,,,,,Z,,,"M/#00713",,,,,,

Fig. 128 フロアカバー (キャビン)
FLOOR COVER (CABIN)



1,1,,182900-37540,,HANDLE,1,,,,,,,,,,,,,
2,2,,182900-26650,,GASKET,2,,,,,,,,,,,,,
3,1,,953KM0-10735,,BOLT,2,,,,,,,,,,,,,
3-1,1,,182900-68050,,BOLT,2,,,,,N,,,"FROM 1ST",,,,,,
4,1,,953KM0-00222,,WASHER,2,,,,,,,,,,,,,
5,1,,953KM0-12184,,BOLT,1,,,,,,,,,,,,,
5-1,1,,182900-68010,,BOLT,1,,,,,N,,,"FROM 1ST",,,,,,
6,1,,953KM0-00222,,WASHER,1,,,,,,,,,,,,,
7,1,,182900-37550,,HANDLE,1,,,,,,,,,,,,,
8,1,,953KM0-12184,,BOLT,3,,,,,,,,,,,,,
8-1,1,,182900-68010,,BOLT,3,,,,,N,,,"FROM 1ST",,,,,,
9,1,,953KM0-00222,,WASHER,3,,,,,,,,,,,,,

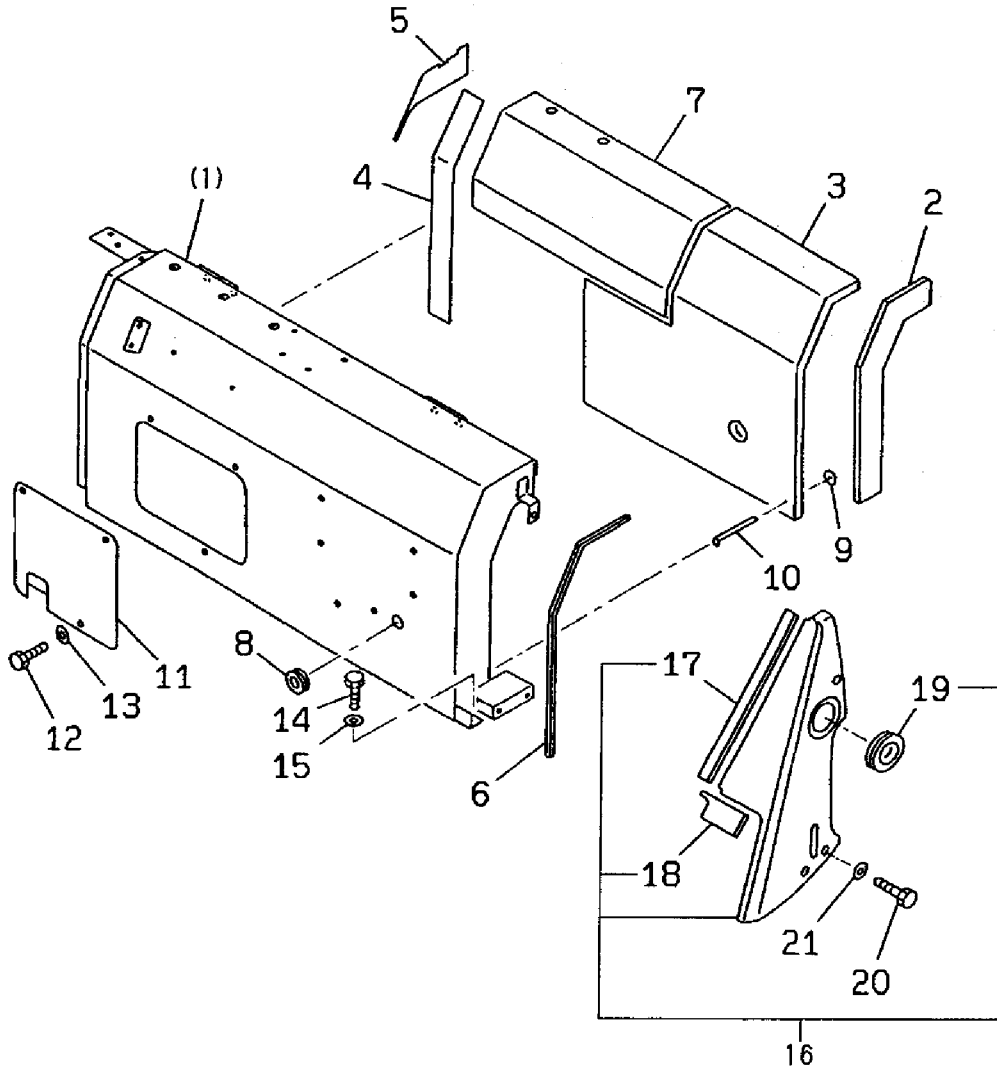
Fig. 129 ハンドレール
HANDRAIL



1,1,,182900-37120,, "COVER ASS'Y",1,,,,,,,,,,,,,
1-1,1,,182900-70140,, "COVER ASSY",1,,,,,N,,,"FROM 1ST",,,,,,
1-2,1,,182900-70150,, "COVER ASS'Y",1,,,,,S,,M/#00713,,,,,
2,2,,182900-37380,, SHEET,1,,,,,,,,,,,,,
3,2,,182900-37130,, SHEET,1,,,,,,,,,,,,,
3-1,2,,182900-70160,, SHEET,1,,,,,S,,M/#00713,,,,,
4,2,,182900-37140,, SHEET,1,,,,,,,,,,,,,
5,2,,182900-37150,, SHEET,1,,,,,,,,,,,,,
6,2,,182900-37170,, SEAL,1,,,,,,,,,,,,,
7,2,,182900-37400,, SHEET,1,,,,,,,,,,,,,
7-1,2,,182900-70210,, SHEET,1,,,,,S,,M/#00713,,,,,
8,2,,182900-34560,, GROMMET,1,,,,,,,,,,,,,
9,2,,182900-24610,, PLATE,27,,,,,,,,,,,,,
10,2,,182900-24600,, CLIP,27,,,,,,,,,,,,,
11,1,,182900-38540,, PLATE,1,,,,,,,,,,,,,
12,1,,182900-68000,, BOLT,3,,,,,,,,,,,,,
13,1,,182900-27310,, WASHER,3,,,,,,,,,,,,,
14,1,,182900-64350,, BOLT,3,,,,,,,,,,,,,
15,1,,953KM0-00048,, WASHER,3,,,,,,,,,,,,,
16,1,,182900-37160,, "COVER ASS'Y",1,,,,,,,,,,,,,
16-1,1,,182900-54670,, "COVER ASS'Y",1,,,,,N,,,"FROM 1ST",,,,,,
16-2,1,,182900-70170,, "COVER ASSY",1,,,,,S,,M/#00713,,,,,
17,2,,182900-37290,, CUSHION,1,,,,,,,,,,,,,
18,2,,182900-37300,, CUSHION,1,,,,,,,,,,,,,
19,2,,182900-36190,, GROMMET,1,,,,,,,,,,,,,
20,1,,182900-68030,, BOLT,3,,,,,,,,,,,,,
21,1,,953KM0-00222,, WASHER,3,,,,,,,,,,,,,

Fig. 130 フード HOOD

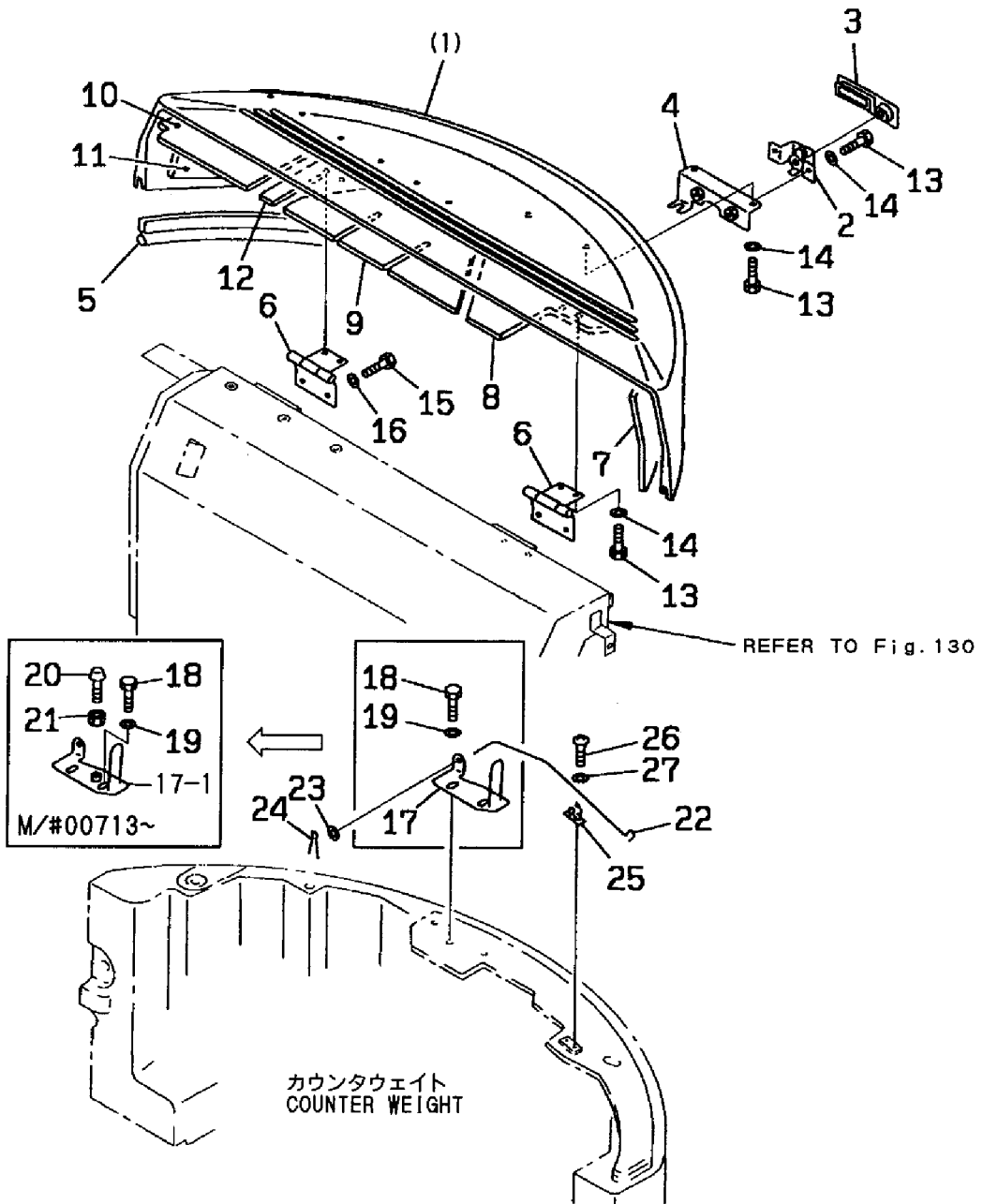
見出しNo. 1, 1-2は、見出しNo. (1) から10を含みます。
1, 1-2 inc. (1) ~ 10



1,1,,182900-38570,, "HOOD ASS'Y",1,,,,,,,,,,,,,
1-1,1,,182900-70430,, "HOOD ASS'Y",1,,,,,S,,,M/#00713,,,,,,
2,2,,953KM0-03938,, "LOCK ASSY.",1,,,,,,,,,,,,,
3,2,,182900-38580,, COVER,1,,,,,,,,,,,,,
4,2,,182900-37180,, BRACKET,1,,,,,,,,,,,,,
4-1,2,,182900-70180,, BRACKET,1,,,,,N,,,M/#00713,,,,,,
5,2,,182900-37190,, SEAL,1,,,,,,,,,,,,,
6,2,,182900-37200,, HINGE,2,,,,,,,,,,,,,
7,2,,182900-37210,, SHEET,1,,,,,,,,,,,,,
8,2,,182900-37220,, SHEET,1,,,,,,,,,,,,,
9,2,,182900-37230,, SHEET,1,,,,,,,,,,,,,
10,2,,182900-37240,, SHEET,1,,,,,,,,,,,,,
11,2,,182900-37250,, SHEET,1,,,,,,,,,,,,,
12,2,,182900-37260,, SHEET,1,,,,,,,,,,,,,
13,2,,953KM0-12187,, "BOLT M10X 20",8,,,,,,,,,,,,,
13-1,2,,182900-68000,, BOLT,8,,,,,N,,, "FROM 1ST",,,,,,
14,2,,953KM0-00222,, WASHER,8,,,,,,,,,,,,,
15,1,,953KM0-12187,, "BOLT M10X 20",4,,,,,,,,,,,,,
15-1,1,,182900-68000,, BOLT,4,,,,,N,,, "FROM 1ST",,,,,,
16,1,,953KM0-00222,, WASHER,4,,,,,,,,,,,,,
17,1,,182900-37270,, BRACKET,1,,,,,,,,,,,,,
17-1,1,,182900-70190,, BRACKET,1,,,,,S,,,M/#00713,,,,,,
18,1,,182900-67990,, BOLT,2,,,,,,,,,,,,,
19,1,,953KM0-00222,, WASHER,2,,,,,,,,,,,,,
20,1,,182900-72380,, STOPPER,1,,,,,W,,,M/#00713,,,,,,
21,1,,953KM0-00181,, NUT,1,,,,,W,,,M/#00713,,,,,,
22,1,,182900-37280,, BAR,1,,,,,,,,,,,,,
23,1,,953KM0-00213,, WASHER,1,,,,,,,,,,,,,
24,1,,22372-080000,, "SNAP PIN (JASO 8)",1,,,,,,,,,,,,,
25,1,,953KM0-03939,, SPRING,1,,,,,,,,,,,,,
26,1,,953KM0-00150,, SCREW,2,,,,,,,,,,,,,
27,1,,182900-14080,, WASHER,2,,,,,,,,,,,,,

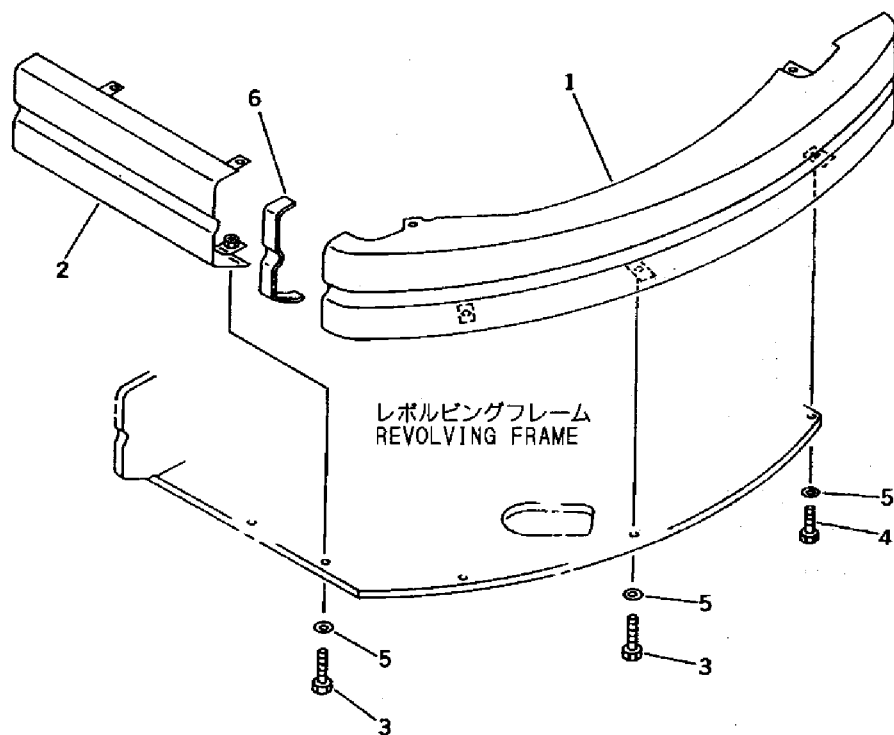
Fig. 131 ボンネット BONNET

見出しNo. 1, 1-1は、見出しNo. (1) から14を含みます。
 1, 1-1inc. (1) ~ 14



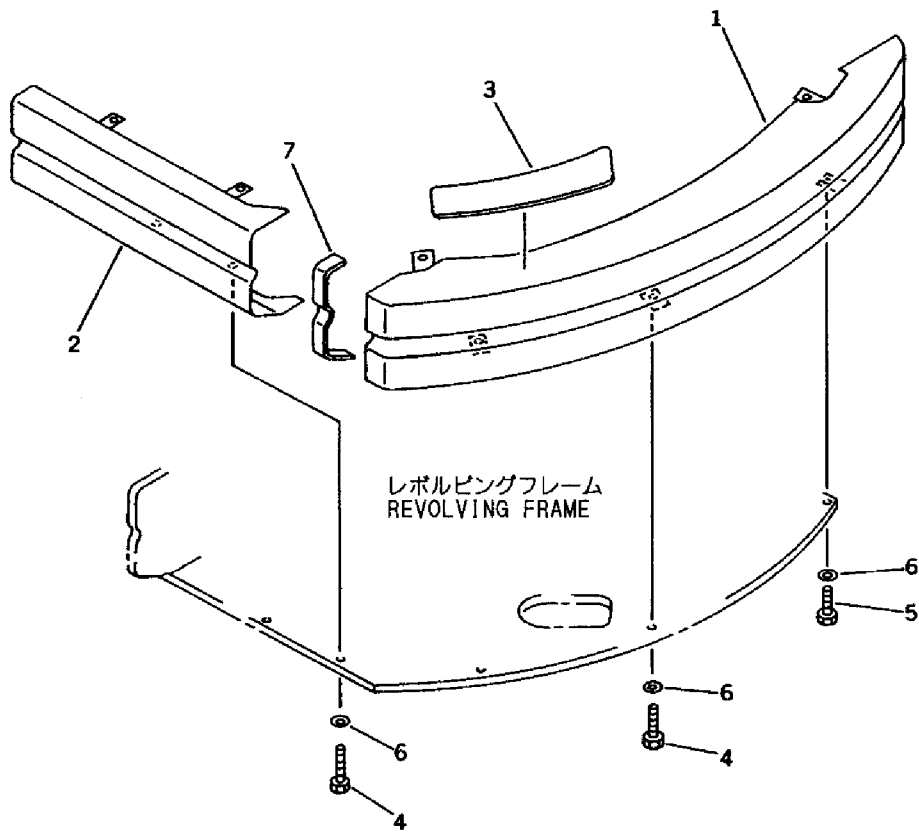
1,1,,182900-36940,,COVER,1,,,,,,,,,,,,,
2,1,,182900-36960,,COVER,1,,,,,,,,,,,,,
3,1,,182900-33740,,BOLT,8,,,,,,,,,,,,,
4,1,,182900-04100,,BOLT,1,,,,,,,,,,,,,
4-1,1,,182900-64350,,BOLT,1,,,,,N,,,"FROM 1ST",,,,,,
5,1,,953KM0-00048,,WASHER,9,,,,,,,,,,,,,
6,1,,182900-37090,,SEAL,1,,,,,,,,,,,,,

Fig. 132 左サイドカバー (キャノピ)
LEFT SIDE COVER (CANOPY)



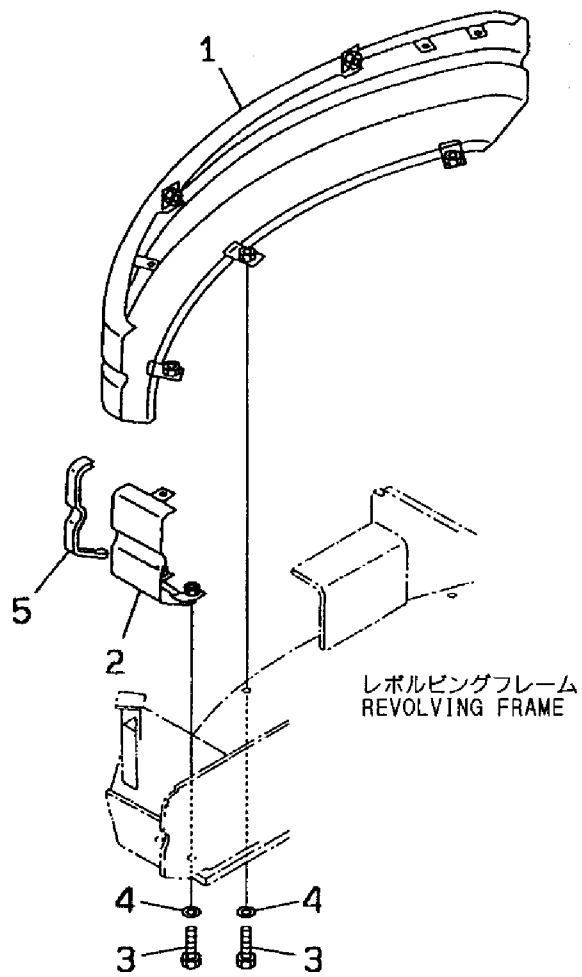
1,1,,182900-36980,,COVER,1,,,,,,,,,,,,,
2,1,,182900-36990,,COVER,1,,,,,,,,,,,,,
3,1,,182900-37000,,SHEET,1,,,,,,,,,,,,,
4,1,,182900-33740,,BOLT,8,,,,,,,,,,,,,
5,1,,182900-04100,,BOLT,1,,,,,,,,,,,,,
5-1,1,,182900-64350,,BOLT,1,,,,,N,,,"FROM 1ST",,,,,,
6,1,,953KM0-00048,,WASHER,9,,,,,,,,,,,,,
7,1,,182900-37090,,SEAL,1,,,,,,,,,,,,,

Fig. 133 左サイドカバー (キャビン)
LEFT SIDE COVER (CABIN)



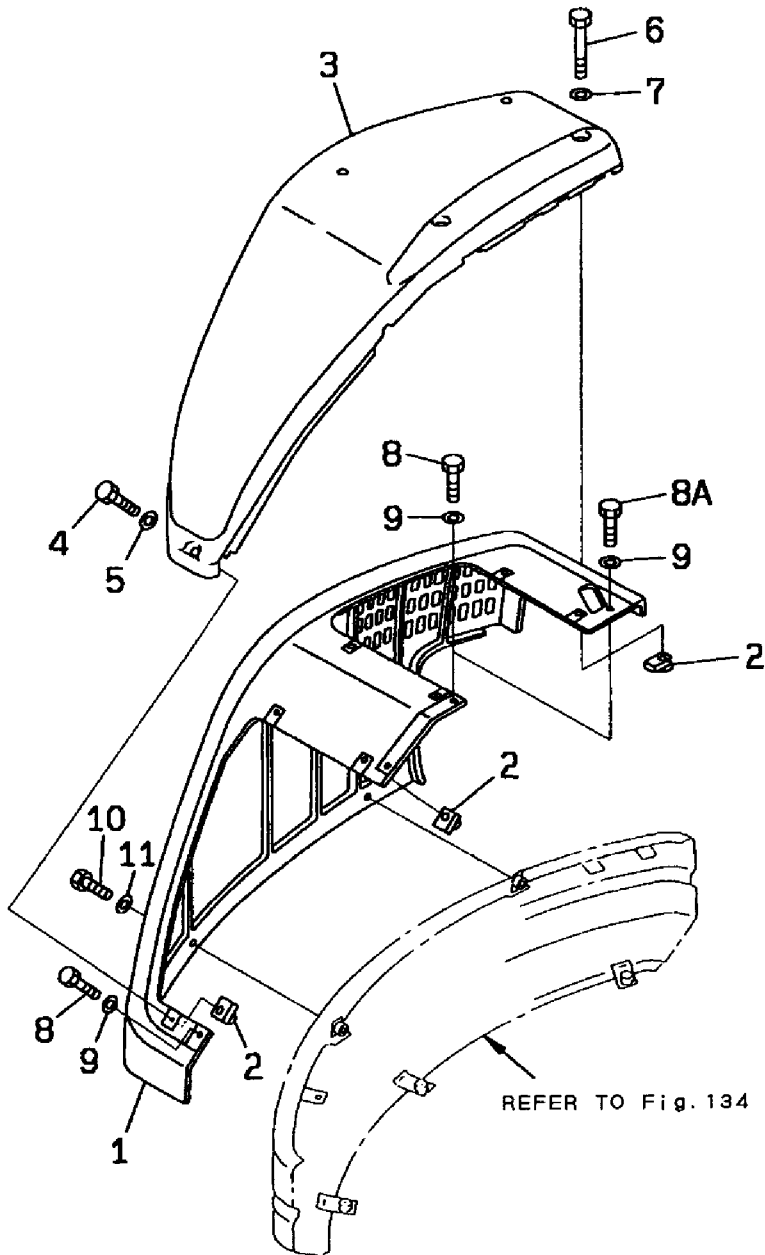
1,1,,182900-36950,,COVER,1,,,,,,,,,,,,,
2,1,,182900-36970,,COVER,1,,,,,,,,,,,,,
3,1,,182900-33740,,BOLT,8,,,,,,,,,,,,,
4,1,,953KM0-00048,,WASHER,8,,,,,,,,,,,,,
5,1,,182900-37090,,SEAL,1,,,,,,,,,,,,,

Fig. 134 右サイドカバー
RIGHT SIDE COVER



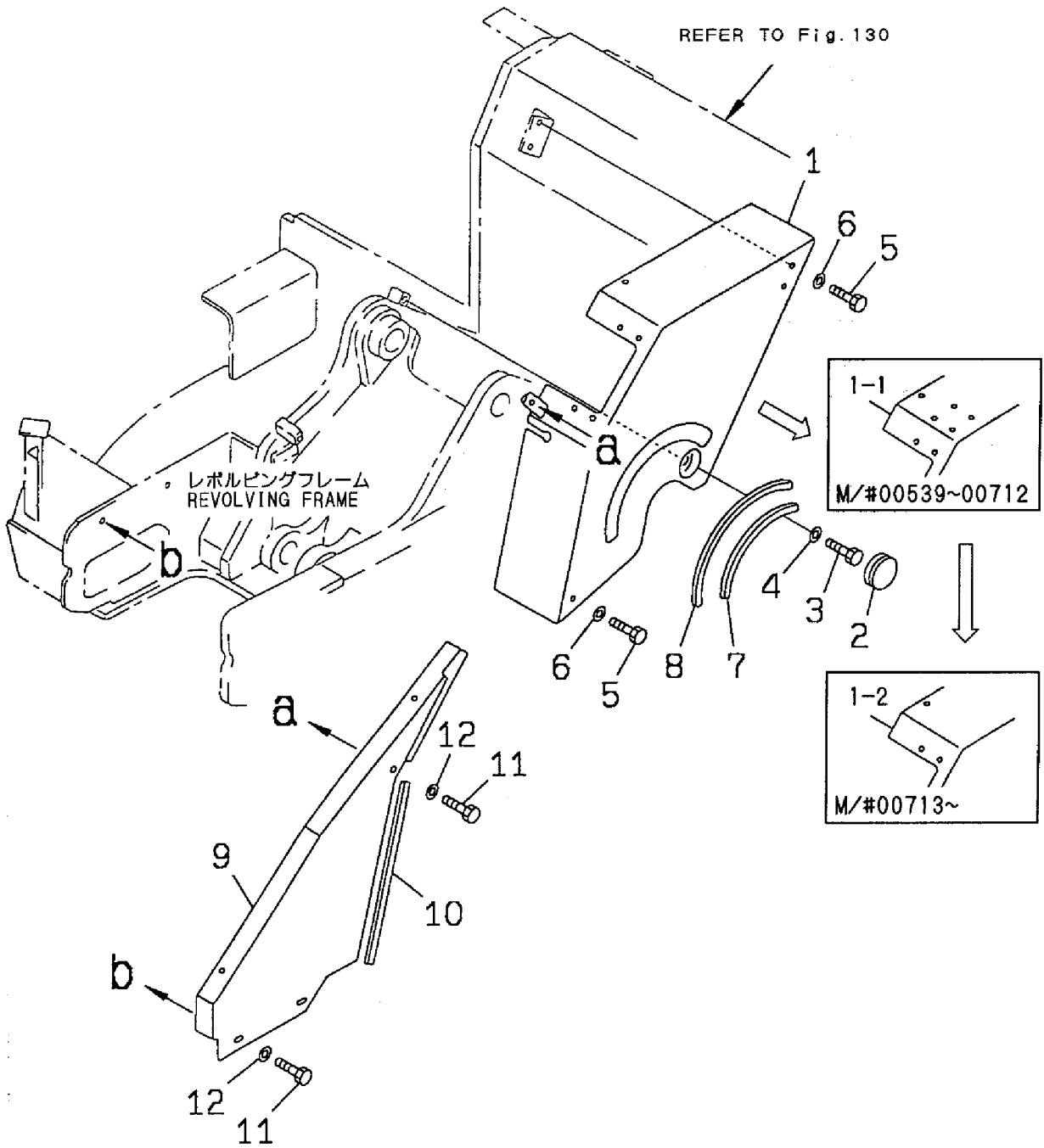
1,1,,182900-37310,,COVER,1,,,,,,,,,,,,,
2,1,,182900-37320,,NUT,5,,,,,,,,,,,,,
3,1,,182900-38590,,COVER,1,,,,,,,,,,,,,
4,1,,182900-04080,,BOLT,1,,,,,,,,,,,,,
4-1,1,,182900-68050,,BOLT,1,,,,,S,,,M/#00713,,,,,,
5,1,,953KM0-00222,,WASHER,1,,,,,,,,,,,,,
6,1,,182900-68060,,BOLT,4,,,,,,,,,,,,,
7,1,,953KM0-00222,,WASHER,4,,,,,,,,,,,,,
8,1,,182900-68010,,BOLT,3,,,,,,,,,,,,,
8A,1,,182900-04080,,BOLT,1,,,,,,,,,,,,,
8A-1,1,,182900-64870,,BOLT,1,,,,,S,,,M/#00713,,,,,,
9,1,,182900-27310,,WASHER,4,,,,,,,,,,,,,
10,1,,182900-68010,,BOLT,2,,,,,,,,,,,,,
11,1,,182900-27310,,WASHER,2,,,,,,,,,,,,,

Fig. 135 タンクカバー (1)
TANK COVER (1)



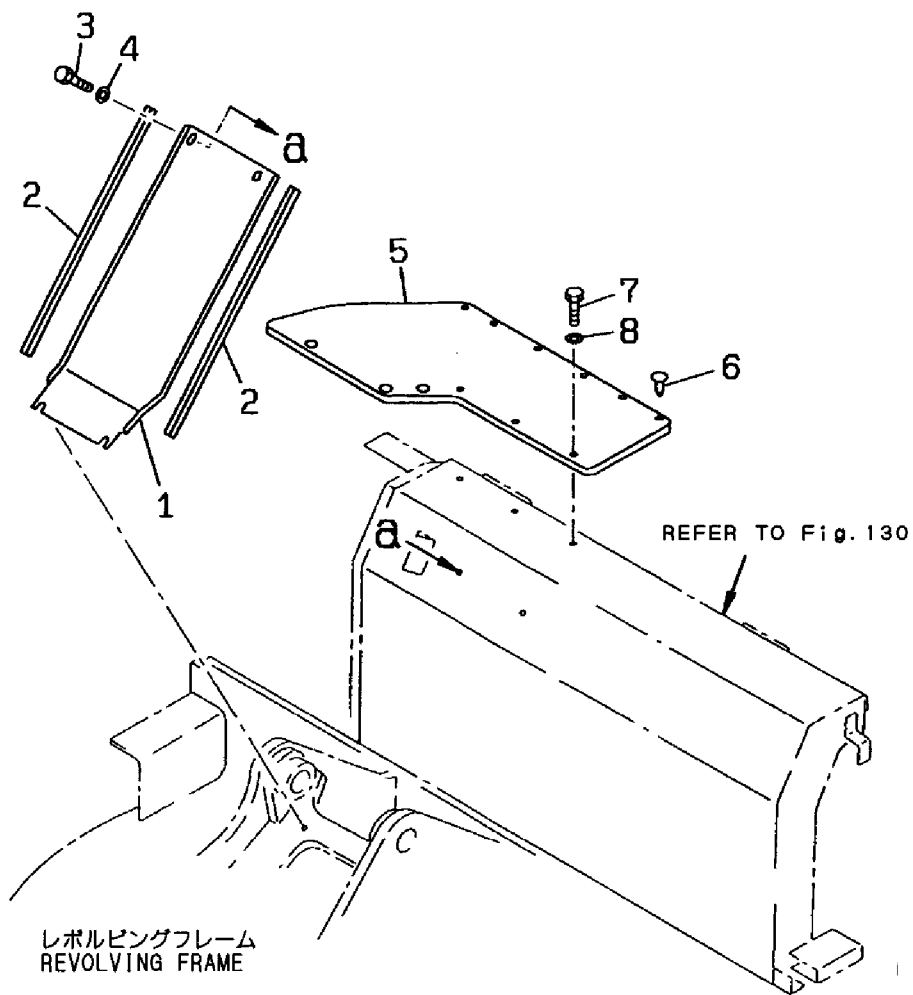
1,1,,182900-37330,,COVER,1,,,,,,,,,,,,,
1-1,1,,182900-49820,,COVER,1,,,,,,N,,,M/#00539,,,,,
1-2,1,,182900-37330,,COVER,1,,,,,,Q,,,M/#00713,,,,,
2,1,,182900-04640,,CAP,1,,,,,,,,,,,,,
3,1,,953KM0-12184,,BOLT,1,,,,,,,,,,,,,
3-1,1,,182900-68130,,BOLT,1,,,,,,S,,,M/#00713,,,,,
4,1,,953KM0-00222,,WASHER,1,,,,,,,,,,,,,
5,1,,953KM0-12184,,BOLT,3,,,,,,,,,,,,,
5-1,1,,182900-68010,,BOLT,3,,,,,,N,,, "FROM 1ST" ,,,,,,
6,1,,953KM0-00222,,WASHER,3,,,,,,,,,,,,,
7,1,,182900-37410,,SEAL,1,,,,,,,,,,,,,
8,1,,182900-37420,,SEAL,1,,,,,,,,,,,,,
9,1,,182900-37340,,COVER,1,,,,,,,,,,,,,
9-1,1,,182900-70200,,COVER,1,,,,,,N,,, "FROM 1ST" ,,,,,,
9-2,1,,182901-06360,,COVER,1,,,,,,S,,,M/#00713,,,,,
10,1,,182900-37360,,SEAL,1,,,,,,,,,,,,,
11,1,,182900-68010,,BOLT,3,,,,,,,,,,,,,
12,1,,953KM0-00222,,WASHER,3,,,,,,,,,,,,,

Fig. 136 タンクカバー (2)
TANK COVER (2)



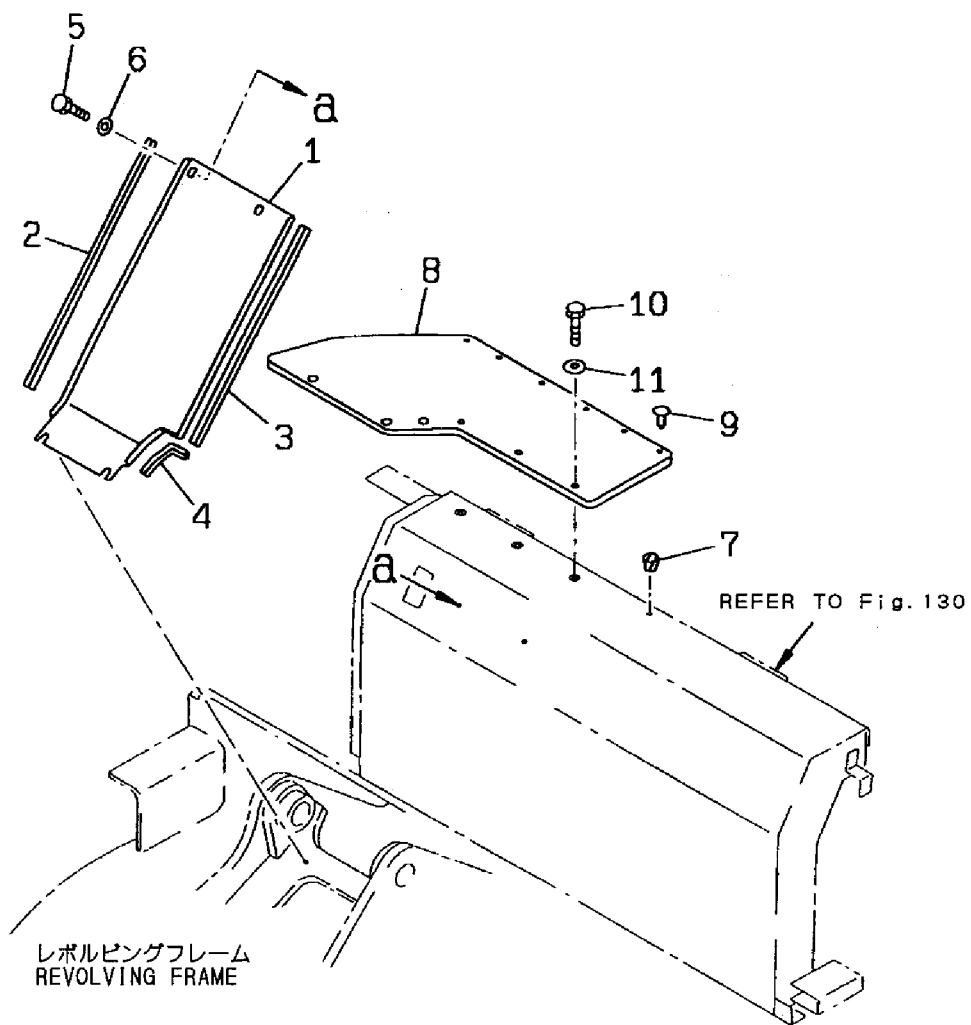
1,1,,182900-37350,,COVER,1,,,,,,,,,,,,,
2,1,,182900-37440,,SEAL,2,,,,,,,,,,,,,
3,1,,953KM0-12187,, "BOLT M10X 20",4,,,,,,,,,,,,,
3-1,1,,182900-68000,,BOLT,4,,,,,N,, "FROM 1ST",,,,,,
4,1,,953KM0-00222,,WASHER,4,,,,,,,,,,,,,
5,1,,182900-37390,,SHEET,1,,,,,,,,,,,,,
6,1,,953KM0-03952,,CAP,6,,,,,,,,,,,,,
7,1,,182900-03970,,BOLT,3,,,,,,,,,,,,,
7-1,1,,182900-64620,,BOLT,3,,,,,N,, "FROM 1ST",,,,,,
8,1,,953KM0-04212,,WASHER,3,,,,,,,,,,,,,

Fig. 137 フロントカバー (キャノピ)
FRONT COVER (CANOPY)



1,1,,182900-37370,,COVER,1,,,,,,,,,,,,,
2,1,,182900-37440,,SEAL,1,,,,,,,,,,,,,
3,1,,182900-37450,,SEAL,1,,,,,,,,,,,,,
4,1,,182900-37430,,SEAL,1,,,,,,,,,,,,,
5,1,,953KM0-12187,, "BOLT M10X 20",4,,,,,,,,,,,,,
5-1,1,,182900-68000,,BOLT,4,,,,,,N,, "FROM 1ST",,,,,,,
6,1,,953KM0-00222,,WASHER,4,,,,,,,,,,,,,
7,1,,182900-14230,,PLUG,4,,,,,,,,,,,,,
8,1,,182900-37390,,SHEET,1,,,,,,,,,,,,,
9,1,,953KM0-03952,,CAP,6,,,,,,,,,,,,,
10,1,,182900-03970,,BOLT,3,,,,,,,,,,,,,
10-1,1,,182900-64620,,BOLT,3,,,,,,N,, "FROM 1ST",,,,,,,
11,1,,953KM0-04212,,WASHER,3,,,,,,,,,,,,,

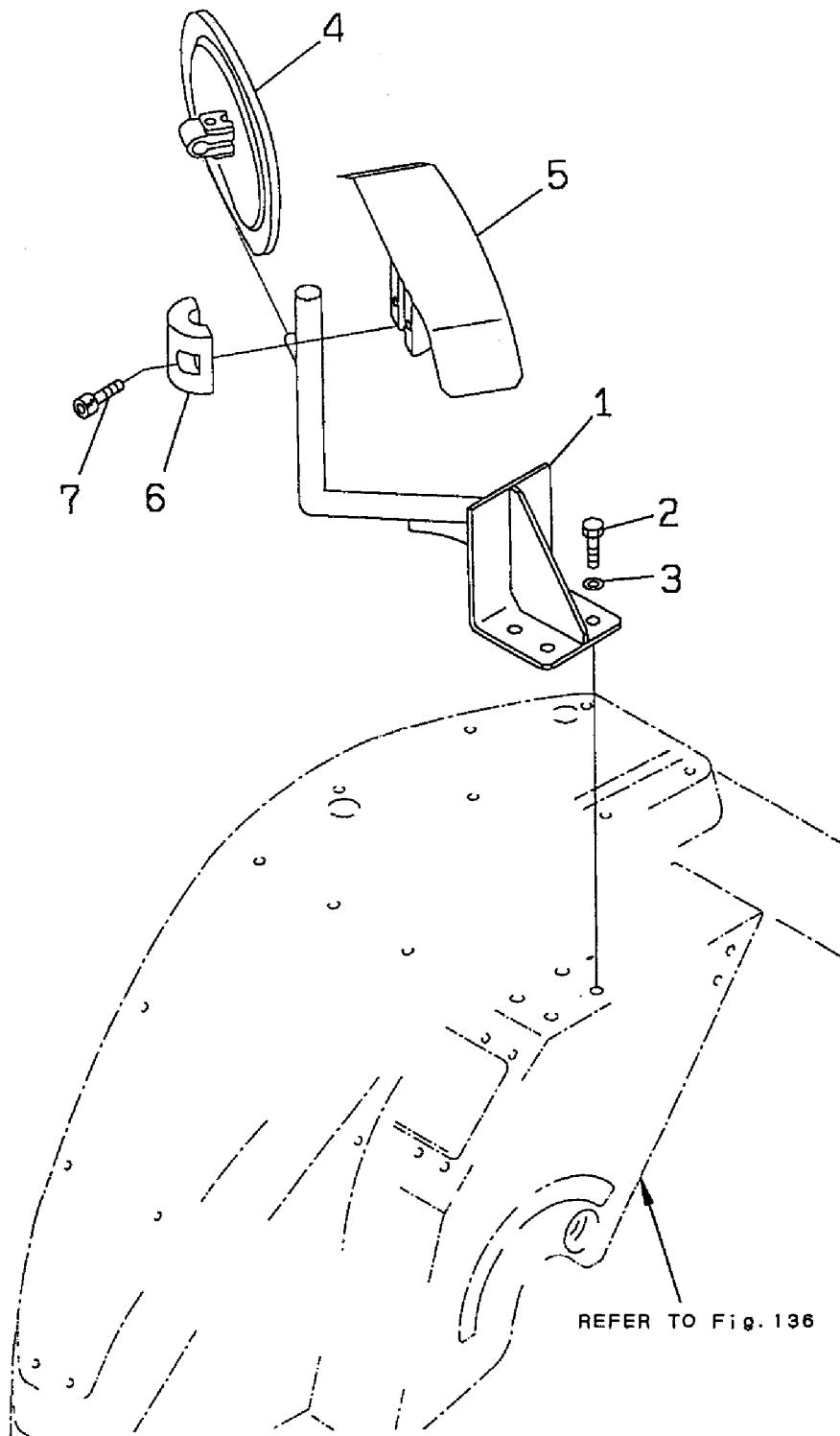
Fig. 138 フロントカバー (キャビン)
FRONT COVER (CABIN)



1,1,,182900-49830,,BRACKET,1,,,,,,,,,,,,,
2,1,,182900-04060,,BOLT,4,,,,,,,,,M,,,,,,,,,
2-1,1,,182900-64860,,BOLT,4,,,,,,,,,,,,,
3,1,,953KM0-00222,,WASHER,4,,,,,,,,,,,,,
4,1,,182900-49600,,MIRROR,1,,,,,,,,,,,,,
5,1,,182900-49840,,COVER,1,,,,,,,,,,,,,
6,1,,182900-49620,,CLAMP,1,,,,,,,,,,,,,
6-1,1,,182900-56550,,CLAMP,1,,,,,,,,,N,,M/#00539,,,,,
7,1,,182900-24460,,BOLT,2,,,,,,,,,,,,,

Fig. 139 リヤビューミラー (旧形)
REAR VIEW MIRROR (PREVIOUS)

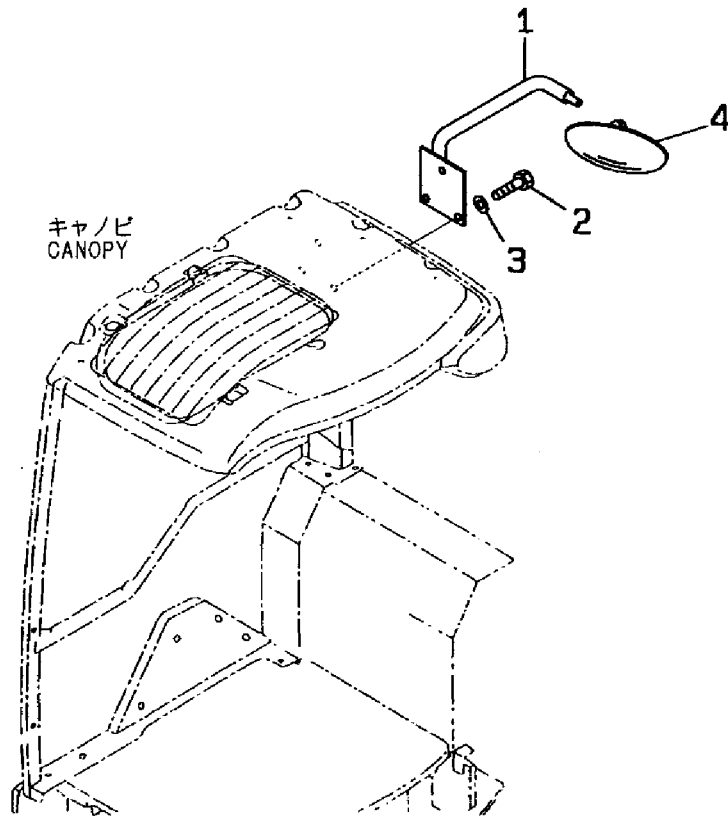
M/#00539~00712



1,1,,182900-70420,,BRACKET,1,,,,,,,,,,,,,
1-1,1,,182901-06390,,BRACKET,1,,,,,,N,,,M/#00713,,,,,,,,,
2,1,,182900-68000,,BOLT,3,,,,,,,,,,,,,
3,1,,953KM0-00222,,WASHER,3,,,,,,,,,,,,,
4,1,,182900-72900,,MIRROR,1,,,,,,,,,,,,,

Fig. **140** リヤビューミラー (キャノピ/新形)
REAR VIEW MIRROR (CANOPY/NEW)

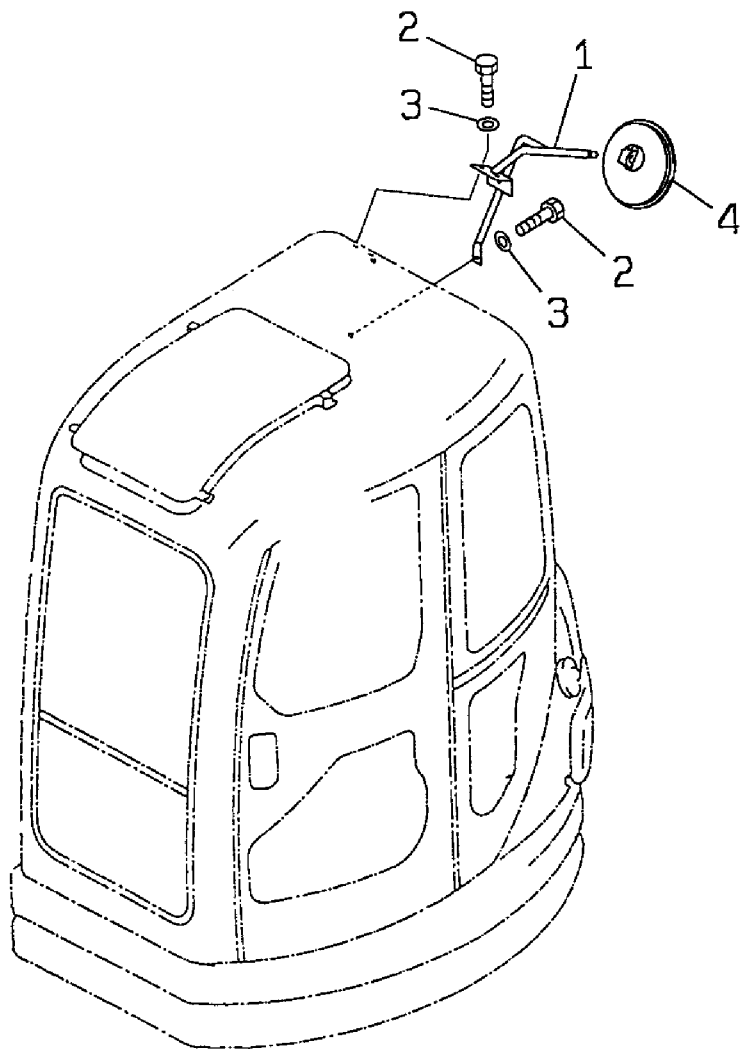
M/#00713~



1,1,,182900-72700,,BRACKET,1,,,,,,,,,,,,,
1-1,1,,182901-06780,,BRACKET,1,,,,,,N,,,M/#00713,,,,,,,,,
2,1,,182900-67980,,BOLT,4,,,,,,,,,,,,,
3,1,,953KM0-00221,,WASHER,4,,,,,,,,,,,,,
4,1,,182900-72900,,MIRROR,1,,,,,,,,,,,,,

Fig. **141** リヤビューミラー (キャビン/新形)
REAR VIEW MIRROR (CABIN/NEW)

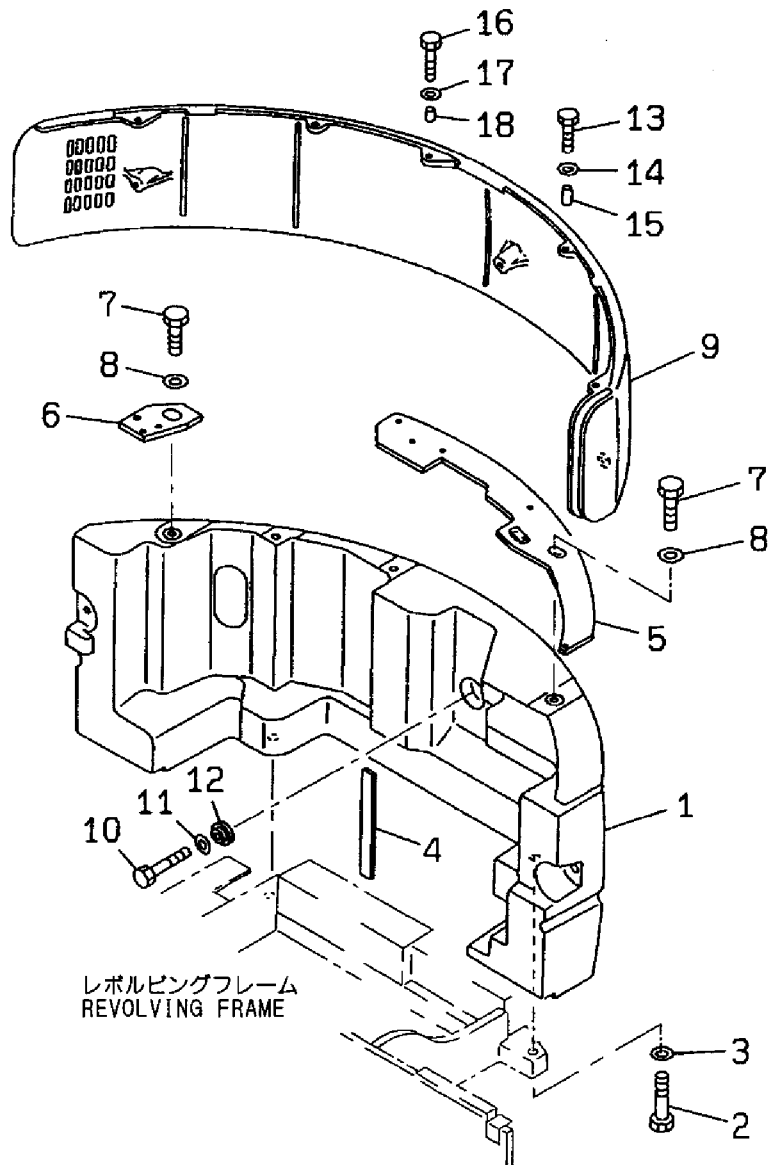
M/#00713~



1,1,,182900-37080,, "COUNTER WEIGHT",1,,,,,,,,,,,,,
1-1,1,,182900-70070,, "COUNTER WEIGHT",1,,,,,N,,,"FROM 1ST",,,,,,
2,1,,182900-24370,, BOLT,2,,,,,,,,,,,,,
2-1,1,,182900-68100,, BOLT,2,,,,,N,,,"FROM 1ST",,,,,,
3,1,,953KM0-02602,, WASHER,2,,,,,,,,,,,,,
4,1,,182900-36050,, SHEET,1,,,,,Z,,M/#00736,,,,,
5,1,,182900-37010,, PLATE,1,,,,,,,,,,,,,
5-1,1,,182900-70010,, PLATE,1,,,,,N,,,"FROM 1ST",,,,,,
5-2,1,,182900-70020,, PLATE,1,,,,,S,,M/#00713,,,,,
6,1,,182900-37020,, PLATE,1,,,,,,,,,,,,,
6-1,1,,182900-70030,, PLATE,1,,,,,N,,,"FROM 1ST",,,,,,
7,1,,182900-33710,, BOLT,2,,,,,,,,,,,,,
7-1,1,,182900-68110,, BOLT,2,,,,,N,,,"FROM 1ST",,,,,,
8,1,,953KM0-10814,, WASHER,2,,,,,,,,,,,,,
9,1,,182900-37030,, COVER,1,,,,,,,,,,,,,
10,1,,953KM0-00120,, BOLT,3,,,,,,,,,,,,,
10-1,1,,182900-68030,, BOLT,3,,,,,N,,,"FROM 1ST",,,,,,
11,1,,953KM0-00222,, WASHER,3,,,,,,,,,,,,,
12,1,,182900-41760,, COLLAR,3,,,,,,,,,,,,,
13,1,,182900-04070,, BOLT,3,,,,,,,,,,,,,
13-1,1,,182900-64870,, BOLT,3,,,,,N,,,"FROM 1ST",,,,,,
14,1,,953KM0-00048,, WASHER,3,,,,,,,,,,,,,
15,1,,182900-34730,, SPACER,3,,,,,,,,,,,,,
15-1,1,,182900-54170,, SPACER,3,,,,,N,,,"FROM 1ST",,,,,,
16,1,,953KM0-00121,, BOLT,2,,,,,,,,,,,,,
16-1,1,,182900-68040,, BOLT,2,,,,,N,,,"FROM 1ST",,,,,,
17,1,,953KM0-00048,, WASHER,2,,,,,,,,,,,,,
18,1,,182900-34730,, SPACER,2,,,,,,,,,,,,,
18-1,1,,182900-54170,, SPACER,2,,,,,N,,,"FROM 1ST",,,,,,

Fig. 142 カウンタウエイト (旧形)
COUNTER WEIGHT (PREVIOUS)

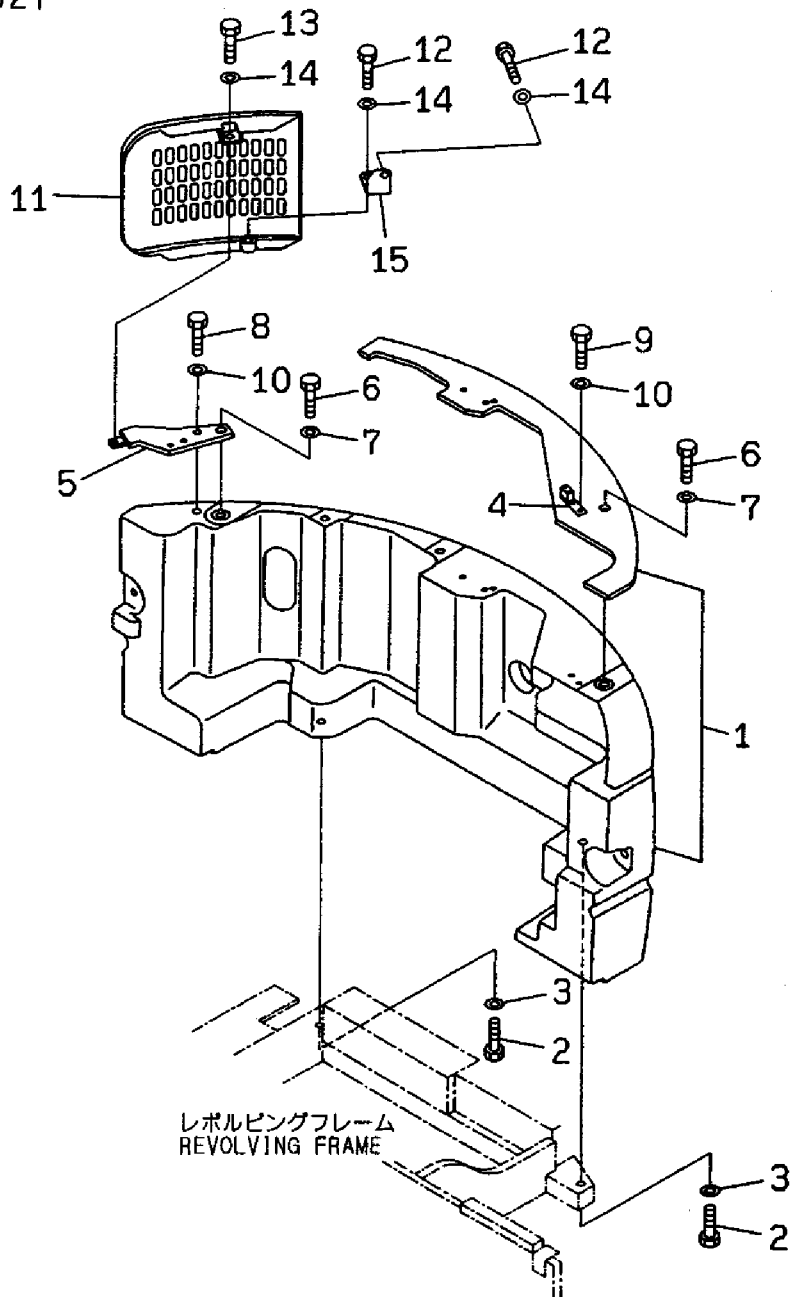
~M/#00820



1,1,,182901-06160,, "COUNTER WEIGHT",1,,,,,,,,,,,,,
2,1,,182900-68100,, BOLT,2,,,,,,,,,,,,,
3,1,,953KM0-02602,, WASHER,2,,,,,,,,,,,,,
4,1,,182901-06200,, PLATE,1,,,,,,,,,,,,,
5,1,,182901-06210,, PLATE,1,,,,,,,,,,,,,
6,1,,182900-68110,, BOLT,2,,,,,,,,,,,,,
7,1,,953KM0-10814,, WASHER,3,,,,,,,,,,,,,
8,1,,182900-64860,, BOLT,1,,,,,,,,,,,,,
9,1,,182900-68000,, BOLT,2,,,,,,,,,,,,,
10,1,,953KM0-00222,, WASHER,3,,,,,,,,,,,,,
11,1,,182901-06230,, COVER,1,,,,,,,,,,,,,
12,1,,182900-68000,, BOLT,2,,,,,,,,,,,,,
13,1,,182900-67990,, BOLT,1,,,,,,,,,,,,,
14,1,,953KM0-00222,, WASHER,3,,,,,,,,,,,,,
15,1,,182901-06240,, PLATE,1,,,,,,,,,,,,,

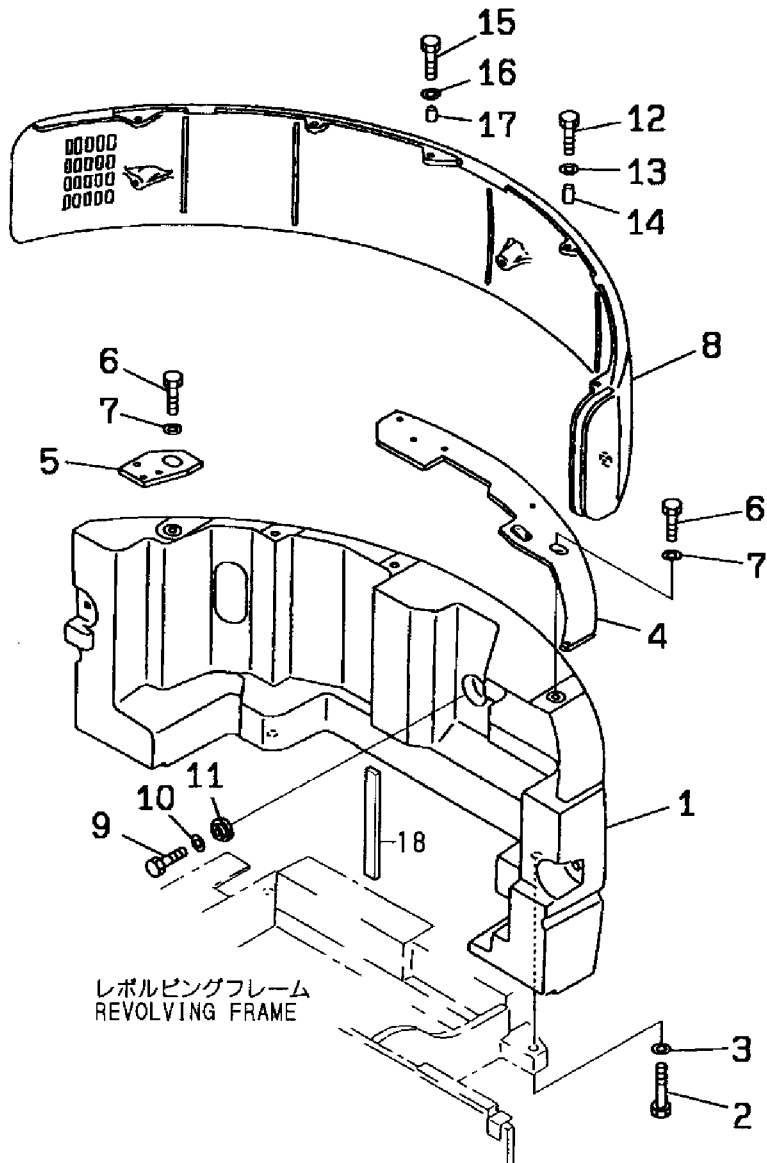
Fig. 143 カウンタウエイト (新形)
COUNTER WEIGHT (NEW)

M/#00821~



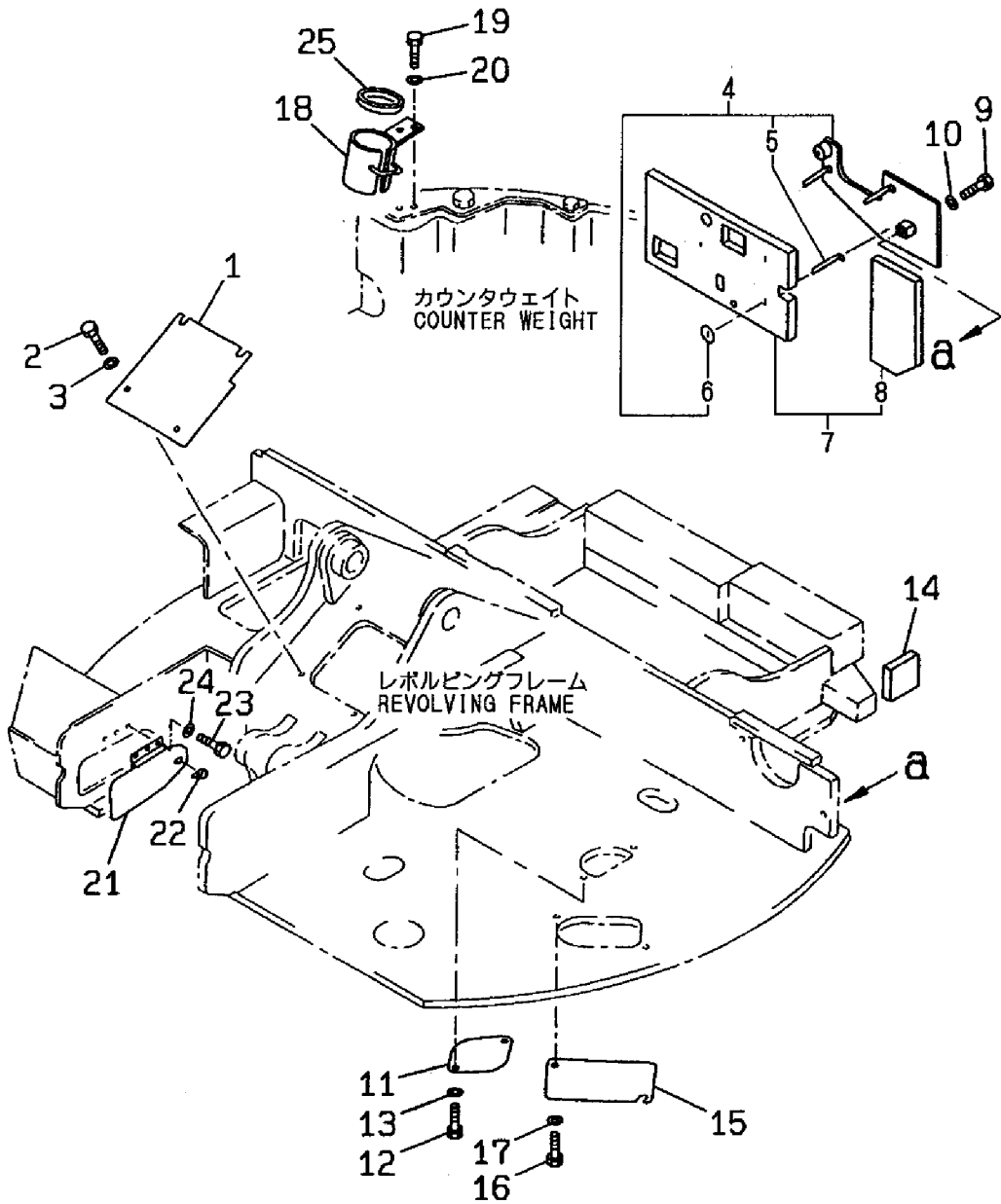
1,1,,182900-70080,, "COUNTER WEIGHT",1,,,,,,,,,,,,,
2,1,,182900-24370,, BOLT,3,,,,,,,,,,,,,
2-1,1,,182900-68100,, BOLT,3,,,,,N,,,"FROM 1ST",,,,,,
3,1,,953KM0-02602,, WASHER,3,,,,,,,,,,,,,
4,1,,182900-37060,, PLATE,1,,,,,,,,,,,,,
4-1,1,,182900-70050,, PLATE,1,,,,,N,,,"FROM 1ST",,,,,,
4-2,1,,182900-70060,, PLATE,1,,,,,S,,,"M/#00713",,,,,,
5,1,,182900-70030,, PLATE,1,,,,,,,,,,,,,
6,1,,182900-33710,, BOLT,2,,,,,,,,,,,,,
6-1,1,,182900-68110,, BOLT,2,,,,,N,,,"FROM 1ST",,,,,,
7,1,,953KM0-10814,, WASHER,2,,,,,,,,,,,,,
8,1,,182900-37030,, COVER,1,,,,,,,,,,,,,
9,1,,953KM0-00120,, BOLT,3,,,,,,,,,,,,,
9-1,1,,182900-68030,, BOLT,3,,,,,N,,,"FROM 1ST",,,,,,
10,1,,953KM0-00222,, WASHER,3,,,,,,,,,,,,,
11,1,,182900-41760,, COLLAR,3,,,,,,,,,,,,,
12,1,,182900-04070,, BOLT,3,,,,,,,,,,,,,
12-1,1,,182900-64870,, BOLT,3,,,,,N,,,"FROM 1ST",,,,,,
13,1,,953KM0-00048,, WASHER,3,,,,,,,,,,,,,
14,1,,182900-34730,, SPACER,3,,,,,,,,,,,,,
14-1,1,,182900-54170,, SPACER,3,,,,,N,,,"FROM 1ST",,,,,,
15,1,,953KM0-00121,, BOLT,2,,,,,,,,,,,,,
15-1,1,,182900-68040,, BOLT,2,,,,,N,,,"FROM 1ST",,,,,,
16,1,,953KM0-00048,, WASHER,2,,,,,,,,,,,,,
17,1,,182900-34730,, SPACER,2,,,,,,,,,,,,,
17-1,1,,182900-54170,, SPACER,2,,,,,N,,,"FROM 1ST",,,,,,
18,1,,182900-36050,, SHEET,1,,,,,Z,,,"M/#00736",,,,,,

Fig. 144 カウンタウエイト (テレスコピックアーム)
COUNTER WEIGHT (TELESCOPIC ARM)



1,1,,182900-36820,,COVER,1,,,,,,,,,,,,,
1-1,1,,182900-69990,,COVER,1,,,,,,N,,,"FROM 1ST",,,,,,
2,1,,953KM0-12187,,,"BOLT M10X 20",4,,,,,,,,,,,,,
2-1,1,,182900-68000,,BOLT,4,,,,,,N,,,"FROM 1ST",,,,,,
3,1,,953KM0-00222,,WASHER,4,,,,,,,,,,,,,
4,1,,182900-36810,,,"COVER ASS'Y",1,,,,,,,,,,,,,
4-1,1,,182900-69980,,,"COVER ASSY",1,,,,,,N,,,"FROM 1ST",,,,,,
5,2,,182900-33980,,CLIP,3,,,,,,,,,,,,,
6,2,,182900-24610,,PLATE,3,,,,,,,,,,,,,
7,1,,182900-36830,,SHEET,1,,,,,,,,,,,,,
8,2,,182900-36860,,SHEET,1,,,,,,,,,,,,,
9,1,,953KM0-12187,,,"BOLT M10X 20",2,,,,,,,,,,,,,
9-1,1,,182900-68000,,BOLT,2,,,,,,N,,,"FROM 1ST",,,,,,
10,1,,953KM0-00222,,WASHER,2,,,,,,,,,,,,,
11,1,,182900-42130,,COVER,1,,,,,,,,,,,,,
11-1,1,,182900-57790,,COVER,1,,,,,,N,,,"FROM 1ST",,,,,,
12,1,,182900-04100,,BOLT,2,,,,,,,,,,,,,
12-1,1,,182900-64350,,BOLT,2,,,,,,N,,,"FROM 1ST",,,,,,
13,1,,953KM0-00048,,WASHER,2,,,,,,,,,,,,,
14,1,,182900-36030,,SHEET,1,,,,,,,,,,,,,
15,1,,182900-36850,,PLATE,1,,,,,,,,,,,,,
15-1,1,,182900-54650,,PLATE,1,,,,,,N,,,"FROM 1ST",,,,,,
16,1,,182900-04100,,BOLT,2,,,,,,,,,,,,,
16-1,1,,182900-64350,,BOLT,2,,,,,,N,,,"FROM 1ST",,,,,,
17,1,,953KM0-00048,,WASHER,2,,,,,,,,,,,,,
18,1,,182900-36840,,BRACKET,1,,,,,,,,,,,,,
18-1,1,,182900-70000,,BRACKET,1,,,,,,N,,,"FROM 1ST",,,,,,
19,1,,953KM0-00116,,BOLT,2,,,,,,,,,,,,,
19-1,1,,182900-67990,,BOLT,2,,,,,,N,,,"FROM 1ST",,,,,,
20,1,,953KM0-00222,,WASHER,2,,,,,,,,,,,,,
21,1,,182900-36800,,COVER,1,,,,,,,,,,,,,
21-1,1,,182900-54640,,COVER,1,,,,,,N,,,"FROM 1ST",,,,,,
21-2,1,,182900-69970,,COVER,1,,,,,,S,,M/#00713,,,,,
22,1,,182900-42020,,,"LOCK ASS'Y",1,,,,,,,,,,,,,
23,1,,182900-03970,,BOLT,3,,,,,,,,,,,,,
23-1,1,,182900-64620,,BOLT,3,,,,,,N,,,"FROM 1ST",,,,,,
24,1,,953KM0-00220,,WASHER,3,,,,,,,,,,,,,
25,1,,182900-36870,,SEAL,1,,,,,,,,,,,,,

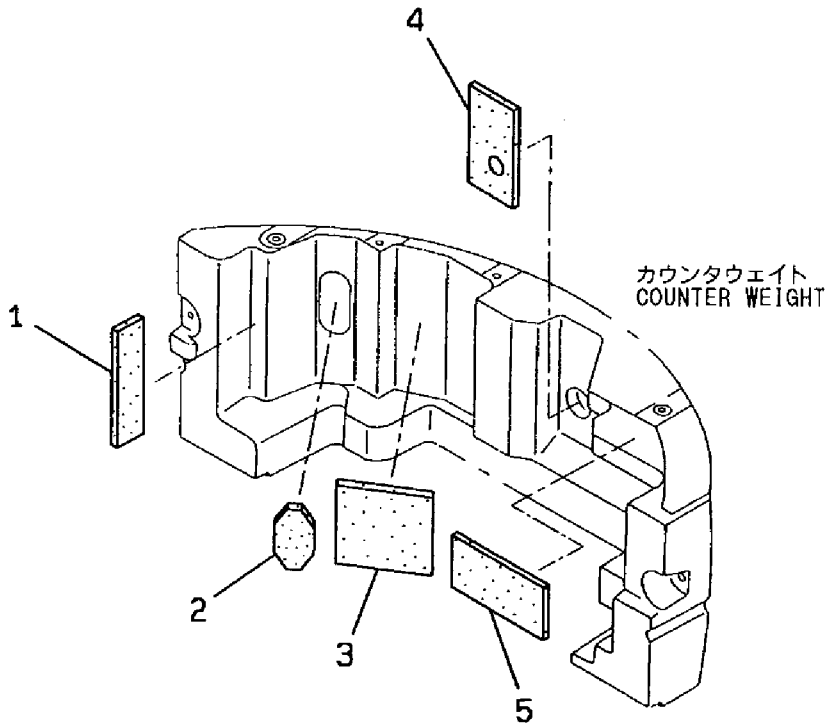
Fig. 145 アンダーカバー
UNDER COVER



1,1,,182900-36890,,SHEET,1,,,,,,,,,,,,,
2,1,,182900-36910,,SHEET,1,,,,,,,,,,,,,
3,1,,182900-36920,,SHEET,1,,,,,,,,,,,,,
4,1,,182900-36930,,SHEET,1,,,,,,,,,,,,,
5,1,,182900-36900,,SHEET,1,,,,,,,,,,,,,

Fig. **146** シート (カウンタウエイト/旧形)
SHEET (COUNTER WEIGHT/PREVIOUS)

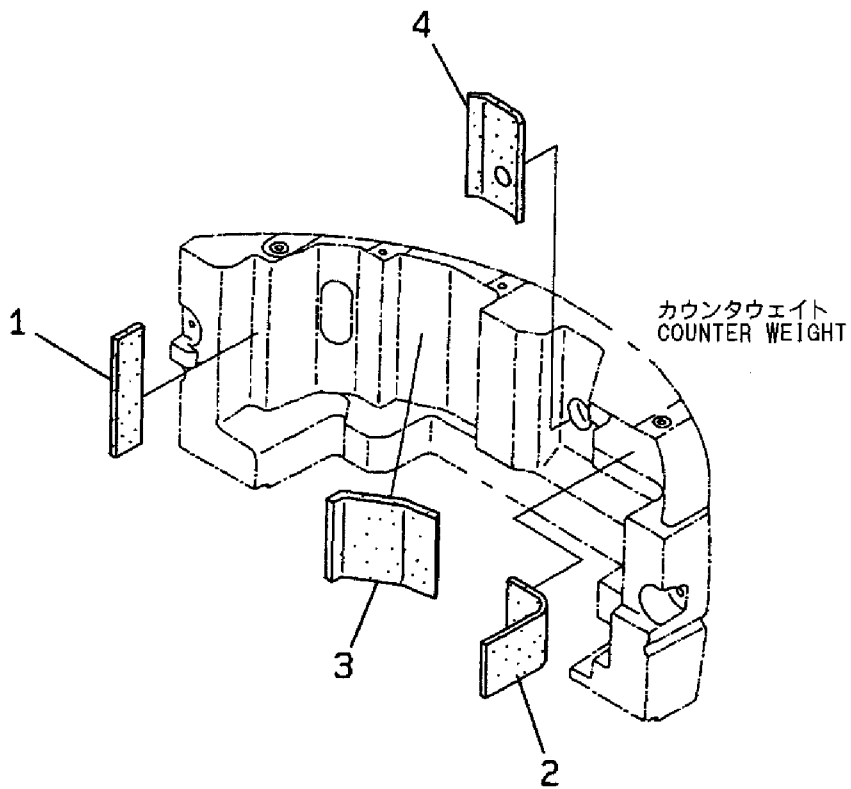
~M/#00820



1,1,,182901-06170,,SHEET,1,,,,,,,,,,,,,
2,1,,182901-06180,,SHEET,1,,,,,,,,,,,,,
3,1,,182900-36920,,SHEET,1,,,,,,,,,,,,,
4,1,,182901-06190,,SHEET,1,,,,,,,,,,,,,

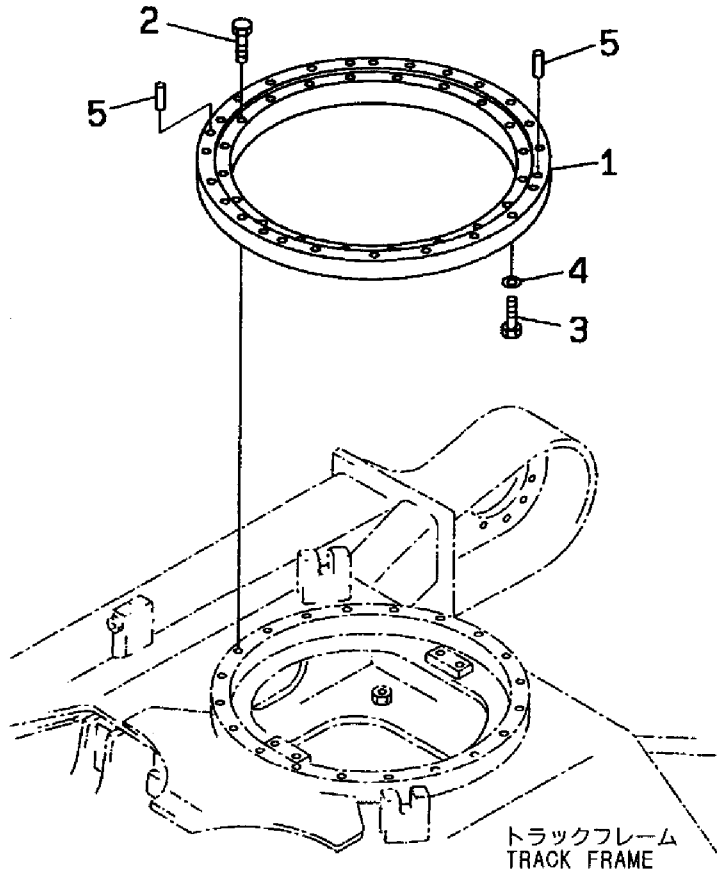
Fig. **147** シート (カウンタウエイト/新形)
SHEET (COUNTER WEIGHT/NEW)

M/#00821~



1,1,,182900-36430,, "CIRCLE ASS'Y",1,,,,,,,,,,,,,
1A,2,,182900-35050,,SEAL,1,,,,,,,,,,,,,
2,1,,182900-24360,,BOLT,20,,,,,,,,,,,,,
2-1,1,,182900-82520,,BOLT,20,,,,,N,,,, "FROM 1ST",,,,,,
3,1,,182900-33670,,BOLT,24,,,,,,,,,,,,,
3-1,1,,182901-05800,,BOLT,24,,,,,N,,,, "FROM 1ST",,,,,,
4,1,,953KM0-00048,,WASHER,24,,,,,,,,,,,,,
5,1,,953KM0-00232,, "RIN, DOWEL",2,,,,,,,,,,,,,

Fig. 148 旋回ベアリング
TURNING BEARING

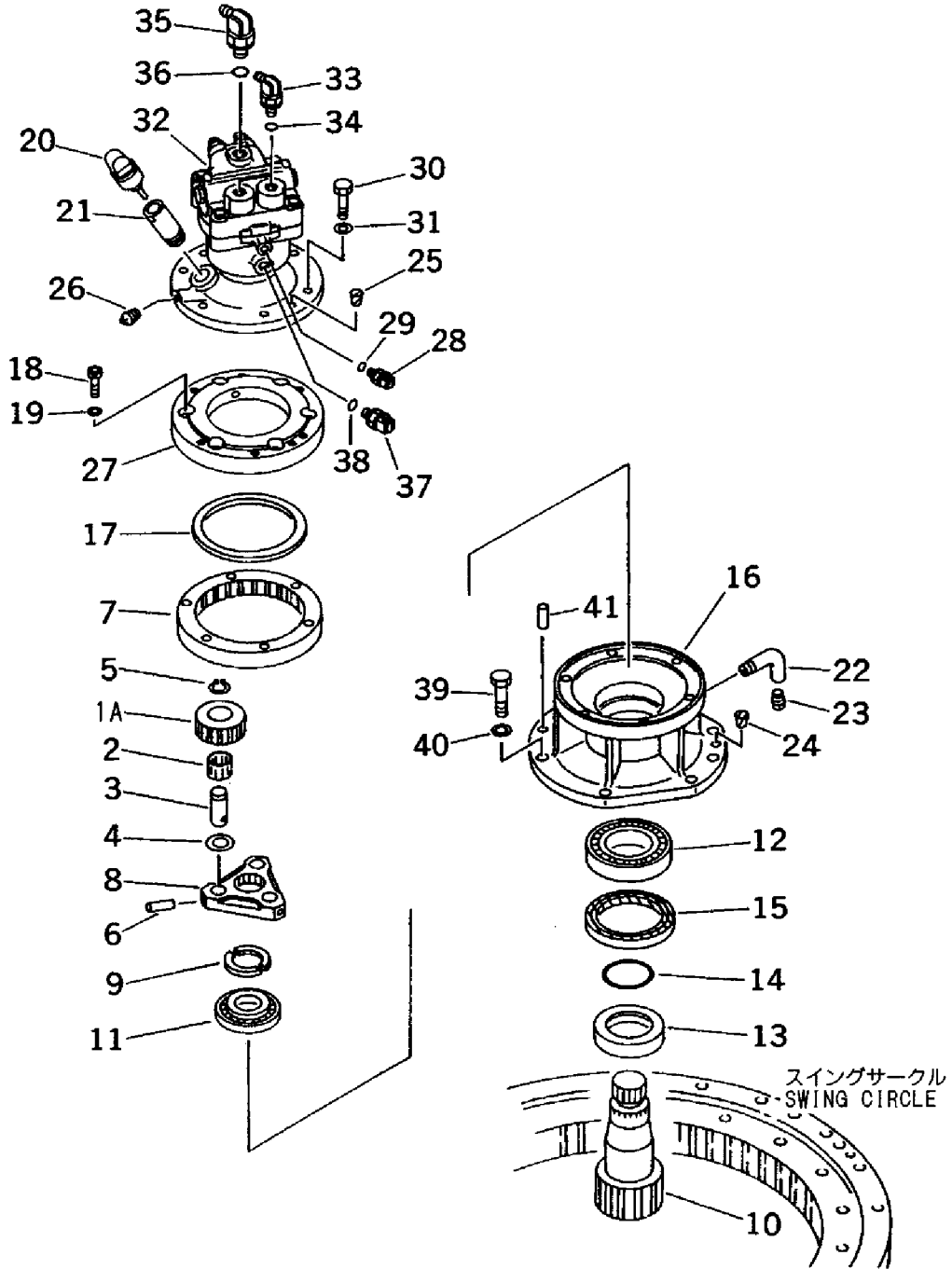


1,1,,182900-36440,, "SWING MACHINERY A." ,1,,,,,,,,,,,,,,,,,,,,,
1A,2,,182900-35090,, GEAR,3,,,,,,,,,,,,,,,,,,,,,
2,2,,182900-35100,, BEARING,3,,,,,,,,,,,,,,,,,,,,,
3,2,,182900-35110,, SHAFT,3,,,,,,,,,,,,,,,,,,,,,
4,2,,182900-15960,, WASHER,6,,,,,,,,,,,,,,,,,,,,,
5,2,,182900-15970,, RING,3,,,,,,,,,,,,,,,,,,,,,
6,2,,182900-15990,, PIN,3,,,,,,,,,,,,,,,,,,,,,
7,2,,182900-35080,, GEAR,1,,,,,,,,,,,,,,,,,,,,,
8,2,,182900-35060,, CARRIER,1,,,,,,,,,,,,,,,,,,,,,
9,2,,182900-16170,, SPACER,1,,,,,,,,,,,,,,,,,,,,,
10,2,,182900-16400,, HOSE,1,,,,,,,,,,,,,,,,,,,,,
11,2,,182900-16160,, BEARING,1,,,,,,,,,,,,,,,,,,,,,
12,2,,182900-35120,, BEARING,1,,,,,,,,,,,,,,,,,,,,,
13,2,,182900-35070,, COLLAR,1,,,,,,,,,,,,,,,,,,,,,
14,2,,24321-000600,, "O-RING 1A G-60.0" ,1,,,,,,,,,,,,,,,,,,,,,
15,2,,182900-34060,, SEAL,1,,,,,,,,,,,,,,,,,,,,,
16,2,,182900-36450,, CASE,1,,,,,,,,,,,,,,,,,,,,,
17,2,,182900-16150,, SPACER,1,,,,,,,,,,,,,,,,,,,,,
18,2,,182900-13990,, BOLT,6,,,,,,,,,,,,,,,,,,,,,
19,2,,953KM0-00222,, WASHER,6,,,,,,,,,,,,,,,,,,,,,
20,2,,182900-16180,, CAP,1,,,,,,,,,,,,,,,,,,,,,
21,2,,182900-36460,, FILLER,1,,,,,,,,,,,,,,,,,,,,,
22,2,,182900-35130,, PIPE,1,,,,,,,,,,,,,,,,,,,,,
23,2,,953KM0-03983,, PLUG,1,,,,,,,,,,,,,,,,,,,,,
24,2,,182900-14230,, PLUG,2,,,,,,,,,,,,,,,,,,,,,
25,2,,953KM0-00410,, PLUG,7,,,,,,,,,,,,,,,,,,,,,
26,2,,182900-04500,, PLUG,1,,,,,,,,,,,,,,,,,,,,,
27,2,,182900-36470,, SPACER,1,,,,,,,,,,,,,,,,,,,,,
28,2,,953KM0-00482,, ELBOW,1,,,,,,,,,,,,,,,,,,,,,
29,2,,182900-14190,, O-RING,1,,,,,,,,,,,,,,,,,,,,,
30,2,,182900-04080,, BOLT,7,,,,,,,,,,,,,,,,,,,,,
31,2,,953KM0-00222,, WASHER,7,,,,,,,,,,,,,,,,,,,,,
32,2,,182900-42920,, "MOTOR ASSY, TURNING" ,1,,,,,,,,,1,,,,,,,,,,,,,
33,2,,953KM0-00483,, ELBOW,2,,,,,,,,,,,,,,,,,,,,,
34,2,,953KM0-00389,, O-RING,2,,,,,,,,,,,,,,,,,,,,,
35,2,,182900-41780,, ELBOW,1,,,,,,,,,,,,,,,,,,,,,
36,2,,953KM0-00385,, O-RING,1,,,,,,,,,,,,,,,,,,,,,
37,2,,182900-26530,, ELBOW,1,,,,,,,,,,,,,,,,,,,,,
38,2,,953KM0-00384,, O-RING,1,,,,,,,,,,,,,,,,,,,,,
39,1,,182900-07330,, BOLT,6,,,,,,,,,,,,,,,,,,,,,
40,1,,953KM0-00048,, WASHER,6,,,,,,,,,,,,,,,,,,,,,
41,1,,953KM0-00232,, "RIN, DOWEL" ,2,,,,,,,,,,,,,,,,,,,,,

Fig. 149 旋回装置 (旧形) TURNING EQUIP. (PREVIOUS)

~M/#00712

見出しNo. 1は、見出しNo. 1Aから38を含みます。
1 inc. 1A ~ 38

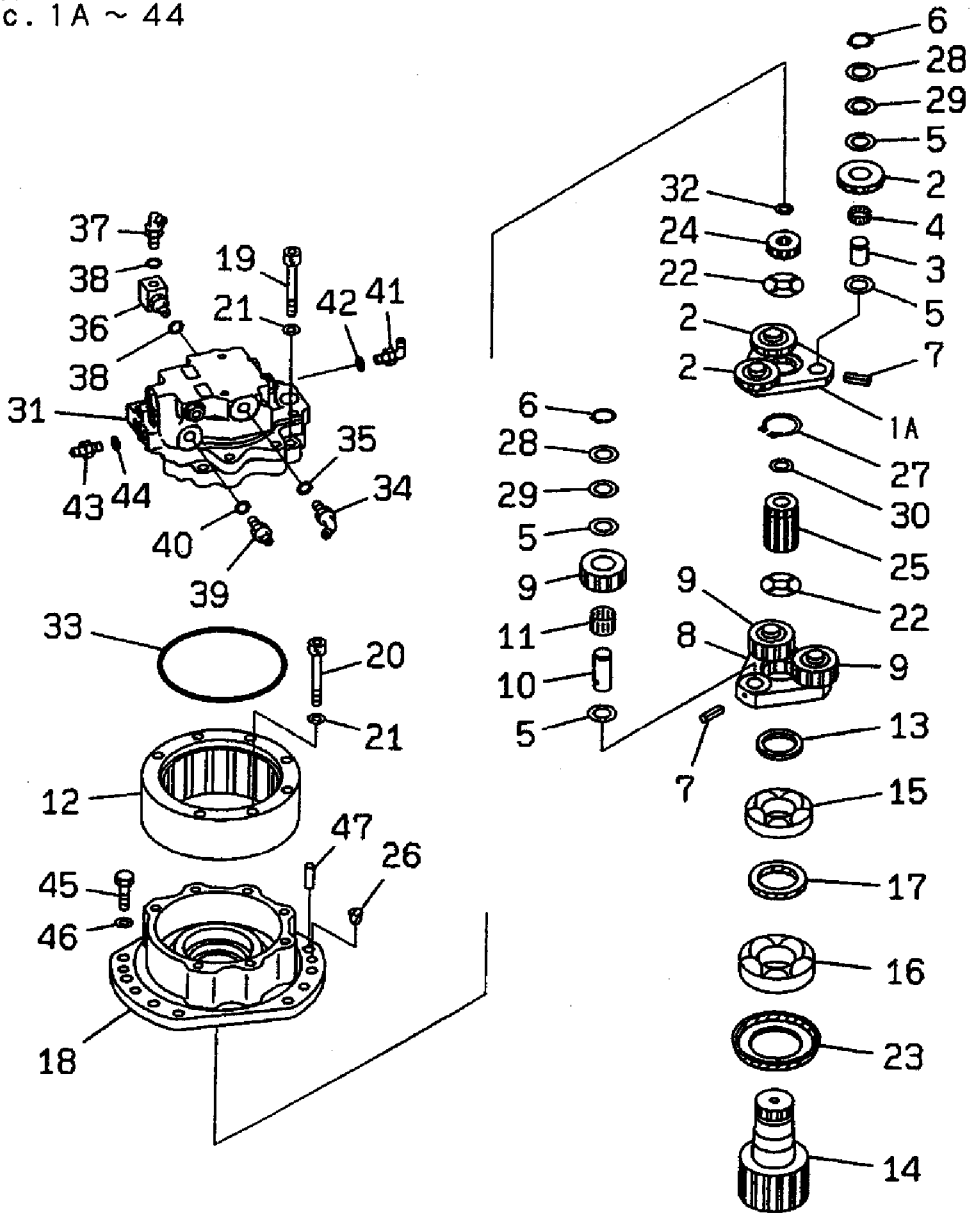


1,1,,182900-69820,, "SWING MACHINERY A.",1,,,,,,,,,,,,,
1A,2,,182900-68610,, CARRIER,1,,,,,,,,,,,,,
2,2,,182900-68570,, GEAR,3,,,,,,,,,,,,,
3,2,,182900-68440,, PIN,3,,,,,,,,,,,,,
4,2,,182900-68680,, BEARING,3,,,,,,,,,,,,,
5,2,,182900-15960,, WASHER,12,,,,,,,,,,,,,
6,2,,182900-15970,, RING,6,,,,,,,,,,,,,
7,2,,182900-15990,, PIN,6,,,,,,,,,,,,,
8,2,,182900-68620,, CARRIER,1,,,,,,,,,,,,,
9,2,,182900-68590,, GEAR,3,,,,,,,,,,,,,
10,2,,182900-68670,, PIN,3,,,,,,,,,,,,,
11,2,,182900-35100,, BEARING,3,,,,,,,,,,,,,
12,2,,182900-68600,, GEAR,1,,,,,,,,,,,,,
13,2,,182900-68650,, SPACER,1,,,,,,,,,,,,,
14,2,,182900-69830,, SHAFT,1,,,,,,,,,,,,,
15,2,,182900-16160,, BEARING,1,,,,,,,,,,,,,
16,2,,182900-16060,, BEARING,1,,,,,,,,,,,,,
16-1,2,,182901-06120,, BEARING,1,,,,,N,,M/#00713,,,,,
17,2,,182900-68630,, SEAL,1,,,,,,,,,,,,,
18,2,,182900-69840,, CASE,1,,,,,,,,,,,,,
19,2,,182900-68160,, BOLT,5,,,,,,,,,,,,,
20,2,,182900-68150,, BOLT,2,,,,,,,,,,,,,
21,2,,953KM0-00226,, "WASHER, SPRING",7,,,,,,,,,,,,,
22,2,,182900-68660,, WASHER,2,,,,,,,,,,,,,
23,2,,182900-68640,, SEAL,1,,,,,,,,,,,,,
24,2,,182900-68560,, GEAR,1,,,,,,,,,,,,,
25,2,,182900-68580,, GEAR,1,,,,,,,,,,,,,
26,2,,182900-14230,, PLUG,1,,,,,,,,,,,,,
26-1,2,,182900-14230,, PLUG,2,,,,,K,,M/#00713,,,,,
27,2,,22242-000400,, "CIRCLIP 40",1,,,,,,,,,,,,,
28,2,,182900-75480,, "SHIM,0.8MM",12,,,,,W,,M/#00713,,,,,
29,2,,182900-75490,, "SHIM,0.1MM",18,,,,,W,,M/#00713,,,,,
30,2,,182900-75500,, "SHIM,1.0MM",1,,,,,W,,M/#00713,,,,,
31,2,,182900-73140,, "SWING MOTOR ASS'Y",1,,,,,1,,,,,
32,2,,182900-68450,, RING,1,,,,,,,,,,,,,
33,2,,182900-43090,, O-RING,1,,,,,,,,,,,,,
34,2,,182900-68210,, ELBOW,1,,,,,,,,,,,,,
34-1,2,,182900-34320,, ELBOW,1,,,,,N,,M/#00713,,,,,
35,2,,953KM0-00389,, O-RING,1,,,,,,,,,,,,,
36,2,,182900-29260,, ELBOW,1,,,,,,,,,,,,,
37,2,,953KM0-00483,, ELBOW,1,,,,,,,,,,,,,
37-1,2,,182900-14320,, ELBOW,1,,,,,N,,M/#00713,,,,,
38,2,,953KM0-00389,, O-RING,2,,,,,,,,,,,,,
39,2,,182900-11690,, UNION,1,,,,,,,,,,,,,
40,2,,953KM0-00384,, O-RING,1,,,,,,,,,,,,,
41,2,,953KM0-00482,, ELBOW,1,,,,,,,,,,,,,
42,2,,182900-14190,, O-RING,1,,,,,,,,,,,,,
43,2,,182900-34300,, UNION,1,,,,,,,,,,,,,
44,2,,182900-14190,, O-RING,1,,,,,,,,,,,,,
45,1,,182900-68070,, BOLT,8,,,,,,,,,,,,,
46,1,,953KM0-00048,, WASHER,8,,,,,,,,,,,,,
47,1,,953KM0-00232,, "RIN, DOWEL",2,,,,,,,,,,,,,

Fig. 150 旋回装置 (旧形) TURNING EQUIP. (PREVIOUS)

M/#00713~M/#00730

見出しNo. 1は、見出しNo. 1Aから44を含みます。
1 inc. 1A ~ 44

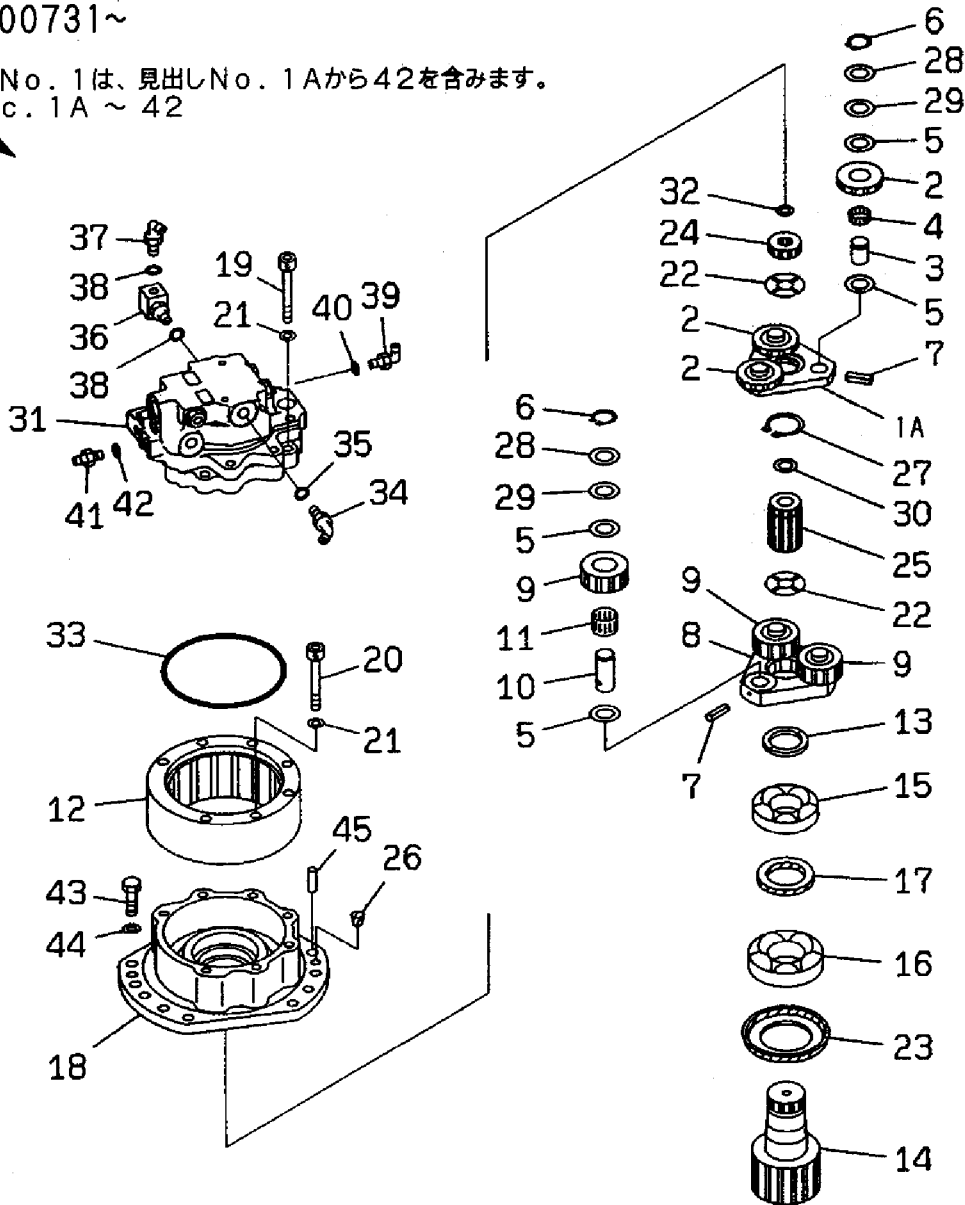


1,1,,182901-06110,, "SWING MACHINERY A.",1,,,,,,,,,,,,,
1A,2,,182900-68610,, CARRIER,1,,,,,,,,,,,,,
2,2,,182900-68570,, GEAR,3,,,,,,,,,,,,,
3,2,,182900-68440,, PIN,3,,,,,,,,,,,,,
4,2,,182900-68680,, BEARING,3,,,,,,,,,,,,,
5,2,,182900-15960,, WASHER,12,,,,,,,,,,,,,
6,2,,182900-15970,, RING,6,,,,,,,,,,,,,
7,2,,182900-15990,, PIN,6,,,,,,,,,,,,,
8,2,,182900-68620,, CARRIER,1,,,,,,,,,,,,,
9,2,,182900-68590,, GEAR,3,,,,,,,,,,,,,
10,2,,182900-68670,, PIN,3,,,,,,,,,,,,,
11,2,,182900-35100,, BEARING,3,,,,,,,,,,,,,
12,2,,182900-68600,, GEAR,1,,,,,,,,,,,,,
13,2,,182900-68650,, SPACER,1,,,,,,,,,,,,,
14,2,,182900-69830,, SHAFT,1,,,,,,,,,,,,,
15,2,,182900-16160,, BEARING,1,,,,,,,,,,,,,
16,2,,182901-06120,, BEARING,1,,,,,,,,,,,,,
17,2,,182900-68630,, SEAL,1,,,,,,,,,,,,,
18,2,,182900-69840,, CASE,1,,,,,,,,,,,,,
19,2,,182900-68160,, BOLT,5,,,,,,,,,,,,,
20,2,,182900-68150,, BOLT,2,,,,,,,,,,,,,
21,2,,953KM0-00226,, "WASHER, SPRING",7,,,,,,,,,,,,,
22,2,,182900-68660,, WASHER,2,,,,,,,,,,,,,
23,2,,182900-68640,, SEAL,1,,,,,,,,,,,,,
24,2,,182900-68560,, GEAR,1,,,,,,,,,,,,,
25,2,,182900-68580,, GEAR,1,,,,,,,,,,,,,
26,2,,182900-14230,, PLUG,2,,,,,,,,,,,,,
27,2,,22242-000400,, "CIRCLIP 40",1,,,,,,,,,,,,,
28,2,,182900-75480,, "SHIM,0.8MM",12,,,,,,,,,,,,,
29,2,,182900-75490,, "SHIM,0.1MM",18,,,,,,,,,,,,,
30,2,,182900-75500,, "SHIM,1.0MM",1,,,,,,,,,,,,,
31,2,,182901-06840,, "MOTOR ASSY, SWING",1,,,,,1,,,,,,,,,,,,,
31-1,2,,182901-06850,, "MOTOR ASS'Y",1,,,,,S,1,,M/#00791,,,,,,,,,,,,,
32,2,,182900-68450,, RING,1,,,,,,,,,,,,,
33,2,,182900-43090,, O-RING,1,,,,,,,,,,,,,
34,2,,182900-34320,, ELBOW,1,,,,,,,,,,,,,
35,2,,953KM0-00389,, O-RING,1,,,,,,,,,,,,,
36,2,,182900-29260,, ELBOW,1,,,,,,,,,,,,,
37,2,,182900-14320,, ELBOW,1,,,,,,,,,,,,,
38,2,,953KM0-00389,, O-RING,2,,,,,,,,,,,,,
39,2,,953KM0-00482,, ELBOW,1,,,,,,,,,,,,,
40,2,,182900-14190,, O-RING,1,,,,,,,,,,,,,
41,2,,182900-34300,, UNION,1,,,,,,,,,,,,,
42,2,,182900-14190,, O-RING,1,,,,,,,,,,,,,
43,1,,182900-68070,, BOLT,8,,,,,,,,,,,,,
44,1,,953KM0-00048,, WASHER,8,,,,,,,,,,,,,
45,1,,953KM0-00232,, "RIN, DOWEL",2,,,,,,,,,,,,,

Fig. 151 旋回装置 (新形)
TURNING EQUIP. (NEW)

M/#00731~

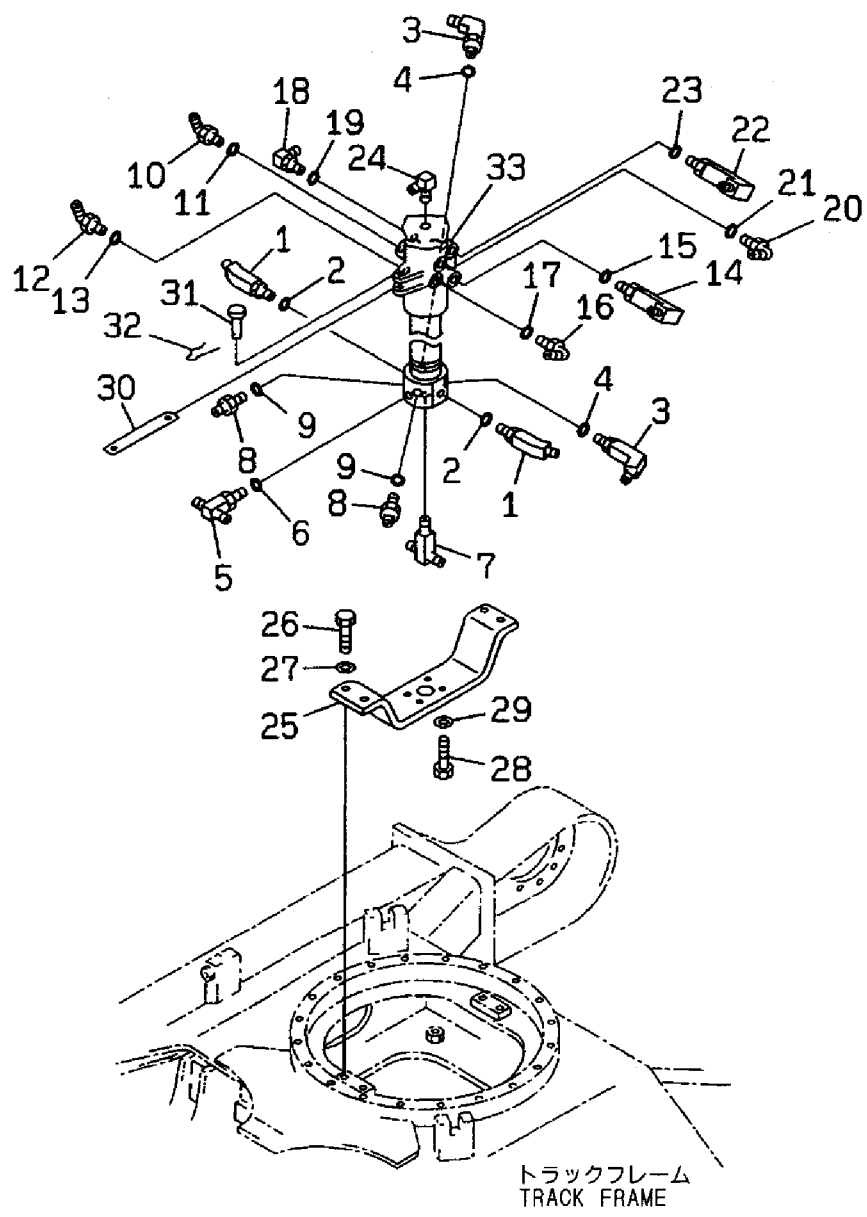
見出しNo. 1は、見出しNo. 1Aから42を含みます。
1 inc. 1A ~ 42



1,1,,182900-25760,,ELBOW,2,,,,,,,,,,,,,
2,1,,953KM0-00389,,O-RING,2,,,,,,,,,,,,,
3,1,,182900-26490,,ELBOW,2,,,,,,,,,,,,,
4,1,,953KM0-00389,,O-RING,2,,,,,,,,,,,,,
5,1,,182900-26520,,TEE,1,,,,,,,,,,,,,
6,1,,182900-14190,,O-RING,1,,,,,,,,,,,,,
7,1,,182900-35580,,TEE,1,,,,,,,,,,,,,
8,1,,953KM0-01221,,UNION,2,,,,,,,,,,,,,
9,1,,953KM0-00051,,O-RING,2,,,,,,,,,,,,,
10,1,,182900-14320,,ELBOW,1,,,,,,,,,,,,,
11,1,,953KM0-00389,,O-RING,1,,,,,,,,,,,,,
12,1,,182900-14320,,ELBOW,1,,,,,,,,,,,,,
13,1,,953KM0-00389,,O-RING,1,,,,,,,,,,,,,
14,1,,182900-38700,,ELBOW,1,,,,,,,,,,,,,
15,1,,953KM0-00389,,O-RING,1,,,,,,,,,,,,,
16,1,,182900-14320,,ELBOW,1,,,,,,,,,,,,,
17,1,,953KM0-00389,,O-RING,1,,,,,,,,,,,,,
18,1,,182900-27230,,ELBOW,1,,,,,,,,,,,,,
19,1,,182900-14190,,O-RING,1,,,,,,,,,,,,,
20,1,,953KM0-00483,,ELBOW,1,,,,,,,,,,,,,
21,1,,953KM0-00389,,O-RING,1,,,,,,,,,,,,,
22,1,,182900-34830,,ELBOW,1,,,,,,,,,,,,,
23,1,,953KM0-00389,,O-RING,1,,,,,,,,,,,,,
24,1,,182900-41890,,ELBOW,1,,,,,,,,,,,,,
25,1,,182900-35250,,BRACKET,1,,,,,,,,,,,,,
26,1,,182900-07320,,BOLT,4,,,,,,,,,,,,,
27,1,,953KM0-00048,,WASHER,4,,,,,,,,,,,,,
28,1,,182900-07320,,BOLT,4,,,,,,,,,,,,,
29,1,,953KM0-00048,,WASHER,4,,,,,,,,,,,,,
30,1,,182900-41770,,LINK,1,,,,,,,,,,,,,
31,1,,953KM0-01229,,PIN,1,,,,,,,,,,,,,
32,1,,182900-33930,,PIN,2,,,,,,,,,,,,,
33,1,,182900-31500,, "SWIVEL JOINT ASS'Y",1,,,,,,W,1,, "FROM 1ST",,,,,,,

Fig. 152 マウント & フィッティング (スイベルジョイント/旧形)
MOUNT & FITTING (SWIVEL JOINT/PREVIOUS)

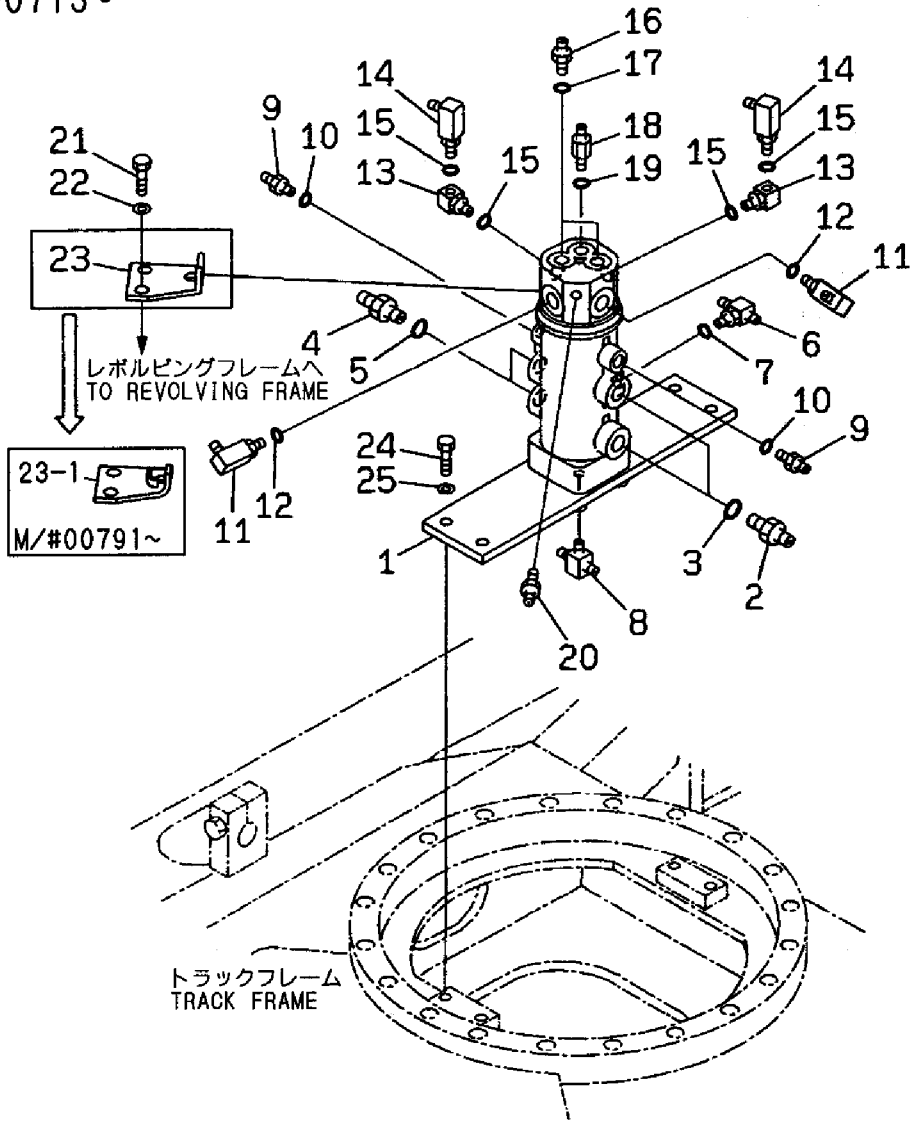
~M/#00712



1,1,,182900-72920,, "SWIVEL JOINT ASS'Y",1,,,,,,,,1,,,,,,,,,
1-1,1,,182901-06820,, "SWIVEL JOINT ASS'Y",1,,,,,S,1,,M/#00731,,,,,,,,,
2,1,,182900-68400,,NIPPLE,2,,,,,,,,,,,,,,,,,
3,1,,953KM0-00389,,O-RING,2,,,,,,,,,,,,,,,,,
4,1,,182900-68400,,NIPPLE,2,,,,,,,,,,,,,,,,,
5,1,,953KM0-00389,,O-RING,2,,,,,,,,,,,,,,,,,
6,1,,182900-27480,,TEE,1,,,,,,,,,,,,,,,,,
7,1,,953KM0-00388,,O-RING,1,,,,,,,,,,,,,,,,,
8,1,,182900-70570,,TEE,1,,,,,,,,,,,,,,,,,
9,1,,182900-27470,,NIPPLE,2,,,,,,,,,,,,,,,,,
10,1,,953KM0-00388,,O-RING,2,,,,,,,,,,,,,,,,,
11,1,,182900-25450,,ELBOW,2,,,,,,,,,,,,,,,,,
12,1,,953KM0-00051,,O-RING,2,,,,,,,,,,,,,,,,,
13,1,,182900-72560,,ELBOW,2,,,,,,,,,,,,,,,,,
14,1,,182900-25450,,ELBOW,2,,,,,,,,,,,,,,,,,
15,1,,953KM0-00051,,O-RING,4,,,,,,,,,,,,,,,,,
16,1,,182900-27470,,NIPPLE,2,,,,,,,,,,,,,,,,,
17,1,,953KM0-00388,,O-RING,2,,,,,,,,,,,,,,,,,
18,1,,182900-27470,,NIPPLE,1,,,,,,,,,,,,,,,,,
18-1,1,,182901-06760,,NIPPLE,1,,,,,N,, "FROM 1ST",,,,,,,,,
19,1,,953KM0-00388,,O-RING,1,,,,,,,,,,,,,,,,,
20,1,,182900-72530,,NIPPLE,1,,,,,,,,,,,,,,,,,
21,1,,182900-64350,,BOLT,2,,,,,,,,,,,,,,,,,
22,1,,953KM0-00048,,WASHER,2,,,,,,,,,,,,,,,,,
23,1,,182900-69270,,PLATE,1,,,,,,,,,,,,,,,,,
23-1,1,,182901-06020,,PLATE,1,,,,,S,,M/#00791,,,,,,,,,
24,1,,182900-64730,,BOLT,4,,,,,,,,,,,,,,,,,
25,1,,953KM0-00048,,WASHER,4,,,,,,,,,,,,,,,,

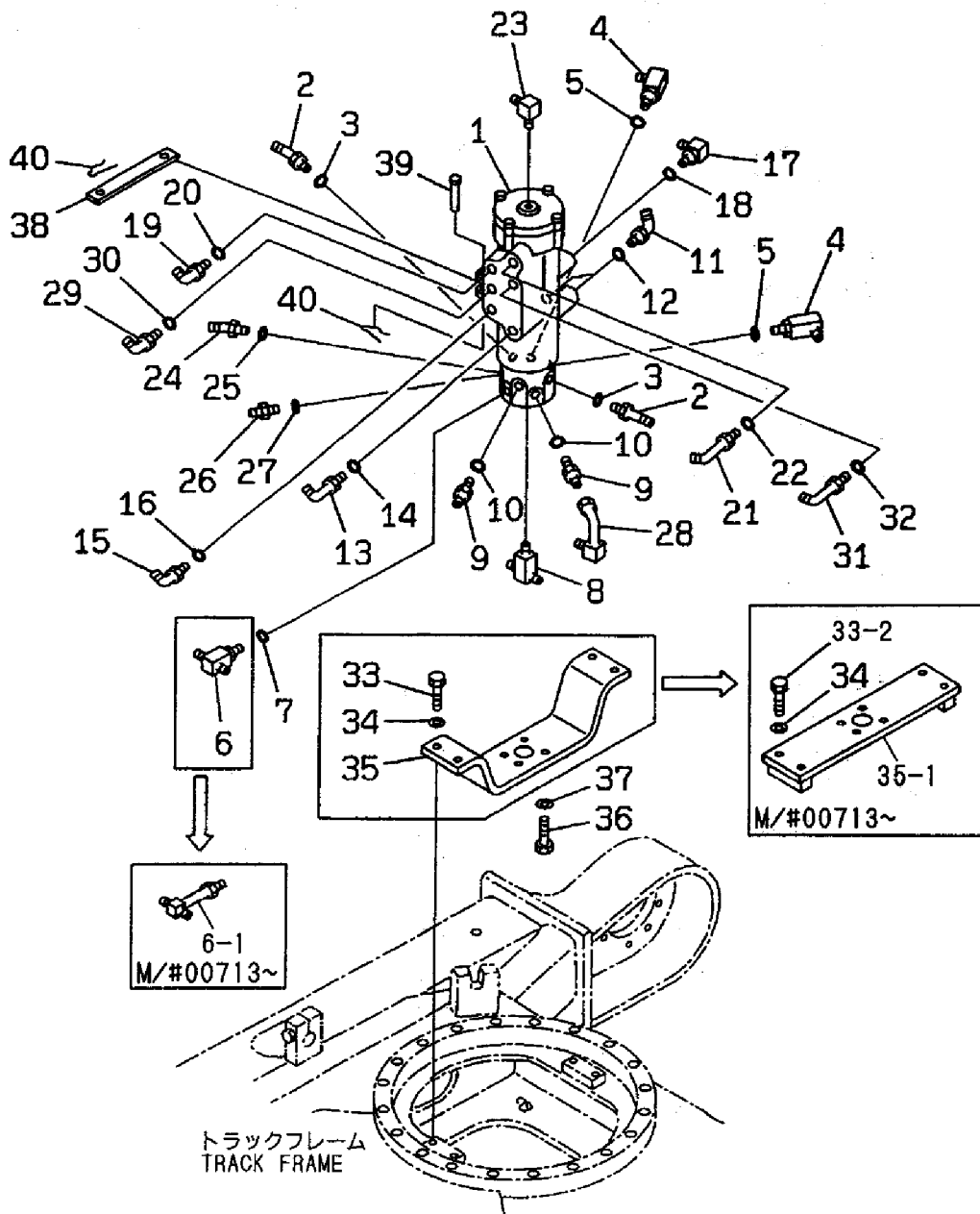
Fig. **153** マウント & フィッティング (スイベルジョイント/新形)
 MOUNT & FITTING (SWIVEL JOINT/NEW)

M/#00713~



1,1,,182900-31510,, "SWIVEL JOINT ASS'Y",1,,,,,,W,(,,"FROM 1ST",,,,,,,
2,1,,182900-25760,, ELBOW,2,,,,,
3,1,,953KM0-00389,, O-RING,2,,,,,
4,1,,182900-26490,, ELBOW,2,,,,,
5,1,,953KM0-00389,, O-RING,2,,,,,
6,1,,182900-26520,, TEE,1,,,,,
6-1,1,,182900-72500,, TEE,1,,,,,S,,M/#00713,,,,,
7,1,,182900-14190,, O-RING,1,,,,,
8,1,,182900-35580,, TEE,1,,,,,
9,1,,953KM0-01221,, UNION,2,,,,,
10,1,,953KM0-00051,, O-RING,2,,,,,
11,1,,182900-14320,, ELBOW,1,,,,,
12,1,,953KM0-00389,, O-RING,1,,,,,
13,1,,182900-38700,, ELBOW,1,,,,,
14,1,,953KM0-00389,, O-RING,1,,,,,
15,1,,182900-14320,, ELBOW,1,,,,,
16,1,,953KM0-00389,, O-RING,1,,,,,
17,1,,182900-27230,, ELBOW,1,,,,,
18,1,,182900-14190,, O-RING,1,,,,,
19,1,,953KM0-00483,, ELBOW,1,,,,,
20,1,,953KM0-00389,, O-RING,1,,,,,
21,1,,182900-34830,, ELBOW,1,,,,,
22,1,,953KM0-00389,, O-RING,1,,,,,
23,1,,182900-41890,, ELBOW,1,,,,,
24,1,,953KM0-01196,, ELBOW,1,,,,,
25,1,,953KM0-00051,, O-RING,1,,,,,
26,1,,953KM0-01221,, UNION,1,,,,,
27,1,,953KM0-00051,, O-RING,1,,,,,
28,1,,182900-26590,, TUBE,1,,,,,
29,1,,953KM0-00483,, ELBOW,1,,,,,
30,1,,953KM0-00389,, O-RING,1,,,,,
31,1,,182900-34830,, ELBOW,1,,,,,
32,1,,953KM0-00389,, O-RING,1,,,,,
33,1,,182900-07320,, BOLT,4,,,,,
33-1,1,,182900-73400,, BOLT,4,,,,,N,, "FROM 1ST",,,,,,
33-2,1,,182900-64460,, BOLT,4,,,,,S,,M/#00713,,,,,
34,1,,953KM0-00048,, WASHER,4,,,,,
35,1,,182900-35250,, BRACKET,1,,,,,
35-1,1,,182900-72030,, BRACKET,1,,,,,S,,M/#00713,,,,,
36,1,,182900-07320,, BOLT,4,,,,,
36-1,1,,182900-73400,, BOLT,4,,,,,N,, "FROM 1ST",,,,,,
37,1,,953KM0-00048,, WASHER,4,,,,,
38,1,,182900-41770,, LINK,1,,,,,
39,1,,953KM0-01229,, PIN,1,,,,,
40,1,,182900-33930,, PIN,2,,,,,

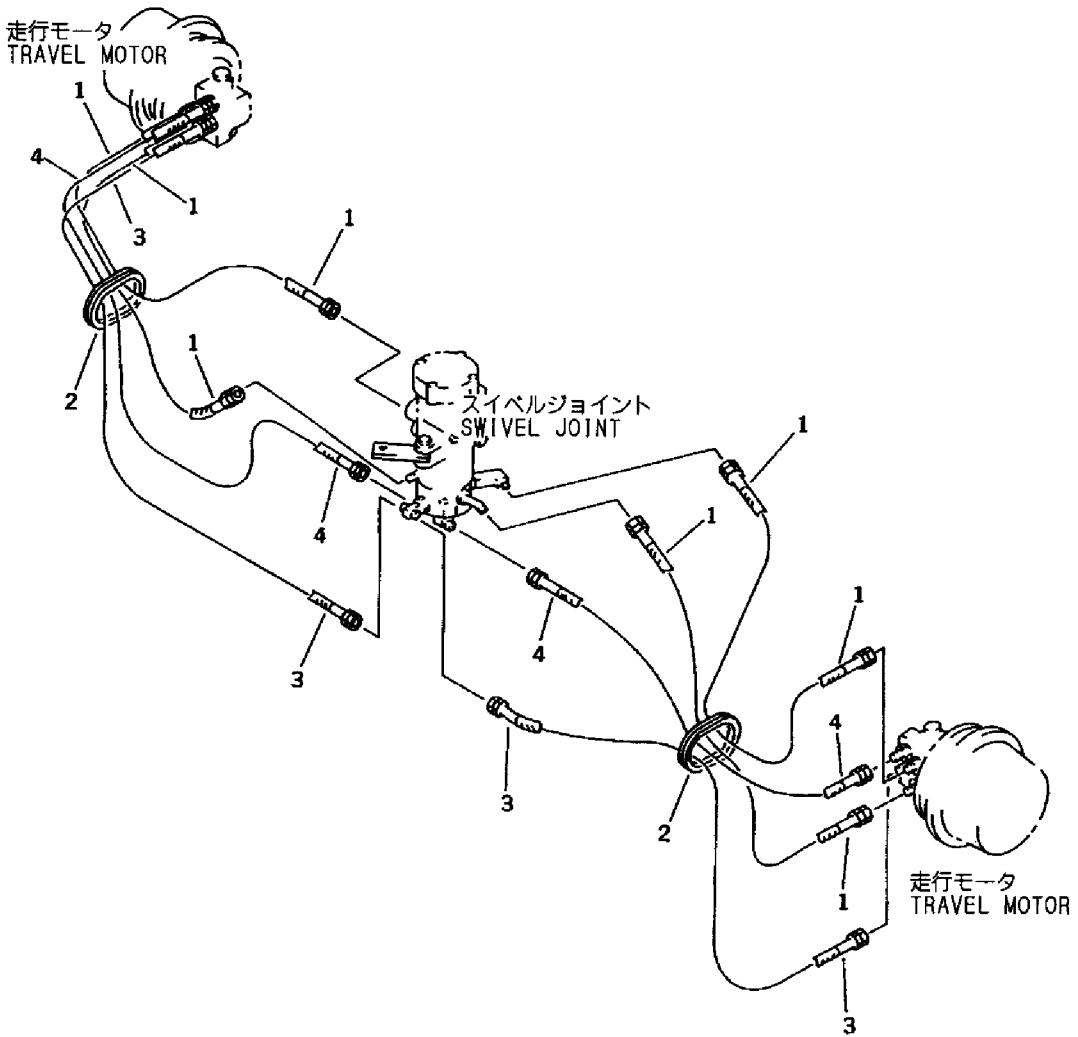
Fig. 154 マウント&フィッティング (スイベルジョイント/パワーチルト)
 MOUNT & FITTING (SWIVEL JOINT/POWER TILT)



1,1,,182900-38710,,HOSE,4,,,,,,,,,,,,,
2,1,,182900-26500,,GROMMET,2,,,,,,,,,,,,,
3,1,,182900-38720,,HOSE,2,,,,,,,,,,,,,
4,1,,182900-34150,,HOSE,2,,,,,,,,,,,,,

Fig. 155 油圧配管 (走行モータ/旧形)
HYD. OIL PIPING (TRAVEL MOTOR/PREVIOUS)

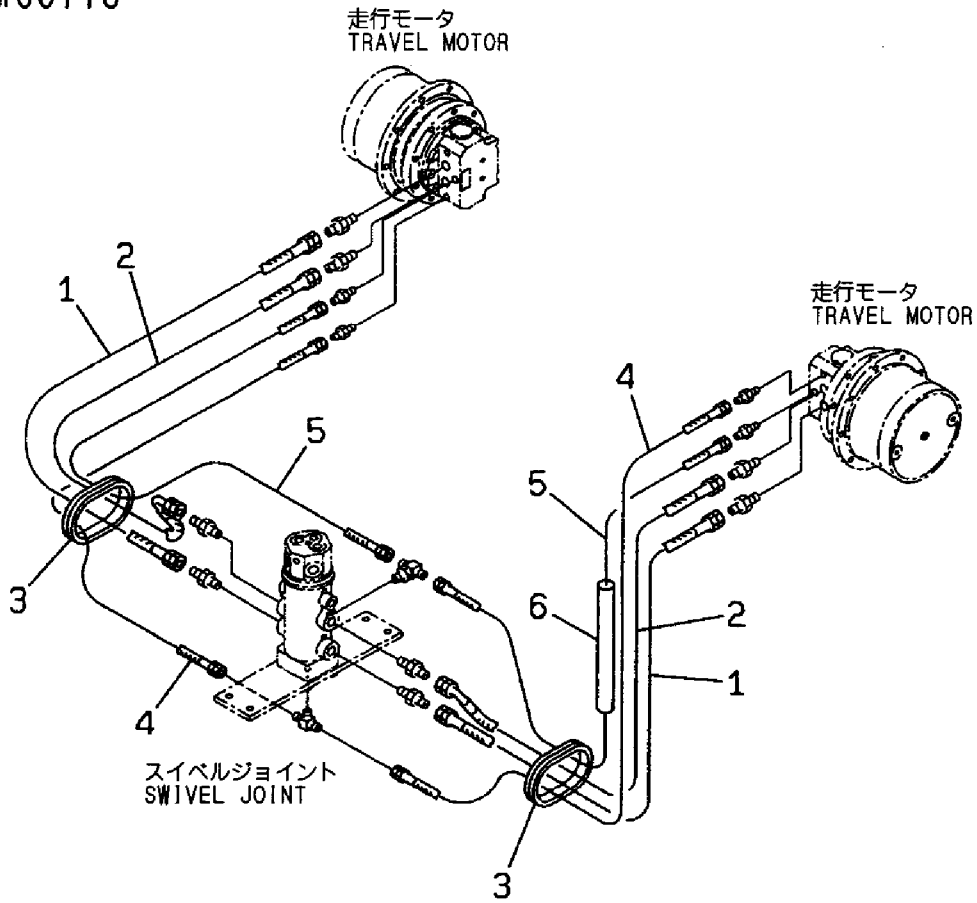
~M/#00712



1,1,,182900-68200,,HOSE,2,,,,,,,,,,,,,
2,1,,182900-69310,,,"HOSE, 1300MM",2,,,,,,,,,,,,,
3,1,,182900-26500,,GROMMET,2,,,,,,,,,,,,,
4,1,,182900-72510,,,"HOSE, 1350MM",2,,,,,,,,,,,,,
5,1,,182900-70580,,,"HOSE, 1350MM",2,,,,,,,,,,,,,
5-1,1,,182901-17730,,,"HOSE, 1350MM",2,,,,,,S,,M/#00875,,,,,,
6,1,,182900-54900,,VINYL,2,,,,,,W,,M/#00713,,,,,,

Fig. **156** 油圧配管 (走行モータ/新形)
HYD. OIL PIPING (TRAVEL MOTOR/NEW)

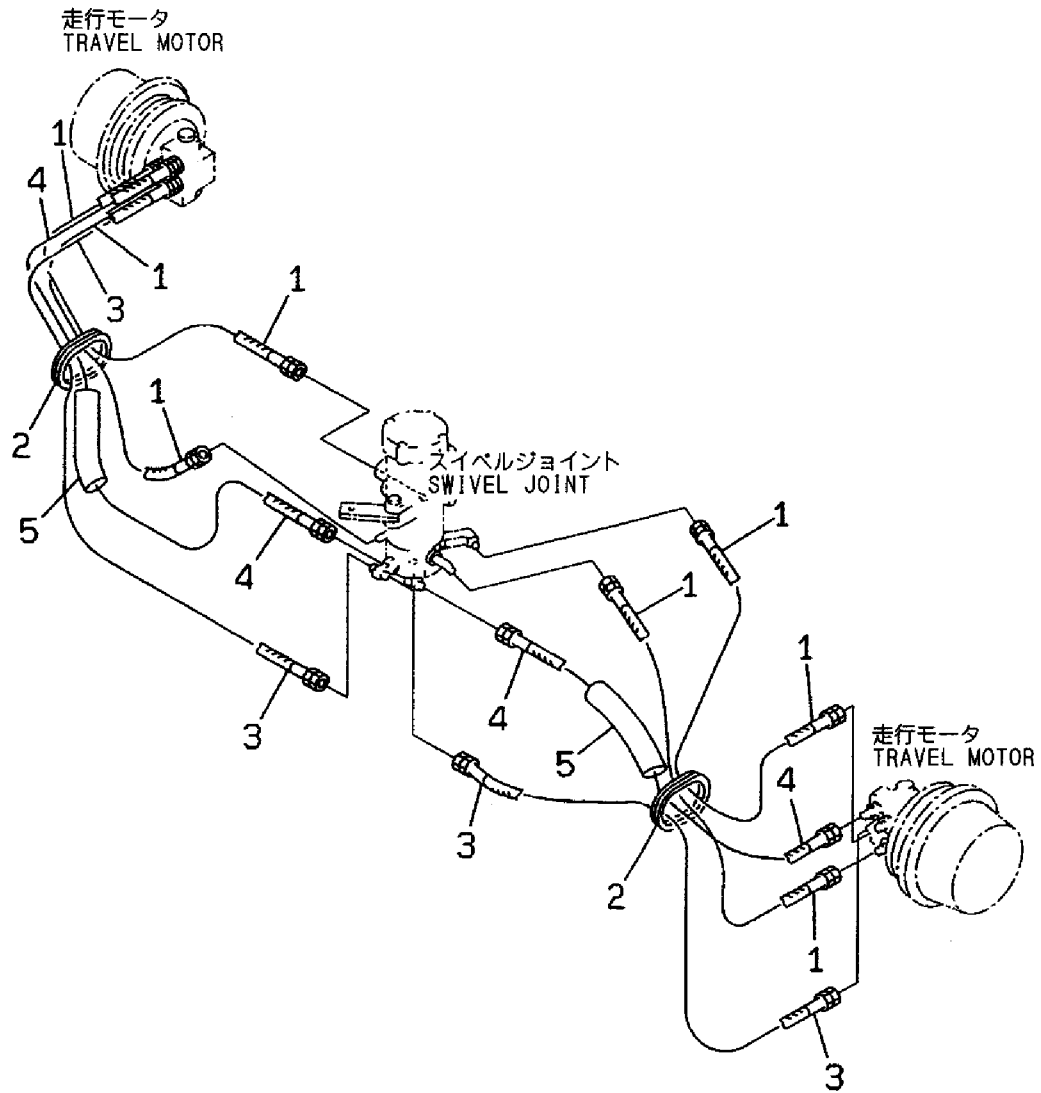
M/#00713~



1,1,,182900-38710,,HOSE,4,,,,,,,,,,,,,
2,1,,182900-26500,,GROMMET,2,,,,,,,,,,,,,
3,1,,182900-42350,,HOSE,2,,,,,,,,,,,,,
4,1,,182900-70580,, "HOSE, 1350MM",2,,,,,,,,,,,,,
5,1,,182900-54900,,VINYL,2,,,,,,,,,,,,,

Fig. **157** 油圧配管 (走行モータ/パワーチルト)
HYD. OIL PIPING (TRAVEL MOTOR/POWER TILT)

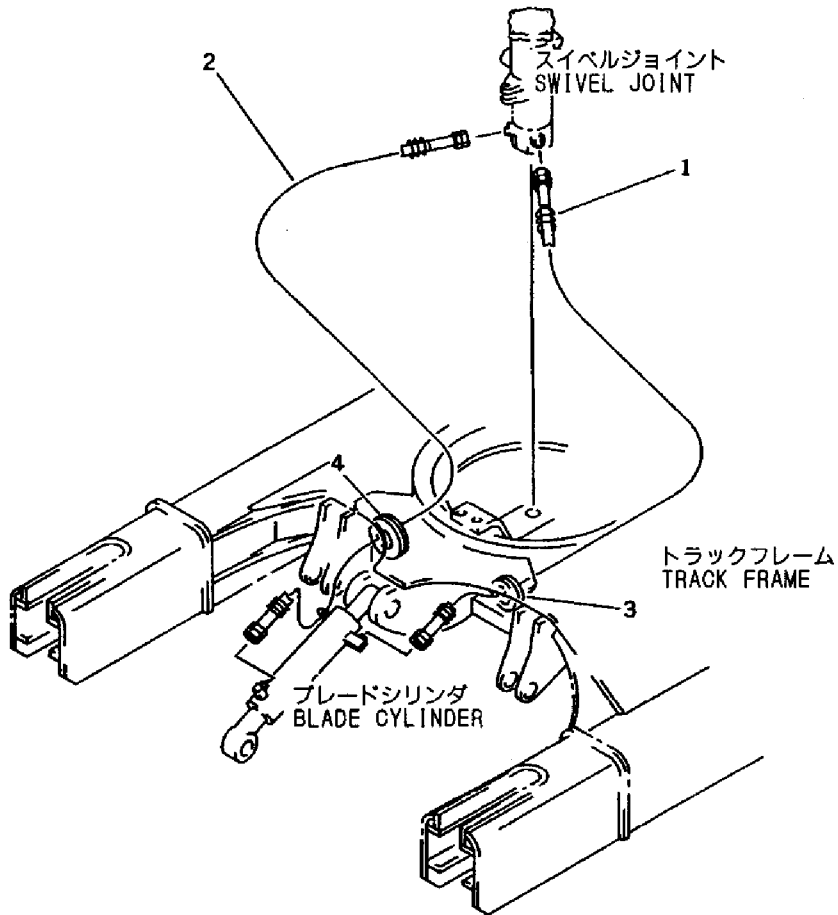
M/#00713~



1,1,,182900-35620,,HOSE,1,,,,,,,,,,,,,
2,1,,182900-35630,,HOSE,1,,,,,,,,,,,,,
3,1,,182900-34550,,GROMMET,1,,,,,,,,,,,,,
4,1,,182900-27000,,GROMMET,1,,,,,,,,,,,,,

Fig. **158** 油圧配管 (ブレードシリンダ/旧形)
HYD. OIL PIPING (BLADE CYLINDER/PREVIOUS)

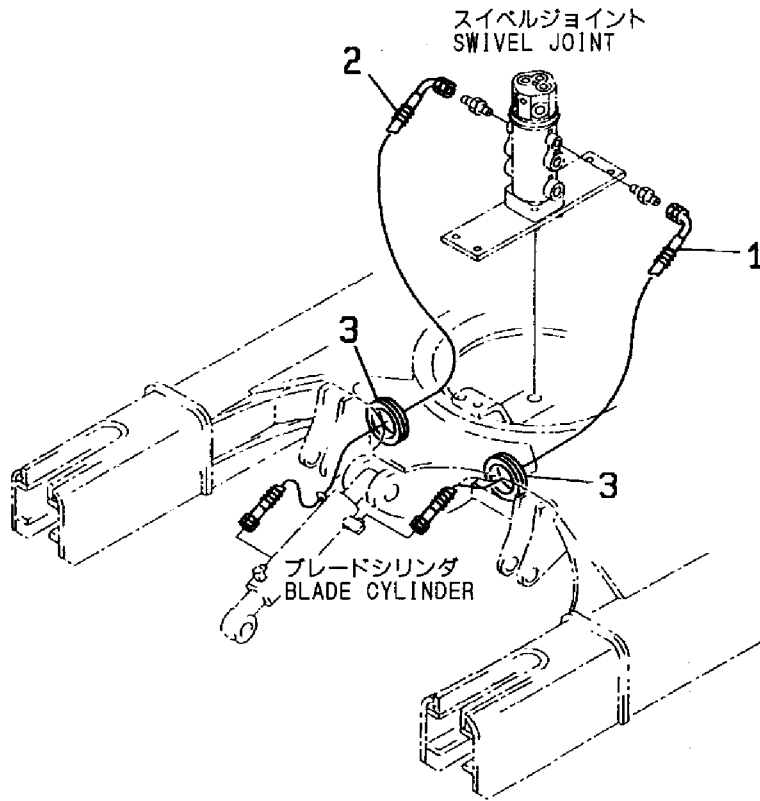
~M/#00712



1,1,,182900-70590,, "HOSE, 850MM",1,,,,,,,,,,,,,,,,,,,,,
2,1,,182900-70600,, "HOSE, 1050MM",1,,,,,,,,,,,,,,,,,,,,,
3,1,,182900-27000,, GROMMET,2,,,,,,,,,,,,,,,,,,,,,

Fig. **159** 油圧配管 (ブレードシリンダ/新形)
HYD. OIL PIPING (BLADE CYLINDER/NEW)

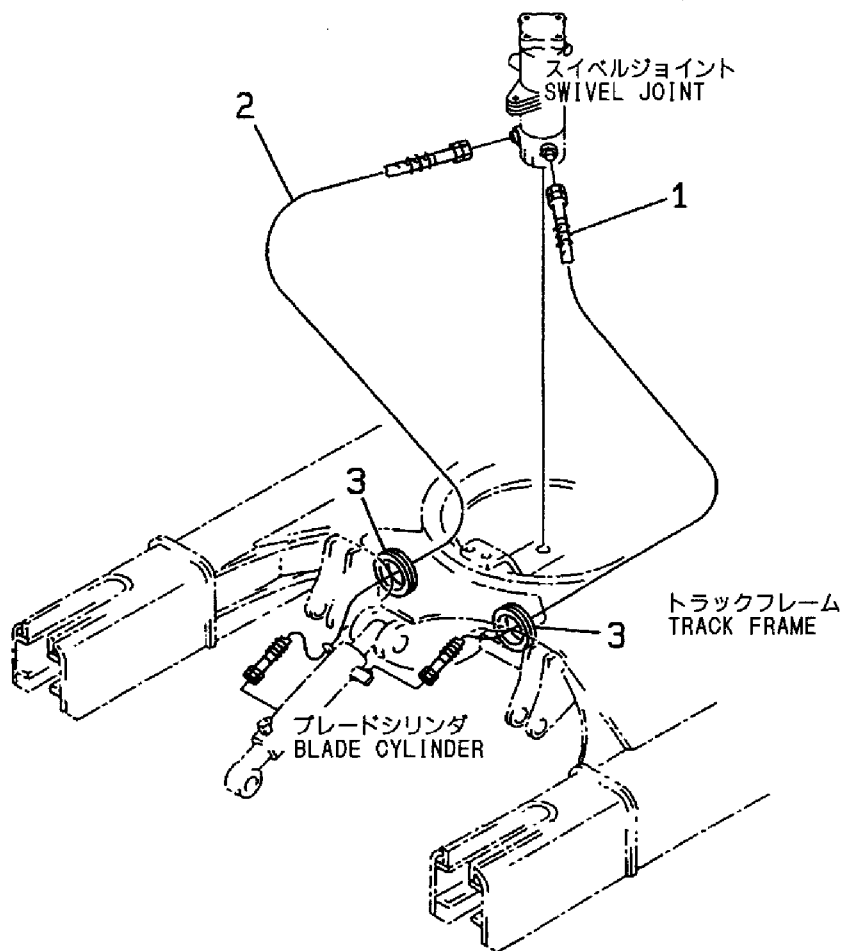
M/#00713~



1,1,,182900-35620,,HOSE,1,,,,,,,,,,,,,
2,1,,182900-35630,,HOSE,1,,,,,,,,,,,,,
3,1,,182900-27000,,GROMMET,2,,,,,,,,,,,,,

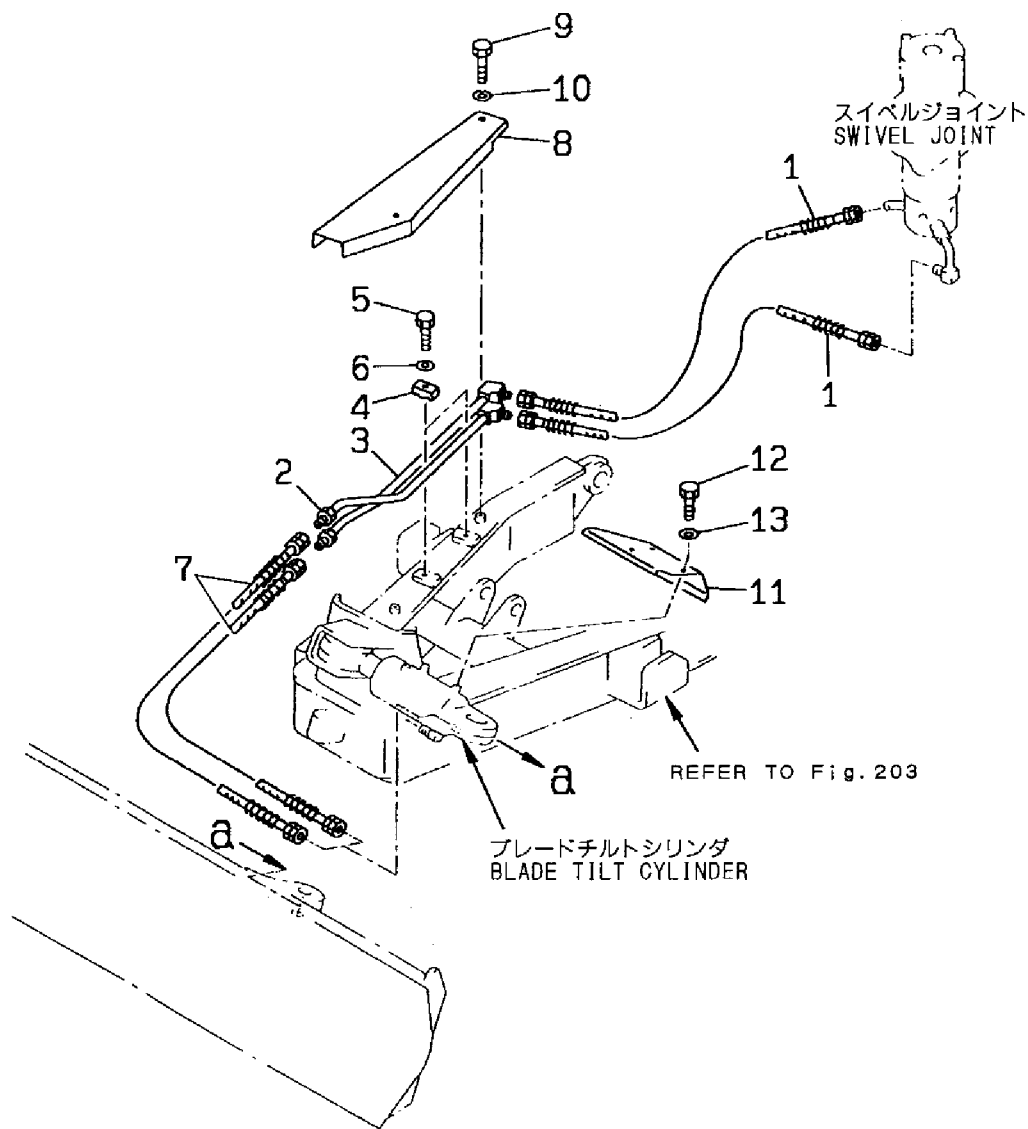
Fig. **160** 油圧配管 (ブレードシリンダ/パワーチルト:1)
HYD. OIL PIPING (BLADE CYLINDER/POWER TILT:1)

M/#00713~



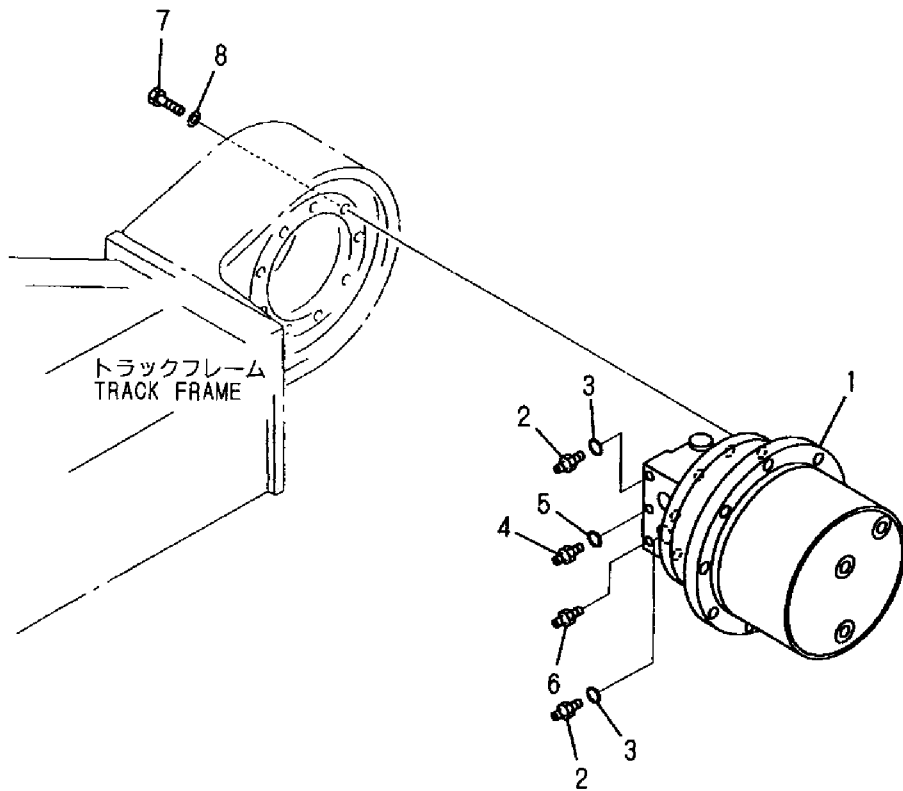
1,1,,182900-24770,,HOSE,2,,,,,,,,,,,,,
2,1,,182900-40810,,TUBE,1,,,,,,,,,,,,,
2-1,1,,182900-71910,,TUBE,1,,,,,,N,,,"FROM 1ST",,,,,,
3,1,,182900-35810,,TUBE,1,,,,,,,,,,,,,
3-1,1,,182900-71920,,TUBE,1,,,,,,N,,,"FROM 1ST",,,,,,
4,1,,182900-25410,,CLAMP,2,,,,,,,,,,,,,
4-1,1,,182900-68430,,CLAMP,2,,,,,,N,,,"FROM 1ST",,,,,,
5,1,,182900-04070,,BOLT,2,,,,,,,,,,,,,
5-1,1,,182900-64870,,BOLT,2,,,,,,N,,,"FROM 1ST",,,,,,
6,1,,953KM0-00222,,WASHER,2,,,,,,,,,,,,,
7,1,,953KM0-00053,,HOSE,2,,,,,,,,,,,,,
8,1,,182900-40820,,COVER,1,,,,,,,,,,,,,
8-1,1,,182900-71930,,COVER,1,,,,,,N,,,"FROM 1ST",,,,,,
9,1,,182900-24350,,BOLT,2,,,,,,,,,,,,,
9-1,1,,182901-04310,,BOLT,2,,,,,,N,,,"FROM 1ST",,,,,,
10,1,,953KM0-00222,,WASHER,2,,,,,,,,,,,,,
11,1,,182900-27010,,COVER,1,,,,,,,,,,,,,
11-1,1,,182900-71940,,COVER,1,,,,,,N,,,"FROM 1ST",,,,,,
12,1,,953KM0-00116,,BOLT,3,,,,,,,,,,,,,
12-1,1,,182900-67990,,BOLT,3,,,,,,N,,,"FROM 1ST",,,,,,
13,1,,953KM0-00222,,WASHER,3,,,,,,,,,,,,,

Fig. 161 油圧配管 (ブレードシリンダ/パワーチルト: 2)
HYD. OIL PIPING (BLADE CYLINDER/POWER TILT: 2)



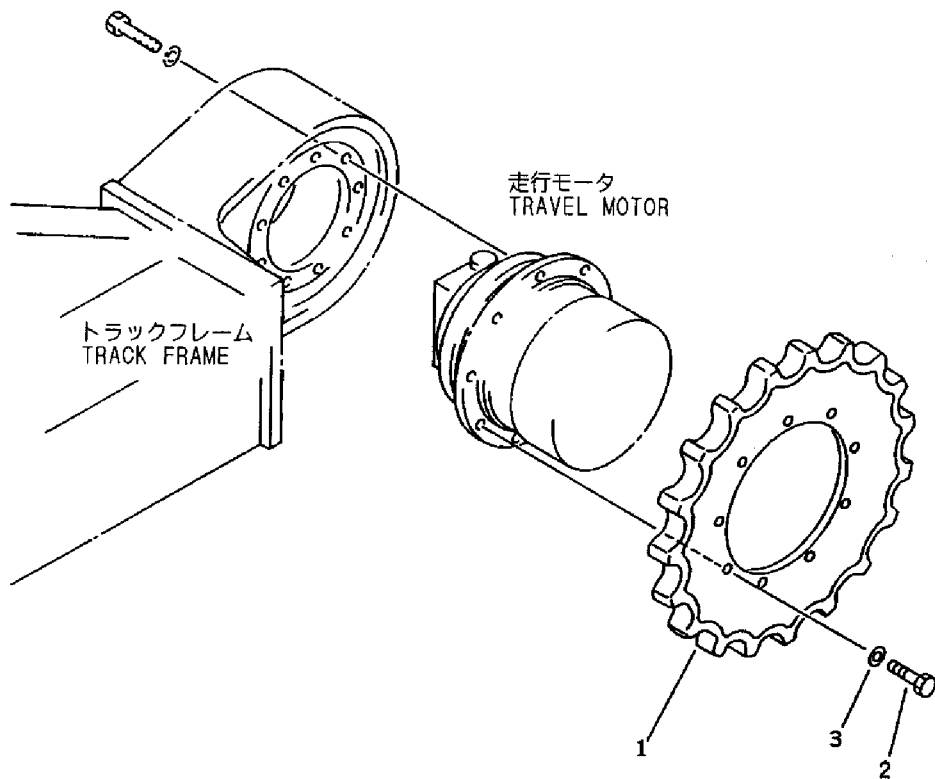
1,1,,182900-38680,, "TRAVEL MOTOR ASS'Y",1,,,,,W,1,, "FROM 1ST",,,,,,
1-1,1,,182900-70550,, "TRAVEL MOTOR ASS'Y",1,,,,,S,2,,M/#00713,,,,,
1-2,1,,182901-06420,, "TRAVEL MOTOR ASS'Y",1,,,,,N,2,,M/#00713,,,,,
2,1,,182900-11690,, UNION,4,,,,,
2-1,1,,182900-68400,, NIPPLE,4,,,,,S,,M/#00713,,,,,
3,1,,953KM0-00389,, O-RING,4,,,,,
4,1,,182900-27470,, NIPPLE,2,,,,,
4-1,1,,182900-34300,, UNION,2,,,,,S,,M/#00713,,,,,
5,1,,182900-14190,, O-RING,2,,,,,
6,1,,182900-25260,, NIPPLE,2,,,,,
6-1,1,,953KM0-02651,, CONNECTOR,2,,,,,S,,M/#00713,,,,,
7,1,,953KM0-00130,, BOLT,18,,,,,
7-1,1,,182901-05810,, BOLT,18,,,,,N,, "FROM 1ST",,,,,,
8,1,,953KM0-00223,, WASHER,18,,,,,

Fig. 162 マウント&フィッティング (走行モータ)
MOUNT & FITTING (TRAVEL MOTOR)



1,1,,182900-35140,,SPROCKET,2,,,,,,,,,,,,,
2,1,,182900-10740,,BOLT,18,,,,,,,,,,,,,
2-1,1,,182900-49850,,BOLT,18,,,,,S,,,M/#00539,,,,,
3,1,,953KM0-00223,,WASHER,18,,,,,,,,,,,,,

Fig. 163 スプロケット
SPROCKET

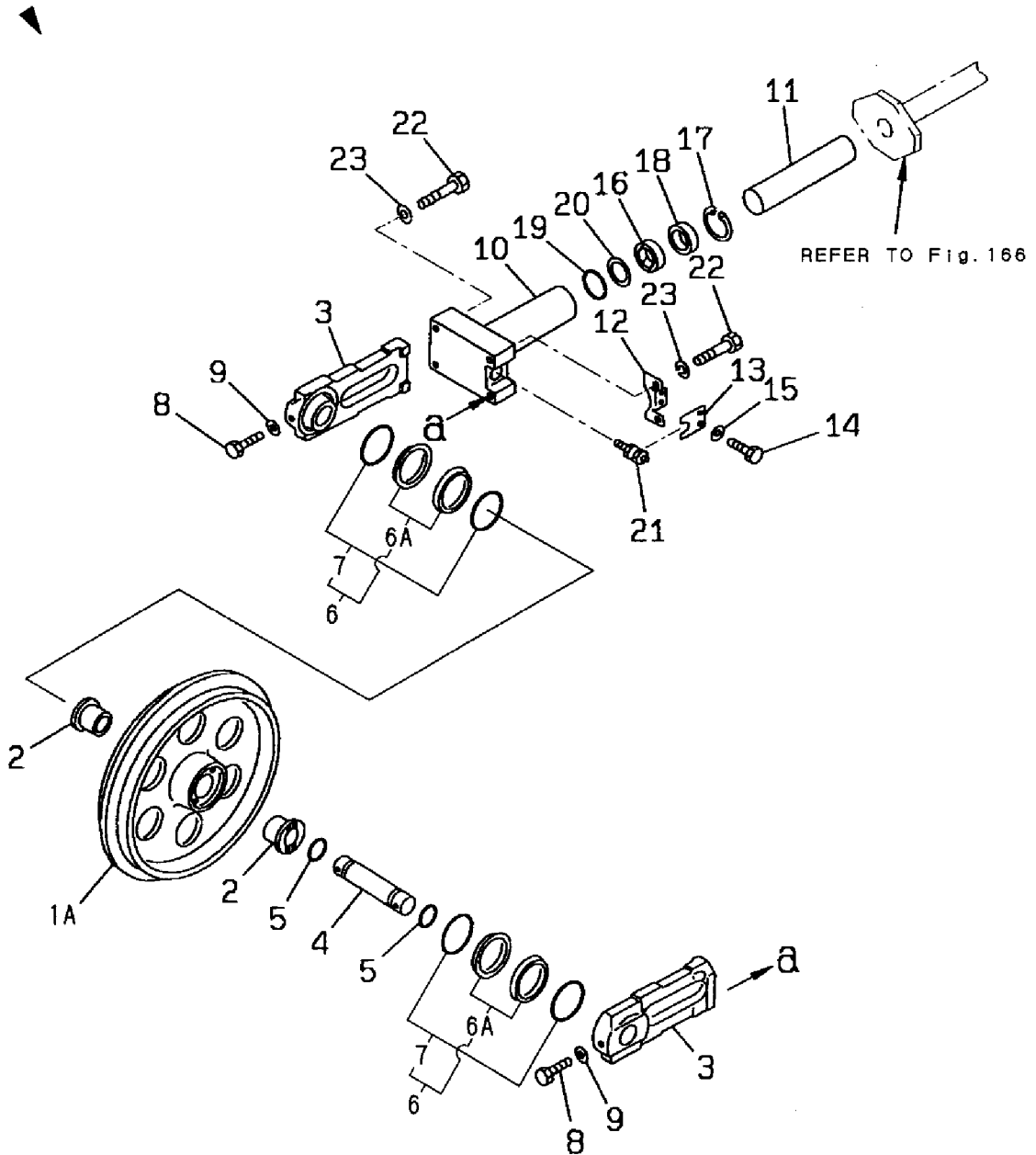


1,1,,182900-35160,, "IDLER ASS'Y",2,,,,,,,,,,,,,,,,,,,,,
1-1,1,,182900-68770,, "IDLER ASSY",2,,,,,,N,,,"FROM 1ST",,,,,,,
1-2,1,,182900-68720,, "IDLER ASS'Y",2,,,,,,S,,,"M/#00545",,,,,,,
1A,2,,182900-35260,, IDLER,2,,,,,,,,,,,,,,,,,,,,,
1A-1,2,,182900-68860,, IDLER,2,,,,,,N,,,"FROM 1ST",,,,,,,
1A-2,2,,182900-68850,, IDLER,2,,,,,,S,,,"M/#00545",,,,,,,
2,2,,182900-26250,, BUSHING,4,,,,,,,,,,,,,,,,,,,,,
3,2,,182900-35270,, SUPPORT,4,,,,,,,,,,,,,,,,,,,,,
3-1,2,,182900-68880,, SUPPORT,4,,,,,,N,,,"FROM 1ST",,,,,,,
3-2,2,,182900-68870,, SUPPORT,4,,,,,,S,,,"M/#00545",,,,,,,
4,2,,182900-35170,, SHAFT,2,,,,,,,,,,,,,,,,,,,,,
5,2,,24311-000280,, "O-RING 1A P-28.0",4,,,,,,,,,,,,,,,,,,,,,
6,2,,953KM0-04024,, "FLOATING SEAL ASSY.",4,,,,,,,,,,,,,,,,,,,,,
6A,3,,953KM0-04025,, "RING ASSY,SEAL",4,,,,,,,,,,,,,,,,,,,,,
7,3,,953KM0-04026,, "O-RING ASSY",4,,,,,,,,,,,,,,,,,,,,,
8,2,,953KM0-04027,, BOLT,4,,,,,,,,,,,,,,,,,,,,,
9,2,,953KM0-00222,, WASHER,4,,,,,,,,,,,,,,,,,,,,,
10,1,,953KM0-04028,, CYLINDER,2,,,,,,,,,,,,,,,,,,,,,
10-1,1,,182900-68790,, CYLINDER,2,,,,,,N,,,"FROM 1ST",,,,,,,
10-2,1,,182900-68780,, CYLINDER,2,,,,,,S,,,"M/#00545",,,,,,,
11,1,,953KM0-04029,, ROD,2,,,,,,,,,,,,,,,,,,,,,
12,1,,953KM0-04035,, PLATE,2,,,,,,,,,,,,,,,,,,,,,
13,1,,953KM0-04034,, PLATE,2,,,,,,,,,,,,,,,,,,,,,
14,1,,182900-04000,, BOLT,4,,,,,,,,,,,,,,,,,,,,,
15,1,,953KM0-00221,, WASHER,4,,,,,,,,,,,,,,,,,,,,,
16,1,,953KM0-04032,, SPACER,2,,,,,,,,,,,,,,,,,,,,,
17,1,,22252-000520,, "CIRCLIP 52",2,,,,,,,,,,,,,,,,,,,,,
18,1,,953KM0-04031,, "SEAL,DUST",2,,,,,,,,,,,,,,,,,,,,,
19,1,,24315-000400,, "O-RING P40",2,,,,,,,,,,,,,,,,,,,,,
20,1,,953KM0-04030,, "RING,BACK UP",2,,,,,,,,,,,,,,,,,,,,,
21,1,,182900-24910,, VALVE,2,,,,,,,,,,,,,,,,,,,,,
22,1,,953KM0-04036,, BOLT,8,,,,,,,,,,,,,,,,,,,,,
23,1,,953KM0-01871,, "SPRING WASHER",8,,,,,,,,,,,,,,,,,,,,,

Fig. 164 フロントアイドラ (旧形) FRONT IDLER (PREVIOUS)

~M/#00712

見出しNo. 1, 1-2は、見出しNo. 1Aから9を含みます。
1, 1-2 inc. 1A ~ 9

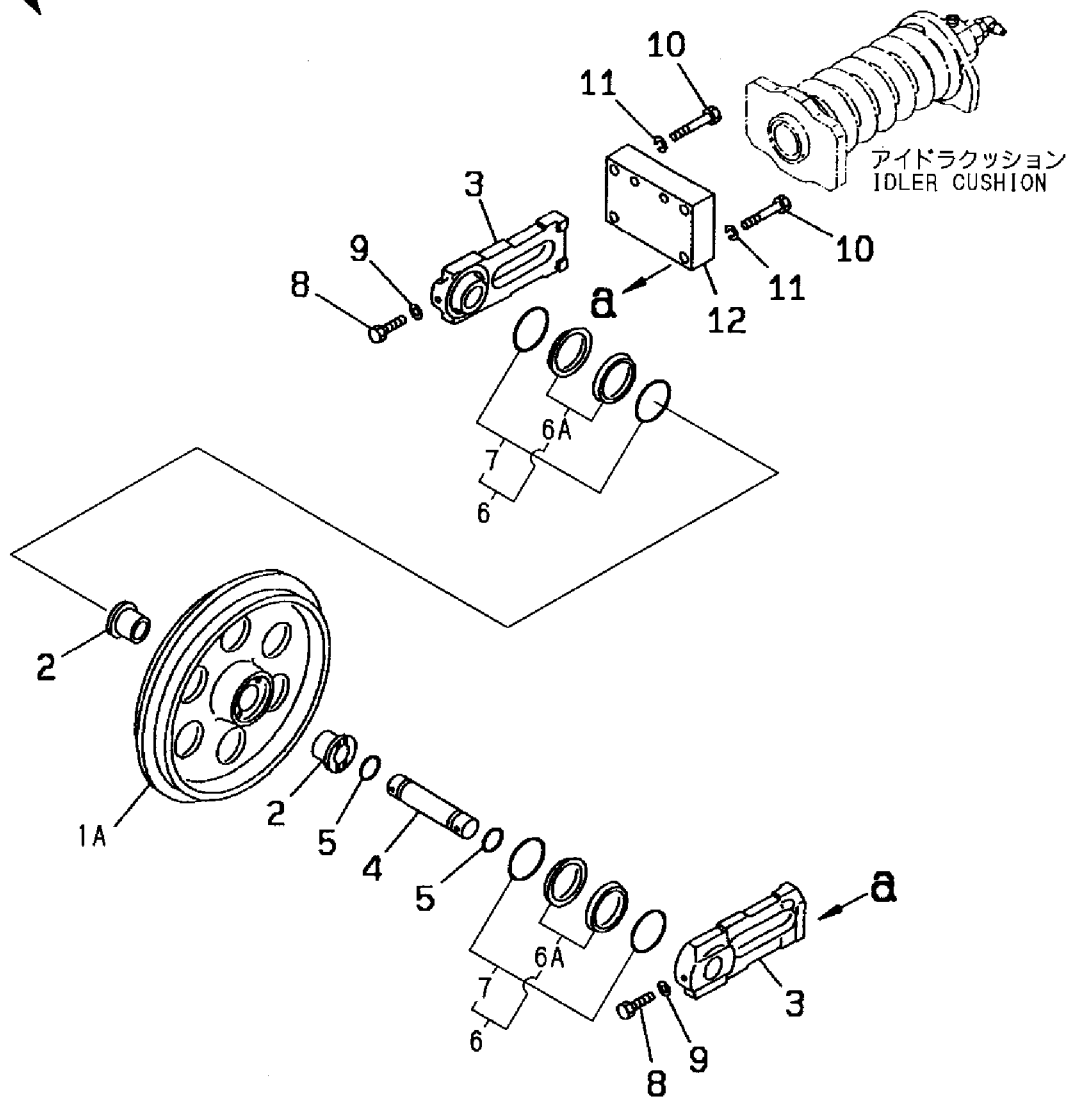


1,1,,182900-68710,, "IDLER ASS'Y",2,,,,,,,,,,,,,,,,,,,,,
1-1,1,,182900-68720,, "IDLER ASS'Y",2,,,,,,N,,,M/#00713,,,,,,
1A,2,,182900-68850,, IDLER,2,,,,,,,,,,,,,,,,,,,,,
2,2,,182900-26250,, BUSHING,4,,,,,,,,,,,,,,,,,,,,,
3,2,,182900-68870,, SUPPORT,4,,,,,,,,,,,,,,,,,,,,,
4,2,,182900-35170,, SHAFT,2,,,,,,,,,,,,,,,,,,,,,
5,2,,24311-000280,, "O-RING 1A P-28.0",4,,,,,,,,,,,,,,,,,,,,,
6,2,,953KM0-04024,, "FLOATING SEAL ASSY.",4,,,,,,,,,,,,,,,,,,,,,
6A,3,,953KM0-04025,, "RING ASSY,SEAL",4,,,,,,,,,,,,,,,,,,,,,
7,3,,953KM0-04026,, "O-RING ASSY",4,,,,,,,,,,,,,,,,,,,,,
8,2,,953KM0-04027,, BOLT,4,,,,,,,,,,,,,,,,,,,,,
9,2,,953KM0-00222,, WASHER,4,,,,,,,,,,,,,,,,,,,,,
10,1,,182900-64460,, BOLT,8,,,,,,,,,,,,,,,,,,,,,
11,1,,953KM0-01871,, "SPRING WASHER",8,,,,,,,,,,,,,,,,,,,,,
12,1,,182900-69030,, PLATE,2,,,,,,,,,,,,,,,,,,,,,
12-1,1,,182901-05970,, PLATE,2,,,,,,N,,,M/#00713,,,,,,

Fig. 165 フロントアイドラ (新形) FRONT IDLER (NEW)

M/#00713~

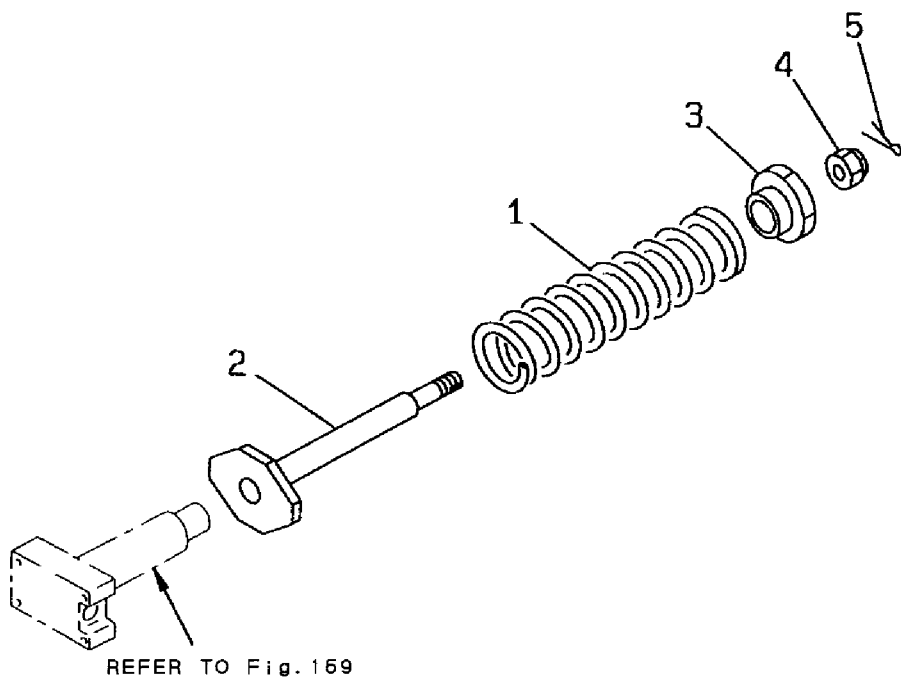
見出しNo. 1は、見出しNo. 1Aから9を含みます。
1 inc. 1A ~ 9



1,1,,182900-35190,,SPRING,2,,,,,,,,,,,,,
2,1,,182900-36490,,ROD,2,,,,,,,,,,,,,
2-1,1,,182900-69870,,ROD,2,,,,,N,,,"FROM 1ST",,,,,,
2-2,1,,182901-06130,,ROD,2,,,,,S,,,"M/#00545",,,,,,
3,1,,182900-36500,,BRACKET,2,,,,,,,,,,,,,
3-1,1,,182900-69880,,BRACKET,2,,,,,N,,,"FROM 1ST",,,,,,
3-2,1,,182901-06140,,BRACKET,2,,,,,S,,,"M/#00545",,,,,,
4,1,,182900-24520,,NUT,2,,,,,,,,,,,,,
5,1,,182900-24570,,PIN,2,,,,,,,,,,,,,

Fig. **166** アイドラクション (旧形)
IDLER CUSHION (PREVIOUS)

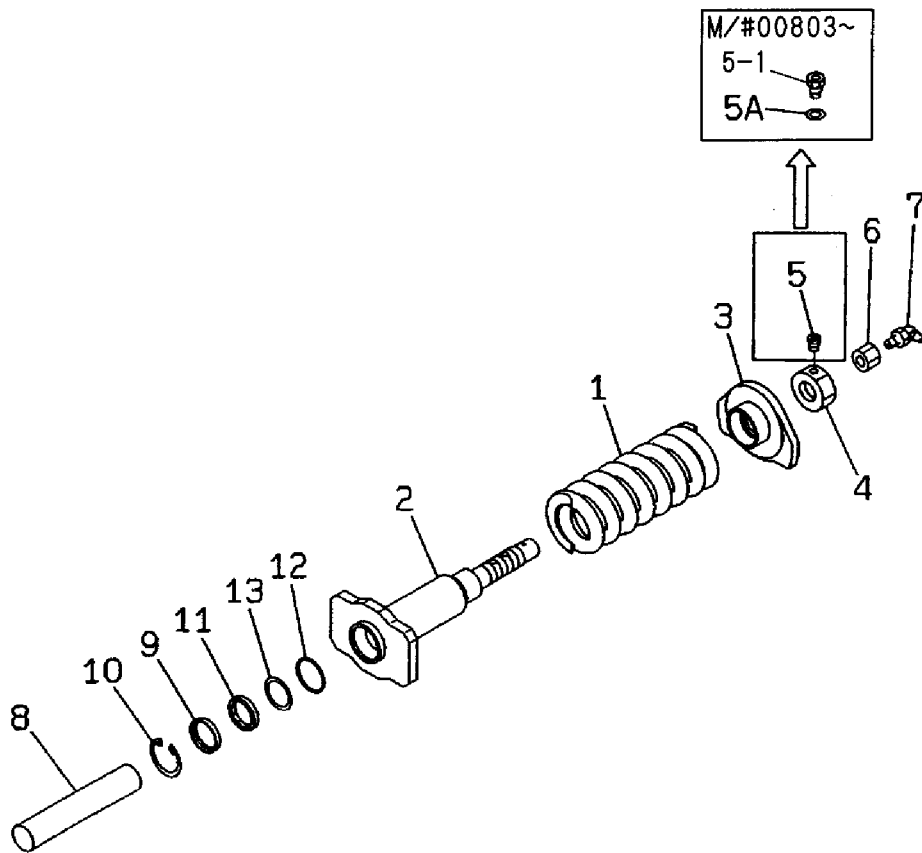
~M/#00712



1,1,,182900-68990,,SPRING,2,,,,,,,,,,,,,
2,1,,182900-68980,,CYLINDER,2,,,,,,,,,,,,,
3,1,,182900-69020,,BRACKET,2,,,,,,,,,,,,,
4,1,,182900-69000,,NUT,2,,,,,,,,,,,,,
4-1,1,,182901-05950,,NUT,2,,,,,S,,,,M/#00803,,,,,
5,1,,182900-69010,,PLUG,2,,,,,,,,,,,,,
5-1,1,,182901-05960,,BOLT,2,,,,,S,,,,M/#00803,,,,,
5A,1,,953KM0-00221,,WASHER,2,,,,,W,,,,M/#00803,,,,,
6,1,,953KM0-02935,,VALVE,2,,,,,,,,,,,,,
7,1,,24761-050000,,,"NIPPLE C,GREASE",2,,,,,,,,,,,,,
8,1,,182900-69040,,ROD,2,,,,,,,,,,,,,
9,1,,953KM0-04032,,SPACER,2,,,,,,,,,,,,,
10,1,,22252-000520,,,"CIRCLIP 52",2,,,,,,,,,,,,,
11,1,,953KM0-04031,,,"SEAL,DUST",2,,,,,,,,,,,,,
12,1,,24315-000400,,,"O-RING P40",2,,,,,,,,,,,,,
13,1,,953KM0-04030,,,"RING,BACK UP",2,,,,,,,,,,,,,

Fig. **167** アイドラクション (新形)
IDLER CUSHION (NEW)

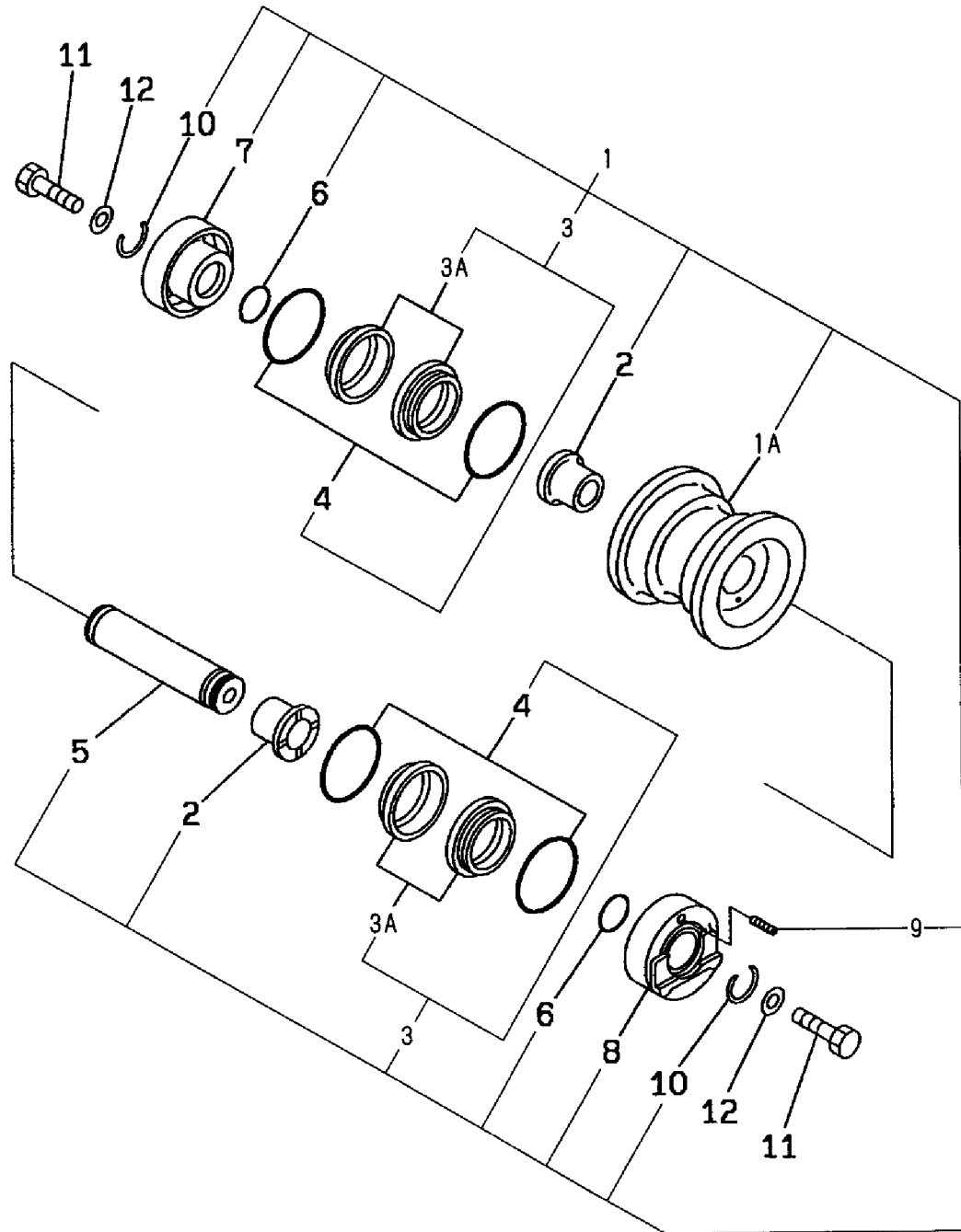
M/#00713~



1,1,,182900-75220,, "TRACK ROLLER ASSY",10,,,,,,,,M,,,,,,,,,
1-1,1,,182901-05920,, "TRACK ROLLER ASS'Y",10,,,,,,,,,,,,,,,,,
1-2,1,,182900-68700,, "TRACK ROLLER ASS'Y",10,,,,,S,,,M/#00545,,,,,
1A,2,,182900-35300,, ROLLER,10,,,,,,,,,,,,,,,,,
1A-1,2,,182900-68970,, ROLLER,10,,,,,N,,, "FROM 1ST",,,,,,
1A-2,2,,182900-68960,, ROLLER,10,,,,,S,,,M/#00545,,,,,
2,2,,953KM0-02665,, BUSHING,20,,,,,,,,,,,,,,,,,
3,2,,953KM0-04024,, "FLOATING SEAL ASSY.",20,,,,,,,,,,,,,,,,,
3A,3,,953KM0-04025,, "RING ASSY,SEAL",20,,,,,,,,,,,,,,,,,
4,3,,953KM0-04026,, "O-RING ASSY",20,,,,,,,,,,,,,,,,,
5,2,,182900-35200,, SHAFT,10,,,,,,,,,,,,,,,,,
6,2,,24311-000280,, "O-RING 1A P-28.0",20,,,,,,,,,,,,,,,,,
7,2,,182900-35280,, COLLAR,10,,,,,,,,,,,,,,,,,
7-1,2,,182900-68920,, COLLAR,10,,,,,N,,, "FROM 1ST",,,,,,
7-2,2,,182900-68910,, COLLAR,10,,,,,S,,,M/#00545,,,,,
8,2,,182900-35290,, COLLAR,10,,,,,,,,,,,,,,,,,
8-1,2,,182900-68940,, COLLAR,10,,,,,N,,, "FROM 1ST",,,,,,
8-2,2,,182900-68930,, COLLAR,10,,,,,S,,,M/#00545,,,,,
9,2,,182900-24470,, SCREW,10,,,,,,,,,,,,,,,,,
9-1,2,,182900-68950,, PLUG,10,,,,,S,,,M/#00545,,,,,
10,2,,182900-35180,, RING,20,,,,,,,,,,,,,,,,,
11,1,,953KM0-00132,, BOLT,20,,,,,,,,,,,,,,,,,
12,1,,953KM0-00224,, WASHER,20,,,,,,,,,,,,,,,,,

Fig. **168** トラックローラ (旧形)
TRACK ROLLER (PREVIOUS)

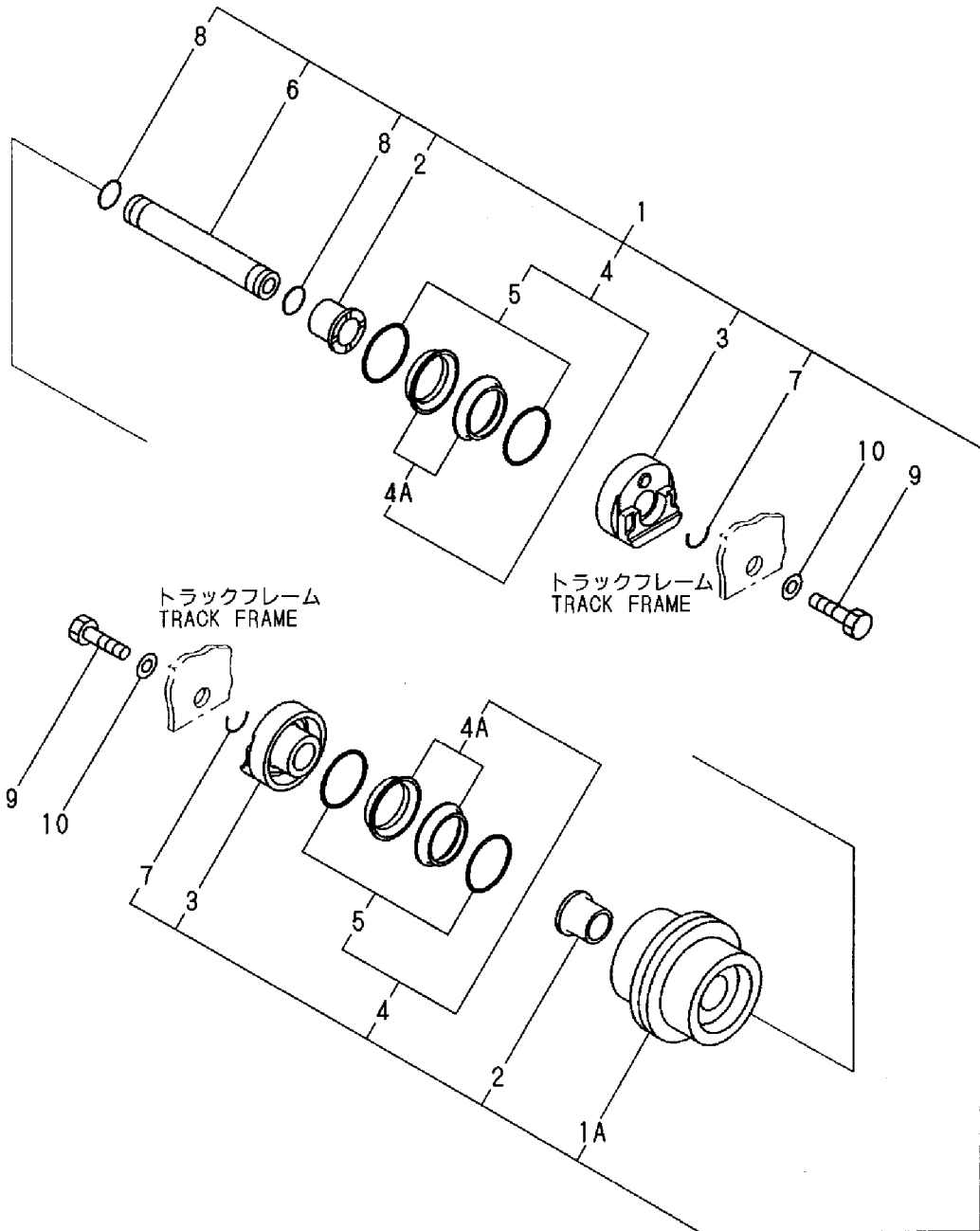
~M/#00712



1,1,,182900-68740,, "TRACK ROLLER ASS'Y",10,,,,,,,,,,,,,
1A,2,,182900-69060,,ROLLER,10,,,,,,,,,,,,,
2,2,,953KM0-02665,,BUSHING,20,,,,,,,,,,,,,
3,2,,182900-68910,,COLLAR,20,,,,,,,,,,,,,
4,2,,953KM0-04024,, "FLOATING SEAL ASSY.",20,,,,,,,,,,,,,
4A,3,,953KM0-04025,, "RING ASSY,SEAL",20,,,,,,,,,,,,,
5,3,,953KM0-04026,, "O-RING ASSY",20,,,,,,,,,,,,,
6,2,,182900-35200,,SHAFT,10,,,,,,,,,,,,,
7,2,,182900-35180,,RING,20,,,,,,,,,,,,,
8,2,,24311-000280,, "O-RING 1A P-28.0",20,,,,,,,,,,,,,
9,1,,182900-68080,,BOLT,20,,,,,,,,,,,,,
10,1,,953KM0-00224,,WASHER,20,,,,,,,,,,,,,

Fig. **169** トラックローラ (新形)
TRACK ROLLER (NEW)

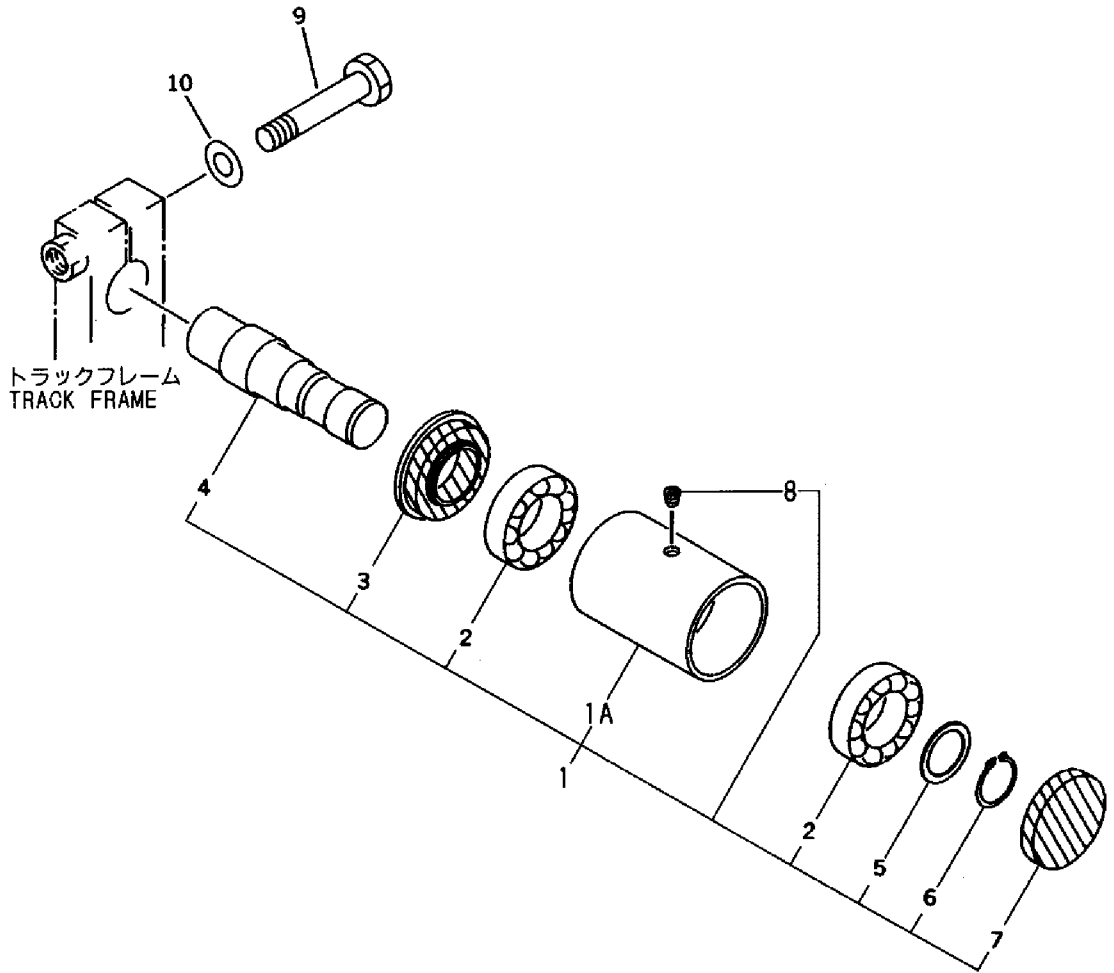
M/#00713~



1,1,,182900-26240,, "CARRIER ROLLER ASS'Y",2,,,,,,,,,,,,,
1-1,1,,182900-68760,, "CARRIER ROLLER ASSY",2,,,,,,N,,,"FROM 1ST",,,,,,
1-2,1,,182900-68690,, "CARRIER ROLLER ASS'Y",2,,,,,,S,,,"M/#00545",,,,,,
1A,2,,182900-26270,, ROLLER,2,,,,,,,,,,,,,
1A-1,2,,182900-68890,, ROLLER,2,,,,,,N,,,"FROM 1ST",,,,,,
1A-2,2,,182900-54290,, ROLLER,2,,,,,,S,,,"M/#00545",,,,,,
2,2,,182900-24650,, BEARING,4,,,,,,,,,,,,,
3,2,,182900-26290,, SEAL,2,,,,,,,,,,,,,
4,2,,182900-26280,, SHAFT,2,,,,,,,,,,,,,
4-1,2,,182900-68900,, SHAFT,2,,,,,,N,,,"FROM 1ST",,,,,,
4-2,2,,182900-54300,, SHAFT,2,,,,,,S,,,"M/#00545",,,,,,
5,2,,182900-31980,, SPACER,2,,,,,,,,,,,,,
6,2,,22242-000300,, "CIRCLIP 30",2,,,,,,,,,,,,,
7,2,,182900-26300,, CAP,2,,,,,,,,,,,,,
8,2,,182900-24690,, PLUG,2,,,,,,,,,,,,,
9,1,,182900-13840,, BOLT,2,,,,,,,,,,,,,
10,1,,953KM0-00224,, WASHER,2,,,,,,,,,,,,,

Fig. 170 キャリアローラ (旧形)
CARRIER ROLLER (PREVIOUS)

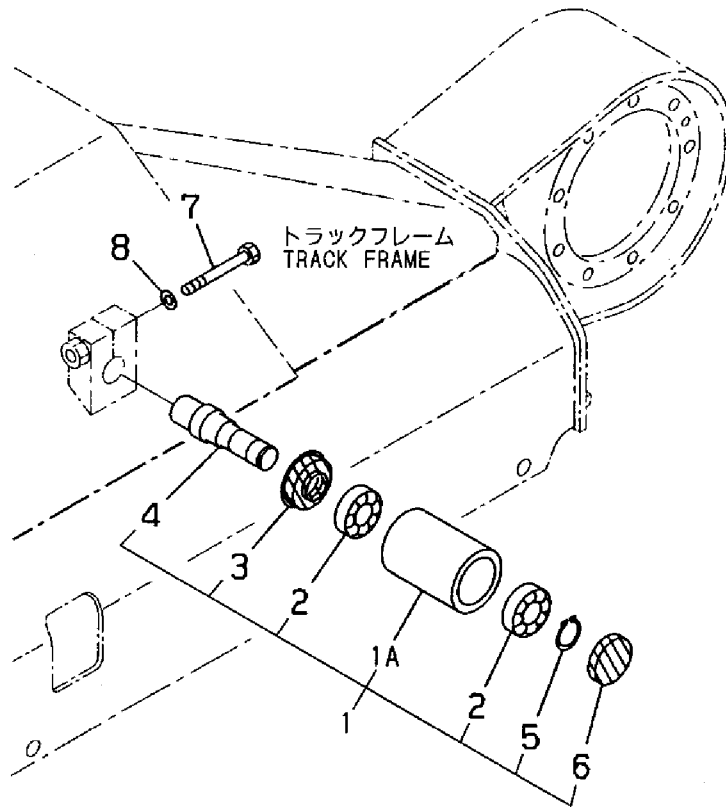
~M/#00712



1,1,,182900-68730,, "CARRIER ROLLER ASS'Y",2,,,,,,,,,,,,,
1A,2,,182900-72630,,ROLLER,2,,,,,,,,,,,,,
2,2,,182900-14150,,BEARING,4,,,,,,,,,,,,,
3,2,,182900-72640,,SEAL,2,,,,,,,,,,,,,
4,2,,182900-69050,,SHAFT,2,,,,,,,,,,,,,
5,2,,22242-000250,, "CIRCLIP 25S",2,,,,,,,,,,,,,
6,2,,182900-72650,,CAP,2,,,,,,,,,,,,,
7,1,,182900-68090,,BOLT,2,,,,,,,,,,,,,
8,1,,953KM0-00224,,WASHER,2,,,,,,,,,,,,,

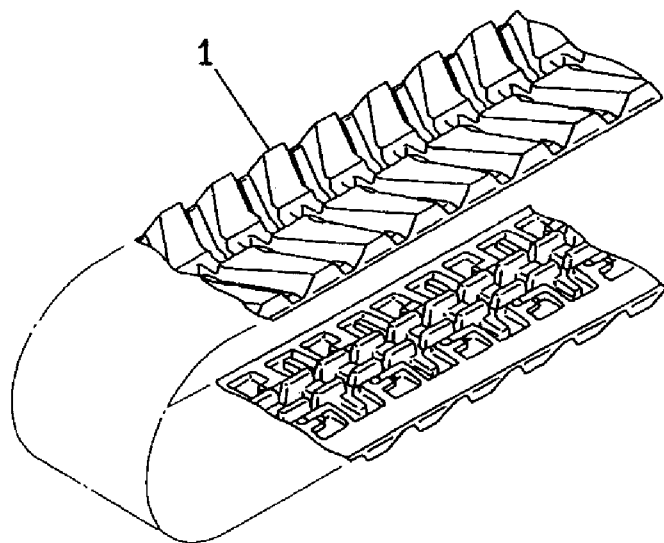
Fig. **171** キャリアローラ (新形)
CARRIER ROLLER (NEW)

M/#00713~



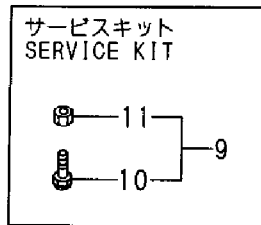
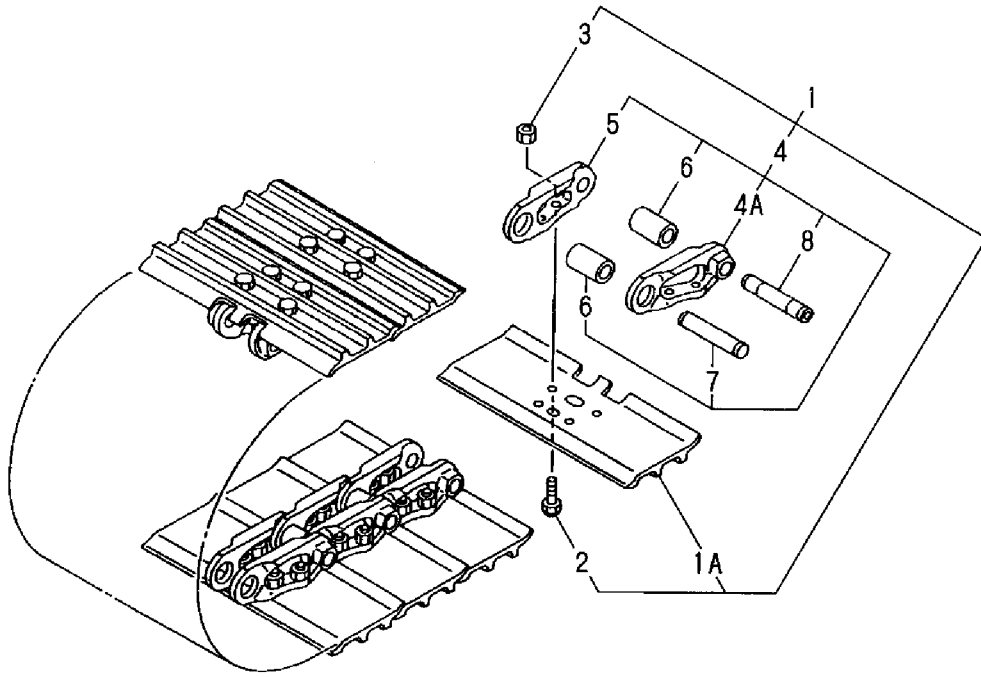
1,1,,182900-69170,,SHOE,2,,,,,,,,,,,,,

Fig. **172** ゴムクローラ (幅400mm)
RUBBER CRAWLER (WIDTH400mm)



1,1,,182900-69090,, "TRACK SHOE ASS'Y",2,,,,,,,,,,,,,
1-1,1,,182900-69070,, "TRACK SHOE ASS'Y",2,,,,,S,,,M/#00545,,,,,
1A,2,,182900-69120,,SHOE,76,,,,,,,,,,,,,
1A-1,2,,182900-69110,,SHOE,76,,,,,S,,,M/#00545,,,,,
2,2,,182900-41680,, "BOLT, SHOE",304,,,,,,,,,,,,,
2-1,2,,182900-69890,, "BOLT, SHOE",304,,,,,S,,,M/#00605,,,,,
3,2,,182900-41690,, "NUT, SHOE",304,,,,,,,,,,,,,
4,2,,182900-69100,, "TRACK LINK ASS'Y",2,,,,,,,,,,,,,
4-1,2,,182900-69080,, "TRACK LINK ASS'Y",2,,,,,S,,,M/#00545,,,,,
4A,3,,182900-69140,,LINK,76,,,,,,,,,,,,,
4A-1,3,,182900-69130,,LINK,76,,,,,S,,,M/#00545,,,,,
5,3,,182900-69160,,LINK,76,,,,,,,,,,,,,
5-1,3,,182900-69150,,LINK,76,,,,,S,,,M/#00545,,,,,
6,3,,182900-35370,,BUSHING,76,,,,,,,,,,,,,
7,3,,182900-35360,, "PIN, REGULAR",74,,,,,,,,,,,,,
8,3,,182900-35380,, "PIN, MASTER",2,,,,,,,,,,,,,
9,1,,182900-72440,, "SHOE BOLT, NUT KIT",1,,,,,,,,,,,,,
9-1,1,,182900-72450,, "SHOE BOLT, NUT KIT",1,,,,,S,,,M/#00605,,,,,
10,2,,182900-41680,, "BOLT, SHOE",50,,,,,,,,,,,,,
10-1,2,,182900-69890,, "BOLT, SHOE",50,,,,,S,,,M/#00605,,,,,
11,2,,182900-41690,, "NUT, SHOE",50,,,,,,,,,,,,,



Fig. **173** 鉄クローラ (幅400mm)
 STEEL CRAWLER (WIDTH400mm)

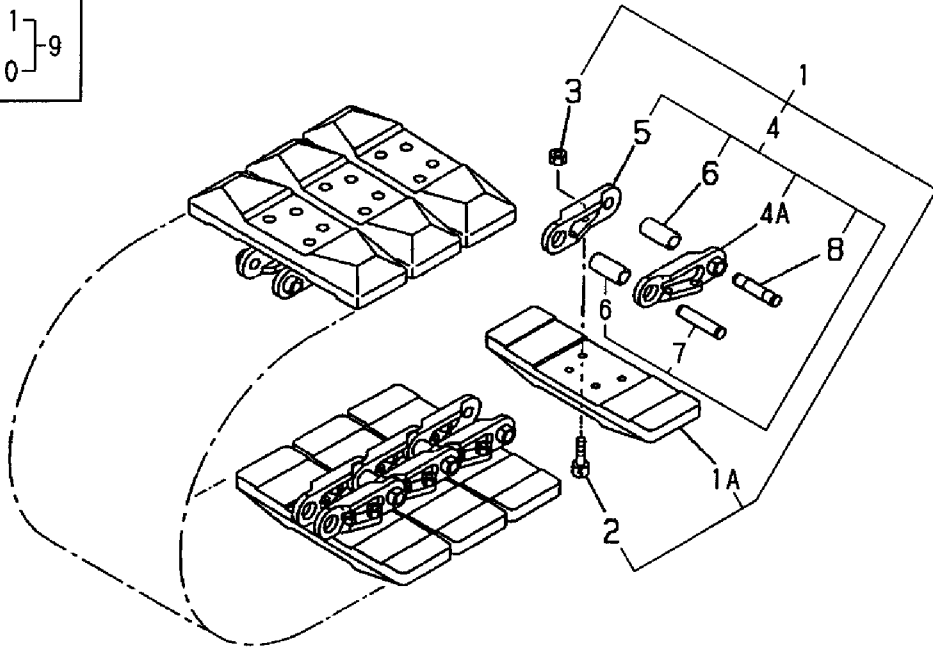


1,1,,182901-06150,, "TRACK SHOE ASS'Y",2,,,,,,,,,,,,,
1A,2,,182901-06000,,SHOE,152,,,,,,,,,,,,,
2,2,,953KM0-01971,,BOLT,608,,,,,,,,,,,,,
3,2,,953KM0-10792,,NUT,608,,,,,,,,,,,,,
4,2,,182900-69080,, "TRACK LINK ASS'Y",2,,,,,,,,,,,,,
4A,3,,182900-69130,,LINK,152,,,,,,,,,,,,,
5,3,,182900-69150,,LINK,152,,,,,,,,,,,,,
6,3,,182900-35370,,BUSHING,152,,,,,,,,,,,,,
7,3,,182900-35360,, "PIN, REGULAR",148,,,,,,,,,,,,,
8,3,,182900-35380,, "PIN, MASTER",4,,,,,,,,,,,,,
9,1,,182901-05990,, "SHOE BOLT & NUT KIT",1,,,,,,,,,,,,,
10,2,,953KM0-01971,,BOLT,50,,,,,,,,,,,,,
11,2,,953KM0-10792,,NUT,50,,,,,,,,,,,,,

Fig. 174 ロードライナ (幅400mm)
ROAD LINER (WIDTH 400mm)

サービスキット
SERVICE KIT



	11	} 9
	10	

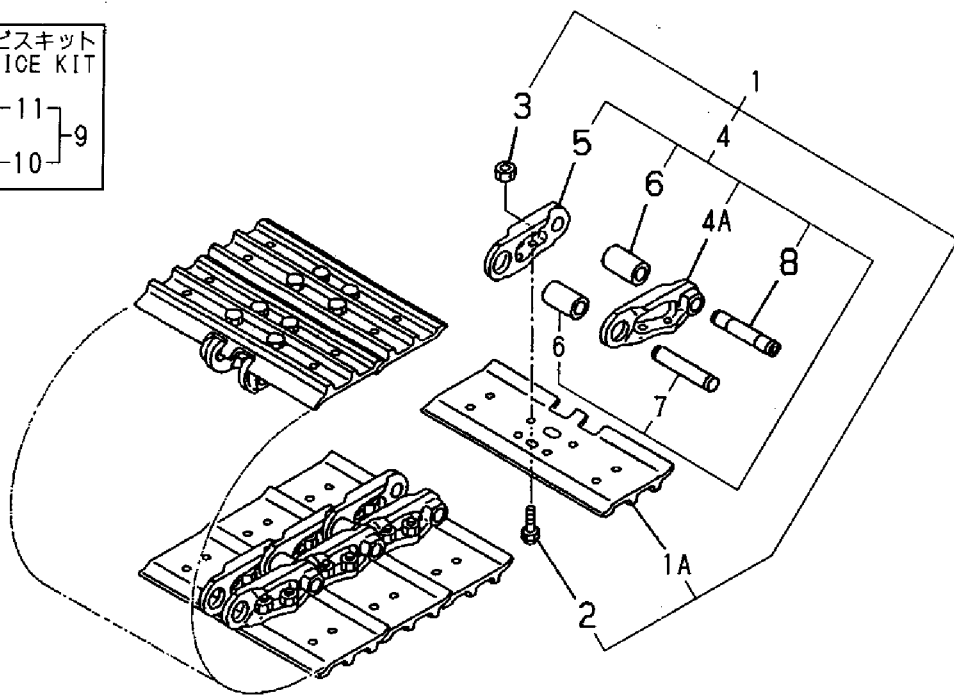


1,1,,182901-05980,, "TRACK SHOE ASS'Y",2,,,,,,,,,,,,,
1A,2,,182901-06010,,SHOE,152,,,,,,,,,,,,,
2,2,,182900-41680,, "BOLT, SHOE",608,,,,,,,,,,,,,
2-1,2,,182900-69890,, "BOLT, SHOE",608,,,,,,,,,S,,,M/#00605,,,,,,,,,
3,2,,182900-41690,, "NUT, SHOE",608,,,,,,,,,,,,,
4,2,,182900-69080,, "TRACK LINK ASS'Y",2,,,,,,,,,,,,,
4A,3,,182900-69130,,LINK,152,,,,,,,,,,,,,
5,3,,182900-69150,,LINK,152,,,,,,,,,,,,,
6,3,,182900-35370,,BUSHING,152,,,,,,,,,,,,,
7,3,,182900-35360,, "PIN, REGULAR",148,,,,,,,,,,,,,
8,3,,182900-35380,, "PIN, MASTER",4,,,,,,,,,,,,,
9,1,,182900-72440,, "SHOE BOLT, NUT KIT",1,,,,,,,,,,,,,
9-1,1,,182900-72450,, "SHOE BOLT, NUT KIT",1,,,,,,,,,S,,,M/#00605,,,,,,,,,
10,2,,182900-41680,, "BOLT, SHOE",50,,,,,,,,,,,,,
10-1,2,,182900-69890,, "BOLT, SHOE",50,,,,,,,,,S,,,M/#00605,,,,,,,,,
11,2,,182900-41690,, "NUT, SHOE",50,,,,,,,,,,,,,

Fig. 175 鉄クローラ (シティパッド用)
STEEL CRAWLER (FOR CITY PAD)

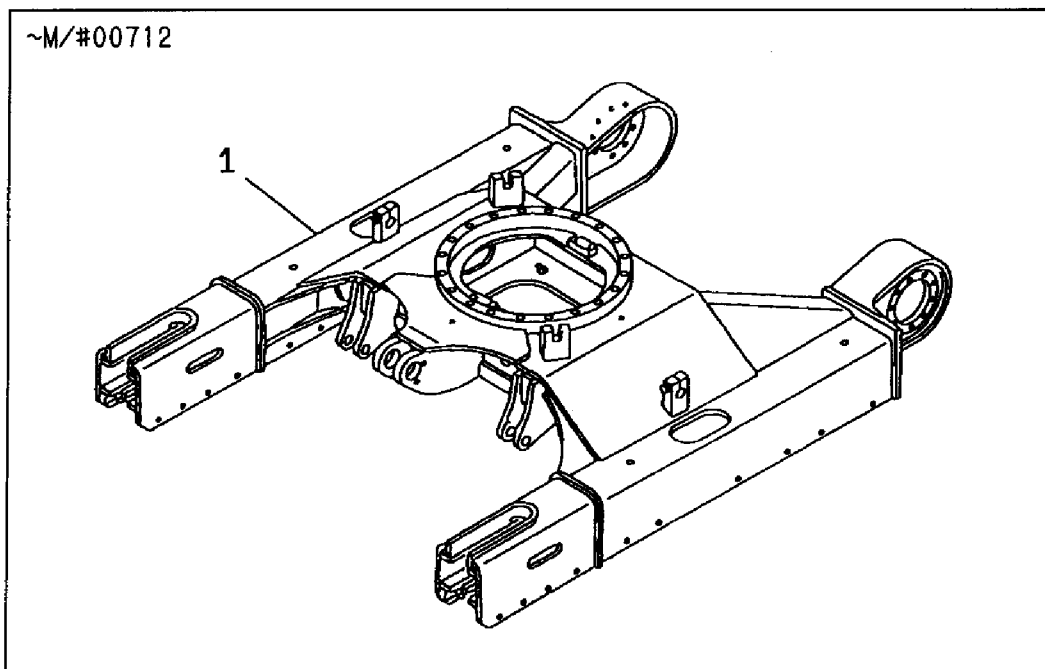
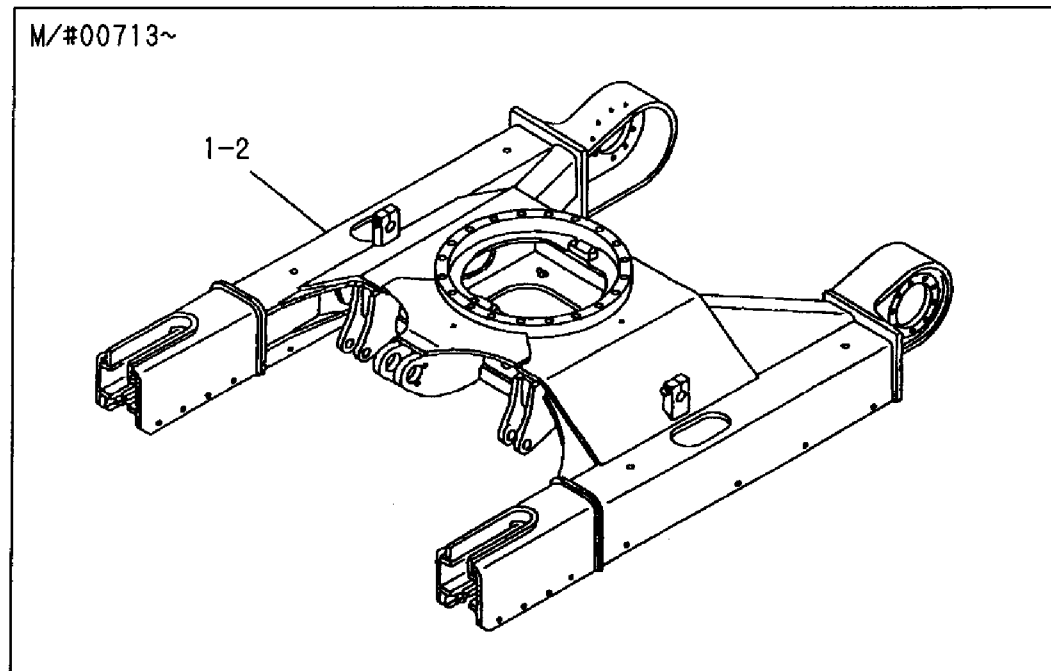
サービスキット
SERVICE KIT

	11	9
	10	



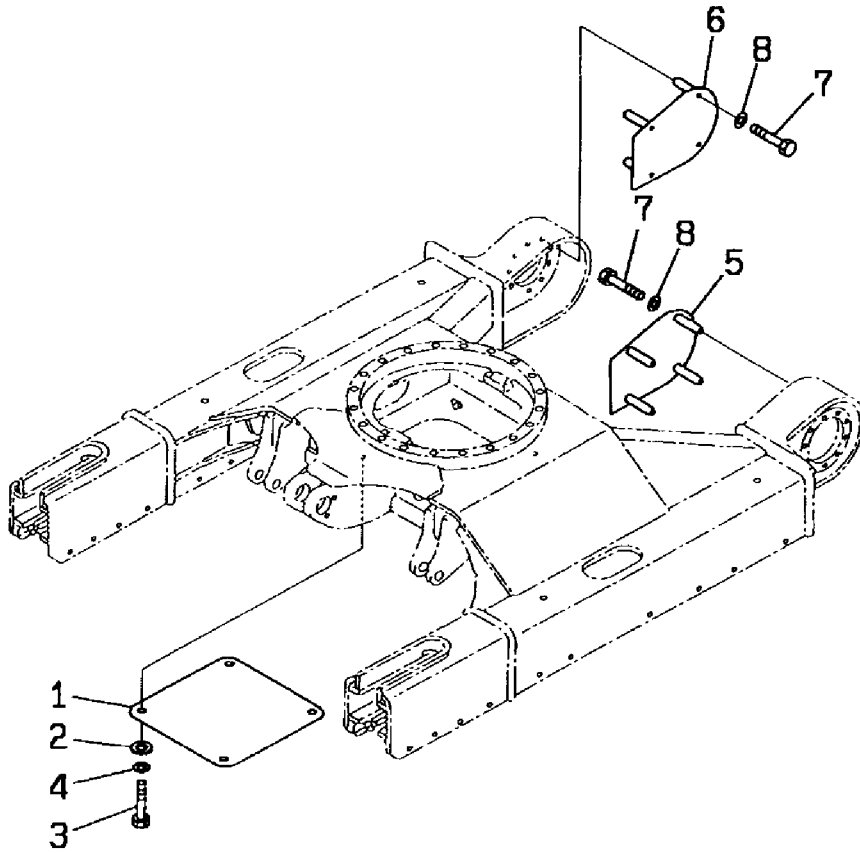
1,1,,182900-36480,,FRAME,1,,,,,,,,,,,,,
1-1,1,,182900-69850,,FRAME,1,,,,,N,,,,"FROM 1ST",,,,,,
1-2,1,,182900-69860,,FRAME,1,,,,,S,,,M/#00713,,,,,,

Fig. 176 トラックフレーム
TRACK FRAME



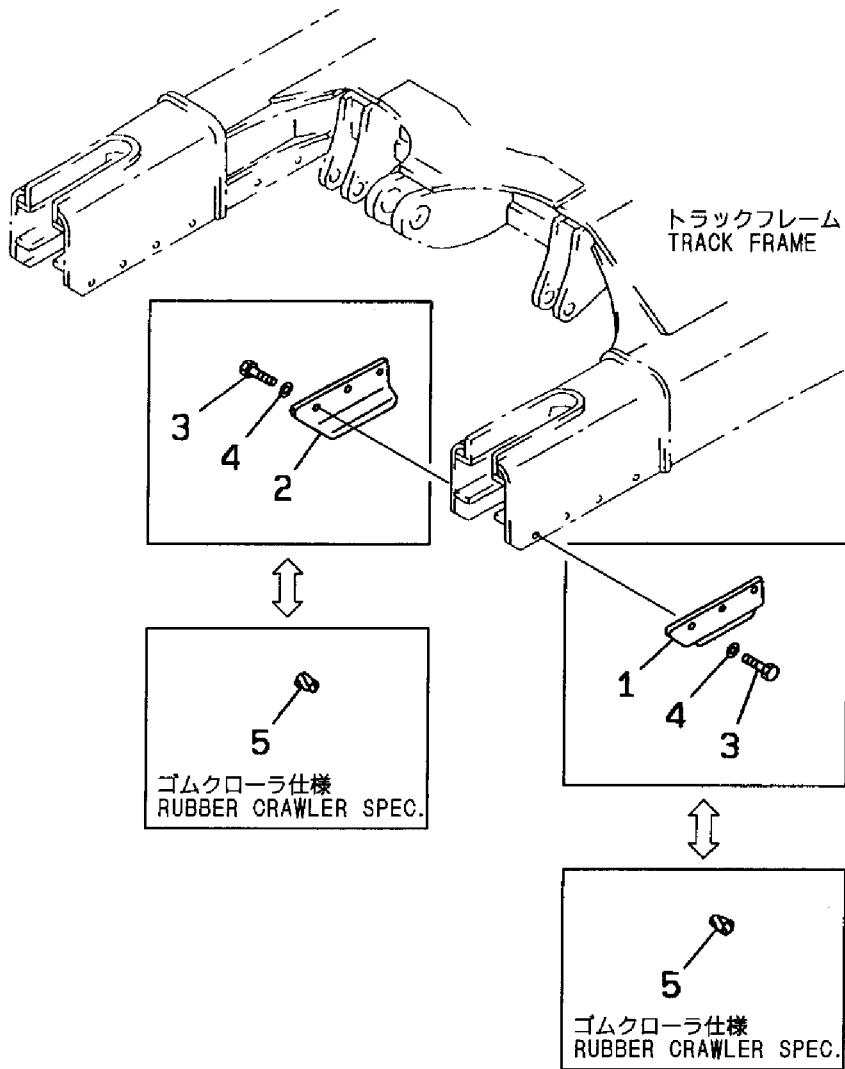
1,1,,182900-68820,,COVER,1,,,,,,,,,,,,,
2,1,,182900-25140,,COLLAR,4,,,,,,,,,,,,,
3,1,,953KM0-12184,,BOLT,4,,,,,,,,,,,,,
3-1,1,,182900-68010,,BOLT,4,,,,,N,,,"FROM 1ST",,,,,,
4,1,,953KM0-00222,,WASHER,4,,,,,,,,,,,,,
5,1,,182900-68800,,COVER,1,,,,,,,,,,,,,
6,1,,182900-68810,,COVER,1,,,,,,,,,,,,,
7,1,,182900-33720,,BOLT,8,,,,,,,,,,,,,
7-1,1,,182901-05830,,BOLT,8,,,,,N,,,"FROM 1ST",,,,,,
8,1,,953KM0-00222,,WASHER,8,,,,,,,,,,,,,

Fig. 177 トラックフレームカバー
TRACK FRAME COVER



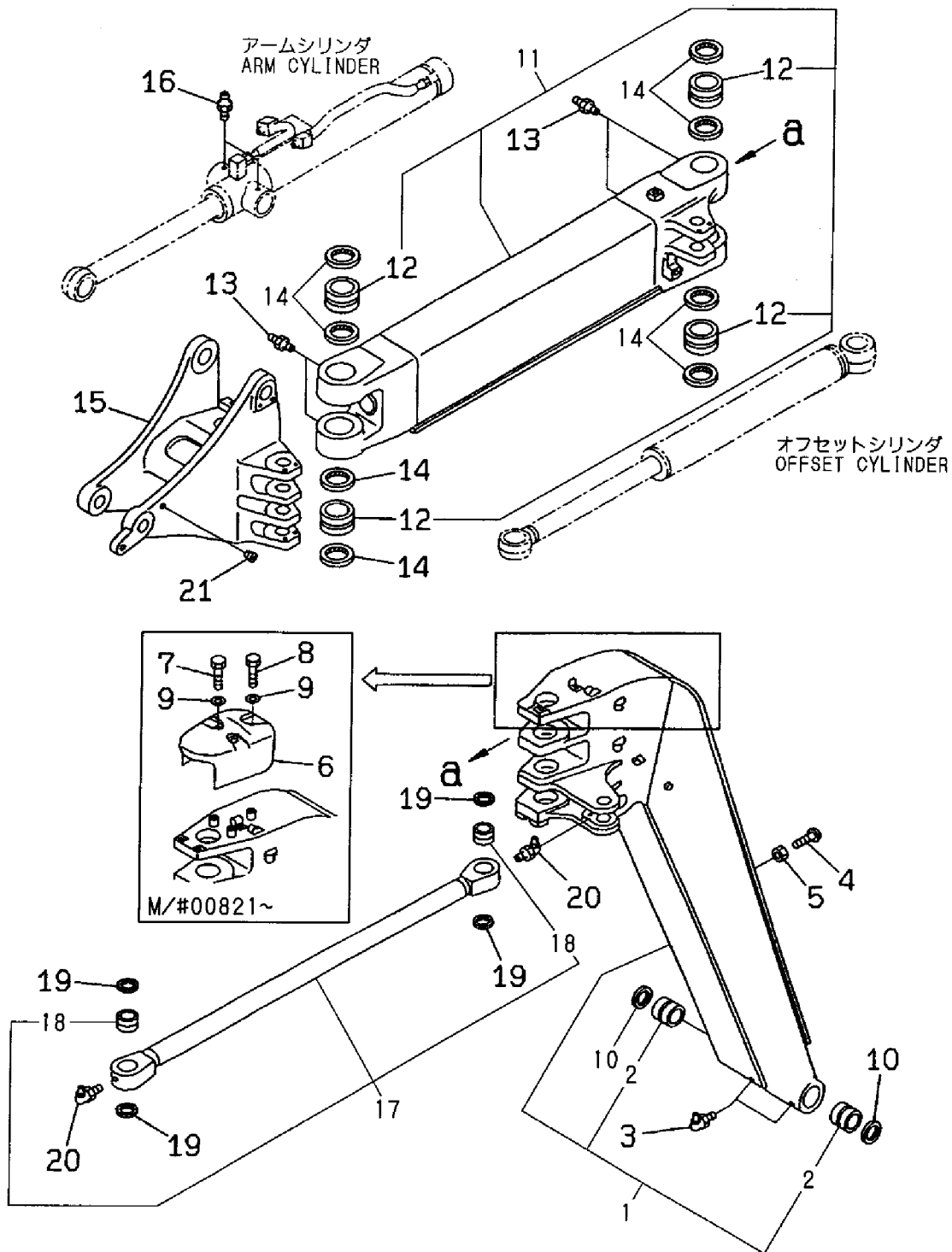
1,1,,182900-35230,,GUARD,2,,,,,,,,,,,,,
1-1,1,,182900-68830,,GUARD,2,,,,,,N,,,,"FROM 1ST",,,,,,
1-2,1,,182901-05930,,GUARD,2,,,,,,S,,,M/#00545,,,,,
2,1,,182900-35240,,GUARD,2,,,,,,,,,,,,,
2-1,1,,182900-68840,,GUARD,2,,,,,,N,,,,"FROM 1ST",,,,,,
2-2,1,,182901-05940,,GUARD,2,,,,,,S,,,M/#00545,,,,,
3,1,,953KM0-10739,,BOLT,12,,,,,,,,,,,,,
3-1,1,,182900-07360,,BOLT,12,,,,,,N,,,,"FROM 1ST",,,,,,
4,1,,953KM0-00224,,WASHER,12,,,,,,,,,,,,,
5,1,,182900-24710,,PLUG,12,,,,,,1,,,,,,,,,

Fig. 178 トラックガード
TRACK GUARD



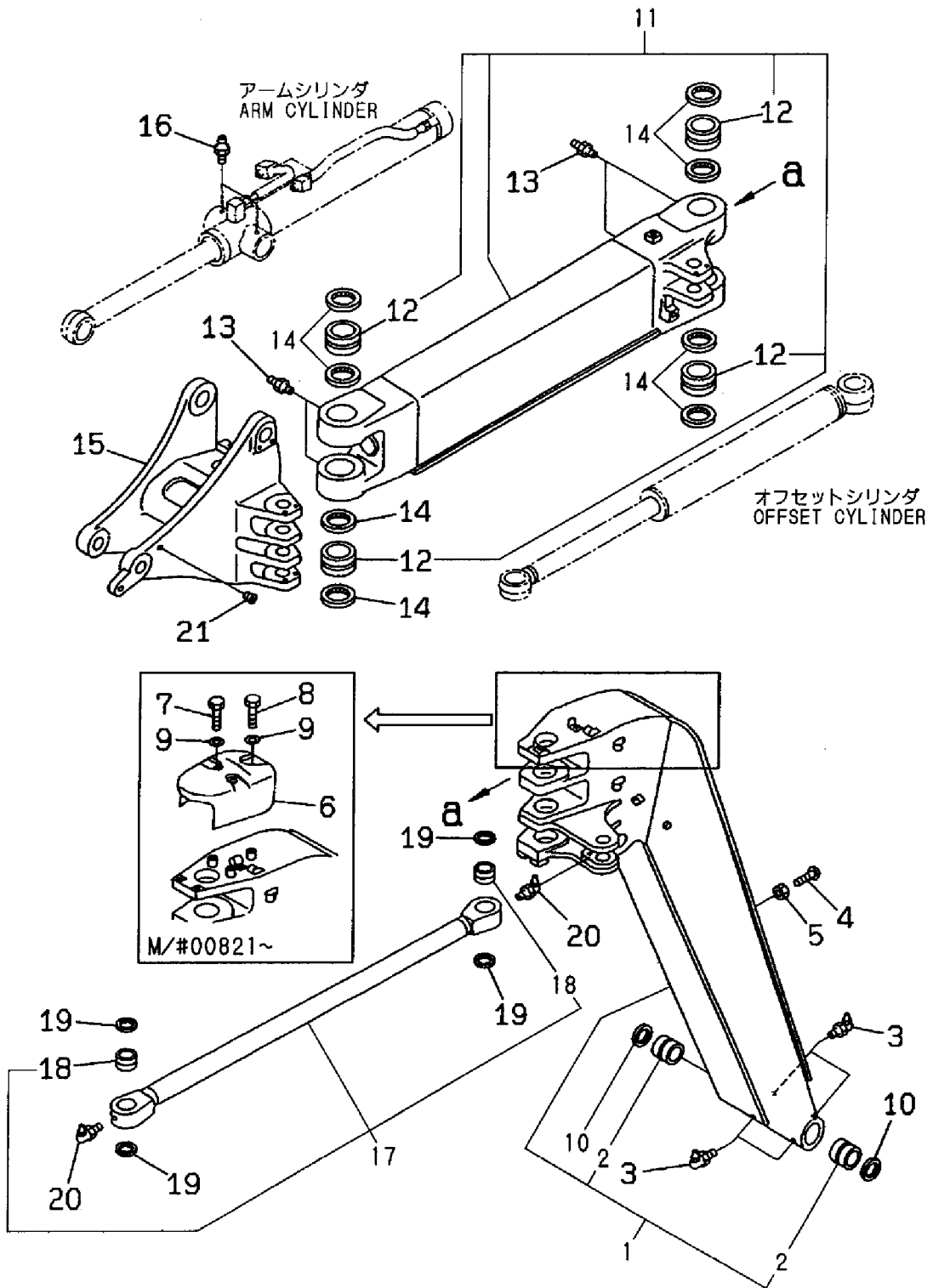
1,1,,182900-40040,, "BOOM ASS'Y",1,,,,,,,,,,,,,
1-1,1,,182900-71180,, "BOOM ASS'Y",1,,,,,S,,,M/#00713,,,,,
2,2,,182900-35710,, BUSHING,2,,,,,,,,,,,,,
2-1,2,,182900-69360,, BUSHING,2,,,,,S,,,M/#00713,,,,,
3,1,,24761-040000,, "NIPPLE B,GREASE",2,,,,,,,,,,,,,
4,1,,182900-34610,, STOPPER,1,,,,,,,,,,,,,
5,1,,953KM0-12155,, NUT,1,,,,,,,,,,,,,
6,1,,182901-06540,, COVER,1,,,,,W,,,M/#00821,,,,,
7,1,,182901-04320,, BOLT,2,,,,,W,,,M/#00821,,,,,
8,1,,182900-68060,, BOLT,1,,,,,W,,,M/#00821,,,,,
9,1,,953KM0-00222,, WASHER,3,,,,,W,,,M/#00821,,,,,
10,1,,172511-91320,, "SEAL 50X60X4, DUST",2,,,,,,,,,,,,,
11,1,,182900-40060,, "BOOM ASS'Y",1,,,,,,,,,,,,,
11-1,1,,182900-71220,, "BOOM ASS'Y",1,,,,,S,,,M/#00713,,,,,
12,2,,182900-26800,, BUSHING,4,,,,,,,,,,,,,
12-1,2,,182900-71300,, BUSHING,4,,,,,S,,,M/#00713,,,,,
13,1,,24761-020000,, "NIPPLE PT1/8,GREASE",4,,,,,,,,,,,,,
14,1,,182900-24790,, SEAL,8,,,,,,,,,,,,,
15,1,,182900-40320,, BRACKET,1,,,,,,,,,,,,,
15-1,1,,182900-75230,, BRACKET,1,,,,,N,,, "FROM 1ST",,,,,,
16,1,,24761-020000,, "NIPPLE PT1/8,GREASE",2,,,,,,,,,,,,,
17,1,,182900-40070,, "LINK ASS'Y",1,,,,,,,,,,,,,
17-1,1,,182900-71230,, "LINK ASS'Y",1,,,,,S,,,M/#00713,,,,,
18,2,,182900-11080,, BUSHING,2,,,,,,,,,,,,,
18-1,2,,182900-72770,, BUSHING,2,,,,,S,,,M/#00713,,,,,
19,1,,172511-91320,, "SEAL 50X60X4, DUST",4,,,,,,,,,,,,,
20,1,,24761-050000,, "NIPPLE C,GREASE",2,,,,,,,,,,,,,
21,1,,953KM0-00410,, PLUG,1,,,,,,,,,,,,,

Fig. 179 1ST, 2NDブーム&3RDブラケット
 1ST, 2ND BOOM & 3RD BRACKET



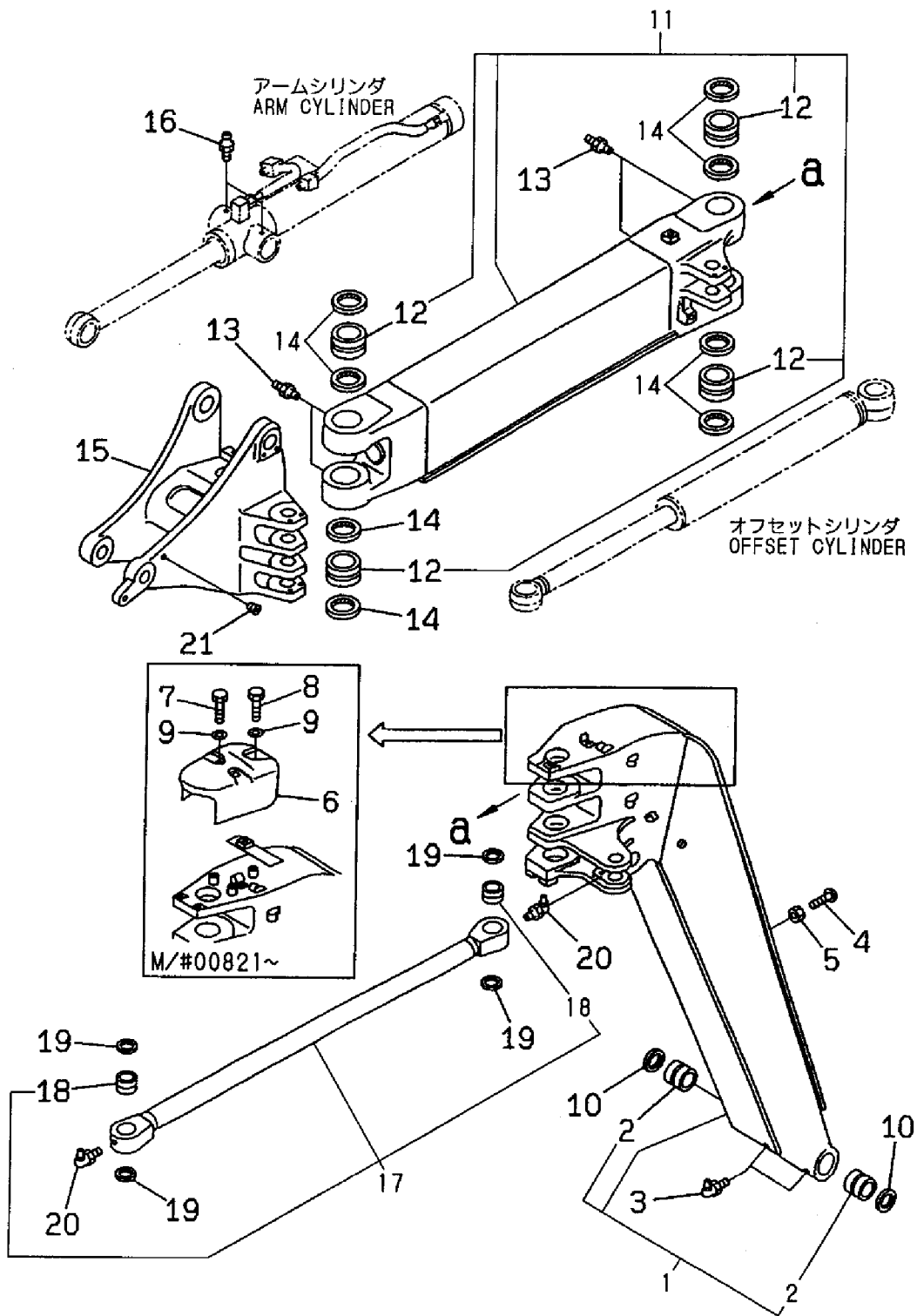
1,1,,182900-40050,, "BOOM ASS'Y",1,,,,,,,,,,,,,,,,,,,,,
1-1,1,,182901-06500,, "BOOM ASS'Y",1,,,,,,S,,,M/#00713,,,,,,
2,2,,182900-35710,, BUSHING,2,,,,,,,,,,,,,,,,,,,,,
2-1,2,,182900-69360,, BUSHING,2,,,,,,S,,,M/#00713,,,,,,
3,1,,24761-040000,, "NIPPLE B,GREASE",4,,,,,,,,,,,,,,,,,,,,,
4,1,,182900-34610,, STOPPER,1,,,,,,,,,,,,,,,,,,,,,
5,1,,953KM0-12155,, NUT,1,,,,,,,,,,,,,,,,,,,,,
6,1,,182901-06540,, COVER,1,,,,,,W,,,M/#00821,,,,,,
7,1,,182901-04320,, BOLT,2,,,,,,W,,,M/#00821,,,,,,
8,1,,182900-68060,, BOLT,1,,,,,,W,,,M/#00821,,,,,,
9,1,,953KM0-00222,, WASHER,3,,,,,,W,,,M/#00821,,,,,,
10,1,,172511-91320,, "SEAL 50X60X4, DUST",2,,,,,,,,,,,,,,,,,,,,,
11,1,,182900-40060,, "BOOM ASS'Y",1,,,,,,,,,,,,,,,,,,,,,
11-1,1,,182900-71220,, "BOOM ASS'Y",1,,,,,,S,,,M/#00713,,,,,,
12,2,,182900-26800,, BUSHING,4,,,,,,,,,,,,,,,,,,,,,
12-1,2,,182900-71300,, BUSHING,4,,,,,,S,,,M/#00713,,,,,,
13,1,,24761-020000,, "NIPPLE PT1/8,GREASE",4,,,,,,,,,,,,,,,,,,,,,
14,1,,182900-24790,, SEAL,8,,,,,,,,,,,,,,,,,,,,,
15,1,,182900-40320,, BRACKET,1,,,,,,,,,,,,,,,,,,,,,
15-1,1,,182900-75230,, BRACKET,1,,,,,,N,,, "FROM 1ST",,,,,,,
16,1,,24761-020000,, "NIPPLE PT1/8,GREASE",2,,,,,,,,,,,,,,,,,,,,,
17,1,,182900-40070,, "LINK ASS'Y",1,,,,,,,,,,,,,,,,,,,,,
17-1,1,,182900-71230,, "LINK ASS'Y",1,,,,,,S,,,M/#00713,,,,,,
18,2,,182900-11080,, BUSHING,2,,,,,,,,,,,,,,,,,,,,,
18-1,2,,182900-72770,, BUSHING,2,,,,,,S,,,M/#00713,,,,,,
19,1,,172511-91320,, "SEAL 50X60X4, DUST",4,,,,,,,,,,,,,,,,,,,,,
20,1,,24761-050000,, "NIPPLE C,GREASE",2,,,,,,,,,,,,,,,,,,,,,
21,1,,953KM0-00410,, PLUG,1,,,,,,,,,,,,,,,,,,,,,

Fig. 180 1ST, 2NDブーム&3RDブラケット (テレスコピックアーム)
 1ST, 2ND BOOM & 3RD BRACKET (TELESCOPIC ARM)



1,1,,182900-72140,, "BOOM ASSY",1,,,,,,,,,,,,,
1-1,1,,182900-75240,, "BOOM ASSY",1,,,,,S,,,M/#00713,,,,,
1-2,1,,182901-17740,, "BOOM ASSY",1,,,,,S,,,M/#00857,,,,,
2,2,,182900-35710,, BUSHING,2,,,,,,,,,,,,,
2-1,2,,182900-75250,, BUSHING,2,,,,,S,M,,M/#00713,,,,,
2-2,2,,182900-69360,, BUSHING,2,,,,,S,,,M/#00713,,,,,
3,1,,24761-040000,, "NIPPLE B,GREASE",2,,,,,,,,,,,,,
4,1,,182900-34610,, STOPPER,1,,,,,,,,,,,,,
5,1,,953KM0-12155,, NUT,1,,,,,,,,,,,,,
6,1,,182901-06540,, COVER,1,,,,,W,,,M/#00821,,,,,
7,1,,182901-04320,, BOLT,2,,,,,W,,,M/#00821,,,,,
8,1,,182900-68060,, BOLT,1,,,,,W,,,M/#00821,,,,,
9,1,,953KM0-00222,, WASHER,3,,,,,W,,,M/#00821,,,,,
10,1,,172511-91320,, "SEAL 50X60X4, DUST",2,,,,,,,,,,,,,
11,1,,182900-41090,, "BOOM ASS'Y",1,,,,,,,,,,,,,
11-1,1,,182901-06620,, "BOOM ASS'Y",1,,,,,S,,,M/#00713,,,,,
12,2,,182900-26800,, BUSHING,4,,,,,,,,,,,,,
12-1,2,,182900-71300,, BUSHING,4,,,,,S,,,M/#00713,,,,,
13,1,,24761-020000,, "NIPPLE PT1/8,GREASE",4,,,,,,,,,,,,,
14,1,,182900-24790,, SEAL,8,,,,,,,,,,,,,
15,1,,182900-41190,, BRACKET,1,,,,,,,,,,,,,
15-1,1,,182900-72230,, BRACKET,1,,,,,N,,, "FROM 1ST",,,,,,
16,1,,24761-020000,, "NIPPLE PT1/8,GREASE",2,,,,,,,,,,,,,
17,1,,182900-40070,, "LINK ASS'Y",1,,,,,,,,,,,,,
17-1,1,,182900-71230,, "LINK ASS'Y",1,,,,,S,,,M/#00713,,,,,
18,2,,182900-11080,, BUSHING,2,,,,,,,,,,,,,
18-1,2,,182900-72770,, BUSHING,2,,,,,S,,,M/#00713,,,,,
19,1,,172511-91320,, "SEAL 50X60X4, DUST",4,,,,,,,,,,,,,
20,1,,24761-050000,, "NIPPLE C,GREASE",2,,,,,,,,,,,,,
21,1,,953KM0-00410,, PLUG,1,,,,,,,,,,,,,

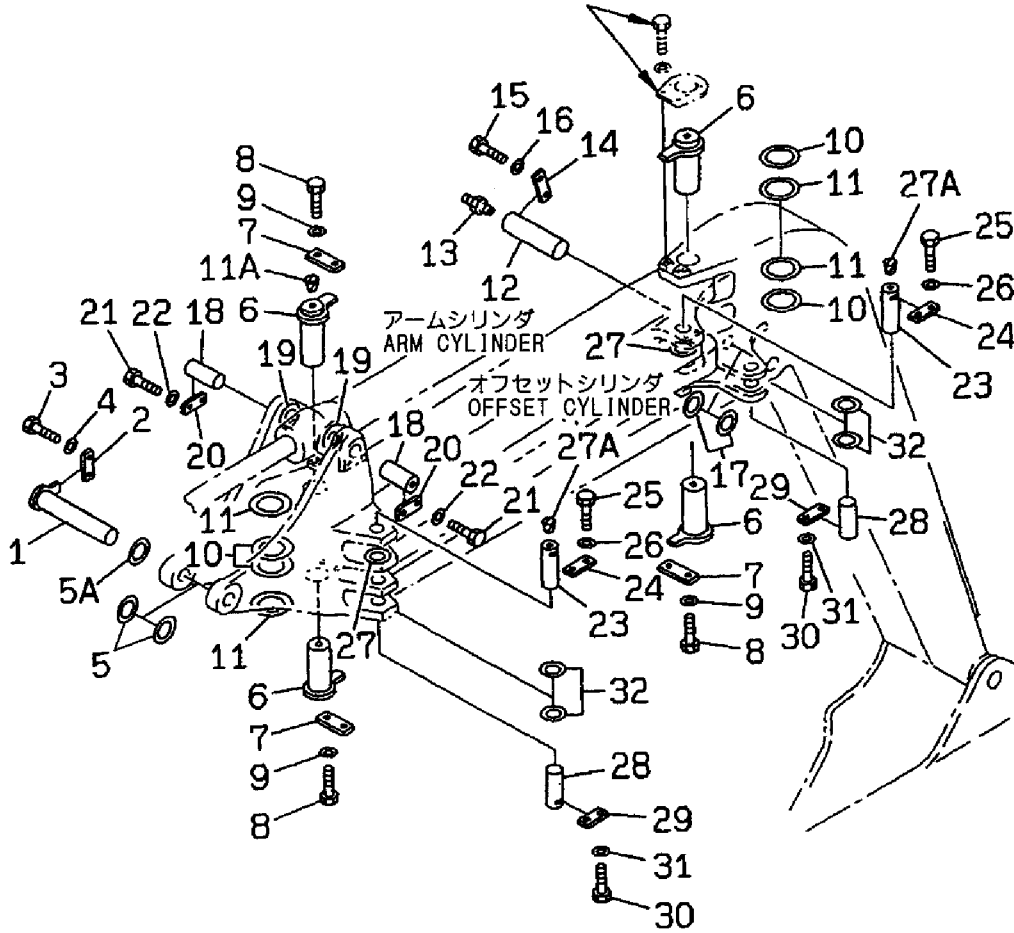
Fig. 181 1ST, 2NDブーム&3RDブラケット (アタッチメント)
 1ST, 2ND BOOM & 3RD BRACKET (ATTACHMENT)



1,1,,182900-40200,,PIN,1,,,,,,,,,,,,,
1-1,1,,182901-06510,,PIN,1,,,,,,N,,,"FROM 1ST",,,,,,
2,1,,953KM0-00004,,PLATE,1,,,,,,,,,,,,,
3,1,,182900-04110,,BOLT,2,,,,,,,,,,,,,
3-1,1,,182900-64730,,BOLT,2,,,,,,N,,,"FROM 1ST",,,,,,
4,1,,953KM0-00048,,WASHER,2,,,,,,,,,,,,,
5,1,,182900-42270,, "SHIM, 3.0MM",2,,,,,,,,,,,,,
5A,1,,182900-31310,, "SHIM, 0.5MM",1,,,,,,W,,M/#00713,,,,,
6,1,,182900-40310,,PIN,4,,,,,,,,,,,,,
6-1,1,,182901-06530,,PIN,4,,,,,,N,,,"FROM 1ST",,,,,,
7,1,,182900-42240,,PLATE,3,,,,,,,,,,,,,
7-1,1,,182900-59300,,PLATE,3,,,,,,N,,,"FROM 1ST",,,,,,
8,1,,182900-04110,,BOLT,6,,,,,,,,,,,,,
8-1,1,,182900-64730,,BOLT,6,,,,,,N,,,"FROM 1ST",,,,,,
9,1,,953KM0-00048,,WASHER,6,,,,,,,,,,,,,
10,1,,182900-27380,, "SPACER, 0.5MM",2,,,,,,,,,,,,,
11,1,,182900-27370,, "SPACER, 1.0MM",2,,,,,,,,,,,,,
11-1,1,,182900-27370,, "SPACER, 1.0MM",4,,,,,,K,,M/#00713,,,,,
11A,1,,182900-24710,,PLUG,1,,,,,,,,,,,,,
12,1,,182900-35720,,PIN,1,,,,,,,,,,,,,
13,1,,24761-020000,, "NIPPLE PT1/8,GREASE",1,,,,,,,,,,,,,
14,1,,953KM0-12130,,LOCK,1,,,,,,,,,,,,,
15,1,,182900-04110,,BOLT,2,,,,,,,,,,,,,
15-1,1,,182900-64730,,BOLT,2,,,,,,N,,,"FROM 1ST",,,,,,
16,1,,953KM0-00048,,WASHER,2,,,,,,,,,,,,,
17,1,,953KM0-01231,, "SPACER, 1.0MM",1,,,,,,,,,,,,,
18,1,,182900-40160,,PIN,2,,,,,,,,,,,,,
19,1,,182900-40230,, "SHIM, 2.5MM",2,,,,,,,,,,,,,
20,1,,953KM0-12130,,LOCK,2,,,,,,,,,,,,,
21,1,,182900-04110,,BOLT,4,,,,,,,,,,,,,
21-1,1,,182900-64730,,BOLT,4,,,,,,N,,,"FROM 1ST",,,,,,
22,1,,953KM0-00048,,WASHER,4,,,,,,,,,,,,,
23,1,,182900-40220,,PIN,2,,,,,,,,,,,,,
24,1,,953KM0-12130,,LOCK,2,,,,,,,,,,,,,
25,1,,182900-04110,,BOLT,4,,,,,,,,,,,,,
25-1,1,,182900-64730,,BOLT,4,,,,,,N,,,"FROM 1ST",,,,,,
26,1,,953KM0-00048,,WASHER,4,,,,,,,,,,,,,
27,1,,953KM0-01231,, "SPACER, 1.0MM",2,,,,,,,,,,,,,
27A,1,,182900-14230,,PLUG,2,,,,,,,,,,,,,
28,1,,182900-40150,,PIN,2,,,,,,,,,,,,,
29,1,,953KM0-12130,,LOCK,2,,,,,,,,,,,,,
30,1,,182900-04110,,BOLT,4,,,,,,,,,,,,,
30-1,1,,182900-64730,,BOLT,4,,,,,,N,,,"FROM 1ST",,,,,,
31,1,,953KM0-00048,,WASHER,4,,,,,,,,,,,,,
32,1,,953KM0-01231,, "SPACER, 1.0MM",2,,,,,,,,,,,,,

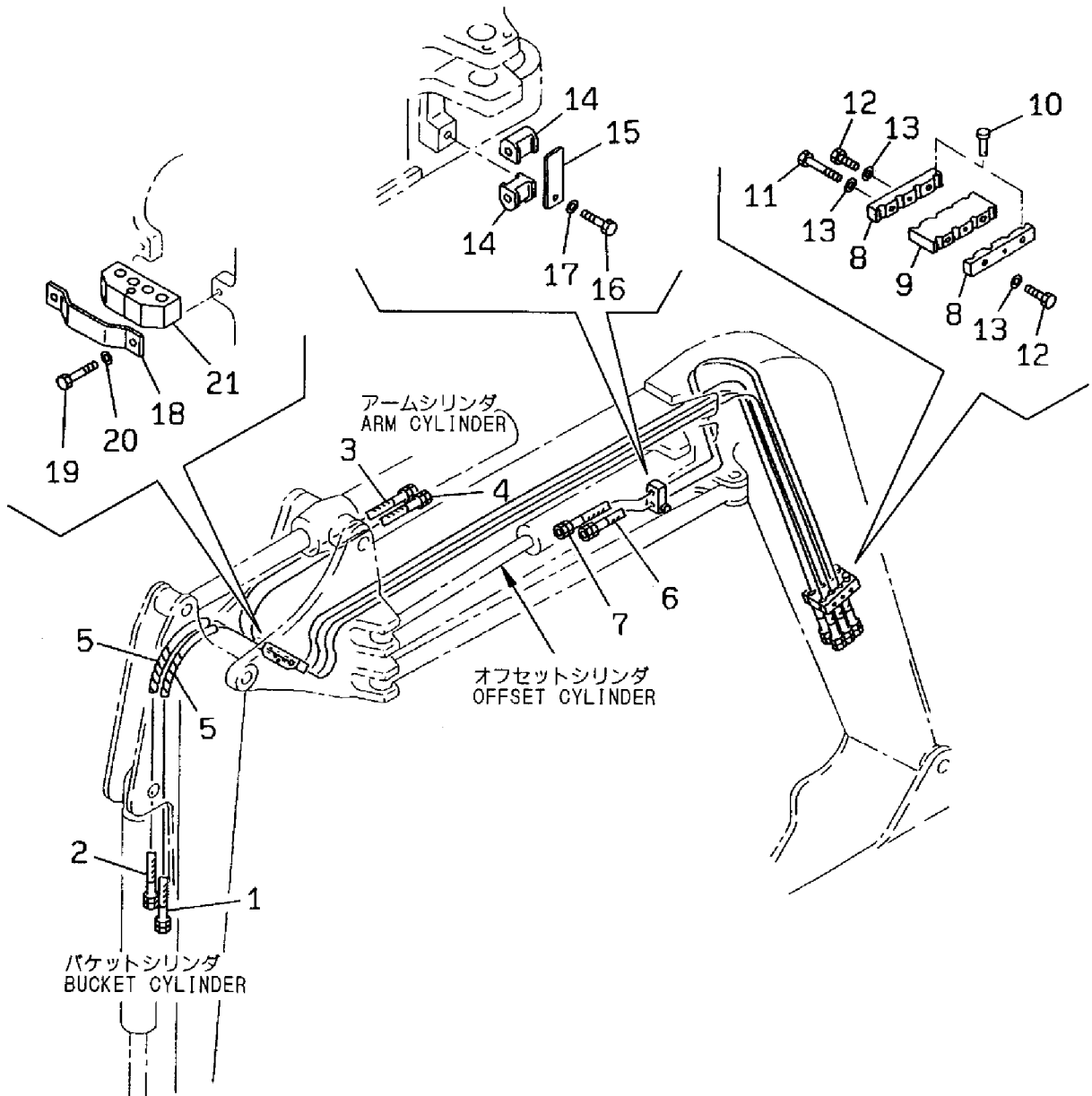
Fig. 182 ピン (ブーム)
PIN (BOOM)

REFER TO Fig. 186, 187



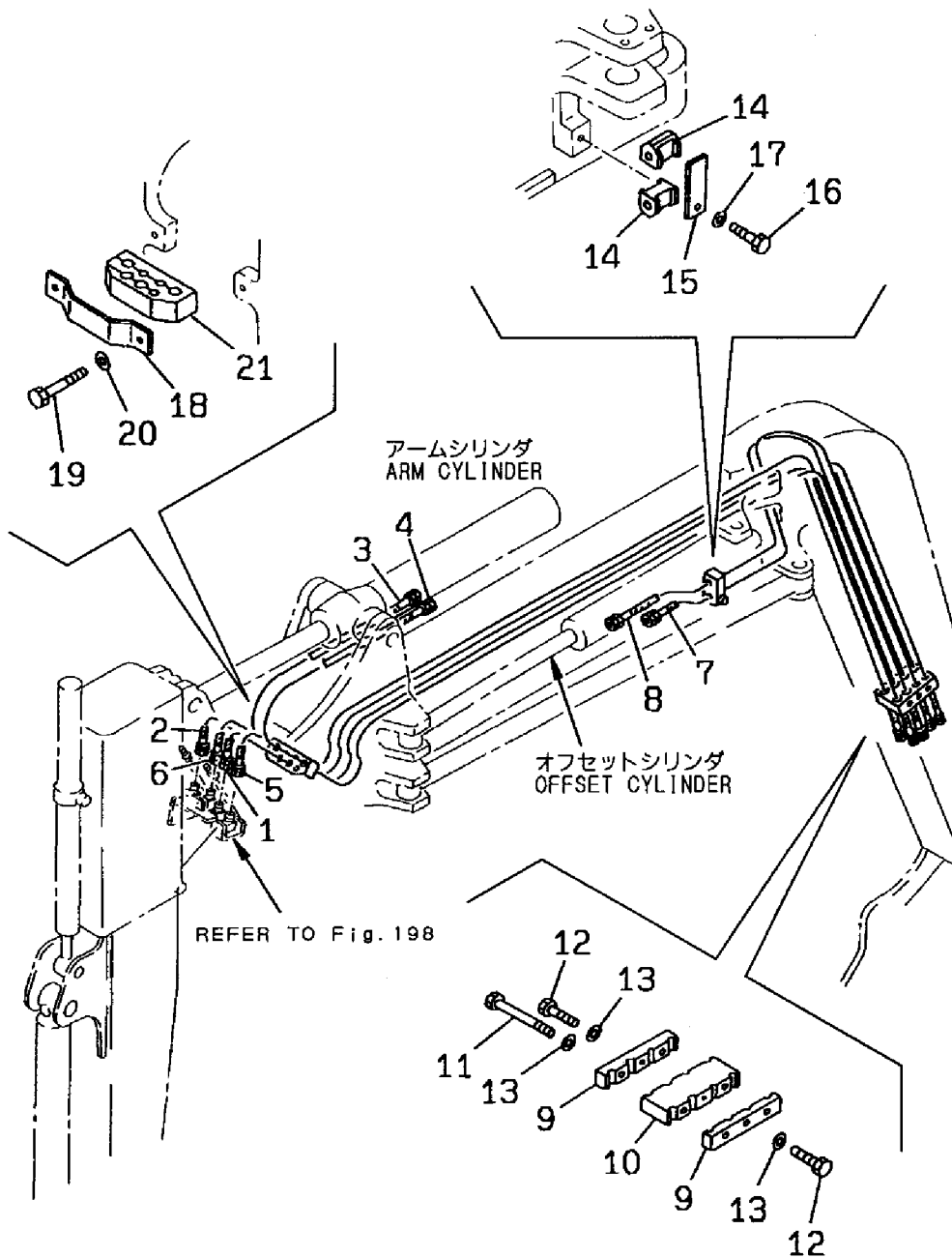
1,1,,182900-38730,,HOSE,1,,,,,,,,,,,,,
2,1,,182900-38740,,HOSE,1,,,,,,,,,,,,,
3,1,,182900-38750,,HOSE,1,,,,,,,,,,,,,
4,1,,182900-38760,,HOSE,1,,,,,,,,,,,,,
5,1,,182900-27320,,COVER,2,,,,,,,,,,,,,
6,1,,182900-38770,,HOSE,1,,,,,,,,,,,,,
7,1,,182900-38780,,HOSE,1,,,,,,,,,,,,,
8,1,,182900-38790,,CLAMP,2,,,,,,,,,,,,,
8-1,1,,182900-54910,,CLAMP,2,,,,,N,,,"FROM 1ST",,,,,,
9,1,,182900-38800,,CLAMP,1,,,,,,,,,,,,,
9-1,1,,182900-54920,,CLAMP,1,,,,,N,,,"FROM 1ST",,,,,,
10,1,,953KM0-00288,,PIN,2,,,,,,,,,,,,,
11,1,,953KM0-10743,,BOLT,2,,,,,,,,,,,,,
11-1,1,,182900-82620,,BOLT,2,,,,,N,,,"FROM 1ST",,,,,,
12,1,,953KM0-12184,,BOLT,2,,,,,,,,,,,,,
12-1,1,,182900-68010,,BOLT,2,,,,,N,,,"FROM 1ST",,,,,,
13,1,,953KM0-00222,,WASHER,4,,,,,,,,,,,,,
14,1,,182900-34860,,CUSHION,2,,,,,,,,,,,,,
15,1,,182900-40210,,PLATE,1,,,,,,,,,,,,,
15-1,1,,182900-55040,,PLATE,1,,,,,N,,,"FROM 1ST",,,,,,
16,1,,182900-04110,,BOLT,1,,,,,,,,,,,,,
16-1,1,,182900-64730,,BOLT,1,,,,,N,,,"FROM 1ST",,,,,,
17,1,,953KM0-00048,,WASHER,1,,,,,,,,,,,,,
18,1,,182900-55020,,PLATE,1,,,,,,,,,,,,,
18-1,1,,182900-40180,,PLATE,1,,,,,S,,,"M/#00504",,,,,,
19,1,,182900-04100,,BOLT,2,,,,,,,,,,,,,
19-1,1,,182900-64350,,BOLT,2,,,,,N,,,"FROM 1ST",,,,,,
20,1,,953KM0-00048,,WASHER,2,,,,,,,,,,,,,
21,1,,182900-42250,,CUSHION,1,,,,,,,,,,,,,

Fig. 183 油圧配管 (ブーム)
 HYD. OIL PIPING (BOOM)



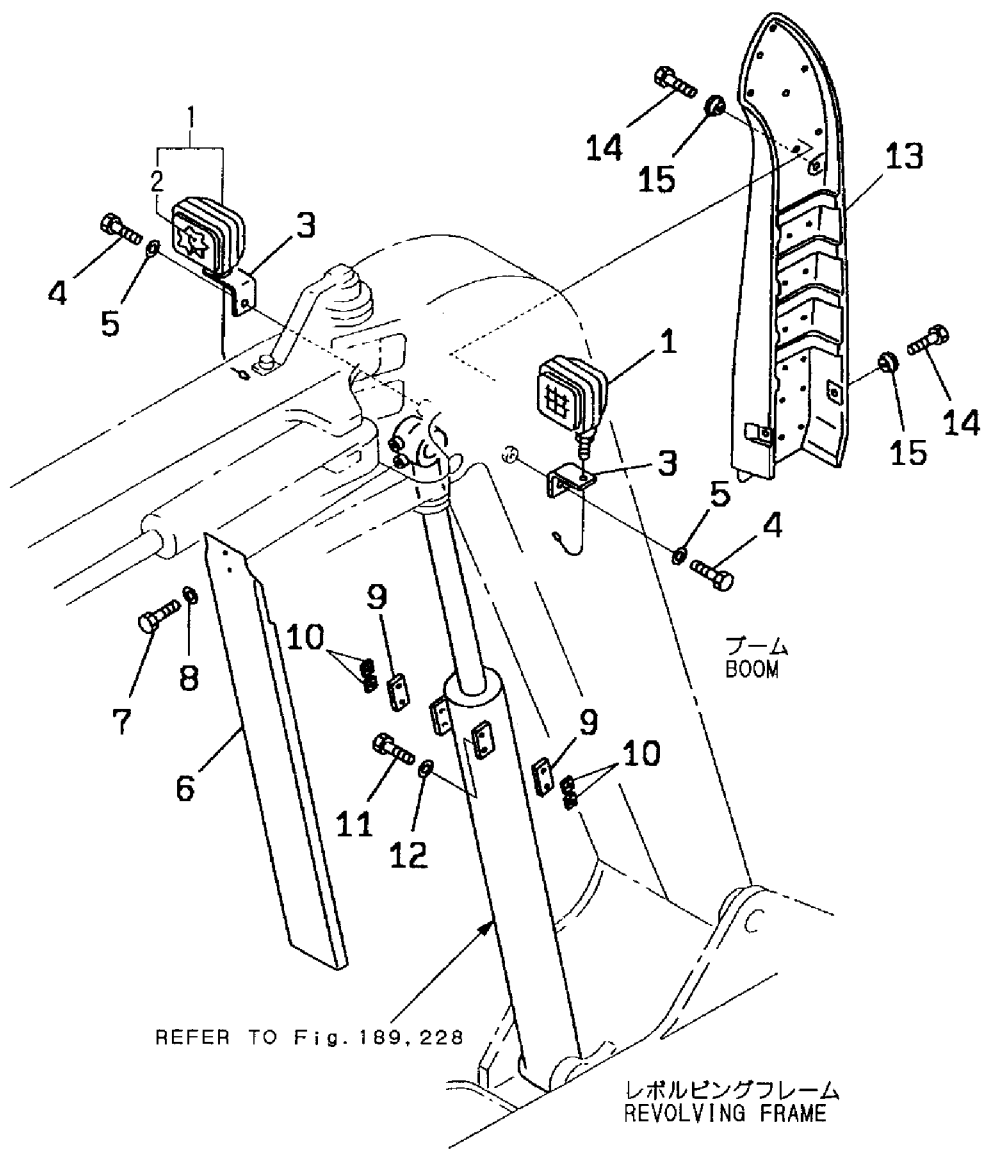
1,1,,182900-39630,,HOSE,1,,,,,,,,,,,,,
2,1,,182900-39660,,HOSE,1,,,,,,,,,,,,,
3,1,,182900-38750,,HOSE,1,,,,,,,,,,,,,
4,1,,182900-38760,,HOSE,1,,,,,,,,,,,,,
5,1,,182900-39640,,HOSE,1,,,,,,,,,,,,,
6,1,,182900-39650,,HOSE,1,,,,,,,,,,,,,
7,1,,182900-38770,,HOSE,1,,,,,,,,,,,,,
8,1,,182900-38780,,HOSE,1,,,,,,,,,,,,,
9,1,,182900-38790,,CLAMP,2,,,,,,,,,,,,,
9-1,1,,182900-54910,,CLAMP,2,,,,,N,,,"FROM 1ST",,,,,,
10,1,,182900-38800,,CLAMP,1,,,,,,,,,,,,,
10-1,1,,182900-54920,,CLAMP,1,,,,,N,,,"FROM 1ST",,,,,,
11,1,,182900-33640,,BOLT,2,,,,,,,,,,,,,
11-1,1,,182900-82620,,BOLT,2,,,,,N,,,"FROM 1ST",,,,,,
12,1,,953KM0-12184,,BOLT,2,,,,,,,,,,,,,
12-1,1,,182900-68010,,BOLT,2,,,,,N,,,"FROM 1ST",,,,,,
13,1,,953KM0-00222,,WASHER,4,,,,,,,,,,,,,
14,1,,182900-34860,,CUSHION,2,,,,,,,,,,,,,
15,1,,182900-40210,,PLATE,1,,,,,,,,,,,,,
15-1,1,,182900-55040,,PLATE,1,,,,,N,,,"FROM 1ST",,,,,,
16,1,,182900-04110,,BOLT,1,,,,,,,,,,,,,
16-1,1,,182900-64730,,BOLT,1,,,,,N,,,"FROM 1ST",,,,,,
17,1,,953KM0-00048,,WASHER,1,,,,,,,,,,,,,
18,1,,182900-40180,,PLATE,1,,,,,,,,,,,,,
18-1,1,,182900-55020,,PLATE,1,,,,,N,,,"FROM 1ST",,,,,,
19,1,,182900-04100,,BOLT,2,,,,,,,,,,,,,
19-1,1,,182900-64350,,BOLT,2,,,,,N,,,"FROM 1ST",,,,,,
20,1,,953KM0-00048,,WASHER,2,,,,,,,,,,,,,
21,1,,182900-40630,,CUSHION,1,,,,,,,,,,,,,

Fig. 184 油圧配管 (ブーム/テレスコピックアーム)
HYD. OIL PIPING (BOOM/TELESCOPIC ARM)



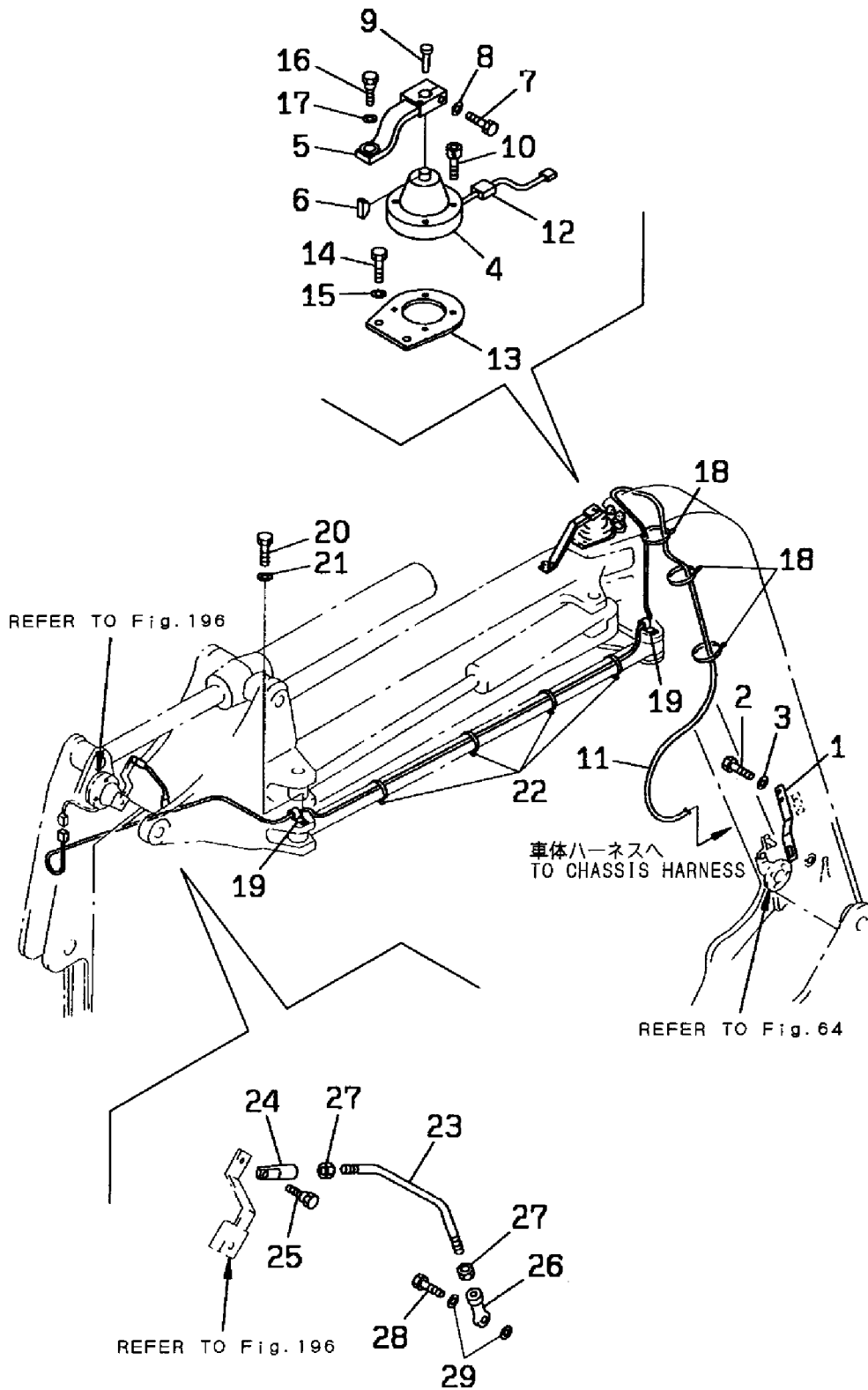
1,1,,953KM0-04087,, "WORK LAMP ASSY",2,,,,,,,,,,,,,
2,2,,953KM0-04088,, "BULB,60W",2,,,,,,,,,,,,,
3,1,,182900-27920,, BRACKET,2,,,,,,,,,,,,,
3-1,1,,182900-60440,, BRACKET,2,,,,,,N,, "FROM 1ST",,,,,,
4,1,,953KM0-12187,, "BOLT M10X 20",2,,,,,,,,,,,,,
4-1,1,,182900-68000,, BOLT,2,,,,,,N,, "FROM 1ST",,,,,,
5,1,,953KM0-00222,, WASHER,2,,,,,,,,,,,,,
6,1,,182900-40170,, COVER,1,,,,,,,,,,,,,
7,1,,953KM0-12187,, "BOLT M10X 20",2,,,,,,,,,,,,,
7-1,1,,182900-68000,, BOLT,2,,,,,,N,, "FROM 1ST",,,,,,
8,1,,953KM0-00222,, WASHER,2,,,,,,,,,,,,,
9,1,,182900-16380,, PAD,2,,,,,,,,,,,,,
10,1,,182900-16390,, COLLAR,4,,,,,,,,,,,,,
11,1,,182900-03990,, BOLT,4,,,,,,,,,,,,,
11-1,1,,182900-67980,, BOLT,4,,,,,,N,, "FROM 1ST",,,,,,
12,1,,953KM0-00221,, WASHER,4,,,,,,,,,,,,,
13,1,,182900-40750,, COVER,1,,,,,,,,,,,,,
14,1,,953KM0-12187,, "BOLT M10X 20",4,,,,,,,,,,,,,
14-1,1,,182900-68000,, BOLT,4,,,,,,N,, "FROM 1ST",,,,,,
15,1,,182900-25140,, COLLAR,4,,,,,,,,,,,,,

Fig. **185** ワークランプ&ブームシリンダカバー
 WORK LAMP & BOOM CYLINDER COVER



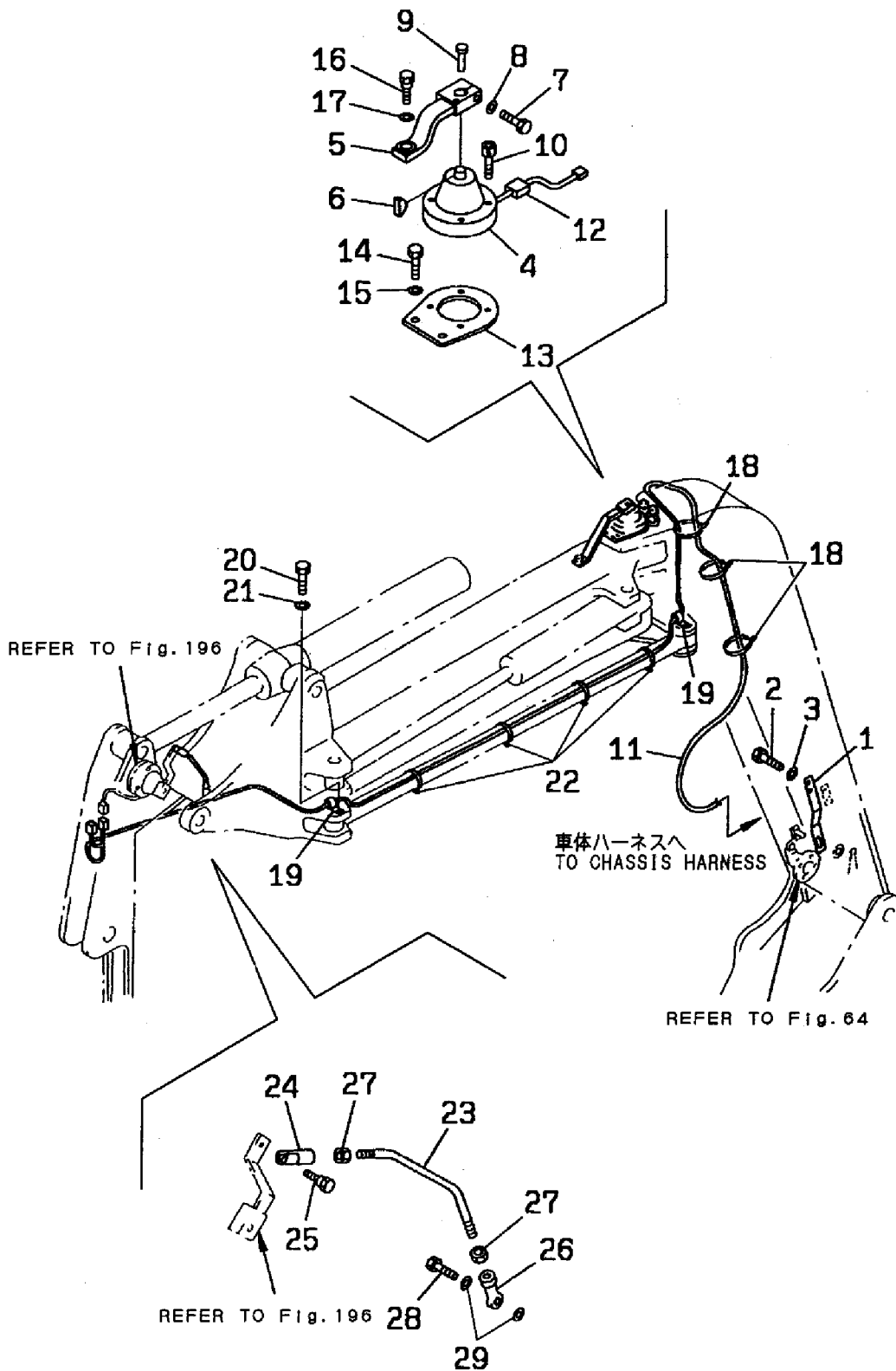
1,1,,182900-40250,,LEVER,1,,,,,,,,,,,,,
1-1,1,,182900-71310,,LEVER,1,,,,,,N,,,"FROM 1ST",,,,,,
2,1,,953KM0-00116,,BOLT,2,,,,,,,,,,,,,
2-1,1,,182900-68000,,BOLT,2,,,,,,N,,,"FROM 1ST",,,,,,
3,1,,953KM0-00222,,WASHER,2,,,,,,,,,,,,,
4,1,,182900-49730,,POTENTIOMETER,1,,,,,,,,,,,,,
5,1,,182900-40290,,LEVER,1,,,,,,,,,,,,,
5-1,1,,182900-55070,,LEVER,1,,,,,,N,,,"FROM 1ST",,,,,,
6,1,,182900-24560,,KEY,1,,,,,,,,,,,,,
7,1,,182900-04030,,BOLT,1,,,,,,,,,,,,,
7-1,1,,182900-76140,,BOLT,1,,,,,,N,,,"FROM 1ST",,,,,,
8,1,,953KM0-00201,,,"WASHER, SPRING",1,,,,,,,,,,,,,
9,1,,182900-24590,,PIN,1,,,,,,,,,,,,,
10,1,,182900-24450,,BOLT,4,,,,,,,,,,,,,
11,1,,182900-36370,,HARNES,1,,,,,,,,,,,,,
12,1,,182900-27650,,CUSHION,1,,,,,,,,,,,,,
13,1,,182900-26820,,PLATE,1,,,,,,,,,,,,,
13-1,1,,182900-71330,,PLATE,1,,,,,,N,,,"FROM 1ST",,,,,,
14,1,,182900-04110,,BOLT,2,,,,,,,,,,,,,
14-1,1,,182900-64730,,BOLT,2,,,,,,N,,,"FROM 1ST",,,,,,
15,1,,953KM0-00048,,WASHER,2,,,,,,,,,,,,,
16,1,,182900-13210,,BOLT,1,,,,,,,,,,,,,
17,1,,953KM0-00222,,WASHER,1,,,,,,,,,,,,,
18,1,,182900-27300,,BAND,3,,,,,,,,,,,,,
19,1,,182900-24970,,CLIP,2,,,,,,,,,,,,,
20,1,,953KM0-00116,,BOLT,2,,,,,,,,,,,,,
20-1,1,,182900-67990,,BOLT,2,,,,,,N,,,"FROM 1ST",,,,,,
21,1,,953KM0-00222,,WASHER,2,,,,,,,,,,,,,
22,1,,953KM0-00552,,BAND,5,,,,,,,,,,,,,
23,1,,182900-40280,,BAR,1,,,,,,,,,,,,,
24,1,,182900-26830,,JOINT,1,,,,,,,,,,,,,
25,1,,953KM0-04094,,BOLT,1,,,,,,,,,,,,,
26,1,,953KM0-00316,,,"END,ROD",1,,,,,,,,,,,,,
27,1,,182900-04280,,NUT,2,,,,,,,,,,,,,
28,1,,953KM0-12184,,BOLT,1,,,,,,,,,,,,,
28-1,1,,182900-68010,,BOLT,1,,,,,,N,,,"FROM 1ST",,,,,,
29,1,,953KM0-00222,,WASHER,2,,,,,,,,,,,,,

Fig. 186 安全装置 (ブーム)
SAFETY EQUIP. (BOOM)



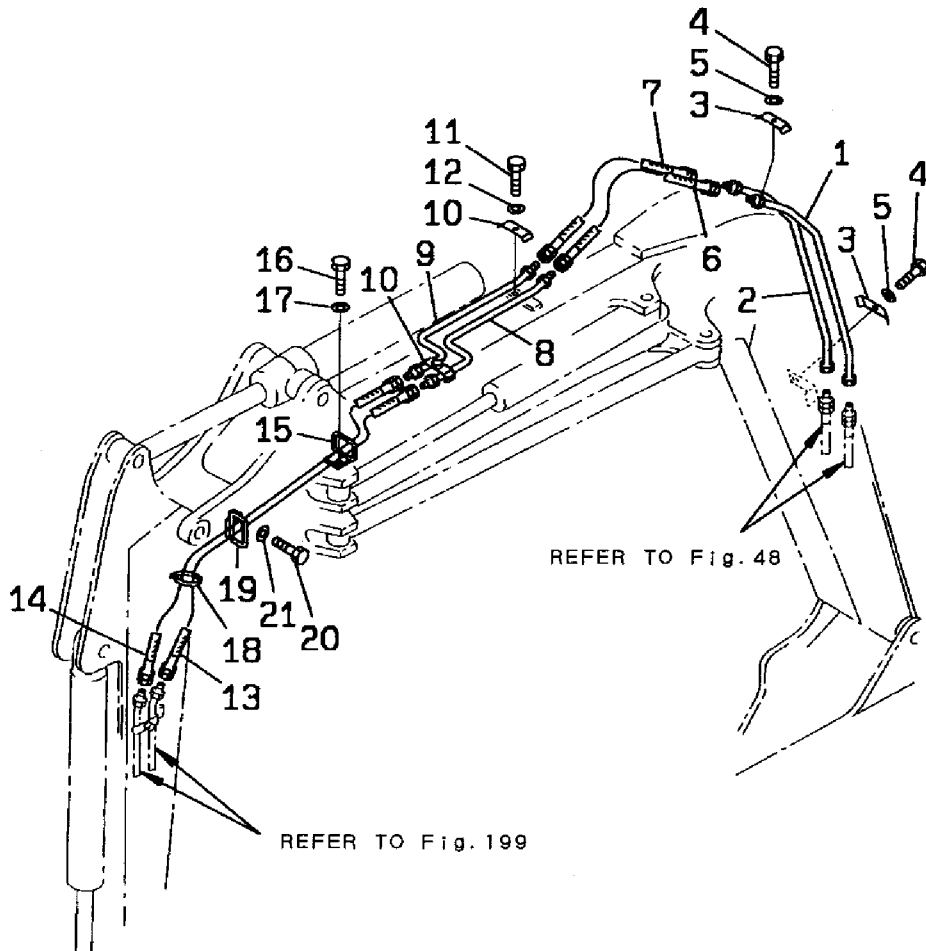
1,1,,182900-40250,,LEVER,1,,,,,,,,,,,,,
1-1,1,,182900-71310,,LEVER,1,,,,,,N,,,"FROM 1ST",,,,,,
2,1,,953KM0-00116,,BOLT,2,,,,,,,,,,,,,
2-1,1,,182900-68000,,BOLT,2,,,,,,N,,,"FROM 1ST",,,,,,
3,1,,953KM0-00222,,WASHER,2,,,,,,,,,,,,,
4,1,,182900-49730,,POTENTIOMETER,1,,,,,,,,,,,,,
5,1,,182900-40290,,LEVER,1,,,,,,,,,,,,,
5-1,1,,182900-55070,,LEVER,1,,,,,,N,,,"FROM 1ST",,,,,,
6,1,,182900-24560,,KEY,1,,,,,,,,,,,,,
7,1,,182900-04030,,BOLT,1,,,,,,,,,,,,,
7-1,1,,182900-76140,,BOLT,1,,,,,,N,,,"FROM 1ST",,,,,,
8,1,,953KM0-00201,,,"WASHER, SPRING",1,,,,,,,,,,,,,
9,1,,182900-24590,,PIN,1,,,,,,,,,,,,,
10,1,,182900-24450,,BOLT,4,,,,,,,,,,,,,
11,1,,182900-36400,,HARNESS,1,,,,,,,,,,,,,
11-1,1,,182901-06100,,HARNESS,1,,,,,,N,,,"FROM 1ST",,,,,,
12,1,,182900-27650,,CUSHION,1,,,,,,,,,,,,,
13,1,,182900-26820,,PLATE,1,,,,,,,,,,,,,
13-1,1,,182900-71330,,PLATE,1,,,,,,N,,,"FROM 1ST",,,,,,
14,1,,182900-04110,,BOLT,2,,,,,,,,,,,,,
14-1,1,,182900-64730,,BOLT,2,,,,,,N,,,"FROM 1ST",,,,,,
15,1,,953KM0-00048,,WASHER,2,,,,,,,,,,,,,
16,1,,182900-13210,,BOLT,1,,,,,,,,,,,,,
17,1,,953KM0-00222,,WASHER,1,,,,,,,,,,,,,
18,1,,182900-27300,,BAND,3,,,,,,,,,,,,,
19,1,,182900-24970,,CLIP,2,,,,,,,,,,,,,
20,1,,953KM0-12187,,,"BOLT M10X 20",2,,,,,,,,,,,,,
20-1,1,,182900-68000,,BOLT,2,,,,,,N,,,"FROM 1ST",,,,,,
21,1,,953KM0-00222,,WASHER,2,,,,,,,,,,,,,
22,1,,953KM0-00552,,BAND,5,,,,,,,,,,,,,
23,1,,182900-40280,,BAR,1,,,,,,,,,,,,,
23-1,1,,182901-06520,,BAR,1,,,,,,N,,,"FROM 1ST",,,,,,
24,1,,182900-26830,,JOINT,1,,,,,,,,,,,,,
25,1,,953KM0-04094,,BOLT,1,,,,,,,,,,,,,
26,1,,953KM0-00316,,,"END,ROD",1,,,,,,,,,,,,,
27,1,,182900-04280,,NUT,2,,,,,,,,,,,,,
28,1,,953KM0-12184,,BOLT,1,,,,,,,,,,,,,
28-1,1,,182900-68010,,BOLT,1,,,,,,N,,,"FROM 1ST",,,,,,
29,1,,953KM0-00222,,WASHER,2,,,,,,,,,,,,,

Fig. 187 安全装置 (ブーム/テレスコピックアーム)
 SAFETY EQUIP. (BOOM/TELESCOPIC ARM)



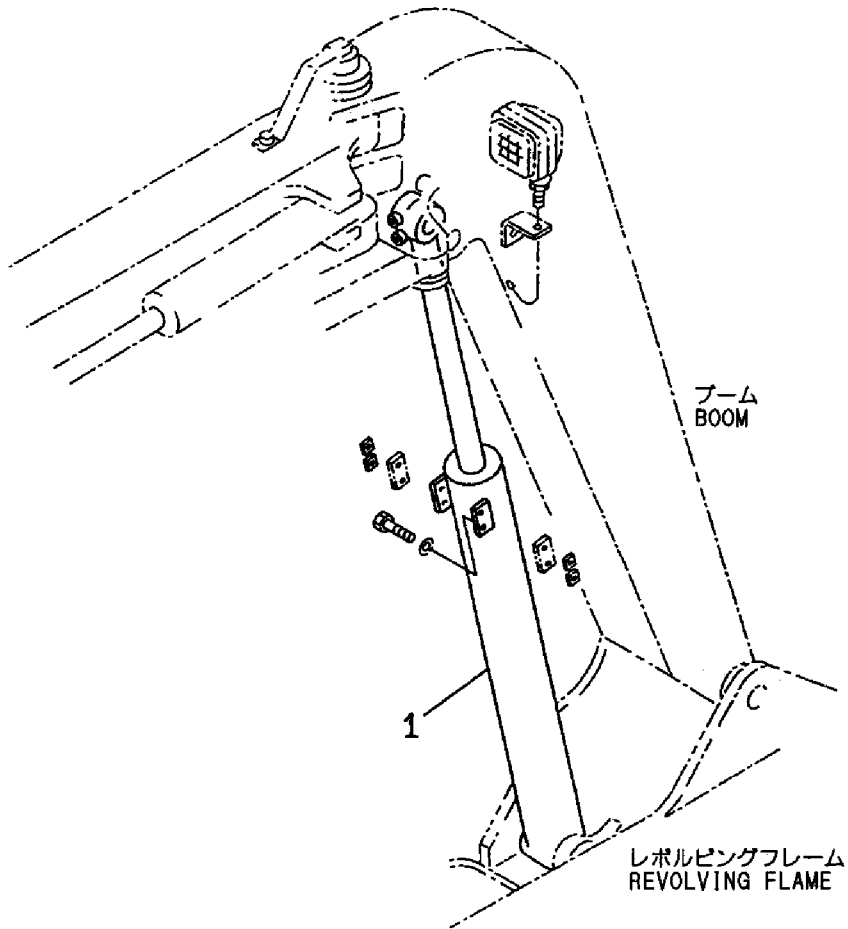
1,1,,182900-41170,,TUBE,1,,,,,,,,,,,,,
1-1,1,,182900-72210,,TUBE,1,,,,,,N,,,"FROM 1ST",,,,,,
2,1,,182900-41180,,TUBE,1,,,,,,,,,,,,,
2-1,1,,182900-72220,,TUBE,1,,,,,,N,,,"FROM 1ST",,,,,,
3,1,,182900-27180,,CLAMP,2,,,,,,,,,,,,,
4,1,,953KM0-12187,,,"BOLT M10X 20",2,,,,,,,,,,,,,
4-1,1,,182900-68000,,BOLT,2,,,,,,N,,,"FROM 1ST",,,,,,
5,1,,953KM0-00222,,WASHER,2,,,,,,,,,,,,,
6,1,,182900-34080,,HOSE,1,,,,,,,,,,,,,
7,1,,182900-34090,,HOSE,1,,,,,,,,,,,,,
8,1,,182900-41160,,TUBE,1,,,,,,,,,,,,,
8-1,1,,182900-72200,,TUBE,1,,,,,,N,,,"FROM 1ST",,,,,,
9,1,,182900-41150,,TUBE,1,,,,,,,,,,,,,
9-1,1,,182900-72190,,TUBE,1,,,,,,N,,,"FROM 1ST",,,,,,
10,1,,182900-27180,,CLAMP,2,,,,,,,,,,,,,
11,1,,953KM0-12187,,,"BOLT M10X 20",2,,,,,,,,,,,,,
11-1,1,,182900-68000,,BOLT,2,,,,,,N,,,"FROM 1ST",,,,,,
12,1,,953KM0-00222,,WASHER,2,,,,,,,,,,,,,
13,1,,182900-34100,,HOSE,1,,,,,,,,,,,,,
14,1,,182900-34110,,HOSE,1,,,,,,,,,,,,,
15,1,,182900-55120,,BRACKET,1,,,,,,,,,,,,,
16,1,,182900-04110,,BOLT,1,,,,,,,,,,,,,
16-1,1,,182900-64730,,BOLT,1,,,,,,N,,,"FROM 1ST",,,,,,
17,1,,953KM0-00048,,WASHER,1,,,,,,,,,,,,,
18,1,,182900-34520,,BAND,1,,,,,,,,,,,,,
19,1,,182900-72250,,BRACKET,1,,,,,,,,,,,,,
20,1,,182900-11570,,BOLT,1,,,,,,,,,,,,,
20-1,1,,182901-05790,,BOLT,1,,,,,,N,,,"FROM 1ST",,,,,,
21,1,,953KM0-00048,,WASHER,1,,,,,,,,,,,,,

Fig. 188 油圧配管 (ブーム/アタッチメント)
HYD. OIL PIPING (BOOM/ATTACHMENT)



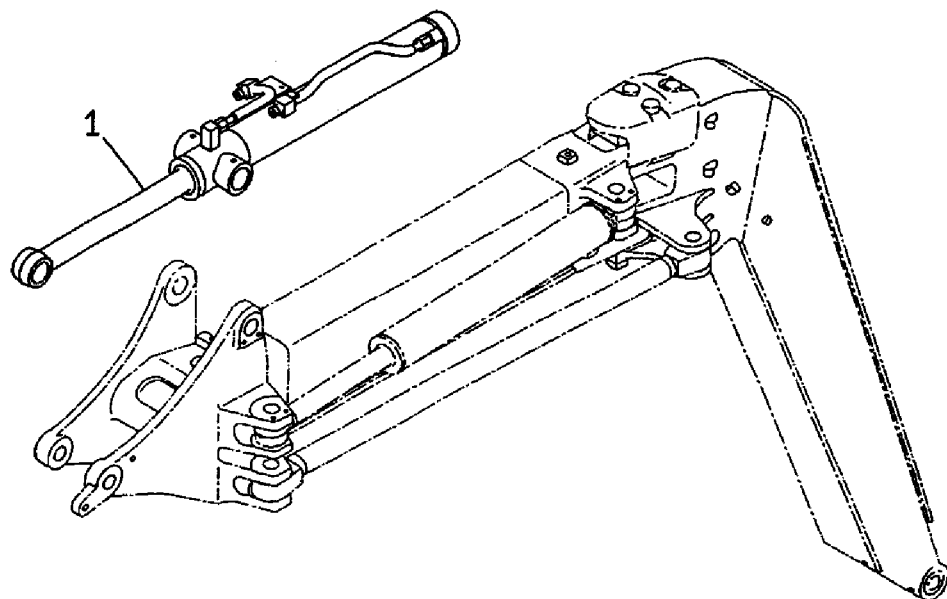
1,1,,182900-39700,, "CYLINDER ASS'Y",1,,,,,,,,1,,,,,,,,,
1-1,1,,182900-71100,, "CYLINDER ASS'Y,BOOM",1,,,,,,S,1,,M/#00713,,,,,,,,,

Fig. 189 **ブームシリンダ**
BOOM CYLINDER



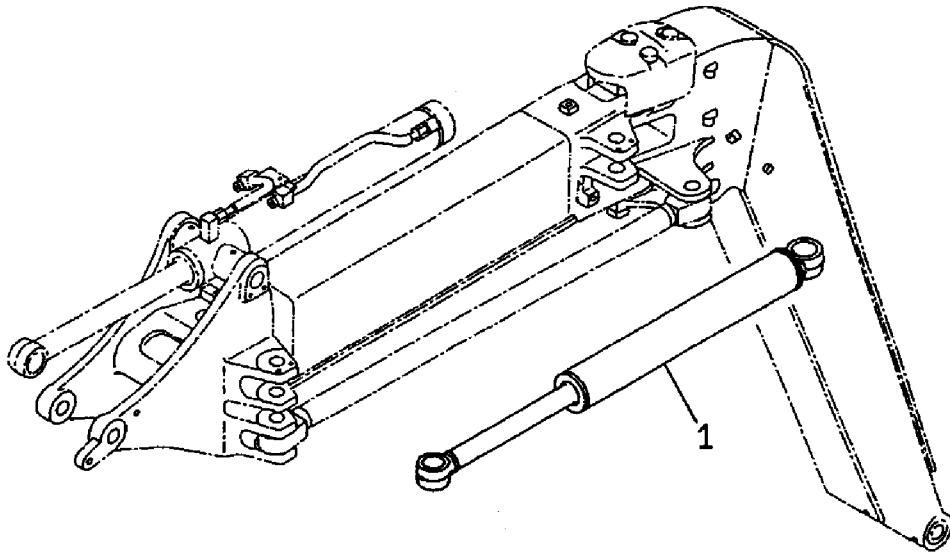
1,1,,182900-39750,, "CYLINDER ASS'Y",1,,,,,,,,1,,,,,,,,,
1-1,1,,182900-71140,, "CYLINDER ASS'Y",1,,,,,,S,1,,M/#00713,,,,,,,,,

Fig. 190 アームシリンダ
ARM CYLINDER



1,1,,182900-39720,, "CYLINDER ASS'Y",1,,,,,,,,1,,,,,,,,,
1-1,1,,182900-71120,, "CYLINDER ASS'Y",1,,,,,,S,1,,M/#00713,,,,,,,,,

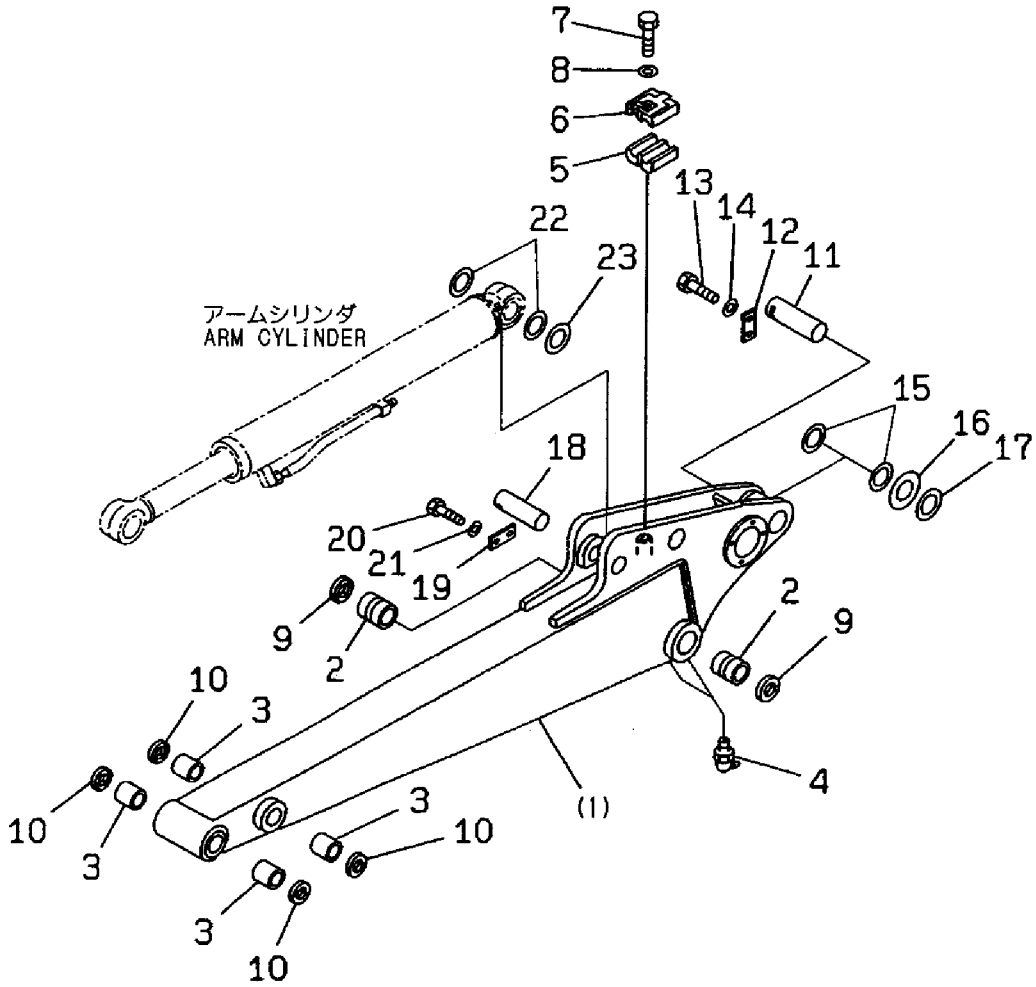
Fig. **191** オフセットシリンダ
OFFSET CYLINDER



1,1,,182900-40100,, "ARM ASS'Y",1,,,,,,,,,,,,,
1-1,1,,182900-71240,, "ARM ASS'Y",1,,,,,S,,,M/#00713,,,,,
2,2,,182900-35710,, BUSHING,2,,,,,,,,,,,,,
2-1,2,,182900-69360,, BUSHING,2,,,,,S,,,M/#00713,,,,,
3,2,,182900-35700,, BUSHING,4,,,,,,,,,,,,,
4,1,,24761-040000,, "NIPPLE B,GREASE",2,,,,,,,,,,,,,
5,1,,182900-42260,, CUSHION,1,,,,,,,,,,,,,
6,1,,182900-40190,, PLATE,1,,,,,,,,,,,,,
6-1,1,,182900-55030,, PLATE,1,,,,,N,,, "FROM 1ST",,,,,,
7,1,,953KM0-12187,, "BOLT M10X 20",1,,,,,,,,,,,,,
7-1,1,,182900-68000,, BOLT,1,,,,,N,,, "FROM 1ST",,,,,,
8,1,,953KM0-00222,, WASHER,1,,,,,,,,,,,,,
9,1,,172511-91320,, "SEAL 50X60X4, DUST",2,,,,,,,,,,,,,
10,1,,953KM0-00451,, "SEAL, DUST",4,,,,,,,,,,,,,
11,1,,182900-35770,, PIN,1,,,,,,,,,,,,,
12,1,,953KM0-12130,, LOCK,1,,,,,,,,,,,,,
13,1,,182900-04110,, BOLT,2,,,,,,,,,,,,,
13-1,1,,182900-64730,, BOLT,2,,,,,N,,, "FROM 1ST",,,,,,
14,1,,953KM0-00048,, WASHER,2,,,,,,,,,,,,,
15,1,,182900-42270,, "SHIM, 3.0MM",2,,,,,,,,,,,,,
16,1,,182900-31310,, "SHIM, 0.5MM",1,,,,,W,,,M/#00713,,,,,
17,1,,953KM0-01231,, "SPACER, 1.0MM",1,,,,,W,,,M/#00713,,,,,
18,1,,182900-25940,, PIN,1,,,,,,,,,,,,,
19,1,,953KM0-12130,, LOCK,1,,,,,,,,,,,,,
20,1,,182900-04110,, BOLT,2,,,,,,,,,,,,,
20-1,1,,182900-64730,, BOLT,2,,,,,N,,, "FROM 1ST",,,,,,
21,1,,953KM0-00048,, WASHER,2,,,,,,,,,,,,,
22,1,,182900-40330,, "SHIM, 2.5MM",2,,,,,,,,,,,,,
23,1,,182900-35690,, "SPACER, 1.0MM",1,,,,,W,,,M/#00713,,,,,

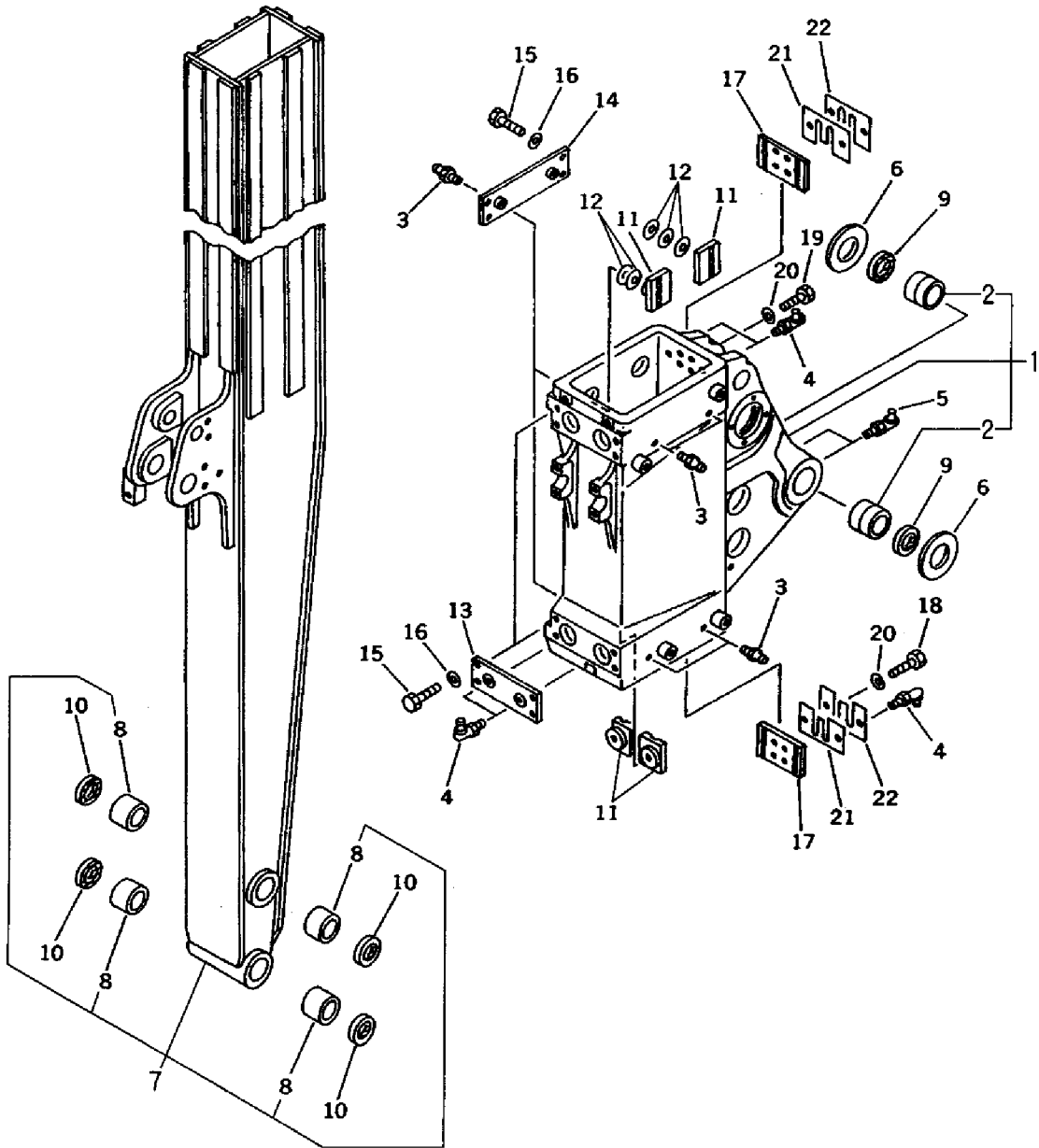
Fig. 192 アーム ARM

見出しNo. 1, 1-1は、見出しNo. (1) から3を含みます。
1, 1-1inc. (1) ~ 3



1,1,,182900-40080,, "BRACKET ASS'Y",1,,,,,,,,,,,,,
1-1,1,,182900-71190,, "BRACKET ASSY",1,,,,,,N,,,"FROM 1ST",,,,,,
1-2,1,,182900-71200,, "BRACKET ASS'Y",1,,,,,,S,,,"M/#00713",,,,,,
2,2,,182900-35710,, BUSHING,2,,,,,,,,,,,,,
2-1,2,,182900-69360,, BUSHING,2,,,,,,S,,,"M/#00713",,,,,,
3,1,,24761-020000,, "NIPPLE PT1/8,GREASE",8,,,,,,,,,,,,,
4,1,,24761-050000,, "NIPPLE C,GREASE",8,,,,,,,,,,,,,
5,1,,24761-040000,, "NIPPLE B,GREASE",2,,,,,,,,,,,,,
6,1,,182900-40460,, SHIM,2,,,,,,,,,,,,,
7,1,,182900-40090,, "ARM ASS'Y",1,,,,,,,,,,,,,
7-1,1,,182900-71210,, "ARM ASSY",1,,,,,,N,,,"FROM 1ST",,,,,,
8,2,,182900-35700,, BUSHING,4,,,,,,,,,,,,,
9,1,,172511-91320,, "SEAL 50X60X4, DUST",2,,,,,,,,,,,,,
10,1,,953KM0-00451,, "SEAL, DUST",4,,,,,,,,,,,,,
11,1,,182900-40470,, PAD,8,,,,,,,,,,,,,
11-1,1,,182900-71550,, PAD,8,,,,,,N,,,"FROM 1ST",,,,,,
12,1,,182900-40480,, SPRING,48,,,,,,,,,,,,,
13,1,,182900-40490,, PLATE,2,,,,,,,,,,,,,
13-1,1,,182900-71560,, PLATE,2,,,,,,N,,,"FROM 1ST",,,,,,
14,1,,182900-40500,, PLATE,2,,,,,,,,,,,,,
14-1,1,,182900-71570,, PLATE,2,,,,,,N,,,"FROM 1ST",,,,,,
15,1,,953KM0-12184,, BOLT,16,,,,,,,,,,,,,
15-1,1,,182900-68010,, BOLT,16,,,,,,N,,,"FROM 1ST",,,,,,
16,1,,953KM0-00222,, WASHER,16,,,,,,,,,,,,,
17,1,,182900-40570,, PAD,2,,,,,,,,,,,,,
17-1,1,,182900-71620,, PAD,2,,,,,,N,,,"FROM 1ST",,,,,,
18,1,,182900-04070,, BOLT,4,,,,,,,,,,,,,
18-1,1,,182900-64870,, BOLT,4,,,,,,N,,,"FROM 1ST",,,,,,
19,1,,182900-04060,, BOLT,4,,,,,,,,,,,,,
19-1,1,,182900-64860,, BOLT,4,,,,,,N,,,"FROM 1ST",,,,,,
20,1,,953KM0-00222,, WASHER,8,,,,,,,,,,,,,
21,1,,182900-40700,, "SHIM, 0.5MM",2,,,,,,,,,,,,,
22,1,,182900-40710,, "SHIM, 1.0MM",4,,,,,,,,,,,,,

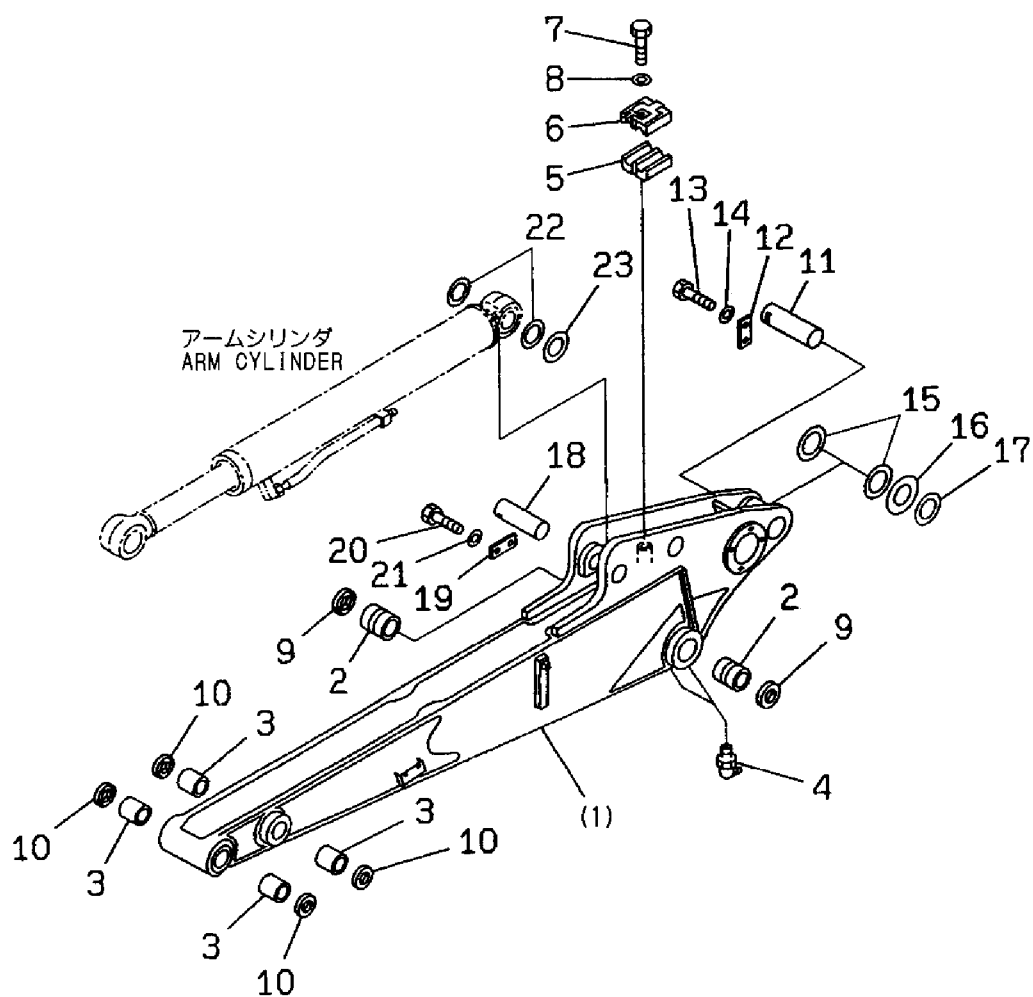
Fig. 193 テレスコピックアーム
TELESCOPIC ARM



1,1,,182900-41100,, "ARM ASS'Y",1,,,,,,,,,,,,,
1-1,1,,182900-72150,, "ARM ASS'Y",1,,,,,S,,,M/#00713,,,,,
2,2,,182900-35710,, BUSHING,2,,,,,,,,,,,,,
2-1,2,,182900-69360,, BUSHING,2,,,,,S,,,M/#00713,,,,,
3,2,,182900-35700,, BUSHING,4,,,,,,,,,,,,,
4,1,,24761-040000,, "NIPPLE B,GREASE",2,,,,,,,,,,,,,
5,1,,182900-42260,, CUSHION,1,,,,,,,,,,,,,
6,1,,182900-40190,, PLATE,1,,,,,,,,,,,,,
6-1,1,,182900-55030,, PLATE,1,,,,,N,,, "FROM 1ST",,,,,,
7,1,,953KM0-12187,, "BOLT M10X 20",1,,,,,,,,,,,,,
7-1,1,,182900-68000,, BOLT,1,,,,,N,,, "FROM 1ST",,,,,,
8,1,,953KM0-00222,, WASHER,1,,,,,,,,,,,,,
9,1,,172511-91320,, "SEAL 50X60X4, DUST",2,,,,,,,,,,,,,
10,1,,953KM0-00451,, "SEAL, DUST",4,,,,,,,,,,,,,
11,1,,182900-35770,, PIN,1,,,,,,,,,,,,,
12,1,,953KM0-12130,, LOCK,1,,,,,,,,,,,,,
13,1,,182900-04110,, BOLT,2,,,,,,,,,,,,,
13-1,1,,182900-64730,, BOLT,2,,,,,N,,, "FROM 1ST",,,,,,
14,1,,953KM0-00048,, WASHER,2,,,,,,,,,,,,,
15,1,,182900-42270,, "SHIM, 3.0MM",2,,,,,,,,,,,,,
16,1,,182900-31310,, "SHIM, 0.5MM",1,,,,,W,,,M/#00713,,,,,
17,1,,953KM0-01231,, "SPACER, 1.0MM",1,,,,,W,,,M/#00713,,,,,
18,1,,182900-25940,, PIN,1,,,,,,,,,,,,,
19,1,,953KM0-12130,, LOCK,1,,,,,,,,,,,,,
20,1,,182900-04110,, BOLT,2,,,,,,,,,,,,,
20-1,1,,182900-64730,, BOLT,2,,,,,N,,, "FROM 1ST",,,,,,
21,1,,953KM0-00048,, WASHER,2,,,,,,,,,,,,,
22,1,,182900-40330,, "SHIM, 2.5MM",2,,,,,,,,,,,,,
23,1,,182900-35690,, "SPACER, 1.0MM",1,,,,,W,,,M/#00713,,,,,

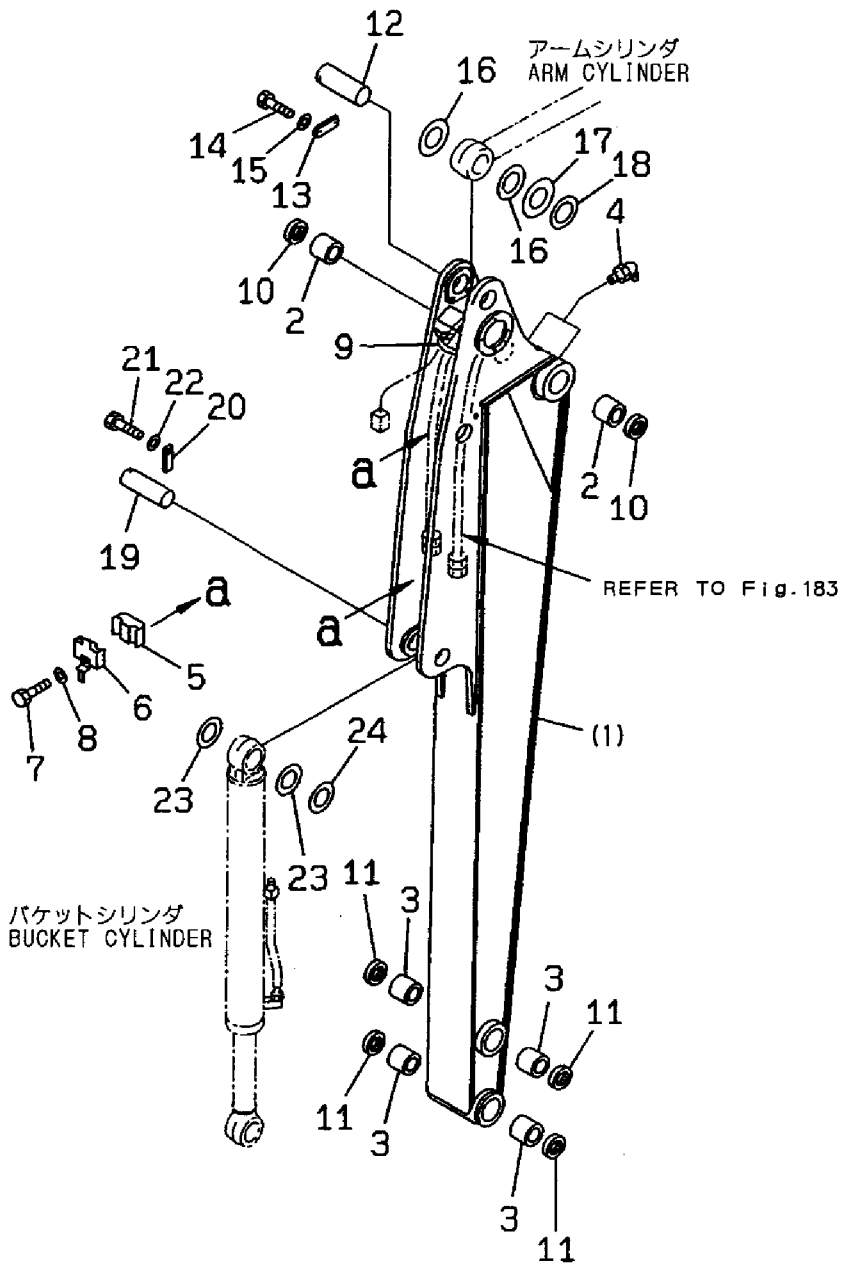
Fig. 194 アーム (アタッチメント) ARM (ATTACHMENT)

見出しNo. 1, 1-1は、見出しNo. (1) から3を含みます。
1, 1-1 inc. (1) ~ 3



1,1,,182900-41010,, "ARM ASS'Y",1,,,,,,,,,,,,,
1-1,1,,182900-72120,, "ARM ASSY",1,,,,,N,,,"FROM 1ST",,,,,,
1-2,1,,182900-72130,, "ARM ASS'Y",1,,,,,S,,M/#00713,,,,,
2,2,,182900-35710,, BUSHING,2,,,,,,,,,,,,,
2-1,2,,182900-69360,, BUSHING,2,,,,,S,,M/#00713,,,,,
3,2,,182900-35700,, BUSHING,4,,,,,,,,,,,,,
4,1,,24761-040000,, "NIPPLE B,GREASE",2,,,,,,,,,,,,,
5,1,,182900-42260,, CUSHION,2,,,,,,,,,,,,,
6,1,,182900-40190,, PLATE,2,,,,,,,,,,,,,
6-1,1,,182900-71290,, PLATE,2,,,,,N,,,"FROM 1ST",,,,,,
7,1,,953KM0-12187,, "BOLT M10X 20",2,,,,,,,,,,,,,
7-1,1,,182900-68000,, BOLT,2,,,,,N,,,"FROM 1ST",,,,,,
8,1,,953KM0-00222,, WASHER,2,,,,,,,,,,,,,
9,1,,182900-27300,, BAND,1,,,,,,,,,,,,,
10,1,,172511-91320,, "SEAL 50X60X4, DUST",2,,,,,,,,,,,,,
11,1,,953KM0-00451,, "SEAL, DUST",4,,,,,,,,,,,,,
12,1,,182900-35770,, PIN,1,,,,,,,,,,,,,
13,1,,953KM0-12130,, LOCK,1,,,,,,,,,,,,,
14,1,,182900-04110,, BOLT,2,,,,,,,,,,,,,
14-1,1,,182900-64730,, BOLT,2,,,,,N,,,"FROM 1ST",,,,,,
15,1,,953KM0-00048,, WASHER,2,,,,,,,,,,,,,
16,1,,182900-42270,, "SHIM, 3.0MM",2,,,,,,,,,,,,,
17,1,,182900-31310,, "SHIM, 0.5MM",1,,,,,W,,M/#00713,,,,,
18,1,,953KM0-01231,, "SPACER, 1.0MM",1,,,,,W,,M/#00713,,,,,
19,1,,182900-25940,, PIN,1,,,,,,,,,,,,,
20,1,,953KM0-12130,, LOCK,1,,,,,,,,,,,,,
21,1,,182900-04110,, BOLT,2,,,,,,,,,,,,,
21-1,1,,182900-64730,, BOLT,2,,,,,N,,,"FROM 1ST",,,,,,
22,1,,953KM0-00048,, WASHER,2,,,,,,,,,,,,,
23,1,,182900-40330,, "SHIM, 2.5MM",2,,,,,,,,,,,,,
24,1,,182900-35690,, "SPACER, 1.0MM",1,,,,,W,,M/#00713,,,,,

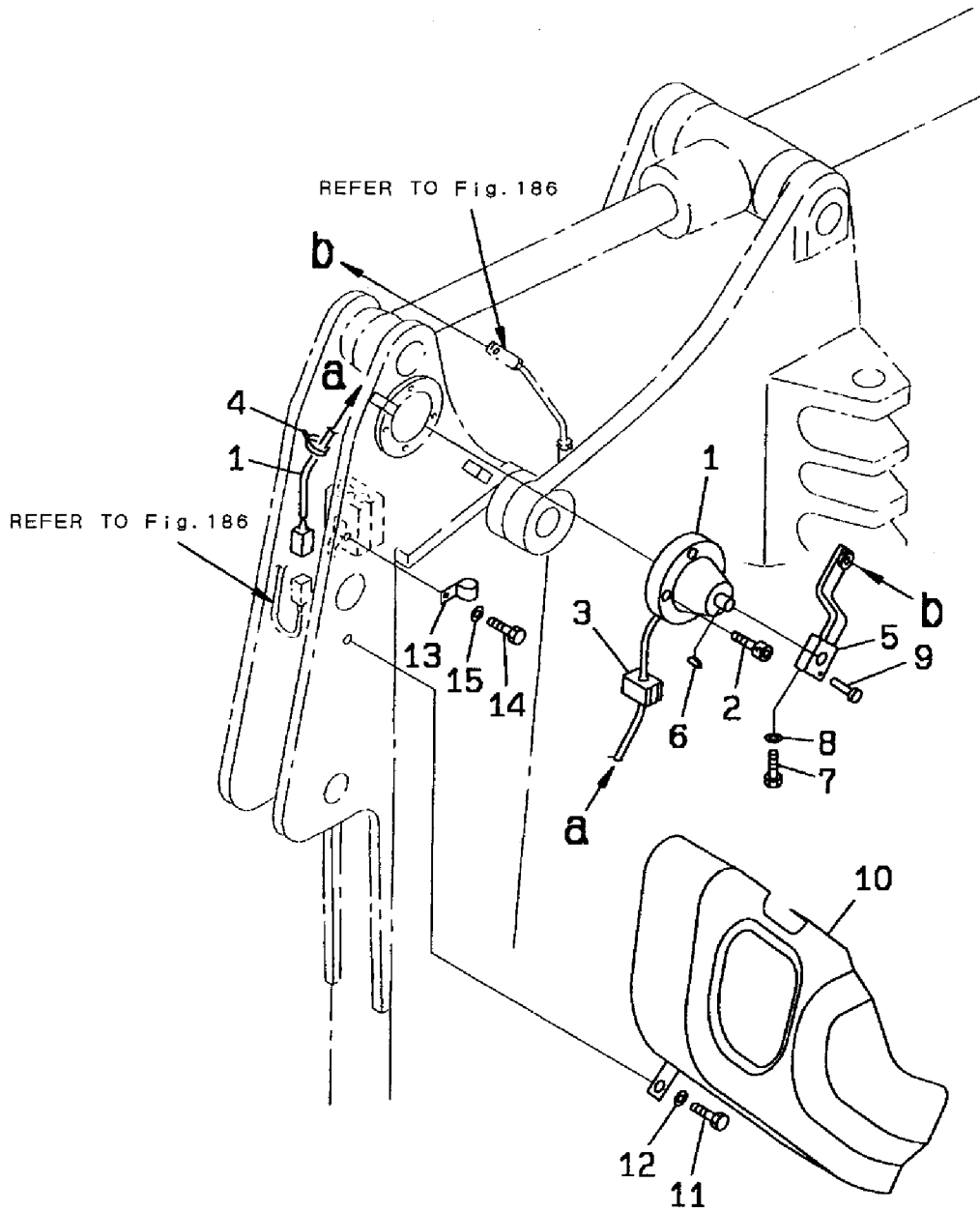
Fig. 195 ロングアーム
LONG ARM



見出しNo. 1, 1-2は、見出しNo. (1) から3を含みます。
1, 1-2 inc. (1) ~ 3

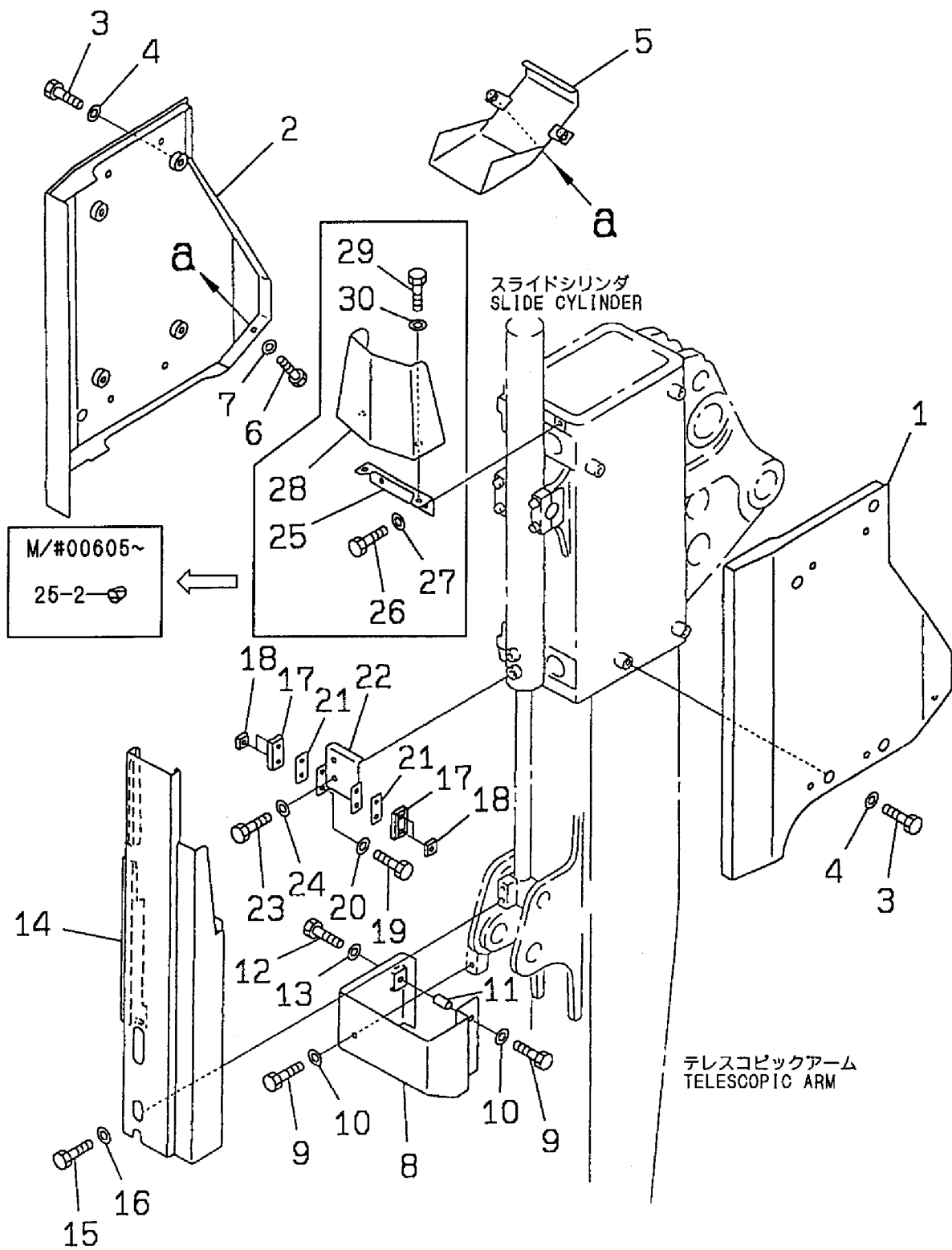
1,1,,182900-32210,,POTENTIOMETER,1,,,,,,,,,,,,,
1-1,1,,182900-49860,,POTENTIOMETER,1,,,,,N,,,M/#00545,,,,,,,,,
2,1,,182900-24450,,BOLT,4,,,,,,,,,,,,,
3,1,,182900-27650,,CUSHION,1,,,,,,,,,,,,,
4,1,,182900-27300,,BAND,3,,,,,,,,,,,,,
5,1,,182900-55060,,LEVER,1,,,,,,,,,,,,,
6,1,,182900-24560,,KEY,1,,,,,,,,,,,,,
7,1,,182900-76140,,BOLT,1,,,,,,,,,,,,,
8,1,,953KM0-00201,, "WASHER, SPRING",1,,,,,,,,,,,,,
9,1,,182900-24590,,PIN,1,,,,,,,,,,,,,
10,1,,182900-40370,,COVER,1,,,,,,,,,,,,,
11,1,,182900-68000,,BOLT,4,,,,,,,,,,,,,
12,1,,953KM0-00222,,WASHER,4,,,,,,,,,,,,,
13,1,,182900-24970,,CLIP,1,,,,,,,,,,,,,
14,1,,182900-67990,,BOLT,1,,,,,,,,,,,,,
15,1,,953KM0-00222,,WASHER,1,,,,,,,,,,,,,

Fig. 196 安全装置 (アーム)
SAFETY EQUIP. (ARM)



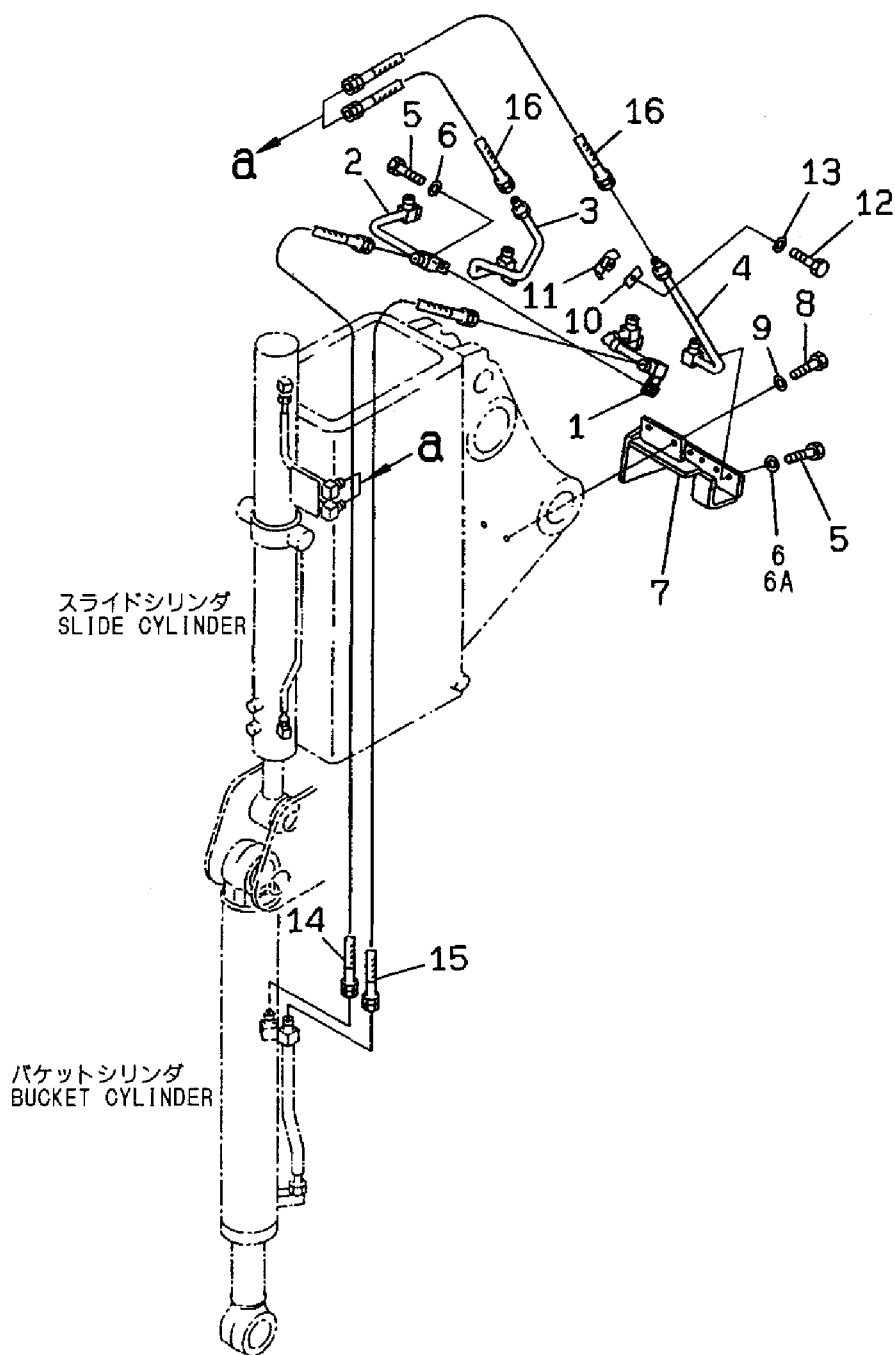
1,1,,182900-71520,,COVER,1,,,,,,,,,,,,,
2,1,,182900-40650,,COVER,1,,,,,,,,,,,,,
2-1,1,,182900-71660,,COVER,1,,,,,,N,,,,,"FROM 1ST",,,,,,
3,1,,953KM0-12187,,,"BOLT M10X 20",8,,,,,,,,,,,,,
3-1,1,,182900-68000,,BOLT,8,,,,,,N,,,,,"FROM 1ST",,,,,,
4,1,,182900-27310,,WASHER,8,,,,,,,,,,,,,
5,1,,182900-40640,,COVER,1,,,,,,,,,,,,,
5-1,1,,182900-71650,,COVER,1,,,,,,N,,,,,"FROM 1ST",,,,,,
6,1,,953KM0-12187,,,"BOLT M10X 20",2,,,,,,,,,,,,,
6-1,1,,182900-68000,,BOLT,2,,,,,,N,,,,,"FROM 1ST",,,,,,
7,1,,953KM0-00222,,WASHER,2,,,,,,,,,,,,,
8,1,,182900-40660,,COVER,1,,,,,,,,,,,,,
8-1,1,,182900-71670,,COVER,1,,,,,,N,,,,,"FROM 1ST",,,,,,
9,1,,182900-04080,,BOLT,2,,,,,,,,,,,,,
9-1,1,,182900-68020,,BOLT,2,,,,,,N,,,,,"FROM 1ST",,,,,,
10,1,,953KM0-00222,,WASHER,2,,,,,,,,,,,,,
11,1,,182900-40690,,COLLAR,1,,,,,,,,,,,,,
11-1,1,,182900-55100,,COLLAR,1,,,,,,N,,,,,"FROM 1ST",,,,,,
12,1,,953KM0-10735,,BOLT,1,,,,,,,,,,,,,
12-1,1,,182900-68050,,BOLT,1,,,,,,N,,,,,"FROM 1ST",,,,,,
13,1,,953KM0-00222,,WASHER,1,,,,,,,,,,,,,
14,1,,182900-40430,,COVER,1,,,,,,,,,,,,,
14-1,1,,182900-71530,,COVER,1,,,,,,N,,,,,"FROM 1ST",,,,,,
15,1,,953KM0-12187,,,"BOLT M10X 20",2,,,,,,,,,,,,,
15-1,1,,182900-68000,,BOLT,2,,,,,,N,,,,,"FROM 1ST",,,,,,
16,1,,953KM0-00222,,WASHER,2,,,,,,,,,,,,,
17,1,,182900-16380,,PAD,2,,,,,,,,,,,,,
18,1,,182900-16390,,COLLAR,4,,,,,,,,,,,,,
19,1,,182900-03990,,BOLT,4,,,,,,,,,,,,,
19-1,1,,182900-67980,,BOLT,4,,,,,,N,,,,,"FROM 1ST",,,,,,
20,1,,953KM0-00221,,WASHER,4,,,,,,,,,,,,,
21,1,,182900-40720,,,"SHIM, 1.0MM",2,,,,,,,,,,,,,
21-1,1,,182900-55110,,,"SHIM, 1.0MM",2,,,,,,N,,,,,"FROM 1ST",,,,,,
22,1,,182900-40550,,BRACKET,1,,,,,,,,,,,,,
22-1,1,,182900-55080,,BRACKET,1,,,,,,N,,,,,"FROM 1ST",,,,,,
23,1,,953KM0-12187,,,"BOLT M10X 20",2,,,,,,,,,,,,,
23-1,1,,182900-68000,,BOLT,2,,,,,,N,,,,,"FROM 1ST",,,,,,
24,1,,953KM0-00222,,WASHER,2,,,,,,,,,,,,,
25,1,,182900-40620,,BRACKET,1,,,,,,,,,,,,,
25-1,1,,182900-71640,,BRACKET,1,,,,,,N,,,,,"FROM 1ST",,,,,,
25-2,1,,953KM0-00410,,PLUG,2,,,,,,S,,M/#00605,,,,,
26,1,,953KM0-12187,,,"BOLT M10X 20",2,,,,,,Z,M,M/#00605,,,,,
26-1,1,,182900-68000,,BOLT,2,,,,,,Z,,M/#00605,,,,,
27,1,,953KM0-00222,,WASHER,2,,,,,,Z,,M/#00605,,,,,
28,1,,182900-40670,,COVER,1,,,,,,,,,,,,,
28-1,1,,182900-71680,,COVER,1,,,,,,N,,,,,"FROM 1ST",,,,,,
28-2,1,,182900-71680,,COVER,1,,,,,,Z,,M/#00605,,,,,
29,1,,953KM0-12187,,,"BOLT M10X 20",2,,,,,,Z,M,M/#00605,,,,,
29-1,1,,182900-68000,,BOLT,2,,,,,,Z,,M/#00605,,,,,
30,1,,953KM0-00222,,WASHER,2,,,,,,Z,,M/#00605,,,,,

Fig. 197 カバー (テレスコピックアーム)
COVER (TELESCOPIC ARM)



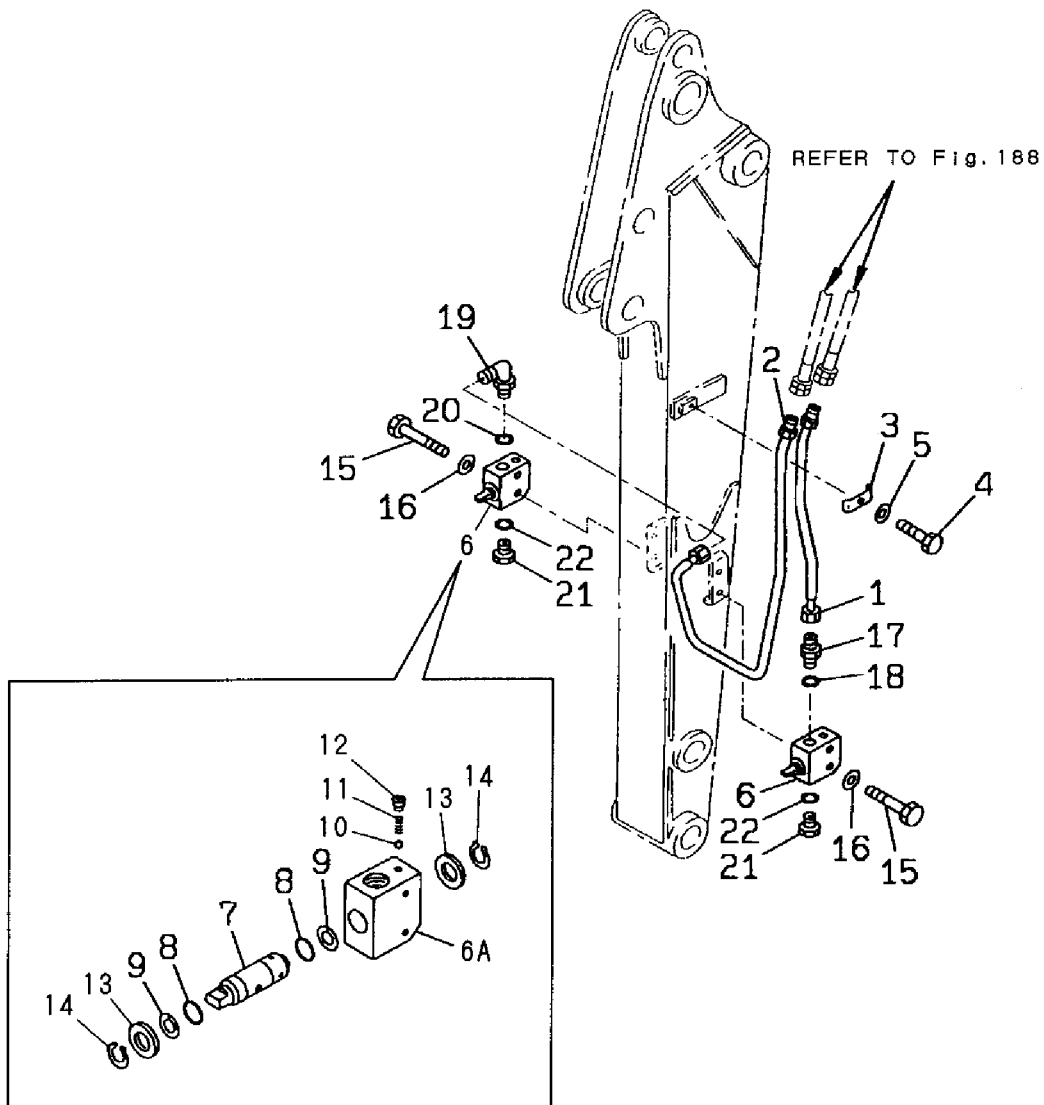
1,1,,182900-40510,,TUBE,1,,,,,,,,,,,,,
1-1,1,,182900-71580,,TUBE,1,,,,,N,,,"FROM 1ST",,,,,,
2,1,,182900-40520,,TUBE,1,,,,,,,,,,,,,
2-1,1,,182900-71590,,TUBE,1,,,,,N,,,"FROM 1ST",,,,,,
3,1,,182900-40530,,TUBE,1,,,,,,,,,,,,,
3-1,1,,182900-71600,,TUBE,1,,,,,N,,,"FROM 1ST",,,,,,
4,1,,182900-40540,,TUBE,1,,,,,,,,,,,,,
4-1,1,,182900-71610,,TUBE,1,,,,,N,,,"FROM 1ST",,,,,,
5,1,,953KM0-12187,,,"BOLT M10X 20",5,,,,,,,,,,,,,
5-1,1,,182900-68000,,BOLT,5,,,,,N,,,"FROM 1ST",,,,,,
6,1,,953KM0-00222,,WASHER,1,,,,,,,,,,,,,
6-1,1,,953KM0-00222,,WASHER,5,,,,,K,,,"FROM 1ST",,,,,,
6A,1,,182900-27310,,WASHER,4,,,,,Z,,,"FROM 1ST",,,,,,
7,1,,182900-40610,,BRACKET,1,,,,,,,,,,,,,
7-1,1,,182900-71630,,BRACKET,1,,,,,N,,,"FROM 1ST",,,,,,
8,1,,953KM0-12187,,,"BOLT M10X 20",2,,,,,,,,,,,,,
8-1,1,,182900-68000,,BOLT,2,,,,,N,,,"FROM 1ST",,,,,,
9,1,,953KM0-00222,,WASHER,2,,,,,,,,,,,,,
10,1,,182900-34950,,PLATE,1,,,,,,,,,,,,,
11,1,,182900-34680,,CLIP,1,,,,,,,,,,,,,
12,1,,182900-03990,,BOLT,1,,,,,,,,,,,,,
12-1,1,,182900-67980,,BOLT,1,,,,,N,,,"FROM 1ST",,,,,,
13,1,,953KM0-00221,,WASHER,1,,,,,,,,,,,,,
14,1,,182900-40580,,HOSE,1,,,,,,,,,,,,,
15,1,,182900-40590,,HOSE,1,,,,,,,,,,,,,
16,1,,182900-40600,,HOSE,2,,,,,,,,,,,,,

Fig. 198 油圧配管 (テレスコピックアーム)
 HYD. OIL PIPING (TELESCOPIC ARM)



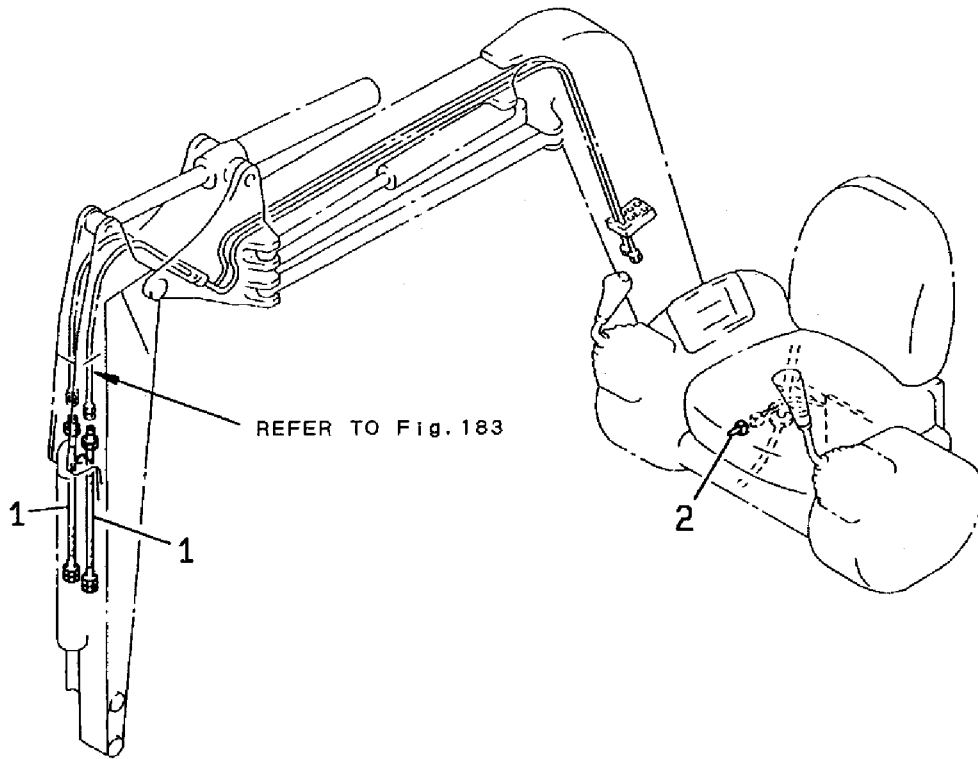
1,1,,182900-41130,,TUBE,1,,,,,,,,,,,,,
1-1,1,,182900-72170,,TUBE,1,,,,,,N,,,,"FROM 1ST",,,,,,
2,1,,182900-41140,,TUBE,1,,,,,,,,,,,,,
2-1,1,,182900-72180,,TUBE,1,,,,,,N,,,,"FROM 1ST",,,,,,
3,1,,182900-27180,,CLAMP,1,,,,,,,,,,,,,
3-1,1,,182900-72360,,CLAMP,1,,,,,,N,,,,"FROM 1ST",,,,,,
4,1,,953KM0-12187,,,"BOLT M10X 20",1,,,,,,,,,,,,,
4-1,1,,182900-68000,,BOLT,1,,,,,,N,,,,"FROM 1ST",,,,,,
5,1,,953KM0-00222,,WASHER,1,,,,,,,,,,,,,
6,1,,182900-27190,,,"VALVE ASSY",2,,,,,,,,,,,,,
6-1,1,,182900-72370,,,"VALVE ASSY",2,,,,,,N,,,,"FROM 1ST",,,,,,
6A,2,,182900-27200,,BODY,1,,,,,,,,,,,,,
7,2,,182900-27210,,SPOOL,1,,,,,,,,,,,,,
8,2,,24315-000250,,,"O-RING 1B P-25.0",2,,,,,,,,,,,,,
9,2,,24372-000250,,RING,2,,,,,,,,,,,,,
10,2,,24190-100001,,,"BALL 5/16, STEEL",1,,,,,,,,,,,,,
11,2,,182900-22300,,SPRING,1,,,,,,,,,,,,,
12,2,,953KM0-10894,,PLUG,1,,,,,,,,,,,,,
13,2,,953KM0-02602,,WASHER,2,,,,,,,,,,,,,
14,2,,22242-000200,,,"CIRCLIP 20",2,,,,,,,,,,,,,
15,1,,182900-07310,,BOLT,4,,,,,,,,,,,,,
15-1,1,,182900-64400,,BOLT,4,,,,,,N,,,,"FROM 1ST",,,,,,
16,1,,953KM0-00222,,WASHER,4,,,,,,,,,,,,,
17,1,,182900-31270,,NIPPLE,1,,,,,,,,,,,,,
18,1,,953KM0-00390,,O-RING,2,,,,,,,,,,,,,
18-1,1,,953KM0-00390,,O-RING,1,,,,,,K,,,,"FROM 1ST",,,,,,
19,1,,953KM0-00484,,ELBOW,1,,,,,,,,,,,,,
20,1,,953KM0-00390,,O-RING,1,,,,,,,,,,,,,
21,1,,953KM0-00403,,PLUG,2,,,,,,,,,,,,,
22,1,,953KM0-00390,,O-RING,2,,,,,,,,,,,,,

Fig. 199 油圧配管 (アーム/アタッチメント)
HYD. OIL PIPING (ARM/ATTACHMENT)



1,1,,182900-39680,,HOSE,2,,,,,,,,,,,,,
2,1,,182900-27020,,WIRE,1,,,,,,,,,,,,,

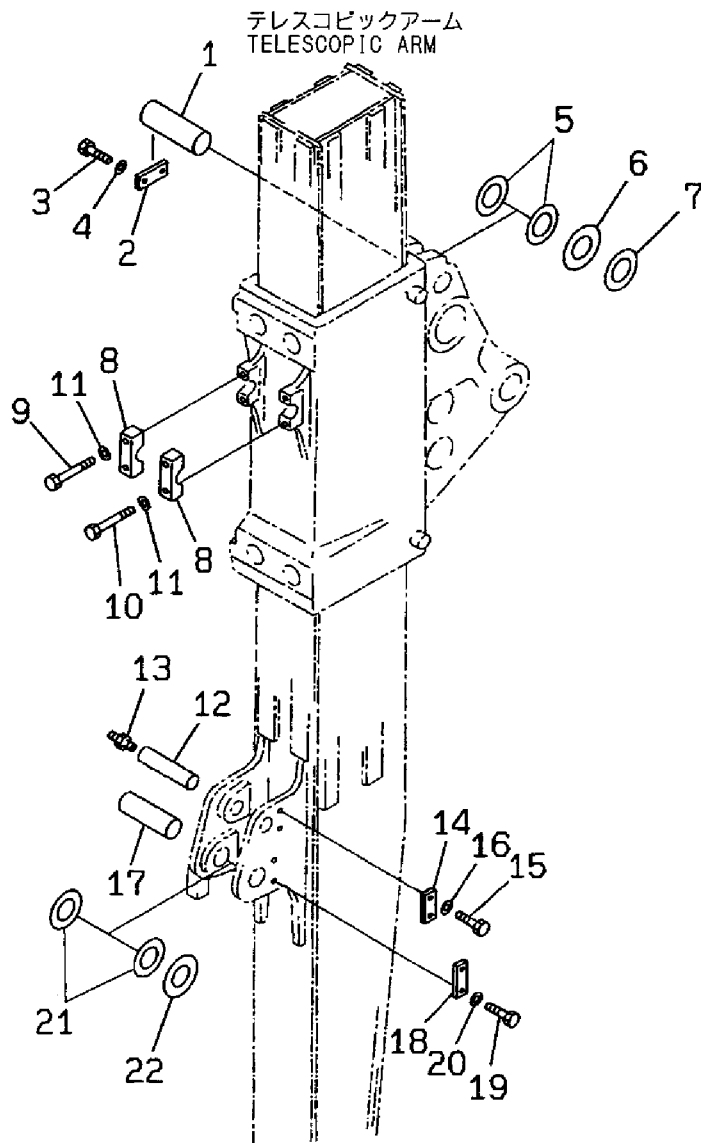
Fig. **200** 油圧配管 (ロングアーム)
HYD. OIL PIPING (LONG ARM)



バケットシリンダ
BUCKET CYLINDER

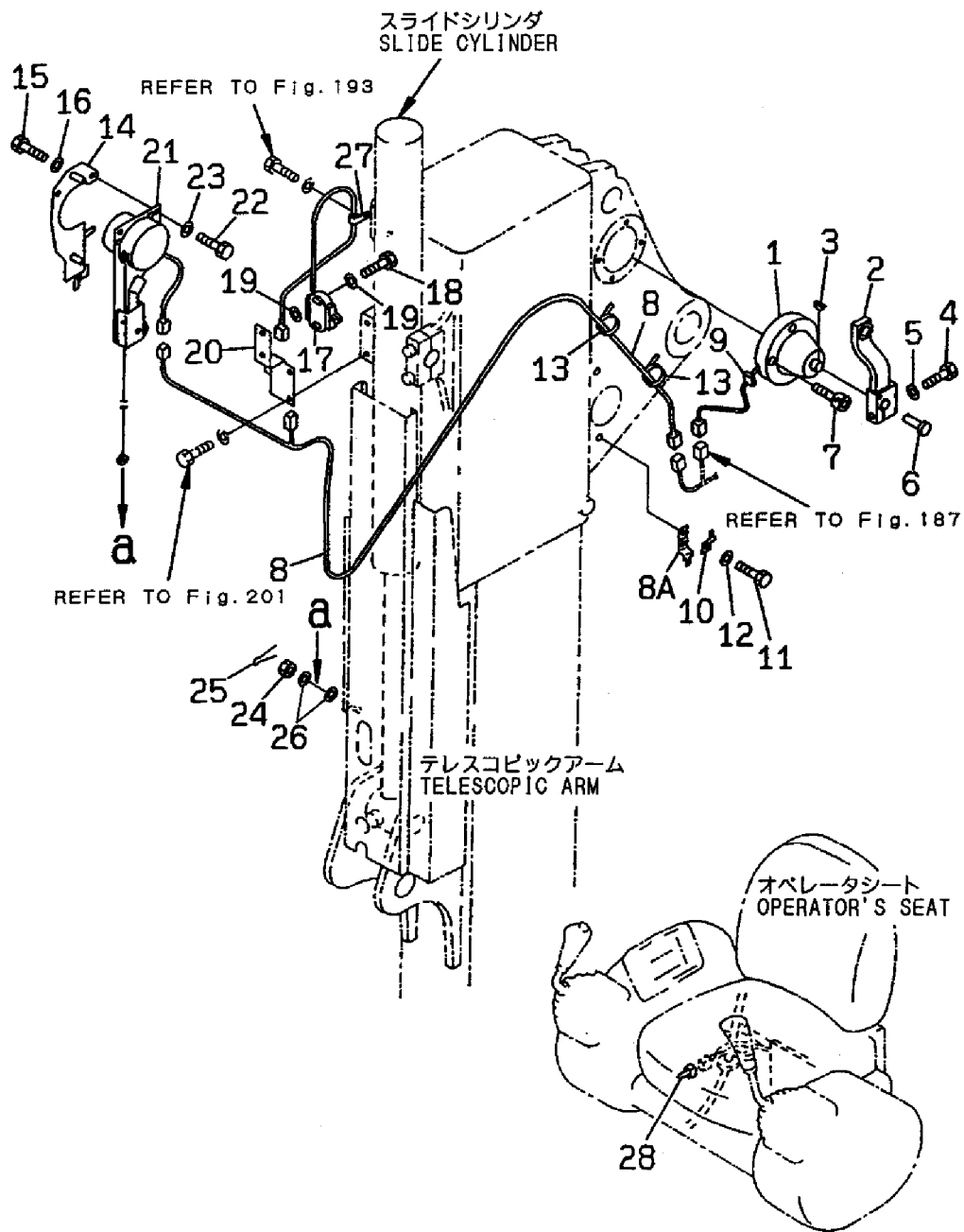
1,1,,182900-35770,,PIN,1,,,,,,,,,,,,,
2,1,,953KM0-12130,,LOCK,1,,,,,,,,,,,,,
3,1,,182900-04110,,BOLT,2,,,,,,,,,,,,,
3-1,1,,182900-64730,,BOLT,2,,,,,N,,,"FROM 1ST",,,,,,
4,1,,953KM0-00048,,WASHER,2,,,,,,,,,,,,,
5,1,,182900-41550,,,"SHIM, 3.0MM",2,,,,,,,,,,,,,
5-1,1,,182900-42270,,,"SHIM, 3.0MM",2,,,,,N,,,"FROM 1ST",,,,,,
6,1,,182900-31310,,,"SHIM, 0.5MM",1,,,,,W,,,"M/#00713",,,,,,
7,1,,953KM0-01231,,,"SPACER, 1.0MM",1,,,,,W,,,"M/#00713",,,,,,
8,1,,182900-40450,,PLATE,2,,,,,,,,,,,,,
9,1,,182900-07310,,BOLT,2,,,,,,,,,,,,,
9-1,1,,182900-64400,,BOLT,2,,,,,N,,,"FROM 1ST",,,,,,
10,1,,953KM0-00120,,BOLT,2,,,,,,,,,,,,,
10-1,1,,182900-68030,,BOLT,2,,,,,N,,,"FROM 1ST",,,,,,
11,1,,953KM0-00222,,WASHER,4,,,,,,,,,,,,,
12,1,,182900-40440,,PIN,1,,,,,,,,,,,,,
13,1,,24761-020000,,,"NIPPLE PT1/8,GREASE",1,,,,,,,,,,,,,
14,1,,953KM0-12130,,LOCK,1,,,,,,,,,,,,,
15,1,,182900-04110,,BOLT,2,,,,,,,,,,,,,
15-1,1,,182900-64730,,BOLT,2,,,,,N,,,"FROM 1ST",,,,,,
16,1,,953KM0-00048,,WASHER,2,,,,,,,,,,,,,
17,1,,182900-25940,,PIN,1,,,,,,,,,,,,,
18,1,,953KM0-12130,,LOCK,1,,,,,,,,,,,,,
19,1,,182900-04110,,BOLT,2,,,,,,,,,,,,,
19-1,1,,182900-64730,,BOLT,2,,,,,N,,,"FROM 1ST",,,,,,
20,1,,953KM0-00048,,WASHER,2,,,,,,,,,,,,,
21,1,,182900-40330,,,"SHIM, 2.5MM",2,,,,,,,,,,,,,
22,1,,182900-35690,,,"SPACER, 1.0MM",1,,,,,W,,,"M/#00713",,,,,,

Fig. 201 ピン (テレスコピックアーム)
PIN (TELESCOPIC ARM)



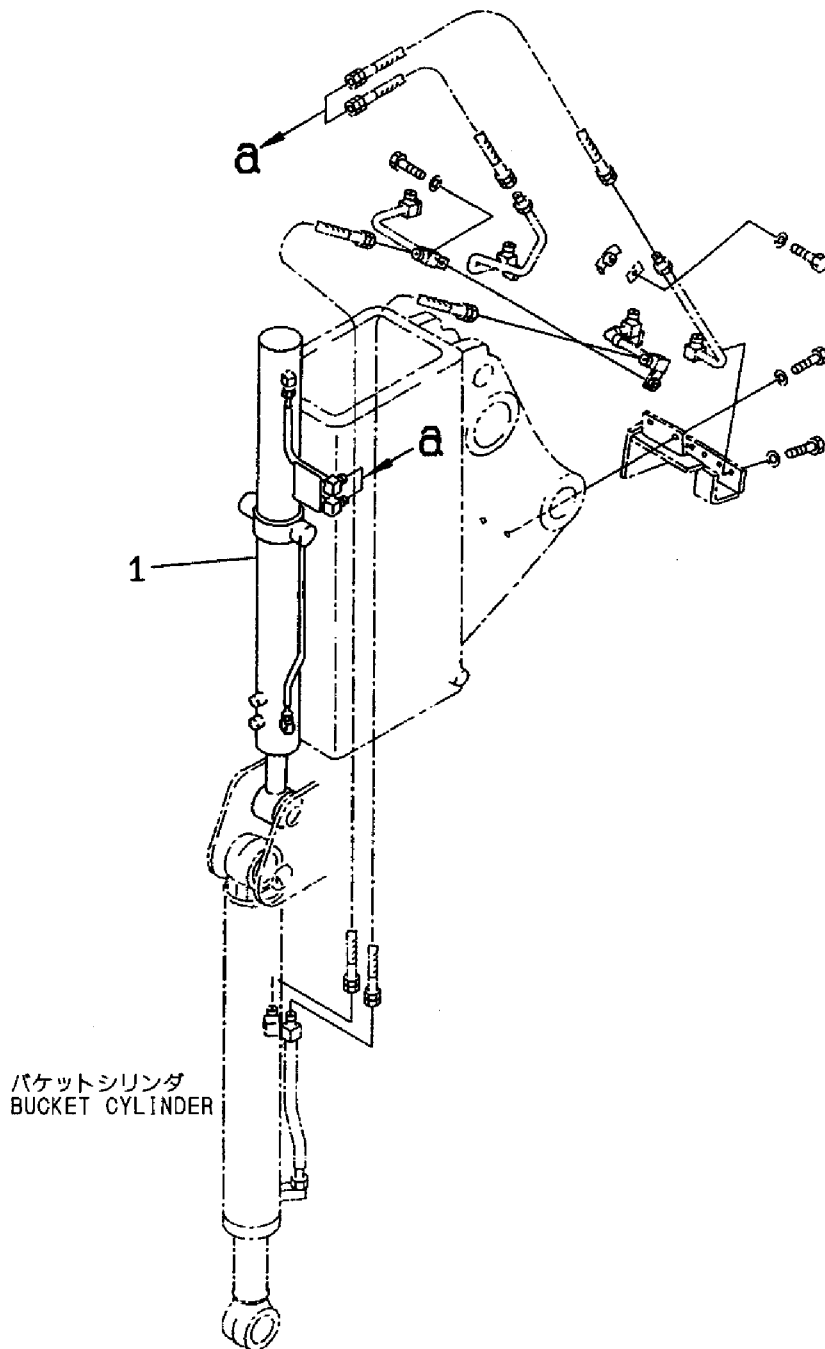
1,1,,182900-49860,,POTENTIOMETER,1,,,,,,,,,,,,,
2,1,,182900-40270,,LEVER,1,,,,,,,,,,,,,
2-1,1,,182900-55050,,LEVER,1,,,,,N,,,"FROM 1ST",,,,,,
3,1,,182900-24560,,KEY,1,,,,,,,,,,,,,
4,1,,182900-04030,,BOLT,1,,,,,,,,,,,,,
4-1,1,,182900-76140,,BOLT,1,,,,,N,,,"FROM 1ST",,,,,,
5,1,,953KM0-00201,,WASHER, SPRING",1,,,,,,,,,,,,,
6,1,,182900-24590,,PIN,1,,,,,,,,,,,,,
7,1,,182900-24450,,BOLT,4,,,,,,,,,,,,,
8,1,,182900-36410,,WIRING HARNESS",1,,,,,,,,,,,,,
8A,1,,182900-71720,,CLIP,1,,,,,W,,,"FROM 1ST",,,,,,
9,1,,182900-27650,,CUSHION,1,,,,,,,,,,,,,
10,1,,182900-34580,,CLIP,1,,,,,,,,,,,,,
11,1,,953KM0-12187,,BOLT M10X 20",1,,,,,,,,,,,,,
11-1,1,,182900-68000,,BOLT,1,,,,,N,,,"FROM 1ST",,,,,,
12,1,,953KM0-00222,,WASHER,1,,,,,,,,,,,,,
13,1,,953KM0-00551,,BAND,5,,,,,,,,,,,,,
14,1,,182900-40560,,BRACKET,1,,,,,,,,,,,,,
14-1,1,,182900-55090,,BRACKET,1,,,,,N,,,"FROM 1ST",,,,,,
15,1,,953KM0-00121,,BOLT,2,,,,,,,,,,,,,
15-1,1,,182900-68040,,BOLT,2,,,,,N,,,"FROM 1ST",,,,,,
16,1,,953KM0-00222,,WASHER,2,,,,,,,,,,,,,
17,1,,182900-34590,,SWITCH,1,,,,,,,,,,,,,
18,1,,953KM0-12184,,BOLT,2,,,,,,,,,,,,,
18-1,1,,182900-68010,,BOLT,2,,,,,N,,,"FROM 1ST",,,,,,
19,1,,953KM0-00222,,WASHER,4,,,,,,,,,,,,,
20,1,,182900-40680,,BRACKET,1,,,,,,,,,,,,,
20-1,1,,182900-71690,,BRACKET,1,,,,,N,,,"FROM 1ST",,,,,,
21,1,,182900-36420,,SENSOR,1,,,,,,,,,,,,,
22,1,,182900-03990,,BOLT,3,,,,,,,,,,,,,
22-1,1,,182900-67980,,BOLT,3,,,,,N,,,"FROM 1ST",,,,,,
23,1,,953KM0-00221,,WASHER,3,,,,,,,,,,,,,
24,1,,182900-33850,,NUT,1,,,,,,,,,,,,,
25,1,,22417-120120,,COTTER PIN 1.2X12",1,,,,,,,,,,,,,
26,1,,953KM0-00220,,WASHER,2,,,,,,,,,,,,,
27,1,,953KM0-00560,,CLIP,1,,,,,,,,,,,,,
28,1,,182900-54480,,WIRE,1,,,,,W,,,"FROM 1ST",,,,,,

Fig. 202 安全装置 (テレスコピックアーム)
SAFETY EQUIP. (TELESCOPIC ARM)



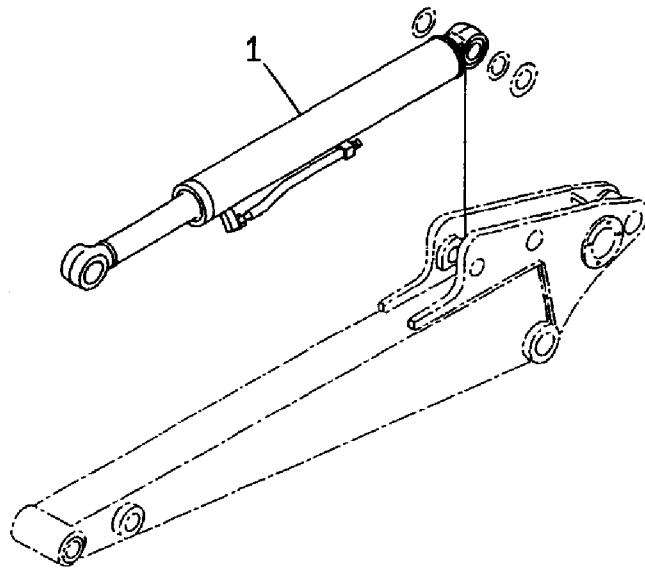
1,1,,182900-71150,, "CYLINDER ASSY",1,,,,,,,,1,,,,,,,,,
1-1,1,,182900-71160,, "CYLINDER ASS'Y",1,,,,,,,,S,1,,M/#00713,,,,,,,,,

Fig. **203** スライドアームシリンダ
SLIDE ARM CYLINDER



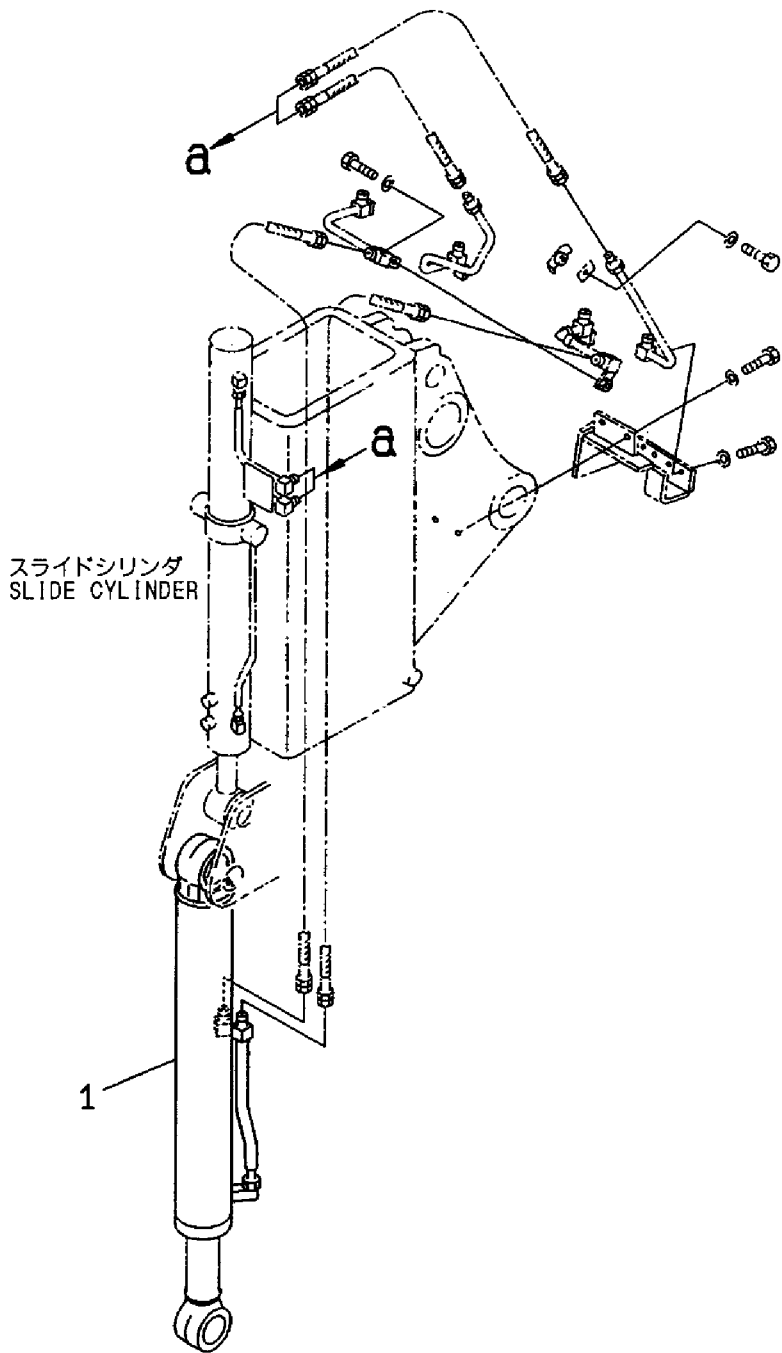
1,1,,182900-39710,, "CYLINDER ASS'Y",1,,,,,,,,1,,,,,,,,,
1-1,1,,182900-71110,, "CYLINDER ASS'Y",1,,,,,,S,1,,M/#00713,,,,,,,,,

Fig. **204** バケットシリンダ
BUCKET CYLINDER



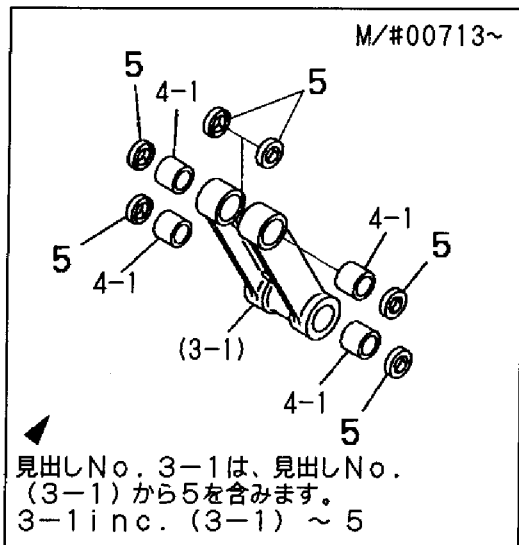
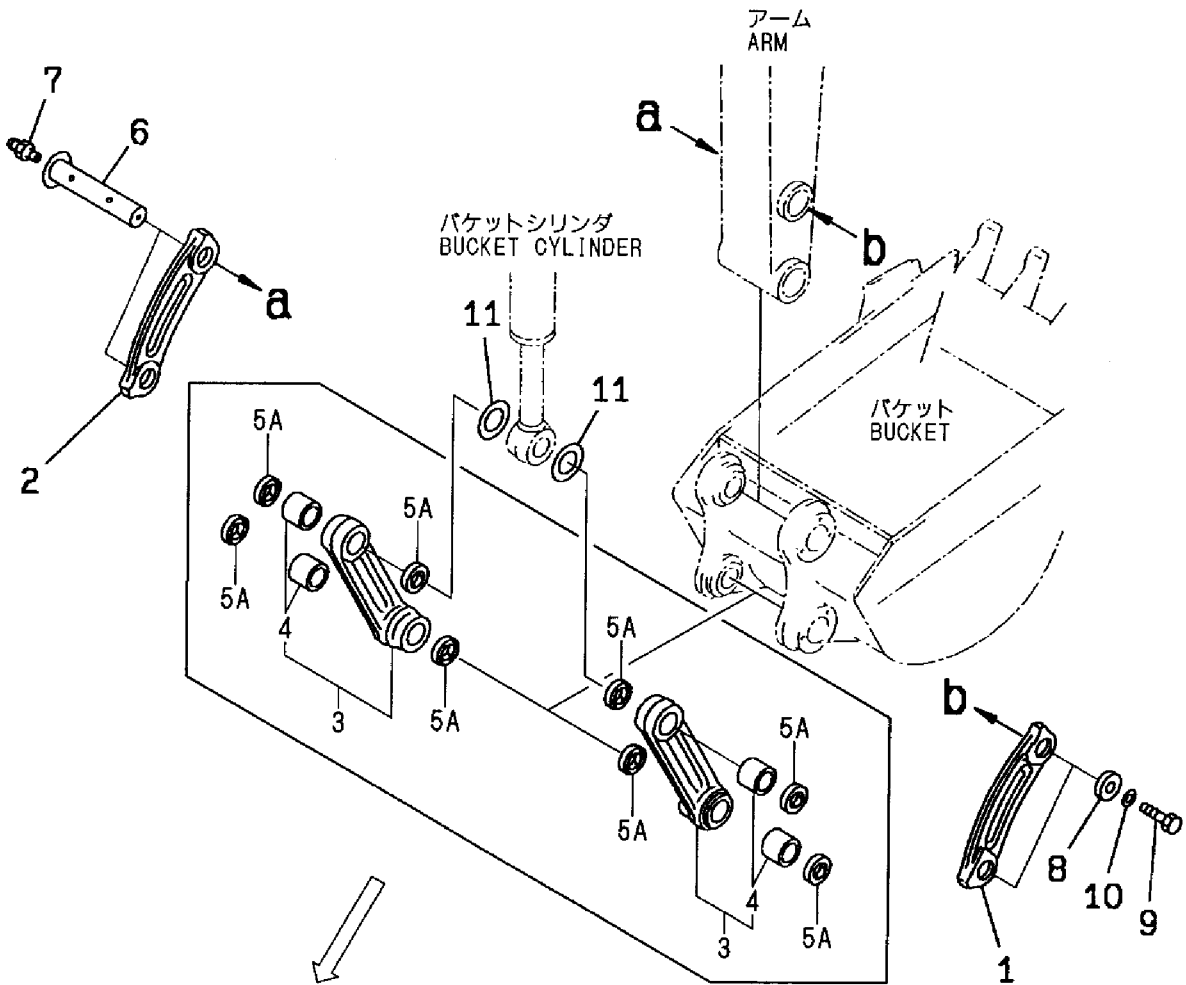
1,1,,182900-39760,, "CYLINDER ASS'Y",1,,,,,,,,1,,,,,,,,,
1-1,1,,182900-71130,, "CYLINDER ASS'Y",1,,,,,,S,1,,M/#00713,,,,,,,,,

Fig. **205** バケットシリンダ (テレスコピックアーム)
BUCKET CYLINDER (TELESCOPIC ARM)



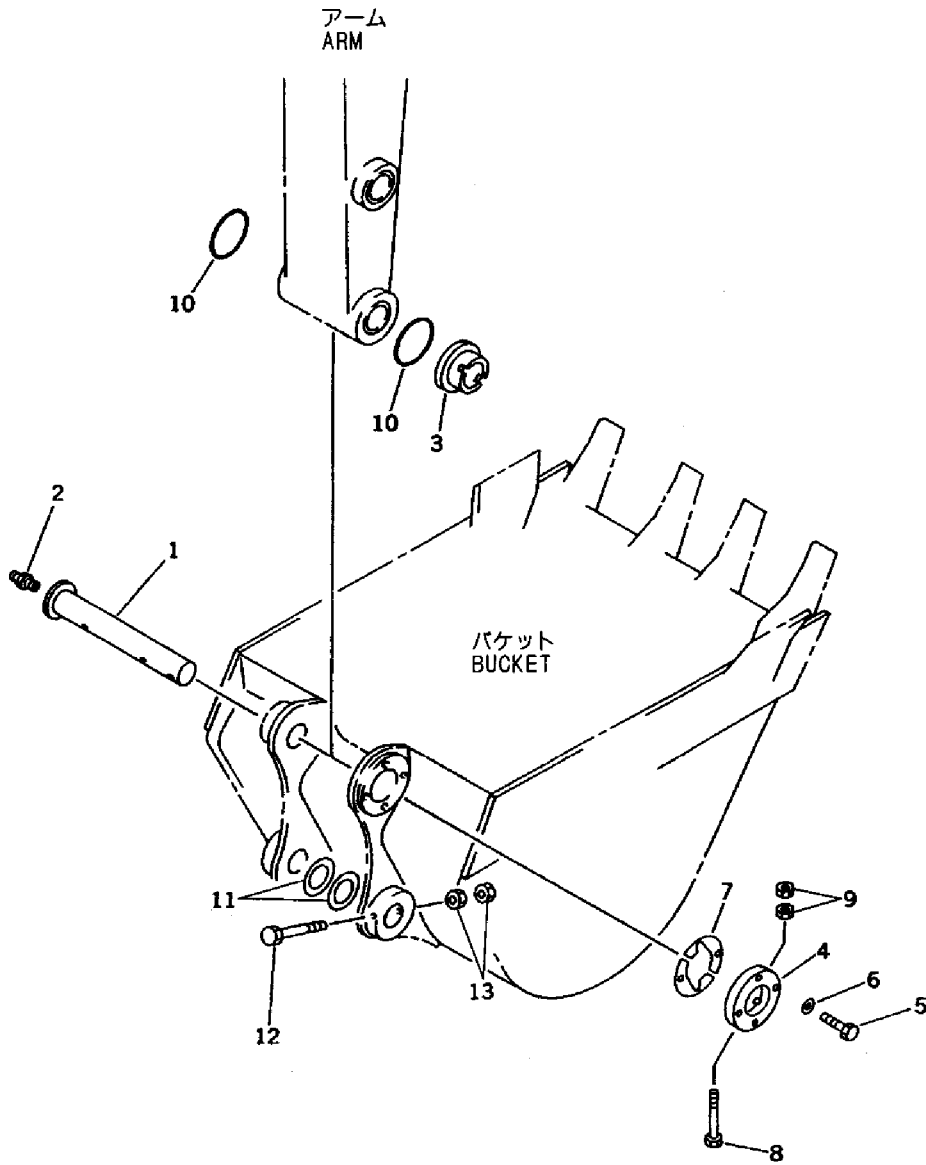
1,1,,182900-35740,,LINK,1,,,,,,,,,,,,,
1-1,1,,182900-69330,,LINK,1,,,,,N,,,,"FROM 1ST",,,,,,
2,1,,182900-35750,,LINK,1,,,,,,,,,,,,,
2-1,1,,182900-69340,,LINK,1,,,,,N,,,,"FROM 1ST",,,,,,
3,1,,182900-40110,,,"LINK ASS'Y",2,,,,,,,,,,,,,
3-1,1,,182900-75260,,,"LINK ASS'Y",1,,,,,S,,,M/#00713,,,,,
4,2,,182900-35700,,BUSHING,4,,,,,,,,,,,,,
4-1,2,,182900-35700,,BUSHING,8,,,,,K,,,M/#00713,,,,,
5,2,,953KM0-00451,,,"SEAL, DUST",12,,,,,W,,,M/#00713,,,,,
5A,1,,953KM0-00451,,,"SEAL, DUST",8,,,,,Z,,,M/#00713,,,,,
6,1,,182900-35760,,PIN,2,,,,,,,,,,,,,
6-1,1,,182900-69350,,PIN,2,,,,,N,,,,"FROM 1ST",,,,,,
7,1,,24761-020000,,,"NIPPLE PT1/8,GREASE",2,,,,,,,,,,,,,
8,1,,182900-35730,,PLATE,2,,,,,,,,,,,,,
9,1,,182900-33700,,BOLT,2,,,,,,,,,,,,,
9-1,1,,182901-05820,,BOLT,2,,,,,N,,,,"FROM 1ST",,,,,,
10,1,,953KM0-02602,,WASHER,2,,,,,,,,,,,,,
11,1,,182900-40330,,,"SHIM, 2.5MM",2,,,,,,,,,,,,,

Fig. 206 バケットリンク BUCKET LINK



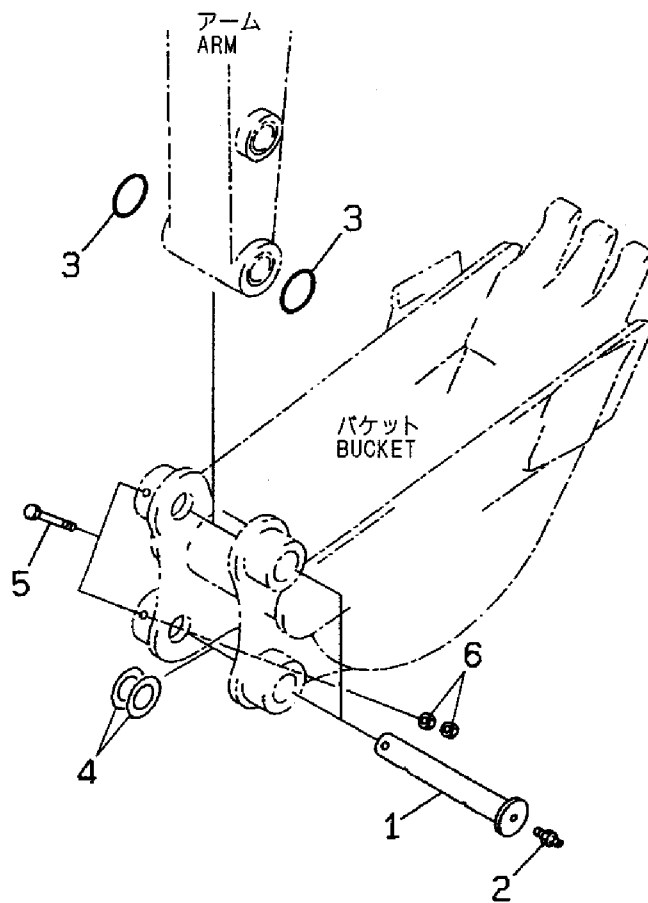
1,1,,182900-35680,,PIN,2,,,,,,,,,,,,,
1-1,1,,182900-69320,,PIN,2,,,,,,N,,,,,"FROM 1ST",,,,,,
2,1,,24761-020000,,,"NIPPLE PT1/8,GREASE",2,,,,,,,,,,,,,
3,1,,182900-40340,,SPACER,1,,,,,,,,,,,,,
4,1,,182900-40360,,PLATE,1,,,,,,,,,,,,,
5,1,,182900-13820,,BOLT,4,,,,,,,,,,,,,
5-1,1,,182900-64590,,BOLT,4,,,,,,N,,,,,"FROM 1ST",,,,,,
6,1,,953KM0-00222,,WASHER,4,,,,,,,,,,,,,
7,1,,182900-40350,,,"PLATE, 0.5MM",20,,,,,,,,,,,,,
8,1,,182900-35780,,BOLT,1,,,,,,,,,,,,,
9,1,,953KM0-12155,,NUT,2,,,,,,,,,,,,,
10,1,,182900-34710,,O-RING,2,,,,,,,,,,,,,
11,1,,182900-35690,,,"SPACER, 1.0MM",2,,,,,,,,,,,,,
12,1,,182900-33730,,BOLT,1,,,,,,,,,,,,,
12-1,1,,182901-05840,,BOLT,1,,,,,,N,,,,,"FROM 1ST",,,,,,
13,1,,953KM0-12155,,NUT,2,,,,,,,,,,,,,

Fig. 207 バケットピン
BUCKET PIN



1,1,,182900-35680,,PIN,2,,,,,,,,,,,,,
1-1,1,,182900-69320,,PIN,2,,,,,N,,,"FROM 1ST",,,,,,
2,1,,24761-020000,,,"NIPPLE PT1/8,GREASE",2,,,,,,,,,,,,,
3,1,,182900-34710,,O-RING,2,,,,,,,,,,,,,
4,1,,182900-35690,,,"SPACER, 1.0MM",4,,,,,,,,,,,,,
5,1,,182900-33730,,BOLT,2,,,,,,,,,,,,,
5-1,1,,182901-05840,,BOLT,2,,,,,N,,,"FROM 1ST",,,,,,
6,1,,953KM0-12155,,NUT,4,,,,,,,,,,,,,

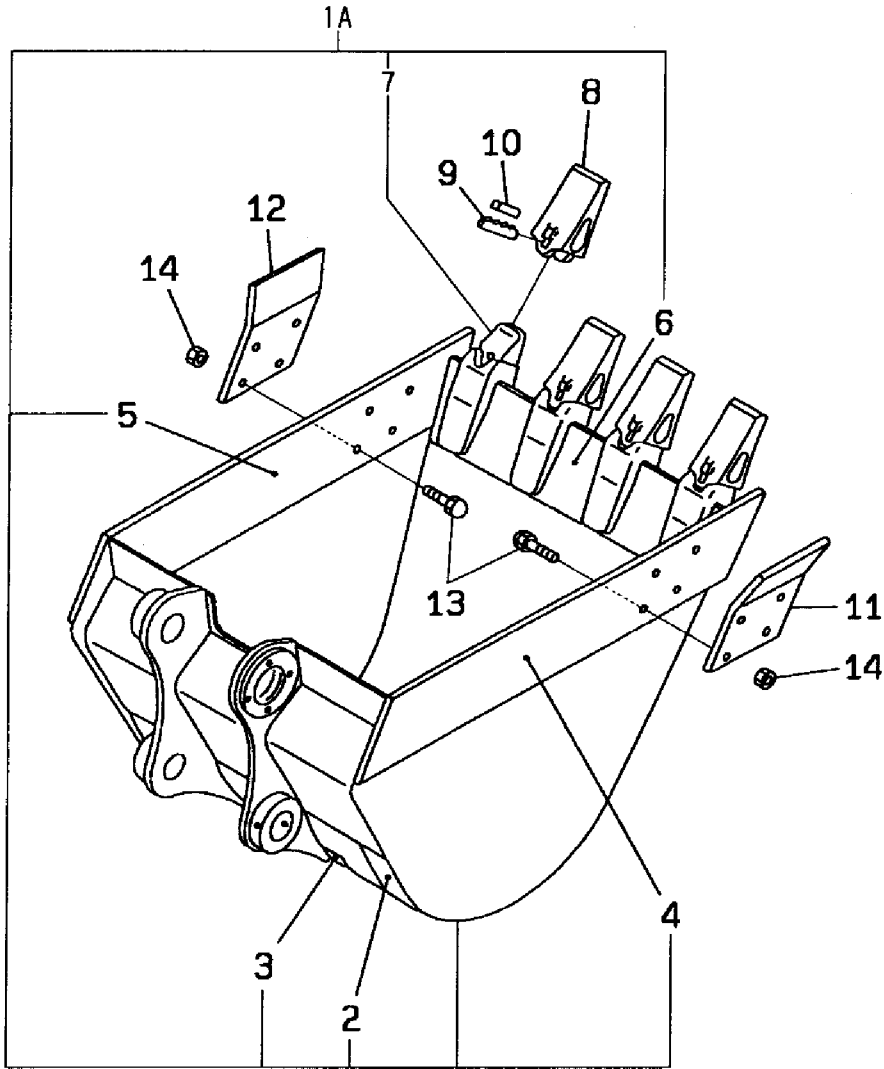
Fig. **208** バケットピン (370mm幅バケット用)
BUCKET PIN (FOR WIDTH 370mm BUCKET)



1,1,,182900-40120,, "BUCKET ASS'Y",1,,,,,,,,,,,,,
1A,2,,182900-40380,,BUCKET,1,,,,,,,,,,,,,
1A-1,2,,182900-71450,,BUCKET,1,,,,,N,,,"FROM 1ST",,,,,,
2,3,,182900-71390,,PLATE,2,,,,,W,,,"FROM 1ST",,,,,,
3,3,,182900-71400,,PLATE,2,,,,,W,,,"FROM 1ST",,,,,,
4,3,,182900-71370,,PLATE,1,,,,,W,,,"FROM 1ST",,,,,,
5,3,,182900-71380,,PLATE,1,,,,,W,,,"FROM 1ST",,,,,,
6,3,,182900-40390,,LIP,1,,,,,,,,,,,,,
7,3,,182900-40400,,ADAPTER,4,,,,,,,,,,,,,
8,2,,182900-23290,,TOOTH,4,,,,,,,,,,,,,
8-1,2,,182900-71460,,TOOTH,4,,,,,N,,,"FROM 1ST",,,,,,
9,2,,182900-23300,,PIN,4,,,,,,,,,,,,,
10,2,,182900-23310,,LOCK,4,,,,,,,,,,,,,
11,2,,182900-23600,, "CUTTER (L)",1,,,,,,,,,,,,,
11-1,2,,182900-71270,,CUTTER,1,,,,,N,,,"FROM 1ST",,,,,,
12,2,,182900-23590,, "CUTTER (R)",1,,,,,,,,,,,,,
12-1,2,,182900-71280,,CUTTER,1,,,,,N,,,"FROM 1ST",,,,,,
13,2,,182900-23610,,BOLT,8,,,,,,,,,,,,,
13-1,2,,182900-71730,,BOLT,8,,,,,S,,,"M/#00504",,,,,,
14,2,,182900-23620,,NUT,8,,,,,,,,,,,,,

Fig. **209** バケット0.20m³ (ミニ0.34m³)
 幅680mm (縦ピンタイプ)
 BUCKET 0.20m³
 (mini0.34m³) WIDTH680mm (VERTICAL PIN TYPE)

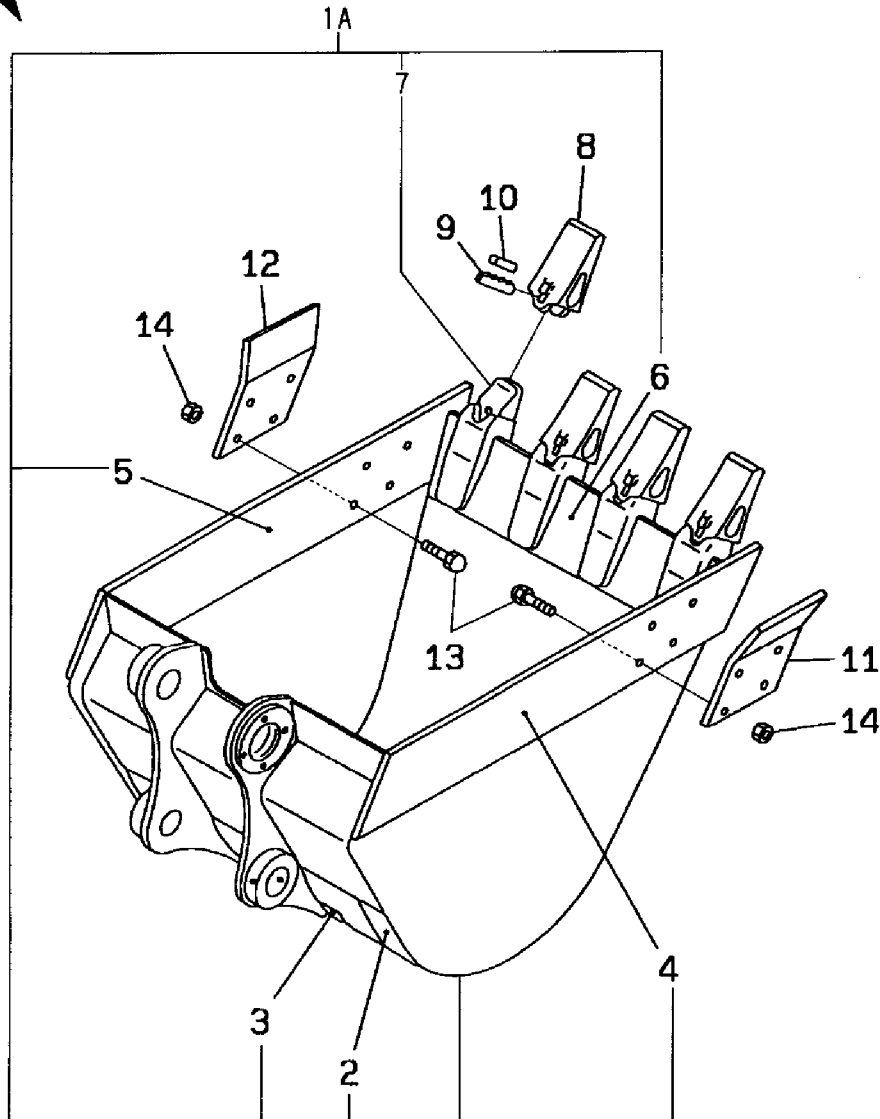
見出しNo. 1は、見出しNo. 1Aから14を含みます。
 1 inc. 1A~14



1,1,,182900-40130,, "BUCKET ASS'Y",1,,,,,,,,,,,,,
1A,2,,182900-40730,,BUCKET,1,,,,,,,,,,,,,
1A-1,2,,182900-71710,,BUCKET,1,,,,,N,,,"FROM 1ST",,,,,,
2,3,,182900-71500,,PLATE,2,,,,,W,,,"FROM 1ST",,,,,,
3,3,,182900-71510,,PLATE,2,,,,,W,,,"FROM 1ST",,,,,,
4,3,,182900-71480,,PLATE,1,,,,,W,,,"FROM 1ST",,,,,,
5,3,,182900-71490,,PLATE,1,,,,,W,,,"FROM 1ST",,,,,,
6,3,,182900-40740,,LIP,1,,,,,,,,,,,,,
7,3,,182900-40400,,ADAPTER,4,,,,,,,,,,,,,
8,2,,182900-23290,,TOOTH,4,,,,,,,,,,,,,
8-1,2,,182900-71460,,TOOTH,4,,,,,N,,,"FROM 1ST",,,,,,
9,2,,182900-23300,,PIN,4,,,,,,,,,,,,,
10,2,,182900-23310,,LOCK,4,,,,,,,,,,,,,
11,2,,182900-23600,, "CUTTER (L)",1,,,,,,,,,,,,,
11-1,2,,182900-71270,,CUTTER,1,,,,,N,,,"FROM 1ST",,,,,,
12,2,,182900-23590,, "CUTTER (R)",1,,,,,,,,,,,,,
12-1,2,,182900-71280,,CUTTER,1,,,,,N,,,"FROM 1ST",,,,,,
13,2,,182900-23610,,BOLT,8,,,,,,,,,,,,,
13-1,2,,182900-71730,,BOLT,8,,,,,S,,,"M/#00504",,,,,,
14,2,,182900-23620,,NUT,8,,,,,,,,,,,,,

Fig. **210** バケツ0.14m³ (ミニ0.24m³)
 幅635mm (縦ピンタイプ)
 BUCKET 0.14m³
 (mini0.24m³) WIDTH635mm (VERTICAL PIN TYPE)

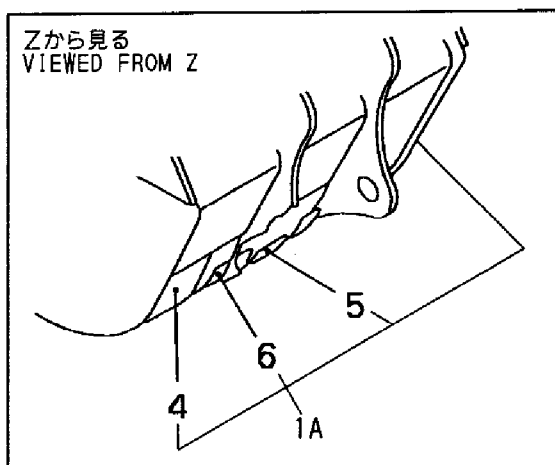
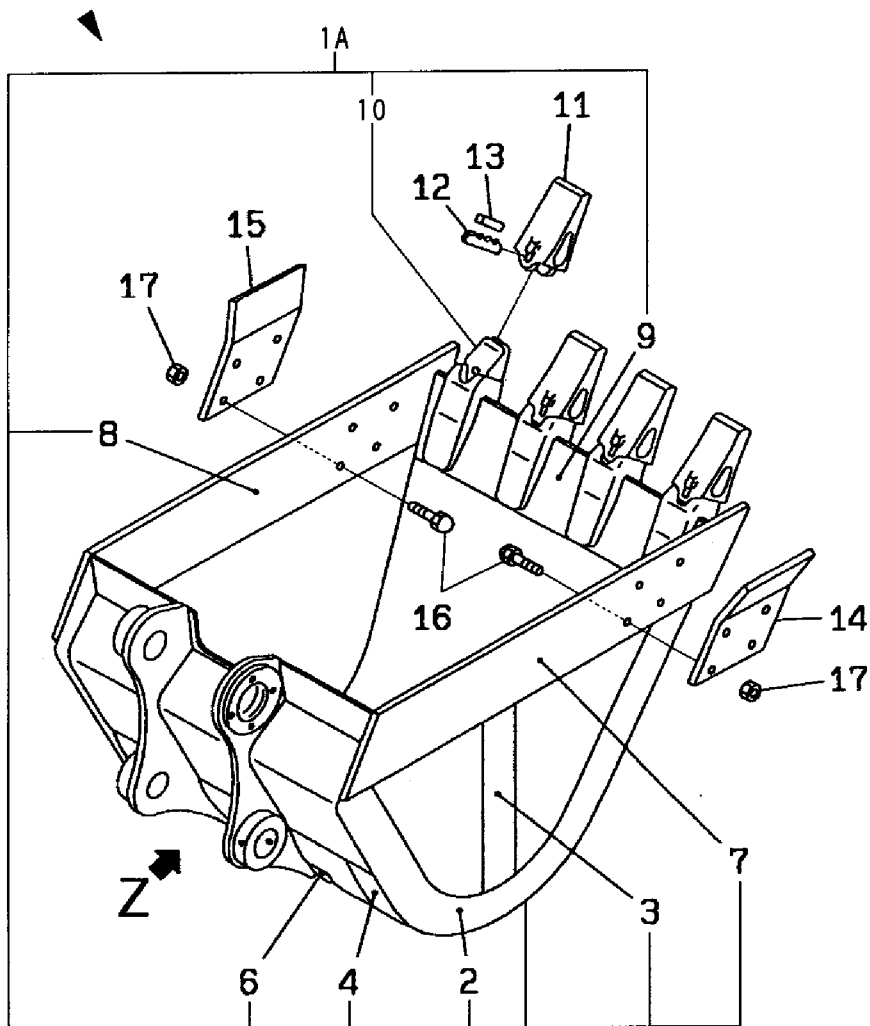
見出しNo. 1は、見出しNo. 1Aから14を含みます。
 1 inc. 1A~ 14



1,1,,182900-40140,, "BUCKET ASS'Y",1,,,,,,,,,,,,,
1A,2,,182900-40410,,BUCKET,1,,,,,,,,,,,,,
1A-1,2,,182900-71470,,BUCKET,1,,,,,N,,,"FROM 1ST",,,,,,
2,3,,182900-71410,,PLATE,2,,,,,W,,,"FROM 1ST",,,,,,
3,3,,182900-71420,,PLATE,2,,,,,W,,,"FROM 1ST",,,,,,
4,3,,182900-71430,,PLATE,2,,,,,W,,,"FROM 1ST",,,,,,
5,3,,182900-71440,,PLATE,1,,,,,W,,,"FROM 1ST",,,,,,
6,3,,182900-71400,,PLATE,2,,,,,W,,,"FROM 1ST",,,,,,
7,3,,182900-71370,,PLATE,1,,,,,W,,,"FROM 1ST",,,,,,
8,3,,182900-71380,,PLATE,1,,,,,W,,,"FROM 1ST",,,,,,
9,3,,182900-40390,,LIP,1,,,,,,,,,,,,,
10,3,,182900-40400,,ADAPTER,4,,,,,,,,,,,,,
11,2,,182900-23290,,TOOTH,4,,,,,,,,,,,,,
11-1,2,,182900-71460,,TOOTH,4,,,,,N,,,"FROM 1ST",,,,,,
12,2,,182900-23300,,PIN,4,,,,,,,,,,,,,
13,2,,182900-23310,,LOCK,4,,,,,,,,,,,,,
14,2,,182900-23600,, "CUTTER (L)",1,,,,,,,,,,,,,
14-1,2,,182900-71270,,CUTTER,1,,,,,N,,,"FROM 1ST",,,,,,
15,2,,182900-23590,, "CUTTER (R)",1,,,,,,,,,,,,,
15-1,2,,182900-71280,,CUTTER,1,,,,,N,,,"FROM 1ST",,,,,,
16,2,,182900-23610,,BOLT,8,,,,,,,,,,,,,
16-1,2,,182900-71730,,BOLT,8,,,,,S,,M/#00504,,,,,
17,2,,182900-23620,,NUT,8,,,,,,,,,,,,,

Fig. 211 バケツ (強化型) 0.20m³ (ミニ0.34m³)
 幅680mm (縦ピンタイプ)
 BUCKET (REINFORCED) 0.20m³
 (mini0.34m³) WIDTH680mm (VERTICAL PIN TYPE)

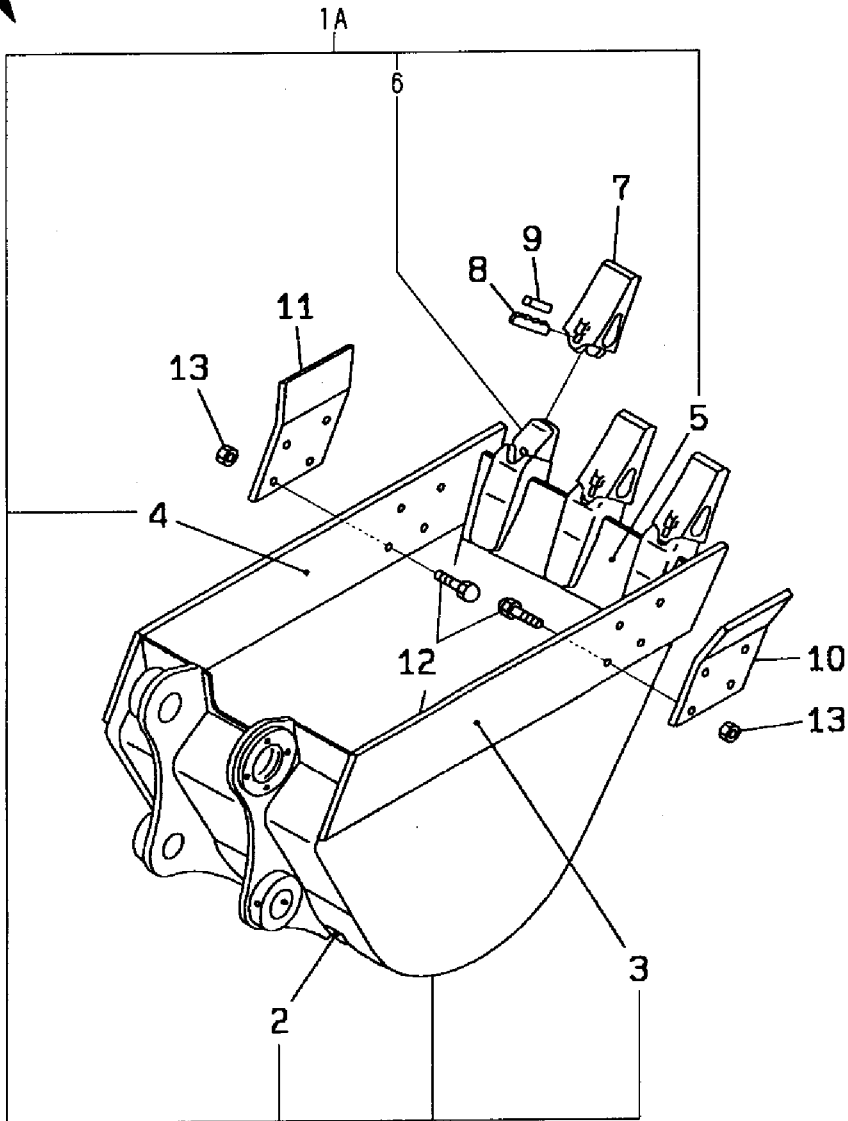
見出しNo. 1は、見出しNo. 1Aから17を含みます。
 1 inc. 1A~17



1,1,,182900-40950,, "BUCKET ASSY",1,,,,,,,,,,,,,
1A,2,,182900-40970,, BUCKET,1,,,,,,,,,,,,,
1A-1,2,,182900-72100,, BUCKET,1,,,,,,N,,,, "FROM 1ST",,,,,,
2,3,,182900-72060,, PLATE,3,,,,,,W,,,, "FROM 1ST",,,,,,
3,3,,182900-72070,, PLATE,1,,,,,,W,,,, "FROM 1ST",,,,,,
4,3,,182900-71380,, PLATE,1,,,,,,W,,,, "FROM 1ST",,,,,,
5,3,,182900-40980,, LIP,1,,,,,,,,,,,,,
6,3,,182900-40400,, ADAPTER,3,,,,,,,,,,,,,
7,2,,182900-23290,, TOOTH,3,,,,,,,,,,,,,
7-1,2,,182900-71460,, TOOTH,3,,,,,,N,,,, "FROM 1ST",,,,,,
8,2,,182900-23300,, PIN,3,,,,,,,,,,,,,
9,2,,182900-23310,, LOCK,3,,,,,,,,,,,,,
10,2,,182900-23600,, "CUTTER (L)",1,,,,,,,,,,,,,
10-1,2,,182900-71270,, CUTTER,1,,,,,,N,,,, "FROM 1ST",,,,,,
11,2,,182900-23590,, "CUTTER (R)",1,,,,,,,,,,,,,
11-1,2,,182900-71280,, CUTTER,1,,,,,,N,,,, "FROM 1ST",,,,,,
12,2,,182900-23610,, BOLT,8,,,,,,,,,,,,,
12-1,2,,182900-71730,, BOLT,8,,,,,,S,,,, M/#00504,,,,,
13,2,,182900-23620,, NUT,8,,,,,,,,,,,,,

Fig. **212** バケット0.12m³ (ミニ0.20m³)
 幅480mm (縦ピンタイプ)
 BUCKET 0.12m³
 (mini0.20m³) WIDTH480mm (VERTICAL PIN TYPE)

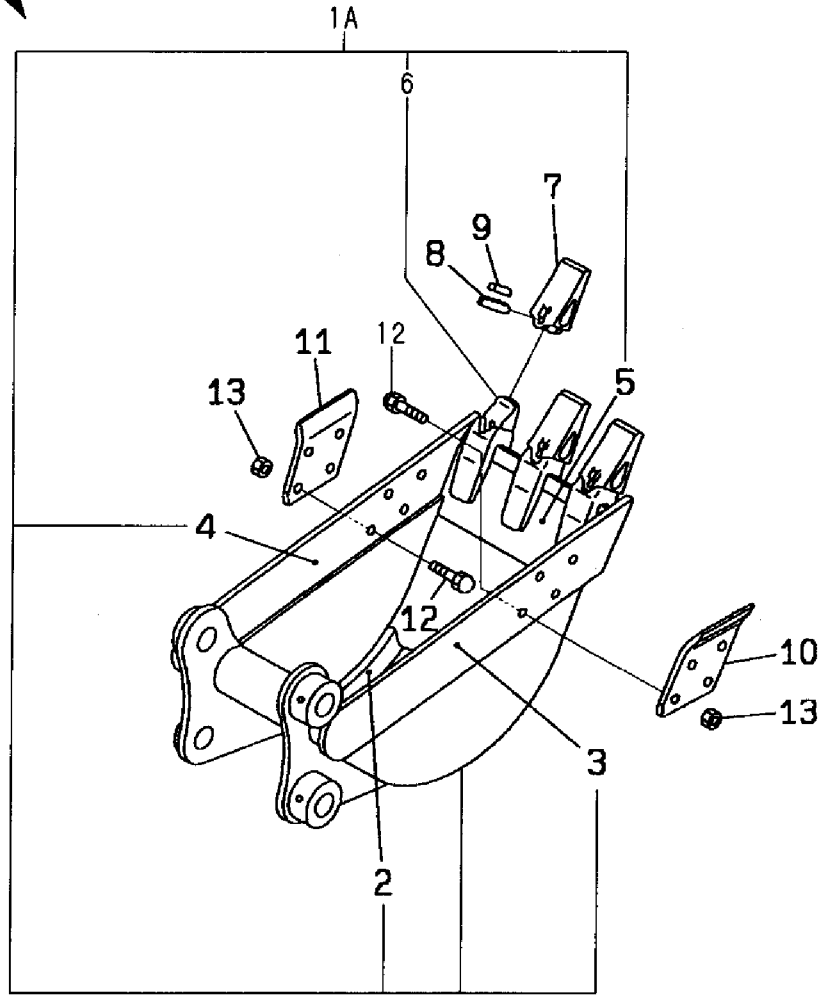
見出しNo. 1は、見出しNo. 1Aから13を含みます。
 1 inc. 1A~13



1,1,,182900-40960,, "BUCKET ASS'Y",1,,,,,,,,,,,,,
1A,2,,182900-40990,,BUCKET,1,,,,,,,,,,,,,
1A-1,2,,182900-72110,,BUCKET,1,,,,,N,,,, "FROM 1ST",,,,,,
2,3,,182900-69410,,PLATE,2,,,,,W,,,, "FROM 1ST",,,,,,
3,3,,182900-72090,,PLATE,1,,,,,W,,,, "FROM 1ST",,,,,,
4,3,,182900-72080,,PLATE,1,,,,,W,,,, "FROM 1ST",,,,,,
5,3,,182900-41000,,LIP,1,,,,,,,,,,,,,
6,3,,182900-40400,,ADAPTER,3,,,,,,,,,,,,,
7,2,,182900-23290,,TOOTH,3,,,,,,,,,,,,,
7-1,2,,182900-71460,,TOOTH,3,,,,,N,,,, "FROM 1ST",,,,,,
8,2,,182900-23300,,PIN,3,,,,,,,,,,,,,
9,2,,182900-23310,,LOCK,3,,,,,,,,,,,,,
10,2,,182900-23600,, "CUTTER (L)",1,,,,,,,,,,,,,
10-1,2,,182900-71270,,CUTTER,1,,,,,N,,,, "FROM 1ST",,,,,,
11,2,,182900-23590,, "CUTTER (R)",1,,,,,,,,,,,,,
11-1,2,,182900-71280,,CUTTER,1,,,,,N,,,, "FROM 1ST",,,,,,
12,2,,182900-23610,,BOLT,8,,,,,,,,,,,,,
12-1,2,,182900-71730,,BOLT,8,,,,,S,,,, "FROM 1ST",,,,,,
13,2,,182900-23620,,NUT,8,,,,,,,,,,,,,

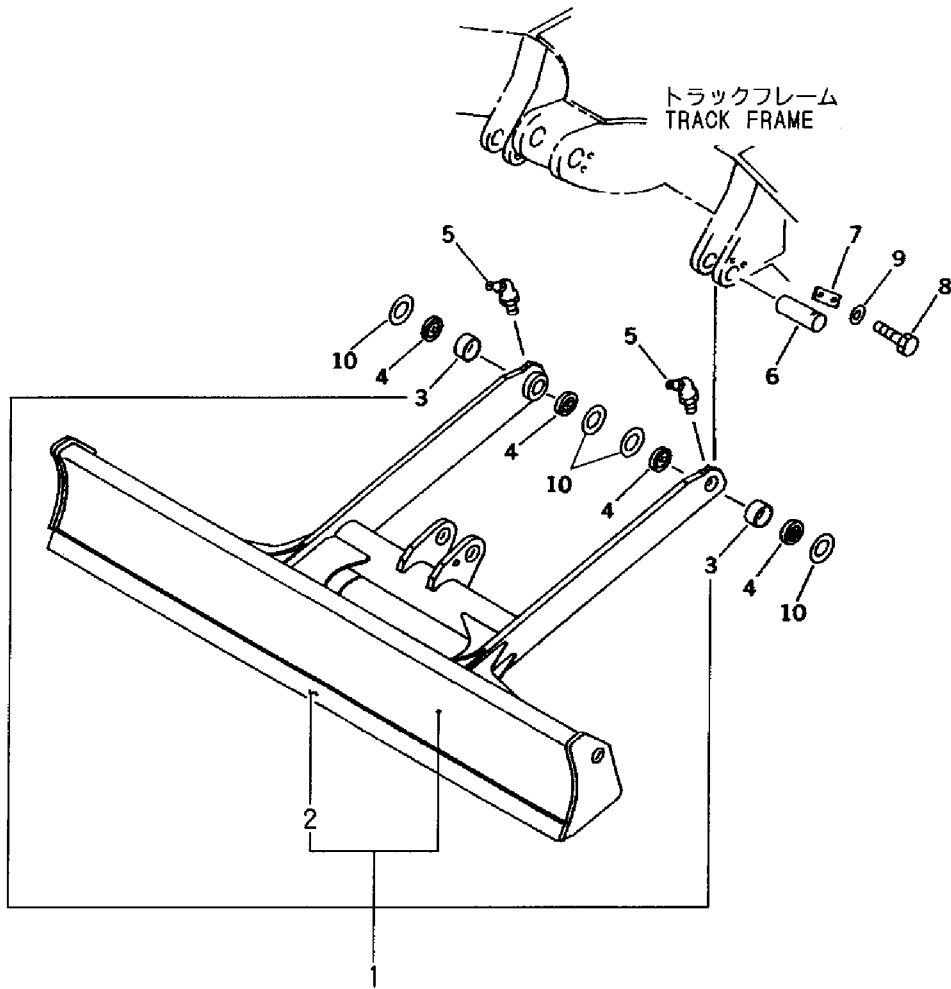
Fig. **213** バケット0.05m³ (ミニ0.08m³)
 幅370mm (縦ピンタイプ)
 BUCKET 0.05m³
 (mini0.08m³) WIDTH370mm (VERTICAL PIN TYPE)

見出しNo. 1は、見出しNo. 1Aから13を含みます。
 1 inc. 1A~13



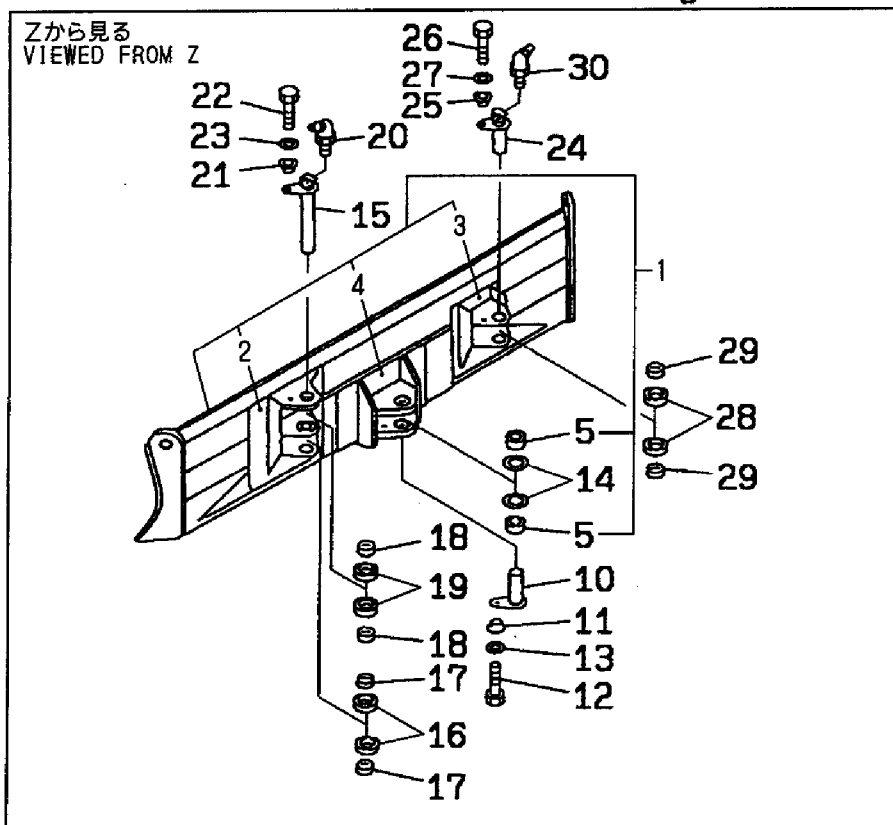
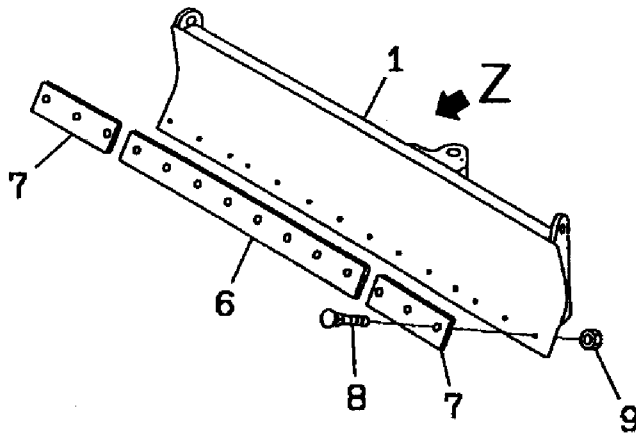
1,1,,182900-40760,, "BLADE ASS'Y",1,,,,,,,,,,,,,
1-1,1,,182900-71740,, "BLADE ASSY",1,,,,,,N,M,, "FROM 1ST" ,,,,,,
1-2,1,,182901-06550,, "BLADE ASSY",1,,,,,,N,, "FROM 1ST" ,,,,,,
1-3,1,,182900-71750,, "BLADE ASS'Y",1,,,,,,S,M,,M/#00713,,,,,
1-4,1,,182901-06560,, "BLADE ASSY",1,,,,,,S,,M/#00713,,,,,
2,3,,182900-40780,,EDGE,1,,,,,,,,,,,,,
2-1,3,,182900-71770,,EDGE,1,,,,,,N,, "FROM 1ST" ,,,,,,
3,2,,953KM0-00448,,BUSH,2,,,,,,,,,,,,,
3-1,2,,182900-69390,,BUSHING,2,,,,,,S,,M/#00713,,,,,
4,1,,172510-93950,, "SEAL 35X45X4, DUST",4,,,,,
5,1,,24761-040000,, "NIPPLE B,GREASE",2,,,,,
6,1,,182900-25850,,PIN,2,,,,,,,,,,,,,
7,1,,953KM0-12130,,LOCK,2,,,,,,,,,,,,,
8,1,,182900-04110,,BOLT,4,,,,,,,,,,,,,
8-1,1,,182900-64730,,BOLT,4,,,,,,N,, "FROM 1ST" ,,,,,,
9,1,,953KM0-00048,,WASHER,4,,,,,,,,,,,,,
10,1,,953KM0-00006,,SHIM,4,,,,,,,,,,,,,

Fig. 214 ブレード
BLADE



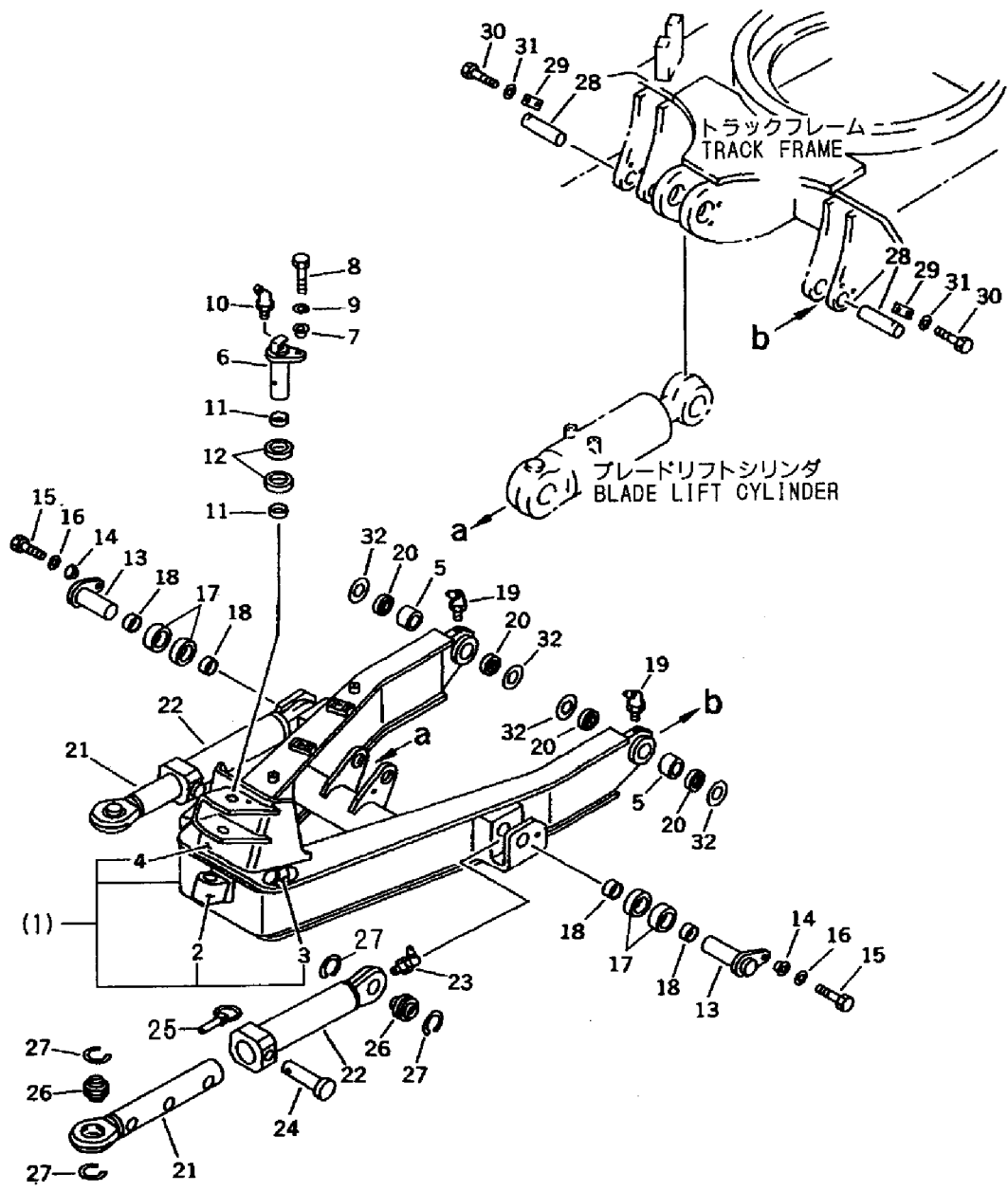
1,1,,182900-26840,, "BLADE ASS'Y",1,,,,,,,,,,,,,,,,,,,,,
1-1,1,,182900-71780,, "BLADE ASSY",1,,,,,,N,M,, "FROM 1ST",,,,,,,
1-2,1,,182901-06570,, "BLADE ASSY",1,,,,,,N,, "FROM 1ST",,,,,,,
2,3,,182900-26850,, BRACKET,1,,,,,,,,,,,,,,,,,,,,,
3,3,,182900-26860,, BRACKET,1,,,,,,,,,,,,,,,,,,,,,
4,3,,182900-26870,, BRACKET,1,,,,,,,,,,,,,,,,,,,,,
5,2,,182900-26910,, BUSHING,2,,,,,,,,,,,,,,,,,,,,,
6,1,,182900-23240,, EDGE,1,,,,,,,,,,,,,,,,,,,,,
6-1,1,,182900-69370,, EDGE,1,,,,,,N,, "FROM 1ST",,,,,,,
7,1,,182900-23250,, EDGE,2,,,,,,,,,,,,,,,,,,,,,
7-1,1,,182900-71950,, EDGE,2,,,,,,N,, "FROM 1ST",,,,,,,
8,1,,182900-23350,, BOLT,14,,,,,,,,,,,,,,,,,,,,,
9,1,,953KM0-02604,, NUT,14,,,,,,,,,,,,,,,,,,,,,
9A,1,,953KM0-00223,, WASHER,14,,,,,,W,, "FROM 1ST",,,,,,,
10,1,,182900-26880,, PIN,1,,,,,,,,,,,,,,,,,,,,,
10-1,1,,182900-71810,, PIN,1,,,,,,N,, "FROM 1ST",,,,,,,
11,1,,182900-25820,, SPACER,1,,,,,,,,,,,,,,,,,,,,,
12,1,,182900-04110,, BOLT,1,,,,,,,,,,,,,,,,,,,,,
12-1,1,,182900-64730,, BOLT,1,,,,,,N,, "FROM 1ST",,,,,,,
13,1,,953KM0-00048,, WASHER,1,,,,,,,,,,,,,,,,,,,,,
14,1,,953KM0-00006,, SHIM,2,,,,,,,,,,,,,,,,,,,,,
15,1,,182900-26890,, PIN,1,,,,,,,,,,,,,,,,,,,,,
15-1,1,,182900-71820,, PIN,1,,,,,,N,, "FROM 1ST",,,,,,,
16,1,,182900-26980,, BUSHING,2,,,,,,,,,,,,,,,,,,,,,
17,1,,182900-26990,, COLLAR,2,,,,,,,,,,,,,,,,,,,,,
17-1,1,,182900-71900,, COLLAR,2,,,,,,N,, "FROM 1ST",,,,,,,
18,1,,182900-26940,, COLLAR,2,,,,,,,,,,,,,,,,,,,,,
18-1,1,,182900-71860,, COLLAR,2,,,,,,N,, "FROM 1ST",,,,,,,
19,1,,182900-26950,, BUSHING,2,,,,,,,,,,,,,,,,,,,,,
20,1,,24761-040000,, "NIPPLE B,GREASE",1,,,,,,,,,,,,,,,,,,,,,
21,1,,182900-25820,, SPACER,1,,,,,,,,,,,,,,,,,,,,,
22,1,,182900-04110,, BOLT,1,,,,,,,,,,,,,,,,,,,,,
22-1,1,,182900-64730,, BOLT,1,,,,,,N,, "FROM 1ST",,,,,,,
23,1,,953KM0-00048,, WASHER,1,,,,,,,,,,,,,,,,,,,,,
24,1,,182900-26900,, PIN,1,,,,,,,,,,,,,,,,,,,,,
24-1,1,,182900-71830,, PIN,1,,,,,,N,, "FROM 1ST",,,,,,,
25,1,,182900-25820,, SPACER,1,,,,,,,,,,,,,,,,,,,,,
26,1,,182900-04100,, BOLT,1,,,,,,,,,,,,,,,,,,,,,
26-1,1,,182900-64350,, BOLT,1,,,,,,N,, "FROM 1ST",,,,,,,
27,1,,953KM0-00048,, WASHER,1,,,,,,,,,,,,,,,,,,,,,
28,1,,182900-26980,, BUSHING,2,,,,,,,,,,,,,,,,,,,,,
29,1,,182900-26990,, COLLAR,2,,,,,,,,,,,,,,,,,,,,,
29-1,1,,182900-71900,, COLLAR,2,,,,,,N,, "FROM 1ST",,,,,,,
30,1,,24761-040000,, "NIPPLE B,GREASE",1,,,,,,,,,,,,,,,,,,,,,

Fig. 215 ブレード (パワーチルト:1)
 BLADE (POWER TILT:1)



1,1,,182900-40790,, "FRAME ASS'Y",1,,,,,,,,,,,,,,,,,,,,,
1-1,1,,182900-71790,, "FRAME ASSY",1,,,,,,N,M,, "FROM 1ST" ,,,,,,,
1-2,1,,182901-06580,, "FRAME ASSY",1,,,,,,N,, "FROM 1ST" ,,,,,,,
1-3,1,,182900-71800,, "FRAME ASS'Y",1,,,,,,S,M,,M/#00713,,,,,,
1-4,1,,182901-06590,, "FRAME ASSY",1,,,,,,S,,M/#00713,,,,,,
2,3,,182900-25130,,PIN,1,,,,,,,,,,,,,,,,,,,,,
3,3,,182900-14630,,COLLAR,1,,,,,,,,,,,,,,,,,,,,,
4,3,,182900-40830,,BRACKET,1,,,,,,,,,,,,,,,,,,,,,
5,2,,953KM0-00448,,BUSH,2,,,,,,,,,,,,,,,,,,,,,
5-1,2,,182900-69390,,BUSHING,2,,,,,,S,,M/#00713,,,,,,
6,1,,182900-26920,,PIN,1,,,,,,,,,,,,,,,,,,,,,
6-1,1,,182900-71840,,PIN,1,,,,,,N,, "FROM 1ST" ,,,,,,,
7,1,,182900-25820,,SPACER,1,,,,,,,,,,,,,,,,,,,,,
8,1,,182900-04100,,BOLT,1,,,,,,,,,,,,,,,,,,,,,
8-1,1,,182900-64350,,BOLT,1,,,,,,N,,M/#00713,,,,,,
9,1,,953KM0-00048,,WASHER,1,,,,,,,,,,,,,,,,,,,,,
10,1,,24761-040000,, "NIPPLE B,GREASE",1,,,,,,,,,,,,,,,,,,,,,
11,1,,182900-26940,,COLLAR,2,,,,,,,,,,,,,,,,,,,,,
11-1,1,,182900-71860,,COLLAR,2,,,,,,N,, "FROM 1ST" ,,,,,,,
12,1,,182900-26950,,BUSHING,2,,,,,,,,,,,,,,,,,,,,,
13,1,,182900-26930,,PIN,2,,,,,,,,,,,,,,,,,,,,,
13-1,1,,182900-71850,,PIN,2,,,,,,N,, "FROM 1ST" ,,,,,,,
14,1,,182900-25820,,SPACER,2,,,,,,,,,,,,,,,,,,,,,
15,1,,182900-04110,,BOLT,2,,,,,,,,,,,,,,,,,,,,,
15-1,1,,182900-64730,,BOLT,2,,,,,,N,,M/#00713,,,,,,
16,1,,953KM0-00048,,WASHER,2,,,,,,,,,,,,,,,,,,,,,
17,1,,182900-25170,,BUSHING,4,,,,,,,,,,,,,,,,,,,,,
18,1,,182900-25160,,COLLAR,4,,,,,,,,,,,,,,,,,,,,,
19,1,,24761-040000,, "NIPPLE B,GREASE",2,,,,,,,,,,,,,,,,,,,,,
20,1,,172510-93950,, "SEAL 35X45X4, DUST",4,,,,,,,,,,,,,,,,,,,,,
21,1,,182900-40800,, "ROD ASS'Y",2,,,,,,,,,,,,,,,,,,,,,
21-1,1,,182900-71870,, "ROD ASSY",2,,,,,,N,, "FROM 1ST" ,,,,,,,
22,1,,182900-26960,,BRACE,2,,,,,,,,,,,,,,,,,,,,,
22-1,1,,182900-71880,,BRACE,2,,,,,,N,, "FROM 1ST" ,,,,,,,
23,1,,24761-050000,, "NIPPLE C,GREASE",2,,,,,,,,,,,,,,,,,,,,,
24,1,,182900-26970,,PIN,2,,,,,,,,,,,,,,,,,,,,,
24-1,1,,182900-71890,,PIN,2,,,,,,N,, "FROM 1ST" ,,,,,,,
25,1,,182900-31300,,PIN,2,,,,,,,,,,,,,,,,,,,,,
26,1,,182900-25150,,BEARING,4,,,,,,,,,,,,,,,,,,,,,
27,1,,182900-24580,,RING,8,,,,,,,,,,,,,,,,,,,,,
28,1,,182900-25850,,PIN,2,,,,,,,,,,,,,,,,,,,,,
29,1,,953KM0-12130,,LOCK,2,,,,,,,,,,,,,,,,,,,,,
30,1,,182900-04110,,BOLT,4,,,,,,,,,,,,,,,,,,,,,
30-1,1,,182900-64730,,BOLT,4,,,,,,N,, "FROM 1ST" ,,,,,,,
31,1,,953KM0-00048,,WASHER,4,,,,,,,,,,,,,,,,,,,,,
32,1,,953KM0-00006,,SHIM,4,,,,,,,,,,,,,,,,,,,,,

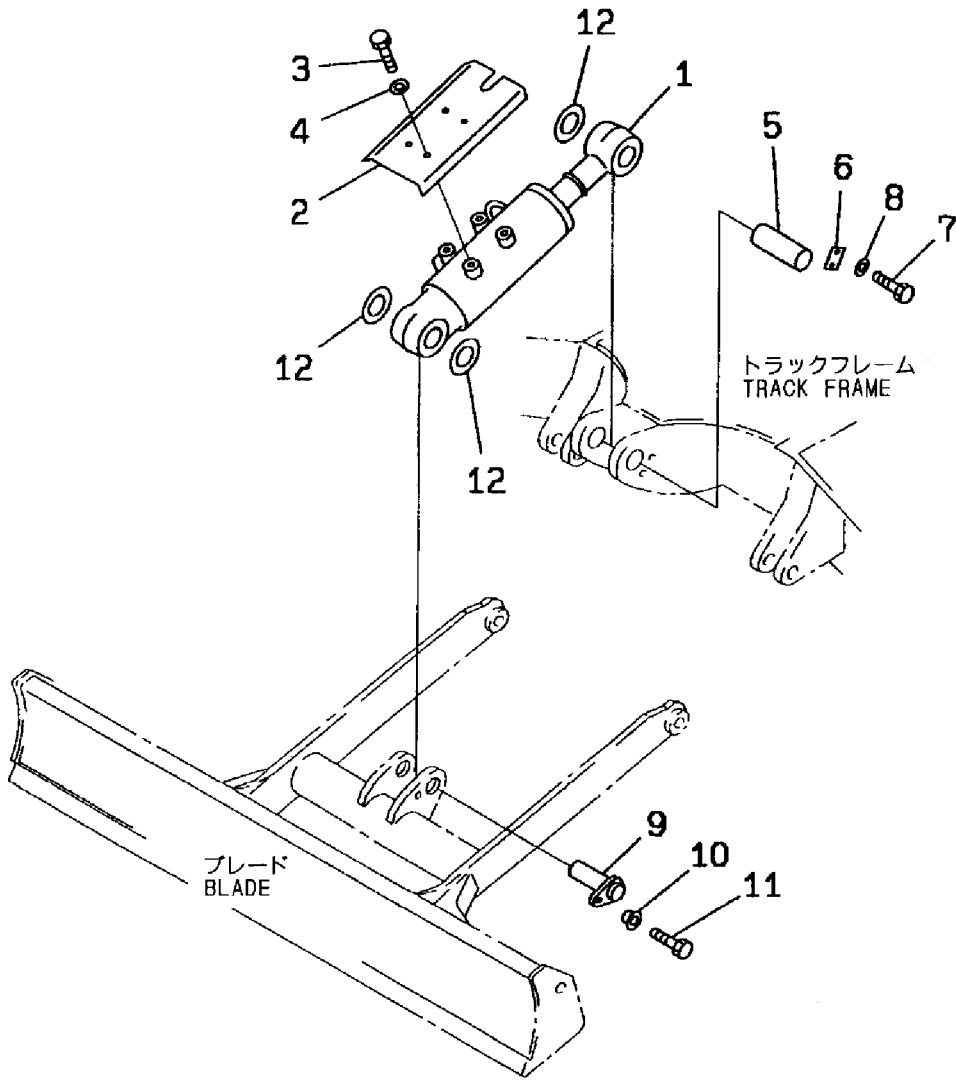
Fig. 216 ブレード (パワーチルト:2)
 BLADE (POWER TILT:2)



見出しNo. 1, 1-2は、見出しNo. (1) から5を含みます。
 1, 1-2inc. (1) ~ 5

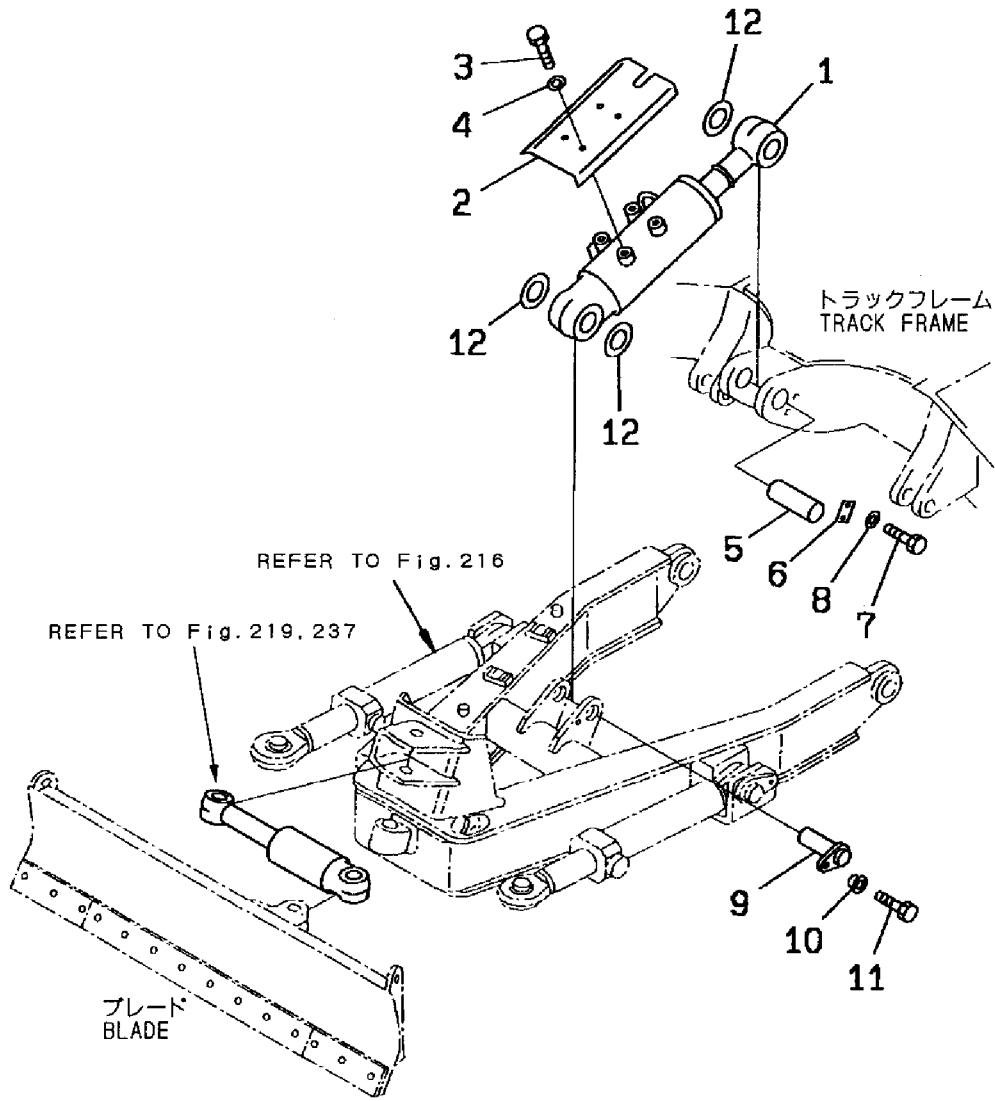
1,1,,182900-73260,, "BLADE CYLINDER ASSY",1,,,,,,,,1,,,,,,,,,
1-1,1,,182900-73270,, "BLADE CYLINDER ASS'Y",1,,,,,,,,S,1,,M/#00713,,,,,,,,,
1A,1,,182900-73300,, "BLADE CYLINDER ASSY",1,,,,,,,,2,,,,,,,,,
1A-1,1,,182900-73310,, "BLADE CYLINDER ASS'Y",1,,,,,,,,S,2,,M/#00713,,,,,,,,,
2,1,,182900-40770,, COVER,1,,,,,,,,,
2-1,1,,182900-71760,, COVER,1,,,,,,,,N,, "FROM 1ST",,,,,,,,,,
3,1,,953KM0-12187,, "BOLT M10X 20",4,,,,,,,,,
3-1,1,,182900-68000,, BOLT,4,,,,,,,,N,, "FROM 1ST",,,,,,,,,,
4,1,,953KM0-00222,, WASHER,4,,,,,,,,,
5,1,,182900-35800,, PIN,1,,,,,,,,,
6,1,,953KM0-12130,, LOCK,1,,,,,,,,,
7,1,,182900-04110,, BOLT,2,,,,,,,,,
7-1,1,,182900-64730,, BOLT,2,,,,,,,,N,, "FROM 1ST",,,,,,,,,,
8,1,,953KM0-00048,, WASHER,2,,,,,,,,,
9,1,,182900-35790,, PIN,1,,,,,,,,,
9-1,1,,182900-69380,, PIN,1,,,,,,,,N,, "FROM 1ST",,,,,,,,,,
10,1,,182900-25830,, SPACER,1,,,,,,,,,
11,1,,182900-04110,, BOLT,1,,,,,,,,,
11-1,1,,182900-64730,, BOLT,1,,,,,,,,N,, "FROM 1ST",,,,,,,,,,
12,1,,182900-34870,, "SHIM, 1.0MM",3,,,,,,,,,

Fig. 217 ブレードシリンダカバー&ピン
BLADE CYLINDER COVER & PIN



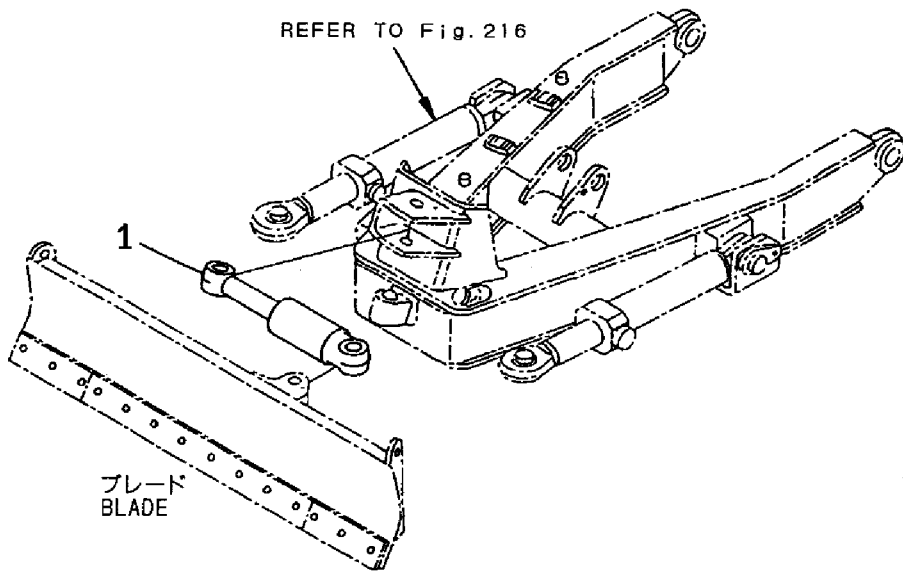
1,1,,182900-73280,, "BLADE CYLINDER ASSY",1,,,,,,,,1,,,,,,,,,
1-1,1,,182900-73290,, "BLADE CYLINDER ASS'Y",1,,,,,,,,S,1,,M/#00713,,,,,,,,,
1A,1,,182900-73300,, "BLADE CYLINDER ASSY",1,,,,,,,,2,,,,,,,,,
1A-1,1,,182900-73310,, "BLADE CYLINDER ASS'Y",1,,,,,,,,S,2,,M/#00713,,,,,,,,,
2,1,,182900-71760,, COVER,1,,,,,,,,,
3,1,,953KM0-12187,, "BOLT M10X 20",4,,,,,,,,,
3-1,1,,182900-68000,, BOLT,4,,,,,,N,,, "FROM 1ST",,,,,,,,,,
4,1,,953KM0-00222,, WASHER,4,,,,,,,,,
5,1,,182900-35800,, PIN,1,,,,,,,,,
6,1,,953KM0-12130,, LOCK,1,,,,,,,,,
7,1,,182900-04110,, BOLT,2,,,,,,,,,
7-1,1,,182900-64730,, BOLT,2,,,,,,N,,, "FROM 1ST",,,,,,,,,,
8,1,,953KM0-00048,, WASHER,2,,,,,,,,,
9,1,,182900-69380,, PIN,1,,,,,,,,,
10,1,,182900-25830,, SPACER,1,,,,,,,,,
11-1,1,,182900-64730,, BOLT,1,,,,,,N,,, "FROM 1ST",,,,,,,,,,
12,1,,182900-34870,, "SHIM, 1.0MM",3,,,,,,,,,

Fig. 218 ブレードシリンダカバー&ピン (パワーチルト)
BLADE CYLINDER COVER & PIN (POWER TILT)



1,1,,182900-26760,, "TILT CYLINDER ASS'Y",1,,,,,,,,1,,,,,,,,,

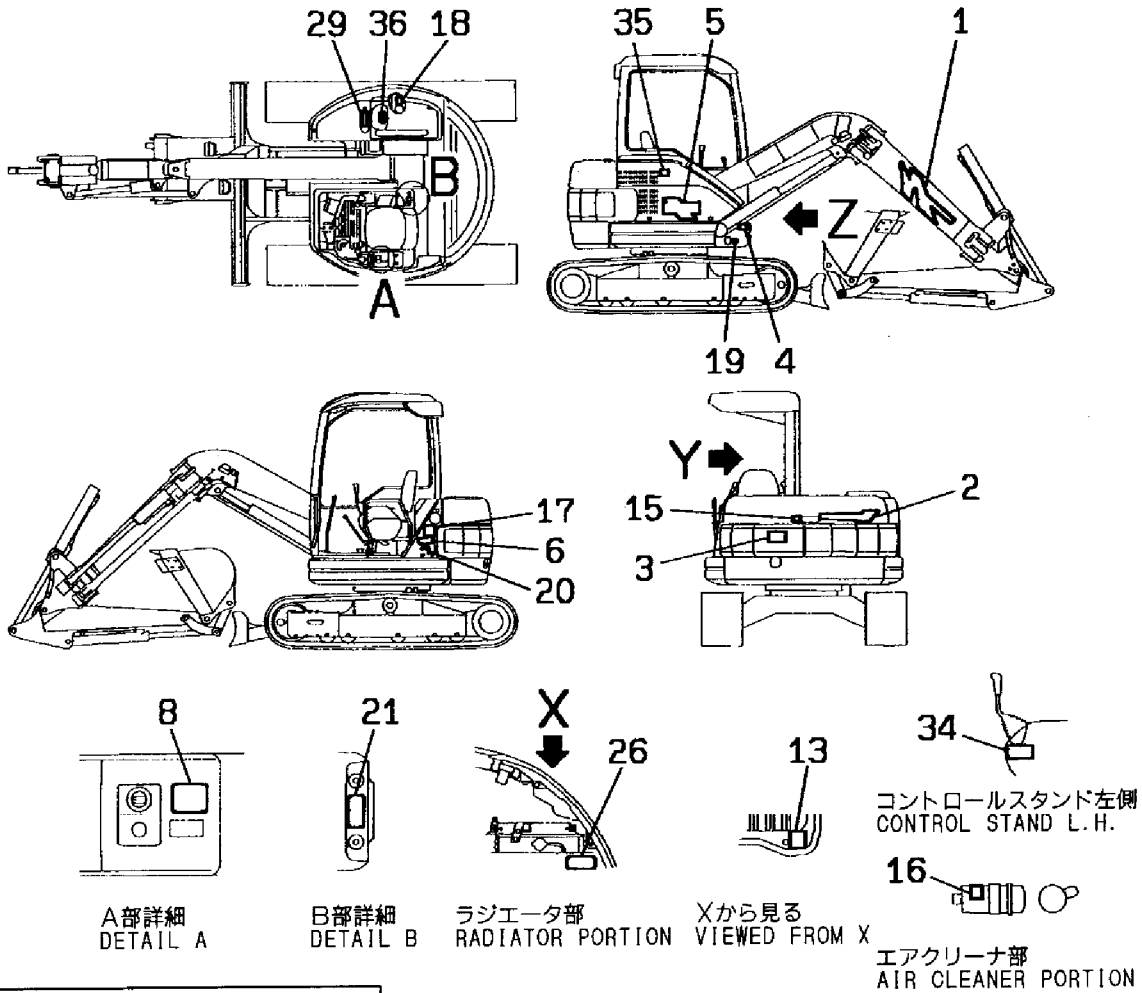
Fig. 219 チルトシリンダ
TILT CYLINDER



1,1,,182900-41500,, "PLATE, MARK",1,,,,,,,,,,,,,,,,,,,,,
2,1,,182900-41520,, "PLATE, MARK",1,,,,,,,,,,,,,,,,,,,,,
3,1,,182900-25370,, "PLATE, CAUTION",1,,,,,,,,,,,,,,,,,,,,,
4,1,,182900-41430,, "PLATE, NAME",1,,,,,,,,,,,,,,,,,,,,,
4A,1,,172519-04350,, "SCREW 3X6",4,,,,,,,,,,,,,,,,,,,,,
5,1,,182900-41440,, "PLATE, MARK",1,,,,,,,,,,,,,,,,,,,,,
6,1,,182900-41450,, "PLATE, MARK",1,,,,,,,,,,,,,,,,,,,,,
7,1,,182900-23640,, PLATE,1,,,,,,,,,,,,,,,,,,,,,
8,1,,182900-41410,, "PLATE, OPERATING",1,,,,,,,,,,,,,,,,,,,,,
9,1,,182900-25350,, "PLATE, OPERATING",1,,,,,,,,,,,,,,,,,,,,,
10,1,,182900-41460,, PLATE,1,,,,,,,,,,,,,,,,,,,,,
10-1,1,,182900-49880,, PLATE,1,,,,,N,,,M/#00533,,,,,
11,1,,182900-41470,, PLATE,1,,,,,,,,,,,,,,,,,,,,,
12,1,,182900-41530,, "PLATE, INSTRUCTION",1,,,,,,,,,,,,,,,,,,,,,
13,1,,172519-04300,, LABEL,1,,,,,,,,,,,,,,,,,,,,,
14,1,,182900-27050,, "PLATE, CAUTION",1,,,,,,,,,,,,,,,,,,,,,
15,1,,172519-04180,, "LABEL,WARNING",1,,,,,,,,,,,,,,,,,,,,,
16,1,,182900-25340,, "PLATE, CAUTION",1,,,,,,,,,,,,,,,,,,,,,
17,1,,182900-41510,, "PLATE, CAUTION",1,,,,,,,,,,,,,,,,,,,,,
18,1,,182900-25360,, "PLATE, INSTRUCTION",1,,,,,,,,,,,,,,,,,,,,,
19,1,,182900-27070,, "PLATE, INSTRUCTION",1,,,,,,,,,,,,,,,,,,,,,
20,1,,182900-41420,, "PLATE, INSTRUCTION",1,,,,,,,,,,,,,,,,,,,,,
21,1,,953KM0-04172,, "PLATE,STARTING SWITC",1,,,,,,,,,,,,,,,,,,,,,
22,1,,182900-27110,, "PLATE, CAUTION",1,,,,,,,,,,,,,,,,,,,,,
23,1,,182900-23630,, "PLATE, CAUTION",1,,,,,,,,,,,,,,,,,,,,,
24,1,,182900-13220,, "PLATE, CAUTION",1,,,,,,,,,,,,,,,,,,,,,
25,1,,182900-27120,, "PLATE, CAUTION",1,,,,,,,,,,,,,,,,,,,,,
26,1,,182900-25330,, "PLATE, CAUTION",1,,,,,,,,,,,,,,,,,,,,,
27,1,,182900-27060,, "PLATE, OPERATING",1,,,,,,,,,,,,,,,,,,,,,
28,1,,182900-27090,, "PLATE, OPERATING",1,,,,,,,,,,,,,,,,,,,,,
29,1,,182900-27100,, "PLATE, CAUTION",1,,,,,,,,,,,,,,,,,,,,,
30,1,,182900-27080,, "PLATE, INSTRUCTION",1,,,,,,,,,,,,,,,,,,,,,
31,1,,182900-41540,, "PLATE, OPERATING",1,,,,,,,,,,,,,,,,,,,,,
32,1,,172964-03370,, LABEL,1,,,,,,,,,,,,,,,,,,,,,
33,1,,172964-03390,, "LABEL,WARNING",1,,,,,,,,,,,,,,,,,,,,,
34,1,,953KM0-03611,, TAG,1,,,,,,,,,,,,,,,,,,,,,
35,1,,182900-27140,, "PLATE, CAUTION",1,,,,,,,,,,,,,,,,,,,,,
36,1,,182900-27150,, "PLATE, CAUTION",1,,,,,,,,,,,,,,,,,,,,,
37,1,,182900-13350,, PLATE,1,,,,,,,,,,,,,,,,,,,,,

Fig. 220 銘板&プレート (旧形) LABEL & PLATE (PREVIOUS)

~M/#00538



A部詳細
DETAIL A

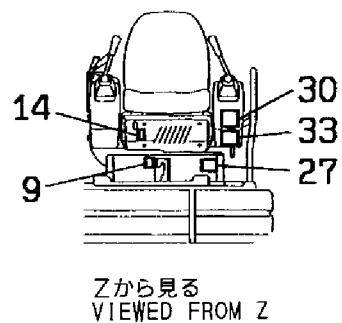
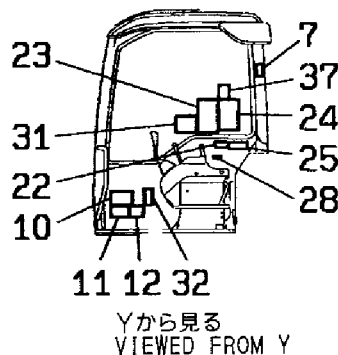
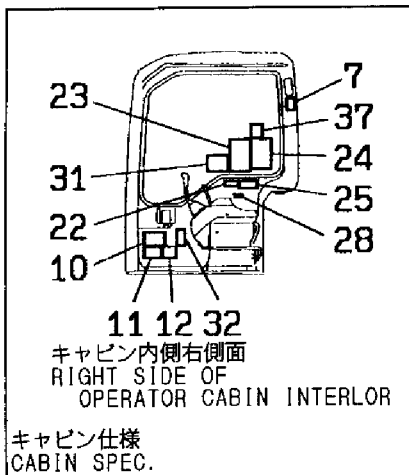
B部詳細
DETAIL B

ラジエータ部
RADIATOR PORTION

Xから見る
VIEWED FROM X

コントロールスタンド左側
CONTROL STAND L.H.

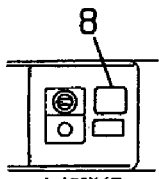
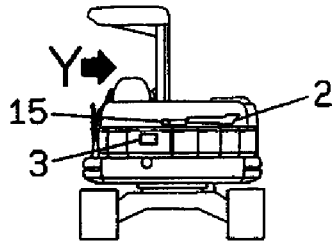
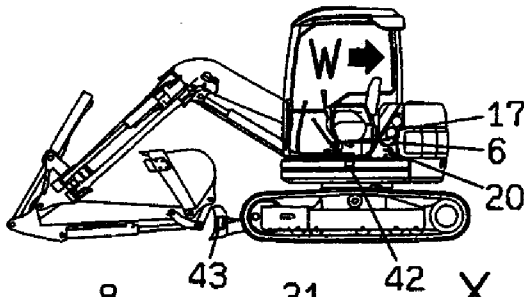
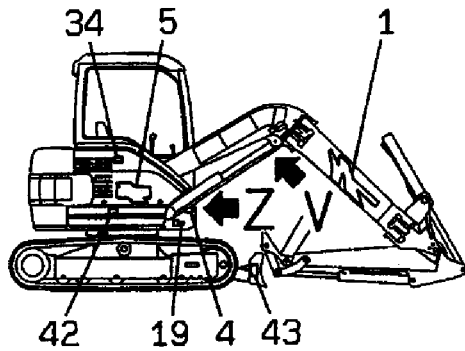
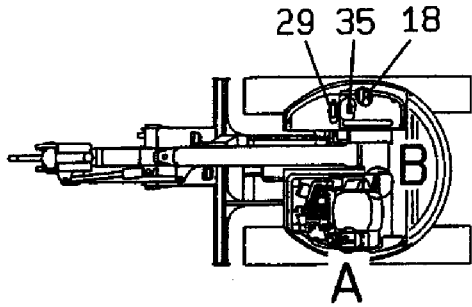
エアクリーナ部
AIR CLEANER PORTION



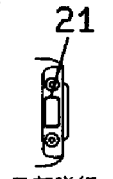
1,1,,182900-41500,, "PLATE, MARK",1,,,,,,,,,,,,,
2,1,,182900-41520,, "PLATE, MARK",1,,,,,,,,,,,,,
3,1,,172164-03560,, LABEL,1,,,,,,,,,,,,,
4,1,,182900-41430,, "PLATE, NAME",1,,,,,,,,,,,,,
4A,1,,172519-04350,, "SCREW 3X6",4,,,,,,,,,,,,,
5,1,,182900-41440,, "PLATE, MARK",1,,,,,,,,,,,,,
6,1,,182900-41450,, "PLATE, MARK",1,,,,,,,,,,,,,
7,1,,182900-23640,, PLATE,1,,,,,,,,,,,,,
8,1,,182900-41410,, "PLATE, OPERATING",1,,,,,,,,,,,,,
9,1,,182900-25350,, "PLATE, OPERATING",1,,,,,W,, "FROM 1ST",,,,,,
9-1,1,,182900-25350,, "PLATE, OPERATING",1,,,,,Z,, M/#00713,,,,,
10,1,,182900-49880,, PLATE,1,,,,,,,,,,,,,
11,1,,182900-41470,, PLATE,1,,,,,,,,,,,,,
11-1,1,,182901-06690,, "CHART, OIL",1,,,,,S,, M/#00713,,,,,
12,1,,182900-41530,, "PLATE, INSTRUCTION",1,,,,,,,,,,,,,
12-1,1,,182901-06700,, "PLATE, INSTRUCTION",1,,,,,S,, M/#00713,,,,,
13,1,,172519-04300,, LABEL,1,,,,,,,,,,,,,
14,1,,182900-27050,, "PLATE, CAUTION",1,,,,,,,,,,,,,
15,1,,172519-04180,, "LABEL,WARNING",1,,,,,,,,,,,,,
16,1,,172141-03202,, "LABEL,CAUTION",1,,,,,,,,,,,,,
17,1,,953KM0-04173,, "PLATE,CAUTION CW.DRA",1,,,,,,,,,,,,,
18,1,,182900-25360,, "PLATE, INSTRUCTION",1,,,,,,,,,,,,,
19,1,,182900-27070,, "PLATE, INSTRUCTION",1,,,,,,,,,,,,,
20,1,,182900-41420,, "PLATE, INSTRUCTION",1,,,,,,,,,,,,,
21,1,,953KM0-04172,, "PLATE,STARTING SWITC",1,,,,,,,,,,,,,
22,1,,182900-47680,, "PLATE, WARNING",1,,,,,,,,,,,,,
22-1,1,,172164-03500,, LABEL,1,,,,,N,, M/#00575,,,,,
23,1,,182900-23630,, "PLATE, CAUTION",1,,,,,,,,,,,,,
24,1,,182900-13220,, "PLATE, CAUTION",1,,,,,,,,,,,,,
25,1,,182900-27120,, "PLATE, CAUTION",1,,,,,,,,,,,,,
25-1,1,,172964-03610,, "LABEL A",1,,,,,N,, M/#00575,,,,,
26,1,,182900-25330,, "PLATE, CAUTION",1,,,,,,,,,,,,,
27,1,,182900-27060,, "PLATE, OPERATING",1,,,,,,,,,,,,,
28,1,,182900-27090,, "PLATE, OPERATING",1,,,,,,,,,,,,,
29,1,,172165-03661,, "LABEL,DANGER",1,,,,,,,,,,,,,
30,1,,182900-27080,, "PLATE, INSTRUCTION",1,,,,,,,,,,,,,
30-1,1,,182900-49920,, "PLATE, INSTRUCTION",1,,,,,N,, M/#00575,,,,,
31,1,,182900-41540,, "PLATE, OPERATING",1,,,,,,,,,,,,,
32,1,,172964-03370,, LABEL,1,,,,,,,,,,,,,
33,1,,172964-03390,, "LABEL,WARNING",1,,,,,,,,,,,,,
34,1,,172141-03182,, LABEL,1,,,,,,,,,,,,,
35,1,,172142-03302,, "LABEL,CAUTION",1,,,,,,,,,,,,,
36,1,,182900-44110,, "PLATE, CAUTION",1,,,,,,,,,,,,,
37,1,,172964-03481,, LABEL,1,,,,,,,,,,,,,
38,1,,172164-03510,, LABEL,1,,,,,,,,,,,,,
39,1,,172164-03520,, "LABEL,DANGER",1,,,,,,,,,,,,,
40,1,,172164-03540,, LABEL,1,,,,,,,,,,,,,
41,1,,182900-65030,, "PLATE, CAUTION",1,,,,,W,, M/#00713,,,,,
42,1,,182900-65010,, "PLATE, MARK HANDLING",2,,,,,W,, M/#00713,,,,,
43,1,,182900-65000,, "PLATE, MARK HANDLING",3,,,,,W,, M/#00713,,,,,

Fig. 221 銘板&プレート (新形) LABEL & PLATE (NEW)

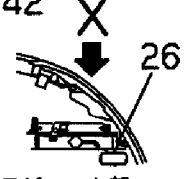
M/#00539~



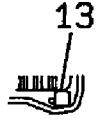
A部詳細
DETAIL A



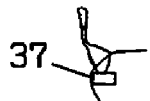
B部詳細
DETAIL B



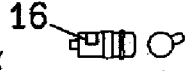
ラジエータ部
RADIATOR PORTION



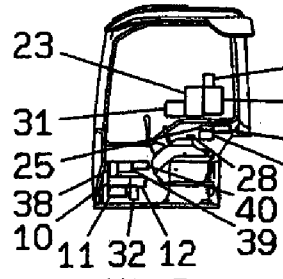
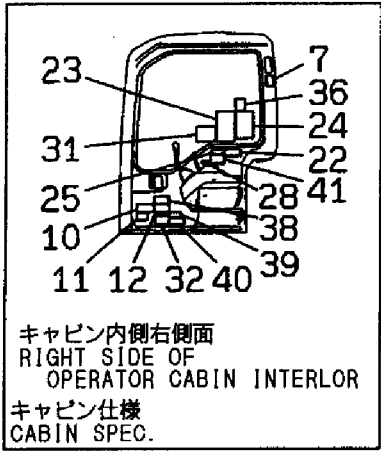
Xから見る
VIEWED FROM X



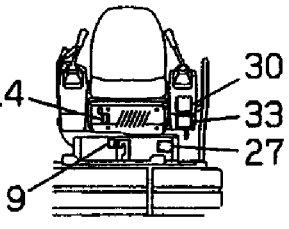
コントロールスタンド左側
CONTROL STAND L.H.



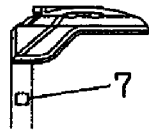
エアクリーナ部
AIR CLEANER PORTION



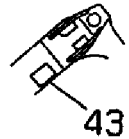
Yから見る
VIEWED FROM Y



Zから見る
VIEWED FROM Z



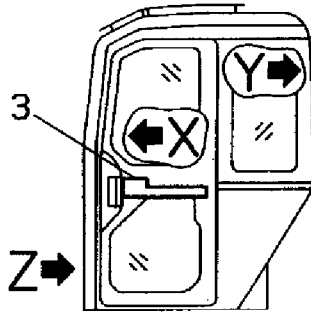
Wから見る
VIEWED FROM W



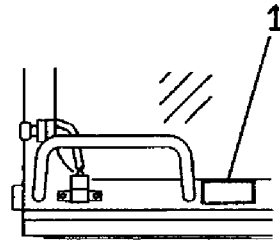
Vから見る
VIEWED FROM V

1,1,,182900-41730,, "PLATE, CAUTION",1,,,,,,,,,,,,,
2,1,,182900-23650,, "PLATE, CAUTION",1,,,,,,,,,,,,,
2-1,1,,182900-49200,, "PLATE, CAUTION",1,,,,,N,,,M/#00539,,,,,
3,1,,182900-41480,, "PLATE, MARK",1,,,,,,,,,,,,,
4,1,,182900-41490,, "PLATE, MARK",1,,,,,,,,,,,,,

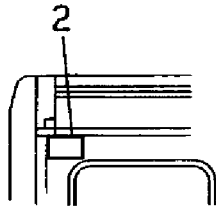
Fig. 222 プレート (キャビン)
PLATE (CABIN)



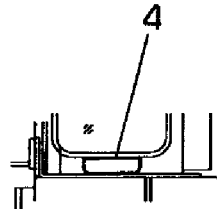
キャビン
CABIN



Xから見る
VIEWED FROM X



Yから見る
VIEWED FROM Y

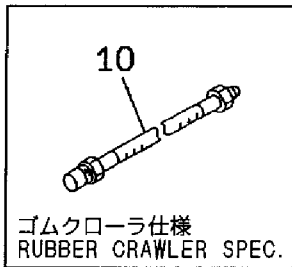
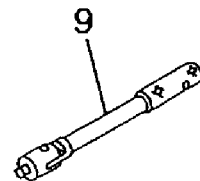
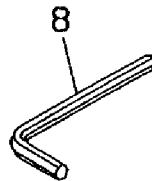
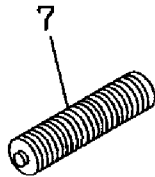
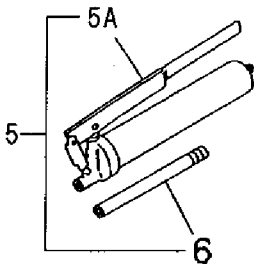
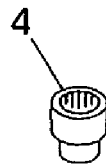
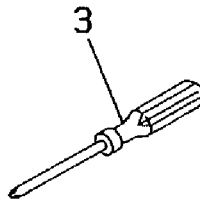
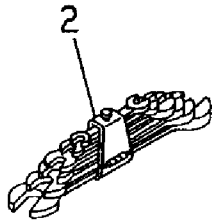
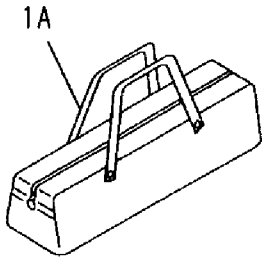


Zから見る
VIEWED FROM Z

1,1,,182900-72350,,TOOL,1,,,,,W,,, "FROM 1ST",,,,,,,,,,
1A,2,,182900-27160,,BAG,1,,,,,,,,,,,,,
2,2,,953KM0-00581,, "WRENCH SET",1,,,,,,,,,,,,,
3,2,,953KM0-00586,, "DRIVER, SCREW",1,,,,,,,,,,,,,
4,2,,182900-23270,, "SOCKET, 17MM",1,,,,,,,,,,,,,
5,2,,953KM0-00541,, "GREASE PUMP ASSY",1,,,,,,,,,,,,,
5A,3,,953KM0-00538,,PUMP,1,,,,,,,,,,,,,
6,3,,953KM0-00540,,NOZZLE,1,,,,,,,,,,,,,
7,2,,953KM0-00539,,CARTRIDGE,1,,,,,M,,,,,,,,,
8,2,,182900-23260,, "WRENCH, 8",1,,,,,,,,,,,,,
9,2,,953KM0-00584,,HANDLE,1,,,,,,,,,,,,,
10,1,,953KM0-02660,,NOZZLE,1,,,,,1,,,,,,,,,

Fig. 223 工具 TOOL

見出しNo. 1は、見出しNo. 1Aから9を含みます。
1 inc. 1A ~ 9

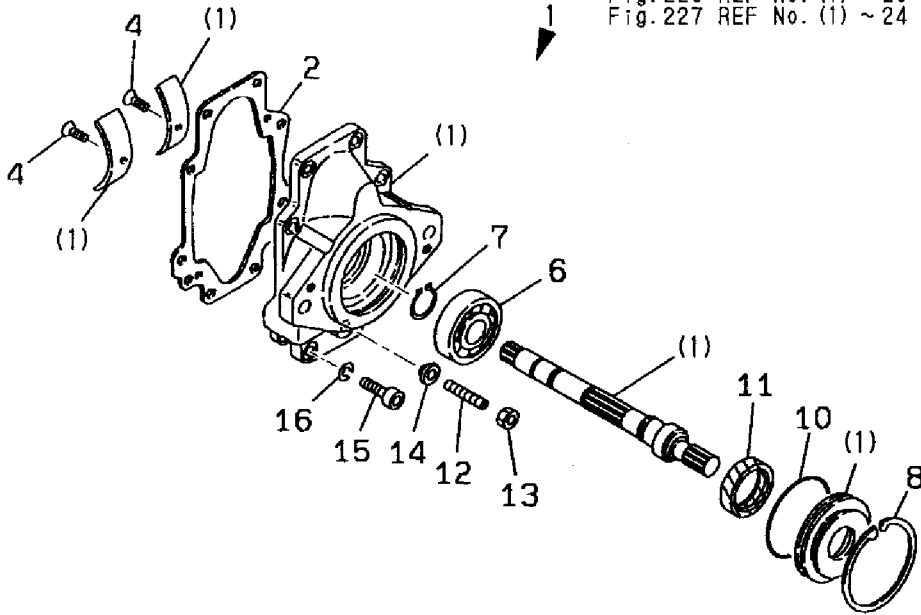


1,1,,172964-03610,, "LABEL A",1,,,,,,,,,,,,,
2,1,,172164-03500,, LABEL,1,,,,,,,,,,,,,
3,1,,182900-23630,, "PLATE, CAUTION",1,,,,,,,,,,,,,
4,1,,172964-03370,, LABEL,1,,,,,,,,,,,,,
5,1,,182900-23640,, PLATE,1,,,,,,,,,,,,,
6,1,,172164-03540,, LABEL,1,,,,,,,,,,,,,
7,1,,172164-03510,, LABEL,1,,,,,,,,,,,,,
8,1,,172164-03520,, "LABEL,DANGER",1,,,,,,,,,,,,,
9,1,,172964-03390,, "LABEL,WARNING",1,,,,,,,,,,,,,
10,1,,182900-44110,, "PLATE, CAUTION",1,,,,,,,,,,,,,
11,1,,172519-04180,, "LABEL,WARNING",1,,,,,,,,,,,,,
12,1,,172141-03202,, "LABEL,CAUTION",1,,,,,,,,,,,,,
13,1,,172519-04300,, LABEL,1,,,,,,,,,,,,,
14,1,,172164-03560,, LABEL,1,,,,,,,,,,,,,
15,1,,172165-03661,, "LABEL,DANGER",1,,,,,,,,,,,,,
16,1,,172142-03302,, "LABEL,CAUTION",1,,,,,,,,,,,,,
17,1,,172141-03182,, LABEL,1,,,,,,,,,,,,,
18,1,,182900-49200,, "PLATE, CAUTION",1,,,,,1,,,,,
19,1,,172964-03481,, LABEL,1,,,,,,,,,,,,,

1,1,,182900-38650,, "PUMP ASS'Y",1,,,,,,,,1,,,,,,,,,
2,2,,182900-32230,, PACKING,1,,,,,,,,,
4,2,,182900-32430,, SCREW,2,,,,,,,,,
6,2,,182900-32550,, BEARING,1,,,,,,,,,
7,2,,953KM0-04007,, RING,1,,,,,,,,,
8,2,,182900-32340,, RING,1,,,,,,,,,
10,2,,182900-32380,, O-RING,1,,,,,,,,,
11,2,,182900-32420,, SEAL,1,,,,,,,,,
12,2,,182900-32490,, SCREW,1,,,,,,,,,
13,2,,182900-32300,, NUT,1,,,,,,,,,
14,2,,182900-32520,, WASHER,1,,,,,,,,,
15,2,,182900-32470,, BOLT,8,,,,,,,,,
16,2,,182900-32540,, WASHER,8,,,,,,,,,

Fig. **225** 油圧ポンプ (1)
HYD. OIL PUMP (1)

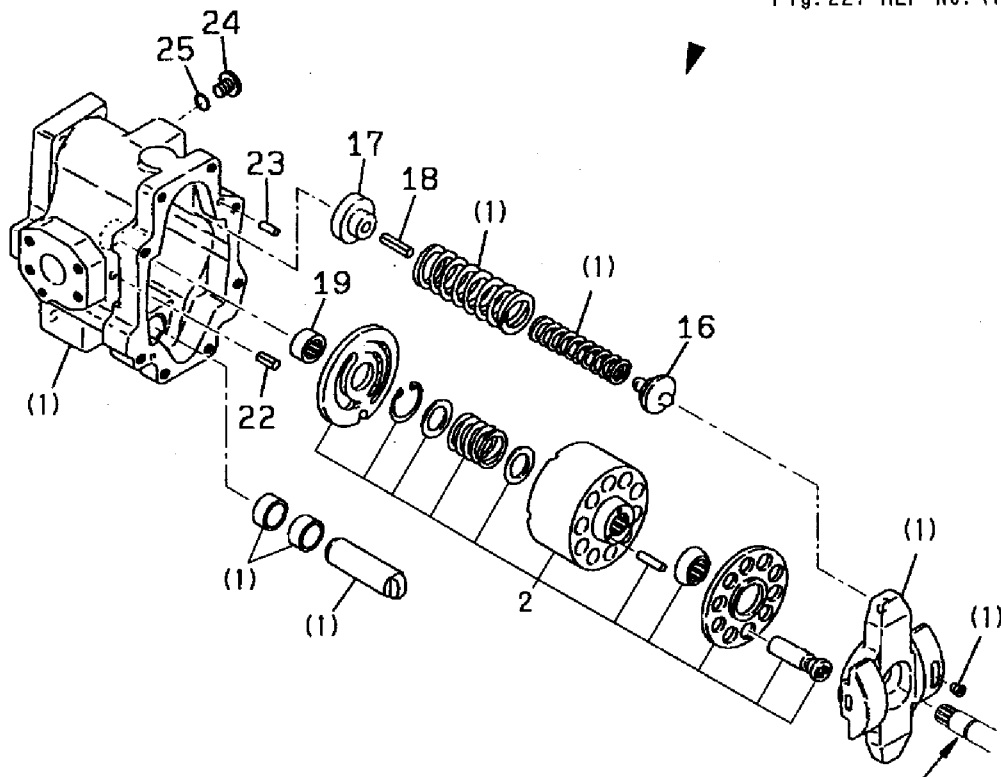
ポンプASSY
PUMP ASSY
(182900-38650)
Fig. 225 REF No. 1
inc. Fig. 225 REF No. (1) ~ 16
Fig. 226 REF No. (1) ~ 25
Fig. 227 REF No. (1) ~ 24



2,2,,182900-32310,, "CYLINDER BARREL KIT",1,,,,,,,,,,,,,
16,2,,182900-32240,, HOLDER,1,,,,,,,,,,,,,
17,2,,182900-32250,, GUIDE,1,,,,,,,,,,,,,
18,2,,182900-32330,, PIN,1,,,,,,,,,,,,,
19,2,,182900-32440,, BEARING,1,,,,,,,,,,,,,
22,2,,182900-24120,, PIN,1,,,,,,,,,,,,,
23,2,,182900-32320,, PIN,4,,,,,,,,,,,,,
24,2,,182900-32290,, PLUG,1,,,,,,,,,,,,,
25,2,,182900-32390,, O-RING,1,,,,,,,,,,,,,

Fig. 226 油圧ポンプ (2)
HYD. OIL PUMP (2)

ポンプASSY
PUMP ASSY
(182900-38650)
Fig. 225 REF No. 1
inc. Fig. 225 REF No. (1) ~ 16
Fig. 226 REF No. (1) ~ 25
Fig. 227 REF No. (1) ~ 24



REFER TO Fig. 225

5,2,,182900-32350,,O-RING,1,,,,,,,,,,,,,
6,2,,182900-32410,,O-RING,3,,,,,,,,,,,,,
7,2,,182900-32510,,PLUG,7,,,,,,,,,,,,,
8,2,,182900-32370,,O-RING,1,,,,,,,,,,,,,
9,2,,182900-32500,,PLUG,1,,,,,,,,,,,,,
10,2,,182900-32260,,BOLT,1,,,,,,,,,,,,,
11,2,,182900-32410,,O-RING,1,,,,,,,,,,,,,
12,2,,182900-32460,,BOLT,2,,,,,,,,,,,,,
15,2,,182900-32360,,O-RING,1,,,,,,,,,,,,,
16,2,,182900-32400,,O-RING,2,,,,,,,,,,,,,
17,2,,182900-32490,,SCREW,1,,,,,,,,,,,,,
18,2,,182900-32300,,NUT,1,,,,,,,,,,,,,
19,2,,182900-32480,,BOLT,4,,,,,,,,,,,,,
20,2,,182900-32560,, "GEAR PUMP KIT",1,,,,,,,,,,,,,
21,2,,182900-32270,,COUPLING,1,,,,,,,,,,,,,
22,2,,182900-32280,,COLLAR,1,,,,,,,,,,,,,
23,2,,182900-32450,,BOLT,2,,,,,,,,,,,,,
24,2,,182900-32530,,WASHER,2,,,,,,,,,,,,,

Fig. **227** 油圧ポンプ (3)
HYD. OIL PUMP (3)

ポンプASSY
PUMP ASSY

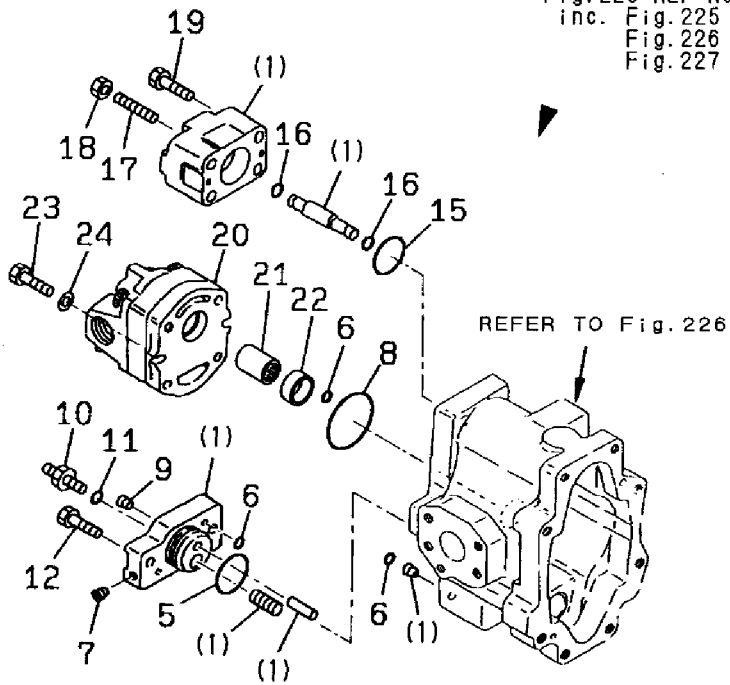
(182900-38650)

Fig. 225 REF No. 1

inc. Fig. 225 REF No. (1) ~ 16

Fig. 226 REF No. (1) ~ 25

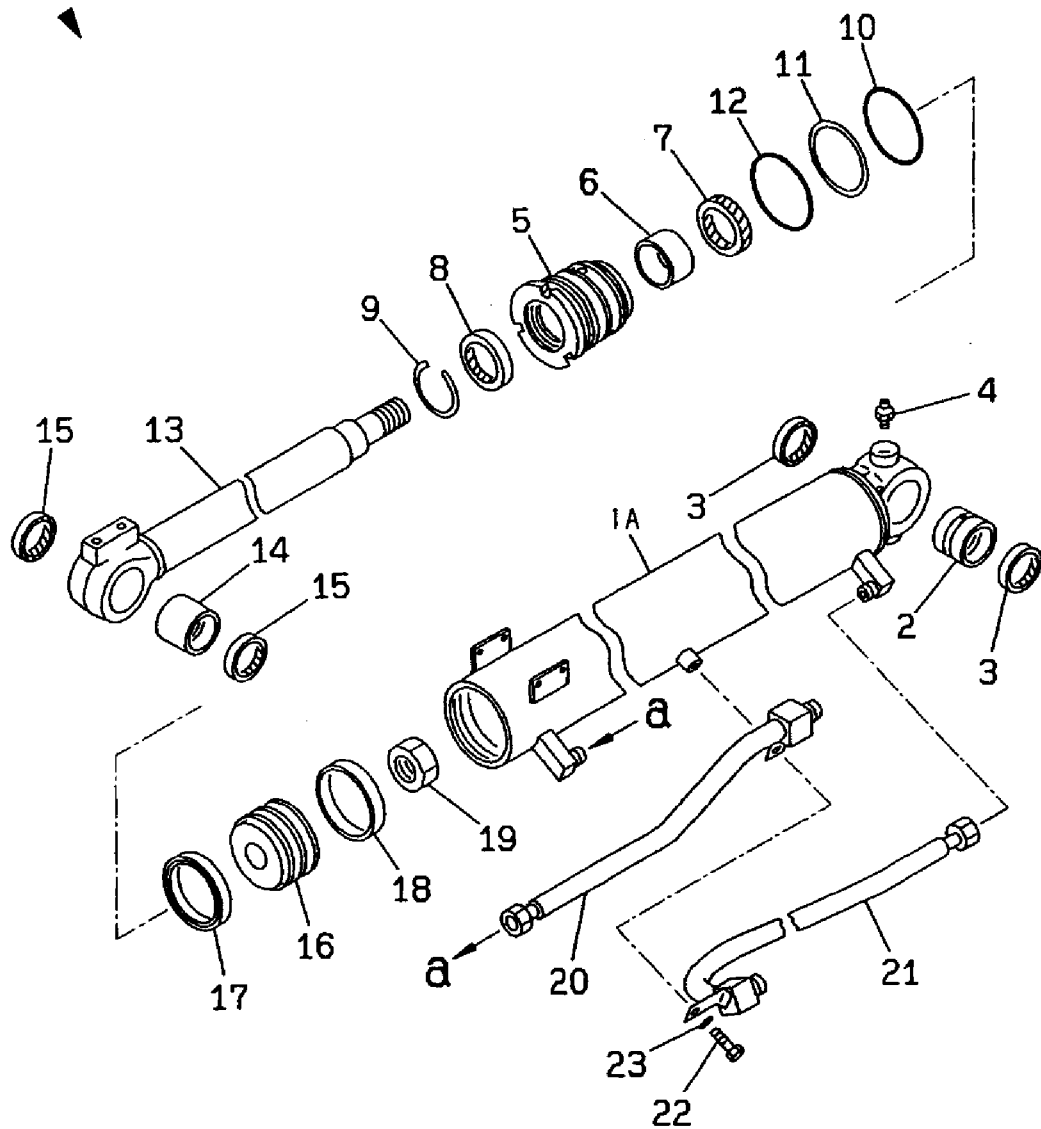
Fig. 227 REF No. (1) ~ 24



1,1,,182900-39700,, "CYLINDER ASS'Y",1,,,,,,,,,,,,,
1-1,1,,182900-71100,, "CYLINDER ASS'Y,BOOM",1,,,,,,S,,,M/#00713,,,,,,
1A,2,,182900-39800,,CYLINDER,1,,,,,,,,,,,,,
2,2,,182900-31900,,BUSHING,1,,,,,,,,,,,,,
2-1,2,,182900-69400,,BUSHING,1,,,,,,S,,,M/#00713,,,,,,
3,2,,172511-91320,, "SEAL 50X60X4, DUST",2,,,,,,,,,,,,,
4,2,,24761-020000,, "NIPPLE PT1/8,GREASE",1,,,,,,,,,,,,,
5,2,,182900-42620,,HEAD,1,,,,,,,,,,,,,
6,2,,182900-34240,,BUSHING,1,,,,,,,,,,,,,
7,2,,182900-42750,,PACKING,1,,,,,,,,,,,,,
8,2,,182900-42780,,SEAL,1,,,,,,,,,,,,,
9,2,,182900-34260,,RING,1,,,,,,,,,,,,,
10,2,,24325-000950,, "O-RING 1B G-95.0",1,,,,,,,,,,,,,
11,2,,182900-34180,,RING,1,,,,,,,,,,,,,
12,2,,24321-001000,, "O-RING 1A G-100.0",1,,,,,,,,,,,,,
13,2,,182900-39790,,ROD,1,,,,,,,,,,,,,
14,2,,182900-31890,,BUSHING,1,,,,,,,,,,,,,
14-1,2,,182900-73100,,BUSHING,1,,,,,,S,,,M/#00713,,,,,,
15,2,,172511-91320,, "SEAL 50X60X4, DUST",2,,,,,,,,,,,,,
16,2,,182900-42670,,PISTON,1,,,,,,,,,,,,,
17,2,,182900-42720,,RING,1,,,,,,,,,,,,,
18,2,,182900-34200,,RING,1,,,,,,,,,,,,,
19,2,,182900-24490,,NUT,1,,,,,,,,,,,,,
20,1,,182900-39810,,TUBE,1,,,,,,,,,,,,,
21,1,,182900-39820,,TUBE,1,,,,,,,,,,,,,
22,1,,182900-04060,,BOLT,1,,,,,,,,,,,,,
22-1,1,,182900-64860,,BOLT,1,,,,,,N,,,M/#00713,,,,,,
23,1,,953KM0-00222,,WASHER,1,,,,,,,,,,,,,
24,1,,182900-42900,, "SERVICE KIT",1,,,,,,1,,,,,,,,,,,,,

Fig. 228 ブームシリンダ (インナパーツ) BOOM CYLINDER (INNER PART)

見出しNo. 1, 1-1は、見出しNo. 1Aから19を含みます。
1, 1-1 inc. 1A ~ 19

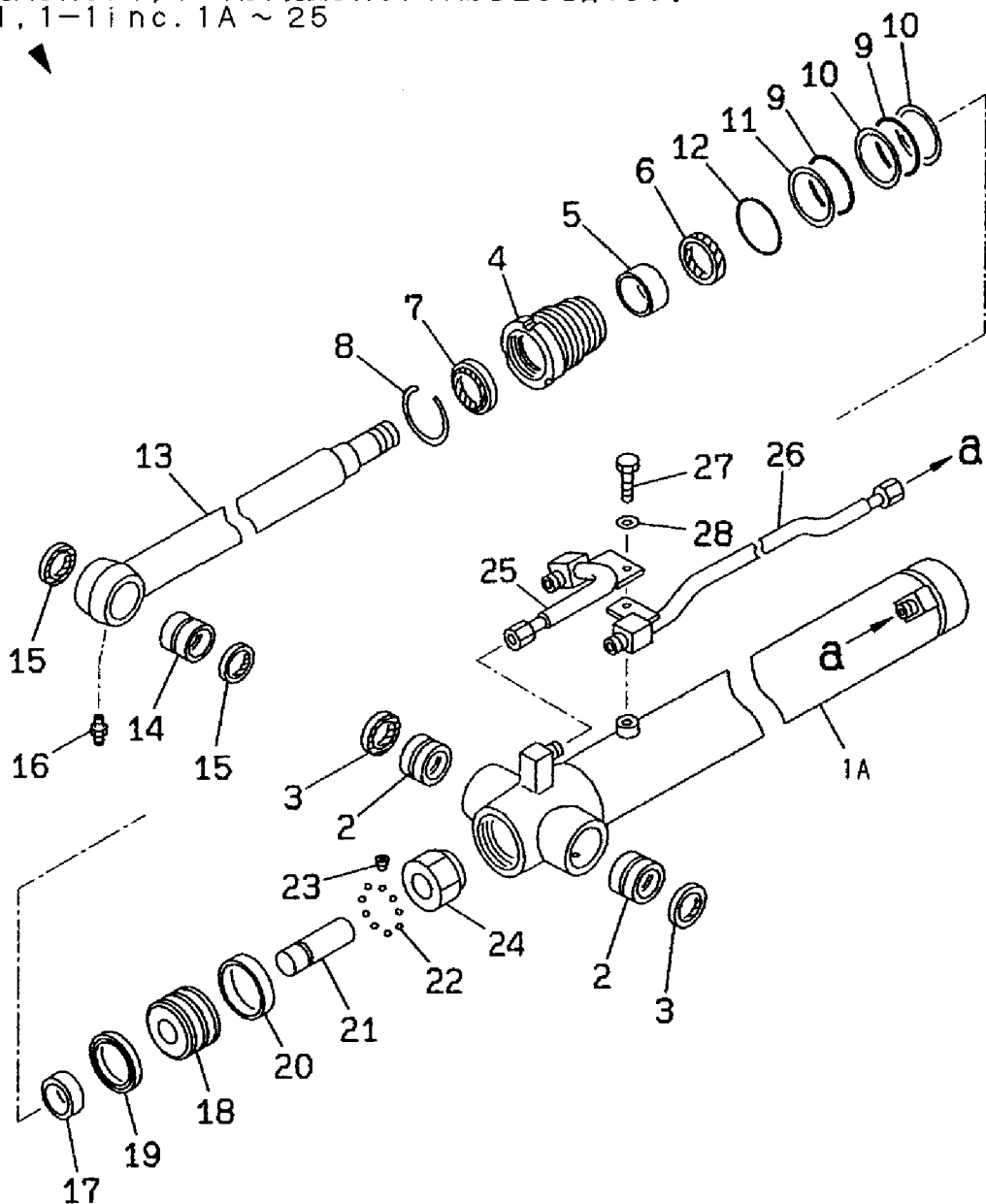


24 サービスキット
SERVICE KIT
(見出しNo. 3, 7, 8, 10, 11, 12, 15, 17, 18を含みます。)
(inc. 3, 7, 8, 10, 11, 12, 15, 17, 18)

1,1,,182900-39750,, "CYLINDER ASS'Y",1,,,,,,,,,,,,,
1-1,1,,182900-71140,, "CYLINDER ASS'Y",1,,,,,S,,,M/#00713,,,,,
1A,2,,182900-39840,, CYLINDER,1,,,,,,,,,,,,,
2,2,,182900-34160,, BUSHING,2,,,,,,,,,,,,,
2-1,2,,182900-73120,, BUSHING,2,,,,,S,,,M/#00713,,,,,
3,2,,182900-14290,, SEAL,2,,,,,,,,,,,,,
4,2,,182900-42650,, HEAD,1,,,,,,,,,,,,,
5,2,,182900-34240,, BUSHING,1,,,,,,,,,,,,,
6,2,,182900-42750,, PACKING,1,,,,,,,,,,,,,
7,2,,182900-42780,, SEAL,1,,,,,,,,,,,,,
8,2,,182900-34260,, RING,1,,,,,,,,,,,,,
9,2,,24325-000850,, "O-RING 1B G-85.0",2,,,,,,,,,,,,,
10,2,,953KM0-12247,, "RING, BACK-UP",2,,,,,,,,,,,,,
11,2,,182900-31760,, RING,1,,,,,,,,,,,,,
12,2,,24321-000900,, "O-RING 1A G-90.0",1,,,,,,,,,,,,,
13,2,,182900-39830,, ROD,1,,,,,,,,,,,,,
14,2,,182900-24780,, BUSHING,1,,,,,,,,,,,,,
14-1,2,,182900-69400,, BUSHING,1,,,,,S,,,M/#00713,,,,,
15,2,,172511-91320,, "SEAL 50X60X4, DUST",2,,,,,,,,,,,,,
16,2,,24761-020000,, "NIPPLE PT1/8,GREASE",1,,,,,,,,,,,,,
17,2,,182900-42800,, PLUNGER,1,,,,,,,,,,,,,
18,2,,182900-42700,, PISTON,1,,,,,,,,,,,,,
19,2,,182900-31850,, RING,1,,,,,,,,,,,,,
20,2,,182900-24800,, RING,1,,,,,,,,,,,,,
21,2,,182900-73080,, PLUNGER,1,,,,,,,,,,,,,
22,2,,182900-33970,, BALL,9,,,,,,,,,,,,,
23,2,,182900-42810,, PLUG,1,,,,,,,,,,,,,
24,2,,182900-34220,, NUT,1,,,,,,,,,,,,,
25,2,,182900-39850,, TUBE,1,,,,,,,,,,,,,
26,1,,182900-39860,, TUBE,1,,,,,,,,,,,,,
27,1,,182900-04060,, BOLT,1,,,,,,,,,,,,,
27-1,1,,182900-64860,, BOLT,1,,,,,N,,,M/#00713,,,,,
28,1,,953KM0-00222,, WASHER,1,,,,,,,,,,,,,
29,1,,182900-42860,, "SERVICE KIT",1,,,,,1,,,,,,,,,,,,

Fig. 229 アームシリンダ (インナパーツ) ARM CYLINDER (INNER PART)

見出しNo. 1, 1-1は、見出しNo. 1Aから25を含みます。
1, 1-1 inc. 1A ~ 25



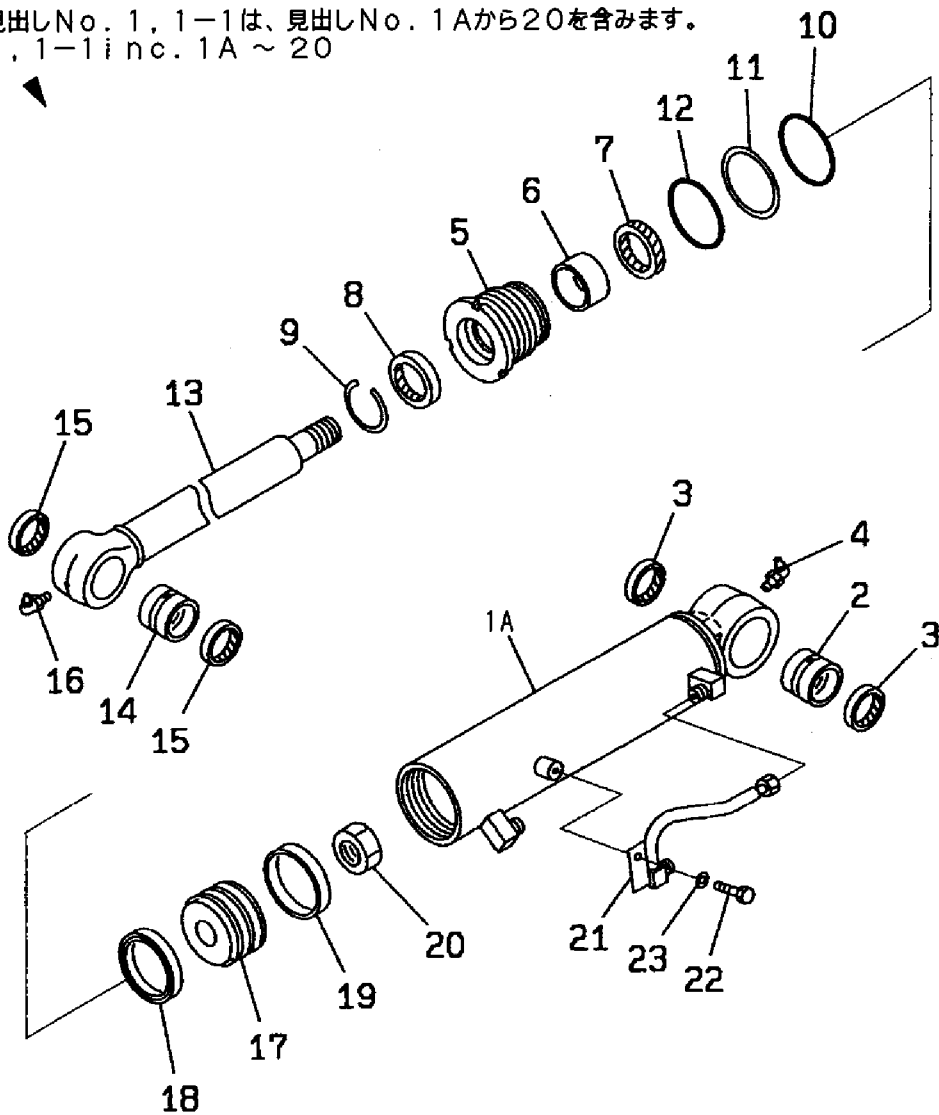
29 サービスキット
SERVICE KIT

(見出しNo. 3, 6, 7, 9, 10, 11, 12, 15, 19, 20を含みます。)
(inc. 3, 6, 7, 9, 10, 11, 12, 15, 19, 20)

1,1,,182900-39720,, "CYLINDER ASS'Y",1,,,,,,,,,,,,,
1-1,1,,182900-71120,, "CYLINDER ASS'Y",1,,,,,S,,M/#00713,,,,,
1A,2,,182900-39920,,CYLINDER,1,,,,,,,,,,,,,
2,2,,182900-24780,,BUSHING,1,,,,,,,,,,,,,
2-1,2,,182900-69400,,BUSHING,1,,,,,S,,M/#00713,,,,,
3,2,,172511-91320,, "SEAL 50X60X4, DUST",2,,,,,,,,,,,,,
4,2,,24761-050000,, "NIPPLE C,GREASE",1,,,,,,,,,,,,,
5,2,,182900-31730,,HEAD,1,,,,,,,,,,,,,
6,2,,182900-24830,,BUSHING,1,,,,,,,,,,,,,
7,2,,182900-31870,,PACKING,1,,,,,,,,,,,,,
8,2,,182900-25270,,SEAL,1,,,,,,,,,,,,,
9,2,,182900-24840,,RING,1,,,,,,,,,,,,,
10,2,,24325-000850,, "O-RING 1B G-85.0",1,,,,,,,,,,,,,
11,2,,953KM0-12247,, "RING,BACK-UP",1,,,,,,,,,,,,,
12,2,,24321-000900,, "O-RING 1A G-90.0",1,,,,,,,,,,,,,
13,2,,182900-39910,,ROD,1,,,,,,,,,,,,,
14,2,,182900-24780,,BUSHING,1,,,,,,,,,,,,,
14-1,2,,182900-69400,,BUSHING,1,,,,,S,,M/#00713,,,,,
15,2,,172511-91320,, "SEAL 50X60X4, DUST",2,,,,,,,,,,,,,
16,2,,24761-050000,, "NIPPLE C,GREASE",1,,,,,,,,,,,,,
17,2,,182900-42700,,PISTON,1,,,,,,,,,,,,,
18,2,,182900-31850,,RING,1,,,,,,,,,,,,,
19,2,,182900-24800,,RING,1,,,,,,,,,,,,,
20,2,,182900-24490,,NUT,1,,,,,,,,,,,,,
21,1,,182900-39930,,TUBE,1,,,,,,,,,,,,,
22,1,,953KM0-12187,, "BOLT M10X 20",1,,,,,,,,,,,,,
22-1,1,,182900-68000,,BOLT,1,,,,,N,,M/#00713,,,,,
23,1,,953KM0-00222,,WASHER,1,,,,,,,,,,,,,
24,1,,182900-42850,,KIT,1,,,,,1,,,,,,,,,,,,

Fig. 230 オフセットシリンダ (ブーム/インナパーツ) OFFSET CYLINDER (BOOM/INNER PART)

見出しNo. 1, 1-1は、見出しNo. 1Aから20を含みます。
1, 1-1 inc. 1A ~ 20



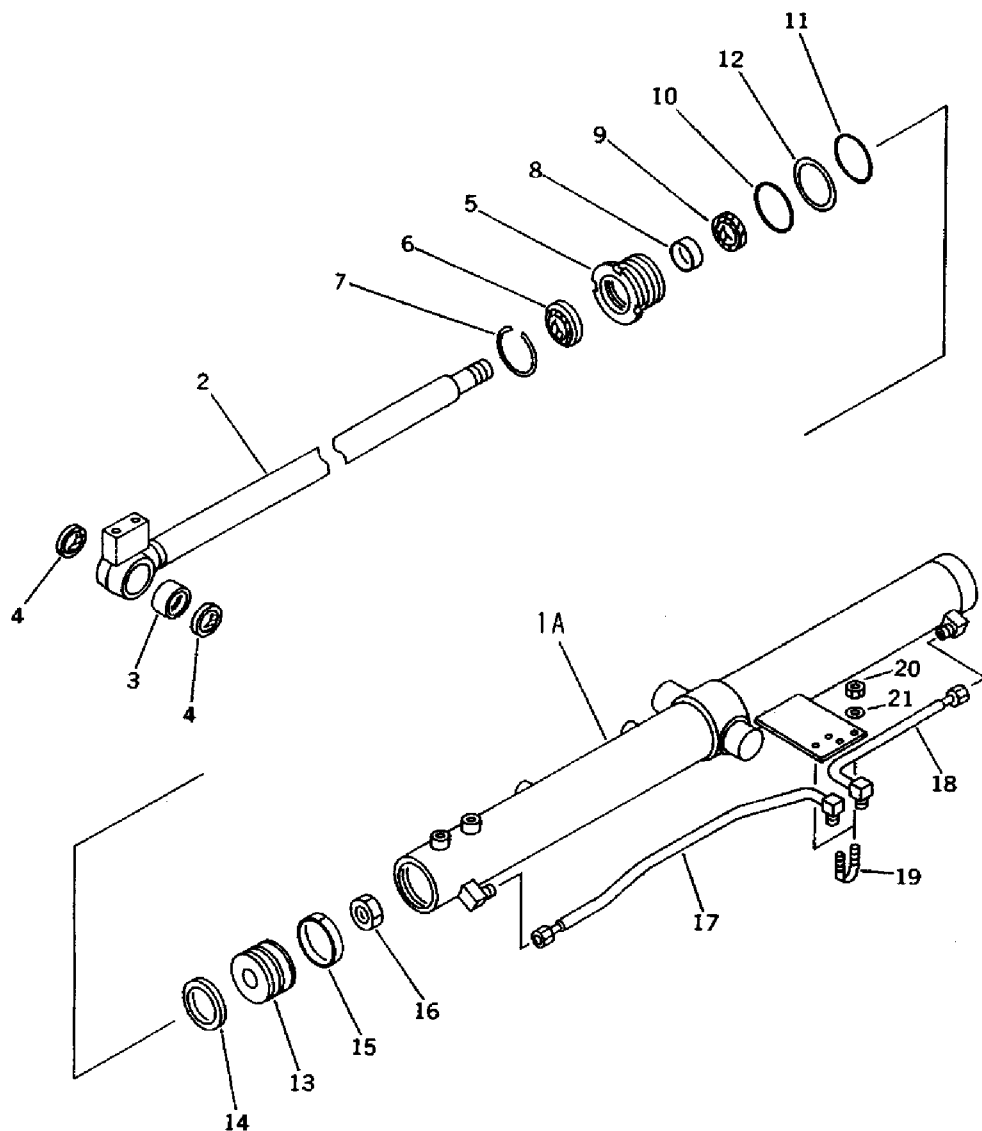
24 サービスキット
SERVICE KIT

(見出しNo. 3, 7, 8, 10, 11, 12, 15, 18, 19を含みます。)
(inc. 3, 7, 8, 10, 11, 12, 15, 18, 19)

1,1,,182900-71150,, "CYLINDER ASSY",1,,,,,,,,,,,,,
1-1,1,,182900-71160,, "CYLINDER ASS'Y",1,,,,,S,,,M/#00713,,,,,,
1A,2,,182900-39990,,CYLINDER,1,,,,,,,,,,,,,
2,2,,182900-39980,,ROD,1,,,,,,,,,,,,,
3,2,,953KM0-00444,,BUSHING,1,,,,,,,,,,,,,
3-1,2,,182900-73090,,BUSHING,1,,,,,S,,,M/#00713,,,,,,
4,2,,172510-93950,, "SEAL 35X45X4, DUST",2,,,,,,,,,,,,,
5,2,,953KM0-03081,, "HEAD,CYLINDER",1,,,,,,,,,,,,,
6,2,,953KM0-00643,, "SEAL, DUST",1,,,,,,,,,,,,,
7,2,,953KM0-02649,, "RING,SNAP",1,,,,,,,,,,,,,
8,2,,953KM0-02648,,BUSHING,1,,,,,,,,,,,,,
9,2,,953KM0-01746,, "PACKING, ROD",1,,,,,,,,,,,,,
10,2,,24321-000600,, "O-RING 1A G-60.0",1,,,,,,,,,,,,,
11,2,,24325-000550,, "O-RING 1B G-55.0",1,,,,,,,,,,,,,
12,2,,953KM0-02645,, "RING,BACK-UP",1,,,,,,,,,,,,,
13,2,,953KM0-04140,,PISTON,1,,,,,,,,,,,,,
14,2,,953KM0-04141,, "RING,PISTON",1,,,,,,,,,,,,,
15,2,,953KM0-03092,, "RING,WEAR",1,,,,,,,,,,,,,
16,2,,953KM0-04142,,NUT,1,,,,,,,,,,,,,
17,1,,182900-40020,,TUBE,1,,,,,,,,,,,,,
18,1,,182900-71170,,TUBE,1,,,,,,,,,,,,,
19,1,,953KM0-00516,,CLIP,2,,,,,,,,,,,,,
20,1,,953KM0-00192,,NUT,4,,,,,,,,,,,,,
21,1,,953KM0-00221,,WASHER,4,,,,,,,,,,,,,
22,1,,182900-42830,,KIT,1,,,,,1,,,,,,,,,,,,,

Fig. 231 スライドアームシリンダ (テレスコピックアーム/インナパーツ) SLIDE ARM CYLINDER (TELESCOPIC ARM/INNER PART)

見出しNo. 1, 1-1は、見出しNo. 1Aから16を含みます。
1, 1-1 inc. 1A ~ 16



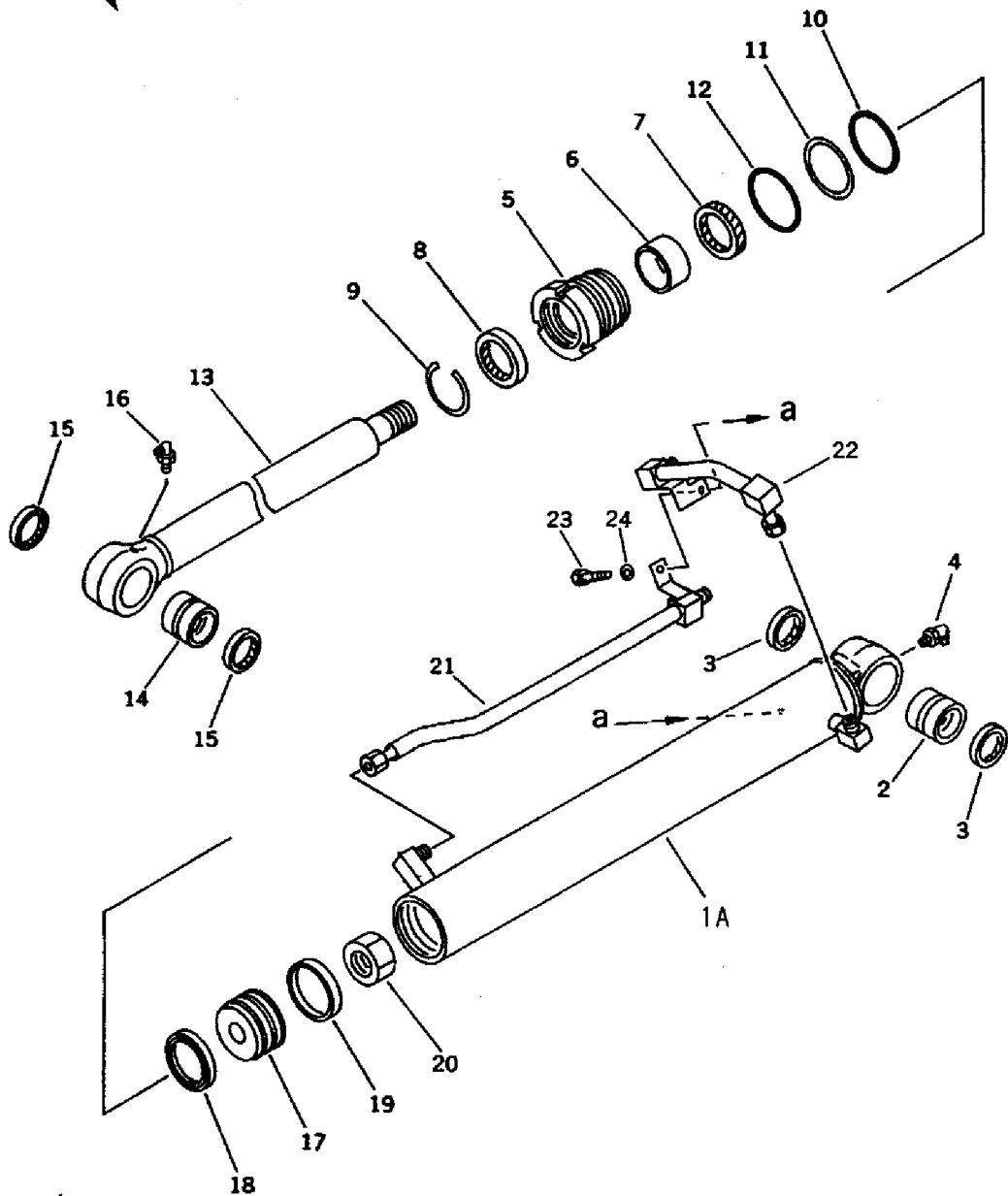
22 サービスキット
SERVICE KIT

(見出しNo. 4, 6, 9, 10, 11, 12, 14, 15, を含みます。)
(inc. 4, 6, 9, 10, 11, 12, 14, 15)

1,1,,182900-39710,, "CYLINDER ASS'Y",1,,,,,,,,,,,,,
1-1,1,,182900-71110,, "CYLINDER ASS'Y",1,,,,,S,,M/#00713,,,,,,
1A,2,,182900-39870,,CYLINDER,1,,,,,,,,,,,,,
2,2,,182900-11070,,BUSHING,1,,,,,,,,,,,,,
2-1,2,,182900-68460,,BUSHING,1,,,,,S,,M/#00713,,,,,,
3,2,,953KM0-00451,, "SEAL, DUST",2,,,,,,,,,,,,,
4,2,,24761-020000,, "NIPPLE PT1/8,GREASE",1,,,,,,,,,,,,,
5,2,,182900-42640,,HEAD,1,,,,,,,,,,,,,
6,2,,182900-24830,,BUSHING,1,,,,,,,,,,,,,
7,2,,182900-31870,,PACKING,1,,,,,,,,,,,,,
8,2,,182900-25270,,SEAL,1,,,,,,,,,,,,,
9,2,,182900-24840,,RING,1,,,,,,,,,,,,,
10,2,,24325-000750,, "O-RING 1B G-75.0",1,,,,,,,,,,,,,
11,2,,953KM0-00453,, "RING, BACK-UP",1,,,,,,,,,,,,,
12,2,,24321-000800,, "O-RING 1A G-80.0",1,,,,,,,,,,,,,
13,2,,182900-35660,,ROD,1,,,,,,,,,,,,,
14,2,,182900-11070,,BUSHING,1,,,,,,,,,,,,,
15,2,,953KM0-00451,, "SEAL, DUST",2,,,,,,,,,,,,,
16,2,,24761-050000,, "NIPPLE C,GREASE",1,,,,,,,,,,,,,
17,2,,182900-31790,,PISTON,1,,,,,,,,,,,,,
18,2,,182900-22730,,RING,1,,,,,,,,,,,,,
19,2,,182900-11090,,RING,1,,,,,,,,,,,,,
20,2,,182900-24490,,NUT,1,,,,,,,,,,,,,
21,1,,182900-39880,,TUBE,1,,,,,,,,,,,,,
22,1,,182900-39890,,TUBE,1,,,,,,,,,,,,,
23,1,,182900-04060,,BOLT,1,,,,,,,,,,,,,
23-1,1,,182900-64860,,BOLT,1,,,,,N,,M/#00713,,,,,,
24,1,,953KM0-00222,,WASHER,1,,,,,,,,,,,,,
25,1,,182900-42840,, "SERVICE KIT",1,,,,,1,,,,,,,,,,,,

Fig. 232 バケットシリンダ (インナパーツ) BUCKET CYLINDER (INNER PART)

見出しNo. 1, 1-1は、見出しNo. 1Aから20を含みます。
1, 1-1 inc. 1A ~ 20

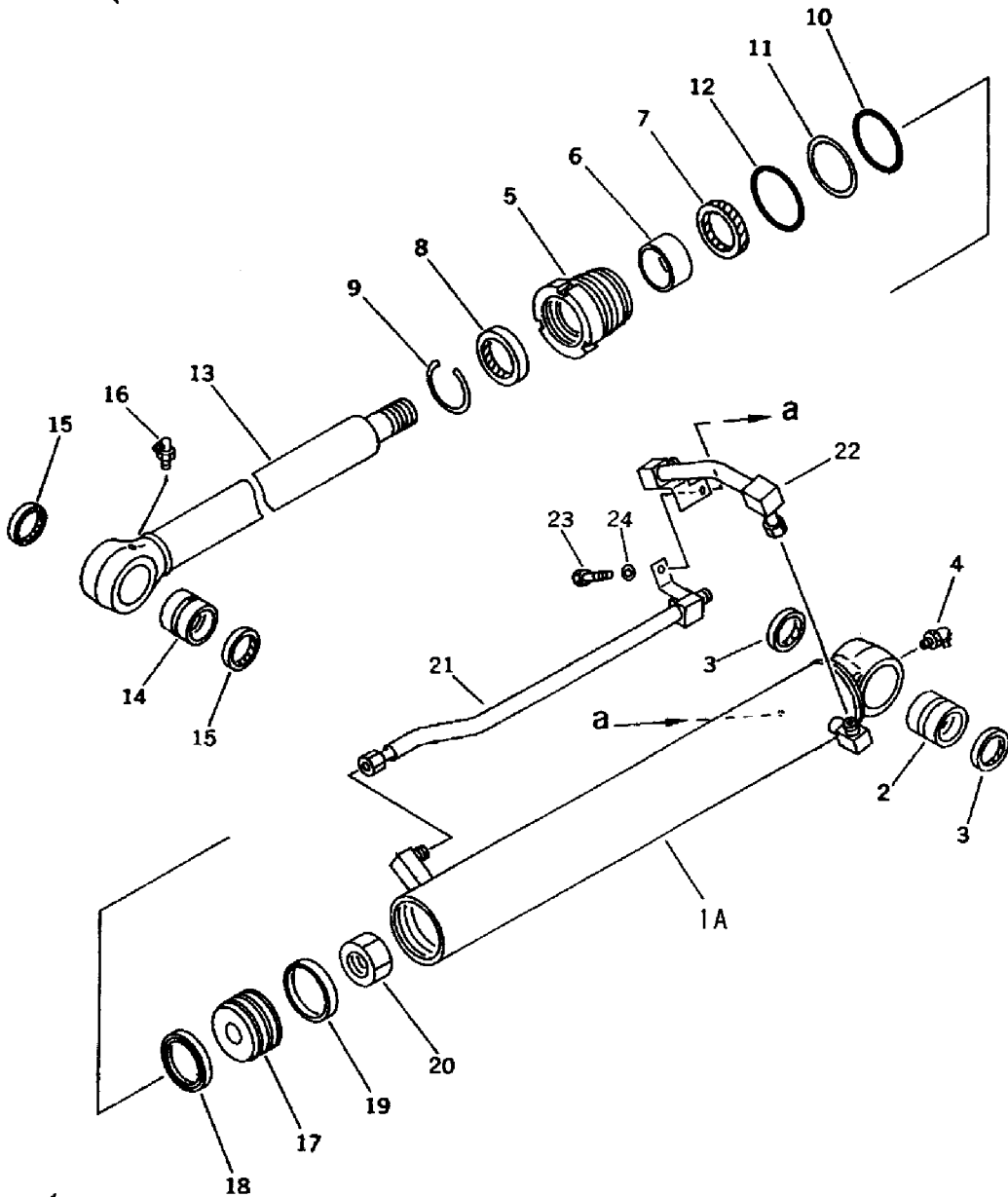


25 サービスキット
SERVICE KIT
(見出しNo. 3, 7, 8, 10, 11, 12, 15, 18, 19を含みます。)
(inc. 3, 7, 8, 10, 11, 12, 15, 18, 19)

1,1,,182900-39760,, "CYLINDER ASS'Y",1,,,,,,,,,,,,,
1-1,1,,182900-71130,, "CYLINDER ASS'Y",1,,,,,S,,M/#00713,,,,,,
1A,2,,182900-39900,,CYLINDER,1,,,,,,,,,,,,,
2,2,,182900-11070,,BUSHING,1,,,,,,,,,,,,,
2-1,2,,182900-68460,,BUSHING,1,,,,,S,,M/#00713,,,,,,
3,2,,953KM0-00451,, "SEAL, DUST",2,,,,,,,,,,,,,
4,2,,24761-050000,, "NIPPLE C,GREASE",1,,,,,,,,,,,,,
5,2,,182900-42640,,HEAD,1,,,,,,,,,,,,,
6,2,,182900-24830,,BUSHING,1,,,,,,,,,,,,,
7,2,,182900-31870,,PACKING,1,,,,,,,,,,,,,
8,2,,182900-25270,,SEAL,1,,,,,,,,,,,,,
9,2,,182900-24840,,RING,1,,,,,,,,,,,,,
10,2,,24325-000750,, "O-RING 1B G-75.0",1,,,,,,,,,,,,,
11,2,,953KM0-00453,, "RING, BACK-UP",1,,,,,,,,,,,,,
12,2,,24321-000800,, "O-RING 1A G-80.0",1,,,,,,,,,,,,,
13,2,,182900-35660,,ROD,1,,,,,,,,,,,,,
14,2,,182900-11070,,BUSHING,1,,,,,,,,,,,,,
15,2,,953KM0-00451,, "SEAL, DUST",2,,,,,,,,,,,,,
16,2,,24761-040000,, "NIPPLE B,GREASE",1,,,,,,,,,,,,,
17,2,,182900-31790,,PISTON,1,,,,,,,,,,,,,
18,2,,182900-22730,,RING,1,,,,,,,,,,,,,
19,2,,182900-11090,,RING,1,,,,,,,,,,,,,
20,2,,182900-24490,,NUT,1,,,,,,,,,,,,,
21,1,,182900-40000,,TUBE,1,,,,,,,,,,,,,
22,1,,182900-40010,,TUBE,1,,,,,,,,,,,,,
23,1,,182900-04060,,BOLT,1,,,,,,,,,,,,,
23-1,1,,182900-64860,,BOLT,1,,,,,N,,M/#00713,,,,,,
24,1,,953KM0-00222,,WASHER,1,,,,,,,,,,,,,
25,1,,182900-42840,, "SERVICE KIT",1,,,,,1,,,,,,,,,,,,

Fig. **233** バケットシリンダ (テレスコピックアーム/インナパーツ)
 BUCKET CYLINDER (TELESCOPIC ARM/INNER PART)

見出しNo. 1, 1-1は、見出しNo. 1Aから20を含みます。
 1, 1-inc. 1A ~ 20

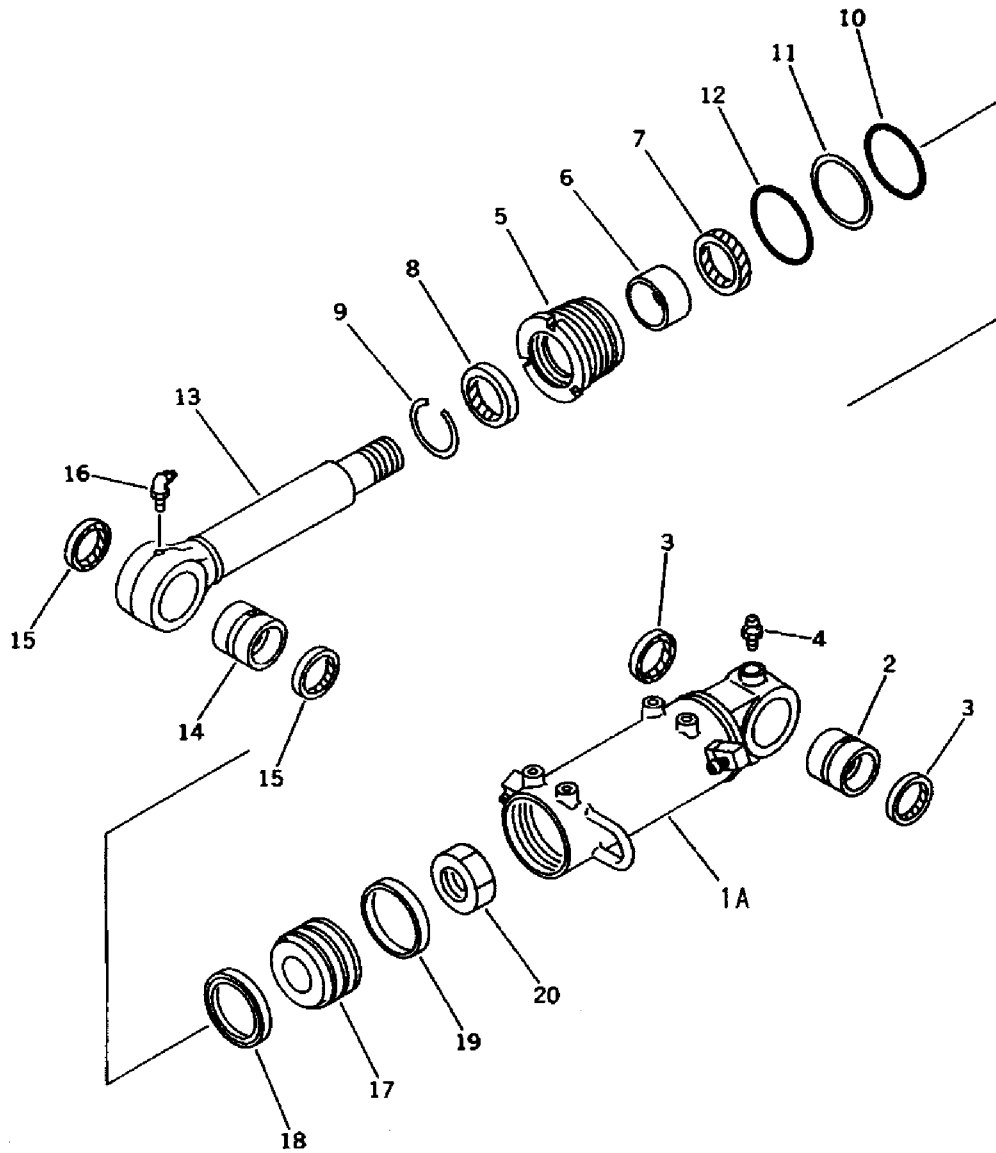


25 サービスキット
 SERVICE KIT
 (見出しNo. 3, 7, 8, 10, 11, 12, 15, 18, 19を含みます。)
 (inc. 3, 7, 8, 10, 11, 12, 15, 18, 19)

1,1,,182900-39730,, "BLADE CYLINDER ASS'Y",1,,,,,,,,,,,,,
1-1,1,,182900-73260,, "BLADE CYLINDER ASSY",1,,,,,,N,,,"FROM 1ST",,,,,,
1-2,1,,182900-73270,, "BLADE CYLINDER ASS'Y",1,,,,,,S,,,"M/#00713",,,,,,
1A,2,,182900-39950,,CYLINDER,1,,,,,,,,,,,,,
2,2,,182900-34170,,BUSHING,1,,,,,,,,,,,,,
2-1,2,,182900-73110,,BUSHING,1,,,,,,S,,,"M/#00713",,,,,,
3,2,,182900-14290,,SEAL,2,,,,,,,,,,,,,
4,2,,24761-020000,, "NIPPLE PT1/8,GREASE",1,,,,,,,,,,,,,
5,2,,182900-42610,,HEAD,1,,,,,,,,,,,,,
6,2,,182900-24830,,BUSHING,1,,,,,,,,,,,,,
7,2,,182900-31870,,PACKING,1,,,,,,,,,,,,,
8,2,,182900-25270,,SEAL,1,,,,,,,,,,,,,
9,2,,182900-24840,,RING,1,,,,,,,,,,,,,
10,2,,24325-000950,, "O-RING 1B G-95.0",1,,,,,,,,,,,,,
11,2,,182900-34180,,RING,1,,,,,,,,,,,,,
12,2,,24321-001000,, "O-RING 1A G-100.0",1,,,,,,,,,,,,,
13,2,,182900-35670,,ROD,1,,,,,,,,,,,,,
14,2,,182900-34170,,BUSHING,1,,,,,,,,,,,,,
14-1,2,,182900-73110,,BUSHING,1,,,,,,S,,,"M/#00713",,,,,,
15,2,,182900-14290,,SEAL,2,,,,,,,,,,,,,
16,2,,24761-040000,, "NIPPLE B,GREASE",1,,,,,,,,,,,,,
17,2,,182900-42670,,PISTON,1,,,,,,,,,,,,,
18,2,,182900-42720,,RING,1,,,,,,,,,,,,,
19,2,,182900-34200,,RING,1,,,,,,,,,,,,,
20,2,,182900-24490,,NUT,1,,,,,,,,,,,,,
21,1,,182900-42870,, "SERVICE KIT",1,,,,,,1,,,,,,,,,,,,,

Fig. 234 ブレードシリンダ (インナパーツ) BLADE CYLINDER (INNER PART)

見出しNo. 1, 1-2は、見出しNo. 1Aから20を含みます。
1, 1-2 inc. 1A ~ 20

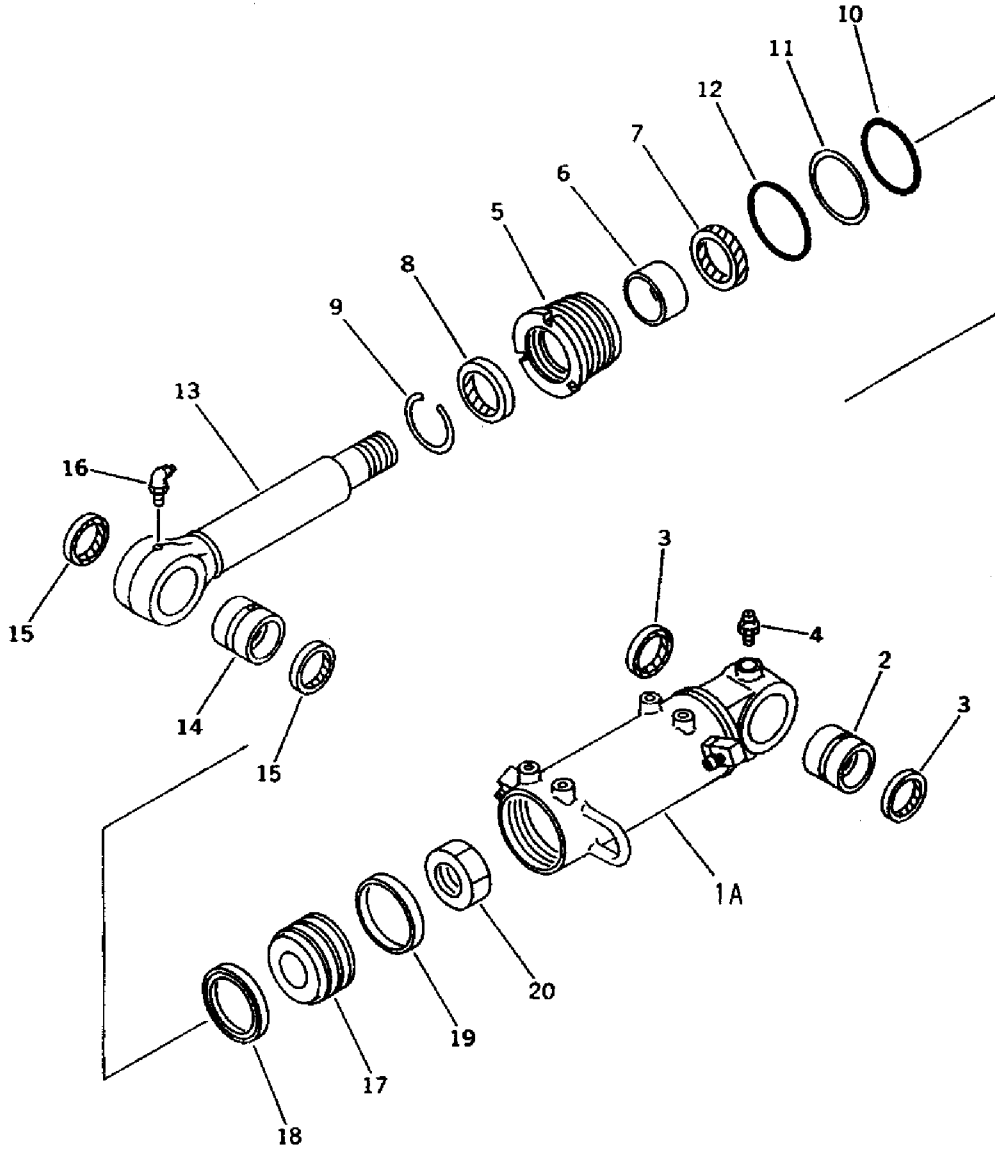


21 サービスキット
SERVICE KIT
(見出しNo. 3, 7, 8, 10, 11, 12, 15, 18, 19を含みます。)
(inc. 3, 7, 8, 10, 11, 12, 15, 18, 19)

1,1,,182900-39740,, "BLADE CYLINDER ASS'Y",1,,,,,,,,,,,,,
1-1,1,,182900-73280,, "BLADE CYLINDER ASSY",1,,,,,,N,,,"FROM 1ST",,,,,,
1-2,1,,182900-73290,, "BLADE CYLINDER ASS'Y",1,,,,,,S,,,"M/#00713",,,,,,
1A,2,,182900-39960,, CYLINDER,1,,,,,,,,,,,,,
2,2,,182900-42770,, BUSHING,1,,,,,,,,,,,,,
2-1,2,,182900-73130,, BUSHING,1,,,,,,S,,,"M/#00713",,,,,,
3,2,,182900-14290,, SEAL,2,,,,,,,,,,,,,
4,2,,24761-020000,, "NIPPLE PT1/8,GREASE",1,,,,,,,,,,,,,
5,2,,182900-42600,, HEAD,1,,,,,,,,,,,,,
6,2,,182900-24830,, BUSHING,1,,,,,,,,,,,,,
7,2,,182900-31870,, PACKING,1,,,,,,,,,,,,,
8,2,,182900-25270,, SEAL,1,,,,,,,,,,,,,
9,2,,182900-24840,, RING,1,,,,,,,,,,,,,
10,2,,24325-001000,, "O-RING 1B G-100.0",1,,,,,,,,,,,,,
11,2,,182900-42660,, RING,1,,,,,,,,,,,,,
12,2,,24321-001050,, "O-RING 1A G-105.0",1,,,,,,,,,,,,,
13,2,,182900-35670,, ROD,1,,,,,,,,,,,,,
14,2,,182900-34170,, BUSHING,1,,,,,,,,,,,,,
14-1,2,,182900-73110,, BUSHING,1,,,,,,S,,,"M/#00713",,,,,,
15,2,,182900-14290,, SEAL,2,,,,,,,,,,,,,
16,2,,24761-040000,, "NIPPLE B,GREASE",1,,,,,,,,,,,,,
17,2,,182900-42680,, PISTON,1,,,,,,,,,,,,,
18,2,,182900-42730,, RING,1,,,,,,,,,,,,,
19,2,,182900-42710,, RING,1,,,,,,,,,,,,,
20,2,,182900-24490,, NUT,1,,,,,,,,,,,,,
21,1,,182900-42880,, "SERVICE KIT",1,,,,,,1,,,,,,,,,,,,,

Fig. **235** ブレードシリンダ
 (パワーチルト/テレスコピックアーム/インナパーツ)
 BLADE CYLINDER
 (POWER TILT/TELESCOPIC ARM/INNER PART)

見出しNo. 1, 1-2は、見出しNo. 1Aから20を含みます。
 1, 1-2 inc. 1A ~ 20

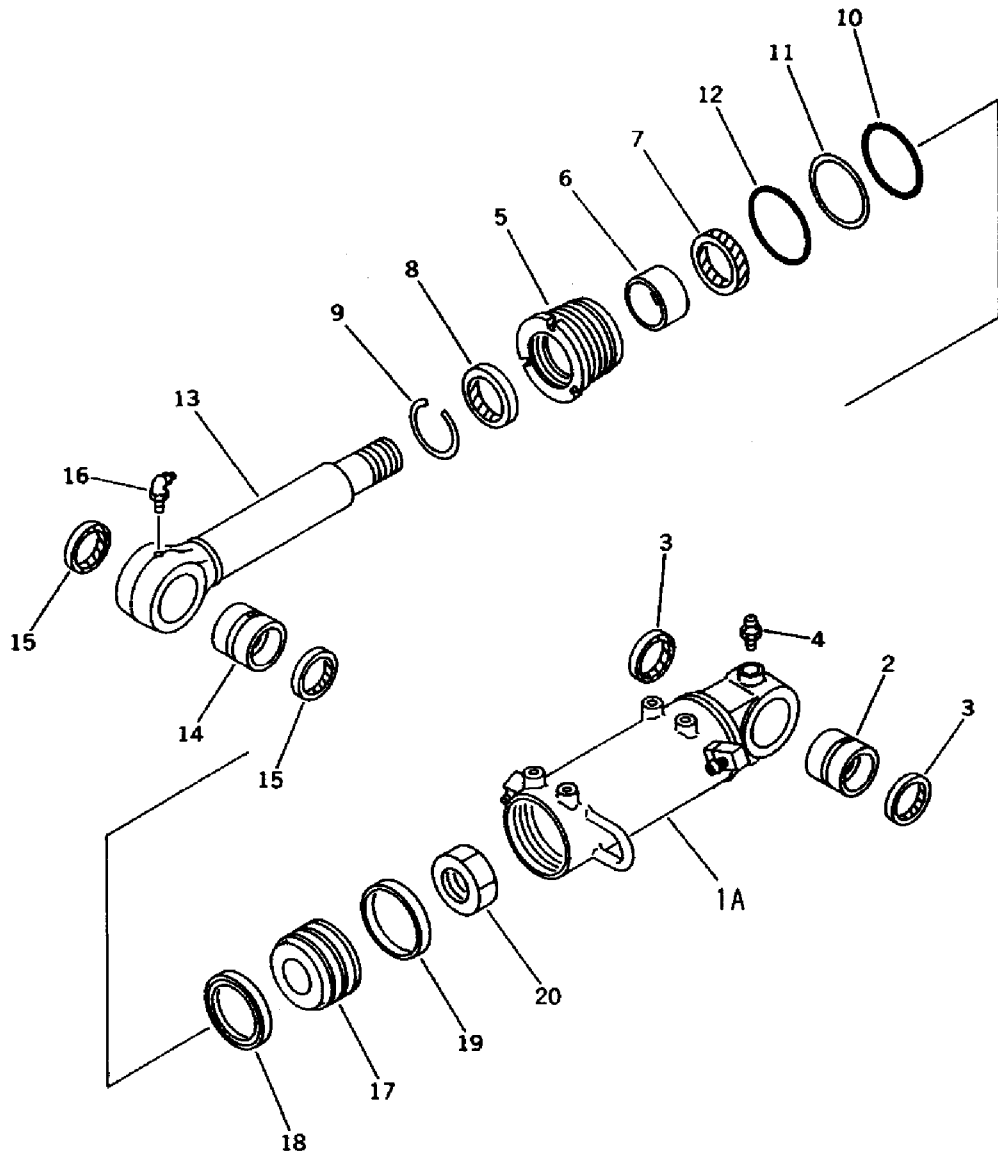


21 サービスキット
 SERVICE KIT
 (見出しNo. 3, 7, 8, 10, 11, 12, 15, 18, 19を含みます。)
 (inc. 3, 7, 8, 10, 11, 12, 15, 18, 19)

1,1,,182900-39770,, "BLADE CYLINDER ASS'Y",1,,,,,,,,,,,,,
1-1,1,,182900-73300,, "BLADE CYLINDER ASSY",1,,,,,,N,,,"FROM 1ST",,,,,,
1-2,1,,182900-73310,, "BLADE CYLINDER ASS'Y",1,,,,,,S,,,"M/#00713",,,,,,
1A,2,,182900-39970,, CYLINDER,1,,,,,,,,,,,,,
2,2,,182900-42820,, BUSHING,1,,,,,,,,,,,,,
2-1,2,,182900-73130,, BUSHING,1,,,,,,S,,,"M/#00713",,,,,,
3,2,,182900-14290,, SEAL,2,,,,,,,,,,,,,
4,2,,24761-020000,, "NIPPLE PT1/8,GREASE",1,,,,,,,,,,,,,
5,2,,182900-42630,, HEAD,1,,,,,,,,,,,,,
6,2,,182900-34250,, BUSHING,1,,,,,,,,,,,,,
7,2,,182900-42760,, PACKING,1,,,,,,,,,,,,,
8,2,,182900-34720,, SEAL,1,,,,,,,,,,,,,
9,2,,182900-34270,, RING,1,,,,,,,,,,,,,
10,2,,24325-001050,, "O-RING 1B G-105.0",1,,,,,,,,,,,,,
11,2,,182900-34190,, RING,1,,,,,,,,,,,,,
12,2,,24321-001100,, "O-RING 1A G-110.0",1,,,,,,,,,,,,,
13,2,,182900-39940,, ROD,1,,,,,,,,,,,,,
14,2,,182900-34170,, BUSHING,1,,,,,,,,,,,,,
14-1,2,,182900-73110,, BUSHING,1,,,,,,S,,,"M/#00713",,,,,,
15,2,,182900-14290,, SEAL,2,,,,,,,,,,,,,
16,2,,24761-040000,, "NIPPLE B,GREASE",1,,,,,,,,,,,,,
17,2,,182900-42690,, PISTON,1,,,,,,,,,,,,,
18,2,,182900-42740,, RING,1,,,,,,,,,,,,,
19,2,,182900-34210,, RING,1,,,,,,,,,,,,,
20,2,,182900-34230,, NUT,1,,,,,,,,,,,,,
21,1,,182900-42910,, "SERVICE KIT",1,,,,,,1,,,,,,,,,,,,,

Fig. **236** ブレードシリンダ
 (パワーチルト+テレスコピックアーム/インナパーツ)
 BLADE CYLINDER
 (POWER TILT + TELESCOPIC ARM/INNER PART)

見出しNo. 1, 1-2は、見出しNo. 1Aから20を含みます。
 1, 1-2 inc. 1A ~ 20

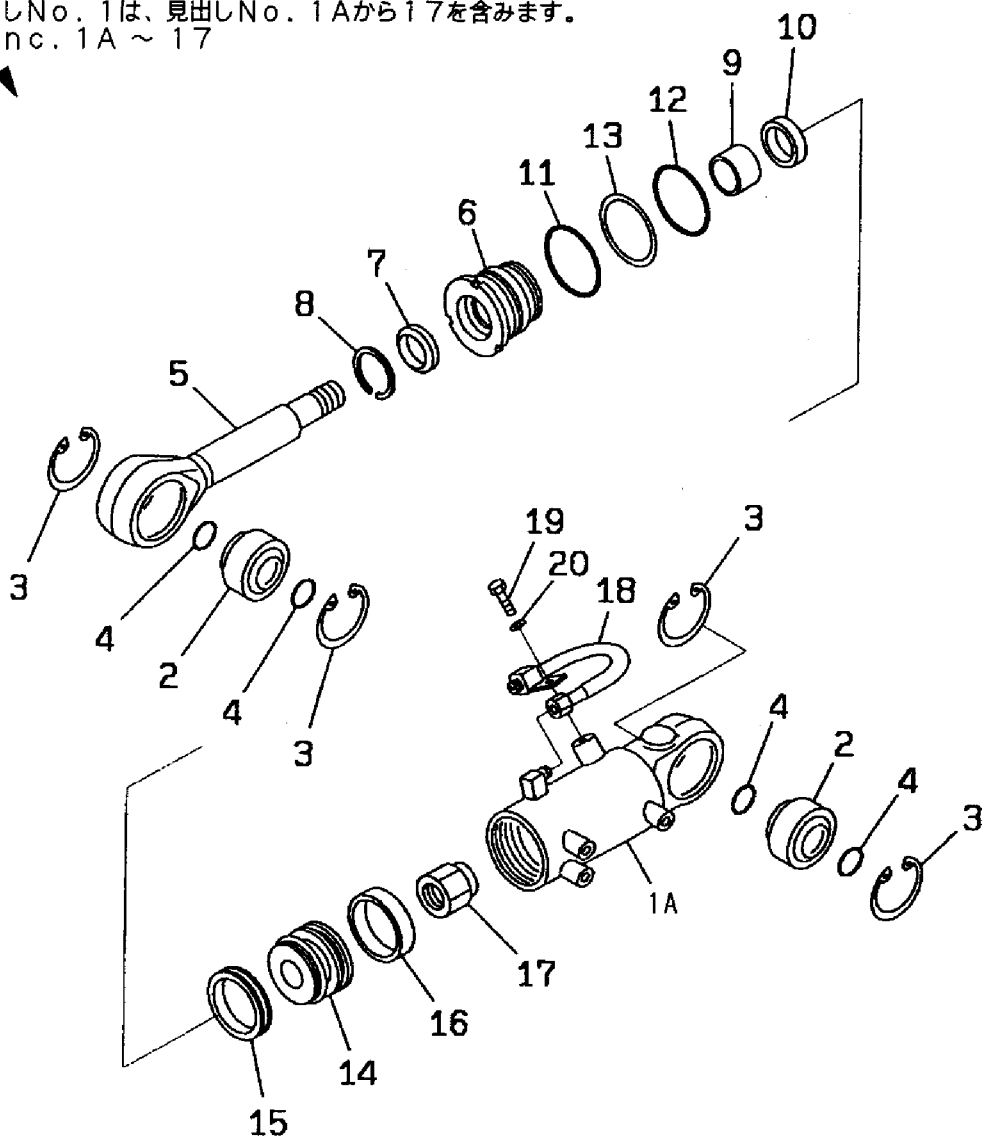


21 サービスキット
 SERVICE KIT
 (見出しNo. 3, 7, 8, 10, 11, 12, 15, 18, 19を含みます。)
 (inc. 3, 7, 8, 10, 11, 12, 15, 18, 19)

1,1,,182900-26760,, "TILT CYLINDER ASS'Y",1,,,,,,,,,,,,,
1A,2,,182900-26780,,CYLINDER,1,,,,,,,,,,,,,
2,2,,182900-14270,,BUSHING,2,,,,,,,,,,,,,
3,2,,22252-000800,, "CIRCLIP 80",4,,,,,,,,,,,,,
4,2,,24311-000350,, "O-RING 1A P-35.0",4,,,,,,,,,,,,,
5,2,,182900-26770,,ROD,1,,,,,,,,,,,,,
6,2,,182900-31740,,HEAD,1,,,,,,,,,,,,,
7,2,,953KM0-00617,, "SEAL, ROD",1,,,,,,,,,,,,,
8,2,,182900-14300,,RING,1,,,,,,,,,,,,,
9,2,,953KM0-00472,,BUSHING,1,,,,,,,,,,,,,
10,2,,953KM0-01748,, "PACKING, ROD",1,,,,,,,,,,,,,
11,2,,24321-000900,, "O-RING 1A G-90.0",1,,,,,,,,,,,,,
12,2,,24325-000850,, "O-RING 1B G-85.0",1,,,,,,,,,,,,,
13,2,,953KM0-12247,, "RING, BACK-UP",1,,,,,,,,,,,,,
14,2,,182900-31800,,PISTON,1,,,,,,,,,,,,,
15,2,,182900-31850,,RING,1,,,,,,,,,,,,,
16,2,,182900-24800,,RING,1,,,,,,,,,,,,,
17,2,,182900-24820,,NUT,1,,,,,,,,,,,,,
18,1,,182900-26790,,TUBE,1,,,,,,,,,,,,,
19,1,,953KM0-12187,, "BOLT M10X 20",1,,,,,,,,,,,,,
20,1,,953KM0-00222,,WASHER,1,,,,,,,,,,,,,
21,1,,182900-31940,,KIT,1,,,,,,,,,1,,,,,,,,,,,,,

Fig. 237 チルトシリンダ (パワーチルト/インナパーツ) TILT CYLINDER (POWER TILT/INNER PART)

見出しNo. 1は、見出しNo. 1Aから17を含みます。
1 inc. 1A ~ 17



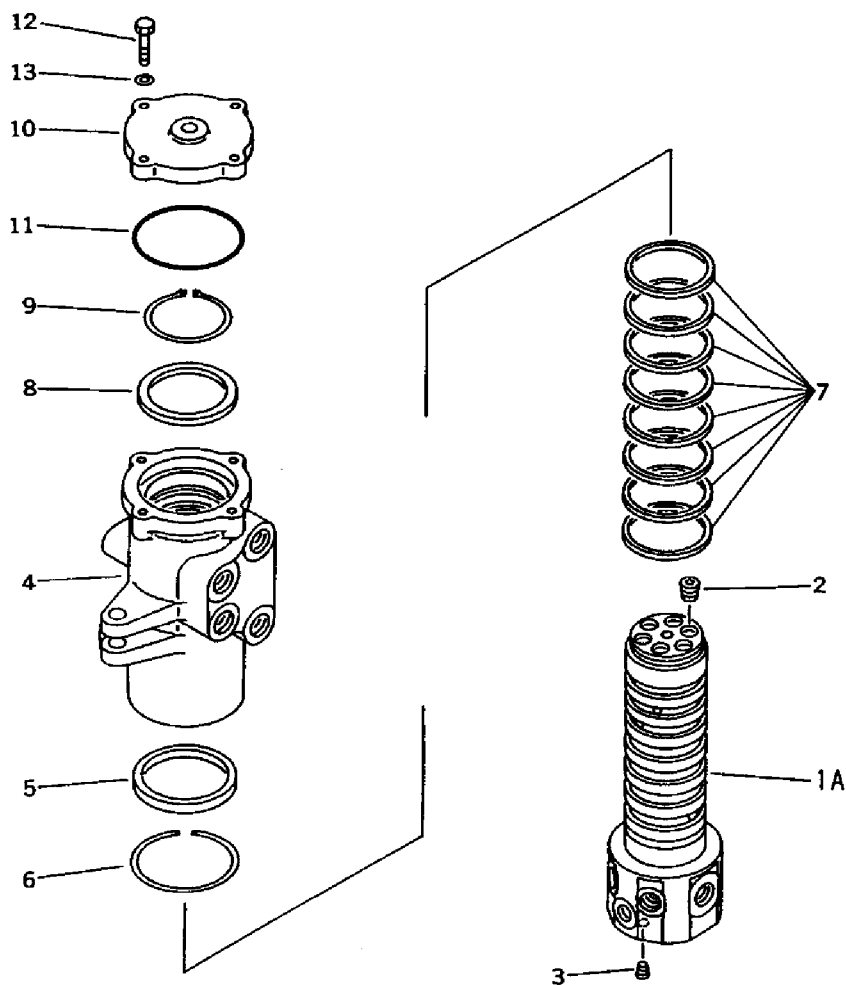
21 サービスキット
SERVICE KIT
(見出しNo. 4, 7, 10, 11, 12, 13, 15, 16を含みます。)
(inc. 4, 7, 10, 11, 12, 13, 15, 16)

1,1,,182900-31500,, "SWIVEL JOINT ASS'Y",1,,,,,,,,,,,,,
1A,2,,182900-31540,, SHAFT,1,,,,,,,,,,,,,
2,2,,953KM0-01679,, PLUG,6,,,,,,,,,,,,,
3,2,,953KM0-02642,, PLUG,1,,,,,,,,,,,,,
4,2,,182900-31520,, ROTOR,1,,,,,,,,,,,,,
5,2,,953KM0-01678,, "SEAL, OIL",1,,,,,,,,,,,,,
6,2,,953KM0-00273,, "RING, SNAP",1,,,,,,,,,,,,,
7,2,,182900-31560,, SEAL,8,,,,,,,,,,,,,
8,2,,953KM0-01676,, RING,1,,,,,,,,,,,,,
9,2,,22242-000750,, "CIRCLIP 75",1,,,,,,,,,,,,,
10,2,,953KM0-01675,, COVER,1,,,,,,,,,,,,,
11,2,,24321-001050,, "O-RING 1A G-105.0",1,,,,,,,,,,,,,
12,2,,182900-04030,, BOLT,4,,,,,,,,,,,,,
13,2,,953KM0-00221,, WASHER,4,,,,,,,,,,,,,

Fig. 238 スイベルジョイント (旧形) SWIVEL JOINT (PREVIOUS)

~M/#00712

見出しNo. 1は、見出しNo. 1Aから13を含みます。
1 inc. 1A ~ 13

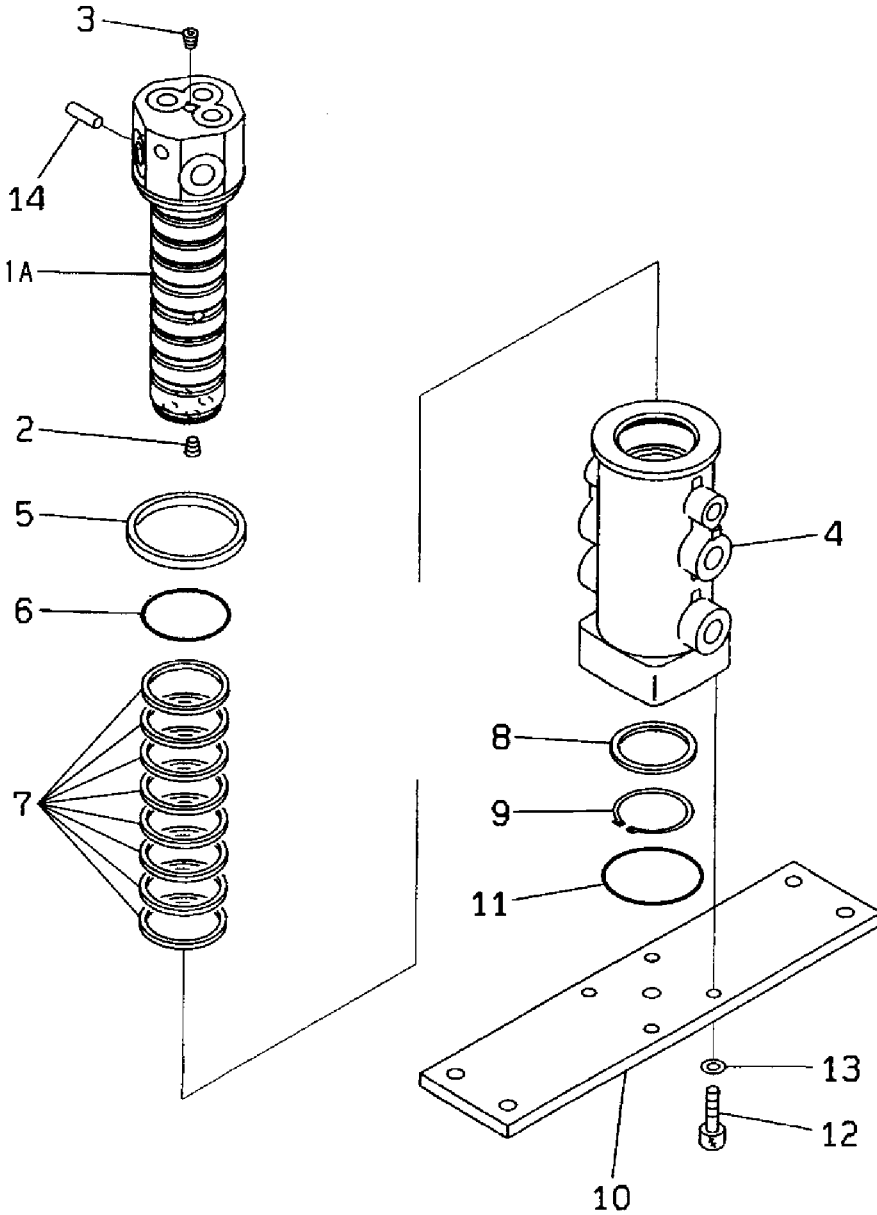


1,1,,182900-72920,, "SWIVEL JOINT ASS'Y",1,,,,,,,,,,,,,
1-1,1,,182901-06820,, "SWIVEL JOINT ASS'Y",1,,,,,S,,,M/#00731,,,,,,
1A,2,,182900-72940,, SHAFT,1,,,,,,,,,,,,,
2,2,,953KM0-01680,, PLUG,4,,,,,,,,,,,,,
3,2,,182900-13460,, PLUG,1,,,,,,,,,,,,,
4,2,,182900-72930,, ROTOR,1,,,,,,,,,,,,,
5,2,,182900-72980,, SEAL,1,,,,,,,,,,,,,
6,2,,182900-68190,, O-RING,1,,,,,,,,,,,,,
7,2,,182900-72970,, SEAL,8,,,,,,,,,,,,,
7-1,2,,182901-06830,, SEAL,8,,,,,S,,,M/#00731,,,,,,
8,2,,182900-72960,, RING,1,,,,,,,,,,,,,
9,2,,182900-68180,, RING,1,,,,,,,,,,,,,
10,2,,182900-72950,, COVER,1,,,,,,,,,,,,,
11,2,,182900-73000,, O-RING,1,,,,,,,,,,,,,
12,2,,953KM0-01970,, BOLT,4,,,,,,,,,,,,,
13,2,,953KM0-00222,, WASHER,4,,,,,,,,,,,,,
14,2,,182900-72990,, PIN,1,,,,,,,,,,,,,

Fig. 239 スイベルジョイント (新形) SWIVEL JOINT (NEW)

M/#00713~

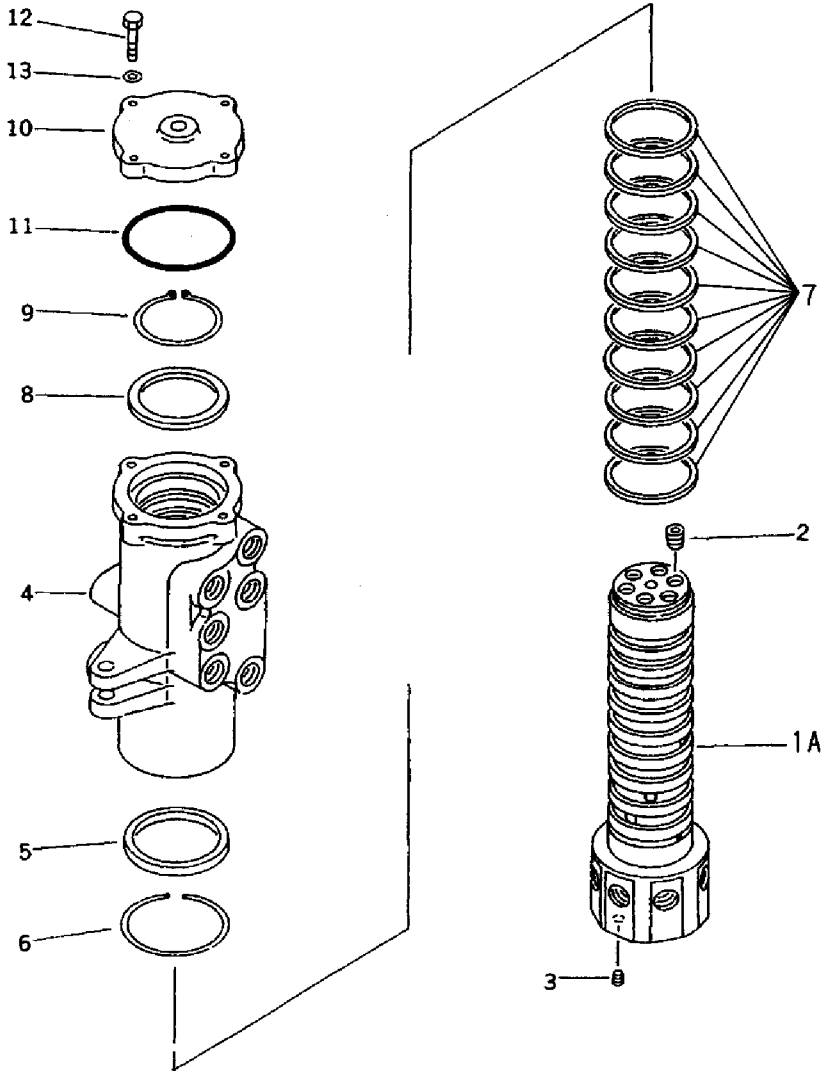
見出しNo. 1, 1-1は、見出しNo. 1Aから14を含みます。
1, 1-1 inc. 1A ~ 14



1,1,,182900-31510,, "SWIVEL JOINT ASS'Y",1,,,,,,,,,,,,,
1A,2,,182900-31550,, SHAFT,1,,,,,,,,,,,,,
2,2,,953KM0-01679,, PLUG,6,,,,,,,,,,,,,
3,2,,953KM0-02642,, PLUG,3,,,,,,,,,,,,,
4,2,,182900-31530,, ROTOR,1,,,,,,,,,,,,,
5,2,,953KM0-01678,, "SEAL, OIL",1,,,,,,,,,,,,,
6,2,,953KM0-00273,, "RING, SNAP",1,,,,,,,,,,,,,
7,2,,182900-31560,, SEAL,10,,,,,,,,,,,,,
8,2,,953KM0-01676,, RING,1,,,,,,,,,,,,,
9,2,,22242-000750,, "CIRCLIP 75",1,,,,,,,,,,,,,
10,2,,953KM0-01675,, COVER,1,,,,,,,,,,,,,
11,2,,24321-001050,, "O-RING 1A G-105.0",1,,,,,,,,,,,,,
12,2,,182900-04030,, BOLT,4,,,,,,,,,,,,,
13,2,,953KM0-00221,, WASHER,4,,,,,,,,,,,,,

Fig. 240 スイベルジョイント (パワーチルト) SWIVEL JOINT (POWER TILT)

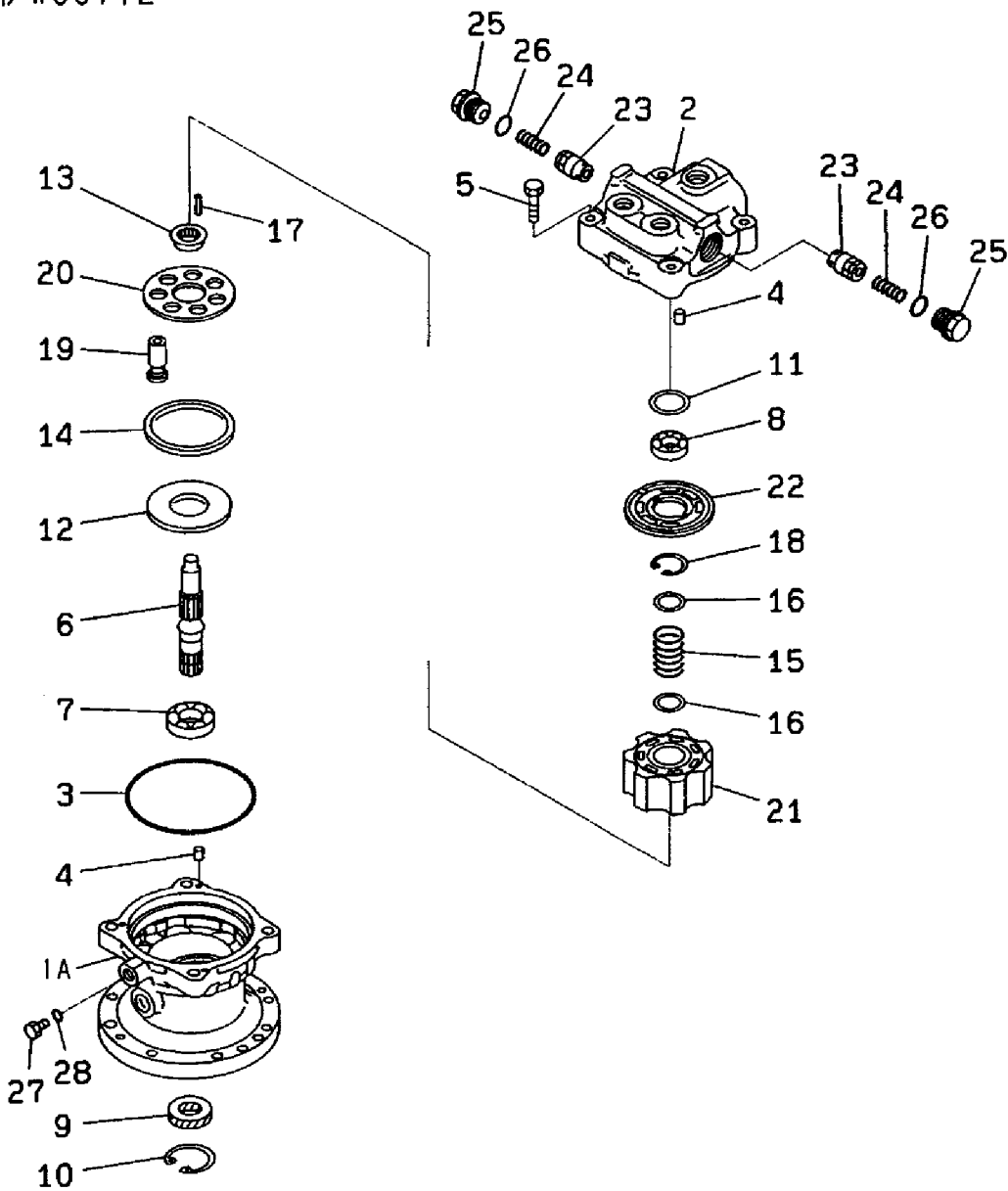
見出しNo. 1は、見出しNo. 1Aから13を含みます。
1 inc. 1A ~ 13



1,1,,182900-42920,, "MOTOR ASSY, TURNING",1,,,,,,,,1,,,,,,,,,
1A,2,,182900-42930,,CASE,1,,,,,,,,,
2,2,,182900-42940,,COVER,1,,,,,,,,,
3,2,,182900-43090,,O-RING,1,,,,,,,,,
4,2,,182900-23230,,PIN,3,,,,,,,,,
5,2,,953KM0-03162,,BOLT,4,,,,,,,,,
5-1,2,,182900-82510,,BOLT,4,,,,,N,,,"FROM 1ST",,,,,,
6,2,,182900-42960,,SHAFT,1,,,,,,,,,
7,2,,182900-42950,,BEARING,1,,,,,,,,,
8,2,,182900-23100,,BEARING,1,,,,,,,,,
9,2,,182900-23090,,SEAL,1,,,,,,,,,
10,2,,22252-000450,, "CIRCLIP 45",1,,,,,,,,,
11,2,,182900-23080,, "SPACER KIT",1,,,,,,,,,
12,2,,182900-43000,,PLATE,1,,,,,,,,,
13,2,,182900-43010,,GUIDE,1,,,,,,,,,
14,2,,182900-43050,,SPACER,1,,,,,,,,,
15,2,,182900-43030,,SPRING,1,,,,,,,,,
16,2,,182900-43020,,WASHER,2,,,,,,,,,
17,2,,182900-23110,,PIN,3,,,,,,,,,
18,2,,22252-000380,, "CIRCLIP 38",1,,,,,,,,,
19,2,,182900-43040,, "PISTON SUB ASS'Y",7,,,,,,,,,
20,2,,182900-42990,,RETAINER,1,,,,,,,,,
21,2,,182900-42970,,BLOCK,1,,,,,,,,,
22,2,,182900-61110,,PLATE,1,,,,,,,,,
23,2,,182900-42570,,VALVE,2,,,,,,,,,
24,2,,182900-42590,,SPRING,2,,,,,,,,,
25,2,,182900-42580,,PLUG,2,,,,,,,,,
26,2,,953KM0-00390,,O-RING,2,,,,,,,,,
27,2,,182900-24670,,PLUG,1,,,,,W,,,"FROM 1ST",,,,,,
28,2,,182900-14190,,O-RING,1,,,,,W,,,"FROM 1ST",,,,,,

Fig. 241 旋回モータ (インナパーツ/旧形) TURNING MOTOR (INNER PART/PREVIOUS)

~M/#00712

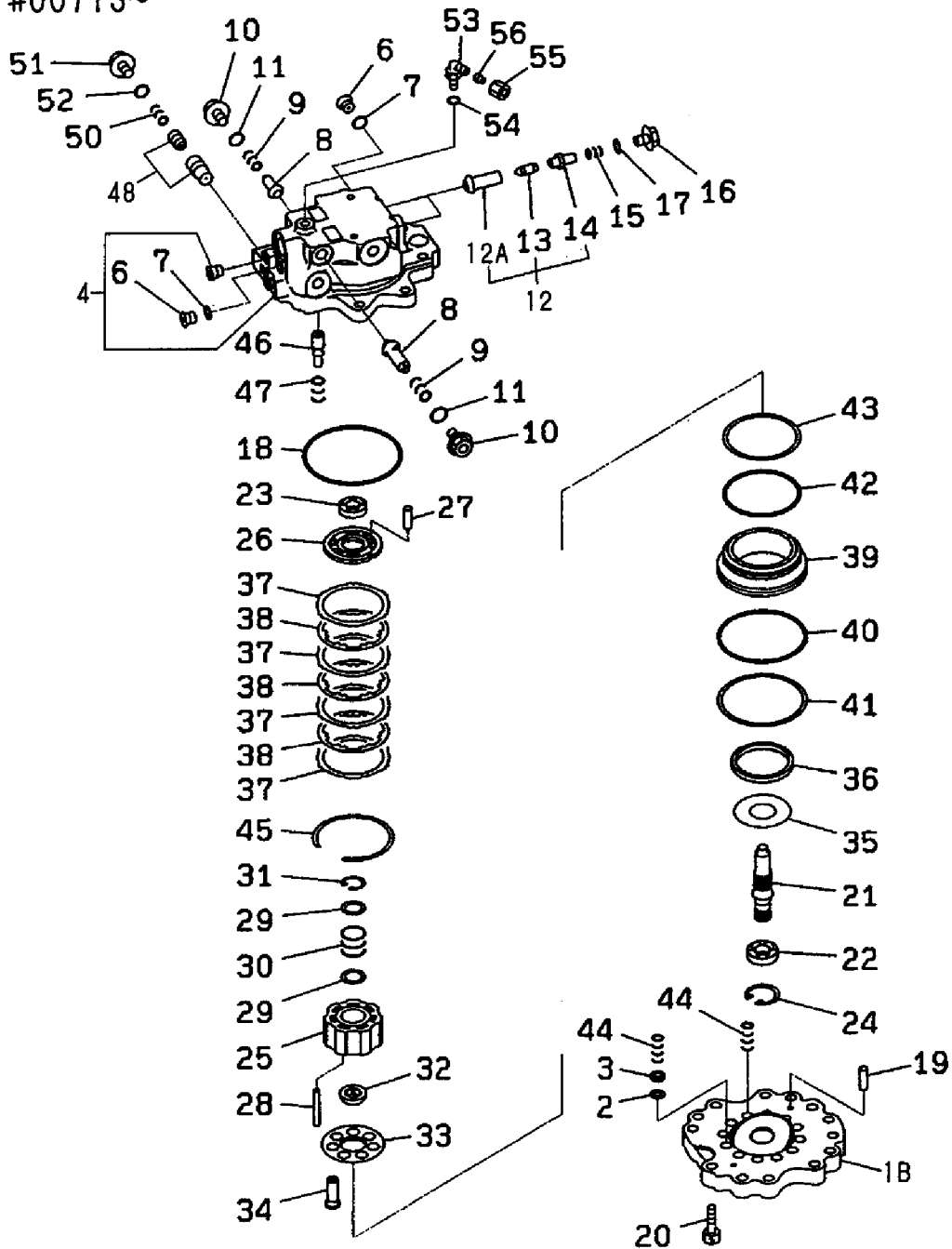


1 旋回モータASSY
TURNING MOTOR ASSY
(182900-42920)
Fig. 241 REF No. 1
inc. Fig. 241 REF No. 1A ~ 28
Fig. 243 REF No. 1 ~ 15

1,1,,182900-73140,, "SWING MOTOR ASS'Y",1,,,,,,,,1,,,,,,,,,
1-1,1,,182901-06840,, "MOTOR ASSY, SWING",1,,,,,,S,1,,M/#00731,,,,,,,,,
1-2,1,,182901-06850,, "MOTOR ASS'Y",1,,,,,,S,2,,M/#00791,,,,,,,,,
1B,3,,182900-73220,, PLATE,1,,,,,,,,,
2,3,,182900-65710,, WASHER,1,,,,,,,,,
3,3,,182900-65720,, FILTER,1,,,,,,,,,
4,3,,182900-73160,, "HOUSING SUB ASS'Y",1,,,,,,,,,
4-1,3,,182901-06860,, "HOUSING SUB ASS'Y",1,,,,,,S,,,,M/#00731,,,,,,,,,
6,3,,182900-65700,, PLUG,2,,,,,,,,,
7,3,,182900-44580,, O-RING,2,,,,,,,,,
8,3,,182900-65690,, VALVE,2,,,,,,,,,
9,3,,182900-32170,, SPRING,2,,,,,,,,,
10,3,,182900-32070,, PLUG,2,,,,,,,,,
11,3,,953KM0-00051,, O-RING,2,,,,,,,,,
12,3,,182900-73150,, "VALVE SUB ASS'Y",2,,,,,,,,,
12A,4,,182900-73170,, VALVE,1,,,,,,,,,
13,4,,182900-73180,, POPPET,1,,,,,,,,,
14,4,,182900-73190,, PLUG,1,,,,,,,,,
15,3,,182900-73200,, SPRING,2,,,,,,,,,
16,3,,182900-73210,, PLUG,2,,,,,,,,,
17,3,,953KM0-00051,, O-RING,2,,,,,,,,,
18,3,,953KM0-10863,, "O-RING, INJECTION P.",1,,,,,,,,,
19,3,,182900-23230,, PIN,2,,,,,,,,,
20,3,,182900-64930,, BOLT,8,,,,,,,,,
21,3,,182900-65740,, SHAFT,1,,,,,,,,,
22,3,,182900-65750,, BEARING,1,,,,,,,,,
23,3,,182900-65760,, BEARING,1,,,,,,,,,
24,3,,22252-000420,, "CIRCLIP 42",1,,,,,,,,,
25,3,,182900-65770,, BLOCK,1,,,,,,,,,
26,3,,182900-65780,, PLATE,1,,,,,,M,,,,,,,,,
26-1,3,,182901-06870,, PLATE,1,,,,,,,,,
27,3,,182900-23230,, PIN,1,,,,,,,,,
28,3,,182900-65850,, PIN,3,,,,,,,,,
29,3,,182900-65840,, WASHER,2,,,,,,,,,
30,3,,182900-65830,, SPRING,1,,,,,,M,,,,,,,,,
30-1,3,,182901-06880,, SPRING,1,,,,,,,,,
31,3,,953KM0-10838,, "RING, SNAP",1,,,,,,,,,
32,3,,182900-65820,, RETAINER,1,,,,,,,,,
33,3,,182900-65800,, RETAINER,1,,,,,,,,,
34,3,,182900-65790,, "PISTON SUB ASS'Y",7,,,,,,,,,
35,3,,182900-65810,, PLATE,1,,,,,,,,,
36,3,,182900-65860,, SPACER,1,,,,,,,,,
37,3,,182900-65880,, PLATE,4,,,,,,,,,
38,3,,182900-65870,, DISC,3,,,,,,,,,
39,3,,182900-65890,, PISTON,1,,,,,,,,,
40,3,,182900-64950,, O-RING,1,,,,,,,,,
41,3,,182900-65920,, RING,1,,,,,,,,,
42,3,,24325-000950,, "O-RING 1B G-95.0",1,,,,,,,,,
43,3,,182900-64960,, RING,1,,,,,,,,,
44,3,,182900-65900,, SPRING,12,,,,,,,,,
45,3,,182900-65910,, RING,1,,,,,,,,,
46,3,,182900-65940,, PISTON,1,,,,,,,,,
47,3,,182900-65950,, SPRING,1,,,,,,,,,
48,3,,182900-65670,, "VALVE SUB ASS'Y",1,,,,,,,,,
50,3,,182900-65930,, SPRING,1,,,,,,,,,
51,3,,182900-65650,, PLUG,1,,,,,,,,,
52,3,,182900-44580,, O-RING,1,,,,,,,,,
53,3,,182900-14320,, ELBOW,1,,,,,,W,,,,M/#00791,,,,,,,,,
54,3,,953KM0-00389,, O-RING,1,,,,,,W,,,,M/#00791,,,,,,,,,
55,3,,182900-83190,, NUT,1,,,,,,W,,,,M/#00791,,,,,,,,,
56,3,,182901-05850,, PLUG,1,,,,,,W,,,,M/#00791,,,,,,,,,

Fig. **242** 旋回モータ (インナパーツ/新形)
TURNING MOTOR (INNER PART/NEW)

M/#00713~



1 旋回モータASSY
1-1 TURNING MOTOR ASSY
(182900-73140)
Fig. 242 REF No. 1
(182901-06840)
Fig. 242 REF No. 1-1
inc. Fig. 242 REF No. 1B ~ 52
Fig. 244 REF No. (1) ~ 19

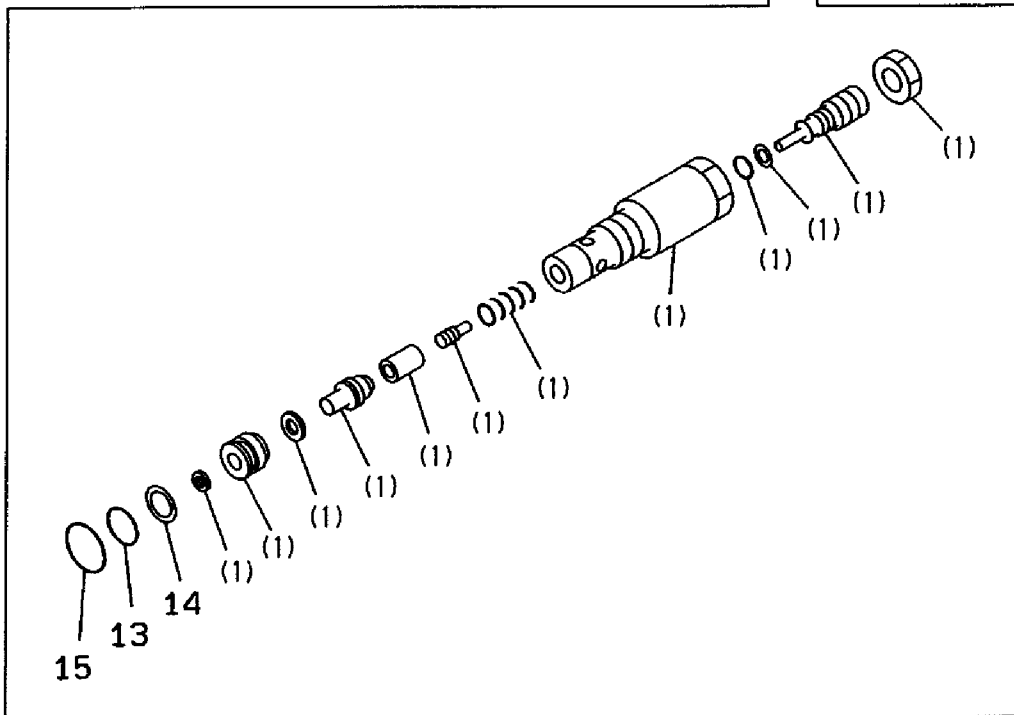
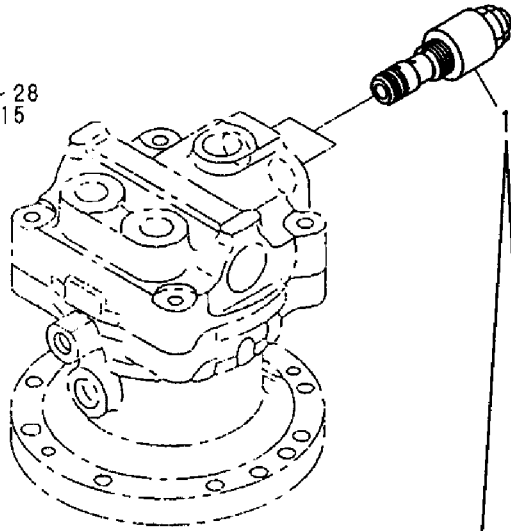
1-2 旋回モータASSY
TURNING MOTOR ASSY
(182901-06850)
Fig. 242 REF No. 1-2
inc. Fig. 242 REF No. 1B ~ 56
Fig. 244 REF No. (1) ~ 19

1,2,,182900-42560,, "VALVE ASSY, RELIEF",2,,,,,,,,M,,,,,,,,,
1-1,2,,182900-72910,, "RELIEF VALVE ASS'Y",2,,,,,,,,,,,,,,,,,
13,2,,182900-34050,, O-RING,2,,,,,,,,,,,,,,,,,
14,2,,24372-000160,, RING,2,,,,,,,,,,,,,,,,,
15,2,,953KM0-00390,, O-RING,2,,,,,,,,,,,,,,,,,

Fig. 243 リリーフバルブ (インナパーツ/旧形) RELIEF VALVE (INNER PART/PREVIOUS)

~M/#00712

回転モータASSY
TURNING MOTOR ASSY
(182900-42920)
Fig. 241 REF No. 1
inc. Fig. 241 REF No. 1A ~ 28
Fig. 243 REF No. 1 ~ 15



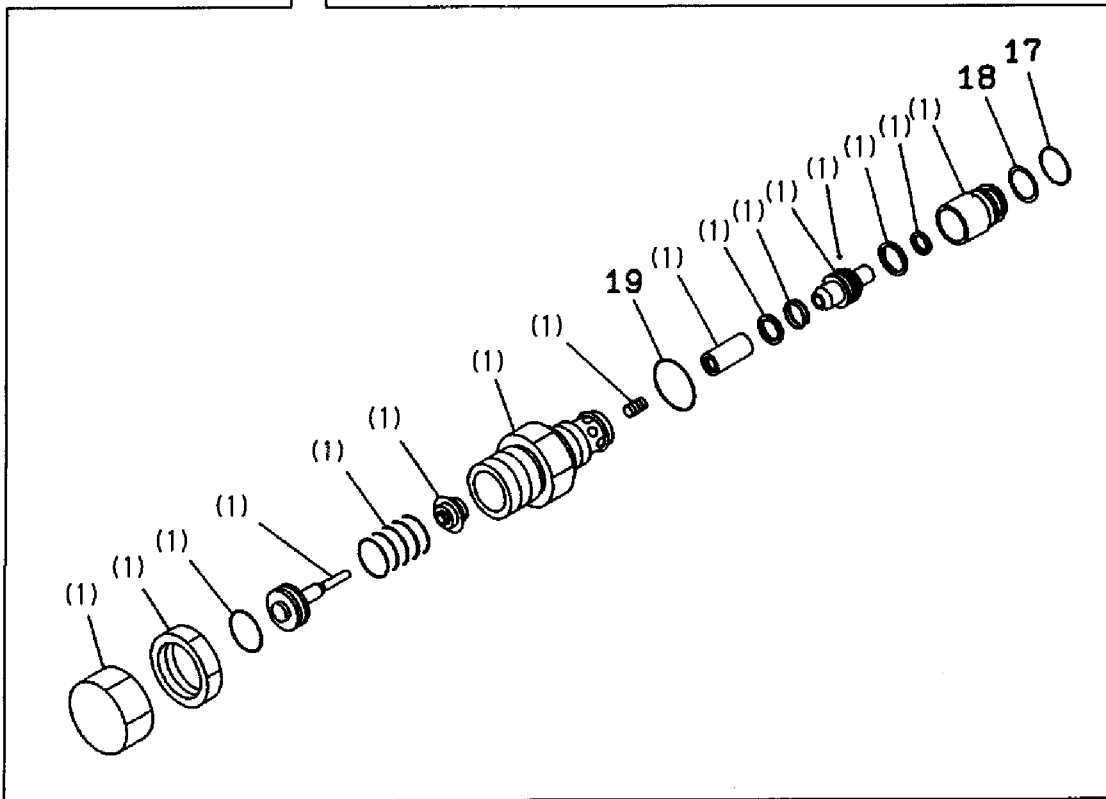
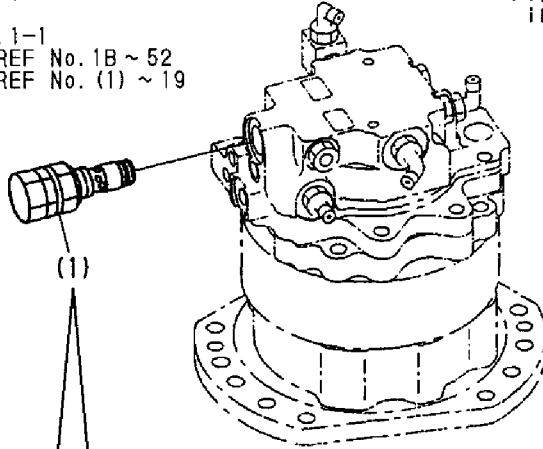
17,3,,24315-000160,, "O-RING 1B P-16.0",1,,,,,,,,,,,,,
18,3,,182900-93190,, RING,1,,,,,,,,,,,,,
19,3,,953KM0-00390,, O-RING,1,,,,,,,,,,,,,

Fig. 244 リリーフバルブ (インナパーツ/新形) RELIEF VALVE (INNER PART/NEW)

M/#00713~

回転モータASSY
 TURNING MOTOR ASSY
 (182900-73140)
 Fig. 242 REF No. 1
 (182901-06840)
 Fig. 242 REF No. 1-1
 inc. Fig. 242 REF No. 1B ~ 52
 Fig. 244 REF No. (1) ~ 19

回転モータASSY
 TURNING MOTOR ASSY
 (182901-06850)
 Fig. 242 REF No. 1-2
 inc. Fig. 242 REF No. 1B ~ 56
 Fig. 244 REF No. (1) ~ 19

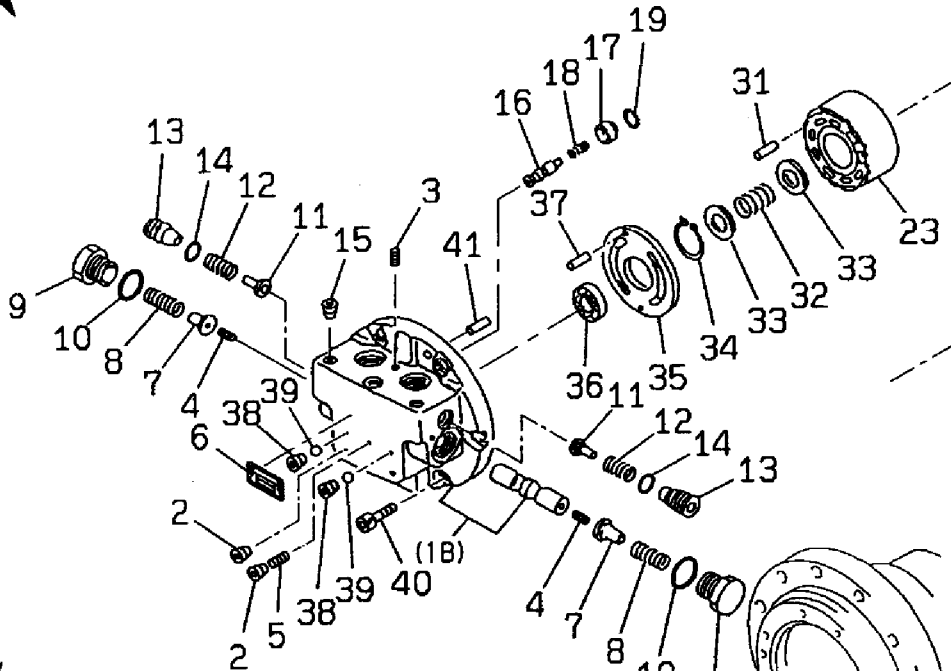


1,1,,182900-38680,, "TRAVEL MOTOR ASS'Y",2,,,,,,,,,1,,,,,,,,,
1A,2,,182900-33500,,MOTOR,2,,,,,,,,,
1B,3,,182900-33520,, "FLANGE KIT",2,,,,,,,,,
2,4,,182900-33000,,PLUG,6,,,,,,,,,
3,4,,182900-33080,,PLUG,6,,,,,,,,,
4,4,,182900-33200,,ORIFICE,4,,,,,,,,,
5,4,,182900-33090,,ORIFICE,2,,,,,,,,,
6,4,,182900-33580,, "PLATE, NAME",2,,,,,,,,,
7,3,,182900-33510,,STOPPER,4,,,,,,,,,
8,3,,182900-33400,,SPRING,4,,,,,,,,,
9,3,,182900-33130,,PLUG,4,,,,,,,,,
10,3,,182900-33060,,O-RING,4,,,,,,,,,
11,3,,182900-33150,,VALVE,4,,,,,,,,,
12,3,,182900-33160,,SPRING,4,,,,,,,,,
13,3,,182900-33140,,PLUG,4,,,,,,,,,
14,3,,24315-000120,, "O-RING 1B P-12.0",2,,,,,,,,,
15,3,,182900-32990,,PLUG,2,,,,,,,,,
16,3,,182900-33120,, "VALVE ASS'Y",2,,,,,,,,,
17,3,,182900-33170,,STOPPER,2,,,,,,,,,
18,3,,182900-33190,,SPRING,2,,,,,,,,,
19,3,,182900-33180,,RING,2,,,,,,,,,
20,3,,182900-33370,,SHAFT,2,,,,,,,,,
21,3,,182900-33390,,BEARING,2,,,,,,,,,
22,3,,182900-33100,,SEAL,2,,,,,,,,,
23,3,,182900-33440,,BLOCK,2,,,,,,,,,
24,3,,182900-33250,,PLATE,2,,,,,,,,,
25,3,,182900-33410,, "PISTON KIT",2,,,,,2,,,,,,,,,
26,3,,182900-33240,,PLATE,2,,,,,,,,,
27,4,,182900-33280,,PLATE,2,,,,,,,,,
28,4,,182900-33260,,BOWL,2,,,,,,,,,
29,3,,182900-33290,, "PISTON ASS'Y",2,,,,,,,,,
30,3,,182900-33450,,PIVOT,4,,,,,,,,,
31,3,,182900-33050,,PIN,6,,,,,,,,,
32,3,,182900-33380,,SPRING,2,,,,,,,,,
33,3,,182900-33270,,WASHER,4,,,,,,,,,
34,3,,182900-33020,,RING,2,,,,,,,,,
35,3,,182900-33570,,PLATE,2,,,,,,,,,
36,3,,953KM0-02629,,BEARING,2,,,,,,,,,
37,3,,182900-33030,,PIN,4,,,,,,,,,
38,3,,182900-33000,,PLUG,4,,,,,,,,,
39,3,,24190-100001,, "BALL 5/16, STEEL",4,,,,,,,,,
40,3,,953KM0-02060,,BOLT,12,,,,,,,,,
41,3,,182900-33040,,PIN,4,,,,,,,,,
42,3,,182900-33460,,PIN,4,,,,,,,,,
43,1,,182900-43650,, "KIT, SEAL",2,,,,,3,,,,,,,,,

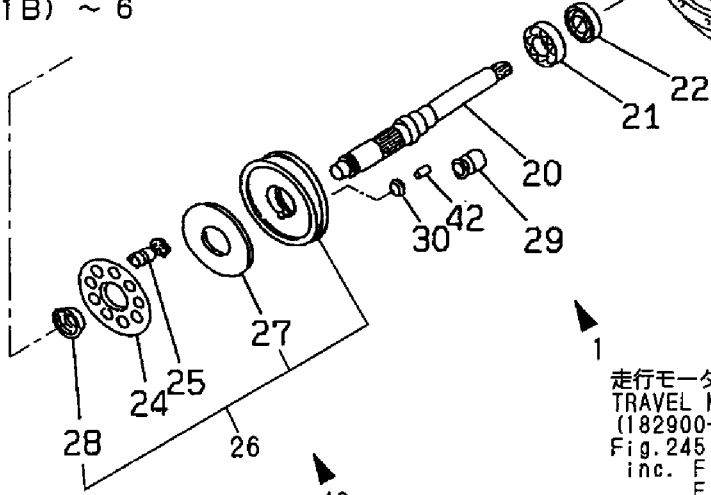
Fig. 245 走行モータ (1) (旧形) TRAVEL MOTOR (1) (PREVIOUS)

~M/#00712

見出しNo. 1Aは、見出しNo. 1Bから42を含みます。
1A inc. 1B ~ 42



見出しNo. 1Bは、見出しNo. (1B) から6を含みます。
1B inc. (1B) ~ 6



走行モータASSY
TRAVEL MOTOR ASSY
(182900-38680)
Fig. 245 REF No. 1
inc. Fig. 245 REF No. 1A ~ 42
Fig. 247 REF No. 1 ~ 25

43
シールキット
SEAL KIT
(182900-43650)
Fig. 245 REF No. 43
inc. Fig. 245 REF No. 10, 14, 22
Fig. 247 REF No. 3, 5A, 7, 22, 25

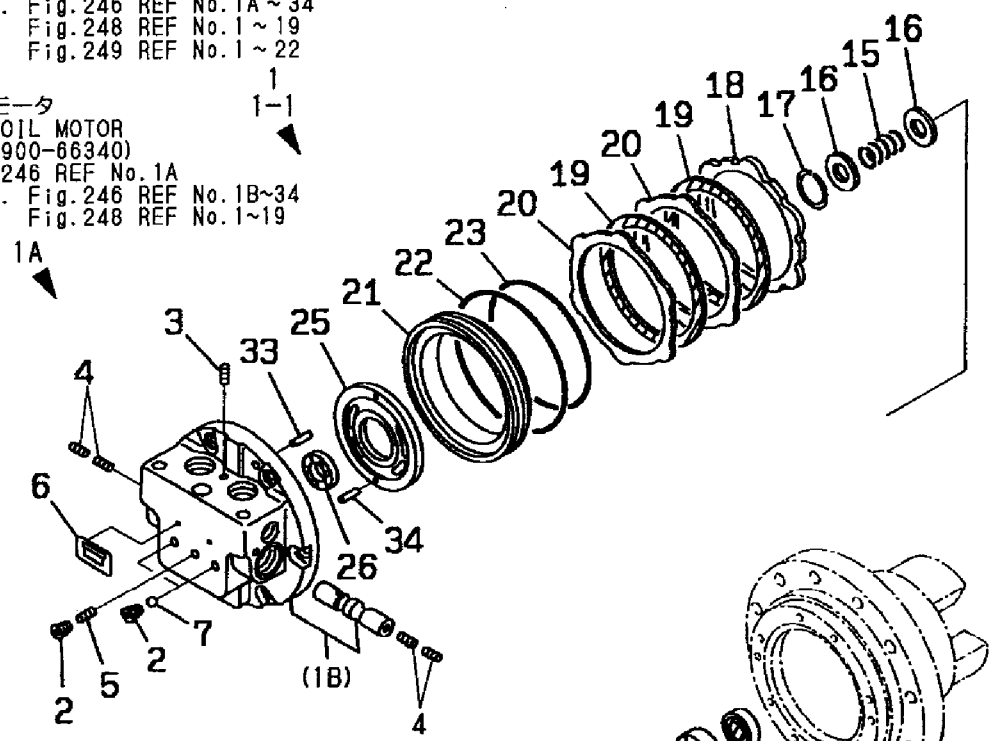
1,1,,182900-70550,, "TRAVEL MOTOR ASS'Y",2,,,,,,,,,1,,,,,,,,,
1-1,1,,182901-06420,, "TRAVEL MOTOR ASS'Y",2,,,,,,N,1,,M/#00713,,,,,,,,,
1A,2,,182900-66340,, "HYD.OIL MOTOR",2,,,,,,,,,2,,,,,,,,,
1B,3,,182900-66360,, "FLANGE KIT",2,,,,,,,,,2,,,,,,,,,
2,4,,182900-33000,, PLUG,10,,,,,,,,,10,,,,,,,,,
3,4,,182900-66080,, PLUG,8,,,,,,,,,8,,,,,,,,,
4,4,,182900-66350,, ORIFICE,8,,,,,,,,,8,,,,,,,,,
5,4,,182900-33090,, ORIFICE,2,,,,,,,,,2,,,,,,,,,
6,4,,182900-33580,, "PLATE, NAME",2,,,,,,,,,2,,,,,,,,,
7,3,,24190-100001,, "BALL 5/16, STEEL",4,,,,,,,,,4,,,,,,,,,
8,3,,182900-66170,, BLOCK,2,,,,,,,,,2,,,,,,,,,
9,3,,182900-33410,, "PISTON KIT",2,,,,,,,,,3,,,,,,,,,
10,3,,182900-66300,, PLATE,2,,,,,,,,,2,,,,,,,,,
11,3,,182900-33280,, PLATE,2,,,,,,,,,2,,,,,,,,,
12,3,,182900-33250,, PLATE,2,,,,,,,,,2,,,,,,,,,
13,3,,182900-33260,, BOWL,2,,,,,,,,,2,,,,,,,,,
14,3,,182900-33050,, PIN,6,,,,,,,,,6,,,,,,,,,
15,3,,182900-33380,, SPRING,2,,,,,,,,,2,,,,,,,,,
16,3,,182900-33270,, WASHER,4,,,,,,,,,4,,,,,,,,,
17,3,,182900-33020,, RING,2,,,,,,,,,2,,,,,,,,,
18,3,,182900-66110,, PLATE,2,,,,,,,,,2,,,,,,,,,
19,3,,182900-66200,, DISK,4,,,,,,,,,4,,,,,,,,,
20,3,,182900-66210,, PLATE,4,,,,,,,,,4,,,,,,,,,
21,3,,182900-66330,, PISTON,2,,,,,,,,,2,,,,,,,,,
22,3,,182900-66230,, O-RING,2,,,,,,,,,2,,,,,,,,,
23,3,,182900-66220,, O-RING,2,,,,,,,,,2,,,,,,,,,
24,3,,182900-66190,, SPRING,16,,,,,,,,,16,,,,,,,,,
25,3,,182900-33570,, PLATE,2,,,,,,,,,2,,,,,,,,,
26,3,,953KM0-02629,, BEARING,2,,,,,,,,,2,,,,,,,,,
27,3,,182900-66290,, SHAFT,2,,,,,,,,,2,,,,,,,,,
28,3,,182900-33390,, BEARING,2,,,,,,,,,2,,,,,,,,,
29,3,,182900-33100,, SEAL,2,,,,,,,,,2,,,,,,,,,
30,3,,182900-66310,, "PISTON ASS'Y",2,,,,,,,,,2,,,,,,,,,
31,3,,182900-66320,, SPRING,2,,,,,,,,,2,,,,,,,,,
32,3,,182900-33450,, PIVOT,4,,,,,,,,,4,,,,,,,,,
33,3,,182900-33460,, PIN,8,,,,,,,,,8,,,,,,,,,
34,3,,182900-33030,, PIN,4,,,,,,,,,4,,,,,,,,,
35,1,,182900-66400,, "SEAL KIT",2,,,,,,,,,4,,,,,,,,,

Fig. 246 走行モータ (1) (新形) TRAVEL MOTOR (1) (NEW)

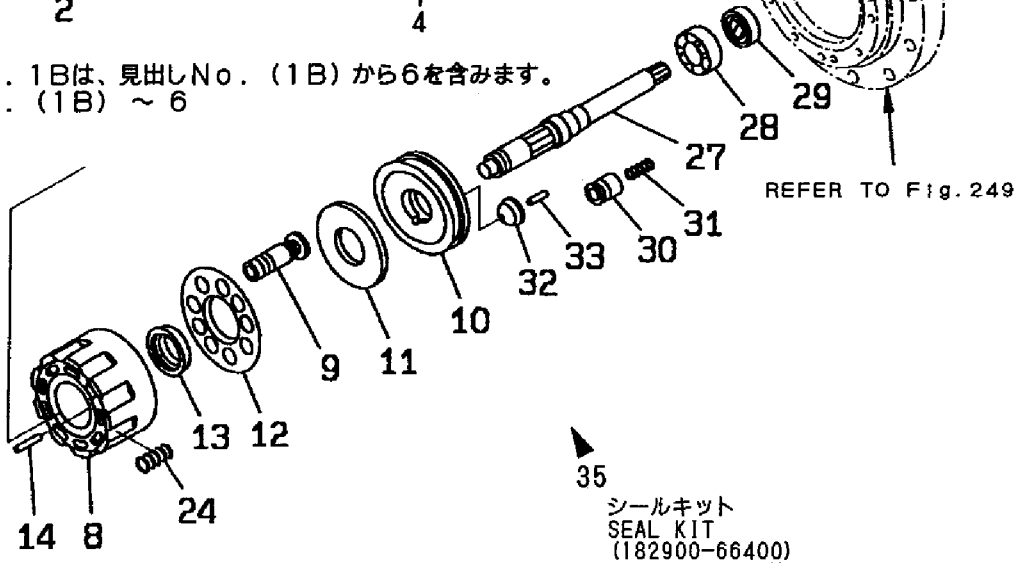
M/#00713~

走行モータ ASSY
 TRAVEL MOTOR ASSY
 (182900-70650)
 Fig. 246 REF No. 1
 (182901-06420)
 Fig. 246 REF No. 1-1
 inc. Fig. 246 REF No. 1A~34
 Fig. 248 REF No. 1~19
 Fig. 249 REF No. 1~22

油圧モータ
 HYD. OIL MOTOR
 (182900-66340)
 Fig. 246 REF No. 1A
 inc. Fig. 246 REF No. 1B~34
 Fig. 248 REF No. 1~19



見出しNo. 1Bは、見出しNo. (1B) から6を含みます。
 1Binc. (1B) ~ 6



シールキット
 SEAL KIT
 (182900-66400)
 Fig. 246 REF No. 35
 inc. Fig. 246 REF No. 22, 23, 29
 Fig. 248 REF No. 4, 8, 15
 Fig. 249 REF No. 3, 5, 19, 22

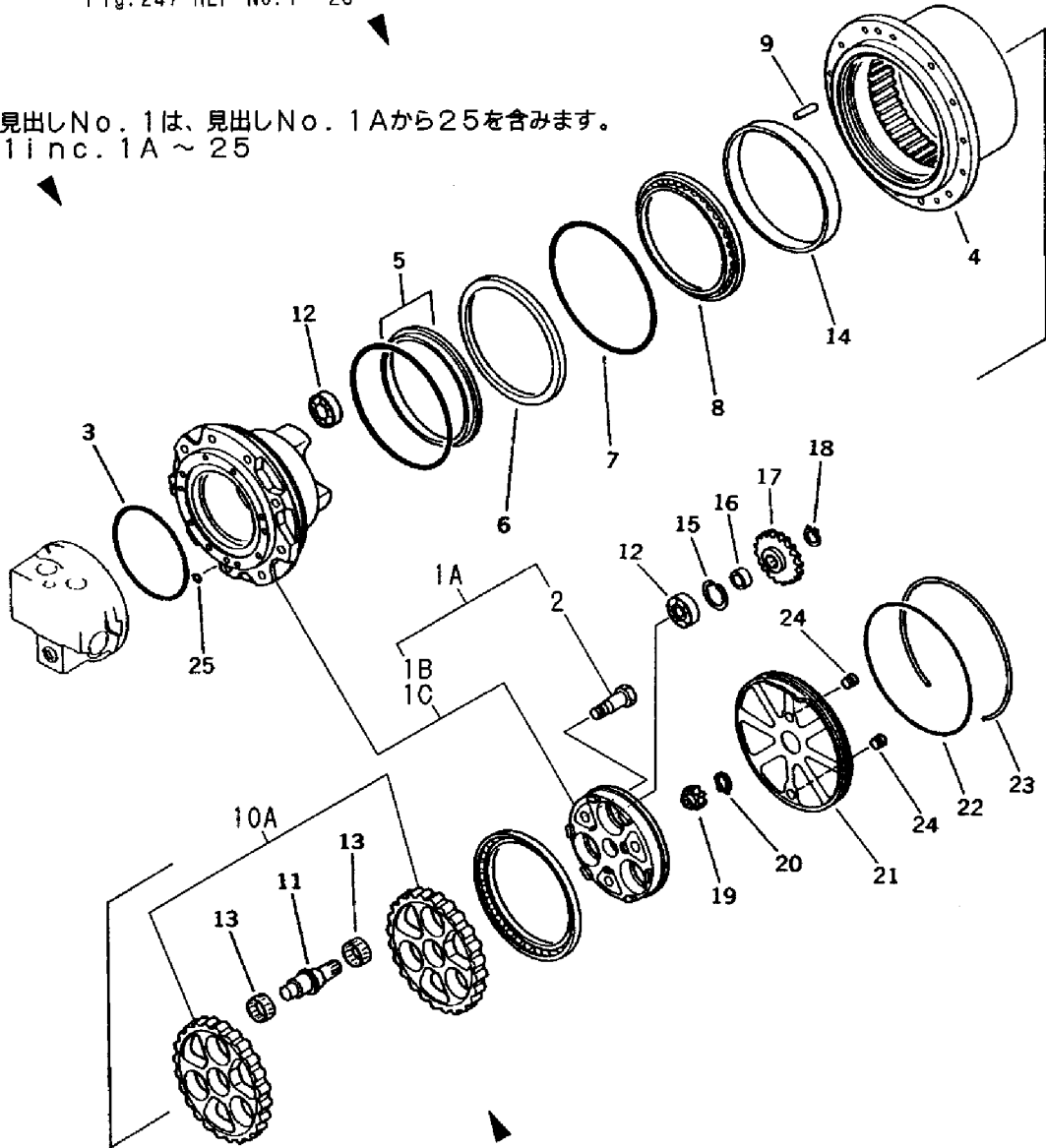
1,2,,182900-33470,, "FINAL ASS'Y",2,,,,,,,,,,,,,,,,,
1A,3,,182900-33480,, "SPINDLE KIT",2,,,,,,,,,,,,,,,,,
1B,4,,182900-33490,, "SPINDLE ASS'Y",2,,,,,,,,,1,,,,,,,,,
1C,4,,182900-33080,, PLUG,2,,,,,,,,,,,,,,,,,
2,4,,182900-33560,, BOLT,6,,,,,,,,,,,,,,,,,
3,3,,182900-33070,, O-RING,2,,,,,,,,,,,,,,,,,
4,3,,182900-33300,, HUB,2,,,,,,,,,,,,,,,,,
5,3,,182900-33110,, "FLOATING SEAL KIT",2,,,,,,,,,,,,,,,,,
5A,4,,182900-32980,, SEAL,2,,,,,,,,,,,,,,,,,
6,3,,182900-33530,, PIECE,2,,,,,,,,,,,,,,,,,
7,3,,24325-002100,, O-RING,2,,,,,,,,,,,,,,,,,
8,3,,182900-33340,, BEARING,4,,,,,,,,,,,,,,,,,
9,3,,182900-33220,, PIN,60,,,,,,,,,,,,,,,,,
10,3,,182900-33350,, "RV GEAR ASS'Y",2,,,,,,,,,,,,,,,,,
10A,4,,182900-33360,, "RV GEAR KIT",2,,,,,,,,,2,,,,,,,,,
11,4,,182900-33320,, SHAFT,6,,,,,,,,,,,,,,,,,
12,4,,182900-33230,, BEARING,12,,,,,,,,,,,,,,,,,
13,4,,182900-33590,, BEARING,12,,,,,,,,,,,,,,,,,
14,3,,182900-33330,, RING,2,,,,,,,,,,,,,,,,,
15,3,,182900-33210,, "SNAP RING KIT",6,,,,,,,,,,,,,,,,,
16,3,,182900-33540,, PIECE,6,,,,,,,,,,,,,,,,,
17,3,,182900-33430,, "SPUR GEAR KIT",2,,,,,,,,,3,,,,,,,,,
18,3,,22242-000220,, "CIRCLIP 22",6,,,,,,,,,,,,,,,,,
19,3,,182900-33420,, GEAR,2,,,,,,,,,,,,,,,,,
20,3,,22242-000150,, "CIRCLIP 15",2,,,,,,,,,,,,,,,,,
21,3,,182900-33310,, COVER,2,,,,,,,,,,,,,,,,,
22,3,,24325-002000,, O-RING,2,,,,,,,,,,,,,,,,,
23,3,,182900-33550,, RING,2,,,,,,,,,,,,,,,,,
24,3,,182900-33010,, PLUG,6,,,,,,,,,,,,,,,,,
25,3,,24315-000070,, "O-RING 1B P-7.0",2,,,,,,,,,,,,,,,,,

Fig. 247 走行モータ (2) (旧形) TRAVEL MOTOR (2) (PREVIOUS)

~M/#00712

走行モータASSY
TRAVEL MOTOR ASSY
(182900-38680)
Fig. 245 REF No. 1
inc. Fig. 245 REF No. 1A ~ 42
Fig. 247 REF No. 1 ~ 25

見出しNo. 1は、見出しNo. 1Aから25を含みます。
1 inc. 1A ~ 25



シールキット
SEAL KIT
(182900-43650)
Fig. 245 REF No. 43
inc. Fig. 245 REF No. 10, 14, 22
Fig. 247 REF No. 3, 5A, 7, 22, 25

見出しNo. 10は、見出しNo. 10Aから13を含みます。
10 inc. 10A ~ 13

1,3,,182900-33510,,STOPPER,4,,,,,,,,,,,,,
2,3,,182900-33400,,SPRING,4,,,,,,,,,,,,,
3,3,,182900-33130,,PLUG,4,,,,,,,,,,,,,
4,3,,182900-33060,,O-RING,4,,,,,,,,,,,,,
5,3,,182900-33150,,VALVE,4,,,,,,,,,,,,,
6,3,,182900-33160,,SPRING,4,,,,,,,,,,,,,
7,3,,182900-33140,,PLUG,4,,,,,,,,,,,,,
8,3,,24315-000120,, "O-RING 1B P-12.0",4,,,,,,,,,,,,,
9,3,,182900-33120,, "VALVE ASS'Y",2,,,,,,,,,,,,,
10,3,,182900-33170,,STOPPER,2,,,,,,,,,,,,,
11,3,,182900-33190,,SPRING,2,,,,,,,,,,,,,
12,3,,182900-33180,,RING,2,,,,,,,,,,,,,
13,3,,182900-66150,,VALVE,2,,,,,,,,,,,,,
14,3,,182900-66130,,SPRING,2,,,,,,,,,,,,,
15,3,,24315-000070,, "O-RING 1B P-7.0",2,,,,,,,,,,,,,
16,3,,182900-66120,,SEAT,2,,,,,,,,,,,,,
17,3,,182900-66140,,RING,2,,,,,,,,,,,,,
18,3,,182900-66090,,PLUG,2,,,,,,,,,,,,,
19,3,,953KM0-02060,,BOLT,12,,,,,,,,,,,,,

Fig. 248 走行モータ (2) (新形) TRAVEL MOTOR (2) (NEW)

M/#00713~

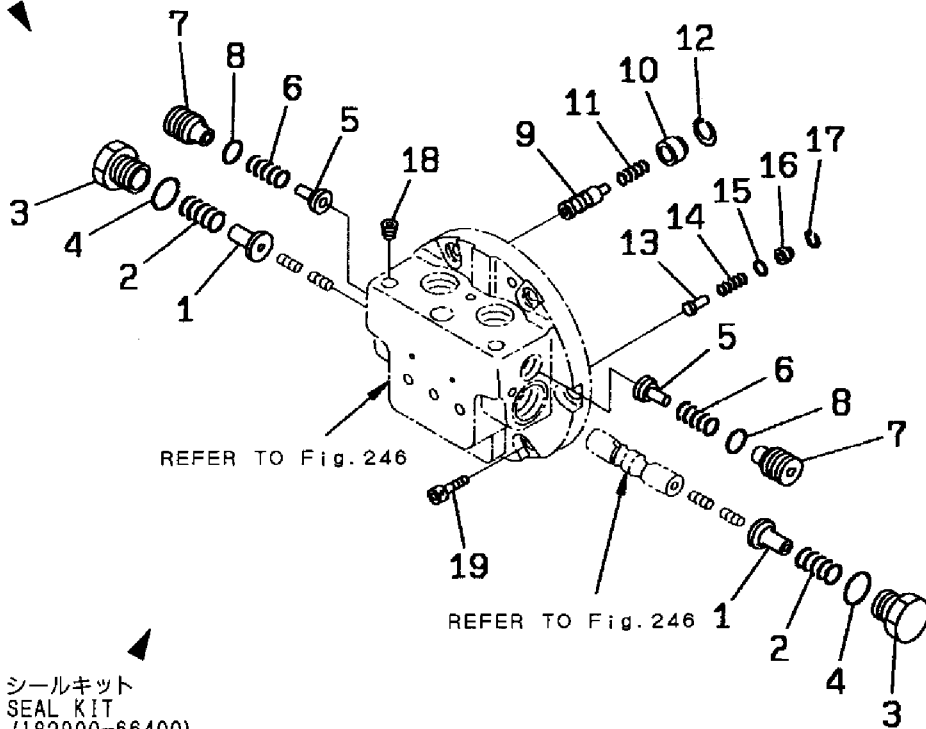
走行モータ ASSY
TRAVEL MOTOR ASSY
(182900-70550)
Fig. 246 REF No. 1
(182901-06420)

Fig. 246 REF No. 1-1
inc. Fig. 246 REF No. 1A ~ 34
Fig. 248 REF No. 1 ~ 19
Fig. 249 REF No. 1 ~ 22

油圧モータ

HYD. OIL MOTOR
(182900-66340)
Fig. 246 REF No. 1A

inc. Fig. 246 REF No. 1B~34
Fig. 248 REF No. 1~19



シールキット

SEAL KIT
(182900-66400)

Fig. 246 REF No. 35
inc. Fig. 246 REF No. 22, 23, 29
Fig. 248 REF No. 4, 8, 15
Fig. 249 REF No. 3, 5, 19, 22

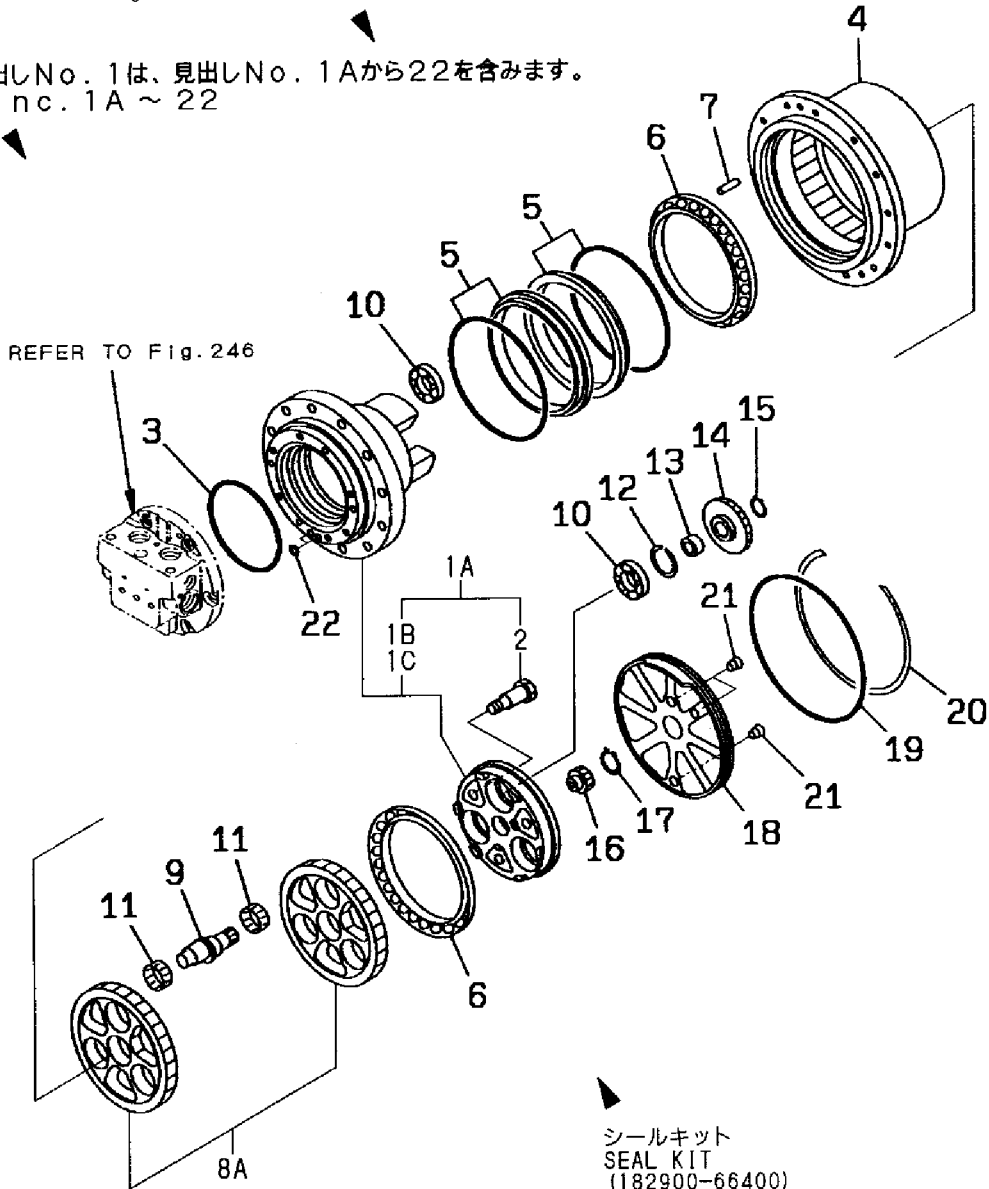
1,2,,182900-66370,, "FINAL ASS'Y",2,,,,,,,,,,,,,,,,,
1A,3,,182900-66380,, "SPINDLE KIT",2,,,,,,,,,,,,,,,,,
1B,4,,182900-66390,, "SPINDLE ASS'Y",2,,,,,,,,,1,,,,,,,,,
1C,4,,182900-33080,, PLUG,2,,,,,,,,,,,,,,,,,
2,4,,182900-33560,, BOLT,6,,,,,,,,,,,,,,,,,
3,3,,182900-66100,, O-RING,2,,,,,,,,,,,,,,,,,
4,3,,182900-66240,, HUB,2,,,,,,,,,,,,,,,,,
5,3,,182900-66070,, SEAL,4,,,,,,,,,,,,,,,,,
6,3,,182900-66260,, BEARING,4,,,,,,,,,,,,,,,,,
7,3,,182900-66250,, PIN,60,,,,,,,,,,,,,,,,,
8,3,,182900-66270,, "RV GEAR ASS'Y",2,,,,,,,,,,,,,,,,,
8A,4,,182900-66280,, "RV GEAR KIT",2,,,,,,,,,2,,,,,,,,,
9,4,,182900-33320,, SHAFT,6,,,,,,,,,,,,,,,,,
10,4,,182900-33230,, BEARING,12,,,,,,,,,,,,,,,,,
11,4,,182900-33590,, BEARING,12,,,,,,,,,,,,,,,,,
12,3,,182900-33210,, "SNAP RING KIT",6,,,,,,,,,,,,,,,,,
13,3,,182900-33540,, PIECE,6,,,,,,,,,,,,,,,,,
14,3,,182900-33430,, "SPUR GEAR KIT",2,,,,,,,,,3,,,,,,,,,
15,3,,22242-000220,, "CIRCLIP 22",6,,,,,,,,,,,,,,,,,
16,3,,182900-66180,, GEAR,2,,,,,,,,,,,,,,,,,
17,3,,22242-000150,, "CIRCLIP 15",2,,,,,,,,,,,,,,,,,
18,3,,182900-66160,, COVER,2,,,,,,,,,,,,,,,,,
19,3,,24325-002000,, O-RING,2,,,,,,,,,,,,,,,,,
20,3,,182900-33550,, RING,2,,,,,,,,,,,,,,,,,
21,3,,182900-33010,, PLUG,6,,,,,,,,,,,,,,,,,
22,3,,24315-000070,, "O-RING 1B P-7.0",4,,,,,,,,,,,,,,,,,

Fig. 249 走行モータ (3) (新形) TRAVEL MOTOR (3) (NEW)

M/#00713~

走行モータASSY
TRAVEL MOTOR ASSY
(182900-70550)
Fig. 246 REF No. 1
(182901-06420)
Fig. 246 REF No. 1-1
inc. Fig. 246 REF No. 1A~34
Fig. 248 REF No. 1~19
Fig. 249 REF No. 1~22

見出しNo. 1は、見出しNo. 1Aから22を含みます。
1 inc. 1A~22



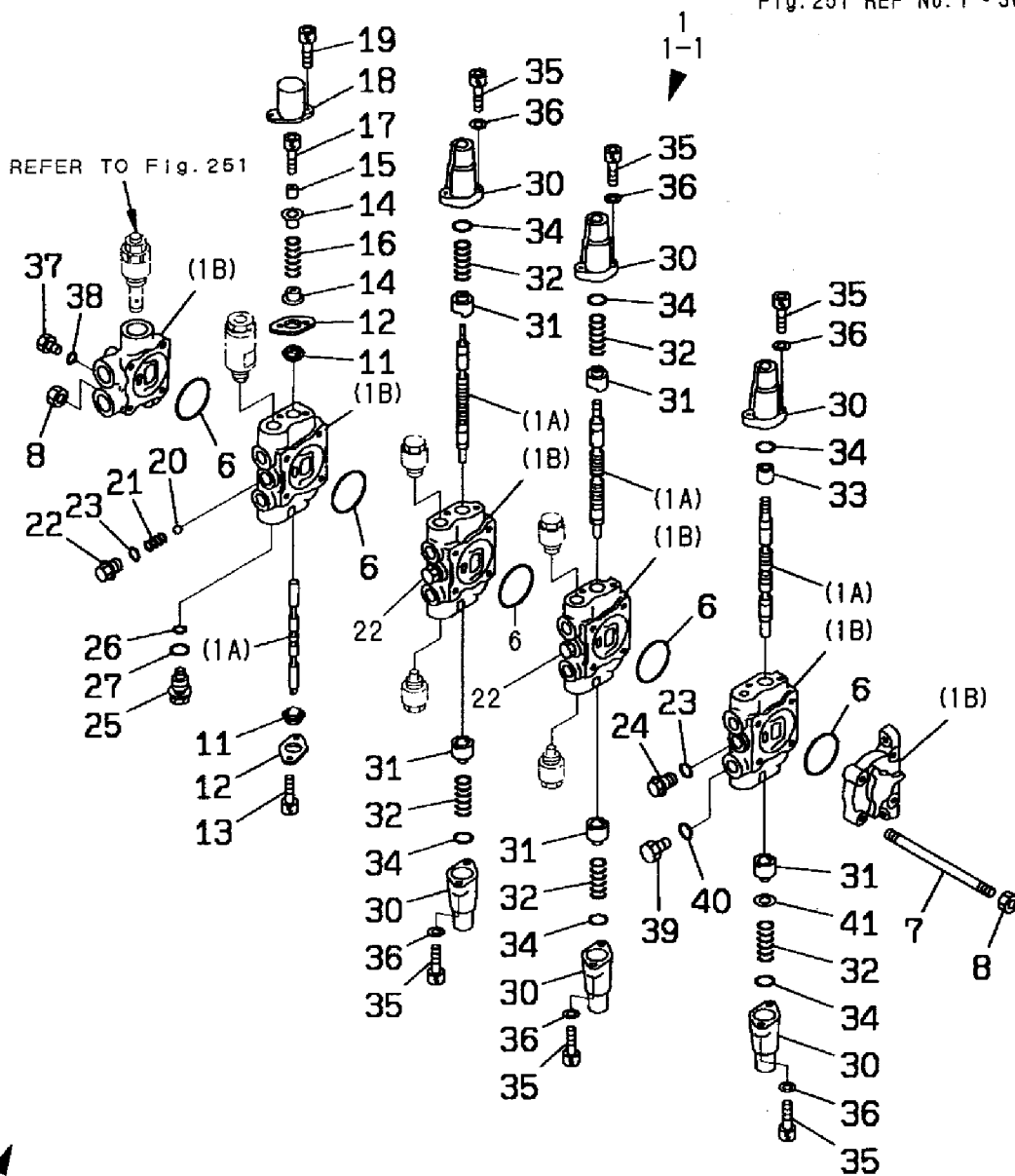
シールキット
SEAL KIT
(182900-66400)
Fig. 246 REF No. 35
inc. Fig. 246 REF No. 22, 23, 29
Fig. 248 REF No. 4, 8, 15
Fig. 249 REF No. 3, 5, 19, 22

見出しNo. 8は、見出しNo. 8Aから11を含みます。
8 inc. 8A~11

1,1,,182900-43150,, "VALVE ASS'Y",1,,,,,,,,,,,,,
1-1,1,,182900-73240,, "VALVE ASS'Y",1,,,,,S,,,M/#00713,,,,,
1A,2,,182901-06890,, "BODY GROUP ASSY",1,,,,,W,,, "FROM 1ST",,,,,,
1A-1,2,,182901-06900,, "BODY GROUP ASSY",1,,,,,S,,,M/#00713,,,,,
1B,3,,182901-06910,, "BODY GROUP SUB ASSY",1,,,,,W,,, "FROM 1ST",,,,,,
1B-1,3,,182900-73250,, "BODY SUB ASS'Y",1,,,,,S,,,M/#00713,,,,,
6,4,,24325-000550,, "O-RING 1B G-55.0",5,,,,,,,,,,,,,
7,4,,182900-22360,, STUD,4,,,,,,,,,,,,,
8,4,,953KM0-00180,, NUT,8,,,,,,,,,,,,,
11,3,,953KM0-01764,, "SEAL, DUST",2,,,,,,,,,,,,,
12,3,,953KM0-01765,, PLATE,2,,,,,,,,,,,,,
13,3,,953KM0-00159,, BOLT,2,,,,,,,,,,,,,
13-1,3,,182900-64890,, BOLT,2,,,,,S,,,M/#00713,,,,,
14,3,,953KM0-01766,, RETAINER,2,,,,,,,,,,,,,
15,3,,953KM0-01767,, COLLAR,1,,,,,,,,,,,,,
16,3,,953KM0-01769,, SPRING,1,,,,,,,,,,,,,
17,3,,953KM0-00161,, BOLT,1,,,,,,,,,,,,,
17-1,3,,182900-64910,, BOLT,1,,,,,S,,,M/#00713,,,,,
18,3,,953KM0-01768,, COVER,1,,,,,,,,,,,,,
19,3,,953KM0-00160,, BOLT,2,,,,,,,,,,,,,
19-1,3,,182900-64900,, BOLT,2,,,,,S,,,M/#00713,,,,,
20,3,,24190-160001,, "BALL 1/2",3,,,,,,,,,,,,,
21,3,,953KM0-01771,, SPRING,3,,,,,,,,,,,,,
22,3,,953KM0-01770,, PLUG,3,,,,,,,,,,,,,
23,3,,953KM0-00051,, O-RING,4,,,,,,,,,,,,,
24,3,,953KM0-02494,, PLUG,1,,,,,,,,,,,,,
25,3,,953KM0-01772,, PLUG,1,,,,,,,,,,,,,
26,3,,953KM0-01773,, O-RING,1,,,,,,,,,,,,,
27,3,,953KM0-00384,, O-RING,1,,,,,,,,,,,,,
27-1,3,,953KM0-00389,, O-RING,1,,,,,S,,,M/#00713,,,,,
30,3,,953KM0-03705,, CASE,6,,,,,,,,,,,,,
31,3,,182900-13740,, RETAINER,5,,,,,,,,,,,,,
32,3,,953KM0-03704,, SPRING,5,,,,,,,,,,,,,
33,3,,182900-43140,, COLLAR,1,,,,,,,,,,,,,
34,3,,953KM0-03706,, O-RING,6,,,,,,,,,,,,,
35,3,,953KM0-03707,, BOLT,12,,,,,,,,,,,,,
35-1,3,,182900-64920,, BOLT,12,,,,,S,,,M/#00713,,,,,
36,3,,953KM0-00211,, WASHER,12,,,,,,,,,,,,,
37,3,,953KM0-01788,, PLUG,1,,,,,,,,,,,,,
38,3,,182900-24660,, O-RING,1,,,,,,,,,,,,,
39,3,,953KM0-00401,, PLUG,1,,,,,,,,,,,,,
40,3,,953KM0-00051,, O-RING,1,,,,,,,,,,,,,
41,3,,182900-43130,, SHIM,1,,,,,,,,,,,,,

Fig. 250 コントロールバルブ左側 (4スプール) CONTROL VALVE L.H. (4SPOOL)

バルブASSY
VALVE ASSY
(182900-43150)
Fig. 250 REF No. 1
(182900-73240)
Fig. 250 REF No. 1-1
inc. Fig. 250 REF No. 1A ~ 41
Fig. 251 REF No. 1 ~ 30



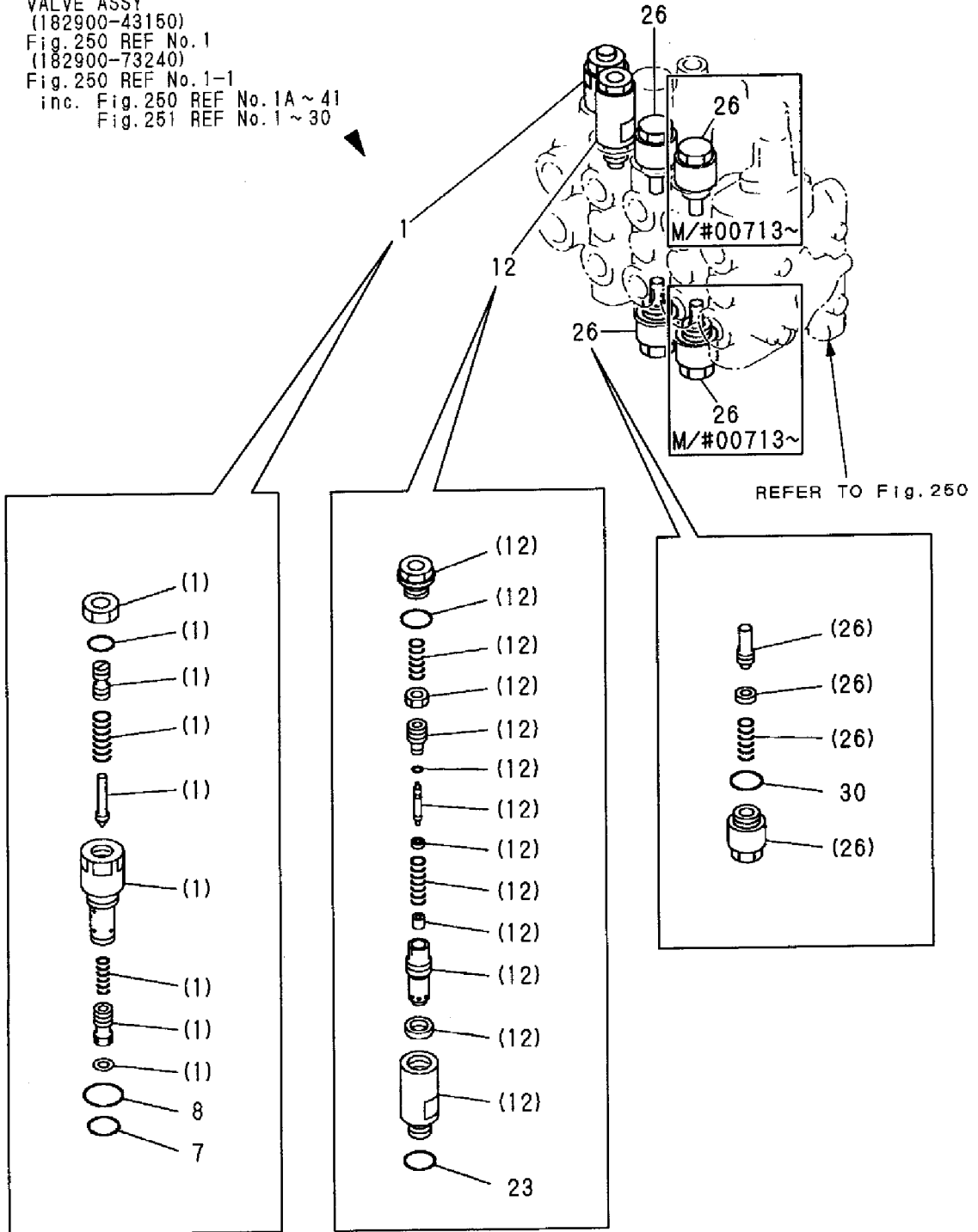
見出しNo. 1B, 1B-1は、見出しNo. (1B) から8を含みます。
1B, 1B-1 inc. (1B) ~ 8

見出しNo. 1A, 1A-1は、見出しNo. (1A) から41を含みます。
1A, 1A-1 inc. (1A) ~ 41

1,2,,182900-43120,, "VALVE ASS'Y",1,,,,,,,,,,,,,
7,3,,953KM0-01653,, O-RING,1,,,,,,,,,,,,,
8,3,,953KM0-00385,, O-RING,1,,,,,,,,,,,,,
12,2,,182900-32050,, "VALVE ASS'Y",1,,,,,,,,,,,,,
23,3,,953KM0-00384,, O-RING,1,,,,,,,,,,,,,
26,2,,953KM0-03099,, "VALVE ASSY,SUCTION",2,,,,,,,,,,,,,
26-1,2,,953KM0-03099,, "VALVE ASSY,SUCTION",4,,,,,,K,,,,M/#00713,,,,,,
30,3,,953KM0-00384,, O-RING,2,,,,,,,,,,,,,

Fig. 251 バルブASSY
 (コントロールバルブ左側、4スプール/インナパーツ)
 VALVE ASSY
 (CONTROL VALVE L. H., 4SPOOL/INNER PART)

バルブASSY
 VALVE ASSY
 (182900-43150)
 Fig. 250 REF No. 1
 (182900-73240)
 Fig. 250 REF No. 1-1
 inc. Fig. 250 REF No. 1A ~ 41
 Fig. 251 REF No. 1 ~ 30

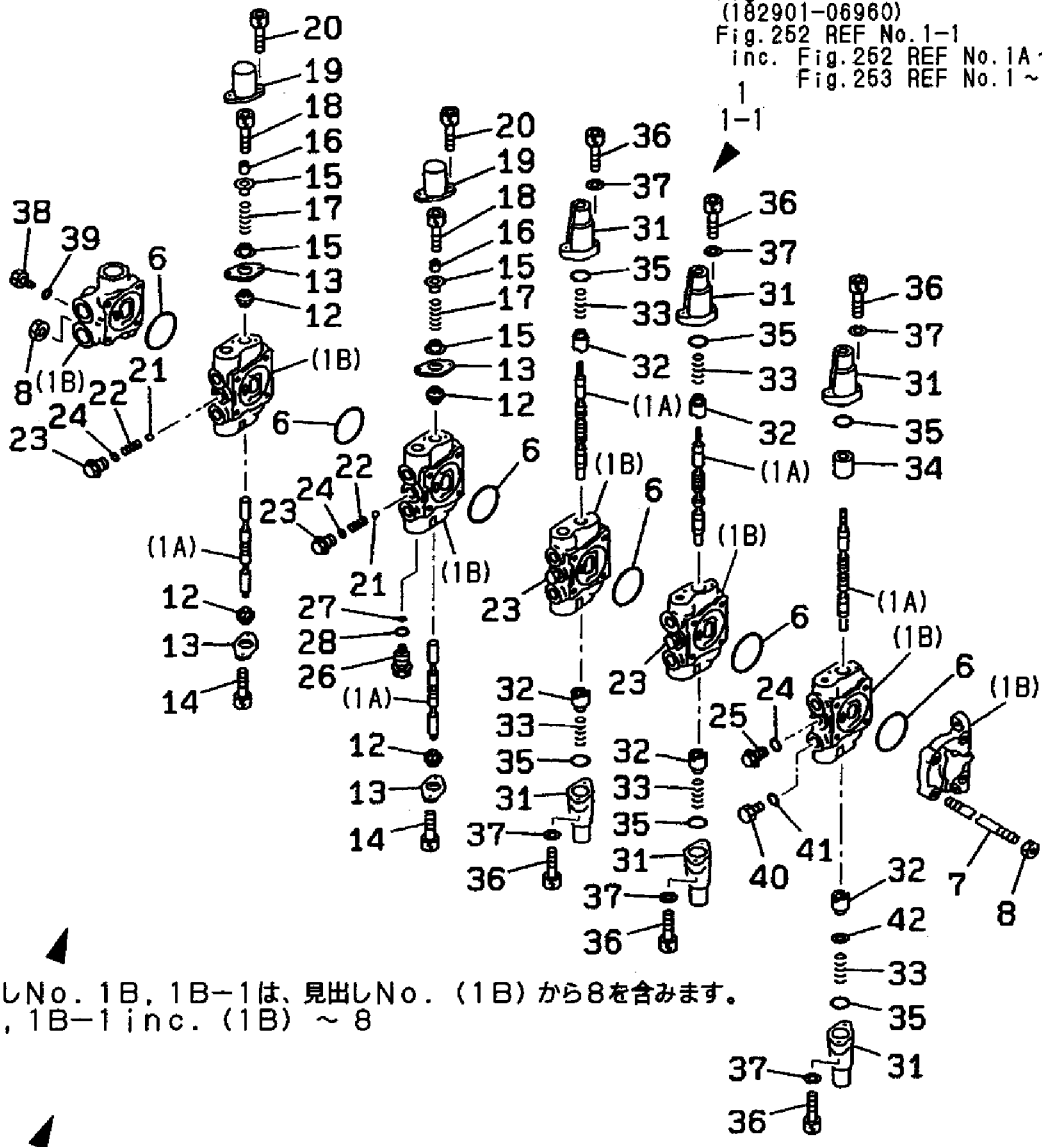


1,1,,182900-43160,, "VALVE ASS'Y",1,,,,,,,,,,,,,
1-1,1,,182901-06960,, "VALVE ASS'Y",1,,,,,S,,,M/#00713,,,,,
1A,2,,182901-06920,, "BODY GROUP ASSY",1,,,,,W,,, "FROM 1ST",,,,,,
1A-1,2,,182901-06930,, "BODY GROUP ASSY",1,,,,,S,,,M/#00713,,,,,
1B,3,,182901-06940,, "BODY GROUP SUB ASSY",1,,,,,W,,, "FROM 1ST",,,,,,
1B-1,3,,182901-06950,, "BODY GROUP SUB ASSY",1,,,,,S,,,M/#00713,,,,,
6,4,,24325-000550,, "O-RING 1B G-55.0",6,,,,,,,,,,,,,
7,4,,182900-32140,, STUD,4,,,,,,,,,,,,,
8,4,,953KM0-00180,, NUT,8,,,,,,,,,,,,,
12,3,,953KM0-01764,, "SEAL, DUST",4,,,,,,,,,,,,,
13,3,,953KM0-01765,, PLATE,4,,,,,,,,,,,,,
14,3,,953KM0-00159,, BOLT,4,,,,,,,,,,,,,
14-1,3,,182900-64890,, BOLT,4,,,,,S,,,M/#00713,,,,,
15,3,,953KM0-01766,, RETAINER,4,,,,,,,,,,,,,
16,3,,953KM0-01767,, COLLAR,2,,,,,,,,,,,,,
17,3,,953KM0-01769,, SPRING,2,,,,,,,,,,,,,
18,3,,953KM0-00161,, BOLT,2,,,,,,,,,,,,,
18-1,3,,182900-64910,, BOLT,2,,,,,S,,,M/#00713,,,,,
19,3,,953KM0-01768,, COVER,2,,,,,,,,,,,,,
20,3,,953KM0-00160,, BOLT,4,,,,,,,,,,,,,
20-1,3,,182900-64900,, BOLT,4,,,,,S,,,M/#00713,,,,,
21,3,,24190-160001,, "BALL 1/2",4,,,,,,,,,,,,,
22,3,,953KM0-01771,, SPRING,4,,,,,,,,,,,,,
23,3,,953KM0-01770,, PLUG,4,,,,,,,,,,,,,
24,3,,953KM0-00051,, O-RING,5,,,,,,,,,,,,,
25,3,,953KM0-02494,, PLUG,1,,,,,,,,,,,,,
26,3,,953KM0-01772,, PLUG,1,,,,,,,,,,,,,
27,3,,953KM0-01773,, O-RING,1,,,,,,,,,,,,,
28,3,,953KM0-00384,, O-RING,1,,,,,,,,,,,,,
28-1,3,,953KM0-00389,, O-RING,1,,,,,S,,,M/#00713,,,,,
31,3,,953KM0-03705,, CASE,6,,,,,,,,,,,,,
32,3,,182900-13740,, RETAINER,5,,,,,,,,,,,,,
33,3,,953KM0-03704,, SPRING,5,,,,,,,,,,,,,
34,3,,182900-43140,, COLLAR,1,,,,,,,,,,,,,
35,3,,953KM0-03706,, O-RING,6,,,,,,,,,,,,,
36,3,,953KM0-03707,, BOLT,12,,,,,,,,,,,,,
36-1,3,,182900-64920,, BOLT,12,,,,,S,,,M/#00713,,,,,
37,3,,953KM0-00211,, WASHER,12,,,,,,,,,,,,,
38,3,,953KM0-01788,, PLUG,1,,,,,,,,,,,,,
39,3,,182900-24660,, O-RING,1,,,,,,,,,,,,,
40,3,,953KM0-00401,, PLUG,1,,,,,,,,,,,,,
41,3,,953KM0-00051,, O-RING,1,,,,,,,,,,,,,
42,3,,182900-43130,, SHIM,1,,,,,,,,,,,,,

Fig. **252**

コントロールバルブ左側 (4スプール/パワーチルト,
アタッチメント&テレスコピックアーム)
CONTROL VALVE L.H. (4SPOOL/POWER TILT,
ATTACHMENT & TELESCOPIC ARM)

バルブASSY
VALVE ASSY
(182900-43160)
Fig. 252 REF No. 1
(182901-06960)
Fig. 252 REF No. 1-1
inc. Fig. 252 REF No. 1A ~ 42
Fig. 253 REF No. 1 ~ 58

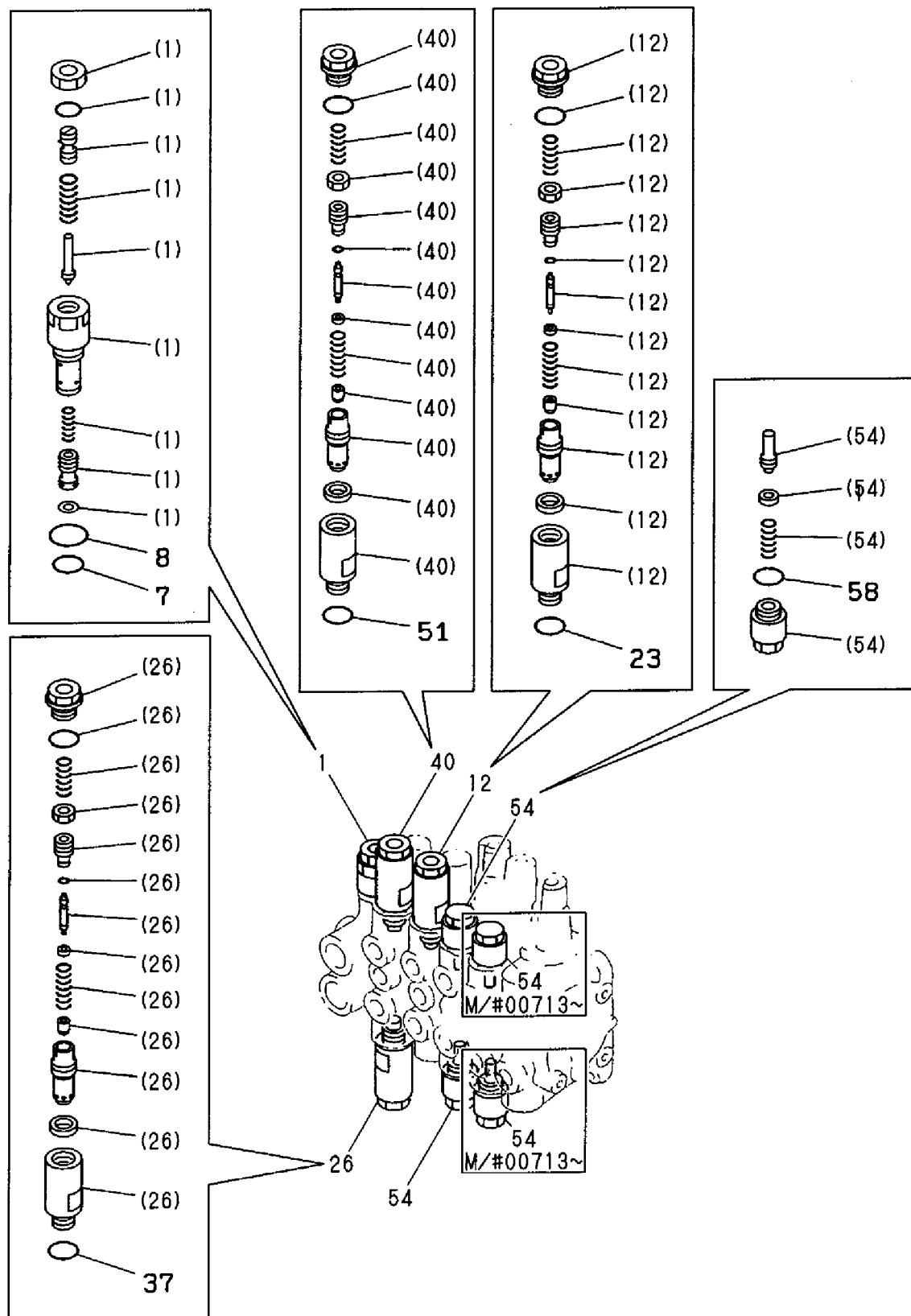


見出しNo. 1B, 1B-1は、見出しNo. (1B) から8を含みます。
1B, 1B-1 inc. (1B) ~ 8

見出しNo. 1A, 1A-1は、見出しNo. (1A) から42を含みます。
1A, 1A-1 inc. (1A) ~ 42

1,2,,182900-43120,, "VALVE ASS'Y",1,,,,,,,,,,,,,
7,3,,953KM0-01653,, O-RING,1,,,,,,,,,,,,,
8,3,,953KM0-00385,, O-RING,1,,,,,,,,,,,,,
12,2,,182900-32050,, "VALVE ASS'Y",1,,,,,,,,,,,,,
23,3,,953KM0-00384,, O-RING,1,,,,,,,,,,,,,
26,2,,182900-32040,, "VALVE ASS'Y",1,,,,,,,,,,,,,
37,3,,953KM0-00384,, O-RING,1,,,,,,,,,,,,,
40,2,,182900-32030,, "VALVE ASS'Y",1,,,,,,,,,,,,,
51,3,,953KM0-00384,, O-RING,1,,,,,,,,,,,,,
54,2,,953KM0-03099,, "VALVE ASSY,SUCTION",2,,,,,,,,,,,,,
54-1,2,,953KM0-03099,, "VALVE ASSY,SUCTION",4,,,,,,K,,M/#00713,,,,,,
58,3,,953KM0-00384,, O-RING,2,,,,,,,,,,,,,
58-1,3,,953KM0-00384,, O-RING,4,,,,,,K,,M/#00713,,,,,,

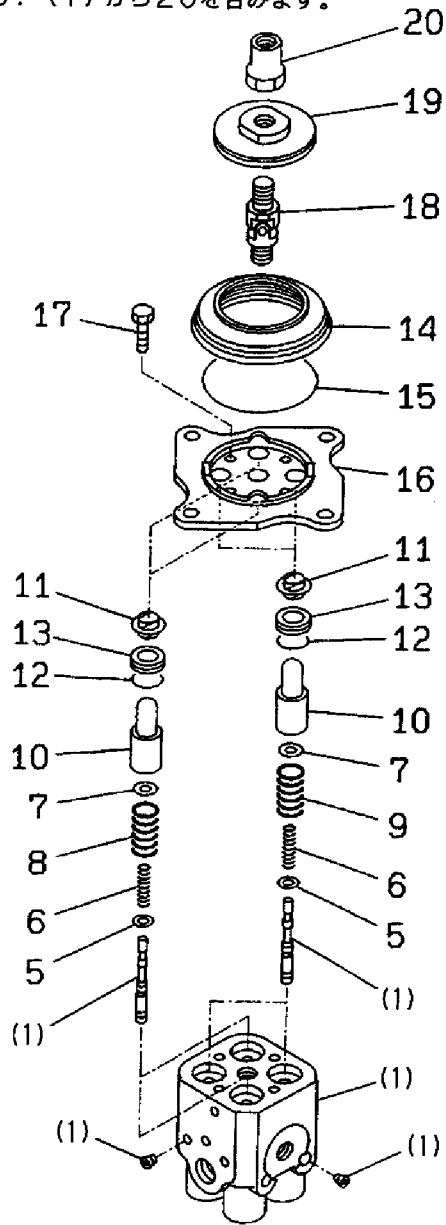
Fig. **253** バルブASSY (コントロールバルブ左側、4スプール/インナパーツ)
 VALVE ASSY (CONTROL VALVE L. H. 4SPOOL/INNER PART)



1,1,,182900-42520,, "P.P.C. VALVE ASS'Y",2,,,,,,,,,,,,,
5,2,,953KM0-03742,, "SHIM 0.3MM",8,,,,,,,,,,,,,
6,2,,953KM0-03753,, SPRING,8,,,,,,,,,,,,,
7,2,,953KM0-03745,, RETAINER,8,,,,,,,,,,,,,
8,2,,182900-42530,, SPRING,4,,,,,,,,,,,,,
9,2,,953KM0-03754,, SPRING,4,,,,,,,,,,,,,
10,2,,953KM0-03747,, PISTON,8,,,,,,,,,,,,,
11,2,,953KM0-03744,, SEAL,8,,,,,,,,,,,,,
12,2,,24311-000200,, "O-RING 1A P-20.0",8,,,,,,,,,,,,,
13,2,,182900-42540,, COLLAR,8,,,,,,,,,,,,,
14,2,,953KM0-03748,, BOOT,2,,,,,,,,,,,,,
15,2,,24321-000700,, "O-RING 1A G-70.0",2,,,,,,,,,,,,,
16,2,,953KM0-03749,, PLATE,2,,,,,,,,,,,,,
17,2,,953KM0-00105,, BOLT,8,,,,,,,,,,,,,
17-1,2,,182900-82420,, BOLT,8,,,,,N,, "FROM 1ST",,,,,,
18,2,,953KM0-03743,, JOINT,2,,,,,,,,,,,,,
19,2,,953KM0-03750,, DISC,2,,,,,M,,,,,,,,,,,,,
19-1,2,,182900-60680,, DISC,2,,,,,,,,,,,,,
20,2,,953KM0-03751,, NUT,2,,,,,,,,,,,,,

Fig. 254 リモコンバルブ REMOTE CONTROL VALVE

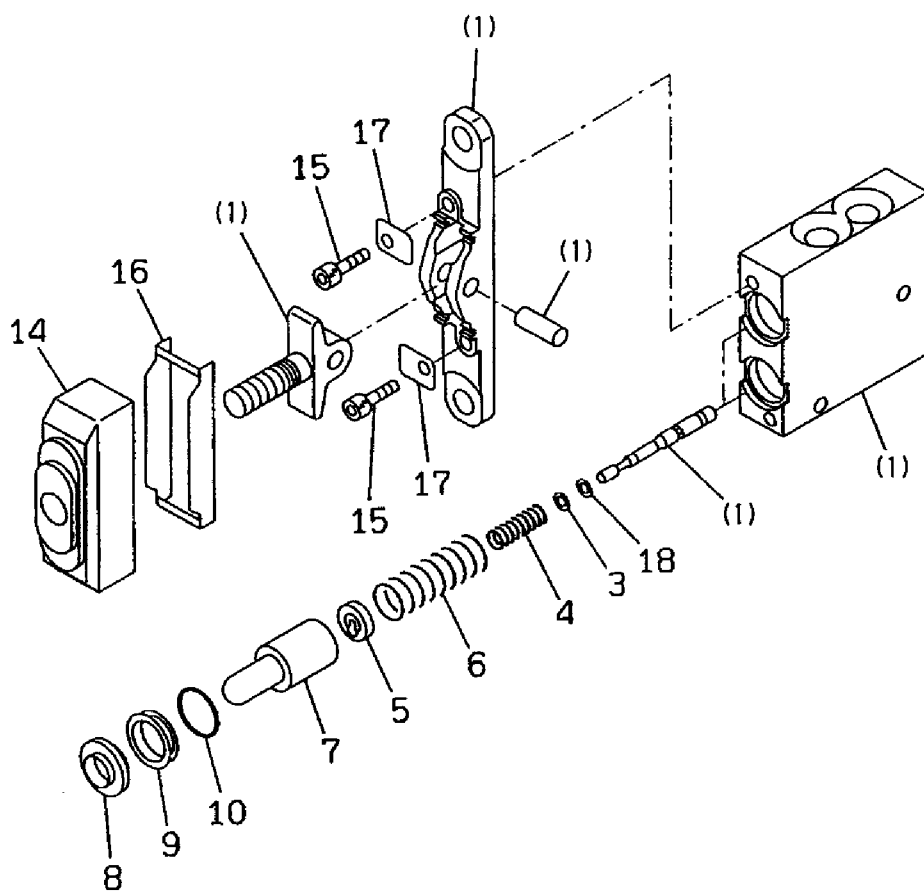
見出しNo. 1は、見出しNo. (1) から20を含みます。
 1inc. (1) ~ 20



1,1,,182900-31360,, "VALVE ASS'Y",1,,,,,,,,,,,,,
3,2,,953KM0-03742,, "SHIM 0.3MM",2,,,,,,,,,,,,,
4,2,,182900-31380,, SPRING,2,,,,,,,,,,,,,
5,2,,182900-31400,, RETAINER,2,,,,,,,,,,,,,
6,2,,182900-31390,, SPRING,2,,,,,,,,,,,,,
7,2,,953KM0-03747,, PISTON,2,,,,,,,,,,,,,
8,2,,953KM0-03744,, SEAL,2,,,,,,,,,,,,,
9,2,,182900-31410,, COLLAR,2,,,,,,,,,,,,,
10,2,,182900-31420,, O-RING,2,,,,,,,,,,,,,
14,2,,182900-31460,, BOOT,1,,,,,,,,,,,,,
15,2,,953KM0-12189,, BOLT,2,,,,,,,,,,,,,
16,2,,182900-31480,, PLATE,1,,,,,,,,,,,,,
17,2,,182900-31470,, PLATE,2,,,,,,,,,,,,,
18,2,,182900-31490,, "SHIM, 0.2MM",4,,,,,,,,,,,,,

Fig. **255** オフセットコントロールバルブ
OFFSET CONTROL VALVE

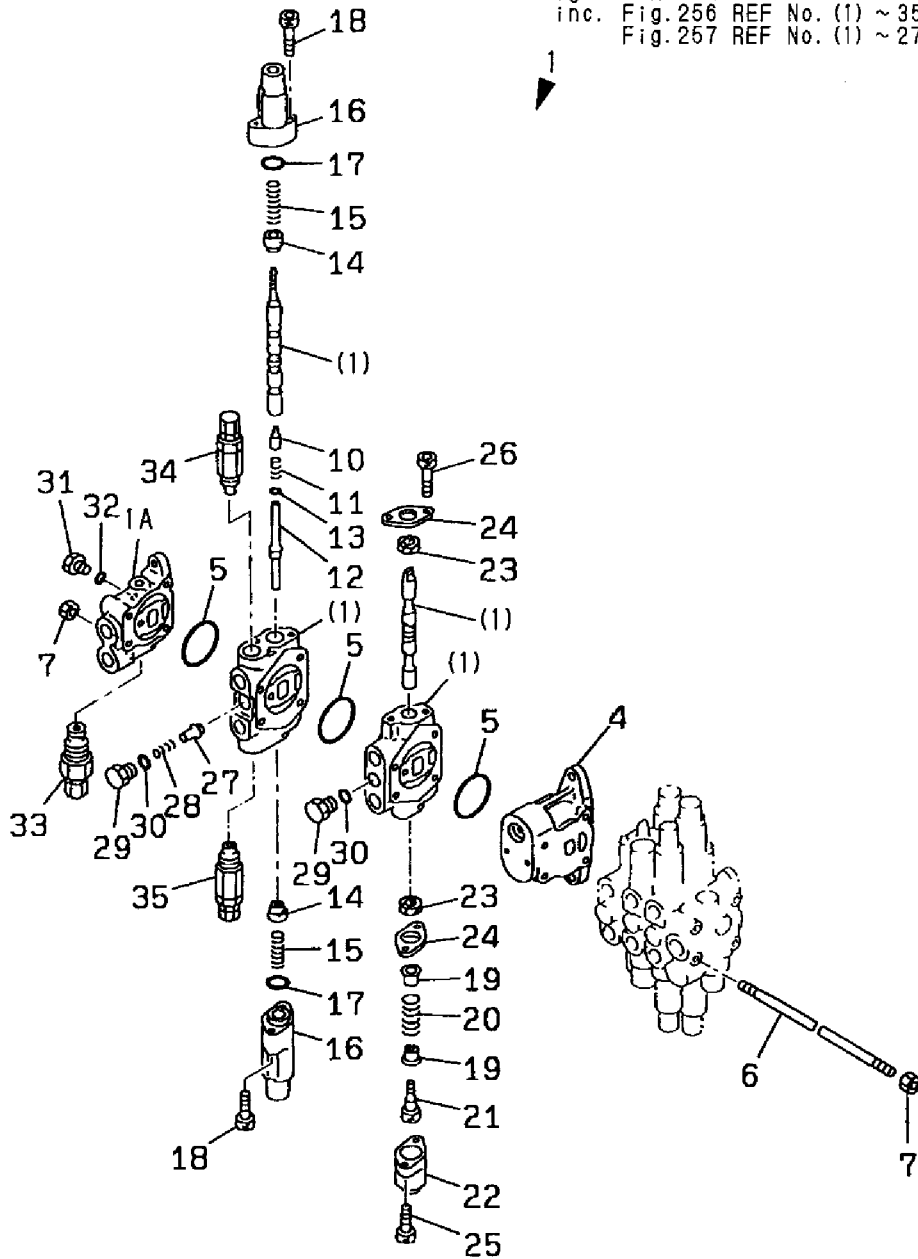
見出しNo. 1は、見出しNo. (1) から18を含みます。
1 inc. (1) ~ 18



1,1,,182900-38660,, "VALVE ASS'Y",1,,,,,,,,1,,,,,,,,,
1A,2,,182900-32700,,BLOCK,1,,,,,,,,,
4,2,,182900-32710,,BLOCK,1,,,,,,,,,
5,2,,182900-32650,,O-RING,3,,,,,,,,,
6,2,,182900-32880,,STUD,4,,,,,,,,,
7,2,,182900-32590,,NUT,8,,,,,,,,,
10,2,,182900-32770,,POPPET,1,,,,,,,,,
11,2,,182900-32780,,SPRING,1,,,,,,,,,
12,2,,182900-32810,,JOINT,1,,,,,,,,,
13,2,,182900-32600,,O-RING,1,,,,,,,,,
14,2,,182900-32800,,RETAINER,2,,,,,,,,,
15,2,,182900-32940,,SPRING,2,,,,,,,,,
16,2,,182900-32790,,CASE,2,,,,,,,,,
17,2,,182900-32630,,O-RING,2,,,,,,,,,
18,2,,182900-32580,,BOLT,4,,,,,,,,,
19,2,,182900-32730,,RETAINER,2,,,,,,,,,
20,2,,182900-32950,,SPRING,1,,,,,,,,,
21,2,,182900-32910,,BOLT,1,,,,,,,,,
22,2,,182900-32740,,CASE,1,,,,,,,,,
23,2,,182900-32920,,SEAL,2,,,,,,,,,
24,2,,182900-32670,,PLATE,2,,,,,,,,,
25,2,,182900-32900,,BOLT,2,,,,,,,,,
26,2,,182900-32570,,BOLT,2,,,,,,,,,
27,2,,182900-32680,,POPPET,1,,,,,,,,,
28,2,,182900-32970,,SPRING,1,,,,,,,,,
29,2,,182900-32690,,PLUG,2,,,,,,,,,
30,2,,182900-32610,,O-RING,2,,,,,,,,,
31,2,,953KM0-01788,,PLUG,1,,,,,,,,,
32,2,,182900-24660,,O-RING,1,,,,,,,,,
33,2,,182900-32720,, "VALVE ASS'Y",1,,,,,,,,2,,,,,,,,,
34,2,,182900-32760,, "VALVE ASS'Y",1,,,,,,,,2,,,,,,,,,
35,2,,182900-32760,, "VALVE ASS'Y",1,,,,,,,,2,,,,,,,,,

Fig. **256** コントロールバルブ右側 (5スプール:1)
 CONTROL VALVE R. H. (5SPOOL:1)

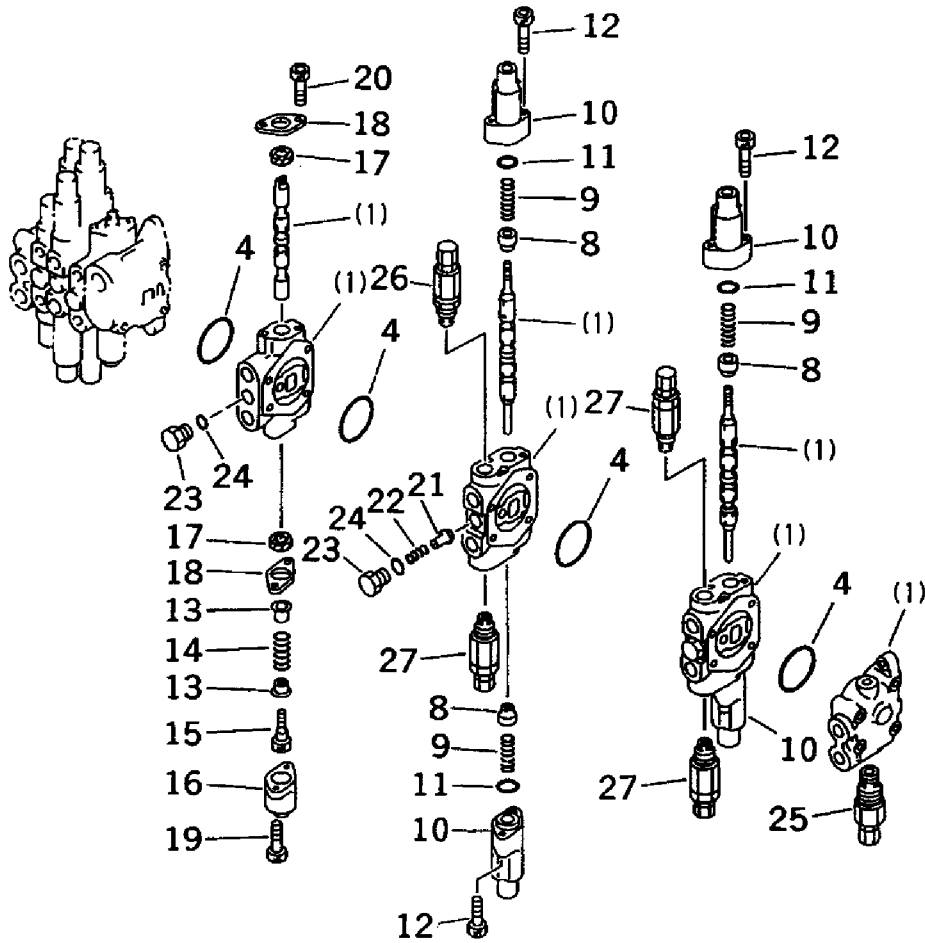
バルブASSY
 VALVE ASSY
 (182900-38660)
 Fig. 256 REF No. 1
 inc. Fig. 256 REF No. (1) ~ 35
 Fig. 257 REF No. (1) ~ 27



4,2,,182900-32650,,O-RING,4,,,,,,,,,,,,,
8,2,,182900-32800,,RETAINER,4,,,,,,,,,,,,,
9,2,,182900-32940,,SPRING,4,,,,,,,,,,,,,
10,2,,182900-32790,,CASE,4,,,,,,,,,,,,,
11,2,,182900-32630,,O-RING,4,,,,,,,,,,,,,
12,2,,182900-32580,,BOLT,8,,,,,,,,,,,,,
13,2,,182900-32730,,RETAINER,2,,,,,,,,,,,,,
14,2,,182900-32950,,SPRING,1,,,,,,,,,,,,,
15,2,,182900-32910,,BOLT,1,,,,,,,,,,,,,
16,2,,182900-32740,,CASE,1,,,,,,,,,,,,,
17,2,,182900-32920,,SEAL,2,,,,,,,,,,,,,
18,2,,182900-32670,,PLATE,2,,,,,,,,,,,,,
19,2,,182900-32900,,BOLT,2,,,,,,,,,,,,,
20,2,,182900-32570,,BOLT,2,,,,,,,,,,,,,
21,2,,182900-32680,,POPPET,2,,,,,,,,,,,,,
22,2,,182900-32970,,SPRING,2,,,,,,,,,,,,,
23,2,,182900-32690,,PLUG,3,,,,,,,,,,,,,
24,2,,182900-32610,,O-RING,3,,,,,,,,,,,,,
25,2,,182900-32720,, "VALVE ASS'Y",1,,,,,1,,,,,
26,2,,182900-32750,, "VALVE ASS'Y",1,,,,,1,,,,,
27,2,,182900-32760,, "VALVE ASS'Y",3,,,,,1,,,,,

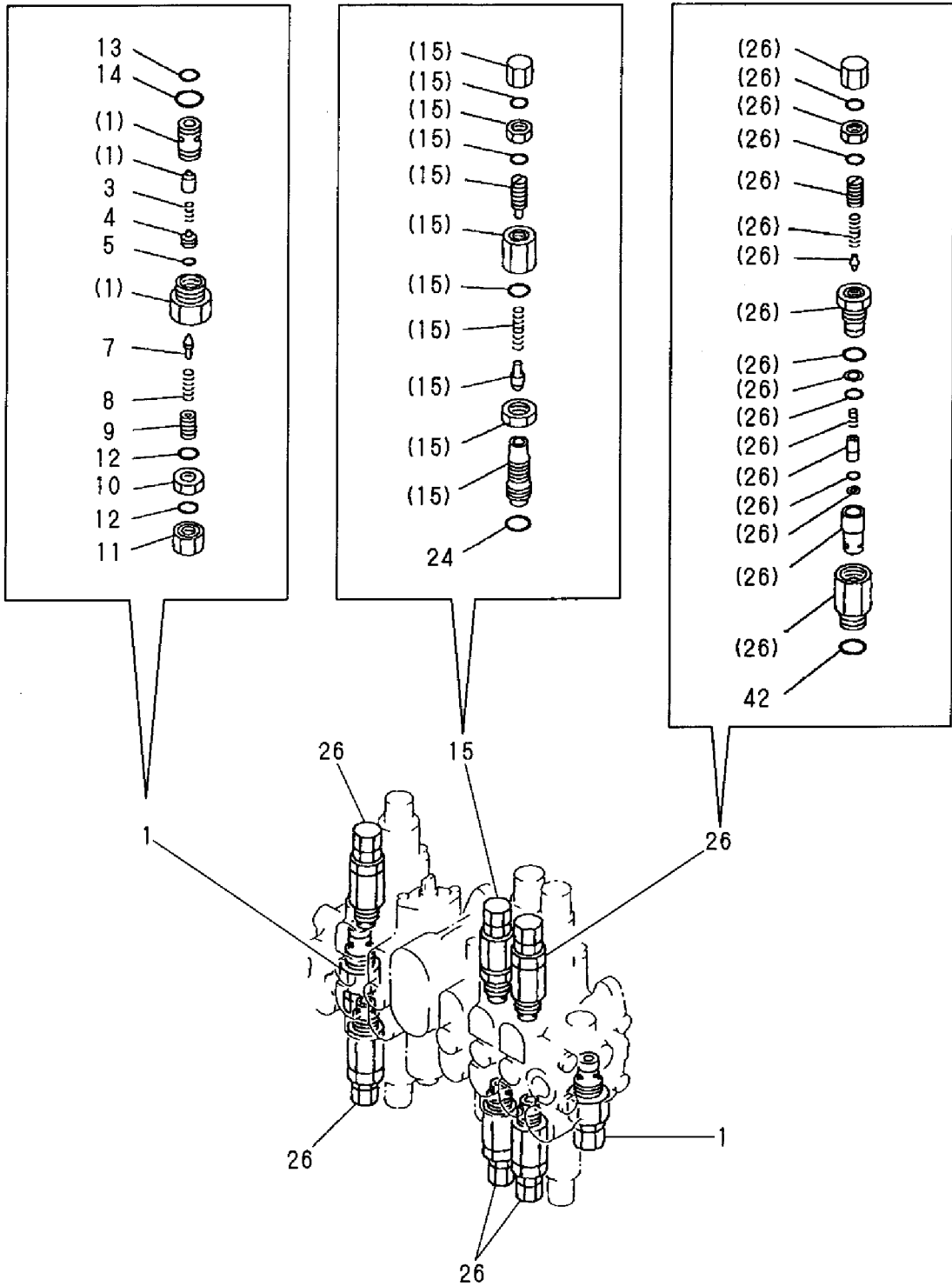
Fig. 257 コントロールバルブ右側 (5スプール:2)
CONTROL VALVE R.H. (5SPOOL:2)

バルブASSY
VALVE ASSY
(182900-38660)
Fig. 256 REF No. 1
inc. Fig. 256 REF No. (1) ~ 35
Fig. 257 REF No. (1) ~ 27



1,1,,182900-32720,, "VALVE ASS'Y",2,,,,,,,,,,,,,,,,,,,,,
3,2,,182900-32930,, SPRING,2,,,,,,,,,,,,,,,,,,,,,
4,2,,182900-32850,, SEAT,2,,,,,,,,,,,,,,,,,,,,,
5,2,,182900-32640,, O-RING,2,,,,,,,,,,,,,,,,,,,,,
7,2,,182900-50030,, POPPET,2,,,,,,,,,,,,,,,,,,,,,
8,2,,182900-50070,, SPRING,2,,,,,,,,,,,,,,,,,,,,,
9,2,,182900-32860,, SCREW,2,,,,,,,,,,,,,,,,,,,,,
10,2,,182900-64270,, NUT,2,,,,,,,,,,,,,,,,,,,,,
11,2,,182900-64280,, NUT,2,,,,,,,,,,,,,,,,,,,,,
12,2,,182900-50060,, O-RING,4,,,,,,,,,,,,,,,,,,,,,
13,2,,182900-32660,, O-RING,2,,,,,,,,,,,,,,,,,,,,,
14,2,,182900-32630,, O-RING,2,,,,,,,,,,,,,,,,,,,,,
15,1,,182900-32750,, "VALVE ASS'Y",1,,,,,,,,,,,,,,,,,,,,,
24,2,,182900-64290,, O-RING,1,,,,,,,,,,,,,,,,,,,,,
26,1,,182900-32760,, "VALVE ASS'Y",5,,,,,,,,,,,,,,,,,,,,,
42,2,,182900-64290,, O-RING,5,,,,,,,,,,,,,,,,,,,,,

Fig. 258 バルブASSY (コントロールバルブ右側、5スプール/インナパーツ)
 VALVE ASSY (CONTROL VALVE R. H. 5SPOOL/INNER PART)

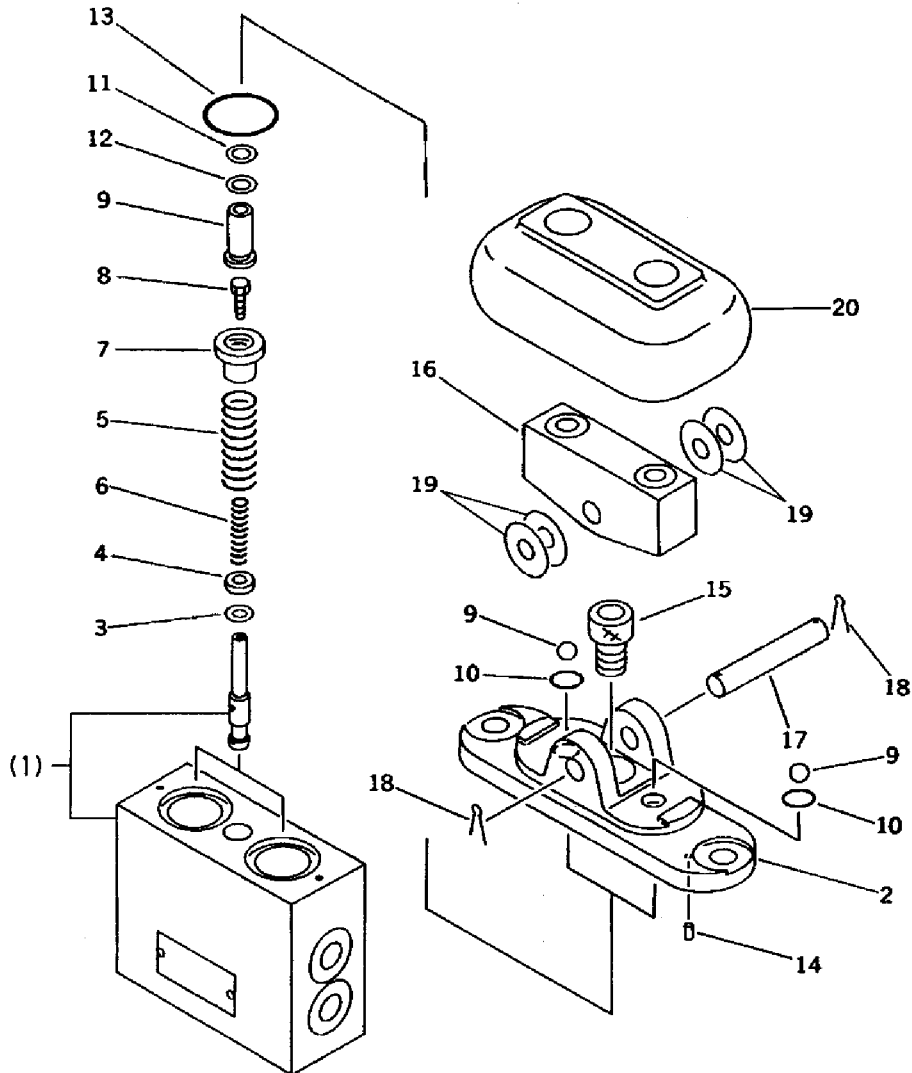


1,1,,953KM0-03755,, "VALVE ASSY,OFFSET",1,,,,,,,,,,,,,
2,2,,953KM0-03756,,COVER,1,,,,,,,,,,,,,
3,2,,953KM0-03769,,WASHER,2,,,,,,,,,,,,,
4,2,,953KM0-03766,, "SHIM 0.2MM",2,,,,,,,,,,,,,
5,2,,953KM0-03763,,SPRING,2,,,,,,,,,,,,,
6,2,,953KM0-03764,,SPRING,2,,,,,,,,,,,,,
7,2,,953KM0-03761,,SLEEVE,2,,,,,,,,,,,,,
8,2,,953KM0-03768,,BOLT,2,,,,,,,,,,,,,
9,2,,953KM0-03760,, "PUSHER ASSY",2,,,,,,,,,,,,,
10,2,,953KM0-03773,,O-RING,2,,,,,,,,,,,,,
11,2,,953KM0-03758,, "SHIM 0.1MM",2,,,,,,,,,,,,,
12,2,,953KM0-03759,, "SHIM 0.2MM",2,,,,,,,,,,,,,
13,2,,953KM0-03774,,O-RING,2,,,,,,,,,,,,,
14,2,,953KM0-03771,, "PIN,SPRING",2,,,,,,,,,,,,,
15,2,,953KM0-03767,,BOLT,1,,,,,,,,,,,,,
16,2,,953KM0-03765,,CAM,1,,,,,,,,,,,,,
17,2,,953KM0-03757,,PIN,1,,,,,,,,,,,,,
18,2,,953KM0-03772,, "PIN,SPLIT",2,,,,,,,,,,,,,
19,2,,953KM0-03770,,WASHER,4,,,,,,,,,,,,,
20,2,,953KM0-03762,,BOOT,1,,,,,,,,,,,,,

Fig. 259 PPCバルブ (アタッチメント/旧形) PPC VALVE (ATTACHMENT/PREVIOUS)

~M/#00712

見出しNo. 1は、見出しNo. (1) から20を含みます。
1 inc. (1) ~ 20

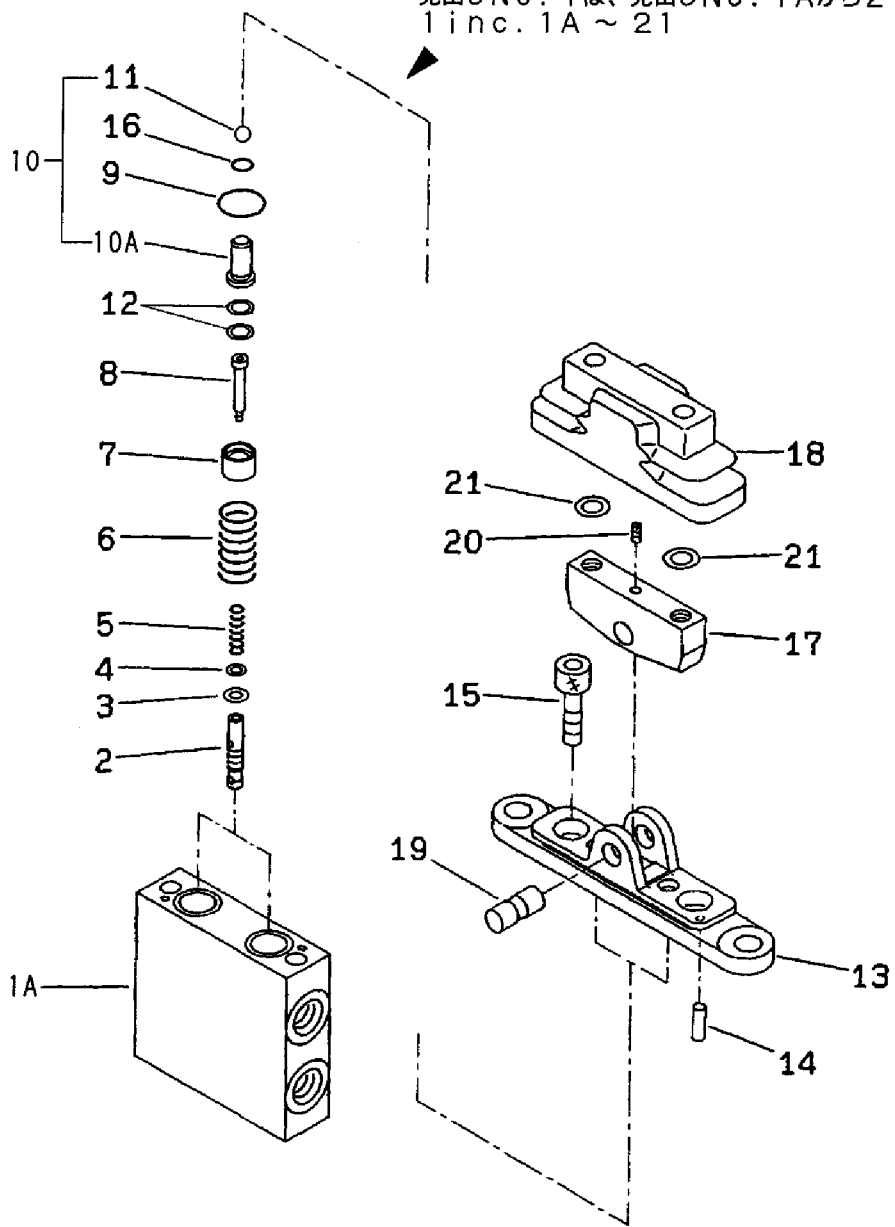


1,1,,182900-60490,, "VALVE ASS'Y",1,,,,,,,,,,,,,
1A,2,,182900-50120,, BODY,2,,,,,,,,,,,,,
2,2,,182900-50130,, SPOOL,2,,,,,,,,,,,,,
3,2,,182900-50280,, WASHER,2,,,,,,,,,,,,,
4,2,,182900-50180,, "SHIM, 0.1MM",6,,,,,,,,,,,,,
5,2,,182900-50220,, SPRING,2,,,,,,,,,,,,,
6,2,,182900-50210,, SPRING,2,,,,,,,,,,,,,
7,2,,182900-50170,, HOLDER,2,,,,,,,,,,,,,
8,2,,182900-50150,, END,2,,,,,,,,,,,,,
9,2,,182900-50310,, O-RING,2,,,,,,,,,,,,,
10,2,,182900-50110,, "PUSHER ASS'Y",2,,,,,,,,,,,,,
10A,3,,182900-50160,, PUSHER,2,,,,,,,,,,,,,
11,3,,182900-50290,, BALL,2,,,,,,,,,,,,,
12,2,,182900-50250,, "SHIM, 0.1MM",4,,,,,,,,,,,,,
13,2,,182900-50140,, COVER,1,,,,,,,,,,,,,
14,2,,953KM0-03771,, "PIN,SPRING",2,,,,,,,,,,,,,
15,2,,182900-50260,, BOLT,2,,,,,,,,,,,,,
16,2,,182900-50300,, O-RING,2,,,,,,,,,,,,,
17,2,,182900-50190,, CAM,1,,,,,,,,,,,,,
18,2,,182900-50230,, BOOT,1,,,,,,,,,,,,,
19,2,,182900-50200,, PIN,1,,,,,,,,,,,,,
20,2,,182900-50270,, SCREW,1,,,,,,,,,,,,,
21,2,,182900-50240,, WASHER,2,,,,,,,,,,,,,

Fig. **260** PPCバルブ (アタッチメント/新形)
 PPC VALVE (ATTACHMENT/NEW)

M/#00713~

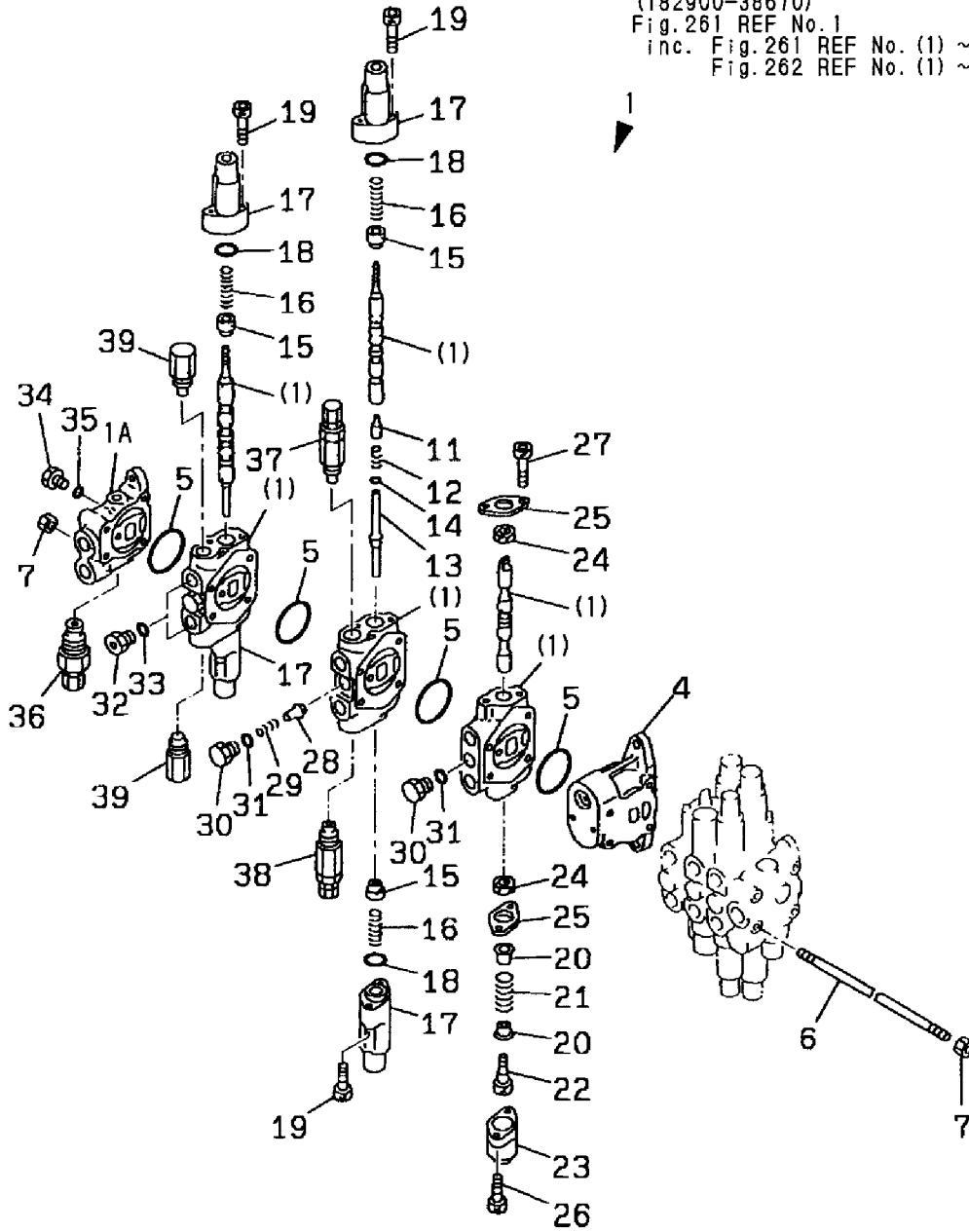
見出しNo. 1は、見出しNo. 1Aから21を含みます。
 1 inc. 1A ~ 21



1,1,,182900-38670,, "VALVE ASS'Y",1,,,,,,,,1,,,,,,,,,
1A,2,,182900-32700,,BLOCK,1,,,,,,,,,
4,2,,182900-32710,,BLOCK,1,,,,,,,,,
5,2,,182900-32650,,O-RING,4,,,,,,,,,
6,2,,182900-32890,,STUD,4,,,,,,,,,
7,2,,182900-32590,,NUT,8,,,,,,,,,
11,2,,182900-32770,,POPPET,1,,,,,,,,,
12,2,,182900-32780,,SPRING,1,,,,,,,,,
13,2,,182900-32810,,JOINT,1,,,,,,,,,
14,2,,182900-32600,,O-RING,1,,,,,,,,,
15,2,,182900-32800,,RETAINER,4,,,,,,,,,
16,2,,182900-32940,,SPRING,4,,,,,,,,,
17,2,,182900-32790,,CASE,4,,,,,,,,,
18,2,,182900-32630,,O-RING,4,,,,,,,,,
19,2,,182900-32580,,BOLT,8,,,,,,,,,
20,2,,182900-32730,,RETAINER,2,,,,,,,,,
21,2,,182900-32950,,SPRING,1,,,,,,,,,
22,2,,182900-32910,,BOLT,1,,,,,,,,,
23,2,,182900-32740,,CASE,1,,,,,,,,,
24,2,,182900-32920,,SEAL,2,,,,,,,,,
25,2,,182900-32670,,PLATE,2,,,,,,,,,
26,2,,182900-32900,,BOLT,2,,,,,,,,,
27,2,,182900-32570,,BOLT,2,,,,,,,,,
28,2,,182900-32830,,POPPET,2,,,,,,,,,
29,2,,182900-32960,,SPRING,2,,,,,,,,,
30,2,,182900-32840,,PLUG,3,,,,,,,,,
31,2,,182900-32610,,O-RING,3,,,,,,,,,
32,2,,182900-32870,,PLUG,2,,,,,,,,,
33,2,,182900-32620,,O-RING,2,,,,,,,,,
34,2,,953KM0-01788,,PLUG,1,,,,,,,,,
35,2,,182900-24660,,O-RING,1,,,,,,,,,
36,2,,182900-32720,, "VALVE ASS'Y",1,,,,,2,,,,,,,,,
37,2,,182900-32760,, "VALVE ASS'Y",1,,,,,2,,,,,,,,,
38,2,,182900-32760,, "VALVE ASS'Y",1,,,,,2,,,,,,,,,
39,2,,182900-32820,, "PLUG ASS'Y",2,,,,,2,,,,,,,,,

Fig. **261** コントロールバルブ右側 (6スプール: 1)
 CONTROL VALVE R. H. (6SPOOL: 1)

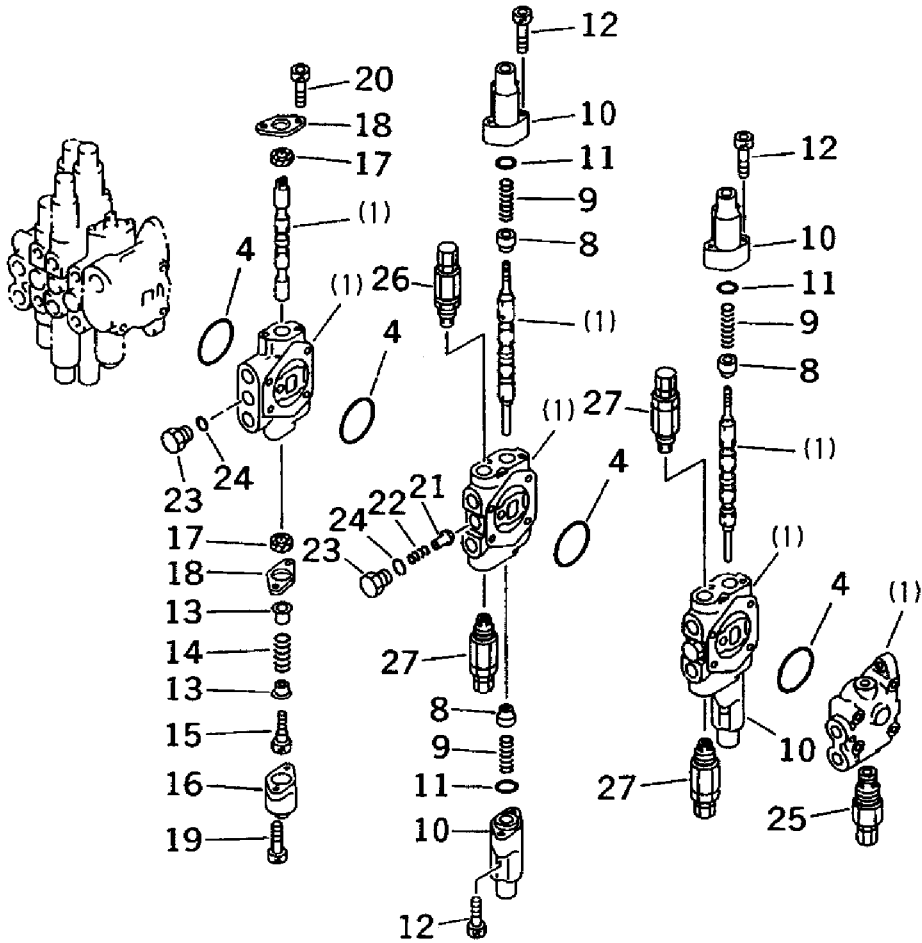
バルブASSY
 VALVE ASSY
 (182900-38670)
 Fig. 261 REF No. 1
 inc. Fig. 261 REF No. (1) ~ 39
 Fig. 262 REF No. (1) ~ 27



4,2,,182900-32650,,O-RING,4,,,,,,,,,,,,,
8,2,,182900-32800,,RETAINER,4,,,,,,,,,,,,,
9,2,,182900-32940,,SPRING,4,,,,,,,,,,,,,
10,2,,182900-32790,,CASE,4,,,,,,,,,,,,,
11,2,,182900-32630,,O-RING,4,,,,,,,,,,,,,
12,2,,182900-32580,,BOLT,8,,,,,,,,,,,,,
13,2,,182900-32730,,RETAINER,2,,,,,,,,,,,,,
14,2,,182900-32950,,SPRING,1,,,,,,,,,,,,,
15,2,,182900-32910,,BOLT,1,,,,,,,,,,,,,
16,2,,182900-32740,,CASE,1,,,,,,,,,,,,,
17,2,,182900-32920,,SEAL,2,,,,,,,,,,,,,
18,2,,182900-32670,,PLATE,2,,,,,,,,,,,,,
19,2,,182900-32900,,BOLT,2,,,,,,,,,,,,,
20,2,,182900-32570,,BOLT,2,,,,,,,,,,,,,
21,2,,182900-32830,,POPPET,2,,,,,,,,,,,,,
22,2,,182900-32960,,SPRING,2,,,,,,,,,,,,,
23,2,,182900-32840,,PLUG,3,,,,,,,,,,,,,
24,2,,182900-32610,,O-RING,3,,,,,,,,,,,,,
25,2,,182900-32720,, "VALVE ASS'Y",1,,,,,1,,,,,
26,2,,182900-32750,, "VALVE ASS'Y",1,,,,,1,,,,,
27,2,,182900-32760,, "VALVE ASS'Y",3,,,,,1,,,,,

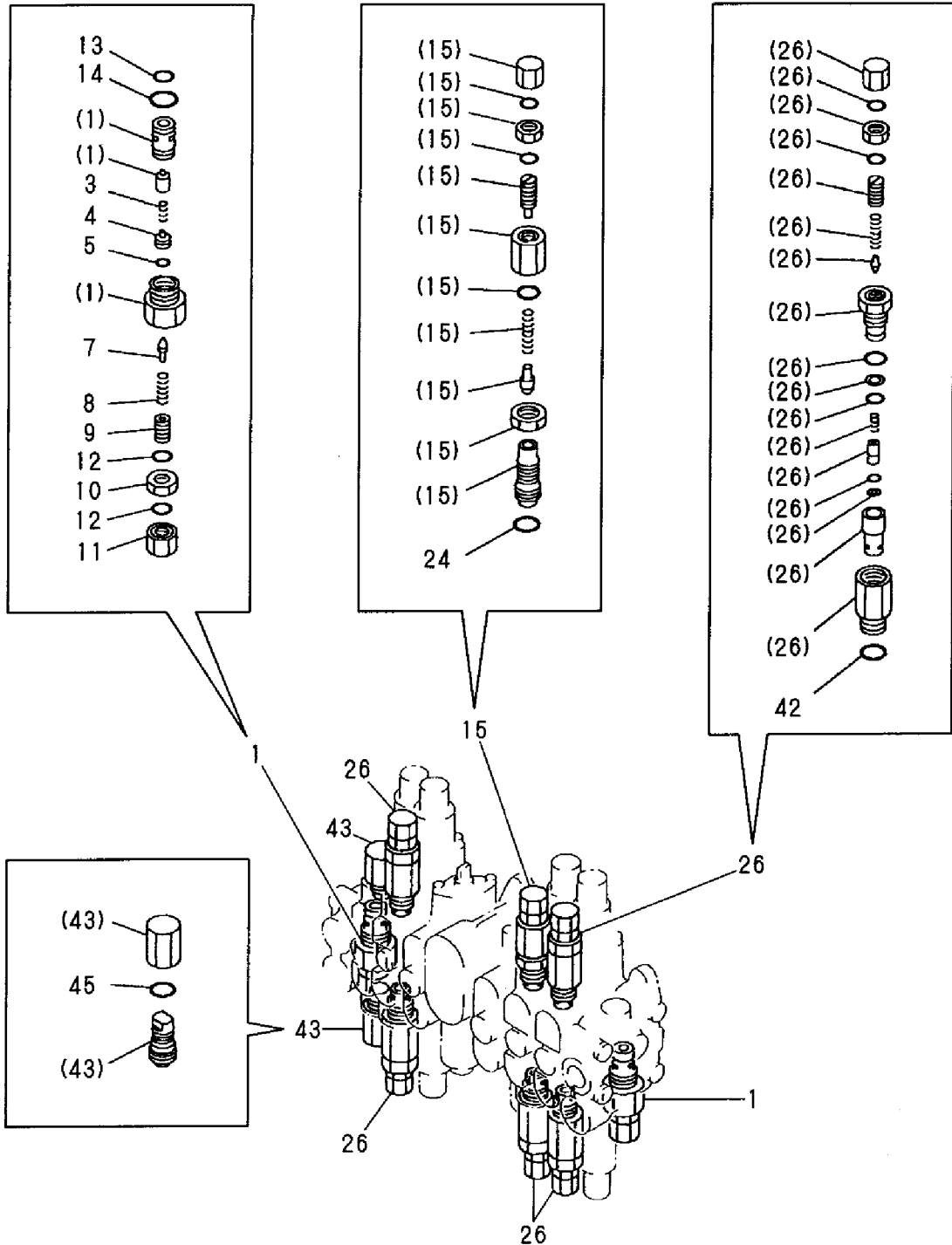
Fig. **262** コントロールバルブ右側 (6スプール:2)
 CONTROL VALVE R. H. (6SPOOL:2)

バルブASSY
 VALVE ASSY
 (182900-38670)
 Fig. 261 REF No. 1
 inc. Fig. 261 REF No. (1) ~ 39
 Fig. 262 REF No. (1) ~ 27



1,1,,182900-32720,, "VALVE ASS'Y",2,,,,,,,,,,,,,
3,2,,182900-32930,, SPRING,2,,,,,,,,,,,,,
4,2,,182900-32850,, SEAT,2,,,,,,,,,,,,,
5,2,,182900-32640,, O-RING,2,,,,,,,,,,,,,
7,2,,182900-50030,, POPPET,2,,,,,,,,,,,,,
8,2,,182900-50070,, SPRING,2,,,,,,,,,,,,,
9,2,,182900-32860,, SCREW,2,,,,,,,,,,,,,
10,2,,182900-64270,, NUT,2,,,,,,,,,,,,,
11,2,,182900-64280,, NUT,2,,,,,,,,,,,,,
12,2,,182900-50060,, O-RING,4,,,,,,,,,,,,,
13,2,,182900-32660,, O-RING,2,,,,,,,,,,,,,
14,2,,182900-32630,, O-RING,2,,,,,,,,,,,,,
15,1,,182900-32750,, "VALVE ASS'Y",1,,,,,,,,,,,,,
24,2,,182900-64290,, O-RING,1,,,,,,,,,,,,,
26,1,,182900-32760,, "VALVE ASS'Y",5,,,,,,,,,,,,,
42,2,,182900-64290,, O-RING,5,,,,,,,,,,,,,
43,1,,182900-32820,, "PLUG ASS'Y",2,,,,,,,,,,,,,
45,2,,182900-64290,, O-RING,2,,,,,,,,,,,,,

Fig. **263** バルブASSY (コントロールバルブ右側、6スプール/インナパーツ)
 VALVE ASSY (CONTROL VALVE R.H. 6SPOOL/INNER PART)

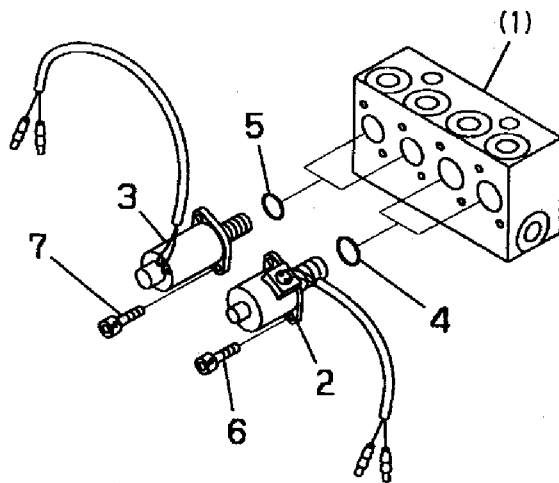


1,1,,182900-26690,, "VALVE ASS'Y",1,,,,,,,,,,,,,,,,,,,,,
2,2,,953KM0-03739,, "SOLENOID ASSY.",2,,,,,,,,,,,,,,,,,,,,,
3,2,,953KM0-03740,, "SOLENOID ASSY.",2,,,,,,,,,,,,,,,,,,,,,
4,2,,182900-24300,, O-RING,2,,,,,,,,,,,,,,,,,,,,,
5,2,,182900-24290,, O-RING,2,,,,,,,,,,,,,,,,,,,,,
6,2,,182900-24320,, BOLT,4,,,,,,,,,,,,,,,,,,,,,
7,2,,182900-24330,, BOLT,4,,,,,,,,,,,,,,,,,,,,,

Fig. **264** セーフティバルブ (旧形)
SAFETY VALVE (PREVIOUS)

~M/#00712

見出しNo. 1は、見出しNo. (1) から7を含みます。
1 inc. (1) ~ 7

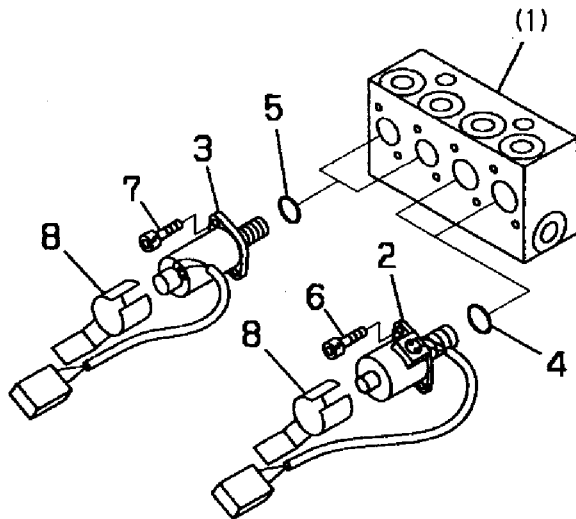


1,1,,182900-70480,, "VALVE ASS'Y",1,,,,,,,,,,,,,,,,,,,,,
2,2,,182900-70500,, "SOLENOID ASS'Y",2,,,,,,,,,,,,,,,,,,,,,
3,2,,182900-70510,, "SOLENOID ASS'Y",2,,,,,,,,,,,,,,,,,,,,,
4,2,,182900-24300,, O-RING,2,,,,,,,,,,,,,,,,,,,,,
5,2,,182900-24290,, O-RING,2,,,,,,,,,,,,,,,,,,,,,
6,2,,182900-24320,, BOLT,4,,,,,,,,,,,,,,,,,,,,,
7,2,,182900-24330,, BOLT,4,,,,,,,,,,,,,,,,,,,,,
8,2,,182900-70470,, CLIP,4,,,,,,,,,,,,,,,,,,,,,

Fig. 265 セーフティバルブ (旧形) SAFETY VALVE (PREVIOUS)

M/#00713~M/#00820

見出しNo. 1は、見出しNo. (1) から8を含みます。
1 inc. (1) ~ 8

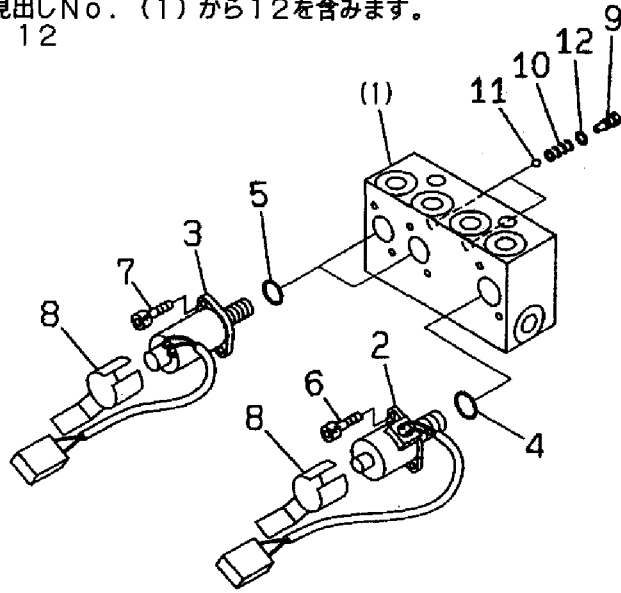


1,1,,182901-04460,, "VALVE ASS'Y",1,,,,,,,,,,,,,,,,,,,,,
2,2,,182900-70500,, "SOLENOID ASS'Y",2,,,,,,,,,,,,,,,,,,,,,
3,2,,182900-70510,, "SOLENOID ASS'Y",2,,,,,,,,,,,,,,,,,,,,,
4,2,,182900-24300,, O-RING,2,,,,,,,,,,,,,,,,,,,,,
5,2,,182900-24290,, O-RING,2,,,,,,,,,,,,,,,,,,,,,
6,2,,182900-24320,, BOLT,4,,,,,,,,,,,,,,,,,,,,,
7,2,,182900-24330,, BOLT,4,,,,,,,,,,,,,,,,,,,,,
8,2,,182900-70470,, CLIP,4,,,,,,,,,,,,,,,,,,,,,
9,2,,182901-03890,, PLUG,2,,,,,,,,,,,,,,,,,,,,,
10,2,,182901-03880,, SPRING,2,,,,,,,,,,,,,,,,,,,,,
11,2,,182901-03900,, BALL,2,,,,,,,,,,,,,,,,,,,,,
12,2,,182900-51840,, O-RING,2,,,,,,,,,,,,,,,,,,,,,

Fig. **266** セーフティバルブ (新形)
SAFETY VALVE (NEW)

M/#00821~

見出しNo. 1は、見出しNo. (1) から12を含みます。
1 inc. (1) ~ 12

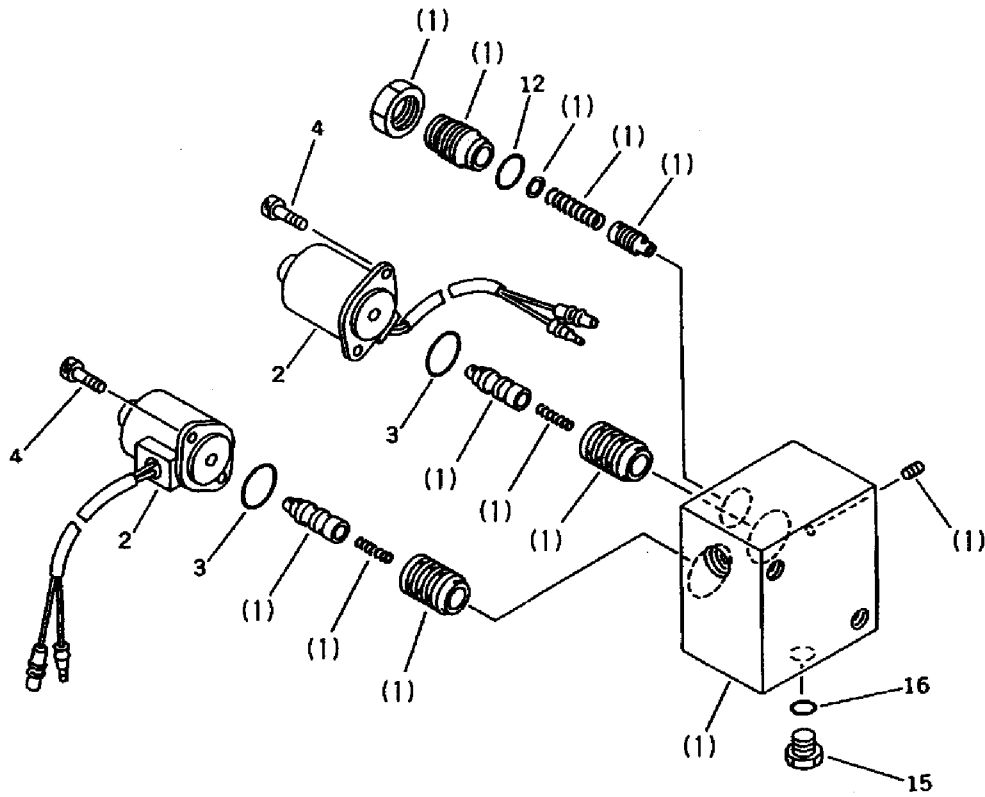


1,1,,182900-16460,, "SOLENOID VALVE ASS'Y",1,,,,,,,,,,,,,
2,2,,182900-26470,, "SOLENOID ASS'Y",2,,,,,,,,,,,,,
3,2,,182900-24300,, O-RING,2,,,,,,,,,,,,,
4,2,,182900-24320,, BOLT,4,,,,,,,,,,,,,
12,2,,182900-24340,, O-RING,1,,,,,,,,,,,,,
15,2,,953KM0-01788,, PLUG,1,,,,,,,,,,,,,
16,2,,953KM0-00381,, O-RING,1,,,,,,,,,,,,,

Fig. 267 ロックバルブ (旧形) ROCK VALVE (PREVIOUS)

~M/#00712

見出しNo. 1は、見出しNo. (1) から16を含みます。
1 inc. (1) ~ 16

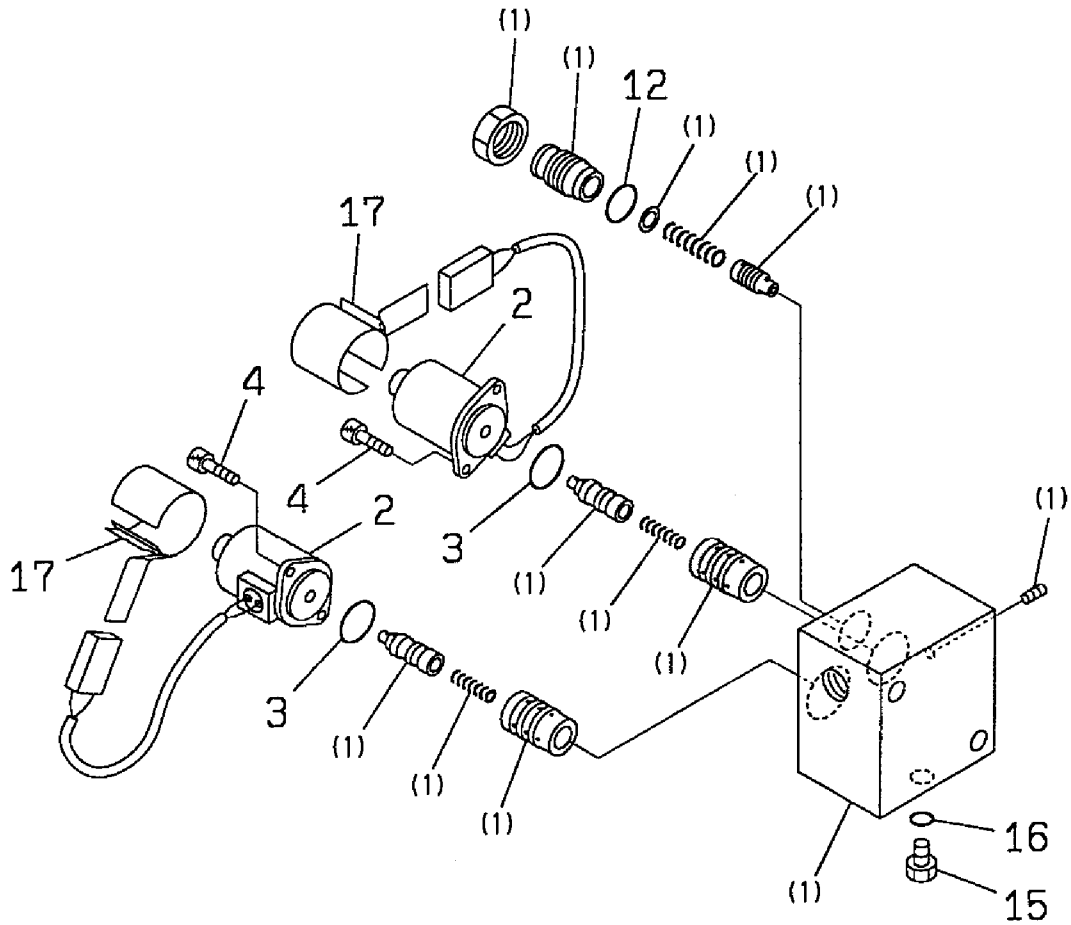


1,1,,182900-70490,, "SOLENOID VALVE ASS'Y",1,,,,,,,,,,,,,
2,2,,182900-70500,, "SOLENOID ASS'Y",2,,,,,,,,,,,,,
3,2,,182900-24300,, O-RING,2,,,,,,,,,,,,,
4,2,,182900-24320,, BOLT,4,,,,,,,,,,,,,
12,2,,182900-24340,, O-RING,1,,,,,,,,,,,,,
15,2,,953KM0-01788,, PLUG,1,,,,,,,,,,,,,
16,2,,953KM0-00381,, O-RING,1,,,,,,,,,,,,,
17,2,,182900-70460,, CLIP,2,,,,,,,,,,,,,

Fig. 268 ロックバルブ (新形) ROCK VALVE (NEW)

M/#00713~

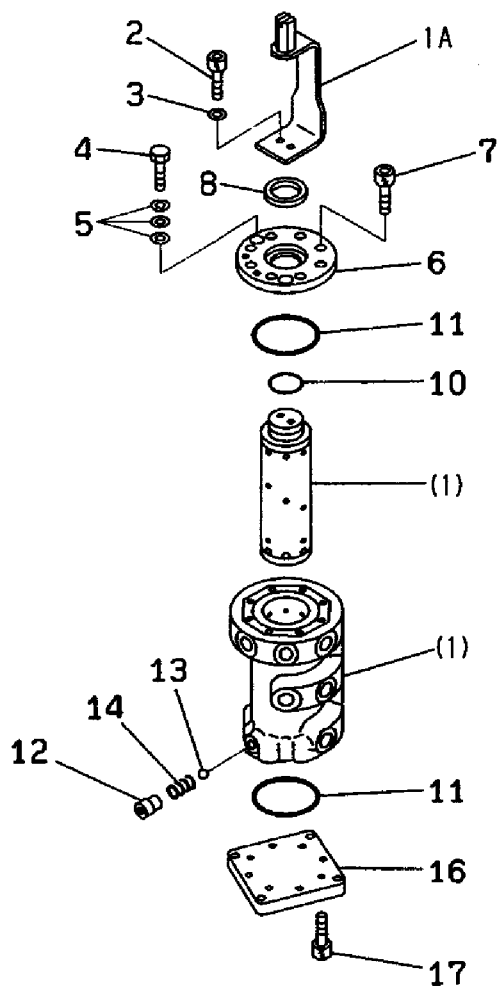
見出しNo. 1は、見出しNo. (1) から17を含みます。
1 inc. (1) ~ 17



1,1,,182900-26740,, "VALVE ASS'Y",1,,,,,,,,,,,,,,,,,
1-1,1,,182900-70910,, "VALVE ASS'Y",1,,,,,N,,,"FROM 1ST",,,,,,
1-2,1,,182901-04470,, "VALVE ASS'Y",1,,,,,S,,,"M/#00803",,,,,,
1A,2,,182900-26750,, LEVER,1,,,,,,,,,,,,,,,,,
1A-1,2,,182900-70920,, LEVER,1,,,,,N,,,"FROM 1ST",,,,,,
1A-2,2,,182901-04480,, LEVER,1,,,,,S,,,"M/#00803",,,,,,
2,2,,953KM0-00160,, BOLT,2,,,,,,,,,,,,,,,,,
3,2,,953KM0-00220,, WASHER,2,,,,,,,,,,,,,,,,,
4,2,,182900-07290,, BOLT,2,,,,,,,,,,,,,,,,,
5,2,,953KM0-00220,, WASHER,6,,,,,,,,,,,,,,,,,
6,2,,182900-16540,, COVER,1,,,,,,,,,,,,,,,,,
6-1,2,,182900-72550,, COVER,1,,,,,N,,,"FROM 1ST",,,,,,
6-2,2,,182900-77220,, COVER,1,,,,,S,,,"M/#00803",,,,,,
7,2,,953KM0-00160,, BOLT,8,,,,,,,,,,,,,,,,,
8,2,,24311-000350,, "O-RING 1A P-35.0",1,,,,,,,,,,,,,,,,,
10,2,,24311-000280,, "O-RING 1A P-28.0",1,,,,,,,,,,,,,,,,,
11,2,,24321-000600,, "O-RING 1A G-60.0",2,,,,,,,,,,,,,,,,,
12,2,,953KM0-10894,, PLUG,1,,,,,,,,,,,,,,,,,
13,2,,24190-100001,, "BALL 5/16, STEEL",1,,,,,,,,,,,,,,,,,
14,2,,182900-22300,, SPRING,1,,,,,,,,,,,,,,,,,
16,2,,182900-16530,, COVER,1,,,,,,,,,,,,,,,,,
16-1,2,,182900-72540,, COVER,1,,,,,N,,,"FROM 1ST",,,,,,
17,2,,953KM0-00160,, BOLT,8,,,,,,,,,,,,,,,,,

Fig. 269 バルブASSY (マルチパターン) VALVE ASSY (MULTI PATTERN)

見出しNo. 1, 1-2は、見出しNo. (1) から17を含みます。
1, 1-2 inc. (1) ~ 17



[Info]

PcNo=Y00K3202

PcName=B6U(B5422)

JpnUse=1

JpnSec1=Ēš<@

JpnSec2=fofbfNfz [

JpnSec3=B

JpnPreface=1

EngUse=1

EngSec1=CONSTRUCTION

EngSec2=EXCAVATOR (B)

EngSec3=B

EngPreface=1

0,Y00K3202
1,001,, "VEHICLE B6U"
2,1,, "ENGINE MOUNT",B6U,,,
2,2,, "SUC./EXH.PIPE & SWITCH WIRING(",B6U,,,
2,3,, "SUC./EXH.PIPE & SWITCH WIRING(",B6U,,,
2,4,, "SUC./EXH.PIPE & SWITCH WIRING(",B6U,,,
2,5,, "SUC./EXH.PIPE & SWITCH WIRING(",B6U,,,
2,6,, DAMPER,B6U,,,
2,7,, "COMPRESSOR(COOLER SPEC.)",B6U,,,
2,8,, "RADIATOR & OIL COOLER",B6U,,,
2,9,, "SUB TANK(RADIATOR)",B6U,,,
2,10,, "CONDENSER & MOUNT(COOLER SPEC.",B6U,,,
2,11,, "PIPING(COOLER SPEC./PREVIOUS)",B6U,,,
2,12,, "PIPING(COOLER SPEC./NEW)",B6U,,,
2,13,, "FUEL TANK(PREVIOUS)",B6U,,,
2,14,, "FUEL TANK(NEW)",B6U,,,
2,15,, "FUEL PIPE(PREVIOUS)",B6U,,,
2,16,, "FUEL PIPE(NEW)",B6U,,,
2,17,, BATTERY,B6U,,,
2,18,, "BATTERY(COLD WEATHER SPEC.)",B6U,,,
2,19,, "ELECTRIC PART(MAIN HARNESS/PRE",B6U,,,
2,20,, "ELECTRIC PART(MAIN HARNESS/NEW",B6U,,,
2,21,, "SAFETY EQUIP.(ELECTRIC PART/CA",B6U,,,
2,22,, "SAFETY EQUIP.(ELECTRIC PART/CA",B6U,,,
2,23,, "HYD.OIL TANK",B6U,,,
2,24,, "FITTING(CONTROL VALVE R.H.)",B6U,,,
2,25,, "FITTING(CONTROL VALVE R.H./TEL",B6U,,,
2,26,, "FITTING(CONTROL VALVE R.H./POW",B6U,,,
2,27,, "FITTING(CONTROL VALVE R.H./ATT",B6U,,,
2,28,, "FITTING(CONTROL VALVE L.H.)",B6U,,,
2,29,, "FITTING(CONTROL VALVE L.H./TEL",B6U,,,
2,30,, "FITTING(CONTROL VALVE L.H./POW",B6U,,,
2,31,, "BRACKET & WIRING(CONTROL VALVE",B6U,,,
2,32,, "BRACKET & WIRING(CONTROL VALVE",B6U,,,
2,33,, "MOUNT & FITTING(HYD.OIL PUMP)",B6U,,,
2,34,, "HYD.OIL PIPING(SUCTION)",B6U,,,
2,35,, "HYD.OIL PIPING(DELIVERY)",B6U,,,
2,36,, "HYD.OIL PIPING(RETURN)",B6U,,,
2,37,, "HYD.OIL PIPING(DRAIN)",B6U,,,
2,38,, "HYD.OIL PIPING(BOOM CYLINDE",B6U,,,
2,39,, "HYD.OIL PIPING(BUCKET,ARM & OF",B6U,,,
2,40,, "HYD.OIL PIPING(TURNING MOTOR &",B6U,,,
2,41,, "HYD.OIL PIPING(TURNING MOTOR &",B6U,,,
2,42,, "HYD.OIL PIPING(TURNING MOTOR &",B6U,,,
2,43,, "HYD.OIL PIPING(TRAVEL/PREVIOUS",B6U,,,
2,44,, "HYD.OIL PIPING(TRAVEL/NEW)",B6U,,,
2,45,, "HYD.OIL PIPING(TRAVEL/POWER TI",B6U,,,
2,46,, "BAND & MOUNT(HYD.OIL PIPING)",B6U,,,
2,47,, "HYD.OIL PIPING(TELESCOPIC ARM",B6U,,,
2,48,, "HYD.OIL PIPING(ATTACHMENT)",B6U,,,
2,49,, "HYD.OIL PIPING(POWER TILT)",B6U,,,
2,50,, "HYD.OIL PIPING(LOCK VALVE/PREV",B6U,,,
2,51,, "HYD.OIL PIPING(LOCK VALVE/NEW)",B6U,,,
2,52,, "BRACKET(LOCK VALVE)",B6U,,,
2,53,, "BRACKET(LOCK VALVE/MULTI PATTE",B6U,,,
2,54,, "SAFETY VALVE & FITTING",B6U,,,
2,55,, "HYD.OIL PIPING(MAIN LINE/PREVI",B6U,,,
2,56,, "HYD.OIL PIPING(MAIN LINE/NEW)",B6U,,,
2,57,, "HYD.OIL PIPING(MAIN LINE/MULTI",B6U,,,
2,58,, "HYD.OIL PIPING(MAIN LINE/MULTI",B6U,,,
2,59,, "HYD.OIL PIPING(MAIN LINE/ATTAC",B6U,,,
2,60,, "CONTROL PIPING(MULTI PATTERN/P",B6U,,,
2,61,, "CONTROL PIPING(MULTI PATTERN/P",B6U,,,

2,62,, "CONTROL PIPING(BREAK CHECK VAL",B6U,,,
2,63,, "REVOLVING FRAME",B6U,,,
2,64,, "PIN & SENSOR(BOOM)",B6U,,,
2,65,, "PIN & SENSOR(BOOM/TELESCOPIC A",B6U,,,
2,66,, "LUBRICATING PIPE",B6U,,,
2,67,, "OPERATOR'S SEAT",B6U,,,
2,68,, "SEAT BELT(WIDE 50MM)",B6U,,,
2,69,, CABIN,B6U,,,
2,70,, "DOOR RAIL(CABIN)",B6U,,,
2,71,, "CABIN FITTING (PREVIOUS)",B6U,,,
2,72,, "CABIN FITTING (NEW)",B6U,,,
2,73,, "CABIN DOOR(1)",B6U,,,
2,74,, "CABIN DOOR(2)",B6U,,,
2,75,, "FRONT WINDOW & WIPER(CABIN)",B6U,,,
2,76,, LAMP(CABIN),B6U,,,
2,77,, "CABIN MOUNT",B6U,,,
2,78,, "HEAD GUARD",B6U,,,
2,79,, "FLOOR MAT",B6U,,,
2,80,, "FLOOR MAT(TELESCOPIC ARM & ATT",B6U,,,
2,81,, "FLOOR MAT(POWER TILT)",B6U,,,
2,82,, "FLOOR MAT(TELESCOPIC ARM,POWER",B6U,,,
2,83,, "WINDOW WASHER",B6U,,,
2,84,, CANOPY,B6U,,,
2,85,, PIPING(HEATER/PREVIOUS),B6U,,,
2,86,, PIPING(HEATER/NEW),B6U,,,
2,87,, "COOLER & PIPING",B6U,,,
2,88,, RADIO(PREVIOUS),B6U,,,
2,89,, RADIO(NEW),B6U,,,
2,90,, ASHTRAY,B6U,,,
2,91,, "FLOOR FRAME",B6U,,,
2,92,, "SEAT MOUNT",B6U,,,
2,93,, "CONTROL EQUIP. (TRAVEL)",B6U,,,
2,94,, "CONTROL PIPING(OFFSET)",B6U,,,
2,95,, "FUEL CONTROL LEVER",B6U,,,
2,96,, "CONTROL EQUIP. (BLADE)",B6U,,,
2,97,, "CONTROL EQUIP. (BLADE/POWER TIL",B6U,,,
2,98,, "CONTROL EQUIP. (BLADE/POWER TIL",B6U,,,
2,99,, "CONTROL EQUIP. (OPERATION LEVER",B6U,,,
2,100,, "CONTROL EQUIP. (OPERATION LEVER",B6U,,,
2,101,, "CONTROL EQUIP. (OPERATION LEVER",B6U,,,
2,102,, "CONTROL PIPING(REMOTE CONTROL",B6U,,,
2,103,, "CONTROL PIPING(REMOTE CONTROL",B6U,,,
2,104,, "CONSOLE BOX L.H. (CANOPY)",B6U,,,
2,105,, "CONSOLE BOX L.H. (CABIN)",B6U,,,
2,106,, "CONTROL EQUIP. (OPERATION LEVER",B6U,,,
2,107,, "CONTROL PIPING(REMOTE CONTROL",B6U,,,
2,108,, "CONTROL PIPING(REMOTE CONTROL",B6U,,,
2,109,, "CONSOLE BOX R.H. ",B6U,,,
2,110,, "MONITOR PANEL",B6U,,,
2,111,, "ELECTRIC PART(CONSOLE:1/PREVI",B6U,,,
2,112,, "ELECTRIC PART(CONSOLE:1/NEW)",B6U,,,
2,113,, "ELECTRIC PART(CONSOLE:2)",B6U,,,
2,114,, ACCELERATOR,B6U,,,
2,115,, "PLATE(CONTROL EQUIP./TRAVEL)",B6U,,,
2,116,, "CONTROL EQUIP. (TELESCOPIC ARM",B6U,,,
2,117,, "CONTROL EQUIP. (TELESCOPIC ARM",B6U,,,
2,118,, PLATE(CANOPY),B6U,,,
2,119,, HEATER(CABIN),B6U,,,
2,120,, "WIRING(ONE TOUCH DECEL/PREVI",B6U,,,
2,121,, "DECEL MOTOR(ONE TOUCH DECEL/PR",B6U,,,
2,122,, "DECEL MOTOR(SECOND TRAVEL SPEC",B6U,,,
2,123,, "SEAT BELT BRACKET",B6U,,,
2,124,, "MOUNT(FLOOR FRAME/CANOPY)",B6U,,,

2,125,, "MOUNT(FLOOR FRAME/CABIN)",B6U,,,
2,126,, "FITTING(CONTROL EQUIP.)",B6U,,,
2,127,, "FLOOR COVER(CANOPY)",B6U,,,
2,128,, "FLOOR COVER (CABIN)",B6U,,,
2,129,, "HAND RAIL",B6U,,,
2,130,, HOOD,B6U,,,
2,131,, BONNET,B6U,,,
2,132,, "LEFT SIDE COVER(CANOPY)",B6U,,,
2,133,, "LEFT SIDE COVER(CABIN)",B6U,,,
2,134,, "RIGHT SIDE COVER",B6U,,,
2,135,, "TANK COVER(1)",B6U,,,
2,136,, "TANK COVER(2)",B6U,,,
2,137,, "FRONT COVER(CANOPY)",B6U,,,
2,138,, "FRONT COVER(CABIN)",B6U,,,
2,139,, "REAR VIEW MIRROR(PREVIOUS)",B6U,,,
2,140,, "REAR VIEW MIRROR(CANOPY/NEW)",B6U,,,
2,141,, "REAR VIEW MIRROR(CABIN/NEW)",B6U,,,
2,142,, "COUNTER WEIGHT(PREVIOUS)",B6U,,,
2,143,, "COUNTER WEIGHT(NEW)",B6U,,,
2,144,, "COUNTER WEIGHT(TELESCOPIC ARM)",B6U,,,
2,145,, "UNDER COVER",B6U,,,
2,146,, "SHEET(COUNTER WEIGHT/PREVIOUS)",B6U,,,
2,147,, "SHEET(COUNTER WEIGHT/NEW)",B6U,,,
2,148,, "TURNING BEARING",B6U,,,
2,149,, "TURNING EQUIP.(PREVIOUS)",B6U,,,
2,150,, "TURNING EQUIP.(PREVIOUS)",B6U,,,
2,151,, "TURNING EQUIP.(NEW)",B6U,,,
2,152,, "MOUNT & FITTING(SWIVEL JOINT/P",B6U,,,
2,153,, "MOUNT & FITTING(SWIVEL JOINT/N",B6U,,,
2,154,, "MOUNT & FITTING(SWIVEL JOINT/P",B6U,,,
2,155,, "HYD.OIL PIPING(TRAVEL MOTOR/PR",B6U,,,
2,156,, "HYD.OIL PIPING(TRAVEL MOTOR/NE",B6U,,,
2,157,, "HYD.OIL PIPING(TRAVEL MOTOR/PO",B6U,,,
2,158,, "HYD.OIL PIPING(BLADE CYLINDER/",B6U,,,
2,159,, "HYD.OIL PIPING(BLADE CYLINDER/",B6U,,,
2,160,, "HYD.OIL PIPING(BLADE CYLINDER/",B6U,,,
2,161,, "HYD.OIL PIPING(BLADE CYLINDER/",B6U,,,
2,162,, "MOUNT & FITTING(TRAVEL MOTOR)",B6U,,,
2,163,, SPROCKET,B6U,,,
2,164,, "FRONT IDLER(PREVIOUS)",B6U,,,
2,165,, "FRONT IDLER(NEW)",B6U,,,
2,166,, "IDLER CUSHION(PREVIOUS)",B6U,,,
2,167,, "IDLER CUSHION(NEW)",B6U,,,
2,168,, "TRACK ROLLER(PREVIOUS)",B6U,,,
2,169,, "TRACK ROLLER(NEW)",B6U,,,
2,170,, "CARRIER ROLLER(PREVIOUS)",B6U,,,
2,171,, "CARRIER ROLLER(NEW)",B6U,,,
2,172,, "RUBBER CRAWLER(WIDTH400MM)",B6U,,,
2,173,, "STEEL CRAWLER(WIDTH400MM)",B6U,,,
2,174,, "ROAD LINEAR(WIDTH400MM)",B6U,,,
2,175,, "STEEL CRAWLER(FOR CITY PAD)",B6U,,,
2,176,, "TRACK FRAME",B6U,,,
2,177,, "TRACK FRAME COVER",B6U,,,
2,178,, "TRACK GUARD",B6U,,,
2,179,, "1ST,2ND BOOM & 3RD BRUCKET",B6U,,,
2,180,, "1ST,2ND BOOM & 3RD BRACK(TELES",B6U,,,
2,181,, "1ST,2ND BOOM & 3RD BRACK(ATTAC",B6U,,,
2,182,, PIN(BOOM),B6U,,,
2,183,, "HYD.OIL PIPING(BOOM)",B6U,,,
2,184,, "HYD.OIL PIPING(BOOM/TELESCOPIC",B6U,,,
2,185,, "WORK LAMP & BOOM CYLINDER COVE",B6U,,,
2,186,, "SAFETY EQUIP.(BOOM)",B6U,,,
2,187,, "SAFETY EQUIP.(BOOM/TELESCOPIC",B6U,,,

2,188,, "HYD.OIL PIPING(BOOM/ATTACHMENT",B6U,,,
2,189,, "BOOM CYLINDER",B6U,,,
2,190,, "ARM CYLINDER",B6U,,,
2,191,, "OFFSET CYLINDER",B6U,,,
2,192,, ARM,B6U,,,
2,193,, "TELESCOPIC ARM",B6U,,,
2,194,, ARM(ATTACHMENT),B6U,,,
2,195,, "LONG ARM",B6U,,,
2,196,, "SAFETY EQUIP.(ARM)",B6U,,,
2,197,, "COVER(TELESCOPIC ARM)",B6U,,,
2,198,, "HYD.OIL PIPING(TELESCOPIC ARM)",B6U,,,
2,199,, "HYD.OIL PIPING(ARM/ATTACHMENT)",B6U,,,
2,200,, "HYD.OIL PIPING(LONG ARM)",B6U,,,
2,201,, "PIN(TELESCOPIC ARM)",B6U,,,
2,202,, "SAFETY EQUIP.(TELESCOPIC ARM)",B6U,,,
2,203,, "SLIDE CYLINDER",B6U,,,
2,204,, "BUCKET CYLINDER",B6U,,,
2,205,, "BUCKET CYLINDER",B6U,,,
2,206,, "BUCKET LINK",B6U,,,
2,207,, "BUCKET PIN",B6U,,,
2,208,, "BUCKET PIN(FOR WIDTH 370MM BUC",B6U,,,
2,209,, "BUCKET 0.20M3(MINI0.34M3)WIDTH",B6U,,,
2,210,, "BUCKET 0.14M3(MINI0.24M3)WIDTH",B6U,,,
2,211,, BUCKET(REINFORCED)0.20M3(MINI0,B6U,,,
2,212,, "BUCKET 0.12M3(MINI0.20M3)WIDTH",B6U,,,
2,213,, "BUCKET 0.05M3(MINI0.08M3)WIDTH",B6U,,,
2,214,, BLADE,B6U,,,
2,215,, "BLADE(POWER TILT:1)",B6U,,,
2,216,, "BLADE(POWER TILT:2)",B6U,,,
2,217,, "BLADE CYLINDER COVER & PIN",B6U,,,
2,218,, "BLADE CYLINDER COVER & PIN(POW",B6U,,,
2,219,, "TILT CYLINDER",B6U,,,
2,220,, "LABEL & PLATE(PREVIOUS)",B6U,,,
2,221,, "LABEL & PLATE(NEW)",B6U,,,
2,222,, PLATE(CABIN),B6U,,,
2,223,, TOOL,B6U,,,
2,224,, "SAFETY LABEL",B6U,,,
2,225,, "HYD.OIL PUMP(1)",B6U,,,
2,226,, "HYD.OIL PUMP(2)",B6U,,,
2,227,, "HYD.OIL PUMP(3)",B6U,,,
2,228,, "BOOM CYLINDER(INNER PART)",B6U,,,
2,229,, "ARM CYLINDER(INNER PART)",B6U,,,
2,230,, "OFFSET CYLINDER(BOOM/INNER PAR",B6U,,,
2,231,, "SLIDE ARM CYLINDER(TELESCOPIC",B6U,,,
2,232,, "BUCKET CYLINDER(INNER PART)",B6U,,,
2,233,, "BUCKET CYLINDER(TELESCOPIC ARM",B6U,,,
2,234,, "BLADE CYLINDER(INNER PART)",B6U,,,
2,235,, "BLADE CYLINDER(POWER TILT/TELE",B6U,,,
2,236,, "BLADE CYLINDER(POWER TILT+TELE",B6U,,,
2,237,, "TILT CYLINDER(POWER TILT/INNER",B6U,,,
2,238,, "SWIVEL JOINT(PREVIOUS)",B6U,,,
2,239,, "SWIVEL JOINT(NEW)",B6U,,,
2,240,, "SWIVEL JOINT(POWER TILT)",B6U,,,
2,241,, "TURNING MOTOR(INNER PART/PREVI",B6U,,,
2,242,, "TURNING MOTOR(INNER PART/NEW)",B6U,,,
2,243,, "RELIFE VALVE(INNER PART/PREVI",B6U,,,
2,244,, "RELIFE VALVE(INNER PART/NEW)",B6U,,,
2,245,, "TRAVEL MOTOR(1)(PREVIOUS)",B6U,,,
2,246,, "TRAVEL MOTOR(1)(NEW)",B6U,,,
2,247,, "TRAVEL MOTOR(2)(PREVIOUS)",B6U,,,
2,248,, "TRAVEL MOTOR(2)(NEW)",B6U,,,
2,249,, "TRAVEL MOTOR(3)(NEW)",B6U,,,
2,250,, "CONTROL VALVE L.H.(4SPOOL/PREV",B6U,,,

2,251,, "VALVE ASSY(CONTROL VALVE L.H.",B6U,,,
2,252,, "CONTROL VALVE L.H.(4SPOOL/POWE",B6U,,,
2,253,, "VALVE ASSY(CONTROL VALVE L.H.",B6U,,,
2,254,, "REMOTE CONTROL VALVE",B6U,,,
2,255,, "OFFSET CONTROL VALVE",B6U,,,
2,256,, "CONTROL VALVE R.H.(5SPOOL:1)",B6U,,,
2,257,, "CONTROL VALVE R.H.(5SPOOL:2)",B6U,,,
2,258,, "VALVE ASSY(CONTROL VALVE R.H.5",B6U,,,
2,259,, "PPC VALVE(ATTACHMENT/PREVIOUS)",B6U,,,
2,260,, "PPC VALVE (ATTACHMENT/NEW)",B6U,,,
2,261,, "CONTROL VALVE R.H.(6SPOOL:1)",B6U,,,
2,262,, "CONTROL VALVE R.H.(6SPOOL:2)",B6U,,,
2,263,, "VALVE ASSY(CONTROL VALVE R.H.6",B6U,,,
2,264,, "SAFETY VALVE(PREVIOUS)",B6U,,,
2,265,, "SAFETY VALVE(PREVIOUS)",B6U,,,
2,266,, "SAFETY VALVE(NEW)",B6U,,,
2,267,, "LOCK VALVE(PREVIOUS)",B6U,,,
2,268,, "LOCK VALVE(NEW)",B6U,,,
2,269,, "VALVE ASSY(MULTI PATTERN)",B6U,,,