

PREFACE

1. This parts catalog is the last edition of Yanmar crawler backhoe Model B37-2 for Japan & Overseas (except Europe & Australia).

2. Part catalog history

	parts catalog No.	published	Remarks
1st edition	0 0 0 Y 0 0 K 2 8 2 0	Dec., 1992	Disuse old edition
Last edition	0 0 0 Y 0 0 K 2 8 2 1	Apr., 1996	

3. Model name

SECTION	Column	Model name	Remarks
I (Vehicle)	(A)	B 3 7-2 C (R) F	cabin, front lever spec.
	(B)	B 3 7-2 C (R) S	cabin, side lever spec.
	(C)	B 3 7-2 P (R) F	canopy, front lever spec.
	(D)	B 3 7-2 P (R) S	canopy, side lever spec.
	(E)	B 3 7-2 C (R) E X	cabin, overseas.
	(F)	B 3 7-2 P (R) E X	canopy, overseas.
II (Engine)	(A)	3 TNC 8 8 L-RB	

4. Machine No.

Model	M/#	Manufactured
B 3 7-2	0 0 5 0 1 ~ 2 1 9 9 6	92/7 ~ 94/12
3 TNC 8 8 L-RB	0 0 4 6 6 ~ 0 2 7 2 4	92/5 ~ 94/11

5. Your understanding is asking that this parts catalog is not a technical data manual setting forth as servicing procedures, This parts catalog is using simplified illustration. Be sure to use Yanmar Genuine Parts in your maintenance servicing of Yanmar product.

Be careful not to use the simple parts available in the market ; otherwise their use in repairing causes such as an early breakage, for instance.

SPECIFICATIONS

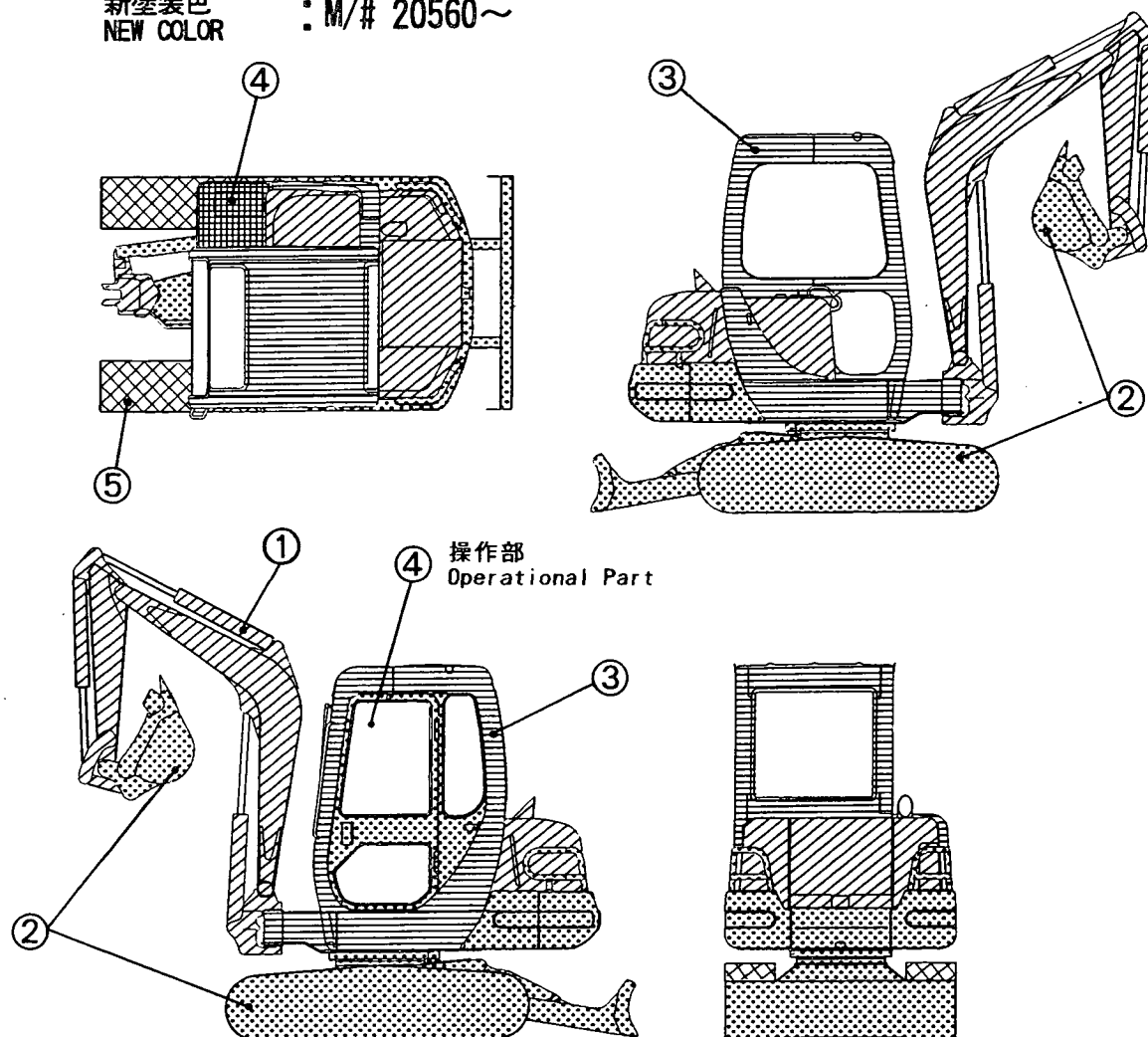
Name			YANMAR CRAWLER BACHOE	
Model			B37-2-P[R]	B37-2-C[R]
Engine	Model		Vertical 3-cylinder water-cooled diesel	
	Type		3TNC88L-RB	
Dimensions	Transport length	mm	4810	
	Transport width	mm	1520	1540
	Transport height	mm	2360	2410
Std. bucket capacity		m ³	0.10 (0.17 old)	
Std. bucket width(Outside)		mm	590	
Max. digging depth		mm	3150 (Blade 3350)	
Max. cutting height		mm	5100	4600
Max. dump height		mm	3700	3200
Max. reach at ground level		mm	4920	
Min. swing radius		mm	1700 (Swing 1300)	2000 (Swing 1500)
Boom swing angle		degree	Left 50 & Right 90	
Max. digging force(Std. bucket)		kgf	2400	
Travel speed(High/Low)		km/h	4.3[4.5]/2.2[2.3]	
Gradability		degree	30	
Average ground pressure		kgf/cm ²	0.25 [0.24]	0.26 [0.25]
Track shoe width(Std.)		mm	370	
Blade	Width × height	mm	1520 × 350	
	Capacity	m ³	0.19	
Machine mass		kg	3150 [3080]	3300 [3230]

[] shows to the specification of rubber crawler.

1 [本機塗装色 VEHICLE PAINTED COLOR]

旧塗装色
PREVIOUS COLOR : M/# 00501 ~ 00559

新塗装色
NEW COLOR : M/# 20560 ~



2 [塗装色一覧表 PAINTED COLOR LIST]

部所 Part	表示 Desc- ription	塗装色 Munsel記号	Painted Color Munsel No.	色区分 Color Code
①		ヤンマー新パーマネントイエロー 5. 2Y8. 5/11	YANMAR New Permanent Yellow 5. 2Y8. 5/11	87 (注1)
①		ヤンマーミントグリーン 1BG 7/8	YANMAR Mint Green 1BG 7/8	85 (注2)
②		ヤンマー新ディープグリーン 0. 6B2. 2/4. 2	YANMAR New Deep Green 0. 6B2. 2/4. 2	88
③		ヤンマー新グレイッシュグリーン 2. 9BG4. 8/3. 0	YANMAR New Grayish Green 2. 9BG4. 8/3. 0	86
④		ヤンマーダークオリーブグレー 5. 39Y2. 97/0. 78	YANMAR Dark Olive Gray 5. 39Y2. 97/0. 78	72
⑤		ヤンマーチャコールグレー N2	YANMAR Charcoal Gray N2	71

(注1) 旧塗装色 (Note 1) Previous Painted Color
(注2) 新塗装色 (Note 2) New Painted Color

3 [塗装色一覧] TABLE OF PAINTED COLOR

部所 Part	旧イエロー Previous Yellow	新イエロー New Yellow	新グリーン New Green
①	ヤンマーパーマネントイエロー YANMAR Permanent Yellow	ヤンマー新パーマネントイエロー YANMAR New Permanent Yellow	ヤンマーミントグリーン YANMAR Mint Green
②	ヤンマーディープグリーン YANMAR Deep Green	←	ヤンマー新ディープグリーン YANMAR New Deep Green
③	ヤンマーグレイッシュグリーン YANMAR Grayish Green	ヤンマー新グレイッシュグリーン YANMAR New Grayish Green	←
④	ヤンマーダークオリーブグレー YANMAR Dark Olive Gray	←	←
⑤	ヤンマーチャコールグレー YANMAR Charcoal Gray	←	←

4 [塗料部品番号] PAINT PART NO.

部所 Part	塗装色 Paint Color	塗料部品番号 (Paint Part No.)		
		16L缶(16L Can)	4L缶(4L Can)	スプレー(SPRAY)
①	ヤンマー新パーマネントイエロー YANMAR New Permanent Yellow	981101-09519	977620-40870	977620-30871 (注1)
①	ヤンマーミントグリーン YANMAR Mint Green	981101-09700	977620-40850	977620-30851 (注2)
②	ヤンマー新ディープグリーン YANMAR New Deep Green	981101-09588	977620-40880	977620-30881
③	ヤンマー新グレイッシュグリーン YANMAR New Grayish Green	981101-09616	977620-40860	977620-30861
④	ヤンマーダークオリーブグレー YANMAR Dark Olive Gray	-----	977620-40720	TOR-90460003
⑤	ヤンマーチャコールグレー YANMAR Charcoal Gray	981101-09516	977620-40710	977620-30371

(注1)旧塗装色 (Note 1) Previous Painted Color

(注2)新塗装色 (Note 2) New Painted Color

5 [主要部品の塗装色] COLOR OF MAIN PARTS

部所 Part	塗装色 Paint Color	主な部品	Main Parts
①	ヤンマー新パーマネントイエロー YANMAR New Permanent Yellow	作業機部 ボンネット F0タンク	work equipment part bonnet fuel tank
①	ヤンマーミントグリーン YANMAR Mint Green	作動油タンク	hyd.oil tank
②	ヤンマー新ディープグリーン YANMAR New Deep Green	バケツ、ブレード(シリンダ) ウエイト、スイングシリンダ トラックフレーム、キャビンドア	bucket, blade(cylinder) weight, swing cylinder track frame, cabin door
③	ヤンマー新グレイッシュグリーン YANMAR New Grayish Green	ターニングフレーム、フロントカバー キャビン、キャノピー、ステップ スイングシリンダカバー	turning frame, front cover cabin, canopy, step swing cylinder cover
④	ヤンマーダークオリーブグレー YANMAR Dark Olive Gray	操作部	operational part
⑤	ヤンマーチャコールグレー YANMAR Charcoal Gray	鉄クローラ	iron crawler

絵目次 (1) 主要部分 PICTURESQUE INDEX(1) . . . MAIN PARTS

銘板 Fig. 1~6
LABEL
工具 Fig. 7
TOOL
改装用キット一覧 Fig. 88
KIT PARTS FOR REMODEL

ラジオ Fig. 20
RADIO
キャビン Fig. 38, 39
CABIN
キャビンドア Fig. 40
CABIN DOOR
キャノピ Fig. 41
CANOPY

マフラー Fig. 8
MUFFLER
エアクリーナ Fig. 9
AIR CLEANER
エンジンマウント Fig. 11
ENGINE MOUNT
ラジエータ & マウント Fig. 12
RADIATOR & MOUNT
F Oタンク & F Oパイプ Fig. 13
FUEL TANK & FUEL LINE
ボンネット Fig. 37
BONNET
ポンプ & 軸継手 Fig. 42
HYD. OIL PUMP & JOINT

ヒータ & デフロスタ Fig. 19
HEATER & DEFROSTER
シート & シートマウント Fig. 35, 36
SEAT & SEAT MOUNT

油圧配管 Fig. 67~75
HYD. OIL PIPING
コントロール配管 Fig. 76~81
CONTROL PIPING

電装品 Fig. 15~17
ELECTRIC PART

作動油タンク Fig. 66
HYD. OIL TANK

アクセル Fig. 10
ACCELERATOR

ワークランプ Fig. 18
WORK LAMP
ブーム & ブームブラケット Fig. 83
BOOM & BOOM BRACKET

ブームシリンダ Fig. 43, 44
BOOM CYLINDER

アームシリンダ Fig. 45
ARM CYLINDER

スイングシリンダ Fig. 47
SWING CYLINDER

アーム & バケットリンク Fig. 84
ARM & BUCKET LINK

バケット Fig. 85, 86
BUCKET

ブレード Fig. 87
BLADE

ブレードシリンダ Fig. 48
BLADE CYLINDER

バケットシリンダ Fig. 46
BUCKET CYLINDER

右
RIGHT

後
REAR

左
LEFT

前
FRONT

走行モータ Fig. 49
DRIVING MOTOR

ステップ & インパネ Fig. 33, 34
STEP & INSTRUMENT PANEL

ローラ & アジャスト Fig. 21
ROLLER & ADJUST
クローラ Fig. 22
CRAWLER

操縦装置 Fig. 23~30
CONTROL EQUIPMENT
リモコンバルブ Fig. 62
REMOTE CONTROL VALVE

バッテリー Fig. 14
BATTERY
フレーム & 旋回ベアリング Fig. 31
FRAME & TURNING BEARING
フレームカバー Fig. 32
FRAME COVER
旋回モータ Fig. 50
TURNING MOTOR
スィベルジョイント Fig. 51
SWIVEL JOINT
コントロールバルブ Fig. 52~61
CONTROL VALVE
ロータリバルブ Fig. 63
ROTARY VALVE
P. T. O. バルブ Fig. 65
P. T. O. VALVE
ローハイバルブ Fig. 64
LOW-HIGH VALVE
遠隔グリース Fig. 82
GREASING

絵目次 (2) 油圧関係
 PICTURESQUE INDEX(2) HYDRAULIC SECTION

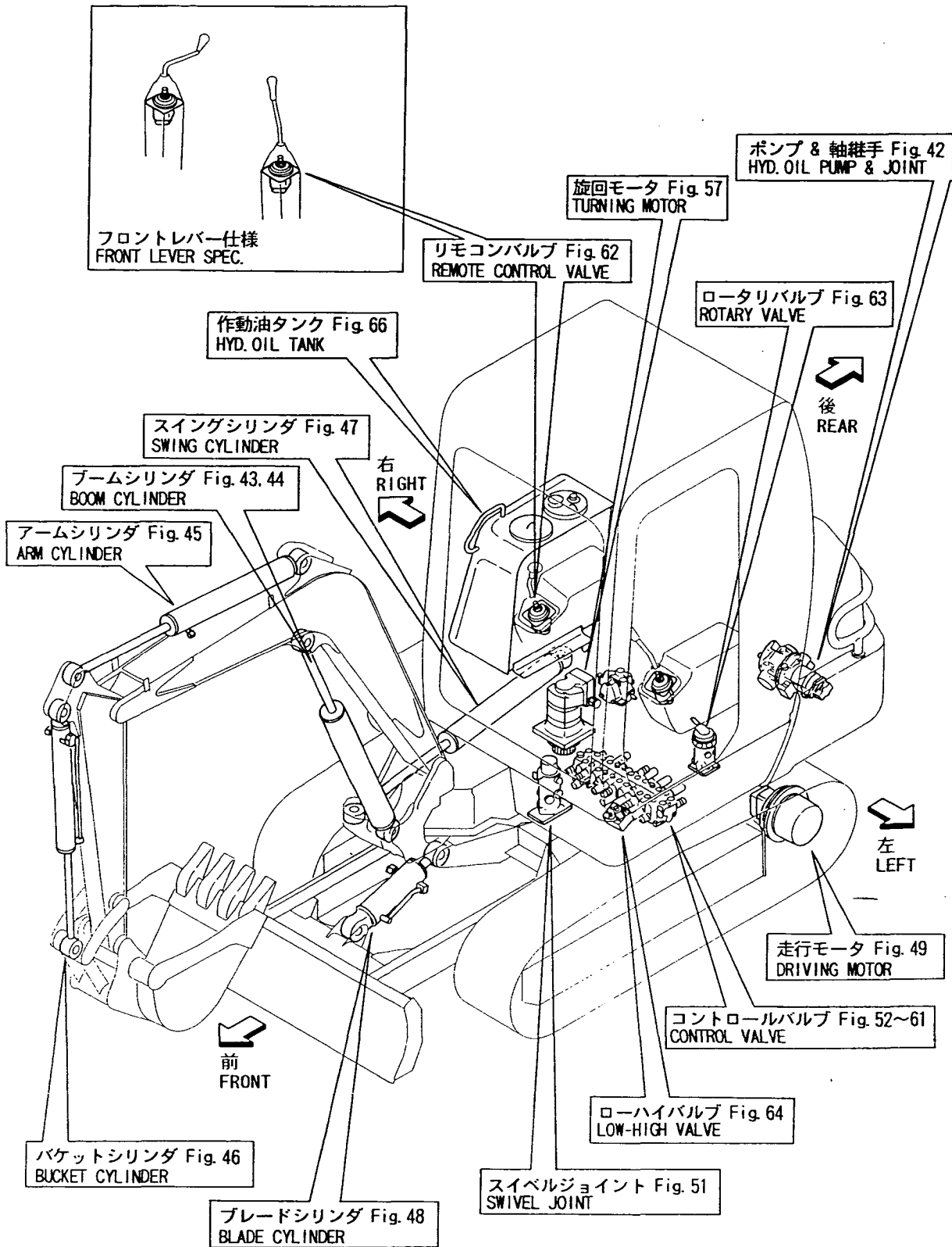


Fig.1 銘板(キャビン:フロントレバー仕様)
 LABEL(CABIN:FRONT LEVER SPEC.)

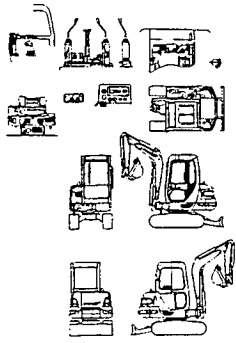


Fig.2 銘板(キャビン:サイドレバー仕様)
 LABEL(CABIN:SIDE LEVER SPEC.)

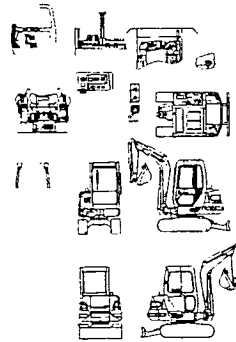


Fig.3 銘板(キャビン:フロントレバー仕様)
 LABEL(CANOPY:FRONT LEVER SPEC.)

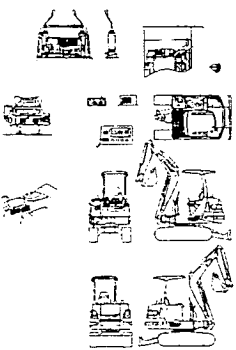


Fig.4 銘板(キャビン:サイドレバー仕様)
 LABEL(CANOPY:SIDE LEVER SPEC.)

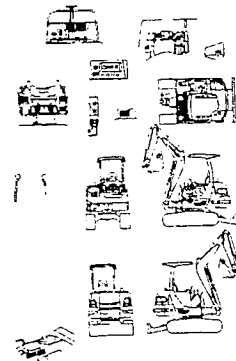


Fig.5 銘板(キャビン:EX)
 LABEL(CABIN:EX)

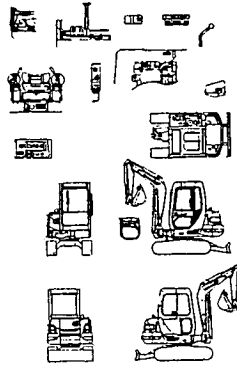


Fig.6 銘板(キャビン:EX)
 LABEL(CANOPY:EX)

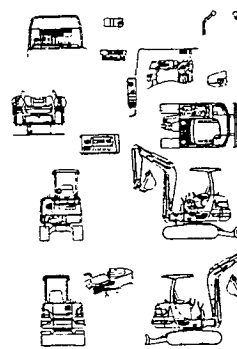


Fig.7 工具
 TOOL

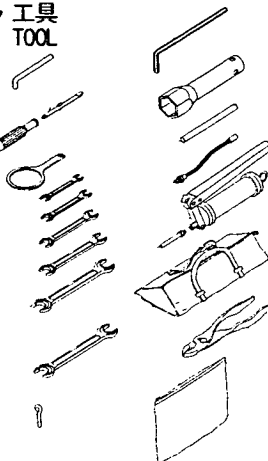


Fig.8 マフラー
 MUFFLER

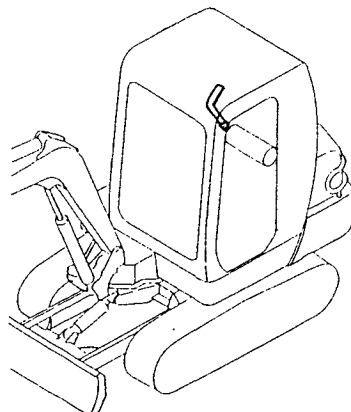


Fig.9 エアクリーナ
 AIR CLEANER

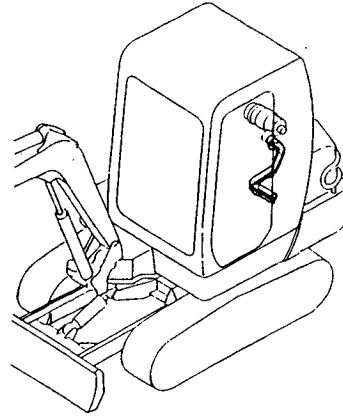


Fig.10 アクセル
 ACCELERATOR

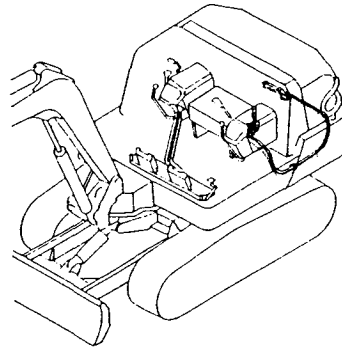


Fig.11 エンジンマウント
 ENGINE MOUNT

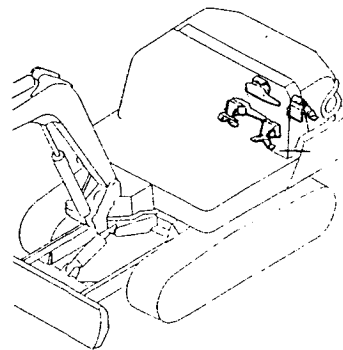
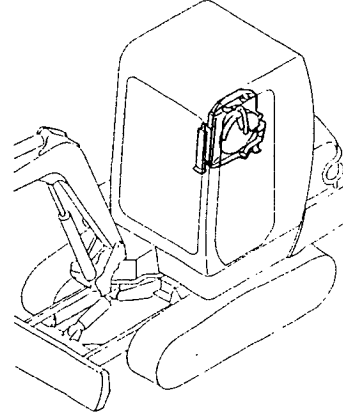


Fig.12 ラジエータ & マウント
 RADIATOR & MOUNT



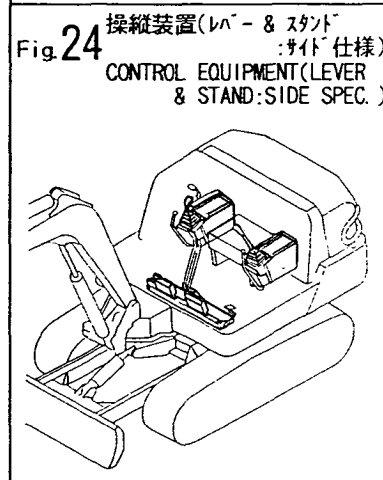
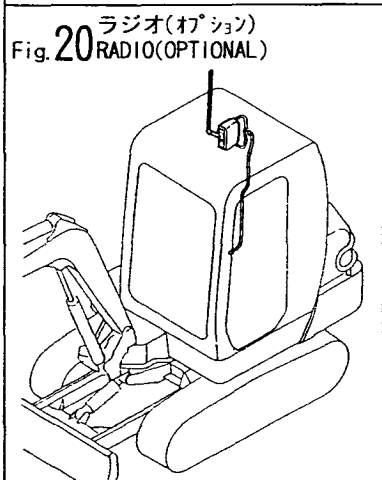
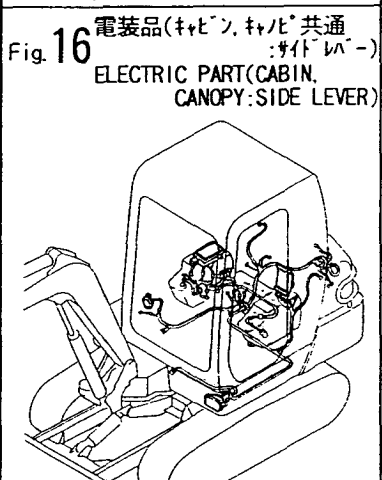
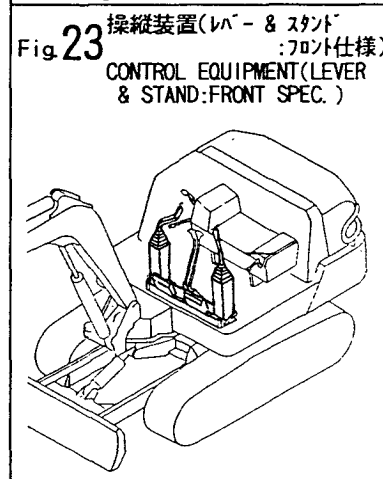
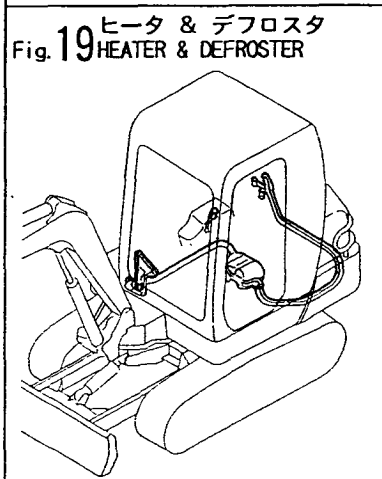
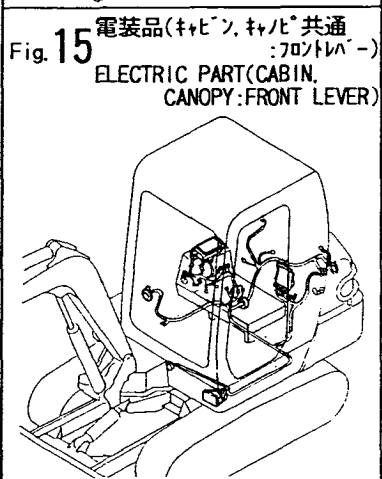
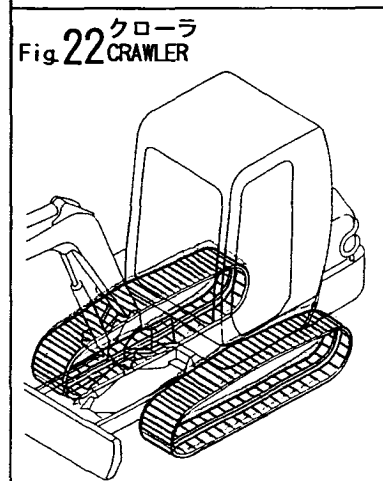
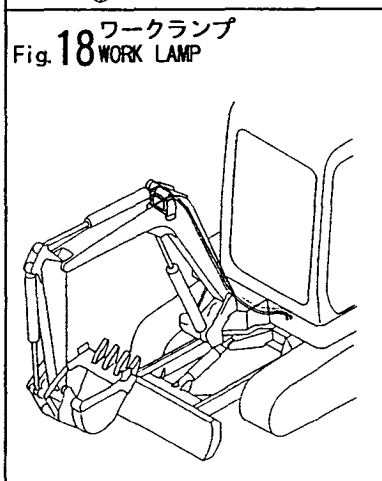
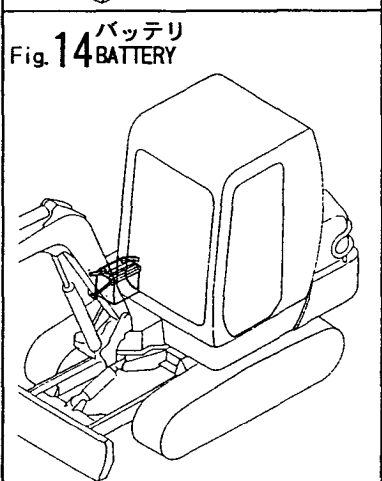
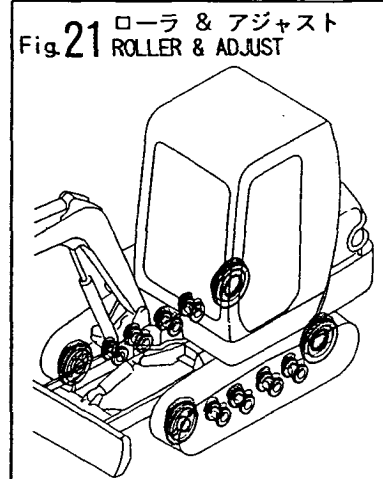
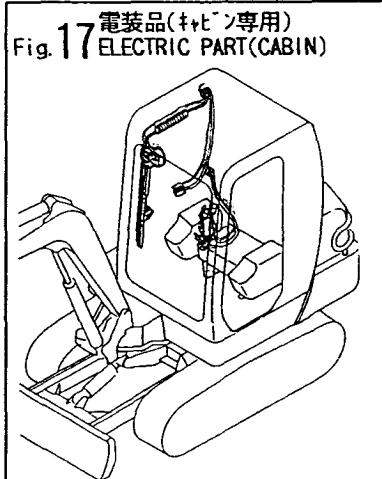
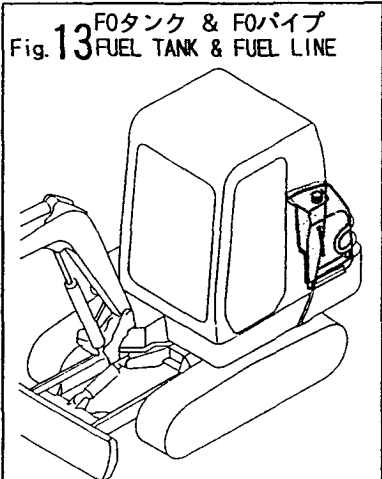


Fig.25 操縦装置(走行)
 CONTROL EQUIPMENT(DRIVE)

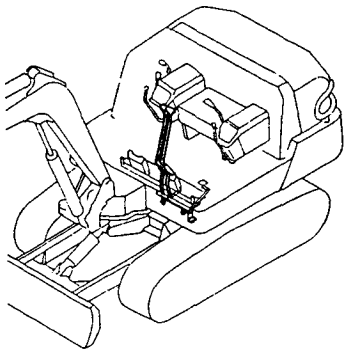


Fig.29 操縦装置(カットオーバー & ペダル:サイド仕様)
 CONTROL EQUIPMENT(CUT-OFF LEVER & LOW-HIGH PEDAL :SIDE SPEC.)

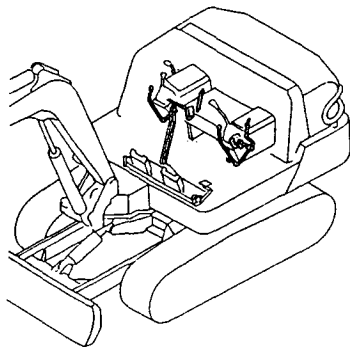


Fig.33 ステップ & インパネ (フロントレバー仕様)
 STEP & INSTRUMENT PANEL (FRONT LEVER SPEC.)

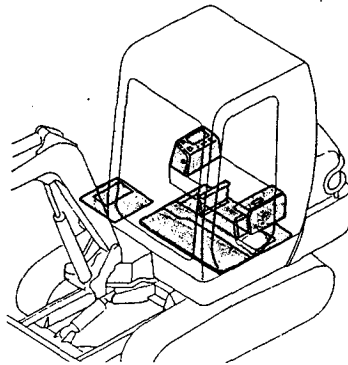


Fig.26 操縦装置(スイング)
 CONTROL EQUIPMENT(SWING)

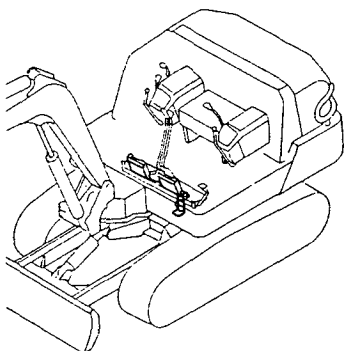


Fig.30 操縦装置(P.T.O.コントロール)
 CONTROL EQUIPMENT (P.T.O. CONTROL)

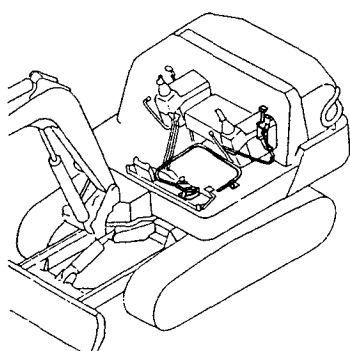


Fig.34 ステップ & インパネ (サイドレバー仕様)
 STEP & INSTRUMENT PANEL (SIDE LEVER SPEC.)

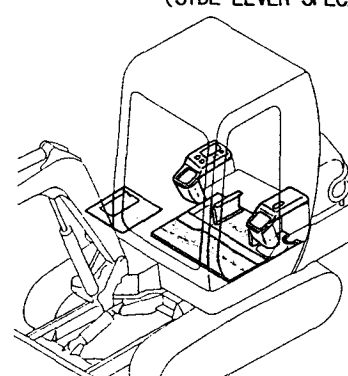


Fig.27 操縦装置(ブレイド)
 CONTROL EQUIPMENT(BLADE)

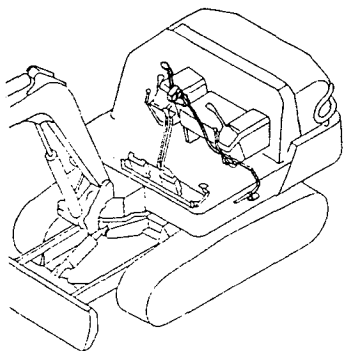


Fig.31 フレーム & 旋回ベアリング
 FRAME & TURNING BEARING

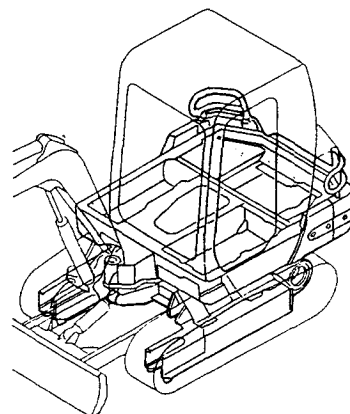


Fig.35 シート & シートマウント (フロントレバー仕様)
 SEAT & SEAT MOUNT (FRONT LEVER SPEC.)

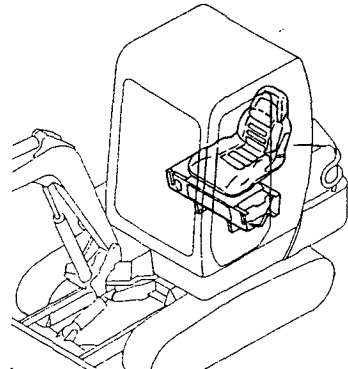


Fig.28 操縦装置(カットオーバー & ペダル:フロント仕様)
 CONTROL EQUIPMENT(CUT-OFF LEVER & LOW-HIGH PEDAL :FRONT SPEC.)

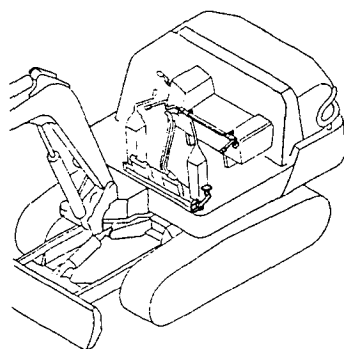


Fig.32 フレームカバー
 FRAME COVER

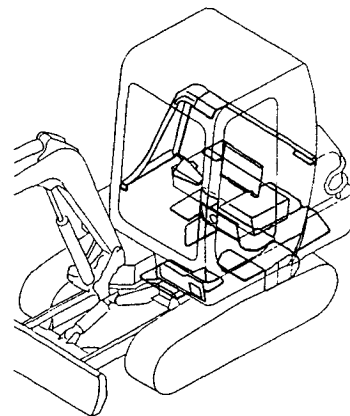
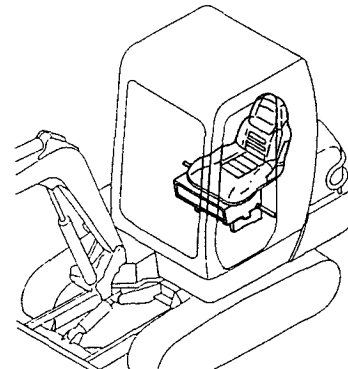


Fig.36 シート & シートマウント (サイドレバー仕様)
 SEAT & SEAT MOUNT (SIDE LEVER SPEC.)



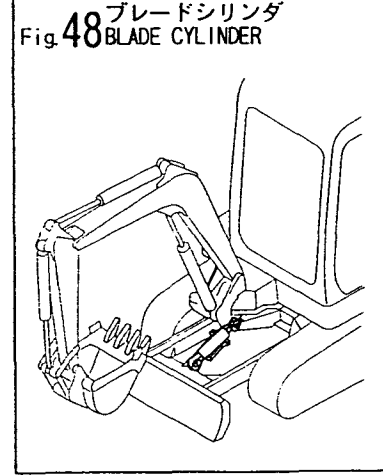
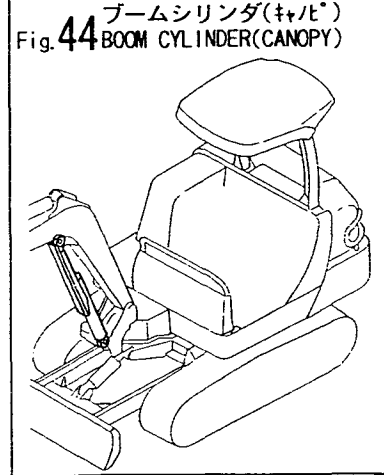
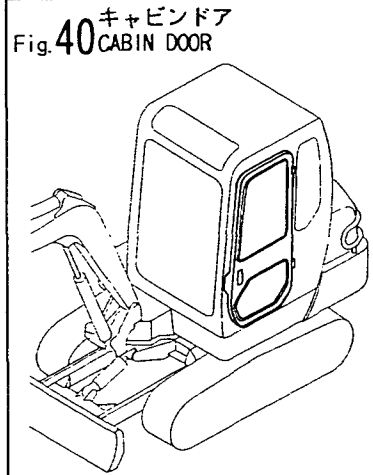
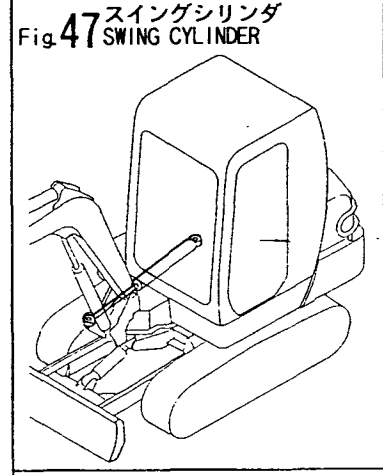
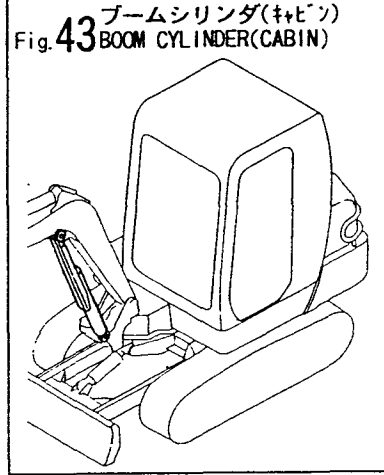
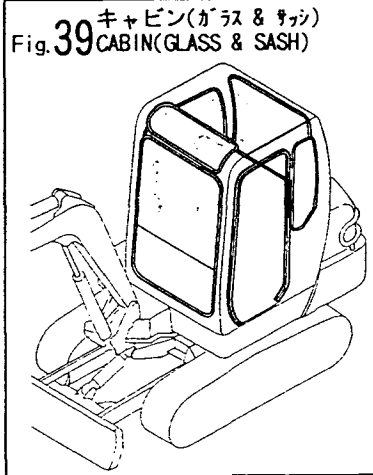
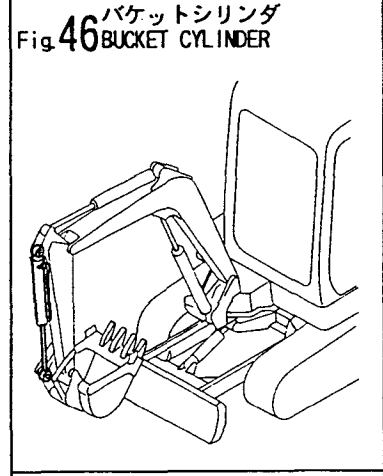
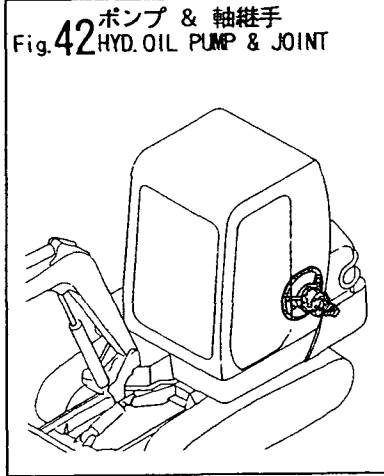
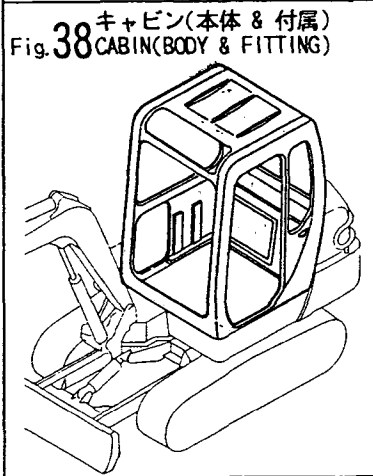
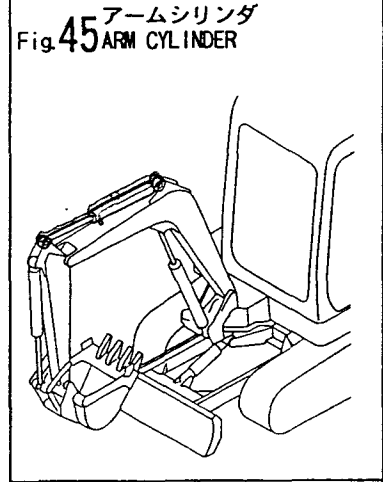
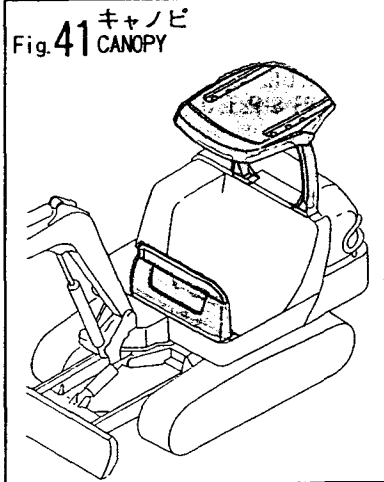
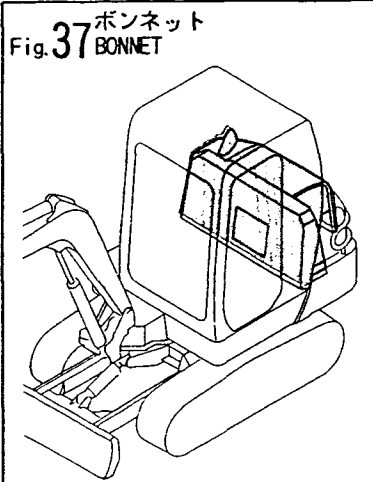


Fig. 49 走行モータ
 DRIVING MOTOR

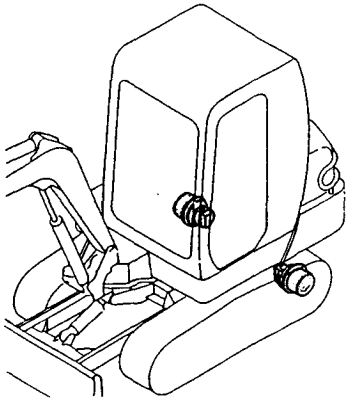


Fig. 50 旋回モータ
 TURNING MOTOR

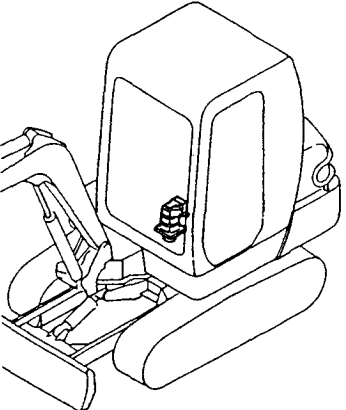


Fig. 51 スイベルジョイント
 SWIVEL JOINT

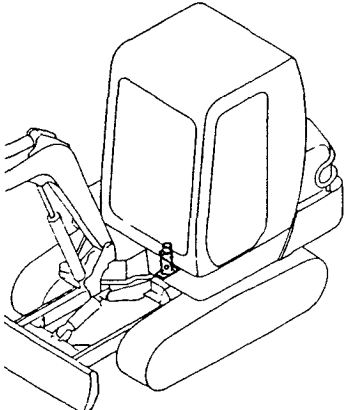


Fig. 52 コントロールバルブ(油圧
 P.T.O. 無:P.ポート & バルブ台)
 CONTROL VALVE
 (W/O HYD. OIL P.T.O.
 :P PORT & VALVE STAND)

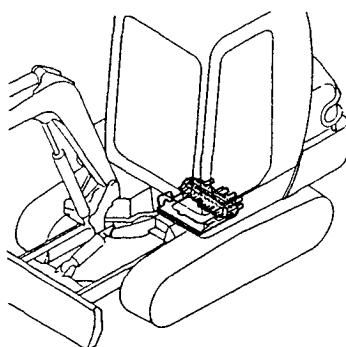


Fig. 53 コントロールバルブ(油圧
 P.T.O. 無:走行 & P.T.O.)
 CONTROL VALVE
 (W/O HYD. OIL P.T.O.
 :DRIVING & P.T.O.)

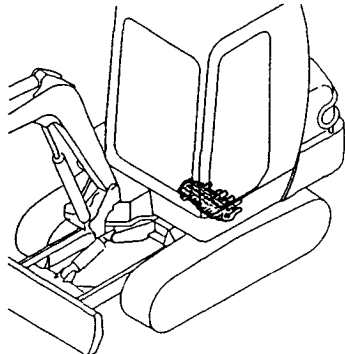


Fig. 54 コントロールバルブ(油圧
 P.T.O. 無:アーム & スイング)
 CONTROL VALVE
 (W/O HYD. OIL P.T.O.
 :ARM & SWING)

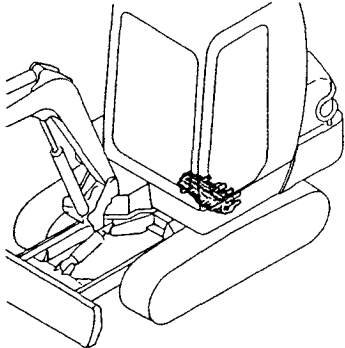


Fig. 55 コントロールバルブ(油圧
 P.T.O. 無:ブーム & バケット)
 CONTROL VALVE
 (W/O HYD. OIL P.T.O.
 :BOOM & BUCKET)

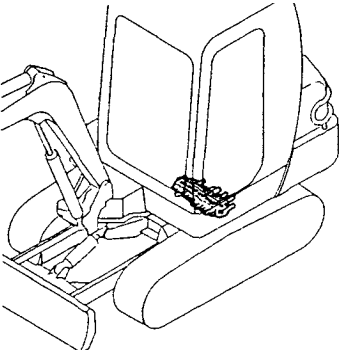


Fig. 56 コントロールバルブ(油圧
 P.T.O. 無:旋回 & ブレード)
 CONTROL VALVE
 (W/O HYD. OIL P.T.O.
 :TURNING & BLADE)

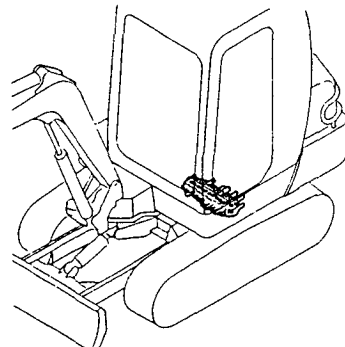


Fig. 57 コントロールバルブ(P.ポート
 & バルブ台:P.T.O.仕様)
 CONTROL VALVE(P PORT &
 VALVE STAND:P.T.O. SPEC.)

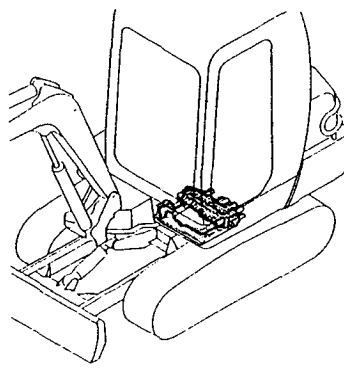


Fig. 58 コントロールバルブ
 (走行 & P.T.O. :P.T.O.仕様)
 CONTROL VALVE(DRIVING
 & P.T.O. :P.T.O. SPEC.)

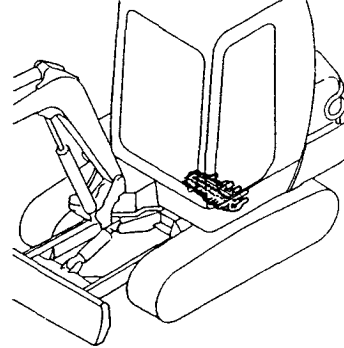


Fig. 59 コントロールバルブ
 (アーム & スイング:P.T.O.仕様)
 CONTROL VALVE
 (ARM & SWING:P.T.O. SPEC.)

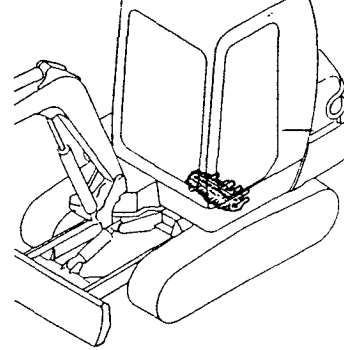


Fig. 60 コントロールバルブ
 (ブーム & バケット:P.T.O.仕様)
 CONTROL VALVE(BOOM
 & BUCKET:P.T.O. SPEC.)

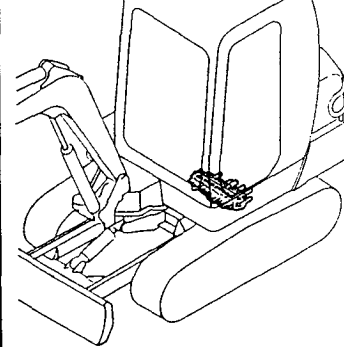


Fig.61 コントロールバルブ
 (回転 & ブレード:P.T.O.仕様)
 CONTROL VALVE(TURNING
 & BLADE:P.T.O. SPEC.)

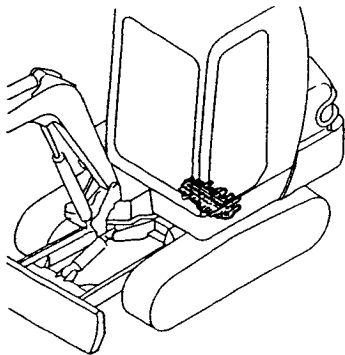


Fig.65 P.T.O.バルブ(合流仕様)
 P.T.O. VALVE
 (CONFLUENCE SPEC.)

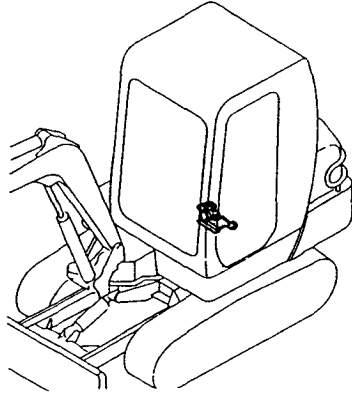


Fig.69 油圧配管
 (バルブ ~ スイベル, スイング)
 HYD. OIL PIPING
 (VALVE ~ SWIVEL, SWING)

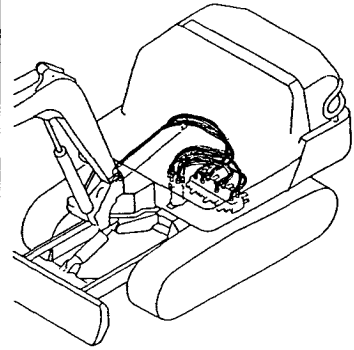


Fig.62 リモコンバルブ
 REMOTE CONTROL VALVE

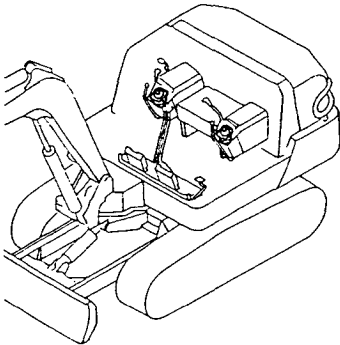


Fig.66 作動油タンク
 HYD. OIL TANK

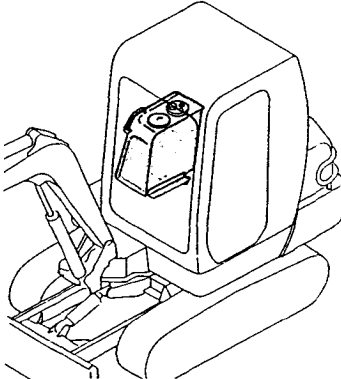


Fig.70 油圧配管(リターン)
 HYD. OIL PIPING(RETURN)

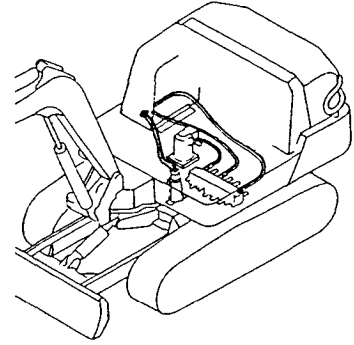


Fig.63 ロータリバルブ
 (マルチチェンジ仕様)
 ROTARY VALVE
 (MULTI CHANGE SPEC.)

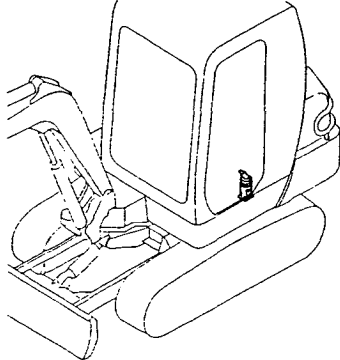


Fig.67 油圧配管
 (タンク ~ ポンプ ~ バルブ)
 HYD. OIL PIPING
 (TANK ~ PUMP ~ VALVE)

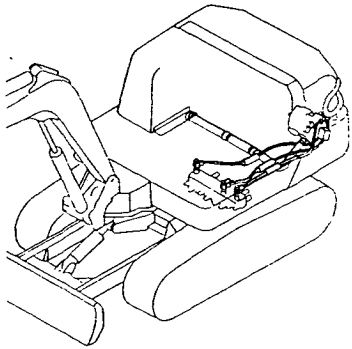


Fig.71 P.T.O. 油圧配管
 (フレーム:単流仕様)
 P.T.O. HYD. OIL PIPING
 (FRAME:UNIFLOW SPEC.)

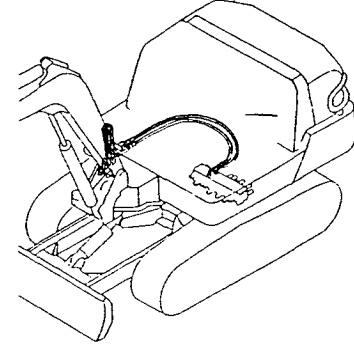


Fig.64 ローハイバルブ
 LOW-HIGH VALVE

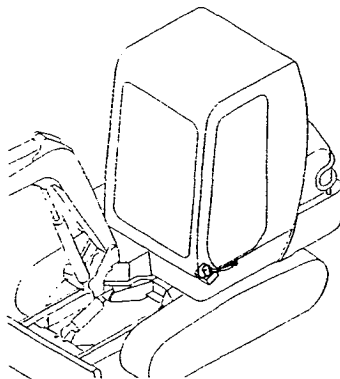


Fig.68 油圧配管(バルブ ~ モータ, ブーム)
 HYD. OIL PIPING
 (VALVE ~ MOTOR, BOOM)



Fig.72 P.T.O. 油圧配管
 (フレーム:合流仕様)
 P.T.O. HYD. OIL PIPING
 (FRAME:CONFLUENCE SPEC.)

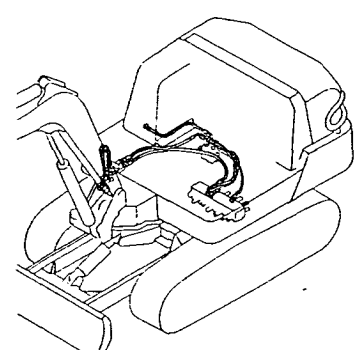


Fig. 73 油圧配管(トラックフレーム)
 HYD. OIL PIPING
 (TRACK FRAME)

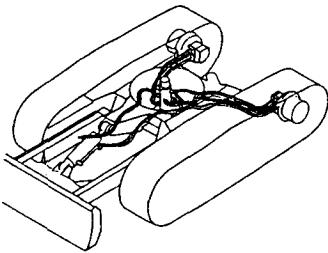


Fig. 77 コントロール配管
 (フロントレバー、ダイレクト仕様)
 CONTROL PIPING(FRONT
 LEVER, DIRECT SPEC.)

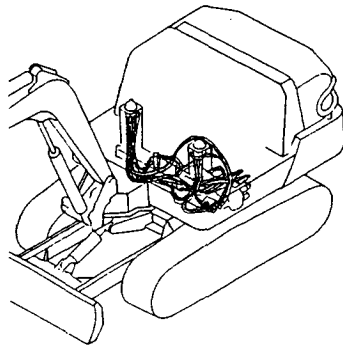


Fig. 81 コントロール配管
 (マルチチェンジ仕様共通)
 CONTROL PIPING
 (MULTI CHANGE SPEC. COMMON)

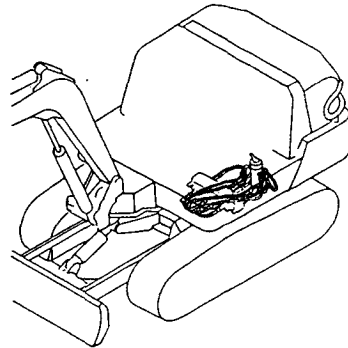


Fig. 74 油圧配管(ブーム)
 HYD. OIL PIPING(BOOM)

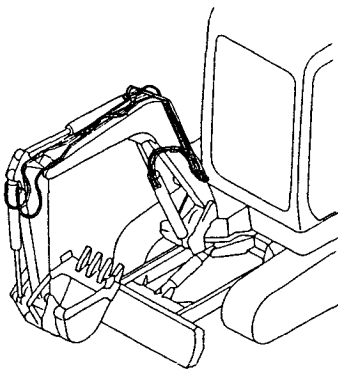


Fig. 78 コントロール配管
 (サイドレバー、ダイレクト仕様)
 CONTROL PIPING
 (SIDE LEVER, DIRECT SPEC.)

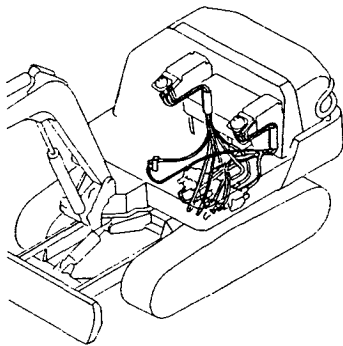


Fig. 82 遠隔グリースング
 GREASING

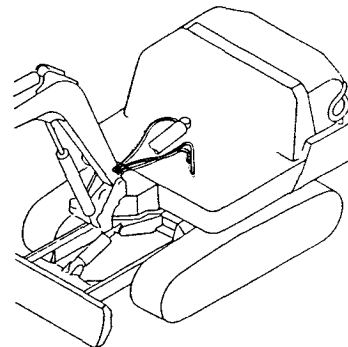


Fig. 75 P.T.O. 油圧配管(ブーム)
 P.T.O. HYD. OIL PIPING
 (BOOM)

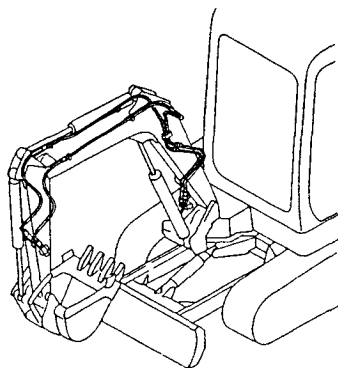


Fig. 79 コントロール配管
 (フロントマルチチェンジ仕様)
 CONTROL PIPING(FRONT
 MULTI CHANGE SPEC.)

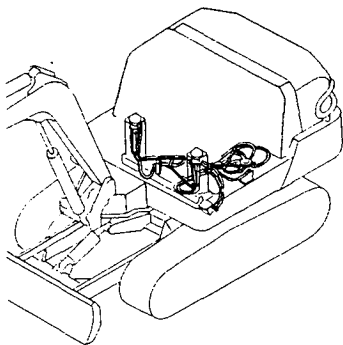


Fig. 83 ブーム & ブームブラケット
 BOOM & BOOM BRACKET

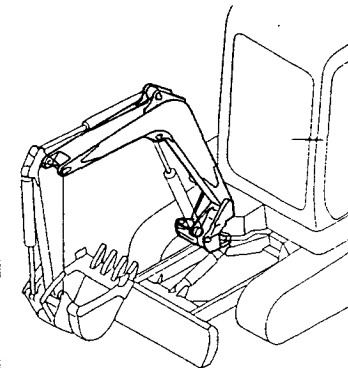


Fig. 76 コントロール配管
 (ポンプ～ロー/ハイバルブ～リターン)
 CONTROL PIPING(PUMP
 ~LOW-HIGH VALVE~RETURN)

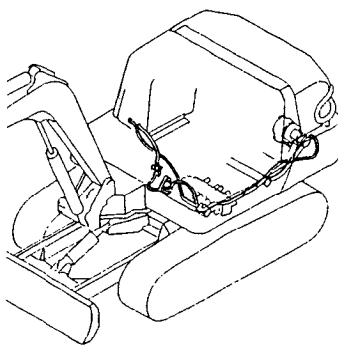


Fig. 80 コントロール配管
 (サイドマルチチェンジ仕様)
 CONTROL PIPING
 (SIDE MULTI CHANGE SPEC.)

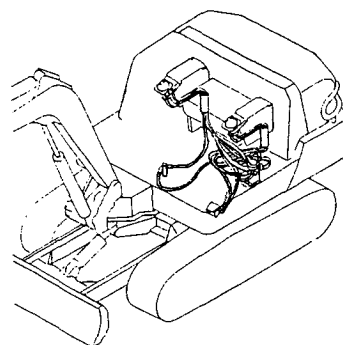


Fig. 84 アーム & バケットリンク
 ARM & BUCKET LINK

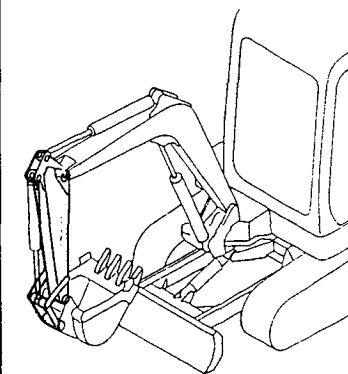


Fig.85 バケット
BUCKET

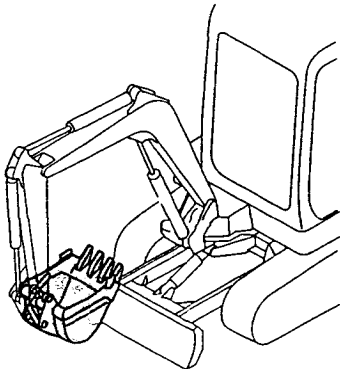


Fig.86 バケット(Sタイプ:アタッチメント)
BUCKET(S-TYPE:ATTACHMENT)

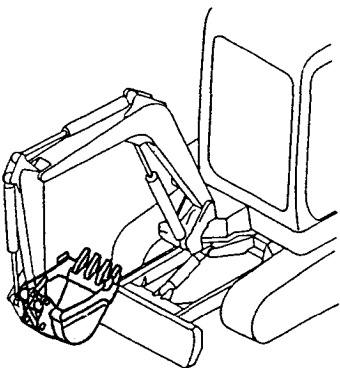


Fig.87 ブレード
BLADE

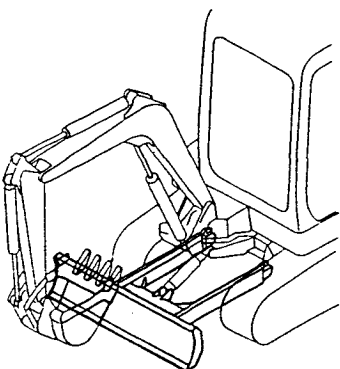
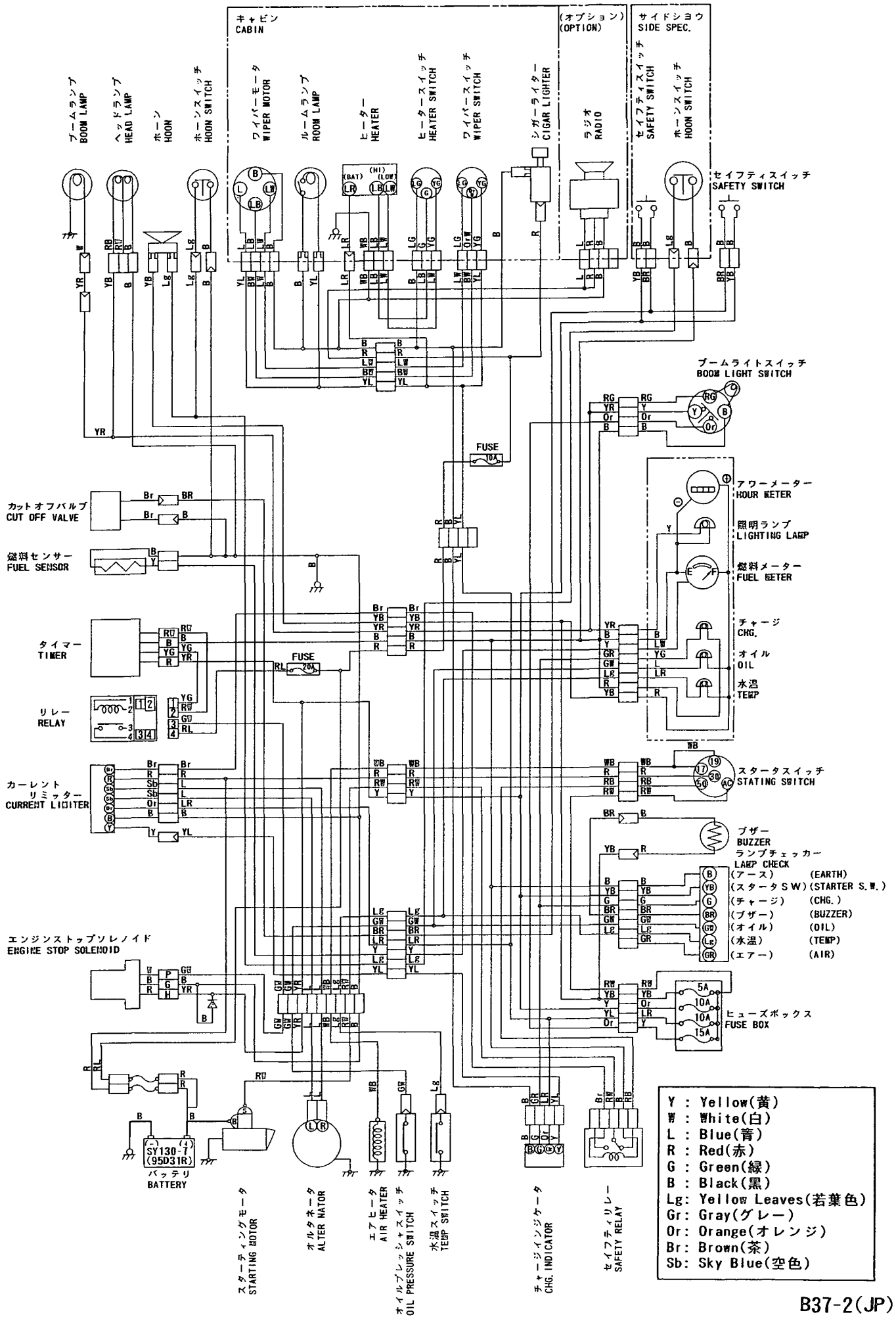


Fig.88 改装用キット一覧(オプション)
KIT PARTS FOR REMODEL
(OPTIONAL)

品番	名称	数量	備考
88-001	バケット用ピン	1	
88-002	バケット用ピン	1	
88-003	バケット用ピン	1	
88-004	バケット用ピン	1	
88-005	バケット用ピン	1	
88-006	バケット用ピン	1	
88-007	バケット用ピン	1	
88-008	バケット用ピン	1	
88-009	バケット用ピン	1	
88-010	バケット用ピン	1	
88-011	バケット用ピン	1	
88-012	バケット用ピン	1	
88-013	バケット用ピン	1	
88-014	バケット用ピン	1	
88-015	バケット用ピン	1	
88-016	バケット用ピン	1	
88-017	バケット用ピン	1	
88-018	バケット用ピン	1	
88-019	バケット用ピン	1	
88-020	バケット用ピン	1	
88-021	バケット用ピン	1	
88-022	バケット用ピン	1	
88-023	バケット用ピン	1	
88-024	バケット用ピン	1	
88-025	バケット用ピン	1	
88-026	バケット用ピン	1	
88-027	バケット用ピン	1	
88-028	バケット用ピン	1	
88-029	バケット用ピン	1	
88-030	バケット用ピン	1	
88-031	バケット用ピン	1	
88-032	バケット用ピン	1	
88-033	バケット用ピン	1	
88-034	バケット用ピン	1	
88-035	バケット用ピン	1	
88-036	バケット用ピン	1	
88-037	バケット用ピン	1	
88-038	バケット用ピン	1	
88-039	バケット用ピン	1	
88-040	バケット用ピン	1	
88-041	バケット用ピン	1	
88-042	バケット用ピン	1	
88-043	バケット用ピン	1	
88-044	バケット用ピン	1	
88-045	バケット用ピン	1	
88-046	バケット用ピン	1	
88-047	バケット用ピン	1	
88-048	バケット用ピン	1	
88-049	バケット用ピン	1	
88-050	バケット用ピン	1	
88-051	バケット用ピン	1	
88-052	バケット用ピン	1	
88-053	バケット用ピン	1	
88-054	バケット用ピン	1	
88-055	バケット用ピン	1	
88-056	バケット用ピン	1	
88-057	バケット用ピン	1	
88-058	バケット用ピン	1	
88-059	バケット用ピン	1	
88-060	バケット用ピン	1	
88-061	バケット用ピン	1	
88-062	バケット用ピン	1	
88-063	バケット用ピン	1	
88-064	バケット用ピン	1	
88-065	バケット用ピン	1	
88-066	バケット用ピン	1	
88-067	バケット用ピン	1	
88-068	バケット用ピン	1	
88-069	バケット用ピン	1	
88-070	バケット用ピン	1	
88-071	バケット用ピン	1	
88-072	バケット用ピン	1	
88-073	バケット用ピン	1	
88-074	バケット用ピン	1	
88-075	バケット用ピン	1	
88-076	バケット用ピン	1	
88-077	バケット用ピン	1	
88-078	バケット用ピン	1	
88-079	バケット用ピン	1	
88-080	バケット用ピン	1	
88-081	バケット用ピン	1	
88-082	バケット用ピン	1	
88-083	バケット用ピン	1	
88-084	バケット用ピン	1	
88-085	バケット用ピン	1	
88-086	バケット用ピン	1	
88-087	バケット用ピン	1	
88-088	バケット用ピン	1	
88-089	バケット用ピン	1	
88-090	バケット用ピン	1	
88-091	バケット用ピン	1	
88-092	バケット用ピン	1	
88-093	バケット用ピン	1	
88-094	バケット用ピン	1	
88-095	バケット用ピン	1	
88-096	バケット用ピン	1	
88-097	バケット用ピン	1	
88-098	バケット用ピン	1	
88-099	バケット用ピン	1	
88-100	バケット用ピン	1	

配線図 WIRING DIAGRAM

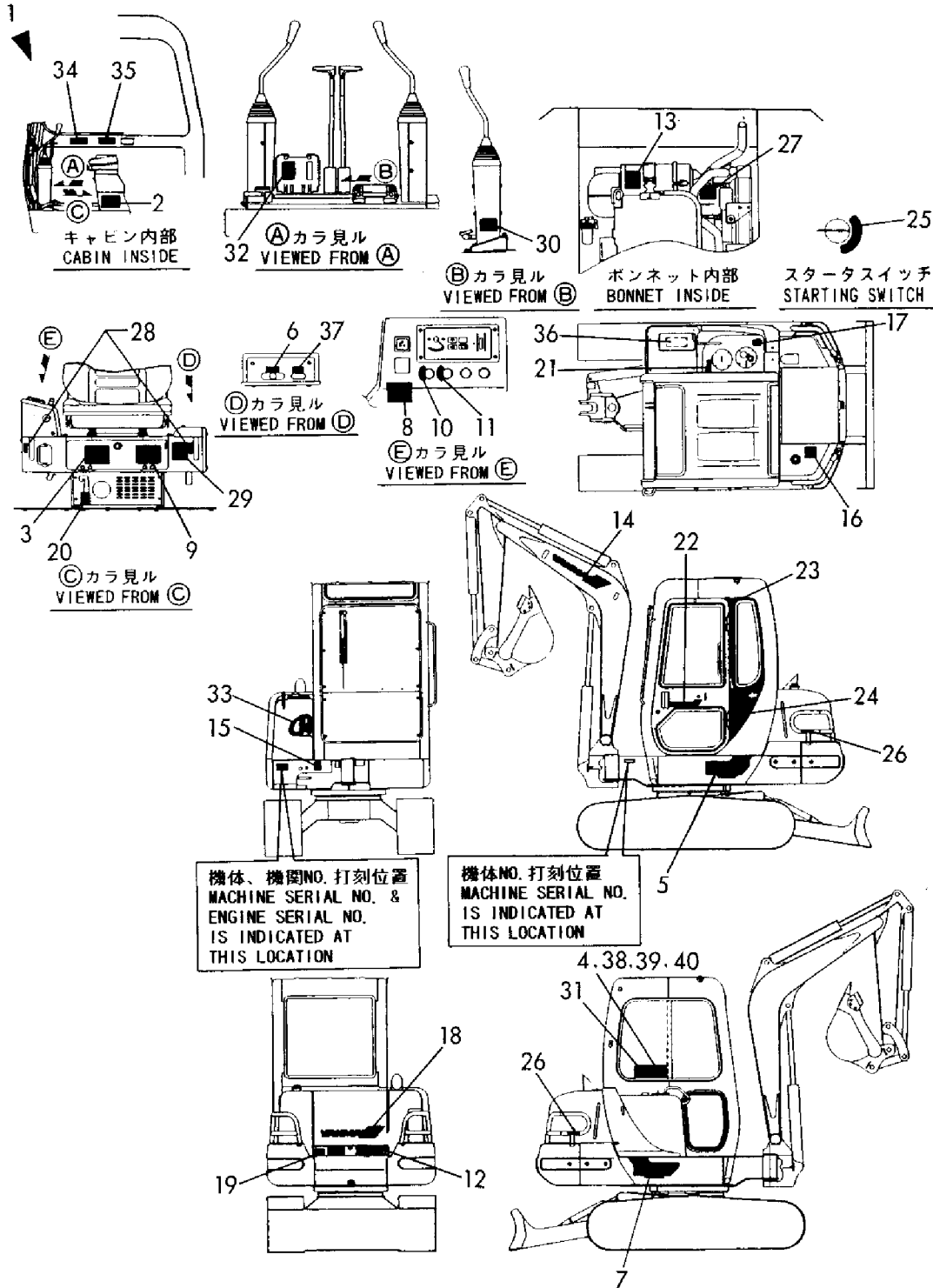


1,1,,772170-03100,, "LABEL SET",1,,,,,,,,,,,,,
2,2,,172170-03110,, "LABEL, SPECIFICATION",1,,,,,,,,,,,,,
3,2,,172165-03130,, "LABEL,GREASE FEED",1,,,,,,,,,,,,,
4,2,,172165-03460,, "LABEL, PATERN A",1,,,,,,,,,,,,,
5,2,,172170-03151,, LABEL,1,,,,,,,,,,,,,
6,2,,172519-03150,, "LABEL, ACCEL",1,,,,,,,,,,,,,
7,2,,172170-03161,, LABEL,1,,,,,,,,,,,,,
8,2,,172141-03170,, "LABEL, RESTART",1,,,,,,,,,,,,,
9,2,,172170-03170,, "LABEL, OIL/WATER",1,,,,,,,,,,,,,
10,2,,172162-03180,, "LABEL,HEATER SWITCH",1,,,,,,,,,,,,,
11,2,,172162-03190,, "LABEL,WIPER SWITCH",1,,,,,,,,,,,,,
12,2,,172168-03191,, LABEL,1,,,,,,,,,,,,,
13,2,,172141-03201,, "LABEL,ENGINE ROOM(C)",1,,,,,,,,,,,,,
14,2,,172169-03180,, LABEL,1,,,,,,,,,,,,,
15,2,,172165-03220,, "LABEL, GREASE",1,,,,,,,,,,,,,
16,2,,933112-52400,, "LABEL, FUEL",1,,,,,,,,,,,,,
17,2,,172155-03310,, "LABEL, OILING",1,,,,,,,,,,,,,
18,2,,172171-03261,, "LABEL,BOOM",1,,,,,,,,,,,,,
19,2,,172519-03290,, "LABEL, ENG.COVER",1,,,,,,,,,,,,,
20,2,,172137-03301,, "LABEL, TURNING LOCK",1,,,,,,,,,,,,,
21,2,,172142-03300,, LABEL,1,,,,,,,,,,,,,
21-1,2,,172142-03301,, LABEL,1,,,,,N,,,M20983,,,,,
22,2,,172165-03301,, "LABEL,CAB",1,,,,,,,,,,,,,
23,2,,172165-03311,, LABEL,1,,,,,,,,,,,,,
24,2,,172165-03321,, LABEL,1,,,,,,,,,,,,,
25,2,,172141-03360,, "LABEL, START SWITCH",1,,,,,,,,,,,,,
26,2,,172141-03370,, "LABEL, PROTECTOR",2,,,,,,,,,,,,,
26-1,2,,172141-03371,, "LABEL, PROTECTOR",2,,,,,N,,,M20983,,,,,
27,2,,172470-44540,, "LABEL,SUB-TANK",1,,,,,,,,,,,,,
28,1,,172511-03250,, "LABEL, LEVER LOCK",2,,,,,W,,,M21694,,,,,
29,1,,172165-03240,, LABEL,1,,,,,2,,,,,
30,1,,172147-03210,, LABEL,1,,,,,,,,,,,,,
31,1,,172165-03471,, LABEL,1,,,,,1,,,,,
32,1,,172165-03230,, "LABEL, P.T.O.",1,,,,,6,,,,,
32-1,1,,172165-03231,, "LABEL, P.T.O.",1,,,,,N,6,,M21976,,,,,
33A,1,,172168-03270,, LABEL,1,,,,,4,,,,,
33B,1,,172168-03201,, LABEL,1,,,,,5,,,,,
34,1,,172165-03610,, "LABEL A",1,,,,,W,,,M20983,,,,,
35,1,,172165-03620,, "LABEL B",1,,,,,W,,,M20983,,,,,
36,1,,172165-03660,, "LABEL, BATTERY",1,,,,,W,,,M20983,,,,,
37,1,,172168-03300,, "LABEL, SELECT",1,,,,,W,6,,M21051,,,,,
37-1,1,,172168-03301,, "LABEL, SELECT",1,,,,,N,6,,M21976,,,,,
38,1,,172168-03250,, LABEL,1,,,,,W,3,,M20865,,,,,
39,1,,172168-03260,, "LABEL, PATTERN D",1,,,,,W,3,,M20865,,,,,
40,1,,172168-03410,, LABEL,1,,,,,W,3,,M20865,,,,,

Fig. 1 銘板(キャビン:フロントレバー仕様)
 LABEL(CABIN:FRONT LEVER SPEC.)

見出しNo. 1は
 見出しNo. 2から27を含みます。
 1 INC. 2~27

COUNTRY	J	P	E	X
Fig. No.	1	-	-	-

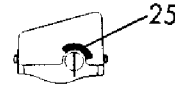
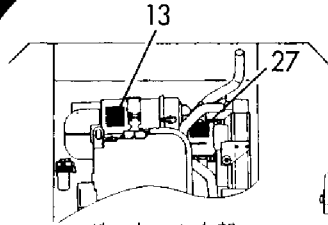
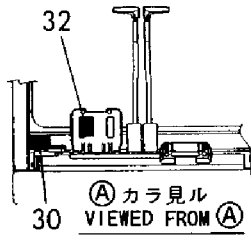
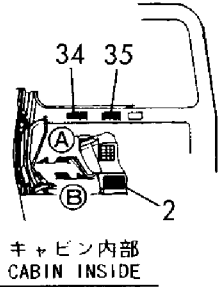


1,1,,772170-03100,, "LABEL SET",,1,,,,,,,,,,,,,
2,2,,172170-03110,, "LABEL, SPECIFICATION",,1,,,,,,,,,,,,,
3,2,,172165-03130,, "LABEL,GREASE FEED",,1,,,,,,,,,,,,,
4,2,,172165-03460,, "LABEL, PATERN A",,1,,,,,,,,,,,,,
5,2,,172170-03151,, LABEL,,1,,,,,,,,,,,,,
6,2,,172519-03150,, "LABEL, ACCEL",,1,,,,,,,,,,,,,
7,2,,172170-03161,, LABEL,,1,,,,,,,,,,,,,
8,2,,172141-03170,, "LABEL, RESTART",,1,,,,,,,,,,,,,
9,2,,172170-03170,, "LABEL, OIL/WATER",,1,,,,,,,,,,,,,
10,2,,172162-03180,, "LABEL,HEATER SWITCH",,1,,,,,,,,,,,,,
11,2,,172162-03190,, "LABEL,WIPER SWITCH",,1,,,,,,,,,,,,,
12,2,,172168-03191,, LABEL,,1,,,,,,,,,,,,,
13,2,,172141-03201,, "LABEL,ENGINE ROOM(C)",,1,,,,,,,,,,,,,
14,2,,172169-03180,, LABEL,,1,,,,,,,,,,,,,
15,2,,172165-03220,, "LABEL, GREASE",,1,,,,,2,,,,,
16,2,,933112-52400,, "LABEL, FUEL",,1,,,,,,,,,,,,,
17,2,,172155-03310,, "LABEL, OILING",,1,,,,,,,,,,,,,
18,2,,172171-03261,, "LABEL,BOOM",,1,,,,,,,,,,,,,
19,2,,172519-03290,, "LABEL, ENG.COVER",,1,,,,,,,,,,,,,
20,2,,172137-03301,, "LABEL, TURNING LOCK",,1,,,,,,,,,,,,,
21,2,,172142-03300,, LABEL,,1,,,,,,,,,,,,,
21-1,2,,172142-03301,, LABEL,,1,,,,,N,,,,,M20983,,,,,
22,2,,172165-03301,, "LABEL,CAB",,1,,,,,,,,,,,,,
23,2,,172165-03311,, LABEL,,1,,,,,,,,,,,,,
24,2,,172165-03321,, LABEL,,1,,,,,,,,,,,,,
25,2,,172141-03360,, "LABEL, START SWITCH",,1,,,,,,,,,,,,,
26,2,,172141-03370,, "LABEL, PROTECTOR",,2,,,,,,,,,,,,,
26-1,2,,172141-03371,, "LABEL, PROTECTOR",,2,,,,,N,,,,,M20983,,,,,
27,2,,172470-44540,, "LABEL,SUB-TANK",,1,,,,,,,,,,,,,
28,1,,172183-03280,, "LABEL, LOCK",,2,,,,,W,3,,,,,M21694,,,,,
29,1,,172165-03240,, LABEL,,1,,,,,2,,,,,
30,1,,172147-03210,, LABEL,,1,,,,,,,,,,,,,
31,1,,172165-03471,, LABEL,,1,,,,,1,,,,,
32,1,,172165-03230,, "LABEL, P.T.O.",,1,,,,,6,,,,,
32-1,1,,172165-03231,, "LABEL, P.T.O.",,1,,,,,N,6,,,,,M21976,,,,,
33A,1,,172168-03270,, LABEL,,1,,,,,4,,,,,
33B,1,,172168-03201,, LABEL,,1,,,,,5,,,,,
34,1,,172165-03610,, "LABEL A",,1,,,,,W,,,,,M20983,,,,,
35,1,,172165-03620,, "LABEL B",,1,,,,,W,,,,,M20983,,,,,
36,1,,172165-03660,, "LABEL, BATTERY",,1,,,,,W,,,,,M20983,,,,,
37,1,,172168-03300,, "LABEL, SELECT",,1,,,,,W,6,,,,,M21051,,,,,
37-1,1,,172168-03301,, "LABEL, SELECT",,1,,,,,N,6,,,,,M21976,,,,,
38,1,,172168-03250,, LABEL,,1,,,,,W,7,,,,,M20865,,,,,
39,1,,172168-03260,, "LABEL, PATTERN D",,1,,,,,W,7,,,,,M20865,,,,,
40,1,,172168-03410,, LABEL,,1,,,,,W,7,,,,,M20865,,,,,

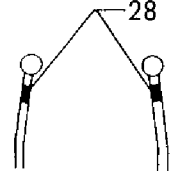
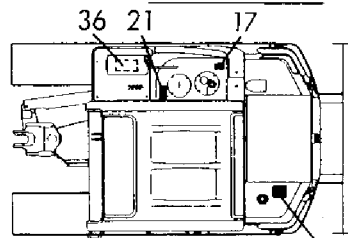
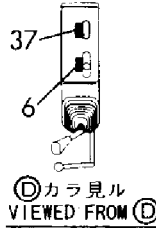
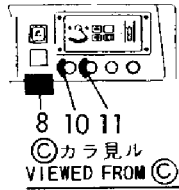
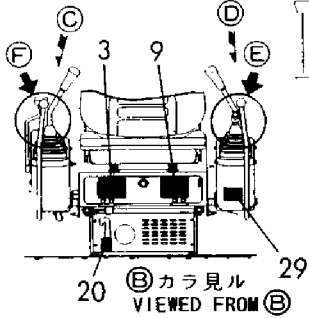
Fig. 2 銘板(キャビン:サイドレバー仕様)
LABEL(CABIN:SIDE LEVER SPEC.)

見出しNo. 1は
 見出しNo. 2から27を含みます。
 1 INC. 2~27

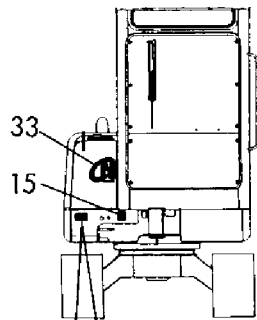
COUNTRY	J	P	E	X
Fig. No.	2		5	



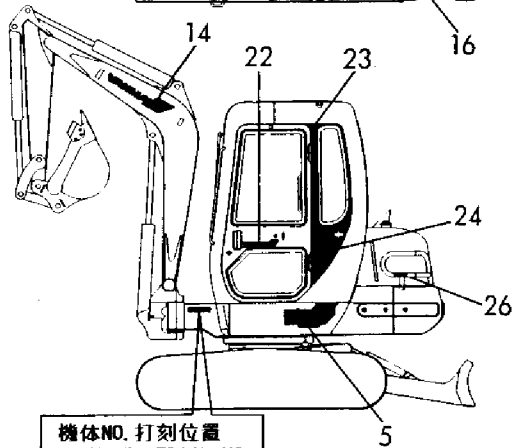
ボンネット内部
 BONNET INSIDE
 スタータスイッチ
 STARTING SWITCH



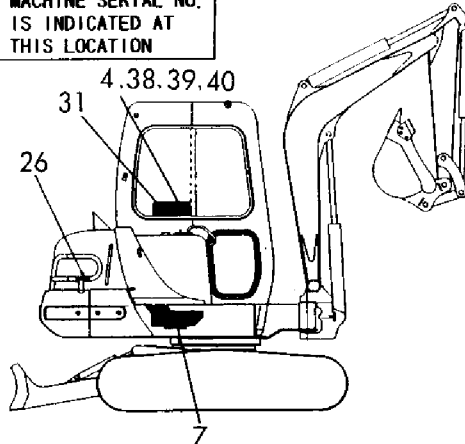
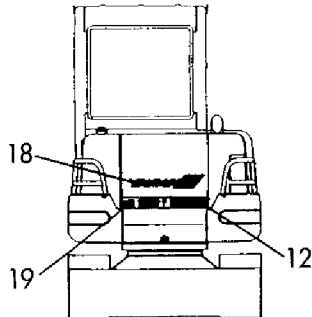
(E)(F)部
 カットオフレバー
 操作側ヨリ貼ル
 (E)(F) PART ARE SET
 FROM OPERATION SIDE
 OF CUT-OFF LEVER



機体、機関NO. 打刻位置
 MACHINE SERIAL NO. &
 ENGINE SERIAL NO.
 IS INDICATED AT
 THIS LOCATION



機体NO. 打刻位置
 MACHINE SERIAL NO.
 IS INDICATED AT
 THIS LOCATION

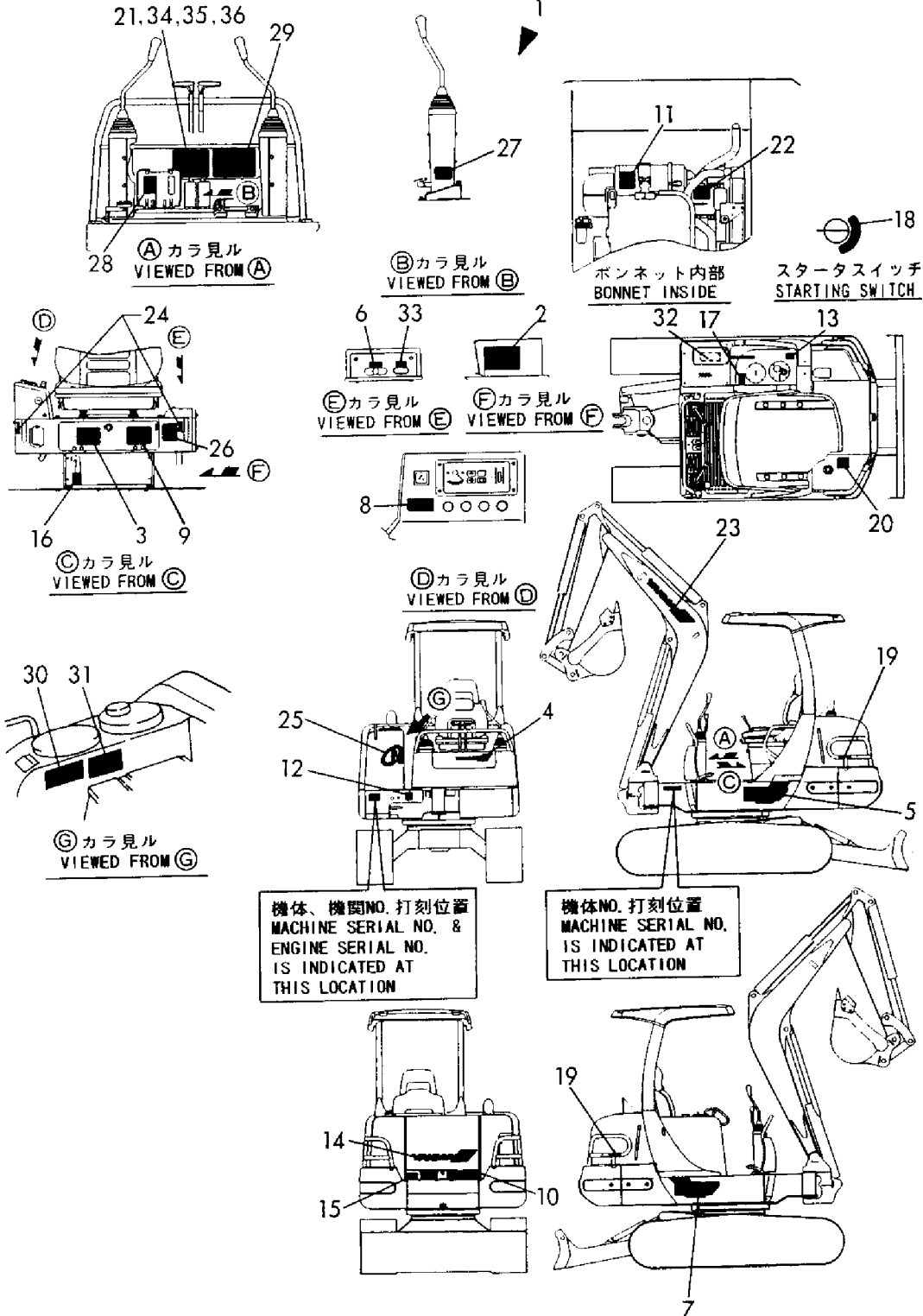


1,1,,772170-03110,, "LABEL SET" ,,,1,,,,,,,,,,,,,
2,2,,172170-03110,, "LABEL, SPECIFICATION" ,,,1,,,,,,,,,,,,,
3,2,,172165-03130,, "LABEL,GREASE FEED" ,,,1,,,,,,,,,,,,,
4,2,,172165-03141,, "LABEL,FRONT" ,,,1,,,,,,,,,,,,,
5,2,,172170-03151,, LABEL ,,,1,,,,,,,,,,,,,
6,2,,172519-03150,, "LABEL, ACCEL" ,,,1,,,,,,,,,,,,,
7,2,,172170-03161,, LABEL ,,,1,,,,,,,,,,,,,
8,2,,172141-03170,, "LABEL, RESTART" ,,,1,,,,,,,,,,,,,
9,2,,172170-03170,, "LABEL, OIL/WATER" ,,,1,,,,,,,,,,,,,
10,2,,172168-03191,, LABEL ,,,1,,,,,,,,,,,,,
11,2,,172141-03201,, "LABEL,ENGINE ROOM(C)" ,,,1,,,,,,,,,,,,,
12,2,,172165-03220,, "LABEL, GREASE" ,,,1,,,,,,,,,,,,,
13,2,,172155-03310,, "LABEL, OILING" ,,,1,,,,,,,,,,,,,
14,2,,172171-03261,, "LABEL,BOOM" ,,,1,,,,,,,,,,,,,
15,2,,172519-03290,, "LABEL, ENG.COVER" ,,,1,,,,,,,,,,,,,
16,2,,172137-03301,, "LABEL, TURNING LOCK" ,,,1,,,,,,,,,,,,,
17,2,,172142-03300,, LABEL ,,,1,,,,,,,,,,,,,
17-1,2,,172142-03301,, LABEL ,,,1,,,N,,,,,M20983,,,,,
18,2,,172141-03360,, "LABEL, START SWITCH" ,,,1,,,,,,,,,,,,,
19,2,,172141-03370,, "LABEL, PROTECTOR" ,,,2,,,,,,,,,,,,,
19-1,2,,172141-03371,, "LABEL, PROTECTOR" ,,,2,,,N,,,,,M20983,,,,,
20,2,,933112-52400,, "LABEL, FUEL" ,,,1,,,,,,,,,,,,,
21,2,,172151-03540,, "LABEL,PATTERN A" ,,,1,,,,,,,,,,,,,
22,2,,172470-44540,, "LABEL,SUB-TANK" ,,,1,,,,,,,,,,,,,
23,2,,172169-03180,, LABEL ,,,1,,,,,,,,,,,,,
24,1,,172511-03250,, "LABEL, LEVER LOCK" ,,,2,,,W,,,,,21694,,,,,
25A,1,,172168-03270,, LABEL ,,,1,,,4,,,,,
25B,1,,172168-03201,, LABEL ,,,1,,,5,,,,,
26,1,,172165-03240,, LABEL ,,,1,,,2,,,,,
27,1,,172147-03210,, LABEL ,,,1,,,,,,,,,,,,,
28,1,,172165-03230,, "LABEL, P.T.O." ,,,1,,,6,,,,,
28-1,1,,172165-03231,, "LABEL, P.T.O." ,,,1,,,N,6,,,,,M21976,,,,,
29,1,,172151-03550,, "LABEL,PATTERN B" ,,,1,,,1,,,,,
30,1,,172165-03610,, "LABEL A" ,,,1,,,W,,,,,M20983,,,,,
31,1,,172165-03620,, "LABEL B" ,,,1,,,W,,,,,M20983,,,,,
32,1,,172165-03660,, "LABEL, BATTERY" ,,,1,,,W,,,,,M20983,,,,,
33,1,,172168-03300,, "LABEL, SELECT" ,,,1,,,W,6,,,,,M21051,,,,,
33-1,1,,172168-03301,, "LABEL, SELECT" ,,,1,,,N,6,,,,,M21976,,,,,
34,1,,172141-03160,, "LABEL, OPERATION(C)" ,,,1,,,W,3,,,,,M20865,,,,,
35,1,,172141-03390,, LABEL ,,,1,,,W,3,,,,,M20865,,,,,
36,1,,172168-03400,, LABEL ,,,1,,,W,3,,,,,M20865,,,,,

Fig. 3 銘板(キャノピー:フロントレバー仕様)
 LABEL(CANOPY:FRONT LEVER SPEC.)

COUNTRY	J P E X
Fig. No.	3 -

見出しNo. 1は
 見出しNo. 2から23を含みます。
 1 INC. 2~23

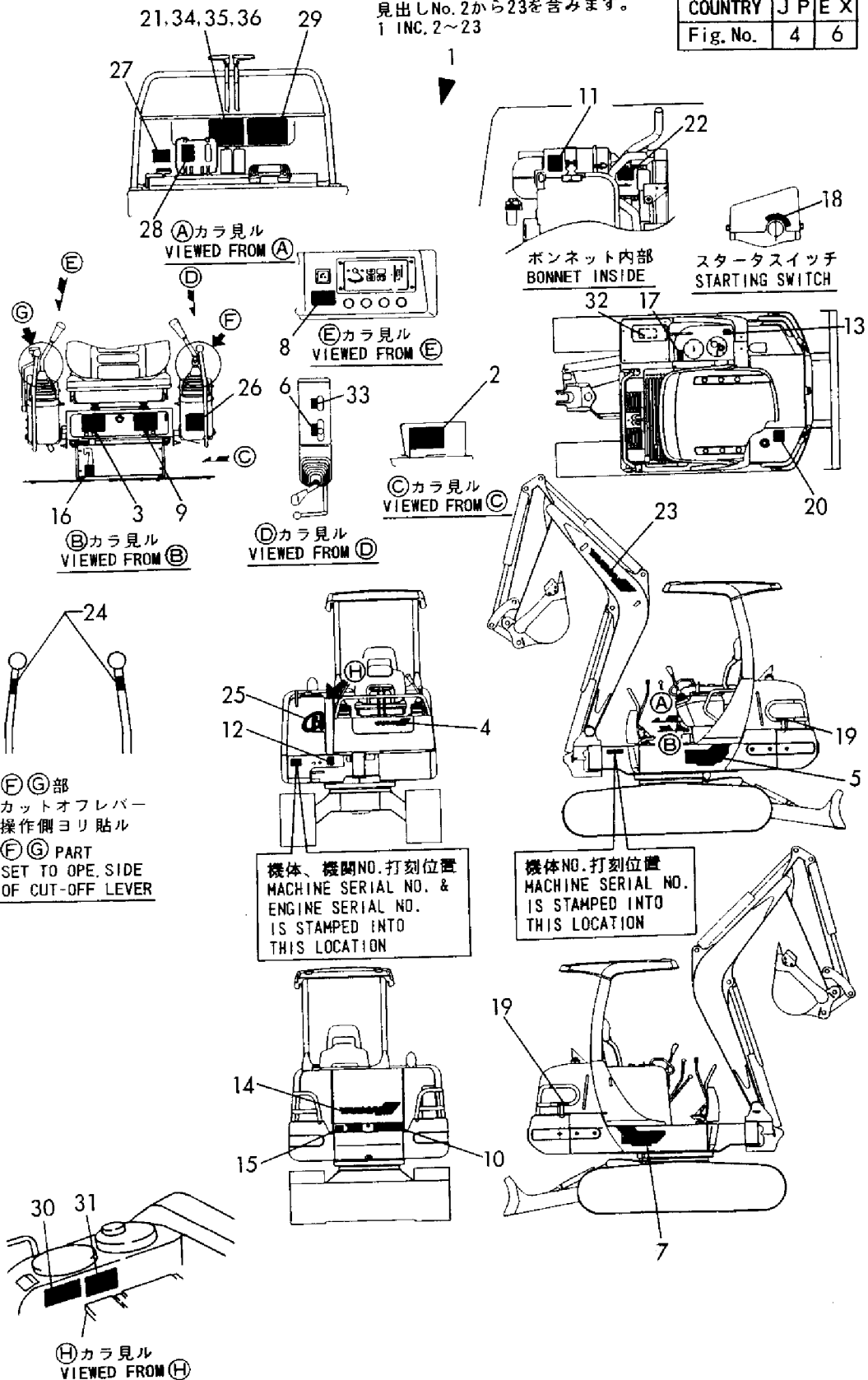


1,1,,772170-03110,, "LABEL SET" ,,,,1,,,,,,,,,,,,,
2,2,,172170-03110,, "LABEL, SPECIFICATION" ,,,,1,,,,,,,,,,,,,
3,2,,172165-03130,, "LABEL,GREASE FEED" ,,,,1,,,,,,,,,,,,,
4,2,,172165-03141,, "LABEL,FRONT" ,,,,1,,,,,,,,,,,,,
5,2,,172170-03151,, LABEL ,,,,1,,,,,,,,,,,,,
6,2,,172519-03150,, "LABEL, ACCEL" ,,,,1,,,,,,,,,,,,,
7,2,,172170-03161,, LABEL ,,,,1,,,,,,,,,,,,,
8,2,,172141-03170,, "LABEL, RESTART" ,,,,1,,,,,,,,,,,,,
9,2,,172170-03170,, "LABEL, OIL/WATER" ,,,,1,,,,,,,,,,,,,
10,2,,172168-03191,, LABEL ,,,,1,,,,,,,,,,,,,
11,2,,172141-03201,, "LABEL,ENGINE ROOM(C)" ,,,,1,,,,,,,,,,,,,
12,2,,172165-03220,, "LABEL, GREASE" ,,,,1,,,,,,,,,,,,,
13,2,,172155-03310,, "LABEL, OILING" ,,,,1,,,,,,,,,,,,,
14,2,,172171-03261,, "LABEL,BOOM" ,,,,1,,,,,,,,,,,,,
15,2,,172519-03290,, "LABEL, ENG.COVER" ,,,,1,,,,,,,,,,,,,
16,2,,172137-03301,, "LABEL, TURNING LOCK" ,,,,1,,,,,,,,,,,,,
17,2,,172142-03300,, LABEL ,,,,1,,,,,,,,,,,,,
17-1,2,,172142-03301,, LABEL ,,,,1,,N,,,,,,,,,M20983,,
18,2,,172141-03360,, "LABEL, START SWITCH" ,,,,1,,,,,,,,,,,,,
19,2,,172141-03370,, "LABEL, PROTECTOR" ,,,,2,,,,,,,,,,,,,
19-1,2,,172141-03371,, "LABEL, PROTECTOR" ,,,,2,,N,,,,,,,,,M20983,,
20,2,,933112-52400,, "LABEL, FUEL" ,,,,1,,,,,,,,,,,,,
21,2,,172151-03540,, "LABEL,PATTERN A" ,,,,1,,,,,,,,,,,,,
22,2,,172470-44540,, "LABEL,SUB-TANK" ,,,,1,,,,,,,,,,,,,
23,2,,172169-03180,, LABEL ,,,,1,,,,,,,,,,,,,
24,1,,172183-03280,, "LABEL, LOCK" ,,,,2,,W,3,,,,,,,,,M21694,,
25A,1,,172168-03270,, LABEL ,,,,1,,,4,,,,,,,,,
25B,1,,172168-03201,, LABEL ,,,,1,,,5,,,,,,,,,
26,1,,172165-03240,, LABEL ,,,,1,,,2,,,,,,,,,
27,1,,172147-03210,, LABEL ,,,,1,,,,,,,,,,,,,
28,1,,172165-03230,, "LABEL, P.T.O." ,,,,1,,,6,,,,,,,,,
28-1,1,,172165-03231,, "LABEL, P.T.O." ,,,,1,,N,6,,,,,,,,,M21976,,
29,1,,172151-03550,, "LABEL,PATTERN B" ,,,,1,,,1,,,,,,,,,
30,1,,172165-03610,, "LABEL A" ,,,,1,,W,,,,,,,,,M20983,,
31,1,,172165-03620,, "LABEL B" ,,,,1,,W,,,,,,,,,M20983,,
32,1,,172165-03660,, "LABEL, BATTERY" ,,,,1,,W,,,,,,,,,M20983,,
33,1,,172168-03300,, "LABEL, SELECT" ,,,,1,,W,6,,,,,,,,,M21051,,
33-1,1,,172168-03301,, "LABEL, SELECT" ,,,,1,,N,6,,,,,,,,,M21976,,
34,1,,172141-03160,, "LABEL, OPERATION(C)" ,,,,1,,W,7,,,,,,,,,M20865,,
35,1,,172141-03390,, LABEL ,,,,1,,W,7,,,,,,,,,M20865,,
36,1,,172168-03400,, LABEL ,,,,1,,W,7,,,,,,,,,M20865,,

Fig. 4 銘板(キャノピー:サイドレバー仕様)
 LABEL (CANOPY: SIDE LEVER SPEC.)

見出しNo. 1は
 見出しNo. 2から23を含みます。
 1 INC. 2~23

COUNTRY	J	P	E	X
Fig. No.	4		6	

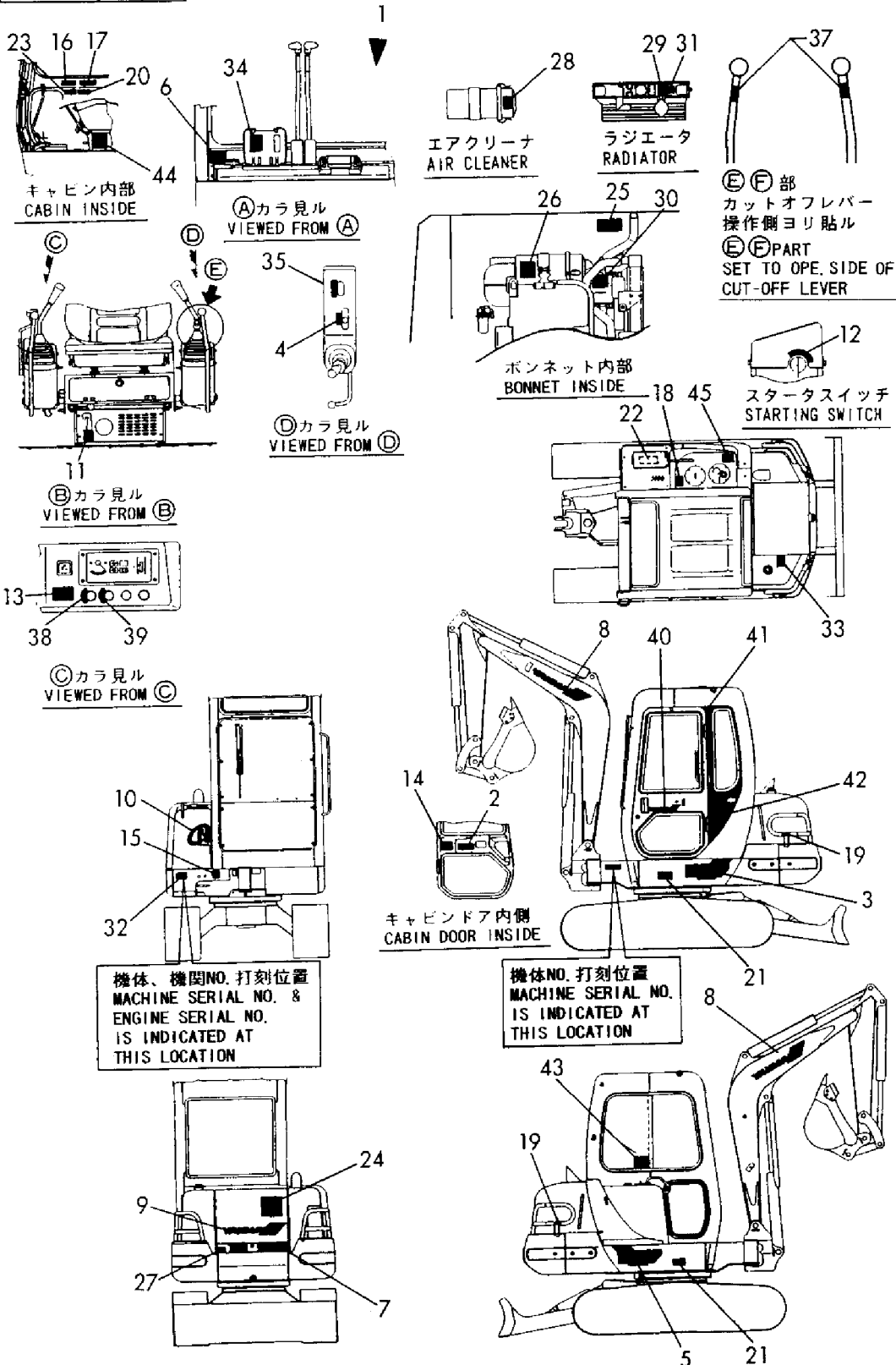


1,1,,772170-03250,, "LABEL SET(B37-2:EX",,,,,,1,,,,,,,,,,,,,
2,2,,172170-03500,, LABEL,,,,,1,,,,,,,,,,,,,
3,2,,172170-03151,, LABEL,,,,,1,,,,,,,,,,,,,
4,2,,172519-03150,, "LABEL, ACCEL",,,,,,1,,,,,,,,,,,,,
5,2,,172170-03161,, LABEL,,,,,1,,,,,,,,,,,,,
6,2,,172147-03210,, LABEL,,,,,1,,,,,,,,,,,,,
7,2,,172168-03211,, LABEL,,,,,1,,,,,,,,,,,,,
8,2,,172165-03261,, "LABEL, BOOM",,,,,,2,,,,,,,,,,,,,
9,2,,172171-03261,, "LABEL,BOOM",,,,,,1,,,,,,,,,,,,,
10,2,,172168-03270,, LABEL,,,,,1,,,,,,,,,,,,,
11,2,,172137-03301,, "LABEL, TURNING LOCK",,,,,,1,,,,,,,,,,,,,
12,2,,172141-03360,, "LABEL, START SWITCH",,,,,,1,,,,,,,,,,,,,
13,2,,172141-03440,, LABEL,,,,,1,,,,,,,,,,,,,
14,2,,172165-03500,, "LABEL,GREASE FEED",,,,,,1,,,,,,,,,,,,,
15,2,,172171-03510,, "LABEL, GREASE",,,,,,1,,,,,,,,,,,,,
16,2,,172171-03700,, LABEL,,,,,1,,,,,,,,,,,,,
17,2,,172171-03710,, LABEL,,,,,1,,,,,,,,,,,,,
18,2,,172171-03720,, LABEL,,,,,1,,,,,,,,,,,,,
19,2,,172171-03730,, LABEL,,,,,2,,,,,,,,,,,,,
20,2,,172171-03740,, LABEL,,,,,1,,,,,,,,,,,,,
21,2,,172171-03750,, LABEL,,,,,2,,,,,,,,,,,,,
22,2,,172171-03760,, LABEL,,,,,1,,,,,,,,,,,,,
23,2,,172171-03770,, LABEL,,,,,1,,,,,,,,,,,,,
24,2,,172171-03780,, LABEL,,,,,1,,,,,,,,,,,,,
25,2,,172171-03790,, "LABEL, RADIATOR",,,,,,1,,,,,,,,,,,,,
26,2,,172171-03800,, LABEL,,,,,1,,,,,,,,,,,,,
27,2,,172171-03810,, LABEL,,,,,1,,,,,,,,,,,,,
28,2,,172125-03950,, "LABEL, AIR CLEANER",,,,,,1,,,,,,,,,,,,,
29,2,,121120-44800,, "LABEL, RADIATOR",,,,,,1,,,,,,,,,,,,,
30,2,,124764-44810,, "LABEL, SUB-TANK",,,,,,1,,,,,,,,,,,,,
31,2,,124764-44920,, "LABEL, ANTI-FREEZING",,,,,,1,,,,,,,,,,,,,
32,2,,22857-300050,, "SCREW 3X 5",,,,,,4,,,,,,,,,,,,,
33,2,,933112-52100,, "LABEL, FUEL",,,,,,1,,,,,,,,,,,,,
34,2,,172165-03231,, "LABEL, P.T.O.",,,,,,1,,,,,,,,,,,,,
35,2,,172168-03301,, "LABEL, SELECT",,,,,,1,,,,,,,,,,,,,
37,1,,172183-03280,, "LABEL, LOCK",,,,,,2,,,,,,,,,,,,,
38,1,,172162-03180,, "LABEL,HEATER SWITCH",,,,,,1,,1,,,,,,,,,,,,,
39,1,,172162-03190,, "LABEL,WIPER SWITCH",,,,,,1,,1,,,,,,,,,,,,,
40,1,,172165-03301,, "LABEL,CAB",,,,,,1,,1,,,,,,,,,,,,,
41,1,,172165-03311,, LABEL,,,,,1,,1,,,,,,,,,,,,,
42,1,,172165-03321,, LABEL,,,,,1,,1,,,,,,,,,,,,,
43,1,,172165-03460,, "LABEL, PATTERN A",,,,,,1,,1,,,,,,,,,,,,,
44,1,,172170-03510,, LABEL,,,,,1,,,,,,,,,,,,,
45,1,,172155-03790,, LABEL,,,,,1,,,,,,,,,,,,,

Fig. 5 銘板(キャビン:EX)
LABEL (CABIN:EX)

COUNTRY	J P E X
Fig. No.	2 5

見出しNo. 1は
見出しNo. 2から35を含みます。
1 INC. 2~35

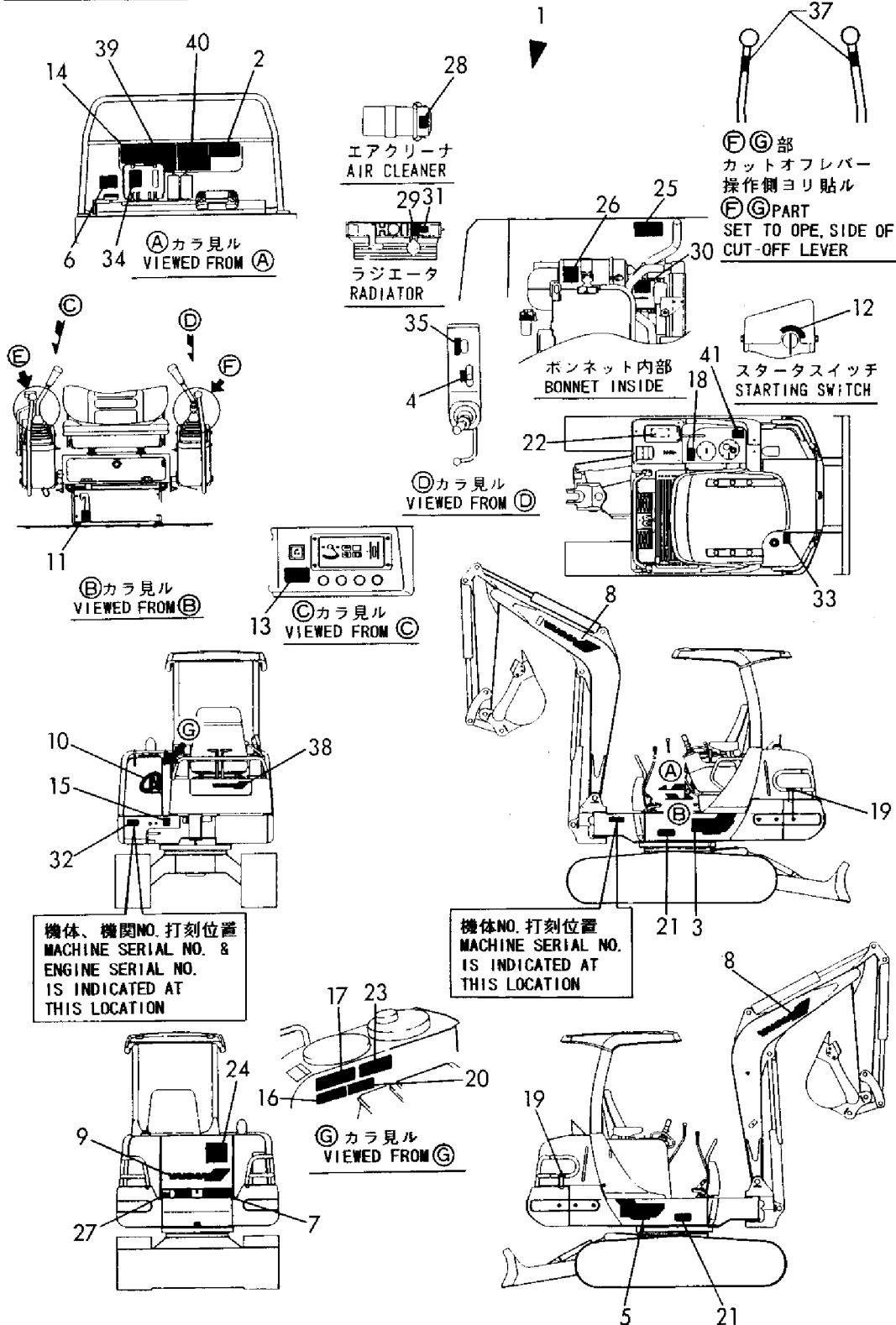


1,1,,772170-03250,, "LABEL SET(B37-2:EX",,,,,,1,,,,,,,,,,,,,
2,2,,172170-03500,, LABEL,,,,,,1,,,,,,,,,,,,,
3,2,,172170-03151,, LABEL,,,,,,1,,,,,,,,,,,,,
4,2,,172519-03150,, "LABEL, ACCEL",,,,,,1,,,,,,,,,,,,,
5,2,,172170-03161,, LABEL,,,,,,1,,,,,,,,,,,,,
6,2,,172147-03210,, LABEL,,,,,,1,,,,,,,,,,,,,
7,2,,172168-03211,, LABEL,,,,,,1,,,,,,,,,,,,,
8,2,,172165-03261,, "LABEL, BOOM",,,,,,2,,,,,,,,,,,,,
9,2,,172171-03261,, "LABEL,BOOM",,,,,,1,,,,,,,,,,,,,
10,2,,172168-03270,, LABEL,,,,,,1,,,,,,,,,,,,,
11,2,,172137-03301,, "LABEL, TURNING LOCK",,,,,,1,,,,,,,,,,,,,
12,2,,172141-03360,, "LABEL, START SWITCH",,,,,,1,,,,,,,,,,,,,
13,2,,172141-03440,, LABEL,,,,,,1,,,,,,,,,,,,,
14,2,,172165-03500,, "LABEL,GREASE FEED",,,,,,1,,,,,,,,,,,,,
15,2,,172171-03510,, "LABEL, GREASE",,,,,,1,,,,,,,,,,,,,
16,2,,172171-03700,, LABEL,,,,,,1,,,,,,,,,,,,,
17,2,,172171-03710,, LABEL,,,,,,1,,,,,,,,,,,,,
18,2,,172171-03720,, LABEL,,,,,,1,,,,,,,,,,,,,
19,2,,172171-03730,, LABEL,,,,,,2,,,,,,,,,,,,,
20,2,,172171-03740,, LABEL,,,,,,1,,,,,,,,,,,,,
21,2,,172171-03750,, LABEL,,,,,,2,,,,,,,,,,,,,
22,2,,172171-03760,, LABEL,,,,,,1,,,,,,,,,,,,,
23,2,,172171-03770,, LABEL,,,,,,1,,,,,,,,,,,,,
24,2,,172171-03780,, LABEL,,,,,,1,,,,,,,,,,,,,
25,2,,172171-03790,, "LABEL, RADIATOR",,,,,,1,,,,,,,,,,,,,
26,2,,172171-03800,, LABEL,,,,,,1,,,,,,,,,,,,,
27,2,,172171-03810,, LABEL,,,,,,1,,,,,,,,,,,,,
28,2,,172125-03950,, "LABEL, AIR CLEANER",,,,,,1,,,,,,,,,,,,,
29,2,,121120-44800,, "LABEL, RADIATOR",,,,,,1,,,,,,,,,,,,,
30,2,,124764-44810,, "LABEL, SUB-TANK",,,,,,1,,,,,,,,,,,,,
31,2,,124764-44920,, "LABEL, ANTI-FREEZING",,,,,,1,,,,,,,,,,,,,
32,2,,22857-300050,, "SCREW 3X 5",,,,,,4,,,,,,,,,,,,,
33,2,,933112-52100,, "LABEL, FUEL",,,,,,1,,,,,,,,,,,,,
34,2,,172165-03231,, "LABEL, P.T.O.",,,,,,1,,,,,,,,,,,,,
35,2,,172168-03301,, "LABEL, SELECT",,,,,,1,,,,,,,,,,,,,
37,1,,172183-03280,, "LABEL, LOCK",,,,,,2,,,,,,,,,,,,,
38,1,,172165-03141,, "LABEL,FRONT",,,,,,1,1,,,,,,,,,,,,,
39,1,,172170-03510,, LABEL,,,,,,1,,,,,,,,,,,,,
40,1,,172151-03540,, "LABEL,PATTERN A",,,,,,1,1,,,,,,,,,,,,,
41,1,,172155-03790,, LABEL,,,,,,1,,,,,,,,,,,,,

Fig. 6 銘板(キヤノピー:EX)
LABEL(CANOPY:EX)

COUNTRY	J P E X
Fig. No.	4 6

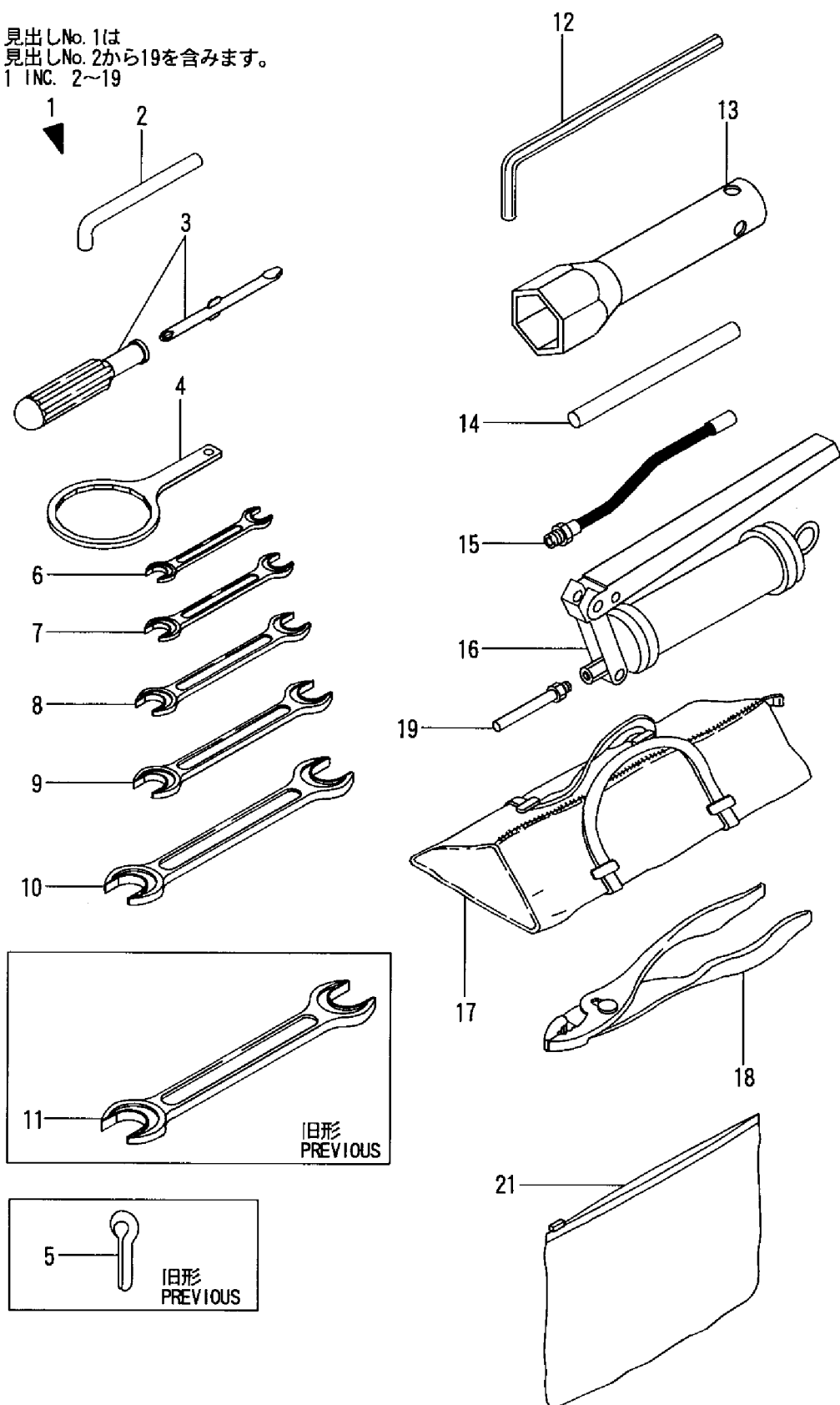
見出しNo. 1は
見出しNo. 2から35を含みます。
1 INC. 2~35



1,1,,772168-05100,, "TOOL ASSY",1,1,1,1,,,,,,,,,,,,,
2,2,,172614-38300,, "PIN 5X45, LOCK",4,4,4,4,,,,,,,,,,,,,
3,2,,104200-92350,, "DRIVER, SCREW",1,1,1,1,,,,,,,,,,,,,
4,2,,119640-92750,, "WRENCH, FILTER",1,1,1,1,,,,,,,,,,,,,
5,2,,22417-800500,, "COTTER PIN
8.0X50",4,4,4,4,,,Z,,,M21675,,M21675,,M21675,,M21675,,
6,2,,28110-080100,, "WRENCH 8X10",1,1,1,1,,,,,,,,,,,,,
7,2,,28110-120140,, "WRENCH 12X14",1,1,1,1,,,,,,,,,,,,,
7-1,2,,28110-120140,, "WRENCH
12X14",2,2,2,2,,,K,,,M21675,,M21675,,M21675,,M21675,,
8,2,,28110-170190,, "WRENCH 17X19",1,1,1,1,,,,,,,,,,,,,
9,2,,28110-220240,, "WRENCH 22X24",1,1,1,1,,,,,,,,,,,,,
10,2,,28110-270300,, "WRENCH 27X30",1,1,1,1,,,,,,,,,,,,,
11,2,,28110-320360,, "WRENCH
32X36",1,1,1,1,,,Z,,,M21674,,M21674,,M21674,,M21674,,
12,2,,28150-080000,, "BAR WRENCH 8",1,1,1,1,,,,,,,,,,,,,
13,2,,28227-271400,, "BOX WRENCH 27X140",1,1,1,1,,,,,,,,,,,,,
14,2,,28230-120250,, "TURNING HANDLE",1,1,1,1,,,,,,,,,,,,,
15,2,,933110-09700,, "HOSE, GREASE",1,1,1,1,,,,,,,,,,,,,
15-1,2,,933110-09701,, "HOSE,
GREASE",1,1,1,1,,,N,,,M49999,,M49999,,M49999,,M49999,,
16,2,,933110-09800,, "GUN 800, GREASE",1,1,1,1,,,,,,,,,,,,,
16-1,2,,933110-09801,, "GUN 800,
GREASE",1,1,1,1,,,N,,,M49999,,M49999,,M49999,,M49999,,
17,2,,933110-90000,, "BAG, TOOL",1,1,1,1,,,,,,,,,,,,,
18,2,,933171-00470,, "PLIERS 200",1,1,1,1,,,,,,,,,,,,,
19,2,,172122-05100,, "NOZZLE",1,1,1,1,,,,,,,,,,,,,
19-1,2,,172122-05101,, "NOZZLE",1,1,1,1,,,N,,,M49999,,M49999,,M49999,,M49999,,
21,1,,172176-07330,, "BAG, MANUAL",1,1,1,1,,,W,,,M49999,,M49999,,M49999,,M49999,,

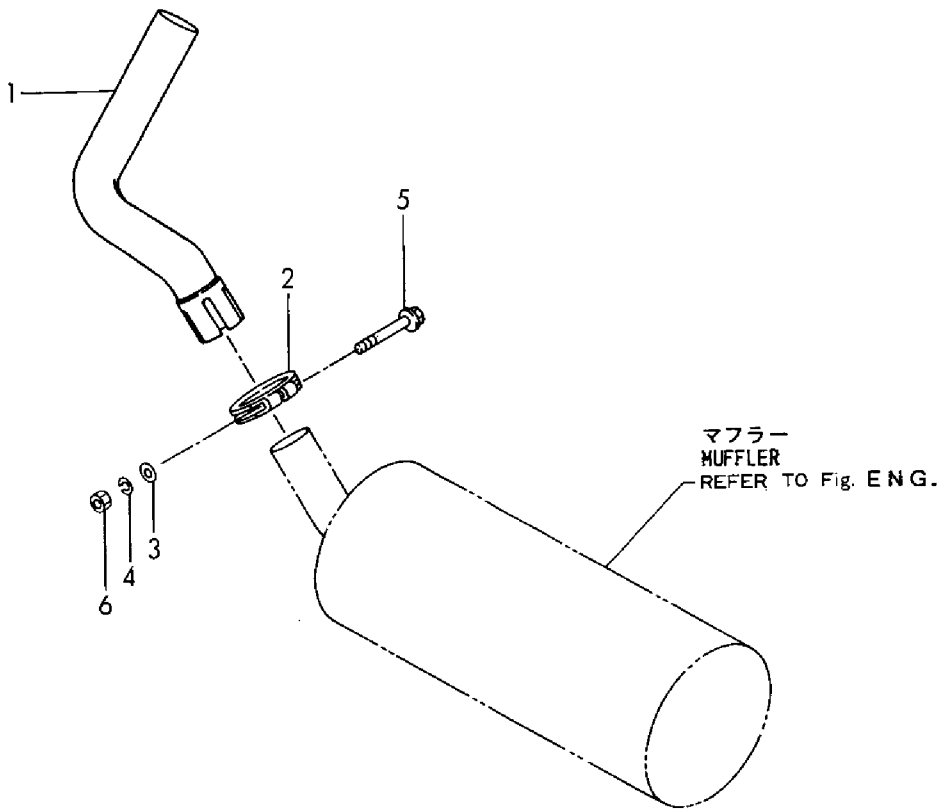
Fig. 7 工具 TOOL

見出しNo. 1は
見出しNo. 2から19を含みます。
1 INC. 2~19



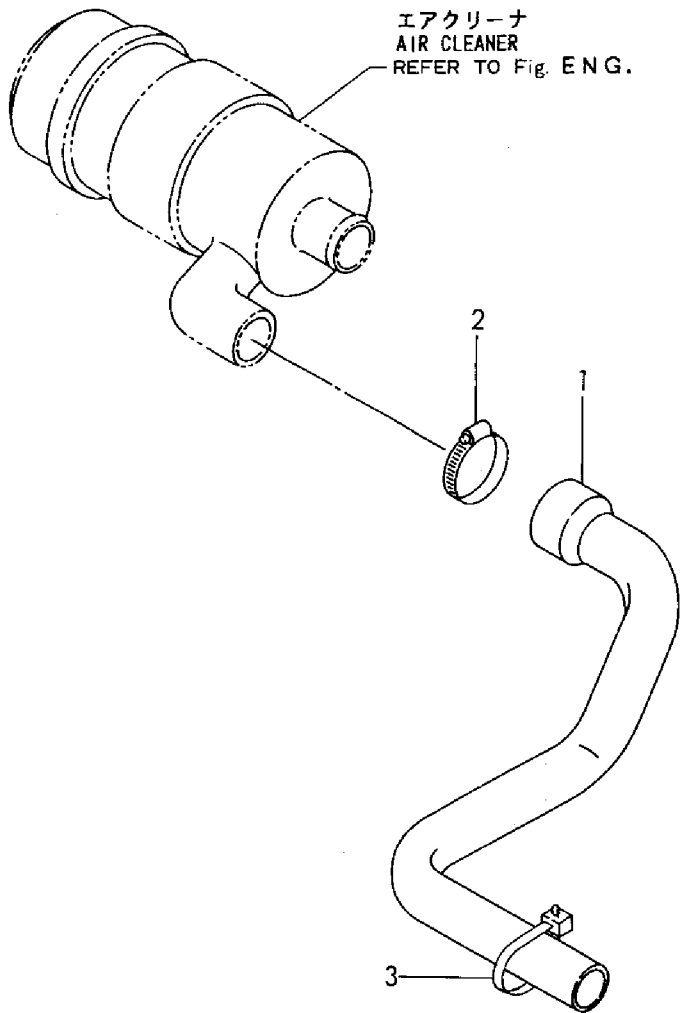
1,1,,172170-11300,, "EXTENSION PIPE,EXH",1,1,1,1,1,1,,,,,,,,,,,,,
2,1,,124664-13580,,CLAMP,1,1,1,1,1,1,,,,,,,,,,,,,
2-1,1,,172168-
11310,,CLAMP,1,1,1,1,1,1,N,,,M21853,,M21853,,M21853,,M21853,,M21853,,M21853
3,1,,22117-080000,, "WASHER 8",1,1,1,1,1,1,,,,,,,,,,,,,
4,1,,22217-080000,, "SPRING WASHER 8",1,1,1,1,1,1,,,,,,,,,,,,,
5,1,,26106-080552,, "BOLT M 8X 55 PLATED",1,1,1,1,1,1,,,,,,,,,,,,,
6,1,,26706-080002,, "NUT M 8",1,1,1,1,1,1,,,,,,,,,,,,,

Fig. 8 マフラー
MUFFLER



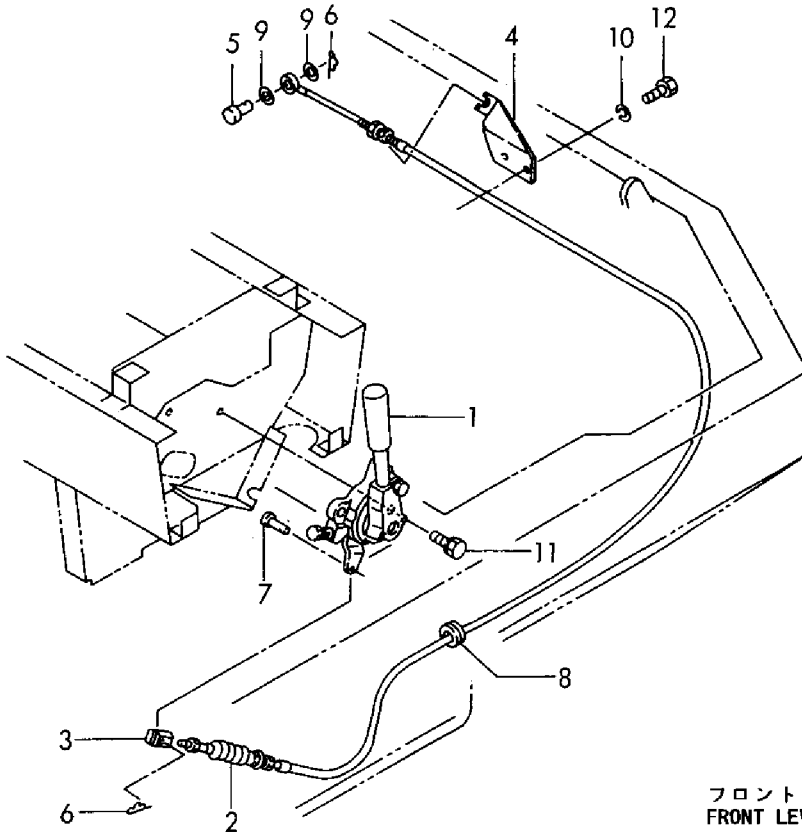
1,1,,172170-11540,, "HOSE,AIR CLEANER",1,1,1,1,1,1,1,1,,,,,,,,,,,,,
2,1,,23000-070000,, "CLAMP 70",1,1,1,1,1,1,1,1,,,,,,,,,,,,,
3,1,,194250-51660,, "BAND 250",1,1,1,1,1,1,1,1,,,,,,,,,,,,,

Fig. 9 エアクリーナ
AIR CLEANER

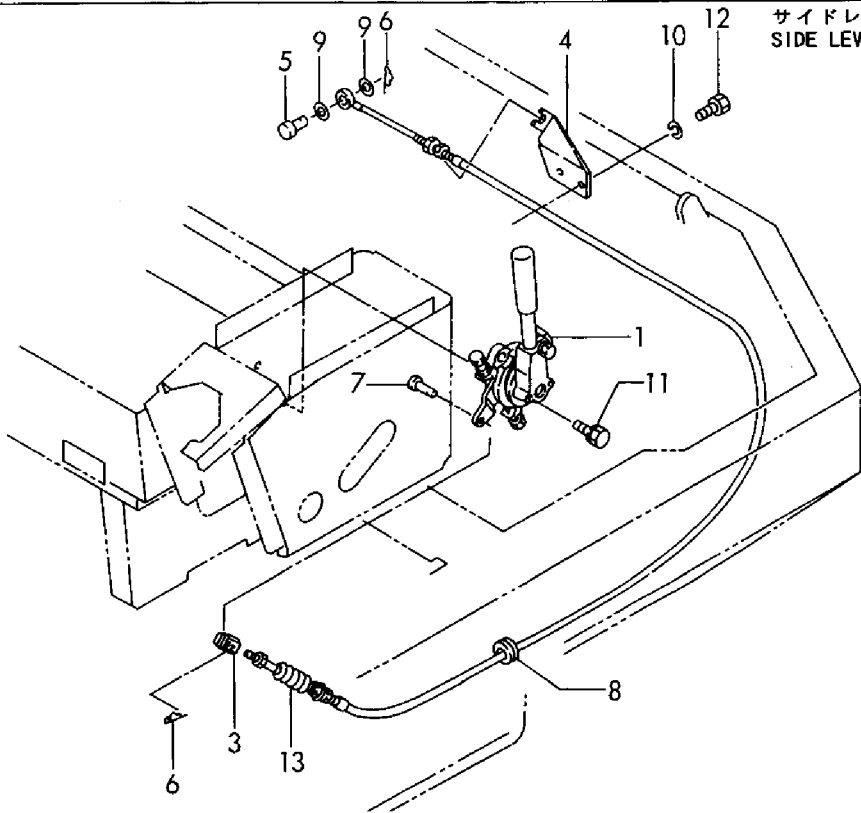


1,1,,172165-12100,, "LEVER ASSY, ACCEL.",1,1,1,1,1,1,1,1,,,,,,,,,,,,,
2,1,,172170-12100,, CABLE,1,,1,,,,,,,,,,,,,
3,1,,172137-12270,, "JOINT, CABLE",1,1,1,1,1,1,1,1,,,,,,,,,,,,,
4,1,,172141-12280,, "CLAMP, ACCEL WIRE",1,1,1,1,1,1,1,1,,,,,,,,,,,,,
5,1,,172113-12521,, "PIN, CABLE",1,1,1,1,1,1,1,1,,,,,,,,,,,,,
6,1,,1C6281-52310,, "PIN 6, COME-OFF SNAP",2,2,2,2,2,2,2,2,,,,,,,,,,,,,
7,1,,1A1040-56900,, "PIN 6X 17",1,1,1,1,1,1,1,1,,,,,,,,,,,,,
8,1,,1A1380-58050,, "GROMMET 16X20X4.5",1,1,1,1,1,1,1,1,,,,,,,,,,,,,
9,1,,22137-060000,, "WASHER 6, POLISHED",2,2,2,2,2,2,2,2,,,,,,,,,,,,,
10,1,,22217-080000,, "SPRING WASHER 8",2,2,2,2,2,2,2,2,,,,,,,,,,,,,
11,1,,26013-100302,, "BOLT M10X 30",2,2,2,2,2,2,2,2,,,,,,,,,,,,,
12,1,,26116-080162,, "BOLT M 8X 16 PLATED",2,2,2,2,2,2,2,2,,,,,,,,,,,,,
13,1,,172170-12110,, CABLE,,1,,1,1,1,1,,,,,,,,,,,,,

Fig. 10 アクセル
ACCELERATOR



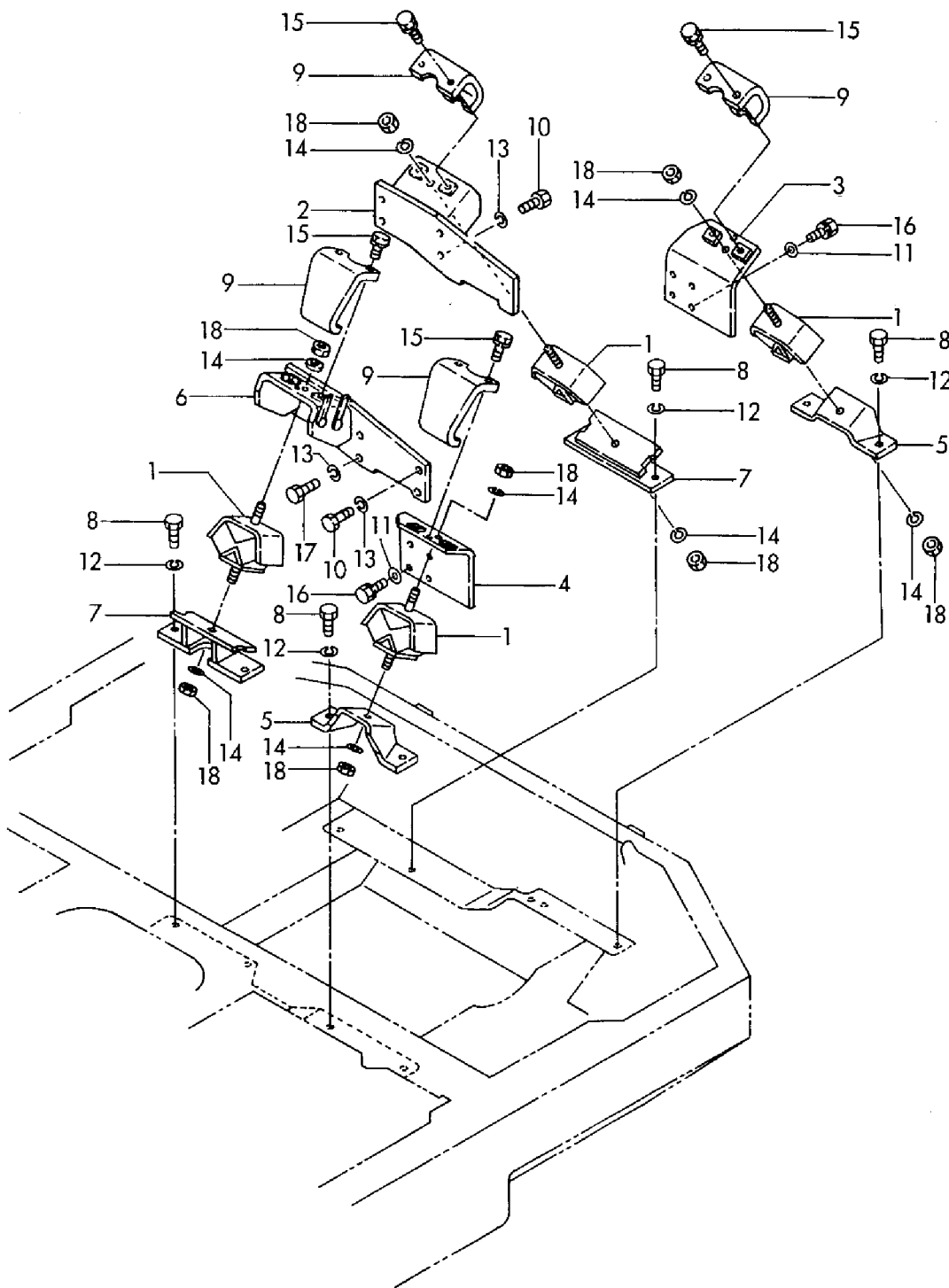
フロントレバー仕様
FRONT LEVER SPEC.



サイドレバー仕様
SIDE LEVER SPEC.

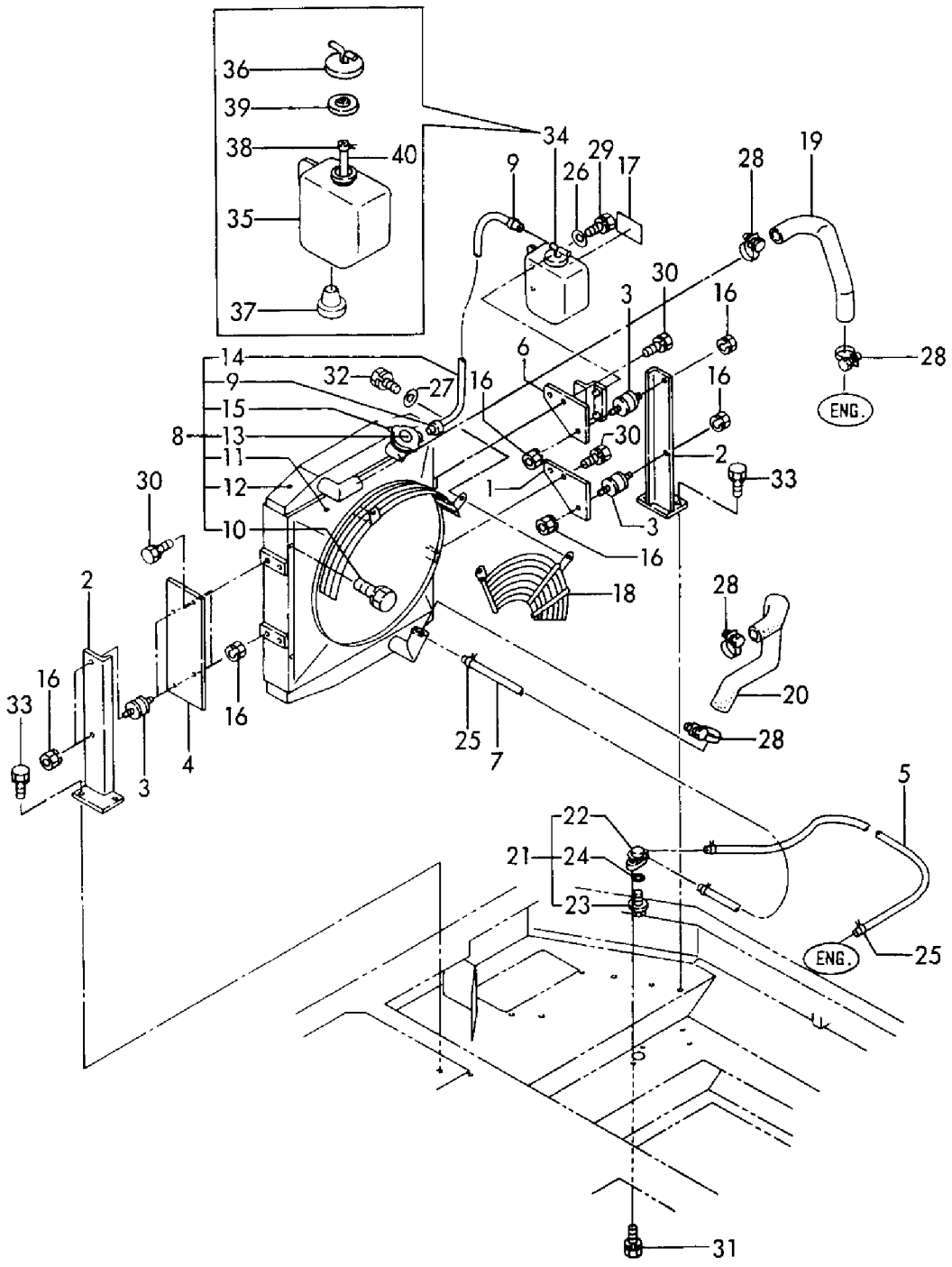
1,1,,196420-02310,, "ABSORBER, SHOCK",4,4,4,4,4,4,,,,,,,,,,,,,
2,1,,172126-13102,, "BED (A), ENGINE",1,1,1,1,1,1,,,,,,,,,,,,,
3,1,,172146-13100,, BRACKET,1,1,1,1,1,1,,,,,,,,,,,,,
3-1,1,,172146-
13101,, BRACKET,1,1,1,1,1,1,N,,,M21564,,M21564,,M21564,,M21564,,M21564,,M21564
4,1,,172146-13110,, BRACKET,1,1,1,1,1,1,,,,,,,,,,,,,
4-1,1,,172146-
13111,, BRACKET,1,1,1,1,1,1,N,,,M21564,,M21564,,M21564,,M21564,,M21564,,M21564
5,1,,172168-13150,, BRACHET,2,2,2,2,2,2,,,,,,,,,,,,,
6,1,,172142-13171,, "BRACKET, ENGINE",1,1,1,1,1,1,,,,,,,,,,,,,
7,1,,172168-13180,, "BRACKET COMP.,ENGINE",2,2,2,2,2,2,,,,,,,,,,,,,
7-1,1,,172168-13181,, "BRACKET
COMP.,ENGINE",2,2,2,2,2,2,R,,,M21675,,M21675,,M21675,,M21675,,M21675,,M21675
8,1,,172162-13200,, "BOLT M10X30",8,8,8,8,8,8,,,,,,,,,,,,,
9,1,,172124-13230,, "STOPPER, ENGINE",4,4,4,4,4,4,,,,,,,,,,,,,
10,1,,172131-37170,, "BOLT M12X 30",7,7,7,7,7,7,,,,,,,,,,,,,
11,1,,172137-46040,, "SEAT, SPRING",8,8,8,8,8,8,,,,,,,,,,,,,
12,1,,22217-100000,, "SPRING WASHER 10",8,8,8,8,8,8,,,,,,,,,,,,,
13,1,,22217-120000,, "WASHER 12,SPRING",8,8,8,8,8,8,,,,,,,,,,,,,
14,1,,22217-120000,, "WASHER 12,SPRING",8,8,8,8,8,8,,,,,,,,,,,,,
15,1,,26013-100252,, "BOLT W/WASHER M10X25",8,8,8,8,8,8,,,,,,,,,,,,,
16,1,,26013-120302,, "BOLT W/WASHER M12X30",8,8,8,8,8,8,,,,,,,,,,,,,
17,1,,26076-120402,, "BOLT 10.9 12X 4",1,1,1,1,1,1,,,,,,,,,,,,,
18,1,,26716-120002,, "NUT M12",8,8,8,8,8,8,,,,,,,,,,,,,

Fig. 11 エンジンマウント
ENGINE MOUNT



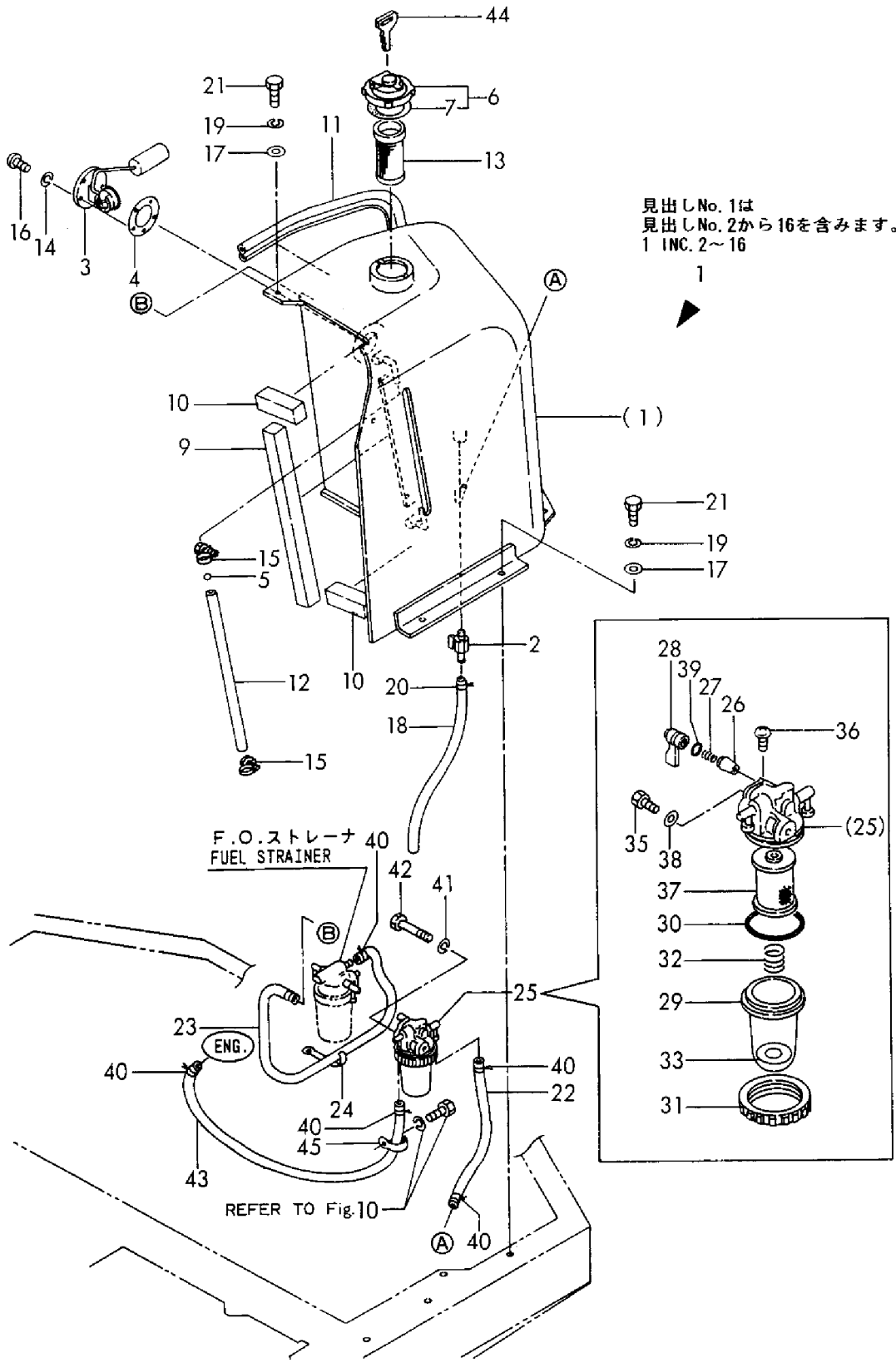
1,1,,172122-13300,, "STAY, RADIATOR",1,1,1,1,1,1,,,,,,,,,,,,,
2,1,,172168-13300,, "MOUNT CMP,RADIATOR",2,2,2,2,2,2,,,,,,,,,,,,,
3,1,,172122-13310,, "MOUNT, RADIATOR",4,4,4,4,4,4,,,,,,,,,,,,,
4,1,,172168-13330,, "STAY,MOUNT",1,1,1,1,1,1,,,,,,,,,,,,,
5,1,,172126-13370,, "HOSE(C), WATER DRAIN",1,1,1,1,1,1,,,,,,,,,,,,,
5-1,1,,172171-14600,, "HOSE
800",1,1,1,1,1,1,N,, ,M21754,,M21754,,M21754,,M21754,,M21754,,M21754
6,1,,172168-13370,, "BRACKET COMPL.",1,1,1,1,1,1,,,,,,,,,,,,,
7,1,,172312-13430,, "HOSE(A), DRAIN",1,1,1,1,1,1,,,,,,,,,,,,,
7-1,1,,172734-14620,, "PIPE L=300,
FUEL",1,1,1,1,1,1,N,, ,M21754,,M21754,,M21754,,M21754,,M21754,,M21754
8,1,,129030-44500,,RADIATOR,1,1,1,1,,,,,,,,,,,,,
8-1,1,,129030-
44501,,RADIATOR,1,1,1,1,1,1,N,, ,M20681,,M20681,,M20681,,M20681,,M20681,,M20681
8-2,1,,129030-
44502,,RADIATOR,1,1,1,1,1,1,N,, ,M49999,,M49999,,M49999,,M49999,,M49999,,M49999
9,2,,121250-
44590,,CLAMP,2,2,2,2,2,2,W,, ,M20675,,M20675,,M20675,,M20675,,M20675,,M20675
10,2,,26014-080122,, "BOLT M 8X
12",4,4,4,4,4,4,W,, ,M20675,,M20675,,M20675,,M20675,,M20675,,M20675
11,2,,171064-
44610,,SHROUD,1,1,1,1,1,1,W,, ,M20675,,M20675,,M20675,,M20675,,M20675,,M20675
12,2,,129030-44650,, "RADIATOR SUB-
ASSY",1,1,1,1,1,1,W,, ,M20675,,M20675,,M20675,,M20675,,M20675,,M20675
13,2,,124450-44800,, "LABEL,
RADIATOR",1,1,1,1,1,1,W,, ,M20675,,M20675,,M20675,,M20675,,M20675,,M20675
14,2,,129030-59530,, "PIPE, FUEL
D12XL200",1,1,1,1,1,1,W,, ,M20675,,M20675,,M20675,,M20675,,M20675,,M20675
15,2,,124450-44590,, "CAP, RADIATOR",1,1,1,1,1,1,,,,,,,,,,,,,
16,1,,26051-080002,, "NUT M 8",8,8,8,8,8,8,,,,,,,,,,,,,
17,1,,121470-44540,, "LABEL, SUB-TANK",1,1,1,1,1,1,,,,,,,,,,,,,
18,1,,119812-44570,, "NET, WIRE",1,1,1,1,1,1,,,,,,,,,,,,,
19,1,,129030-49010,, "PIPE(A),RADIATOR",1,1,1,1,1,1,,,,,,,,,,,,,
20,1,,119812-49020,, "PIPE (B), C. WATER",1,1,1,1,1,1,,,,,,,,,,,,,
21,1,,121450-49110,, "COCK ASSY, 3-WAY",1,1,1,1,1,1,,,,,,,,,,,,,
22,2,,121450-49100,, "BODY, COCK",1,1,1,1,1,1,,,,,,,,,,,,,
23,2,,121250-49121,,PLUG,1,1,1,1,1,1,,,,,,,,,,,,,
24,2,,24311-000160,, "O-RING 1A P-16.0",1,1,1,1,1,1,,,,,,,,,,,,,
25,1,,124766-59050,, "CLAMP 12",4,4,4,4,4,4,,,,,,,,,,,,,
26,1,,22137-060000,, "WASHER 6, POLISHED",2,2,2,2,2,2,,,,,,,,,,,,,
27,1,,22137-080000,, "WASHER 8, POLISHED",2,2,2,2,2,2,,,,,,,,,,,,,
28,1,,23010-038000,, "CLAMP 38",4,4,4,4,4,4,,,,,,,,,,,,,
29,1,,26013-060202,, "BOLT M 6X 20",2,2,2,2,2,2,,,,,,,,,,,,,
30,1,,26013-080162,, "BOLT W/WASHER M8X16",6,6,6,6,6,6,,,,,,,,,,,,,
31,1,,26013-080162,, "BOLT W/WASHER M8X16",2,2,2,2,2,2,,,,,,,,,,,,,
32,1,,26013-080162,, "BOLT W/WASHER M8X16",2,2,2,2,2,2,,,,,,,,,,,,,
33,1,,26013-100202,, "BOLT W/WASHER M10X20",4,4,4,4,4,4,,,,,,,,,,,,,
34,1,,121468-44510,, "SUB-TANK ASSY",1,1,1,1,1,1,,,,,,,,,,,,,
35,2,,121470-44521,, "BODY,SUB-TANK",1,1,1,1,1,1,,,,,,,,,,,,,
36,2,,121450-44531,,CAP,1,1,1,1,1,1,,,,,,,,,,,,,
37,2,,121468-44540,, "PLUG, SUB-TANK",1,1,1,1,1,1,,,,,,,,,,,,,
38,2,,124450-44560,,CLAMP,1,1,1,1,1,1,,,,,,,,,,,,,
39,2,,121470-44581,,GASKET,1,1,1,1,1,1,,,,,,,,,,,,,
40,2,,23065-070130,, "PIPE 7X 130",1,1,1,1,1,1,,,,,,,,,,,,,

Fig. 12 ラジエータ & マウント
RADIATOR & MOUNT



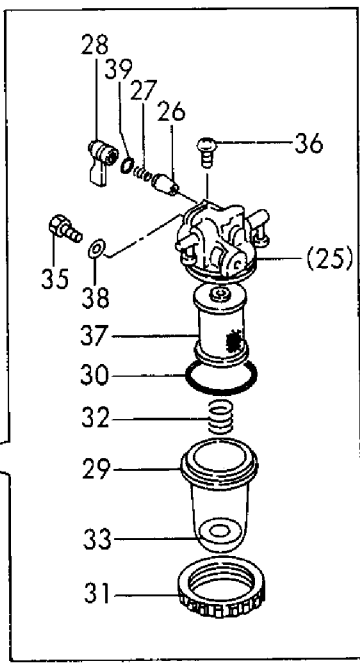
1A,1,,772168-14100,, "TANK ASSY, FUEL OIL",1,1,1,1,1,1,,,,,,,,,,,,,
1B,1,,772168-14100-1,, "TANK, FUEL (GREEN)",1,1,1,1,1,1,,,,,,,,,,,,,
2,2,,104200-11920,, COCK,1,1,1,1,1,1,,,,,,,,,,,,,
3,2,,172162-14180,, "GAUGE UNIT, FUEL",1,1,1,1,1,1,,,,,,,,,,,,,
4,2,,172162-14200,, GASKET,1,1,1,1,1,1,,,,,,,,,,,,,
5,2,,172141-14260,, FLOAT,1,1,1,1,1,1,,,,,,,,,,,,,
6,2,,172122-14300,, "CAP, FUEL TANK",1,1,1,1,1,1,,,,,,,,,,,,,
7,3,,105430-55070,, GASKET,1,1,1,1,1,1,,,,,,,,,,,,,
9,3,,172168-14220,, "SEAL A, CR SPONGE",1,1,1,1,1,1,,,,,,,,,,,,,
10,3,,172168-14240,, "SEAL B, CR SPONGE",2,2,2,2,2,2,,,,,,,,,,,,,
11,3,,172168-14320,, "RUBBER, SEAL C",1,1,1,1,1,1,,,,,,,,,,,,,
12,2,,172142-14420,, "PIPE, FUEL",1,1,1,1,1,1,,,,,,,,,,,,,
12-1,2,,172142-14421,, "HOSE, FUEL
GAUGE",1,1,1,1,1,1,N,, M21754,, M21754,, M21754,, M21754,, M21754,, M21754
13,2,,101504-55101,, "STRAINER, FUEL INLET",1,1,1,1,1,1,,,,,,,,,,,,,
14,2,,22217-050000,, "SPRING WASHER 5",5,5,5,5,5,5,,,,,,,,,,,,,
15,2,,23010-014000,, "CLAMP 14",2,2,2,2,2,2,,,,,,,,,,,,,
16,2,,26557-050122,, "SCREW M 5X 12",5,5,5,5,5,5,,,,,,,,,,,,,
17,1,,194145-04810,, "WASHER 10",6,6,6,6,6,6,,,,,,,,,,,,,
18,1,,172142-14320,, "GAUGE, FUEL",1,1,1,1,1,1,,,,,,,,,,,,,
19,1,,22217-100000,, "SPRING WASHER 10",6,6,6,6,6,6,,,,,,,,,,,,,
20,1,,23080-013000,, "CLAMP 13, HOSE",1,1,1,1,1,1,,,,,,,,,,,,,
21,1,,26116-100252,, "BOLT M10X 25 PLATED",6,6,6,6,6,6,,,,,,,,,,,,,
22,1,,172137-14610,, "PIPE (B), FUEL",1,1,1,1,1,1,,,,,,,,,,,,,
23,1,,172142-14620,, "HOSE L750, FUEL",1,1,1,1,1,1,,,,,,,,,,,,,
23-1,1,,172171-14600,, "HOSE
800",1,1,1,1,1,1,N,, M49999,, M49999,, M49999,, M49999,, M49999,, M49999
24,1,,172126-16540,, "CLAMP 10X70",1,1,1,1,1,1,,,,,,,,,,,,,
25,1,,129335-55700,, "SEPARATOR, WATER",1,1,1,1,1,1,,,,,,,,,,,,,
26,2,,104200-55321,, "VALVE, TAPER",1,1,1,1,1,1,,,,,,,,,,,,,
27,2,,104200-55330,, "SPRING, TAPER VALVE",1,1,1,1,1,1,,,,,,,,,,,,,
28,2,,104200-55341,, "HANDLE, COCK",1,1,1,1,1,1,,,,,,,,,,,,,
29,2,,124064-55510,, "BOWL, FUEL STRAINER",1,1,1,1,1,1,,,,,,,,,,,,,
30,2,,102103-55520,, O-RING,1,1,1,1,1,1,,,,,,,,,,,,,
31,2,,110250-55610,, "RING, RETAINING",1,1,1,1,1,1,,,,,,,,,,,,,
32,2,,121257-55720,, "SPRING, SCREEN",1,1,1,1,1,1,,,,,,,,,,,,,
33,2,,121257-55731,, FLOAT,1,1,1,1,1,1,,,,,,,,,,,,,
35,2,,101720-55750,, "PLUG 6",2,2,2,2,2,2,,,,,,,,,,,,,
36,2,,104200-55750,, "SCREW M 4",1,1,1,1,1,1,,,,,,,,,,,,,
37,2,,171081-55910,, SCREEN,1,1,1,1,1,1,,,,,,,,,,,,,
38,2,,23418-060000,, "GASKET 6, NYLON",2,2,2,2,2,2,,,,,,,,,,,,,
39,2,,24311-240100,, "O-RING 1A P-10A",1,1,1,1,1,1,,,,,,,,,,,,,
40,1,,124766-59050,, "CLAMP 12",6,6,6,6,6,6,,,,,,,,,,,,,
41,1,,22217-080000,, "SPRING WASHER 8",1,1,1,1,1,1,,,,,,,,,,,,,
42,1,,26116-080652,, "BOLT M 8X 65 PLATED",1,1,1,1,1,1,,,,,,,,,,,,,
43,1,,172137-13430,, "PIPE (B), DRAIN",1,1,1,1,1,1,,,,,,,,,,,,,
44,1,,933110-00301,, "KEY ASSY",1,1,1,1,1,1,,,,,,,,,,,,,
45,1,,194440-51620,, "CLAMP, WIRE HARNESS",1,1,1,1,1,1,,,,,,,,,,,,,

Fig. 13 F0タンク & F0パイプ
FUEL TANK & FUEL LINE



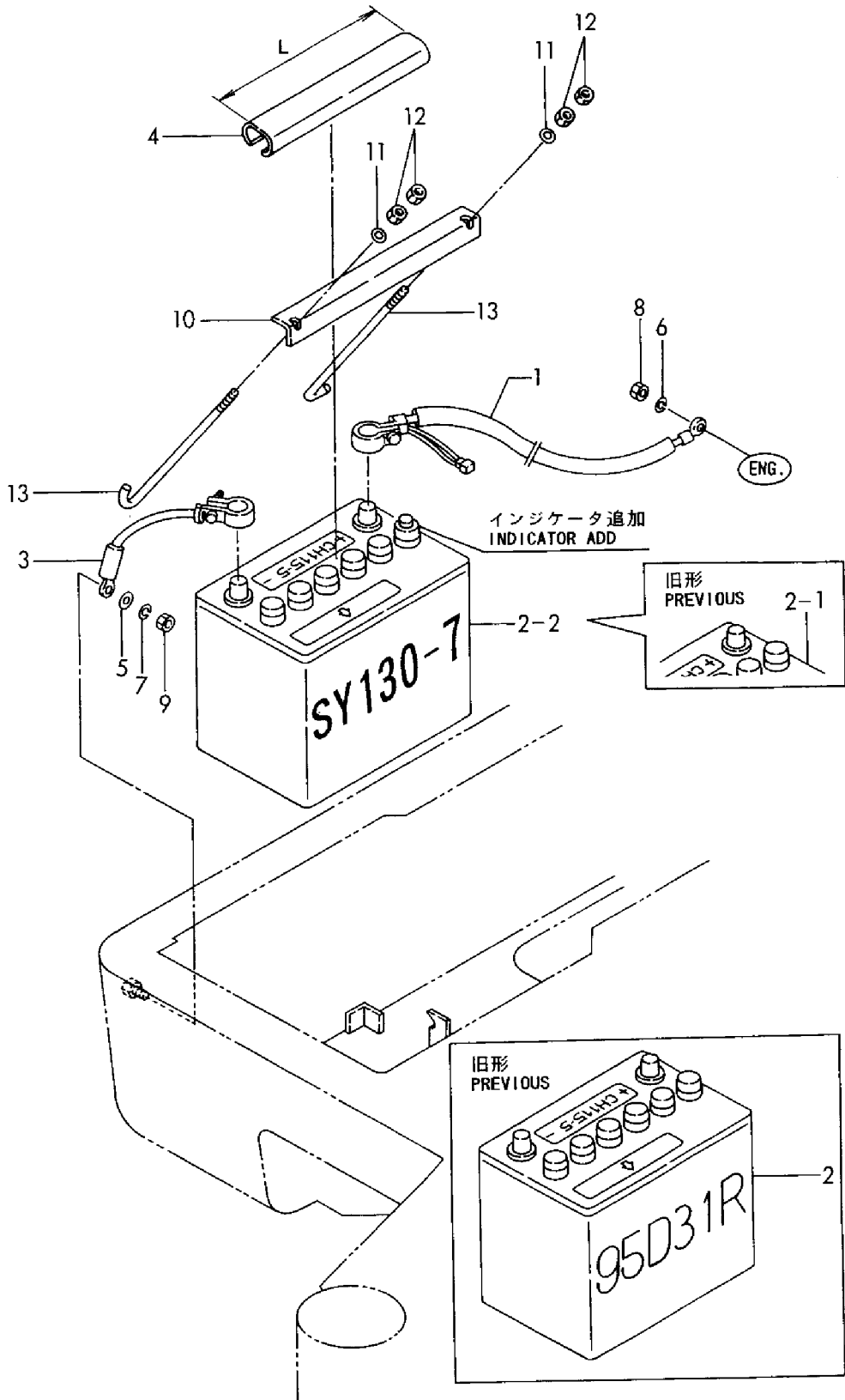
見出しNo. 1は
見出しNo. 2から16を含みます。
1 INC. 2~16

1



1,1,,172142-16100,, "CORD(+), BATTERY",1,1,1,1,1,1,,,,,,,,,,,,,
2,1,,172165-16100,, BATTERY,1,1,1,1,1,1,,,,,,,,,,,,,
2-1,1,,172165-
16101,, BATTERY,1,1,1,1,1,1,N,,,M21424,,M21424,,M21424,,M21424,,M21424,,M21424
2-2,1,,172165-
16102,, BATTERY,1,1,1,1,1,1,N,,,M21504,,M21504,,M21504,,M21504,,M21504,,M21504
3,1,,172142-16110,, "CORD(-), BATTERY",1,1,1,1,1,1,,,,,,,,,,,,,
4,1,,172142-16200,, COVER,1,1,1,1,1,1,1,,,,,,,,,,,,,
4-1,1,,172165-16130,, "COVER,
BATTERY",1,1,1,1,1,1,S,1,,M21504,,M21504,,M21504,,M21504,,M21504,,M21504
5,1,,22137-100000,, "WASHER 10,POLISHED",1,1,1,1,1,1,,,,,,,,,,,,,
6,1,,22217-080000,, "SPRING WASHER 8",1,1,1,1,1,1,,,,,,,,,,,,,
7,1,,22217-100000,, "SPRING WASHER 10",1,1,1,1,1,1,,,,,,,,,,,,,
8,1,,26716-080002,, "NUT M 8",1,1,1,1,1,1,,,,,,,,,,,,,
9,1,,26716-100002,, "NUT M10",1,1,1,1,1,1,,,,,,,,,,,,,
10,1,,172116-16310,, "RETAINER, BATTERY",1,1,1,1,1,1,,,,,,,,,,,,,
11,1,,22157-080000,, "WASHER 8",2,2,2,2,2,2,,,,,,,,,,,,,
12,1,,26716-080002,, "NUT M 8",4,4,4,4,4,4,,,,,,,,,,,,,
13,1,,933171-15710,, "ROD(B), BATTERY FIX",2,2,2,2,2,2,,,,,,,,,,,,,

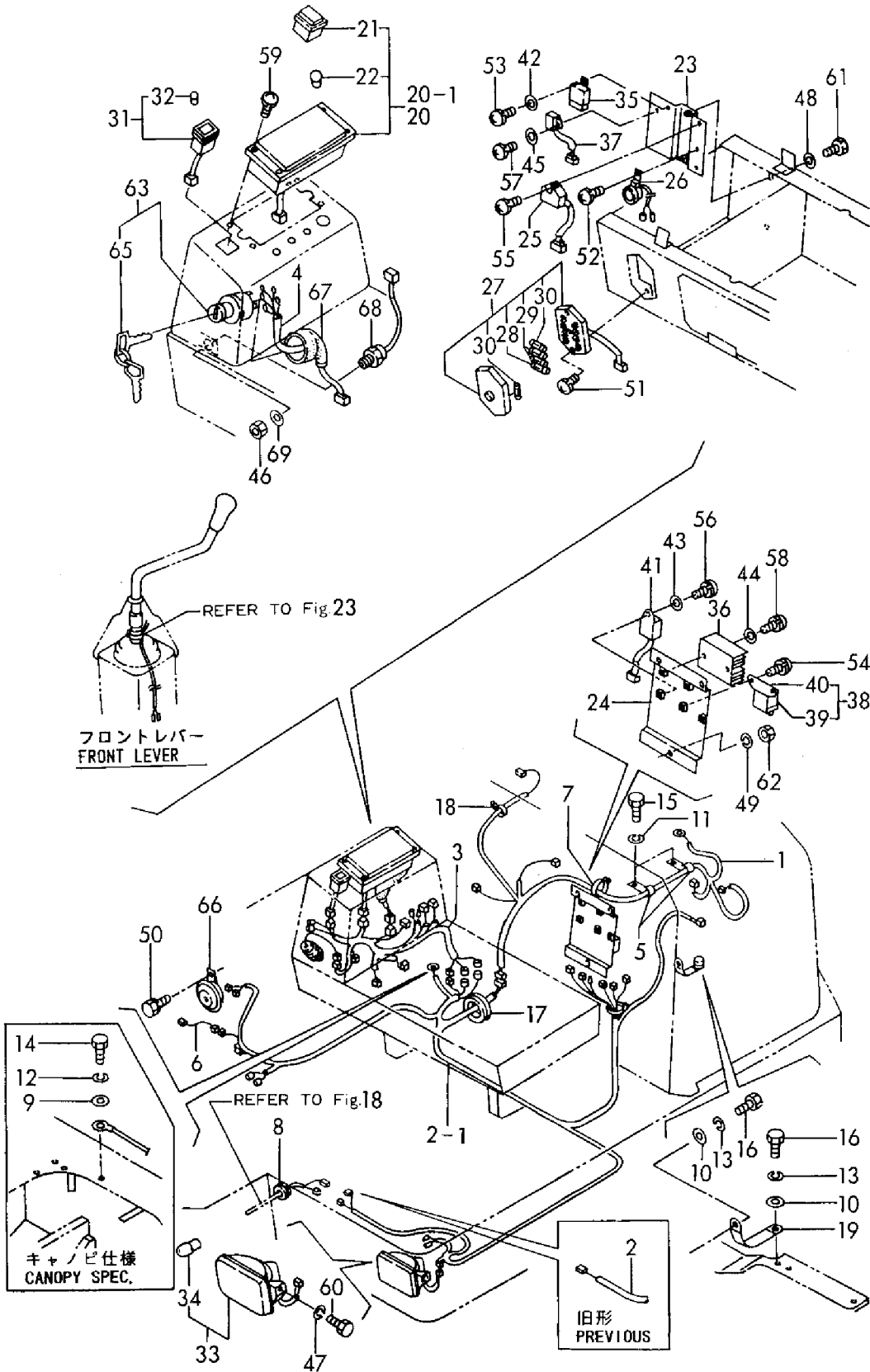
Fig. 14 バッテリ BATTERY



1,1,,172168-16500,,HARNES(A),1,,1,,,,,,,,,,,,,
2,1,,172168-16510,,HARNES(B),1,,1,,,,,,,,,,,,,
2-1,1,,172168-16511,,,"HARNES (B), WIRE",1,,1,,,,,S,,,,M21694,,,,,M21694,,,,,
3,1,,172168-16520,,,"HARNES C",1,,1,,,,,,,,,,,,,
4,1,,172165-16530,,,"HARNES D",1,,1,,,,,,,,,,,,,
5,1,,172126-16540,,,"CLAMP 10X70",2,,2,,,,,,,,,,,,,
6,1,,172122-16570,,,"LINK, FUSIBLE",1,,1,,,,,,,,,,,,,
7,1,,194250-51660,,,"BAND 250",1,,1,,,,,,,,,,,,,
8,1,,1A1380-58050,,,"GROMMET 16X20X4.5",1,,1,,,,,,,,,,,,,
9,1,,22137-100000,,,"WASHER 10,POLISHED",1,,1,,,,,,,,,,,,,
10,1,,22137-120000,,,"WASHER 12,POLISHED",2,,2,,,,,,,,,,,,,
11,1,,22217-100000,,,"SPRING WASHER 10",2,,2,,,,,,,,,,,,,
12,1,,22217-100000,,,"SPRING WASHER 10",1,,1,,,,,,,,,,,,,
13,1,,22217-120000,,,"WASHER 12,SPRING",2,,2,,,,,,,,,,,,,
14,1,,26116-100162,,,"BOLT M10X 16 PLATED",1,,1,,,,,,,,,,,,,
15,1,,26116-100162,,,"BOLT M10X 16 PLATED",2,,2,,,,,,,,,,,,,
16,1,,26116-120162,,,"BOLT M12X 16 PLATED",2,,2,,,,,,,,,,,,,
17,1,,29311-515000,,,"GROMMET 51X5",1,,1,,,,,,,,,,,,,
18,1,,933168-55770,,,"BAND 146",5,,5,,,,,,,,,,,,,
18-1,1,,933168-55770,,,"BAND 146",3,,3,,,,,K,,,,M21094,,,,,M21094,,,,,
19,1,,933171-15801,,,"WIRE, EARTH",1,,1,,,,,,,,,,,,,
20,1,,172162-17100,,,"BOX ASSY, INDICATOR",1,,1,,,,,,,,,,,,,
20-1,1,,172162-17101,,,"BOX ASSY, INDICATOR",1,,1,,,,,N,,,,M21744,,,,,M21744,,,,,
21,2,,172162-17130,,,"HOURMETER",1,,1,,,,,W,,,,M21744,,,,,M21744,,,,,
22,2,,172162-17120,,,"VALVE",4,,4,,,,,,,,,,,,,
23,1,,172168-17100,,,"BRACKET ASSY, ELEC.",1,,1,,,,,,,,,,,,,
24,1,,172168-17120,,,"BRACKET ASSY, TIMER",1,,1,,,,,,,,,,,,,
25,1,,172141-17141,,,"UNIT, CHECKER",1,,1,,,,,,,,,,,,,
26,1,,172141-17150,,,"BUZZER",1,,1,,,,,,,,,,,,,
27,1,,172141-17160,,,"BOX, FUSE",1,,1,,,,,,,,,,,,,
27-1,1,,172141-17161,,,"BOX, FUSE",1,,1,,,,,N,,,,M21254,,,,,M21254,,,,,
28,2,,29411-050000,,,"FUSE (5A),CARTRIDGE",1,,1,,,,,Z,,,,M21254,,,,,M21254,,,,,
29,2,,29411-100000,,,"FUSE (10A),CARTRIDGE",2,,2,,,,,Z,,,,M21254,,,,,M21254,,,,,
30,2,,29411-150000,,,"FUSE (15A),CARTRIDGE",2,,2,,,,,,,,,,,,,
30-1,2,,29411-150000,,,"FUSE (15A),CARTRIDGE",5,,5,,,,,K,,,,M21254,,,,,M21254,,,,,
31,1,,172141-17190,,,"SWITCH, WORK LAMP",1,,1,,,,,,,,,,,,,
32,2,,172141-17230,,,"BULB 24V- 6W",1,,1,,,,,,,,,,,,,
33,1,,172162-17410,,,"LAMP ASSY, HEADLIGHT",1,,1,,,,,,,,,,,,,
34,2,,29220-788200,,,"BULB",1,,1,,,,,,,,,,,,,
35,1,,119247-77100,,,"RELAY, SAFETY",1,,1,,,,,,,,,,,,,
36,1,,119640-77711,,,"LIMITER,CURRENT",1,,1,,,,,,,,,,,,,
37,1,,121522-77721,,,"INDICATOR, CHARGING",1,,1,,,,,,,,,,,,,
38,1,,119650-77910,,,"RELAY, GROW",1,,1,,,,,,,,,,,,,
39,2,,119650-77920,,,"BODY, RELAY",1,,1,,,,,,,,,,,,,
39-1,2,,129052-77920,,,"BODY, RELAY",1,,1,,,,,R,,,,M21504,,,,,M21504,,,,,
40,2,,119650-77930,,,"BRACKET, RELAY",1,,1,,,,,,,,,,,,,
41,1,,119632-77920,,,"TIMER",1,,1,,,,,,,,,,,,,
41-1,1,,119632-77921,,,"TIMER(1 SEC.",1,,1,,,,,N,,,,M21989,,,,,M21989,,,,,
42,1,,22137-060000,,,"WASHER 6, POLISHED",2,,2,,,,,,,,,,,,,
43,1,,22137-060000,,,"WASHER 6, POLISHED",1,,1,,,,,,,,,,,,,
44,1,,22137-060000,,,"WASHER 6, POLISHED",2,,2,,,,,,,,,,,,,
45,1,,22137-060000,,,"WASHER 6, POLISHED",1,,1,,,,,,,,,,,,,
46,1,,26776-180002,,,"NUT M18,LOCK",1,,1,,,,,,,,,,,,,
47,1,,22217-080000,,,"SPRING WASHER 8",2,,2,,,,,,,,,,,,,
48,1,,22217-080000,,,"SPRING WASHER 8",2,,2,,,,,,,,,,,,,
49,1,,22217-100000,,,"SPRING WASHER 10",3,,3,,,,,,,,,,,,,
50,1,,26013-060122,,,"BOLT M 6X 12",2,,2,,,,,,,,,,,,,
51,1,,26022-050162,,,"SCREW M 5X 16",2,,2,,,,,,,,,,,,,
52,1,,26022-060122,,,"SCREW M 6X 12",1,,1,,,,,,,,,,,,,
53,1,,26022-060122,,,"SCREW M 6X 12",1,,1,,,,,,,,,,,,,
54,1,,26022-060122,,,"SCREW M 6X 12",2,,2,,,,,,,,,,,,,
55,1,,26022-060162,,,"SCREW M 6X 16",1,,1,,,,,,,,,,,,,
56,1,,26022-060162,,,"SCREW M 6X 16",1,,1,,,,,,,,,,,,,

57,1,,26022-060162,, "SCREW M 6X 16",1,,1,,,,,,,,,,,,,
58,1,,26022-060252,, "SCREW M 6X 25",2,,2,,,,,,,,,,,,,
59,1,,26023-040202,, "SCREW M 4X 20",4,,4,,,,,,,,,,,,,
59-1,1,,26589-040202,, "SCREW M4,BINDING",4,,4,,,,,N,,,,M00501,,,,,M00501,,,,,
60,1,,26116-080162,, "BOLT M 8X 16 PLATED",2,,2,,,,,,,,,,,,,
61,1,,26116-080162,, "BOLT M 8X 16 PLATED",2,,2,,,,,,,,,,,,,
62,1,,26716-100002,, "NUT M10",3,,3,,,,,,,,,,,,,
63,1,,933110-00100,, "SWITCH ASSY, STARTER",1,,1,,,,,,,,,,,,,
65,2,,933110-00301,, "KEY ASSY",1,,1,,,,,,,,,,,,,
66,1,,933110-05300,, HORN,1,,1,,,,,,,,,,,,,
67,1,,933113-15900,, "COVER, SWITCH TERMI.",1,,1,,,,,,,,,,,,,
68,1,,194464-52190,, "SWITCH, SAFETY START",1,,1,,,,,,,,,,,,,
69,1,,22137-180000,, "WASHER 18",1,,1,,,,,,,,,,,,,

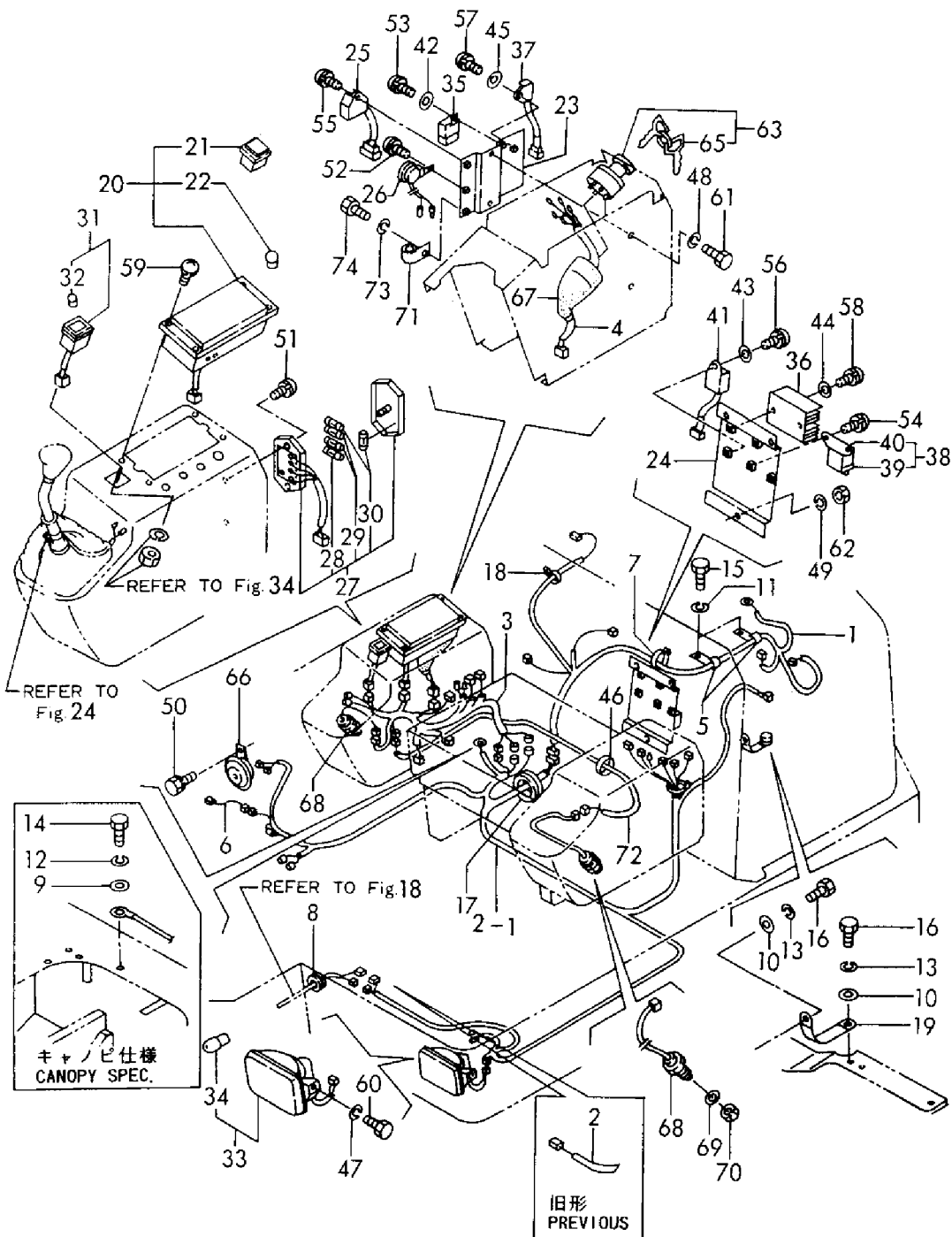
Fig. 15 電装品(キャビン, キャノピー 共通: フロントレバー)
 ELECTRIC PART (CABIN, CANOPY: FRONT LEVER)



1,1,,172168-16500,,HARNESS(A),,1,,1,1,1,,,,,,,,,
2,1,,172168-16510,,HARNESS(B),,1,,1,1,1,,,,,,,,,
2-1,1,,172168-16511,,,"HARNESS (B),
WIRE",,1,,1,1,1,S,,,,,M21694,,,,M21694,,M21694,,M21694
3,1,,172168-16520,,,"HARNESS C",,1,,1,1,1,,,,,,,,,
4,1,,172165-16530,,,"HARNESS D",,1,,1,1,1,,,,,,,,,
5,1,,172126-16540,,,"CLAMP 10X70",,2,,2,2,2,,,,,,,,,
6,1,,172122-16570,,,"LINK, FUSIBLE",,1,,1,1,1,,,,,,,,,
7,1,,194250-51660,,,"BAND 250",,1,,1,1,1,,,,,,,,,
8,1,,1A1380-58050,,,"GROMMET 16X20X4.5",,1,,1,1,1,,,,,,,,,
9,1,,22137-100000,,,"WASHER 10,POLISHED",,1,,1,1,1,,,,,,,,,
10,1,,22137-120000,,,"WASHER 12,POLISHED",,2,,2,2,2,,,,,,,,,
11,1,,22217-100000,,,"SPRING WASHER 10",,2,,2,2,2,,,,,,,,,
12,1,,22217-100000,,,"SPRING WASHER 10",,1,,1,1,1,,,,,,,,,
13,1,,22217-120000,,,"WASHER 12,SPRING",,2,,2,2,2,,,,,,,,,
14,1,,26116-100162,,,"BOLT M10X 16 PLATED",,1,,1,1,1,,,,,,,,,
15,1,,26116-100162,,,"BOLT M10X 16 PLATED",,2,,2,2,2,,,,,,,,,
16,1,,26116-120162,,,"BOLT M12X 16 PLATED",,2,,2,2,2,,,,,,,,,
17,1,,29311-515000,,,"GROMMET 51X5",,1,,1,1,1,,,,,,,,,
18,1,,933168-55770,,,"BAND 146",,5,,5,,,,,,,,,
18-1,1,,933168-55770,,,"BAND
146",,3,,3,3,3,K,,,,,M21094,,,,M21094,,M21094,,M21094
19,1,,933171-15801,,,"WIRE, EARTH",,1,,1,1,1,,,,,,,,,
20,1,,172162-17100,,,"BOX ASSY, INDICATOR",,1,,1,1,1,,,,,,,,,
20-1,1,,172162-17101,,,"BOX ASSY,
INDICATOR",,1,,1,1,1,N,,,,,M21744,,,,M21744,,M21744,,M21744
21,2,,172162-17130,,,"HOURMETER,1,,1,1,1,W,,,,,M21744,,,,M21744,,M21744,,M21744
22,2,,172162-17120,,,"VALVE",,4,,4,4,4,,,,,,,,,
23,1,,172168-17100,,,"BRACKET ASSY, ELEC.",,1,,1,1,1,,,,,,,,,
24,1,,172168-17120,,,"BRACKET ASSY, TIMER",,1,,1,1,1,,,,,,,,,
25,1,,172141-17141,,,"UNIT, CHECKER",,1,,1,1,1,,,,,,,,,
26,1,,172141-17150,,,"BUZZER",,1,,1,1,1,,,,,,,,,
27,1,,172141-17160,,,"BOX, FUSE",,1,,1,1,1,,,,,,,,,
27-1,1,,172141-17161,,,"BOX,
FUSE",,1,,1,1,1,N,,,,,M21254,,,,M21254,,M21254,,M21254
28,2,,29411-050000,,,"FUSE (
5A),CARTRIDGE",,1,,1,1,1,Z,,,,,M21254,,,,M21254,,M21254,,M21254
29,2,,29411-100000,,,"FUSE
(10A),CARTRIDGE",,2,,2,2,2,Z,,,,,M21254,,,,M21254,,M21254,,M21254
30,2,,29411-150000,,,"FUSE (15A),CARTRIDGE",,2,,2,2,2,,,,,,,,,
30-1,2,,29411-150000,,,"FUSE
(15A),CARTRIDGE",,5,,5,5,5,K,,,,,M21254,,,,M21254,,M21254,,M21254
31,1,,172141-17190,,,"SWITCH, WORK LAMP",,1,,1,1,1,,,,,,,,,
32,2,,172141-17230,,,"BULB 24V- 6W",,1,,1,1,1,,,,,,,,,
33,1,,172162-17410,,,"LAMP ASSY, HEADLIGHT",,1,,1,1,1,,,,,,,,,
34,2,,29220-788200,,,"BULB",,1,,1,1,1,,,,,,,,,
35,1,,119247-77100,,,"RELAY, SAFETY",,1,,1,1,1,,,,,,,,,
36,1,,119640-77711,,,"LIMITER,CURRENT",,1,,1,1,1,,,,,,,,,
37,1,,121522-77721,,,"INDICATOR, CHARGING",,1,,1,1,1,,,,,,,,,
38,1,,119650-77910,,,"RELAY, GROW",,1,,1,1,1,,,,,,,,,
39,2,,119650-77920,,,"BODY, RELAY",,1,,1,1,1,,,,,,,,,
39-1,2,,129052-77920,,,"BODY,
RELAY",,1,,1,1,1,R,,,,,M21504,,,,M21504,,M21504,,M21504
40,2,,119650-77930,,,"BRACKET, RELAY",,1,,1,1,1,,,,,,,,,
41,1,,119632-77920,,,"TIMER",,1,,1,1,1,,,,,,,,,
41-1,1,,119632-77921,,,"TIMER(1
SEC.",,1,,1,1,1,N,,,,,M21989,,,,M21989,,M21989,,M21989
42,1,,22137-060000,,,"WASHER 6, POLISHED",,2,,2,2,2,,,,,,,,,
43,1,,22137-060000,,,"WASHER 6, POLISHED",,1,,1,1,1,,,,,,,,,
44,1,,22137-060000,,,"WASHER 6, POLISHED",,2,,2,2,2,,,,,,,,,
45,1,,22137-060000,,,"WASHER 6, POLISHED",,1,,1,1,1,,,,,,,,,
46,1,,933168-55770,,,"BAND 146",,1,,1,1,1,,,,,,,,,
47,1,,22217-080000,,,"SPRING WASHER 8",,2,,2,2,2,,,,,,,,,

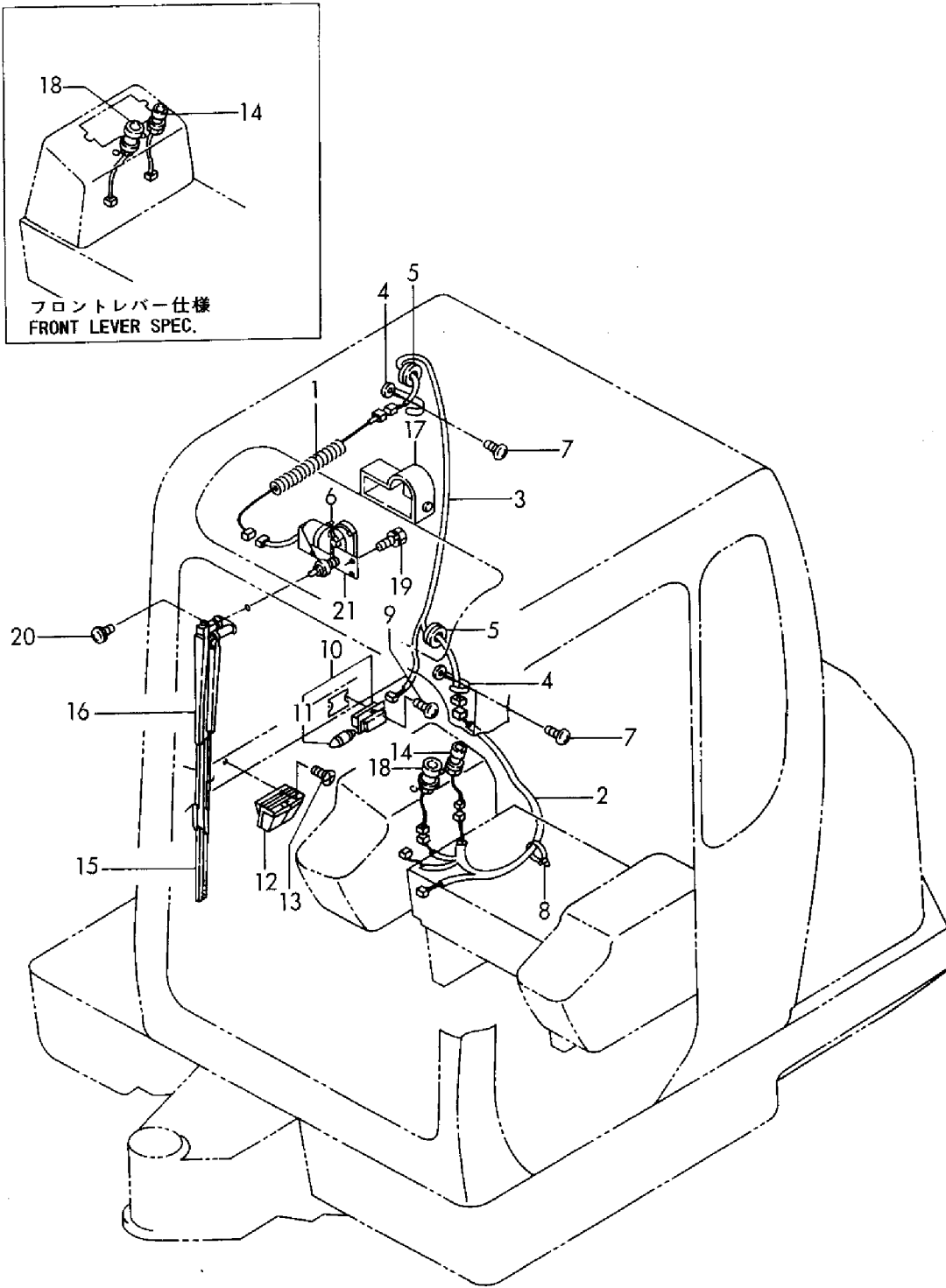
48,1,,22217-080000,, "SPRING WASHER 8" ,,,2,,2,2,2,,,,,,,,,,,,,
49,1,,22217-100000,, "SPRING WASHER 10" ,,,3,,3,3,3,,,,,,,,,,,,,
50,1,,26013-060122,, "BOLT M 6X 12" ,,,2,,2,2,2,,,,,,,,,,,,,
51,1,,26022-050162,, "SCREW M 5X 16" ,,,2,,2,2,2,,,,,,,,,,,,,
52,1,,26022-060122,, "SCREW M 6X 12" ,,,1,,1,1,1,,,,,,,,,,,,,
53,1,,26022-060122,, "SCREW M 6X 12" ,,,1,,1,1,1,,,,,,,,,,,,,
54,1,,26022-060122,, "SCREW M 6X 12" ,,,2,,2,2,2,,,,,,,,,,,,,
55,1,,26022-060162,, "SCREW M 6X 16" ,,,1,,1,1,1,,,,,,,,,,,,,
56,1,,26022-060162,, "SCREW M 6X 16" ,,,1,,1,1,1,,,,,,,,,,,,,
57,1,,26022-060162,, "SCREW M 6X 16" ,,,1,,1,1,1,,,,,,,,,,,,,
58,1,,26022-060252,, "SCREW M 6X 25" ,,,2,,2,2,2,,,,,,,,,,,,,
59,1,,26023-040202,, "SCREW M 4X 20" ,,,4,,4,,,,,,,,,,,,,
59-1,1,,26589-040202,, "SCREW
M4,BINDING" ,,,4,,4,4,4,N,,,,,M00501,,,,M00501,,M00501,,M00501
60,1,,26116-080162,, "BOLT M 8X 16 PLATED" ,,,2,,2,2,2,,,,,,,,,,,,,
61,1,,26116-080162,, "BOLT M 8X 16 PLATED" ,,,2,,2,2,2,,,,,,,,,,,,,
62,1,,26716-100002,, "NUT M10" ,,,3,,3,3,3,,,,,,,,,,,,,
63,1,,933110-00100,, "SWITCH ASSY, STARTER" ,,,1,,1,1,1,,,,,,,,,,,,,
65,2,,933110-00301,, "KEY ASSY" ,,,1,,1,1,1,,,,,,,,,,,,,
66,1,,933110-05300,, "HORN" ,,,1,,1,1,1,,,,,,,,,,,,,
67,1,,933113-15900,, "COVER, SWITCH TERMI." ,,,1,,1,1,1,,,,,,,,,,,,,
68,1,,194464-52190,, "SWITCH, SAFETY START" ,,,2,,2,2,2,,,,,,,,,,,,,
69,1,,22137-180000,, "WASHER 18" ,,,2,,2,2,2,,,,,,,,,,,,,
70,1,,26776-180002,, "NUT M18,LOCK" ,,,2,,2,2,2,,,,,,,,,,,,,
71,1,,172142-16550,, "CLAMP" ,,,1,,1,1,1,,,,,,,,,,,,,
72,1,,172165-16560,, "HARNESS (G)" ,,,1,,1,1,1,,,,,,,,,,,,,
73,1,,22217-060000,, "SPRING WASHER 6" ,,,1,,1,1,1,,,,,,,,,,,,,
74,1,,26116-060122,, "BOLT M 6X 12" ,,,1,,1,1,1,,,,,,,,,,,,,

Fig. 16 電装品(キャビン, キャノピー 共通: サイドレバー)
 ELECTRIC PART (CABIN, CANOPY: SIDE LEVER)



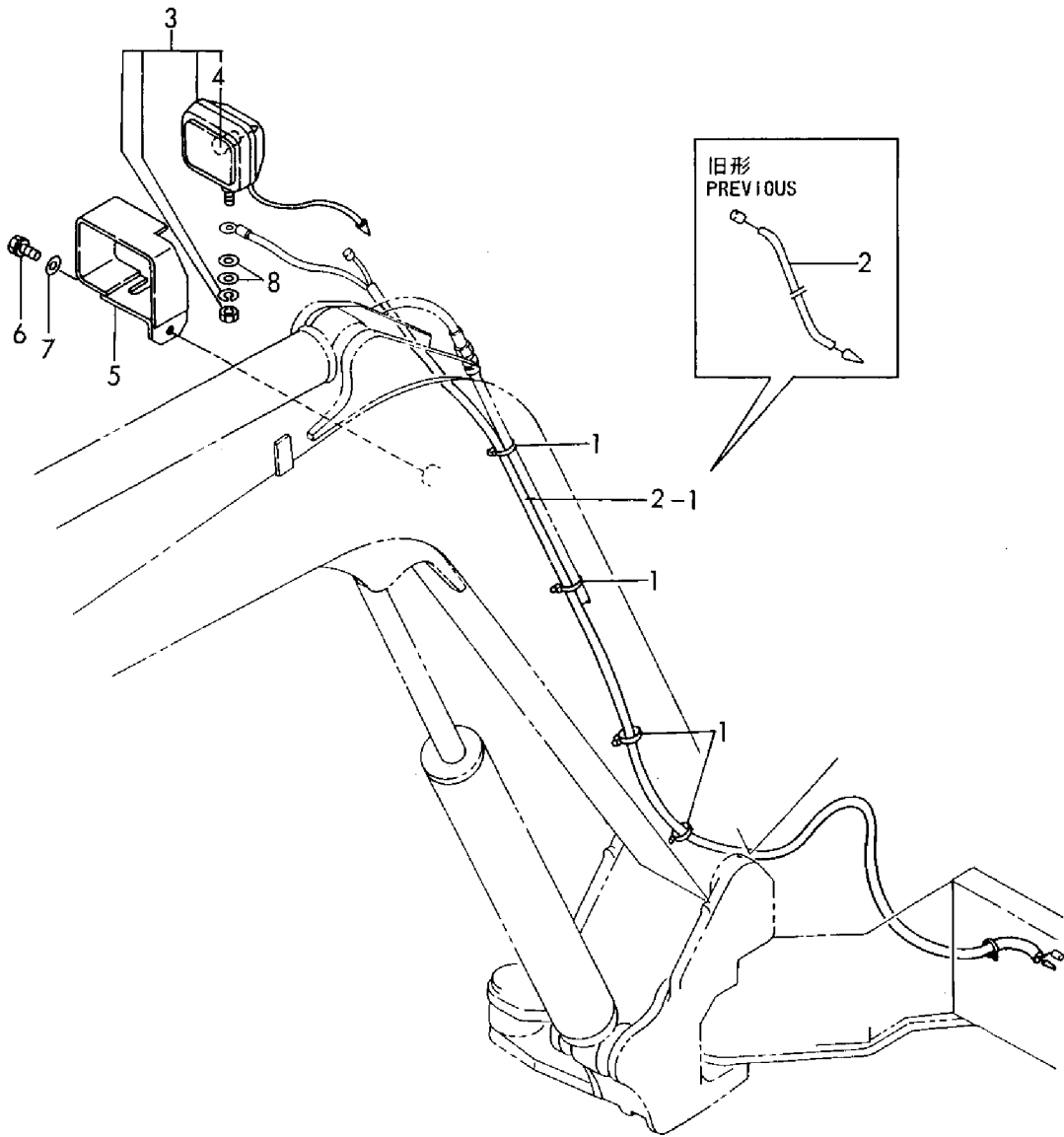
1,1,,172137-16000,,WIRE,1,1,,,1,,,,,,,,,,,,,
2,1,,172165-16540,, "HARNESS E",1,1,,,1,,,,,,,,,,,,,
3,1,,172165-16550,, "HARNESS (F)",1,1,,,1,,,,,,,,,,,,,
4,1,,172122-16590,, "BAND 200F",2,2,,,2,,,,,,,,,,,,,
5,1,,172137-62970,, "GROMMET 16",2,2,,,2,,,,,,,,,,,,,
6,1,,172122-79890,, "CLAMP 350",1,1,,,1,,,,,,,,,,,,,
7,1,,22857-400120,, "SCREW 4X12",2,2,,,2,,,,,,,,,,,,,
8,1,,933168-55770,, "BAND 146",1,1,,,1,,,,,,,,,,,,,
9,1,,22857-400100,, "SCREW 4X10",2,2,,,2,,,,,,,,,,,,,
10,1,,933113-05150,, "LAMP, ROOM",1,1,,,1,,,,,,,,,,,,,
11,2,,933113-05160,, "BULB (12V5W)",1,1,,,1,,,,,,,,,,,,,
12,1,,172312-17250,, ASHTRAY,1,1,,,1,,,,,,,,,,,,,
13,1,,22867-400100,, "SCREW 4X10",3,3,,,3,,,,,,,,,,,,,
14,1,,933113-15000,, "CIGAR LIGHTER ASSY",1,1,,,1,,,,,,,,,,,,,
15,1,,172734-17070,, "BLADE 450, WIPER",1,1,,,1,,,,,,,,,,,,,
16,1,,172165-17130,, ARM,1,1,,,1,,,,,,,,,,,,,
17,1,,172151-17300,, COVER,1,1,,,1,,,,,,,,,,,,,
18,1,,172162-17330,, "SWITCH,WIPER",1,1,,,1,,,,,,,,,,,,,
19,1,,26013-060122,, "BOLT M 6X 12",3,3,,,3,,,,,,,,,,,,,
20,1,,26022-050202,, "SCREW M 5X 20",1,1,,,1,,,,,,,,,,,,,
21,1,,172165-16200,, "MOTOR 520A, WIPER",1,1,,,1,,,,,,,,,,,,,

Fig. 17 電装品(キabin専用)
ELECTRIC PART(CABIN)



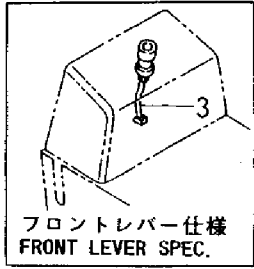
1,1,,172137-16560,,BAND,5,5,5,5,5,5,,,,,,,,,,,,,
2,1,,172141-16560,,,"WIRE, LAMP",1,1,1,1,1,1,,,,,,,,,,,,,
2-1,1,,172141-16561,,,"WIRE,
LAMP",1,1,1,1,1,1,S,,M21694,,M21694,,M21694,,M21694,,M21694,,M21694
3,1,,172141-17201,,,"LAMP, WORK",1,1,1,1,1,1,,,,,,,,,,,,,
4,2,,172141-17211,,,"BULB 12V55W",1,1,1,1,1,1,,,,,,,,,,,,,
5A,1,,172137-17401,,COVER,1,1,1,1,,,,,,,,,,,,,
5B,1,,172137-17401-1,,,"COVER, LAMP (GREEN)",1,1,1,1,1,1,,,,,,,,,,,,,
6,1,,26013-120302,,,"BOLT W/WASHER M12X30",1,1,1,1,1,1,,,,,,,,,,,,,
7,1,,933152-03700,,,"WASHER, SIDE CLUTCH",1,1,1,1,1,1,,,,,,,,,,,,,
8,1,,22137-130000,,,"WASHER
13",2,2,2,2,2,2,W,,M21694,,M21694,,M21694,,M21694,,M21694,,M21694

Fig. 18 ワークランプ
WORK LAMP



1,1,,772170-17600,, "HEATER ASSY",1,1,,,1,,,,,,,,,,,,,
1-1,1,,772170-17601,, "HEATER ASY(B37-
2A)",1,1,,,1,,N,,,M21339,,M21339,,,,,,M21339
2,2,,172165-17600,, "HEATER COMPL.",1,1,,,1,,,,,,,,,,,,,
2-1,2,,172165-17601,, "HEATER ASSY",1,1,,,1,,N,,,M21339,,M21339,,,,,,M21339
3,2,,172162-17610,, "SWITCH,HEATER",1,1,,,1,,,,,,,,,,,,,
4,2,,172168-17610,, "HOSE, HEATER",2,2,,,2,,,,,,,,,,,,,
5,3,,172168-17620,, "HOSE,HEATER",2,2,,,2,,,,,,,,,,,,,
6,3,,172168-17630,, "TUBE,CORRUGATED",2,2,,,2,,,,,,,,,,,,,
7,2,,172124-17630,, "VALVE, MINIATURE",1,1,,,1,,,,,,,,,,,,,
8,2,,172124-17640,, "JOINT 3/8",2,2,,,2,,,,,,,,,,,,,
9,2,,22137-100000,, "WASHER 10,POLISHED",4,4,,,4,,,,,,,,,,,,,
10,2,,23000-022000,, "CLAMP 22",4,4,,,4,,,,,,,,,,,,,
11,2,,26013-100202,, "BOLT W/WASHER M10X20",4,4,,,4,,,,,,,,,,,,,
12,2,,933152-09280,, "BAND 170",3,3,,,3,,,,,,,,,,,,,
13,2,,933166-24240,, "ELBOW, SWIVEL JOINT",1,1,,,,,,,,,,,,,
13-1,2,,172732-76161,, "ELBOW",1,1,,,1,,N,,,M20974,,M20974,,,,,,
14,2,,933171-15680,, "GROMMET 40X13",2,2,,,2,,,,,,,,,,,,,
15,1,,772165-17700,, "DEFROSTER ASSY",1,1,,,,,,,,,,,,,
16,2,,172122-16590,, "BAND 200F",2,2,,,,,,,,,,,,,
17,2,,172165-17701,, "BRACKET COMPL.",1,1,,,,,,,,,,,,,
18,2,,172120-17710,, "NOZZLE, DEFROSTER",1,1,,,,,,,,,,,,,
19,2,,172122-17730,, "COVER, DEFROSTER",1,1,,,,,,,,,,,,,
20,2,,172165-17800,, "HOSE",1,1,,,,,,,,,,,,,
21,2,,22857-400120,, "SCREW 4X12",2,2,,,,,,,,,,,,,
22,2,,26013-080202,, "BOLT W/WASHER M8X20",2,2,,,,,,,,,,,,,
23,2,,26557-050102,, "SCREW M 5X 10",2,2,,,,,,,,,,,,,

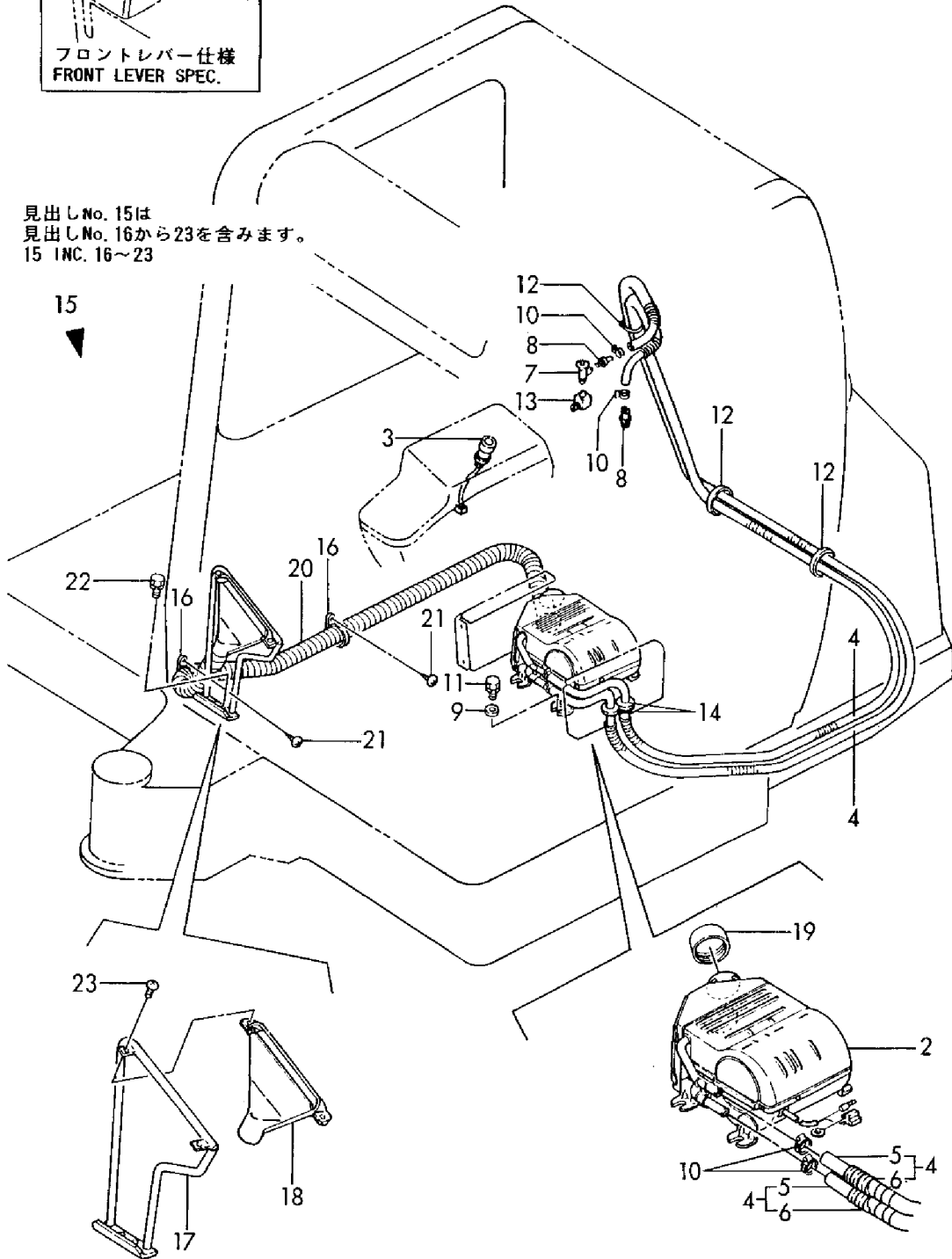
Fig. 19 ヒータ & デフロスタ HEATER & DEFROSTER



見出しNo. 1は
見出しNo. 2から14を含みます。
1 INC. 2~14



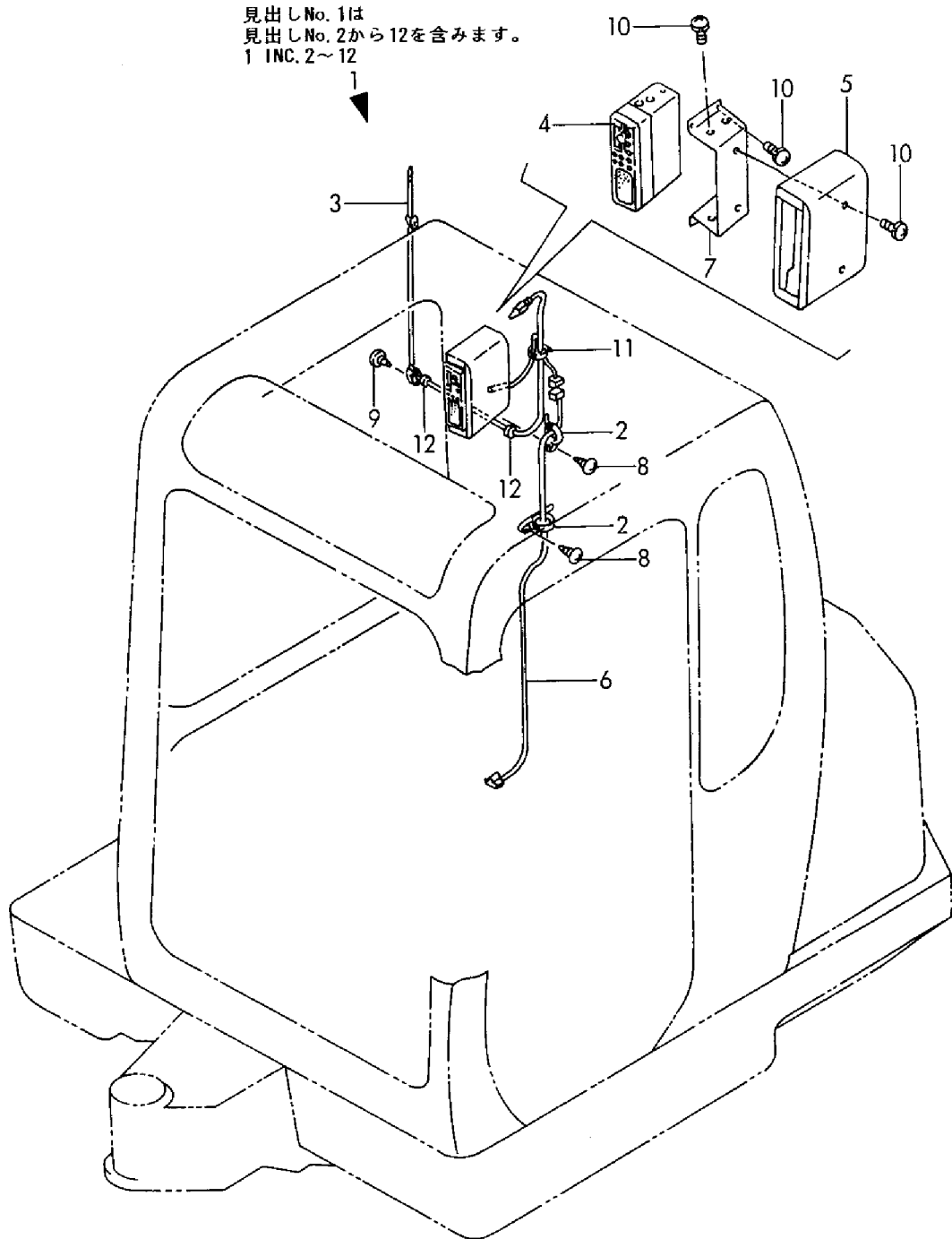
見出しNo. 15は
見出しNo. 16から23を含みます。
15 INC. 16~23



1,1,,772165-17800,, "RADIO ASSY",1,1,,,,,,,,,,,,,
2,2,,172122-16590,, "BAND 200F",2,2,,,,,,,,,,,,,
3,2,,172112-17190,, "ANTENNA (NCP-314)",1,1,,,,,,,,,,,,,
4,2,,172162-17800,, RADIO,1,1,,,,,,,,,,,,,
5,2,,172165-17820,, "COVER ASSY",1,1,,,,,,,,,,,,,
6,2,,172165-17850,, HARNESS,1,1,,,,,,,,,,,,,
7,2,,172165-17860,, "STAY ASSY, RADIO",1,1,,,,,,,,,,,,,
8,2,,22857-400120,, "SCREW 4X12",2,2,,,,,,,,,,,,,
9,2,,22857-500120,, "SCREW 5X12",2,2,,,,,,,,,,,,,
10,2,,26023-050122,, "SCREW M 5X 12",10,10,,,,,,,,,,,,,
11,2,,933168-55770,, "BAND 146",1,1,,,,,,,,,,,,,
12,2,,933168-56000,, "GROMMET 17X19",2,2,,,,,,,,,,,,,

Fig. 20 ラジオ(オプション)
RADIO(OPTIONAL)

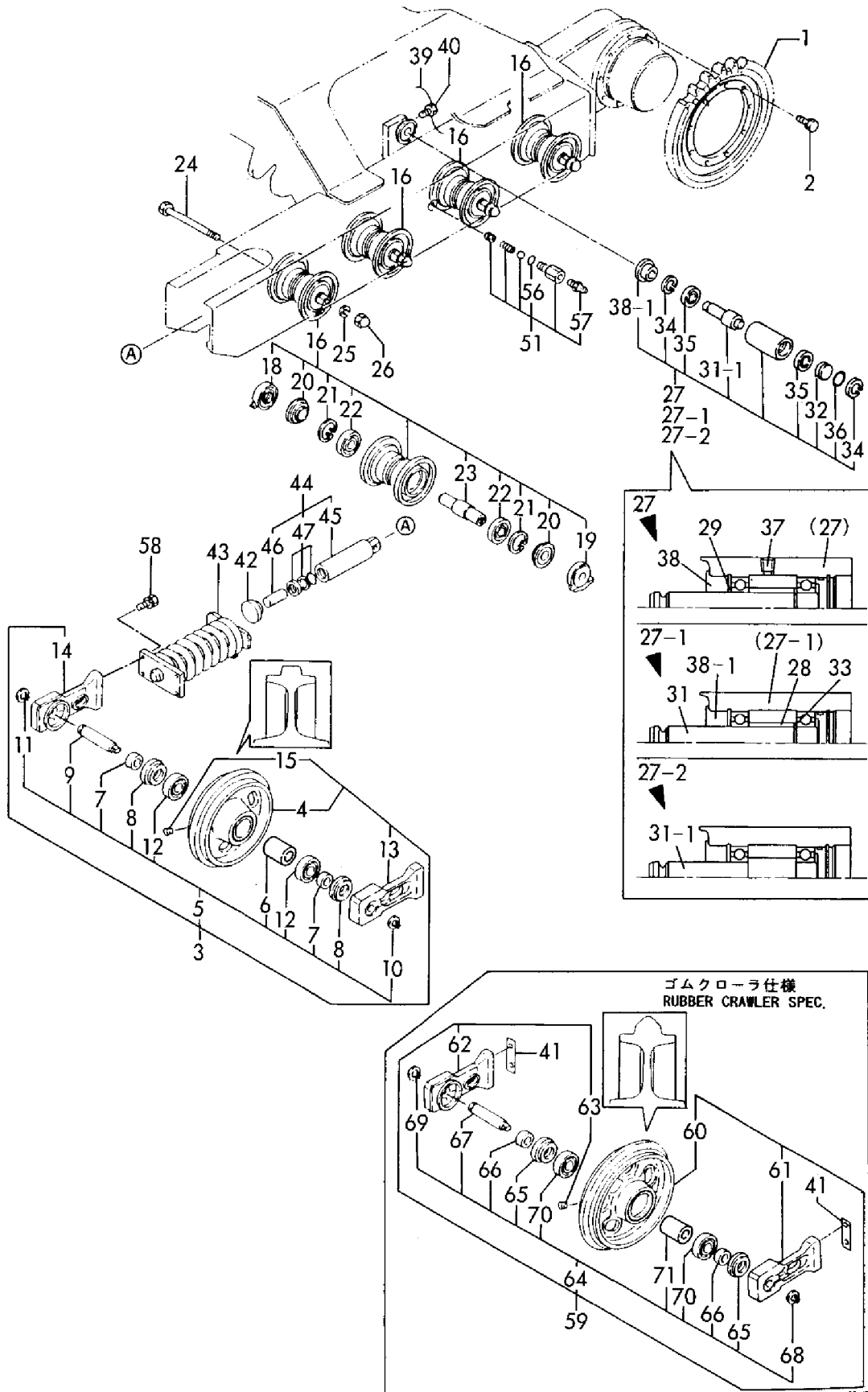
見出しNo. 1は
見出しNo. 2から12を含みます。
1 INC. 2~12



1,1,,172148-29100,,SPROCKET,2,2,2,2,2,2,,,,,,,,,,,,,
2,1,,26013-120352,,,"BOLT M12X 35",18,18,18,18,18,18,,,,,,,,,,,,,
3,1,,772631-37100,,,"IDLER ASSY",2,2,2,2,2,2,W,1,,,"FROM 1ST",,"FROM 1ST",,"FROM 1ST",,"FROM 1ST",,"FROM 1ST",,"FROM 1ST",,"FROM 1ST",,"FROM 1ST",
3-1,1,,772631-37121,,,"IDLER 295
ASY(IRON",2,2,2,2,2,2,N,1,,M21724,,M21724,,M21724,,M21724,,M21724,,M21724
4,2,,172631-37120,,,"IDLER 295",2,2,2,2,2,2,,,,,,,,,,,,,
5,2,,172148-99490,,,"KIT, FRONT IDLER",2,2,2,2,2,2,,,,,,,,,,,,,
5-1,2,,172148-99491,,,"IDLER KIT,
FRONT",2,2,2,2,2,2,N,,M21724,,M21724,,M21724,,M21724,,M21724,,M21724
6,3,,172631-37150,,,"COLLER
35X45X34",2,2,2,2,2,2,Z,,M21724,,M21724,,M21724,,M21724,,M21724,,M21724
7,3,,172631-37160,,,"COLLER 35X45X22.5",4,4,4,4,4,4,,,,,,,,,,,,,
8,3,,172631-37170,,,"SEAL 45 80 18, WATER",4,4,4,4,4,4,,,,,,,,,,,,,
8-1,3,,172164-37120,,,"SEAL 45 85 8.5
19",4,4,4,4,4,4,R,,M21424,,M21424,,M21424,,M21424,,M21424,,M21424
9,3,,172631-37180,,,"SHAFT, IDLER",2,2,2,2,2,2,,,,,,,,,,,,,
10,3,,22242-000300,,,"CIRCLIP 30",2,2,2,2,2,2,,,,,,,,,,,,,
11,3,,22242-000350,,,"CIRCLIP 35",2,2,2,2,2,2,,,,,,,,,,,,,
12,3,,24101-063074,,,"BEARING",4,4,4,4,4,4,,,,,,,,,,,,,
13,2,,172631-37200,,,"COVER (A)",2,2,2,2,2,2,,,,,,,,,,,,,
14,2,,172631-37210,,,"COVER (B)",2,2,2,2,2,2,,,,,,,,,,,,,
15,2,,933171-13691,,,"PLUG PT1/8",2,2,2,2,2,2,,,,,,,,,,,,,
16,1,,772148-37300,,,"ROLLER ASSY, TRACK",8,8,8,8,8,8,,,,,,,,,,,,,
18,2,,172148-37320,,,"COVER (A)",8,8,8,8,8,8,,,,,,,,,,,,,
19,2,,172148-37330,,,"COVER (B)",8,8,8,8,8,8,,,,,,,,,,,,,
20,2,,1A1030-48250,,,"SEAL QLF30621218,OIL",16,16,16,16,16,16,,,,,,,,,,,,,
21,2,,22252-000620,,,"CIRCLIP 62(H)",16,16,16,16,16,16,,,,,,,,,,,,,
22,2,,933111-73800,,,"BEARING",16,16,16,16,16,16,,,,,,,,,,,,,
23,2,,933171-13802,,,"SHAFT, ROLLER",8,8,8,8,8,8,,,,,,,,,,,,,
24,1,,172113-36050,,,"BOLT, ROLLER ADJUST",8,8,8,8,8,8,,,,,,,,,,,,,
25,1,,22217-160000,,,"SPRING WASHER 16",8,8,8,8,8,8,,,,,,,,,,,,,
26,1,,26657-160002,,,"CAP NUT M16",8,8,8,8,8,8,,,,,,,,,,,,,
27,1,,772116-37500,,,"ROLLER ASSY, CARIA",2,2,2,2,,,,,,,,,,,,,
27-1,1,,772116-37501,,,"ROLLER ASSY,
CARIA",2,2,2,2,2,2,R,,M21108,,M21108,,M21108,,M21108,,
27-2,1,,772116-37502,,,"ROLLER ASSY,
CARIA",2,2,2,2,2,2,N,,M21339,,M21339,,M21339,,M21339,,M21339,,M21339
28,2,,172614-
21820,,COLLER,2,2,2,2,2,2,Z,,M21339,,M21339,,M21339,,M21339,,M21339,,M21339
29,2,,172614-23190,,,"COLLER
25X34X2",2,2,2,2,2,2,Z,,M21108,,M21108,,M21108,,M21108,,
31,2,,172116-37520,,,"SHAFT, UPPER ROLLER",2,2,2,2,2,2,,,,,,,,,,,,,
31-1,2,,172146-37510,,,"SHAFT, CARIA
ROLLER",2,2,2,2,2,2,N,,M21339,,M21339,,M21339,,M21339,,M21339,,M21339
32,2,,172116-37540,,,"COVER, BLIND",2,2,2,2,2,2,,,,,,,,,,,,,
33,2,,22242-000250,,,"CIRCLIP 25S",2,2,2,2,2,2,Z,,M21339,,M21339,,M21339,,M21339,,
34,2,,22252-000520,,,"CIRCLIP 52",4,4,4,4,4,4,,,,,,,,,,,,,
35,2,,24101-062054,,,"BEARING #6205",4,4,4,4,4,4,,,,,,,,,,,,,
36,2,,24311-000460,,,"O-RING 1A P-46.0",2,2,2,2,2,2,,,,,,,,,,,,,
37,2,,933171-13691,,,"PLUG PT1/8",2,2,2,2,2,2,Z,,M21108,,M21108,,M21108,,M21108,,
38,2,,933172-13990,,,"SEAL S255218,WATER",2,2,2,2,,,,,,,,,,,,,
38-1,2,,1E6140-73420,,,"SEAL QLF255218,
OIL",2,2,2,2,2,2,S,,M21108,,M21108,,M21108,,M21108,,
39,1,,22451-160170,,,"WIRE 1.6X170",2,2,2,2,2,2,,,,,,,,,,,,,
40,1,,933110-21600,,,"BOLT M 8X 18",2,2,2,2,2,2,,,,,,,,,,,,,
41,1,,172148-37700,,,"PLATE, IDRER FORK",4,4,4,4,4,4,,,,,,,,,,,,,
42,1,,172122-37710,,,"HOLDER, ADJUSTER",2,2,2,2,2,2,,,,,,,,,,,,,
43,1,,172631-37710,,,"SPRING, ADJUSTING",2,2,2,2,2,2,,,,,,,,,,,,,
44,1,,172122-37752,,,"ADJUST CYLINDER",2,2,2,2,2,2,,,,,,,,,,,,,
45,2,,172122-37782,,,"ADJUST TUBE",2,2,2,2,2,2,,,,,,,,,,,,,
46,2,,172122-37810,,,"PISTON",2,2,2,2,2,2,,,,,,,,,,,,,
47,2,,172122-37820,,,"ADJUST SEAL SET",2,2,2,2,2,2,,,,,,,,,,,,,

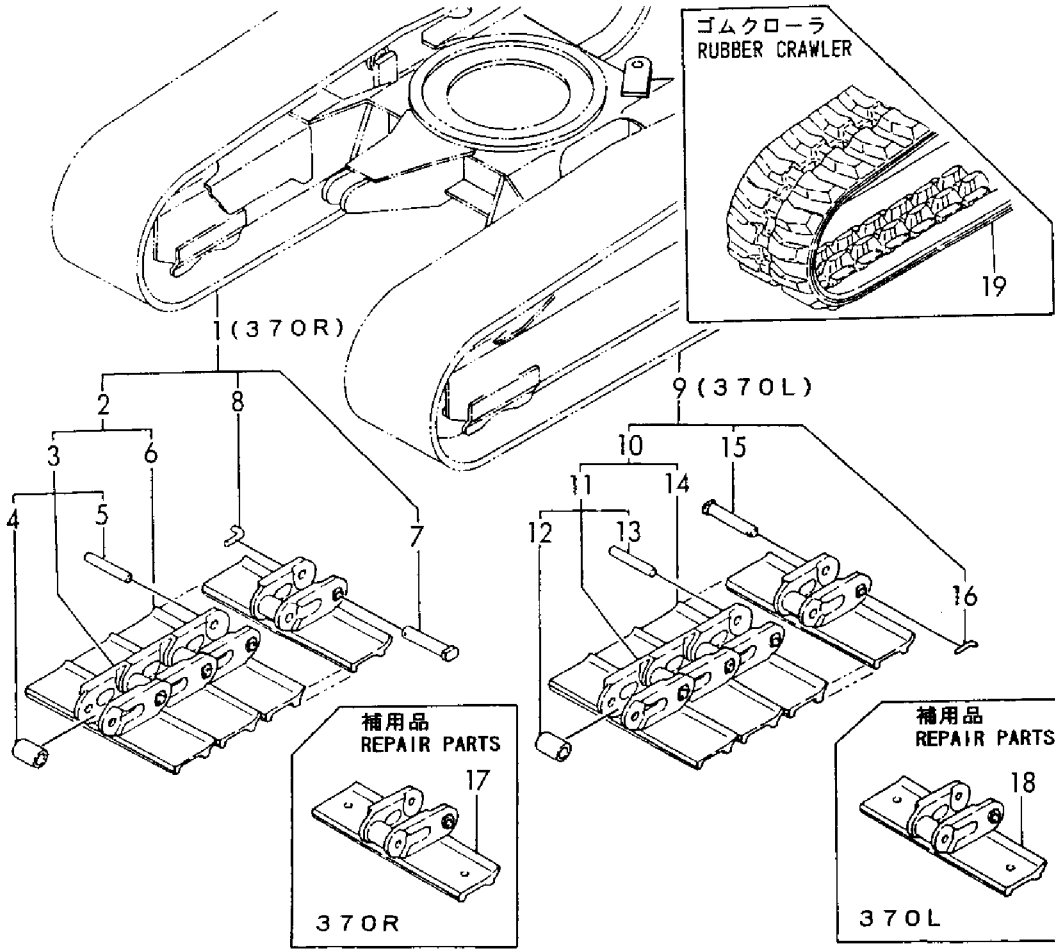
51,1,,172122-37843,, "VALVE ASSY, NIPPLE",2,2,2,2,2,2,,,,,,,,,,,,,
56,2,,24315-000140,, "O-RING 1B P-14.0",2,2,2,2,2,2,,,,,,,,,,,,,
57,2,,24761-020000,, "NIPPLE PT1/8,GREASE",2,2,2,2,2,2,,,,,,,,,,,,,
58,1,,26013-120402,, "BOLT M12X 40",8,8,8,8,8,8,,,,,,,,,,,,,
59,1,,772148-73100,, "IDLER ASSY",2,2,2,2,,,W,2,, "FROM 1ST",, "FROM 1ST",, "FROM
1ST",, "FROM 1ST",,
59-1,1,,772148-37110,, "IDLER
R",2,2,2,2,2,2,N,,M21724,,M21724,,M21724,,M21724,,M21724,,M21724
60,2,,172148-37110,, "IDLER",2,2,2,2,2,2,,,,,,,,,,,,,
61,2,,172631-37200,, "COVER (A)",2,2,2,2,2,2,,,,,,,,,,,,,
62,2,,172631-37210,, "COVER (B)",2,2,2,2,2,2,,,,,,,,,,,,,
63,2,,933171-13691,, "PLUG PT1/8",2,2,2,2,2,2,,,,,,,,,,,,,
64,2,,172148-99490,, "KIT, FRONT IDLER",2,2,2,2,2,2,,,,,,,,,,,,,
64-1,2,,172148-99491,, "IDLER KIT,
FRONT",2,2,2,2,2,2,N,,M21724,,M21724,,M21724,,M21724,,M21724,,M21724
65,3,,172631-37170,, "SEAL 45 80 18, WATER",4,4,4,4,4,4,,,,,,,,,,,,,
65-1,3,,172164-37120,, "SEAL 45 85 8.5
19",4,4,4,4,4,4,R,,M21424,,M21424,,M21424,,M21424,,M21424,,M21424
66,3,,172631-37160,, "COLLER 35X45X22.5",4,4,4,4,4,4,,,,,,,,,,,,,
67,3,,172631-37180,, "SHAFT, IDLER",2,2,2,2,2,2,,,,,,,,,,,,,
68,3,,22242-000300,, "CIRCLIP 30",2,2,2,2,2,2,,,,,,,,,,,,,
69,3,,22242-000350,, "CIRCLIP 35",2,2,2,2,2,2,,,,,,,,,,,,,
70,3,,24101-063074,, "BEARING",4,4,4,4,4,4,,,,,,,,,,,,,
71,3,,172631-37150,, "COLLER
35X45X34",2,2,2,2,2,2,Z,,M21725,,M21725,,M21725,,M21725,,M21725,,M21725

Fig. 21 ローラ & アジャスト
 ROLLER & ADJUST

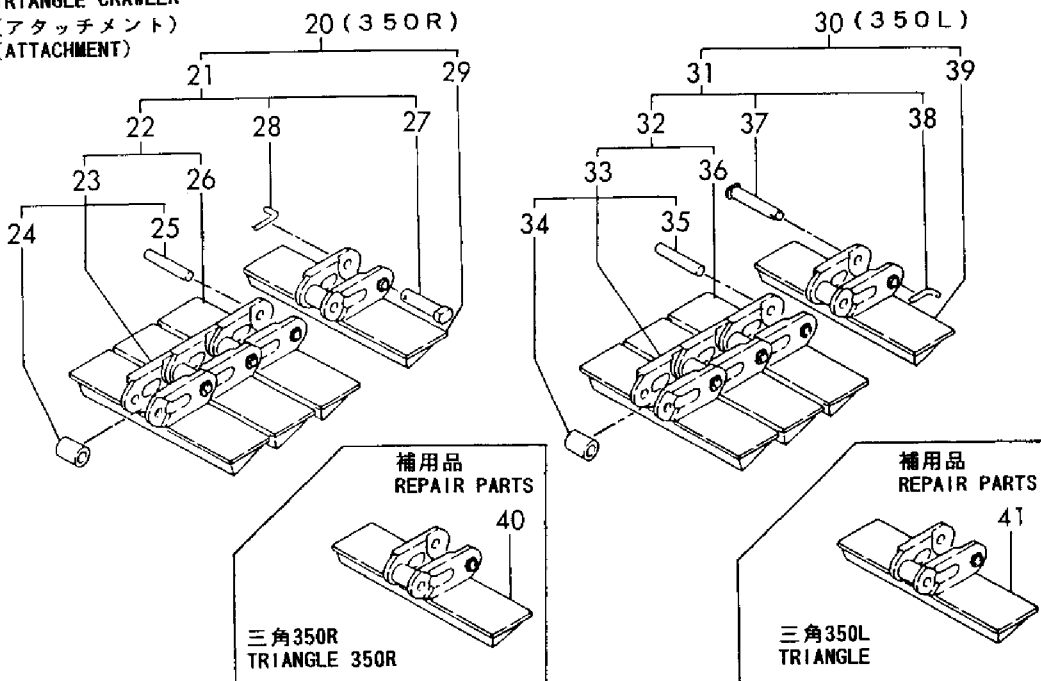


1,1,,772148-38100,, "CRAWLER(R) ASSY",1,1,1,1,1,1,,,,,,,,,,,,,
2,2,,172148-38100,, "CRAWLER 370R",1,1,1,1,1,1,,,,,,,,,,,,,
3,3,,172148-38110,, "LINK, TRACK R",1,1,1,1,1,1,,,,,,,,,,,,,
4,4,,172113-38180,, BUSH,42,42,42,42,42,42,,,,,,,,,,,,,
5,4,,172614-38210,, "PIN, TRACK",41,41,41,41,41,41,,,,,,,,,,,,,
6,3,,172071-61021,, "PLATE, SHOE 370",42,42,42,42,42,42,,,,,,,,,,,,,
7,2,,172614-38290,, "PIN, MASTER",1,1,1,1,1,1,,,,,,,,,,,,,
8,2,,172614-38300,, "PIN 5X45, LOCK",1,1,1,1,1,1,,,,,,,,,,,,,
9,1,,772148-38110,, "CRAWLER(L) ASSY",1,1,1,1,1,1,,,,,,,,,,,,,
10,2,,172148-38120,, "CRAWLER 370L",1,1,1,1,1,1,,,,,,,,,,,,,
11,3,,172148-38130,, "LINK, TRACK L",1,1,1,1,1,1,,,,,,,,,,,,,
12,4,,172113-38180,, BUSH,42,42,42,42,42,42,,,,,,,,,,,,,
13,4,,172614-38210,, "PIN, TRACK",41,41,41,41,41,41,,,,,,,,,,,,,
14,2,,172071-61021,, "PLATE, SHOE 370",42,42,42,42,42,42,,,,,,,,,,,,,
15,2,,172614-38290,, "PIN, MASTER",1,1,1,1,1,1,,,,,,,,,,,,,
16,2,,172614-38300,, "PIN 5X45, LOCK",1,1,1,1,1,1,,,,,,,,,,,,,
17,1,,172122-38731,, "TRACK 370G(R),MASTER",1,1,1,1,1,1,1,,,,,,,,,,,,,
18,1,,172122-38741,, "TRACK 370G(L),MASTER",1,1,1,1,1,1,1,,,,,,,,,,,,,
19,1,,172148-38600,, "CRAWLER, RABBER",2,2,2,2,2,2,,,,,,,,,,,,,
20,1,,772148-38120,, "SHOE(R), TRIANGLE",1,1,1,1,,,,,2,,,,,,,,,,,,,
21,2,,772122-38520,, "CRAWLER ASSY 350(R)",1,1,1,1,,,,,,,,,,,,,
22,2,,172122-38550,, "SHOE(R)ASSY,TRIANGLE",2,2,2,2,,,,,,,,,,,,,
23,3,,172122-38150,, "LINK(R), TRACK",2,2,2,2,,,,,,,,,,,,,
24,4,,172113-38180,, BUSH,40,40,40,40,,,,,,,,,,,,,
25,4,,172614-38210,, "PIN, TRACK",38,38,38,38,,,,,,,,,,,,,
26,3,,172614-38550,, "SHOE, TRIANGLE",40,40,40,40,,,,,,,,,,,,,
27,2,,172614-38290,, "PIN, MASTER",2,2,2,2,,,,,,,,,,,,,
28,2,,172614-38300,, "PIN 5X45, LOCK",2,2,2,2,,,,,,,,,,,,,
29,2,,172614-38720,, "TRACK, MASTER 350(R)",2,2,2,2,,,,,,,,,,,,,
30,1,,772148-38130,, "SHOE(L), TRIANGLE",1,1,1,1,,,,,2,,,,,,,,,,,,,
31,2,,772122-38530,, "CRAWLER ASSY 350(L)",1,1,1,1,,,,,,,,,,,,,
32,2,,172122-38560,, "SHOE(L)ASSY,TRIANGLE",2,2,2,2,,,,,,,,,,,,,
33,3,,172122-38220,, "LINK(L), TRACK",2,2,2,2,,,,,,,,,,,,,
34,4,,172113-38180,, BUSH,40,40,40,40,,,,,,,,,,,,,
35,4,,172614-38210,, "PIN, TRACK",38,38,38,38,,,,,,,,,,,,,
36,3,,172614-38550,, "SHOE, TRIANGLE",40,40,40,40,,,,,,,,,,,,,
37,2,,172614-38290,, "PIN, MASTER",2,2,2,2,,,,,,,,,,,,,
38,2,,172614-38330,, "PIN 5X45, LOCK",2,2,2,2,,,,,,,,,,,,,
39,2,,172614-38730,, "TRACK, MASTER 350(L)",2,2,2,2,,,,,,,,,,,,,
40,1,,172614-38720,, "TRACK, MASTER 350(R)",1,1,1,1,,,,,3,,,,,,,,,,,,,
41,1,,172614-38730,, "TRACK, MASTER 350(L)",1,1,1,1,,,,,3,,,,,,,,,,,,,

Fig. 22 クローラ
CRAWLER

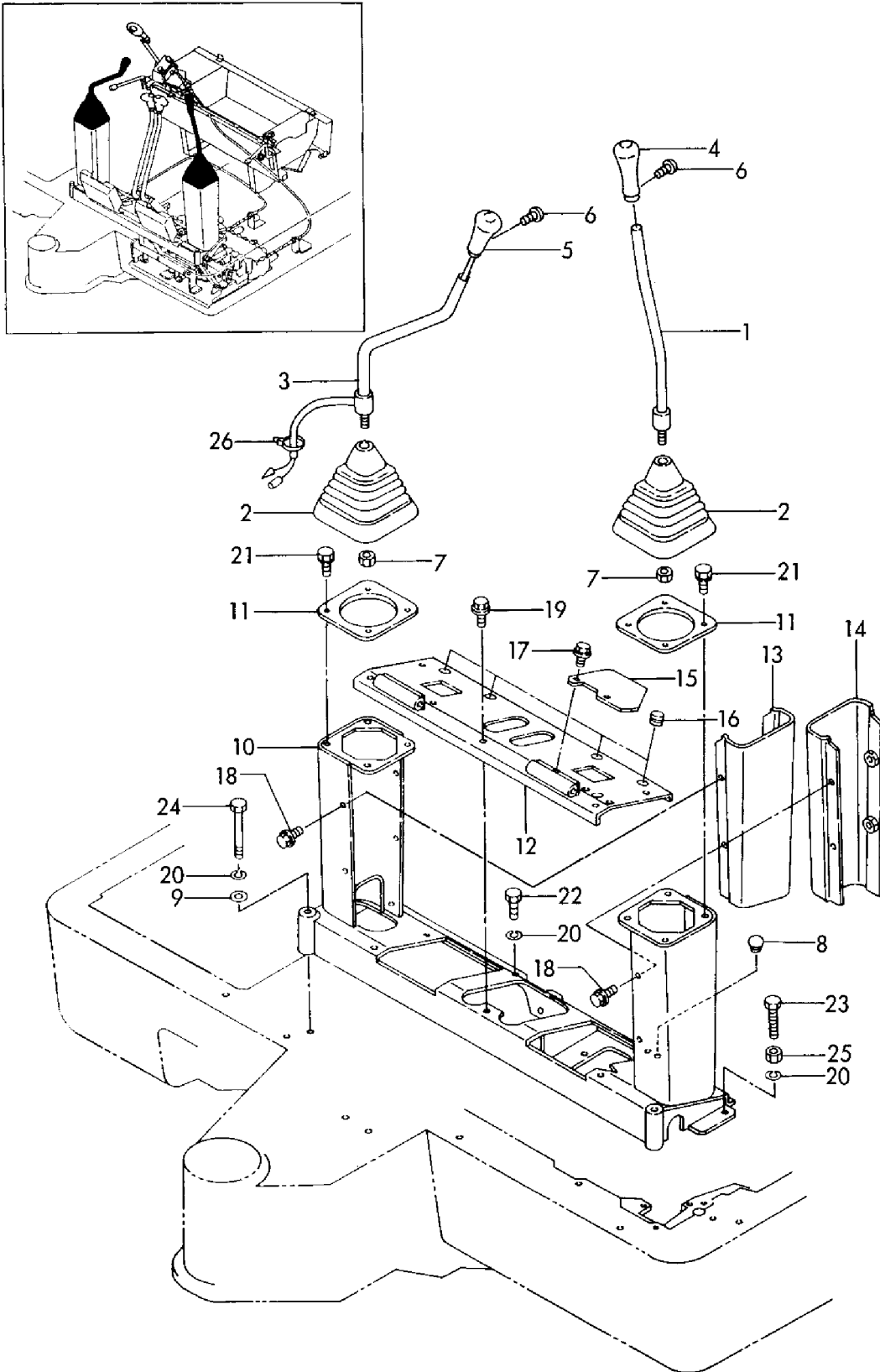


三角シュー
TRIANGLE CRAWLER
(アタッチメント)
(ATTACHMENT)



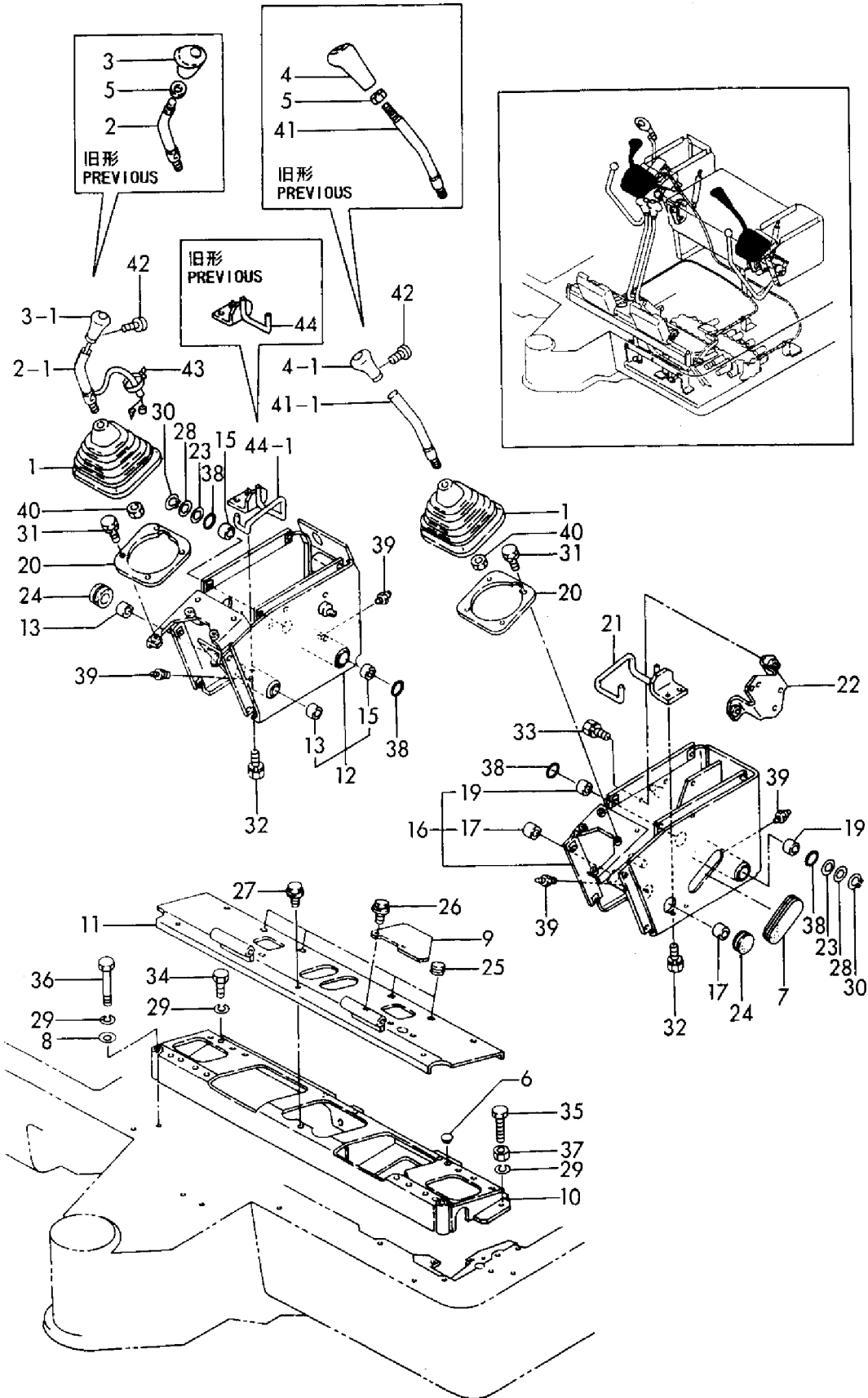
1,1,,172165-45000,, "LEVER L CMP",1,,1,,,,,,,,,,,,,
2,1,,172151-45010,, "BOOT P,LEVER",2,,2,,,,,,,,,,,,,
3,1,,172165-45030,, LEVER(R),1,,1,,,,,,,,,,,,,
4,1,,172165-45070,, KNOB(L),1,,1,,,,,,,,,,,,,
4-1,1,,172165-45071,, "KNOB (L) ASSY",1,,1,,,,,N,,,,M21094,,,,,M21094,,,,,
5,1,,172165-45080,, KNOB(R),1,,1,,,,,,,,,,,,,
5-1,1,,172165-45081,, "KNOB R COMPL.",1,,1,,,,,N,,,,M21094,,,,,M21094,,,,,
6,1,,26587-040062,, "SCREW M 4X 6",2,,2,,,,,,,,,,,,,
7,1,,26736-140002,, "NUT M14",2,,2,,,,,,,,,,,,,
8,1,,194300-21450,, "CAP 20",1,,1,,,,,,,,,,,,,
9,1,,194145-04810,, "WASHER 10",2,,2,,,,,,,,,,,,,
10,1,,172165-45300,, "SUPPORT, FRONT",1,,1,,,,,,,,,,,,,
11,1,,172151-45320,, "PLATE,BOOT",2,,2,,,,,,,,,,,,,
12,1,,172165-45420,, COVER,1,,1,,,,,,,,,,,,,
13,1,,172165-45450,, "COVER(R), SUPPORT",1,,1,,,,,,,,,,,,,
14,1,,172165-45470,, "COVER(L), SUPPORT",1,,1,,,,,,,,,,,,,
15,1,,172165-45620,, "COVER, SUPPORT",1,,1,,,,,,,,,,,,,
16,1,,194630-62360,, GROMMET,4,,4,,,,,,,,,,,,,
17,1,,172519-63240,, "BOLT 8X 16",2,,2,,,,,,,,,,,,,
18,1,,172519-63240,, "BOLT 8X 16",8,,8,,,,,,,,,,,,,
19,1,,172519-63240,, "BOLT 8X 16",5,,5,,,,,,,,,,,,,
20,1,,22217-100000,, "SPRING WASHER 10",7,,7,,,,,,,,,,,,,
21,1,,26013-080162,, "BOLT W/WASHER M8X16",8,,8,,,,,,,,,,,,,
22,1,,26116-100202,, "BOLT M10X 20 PLATED",4,,4,,,,,,,,,,,,,
23,1,,26116-100504,, "BOLT M10X 50 PLATED",1,,1,,,,,,,,,,,,,
24,1,,26116-100902,, "BOLT M10X 90 PLATED",2,,2,,,,,,,,,,,,,
25,1,,26716-100002,, "NUT M10",1,,1,,,,,,,,,,,,,
26,1,,933168-55770,, "BAND 146",2,,2,,,,,W,,,,M21094,,,,,M21094,,,,,

Fig. 23 操縦装置(レバ- & スタンド : フロント仕様)
 CONTROL EQUIPMENT (LEVER & STAND : FRONT SPEC.)



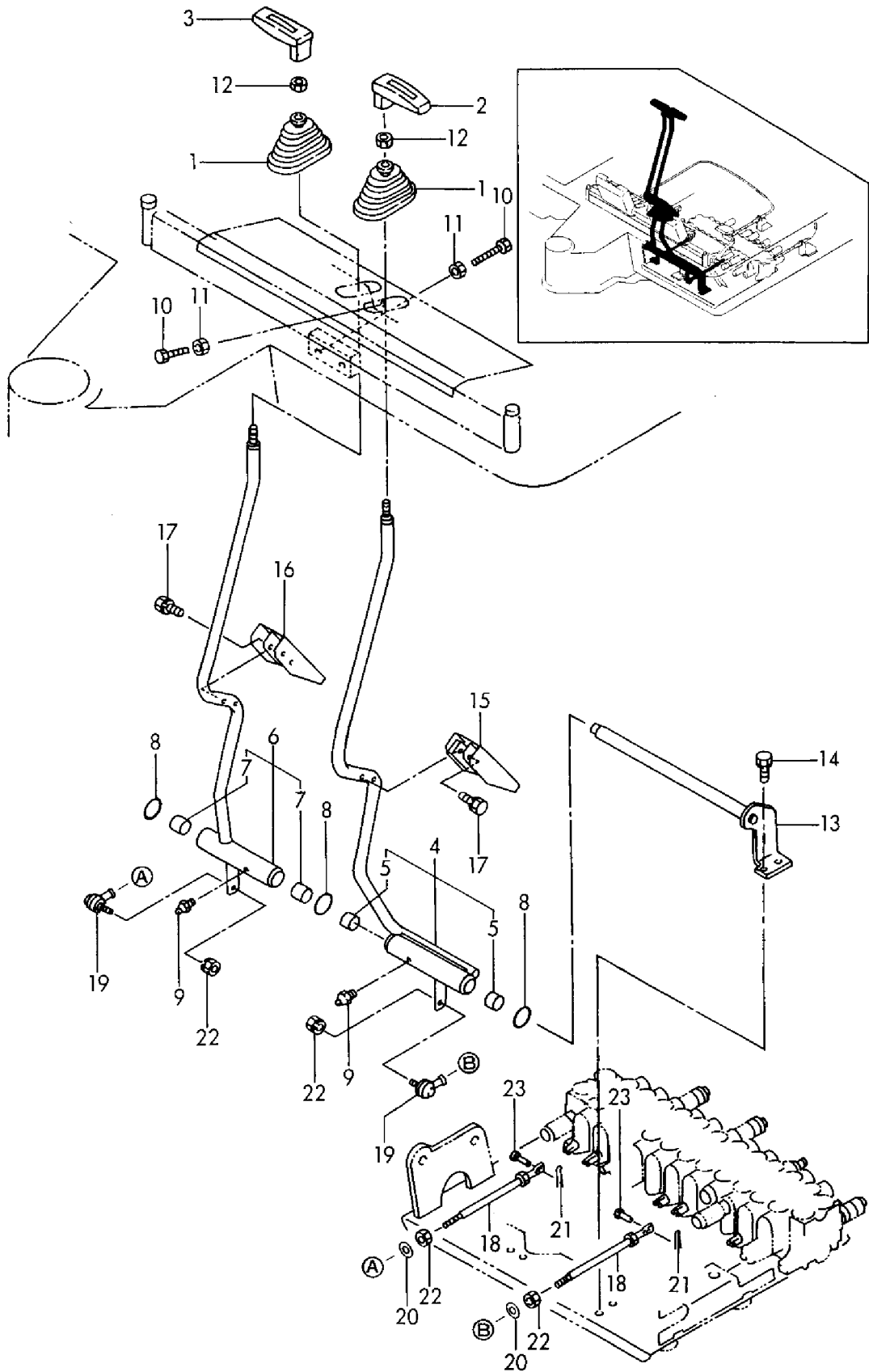
1,1,,172151-45010,, "BOOT P, LEVER",, 2,, 2,2,2,,,,,,,,,,,,,
2,1,,172165-47820,, "LEVER R ASSY, SI",, 1,, 1,,,,,,,,,,,,,
2-1,1,,172165-47821,, "LEVER R ASSY, SI",, 1,, 1,1,1,1,N,,,,, M21094,,,,, M21094,,
3,1,,172165-47870,, "KNOB(A)",, 1,, 1,,,,,,,,,,,,,
3-1,1,,172165-47871,, "KNOB (A) ASSY",, 1,, 1,1,1,1,S,,,,, M21094,,,,, M21094,,
4,1,,172165-47880,, "KNOB(B)",, 1,, 1,,,,,,,,,,,,,
4-1,1,,172165-45071,, "KNOB (L) ASSY",, 1,, 1,1,1,1,S,,,,, M21094,,,,, M21094,,
5,1,,26776-140002,, "LOCK NUT M14 PLATED",, 2,, 2,,, Z,,,,, M21094,,,,, M21094,,
6,1,,194300-21450,, "CAP 20",, 1,, 1,1,1,1,,,,,,,,,,,,,
7,1,,172146-41320,, "GROMMET",, 1,, 1,1,1,1,,,,,,,,,,,,,
8,1,,194145-04810,, "WASHER 10",, 2,, 2,2,2,,,,,,,,,,,,,
9,1,,172165-45620,, "COVER, SUPPORT",, 1,, 1,1,1,1,,,,,,,,,,,,,
10,1,,172165-46400,, "SUPPORT",, 1,, 1,1,1,1,,,,,,,,,,,,,
11,1,,172165-46660,, "COVER",, 1,, 1,1,1,1,,,,,,,,,,,,,
12,1,,172165-47100,, "STAND R, LEVER",, 1,, 1,1,1,1,,,,,,,,,,,,,
13,2,,172141-41370,, "BUSH 2015",, 2,, 2,2,2,,,,,,,,,,,,,
15,2,,24550-025150,, "BUSH 25X15",, 2,, 2,2,2,,,,,,,,,,,,,
16,1,,172165-47300,, "STAND L, LEVER",, 1,, 1,1,1,1,,,,,,,,,,,,,
17,2,,172141-41370,, "BUSH 2015",, 2,, 2,2,2,,,,,,,,,,,,,
19,2,,24550-025150,, "BUSH 25X15",, 2,, 2,2,2,,,,,,,,,,,,,
20,1,,172165-47710,, "PLATE",, 2,, 2,2,2,,,,,,,,,,,,,
21,1,,172165-47730,, "GUIDE, HOSE",, 1,, 1,1,1,1,,,,,,,,,,,,,
22,1,,172165-47770,, "BRACKET, ACCEL",, 1,, 1,1,1,1,,,,,,,,,,,,,
23,1,,172165-47980,, "SHIM 42X25.5X0.5",, 4,, 4,4,4,4,,,,,,,,,,,,,
24,1,,172151-53430,, "GROMMET",, 2,, 2,2,2,,,,,,,,,,,,,
25,1,,194630-62360,, "GROMMET",, 4,, 4,4,4,4,,,,,,,,,,,,,
26,1,,172519-63240,, "BOLT 8X 16",, 2,, 2,2,2,,,,,,,,,,,,,
27,1,,172519-63240,, "BOLT 8X 16",, 5,, 5,5,5,,,,,,,,,,,,,
28,1,,172165-47990,, "WASHER",, 2,, 2,2,2,,,,,,,,,,,,,
29,1,,22217-100000,, "SPRING WASHER 10",, 7,, 7,7,7,7,,,,,,,,,,,,,
30,1,,22242-000250,, "CIRCLIP 25S",, 2,, 2,2,2,,,,,,,,,,,,,
31,1,,26013-080162,, "BOLT W/WASHER M8X16",, 8,, 8,8,8,8,,,,,,,,,,,,,
32,1,,26013-080202,, "BOLT W/WASHER M8X20",, 4,, 4,4,4,4,,,,,,,,,,,,,
33,1,,26013-100202,, "BOLT W/WASHER M10X20",, 2,, 2,2,2,,,,,,,,,,,,,
34,1,,26116-100202,, "BOLT M10X 20 PLATED",, 4,, 4,4,4,4,,,,,,,,,,,,,
35,1,,26116-100504,, "BOLT M10X 50 PLATED",, 1,, 1,1,1,1,,,,,,,,,,,,,
36,1,,26116-100902,, "BOLT M10X 90 PLATED",, 2,, 2,2,2,,,,,,,,,,,,,
37,1,,26716-100002,, "NUT M10",, 1,, 1,1,1,1,,,,,,,,,,,,,
38,1,,24311-000340,, "O-RING 1A P-34.0",, 4,, 4,4,4,4,,,,,,,,,,,,,
39,1,,24761-020000,, "NIPPLE PT1/8,GREASE",, 4,, 4,4,4,4,,,,,,,,,,,,,
40,1,,26736-140002,, "NUT M14",, 2,, 2,2,2,,,,,,,,,,,,,
41,1,,172165-47820,, "LEVER R ASSY, SI",, 1,, 1,,,,,,,,,,,,,
41-1,1,,172165-47851,, "LEVER L, SI",, 1,, 1,1,1,1,S,,,,, M21094,,,,, M21094,,
42,1,,26587-040062,, "SCREW M 4X 6",, 2,, 2,2,2,2,W,,,,, M21094,,,,, M21094,,
43,1,,933168-55770,, "BAND 146",, 2,, 2,2,2,2,W,,,,, M21094,,,,, M21094,,
44,1,,172165-47730,, "GUIDE, HOSE",, 1,, 1,,,,,,,,,,,,,
44-1,1,,172165-47720,, "GUIDE COMP.,HOSE",, 1,, 1,1,1,1,N,,,,, M20675,,,,, M20675,,

Fig. 24 操縦装置(レバー & スタンド:サイド仕様)
 CONTROL EQUIPMENT(LEVER & STAND:SIDE SPEC.)



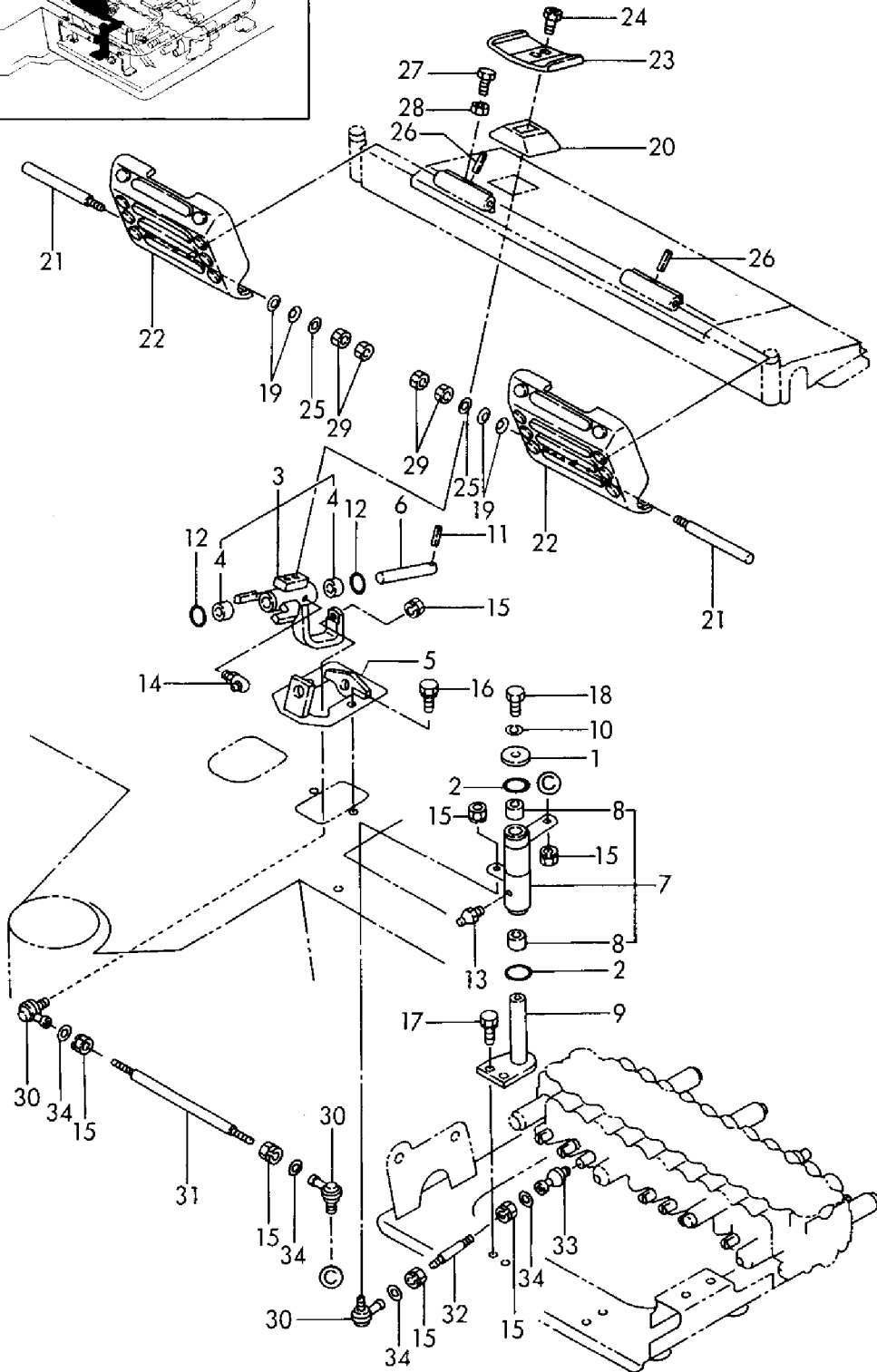
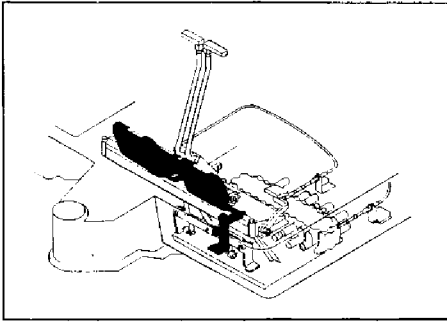
1,1,,172141-41340,,BOOTS,2,2,2,2,2,2,,,,,,,,,,,,,
2,1,,172122-45050,, "KNOB (L)",1,1,1,1,1,1,,,,,,,,,,,,,
3,1,,172122-45060,, "KNOB (R)",1,1,1,1,1,1,,,,,,,,,,,,,
4,1,,172168-45100,, "LEVER L COMP.,TRACK",1,1,1,1,1,1,,,,,,,,,,,,,
5,2,,172141-41370,, "BUSH 2015",2,2,2,2,2,2,,,,,,,,,,,,,
6,1,,172168-45120,, "LEVER R COMP.,TRACK",1,1,1,1,1,1,,,,,,,,,,,,,
7,2,,172141-41370,, "BUSH 2015",2,2,2,2,2,2,,,,,,,,,,,,,
8,1,,172124-46200,, "O-RING 27X5.7",3,3,3,3,3,3,,,,,,,,,,,,,
9,1,,24761-020000,, "NIPPLE PT1/8,GREASE",2,2,2,2,2,2,,,,,,,,,,,,,
10,1,,26116-100504,, "BOLT M10X 50 PLATED",4,4,4,4,4,4,,,,,,,,,,,,,
11,1,,26716-100002,, "NUT M10",4,4,4,4,4,4,,,,,,,,,,,,,
12,1,,26756-100002,, "LOCK NUT M10 PLATED",2,2,2,2,2,2,,,,,,,,,,,,,
13,1,,172168-45200,, "SHAFT, TRACK",1,1,1,1,1,1,,,,,,,,,,,,,
14,1,,26013-100252,, "BOLT W/WASHER M10X25",2,2,2,2,2,2,,,,,,,,,,,,,
15,1,,172165-46100,, "PEDAL L ASSY",1,1,1,1,1,1,,,,,,,,,,,,,
16,1,,172165-46150,, "PEDAL R COMP",1,1,1,1,1,1,,,,,,,,,,,,,
17,1,,26013-060302,, "BOLT M 6X 30",4,4,4,4,4,4,,,,,,,,,,,,,
18,1,,172168-45940,, "ROD 200",2,2,2,2,2,2,,,,,,,,,,,,,
19,1,,172122-46590,, "ELBALL 8",2,2,2,2,2,2,,,,,,,,,,,,,
20,1,,22137-080000,, "WASHER 8, POLISHED",2,2,2,2,2,2,,,,,,,,,,,,,
21,1,,22417-160160,, "COTTER PIN 1.6X16",2,2,2,2,2,2,,,,,,,,,,,,,
22,1,,26051-080002,, "NUT M 8",4,4,4,4,4,4,,,,,,,,,,,,,
23,1,,933110-54100,, "PIN 4.75X14",2,2,2,2,2,2,,,,,,,,,,,,,

Fig. 25 操縦装置(走行) CONTROL EQUIPMENT(DRIVE)



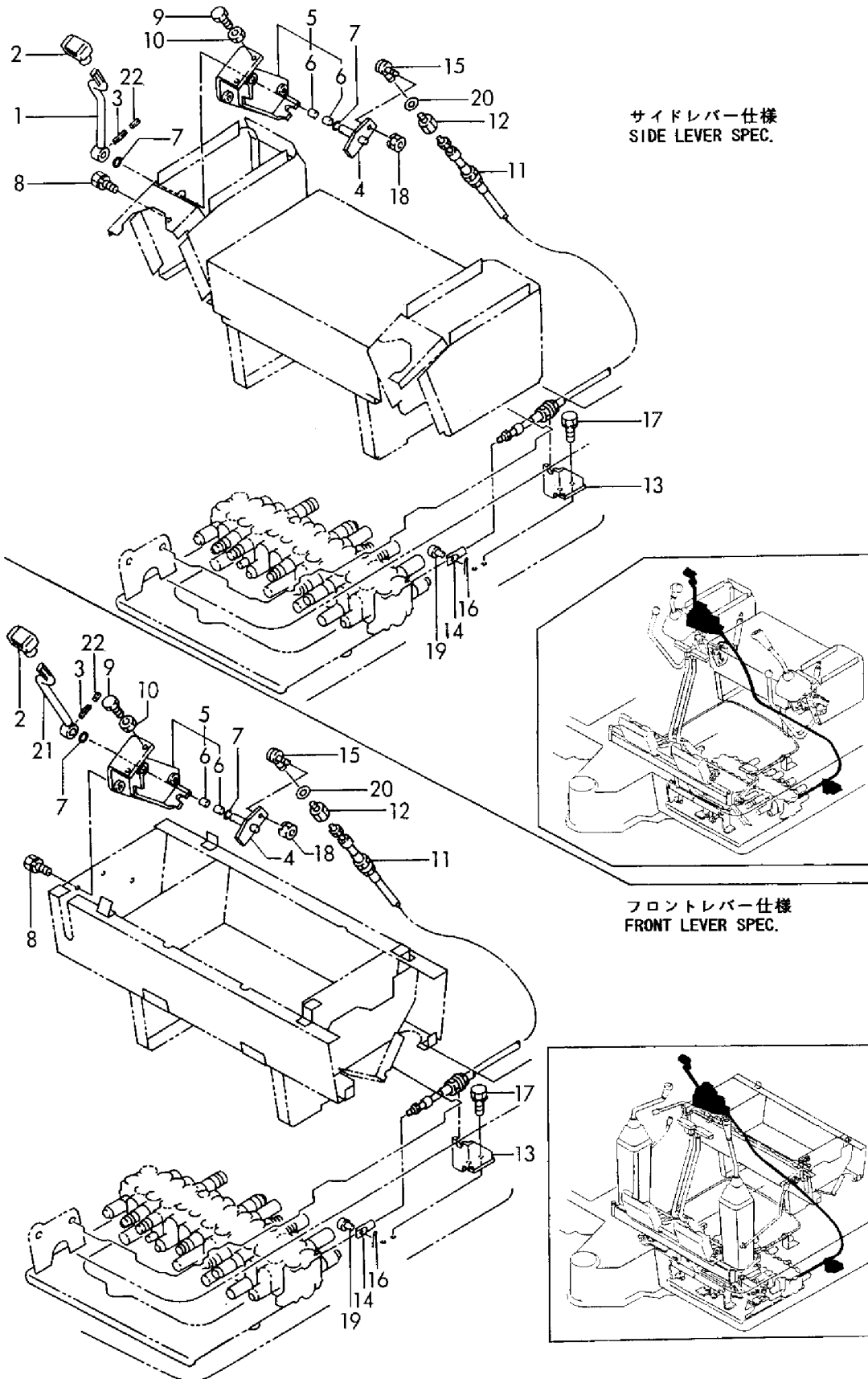
1,1,,1A1040-45890,, "WASHER 10 36 4.5",1,1,1,1,1,1,1,1,,,,,
 2,1,,172124-46200,, "O-RING 27X5.7",2,2,2,2,2,2,2,2,,,,,
 3,1,,172165-46300,, "LINK W/BUSH",1,1,1,1,1,1,1,1,,,,,
 4,2,,172141-41360,, "BUSH 1415",2,2,2,2,2,2,2,2,,,,,
 5,1,,172165-46350,, "BRACKET, PEDAL",1,1,1,1,1,1,1,1,,,,,
 6,1,,172146-41910,, "PIN 14-100",1,1,1,1,1,1,1,1,,,,,
 7,1,,172168-46800,, "LINK W/BUSH, SWING",1,1,1,1,1,1,1,1,,,,,
 8,2,,172141-41370,, "BUSH 2015",2,2,2,2,2,2,2,2,,,,,
 9,1,,172168-46820,, "SHAFT",1,1,1,1,1,1,1,1,,,,,
 10,1,,22217-100000,, "SPRING WASHER 10",1,1,1,1,1,1,1,1,,,,,
 11,1,,22351-040032,, "SPRING PIN 4X32",1,1,1,1,1,1,1,1,,,,,
 12,1,,24311-000210,, "O-RING 1A P-21.0",2,2,2,2,2,2,2,2,,,,,
 13,1,,24761-020000,, "NIPPLE PT1/8,GREASE",1,1,1,1,1,1,1,1,,,,,
 14,1,,24761-040000,, "NIPPLE B,GREASE",1,1,1,1,1,1,1,1,,,,,
 14-1,1,,24761-050000,, "NIPPLE
 C,GREASE",1,1,1,1,1,1,1,N,,M20865,,M20865,,M20865,,M20865,,
 15,1,,26051-080002,, "NUT M 8",7,7,7,7,7,7,7,7,,,,,
 16,1,,26013-100202,, "BOLT W/WASHER M10X20",2,2,2,2,2,2,2,2,,,,,
 17,1,,26013-100252,, "BOLT W/WASHER M10X25",2,2,2,2,2,2,2,2,,,,,
 18,1,,26116-100202,, "BOLT M10X 20 PLATED",1,1,1,1,1,1,1,1,,,,,
 19,1,,172068-28490,, "SPRING 8",4,4,4,4,4,4,4,4,,,,,
 20,1,,172157-45990,, "BOOTS, PEDAL",1,1,1,1,1,1,1,1,,,,,
 21,1,,172165-46230,, "SHAFT, SWING",2,2,2,2,2,2,2,2,,,,,
 22,1,,172165-46260,, "COVER, PEDAL",2,2,2,2,2,2,2,2,,,,,
 22-1,1,,172165-46261,, "COVER,
 PEDAL",2,2,2,2,2,2,N,,M21424,,M21424,,M21424,,M21424,,M21424
 23,1,,172165-46280,, "PEDAL ASSY, SWING",1,1,1,1,1,1,1,1,,,,,
 23-1,1,,172165-46281,, "PEDAL ASSY,
 SWING",1,1,1,1,1,1,R,,M21254,,M21254,,M21254,,M21254,,M21254,,M21254
 24,1,,172165-46340,, "BOLT",2,2,2,2,2,2,2,2,,,,,
 25,1,,22137-080000,, "WASHER 8, POLISHED",2,2,2,2,2,2,2,2,,,,,
 26,1,,22351-040020,, "SPRING PIN 4X20",2,2,2,2,2,2,2,2,,,,,
 27,1,,26116-080254,, "BOLT M 8X 25 PLATED",2,2,2,2,2,2,2,2,,,,,
 27-1,1,,26116-080304,, "BOLT M 8X
 30",2,2,2,2,2,2,R,,M21169,,M21169,,M21169,,M21169,,M21169,,M21169
 28,1,,26716-080002,, "NUT M 8",2,2,2,2,2,2,2,2,,,,,
 29,1,,26756-080002,, "LOCK NUT M 8 PLATED",4,4,4,4,4,4,4,4,,,,,
 29-1,1,,26716-080002,, "NUT M
 8",4,4,4,4,4,4,R,,M21659,,M21659,,M21659,,M21659,,M21659,,M21659
 30,1,,172122-46590,, "ELBALL 8",3,3,3,3,3,3,3,3,,,,,
 31,1,,172168-46840,, "ROD 240",1,1,1,1,1,1,1,1,,,,,
 32,1,,172168-46860,, "ROD 100",1,1,1,1,1,1,1,1,,,,,
 33,1,,172122-47250,, "BALL 8, LINK",1,1,1,1,1,1,1,1,,,,,
 34,1,,22137-080000,, "WASHER 8, POLISHED",4,4,4,4,4,4,4,4,,,,,

Fig. 26 操縦装置(スイング) CONTROL EQUIPMENT(SWING)



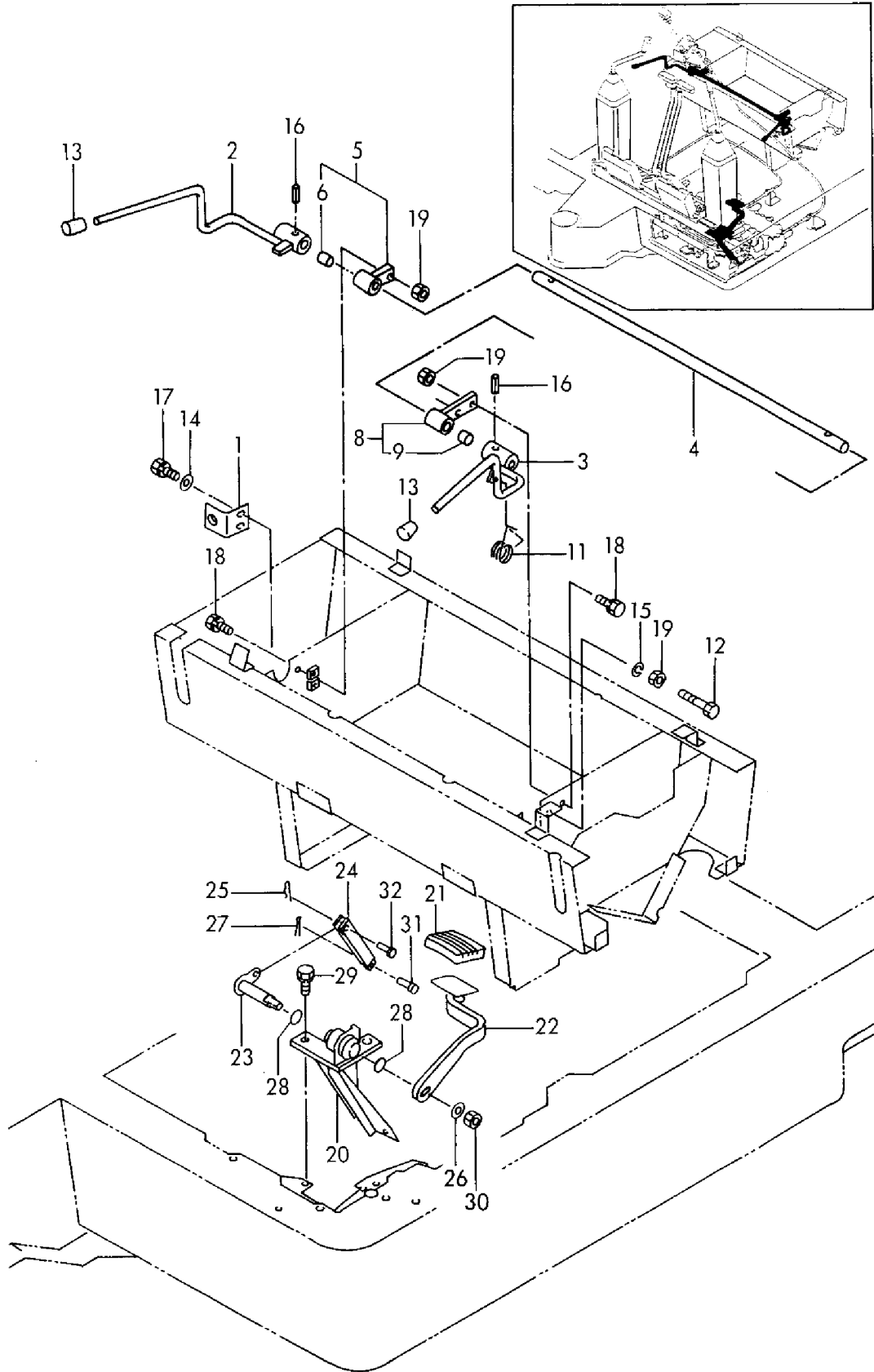
1,1,,172165-45270,, "LEVER ASSY, BLADE S",,1,,1,1,1,,,,,,,,,,,,,
2,1,,172116-45940,, "KNOB (C), LEVER",1,1,1,1,1,1,,,,,,,,,,,,,
3,1,,22351-050032,, "SPRING PIN 5X32",1,1,1,1,1,1,,,,,,,,,,,,,
4,1,,172165-45140,, "LINK, BLADE",1,1,1,1,1,1,,,,,,,,,,,,,
5,1,,172165-45180,, "BRACKET ASSY, REAR",1,1,1,1,1,1,,,,,,,,,,,,,
5-1,1,,172165-45181,, "BRACKET
ASY",1,1,1,1,1,1,N,,M49999,,M49999,,M49999,,M49999,,M49999,,M49999
6,2,,172141-41360,, "BUSH 1415",2,2,2,2,2,2,,,,,,,,,,,,,
7,1,,24311-000210,, "O-RING 1A P-21.0",2,2,2,2,2,2,,,,,,,,,,,,,
8,1,,26013-100202,, "BOLT W/WASHER M10X20",3,3,3,3,3,3,,,,,,,,,,,,,
9,1,,26116-100354,, "BOLT M10X 35 PLATED",2,2,2,2,2,2,,,,,,,,,,,,,
10,1,,26716-100002,, "NUT M10",2,2,2,2,2,2,,,,,,,,,,,,,
11,1,,172141-42950,, "CABLE, BLADE",1,1,1,1,1,1,,,,,,,,,,,,,
12,1,,172141-42960,, "JOINT, CABLE",1,1,1,1,1,1,,,,,,,,,,,,,
13,1,,172168-45140,, "SUPPORT, BR CABLE",1,1,1,1,1,1,,,,,,,,,,,,,
14,1,,172142-45670,, "ROD, SPOOL",1,1,1,1,1,1,,,,,,,,,,,,,
15,1,,172122-46590,, "ELBALL 8",1,1,1,1,1,1,,,,,,,,,,,,,
16,1,,22417-160160,, "COTTER PIN 1.6X16",1,1,1,1,1,1,,,,,,,,,,,,,
17,1,,26013-100202,, "BOLT W/WASHER M10X20",2,2,2,2,2,2,,,,,,,,,,,,,
18,1,,26051-080002,, "NUT M 8",1,1,1,1,1,1,,,,,,,,,,,,,
19,1,,933110-54100,, "PIN 4.75X14",1,1,1,1,1,1,,,,,,,,,,,,,
20,1,,933168-28480,, "WASHER 20X9X3.2",1,1,1,1,1,1,,,,,,,,,,,,,
21,1,,172165-45100,, "LEVER ASSY, BLADE",1,,1,,,,,,,,,,,,,
22,1,,22351-030032,, "SPRING PIN
3X32",1,1,1,1,1,1,W,,M21611,,M21611,,M21611,,M21611,,M21611,,M21611

Fig. 27 操縦装置(ブレード)
CONTROL EQUIPMENT (BLADE)



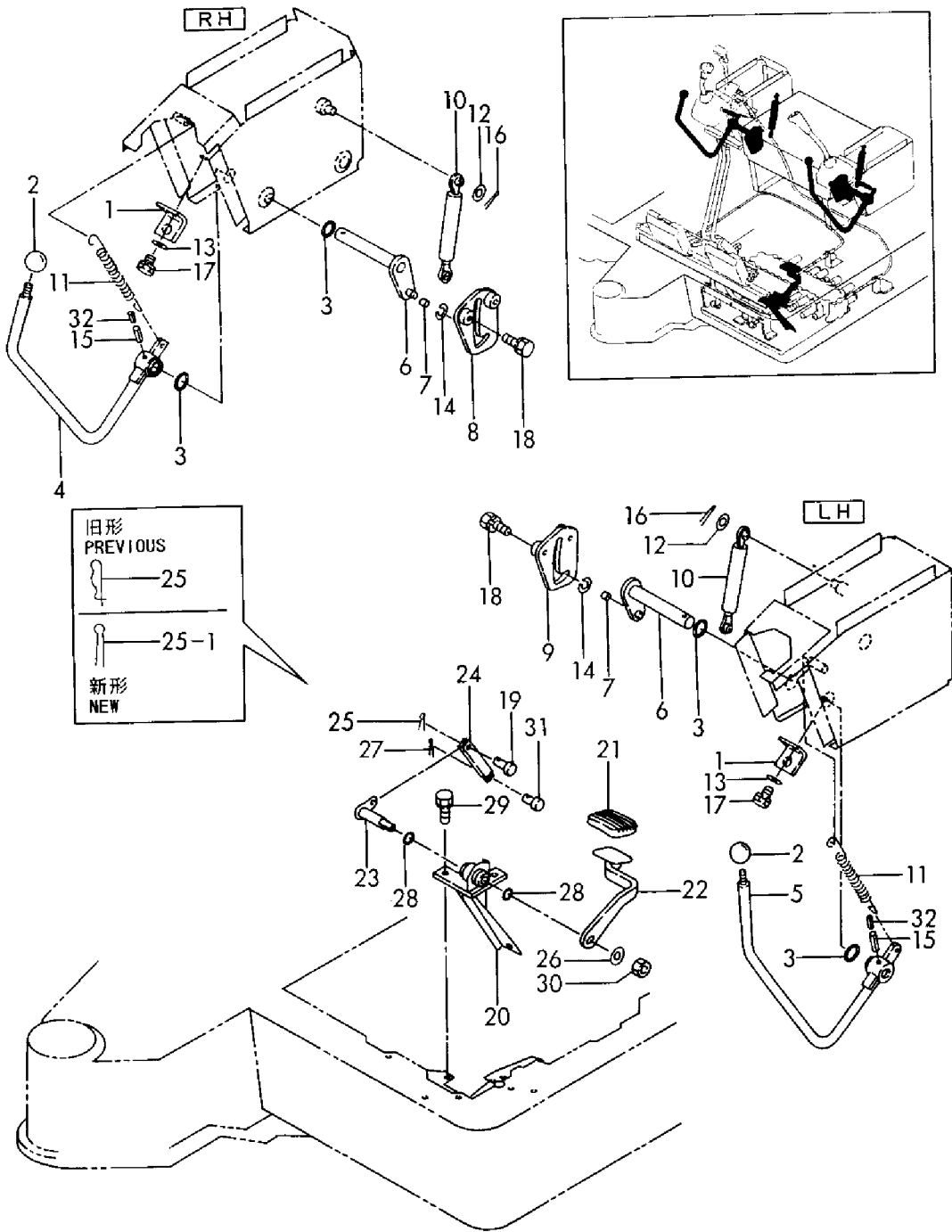
1,1,,172519-17111,,BRACKET,1,,1,,,,,,,,,,,,,
2,1,,172165-45800,, "LEVER R ASSY,CUT-OFF",1,,1,,,,,,,,,,,,,
3,1,,172165-45840,, "LEVER L ASSY,CUT-OFF",1,,1,,,,,,,,,,,,,
4,1,,172165-45880,,SHAFT,1,,1,,,,,,,,,,,,,
5,1,,172165-45900,, "BRACKET R ASSY",1,,1,,,,,,,,,,,,,
6,2,,172141-41360,, "BUSH 1415",1,,1,,,,,,,,,,,,,
8,1,,172165-45930,, "BRACKET L COMP",1,,1,,,,,,,,,,,,,
9,2,,172141-41360,, "BUSH 1415",1,,1,,,,,,,,,,,,,
11,1,,172165-45970,,SPRING,1,,1,,,,,,,,,,,,,
12,1,,172165-45980,, "BOLT 10X65",1,,1,,,,,,,,,,,,,
13,1,,172116-46630,, "KNOB, LOCK LEVER",2,,2,,,,,,,,,,,,,
14,1,,22137-080000,, "WASHER 8, POLISHED",2,,2,,,,,,,,,,,,,
15,1,,22217-100000,, "SPRING WASHER 10",1,,1,,,,,,,,,,,,,
16,1,,22351-050025,, "SPRING PIN 5X25",2,,2,,,,,,,,,,,,,
17,1,,26013-080202,, "BOLT W/WASHER M8X20",2,,2,,,,,,,,,,,,,
18,1,,26013-100252,, "BOLT W/WASHER M10X25",2,,2,,,,,,,,,,,,,
19,1,,26716-100002,, "NUT M10",4,,4,,,,,,,,,,,,,
20,1,,172165-45720,,BRACKET,1,,1,,,,,,,,,,,,,
21,1,,172122-45830,, "PAD, METAL",1,,1,,,,,,,,,,,,,
22,1,,172165-46170,, "PADAL ASSY, LOW-HIGH",1,,1,,,,,,,,,,,,,
23,1,,172165-46190,, "LINK ASSY, LOW-HIGH",1,,1,,,,,,,,,,,,,
24,1,,172165-46210,,ROD,1,,1,,,,,,,,,,,,,
25,1,,1C6281-52320,, "PIN 8,COME-OFF SNAP",1,,1,,,,,,,,,,,,,
25-1,1,,22417-200200,, "COTTER PIN 2.0X20",1,,1,,,,,N,,,,M21611,,,,M21611,,,,,
26,1,,22137-100000,, "WASHER 10,POLISHED",1,,1,,,,,,,,,,,,,
27,1,,22417-160160,, "COTTER PIN 1.6X16",1,,1,,,,,,,,,,,,,
28,1,,24311-000210,, "O-RING 1A P-21.0",2,,2,,,,,,,,,,,,,
29,1,,26013-100202,, "BOLT W/WASHER M10X20",2,,2,,,,,,,,,,,,,
30,1,,26347-100002,, "U-NUT M10",1,,1,,,,,,,,,,,,,
31,1,,933110-54100,, "PIN 4.75X14",1,,1,,,,,,,,,,,,,
32,1,,933171-21700,, "PIN (B), SPOOL LINK",1,,1,,,,,,,,,,,,,
32-1,1,,22486-080160,, "PIN 8X 16",1,,1,,,,,N,,,,M20974,,,,M20974,,,,,

Fig. 28 操縦装置(カットオフレバー & ペダル:フロント仕様)
 CONTROL EQUIPMENT (CUT OFF LEVER & LOW-HIGH PEDAL: FRONT SPEC.)



1,1,,172519-17111,,BRACKET,,2,,2,2,2,,,,,,,,,,,,,
1-1,1,,172519-17112,,BRACKET,,2,,2,2,2,N,,,,,M21694,,,,M21694,,M21694,,M21694
2,1,,1D4070-23580,,,"GRIP,RED ROUND",,2,,2,2,2,,,,,,,,,,,,,
3,1,,172124-46200,,,"O-RING 27X5.7",,4,,4,4,4,,,,,,,,,,,,,
4,1,,172165-47400,,,"LEVER R ASSY, LOCK",,1,,1,1,1,,,,,,,,,,,,,
5,1,,172165-47450,,,"LEVER (L), LOCK",,1,,1,1,1,,,,,,,,,,,,,
6,1,,172165-47500,,,"ARM ASSY, LOCK",,2,,2,2,2,,,,,,,,,,,,,
7,1,,172165-47550,,,"BUSH",,2,,2,2,2,,,,,,,,,,,,,
8,1,,172165-47600,,,"GUIDE R ASSY, LOCK",,1,,1,1,1,,,,,,,,,,,,,
8-1,1,,172165-47601,,,"GUIDE R ASSY,
LOCK",,1,,1,1,1,N,,,,,M21254,,,,M21254,,M21254,,M21254
9,1,,172165-47620,,,"GUIDE L COMP.,LOCK",,1,,1,1,1,,,,,,,,,,,,,
9-1,1,,172165-47621,,,"GUIDE (L) ASSY,
LOCK",,1,,1,1,1,N,,,,,M21254,,,,M21254,,M21254,,M21254
10,1,,172165-47801,,,"SPRING,GAS",,2,,2,2,2,,,,,,,,,,,,,
11,1,,1A1380-56661,,,"SPRING,ROTARY RETURN",,2,,2,2,2,,,,,,,,,,,,,
12,1,,22137-080000,,,"WASHER 8, POLISHED",,4,,4,4,4,,,,,,,,,,,,,
13,1,,22137-080000,,,"WASHER 8, POLISHED",,4,,4,4,4,,,,,,,,,,,,,
14,1,,22272-000070,,,"CIRCLIP E- 7",,2,,2,2,2,,,,,,,,,,,,,
15,1,,22351-060040,,,"SPRING PIN 6X40",,2,,2,2,2,,,,,,,,,,,,,
16,1,,22417-200200,,,"COTTER PIN 2.0X20",,4,,4,4,4,,,,,,,,,,,,,
17,1,,26013-080202,,,"BOLT W/WASHER M8X20",,4,,4,4,4,,,,,,,,,,,,,
18,1,,26013-100202,,,"BOLT W/WASHER M10X20",,4,,4,4,4,,,,,,,,,,,,,
19,1,,933171-21700,,,"PIN (B), SPOOL LINK",,1,,1,,,,,,,,,,,,,
19-1,1,,22486-080160,,,"PIN 8X 16",,1,,1,1,1,N,,,,,M20974,,,,M20974,,
20,1,,172165-45720,,,"BRACKET",,1,,1,1,1,,,,,,,,,,,,,
21,1,,172122-45830,,,"PAD, METAL",,1,,1,1,1,,,,,,,,,,,,,
22,1,,172165-46170,,,"PADAL ASSY, LOW-HIGH",,1,,1,1,1,,,,,,,,,,,,,
23,1,,172165-46190,,,"LINK ASSY, LOW-HIGH",,1,,1,1,1,,,,,,,,,,,,,
24,1,,172165-46210,,,"ROD",,1,,1,1,1,,,,,,,,,,,,,
25,1,,1C6281-52320,,,"PIN 8,COME-OFF SNAP",,1,,1,1,1,,,,,,,,,,,,,
25-1,1,,22417-200200,,,"COTTER PIN
2.0X20",,1,,1,1,1,N,,,,,M21611,,,,M21611,,M21611,,M21611
26,1,,22137-100000,,,"WASHER 10,POLISHED",,1,,1,1,1,,,,,,,,,,,,,
27,1,,22417-160160,,,"COTTER PIN 1.6X16",,1,,1,1,1,,,,,,,,,,,,,
28,1,,24311-000210,,,"O-RING 1A P-21.0",,2,,2,2,2,,,,,,,,,,,,,
29,1,,26013-100202,,,"BOLT W/WASHER M10X20",,2,,2,2,2,,,,,,,,,,,,,
30,1,,26347-100002,,,"U-NUT M10",,1,,1,1,1,,,,,,,,,,,,,
31,1,,933110-54100,,,"PIN 4.75X14",,1,,1,1,1,,,,,,,,,,,,,
32,1,,22351-035040,,,"SPRING PIN 3.5X40",,2,,2,2,2,W,,,,,M20675,,,,M20675,,

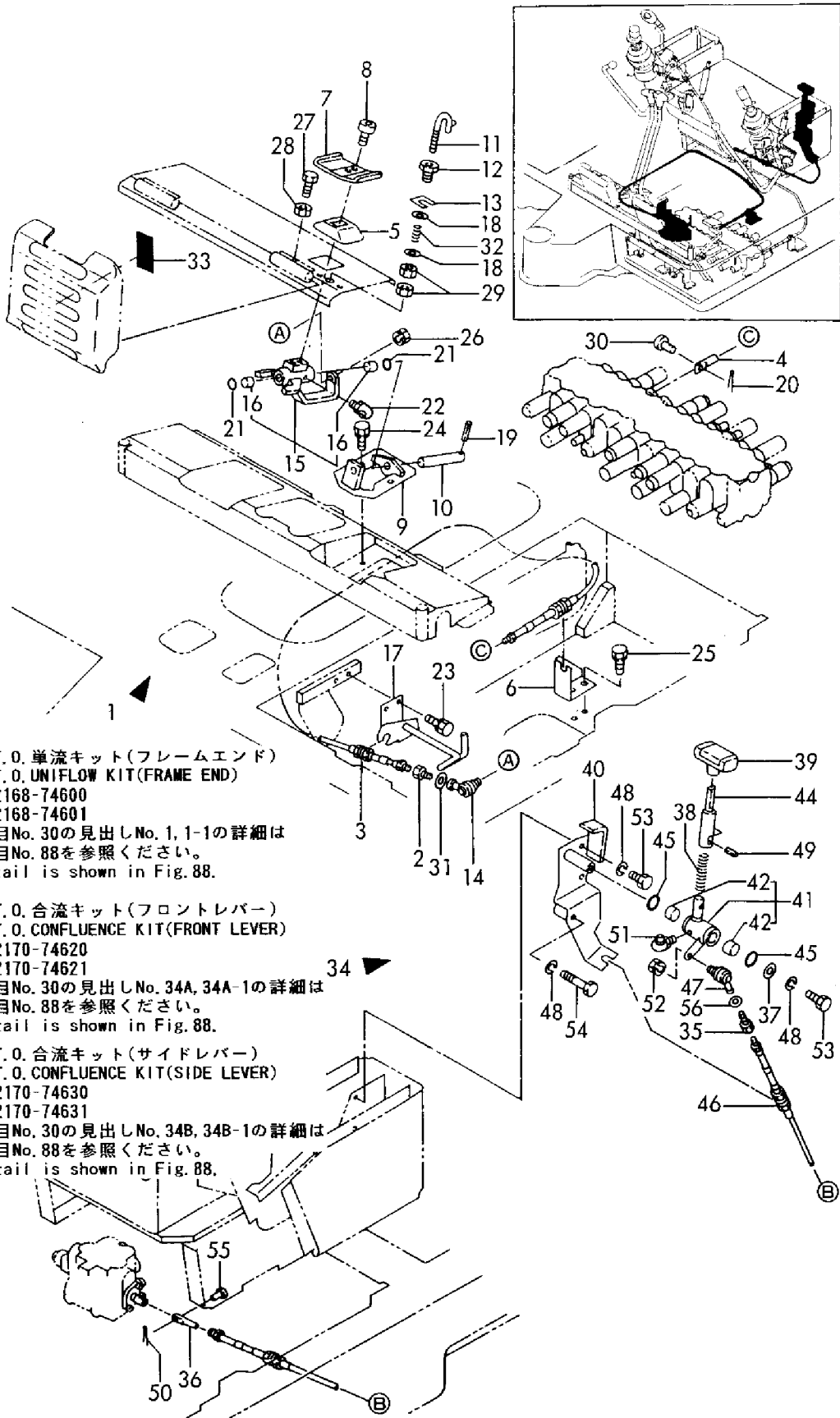
Fig. 29 操縦装置(カットオフレバー & ペダル:サイド仕様)
 CONTROL EQUIPMENT(CUT-OFF LEVER & LOW-HIGH
 PEDAL:SIDE SPEC.)



1,1,,172168-74600,, "P.T.O. KIT(FRAME END",1,1,1,1,1,1,1,1,,,,,
1-1,1,,172168-74601,, "P.T.O. KIT(FRAME
END",1,1,1,1,1,1,S,1,,M21504,,M21504,,M21504,,M21504,,M21504,,M21504
2,2,,172141-42960,, "JOINT, CABLE",1,1,1,1,1,1,1,1,,,,,
3,2,,172151-45650,, "CABLE",1,1,1,1,1,1,1,1,,,,,
4,2,,172142-45670,, "ROD, SPOOL",1,1,1,1,1,1,1,1,,,,,
5,2,,172157-45990,, "BOOTS, PEDAL",1,1,1,1,1,1,1,1,,,,,
6,2,,172168-46250,, "SUPPORT",1,1,1,1,1,1,1,1,,,,,
7,2,,172165-46280,, "PEDAL ASSY, SWING",1,1,1,1,1,1,1,1,,,,,
7-1,2,,172165-46281,, "PEDAL ASSY,
SWING",1,1,1,1,1,1,R,,M21254,,M21254,,M21254,,M21254,,M21254,,M21254
8,2,,172165-46340,, "BOLT",2,2,2,2,2,2,2,2,,,,,
9,2,,172165-46350,, "BRACKET, PEDAL",1,1,1,1,1,1,1,1,,,,,
10,2,,172146-41910,, "PIN 14-100",1,1,1,1,1,1,1,1,,,,,
11,2,,172165-46450,, "LOCK CMP",1,1,1,1,1,1,1,1,,,,,
12,2,,172165-46480,, "BOLT",1,1,1,1,1,1,1,1,,,,,
13,2,,172165-46490,, "SHIM",5,5,5,5,5,5,5,5,,,,,
14,2,,172122-46590,, "ELBALL 8",1,1,1,1,1,1,1,1,,,,,
15,2,,172165-46600,, "LINK, PEDAL",1,1,1,1,1,1,1,1,,,,,
16,3,,172141-41360,, "BUSH 1415",2,2,2,2,2,2,2,2,,,,,
17,2,,172168-46870,, "BRACKET",1,1,1,1,1,1,1,1,,,,,
18,2,,22137-080000,, "WASHER 8, POLISHED",2,2,2,2,2,2,2,2,,,,,
19,2,,22351-040032,, "SPRING PIN 4X32",1,1,1,1,1,1,1,1,,,,,
20,2,,22417-160160,, "COTTER PIN 1.6X16",1,1,1,1,1,1,1,1,,,,,
21,2,,24311-000210,, "O-RING 1A P-21.0",2,2,2,2,2,2,2,2,,,,,
22,2,,24761-040000,, "NIPPLE B,GREASE",1,1,1,1,1,1,1,1,,,,,
22-1,2,,24761-050000,, "NIPPLE
C,GREASE",1,1,1,1,1,1,N,,M20865,,M20865,,M20865,,M20865,,
23,2,,26013-100162,, "BOLT M10X 16",2,2,2,2,2,2,2,2,,,,,
24,2,,26013-100202,, "BOLT W/WASHER M10X20",2,2,2,2,2,2,2,2,,,,,
25,2,,26013-100202,, "BOLT W/WASHER M10X20",2,2,2,2,2,2,2,2,,,,,
26,2,,26051-080002,, "NUT M 8",1,1,1,1,1,1,1,1,,,,,
27,2,,26116-080254,, "BOLT M 8X 25 PLATED",2,2,2,2,2,2,2,2,,,,,
27-1,2,,26116-080304,, "BOLT M 8X
30",2,2,2,2,2,2,R,,M21169,,M21169,,M21169,,M21169,,M21169,,M21169
28,2,,26716-080002,, "NUT M 8",2,2,2,2,2,2,2,2,,,,,
29,2,,26756-080002,, "LOCK NUT M 8 PLATED",2,2,2,2,2,2,2,2,,,,,
29-1,2,,26716-080002,, "NUT M
8",2,2,2,2,2,2,R,,M21659,,M21659,,M21659,,M21659,,M21659,,M21659
30,2,,933110-54100,, "PIN 4.75X14",1,1,1,1,1,1,1,1,,,,,
31,2,,933168-28480,, "WASHER 20X9X3.2",1,1,1,1,1,1,1,1,,,,,
32,2,,1C6141-35370,, "SPRING,LOCK",1,1,1,1,1,1,1,1,,,,,
33,2,,172165-03230,, "LABEL, P.T.O.",1,1,1,1,1,1,1,1,,,,,
33-1,2,,172165-03231,, "LABEL,
P.T.O.",1,1,1,1,1,1,N,,M21976,,M21976,,M21976,,M21976,,M21976,,M21976
34A,1,,172170-74620,, "PTO CONFLUENCE KIT",1,,1,,,W,2,,M21051,,,,M21051,,,,
34A-1,1,,772170-74621,, "PTO CONFLUENCE
KIT",1,,1,,,S,2,,*1993.02,,,,*1993.02,,,,
34B,1,,172170-74630,, "PTO CONFLUENCE KIT",,1,,1,,,W,2,,,,M21051,,,,M21051,,
34B-1,1,,772170-74631,, "PTO CONFLUENCE
KIT",,1,,1,1,1,S,2,,,,*1993.02,,,,*1993.02,,
35,2,,172141-42960,, "JOINT, CABLE",1,1,1,1,1,1,1,1,,,,,
36,2,,172142-45670,, "ROD, SPOOL",1,1,1,1,1,1,1,1,,,,,
37,2,,1A1040-45890,, "WASHER 10 36 4.5",1,1,1,1,1,1,1,1,,,,,
38,2,,172312-45930,, "SPRING 13X1.2X70",1,1,1,1,1,1,1,1,,,,,
39,2,,172116-45940,, "KNOB (C), LEVER",1,1,1,1,1,1,1,1,,,,,
40,2,,172168-46100,, "BRACKET",1,1,1,1,1,1,1,1,,,,,
41,2,,172168-46160,, "LINK W/BUSH",1,1,1,1,1,1,1,1,,,,,
42,3,,172141-41370,, "BUSH 2015",2,2,2,2,2,2,2,2,,,,,
44,2,,172168-46190,, "LEVER",1,1,1,1,1,1,1,1,,,,,
45,2,,172124-46200,, "O-RING 27X5.7",2,2,2,2,2,2,2,2,,,,,
46,2,,172168-46231,, "CABLE, 3RDV",1,1,1,1,1,1,1,1,,,,,
47,2,,172122-46590,, "ELBALL 8",1,1,1,1,1,1,1,1,,,,,

48,2,,22217-100000,, "SPRING WASHER 10",4,4,4,4,4,4,,,,,,,,,,,,,
49,2,,22351-080020,, "SPRING PIN 8X20",1,1,1,1,1,1,,,,,,,,,,,,,
50,2,,22417-160160,, "COTTER PIN 1.6X16",1,1,1,1,1,1,,,,,,,,,,,,,
51,2,,24761-050000,, "NIPPLE C,GREASE",1,1,1,1,1,1,,,,,,,,,,,,,
52,2,,26051-080002,, "NUT M 8",1,1,1,1,1,1,,,,,,,,,,,,,
53,2,,26116-100202,, "BOLT M10X 20 PLATED",3,3,3,3,3,3,,,,,,,,,,,,,
54,2,,26116-100602,, "BOLT M10X 60 PLATED",1,1,1,1,1,1,,,,,,,,,,,,,
55,2,,933110-54100,, "PIN 4.75X14",1,1,1,1,1,1,,,,,,,,,,,,,
56,2,,933168-28480,, "WASHER 20X9X3.2",1,1,1,1,1,1,,,,,,,,,,,,,

Fig. 30 操縦装置(P. T. O. コントロール)
CONTROL EQUIPMENT(P. T. O. CONTROL)



P. T. O. 単流キット(フレームエンド)
P. T. O. UNIFLOW KIT(FRAME END)

172168-74600
172168-74601

項目No. 30の見出しNo. 1, 1-1の詳細は
項目No. 88を参照ください。
Detail is shown in Fig. 88.

P. T. O. 合流キット(フロントレバー)
P. T. O. CONFLUENCE KIT(FRONT LEVER)

172170-74620
172170-74621

項目No. 30の見出しNo. 34A, 34A-1の詳細は
項目No. 88を参照ください。
Detail is shown in Fig. 88.

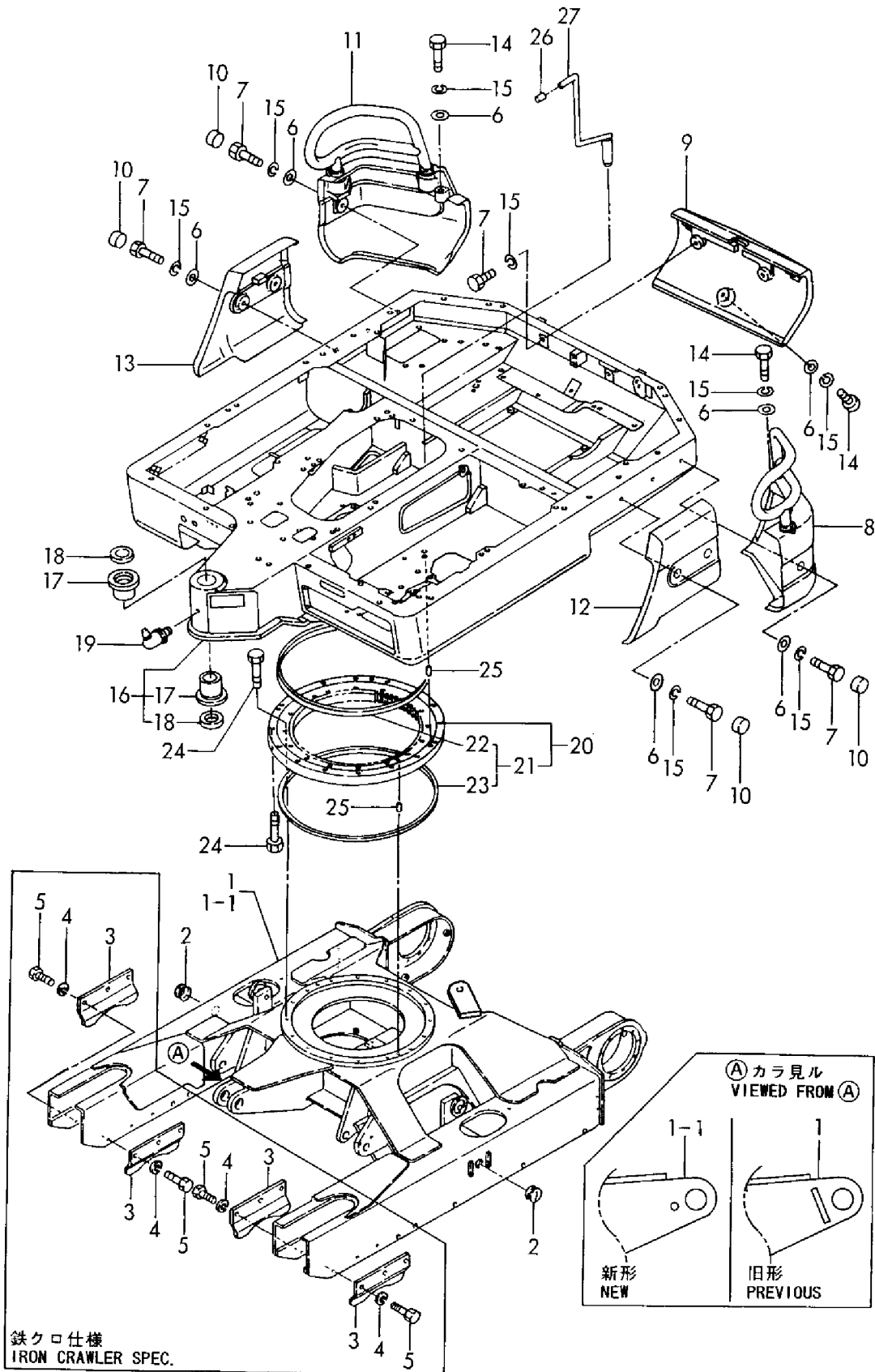
P. T. O. 合流キット(サイドレバー)
P. T. O. CONFLUENCE KIT(SIDE LEVER)

172170-74630
172170-74631

項目No. 30の見出しNo. 34B, 34B-1の詳細は
項目No. 88を参照ください。
Detail is shown in Fig. 88.

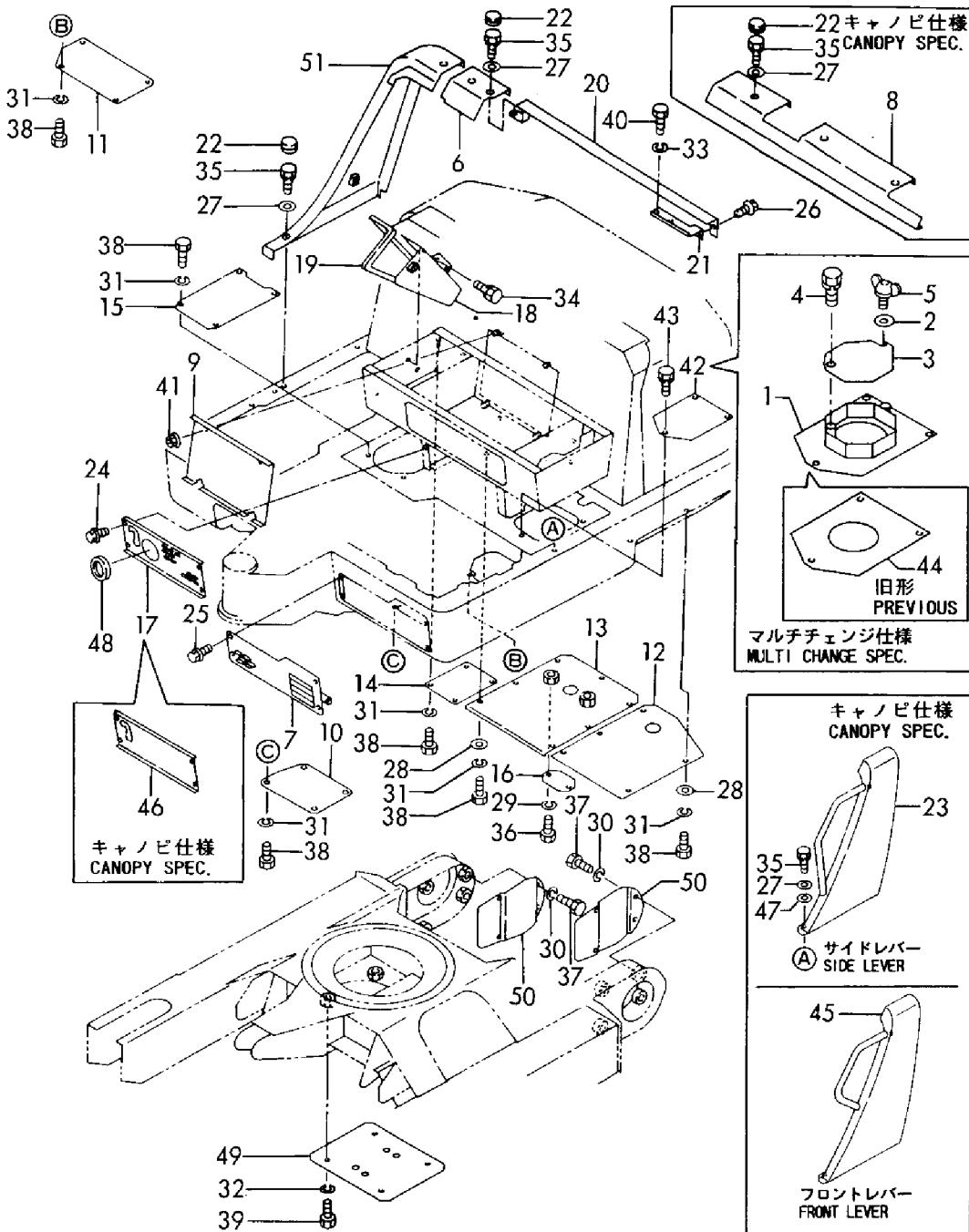
1,1,,172170-50100,, "FRAME COMP., LOWER",1,1,1,1,1,1,,,,,,,,,,,,,
1-1,1,,172170-50101,, "FRAME
COMP., LOWER",1,1,1,1,1,1,S,,,M21564,,M21564,,M21564,,M21564,,M21564,,M21564
2,1,,172141-50890,,GROMMET,2,2,2,2,2,2,,,,,,,,,,,,,
3,1,,172148-50800,, "GUARD, CRAWLER",4,4,4,4,4,4,,,,,,,,,,,,,
4,1,,22217-160000,, "SPRING WASHER 16",12,12,12,12,12,12,,,,,,,,,,,,,
5,1,,26116-160452,, "BOLT M16X 45 PLATED",12,12,12,12,12,12,,,,,,,,,,,,,
6,1,,172730-05250,, "WASHER 12",9,9,9,9,9,9,,,,,,,,,,,,,
7,1,,172131-37170,, "BOLT M12X 30",8,8,8,8,8,8,,,,,,,,,,,,,
8,1,,172168-53300,, "WEIGHT L",1,1,1,1,1,1,,,,,,,,,,,,,
9,1,,172170-53310,, "WEIGHT, CENTER",1,1,1,1,1,1,,,,,,,,,,,,,
10,1,,172141-53350,, "GROMMET 26",6,6,6,6,6,6,,,,,,,,,,,,,
11,1,,172168-53350,, "WEIGHT R",1,1,1,1,1,1,,,,,,,,,,,,,
12,1,,172168-53430,, "WEIGHT, SIDE(L)",1,1,1,1,1,1,,,,,,,,,,,,,
13,1,,172168-53440,, "WEIGHT, SIDE(R)",1,1,1,1,1,1,,,,,,,,,,,,,
14,1,,172168-53450,, "BOLT 12X70",3,3,3,3,3,3,,,,,,,,,,,,,
15,1,,22217-120000,, "WASHER 12, SPRING",11,11,11,11,11,11,,,,,,,,,,,,,
16,1,,172170-54100,, "FRAME W/BUSH, TURNING",1,1,1,1,1,1,,,,,,,,,,,,,
17,2,,172169-54750,, "BUSH 70X75",2,2,2,2,2,2,,,,,,,,,,,,,
18,2,,172165-81770,, "SEAL 70X80X6, DUST",2,2,2,2,2,2,,,,,,,,,,,,,
19,1,,24761-040000,, "NIPPLE B, GREASE",1,1,1,1,1,1,,,,,,,,,,,,,
20,1,,172148-57600,, "BEARING, TURNING",1,1,1,1,,,,,,,,,,,,,
20-1,1,,172148-57601,, "BEARING,
TURNING",1,1,1,1,1,1,R,,,M20865,,M20865,,M20865,,M20865,,
21,2,,172142-57610,, "SEAL SET",1,1,1,1,1,1,,,,,,,,,,,,,
22,3,,172122-57630,, "SEAL, UPPER",1,1,1,1,1,1,,,,,,,,,,,,,
23,3,,172122-57640,, "SEAL, LOWER",1,1,1,1,1,1,,,,,,,,,,,,,
24,1,,172122-57610,,BOLT,32,32,32,32,32,32,,,,,,,,,,,,,
25,1,,172122-57620,, "PARALLEL PIN 13X36",4,4,4,4,4,4,,,,,,,,,,,,,
26,1,,172116-46630,, "KNOB, LOCK LEVER",1,1,1,1,1,1,,,,,,,,,,,,,
27,1,,172168-58800,, "PIN, LOCK",1,1,1,1,1,1,,,,,,,,,,,,,

Fig. 31 フレーム & 回転ベアリング
 FRAME & TURNING BEARING



1,2,,172165-62340,,COVER,1,1,1,1,,N,,M20974,,M20974,,M20974,,M20974,,
2,2,,194145-04810,, "WASHER 10",1,1,1,1,,W,,M20974,,M20974,,M20974,,M20974,,
3,2,,172165-62380,,COVER,1,1,1,1,,W,,M20974,,M20974,,M20974,,M20974,,
4,2,,26013-100162,, "BOLT M10X 16",1,1,1,1,,W,,M20974,,M20974,,M20974,,M20974,,
5,2,,26647-100152,, "WING BOLT
M10X15",1,1,1,1,,W,,M20974,,M20974,,M20974,,M20974,,
6,1,,172168-61300,,COVER(A),1,1,,1,,,,,,,,,
7,1,,172168-61350,,COVER,1,1,1,1,1,1,,,,,,,,,
8,1,,172168-61400,,COVER(B),,1,1,1,,,,,,,,,
9,1,,172165-61450,,COVER,1,1,1,1,1,1,,,,,,,,,
10,1,,172168-61500,,PLATE;A,1,1,1,1,1,1,,,,,,,,,
11,1,,172168-61510,, "PLATE (B",1,1,1,1,1,1,,,,,,,,,
12,1,,172168-61520,, "PLATE,C",1,1,1,1,1,1,,,,,,,,,
13,1,,172170-61530,,PLATE,1,1,1,1,1,1,,,,,,,,,
14,1,,172168-61540,, "PLATE E",1,1,1,1,1,1,,,,,,,,,
15,1,,172168-61550,, "PLATE F",1,1,1,1,1,1,,,,,,,,,
16,1,,172168-61560,, "PLATE G",1,1,1,1,1,1,,,,,,,,,
17,1,,172165-61650,, "COVER, FRONT",1,1,,1,,,,,,,,,
18,1,,172165-61700,, "COVER ASSY, BL LINK",1,1,1,1,1,1,,,,,,,,,
18-1,1,,172165-61701,, "COVER ASSY, BL
LINK",1,1,1,1,1,1,N,,M49999,,M49999,,M49999,,M49999,,M49999,,M49999
19,1,,172165-61720,,RUBBER,1,1,1,1,1,1,,,,,,,,,
20,1,,172165-61740,,COVER,1,1,,1,,,,,,,,,
21,1,,172165-61780,, "BRACKET ASSY",1,1,,1,,,,,,,,,
22,1,,172165-61801,,PLUG,5,5,6,6,5,6,,,,,,,,,
23,1,,172165-61820,, "COVER L COMP.,SI",,1,1,,,,,,,,,
24,1,,172519-63240,, "BOLT 8X 16",4,4,4,4,4,4,,,,,,,,,
25,1,,172519-63240,, "BOLT 8X 16",4,4,4,4,4,4,,,,,,,,,
26,1,,172519-63240,, "BOLT 8X 16",1,1,,1,,,,,,,,,
27,1,,22137-100000,, "WASHER 10,POLISHED",5,5,9,9,5,9,,,,,,,,,
28,1,,22137-100000,, "WASHER 10,POLISHED",12,12,12,12,12,12,,,,,,,,,
29,1,,22217-100000,, "SPRING WASHER 10",2,2,2,2,2,2,,,,,,,,,
30,1,,22217-100000,, "SPRING WASHER 10",8,8,8,8,8,8,,,,,,,,,
31,1,,22217-100000,, "SPRING WASHER 10",28,28,28,28,28,28,,,,,,,,,
32,1,,22217-120000,, "WASHER 12,SPRING",4,4,4,4,4,4,,,,,,,,,
33,1,,22217-140000,, "SPRING WASHER 14",2,2,,2,,,,,,,,,
34,1,,26013-080162,, "BOLT W/WASHER M8X16",2,2,2,2,2,2,,,,,,,,,
35,1,,26013-100352,, "BOLT M10X 35",5,5,9,9,5,9,,,,,,,,,
36,1,,26116-100162,, "BOLT M10X 16 PLATED",2,2,2,2,2,2,,,,,,,,,
37,1,,26116-100202,, "BOLT M10X 20 PLATED",8,8,8,8,8,8,,,,,,,,,
38,1,,26116-100202,, "BOLT M10X 20 PLATED",28,28,28,28,28,28,,,,,,,,,
39,1,,26116-120252,, "BOLT M12X 25 PLATED",4,4,4,4,4,4,,,,,,,,,
40,1,,26116-140352,, "BOLT M14X 35 PLATED",2,2,,2,,,,,,,,,
41,1,,26367-100002,, "U-NUT M10",4,4,4,4,4,4,,,,,,,,,
42,1,,172165-62300,, "STEP D",1,1,1,1,1,1,,,,,,,,,
43,1,,26013-100202,, "BOLT W/WASHER M10X20",3,3,3,3,3,3,,,,,,,,,
44,1,,172165-62350,, "STEP D",1,1,1,1,,Z,,M20974,,M20974,,M20974,,M20974,,
45,1,,172165-61100,,COVER(L),,1,,,,,,,,,
46,1,,172165-61600,, "COVER,FRONT",,1,1,1,,,,,,,,,
47,1,,194145-04810,, "WASHER 10",,3,3,3,,,,,,,,,
48,1,,172732-11510,,GROMMET,1,1,,1,,,,,,,,,
49,1,,172141-50761,, "COVER, UNDER",1,1,1,1,1,1,,,,,,,,,
50,1,,172148-61100,, "COVER,TRAVEL",2,2,2,2,2,2,,,,,,,,,
51,1,,172165-61190,,COVER(R),1,1,1,1,1,1,,,,,,,,

Fig. 32 フレームカバー
FRAME COVER



マルチバルブキット(キャノピ:フロントレバー)
MULTI VALVE KIT(CANOPY:FRONT LEVER)
172168-74650
項目No. 79の見出しNo. 1Aの詳細は
項目No. 88を参照ください。
Detail is shown in Fig. 88.

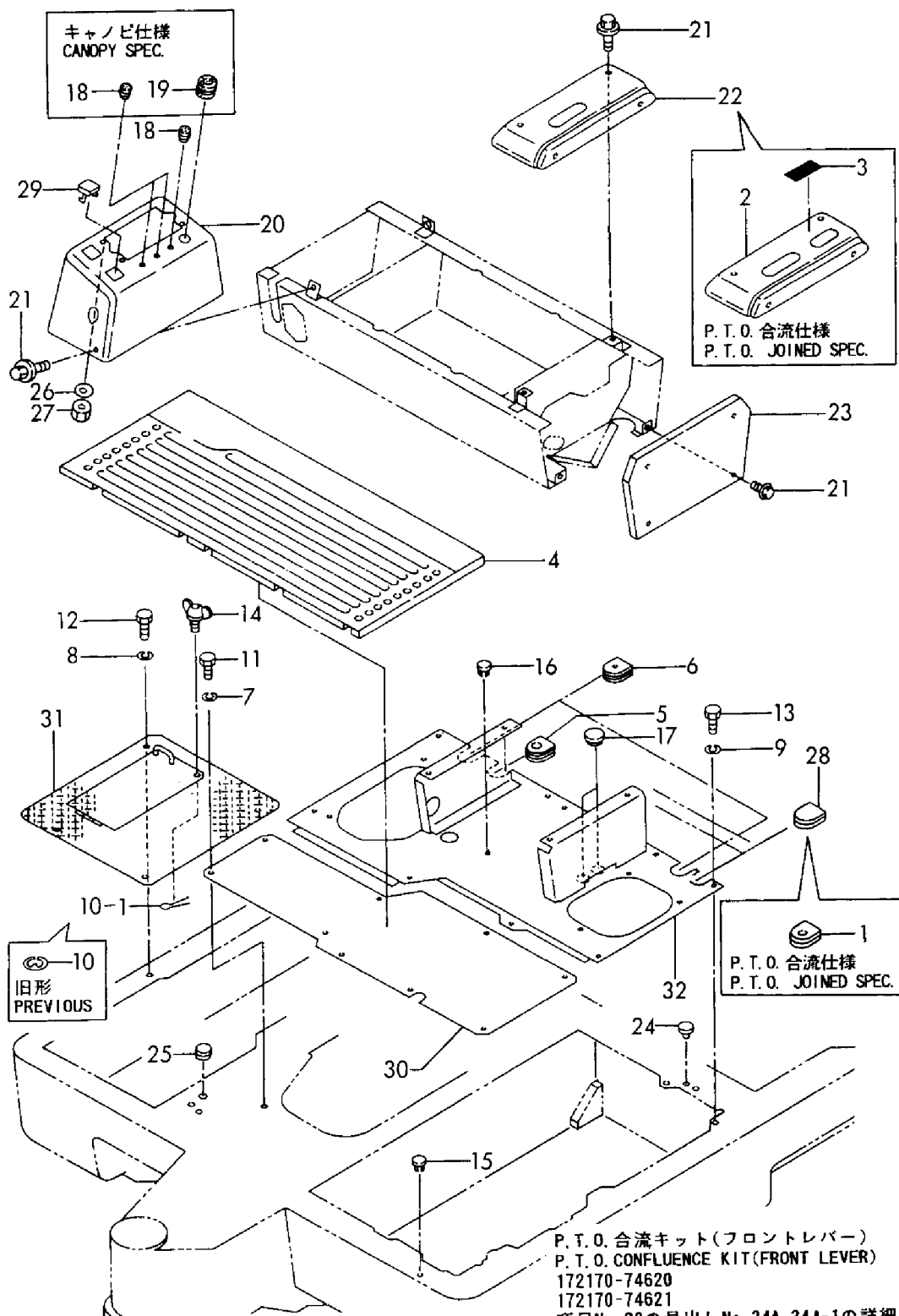
マルチバルブキット(キャノピ:サイドレバー)
MULTI VALVE KIT(CANOPY:SIDE LEVER)
172168-74670
項目No. 80の見出しNo. 1Aの詳細は
項目No. 88を参照ください。
Detail is shown in Fig. 88.

マルチバルブキット(キャビン:フロントレバー)
MULTI VALVE KIT(CABIN:FRONT LEVER)
172168-74660
項目No. 79の見出しNo. 1Bの詳細は
項目No. 88を参照ください。
Detail is shown in Fig. 88.

マルチバルブキット(キャビン:サイドレバー)
MULTI VALVE KIT(CABIN:SIDE LEVER)
172168-74680
項目No. 80の見出しNo. 1Bの詳細は
項目No. 88を参照ください。
Detail is shown in Fig. 88.

1,2,,172165-62810,, "GROMMET 10",1,,1,,,,W,,,M21051,,,,M21051,,,,,
2,2,,172168-63200,, "PANEL(L),INST",1,,1,,,,W,1,,M21051,,,,M21051,,,,,
3,2,,172168-03300,, "LABEL, SELECT",1,,1,,,,W,1,,M21051,,,,M21051,,,,,
3-1,2,,172168-03301,, "LABEL, SELECT",1,,1,,,,N,1,,M21976,,,,M21976,,,,,
4,1,,172168-62200,, "MAT, FLOOR",1,,1,,,,,
5,1,,172165-62800,, "GROMMET 26",1,,1,,,,,
6,1,,172165-62810,, "GROMMET 10",2,,2,,,,,
7,1,,22217-100000,, "SPRING WASHER 10",9,,9,,,,,
8,1,,22217-100000,, "SPRING WASHER 10",4,,4,,,,,
9,1,,22217-100000,, "SPRING WASHER 10",7,,7,,,,,
10,1,,22272-000090,, "CIRCLIP E- 9",1,,1,,,,,
10-1,1,,22417-320200,, "COTTER PIN 3.2X20",1,,1,,,,S,,,M20675,,,,M20675,,,,,
11,1,,26116-100202,, "BOLT M10X 20 PLATED",9,,9,,,,,
12,1,,26116-100202,, "BOLT M10X 20 PLATED",4,,4,,,,,
13,1,,26116-100202,, "BOLT M10X 20 PLATED",7,,7,,,,,
14,1,,26647-100152,, "WING BOLT M10X15",1,,1,,,,,
14-1,1,,172142-62300,, "WING BOLT M10X15",1,,1,,,,F,2,,M20585,,,,M20585,,,,,
15,1,,172122-17190,, CLIP,,,5,,,,,
16,1,,172122-17190,, CLIP,,,4,,,,,
17,1,,172151-62240,, GROMMET,,,2,,,,,
18,1,,172111-16890,, "GROMMET 9",1,,3,,,,,
19,1,,172312-17260,, "GROMMET 22X2.3",1,,1,,,,,
20,1,,172165-63200,, "PANEL ,INST",1,,1,,,,,
20-1,1,,172165-63201,, "PANEL, INST",1,,1,,,,F,3,,M21051,,,,M21051,,,,,
21,1,,172519-63240,, "BOLT 8X 16",10,,10,,,,,
22,1,,172165-63250,, "PANEL(L), INSTRUMENT",1,,1,,,,,
23,1,,172165-63280,, COVER,1,,1,,,,,
24,1,,172157-54850,, "GROMMET 18",1,,1,,,,,
25,1,,172165-68250,, "PLUG,RUBBER",1,,1,,,,,
26,1,,22137-040000,, "WASHER 4, POLISHED",4,,4,,,,,
27,1,,26716-040002,, "NUT M 4",4,,4,,,,,
28,1,,172165-62830,, GROMMET,1,,1,,,,W,,,M21051,,,,M21051,,,,,
29,1,,172165-63660,, CAP,1,,1,,,,W,,,M21051,,,,M21051,,,,,
30,1,,172165-62100,, STEP,1,,1,,,,,
31,1,,172168-62100,, "STEP (A) ASSY",1,,1,,,,,
32,1,,172165-62200,, "STEP C CMP",1,,1,,,,,
32-1,1,,172165-62201,, "STEP (C) ASSY",1,,1,,,,N,,,M21051,,,,M21051,,,,,

Fig. 33 ステップ & インパネ(フロントレバー仕様)
STEP & INSTRUMENT PANEL(FRONT LEVER SPEC.)

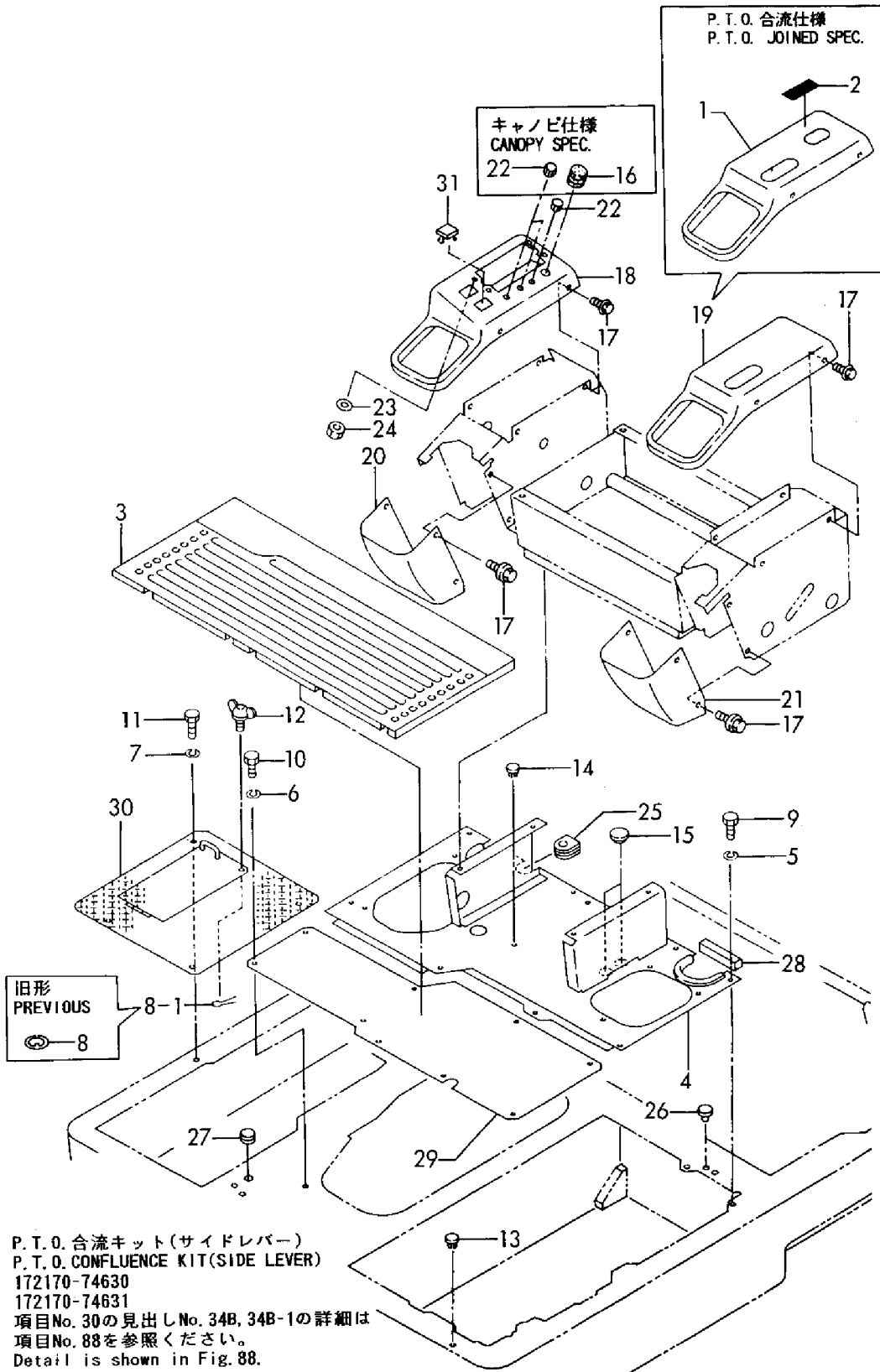


P. T. O. 合流キット(フロントレバー)
P. T. O. CONFLUENCE KIT(FRONT LEVER)
172170-74620
172170-74621

項目No. 30の見出しNo. 34A, 34A-1の詳細は
項目No. 88を参照ください。
Detail is shown in Fig. 88.

1,1,,172168-63250,, "INSTRUMENT PANEL L",,1,,1,1,1,W,1,,,,M21031,,,,M21031,,
2,2,,172168-03300,, "LABEL, SELECT",,1,,1,1,1,W,1,,,,M21031,,,,M21031,,
2-1,2,,172168-03301,, "LABEL,
SELECT",,1,,1,1,1,N,1,,,,M21976,,,,M21976,,M21976,,M21976
3,1,,172168-62200,, "MAT, FLOOR",,1,,1,1,1,,,,,,,,,
4,1,,172165-62600,, "STEP C COMP.,SI",,1,,1,1,1,,,,,,,,,
5,1,,22217-100000,, "SPRING WASHER 10",,7,,7,7,7,,,,,,,,,
6,1,,22217-100000,, "SPRING WASHER 10",,9,,9,9,9,,,,,,,,,
7,1,,22217-100000,, "SPRING WASHER 10",,4,,4,4,4,,,,,,,,,
8,1,,22272-000090,, "CIRCLIP E- 9",,1,,1,,,,,,,,,
8-1,1,,22417-320200,, "COTTER PIN 3.2X20",,1,,1,1,1,S,,,,M20675,,,,M20675,,
9,1,,26116-100202,, "BOLT M10X 20 PLATED",,7,,7,7,7,,,,,,,,,
10,1,,26116-100202,, "BOLT M10X 20 PLATED",,9,,9,9,9,,,,,,,,,
11,1,,26116-100202,, "BOLT M10X 20 PLATED",,4,,4,4,4,,,,,,,,,
12,1,,26647-100152,, "WING BOLT M10X15",,1,,1,,,,,,,,,
12-1,1,,172142-62300,, "WING BOLT M10X15",,1,,1,1,1,F,2,,,,M20585,,,,M20585,,
13,1,,172122-17190,, "CLIP",,5,,5,,,,,,,,,
14,1,,172122-17190,, "CLIP",,4,,4,,,,,,,,,
15,1,,172151-62240,, "GROMMET",,2,,2,,,,,,,,,
16,1,,194300-21460,, "CAP",,1,,1,,,,,,,,,
17,1,,172519-63240,, "BOLT 8X 16",,16,,16,16,16,,,,,,,,,
18,1,,172165-63500,, "PANEL(R), INST(SI",,1,,1,,,,,,,,,
18-1,1,,172165-63501,, "PANEL(R), INST(SI",,1,,1,1,1,F,3,,,,M21031,,,,M21031,,
19,1,,172165-63550,, "PANEL(L), INSTRUMENT",,1,,1,1,1,,,,,,,,,
20,1,,172165-63600,, "COVER (R)",,1,,1,1,1,,,,,,,,,
21,1,,172165-63620,, "COVER (L)",,1,,1,1,1,,,,,,,,,
22,1,,172165-63650,, "PLUG 10,HOLE",,1,,3,1,3,,,,,,,,,
23,1,,22137-040000,, "WASHER 4, POLISHED",,4,,4,4,4,,,,,,,,,
24,1,,26716-040002,, "NUT M 4",,4,,4,4,4,,,,,,,,,
25,1,,172165-62800,, "GROMMET 26",,1,,1,1,1,,,,,,,,,
26,1,,172157-54850,, "GROMMET 18",,1,,1,1,1,,,,,,,,,
27,1,,172165-68250,, "PLUG,RUBBER",,1,,1,1,1,,,,,,,,,
28,1,,172165-62630,, "RUBBER 90,EDGE",,1,,1,1,1,,,,,,,,,
29,1,,172165-62100,, "STEP",,1,,1,1,1,,,,,,,,,
30,1,,172168-62100,, "STEP (A) ASSY",,1,,1,1,1,,,,,,,,,
31,1,,172165-63660,, "CAP",,1,,1,1,1,W,,,,M21051,,,,M21051,,

Fig. 34 ステップ & インパネ(サイドレバー仕様)
STEP & INSTRUMENT PANEL(SIDE LEVER SPEC.)



P. T. O. 合流キット(サイドレバー)
P. T. O. CONFLUENCE KIT(SIDE LEVER)
172170-74630
172170-74631

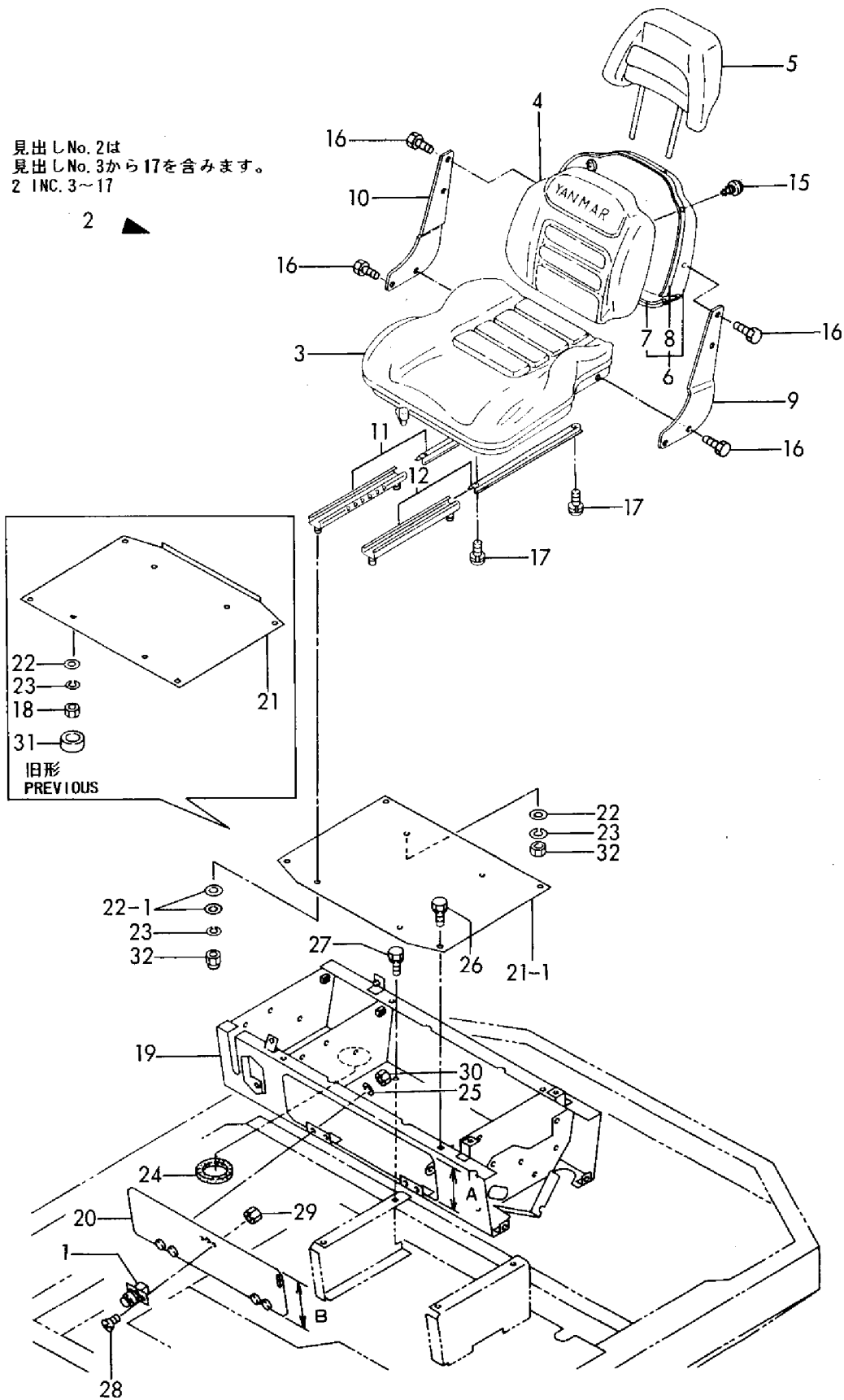
項目No. 30の見出しNo. 34B, 34B-1の詳細は
項目No. 88を参照ください。
Detail is shown in Fig. 88.

1,1,,172212-61230,, "FASTENER, DIAL",1,,1,,,,,,,,,,,,,
2,1,,172162-64200,, "SEAT, OPERATOR",1,,1,,,,,,,,,,,,,
3,2,,172162-64210,, "CUSHION ASSY",1,,1,,,,,,,,,,,,,
4,2,,172162-64220,, "BACK ASSY",1,,1,,,,,,,,,,,,,
5,2,,172162-64230,, "BACK (B) ASSY",1,,1,,,,,,,,,,,,,
6,2,,172162-64240,, "PANEL, BACK",1,,1,,,,,,,,,,,,,
7,3,,172162-64320,, "RUBBER A, EDGE",1,,1,,,,,,,,,,,,,
8,3,,172162-64330,, "RUBBER B, EDGE",1,,1,,,,,,,,,,,,,
9,2,,172162-64250,, "BRACKET R, SIDE",1,,1,,,,,,,,,,,,,
10,2,,172162-64260,, "BRACKET L, SIDE",1,,1,,,,,,,,,,,,,
11,2,,172162-64270,, "ADJUSTER",1,,1,,,,,,,,,,,,,
12,2,,172162-64280,, "ADJUSTER",1,,1,,,,,,,,,,,,,
15,2,,172162-64310,, "SCREW M5X10, TAPPING",3,,3,,,,,,,,,,,,,
16,2,,26013-080202,, "BOLT W/WASHER M8X20",8,,8,,,,,,,,,,,,,
17,2,,26022-080162,, "SCREW M 8X 16",4,,4,,,,,,,,,,,,,
18,1,,26716-080002,, "NUT M 8",4,,4,,,,,,,,,,,,,
19,1,,172165-64400,, "MOUNT, SEAT",1,,1,,,,,,,,,,,,,
19-1,1,,172165-64401,, "MOUNT, SEAT",1,,1,,,,,S,1,,M21032,,,,,M21032,,,,,
20,1,,172165-64600,, "COVER COMP., MOUNT",1,,1,,,,,,,,,,,,,
20-1,1,,172165-64601,, "COVER, MOUNT",1,,1,,,,,S,2,,M21032,,,,,M21032,,,,,
21,1,,172165-64690,, "PLATE, SEAT",1,,1,,,,,,,,,,,,,
21-1,1,,172165-64691,, "PLATE, SEAT",1,,1,,,,,S,,,,M21032,,,,,M21032,,,,,
22,1,,22137-080000,, "WASHER 8, POLISHED",4,,4,,,,,,,,,,,,,
22-1,1,,22137-080000,, "WASHER 8, POLISHED",6,,6,,,,,K,,,,M21032,,,,,M21032,,,,,
23,1,,22217-080000,, "SPRING WASHER 8",4,,4,,,,,,,,,,,,,
24,1,,933110-58500,, "GROMMET 50",1,,1,,,,,,,,,,,,,
25,1,,22217-080000,, "SPRING WASHER 8",4,,4,,,,,,,,,,,,,
26,1,,26013-100202,, "BOLT W/WASHER M10X20",4,,4,,,,,,,,,,,,,
27,1,,26013-100202,, "BOLT W/WASHER M10X20",4,,4,,,,,,,,,,,,,
28,1,,26577-050122,, "SCREW M 5X 12",2,,2,,,,,,,,,,,,,
29,1,,26716-050002,, "NUT M 5",2,,2,,,,,,,,,,,,,
30,1,,26716-080002,, "NUT M 8",4,,4,,,,,,,,,,,,,
30-1,1,,26716-080002,, "NUT M 8",2,,2,,,,,K,,,,M21032,,,,,M21032,,,,,
31,1,,172165-64750,, "CAP 8, SCREW",4,,4,,,,,Z,,,,M21032,,,,,M21032,,,,,
32,1,,172165-64770,, "NUT, 2",2,,2,,,,,W,,,,M21032,,,,,M21032,,,,,

Fig. 35 シート & シートマウント(フロントレバー仕様)
SEAT & SEAT MOUNT(FRONT LEVER SPEC.)

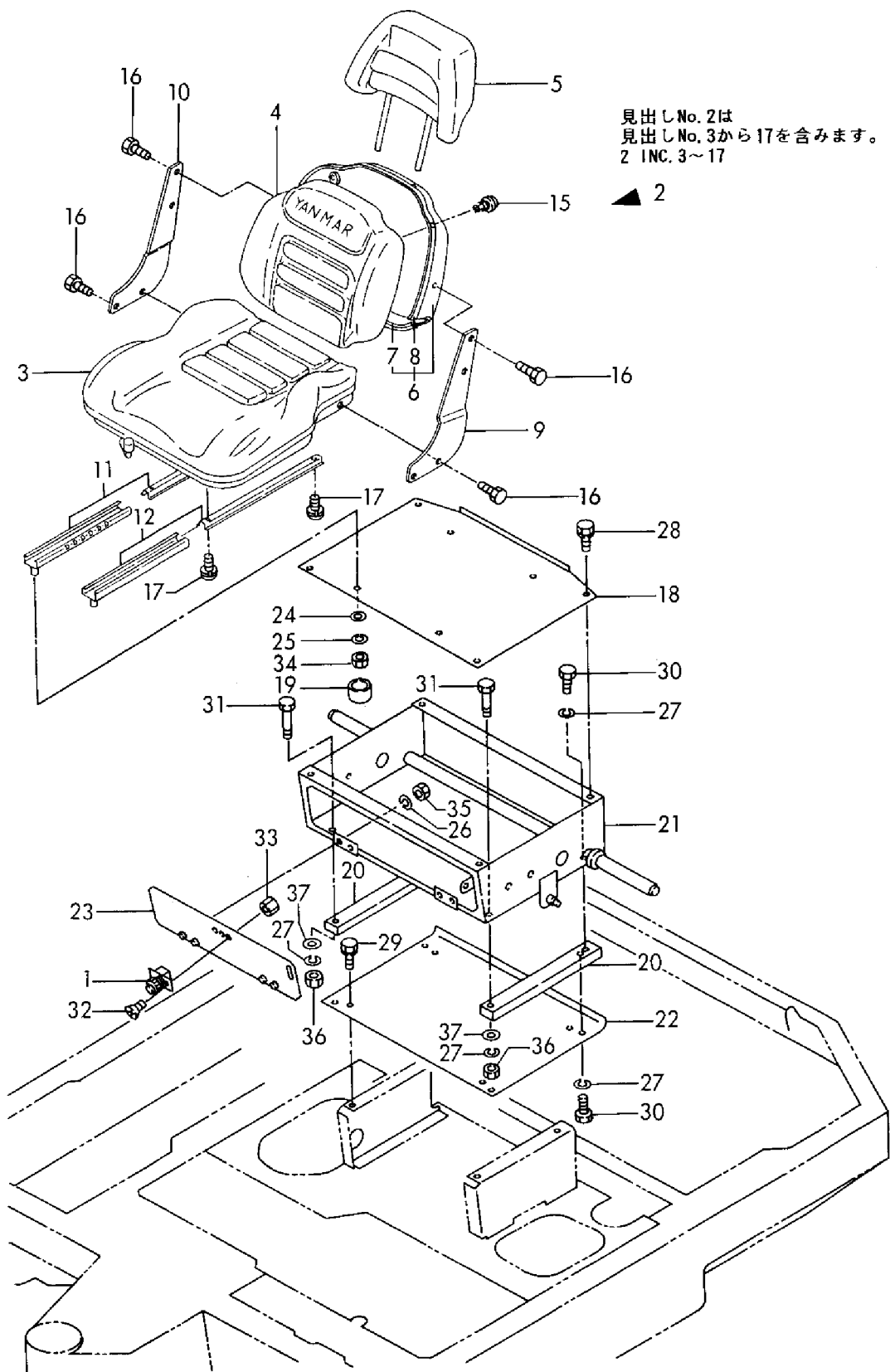
見出しNo. 2は
見出しNo. 3から17を含みます。
2 INC. 3~17

2 ▲



1,1,,172212-61230,, "FASTENER, DIAL",,1,,1,1,1,,,,,,,,,,,,,
2,1,,172162-64200,, "SEAT, OPERATOR",,1,,1,1,1,,,,,,,,,,,,,
3,2,,172162-64210,, "CUSHION ASSY",,1,,1,1,1,,,,,,,,,,,,,
4,2,,172162-64220,, "BACK ASSY",,1,,1,1,1,,,,,,,,,,,,,
5,2,,172162-64230,, "BACK (B) ASSY",,1,,1,1,1,,,,,,,,,,,,,
6,2,,172162-64240,, "PANEL, BACK",,1,,1,1,1,,,,,,,,,,,,,
7,3,,172162-64320,, "RUBBER A, EDGE",,1,,1,1,1,,,,,,,,,,,,,
8,3,,172162-64330,, "RUBBER B, EDGE",,1,,1,1,1,,,,,,,,,,,,,
9,2,,172162-64250,, "BRACKET R, SIDE",,1,,1,1,1,,,,,,,,,,,,,
10,2,,172162-64260,, "BRACKET L, SIDE",,1,,1,1,1,,,,,,,,,,,,,
11,2,,172162-64270,, "ADJUSTER",,1,,1,1,1,,,,,,,,,,,,,
12,2,,172162-64280,, "ADJUSTER",,1,,1,1,1,,,,,,,,,,,,,
15,2,,172162-64310,, "SCREW M5X10, TAPPING",,3,,3,3,3,,,,,,,,,,,,,
16,2,,26013-080202,, "BOLT W/WASHER M8X20",,8,,8,8,8,,,,,,,,,,,,,
17,2,,26022-080162,, "SCREW M 8X 16",,4,,4,4,4,,,,,,,,,,,,,
18,1,,172165-64690,, "PLATE, SEAT",,1,,1,1,1,,,,,,,,,,,,,
19,1,,172165-64750,, "CAP 8, SCREW",,4,,4,4,4,,,,,,,,,,,,,
20,1,,172165-64760,, "SPACER, SEAT",,2,,2,2,2,,,,,,,,,,,,,
21,1,,172165-64800,, "MOUNT, SEAT",,1,,1,1,1,,,,,,,,,,,,,
22,1,,172165-64930,, "MOUNT COMP",,1,,1,1,1,,,,,,,,,,,,,
23,1,,172165-64940,, "COVER",,1,,1,1,1,,,,,,,,,,,,,
24,1,,22137-080000,, "WASHER 8, POLISHED",,4,,4,4,4,,,,,,,,,,,,,
25,1,,22217-080000,, "SPRING WASHER 8",,4,,4,4,4,,,,,,,,,,,,,
26,1,,22217-080000,, "SPRING WASHER 8",,4,,4,4,4,,,,,,,,,,,,,
27,1,,22217-080000,, "SPRING WASHER 8",,6,,6,6,6,,,,,,,,,,,,,
28,1,,26013-100202,, "BOLT W/WASHER M10X20",,4,,4,4,4,,,,,,,,,,,,,
29,1,,26013-100202,, "BOLT W/WASHER M10X20",,4,,4,4,4,,,,,,,,,,,,,
30,1,,26116-080202,, "BOLT M 8X 20 PLATED",,4,,4,4,4,,,,,,,,,,,,,
31,1,,26116-080402,, "BOLT M 8X 40 PLATED",,2,,2,2,2,,,,,,,,,,,,,
32,1,,26577-050122,, "SCREW M 5X 12",,2,,2,2,2,,,,,,,,,,,,,
33,1,,26716-050002,, "NUT M 5",,2,,2,2,2,,,,,,,,,,,,,
34,1,,26716-080002,, "NUT M 8",,4,,4,4,4,,,,,,,,,,,,,
35,1,,26716-080002,, "NUT M 8",,4,,4,4,4,,,,,,,,,,,,,
36,1,,26716-080002,, "NUT M 8",,2,,2,2,2,,,,,,,,,,,,,
37,1,,22137-080000,, "WASHER 8, POLISHED",,2,,2,2,2,,,,,,,,,,,,,

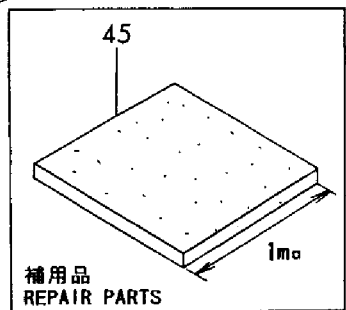
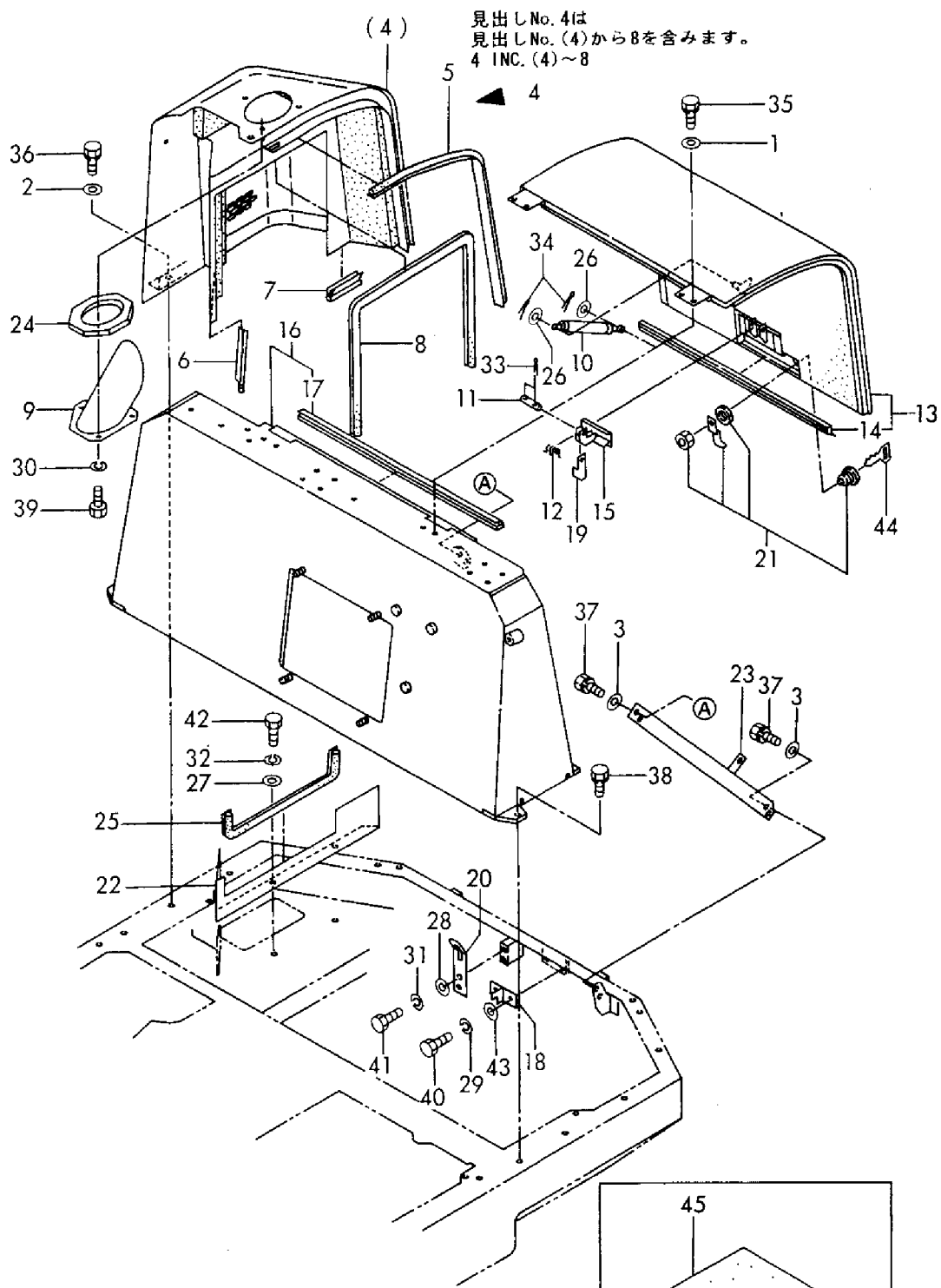
Fig. 36 シート & シートマウント(サイドレバー仕様)
SEAT & SEAT MOUNT(SIDE LEVER SPEC.)



1,1,,194145-04810,, "WASHER 10",4,4,4,4,4,4,,,,,,,,,,,,,
2,1,,194145-04810,, "WASHER 10",6,6,6,6,6,6,,,,,,,,,,,,,
3,1,,194145-04810,, "WASHER 10",4,4,4,4,4,4,,,,,,,,,,,,,
4A,1,,172168-65100,, "BONNET CR CMP(EV",1,1,1,1,1,1,,,,,,,,,,,,,
4B,1,,172168-65100-1,, "BONNET CR, EV (GREEN)",1,1,1,1,1,1,,,,,,,,,,,,,
5,2,,172168-65780,, RUBBER,1,1,1,1,1,1,,,,,,,,,,,,,
6,2,,172168-65790,, RUBBER,1,1,1,1,1,1,,,,,,,,,,,,,
7,2,,172168-65800,, RUBBER,1,1,1,1,1,1,,,,,,,,,,,,,
8,2,,172168-65810,, RUBBER,1,1,1,1,1,1,,,,,,,,,,,,,
9,1,,172168-65200,, "PIPE, EXH.EXTENSION",1,1,1,1,1,1,,,,,,,,,,,,,
10,1,,172168-65260,, "SPRING,GAS",1,1,1,1,1,1,,,,,,,,,,,,,
11,1,,172734-65260,, "PIN, BONNET LEVER",1,1,1,1,1,1,,,,,,,,,,,,,
12,1,,172734-65270,, "SPRING, CATCH",1,1,1,1,1,1,,,,,,,,,,,,,
13A,1,,172168-65300,, "BONNET B CMP(EV",1,1,1,1,1,1,,,,,,,,,,,,,
13B,1,,172168-65300-1,, "BONNET B, EV (GREEN)",1,1,1,1,1,1,,,,,,,,,,,,,
14,2,,172168-65760,, RUBBER,1,1,1,1,1,1,,,,,,,,,,,,,
15,1,,172124-65450,, "LEVER, LOCK",1,1,1,1,1,1,,,,,,,,,,,,,
16A,1,,172168-65450,, "BONNET A CMP(EV",1,1,1,1,1,1,,,,,,,,,,,,,
16B,1,,172168-65450-1,, "BONNET A, EV (GREEN)",1,1,1,1,1,1,,,,,,,,,,,,,
17,2,,172168-65750,, RUBBER,1,1,1,1,1,1,,,,,,,,,,,,,
18,1,,172126-65460,, HOOK,1,1,1,1,1,1,,,,,,,,,,,,,
19,1,,172124-65480,, CATCHER,1,1,1,1,1,1,,,,,,,,,,,,,
20,1,,172124-65490,, "PLATE,CATCH",1,1,1,1,1,1,,,,,,,,,,,,,
21,1,,172126-65500,, KEY,1,1,1,1,1,1,,,,,,,,,,,,,
22,1,,172168-65640,, "DUCT ASSY",1,1,1,1,1,1,,,,,,,,,,,,,
23,1,,172168-65660,, "BRACKET COMPL.",1,1,1,1,1,1,,,,,,,,,,,,,
24,1,,172168-65740,, SEAL,1,1,1,1,1,1,,,,,,,,,,,,,
25,1,,172168-65820,, RUBBER,1,1,1,1,1,1,,,,,,,,,,,,,
26,1,,22137-080000,, "WASHER 8, POLISHED",2,2,2,2,2,2,,,,,,,,,,,,,
27,1,,22137-100000,, "WASHER 10,POLISHED",3,3,3,3,3,3,,,,,,,,,,,,,
28,1,,22137-100000,, "WASHER 10,POLISHED",2,2,2,2,2,2,,,,,,,,,,,,,
29,1,,22217-080000,, "SPRING WASHER 8",2,2,2,2,2,2,,,,,,,,,,,,,
30,1,,22217-080000,, "SPRING WASHER 8",3,3,3,3,3,3,,,,,,,,,,,,,
31,1,,22217-100000,, "SPRING WASHER 10",2,2,2,2,2,2,,,,,,,,,,,,,
32,1,,22217-100000,, "SPRING WASHER 10",3,3,3,3,3,3,,,,,,,,,,,,,
33,1,,22417-200200,, "COTTER PIN 2.0X20",2,2,2,2,2,2,,,,,,,,,,,,,
34,1,,22417-200200,, "COTTER PIN 2.0X20",2,2,2,2,2,2,,,,,,,,,,,,,
35,1,,26013-100252,, "BOLT W/WASHER M10X25",4,4,4,4,4,4,,,,,,,,,,,,,
36,1,,26013-100252,, "BOLT W/WASHER M10X25",6,6,6,6,6,6,,,,,,,,,,,,,
37,1,,26013-100252,, "BOLT W/WASHER M10X25",4,4,4,4,4,4,,,,,,,,,,,,,
38,1,,26013-120352,, "BOLT M12X 35",5,5,5,5,5,5,,,,,,,,,,,,,
39,1,,26116-080162,, "BOLT M 8X 16 PLATED",3,3,3,3,3,3,,,,,,,,,,,,,
40,1,,26116-080202,, "BOLT M 8X 20 PLATED",2,2,2,2,2,2,,,,,,,,,,,,,
41,1,,26116-100202,, "BOLT M10X 20 PLATED",2,2,2,2,2,2,,,,,,,,,,,,,
42,1,,26116-100202,, "BOLT M10X 20 PLATED",3,3,3,3,3,3,,,,,,,,,,,,,
43,1,,933152-02900,, WASHER,2,2,2,2,2,2,,,,,,,,,,,,,
44,1,,933110-00301,, "KEY ASSY",1,1,1,1,1,1,,,,,,,,,,,,,
45,1,,933171-20390,, "LIGHT, EVER",1,1,1,1,1,1,W,1,, "FROM 1ST",, "FROM 1ST",, "FROM 1ST",, "FROM 1ST",,

Fig. 37 ボンネット BONNET

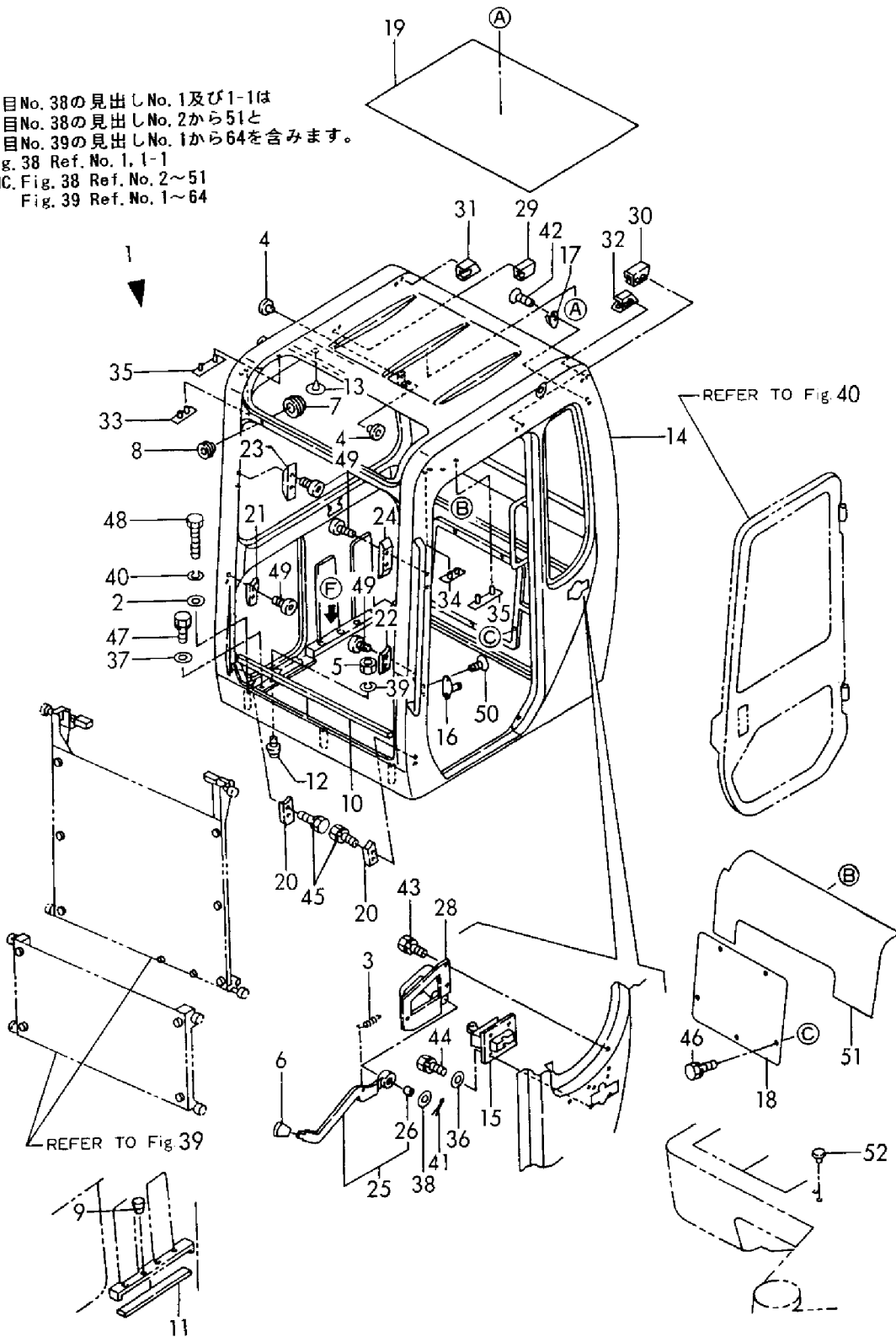
見出しNo. 4は
見出しNo. (4)から8を含みます。
4 INC. (4)~8



1,1,,772165-68400,, "CABIN ASSY",1,1,,,,,,,,,,,,,
1-1,1,,772165-68401,, "CABIN ASSY",1,1,,1,N,,M20865,,M20865,,,,,
2,2,,194145-04810,, "WASHER 10",3,3,,,3,,,,,,,,,,,,,
3,2,,172725-23050,, "SPRING, RETURN",1,1,,1,,,,,,,,,,,,,
4,2,,194150-24270,, "SCREW CAP 13",2,2,,,2,,,,,,,,,,,,,
5,2,,26716-100002,, "NUT M10",2,2,,,2,,,,,,,,,,,,,
6,2,,194273-47910,, KNOB,1,1,,1,,,,,,,,,,,,,
7,2,,172141-53350,, "GROMMET 26",1,1,,1,,,,,,,,,,,,,
8,2,,194310-61610,, "GROMMET 9",1,1,,1,,,,,,,,,,,,,
9,2,,172151-62240,, GROMMET,4,4,,,4,W,,M20675,,M20675,,,,,
10,2,,172165-67350,, SEAL,1,1,,1,,,,,,,,,,,,,
11,2,,172165-67500,, SEAL,1,1,,1,W,,M20675,,M20675,,,,,
12,2,,172137-68120,, PIN,2,2,,,2,,,,,,,,,,,,,
13,2,,172141-68270,, "CLIP 8, TREE",4,4,,,4,,,,,,,,,,,,,
14,2,,172165-68400,, CABIN,1,1,,1,,,,,,,,,,,,,
15,2,,172162-69050,, "LOCK ASSY",1,1,,1,,,,,,,,,,,,,
16,2,,172162-69060,, STRIDER,1,1,,1,,,,,,,,,,,,,
17,2,,172162-69070,, COATHANGER,1,1,,1,,,,,,,,,,,,,
18,2,,172165-69090,, COVER,1,1,,1,,,,,,,,,,,,,
19,2,,172165-69170,, "TRIM, ROOM",1,1,,1,,,,,,,,,,,,,
20,2,,172165-69200,, "STOPPER R-UN",2,2,,,2,,,,,,,,,,,,,
21,2,,172165-69220,, STOPPER,1,1,,1,,,,,,,,,,,,,
22,2,,172165-69230,, "STOPPER L-UP",1,1,,1,,,,,,,,,,,,,
23,2,,172165-69240,, COVER,1,1,,1,,,,,,,,,,,,,
24,2,,172165-69250,, "COVER L-UP",1,1,,1,,,,,,,,,,,,,
25,2,,172165-69260,, LEVER,1,1,,1,,,,,,,,,,,,,
26,3,,172141-41360,, "BUSH 1415",1,1,,1,,,,,,,,,,,,,
28,2,,172165-69290,, BRACKET,1,1,,1,,,,,,,,,,,,,
29,2,,172165-69740,, "RUBBER UN-R,STOPPER",1,1,,1,,,,,,,,,,,,,
30,2,,172165-69750,, RUBBER,1,1,,1,,,,,,,,,,,,,
31,2,,172165-69760,, "RUBBER UP-R,STOPPER",1,1,,1,,,,,,,,,,,,,
32,2,,172165-69770,, RUBBER,1,1,,1,,,,,,,,,,,,,
33,2,,172165-69780,, "RUBBER UP-R,CUSHION",1,1,,1,,,,,,,,,,,,,
34,2,,172165-69790,, RUBBER,1,1,,1,,,,,,,,,,,,,
35,2,,172165-69800,, "RUBBER UN,CUSHION",2,2,,,2,,,,,,,,,,,,,
36,2,,22137-080000,, "WASHER 8, POLISHED",4,4,,,4,,,,,,,,,,,,,
37,2,,22137-100000,, "WASHER 10,POLISHED",7,7,,,7,,,,,,,,,,,,,
38,2,,22137-140000,, "WASHER 14,POLISHED",1,1,,1,,,,,,,,,,,,,
39,2,,22217-100000,, "SPRING WASHER 10",2,2,,,2,,,,,,,,,,,,,
40,2,,22217-100000,, "SPRING WASHER 10",3,3,,,3,,,,,,,,,,,,,
41,2,,22417-400250,, "COTTER PIN 4.0X25",1,1,,1,,,,,,,,,,,,,
42,2,,22867-300080,, "SCREW 3X 8",2,2,,,2,,,,,,,,,,,,,
43,2,,26013-080162,, "BOLT W/WASHER M8X16",4,4,,,4,,,,,,,,,,,,,
44,2,,26013-080252,, "BOLT M 8X 25",4,4,,,4,,,,,,,,,,,,,
45,2,,26013-080302,, "BOLT M 8X 30",4,4,,,4,,,,,,,,,,,,,
46,2,,26013-100162,, "BOLT M10X 16",5,5,,,5,,,,,,,,,,,,,
47,2,,26013-100252,, "BOLT W/WASHER M10X25",7,7,,,7,,,,,,,,,,,,,
48,2,,26116-101002,, "BOLT M10X100",3,3,,,3,,,,,,,,,,,,,
49,2,,26450-080202,, "BOLT M 8X 20",8,8,,,8,,,,,,,,,,,,,
50,2,,26577-080122,, "SCREW M 8X 12",2,2,,,2,,,,,,,,,,,,,
51,2,,172165-67370,, "TRIM,REAR",1,1,,1,,,,,,,,,,,,,
52,1,,172165-67480,, CLIP,1,1,,1,W,,M21339,,M21339,,,,,M21339

Fig. 38 キャビン(本体 & 付属) CABIN(BODY & FITTING)

項目No. 38の見出しNo. 1及び1-1は
項目No. 38の見出しNo. 2から51と
項目No. 39の見出しNo. 1から64を含みます。
Fig. 38 Ref. No. 1, 1-1
INC. Fig. 38 Ref. No. 2~51
Fig. 39 Ref. No. 1~64

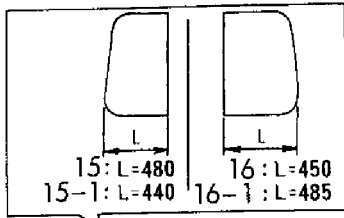


ⓕ部詳細
DETAILS OF ⓕ

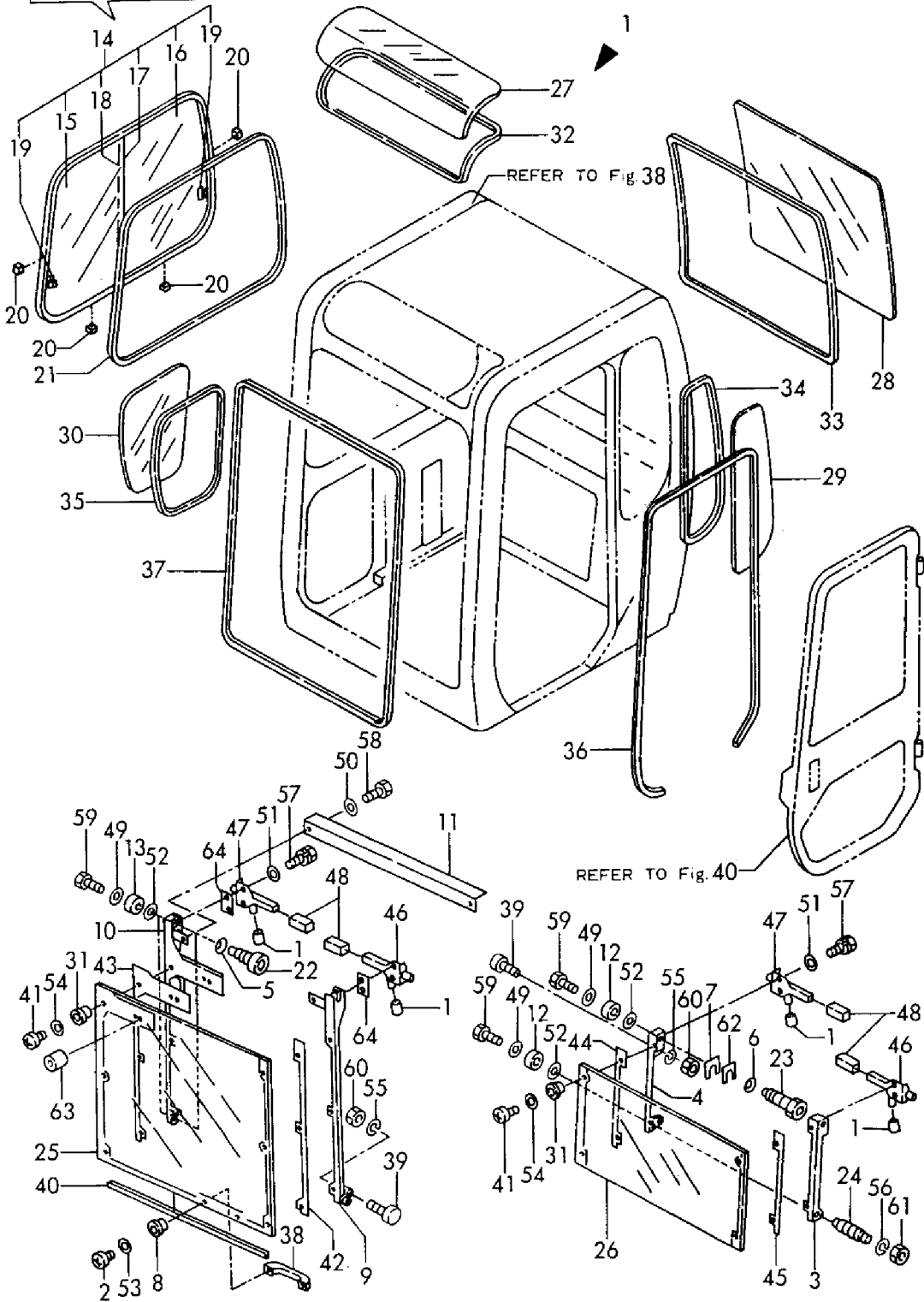
1,2,,194080-01121,, "KNOB 8X17X30",4,4,,,4,,,,,,,,,,,,,
2,2,,172137-46210,, SCREW,2,2,,,2,,,,,,,,,,,,,
3,2,,172165-67100,, "FRAME UNL ASSY, GLASS",1,1,,,1,,,,,,,,,,,,,
4,2,,172165-67170,, "FRAME UNR ASSY, GLASS",1,1,,,1,,,,,,,,,,,,,
5,2,,172165-67240,, "SPRING 16",4,4,,,4,,,,,,,,,,,,,
6,2,,172165-67250,, "SPRING, DISH",2,2,,,2,,,,,,,,,,,,,
7,2,,172165-67380,, SHIM,2,2,,,2,,,,,,,,,,,,,
8,2,,172165-69180,, "COLLAR 6, GLASS",2,2,,,2,,,,,,,,,,,,,
9,2,,172165-69320,, "FRAME UPL, GLASS",1,1,,,1,,,,,,,,,,,,,
10,2,,172165-69410,, FRAME,1,1,,,1,,,,,,,,,,,,,
11,2,,172165-69490,, PLATE,1,1,,,1,W,,,M21674,,M21674,,,,,M21674
12,2,,172165-69500,, "ROLLER 35",4,4,,,4,,,,,,,,,,,,,
13,2,,172165-69510,, ROLLER,4,4,,,4,,,,,,,,,,,,,
14,2,,172165-69520,, "SUSH ASSY",1,1,,,,,,,,,,,,,
14-1,2,,172165-69521,, "SUSH ASSY",1,1,,,1,N,,,M20865,,M20865,,,,,
15,3,,172165-67810,, "GLASS L480 FR",1,1,,,,,W,,, "FROM 1ST",, "FROM 1ST",,,,,,
15-1,3,,172165-67811,, "GLASS L440 FR",1,1,,,1,F,1,,M20865,,M20865,,,,,
16,3,,172165-67820,, "GLASS L450 RR",1,1,,,,,W,,, "FROM 1ST",, "FROM 1ST",,,,,,
16-1,3,,172165-67821,, "GLASS L485 RR",1,1,,,1,S,,,M20865,,M20865,,,,,
17,3,,172165-67850,, "CHANNEL CTR",1,1,,,1,W,,, "FROM 1ST",, "FROM 1ST",,,,,,
18,3,,172165-67860,, "STRIP, WATER",1,1,,,1,W,,, "FROM 1ST",, "FROM 1ST",,,,,,
19,3,,172162-69970,, "LOCK ASSY",2,2,,,2,W,,, "FROM 1ST",, "FROM 1ST",,,,,,
20,2,,172165-69530,, SPACER,6,6,,,6,,,,,,,,,,,,,
21,2,,172165-69540,, FINISHER,1,1,,,1,,,,,,,,,,,,,
22,2,,172165-69550,, SHAFT,4,4,,,4,,,,,,,,,,,,,
23,2,,172165-69560,, "SHAFT 14, ROLLER",2,2,,,2,,,,,,,,,,,,,
24,2,,172165-69570,, SHAFT,2,2,,,2,,,,,,,,,,,,,
25,2,,172165-69580,, GLASS(UP,1,1,,,1,,,,,,,,,,,,,
26,2,,172165-69590,, GLASS,1,1,,,1,,,,,,,,,,,,,
27,2,,172165-69600,, "ACRYL F",1,1,,,1,,,,,,,,,,,,,
28,2,,172165-69610,, GLASS,1,1,,,1,,,,,,,,,,,,,
29,2,,172165-69620,, "GLASS L",1,1,,,1,,,,,,,,,,,,,
30,2,,172165-69630,, GLASS,1,1,,,1,,,,,,,,,,,,,
31,2,,172137-69651,, "COLLAR, GLASS",10,10,,,10,,,,,,,,,,,,,
32,2,,172165-69660,, "SEAL, CAB ROOF",1,1,,,,,,,,,,,,,
32-1,2,,172165-69661,, "SEAL, CAB ROOF",1,1,,,1,N,,,M20769,,M20769,,,,,
33,2,,172165-69670,, SEAL,1,1,,,,,,,,,,,,,
33-1,2,,172165-69671,, SEAL,1,1,,,1,N,,,M20769,,M20769,,,,,
34,2,,172165-69680,, "SEAL L, CAB",1,1,,,,,,,,,,,,,
34-1,2,,172165-69681,, SEAL,1,1,,,1,N,,,M20769,,M20769,,,,,
35,2,,172165-69690,, SEAL,1,1,,,,,,,,,,,,,
35-1,2,,172165-69691,, SEAL,1,1,,,1,N,,,M20769,,M20769,,,,,
36,2,,172165-69720,, "SEAL, DOOR",1,1,,,1,,,,,,,,,,,,,
37,2,,172165-69731,, "SEAL, FRONT",1,1,,,1,,,,,,,,,,,,,
38,2,,172162-69750,, HANDLE,1,1,,,1,,,,,,,,,,,,,
39,2,,172165-69811,, RUBBER,3,3,,,3,,,,,,,,,,,,,
40,2,,172165-69830,, "SEAL, FRONT",1,1,,,1,,,,,,,,,,,,,
41,2,,172137-69840,, SCREW,10,10,,,10,,,,,,,,,,,,,
42,2,,172165-69840,, PACKING,1,1,,,1,,,,,,,,,,,,,
43,2,,172165-69850,, "PACKING UP-R",1,1,,,1,,,,,,,,,,,,,
44,2,,172165-69860,, "PACKING UN-L",1,1,,,1,,,,,,,,,,,,,
45,2,,172165-69870,, "PACKING UN-R",1,1,,,1,,,,,,,,,,,,,
46,2,,172165-69890,, "LATCH L ASSY",2,2,,,2,,,,,,,,,,,,,
47,2,,172165-69960,, "LATCH R ASSY",2,2,,,2,,,,,,,,,,,,,
48,2,,172165-69980,, GUARD,4,4,,,4,,,,,,,,,,,,,
49,2,,22137-060000,, "WASHER 6, POLISHED",9,9,,,9,,,,,,,,,,,,,
50,2,,22137-100000,, "WASHER 10, POLISHED",2,2,,,2,W,,,M21674,,M21674,,,,,M21674
51,2,,22137-100000,, "WASHER 10, POLISHED",8,8,,,8,,,,,,,,,,,,,
52,2,,22137-100000,, "WASHER 10, POLISHED",8,8,,,8,,,,,,,,,,,,,
53,2,,22157-060000,, "WASHER 6",2,2,,,2,,,,,,,,,,,,,
54,2,,22157-080000,, "WASHER 8",10,10,,,10,,,,,,,,,,,,,
55,2,,22217-080000,, "SPRING WASHER 8",5,5,,,5,,,,,,,,,,,,,
56,2,,22217-140000,, "SPRING WASHER 14",2,2,,,2,,,,,,,,,,,,,

57,2,,26013-100202,, "BOLT W/WASHER M10X20",8,8,,,8,,,,,,,,,,,,,
58,2,,26013-100202,, "BOLT W/WASHER
M10X20",2,2,,,2,,W,,,M21674,,M21674,,,,,,M21674
59,2,,26116-060122,, "BOLT M 6X 12",8,8,,,8,,,,,,,,,,,,,
60,2,,26757-080002,, "LOCK NUT M 8 PLATED",5,5,,,5,,,,,,,,,,,,,
61,2,,26757-140002,, "LOCK NUT M14 PLATED",2,2,,,2,,,,,,,,,,,,,
62,2,,933171-17770,, "SHIM SET",2,2,,,2,,,,,,,,,,,,,
63,2,,172165-68280,, "COLLAR",1,1,,,1,,W,,, "FROM 1ST", "FROM 1ST",,,,,,
64,2,,172165-69990,, "SHIM",2,2,,,2,,W,,, "FROM 1ST", "FROM 1ST",,,,,,

Fig. 39 キャビン(ガラス & サッシ)
CABIN (GLASS & SASH)

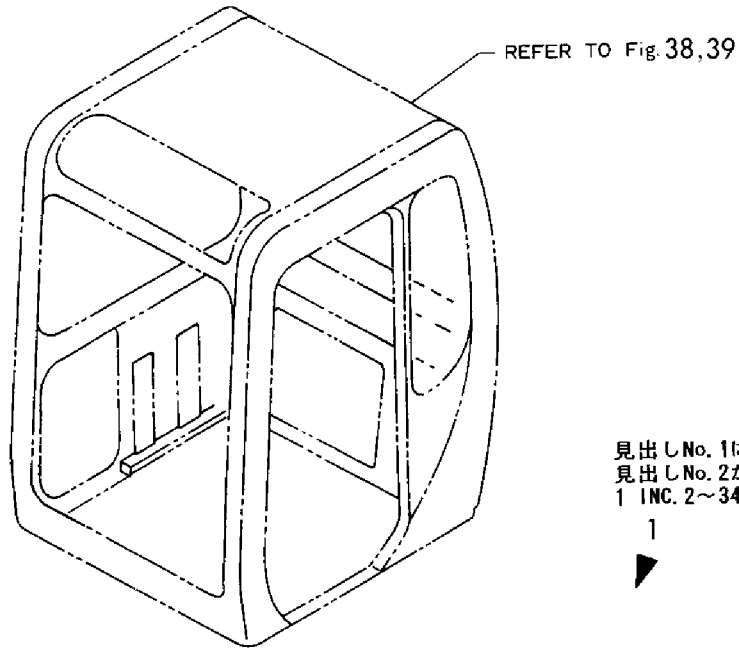


項目No. 38の見出しNo. 1及び1-1は
項目No. 38の見出しNo. 2から51と
項目No. 39の見出しNo. 1から64を含みます。
Fig. 38 Ref. No. 1, 1-1
INC. Fig. 38 Ref. No. 2~51
Fig. 39 Ref. No. 1~64

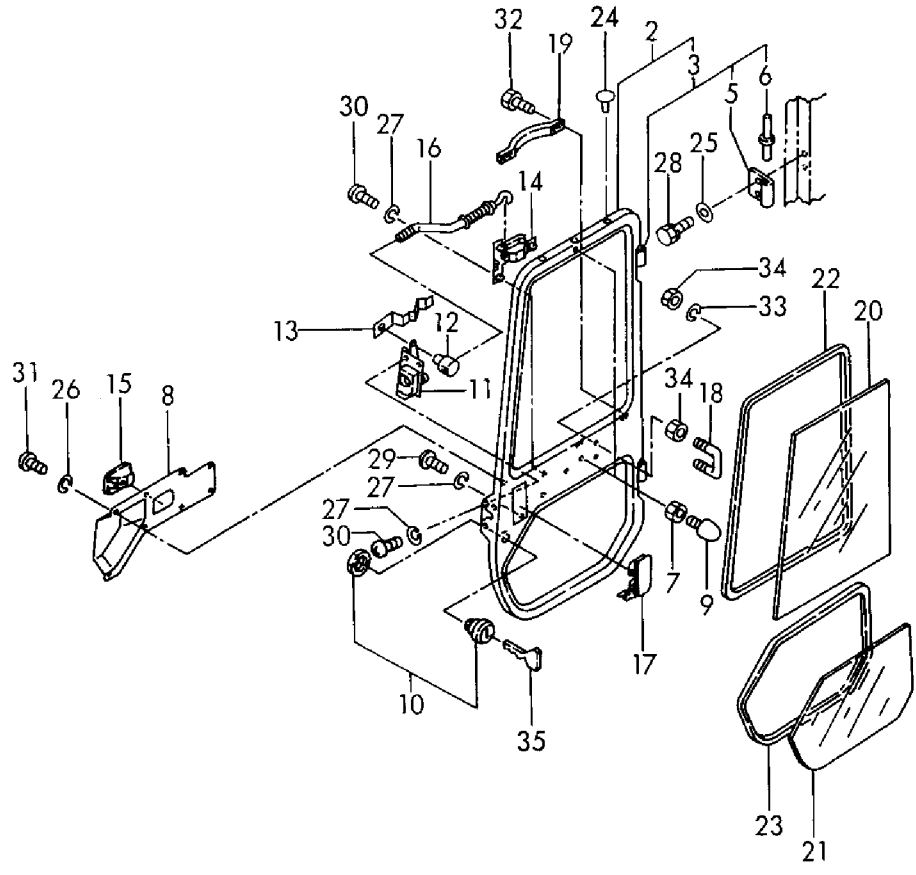


1,1,,772165-69000,, "DOOR ASSY,SIDE(GREEN",1,1,,,1,,,,,,,,,,,,,
2A,2,,172165-69000,, "DOOR COMPL.",1,1,,,,,,,,,,,,,
2B,2,,172165-69000-2,, "DOOR ASSY (GREEN)",1,1,,,1,,,,,,,,,,,,,
3A,3,,172137-69410,,HINGE,2,2,,,,,,,,,,,,,
3B,3,,172137-69410-2,, "HINGE (GREEN)",2,2,,,2,,,,,,,,,,,,,
5A,4,,172137-66650,,HINGE(B),2,2,,,,,,,,,,,,,
5B,4,,172137-66650-2,, "HINGE (B) (GREEN)",2,2,,,2,,,,,,,,,,,,,
6,4,,172122-69390,,HINGE,2,2,,,2,,,,,,,,,,,,,
7,2,,26757-100002,, "LOCK NUT M10",2,2,,,2,,,,,,,,,,,,,
8,2,,172165-69141,, "COVER, DOOR",1,1,,,1,,,,,,,,,,,,,
9,2,,172165-69190,,RUBBER,2,2,,,2,,,,,,,,,,,,,
10,2,,172162-69460,, "KEY ASSY, CYLINDER",1,1,,,1,,,,,,,,,,,,,
11,2,,172162-69480,, "LOCK ASSY",1,1,,,1,,,,,,,,,,,,,
12,2,,172162-69490,,PIN,1,1,,,1,,,,,,,,,,,,,
13,2,,172162-69500,,SPRING,1,1,,,1,,,,,,,,,,,,,
14,2,,172162-69510,, "HANDLE ASSY",1,1,,,1,,,,,,,,,,,,,
15,2,,172162-69520,,COVER,1,1,,,1,,,,,,,,,,,,,
16,2,,172162-69530,, "ROD ASSY",1,1,,,1,,,,,,,,,,,,,
17,2,,172162-69540,, "HANDLE, OUTER",1,1,,,1,,,,,,,,,,,,,
18,2,,172162-69550,,HOOK,1,1,,,1,,,,,,,,,,,,,
19,2,,172122-69620,, "KNOB, DOOR",1,1,,,1,,,,,,,,,,,,,
20,2,,172165-69640,, "GLASS UP,DOOR",1,1,,,1,,,,,,,,,,,,,
21,2,,172165-69650,,GLASS,1,1,,,1,,,,,,,,,,,,,
22,2,,172165-69700,, "SEAL UP,DOOR",1,1,,,,,,,,,,,,,
22-1,2,,172165-69701,, "SEAL UP,DOOR",1,1,,,1,N,,,M20769,,M20769,,,,,
23,2,,172165-69710,,SEAL,1,1,,,,,,,,,,,,,
23-1,2,,172165-69711,,SEAL,1,1,,,1,N,,,M20769,,M20769,,,,,
24,2,,172165-63650,, "PLUG 10,HOLE",5,5,,,5,,,,,,,,,,,,,
25,2,,22137-100000,, "WASHER 10,POLISHED",4,4,,,4,,,,,,,,,,,,,
26,2,,22217-050000,, "SPRING WASHER 5",8,8,,,8,,,,,,,,,,,,,
27,2,,22217-060000,, "SPRING WASHER 6",8,8,,,8,,,,,,,,,,,,,
28,2,,26013-100252,, "BOLT W/WASHER M10X25",4,4,,,4,,,,,,,,,,,,,
29,2,,26557-060102,, "SCREW M 6X 10",2,2,,,2,,,,,,,,,,,,,
30,2,,26557-060162,, "SCREW M 6X 16",7,7,,,7,,,,,,,,,,,,,
31,2,,26559-050162,,SCREW,8,8,,,8,,,,,,,,,,,,,
32,2,,26559-050202,,SCREW,4,4,,,4,,,,,,,,,,,,,
33,2,,22217-100000,, "SPRING WASHER 10",2,2,,,2,,,,,,,,,,,,,
34,2,,26716-100002,, "NUT M10",4,4,,,4,,,,,,,,,,,,,
35,1,,933110-00301,, "KEY ASSY",1,1,,,1,,,,,,,,,,,,,

Fig. 40 キャビンドア
CABIN DOOR



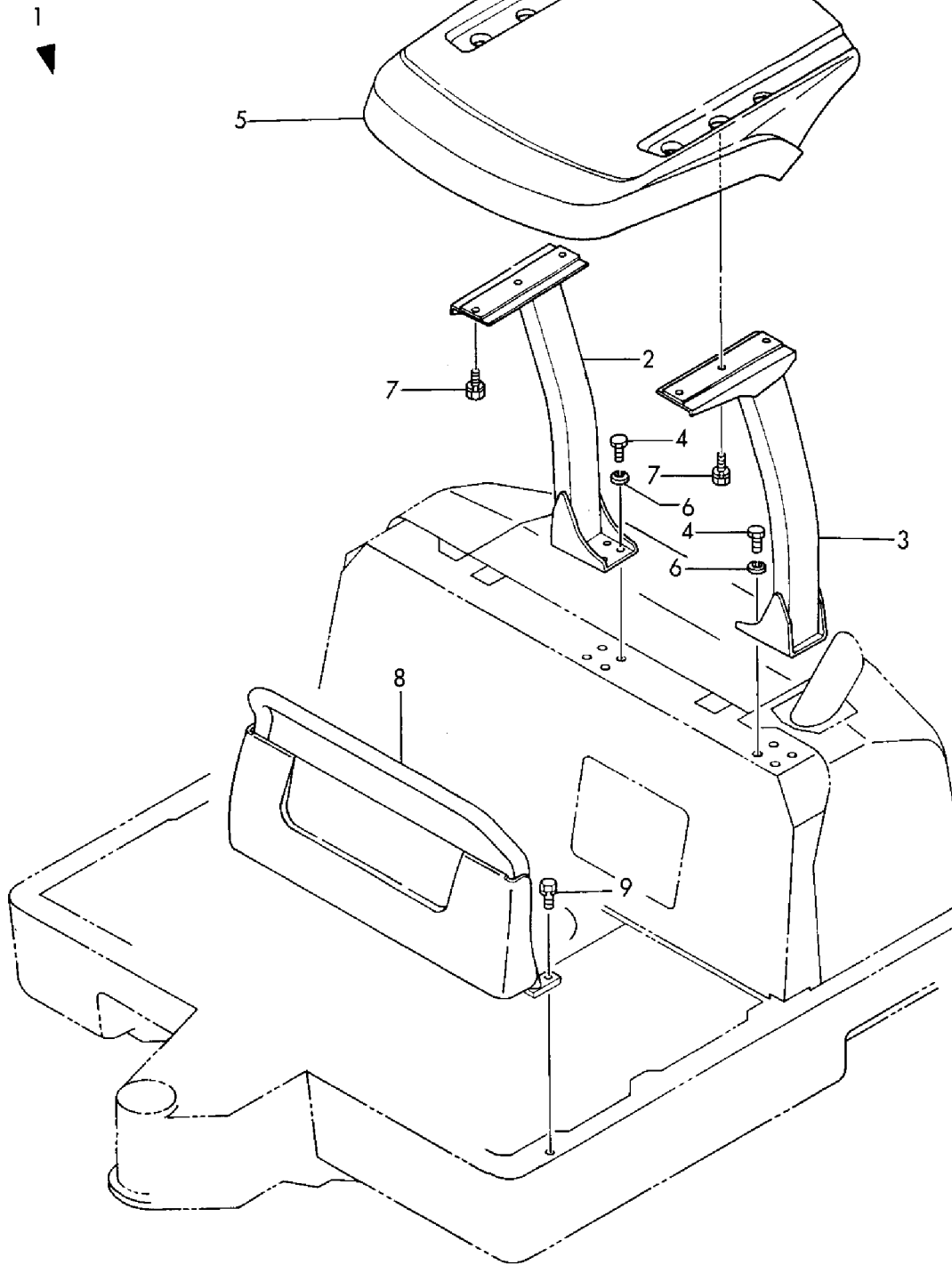
見出しNo. 1は
見出しNo. 2から34を含みます。
1 INC. 2~34
1
▲



1,1,,772165-68100,, "CANOPY ASSY" ,,,1,1,,1,,,,,,,,,,,,,
2,2,,172165-68100,, "POLE ASSY, CANOPY R" ,,,1,1,,1,,,,,,,,,,,,,
3,2,,172165-68110,, "POLE ASSY, CANOPY L" ,,,1,1,,1,,,,,,,,,,,,,
4,2,,172165-68180,, "BOLT, M14X 35" ,,,8,8,,8,,,,,,,,,,,,,
5,2,,172165-68301,, "ROOF, CANOPY" ,,,1,1,,1,,,,,,,,,,,,,
6,2,,22217-140000,, "SPRING WASHER 14" ,,,8,8,,8,,,,,,,,,,,,,
7,2,,26013-120402,, "BOLT M12X 40" ,,,6,6,,6,,,,,,,,,,,,,
8,1,,172165-68200,, "CANOPY F CMP" ,,,1,1,,1,,,,,,,,,,,,,
9,1,,26013-120352,, "BOLT M12X 35" ,,,2,2,,2,,,,,,,,,,,,,

Fig. 41 キャンピ
CANOPY

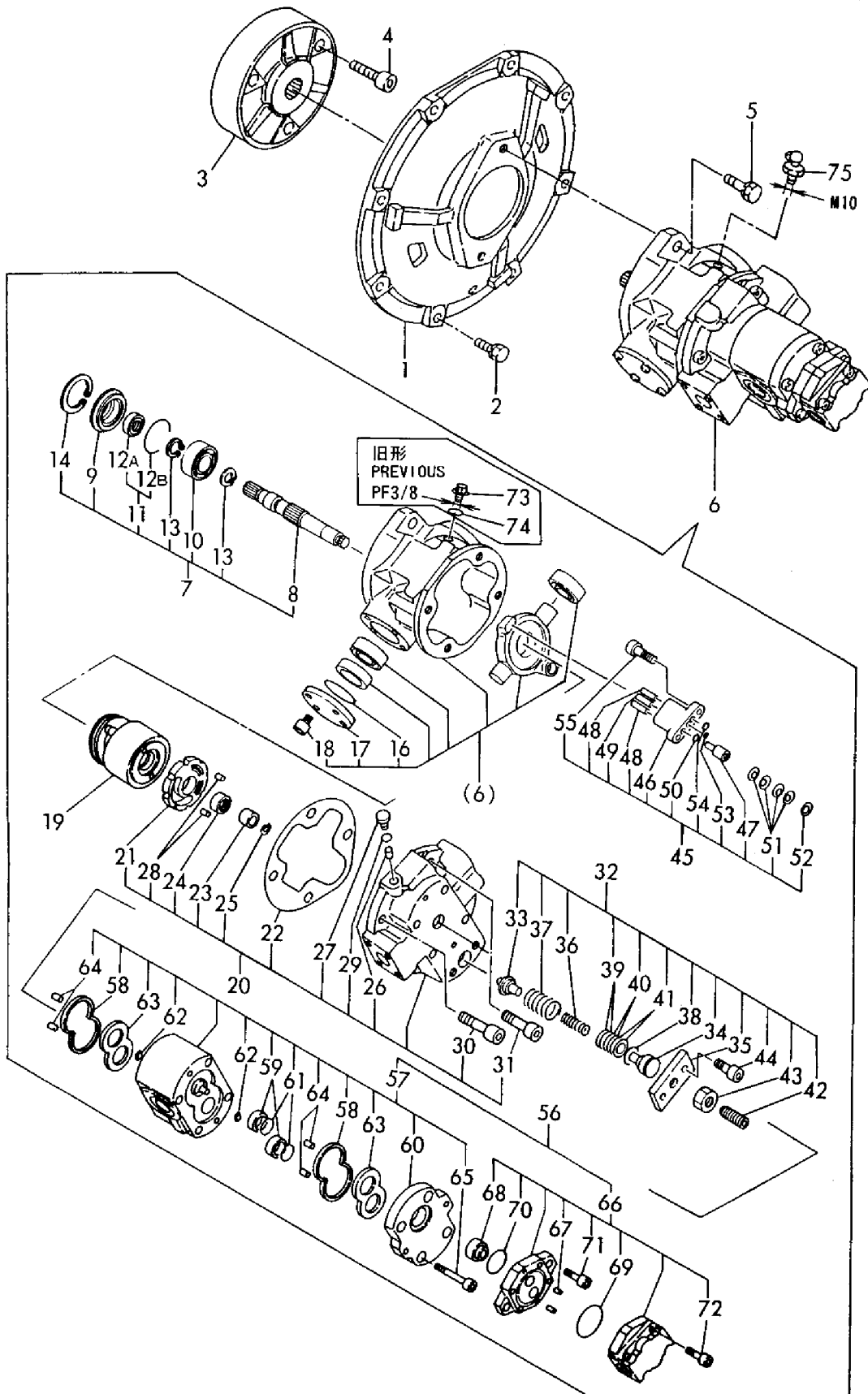
見出しNo. 1は
見出しNo. 2から7を含みます。
1 INC. 2~7



1,1,,172168-71100,,COVER,1,1,1,1,1,1,,,,,,,,,,,,,
1-1,1,,172168-
71101,,,"COVER,FLYWHEEL",1,1,1,1,1,1,N,,,M21254,,M21254,,M21254,,M21254,,M21254,,
M21254
2,1,,26013-100302,,,"BOLT M10X 30",8,8,8,8,8,8,,,,,,,,,,,,,
3,1,,172165-71200,,COUPLING,1,1,1,1,1,1,,,,,,,,,,,,,
4,1,,26450-120402,,,"BOLT M12X 40",3,3,3,3,3,3,,,,,,,,,,,,,
5,1,,26013-120302,,,"BOLT W/WASHER M12X30",2,2,2,2,2,2,,,,,,,,,,,,,
6,1,,172170-73100,,,"PUMP ASSY,HYD OIL",1,1,1,1,1,1,,,,,,,,,,,,,
6-1,1,,172170-73101,,,"PUMP CMP
1/2,2/2",1,1,1,1,1,1,S,,,M21628,,M21628,,M21628,,M21628,,M21628,,M21628
7,2,,172168-71200,,,"SHAFT ASSY, ROCKER",1,1,1,1,1,1,,,,,,,,,,,,,
8,3,,172168-71310,,SHAFT,1,1,1,1,1,1,,,,,,,,,,,,,
9,3,,172168-71320,,,"SEAL CASE",1,1,1,1,1,1,,,,,,,,,,,,,
10,3,,172168-71330,,BEARING,1,1,1,1,1,1,,,,,,,,,,,,,
11,3,,172164-73170,,,"SEAL ASSY",1,1,1,1,1,1,W,,,,"FROM 1ST",,"FROM 1ST",,"FROM
1ST",,"FROM 1ST",,
12A,4,,172147-73680,,,"SEAL, OIL",1,1,1,1,1,1,,,,,,,,,,,,,
12B,4,,172162-73790,,,"O-RING 140",1,1,1,1,,,,,,,,,,,,,
13,3,,22242-000250,,,"CIRCLIP 25S",2,2,2,2,2,2,,,,,,,,,,,,,
14,3,,22252-000620,,,"CIRCLIP 62(H)",1,1,1,1,1,1,,,,,,,,,,,,,
16,3,,172168-71340,,O-RING,1,1,1,1,1,1,,,,,,,,,,,,,
17,3,,172168-71550,,COVER,1,1,1,1,1,1,,,,,,,,,,,,,
18,3,,26450-060162,,,"BOLT M 6X 16",4,4,4,4,4,4,,,,,,,,,,,,,
19,2,,172168-71220,,,"ROTORY SET",1,1,1,1,1,1,,,,,,,,,,,,,
20,2,,172168-71230,,,"COVER ASSY,GEAR CASE",1,1,1,1,1,1,,,,,,,,,,,,,
21,3,,172168-71350,,,"PLATE, CONTROL",1,1,1,1,1,1,,,,,,,,,,,,,
22,3,,172168-71360,,,"GASKET, BONNET",1,1,1,1,1,1,,,,,,,,,,,,,
23,3,,172168-71370,,CPUPRING,1,1,1,1,1,1,,,,,,,,,,,,,
24,3,,172168-71560,,BEARING,1,1,1,1,1,1,,,,,,,,,,,,,
25,3,,172141-73210,,CIRCLIP,1,1,1,1,1,1,,,,,,,,,,,,,
26,3,,172165-73580,,ORIFICE,3,3,3,3,3,3,,,,,,,,,,,,,
27,3,,172142-74650,,,"PLUG 1/8",1,1,1,1,1,1,,,,,,,,,,,,,
28,3,,22312-060140,,,"PARALLEL PIN 6X14",2,2,2,2,2,2,,,,,,,,,,,,,
29,3,,24315-000080,,,"O-RING 1B P-8.0",1,1,1,1,1,1,,,,,,,,,,,,,
30,3,,26450-100302,,,"BOLT M10X 30",4,4,4,4,4,4,,,,,,,,,,,,,
31,3,,26450-100502,,,"BOLT 10X 50",1,1,1,1,1,1,,,,,,,,,,,,,
32,2,,172168-71240,,,"SPRING,CONTROL",1,1,1,1,1,1,,,,,,,,,,,,,
33,3,,172168-71380,,RETAINER,1,1,1,1,1,1,,,,,,,,,,,,,
34,3,,172168-71390,,RETAINER,1,1,1,1,1,1,,,,,,,,,,,,,
35,3,,172168-71400,,COVER,1,1,1,1,1,1,,,,,,,,,,,,,
36,3,,172168-71410,,SPRING,1,1,1,1,1,1,,,,,,,,,,,,,
37,3,,172168-71420,,SPRING,1,1,1,1,1,1,,,,,,,,,,,,,
38,3,,172168-71430,,O-RING,1,1,1,1,1,1,,,,,,,,,,,,,
39,3,,172168-71440,,SHIM,2,2,2,2,2,2,,,,,,,,,,,,,
40,3,,172168-71450,,SHIM,2,2,2,2,2,2,,,,,,,,,,,,,
41,3,,172168-71460,,SHIM,2,2,2,2,2,2,,,,,,,,,,,,,
42,3,,172165-73640,,,"ADJUST SCREW",1,1,1,1,1,1,,,,,,,,,,,,,
43,3,,172165-73670,,,"NUT M 6",1,1,1,1,1,1,,,,,,,,,,,,,
44,3,,26450-080302,,,"BOLT M 8X 30",2,2,2,2,2,2,,,,,,,,,,,,,
45,2,,172168-71250,,,"PISTON ASSY, CONTROL",1,1,1,1,1,1,,,,,,,,,,,,,
46,3,,172168-71470,,CYLINDER,1,1,1,1,1,1,,,,,,,,,,,,,
47,3,,172168-71480,,PISTON,1,1,1,1,1,1,,,,,,,,,,,,,
48,3,,172168-71490,,,"PARALLEL PIN",2,2,2,2,2,2,,,,,,,,,,,,,
49,3,,172168-71500,,,"PARALLEL PIN",1,1,1,1,1,1,,,,,,,,,,,,,
50,3,,172168-71510,,O-RING,1,1,1,1,1,1,,,,,,,,,,,,,
51,3,,172168-71520,,,"CONICAL SPRING",4,4,4,4,4,4,,,,,,,,,,,,,
52,3,,172168-71530,,RETAINER,1,1,1,1,1,1,,,,,,,,,,,,,
53,3,,172165-73790,,O-RING,1,1,1,1,1,1,,,,,,,,,,,,,
54,3,,172143-74220,,O-RING,1,1,1,1,1,1,,,,,,,,,,,,,
55,3,,26450-080252,,,"BOLT M 8X 25",2,2,2,2,2,2,,,,,,,,,,,,,
56,2,,172168-71280,,,"PUMP ASSY,DUPLX.GEAR",1,1,1,1,1,1,,,,,,,,,,,,,
57,3,,172168-71290,,,"PUMP, HYD. OIL",1,1,1,1,1,1,,,,,,,,,,,,,

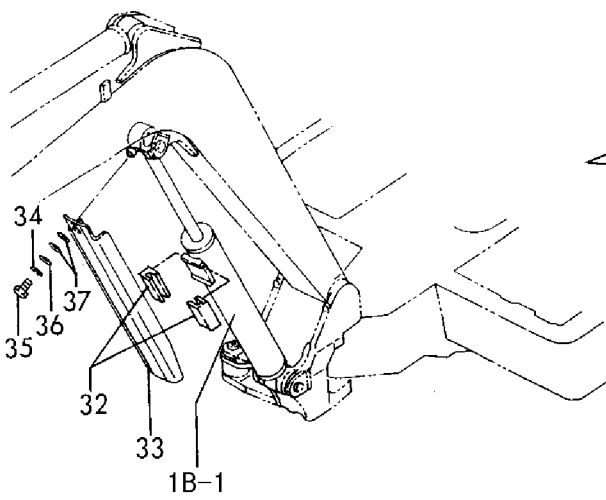
58,4,,172141-71520,,RING,2,2,2,2,2,2,,,,,,,,,,,,,
59,4,,172141-73230,,GUIDE,2,2,2,2,2,2,,,,,,,,,,,,,
60,4,,172168-71540,,PLATE,1,1,1,1,1,1,,,,,,,,,,,,,
61,4,,172141-71550,,O-RING,2,2,2,2,2,2,,,,,,,,,,,,,
62,4,,172141-71560,,RING,2,2,2,2,2,2,,,,,,,,,,,,,
63,4,,172141-73220,,PLATE,2,2,2,2,2,2,,,,,,,,,,,,,
64,4,,172141-73240,, "PIN, PARALLEL",4,4,4,4,4,4,,,,,,,,,,,,,
65,4,,26450-100852,, "BOLT M10X85,HEX.SCKT",4,4,4,4,4,4,,,,,,,,,,,,,
66,3,,172168-71300,, "PUMP, HYD. OIL",1,1,1,1,1,1,,,,,,,,,,,,,
67,4,,172141-73240,, "PIN, PARALLEL",2,2,2,2,2,2,,,,,,,,,,,,,
68,4,,172165-73860,,COUPLING,1,1,1,1,1,1,,,,,,,,,,,,,
69,4,,172165-73870,,O-RING,1,1,1,1,1,1,,,,,,,,,,,,,
70,4,,172165-73880,,O-RING,1,1,1,1,1,1,,,,,,,,,,,,,
71,4,,26450-080182,, "BOLT M 8X 18",2,2,2,2,2,2,,,,,,,,,,,,,
72,4,,26450-080402,, "BOLT 8X40",4,4,4,4,4,4,,,,,,,,,,,,,
73,2,,172168-
71270,,PLAG,1,1,1,1,1,1,Z,,M21628,,M21628,,M21628,,M21628,,M21628,,M21628
74,2,,24311-000140,, "O-RING 1A P-
14.0",1,1,1,1,1,1,Z,,M21628,,M21628,,M21628,,M21628,,M21628,,M21628
75,1,,172164-
73110,,VALVE,1,1,1,1,1,1,W,,M21628,,M21628,,M21628,,M21628,,M21628,,M21628

Fig. 42 ポンプ & 軸継手
HYD. OIL PUMP & SHAFT



1A,1,,172148-72101,, "CYLINDER ASSY,BOOM U",1,1,,,,,,,,,,,,,
1B,1,,172148-72101-1,, "CYLINDER, BOOM",1,1,,1,,,,,,,,,,,,,
1B-1,1,,172148-72501-1,, "CYLINDER, BOOM",1,1,,1,,S,,M21254,,M21254,,,,,,M21254
2A,2,,172148-72111,, "TUBE W/BUSH",1,1,,,,,,,,,,,,,
2B,2,,172148-72111-1,, "TUBE W/BUSH",1,1,,1,,,,,,,,,,,,,
2B-1,2,,172148-72511-1,, "TUBE W/BUSH",1,1,,1,,S,,M21254,,M21254,,,,,,M21254
3,3,,172146-72310,, "BUSH 45 50",1,1,,1,,,,,,,,,,,,,
4,3,,933126-44500,, "SEAL VAY45X55X4,DUST",2,2,,,,,,,,,,,,,
4-1,3,,172168-81410,, "SEAL 45X55X4, DUST",2,2,,2,,R,,M21101,,M21101,,,,,,
5,2,,172148-99340,, "KIT, BOOM CYLINDER",1,1,,1,,,,,,,,,,,,,
6,3,,172148-72900,, "SEAL SET, HEAD",1,1,,1,,,,,,,,,,,,,
13,3,,172148-72910,, "SEAL SET, PISTON",1,1,,1,,,,,,,,,,,,,
17,3,,172142-72260,, "WASHER 80 B",1,1,,1,,,,,,,,,,,,,
18,3,,22252-000601,, "CIRCLIP 60",1,1,,1,,,,,,,,,,,,,
19,3,,933125-94500,, "RING 60, SPRING",1,1,,1,,,,,,,,,,,,,
20,2,,172148-72081,, "PISTON 80 33",1,1,,1,,,,,,,,,,,,,
21,2,,172148-72091,, "SPACER 80 33 19",1,1,,1,,,,,,,,,,,,,
22,2,,172148-72161,, "ROD W/BUSH, BOOM U",1,1,,1,,,,,,,,,,,,,
22-1,2,,172148-72302,, "ROD COMP",1,1,,1,,S,,M21254,,M21254,,,,,,M21254
23,3,,172146-72310,, "BUSH 45 50",1,1,,1,,,,,,,,,,,,,
24,3,,933126-44500,, "SEAL VAY45X55X4,DUST",2,2,,,,,,,,,,,,,
24-1,3,,172168-81410,, "SEAL 45X55X4, DUST",2,2,,2,,R,,M21101,,M21101,,,,,,
25,2,,172148-72180,, "HEAD 80 45",1,1,,1,,,,,,,,,,,,,
26,3,,194300-24130,, "BUSH 45X50X30",1,1,,1,,,,,,,,,,,,,
28,2,,172148-72210,, "RING 50 CUSHION",1,1,,1,,,,,,,,,,,,,
29,2,,172148-72220,, "PLUNGER 50 CUSHION",1,1,,1,,,,,,,,,,,,,
30,2,,24761-020000,, "NIPPLE PT1/8,GREASE",2,2,,2,,,,,,,,,,,,,
31,2,,933111-20200,, "U-NUT M33",1,1,,1,,,,,,,,,,,,,
32,1,,172162-61770,, "GUIDE,SLIDE",2,2,,2,,W,,M21254,,M21254,,,,,,M21254
33A,1,,172169-72300,, "COVER,SLIDE",1,1,,1,,W,,M21254,,M21254,,,,,,M21254
33B,1,,172169-72300-1,, "COVER,SLIDE",1,1,,1,,W,,M21254,,M21254,,,,,,M21254
34,1,,22217-100000,, "SPRING WASHER 10",1,1,,1,,W,,M21254,,M21254,,,,,,M21254
35,1,,26116-100162,, "BOLT M10X 16
PLATED",1,1,,1,,W,,M21254,,M21254,,,,,,M21254
36,1,,933147-03400,, "WASHER, BRAKE ARM",1,1,,1,,W,,M21254,,M21254,,,,,,M21254
37,1,,933168-14170,, "SPRING 16",2,2,,2,,W,,M21254,,M21254,,,,,,M21254

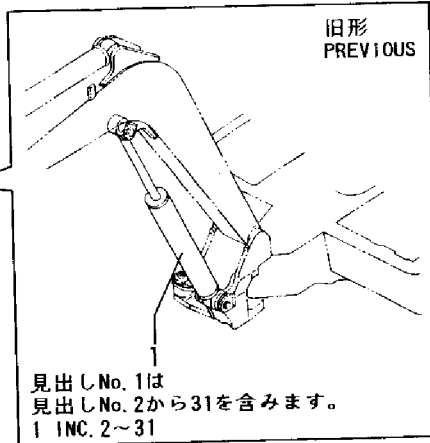
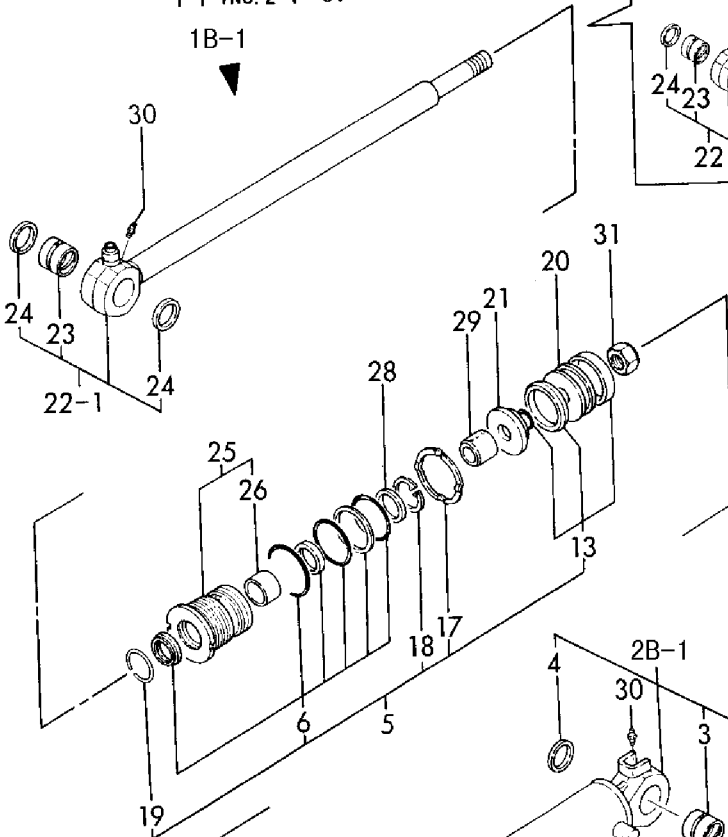
Fig. 43 ブームシリンダ(キャビン)
BOOM CYLINDER(CABIN)



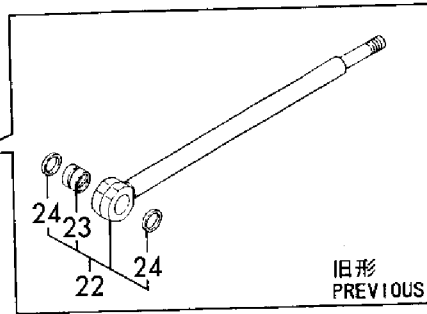
1B-1

見出しNo. 1-1は
見出しNo. 2-1から31を含みます。
1-1 INC. 2-1~31

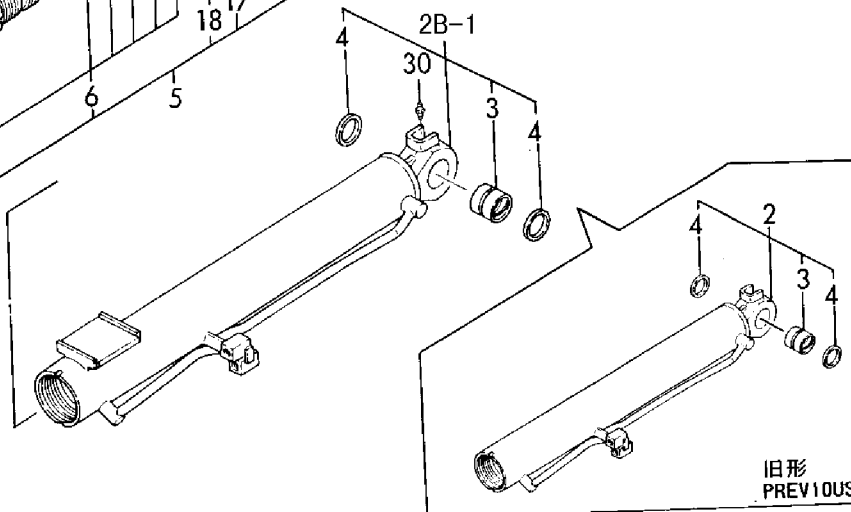
1B-1



見出しNo. 1は
見出しNo. 2から31を含みます。
1 INC. 2~31



旧形
PREVIOUS

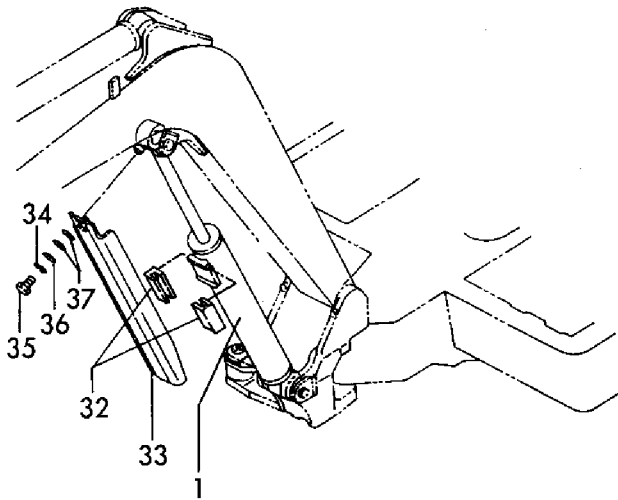


2B-1

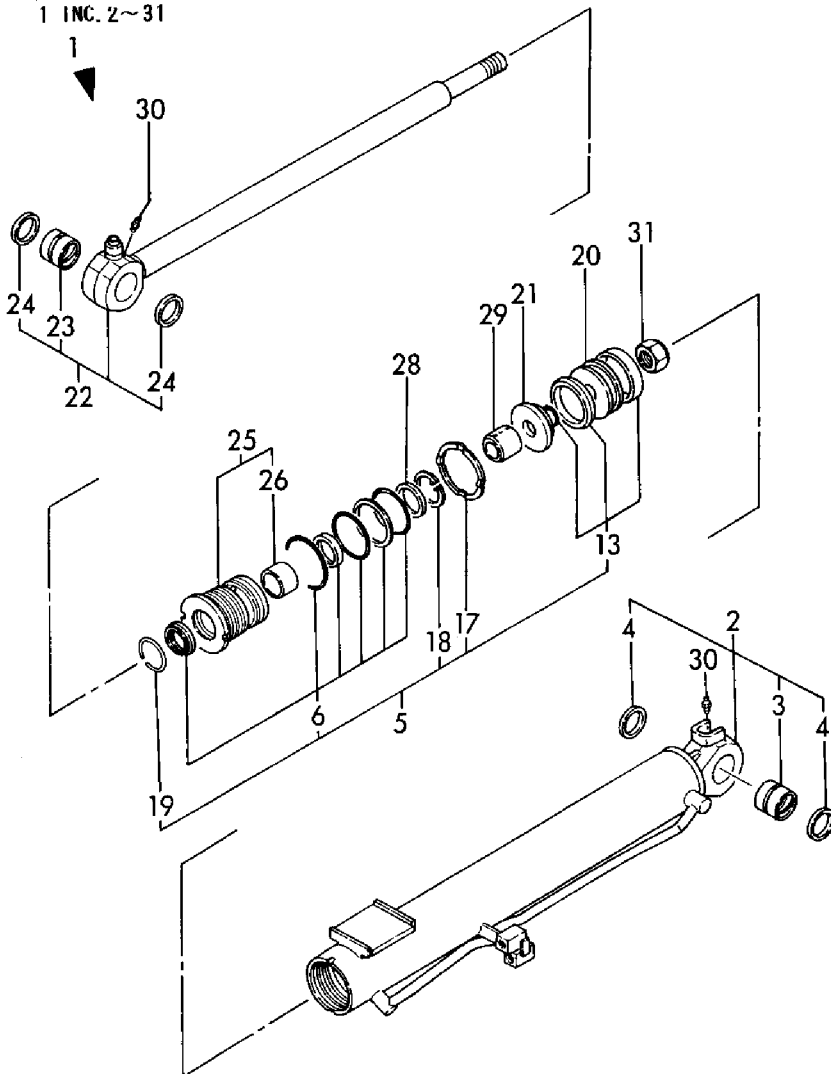
旧形
PREVIOUS

1A,1,,172148-72252,, "CYLINDER ASY, BOOM Z" ,,,1,1,1,,,,,,,,,,,,,
1B,1,,172148-72252-1,, "CYLINDER ASSY,BOOM Z" ,,,1,1,1,,,,,,,,,,,,,
2A,2,,172148-72261,, "TUBE W/BUSH" ,,,1,1,1,,,,,,,,,,,,,
2B,2,,172148-72261-1,, "TUBE W/BUSH" ,,,1,1,1,,,,,,,,,,,,,
3,3,,172146-72310,, "BUSH 45 50" ,,,1,1,1,,,,,,,,,,,,,
4,3,,933126-44500,, "SEAL VAY45X55X4,DUST" ,,,2,2,,,,,,,,,,,,,
4-1,3,,172168-81410,, "SEAL 45X55X4, DUST" ,,,2,2,2,R,,,,,,,,,M21102,,M21102,,
5,2,,172148-99340,, "KIT, BOOM CYLINDER" ,,,1,1,1,,,,,,,,,,,,,
6,3,,172148-72900,, "SEAL SET, HEAD" ,,,1,1,1,,,,,,,,,,,,,
13,3,,172148-72910,, "SEAL SET, PISTON" ,,,1,1,1,,,,,,,,,,,,,
17,3,,172142-72260,, "WASHER 80 B" ,,,1,1,1,,,,,,,,,,,,,
18,3,,22252-000601,, "CIRCLIP 60" ,,,1,1,1,,,,,,,,,,,,,
19,3,,933125-94500,, "RING 60, SPRING" ,,,1,1,1,,,,,,,,,,,,,
20,2,,172148-72081,, "PISTON 80 33" ,,,1,1,1,,,,,,,,,,,,,
21,2,,172148-72091,, "SPACER 80 33 19" ,,,1,1,1,,,,,,,,,,,,,
22,2,,172148-72302,, "ROD COMP" ,,,1,1,1,,,,,,,,,,,,,
23,3,,172146-72310,, "BUSH 45 50" ,,,1,1,1,,,,,,,,,,,,,
24,3,,933126-44500,, "SEAL VAY45X55X4,DUST" ,,,2,2,,,,,,,,,,,,,
24-1,3,,172168-81410,, "SEAL 45X55X4, DUST" ,,,2,2,2,R,,,,,,,,,M21102,,M21102,,
25,2,,172148-72180,, "HEAD 80 45" ,,,1,1,1,,,,,,,,,,,,,
26,3,,194300-24130,, "BUSH 45X50X30" ,,,1,1,1,,,,,,,,,,,,,
28,2,,172148-72210,, "RING 50 CUSHION" ,,,1,1,1,,,,,,,,,,,,,
29,2,,172148-72220,, "PLUNGER 50 CUSHION" ,,,1,1,1,,,,,,,,,,,,,
30,2,,24761-020000,, "NIPPLE PT1/8,GREASE" ,,,2,2,2,,,,,,,,,,,,,
31,2,,933111-20200,, "U-NUT M33" ,,,1,1,1,,,,,,,,,,,,,
32,1,,172162-61770,, "GUIDE,SLIDE" ,,,2,2,2,,,,,,,,,,,,,
33A,1,,172169-72300,, "COVER,SLIDE" ,,,1,1,1,,,,,,,,,,,,,
33B,1,,172169-72300-1,, "COVER,SLIDE" ,,,1,1,1,,,,,,,,,,,,,
34,1,,22217-100000,, "SPRING WASHER 10" ,,,2,2,2,,,,,,,,,,,,,
35,1,,26116-100162,, "BOLT M10X 16 PLATED" ,,,2,2,2,,,,,,,,,,,,,
36,1,,933147-03400,, "WASHER, BRAKE ARM" ,,,2,2,2,,,,,,,,,,,,,
37,1,,933168-14170,, "SPRING 16" ,,,4,4,4,,,,,,,,,,,,,

Fig. 44 ブームシリンダ(キャピ°)
BOOM CYLINDER(CANOPY)

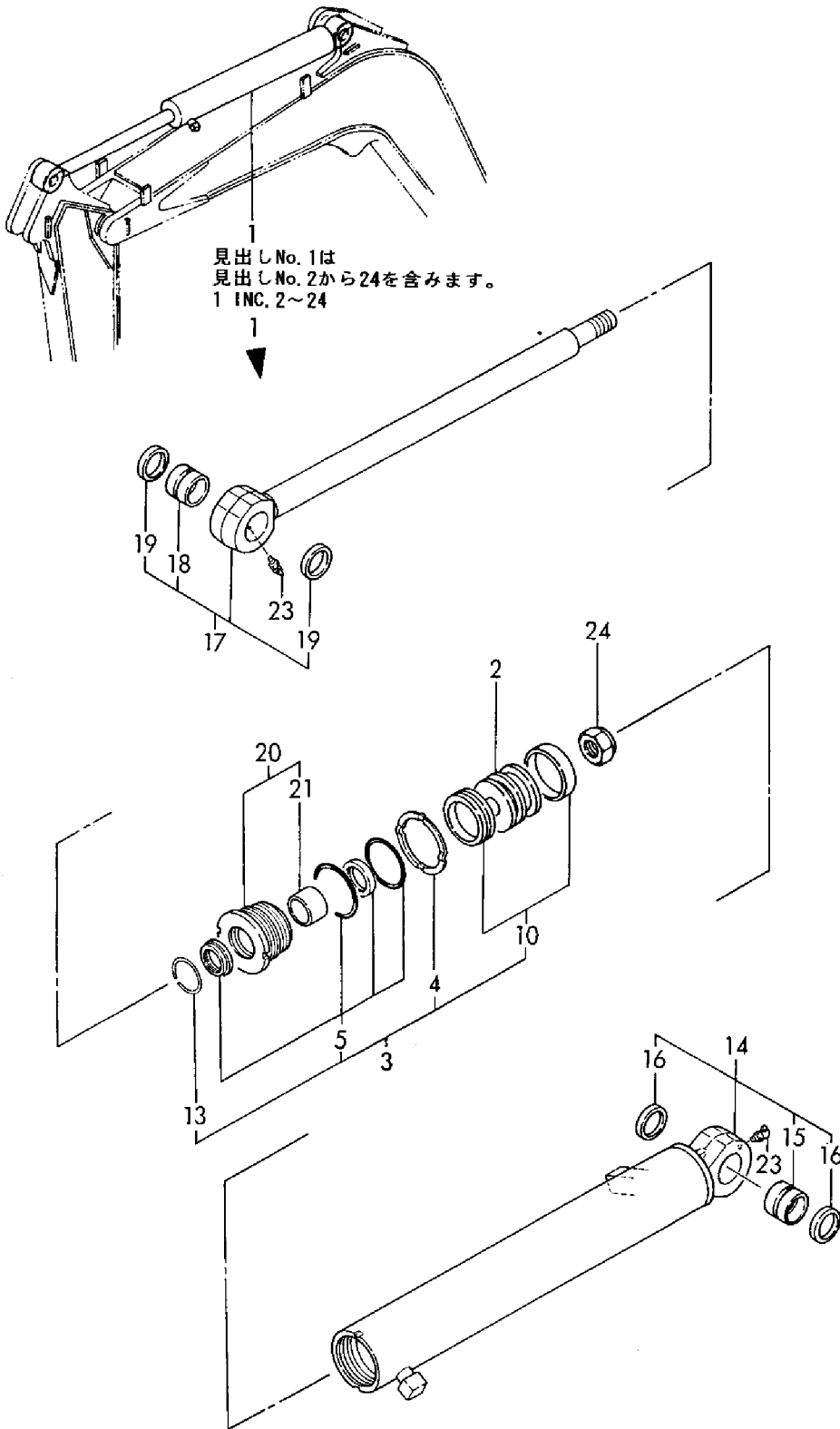


見出しNo. 1は
見出しNo. 2から31を含みます。
1 INC. 2~31



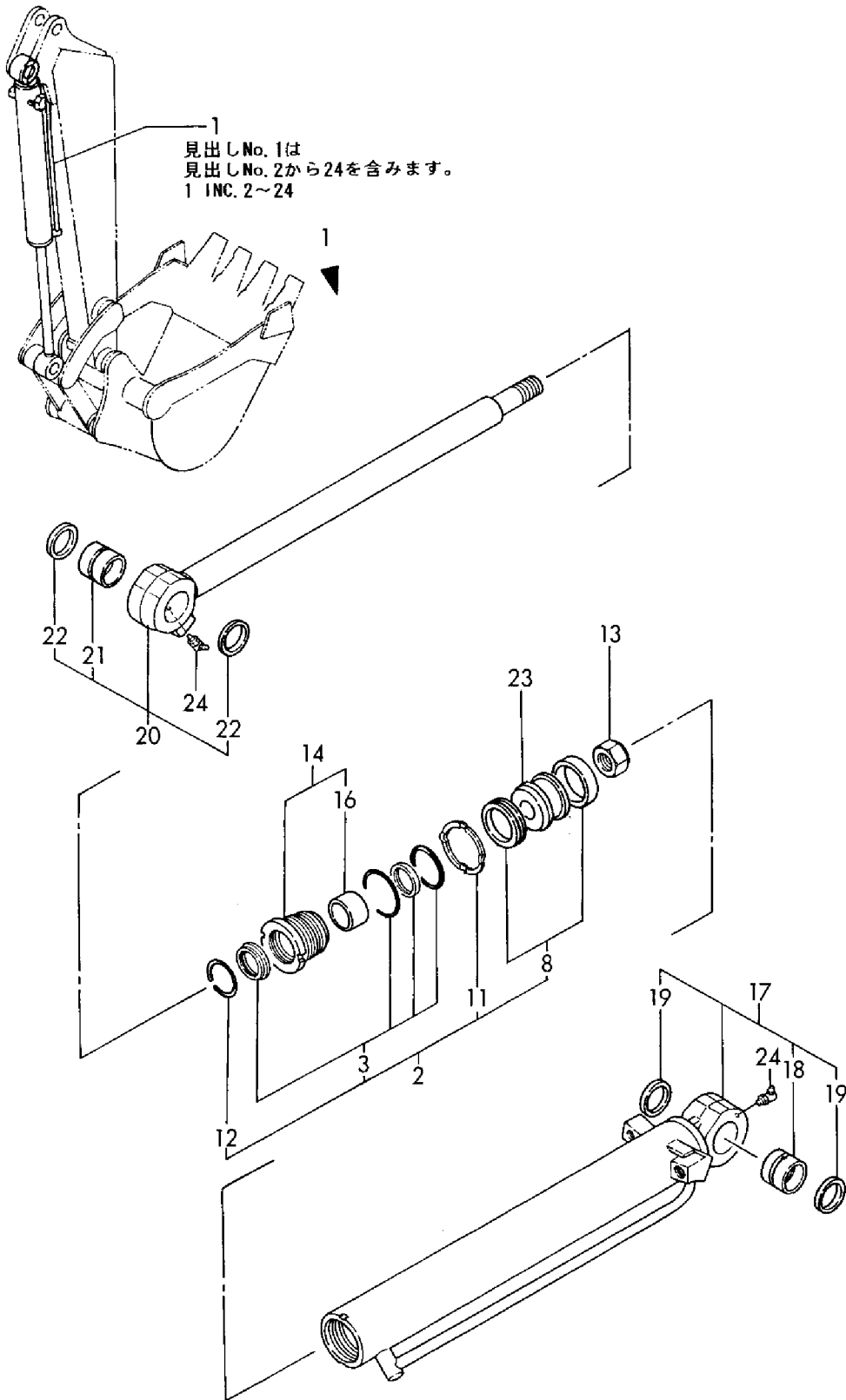
1A,1,,172148-72341,, "CYLINDER ASSY,ARM",1,1,1,1,1,1,,,,,,,,,,,,,
1B,1,,172148-72341-1,, "CYLINDER ASSY,ARM",1,1,1,1,1,1,,,,,,,,,,,,,
2,2,,172148-72050,, "PISTON 75",1,1,1,1,1,1,,,,,,,,,,,,,
3,2,,172148-99380,, "KIT, ARM CYLINDER",1,1,1,1,1,1,,,,,,,,,,,,,
4,3,,172141-72190,, "WASHER 75",1,1,1,1,1,1,,,,,,,,,,,,,
5,3,,172148-72920,, "SEAL SET, HEAD",1,1,1,1,1,1,,,,,,,,,,,,,
10,3,,172148-72930,, "SEAL SET, PISTON",1,1,1,1,1,1,,,,,,,,,,,,,
13,3,,933125-94500,, "RING 60, SPRING",1,1,1,1,1,1,,,,,,,,,,,,,
14A,2,,172148-72351,, "TUBE W/BUSH",1,1,1,1,1,1,,,,,,,,,,,,,
14B,2,,172148-72351-1,, "TUBE W/BUSH",1,1,1,1,1,1,,,,,,,,,,,,,
15,3,,172171-72150,, "BUSH 38X50X40",1,1,1,1,1,1,,,,,,,,,,,,,
16,3,,172168-81270,, "SEAL,DUST 38X50X4",2,2,2,2,2,2,,,,,,,,,,,,,
17,2,,172148-72371,, "ROD COMP",1,1,1,1,1,1,,,,,,,,,,,,,
18,3,,172171-72150,, "BUSH 38X50X40",1,1,1,1,1,1,,,,,,,,,,,,,
19,3,,172168-81270,, "SEAL,DUST 38X50X4",2,2,2,2,2,2,,,,,,,,,,,,,
20,2,,172148-72390,, "HEAD 75 45",1,1,1,1,1,1,,,,,,,,,,,,,
21,3,,194300-24130,, "BUSH 45X50X30",1,1,1,1,1,1,,,,,,,,,,,,,
23,2,,24761-040000,, "NIPPLE B,GREASE",2,2,2,2,2,2,,,,,,,,,,,,,
24,2,,933111-20200,, "U-NUT M33",1,1,1,1,1,1,,,,,,,,,,,,,

Fig. 45 アームシリンダ
ARM CYLINDER



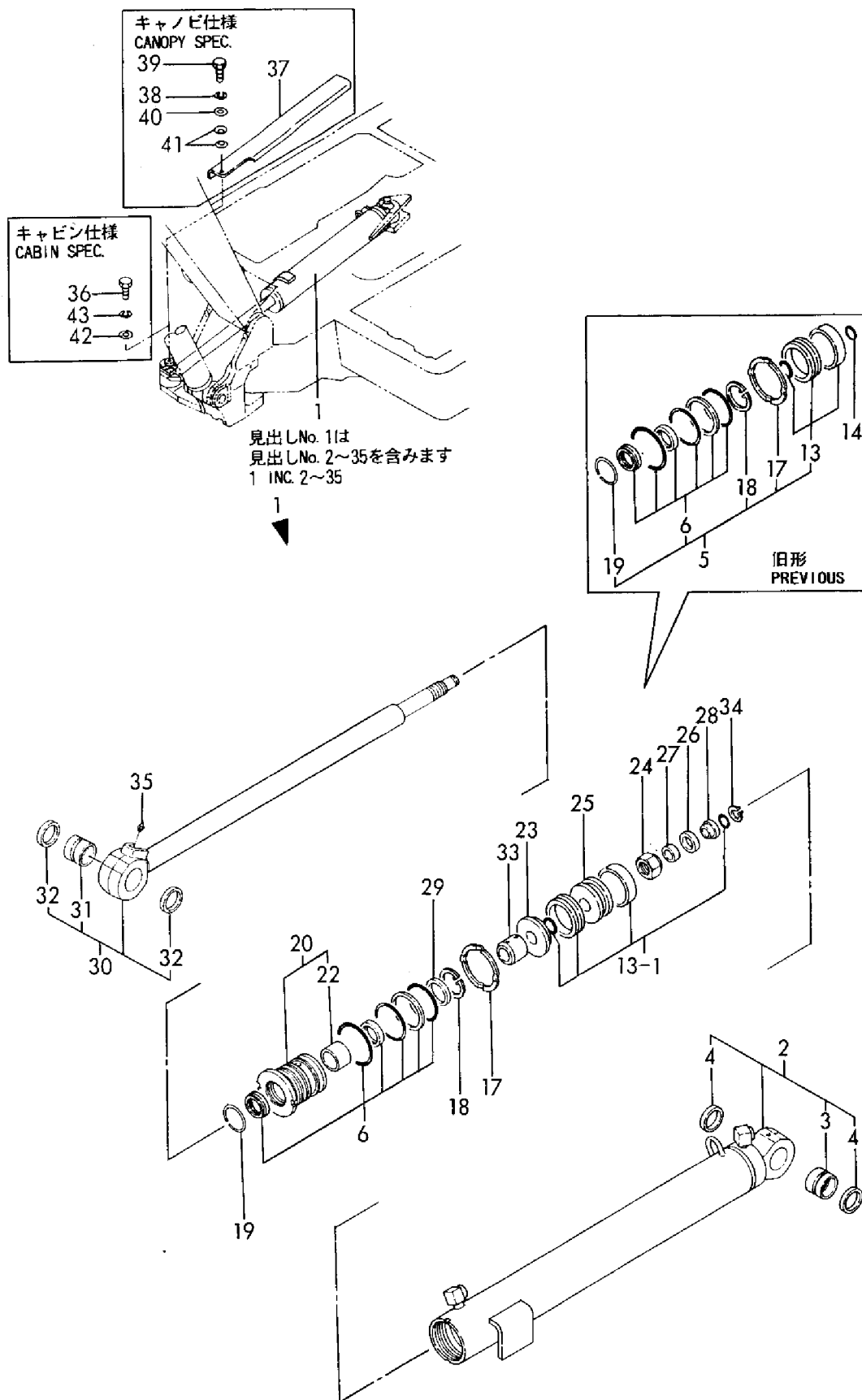
1A,1,,172148-72711,, "CYLINDER, BUCKET(YELL",1,1,1,1,1,1,,,,,,,,,,,,,
1B,1,,172148-72711-1,, "CYLINDER, BUCKET(GREE",1,1,1,1,1,1,,,,,,,,,,,,,
2,2,,172142-99420,, "CYLINDER KIT, BUCKET",1,1,1,1,1,1,,,,,,,,,,,,,
3,3,,172142-71920,, "SEAL SET, HEAD",1,1,1,1,1,1,,,,,,,,,,,,,
8,3,,172148-72940,, "SEAL SET, PISTON",1,1,1,1,1,1,,,,,,,,,,,,,
11,3,,172142-72560,, "WASHER 65, LOCK",1,1,1,1,1,1,,,,,,,,,,,,,
12,3,,933111-26600,, "RING 55, SPRING",1,1,1,1,1,1,,,,,,,,,,,,,
13,2,,172141-72250,, "U-NUT M27",1,1,1,1,1,1,,,,,,,,,,,,,
14,2,,172142-72510,, "HEAD 65 40 W/BUSH",1,1,1,1,1,1,,,,,,,,,,,,,
16,3,,933135-14600,, "BUSH 40 30, ROD",1,1,1,1,1,1,,,,,,,,,,,,,
17A,2,,172148-72721,, "TUBE, BUCKET (YELLOW)",1,1,1,1,1,1,,,,,,,,,,,,,
17B,2,,172148-72721-1,, "TUBE, BUCKET (GREEN)",1,1,1,1,1,1,,,,,,,,,,,,,
18,3,,172168-72240,, "BUSH 38X50X40",1,1,1,1,1,1,,,,,,,,,,,,,
19,3,,172168-81270,, "SEAL, DUST 38X50X4",2,2,2,2,2,2,,,,,,,,,,,,,
20,2,,172148-72771,, "ROD COMP",1,1,1,1,1,1,,,,,,,,,,,,,
21,3,,172168-72240,, "BUSH 38X50X40",1,1,1,1,1,1,,,,,,,,,,,,,
22,3,,172168-81270,, "SEAL, DUST 38X50X4",2,2,2,2,2,2,,,,,,,,,,,,,
23,2,,172148-72790,, "PISTON 65",1,1,1,1,1,1,,,,,,,,,,,,,
24,2,,24761-040000,, "NIPPLE B, GREASE",2,2,2,2,2,2,,,,,,,,,,,,,

Fig. 46 バケットシリンダ
BUCKET CYLINDER



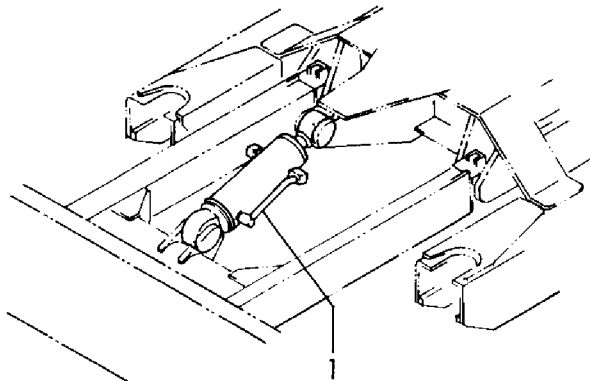
1,1,,172169-72200,, "CYLINDER ASSY, SWING",1,1,1,1,1,1,,,,,,,,,,,,,
2,2,,172169-72210,, "TUBE W/BUSH, SWING",1,1,1,1,1,1,,,,,,,,,,,,,
3,3,,172171-72150,, "BUSH 38X50X40",1,1,1,1,1,1,,,,,,,,,,,,,
4,3,,172168-81270,, "SEAL,DUST 38X50X4",2,2,2,2,2,2,,,,,,,,,,,,,
5,2,,172148-99340,, "KIT, BOOM CYLINDER",1,1,1,1,,,Z,,, "FROM 1ST",, "FROM
1ST",, "FROM 1ST",, "FROM 1ST",,
6,3,,172148-72900,, "SEAL SET, HEAD",1,1,1,1,,,,M,,,,,,,,,,,,,
6-1,2,,172148-72950,, "SEAL SET, HEAD",1,1,1,1,1,1,,,,,,,,,,,,,
13,3,,172148-72910,, "SEAL SET, PISTON",1,1,1,1,,,,M,,,,,,,,,,,,,
13-1,2,,172148-72960,, "SEAL SET, PISTON",1,1,1,1,1,1,,,,,,,,,,,,,
14,4,,24311-000220,, "O-RING 1A P-22.0",1,1,1,1,1,1,,,,,,,,,,,,,
17,2,,172146-72270,, "LOCK WASHER 85",1,1,1,1,1,1,,,,,,,,,,,,,
18,2,,22252-000561,, "CIRCLIP 56",1,1,1,1,1,1,,,,,,,,,,,,,
19,2,,933111-26600,, "RING 55, SPRING",1,1,1,1,1,1,,,,,,,,,,,,,
20,2,,172146-72220,, "HEAD 85 40 W/BUSH",1,1,1,1,1,1,,,,,,,,,,,,,
22,3,,933135-14600,, "BUSH 40 30, ROD",1,1,1,1,1,1,,,,,,,,,,,,,
23,2,,172146-72241,, "PISTON 85 27 B",1,1,1,1,1,1,,,,,,,,,,,,,
24,2,,172141-72250,, "U-NUT M27",1,1,1,1,1,1,,,,,,,,,,,,,
25,2,,172146-72251,, "PISTON 85 27 A",1,1,1,1,1,1,,,,,,,,,,,,,
26,2,,172137-72700,, "RING 40A, CUSHION",1,1,1,1,1,1,,,,,,,,,,,,,
27,2,,172137-72710,, "COLLAR 40B, CUSHION",1,1,1,1,1,1,,,,,,,,,,,,,
28,2,,172137-72720,, "COLLAR 40A, CUSHION",1,1,1,1,1,1,,,,,,,,,,,,,
29,2,,172137-72730,, "RING 44B, CUSHION",1,1,1,1,1,1,,,,,,,,,,,,,
30,2,,172142-72781,, "ROD W/BUSH, SWING",1,1,1,1,1,1,,,,,,,,,,,,,
31,3,,172171-72150,, "BUSH 38X50X40",1,1,1,1,1,1,,,,,,,,,,,,,
32,3,,172168-81270,, "SEAL,DUST 38X50X4",2,2,2,2,2,2,,,,,,,,,,,,,
33,2,,172142-72800,, "PLUNGER 44D, CUSHION",1,1,1,1,1,1,,,,,,,,,,,,,
34,2,,172142-72810,, "CIRCLIP 22",1,1,1,1,1,1,,,,,,,,,,,,,
35,2,,24761-020000,, "NIPPLE PT1/8,GREASE",1,1,1,1,1,1,,,,,,,,,,,,,
36,1,,26116-100162,, "BOLT M10X 16 PLATED",1,1,,,1,,,,,,,,,,,,,
37,1,,172168-72300,, "COVER",,1,1,1,,,,,,,,,,,,,
38,1,,22217-100000,, "SPRING WASHER 10",,,2,2,2,,,,,,,,,,,,,
39,1,,26116-100162,, "BOLT M10X 16 PLATED",,,2,2,2,,,,,,,,,,,,,
40,1,,933147-03400,, "WASHER, BRAKE ARM",,,2,2,2,,,,,,,,,,,,,
41,1,,933168-14170,, "SPRING 16",,,4,4,4,,,,,,,,,,,,,
42,1,,22157-100000,, "WASHER 10",1,1,,,1,,,,,,,,,,,,,
43,1,,22217-100000,, "SPRING WASHER 10",1,1,,,1,,,,,,,,,,,,,

Fig. 47 スイングシリンダ
SWING CYLINDER

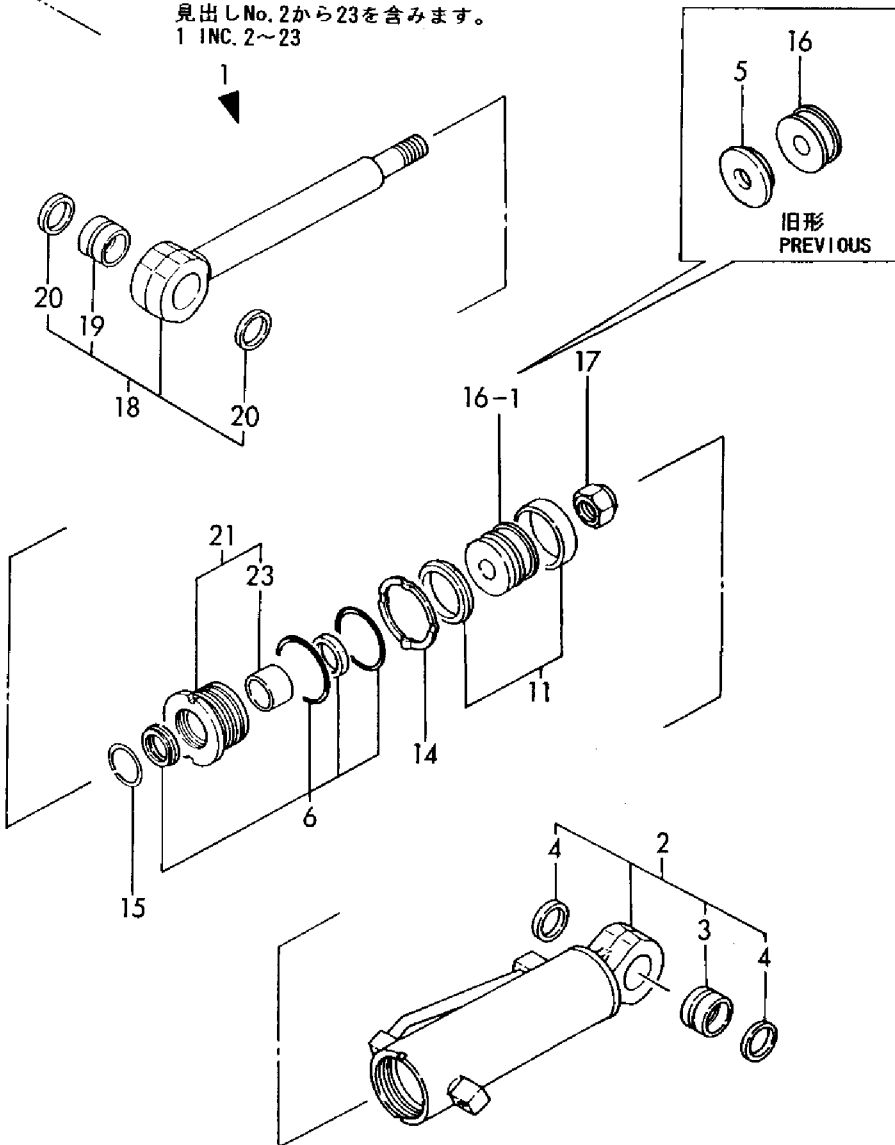


1,1,,172142-72571,, "CYLINDER ASSY, BLADE",1,1,1,1,1,1,,,,,,,,,,,,,
2,2,,172142-72581,, "TUBE ASSY, BLADE",1,1,1,1,1,1,,,,,,,,,,,,,
3,3,,172168-72410,, "BUSH 40X50X40",1,1,1,1,1,1,,,,,,,,,,,,,
4,3,,172165-81750,, "SEAL 40X50X5, DUST",2,2,2,2,2,2,,,,,,,,,,,,,
5,2,,172142-72661,, "PISTON 80 27
C",1,1,1,1,1,1,Z,,,M21675,,M21675,,M21675,,M21675,,M21675,,M21675
6,2,,172142-72930,, "SEAL SET, HEAD",1,1,1,1,1,1,,,,,,,,,,,,,
11,2,,172142-72950,, "SEAL SET, PISTON",1,1,1,1,1,1,,,,,,,,,,,,,
14,3,,172142-72260,, "WASHER 80 B",1,1,1,1,1,1,,,,,,,,,,,,,
15,3,,933111-26600,, "RING 55, SPRING",1,1,1,1,1,1,,,,,,,,,,,,,
16,2,,172142-72241,, "PISTON 80 27 A",1,1,1,1,1,1,,,,,,,,,,,,,
16-1,2,,172175-72480,, "PISTON
80",1,1,1,1,1,1,N,,,M21675,,M21675,,M21675,,M21675,,M21675,,M21675
17,2,,172141-72250,, "U-NUT M27",1,1,1,1,1,1,,,,,,,,,,,,,
18,2,,172142-72621,, "ROD, BLADE",1,1,1,1,1,1,,,,,,,,,,,,,
19,3,,172168-72410,, "BUSH 40X50X40",1,1,1,1,1,1,,,,,,,,,,,,,
20,3,,172165-81750,, "SEAL 40X50X5, DUST",2,2,2,2,2,2,,,,,,,,,,,,,
21,2,,172142-72640,, "HEAD 80 40 W/BUSH",1,1,1,1,1,1,,,,,,,,,,,,,
23,3,,933135-14600,, "BUSH 40 30, ROD",1,1,1,1,1,1,,,,,,,,,,,,,

Fig. 48 ブレードシリンダ
BLADE CYLINDER



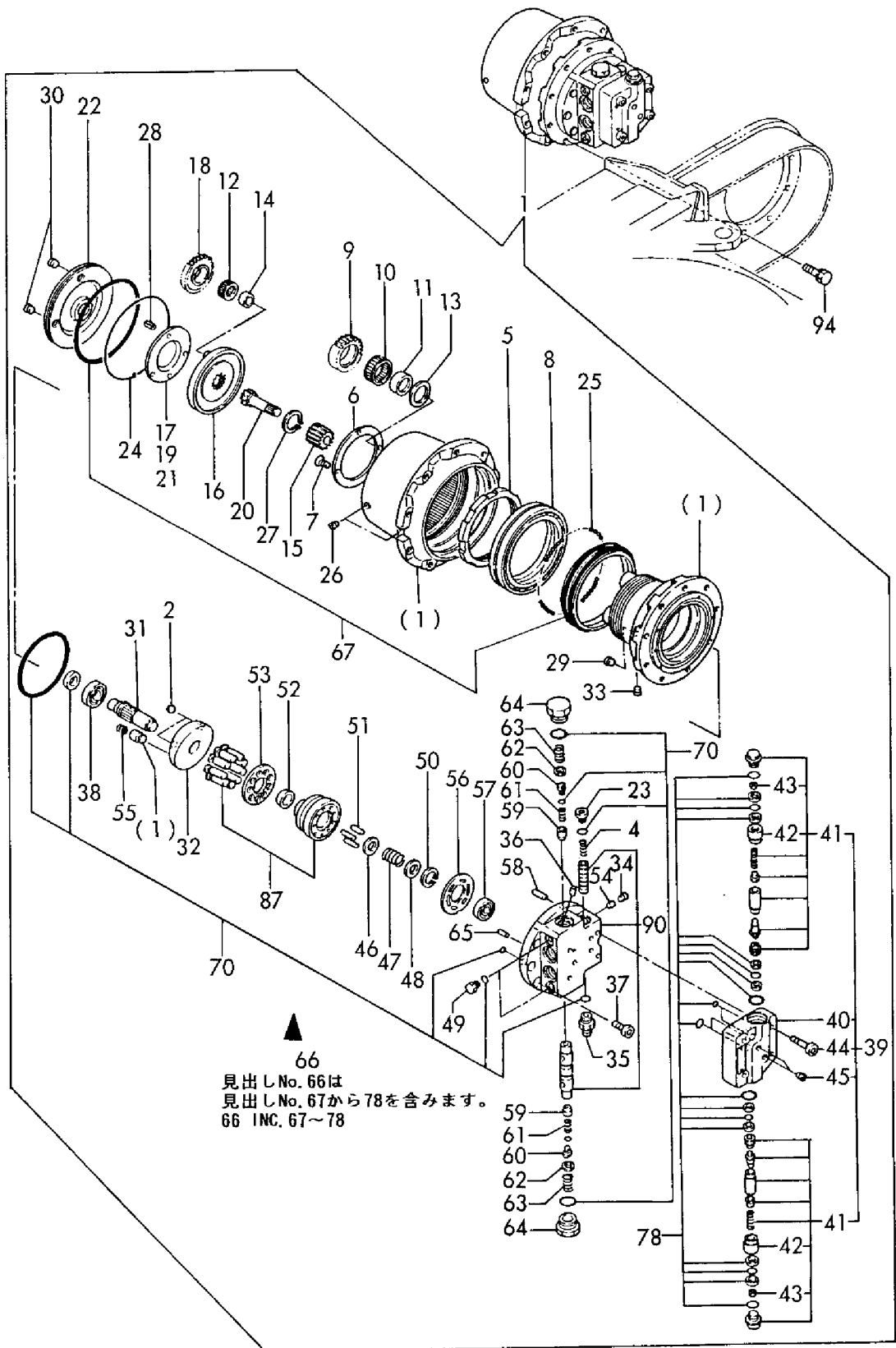
見出しNo. 1は
見出しNo. 2から23を含みます。
1 INC. 2~23



1,1,,172148-73300,, "MOTOR ASSY, DRIVING",2,2,2,2,2,2,,,,,,,,,,,,,
2,2,,172123-70020,, BALL,4,4,4,4,4,4,,,,,,,,,,,,,
4,2,,172147-70490,, SPRING,2,2,2,2,2,2,,,,,,,,,,,,,
5,2,,172141-70040,, "NUT, RING",2,2,2,2,2,2,,,,,,,,,,,,,
6,2,,172141-70100,, "PLATE, THRUST",2,2,2,2,2,2,,,,,,,,,,,,,
7,2,,172141-70110,, SCREW,8,8,8,8,8,8,,,,,,,,,,,,,
8,2,,172148-70110,, "BEARING, ANGULAR",2,2,2,2,2,2,,,,,,,,,,,,,
9,2,,172148-70120,, "GEAR(B), PLANETARY",8,8,8,8,8,8,,,,,,,,,,,,,
10,2,,172148-70130,, "CAGE & ROLLER",8,8,8,8,8,8,,,,,,,,,,,,,
11,2,,172148-70140,, COLLAR,8,8,8,8,8,8,,,,,,,,,,,,,
12,2,,172141-70150,, "CAGE & ROLLER",6,6,6,6,6,6,,,,,,,,,,,,,
13,2,,172148-70150,, "WASHER, THRUST",8,8,8,8,8,8,,,,,,,,,,,,,
14,2,,172141-70160,, "INNER LACE",6,6,6,6,6,6,,,,,,,,,,,,,
15,2,,172148-70160,, "GEAR, SUN",2,2,2,2,2,2,,,,,,,,,,,,,
16,2,,172148-70170,, HOLDER,2,2,2,2,2,2,,,,,,,,,,,,,
17,2,,172141-70180,, "PLATE(T1.8), THRUST",2,2,2,2,2,2,1,,,,,,,,,,,,,
18,2,,172148-70180,, "GEAR(A), PLANETARY",2,2,2,2,2,2,,,,,,,,,,,,,
19,2,,172141-70190,, "PLATE(T2.3), THRUST",2,2,2,2,2,2,1,,,,,,,,,,,,,
20,2,,172148-70190,, "GEAR, DRIVE",2,2,2,2,2,2,,,,,,,,,,,,,
21,2,,172141-70200,, "PLATE(T2.8), THRUST",2,2,2,2,2,2,1,,,,,,,,,,,,,
22,2,,172141-70210,, COVER,2,2,2,2,2,2,,,,,,,,,,,,,
23,2,,172147-70500,, PLUG,2,2,2,2,2,2,,,,,,,,,,,,,
24,2,,172141-70230,, WIRE,2,2,2,2,2,2,,,,,,,,,,,,,
25,2,,172122-70350,, BALL,262,262,262,262,262,262,,,,,,,,,,,,,
26,2,,172122-73430,, PLUG,4,4,4,4,4,4,,,,,,,,,,,,,
27,2,,22242-000350,, "CIRCLIP 35",2,2,2,2,2,2,,,,,,,,,,,,,
28,2,,22351-050016,, "SPRING PIN 5X16",6,6,6,6,6,6,,,,,,,,,,,,,
29,2,,23871-020000,, "PLUG PT1/4, SCREW",4,4,4,4,4,4,,,,,,,,,,,,,
30,2,,23871-030000,, "PLUG PT3/8, SCREW",4,4,4,4,4,4,,,,,,,,,,,,,
31,2,,172148-70200,, SHAFT,2,2,2,2,2,2,,,,,,,,,,,,,
32,2,,172148-70210,, PLATE,2,2,2,2,2,2,,,,,,,,,,,,,
33,2,,172147-70220,, PLUG,4,4,4,4,4,4,,,,,,,,,,,,,
34,2,,172147-70510,, PLUG,4,4,4,4,4,4,,,,,,,,,,,,,
35,2,,172147-70520,, PLUG,2,2,2,2,2,2,,,,,,,,,,,,,
36,2,,172148-70240,, ORIFICE,4,4,4,4,4,4,,,,,,,,,,,,,
37,2,,172122-70540,, "BOLT, SOCKET",12,12,12,12,12,12,,,,,,,,,,,,,
38,2,,24101-060054,, "BALL BEARING",2,2,2,2,2,2,,,,,,,,,,,,,
39,2,,172148-70260,, "BLOCK SET, RELIEF",2,2,2,2,2,2,,,,,,,,,,,,,
40,3,,172148-70270,, "BODY, VALVE",2,2,2,2,2,2,,,,,,,,,,,,,
41,3,,172148-70280,, "VALVE SET, RELIEF",4,4,4,4,4,4,,,,,,,,,,,,,
42,4,,172148-70290,, "PISTON, FREE",4,4,4,4,4,4,,,,,,,,,,,,,
43,4,,172147-70610,, "WASHER 12",4,4,4,4,4,4,,,,,,,,,,,,,
44,3,,172148-70350,, BOLT,8,8,8,8,8,8,,,,,,,,,,,,,
45,3,,23871-020000,, "PLUG PT1/4, SCREW",4,4,4,4,4,4,,,,,,,,,,,,,
46,2,,172147-70280,, COLLAR,2,2,2,2,2,2,,,,,,,,,,,,,
47,2,,172147-70290,, SPRING,2,2,2,2,2,2,,,,,,,,,,,,,
48,2,,172147-70300,, "WASHER, LOCK",2,2,2,2,2,2,,,,,,,,,,,,,
49,2,,172148-70301,, PLUG,4,4,4,4,4,4,,,,,,,,,,,,,
50,2,,172147-70310,, "RING, SNAP",2,2,2,2,2,2,,,,,,,,,,,,,
51,2,,172147-70320,, PIN,6,6,6,6,6,6,,,,,,,,,,,,,
52,2,,172147-70330,, "HOLDER, RETAINER",2,2,2,2,2,2,,,,,,,,,,,,,
53,2,,172147-70340,, "PLATE, RETAINER",2,2,2,2,2,2,,,,,,,,,,,,,
54,2,,172148-70340,, ORIFICE,8,8,8,8,8,8,,,,,,,,,,,,,
55,2,,172147-70360,, SPRING,4,4,4,4,4,4,,,,,,,,,,,,,
56,2,,172147-70370,, "PLATE VALVE",2,2,2,2,2,2,,,,,,,,,,,,,
57,2,,172147-70390,, "BALL BEARING",2,2,2,2,2,2,,,,,,,,,,,,,
58,2,,172122-70410,, PIN,4,4,4,4,4,4,,,,,,,,,,,,,
59,2,,172122-70430,, "VALVE, CHECK",4,4,4,4,4,4,,,,,,,,,,,,,
60,2,,172147-70430,, PLUG,4,4,4,4,4,4,,,,,,,,,,,,,
61,2,,172122-70440,, SPRING,4,4,4,4,4,4,,,,,,,,,,,,,
62,2,,172147-70440,, "SEAT, SPRING",4,4,4,4,4,4,,,,,,,,,,,,,
63,2,,172147-70450,, SPRING,4,4,4,4,4,4,,,,,,,,,,,,,
64,2,,172147-70460,, CAP,4,4,4,4,4,4,,,,,,,,,,,,,

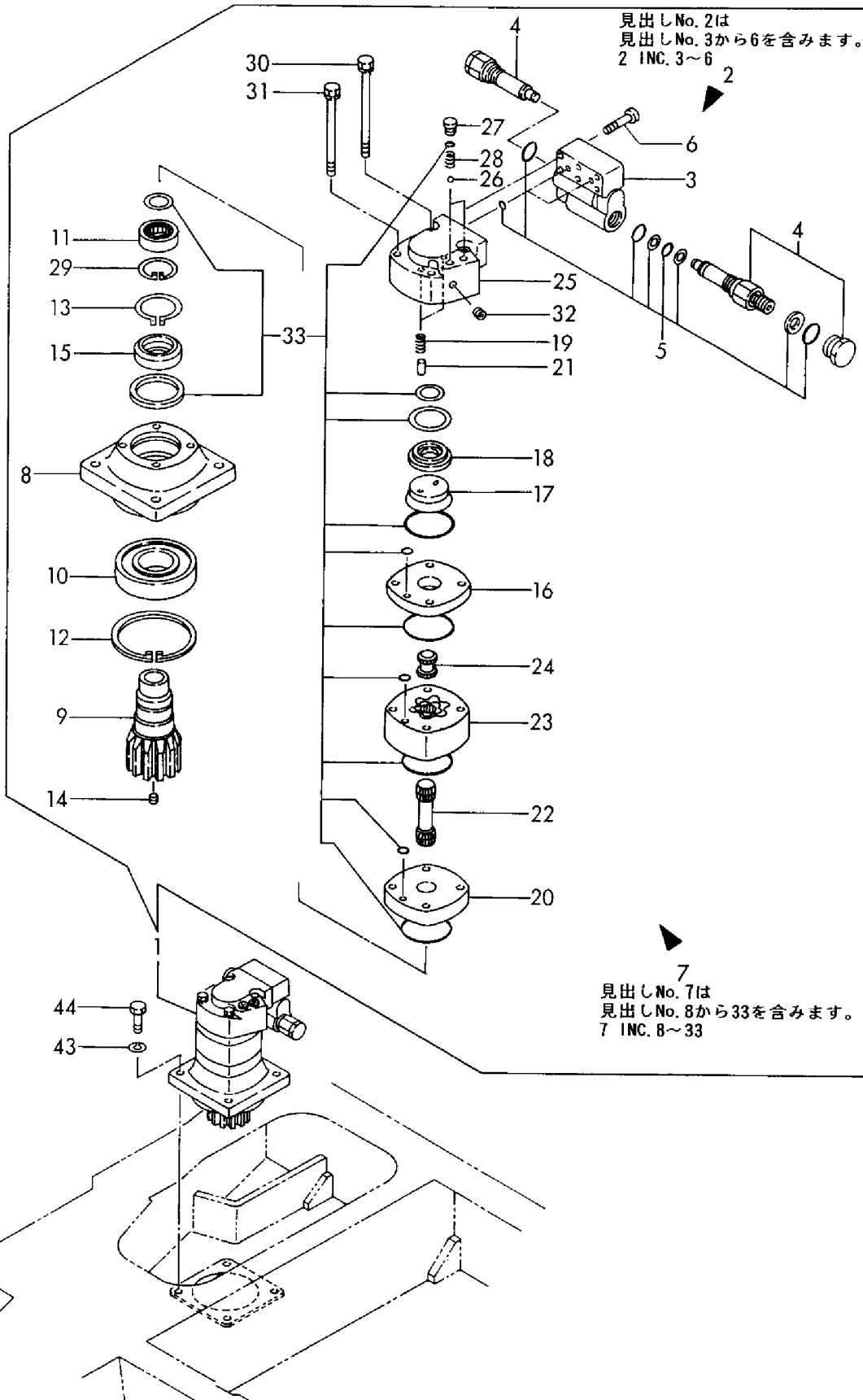
65,2,,172141-70480,,PIN,2,2,2,2,2,2,,,,,,,,,,,,,
66,2,,172148-70360,, "SEAL KIT",2,2,2,2,2,2,,,,,,,,,,,,,
67,3,,172148-70310,, "SEAL KIT, REDUCTION",2,2,2,2,2,2,,,,,,,,,,,,,
70,3,,172148-70320,, "SEAL KIT, MOTOR",2,2,2,2,2,2,,,,,,,,,,,,,
78,3,,172148-70330,, "SEAL KIT, RELIEF",2,2,2,2,2,2,,,,,,,,,,,,,
87,2,,172148-70400,, "BLOCK ASSY, CYLINDER",2,2,2,2,2,2,,,,,,,,,,,,,
90,2,,172148-70410,, "PLATE SET, BASE",2,2,2,2,2,2,,,,,,,,,,,,,
94,1,,26013-120352,, "BOLT M12X 35",18,18,18,18,18,18,,,,,,,,,,,,,

Fig. 49 走行モータ
DRIVING MOTOR



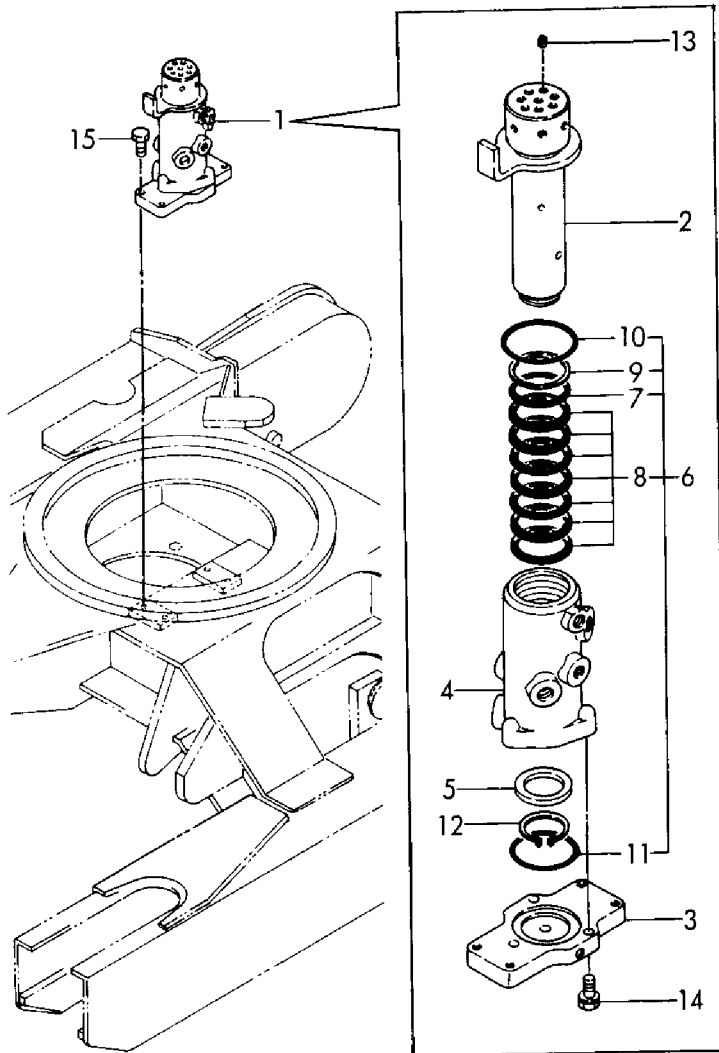
1,1,,172169-73310,, "MOTOR ASSY, SWING",1,1,1,1,1,1,,,,,,,,,,,,,
2,2,,172169-73330,, "VALVE ASY, SHOCKLESS",1,1,1,1,1,1,,,,,,,,,,,,,
3,3,,172168-73340,, "VALVE BODY",1,1,1,1,1,1,,,,,,,,,,,,,
4,3,,172169-73350,, "CARTRIDGE",2,2,2,2,2,2,,,,,,,,,,,,,
5,3,,172168-73360,, "SEAL KIT",1,1,1,1,1,1,,,,,,,,,,,,,
6,3,,172168-73370,, "BOLT",6,6,6,6,6,6,,,,,,,,,,,,,
7,2,,172168-73400,, "MOTOR ASSY, SWING",1,1,1,1,1,1,,,,,,,,,,,,,
8,3,,172168-73410,, "HOUSING, BEARING",1,1,1,1,1,1,,,,,,,,,,,,,
9,3,,172168-73420,, "PINION",1,1,1,1,1,1,,,,,,,,,,,,,
10,3,,172168-73430,, "BEARING, BALL",1,1,1,1,1,1,,,,,,,,,,,,,
11,3,,172168-73440,, "NEEDLE BEARING",1,1,1,1,1,1,,,,,,,,,,,,,
12,3,,172168-73450,, "CIRE CLIP(H)",1,1,1,1,1,1,,,,,,,,,,,,,
13,3,,172168-73460,, "CIRCLIP, SHAFT",1,1,1,1,1,1,,,,,,,,,,,,,
14,3,,172141-77400,, "PLUG, BLIND",1,1,1,1,1,1,,,,,,,,,,,,,
15,3,,172168-73470,, "COLLAR",1,1,1,1,1,1,,,,,,,,,,,,,
16,3,,172168-73480,, "PLATE, VALVE",1,1,1,1,1,1,,,,,,,,,,,,,
17,3,,172168-73490,, "VALVE, EXH.",1,1,1,1,1,1,,,,,,,,,,,,,
18,3,,172168-73500,, "RING, BALANCING",1,1,1,1,1,1,,,,,,,,,,,,,
19,3,,172168-73510,, "SPRING",2,2,2,2,2,2,,,,,,,,,,,,,
20,3,,172168-73520,, "PLATE, WEAR",1,1,1,1,1,1,,,,,,,,,,,,,
21,3,,172168-73530,, "PIN",2,2,2,2,2,2,,,,,,,,,,,,,
22,3,,172168-73540,, "DRIVE",1,1,1,1,1,1,,,,,,,,,,,,,
23,3,,172168-73550,, "ROLLER",1,1,1,1,1,1,,,,,,,,,,,,,
24,3,,172168-73560,, "DRIVE, VALVE",1,1,1,1,1,1,,,,,,,,,,,,,
25,3,,172168-73570,, "HOUSING, VALVE",1,1,1,1,1,1,,,,,,,,,,,,,
26,3,,172168-73580,, "BALL",2,2,2,2,2,2,,,,,,,,,,,,,
27,3,,172168-73590,, "PLAG",2,2,2,2,2,2,,,,,,,,,,,,,
28,3,,172168-73600,, "SPRING",2,2,2,2,2,2,,,,,,,,,,,,,
29,3,,172168-73610,, "CIRCLIP, HOLE",1,1,1,1,1,1,,,,,,,,,,,,,
30,3,,172168-73620,, "BOLT",2,2,2,2,2,2,,,,,,,,,,,,,
31,3,,172168-73630,, "BOLT",2,2,2,2,2,2,,,,,,,,,,,,,
32,3,,172137-70490,, "PLUG",1,1,1,1,1,1,,,,,,,,,,,,,
33,3,,172168-73640,, "SEAL SET",1,1,1,1,1,1,,,,,,,,,,,,,
43,1,,22217-160000,, "SPRING WASHER 16",4,4,4,4,4,4,,,,,,,,,,,,,
44,1,,26116-160502,, "BOLT M16X 50 PLATED",4,4,4,4,4,4,,,,,,,,,,,,,

Fig. 50 回転モータ
TURNING MOTOR



1,1,,172148-73800,, "JOINT, SEIVEL",1,1,1,1,1,1,,,,,,,,,,,,,
2,2,,172148-73810,, "SHAFT, SWIVEL",1,1,1,1,1,1,,,,,,,,,,,,,
3,2,,172148-73830,, "FLANGE, SWIVEL",1,1,1,1,1,1,,,,,,,,,,,,,
4,2,,172148-73840,, "HUB, SWIVEL",1,1,1,1,1,1,,,,,,,,,,,,,
5,2,,172137-73860,, "SPACER, SWIVEL",1,1,1,1,1,1,,,,,,,,,,,,,
6,2,,172148-73880,, "SEAL KIT, SWIVEL",1,1,1,1,1,1,,,,,,,,,,,,,
7,3,,172142-73800,, "O-RING 55.76X5.7",1,1,1,1,1,1,,,,,,,,,,,,,
8,3,,172148-73860,, "SEAL STK",7,7,7,7,7,7,,,,,,,,,,,,,
9,3,,172148-73870,, "LING EL, BUCK UP",1,1,1,1,1,1,,,,,,,,,,,,,
10,3,,24311-000750,, "O-RING 1A P-75.0",1,1,1,1,1,1,,,,,,,,,,,,,
11,3,,24321-000700,, "O-RING 1A G-70.0",1,1,1,1,1,1,,,,,,,,,,,,,
12,2,,22242-000451,, "CIRCLIP 45",1,1,1,1,1,1,,,,,,,,,,,,,
13,2,,23871-020000,, "PLUG PT1/4, SCREW",7,7,7,7,7,7,,,,,,,,,,,,,
14,2,,26013-100352,, "BOLT M10X 35",3,3,3,3,3,3,,,,,,,,,,,,,
15,1,,26013-100302,, "BOLT M10X 30",4,4,4,4,4,4,,,,,,,,,,,,,

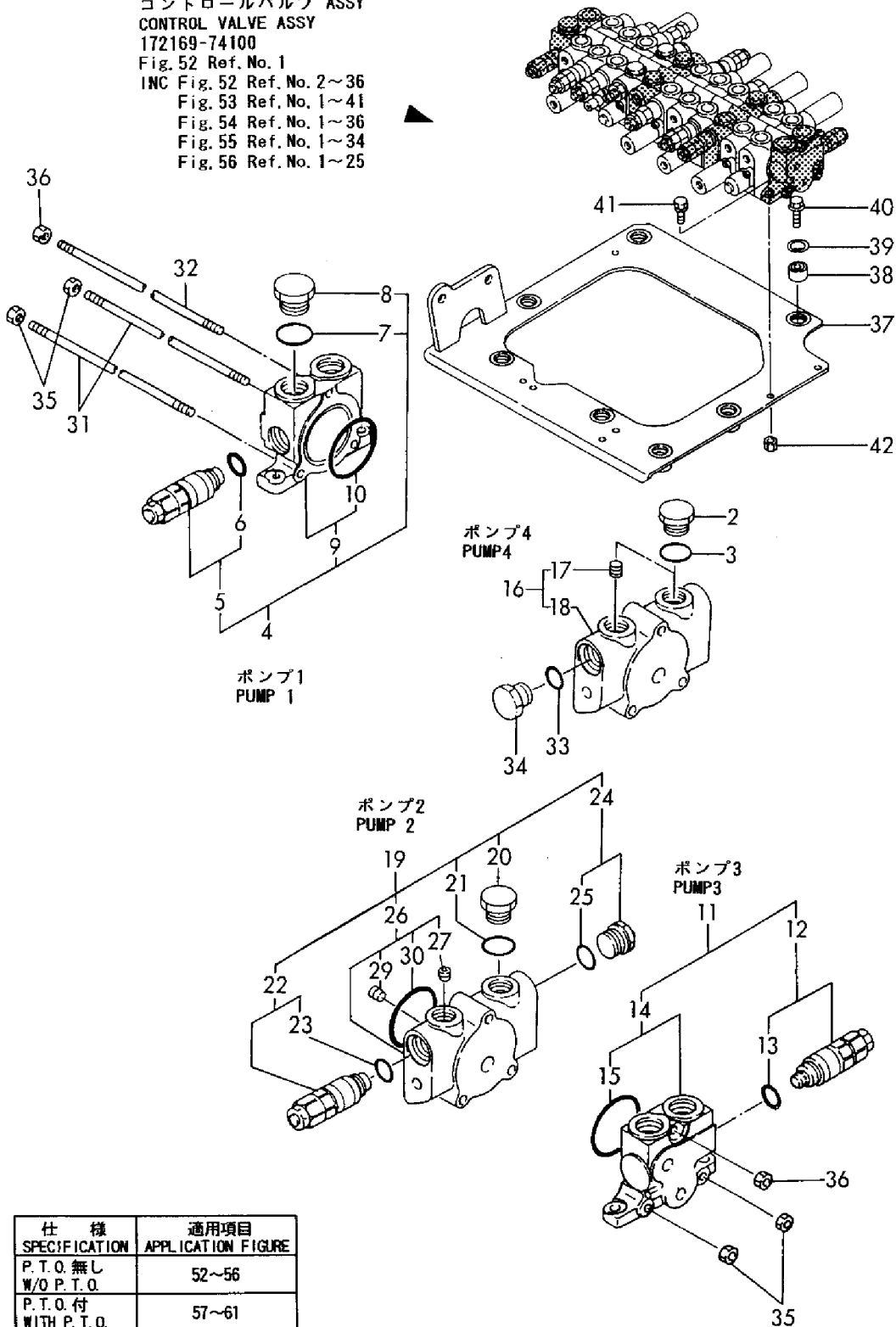
Fig. 51 スイベルジョイント
SWIVEL JOINT



1,1,,172169-74100,, "VALVE ASSY, CONTROL",1,1,1,1,1,1,,,,,,,,,,,,,
2,2,,172112-06480,, PLUG,2,2,2,2,2,2,,,,,,,,,,,,,
3,2,,172112-06490,, O-RING,2,2,2,2,2,2,,,,,,,,,,,,,
4,2,,172169-72400,, "SECTION KIT, INLET",1,1,1,1,1,1,,,,,,,,,,,,,
5,3,,172169-72480,, "VALVE 210/33, RELIEF",1,1,1,1,1,1,,,,,,,,,,,,,
6,4,,172116-74150,, O-RING,1,1,1,1,1,1,,,,,,,,,,,,,
7,3,,172116-74150,, O-RING,1,1,1,1,1,1,,,,,,,,,,,,,
8,3,,172116-74320,, PLUG,1,1,1,1,1,1,,,,,,,,,,,,,
9,3,,172122-74520,, "SECTION, INLET",1,1,1,1,1,1,,,,,,,,,,,,,
10,4,,933171-80590,, O-RING,1,1,1,1,1,1,,,,,,,,,,,,,
11,2,,172169-72410,, "SECTION KIT, INLET",1,1,1,1,1,1,,,,,,,,,,,,,
12,3,,172169-72490,, "VALVE 180/27, RELIEF",1,1,1,1,1,1,,,,,,,,,,,,,
13,4,,172116-74150,, O-RING,1,1,1,1,1,1,,,,,,,,,,,,,
14,3,,172122-74520,, "SECTION, INLET",1,1,1,1,1,1,,,,,,,,,,,,,
15,4,,933171-80590,, O-RING,1,1,1,1,1,1,,,,,,,,,,,,,
16,2,,172168-72620,, "SECTION ASSY., SPACER",1,1,1,1,1,1,,,,,,,,,,,,,
17,3,,172122-73430,, PLUG,1,1,1,1,1,1,,,,,,,,,,,,,
18,3,,172142-74900,, SPACER,1,1,1,1,1,1,,,,,,,,,,,,,
19,2,,172169-72450,, "SECTION KIT, SPACER",1,1,1,1,1,1,,,,,,,,,,,,,
20,3,,172112-06480,, PLUG,1,1,1,1,1,1,,,,,,,,,,,,,
21,3,,172112-06490,, O-RING,1,1,1,1,1,1,,,,,,,,,,,,,
22,3,,172169-72480,, "VALVE 210/33, RELIEF",1,1,1,1,1,1,,,,,,,,,,,,,
23,4,,172116-74150,, O-RING,1,1,1,1,1,1,,,,,,,,,,,,,
24,3,,172168-72740,, "PLUG ASSY",1,1,1,1,1,1,,,,,,,,,,,,,
25,4,,172116-74150,, O-RING,1,1,1,1,1,1,,,,,,,,,,,,,
26,3,,172146-74680,, "SECTION ASSY, SPACER",1,1,1,1,1,1,,,,,,,,,,,,,
27,4,,172122-73430,, PLUG,1,1,1,1,1,1,,,,,,,,,,,,,
29,4,,23871-030000,, "PLUG PT3/8, SCREW",1,1,1,1,1,1,,,,,,,,,,,,,
30,4,,933171-80590,, O-RING,1,1,1,1,1,1,,,,,,,,,,,,,
31,2,,172151-74110,, TIE-ROD,2,2,2,2,2,2,,,,,,,,,,,,,
32,2,,172151-74120,, TIE-ROD,1,1,1,1,1,1,,,,,,,,,,,,,
33,2,,172116-74150,, O-RING,1,1,1,1,1,1,,,,,,,,,,,,,
34,2,,172116-74320,, PLUG,1,1,1,1,1,1,,,,,,,,,,,,,
35,2,,26716-080002,, "NUT M 8",4,4,4,4,4,4,,,,,,,,,,,,,
36,2,,26716-100002,, "NUT M10",2,2,2,2,2,2,,,,,,,,,,,,,
37,1,,172168-45400,, "PLATE ASSY, LINK",1,1,1,1,1,1,,,,,,,,,,,,,
38,1,,172165-45490,, CUSHION,5,5,5,5,5,5,,,,,,,,,,,,,
39,1,,22252-000280,, "CIRCLIP 28",5,5,5,5,5,5,,,,,,,,,,,,,
40,1,,26106-100352,, "BOLT M10X 35 PLATED",5,5,5,5,5,5,,,,,,,,,,,,,
41,1,,26013-100302,, "BOLT M10X 30",3,3,3,3,3,3,,,,,,,,,,,,,
42,1,,26716-100002,, "NUT M10",1,1,1,1,1,1,,,,,,,,,,,,,

Fig. 52 コントロールバルブ(油圧P.T.O.無:ポート&バルブ台) CONTROL VALVE(W/O HYD. OIL P.T.O. :P PORT & VALVE STAND)

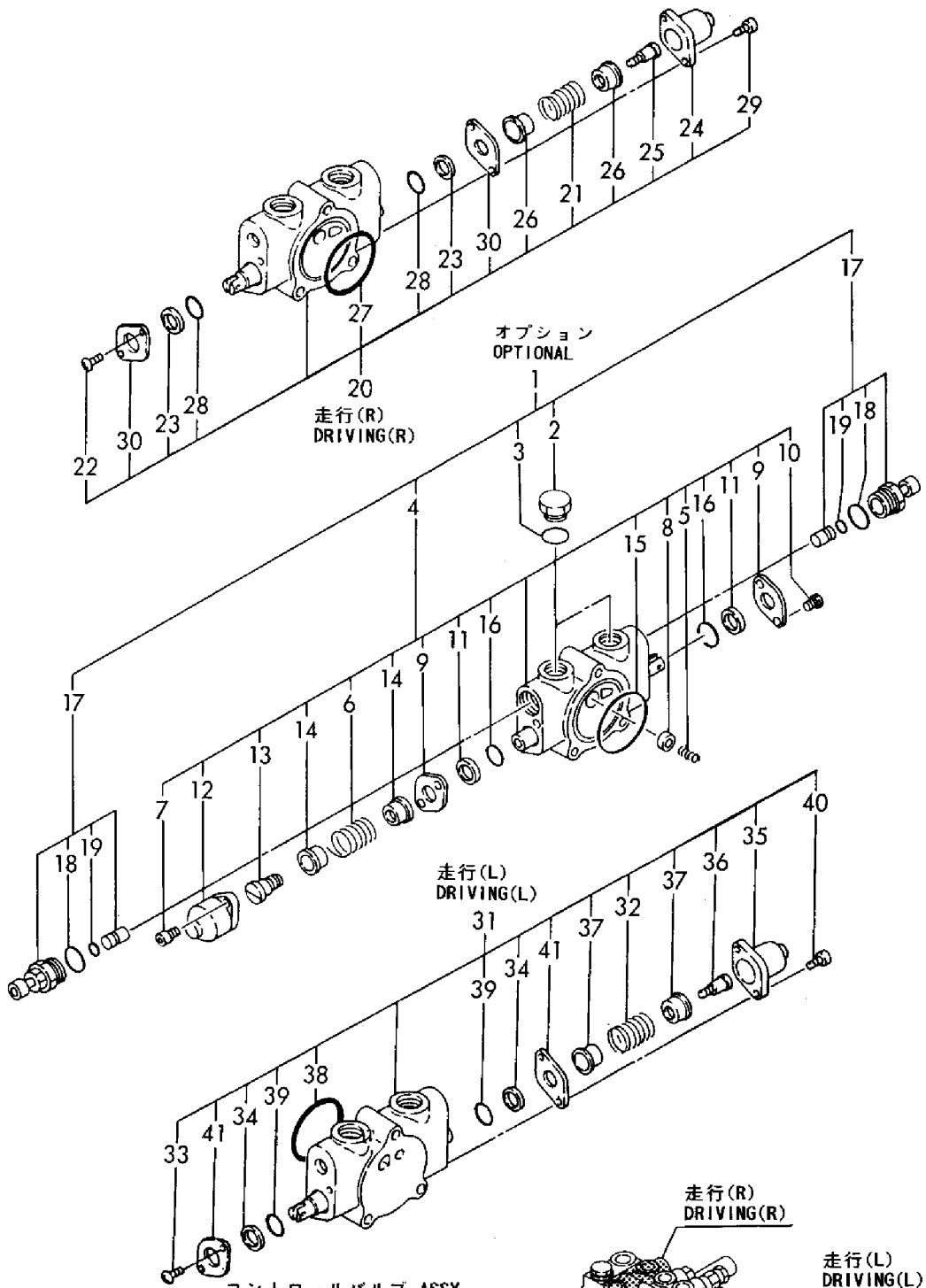
コントロールバルブ ASSY
CONTROL VALVE ASSY
172169-74100
Fig. 52 Ref. No. 1
INC Fig. 52 Ref. No. 2~36
Fig. 53 Ref. No. 1~41
Fig. 54 Ref. No. 1~36
Fig. 55 Ref. No. 1~34
Fig. 56 Ref. No. 1~25



仕様 SPECIFICATION	適用項目 APPLICATION FIGURE
P.T.O. 無し W/O P.T.O.	52~56
P.T.O. 付 WITH P.T.O.	57~61

1,2,,172168-72540,, "SECTION KIT, SPOOL",1,1,1,1,1,1,,,,,,,,,,,,,
2,3,,172112-06480,, PLUG,2,2,2,2,2,2,,,,,,,,,,,,,
3,3,,172112-06490,, O-RING,2,2,2,2,2,2,,,,,,,,,,,,,
4,3,,172168-72610,, "SECTION ASSY, SPOOL",1,1,1,1,1,1,,,,,,,,,,,,,
5,4,,172168-72750,, "SPRING,CHECK VALVE",1,1,1,1,1,1,,,,,,,,,,,,,
6,4,,172168-72760,, "SPRING, SPOOL",1,1,1,1,1,1,,,,,,,,,,,,,
7,4,,172151-74060,, "BOLT, SOCKET HEAD",2,2,2,2,2,2,,,,,,,,,,,,,
8,4,,172122-74130,, POPPET,1,1,1,1,1,1,,,,,,,,,,,,,
9,4,,172116-74190,, "PLATE, SEAL",2,2,2,2,2,2,,,,,,,,,,,,,
10,4,,172116-74220,, SCREW,2,2,2,2,2,2,,,,,,,,,,,,,
11,4,,933166-80520,, WIPER,2,2,2,2,2,2,,,,,,,,,,,,,
12,4,,933166-80530,, CAP,1,1,1,1,1,1,,,,,,,,,,,,,
13,4,,933166-80550,, "SCREW, CAP",1,1,1,1,1,1,,,,,,,,,,,,,
14,4,,933171-80510,, "SEAT, SPRING",2,2,2,2,2,2,,,,,,,,,,,,,
15,4,,933171-80590,, O-RING,1,1,1,1,1,1,,,,,,,,,,,,,
16,4,,933171-80610,, O-RING,2,2,2,2,2,2,,,,,,,,,,,,,
17,3,,172146-74720,, "VALVE ASSY, SHUT-OFF",2,2,2,2,2,2,,,,,,,,,,,,,
18,4,,172116-74150,, O-RING,2,2,2,2,2,2,,,,,,,,,,,,,
19,4,,24311-240100,, "O-RING 1A P-10A",2,2,2,2,2,2,,,,,,,,,,,,,
20,2,,172168-72580,, "SECTION ASSY, SPOOL",1,1,1,1,1,1,,,,,,,,,,,,,
21,3,,172122-74050,, SPRING,1,1,1,1,1,1,,,,,,,,,,,,,
22,3,,172116-74220,, SCREW,2,2,2,2,2,2,,,,,,,,,,,,,
23,3,,933166-80520,, WIPER,2,2,2,2,2,2,,,,,,,,,,,,,
24,3,,933166-80530,, CAP,1,1,1,1,1,1,,,,,,,,,,,,,
25,3,,933166-80550,, "SCREW, CAP",1,1,1,1,1,1,,,,,,,,,,,,,
26,3,,933171-80510,, "SEAT, SPRING",2,2,2,2,2,2,,,,,,,,,,,,,
27,3,,933171-80590,, O-RING,1,1,1,1,1,1,,,,,,,,,,,,,
28,3,,933171-80610,, O-RING,2,2,2,2,2,2,,,,,,,,,,,,,
29,3,,172151-74060,, "BOLT, SOCKET HEAD",2,2,2,2,2,2,,,,,,,,,,,,,
30,3,,172116-74190,, "PLATE, SEAL",2,2,2,2,2,2,,,,,,,,,,,,,
31,2,,172168-72640,, "SECTION ASSY, SPOOL",1,1,1,1,1,1,,,,,,,,,,,,,
32,3,,172122-74050,, SPRING,1,1,1,1,1,1,,,,,,,,,,,,,
33,3,,172116-74220,, SCREW,2,2,2,2,2,2,,,,,,,,,,,,,
34,3,,933166-80520,, WIPER,2,2,2,2,2,2,,,,,,,,,,,,,
35,3,,933166-80530,, CAP,1,1,1,1,1,1,,,,,,,,,,,,,
36,3,,933166-80550,, "SCREW, CAP",1,1,1,1,1,1,,,,,,,,,,,,,
37,3,,933171-80510,, "SEAT, SPRING",2,2,2,2,2,2,,,,,,,,,,,,,
38,3,,933171-80590,, O-RING,1,1,1,1,1,1,,,,,,,,,,,,,
39,3,,933171-80610,, O-RING,2,2,2,2,2,2,,,,,,,,,,,,,
40,3,,172151-74060,, "BOLT, SOCKET HEAD",2,2,2,2,2,2,,,,,,,,,,,,,
41,3,,172116-74190,, "PLATE, SEAL",2,2,2,2,2,2,,,,,,,,,,,,,

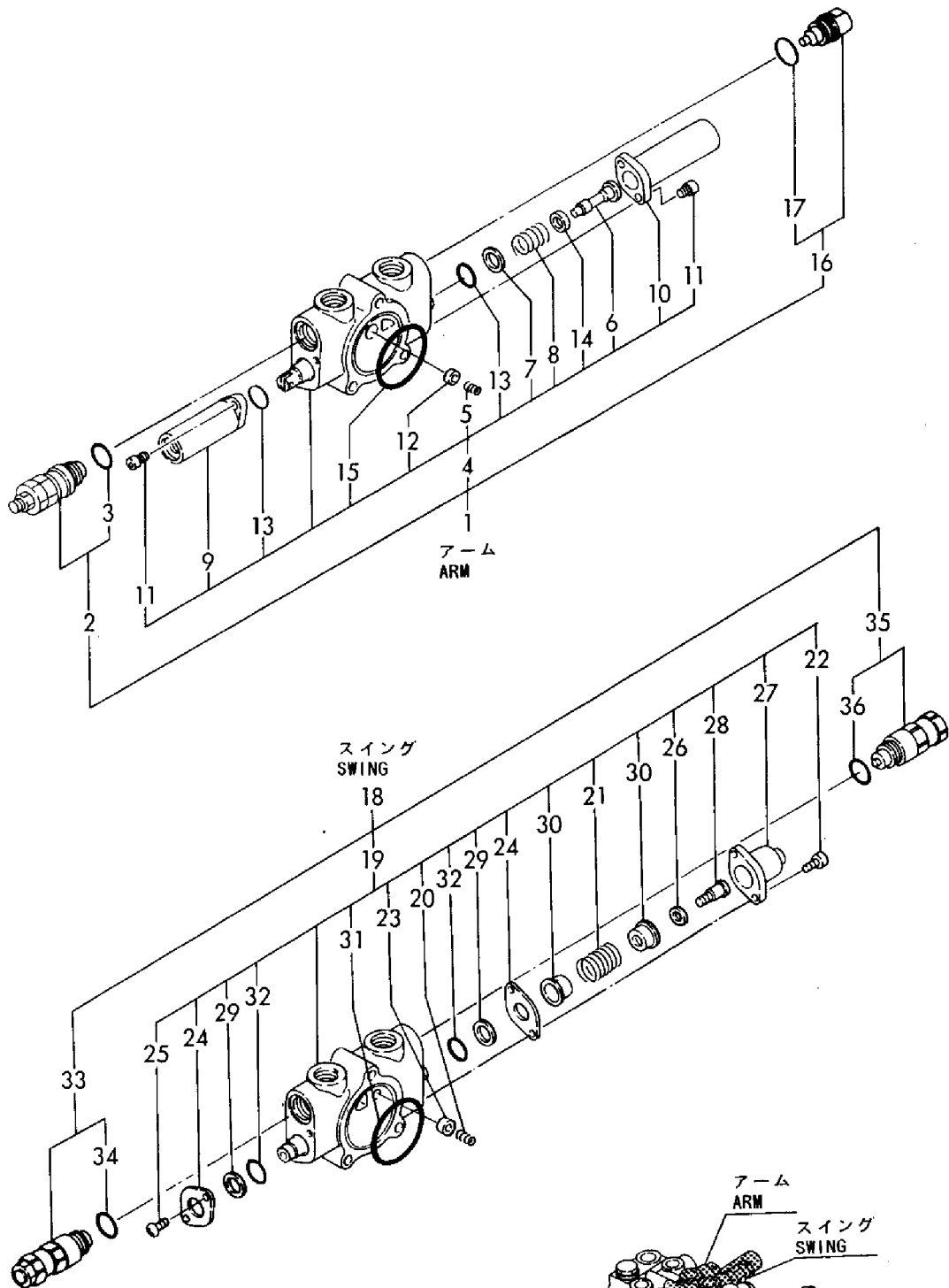
Fig. 53 **53** コントロールバルブ(油圧P.T.O.無:走行 & P.T.O.)
 CONTROL VALVE(W/O HYD. OIL P.T.O.
 :DRIVING & P.T.O.)



コントロールバルブ ASSY
 CONTROL VALVE ASSY
 172169-74100
 Fig. 52 Ref. No. 1
 INC Fig. 52 Ref. No. 2~36
 Fig. 53 Ref. No. 1~41
 Fig. 54 Ref. No. 1~36
 Fig. 55 Ref. No. 1~34
 Fig. 56 Ref. No. 1~25

1,2,,172169-72420,, "SECTION KIT, SPOOL",1,1,1,1,1,1,,,,,,,,,,,,,
2,3,,172169-72520,, "VALVE 240/33, RELIEF",1,1,1,1,1,1,,,,,,,,,,,,,
3,4,,172116-74150,, O-RING,1,1,1,1,1,1,,,,,,,,,,,,,
4,3,,172169-72460,, "SECTIO ASSY, SPOOL",1,1,1,1,1,1,,,,,,,,,,,,,
5,4,,172168-72750,, "SPRING,CHECK VALVE",1,1,1,1,1,1,,,,,,,,,,,,,
6,4,,172168-72850,, "END, SPOOL",1,1,1,1,1,1,,,,,,,,,,,,,
7,4,,172168-72860,, "SEAT,SPRING",1,1,1,1,1,1,,,,,,,,,,,,,
8,4,,172168-72880,, SPRING,1,1,1,1,1,1,,,,,,,,,,,,,
9,4,,172168-72890,, CAP,1,1,1,1,1,1,,,,,,,,,,,,,
10,4,,172168-72900,, CAP,1,1,1,1,1,1,,,,,,,,,,,,,
11,4,,172151-74060,, "BOLT, SOCKET HEAD",4,4,4,4,4,4,,,,,,,,,,,,,
12,4,,172122-74130,, POPPET,1,1,1,1,1,1,,,,,,,,,,,,,
13,4,,172151-74320,, O-RING,2,2,2,2,2,2,,,,,,,,,,,,,
14,4,,933171-80510,, "SEAT, SPRING",1,1,1,1,1,1,,,,,,,,,,,,,
15,4,,933171-80590,, O-RING,1,1,1,1,1,1,,,,,,,,,,,,,
16,3,,172310-79180,, VALVE,1,1,1,1,1,1,,,,,,,,,,,,,
17,4,,172116-74150,, O-RING,1,1,1,1,1,1,,,,,,,,,,,,,
18,2,,172169-72430,, "SECTION KIT, SPOOL",1,1,1,1,1,1,,,,,,,,,,,,,
19,3,,172168-72600,, "SECTION ASSY, SPOOL",1,1,1,1,1,1,,,,,,,,,,,,,
20,4,,172168-72750,, "SPRING,CHECK VALVE",1,1,1,1,1,1,,,,,,,,,,,,,
21,4,,172122-74050,, SPRING,1,1,1,1,1,1,,,,,,,,,,,,,
22,4,,172151-74060,, "BOLT, SOCKET HEAD",2,2,2,2,2,2,,,,,,,,,,,,,
23,4,,172122-74130,, POPPET,1,1,1,1,1,1,,,,,,,,,,,,,
24,4,,172116-74190,, "PLATE, SEAL",2,2,2,2,2,2,,,,,,,,,,,,,
25,4,,172116-74220,, SCREW,2,2,2,2,2,2,,,,,,,,,,,,,
26,4,,172146-74740,, WASHER,1,1,1,1,1,1,,,,,,,,,,,,,
27,4,,933166-80530,, CAP,1,1,1,1,1,1,,,,,,,,,,,,,
28,4,,933166-80550,, "SCREW, CAP",1,1,1,1,1,1,,,,,,,,,,,,,
29,4,,933166-80520,, WIPER,2,2,2,2,2,2,,,,,,,,,,,,,
30,4,,933171-80510,, "SEAT, SPRING",2,2,2,2,2,2,,,,,,,,,,,,,
31,4,,933171-80590,, O-RING,1,1,1,1,1,1,,,,,,,,,,,,,
32,4,,933171-80610,, O-RING,2,2,2,2,2,2,,,,,,,,,,,,,
33,3,,172169-72510,, "VALVE 230/33, RELIEF",1,1,1,1,1,1,,,,,,,,,,,,,
34,4,,172116-74150,, O-RING,1,1,1,1,1,1,,,,,,,,,,,,,
35,3,,172146-74730,, "VALVE ASSY",1,1,1,1,1,1,,,,,,,,,,,,,
36,4,,172116-74150,, O-RING,1,1,1,1,1,1,,,,,,,,,,,,,

Fig. 54 コントロールバルブ(油圧P. T. O. 無:アーム & スイング)
 CONTROL VALVE(W/O HYD. OIL P. T. O.: ARM & SWING)



コントロールバルブ ASSY
 CONTROL VALVE ASSY
 172169-74100

Fig. 52 Ref. No. 1

INC Fig. 52 Ref. No. 2~36

Fig. 53 Ref. No. 1~41

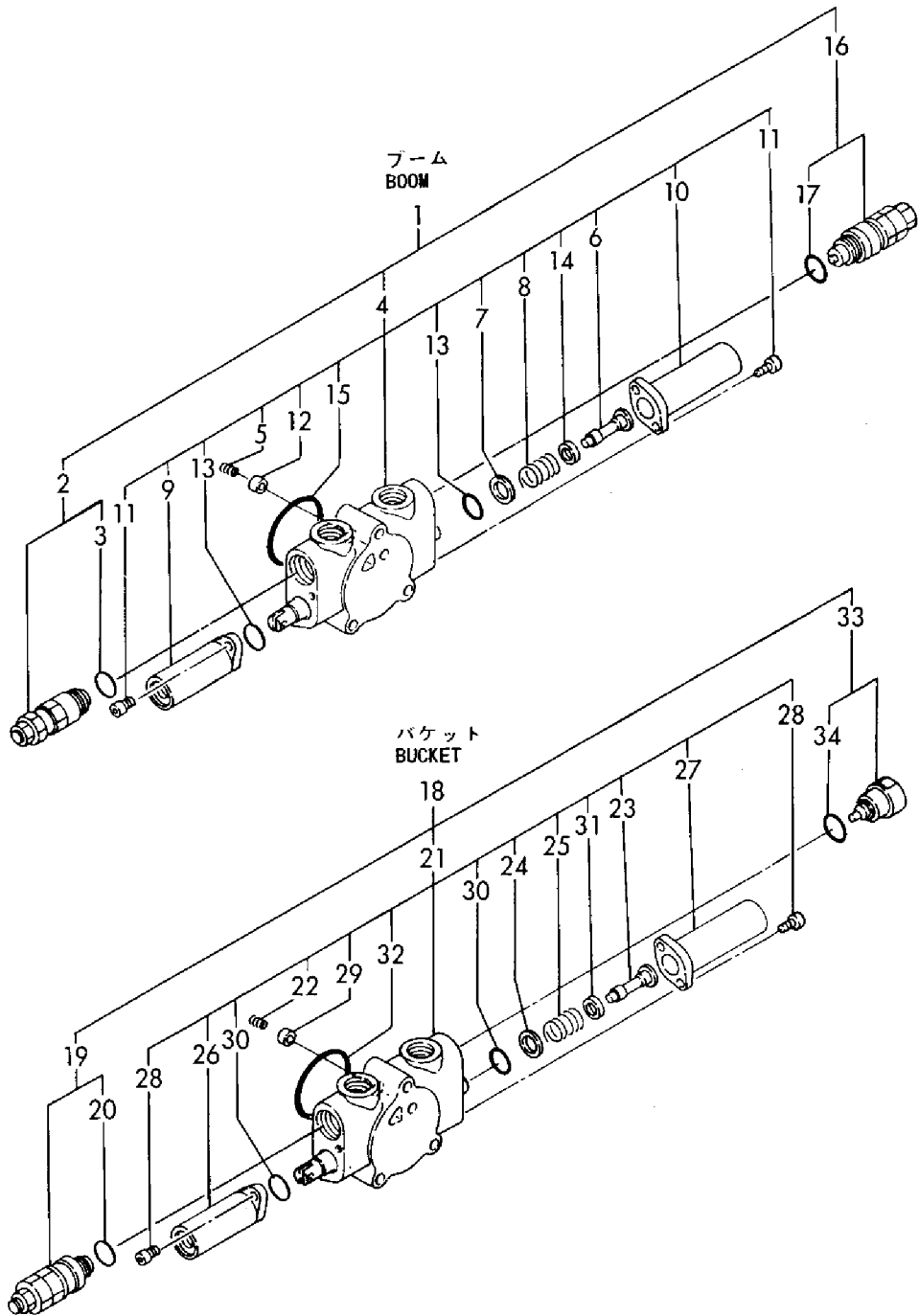
Fig. 54 Ref. No. 1~36

Fig. 55 Ref. No. 1~34

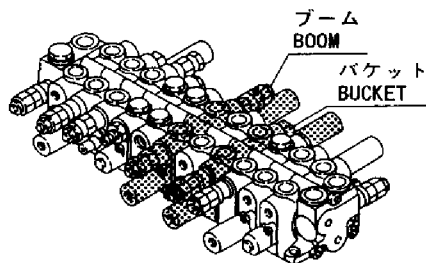
Fig. 56 Ref. No. 1~25

1,2,,172169-72440,, "SECTION KIT, SPOOL",1,1,1,1,1,1,,,,,,,,,,,,,
2,3,,172169-72500,, "VALVE 240/33, RELIEF",1,1,1,1,1,1,,,,,,,,,,,,,
3,4,,172116-74150,, O-RING,1,1,1,1,1,1,,,,,,,,,,,,,
4,3,,172169-72470,, "SECTIO ASSY, SPOOL",1,1,1,1,1,1,,,,,,,,,,,,,
5,4,,172168-72750,, "SPRING,CHECK VALVE",1,1,1,1,1,1,,,,,,,,,,,,,
6,4,,172168-72850,, "END, SPOOL",1,1,1,1,1,1,,,,,,,,,,,,,
7,4,,172168-72860,, "SEAT,SPRING",1,1,1,1,1,1,,,,,,,,,,,,,
8,4,,172168-72880,, SPRING,1,1,1,1,1,1,,,,,,,,,,,,,
9,4,,172168-72890,, CAP,1,1,1,1,1,1,,,,,,,,,,,,,
10,4,,172168-72900,, CAP,1,1,1,1,1,1,,,,,,,,,,,,,
11,4,,172151-74060,, "BOLT, SOCKET HEAD",4,4,4,4,4,4,,,,,,,,,,,,,
12,4,,172122-74130,, POPPET,1,1,1,1,1,1,,,,,,,,,,,,,
13,4,,172151-74320,, O-RING,2,2,2,2,2,2,,,,,,,,,,,,,
14,4,,933171-80510,, "SEAT, SPRING",1,1,1,1,1,1,,,,,,,,,,,,,
15,4,,933171-80590,, O-RING,1,1,1,1,1,1,,,,,,,,,,,,,
16,3,,172169-72520,, "VALVE 240/33, RELIEF",1,1,1,1,1,1,,,,,,,,,,,,,
17,4,,172116-74150,, O-RING,1,1,1,1,1,1,,,,,,,,,,,,,
18,2,,172168-72790,, "SECTION KIT, SPOOL",1,1,1,1,1,1,,,,,,,,,,,,,
19,3,,172168-72730,, "VALVE 260/33,RELIEF",1,1,1,1,1,1,,,,,,,,,,,,,
20,4,,172116-74150,, O-RING,1,1,1,1,1,1,,,,,,,,,,,,,
21,3,,172168-72820,, "SECTION ASSY.,SPOOL",1,1,1,1,1,1,,,,,,,,,,,,,
22,4,,172168-72750,, "SPRING,CHECK VALVE",1,1,1,1,1,1,,,,,,,,,,,,,
23,4,,172168-72850,, "END, SPOOL",1,1,1,1,1,1,,,,,,,,,,,,,
24,4,,172168-72860,, "SEAT,SPRING",1,1,1,1,1,1,,,,,,,,,,,,,
25,4,,172168-72880,, SPRING,1,1,1,1,1,1,,,,,,,,,,,,,
26,4,,172168-72890,, CAP,1,1,1,1,1,1,,,,,,,,,,,,,
27,4,,172168-72900,, CAP,1,1,1,1,1,1,,,,,,,,,,,,,
28,4,,172151-74060,, "BOLT, SOCKET HEAD",4,4,4,4,4,4,,,,,,,,,,,,,
29,4,,172122-74130,, POPPET,1,1,1,1,1,1,,,,,,,,,,,,,
30,4,,172151-74320,, O-RING,2,2,2,2,2,2,,,,,,,,,,,,,
31,4,,933171-80510,, "SEAT, SPRING",1,1,1,1,1,1,,,,,,,,,,,,,
32,4,,933171-80590,, O-RING,1,1,1,1,1,1,,,,,,,,,,,,,
33,3,,172310-79180,, VALVE,1,1,1,1,1,1,,,,,,,,,,,,,
34,4,,172116-74150,, O-RING,1,1,1,1,1,1,,,,,,,,,,,,,

Fig. 55 **55** コントロールバルブ(油圧P. T. O. 無:ブーム & バケット)
 CONTROL VALVE(W/O HYD. OIL P. T. O. :BOOM & BUCKET)

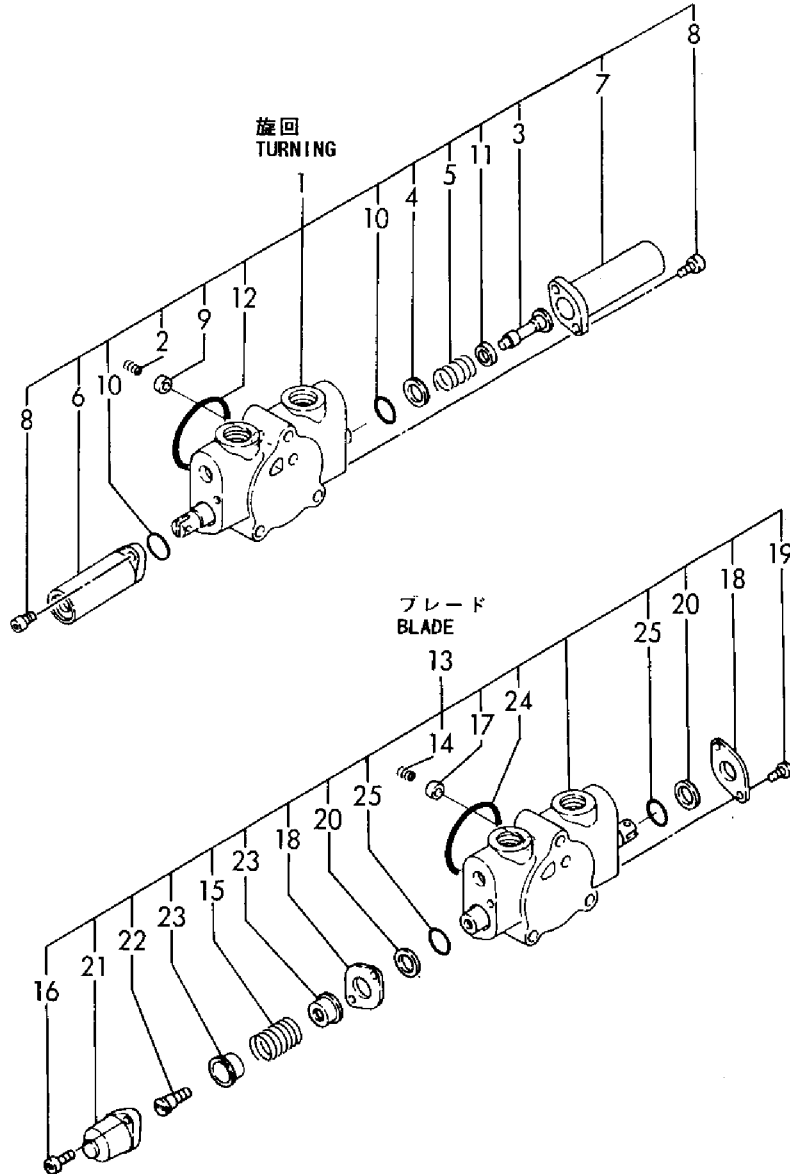


コントロールバルブ ASSY
 CONTROL VALVE ASSY
 172169-74100
 Fig. 52 Ref. No. 1
 INC Fig. 52 Ref. No. 2~36
 Fig. 53 Ref. No. 1~41
 Fig. 54 Ref. No. 1~36
 Fig. 55 Ref. No. 1~34
 Fig. 56 Ref. No. 1~25

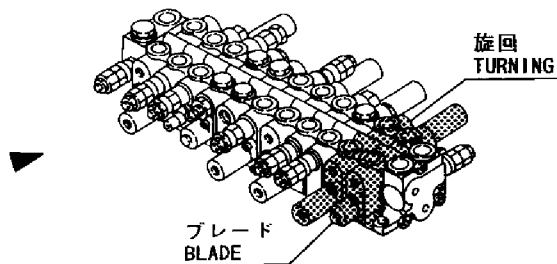


1,2,,172168-72830,, "SECTION KIT, SPOOL",1,1,1,1,1,1,,,,,,,,,,,,,
2,3,,172168-72750,, "SPRING,CHECK VALVE",1,1,1,1,1,1,,,,,,,,,,,,,
3,3,,172168-72850,, "END, SPOOL",1,1,1,1,1,1,,,,,,,,,,,,,
4,3,,172168-72860,, "SEAT,SPRING",1,1,1,1,1,1,,,,,,,,,,,,,
5,3,,172151-74340,, SPRING,1,1,1,1,1,1,,,,,,,,,,,,,
6,3,,172168-72870,, CAP,1,1,1,1,1,1,,,,,,,,,,,,,
7,3,,172168-72840,, "CAP, FILLER",1,1,1,1,1,1,,,,,,,,,,,,,
8,3,,172151-74060,, "BOLT, SOCKET HEAD",4,4,4,4,4,4,,,,,,,,,,,,,
9,3,,172122-74130,, POPPET,1,1,1,1,1,1,,,,,,,,,,,,,
10,3,,172151-74320,, O-RING,2,2,2,2,2,2,,,,,,,,,,,,,
11,3,,933171-80510,, "SEAT, SPRING",1,1,1,1,1,1,,,,,,,,,,,,,
12,3,,933171-80590,, O-RING,1,1,1,1,1,1,,,,,,,,,,,,,
13,2,,172168-72670,, "SECTION ASSY, SPOOL",1,1,1,1,1,1,,,,,,,,,,,,,
14,3,,172168-72750,, "SPRING,CHECK VALVE",1,1,1,1,1,1,,,,,,,,,,,,,
15,3,,172122-74050,, SPRING,1,1,1,1,1,1,,,,,,,,,,,,,
16,3,,172151-74060,, "BOLT, SOCKET HEAD",2,2,2,2,2,2,,,,,,,,,,,,,
17,3,,172122-74130,, POPPET,1,1,1,1,1,1,,,,,,,,,,,,,
18,3,,172116-74190,, "PLATE, SEAL",2,2,2,2,2,2,,,,,,,,,,,,,
19,3,,172116-74220,, SCREW,2,2,2,2,2,2,,,,,,,,,,,,,
20,3,,933166-80520,, WIPER,2,2,2,2,2,2,,,,,,,,,,,,,
21,3,,933166-80530,, CAP,1,1,1,1,1,1,,,,,,,,,,,,,
22,3,,933166-80550,, "SCREW, CAP",1,1,1,1,1,1,,,,,,,,,,,,,
23,3,,933171-80510,, "SEAT, SPRING",2,2,2,2,2,2,,,,,,,,,,,,,
24,3,,933171-80590,, O-RING,1,1,1,1,1,1,,,,,,,,,,,,,
25,3,,933171-80610,, O-RING,2,2,2,2,2,2,,,,,,,,,,,,,

Fig. 56 コントロールバルブ(油圧P.T.O.無:旋回 & ブレード)
 CONTROL VALVE(W/O HYD. OIL P. T. O.
 :TURNING & BLADE)



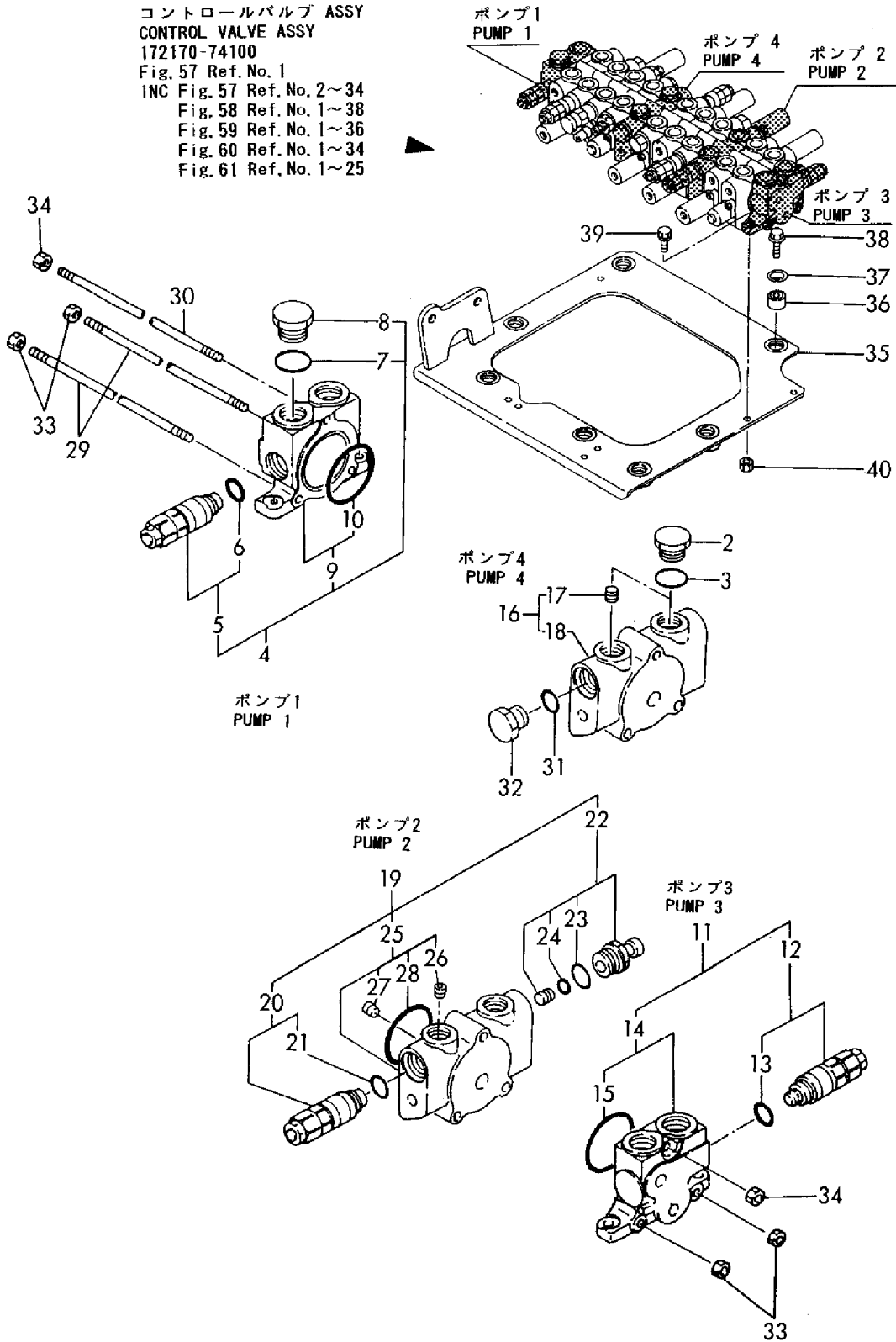
コントロールバルブ ASSY
 CONTROL VALVE ASSY
 172169-74100
 Fig. 52 Ref. No. 1
 INC Fig. 52 Ref. No. 2~36
 Fig. 53 Ref. No. 1~41
 Fig. 54 Ref. No. 1~36
 Fig. 55 Ref. No. 1~34
 Fig. 56 Ref. No. 1~25



1,1,,172170-74120,, "VALVE ASSY,CONTROL",1,1,1,1,1,1,,,,,,,,,,,,,
2,2,,172112-06480,, PLUG,2,2,2,2,2,2,,,,,,,,,,,,,
3,2,,172112-06490,, O-RING,2,2,2,2,2,2,,,,,,,,,,,,,
4,2,,172169-72400,, "SECTION KIT, INLET",1,1,1,1,1,1,,,,,,,,,,,,,
5,3,,172169-72480,, "VALVE 210/33, RELIEF",1,1,1,1,1,1,,,,,,,,,,,,,
6,4,,172116-74150,, O-RING,1,1,1,1,1,1,,,,,,,,,,,,,
7,3,,172116-74150,, O-RING,1,1,1,1,1,1,,,,,,,,,,,,,
8,3,,172116-74320,, PLUG,1,1,1,1,1,1,,,,,,,,,,,,,
9,3,,172122-74520,, "SECTION, INLET",1,1,1,1,1,1,,,,,,,,,,,,,
10,4,,933171-80590,, O-RING,1,1,1,1,1,1,,,,,,,,,,,,,
11,2,,172169-72410,, "SECTION KIT, INLET",1,1,1,1,1,1,,,,,,,,,,,,,
12,3,,172169-72490,, "VALVE 180/27, RELIEF",1,1,1,1,1,1,,,,,,,,,,,,,
13,4,,172116-74150,, O-RING,1,1,1,1,1,1,,,,,,,,,,,,,
14,3,,172122-74520,, "SECTION, INLET",1,1,1,1,1,1,,,,,,,,,,,,,
15,4,,933171-80590,, O-RING,1,1,1,1,1,1,,,,,,,,,,,,,
16,2,,172168-72620,, "SECTION ASSY., SPACER",1,1,1,1,1,1,,,,,,,,,,,,,
17,3,,172122-73430,, PLUG,1,1,1,1,1,1,,,,,,,,,,,,,
18,3,,172142-74900,, SPACER,1,1,1,1,1,1,,,,,,,,,,,,,
19,2,,172169-72530,, "SECTION KIT, SPACER",1,1,1,1,1,1,,,,,,,,,,,,,
20,3,,172169-72480,, "VALVE 210/33, RELIEF",1,1,1,1,1,1,,,,,,,,,,,,,
21,4,,172116-74150,, O-RING,1,1,1,1,1,1,,,,,,,,,,,,,
22,3,,172146-74720,, "VALVE ASSY, SHUT-OFF",1,1,1,1,1,1,,,,,,,,,,,,,
23,4,,172116-74150,, O-RING,1,1,1,1,1,1,,,,,,,,,,,,,
24,4,,24311-240100,, "O-RING 1A P-10A",1,1,1,1,1,1,,,,,,,,,,,,,
25,3,,172146-74680,, "SECTION ASSY, SPACER",1,1,1,1,1,1,,,,,,,,,,,,,
26,4,,172122-73430,, PLUG,1,1,1,1,1,1,,,,,,,,,,,,,
27,4,,23871-030000,, "PLUG PT3/8,SCREW",1,1,1,1,1,1,,,,,,,,,,,,,
28,4,,933171-80590,, O-RING,1,1,1,1,1,1,,,,,,,,,,,,,
29,2,,172151-74110,, TIE-ROD,2,2,2,2,2,2,,,,,,,,,,,,,
30,2,,172151-74120,, TIE-ROD,1,1,1,1,1,1,,,,,,,,,,,,,
31,2,,172116-74150,, O-RING,1,1,1,1,1,1,,,,,,,,,,,,,
32,2,,172116-74320,, PLUG,1,1,1,1,1,1,,,,,,,,,,,,,
33,2,,26716-080002,, "NUT M 8",4,4,4,4,4,4,,,,,,,,,,,,,
34,2,,26716-100002,, "NUT M10",2,2,2,2,2,2,,,,,,,,,,,,,
35,1,,172168-45400,, "PLATE ASSY, LINK",1,1,1,1,1,1,,,,,,,,,,,,,
36,1,,172165-45490,, CUSHION,5,5,5,5,5,5,,,,,,,,,,,,,
37,1,,22252-000280,, "CIRCLIP 28",5,5,5,5,5,5,,,,,,,,,,,,,
38,1,,26106-100352,, "BOLT M10X 35 PLATED",5,5,5,5,5,5,,,,,,,,,,,,,
39,1,,26013-100302,, "BOLT M10X 30",3,3,3,3,3,3,,,,,,,,,,,,,
40,1,,26716-100002,, "NUT M10",1,1,1,1,1,1,,,,,,,,,,,,,

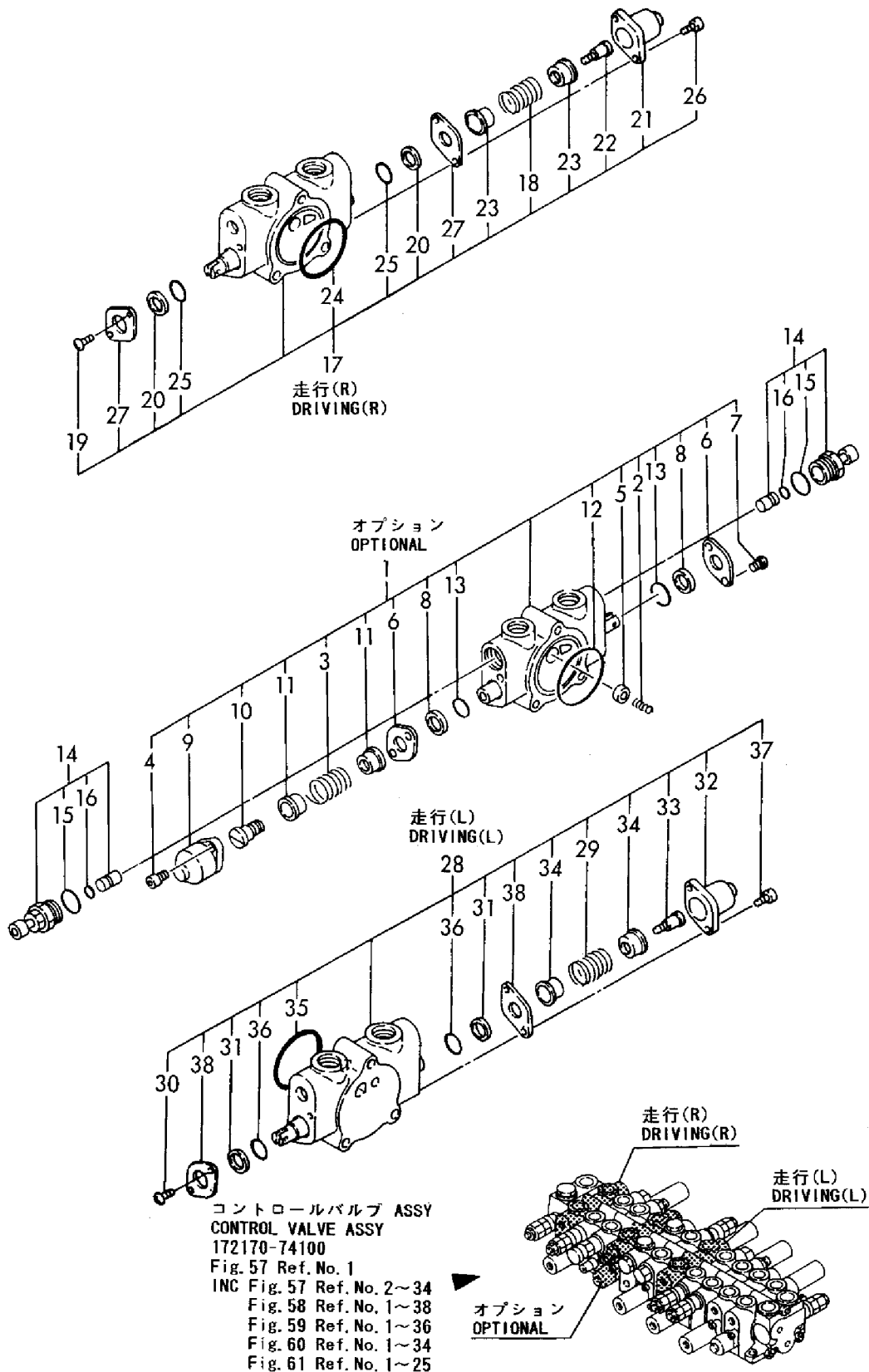
Fig. 57 コントロールバルブ(Pポート & バルブ台:P. T. O.仕様) CONTROL VALVE(P PORT & VALVE STAND:P. T. O. SPEC.)

コントロールバルブ ASSY
CONTROL VALVE ASSY
172170-74100
Fig. 57 Ref. No. 1
INC Fig. 57 Ref. No. 2~34
Fig. 58 Ref. No. 1~38
Fig. 59 Ref. No. 1~36
Fig. 60 Ref. No. 1~34
Fig. 61 Ref. No. 1~25



1,2,,172168-72610,, "SECTION ASSY, SPOOL",1,1,1,1,1,1,,,,,,,,,,,,,
2,3,,172168-72750,, "SPRING,CHECK VALVE",1,1,1,1,1,1,,,,,,,,,,,,,
3,3,,172168-72760,, "SPRING, SPOOL",1,1,1,1,1,1,,,,,,,,,,,,,
4,3,,172151-74060,, "BOLT, SOCKET HEAD",2,2,2,2,2,2,,,,,,,,,,,,,
5,3,,172122-74130,, POPPET,1,1,1,1,1,1,,,,,,,,,,,,,
6,3,,172116-74190,, "PLATE, SEAL",2,2,2,2,2,2,,,,,,,,,,,,,
7,3,,172116-74220,, SCREW,2,2,2,2,2,2,,,,,,,,,,,,,
8,3,,933166-80520,, WIPER,2,2,2,2,2,2,,,,,,,,,,,,,
9,3,,933166-80530,, CAP,1,1,1,1,1,1,,,,,,,,,,,,,
10,3,,933166-80550,, "SCREW, CAP",1,1,1,1,1,1,,,,,,,,,,,,,
11,3,,933171-80510,, "SEAT, SPRING",2,2,2,2,2,2,,,,,,,,,,,,,
12,3,,933171-80590,, O-RING,1,1,1,1,1,1,,,,,,,,,,,,,
13,3,,933171-80610,, O-RING,2,2,2,2,2,2,,,,,,,,,,,,,
14,2,,172146-74720,, "VALVE ASSY, SHUT-OFF",2,2,2,2,2,2,,,,,,,,,,,,,
15,3,,172116-74150,, O-RING,2,2,2,2,2,2,,,,,,,,,,,,,
16,3,,24311-240100,, "O-RING 1A P-10A",2,2,2,2,2,2,,,,,,,,,,,,,
17,2,,172168-72580,, "SECTION ASSY, SPOOL",1,1,1,1,1,1,,,,,,,,,,,,,
18,3,,172122-74050,, SPRING,1,1,1,1,1,1,,,,,,,,,,,,,
19,3,,172116-74220,, SCREW,2,2,2,2,2,2,,,,,,,,,,,,,
20,3,,933166-80520,, WIPER,2,2,2,2,2,2,,,,,,,,,,,,,
21,3,,933166-80530,, CAP,1,1,1,1,1,1,,,,,,,,,,,,,
22,3,,933166-80550,, "SCREW, CAP",1,1,1,1,1,1,,,,,,,,,,,,,
23,3,,933171-80510,, "SEAT, SPRING",2,2,2,2,2,2,,,,,,,,,,,,,
24,3,,933171-80590,, O-RING,1,1,1,1,1,1,,,,,,,,,,,,,
25,3,,933171-80610,, O-RING,2,2,2,2,2,2,,,,,,,,,,,,,
26,3,,172151-74060,, "BOLT, SOCKET HEAD",2,2,2,2,2,2,,,,,,,,,,,,,
27,3,,172116-74190,, "PLATE, SEAL",2,2,2,2,2,2,,,,,,,,,,,,,
28,2,,172168-72640,, "SECTION ASSY, SPOOL",1,1,1,1,1,1,,,,,,,,,,,,,
29,3,,172122-74050,, SPRING,1,1,1,1,1,1,,,,,,,,,,,,,
30,3,,172116-74220,, SCREW,2,2,2,2,2,2,,,,,,,,,,,,,
31,3,,933166-80520,, WIPER,2,2,2,2,2,2,,,,,,,,,,,,,
32,3,,933166-80530,, CAP,1,1,1,1,1,1,,,,,,,,,,,,,
33,3,,933166-80550,, "SCREW, CAP",1,1,1,1,1,1,,,,,,,,,,,,,
34,3,,933171-80510,, "SEAT, SPRING",2,2,2,2,2,2,,,,,,,,,,,,,
35,3,,933171-80590,, O-RING,1,1,1,1,1,1,,,,,,,,,,,,,
36,3,,933171-80610,, O-RING,2,2,2,2,2,2,,,,,,,,,,,,,
37,3,,172151-74060,, "BOLT, SOCKET HEAD",2,2,2,2,2,2,,,,,,,,,,,,,
38,3,,172116-74190,, "PLATE, SEAL",2,2,2,2,2,2,,,,,,,,,,,,,

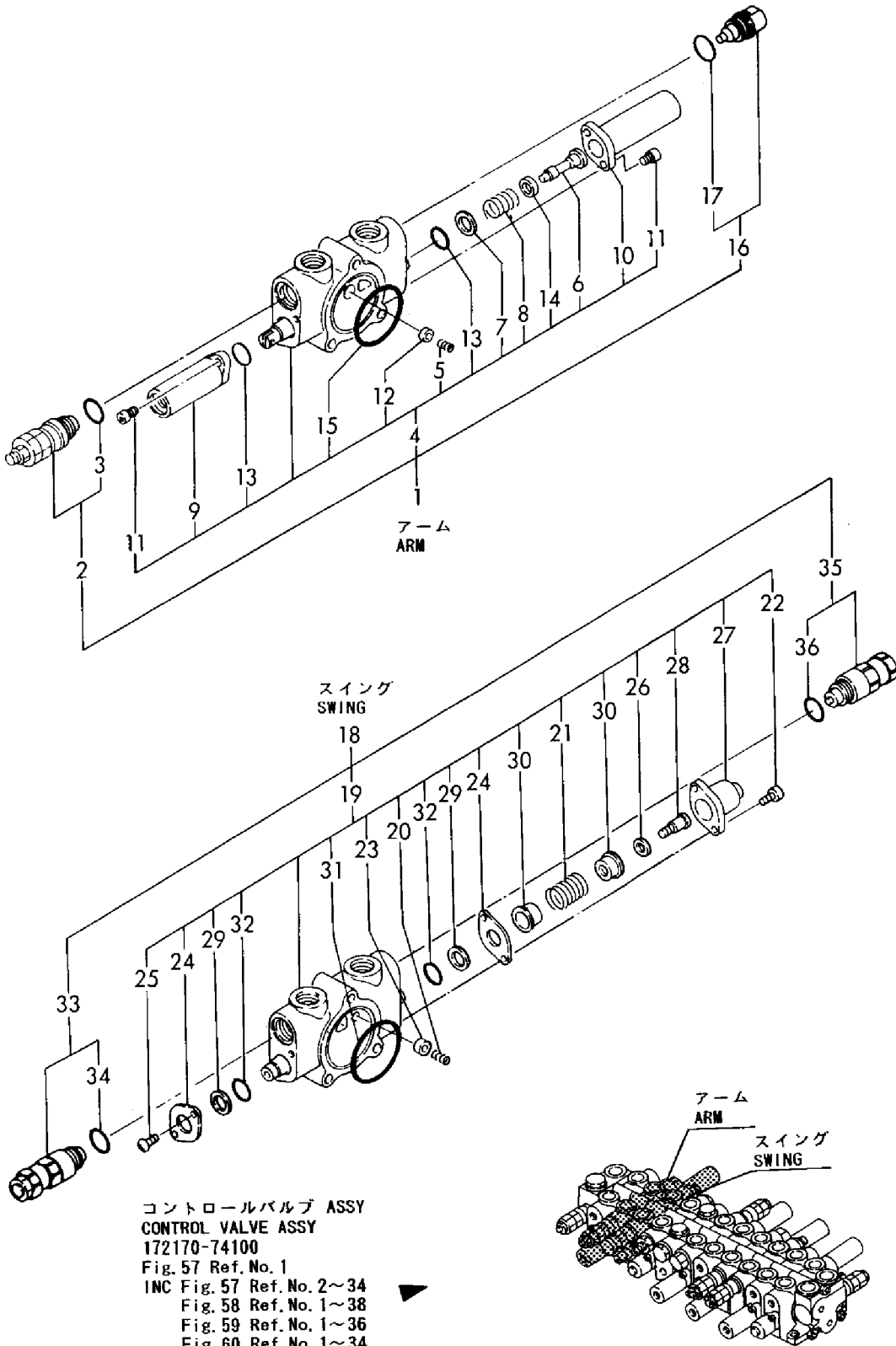
Fig. 58 コントロールバルブ(走行 & P.T.O. :P.T.O.仕様)
 CONTROL VALVE(DRIVING & P.T.O. :P.T.O. SPEC.)



コントロールバルブ ASSY
 CONTROL VALVE ASSY
 172170-74100
 Fig. 57 Ref. No. 1
 INC Fig. 57 Ref. No. 2~34
 Fig. 58 Ref. No. 1~38
 Fig. 59 Ref. No. 1~36
 Fig. 60 Ref. No. 1~34
 Fig. 61 Ref. No. 1~25

1,2,,172169-72420,, "SECTION KIT, SPOOL",1,1,1,1,1,1,,,,,,,,,,,,,
2,3,,172169-72520,, "VALVE 240/33, RELIEF",1,1,1,1,1,1,,,,,,,,,,,,,
3,4,,172116-74150,, O-RING,1,1,1,1,1,1,,,,,,,,,,,,,
4,3,,172169-72460,, "SECTIO ASSY, SPOOL",1,1,1,1,1,1,,,,,,,,,,,,,
5,4,,172168-72750,, "SPRING,CHECK VALVE",1,1,1,1,1,1,,,,,,,,,,,,,
6,4,,172168-72850,, "END, SPOOL",1,1,1,1,1,1,,,,,,,,,,,,,
7,4,,172168-72860,, "SEAT,SPRING",1,1,1,1,1,1,,,,,,,,,,,,,
8,4,,172168-72880,, SPRING,1,1,1,1,1,1,,,,,,,,,,,,,
9,4,,172168-72890,, CAP,1,1,1,1,1,1,,,,,,,,,,,,,
10,4,,172168-72900,, CAP,1,1,1,1,1,1,,,,,,,,,,,,,
11,4,,172151-74060,, "BOLT, SOCKET HEAD",4,4,4,4,4,4,,,,,,,,,,,,,
12,4,,172122-74130,, POPPET,1,1,1,1,1,1,,,,,,,,,,,,,
13,4,,172151-74320,, O-RING,2,2,2,2,2,2,,,,,,,,,,,,,
14,4,,933171-80510,, "SEAT, SPRING",1,1,1,1,1,1,,,,,,,,,,,,,
15,4,,933171-80590,, O-RING,1,1,1,1,1,1,,,,,,,,,,,,,
16,3,,172310-79180,, VALVE,1,1,1,1,1,1,,,,,,,,,,,,,
17,4,,172116-74150,, O-RING,1,1,1,1,1,1,,,,,,,,,,,,,
18,2,,172169-72430,, "SECTION KIT, SPOOL",1,1,1,1,1,1,,,,,,,,,,,,,
19,3,,172168-72600,, "SECTION ASSY, SPOOL",1,1,1,1,1,1,,,,,,,,,,,,,
20,4,,172168-72750,, "SPRING,CHECK VALVE",1,1,1,1,1,1,,,,,,,,,,,,,
21,4,,172122-74050,, SPRING,1,1,1,1,1,1,,,,,,,,,,,,,
22,4,,172151-74060,, "BOLT, SOCKET HEAD",2,2,2,2,2,2,,,,,,,,,,,,,
23,4,,172122-74130,, POPPET,1,1,1,1,1,1,,,,,,,,,,,,,
24,4,,172116-74190,, "PLATE, SEAL",2,2,2,2,2,2,,,,,,,,,,,,,
25,4,,172116-74220,, SCREW,2,2,2,2,2,2,,,,,,,,,,,,,
26,4,,172146-74740,, WASHER,1,1,1,1,1,1,,,,,,,,,,,,,
27,4,,933166-80530,, CAP,1,1,1,1,1,1,,,,,,,,,,,,,
28,4,,933166-80550,, "SCREW, CAP",1,1,1,1,1,1,,,,,,,,,,,,,
29,4,,933166-80520,, WIPER,2,2,2,2,2,2,,,,,,,,,,,,,
30,4,,933171-80510,, "SEAT, SPRING",2,2,2,2,2,2,,,,,,,,,,,,,
31,4,,933171-80590,, O-RING,1,1,1,1,1,1,,,,,,,,,,,,,
32,4,,933171-80610,, O-RING,2,2,2,2,2,2,,,,,,,,,,,,,
33,3,,172169-72510,, "VALVE 230/33, RELIEF",1,1,1,1,1,1,,,,,,,,,,,,,
34,4,,172116-74150,, O-RING,1,1,1,1,1,1,,,,,,,,,,,,,
35,3,,172146-74730,, "VALVE ASSY",1,1,1,1,1,1,,,,,,,,,,,,,
36,4,,172116-74150,, O-RING,1,1,1,1,1,1,,,,,,,,,,,,,

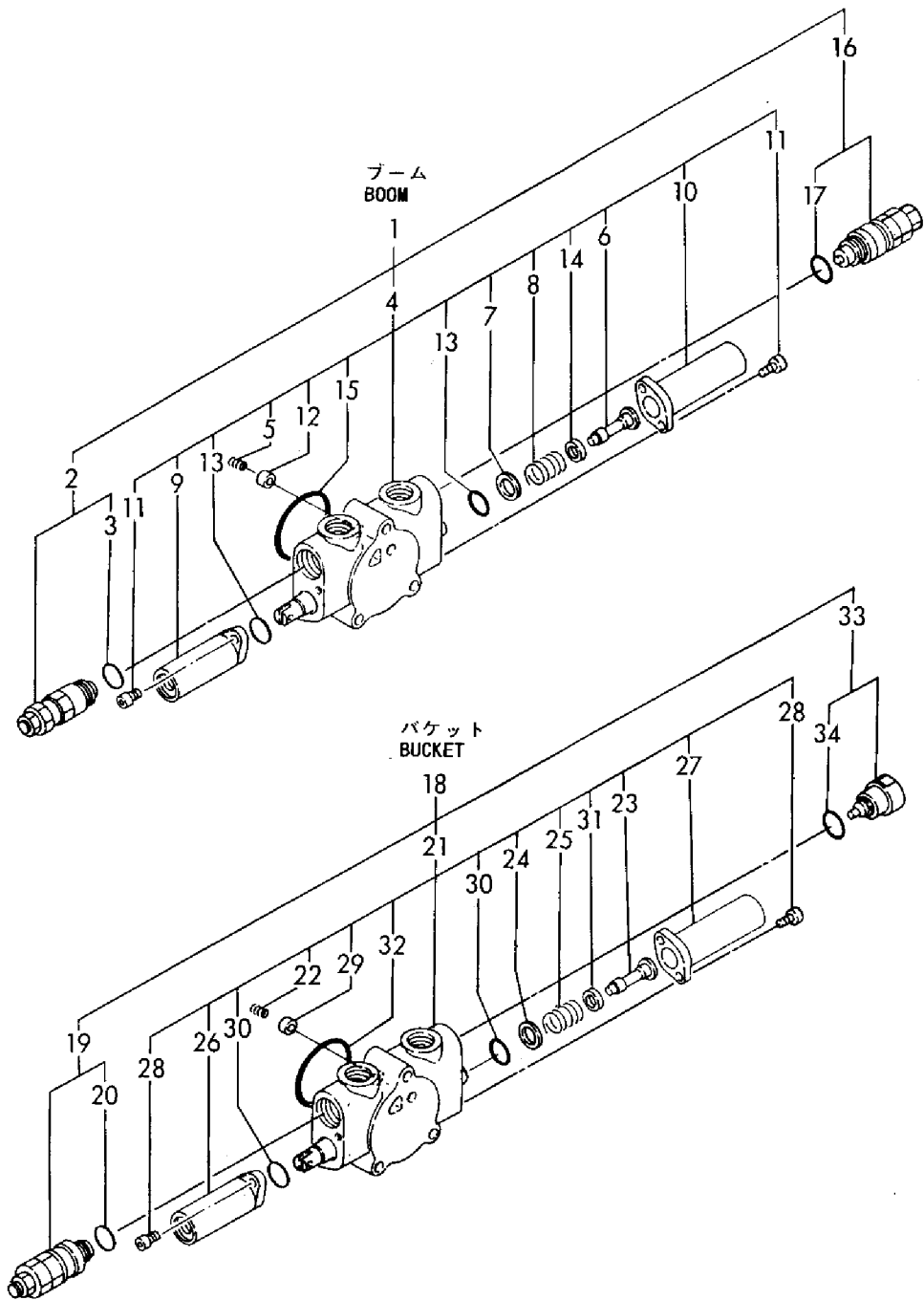
Fig. 59 **59** コントロールバルブ(アーム & スイング :P. T. O.仕様)
 CONTROL VALVE(ARM & SWING:P. T. O. SPEC.)



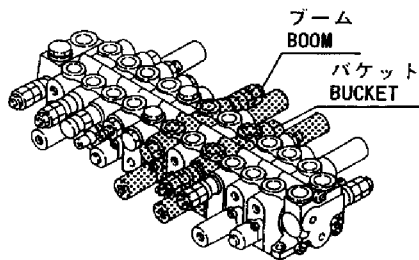
コントロールバルブ ASSY
 CONTROL VALVE ASSY
 172170-74100
 Fig. 57 Ref. No. 1
 INC Fig. 57 Ref. No. 2~34
 Fig. 58 Ref. No. 1~38
 Fig. 59 Ref. No. 1~36
 Fig. 60 Ref. No. 1~34
 Fig. 61 Ref. No. 1~25

1,2,,172169-72440,, "SECTION KIT, SPOOL",1,1,1,1,1,1,,,,,,,,,,,,,
2,3,,172169-72500,, "VALVE 240/33, RELIEF",1,1,1,1,1,1,,,,,,,,,,,,,
3,4,,172116-74150,, O-RING,1,1,1,1,1,1,,,,,,,,,,,,,
4,3,,172169-72470,, "SECTIO ASSY, SPOOL",1,1,1,1,1,1,,,,,,,,,,,,,
5,4,,172168-72750,, "SPRING,CHECK VALVE",1,1,1,1,1,1,,,,,,,,,,,,,
6,4,,172168-72850,, "END, SPOOL",1,1,1,1,1,1,,,,,,,,,,,,,
7,4,,172168-72860,, "SEAT,SPRING",1,1,1,1,1,1,,,,,,,,,,,,,
8,4,,172168-72880,, SPRING,1,1,1,1,1,1,,,,,,,,,,,,,
9,4,,172168-72890,, CAP,1,1,1,1,1,1,,,,,,,,,,,,,
10,4,,172168-72900,, CAP,1,1,1,1,1,1,,,,,,,,,,,,,
11,4,,172151-74060,, "BOLT, SOCKET HEAD",4,4,4,4,4,4,,,,,,,,,,,,,
12,4,,172122-74130,, POPPET,1,1,1,1,1,1,,,,,,,,,,,,,
13,4,,172151-74320,, O-RING,2,2,2,2,2,2,,,,,,,,,,,,,
14,4,,933171-80510,, "SEAT, SPRING",1,1,1,1,1,1,,,,,,,,,,,,,
15,4,,933171-80590,, O-RING,1,1,1,1,1,1,,,,,,,,,,,,,
16,3,,172169-72520,, "VALVE 240/33, RELIEF",1,1,1,1,1,1,,,,,,,,,,,,,
17,4,,172116-74150,, O-RING,1,1,1,1,1,1,,,,,,,,,,,,,
18,2,,172168-72790,, "SECTION KIT, SPOOL",1,1,1,1,1,1,,,,,,,,,,,,,
19,3,,172168-72730,, "VALVE 260/33,RELIEF",1,1,1,1,1,1,,,,,,,,,,,,,
20,4,,172116-74150,, O-RING,1,1,1,1,1,1,,,,,,,,,,,,,
21,3,,172168-72820,, "SECTION ASSY.,SPOOL",1,1,1,1,1,1,,,,,,,,,,,,,
22,4,,172168-72750,, "SPRING,CHECK VALVE",1,1,1,1,1,1,,,,,,,,,,,,,
23,4,,172168-72850,, "END, SPOOL",1,1,1,1,1,1,,,,,,,,,,,,,
24,4,,172168-72860,, "SEAT,SPRING",1,1,1,1,1,1,,,,,,,,,,,,,
25,4,,172168-72880,, SPRING,1,1,1,1,1,1,,,,,,,,,,,,,
26,4,,172168-72890,, CAP,1,1,1,1,1,1,,,,,,,,,,,,,
27,4,,172168-72900,, CAP,1,1,1,1,1,1,,,,,,,,,,,,,
28,4,,172151-74060,, "BOLT, SOCKET HEAD",4,4,4,4,4,4,,,,,,,,,,,,,
29,4,,172122-74130,, POPPET,1,1,1,1,1,1,,,,,,,,,,,,,
30,4,,172151-74320,, O-RING,2,2,2,2,2,2,,,,,,,,,,,,,
31,4,,933171-80510,, "SEAT, SPRING",1,1,1,1,1,1,,,,,,,,,,,,,
32,4,,933171-80590,, O-RING,1,1,1,1,1,1,,,,,,,,,,,,,
33,3,,172310-79180,, VALVE,1,1,1,1,1,1,,,,,,,,,,,,,
34,4,,172116-74150,, O-RING,1,1,1,1,1,1,,,,,,,,,,,,,

Fig. 60 コントロールバルブ(ブーム & バケット:P. T. O.仕様)
 CONTROL VALVE(BOOM & BUCKET:P. T. O. SPEC.)

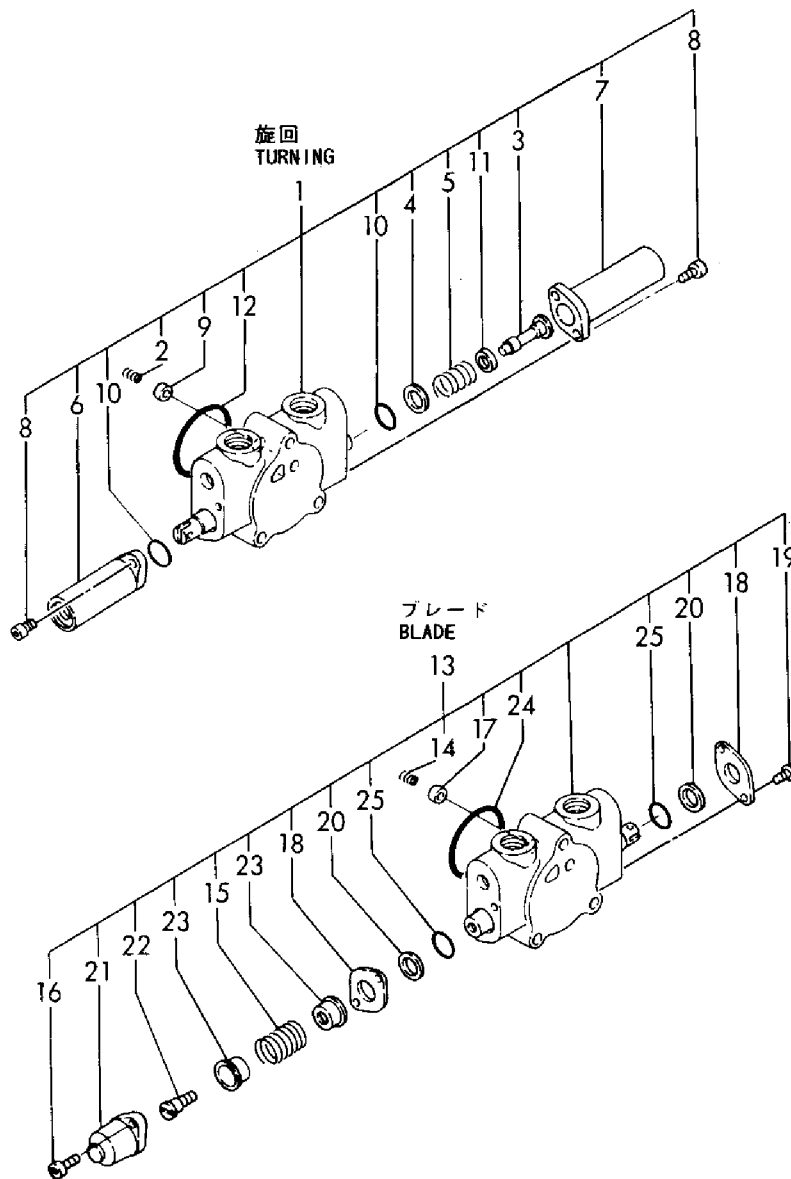


コントロールバルブ ASSY
 CONTROL VALVE ASSY
 172170-74100
 Fig. 57 Ref. No. 1
 INC Fig. 57 Ref. No. 2~34
 Fig. 58 Ref. No. 1~38
 Fig. 59 Ref. No. 1~36
 Fig. 60 Ref. No. 1~34
 Fig. 61 Ref. No. 1~25

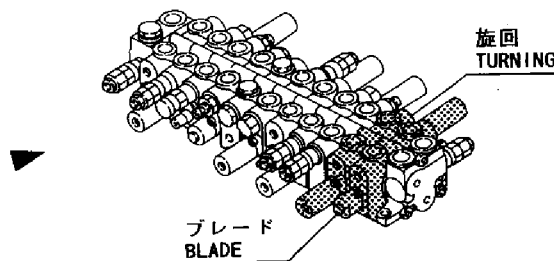


1,2,,172168-72830,, "SECTION KIT, SPOOL",1,1,1,1,1,1,,,,,,,,,,,,,
2,3,,172168-72750,, "SPRING,CHECK VALVE",1,1,1,1,1,1,,,,,,,,,,,,,
3,3,,172168-72850,, "END, SPOOL",1,1,1,1,1,1,,,,,,,,,,,,,
4,3,,172168-72860,, "SEAT,SPRING",1,1,1,1,1,1,,,,,,,,,,,,,
5,3,,172151-74340,, SPRING,1,1,1,1,1,1,,,,,,,,,,,,,
6,3,,172168-72870,, CAP,1,1,1,1,1,1,,,,,,,,,,,,,
7,3,,172168-77840,, CAP,1,1,1,1,1,1,,,,,,,,,,,,,
8,3,,172151-74060,, "BOLT, SOCKET HEAD",4,4,4,4,4,4,,,,,,,,,,,,,
9,3,,172122-74130,, POPPET,1,1,1,1,1,1,,,,,,,,,,,,,
10,3,,172151-74320,, O-RING,2,2,2,2,2,2,,,,,,,,,,,,,
11,3,,933171-80510,, "SEAT, SPRING",1,1,1,1,1,1,,,,,,,,,,,,,
12,3,,933171-80590,, O-RING,1,1,1,1,1,1,,,,,,,,,,,,,
13,2,,172168-72670,, "SECTION ASSY, SPOOL",1,1,1,1,1,1,,,,,,,,,,,,,
14,3,,172168-72750,, "SPRING,CHECK VALVE",1,1,1,1,1,1,,,,,,,,,,,,,
15,3,,172122-74050,, SPRING,1,1,1,1,1,1,,,,,,,,,,,,,
16,3,,172151-74060,, "BOLT, SOCKET HEAD",2,2,2,2,2,2,,,,,,,,,,,,,
17,3,,172122-74130,, POPPET,1,1,1,1,1,1,,,,,,,,,,,,,
18,3,,172116-74190,, "PLATE, SEAL",2,2,2,2,2,2,,,,,,,,,,,,,
19,3,,172116-72200,, SCREW,2,2,2,2,2,2,,,,,,,,,,,,,
20,3,,933166-80520,, WIPER,2,2,2,2,2,2,,,,,,,,,,,,,
21,3,,933166-80530,, CAP,1,1,1,1,1,1,,,,,,,,,,,,,
22,3,,933166-80550,, "SCREW, CAP",1,1,1,1,1,1,,,,,,,,,,,,,
23,3,,933171-80510,, "SEAT, SPRING",2,2,2,2,2,2,,,,,,,,,,,,,
24,3,,933171-80590,, O-RING,1,1,1,1,1,1,,,,,,,,,,,,,
25,3,,933171-80610,, O-RING,2,2,2,2,2,2,,,,,,,,,,,,,

Fig. 61 コントロールバルブ(旋回 & ブレード:P.T.O.仕様)
CONTROL VALVE(TURNING & BLADE:P.T.O. SPEC.)

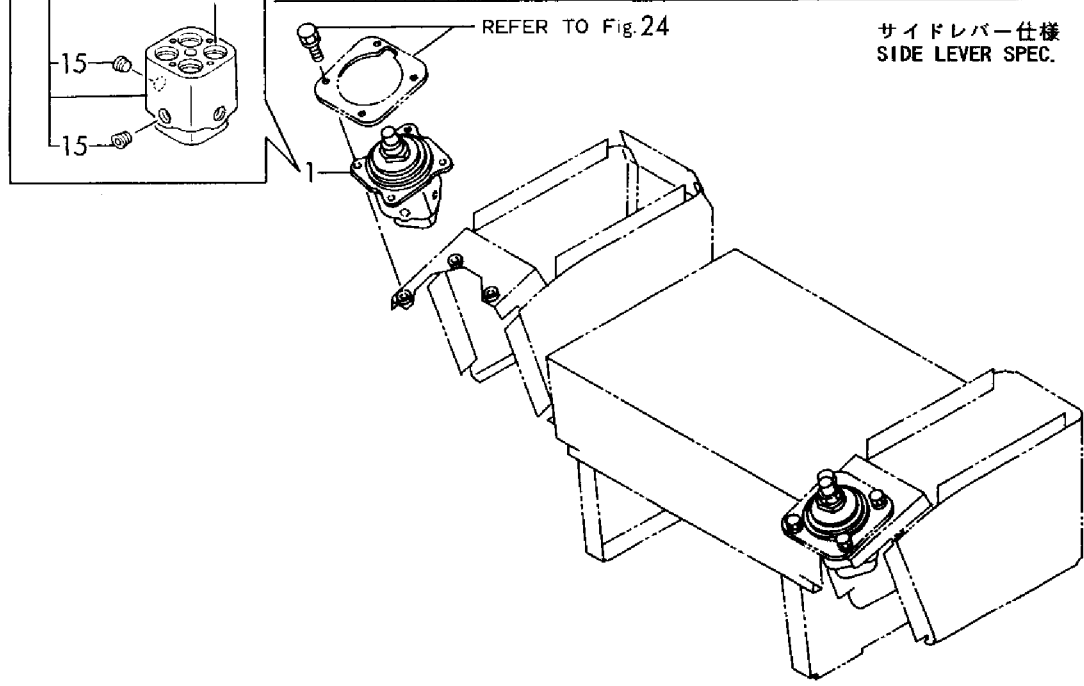
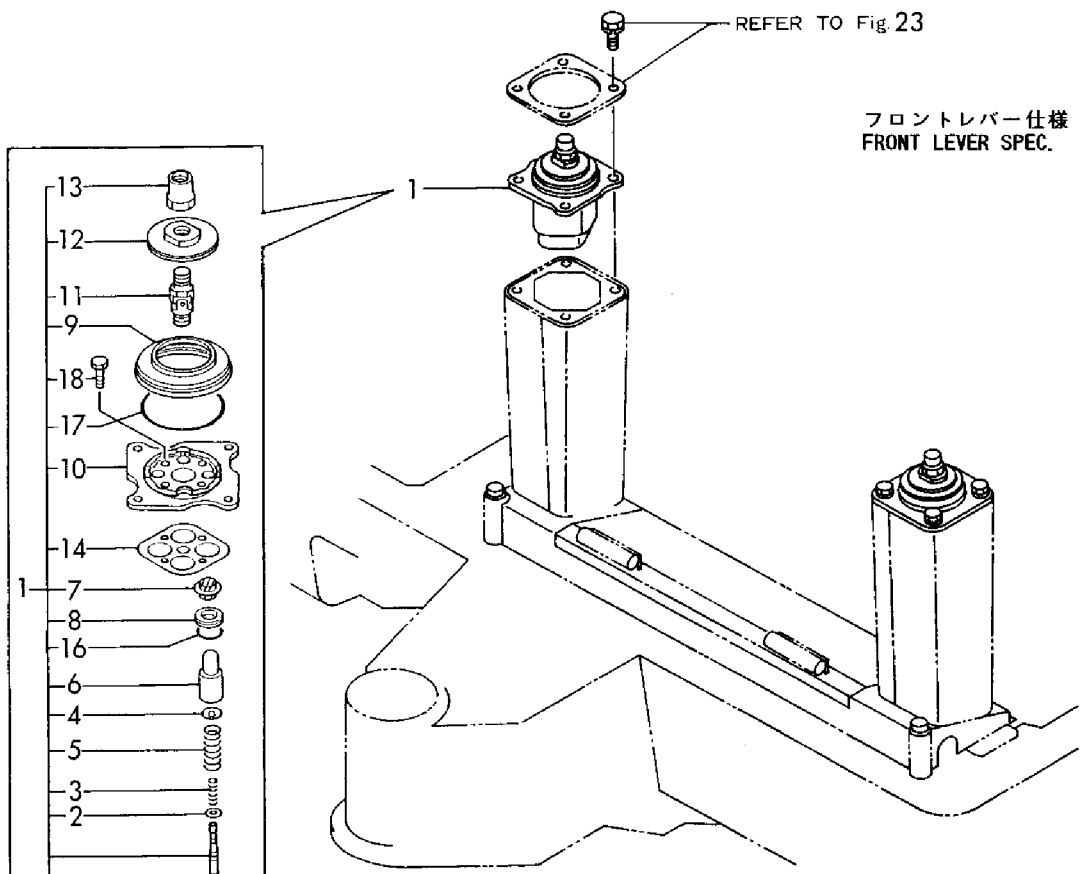


コントロールバルブ ASSY
CONTROL VALVE ASSY
172170-74100
Fig. 57 Ref. No. 1
INC Fig. 57 Ref. No. 2~34
Fig. 58 Ref. No. 1~38
Fig. 59 Ref. No. 1~36
Fig. 60 Ref. No. 1~34
Fig. 61 Ref. No. 1~25



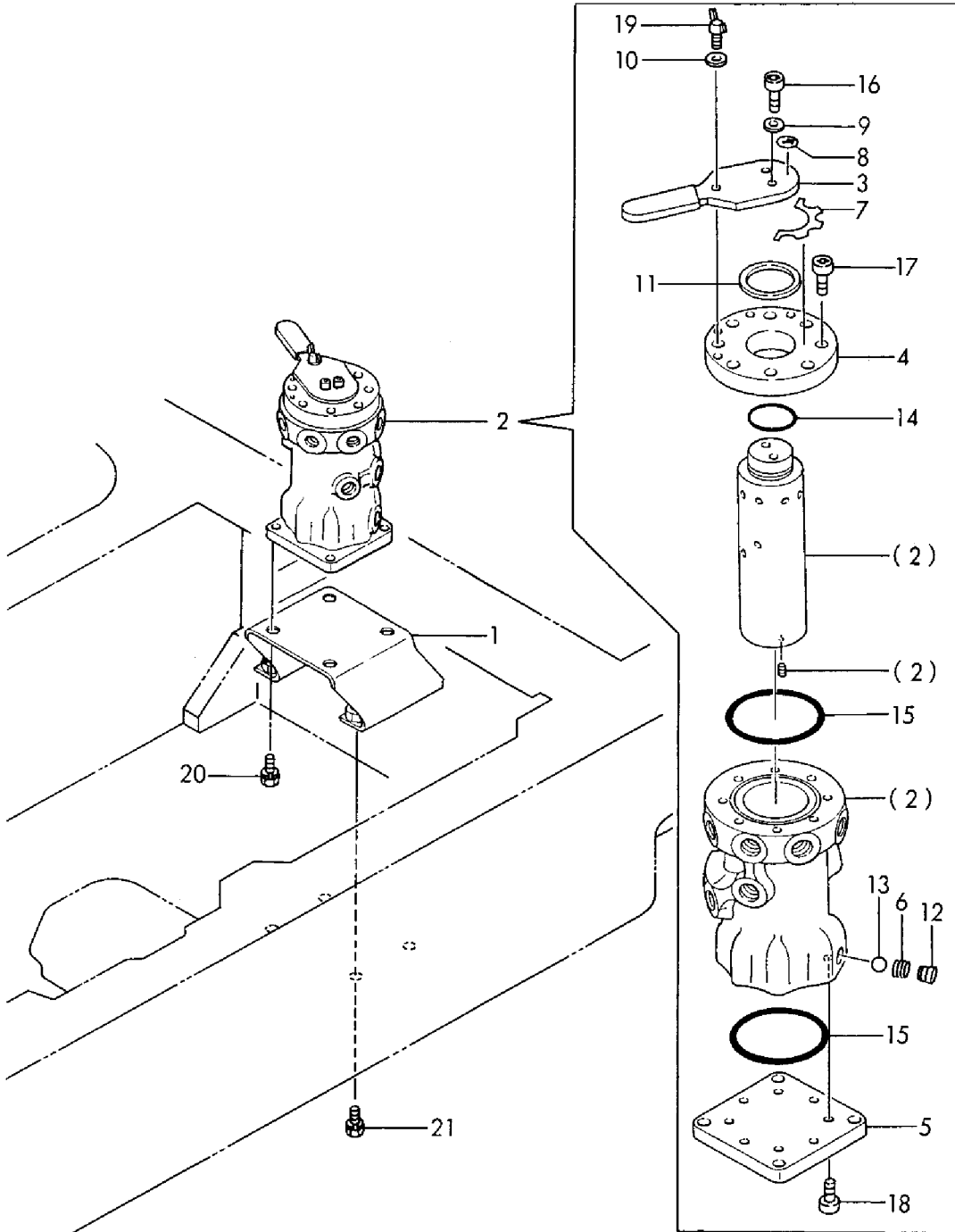
1,1,,172151-74610,, "VALVE ASSY,RMT.CONT." ,2,2,2,2,2,2,,,,,,,,,,,,,
2,2,,172151-74860,, "SHIM(COUNT. SET" ,8,8,8,8,8,8,,,,,,,,,,,,,
3,2,,172151-74870,, SPRING,8,8,8,8,8,8,,,,,,,,,,,,,
4,2,,172151-74880,, RETAINER,8,8,8,8,8,8,,,,,,,,,,,,,
5,2,,172151-74890,, "SP (SYN." ,8,8,8,8,8,8,,,,,,,,,,,,,
6,2,,172151-74900,, PISTON,8,8,8,8,8,8,,,,,,,,,,,,,
7,2,,172151-74910,, SEAL,8,8,8,8,8,8,,,,,,,,,,,,,
8,2,,172151-74920,, COLLAR,8,8,8,8,8,8,,,,,,,,,,,,,
9,2,,172151-74930,, BOOT,2,2,2,2,2,2,,,,,,,,,,,,,
10,2,,172151-74940,, PLATE,2,2,2,2,2,2,,,,,,,,,,,,,
11,2,,172151-74950,, UNION,2,2,2,2,2,2,,,,,,,,,,,,,
12,2,,172151-74960,, DISK,2,2,2,2,2,2,,,,,,,,,,,,,
13,2,,172151-74970,, NUT,2,2,2,2,2,2,,,,,,,,,,,,,
14,2,,172151-74980,, PLATE,2,2,2,2,2,2,,,,,,,,,,,,,
15,2,,172151-74990,, PLUG,4,4,4,4,4,4,,,,,,,,,,,,,
16,2,,24311-000200,, "O-RING 1A P-20.0" ,8,8,8,8,8,8,,,,,,,,,,,,,
17,2,,24311-000700,, "O-RING 1A P-70.0" ,2,2,2,2,2,2,,,,,,,,,,,,,
18,2,,26116-060202,, "BOLT M 6X 20" ,8,8,8,8,8,8,,,,,,,,,,,,,

Fig. 62 リモコンバルブ
REMOTE CONTROL VALVE



1,1,,172165-74200,,BRACKET,1,1,1,1,,,,,,,,,,,,,
2,1,,172151-74600,,,"VALVE CMP,MULTICHNG.",1,1,1,1,,,,,,,,,,,,,
3,2,,172151-74700,,LEVER,1,1,1,1,,,,,,,,,,,,,
4,2,,172151-74710,,COVER,1,1,1,1,,,,,,,,,,,,,
5,2,,172151-74720,,COVER,1,1,1,1,,,,,,,,,,,,,
6,2,,172151-74730,,SPRING,1,1,1,1,,,,,,,,,,,,,
7,2,,172151-74740,,,"PLATE, MARK",1,1,1,1,,,,,,,,,,,,,
8,2,,172151-74750,,,"PLATE, MARK",1,1,1,1,,,,,,,,,,,,,
9,2,,172151-74760,,WASHER,2,2,2,2,,,,,,,,,,,,,
10,2,,172151-74760,,WASHER,1,1,1,1,,,,,,,,,,,,,
11,2,,172151-74770,,,"GASKET, CYL. HEAD",1,1,1,1,,,,,,,,,,,,,
12,2,,23871-010000,,,"PLUG PT1/8,SCREW",1,1,1,1,,,,,,,,,,,,,
13,2,,24190-100001,,,"BALL 5/16, STEEL",1,1,1,1,,,,,,,,,,,,,
14,2,,24311-000280,,,"O-RING 1A P-28.0",1,1,1,1,,,,,,,,,,,,,
15,2,,24321-000600,,,"O-RING 1A G-60.0",2,2,2,2,,,,,,,,,,,,,
16,2,,26450-060162,,,"BOLT M 6X 16",2,2,2,2,,,,,,,,,,,,,
17,2,,26450-060162,,,"BOLT M 6X 16",8,8,8,8,,,,,,,,,,,,,
18,2,,26450-060162,,,"BOLT M 6X 16",8,8,8,8,,,,,,,,,,,,,
19,2,,26647-060202,,,"WING BOLT M 6X20",1,1,1,1,,,,,,,,,,,,,
20,1,,26013-100252,,,"BOLT W/WASHER M10X25",4,4,4,4,,,,,,,,,,,,,
21,1,,26013-100352,,,"BOLT M10X 35",4,4,4,4,,,,,,,,,,,,,
21-1,1,,26013-100302,,,"BOLT M10X
30",4,4,4,4,,R,,M20865,,M20865,,M20865,,M20865,,

Fig. 63 **63** ロータリバルブ(マルチチェンジ仕様)
 ROTARY VALVE(MULTI CHANGE SPEC.)



マルチバルブキット(キャノピー:フロントレバー)
 MULTI VALVE KIT(CANOPY:FRONT LEVER)
 172168-74650
 項目No. 79の見出しNo. 1Aの詳細は
 項目No. 88を参照ください。
 Detail is shown in Fig. 88.

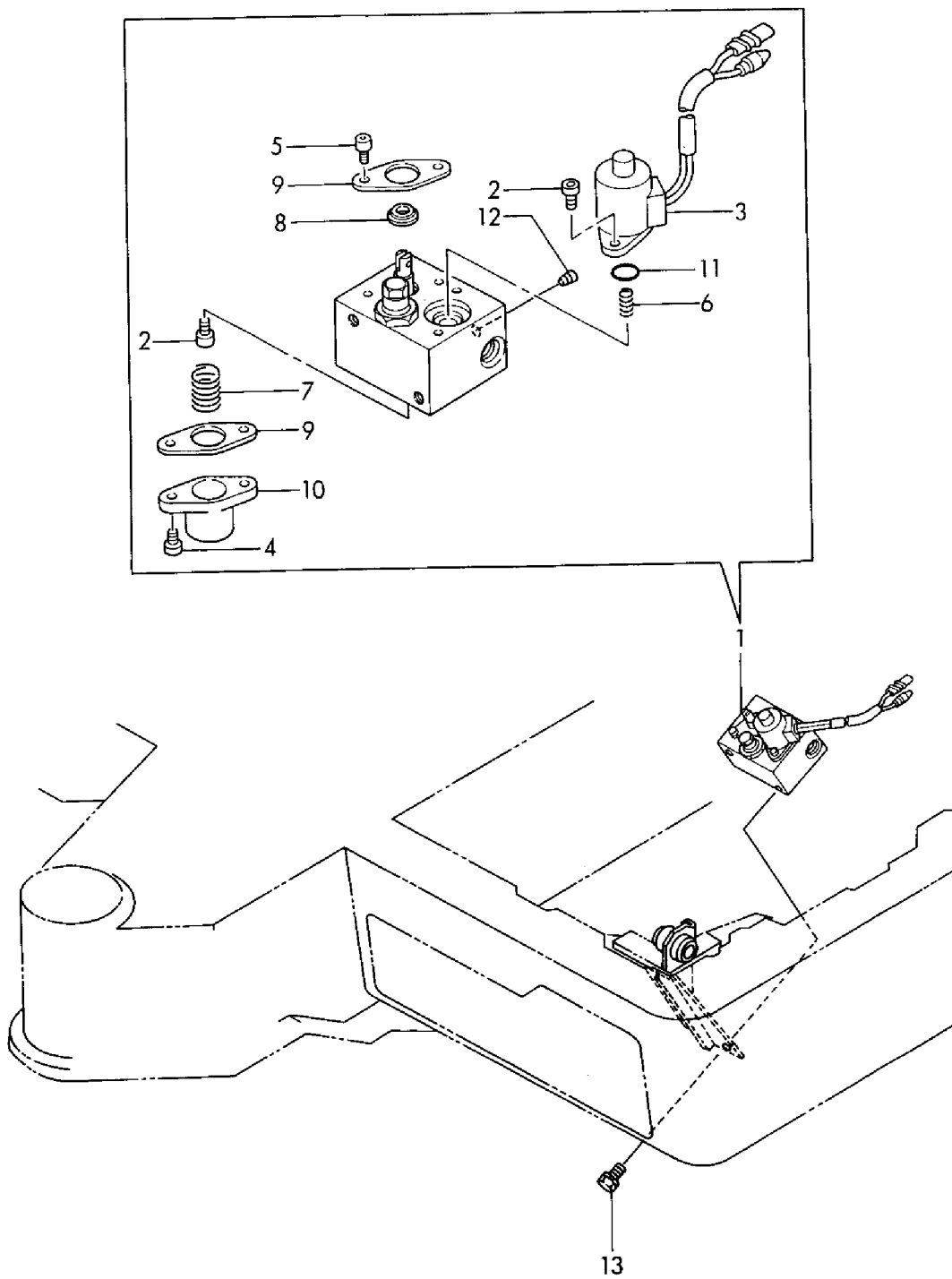
マルチバルブキット(キャノピー:サイドレバー)
 MULTI VALVE KIT(CANOPY:SIDE LEVER)
 172168-74670
 項目No. 80の見出しNo. 1Aの詳細は
 項目No. 88を参照ください。
 Detail is shown in Fig. 88.

マルチバルブキット(キャビン:フロントレバー)
 MULTI VALVE KIT(CABIN:FRONT LEVER)
 172168-74660
 項目No. 79の見出しNo. 1Bの詳細は
 項目No. 88を参照ください。
 Detail is shown in Fig. 88.

マルチバルブキット(キャビン:サイドレバー)
 MULTI VALVE KIT(CABIN:SIDE LEVER)
 172168-74680
 項目No. 80の見出しNo. 1Bの詳細は
 項目No. 88を参照ください。
 Detail is shown in Fig. 88.

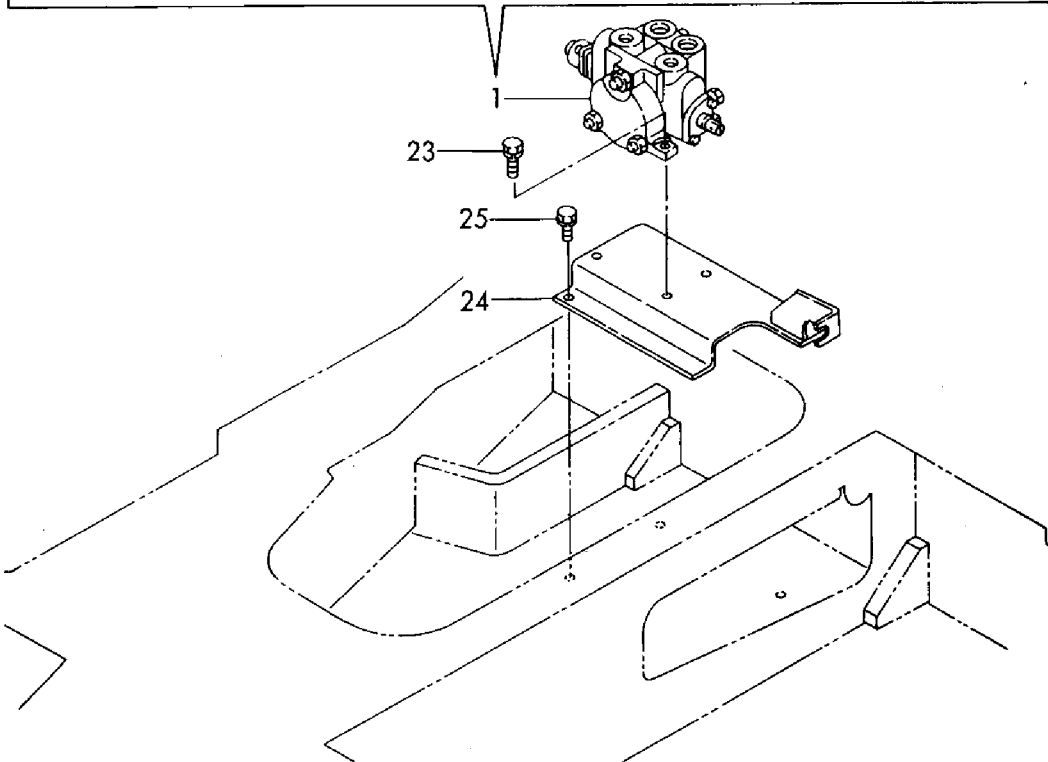
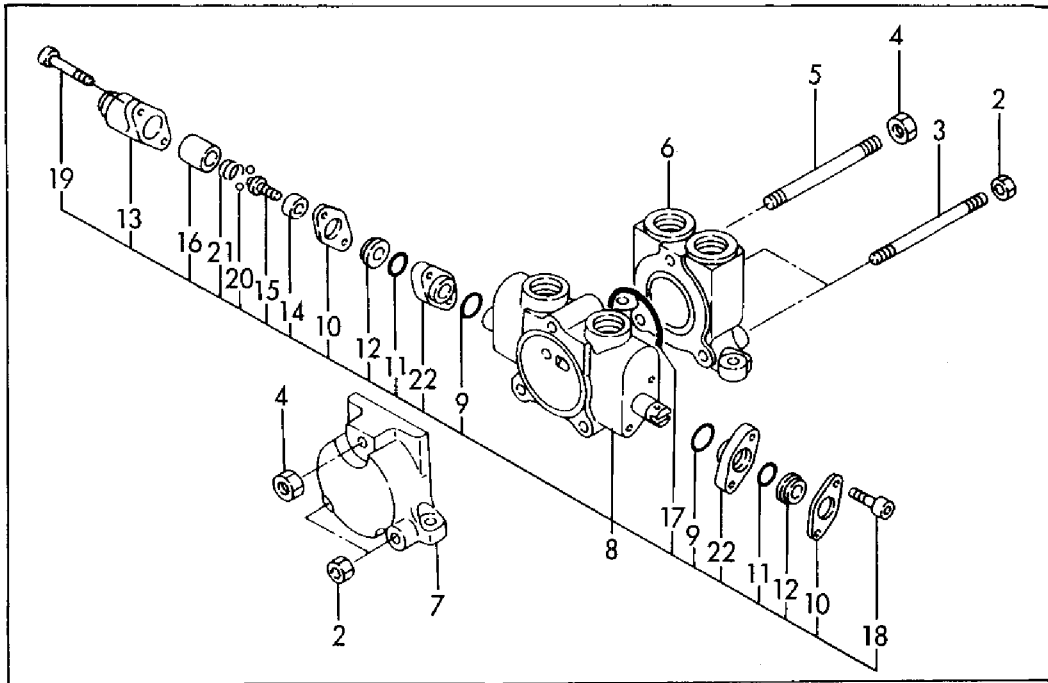
1,1,,172165-74702,, "VALVE ASSY, LOW-HIGH",1,1,1,1,,,,,,,,,,,,,
1-1,1,,172165-74703,, "VALVE ASSY, LOW-
HIGH",1,1,1,1,,N,,M20865,,M20865,,M20865,,M20865,,
1-2,1,,172165-74704,, "VALVE ASSY, LOW-
HIGH",1,1,1,1,,N,,M21339,,M21339,,M21339,,M21339,,
2,2,,172151-74420,, "BOLT M 4X 10",3,3,3,3,,,,,,,,,,,,,
3,2,,172165-74710,, SOLENOID,1,1,1,1,,,,,,,,,,,,,
4,2,,172165-74720,, "BOLT M5X16,HEX.SCKT.",2,2,2,2,,,,,,,,,,,,,
5,2,,172165-74730,, "BOLT M5X8,HEX.SCKT.",2,2,2,2,,,,,,,,,,,,,
6,2,,172165-74740,, SPRING,1,1,1,1,,,,,,,,,,,,,
7,2,,172165-74760,, SPRING,1,1,1,1,,,,,,,,,,,,,
8,2,,172165-74770,, PACKING,2,2,2,2,,,,,,,,,,,,,
9,2,,172165-74780,, PLATE,2,2,2,2,,,,,,,,,,,,,
10,2,,172165-74790,, COVER,1,1,1,1,,,,,,,,,,,,,
11,2,,24311-000160,, "O-RING 1A P-16.0",1,1,1,1,,,,,,,,,,,,,
12,2,,23871-010000,, "PLUG
PT1/8,SCREW",1,1,1,1,,W,,M21339,,M21339,,M21339,,M21339,,
13,1,,26013-080162,, "BOLT W/WASHER M8X16",2,2,2,2,,,,,,,,,,,,,

Fig. 64 ローハイバルブ
LOW-HIGH VALVE



1,1,,172168-74710,, "VALVE ASSY,PTO",1,1,1,1,1,1,,,,,,,,,,,,,
2,2,,26716-080002,, "NUT M 8",4,4,4,4,4,4,,,,,,,,,,,,,
3,2,,172614-74410,, "TIE-ROD",2,2,2,2,2,2,,,,,,,,,,,,,
4,2,,26716-100002,, "NUT M10",2,2,2,2,2,2,,,,,,,,,,,,,
5,2,,172168-74820,, "ROD, TIE",1,1,1,1,1,1,,,,,,,,,,,,,
6,2,,172168-74810,, "SECTION ASSY., INLET",1,1,1,1,1,1,,,,,,,,,,,,,
7,2,,933171-80420,, "SECTION, OUTLET",1,1,1,1,1,1,,,,,,,,,,,,,
8,2,,172168-74800,, "SECTION SET, SPOOL",1,1,1,1,1,1,,,,,,,,,,,,,
9,3,,172312-74230,, "O-RING",2,2,2,2,2,2,,,,,,,,,,,,,
10,3,,172116-74190,, "PLATE, SEAL",2,2,2,2,2,2,,,,,,,,,,,,,
11,3,,933171-80610,, "O-RING",2,2,2,2,2,2,,,,,,,,,,,,,
12,3,,933166-80520,, "WIPER",2,2,2,2,2,2,,,,,,,,,,,,,
13,3,,933166-80530,, "CAP",1,1,1,1,1,1,,,,,,,,,,,,,
14,3,,172168-74830,, "SPACER",1,1,1,1,1,1,,,,,,,,,,,,,
15,3,,172168-74840,, "PIN",1,1,1,1,1,1,,,,,,,,,,,,,
16,3,,172168-74850,, "SLEEVE",1,1,1,1,1,1,,,,,,,,,,,,,
17,3,,933171-80590,, "O-RING",1,1,1,1,1,1,,,,,,,,,,,,,
18,3,,172168-74860,, "BOLT, SOCKET HEAD",2,2,2,2,2,2,,,,,,,,,,,,,
19,3,,172151-74290,, "BOLT, SOCKET HEAD",2,2,2,2,2,2,,,,,,,,,,,,,
20,3,,172168-74870,, "BALL, STAINLESS STEEL",2,2,2,2,2,2,,,,,,,,,,,,,
21,3,,172168-74880,, "SPRING",1,1,1,1,1,1,,,,,,,,,,,,,
22,3,,172312-74220,, "SPACER",2,2,2,2,2,2,,,,,,,,,,,,,
23,1,,26013-100302,, "BOLT M10X 30",3,3,3,3,3,3,,,,,,,,,,,,,
24,1,,172168-74750,, "BRACKET COMPL.",1,1,1,1,1,1,,,,,,,,,,,,,
25,1,,26013-100162,, "BOLT M10X 16",3,3,3,3,3,3,,,,,,,,,,,,,

Fig. 65 P. T. O. バルブ(合流仕様)
P. T. O. VALVE (CONFLUENCE SPEC.)



P. T. O. 合流キット(フロントレバー)
P. T. O. CONFLUENCE KIT(FRONT LEVER)
172170-74620
172170-74621

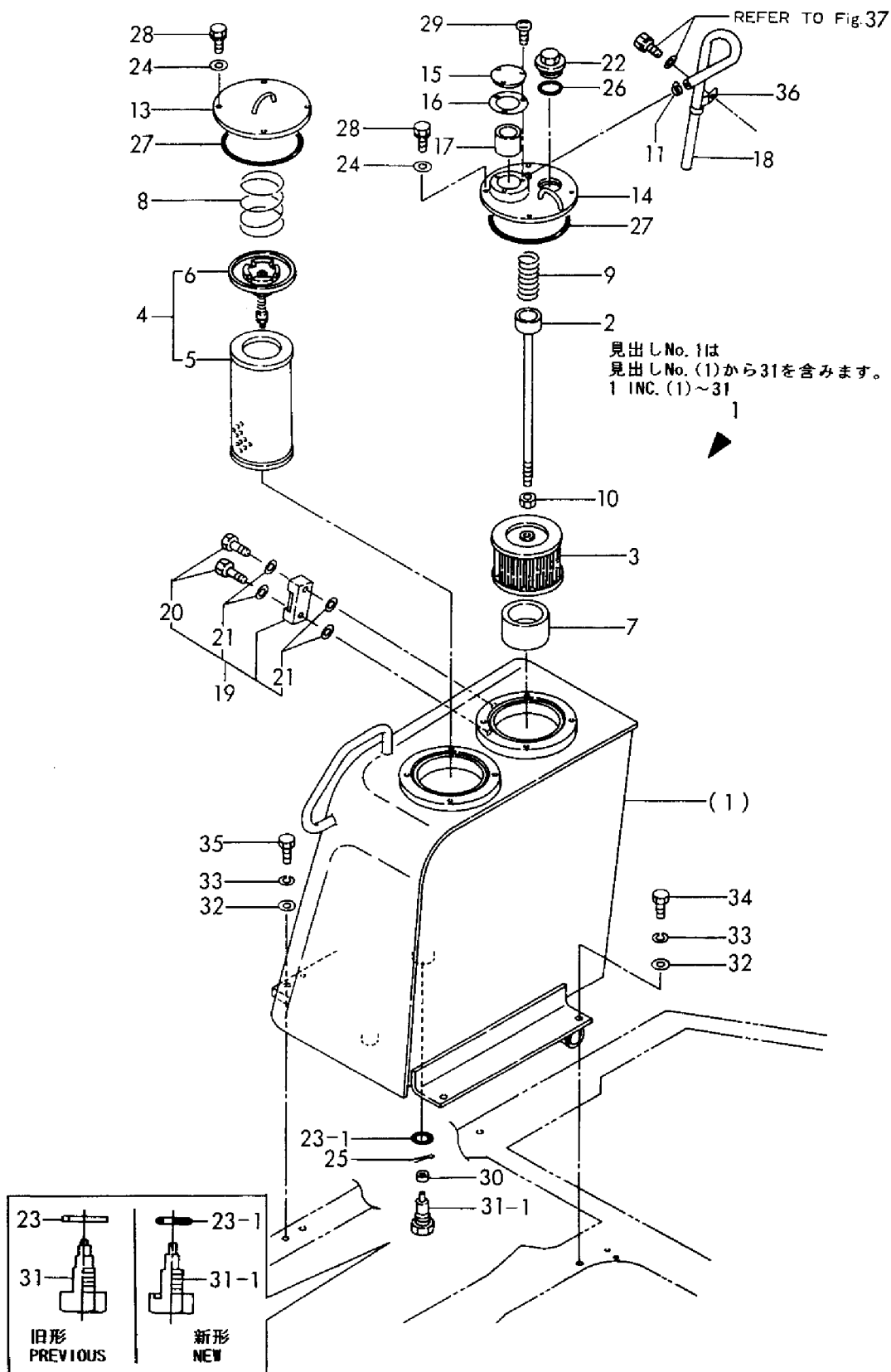
項目No. 30の見出しNo. 34A, 34A-1の詳細は
項目No. 88を参照ください。
Detail is shown in Fig. 88.

P. T. O. 合流キット(サイドレバー)
P. T. O. CONFLUENCE KIT(SIDE LEVER)
172170-74630
172170-74631

項目No. 30の見出しNo. 34B, 34B-1の詳細は
項目No. 88を参照ください。
Detail is shown in Fig. 88.

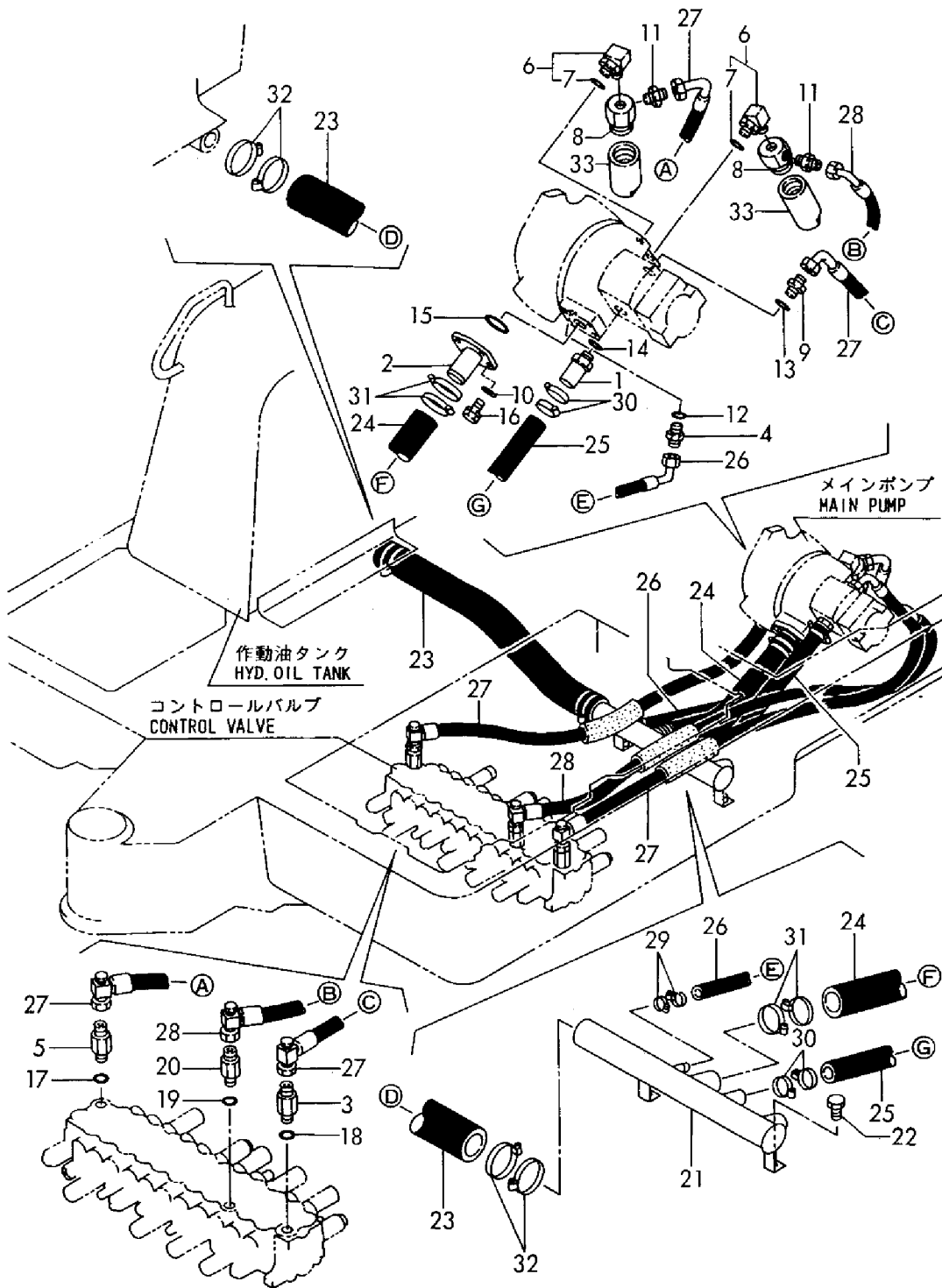
1A,1,,772168-75100,, "RESERVOIR ASSY.",1,1,1,1,1,1,,,,,,,,,,,,,
1B,1,,772168-75100-1,, "RESERVOIR (GREEN)",1,1,1,1,1,1,,,,,,,,,,,,,
2,2,,172124-73700,, "BAR, FILTER SUPPORT",1,1,1,1,1,1,,,,,,,,,,,,,
3,2,,172112-74801,, "STRAINER, SUCTION",1,1,1,1,1,1,,,,,,,,,,,,,
4,2,,172112-74901,, "ELEMENT W/VALVE",1,1,1,1,1,1,,,,,,,,,,,,,
5,2,,172112-74911,, ELEMENT,1,1,1,1,1,1,,,,,,,,,,,,,
6,3,,172112-74971,, "VALVE, BY-PASS",1,1,1,1,1,1,,,,,,,,,,,,,
7,2,,172165-75340,, COLLAR,1,1,1,1,1,1,,,,,,,,,,,,,
8,2,,172112-75770,, "SPRING, STRAINER",1,1,1,1,1,1,,,,,,,,,,,,,
9,2,,172112-75780,, "SPRING, STRAINER",1,1,1,1,1,1,,,,,,,,,,,,,
10,2,,26716-100002,, "NUT M10",1,1,1,1,1,1,,,,,,,,,,,,,
11,2,,23080-010000,, "CLAMP 10",1,1,1,1,1,1,,,,,,,,,,,,,
13A,2,,172122-75331,, "COVER (B), RESERVOIR",1,1,1,1,1,1,,,,,,,,,,,,,
13B,2,,172122-75331-1,, "COVER, TANK (GREEN)",1,1,1,1,1,1,,,,,,,,,,,,,
14A,2,,172165-75401,, "COVER CMP., RESERVOIR",1,1,1,1,1,1,,,,,,,,,,,,,
14B,2,,172165-75401-1,, "COVER,",1,1,1,1,1,1,,,,,,,,,,,,,
15A,2,,172165-75450,, PLATE,1,1,1,1,1,1,,,,,,,,,,,,,
15B,2,,172165-75450-1,, "PLATE (GREEN)",1,1,1,1,1,1,,,,,,,,,,,,,
16,2,,172165-75460,, GASKET,1,1,1,1,1,1,,,,,,,,,,,,,
17,2,,172165-75480,, ELEMENT,1,1,1,1,1,1,,,,,,,,,,,,,
17-1,2,,172165-
75481,, ELEMENT,1,1,1,1,1,1,N,, ,M21424,,M21424,,M21424,,M21424,,M21424,,M21424
18,2,,172165-75490,, HOSE,1,1,1,1,1,1,,,,,,,,,,,,,
19,2,,172122-75600,, "GAUGE, OIL LEVEL",1,1,1,1,1,1,,,,,,,,,,,,,
20,3,,172122-75620,, BOLT,2,2,2,2,2,2,,,,,,,,,,,,,
21,3,,172122-75630,, GASKET,4,4,4,4,4,4,,,,,,,,,,,,,
22A,2,,172116-75850,, "PLUG, OIL FEED",1,1,1,1,1,1,,,,,,,,,,,,,
22B,2,,172116-75850,, "PLUG, OIL FEED",1,1,1,1,1,1,,,,,,,,,,,,,
23,2,,22134-240000,, "WASHER 24",1,1,1,1,1,1,,,,,,,,,,,,,
23-1,1,,24341-000300,, "O-RING 1A S-
30.0",1,1,1,1,1,1,S,, ,M21659,,M21659,,M21659,,M21659,,M21659,,M21659
24,2,,22137-100000,, "WASHER 10, POLISHED",8,8,8,8,8,8,,,,,,,,,,,,,
25,2,,22417-200160,, "COTTER PIN 2.0X16",1,1,1,1,1,1,,,,,,,,,,,,,
26,2,,24311-000380,, "O-RING 1A P-38.0",1,1,1,1,1,1,,,,,,,,,,,,,
27,2,,24321-001350,, "O-RING 1A G-135.0",2,2,2,2,2,2,,,,,,,,,,,,,
28,2,,26013-100202,, "BOLT W/WASHER M10X20",8,8,8,8,8,8,,,,,,,,,,,,,
29,2,,26022-050102,, "SCREW M 5X 10",3,3,3,3,3,3,,,,,,,,,,,,,
30,2,,933171-23042,, MAGNET,1,1,1,1,1,1,,,,,,,,,,,,,
31,2,,933171-23062,, "PLUG 24, DRAIN",1,1,1,1,1,1,,,,,,,,,,,,,
31-1,2,,172183-75750,, "PLUG 24,
DRAIN",1,1,1,1,1,1,F,1,,M21659,,M21659,,M21659,,M21659,,M21659,,M21659
32,1,,22137-140000,, "WASHER 14, POLISHED",4,4,4,4,4,4,,,,,,,,,,,,,
33,1,,22217-140000,, "SPRING WASHER 14",4,4,4,4,4,4,,,,,,,,,,,,,
34,1,,26116-140302,, "BOLT M14X 30 PLATED",2,2,2,2,2,2,,,,,,,,,,,,,
35,1,,26116-140452,, "BOLT M14X 45 PLATED",2,2,2,2,2,2,,,,,,,,,,,,,
36-1,1,,172126-16540,, "CLAMP 10X70",1,1,1,1,1,1,M,,,,,,,,,,,,

Fig. 66 作動油タンク
HYD. OIL TANK



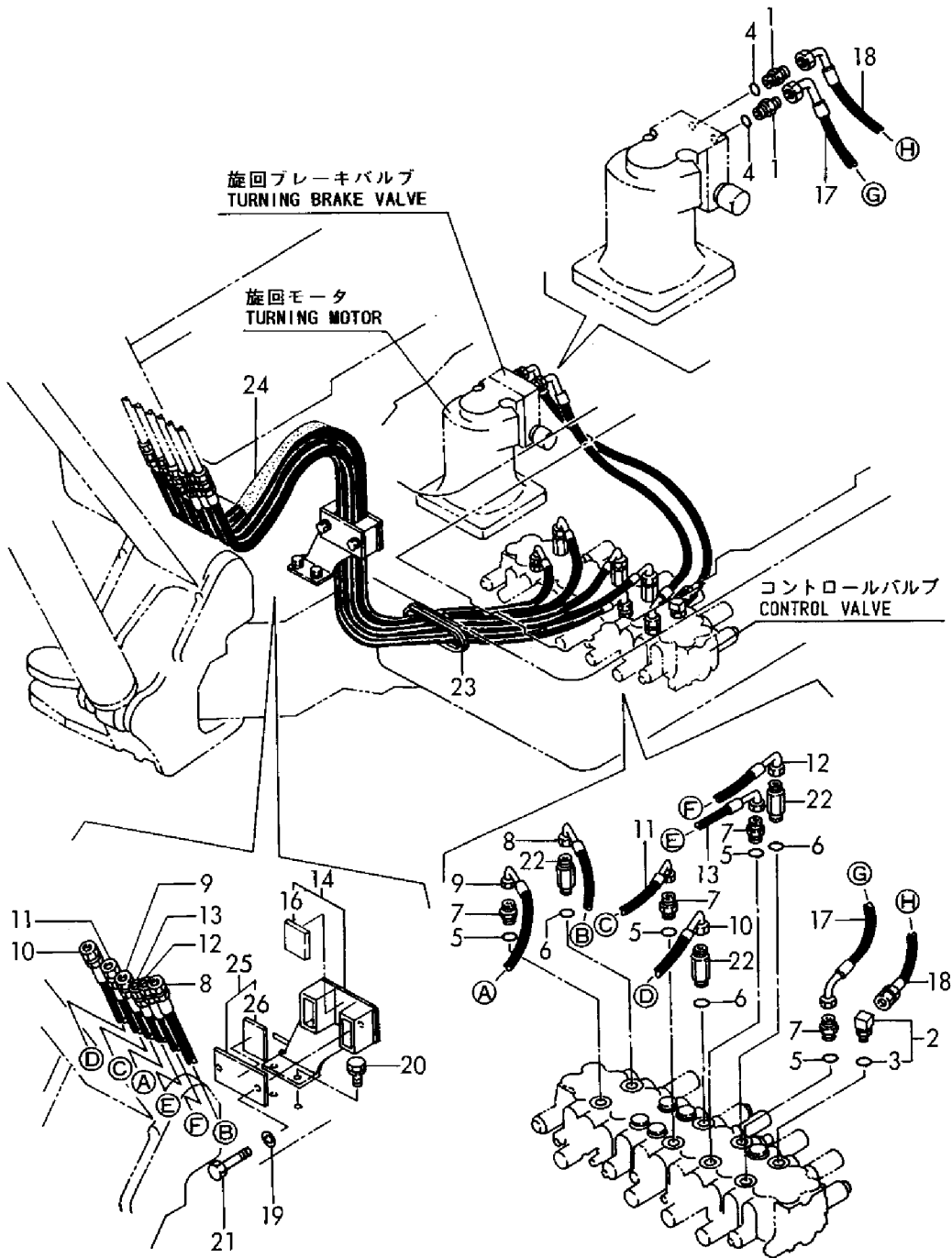
1,1,,172142-76100,,CONNECTOR,1,1,1,1,1,1,,,,,,,,,,,,,
2,1,,172168-76100,, "FLANGE 32.5,ROUND",1,1,1,1,1,1,,,,,,,,,,,,,
3,1,,172142-76130,, "JOINT 7/8UN-1/4",1,1,1,1,1,1,,,,,,,,,,,,,
4,1,,172168-76160,, "CONNECTOR PF1/2-3/8",1,1,1,1,1,1,,,,,,,,,,,,,
4-1,1,,172168-76190,, "CONNECTOR PF1/2-
3/8",1,1,1,1,1,1,N,,M21505,,M21505,,M21505,,M21505,,M21505,,M21505
5,1,,172168-76240,, "CONNECTOR UN7/8PF1/2",1,1,1,1,1,1,,,,,,,,,,,,,
6,1,,172168-76620,, "ELBOW,90°ADJUSTABLE",2,2,2,2,2,2,,,,,,,,,,,,,
7,2,,24315-000180,, "O-RING 1B P-18.0",2,2,2,2,2,2,,,,,,,,,,,,,
8,1,,172165-76790,, "CONNECTOR 1/4X1/2",2,2,2,2,2,2,,,,,,,,,,,,,
9,1,,172112-77360,, "CONNECTOR PF1/2PF1/2",1,1,1,1,1,1,,,,,,,,,,,,,
10,1,,22137-100000,, "WASHER 10,POLISHED",4,4,4,4,4,4,,,,,,,,,,,,,
11,1,,23391-040000,, "JOINT RGI 1/2",2,2,2,2,2,2,,,,,,,,,,,,,
12,1,,24315-000140,, "O-RING 1B P-14.0",1,1,1,1,1,1,,,,,,,,,,,,,
13,1,,24315-000180,, "O-RING 1B P-18.0",1,1,1,1,1,1,,,,,,,,,,,,,
14,1,,24315-000240,, "O-RING 1B P-24.0",1,1,1,1,1,1,,,,,,,,,,,,,
15,1,,24321-000400,, "O-RING 1A G-40.0",1,1,1,1,1,1,,,,,,,,,,,,,
16,1,,26013-100252,, "BOLT W/WASHER M10X25",4,4,4,4,4,4,,,,,,,,,,,,,
17,1,,933152-07400,, "O-RING (A)",1,1,1,1,1,1,,,,,,,,,,,,,
18,1,,933152-07400,, "O-RING (A)",1,1,1,1,1,1,,,,,,,,,,,,,
19,1,,933152-24120,, "O-RING (B)",1,1,1,1,1,1,,,,,,,,,,,,,
20,1,,933166-24140,,CONNECTOR,1,1,1,1,1,1,,,,,,,,,,,,,
21,1,,172168-76500,,TUBE,1,1,1,1,1,1,,,,,,,,,,,,,
22,1,,26013-100202,, "BOLT W/WASHER M10X20",2,2,2,2,2,2,,,,,,,,,,,,,
23,1,,172168-78100,, "HOSE 44.5X57.5",1,1,1,1,1,1,,,,,,,,,,,,,
24,1,,172168-78110,, "HOSE G820YY040",1,1,1,1,1,1,,,,,,,,,,,,,
25,1,,172168-78120,, "HOSE G816YY044",1,1,1,1,1,1,,,,,,,,,,,,,
26,1,,172168-78140,, "HOSE G608BY042",1,1,1,1,1,1,,,,,,,,,,,,,
27,1,,172168-78150,, "HOSE G208CV130",2,2,2,2,2,2,,,,,,,,,,,,,
28,1,,172168-78160,, "HOSE G208CV140",1,1,1,1,1,1,,,,,,,,,,,,,
29,1,,23000-022000,, "CLAMP 22",2,2,2,2,2,2,,,,,,,,,,,,,
30,1,,23000-041000,, "CLAMP 41",4,4,4,4,4,4,,,,,,,,,,,,,
31,1,,23000-048000,, "CLAMP 48",4,4,4,4,4,4,,,,,,,,,,,,,
32,1,,23000-070000,, "CLAMP 70",4,4,4,4,4,4,,,,,,,,,,,,,
33,1,,172165-76780,,BODY,2,2,2,2,2,2,,,,,,,,,,,,,

Fig. 67 油圧配管(タンク~ポンプ~バルブ)
 HYD. OIL PIPING(TANK~PUMP~VALVE)



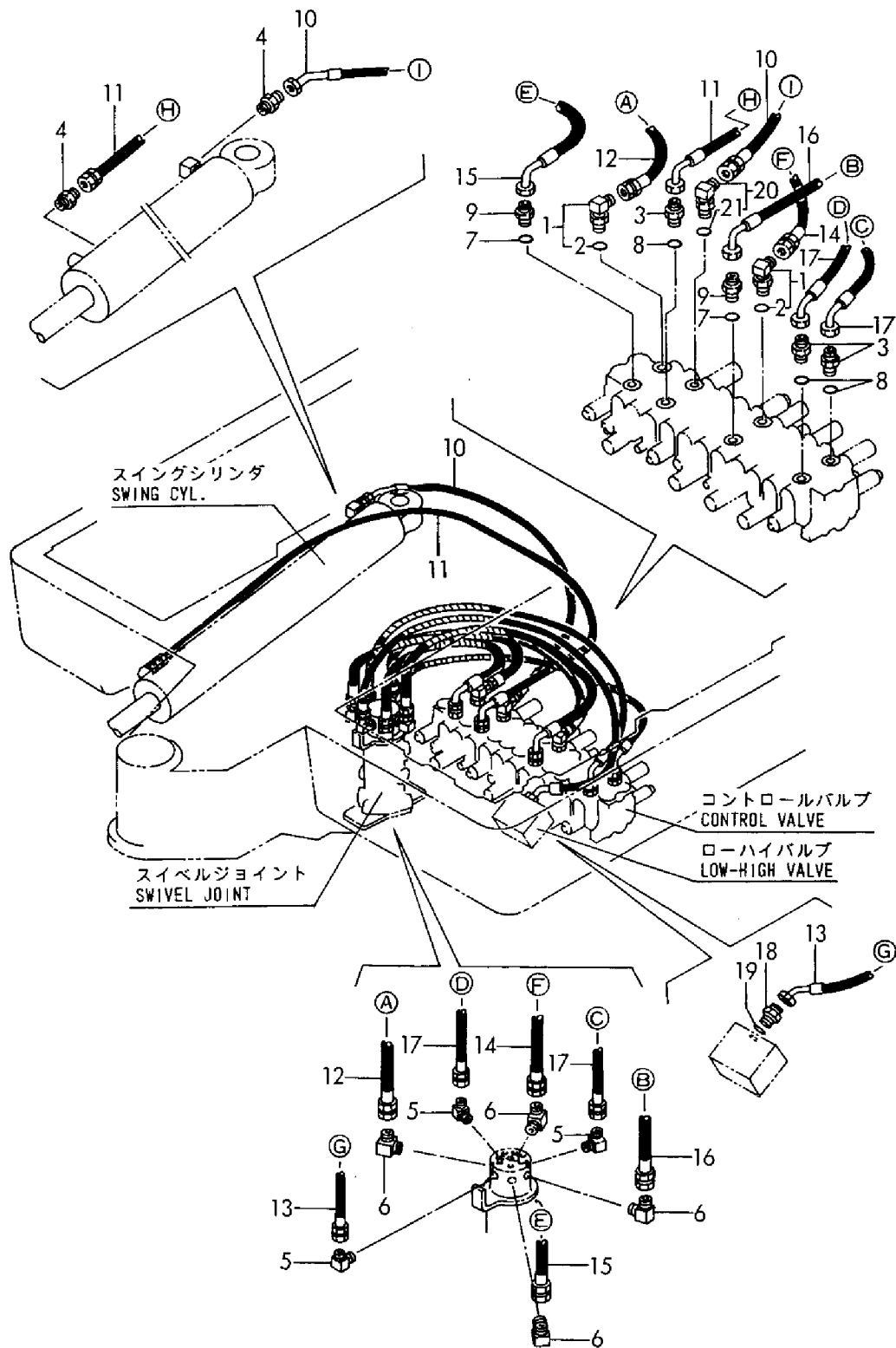
1,1,,172730-75140,,ADAPTOR,2,2,2,2,2,2,,,,,,,,,,,,,
2,1,,172168-76130,, "CONNECTOR UN3/4PF3/8",1,1,1,1,1,1,,,,,,,,,,,,,
3,2,,933152-24120,, "O-RING (B)",1,1,1,1,1,1,,,,,,,,,,,,,
4,1,,24315-000140,, "O-RING 1B P-14.0",2,2,2,2,2,2,,,,,,,,,,,,,
5,1,,933152-24120,, "O-RING (B)",4,4,4,4,4,4,,,,,,,,,,,,,
6,1,,933152-24120,, "O-RING (B)",3,3,3,3,3,3,,,,,,,,,,,,,
7,1,,933155-08481,, "CONNECTOR (A)",4,4,4,4,4,4,,,,,,,,,,,,,
8,1,,172168-78500,,HOSE,1,1,1,1,1,1,,,,,,,,,,,,,
9,1,,172168-78510,, "HOSE G206BC145",1,1,1,1,1,1,,,,,,,,,,,,,
10,1,,172168-78520,, "HOSE G206BC153",1,1,1,1,1,1,,,,,,,,,,,,,
11,1,,172168-78530,, "HOSE G206BC145",1,1,1,1,1,1,,,,,,,,,,,,,
12,1,,172168-78540,, "HOSE G206BC145",1,1,1,1,1,1,,,,,,,,,,,,,
13,1,,172168-78550,, "HOSE G206BC135",1,1,1,1,1,1,,,,,,,,,,,,,
14,1,,172168-78700,, "SUPPORT ASSY, HOSE",1,1,1,1,1,1,,,,,,,,,,,,,
16,2,,172168-78760,,RUBBER,1,1,1,1,1,1,W,, "FROM 1ST", "FROM 1ST", "FROM
1ST", "FROM 1ST",,
17,1,,172168-78920,, "HOSE P208CC080S",1,1,1,1,1,1,,,,,,,,,,,,,
18,1,,172168-78960,, "HOSE P206BC080S",1,1,1,1,1,1,,,,,,,,,,,,,
19,1,,22217-100000,, "SPRING WASHER 10",2,2,2,2,2,2,,,,,,,,,,,,,
20,1,,26013-100202,, "BOLT W/WASHER M10X20",2,2,2,2,2,2,,,,,,,,,,,,,
21,1,,26116-100652,, "BOLT M10X 65 PLATED",2,2,2,2,2,2,,,,,,,,,,,,,
22,1,,172142-76160,, "JOINT 3/4UN-3/8",3,3,3,3,3,3,,,,,,,,,,,,,
23,1,,172165-78150,,GROMMET,1,1,1,1,1,1,,,,,,,,,,,,,
24,1,,172168-78590,,CLAMP,1,1,1,1,1,1,,,,,,,,,,,,,
25,1,,172168-78740,, "COVER ASSY",1,1,1,1,1,1,,,,,,,,,,,,,
26,2,,172168-78760,,RUBBER,1,1,1,1,1,1,,,,,,,,,,,,,

Fig. 68 油圧配管(バルブ～モータ, ブーム)
 HYD. OIL PIPING (VALVE ~ MOTOR, BOOM)



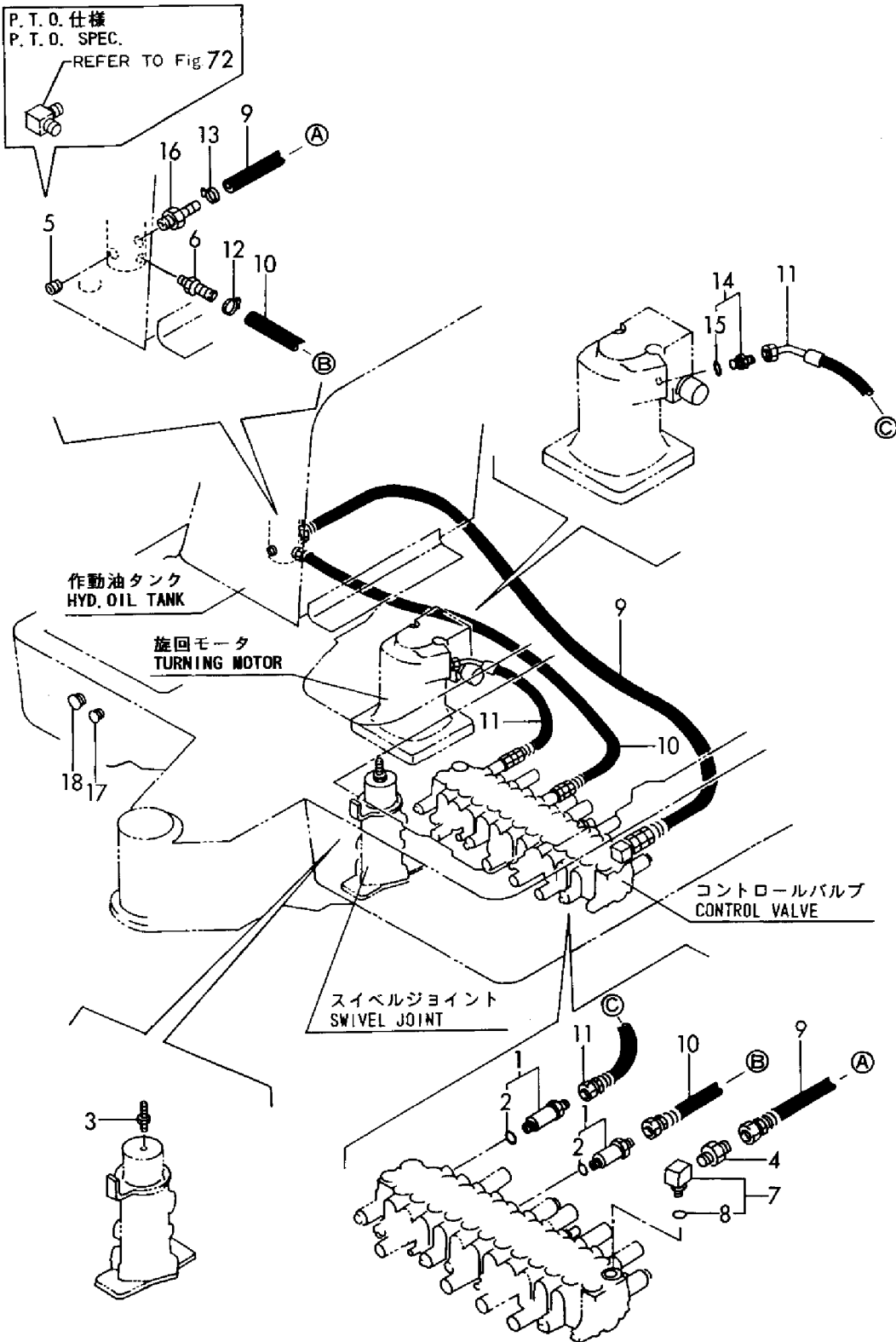
1,1,,172168-76130,, "CONNECTOR UN3/4PF3/8",2,2,2,2,2,2,,,,,,,,,,,,,
2,2,,933152-24120,, "O-RING (B)",2,2,2,2,2,2,,,,,,,,,,,,,
3,1,,172312-76220,, "CONNECTOR 1/4-3/4UN",3,3,3,3,3,3,,,,,,,,,,,,,
4,1,,23391-020000,, "JOINT RGI1/4",2,2,2,2,2,2,,,,,,,,,,,,,
5,1,,23393-020000,, "JOINT 90RGI1/4",3,3,3,3,3,3,,,,,,,,,,,,,
6,1,,23393-030000,, "JOINT 90RGI 3/8",4,4,4,4,4,4,,,,,,,,,,,,,
7,1,,933152-24120,, "O-RING (B)",2,2,2,2,2,2,,,,,,,,,,,,,
8,1,,933152-24120,, "O-RING (B)",3,3,3,3,3,3,,,,,,,,,,,,,
9,1,,933155-08481,, "CONNECTOR (A)",2,2,2,2,2,2,,,,,,,,,,,,,
10,1,,172168-78180,, "HOSE P204BE112S",1,1,1,1,1,1,,,,,,,,,,,,,
10-1,1,,172168-78181,, "HOSE
P204BB127S",1,1,1,1,1,1,N,,M49999,,M49999,,M49999,,M49999,,M49999,,M49999
11,1,,172168-78190,, "HOSE P204BC195S",1,1,1,1,1,1,,,,,,,,,,,,,
11-1,1,,172168-78191,, "HOSE
P204BC195S",1,1,1,1,1,1,N,,M49999,,M49999,,M49999,,M49999,,M49999,,M49999
12,1,,172141-78240,, "HOSE",1,1,1,1,1,1,,,,,,,,,,,,,
13,1,,172168-78280,, "HOSE P204BE135",1,1,1,1,1,1,,,,,,,,,,,,,
14,1,,172131-78600,, "HOSE",1,1,1,1,1,1,,,,,,,,,,,,,
15,1,,172168-78900,, "HOSE P206BC070S",1,1,1,1,1,1,,,,,,,,,,,,,
16,1,,172168-78940,, "HOSE P206BC089S",1,1,1,1,1,1,,,,,,,,,,,,,
17,1,,172168-78980,, "HOSE P204BC100S",2,2,2,2,2,2,,,,,,,,,,,,,
18,1,,172123-76120,, "CONNECTOR PF1/4",1,1,1,1,1,1,,,,,,,,,,,,,
19,1,,24315-000110,, "O-RING 1B P-11.0",1,1,1,1,1,1,,,,,,,,,,,,,
20,1,,172168-76140,, "CONNECTOR UN3/4PF1/4",1,1,1,1,1,1,,,,,,,,,,,,,
21,2,,933152-24120,, "O-RING (B)",1,1,1,1,1,1,,,,,,,,,,,,,

Fig. 69 油圧配管(バルブ~スィベル, スィング)
 HYD. OIL PIPING (VALVE~SWIVEL, SWING)



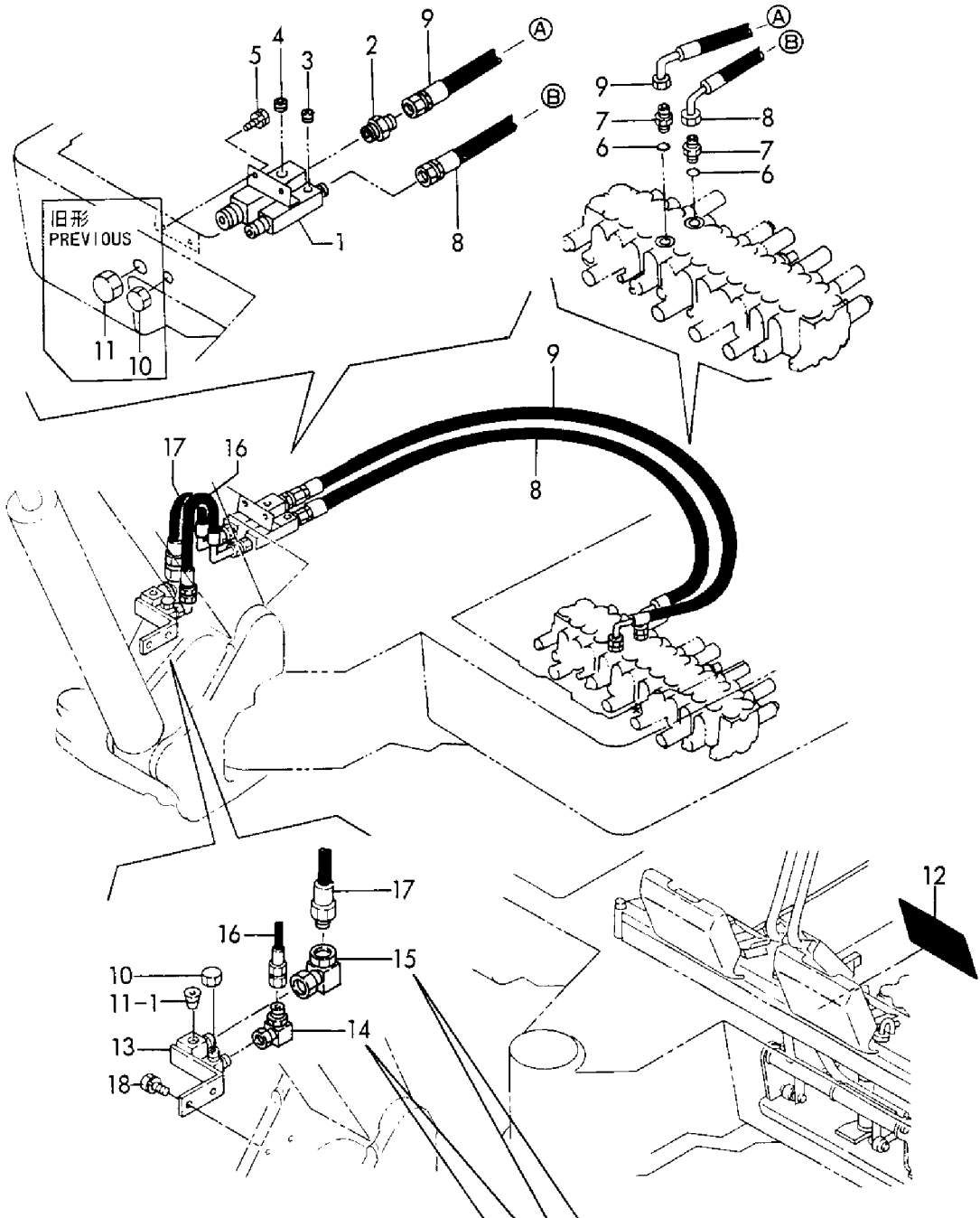
1,1,,172168-76150,, "CONNECTOR UN7/8PF1/2",2,2,2,2,2,2,,,,,,,,,,,,,
2,2,,933152-07400,, "O-RING (A)",2,2,2,2,2,2,,,,,,,,,,,,,
3,1,,172141-76220,, NIPPLE,1,1,1,1,1,1,,,,,,,,,,,,,
4,1,,23391-060000,, "JOINT RGI 3/4",1,1,1,1,1,1,,,,,,,,,,,,,
5,1,,23871-040000,, "PLUG PT1/2,SCREW",1,1,1,1,1,1,1,,,,,,,,,,,,,
6,1,,172168-76170,, "CONNECTOR 12,ROUND",1,1,1,1,1,1,,,,,,,,,,,,,
7,1,,933171-24901,, CONNECTOR,1,1,1,1,1,1,,,,,,,,,,,,,
8,2,,933152-07400,, "O-RING (A)",1,1,1,1,1,1,,,,,,,,,,,,,
9,1,,172168-78240,, "HOSE G612BY165S",1,1,1,1,1,1,,,,,,,,,,,,,
10,1,,172168-78260,, "HOSE G608BY112S",1,1,1,1,1,1,,,,,,,,,,,,,
11,1,,172168-78470,, "HOSE G608BE043",1,1,1,1,1,1,,,,,,,,,,,,,
12,1,,23000-022000,, "CLAMP 22",1,1,1,1,1,1,,,,,,,,,,,,,
13,1,,23000-035000,, "CLAMP 35",1,1,1,1,1,1,,,,,,,,,,,,,
14,1,,172168-76160,, "CONNECTOR PF1/2-3/8",1,1,1,1,1,1,,,,,,,,,,,,,
15,2,,24315-000140,, "O-RING 1B P-14.0",1,1,1,1,1,1,,,,,,,,,,,,,
16,1,,172165-76220,, NIPPLE,1,1,1,1,1,1,,,,,,,,,,,,,
17,1,,172312-17260,, "GROMMET 22X2.3",1,1,1,1,1,1,1,,,,,,,,,,,,,
18,1,,172142-76290,, "GROMMET 28X2.3",1,1,1,1,1,1,1,,,,,,,,,,,,,

Fig. 70 油圧配管(リターン)
HYD. OIL PIPING(RETURN)

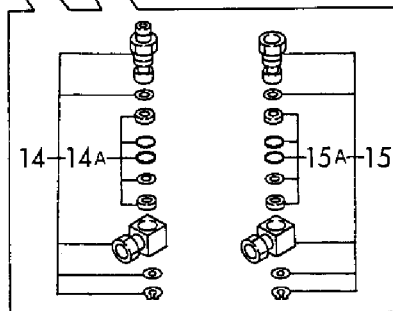


1,2,,172168-76300,, "JOINT, 3RD",1,1,1,1,1,1,,,,,,,,,,,,,
2,2,,172112-77420,, "CONNECTOR PF1/2PT3/4",1,1,1,1,1,1,,,,,,,,,,,,,
3,2,,23871-030000,, "PLUG PT3/8,SCREW",1,1,1,1,1,1,,,,,,,,,,,,,
4,2,,23871-040000,, "PLUG PT1/2,SCREW",1,1,1,1,1,1,,,,,,,,,,,,,
5,2,,26013-100202,, "BOLT W/WASHER M10X20",2,2,2,2,2,2,,,,,,,,,,,,,
6,2,,933152-24120,, "O-RING (B)",2,2,2,2,2,2,,,,,,,,,,,,,
7,2,,933166-24120,, "CONNECTOR PF1/2-10",2,2,2,2,2,2,,,,,,,,,,,,,
8,2,,172168-78370,, "HOSE G208BC127",1,1,1,1,1,1,,,,,,,,,,,,,
9,2,,172168-78460,, "HOSE G208BC145",1,1,1,1,1,1,,,,,,,,,,,,,
10,2,,172137-75570,, "ADAPTER PF1/2",1,1,1,1,1,1,,,,,,,,,,,,,
11,2,,172151-76600,, "ADAPTER PF3/4,BLIND",1,1,1,1,1,1,,,,,,,,,,,,,
11-1,2,,23871-060000,, "PLUG
PT3/4,SCREW",1,1,1,1,1,1,S,, ,M21504,,M21504,,M21504,,M21504,,M21504,,M21504
12,2,,172165-03230,, "LABEL, P.T.O.",1,1,1,1,1,1,,,,,,,,,,,,,
12-1,2,,172165-03231,, "LABEL,
P.T.O.",1,1,1,1,1,1,N,, ,M21976,,M21976,,M21976,,M21976,,M21976,,M21976
13,2,,172142-76200,, "JOINT,
ELBOW",1,1,1,1,1,1,W,, ,M21504,,M21504,,M21504,,M21504,,M21504,,M21504
13-1,2,,172142-76201,, "JOINT,
ELBOW",1,1,1,1,1,1,N,, ,M21694,,M21694,,M21694,,M21694,,M21694,,M21694
14,2,,172142-76270,, "JOINT 1/2,
SWIVEL",1,1,1,1,1,1,W,, ,M21504,,M21504,,M21504,,M21504,,M21504,,M21504
14A,3,,172142-77040,, "SEAL SET",1,1,1,1,1,1,W,, , "FROM 1ST",, "FROM 1ST",, "FROM
1ST",, "FROM 1ST",, "FROM 1ST",, "FROM 1ST"
15,2,,172142-76280,, "JOINT 3/4,
SWIVEL",1,1,1,1,1,1,W,, ,M21504,,M21504,,M21504,,M21504,,M21504,,M21504
15A,3,,172142-77050,, "SEAL SET",1,1,1,1,1,1,W,, , "FROM 1ST",, "FROM 1ST",, "FROM
1ST",, "FROM 1ST",, "FROM 1ST",, "FROM 1ST"
16,2,,172168-78450,, "HOSE
G308BC092",1,1,1,1,1,1,W,, ,M21504,,M21504,,M21504,,M21504,,M21504,,M21504
17,2,,172142-
78850,,HOSE,1,1,1,1,1,1,W,, ,M21504,,M21504,,M21504,,M21504,,M21504,,M21504
18,2,,26013-100252,, "BOLT W/WASHER
M10X25",2,2,2,2,2,2,W,, ,M21504,,M21504,,M21504,,M21504,,M21504,,M21504

Fig. 71 P. T. O. 油圧配管(フレーム:単流仕様)
P. T. O. HYD. OIL PIPING(FRAME:UNIFLOW SPEC.)

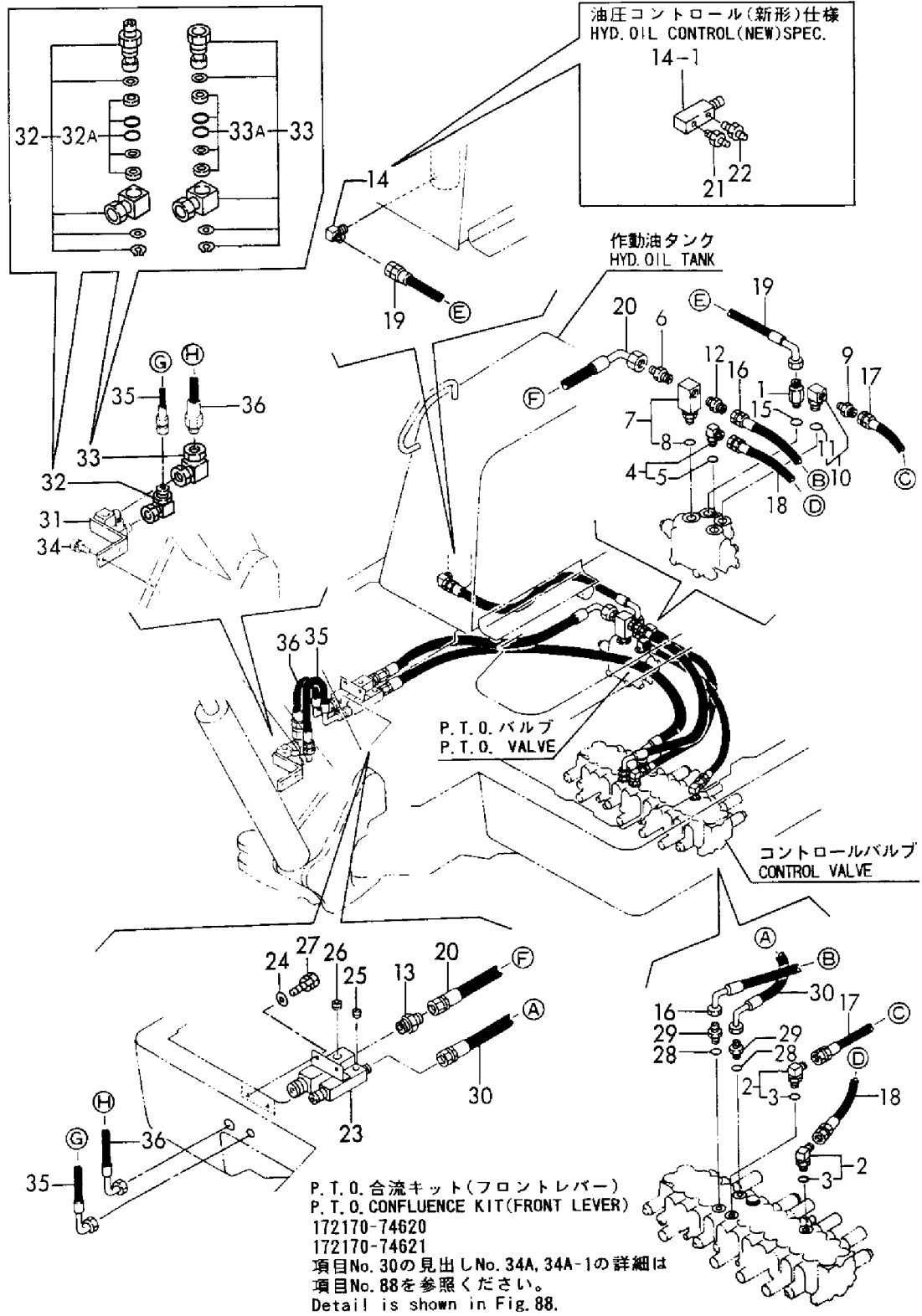


P. T. O. 単流キット(フレームエンド)
P. T. O. CONFLUENCE KIT(FRAME END)
172168-74600
172168-74601
項目No. 30の見出しNo. 1, 1-1の詳細は
項目No. 88を参照ください。
Detail is shown in Fig. 88.



1,2,,172142-76130,, "JOINT 7/8UN-1/4",1,1,1,1,1,1,,,,,,,,,,,,,
2,2,,172168-76130,, "CONNECTOR UN3/4PF3/8",2,2,2,2,2,2,,,,,,,,,,,,,
3,3,,933152-24120,, "O-RING (B)",2,2,2,2,2,2,,,,,,,,,,,,,
4,2,,172168-76130,, "CONNECTOR UN3/4PF3/8",1,1,1,1,1,1,,,,,,,,,,,,,
5,3,,933152-24120,, "O-RING (B)",1,1,1,1,1,1,,,,,,,,,,,,,
6,2,,172633-76160,, "ADAPTER 1/2-3/4",1,1,1,1,1,1,,,,,,,,,,,,,
7,2,,172168-76180,, "CONNECTOR UN3/4PT1/2",1,1,1,1,1,1,,,,,,,,,,,,,
8,3,,933152-24120,, "O-RING (B)",1,1,1,1,1,1,,,,,,,,,,,,,
9,2,,172312-76180,, "NIPPLE 1/2X3/8",1,1,1,1,1,1,,,,,,,,,,,,,
10,2,,172124-76350,, "CONNECTOR 1/2",1,1,1,1,1,1,,,,,,,,,,,,,
11,3,,933152-07400,, "O-RING (A)",1,1,1,1,1,1,,,,,,,,,,,,,
12,2,,23391-040000,, "JOINT RGI 1/2",1,1,1,1,1,1,,,,,,,,,,,,,
13,2,,23391-060000,, "JOINT RGI 3/4",1,1,1,1,1,1,,,,,,,,,,,,,
14,2,,23393-040000,, "JOINT 90RGI 1/4",1,1,1,1,1,1,,,,,,,,,,,,,
14-1,2,,172168-
76660,,CONNECTOR,1,1,1,1,1,1,S,,, *1993.02,, *1993.02,, *1993.02,, *1993.02,, *1993.0
2,, *1993.02
15,2,,933152-07400,, "O-RING (A)",1,1,1,1,1,1,,,,,,,,,,,,,
16,2,,172130-78220,,HOSE,1,1,1,1,1,1,,,,,,,,,,,,,
17,2,,172168-78230,, "HOSE P206BB070",1,1,1,1,1,1,,,,,,,,,,,,,
18,2,,172168-78230,, "HOSE P206BB070",1,1,1,1,1,1,,,,,,,,,,,,,
19,2,,172168-78330,, "HOSE G608BC058",1,1,1,1,1,1,,,,,,,,,,,,,
20,2,,172168-78340,, "HOSE G212BC068",1,1,1,1,1,1,,,,,,,,,,,,,
21,2,,172165-
76270,,NIPPLE,1,1,1,1,1,1,W,,, *1993.02,, *1993.02,, *1993.02,, *1993.02,, *1993.02,,
*1993.02
22,2,,23391-040000,, "JOINT RGI
1/2",1,1,1,1,1,1,W,,, *1993.02,, *1993.02,, *1993.02,, *1993.02,, *1993.02,, *1993.02
23,1,,172168-76300,, "JOINT, 3RD",1,1,1,1,1,1,,,,,,,,,,,,,
24,1,,22137-100000,, "WASHER 10,POLISHED",2,2,2,2,2,2,,,,,,,,,,,,,
25,1,,23871-030000,, "PLUG PT3/8,SCREW",1,1,1,1,1,1,,,,,,,,,,,,,
26,1,,23871-040000,, "PLUG PT1/2,SCREW",1,1,1,1,1,1,,,,,,,,,,,,,
27,1,,26013-100202,, "BOLT W/WASHER M10X20",2,2,2,2,2,2,,,,,,,,,,,,,
28,1,,933152-24120,, "O-RING (B)",2,2,2,2,2,2,,,,,,,,,,,,,
29,1,,933166-24120,, "CONNECTOR PF1/2-10",2,2,2,2,2,2,,,,,,,,,,,,,
30,1,,172168-78370,, "HOSE G208BC127",1,1,1,1,1,1,,,,,,,,,,,,,
31,1,,172142-76201,, "JOINT, ELBOW",1,1,1,1,1,1,,,,,,,,,,,,,
32,1,,172142-76270,, "JOINT 1/2, SWIVEL",1,1,1,1,1,1,,,,,,,,,,,,,
32A,2,,172142-77040,, "SEAL SET",1,1,1,1,1,1,W,,, "FROM 1ST",,"FROM 1ST",,"FROM
1ST",,"FROM 1ST",,"FROM 1ST",,"FROM 1ST"
33,1,,172142-76280,, "JOINT 3/4, SWIVEL",1,1,1,1,1,1,,,,,,,,,,,,,
33A,2,,172142-77050,, ,1,1,1,1,1,1,W,,, "FROM 1ST",,"FROM 1ST",,"FROM 1ST",,"FROM
1ST",,"FROM 1ST",,"FROM 1ST"
34,1,,26013-100252,, "BOLT W/WASHER M10X25",2,2,2,2,2,2,,,,,,,,,,,,,
35,1,,172168-78450,, "HOSE G308BC092",1,1,1,1,1,1,,,,,,,,,,,,,
36,1,,172142-78850,,HOSE,1,1,1,1,1,1,,,,,,,,,,,,,

Fig. 72 P. T. O. 油圧配管(フレーム:合流仕様)
 P. T. O. HYD. OIL PIPING(FRAME:CONFLUENCE SPEC.)



油圧コントロール(新形)仕様
 HYD. OIL CONTROL(NEW)SPEC.
 14-1
 21 22

作動油タンク
 HYD. OIL TANK

P. T. O. バルブ
 P. T. O. VALVE

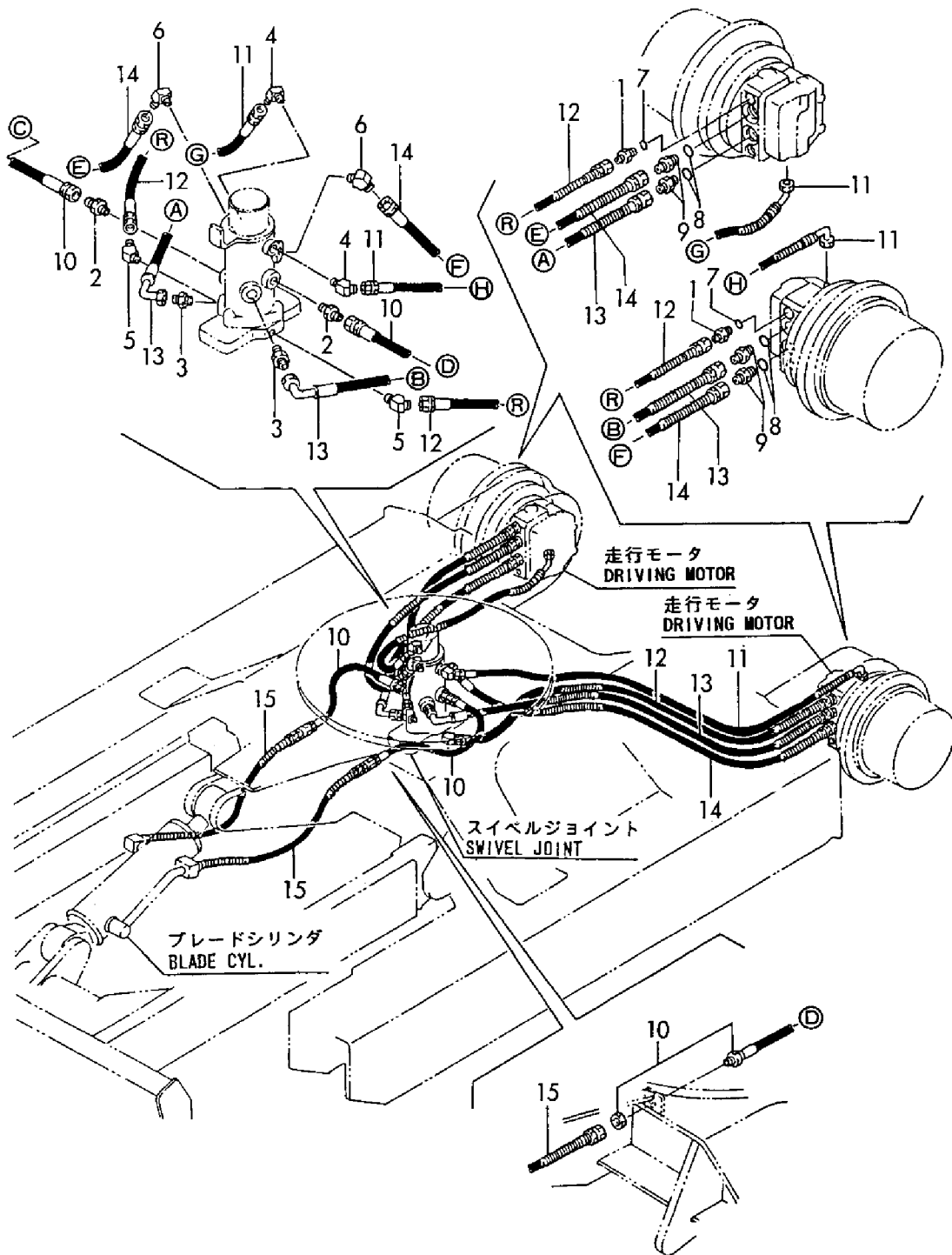
コントロールバルブ
 CONTROL VALVE

P. T. O. 合流キット(フロントレバー)
 P. T. O. CONFLUENCE KIT(FRONT LEVER)
 172170-74620
 172170-74621
 項目No. 30の見出しNo. 34A, 34A-1の詳細は
 項目No. 88を参照ください。
 Detail is shown in Fig. 88.

P. T. O. 合流キット(サイドレバー)
 P. T. O. CONFLUENCE KIT(SIDE LEVER)
 172170-74630
 172170-74631
 項目No. 30の見出しNo. 34B, 34B-1の詳細は
 項目No. 88を参照ください。
 Detail is shown in Fig. 88.

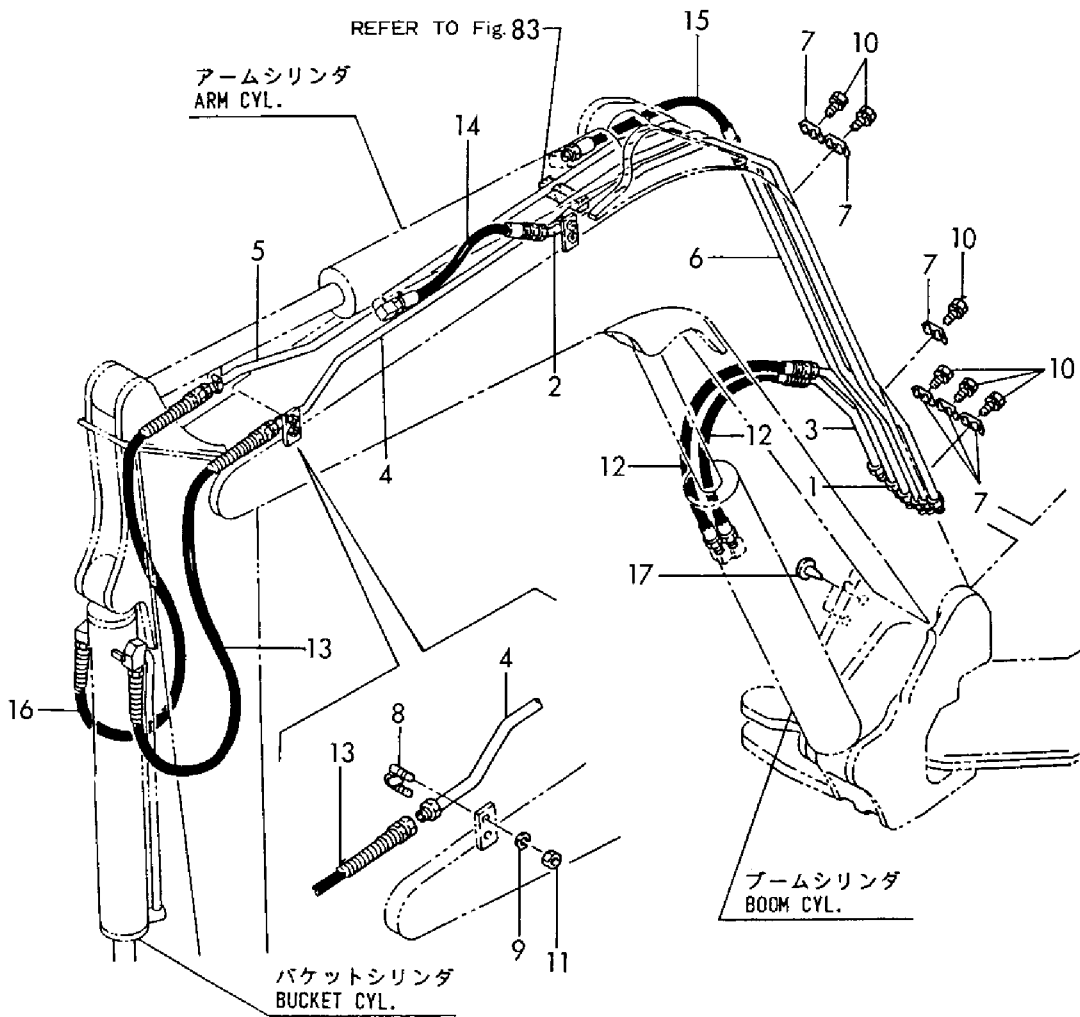
1,1,,172123-76120,, "CONNECTOR PF1/4",2,2,2,2,2,2,,,,,,,,,,,,,
2,1,,23391-020000,, "JOINT RGI1/4",2,2,2,2,2,2,,,,,,,,,,,,,
3,1,,23391-030000,, "JOINT RGI 3/8",2,2,2,2,2,2,,,,,,,,,,,,,
4,1,,23394-020000,, "JOINT 45RGI1/4",2,2,2,2,2,2,,,,,,,,,,,,,
5,1,,23394-020000,, "JOINT 45RGI1/4",2,2,2,2,2,2,,,,,,,,,,,,,
6,1,,23394-030000,, "JOINT 45RGI 3/8",2,2,2,2,2,2,,,,,,,,,,,,,
7,1,,24315-000110,, "O-RING 1B P-11.0",2,2,2,2,2,2,,,,,,,,,,,,,
8,1,,24315-000180,, "O-RING 1B P-18.0",4,4,4,4,4,4,,,,,,,,,,,,,
9,1,,933160-01370,, "CONNECTOR PF1/2-3/8",4,4,4,4,4,4,,,,,,,,,,,,,
10,1,,172168-78200,, "HOSE P204AB043",2,2,2,2,2,2,,,,,,,,,,,,,
11,1,,172148-78220,, "HOSE",2,2,2,2,2,2,,,,,,,,,,,,,
12,1,,172148-78230,, "HOSE",2,2,2,2,2,2,,,,,,,,,,,,,
13,1,,172142-78310,, "HOSE",2,2,2,2,2,2,,,,,,,,,,,,,
14,1,,172142-78320,, "HOSE",2,2,2,2,2,2,,,,,,,,,,,,,
15,1,,172142-78340,, "HOSE",2,2,2,2,2,2,,,,,,,,,,,,,

Fig. 73 油圧配管(トラックフレーム)
 HYD. OIL PIPING (TRACK FRAME)



1A,1,,172142-76500,, "PIPE(A), BOOM",1,1,1,1,1,1,,,,,,,,,,,,,
1B,1,,172142-76500-1,, "TUBE A W/BUSH, BOOM",1,1,1,1,1,1,,,,,,,,,,,,,
2A,1,,172148-76500,, "PIPE(L), ARM",1,1,1,1,1,1,,,,,,,,,,,,,
2B,1,,172148-76500-1,, "TUBE,ARM L(GREEN:85)",1,1,1,1,1,1,,,,,,,,,,,,,
3A,1,,172142-76520,, "PIPE(B), BOOM",1,1,1,1,1,1,,,,,,,,,,,,,
3B,1,,172142-76520-1,, "TUBE B W/BUSH, BOOM",1,1,1,1,1,1,,,,,,,,,,,,,
4A,1,,172148-76520,, "PIPE(L), BUCKET",1,1,1,1,1,1,,,,,,,,,,,,,
4B,1,,172148-76520-1,, "PIPE(L), BUCKET",1,1,1,1,1,1,,,,,,,,,,,,,
5A,1,,172148-76540,, "PIPE(R), BUCKET",1,1,1,1,1,1,,,,,,,,,,,,,
5B,1,,172148-76540-1,, "PIPE(R), BUCKET",1,1,1,1,1,1,,,,,,,,,,,,,
6A,1,,172142-76560,, "PIPE(R), ARM",1,1,1,1,1,1,,,,,,,,,,,,,
6B,1,,172142-76560-1,, "TUBE R W/BUSH, ARM",1,1,1,1,1,1,,,,,,,,,,,,,
7A,1,,172141-76670,, "CLAMP, PIPE(A)",6,6,6,6,6,6,,,,,,,,,,,,,
7B,1,,172141-76670-1,, "CLAMP, TUBE (GREEN)",6,6,6,6,6,6,,,,,,,,,,,,,
8A,1,,172141-76680,, "CLAMP, PIPE(B)",3,3,3,3,3,3,,,,,,,,,,,,,
8B,1,,172141-76680-1,, "CLAMP, TUBE (GREEN)",3,3,3,3,3,3,,,,,,,,,,,,,
9,1,,22217-080000,, "SPRING WASHER 8",6,6,6,6,6,6,,,,,,,,,,,,,
10,1,,26013-100352,, "BOLT M10X 35",6,6,6,6,6,6,,,,,,,,,,,,,
11,1,,26717-080002,, "NUT 8",6,6,6,6,6,6,,,,,,,,,,,,,
12,1,,172142-78270,, "HOSE",2,2,2,2,2,2,,,,,,,,,,,,,
13,1,,172142-78281,, "HOSE",1,1,1,1,1,1,,,,,,,,,,,,,
14,1,,172142-78290,, "HOSE",1,1,1,1,1,1,,,,,,,,,,,,,
15,1,,172146-78640,, "HOSE",1,1,1,1,1,1,,,,,,,,,,,,,
16,1,,172168-78771,, "HOSE G206AB085W",1,1,1,1,1,1,,,,,,,,,,,,,
17,1,,172122-17190,, "CLIP",2,2,2,2,2,2,1,,,,,,,,,,,,,

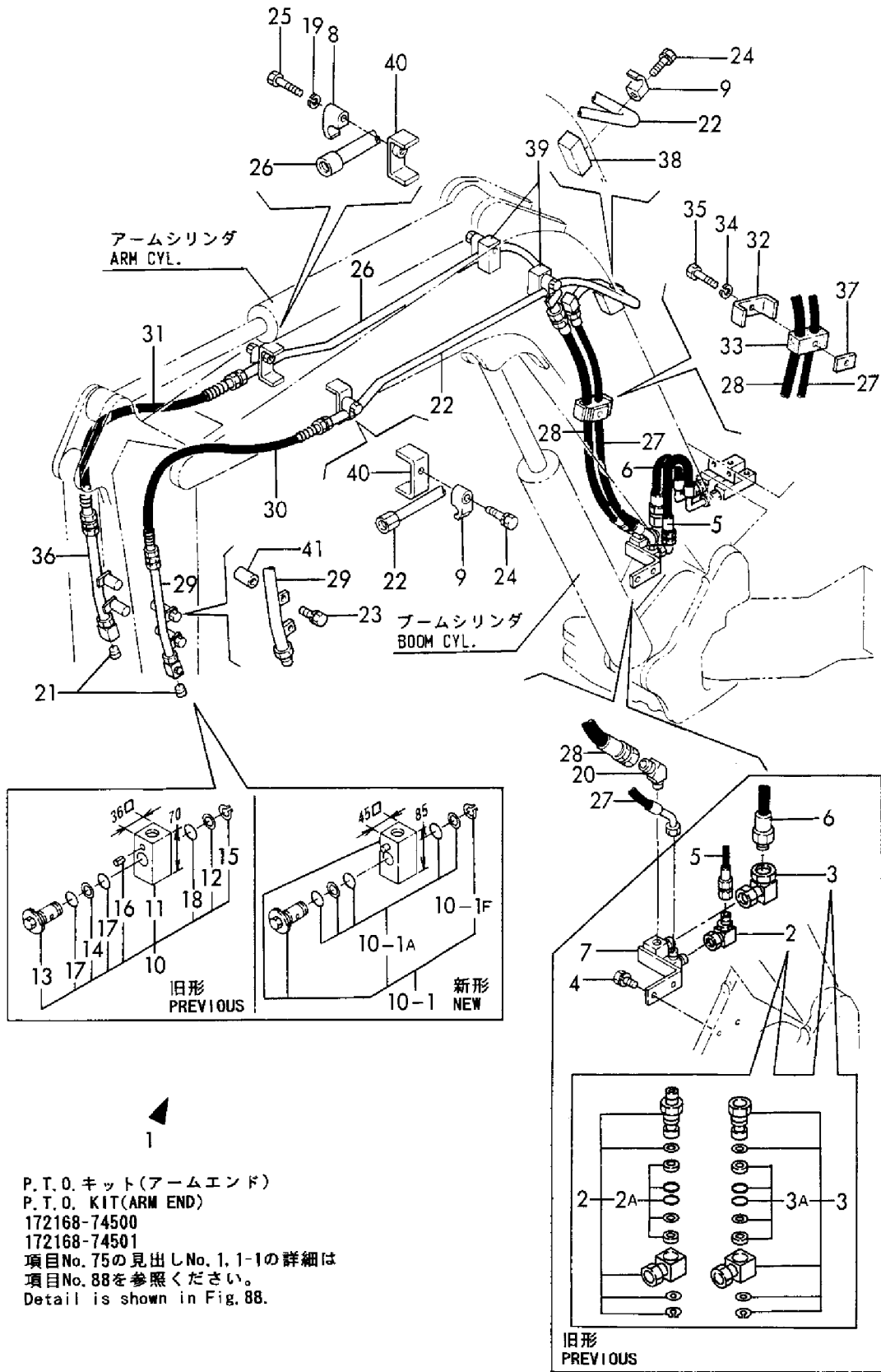
Fig. 74 油圧配管(ブーム)
 HYD. OIL PIPING (BOOM)



1A,1,,172170-74500,, "P.T.O. KIT(ARM END)",1,1,1,1,1,1,1,1,,,,,,,,,
1A-1,1,,172170-74501,, "P.T.O. KIT(ARM
END)",1,1,1,1,1,1,S,1,,M21504,,M21504,,M21504,,M21504,,M21504,,M21504
1B,1,,172170-74500-1,, "P.T.O.KIT(ARM END)85",1,1,1,1,1,1,1,1,,,,,,,,,
1B-1,1,,172170-74501-1,, "P.T.O.KIT(ARM
END)85",1,1,1,1,1,1,S,1,,M21504,,M21504,,M21504,,M21504,,M21504,,M21504
2,2,,172142-76270,, "JOINT 1/2,
SWIVEL",1,1,1,1,1,1,Z,,M21504,,M21504,,M21504,,M21504,,M21504,,M21504
2A,3,,172142-77040,, "SEAL SET",1,1,1,1,1,1,W,, "FROM 1ST", "FROM 1ST", "FROM
1ST", "FROM 1ST", "FROM 1ST", "FROM 1ST"
2A-1,3,,172142-77040,, "SEAL
SET",1,1,1,1,1,1,Z,,M21504,,M21504,,M21504,,M21504,,M21504,,M21504
3,2,,172142-76280,, "JOINT 3/4,
SWIVEL",1,1,1,1,1,1,Z,,M21504,,M21504,,M21504,,M21504,,M21504,,M21504
3A,3,,172142-77050,, "SEAL SET",1,1,1,1,1,1,W,, "FROM 1ST", "FROM 1ST", "FROM
1ST", "FROM 1ST", "FROM 1ST", "FROM 1ST"
3A-1,3,,172142-77050,, "SEAL
SET",1,1,1,1,1,1,Z,,M21504,,M21504,,M21504,,M21504,,M21504,,M21504
4,2,,26013-100252,, "BOLT W/WASHER
M10X25",2,2,2,2,2,2,Z,,M21504,,M21504,,M21504,,M21504,,M21504,,M21504
5,2,,172168-78450,, "HOSE
G308BC092",1,1,1,1,1,1,Z,,M21504,,M21504,,M21504,,M21504,,M21504,,M21504
6,2,,172142-
78850,,HOSE,1,1,1,1,1,1,1,1,Z,,M21504,,M21504,,M21504,,M21504,,M21504,,M21504
7,2,,172142-76200,, "JOINT,
ELBOW",1,1,1,1,1,1,Z,,M21504,,M21504,,M21504,,M21504,,M21504,,M21504
8A,2,,172142-76940,, "CLAMP 3/4",2,2,2,2,2,2,,,,,,,,,
8B,2,,172142-76940-1,,CLAMP,2,2,2,2,2,2,,,,,,,,,
9A,2,,172142-76950,, "CLAMP 1/2",3,3,3,3,3,3,,,,,,,,,
9B,2,,172142-76950-1,,CLAMP,3,3,3,3,3,3,,,,,,,,,
10,2,,172142-77100,, "VALVE, STOP",2,2,2,2,2,2,,,,,,,,,
10-1,2,,172142-77101,, "STOP
VALVE",2,2,2,2,2,2,N,,M21641,,M21641,,M21641,,M21641,,M21641,,M21641
10-1A,3,,172142-77150,, "SEAL
SET",2,2,2,2,2,2,W,,M21641,,M21641,,M21641,,M21641,,M21641,,M21641
10-1F,3,,22242-000300,, "CIRCLIP
30",2,2,2,2,2,2,W,,M21641,,M21641,,M21641,,M21641,,M21641,,M21641
11,3,,172142-77110,, "BODY,
VALVE",2,2,2,2,2,2,Z,,M21641,,M21641,,M21641,,M21641,,M21641,,M21641
12,3,,172142-77120,, "RING, BACK
UP",2,2,2,2,2,2,Z,,M21641,,M21641,,M21641,,M21641,,M21641,,M21641
13,3,,172142-
77130,,VALVE,2,2,2,2,2,2,Z,,M21641,,M21641,,M21641,,M21641,,M21641,,M21641
14,3,,172142-77140,, "RING, BACK
UP",2,2,2,2,2,2,Z,,M21641,,M21641,,M21641,,M21641,,M21641,,M21641
15,3,,22242-000200,, "CIRCLIP
20",2,2,2,2,2,2,Z,,M21641,,M21641,,M21641,,M21641,,M21641,,M21641
16,3,,22351-040010,, "SPRING PIN
4X10",2,2,2,2,2,2,Z,,M21641,,M21641,,M21641,,M21641,,M21641,,M21641
17,3,,24315-000160,, "O-RING 1B P-
16.0",4,4,4,4,4,4,Z,,M21641,,M21641,,M21641,,M21641,,M21641,,M21641
18,3,,24315-000200,, "O-RING 1B P-
20.0",2,2,2,2,2,2,Z,,M21641,,M21641,,M21641,,M21641,,M21641,,M21641
19,2,,22217-120000,, "WASHER 12,SPRING",2,2,2,2,2,2,,,,,,,,,
20,2,,23394-060000,, "JOINT 45RGI3/4",1,1,1,1,1,1,,,,,,,,,
21,2,,23871-040000,, "PLUG PT1/2,SCREW",2,2,2,2,2,2,,,,,,,,,
22A,2,,172148-76700,, "TUBE (A), 3RD",1,1,1,1,1,1,,,,,,,,,
22B,2,,172148-76700-1,, "TUBE A,PTO(GREEN:85)",1,1,1,1,1,1,,,,,,,,,
23,2,,26013-120302,, "BOLT W/WASHER M12X30",4,4,4,4,4,4,,,,,,,,,
24,2,,26013-120402,, "BOLT M12X 40",3,3,3,3,3,3,,,,,,,,,
25,2,,26116-120552,, "BOLT M12X 55 PLATED",2,2,2,2,2,2,,,,,,,,,
26A,2,,172148-76720,, "TUBE (B), 3RD",1,1,1,1,1,1,,,,,,,,,
26B,2,,172148-76720-1,, "TUBE B,PTO(GREEN:85)",1,1,1,1,1,1,,,,,,,,,

27,2,,172142-78500,,HOSE,1,1,1,1,1,1,,,,,,,,,,,,,
28,2,,172142-78510,,HOSE,1,1,1,1,1,1,,,,,,,,,,,,,
29A,2,,172148-76740,, "TUBE (C), 3RD",1,1,1,1,1,1,,,,,,,,,,,,,
29B,2,,172148-76740-1,, "TUBE C,PTO(GREEN:85)",1,1,1,1,1,1,,,,,,,,,,,,,
30,2,,172142-78860,,HOSE,1,1,1,1,1,1,,,,,,,,,,,,,
31,2,,172142-78870,,HOSE,1,1,1,1,1,1,,,,,,,,,,,,,
32A,2,,172142-78950,, "CLAMP(A), HOSE",1,1,1,1,1,1,,,,,,,,,,,,,
32B,2,,172142-78950-1,, "CLAMP A, HOSE",1,1,1,1,1,1,,,,,,,,,,,,,
33,2,,172142-78960,, "CLAMP(B), HOSE",1,1,1,1,1,1,,,,,,,,,,,,,
34,2,,22217-120000,, "WASHER 12,SPRING",1,1,1,1,1,1,,,,,,,,,,,,,
35,2,,26116-120602,, "BOLT M12X 60 PLATED",1,1,1,1,1,1,,,,,,,,,,,,,
36A,2,,172148-76760,, "TUBE (D), 3RD",1,1,1,1,1,1,,,,,,,,,,,,,
36B,2,,172148-76760-1,, "TUBE D,PTO(GREEN:85)",1,1,1,1,1,1,,,,,,,,,,,,,
37,2,,172125-81110,,STAY,1,1,1,1,1,1,,2,,,,,,,,,,,,,
38,2,,172142-81700,,STAY(A,1,1,1,1,1,1,,2,,,,,,,,,,,,,
39,2,,172142-81710,,STAY(B,2,2,2,2,2,2,,2,,,,,,,,,,,,,
40,2,,172142-81720,, "STAY ASSY",2,2,2,2,2,2,,2,,,,,,,,,,,,,
41,2,,172142-81740,, "SEAT, SCREW",4,4,4,4,4,4,,2,,,,,,,,,,,,,

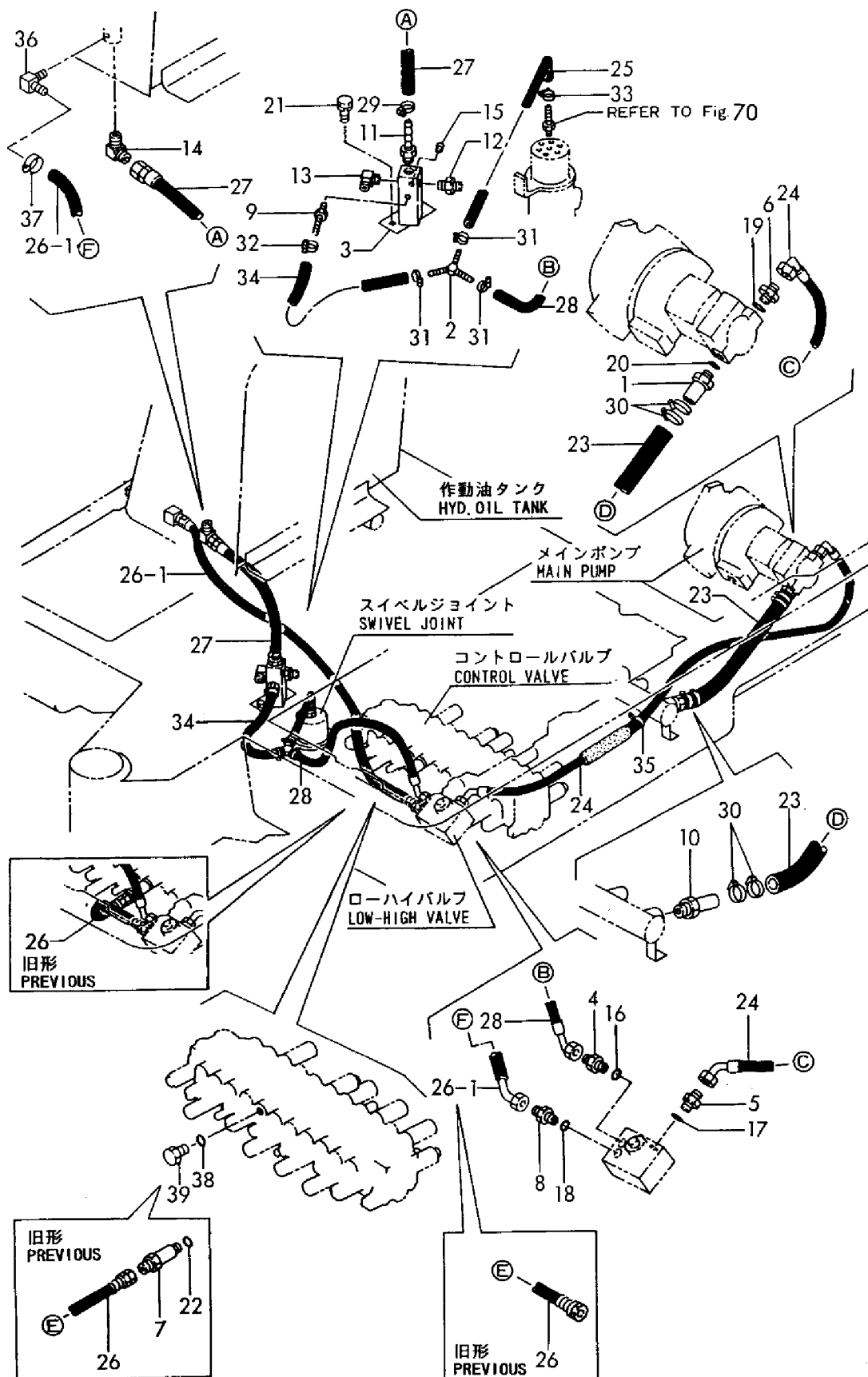
Fig. 75 P. T. O. 油圧配管(ブーム)
P. T. O. HYD. OIL PIPING(BOOM)



P. T. O. キット(アームエンド)
P. T. O. KIT(ARM END)
172168-74500
172168-74501
項目No. 75の見出しNo. 1, 1-1の詳細は
項目No. 88を参照ください。
Detail is shown in Fig. 88.

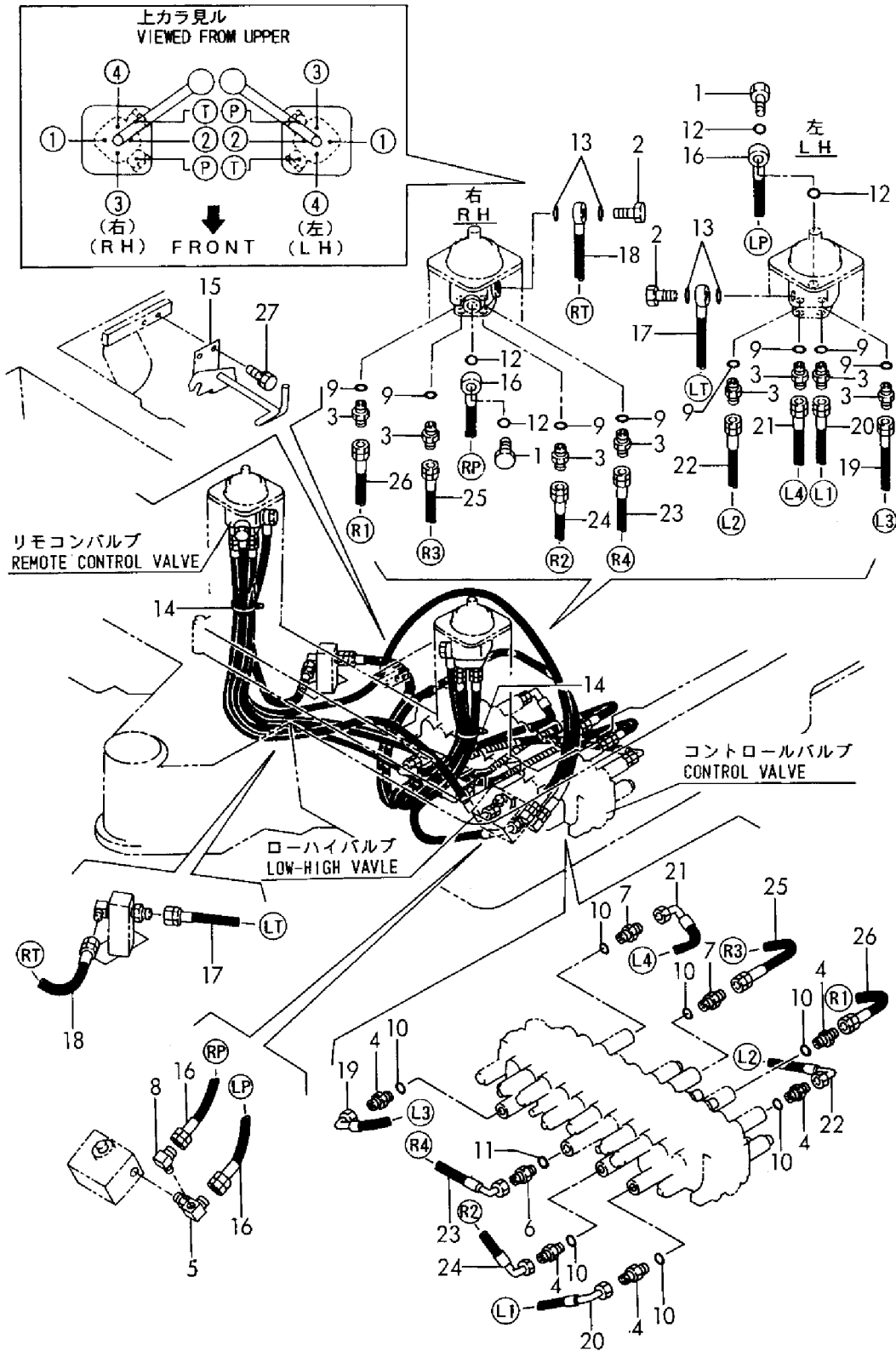
1,1,,172156-76100,, "JOINT PF1/2-19",1,1,1,1,1,1,,,,,,,,,,,,,
2,1,,172148-76110,, "JOINT, HOSE",1,1,1,1,1,1,,,,,,,,,,,,,
3,1,,172168-76110,, "JOINT ASSY",1,1,1,1,1,1,,,,,,,,,,,,,
4,1,,172123-76120,, "CONNECTOR PF1/4",1,1,1,1,1,1,,,,,,,,,,,,,
5,1,,172157-76150,, "CONNECTOR 3/8-1/4",1,1,1,1,1,1,,,,,,,,,,,,,
6,1,,172157-76150,, "CONNECTOR 3/8-1/4",1,1,1,1,1,1,,,,,,,,,,,,,
7,1,,172168-76150,, "CONNECTOR
UN7/8PF1/2",1,1,1,1,, ,Z,, ,M21031,,M21031,,M21031,,M21031,,
8,1,,172168-76160,, "CONNECTOR PF1/2-3/8",1,1,1,1,,,,,,,,,,,,,
8-1,1,,172730-75140,,ADAPTOR,1,1,1,1,1,1,S,, ,M21031,,M21031,,M21031,,M21031,,
9,1,,172141-76220,,NIPPLE,1,1,1,1,1,1,,,,,,,,,,,,,
10,1,,172165-76220,,NIPPLE,1,1,1,1,1,1,,,,,,,,,,,,,
11,1,,172165-76270,,NIPPLE,1,1,1,1,1,1,,,,,,,,,,,,,
12,1,,23391-020000,, "JOINT RGI1/4",1,1,1,1,1,1,,,,,,,,,,,,,
13,1,,23393-020000,, "JOINT 90RGI1/4",1,1,1,1,1,1,,,,,,,,,,,,,
14,1,,23393-030000,, "JOINT 90RGI 3/8",1,1,1,1,1,1,,,,,,,,,,,,,
15,1,,23871-020000,, "PLUG PT1/4,SCREW",1,1,1,1,1,1,,,,,,,,,,,,,
16,1,,24315-000110,, "O-RING 1B P-11.0",1,1,1,1,1,1,,,,,,,,,,,,,
17,1,,24315-000140,, "O-RING 1B P-14.0",1,1,1,1,1,1,,,,,,,,,,,,,
18,1,,24315-000140,, "O-RING 1B P-14.0",1,1,1,1,1,1,,,,,,,,,,,,,
19,1,,24315-000140,, "O-RING 1B P-14.0",1,1,1,1,1,1,,,,,,,,,,,,,
20,1,,24315-000180,, "O-RING 1B P-18.0",1,1,1,1,1,1,,,,,,,,,,,,,
21,1,,26013-100202,, "BOLT W/WASHER M10X20",2,2,2,2,2,2,,,,,,,,,,,,,
22,1,,933152-07400,, "O-RING (A)",1,1,1,1,, ,Z,, ,M21031,,M21031,,M21031,,M21031,,
23,1,,172168-78130,, "HOSE G812YY043",1,1,1,1,1,1,,,,,,,,,,,,,
24,1,,172168-78170,, "HOSE P204CE140",1,1,1,1,1,1,,,,,,,,,,,,,
25,1,,172148-78190,,HOSE,1,1,1,1,1,1,,,,,,,,,,,,,
26,1,,172168-78270,, "HOSE G608BB026",1,1,1,1,,,,,,,,,,,,,
26-1,1,,172168-78271,, "HOSE
G606EY127S",1,1,1,1,1,1,S,, ,M21031,,M21031,,M21031,,M21031,,
27,1,,172168-78400,, "HOSE G803BY050",1,1,1,1,1,1,,,,,,,,,,,,,
28,1,,172168-78890,, "HOSE G804EY050",1,1,1,1,1,1,,,,,,,,,,,,,
29,1,,23000-016000,, "CLAMP 16",1,1,1,1,1,1,,,,,,,,,,,,,
30,1,,23000-035000,, "CLAMP 35",4,4,4,4,4,4,,,,,,,,,,,,,
31,1,,23010-014000,, "CLAMP 14",3,3,3,3,3,3,,,,,,,,,,,,,
32,1,,23010-014000,, "CLAMP 14",1,1,1,1,1,1,,,,,,,,,,,,,
33,1,,23010-014000,, "CLAMP 14",1,1,1,1,1,1,,,,,,,,,,,,,
34,1,,172168-78300,, "HOSE G704YY025",1,1,1,1,1,1,,,,,,,,,,,,,
35,1,,172126-11510,, "BAND 300",2,2,2,2,2,2,,,,,,,,,,,,,
36,1,,172168-76650,,CONNECTOR,1,1,1,1,1,1,W,, ,M21031,,M21031,,M21031,,M21031,,
37,1,,23000-022000,, "CLAMP 22",1,1,1,1,1,1,W,, ,M21031,,M21031,,M21031,,M21031,,
38,1,,172116-74150,,O-RING,1,1,1,1,1,1,W,, ,M21031,,M21031,,M21031,,M21031,,
39,1,,172116-74320,,PLUG,1,1,1,1,1,1,W,, ,M21031,,M21031,,M21031,,M21031,,

Fig. 76 **76** コントロール配管(ポンプ～ローハイバルブ～リターン)
 CONTROL PIPING(PUMP~LOW-HIGH VALVE~RETURN)



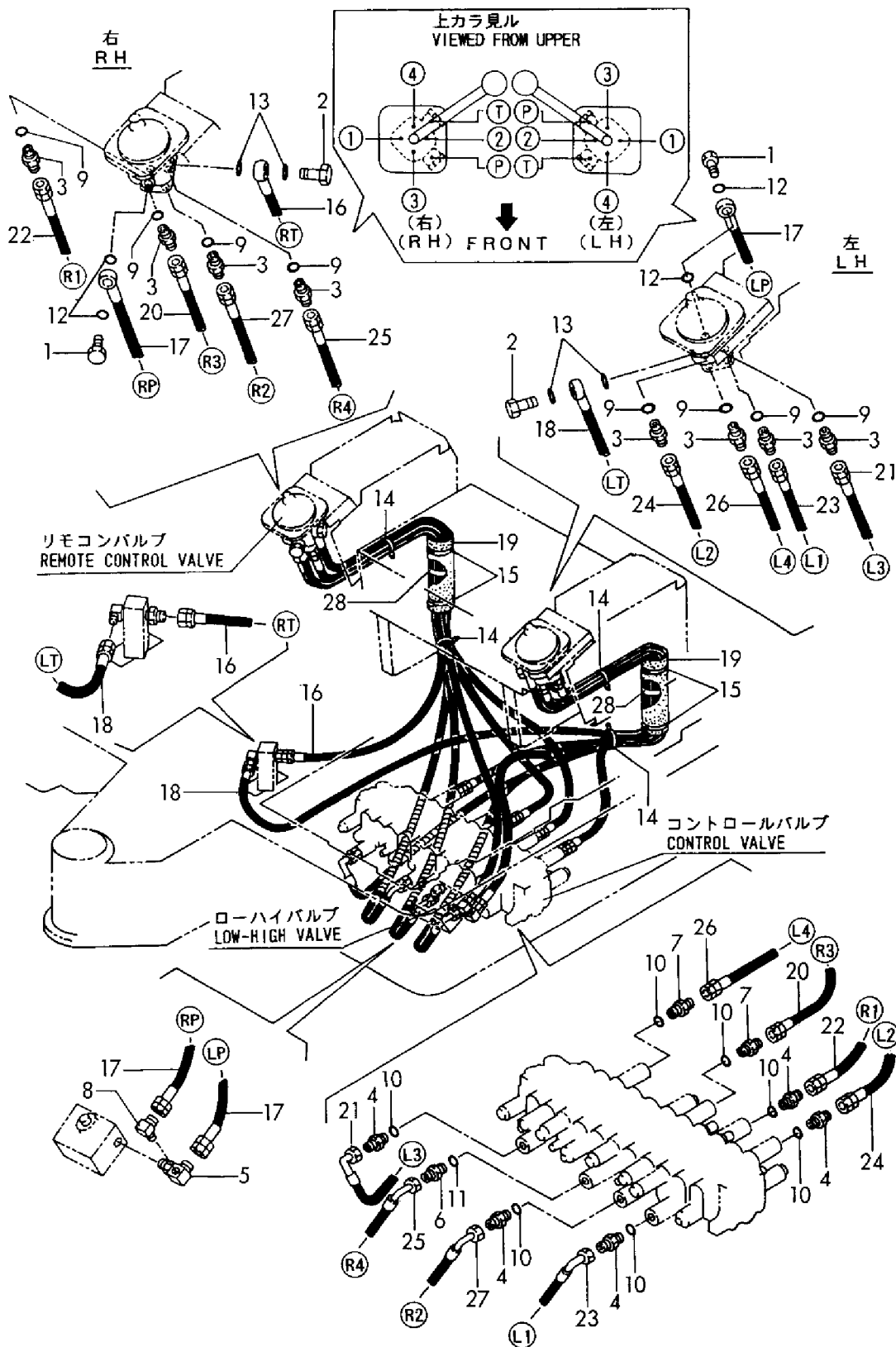
1,1,,172151-76030,, "BOLT, PIPE JOINT",2,,2,,,,,,,,,,,,,
2,1,,172151-76040,, "BOLT, PIPE JOINT",2,,2,,,,,,,,,,,,,
3,1,,172123-76120,, "CONNECTOR PF1/4",8,,8,,,,,,,,,,,,,
4,1,,172123-76120,, "CONNECTOR PF1/4",5,,5,,,,,,,,,,,,,
5,1,,172165-76290,, "CONNECTOR PF1/4-1/4",1,,1,,,,,,,,,,,,,
6,1,,172168-76550,, "JOINT PF1/4-0.9",1,,1,,,,,,,,,,,,,
7,1,,172162-76770,, "JOINT PF1/4",2,,2,,,,,,,,,,,,,
8,1,,23393-020000,, "JOINT 90RGI1/4",1,,1,,,,,,,,,,,,,
9,1,,24315-000110,, "O-RING 1B P-11.0",8,,8,,,,,,,,,,,,,
10,1,,24315-000110,, "O-RING 1B P-11.0",7,,7,,,,,,,,,,,,,
11,1,,24315-000110,, "O-RING 1B P-11.0",1,,1,,,,,,,,,,,,,
12,1,,24315-000180,, "O-RING 1B P-18.0",4,,4,,,,,,,,,,,,,
13,1,,24315-000180,, "O-RING 1B P-18.0",4,,4,,,,,,,,,,,,,
14,1,,172126-11510,, "BAND 300",7,,7,,,,,,,,,,,,,
15,1,,172168-46870,, BRACKET,1,,1,,,,,,,,,,,,,
16,1,,172165-78570,, HOSE,2,,2,,,,,,,,,,,,,
17,1,,172165-78580,, HOSE,1,,1,,,,,,,,,,,,,
18,1,,172165-78590,, HOSE,1,,1,,,,,,,,,,,,,
19,1,,172168-79300,, "HOSE G604BC070",1,,1,,,,,,,,,,,,,
20,1,,172168-79310,, "HOSE G604BC070",1,,1,,,,,,,,,,,,,
21,1,,172168-79320,, "HOSE G604BC110S",1,,1,,,,,,,,,,,,,
22,1,,172168-79330,, "HOSE G604BC110S",1,,1,,,,,,,,,,,,,
23,1,,172168-79340,, HOSE,1,,1,,,,,,,,,,,,,
24,1,,172168-79350,, "HOSE G604BC110",1,,1,,,,,,,,,,,,,
25,1,,172168-79360,, HOSE,1,,1,,,,,,,,,,,,,
26,1,,172168-79370,, HOSE,1,,1,,,,,,,,,,,,,
27,1,,26013-100162,, "BOLT M10X 16",2,,2,,,,,,,,,,,,,

Fig. 77 コントロール配管(フロントレバー, ダイレクト仕様)
CONTROL PIPING(FRONT LEVER, DIRECT SPEC.)



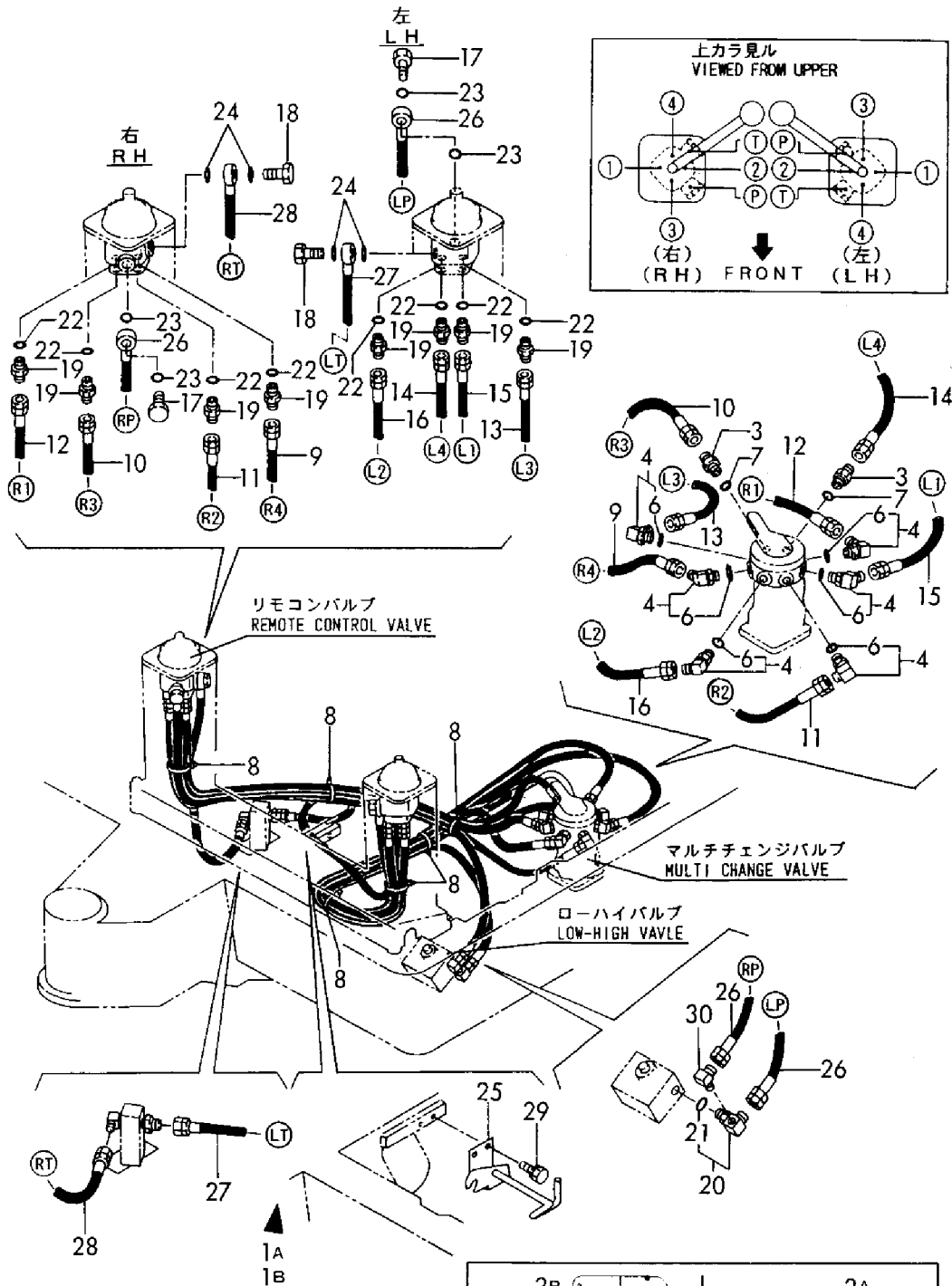
1,1,,172151-76030,, "BOLT, PIPE JOINT" ,2,,2,2,2,,,,,,,,,,,,,
2,1,,172151-76040,, "BOLT, PIPE JOINT" ,2,,2,2,2,,,,,,,,,,,,,
3,1,,172123-76120,, "CONNECTOR PF1/4" ,8,,8,8,8,,,,,,,,,,,,,
4,1,,172123-76120,, "CONNECTOR PF1/4" ,5,,5,5,5,,,,,,,,,,,,,
5,1,,172165-76290,, "CONNECTOR PF1/4-1/4" ,1,,1,1,1,,,,,,,,,,,,,
6,1,,172168-76550,, "JOINT PF1/4-0.9" ,1,,1,1,1,,,,,,,,,,,,,
7,1,,172162-76770,, "JOINT PF1/4" ,2,,2,2,2,,,,,,,,,,,,,
8,1,,23393-020000,, "JOINT 90RGI1/4" ,1,,1,1,1,,,,,,,,,,,,,
9,1,,24315-000110,, "O-RING 1B P-11.0" ,8,,8,8,8,,,,,,,,,,,,,
10,1,,24315-000110,, "O-RING 1B P-11.0" ,7,,7,7,7,,,,,,,,,,,,,
11,1,,24315-000110,, "O-RING 1B P-11.0" ,1,,1,1,1,,,,,,,,,,,,,
12,1,,24315-000180,, "O-RING 1B P-18.0" ,4,,4,4,4,,,,,,,,,,,,,
13,1,,24315-000180,, "O-RING 1B P-18.0" ,4,,4,4,4,,,,,,,,,,,,,
14,1,,172126-11510,, "BAND 300" ,6,,6,6,6,,,,,,,,,,,,,
15,1,,172122-79930,, "CLAMP" ,4,,4,4,4,,,,,,,,,,,,,
16,1,,172165-78580,, "HOSE" ,1,,1,1,1,,,,,,,,,,,,,
17,1,,172165-78630,, "HOSE" ,2,,2,2,2,,,,,,,,,,,,,
18,1,,172165-78640,, "HOSE" ,1,,1,1,1,,,,,,,,,,,,,
19,1,,172165-79810,, "SPONGE" ,2,,2,2,2,,,,,,,,,,,,,
20,1,,172165-79220,, "HOSE" ,1,,1,1,1,,,,,,,,,,,,,
21,1,,172165-79290,, "HOSE" ,1,,1,1,1,,,,,,,,,,,,,
22,1,,172165-79300,, "HOSE" ,1,,1,1,1,,,,,,,,,,,,,
23,1,,172165-79310,, "HOSE" ,1,,1,1,1,,,,,,,,,,,,,
24,1,,172165-79340,, "HOSE" ,1,,1,1,1,,,,,,,,,,,,,
25,1,,172165-79350,, "HOSE" ,1,,1,1,1,,,,,,,,,,,,,
26,1,,172165-79360,, "HOSE" ,1,,1,1,1,,,,,,,,,,,,,
27,1,,172165-79370,, "HOSE" ,1,,1,1,1,,,,,,,,,,,,,
28,1,,194202-56460,, "BAND" ,6,,6,6,6,W,,,,, "FROM 1ST" ,,, "FROM 1ST" ,,

Fig. 78 コントロール配管(サイドレバー、ダイレクト仕様)
CONTROL PIPING(SIDE LEVER, DIRECT SPEC.)



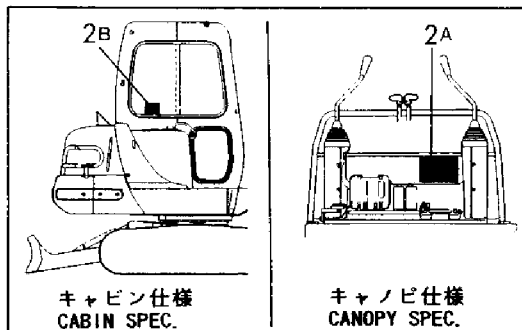
1A,1,,172168-74650,, "MULTI VALVE KIT",,,1,,,,,,,,,,,,,
1B,1,,172168-74660,, "MULTI VALVE KIT",,1,,,,,,,,,,,,,
2A,2,,172151-03550,, "LABEL,PATTERN B",,,1,,,,,,,,,,,,,
2B,2,,172165-03471,, LABEL,1,,,,,,,,,,,,,
3,2,,172123-76120,, "CONNECTOR PF1/4",,2,,2,,,,,,,,,,,,,
4,2,,172141-76180,, CONNECTOR,6,,6,,,,,,,,,,,,,
6,3,,24315-000110,, "O-RING 1B P-11.0",,6,,6,,,,,,,,,,,,,
7,2,,24315-000110,, "O-RING 1B P-11.0",,2,,2,,,,,,,,,,,,,
8,2,,172126-11510,, "BAND 300",,8,,8,,,,,,,,,,,,,
9,2,,172165-78900,, HOSE,1,,1,,,,,,,,,,,,,
10,2,,172165-78910,, HOSE,1,,1,,,,,,,,,,,,,
11,2,,172165-78920,, HOSE,1,,1,,,,,,,,,,,,,
12,2,,172165-78930,, HOSE,1,,1,,,,,,,,,,,,,
13,2,,172165-78940,, HOSE,1,,1,,,,,,,,,,,,,
14,2,,172165-78950,, HOSE,1,,1,,,,,,,,,,,,,
15,2,,172165-78960,, HOSE,1,,1,,,,,,,,,,,,,
16,2,,172165-78970,, HOSE,1,,1,,,,,,,,,,,,,
17,1,,172151-76030,, "BOLT, PIPE JOINT",,2,,2,,,,,,,,,,,,,
18,1,,172151-76040,, "BOLT, PIPE JOINT",,2,,2,,,,,,,,,,,,,
19,1,,172123-76120,, "CONNECTOR PF1/4",,8,,8,,,,,,,,,,,,,
20,1,,172165-76290,, "CONNECTOR PF1/4-1/4",,1,,1,,,,,,,,,,,,,
21,2,,24315-000110,, "O-RING 1B P-11.0",,1,,1,,W,,N21853,,,,N21853,,,,,
22,1,,24315-000110,, "O-RING 1B P-11.0",,8,,8,,,,,,,,,,,,,
23,1,,24315-000180,, "O-RING 1B P-18.0",,4,,4,,,,,,,,,,,,,
24,1,,24315-000180,, "O-RING 1B P-18.0",,4,,4,,,,,,,,,,,,,
25,1,,172168-46870,, BRACKET,1,,1,,,,,,,,,,,,,
26,1,,172165-78570,, HOSE,2,,2,,,,,,,,,,,,,
27,1,,172165-78580,, HOSE,1,,1,,,,,,,,,,,,,
28,1,,172165-78590,, HOSE,1,,1,,,,,,,,,,,,,
29,1,,26013-100162,, "BOLT M10X 16",,2,,2,,,,,,,,,,,,,
30,1,,23393-020000,, "JOINT 90RGI1/4",,1,,1,,,,,,,,,,,,,

Fig. 79 コントロール配管(フロントマルチチェンジ仕様)
CONTROL PIPING(FRONT MULTI CHANGE SPEC.)



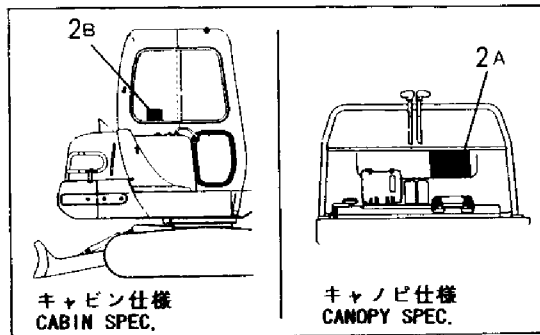
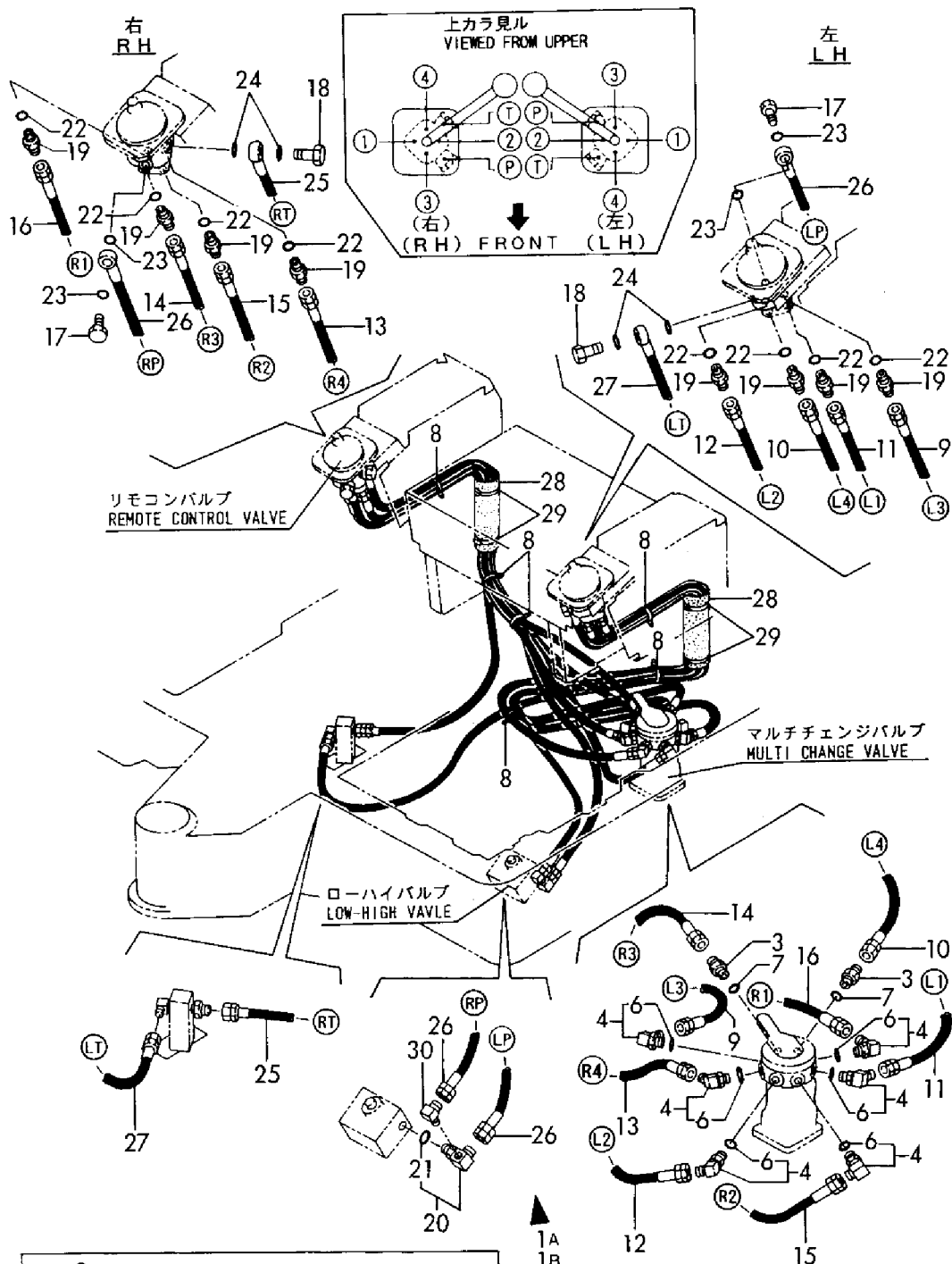
マルチバルブキット(キャノピ:フロントレバー)
MULTI VALVE KIT(CANOPY:FRONT LEVER)
172168-74650
項目No. 79の見出しNo. 1Aの詳細は
項目No. 88を参照ください。
Detail is shown in Fig. 88.

マルチバルブキット(キャビン:フロントレバー)
MULTI VALVE KIT(CABIN:FRONT LEVER)
172168-74660
項目No. 79の見出しNo. 1Bの詳細は
項目No. 88を参照ください。
Detail is shown in Fig. 88.



1A,1,,172168-74670,, "MULTI VALVE KIT",,,,1,,,,,,,,,,,,,
1B,1,,172168-74680,, "MULTI VALVE KIT",,1,,,,,,,,,,,,,
2A,2,,172151-03550,, "LABEL,PATTERN B",,,,1,,,,,,,,,,,,,
2B,2,,172165-03471,, LABEL,,1,,,,,,,,,,,,,
3,2,,172123-76120,, "CONNECTOR PF1/4",,2,2,,,,,,,,,,,,,
4,2,,172141-76180,, CONNECTOR,,6,6,,,,,,,,,,,,,
6,3,,24315-000110,, "O-RING 1B P-11.0",,6,6,,,,,,,,,,,,,
7,2,,24315-000110,, "O-RING 1B P-11.0",,2,2,,,,,,,,,,,,,
8,2,,172126-11510,, "BAND 300",,6,6,,,,,,,,,,,,,
9,2,,172165-78940,, HOSE,,1,1,,,,,,,,,,,,,
10,2,,172165-78950,, HOSE,,1,1,,,,,,,,,,,,,
11,2,,172165-78960,, HOSE,,1,1,,,,,,,,,,,,,
12,2,,172165-78970,, HOSE,,1,1,,,,,,,,,,,,,
13,2,,172165-79060,, HOSE,,1,1,,,,,,,,,,,,,
14,2,,172165-79070,, HOSE,,1,1,,,,,,,,,,,,,
15,2,,172165-79080,, HOSE,,1,1,,,,,,,,,,,,,
16,2,,172165-79090,, HOSE,,1,1,,,,,,,,,,,,,
17,1,,172151-76030,, "BOLT, PIPE JOINT",,2,2,,,,,,,,,,,,,
18,1,,172151-76040,, "BOLT, PIPE JOINT",,2,2,,,,,,,,,,,,,
19,1,,172123-76120,, "CONNECTOR PF1/4",,8,8,,,,,,,,,,,,,
20,1,,172165-76290,, "CONNECTOR PF1/4-1/4",,1,1,,,,,,,,,,,,,
21,2,,24315-000110,, "O-RING 1B P-11.0",,1,1,,W,,,,,M21853,,,,,M21853,,
22,1,,24315-000110,, "O-RING 1B P-11.0",,8,8,,,,,,,,,,,,,
23,1,,24315-000180,, "O-RING 1B P-18.0",,4,4,,,,,,,,,,,,,
24,1,,24315-000180,, "O-RING 1B P-18.0",,4,4,,,,,,,,,,,,,
25,1,,172165-78580,, HOSE,,1,1,,,,,,,,,,,,,
26,1,,172165-78630,, HOSE,,2,2,,,,,,,,,,,,,
27,1,,172165-78640,, HOSE,,1,1,,,,,,,,,,,,,
28,1,,172165-79810,, SPONGE,,2,2,,,,,,,,,,,,,
29,1,,172122-79930,, CLAMP,,4,4,,,,,,,,,,,,,
30,1,,23393-020000,, "JOINT 90RGI1/4",,1,1,,,,,,,,,,,,,

Fig. 80 コントロール配管(サイドマルチチェンジ仕様)
CONTROL PIPING(SIDE MULTI CHANGE SPEC.)

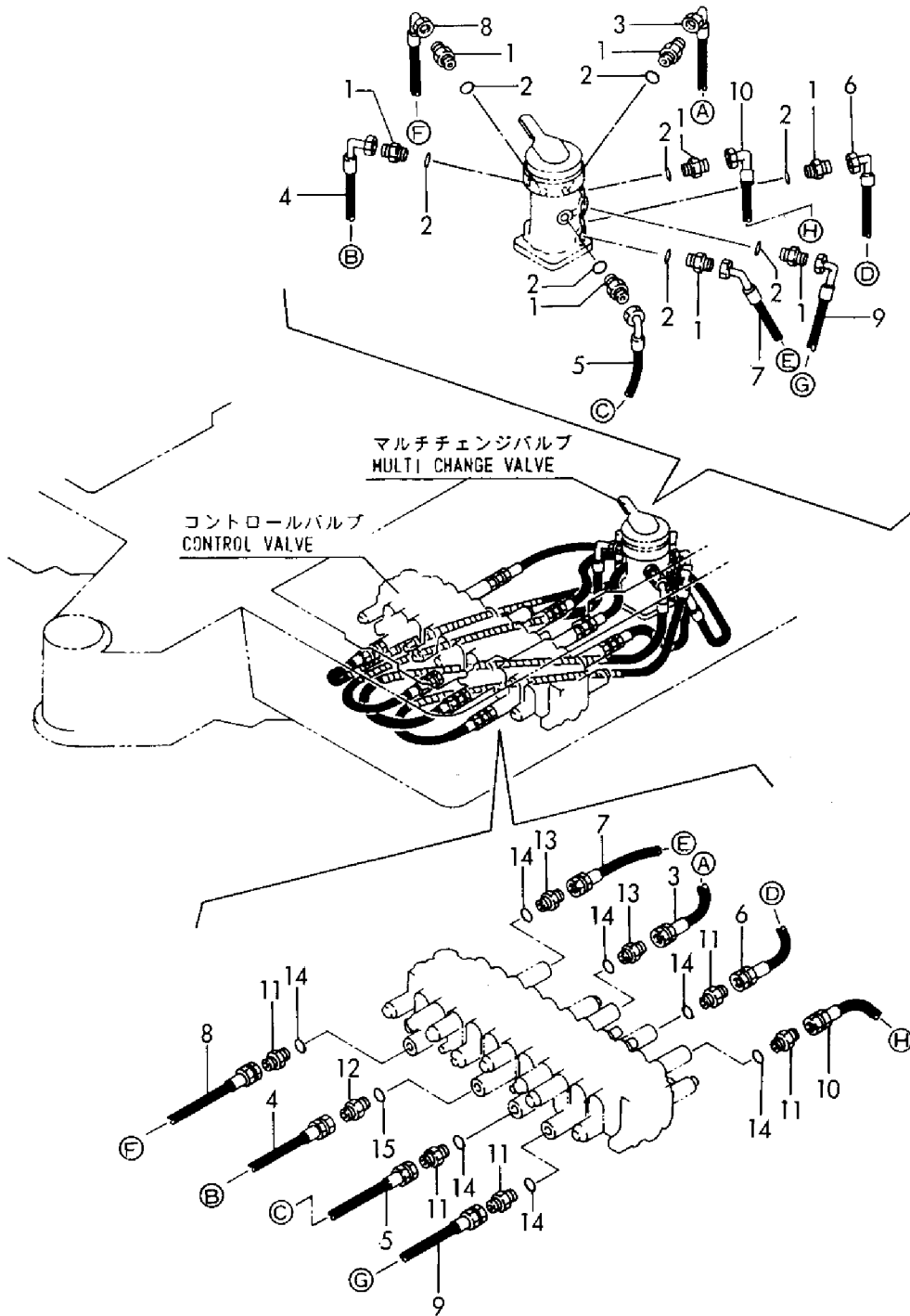


マルチバルブキット(キャノピ:サイドレバー)
MULTI VALVE KIT(CANOPY:SIDE LEVER)
172168-74670
項目No. 80の見出しNo. 1Aの詳細は
項目No. 88を参照ください。
Detail is shown in Fig. 88.

マルチバルブキット(キャビン:サイドレバー)
MULTI VALVE KIT(CABIN:SIDE LEVER)
172168-74680
項目No. 80の見出しNo. 1Bの詳細は
項目No. 88を参照ください。
Detail is shown in Fig. 88.

1,2,,172123-76120,, "CONNECTOR PF1/4",8,8,8,8,,,,,,,,,,,,,
2,2,,24315-000110,, "O-RING 1B P-11.0",8,8,8,8,,,,,,,,,,,,,
3,2,,172168-79100,, "HOSE G604BC030 A",1,1,1,1,,,,,,,,,,,,,
4,2,,172168-79110,, "HOSE G604BC070S B",1,1,1,1,,,,,,,,,,,,,
5,2,,172168-79120,, "HOSE G604BC070S C",1,1,1,1,,,,,,,,,,,,,
6,2,,172168-79130,, "HOSE G604BC030 D",1,1,1,1,,,,,,,,,,,,,
7,2,,172168-79140,, "HOSE G604BC070 E",1,1,1,1,,,,,,,,,,,,,
8,2,,172168-79150,, "HOSE G604BC095S F",1,1,1,1,,,,,,,,,,,,,
9,2,,172168-79160,, "HOSE G604BC095S G",1,1,1,1,,,,,,,,,,,,,
10,2,,172168-79170,, "HOSE G604BC030 H",1,1,1,1,,,,,,,,,,,,,
11,1,,172123-76120,, "CONNECTOR PF1/4",5,5,5,5,,,,,,,,,,,,,
12,1,,172168-76550,, "JOINT PF1/4-0.9",1,1,1,1,,,,,,,,,,,,,
13,1,,172162-76770,, "JOINT PF1/4",2,2,2,2,,,,,,,,,,,,,
14,1,,24315-000110,, "O-RING 1B P-11.0",7,7,7,7,,,,,,,,,,,,,
15,1,,24315-000110,, "O-RING 1B P-11.0",1,1,1,1,,,,,,,,,,,,,

Fig. 81 コントロール配管(マルチチェンジ仕様共通)
CONTROL PIPING(MULTI CHANGE SPEC. COMMON)



マルチバルブキット(キャノピー:フロントレバー)
MULTI VALVE KIT(CANOPY:FRONT LEVER)
172168-74650
項目No. 79の見出しNo. 1Aの詳細は
項目No. 88を参照ください。
Detail is shown in Fig. 88.

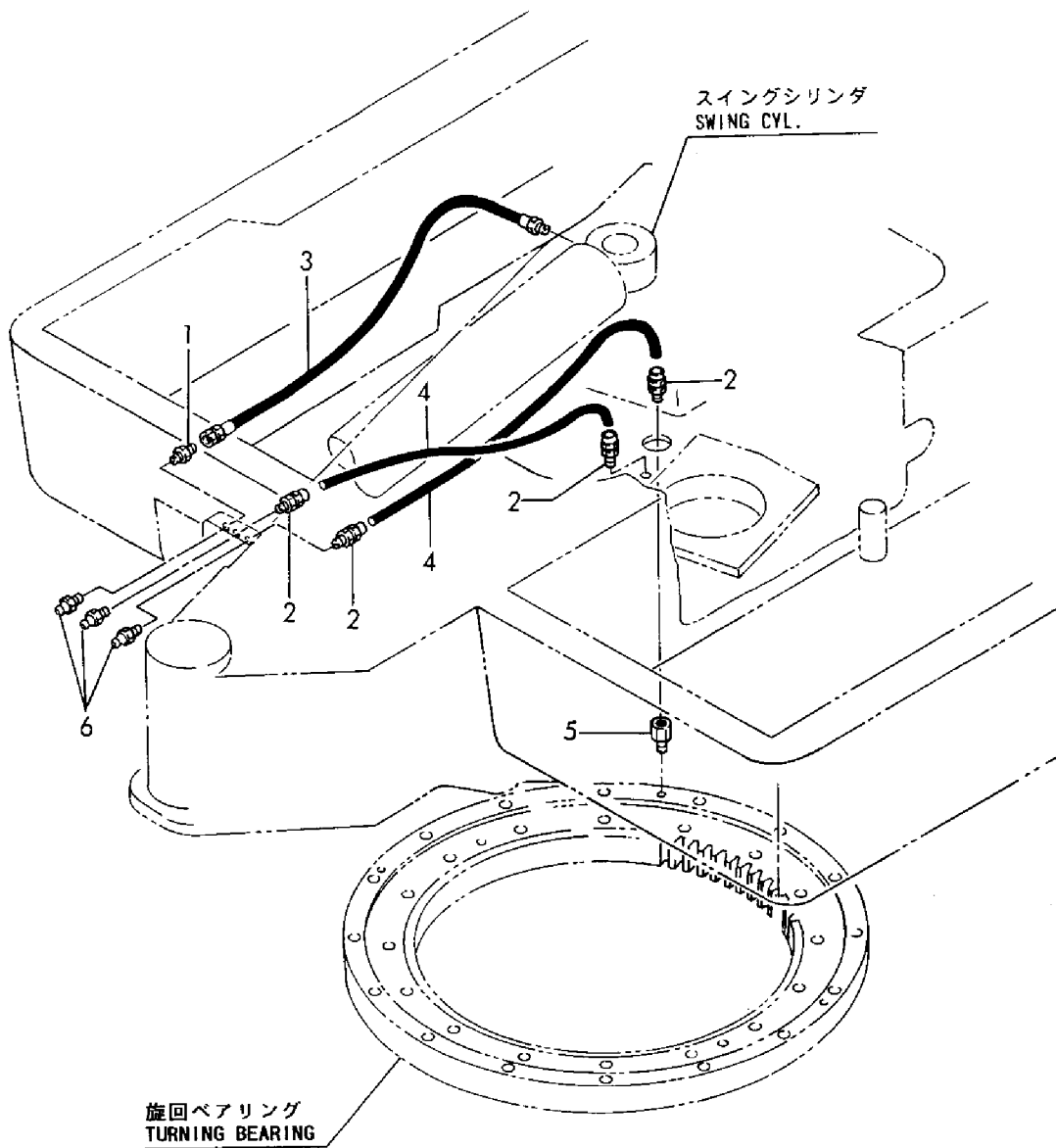
マルチバルブキット(キャビン:フロントレバー)
MULTI VALVE KIT(CABIN:FRONT LEVER)
172168-74660
項目No. 79の見出しNo. 1Bの詳細は
項目No. 88を参照ください。
Detail is shown in Fig. 88.

マルチバルブキット(キャノピー:サイドレバー)
MULTI VALVE KIT(CANOPY:SIDE LEVER)
172168-74670
項目No. 80の見出しNo. 1Aの詳細は
項目No. 88を参照ください。
Detail is shown in Fig. 88.

マルチバルブキット(キャビン:サイドレバー)
MULTI VALVE KIT(CABIN:SIDE LEVER)
172168-74680
項目No. 80の見出しNo. 1Bの詳細は
項目No. 88を参照ください。
Detail is shown in Fig. 88.

1,1,,172112-77580,, "JOINT 1/8",1,1,1,1,1,1,,,,,,,,,,,,,
2,1,,172141-77800,, "JOINT, GREASE",4,4,4,4,4,4,,,,,,,,,,,,,
3,1,,172142-77800,, HOSE,1,1,1,1,1,1,,,,,,,,,,,,,
4,1,,172142-77811,, HOSE,2,2,2,2,2,2,,,,,,,,,,,,,
5,1,,172312-77820,, "FITTING, GREASE",1,1,1,1,1,1,,,,,,,,,,,,,
6,1,,24761-020000,, "NIPPLE PT1/8,GREASE",3,3,3,3,3,3,,,,,,,,,,,,,

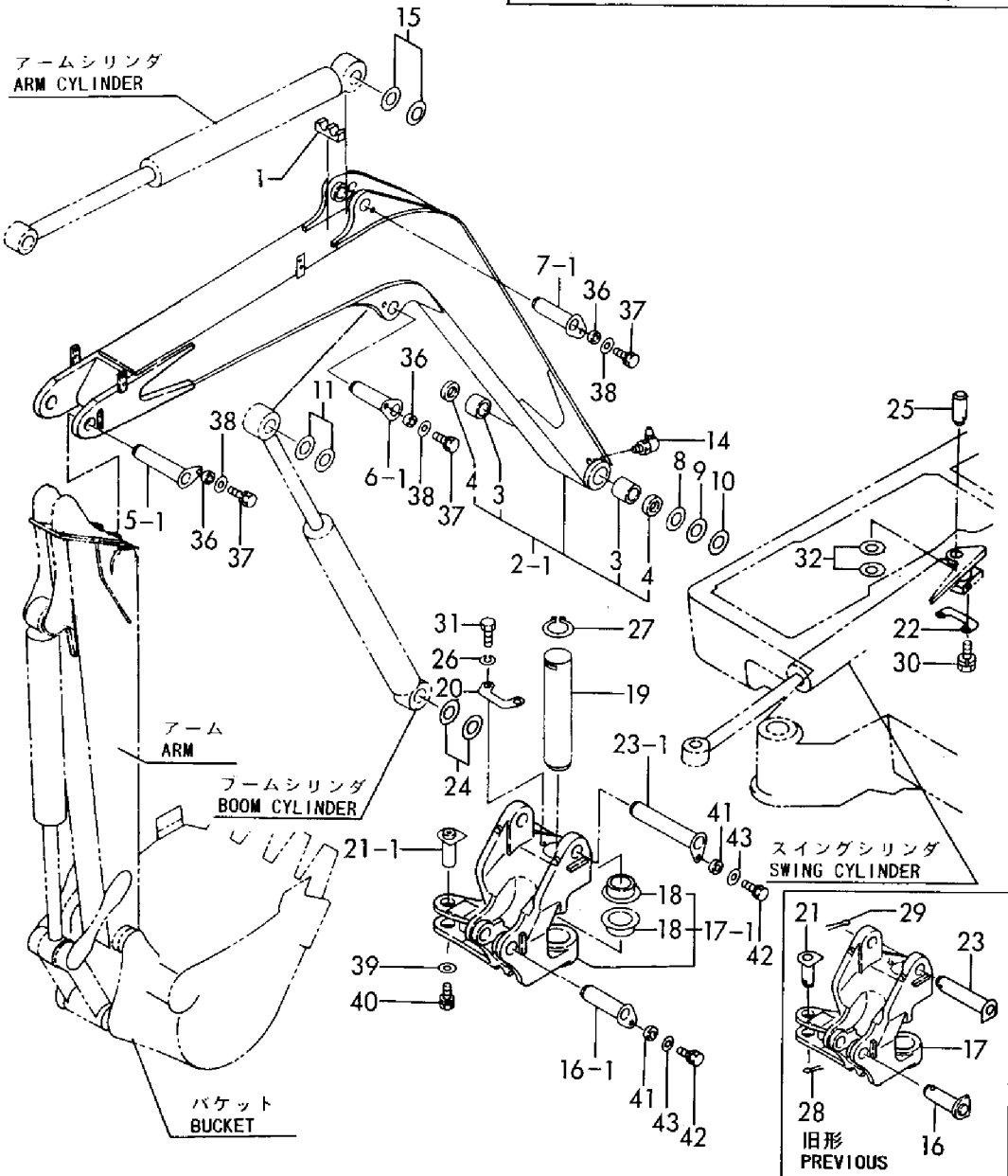
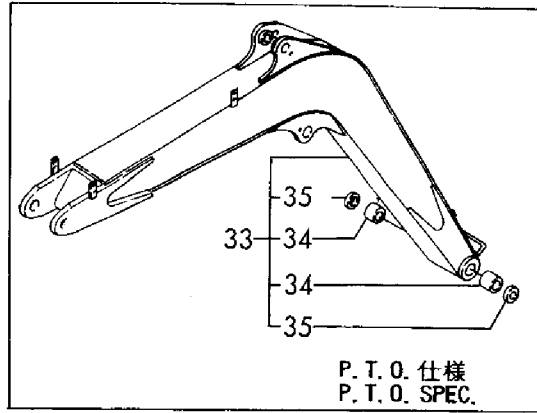
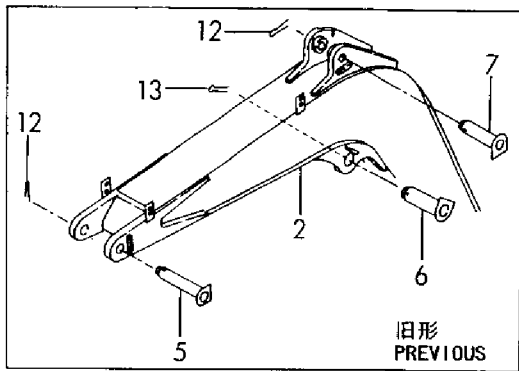
Fig. 82 遠隔グリーシング
GREASING



1,1,,172142-76620,,RUBBER,1,1,1,1,1,1,,,,,,,,,,,,,
2A,1,,172170-81100,, "BOOM ASSY",1,1,1,1,1,1,,,,,,,,,,,,,
2A-1,1,,172170-81101,, "BOOM
W/BUSH",1,1,1,1,1,1,S,,M21564,,M21564,,M21564,,M21564,,M21564,,M21564
2B,1,,172170-81100-1,, "BOOM
CMP(GREEN:85)",1,1,1,1,,W,,M20560,,M20560,,M20560,,M20560,,
2B-1,1,,172170-81101-1,, "BOOM
CMP(GREEN:85)",1,1,1,1,1,1,S,,M21564,,M21564,,M21564,,M21564,,M21564,,M21564
3,2,,172146-81300,, "BUSH 45 60",2,2,2,2,2,2,,,,,,,,,,,,,
4,2,,933126-44500,, "SEAL VAY45X55X4,DUST",2,2,2,2,,,,,,,,,,,,,
4-1,2,,172168-81410,, "SEAL 45X55X4,
DUST",2,2,2,2,2,2,R,,M21101,,M21101,,M21101,,M21101,,
5,1,,172142-81550,, "PIN 38X186",1,1,1,1,1,1,,,,,,,,,,,,,
5-1,1,,172142-81551,, "PIN
38X191",1,1,1,1,1,1,S,,M21564,,M21564,,M21564,,M21564,,M21564,,M21564
6,1,,172122-81581,, "PIN (B), BOOM",1,1,1,1,1,1,,,,,,,,,,,,,
6-1,1,,172122-81582,, "PIN (B),
BOOM",1,1,1,1,1,1,S,,M21564,,M21564,,M21564,,M21564,,M21564,,M21564
6-2,1,,172164-81590,, "PIN
45X149",1,1,1,1,1,1,R,,M21611,,M21611,,M21611,,M21611,,M21611,,M21611
7,1,,172122-81621,, "PIN (C), BOOM",1,1,1,1,1,1,,,,,,,,,,,,,
7-1,1,,172122-81622,, "PIN (C),
BOOM",1,1,1,1,1,1,S,,M21564,,M21564,,M21564,,M21564,,M21564,,M21564
8,1,,172165-82550,, "SHIM 45X1.2",1,1,1,1,1,1,,,,,,,,,,,,,
9,1,,172165-82560,, "SHIM 45X80X1.2",1,1,1,1,1,1,,,,,,,,,,,,,
10,1,,172165-82570,, "SHIM 45X80X1.6",1,1,1,1,1,1,,,,,,,,,,,,,
11,1,,172112-87840,, "SHIM 45X1",1,1,1,1,1,1,,,,,,,,,,,,,
12,1,,22417-800500,, "COTTER PIN
8.0X50",2,2,2,2,2,2,Z,,M21564,,M21564,,M21564,,M21564,,M21564,,M21564
13,1,,22417-800630,, "COTTER PIN
8.0X63",1,1,1,1,1,1,Z,,M21564,,M21564,,M21564,,M21564,,M21564,,M21564
14,1,,24761-050000,, "NIPPLE C,GREASE",1,1,1,1,1,1,,,,,,,,,,,,,
15,1,,933171-29750,, "SHIM SET, PIN 38",1,1,1,1,1,1,,,,,,,,,,,,,
16,1,,172122-81581,, "PIN (B), BOOM",1,1,1,1,1,1,,,,,,,,,,,,,
16-1,1,,172122-81582,, "PIN (B),
BOOM",1,1,1,1,1,1,S,,M21564,,M21564,,M21564,,M21564,,M21564,,M21564
16-2,1,,172164-81590,, "PIN
45X149",1,1,1,1,1,1,R,,M21611,,M21611,,M21611,,M21611,,M21611,,M21611
17,1,,172148-82290,, "BRACKET COMP.,BOOM",1,1,1,1,1,1,,,,,,,,,,,,,
17-1,1,,172148-82291,, "BRACKET,
BOOM",1,1,1,1,1,1,S,,M21564,,M21564,,M21564,,M21564,,M21564,,M21564
18,2,,172148-82320,, "BUSH 70X60",2,2,2,2,2,2,,,,,,,,,,,,,
19,1,,172148-82350,, "PIN 70X356",1,1,1,1,1,1,,,,,,,,,,,,,
20,1,,172148-82360,, "PLATE,LOCK",1,1,1,1,1,1,,,,,,,,,,,,,
21,1,,172148-82381,, "PIN 38-97",1,1,1,1,1,1,,,,,,,,,,,,,
21-1,1,,172148-82382,, "PIN 38-
94",1,1,1,1,1,1,S,,M21564,,M21564,,M21564,,M21564,,M21564,,M21564
22,1,,172142-82400,, "PLATE, LOCK",1,1,1,1,1,1,,,,,,,,,,,,,
23,1,,172148-82400,, "PIN 45X257",1,1,1,1,1,1,,,,,,,,,,,,,
23-1,1,,172148-82401,, "PIN
45X261",1,1,1,1,1,1,S,,M21564,,M21564,,M21564,,M21564,,M21564,,M21564
24,1,,172112-87840,, "SHIM 45X1",4,4,4,4,4,4,,,,,,,,,,,,,
25,1,,172141-94260,, "PIN 38-130",1,1,1,1,1,1,,,,,,,,,,,,,
26,1,,22217-160000,, "SPRING WASHER 16",2,2,2,2,2,2,,,,,,,,,,,,,
27,1,,22242-000700,, "CIRCLIP 70",1,1,1,1,1,1,,,,,,,,,,,,,
28,1,,22417-800500,, "COTTER PIN
8.0X50",1,1,1,1,1,1,Z,,M21564,,M21564,,M21564,,M21564,,M21564,,M21564
29,1,,22417-800630,, "COTTER PIN
8.0X63",2,2,2,2,2,2,Z,,M21564,,M21564,,M21564,,M21564,,M21564,,M21564
30,1,,26013-100252,, "BOLT W/WASHER M10X25",2,2,2,2,2,2,,,,,,,,,,,,,
31,1,,26116-160402,, "BOLT M16X 40 PLATED",2,2,2,2,2,2,,,,,,,,,,,,,
32,1,,933171-29750,, "SHIM SET, PIN 38",2,2,2,2,2,2,,,,,,,,,,,,,
33,1,,172170-81300,, "BOOM ASSY",1,1,1,1,1,1,,,,,,,,,,,,,

33-1,1,,172170-81301,, "BOOM
COMP.,3RD.",1,1,1,1,1,1,S,,M21564,,M21564,,M21564,,M21564,,M21564,,M21564
34,2,,172146-81300,, "BUSH 45 60",2,2,2,2,2,2,,,,,,,,,,,,,
35,2,,933126-44500,, "SEAL VAY45X55X4,DUST",2,2,2,2,2,2,,,,,,,,,,,,,
36,1,,172164-
81670,,SPACER,3,3,3,3,3,3,W,,M21564,,M21564,,M21564,,M21564,,M21564,,M21564
37,1,,26013-120302,, "BOLT W/WASHER
M12X30",3,3,3,3,3,3,W,,M21564,,M21564,,M21564,,M21564,,M21564
38,1,,22157-120000,, "WASHER
12",3,3,3,3,3,3,W,,M21564,,M21564,,M21564,,M21564,,M21564
39,1,,172146-
82910,,SPACER,1,1,1,1,1,1,W,,M21564,,M21564,,M21564,,M21564,,M21564,,M21564
40,1,,26013-120252,, "BOLT M12X
25",1,1,1,1,1,1,W,,M21564,,M21564,,M21564,,M21564,,M21564,,M21564
41,1,,172164-
81670,,SPACER,2,2,2,2,2,2,W,,M21564,,M21564,,M21564,,M21564,,M21564,,M21564
42,1,,26013-120302,, "BOLT W/WASHER
M12X30",2,2,2,2,2,2,W,,M21564,,M21564,,M21564,,M21564,,M21564,,M21564
43,1,,22157-120000,, "WASHER
12",2,2,2,2,2,2,W,,M21564,,M21564,,M21564,,M21564,,M21564,,M21564

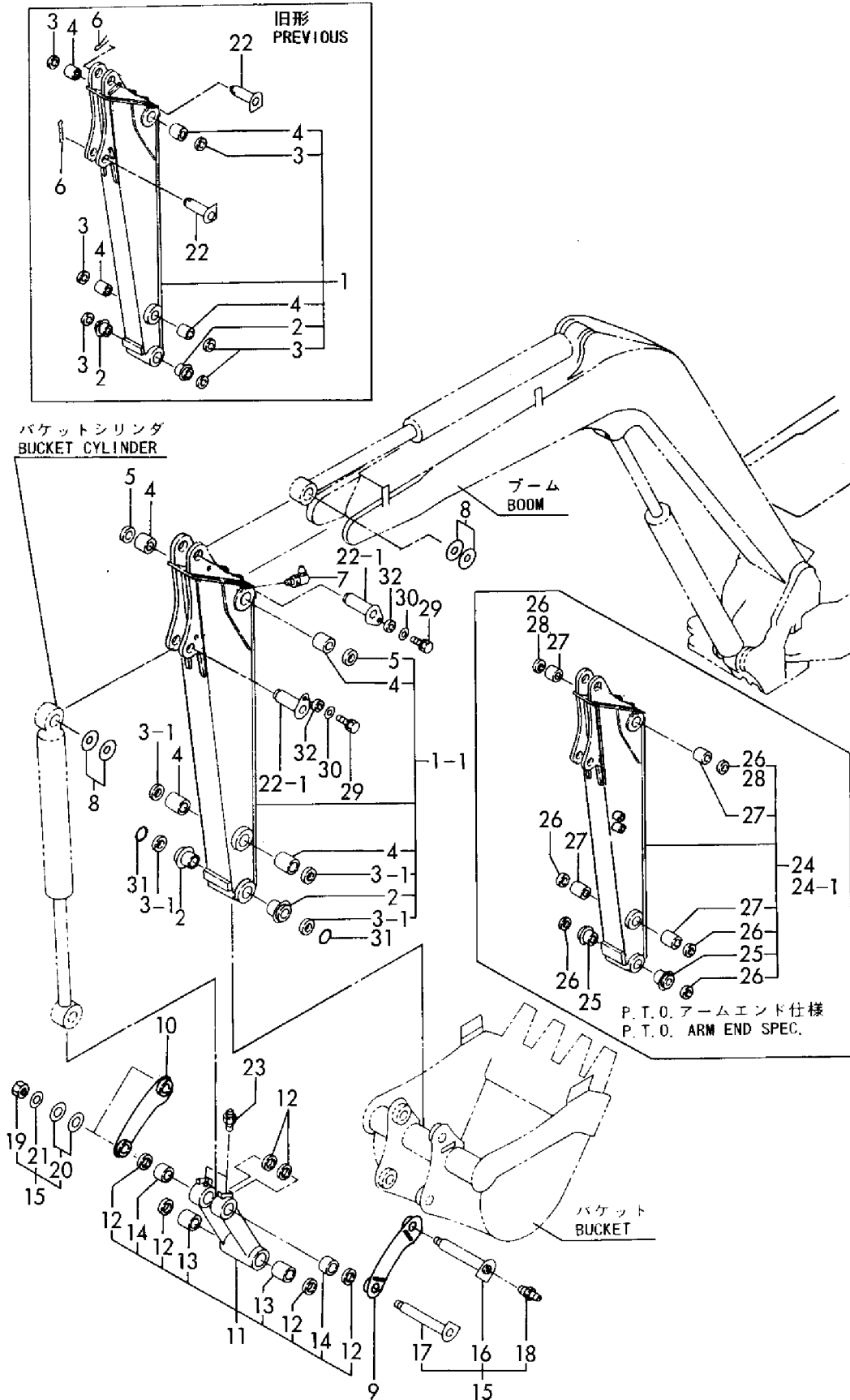
Fig. 83 **ブーム & ブームブラケット**
BOOM & BOOM BRACKET



1A,1,,172148-81201,, "ARM W/BUSH 1350",1,1,1,1,1,1,,,,,,,,,,,,,
1A-1,1,,172148-81202,, "ARM
ASSY(1350:YELLOW",1,1,1,1,1,1,S,,,M21564,,M21564,,M21564,,M21564,,M21564,,M21564
1B,1,,172148-81201-1,, "ARM
CMP(1350:GREEN85",1,1,1,1,,W,,,M20560,,M20560,,M20560,,M20560,,
1B-1,1,,172148-81202-1,, "ARM
CMP(1350:GREEN85",1,1,1,1,1,1,S,,,M21564,,M21564,,M21564,,M21564,,M21564,,M21564
2,2,,172168-81260,, "BUSH 38X55",2,2,2,2,2,2,,,,,,,,,,,,,
3,2,,172122-82290,, "SEAL, DUST",6,6,6,6,,,,,,,,,,,,,
3-1,2,,172122-82290,, "SEAL,
DUST",4,4,4,4,4,4,K,,,M21101,,M21101,,M21101,,M21101,,
4,2,,172116-82400,, "PIN BUSH 38X55",4,4,4,4,4,4,,,,,,,,,,,,,
5,2,,172168-81400,, "SEAL,DUST
38X48X4",2,2,2,2,2,2,W,,,M21101,,M21101,,M21101,,M21101,,
6,1,,22417-800500,, "COTTER PIN
8.0X50",2,2,2,2,2,2,Z,,,M21564,,M21564,,M21564,,M21564,,M21564,,M21564
7,1,,24761-040000,, "NIPPLE B,GREASE",1,1,1,1,1,1,,,,,,,,,,,,,
8,1,,933171-29750,, "SHIM SET, PIN 38",2,2,2,2,2,2,,,,,,,,,,,,,
9A,1,,172142-81300,, "ARM(L), BUCKET",1,1,1,1,1,1,,,,,,,,,,,,,
9B,1,,172142-81300-1,, "ARM L,
BUCKET",1,1,1,1,1,1,W,,,M20560,,M20560,,M20560,,M20560,,
10A,1,,172142-81320,, "ARM(R), BUCKET",1,1,1,1,1,1,,,,,,,,,,,,,
10B,1,,172142-81320-1,, "ARM R,
BUCKET",1,1,1,1,1,1,W,,,M20560,,M20560,,M20560,,M20560,,
11A,1,,172168-84400,, "LINK,BUCKET(YELLOW)",1,1,1,1,1,1,,,,,,,,,,,,,
11A-1,1,,172168-84401,, "LINK ASSY,
BUCKET",1,1,1,1,1,1,N,,,M21564,,M21564,,M21564,,M21564,,M21564
11A-2,1,,172168-84402,, "LINK,BUCKET
(GREEN)",1,1,1,1,1,1,N,,,M21724,,M21724,,M21724,,M21724,,M21724,,M21724
11B,1,,172168-84400-1,, "LINK,
BUCKET",1,1,1,1,,W,,,M20560,,M20560,,M20560,,M20560,,
11B-1,1,,172168-84401-1,, "BUCKET
LINK(GREEN:85",1,1,1,1,1,1,N,,,M21564,,M21564,,M21564,,M21564,,M21564,,M21564
11B-2,1,,172168-84402-1,, "BUCKET
LINK(GREEN:85",1,1,1,1,1,1,N,,,M21724,,M21724,,M21724,,M21724,,M21724,,M21724
12,2,,172122-82290,, "SEAL, DUST",6,6,6,6,6,6,,,,,,,,,,,,,
13,2,,172116-82400,, "PIN BUSH 38X55",2,2,2,2,2,2,,,,,,,,,,,,,
13-1,2,,172164-81880,, "BUSH 38X55,
PIN",2,2,2,2,2,2,N,,,M21564,,M21564,,M21564,,M21564,,M21564,,M21564
14,2,,172168-84410,, "BUSH 38X48X33.5",2,2,2,2,2,2,,,,,,,,,,,,,
14-1,2,,172168-84411,, "BUSH 38-48-
33.5",2,2,2,2,2,2,N,,,M21564,,M21564,,M21564,,M21564,,M21564,,M21564
15,1,,172142-99470,, "KIT, ARM PIN",1,1,1,1,1,1,,,,,,,,,,,,,
16,2,,172122-84501,, "PIN (A), BUCKET ARM",1,1,1,1,1,1,,,,,,,,,,,,,
17,2,,172116-84590,, "PIN, BUCKET ARM",1,1,1,1,1,1,,,,,,,,,,,,,
18,2,,24761-020000,, "NIPPLE PT1/8,GREASE",1,1,1,1,1,1,,,,,,,,,,,,,
19,2,,933110-86600,, "NUT M24, NYLON",2,2,2,2,2,2,,,,,,,,,,,,,
20,2,,933171-29750,, "SHIM SET, PIN 38",2,2,2,2,2,2,,,,,,,,,,,,,
21,2,,933171-29760,, WASHER,2,2,2,2,2,2,,,,,,,,,,,,,
22,1,,172122-82301,, "PIN ASSY, ARM",2,2,2,2,2,2,,,,,,,,,,,,,
22-1,1,,172122-82302,, "PIN ASSY,
ARM",2,2,2,2,2,2,S,,,M21564,,M21564,,M21564,,M21564,,M21564,,M21564
22-2,1,,172164-81500,, "PIN
38X106",1,1,1,1,1,1,R,,,M21611,,M21611,,M21611,,M21611,,M21611,,M21611
23,1,,24761-020000,, "NIPPLE PT1/8,GREASE",2,2,2,2,2,2,,,,,,,,,,,,,
24,1,,172148-81311,, "ARM W/BUSH, 3RD",1,1,1,1,1,1,,,,,,,,,,,,,
24-1,1,,172148-81312,, "ARM W/BUSH,
3RD",1,1,1,1,1,1,S,,,M21564,,M21564,,M21564,,M21564,,M21564,,M21564
25,2,,172168-81260,, "BUSH 38X55",2,2,2,2,2,2,,,,,,,,,,,,,
26,2,,172122-82290,, "SEAL, DUST",6,6,6,6,,,,,,,,,,,,,
26-1,2,,172122-82290,, "SEAL,
DUST",4,4,4,4,4,4,K,,,M21101,,M21101,,M21101,,M21101,,
27,2,,172116-82400,, "PIN BUSH 38X55",4,4,4,4,4,4,,,,,,,,,,,,,

28,2,,172168-81400,, "SEAL,DUST
38X48X4",2,2,2,2,2,2,W,, ,M21101,,M21101,,M21101,,M21101,,
29,1,,26013-120302,, "BOLT W/WASHER
M12X30",2,2,2,2,2,2,W,, ,M21564,,M21564,,M21564,,M21564,,M21564,,M21564
30,1,,22157-120000,, "WASHER
12",2,2,2,2,2,2,W,, ,M21564,,M21564,,M21564,,M21564,,M21564,,M21564
31,1,,172142-81620,,O-RING,2,2,2,2,2,2,,,,,,,,,,,,,
32,1,,172164-
81670,,SPACER,2,2,2,2,2,2,W,, ,M21564,,M21564,,M21564,,M21564,,M21564,,M21564

Fig. 84 アーム & バケットリンク
 ARM & BUCKET LINK

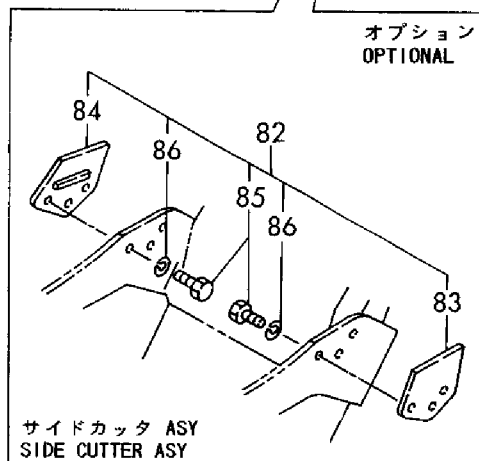
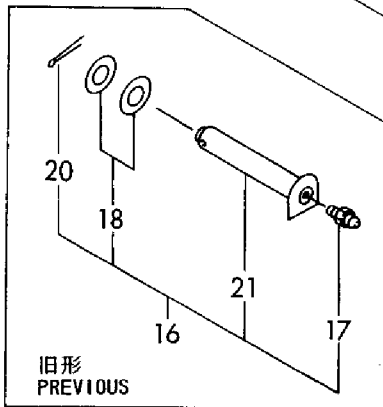
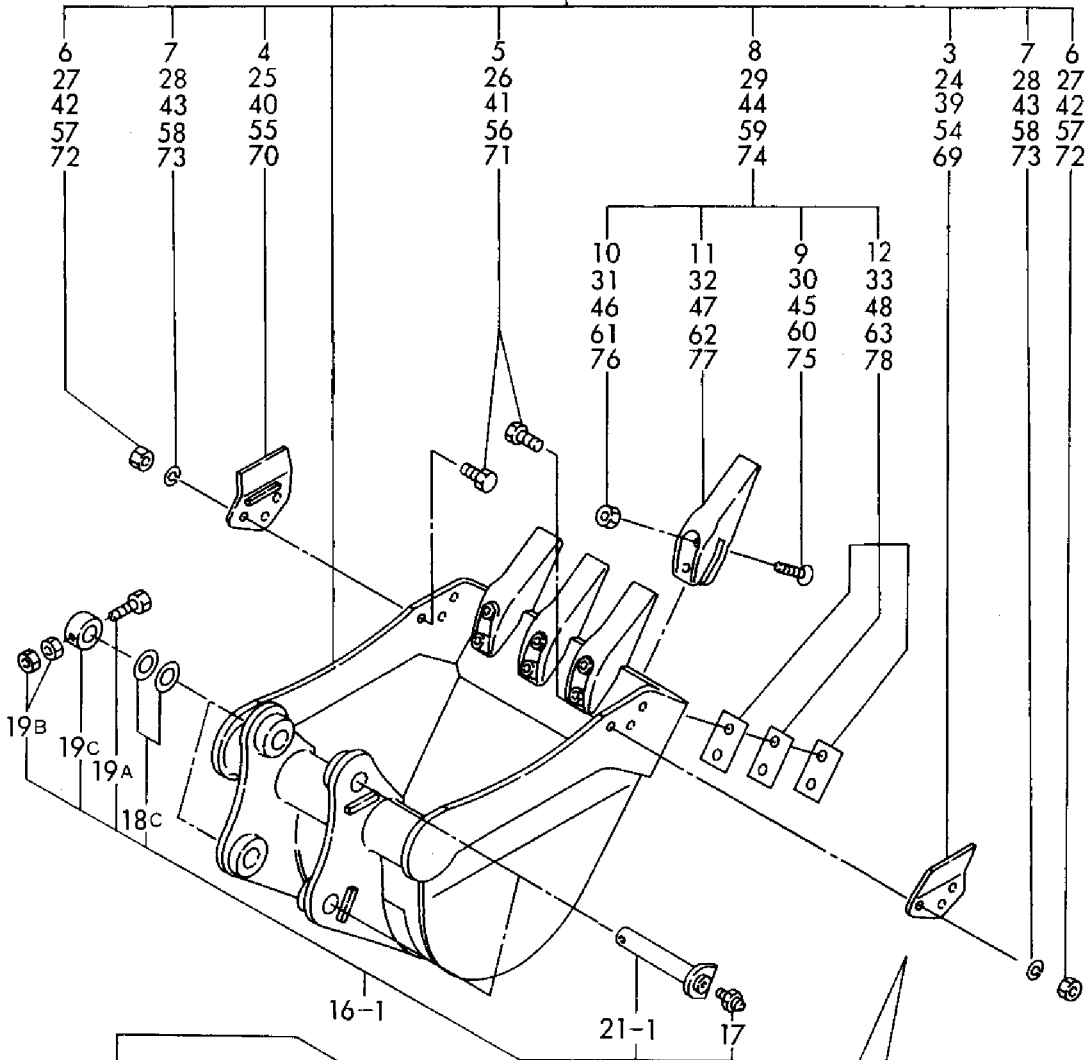


1,1,,772122-81432,, "BUCKET ASSY 590",1,1,1,1,1,1,,,,,,,,,,,,,
3,2,,172142-86150,, "CUTTER (L), SIDE",1,1,1,1,1,1,,,,,,,,,,,,,
4,2,,172142-86160,, "CUTTER (R), SIDE",1,1,1,1,1,1,,,,,,,,,,,,,
5,2,,172142-86280,, "BOLT M14X 40",6,6,6,6,6,6,,,,,,,,,,,,,
6,2,,172142-86290,, "NUT 14",6,6,6,6,6,6,,,,,,,,,,,,,
7,2,,22217-140000,, "SPRING WASHER 14",6,6,6,6,6,6,,,,,,,,,,,,,
8,2,,772122-86123,, "TEETH ASSY",4,4,4,4,4,4,,,,,,,,,,,,,
9,3,,172142-81380,,BOLT,8,8,8,8,8,8,,,,,,,,,,,,,
10,3,,172142-81390,,NUT,8,8,8,8,8,8,,,,,,,,,,,,,
11,3,,172113-86123,,TEETH,4,4,4,4,4,4,,,,,,,,,,,,,
12,3,,172137-86710,, "TEETH SHIM 17 SET",4,4,4,4,4,4,,,,,,,,,,,,,
16,1,,172142-99450,, "PIN KIT, BUCKET",2,2,2,2,2,2,,,,,,,,,,,,,
16-1,1,,172164-81950,, "PIN KIT,
BUCKET",2,2,2,2,2,2,N,,M21564,,M21564,,M21564,,M21564,,M21564,,M21564
17,2,,24761-020000,, "NIPPLE PT1/8,GREASE",2,2,2,2,2,2,,,,,,,,,,,,,
18A,2,,172142-99230,, "SHIM
38X2.3",1,1,1,1,1,1,Z,,M21564,,M21564,,M21564,,M21564,,M21564,,M21564
18B,2,,172142-99330,, "SHIM
38X3.2",1,1,1,1,1,1,Z,,M21564,,M21564,,M21564,,M21564,,M21564,,M21564
18C,2,,933171-29751,, "SHIM SET,38X(0.8,1.2",2,2,2,2,2,2,,,,,,,,,,,,,
19A,2,,26116-100652,, "BOLT M10X 65
PLATED",2,2,2,2,2,2,W,,M21564,,M21564,,M21564,,M21564,,M21564,,M21564
19B,2,,26716-100002,, "NUT
M10",4,4,4,4,4,4,W,,M21564,,M21564,,M21564,,M21564,,M21564,,M21564
19C,2,,172164-
81700,,COLLAR,2,2,2,2,2,2,W,,M21564,,M21564,,M21564,,M21564,,M21564,,M21564
20,2,,22417-800500,, "COTTER PIN
8.0X50",2,2,2,2,2,2,Z,,M21564,,M21564,,M21564,,M21564,,M21564,,M21564
21,2,,172122-86261,, "PIN, BUCKET",2,2,2,2,2,2,,,,,,,,,,,,,
21-1,2,,172164-
81630,,PIN,2,2,2,2,2,2,S,,M21564,,M21564,,M21564,,M21564,,M21564,,M21564
22,1,,772122-81422,, "BUCKET ASSY 340",1,1,1,1,1,1,1,,,,,,,,,,,,,
24,2,,172142-86150,, "CUTTER (L), SIDE",1,1,1,1,1,1,,,,,,,,,,,,,
25,2,,172142-86160,, "CUTTER (R), SIDE",1,1,1,1,1,1,,,,,,,,,,,,,
26,2,,172142-86280,, "BOLT M14X 40",6,6,6,6,6,6,,,,,,,,,,,,,
27,2,,172142-86290,, "NUT 14",6,6,6,6,6,6,,,,,,,,,,,,,
28,2,,22217-140000,, "SPRING WASHER 14",6,6,6,6,6,6,,,,,,,,,,,,,
29,2,,772122-86123,, "TEETH ASSY",2,2,2,2,2,2,,,,,,,,,,,,,
30,3,,172142-81380,,BOLT,4,4,4,4,4,4,,,,,,,,,,,,,
31,3,,172142-81390,,NUT,4,4,4,4,4,4,,,,,,,,,,,,,
32,3,,172113-86123,,TEETH,2,2,2,2,2,2,,,,,,,,,,,,,
33,3,,172137-86710,, "TEETH SHIM 17 SET",2,2,2,2,2,2,,,,,,,,,,,,,
37,1,,772122-81402,, "BUCKET ASSY 490",1,1,1,1,1,1,1,,,,,,,,,,,,,
39,2,,172142-86150,, "CUTTER (L), SIDE",1,1,1,1,1,1,,,,,,,,,,,,,
40,2,,172142-86160,, "CUTTER (R), SIDE",1,1,1,1,1,1,,,,,,,,,,,,,
41,2,,172142-86280,, "BOLT M14X 40",6,6,6,6,6,6,,,,,,,,,,,,,
42,2,,172142-86290,, "NUT 14",6,6,6,6,6,6,,,,,,,,,,,,,
43,2,,22217-140000,, "SPRING WASHER 14",6,6,6,6,6,6,,,,,,,,,,,,,
44,2,,772122-86123,, "TEETH ASSY",4,4,4,4,4,4,,,,,,,,,,,,,
45,3,,172142-81380,,BOLT,8,8,8,8,8,8,,,,,,,,,,,,,
46,3,,172142-81390,,NUT,8,8,8,8,8,8,,,,,,,,,,,,,
47,3,,172113-86123,,TEETH,4,4,4,4,4,4,,,,,,,,,,,,,
48,3,,172137-86710,, "TEETH SHIM 17 SET",4,4,4,4,4,4,,,,,,,,,,,,,
52,1,,772122-81412,, "BUCKET ASSY (540)",1,1,1,1,1,1,1,,,,,,,,,,,,,
54,2,,172142-86150,, "CUTTER (L), SIDE",1,1,1,1,1,1,,,,,,,,,,,,,
55,2,,172142-86160,, "CUTTER (R), SIDE",1,1,1,1,1,1,,,,,,,,,,,,,
56,2,,172142-86280,, "BOLT M14X 40",6,6,6,6,6,6,,,,,,,,,,,,,
57,2,,172142-86290,, "NUT 14",6,6,6,6,6,6,,,,,,,,,,,,,
58,2,,22217-140000,, "SPRING WASHER 14",6,6,6,6,6,6,,,,,,,,,,,,,
59,2,,772122-86123,, "TEETH ASSY",4,4,4,4,4,4,,,,,,,,,,,,,
60,3,,172142-81380,,BOLT,8,8,8,8,8,8,,,,,,,,,,,,,
61,3,,172142-81390,,NUT,8,8,8,8,8,8,,,,,,,,,,,,,
62,3,,172113-86123,,TEETH,4,4,4,4,4,4,,,,,,,,,,,,,

63,3,,172137-86710,, "TEETH SHIM 17 SET",4,4,4,4,4,4,,,,,,,,,,,,,
67,1,,772122-81442,, "BUCKET ASSY (640)",1,1,1,1,1,1,1,,,,,,,,,,,,,
69,2,,172142-86150,, "CUTTER (L), SIDE",1,1,1,1,1,1,,,,,,,,,,,,,
70,2,,172142-86160,, "CUTTER (R), SIDE",1,1,1,1,1,1,,,,,,,,,,,,,
71,2,,172142-86280,, "BOLT M14X 40",6,6,6,6,6,6,,,,,,,,,,,,,
72,2,,172142-86290,, "NUT 14",6,6,6,6,6,6,,,,,,,,,,,,,
73,2,,22217-140000,, "SPRING WASHER 14",6,6,6,6,6,6,,,,,,,,,,,,,
74,2,,772122-86123,, "TEETH ASSY",4,4,4,4,4,4,,,,,,,,,,,,,
75,3,,172142-81380,, "BOLT",8,8,8,8,8,8,,,,,,,,,,,,,
76,3,,172142-81390,, "NUT",8,8,8,8,8,8,,,,,,,,,,,,,
77,3,,172113-86123,, "TEETH",4,4,4,4,4,4,,,,,,,,,,,,,
78,3,,172137-86710,, "TEETH SHIM 17 SET",4,4,4,4,4,4,,,,,,,,,,,,,
82,1,,772142-81600,, "CUTTER(S),
SIDE",1,1,1,1,1,1,W,2,,M21806,,M21806,,M21806,,M21806,,M21806,,M21806
83,2,,172142-86510,, "CUTTER (L)
ASSY,SIDE",1,1,1,1,1,1,W,2,,M21806,,M21806,,M21806,,M21806,,M21806,,M21806
84,2,,172142-86520,, "CUTTER (R)
ASSY,SIDE",1,1,1,1,1,1,W,2,,M21806,,M21806,,M21806,,M21806,,M21806,,M21806
85,2,,172142-86540,, "BOLT M14X
30",6,6,6,6,6,6,W,2,,M21806,,M21806,,M21806,,M21806,,M21806,,M21806
86,2,,22217-140000,, "SPRING WASHER
14",6,6,6,6,6,6,W,2,,M21806,,M21806,,M21806,,M21806,,M21806,,M21806

Fig. 85 バケット
BUCKET

- 1 (590)
- 22 (340)アタッチメント, ATTACHMENT
- 37 (490)アタッチメント, ATTACHMENT
- 52 (540)アタッチメント, ATTACHMENT
- 67 (640)アタッチメント, ATTACHMENT

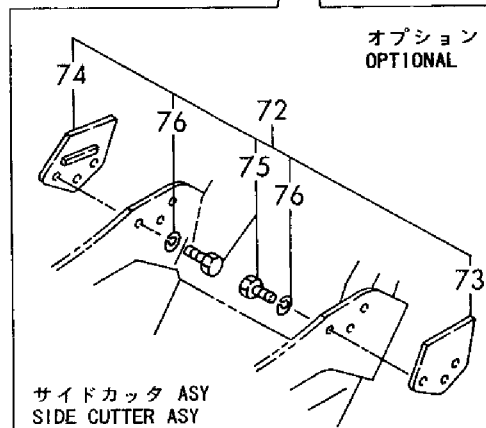
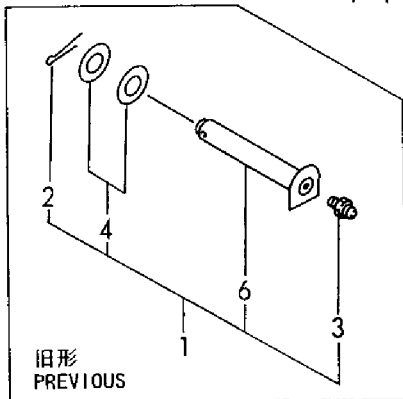
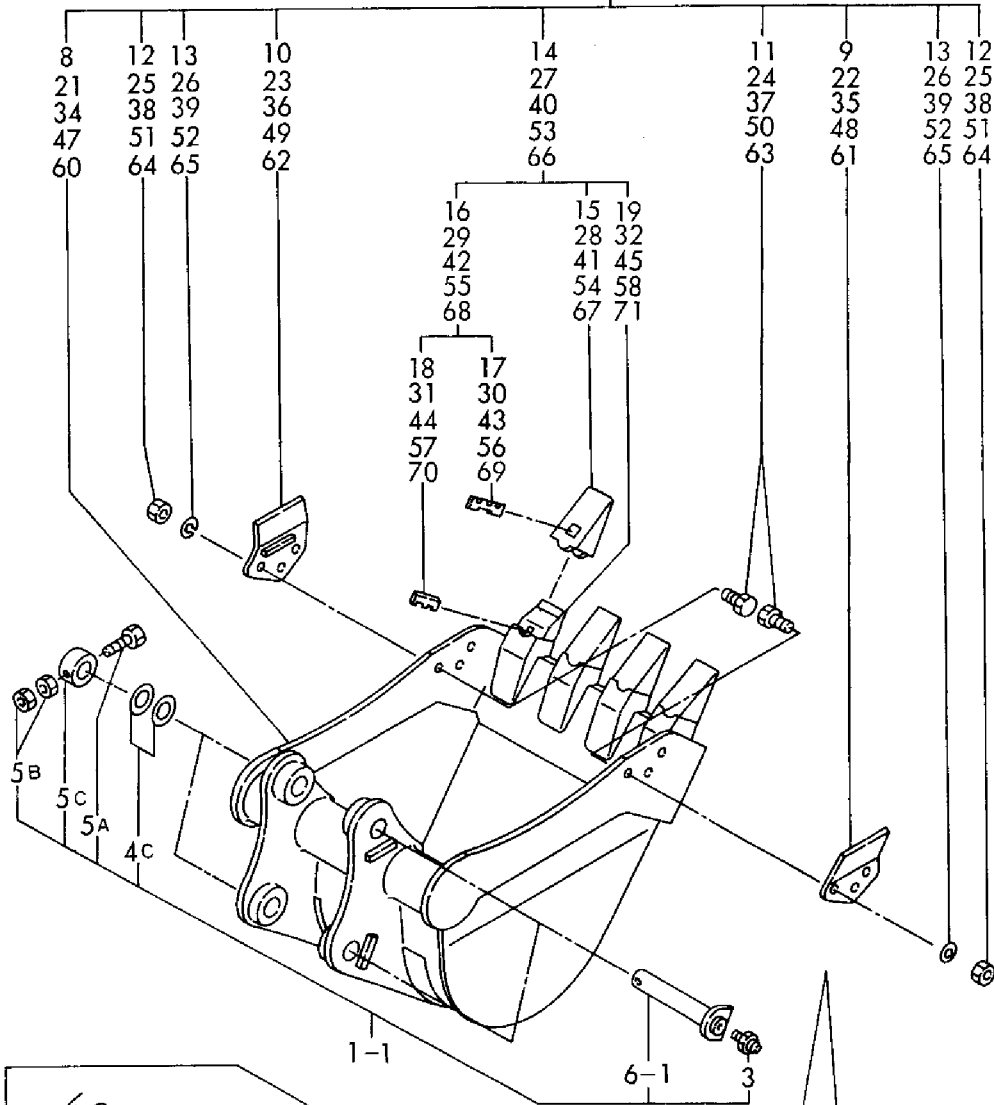


1,1,,172142-99450,, "PIN KIT, BUCKET",2,2,2,2,2,2,,,,,,,,,,,,,
1-1,1,,172164-81950,, "PIN KIT,
BUCKET",2,2,2,2,2,2,N,,,M21564,,M21564,,M21564,,M21564,,M21564,,M21564
2,2,,22417-800500,, "COTTER PIN
8.0X50",2,2,2,2,2,2,Z,,,M21564,,M21564,,M21564,,M21564,,M21564,,M21564
3,2,,24761-020000,, "NIPPLE PT1/8,GREASE",2,2,2,2,2,2,,,,,,,,,,,,,
4A,2,,172142-99230,, "SHIM
38X2.3",1,1,1,1,1,1,Z,,,M21564,,M21564,,M21564,,M21564,,M21564,,M21564
4B,2,,172142-99330,, "SHIM
38X3.2",1,1,1,1,1,1,Z,,,M21564,,M21564,,M21564,,M21564,,M21564,,M21564
4C,2,,933171-29751,, "SHIM SET,38X(0.8,1.2)",2,2,2,2,2,2,,,,,,,,,,,,,
5A,2,,26116-100652,, "BOLT M10X 65
PLATED",2,2,2,2,2,2,W,,,M21564,,M21564,,M21564,,M21564,,M21564,,M21564
5B,1,,26716-100002,, "NUT
M10",4,4,4,4,4,4,W,,,M21564,,M21564,,M21564,,M21564,,M21564,,M21564
5C,1,,172164-
81700,, COLLAR,2,2,2,2,2,2,W,,,M21564,,M21564,,M21564,,M21564,,M21564,,M21564
6,2,,172122-86261,, "PIN, BUCKET",2,2,2,2,2,2,,,,,,,,,,,,,
6-1,2,,172164-
81630,, PIN,2,2,2,2,2,2,S,,,M21564,,M21564,,M21564,,M21564,,M21564,,M21564
7,1,,172142-86300,, "BUCKET ASSY 340S",1,1,1,1,1,1,,,,,,,,,,,,,
8,2,,172142-86310,, "BUCKET ASSY 340S",1,1,1,1,1,1,,,,,,,,,,,,,
9,2,,172142-86150,, "CUTTER (L), SIDE",1,1,1,1,1,1,,,,,,,,,,,,,
10,2,,172142-86160,, "CUTTER (R), SIDE",1,1,1,1,1,1,,,,,,,,,,,,,
11,2,,172142-86280,, "BOLT M14X 40",6,6,6,6,6,6,,,,,,,,,,,,,
12,2,,172142-86290,, "NUT 14",6,6,6,6,6,6,,,,,,,,,,,,,
13,2,,22217-140000,, "SPRING WASHER 14",6,6,6,6,6,6,,,,,,,,,,,,,
14,2,,772142-86140,, "TEETH ASSY",2,2,2,2,2,2,,,,,,,,,,,,,
15,3,,172151-81600,, POINT,2,2,2,2,2,2,,,,,,,,,,,,,
16,3,,172151-81620,, "PIN ASSY, LOCK",2,2,2,2,2,2,,,,,,,,,,,,,
17,4,,172151-81630,, PIN,2,2,2,2,2,2,,,,,,,,,,,,,
18,4,,172151-81640,, "LOCK,RUBBER BIN",2,2,2,2,2,2,,,,,,,,,,,,,
19,3,,172142-86140,, "ADAPTER 16",2,2,2,2,2,2,,,,,,,,,,,,,
20,1,,172142-86100,, BUCKET(490S)(GREEN),1,1,1,1,1,1,,,,,,,,,,,,,
20-1,1,,172142-
86101,, BUCKET(490S)(GREEN),1,1,1,1,1,1,N,,,M21724,,M21724,,M21724,,M21724,,M2172
4,,M21724
21,2,,172142-86110,, BUCKET(490S)(GREEN),1,1,1,1,1,1,,,,,,,,,,,,,
21-1,2,,172142-
86111,, BUCKET(490S)(GREEN),1,1,1,1,1,1,N,,,M21724,,M21724,,M21724,,M21724,,M2172
4,,M21724
22,2,,172142-86150,, "CUTTER (L), SIDE",1,1,1,1,1,1,,,,,,,,,,,,,
23,2,,172142-86160,, "CUTTER (R), SIDE",1,1,1,1,1,1,,,,,,,,,,,,,
24,2,,172142-86280,, "BOLT M14X 40",6,6,6,6,6,6,,,,,,,,,,,,,
25,2,,172142-86290,, "NUT 14",6,6,6,6,6,6,,,,,,,,,,,,,
26,2,,22217-140000,, "SPRING WASHER 14",6,6,6,6,6,6,,,,,,,,,,,,,
27,2,,772142-86140,, "TEETH ASSY",4,4,4,4,4,4,,,,,,,,,,,,,
28,3,,172151-81600,, POINT,4,4,4,4,4,4,,,,,,,,,,,,,
28-1,3,,172151-
81600,, POINT,3,3,3,3,3,3,K,,,M21724,,M21724,,M21724,,M21724,,M21724,,M21724
29,3,,172151-81620,, "PIN ASSY, LOCK",4,4,4,4,4,4,,,,,,,,,,,,,
29-1,3,,172151-81620,, "PIN ASSY,
LOCK",3,3,3,3,3,3,K,,,M21724,,M21724,,M21724,,M21724,,M21724,,M21724
30,4,,172151-81630,, PIN,4,4,4,4,4,4,,,,,,,,,,,,,
30-1,4,,172151-
81630,, PIN,3,3,3,3,3,3,K,,,M21724,,M21724,,M21724,,M21724,,M21724,,M21724
31,4,,172151-81640,, "LOCK,RUBBER BIN",4,4,4,4,4,4,,,,,,,,,,,,,
31-1,4,,172151-81640,, "LOCK,RUBBER
BIN",3,3,3,3,3,3,K,,,M21724,,M21724,,M21724,,M21724,,M21724,,M21724
32,3,,172142-86140,, "ADAPTER 16",4,4,4,4,4,4,,,,,,,,,,,,,
32-1,3,,172142-86140,, "ADAPTER
16",3,3,3,3,3,3,K,,,M21724,,M21724,,M21724,,M21724,,M21724,,M21724
33,1,,172142-86200,, "BUCKET ASSY 540S",1,1,1,1,1,1,,,,,,,,,,,,,

34,2,,172142-86210,, "BUCKET ASSY 540S",1,1,1,1,1,1,,,,,,,,,,,,,
35,2,,172142-86150,, "CUTTER (L), SIDE",1,1,1,1,1,1,,,,,,,,,,,,,
36,2,,172142-86160,, "CUTTER (R), SIDE",1,1,1,1,1,1,,,,,,,,,,,,,
37,2,,172142-86280,, "BOLT M14X 40",6,6,6,6,6,6,,,,,,,,,,,,,
38,2,,172142-86290,, "NUT 14",6,6,6,6,6,6,,,,,,,,,,,,,
39,2,,22217-140000,, "SPRING WASHER 14",6,6,6,6,6,6,,,,,,,,,,,,,
40,2,,772142-86140,, "TEETH ASSY",4,4,4,4,4,4,,,,,,,,,,,,,
41,3,,172151-81600,, "POINT,4,4,4,4,4,4,,,,,,,,,,,,,
42,3,,172151-81620,, "PIN ASSY, LOCK",4,4,4,4,4,4,,,,,,,,,,,,,
43,4,,172151-81630,, "PIN,4,4,4,4,4,4,,,,,,,,,,,,,
44,4,,172151-81640,, "LOCK,RUBBER BIN",4,4,4,4,4,4,,,,,,,,,,,,,
45,3,,172142-86140,, "ADAPTER 16",4,4,4,4,4,4,,,,,,,,,,,,,
46,1,,172142-86350,, "BUCKET ASSY 590S",1,1,1,1,1,1,,,,,,,,,,,,,
47,2,,172142-86360,, "BUCKET ASSY 590S",1,1,1,1,1,1,,,,,,,,,,,,,
48,2,,172142-86150,, "CUTTER (L), SIDE",1,1,1,1,1,1,,,,,,,,,,,,,
49,2,,172142-86160,, "CUTTER (R), SIDE",1,1,1,1,1,1,,,,,,,,,,,,,
50,2,,172142-86280,, "BOLT M14X 40",6,6,6,6,6,6,,,,,,,,,,,,,
51,2,,172142-86290,, "NUT 14",6,6,6,6,6,6,,,,,,,,,,,,,
52,2,,22217-140000,, "SPRING WASHER 14",6,6,6,6,6,6,,,,,,,,,,,,,
53,2,,772142-86140,, "TEETH ASSY",4,4,4,4,4,4,,,,,,,,,,,,,
54,3,,172151-81600,, "POINT,4,4,4,4,4,4,,,,,,,,,,,,,
55,2,,172151-81620,, "PIN ASSY, LOCK",4,4,4,4,4,4,,,,,,,,,,,,,
56,4,,172151-81630,, "PIN,4,4,4,4,4,4,,,,,,,,,,,,,
57,4,,172151-81640,, "LOCK,RUBBER BIN",4,4,4,4,4,4,,,,,,,,,,,,,
58,3,,172142-86140,, "ADAPTER 16",4,4,4,4,4,4,,,,,,,,,,,,,
59,1,,172142-86400,, "BUCKET(640S)(GREEN)",1,1,1,1,1,1,,,,,,,,,,,,,
60,2,,172142-86410,, "BUCKET(640S)(GREEN)",1,1,1,1,1,1,,,,,,,,,,,,,
61,2,,172142-86150,, "CUTTER (L), SIDE",1,1,1,1,1,1,,,,,,,,,,,,,
62,2,,172142-86160,, "CUTTER (R), SIDE",1,1,1,1,1,1,,,,,,,,,,,,,
63,2,,172142-86280,, "BOLT M14X 40",6,6,6,6,6,6,,,,,,,,,,,,,
64,2,,172142-86290,, "NUT 14",6,6,6,6,6,6,,,,,,,,,,,,,
65,2,,22217-140000,, "SPRING WASHER 14",6,6,6,6,6,6,,,,,,,,,,,,,
66,2,,772142-86140,, "TEETH ASSY",4,4,4,4,4,4,,,,,,,,,,,,,
67,3,,172151-81600,, "POINT,4,4,4,4,4,4,,,,,,,,,,,,,
68,3,,172151-81620,, "PIN ASSY, LOCK",4,4,4,4,4,4,,,,,,,,,,,,,
69,4,,172151-81630,, "PIN,4,4,4,4,4,4,,,,,,,,,,,,,
70,4,,172151-81640,, "LOCK,RUBBER BIN",4,4,4,4,4,4,,,,,,,,,,,,,
71,3,,172142-86140,, "ADAPTER 16",4,4,4,4,4,4,,,,,,,,,,,,,
72,1,,772142-81600,, "CUTTER(S),
SIDE",1,1,1,1,1,1,W,1,,M21806,,M21806,,M21806,,M21806,,M21806,,M21806
73,2,,172142-86510,, "CUTTER (L)
ASSY,SIDE",1,1,1,1,1,1,W,1,,M21806,,M21806,,M21806,,M21806,,M21806,,M21806
74,2,,172142-86520,, "CUTTER (R)
ASSY,SIDE",1,1,1,1,1,1,W,1,,M21806,,M21806,,M21806,,M21806,,M21806,,M21806
75,2,,172142-86540,, "BOLT M14X
30",6,6,6,6,6,6,W,1,,M21806,,M21806,,M21806,,M21806,,M21806,,M21806
76,2,,22217-140000,, "SPRING WASHER
14",6,6,6,6,6,6,W,1,,M21806,,M21806,,M21806,,M21806,,M21806,,M21806

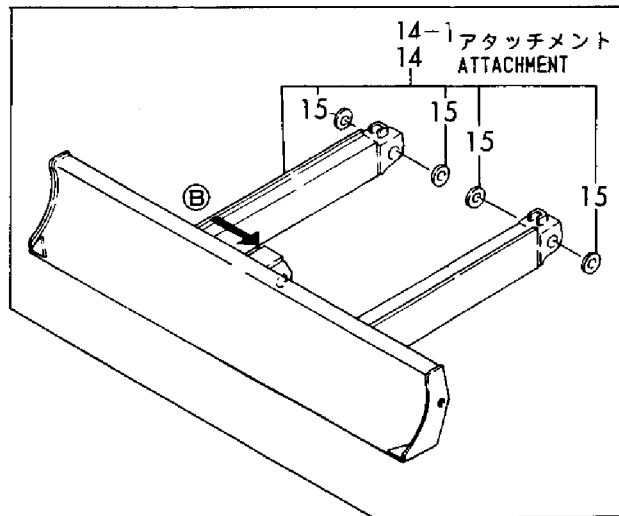
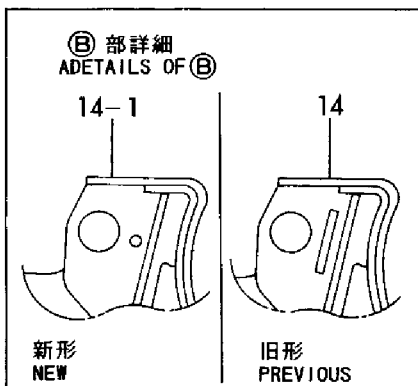
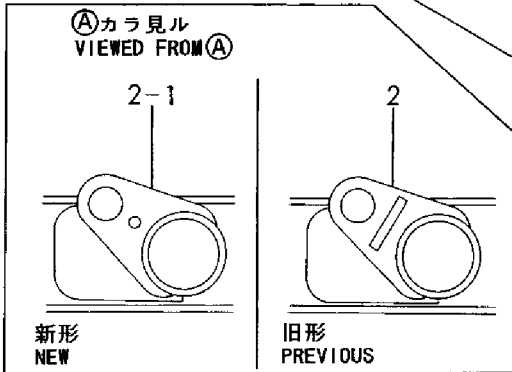
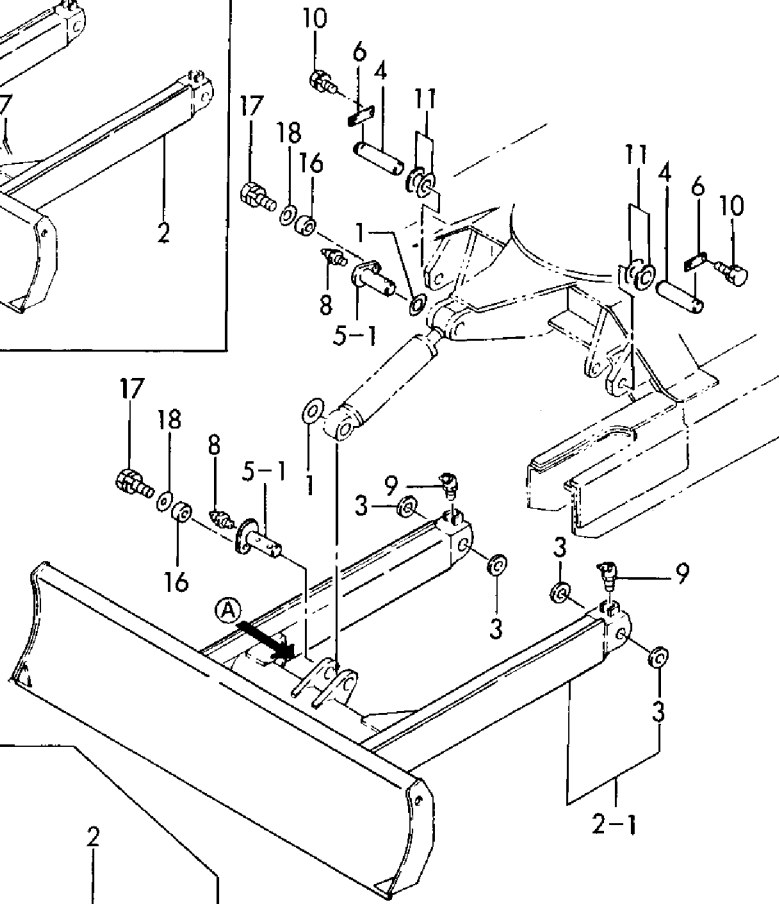
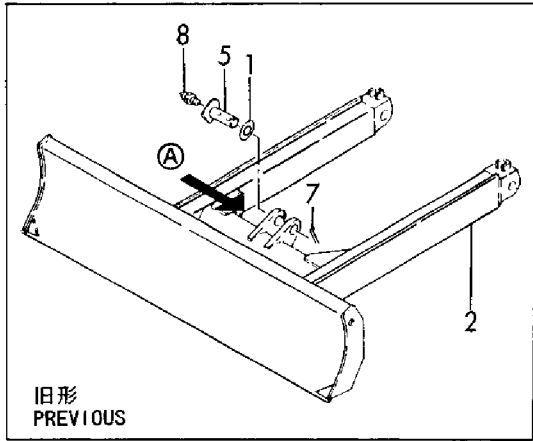
Fig. 86 バケット(Sタイプ:アタッチメント)
 BUCKET(S-TYPE:ATTACHMENT)

- 7 (340S)
- 20 (490S)
- 33 (540S)
- 46 (590S)
- 59 (640S)



1,1,,172112-87860,, "SHIM 40X1",2,2,2,2,2,2,,,,,,,,,,,,,
2,1,,172148-94102,, "BLADE ASSY",1,1,1,1,1,1,,,,,,,,,,,,,
2-1,1,,172148-94103,, "BLADE
ASSY",1,1,1,1,1,1,S,, ,M21564,,M21564,,M21564,,M21564,,M21564,,M21564
3,2,,172168-81270,, "SEAL,DUST 38X50X4",4,4,4,4,4,4,,,,,,,,,,,,,
4,1,,172142-94210,, "PIN 38X135",2,2,2,2,2,2,,,,,,,,,,,,,
5,1,,172142-94240,, "PIN 40X96(B)",2,2,2,2,2,2,,,,,,,,,,,,,
5-1,1,,172142-94241,, "PIN
40X106",2,2,2,2,2,2,S,, ,M21564,,M21564,,M21564,,M21564,,M21564,,M21564
6,1,,172124-94310,, "PLATE, LOCK",2,2,2,2,2,2,,,,,,,,,,,,,
7,1,,22417-800560,, "COTTER PIN 8.0X
56",2,2,2,2,2,2,Z,, ,M21564,,M21564,,M21564,,M21564,,M21564,,M21564
8,1,,24761-020000,, "NIPPLE PT1/8,GREASE",2,2,2,2,2,2,,,,,,,,,,,,,
9,1,,24761-040000,, "NIPPLE B,GREASE",2,2,2,2,2,2,,,,,,,,,,,,,
10,1,,26013-100252,, "BOLT W/WASHER M10X25",4,4,4,4,4,4,,,,,,,,,,,,,
11,1,,933171-29750,, "SHIM SET, PIN 38",2,2,2,2,2,2,,,,,,,,,,,,,
14,1,,172148-94302,, "BLADE(965) ASSY",1,1,1,1,1,1,,,,,,,,,,,,,
14-1,1,,172148-94303,, "BLADE(965)
ASSY",1,1,1,1,1,1,S,, ,M21564,,M21564,,M21564,,M21564,,M21564,,M21564
15,2,,172168-81270,, "SEAL,DUST 38X50X4",4,4,4,4,4,4,,,,,,,,,,,,,
16,1,,172164-
81670,,SPACER,2,2,2,2,2,2,W,, ,M21564,,M21564,,M21564,,M21564,,M21564,,M21564
17,1,,26013-120302,, "BOLT W/WASHER
M12X30",2,2,2,2,2,2,W,, ,M21564,,M21564,,M21564,,M21564,,M21564,,M21564
18,1,,22157-120000,, "WASHER
12",2,2,2,2,2,2,W,, ,M21564,,M21564,,M21564,,M21564,,M21564,,M21564

Fig. 87 ブレード
BLADE



[Info]

PcNo=Y00K2821

PcName=B37-2(JP,EX)

JpnUse=1

JpnSec1=Ēš<@

JpnSec2=fofbfNfz [

JpnSec3=B

JpnPreface=1

EngUse=1

EngSec1=CONSTRUCTION

EngSec2=EXCAVATOR (B)

EngSec3=B

EngPreface=1

0,Y00K2821
1,001,, "VEHICLE B37-2"
2,1,, "LABEL(CABIN:FRONT LEVER SPEC.)", "B37-2 C(R)F", "B37-2 C(R)S", "B37-2 P(R)F", "B37-2 P(R)S", "B37-2 C(R)EX", "B37-2 P(R)EX"
2,2,, "LABEL(CABIN:SIDE LEVER SPEC.)", "B37-2 C(R)F", "B37-2 C(R)S", "B37-2 P(R)F", "B37-2 P(R)S", "B37-2 C(R)EX", "B37-2 P(R)EX"
2,3,, "LABEL(CANOPY:FRONT LEVER SPEC.)", "B37-2 C(R)F", "B37-2 C(R)S", "B37-2 P(R)F", "B37-2 P(R)S", "B37-2 C(R)EX", "B37-2 P(R)EX"
2,4,, "LABEL(CANOPY:SIDE LEVER SPEC.)", "B37-2 C(R)F", "B37-2 C(R)S", "B37-2 P(R)F", "B37-2 P(R)S", "B37-2 C(R)EX", "B37-2 P(R)EX"
2,5,, LABEL(CABIN:EX), "B37-2 C(R)F", "B37-2 C(R)S", "B37-2 P(R)F", "B37-2 P(R)S", "B37-2 C(R)EX", "B37-2 P(R)EX"
2,6,, LABEL(CANOPY:EX), "B37-2 C(R)F", "B37-2 C(R)S", "B37-2 P(R)F", "B37-2 P(R)S", "B37-2 C(R)EX", "B37-2 P(R)EX"
2,7,, TOOL, "B37-2 C(R)F", "B37-2 C(R)S", "B37-2 P(R)F", "B37-2 P(R)S", "B37-2 C(R)EX", "B37-2 P(R)EX"
2,8,, MUFFLER, "B37-2 C(R)F", "B37-2 C(R)S", "B37-2 P(R)F", "B37-2 P(R)S", "B37-2 C(R)EX", "B37-2 P(R)EX"
2,9,, "AIR CLEANER", "B37-2 C(R)F", "B37-2 C(R)S", "B37-2 P(R)F", "B37-2 P(R)S", "B37-2 C(R)EX", "B37-2 P(R)EX"
2,10,, ACCELERATOR, "B37-2 C(R)F", "B37-2 C(R)S", "B37-2 P(R)F", "B37-2 P(R)S", "B37-2 C(R)EX", "B37-2 P(R)EX"
2,11,, "ENGINE MOUNT", "B37-2 C(R)F", "B37-2 C(R)S", "B37-2 P(R)F", "B37-2 P(R)S", "B37-2 C(R)EX", "B37-2 P(R)EX"
2,12,, "RADIATOR & MOUNT", "B37-2 C(R)F", "B37-2 C(R)S", "B37-2 P(R)F", "B37-2 P(R)S", "B37-2 C(R)EX", "B37-2 P(R)EX"
2,13,, "FUEL TANK & FUEL LINE", "B37-2 C(R)F", "B37-2 C(R)S", "B37-2 P(R)F", "B37-2 P(R)S", "B37-2 C(R)EX", "B37-2 P(R)EX"
2,14,, BATTERY, "B37-2 C(R)F", "B37-2 C(R)S", "B37-2 P(R)F", "B37-2 P(R)S", "B37-2 C(R)EX", "B37-2 P(R)EX"
2,15,, "ELECTRIC PART(CABIN,CANOPY:FRO", "B37-2 C(R)F", "B37-2 C(R)S", "B37-2 P(R)F", "B37-2 P(R)S", "B37-2 C(R)EX", "B37-2 P(R)EX"
2,16,, "ELECTRIC PART(CABIN,CANOPY:SID", "B37-2 C(R)F", "B37-2 C(R)S", "B37-2 P(R)F", "B37-2 P(R)S", "B37-2 C(R)EX", "B37-2 P(R)EX"
2,17,, "ELECTRIC PART(CABIN)", "B37-2 C(R)F", "B37-2 C(R)S", "B37-2 P(R)F", "B37-2 P(R)S", "B37-2 C(R)EX", "B37-2 P(R)EX"
2,18,, "WORK LAMP", "B37-2 C(R)F", "B37-2 C(R)S", "B37-2 P(R)F", "B37-2 P(R)S", "B37-2 C(R)EX", "B37-2 P(R)EX"
2,19,, "HEATER & DEFROSTER", "B37-2 C(R)F", "B37-2 C(R)S", "B37-2 P(R)F", "B37-2 P(R)S", "B37-2 C(R)EX", "B37-2 P(R)EX"
2,20,, RADIO(OPTIONAL), "B37-2 C(R)F", "B37-2 C(R)S", "B37-2 P(R)F", "B37-2 P(R)S", "B37-2 C(R)EX", "B37-2 P(R)EX"
2,21,, "ROLLER & ADJUST", "B37-2 C(R)F", "B37-2 C(R)S", "B37-2 P(R)F", "B37-2 P(R)S", "B37-2 C(R)EX", "B37-2 P(R)EX"
2,22,, CRAWLER, "B37-2 C(R)F", "B37-2 C(R)S", "B37-2 P(R)F", "B37-2 P(R)S", "B37-2 C(R)EX", "B37-2 P(R)EX"
2,23,, "CONTROL EQUIP.(LEVER & STAND:F", "B37-2 C(R)F", "B37-2 C(R)S", "B37-2 P(R)F", "B37-2 P(R)S", "B37-2 C(R)EX", "B37-2 P(R)EX"
2,24,, "CONTROL EQUIP.(LEVER & STAND:S", "B37-2 C(R)F", "B37-2 C(R)S", "B37-2 P(R)F", "B37-2 P(R)S", "B37-2 C(R)EX", "B37-2 P(R)EX"
2,25,, "CONTROL EQUIPMENT(DRIVE)", "B37-2 C(R)F", "B37-2 C(R)S", "B37-2 P(R)F", "B37-2 P(R)S", "B37-2 C(R)EX", "B37-2 P(R)EX"
2,26,, "CONTROL EQUIPMENT(SWING)", "B37-2 C(R)F", "B37-2 C(R)S", "B37-2 P(R)F", "B37-2 P(R)S", "B37-2 C(R)EX", "B37-2 P(R)EX"
2,27,, "CONTROL EQUIPMENT(BLADE)", "B37-2 C(R)F", "B37-2 C(R)S", "B37-2 P(R)F", "B37-2 P(R)S", "B37-2 C(R)EX", "B37-2 P(R)EX"
2,28,, "CONTROL EQUIP.(CUT OFF LEVER &", "B37-2 C(R)F", "B37-2 C(R)S", "B37-2 P(R)F", "B37-2 P(R)S", "B37-2 C(R)EX", "B37-2 P(R)EX"
2,29,, "CONTROL EQUIP.(CUT OFF LEVER &", "B37-2 C(R)F", "B37-2 C(R)S", "B37-2 P(R)F", "B37-2 P(R)S", "B37-2 C(R)EX", "B37-2 P(R)EX"
2,30,, "CONTROL EQUIPMENT(P.T.O. CONTR", "B37-2 C(R)F", "B37-2 C(R)S", "B37-2 P(R)F", "B37-2 P(R)S", "B37-2 C(R)EX", "B37-2 P(R)EX"

2,31,, "FRAME & TURNING BEARING", "B37-2 C(R)F", "B37-2 C(R)S", "B37-2 P(R)F", "B37-2 P(R)S", "B37-2 C(R)EX", "B37-2 P(R)EX"
2,32,, "FRAME COVER", "B37-2 C(R)F", "B37-2 C(R)S", "B37-2 P(R)F", "B37-2 P(R)S", "B37-2 C(R)EX", "B37-2 P(R)EX"
2,33,, "STEP & INSTRUMENT PANEL(FRONT", "B37-2 C(R)F", "B37-2 C(R)S", "B37-2 P(R)F", "B37-2 P(R)S", "B37-2 C(R)EX", "B37-2 P(R)EX"
2,34,, "STEP & INSTRUMENT PANEL(SIDE L", "B37-2 C(R)F", "B37-2 C(R)S", "B37-2 P(R)F", "B37-2 P(R)S", "B37-2 C(R)EX", "B37-2 P(R)EX"
2,35,, "SEAT & SEAT MOUNT(FRONT LEVER", "B37-2 C(R)F", "B37-2 C(R)S", "B37-2 P(R)F", "B37-2 P(R)S", "B37-2 C(R)EX", "B37-2 P(R)EX"
2,36,, "SEAT & SEAT MOUNT(SIDE LEVER S", "B37-2 C(R)F", "B37-2 C(R)S", "B37-2 P(R)F", "B37-2 P(R)S", "B37-2 C(R)EX", "B37-2 P(R)EX"
2,37,, "BONNET", "B37-2 C(R)F", "B37-2 C(R)S", "B37-2 P(R)F", "B37-2 P(R)S", "B37-2 C(R)EX", "B37-2 P(R)EX"
2,38,, "CABIN(BODY & FITTING)", "B37-2 C(R)F", "B37-2 C(R)S", "B37-2 P(R)F", "B37-2 P(R)S", "B37-2 C(R)EX", "B37-2 P(R)EX"
2,39,, "CABIN(GLASS & SASH)", "B37-2 C(R)F", "B37-2 C(R)S", "B37-2 P(R)F", "B37-2 P(R)S", "B37-2 C(R)EX", "B37-2 P(R)EX"
2,40,, "CABIN DOOR", "B37-2 C(R)F", "B37-2 C(R)S", "B37-2 P(R)F", "B37-2 P(R)S", "B37-2 C(R)EX", "B37-2 P(R)EX"
2,41,, "CANOPY", "B37-2 C(R)F", "B37-2 C(R)S", "B37-2 P(R)F", "B37-2 P(R)S", "B37-2 C(R)EX", "B37-2 P(R)EX"
2,42,, "HYD.OIL PUMP & SHAFT", "B37-2 C(R)F", "B37-2 C(R)S", "B37-2 P(R)F", "B37-2 P(R)S", "B37-2 C(R)EX", "B37-2 P(R)EX"
2,43,, "BOOM CYLINDER(CABIN)", "B37-2 C(R)F", "B37-2 C(R)S", "B37-2 P(R)F", "B37-2 P(R)S", "B37-2 C(R)EX", "B37-2 P(R)EX"
2,44,, "BOOM CYLINDER(CANOPY)", "B37-2 C(R)F", "B37-2 C(R)S", "B37-2 P(R)F", "B37-2 P(R)S", "B37-2 C(R)EX", "B37-2 P(R)EX"
2,45,, "ARM CYLINDER", "B37-2 C(R)F", "B37-2 C(R)S", "B37-2 P(R)F", "B37-2 P(R)S", "B37-2 C(R)EX", "B37-2 P(R)EX"
2,46,, "BUCKET CYLINDER", "B37-2 C(R)F", "B37-2 C(R)S", "B37-2 P(R)F", "B37-2 P(R)S", "B37-2 C(R)EX", "B37-2 P(R)EX"
2,47,, "SWING CYLINDER", "B37-2 C(R)F", "B37-2 C(R)S", "B37-2 P(R)F", "B37-2 P(R)S", "B37-2 C(R)EX", "B37-2 P(R)EX"
2,48,, "BLADE CYLINDER", "B37-2 C(R)F", "B37-2 C(R)S", "B37-2 P(R)F", "B37-2 P(R)S", "B37-2 C(R)EX", "B37-2 P(R)EX"
2,49,, "DRIVING MOTOR", "B37-2 C(R)F", "B37-2 C(R)S", "B37-2 P(R)F", "B37-2 P(R)S", "B37-2 C(R)EX", "B37-2 P(R)EX"
2,50,, "TURNING MOTOR", "B37-2 C(R)F", "B37-2 C(R)S", "B37-2 P(R)F", "B37-2 P(R)S", "B37-2 C(R)EX", "B37-2 P(R)EX"
2,51,, "SWIVEL JOINT", "B37-2 C(R)F", "B37-2 C(R)S", "B37-2 P(R)F", "B37-2 P(R)S", "B37-2 C(R)EX", "B37-2 P(R)EX"
2,52,, "CONTROL V. (W/O HYD.OIL P.T.O.:", "B37-2 C(R)F", "B37-2 C(R)S", "B37-2 P(R)F", "B37-2 P(R)S", "B37-2 C(R)EX", "B37-2 P(R)EX"
2,53,, "CONTROL V. (W/O HYD.OIL P.T.O.:", "B37-2 C(R)F", "B37-2 C(R)S", "B37-2 P(R)F", "B37-2 P(R)S", "B37-2 C(R)EX", "B37-2 P(R)EX"
2,54,, "CONTROL V. (W/O HYD.OIL P.T.O.:", "B37-2 C(R)F", "B37-2 C(R)S", "B37-2 P(R)F", "B37-2 P(R)S", "B37-2 C(R)EX", "B37-2 P(R)EX"
2,55,, "CONTROL V. (W/O HYD.OIL P.T.O.:", "B37-2 C(R)F", "B37-2 C(R)S", "B37-2 P(R)F", "B37-2 P(R)S", "B37-2 C(R)EX", "B37-2 P(R)EX"
2,56,, "CONTROL V. (W/O HYD.OIL P.T.O.:", "B37-2 C(R)F", "B37-2 C(R)S", "B37-2 P(R)F", "B37-2 P(R)S", "B37-2 C(R)EX", "B37-2 P(R)EX"
2,57,, "CONTROL V. (P PORT & V.STAND:P.", "B37-2 C(R)F", "B37-2 C(R)S", "B37-2 P(R)F", "B37-2 P(R)S", "B37-2 C(R)EX", "B37-2 P(R)EX"
2,58,, "CONTROL V. (DRIVING & P.T.O.:P.", "B37-2 C(R)F", "B37-2 C(R)S", "B37-2 P(R)F", "B37-2 P(R)S", "B37-2 C(R)EX", "B37-2 P(R)EX"
2,59,, "CONTROL V. (ARM & SWING:P.T.O.S", "B37-2 C(R)F", "B37-2 C(R)S", "B37-2 P(R)F", "B37-2 P(R)S", "B37-2 C(R)EX", "B37-2 P(R)EX"
2,60,, "CONTROL V. (BOOM & BUCKET:P.T.O", "B37-2 C(R)F", "B37-2 C(R)S", "B37-2 P(R)F", "B37-2 P(R)S", "B37-2 C(R)EX", "B37-2 P(R)EX"
2,61,, "CONTROL V. (TURNING & BLADE:P.T", "B37-2 C(R)F", "B37-2 C(R)S", "B37-2 P(R)F", "B37-2 P(R)S", "B37-2 C(R)EX", "B37-2 P(R)EX"

2,62,, "REMOTE CONTROL VALVE", "B37-2 C(R)F", "B37-2 C(R)S", "B37-2 P(R)F", "B37-2 P(R)S", "B37-2 C(R)EX", "B37-2 P(R)EX"
2,63,, "ROTARY VALVE(MULTI CHANGE SPEC", "B37-2 C(R)F", "B37-2 C(R)S", "B37-2 P(R)F", "B37-2 P(R)S", "B37-2 C(R)EX", "B37-2 P(R)EX"
2,64,, "LOW-HIGH VALVE", "B37-2 C(R)F", "B37-2 C(R)S", "B37-2 P(R)F", "B37-2 P(R)S", "B37-2 C(R)EX", "B37-2 P(R)EX"
2,65,, "P.T.O.VALVE(CONFLUENCE SPEC.)", "B37-2 C(R)F", "B37-2 C(R)S", "B37-2 P(R)F", "B37-2 P(R)S", "B37-2 C(R)EX", "B37-2 P(R)EX"
2,66,, "HYD.OIL TANK", "B37-2 C(R)F", "B37-2 C(R)S", "B37-2 P(R)F", "B37-2 P(R)S", "B37-2 C(R)EX", "B37-2 P(R)EX"
2,67,, "HYD.OIL PIPING(TANK-PUMP-VALVE", "B37-2 C(R)F", "B37-2 C(R)S", "B37-2 P(R)F", "B37-2 P(R)S", "B37-2 C(R)EX", "B37-2 P(R)EX"
2,68,, "HYD.OIL PIPING(VALVE-MOTOR,BOO", "B37-2 C(R)F", "B37-2 C(R)S", "B37-2 P(R)F", "B37-2 P(R)S", "B37-2 C(R)EX", "B37-2 P(R)EX"
2,69,, "HYD.OIL PIPING(VALVE-SWIVEL,SW", "B37-2 C(R)F", "B37-2 C(R)S", "B37-2 P(R)F", "B37-2 P(R)S", "B37-2 C(R)EX", "B37-2 P(R)EX"
2,70,, "HYD.OIL PIPING(RETURN)", "B37-2 C(R)F", "B37-2 C(R)S", "B37-2 P(R)F", "B37-2 P(R)S", "B37-2 C(R)EX", "B37-2 P(R)EX"
2,71,, "P.T.O.HYD.OIL PIPING(FRAME:UNI", "B37-2 C(R)F", "B37-2 C(R)S", "B37-2 P(R)F", "B37-2 P(R)S", "B37-2 C(R)EX", "B37-2 P(R)EX"
2,72,, "P.T.O.HYD.OIL PIPING(FRAME:CON", "B37-2 C(R)F", "B37-2 C(R)S", "B37-2 P(R)F", "B37-2 P(R)S", "B37-2 C(R)EX", "B37-2 P(R)EX"
2,73,, "HYD.OIL PIPING(TRACK FRAME)", "B37-2 C(R)F", "B37-2 C(R)S", "B37-2 P(R)F", "B37-2 P(R)S", "B37-2 C(R)EX", "B37-2 P(R)EX"
2,74,, "HYD.OIL PIPING(BOOM)", "B37-2 C(R)F", "B37-2 C(R)S", "B37-2 P(R)F", "B37-2 P(R)S", "B37-2 C(R)EX", "B37-2 P(R)EX"
2,75,, "P.T.O.HYD.OIL PIPING(BOOM)", "B37-2 C(R)F", "B37-2 C(R)S", "B37-2 P(R)F", "B37-2 P(R)S", "B37-2 C(R)EX", "B37-2 P(R)EX"
2,76,, "CONTROL PIPING(PUMP-LOW-HIGH V", "B37-2 C(R)F", "B37-2 C(R)S", "B37-2 P(R)F", "B37-2 P(R)S", "B37-2 C(R)EX", "B37-2 P(R)EX"
2,77,, "CONTROL PIPING(FRONT LEVER:DIR", "B37-2 C(R)F", "B37-2 C(R)S", "B37-2 P(R)F", "B37-2 P(R)S", "B37-2 C(R)EX", "B37-2 P(R)EX"
2,78,, "CONTROL PIPING(SIDE LEVER:DIRE", "B37-2 C(R)F", "B37-2 C(R)S", "B37-2 P(R)F", "B37-2 P(R)S", "B37-2 C(R)EX", "B37-2 P(R)EX"
2,79,, "CONTROL PIPING(FRONT MULTI CHA", "B37-2 C(R)F", "B37-2 C(R)S", "B37-2 P(R)F", "B37-2 P(R)S", "B37-2 C(R)EX", "B37-2 P(R)EX"
2,80,, "CONTROL PIPING(SIDE MULTI CHAN", "B37-2 C(R)F", "B37-2 C(R)S", "B37-2 P(R)F", "B37-2 P(R)S", "B37-2 C(R)EX", "B37-2 P(R)EX"
2,81,, "CONTROL PIPING(MULTI CHANGE SP", "B37-2 C(R)F", "B37-2 C(R)S", "B37-2 P(R)F", "B37-2 P(R)S", "B37-2 C(R)EX", "B37-2 P(R)EX"
2,82,, "GREASING", "B37-2 C(R)F", "B37-2 C(R)S", "B37-2 P(R)F", "B37-2 P(R)S", "B37-2 C(R)EX", "B37-2 P(R)EX"
2,83,, "BOOM & BOOM BRACKET", "B37-2 C(R)F", "B37-2 C(R)S", "B37-2 P(R)F", "B37-2 P(R)S", "B37-2 C(R)EX", "B37-2 P(R)EX"
2,84,, "ARM & BUCKET LINK", "B37-2 C(R)F", "B37-2 C(R)S", "B37-2 P(R)F", "B37-2 P(R)S", "B37-2 C(R)EX", "B37-2 P(R)EX"
2,85,, "BUCKET", "B37-2 C(R)F", "B37-2 C(R)S", "B37-2 P(R)F", "B37-2 P(R)S", "B37-2 C(R)EX", "B37-2 P(R)EX"
2,86,, "BUCKET(S-TYPE:ATTACHMENT)", "B37-2 C(R)F", "B37-2 C(R)S", "B37-2 P(R)F", "B37-2 P(R)S", "B37-2 C(R)EX", "B37-2 P(R)EX"
2,87,, "BLADE", "B37-2 C(R)F", "B37-2 C(R)S", "B37-2 P(R)F", "B37-2 P(R)S", "B37-2 C(R)EX", "B37-2 P(R)EX"