

P R E F A C E

1. This Parts Catalog is the 1st revised of Yanmar crawler back-hoe B2U-1.

2. Parts catalog history

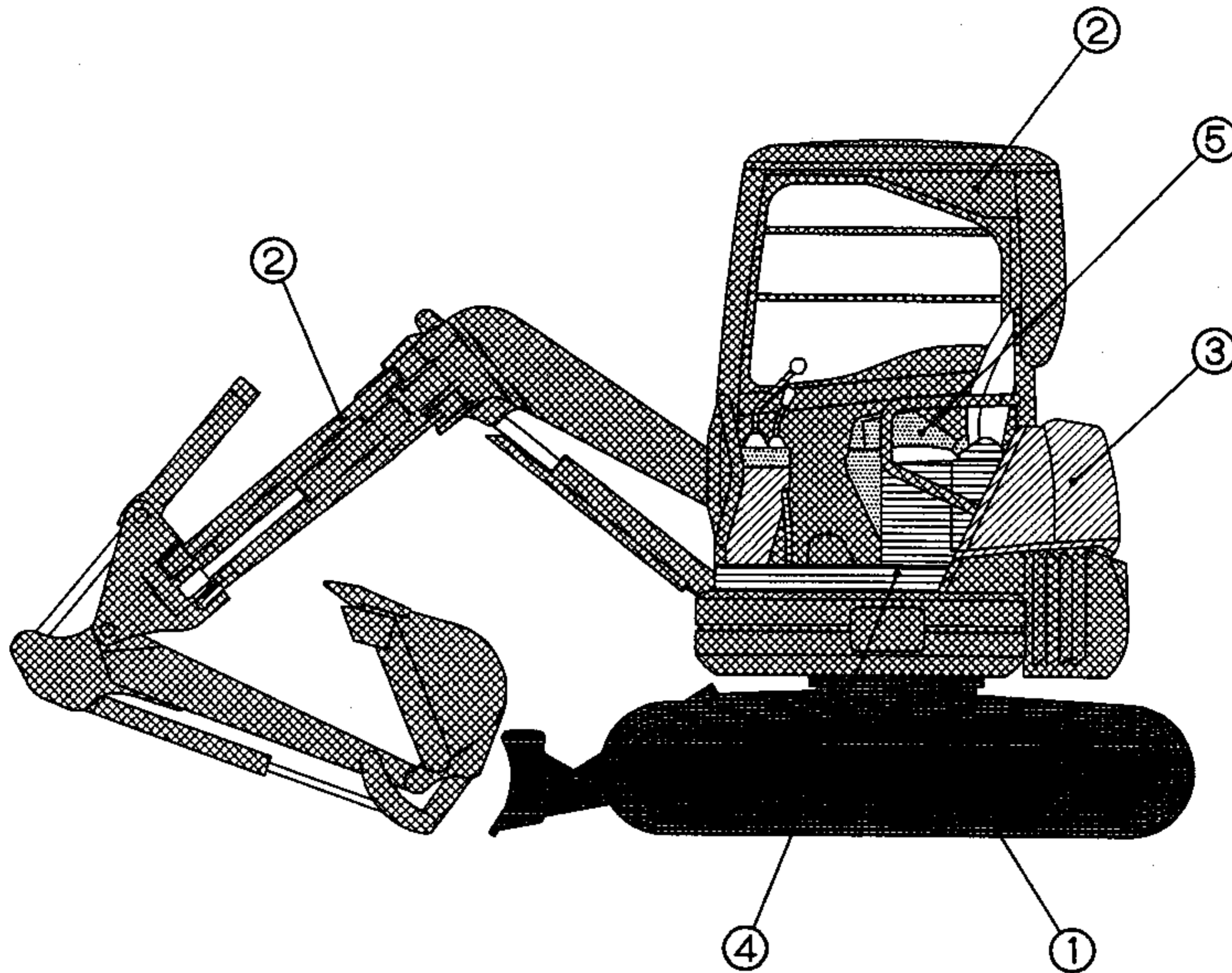
	Parts catalog No	Published	Note
1st edition	000Y00K3630	Feb., 1999	Disuse old edition
1st revised	000Y00K3631	Nov., 2001	


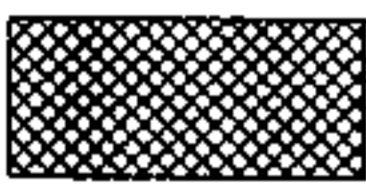
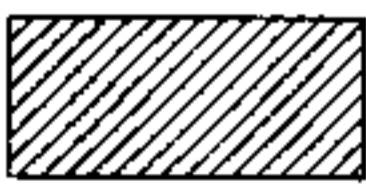
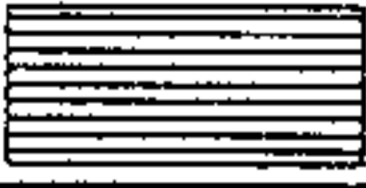

3. Model name

SECTION	Column	Model name	Manufactured	Machine No.
I (Vehicle)	(A)	B2U-1	1998/11~	M/# 30501~
II (Engine)	(A)	3TNE74-N3AY	1998/11~	E/# N00177~
	(B)	3TNE74-EN3AY	2000/ 4~	E/# N04808~

4. Your understanding is asking that this parts catalog is not a technical data manual setting forth as servicing procedures, This parts catalog is using simplified illustration. Be sure to use Yanmer Genuine Parts in your maintenance servicing of Yanmar products. Be careful not to use the simple parts available in the market, otherwise their use in repairing causes such as an early breakage, for instance.

[本機塗装色]
[VEHICLE PAINTED COLOR]



部所 PART	表示 DESC RIPTION	塗装色 PAINTED COLOR	主な部品	MAIN PARTS
①		ヤンマーオーシャングリーン YANMAR OCEAN GREEN	下部走行体, ブレード,	UNDER TRAVELING BODY, BLADE.
②		ヤンマーピーコックグリーン YANMAR PEACOCK GREEN	作業機, 保護カバー, レボフレーム, キャノピ, カウンターウエイト, フレームカバー, ブームシリンダカバー,	WORK EQUIPMENT, PROTECTION COVER, REVO FRAME, CANOPY, COUNTER WEIGHT, FRAME COVER, BOOM CYLINDER COVER.
③		ヤンマーシトラスグリーン YANMAR CITRUS GREEN	サイドカバー, ボンネット, コントロールカバー下	SIDE COVER, BONNET, THE LOWER OF CONTROL COVER
④		ヤンマーダークオリーブグレー YANMAR DARK OLIVE GRAY	フロア, レバー類	FLOOR, LEVER
⑤		ヤンマースモークグレー YANMAR SMOKE GRAY	コントロールカバー上, モニター, モニターボックス	THE TOP OF CONTROL COVER, MONITOR, MONITOR BOX

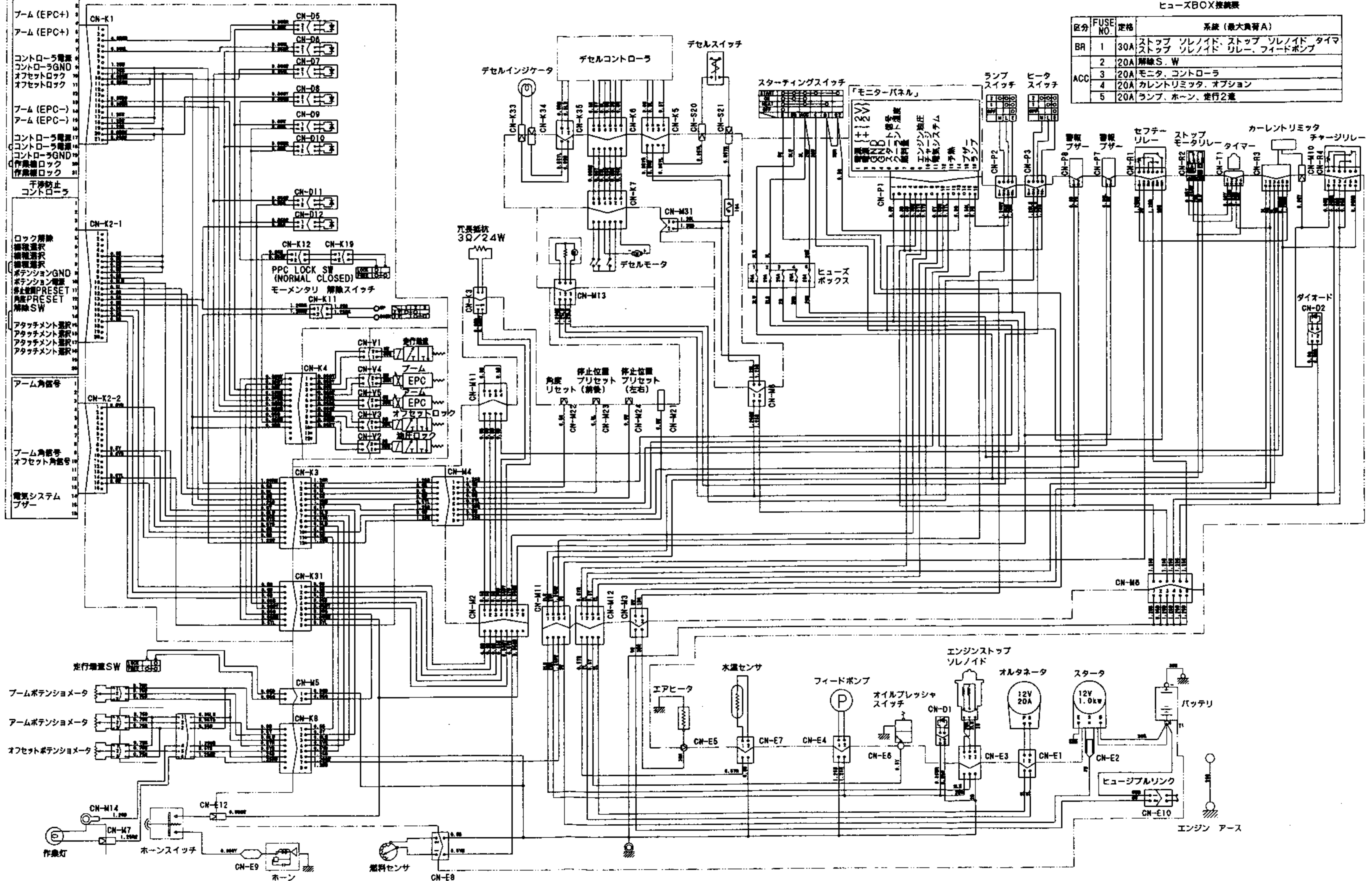
[塗料部品番号]
[PAINT PART No.]

部所 PART	塗装色 マンセル記号 PAINTED COLOR MUNSEL No.	色区分 COLOR DIVISION	塗料部品番号 PAINT PART No.		
			16ℓ缶 16ℓCAN	4ℓ缶 4ℓCAN	スプレー SPRAY
①	ヤンマーオーシャングリーン YANMAR OCEAN GREEN 7.62B6.3/8.09	98	981101-09598	977620-40980	977620-30981
②	ヤンマーピーコックグリーン YANMAR PEACOCK GREEN 3.8BG5.31/9.15	97	981101-09597	977620-40970	977620-30971
③	ヤンマーシトラスグリーン YANMAR CITRUS GREEN 4.84GY8.42/6.99	96	981101-09599	977620-40990	977620-30991
④	ヤンマーダークオリーブグレー YANMAR DARK OLIVE GRAY 5.39Y2.92/0.78	72	-----	977620-40720	TOR-90460003
⑤	ヤンマースモークグレー YANMAR SMOKE GRAY -----	---	-----	-----	-----

(注) ⑤は材料着色部品です。
(NOTE) MATERIALS OF PART ⑤ ARE COLORED.

配線図 WIRING DIAGRAM

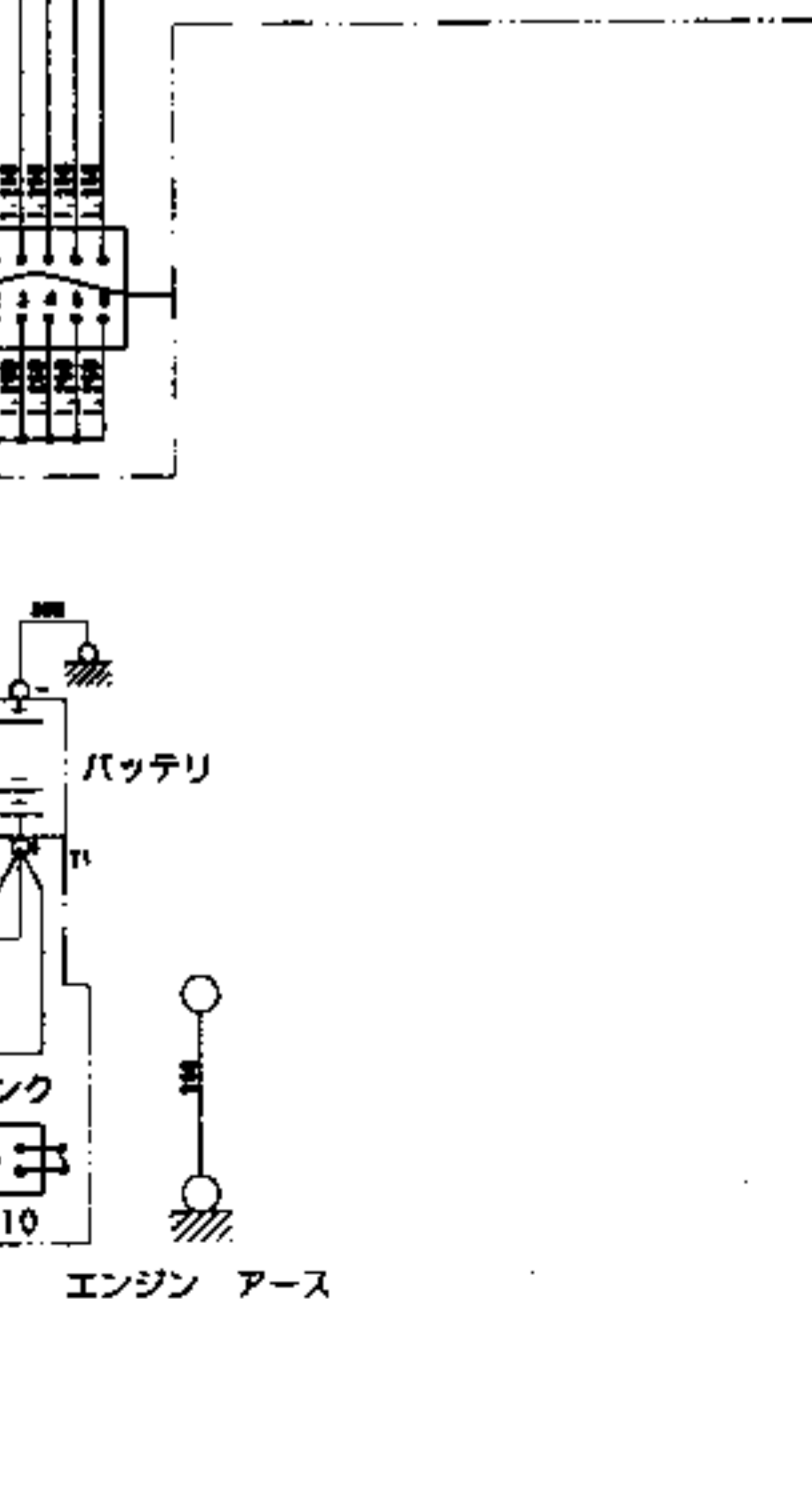
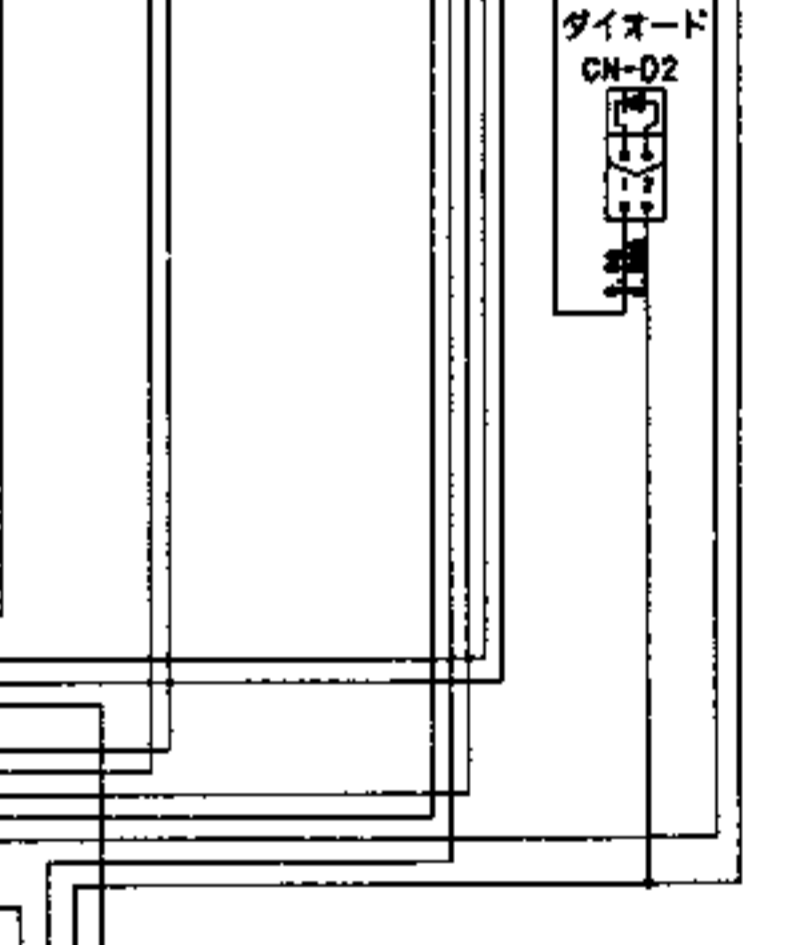
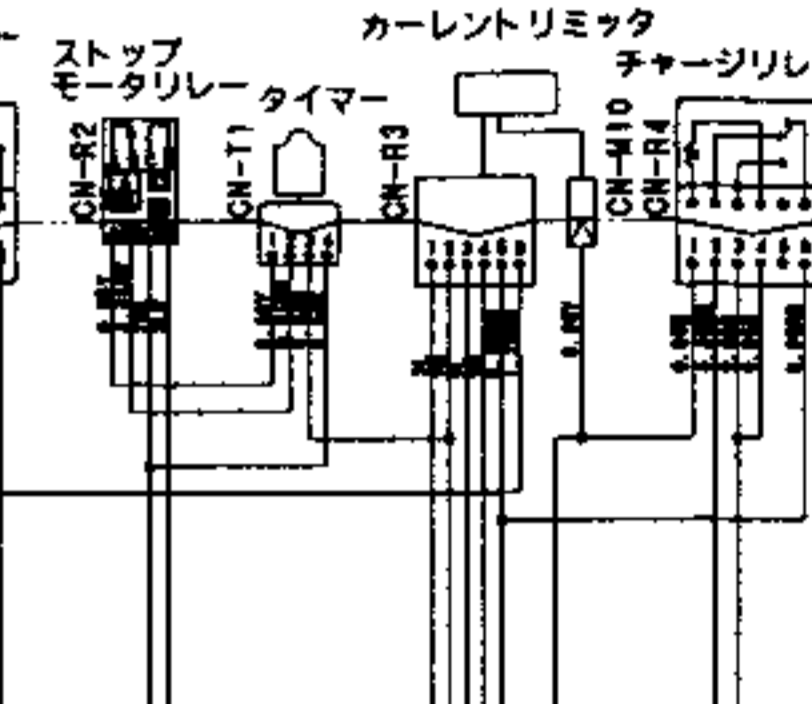
M/#30583~



ヒューズBOX接続表

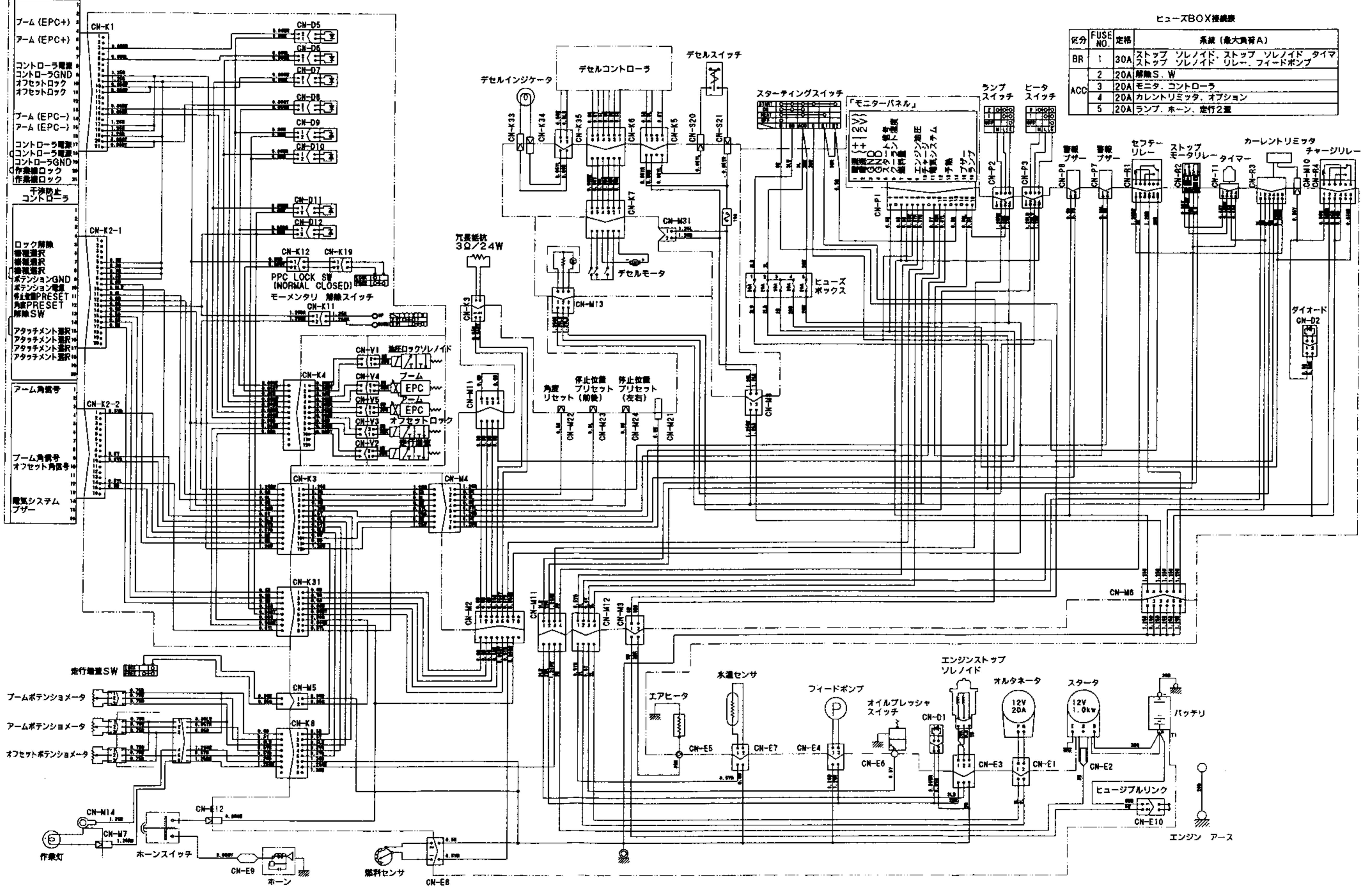
区分	FUSE NO.	定格	系統 (最大負荷A)
BR	1	30A	ストップ ソレノイド、ストップ ソレノイド タイマ
	2	20A	解除S. W
ACC	3	20A	モニタ、コントローラ
	4	20A	カレントリミッタ、オプション
	5	20A	ランプ、ホーン、走行2速

- ブーム (EPC+)
- ブーム (EPC+)
- コントローラ電源
- コントローラGND
- オフセットロック
- オフセットロック
- ブーム (EPC-)
- ブーム (EPC-)
- コントローラ電源
- コントローラGND
- 作業種ロック
- 作業種ロック
- 干渉防止
- コントローラ
- ロック解除
- 解除選択
- 解除選択
- 解除選択
- ボテンションGND
- ボテンション電源
- 停止位置PRESET
- 角度PRESET
- 解除SW
- アタッチメント選択
- アタッチメント選択
- アタッチメント選択
- アタッチメント選択
- ブーム角番号
- ブーム角番号
- オフセット角番号
- 電気システム
- プザー



配線図 WIRING DIAGRAM

~M/#30582



ヒューズBOX接続表

区分	FUSE NO.	定格	系統 (最大負荷A)
BR	1	30A	ストップ ソレノイド、ストップ ソレノイド タイマ
	2	20A	解除S. W
ACC	3	20A	モニタ、コントローラ
	4	20A	カレントリミッタ、オプション
	5	20A	ランプ、ホーン、走行2重

絵目次 (1) エンジン関連部品 & 油圧系統
 PICTURESQUE INDEX (1) ENGINE RELATED PARTS
 & HYDRAULIC SYSTEM

[Fig. 1~31, 45~54, 110, 111, 124~135]

エンジン関連部品
 ENGINE RELATED PARTS

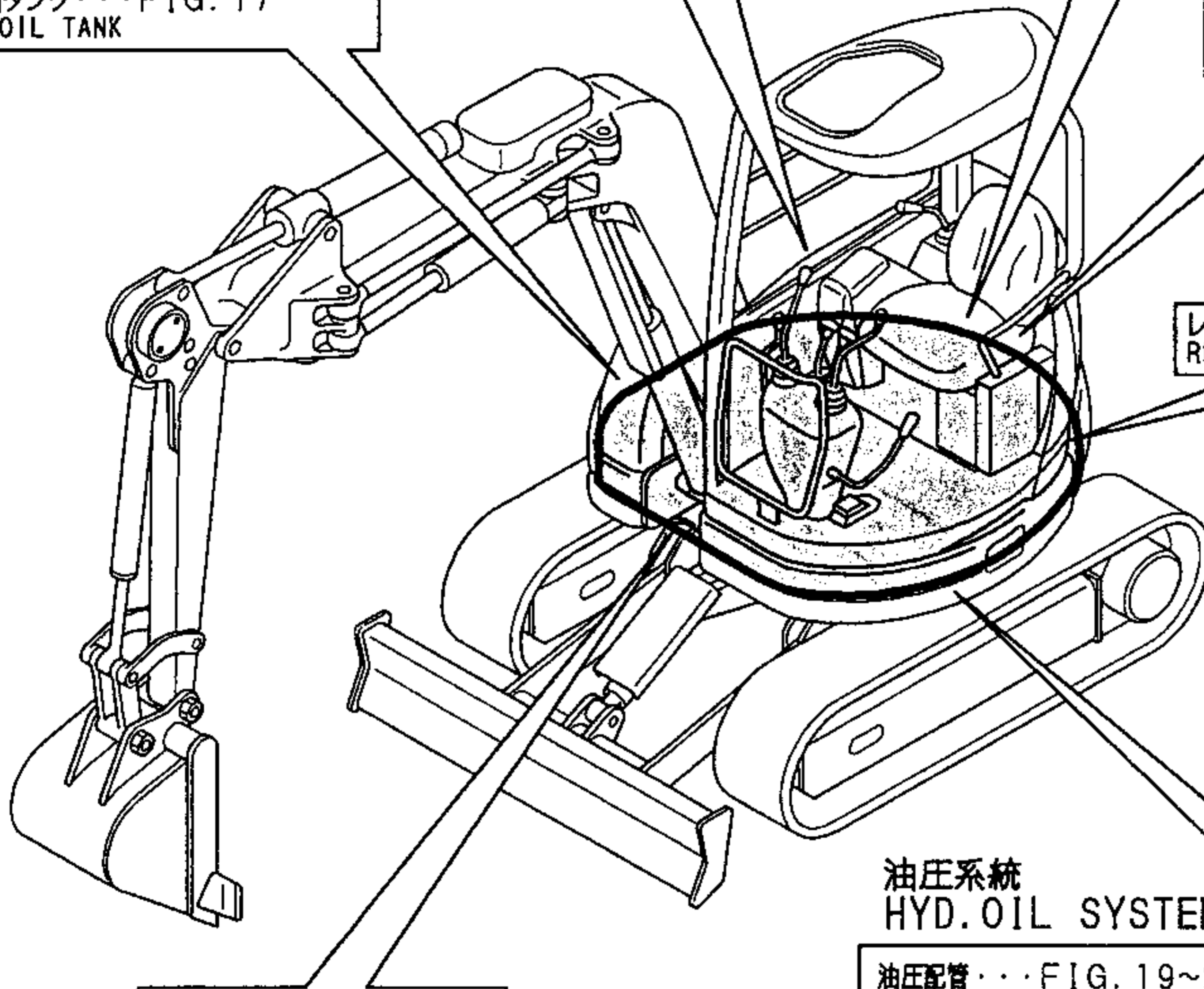
燃料タンク . . . FIG. 8
 FUEL TANK
 燃料タンクマウント . . . FIG. 9
 FUEL TANK MOUNT
 燃料ゲージ . . . FIG. 10
 FUEL GAUGE
 燃料パイプ . . . FIG. 11
 FUEL PIPE
 ドレン (燃料タンク) . . . FIG. 12
 DRAIN (FUEL TANK)
 燃料フィードポンプ . . . FIG. 13
 FUEL FEED PUMP
 バッテリ . . . FIG. 14
 BATTERY
 作動油タンク . . . FIG. 17
 HYD. OIL TANK

ラジエータ&オイルクーラ . . . FIG. 5
 RADIATOR & OIL COOLER
 ラジエータパイプ . . . FIG. 6
 RADIATOR PIPE
 サブタンク (ラジエータ) . . . FIG. 7
 SUB TANK (RADIATOR)

エンジンマウント . . . FIG. 1
 ENGINE MOUNT
 吸気パイプ&排気パイプ . . . FIG. 2
 SUC. PIPE & EXH. PIPE
 水温センサ&ハーネスクリップ . . . FIG. 3
 WATER TEMPERATURE SENSOR & HARNESS CLIP
 ダンパ . . . FIG. 4
 DUMPER
 油圧ポンプ . . . FIG. 18, 110, 111
 HYD. OIL PUMP
 LSバルブ . . . FIG. 135
 LS VALVE

電装品 . . . FIG. 15, 16
 ELECTRIC PART

レボルピングフレーム . . . FIG. 30
 REVOLVING FRAME



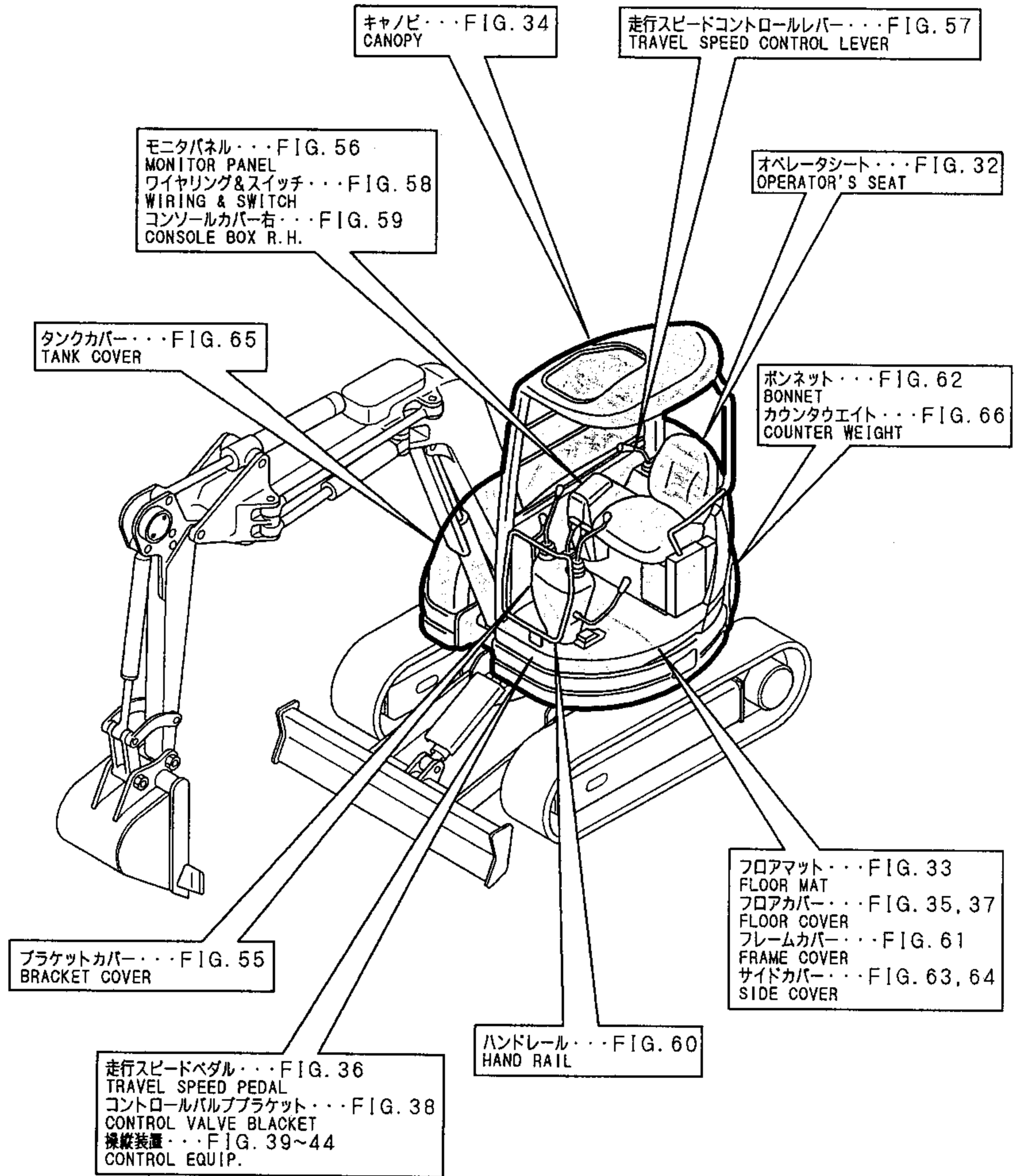
潤滑油パイプ . . . FIG. 31
 LUBRICATING PIPE

油圧系統
 HYD. OIL SYSTEM

油圧配管 . . . FIG. 19~29
 HYD. OIL PIPING
 フィッティング (コントロールバルブ) . . . FIG. 46, 47
 FITTING (CONTROL VALVE)
 コントロールバルブ . . . FIG. 45, 124~132
 CONTROL VALVE
 ソレノイドバルブ&油圧配管 . . . FIG. 48
 SOLENOID VALVE & HYD. OIL PIPING
 リモコンバルブ . . . FIG. 49, 133
 REMOTE CONTROL VALVE
 コントロール配管 . . . FIG. 50~54
 CONTROL PIPING
 アタッチメントコントロールバルブ . . . FIG. 134
 ATTACHMENT CONTROL VALVE

絵目次 (2) オペレータまわり & 操縦系統
PICTURESQUE INDEX (2) . . . OPERATOR'S COMPARTMENT
& CONTROL SYSTEM

[Fig. 32~44, 55~66]



絵目次 (3) 足回り
PICTURESQUE INDEX (3) . . . UNDER CARRIAGE

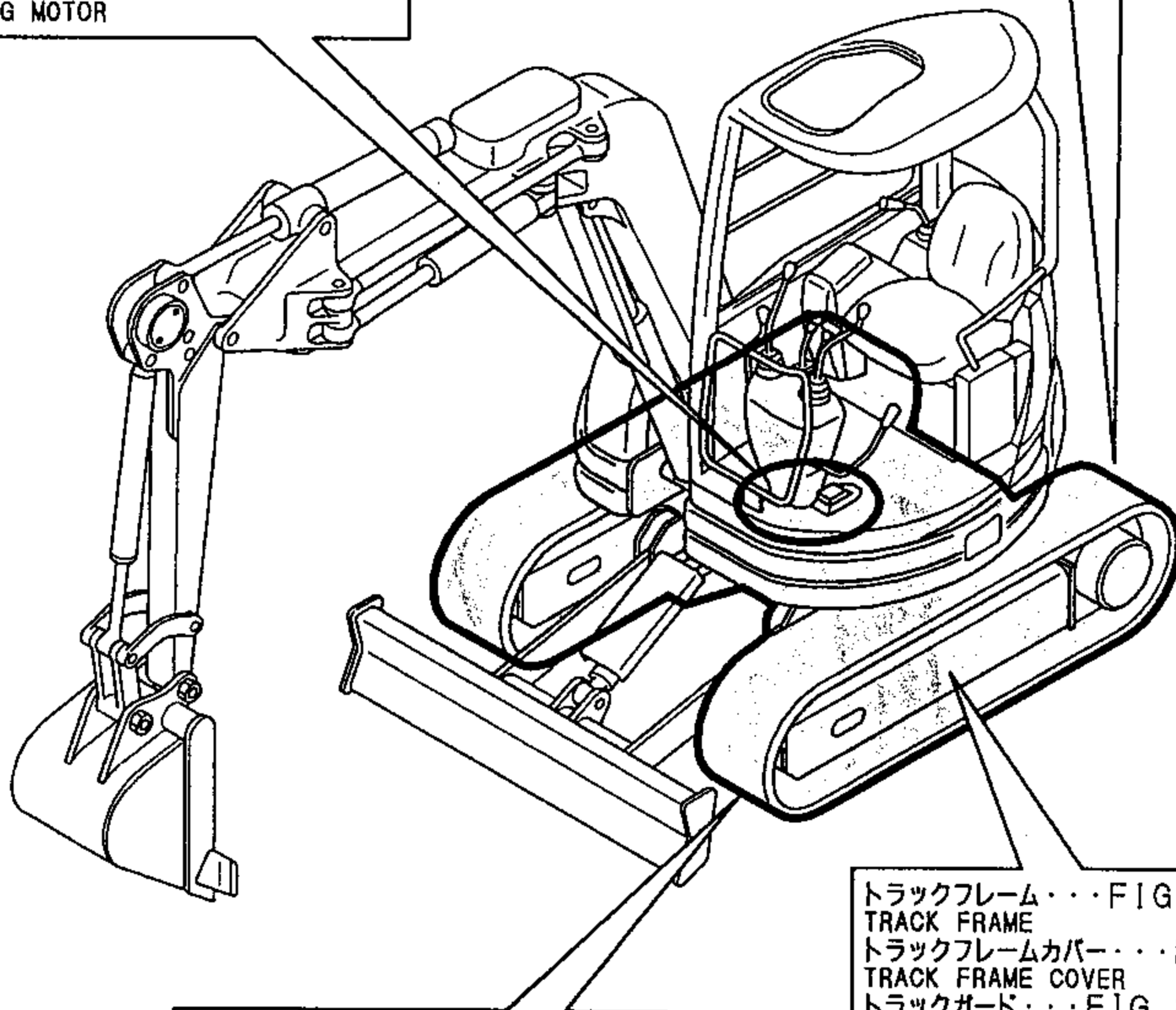
[Fig. 67~82, 117~123]

旋回関連部品
TURNING RELATED PARTS

- 旋回装置 . . . FIG. 67
TURNING EQUIP.
- 旋回ベアリング . . . FIG. 68
TURNING BEARING
- スィベルジョイント . . . FIG. 69, 117
SWIVEL JOINT
- 旋回モータ . . . FIG. 118~120
TURNING MOTOR

走行
TRAVEL

- 油圧配管 . . . FIG. 70
HYD. OIL PIPING
- 走行モータ . . . FIG. 71, 121~123
TRAVEL MOTOR
- スプロケット . . . FIG. 72
SPROCKET



- フロントアイドラ . . . FIG. 73
FRONT IDLER
- アイドラクッション . . . FIG. 74, 75
IDLER CUSHION
- トラックローラ . . . FIG. 76
TRACK ROLLER
- キャリアプレート . . . FIG. 77
CARRIER PLATE
- クローラ . . . FIG. 78, 79
CRAWLER

- トラックフレーム . . . FIG. 80
TRACK FRAME
- トラックフレームカバー . . . FIG. 81
TRACK FRAME COVER
- トラックガード . . . FIG. 82
TRACK GUARD

クローラ & 関連部品
CRAWLER & RELATED PARTS

絵目次 (4) 作業機
 PICTURESQUE INDEX (4) . . . WORK EQUIPMENT

[Fig. 83~109, 112~116]

ブーム関連部品
 BOOM RELATED PARTS

ブーム . . . FIG. 83, 87
 BOOM
 ピン (ブーム) . . . FIG. 84, 85, 88
 PIN (BOOM)
 油圧配管 . . . FIG. 86
 HYD. OIL PIPING
 ブームトップブラケット . . . FIG. 89
 BOOM TOP BRACKET

銘板 & プレート . . . FIG. 107
 LABEL & PLATE
 安全銘板 . . . FIG. 108
 SAFETY LABEL
 工具 . . . FIG. 109
 TOOL

ワークランプ & ポテンシオメータ . . . FIG. 91
 WORK LAMP & POTENTIOMETER

アームシリンダ . . . FIG. 93, 113
 ARM CYLINDER

ブームシリンダ . . . FIG. 92, 112
 BOOM CYLINDER

アーム . . . FIG. 95
 ARM
 ピン . . . FIG. 96
 PIN
 ポテンシオメータ . . . FIG. 97
 POTENTIOMETER

バケットシリンダ . . . FIG. 98, 115
 BUCKET CYLINDER

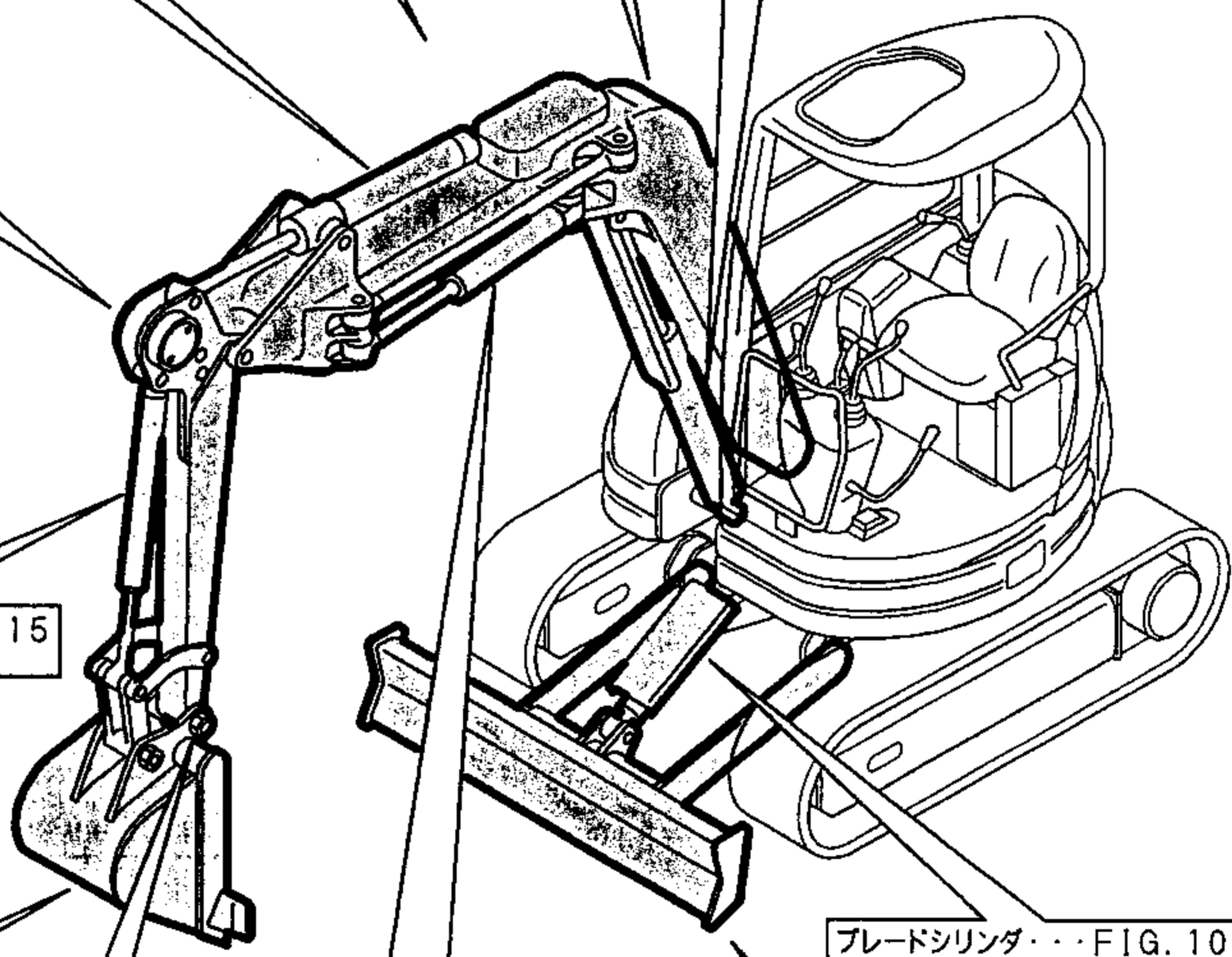
ブレードシリンダ . . . FIG. 106, 116
 BLADE CYLINDER

バケット . . . FIG. 101~104
 BUCKET

オフセットロッド . . . FIG. 90
 OFFSET ROD
 オフセットシリンダ . . . FIG. 94, 114
 OFFSET CYLINDER

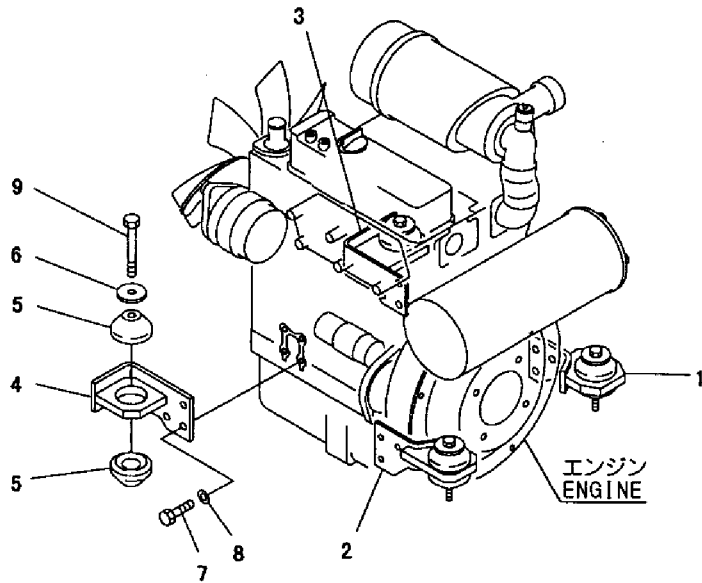
ブレード . . . FIG. 105
 BLADE

バケットリンク . . . FIG. 99
 BUCKET LINK
 バケットピン . . . FIG. 100
 BUCKET PIN



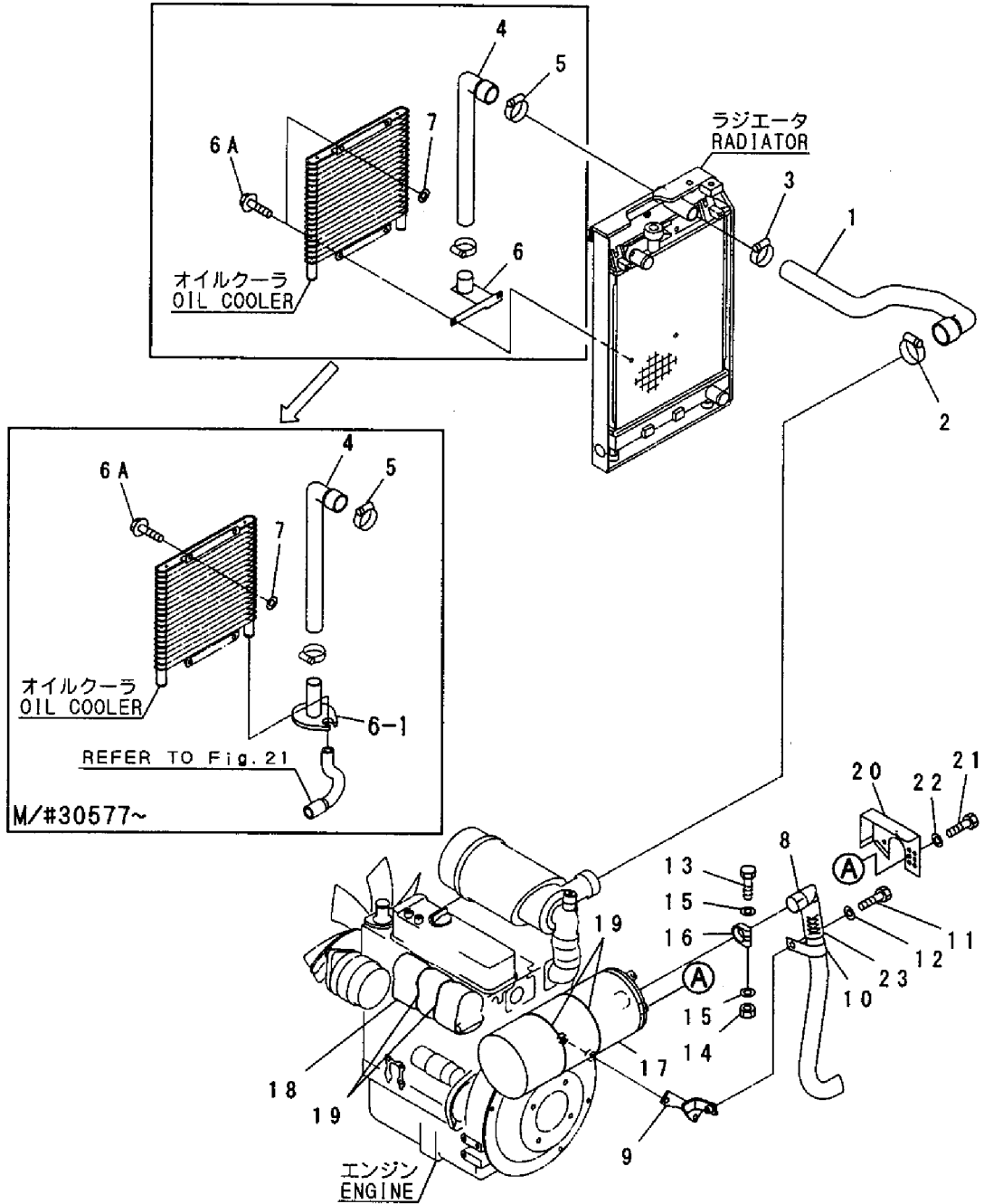
1,1,,182901-19730,,BRACKET,1,,,,,,,,,,,,,
1-1,1,,182901-49490,,BRACKET,1,,,,,,S,,,MXXX,,,,,,,,,
1-2,1,,182901-49500,,BRACKET,1,,,,,,S,,,M/#30589,,,,,,,,,
2,1,,182901-19740,,BRACKET,1,,,,,,,,,,,,,
3,1,,182901-19750,,BRACKET,1,,,,,,,,,,,,,
4,1,,182901-19760,,BRACKET,1,,,,,,,,,,,,,
5,1,,182901-19770,,CUSHION,8,,,,,,,,,,,,,
6,1,,182901-23170,,BRACKET,4,,,,,,,,,,,,,
7,1,,182900-64860,,BOLT,12,,,,,,,,,,,,,
8,1,,953KM0-00222,,WASHER,12,,,,,,,,,,,,,
9,1,,182900-68120,,BOLT,4,,,,,,,,,,,,,

Fig. 1 エンジンマウント
ENGINE MOUNT



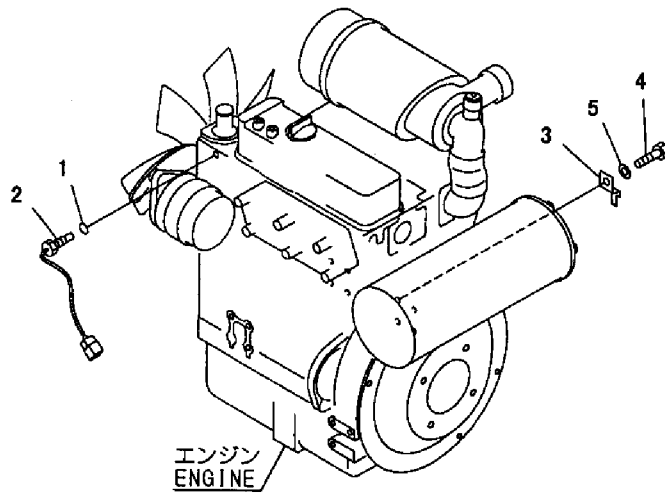
1,1,,182901-19780,,HOSE,1,,,,,,,,,,,,,
2,1,,953KM0-02101,,CLAMP,1,,,,,,,,,,,,,
3,1,,182901-19620,,CLAMP,1,,,,,,,,,,,,,
4,1,,182901-19790,,HOSE,1,,,,,,,,,,,,,
5,1,,182901-19620,,CLAMP,1,,,,,,,,,,,,,
6,1,,182901-19820,,BRACKET,1,,,,,,,,,,,,,
6-1,1,,182901-49510,,BRACKET,1,,,,,S,,M/#30577,,,,,
6A,1,,182900-04230,,BOLT,2,,,,,Z,,M/#30576,,,,,
7,1,,953KM0-00222,,WASHER,2,,,,,,,,,,,,,
8,1,,182901-19800,,PIPE,1,,,,,,,,,,,,,
9,1,,182901-19810,,BRACKET,1,,,,,,,,,,,,,
10,1,,953KM0-03624,,CLAMP,1,,,,,,,,,,,,,
11,1,,182900-64860,,BOLT,1,,,,,,,,,,,,,
12,1,,953KM0-00222,,WASHER,1,,,,,,,,,,,,,
13,1,,182900-82460,,BOLT,1,,,,,,,,,,,,,
14,1,,953KM0-00180,,NUT,1,,,,,,,,,,,,,
15,1,,953KM0-00221,,WASHER,2,,,,,,,,,,,,,
16,1,,124664-13580,,CLAMP,1,,,,,,,,,,,,,
17,1,,182901-19840,,SHEET,1,,,,,,,,,,,,,
18,1,,182901-19830,,SHEET,1,,,,,,,,,,,,,
19,1,,182901-18040,,WIRE,6,,,,,,,,,,,,,
20,1,,182901-19850,,COVER,1,,,,,,,,,,,,,
21,1,,182900-64830,,BOLT,2,,,,,,,,,,,,,
22,1,,953KM0-00221,,WASHER,2,,,,,,,,,,,,,
23,1,,182901-20710,,SLEEVE,1,,,,,,,,,,,,,

Fig. 2 吸気パイプ&排気パイプ SUC. PIPE & EXH. PIPE



1,1,,129150-49360,, "GASKET 10",1,,,,,,,,,,,,,,,,,,,,,
2,1,,953KM0-03625,, "SENSOR,WATER TEMP.",1,,,,,,,,,,,,,,,,,,,,,
3,1,,953KM0-03626,, CLIP,1,,,,,,,,,,,,,,,,,,,,,
4,1,,182900-68000,, BOLT,1,,,,,,,,,,,,,,,,,,,,,
5,1,,953KM0-00222,, WASHER,1,,,,,,,,,,,,,,,,,,,,,

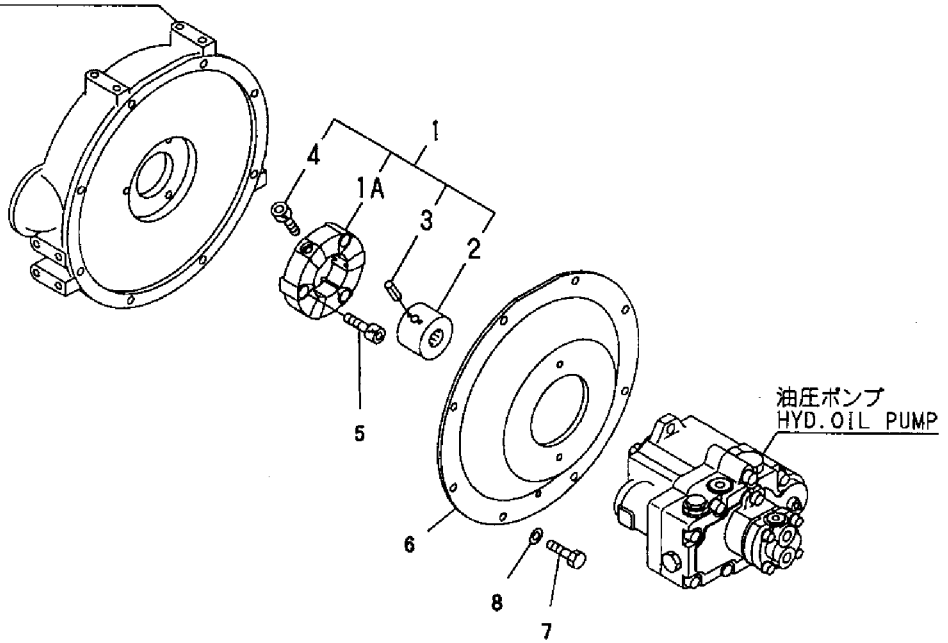
Fig. 3 水温センサ&ハーネスクリップ WATER TEMPERRATURE SENSOR & HARNESS CLIP



1,1,,182901-22660,, "COUPLING ASS'Y",1,,,,,,,,,,,,,
1A,2,,953KM0-01116,, RUBBER,1,,,,,,,,,,,,,
2,2,,182901-22860,, BOSS,1,,,,,,,,,,,,,
3,2,,22351-040008,, "SPRING PIN 4X 8",6,,,,,,,,,,,,,
4,2,,953KM0-01014,, BOLT,3,,,,,,,,,,,,,
5,1,,182900-13090,, BOLT,3,,,,,,,,,,,,,
6,1,,182901-22670,, COVER,1,,,,,,,,,,,,,
7,1,,182900-68000,, BOLT,8,,,,,,,,,,,,,
8,1,,953KM0-00222,, WASHER,8,,,,,,,,,,,,,

Fig. 4 ダンバ
DUMPER

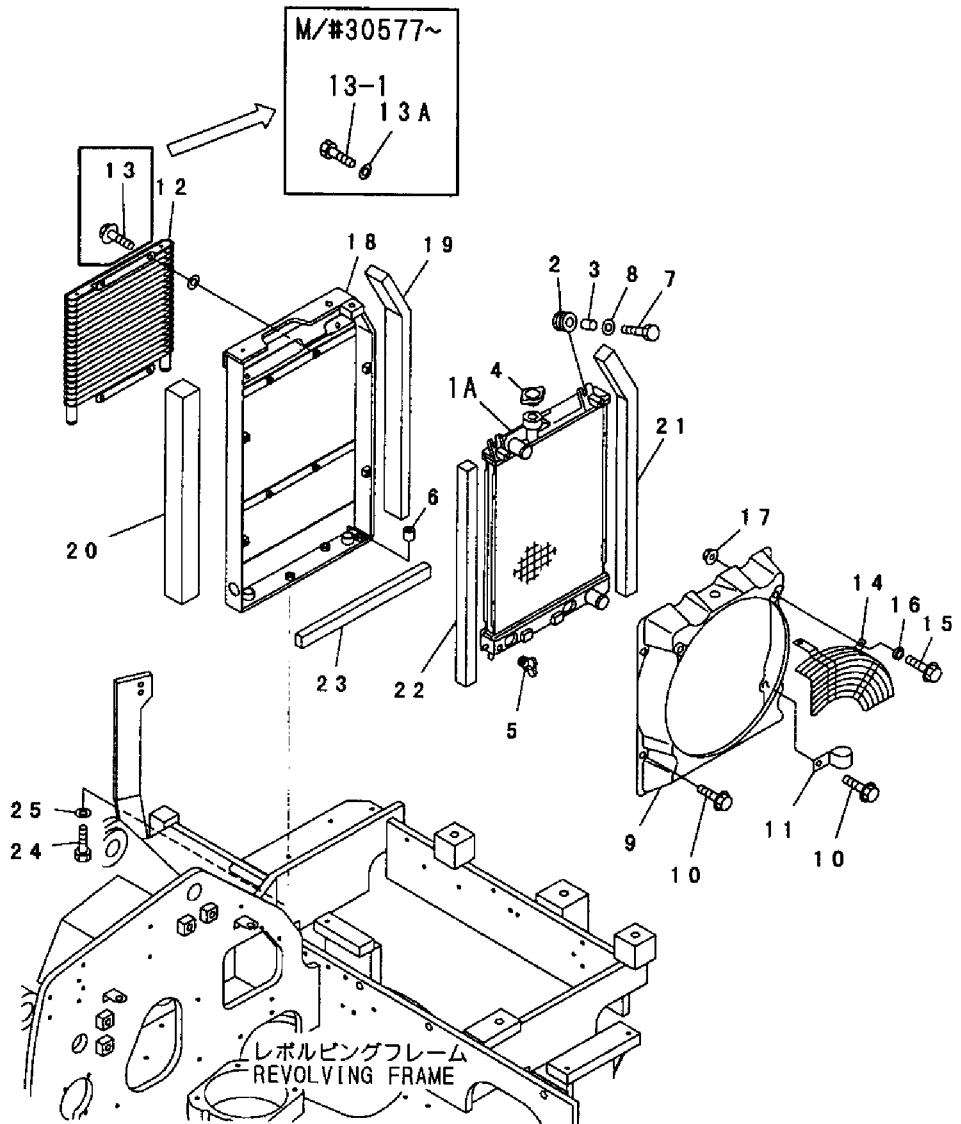
フライホイールハウジング
FLYWHEEL HOUSING



1,1,,182901-19860,, "RADIATOR ASS'Y",1,,,,,,,,,,,,,
1-1,1,,182901-49520,, "RADIATOR ASS'Y",1,,,,,,S,,,M/#30501,,,,,,
1-2,1,,182901-49530,, "RADIATOR ASS'Y",1,,,,,,S,,,M/#30577,,,,,,
1A,2,,182901-22980,,RADIATOR,1,,,,,,,,,,,,,
2,2,,182901-23040,,CUSHION,2,,,,,,,,,,,,,
3,2,,182901-23050,,COLLAR,2,,,,,,,,,,,,,
4,2,,182901-23060,,CAP,1,,,,,,,,,,,,,
5,2,,182901-23070,,VALVE,1,,,,,,,,,,,,,
6,2,,182901-19950,,CUSHION,2,,,,,,,,,,,,,
7,2,,182900-82440,,BOLT,2,,,,,,,,,,,,,
8,2,,953KM0-00221,,WASHER,2,,,,,,,,,,,,,
9,2,,182901-22970,,SHROUD,1,,,,,,,,,,,,,
10,2,,953KM0-10774,,BOLT,4,,,,,,,,,,,,,
11,2,,953KM0-00561,,CLIP,1,,,,,,,,,,,,,
12,2,,182901-23180,, "OIL COOLER ASS'Y",1,,,,,,,,,,,,,
12-1,2,,182901-49550,, "OIL COOLER ASS'Y",1,,,,,,S,,,M/#30577,,,,,,
13,2,,953KM0-10774,,BOLT,4,,,,,,,,,,,,,
13-1,2,,182900-67980,,BOLT,4,,,,,,S,,,M/#30577,,,,,,
13A,2,,953KM0-00221,,WASHER,4,,,,,,W,,,M/#30577,,,,,,
14,2,,182901-19890,,NET,1,,,,,,,,,,,,,
15,2,,953KM0-10774,,BOLT,2,,,,,,,,,,,,,
16,2,,953KM0-01153,,COLLER,2,,,,,,,,,,,,,
17,2,,953KM0-10798,,NUT,2,,,,,,,,,,,,,
18,2,,182901-19870,,FRAME,1,,,,,,,,,,,,,
18-1,2,,182901-49540,,FRAME,1,,,,,,S,,,M/#30577,,,,,,
19,2,,182901-19900,,SHEET,1,,,,,,,,,,,,,
20,2,,182901-19910,,SHEET,1,,,,,,,,,,,,,
21,2,,182901-19920,,SHEET,1,,,,,,,,,,,,,
22,2,,182901-19930,,SHEET,1,,,,,,,,,,,,,
23,2,,182901-19960,,SHEET,1,,,,,,,,,,,,,
24,1,,182900-64870,,BOLT,3,,,,,,,,,,,,,
25,1,,953KM0-00222,,WASHER,3,,,,,,,,,,,,,

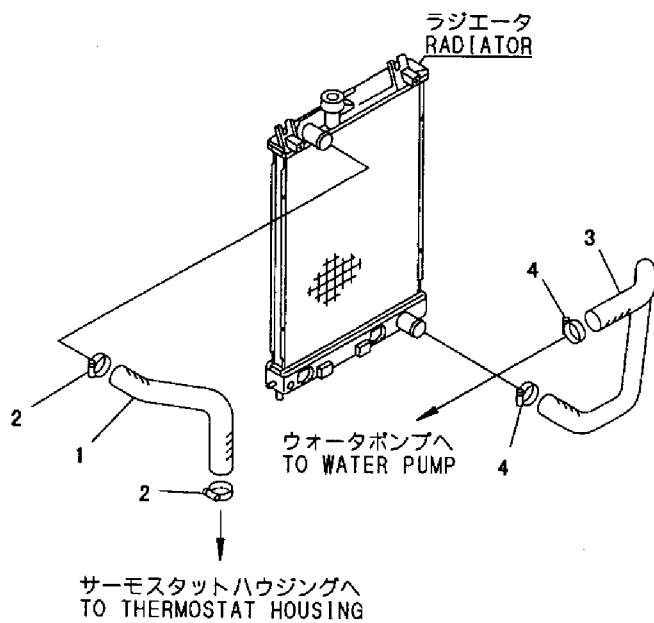
Fig. 5 ラジエータ&オイルクーラ RADIATOR & OIL COOLER

見出しNo. 1は、見出しNo. 1Aから23を含みます。
inc. 1A ~ 23



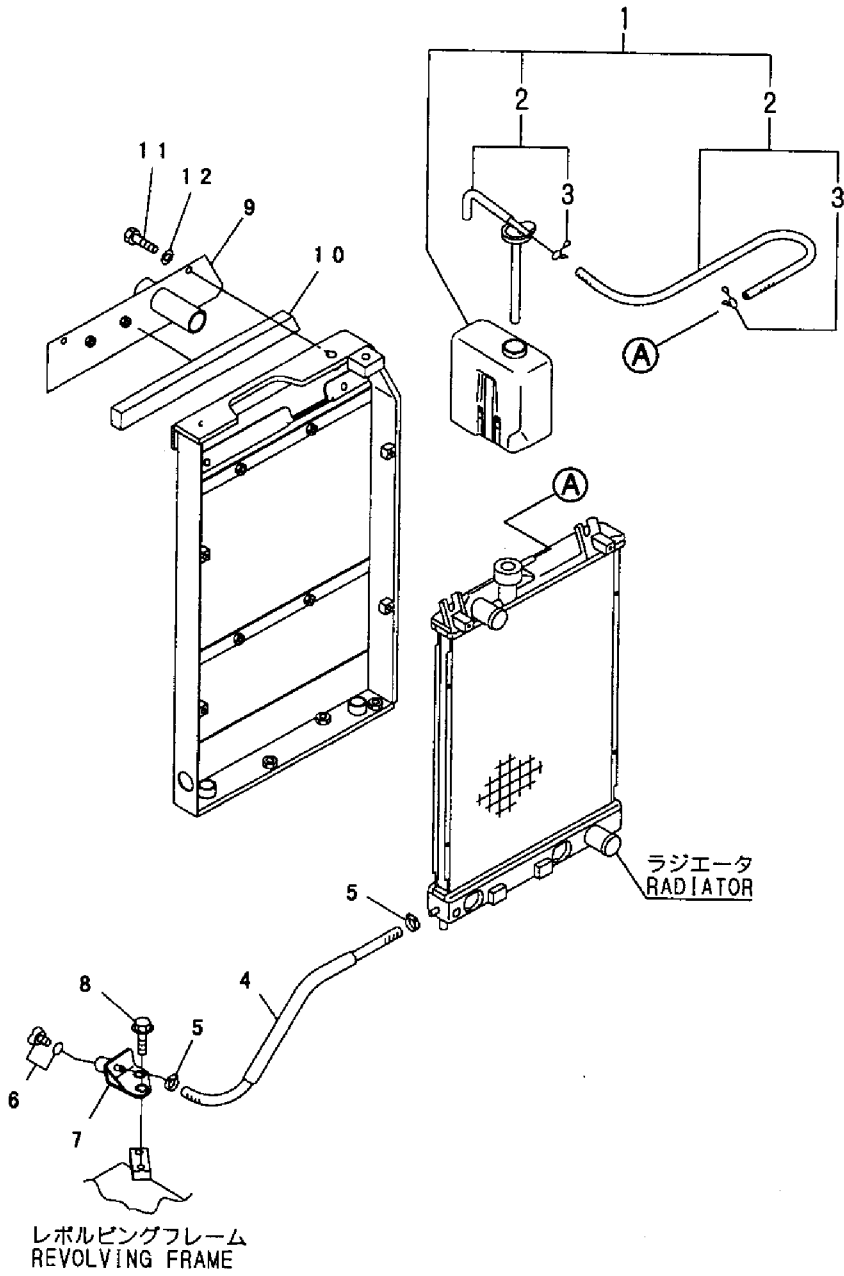
1,1,,182901-22680,,HOSE,1,,,,,,,,,,,,,
2,1,,953KM0-10944,,CLAMP,2,,,,,,,,,,,,,
3,1,,182901-22870,,HOSE,1,,,,,,,,,,,,,
4,1,,953KM0-10944,,CLAMP,2,,,,,,,,,,,,,

Fig. 6 ラジエータパイプ
RADIATOR PIPE



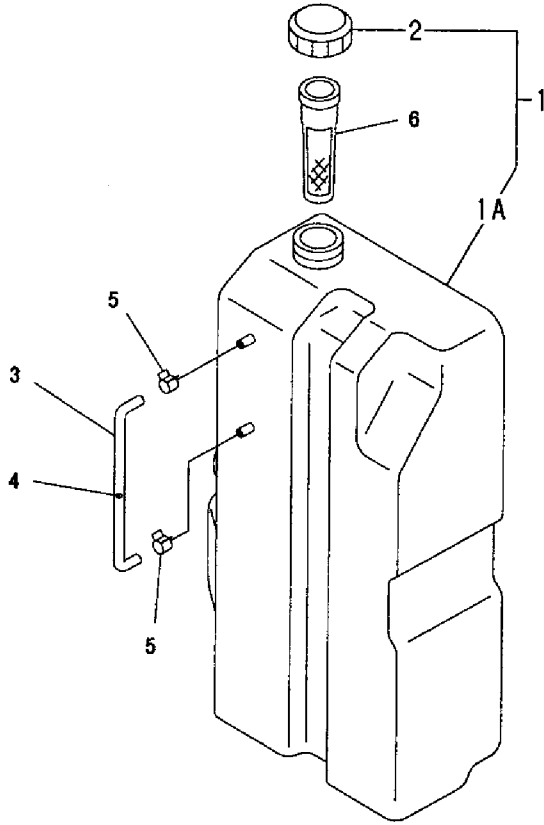
1,1,,182901-19980,, "TANK ASS'Y",1,,,,,,,,,,,,,
2,2,,182901-19990,, CONDUCTION,1,,,,,,,,,,,,,
3,3,,182900-16130,, CLAMP,2,,,,,,,,,,,,,
4,1,,182901-19970,, "HOSE ASS'Y",1,,,,,,,,,,,,,
5,1,,23000-016000,, "CLAMP 16",2,,,,,,,,,,,,,
6,1,,182901-23190,, COCK,1,,,,,,,,,,,,,
7,1,,182901-23200,, BOSS,1,,,,,,,,,,,,,
8,1,,182900-11650,, BOLT,2,,,,,,,,,,,,,
9,1,,182901-19880,, BRACKET,1,,,,,,,,,,,,,
10,1,,182901-19940,, SHEET,1,,,,,,,,,,,,,
11,1,,182900-67980,, BOLT,2,,,,,,,,,,,,,
12,1,,953KM0-00221,, WASHER,2,,,,,,,,,,,,,

Fig. 7 サブタンク (ラジエータ)
SUB TANK (RADIATOR)



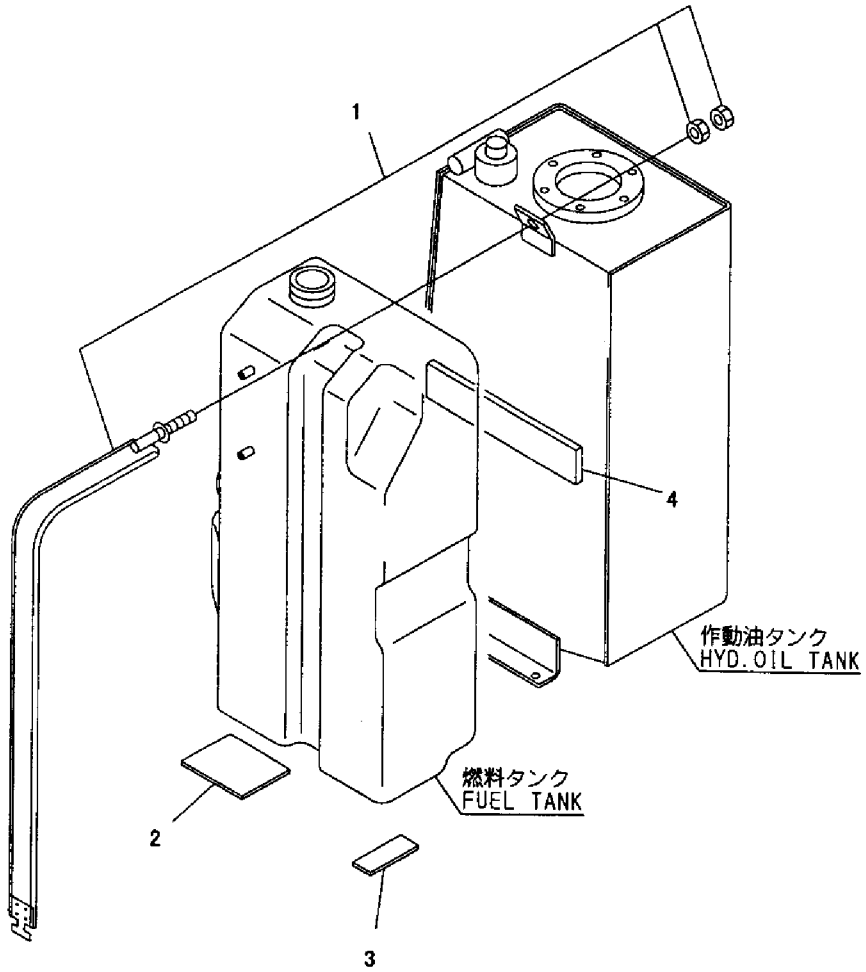
1,1,,182901-20000,, "FUEL TANK ASS'Y",1,,,,,,,,,,,,,
1A,2,,182901-20010,, TANK,1,,,,,,,,,,,,,
2,2,,182901-23210,, "CAP ASSY",1,,,,,,,,,,,,,
2A,3,,953KM0-03665,, CAP,1,,,,,,,,,1,,,,,,,,,
2B,3,,953KM0-03666,, PACKING,1,,,,,,,,,1,,,,,,,,,
2C,3,,953KM0-03667,, ELEMENT,1,,,,,,,,,1,,,,,,,,,
3,1,,182900-44940,, GAUGE,1,,,,,,,,,,,,,
4,1,,182901-22700,, FLOAT,1,,,,,,,,,,,,,
5,1,,182900-44640,, CLIP,2,,,,,,,,,,,,,
6,1,,953KM0-00413,, STRAINER,1,,,,,,,,,,,,,

Fig. 8 燃料タンク
FUEL TANK



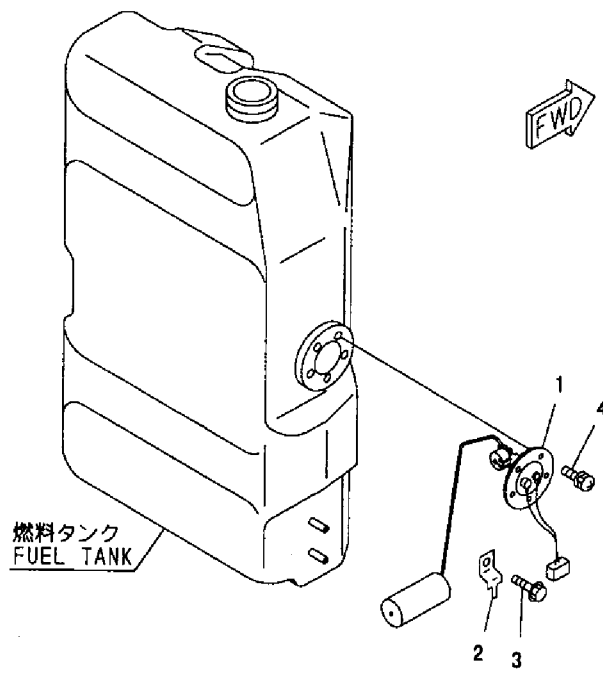
1,1,,182901-20020,,BAND,1,,,,,,,,,,,,,
2,1,,182901-20050,,CUSHION,2,,,,,,,,,,,,,
3,1,,182901-20060,,CUSHION,1,,,,,,,,,,,,,
4,1,,182901-20070,,CUSHION,1,,,,,,,,,,,,,

Fig. 9 燃料タンクマウント
FUEL TANK MOUNT



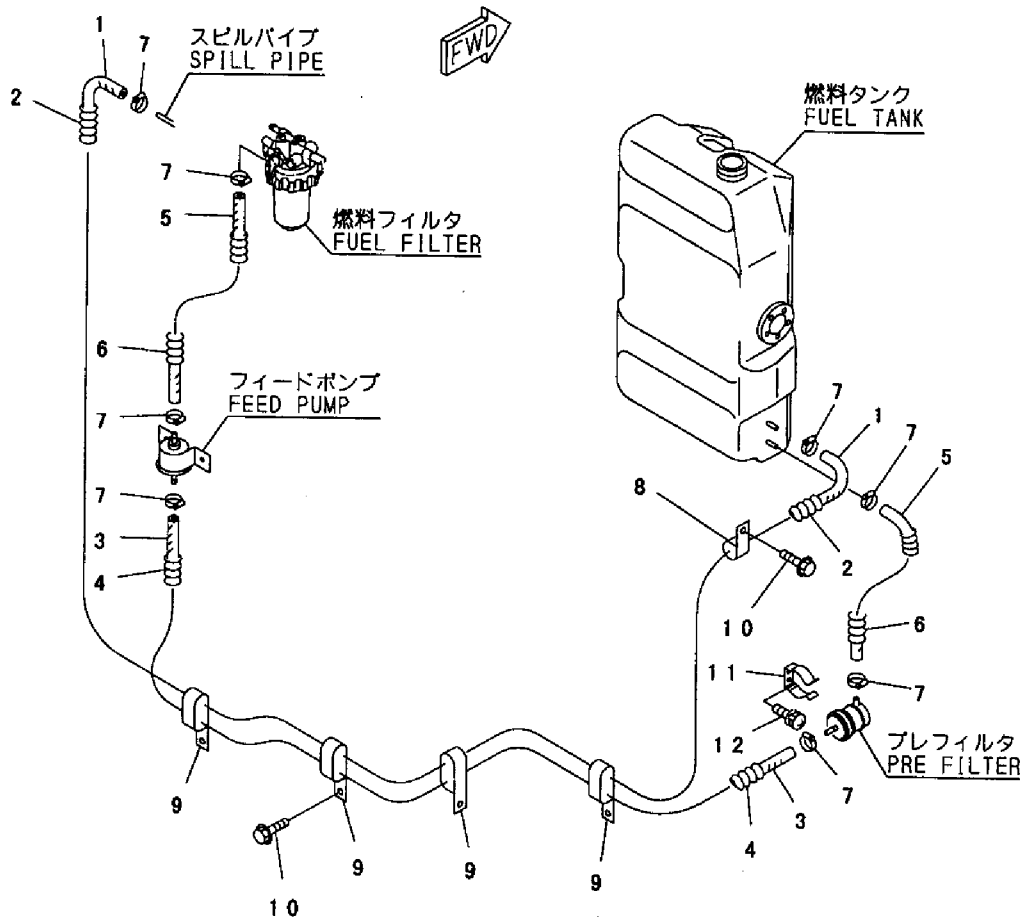
1,1,,182901-20120,,GAUGE,1,,,,,,,,,,,,,
2,1,,953KM0-03626,,CLIP,1,,,,,,,,,,,,,
3,1,,182900-04240,,BOLT,1,,,,,,,,,,,,,
4,1,,182901-19360,,SCREW,5,,,,,,,,,,,,,

Fig. 10 燃料ゲージ
FUEL GAUGE



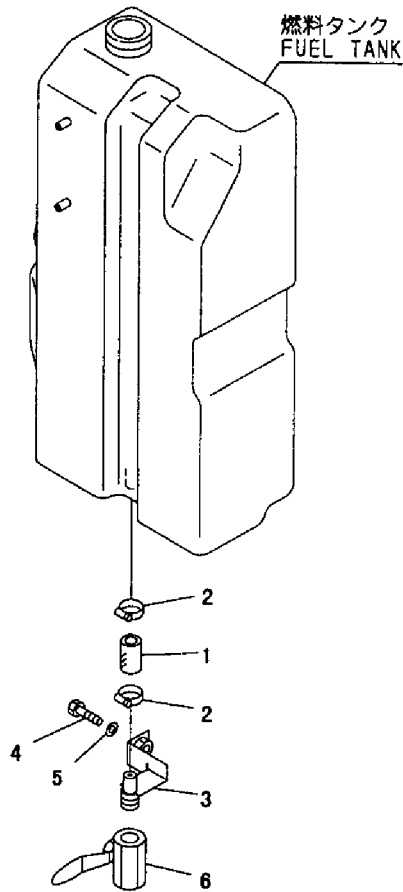
1,1,,953KM0-00520,, "HOSE, FUEL",1,,,,,,,,,,,,,
2,1,,182901-19710,, CONDUIT,1,,,,,,,,,,,,,
3,1,,182900-24900,, HOSE,1,,,,,,,,,,,,,
4,1,,182901-19700,, CONDUIT,1,,,,,,,,,,,,,
5,1,,182900-68240,, HOSE,2,,,,,,,,,,,,,
6,1,,953KM0-03673,, CONDUIT,1,,,,,,,,,,,,,
7,1,,953KM0-03654,, CLIP,8,,,,,,,,,,,,,
8,1,,953KM0-00556,, CLIP,1,,,,,,,,,,,,,
9,1,,182901-19520,, CLIP,4,,,,,,,,,,,,,
10,1,,182900-04240,, BOLT,5,,,,,,,,,,,,,
11,1,,182901-22690,, CLIP,1,,,,,,,,,,,,,
12,1,,182901-19390,, SCREW,2,,,,,,,,,,,,,

Fig. 11 燃料パイプ
FUEL PIPE



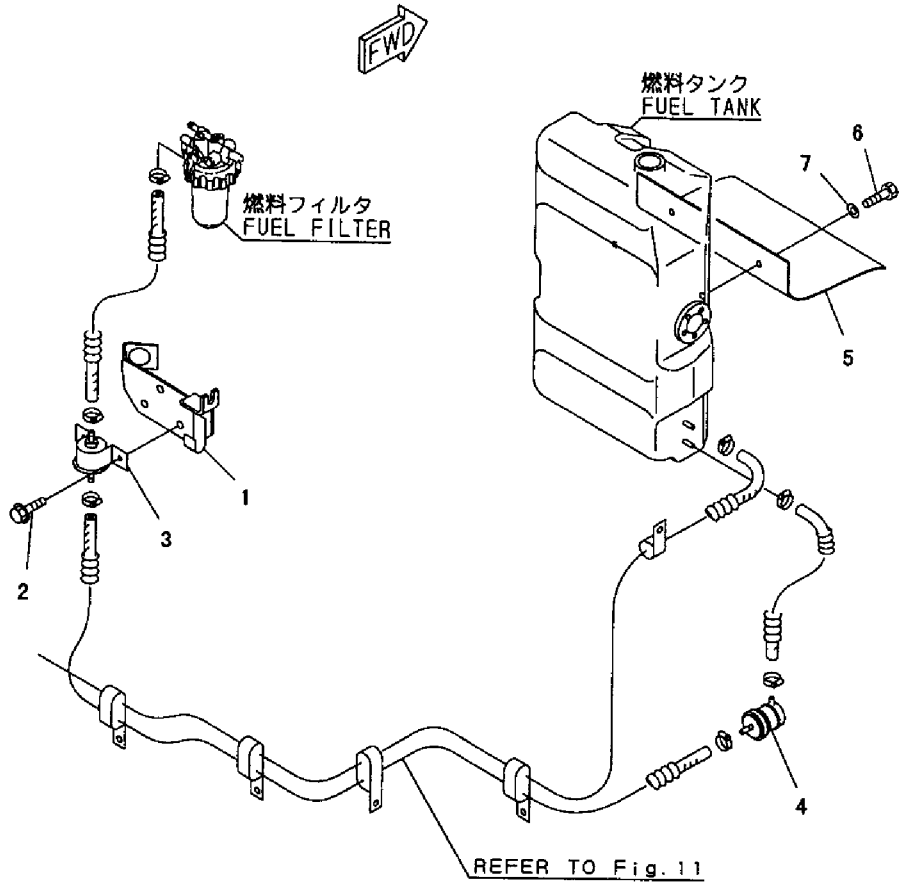
1,1,,182901-23220,,HOSE,1,,,,,,,,,,,,,
2,1,,23000-025000,, "CLAMP 25",2,,,,,,,,,,,,,
3,1,,182901-20040,,BRACKET,1,,,,,,,,,,,,,
4,1,,182900-68000,,BOLT,1,,,,,,,,,,,,,
5,1,,953KM0-00222,,WASHER,1,,,,,,,,,,,,,
6,1,,182901-19640,,VALVE,1,,,,,,,,,,,,,

Fig. 12 ドレン (燃料タンク)
DRAIN (FUEL TANK)



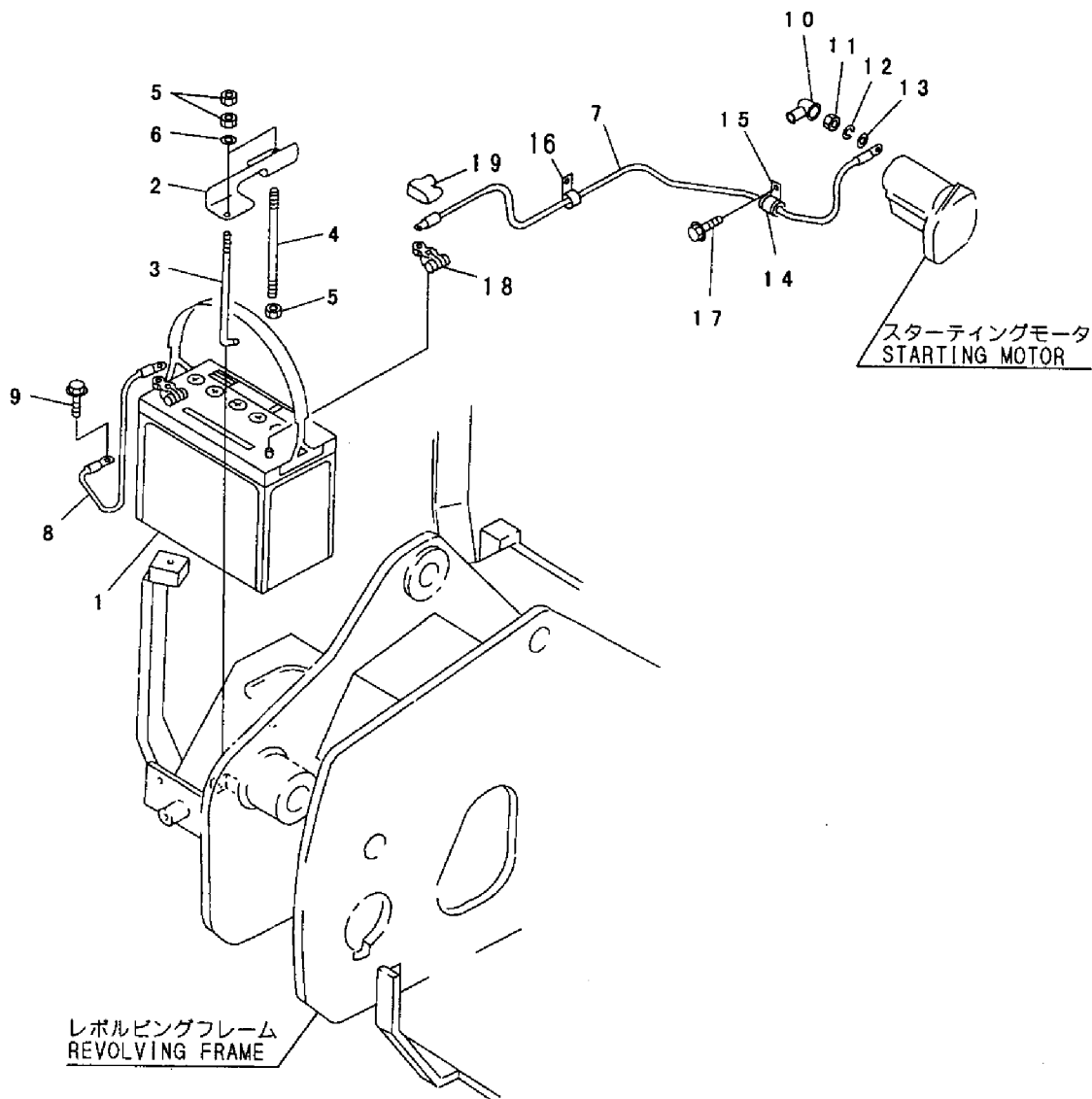
1,1,,182901-20030,,BRACKET,1,,,,,,,,,,,,,
2,1,,182900-04200,,BOLT,2,,,,,,,,,,,,,
3,1,,119225-52102,,,"PUMP ASSY, FUEL FEED",1,,,,,,,,,,,,,
4,1,,129052-55630,,,"STRAINER,FUEL OIL(IN",1,,,,,,,,,,,,,
5,1,,182901-20080,,SHEET,1,,,,,,,,,,,,,
6,1,,182900-82400,,BOLT,2,,,,,,,,,,,,,
7,1,,953KM0-03888,,WASHER,2,,,,,,,,,,,,,

Fig. 13 燃料フィードポンプ
FUEL FEED PUMP



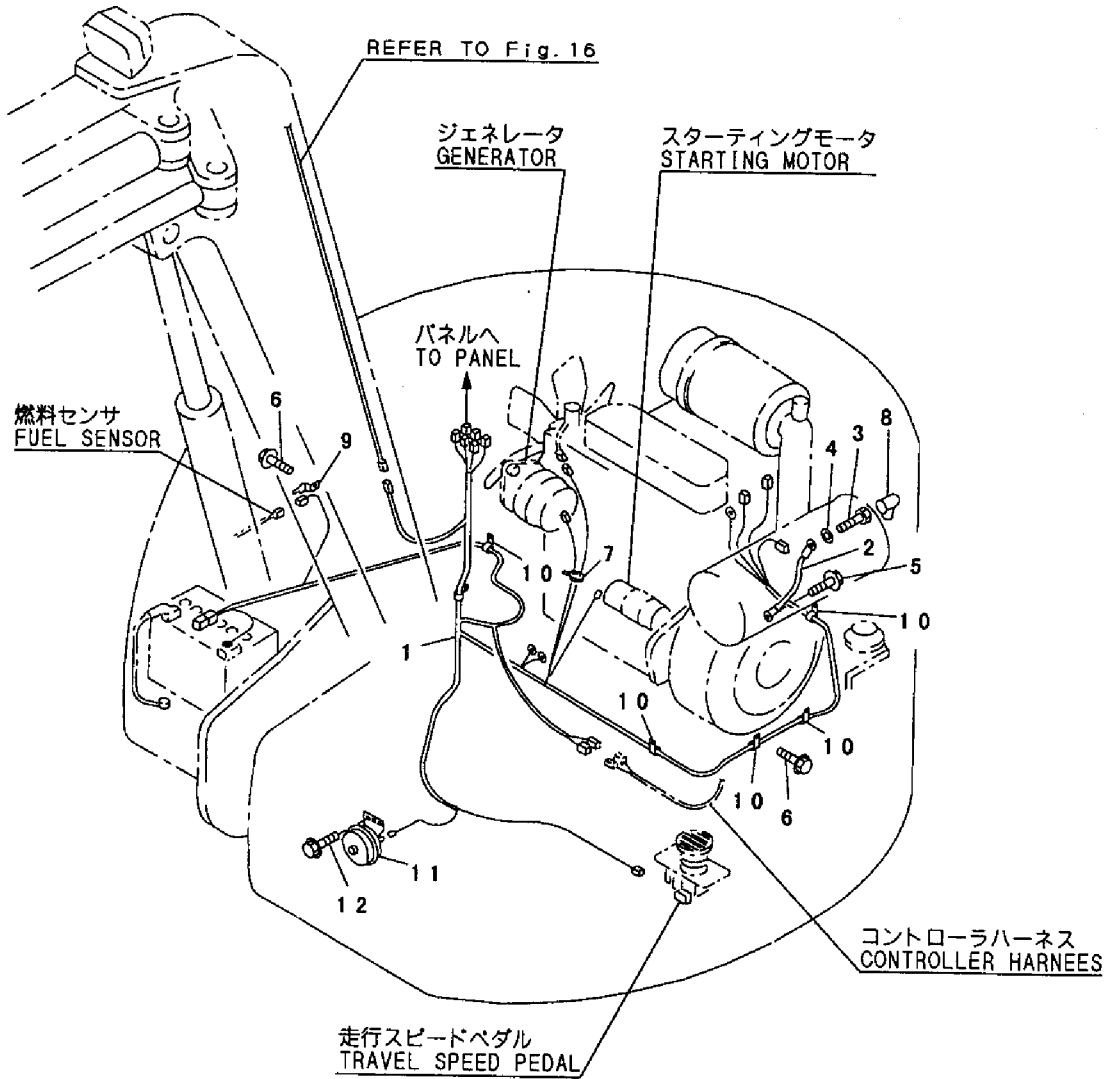
1,1,,182901-20090,,BATTERY,1,,,,,,,,,,,,,
2,1,,182901-20100,,HOLDER,1,,,,,,,,,,,,,
3,1,,182901-22730,,ROD,1,,,,,,,,,,,,,
4,1,,182901-19490,,ROD,1,,,,,,,,,,,,,
5,1,,953KM0-00179,,NUT,5,,,,,,,,,,,,,
6,1,,182901-19470,,WASHER,2,,,,,,,,,,,,,
7,1,,182901-20110,,CABLE,1,,,,,,,,,,,,,
8,1,,182901-22720,,CABLE,1,,,,,,,,,,,,,
9,1,,182900-04240,,BOLT,1,,,,,,,,,,,,,
10,1,,182900-53960,,CAP,1,,,,,,,,,,,,,
11,1,,953KM0-00180,,NUT,1,,,,,,,,,,,,,
12,1,,953KM0-00201,, "WASHER, SPRING",1,,,,,,,,,,,,,
13,1,,953KM0-00206,,WASHER,1,,,,,,,,,,,,,
14,1,,182901-19590,,CUSHION,1,,,,,,,,,,,,,
15,1,,182900-14140,,CLIP,1,,,,,,,,,,,,,
16,1,,953KM0-00555,,CLIP,1,,,,,Z,,M/#30501,,,,,
17,1,,182900-11650,,BOLT,2,,,,,,,,,,,,,
18,1,,182901-49470,, "TERMINAL, (+)",1,,,,,,,,,,,,,
19,1,,182900-53960,,CAP,1,,,,,,,,,,,,,

Fig. 14 バッテリ
BATTERY



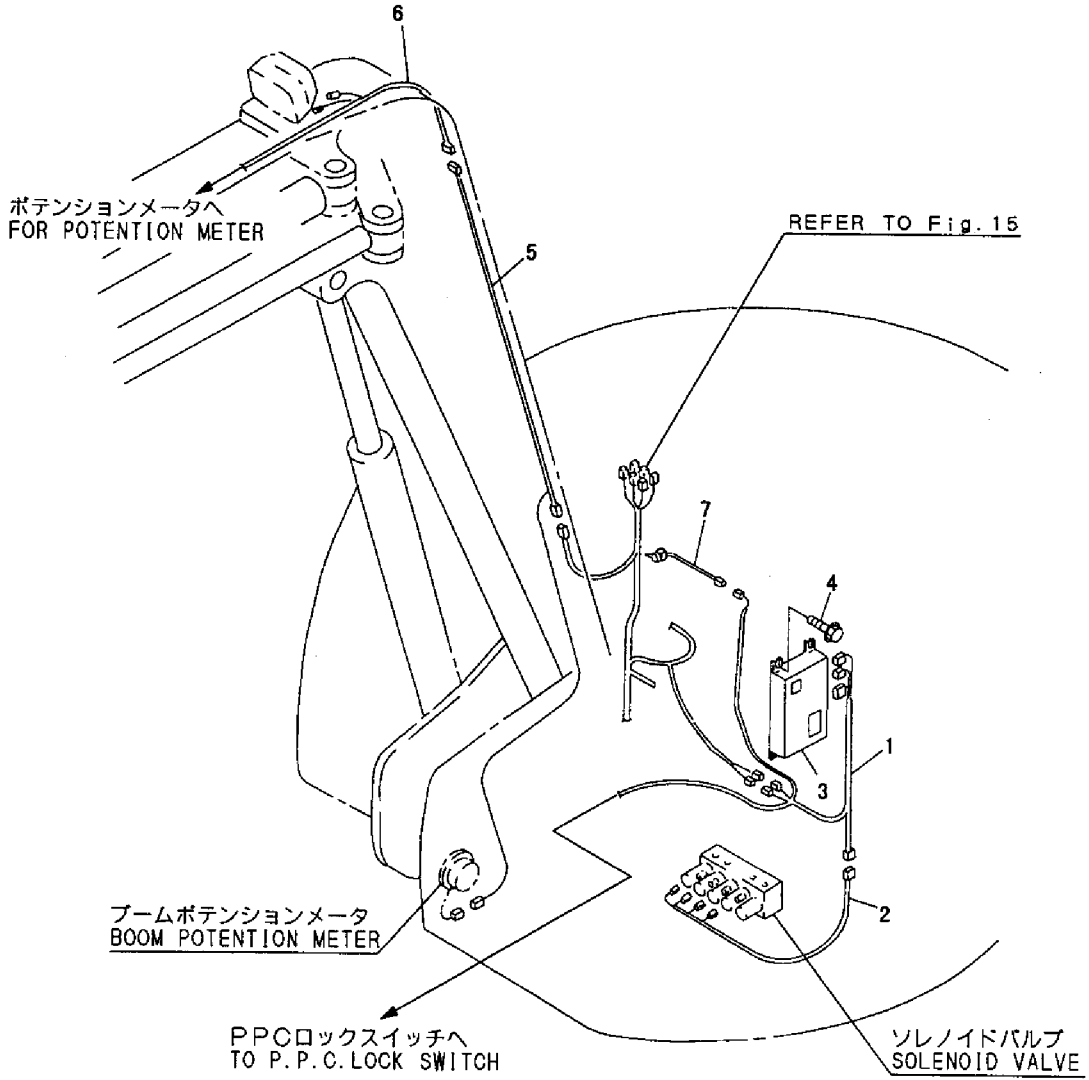
1,1,,182901-20150,, "WIRING HARNESS",1,,,,,,,,,,,,,
1-1,1,,182901-49570,, "WIRING HARNESS",1,,,,,S,,,MXXX,,,,,
1-2,1,,182901-49580,, "WIRING HARNESS",1,,,,,S,,,M/#30583,,,,,
1A,2,,953KM0-03689,, DIODE,1,,,,,1,,,,,
1B,2,,953KM0-00550,, BAND,1,,,,,1,,,,,
1C,2,,182901-23090,, "FUSIBLE LINK",1,,,,,1,,,,,
2,1,,182900-17400,, CABLE,1,,,,,
3,1,,182900-68000,, BOLT,1,,,,,
4,1,,953KM0-00222,, WASHER,1,,,,,
5,1,,182900-04240,, BOLT,11,,,,,
6,1,,182900-04210,, BOLT,6,,,,,
7,1,,953KM0-00551,, BAND,1,,,,,
8,1,,182900-24990,, CAP,1,,,,,
9,1,,953KM0-03626,, CLIP,1,,,,,
10,1,,182900-14140,, CLIP,5,,,,,
11,1,,182900-25030,, HORN,1,,,,,
12,1,,182900-07390,, BOLT,2,,,,,

Fig. 15 電装品：1
ELECTRIC PART:1



1,1,,182901-20140,, "WIRING HARNESS",1,,,,,,,,,,,,,
1-1,1,,182901-49560,, "WIRING HARNESS",1,,,,,S,,,M/#30583,,,,,
1A,2,,953KM0-03689,,DIODE,8,,,,,1,,,,,
1B,2,,953KM0-00550,,BAND,4,,,,,1,,,,,
2,1,,182901-23240,, "WIRING HARNESS",1,,,,,,,,,,,,,
2-1,1,,182901-49700,, "WIRING HARNESS",1,,,,,S,,,M/#30583,,,,,
3,1,,182901-24870,,CONTROLLER,1,,,,,,,,,,,,,
4,1,,182900-04220,,BOLT,4,,,,,,,,,,,,,
5,1,,182901-20160,, "WIRING HARNESS",1,,,,,,,,,,,,,
6,1,,182901-20170,, "WIRING HARNESS",1,,,,,,,,,,,,,
7,1,,182900-17470,, "WIRE ASS'Y",1,,,,,,,,,,,,,
7A,2,,182901-23230,, "WIRING HARNESS",1,,,,,1,,,,,
7B,2,,953KM0-03690,, "SWITCH,CANCEL",1,,,,,1,,,,,

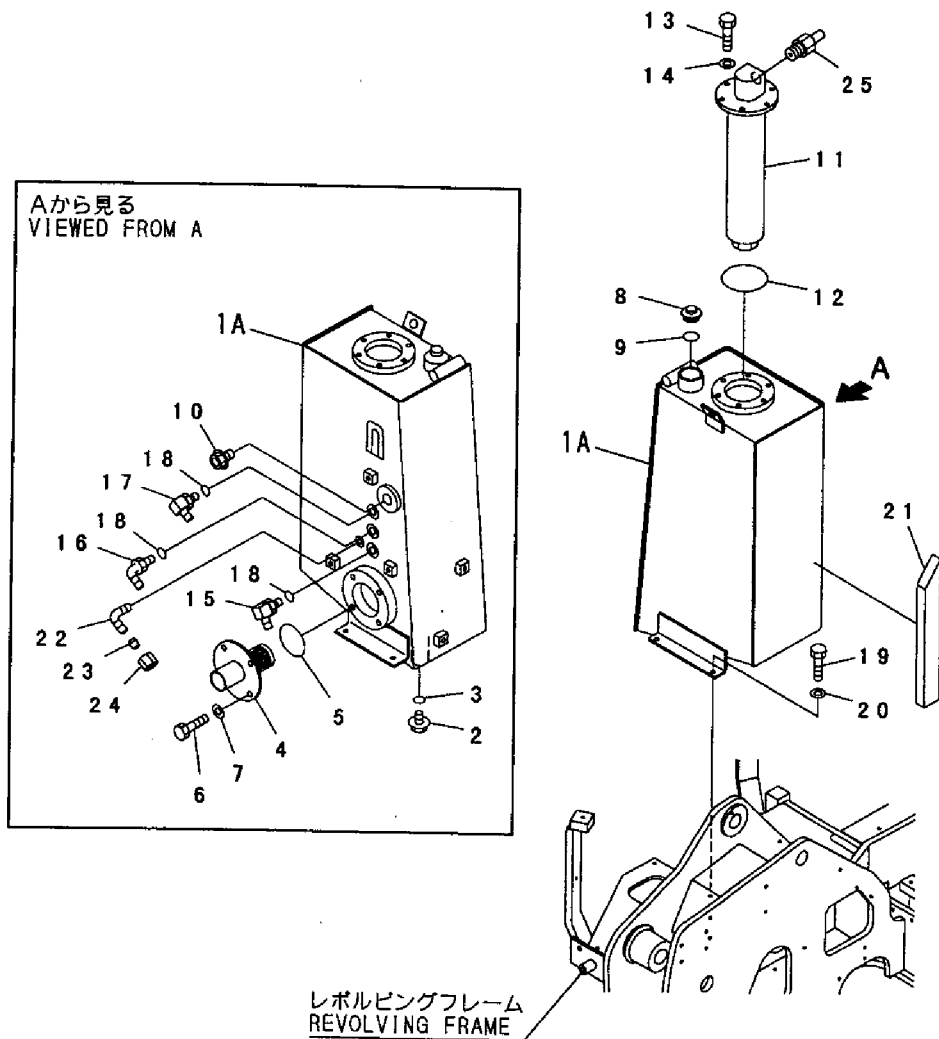
Fig. 16 電装品：2
ELECTRIC PART:2



1,1,,182901-21320,, "TANK ASS'Y",1,,,,,,,,,,,,,
1A,2,,182901-21330,, TANK,1,,,,,,,,,,,,,
2,2,,953KM0-00409,, PLUG,1,,,,,,,,,,,,,
3,2,,953KM0-00385,, O-RING,1,,,,,,,,,,,,,
4,2,,182901-23510,, FILTER,1,,,,,,,,,,,,,
5,2,,24321-000850,, "O-RING 1A G-85.0",1,,,,,,,,,,,,,
6,2,,182900-64860,, BOLT,4,,,,,,,,,,,,,
7,2,,953KM0-00222,, WASHER,4,,,,,,,,,,,,,
8,2,,182901-17920,, PLUG,1,,,,,,,,,,,,,
9,2,,953KM0-02091,, O-RING,1,,,,,,,,,,,,,
10,2,,182900-74970,, "GAUGE, OIL",1,,,,,,,,,,,,,
10A,3,,182900-25400,, GASKET,1,,,,,,,,,1,,,,,,,,,
11,2,,182901-23520,, "FILTER ASS'Y",1,,,,,,,,,,,,,
11A,3,,182901-17910,, ELEMENT,1,,,,,,,,,1,,,,,,,,,
12,2,,24321-000950,, "O-RING 1A G-95.0",1,,,,,,,,,,,,,
13,2,,182900-82420,, BOLT,6,,,,,,,,,,,,,
14,2,,953KM0-00220,, WASHER,6,,,,,,,,,,,,,
15,2,,953KM0-03701,, ELBOW,1,,,,,,,,,,,,,
16,2,,953KM0-00482,, ELBOW,1,,,,,,,,,,,,,
17,2,,182901-23160,, ELBOW,1,,,,,,,,,,,,,
18,2,,953KM0-00388,, O-RING,3,,,,,,,,,,,,,
19,1,,182900-64860,, BOLT,4,,,,,,,,,,,,,
20,1,,953KM0-00222,, WASHER,4,,,,,,,,,,,,,
21,1,,182901-21340,, SHEET,1,,,,,,,,,,,,,
22,1,,953KM0-00535,, ELBOW,1,,,,,,,,,,,,,
23,1,,953KM0-00532,, SLEEVE,1,,,,,,,,,,,,,
24,1,,953KM0-00534,, NUT,1,,,,,,,,,,,,,
25,1,,182901-21550,, NIPPLE,1,,,,,,,,,,,,,

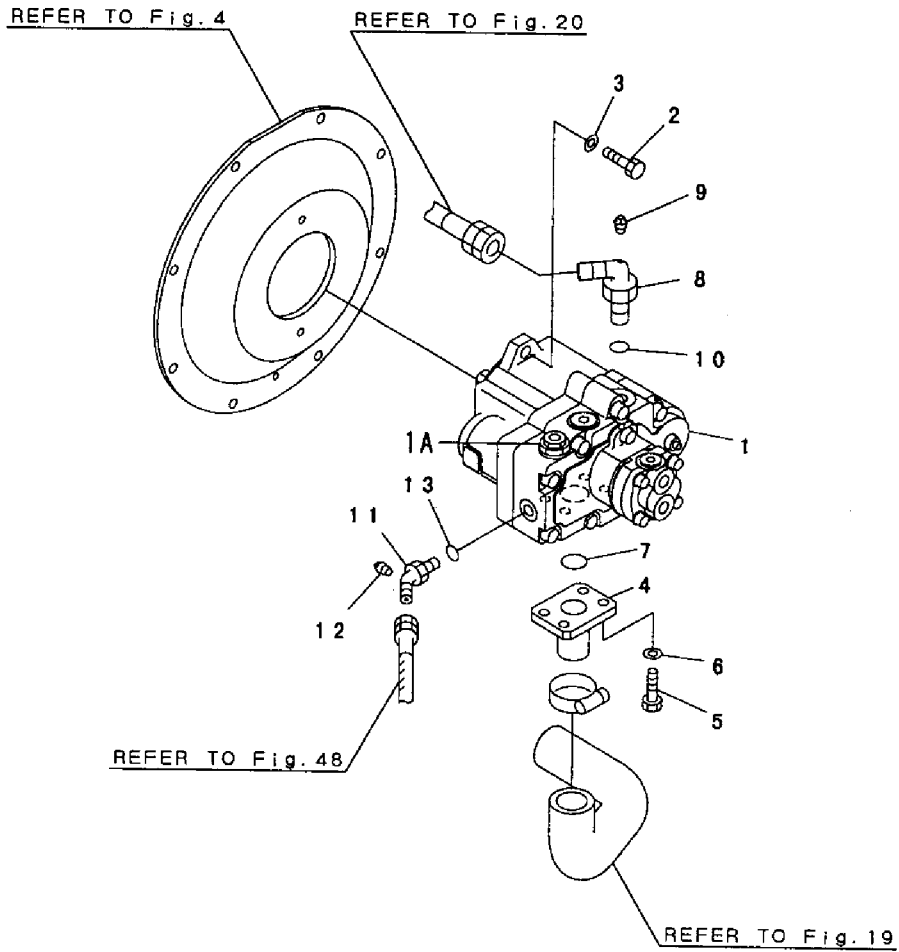
Fig. 17 作動油タンク HYD. OIL TANK

見出しNo. 1は、見出しNo. 1Aから18を含みます。
1 inc. 1A ~ 18



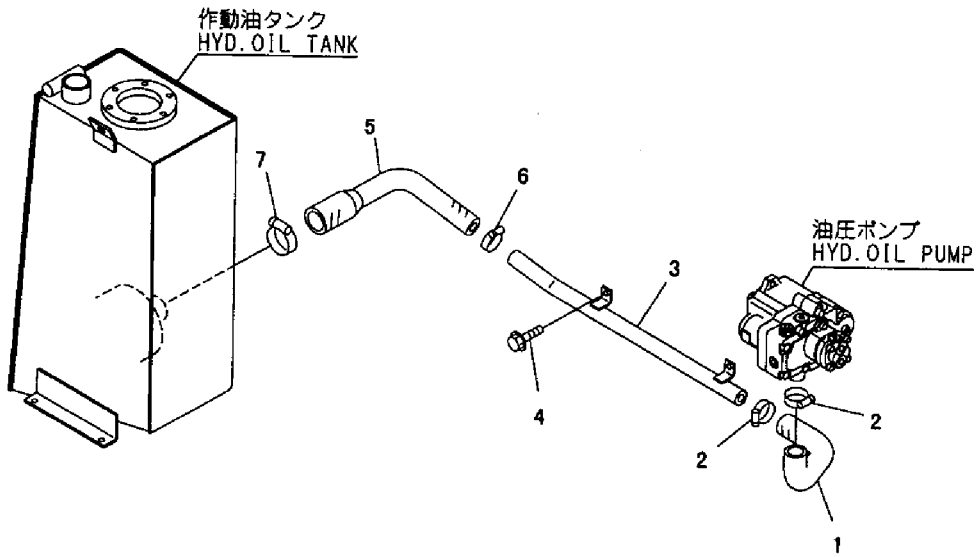
1,1,,182901-21370,, "PUMP ASS'Y",1,,,,,,,,,1,,,,,,,,,
1A,2,,182901-24370,, "VALVE ASS'Y",1,,,,,,,,,2,,,,,,,,,
2,1,,182900-73400,, BOLT,2,,,,,,,,,
3,1,,953KM0-00048,, WASHER,2,,,,,,,,,
4,1,,182901-21450,, TUBE,1,,,,,,,,,
5,1,,182900-64860,, BOLT,4,,,,,,,,,
6,1,,953KM0-00222,, WASHER,4,,,,,,,,,
7,1,,24311-000420,, "O-RING 1A P-42.0",1,,,,,,,,,
8,1,,182901-22810,, ELBOW,1,,,,,,,,,
9,1,,953KM0-00407,, PLUG,1,,,,,,,,,
10,1,,953KM0-00389,, O-RING,1,,,,,,,,,
11,1,,182901-22820,, ELBOW,1,,,,,,,,,
12,1,,953KM0-00407,, PLUG,1,,,,,,,,,
13,1,,953KM0-00388,, O-RING,1,,,,,,,,,

Fig. 18 油圧ポンプ&フィッティング HYD. OIL PUMP & FITTING



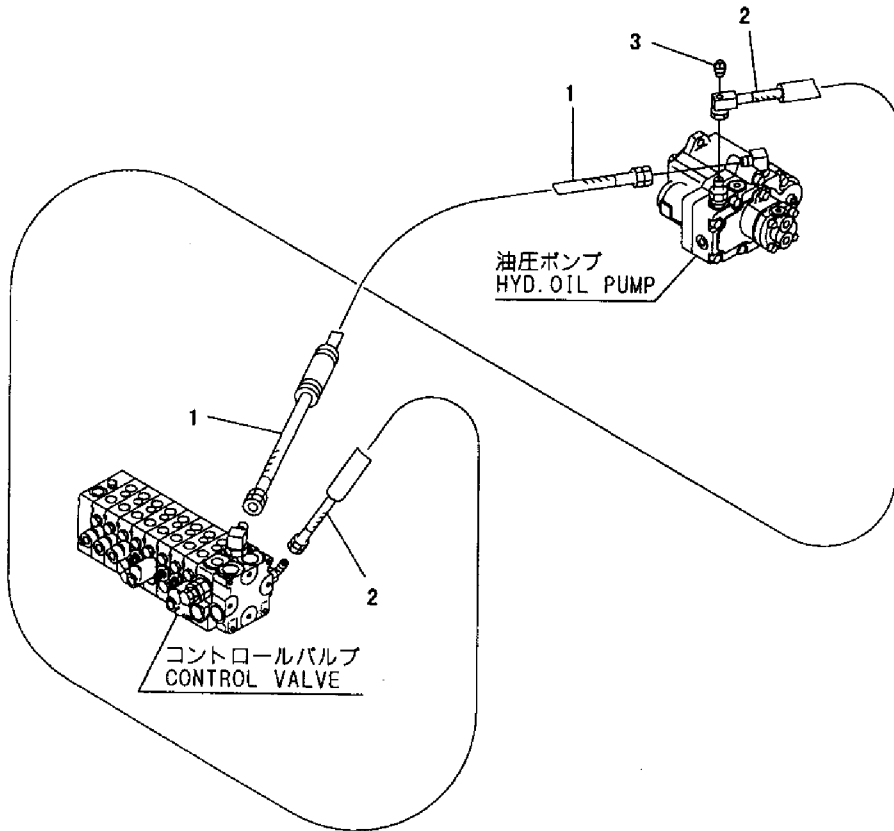
1,1,,182901-21480,,HOSE,1,,,,,,,,,,,,,
2,1,,182901-04340,,CLAMP,2,,,,,,,,,,,,,
3,1,,182901-21460,,TUBE,1,,,,,,,,,,,,,
4,1,,953KM0-10768,,BOLT,2,,,,,,,,,,,,,
5,1,,182901-21470,,HOSE,1,,,,,,,,,,,,,
6,1,,182900-83370,,CLAMP,1,,,,,,,,,,,,,
7,1,,182901-04340,,CLAMP,1,,,,,,,,,,,,,

Fig. 19 油圧配管 (サクシオン)
HYD. OIL PIPING (SUCTION)



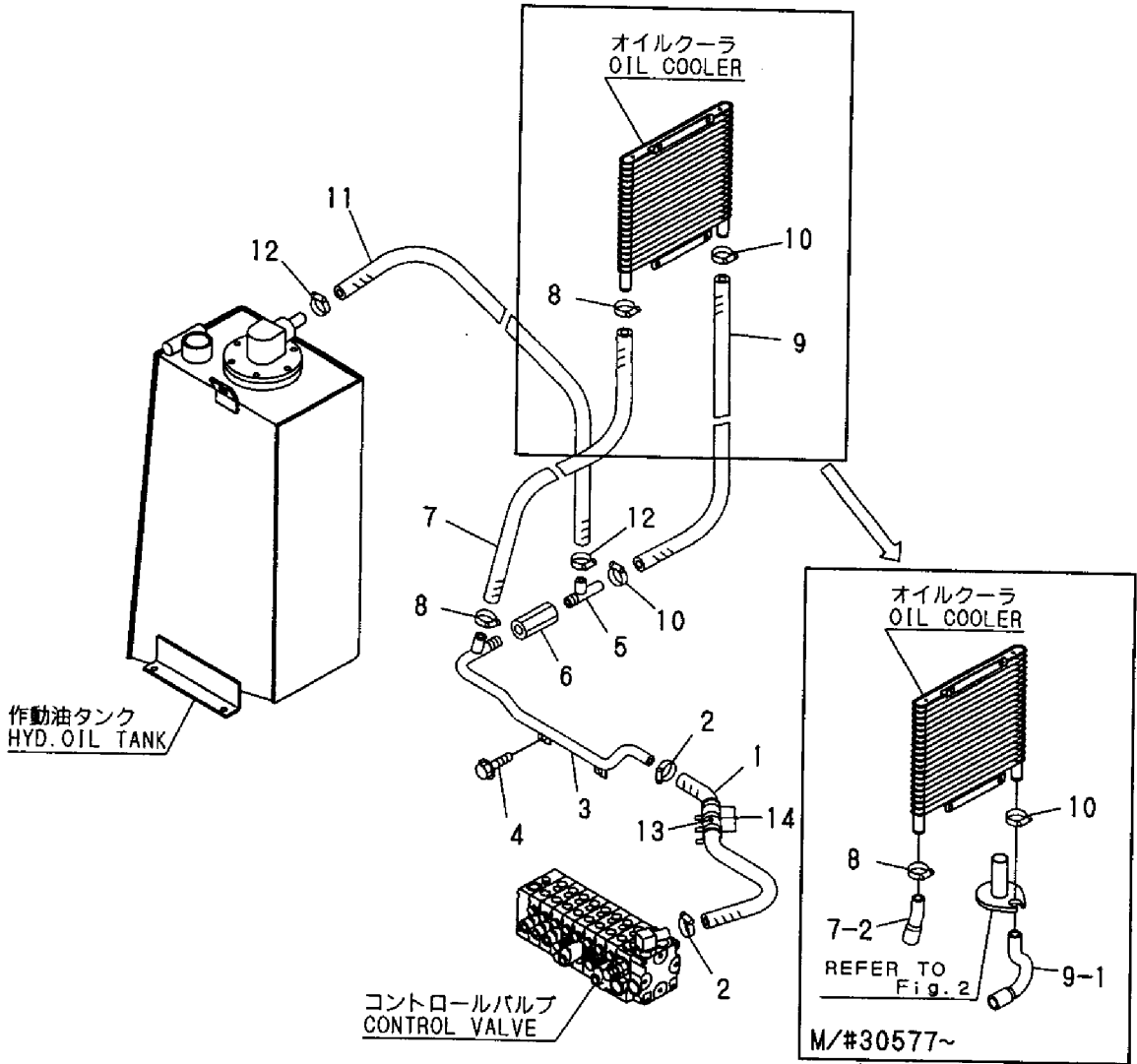
1,1,,182901-21490,,HOSE,1,,,,,,,,,,,,,
2,1,,182901-24000,,HOSE,1,,,,,,,,,,,,,
3,1,,953KM0-00407,,PLUG,1,,,,,,,,,,,,,

Fig. 20 油圧配管 (デリバリ)
HYD. OIL PIPING (DELIVERY)



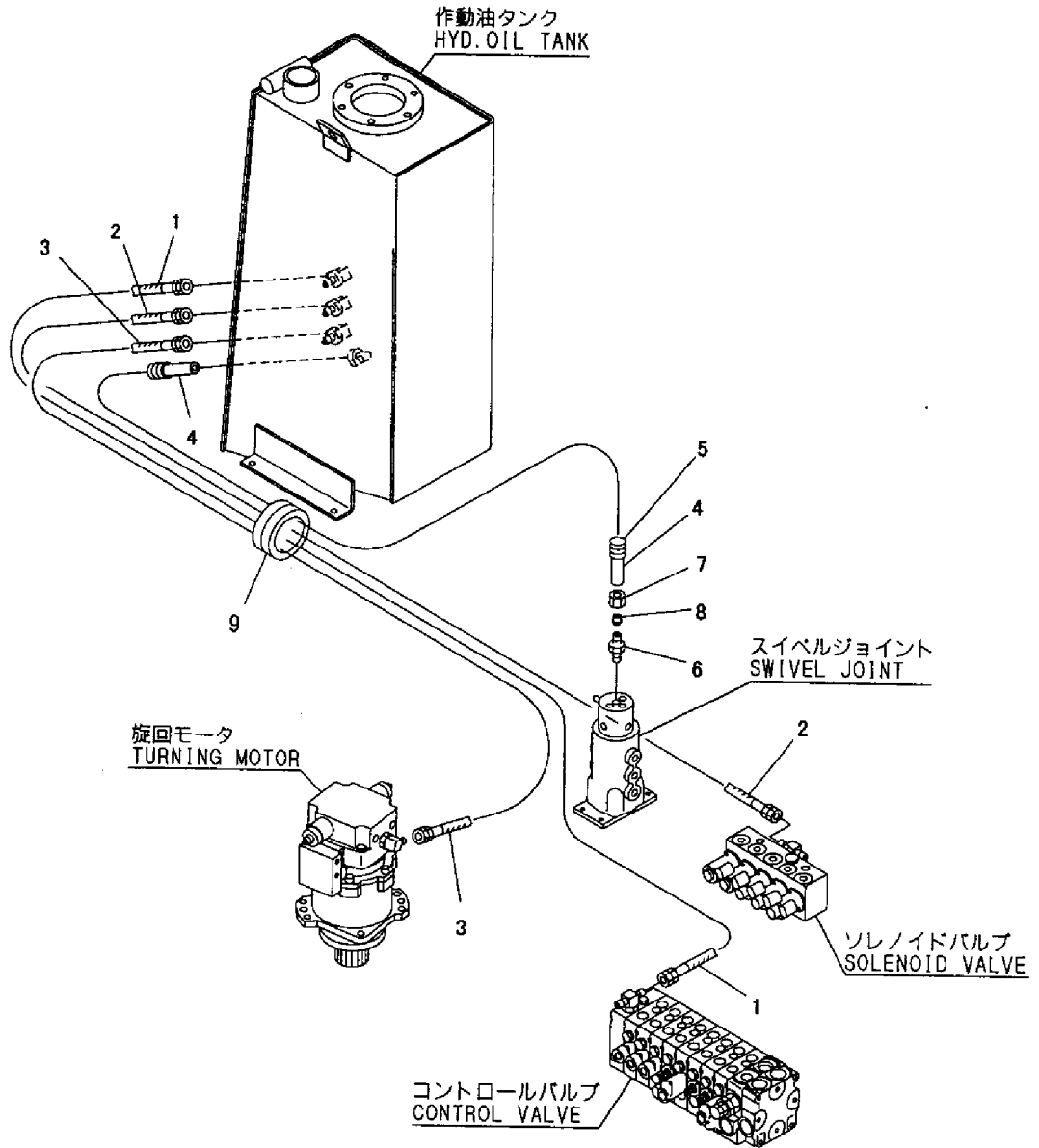
1,1,,182901-21510,,HOSE,1,,,,,,,,,,,,,
2,1,,182900-83360,,CLAMP,2,,,,,,,,,,,,,
3,1,,182901-21520,,TUBE,1,,,,,,,,,,,,,
4,1,,182900-04240,,BOLT,2,,,,,,,,,,,,,
5,1,,182901-21530,,TUBE,1,,,,,,,,,,,,,
6,1,,182901-22800,, "CHECK VALVE ASS'Y",1,,,,,,,,,,,,,
7,1,,182901-19610,,HOSE,1,,,,,,,,,,,,,
7-1,1,,953KM0-00495,,HOSE,1,,,,,S,,M/#30501,,,,,
7-2,1,,182901-49660,,HOSE,1,,,,,S,,M/#30577,,,,,
8,1,,182900-83360,,CLAMP,2,,,,,,,,,,,,,
9,1,,182901-21540,,HOSE,1,,,,,,,,,,,,,
9-1,1,,182901-49640,,HOSE,1,,,,,S,,M/#30577,,,,,
10,1,,182900-83360,,CLAMP,2,,,,,,,,,,,,,
11,1,,182900-04570,,HOSE,1,,,,,,,,,,,,,
11-1,1,,182901-49650,,HOSE,1,,,,,S,,M/#30501,,,,,
12,1,,182900-83360,,CLAMP,2,,,,,,,,,,,,,
13,1,,182901-49690,,SHEET,1,,,,,,,,,,,,,
14,1,,953KM0-00056,,BAND,3,,,,,,,,,,,,,

Fig. 21 油圧配管 (リターン)
HYD. OIL PIPING (RETURN)



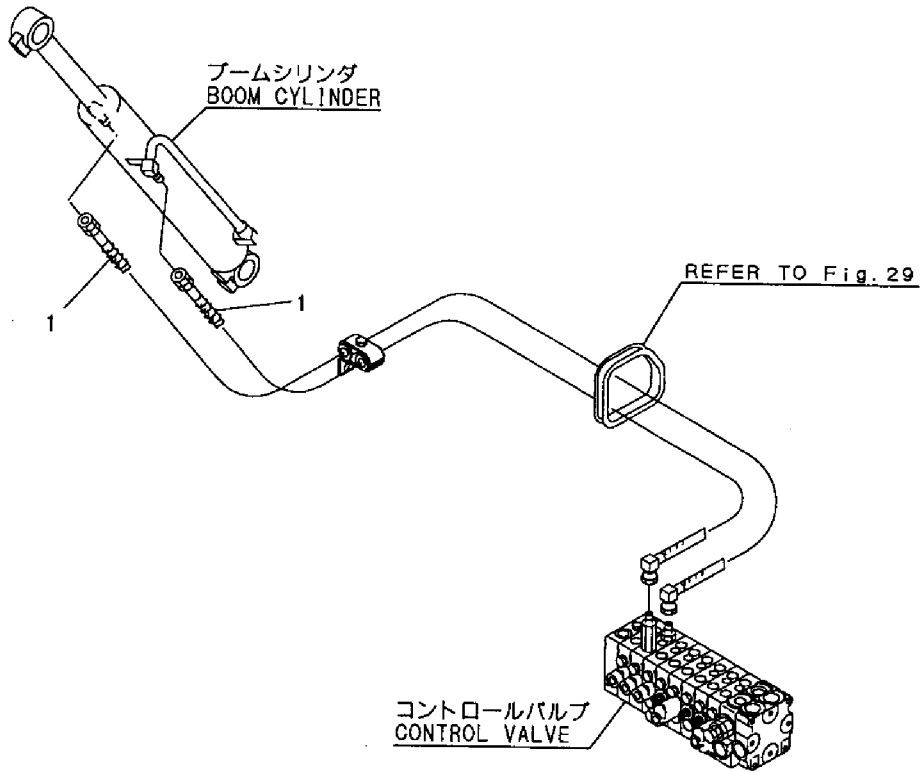
1,1,,182901-21630,,HOSE,1,,,,,,,,,,,,,
2,1,,182901-21640,,HOSE,1,,,,,,,,,,,,,
3,1,,182901-21650,,HOSE,1,,,,,,,,,,,,,
4,1,,182901-19650,,TUBE,1,,,,,,,,,,,,,
5,1,,182901-19690,,CONDUIT,1,,,,,,,,,,,,,
6,1,,953KM0-00537,,CONNECTOR,1,,,,,,,,,,,,,
7,1,,953KM0-00534,,NUT,2,,,,,,,,,,,,,
8,1,,953KM0-00532,,SLEEVE,2,,,,,,,,,,,,,
9,1,,182901-49720,,GROMMET,1,,,,,,,,,,,,,

Fig. **22** 油圧配管 (ドレン)
HYD. OIL PIPING (DRAIN)



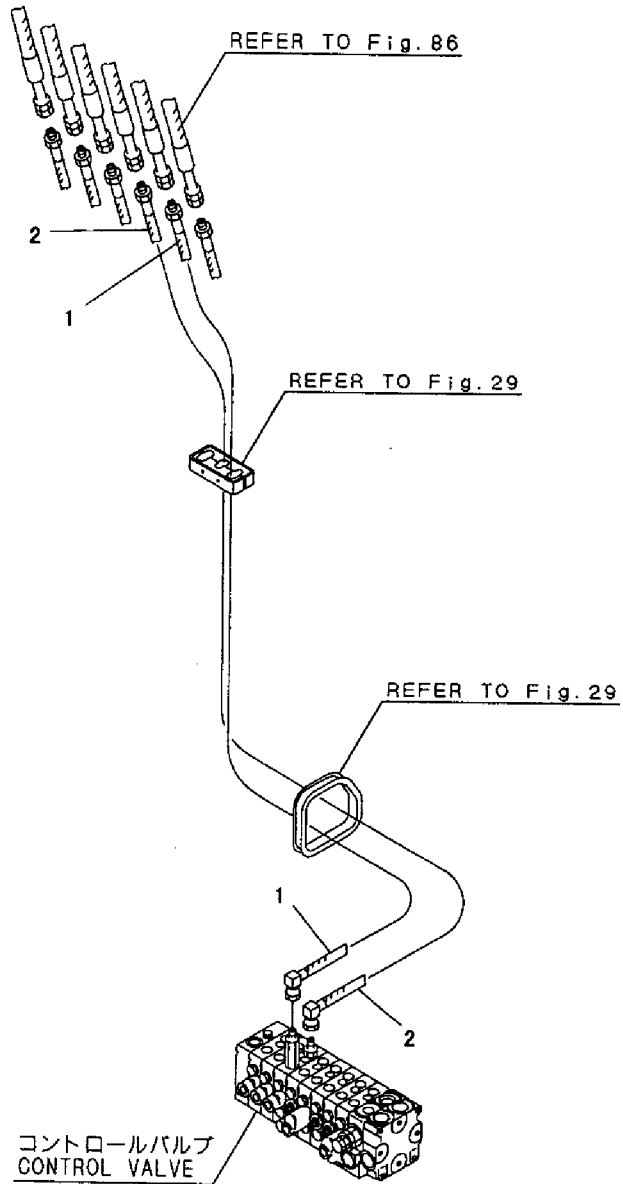
1,1,,182901-21560,,HOSE,2,,,,,,,,,,,,,

Fig. 23 油圧配管 (ブーム)
HYD. OIL PIPING (BOOM)



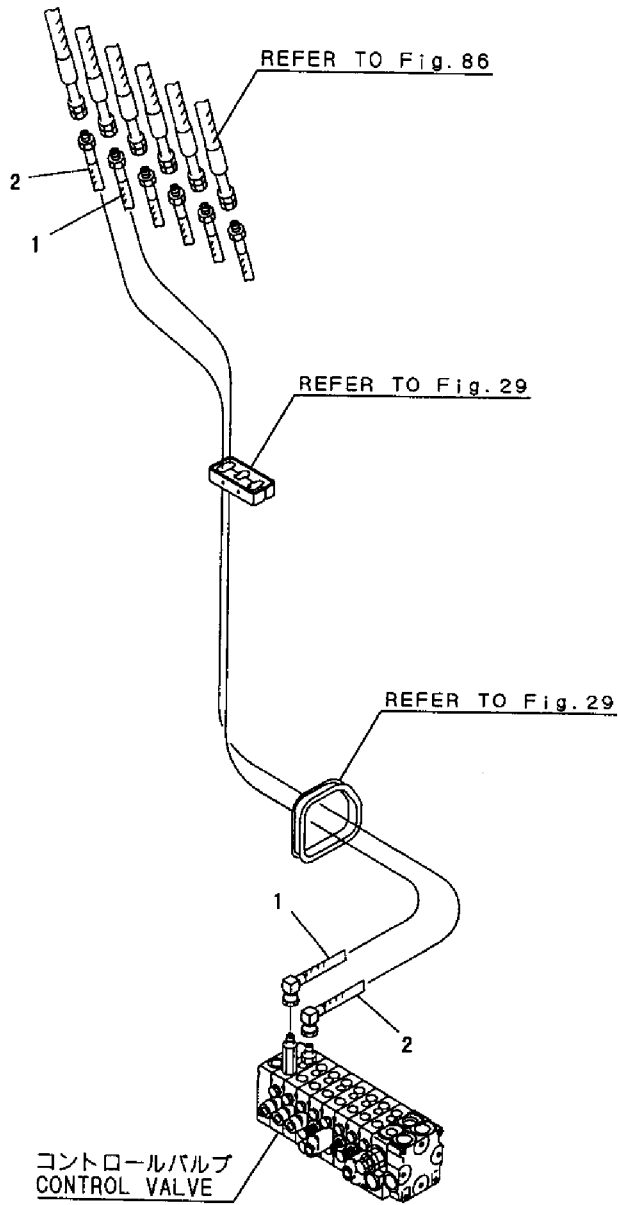
1,1,,182901-21570,,HOSE,1,,,,,,,,,,,,,
2,1,,182901-21580,,HOSE,1,,,,,,,,,,,,,

Fig. 24 油圧配管 (アーム)
HYD. OIL PIPING (ARM)



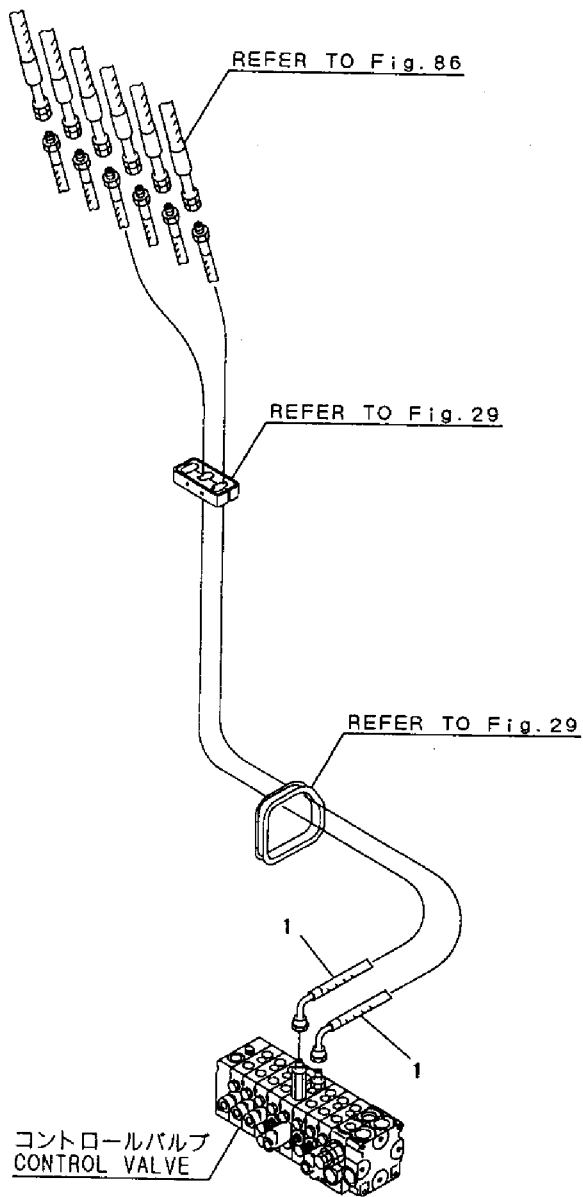
1,1,,182901-21590,,HOSE,1,,,,,,,,,,,,,
2,1,,182901-21600,,HOSE,1,,,,,,,,,,,,,

Fig. 25 油圧配管 (バケット)
HYD. OIL PIPING (BUCKET)



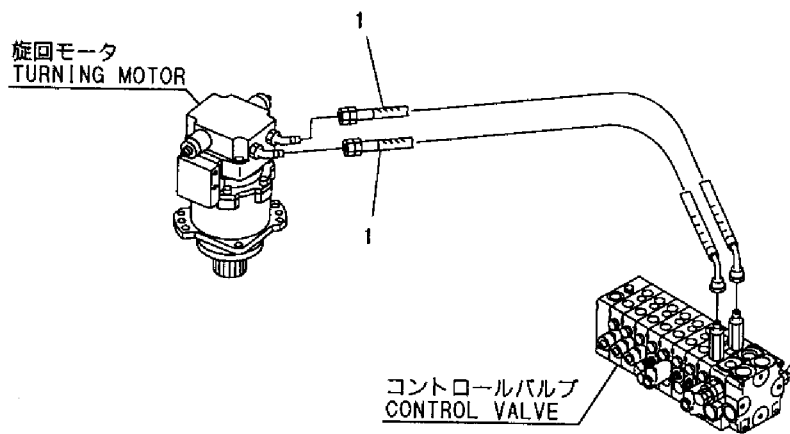
1,1,,182901-21610,,HOSE,2,,,,,,,,,,,,,

Fig. 26 油圧配管 (オフセット)
HYD. OIL PIPING (OFFSET)



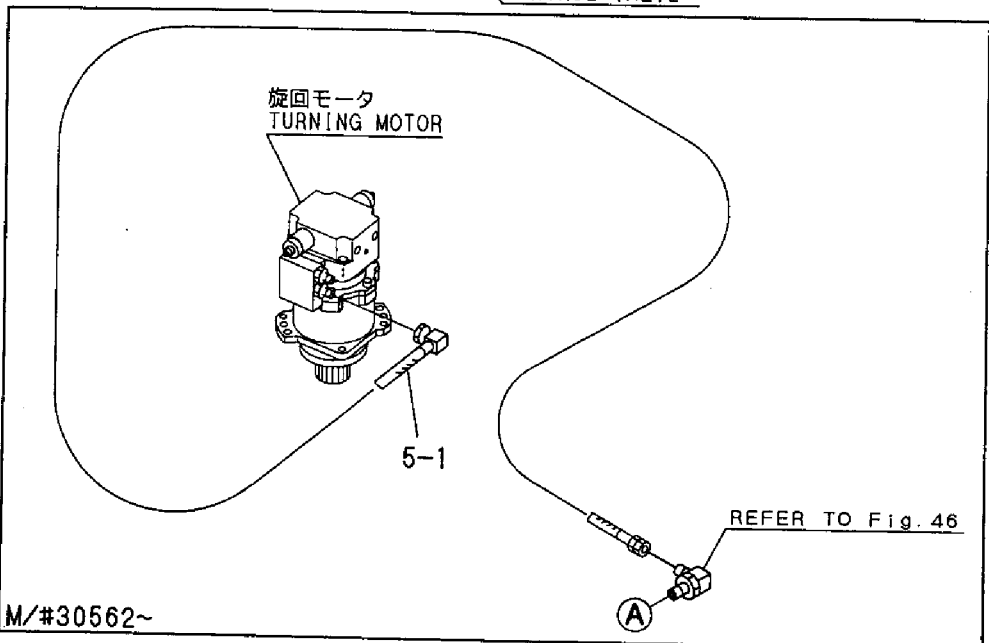
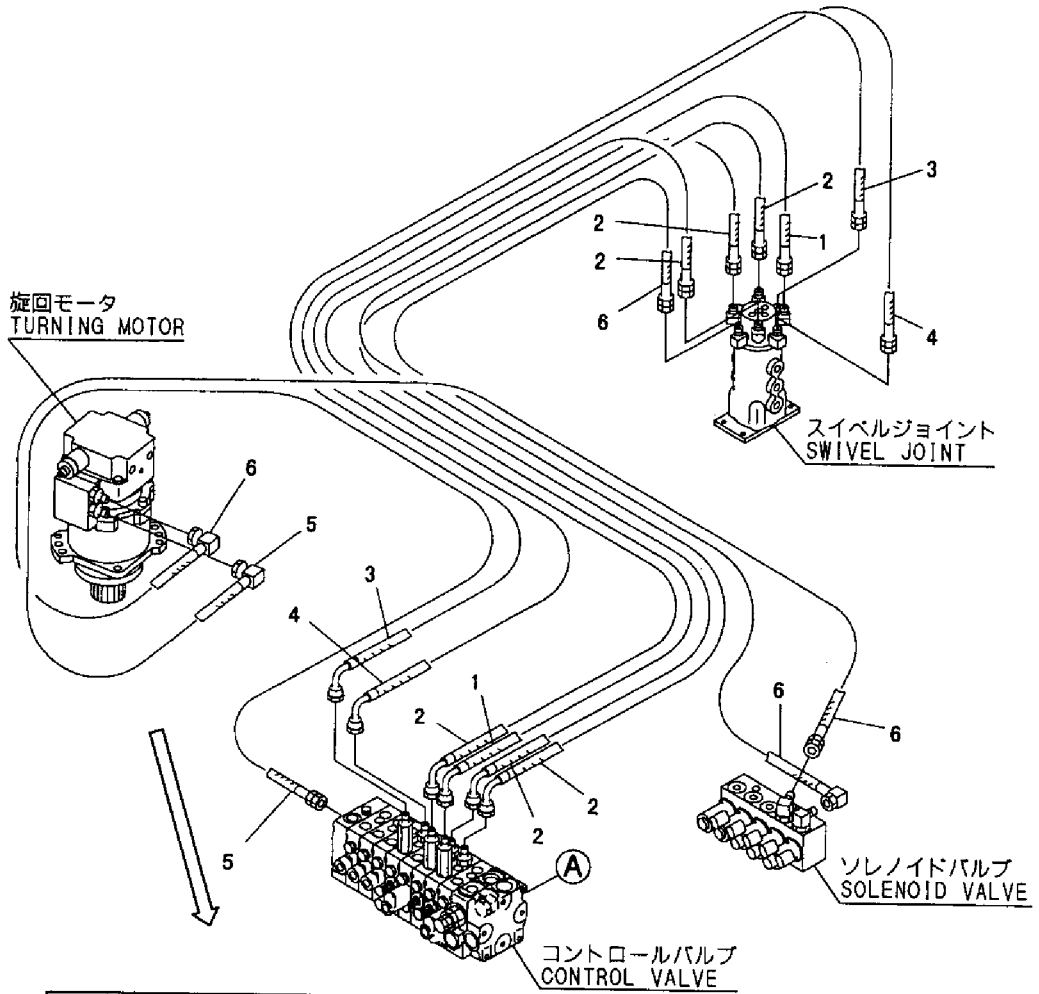
1,1,,182901-24010,,HOSE,2,,,,,,,,,,,,,

Fig. **27** 油圧配管 (旋回モータ)
HYD. OIL PIPING (TURNING MOTOR)



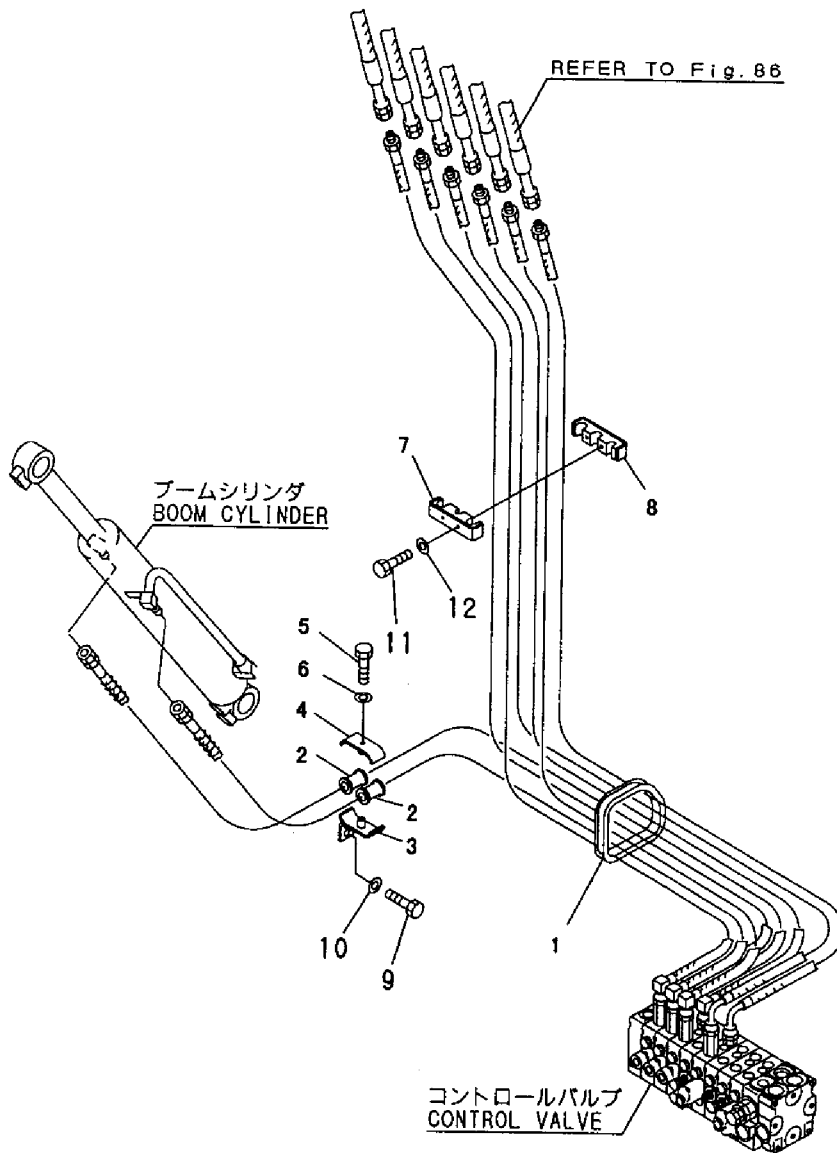
1,1,,182901-24020,,HOSE,1,,,,,,,,,,,,,
2,1,,182901-24030,,HOSE,3,,,,,,,,,,,,,
3,1,,182901-24120,,HOSE,1,,,,,,,,,,,,,
4,1,,182901-24040,,HOSE,1,,,,,,,,,,,,,
5,1,,182901-22630,,HOSE,1,,,,,,,,,,,,,
5-1,1,,182901-49670,,HOSE,1,,,,,S,,,M/#30562,,,,,,
6,1,,182901-22640,,HOSE,2,,,,,,,,,,,,,

Fig. 28 油圧配管 (スイベル)
HYD. OIL PIPING (SWIVEL)



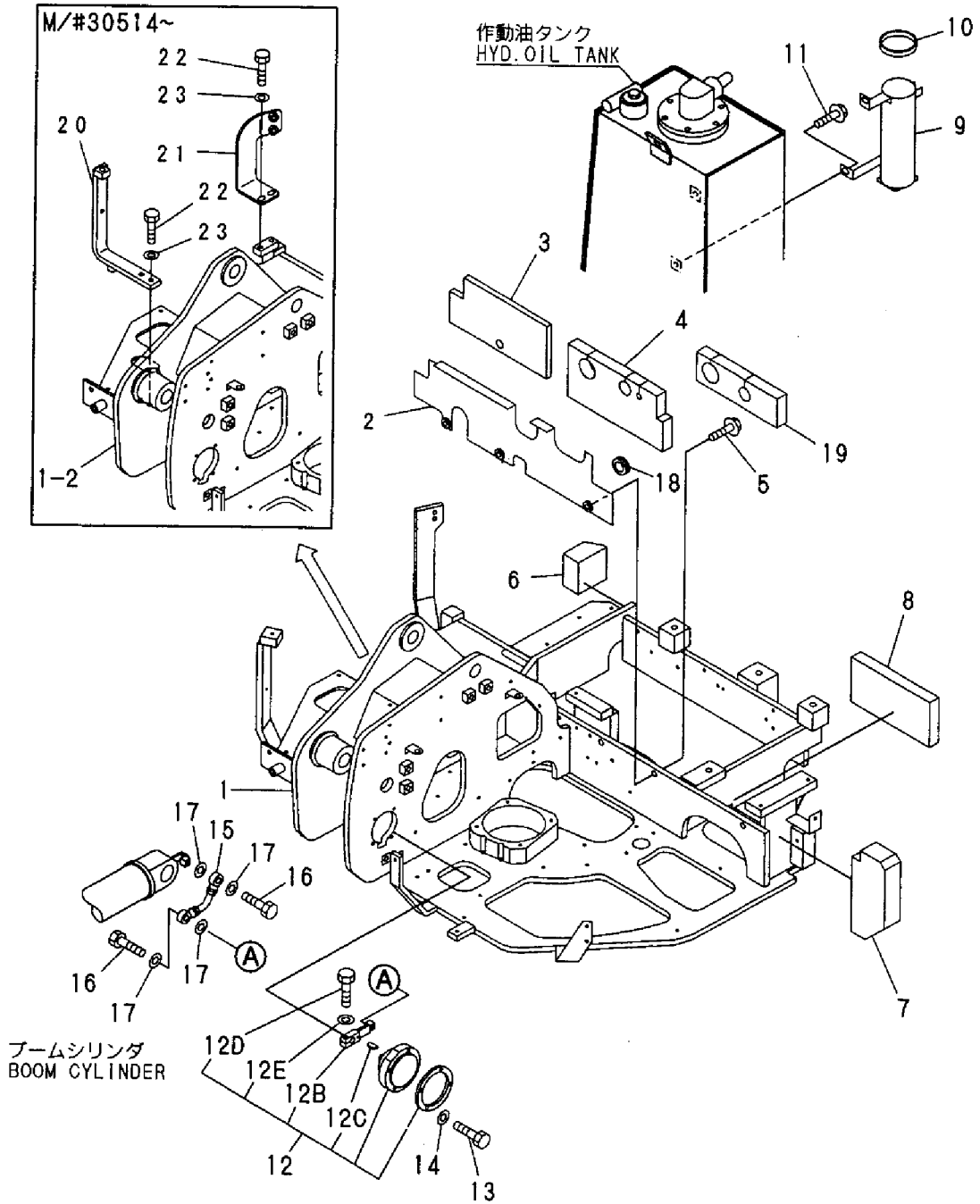
1,1,,182901-21660,,GROMMET,1,,,,,,,,,,,,,
2,1,,182900-14250,,CUSHION,2,,,,,,,,,,,,,
3,1,,182901-23550,,CLAMP,1,,,,,,,,,,,,,
4,1,,182901-23560,,CLAMP,1,,,,,,,,,,,,,
5,1,,182900-75760,,BOLT,1,,,,,,,,,,,,,
6,1,,953KM0-00221,,WASHER,1,,,,,,,,,,,,,
7,1,,953KM0-02867,,CLAMP,1,,,,,,,,,,,,,
8,1,,182901-21680,,CLAMP,1,,,,,,,,,,,,,
9,1,,182901-19340,,BOLT,2,,,,,,,,,,,,,
10,1,,953KM0-00211,,WASHER,2,,,,,,,,,,,,,
11,1,,182901-19340,,BOLT,2,,,,,,,,,,,,,
12,1,,953KM0-00211,,WASHER,2,,,,,,,,,,,,,

Fig. **29** 油圧配管 (関連部品)
HYD. OIL PIPING (RELATED PART)



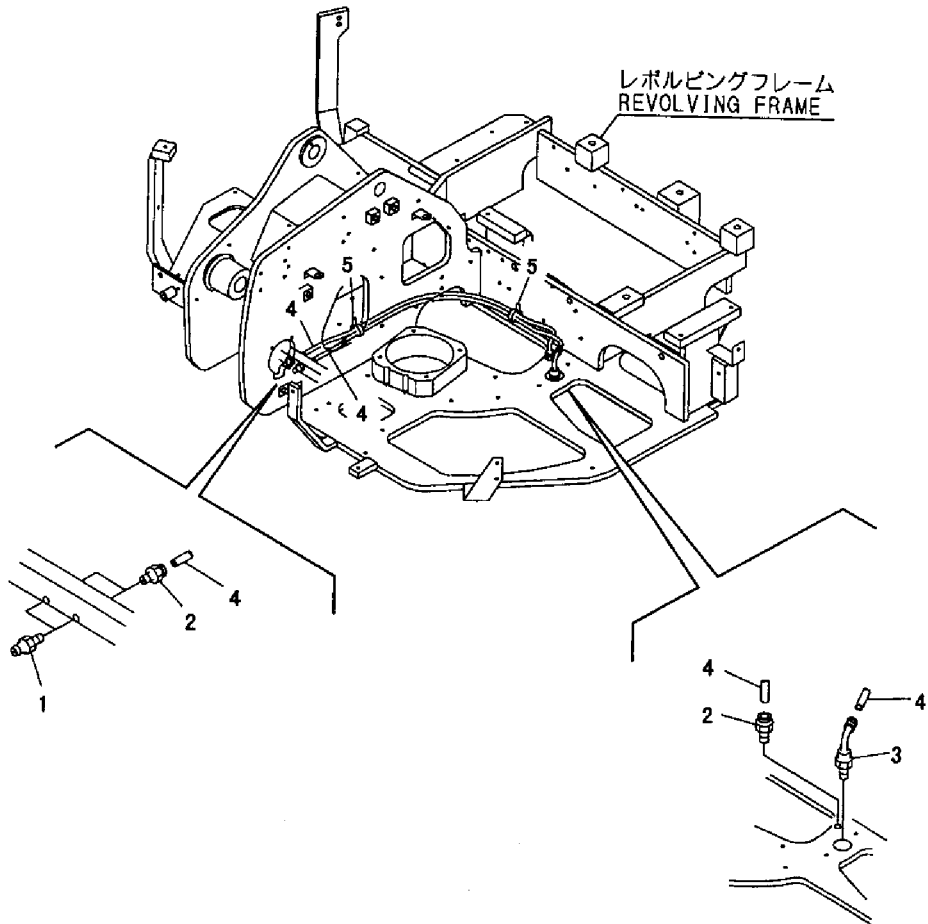
1,1,,182901-20690,,FRAME,1,,,,,,,,,,,,,
1-1,1,,182901-49620,,FRAME,1,,,,,,S,,,M/#30501,,,,,,,,,
1-2,1,,182901-49630,,FRAME,1,,,,,,S,,,M/#30514,,,,,,,,,
2,1,,182901-20620,,PLATE,1,,,,,,,,,,,,,
3,1,,182901-20630,,SHEET,1,,,,,,,,,,,,,
4,1,,182901-20640,,SHEET,1,,,,,,,,,,,,,
5,1,,182900-07400,,BOLT,3,,,,,,,,,,,,,
6,1,,182901-20650,,SHEET,1,,,,,,,,,,,,,
7,1,,182901-20660,,SHEET,1,,,,,,,,,,,,,
8,1,,182901-20680,,SHEET,1,,,,,,,,,,,,,
9,1,,182901-20610,,BRACKET,1,,,,,,,,,,,,,
10,1,,182901-20670,,GARNISH,1,,,,,,,,,,,,,
11,1,,182900-04240,,BOLT,2,,,,,,,,,,,,,
12,1,,182901-23670,, "SENSOR ASS'Y",1,,,,,,,,,,,,,
12B,2,,182901-23690,,LEVER,1,,,,,,,,,,,,,
12C,2,,182900-24560,,KEY,1,,,,,,,,,,,,,
12D,2,,182901-23650,,BOLT,1,,,,,,,,,,,,,
12E,2,,953KM0-00221,,WASHER,1,,,,,,,,,,,,,
13,1,,182901-19310,,BOLT,4,,,,,,,,,,,,,
14,1,,953KM0-00220,,WASHER,4,,,,,,,,,,,,,
15,1,,182901-23680,, "ROD ASS'Y",1,,,,,,,,,,,,,
16,1,,182901-19320,,BOLT,2,,,,,,,,,,,,,
17,1,,953KM0-00221,,WASHER,4,,,,,,,,,,,,,
18,1,,953KM0-00564,,GROMMET,1,,,,,,,,,,,,,
19,1,,182901-49610,,SHEET,1,,,,,,,,,,,,,
20,1,,182901-49590,,BRACKET,1,,,,,,W,,,M/#30571,,,,,,,,,
21,1,,182901-49600,,BRACKET,1,,,,,,W,,,M/#30571,,,,,,,,,
22,1,,182900-64860,,BOLT,4,,,,,,W,,,M/#30571,,,,,,,,,
23,1,,953KM0-00222,,WASHER,4,,,,,,W,,,M/#30571,,,,,,,,,

Fig. 30 レボルピングフレーム
REVOLVING FRAME



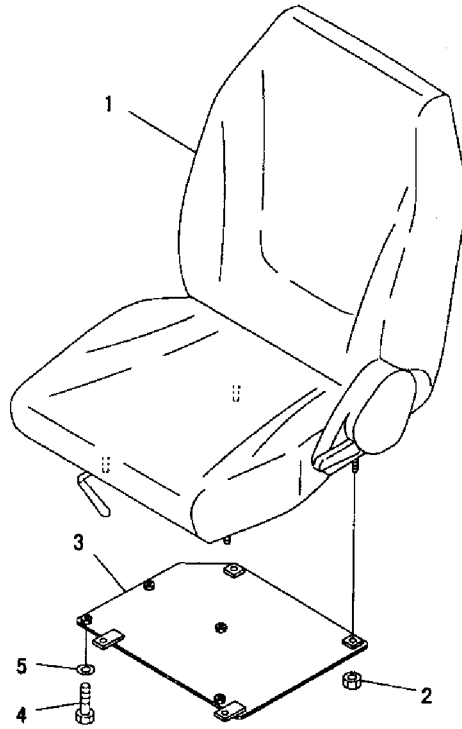
1,1,,24761-020000,, "NIPPLE PT1/8,GREASE",2,,,,,,,,,,,,,,,,,,,,,
2,1,,182900-13250,,NIPPLE,3,,,,,,,,,,,,,,,,,,,,,
3,1,,182900-13260,,ELBOW,1,,,,,,,,,,,,,,,,,,,,,
4,1,,182900-11960,,TUBE,2,,,,,,,,,,,,,,,,,,,,,
5,1,,953KM0-00551,,BAND,3,,,,,,,,,,,,,,,,,,,,,

Fig. 31 潤滑油パイプ
LUBRICATING PIPE



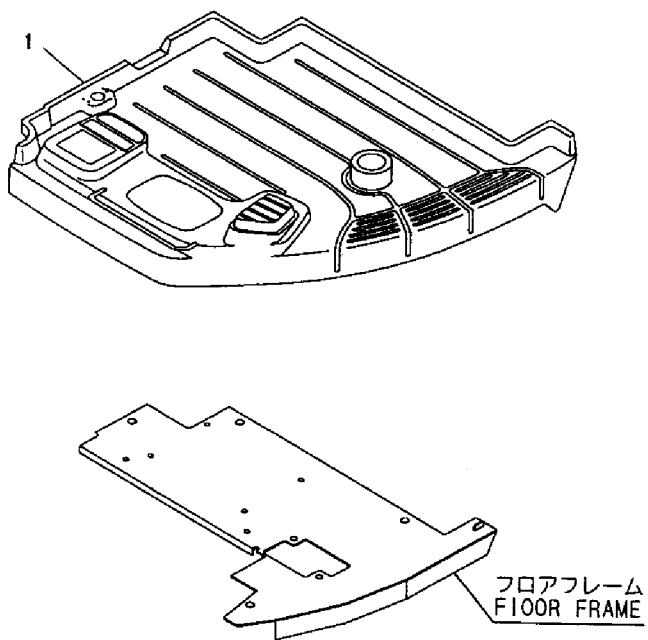
1,1,,182901-23490,, "SEAT ASS'Y",1,,,,,,,,,,,,,
2,1,,953KM0-10798,, NUT,4,,,,,,,,,,,,,
3,1,,182901-23500,, BRACKET,1,,,,,,,,,,,,,
4,1,,182900-64830,, BOLT,4,,,,,,,,,,,,,
5,1,,953KM0-00221,, WASHER,4,,,,,,,,,,,,,

Fig. **32** オペレータシート
OPERATOR'S SEAT



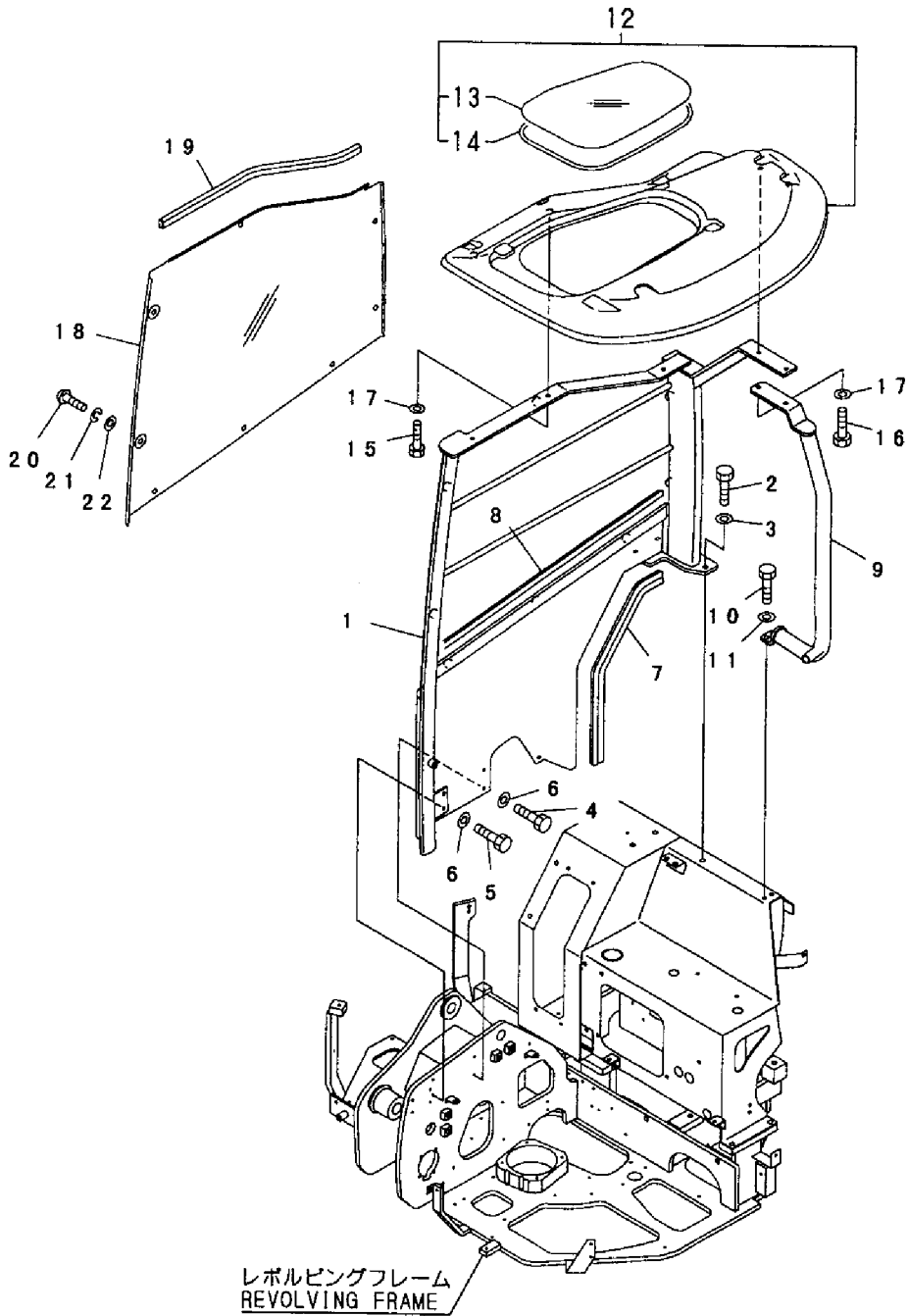
1,1,,182901-20900,,MAT,1,,,,,,,,,,,,,

Fig. **33** フロアマット
FLOOR MAT



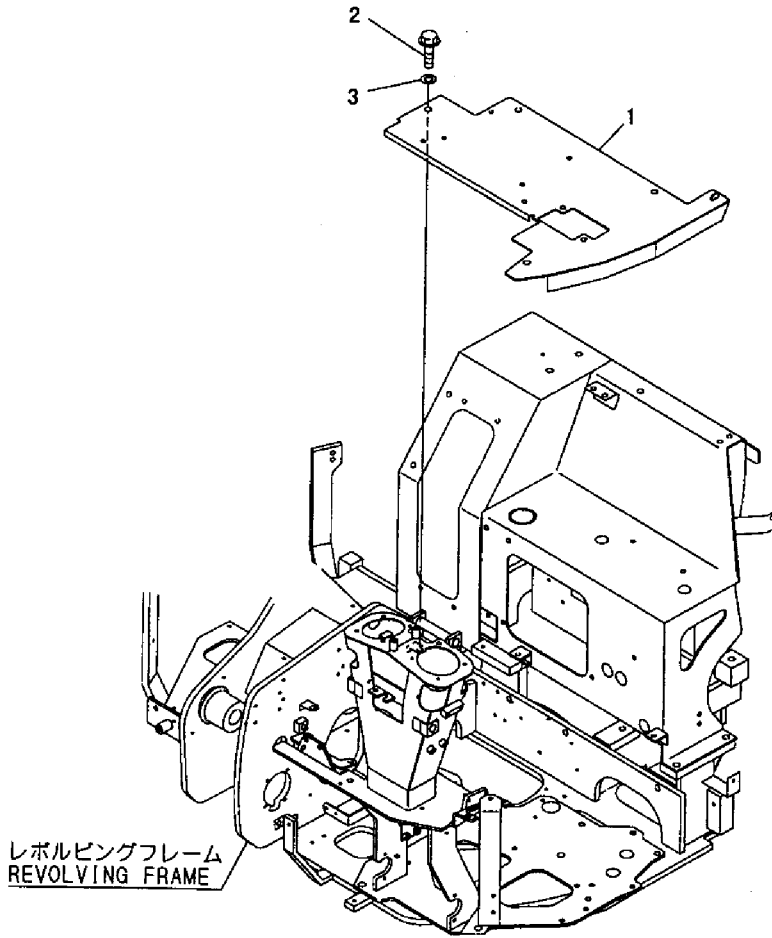
1,1,,182901-21250,,GUARD,1,,,,,,,,,,,,,
2,1,,182900-73400,,BOLT,3,,,,,,,,,,,,,
3,1,,953KM0-00048,,WASHER,3,,,,,,,,,,,,,
4,1,,182900-68000,,BOLT,3,,,,,,,,,,,,,
5,1,,182900-64860,,BOLT,2,,,,,,,,,,,,,
6,1,,953KM0-00222,,WASHER,5,,,,,,,,,,,,,
7,1,,182901-21000,,SEAL,1,,,,,,,,,,,,,
8,1,,182901-21010,,GARNISH,1,,,,,,,,,,,,,
9,1,,182901-21260,,POLE,1,,,,,,,,,,,,,
10,1,,182900-64870,,BOLT,2,,,,,,,,,,,,,
11,1,,953KM0-00222,,WASHER,2,,,,,,,,,,,,,
12,1,,182901-21160,,,"ROOF ASS'Y",1,,,,,,,,,,,,,
13,2,,182901-23450,,PLATE,1,,,,,,,,,,,,,
14,2,,182901-23480,,,"WEATHER STRIP",1,,,,,,,,,,,,,
15,1,,182900-64860,,BOLT,3,,,,,,,,,,,,,
16,1,,182900-64870,,BOLT,2,,,,,,,,,,,,,
17,1,,953KM0-00222,,WASHER,5,,,,,,,,,,,,,
18,1,,182901-20990,,PLATE,1,,,,,,,,,,,,,
19,1,,182901-23470,,GARNISH,1,,,,,,,,,,,,,
20,1,,182901-23460,,SCREW,8,,,,,,,,,,,,,
21,1,,953KM0-02113,,WASHER,8,,,,,,,,,,,,,
22,1,,182901-23150,,WASHER,8,,,,,,,,,,,,,

Fig. 34 キヤノピ
CANOPY



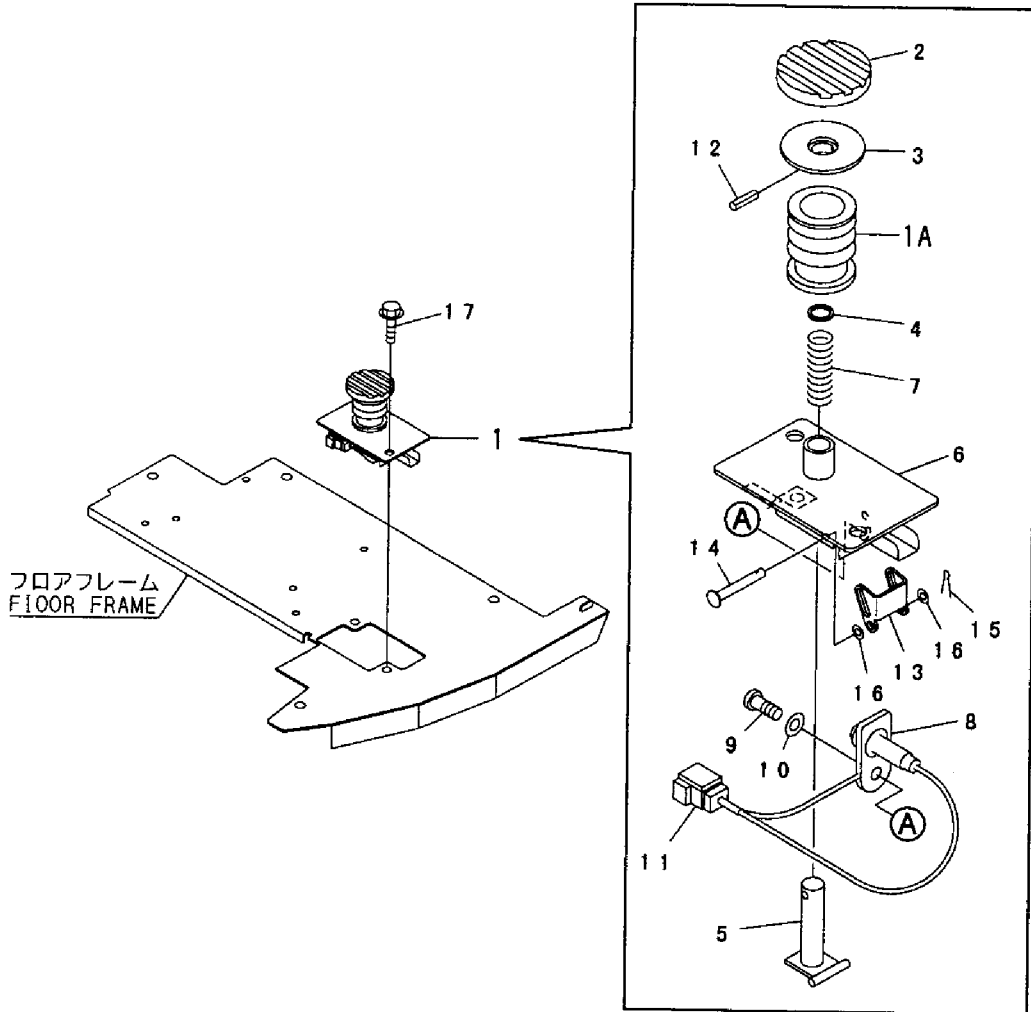
1,1,,182901-20860,,PLATE,1,,,,,,,,,,,,,
2,1,,182900-04230,,BOLT,4,,,,,,,,,,,,,
3,1,,953KM0-00047,,WASHER,4,,,,,,,,,,,,,

Fig. **35** フロアカバー (リア)
FLOOR COVER (REAR)



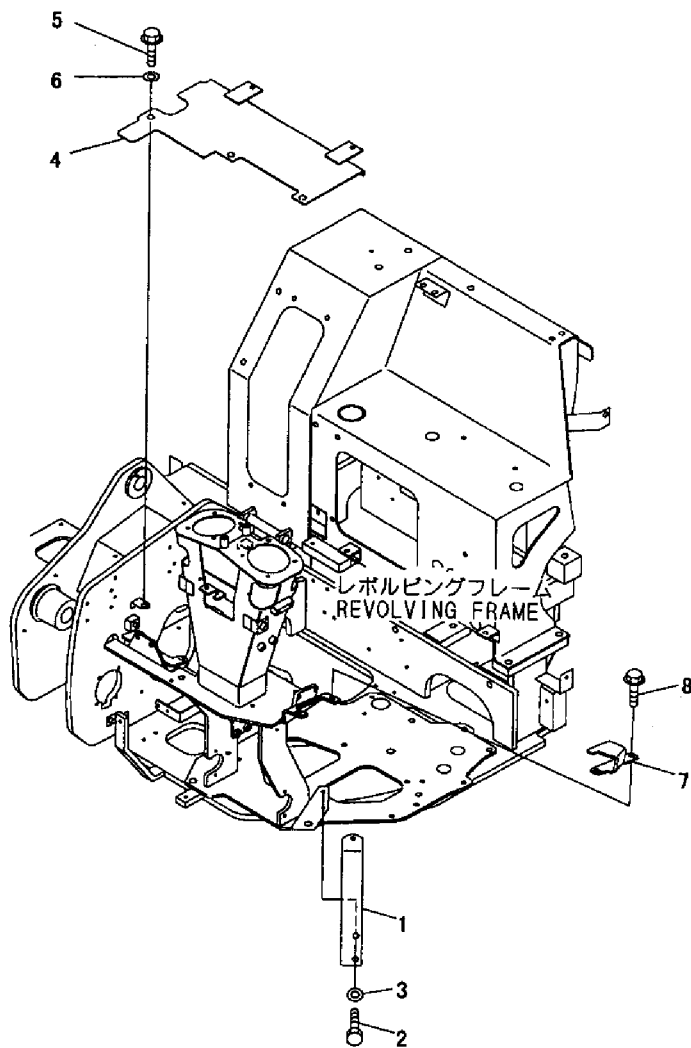
1,1,,182901-23290,, "PEDAL ASS'Y",1,,,,,,,,,,,,,
1A,2,,182900-26320,,BOOT,1,,,,,,,,,,,,,
2,2,,182900-26330,,CAP,1,,,,,,,,,,,,,
3,2,,182900-26340,,PEDAL,1,,,,,,,,,,,,,
4,2,,182900-26380,,WASHER,1,,,,,,,,,,,,,
5,2,,182901-23310,,SHAFT,1,,,,,,,,,,,,,
6,2,,182901-23300,,BODY,1,,,,,,,,,,,,,
7,2,,182900-26370,,SPRING,1,,,,,,,,,,,,,
8,2,,182900-68540,,SWITCH,1,,,,,,,,,,,,,
9,2,,182900-31330,,SCREW,1,,,,,,,,,,,,,
10,2,,182901-19460,,WASHER,1,,,,,,,,,,,,,
11,2,,182900-68550,,HARNES,1,,,,,,,,,,,,,
12,2,,22351-060020,, "SPRING PIN 6X20",1,,,,,,,,,,,,,
13,2,,182901-23320,,BRACKET,1,,,,,,,,,,,,,
14,2,,182901-23330,,PIN,1,,,,,,,,,,,,,
15,2,,22417-160120,, "COTTER PIN 1.6X12",1,,,,,,,,,,,,,
16,2,,953KM0-00211,,WASHER,2,,,,,,,,,,,,,
17,1,,182900-11650,,BOLT,2,,,,,,,,,,,,,

Fig. **36** 走行スピードペダル
TRAVEL SPEED PEDAL



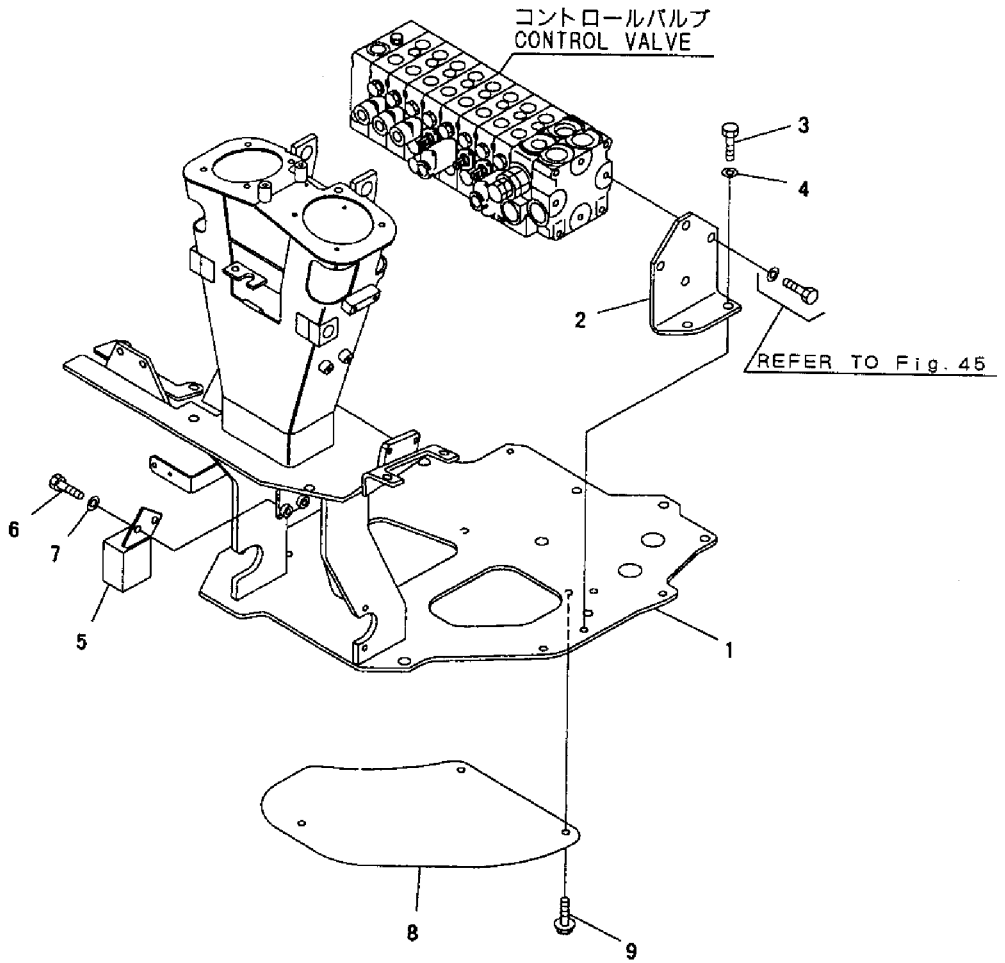
1,1,,182901-20880,,BRACKET,1,,,,,,,,,,,,,
2,1,,182900-68000,,BOLT,2,,,,,,,,,,,,,
3,1,,953KM0-00222,,WASHER,2,,,,,,,,,,,,,
4,1,,182901-20870,,PLATE,1,,,,,,,,,,,,,
5,1,,182900-04230,,BOLT,5,,,,,,,,,,,,,
6,1,,953KM0-00047,,WASHER,5,,,,,,,,,,,,,
7,1,,182901-20890,,PLATE,1,,,,,,,,,,,,,
8,1,,182900-04240,,BOLT,2,,,,,,,,,,,,,

Fig. **37** フロアカバー (フロント)
FLOOR COVER (FRONT)



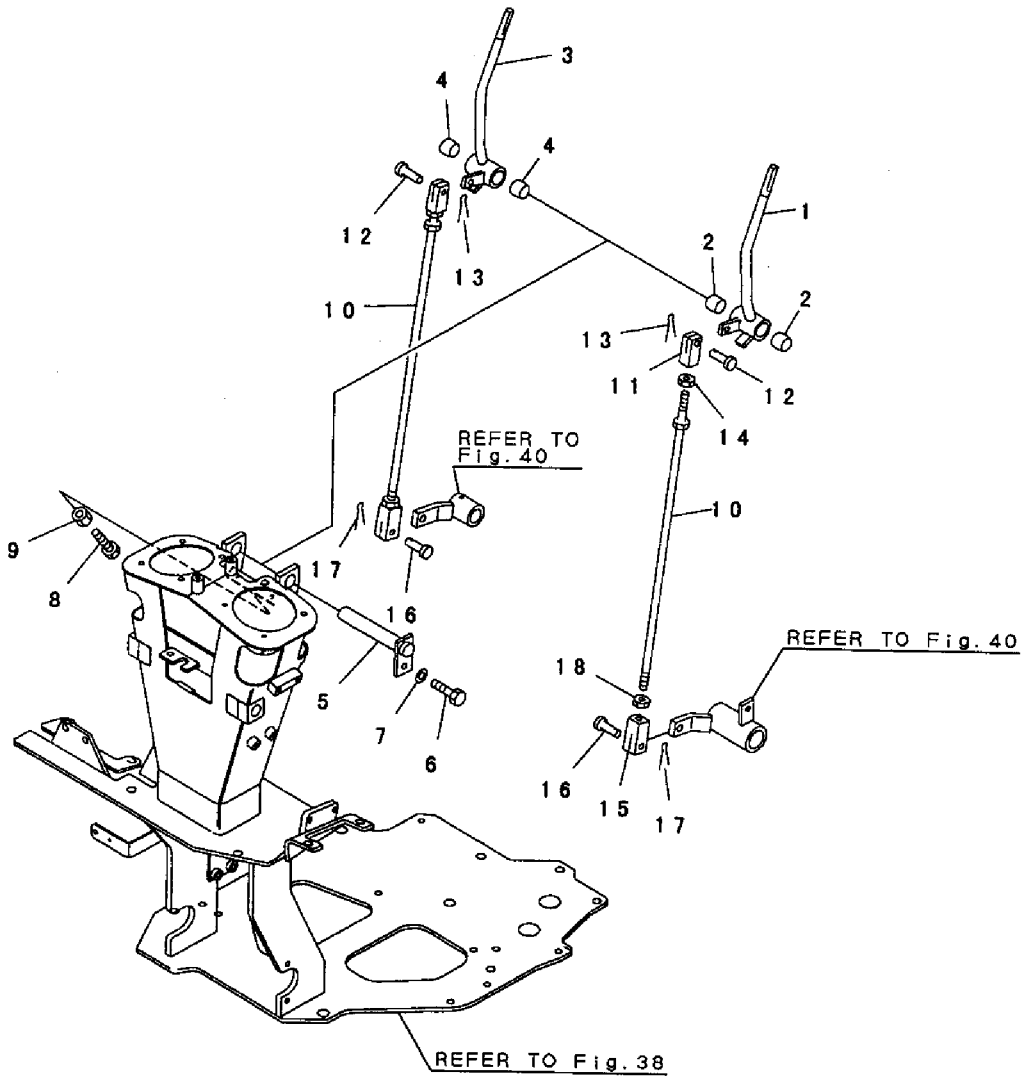
1,1,,182901-20380,,BRACKET,1,,,,,,,,,,,,,
2,1,,182901-20390,,PLATE,1,,,,,,,,,,,,,
3,1,,182900-64860,,BOLT,2,,,,,,,,,,,,,
4,1,,953KM0-00222,,WASHER,2,,,,,,,,,,,,,
5,1,,182901-23920,,BLOCK,1,,,,,,,,,,,,,
6,1,,182900-64830,,BOLT,2,,,,,,,,,,,,,
7,1,,953KM0-00221,,WASHER,2,,,,,,,,,,,,,
8,1,,182901-20460,,PLATE,1,,,,,,,,,,,,,
9,1,,182901-19450,,BOLT,2,,,,,,,,,,,,,

Fig. 38 コントロールバルブブラケット CONTROL VALVE BRACKET



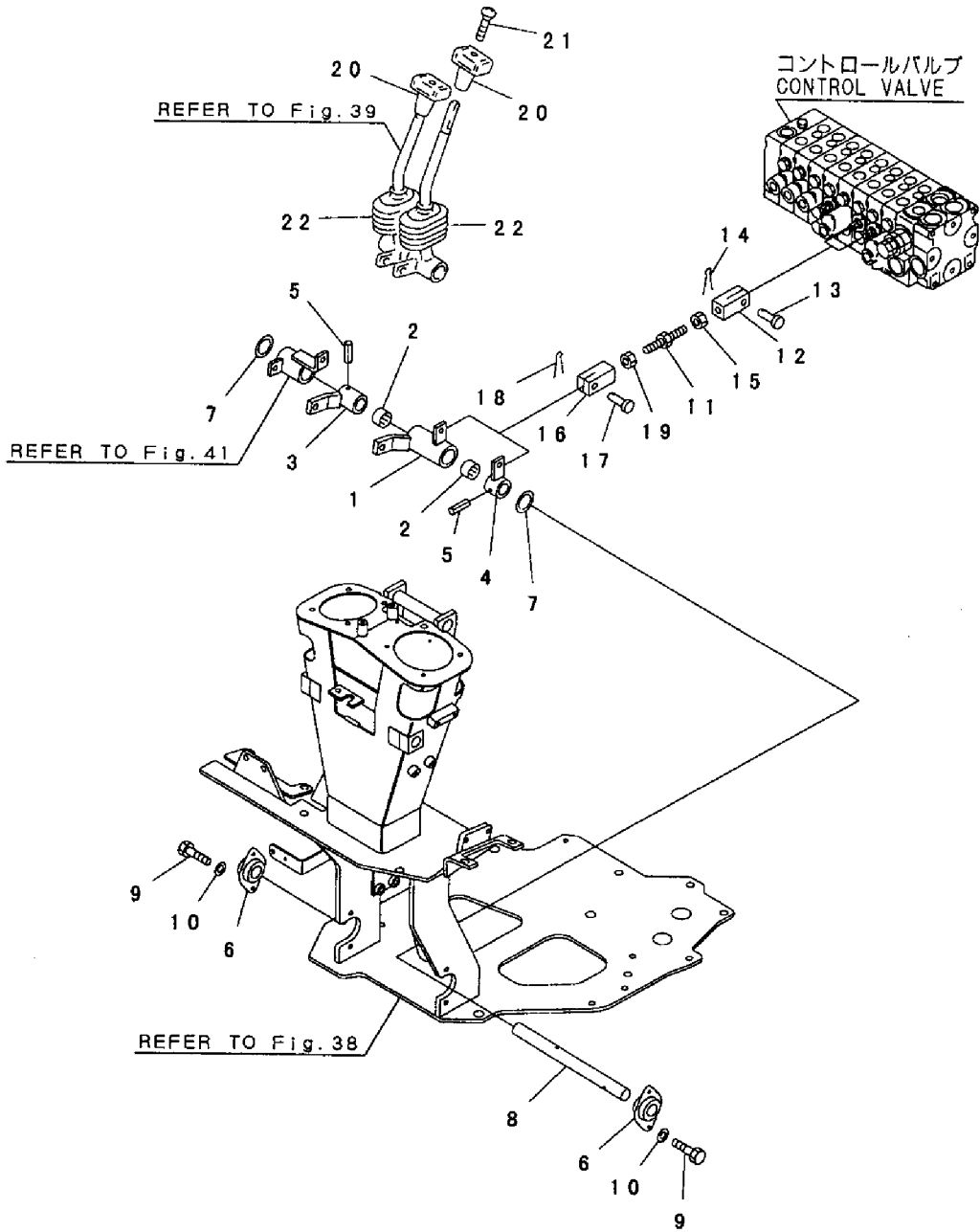
1,1,,182901-20490,,LEVER,1,,,,,,,,,,,,,
1A,2,,953KM0-02634,,BUSHING,1,,,,,,,,,1,,,,,,,,,
2,1,,953KM0-00596,,BUSHING,2,,,,,,,,,,,,,
3,1,,182901-20500,,LEVER,1,,,,,,,,,,,,,
3A,2,,953KM0-02634,,BUSHING,1,,,,,,,,,1,,,,,,,,,
4,1,,953KM0-00596,,BUSHING,2,,,,,,,,,,,,,
5,1,,953KM0-03863,,SHAFT,1,,,,,,,,,,,,,
6,1,,182900-67980,,BOLT,1,,,,,,,,,,,,,
7,1,,953KM0-00221,,WASHER,1,,,,,,,,,,,,,
8,1,,182900-82420,,BOLT,2,,,,,,,,,,,,,
9,1,,953KM0-00179,,NUT,2,,,,,,,,,,,,,
10,1,,953KM0-03172,,ROD,2,,,,,,,,,,,,,
11,1,,953KM0-03864,,YOKE,2,,,,,,,,,,,,,
12,1,,953KM0-00283,,PIN,2,,,,,,,,,,,,,
13,1,,22417-200160,, "COTTER PIN 2.0X16",2,,,,,,,,,,,,,
14,1,,953KM0-00185,,NUT,2,,,,,,,,,,,,,
15,1,,953KM0-03170,, "YOKE, LEFT SCREW",2,,,,,,,,,,,,,
16,1,,953KM0-00286,,PIN,2,,,,,,,,,,,,,
17,1,,953KM0-00244,, "PIN, COTTER",2,,,,,,,,,,,,,
18,1,,953KM0-03166,, "NUT, LEFT SCREW",2,,,,,,,,,,,,,

Fig. 39 操縦装置 (走行: 1)
CONTROL EQUIP. (TRAVEL: 1)



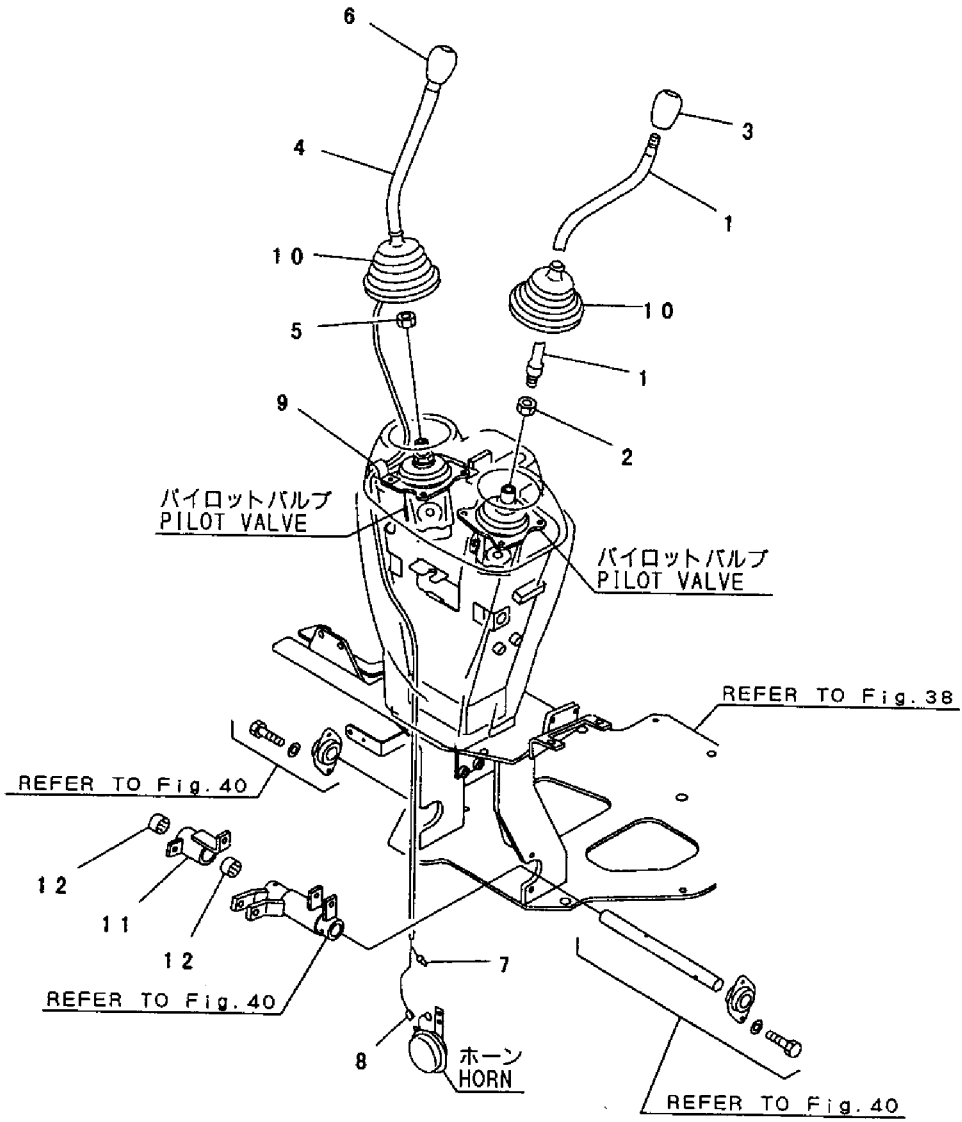
1,1,,182901-20410,,LEVER,1,,,,,,,,,,,,,
1A,2,,953KM0-02634,,BUSHING,1,,,,,1,,,,,
1B,2,,182901-19550,,BUSHING,1,,,,,1,,,,,
2,1,,182901-19540,,BEARING,2,,,,,,,,,,,,,
3,1,,182901-20420,,LEVER,1,,,,,,,,,,,,,
3A,2,,182901-19550,,BUSHING,2,,,,,1,,,,,
4,1,,182901-23830,,LEVER,1,,,,,,,,,,,,,
4A,2,,953KM0-02634,,BUSHING,2,,,,,1,,,,,
5,1,,22351-050032,, "SPRING PIN 5X32",2,,,,,,,,,,,,,
6,1,,953KM0-02958,,BEARING,2,,,,,,,,,,,,,
7,1,,953KM0-00208,,WASHER,2,,,,,,,,,,,,,
8,1,,182901-20400,,SHAFT,1,,,,,,,,,,,,,
9,1,,182900-67980,,BOLT,4,,,,,,,,,,,,,
10,1,,953KM0-00221,,WASHER,4,,,,,,,,,,,,,
11,1,,182901-19510,,ROD,2,,,,,,,,,,,,,
12,1,,953KM0-02720,,YOKE,2,,,,,,,,,,,,,
13,1,,953KM0-00278,,PIN,2,,,,,,,,,,,,,
14,1,,22417-120100,, "COTTER PIN 1.2X10",2,,,,,,,,,,,,,
15,1,,953KM0-00180,,NUT,2,,,,,,,,,,,,,
16,1,,953KM0-00304,, "YOKE, L.H.THREAD",2,,,,,,,,,,,,,
17,1,,953KM0-00283,,PIN,2,,,,,,,,,,,,,
18,1,,22417-200160,, "COTTER PIN 2.0X16",2,,,,,,,,,,,,,
19,1,,953KM0-02073,, "NUT,L.H.THREAD",2,,,,,,,,,,,,,
20,1,,953KM0-03871,,KNOB,2,,,,,,,,,,,,,
21,1,,953KM0-03872,,SCREW,2,,,,,,,,,,,,,
22,1,,953KM0-03631,,BOOT,2,,,,,,,,,,,,,

Fig. 40 操縦装置 (走行: 2)
CONTROL EQUIP. (TRAVEL: 2)



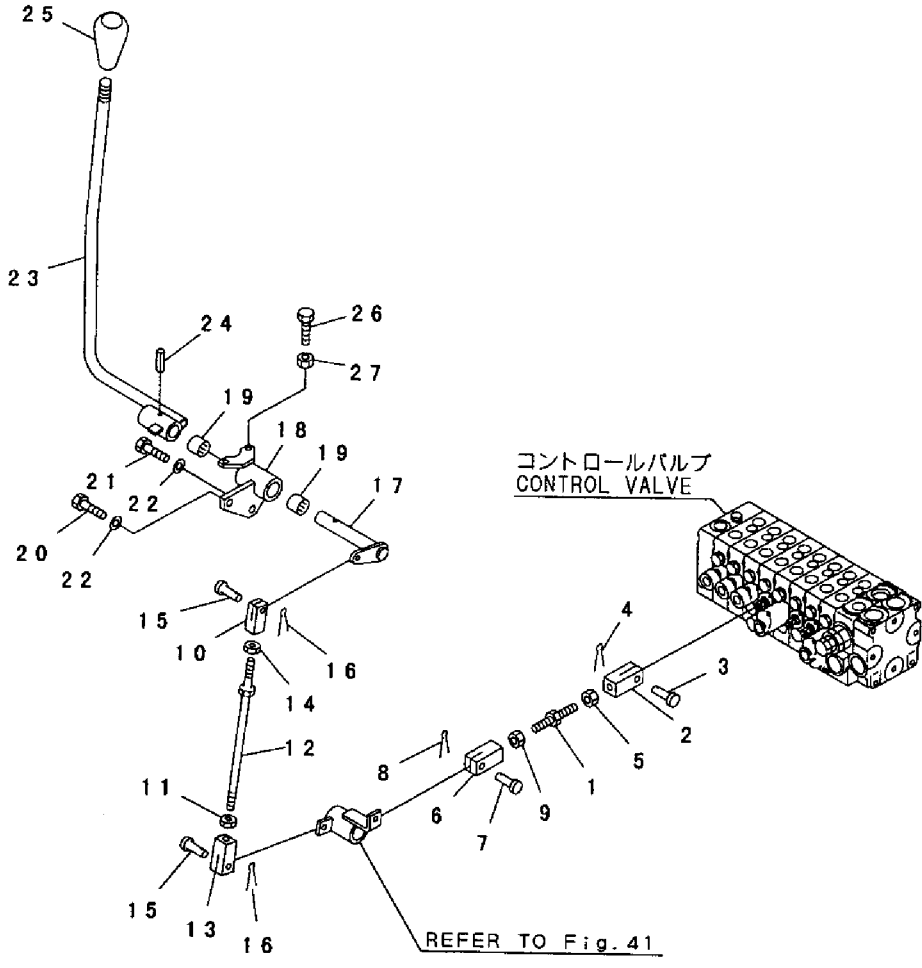
1,1,,182901-20510,,LEVER,1,,,,,,,,,,,,,
2,1,,953KM0-03879,,NUT,1,,,,,,,,,,,,,
3,1,,953KM0-02160,,KNOB,1,,,,,,,,,,,,,
4,1,,182901-20520,,LEVER,1,,,,,,,,,,,,,
5,1,,953KM0-03879,,NUT,1,,,,,,,,,,,,,
6,1,,182901-22710,,SWITCH,1,,,,,,,,,,,,,
7,1,,182901-23080,,CONNECTOR,1,,,,,,,,,,,,,
8,1,,953KM0-03882,,CONNECTOR,1,,,,,,,,,,,,,
9,1,,953KM0-00559,,CLIP,1,,,,,,,,,,,,,
10,1,,953KM0-03883,,BOOT,2,,,,,,,,,,,,,
11,1,,182901-20430,,LEVER,1,,,,,,,,,,,,,
11A,2,,953KM0-02634,,BUSHING,2,,,,,,,,1,,,,,,,,,
12,1,,182901-19540,,BEARING,2,,,,,,,,,,,,,

Fig. 41 操縦装置 (作業機)
CONTROL EQUIP. (WORK EQUIPMENT)



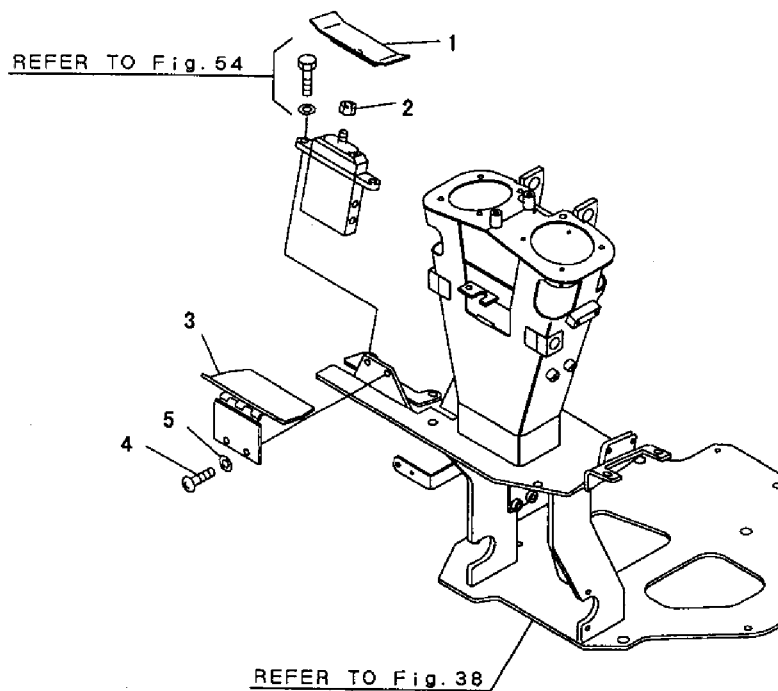
1,1,,182901-19510,,ROD,1,,,,,,,,,,,,,
2,1,,953KM0-02720,,YOKE,1,,,,,,,,,,,,,
3,1,,953KM0-00278,,PIN,1,,,,,,,,,,,,,
4,1,,22417-120100,, "COTTER PIN 1.2X10",1,,,,,,,,,,,,,
5,1,,953KM0-00180,,NUT,1,,,,,,,,,,,,,
6,1,,953KM0-00304,, "YOKE, L.H.THREAD",1,,,,,,,,,,,,,
7,1,,953KM0-00283,,PIN,1,,,,,,,,,,,,,
8,1,,22417-200160,, "COTTER PIN 2.0X16",1,,,,,,,,,,,,,
9,1,,953KM0-02073,, "NUT,L.H.THREAD",1,,,,,,,,,,,,,
10,1,,953KM0-00298,,YOKE,1,,,,,,,,,,,,,
11,1,,953KM0-00180,,NUT,1,,,,,,,,,,,,,
12,1,,182900-07460,,ROD,1,,,,,,,,,,,,,
13,1,,953KM0-00304,, "YOKE, L.H.THREAD",1,,,,,,,,,,,,,
14,1,,953KM0-02073,, "NUT,L.H.THREAD",1,,,,,,,,,,,,,
15,1,,953KM0-00283,,PIN,2,,,,,,,,,,,,,
16,1,,22417-200160,, "COTTER PIN 2.0X16",2,,,,,,,,,,,,,
17,1,,182901-20450,,SHAFT,1,,,,,,,,,,,,,
18,1,,182901-20440,,LEVER,1,,,,,,,,,,,,,
19,1,,182901-19540,,BEARING,2,,,,,,,,,,,,,
20,1,,182900-64860,,BOLT,1,,,,,,,,,,,,,
21,1,,182900-68010,,BOLT,1,,,,,,,,,,,,,
22,1,,953KM0-00222,,WASHER,2,,,,,,,,,,,,,
23,1,,182901-20480,,LEVER,1,,,,,,,,,,,,,
24,1,,22351-060040,, "SPRING PIN 6X40",1,,,,,,,,,,,,,
25,1,,953KM0-02160,,KNOB,1,,,,,,,,,,,,,
26,1,,953KM0-00139,,BOLT,2,,,,,,,,,,,,,
27,1,,953KM0-00180,,NUT,2,,,,,,,,,,,,,

Fig. 42 操縦装置 (ブレード)
CONTROL EQUIP. (BLADE)



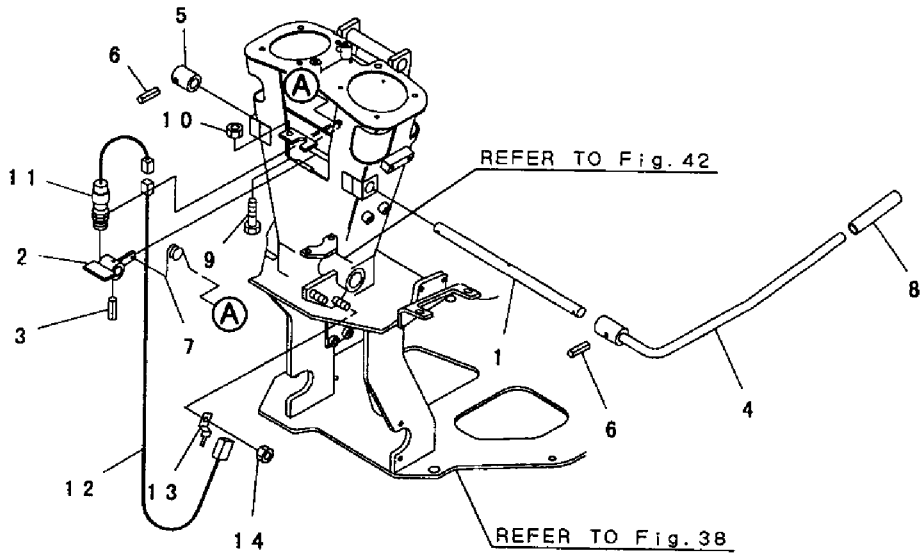
1,1,,182901-20540,,PEDAL,1,,,,,,,,,,,,,
2,1,,953KM0-03879,,NUT,1,,,,,,,,,,,,,
3,1,,182901-20550,,LOCK,1,,,,,,,,,,,,,
4,1,,182901-19410,,SCREW,2,,,,,,,,,,,,,
5,1,,953KM0-00221,,WASHER,2,,,,,,,,,,,,,

Fig. 43 操縦装置 (オフセットペダル)
CONTROL EQUIP. (OFFSET PEDAL)



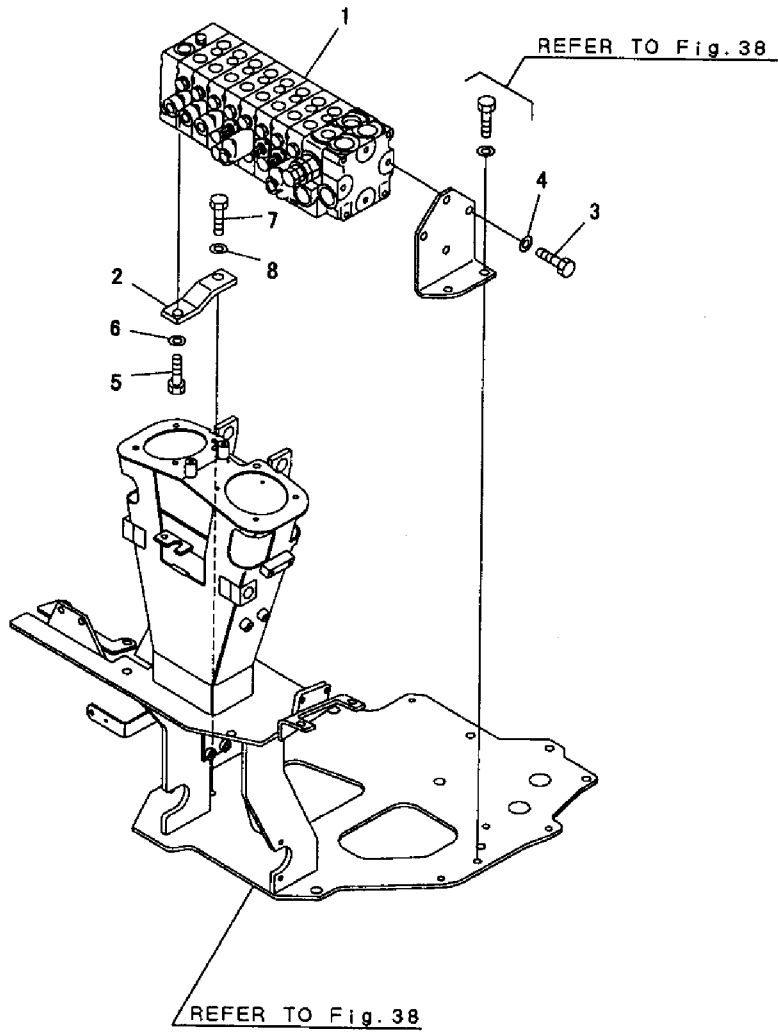
1,1,,182901-22910,,SHAFT,1,,,,,,,,,,,,,
2,1,,182901-23820,,LEVER,1,,,,,,,,,,,,,
3,1,,22351-050032,, "SPRING PIN 5X32",1,,,,,,,,,,,,,
4,1,,182901-20530,,LEVER,1,,,,,,,,,,,,,
5,1,,182901-22620,,COLLAR,1,,,,,,,,,,,,,
6,1,,22351-050032,, "SPRING PIN 5X32",2,,,,,,,,,,,,,
7,1,,953KM0-02106,,SPRING,1,,,,,,,,,,,,,
8,1,,182901-22920,,CAP,1,,,,,,,,,,,,,
9,1,,953KM0-03957,,BOLT,1,,,,,,,,,,,,,
10,1,,953KM0-00180,,NUT,1,,,,,,,,,,,,,
11,1,,953KM0-03956,, "SWITCH,P.P.C.LOCK",1,,,,,,,,,,,,,
12,1,,182901-23810,, "WIRING HARNESS",1,,,,,,,,,,,,,
13,1,,953KM0-03626,,CLIP,1,,,,,,,,,,,,,
14,1,,953KM0-00181,,NUT,1,,,,,,,,,,,,,

Fig. **44** 操縦装置 (PPCロックレバー)
CONTROL EQUIP. (P. P. C. LOCK LEVER)



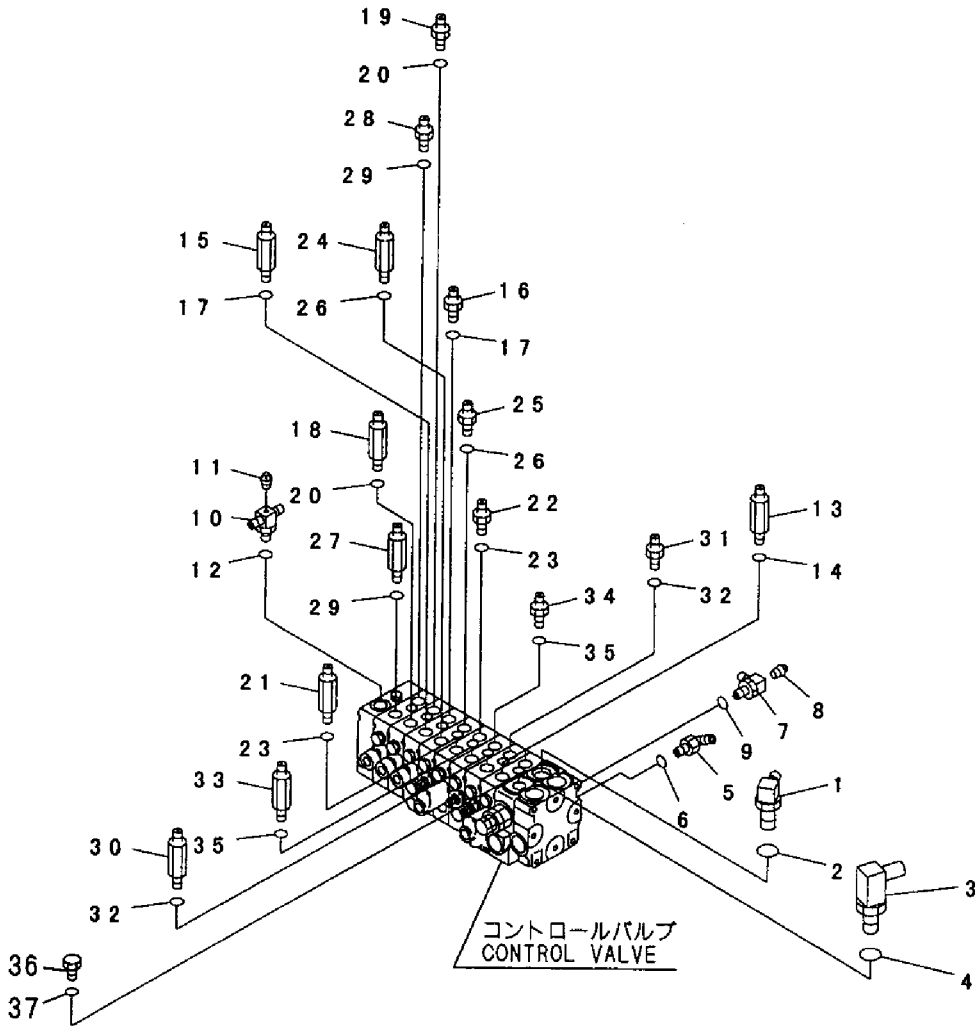
1,1,,182901-24850,, "CONTROL VALVE ASS'Y",1,,,,,,,,1,,,,,,,,,
1-1,1,,182901-49740,, "CONTROL VALVE ASS'Y",1,,,,,R,1,,M/#30577,,,,,,,,,
2,1,,182901-23540,, BRACKET,1,,,,,,,,,,,,,,,,,
3,1,,182900-64860,, BOLT,4,,,,,,,,,,,,,,,,,
4,1,,953KM0-00222,, WASHER,4,,,,,,,,,,,,,,,,,
5,1,,182900-67980,, BOLT,1,,,,,,,,,,,,,,,,,
6,1,,953KM0-00221,, WASHER,1,,,,,,,,,,,,,,,,,
7,1,,182900-64860,, BOLT,1,,,,,,,,,,,,,,,,,
8,1,,953KM0-00222,, WASHER,1,,,,,,,,,,,,,,,,,

Fig. 45 コントロールバルブ&マウント
CONTROL VALVE & MOUNT



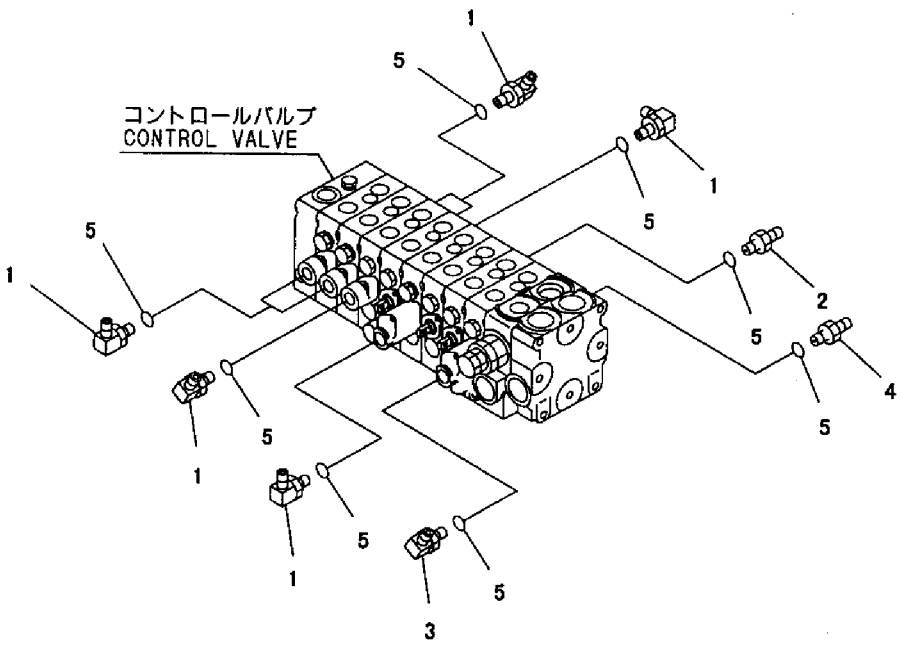
1,1,,182900-34310,,ELBOW,1,,,,,,,,,,,,,
2,1,,953KM0-00390,,O-RING,1,,,,,,,,,,,,,
3,1,,182901-23950,,ELBOW,1,,,,,,,,,,,,,
4,1,,953KM0-00390,,O-RING,1,,,,,,,,,,,,,
5,1,,953KM0-00482,,ELBOW,1,,,,,,,,,,,,,
6,1,,953KM0-00388,,O-RING,1,,,,,,,,,,,,,
7,1,,182901-21730,,ELBOW,1,,,,,,,,,,,,,
8,1,,953KM0-00407,,PLUG,1,,,,,,,,,,,,,
9,1,,953KM0-00388,,O-RING,1,,,,,,,,,,,,,
10,1,,182901-23140,,TEE,1,,,,,,,,,,,,,
11,1,,953KM0-00407,,PLUG,1,,,,,,,,,,,,,
12,1,,953KM0-00388,,O-RING,1,,,,,,,,,,,,,
13,1,,182900-35600,,UNION,2,,,,,,,,,,,,,
14,1,,953KM0-00051,,O-RING,2,,,,,,,,,,,,,
15,1,,953KM0-01055,,NIPPLE,1,,,,,,,,,,,,,
16,1,,953KM0-01109,,NIPPLE,1,,,,,,,,,,,,,
17,1,,953KM0-00051,,O-RING,2,,,,,,,,,,,,,
18,1,,953KM0-01055,,NIPPLE,1,,,,,,,,,,,,,
19,1,,953KM0-01109,,NIPPLE,1,,,,,,,,,,,,,
20,1,,953KM0-00051,,O-RING,2,,,,,,,,,,,,,
21,1,,953KM0-01058,,NIPPLE,1,,,,,,,,,,,,,
22,1,,953KM0-02123,,NIPPLE,1,,,,,,,,,,,,,
23,1,,953KM0-00051,,O-RING,2,,,,,,,,,,,,,
24,1,,953KM0-01058,,NIPPLE,1,,,,,,,,,,,,,
25,1,,953KM0-02123,,NIPPLE,1,,,,,,,,,,,,,
26,1,,953KM0-00051,,O-RING,2,,,,,,,,,,,,,
27,1,,953KM0-01055,,NIPPLE,1,,,,,,,,,,,,,
28,1,,953KM0-01109,,NIPPLE,1,,,,,,,,,,,,,
29,1,,953KM0-00051,,O-RING,2,,,,,,,,,,,,,
30,1,,953KM0-01055,,NIPPLE,1,,,,,,,,,,,,,
31,1,,953KM0-01109,,NIPPLE,1,,,,,,,,,,,,,
32,1,,953KM0-00051,,O-RING,2,,,,,,,,,,,,,
33,1,,953KM0-01055,,NIPPLE,1,,,,,,,,,,,,,
34,1,,953KM0-01109,,NIPPLE,1,,,,,,,,,,,,,
35,1,,953KM0-00051,,O-RING,2,,,,,,,,,,,,,
36,1,,953KM0-02494,,PLUG,2,,,,,,,,,,,,,
37,1,,953KM0-00051,,O-RING,1,,,,,,,,,,,,,

Fig. 46 フィッティング：1 (コントロールバルブ)
FITTING:1 (CONTROL VALVE)



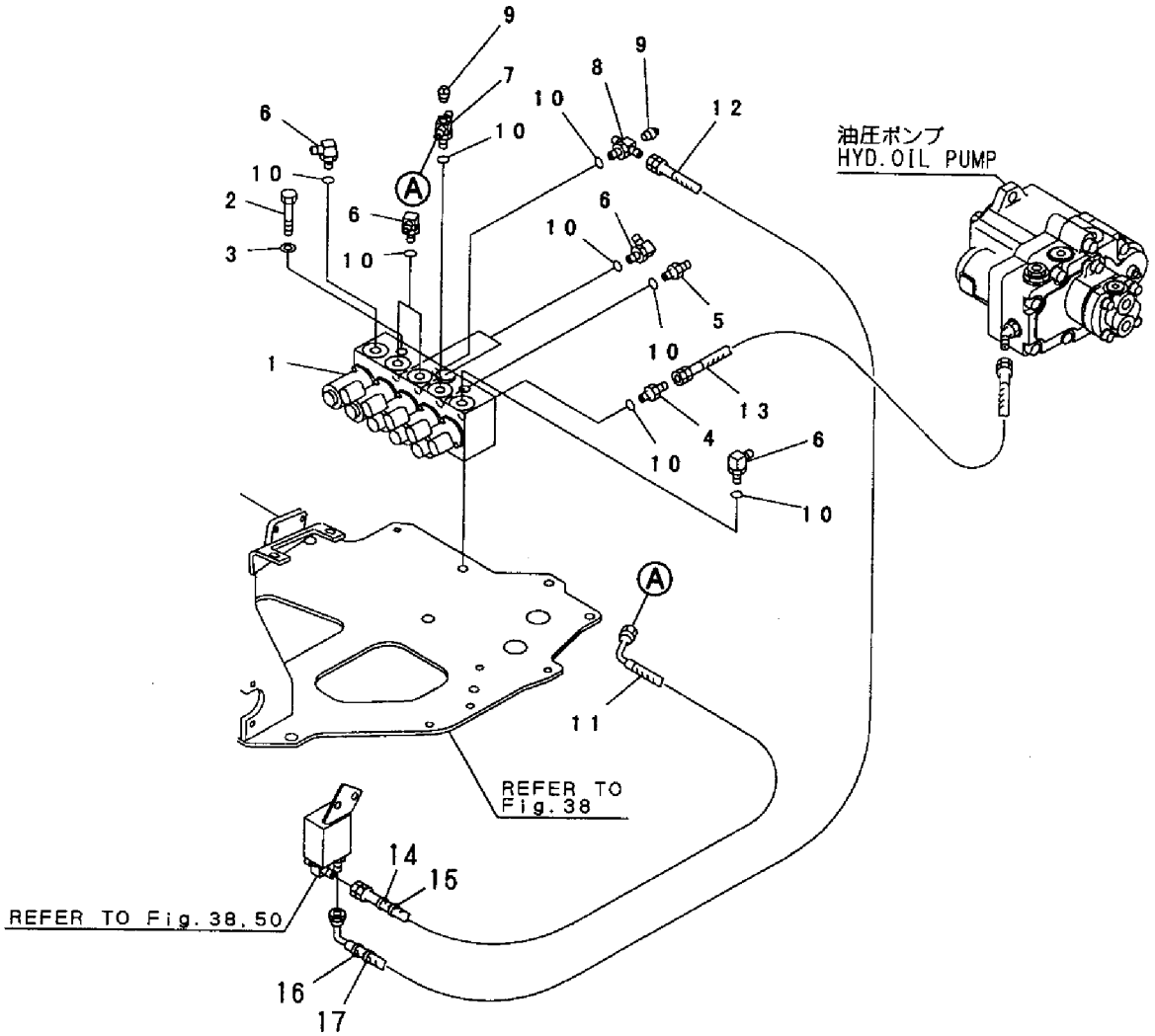
1,1,,953KM0-03701,,ELBOW,7,,,,,,,,,,,,,
2,1,,953KM0-03702,,NIPPLE,1,,,,,,,,,,,,,
3,1,,182901-21670,, "VALVE ASS'Y",1,,,,,,,,,,,,,
3A,2,,182901-21690,,ELBOW,1,,,,,,,,,1,,,,,
3B,2,,182900-72870,,NIPPLE,1,,,,,,,,,1,,,,,
3C,2,,182901-23100,,POPPET,1,,,,,,,,,1,,,,,
4,1,,182901-21700,, "VALVE ASS'Y",1,,,,,,,,,,,,,
4A,2,,182901-21710,,NIPPLE,1,,,,,,,,,1,,,,,
4B,2,,182900-72870,,NIPPLE,1,,,,,,,,,1,,,,,
4C,2,,182901-23100,,POPPET,1,,,,,,,,,1,,,,,
5,1,,953KM0-00388,,O-RING,10,,,,,,,,,,,,,

Fig. **47** フィッティング：2 (コントロールバルブ)
FITTING:2 (CONTROL VALVE)



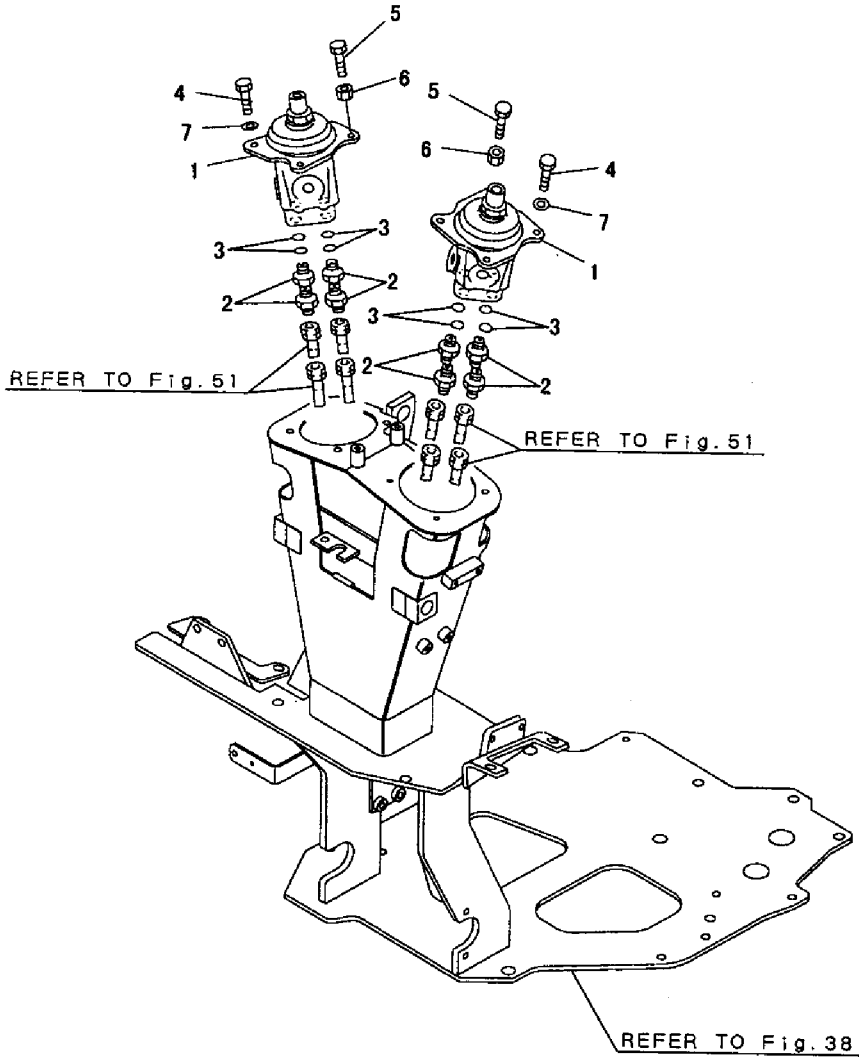
1,1,,182901-21350,, "VALVE ASS'Y",1,,,,,,,,,,,,,
2,1,,182900-82620,, BOLT,2,,,,,,,,,,,,,
3,1,,953KM0-00222,, WASHER,2,,,,,,,,,,,,,
4,1,,953KM0-00482,, ELBOW,1,,,,,,,,,,,,,
5,1,,953KM0-03702,, NIPPLE,1,,,,,,,,,,,,,
6,1,,953KM0-03701,, ELBOW,6,,,,,,,,,,,,,
7,1,,182901-23960,, TEE,1,,,,,,,,,,,,,
8,1,,182901-21740,, TEE,1,,,,,,,,,,,,,
9,1,,953KM0-00407,, PLUG,2,,,,,,,,,,,,,
10,1,,953KM0-00388,, O-RING,10,,,,,,,,,,,,,
11,1,,182901-21430,, HOSE,1,,,,,,,,,,,,,
12,1,,182901-21440,, HOSE,1,,,,,,,,,,,,,
13,1,,182901-21500,, HOSE,1,,,,,,,,,,,,,
14,1,,182901-23570,, BAND,2,,,,,,,,,,,,,
15,1,,182901-23580,, BAND,2,,,,,,,,,,,,,
16,1,,182901-23600,, BAND,2,,,,,,,,,,,,,
17,1,,182901-23640,, BAND,2,,,,,,,,,,,,,

Fig. 48 ソレノイドバルブ&油圧配管
SOLENOID VALVE & HYD. OIL PIPING



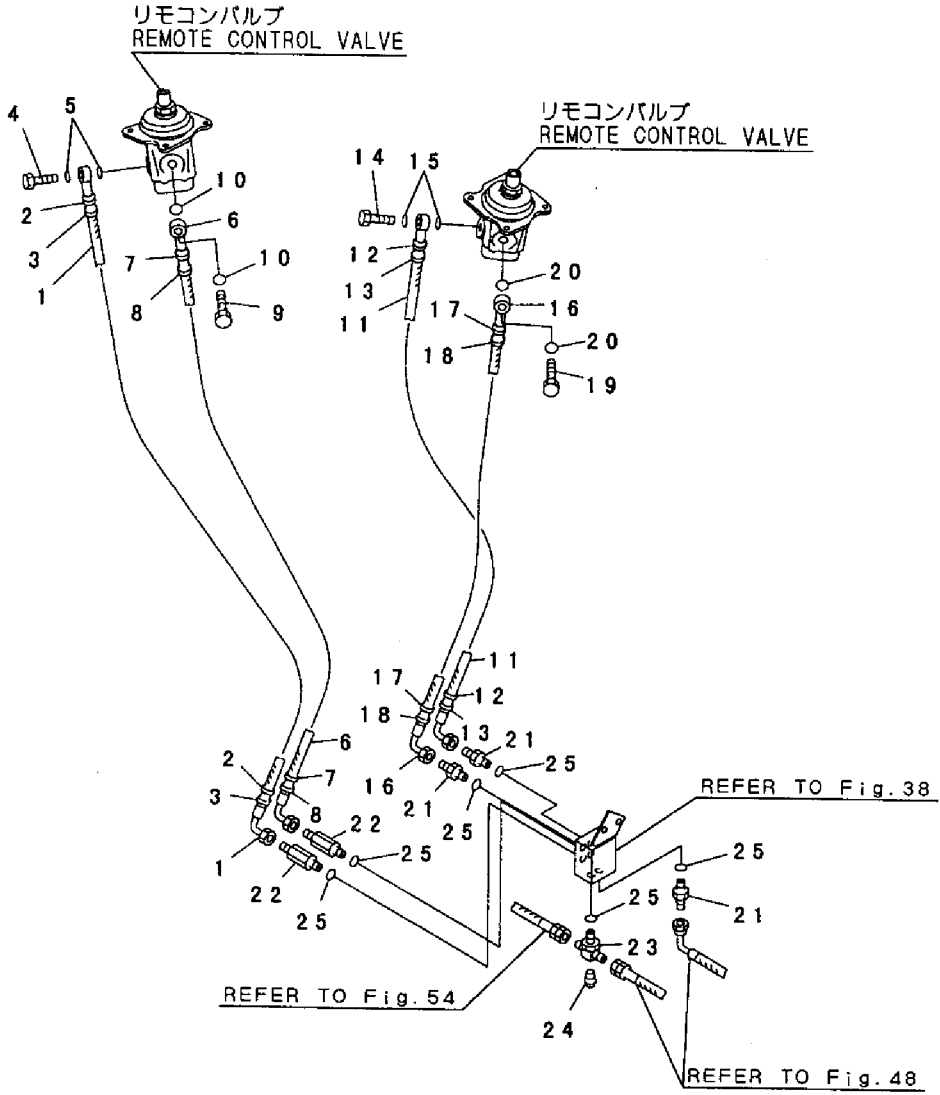
1,1,,953KM0-03741,, "P.P.C.VALVE ASSY",2,,,,,,,,1,,,,,,,,,
2,1,,953KM0-03702,, NIPPLE,8,,,,,,,,,,,,,,,,,
3,1,,953KM0-00388,, O-RING,8,,,,,,,,,,,,,,,,,
4,1,,182900-64830,, BOLT,6,,,,,,,,,,,,,,,,,
5,1,,182901-23840,, BOLT,2,,,,,,,,,,,,,,,,,
6,1,,953KM0-00180,, NUT,2,,,,,,,,,,,,,,,,,
7,1,,953KM0-00221,, WASHER,6,,,,,,,,,,,,,,,,,

Fig. 49 リモコンバルブ&フィッティング REMOTE CONTROL VALVE & FITTING



1,1,,182901-23970,,HOSE,1,,,,,,,,,,,,,
2,1,,182901-23570,,BAND,2,,,,,,,,,,,,,
3,1,,182901-23580,,BAND,2,,,,,,,,,,,,,
4,1,,953KM0-03806,,PLUG,1,,,,,,,,,,,,,
5,1,,24311-000180,, "O-RING 1A P-18.0",2,,,,,,,,,,,,,
6,1,,182901-23980,,HOSE,1,,,,,,,,,,,,,
7,1,,182901-23600,,BAND,2,,,,,,,,,,,,,
8,1,,182901-23640,,BAND,2,,,,,,,,,,,,,
9,1,,953KM0-03834,, "BOLT,EYE",1,,,,,,,,,,,,,
10,1,,24311-000180,, "O-RING 1A P-18.0",2,,,,,,,,,,,,,
11,1,,182901-23970,,HOSE,1,,,,,,,,,,,,,
12,1,,182901-23620,,BAND,2,,,,,,,,,,,,,
13,1,,182901-23590,,BAND,2,,,,,,,,,,,,,
14,1,,953KM0-03806,,PLUG,1,,,,,,,,,,,,,
15,1,,24311-000180,, "O-RING 1A P-18.0",2,,,,,,,,,,,,,
16,1,,182901-23980,,HOSE,1,,,,,,,,,,,,,
17,1,,182901-23610,,BAND,2,,,,,,,,,,,,,
18,1,,182901-23630,,BAND,2,,,,,,,,,,,,,
19,1,,953KM0-03834,, "BOLT,EYE",1,,,,,,,,,,,,,
20,1,,24311-000180,, "O-RING 1A P-18.0",2,,,,,,,,,,,,,
21,1,,182900-47850,,NIPPLE,3,,,,,,,,,,,,,
22,1,,182900-46630,,NIPPLE,2,,,,,,,,,,,,,
23,1,,182901-23140,,TEE,1,,,,,,,,,,,,,
24,1,,953KM0-00407,,PLUG,1,,,,,,,,,,,,,
25,1,,953KM0-00388,,O-RING,6,,,,,,,,,,,,,

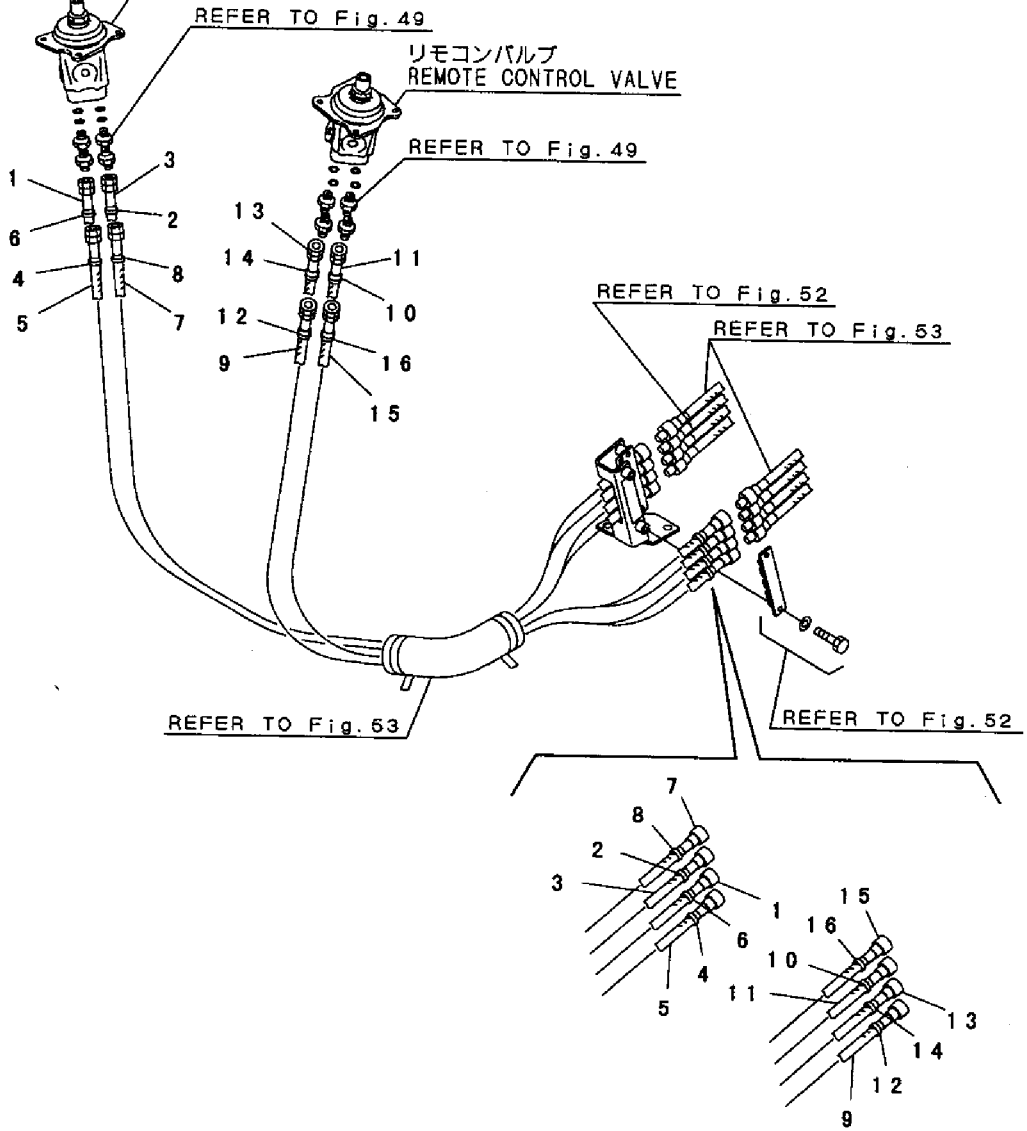
Fig. 50 コントロール配管 (リモコンバルブ: 1)
CONTROL PIPING (REMOTE CONTROL VALVE: 1)



1,1,,182901-21880,,HOSE,1,,,,,,,,,,,,,
2,1,,182901-23570,,BAND,2,,,,,,,,,,,,,
3,1,,182901-21880,,HOSE,1,,,,,,,,,,,,,
4,1,,182901-23580,,BAND,2,,,,,,,,,,,,,
5,1,,182901-21880,,HOSE,1,,,,,,,,,,,,,
6,1,,182901-23620,,BAND,2,,,,,,,,,,,,,
7,1,,182901-21880,,HOSE,1,,,,,,,,,,,,,
8,1,,182901-23610,,BAND,2,,,,,,,,,,,,,
9,1,,182901-21880,,HOSE,1,,,,,,,,,,,,,
10,1,,182901-23590,,BAND,2,,,,,,,,,,,,,
11,1,,182901-21880,,HOSE,1,,,,,,,,,,,,,
12,1,,182901-23600,,BAND,2,,,,,,,,,,,,,
13,1,,182901-21890,,HOSE,1,,,,,,,,,,,,,
14,1,,182901-23640,,BAND,2,,,,,,,,,,,,,
15,1,,182901-21880,,HOSE,1,,,,,,,,,,,,,
16,1,,182901-23630,,BAND,2,,,,,,,,,,,,,

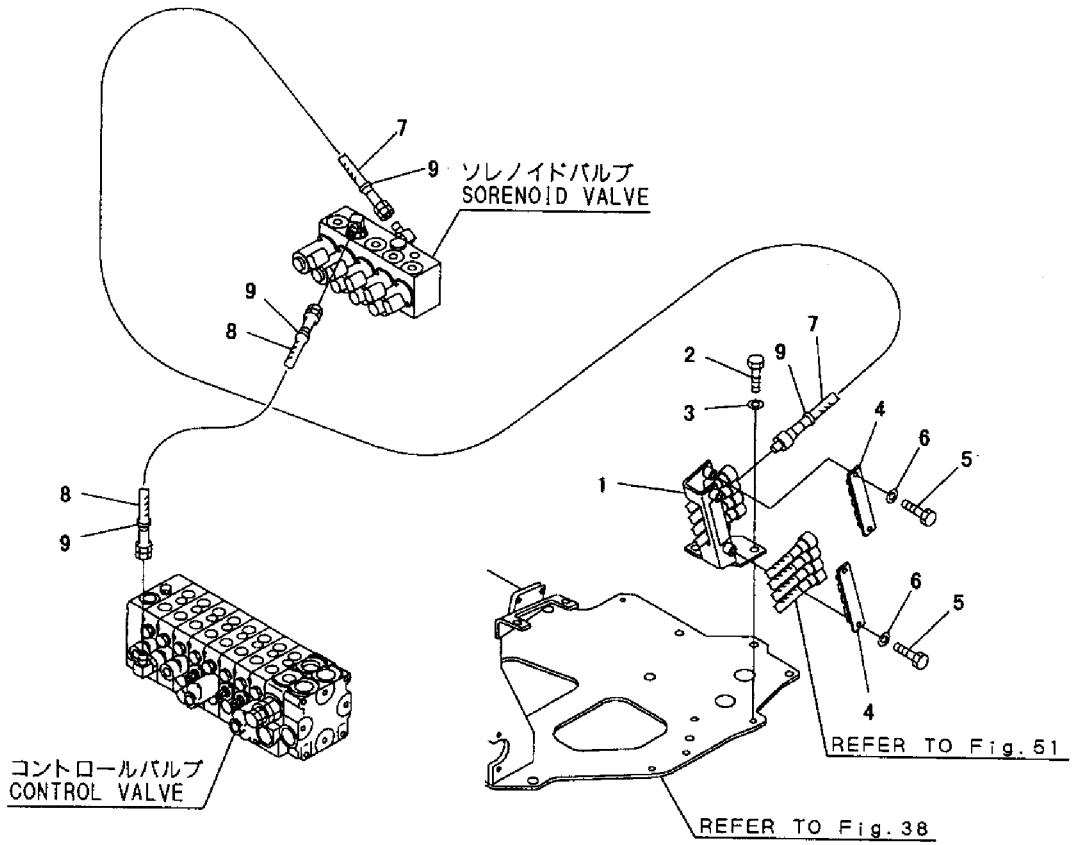
Fig. 51 コントロール配管 (リモコンバルブ: 2)
CONTROL PIPING (REMOTE CONTROL VALVE: 2)

リモコンバルブ
REMOTE CONTROL VALVE



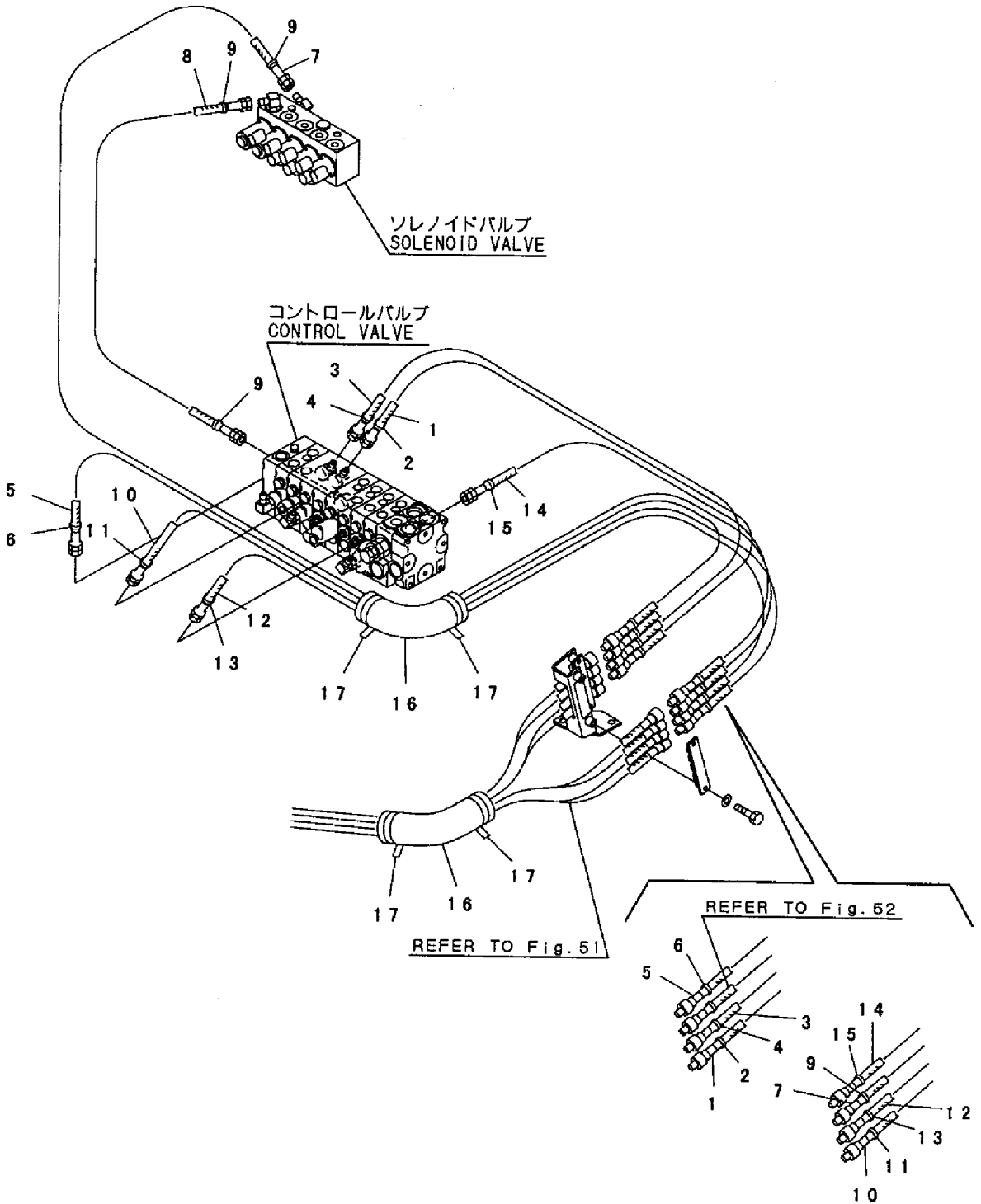
1,1,,182901-23930,,BRACKET,1,,,,,,,,,,,,,
2,1,,182900-64860,,BOLT,2,,,,,,,,,,,,,
3,1,,953KM0-00222,,WASHER,2,,,,,,,,,,,,,
4,1,,182901-23940,,PLATE,2,,,,,,,,,,,,,
5,1,,182900-64830,,BOLT,4,,,,,,,,,,,,,
6,1,,953KM0-00221,,WASHER,4,,,,,,,,,,,,,
7,1,,182901-21940,,HOSE,1,,,,,,,,,,,,,
8,1,,182901-21850,,HOSE,1,,,,,,,,,,,,,
9,1,,182901-23570,,BAND,4,,,,,,,,,,,,,

Fig. **52** コントロール配管 (ソレノイドバルブ)
CONTROL PIPING (SOLENOID VALVE)



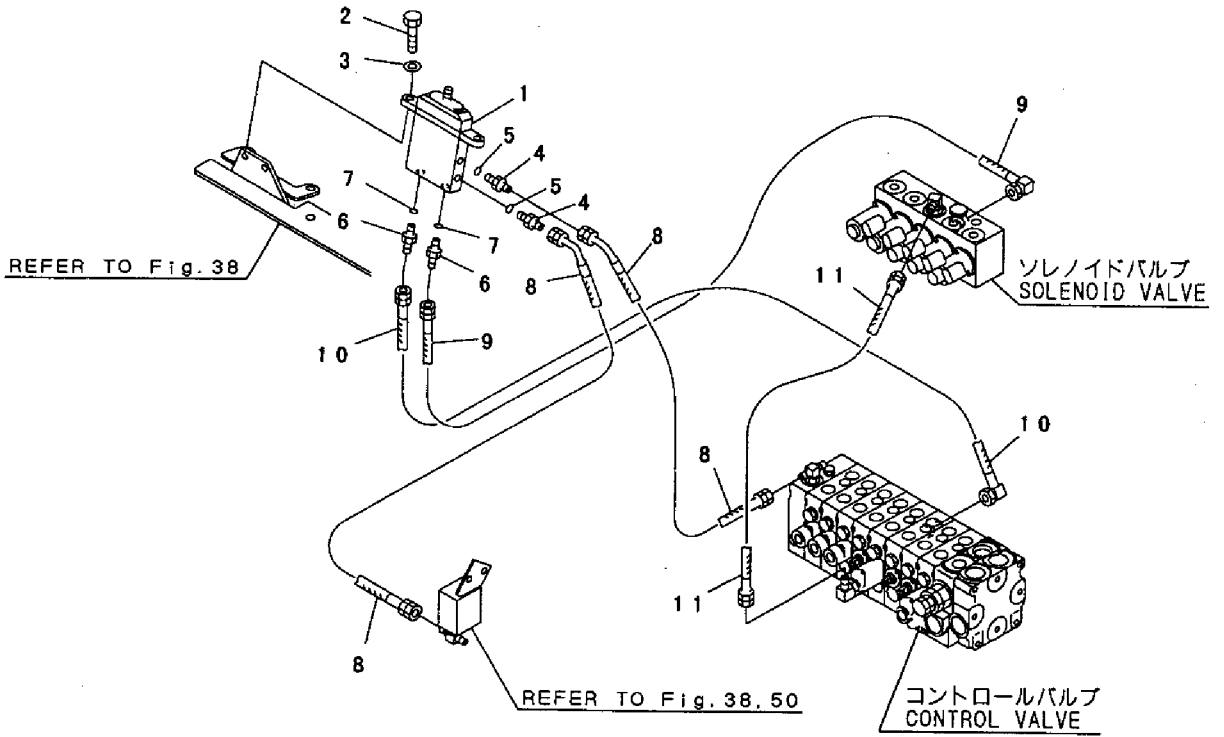
1,1,,182901-21900,,HOSE,1,,,,,,,,,,,,,
2,1,,182901-23580,,BAND,2,,,,,,,,,,,,,
3,1,,182901-21900,,HOSE,1,,,,,,,,,,,,,
4,1,,182901-23620,,BAND,2,,,,,,,,,,,,,
5,1,,182901-21910,,HOSE,1,,,,,,,,,,,,,
6,1,,182901-23610,,BAND,2,,,,,,,,,,,,,
7,1,,182901-21950,,HOSE,1,,,,,,,,,,,,,
8,1,,182901-21860,,HOSE,1,,,,,,,,,,,,,
9,1,,182901-23590,,BAND,4,,,,,,,,,,,,,
10,1,,182901-21910,,HOSE,1,,,,,,,,,,,,,
11,1,,182901-23600,,BAND,2,,,,,,,,,,,,,
12,1,,182901-21920,,HOSE,1,,,,,,,,,,,,,
13,1,,182901-23640,,BAND,2,,,,,,,,,,,,,
14,1,,182901-21930,,HOSE,1,,,,,,,,,,,,,
15,1,,182901-23630,,BAND,2,,,,,,,,,,,,,
16,1,,953KM0-03833,,SHEET,6,,,,,,,,,,,,,
17,1,,953KM0-00551,,BAND,16,,,,,,,,,,,,,

Fig. 53 コントロール配管 (コントロールバルブ)
CONTROL PIPING (CONTROL VALVE)



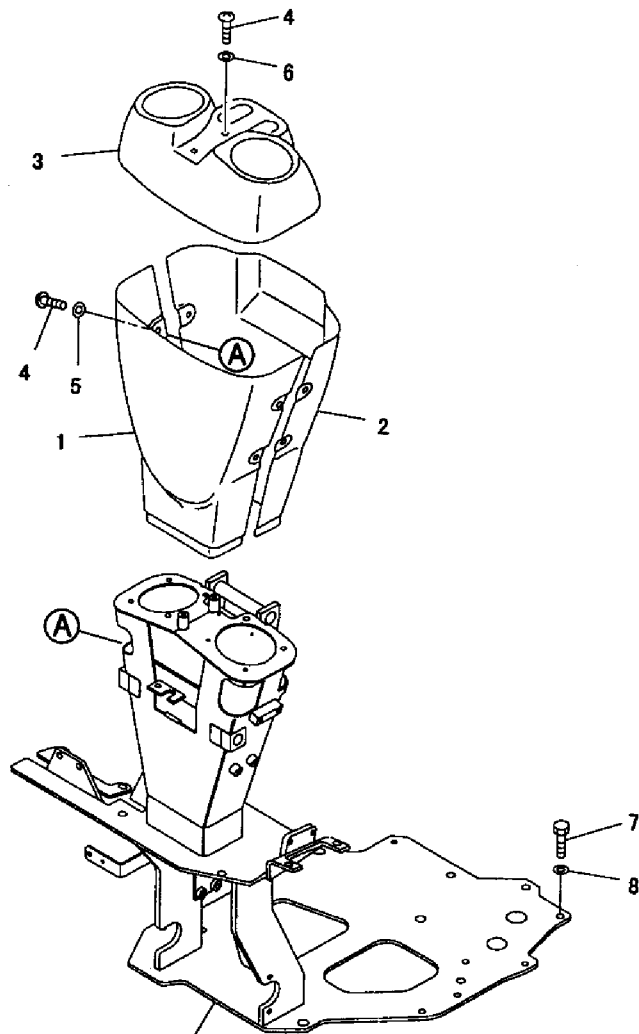
1,1,,182900-92820,, "PILOT VALVE",1,,,,,,,,1,,,,,,,,,
2,1,,182900-64860,, BOLT,2,,,,,,,,,
3,1,,953KM0-00222,, WASHER,2,,,,,,,,,
4,1,,953KM0-02134,, NIPPLE,2,,,,,,,,,
5,1,,24311-000110,, "O-RING 1A P-11.0",2,,,,,,,,,
6,1,,182900-20110,, NIPPLE,2,,,,,,,,,
7,1,,24311-000110,, "O-RING 1A P-11.0",2,,,,,,,,,
8,1,,182901-21870,, HOSE,2,,,,,,,,,
9,1,,182901-21830,, HOSE,1,,,,,,,,,
10,1,,182901-21820,, HOSE,1,,,,,,,,,
11,1,,182901-21840,, HOSE,1,,,,,,,,,

Fig. 54 コントロール配管 (オフセット)
CONTROL PIPING (OFFSET)



1,1,,182901-20560,,COVER,1,,,,,,,,,,,,,
2,1,,182901-20360,,COVER,1,,,,,,,,,,,,,
3,1,,182901-23850,,COVER,1,,,,,,,,,,,,,
4,1,,953KM0-03887,,SCREW,10,,,,,,,,,,,,,
5,1,,953KM0-03888,,WASHER,8,,,,,,,,,,,,,
6,1,,953KM0-03889,,WASHER,2,,,,,,,,,,,,,
7,1,,182900-68020,,BOLT,7,,,,,,,,,,,,,
8,1,,953KM0-00222,,WASHER,7,,,,,,,,,,,,,

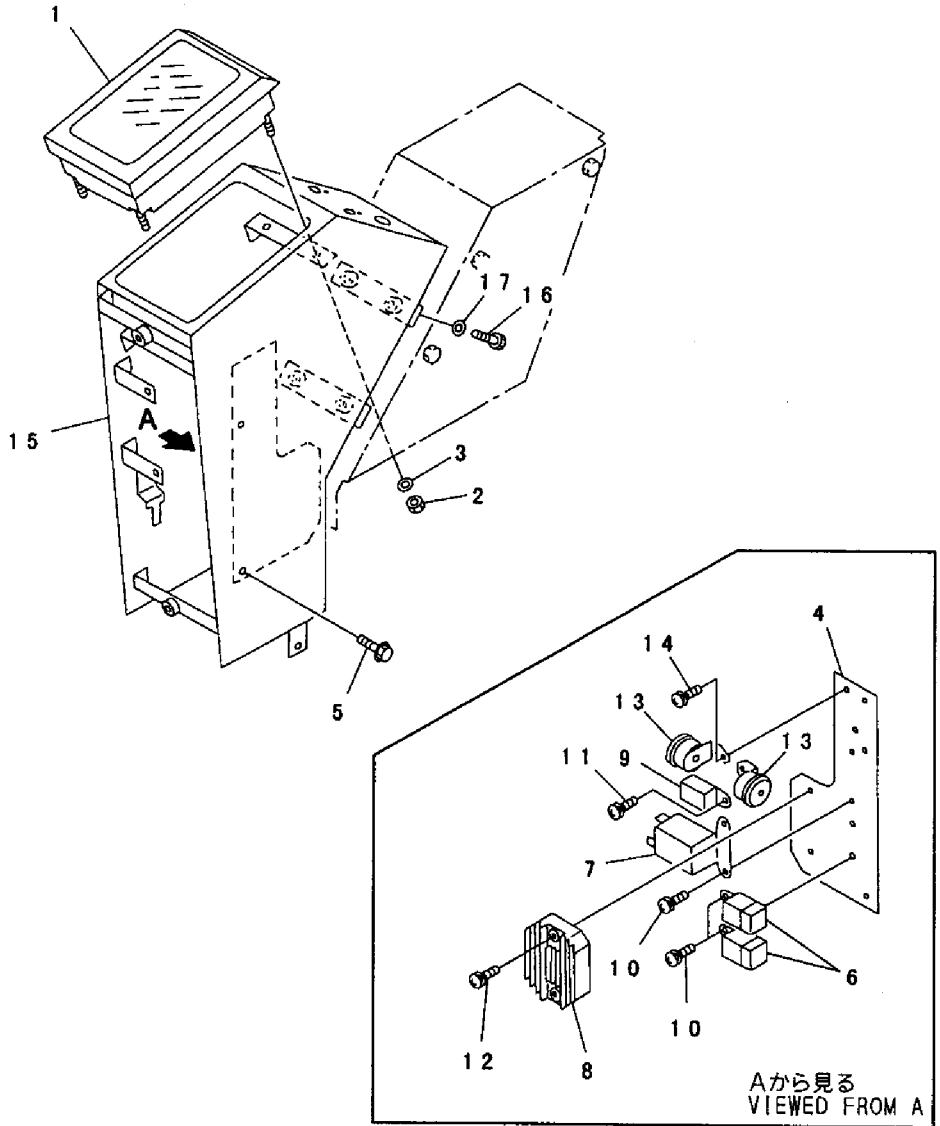
Fig. **55** ブラケットカバー (コントロール)
BRACKET COVER (CONTROL)



REFER TO Fig. 38

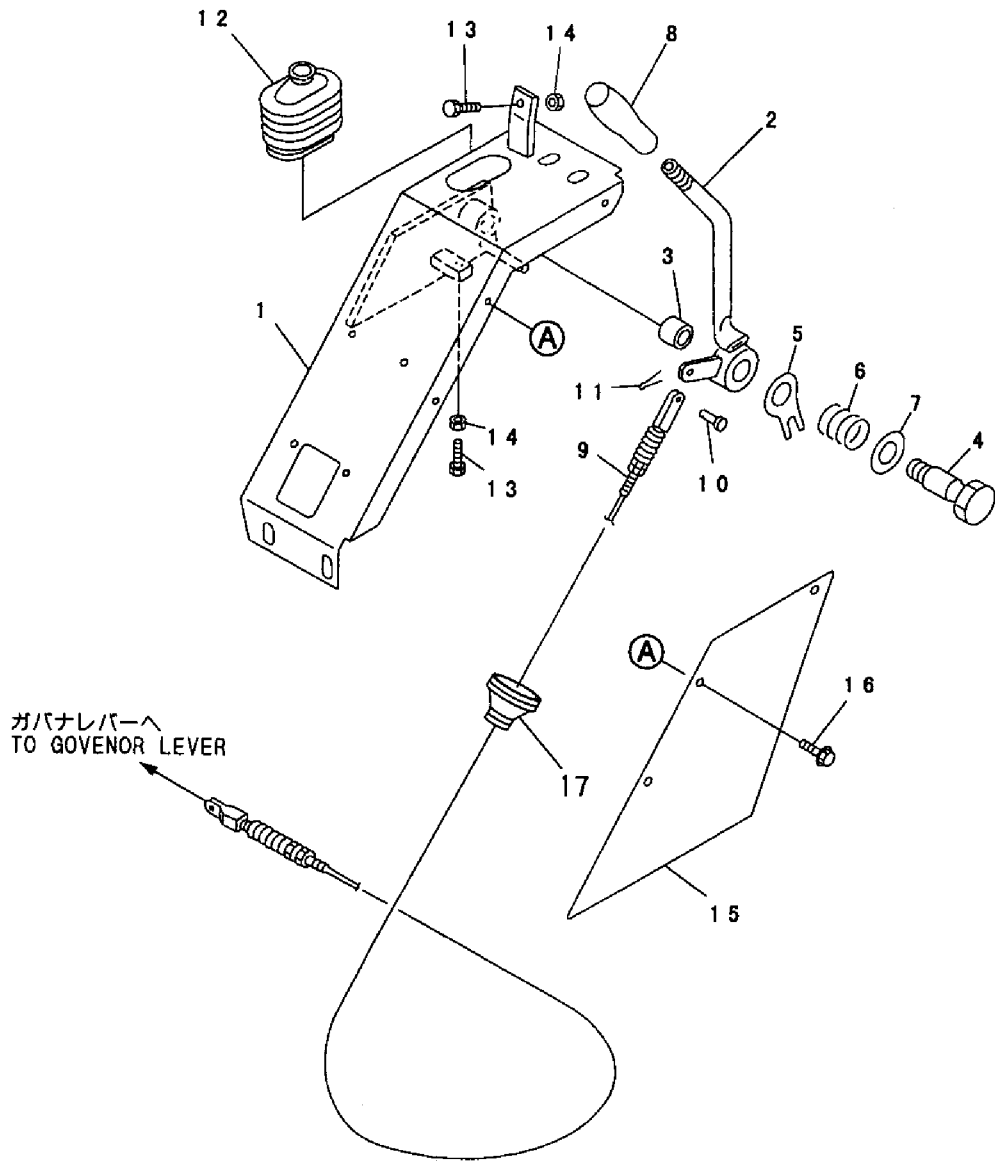
1,1,,953KM0-03890,, "MONITOR ASSY",1,,,,,,,,,,,,,
2,1,,953KM0-00179,, NUT,4,,,,,,,,,,,,,
3,1,,953KM0-00211,, WASHER,4,,,,,,,,,,,,,
4,1,,182901-20180,, BRACKET,1,,,,,,,,,,,,,
5,1,,182900-07390,, BOLT,2,,,,,,,,,,,,,
6,1,,119247-77100,, "RELAY, SAFETY",2,,,,,,,,,,,,,
7,1,,119650-77910,, "RELAY, GROW",1,,,,,,,,,,,,,
8,1,,119653-77710,, "LIMITTER, CURRENT",1,,,,,,,,,,,,,
9,1,,119632-77920,, TIMER,1,,,,,,,,,,,,,
10,1,,182900-13880,, SCREW,4,,,,,,,,,,,,,
11,1,,182900-13890,, SCREW,1,,,,,,,,,,,,,
12,1,,182901-19370,, SCREW,2,,,,,,,,,,,,,
13,1,,953KM0-03898,, BUZZER,2,,,,,,,,,,,,,
14,1,,182900-13880,, SCREW,2,,,,,,,,,,,,,
15,1,,182901-20600,, BRACKET,1,,,,,,,,,,,,,
16,1,,182900-64830,, BOLT,4,,,,,,,,,,,,,
17,1,,953KM0-00221,, WASHER,4,,,,,,,,,,,,,

Fig. 56 モニタパネル
MONITOR PANEL



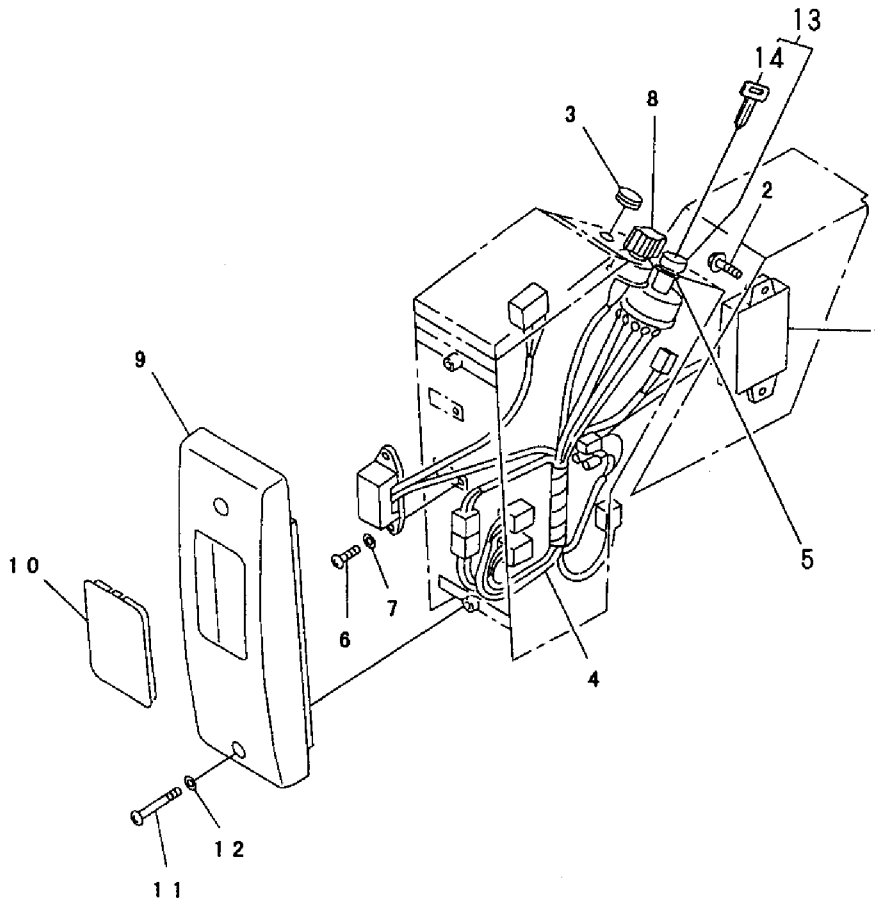
1,1,,182901-20570,,BRACKET,1,,,,,,,,,,,,,
2,1,,182901-20580,,LEVER,1,,,,,,,,,,,,,
3,1,,182900-11190,,BUSHING,1,,,,,,,,,,,,,
4,1,,182901-20470,,BOLT,1,,,,,,,,,,,,,
5,1,,182901-23280,,PLATE,1,,,,,,,,,,,,,
6,1,,182901-24380,,SPRING,1,,,,,,,,,,,,,
7,1,,953KM0-01842,,WASHER,1,,,,,,,,,,,,,
8,1,,953KM0-03632,,KNOB,1,,,,,,,,,,,,,
9,1,,182901-23860,,CABLE,1,,,,,,,,,,,,,
10,1,,953KM0-12214,,PIN,1,,,,,,,,,,,,,
11,1,,22417-160120,,,"COTTER PIN 1.6X12",1,,,,,,,,,,,,,
12,1,,953KM0-03631,,BOOT,1,,,,,,,,,,,,,
13,1,,953KM0-00140,,BOLT,2,,,,,,,,,,,,,
14,1,,953KM0-00180,,NUT,2,,,,,,,,,,,,,
15,1,,182901-20590,,PLATE,1,,,,,,,,,,,,,
16,1,,182900-04220,,BOLT,3,,,,,,,,,,,,,
17,1,,182901-49480,,GROMMET,1,,,,,,,,,,,,,

Fig. 57 走行スピードコントロールレバー
TRAVEL SPEED CONTROL LEVER



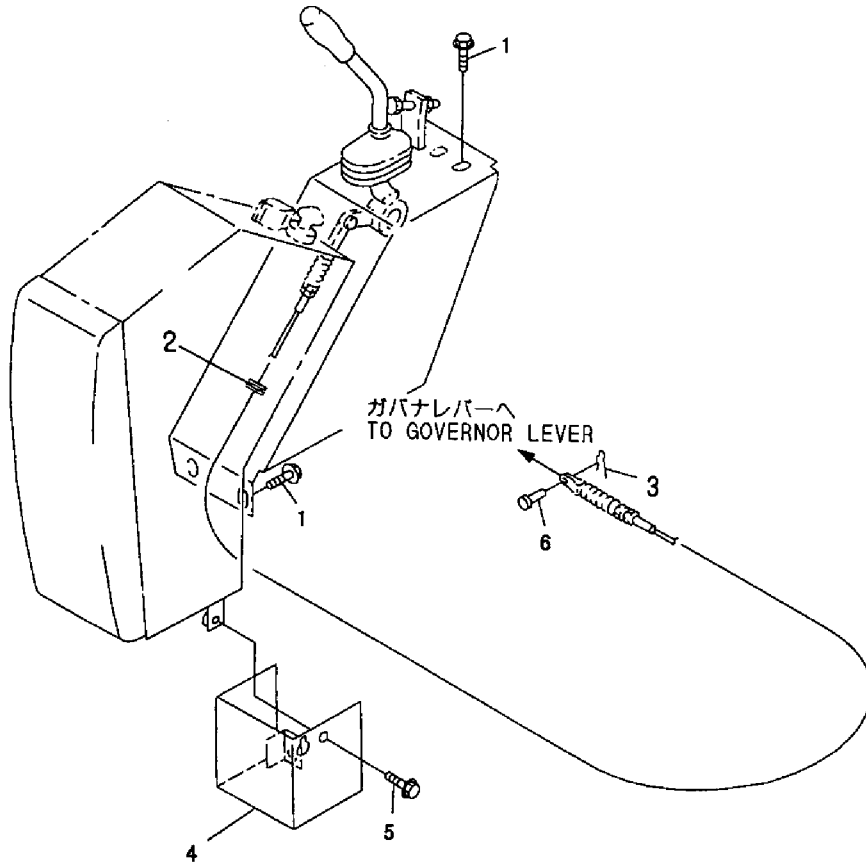
1,1,,953KM0-03692,,REGISTER,1,,,,,,,,,,,,,
2,1,,182900-04210,,BOLT,2,,,,,,,,,,,,,
3,1,,953KM0-03912,,CAP,1,,,,,,,,,,,,,
4,1,,182901-20130,, "WIRING HARNESS",1,,,,,,,,,,,,,
4A,2,,953KM0-03689,,DIODE,3,,,,,,,,,1,,,,,,,,,
4B,2,,953KM0-00550,,BAND,3,,,,,,,,,1,,,,,,,,,
5,1,,953KM0-03910,,SPACER,1,,,,,,,,,,,,,
6,1,,953KM0-00156,,SCREW,2,,,,,,,,,,,,,
7,1,,953KM0-00220,,WASHER,2,,,,,,,,,,,,,
8,1,,953KM0-01237,, "SWITCH, LAMP",1,,,,,,,,,,,,,
9,1,,953KM0-03899,,COVER,1,,,,,,,,,,,,,
10,1,,953KM0-03900,,CAP,1,,,,,,,,,,,,,
11,1,,953KM0-03901,,SCREW,2,,,,,,,,,,,,,
12,1,,182900-33890,,WASHER,2,,,,,,,,,,,,,
13,1,,182900-23670,, "SWITCH ASSY,STARTER",1,,,,,,,,,,,,,
14,2,,194155-52160,,KEY,1,,,,,,,,,,,,,

Fig. **58** ワイヤリング&スイッチ (コンソールボックス)
WIRING & SWITCH (CONSOLE BOX)



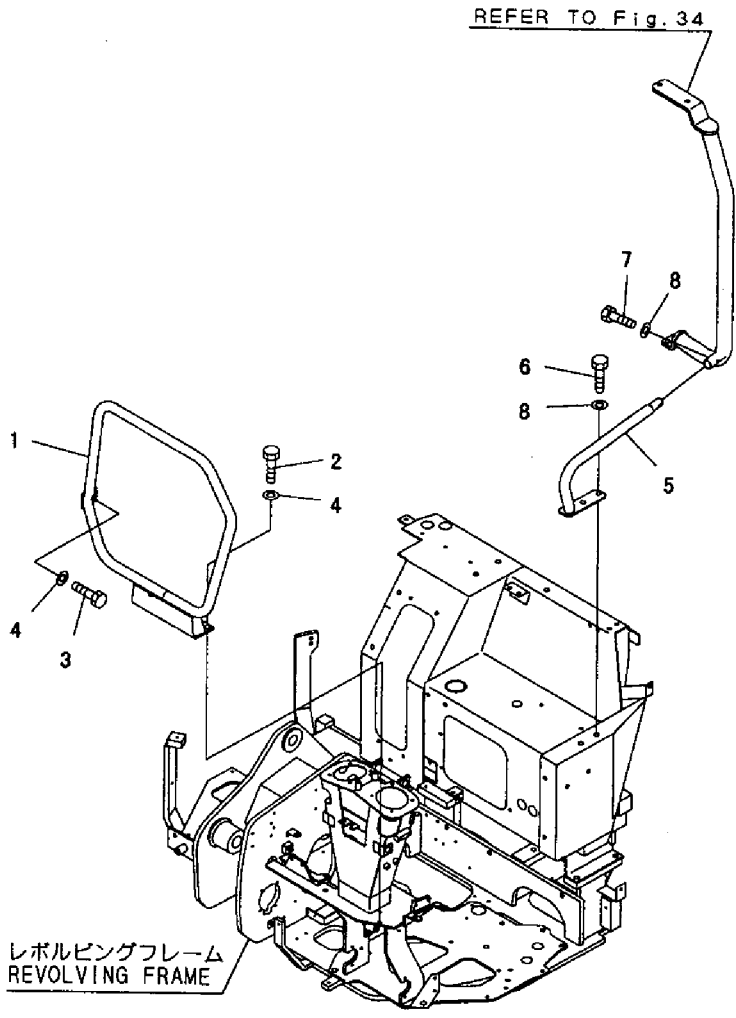
1,1,,182900-04230,,BOLT,4,,,,,,,,,,,,,
2,1,,182901-25110,,GROMMET,1,,,,,,,,Z,,M/#30501,,,,,,,,,
3,1,,22417-200160,, "COTTER PIN 2.0X16",1,,,,,,,,,,,,,
4,1,,182901-21240,,COVER,1,,,,,,,,,,,,,
5,1,,182900-04220,,BOLT,2,,,,,,,,,,,,,
6,1,,182900-17930,,PIN,1,,,,,,,,,,,,,

Fig. 59 コンソールカバー右
CONSOLE BOX R. H.



1,1,,182901-21190,,STAY,1,,,,,,,,,,,,,
2,1,,182900-64860,,BOLT,2,,,,,,,,,,,,,
3,1,,182900-67990,,BOLT,1,,,,,,,,,,,,,
4,1,,953KM0-00222,,WASHER,3,,,,,,,,,,,,,
5,1,,182901-21200,,STAY,1,,,,,,,,,,,,,
6,1,,182901-19350,,BOLT,2,,,,,,,,,,,,,
7,1,,182900-64860,,BOLT,1,,,,,,,,,,,,,
8,1,,953KM0-00222,,WASHER,3,,,,,,,,,,,,,

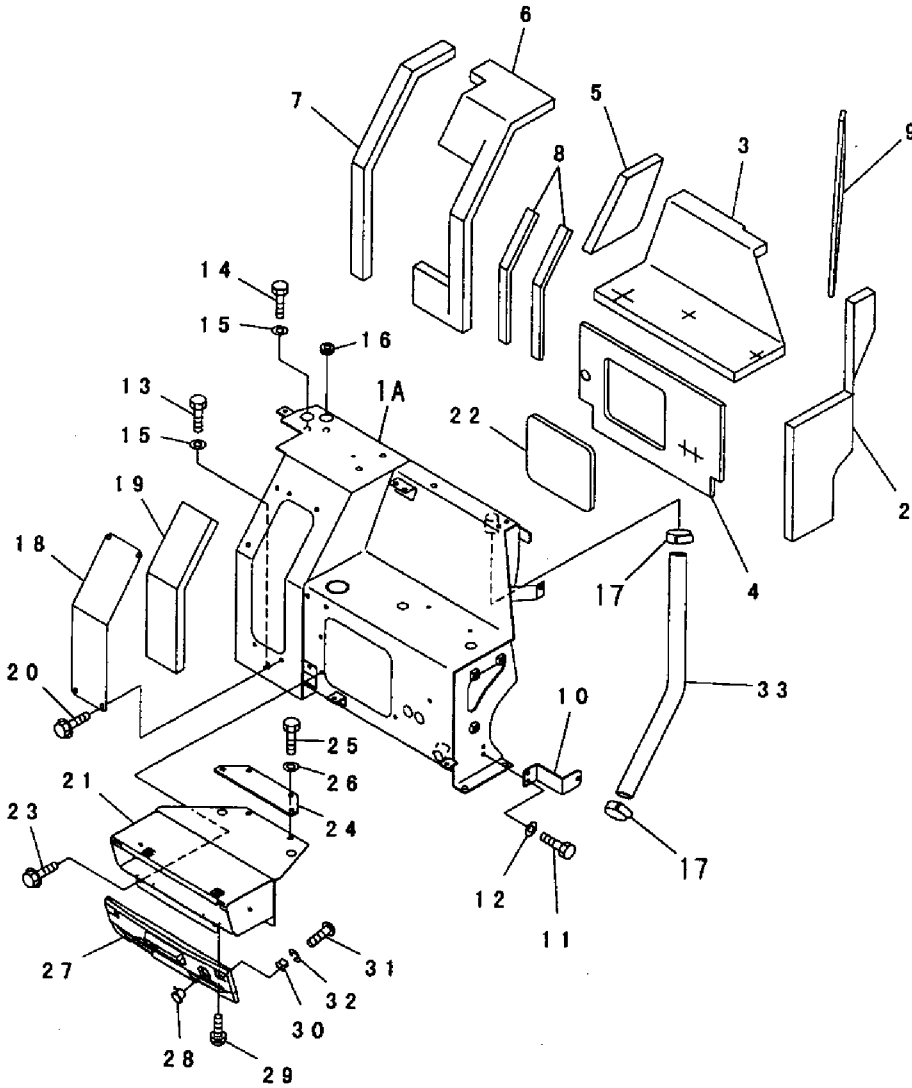
Fig. 60 ハンドレール
HAND RAIL



1,1,,182901-21220,, "BRACKET ASS'Y",1,,,,,,,,,,,,,
1A,2,,182901-21230,, BRACKET,1,,,,,,,,,,,,,
2,2,,182901-23880,, SHEET,1,,,,,,,,,,,,,
3,2,,182901-20910,, SHEET,1,,,,,,,,,,,,,
4,2,,182901-20920,, SHEET,1,,,,,,,,,,,,,
5,2,,182901-23890,, SHEET,1,,,,,,,,,,,,,
6,2,,182901-20930,, SHEET,1,,,,,,,,,,,,,
7,2,,182901-23900,, SHEET,1,,,,,,,,,,,,,
8,2,,182901-20940,, SHEET,2,,,,,,,,,,,,,
9,2,,182901-23910,, SHEET,1,,,,,,,,,,,,,
10,2,,182901-21210,, BRACKET,1,,,,,,,,,,,,,
11,2,,182900-64830,, BOLT,2,,,,,,,,,,,,,
12,2,,953KM0-00221,, WASHER,2,,,,,,,,,,,,,
13,1,,182900-64350,, BOLT,3,,,,,,,,,,,,,
14,1,,182900-77310,, BOLT,2,,,,,,,,,,,,,
15,1,,953KM0-00048,, WASHER,5,,,,,,,,,,,,,
16,1,,953KM0-00602,, CAP,4,,,,,,,,,,,,,
17,1,,182901-19630,, CLAMP,2,,,,,,,,,,,,,
18,1,,182901-21280,, PLATE,1,,,,,,,,,,,,,
19,1,,182901-20950,, SHEET,1,,,,,,,,,,,,,
20,1,,182900-04210,, BOLT,4,,,,,,,,,,,,,
21,1,,182901-21300,, BRACKET,1,,,,,,,,,,,,,
22,1,,182901-20960,, SHEET,1,,,,,,,,,,,,,
23,1,,182901-19440,, BOLT,4,,,,,,,,,,,,,
24,1,,182901-21170,, PLATE,1,,,,,,,,,,,,,
25,1,,182900-64860,, BOLT,2,,,,,,,,,,,,,
26,1,,953KM0-00222,, WASHER,2,,,,,,,,,,,,,
27,1,,182901-21270,, COVER,1,,,,,,,,,,,,,
27A,2,,182901-19720,, HINGE,2,,,,,,,,,1,,,,,,,,,
28,1,,182900-42020,, "LOCK ASS'Y",1,,,,,,,,,,,,,
29,1,,182901-19380,, SCREW,4,,,,,,,,,,,,,
30,1,,182900-15900,, SPRING,2,,,,,,,,,,,,,
31,1,,182900-13970,, SCREW,4,,,,,,,,,,,,,
32,1,,953KM0-00197,, "WASHER, SPRING",4,,,,,,,,,,,,,
33,1,,182901-20970,, HOSE,1,,,,,,,,,,,,,

Fig. 61 フレームカバー FRAME COVER

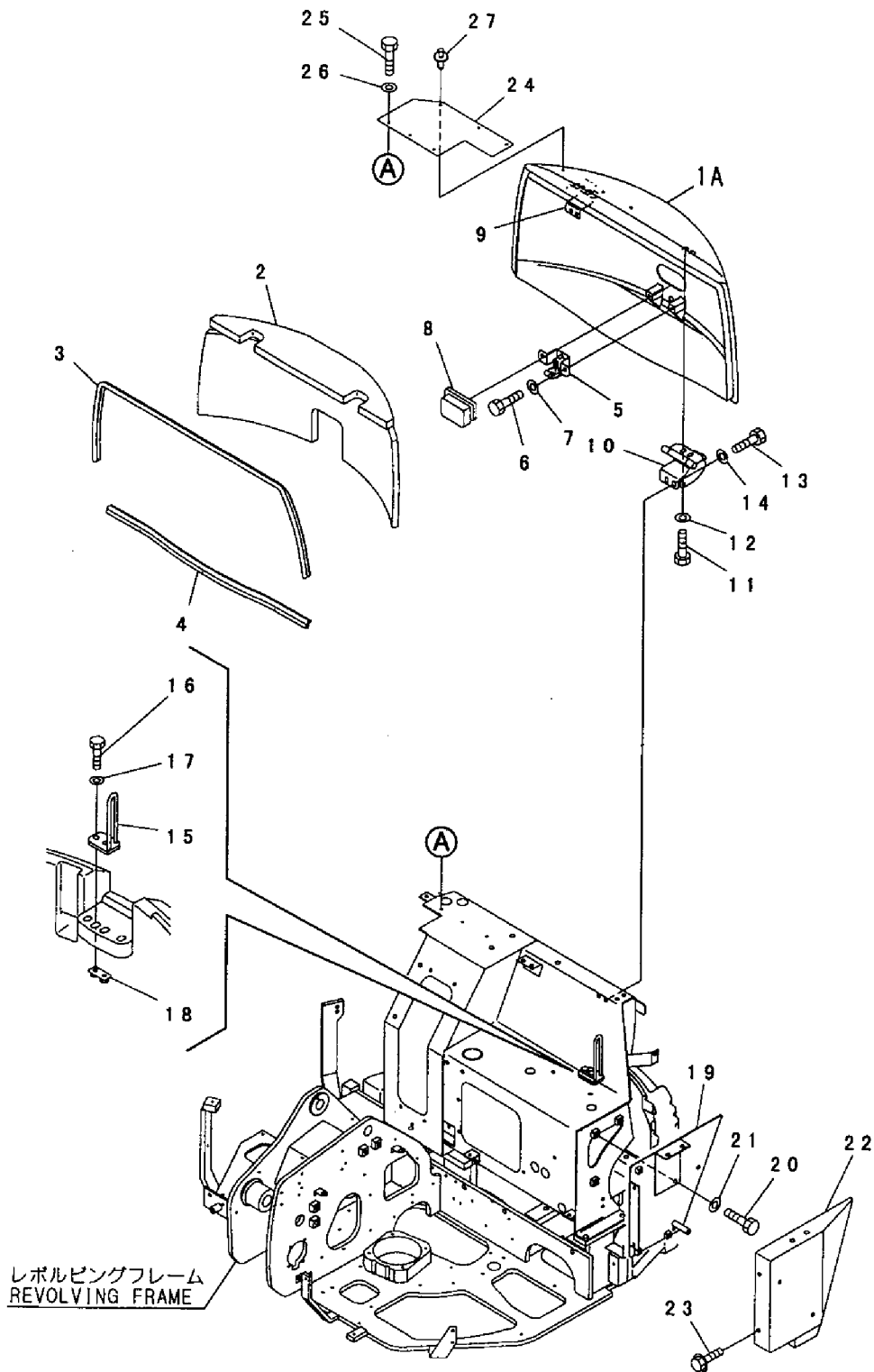
見出しNo. 1は、見出しNo. 1Aから12を含みます。
1 inc. 1A ~ 12



1,1,,182901-21020,, "HOOD ASS'Y",1,,,,,,,,,,,,,
1A,2,,182901-21030,, HOOD,1,,,,,,,,,,,,,
2,2,,182901-20720,, SHEET,1,,,,,,,,,,,,,
3,2,,182901-20730,, SEAL,1,,,,,,,,,,,,,
4,2,,182901-20740,, SEAL,1,,,,,,,,,,,,,
5,2,,182901-24100,, "LOCK ASS'Y",1,,,,,,,,,,,,,
6,2,,182900-67990,, BOLT,2,,,,,,,,,,,,,
7,2,,953KM0-00222,, WASHER,2,,,,,,,,,,,,,
8,2,,182901-24090,, CATCH,1,,,,,,,,,,,,,
9,2,,182901-23360,, HINGE,1,,,,,,,,,,,,,
10,2,,182901-23370,, HINGE,1,,,,,,,,,,,,,
11,2,,182900-68000,, BOLT,4,,,,,,,,,,,,,
12,2,,953KM0-03953,, WASHER,4,,,,,,,,,,,,,
13,1,,182900-64860,, BOLT,4,,,,,,,,,,,,,
14,1,,953KM0-00222,, WASHER,4,,,,,,,,,,,,,
15,1,,182901-23430,, BRACKET,1,,,,,,,,,,,,,
16,1,,182900-68050,, BOLT,2,,,,,,,,,,,,,
17,1,,953KM0-00222,, WASHER,2,,,,,,,,,,,,,
18,1,,182901-23440,, PLATE,1,,,,,,,,,,,,,
19,1,,182901-21310,, BRACKET,1,,,,,,,,,,,,,
20,1,,182900-67990,, BOLT,3,,,,,,,,,,,,,
21,1,,953KM0-00222,, WASHER,3,,,,,,,,,,,,,
22,1,,182901-21290,, COVER,1,,,,,,,,,,,,,
23,1,,182900-04210,, BOLT,3,,,,,,,,,,,,,
24,1,,182901-20750,, SHEET,1,,,,,,,,,,,,,
25,1,,182900-67950,, BOLT,3,,,,,,,,,,,,,
26,1,,953KM0-04212,, WASHER,3,,,,,,,,,,,,,
27,1,,953KM0-04213,, CAP,3,,,,,,,,,,,,,

Fig. 62 ボンネット BONNET

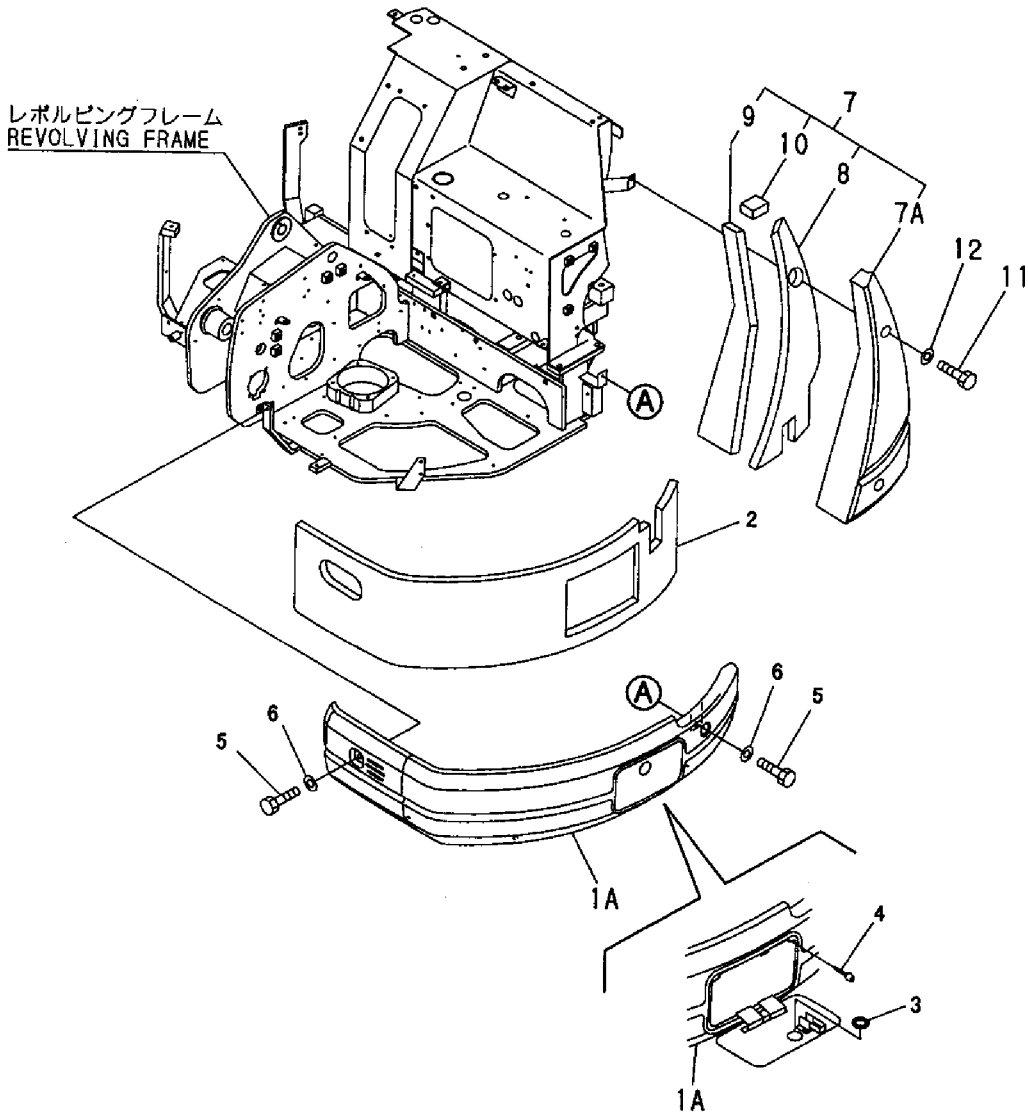
見出しNo. 1は、見出しNo. 1Aから12を含みます。
1 inc. 1A ~ 12



1,1,,182901-21040,, "COVER ASS'Y",1,,,,,,,,,,,,,
1A,2,,182901-21050,,COVER,1,,,,,,,,,,,,,
1B,3,,182901-23380,,HINGE,2,,,,,,,,,1,,,,,,,,,
1C,3,,182901-18050,,STOPPER,1,,,,,,,,,1,,,,,,,,,
2,2,,182901-20770,,SHEET,1,,,,,,,,,,,,,
3,2,,953KM0-00564,,GROMMET,1,,,,,,,,,,,,,
4,2,,182901-20760,,CUSHION,2,,,,,,,,,,,,,
5,1,,182900-68000,,BOLT,5,,,,,,,,,,,,,
6,1,,953KM0-00222,,WASHER,5,,,,,,,,,,,,,
7,1,,182901-21120,, "COVER ASS'Y",1,,,,,,,,,,,,,
7A,2,,182901-21130,,COVER,1,,,,,,,,,,,,,
8,2,,182901-23390,,SHEET,1,,,,,,,,,,,,,
9,2,,182901-24110,,SHEET,1,,,,,,,,,,,,,
10,2,,182901-23400,,SHEET,1,,,,,,,,,,,,,
11,1,,182900-64860,,BOLT,2,,,,,,,,,,,,,
12,1,,953KM0-03953,,WASHER,2,,,,,,,,,,,,,

Fig. 63 左サイドカバー LEFT SIDE COVER

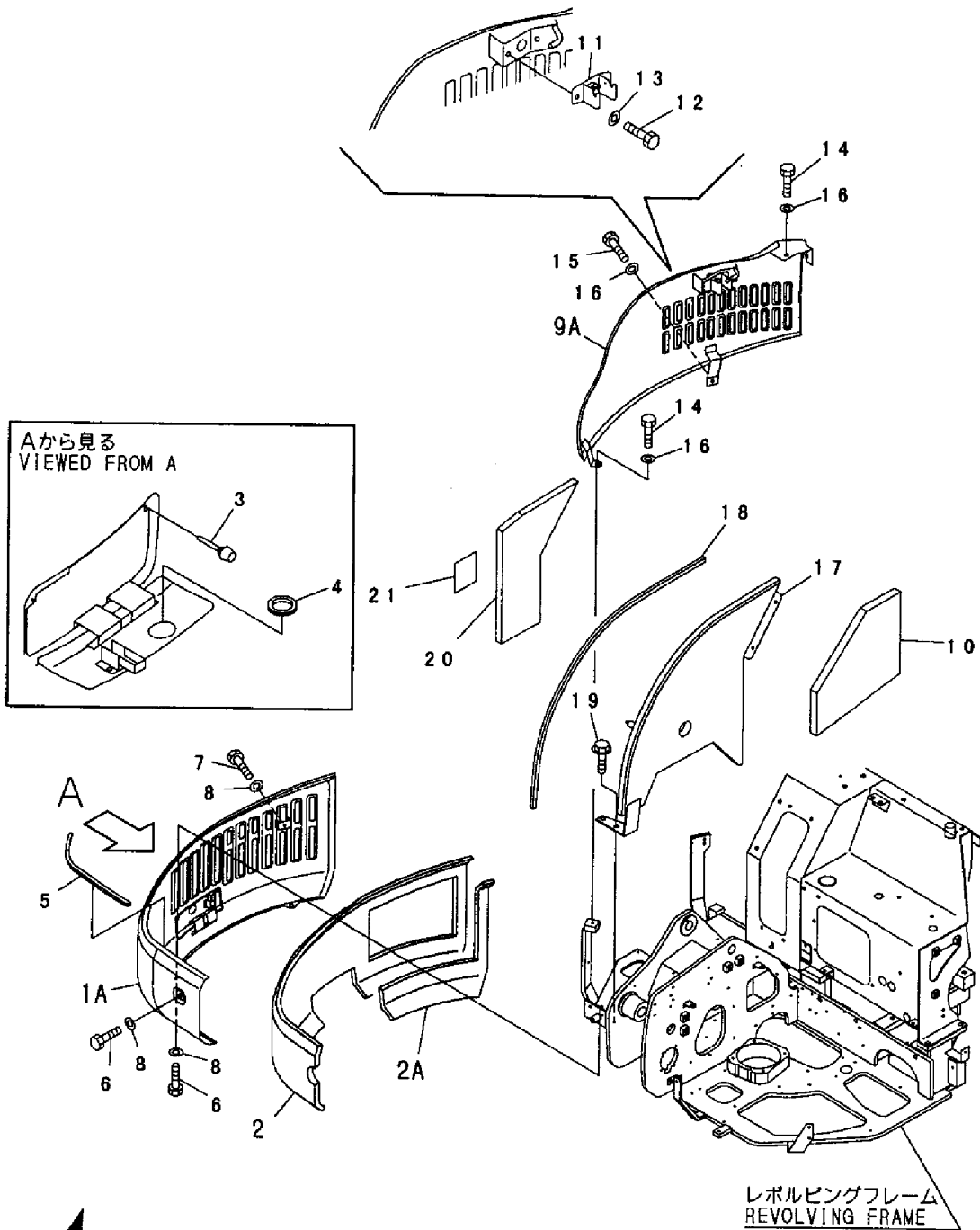
見出しNo. 1は、見出しNo. 1Aから4を含みます。
1 inc. 1A ~ 4



1,1,,182901-21060,, "COVER ASS'Y",1,,,,,,,,,,,,,
1A,2,,182901-21070,,COVER,1,,,,,,,,,,,,,
1B,3,,182901-23870,,HINGE,2,,,,,,,,,1,,,,,,,,,
1C,3,,182901-18050,,STOPPER,1,,,,,,,,,1,,,,,,,,,
2,2,,182901-20810,,SHEET,1,,,,,,,,,,,,,
2A,2,,182901-49730,,SHEET,1,,,,,,,,,,,,,
3,2,,182901-20760,,CUSHION,1,,,,,,,,,,,,,
4,2,,953KM0-00564,,GROMMET,1,,,,,,,,,,,,,
5,2,,182901-20780,,SEAL,1,,,,,,,,,,,,,
6,1,,182900-67990,,BOLT,3,,,,,,,,,,,,,
7,1,,182900-64860,,BOLT,1,,,,,,,,,,,,,
8,1,,953KM0-00222,,WASHER,4,,,,,,,,,,,,,
9,1,,182901-21140,, "COVER ASS'Y",1,,,,,,,,,,,,,
9A,2,,182901-21150,,COVER,1,,,,,,,,,,,,,
10,2,,182901-20850,,SHEET,1,,,,,,,,,,,,,
11,2,,182901-23410,,LOCK,1,,,,,,,,,,,,,
12,2,,182900-67990,,BOLT,2,,,,,,,,,,,,,
13,2,,953KM0-00222,,WASHER,2,,,,,,,,,,,,,
14,1,,182900-67990,,BOLT,2,,,,,,,,,,,,,
15,1,,182900-68000,,BOLT,1,,,,,,,,,,,,,
16,1,,953KM0-00222,,WASHER,3,,,,,,,,,,,,,
17,1,,182901-21080,,COVER,1,,,,,,,,,,,,,
18,1,,182901-20800,,SEAL,1,,,,,,,,,,,,,
19,1,,182900-11650,,BOLT,4,,,,,,,,,,,,,
20,1,,182901-20790,,SHEET,1,,,,,,,,,,,,,
21,1,,182901-20820,,SHEET,1,,,,,,,,,,,,,

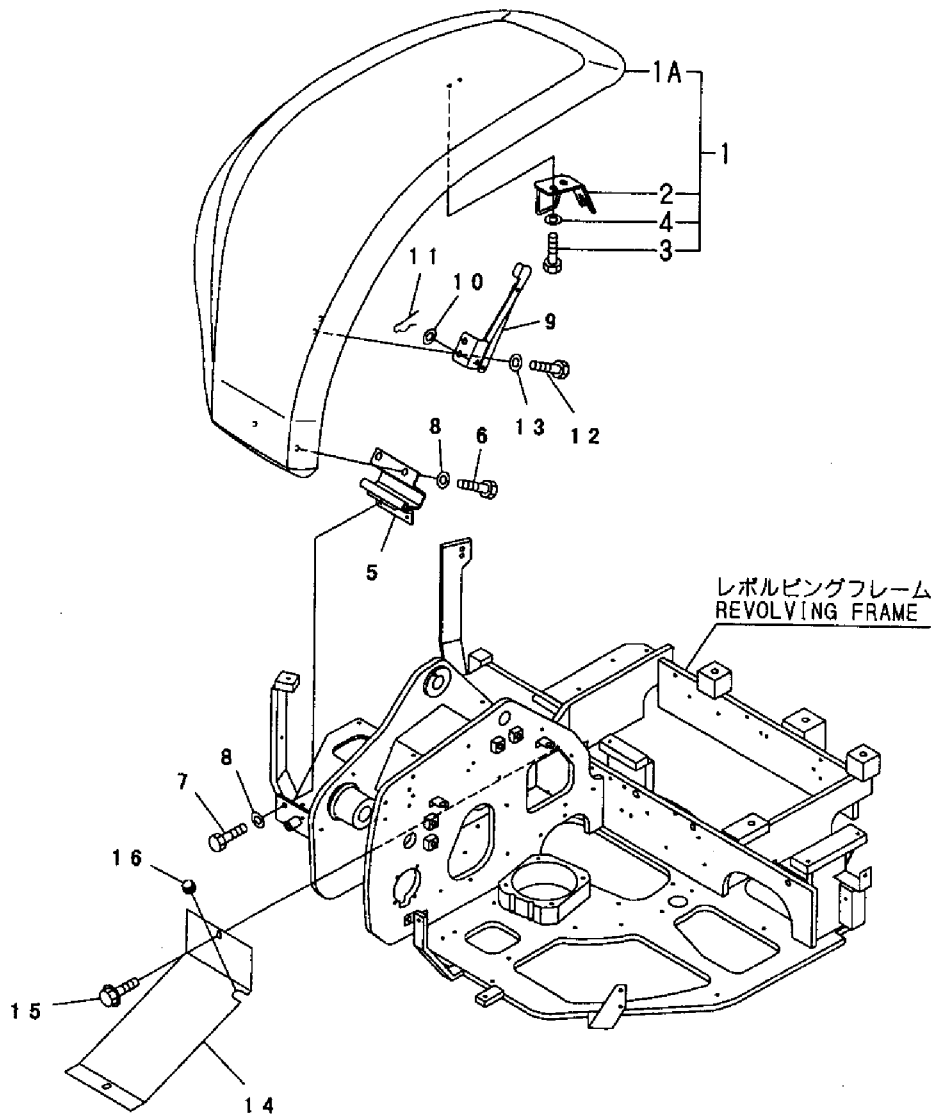
Fig. 64 右サイドカバー RIGHT SIDE COVER

見出しNo. 9は、見出しNo. 9Aから13を含みます。
9 inc. 9A ~ 13



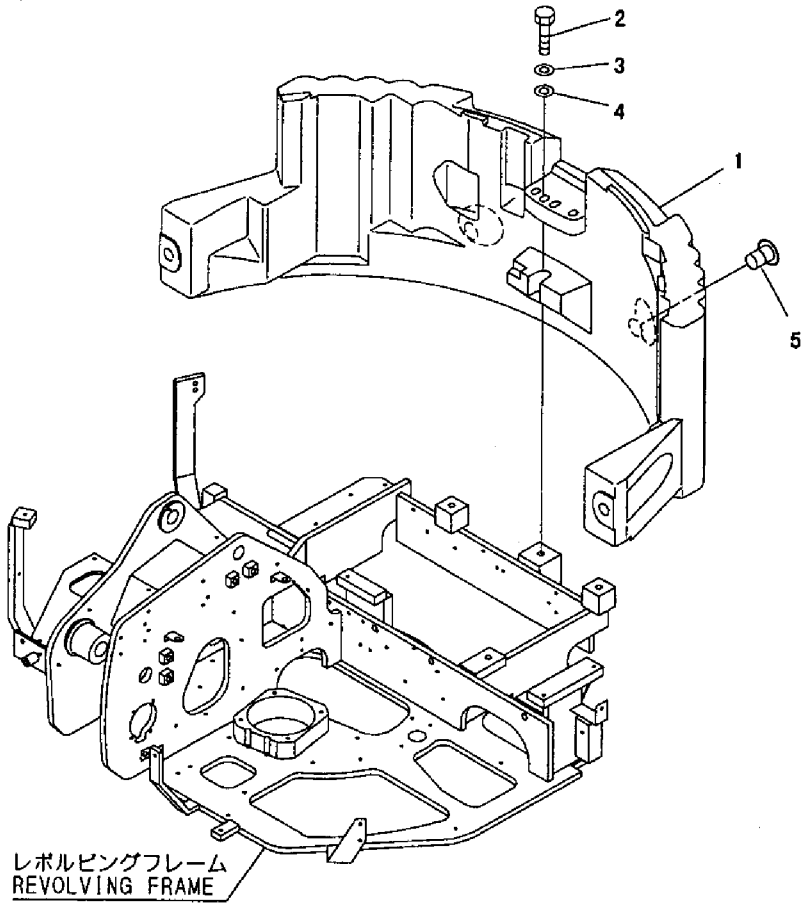
見出しNo. 1は、見出しNo. 1Aから5を含みます。
1 inc. 1A ~ 5

1,1,,182901-21090,, "COVER ASS'Y",1,,,,,,,,,,,,,
1A,2,,182901-21100,,COVER,1,,,,,,,,,,,,,
2,2,,182901-20830,,BRACKET,1,,,,,,,,,,,,,
3,2,,182900-68000,,BOLT,2,,,,,,,,,,,,,
4,2,,953KM0-00222,,WASHER,2,,,,,,,,,,,,,
5,1,,182901-20840,,HINGE,1,,,,,,,,,,,,,
6,1,,182900-68000,,BOLT,2,,,,,,,,,,,,,
7,1,,182900-64860,,BOLT,2,,,,,,,,,,,,,
8,1,,953KM0-00222,,WASHER,4,,,,,,,,,,,,,
9,1,,182901-23420,, "HINGE ASS'Y",1,,,,,,,,,,,,,
10,1,,953KM0-00221,,WASHER,1,,,,,,,,,,,,,
11,1,,22372-080000,, "SNAP PIN (JASO 8)",1,,,,,,,,,,,,,
12,1,,182900-68000,,BOLT,2,,,,,,,,,,,,,
13,1,,953KM0-00222,,WASHER,2,,,,,,,,,,,,,
14,1,,182901-21110,,COVER,1,,,,,,,,,,,,,
15,1,,182900-04240,,BOLT,2,,,,,,,,,,,,,
16,1,,182900-18540,,GROMMET,1,,,,,,,,,,,,,

Fig. 65 タンクカバー
TANK COVER

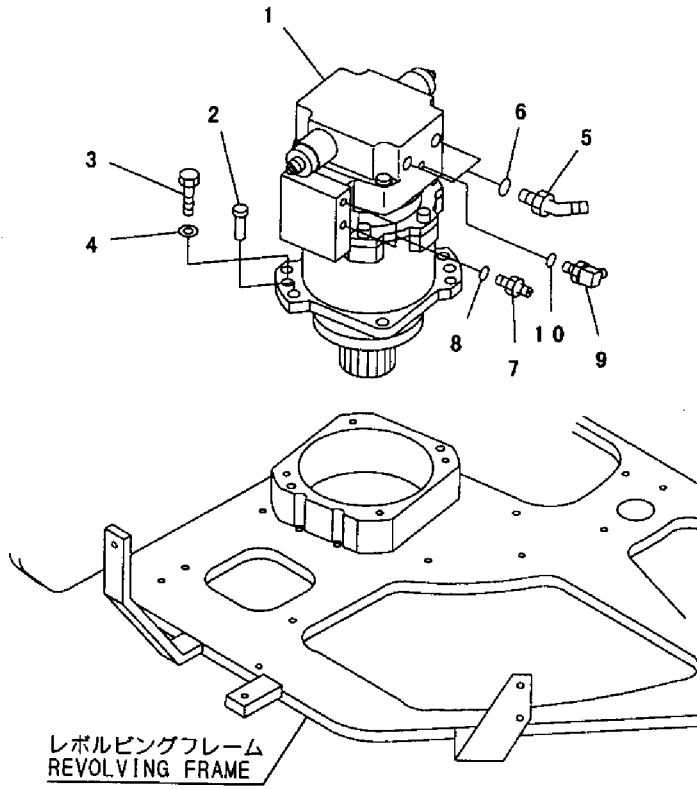
1,1,,182901-20700,,WEIGHT,1,,,,,,,,,,,,,
2,1,,182900-68100,,BOLT,3,,,,,,,,,,,,,
3,1,,953KM0-02602,,WASHER,3,,,,,,,,,,,,,
4,1,,182901-23350,,WASHER,1,,,,,,,,,,,,,
5,1,,182901-23340,,CAP,2,,,,,,,,,,,,,

Fig. **66** カウンタウエイト
COUNTER WEIGHT



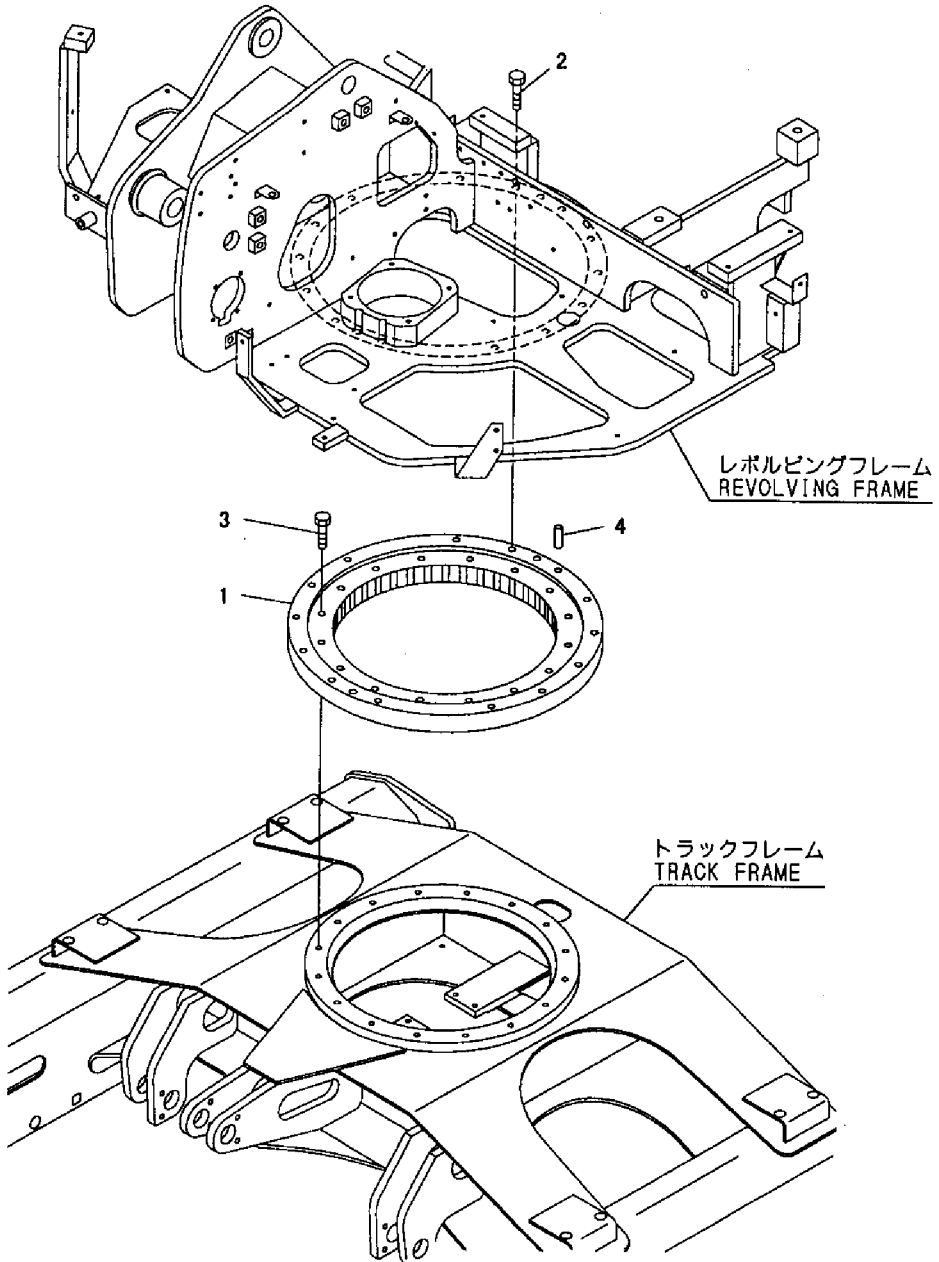
1,1,,182901-21360,, "SWING MOTOR ASS'Y",1,,,,,,,,1,,,,,,,,,
2,1,,182900-74310,, PIN,2,,,,,,,,,
3,1,,182900-73400,, BOLT,4,,,,,,,,,
4,1,,953KM0-00048,, WASHER,4,,,,,,,,,
5,1,,182901-21620,, ELBOW,2,,,,,,,,,
6,1,,24315-000140,, "O-RING 1B P-14.0",2,,,,,,,,,
7,1,,182900-20110,, NIPPLE,2,,,,,,,,,
8,1,,24315-000110,, "O-RING 1B P-11.0",2,,,,,,,,,
9,1,,953KM0-03795,, ELBOW,1,,,,,,,,,
10,1,,24315-000110,, "O-RING 1B P-11.0",1,,,,,,,,,

Fig. 67 旋回装置
TURNING EQUIP.



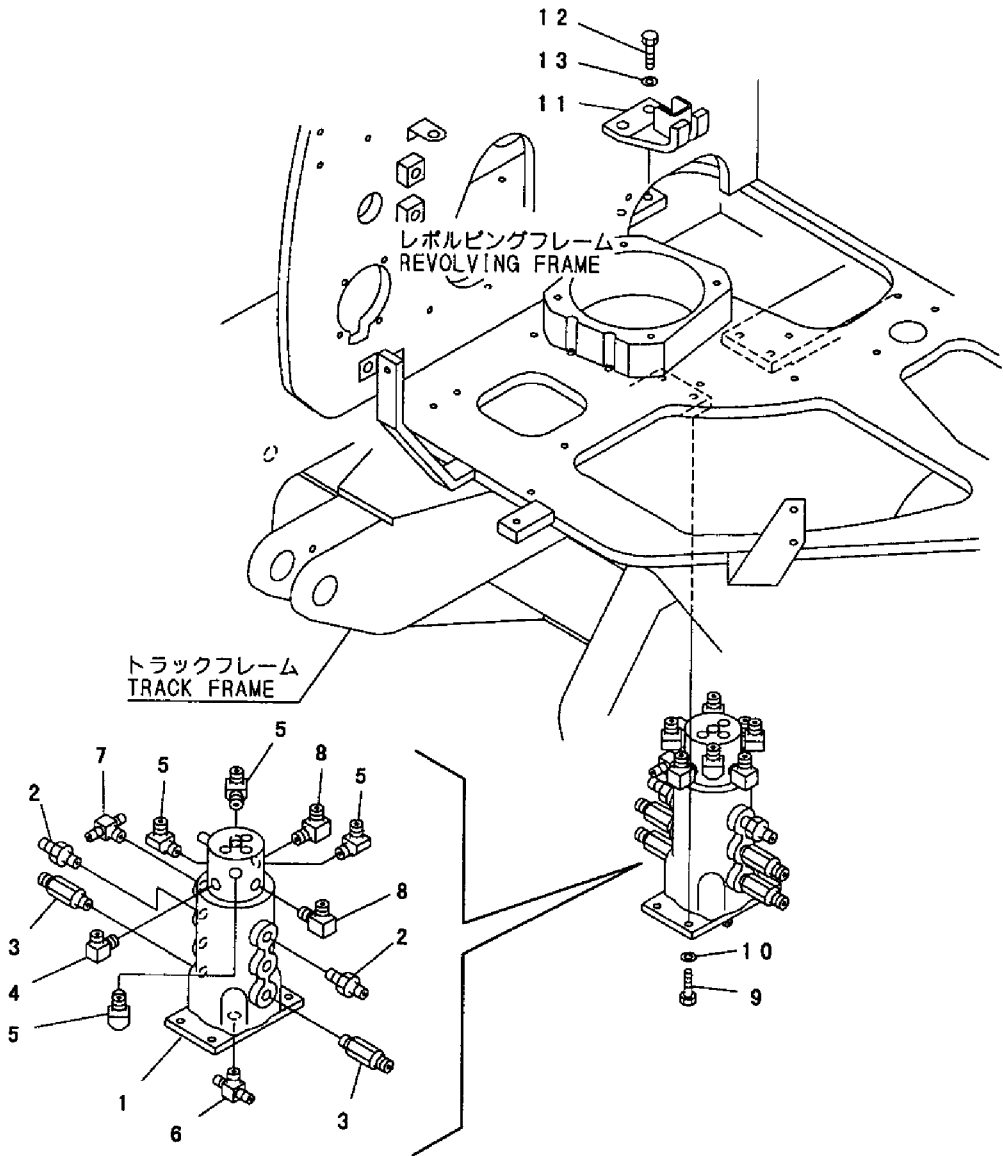
1,1,,182901-20210,,CIRCLE,1,,,,,,,,,,,,,
2,1,,182900-64460,,BOLT,16,,,,,,,,,,,,,
3,1,,182900-64460,,BOLT,16,,,,,,,,,,,,,
4,1,,953KM0-00231,, "PIN, DOWEL",2,,,,,,,,,,,,,

Fig. 68 旋回ベアリング
TURNING BEARING



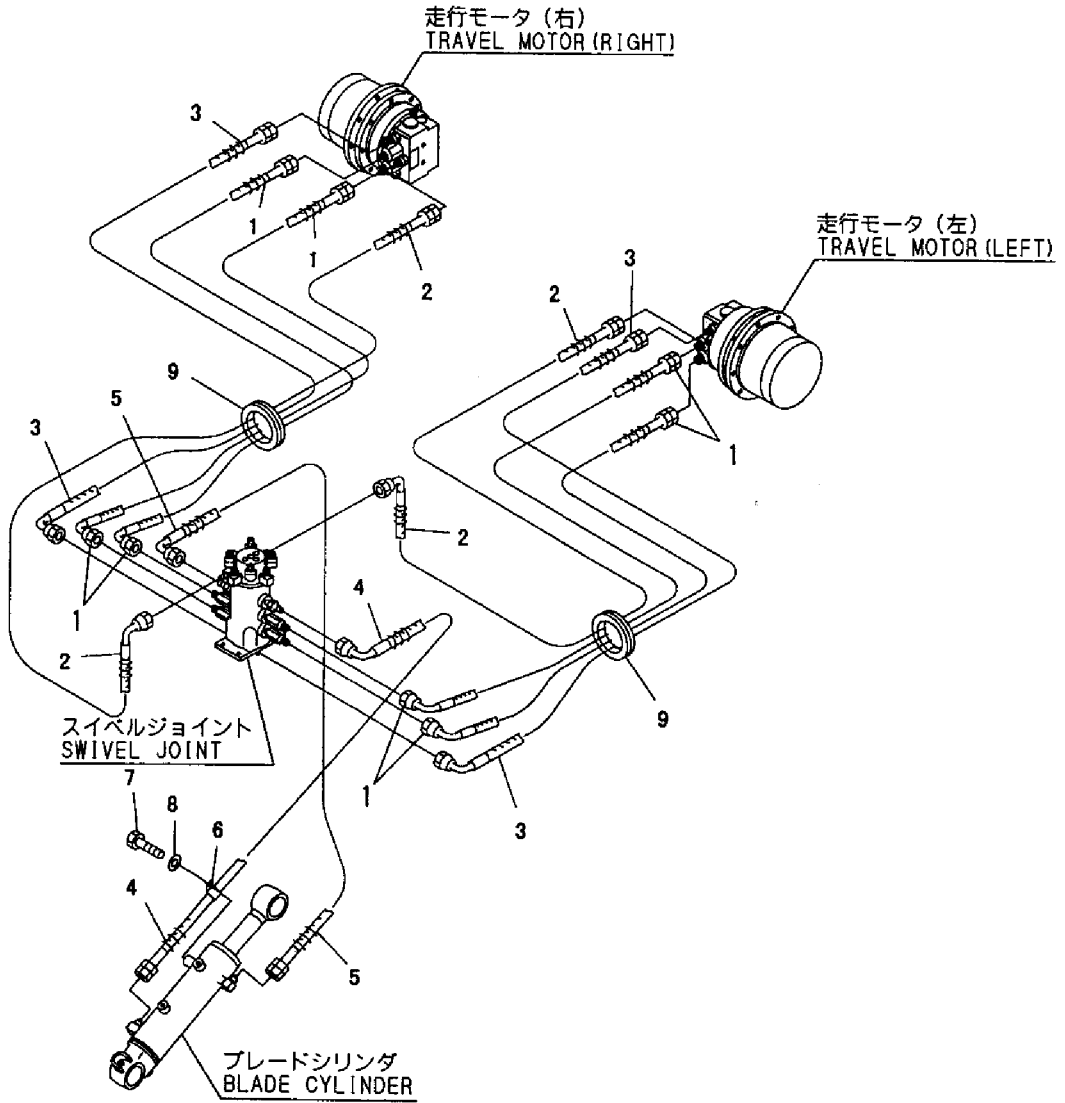
1,1,,182901-24160,, "SWIVEL JOINT ASS'Y",1,,,,,,,,1,,,,,,,,,
2,1,,953KM0-01110,, ELBOW,2,,,,,,,,,,,,,,,,,
3,1,,953KM0-02991,, NIPPLE,4,,,,,,,,,,,,,,,,,
4,1,,182900-13230,, ELBOW,1,,,,,,,,,,,,,,,,,
5,1,,182901-22790,, ELBOW,4,,,,,,,,,,,,,,,,,
6,1,,182900-25380,, TEE,1,,,,,,,,,,,,,,,,,
7,1,,182901-24890,, TEE,1,,,,,,,,,,,,,,,,,
8,1,,953KM0-01053,, ELBOW,2,,,,,,,,,,,,,,,,,
9,1,,182900-68010,, BOLT,4,,,,,,,,,,,,,,,,,
10,1,,953KM0-00222,, WASHER,4,,,,,,,,,,,,,,,,,
11,1,,182901-23990,, PLATE,1,,,,,,,,,,,,,,,,,
12,1,,182900-68010,, BOLT,2,,,,,,,,,,,,,,,,,
13,1,,953KM0-00222,, WASHER,2,,,,,,,,,,,,,,,,,

Fig. 69 スイベルジョイント
SWIVEL JOINT



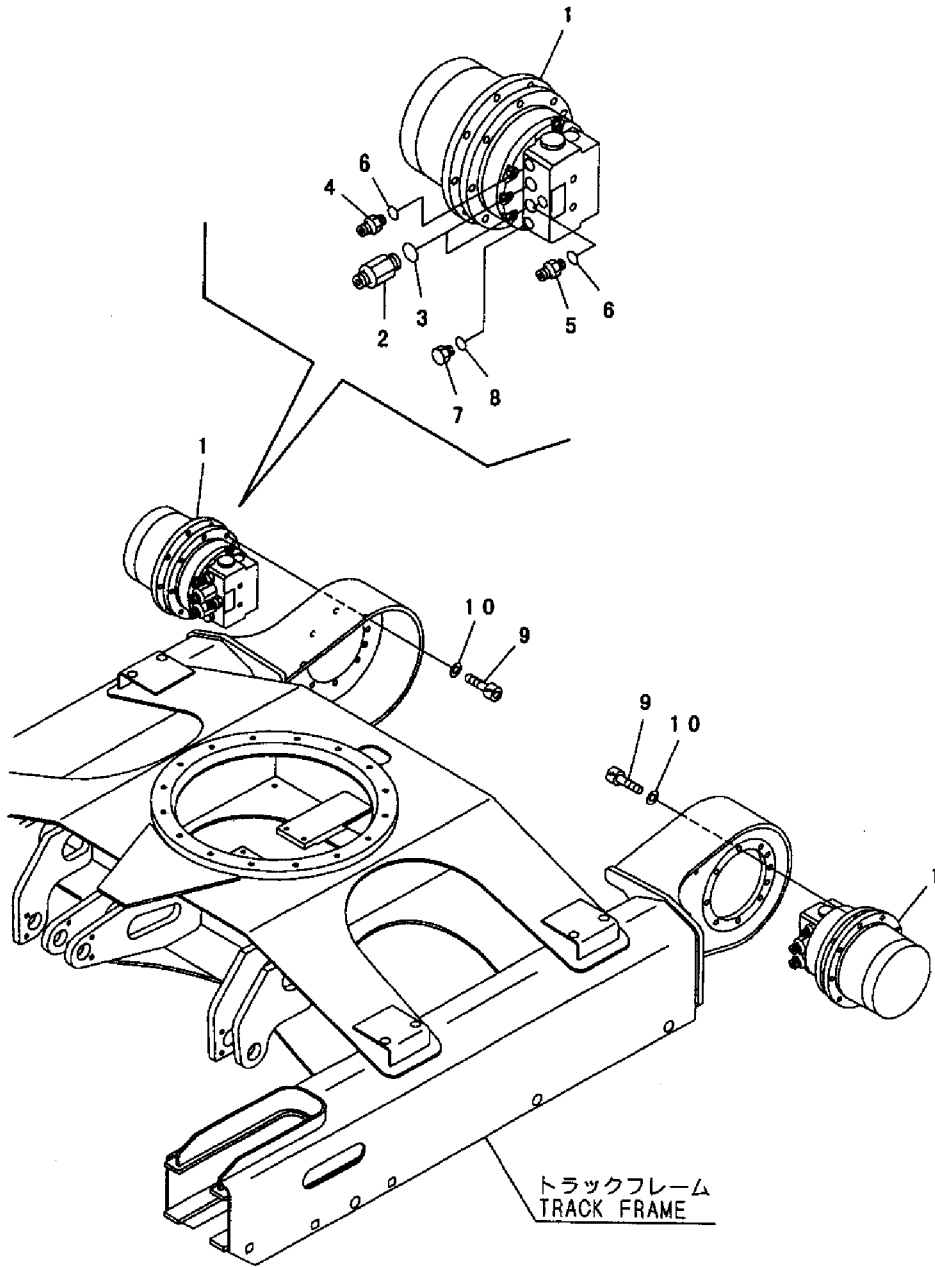
1,1,,182901-21390,,HOSE,4,,,,,,,,,,,,,
2,1,,182901-21720,,HOSE,2,,,,,,,,,,,,,
3,1,,182901-21400,,HOSE,2,,,,,,,,,,,,,
4,1,,182901-21410,,HOSE,1,,,,,,,,,,,,,
5,1,,182901-21420,,HOSE,1,,,,,,,,,,,,,
6,1,,182901-08930,,CLIP,1,,,,,,,,,,,,,
7,1,,182900-68000,,BOLT,1,,,,,,,,,,,,,
8,1,,953KM0-00222,,WASHER,1,,,,,,,,,,,,,
9,1,,182900-27000,,GROMMET,2,,,,,,,,,,,,,

Fig. 70 油圧配管 (走行)
HYD. OIL PIPING (TRAVEL)



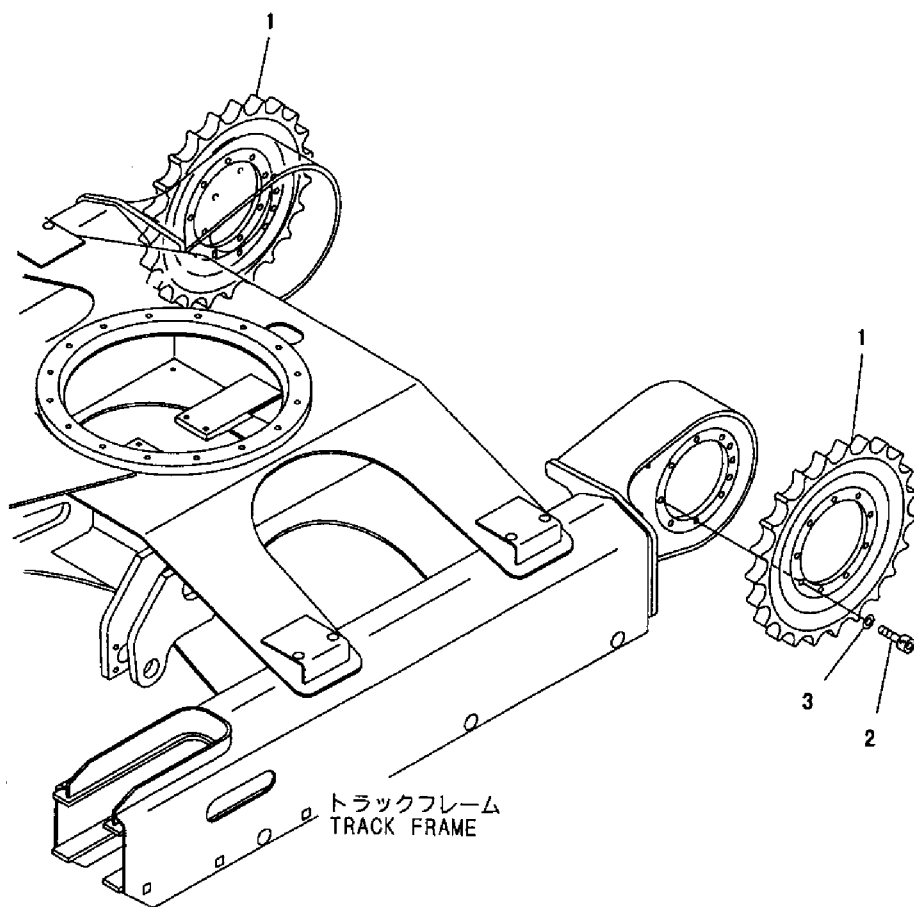
1,1,,182901-21380,, "MOTOR ASS'Y",2,,,,,,,,1,,,,,,,,,
2,1,,182901-23530,, NIPPLE,4,,,,,,,,,,,,,,,,,
3,1,,24315-000140,, "O-RING 1B P-14.0",4,,,,,,,,,,,,,,,,,
4,1,,953KM0-02134,, NIPPLE,2,,,,,,,,,,,,,,,,,
5,1,,182900-20110,, NIPPLE,2,,,,,,,,,,,,,,,,,
6,1,,24315-000110,, "O-RING 1B P-11.0",4,,,,,,,,,,,,,,,,,
7,1,,953KM0-02133,, PLUG,2,,,,,,,,,,,,,,,,,
8,1,,24315-000110,, "O-RING 1B P-11.0",2,,,,,,,,,,,,,,,,,
9,1,,182901-19430,, BOLT,20,,,,,,,,,,,,,,,,,
10,1,,953KM0-00225,, WASHER,20,,,,,,,,,,,,,,,,,

Fig. 71 走行モータ
TRAVEL MOTOR



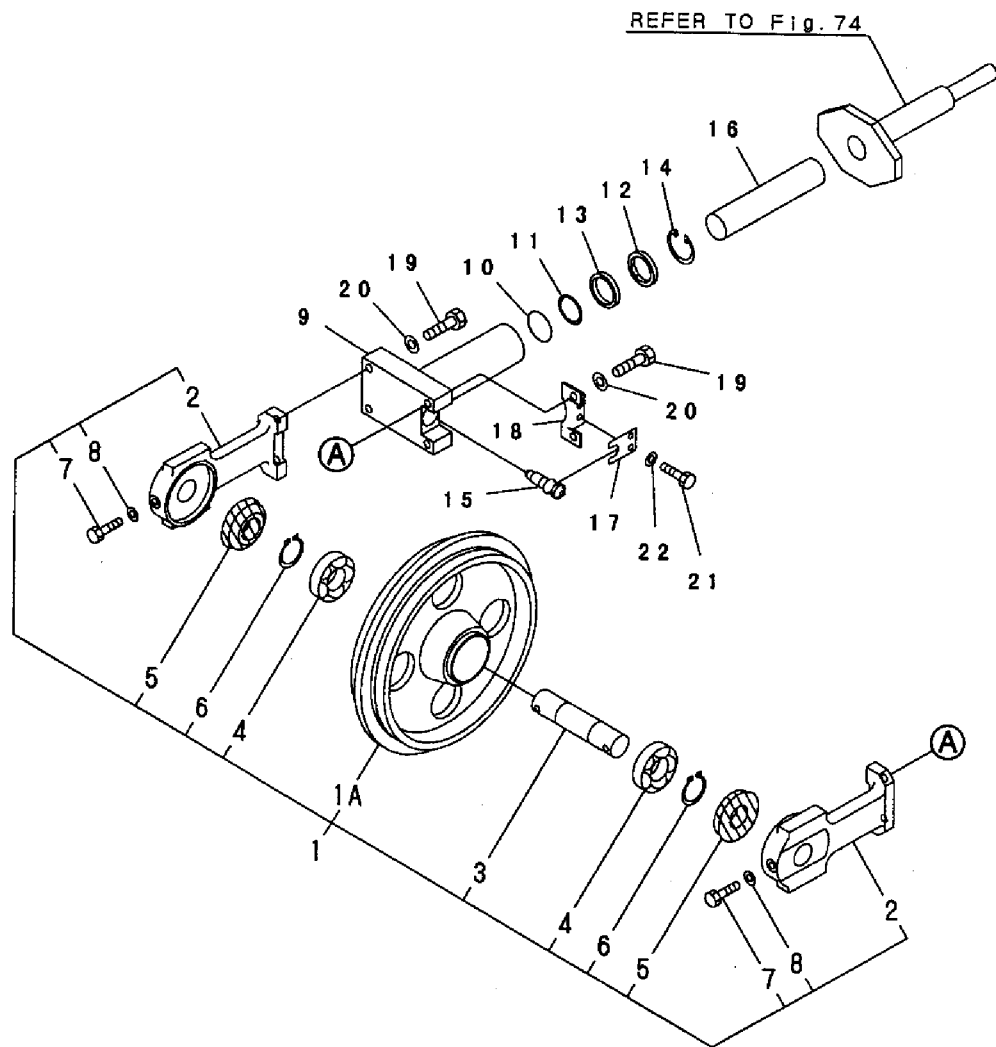
1,1,,182901-20220,,SPROCKET,2,,,,,,,,,,,,,
2,1,,182901-19430,,BOLT,18,,,,,,,,,,,,,
3,1,,953KM0-00225,,WASHER,18,,,,,,,,,,,,,

Fig. 72 スプロケット
SPROCKET



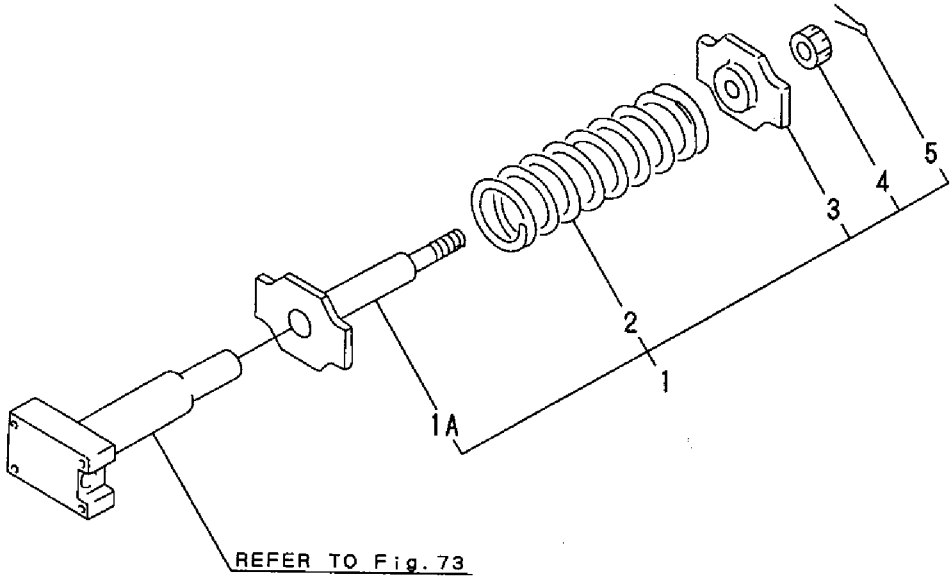
1,1,,182901-20270,, "IDLER ASS'Y",2,,,,,,,,,,,,,
1A,2,,182901-20280,, IDLER,2,,,,,,,,,,,,,
2,2,,182901-20290,, SUPPORT,4,,,,,,,,,,,,,
3,2,,182901-22880,, SHAFT,2,,,,,,,,,,,,,
4,2,,953KM0-00322,, BEARING,4,,,,,,,,,,,,,
5,2,,182901-22890,, SEAL,4,,,,,,,,,,,,,
6,2,,22242-000350,, "CIRCLIP 35",4,,,,,,,,,,,,,
7,2,,182901-19400,, BOLT,4,,,,,,,,,,,,,
8,2,,953KM0-00225,, WASHER,4,,,,,,,,,,,,,
9,1,,953KM0-04028,, CYLINDER,2,,,,,,,,,,,,,
10,1,,24315-000400,, "O-RING P40",2,,,,,,,,,,,,,
11,1,,953KM0-04030,, "RING,BACK UP",2,,,,,,,,,,,,,
12,1,,953KM0-04031,, "SEAL,DUST",2,,,,,,,,,,,,,
13,1,,953KM0-04032,, SPACER,2,,,,,,,,,,,,,
14,1,,22252-000520,, "CIRCLIP 52",2,,,,,,,,,,,,,
15,1,,953KM0-04033,, VALVE,2,,,,,,,,,,,,,
16,1,,953KM0-04029,, ROD,2,,,,,,,,,,,,,
17,1,,953KM0-04034,, PLATE,2,,,,,,,,,,,,,
18,1,,953KM0-04035,, PLATE,2,,,,,,,,,,,,,
19,1,,182900-64460,, BOLT,8,,,,,,,,,,,,,
20,1,,953KM0-00226,, "WASHER, SPRING",8,,,,,,,,,,,,,
21,1,,182900-64830,, BOLT,4,,,,,,,,,,,,,
22,1,,953KM0-02074,, WASHER,4,,,,,,,,,,,,,

Fig. 73 フロントアイドラ
FRONT IDLER



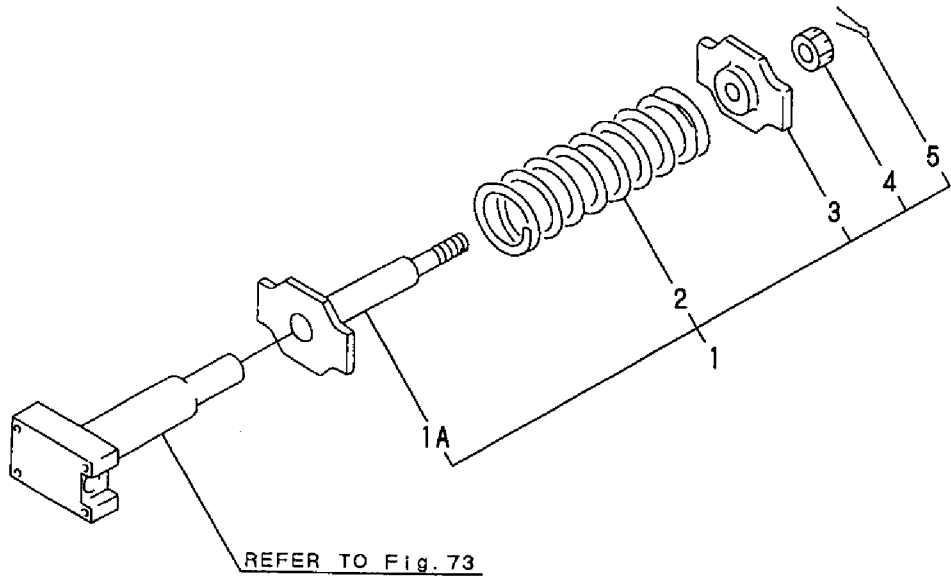
1,1,,182901-22750,, "SPRING ASS'Y",2,,,,,,,,,,,,,
1A,2,,182900-13150,,ROD,2,,,,,,,,,,,,,
2,2,,953KM0-04042,,SPRING,2,,,,,,,,,,,,,
3,2,,953KM0-04041,,PLATE,2,,,,,,,,,,,,,
4,2,,953KM0-04043,,NUT,2,,,,,,,,,,,,,
5,2,,22417-500400,, "COTTER PIN 5.0X40",2,,,,,,,,,,,,,

Fig. 74 アイドラクッション (ゴムクローラ)
IDLER CUSHION (RUBBER CRAWLER)



1,1,,182901-22750,, "SPRING ASS'Y",2,,,,,,,,,,,,,
1A,2,,182900-13150,,ROD,2,,,,,,,,,,,,,
2,2,,953KM0-04042,,SPRING,2,,,,,,,,,,,,,
3,2,,953KM0-04041,,PLATE,2,,,,,,,,,,,,,
4,2,,953KM0-04043,,NUT,2,,,,,,,,,,,,,
5,2,,22417-500400,, "COTTER PIN 5.0X40",2,,,,,,,,,,,,,

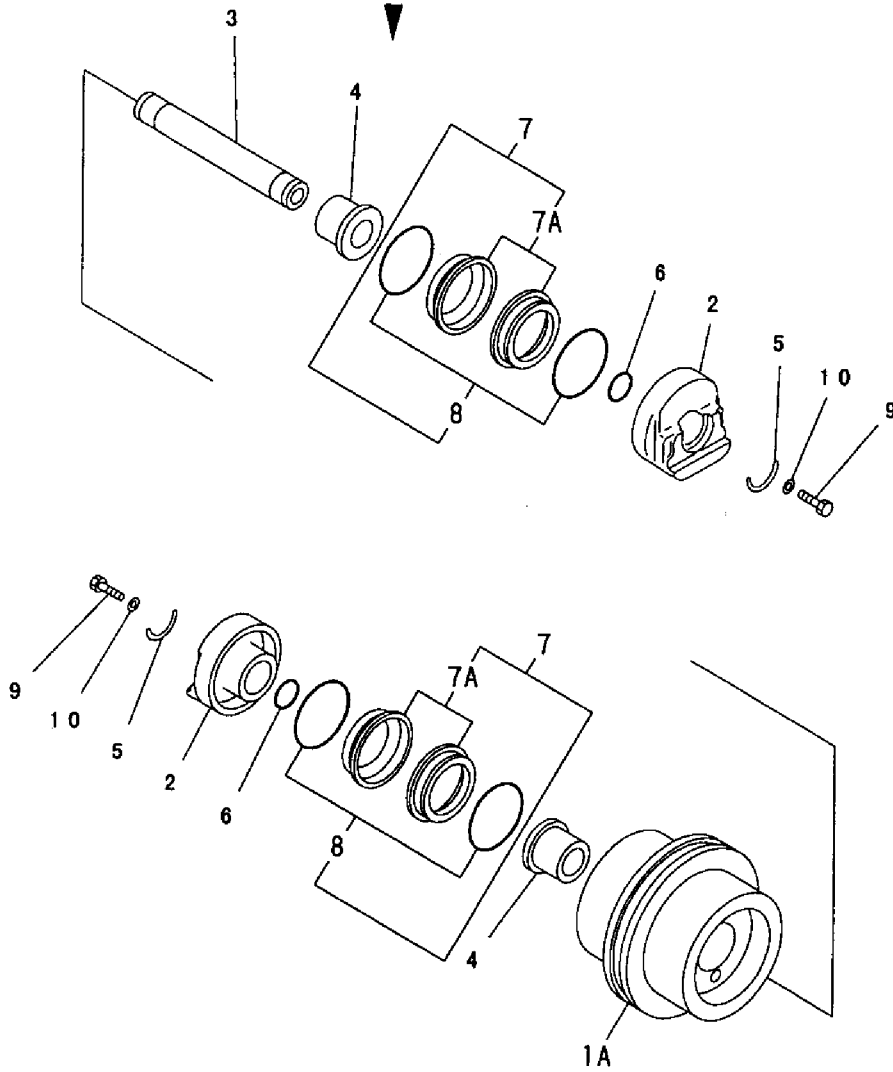
Fig. 75 アイドラクション (鉄クローラ)
IDLER CUSHION (STEEL CRAWLER)



1,1,,182901-23250,, "TRACK ROLLER ASS'Y",6,,,,,,,,,,,,,
1-1,1,,182901-49710,, "TRACK ROLLER ASS'Y",6,,,,,S,,,M/#30501,,,,,,,,,
1A,2,,182901-22990,,ROLLER,6,,,,,,,,,,,,,
2,2,,953KM0-02936,,COLLAR,12,,,,,,,,,,,,,
3,2,,953KM0-02666,,SHAFT,6,,,,,,,,,,,,,
4,2,,953KM0-02667,,BUSHING,12,,,,,,,,,,,,,
5,2,,953KM0-02135,,RING,12,,,,,,,,,,,,,
6,2,,24311-000210,, "O-RING 1A P-21.0",12,,,,,,,,,,,,,
7,2,,953KM0-04308,, "FLOATING SEAL ASSY",12,,,,,,,,,,,,,
7A,3,,953KM0-02107,, "SEAL RING ASSY",12,,,,,,,,,,,,,
8,3,,953KM0-02108,, "O-RING ASSY",12,,,,,,,,,,,,,
9,1,,182900-82530,,BOLT,12,,,,,,,,,,,,,
10,1,,953KM0-00223,,WASHER,12,,,,,,,,,,,,,

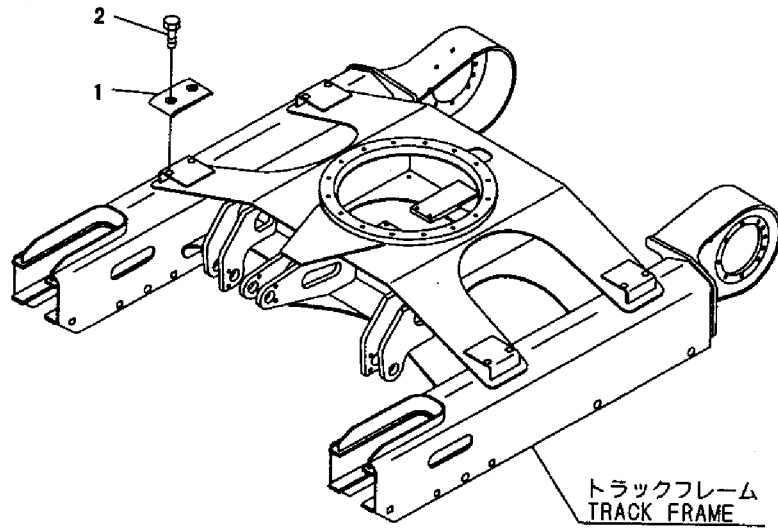
Fig. 76 トラックローラ TRACK ROLLER

見出しNo. 1は、見出しNo. 1Aから8を含みます。
1 inc. 1A ~ 8



1,1,,182901-20300,,PLATE,4,,,,,,,,,,,,,
2,1,,182900-04100,,BOLT,8,,,,,,,,,,,,,

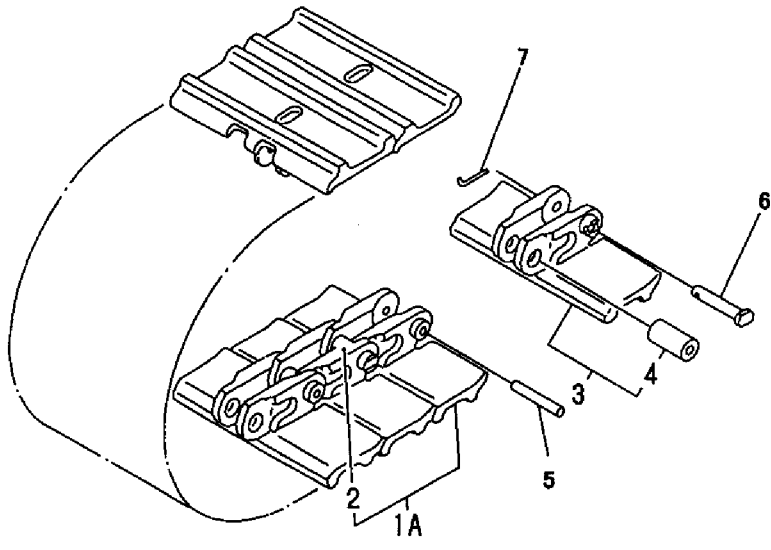
Fig. 77 キャリアプレート
CARRIER PLATE



1,1,,182901-20320,, "TRACK SHOE ASS'Y",2,,,,,,,,,,,,,
1A,2,,182901-22770,, "SHOE ASS'Y",76,,,,,,,,,,,,,
2,3,,953KM0-03158,, BUSH,2,,,,,,,,,,,,,
3,2,,182901-22780,, "SHOE ASS'Y",4,,,,,,,,,,,,,
4,3,,953KM0-03158,, BUSH,4,,,,,,,,,,,,,
5,2,,953KM0-03156,, "PIN, REGULAR",148,,,,,,,,,,,,,
6,2,,953KM0-03157,, "PIN, MASTER",4,,,,,,,,,,,,,
7,2,,953KM0-03159,, "PIN, LOCK",4,,,,,,,,,,,,,

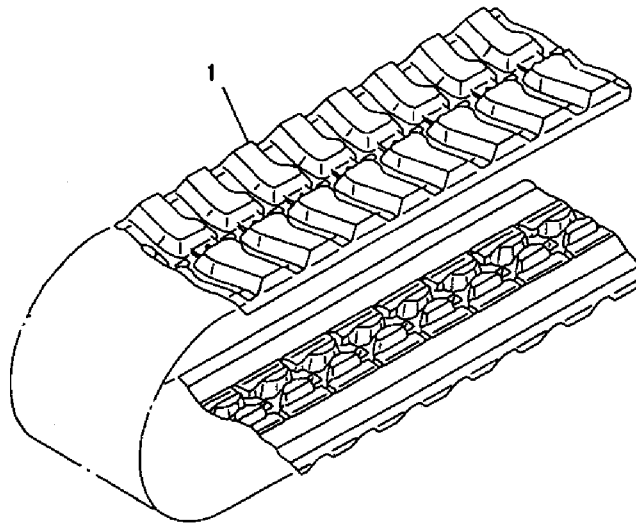
Fig. 78 鉄クローラ (幅250mm) STEEL CRAWLER (WIDTH 250mm)

見出しNo. 1は、見出しNo. 1Aから7を含みます。
1 inc. 1A ~ 7

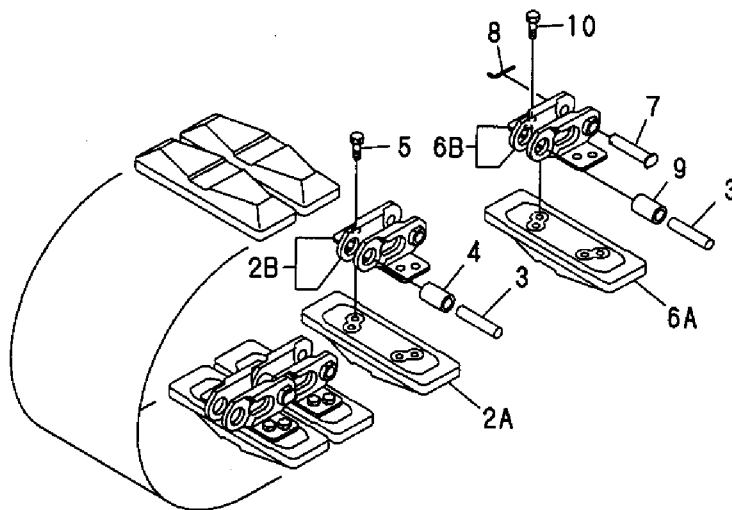


1,1,,182901-20350,,SHOE,2,,,,,,,,,,,,,
2,1,,182901-20330,, "TRACK SHOE ASS'Y",2,,,,,,,,,,,,,
2A,2,,182901-20340,,SHOE,76,,,,,,,,,,,,,
2B,2,,182901-23010,,SHOE,76,,,,,,,,,,,,,
3,2,,953KM0-03156,, "PIN, REGULAR",76,,,,,,,,,,,,,
4,2,,953KM0-03158,,BUSH,76,,,,,,,,,,,,,
5,2,,182901-23030,,BOLT,304,,,,,,,,,,,,,
6A,2,,182901-20340,,SHOE,2,,,,,,,,,,,,,
6B,2,,182901-23020,,SHOE,2,,,,,,,,,,,,,
7,2,,953KM0-03157,, "PIN, MASTER",2,,,,,,,,,,,,,
8,2,,953KM0-03159,, "PIN, LOCK",2,,,,,,,,,,,,,
9,2,,953KM0-03158,,BUSH,2,,,,,,,,,,,,,
10,2,,182901-23030,,BOLT,8,,,,,,,,,,,,,

Fig. 79 ゴムクローラ (幅250mm) & ロードライナ
RUBBER CRAWLER (WIDTH 250mm) & ROAD LINER

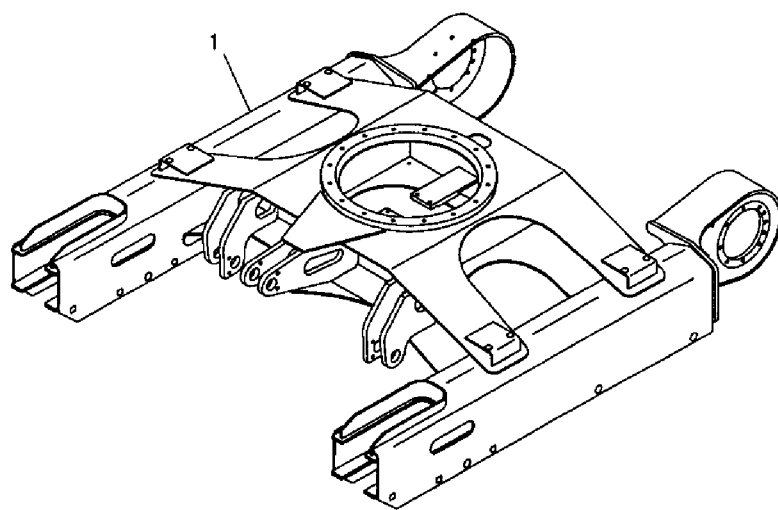


見出しNo. 2は、見出しNo. (2A) から10を含みます。
2 inc. (2A) ~ 10



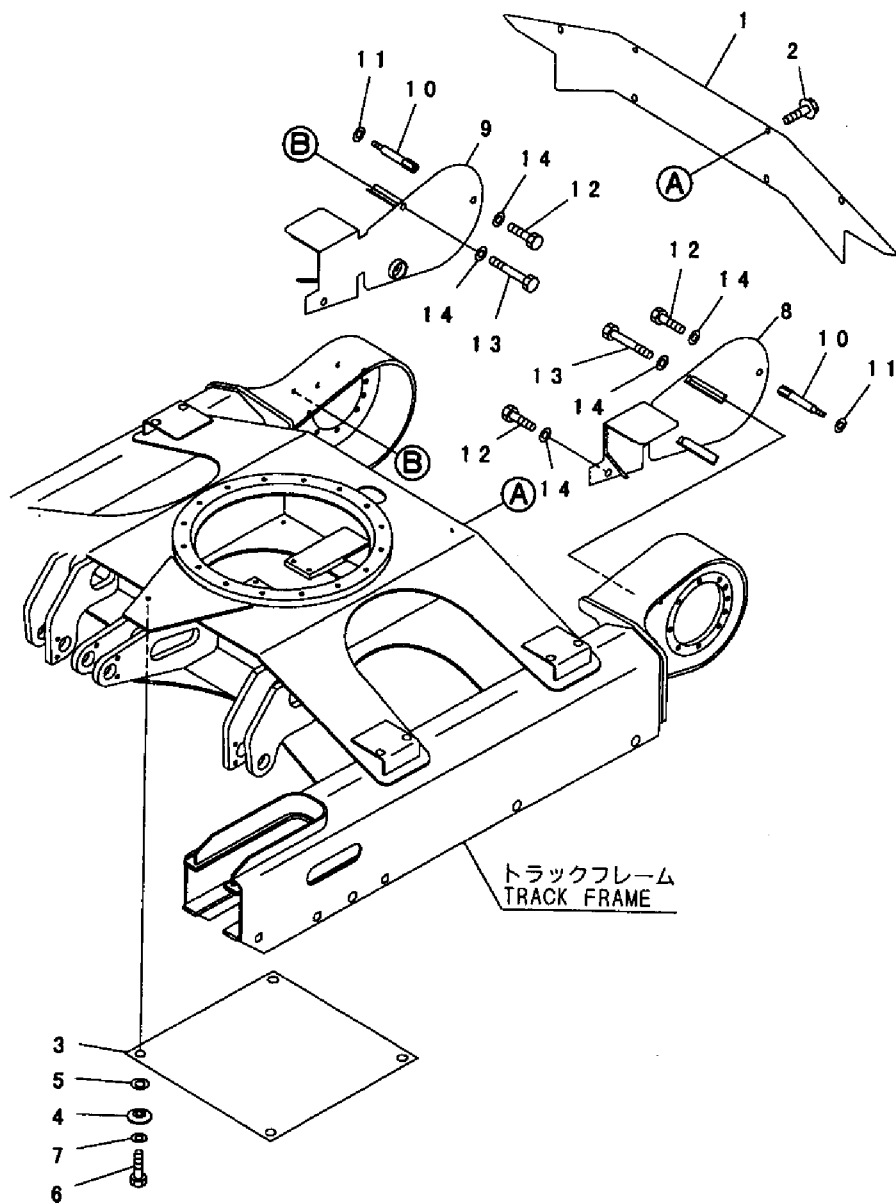
1,1,,182901-20240,,FRAME,1,,,,,,,,,,,,,

Fig. **80** トラックフレーム
TRACK FRAME



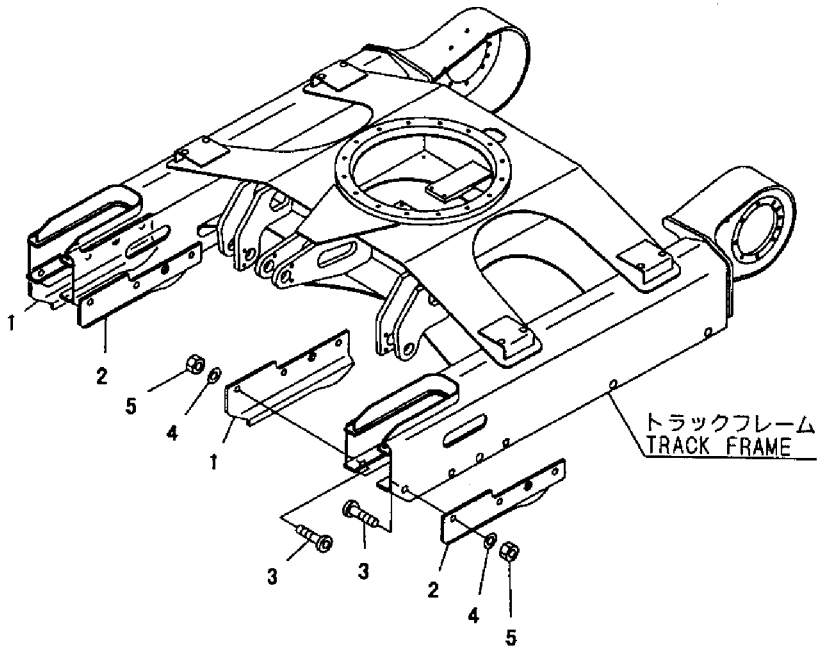
1,1,,182901-20230,,COVER,1,,,,,,,,,,,,,
2,1,,182900-04220,,BOLT,6,,,,,,,,,,,,,
3,1,,182900-43500,,COVER,1,,,,,,,,,,,,,
4,1,,953KM0-04050,,COLLAR,4,,,,,,,,,,,,,
5,1,,182901-24130,, "SHIM, 1.0MM", 4,,,,,,Z,,MXXX,,,,,,
6,1,,182900-64860,,BOLT,4,,,,,,,,,,,,,
7,1,,953KM0-00222,,WASHER,4,,,,,,,,,,,,,
8,1,,182901-20250,,COVER,1,,,,,,,,,,,,,
9,1,,182901-20260,,COVER,1,,,,,,,,,,,,,
10,1,,182901-22760,,SPACER,2,,,,,,,,,,,,,
11,1,,953KM0-00225,,WASHER,2,,,,,,,,,,,,,
12,1,,182900-68000,,BOLT,4,,,,,,,,,,,,,
13,1,,182901-05830,,BOLT,4,,,,,,,,,,,,,
14,1,,953KM0-00222,,WASHER,8,,,,,,,,,,,,,

Fig. 81 トラックフレームカバー
TRACK FRAME COVER



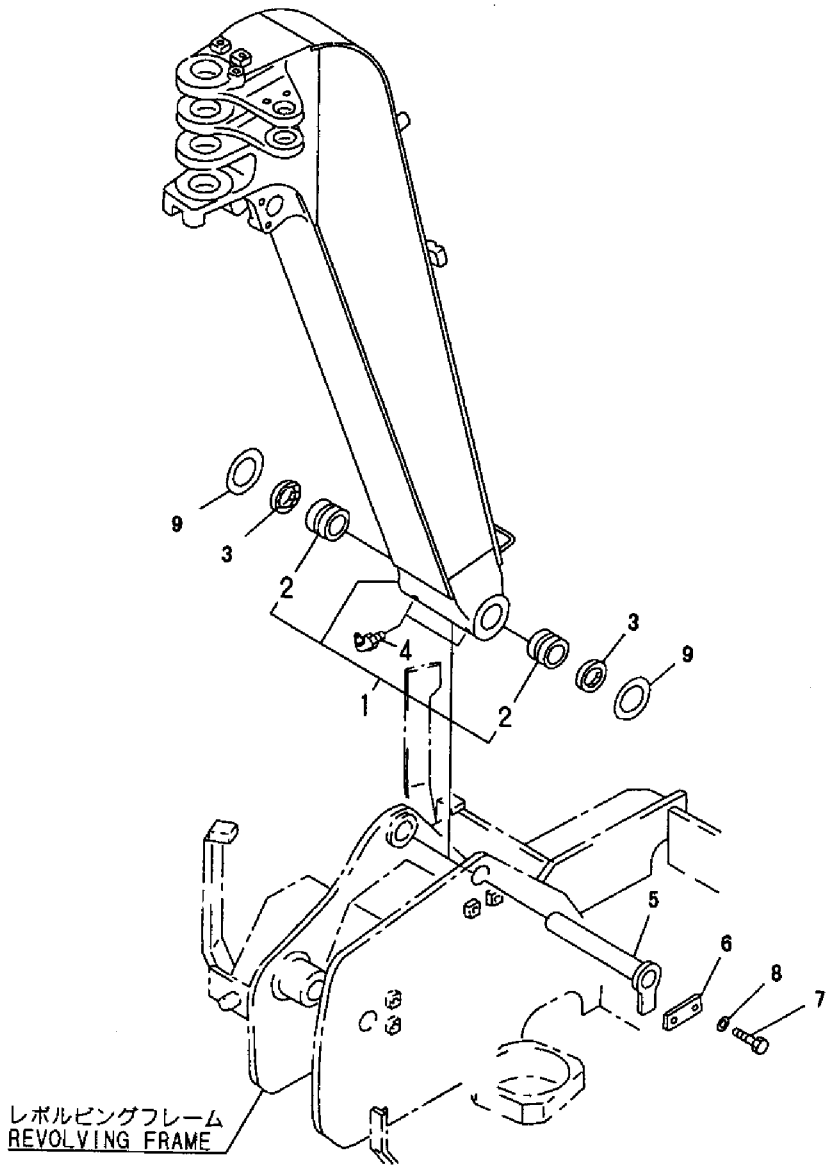
1,1,,182901-23260,,GUARD,2,,,,,,,,,,,,,
2,1,,182901-23270,,GUARD,2,,,,,,,,,,,,,
3,1,,182901-22900,,BOLT,12,,,,,,,,,,,,,
4,1,,953KM0-00223,,WASHER,12,,,,,,,,,,,,,
5,1,,953KM0-02018,,NUT,12,,,,,,,,,,,,,

Fig. 82 **トラックガード**
TRACK GUARD



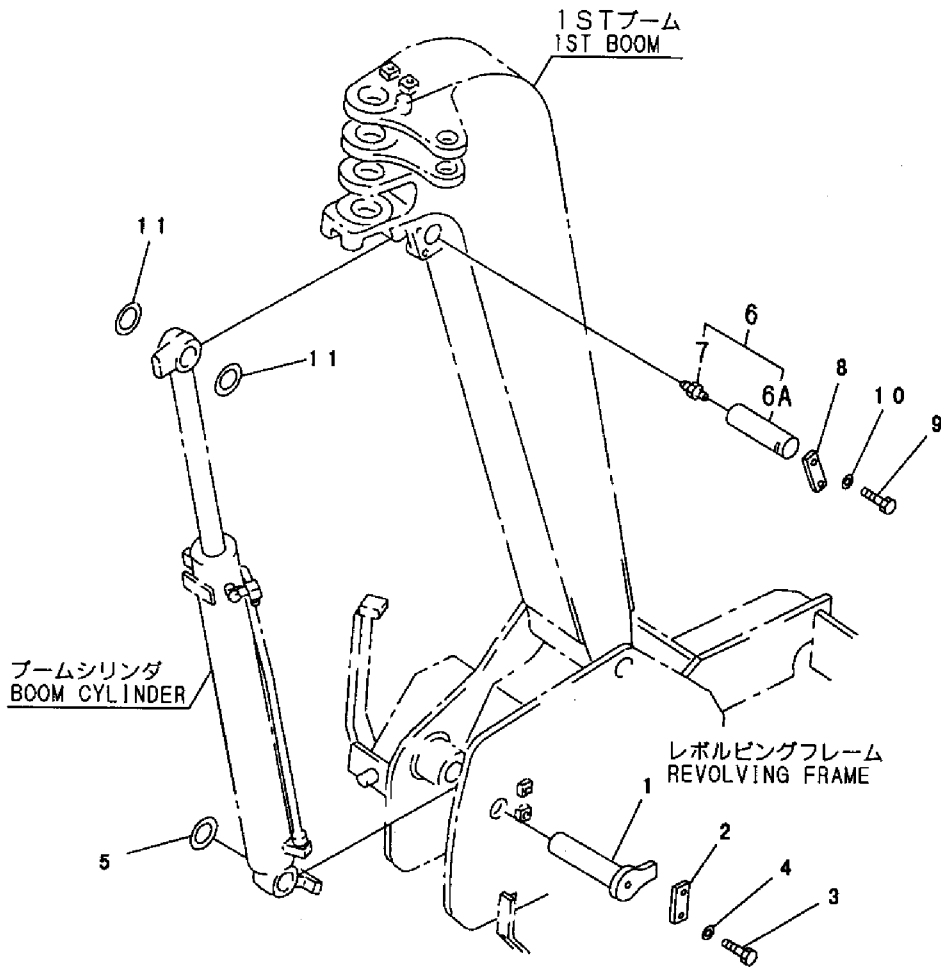
1,1,,182901-22370,, "BOOM ASS'Y",1,,,,,,,,,,,,,
2,2,,182901-22200,, BUSHING,2,,,,,,,,,,,,,
3,1,,172510-93950,, "SEAL 35X45X4, DUST",2,,,,,,,,,,,,,
4,1,,24761-040000,, "NIPPLE B,GREASE",2,,,,,,,,,,,,,
5,1,,182901-22210,, PIN,1,,,,,,,,,,,,,
6,1,,953KM0-04068,, PLATE,1,,,,,,,,,,,,,
7,1,,182900-68000,, BOLT,2,,,,,,,,,,,,,
8,1,,953KM0-00222,, WASHER,2,,,,,,,,,,,,,
9,1,,953KM0-02996,, "SPACER,1.0MM",2,,,,,,,,,,,,,

Fig. 83 1STブーム
1ST BOOM



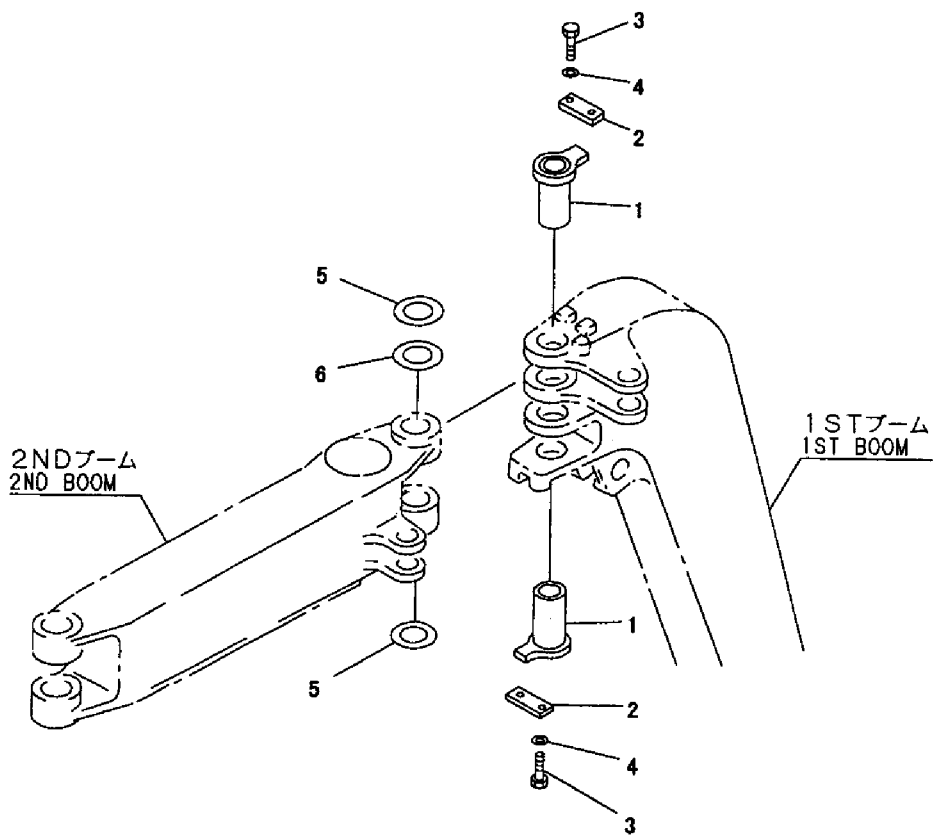
1,1,,182901-22240,,PIN,1,,,,,,,,,,,,,
2,1,,953KM0-04068,,PLATE,1,,,,,,,,,,,,,
3,1,,182900-68000,,BOLT,2,,,,,,,,,,,,,
4,1,,953KM0-00222,,WASHER,2,,,,,,,,,,,,,
5,1,,953KM0-02996,, "SPACER,1.0MM",1,,,,,,,,,,,,,
6,1,,182901-22180,, "PIN ASS'Y",1,,,,,,,,,,,,,
6A,2,,182901-22230,,PIN,1,,,,,,,,,,,,,
7,2,,24761-020000,, "NIPPLE PT1/8,GREASE",1,,,,,,,,,,,,,
8,1,,953KM0-12130,,LOCK,1,,,,,,,,,,,,,
9,1,,182900-64730,,BOLT,2,,,,,,,,,,,,,
10,1,,953KM0-00048,,WASHER,2,,,,,,,,,,,,,
11,1,,953KM0-02996,, "SPACER,1.0MM",2,,,,,,,,,,,,,

Fig. 84 **ピン (1STブーム)**
PIN (1ST BOOM)



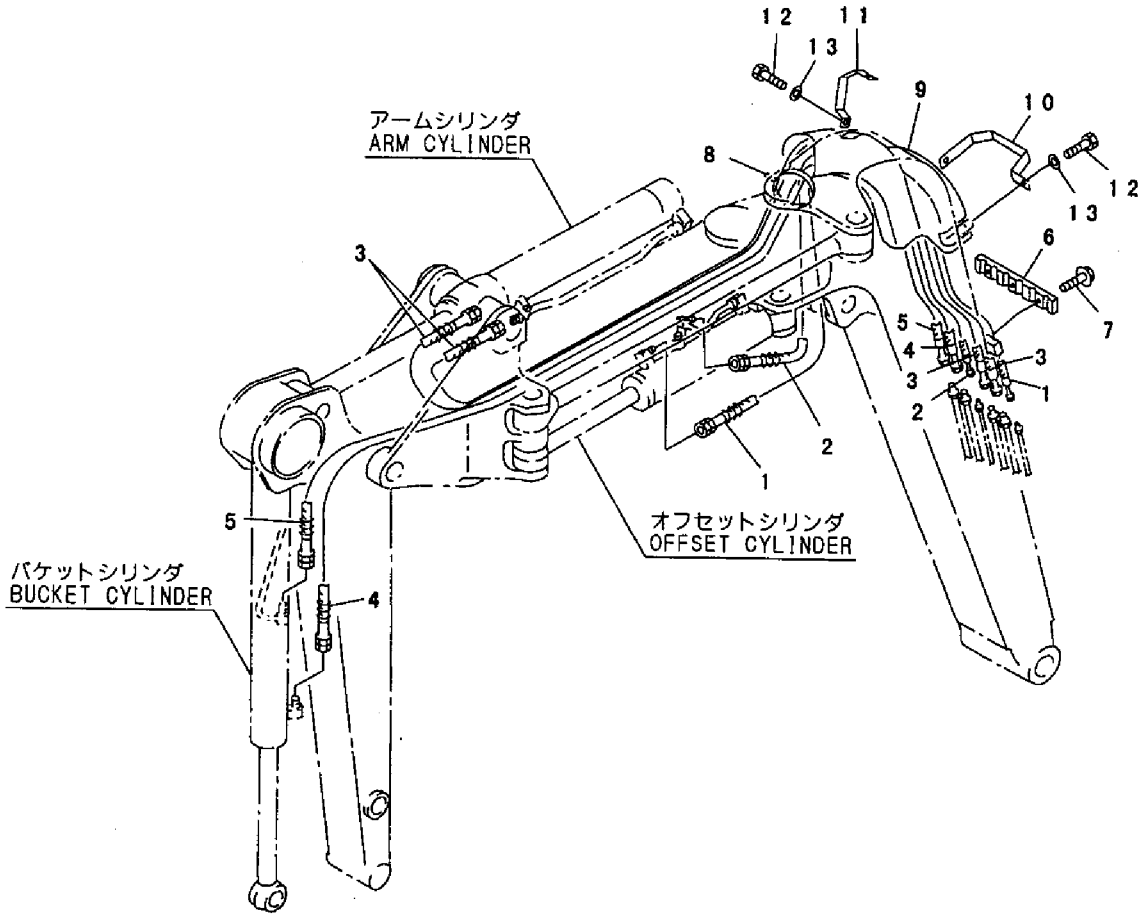
1,1,,182901-22220,,PIN,2,,,,,,,,,,,,,
2,1,,182901-23760,,PLATE,2,,,,,,,,,,,,,
3,1,,182900-64730,,BOLT,4,,,,,,,,,,,,,
4,1,,953KM0-00048,,WASHER,4,,,,,,,,,,,,,
5,1,,182901-22270,, "SPACER, 1.0MM",2,,,,,,,,,,,,,
6,1,,182901-22280,, "SPACER, 0.5MM",1,,,,,,,,,,,,,

Fig. **85** ピン (2NDブーム)
PIN (2ND BOOM)



1,1,,182901-21790,,HOSE,1,,,,,,,,,,,,,
2,1,,182901-21800,,HOSE,1,,,,,,,,,,,,,
3,1,,182901-21780,,HOSE,2,,,,,,,,,,,,,
4,1,,182901-21760,,HOSE,1,,,,,,,,,,,,,
5,1,,182901-21770,,HOSE,1,,,,,,,,,,,,,
6,1,,182901-21810,,CLAMP,1,,,,,,,,,,,,,
7,1,,182900-11610,,BOLT,3,,,,,,,,,,,,,
8,1,,953KM0-00551,,BAND,2,,,,,,,,,,,,,
9,1,,182901-21960,,COVER,1,,,,,,,,,,,,,
10,1,,182901-21970,,CLAMP,1,,,,,,,,,,,,,
11,1,,182901-21980,,CLAMP,1,,,,,,,,,,,,,
12,1,,182900-68000,,BOLT,4,,,,,,,,,,,,,
13,1,,953KM0-00222,,WASHER,4,,,,,,,,,,,,,

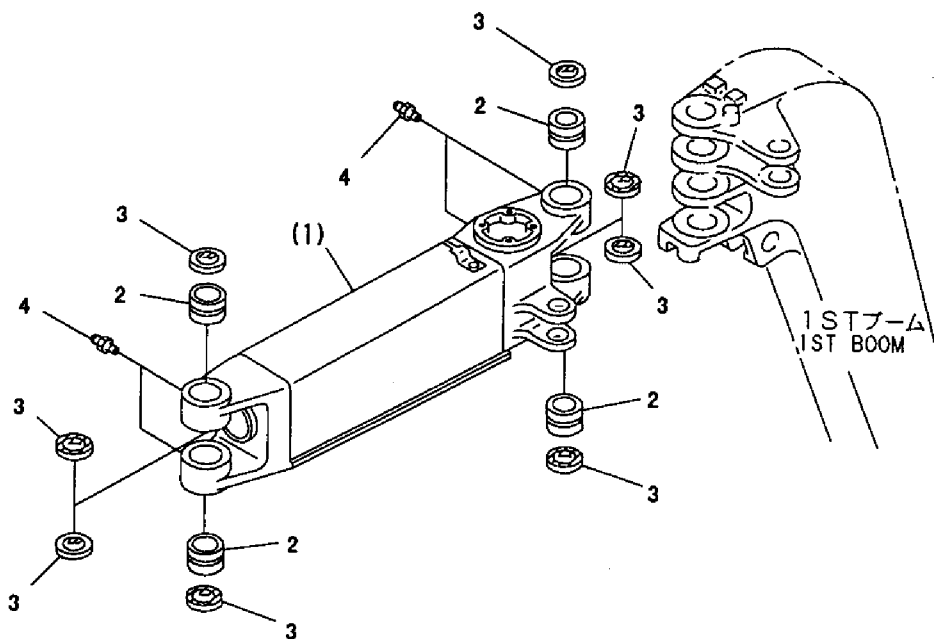
Fig. 86 油圧配管 (アーム、バケット & オフセット)
HYD. OIL PIPING (ARM, BUCKET & OFFSET)



1,1,,182901-22380,, "BOOM ASS'Y",1,,,,,,,,,,,,,
2,2,,182901-22250,, BUSHING,4,,,,,,,,,,,,,
3,1,,172511-91320,, "SEAL 50X60X4, DUST",8,,,,,,,,,,,,,
4,1,,24761-020000,, "NIPPLE PT1/8,GREASE",4,,,,,,,,,,,,,

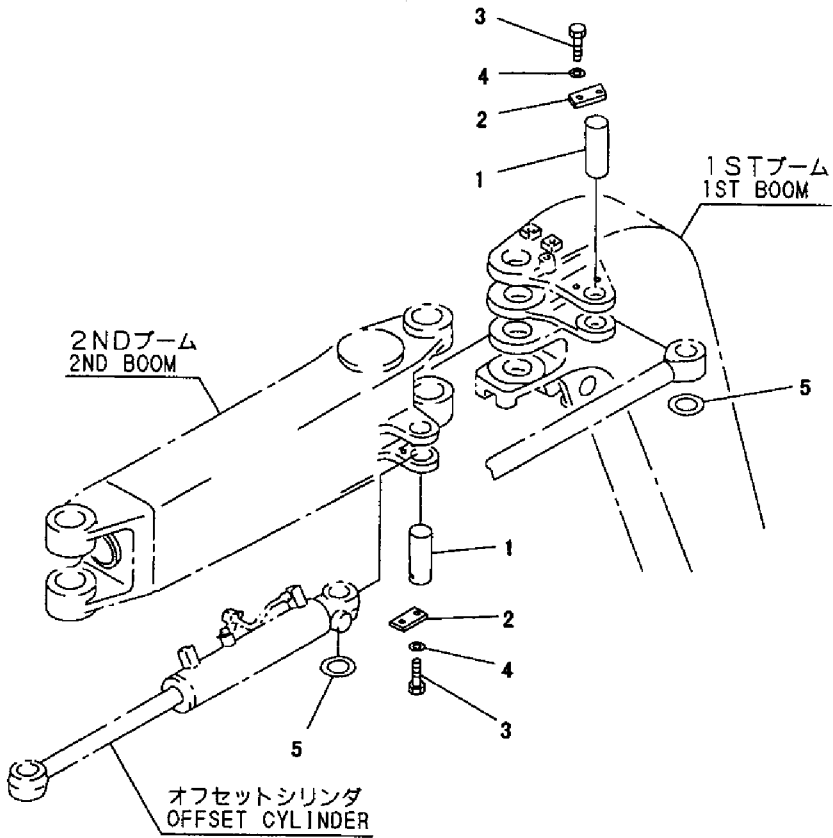
Fig. 87 2NDブーム 2ND BOOM

見出しNo. 1は、見出しNo. (1) から2を含みます。
1 inc. (1) ~ 2



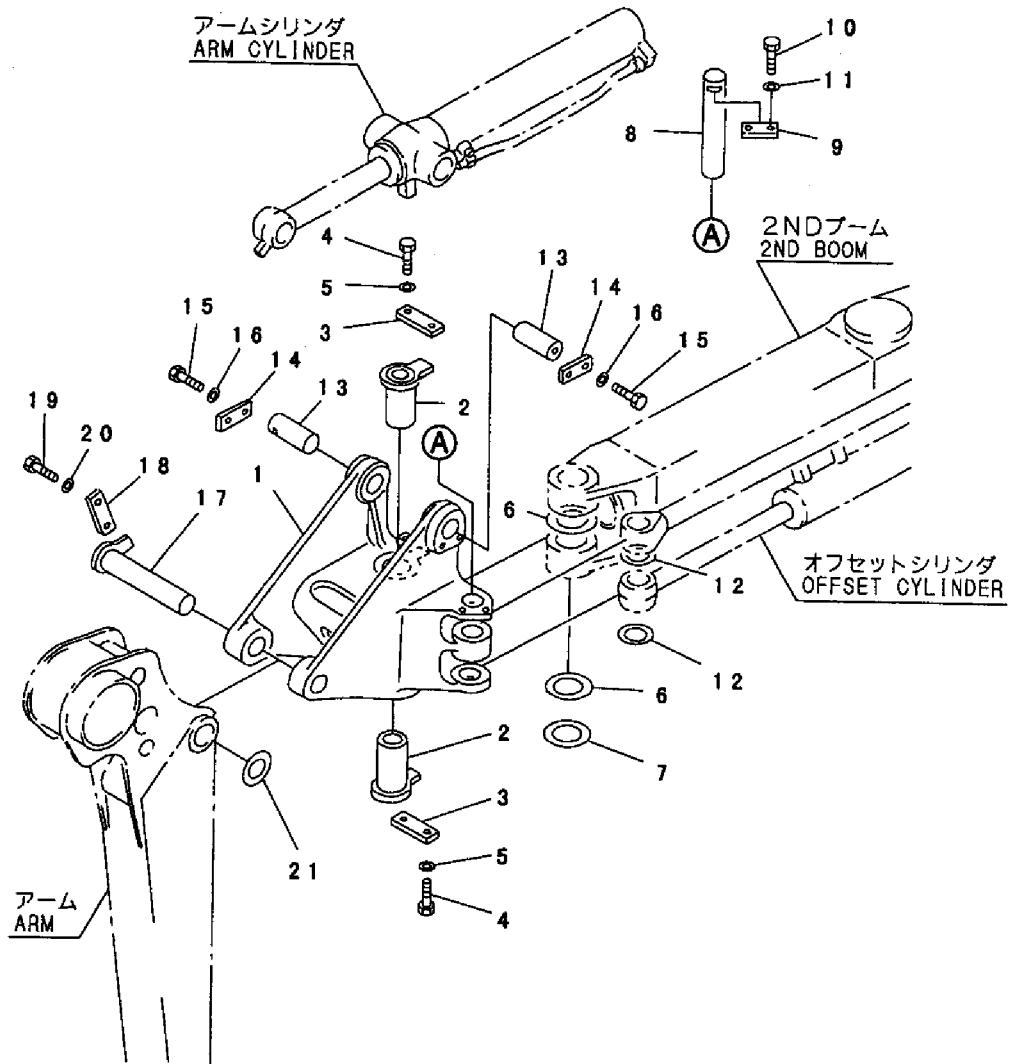
1,1,,182901-22260,,PIN,2,,,,,,,,,,,,,
2,1,,953KM0-12130,,LOCK,2,,,,,,,,,,,,,
3,1,,182900-64350,,BOLT,4,,,,,,,,,,,,,
4,1,,953KM0-00048,,WASHER,4,,,,,,,,,,,,,
5,1,,953KM0-02996,, "SPACER,1.0MM",2,,,,,,,,,,,,,

Fig. 88 PIN (オフセットシリンダ&ロッド)
PIN (OFFSET CYLINDER & ROD)



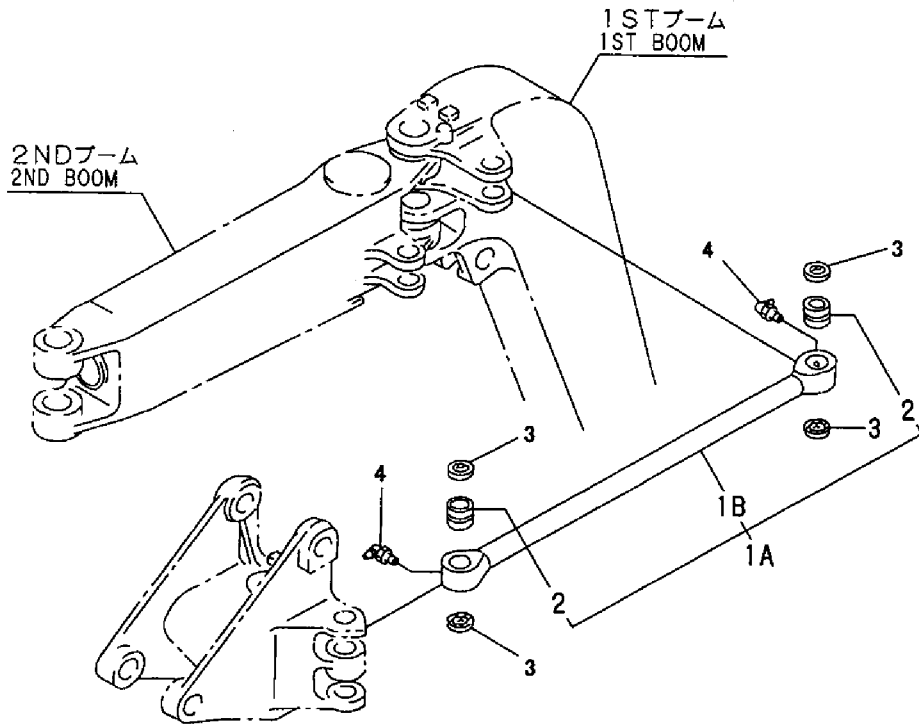
1,1,,182901-22390,,BRACKET,1,,,,,,,,,,,,,
2,1,,182901-22220,,PIN,2,,,,,,,,,,,,,
3,1,,182901-23760,,PLATE,2,,,,,,,,,,,,,
4,1,,182900-64730,,BOLT,4,,,,,,,,,,,,,
5,1,,953KM0-00048,,WASHER,4,,,,,,,,,,,,,
6,1,,182901-22270,, "SPACER, 1.0MM",2,,,,,,,,,,,,,
7,1,,182901-22280,, "SPACER, 0.5MM",1,,,,,,,,,,,,,
8,1,,182901-23660,,PIN,1,,,,,,,,,,,,,
9,1,,953KM0-12130,,LOCK,1,,,,,,,,,,,,,
10,1,,182900-64350,,BOLT,2,,,,,,,,,,,,,
11,1,,953KM0-00048,,WASHER,2,,,,,,,,,,,,,
12,1,,953KM0-02996,, "SPACER,1.0MM",2,,,,,,,,,,,,,
13,1,,182901-22290,,PIN,2,,,,,,,,,,,,,
14,1,,953KM0-12130,,LOCK,2,,,,,,,,,,,,,
15,1,,182900-64730,,BOLT,4,,,,,,,,,,,,,
16,1,,953KM0-00048,,WASHER,4,,,,,,,,,,,,,
17,1,,182901-22300,,PIN,1,,,,,,,,,,,,,
18,1,,953KM0-04068,,PLATE,1,,,,,,,,,,,,,
19,1,,182900-68000,,BOLT,2,,,,,,,,,,,,,
20,1,,953KM0-00222,,WASHER,2,,,,,,,,,,,,,
21,1,,953KM0-02996,, "SPACER,1.0MM",1,,,,,,,,,,,,,

Fig. 89 ブームトップブラケット
BOOM TOP BRACKET



1,1,,182901-22340,, "ROD ASS'Y",1,,,,,,,,,,,,,,,,,,,,,
1A,2,,182901-22440,, "ROD ASS'Y",1,,,,,,,,,,,,,,,,,,,,,
1B,3,,182901-22450,, ROD,1,,,,,,,,,,,,,,,,,,,,,
2,3,,182901-22960,, BUSHING,2,,,,,,,,,,,,,,,,,,,,,
3,2,,172510-93950,, "SEAL 35X45X4, DUST",4,,,,,,,,,,,,,,,,,,,,,
4,2,,24761-050000,, "NIPPLE C,GREASE",2,,,,,,,,,,,,,,,,,,,,,

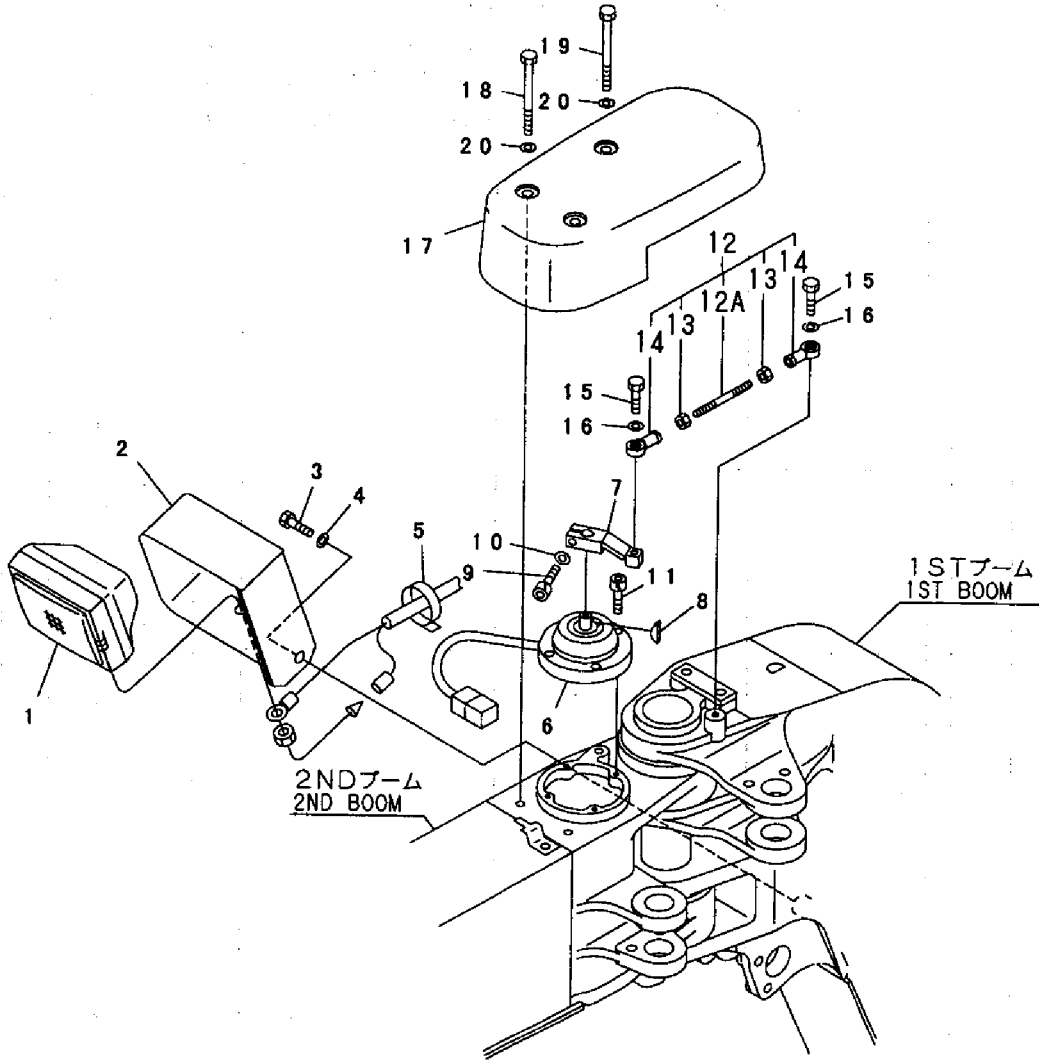
Fig. 90 オフセットロッド
OFFSET ROD



▲
見出しNo. 1は、見出しNo. 1Aから4を含みます。
1inc. 1A ~ 4

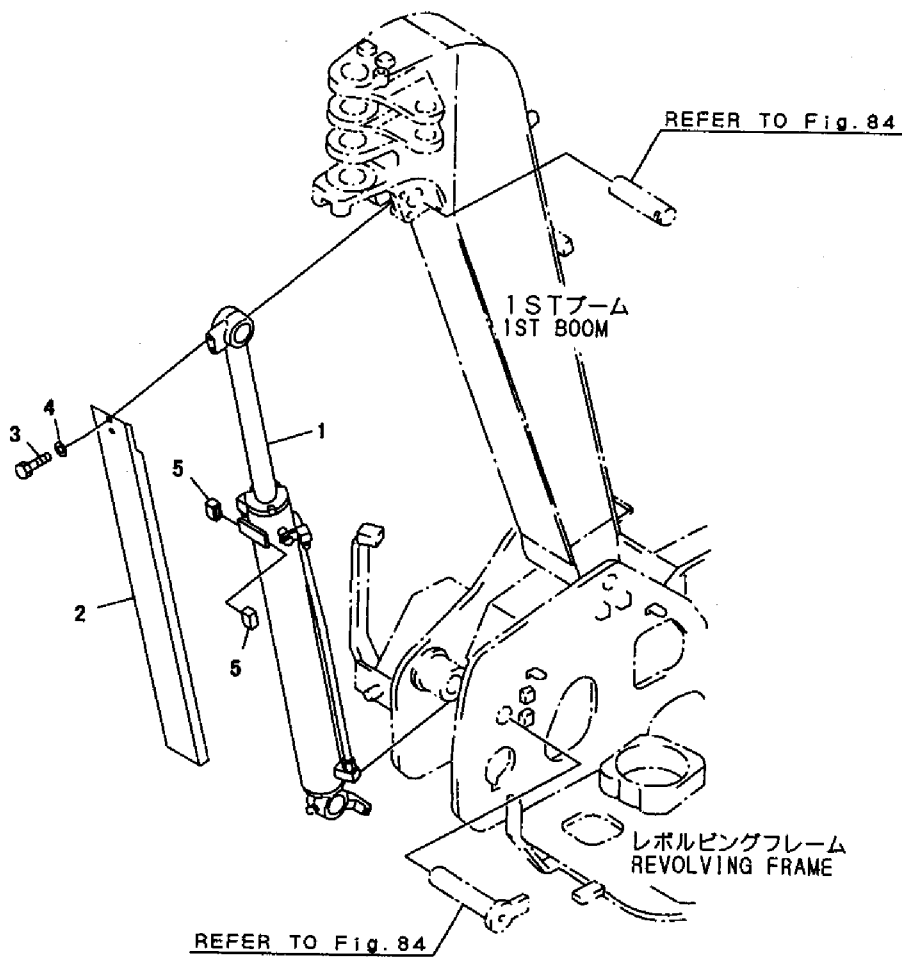
1,1,,953KM0-04087,, "WORK LAMP ASSY",1,,,,,,,,,,,,,
1A,2,,953KM0-04088,, "BULB,60W",1,,,,,1,,,,,,,,,
2,1,,182901-20200,, BRACKET,1,,,,,,,,,,,,,
3,1,,182900-64350,, BOLT,1,,,,,,,,,,,,,
4,1,,953KM0-00048,, WASHER,1,,,,,,,,,,,,,
5,1,,953KM0-03691,, BAND,1,,,,,,,,,,,,,
6,1,,182901-24880,, POTENTIOMETER,1,,,,,,,,,,,,,
7,1,,182901-22330,, LEVER,1,,,,,,,,,,,,,
8,1,,182900-24560,, KEY,1,,,,,,,,,,,,,
9,1,,182901-23650,, BOLT,1,,,,,,,,,,,,,
10,1,,953KM0-00221,, WASHER,1,,,,,,,,,,,,,
11,1,,182900-77200,, BOLT,4,,,,,,,,,,,,,
12,1,,182901-23720,, "ROD ASS'Y",1,,,,,,,,,,,,,
12A,2,,182901-19500,, ROD,1,,,,,,,,,,,,,
13,2,,953KM0-00180,, NUT,2,,,,,,,,,,,,,
14,2,,953KM0-00315,, "ROD, END",2,,,,,,,,,,,,,
15,1,,182900-64840,, BOLT,2,,,,,,,,,,,,,
16,1,,953KM0-00221,, WASHER,2,,,,,,,,,,,,,
17,1,,182901-22480,, COVER,1,,,,,,,,,,,,,
18,1,,182901-04320,, BOLT,2,,,,,,,,,,,,,
19,1,,182900-82610,, BOLT,1,,,,,,,,,,,,,
20,1,,953KM0-00222,, WASHER,3,,,,,,,,,,,,,

Fig. 91 ワークランプ&ポテンシヨメータ (ブーム)
WORK LAMP & POTENTIOMETER (BOOM)



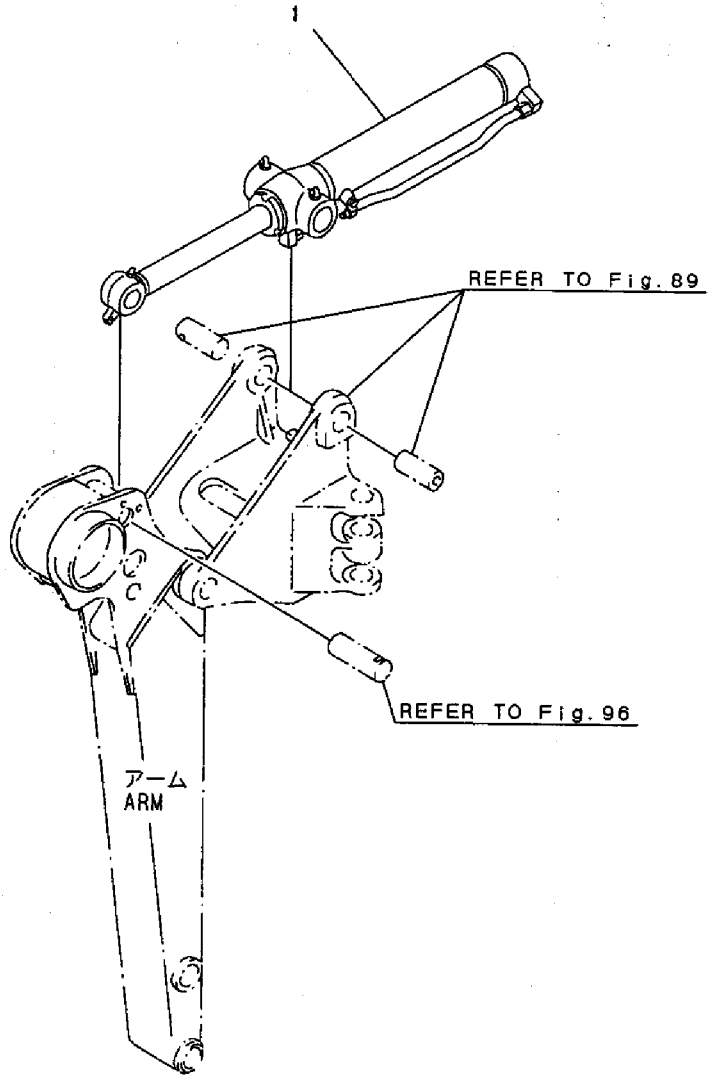
1,1,,182901-22010,, "CYLINDER ASSY",1,,,,,,,,1,,,,,,,,,
2,1,,182901-21990,,COVER,1,,,,,,,,,
3,1,,182900-68000,,BOLT,2,,,,,,,,,
4,1,,953KM0-00222,,WASHER,2,,,,,,,,,
5,1,,953KM0-04107,,GUIDE,2,,,,,,,,,

Fig. 92 ブームシリンダ&ガード
BOOM CYLINDER & GUARD



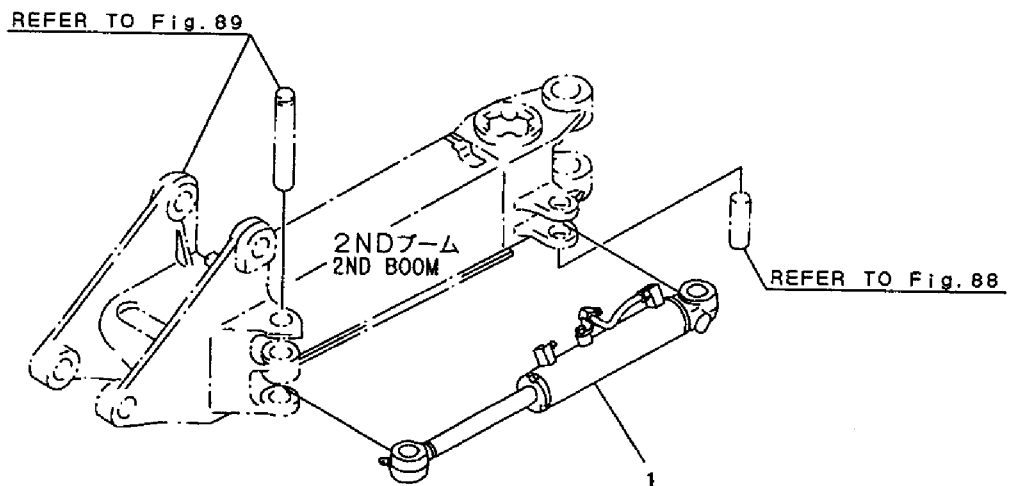
1,1,,182901-22020,, "CYLINDER ASSY",1,,,,,,,,1,,,,,,,,,

Fig. 93 アームシリンダ
ARM CYLINDER



1,1,,182901-22040,, "CYLINDER ASSY",1,,,,,,,,1,,,,,,,,,

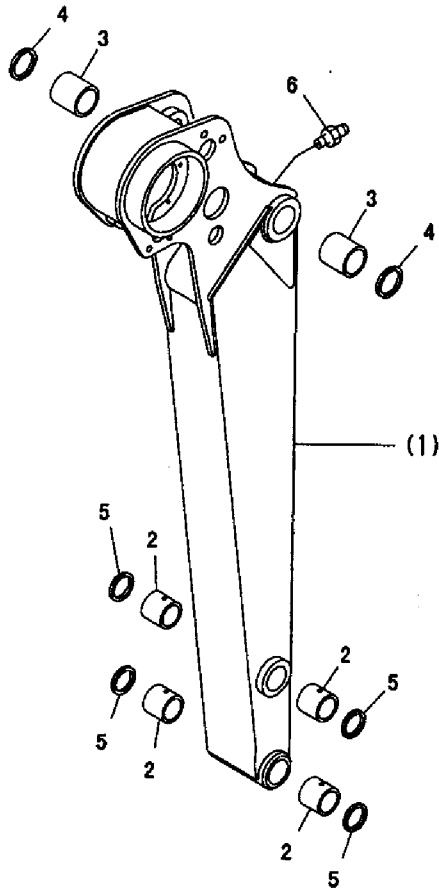
Fig. 94 オフセットシリンダ
OFFSET CYLINDER



1,1,,182901-22460,, "ARM ASS'Y",1,,,,,,,,,,,,,
2,2,,953KM0-02644,, BUSHING,4,,,,,,,,,,,,,
3,2,,182901-22950,, BUSHING,2,,,,,,,,,,,,,
4,1,,172510-93950,, "SEAL 35X45X4, DUST",2,,,,,,,,,,,,,
5,1,,953KM0-00450,, "SEAL, DUST",4,,,,,,,,,,,,,
6,1,,24761-020000,, "NIPPLE PT1/8,GREASE",1,,,,,,,,,,,,,

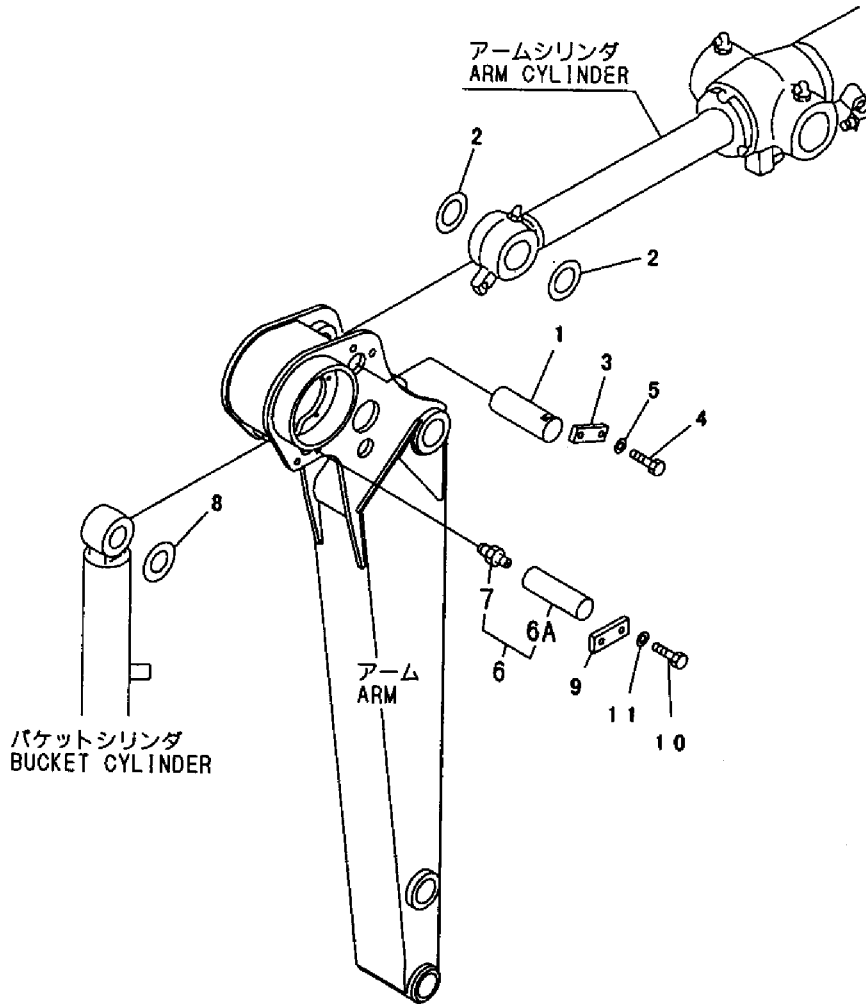
Fig. 95 アーム ARM

見出しNo. 1は、見出しNo. (1) から3を含みます。
line. (1) ~ 3



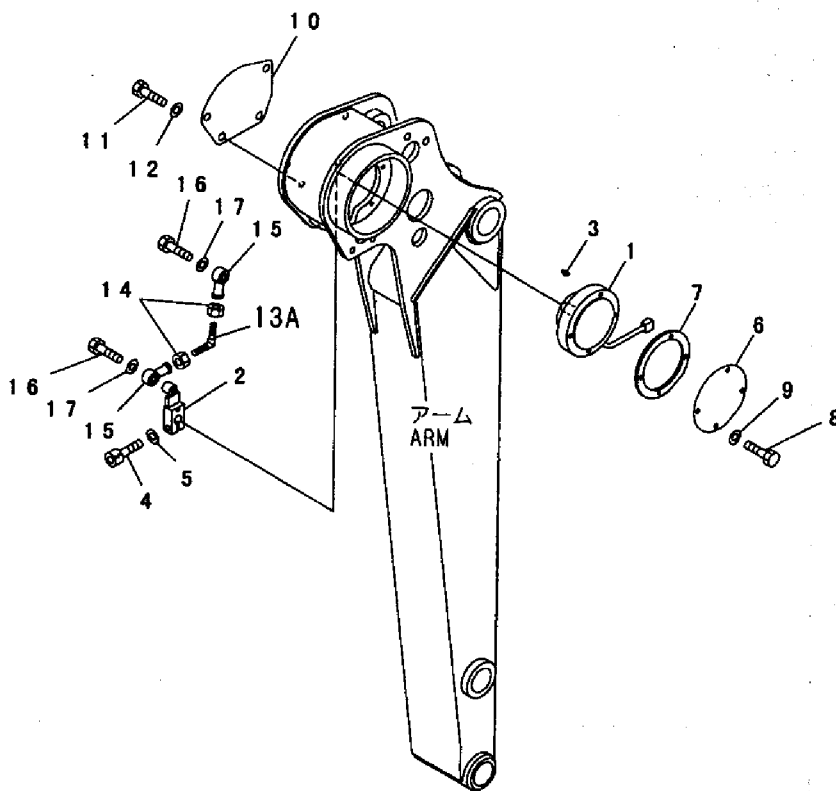
1,1,,182901-22320,,PIN,1,,,,,,,,,,,,,
2,1,,953KM0-02996,, "SPACER,1.0MM",2,,,,,,,,,,,,,
3,1,,953KM0-12130,,LOCK,1,,,,,,,,,,,,,
4,1,,182900-64730,,BOLT,2,,,,,,,,,,,,,
5,1,,953KM0-00048,,WASHER,2,,,,,,,,,,,,,
6,1,,182901-22190,, "PIN ASS'Y",1,,,,,,,,,,,,,
6A,2,,182901-22310,,PIN,1,,,,,,,,,,,,,
7,2,,24761-020000,, "NIPPLE PT1/8,GREASE",1,,,,,,,,,,,,,
8,1,,953KM0-01115,, "SPACER, 1.0MM",1,,,,,,,,,,,,,
9,1,,953KM0-00050,,LOCK,1,,,,,,,,,,,,,
10,1,,182900-64860,,BOLT,2,,,,,,,,,,,,,
11,1,,953KM0-00222,,WASHER,2,,,,,,,,,,,,,

Fig. **96** PIN (アームシリンダ & バケットシリンダ)
PIN (ARM CYLINDER & BUCKET CYLINDER)



1,1,,182901-24880,,POTENTIOMETER,1,,,,,,,,,,,,,
2,1,,182901-23750,,LEVER,1,,,,,,,,,,,,,
3,1,,182900-24560,,KEY,1,,,,,,,,,,,,,
4,1,,182901-23650,,BOLT,1,,,,,,,,,,,,,
5,1,,953KM0-00221,,WASHER,1,,,,,,,,,,,,,
6,1,,182901-23700,,PLATE,1,,,,,,,,,,,,,
7,1,,182901-23710,,SPACER,1,,,,,,,,,,,,,
8,1,,182901-19330,,BOLT,4,,,,,,,,,,,,,
9,1,,953KM0-00220,,WASHER,4,,,,,,,,,,,,,
10,1,,182901-22490,,COVER,1,,,,,,,,,,,,,
11,1,,182900-68000,,BOLT,3,,,,,,,,,,,,,
12,1,,953KM0-00222,,WASHER,3,,,,,,,,,,,,,
13,1,,182901-23730,, "ROD ASS'Y",1,,,,,,,,,,,,,
13A,2,,182901-23740,,ROD,1,,,,,,,,,,,,,
14,2,,953KM0-00180,,NUT,2,,,,,,,,,,,,,
15,2,,953KM0-00315,, "ROD, END",2,,,,,,,,,,,,,
16,1,,182900-82440,,BOLT,2,,,,,,,,,,,,,
17,1,,953KM0-00221,,WASHER,2,,,,,,,,,,,,,

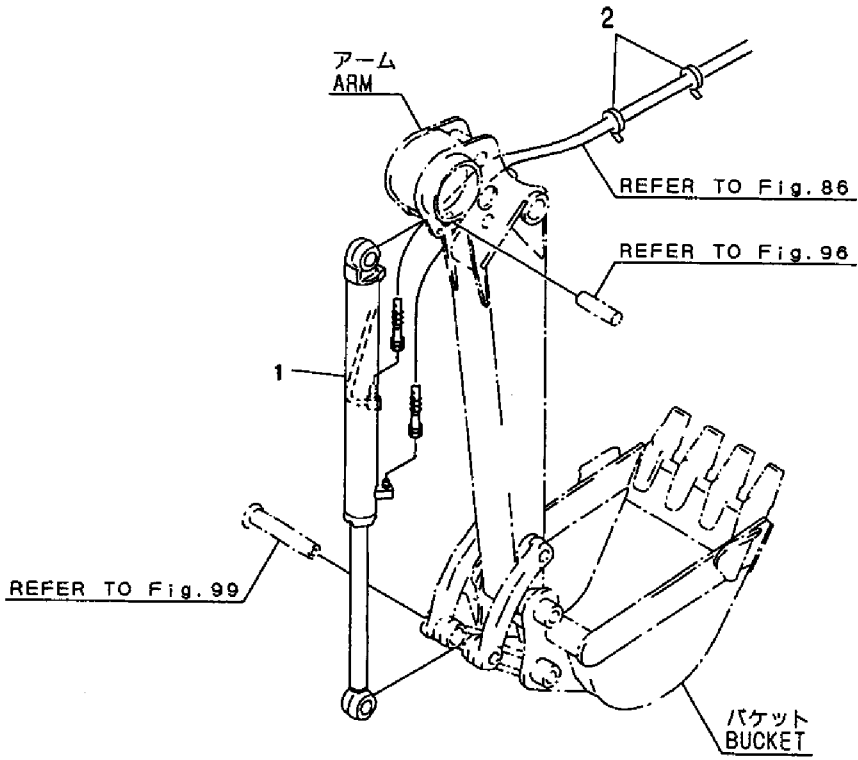
Fig. 97 ポテンシオメータ (アーム)
 POTENTIOMETER (ARM)



▲
 見出しNo. 13は、見出しNo. 13Aから15を含みます。
 13 inc. 13A ~ 15

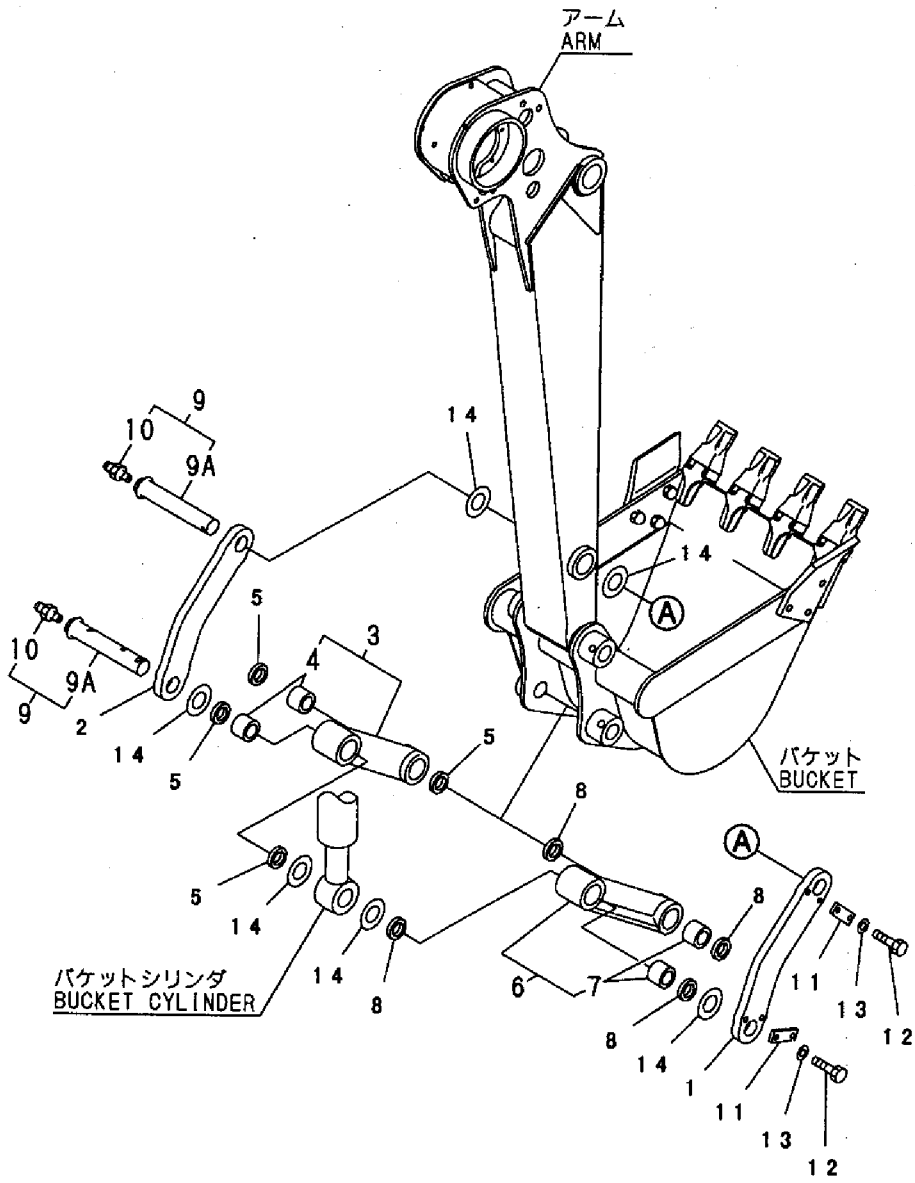
1,1,,182901-22030,, "CYLINDER ASS'Y",1,,,,,,,,1,,,,,,,,,
2,1,,182901-49680,,BAND,2,,,,,,,,,,,,,,,,,

Fig. 98 バケットシリンダ
BUCKET CYLINDER



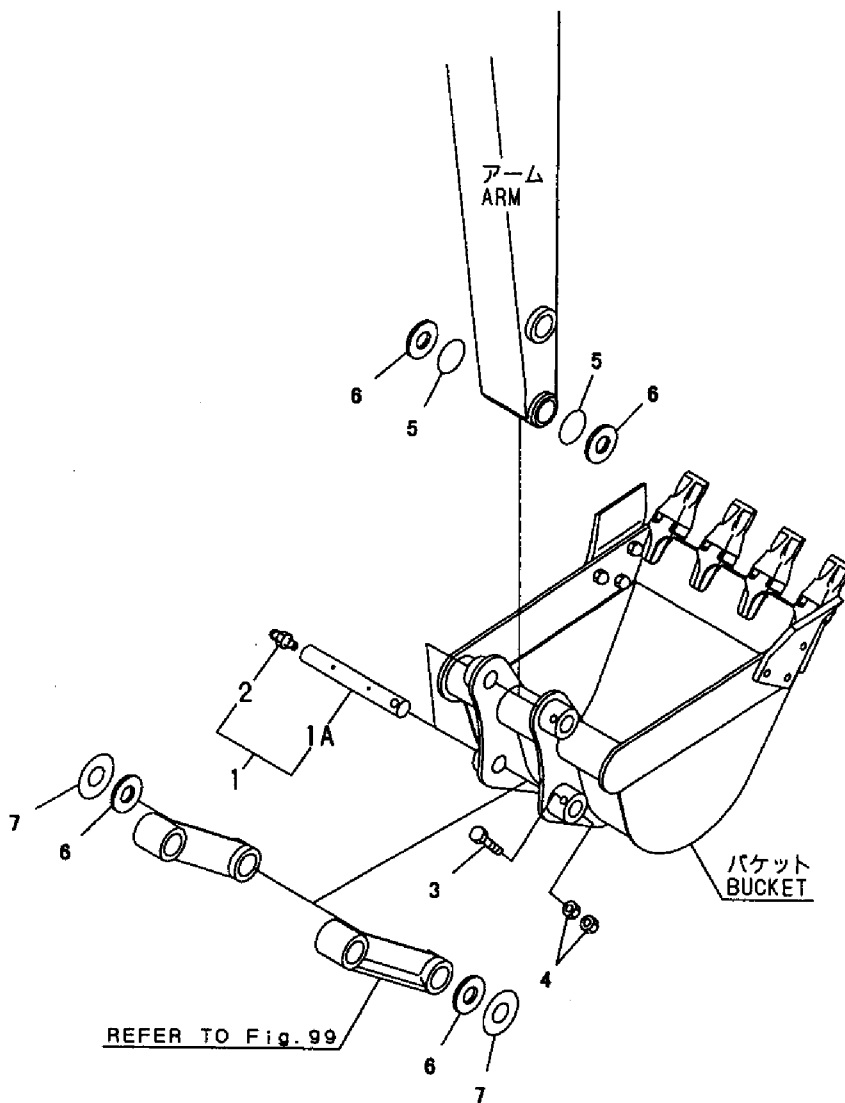
1,1,,182901-22410,,LINK,1,,,,,,,,,,,,,
2,1,,182901-22420,,LINK,1,,,,,,,,,,,,,
3,1,,182901-22430,, "LINK ASS'Y",1,,,,,,,,,,,,,
4,2,,953KM0-02644,,BUSHING,2,,,,,,,,,,,,,
5,1,,953KM0-00450,, "SEAL, DUST",4,,,,,,,,,,,,,
6,1,,182901-22400,, "LINK ASS'Y",1,,,,,,,,,,,,,
7,2,,953KM0-02644,,BUSHING,2,,,,,,,,,,,,,
8,1,,953KM0-00450,, "SEAL, DUST",4,,,,,,,,,,,,,
9,1,,182901-24060,, "PIN ASS'Y",2,,,,,,,,,,,,,
9A,2,,182901-24070,,PIN,2,,,,,,,,,,,,,
10,2,,24761-020000,, "NIPPLE PT1/8,GREASE",2,,,,,,,,,,,,,
11,1,,953KM0-00050,,LOCK,2,,,,,,,,,,,,,
12,1,,182900-68000,,BOLT,4,,,,,,,,,,,,,
13,1,,953KM0-00222,,WASHER,4,,,,,,,,,,,,,
14,1,,953KM0-01115,, "SPACER, 1.0MM",7,,,,,,,,,,,,,

Fig. 99 バケットリンク
BUCKET LINK



1,1,,182901-24050,, "PIN ASS'Y",2,,,,,,,,,,,,,
1A,2,,182901-24080,,PIN,2,,,,,,,,,,,,,
2,2,,24761-020000,, "NIPPLE PT1/8,GREASE",2,,,,,,,,,,,,,
3,1,,182900-76190,,BOLT,2,,,,,,,,,,,,,
4,1,,953KM0-00181,,NUT,4,,,,,,,,,,,,,
5,1,,953KM0-02635,,O-RING,2,,,,,,,,,,,,,
6,1,,182900-23660,,SPACER,4,,,,,,,,,,,,,
7,1,,953KM0-01115,, "SPACER, 1.0MM",2,,,,,,,,,,,,,

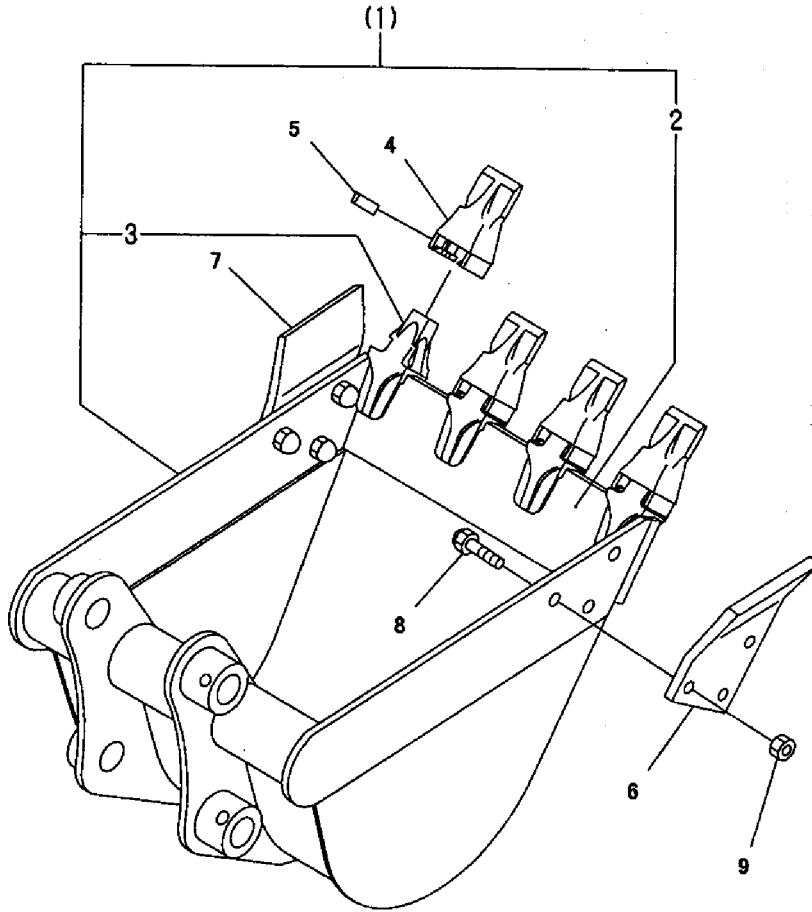
Fig. 100 バケットピン
BUCKET PIN



1,1,,182901-22470,, "BUCKET ASS'Y",1,,,,,,,,,,,,,,,,,,,,,
2,3,,182900-15110,, LIP,1,,,,,,,,,,,,,,,,,,,,,
3,3,,953KM0-04311,, ADAPTER,4,,,,,,,,,,,,,,,,,,,,,
4,2,,182900-00150,, TEETH,4,,,,,,,,,,,,,,,,,,,,,
5,2,,182900-49350,, PIN,4,,,,,,,,,,,,,,,,,,,,,
6,2,,953KM0-03607,, "CUTTER,SIDE, L.H.",1,,,,,,,,,,,,,,,,,,,,,
7,2,,953KM0-03608,, "CUTTER,SIDE, R.H.",1,,,,,,,,,,,,,,,,,,,,,
8,2,,182900-49380,, BOLT,6,,,,,,,,,,,,,,,,,,,,,
9,2,,953KM0-04286,, NUT,6,,,,,,,,,,,,,,,,,,,,,

Fig. **101** バケツ0.05m³ (≒0.063m³) 幅500mm
BUCKET 0.05m³ (min 0.063m³) WIDTH 500mm

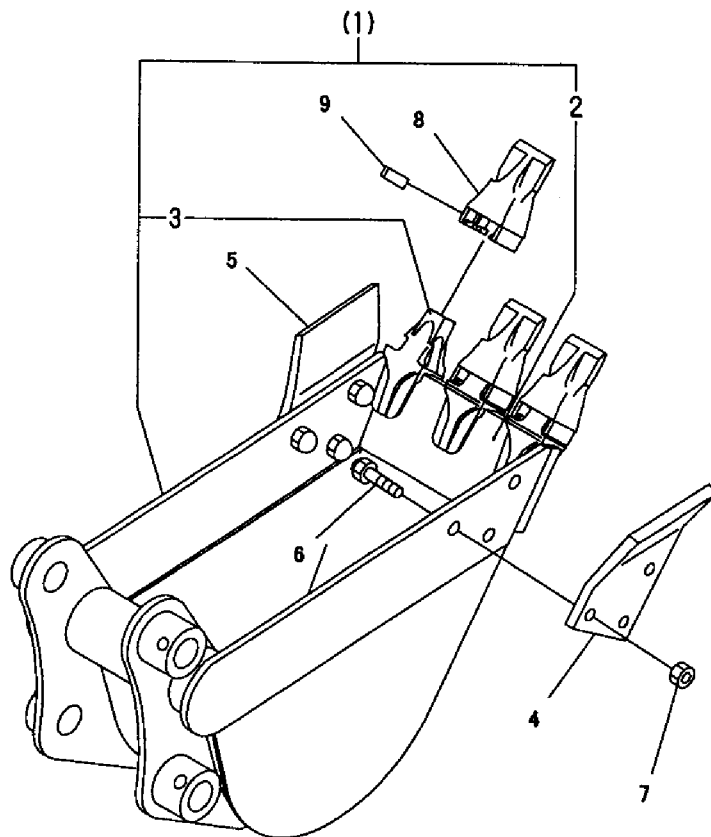
見出しNo. 1は、見出しNo. (1) から9を含みます。
1 inc. (1) ~ 9



1,1,,182901-22550,, "BUCKET ASS'Y",1,,,,,,,,,,,,,,,,,,,,,
2,3,,182900-15860,, LIP,1,,,,,,,,,,,,,,,,,,,,,
3,3,,953KM0-04311,, ADAPTER,3,,,,,,,,,,,,,,,,,,,,,
4,2,,953KM0-03607,, "CUTTER, SIDE, L.H.",1,,,,,,,,,,,,,,,,,,,,,
5,2,,953KM0-03608,, "CUTTER, SIDE, R.H.",1,,,,,,,,,,,,,,,,,,,,,
6,2,,182900-49380,, BOLT,6,,,,,,,,,,,,,,,,,,,,,
7,2,,953KM0-04286,, NUT,6,,,,,,,,,,,,,,,,,,,,,
8,2,,182900-00150,, TEETH,3,,,,,,,,,,,,,,,,,,,,,
9,2,,182900-49350,, PIN,3,,,,,,,,,,,,,,,,,,,,,

Fig. **102** バケツ0.025m³ (≒0.033m³) 幅320mm
BUCKET 0.025m³ (min 0.033m³) WIDTH 320mm

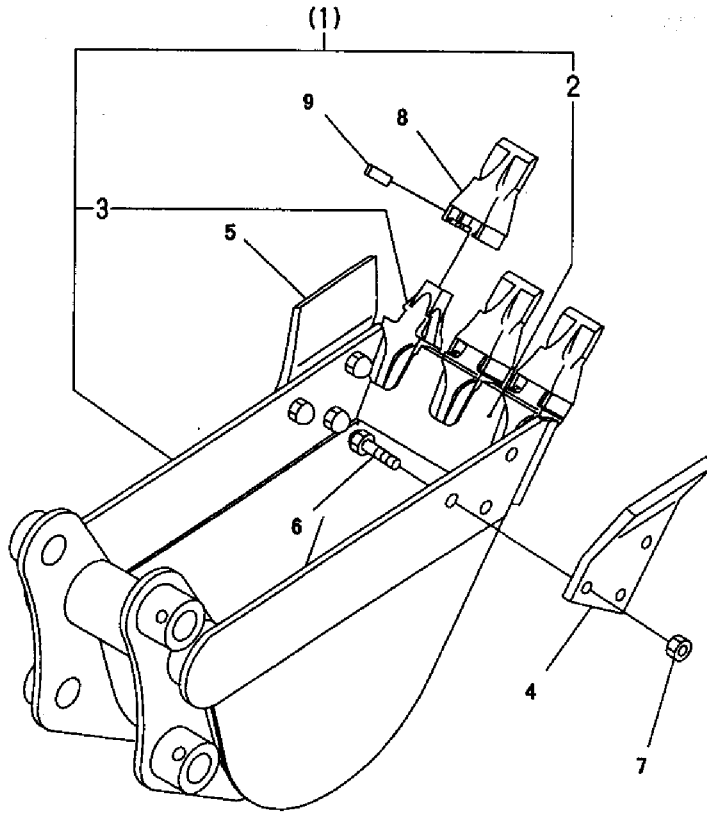
見出しNo. 1は、見出しNo. (1) から9を含みます。
1 inc. (1) ~ 9



1,1,,182901-22540,, "BUCKET ASS'Y",1,,,,,,,,,,,,,
2,3,,182900-15820,, LIP,1,,,,,,,,,,,,,
3,3,,953KM0-04311,, ADAPTER,3,,,,,,,,,,,,,
4,2,,953KM0-03607,, "CUTTER, SIDE, L.H.",1,,,,,,,,,,,,,
5,2,,953KM0-03608,, "CUTTER, SIDE, R.H.",1,,,,,,,,,,,,,
6,2,,182900-49380,, BOLT,6,,,,,,,,,,,,,
7,2,,953KM0-04286,, NUT,6,,,,,,,,,,,,,
8,2,,182900-00150,, TEETH,3,,,,,,,,,,,,,
9,2,,182900-49350,, PIN,3,,,,,,,,,,,,,

Fig. **103** バケット0.035m³ (ミニ0.044m³) 幅420mm
BUCKET 0.035m³ (min 0.044m³) WIDTH 420mm

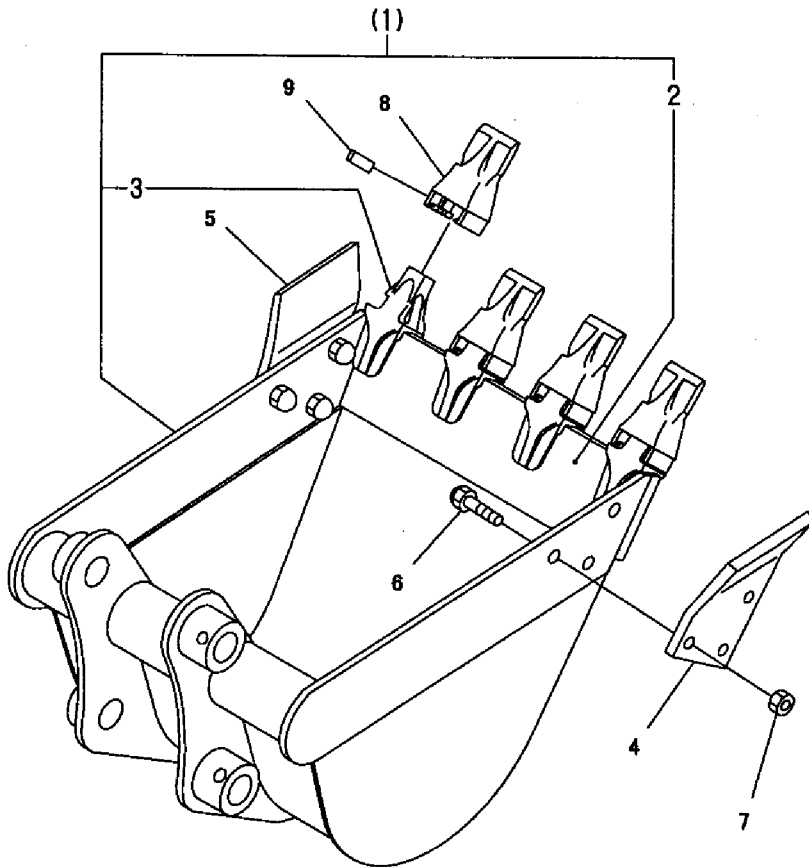
見出しNo. 1は、見出しNo. (1) から9を含みます。
1 inc. (1) ~ 9



1,1,,182901-22530,, "BUCKET ASS'Y",1,,,,,,,,,,,,,
2,3,,182900-15780,, LIP,1,,,,,,,,,,,,,
3,3,,953KM0-04311,, ADAPTER,4,,,,,,,,,,,,,
4,2,,953KM0-03607,, "CUTTER, SIDE, L.H.",1,,,,,,,,,,,,,
5,2,,953KM0-03608,, "CUTTER, SIDE, R.H.",1,,,,,,,,,,,,,
6,2,,182900-49380,, BOLT,6,,,,,,,,,,,,,
7,2,,953KM0-04286,, NUT,6,,,,,,,,,,,,,
8,2,,182900-00150,, TEETH,4,,,,,,,,,,,,,
9,2,,182900-49350,, PIN,4,,,,,,,,,,,,,

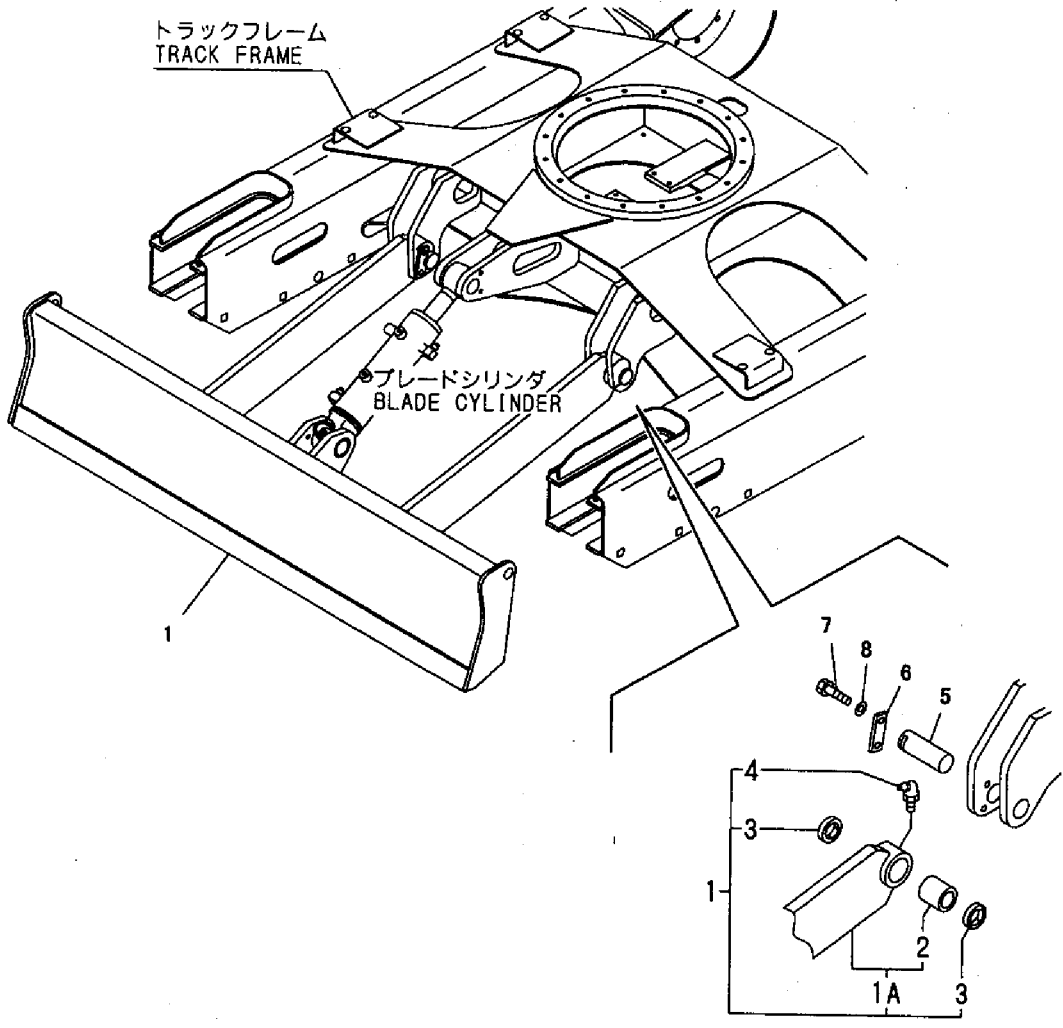
Fig. **104** バケツ0.06m³ (ミニ0.08m³) 幅600mm
BUCKET 0.06m³ (mini0.08m³) WIDTH600mm

見出しNo. 1は、見出しNo. (1) から9を含みます。
1inc. (1) ~ 9



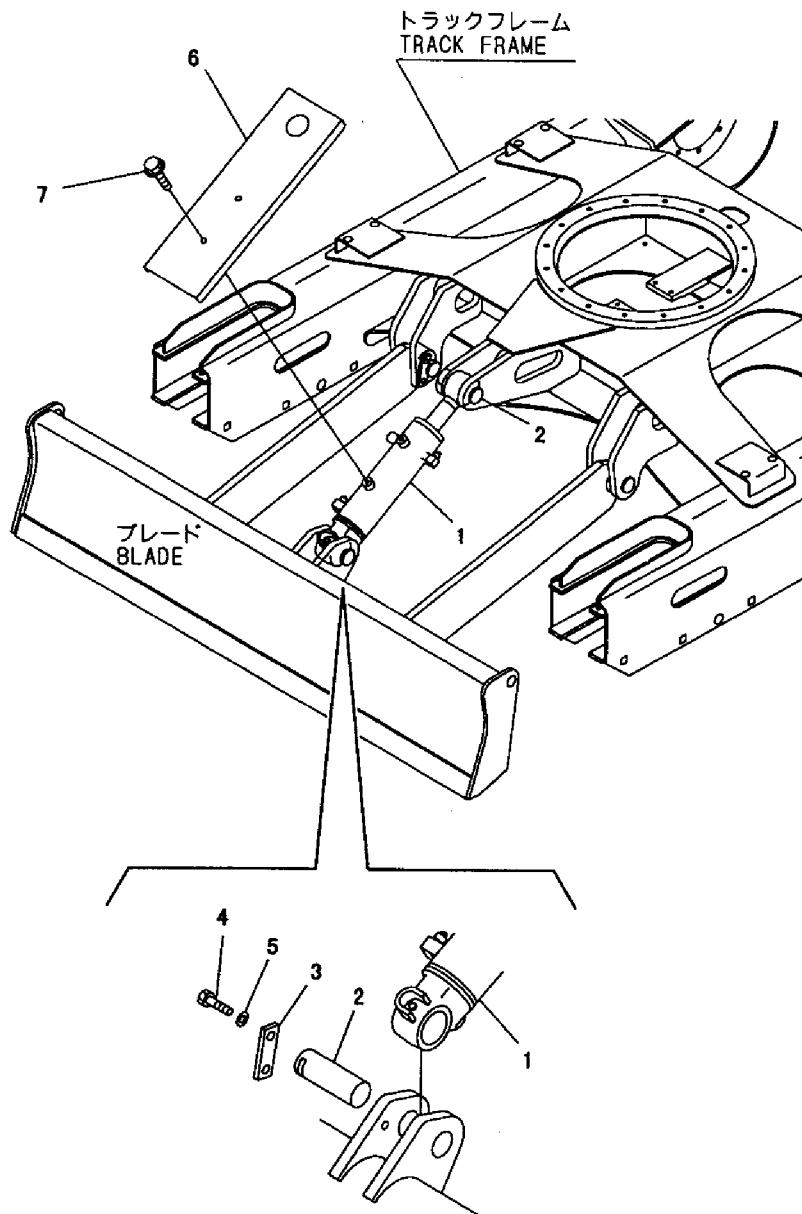
1,1,,182901-22500,, "BLADE ASS'Y",1,,,,,,,,,,,,,
1A,2,,182901-22510,, "BLADE ASS'Y",1,,,,,,,,,,,,,
2,3,,182901-22960,, BUSHING,2,,,,,,,,,,,,,
3,2,,172510-93950,, "SEAL 35X45X4, DUST",4,,,,,,,,,,,,,
4,2,,24761-040000,, "NIPPLE B,GREASE",2,,,,,,,,,,,,,
5,1,,182901-23770,, PIN,2,,,,,,,,,,,,,
6,1,,953KM0-04072,, LOCK,2,,,,,,,,,,,,,
7,1,,182900-64350,, BOLT,4,,,,,,,,,,,,,
8,1,,182901-23130,, WASHER,4,,,,,,,,,,,,,

Fig. 105 ブレード
BLADE



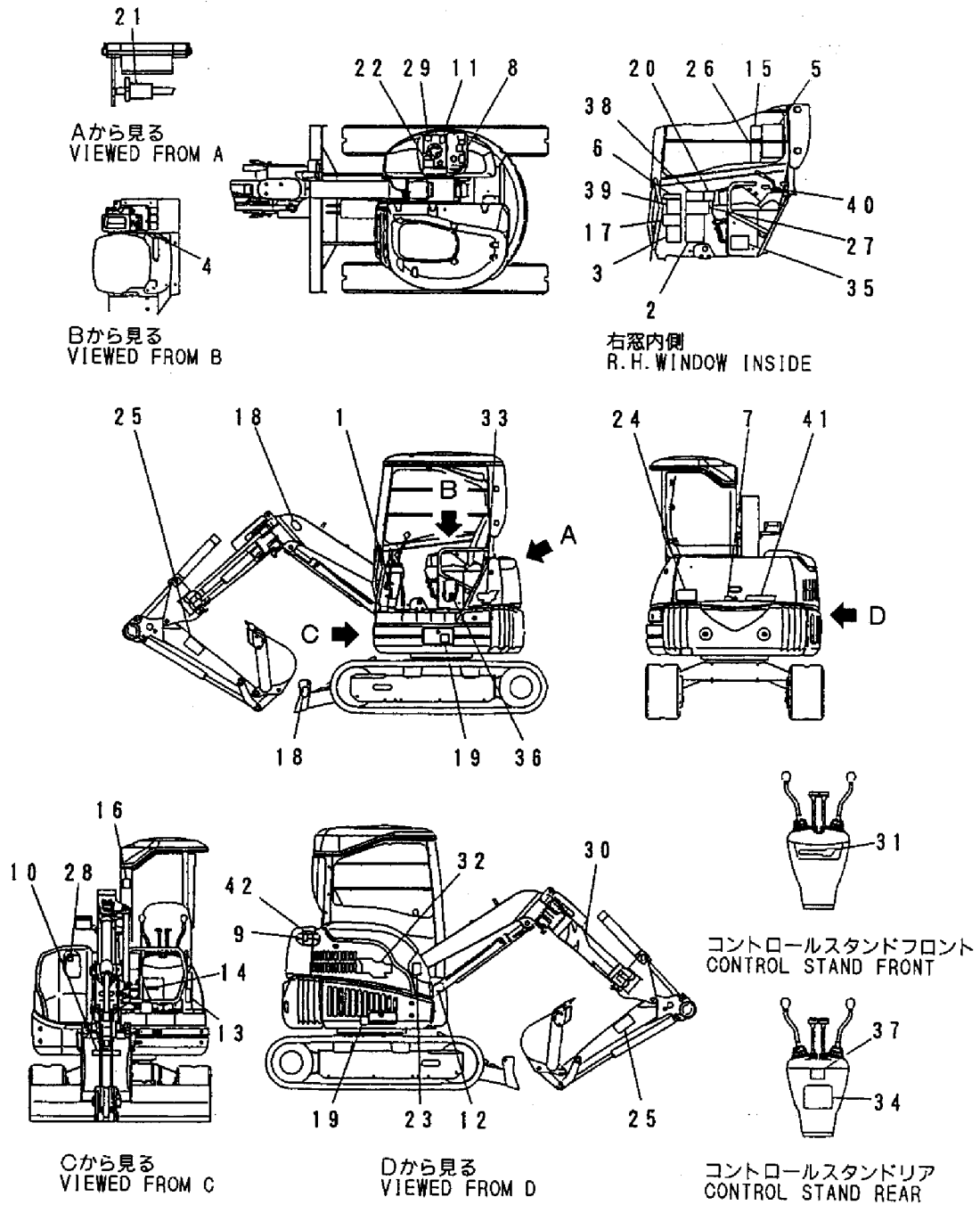
1,1,,182901-24220,, "CYLINDER ASS'Y",1,,,,,,,,,1,,,,,,,,,
2,1,,182901-23770,, PIN,2,,,,,,,,,
3,1,,953KM0-04072,, LOCK,2,,,,,,,,,
4,1,,182900-64350,, BOLT,4,,,,,,,,,
5,1,,182901-23130,, WASHER,4,,,,,,,,,
6,1,,182901-22520,, COVER,1,,,,,,,,,
7,1,,182900-04240,, BOLT,2,,,,,,,,,

Fig. 106 ブレードシリンダ
BLADE CYLINDER



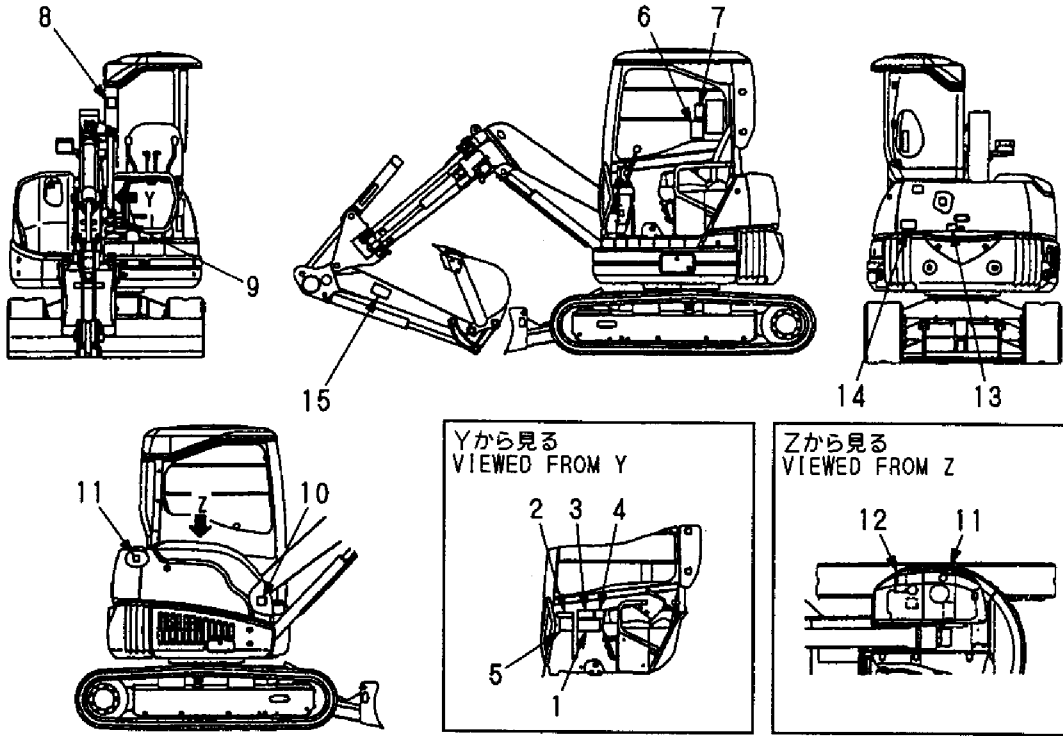
1,1,,953KM0-03110,, "PLATE, LEVER LOCK",1,,,,,,,,,,,,,
2,1,,182901-22590,, "CHART, OIL",1,,,,,,,,,,,,,
3,1,,182901-22600,, "PLATE, DATA",1,,,,,,,,,,,,,
4,1,,953KM0-04172,, "PLATE, STARTING SWITC",1,,,,,,,,,,,,,
5,1,,953KM0-03600,, "PLATE, INTERFERENCE",1,,,,,,,,,,,,,
6,1,,182901-18000,, "PLATE, SAFETY",1,,,,,,,,,,,,,
7,1,,182901-17970,, "PLATE, SAFETY",1,,,,,,,,,,,,,
8,1,,953KM0-04173,, "PLATE, CAUTION CW.DRA",1,,,,,,,,,,,,,
9,1,,182901-17980,, "PLATE, SAFETY",1,,,,,,,,,,,,,
10,1,,182900-23460,, PLATE,1,,,,,,,,,,,,,
11,1,,182901-17980,, "PLATE, SAFETY",1,,,,,,,,,,,,,
12,1,,182900-23450,, PLATE,1,,,,,,,,,,,,,
13,1,,182900-27050,, "PLATE, CAUTION",1,,,,,,,,,,,,,
14,1,,953KM0-04177,, "PLATE, OPERATING",1,,,,,,,,,,,,,
15,1,,182900-13350,, PLATE,1,,,,,,,,,,,,,
16,1,,182900-23640,, PLATE,1,,,,,,,,,,,,,
17,1,,182900-73460,, PLATE,1,,,,,,,,,,,,,
18,1,,182901-23780,, "PLATE, MARK",3,,,,,,,,,,,,,
19,1,,182901-23790,, "PLATE, MARK",2,,,,,,,,,,,,,
20,1,,182900-83660,, "PLATE, SAFETY",1,,,,,,,,,,,,,
21,1,,182901-22650,, "PLATE, CAUTION",1,,,,,,,,,,,,,
22,1,,182901-17990,, "PLATE, CAUTION",1,,,,,,,,,,,,,
23,1,,182901-17960,, "PLATE, SAFETY",1,,,,,,,,,,,,,
24,1,,182901-17940,, "PLATE, SAFETY",1,,,,,,,,,,,,,
25,1,,182901-17950,, "PLATE, SAFETY",2,,,,,,,,,,,,,
26,1,,182901-18010,, "PLATE, MARK",1,,,,,,,,,,,,,
27,1,,182901-17930,, "PLATE, WARNING",1,,,,,,,,,,,,,
28,1,,182900-25330,, "PLATE, CAUTION",1,,,,,,,,,,,,,
29,1,,182900-47630,, PLATE,1,,,,,,,,,,,,,
30,1,,182901-22570,, "PLATE, MARK",1,,,,,,,,,,,,,
31,1,,182901-22580,, "PLATE, MARK",1,,,,,,,,,,,,,
32,1,,182900-75670,, "PLATE, NAME",1,,,,,,,,,,,,,
33,1,,182900-75680,, "PLATE, NAME",1,,,,,,,,,,,,,
34,1,,182900-23400,, PLATE,1,,,,,,,,,,,,,
35,1,,182900-23410,, PLATE,1,,,,,,,,,,,,,
36,1,,182900-75630,, PLATE,1,,,,,,,,,,,,,
37,1,,182900-27060,, "PLATE, OPERATING",1,,,,,,,,,,,,,
38,1,,182900-47710,, "PLATE, WARNING",1,,,,,,,,,,,,,
39,1,,182901-22560,, "PLATE, WARNING",1,,,,,,,,,,,,,
40,1,,182900-75620,, "LABEL, ACCEL",1,,,,,,,,,,,,,
41,1,,182900-02890,, "PLATE, CAUTION",1,,,,,,,,,,,,,
42,1,,182901-22610,, PLATE,1,,,,,,,,,,,,,

Fig. 107 銘板&プレート LABEL & PLATE



1,1,,182901-17930,, "PLATE, WARNING",1,,,,,,,,,,,,,
2,1,,182901-18000,, "PLATE, SAFETY",1,,,,,,,,,,,,,
3,1,,182900-47710,, "PLATE, WARNING",1,,,,,,,,,,,,,
4,1,,182900-83660,, "PLATE, SAFETY",1,,,,,,,,,,,,,
5,1,,182900-47720,, "PLATE, WARNING",1,,,,,,,,,,,,,
6,1,,182901-18010,, "PLATE, MARK",1,,,,,,,,,,,,,
7,1,,182900-13350,, PLATE,1,,,,,,,,,,,,,
8,1,,182900-23640,, PLATE,1,,,,,,,,,,,,,
9,1,,182900-27050,, "PLATE, CAUTION",1,,,,,,,,,,,,,
10,1,,182901-17960,, "PLATE, SAFETY",1,,,,,,,,,,,,,
11,1,,182901-17980,, "PLATE, SAFETY",1,,,,,,,,,,,,,
12,1,,182901-17990,, "PLATE, CAUTION",1,,,,,,,,,,,,,
13,1,,182901-17970,, "PLATE, SAFETY",1,,,,,,,,,,,,,
14,1,,182901-17940,, "PLATE, SAFETY",1,,,,,,,,,,,,,
15,1,,182901-17950,, "PLATE, SAFETY",2,,,,,,,,,,,,,
16,1,,172964-03481,, LABEL,1,,,,,,,,,,,,,

Fig. 108 安全銘板 SAFETY LABEL

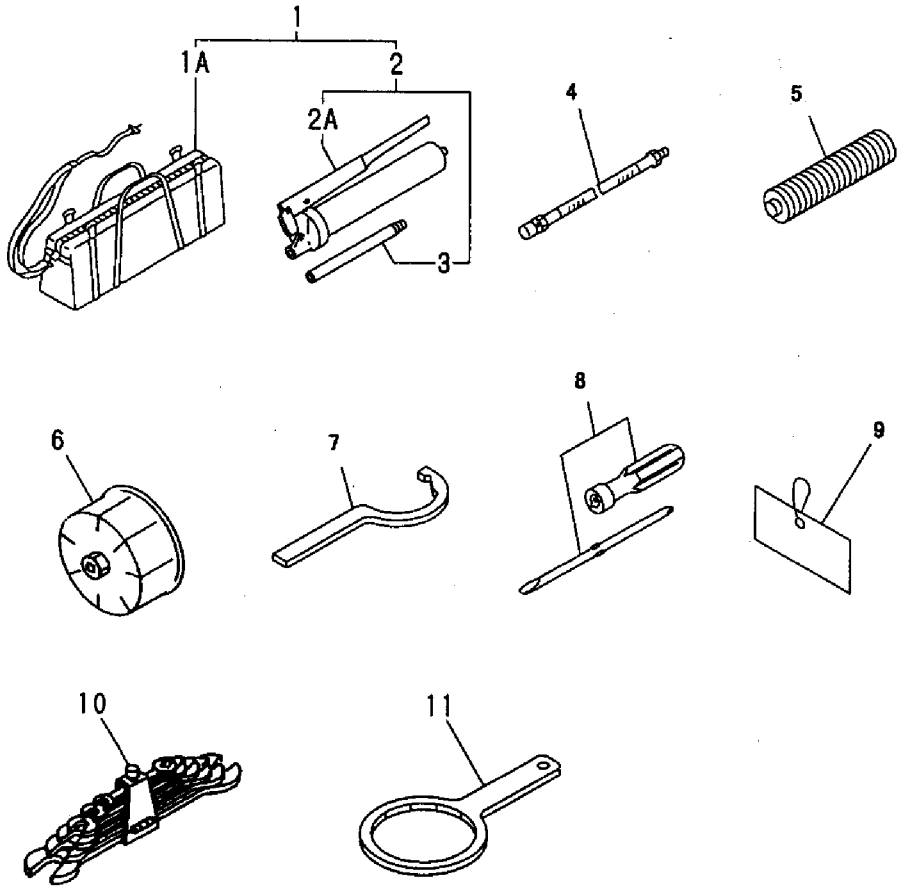


安全銘板の貼付け位置は、取扱説明書をご参照下さい。

	<p>2</p> <p>警告</p> <p>エンジン・ブーム・アームが落下し、人や物を傷めることがあります。作業中は常に注意してください。</p>	<p>7</p> <p>注意</p> <p>ブームとエンジンカバーの間には、土が溜まりやすいので作業前に必ず取り除いて下さい。土が溜まった状態でブームを操作すると、周辺ホース・ケーブル等を損傷させる恐れがあります。</p>		
<p>4</p> <p>警告</p> <p>風降作による人身被害を防ぐため、機械を操作する際は、表示してある操作パターンと機械の向きを認識して下さい。資料の巻を捲開するときは、周囲に十分注意し、ゆっくり操作して下さい。</p>	<p>5</p> <p>警告</p> <p>トラックへの積み込み、積み出しは説明書に従って、実施する必要があるため、実施することを必ず守ってください。必ず安全な積み込みのしかたで行なってください。</p>	<p>6</p> <p>警告</p> <p>作業中にブームが落下し、人や物を傷めることがあります。作業中は常に注意してください。</p>	<p>8</p> <p>警告</p> <p>運転者の急制動時の急激な減速により、エンジンが外れ、周囲に落下する場合があります。その場合は、必ず作業を中止し、エンジンを停止してください。</p>	<p>9</p> <p>警告</p> <p>エンジン・ブーム・アームが落下し、人や物を傷めることがあります。作業中は常に注意してください。</p>
<p>10</p>	<p>11</p> <p>禁止</p> <p>作業中にブームが落下し、人や物を傷めることがあります。作業中は常に注意してください。</p>	<p>12</p> <p>注意</p> <p>作業中運転及び作動時フィルタエレメント交換時に必ず作動スイッチを停止して下さい。下部のブーム・アーム・バケットの各リンクは、常に油切れ、油切れキャップを点検したあと、キャップを戻し、タンク内を加圧して下さい。</p>	<p>13</p>	<p>14</p>
			<p>15</p> <p>注意</p> <p>作業中にブームが落下し、人や物を傷めることがあります。作業中は常に注意してください。</p>	<p>16</p> <p>危険</p> <p>運転するな!</p> <p>取扱説明書内在中 IN THE OPERATION MANUAL CASE</p>

1,1,,182901-25100,, "TOOL ASS'Y",1,,,,,,,,,,,,,
1-1,1,,182901-23800,, "TOOL ASS'Y",1,,,,,,S,,,M/#30501,,,,,,
1A,2,,953KM0-02929,, "BAG,TOOL",1,,,,,,,,,,,,,
1A-1,2,,182900-11180,,BAG,1,,,,,,S,,,M/#30501,,,,,,
2,2,,182901-19680,, "GREASE PUMP ASS'Y",1,,,,,,,,,,,,,
2A,3,,953KM0-00538,,PUMP,1,,,,,,,,,,,,,
3,3,,182901-19670,,NOZZLE,1,,,,,,,,,,,,,
4,1,,182901-19660,,NOZZLE,1,,,,,,,,,,,,,
5,1,,953KM0-00539,,CARTRIDGE,1,,,,,,,,,,,,,
6,1,,119332-92751,, "WRENCH, FILTER",1,,,,,,Z,,,M/#30501,,,,,,
7,1,,171051-92760,, "WRENCH, STRAINER",1,,,,,,,,,,,,,
8,1,,104200-92350,, "DRIVER, SCREW",1,,,,,,,,,,,,,
9,1,,182900-83710,,TAG,1,,,,,,,,,,,,,
10,1,,935KM0-00581,, "WRENCH SET",1,,,,,,Z,,,M/#30501,,,,,,
11,1,,119640-92750,, "WRENCH, FILTER",1,,,,,,,,,,,,,

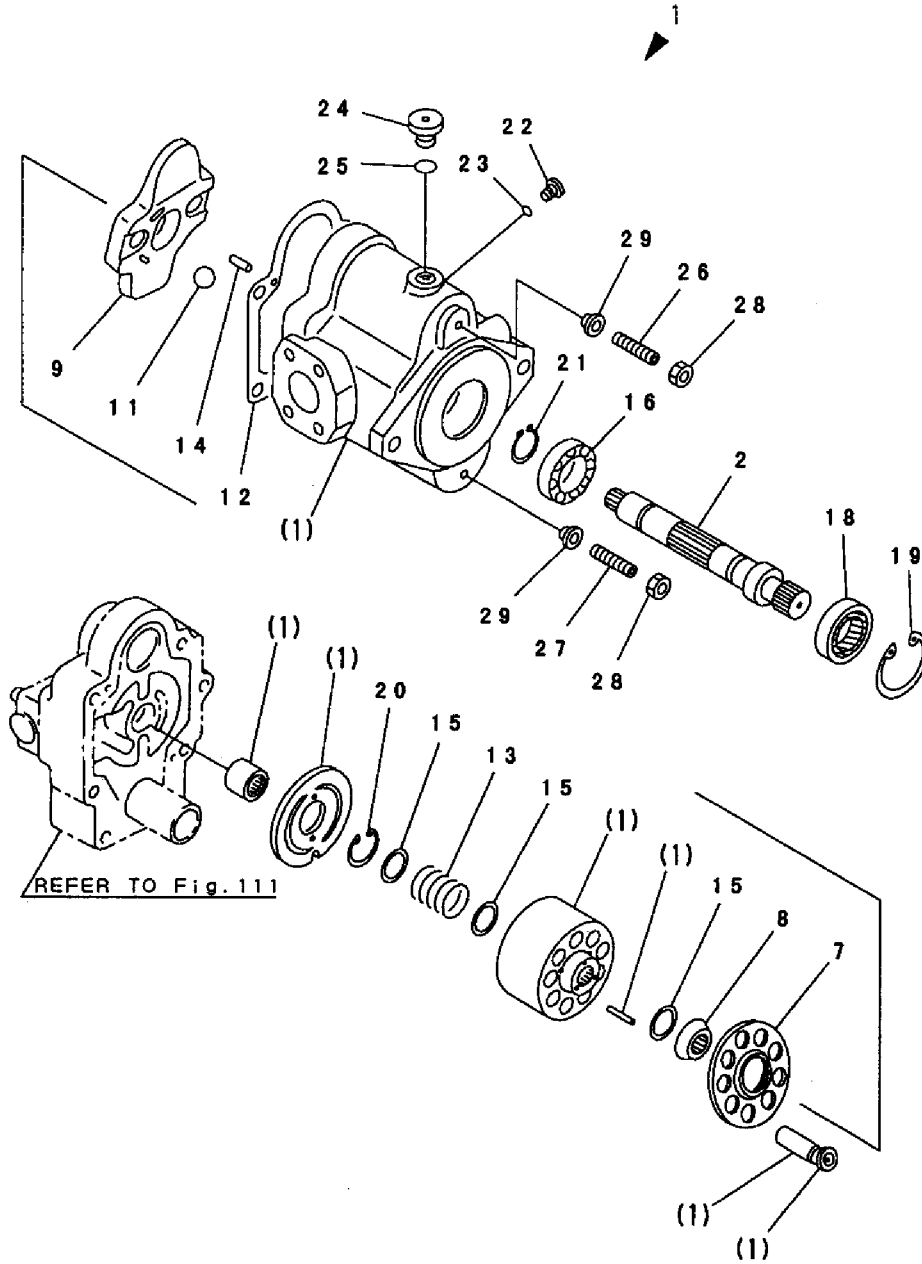
Fig. 109 工具 TOOL



1,1,,182901-21370,, "PUMP ASS'Y",1,,,,,,,,,1,,,,,,,,,
2,2,,182901-18220,, SHAFT,1,,,,,,,,,
7,2,,182901-18400,, HOLDER,1,,,,,,,,,
8,2,,182901-18420,, HOLDER,1,,,,,,,,,
9,2,,182901-18230,, PLATE,1,,,,,,,,,
11,2,,182901-18060,, PIN,2,,,,,,,,,
12,2,,182901-18240,, PACKING,1,,,,,,,,,
13,2,,182901-18710,, SPRING,1,,,,,,,,,
14,2,,182901-18690,, PIN,2,,,,,,,,,
15,2,,182901-18700,, RETAINER,3,,,,,,,,,
16,2,,182901-18970,, BEARING,1,,,,,,,,,
18,2,,182901-18830,, SEAL,1,,,,,,,,,
19,2,,22252-000520,, "CIRCLIP 52",1,,,,,,,,,
20,2,,22252-000280,, "CIRCLIP 28",1,,,,,,,,,
21,2,,22242-000250,, "CIRCLIP 25S",1,,,,,,,,,
22,2,,182900-32290,, PLUG,1,,,,,,,,,
23,2,,24315-000110,, "O-RING 1B P-11.0",1,,,,,,,,,
24,2,,182900-32290,, PLUG,1,,,,,,,,,
25,2,,24315-000110,, "O-RING 1B P-11.0",1,,,,,,,,,
26,2,,182901-18870,, SCREW,1,,,,,,,,,
27,2,,182901-18880,, SCREW,2,,,,,,,,,
28,2,,953KM0-00180,, NUT,3,,,,,,,,,
29,2,,182901-18890,, WASHER,3,,,,,,,,,

Fig. 110 油圧ポンプ (インナパーツ: 1) HYD. OIL PUMP (INNER PART: 1)

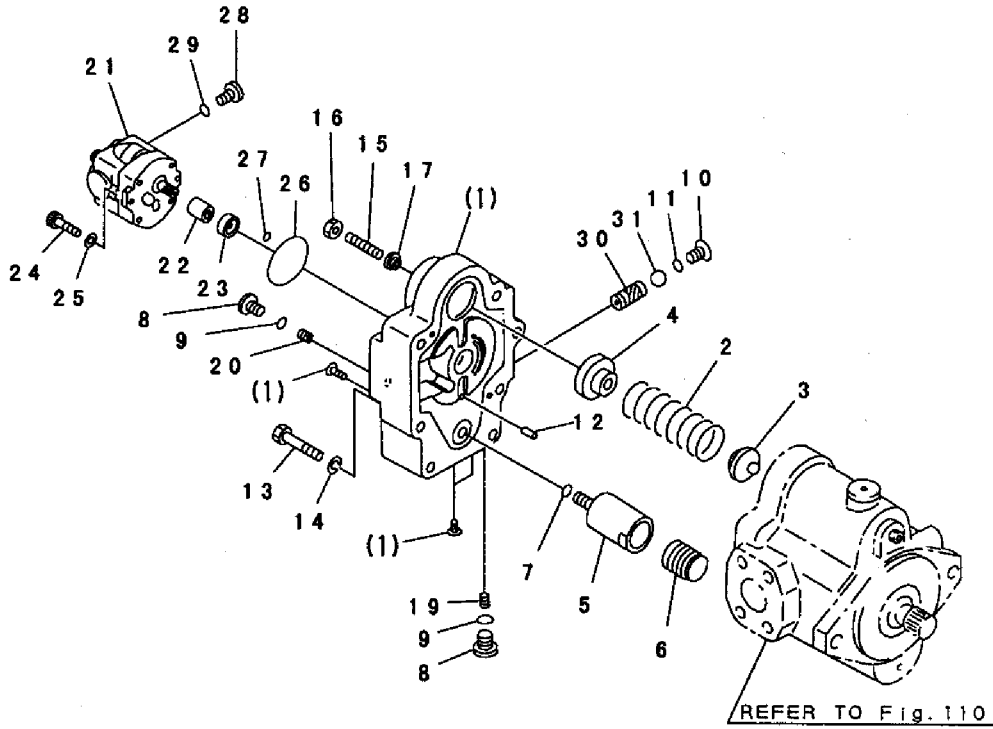
油圧ポンプASSY
 HYD. OIL PUMP ASSY
 (182901-21370)
 Fig.110 REF. No.1
 inc. Fig.110 REF. No.(1) ~ 29
 Fig.111 REF. No.(1) ~ 31



2,2,,182901-18190,,SPRING,1,,,,,,,,,,,,,
3,2,,182901-18250,,HOLDER,1,,,,,,,,,,,,,
4,2,,182901-18120,,GUIDE,1,,,,,,,,,,,,,
5,2,,182901-18200,,SLEEVE,1,,,,,,,,,,,,,
6,2,,182901-18210,,PISTON,1,,,,,,,,,,,,,
7,2,,24315-000180,, "O-RING 1B P-18.0",1,,,,,,,,,,,,,
8,2,,182901-18540,,PLUG,2,,,,,,,,,,,,,
9,2,,24315-000080,, "O-RING 1B P-8.0",2,,,,,,,,,,,,,
10,2,,182901-18530,,PLUG,1,,,,,,,,,,,,,
11,2,,24315-000180,, "O-RING 1B P-18.0",1,,,,,,,,,,,,,
12,2,,22351-050012,, "PIN 5X12,SPRING",1,,,,,,,,,,,,,
13,2,,182901-18850,,BOLT,7,,,,,,,,,,,,,
14,2,,182901-18900,,SEAT,7,,,,,,,,,,,,,
15,2,,182901-18880,,SCREW,2,,,,,,,,,,,,,
16,2,,953KM0-00180,,NUT,1,,,,,,,,,,,,,
17,2,,182901-18890,,WASHER,1,,,,,,,,,,,,,
19,2,,182901-18580,,CHOKE,1,,,,,,,,,,,,,
20,2,,182901-18570,,CHOKE,1,,,,,,,,,,,,,
21,2,,182901-18980,,PUMP,1,,,,,,,,,,,,,
22,2,,182901-18130,,COUPLING,1,,,,,,,,,,,,,
23,2,,182901-18070,,COLLER,1,,,,,,,,,,,,,
24,2,,182901-18860,,SCREW,2,,,,,,,,,,,,,
25,2,,953KM0-00206,,WASHER,2,,,,,,,,,,,,,
26,2,,182901-19570,,O-RING,1,,,,,,,,,,,,,
27,2,,24315-000080,, "O-RING 1B P-8.0",1,,,,,,,,,,,,,
28,2,,182901-18550,,PLUG,1,,,,,,,,,,,,,
29,2,,24315-000140,, "O-RING 1B P-14.0",1,,,,,,,,,,,,,
30,2,,182901-18260,,FILTER,1,,,,,,,,,,,,,
31,2,,182901-18910,,BALL,1,,,,,,,,,,,,,

Fig. 111 油圧ポンプ (インナパーツ: 2) HYD. OIL PUMP (INNER PART: 2)

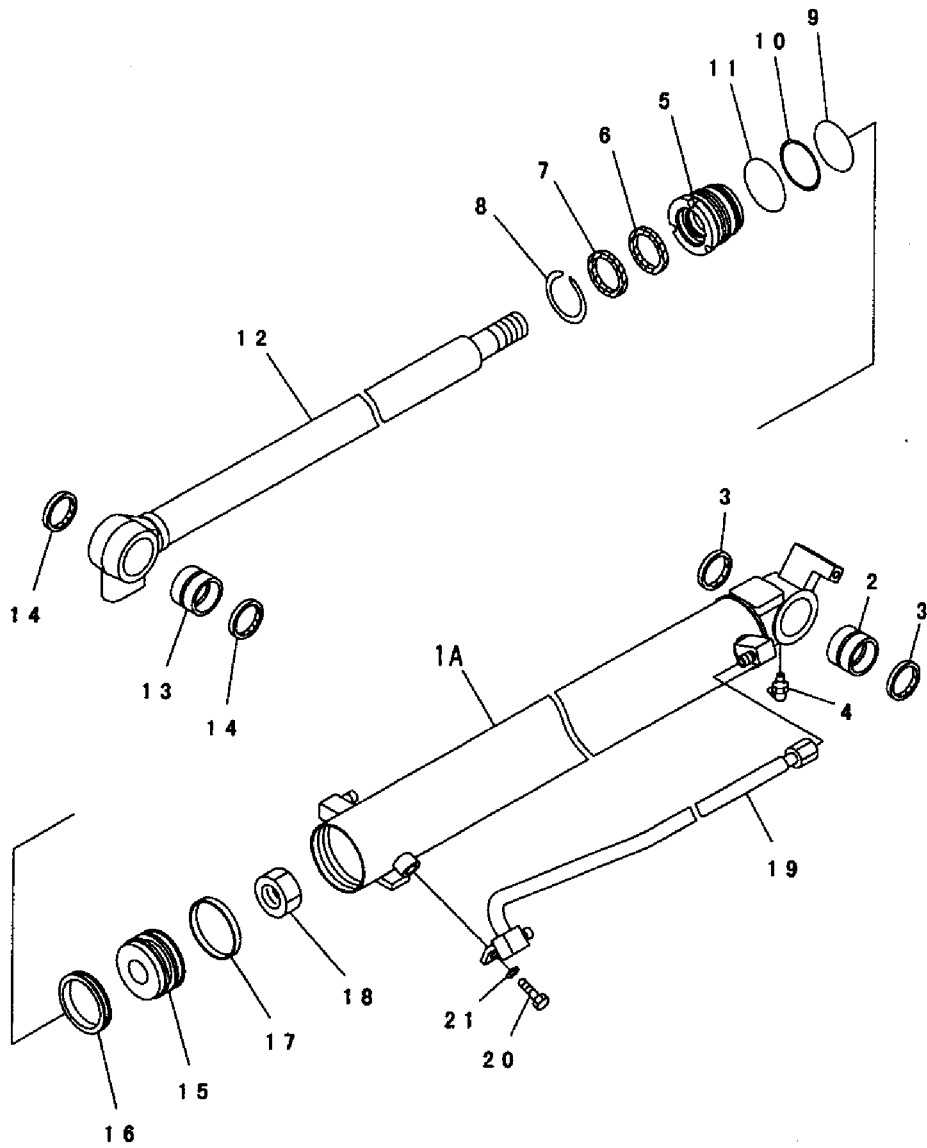
油圧ポンプASSY
 HYD. OIL PUMP ASSY
 (182901-21370)
 Fig. 110 REF. No. 1
 inc. Fig. 110 REF. No. (1) ~ 29
 Fig. 111 REF. No. (1) ~ 31



1,1,,182901-22010,, "CYLINDER ASSY",1,,,,,,,,,,,,,
1A,2,,182901-22060,, "CYLINDER ASS'Y",1,,,,,,,,,,,,,
2,2,,182901-22850,, BUSHING,1,,,,,,,,,,,,,
3,2,,172510-93950,, "SEAL 35X45X4, DUST",2,,,,,,,,,,,,,
4,2,,24761-050000,, "NIPPLE C,GREASE",1,,,,,,,,,,,,,
5,2,,182901-24290,, HEAD,1,,,,,,,,,,,,,
6,2,,953KM0-01747,, "PACKING,ROD",1,,,,,,,,,,,,,
7,2,,953KM0-00647,, "SEAL, DUST",1,,,,,,,,,,,,,
8,2,,953KM0-02650,, "RING,SNAP",1,,,,,,,,,,,,,
9,2,,24325-000650,, "O-RING 1B G-65.0",1,,,,,,,,,,,,,
10,2,,953KM0-02646,, "RING,BACK-UP",1,,,,,,,,,,,,,
11,2,,24325-000700,, "O-RING 1B G-70.0",1,,,,,,,,,,,,,
12,2,,182901-22050,, ROD,1,,,,,,,,,,,,,
13,2,,182901-22960,, BUSHING,1,,,,,,,,,,,,,
14,2,,172510-93950,, "SEAL 35X45X4, DUST",2,,,,,,,,,,,,,
15,2,,953KM0-04114,, PISTON,1,,,,,,,,,,,,,
16,2,,953KM0-04116,, "RING,PISTON",1,,,,,,,,,,,,,
17,2,,953KM0-02647,, "RING,WEAR",1,,,,,,,,,,,,,
18,2,,953KM0-04105,, NUT,1,,,,,,,,,,,,,
19,1,,182901-22070,, TUBE,1,,,,,,,,,,,,,
20,1,,182900-68000,, BOLT,1,,,,,,,,,,,,,
21,1,,953KM0-00222,, WASHER,1,,,,,,,,,,,,,

Fig. 112 ブームシリンダ (インナパーツ) BOOM CYLINDER (INNER PART)

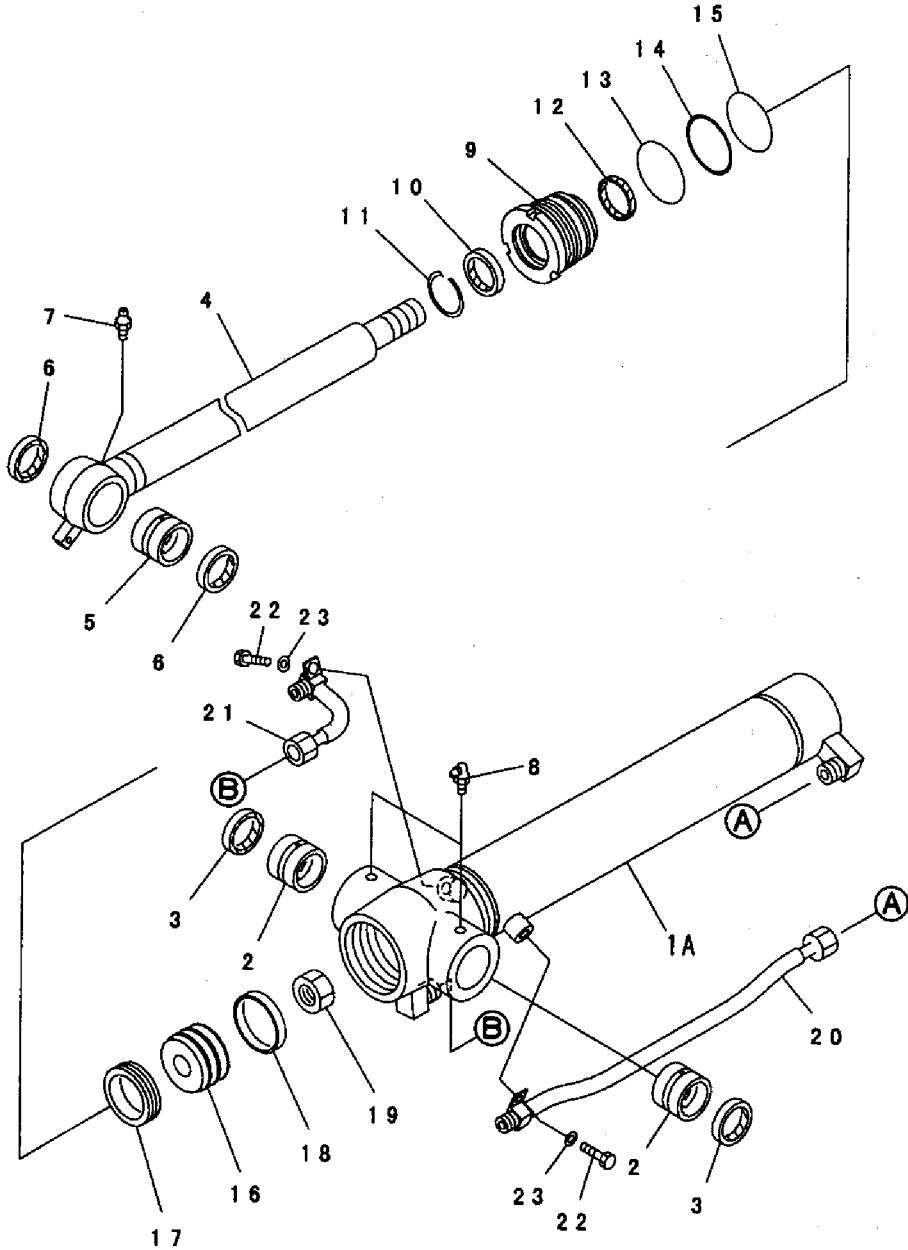
見出しNo. 1は、見出しNo. 1Aから18を含みます。
inc. 1A ~ 18



1,1,,182901-22020,, "CYLINDER ASSY",1,,,,,,,,,,,,,
1A,2,,182901-22090,,CYLINDER,1,,,,,,,,,,,,,
2,2,,182901-24340,,BUSHING,2,,,,,,,,,,,,,
3,2,,172510-93950,, "SEAL 35X45X4, DUST",2,,,,,,,,,,,,,
4,2,,182901-22080,,ROD,1,,,,,,,,,,,,,
5,2,,182901-22960,,BUSHING,1,,,,,,,,,,,,,
6,2,,172510-93950,, "SEAL 35X45X4, DUST",2,,,,,,,,,,,,,
7,2,,24761-020000,, "NIPPLE PT1/8,GREASE",1,,,,,,,,,,,,,
8,2,,24761-050000,, "NIPPLE C,GREASE",2,,,,,,,,,,,,,
9,2,,182901-24280,,HEAD,1,,,,,,,,,,,,,
10,2,,953KM0-00647,, "SEAL, DUST",1,,,,,,,,,,,,,
11,2,,953KM0-02650,, "RING,SNAP",1,,,,,,,,,,,,,
12,2,,953KM0-01747,, "PACKING,ROD",1,,,,,,,,,,,,,
13,2,,24325-000700,, "O-RING 1B G-70.0",1,,,,,,,,,,,,,
14,2,,953KM0-02646,, "RING,BACK-UP",1,,,,,,,,,,,,,
15,2,,24325-000650,, "O-RING 1B G-65.0",1,,,,,,,,,,,,,
16,2,,953KM0-04114,,PISTON,1,,,,,,,,,,,,,
17,2,,953KM0-04116,, "RING,PISTON",1,,,,,,,,,,,,,
18,2,,953KM0-02647,, "RING,WEAR",1,,,,,,,,,,,,,
19,2,,953KM0-04105,,NUT,1,,,,,,,,,,,,,
20,1,,182901-22110,,TUBE,1,,,,,,,,,,,,,
21,1,,182901-22100,,TUBE,1,,,,,,,,,,,,,
22,1,,182900-68000,,BOLT,2,,,,,,,,,,,,,
23,1,,953KM0-00222,,WASHER,2,,,,,,,,,,,,,

Fig. 113 アームシリンダ (インナパーツ) ARM CYLINDER (INNER PART)

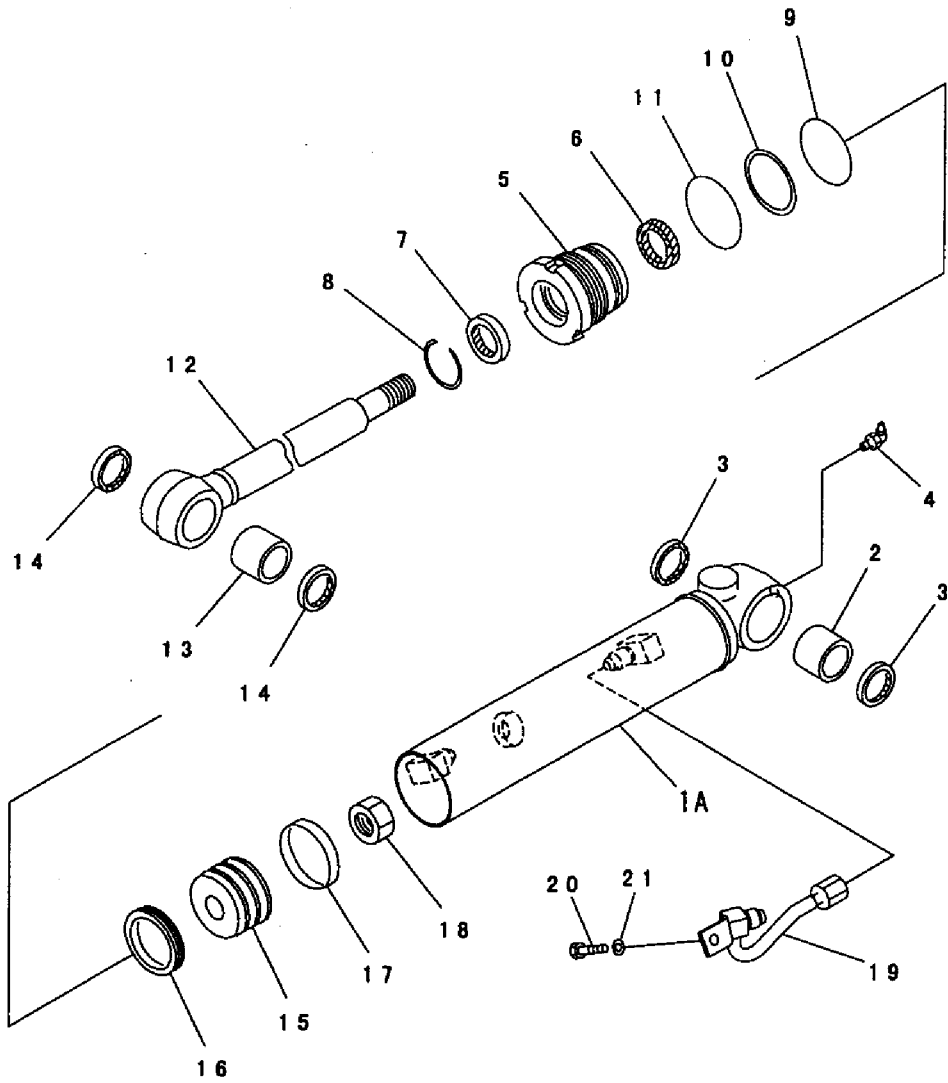
見出しNo. 1は、見出しNo. 1Aから19を含みます。
1 inc. 1A ~ 19



1,1,,182901-22040,, "CYLINDER ASSY",1,,,,,,,,,,,,,
1A,2,,182901-22160,,CYLINDER,1,,,,,,,,,,,,,
2,2,,182901-22960,,BUSHING,1,,,,,,,,,,,,,
3,2,,172510-93950,, "SEAL 35X45X4, DUST",2,,,,,,,,,,,,,
4,2,,24761-050000,, "NIPPLE C,GREASE",1,,,,,,,,,,,,,
5,2,,182901-24260,,HEAD,1,,,,,,,,,,,,,
6,2,,953KM0-01745,, "PACKING, ROD",1,,,,,,,,,,,,,
7,2,,953KM0-01749,, "SEAL, DUST",1,,,,,,,,,,,,,
8,2,,182900-04530,,RING,1,,,,,,,,,,,,,
9,2,,24325-000550,, "O-RING 1B G-55.0",1,,,,,,,,,,,,,
10,2,,953KM0-02645,, "RING,BACK-UP",1,,,,,,,,,,,,,
11,2,,24325-000600,, "O-RING 1B G-60.0",1,,,,,,,,,,,,,
12,2,,182901-22150,,ROD,1,,,,,,,,,,,,,
13,2,,182901-22960,,BUSHING,1,,,,,,,,,,,,,
14,2,,172510-93950,, "SEAL 35X45X4, DUST",2,,,,,,,,,,,,,
15,2,,182901-24310,,PISTON,1,,,,,,,,,,,,,
16,2,,953KM0-04141,, "RING,PISTON",1,,,,,,,,,,,,,
17,2,,953KM0-03092,, "RING,WEAR",1,,,,,,,,,,,,,
18,2,,182900-04260,,NUT,1,,,,,,,,,,,,,
19,1,,182901-22170,,TUBE,1,,,,,,,,,,,,,
20,1,,182900-68000,,BOLT,1,,,,,,,,,,,,,
21,1,,953KM0-00222,,WASHER,1,,,,,,,,,,,,,

Fig. 114 オフセットシリンダ (インナパーツ) OFFSET CYLINDER (INNER PART)

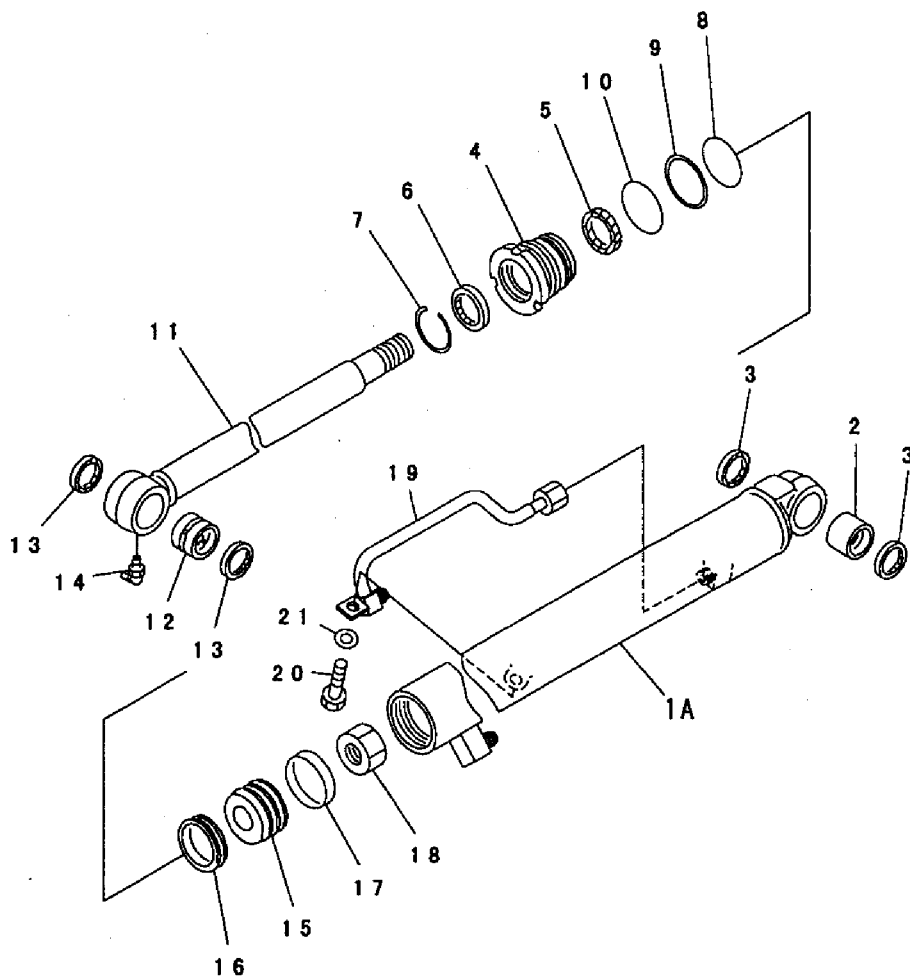
見出しNo. 1は、見出しNo. 1Aから18を含みます。
1 inc. 1A ~ 18



1,1,,182901-22030,, "CYLINDER ASS'Y",1,,,,,,,,,,,,,
1A,2,,182901-22130,,CYLINDER,1,,,,,,,,,,,,,
2,2,,182901-22940,,BUSHING,1,,,,,,,,,,,,,
3,2,,953KM0-00450,, "SEAL, DUST",2,,,,,,,,,,,,,
4,2,,182901-24250,,HEAD,1,,,,,,,,,,,,,
5,2,,953KM0-01746,, "PACKING, ROD",1,,,,,,,,,,,,,
6,2,,953KM0-00643,, "SEAL, DUST",1,,,,,,,,,,,,,
7,2,,953KM0-02649,, "RING,SNAP",1,,,,,,,,,,,,,
8,2,,953KM0-12229,,O-RING,1,,,,,,,,,,,,,
9,2,,182901-19600,,RING,1,,,,,,,,,,,,,
10,2,,24321-000550,, "O-RING 1A G-55.0",1,,,,,,,,,,,,,
11,2,,182901-22120,,ROD,1,,,,,,,,,,,,,
12,2,,953KM0-02644,,BUSHING,1,,,,,,,,,,,,,
13,2,,953KM0-00450,, "SEAL, DUST",2,,,,,,,,,,,,,
14,2,,24761-050000,, "NIPPLE C,GREASE",1,,,,,,,,,,,,,
15,2,,182901-24300,,PISTON,1,,,,,,,,,,,,,
16,2,,182901-24330,,RING,1,,,,,,,,,,,,,
17,2,,182901-24320,,RING,1,,,,,,,,,,,,,
18,2,,953KM0-04142,,NUT,1,,,,,,,,,,,,,
19,1,,182901-22140,,TUBE,1,,,,,,,,,,,,,
20,1,,182900-68000,,BOLT,1,,,,,,,,,,,,,
21,1,,953KM0-00222,,WASHER,1,,,,,,,,,,,,,
22,1,,182901-24350,, "SERVICE KIT",1,,,,,,,,,1,,,,,,,,,

Fig. 115 バケットシリンダ (インナパーツ) BUCKET CYLINDER (INNER PART)

見出しNo. 1は、見出しNo. 1Aから18を含みます。
1 inc. 1A ~ 18



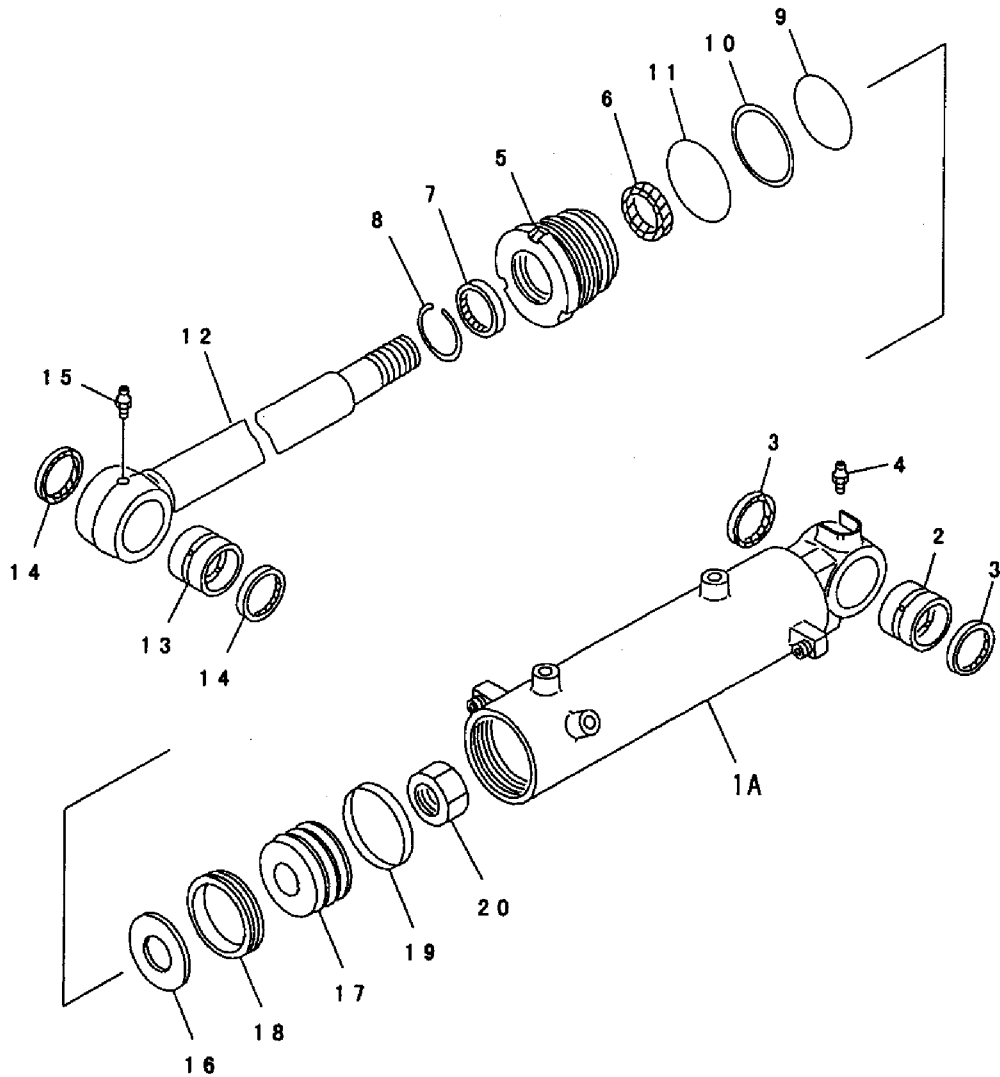
22 サービスキット
SERVICE KIT

(見出しNO. 3, 5, 6, 8, 9, 10, 13, 16, 17. を含みます。)
(INC. REF. NO. 3, 5, 6, 8, 9, 10, 13, 16, 17.)

1,1,,182901-24220,, "CYLINDER ASS'Y",1,,,,,,,,,,,,,
1A,2,,182901-22840,,CYLINDER,1,,,,,,,,,,,,,
2,2,,182901-22960,,BUSHING,1,,,,,,,,,,,,,
3,2,,172510-93950,, "SEAL 35X45X4, DUST",2,,,,,,,,,,,,,
4,2,,24761-020000,, "NIPPLE PT1/8,GREASE",1,,,,,,,,,,,,,
5,2,,182901-24270,,HEAD,1,,,,,,,,,,,,,
6,2,,953KM0-01746,, "PACKING, ROD",1,,,,,,,,,,,,,
7,2,,953KM0-00643,, "SEAL, DUST",1,,,,,,,,,,,,,
8,2,,953KM0-02649,, "RING,SNAP",1,,,,,,,,,,,,,
9,2,,24325-000600,, "O-RING 1B G-60.0",1,,,,,,,,,,,,,
10,2,,182900-22640,,RING,1,,,,,,,,,,,,,
11,2,,24321-000650,, "O-RING 1A G-65.0",1,,,,,,,,,,,,,
12,2,,953KM0-04163,, "ROD,PISTON",1,,,,,,,,,,,,,
13,2,,182901-22960,,BUSHING,1,,,,,,,,,,,,,
14,2,,172510-93950,, "SEAL 35X45X4, DUST",2,,,,,,,,,,,,,
15,2,,24761-020000,, "NIPPLE PT1/8,GREASE",1,,,,,,,,,,,,,
16,2,,182900-22700,,RETAINER,1,,,,,,,,,,,,,
17,2,,182900-22660,,PISTON,1,,,,,,,,,,,,,
18,2,,182900-22720,,RING,1,,,,,,,,,,,,,
19,2,,182900-22690,,RING,1,,,,,,,,,,,,,
20,2,,953KM0-04105,,NUT,1,,,,,,,,,,,,,
21,1,,182901-24360,, "SERVICE KIT",1,,,,,,,,,1,,,,,,,,,

Fig. 116 ブレードシリンダ (インナパーツ) BLADE CYLINDER (INNER PART)

見出しNo. 1は、見出しNo. 1Aから20を含みます。
Inc. 1A ~ 20



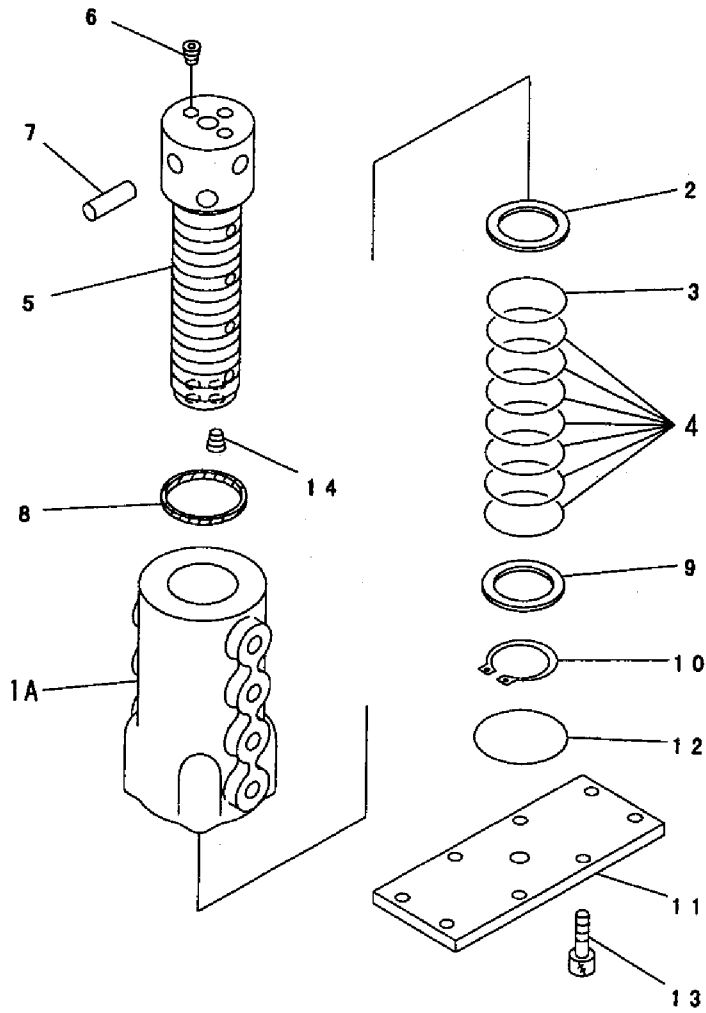
21 サービスキット SERVICE KIT

(見出しNO. 3, 6, 7, 9, 10, 11, 14, 18, 19. を含みます.)
(INC. REF. NO. 3, 6, 7, 9, 10, 11, 14, 18, 19.)

1,1,,182901-24160,, "SWIVEL JOINT ASS'Y",1,,,,,,,,,,,,,
1A,2,,182901-24170,, ROTOR,1,,,,,,,,,,,,,
2,2,,182901-24240,, RING,1,,,,,,,,,,,,,
3,2,,182901-24200,, O-RING,1,,,,,,,,,,,,,
4,2,,182900-13410,, O-RING,7,,,,,,,,,,,,,
5,2,,182901-24180,, SHAFT,1,,,,,,,,,,,,,
6,2,,182900-48360,, PLUG,3,,,,,,,,,,,,,
7,2,,953KM0-03073,, PIN,1,,,,,,,,,,,,,
8,2,,182900-13430,, SEAL,1,,,,,,,,,,,,,
9,2,,182900-13400,, RING,1,,,,,,,,,,,,,
10,2,,22242-000400,, "CIRCLIP 40",1,,,,,,,,,,,,,
11,2,,182901-24190,, PLATE,1,,,,,,,,,,,,,
12,2,,182900-13420,, O-RING,1,,,,,,,,,,,,,
13,2,,953KM0-00160,, BOLT,4,,,,,,,,,,,,,
14,2,,182900-13460,, PLUG,4,,,,,,,,,,,,,

Fig. 117 スイベルジョイント (インナパーツ) SWIVEL JOINT (INNER PART)

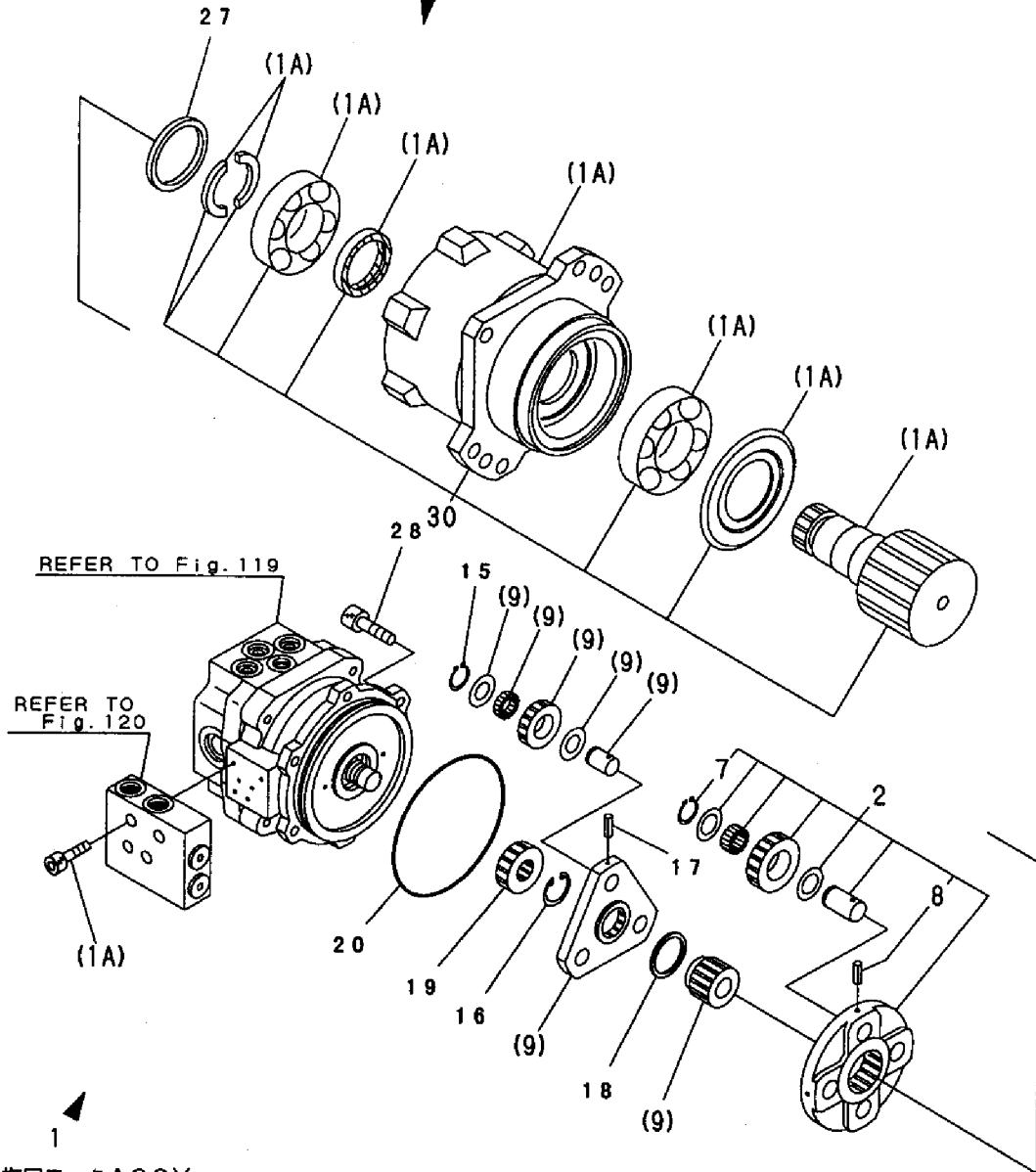
見出しNo. 1は、見出しNo. 1Aから14を含みます。
1 inc. 1A ~ 14



1,1,,182901-21360,, "SWING MOTOR ASS'Y",1,,,,,,,,1,,,,,,,,,
1A,2,,182901-18090,, "REDUCTION GEAR ASSY",1,,,,,,,,,,,,,
2,3,,182901-18080,, "CARRIER ASS'Y",1,,,,,,,,,,,,,
7,4,,22242-000170,, "CIRCLIP 17",4,,,,,,,,,,,,,
8,4,,22351-040016,, "SPRING PIN 4X16",4,,,,,,,,,,,,,
9,3,,182901-18100,, "CARRIER ASS'Y",1,,,,,,,,,,,,,
15,4,,22242-000170,, "CIRCLIP 17",3,,,,,,,,,,,,,
16,4,,953KM0-02143,, RING,1,,,,,,,,,,,,,
17,4,,22351-040016,, "SPRING PIN 4X16",3,,,,,,,,,,,,,
18,3,,182900-74670,, COLLAR,1,,,,,,,,,,,,,
19,3,,182901-18110,, GEAR,1,,,,,,,,,,,,,
20,3,,182901-18780,, O-RING,1,,,,,,,,,,,,,
27,3,,182901-18320,, RING,1,,,,,,,,,,,,,
28,3,,953KM0-02599,, BOLT,6,,,,,,,,,,,,,
30,1,,182901-18450,, "SERVICE KIT",1,,,,,,,,,,,,,

Fig. 118 旋回モータ (インナパーツ: 1) TURNING MOTOR (INNER PART: 1)

見出しNo. 1Aは、見出しNo. (1A) から28を含みます。
1Ainc. (1A) ~ 28
見出しNo. 9は、見出しNo. (9) から17を含みます。
9inc. (9) ~ 17

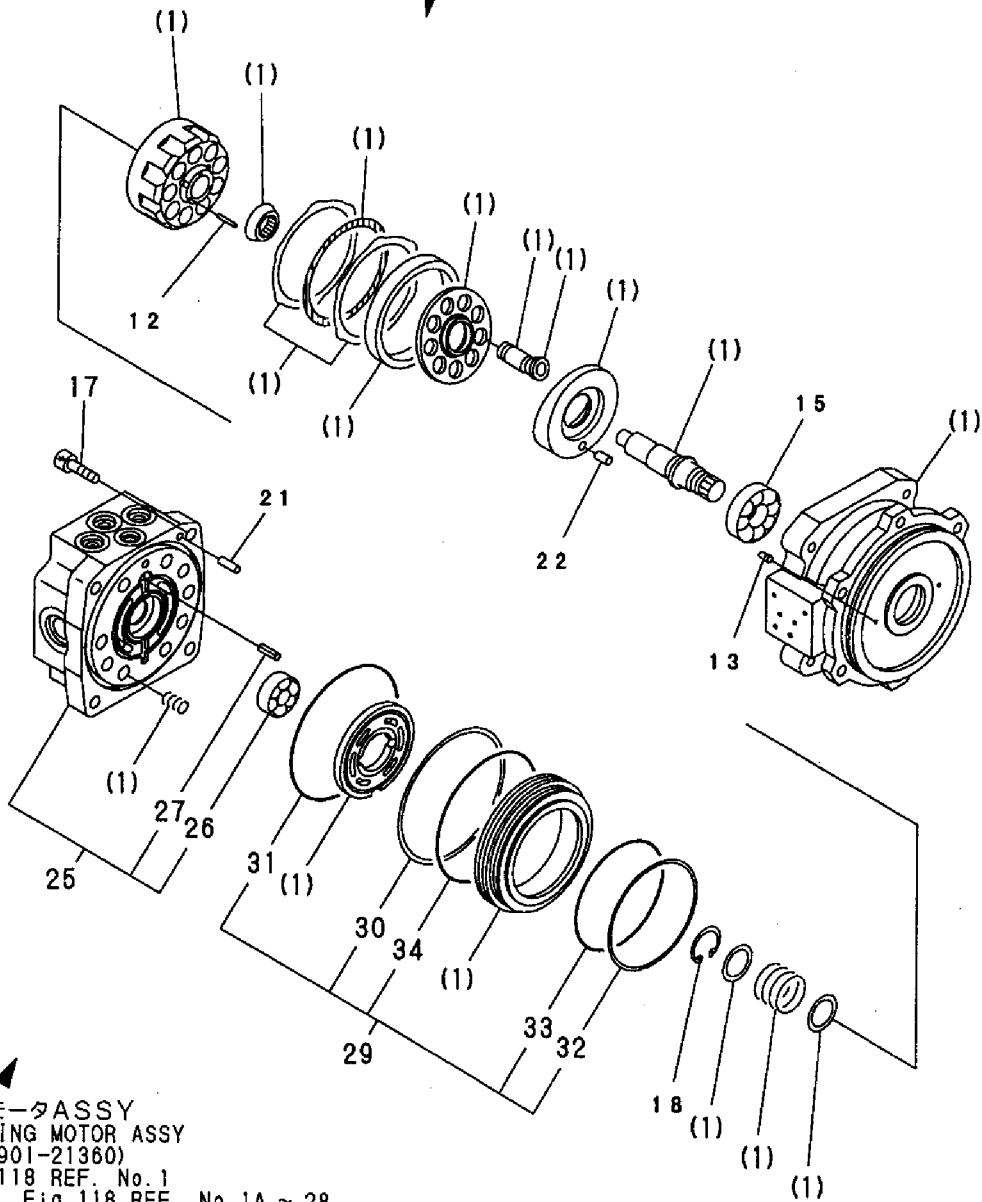


旋回モータASSY
TURNING MOTOR ASSY
(182901-21360)
Fig. 118 REF. No. 1
inc. Fig. 118 REF. No. 1A ~ 28
Fig. 119 REF. No. 1 ~ 34
Fig. 120 REF. No. 1 ~ 23

1,2,,182901-18660,, "HYDRAULIC MOTOR A.",1,,,,,,,,,,,,,
12,3,,182900-74700,, PIN,3,,,,,,,,,,,,,
13,3,,182901-18430,, FILTER,2,,,,,,,,,,,,,
15,3,,182901-18960,, BEARING,1,,,,,,,,,,,,,
17,3,,182901-18840,, BOLT,4,,,,,,,,,,,,,
18,3,,22252-000280,, "CIRCLIP 28",1,,,,,,,,,,,,,
21,3,,182901-18670,, PIN,1,,,,,,,,,,,,,
22,3,,182901-23110,, PIN,1,,,,,,,,,,,,,
25,3,,182901-18460,, "SERVICE KIT,SEAL",1,,,,,,,,,,,,,
26,4,,953KM0-02629,, BEARING,1,,,,,,,,,,,,,
27,4,,22351-050012,, "PIN 5X12,SPRING",1,,,,,,,,,,,,,
29,3,,182901-18590,, "SERVICE KIT,BODY",1,,,,,,,,,,,,,
30,4,,182901-18720,, RING,1,,,,,,,,,,,,,
31,4,,182901-18750,, O-RING,1,,,,,,,,,,,,,
32,4,,182900-74680,, RING,1,,,,,,,,,,,,,
33,4,,182901-18730,, O-RING,1,,,,,,,,,,,,,
34,4,,182901-18740,, O-RING,1,,,,,,,,,,,,,

Fig. 119 旋回モータ (インナパーツ:2)
TURNING MOTOR (INNER PART:2)

見出しNo. 1は、見出しNo. (1) から34を含みます。
1 inc. (1) ~ 34

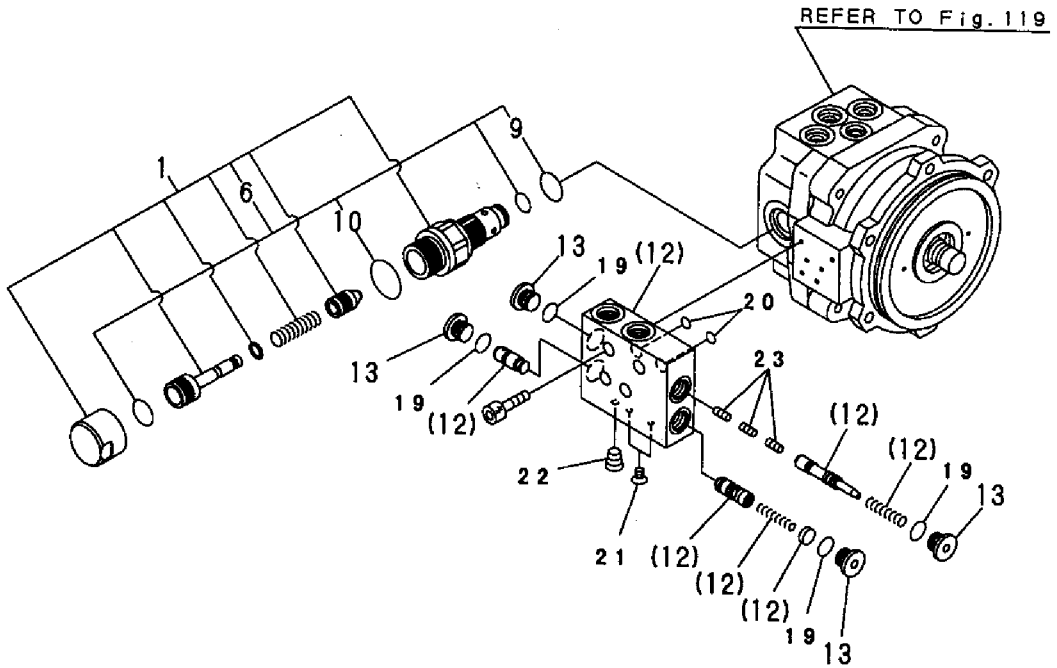


旋回モータASSY
TURNING MOTOR ASSY
(182901-21360)
Fig.118 REF. No.1
inc. Fig.118 REF. No.1A ~ 28
Fig.119 REF. No.1 ~ 34
Fig.120 REF. No.1 ~ 23

1,2,,182901-18930,, "RELIFE VALVE ASSY",2,,,,,,,,,,,,,
6,3,,182901-18470,, "SERVICE KIT",2,,,,,,,,,,,,,
9,4,,182901-18760,, O-RING,2,,,,,,,,,,,,,
10,4,,182901-18770,, O-RING,2,,,,,,,,,,,,,
12,2,,182900-74510,, "TIMER VALVE ASS'Y",2,,,,,,,,,,,,,
13,3,,182900-32290,, PLUG,8,,,,,,,,,,,,,
18,3,,182901-18480,, "SERVICE KIT",2,,,,,,,,,,,,,
19,4,,24315-000110,, "O-RING 1B P-11.0",8,,,,,,,,,,,,,
20,4,,182900-32400,, O-RING,4,,,,,,,,,,,,,
21,3,,182901-18950,, PLUG,4,,,,,,,,,,,,,
22,3,,953KM0-02120,, PLUG,2,,,,,,,,,,,,,
23,3,,182901-18560,, CHOKE,6,,,,,,,,,,,,,

Fig. 120 旋回モータ (インナパーツ: 3) TURNING MOTOR (INNER PART: 3)

見出しNo. 12は、見出しNo. (12) から23を含みます。
 12 inc. (12) ~ 23
 見出しNo. 18は、見出しNo. 19から20を含みます。
 18 inc. 19 ~ 20

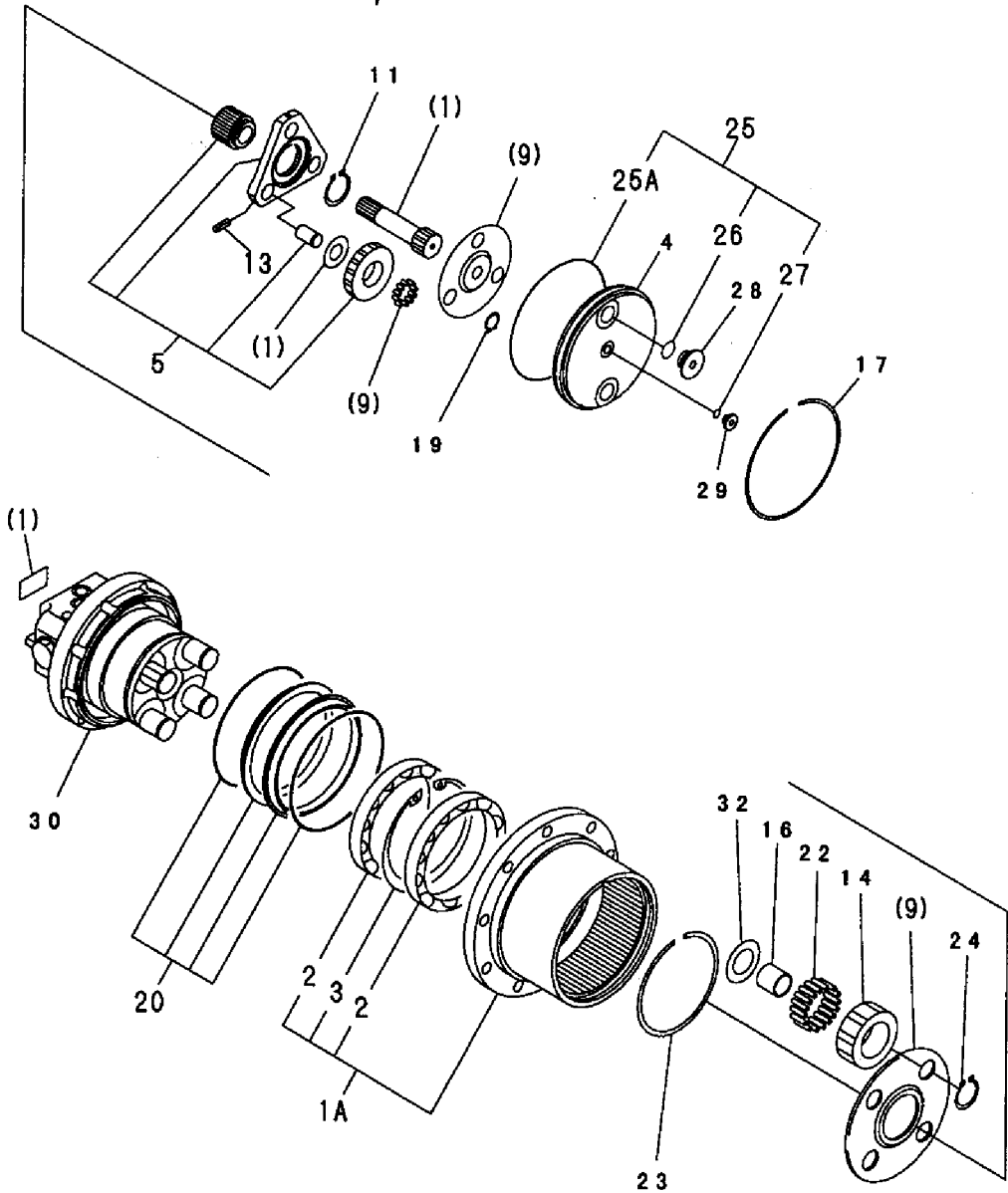


旋回モータASSY
 TURNING MOTOR ASSY
 (182901-21360)
 Fig. 118 REF. No. 1
 inc. Fig. 118 REF. No. 1A ~ 28
 Fig. 119 REF. No. 1 ~ 34
 Fig. 120 REF. No. 1 ~ 23

1,1,,182901-21380,, "MOTOR ASS'Y",2,,,,,1,,,,,
1A,2,,182901-18490,, "BODY SUB ASSY",2,,,,,
2,3,,182901-18940,, BEARING,4,,,,,
3,3,,182901-18280,, RING,2,,,,,
4,2,,182901-18300,, COVER,2,,,,,
5,2,,182901-18500,, "CARRIER SUB ASS'Y",2,,,,,
9,2,,182901-18350,, "THRUST WASHER",2,,,,,
11,3,,953KM0-02143,, RING,2,,,,,
13,3,,953KM0-02076,, "PIN,SPRING",6,,,,,
14,2,,182901-18330,, GEAR,8,,,,,
16,2,,182901-18340,, RING,8,,,,,
17,2,,182901-18270,, RING,2,,,,,
19,2,,182901-19480,, RING,6,,,,,
20,2,,182901-25140,, SEAL,4,,,,,
22,2,,182901-18360,, NEEDLE,184,,,,,
23,2,,182901-18310,, RING,2,,,,,
24,2,,22242-000220,, "CIRCLIP 22",8,,,,,
25,2,,182901-18510,, "O-RING ASS'Y",2,,,,,
25A,3,,24325-001400,, "O-RING 1B G-140.0",2,,,,,
26,3,,24315-000140,, "O-RING 1B P-14.0",4,,,,,
27,3,,24315-000080,, "O-RING 1B P-8.0",2,,,,,
28,2,,182901-18290,, PLUG,4,,,,,
29,2,,182901-18520,, PLUG,2,,,,,
30,2,,182901-18650,, "MOTOR ASS'Y",2,,,,,
32,2,,182901-18370,, WASHER,8,,,,,

Fig. 121 走行モータ (インナパーツ: 1)
TRAVEL MOTOR (INNER PART: 1)

見出しNo. 9は、見出しNo. (9) から13を含みます。
9 inc. (9) ~ 13



走行モータASSY
TRAVEL MOTOR ASSY
(182901-21380)

Fig. 121 REF. No. 1

inc. Fig. 121 REF. No. (1) ~ 32

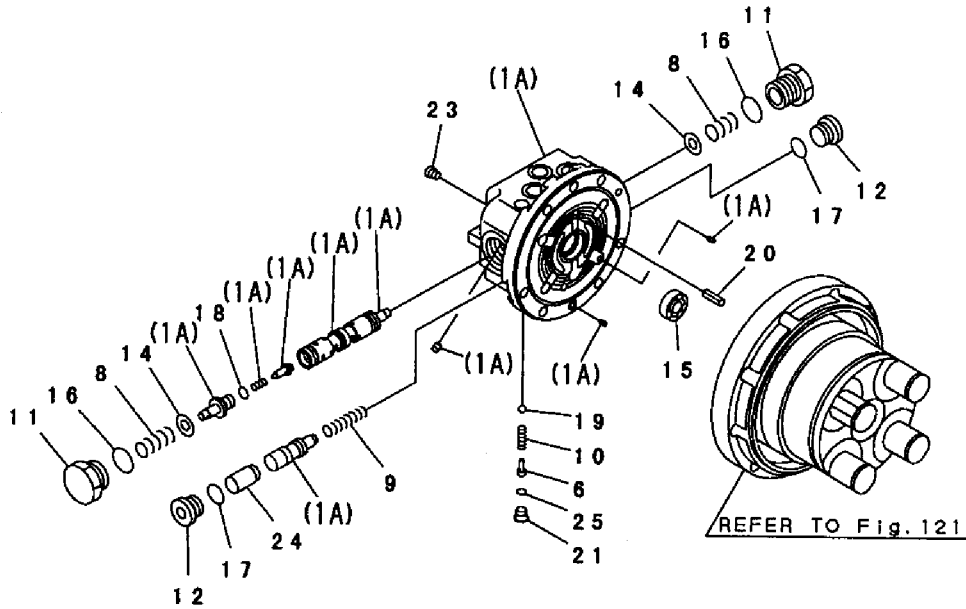
Fig. 122 REF. No. 1 ~ 25

Fig. 123 REF. No. 1 ~ 22

1,2,,182901-18640,, "MOTOR ASS'Y",2,,,,,1,,,,,
1A,3,,182901-18600,, "BODY SUB ASSY",2,,,,,
6,4,,182901-18160,,GUIDE,4,,,,,
8,4,,182901-18390,,SPRING,4,,,,,
9,4,,182901-18140,,SPRING,2,,,,,
10,4,,182901-18440,,SPRING,4,,,,,
11,4,,182900-15510,,PLUG,4,,,,,
12,4,,182901-18410,,PLUG,4,,,,,
14,4,,953KM0-02985,,RING,4,,,,,
15,4,,953KM0-02629,,BEARING,2,,,,,
16,4,,182901-18810,,O-RING,4,,,,,
17,4,,182901-18800,,O-RING,4,,,,,
18,4,,182901-22930,,O-RING,4,,,,,
19,4,,182901-18920,,BALL,4,,,,,
20,4,,182901-18680,,PIN,2,,,,,
21,4,,182901-18380,,PLUG,4,,,,,
23,4,,182900-32500,,PLUG,4,,,,,
24,4,,182901-18150,,SPACER,2,,,,,
25,4,,182900-32410,,O-RING,4,,,,,

Fig. 122 走行モータ (インナパーツ:2) TRAVEL MOTOR (INNER PART:2)

見出しNo. 1Aは、見出しNo. (1A) から25を含みます。
1Ainc. (1A) ~ 25

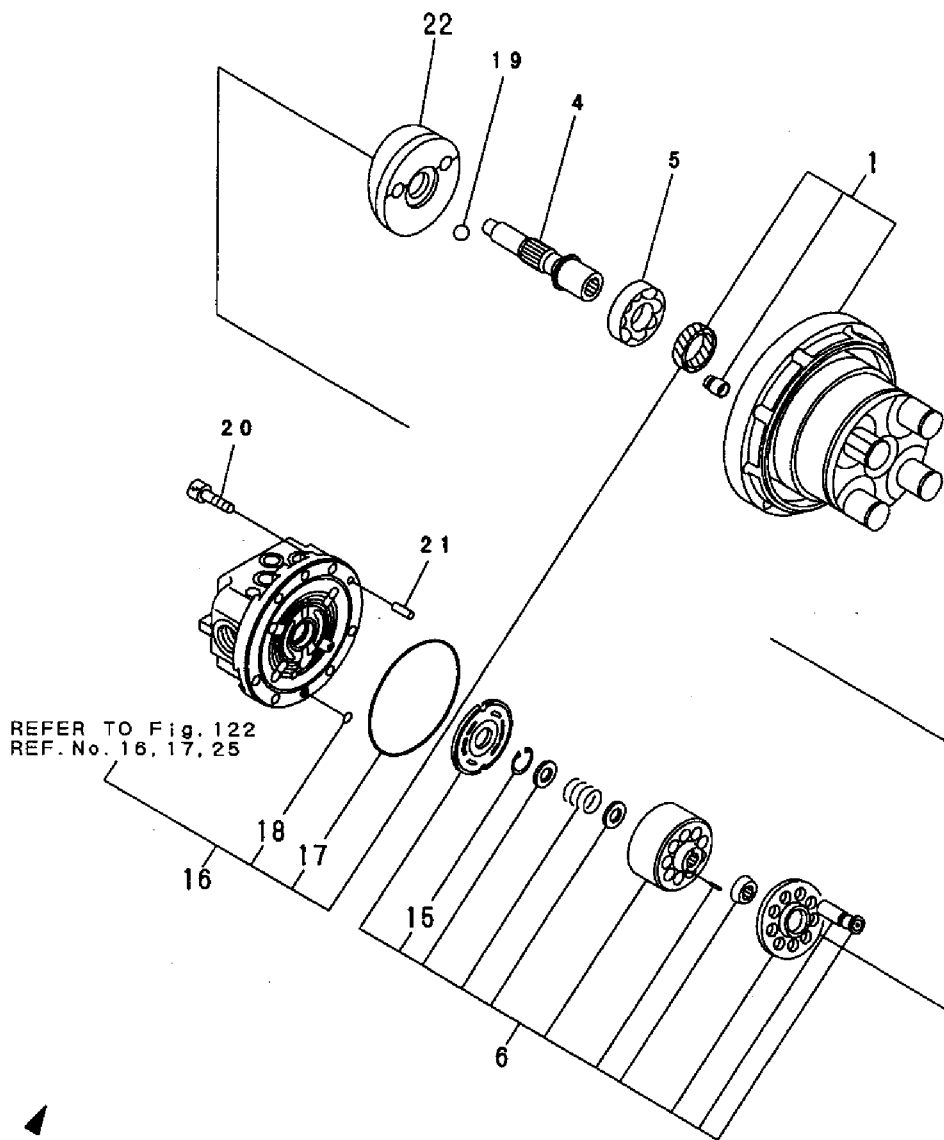


走行モータASSY
 TRAVEL MOTOR ASSY
 (182901-21380)
 Fig. 121 REF. No. 1
 inc. Fig. 121 REF. No. (1) ~ 32
 Fig. 122 REF. No. 1 ~ 25
 Fig. 123 REF. No. 1 ~ 22

走行モータサブASSY
 TRAVEL MOTOR ASSY
 (182901-18640)
 Fig. 122 REF. No. 1
 inc. Fig. 122 REF. No. 1A ~ 25
 Fig. 123 REF. No. 1 ~ 22

1,3,,182901-18610,, "BODY SUB ASSY",2,,,,,,,,,,,,,
4,3,,182901-18170,, SHAFT,2,,,,,,,,,,,,,
5,3,,182901-23120,, BEARING,2,,,,,,,,,,,,,
6,3,,182901-18620,, "CYLINDER SUB ASS'Y",2,,,,,,,,,,,,,
15,4,,953KM0-04000,, RING,2,,,,,,,,,,,,,
16,3,,182901-18630,, "SEAL KIT",2,,,,,,,,,1,,,,,,,,,
17,4,,182901-18790,, O-RING,2,,,,,,,,,,,,,
18,4,,182901-18820,, O-RING,2,,,,,,,,,,,,,
19,3,,182900-76640,, BALL,4,,,,,,,,,,,,,
20,3,,182901-18860,, SCREW,14,,,,,,,,,,,,,
21,3,,953KM0-02157,, PIN,2,,,,,,,,,,,,,
22,3,,182901-18180,, PLATE,2,,,,,,,,,,,,,

Fig. 123 走行モータ (インナパーツ: 3)
TRAVEL MOTOR (INNER PART: 3)



▲
走行モータASSY
TRAVEL MOTOR ASSY
(182901-21380)

Fig. 121 REF. No. 1
inc. Fig. 121 REF. No. (1) ~ 32
Fig. 122 REF. No. 1 ~ 25
Fig. 123 REF. No. 1 ~ 22

▲
走行モータサブASSY
TRAVEL MOTOR ASSY
(182901-18640)

Fig. 122 REF. No. 1
inc. Fig. 122 REF. No. 1A ~ 25
Fig. 123 REF. No. 1 ~ 22

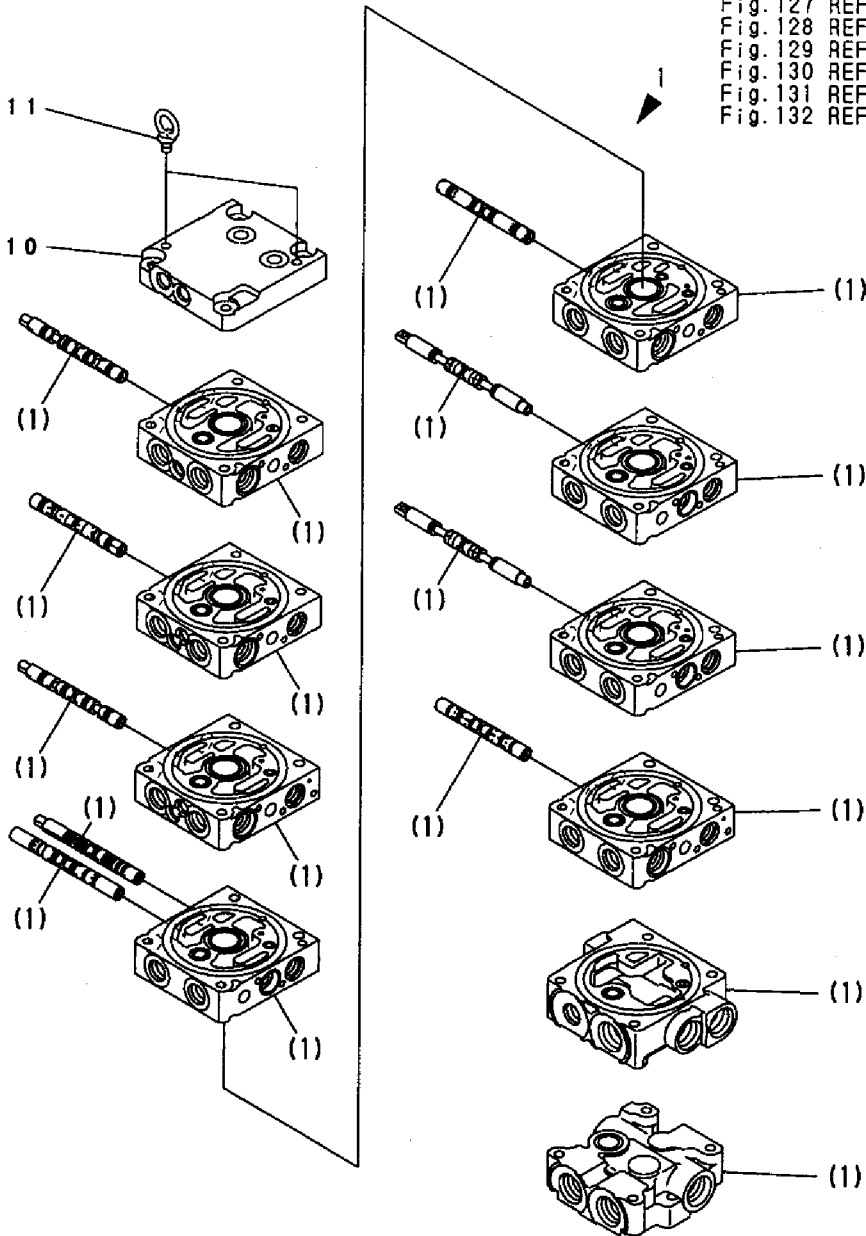
1,1,,182901-24850,, "CONTROL VALVE ASS'Y",1,,,,,,,,1,,,,,,,,,
1-1,1,,182901-49740,, "CONTROL VALVE ASS'Y",1,,,,,,R,1,,M/#30577,,,,,,,,,
10,2,,182901-24460,,COVER,1,,,,,,,,,,,,,,,,,
11,2,,182901-19530,,BOLT,2,,,,,,,,,,,,,,,,,

Fig. 124 コントロールバルブ (インナパーツ: 1)
CONTROL VALVE (INNER PART: 1)

コントロールバルブASSY
CONTROL VALVE ASSY
(182901-24850)

Fig. 124 REF. No. 1
inc.

Fig. 124 REF. No. (1) ~ 11
Fig. 125 REF. No. 1 ~ 9
Fig. 126 REF. No. 1 ~ 5
Fig. 127 REF. No. 1 ~ 24
Fig. 128 REF. No. (1) ~ 36
Fig. 129 REF. No. (1) ~ 39
Fig. 130 REF. No. 1 ~ 10
Fig. 131 REF. No. 1 ~ 8
Fig. 132 REF. No. 1 ~ 5



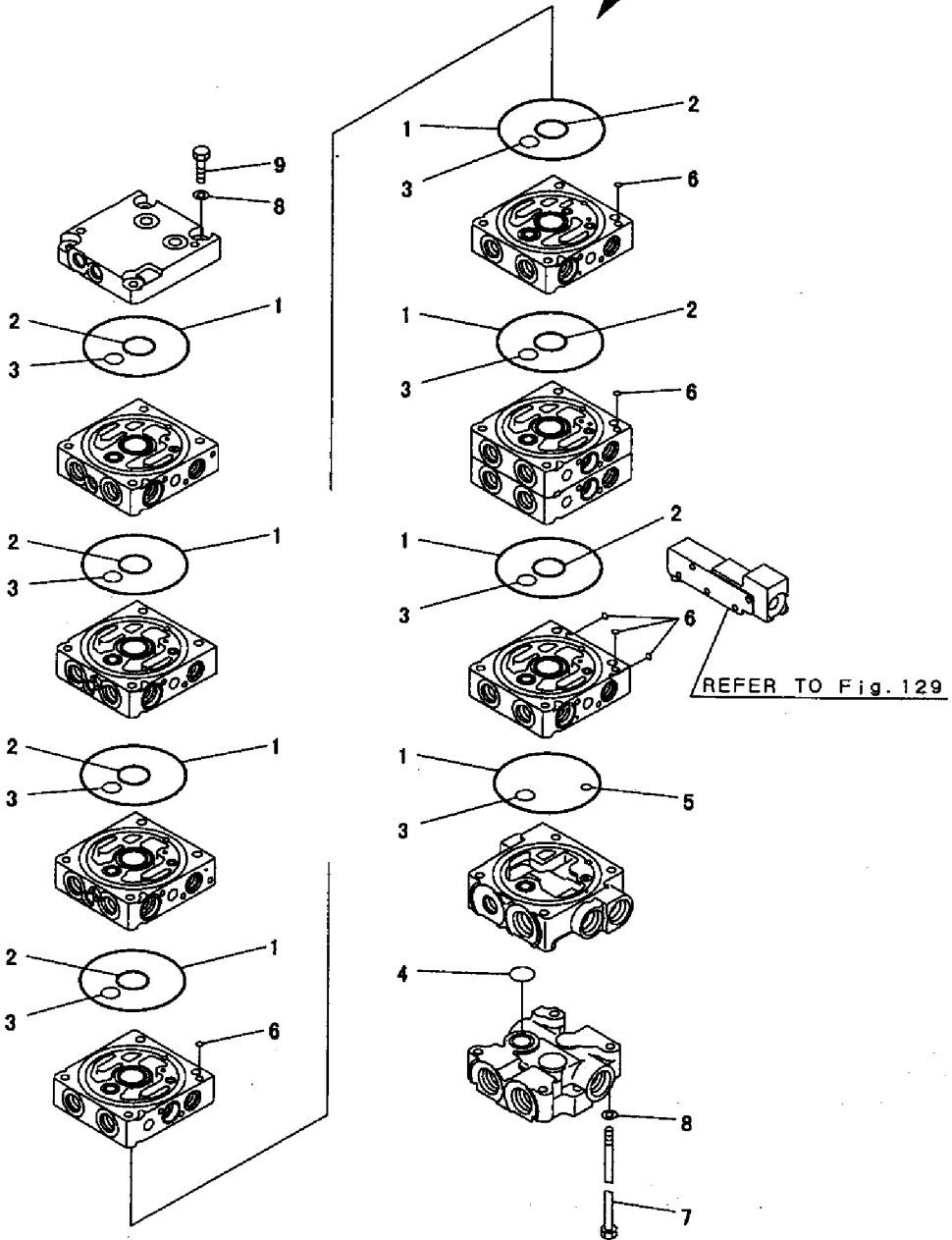
1,2,,24325-001000,, "O-RING 1B G-100.0",9,,,,,,,,,,,,,
2,2,,182901-24720,, O-RING,8,,,,,,,,,,,,,
3,2,,182901-24740,, O-RING,9,,,,,,,,,,,,,
4,2,,24315-000200,, "O-RING 1B P-20.0",1,,,,,,,,,,,,,
5,2,,24315-000080,, "O-RING 1B P-8.0",1,,,,,,,,,,,,,
6,2,,182901-19560,, O-RING,7,,,,,,,,,,,,,
7,2,,182901-24730,, BOLT,4,,,,,,,,,,,,,
8,2,,953KM0-02074,, WASHER,8,,,,,,,,,,,,,
9,2,,182900-82440,, BOLT,4,,,,,,,,,,,,,

Fig. 125 コントロールバルブ (インナパーツ: 2) CONTROL VALVE (INNER PART: 2)

コントロールバルブASSY
CONTROL VALVE ASSY
(182901-24850)

Fig. 124 REF. No. 1

- inc. Fig. 124 REF. No. (1) ~ 11
- Fig. 125 REF. No. 1 ~ 9
- Fig. 126 REF. No. 1 ~ 5
- Fig. 127 REF. No. 1 ~ 24
- Fig. 128 REF. No. (1) ~ 36
- Fig. 129 REF. No. (1) ~ 39
- Fig. 130 REF. No. 1 ~ 10
- Fig. 131 REF. No. 1 ~ 8
- Fig. 132 REF. No. 1 ~ 5

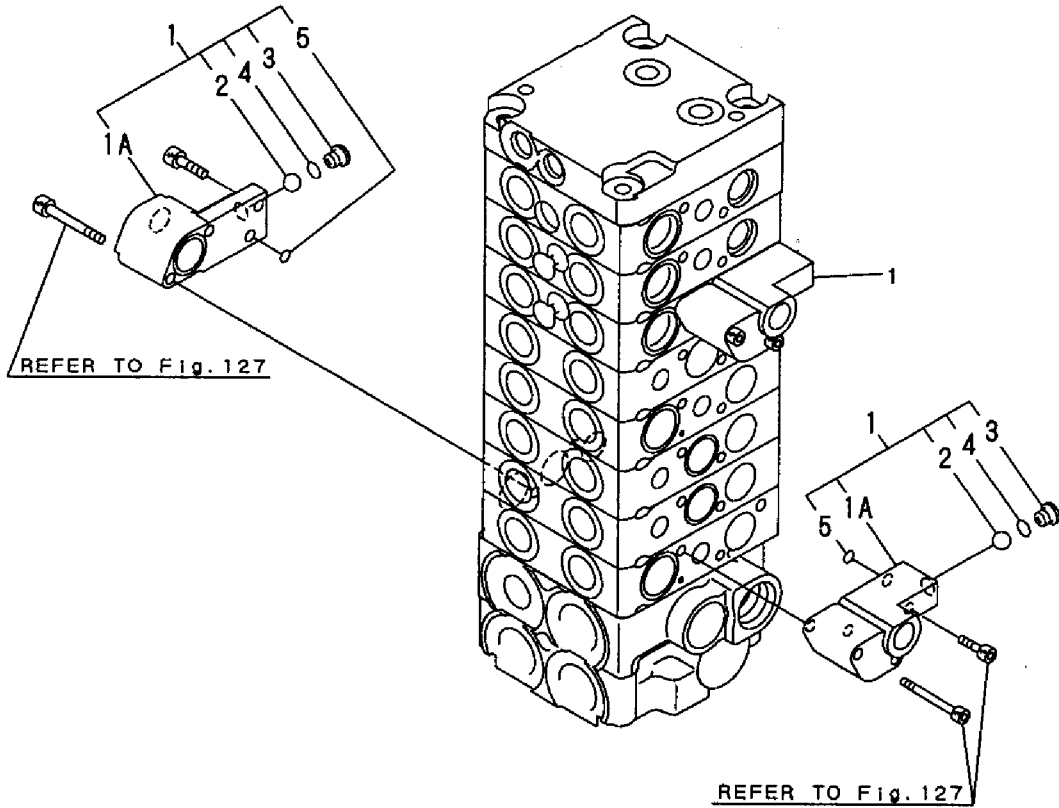


1,2,,182901-24450,, "CASE SUB ASS'Y",3,,,,,,,,,,,,,,,,,,,,,
1A,3,,182901-24600,,CASE,3,,,,,,,,,,,,,,,,,,,,,
2,3,,953KM0-12462,,BALL,3,,,,,,,,,,,,,,,,,,,,,
3,3,,182901-24810,,PLUG,3,,,,,,,,,,,,,,,,,,,,,
4,3,,182901-19580,,O-RING,3,,,,,,,,,,,,,,,,,,,,,
5,3,,182901-19560,,O-RING,3,,,,,,,,,,,,,,,,,,,,,

Fig. 126 コントロールバルブ (インナパーツ: 3) CONTROL VALVE (INNER PART: 3)

コントロールバルブASSY
CONTROL VALVE ASSY
(182901-24850)

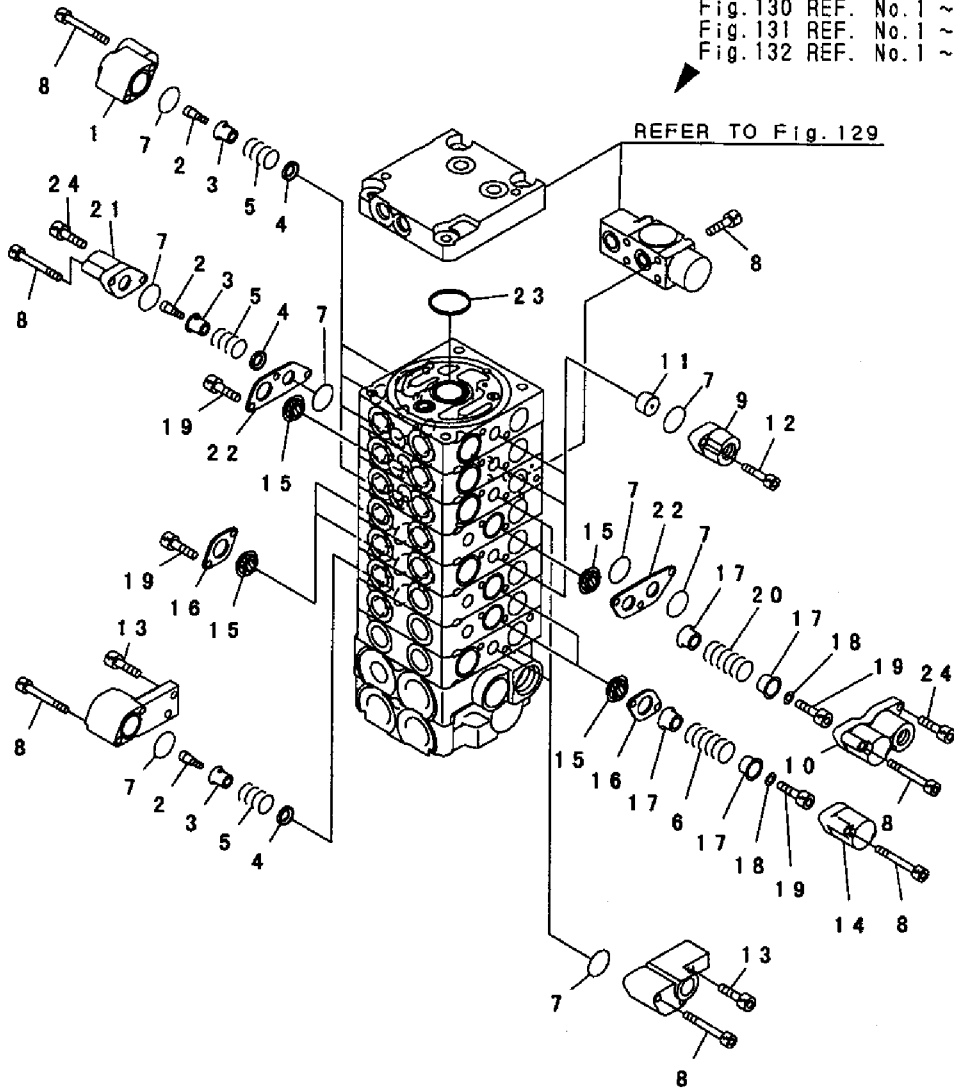
- Fig. 124 REF. No. 1
inc. Fig. 124 REF. No. (1) ~ 11
Fig. 125 REF. No. 1 ~ 9
Fig. 126 REF. No. 1 ~ 5
Fig. 127 REF. No. 1 ~ 24
Fig. 128 REF. No. (1) ~ 36
Fig. 129 REF. No. (1) ~ 39
Fig. 130 REF. No. 1 ~ 10
Fig. 131 REF. No. 1 ~ 8
Fig. 132 REF. No. 1 ~ 5



1,2,,182901-24590,,CASE,4,,,,,,,,,,,,,
2,2,,182901-24580,,BOLT,6,,,,,,,,,,,,,
3,2,,182901-24570,,RETAINER,6,,,,,,,,,,,,,
4,2,,182901-24550,,RETAINER,6,,,,,,,,,,,,,
5,2,,182901-24560,,SPRING,6,,,,,,,,,,,,,
6,2,,182901-24630,,SPRING,2,,,,,,,,,,,,,
7,2,,182901-24420,,O-RING,14,,,,,,,,,,,,,
8,2,,182900-82710,,BOLT,25,,,,,,,,,,,,,
9,2,,182901-24610,,CASE,3,,,,,,,,,,,,,
10,2,,182901-24790,,CASE,1,,,,,,,,,,,,,
11,2,,182901-24620,,RETAINER,3,,,,,,,,,,,,,
12,2,,182900-64910,,BOLT,6,,,,,,,,,,,,,
13,2,,182901-19420,,BOLT,3,,,,,,,,,,,,,
14,2,,182901-24520,,CASE,2,,,,,,,,,,,,,
15,2,,953KM0-01764,, "SEAL, DUST", 6,,,,,,,,,,,,,
16,2,,182901-24500,,PLATE,4,,,,,,,,,,,,,
17,2,,182901-24530,,RETAINER,6,,,,,,,,,,,,,
18,2,,182901-24510,,WASHER,3,,,,,,,,,,,,,
19,2,,182900-64890,,BOLT,8,,,,,,,,,,,,,
20,2,,953KM0-01769,,SPRING,1,,,,,,,,,,,,,
21,2,,182901-24800,,CASE,1,,,,,,,,,,,,,
22,2,,182901-24540,,PLATE,2,,,,,,,,,,,,,
23,2,,182901-24750,,RING,1,,,,,,,,,,,,,
24,2,,182900-64900,,BOLT,2,,,,,,,,,,,,,

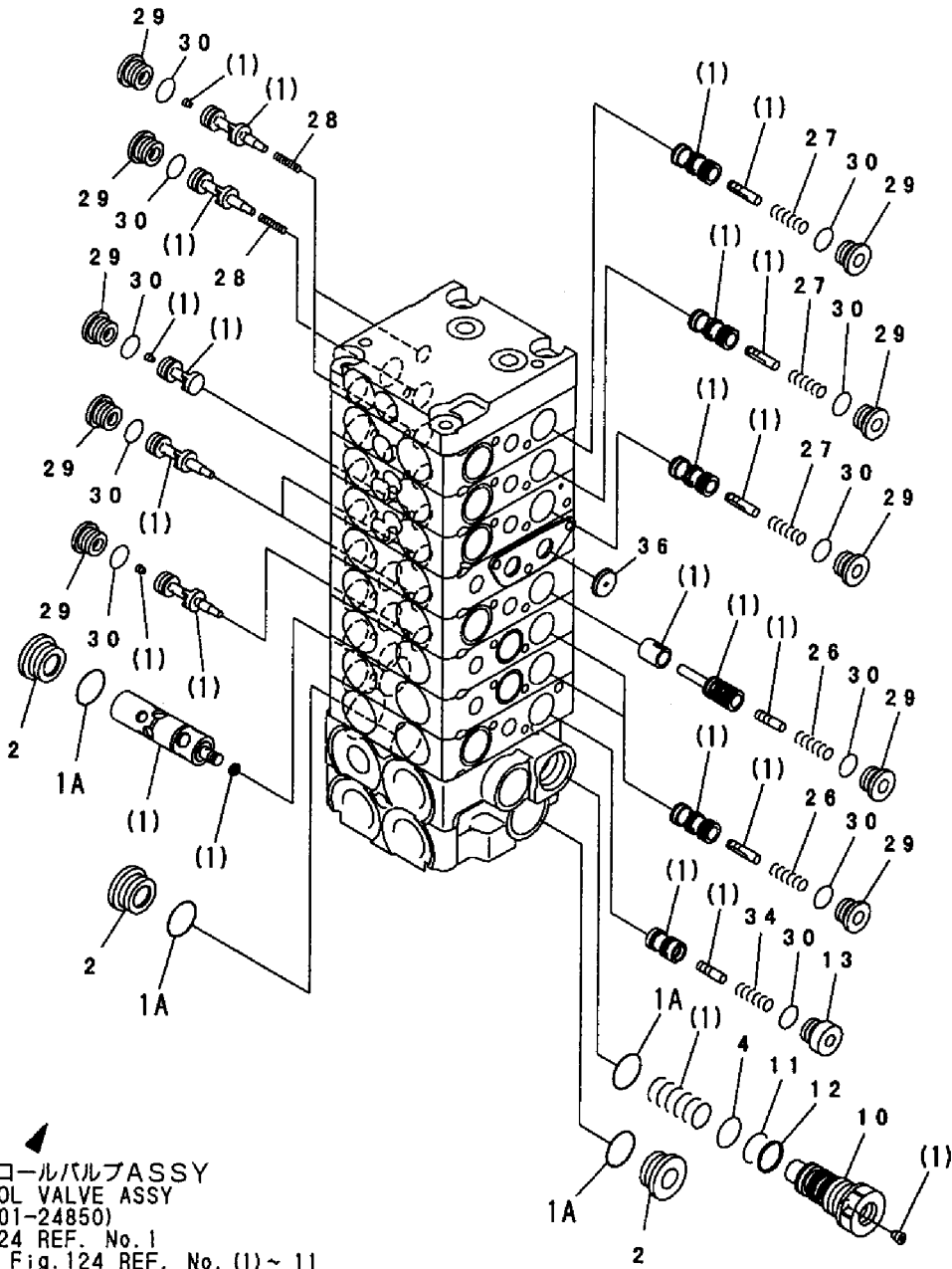
Fig. 127 コントロールバルブ (インナパーツ:4) CONTROL VALVE (INNER PART:4)

コントロールバルブASSY
CONTROL VALVE ASSY
(182901-24850)
Fig.124 REF. No.1
inc. Fig.124 REF. No.(1)~11
Fig.125 REF. No.1~9
Fig.126 REF. No.1~5
Fig.127 REF. No.1~24
Fig.128 REF. No.(1)~36
Fig.129 REF. No.(1)~39
Fig.130 REF. No.1~10
Fig.131 REF. No.1~8
Fig.132 REF. No.1~5



1A,2,,953KM0-00390,,O-RING,4,,,,,,,,,,,,,
2,2,,182900-94540,,PLUG,3,,,,,,,,,,,,,
4,2,,182901-24390,,O-RING,1,,,,,,,,,,,,,
10,2,,182901-24710,,SLEEVE,1,,,,,,,,,,,,,
11,2,,182901-24660,,O-RING,1,,,,,,,,,,,,,
12,2,,182901-24670,,RING,1,,,,,,,,,,,,,
13,2,,182901-24760,,PLUG,1,,,,,,,,,,,,,
26,2,,182901-24490,,SPRING,3,,,,,,,,,,,,,
27,2,,182901-24770,,SPRING,3,,,,,,,,,,,,,
28,2,,182901-24480,,SPRING,3,,,,,,,,,,,,,
29,2,,182901-24470,,PLUG,13,,,,,,,,,,,,,
30,2,,182900-44590,,O-RING,14,,,,,,,,,,,,,
34,2,,182901-24780,,SPRING,1,,,,,,,,,,,,,
36,2,,182901-24640,,RETAINER,1,,,,,,,,,,,,,

Fig. 128 コントロールバルブ (インナパーツ: 5)
CONTROL VALVE (INNER PART: 5)



コントロールバルブASSY
CONTROL VALVE ASSY
(182901-24850)

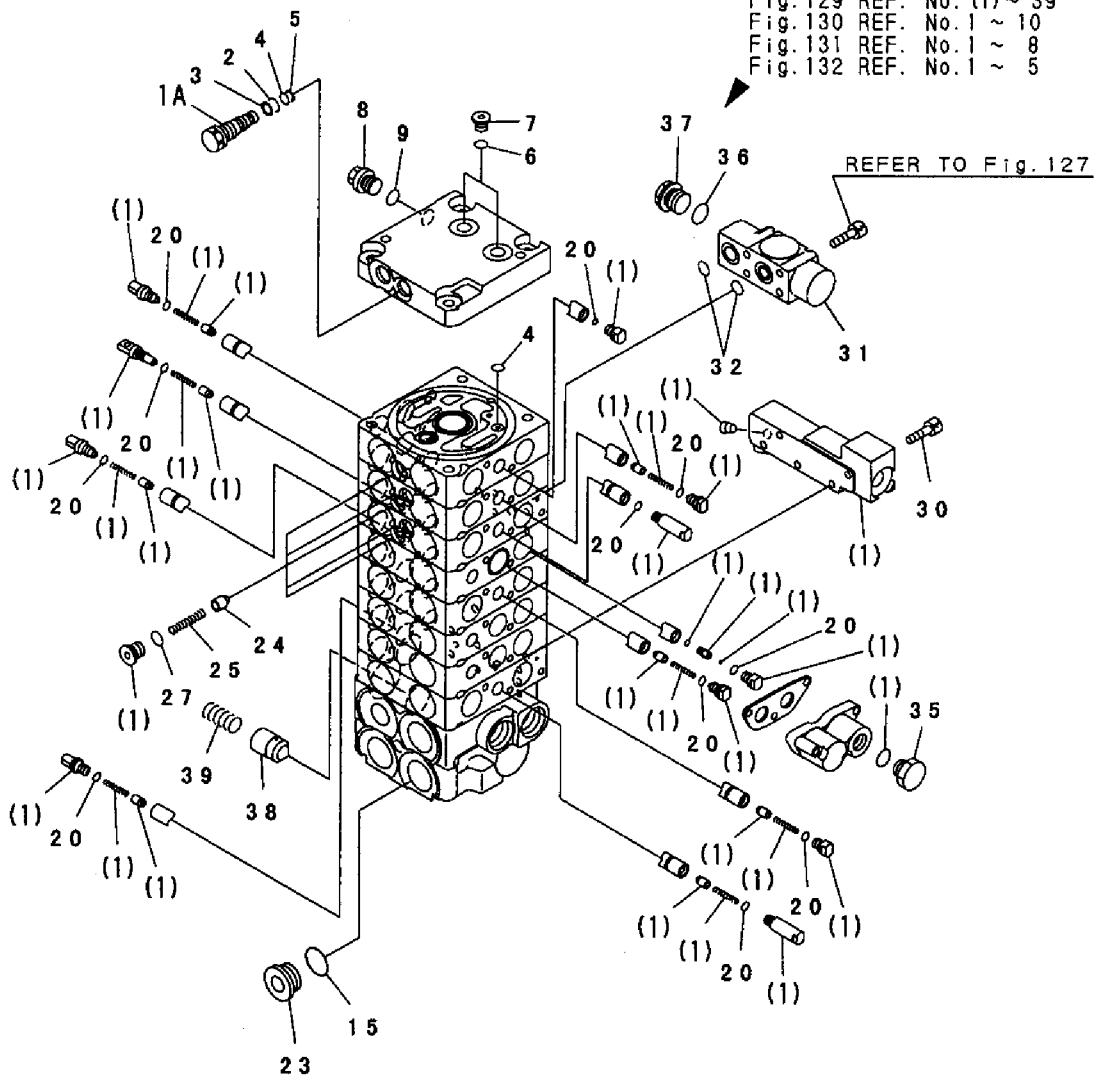
- Fig. 124 REF. No. 1
inc. Fig. 124 REF. No. (1) ~ 11
Fig. 125 REF. No. 1 ~ 9
Fig. 126 REF. No. 1 ~ 5
Fig. 127 REF. No. 1 ~ 24
Fig. 128 REF. No. (1) ~ 36
Fig. 129 REF. No. (1) ~ 39
Fig. 130 REF. No. 1 ~ 10
Fig. 131 REF. No. 1 ~ 8
Fig. 132 REF. No. 1 ~ 5

1A,2,,182901-24650,,PLUG,1,,,,,,,,,,,,,
2,2,,24315-000090,,,"O-RING 1B P- 9.0",1,,,,,,,,,,,,,
3,2,,24372-000090,,RING,1,,,,,,,,,,,,,
4,2,,24315-000070,,,"O-RING 1B P-7.0",10,,,,,,,,,,,,,
5,2,,182900-83040,,RING,1,,,,,,,,,,,,,
6,2,,182900-24660,,O-RING,2,,,,,,,,,,,,,
7,2,,182901-24700,,PLUG,2,,,,,,,,,,,,,
8,2,,953KM0-01684,,PLUG,1,,,,,,,,,,,,,
9,2,,953KM0-00388,,O-RING,1,,,,,,,,,,,,,
15,2,,953KM0-00390,,O-RING,1,,,,,,,,,,,,,
20,2,,182901-19580,,O-RING,11,,,,,,,,,,,,,
23,2,,182900-94540,,PLUG,1,,,,,,,,,,,,,
24,2,,182901-24680,,VALVE,5,,,,,,,,,,,,,
25,2,,182901-24690,,SPRING,5,,,,,,,,,,,,,
27,2,,182900-24660,,O-RING,5,,,,,,,,,,,,,
30,2,,182900-82700,,BOLT,3,,,,,,,,,,,,,
31,2,,182901-24840,,BLOCK,1,,,,,,,,,,,,,
32,2,,182900-83020,,O-RING,2,,,,,,,,,,,,,
35,2,,182900-24670,,PLUG,1,,,,,,,,,,,,,
36,2,,953KM0-00051,,O-RING,1,,,,,,,,,,,,,
37,2,,953KM0-02494,,PLUG,1,,,,,,,,,,,,,
38,2,,182901-24820,,VALVE,1,,,,,,,,,,,,,
39,2,,182901-24830,,SPRING,1,,,,,,,,,,,,,

Fig. 129 コントロールバルブ (インナパーツ: 6) CONTROL VALVE (INNER PART: 6)

コントロールバルブASSY
CONTROL VALVE ASSY
(182901-24850)
Fig. 124 REF. No. 1

- inc. Fig. 124 REF. No. (1) ~ 11
- Fig. 125 REF. No. 1 ~ 9
- Fig. 126 REF. No. 1 ~ 5
- Fig. 127 REF. No. 1 ~ 24
- Fig. 128 REF. No. (1) ~ 36
- Fig. 129 REF. No. (1) ~ 39
- Fig. 130 REF. No. 1 ~ 10
- Fig. 131 REF. No. 1 ~ 8
- Fig. 132 REF. No. 1 ~ 5



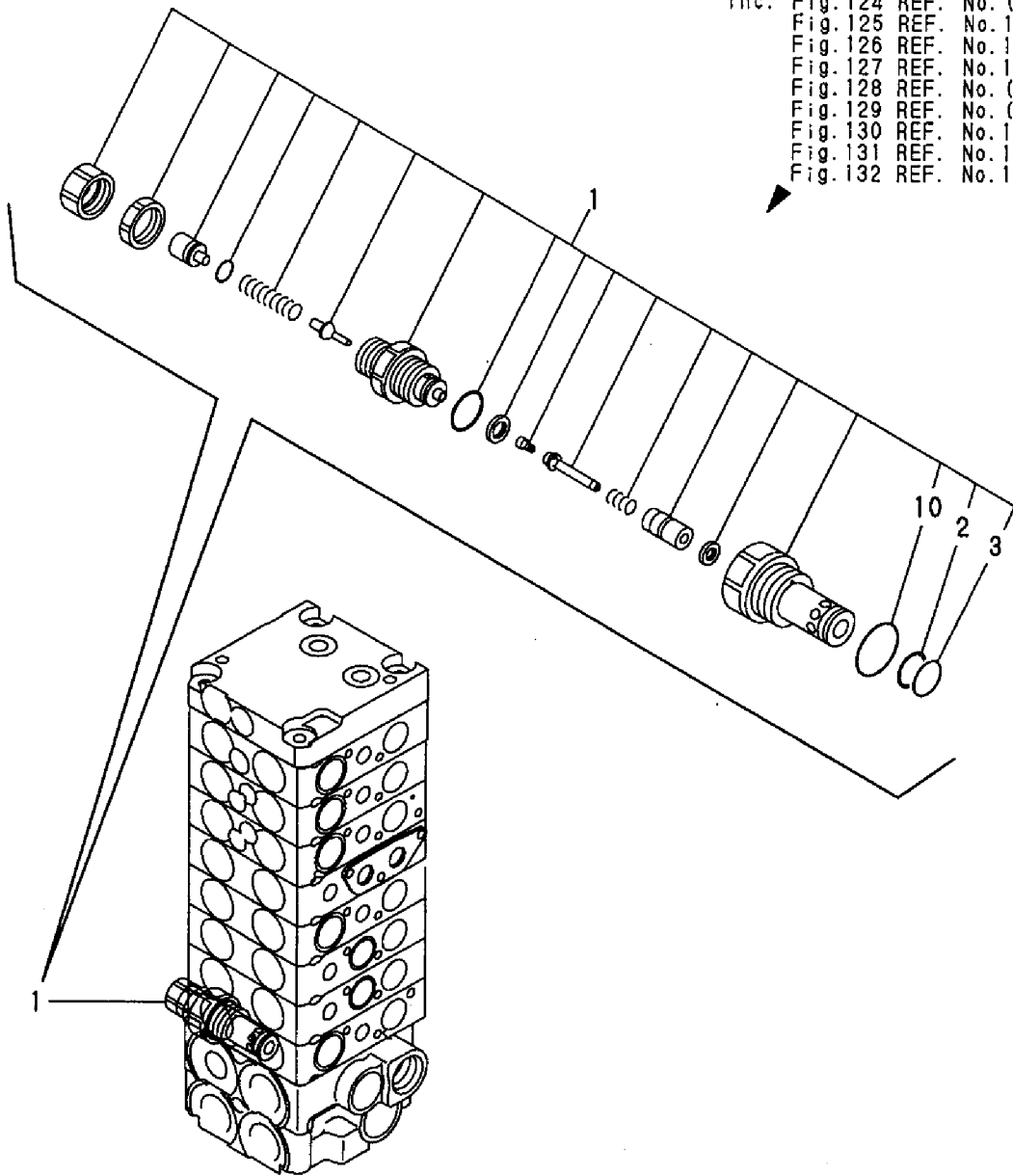
1,2,,182901-24430,, "RELIEF VALVE ASS'Y",1,,,,,,,,,,,,,
2,3,,182900-60660,, RING,1,,,,,,,,,,,,,
3,3,,953KM0-01653,, O-RING,1,,,,,,,,,,,,,
10,3,,182900-61270,, O-RING,1,,,,,,,,,,,,,

Fig. **130** コントロールバルブ (インナパーツ: 7)
 CONTROL VALVE (INNER PART: 7)

コントロールバルブASSY
 CONTROL VALVE ASSY
 (182901-24850)

Fig. 124 REF. No. 1

- inc. Fig. 124 REF. No. (1) ~ 11
- Fig. 125 REF. No. 1 ~ 9
- Fig. 126 REF. No. 1 ~ 5
- Fig. 127 REF. No. 1 ~ 24
- Fig. 128 REF. No. (1) ~ 36
- Fig. 129 REF. No. (1) ~ 39
- Fig. 130 REF. No. 1 ~ 10
- Fig. 131 REF. No. 1 ~ 8
- Fig. 132 REF. No. 1 ~ 5

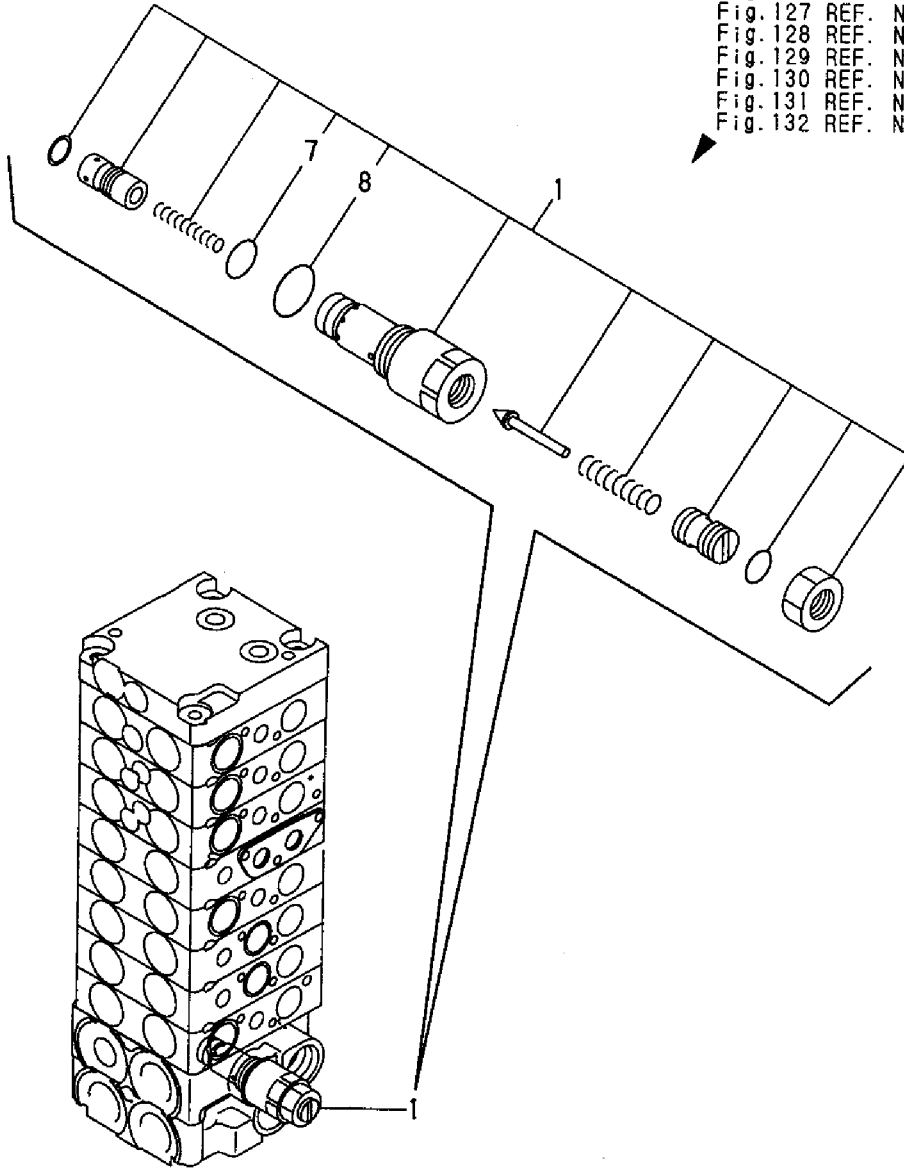


1,2,,182901-24440,, "RELIEF VALVE ASS'Y",1,,,,,,,,,,,,,,,,,,,,,
7,3,,953KM0-01653,, O-RING,1,,,,,,,,,,,,,,,,,,,,,
8,3,,953KM0-00390,, O-RING,1,,,,,,,,,,,,,,,,,,,,,

Fig. **131** コントロールバルブ (インナパーツ: 8)
 CONTROL VALVE (INNER PART: 8)

コントロールバルブASSY
 CONTROL VALVE ASSY
 (182901-24850)

- Fig. 124 REF. No. 1
 inc. Fig. 124 REF. No. (1) ~ 11
 Fig. 125 REF. No. 1 ~ 9
 Fig. 126 REF. No. 1 ~ 5
 Fig. 127 REF. No. 1 ~ 24
 Fig. 128 REF. No. (1) ~ 36
 Fig. 129 REF. No. (1) ~ 39
 Fig. 130 REF. No. 1 ~ 10
 Fig. 131 REF. No. 1 ~ 8
 Fig. 132 REF. No. 1 ~ 5



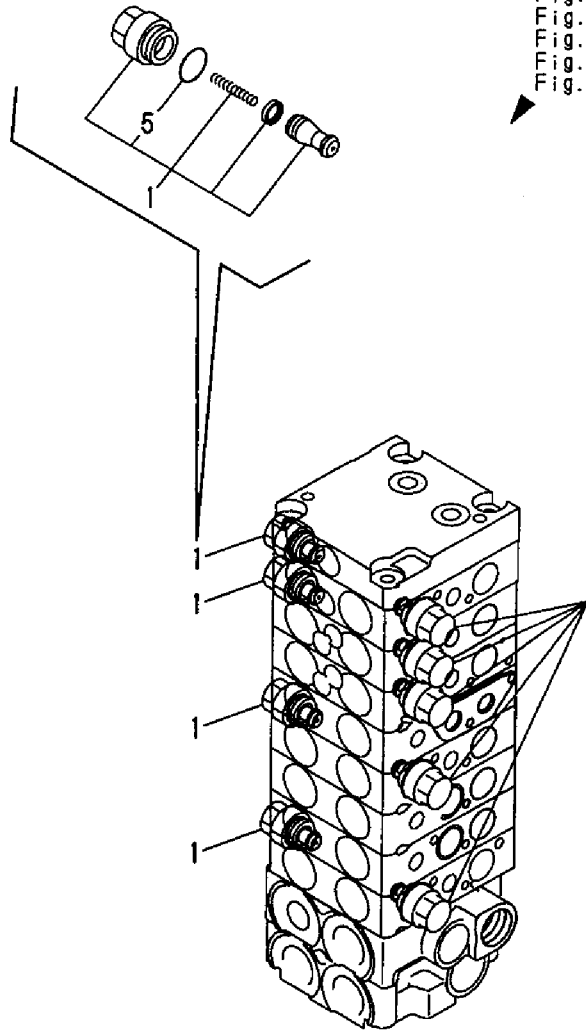
1,2,,182900-94340,, "VALVE ASS'Y",9,,,,,,,,,,,,,,,,,,,,,
5,3,,953KM0-00389,,O-RING,9,,,,,,,,,,,,,,,,,,,,,

Fig. **132** コントロールバルブ (インナパーツ: 9)
 CONTROL VALVE (INNER PART: 9)

コントロールバルブASSY
 CONTROL VALVE ASSY
 (182901-24850)

Fig. 124 REF. No. 1

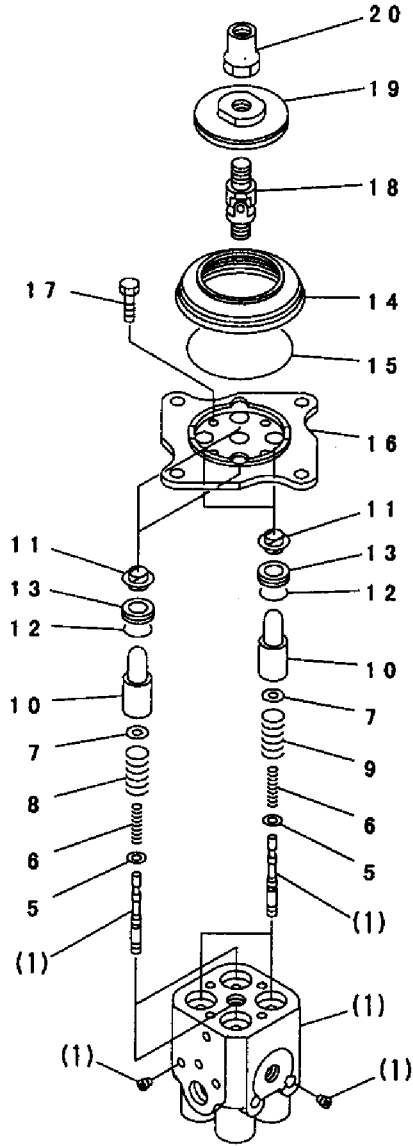
- inc. Fig. 124 REF. No. (1) ~ 11
- Fig. 125 REF. No. 1 ~ 9
- Fig. 126 REF. No. 1 ~ 5
- Fig. 127 REF. No. 1 ~ 24
- Fig. 128 REF. No. (1) ~ 36
- Fig. 129 REF. No. (1) ~ 39
- Fig. 130 REF. No. 1 ~ 10
- Fig. 131 REF. No. 1 ~ 8
- Fig. 132 REF. No. 1 ~ 5



1,1,,953KM0-03741,, "P.P.C.VALVE ASSY",1,,,,,,,,,,,,,
5,2,,953KM0-03742,, "SHIM 0.3MM",4,,,,,,,,,,,,,
6,2,,953KM0-03753,, SPRING,4,,,,,,,,,,,,,
7,2,,953KM0-03745,, RETAINER,4,,,,,,,,,,,,,
8,2,,953KM0-03746,, SPRING,2,,,,,,,,,,,,,
9,2,,953KM0-03754,, SPRING,2,,,,,,,,,,,,,
10,2,,953KM0-03747,, PISTON,4,,,,,,,,,,,,,
11,2,,953KM0-03744,, SEAL,4,,,,,,,,,,,,,
12,2,,24315-000200,, "O-RING 1B P-20.0",4,,,,,,,,,,,,,
13,2,,182900-42540,, COLLAR,4,,,,,,,,,,,,,
14,2,,953KM0-03748,, BOOT,1,,,,,,,,,,,,,
15,2,,24321-000700,, "O-RING 1A G70.0,NBR",1,,,,,,,,,,,,,
16,2,,953KM0-03749,, PLATE,1,,,,,,,,,,,,,
17,2,,182900-82420,, BOLT,4,,,,,,,,,,,,,
18,2,,953KM0-03743,, JOINT,1,,,,,,,,,,,,,
19,2,,953KM0-03750,, DISC,1,,,,,,,,,,,,,
20,2,,953KM0-03751,, NUT,1,,,,,,,,,,,,,

Fig. 133 リモコンバルブ (インナパーツ) REMOTE CONTROL VALVE (INNER PART)

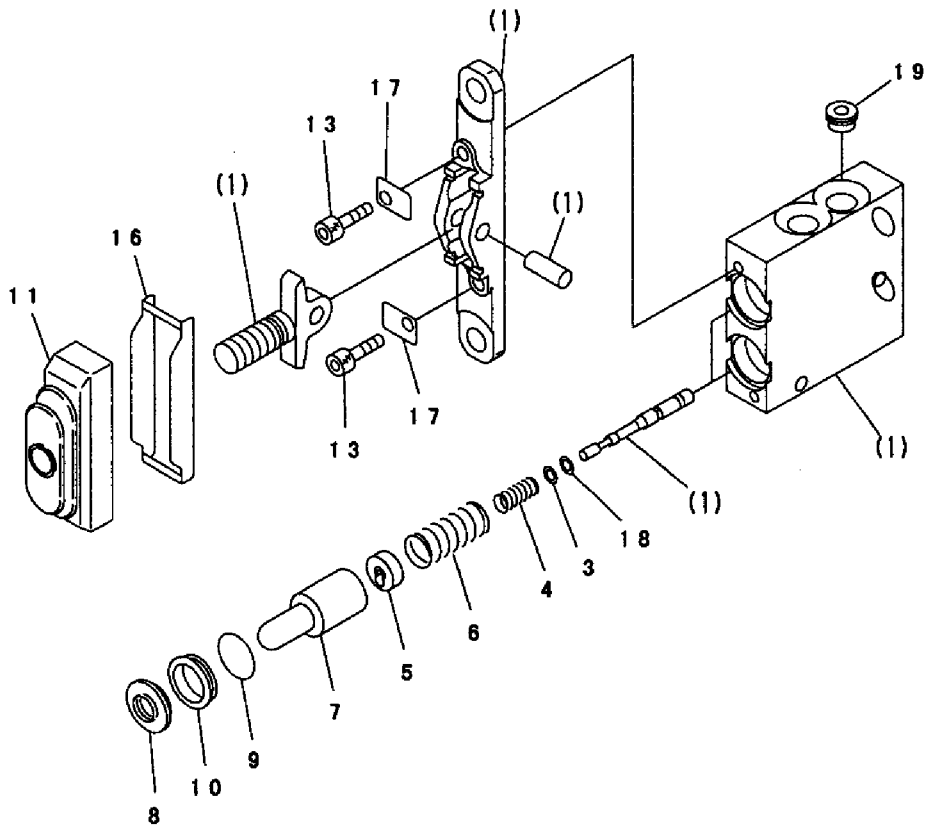
見出しNo. 1は、見出しNo. (1) から20を含みます。
Inc. (1) ~ 20



1,1,,182900-92820,, "PILOT VALVE",1,,,,,,,,,,,,,
3,2,,953KM0-03742,, "SHIM 0.3MM",2,,,,,,,,,,,,,
4,2,,182900-31380,, SPRING,2,,,,,,,,,,,,,
5,2,,182900-31400,, RETAINER,2,,,,,,,,,,,,,
6,2,,182900-31390,, SPRING,2,,,,,,,,,,,,,
7,2,,953KM0-03747,, PISTON,2,,,,,,,,,,,,,
8,2,,953KM0-03744,, SEAL,2,,,,,,,,,,,,,
9,2,,182900-31420,, O-RING,2,,,,,,,,,,,,,
10,2,,182900-31410,, COLLAR,2,,,,,,,,,,,,,
11,2,,182900-31460,, BOOT,1,,,,,,,,,,,,,
13,2,,953KM0-12189,, BOLT,2,,,,,,,,,,,,,
16,2,,182900-31480,, PLATE,1,,,,,,,,,,,,,
17,2,,182900-31470,, PLATE,2,,,,,,,,,,,,,
18,2,,182900-31490,, "SHIM, 0.2MM",4,,,,,,,,,,,,,
19,2,,182900-92930,, FILTER,1,,,,,,,,,,,,,

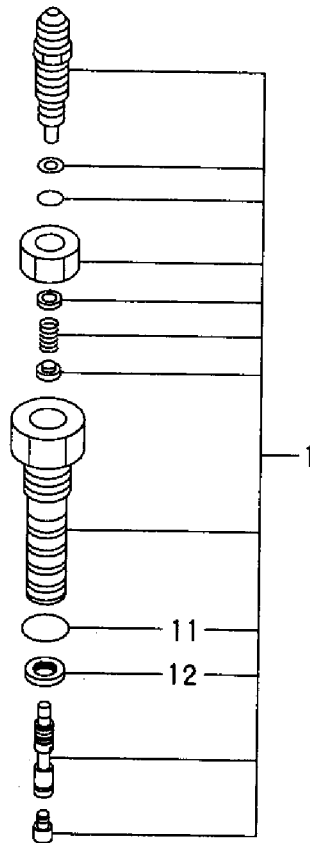
Fig. 134 アタッチメントコントロールバルブ (インナパーツ) ATTACHMENT CONTROL VALVE (INNER PART)

見出しNo. 1は、見出しNo. (1) から19を含みます。
Inc. (1) ~ 19



1,1,,182901-24370,, "VALVE ASS'Y",1,,,,,,,,,,,,,
11,2,,953KM0-00389,,O-RING,1,,,,,,,,,,,,,
12,2,,953KM0-01652,,SEAL,1,,,,,,,,,,,,,

Fig. **135** LSバルブ (インナパーツ)
LS VALVE (INNER PART)



[Info]

PcNo=Y00K3631

PcName=B2U-1(B6261)

JpnUse=1

JpnSec1=㊦<@

JpnSec2=f0fbfNfz [

JpnSec3=B

JpnPreface=1

EngUse=1

EngSec1=CONSTRUCTION

EngSec2=EXCAVATOR (B)

EngSec3=B

EngPreface=1