

# PREFACE

1. This parts catalog carries Yanmar crawler back - hoe B27 - 2B.

2. Parts catalog history

	Parts catalog No.	Published	Remarks
1st edition	000Y00K3410	1997/ 7	Scrap old edition
1st revised	000Y00K3411	1998/10	

3. Model name

SECTION	Column	Model name	M/#	Manufactured
I (Vehicle)	(A)	B27 - 2B(C) FRT	60501 ~	1997/ 6 ~
	(B)	B27 - 2B(C) SID		
	(C)	B27 - 2B(P) FRT		
	(D)	B27 - 2B(P) SID		
II (Engine)	(A)	3TNE82A - B1	15601 ~	1997/ 5 ~

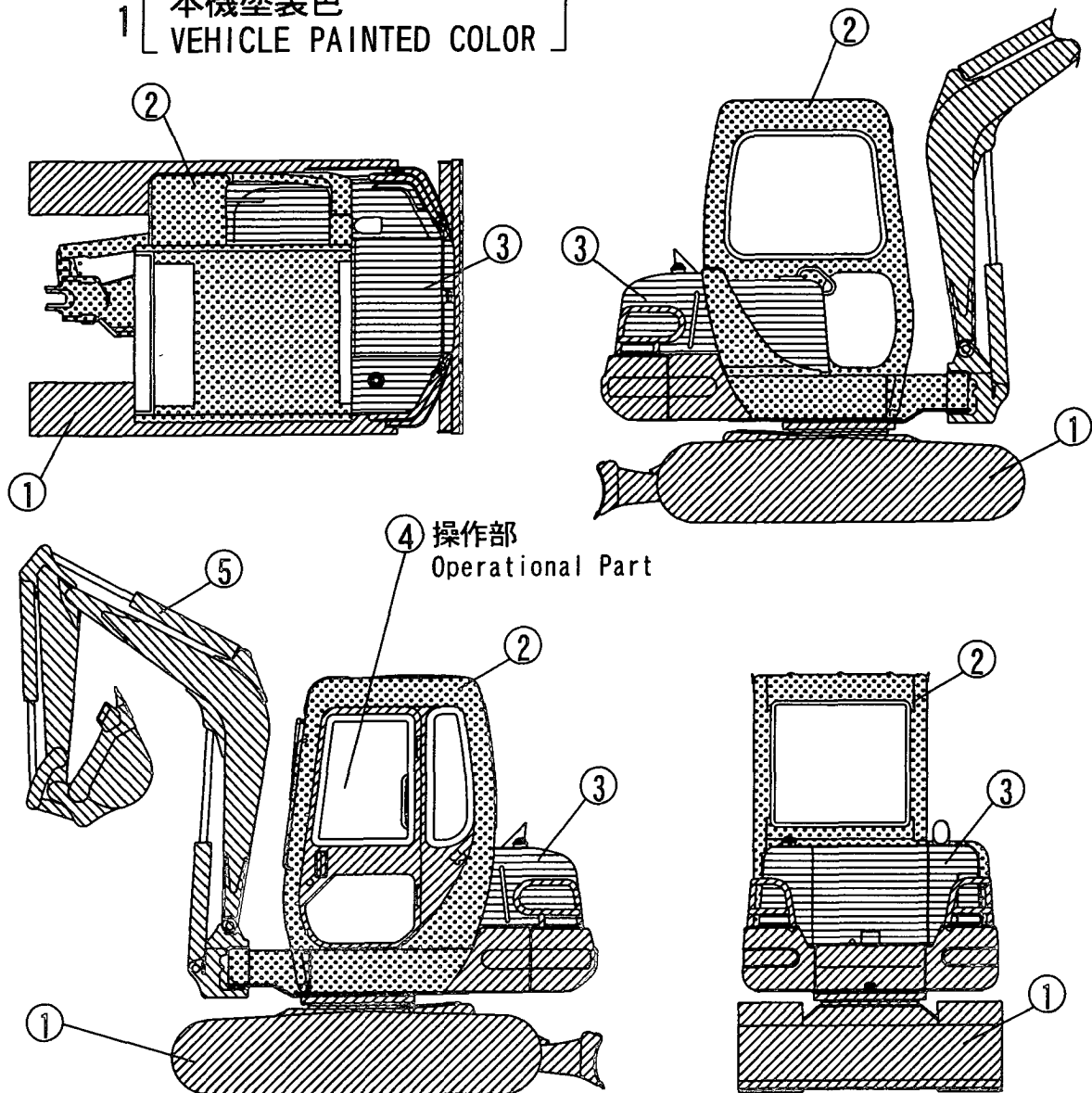
(Note) C : cabin spec., P : canopy spec., FRT : front spec., SID : side spec.,  
 R : Rubber crawler, JP : Japan, AS : Australia,  
 EP : Export except Europe, U.S.A. & Australia.

4. Your understanding is asking that this parts catalog is not a technical data manual setting forth as servicing procedures, This parts catalog is using simplified illustration. Be sure to use Yanmar Genuine Parts in your maintenance servicing of Yanmar products. Be careful not to use the simple parts available in the market ; otherwise their use in repairing causes such as an early breakage, for instance.

# SPECIFICATIONS

Name			<b>YANMAR CRAWLER BACKHOE</b>			
Model			<b>B27 - 2B</b>			
Specification			iron crawler		rubber crawler	
			canopy	cabin	canopy	cabin
Engine	Model		3TNE82A - B1			
	Bore × Stroke		82 × 84			
Dimensions	Transport length	mm	4480			
	Transport width	mm	1550			
	Transport height	mm	2360	2410	2360	2410
Std. bucket capacity		m <sup>3</sup>	0.080			
Std. bucket width(Outside)		mm	490			
Max. digging depth(Blade)		mm	2650 (2800)			
Max. cutting height		mm	4620	4120	4620	4120
Max. dump height		mm	3250	2830	3250	2830
Max. reach at ground level		mm	4430			
Min. swing radius(Swing)		mm	1640(1240)	1950(1470)	1640(1240)	1950(1470)
Boom swing angle		degree	Left 50 & Right 90			
Max. digging force(Std. bucket)		kgf	2350			
Travel speed	1 speed	km/h	2.4		2.5	
	2 speed(High/Low)		4.3/2.6		4.5/2.7	
Gradability		degree	30			
Average ground pressure		kgf/cm <sup>2</sup>	0.268	0.282	0.263	0.277
Track shoe width(Std.)		mm	300			
Blade	Width × height	mm	1550 × 330			
	Capacity	m <sup>3</sup>	0.17			
Machine mass		kg	2750	2900	2700	2850

1 [ 本機塗装色  
VEHICLE PAINTED COLOR ]



部所 Part	表示 Desc- ription	塗装色 マンセル記号	Painted Color Munsel No.	色区分 Color Code
①		ヤンマー新ディーブグリーン 0. 6B2. 2/4. 2	YANMAR New Deep Green 0. 6B2. 2/4. 2	88
②		ヤンマーピーコックグリーン 3. 85BG5. 31/9. 15	YANMAR Peacock Green 3. 85BG5. 31/9. 15	97 (注1)
②		ヤンマー新グレイッシュグリーン 2. 9BG4. 8/3. 0	YANMAR New Grayish Green 2. 9BG4. 8/3. 0	86 (注2)
③		ヤンマーシトラスグリーン 4. 84GY8. 42/6. 99	YANMAR Citrous Green 4. 84GY8. 42/6. 99	96 (注1)
③		ヤンマー新パーマネントイエロー 5. 2Y8. 5/11	YANMAR New Permanent Yellow 5. 2Y8. 5/11	87 (注2)
④		ヤンマーダークオリーブグレー 5. 39Y2. 97/0. 78	YANMAR Dark Olive Gray 5. 39Y2. 97/0. 78	72
⑤		ヤンマーピーコックグリーン 3. 85BG5. 31/9. 15	YANMAR Peacock Green 3. 85BG5. 31/9. 15	97 (注1)
⑤		ヤンマー新パーマネントイエロー 5. 2Y8. 5/11	YANMAR New Permanent Yellow 5. 2Y8. 5/11	87 (注2)

(注1) 国内仕様及びヨーロッパ・オーストラリア以外の海外仕様

(注2) オーストラリア仕様

(Note 1) For Japan, overseas except Europe & Australia

(Note 2) For Australia

## 2 [ 塗料部品番号 ] PAINT PART NO.

部所 Part	塗装色 Paint Color	塗料部品番号 (Paint Part No.)			
		16L缶(16L Can)	4L缶(4L Can)	スプレー(SPRAY)	
①	ヤンマー新ディープグリーン YANMAR New Deep Green	981101-09588	977620-40880	977620-30881	
②	ヤンマーピーコックグリーン YANMAR Peacock Green	981101-09597	977620-40970	977620-30971	(注1)
②	ヤンマー新グレイッシュグリーン YANMAR New Grayish Green	981101-09616	977620-40860	977620-30861	(注2)
③	ヤンマーシトラスグリーン YANMAR Citrous Green	981101-09599	977620-40990	977620-30991	(注1)
③	ヤンマー新パーマネントイエロー YANMAR New Permanent Yellow	981101-09519	977620-40870	977620-30871	(注2)
④	ヤンマーダークオリーブグレー YANMAR Dark Olive Gray	-----	977620-40720	TOR-90460003	
⑤	ヤンマーピーコックグリーン YANMAR Peacock Green	981101-09597	977620-40970	977620-30971	(注1)
⑤	ヤンマー新パーマネントイエロー YANMAR New Permanent Yellow	981101-09519	977620-40870	977620-30871	(注2)

## 3 [ 主要部品の塗装色 ] COLOR OF MAIN PARTS

部所 Part	塗装色 Paint Color	主な部品	Main Parts	
①	ヤンマー新ディープグリーン YANMAR New Deep Green	ブレード(シリンダ) トラックフレーム、キャビンドア ウエイト、スイングシリンダ(カバー)	blade(cylinder) track frame, cabin door weight, swing cylinder(cover)	
②	ヤンマーピーコックグリーン YANMAR Peacock Green	ターニングフレーム キャビン、キャノピー	turning frame cabin, canopy	(注1)
②	ヤンマー新グレイッシュグリーン YANMAR New Grayish Green			(注2)
③	ヤンマーシトラスグリーン YANMAR Citrous Green	作動油タンク F0タンク ボンネット	hyd. oil tank fuel tank bonnet	(注1)
③	ヤンマー新パーマネントイエロー YANMAR New Permanent Yellow			(注2)
④	ヤンマーダークオリーブグレー YANMAR Dark Olive Gray	操作部 ステップ、フロントカバー	operational part step, front cover	
⑤	ヤンマーピーコックグリーン YANMAR Peacock Green	作業機部 バケット	work equipment part bucket	(注1)
⑤	ヤンマー新パーマネントイエロー YANMAR New Permanent Yellow			(注2)

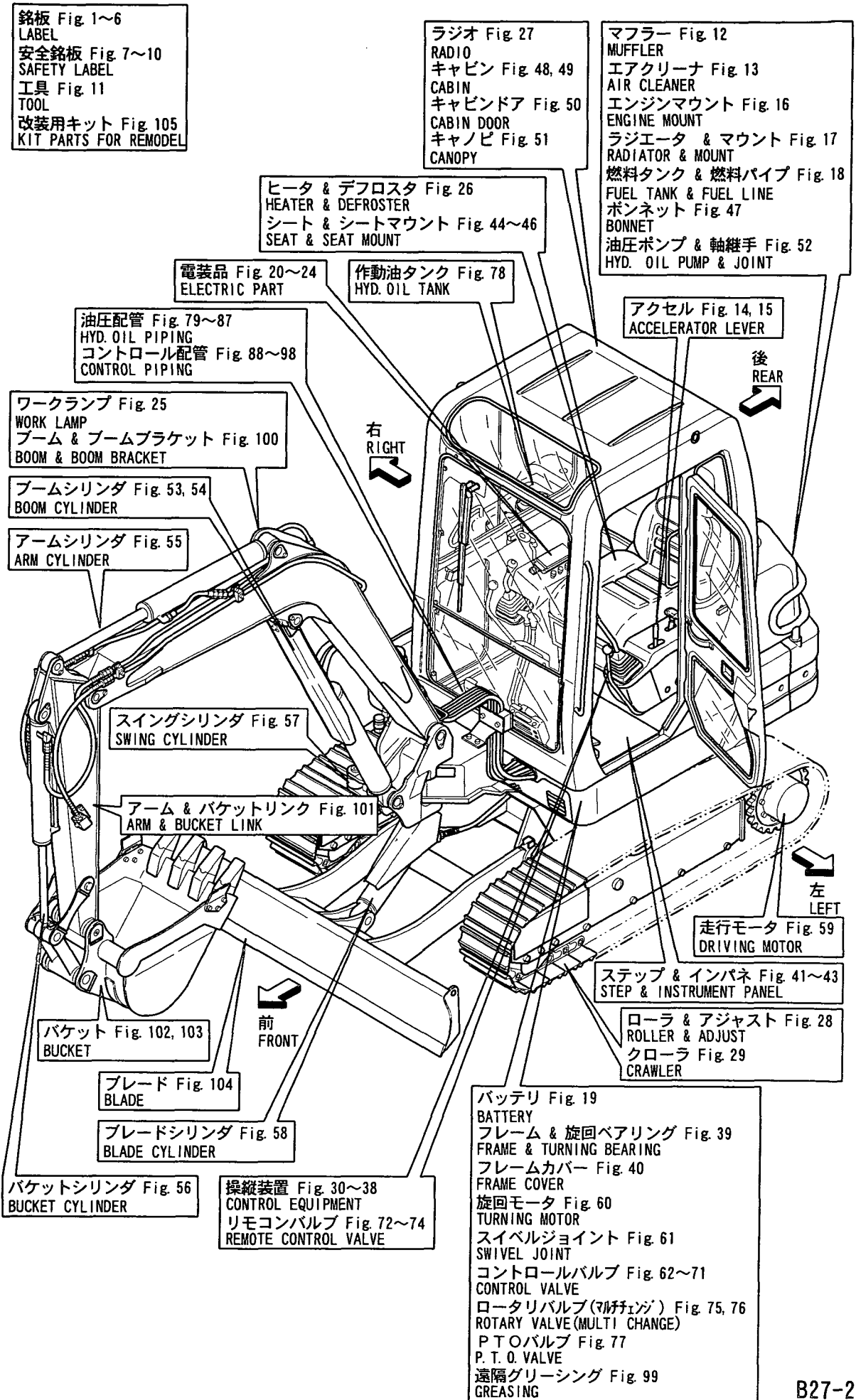
(注1) 国内仕様及びヨーロッパ・オーストラリア以外の海外仕様

(注2) オーストラリア仕様

(Note 1) For Japan, overseas except Europe & Australia

(Note 2) For Australia

絵目次 (1) . . . . . 主要部分  
 PICTURESQUE INDEX (1) . . . . . MAIN PARTS



銘板 Fig 1~6  
 LABEL  
 安全銘板 Fig 7~10  
 SAFETY LABEL  
 工具 Fig 11  
 TOOL  
 改装用キット Fig 105  
 KIT PARTS FOR REMODEL

ラジオ Fig 27  
 RADIO  
 キャビン Fig 48, 49  
 CABIN  
 キャビンドア Fig 50  
 CABIN DOOR  
 キャノピ Fig 51  
 CANOPY

マフラー Fig 12  
 MUFFLER  
 エアクリーナ Fig 13  
 AIR CLEANER  
 エンジンマウント Fig 16  
 ENGINE MOUNT  
 ラジエータ & マウント Fig 17  
 RADIATOR & MOUNT  
 燃料タンク & 燃料パイプ Fig 18  
 FUEL TANK & FUEL LINE  
 ボンネット Fig 47  
 BONNET  
 油圧ポンプ & 軸継手 Fig 52  
 HYD. OIL PUMP & JOINT

ヒータ & デフロスタ Fig 26  
 HEATER & DEFROSTER  
 シート & シートマウント Fig 44~46  
 SEAT & SEAT MOUNT

電装品 Fig 20~24  
 ELECTRIC PART

作動油タンク Fig 78  
 HYD. OIL TANK

油圧配管 Fig 79~87  
 HYD. OIL PIPING  
 コントロール配管 Fig 88~98  
 CONTROL PIPING

アクセル Fig 14, 15  
 ACCELERATOR LEVER

ワークランプ Fig 25  
 WORK LAMP  
 ブーム & ブームブラケット Fig 100  
 BOOM & BOOM BRACKET

ブームシリンダ Fig 53, 54  
 BOOM CYLINDER

アームシリンダ Fig 55  
 ARM CYLINDER

スイングシリンダ Fig 57  
 SWING CYLINDER

アーム & バケットリンク Fig 101  
 ARM & BUCKET LINK

バケット Fig 102, 103  
 BUCKET

ブレード Fig 104  
 BLADE

ブレードシリンダ Fig 58  
 BLADE CYLINDER

バケットシリンダ Fig 56  
 BUCKET CYLINDER

操縦装置 Fig 30~38  
 CONTROL EQUIPMENT  
 リモコンバルブ Fig 72~74  
 REMOTE CONTROL VALVE

バッテリー Fig 19  
 BATTERY  
 フレーム & 旋回ベアリング Fig 39  
 FRAME & TURNING BEARING  
 フレームカバー Fig 40  
 FRAME COVER  
 旋回モータ Fig 60  
 TURNING MOTOR  
 スイベルジョイント Fig 61  
 SWIVEL JOINT  
 コントロールバルブ Fig 62~71  
 CONTROL VALVE  
 ロータリバルブ(マルチチェンジ) Fig 75, 76  
 ROTARY VALVE (MULTI CHANGE)  
 P.T.O.バルブ Fig 77  
 P. T. O. VALVE  
 遠隔グリーシング Fig 99  
 GREASING

走行モータ Fig 59  
 DRIVING MOTOR

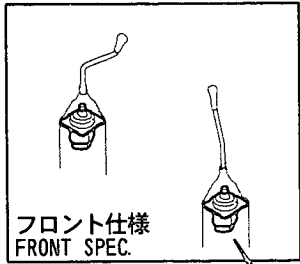
ステップ & インパネ Fig 41~43  
 STEP & INSTRUMENT PANEL

ローラ & アジャスト Fig 28  
 ROLLER & ADJUST  
 クローラ Fig 29  
 CRAWLER

絵目次 (2) . . . . . 油圧関係  
 PICTURESQUE INDEX (2) . . . . . HYDRAULIC SECTION

コントロール配管 Fig. 88~98  
 CONTROL PIPING

油圧配管 Fig. 79~87  
 HYD. OIL PIPING



油圧ポンプ & 軸継手 Fig. 52  
 HYD. OIL PUMP & JOINT

ロータリバルブ(マルチチェンジ) Fig. 75, 76  
 ROTARY VALVE (MULTI CHANGE)

旋回モータ Fig. 60  
 TURNING MOTOR

PTOバルブ Fig. 77  
 P. T. O. VALVE

リモコンバルブ Fig. 72~74  
 REMOTE CONTROL VALVE

作動油タンク Fig. 78  
 HYD. OIL TANK

ブームシリンダ Fig. 53, 54  
 BOOM CYLINDER

アームシリンダ Fig. 55  
 ARM CYLINDER

右  
 RIGHT

後  
 REAR

左  
 LEFT

走行モータ Fig. 59  
 DRIVING MOTOR

コントロールバルブ Fig. 62~71  
 CONTROL VALVE

前  
 FRONT

バケットシリンダ Fig. 56  
 BUCKET CYLINDER

スイングシリンダ Fig. 57  
 SWING CYLINDER

ブレードシリンダ Fig. 58  
 BLADE CYLINDER

スイベルジョイント Fig. 61  
 SWIVEL JOINT

絵目次 (3) . . . . . 項目別  
PICTURESQUE INDEX (3) . . . FIGURE

Fig 1 銘板(キャビン:フロントレバー) (JP)  
LABEL (CABIN:FRONT LEVER) (JP)

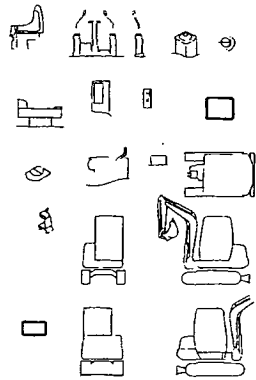


Fig 2 銘板(キャビン:サイドレバー) (JP)  
LABEL (CABIN:SIDE LEVER) (JP)

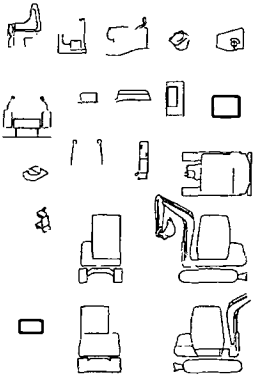


Fig 3 銘板(キャビン:フロントレバー) (JP)  
LABEL (CANOPY:FRONT LEVER) (JP)

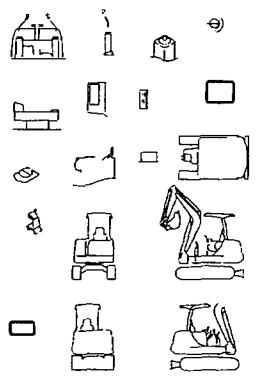


Fig 4 銘板(キャビン:サイドレバー) (JP)  
LABEL (CANOPY:SIDE LEVER) (JP)

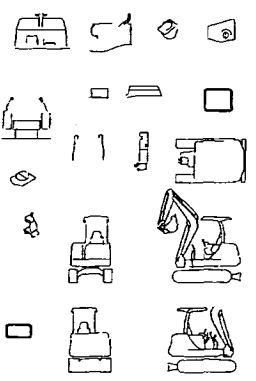


Fig 5 銘板(キャビン) (AS, EX)  
LABEL (CABIN) (AS, EX)

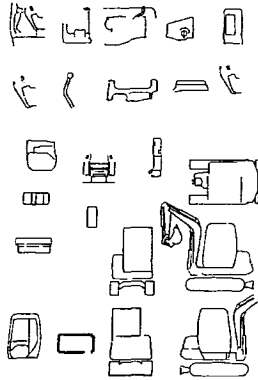


Fig 6 銘板(キャビン) (AS, EX)  
LABEL (CANOPY) (AS, EX)

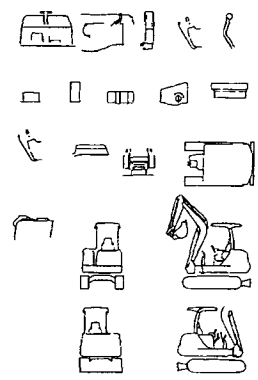


Fig 7 安全銘板(キャビン) (JP)  
SAFETY LABEL (CABIN) (JP)

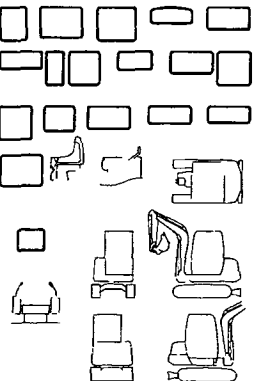


Fig 8 安全銘板(キャビン) (JP)  
SAFETY LABEL (CANOPY) (JP)

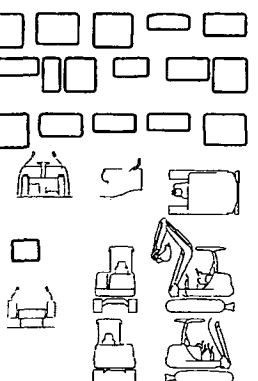


Fig 9 安全銘板(キャビン) (AS, EX)  
SAFETY LABEL (CABIN) (AS, EX)

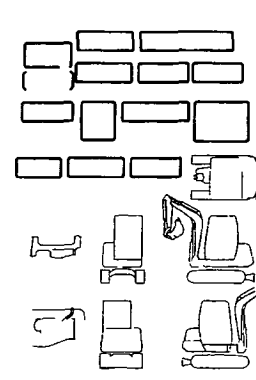


Fig 10 安全銘板(キャビン) (AS, EX)  
SAFETY LABEL (CANOPY) (AS, EX)

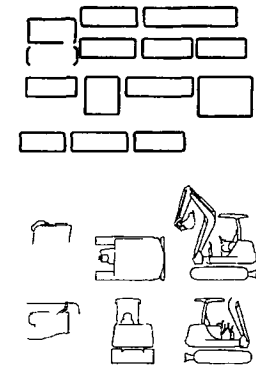


Fig 11 工具  
TOOL

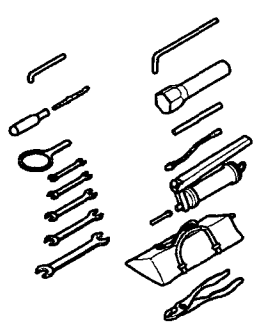
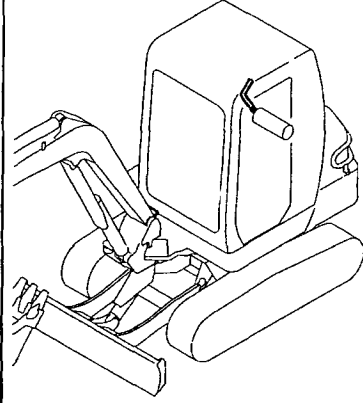
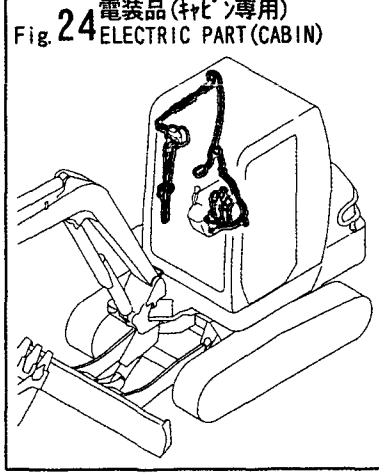
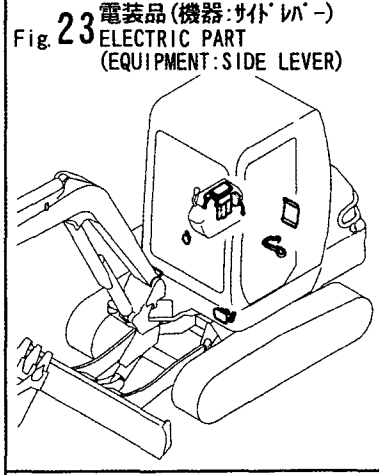
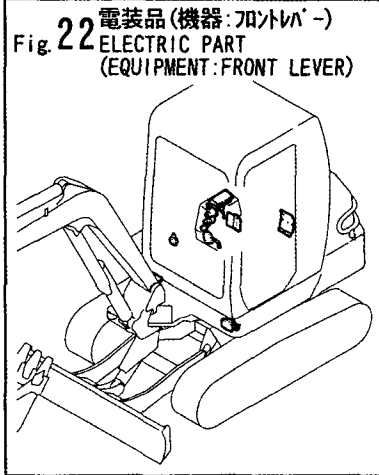
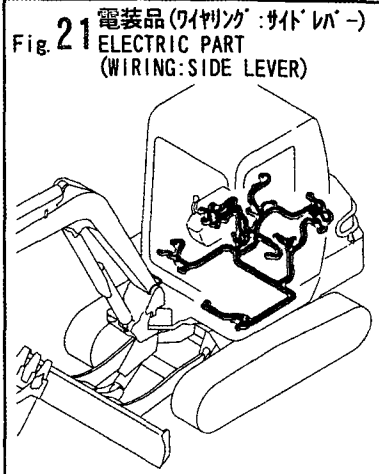
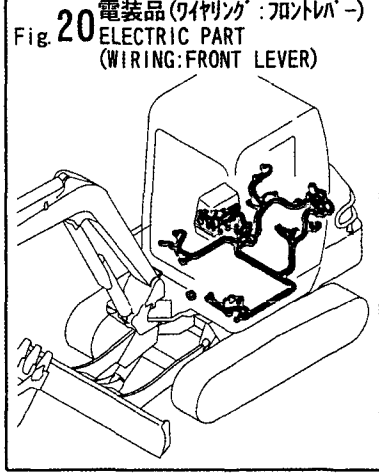
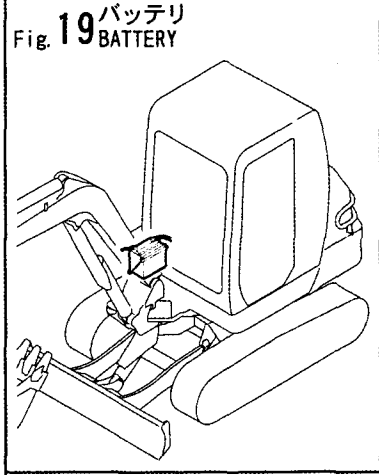
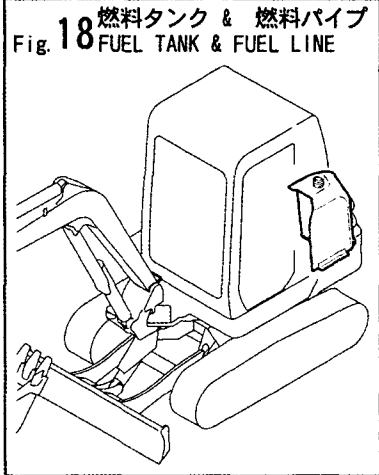
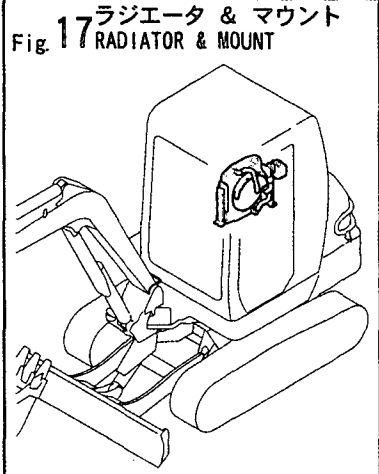
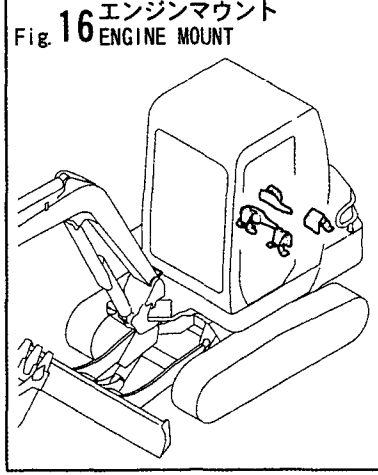
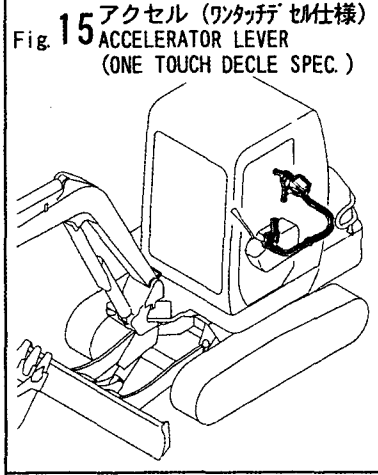
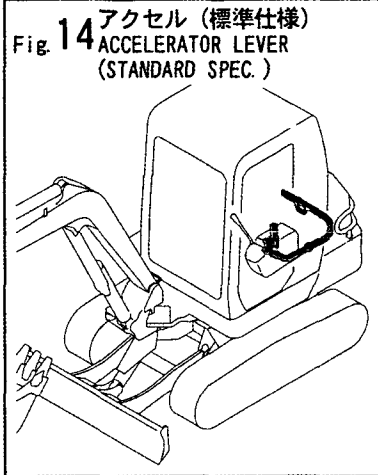
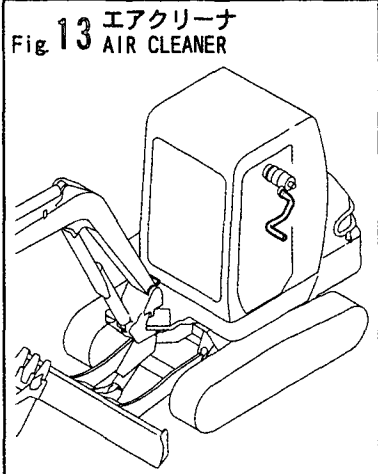


Fig 12 マフラー  
MUFFLER

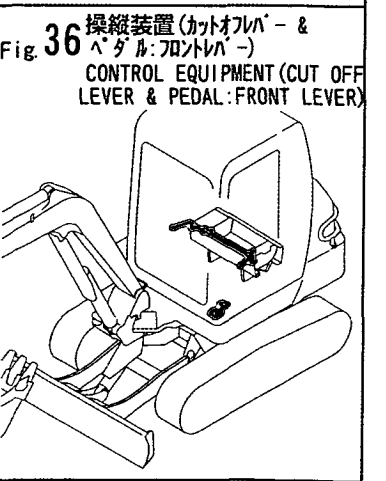
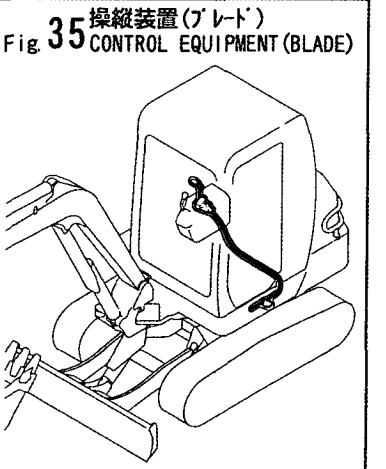
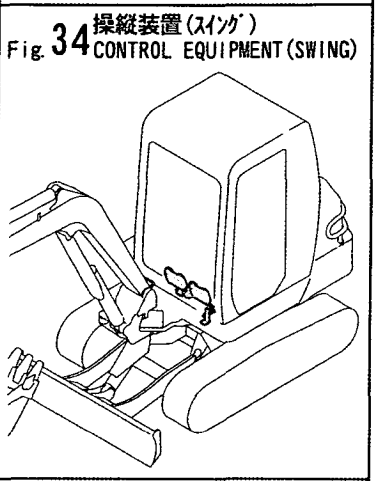
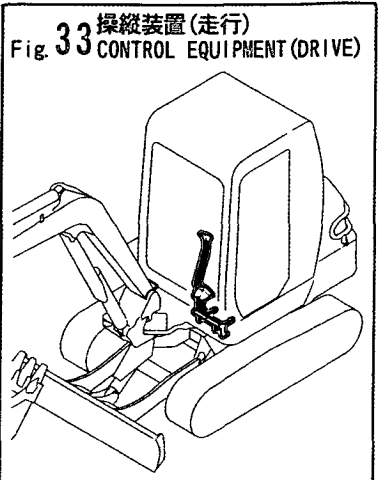
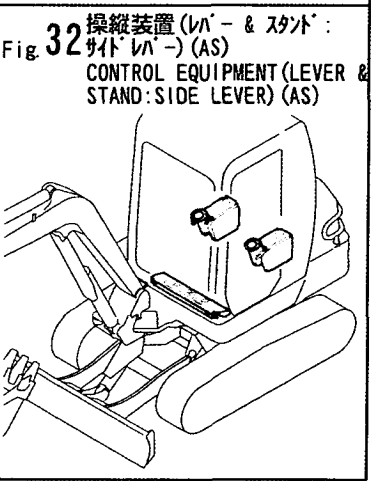
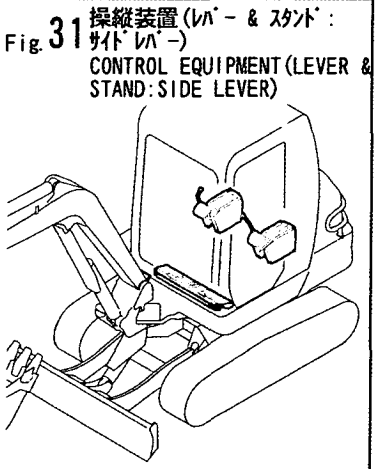
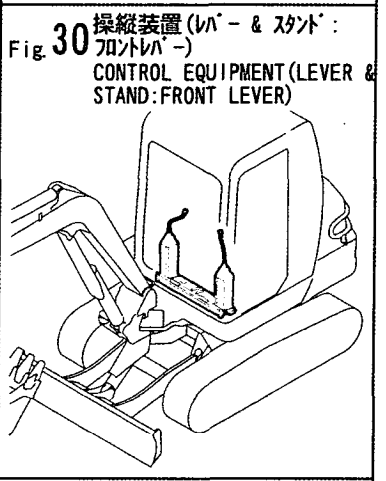
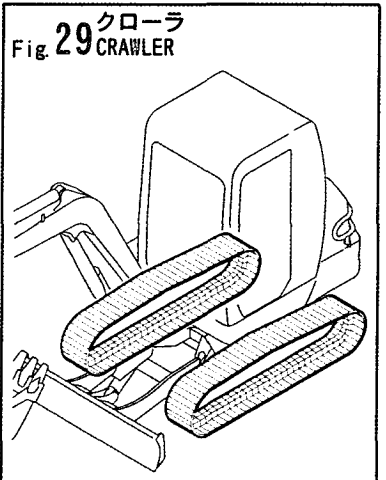
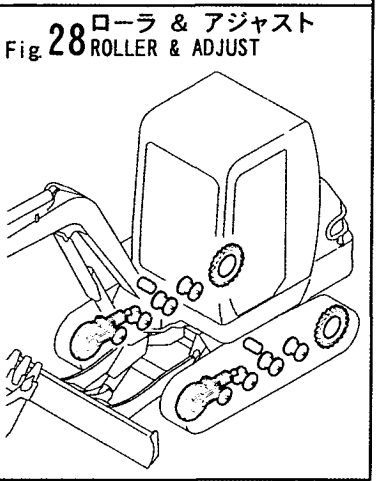
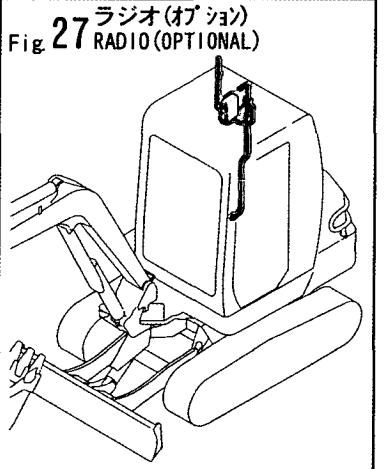
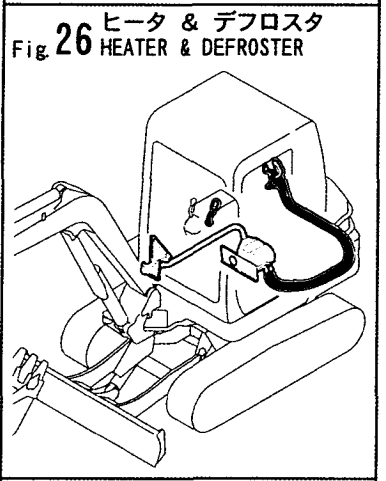
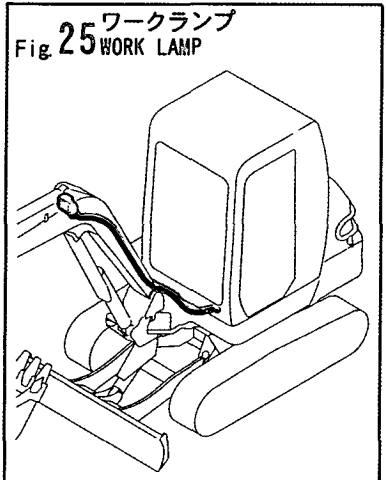


絵目次 (3) . . . . . 項目別  
PICTURESQUE INDEX (3) . . . FIGURE

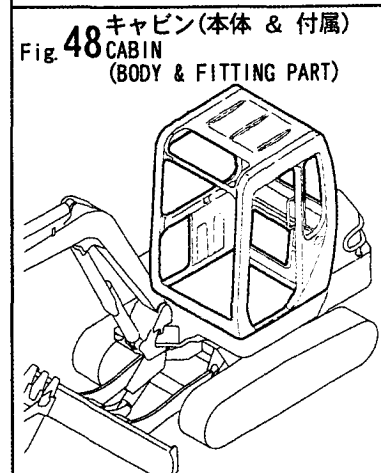
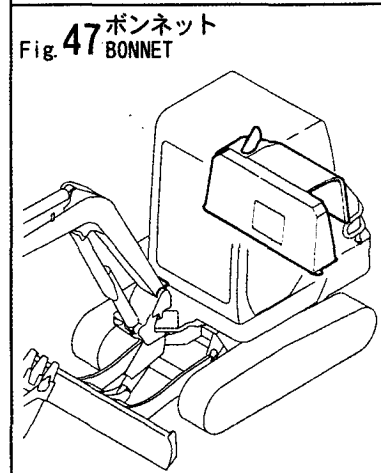
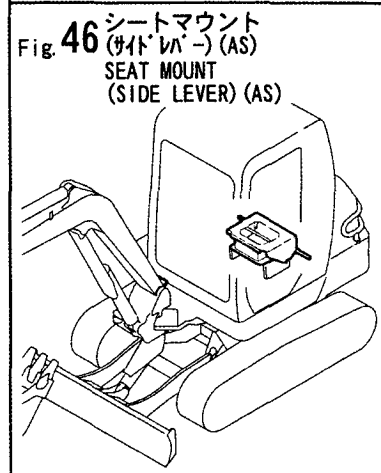
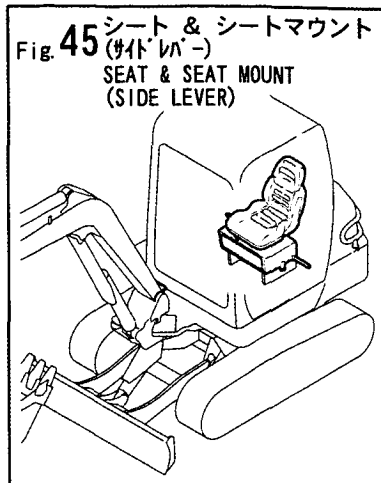
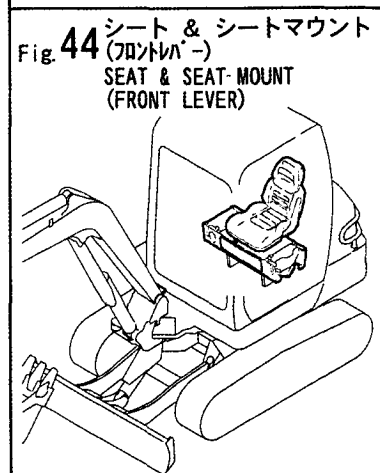
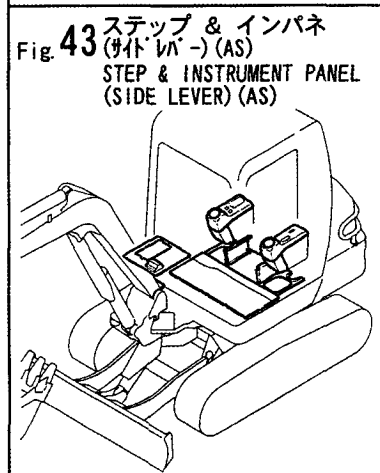
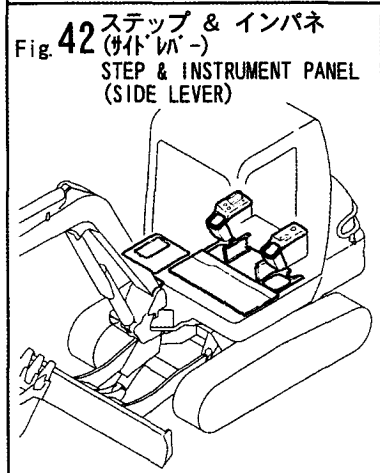
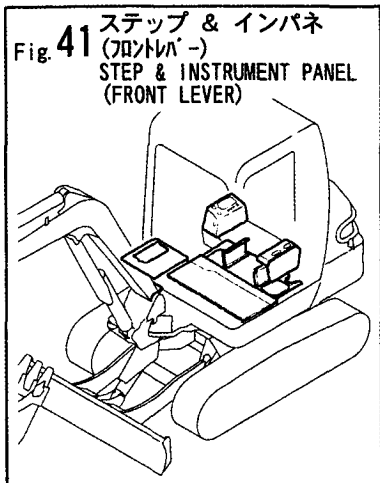
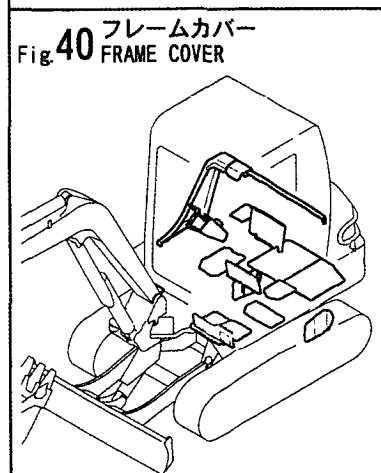
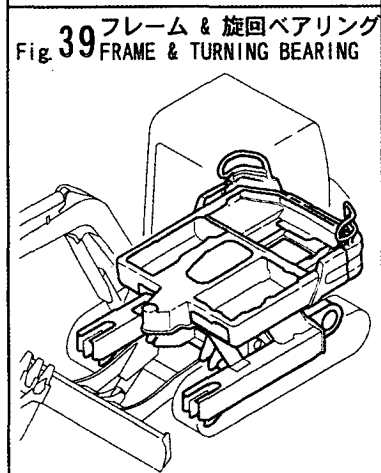
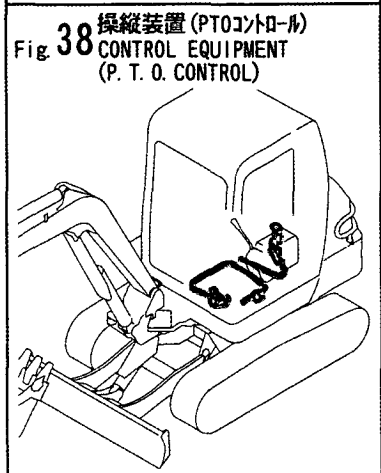
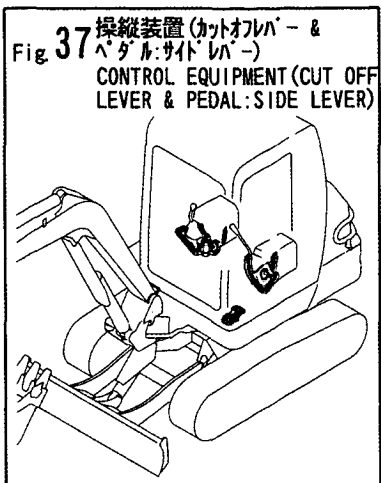




絵目次 (3) . . . . . 項目別  
PICTURESQUE INDEX (3) . . . FIGURE



絵目次 (3) . . . . . 項目別  
PICTURESQUE INDEX (3) . . . FIGURE



絵目次 (3) . . . . . 項目別  
PICTURESQUE INDEX (3) . . . FIGURE

Fig. 49 キャビン(ガラス & サッシ)  
CABIN (GLASS & SASH)

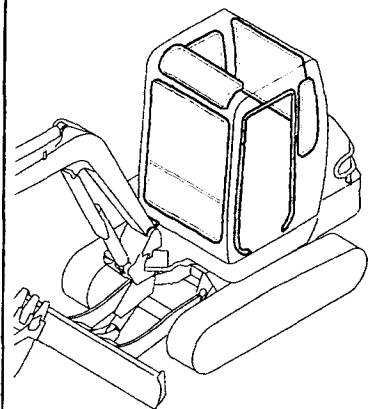


Fig. 53 ブームシリンダ(キャビン)  
BOOM CYLINDER (CABIN)

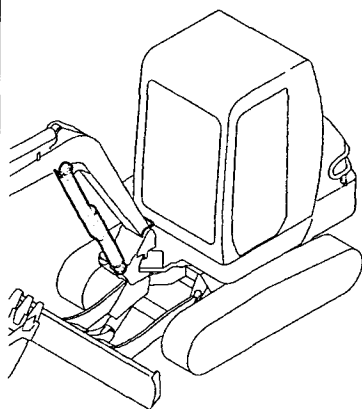


Fig. 57 スイングシリンダ  
SWING CYLINDER

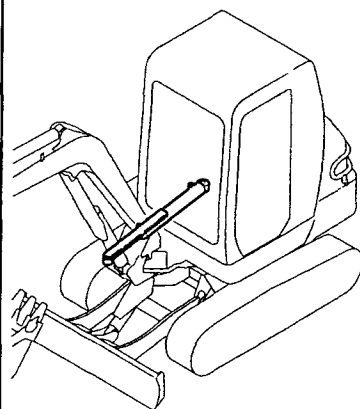


Fig. 50 キャビンドア  
CABIN DOOR

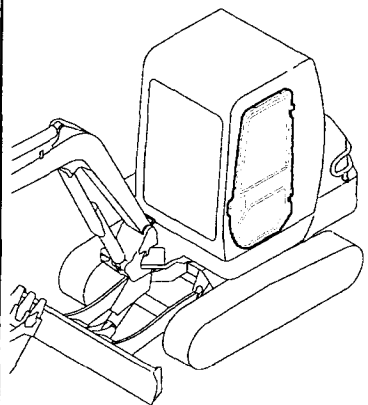


Fig. 54 ブームシリンダ(キャノピ)  
BOOM CYLINDER (CANOPY)

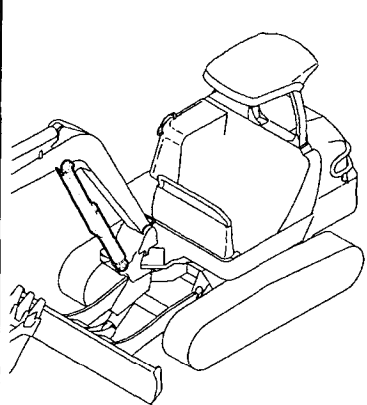


Fig. 58 ブレードシリンダ  
BLADE CYLINDER

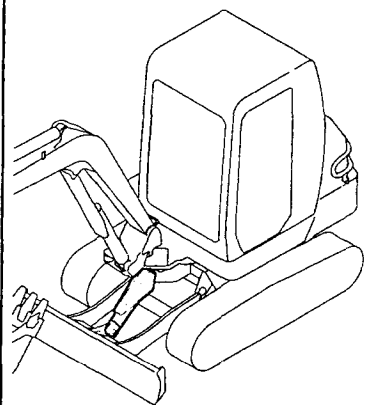


Fig. 51 キャノピ  
CANOPY

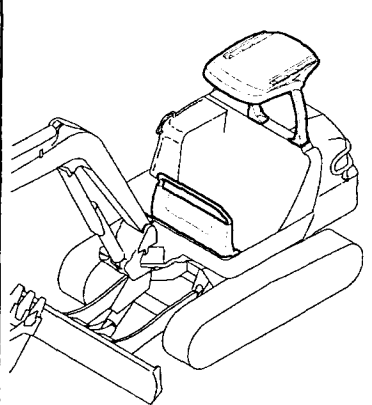


Fig. 55 アームシリンダ  
ARM CYLINDER

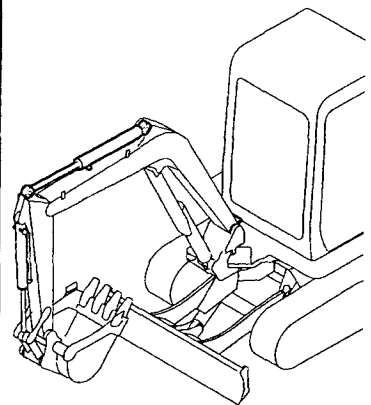


Fig. 59 走行モータ  
DRIVING MOTOR

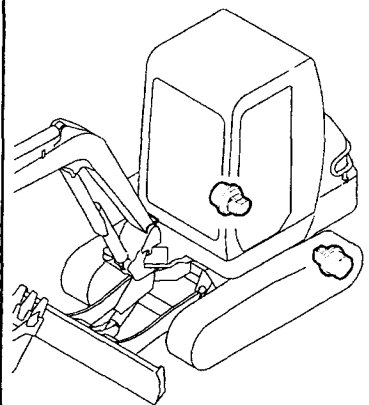


Fig. 52 油圧ポンプ & 軸継手  
HYD. OIL PUMP & JOINT

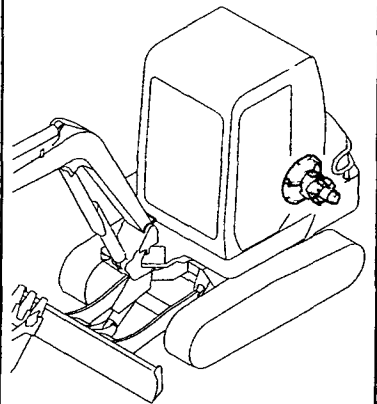


Fig. 56 バケットシリンダ  
BUCKET CYLINDER

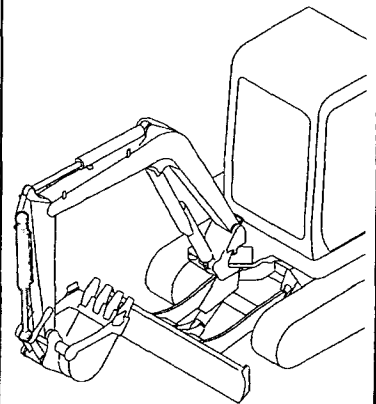
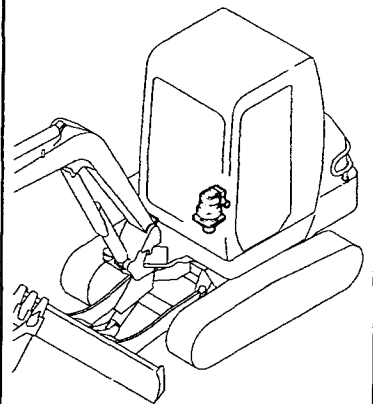
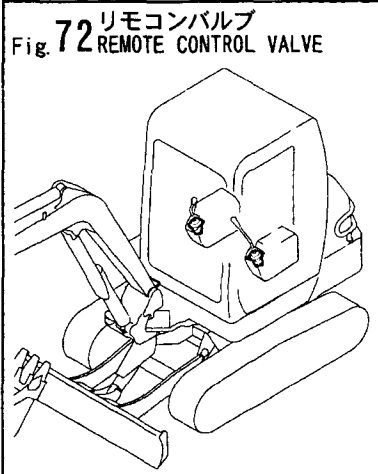
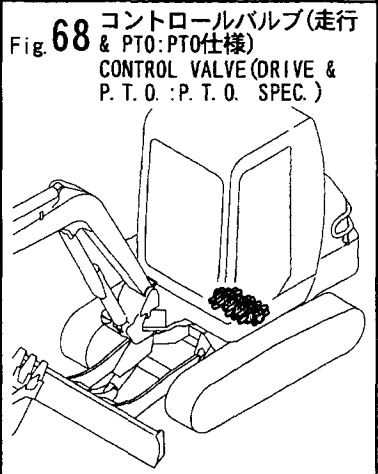
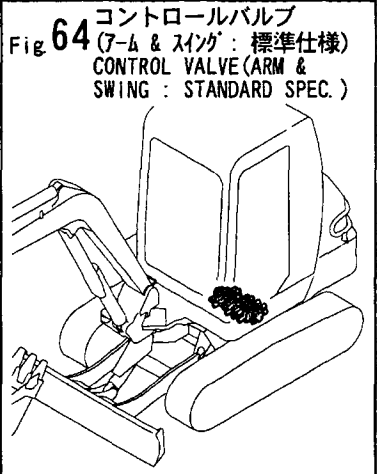
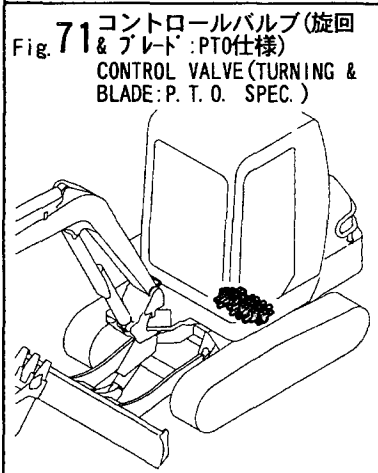
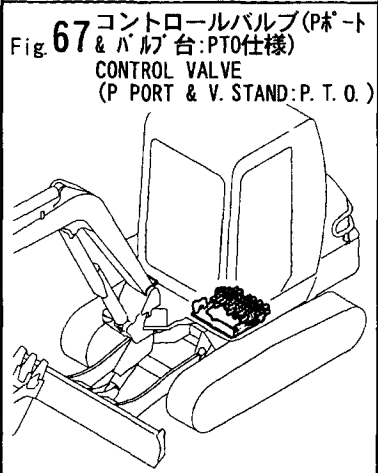
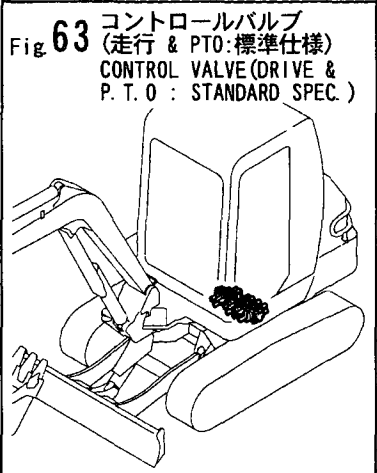
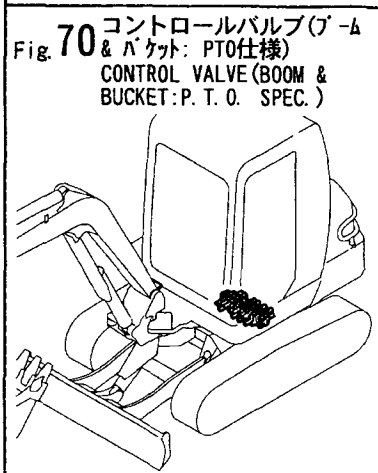
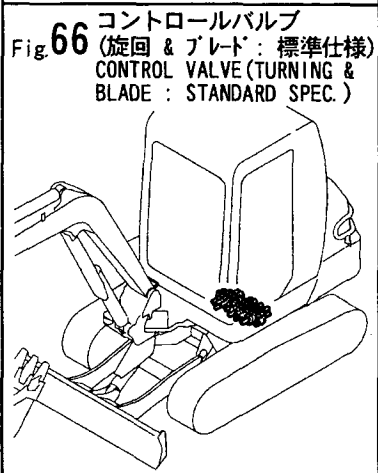
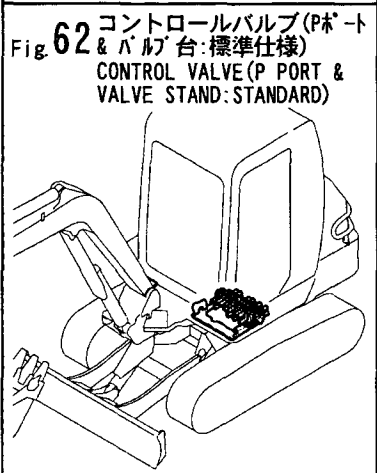
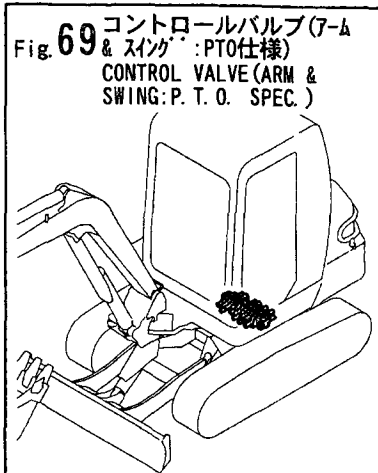
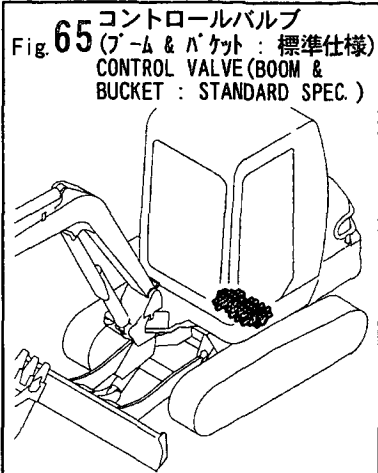
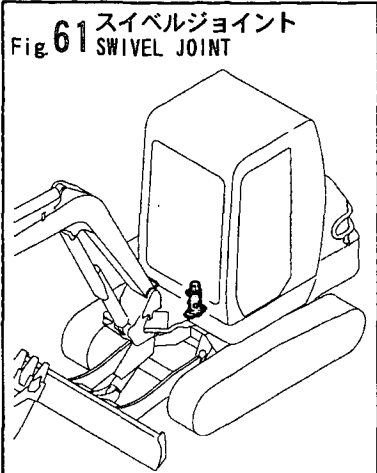


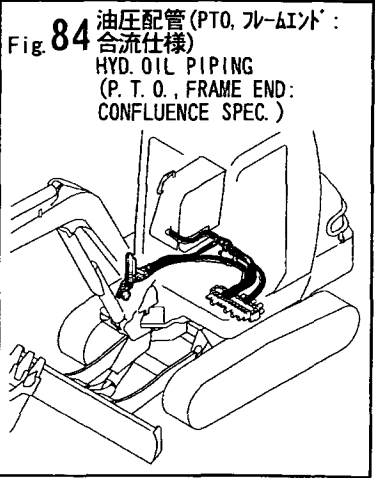
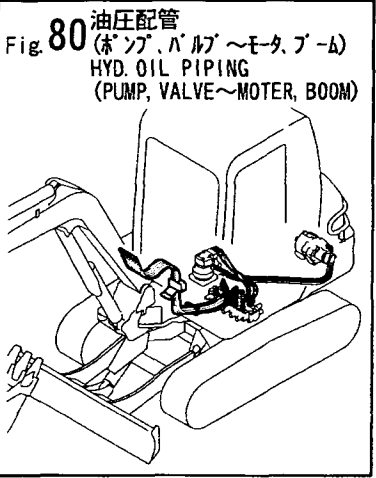
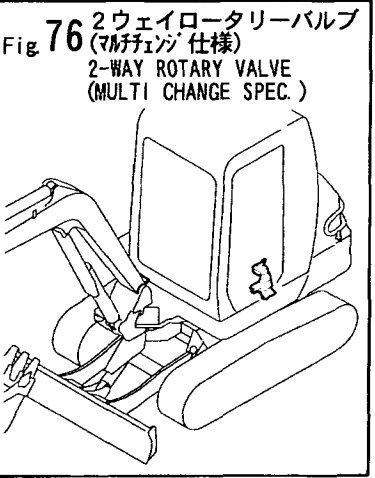
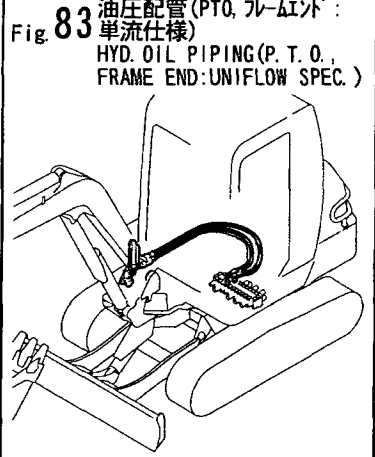
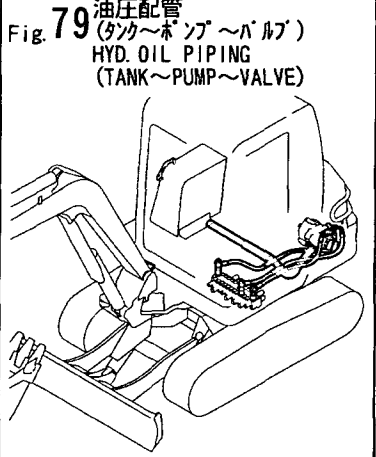
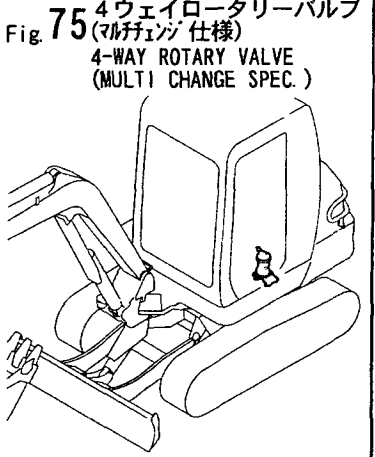
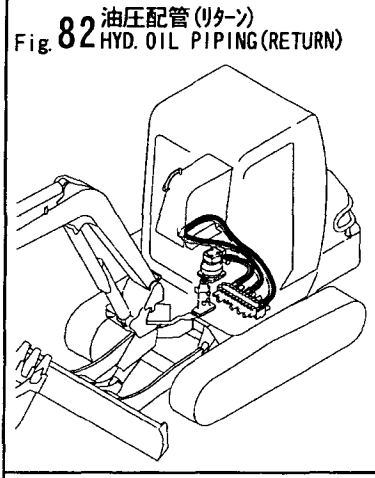
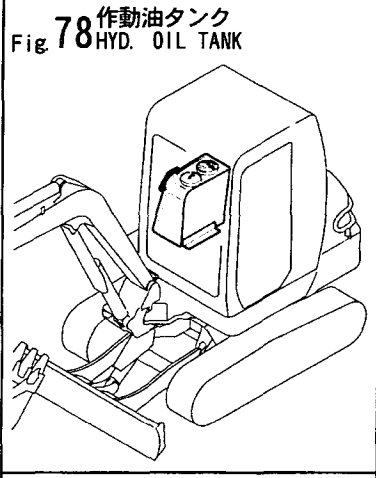
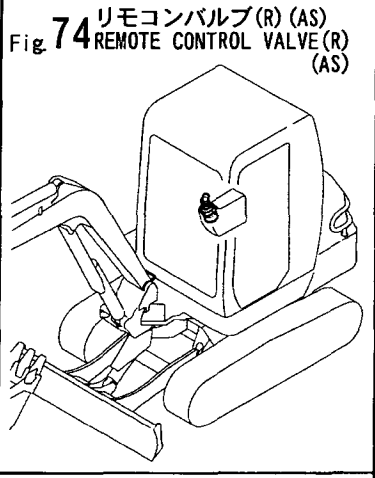
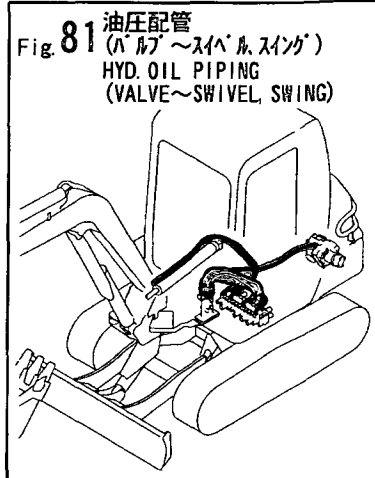
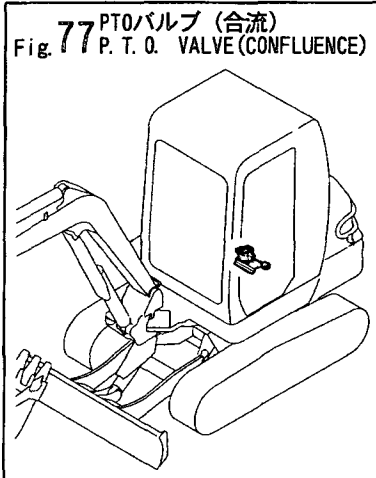
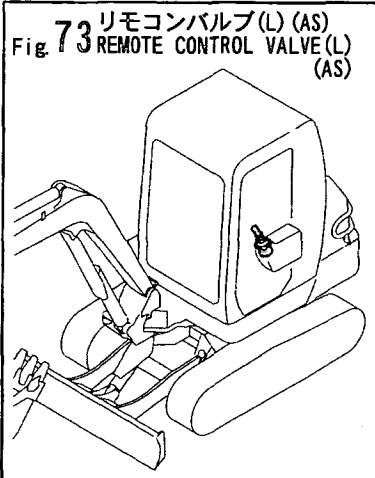
Fig. 60 旋回モータ  
TURNING MOTOR



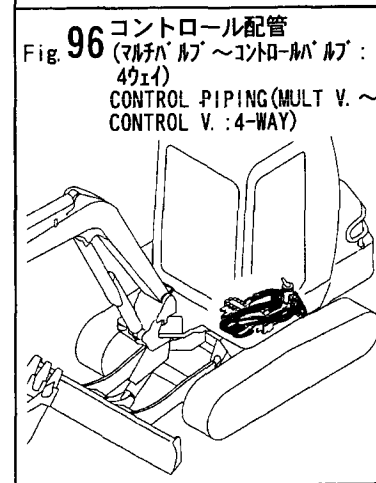
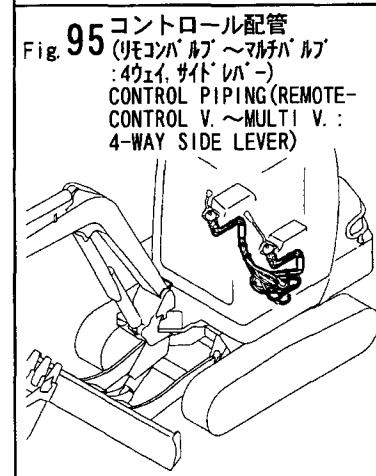
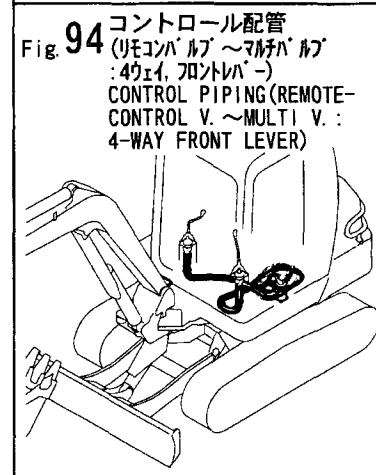
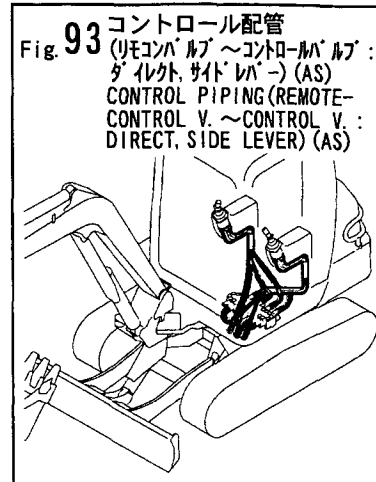
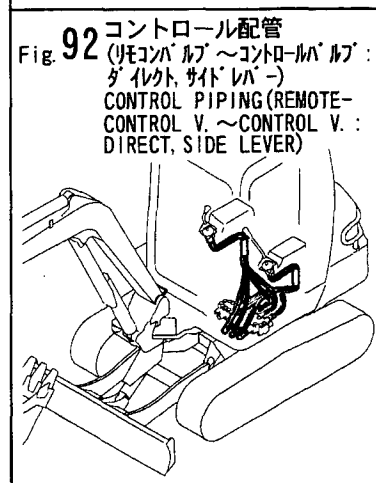
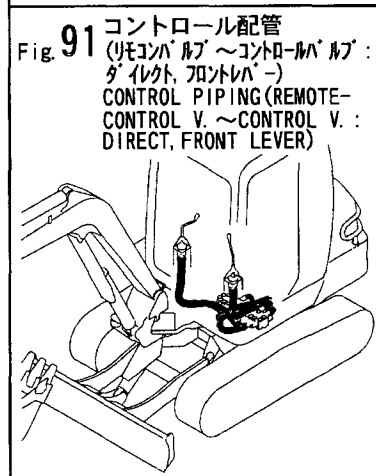
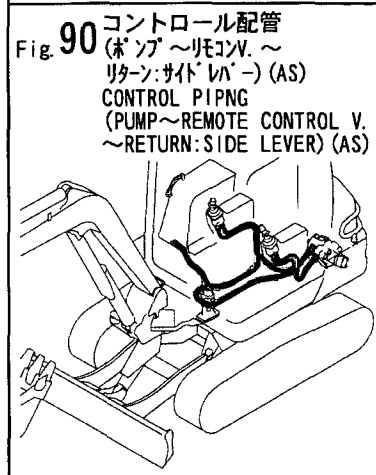
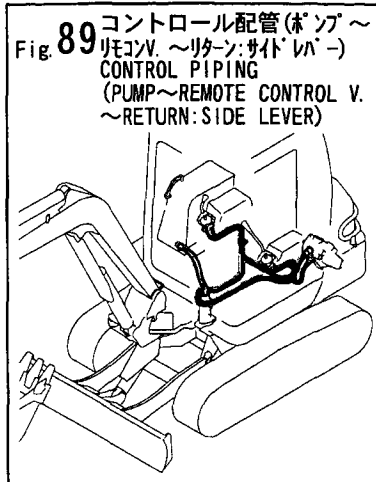
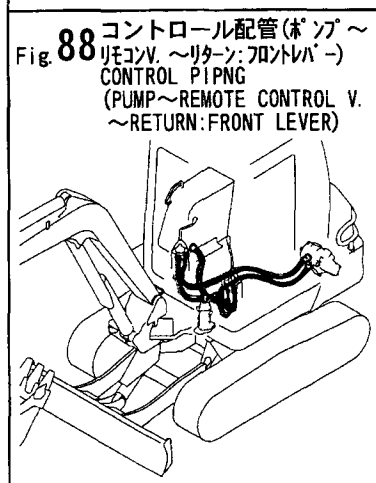
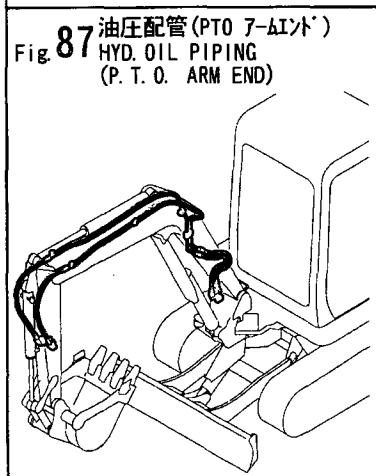
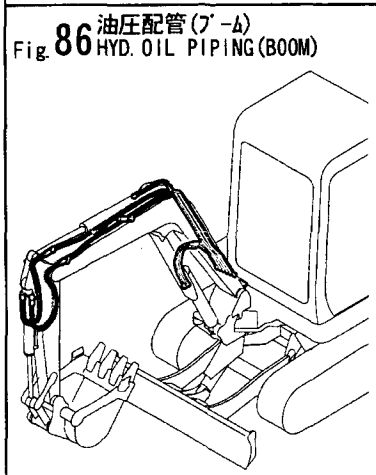
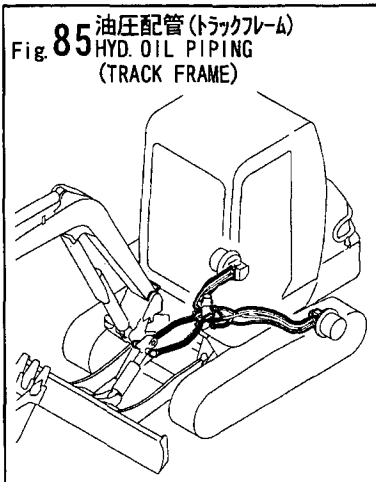
絵目次 (3) . . . . . 項目別  
PICTURESQUE INDEX (3) . . . FIGURE



絵目次 (3) . . . . . 項目別  
PICTURESQUE INDEX (3) . . . FIGURE



絵目次 (3) . . . . . 項目別  
PICTURESQUE INDEX (3) . . . FIGURE



絵目次 (3) . . . . . 項目別  
 PICTURESQUE INDEX (3) . . . . FIGURE

Fig 97 コントロール配管  
 (マルチチェンジ : 2WAY, フロントレバー)  
 CONTROL PIPING  
 (MULTI CHANGE: 2-WAY,  
 FRONT LEVER)

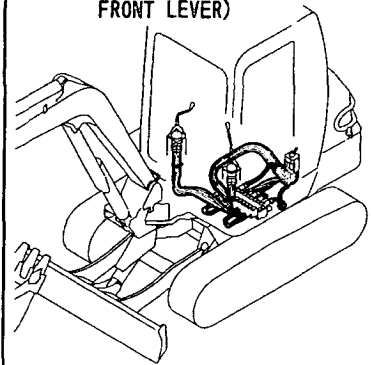


Fig 98 コントロール配管  
 (マルチチェンジ : 2WAY, サイドレバー)  
 CONTROL PIPING  
 (MULTI CHANGE: 2-WAY,  
 SIDE LEVER)

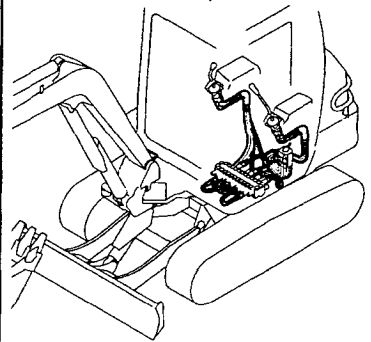


Fig 99 遠隔グリーシング  
 GREASING

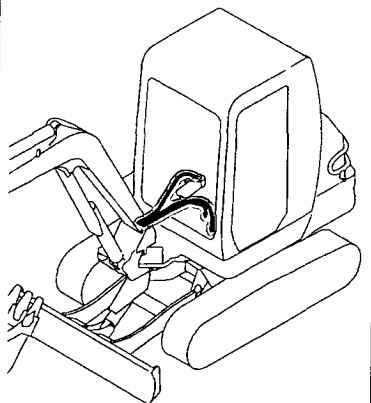


Fig 100 ブーム & ブームブラケット  
 BOOM & BOOM BRACKET

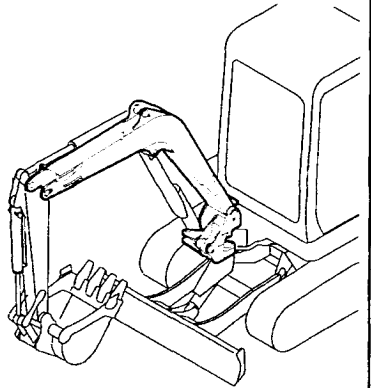


Fig 101 アーム & バケットリンク  
 ARM & BUCKET LINK

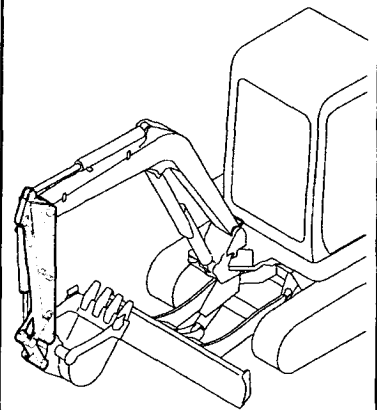


Fig 102 バケット  
 BUCKET

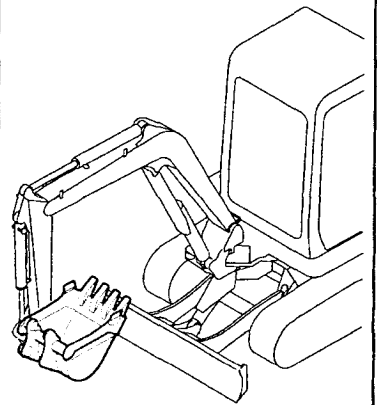


Fig 103 バケット (Sタイプ : アタッチメント)  
 BUCKET (S TYPE: ATTACHMENT)

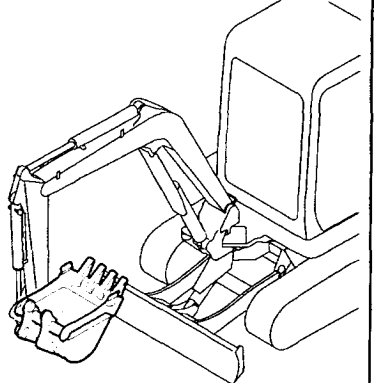


Fig 104 ブレード  
 BLADE

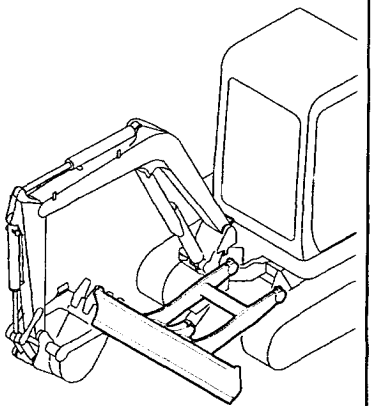
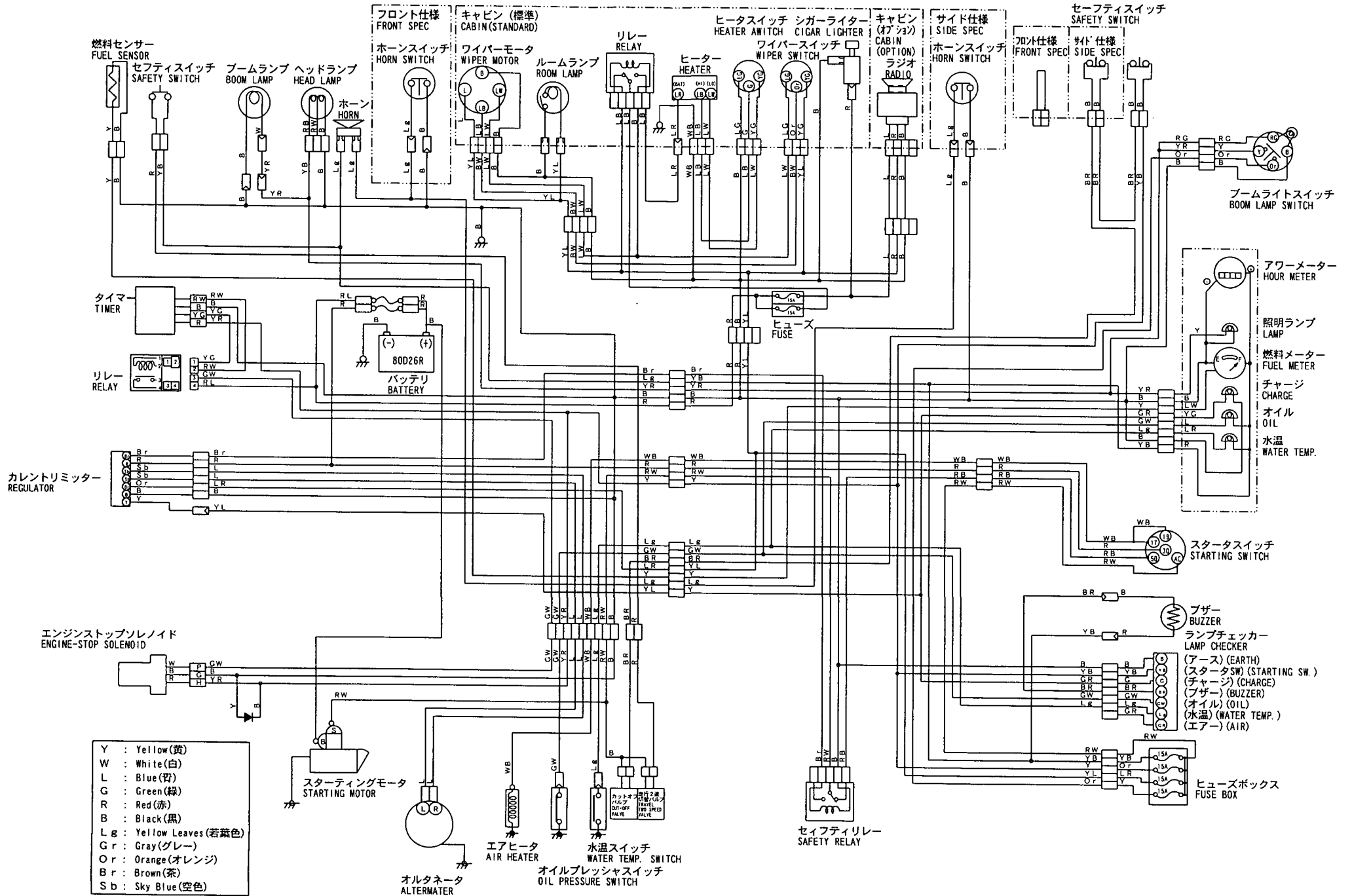


Fig 105 改装用キット (オプション)  
 KIT PARTS FOR REMODEL  
 (OPTIONAL)

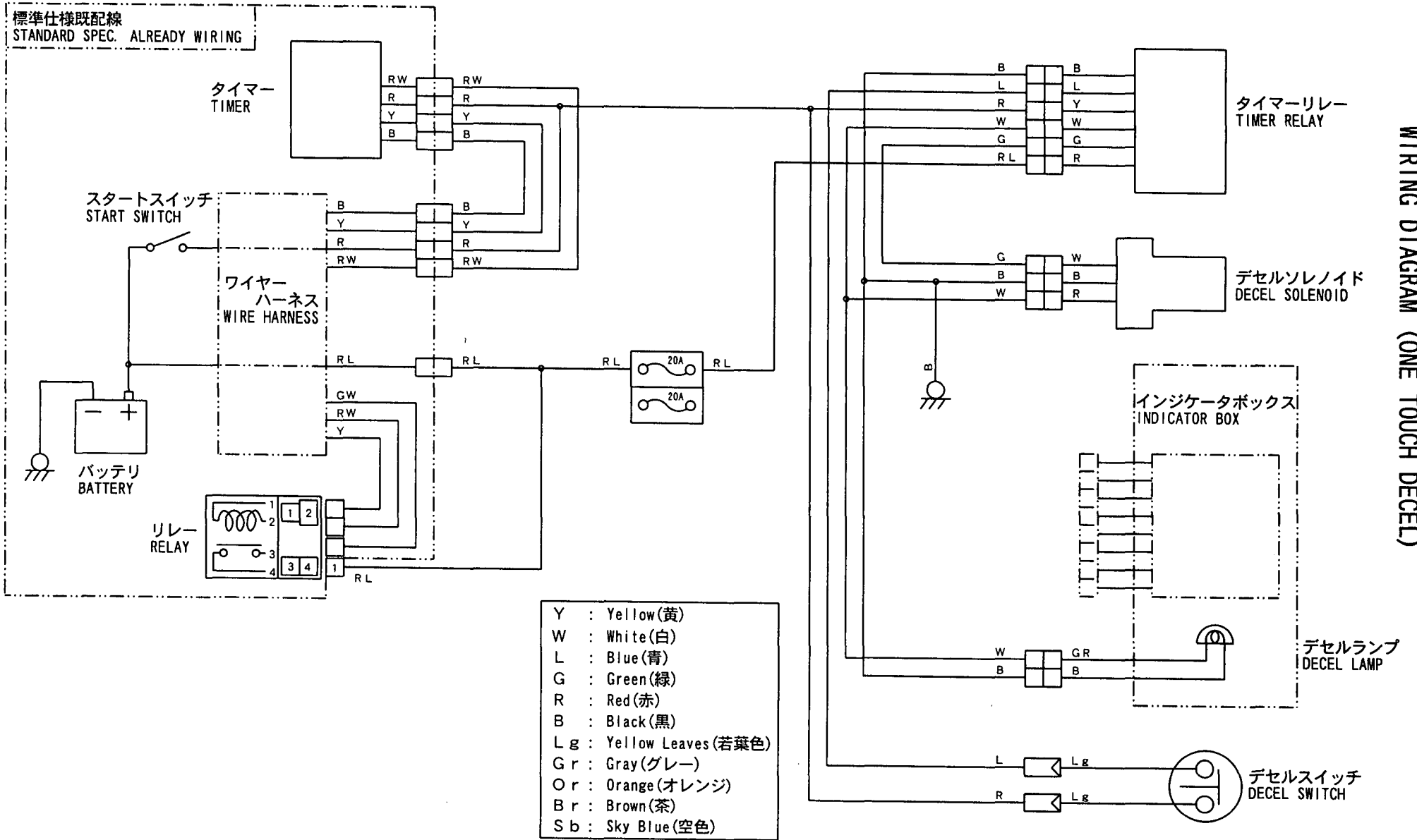
品名	品番	数量	備考
ボルト	M10×100	2	
ナット	M10	2	
ワッシャー	M10	2	
...	...	...	...

# 配線図 WIRING DIAGRAM





配線図 (ワンタッチ式)  
WIRING DIAGRAM (ONE TOUCH DECEL)

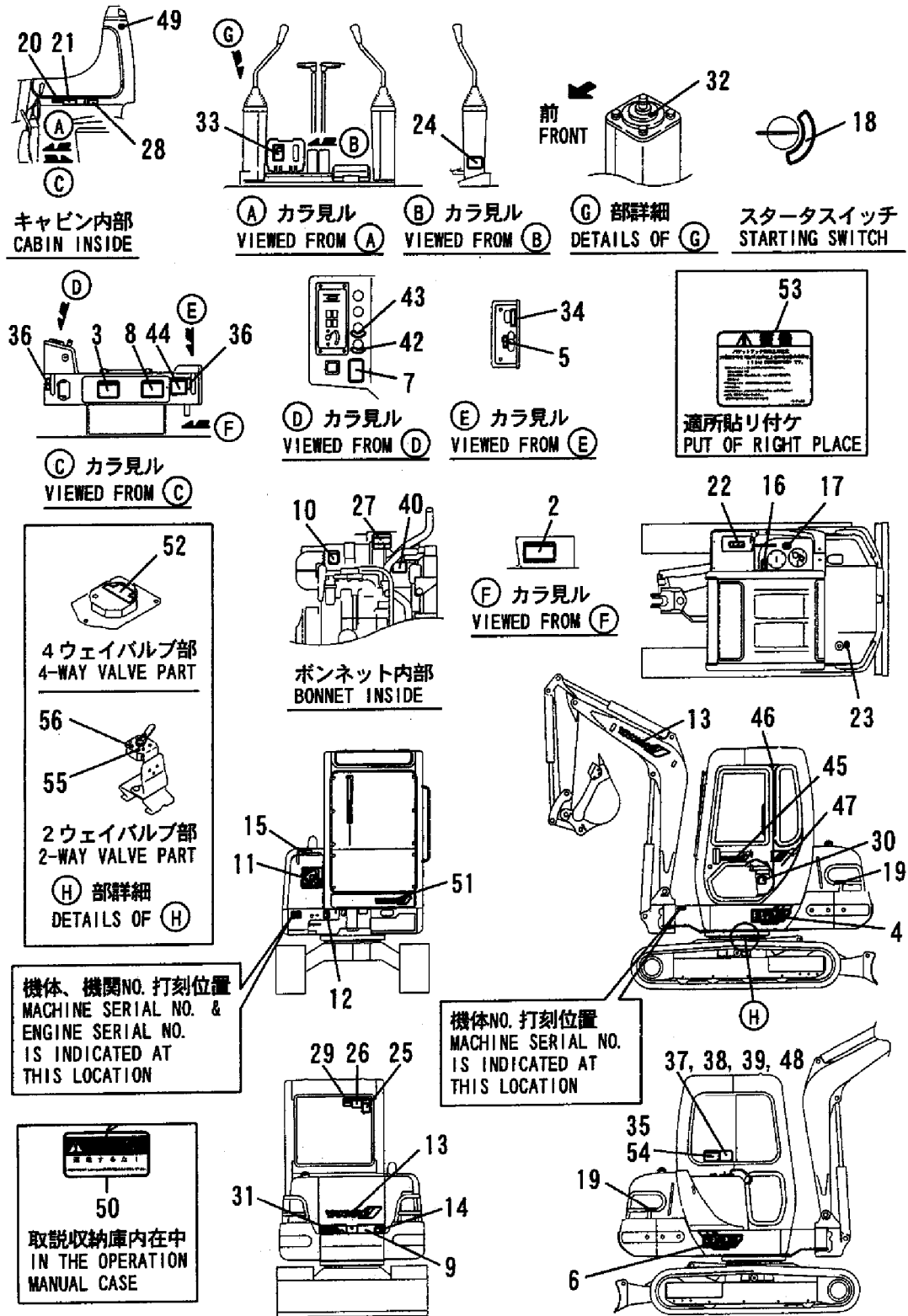


1,1,,772428-03100,, "LABEL SET",1,,,,,,,,,,,,,  
2,2,,172428-03110,, LABEL,1,,,,,,,,,,,,,  
3,2,,172165-03130,, "LABEL,GREASE FEED",1,,,,,,,,,,,,,  
4,2,,172168-03151,, LABEL,1,,,,,,,,,,,,,  
5,2,,172519-03150,, "LABEL, ACCEL",1,,,,,,,,,,,,,  
6,2,,172168-03161,, LABEL,1,,,,,,,,,,,,,  
7,2,,172141-03170,, "LABEL, RESTART",1,,,,,,,,,,,,,  
8,2,,172168-03170,, "LABEL,FEED WATER",1,,,,,,,,,,,,,  
9,2,,172168-03211,, LABEL,1,,,,,,,,,,,,,  
10,2,,172141-03202,, "LABEL,CAUTION",1,,,,,,,,,,,,,  
11,2,,172164-03180,, "MARK,NO.1",1,,,,,,,,,,,,,  
12,2,,172165-03220,, "LABEL, GREASE",1,,,,,,,,,,,,,  
13,2,,172171-03261,, "LABEL,BOOM",2,,,,,,,,,,,,,  
14,2,,172519-04180,, "LABEL,WARNING",1,,,,,,,,,,,,,  
15,2,,172519-04290,, "LABEL,WARNING",1,,,,,,,,,,,,,  
16,2,,172142-03302,, "LABEL,CAUTION",1,,,,,,,,,,,,,  
17,2,,172155-03310,, "LABEL, OILING",1,,,,,,,,,,,,,  
18,2,,172141-03360,, "LABEL, START SWITCH",1,,,,,,,,,,,,,  
19,2,,172141-03372,, LABEL,2,,,,,,,,,,,,,  
20,2,,172964-03610,, "LABEL A",1,,,,,,,,,,,,,  
21,2,,172164-03500,, LABEL,1,,,,,,,,,,,,,  
22,2,,172165-03661,, "LABEL,DANGER",1,,,,,,,,,,,,,  
23,2,,172183-03250,, LABEL,1,,,,,,,,,,,,,  
24,2,,172147-03210,, "LABEL,2 SPEED",1,,,,,,,,,,,,,  
25,2,,172964-03370,, LABEL,1,,,,,,,,,,,,,  
26,2,,172164-03510,, LABEL,1,,,,,,,,,,,,,  
27,2,,172519-04300,, LABEL,1,,,,,,,,,,,,,  
28,2,,172164-03540,, LABEL,1,,,,,,,,,,,,,  
29,2,,172164-03520,, "LABEL,DANGER",1,,,,,,,,,,,,,  
30,2,,172964-03390,, "LABEL,WARNING",1,,,,,,,,,,,,,  
31,2,,172156-03280,, LABEL,1,,,,,,,,,,,,,  
32,1,,172173-03250,, LABEL,1,,,,,,,,,,,,,  
33,1,,172165-03231,, "LABEL, P.T.O.",1,,,,,3,,,,,  
34,1,,172168-03301,, "LABEL, SELECT",1,,,,,3,,,,,  
35,1,,172165-03471,, LABEL,1,,,,,2,,,,,  
36,1,,172511-03250,, "LABEL, LEVER LOCK",2,,,,,5,,,,,  
37,1,,172168-03250,, LABEL,1,,,,,4,,,,,  
38,1,,172168-03260,, "LABEL, PATTERN D",1,,,,,4,,,,,  
39,1,,172168-03410,, LABEL,1,,,,,4,,,,,  
40,1,,121470-44540,, "LABEL, SUB-TANK",1,,,,,,,,,,,,,  
42,1,,172162-03180,, "LABEL,HEATER SWITCH",1,,,,,6,,,,,  
43,1,,172162-03190,, "LABEL,WIPER SWITCH",1,,,,,6,,,,,  
44,1,,172165-03240,, LABEL,1,,,,,1,,,,,  
45,1,,172428-03160,, LABEL,1,,,,,,,,,,,,,  
46,1,,172165-03311,, LABEL,1,,,,,6,,,,,  
47,1,,172428-03170,, "LABEL,CAB",1,,,,,,,,,,,,,  
48,1,,172165-03460,, "LABEL, PATERN A",1,,,,,6,,,,,  
49,1,,172164-03530,, "LABEL,WARNING",2,,,,,,,,,,,,,  
50,1,,172964-03481,, LABEL,1,,,,,,,,,,,,,  
51,1,,172428-03150,, LABEL,1,,,,,,,,,,,,,  
52,1,,172425-03200,, LABEL,1,,,,,W,2,,M/#60729,,,,,  
53,1,,172142-03050,, LABEL,1,,,,,W,7,,M/#60501,,,,,  
54,1,,172175-03550,, LABEL(2-WAY,1,,,,,W,2,,M/#60501,,,,,  
55,1,,172173-03560,, "LABEL (YANMAR",1,,,,,W,2,,M/#60501,,,,,  
56,1,,172173-03570,, "LABEL (KOMATSU",1,,,,,W,2,,M/#60501,,,,,

Fig. 1 銘板(キャビン:フロントレバ-) (JP)  
 LABEL (CABIN:FRONT LEVER) (JP)

COUNTRY	J	P	A	S	E	X
Fig No.	1	-	-	-	-	-

見出しNo. 1は  
 見出しNo. 2~31を含みます  
 1 INC. 2~31

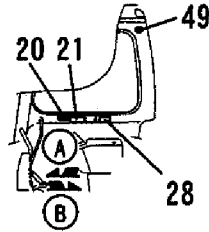


1,1,,772428-03100,, "LABEL SET",,1,,,,,,,,,,,,,  
 2,2,,172428-03110,, LABEL,,1,,,,,,,,,,,,,  
 3,2,,172165-03130,, "LABEL,GREASE FEED",,1,,,,,,,,,,,,,  
 4,2,,172168-03151,, LABEL,,1,,,,,,,,,,,,,  
 5,2,,172519-03150,, "LABEL, ACCEL",,1,,,,,,,,,,,,,  
 6,2,,172168-03161,, LABEL,,1,,,,,,,,,,,,,  
 7,2,,172141-03170,, "LABEL, RESTART",,1,,,,,,,,,,,,,  
 8,2,,172168-03170,, "LABEL,FEED WATER",,1,,,,,,,,,,,,,  
 9,2,,172168-03211,, LABEL,,1,,,,,,,,,,,,,  
 10,2,,172141-03202,, "LABEL,CAUTION",,1,,,,,,,,,,,,,  
 11,2,,172164-03180,, "MARK,NO.1",,1,,,,,,,,,,,,,  
 12,2,,172165-03220,, "LABEL, GREASE",,1,,,,,,,,,,,,,  
 13,2,,172171-03261,, "LABEL,BOOM",,2,,,,,,,,,,,,,  
 14,2,,172519-04180,, "LABEL,WARNING",,1,,,,,,,,,,,,,  
 15,2,,172519-04290,, "LABEL,WARNING",,1,,,,,,,,,,,,,  
 16,2,,172142-03302,, "LABEL,CAUTION",,1,,,,,,,,,,,,,  
 17,2,,172155-03310,, "LABEL, OILING",,1,,,,,,,,,,,,,  
 18,2,,172141-03360,, "LABEL, START SWITCH",,1,,,,,,,,,,,,,  
 19,2,,172141-03372,, LABEL,,2,,,,,,,,,,,,,  
 20,2,,172964-03610,, "LABEL A",,1,,,,,,,,,,,,,  
 21,2,,172164-03500,, LABEL,,1,,,,,,,,,,,,,  
 22,2,,172165-03661,, "LABEL,DANGER",,1,,,,,,,,,,,,,  
 23,2,,172183-03250,, LABEL,,1,,,,,,,,,,,,,  
 24,2,,172147-03210,, "LABEL,2 SPEED",,1,,,,,,,,,,,,,  
 25,2,,172964-03370,, LABEL,,1,,,,,,,,,,,,,  
 26,2,,172164-03510,, LABEL,,1,,,,,,,,,,,,,  
 27,2,,172519-04300,, LABEL,,1,,,,,,,,,,,,,  
 28,2,,172164-03540,, LABEL,,1,,,,,,,,,,,,,  
 29,2,,172164-03520,, "LABEL,DANGER",,1,,,,,,,,,,,,,  
 30,2,,172964-03390,, "LABEL,WARNING",,1,,,,,,,,,,,,,  
 31,2,,172156-03280,, LABEL,,1,,,,,,,,,,,,,  
 32,1,,172173-03250,, LABEL,,1,,,,,,,,,,,,,  
 33,1,,172165-03231,, "LABEL, P.T.O.",,1,,,,,3,,,,,,,,,,,,,  
 34,1,,172168-03301,, "LABEL, SELECT",,1,,,,,3,,,,,,,,,,,,,  
 35,1,,172165-03471,, LABEL,,1,,,,,2,,,,,,,,,,,,,  
 36,1,,172183-03280,, "LABEL,LOCK",,2,,,,,5,,,,,,,,,,,,,  
 37,1,,172168-03250,, LABEL,,1,,,,,4,,,,,,,,,,,,,  
 38,1,,172168-03260,, "LABEL, PATTERN D",,1,,,,,4,,,,,,,,,,,,,  
 39,1,,172168-03410,, LABEL,,1,,,,,4,,,,,,,,,,,,,  
 40,1,,121470-44540,, "LABEL, SUB-TANK",,1,,,,,,,,,,,,,  
 42,1,,172162-03180,, "LABEL,HEATER SWITCH",,1,,,,,6,,,,,,,,,,,,,  
 43,1,,172162-03190,, "LABEL,WIPER SWITCH",,1,,,,,6,,,,,,,,,,,,,  
 44,1,,172165-03240,, LABEL,,1,,,,,1,,,,,,,,,,,,,  
 45,1,,172428-03160,, LABEL,,1,,,,,,,,,,,,,  
 46,1,,172165-03311,, LABEL,,1,,,,,6,,,,,,,,,,,,,  
 47,1,,172428-03170,, "LABEL,CAB",,1,,,,,,,,,,,,,  
 48,1,,172165-03460,, "LABEL, PATERN A",,1,,,,,6,,,,,,,,,,,,,  
 49,1,,172164-03530,, "LABEL,WARNING",,2,,,,,,,,,,,,,  
 50,1,,172964-03481,, LABEL,,1,,,,,,,,,,,,,  
 51,1,,172428-03150,, LABEL,,1,,,,,,,,,,,,,  
 52,1,,172425-03200,, LABEL,,1,,,,,W,2,,,,,M/#60729,,,,,  
 53,1,,172142-03050,, LABEL,,1,,,,,W,7,,,,,M/#60501,,,,,  
 54,1,,172175-03550,, LABEL(2-WAY,,1,,,,,W,2,,,,,M/#60501,,,,,  
 55,1,,172173-03560,, "LABEL (YANMAR",,1,,,,,W,2,,,,,M/#60501,,,,,  
 56,1,,172173-03570,, "LABEL (KOMATSU",,1,,,,,W,2,,,,,M/#60501,,,,,

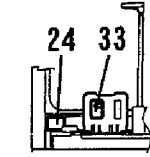
Fig. 2 銘板(キャビン:サイドレバー) (JP)  
 LABEL (CABIN:SIDE LEVER) (JP)

COUNTRY	J P A S E X
Fig No.	2 - 5

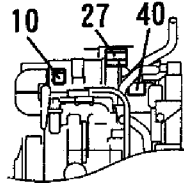
見出しNo. 1は  
 見出しNo. 2~31を含みます  
 1 INC. 2~31



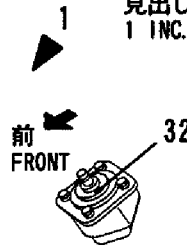
キャビン内部  
 CABIN INSIDE



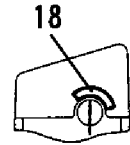
カラ見ル  
 VIEWED FROM (A)



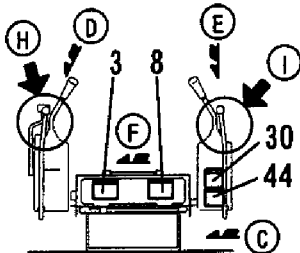
ボンネット内部  
 BONNET INSIDE



部詳細  
 DETAILS OF (G)



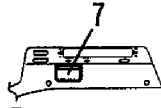
スタータスイッチ  
 STARTING SWITCH



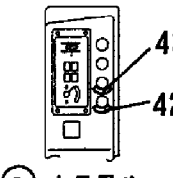
カラ見ル  
 VIEWED FROM (B)



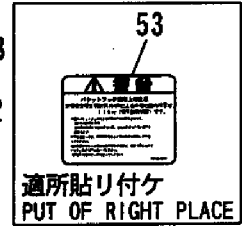
カラ見ル  
 VIEWED FROM (C)



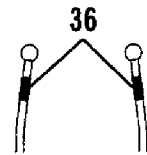
カラ見ル  
 VIEWED FROM (F)



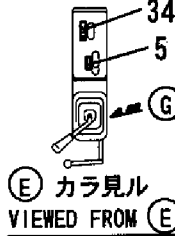
カラ見ル  
 VIEWED FROM (D)



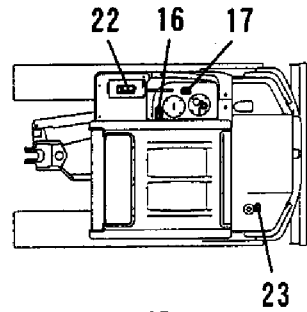
適所貼り付け  
 PUT OF RIGHT PLACE



(H) (I) 部  
 カットオフレバー  
 操作側ヨリ張ル  
 (H) (I) PART ARE SET  
 FROM OPERATION SIDE  
 OF CUT-OFF LEVER



カラ見ル  
 VIEWED FROM (E)



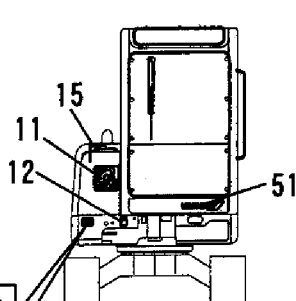
4ウェイバルブ部  
 4-WAY VALVE PART

2ウェイバルブ部  
 2-WAY VALVE PART

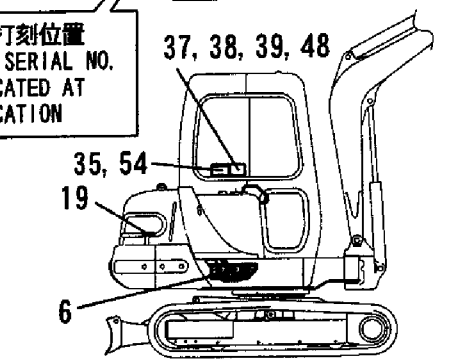
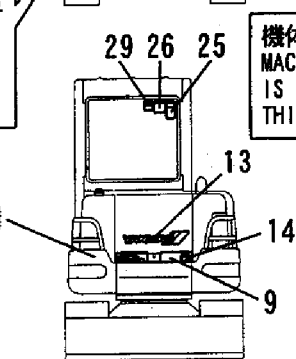
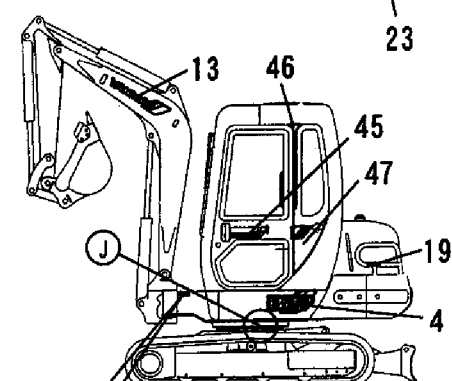
(J) 部詳細  
 DETAILS OF (J)

機体、機関NO. 打刻位置  
 MACHINE SERIAL NO. &  
 ENGINE SERIAL NO.  
 IS INDICATED AT  
 THIS LOCATION

50  
 取扱収納庫内在中  
 IN THE OPERATION  
 MANUAL CASE



機体NO. 打刻位置  
 MACHINE SERIAL NO.  
 IS INDICATED AT  
 THIS LOCATION

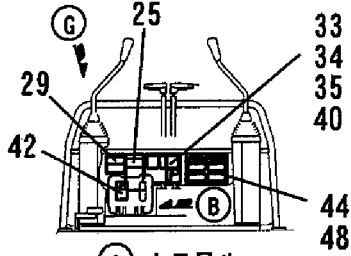


1,1,,772428-03100,, "LABEL SET" ,,,1,,,,,,,,,,,,,  
2,2,,172428-03110,, LABEL ,,,1,,,,,,,,,,,,,  
3,2,,172165-03130,, "LABEL,GREASE FEED" ,,,1,,,,,,,,,,,,,  
4,2,,172168-03151,, LABEL ,,,1,,,,,,,,,,,,,  
5,2,,172519-03150,, "LABEL, ACCEL" ,,,1,,,,,,,,,,,,,  
6,2,,172168-03161,, LABEL ,,,1,,,,,,,,,,,,,  
7,2,,172141-03170,, "LABEL, RESTART" ,,,1,,,,,,,,,,,,,  
8,2,,172168-03170,, "LABEL,FEED WATER" ,,,1,,,,,,,,,,,,,  
9,2,,172168-03211,, LABEL ,,,1,,,,,,,,,,,,,  
10,2,,172141-03202,, "LABEL,CAUTION" ,,,1,,,,,,,,,,,,,  
11,2,,172164-03180,, "MARK,NO.1" ,,,1,,,,,,,,,,,,,  
12,2,,172165-03220,, "LABEL, GREASE" ,,,1,,,,,,,,,,,,,  
13,2,,172171-03261,, "LABEL,BOOM" ,,,2,,,,,,,,,,,,,  
14,2,,172519-04180,, "LABEL,WARNING" ,,,1,,,,,,,,,,,,,  
15,2,,172519-04290,, "LABEL,WARNING" ,,,1,,,,,,,,,,,,,  
16,2,,172142-03302,, "LABEL,CAUTION" ,,,1,,,,,,,,,,,,,  
17,2,,172155-03310,, "LABEL, OILING" ,,,1,,,,,,,,,,,,,  
18,2,,172141-03360,, "LABEL, START SWITCH" ,,,1,,,,,,,,,,,,,  
19,2,,172141-03372,, LABEL ,,,2,,,,,,,,,,,,,  
20,2,,172964-03610,, "LABEL A" ,,,1,,,,,,,,,,,,,  
21,2,,172164-03500,, LABEL ,,,1,,,,,,,,,,,,,  
22,2,,172165-03661,, "LABEL,DANGER" ,,,1,,,,,,,,,,,,,  
23,2,,172183-03250,, LABEL ,,,1,,,,,,,,,,,,,  
24,2,,172147-03210,, "LABEL,2 SPEED" ,,,1,,,,,,,,,,,,,  
25,2,,172964-03370,, LABEL ,,,1,,,,,,,,,,,,,  
26,2,,172164-03510,, LABEL ,,,1,,,,,,,,,,,,,  
27,2,,172519-04300,, LABEL ,,,1,,,,,,,,,,,,,  
28,2,,172164-03540,, LABEL ,,,1,,,,,,,,,,,,,  
29,2,,172164-03520,, "LABEL,DANGER" ,,,1,,,,,,,,,,,,,  
30,2,,172964-03390,, "LABEL,WARNING" ,,,1,,,,,,,,,,,,,  
31,2,,172156-03280,, LABEL ,,,1,,,,,,,,,,,,,  
32,1,,172173-03250,, LABEL ,,,1,,,,,,,,,,,,,  
33,1,,172141-03160,, "LABEL, OPERATION(C)" ,,,1,,,,,4,,,,,  
34,1,,172141-03390,, LABEL ,,,1,,,,,4,,,,,  
35,1,,172168-03401,, LABEL ,,,1,,,,,4,,,,,  
36,1,,121470-44540,, "LABEL, SUB-TANK" ,,,1,,,,,,,,,,,,,  
38,1,,172165-03141,, "LABEL,FRONT" ,,,1,,,,,5,,,,,  
39,1,,172165-03240,, LABEL ,,,1,,,,,1,,,,,  
40,1,,172151-03540,, "LABEL,PATTERN A" ,,,1,,,,,5,,,,,  
41,1,,172168-03301,, "LABEL, SELECT" ,,,1,,,,,3,,,,,  
42,1,,172165-03231,, "LABEL, P.T.O." ,,,1,,,,,3,,,,,  
43,1,,172511-03250,, "LABEL, LEVER LOCK" ,,,2,,,,,6,,,,,  
44,1,,172151-03550,, "LABEL,PATTERN B" ,,,1,,,,,2,,,,,  
45,1,,172964-03481,, LABEL ,,,1,,,,,,,,,,,,,  
46,1,,172425-03200,, LABEL ,,,1,,,,,W,2,,,,,M/#60729,,,,,  
47,1,,172142-03050,, LABEL ,,,1,,,,,W,7,,,,,M/#60501,,,,,  
48,1,,172173-03550,, "LABEL (2-WAY" ,,,1,,,,,W,2,,,,,M/#60501,,,,,  
49,1,,172173-03560,, "LABEL (YANMAR" ,,,1,,,,,W,2,,,,,M/#60501,,,,,  
50,1,,172173-03570,, "LABEL (KOMATSU" ,,,1,,,,,W,2,,,,,M/#60501,,,,,

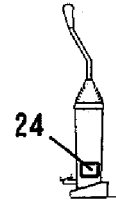
Fig. 3 銘板(キャビ:フロントレバ) (JP)  
 LABEL (CANOPY:FRONT LEVER) (JP)

COUNTRY	J P A S E X
Fig No.	3 - -

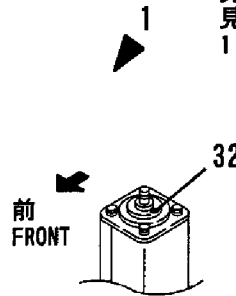
見出しNo. 1は  
 見出しNo. 2~31を含みます  
 1 INC. 2~31



(A) カラ見ル  
 VIEWED FROM (A)



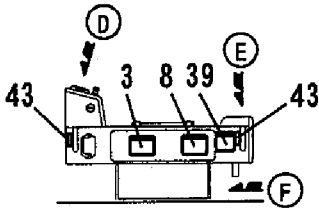
(B) カラ見ル  
 VIEWED FROM (B)



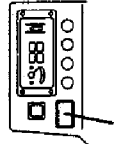
(G) 部詳細  
 DETAILS OF (G)



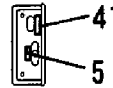
スタータスイッチ  
 STARTING SWITCH



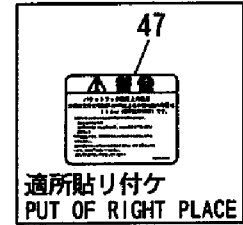
(C) カラ見ル  
 VIEWED FROM (C)



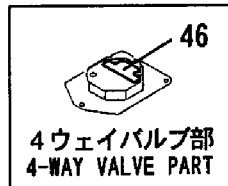
(D) カラ見ル  
 VIEWED FROM (D)



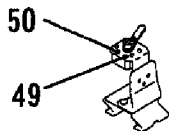
(E) カラ見ル  
 VIEWED FROM (E)



適所貼り付け  
 PUT OF RIGHT PLACE

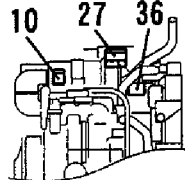


4ウェイバルブ部  
 4-WAY VALVE PART

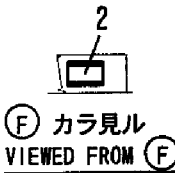


2ウェイバルブ部  
 2-WAY VALVE PART

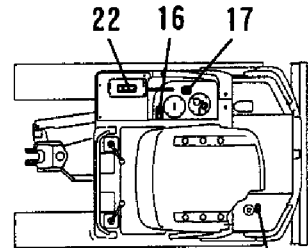
(H) 部詳細  
 DETAILS OF (H)



ボンネット内部  
 BONNET INSIDE



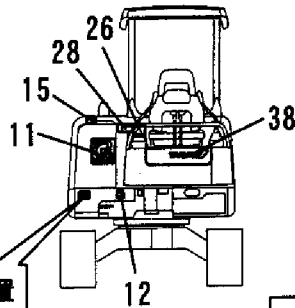
(F) カラ見ル  
 VIEWED FROM (F)



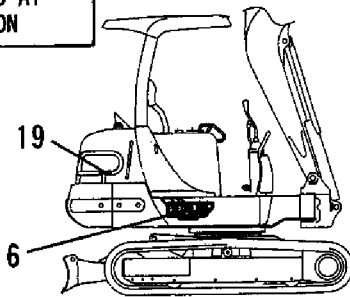
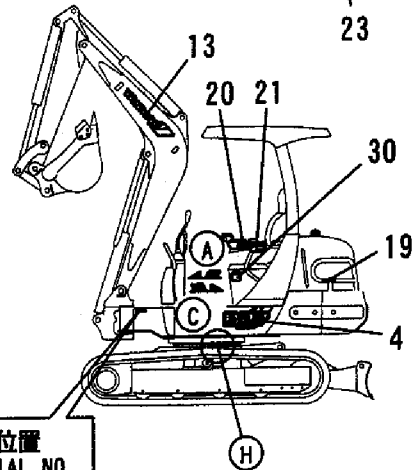
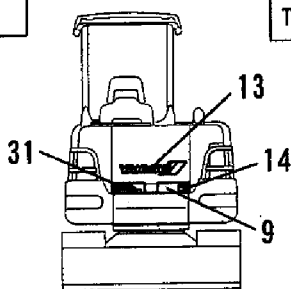
機体、機関NO. 打刻位置  
 MACHINE SERIAL NO. &  
 ENGINE SERIAL NO.  
 IS INDICATED AT  
 THIS LOCATION



取説収納庫内在中  
 IN THE OPERATION  
 MANUAL CASE



機体NO. 打刻位置  
 MACHINE SERIAL NO.  
 IS INDICATED AT  
 THIS LOCATION

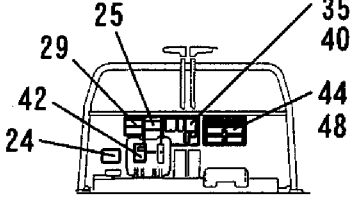


1,1,,772428-03100,, "LABEL SET" ,,,,1,,,,,,,,,,,,,  
2,2,,172428-03110,, LABEL,,,,,1,,,,,,,,,,,,,  
3,2,,172165-03130,, "LABEL,GREASE FEED" ,,,,1,,,,,,,,,,,,,  
4,2,,172168-03151,, LABEL,,,,,1,,,,,,,,,,,,,  
5,2,,172519-03150,, "LABEL, ACCEL" ,,,,1,,,,,,,,,,,,,  
6,2,,172168-03161,, LABEL,,,,,1,,,,,,,,,,,,,  
7,2,,172141-03170,, "LABEL, RESTART" ,,,,1,,,,,,,,,,,,,  
8,2,,172168-03170,, "LABEL,FEED WATER" ,,,,1,,,,,,,,,,,,,  
9,2,,172168-03211,, LABEL,,,,,1,,,,,,,,,,,,,  
10,2,,172141-03202,, "LABEL,CAUTION" ,,,,1,,,,,,,,,,,,,  
11,2,,172164-03180,, "MARK,NO.1" ,,,,1,,,,,,,,,,,,,  
12,2,,172165-03220,, "LABEL, GREASE" ,,,,1,,,,,,,,,,,,,  
13,2,,172171-03261,, "LABEL,BOOM" ,,,,2,,,,,,,,,,,,,  
14,2,,172519-04180,, "LABEL,WARNING" ,,,,1,,,,,,,,,,,,,  
15,2,,172519-04290,, "LABEL,WARNING" ,,,,1,,,,,,,,,,,,,  
16,2,,172142-03302,, "LABEL,CAUTION" ,,,,1,,,,,,,,,,,,,  
17,2,,172155-03310,, "LABEL, OILING" ,,,,1,,,,,,,,,,,,,  
18,2,,172141-03360,, "LABEL, START SWITCH" ,,,,1,,,,,,,,,,,,,  
19,2,,172141-03372,, LABEL,,,,,2,,,,,,,,,,,,,  
20,2,,172964-03610,, "LABEL A" ,,,,1,,,,,,,,,,,,,  
21,2,,172164-03500,, LABEL,,,,,1,,,,,,,,,,,,,  
22,2,,172165-03661,, "LABEL,DANGER" ,,,,1,,,,,,,,,,,,,  
23,2,,172183-03250,, LABEL,,,,,1,,,,,,,,,,,,,  
24,2,,172147-03210,, "LABEL,2 SPEED" ,,,,1,,,,,,,,,,,,,  
25,2,,172964-03370,, LABEL,,,,,1,,,,,,,,,,,,,  
26,2,,172164-03510,, LABEL,,,,,1,,,,,,,,,,,,,  
27,2,,172519-04300,, LABEL,,,,,1,,,,,,,,,,,,,  
28,2,,172164-03540,, LABEL,,,,,1,,,,,,,,,,,,,  
29,2,,172164-03520,, "LABEL,DANGER" ,,,,1,,,,,,,,,,,,,  
30,2,,172964-03390,, "LABEL,WARNING" ,,,,1,,,,,,,,,,,,,  
31,2,,172156-03280,, LABEL,,,,,1,,,,,,,,,,,,,  
32,1,,172173-03250,, LABEL,,,,,1,,,,,,,,,,,,,  
33,1,,172141-03160,, "LABEL, OPERATION(C)" ,,,,1,,,4,,,,,,,,,,,,,  
34,1,,172141-03390,, LABEL,,,,,1,,,4,,,,,,,,,,,,,  
35,1,,172168-03401,, LABEL,,,,,1,,,4,,,,,,,,,,,,,  
36,1,,121470-44540,, "LABEL, SUB-TANK" ,,,,1,,,,,,,,,,,,,  
38,1,,172165-03141,, "LABEL,FRONT" ,,,,1,,,6,,,,,,,,,,,,,  
39,1,,172165-03240,, LABEL,,,,,1,,,1,,,,,,,,,,,,,  
40,1,,172151-03540,, "LABEL,PATTERN A" ,,,,1,,,6,,,,,,,,,,,,,  
41,1,,172168-03301,, "LABEL, SELECT" ,,,,1,,,3,,,,,,,,,,,,,  
42,1,,172165-03231,, "LABEL, P.T.O." ,,,,1,,,3,,,,,,,,,,,,,  
43,1,,172183-03280,, "LABEL,LOCK" ,,,,2,,,5,,,,,,,,,,,,,  
44,1,,172151-03550,, "LABEL,PATTERN B" ,,,,1,,,2,,,,,,,,,,,,,  
45,1,,172964-03481,, LABEL,,,,,1,,,,,,,,,,,,,  
46,1,,172425-03200,, LABEL,,,,,1,,,W,2,,,,,,,,,M/#60729,,  
47,1,,172142-03050,, LABEL,,,,,1,,,W,7,,,,,,,,,M/#60501,,  
48,1,,172173-03550,, "LABEL (2-WAY" ,,,,1,,,W,2,,,,,,,,,M/#60501,,  
49,1,,172173-03560,, "LABEL (YANMAR" ,,,,1,,,W,2,,,,,,,,,M/#60501,,  
50,1,,172173-03570,, "LABEL (KOMATSU" ,,,,1,,,W,2,,,,,,,,,M/#60501,,

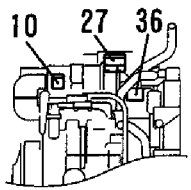


Fig. 4 銘板(キャノピー:サイドレバー) (JP)  
 LABEL (CANOPY:SIDE LEVER) (JP)

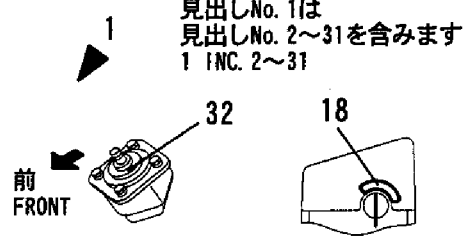
COUNTRY	J P A S E X	33
Fig No.	4 6 -	34
		35
		40
		44
		48



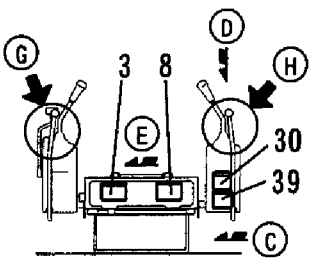
(A) カラ見ル  
 VIEWED FROM (A)



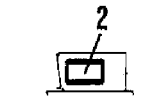
ボンネット内部  
 BONNET INSIDE



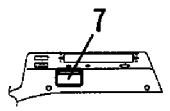
(F) 部詳細  
 DETAILS OF (F)      スタータスイッチ  
 STARTING SWITCH



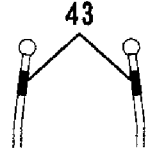
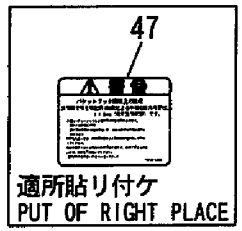
(B) カラ見ル  
 VIEWED FROM (B)



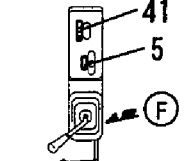
(C) カラ見ル  
 VIEWED FROM (C)



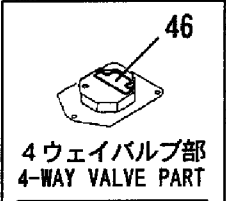
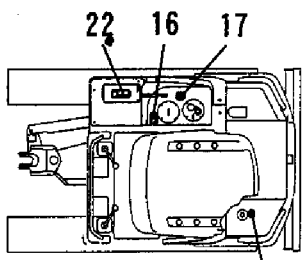
(E) カラ見ル  
 VIEWED FROM (E)



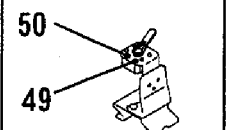
(G) (H) 部  
 カットオフレバー  
 操作側ヨリ張ル  
 (G) (H) PART ARE SET  
 FROM OPERATION SIDE  
 OF CUT-OFF LEVER



(D) カラ見ル  
 VIEWED FROM (D)

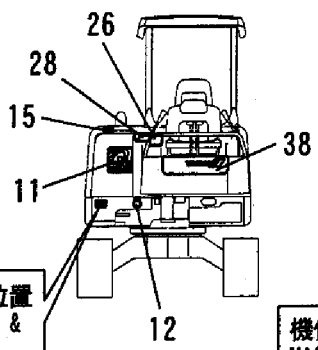


4ウェイバルブ部  
 4-WAY VALVE PART



2ウェイバルブ部  
 2-WAY VALVE PART

(I) 部詳細  
 DETAILS OF (I)

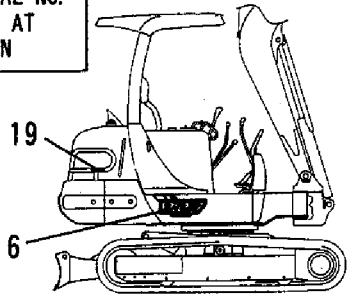
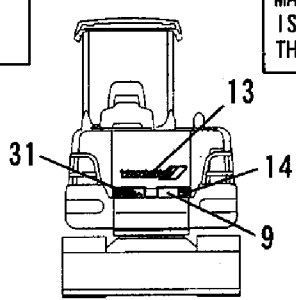
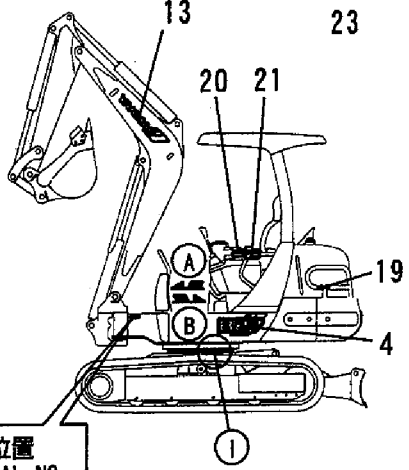


機体、機関NO. 打刻位置  
 MACHINE SERIAL NO. &  
 ENGINE SERIAL NO.  
 IS INDICATED AT  
 THIS LOCATION

機体NO. 打刻位置  
 MACHINE SERIAL NO.  
 IS INDICATED AT  
 THIS LOCATION



取説収納庫内在中  
 IN THE OPERATION  
 MANUAL CASE

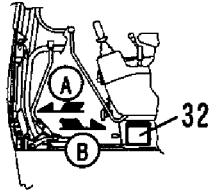


1,1,,772435-03110,, "LABEL SET(B27-2BAS,E" ,1,,,,,,,,,,,,,  
2,2,,172435-03110,, "LABEL,SPEC. E" ,1,,,,,,,,,,,,,  
3,2,,172168-03151,, LABEL,,1,,,,,,,,,,,,,  
4,2,,172519-03150,, "LABEL, ACCEL" ,1,,,,,,,,,,,,,  
5,2,,172168-03161,, LABEL,,1,,,,,,,,,,,,,  
6,2,,172439-03220,, "MARK,NO1" ,1,,,,,,,,,,,,,  
7,2,,172147-03210,, "LABEL,2 SPEED" ,1,,,,,,,,,,,,,  
8,2,,172168-03211,, LABEL,,1,,,,,,,,,,,,,  
9,2,,172171-03261,, "LABEL,BOOM" ,2,,,,,,,,,,,,,  
10,2,,172141-03360,, "LABEL, START SWITCH" ,1,,,,,,,,,,,,,  
11,2,,172141-03440,, LABEL,,1,,,,,,,,,,,,,  
12,2,,172183-03450,, "LABEL,FUEL" ,1,,,,,,,,,,,,,  
13,2,,172165-03500,, "LABEL,GREASE FEED" ,1,,,,,,,,,,,,,  
14,2,,172171-03510,, "LABEL, GREASE" ,1,,,,,,,,,,,,,  
15,2,,172171-03700,, LABEL,,1,,,,,,,,,,,,,  
16,2,,172171-03710,, LABEL,,1,,,,,,,,,,,,,  
17,2,,172171-03720,, LABEL,,1,,,,,,,,,,,,,  
18,2,,172171-03730,, LABEL,,2,,,,,,,,,,,,,  
19,2,,172171-03740,, LABEL,,1,,,,,,,,,,,,,  
20,2,,172171-03750,, LABEL,,2,,,,,,,,,,,,,  
21,2,,172171-03760,, LABEL,,1,,,,,,,,,,,,,  
22,2,,172171-03770,, LABEL,,1,,,,,,,,,,,,,  
23,2,,172171-03780,, LABEL,,1,,,,,,,,,,,,,  
24,2,,172171-03790,, "LABEL, RADIATOR" ,1,,,,,,,,,,,,,  
25,2,,172171-03800,, LABEL,,1,,,,,,,,,,,,,  
26,2,,172171-03810,, LABEL,,1,,,,,,,,,,,,,  
27,2,,172125-03950,, "LABEL, AIR CLEANER" ,1,,,,,,,,,,,,,  
28,2,,121120-44800,, "LABEL, RADIATOR" ,1,,,,,,,,,,,,,  
29,2,,124764-44810,, "LABEL, " ,1,,,,,,,,,,,,,  
30,2,,124764-44920,, "LABEL, ANTI-FREEZING" ,1,,,,,,,,,,,,,  
31,2,,22857-300050,, "SCREW 3X 5" ,4,,,,,,,,,,,,,  
32,2,,172168-03510,, LABEL,,1,,,,,,,,,,,,,  
33,2,,172155-03790,, "LABEL,RE-FUELING" ,1,,,,,,,,,,,,,  
34,2,,172165-03231,, "LABEL, P.T.O." ,1,,,,,,,,,,,,,  
35,2,,172168-03301,, "LABEL, SELECT" ,1,,,,,,,,,,,,,  
36,2,,172171-03400,, PLATE,,1,,,,,,,,,,,,,  
37,1,,172183-03280,, "LABEL,LOCK" ,1,,,,,,,,,,,,,  
39,1,,172165-03460,, "LABEL, PATTERN A" ,1,,,,,,,,,,,,,  
40,1,,172428-03150,, LABEL,,1,,,,,,,,,,,,,  
41,1,,172428-03160,, LABEL,,1,,,,,,,,,,,,,  
42,1,,172428-03170,, "LABEL,CAB" ,1,,,,,,,,,,,,,  
43,1,,172162-03180,, "LABEL,HEATER SWITCH" ,1,,,,,,,,,,,,,  
44,1,,172162-03190,, "LABEL,WIPER SWITCH" ,1,,,,,,,,,,,,,  
45,1,,172165-03311,, LABEL,,1,,,,,,,,,,,,,

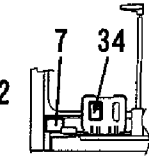
Fig. 5 銘板(キャビン) (AS, EX)  
LABEL (CABIN) (AS, EX)

COUNTRY	J P	A S	E X
Fig. No.	2	—	5

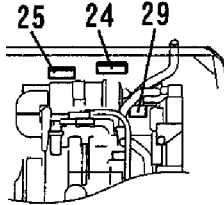
見出しNo. 1は  
見出しNo. 2~36を含みます  
1 INC. 2~36



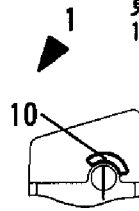
キャビン内部  
CABIN INSIDE



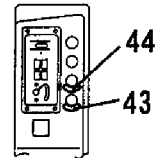
(A) カラ見ル  
VIEWED FROM (A)



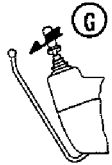
ボンネット内部  
BONNET INSIDE



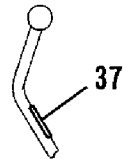
スタータスイッチ  
STARTING SWITCH



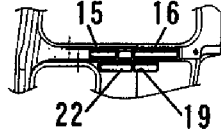
(C) カラ見ル  
VIEWED FROM (C)



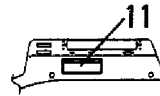
(F) カラ見ル  
VIEWED FROM (F)



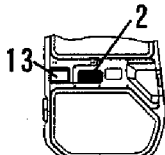
(G) カラ見ル  
VIEWED FROM (G)



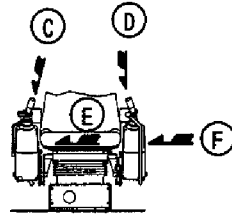
(H) カラ見ル  
VIEWED FROM (H)



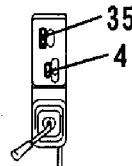
(E) カラ見ル  
VIEWED FROM (E)



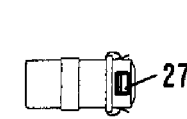
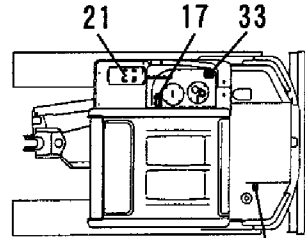
キャビンドア内部  
CABIN DOOR INSIDE



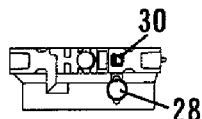
(B) カラ見ル  
VIEWED FROM (B)



(D) カラ見ル  
VIEWED FROM (D)

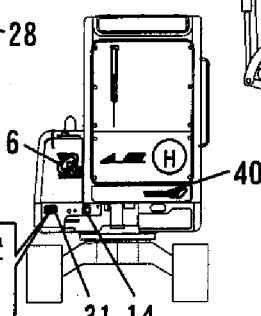


エアクリーナ  
AIR CLEANER

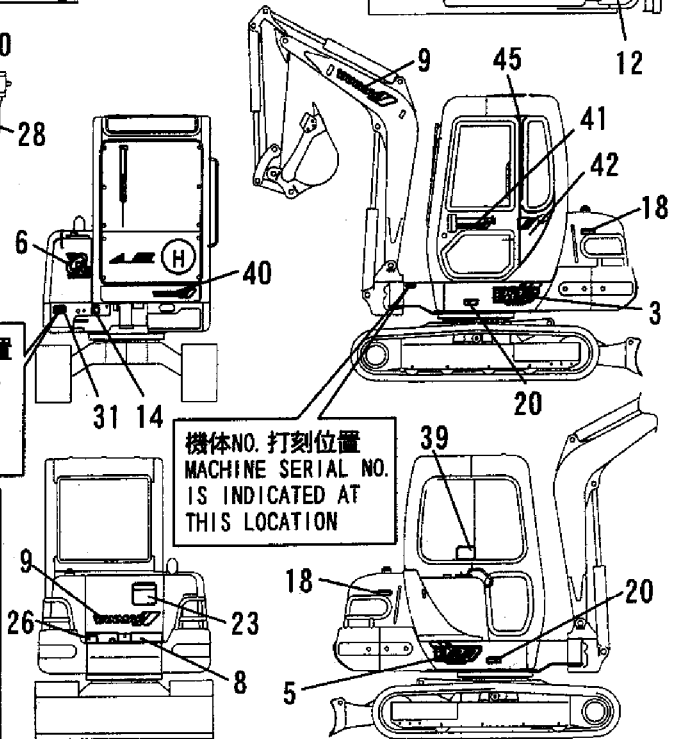


ラジエータ  
RADIATOR

機体、機関NO. 打刻位置  
MACHINE SERIAL NO. &  
ENGINE SERIAL NO.  
IS INDICATED AT  
THIS LOCATION



機体NO. 打刻位置  
MACHINE SERIAL NO.  
IS INDICATED AT  
THIS LOCATION

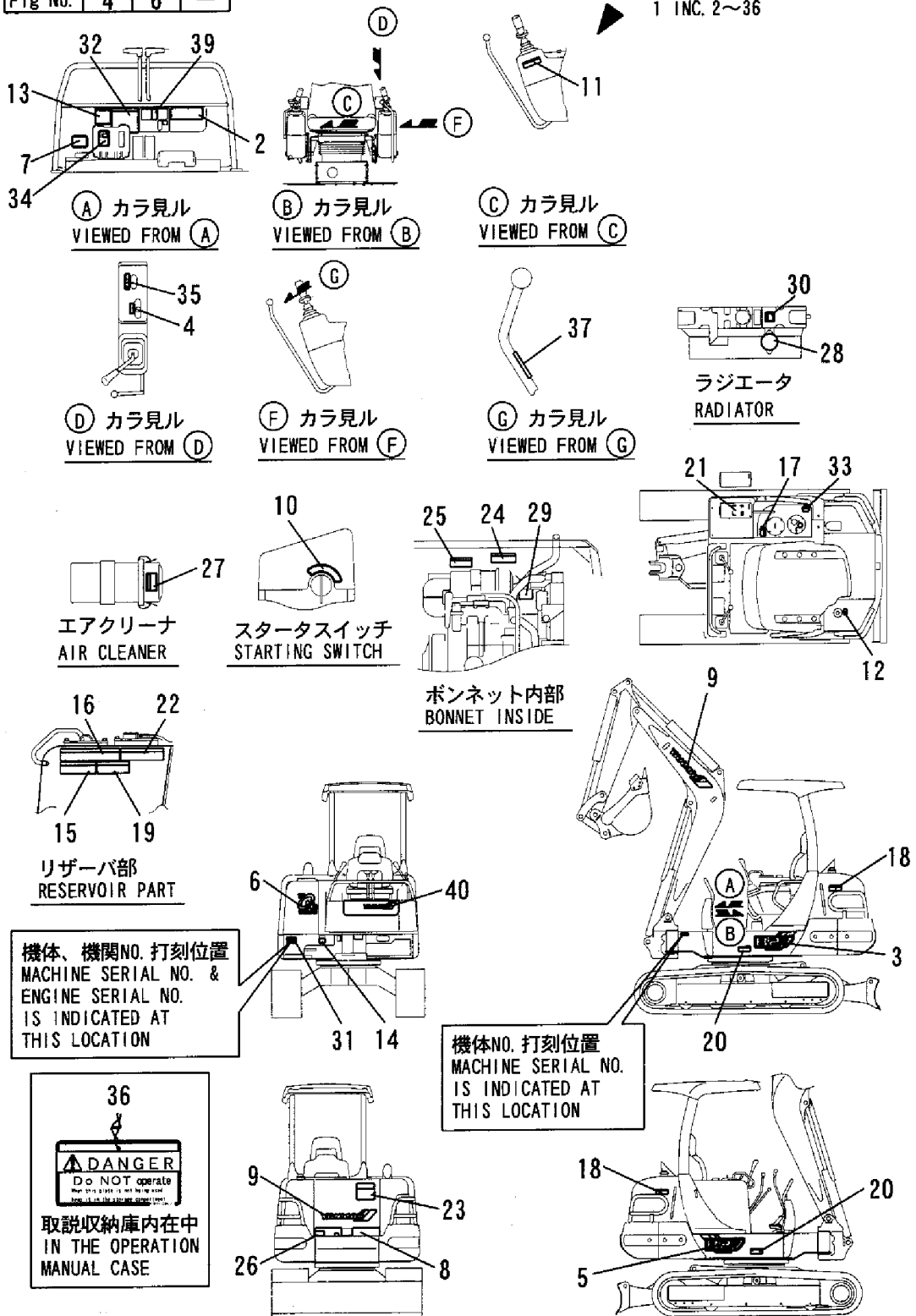


1,1,,772435-03110,, "LABEL SET(B27-2BAS,E" ,,,,,,1, ,,,,,,  
2,2,,172435-03110,, "LABEL,SPEC. E" ,,,,,,1, ,,,,,,  
3,2,,172168-03151,, LABEL, ,,,,,,1, ,,,,,,  
4,2,,172519-03150,, "LABEL, ACCEL" ,,,,,,1, ,,,,,,  
5,2,,172168-03161,, LABEL, ,,,,,,1, ,,,,,,  
6,2,,172439-03220,, "MARK,NO1" ,,,,,,1, ,,,,,,  
7,2,,172147-03210,, "LABEL,2 SPEED" ,,,,,,1, ,,,,,,  
8,2,,172168-03211,, LABEL, ,,,,,,1, ,,,,,,  
9,2,,172171-03261,, "LABEL,BOOM" ,,,,,,2, ,,,,,,  
10,2,,172141-03360,, "LABEL, START SWITCH" ,,,,,,1, ,,,,,,  
11,2,,172141-03440,, LABEL, ,,,,,,1, ,,,,,,  
12,2,,172183-03450,, "LABEL,FUEL" ,,,,,,1, ,,,,,,  
13,2,,172165-03500,, "LABEL,GREASE FEED" ,,,,,,1, ,,,,,,  
14,2,,172171-03510,, "LABEL, GREASE" ,,,,,,1, ,,,,,,  
15,2,,172171-03700,, LABEL, ,,,,,,1, ,,,,,,  
16,2,,172171-03710,, LABEL, ,,,,,,1, ,,,,,,  
17,2,,172171-03720,, LABEL, ,,,,,,1, ,,,,,,  
18,2,,172171-03730,, LABEL, ,,,,,,2, ,,,,,,  
19,2,,172171-03740,, LABEL, ,,,,,,1, ,,,,,,  
20,2,,172171-03750,, LABEL, ,,,,,,2, ,,,,,,  
21,2,,172171-03760,, LABEL, ,,,,,,1, ,,,,,,  
22,2,,172171-03770,, LABEL, ,,,,,,1, ,,,,,,  
23,2,,172171-03780,, LABEL, ,,,,,,1, ,,,,,,  
24,2,,172171-03790,, "LABEL, RADIATOR" ,,,,,,1, ,,,,,,  
25,2,,172171-03800,, LABEL, ,,,,,,1, ,,,,,,  
26,2,,172171-03810,, LABEL, ,,,,,,1, ,,,,,,  
27,2,,172125-03950,, "LABEL, AIR CLEANER" ,,,,,,1, ,,,,,,  
28,2,,121120-44800,, "LABEL, RADIATOR" ,,,,,,1, ,,,,,,  
29,2,,124764-44810,, "LABEL, " ,,,,,,1, ,,,,,,  
30,2,,124764-44920,, "LABEL, ANTI-FREEZING" ,,,,,,1, ,,,,,,  
31,2,,22857-300050,, "SCREW 3X 5" ,,,,,,4, ,,,,,,  
32,2,,172168-03510,, LABEL, ,,,,,,1, ,,,,,,  
33,2,,172155-03790,, "LABEL,RE-FUELING" ,,,,,,1, ,,,,,,  
34,2,,172165-03231,, "LABEL, P.T.O." ,,,,,,1, ,,,,,,  
35,2,,172168-03301,, "LABEL, SELECT" ,,,,,,1, ,,,,,,  
36,2,,172171-03400,, PLATE, ,,,,,,1, ,,,,,,  
37,1,,172183-03280,, "LABEL,LOCK" ,,,,,,2, ,,,,,,  
39,1,,172151-03540,, "LABEL,PATTERN A" ,,,,,,1, ,,,,,,  
40,1,,172165-03141,, "LABEL,FRONT" ,,,,,,1, ,,,,,,

Fig. 6 銘板(キャブ) (AS, EX)  
LABEL (CANOPY) (AS, EX)

COUNTRY	J P A S E X
Fig No.	4 6 —

見出しNo. 1は  
見出しNo. 2~36を含みます  
1 INC. 2~36



1,1,,172141-03202,, "LABEL,CAUTION",1,1,,,,,,,,,,,,,  
2,1,,172519-04290,, "LABEL,WARNING",1,1,,,,,,,,,,,,,  
3,1,,172519-04300,, LABEL,1,1,,,,,,,,,,,,,  
4,1,,172156-03280,, LABEL,1,1,,,,,,,,,,,,,  
5,1,,172142-03302,, "LABEL,CAUTION",1,1,,,,,,,,,,,,,  
6,1,,172141-03372,, LABEL,2,2,,,,,,,,,,,,,  
7,1,,172964-03370,, LABEL,1,1,,,,,,,,,,,,,  
8,1,,172964-03390,, "LABEL,WARNING",1,1,,,,,,,,,,,,,  
9,1,,172964-03481,, LABEL,1,1,,,,,,,,,,,,,  
10,1,,172164-03500,, LABEL,1,1,,,,,,,,,,,,,  
11,1,,172164-03510,, LABEL,1,1,,,,,,,,,,,,,  
12,1,,172164-03520,, "LABEL,DANGER",1,1,,,,,,,,,,,,,  
13,1,,172164-03530,, "LABEL,WARNING",1,1,,,,,,,,,,,,,  
14,1,,172164-03540,, LABEL,1,1,,,,,,,,,,,,,  
15,1,,172964-03610,, "LABEL A",1,1,,,,,,,,,,,,,  
16,1,,172165-03661,, "LABEL,DANGER",1,1,,,,,,,,,,,,,  
17,1,,172519-04180,, "LABEL,WARNING",1,1,,,,,,,,,,,,,  
18,1,,172142-03050,, LABEL,1,1,,,,,W,1,,M/#60501,,M/#60501,,,,,,

# Fig. 7 安全銘板(キャビン)(JP) SAFETY LABEL(CABIN)(JP)

COUNTRY	J P	A S	E X
Fig No.	7	-	9

1

2

3

4

5

6

7

8

9

10

11

12

13

14

15

16

取説収納庫在中  
IN THE OPERATION  
MANUAL CASE

17

15 10

キャビン内部  
CABIN INSIDE

1 3

ボンネット内部  
BONNET INSIDE

16 5

18

適所貼り付け  
PUT OF RIGHT PLACE

① カラ見ル  
VIEWED FROM ①

サイドレバー仕様  
SIDE LEVER SPEC.

1,1,,172141-03202,, "LABEL,CAUTION" ,,,1,1,,,,,,,,,,,,,  
2,1,,172519-04290,, "LABEL,WARNING" ,,,1,1,,,,,,,,,,,,,  
3,1,,172519-04300,, LABEL,,,,1,1,,,,,,,,,,,,,  
4,1,,172156-03280,, LABEL,,,,1,1,,,,,,,,,,,,,  
5,1,,172142-03302,, "LABEL,CAUTION" ,,,1,1,,,,,,,,,,,,,  
6,1,,172141-03372,, LABEL,,,,2,2,,,,,,,,,,,,,  
7,1,,172964-03370,, LABEL,,,,1,1,,,,,,,,,,,,,  
8,1,,172964-03390,, "LABEL,WARNING" ,,,1,1,,,,,,,,,,,,,  
9,1,,172964-03481,, LABEL,,,,1,1,,,,,,,,,,,,,  
10,1,,172164-03500,, LABEL,,,,1,1,,,,,,,,,,,,,  
11,1,,172164-03510,, LABEL,,,,1,1,,,,,,,,,,,,,  
12,1,,172164-03520,, "LABEL,DANGER" ,,,1,1,,,,,,,,,,,,,  
13,1,,172164-03540,, LABEL,,,,1,1,,,,,,,,,,,,,  
14,1,,172964-03610,, "LABEL A" ,,,1,1,,,,,,,,,,,,,  
15,1,,172165-03661,, "LABEL,DANGER" ,,,1,1,,,,,,,,,,,,,  
16,1,,172519-04180,, "LABEL,WARNING" ,,,1,1,,,,,,,,,,,,,  
17,1,,172142-03050,, LABEL,,,,1,1,,W,1,,,,,M/#60501,,M/#60501,,



Fig. 8 安全銘板(キャブ) (JP)  
SAFETY LABEL (CANOPY) (JP)

COUNTRY	J P A S E X
Fig No.	8 10 -

1

2

3

4

5

6

7

8

9

10

11

12

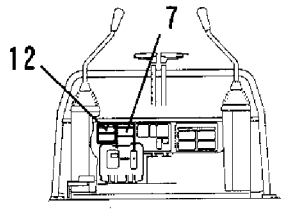
13

14

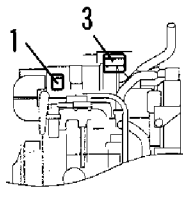
15

16

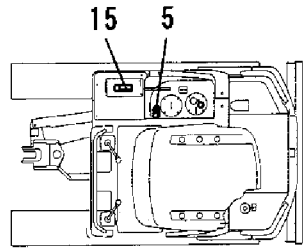
取説収納庫在中  
IN THE OPERATION  
MANUAL CASE



Ⓐ カラ見ル  
VIEWED FROM Ⓐ



ボンネット内部  
BONNET INSIDE

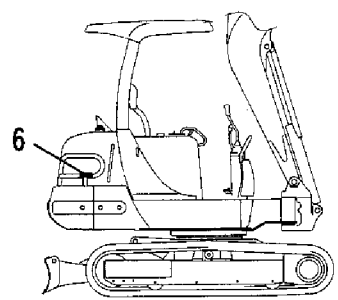
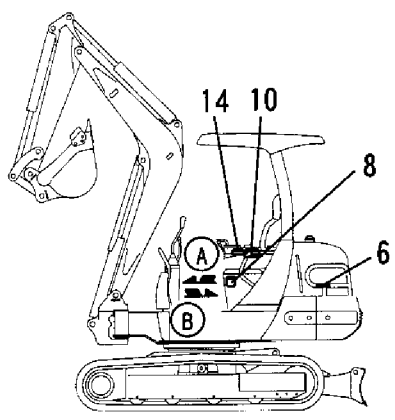
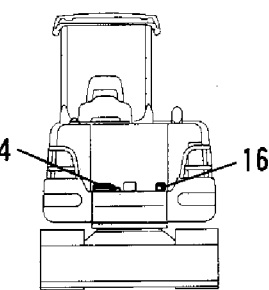
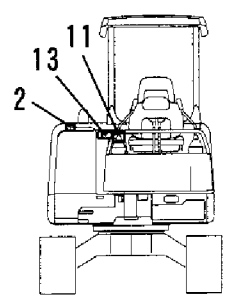


17

適所貼り付け  
PUT OF RIGHT PLACE

Ⓑ カラ見ル  
VIEWED FROM Ⓑ

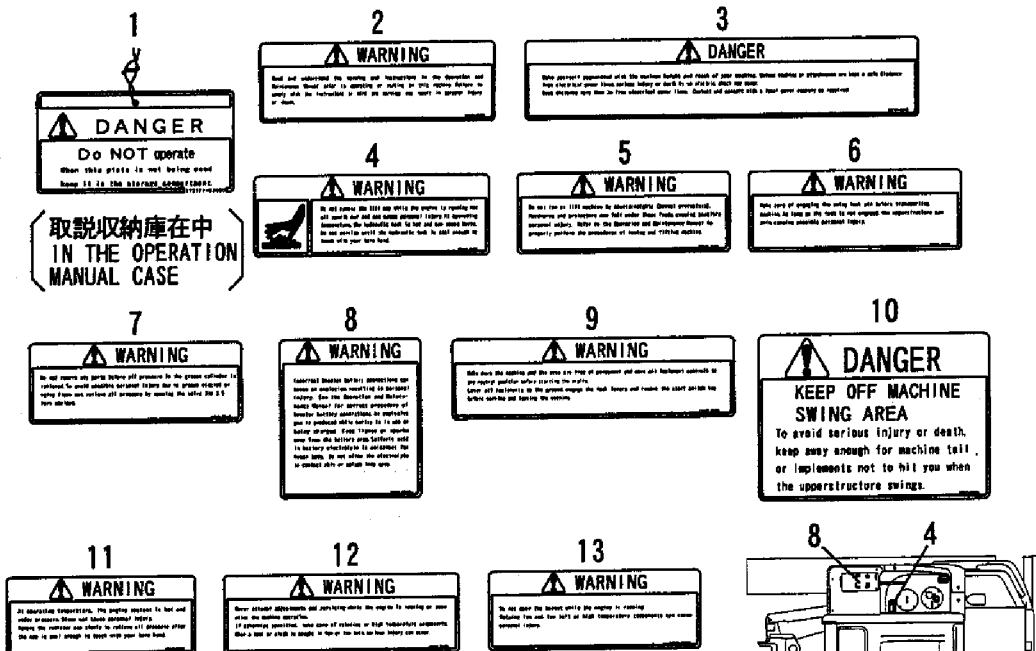
サイドレバー仕様  
SIDE LEVER SPEC.



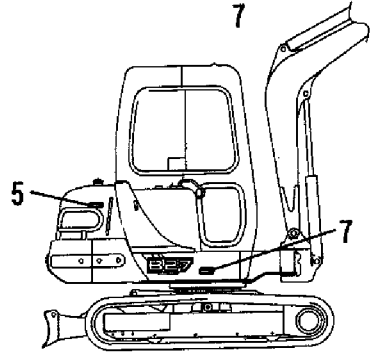
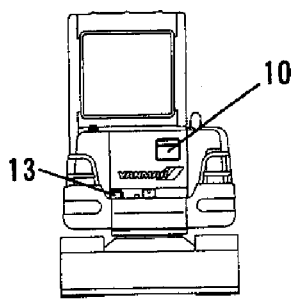
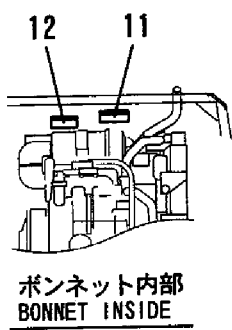
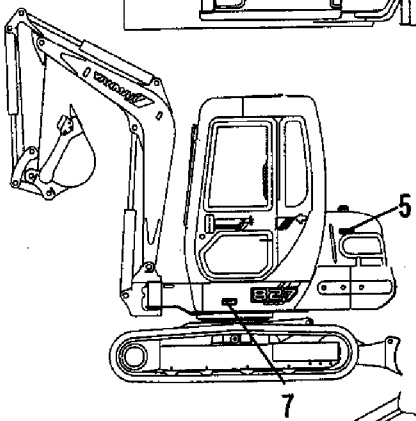
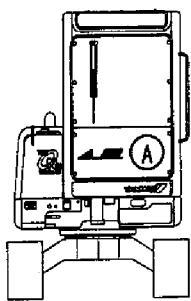
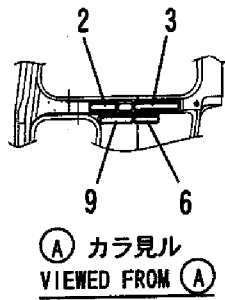
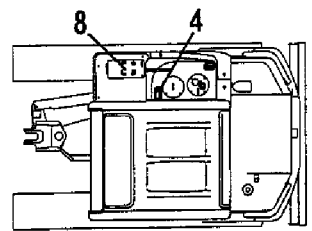
1,1,,172171-03400,,PLATE,,1,,,,,,,,,,,,,  
2,1,,172171-03700,,LABEL,,1,,,,,,,,,,,,,  
3,1,,172171-03710,,LABEL,,1,,,,,,,,,,,,,  
4,1,,172171-03720,,LABEL,,1,,,,,,,,,,,,,  
5,1,,172171-03730,,LABEL,,2,,,,,,,,,,,,,  
6,1,,172171-03740,,LABEL,,1,,,,,,,,,,,,,  
7,1,,172171-03750,,LABEL,,2,,,,,,,,,,,,,  
8,1,,172171-03760,,LABEL,,1,,,,,,,,,,,,,  
9,1,,172171-03770,,LABEL,,1,,,,,,,,,,,,,  
10,1,,172171-03780,,LABEL,,1,,,,,,,,,,,,,  
11,1,,172171-03790,, "LABEL, RADIATOR" ,,1,,,,,,,,,,,,,  
12,1,,172171-03800,,LABEL,,1,,,,,,,,,,,,,  
13,1,,172171-03810,,LABEL,,1,,,,,,,,,,,,,

Fig. 9 安全銘板(キャビン) (AS, EX)  
SAFETY LABEL (CABIN) (AS, EX)

COUNTRY	J P A S E X
Fig No.	7 - 9



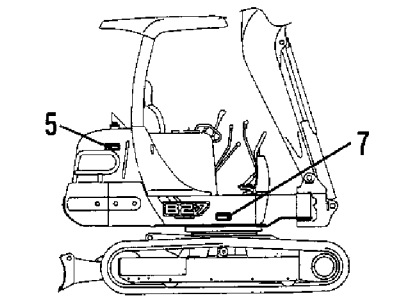
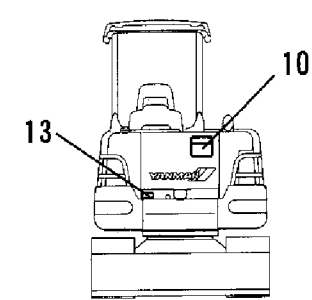
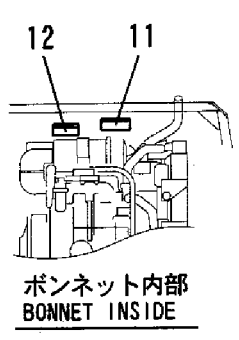
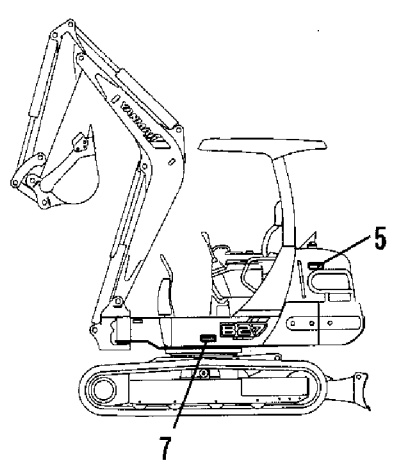
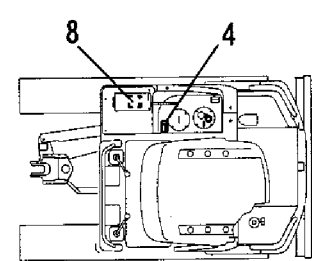
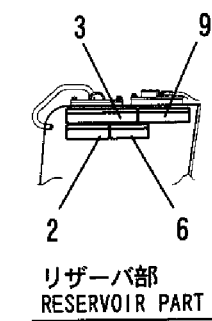
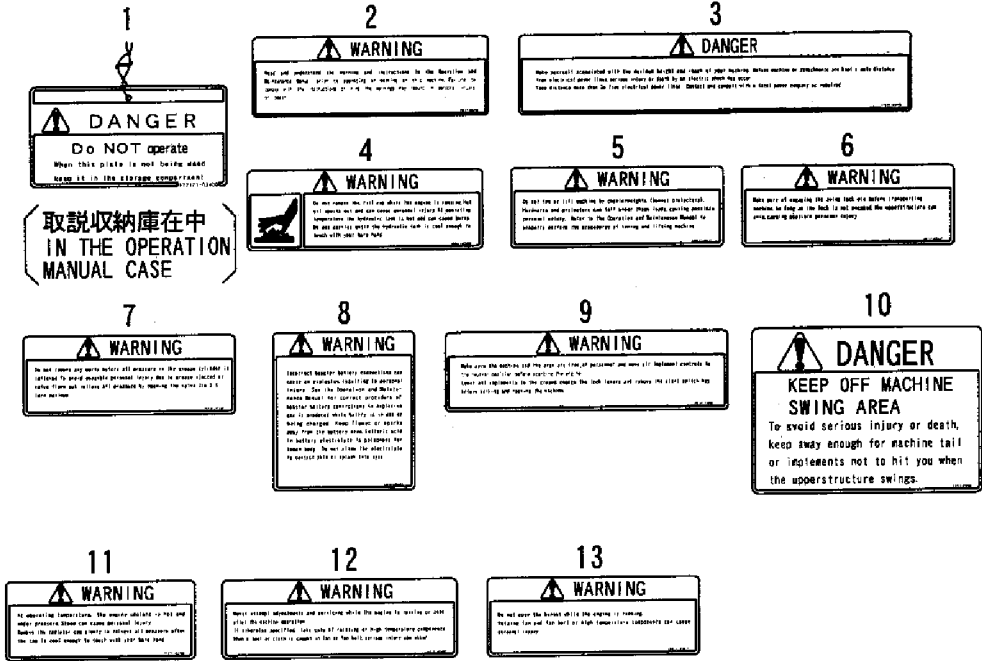
取説収納庫在中  
IN THE OPERATION  
MANUAL CASE



1,1,,172171-03400,,PLATE,,,,,1,,,,,,,,,  
2,1,,172171-03700,,LABEL,,,,,1,,,,,,,,,  
3,1,,172171-03710,,LABEL,,,,,1,,,,,,,,,  
4,1,,172171-03720,,LABEL,,,,,1,,,,,,,,,  
5,1,,172171-03730,,LABEL,,,,,2,,,,,,,,,  
6,1,,172171-03740,,LABEL,,,,,1,,,,,,,,,  
7,1,,172171-03750,,LABEL,,,,,2,,,,,,,,,  
8,1,,172171-03760,,LABEL,,,,,1,,,,,,,,,  
9,1,,172171-03770,,LABEL,,,,,1,,,,,,,,,  
10,1,,172171-03780,,LABEL,,,,,1,,,,,,,,,  
11,1,,172171-03790,, "LABEL, RADIATOR" ,,,,,,1,,,,,,,,,  
12,1,,172171-03800,,LABEL,,,,,1,,,,,,,,,  
13,1,,172171-03810,,LABEL,,,,,1,,,,,,,,,

Fig. 10 安全銘板(キャブ) (AS, EX)  
SAFETY LABEL (CANOPY) (AS, EX)

COUNTRY	J P A S E X
Fig No.	8 10 —

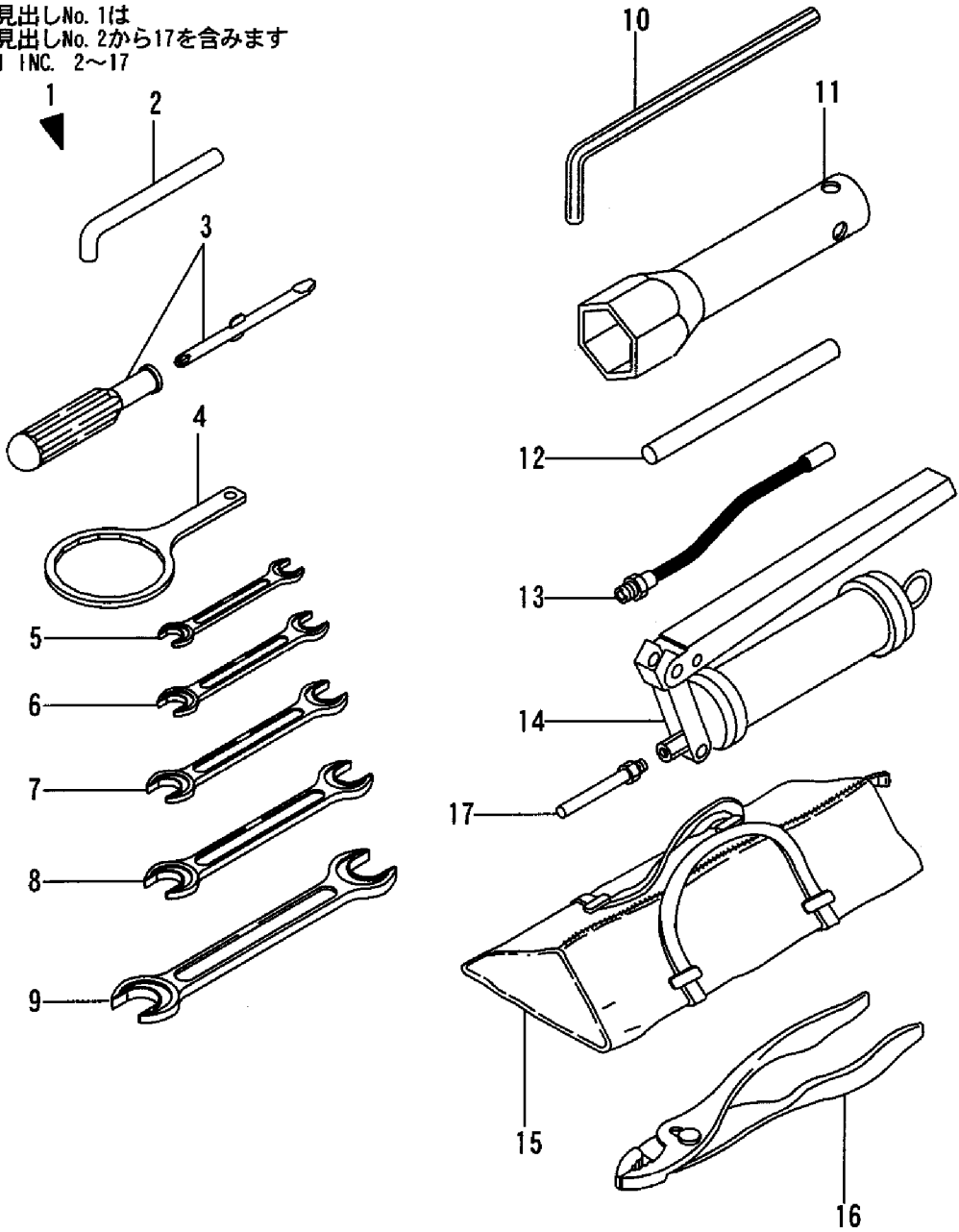


1,1,,772164-05100,, "TOOL SET",1,1,1,1,,,,M,,,,,,,,,  
1-1,1,,772175-05100,, "TOOL SET",1,1,1,1,,,,,  
2,2,,172614-38300,, "PIN 5X45, LOCK",4,4,4,4,,,,,  
3,2,,104200-92350,, "DRIVER, SCREW",1,1,1,1,,,,,  
4,2,,119640-92750,, "WRENCH, FILTER",1,1,1,1,,,,,  
5,2,,28110-080100,, "WRENCH 8X10",1,1,1,1,,,,,  
6,2,,28110-120140,, "WRENCH 12X14",2,2,2,2,,,,,  
7,2,,28110-170190,, "WRENCH 17X19",1,1,1,1,,,,,  
8,2,,28110-220240,, "WRENCH 22X24",1,1,1,1,,,,,  
9,2,,28110-270300,, "WRENCH 27X30",1,1,1,1,,,,,  
10,2,,28150-080000,, "BAR WRENCH 8",1,1,1,1,,,,,  
11,2,,28227-271400,, "BOX WRENCH",1,1,1,1,,,,,  
12,2,,28230-120250,, "TURNING HANDLE",1,1,1,1,,,,,  
13,2,,933110-09701,, "HOSE, GREASE",1,1,1,1,,,,,  
14,2,,933110-09801,, "GUN 800, GREASE",1,1,1,1,,,,,  
15,2,,933110-90000,, "BAG, TOOL",1,1,1,1,,,,,  
16,2,,933171-00470,, "PLIER",1,1,1,1,,,,,  
17,2,,172122-05101,, "NOZZLE",1,1,1,1,,,,,

Fig. 11 工具  
TOOL

COUNTRY	J	P	A	S	EX
Fig No.	11	-	-	-	11

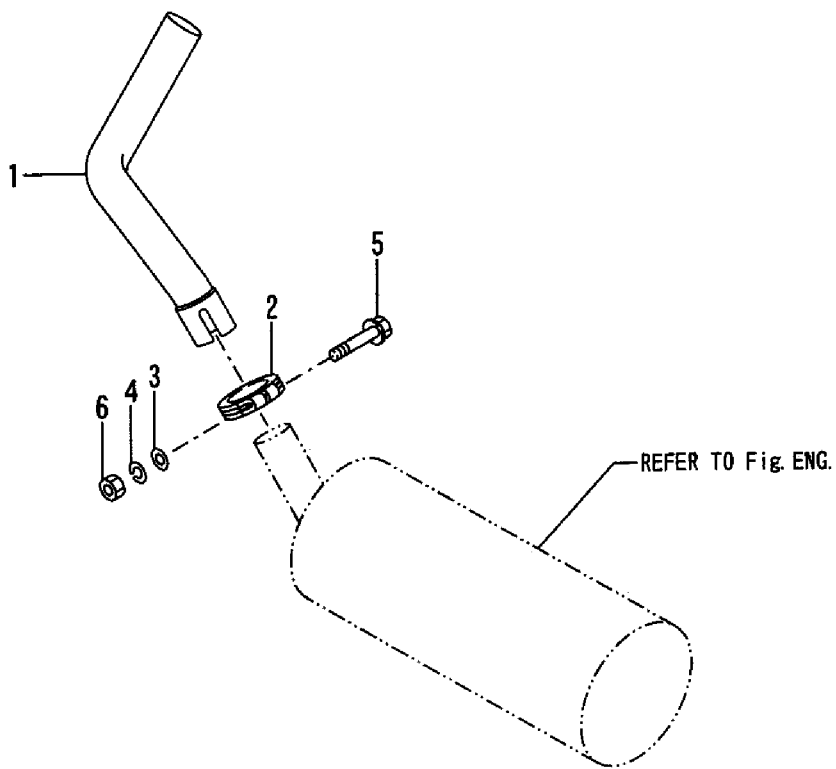
見出しNo. 1は  
見出しNo. 2から17を含みます  
1 INC. 2~17



1,1,,172168-11300,, "EXTENSION PIPE,EXH",1,1,1,1,,1,,,,,,,,,,,,,  
2,1,,172168-11310,, CLAMP,1,1,1,1,,1,,,,,,,,,,,,,  
3,1,,22117-080000,, "WASHER 8",1,1,1,1,,1,,,,,,,,,,,,,  
4,1,,22217-080000,, "SPRING WASHER 8",1,1,1,1,,1,,,,,,,,,,,,,  
5,1,,26106-080552,, "BOLT M 8X 55 PLATED",1,1,1,1,,1,,,,,,,,,,,,,  
6,1,,26706-080002,, "NUT M 8",1,1,1,1,,1,,,,,,,,,,,,,

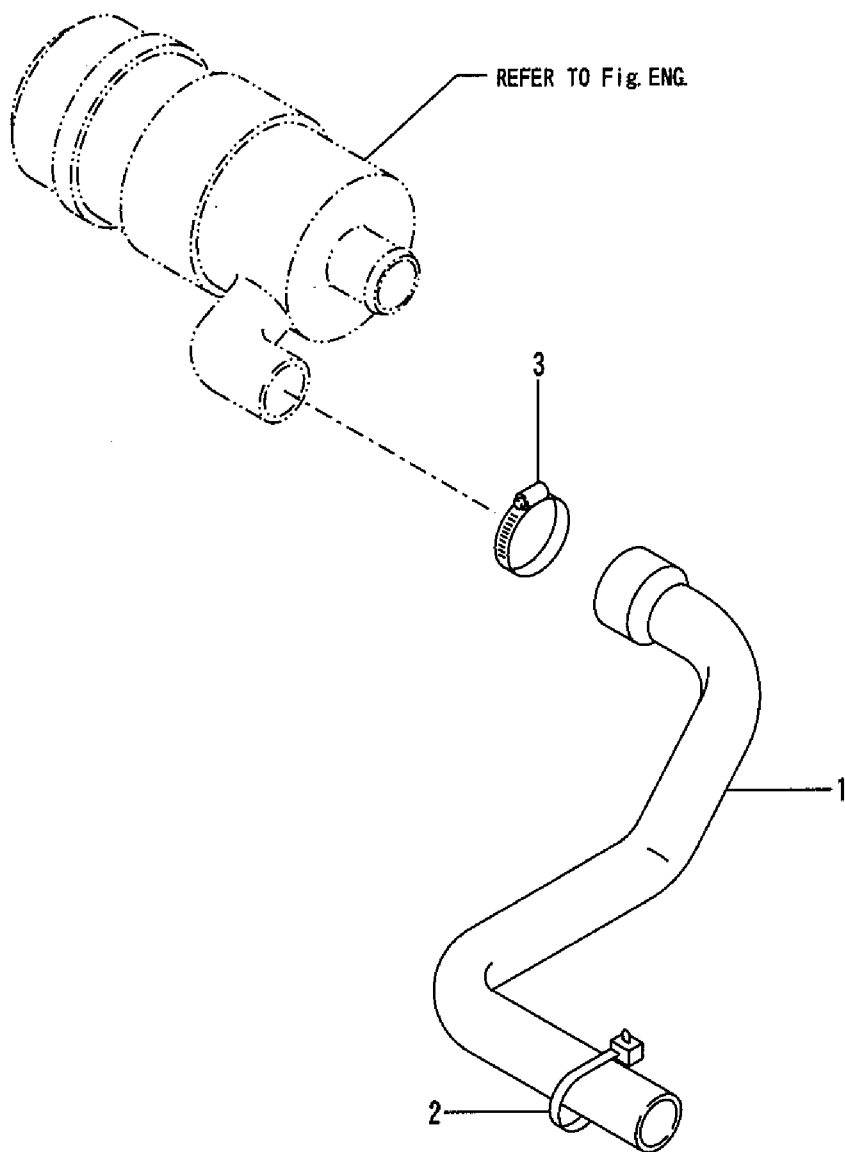


Fig. 12 マフラー  
MUFFLER



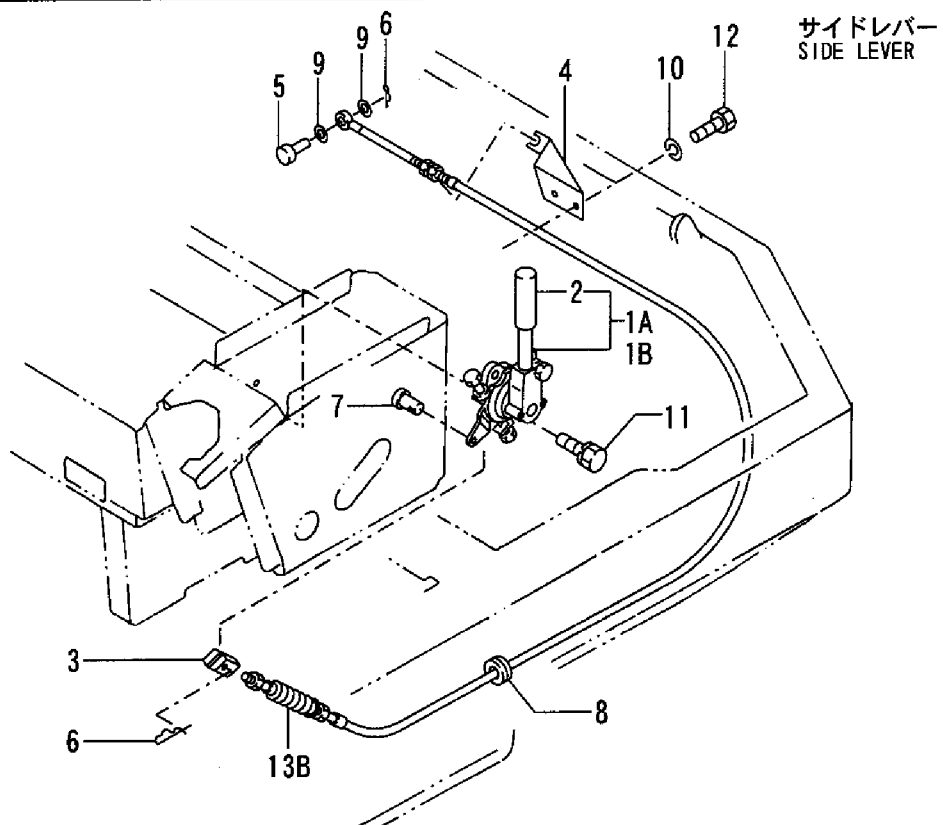
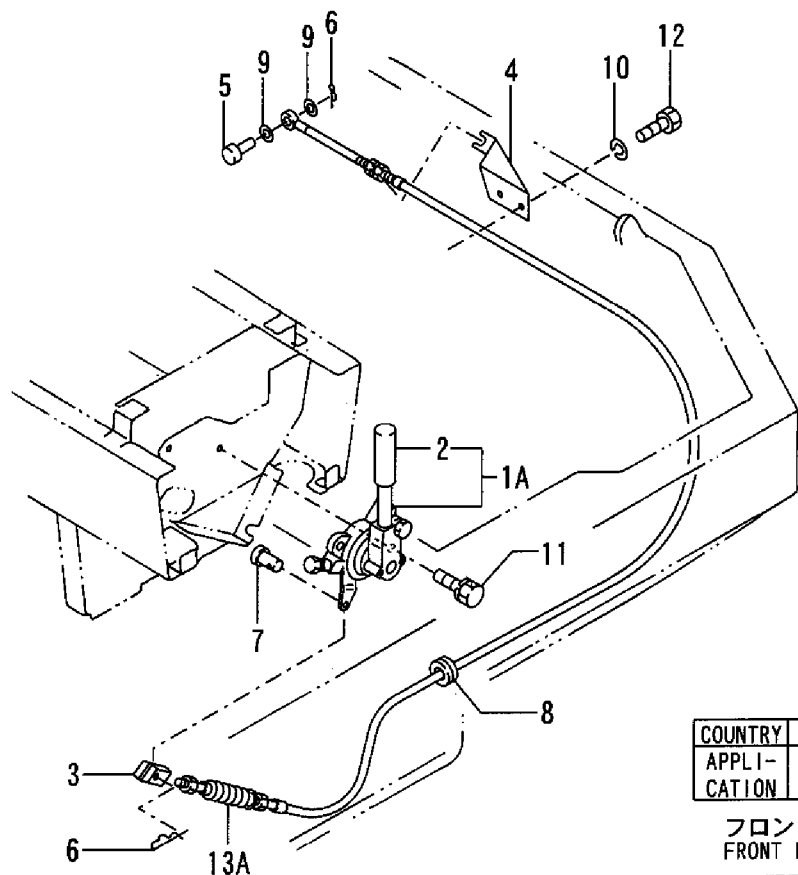
1,1,,172168-11500,, "HOSE,AIR CLEANER",1,1,1,1,,1,,,,,,,,,,,,,  
2,1,,194250-51660,, "BAND 250",1,1,1,1,,1,,,,,,,,,,,,,  
3,1,,23000-070000,, "CLAMP 70",1,1,1,1,,1,,,,,,,,,,,,,

Fig. 13 エアクリーナ  
AIR CLEANER



1A,1,,172165-12100,, "LEVER ASSY, ACCEL.",1,1,1,1,,,,,,,,,,,,,  
1B,1,,172179-12100,, "LEVER,ACCEL",,,,,,1,,1,,,,,,,,,,,,,  
2,2,,172165-12140,,GRIP(RED,1,1,1,1,1,1,,,,,,,,,,,,,  
3,1,,172137-12270,, "JOINT, CABLE",1,1,1,1,1,1,,,,,,,,,,,,,  
4,1,,172141-12280,, "CLAMP, ACCEL WIRE",1,1,1,1,1,1,,,,,,,,,,,,,  
5,1,,172113-12521,, "PIN, CABLE",1,1,1,1,1,1,,,,,,,,,,,,,  
6,1,,1C6281-52310,, "PIN 6,COME-OFF SNAP",2,2,2,2,,2,,,,,,,,,,,,,  
7,1,,1A1040-56900,, "PIN 6X 17",1,1,1,1,1,1,,,,,,,,,,,,,  
8,1,,1A1380-58050,, "GROMMET 16X20X4.5",1,1,1,1,1,1,,,,,,,,,,,,,  
9,1,,22137-060000,, "WASHER 6, POLISHED",2,2,2,2,,2,,,,,,,,,,,,,  
10,1,,22217-080000,, "SPRING WASHER 8",2,2,2,2,,2,,,,,,,,,,,,,  
11,1,,26013-100302,, "BOLT M10X 30",2,2,2,2,,2,,,,,,,,,,,,,  
12,1,,26116-080162,, "BOLT 8X16",2,2,2,2,,2,,,,,,,,,,,,,  
13A,1,,172168-12100,, "CABLE F,ACCELERATOR",1,,1,,,,,,,,,,,,,  
13B,1,,172168-12110,, "CABLE,ACCEL(S)",,,1,,1,1,1,,,,,,,,,,,,,

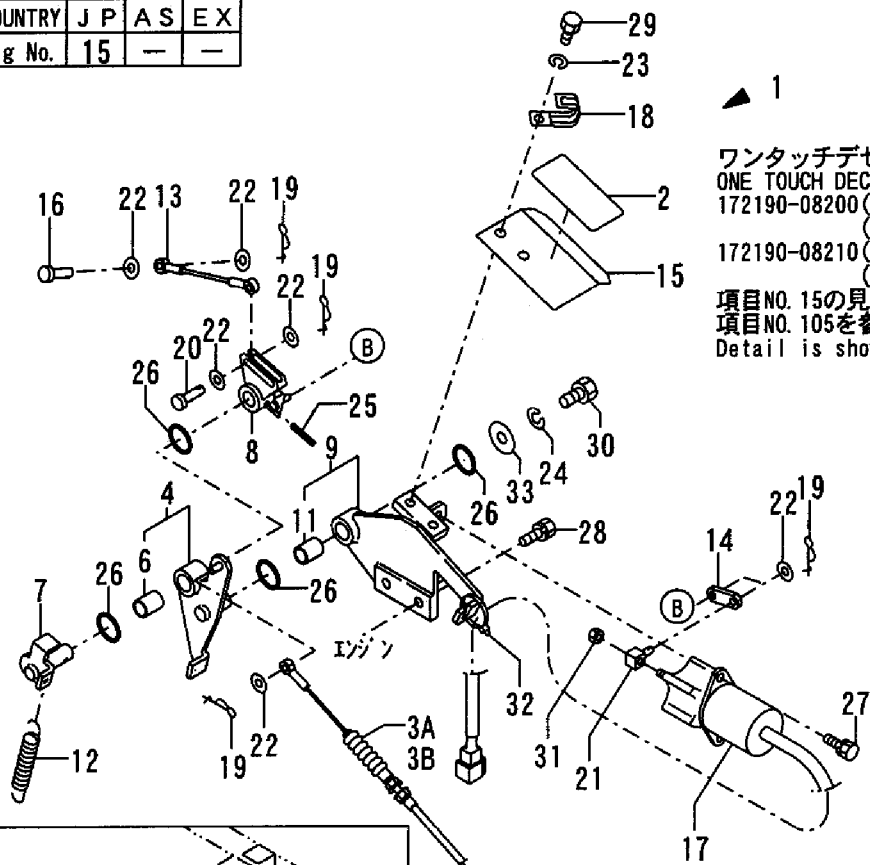
Fig. 14 アクセル(標準仕様)  
ACCELERATOR LEVER (STANDARD SPEC.)



1A,1,,172190-08200,, "DECELERATE(F) KIT",1,,1,,,,,,,,,,,,,  
1B,1,,172190-08210,, "DECELERATE(S) KIT",,1,,1,,,,,,,,,,,,,  
2,2,,172190-03200,, LABEL,1,1,1,1,,,,,,,,,,,,,  
3A,2,,172190-12120,, CABLE,1,,1,,,,,,,,,,,,,  
3B,2,,172190-12130,, "CABLE(ACCELERATOR OD",,1,,1,,,,,,,,,,,,,  
4,2,,172164-12160,, "LINK B CMP",1,1,1,1,,,,,,,,,,,,,  
6,3,,24550-014200,, "BUSH 14X20",1,1,1,1,,,,,,,,,,,,,  
7,2,,172164-12200,, "SHAFT CMP",1,1,1,1,,,,,,,,,,,,,  
8,2,,172175-12230,, "LINK A",1,1,1,1,,,,,,,,,,,,,  
9,2,,172190-12260,, "BASE CMP",1,1,1,1,,,,,,,,,,,,,  
11,3,,24550-014200,, "BUSH 14X20",1,1,1,1,,,,,,,,,,,,,  
12,2,,172175-12350,, "SPRING, RETURN",1,1,1,1,,,,,,,,,,,,,  
13,2,,172190-12360,, CABLE,1,1,1,1,,,,,,,,,,,,,  
14,2,,172175-12370,, PLATE,1,1,1,1,,,,,,,,,,,,,  
15,2,,172190-12380,, COVER,1,1,1,1,,,,,,,,,,,,,  
16,2,,172113-12521,, "PIN, CABLE",1,1,1,1,,,,,,,,,,,,,  
17,2,,172162-17180,, SOLENOID,1,1,1,1,,,,,,,,,,,,,  
18,2,,194440-51620,, "CLAMP, WIRE HARNESS",1,1,1,1,,,,,,,,,,,,,  
19,2,,1C6281-52310,, "PIN 6,COME-OFF SNAP",6,6,6,6,,,,,,,,,,,,,  
20,2,,1A3809-56915,, "PIN 6X 20",1,1,1,1,,,,,,,,,,,,,  
21,2,,119620-66820,, JOINT,1,1,1,1,,,,,,,,,,,,,  
22,2,,22137-060000,, "WASHER 6, POLISHED",7,7,7,7,,,,,,,,,,,,,  
23,2,,22217-080000,, "SPRING WASHER 8",2,2,2,2,,,,,,,,,,,,,  
24,2,,22217-100000,, "SPRING WASHER 10",1,1,1,1,,,,,,,,,,,,,  
25,2,,22351-040025,, "PIN 4X25,SPRING",1,1,1,1,,,,,,,,,,,,,  
26,2,,24311-000210,, "O-RING 1A P-21.0",4,4,4,4,,,,,,,,,,,,,  
27,2,,26013-060162,, "BOLT M 6X 16",2,2,2,2,,,,,,,,,,,,,  
28,2,,26013-080202,, "BOLT W/WASHER M8X20",2,2,2,2,,,,,,,,,,,,,  
29,2,,26116-080162,, "BOLT 8X16",2,2,2,2,,,,,,,,,,,,,  
30,2,,26116-100162,, "BOLT M10X 16 PLATED",1,1,1,1,,,,,,,,,,,,,  
31,2,,26716-060002,, "NUT 6",1,1,1,1,,,,,,,,,,,,,  
32,2,,933152-09280,, "BAND 170",5,5,5,5,,,,,,,,,,,,,  
33,2,,933166-17730,, "WASHER 10.5X30",1,1,1,1,,,,,,,,,,,,,  
34,1,,172137-12270,, "JOINT, CABLE",1,1,1,1,,,,,,,,,,,,,  
35,1,,172165-12100,, "LEVER ASSY, ACCEL.",1,1,1,1,,,,,,,,,,,,,  
36,2,,172165-12140,, GRIP(RED,1,1,1,1,,,,,,,,,,,,,  
37,1,,1C6281-52310,, "PIN 6,COME-OFF SNAP",2,2,2,2,,,,,,,,,,,,,  
38,1,,1A1040-56900,, "PIN 6X 17",1,1,1,1,,,,,,,,,,,,,  
39,1,,1A1380-58050,, "GROMMET 16X20X4.5",1,1,1,1,,,,,,,,,,,,,  
40,1,,26013-100302,, "BOLT M10X 30",2,2,2,2,,,,,,,,,,,,,

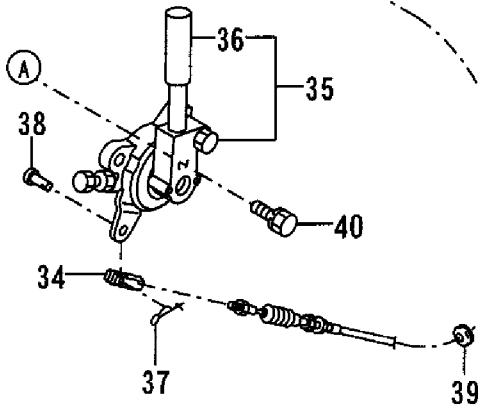
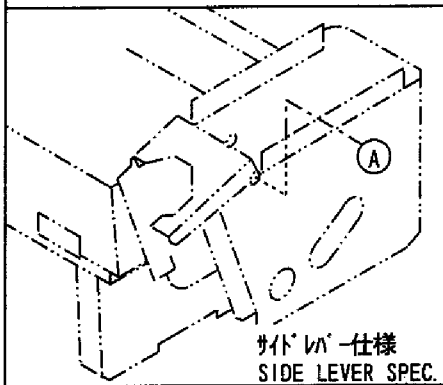
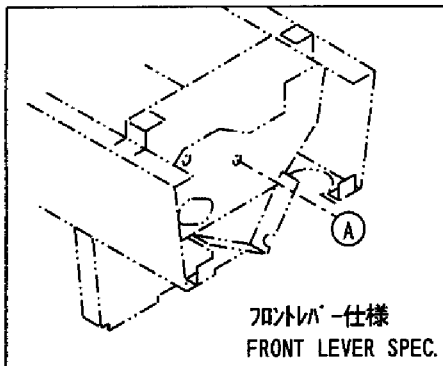
Fig. 15 アクセル(ワンタッチセル仕様)  
ACCELERATOR LEVER (ONE TOUCH DECEL SPEC.)

COUNTRY	J	P	A	S	E	X
Fig No.	15	-	-	-	-	-



ワンタッチデセルキット  
ONE TOUCH DECEL KIT  
172190-08200 (フロントレバ→)  
(FRONT LEVER)  
172190-08210 (サイドレバ→)  
(SIDE LEVER)

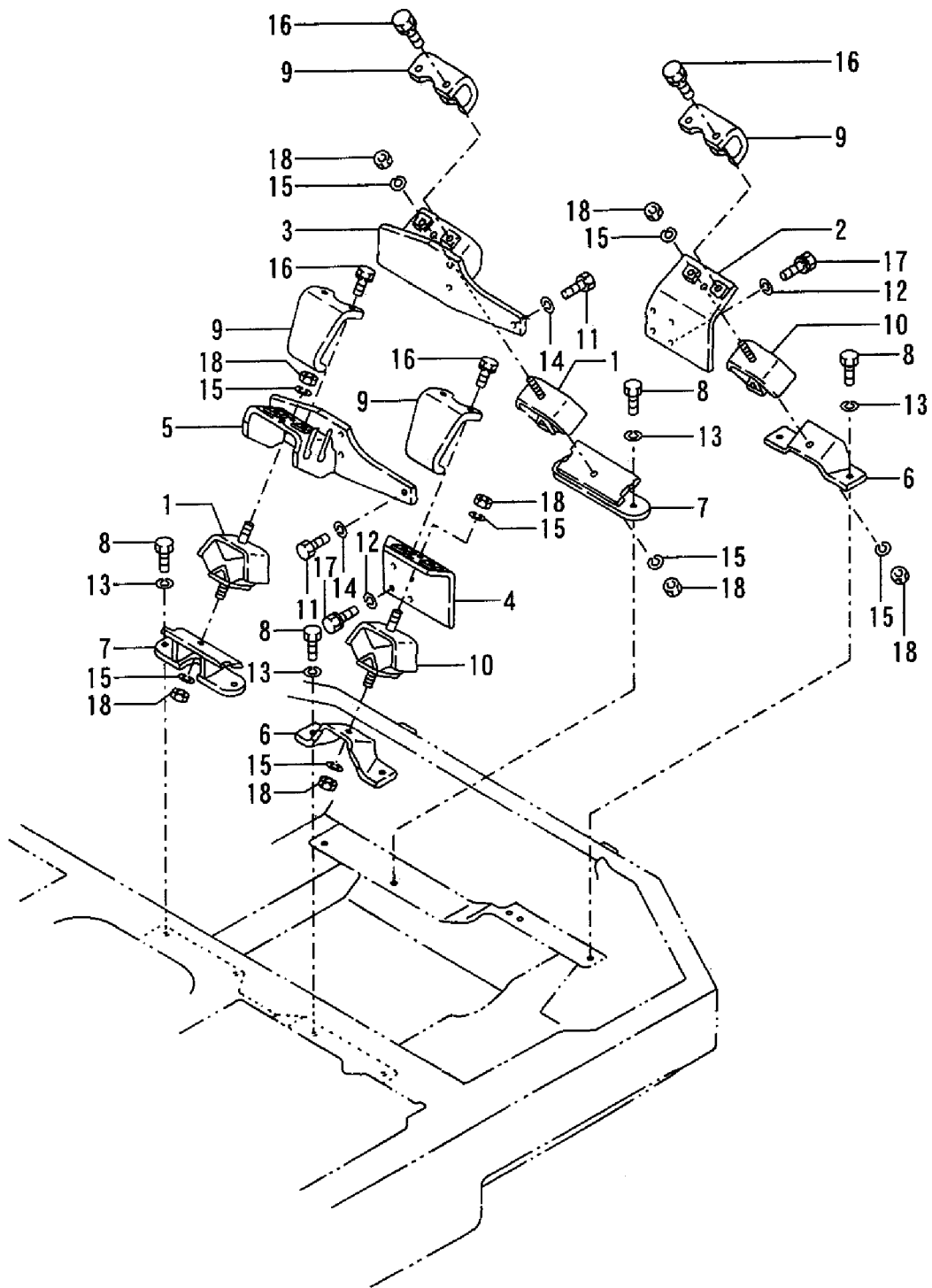
項目NO. 15の見出しNO. 1A及び1Bの詳細は  
項目NO. 105を参照下さい  
Detail is shown in Fig. 105



1,1,,196420-02310,, "ABSORBER, SHOCK",2,2,2,2,,2,,,,,,,,,,,,,  
2,1,,172146-13101,, BRACKET,1,1,1,1,,1,,,,,,,,,,,,,  
3,1,,172168-13101,, "MOUNT(R), ENGINE",1,1,1,1,,1,,,,,,,,,,,,,  
4,1,,172146-13111,, BRACKET,1,1,1,1,,1,,,,,,,,,,,,,  
5,1,,172168-13120,, "MOUNT(L), ENGINE",1,1,1,1,,1,,,,,,,,,,,,,  
6,1,,172168-13150,, BRACHET,2,2,2,2,,2,,,,,,,,,,,,,  
7,1,,172168-13181,, "BRACKET COMP.,ENGINE",2,2,2,2,,2,,,,,,,,,,,,,  
8,1,,172162-13200,, "BOLT M10X30",8,8,8,8,,8,,,,,,,,,,,,,  
9,1,,172124-13230,, "STOPPER, ENGINE",4,4,4,4,,4,,,,,,,,,,,,,  
10,1,,172168-13250,, "ABSORBER,SHOCK 180",2,2,2,2,,2,,,,,,,,,,,,,  
11,1,,172131-37170,, "BOLT M12X 30",6,6,6,6,,6,,,,,,,,,,,,,  
12,1,,172137-46040,, "SEAT, SPRING",8,8,8,8,,8,,,,,,,,,,,,,  
13,1,,22217-100000,, "SPRING WASHER 10",8,8,8,8,,8,,,,,,,,,,,,,  
14,1,,22217-120000,, "SPRING WASHER",6,6,6,6,,6,,,,,,,,,,,,,  
15,1,,22217-120000,, "SPRING WASHER",8,8,8,8,,8,,,,,,,,,,,,,  
16,1,,26013-100252,, "BOLT W/WASHER M10X25",8,8,8,8,,8,,,,,,,,,,,,,  
17,1,,26013-120302,, "BOLT W/WASHER M12X30",8,8,8,8,,8,,,,,,,,,,,,,  
18,1,,26716-120002,, "NUT 12",8,8,8,8,,8,,,,,,,,,,,,,

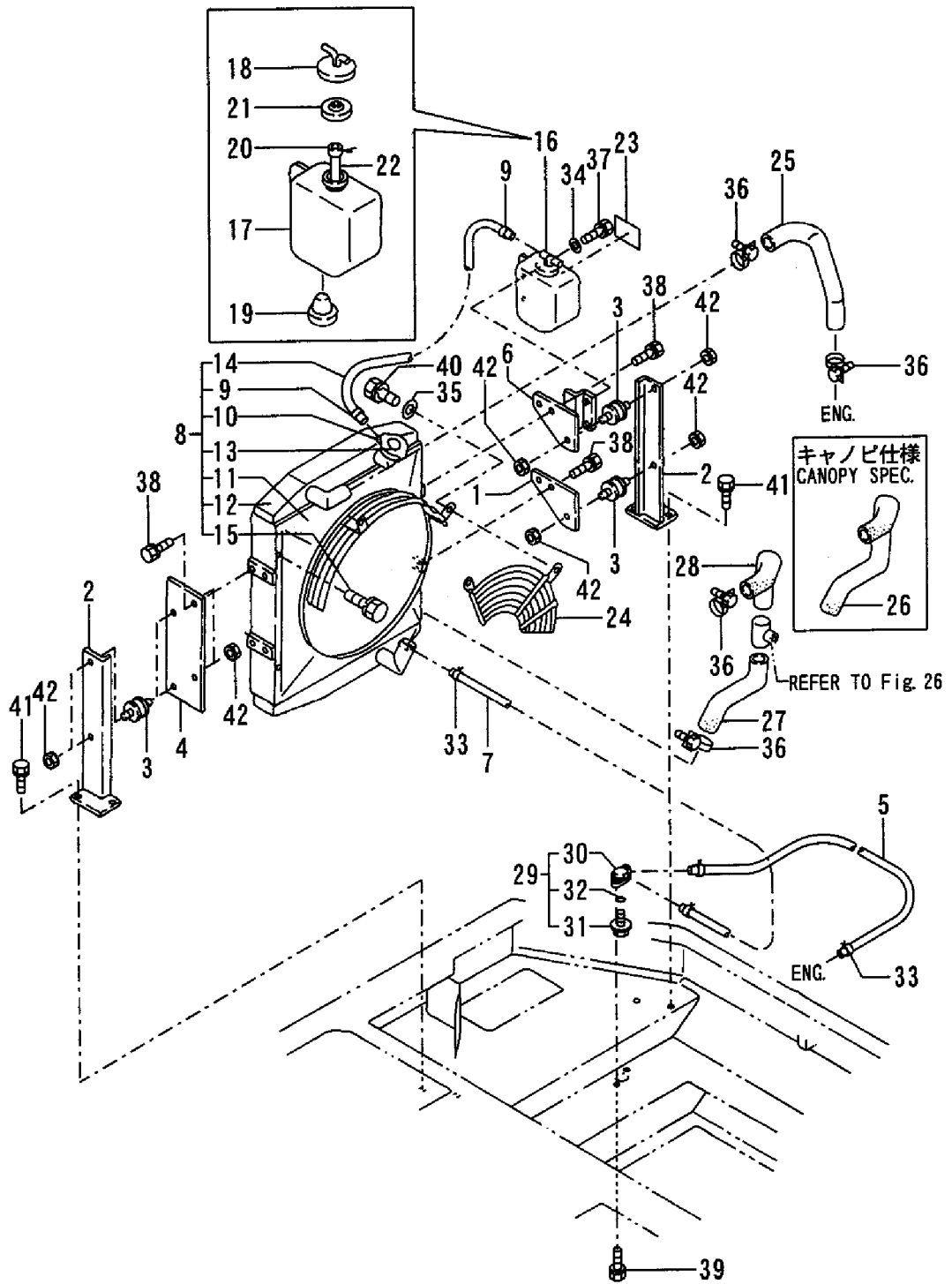


Fig. 16 エンジンマウント  
ENGINE MOUNT



1,1,,172122-13300,, "STAY, RADIATOR",1,1,1,1,,1,,,,,,,,,,,,,  
2,1,,172168-13300,, "MOUNT CMP,RADIATOR",2,2,2,2,,2,,,,,,,,,,,,,  
3,1,,172122-13310,, "MOUNT, RADIATOR",4,4,4,4,,4,,,,,,,,,,,,,  
4,1,,172168-13330,, "STAY,MOUNT",1,1,1,1,,1,,,,,,,,,,,,,  
5,1,,172171-14600,, "HOSE 800",1,1,1,1,,1,,,,,,,,,,,,,  
6,1,,172168-13370,, "BRACKET COMPL.",1,1,1,1,,1,,,,,,,,,,,,,  
7A,1,,172164-14630,, "HOSE 400",1,1,,,,,,,,,,,,,  
7B,1,,172734-14620,, "PIPE L=300, FUEL",,,1,1,,1,,,,,,,,,,,,,  
8,1,,129030-44502,, RADIATOR,1,1,1,1,,1,,,,,,,,,,,,,  
9,2,,121250-44590,, CLAMP,2,2,2,2,,2,,,,,,,,,,,,,  
10,2,,124450-44590,, CAP,1,1,1,1,,1,,,,,,,,,,,,,  
11,2,,171064-44610,, SHROUD,1,1,1,1,,1,,,,,,,,,,,,,  
12,2,,129030-44650,, "RADIATOR SUB-ASSY",1,1,1,1,,1,,,,,,,,,,,,,  
13,2,,124450-44800,, "LABEL, RADIATOR",1,1,1,1,,1,,,,,,,,,,,,,  
14,2,,129030-59530,, "PIPE, FUEL D12XL200",1,1,1,1,,1,,,,,,,,,,,,,  
15,2,,26014-080122,, "BOLT M 8X 12",4,4,4,4,,4,,,,,,,,,,,,,  
16,1,,121468-44510,, "SUB-TANK ASSY",1,1,1,1,,1,,,,,,,,,,,,,  
17,2,,121470-44521,, "BODY,SUB-TANK",1,1,1,1,,1,,,,,,,,,,,,,  
18,2,,121450-44531,, CAP,1,1,1,1,,1,,,,,,,,,,,,,  
19,2,,121468-44540,, "PLUG, SUB-TANK",1,1,1,1,,1,,,,,,,,,,,,,  
20,2,,124450-44560,, CLAMP,1,1,1,1,,1,,,,,,,,,,,,,  
21,2,,121470-44581,, GASKET,1,1,1,1,,1,,,,,,,,,,,,,  
22,2,,23065-070130,, "PIPE 7X 130",1,1,1,1,,1,,,,,,,,,,,,,  
23,1,,121470-44540,, "LABEL, SUB-TANK",1,1,1,1,,1,,,,,,,,,,,,,  
24,1,,119812-44570,, "NET, WIRE",1,1,1,1,,1,,,,,,,,,,,,,  
25,1,,119812-49010,, "PIPE (A), C. WATER",1,1,1,1,,1,,,,,,,,,,,,,  
26,1,,119812-49020,, "PIPE (B), C. WATER",,,1,1,,1,,,,,,,,,,,,,  
27,1,,119812-49040,, PIPE(B1),1,1,,,,,,,,,,,,,  
28,1,,119812-49050,, PIPE(B),1,1,,,,,,,,,,,,,  
29,1,,121450-49110,, "COCK ASSY, 3-WAY",1,1,1,1,,1,,,,,,,,,,,,,  
30,2,,121450-49100,, "BODY, COCK",1,1,1,1,,1,,,,,,,,,,,,,  
31,2,,121250-49121,, PLUG,1,1,1,1,,1,,,,,,,,,,,,,  
32,2,,24311-000160,, "O-RING 1A P-16.0",1,1,1,1,,1,,,,,,,,,,,,,  
33,1,,124766-59050,, "CLAMP 12",4,4,4,4,,4,,,,,,,,,,,,,  
34,1,,22137-060000,, "WASHER 6, POLISHED",2,2,2,2,,2,,,,,,,,,,,,,  
35,1,,22137-080000,, "WASHER 8, POLISHED",2,2,2,2,,2,,,,,,,,,,,,,  
36,1,,23010-038000,, "CLAMP 38",4,4,4,4,,4,,,,,,,,,,,,,  
37,1,,26013-060202,, "BOLT M 6X 20",2,2,2,2,,2,,,,,,,,,,,,,  
38,1,,26013-080162,, "BOLT W/WASHER M8X16",6,6,6,6,,6,,,,,,,,,,,,,  
39,1,,26013-080162,, "BOLT W/WASHER M8X16",2,2,2,2,,2,,,,,,,,,,,,,  
40,1,,26013-080162,, "BOLT W/WASHER M8X16",2,2,2,2,,2,,,,,,,,,,,,,  
41,1,,26013-100202,, "BOLT W/WASHER M10X20",4,4,4,4,,4,,,,,,,,,,,,,  
42,1,,26051-080002,, "NUT M 8",8,8,8,8,,8,,,,,,,,,,,,,

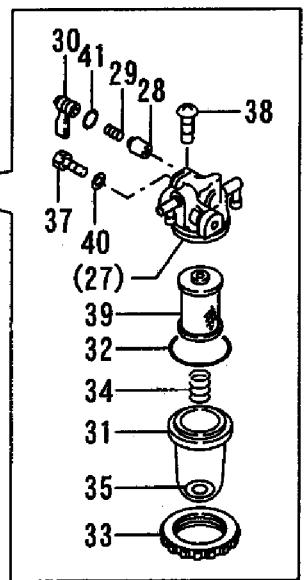
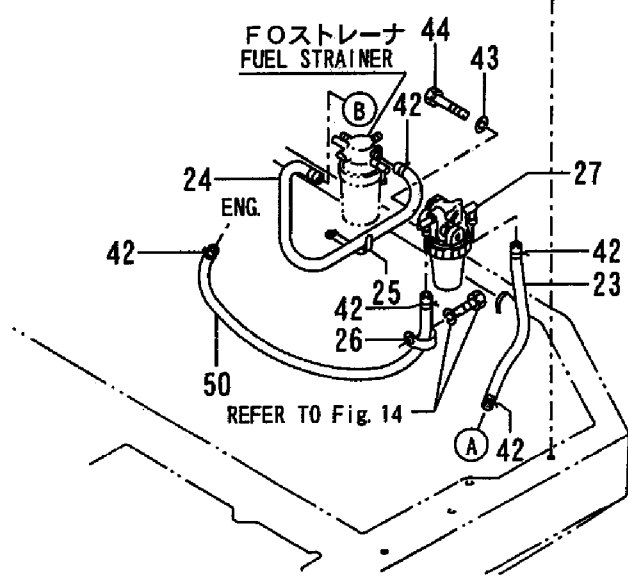
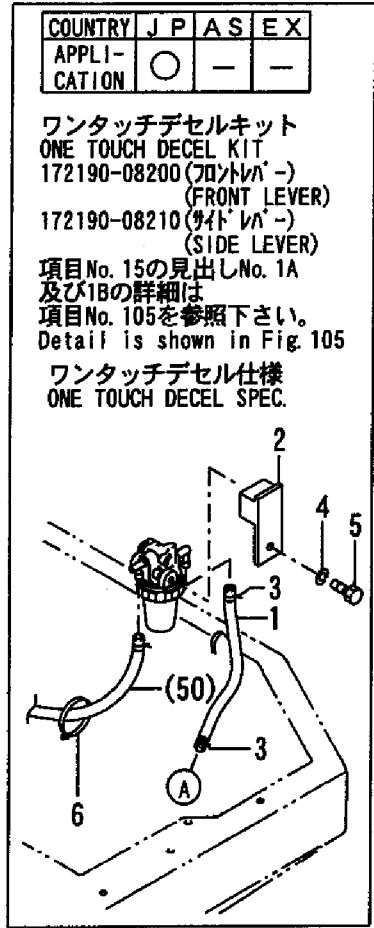
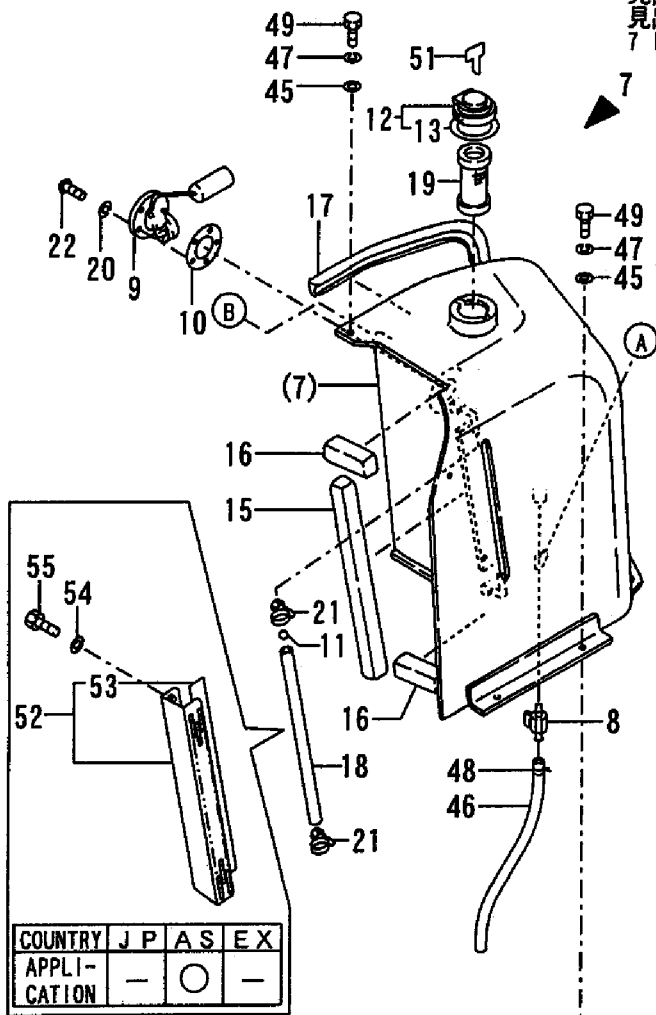
Fig. 17 ラジエータ & マウント  
RADIATOR & MOUNT



1,2,,1E6760-03470,, "HOSE C",1,1,1,1,,,,,1,,,,,,,,,,,,,  
2,2,,172190-12390,, STAY,1,1,1,1,,,,,1,,,,,,,,,,,,,  
3,2,,124766-59050,, "CLAMP 12",2,2,2,2,,,,,1,,,,,,,,,,,,,  
4,2,,22217-080000,, "SPRING WASHER 8",1,1,1,1,,,,,1,,,,,,,,,,,,,  
5,2,,26116-080202,, "BOLT M 8X 20 PLATED",1,1,1,1,,,,,1,,,,,,,,,,,,,  
6,2,,933152-09280,, "BAND 170",1,1,1,1,,,,,1,,,,,,,,,,,,,  
7A,1,,772168-14101-4,, "FUEL TANK(GREEN:96)",1,1,1,1,,,,,1,,,,,,,,,,,,,  
7B,1,,772168-14101,, "FUEL TANK(YELLOW:87)",,,,,,1,2,,,,,,,,,,,,,  
8,2,,104200-11920,, COCK,1,1,1,1,,,,,1,,,,,,,,,,,,,  
9,2,,172162-14180,, "GAUGE UNIT,FUEL",1,1,1,1,,,,,1,,,,,,,,,,,,,  
10,2,,172162-14200,, GASKET,1,1,1,1,,,,,1,,,,,,,,,,,,,  
11,2,,172141-14260,, FLOAT,1,1,1,1,,,,,1,,,,,,,,,,,,,  
12,2,,172122-14301,, "CAP, FUEL TANK",1,1,1,1,,,,,1,,,,,,,,,,,,,  
13,3,,172122-14350,, GASKET,1,1,1,1,,,,,1,,,,,,,,,,,,,  
15,3,,172168-14220,, "SEAL A,CR SPONGE",1,1,1,1,,,,,1,,,,,,,,,,,,,  
16,3,,172168-14240,, "SEAL B,CR SPONGE",2,2,2,2,,,,,2,,,,,,,,,,,,,  
17,3,,172168-14320,, "RUBBER,SEAL C",1,1,1,1,,,,,1,,,,,,,,,,,,,  
18,2,,172142-14421,, "HOSE, FUEL GAUGE",1,1,1,1,,,,,1,,,,,,,,,,,,,  
19,2,,172183-14250,, "FILTER (FUEL",1,1,1,1,,,,,1,,,,,,,,,,,,,  
20,2,,22217-050000,, "SPRING WASHER 5",5,5,5,5,,,,,5,,,,,,,,,,,,,  
21,2,,23010-014000,, "CLAMP 14",2,2,2,2,,,,,2,,,,,,,,,,,,,  
22,2,,26557-050122,, "SCREW M 5X 12",5,5,5,5,,,,,5,,,,,,,,,,,,,  
23,1,,1E6760-03470,, "HOSE C",1,1,1,1,,,,,1,,,,,,,,,,,,,  
24,1,,172171-14600,, "HOSE 800",1,1,1,1,,,,,1,,,,,,,,,,,,,  
25,1,,172126-16540,, "CLAMP 10X70",1,1,1,1,,,,,1,,,,,,,,,,,,,  
26,1,,194440-51620,, "CLAMP, WIRE HARNESS",1,1,1,1,,,,,1,,,,,,,,,,,,,  
27,1,,129335-55700,, "SEPARATOR, WATER",1,1,1,1,,,,,1,,,,,,,,,,,,,  
28,2,,104200-55321,, "VALVE, TAPER",1,1,1,1,,,,,1,,,,,,,,,,,,,  
29,2,,104200-55330,, "SPRING, TAPER VALVE",1,1,1,1,,,,,1,,,,,,,,,,,,,  
30,2,,104200-55341,, "HANDLE, COCK",1,1,1,1,,,,,1,,,,,,,,,,,,,  
31,2,,124064-55510,, "BOWL, FUEL STRAINER",1,1,1,1,,,,,1,,,,,,,,,,,,,  
32,2,,102103-55520,, O-RING,1,1,1,1,,,,,1,,,,,,,,,,,,,  
33,2,,110250-55610,, "RING, RETAINING",1,1,1,1,,,,,1,,,,,,,,,,,,,  
34,2,,121257-55720,, "SPRING, SCREEN",1,1,1,1,,,,,1,,,,,,,,,,,,,  
35,2,,121257-55731,, FLOAT,1,1,1,1,,,,,1,,,,,,,,,,,,,  
37,2,,101720-55750,, "PLUG 6",2,2,2,2,,,,,2,,,,,,,,,,,,,  
38,2,,104200-55750,, "SCREW M 4",1,1,1,1,,,,,1,,,,,,,,,,,,,  
39,2,,171081-55910,, SCREEN,1,1,1,1,,,,,1,,,,,,,,,,,,,  
40,2,,23418-060000,, "GASKET 6, NYLON",2,2,2,2,,,,,2,,,,,,,,,,,,,  
41,2,,24311-240100,, "O-RING 1A P-10A",1,1,1,1,,,,,1,,,,,,,,,,,,,  
42,1,,124766-59050,, "CLAMP 12",6,6,6,6,,,,,6,,,,,,,,,,,,,  
43,1,,22217-080000,, "SPRING WASHER 8",1,1,1,1,,,,,1,,,,,,,,,,,,,  
44,1,,26116-080652,, "BOLT M 8X 65 PLATED",1,1,1,1,,,,,1,,,,,,,,,,,,,  
45,1,,194145-04810,, "WASHER 10",6,6,6,6,,,,,6,,,,,,,,,,,,,  
46,1,,172142-14320,, "GAUGE, FUEL",1,1,1,1,,,,,1,,,,,,,,,,,,,  
47,1,,22217-100000,, "SPRING WASHER 10",6,6,6,6,,,,,6,,,,,,,,,,,,,  
48,1,,23080-013000,, "CLAMP 13,HOSE",1,1,1,1,,,,,1,,,,,,,,,,,,,  
49,1,,26116-100252,, "BOLT M10X 25 PLATED",6,6,6,6,,,,,6,,,,,,,,,,,,,  
50,1,,172137-13430,, "PIPE (B), DRAIN",1,1,1,1,,,,,1,,,,,,,,,,,,,  
51,1,,933110-00301,, "KEY ASSY",1,1,1,1,,,,,1,,,,,,,,,,,,,  
52,1,,172168-14270,, "COVER ASSY",,,,,,1,2,,,,,,,,,,,,,  
53,2,,172168-14230,,,,,,1,2,,,,,,,,,,,,,  
54,1,,22217-080000,, "SPRING WASHER 8",,,,,,2,2,,,,,,,,,,,,,  
55,1,,26116-080162,, "BOLT 8X16",,,,,,2,2,,,,,,,,,,,,

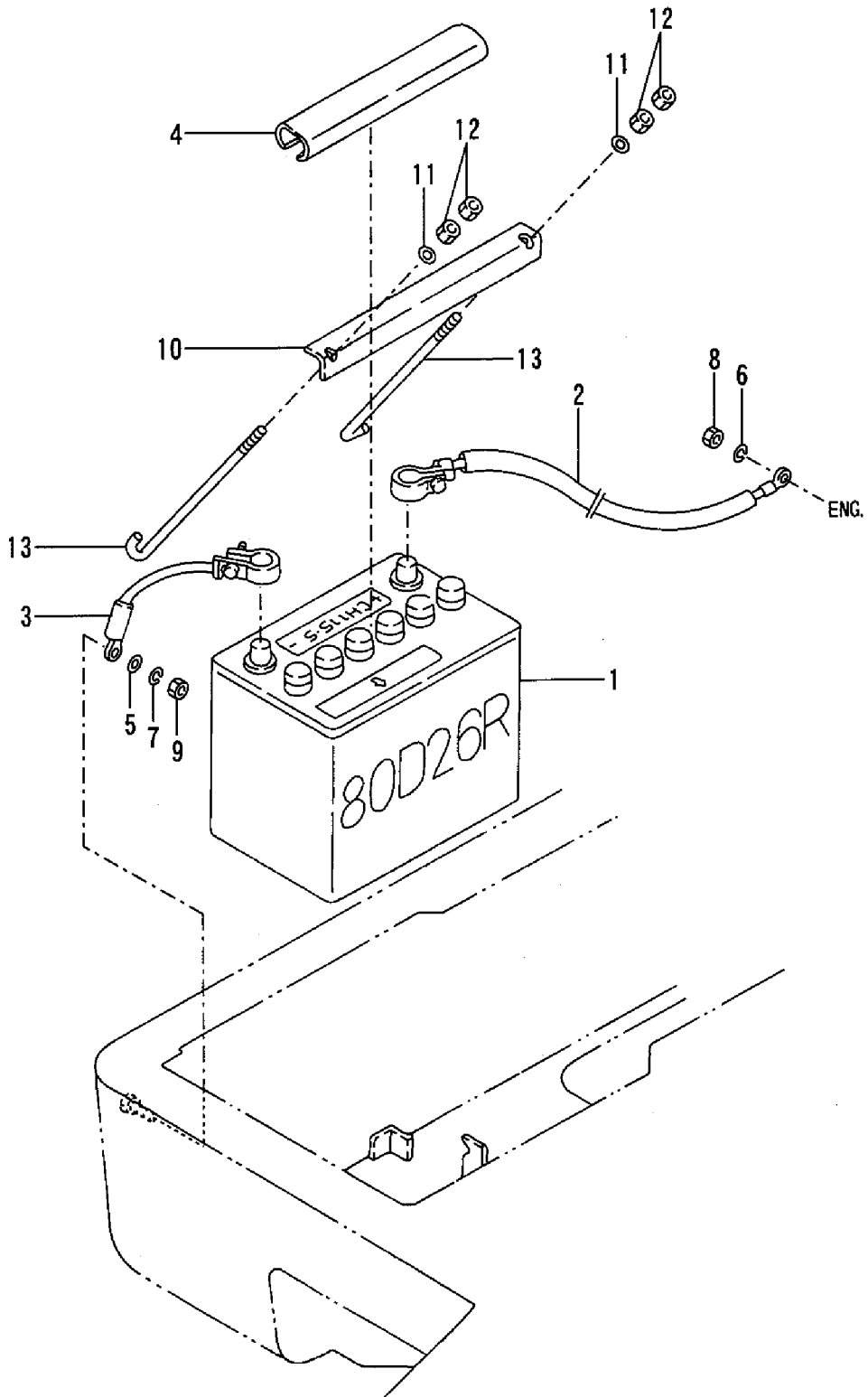
Fig. 18 燃料タンク & 燃料パイプ FUEL TANK & FUEL LINE

見出しNo. 7は  
見出しNo. 8~22を含みます  
7 INC. 8~22



1,1,,172168-16101,,BATTERY,1,1,1,1,,1,,,,,,,,,,,,,  
2,1,,172170-16100,,,"CORD(+), BATTERY",1,1,1,1,,1,,,,,,,,,,,,,  
3,1,,172142-16110,,,"CORD(-), BATTERY",1,1,1,1,,1,,,,,,,,,,,,,  
4,1,,194432-51550,,,"COVER, BATTERY",1,1,1,1,,1,,,,,,,,,,,,,  
5,1,,22137-100000,,,"WASHER 10,POLISHED",1,1,1,1,,1,,,,,,,,,,,,,  
6,1,,22217-080000,,,"SPRING WASHER 8",1,1,1,1,,1,,,,,,,,,,,,,  
7,1,,22217-100000,,,"SPRING WASHER 10",1,1,1,1,,1,,,,,,,,,,,,,  
8,1,,26716-080002,,,"NUT M 8",1,1,1,1,,1,,,,,,,,,,,,,  
9,1,,26716-100002,,,"NUT 10",1,1,1,1,,1,,,,,,,,,,,,,  
10,1,,172168-16300,,,"CLAMP, BATTERY",1,1,1,1,,1,,,,,,,,,,,,,  
11,1,,22157-080000,,,"WASHER 8",2,2,2,2,,2,,,,,,,,,,,,,  
12,1,,26716-080002,,,"NUT M 8",4,4,4,4,,4,,,,,,,,,,,,,  
13,1,,933171-15710,,,"ROD(B), BATTERY FIX",2,2,2,2,,2,,,,,,,,,,,,,

Fig. 19 バッテリ  
BATTERY

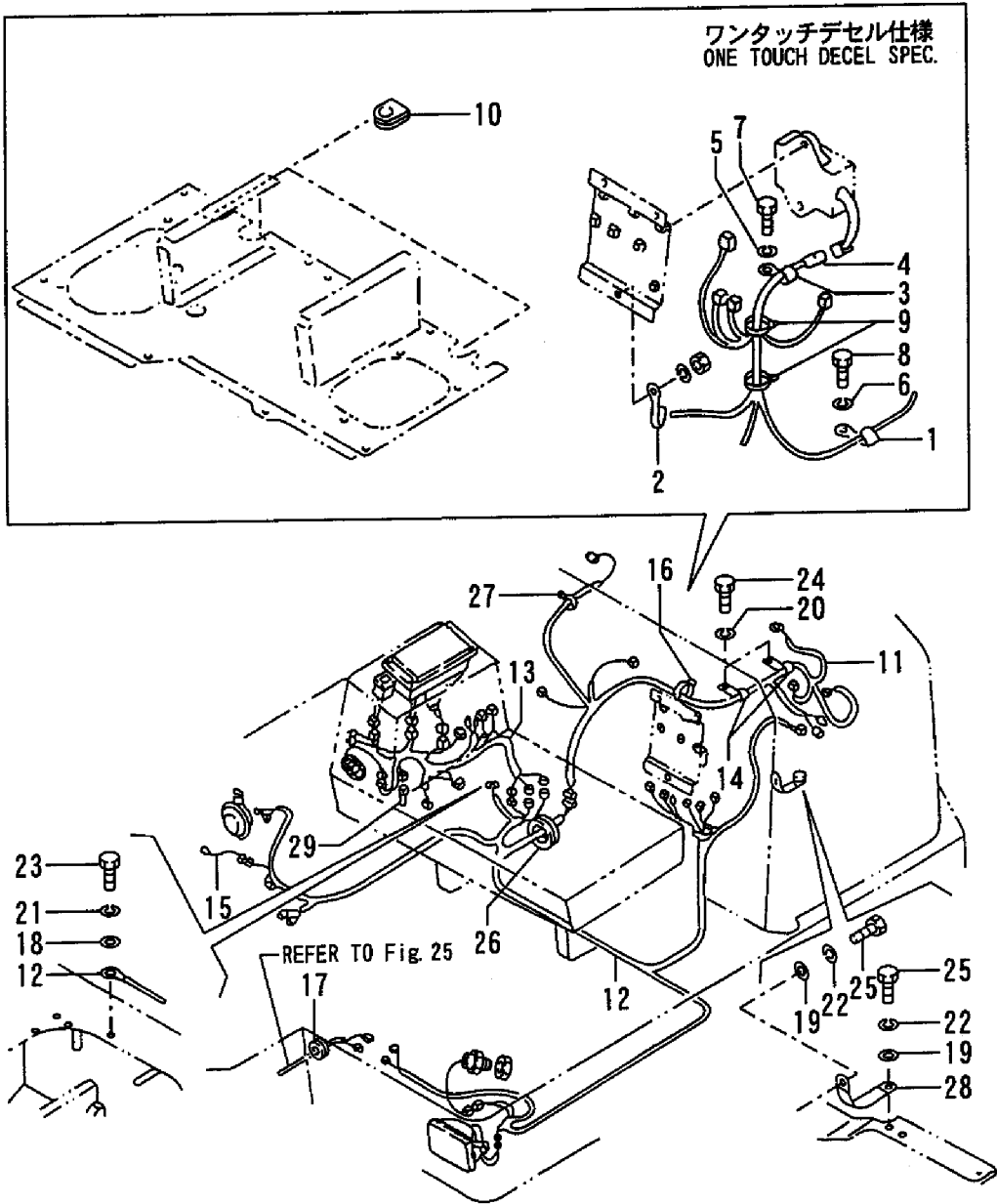


1,2,,172190-12420,,CLAMP,1,,1,,,,,1,,,,,,,,,  
2,2,,172126-16540,, "CLAMP 10X70",1,,1,,,,,1,,,,,,,,,  
3,2,,172126-16540,, "CLAMP 10X70",1,,1,,,,,1,,,,,,,,,  
4,2,,172190-16650,, "HARNES,DECEL",1,,1,,,,,1,,,,,,,,,  
5,2,,22217-100000,, "SPRING WASHER 10",1,,1,,,,,1,,,,,,,,,  
6,2,,22217-120000,, "SPRING WASHER",1,,1,,,,,1,,,,,,,,,  
7,2,,26116-100162,, "BOLT M10X 16 PLATED",1,,1,,,,,1,,,,,,,,,  
8,2,,26116-120162,, "BOLT M12X 16 PLATED",1,,1,,,,,1,,,,,,,,,  
9,2,,933152-09280,, "BAND 170",1,,1,,,,,1,,,,,,,,,  
10,2,,172165-62800,, "GROMMET 26",1,,1,,,,,1,,,,,,,,,  
11,1,,172168-16501,, "HARNES A,WIRE",1,,1,,,,,1,,,,,,,,,  
12,1,,172168-16512,, "HARNES B,WIRE",1,,1,,,,,1,,,,,,,,,  
13,1,,172428-16520,, "HARNES (C), WIRE",1,,1,,,,,1,,,,,,,,,  
14,1,,172126-16540,, "CLAMP 10X70",3,,3,,,,,1,,,,,,,,,  
15,1,,172183-16540,, "LINK,FUSIBLE",1,,1,,,,,1,,,,,,,,,  
16,1,,194250-51660,, "BAND 250",1,,1,,,,,1,,,,,,,,,  
17,1,,1A1380-58050,, "GROMMET 16X20X4.5",1,,1,,,,,1,,,,,,,,,  
18,1,,22137-100000,, "WASHER 10,POLISHED",1,,1,,,,,1,,,,,,,,,  
19,1,,22137-120000,, "WASHER 12,POLISHED",2,,2,,,,,1,,,,,,,,,  
20,1,,22217-100000,, "SPRING WASHER 10",1,,1,,,,,1,,,,,,,,,  
21,1,,22217-100000,, "SPRING WASHER 10",2,,2,,,,,1,,,,,,,,,  
22,1,,22217-120000,, "SPRING WASHER",2,,2,,,,,1,,,,,,,,,  
23,1,,26116-100162,, "BOLT M10X 16 PLATED",1,,1,,,,,1,,,,,,,,,  
24,1,,26116-100162,, "BOLT M10X 16 PLATED",2,,2,,,,,1,,,,,,,,,  
25,1,,26116-120162,, "BOLT M12X 16 PLATED",2,,2,,,,,1,,,,,,,,,  
26,1,,29311-515000,, "GROMMET 51X5",1,,1,,,,,1,,,,,,,,,  
27,1,,933168-55770,, "BAND 146",3,,3,,,,,1,,,,,,,,,  
28,1,,933171-15801,, "WIRE, EARTH",1,,1,,,,,1,,,,,,,,,  
29,1,,172190-16500,, HARNES,1,,1,,,,,1,,,,,,,,,



Fig. 20 電装品(ワイリング:フロントレバー)  
ELECTRIC PART(WIRING:FRONT LEVER)

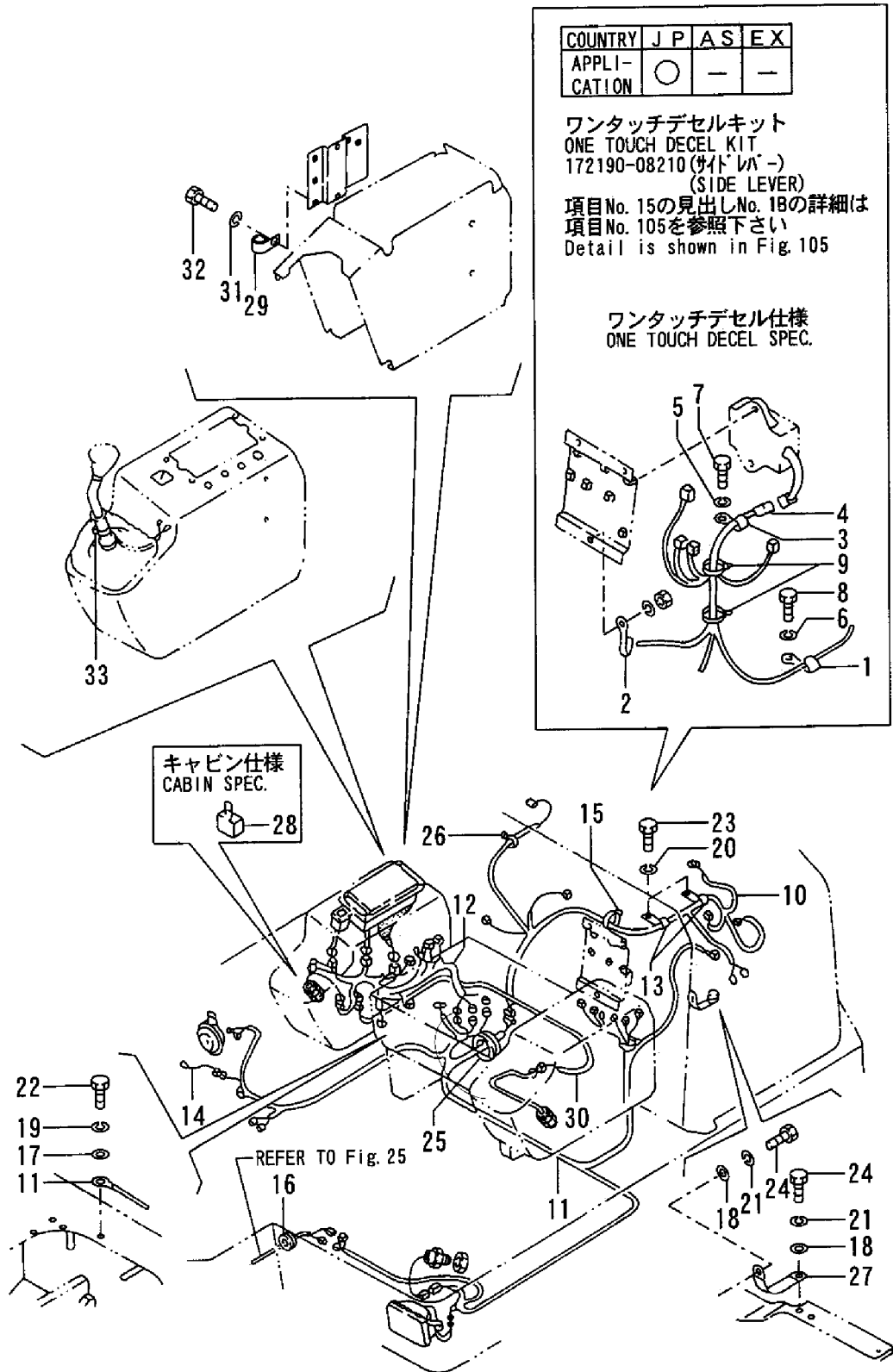
COUNTRY	J	P	A	S	EX
Fig No.	20	-	-	-	-



ワンタッチデセルキット  
ONE TOUCH DECEL KIT  
172190-08200(フロントレバー)  
(FRONT LEVER)  
項目No. 15の見出しNo. 1Aの詳細は  
項目No. 105を参照下さい  
Detail is shown in Fig. 105

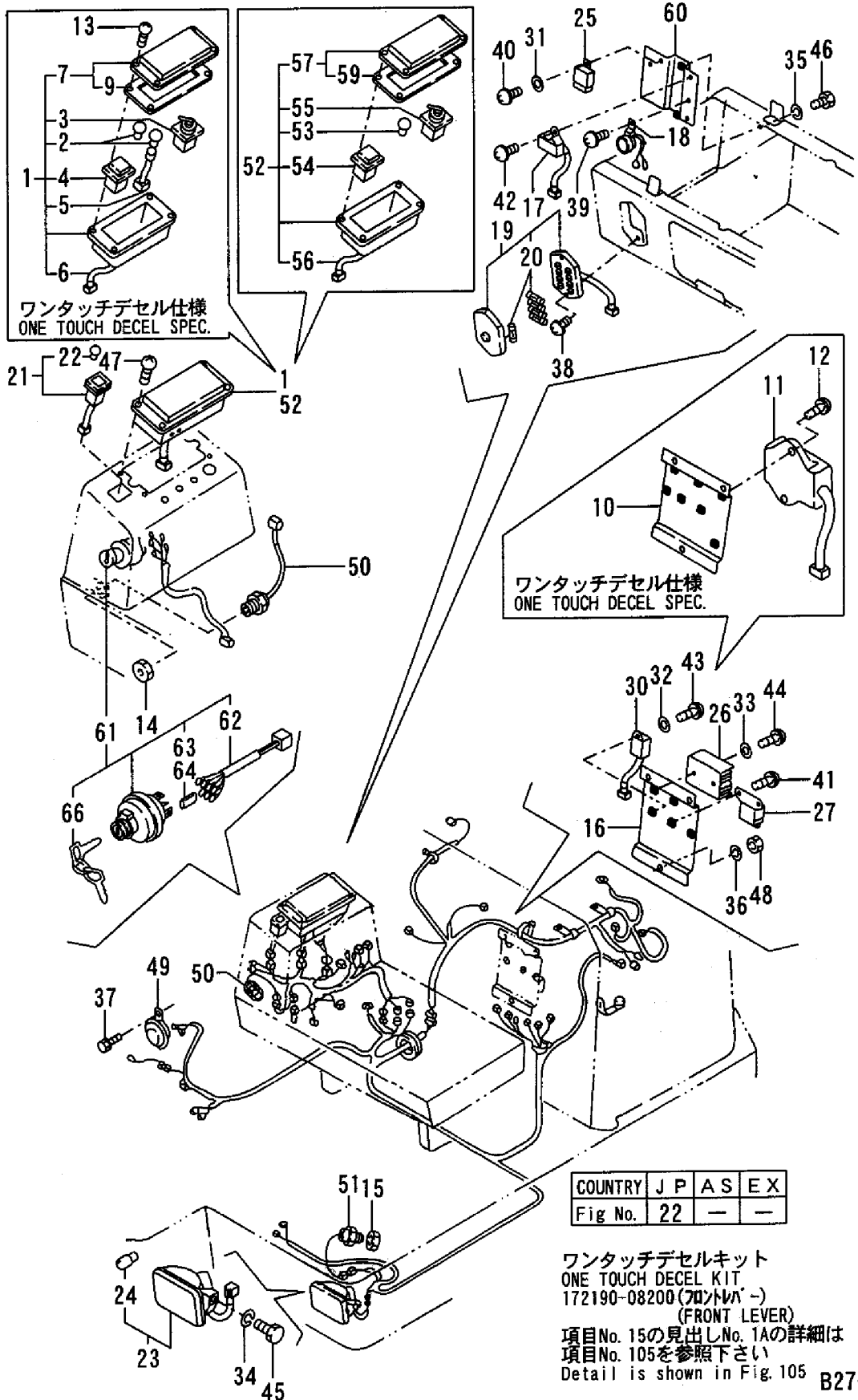
1,2,,172190-12420,,CLAMP,,1,,1,,,,1,,,,,,,,,,,,,  
2,2,,172126-16540,,,"CLAMP 10X70",,1,,1,,,,1,,,,,,,,,,,,,  
3,2,,172126-16540,,,"CLAMP 10X70",,1,,1,,,,1,,,,,,,,,,,,,  
4,2,,172190-16650,,,"HARNESS,DECEL",,1,,1,,,,1,,,,,,,,,,,,,  
5,2,,22217-100000,,,"SPRING WASHER 10",,1,,1,,,,1,,,,,,,,,,,,,  
6,2,,22217-120000,,,"SPRING WASHER",,1,,1,,,,1,,,,,,,,,,,,,  
7,2,,26116-100162,,,"BOLT M10X 16 PLATED",,1,,1,,,,1,,,,,,,,,,,,,  
8,2,,26116-120162,,,"BOLT M12X 16 PLATED",,1,,1,,,,1,,,,,,,,,,,,,  
9,2,,933152-09280,,,"BAND 170",,1,,1,,,,1,,,,,,,,,,,,,  
10,1,,172168-16501,,,"HARNESS A,WIRE",,1,,1,,1,,,,,,,,,,,,,  
11,1,,172168-16512,,,"HARNESS B,WIRE",,1,,1,,1,,,,,,,,,,,,,  
12,1,,172428-16520,,,"HARNESS (C), WIRE",,1,,1,,1,,,,,,,,,,,,,  
13,1,,172126-16540,,,"CLAMP 10X70",,3,,3,,3,,,,,,,,,,,,,  
14,1,,172183-16540,,,"LINK,FUSIBLE",,1,,1,,1,,,,,,,,,,,,,  
15,1,,194250-51660,,,"BAND 250",,1,,1,,1,,,,,,,,,,,,,  
16,1,,1A1380-58050,,,"GROMMET 16X20X4.5",,1,,1,,1,,,,,,,,,,,,,  
17,1,,22137-100000,,,"WASHER 10,POLISHED",,1,,1,,1,,,,,,,,,,,,,  
18,1,,22137-120000,,,"WASHER 12,POLISHED",,2,,2,,2,,,,,,,,,,,,,  
19,1,,22217-100000,,,"SPRING WASHER 10",,1,,1,,1,,,,,,,,,,,,,  
20,1,,22217-100000,,,"SPRING WASHER 10",,2,,2,,2,,,,,,,,,,,,,  
21,1,,22217-120000,,,"SPRING WASHER",,2,,2,,2,,,,,,,,,,,,,  
22,1,,26116-100162,,,"BOLT M10X 16 PLATED",,1,,1,,1,,,,,,,,,,,,,  
23,1,,26116-100162,,,"BOLT M10X 16 PLATED",,2,,2,,2,,,,,,,,,,,,,  
24,1,,26116-120162,,,"BOLT M12X 16 PLATED",,2,,2,,2,,,,,,,,,,,,,  
25,1,,29311-515000,,,"GROMMET 51X5",,1,,1,,1,,,,,,,,,,,,,  
26,1,,933168-55770,,,"BAND 146",,3,,3,,3,,,,,,,,,,,,,  
27,1,,933171-15801,,,"WIRE, EARTH",,1,,1,,1,,,,,,,,,,,,,  
28,1,,172190-16500,,,"HARNESS",,1,,,,,,,,,,,,,  
29,1,,172142-16550,,,"CLAMP",,1,,1,,1,,,,,,,,,,,,,  
30,1,,172165-16560,,,"HARNESS (G)",,1,,1,,1,,,,,,,,,,,,,  
31,1,,22217-060000,,,"SPRING WASHER 6",,1,,1,,1,,,,,,,,,,,,,  
32,1,,26116-060122,,,"BOLT 6X12",,1,,1,,1,,,,,,,,,,,,,  
33,1,,933168-55770,,,"BAND 146",,1,,1,,1,,,,,,,,,,,,,

Fig. 21 電装品(ワイリング:サイドレバー)  
ELECTRIC PART(WIRING:SIDE LEVER)



1,2,,172176-17100,, "BOX, INDICATOR",1,1,,,,,1,,,,,,,,,  
2,3,,172162-17120,, VALVE,5,,5,,,,,1,,,,,,,,,  
3,3,,172176-17120,, "METER, FUEL",1,1,,,,,1,,,,,,,,,  
4,3,,172162-17130,, HOURMETER,1,1,,,,,1,,,,,,,,,  
5,3,,172176-17130,, HARNESS,1,1,,,,,1,,,,,,,,,  
6,3,,172162-17250,, HARNESS,1,1,,,,,1,,,,,,,,,  
7,3,,172162-17270,, "COVER, FRONT",1,1,,,,,1,,,,,,,,,  
9,4,,172162-17260,, GASKET,1,1,,,,,1,,,,,,,,,  
10,2,,172190-17200,, BRACKET,1,1,,,,,1,,,,,,,,,  
11,2,,172190-17220,, "RELEY, TIMER",1,1,,,,,1,,,,,,,,,  
12,2,,26022-060252,, "SCREW M 6X 25",2,2,,,,,1,,,,,,,,,  
13,2,,26589-040202,, "SCREW M4,BINDING",4,4,,,,,1,,,,,,,,,  
14,1,,26776-160002,, "LOCK NUT M16 PLATED",1,1,,,,,1,,,,,,,,,  
15,1,,26776-180002,, "NUT M18,LOCK",1,1,,,,,1,,,,,,,,,  
16,1,,172168-17120,, "BRACKET ASSY, TIMER",1,1,,,,,M,,,,,,,,,  
16-1,1,,172168-17120-3,, "BRACKET , TIMER (97)",1,1,,,,,1,,,,,,,,,  
17,1,,172141-17141,, "UNIT, CHECKER",1,1,,,,,1,,,,,,,,,  
18,1,,172141-17150,, BUZZER,1,1,,,,,1,,,,,,,,,  
19,1,,172141-17161,, "BOX, FUSE",1,1,,,,,1,,,,,,,,,  
20,2,,29411-150000,, "FUSE (15A),CARTRIDGE",5,5,,,,,1,,,,,,,,,  
21,1,,172141-17190,, "SWITCH, WORK LAMP",1,1,,,,,1,,,,,,,,,  
22,2,,172141-17230,, "BULB 24V- 6W",1,1,,,,,1,,,,,,,,,  
23,1,,172162-17410,, "LAMP ASSY, HEADLIGHT",1,1,,,,,1,,,,,,,,,  
24,2,,29220-788200,, BULB,1,1,,,,,1,,,,,,,,,  
25,1,,119247-77100,, "RELAY, SAFETY",1,1,,,,,1,,,,,,,,,  
26,1,,119653-77710,, "LIMITTER, CURRENT",1,1,,,,,1,,,,,,,,,  
27,1,,119650-77910,, "RELAY, GROW",1,1,,,,,1,,,,,,,,,  
30,1,,119632-77922,, TIMER,1,1,,,,,1,,,,,,,,,  
31,1,,22137-060000,, "WASHER 6, POLISHED",2,2,,,,,1,,,,,,,,,  
32,1,,22137-060000,, "WASHER 6, POLISHED",1,1,,,,,1,,,,,,,,,  
33,1,,22137-060000,, "WASHER 6, POLISHED",2,2,,,,,1,,,,,,,,,  
34,1,,22217-080000,, "SPRING WASHER 8",2,2,,,,,1,,,,,,,,,  
35,1,,22217-080000,, "SPRING WASHER 8",2,2,,,,,1,,,,,,,,,  
36,1,,22217-100000,, "SPRING WASHER 10",3,3,,,,,1,,,,,,,,,  
37,1,,26013-060122,, "BOLT M 6X 12",2,2,,,,,1,,,,,,,,,  
38,1,,26022-050162,, "SCREW M 5X 16",2,2,,,,,1,,,,,,,,,  
39,1,,26022-060122,, "SCREW M 6X 12",1,1,,,,,1,,,,,,,,,  
40,1,,26022-060122,, "SCREW M 6X 12",1,1,,,,,1,,,,,,,,,  
41,1,,26022-060122,, "SCREW M 6X 12",2,2,,,,,1,,,,,,,,,  
42,1,,26022-060162,, "SCREW M 6X 16",1,1,,,,,1,,,,,,,,,  
43,1,,26022-060162,, "SCREW M 6X 16",1,1,,,,,1,,,,,,,,,  
44,1,,26022-060252,, "SCREW M 6X 25",2,2,,,,,1,,,,,,,,,  
45,1,,26116-080162,, "BOLT 8X16",2,2,,,,,1,,,,,,,,,  
46,1,,26116-080162,, "BOLT 8X16",2,2,,,,,1,,,,,,,,,  
47,1,,26589-040202,, "SCREW M4,BINDING",4,4,,,,,1,,,,,,,,,  
48,1,,26716-100002,, "NUT 10",3,3,,,,,1,,,,,,,,,  
49,1,,933110-05300,, HORN,1,1,,,,,1,,,,,,,,,  
50,1,,172164-17140,, SWITCH,1,1,,,,,1,,,,,,,,,  
51,1,,194464-52190,, "SWITCH, SAFETY START",1,1,,,,,1,,,,,,,,,  
52,1,,172162-17101,, "BOX ASSY, INDICATOR",1,1,,,,,1,,,,,,,,,  
53,2,,172162-17120,, VALVE,4,4,,,,,1,,,,,,,,,  
54,2,,172162-17130,, HOURMETER,1,1,,,,,1,,,,,,,,,  
55,2,,172162-17240,, "METER ASSY, FUEL",1,1,,,,,1,,,,,,,,,  
56,2,,172162-17250,, HARNESS,1,1,,,,,1,,,,,,,,,  
57,2,,172162-17270,, "COVER, FRONT",1,1,,,,,1,,,,,,,,,  
59,3,,172162-17260,, GASKET,1,1,,,,,1,,,,,,,,,  
60,1,,172168-17100,, "BRACKET ASSY, ELEC.",1,1,,,,,1,,,,,,,,,  
61,1,,172428-17100,, "SWITCH ASSY, STARTER",1,1,,,,,1,,,,,,,,,  
62,2,,172165-16530,, "HARNESS D",1,1,,,,,1,,,,,,,,,  
63,2,,172187-17080,, "COVER M5",3,3,,,,,1,,,,,,,,,  
64,2,,172187-17090,, "COVER M4",2,2,,,,,1,,,,,,,,,  
66,2,,933110-00301,, "KEY ASSY",1,1,,,,,1,,,,,,,,,

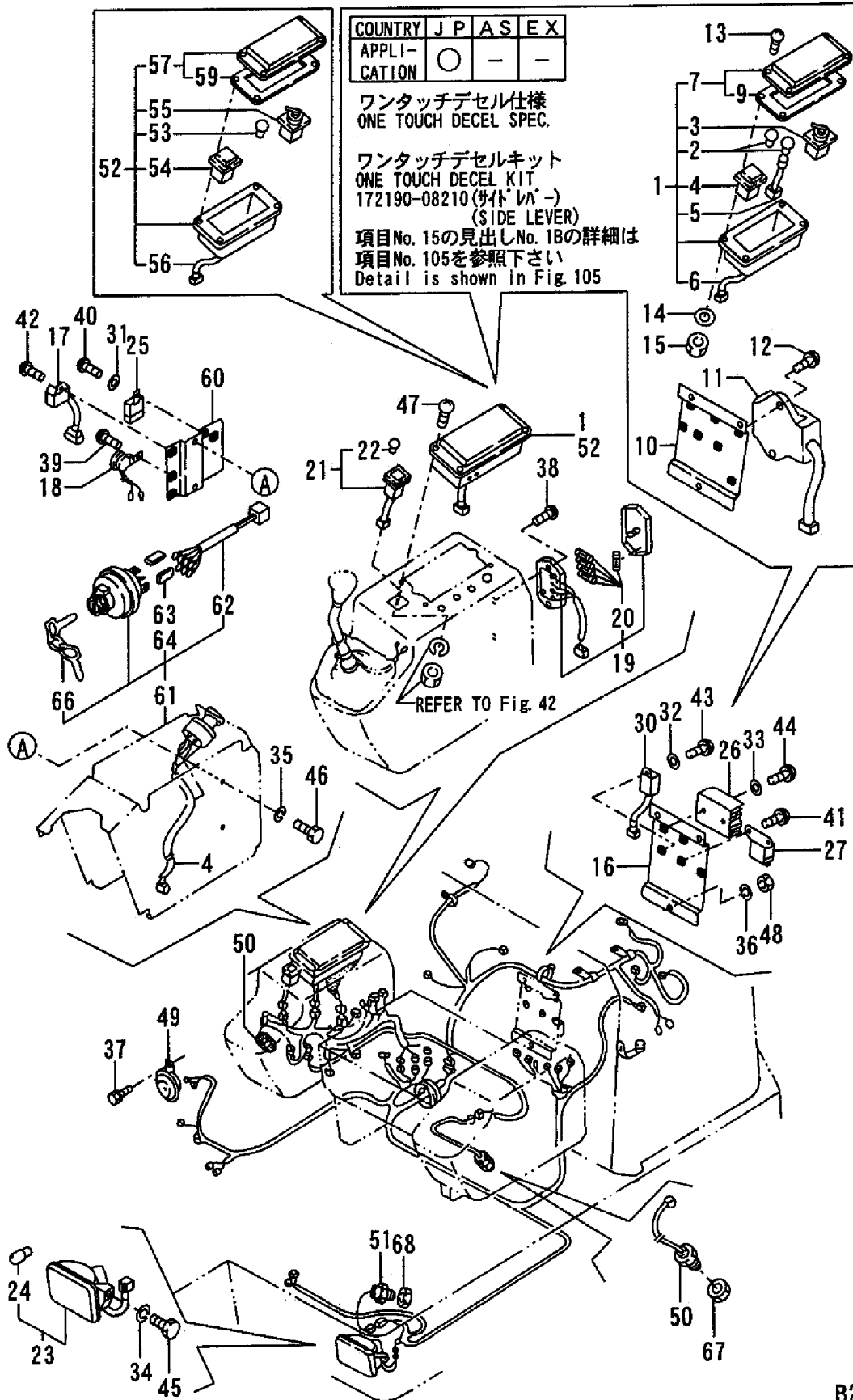
Fig. 22 電装品(機器:フロントパ-)  
ELECTRIC PART (EQUIPMENT: FRONT LEVER)



1,2,,172176-17100,, "BOX, INDICATOR",,1,1,,,,1,,,,,,,,,  
2,3,,172162-17120,, VALVE,,5,5,,,,1,,,,,,,,,  
3,3,,172176-17120,, "METER, FUEL",,1,1,,,,1,,,,,,,,,  
4,3,,172162-17130,, HOURMETER,,1,1,,,,1,,,,,,,,,  
5,3,,172176-17130,, HARNESS,,1,1,,,,1,,,,,,,,,  
6,3,,172162-17250,, HARNESS,,1,1,,,,1,,,,,,,,,  
7,3,,172162-17270,, "COVER, FRONT",,1,1,,,,1,,,,,,,,,  
9,4,,172162-17260,, GASKET,,1,1,,,,1,,,,,,,,,  
10,2,,172190-17200,, BRACKET,,1,1,,,,1,,,,,,,,,  
11,2,,172190-17220,, "RELEY, TIMER",,1,1,,,,1,,,,,,,,,  
12,2,,26022-060252,, "SCREW M 6X 25",,2,2,,,,1,,,,,,,,,  
13,2,,26589-040202,, "SCREW M4,BINDING",,4,4,,,,1,,,,,,,,,  
14,2,,22137-040000,, "WASHER 4, POLISHED",,4,4,,,,1,,,,,,,,,  
15,2,,26716-040002,, "NUT M 4",,4,4,,,,1,,,,,,,,,  
16A,1,,172168-17120-3,, "BRACKET , TIMER (97)",,1,1,,,,1,,,,,,,,,  
16B,1,,172168-17120,, "BRACKET ASSY, TIMER",,,,,,1,2,,,,,  
17,1,,172141-17141,, "UNIT, CHECKER",,1,1,1,,,,,  
18,1,,172141-17150,, BUZZER,,1,1,1,,,,,  
19,1,,172141-17161,, "BOX, FUSE",,1,1,1,,,,,  
20,2,,29411-150000,, "FUSE (15A),CARTRIDGE",,5,5,5,,,,,  
21,1,,172141-17190,, "SWITCH, WORK LAMP",,1,1,1,,,,,  
22,2,,172141-17230,, "BULB 24V- 6W",,1,1,1,,,,,  
23,1,,172162-17410,, "LAMP ASSY, HEADLIGHT",,1,1,1,,,,,  
24,2,,29220-788200,, BULB,,1,1,1,,,,,  
25,1,,119247-77100,, "RELAY, SAFETY",,1,1,1,,,,,  
26,1,,119653-77710,, "LIMITTER, CURRENT",,1,1,1,,,,,  
27,1,,119650-77910,, "RELAY, GROW",,1,1,1,,,,,  
30,1,,119632-77922,, TIMER,,1,1,1,,,,,  
31,1,,22137-060000,, "WASHER 6, POLISHED",,2,2,2,,,,,  
32,1,,22137-060000,, "WASHER 6, POLISHED",,1,1,1,,,,,  
33,1,,22137-060000,, "WASHER 6, POLISHED",,2,2,2,,,,,  
34,1,,22217-080000,, "SPRING WASHER 8",,2,2,2,,,,,  
35,1,,22217-080000,, "SPRING WASHER 8",,2,2,2,,,,,  
36,1,,22217-100000,, "SPRING WASHER 10",,3,3,3,,,,,  
37,1,,26013-060122,, "BOLT M 6X 12",,2,2,2,,,,,  
38,1,,26022-050162,, "SCREW M 5X 16",,2,2,2,,,,,  
39,1,,26022-060122,, "SCREW M 6X 12",,1,1,1,,,,,  
40,1,,26022-060122,, "SCREW M 6X 12",,1,1,1,,,,,  
41,1,,26022-060122,, "SCREW M 6X 12",,2,2,2,,,,,  
42,1,,26022-060162,, "SCREW M 6X 16",,1,1,1,,,,,  
43,1,,26022-060162,, "SCREW M 6X 16",,1,1,1,,,,,  
44,1,,26022-060252,, "SCREW M 6X 25",,2,2,2,,,,,  
45,1,,26116-080162,, "BOLT 8X16",,2,2,2,,,,,  
46,1,,26116-080162,, "BOLT 8X16",,2,2,2,,,,,  
47,1,,26589-040202,, "SCREW M4,BINDING",,4,4,4,,,,,  
48,1,,26716-100002,, "NUT 10",,3,3,3,,,,,  
49,1,,933110-05300,, HORN,,1,1,1,,,,,  
50,1,,172164-17140,, SWITCH,,2,2,2,,,,,  
51,1,,194464-52190,, "SWITCH, SAFETY START",,1,1,1,,,,,  
52,1,,172162-17101,, "BOX ASSY, INDICATOR",,1,1,1,,,,,  
53,2,,172162-17120,, VALVE,,4,4,4,,,,,  
54,2,,172162-17130,, HOURMETER,,1,1,1,,,,,  
55,2,,172162-17240,, "METER ASSY, FUEL",,1,1,1,,,,,  
56,2,,172162-17250,, HARNESS,,1,1,1,,,,,  
57,2,,172162-17270,, "COVER, FRONT",,1,1,1,,,,,  
59,3,,172162-17260,, GASKET,,1,1,1,,,,,  
60,1,,172168-17100,, "BRACKET ASSY, ELEC.",,1,1,1,,,,,  
61,1,,172428-17100,, "SWITCH ASSY, STARTER",,1,1,1,,,,,  
62,2,,172165-16530,, "HARNESS D",,1,1,1,,,,,  
63,2,,172187-17080,, "COVER M5",,3,3,3,,,,,  
64,2,,172187-17090,, "COVER M4",,2,2,2,,,,,  
66,2,,933110-00301,, "KEY ASSY",,1,1,1,,,,,  
67,1,,26776-160002,, "LOCK NUT M16 PLATED",,2,2,2,,,,,

68,1,,26776-180002,, "NUT M18,LOCK",,1,,1,,1,,,,,,,,,,,,,

Fig. 23 電装品(機器:サイドレバー)  
ELECTRIC PART(EQUIPMENT:SIDE LEVER)



COUNTRY	J	P	A	S	E	X
APPLI- CATION	○	-	-	-	-	-

ワンタッチデセル仕様  
ONE TOUCH DECEL SPEC.

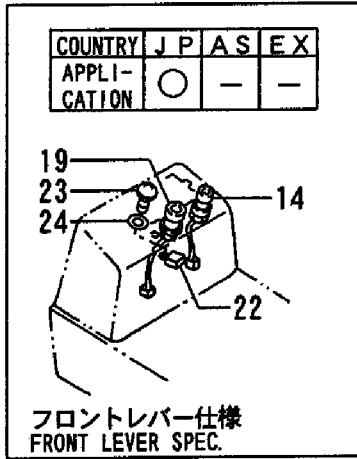
ワンタッチデセルキット  
ONE TOUCH DECEL KIT  
172190-08210(サイドレバー)  
(SIDE LEVER)

項目No. 15の見出しNo. 1Bの詳細は  
項目No. 105を参照下さい  
Detail is shown in Fig. 105

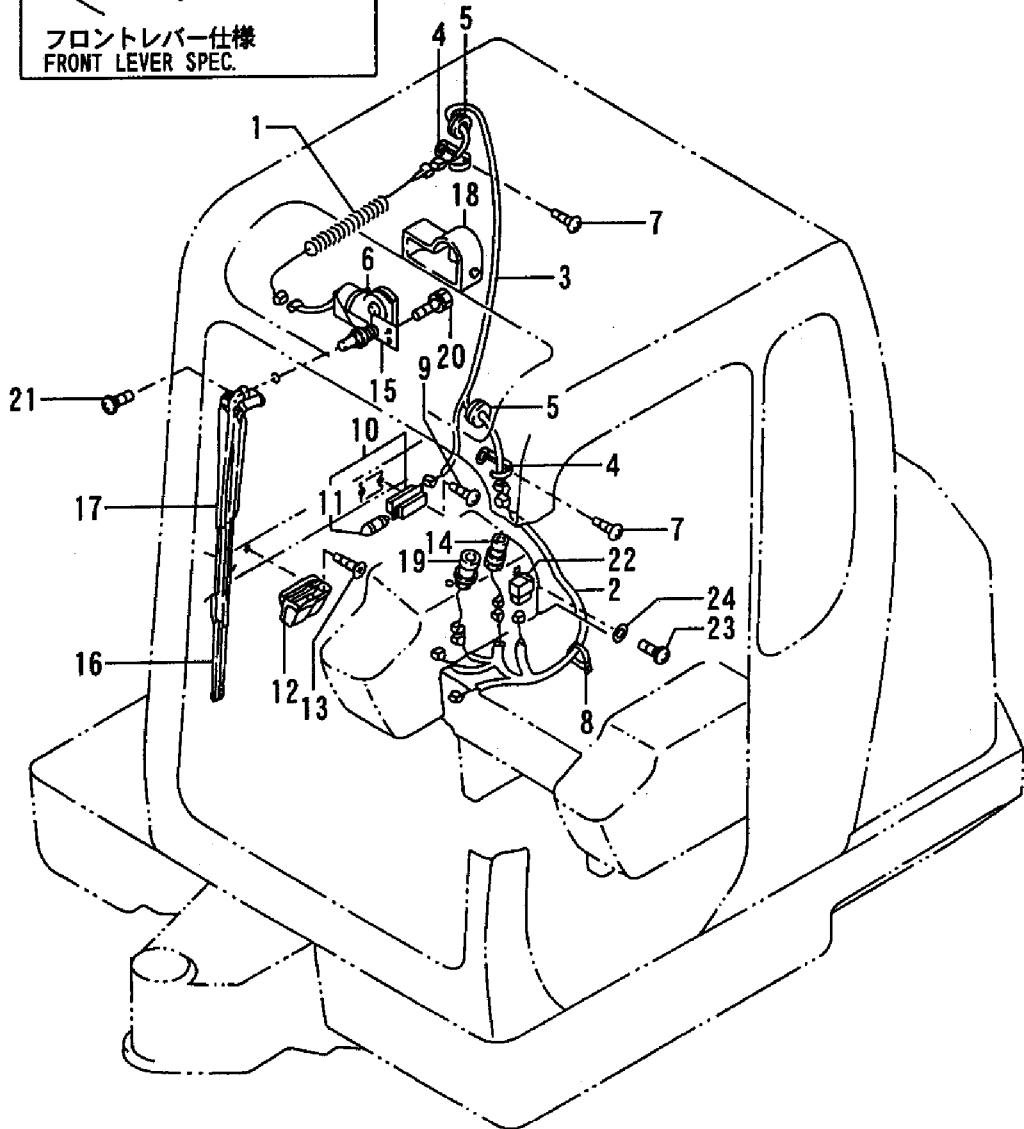


1,1,,172137-16000,,WIRE,1,1,,,,,,,,,,,,,  
2,1,,172165-16541,, "HARNESS E",1,1,,,,,,,,,,,,,  
3,1,,172165-16550,, "HARNESS (F)",1,1,,,,,,,,,,,,,  
4,1,,172122-16590,, "BAND 200F",2,2,,,,,,,,,,,,,  
5,1,,172137-62970,, "GROMMET 16",2,2,,,,,,,,,,,,,  
6,1,,172122-79890,, "CLAMP 350",1,1,,,,,,,,,,,,,  
7,1,,22857-400120,, "SCREW 4X12",2,2,,,,,,,,,,,,,  
8,1,,933168-55770,, "BAND 146",1,1,,,,,,,,,,,,,  
9,1,,22857-400100,, "SCREW 4X10",2,2,,,,,,,,,,,,,  
10,1,,933113-05150,, "LAMP, ROOM",1,1,,,,,,,,,,,,,  
11,2,,933113-05160,, "BULB (12V5W)",1,1,,,,,,,,,,,,,  
12,1,,172312-17250,, ASHTRAY,1,1,,,,,,,,,,,,,  
13,1,,22867-400100,, "SCREW 4X10",3,3,,,,,,,,,,,,,  
14,1,,933113-15000,, "CIGAR LIGHTER ASSY",1,1,,,,,,,,,,,,,  
15,1,,172165-16200,, "MOTOR 520A, WIPER",1,1,,,,,,,,,,,,,  
16,1,,172734-17070,, "BLADE 450, WIPER",1,1,,,,,,,,,,,,,  
17,1,,172165-17130,, ARM,1,1,,,,,,,,,,,,,  
18,1,,172151-17300,, COVER,1,1,,,,,,,,,,,,,  
19,1,,172162-17330,, "SWITCH,WIPER",1,1,,,,,,,,,,,,,  
20,1,,26013-060122,, "BOLT M 6X 12",3,3,,,,,,,,,,,,,  
21,1,,26022-050202,, "SCREW M 5X 20",1,1,,,,,,,,,,,,,  
22,1,,119247-77100,, "RELAY, SAFETY",1,1,,,,,,,,,,,,,  
23,1,,26022-060122,, "SCREW M 6X 12",1,1,,,,,,,,,,,,,  
24,1,,22137-060000,, "WASHER 6, POLISHED",1,1,,,,,,,,,,,,,

Fig. 24 電装品(キャビン専用)  
ELECTRIC PART (CABIN)

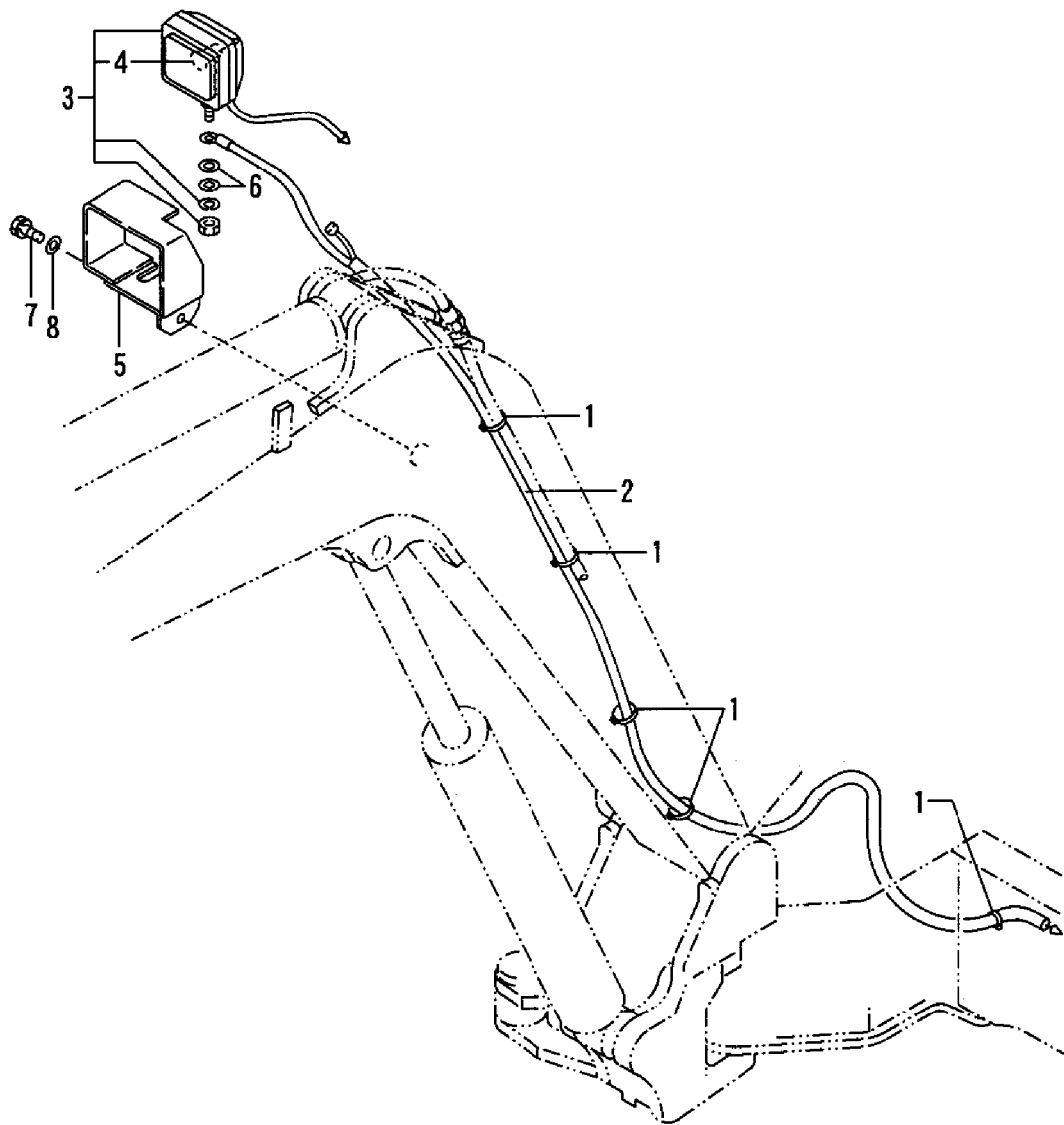


COUNTRY	J	P	A	S	E	X
Fig No.	24	—	—	—	24	—



1,1,,172137-16560,,BAND,5,5,5,5,,5,,,,,,,,,,,,,  
2,1,,172141-16561,, "WIRE, LAMP",1,1,1,1,,1,,,,,,,,,,,,,  
3,1,,172141-17201,, "LAMP, WORK",1,1,1,1,,1,,,,,,,,,,,,,  
4,2,,172141-17211,, "BULB 12V55W",1,1,1,1,,1,,,,,,,,,,,,,  
5A,1,,172137-17401-4,, "COVER, WORK LAMP",1,1,1,1,,,,,,,,,,,,,  
5B,1,,172137-17401,, "COVER (YELLOW:87)",,,,,,1,,1,,,,,,,,,,,,,  
6,1,,22137-130000,, "WASHER 13",2,2,2,2,,2,,,,,,,,,,,,,  
7,1,,26013-120302,, "BOLT W/WASHER M12X30",1,1,1,1,,1,,,,,,,,,,,,,  
8,1,,933152-03700,, "WASHER, SIDE CLUTCH",1,1,1,1,,1,,,,,,,,,,,,,

Fig. 25 ワークランプ  
WORK LAMP

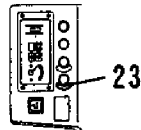
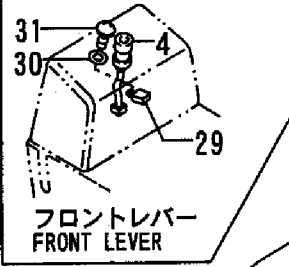


1,1,,772168-17601,, "HEATER ASSY",,,1,1,,,,1,,,,,,,,,  
1-1,1,,172428-08160,, "HEATER KIT",,,1,1,,N,,,,,M/#60501,,M/#60501,,  
2,2,,172165-17601,, "HEATER ASSY",1,1,1,1,,,,,,,,,  
3,2,,172168-17600,, "CONNECTOR PT3/8-M16",1,1,1,1,,,,,,,,,  
4,2,,172162-17610,, "SWITCH,HEATER",1,1,1,1,,,,,,,,,  
5,2,,172168-17610,, "HOSE, HEATER",1,1,1,1,,,,,,,,,  
6,3,,172168-17620,, "HOSE,HEATER",1,1,1,1,,,,,,,,,  
7,3,,172168-17630,, "TUBE,CORRUGATED",1,1,1,1,,,,,,,,,  
8,2,,172124-17630,, "VALVE, MINIATURE",1,1,1,1,,,,,,,,,  
8-1,2,,172425-17630,, "VALVE ASSY,  
HEATER",1,1,1,1,,N,,M/#60685,,M/#60685,,M/#60685,,M/#60685,,  
9,2,,172137-17630,, "JOINT, HEATER",1,1,1,1,,,,,,,,,  
10,2,,172124-17640,, "JOINT 3/8",2,2,2,2,,,,,,,,,  
10-1,2,,172124-17640,, "JOINT  
3/8",1,1,1,1,,K,,M/#60685,,M/#60685,,M/#60685,,M/#60685,,  
11,2,,172168-17640,, "HOSE ASSY, HEATER",1,1,1,1,,,,,,,,,  
12,3,,172312-17620,, "HOSE, HEATER",1,1,1,1,,,,,,,,,  
13,3,,172168-17650,, "CORRUGAT 22X2000",1,1,1,1,,,,,,,,,  
14,2,,124465-44950,, "GASKET 16",2,2,2,2,,,,,,,,,  
15,2,,194250-51660,, "BAND 250",1,1,1,1,,,,,,,,,  
16,2,,22137-100000,, "WASHER 10,POLISHED",4,4,4,4,,,,,,,,,  
17,2,,23000-022000,, "CLAMP 22",4,4,4,4,,,,,,,,,  
18,2,,23010-038000,, "CLAMP 38",2,2,2,2,,,,,,,,,  
19,2,,26013-100202,, "BOLT W/WASHER M10X20",4,4,4,4,,,,,,,,,  
20,2,,933152-09280,, "BAND 170",3,3,3,3,,,,,,,,,  
21,2,,933171-15680,, "GROMMET 40X13",2,2,2,2,,,,,,,,,  
22,2,,172141-13490,, "JOINT,1,1,1,1,,,,,,,,,  
23,2,,172162-03180,, "LABEL,HEATER  
SWITCH",1,1,1,1,,W,,M/#60501,,M/#60501,,M/#60501,,M/#60501,,  
24,2,,172732-  
11510,,GROMMET,1,1,1,1,,W,,M/#60501,,M/#60501,,M/#60501,,M/#60501,,  
25,2,,172165-16541,, "HARNESS  
E",1,1,1,1,,W,,M/#60501,,M/#60501,,M/#60501,,M/#60501,,  
26,2,,119812-  
49040,,PIPE(B1),1,1,1,1,,W,,M/#60501,,M/#60501,,M/#60501,,M/#60501,,  
27,2,,119812-  
49050,,PIPE(B),1,1,1,1,,W,,M/#60501,,M/#60501,,M/#60501,,M/#60501,,  
28,2,,172428-61650,, "COVER,1,1,1,1,,W,,M/#60501,,M/#60501,,M/#60501,,M/#60501,,  
29,2,,119247-77100,, "RELAY,  
SAFETY",1,1,1,1,,W,,M/#60501,,M/#60501,,M/#60501,,M/#60501,,  
30,2,,22137-060000,, "WASHER 6,  
POLISHED",1,1,1,1,,W,,M/#60501,,M/#60501,,M/#60501,,M/#60501,,  
31,2,,26022-060122,, "SCREW M 6X  
12",1,1,1,1,,W,,M/#60501,,M/#60501,,M/#60501,,M/#60501,,  
32,2,,933168-55770,, "BAND  
146",1,1,1,1,,W,,M/#60501,,M/#60501,,M/#60501,,M/#60501,,  
33,1,,772165-17700,, "DEFROSTER ASSY",1,1,,,,,1,,,,,,,,,  
34,2,,172165-17701,, "BRACKET COMPL.",1,1,,,,,,,,,  
35,2,,172120-17710,, "NOZZLE, DEFROSTER",1,1,,,,,,,,,  
36,2,,172122-17730,, "COVER, DEFROSTER",1,1,,,,,,,,,  
37,2,,172165-17800,, "HOSE,1,1,,,,,,,,,  
38,2,,22857-400120,, "SCREW 4X12",2,2,,,,,,,,,  
39,2,,26013-080202,, "BOLT W/WASHER M8X20",2,2,,,,,,,,,  
40,2,,26557-050102,, "SCREW M 5X 10",2,2,,,,,,,,,  
41,2,,172122-16590,, "BAND 200F",2,2,,,,,,,,,

Fig. 26 ヒータ & デフロスタ HEATER & DEFROSTER

COUNTRY	J	P	A	S	E	X
Fig No.	26	-	-	-	-	26

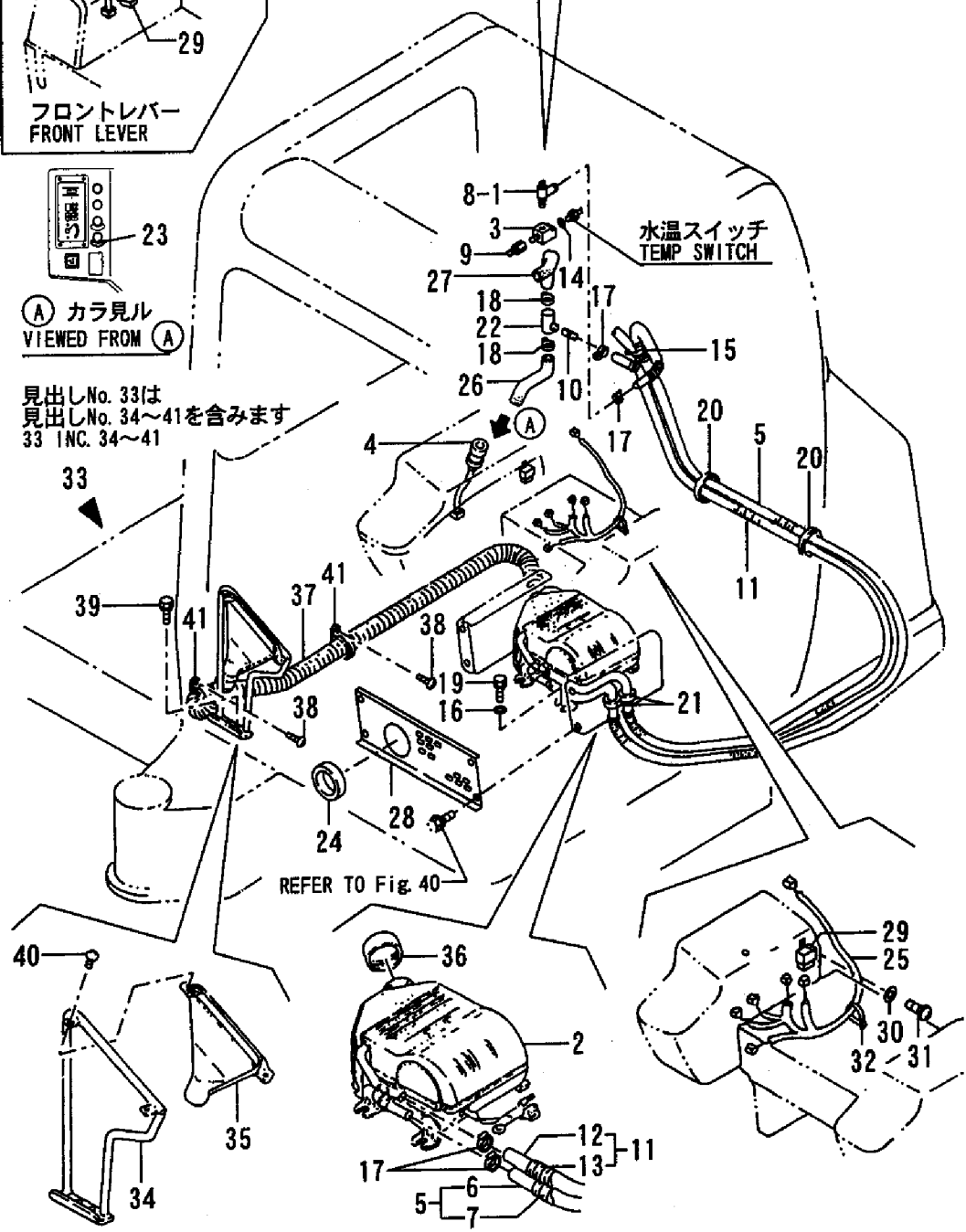
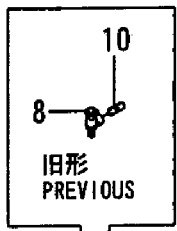
COUNTRY	J	P	A	S	E	X
APPLI-CATION	○	-	-	-	-	-



Ⓐ カラ見ル  
VIEWED FROM Ⓐ

見出しNo. 33は  
見出しNo. 34~41を含みます  
33 INC. 34~41

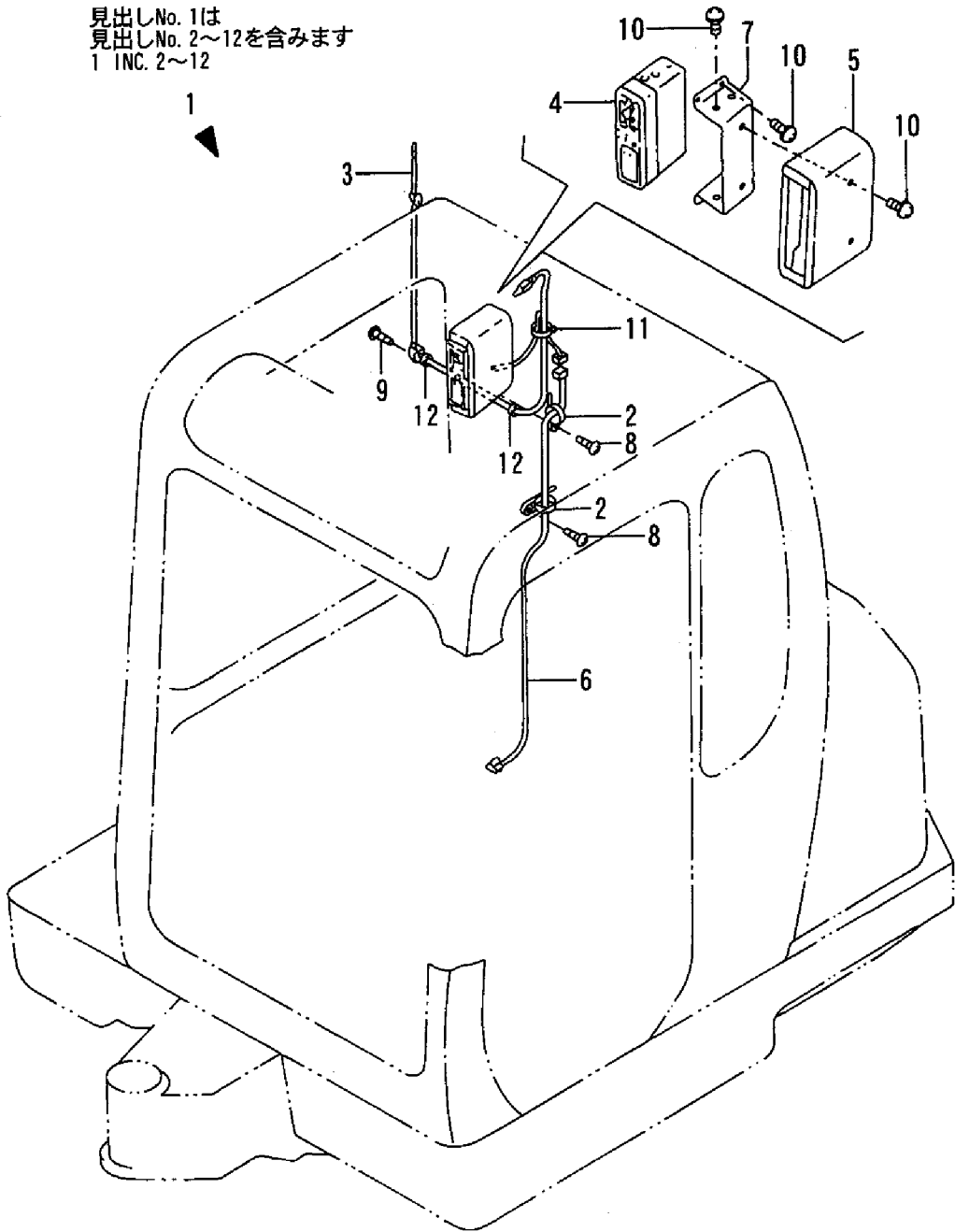
見出しNo. 1は  
見出しNo. 2~32を含みます  
1 INC. 2~32



1,1,,772165-17800,, "RADIO ASSY",1,1,,,,,1,,,,,,,,,  
2,2,,172122-16590,, "BAND 200F",2,2,,,,,,,,,,,,,  
3,2,,172112-17190,, "ANTENNA (NCP-314)",1,1,,,,,,,,,,,,,  
4,2,,172162-17800,, RADIO,1,1,,,,,,,,,,,,,  
5,2,,172165-17820,, "COVER ASSY",1,1,,,,,,,,,,,,,  
6,2,,172165-17850,, HARNESS,1,1,,,,,,,,,,,,,  
7,2,,172165-17860,, "STAY ASSY, RADIO",1,1,,,,,,,,,,,,,  
8,2,,22857-400120,, "SCREW 4X12",2,2,,,,,,,,,,,,,  
9,2,,22857-500120,, "SCREW 5X12",2,2,,,,,,,,,,,,,  
10,2,,26023-050122,, "SCREW M 5X 12",10,10,,,,,,,,,,,,,  
11,2,,933168-55770,, "BAND 146",1,1,,,,,,,,,,,,,  
12,2,,933168-56000,, "GROMMET 17X19",2,2,,,,,,,,,,,,,

Fig. 27 ラジオ(オプション)  
RADIO(OPTIONAL)

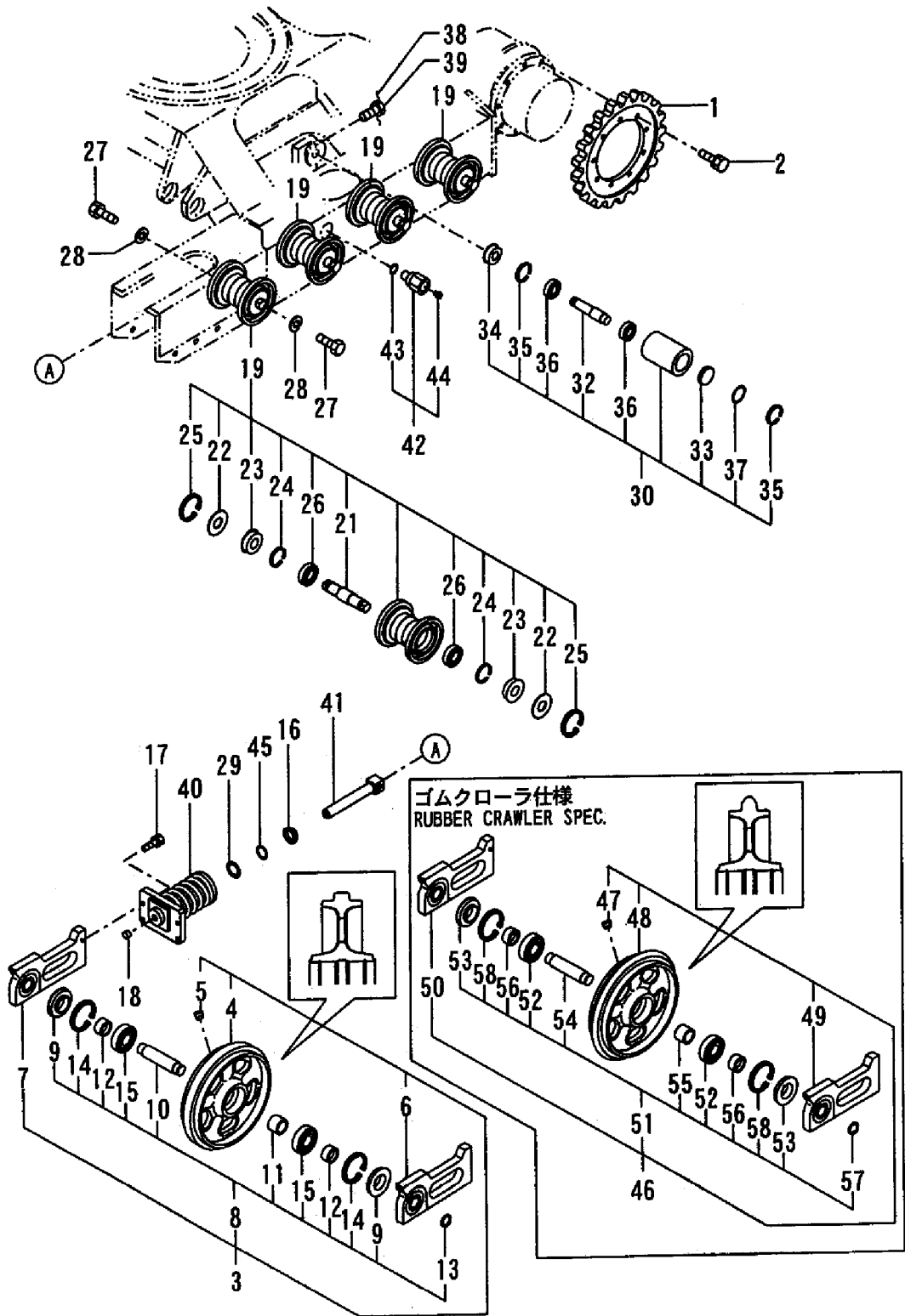
COUNTRY	J P A S E X
Fig No.	27 - -





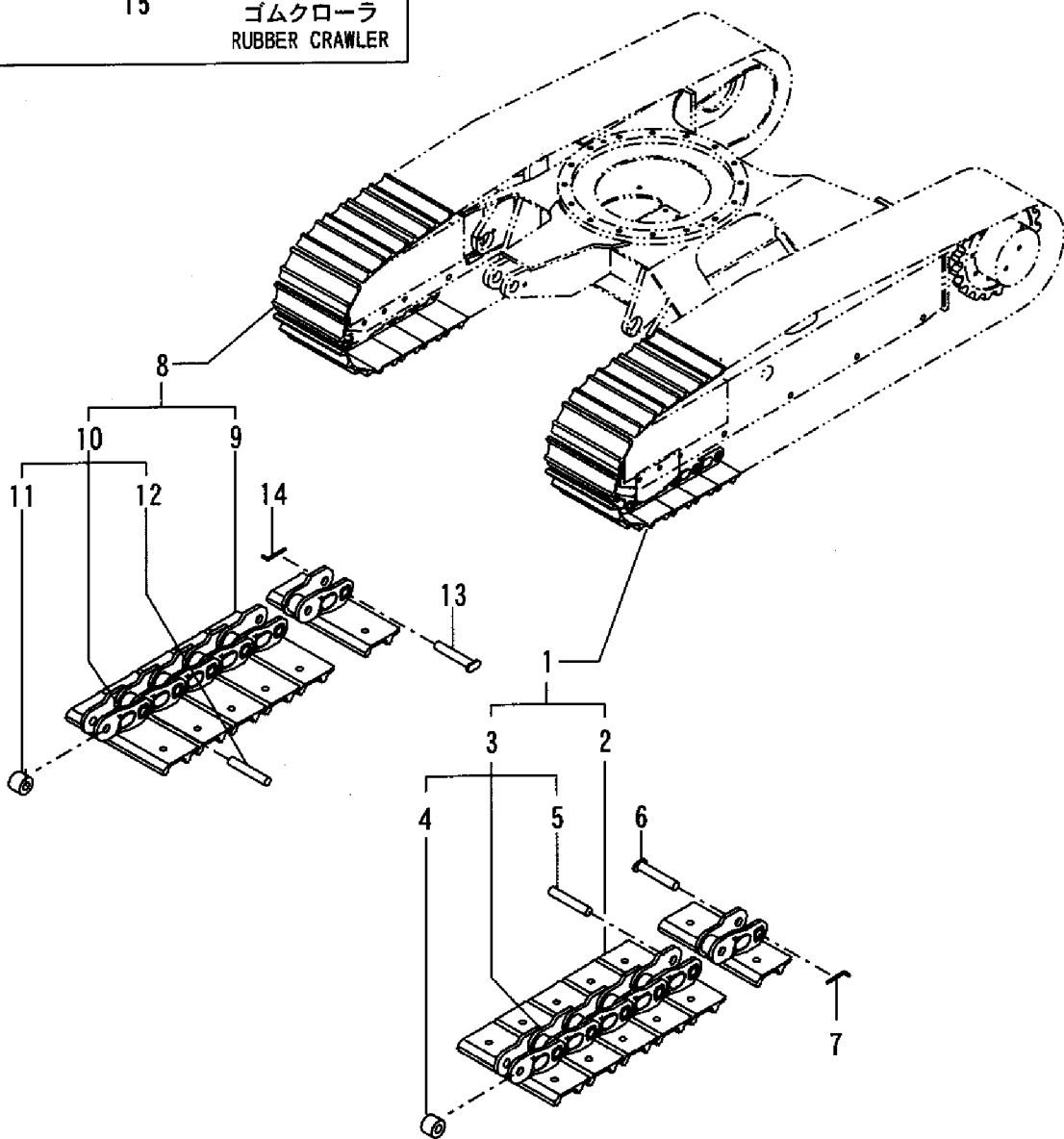
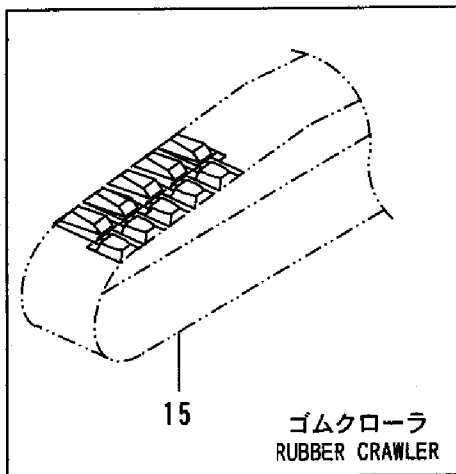
1,1,,172141-29110,,SPROCKET,2,2,2,2,,2,,,,,,,,,,,,,  
2,1,,26013-120302,, "BOLT W/WASHER M12X30",18,18,18,18,,18,,,,,,,,,,,,,  
3,1,,772175-37110,, "IDLER 280",2,2,2,2,,2,,1,,,,,,,,,,,,,  
4,2,,172175-37110,, "IDLER 280",2,2,2,2,,2,,1,,,,,,,,,,,,,  
5,2,,194630-42120,, "PLUG PT1/8",2,2,2,2,,2,,,,,,,,,,,,,  
6,2,,172141-37111,, "FORK(L), IDLER",2,2,2,2,,2,,,,,,,,,,,,,  
7,2,,172141-37121,, "FORK(R), IDLER",2,2,2,2,,2,,,,,,,,,,,,,  
8,2,,172175-99490,, "IDLER KIT, FRONT",2,2,2,2,,2,,,,,,,,,,,,,  
9,3,,172164-37120,, "SEAL 45 85 8.5 19",4,4,4,4,,4,,,,,,,,,,,,,  
10,3,,172175-37130,, "SHAFT, IDLE",2,2,2,2,,2,,,,,,,,,,,,,  
11,3,,172631-37150,, "COLLER 35X45X34",2,2,2,2,,2,,,,,,,,,,,,,  
12,3,,172631-37160,, "COLLER 35X45X22.5",4,4,4,4,,4,,,,,,,,,,,,,  
13,3,,22242-000300,, "CIRCLIP 30",2,2,2,2,,2,,,,,,,,,,,,,  
14,3,,22252-000800,, "CIRCLIP 80",4,4,4,4,,4,,,,,,,,,,,,,  
15,3,,24101-063074,, BEARING,4,4,4,4,,4,,,,,,,,,,,,,  
16,1,,933111-23600,, "SEAL 4052710",2,2,2,2,,2,,,,,,,,,,,,,  
17,1,,26013-100402,, "BOLT M10X 40",8,8,8,8,,8,,,,,,,,,,,,,  
18,1,,933171-13691,, "PLUG PT1/8",2,2,2,2,,2,,,,,,,,,,,,,  
19,1,,772422-37300,, "ROLLER ASSY, TRACK",8,8,8,8,,8,,,,,,,,,,,,,  
21,2,,172422-37310,, SHAFT,8,8,8,8,,8,,,,,,,,,,,,,  
22,2,,172141-37320,, "SPACER 75X2.6",16,16,16,16,,16,,,,,,,,,,,,,  
23,2,,1A1030-48250,, "SEAL QLF30621218,OIL",16,16,16,16,,16,,,,,,,,,,,,,  
24,2,,22252-000620,, "CIRCLIP 62(H)",16,16,16,16,,16,,,,,,,,,,,,,  
25,2,,22252-000750,, "CIRCLIP 75",16,16,16,16,,16,,,,,,,,,,,,,  
26,2,,933111-73800,, BEARING,16,16,16,16,,16,,,,,,,,,,,,,  
27,1,,26116-160352,, "BOLT M16X 35 PLATED",16,16,16,16,,16,,,,,,,,,,,,,  
27-1,1,,172162-82980,, "BOLT M16X  
35",16,16,16,16,,16,N,,M/#60602,,M/#60602,,M/#60602,,M/#60602,,,,M/#60602  
28,1,,22217-160000,, "SPRING WASHER 16",16,16,16,16,,16,,,,,,,,,,,,,  
29,1,,24325-000400,, "O-RING 1B G 40",2,2,2,2,,2,,,,,,,,,,,,,  
30,1,,772116-37502,, "ROLLER ASSY, CARIA",2,2,2,2,,2,,,,,,,,,,,,,  
32,2,,172146-37510,, "SHAFT, CARIA ROLLER",2,2,2,2,,2,,,,,,,,,,,,,  
33,2,,172116-37540,, "COVER, BLIND",2,2,2,2,,2,,,,,,,,,,,,,  
34,2,,1E6140-73420,, "SEAL QLF255218, OIL",2,2,2,2,,2,,,,,,,,,,,,,  
35,2,,22252-000520,, "CIRCLIP 52",4,4,4,4,,4,,,,,,,,,,,,,  
36,2,,24101-062054,, "BEARING #6205",4,4,4,4,,4,,,,,,,,,,,,,  
37,2,,24311-000460,, "O-RING 1A P-46.0",2,2,2,2,,2,,,,,,,,,,,,,  
38,1,,22451-160170,, "WIRE 1.6X170",2,2,2,2,,2,,,,,,,,,,,,,  
39,1,,933110-21600,, "BOLT M 8X 18",2,2,2,2,,2,,,,,,,,,,,,,  
40,1,,172422-37700,, SPRING,2,2,2,2,,2,,,,,,,,,,,,,  
41,1,,172422-37780,, "PISTON ASSY, ADJUST",2,2,2,2,,2,,,,,,,,,,,,,  
42,1,,172122-37843,, "VALVE ASSY, NIPPLE",2,2,2,2,,2,,,,,,,,,,,,,  
43,2,,24315-000140,, "O-RING 1B P-14.0",2,2,2,2,,2,,,,,,,,,,,,,  
44,2,,24761-020000,, "NIPPLE PT1/8,GREASE",2,2,2,2,,2,,,,,,,,,,,,,  
45,1,,172122-37830,, "RING, BUCK UP",2,2,2,2,,2,,,,,,,,,,,,,  
46,1,,772422-37100,, "IDLER 289",2,2,2,2,,2,,2,,,,,,,,,,,,,  
47,2,,194630-42120,, "PLUG PT1/8",2,2,2,2,,2,,,,,,,,,,,,,  
48,2,,172422-37100,, IDLER,2,2,2,2,,2,,2,,,,,,,,,,,,,  
49,2,,172141-37111,, "FORK(L), IDLER",2,2,2,2,,2,,,,,,,,,,,,,  
50,2,,172141-37121,, "FORK(R), IDLER",2,2,2,2,,2,,,,,,,,,,,,,  
51,2,,172175-99490,, "IDLER KIT, FRONT",2,2,2,2,,2,,,,,,,,,,,,,  
52,3,,24101-063074,, BEARING,4,4,4,4,,4,,,,,,,,,,,,,  
53,3,,172164-37120,, "SEAL 45 85 8.5 19",4,4,4,4,,4,,,,,,,,,,,,,  
54,3,,172175-37130,, "SHAFT, IDLE",2,2,2,2,,2,,,,,,,,,,,,,  
55,3,,172631-37150,, "COLLER 35X45X34",2,2,2,2,,2,,,,,,,,,,,,,  
56,3,,172631-37160,, "COLLER 35X45X22.5",4,4,4,4,,4,,,,,,,,,,,,,  
57,3,,22242-000300,, "CIRCLIP 30",2,2,2,2,,2,,,,,,,,,,,,,  
58,3,,22252-000800,, "CIRCLIP 80",4,4,4,4,,4,,,,,,,,,,,,,

Fig. 28 ローラ & アジャスト  
 ROLLER & ADJUST



1,1,,172422-38100,, "SHOE L ASSY, TRUCK",1,1,1,1,,1,,,,,,,,,,,,,  
2,2,,172422-38110,, "PLATE L, SHOE",43,43,43,43,,43,,,,,,,,,,,,,  
3,2,,172422-38140,, "LINK, TRUCK",1,1,1,1,,1,,,,,,,,,,,,,  
4,3,,172141-38200,, BUSH,43,43,43,43,,43,,,,,,,,,,,,,  
5,3,,172141-38210,, "PIN, CRAWLER",42,42,42,42,,42,,,,,,,,,,,,,  
6,1,,172141-38220,, "PIN, MASTER",1,1,1,1,,1,,,,,,,,,,,,,  
7,1,,172614-38300,, "PIN 5X45, LOCK",1,1,1,1,,1,,,,,,,,,,,,,  
8,1,,172422-38120,, "SHOE R ASSY, TRUCK",1,1,1,1,,1,,,,,,,,,,,,,  
9,2,,172422-38130,, "PLATE R, SHOE",43,43,43,43,,43,,,,,,,,,,,,,  
10,2,,172422-38140,, "LINK, TRUCK",1,1,1,1,,1,,,,,,,,,,,,,  
11,3,,172141-38200,, BUSH,43,43,43,43,,43,,,,,,,,,,,,,  
12,3,,172141-38210,, "PIN, CRAWLER",42,42,42,42,,42,,,,,,,,,,,,,  
13,1,,172141-38220,, "PIN, MASTER",1,1,1,1,,1,,,,,,,,,,,,,  
14,1,,172614-38300,, "PIN 5X45, LOCK",1,1,1,1,,1,,,,,,,,,,,,,  
15,1,,172422-38600,, "CRAWLER, RUBBER",2,2,2,2,,2,,,,,,,,,,,,,

Fig. 29 クローラ  
CRAWLER



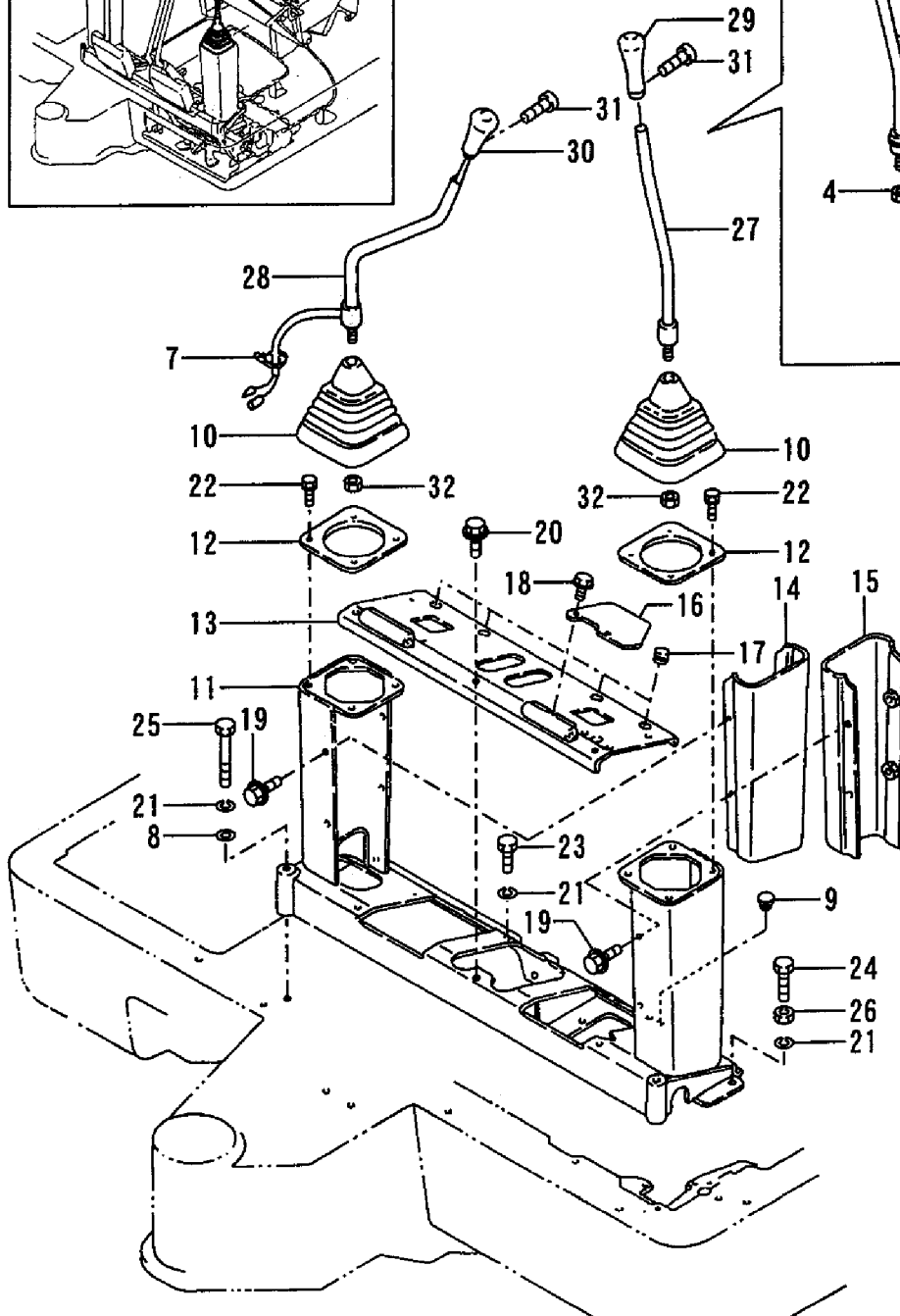
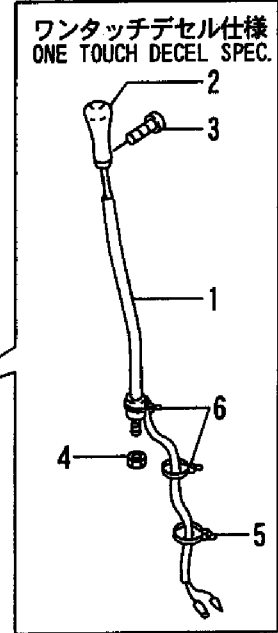
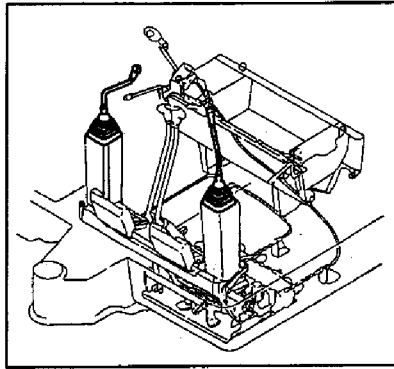
1,2,,172190-45060,, "LEVER L,DECEL",1,,1,,,,,1,,,,,  
2,2,,172176-47870,, KNOB,1,,1,,,,,1,,,,,  
3,2,,26587-040062,, "SCREW M 4X 6",1,,1,,,,,1,,,,,  
4,2,,26736-140002,, "NUT M14",1,,1,,,,,1,,,,,  
5,2,,933152-09280,, "BAND 170",1,,1,,,,,1,,,,,  
6,2,,933168-55770,, "BAND 146",2,,2,,,,,1,,,,,  
7,1,,933168-55770,, "BAND 146",2,,2,,,,,1,,,,,  
8,1,,194145-04810,, "WASHER 10",2,,2,,,,,1,,,,,  
9,1,,194300-21450,, "CAP 20",1,,1,,,,,1,,,,,  
10,1,,172151-45010,, "BOOT P,LEVER",2,,2,,,,,1,,,,,  
11,1,,172165-45301,, SUPPORT,1,,1,,,,,1,,,,,  
12,1,,172151-45320,, "PLATE,BOOT",2,,2,,,,,1,,,,,  
13,1,,172165-45420,, COVER,1,,1,,,,,1,,,,,  
14,1,,172165-45450,, "COVER(R), SUPPORT",1,,1,,,,,1,,,,,  
15,1,,172165-45470,, "COVER(L), SUPPORT",1,,1,,,,,1,,,,,  
16,1,,172165-45620,, "COVER, SUPPORT",1,,1,,,,,1,,,,,  
17,1,,194630-62360,, GROMMET,4,,4,,,,,1,,,,,  
18,1,,172519-63240,, "BOLT 8X 16",2,,2,,,,,1,,,,,  
19,1,,172519-63240,, "BOLT 8X 16",8,,8,,,,,1,,,,,  
20,1,,172519-63240,, "BOLT 8X 16",5,,5,,,,,1,,,,,  
21,1,,22217-100000,, "SPRING WASHER 10",7,,7,,,,,1,,,,,  
22,1,,26013-080162,, "BOLT W/WASHER M8X16",8,,8,,,,,1,,,,,  
23,1,,26116-100202,, "BOLT M10X 20 PLATED",4,,4,,,,,1,,,,,  
24,1,,26116-100504,, "BOLT M10X 50 PLATED",1,,1,,,,,1,,,,,  
25,1,,26116-100902,, "BOLT M10X 90 PLATED",2,,2,,,,,1,,,,,  
26,1,,26716-100002,, "NUT 10",1,,1,,,,,1,,,,,  
27,1,,172165-45000,, "LEVER L CMP",1,,1,,,,,1,,,,,  
28,1,,172165-45030,, LEVER(R),1,,1,,,,,1,,,,,  
29,1,,172165-45071,, "KNOB (L) ASSY",1,,1,,,,,1,,,,,  
30,1,,172165-45081,, "KNOB R COMPL.",1,,1,,,,,1,,,,,  
31,1,,26587-040062,, "SCREW M 4X 6",2,,2,,,,,1,,,,,  
32,1,,26736-140002,, "NUT M14",2,,2,,,,,1,,,,,

Fig. 30 操縦装置(レバ - & スタンド : フロントレバ -)  
 CONTROL EQUIPMENT (LEVER & STAND : FRONT LEVER)

COUNTRY	J	P	A	S	EX
Fig No.	30	-	-	-	-

ワンタッチデセルキット  
 ONE TOUCH DECEL KIT  
 172190-08200 (フロントレバ -)  
 (FRONT LEVER)  
 項目No. 15の見出しNo. 1Aの詳細は  
 項目No. 105を参照下さい  
 Detail is shown in Fig. 105

ワンタッチデセル仕様  
 ONE TOUCH DECEL SPEC.



1,2,,172190-45080,, "LEVER L CMP(DECEL",,1,1,,,,1,,,,,,,,,  
2,2,,172176-47870,, KNOB,,1,,1,,,,1,,,,,,,,,  
3,2,,26587-040062,, "SCREW M 4X 6",,1,1,,,,1,,,,,,,,,  
4,2,,26736-140002,, "NUT M14",,1,1,,,,1,,,,,,,,,  
5,2,,933152-09280,, "BAND 170",,1,1,,,,1,,,,,,,,,  
6,2,,933168-55770,, "BAND 146",,2,2,,,,1,,,,,,,,,  
7,1,,26736-140002,, "NUT M14",,2,2,,,,,,,,,,,,,,  
8,1,,933168-55770,, "BAND 146",,2,2,,,,,,,,,,,,,,  
9,1,,194145-04810,, "WASHER 10",,2,2,,,,,,,,,,,,,,  
10,1,,194300-21450,, "CAP 20",,1,1,,,,,,,,,,,,,,  
11,1,,172146-41320,, GROMMET,,1,1,,,,,,,,,,,,,,  
12,1,,172165-45620,, "COVER, SUPPORT",,1,1,,,,,,,,,,,,,,  
13,1,,172165-46401,, SUPPORT,,1,1,,,,,,,,,,,,,,  
14,1,,172165-46660,, COVER,,1,1,,,,,,,,,,,,,,  
15,1,,172165-47100,, "STAND R, LEVER",,1,1,,,,,,,,,,,,,,  
16,2,,172141-41370,, "BUSH 2015",,2,2,,,,,,,,,,,,,,  
18,2,,24550-025150,, "BUSH 25X15",,2,2,,,,,,,,,,,,,,  
19,1,,172165-47300,, "STAND L, LEVER",,1,1,,,,,,,,,,,,,,  
20,2,,172141-41370,, "BUSH 2015",,2,2,,,,,,,,,,,,,,  
22,2,,24550-025150,, "BUSH 25X15",,2,2,,,,,,,,,,,,,,  
23,1,,172165-47711,, PLATE,,2,2,,,,,,,,,,,,,,  
24,1,,172165-47720,, "GUIDE COMP.,HOSE",,1,1,,,,,,,,,,,,,,  
25,1,,172165-47730,, "GUIDE, HOSE",,1,1,,,,,,,,,,,,,,  
26,1,,172165-47770,, "BRACKET, ACCEL",,1,1,,,,,,,,,,,,,,  
27,1,,172165-47980,, "SHIM 42X25.5X0.5",,4,4,,,,,,,,,,,,,,  
28,1,,172165-47990,, WASHER,,2,2,,,,,,,,,,,,,,  
29,1,,172151-53430,, GROMMET,,2,2,,,,,,,,,,,,,,  
30,1,,194630-62360,, GROMMET,,4,4,,,,,,,,,,,,,,  
31,1,,172519-63240,, "BOLT 8X 16",,2,2,,,,,,,,,,,,,,  
32,1,,172519-63240,, "BOLT 8X 16",,5,5,,,,,,,,,,,,,,  
33,1,,22217-100000,, "SPRING WASHER 10",,7,7,,,,,,,,,,,,,,  
34,1,,22242-000250,, "CIRCLIP 25S",,2,2,,,,,,,,,,,,,,  
35,1,,24311-000340,, "O-RING 1A P-34.0",,4,4,,,,,,,,,,,,,,  
36,1,,24761-020000,, "NIPPLE PT1/8,GREASE",,4,4,,,,,,,,,,,,,,  
37,1,,26013-080162,, "BOLT W/WASHER M8X16",,8,8,,,,,,,,,,,,,,  
38,1,,26013-080202,, "BOLT W/WASHER M8X20",,4,4,,,,,,,,,,,,,,  
39,1,,26013-100202,, "BOLT W/WASHER M10X20",,2,2,,,,,,,,,,,,,,  
40,1,,26116-100202,, "BOLT M10X 20 PLATED",,4,4,,,,,,,,,,,,,,  
41,1,,26116-100504,, "BOLT M10X 50 PLATED",,1,1,,,,,,,,,,,,,,  
42,1,,26116-100902,, "BOLT M10X 90 PLATED",,2,2,,,,,,,,,,,,,,  
43,1,,26716-100002,, "NUT 10",,1,1,,,,,,,,,,,,,,  
44,1,,172151-45010,, "BOOT P,LEVER",,2,2,,,,,,,,,,,,,,  
45,1,,172165-45071,, "KNOB (L) ASSY",,1,1,,,,,,,,,,,,,,  
46,1,,172165-47821,, "LEVER R ASSY, SI",,2,2,,,,,,,,,,,,,,  
47,1,,172165-47851,, "LEVER L, SI",,1,1,,,,,,,,,,,,,,  
48,1,,172165-47871,, "KNOB (A) ASSY",,1,1,,,,,,,,,,,,,,  
49,1,,26587-040062,, "SCREW M 4X 6",,2,2,,,,,,,,,,,,,

Fig. 31 操縦装置(レバ- & スタント: サイドレバ-)  
 CONTROL EQUIPMENT (LEVER & STAND: SIDE LEVER)

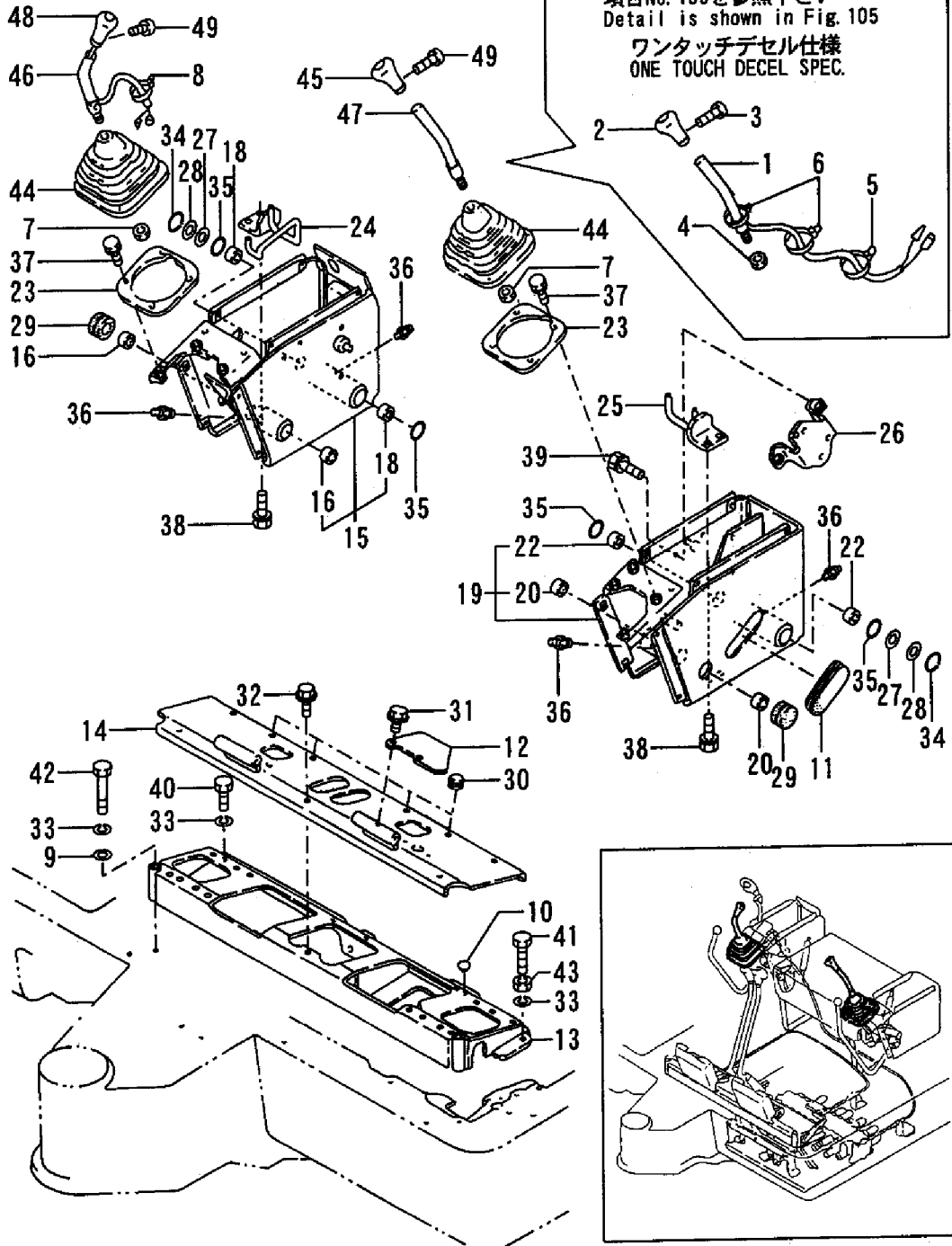
COUNTRY	J	P	A	S	E	X
Fig No.	31	32	31			

COUNTRY	J	P	A	S	E	X
APPLI- CATION	○	-	-			

ワンタッチデセルキット  
 ONE TOUCH DECEL KIT  
 172190-08210(サイドレバ-)  
 (SIDE LEVER)

項目No. 15の見出しNo. 1Bの詳細は  
 項目No. 105を参照下さい  
 Detail is shown in Fig. 105

ワンタッチデセル仕様  
 ONE TOUCH DECEL SPEC.

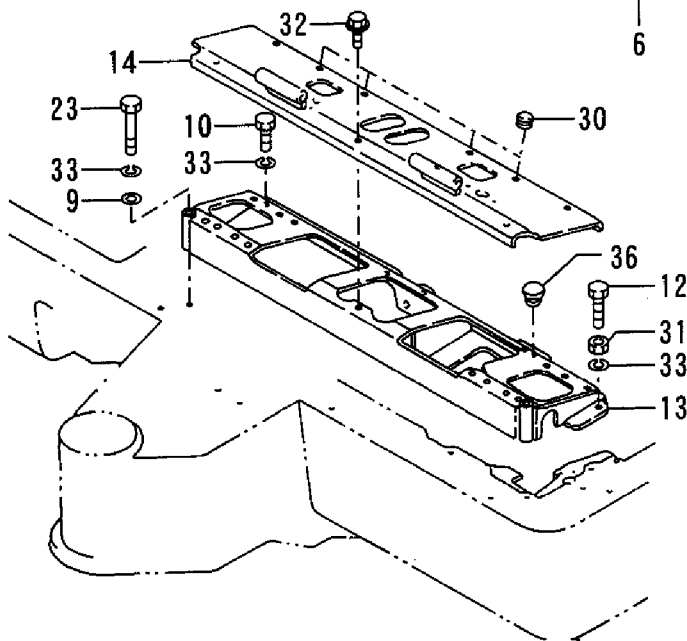
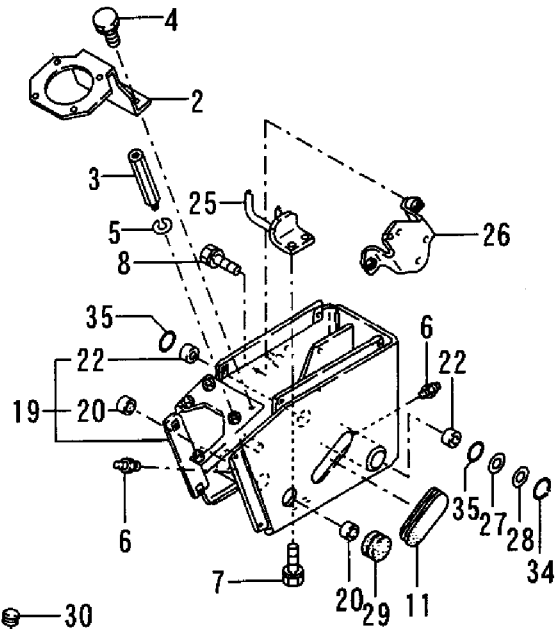
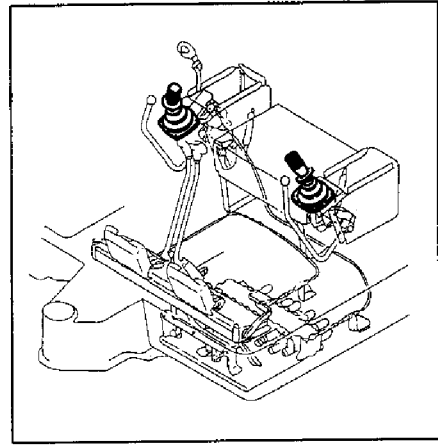
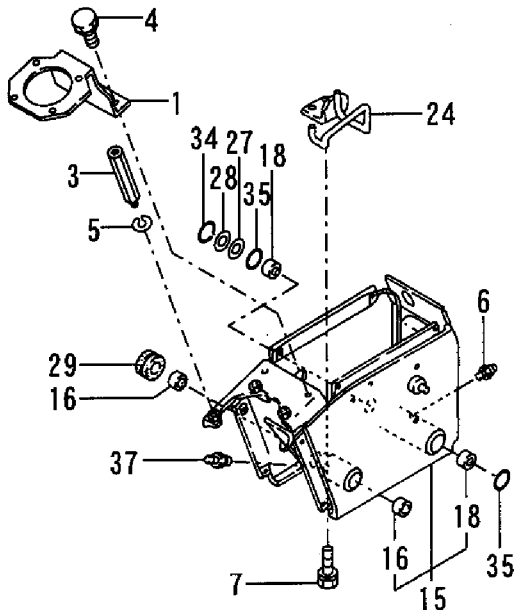




1,1,,172165-47900,, "BRACKET R" ,,,,,,1,,,,,,,,,  
2,1,,172165-47930,, "BRACKET L" ,,,,,,1,,,,,,,,,  
3,1,,172165-47960,, "BOLT M 8" ,,,,,,4,,,,,,,,,  
4,1,,26013-080202,, "BOLT W/WASHER M8X20" ,,,,,,4,,,,,,,,,  
5,1,,22117-080000,, "WASHER 8" ,,,,,,4,,,,,,,,,  
6,1,,24761-020000,, "NIPPLE PT1/8,GREASE" ,,,,,,3,,,,,,,,,  
7,1,,26013-080202,, "BOLT W/WASHER M8X20" ,,,,,,4,,,,,,,,,  
8,1,,26013-100202,, "BOLT W/WASHER M10X20" ,,,,,,2,,,,,,,,,  
9,1,,194145-04810,, "WASHER 10" ,,,,,,2,,,,,,,,,  
10,1,,26116-100202,, "BOLT M10X 20 PLATED" ,,,,,,4,,,,,,,,,  
11,1,,172146-41320,, GROMMET ,,,,,,1,,,,,,,,,  
12,1,,26116-100504,, "BOLT M10X 50 PLATED" ,,,,,,1,,,,,,,,,  
13,1,,172165-46401,, SUPPORT ,,,,,,1,,,,,,,,,  
14,1,,172165-46660,, COVER ,,,,,,1,,,,,,,,,  
15,1,,172165-47100,, "STAND R, LEVER" ,,,,,,1,,,,,,,,,  
16,2,,172141-41370,, "BUSH 2015" ,,,,,,2,,,,,,,,,  
18,2,,24550-025150,, "BUSH 25X15" ,,,,,,2,,,,,,,,,  
19,1,,172165-47300,, "STAND L, LEVER" ,,,,,,1,,,,,,,,,  
20,2,,172141-41370,, "BUSH 2015" ,,,,,,2,,,,,,,,,  
22,2,,24550-025150,, "BUSH 25X15" ,,,,,,2,,,,,,,,,  
23,1,,26116-100902,, "BOLT M10X 90 PLATED" ,,,,,,2,,,,,,,,,  
24,1,,172165-47720,, "GUIDE COMP.,HOSE" ,,,,,,1,,,,,,,,,  
25,1,,172165-47730,, "GUIDE, HOSE" ,,,,,,1,,,,,,,,,  
26,1,,172165-47770,, "BRACKET, ACCEL" ,,,,,,1,,,,,,,,,  
27,1,,172165-47980,, "SHIM 42X25.5X0.5" ,,,,,,4,,,,,,,,,  
28,1,,172165-47990,, WASHER ,,,,,,2,,,,,,,,,  
29,1,,172151-53430,, GROMMET ,,,,,,2,,,,,,,,,  
30,1,,194630-62360,, GROMMET ,,,,,,4,,,,,,,,,  
31,1,,26716-100002,, "NUT 10" ,,,,,,1,,,,,,,,,  
32,1,,172519-63240,, "BOLT 8X 16" ,,,,,,8,,,,,,,,,  
33,1,,22217-100000,, "SPRING WASHER 10" ,,,,,,7,,,,,,,,,  
34,1,,22242-000250,, "CIRCLIP 25S" ,,,,,,2,,,,,,,,,  
35,1,,24311-000340,, "O-RING 1A P-34.0" ,,,,,,4,,,,,,,,,  
36,1,,194300-21450,, "CAP 20" ,,,,,,1,,,,,,,,,  
37,1,,24761-020000,, "NIPPLE PT1/8,GREASE" ,,,,,,1,,,,,,,,,

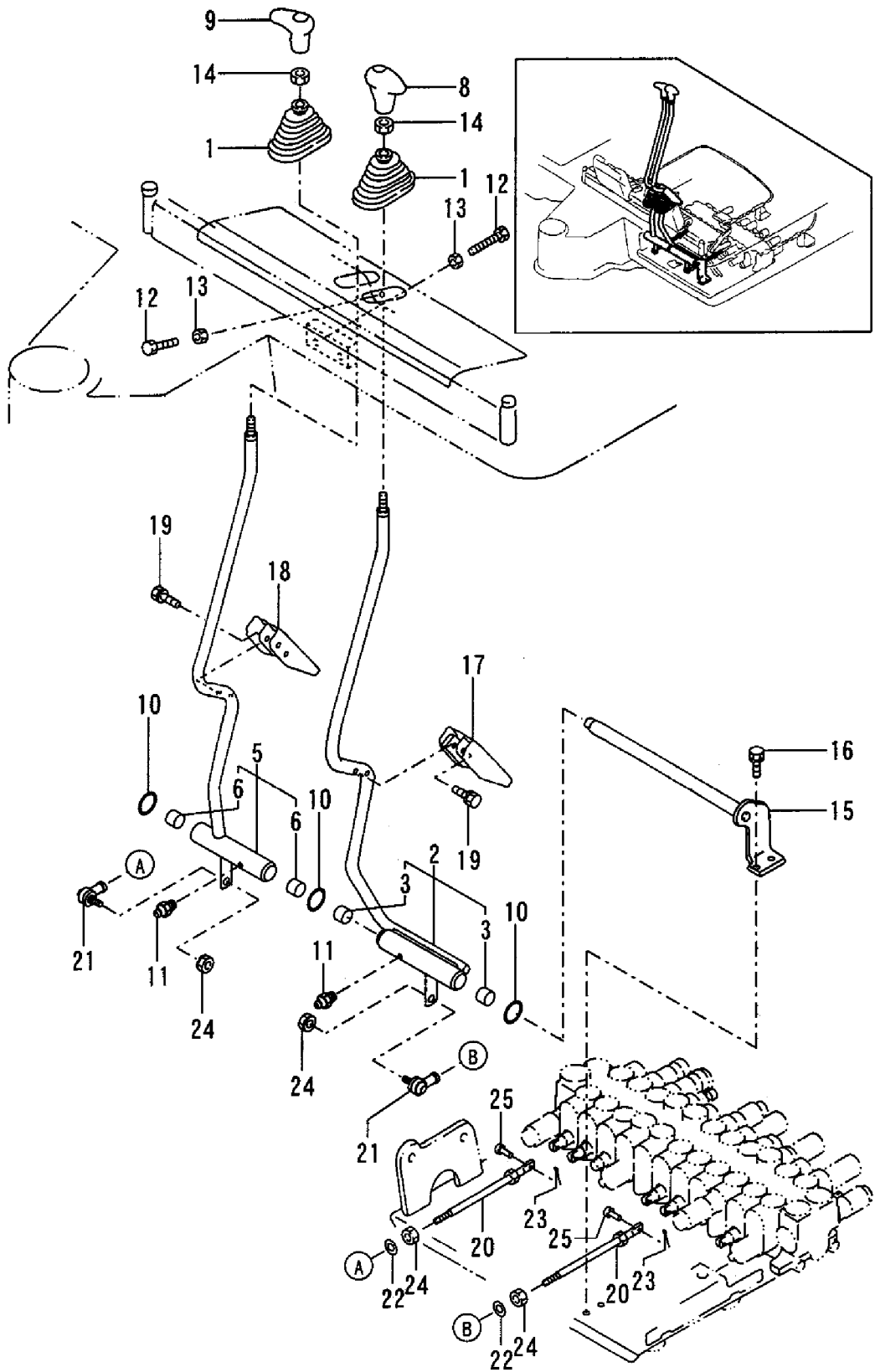
Fig. 32 操縦装置(レバ - & スタノ : サドレバ -) (AS)  
 CONTROL EQUIPMENT (LEVER & STAND: SIDE LEVER) (AS)

COUNTRY	J	P	A	S	EX
Fig No.	31	32	31		



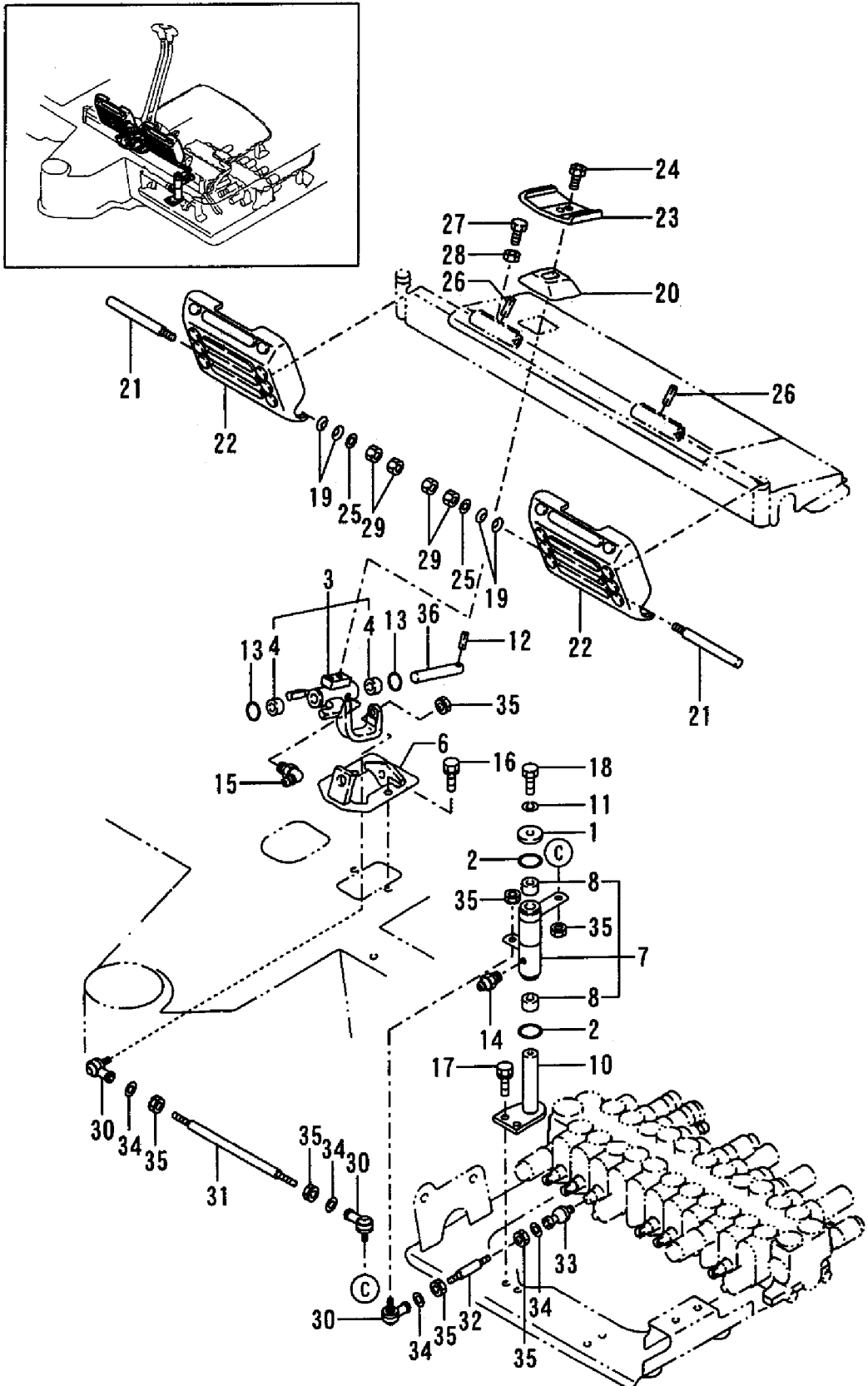
1,1,,172141-41340,,BOOTS,2,2,2,2,,2,,,,,,,,,,,,,  
2,1,,172168-45101,, "LEVER L COMP.,TRACK",1,1,1,1,,1,,,,,,,,,,,,,  
3,2,,172141-41370,, "BUSH 2015",2,2,2,2,,2,,,,,,,,,,,,,  
5,1,,172168-45121,, "LEVER R COMP.,TRACK",1,1,1,1,,1,,,,,,,,,,,,,  
6,2,,172141-41370,, "BUSH 2015",2,2,2,2,,2,,,,,,,,,,,,,  
8,1,,172164-45951,, "GRIP L, DRIV.",1,1,1,1,,1,,,,,,,,,,,,,  
9,1,,172164-45961,, "GRIP R, DRIV.",1,1,1,1,,1,,,,,,,,,,,,,  
10,1,,172124-46200,, "O-RING 27X5.7",3,3,3,3,,3,,,,,,,,,,,,,  
11,1,,24761-020000,, "NIPPLE PT1/8,GREASE",2,2,2,2,,2,,,,,,,,,,,,,  
12,1,,26116-100504,, "BOLT M10X 50 PLATED",4,4,4,4,,4,,,,,,,,,,,,,  
13,1,,26716-100002,, "NUT 10",4,4,4,4,,4,,,,,,,,,,,,,  
14,1,,26756-100002,, "LOCK NUT M10 PLATED",2,2,2,2,,2,,,,,,,,,,,,,  
15,1,,172168-45200,, "SHAFT, TRACK",1,1,1,1,,1,,,,,,,,,,,,,  
16,1,,26013-100252,, "BOLT W/WASHER M10X25",2,2,2,2,,2,,,,,,,,,,,,,  
17,1,,172165-46100,, "PEDAL L ASSY",1,1,1,1,,1,,,,,,,,,,,,,  
18,1,,172165-46150,, "PEDAL R COMP",1,1,1,1,,1,,,,,,,,,,,,,  
19,1,,26013-060302,, "BOLT M 6X 30",4,4,4,4,,4,,,,,,,,,,,,,  
20,1,,172168-45940,, "ROD 200",2,2,2,2,,2,,,,,,,,,,,,,  
21,1,,172122-46590,, "ELBALL 8",2,2,2,2,,2,,,,,,,,,,,,,  
22,1,,22137-080000,, "WASHER 8, POLISHED",2,2,2,2,,2,,,,,,,,,,,,,  
23,1,,22417-160160,, "COTTER PIN 1.6X16",2,2,2,2,,2,,,,,,,,,,,,,  
24,1,,26051-080002,, "NUT M 8",4,4,4,4,,4,,,,,,,,,,,,,  
25,1,,933110-54100,, "PIN 4.75X14",2,2,2,2,,2,,,,,,,,,,,,,

Fig. 33 操縦装置(走行) CONTROL EQUIPMENT (DRIVE)



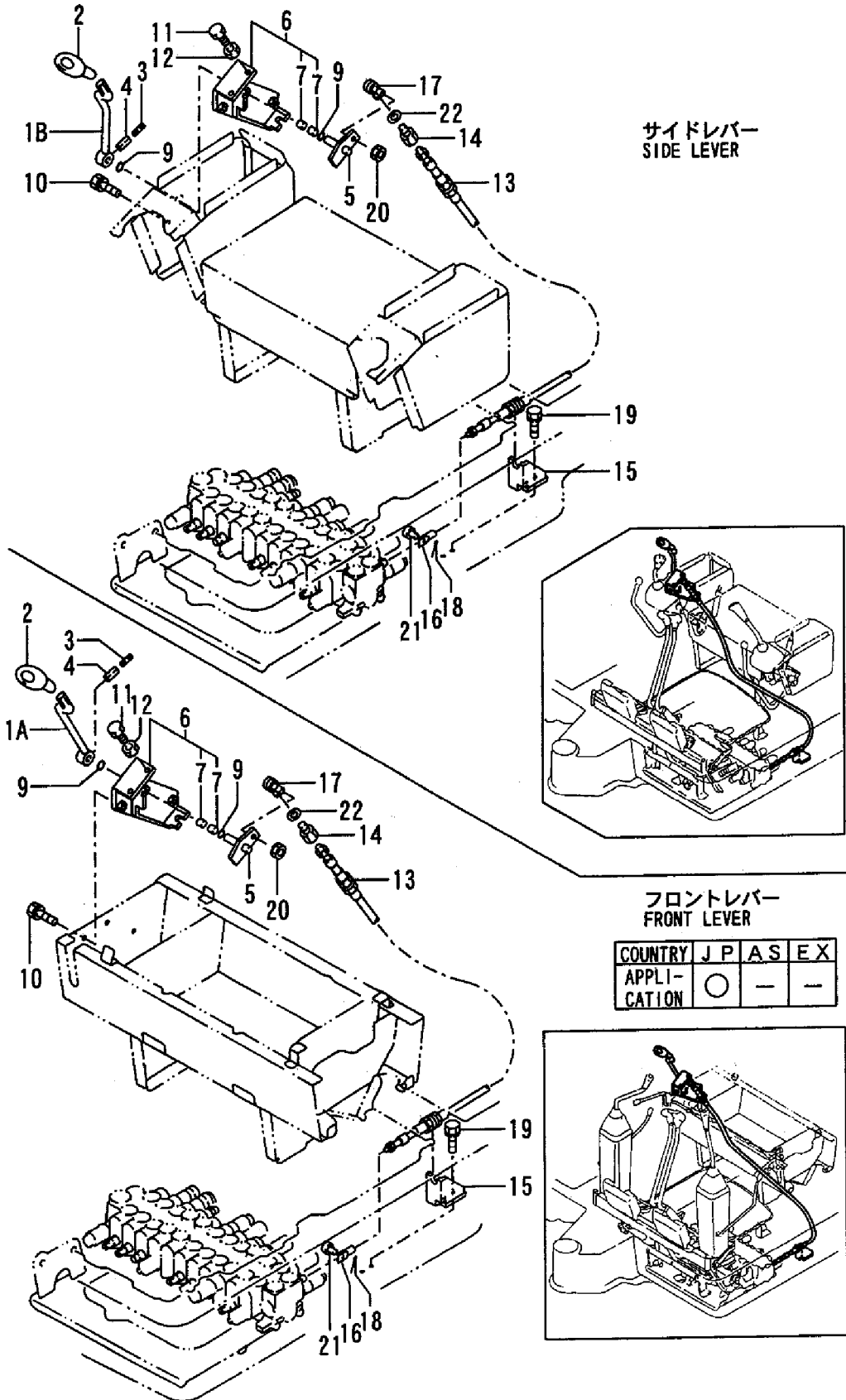
1,1,,1A1040-45890,, "WASHER 10 36 4.5",1,1,1,1,,1,,,,,,,,,,,,,  
2,1,,172124-46200,, "O-RING 27X5.7",2,2,2,2,,2,,,,,,,,,,,,,  
3,1,,172165-46300,, "LINK W/BUSH",1,1,1,1,,1,,,,,,,,,,,,,  
4,2,,172141-41360,, "BUSH 1415",2,2,2,2,,2,,,,,,,,,,,,,  
6,1,,172165-46350,, "BRACKET, PEDAL",1,1,1,1,,1,,,,,,,,,,,,,  
7,1,,172168-46800,, "LINK W/BUSH, SWING",1,1,1,1,,1,,,,,,,,,,,,,  
8,2,,172141-41370,, "BUSH 2015",2,2,2,2,,2,,,,,,,,,,,,,  
10,1,,172168-46820,, "SHAFT",1,1,1,1,,1,,,,,,,,,,,,,  
11,1,,22217-100000,, "SPRING WASHER 10",1,1,1,1,,1,,,,,,,,,,,,,  
12,1,,22351-040032,, "SPRING PIN 4X32",1,1,1,1,,1,,,,,,,,,,,,,  
13,1,,24311-000210,, "O-RING 1A P-21.0",2,2,2,2,,2,,,,,,,,,,,,,  
14,1,,24761-020000,, "NIPPLE PT1/8,GREASE",1,1,1,1,,1,,,,,,,,,,,,,  
15,1,,24761-050000,, "NIPPLE C,GREASE",1,1,1,1,,1,,,,,,,,,,,,,  
16,1,,26013-100202,, "BOLT W/WASHER M10X20",2,2,2,2,,2,,,,,,,,,,,,,  
17,1,,26013-100252,, "BOLT W/WASHER M10X25",2,2,2,2,,2,,,,,,,,,,,,,  
18,1,,26116-100202,, "BOLT M10X 20 PLATED",1,1,1,1,,1,,,,,,,,,,,,,  
19,1,,172068-28490,, "SPRING 8",4,4,4,4,,4,,,,,,,,,,,,,  
20,1,,172157-45990,, "BOOTS, PEDAL",1,1,1,1,,1,,,,,,,,,,,,,  
21,1,,172165-46230,, "SHAFT, SWING",2,2,2,2,,2,,,,,,,,,,,,,  
22,1,,172165-46261,, "COVER, PEDAL",2,2,2,2,,2,,,,,,,,,,,,,  
23,1,,172165-46281,, "PEDAL ASSY, SWING",1,1,1,1,,1,,,,,,,,,,,,,  
24,1,,172165-46340,, "BOLT",2,2,2,2,,2,,,,,,,,,,,,,  
25,1,,22137-080000,, "WASHER 8, POLISHED",2,2,2,2,,2,,,,,,,,,,,,,  
26,1,,22351-040020,, "SPRING PIN 4X20",2,2,2,2,,2,,,,,,,,,,,,,  
27,1,,26116-080304,, "BOLT M8 X 30 PLATED",2,2,2,2,,2,,,,,,,,,,,,,  
28,1,,26716-080002,, "NUT M 8",2,2,2,2,,2,,,,,,,,,,,,,  
29,1,,26716-080002,, "NUT M 8",4,4,4,4,,4,,,,,,,,,,,,,  
30,1,,172122-46590,, "ELBALL 8",3,3,3,3,,3,,,,,,,,,,,,,  
31,1,,172168-46840,, "ROD 240",1,1,1,1,,1,,,,,,,,,,,,,  
32,1,,172168-46860,, "ROD 100",1,1,1,1,,1,,,,,,,,,,,,,  
33,1,,172122-47250,, "BALL 8, LINK",1,1,1,1,,1,,,,,,,,,,,,,  
34,1,,22137-080000,, "WASHER 8, POLISHED",4,4,4,4,,4,,,,,,,,,,,,,  
35,1,,26051-080002,, "NUT M 8",7,7,7,7,,7,,,,,,,,,,,,,  
36,1,,172146-41910,, "PIN 14-100",1,1,1,1,,1,,,,,,,,,,,,,

Fig. 34 操縦装置(スイグ) CONTROL EQUIPMENT (SWING)



1A,1,,172165-45100,, "LEVER ASSY, BLADE",1,,1,,,,,,,,,,,,,  
1B,1,,172165-45270,, "LEVER ASSY, BLADE S",,1,,1,,1,,,,,,,,,,,,,  
2,1,,172164-45970,, "GRIP, BLADE",1,1,1,1,1,1,,,,,,,,,,,,,  
3,1,,22351-030032,, "SPRING PIN 3X32",1,1,1,1,1,1,,,,,,,,,,,,,  
4,1,,22351-050032,, "SPRING PIN 5X32",1,1,1,1,1,1,,,,,,,,,,,,,  
5,1,,172165-45140,, "LINK, BLADE",1,1,1,1,1,1,,,,,,,,,,,,,  
6,1,,172165-45181,, "BRACKET ASY",1,1,1,1,1,1,,,,,,,,,,,,,  
7,2,,172141-41360,, "BUSH 1415",2,2,2,2,2,2,,,,,,,,,,,,,  
9,1,,24311-000210,, "O-RING 1A P-21.0",2,2,2,2,2,2,,,,,,,,,,,,,  
10,1,,26013-100202,, "BOLT W/WASHER M10X20",3,3,3,3,3,3,,,,,,,,,,,,,  
11,1,,26116-100354,, "BOLT M10X 35 PLATED",2,2,2,2,2,2,,,,,,,,,,,,,  
12,1,,26716-100002,, "NUT 10",2,2,2,2,2,2,,,,,,,,,,,,,  
13,1,,172141-42950,, "CABLE, BLADE",1,1,1,1,1,1,,,,,,,,,,,,,  
14,1,,172141-42960,, "JOINT, CABLE",1,1,1,1,1,1,,,,,,,,,,,,,  
15,1,,172168-45140,, "SUPPORT, BR CABLE",1,1,1,1,1,1,,,,,,,,,,,,,  
16,1,,172142-45670,, "ROD, SPOOL",1,1,1,1,1,1,,,,,,,,,,,,,  
17,1,,172122-46590,, "ELBALL 8",1,1,1,1,1,1,,,,,,,,,,,,,  
18,1,,22417-160160,, "COTTER PIN 1.6X16",1,1,1,1,1,1,,,,,,,,,,,,,  
19,1,,26013-100202,, "BOLT W/WASHER M10X20",2,2,2,2,2,2,,,,,,,,,,,,,  
20,1,,26051-080002,, "NUT M 8",1,1,1,1,1,1,,,,,,,,,,,,,  
21,1,,933110-54100,, "PIN 4.75X14",1,1,1,1,1,1,,,,,,,,,,,,,  
22,1,,933168-28480,, "WASHER 20X9X3.2",1,1,1,1,1,1,,,,,,,,,,,,,

Fig. 35 操縦装置(ブレード)  
CONTROL EQUIPMENT (BLADE)

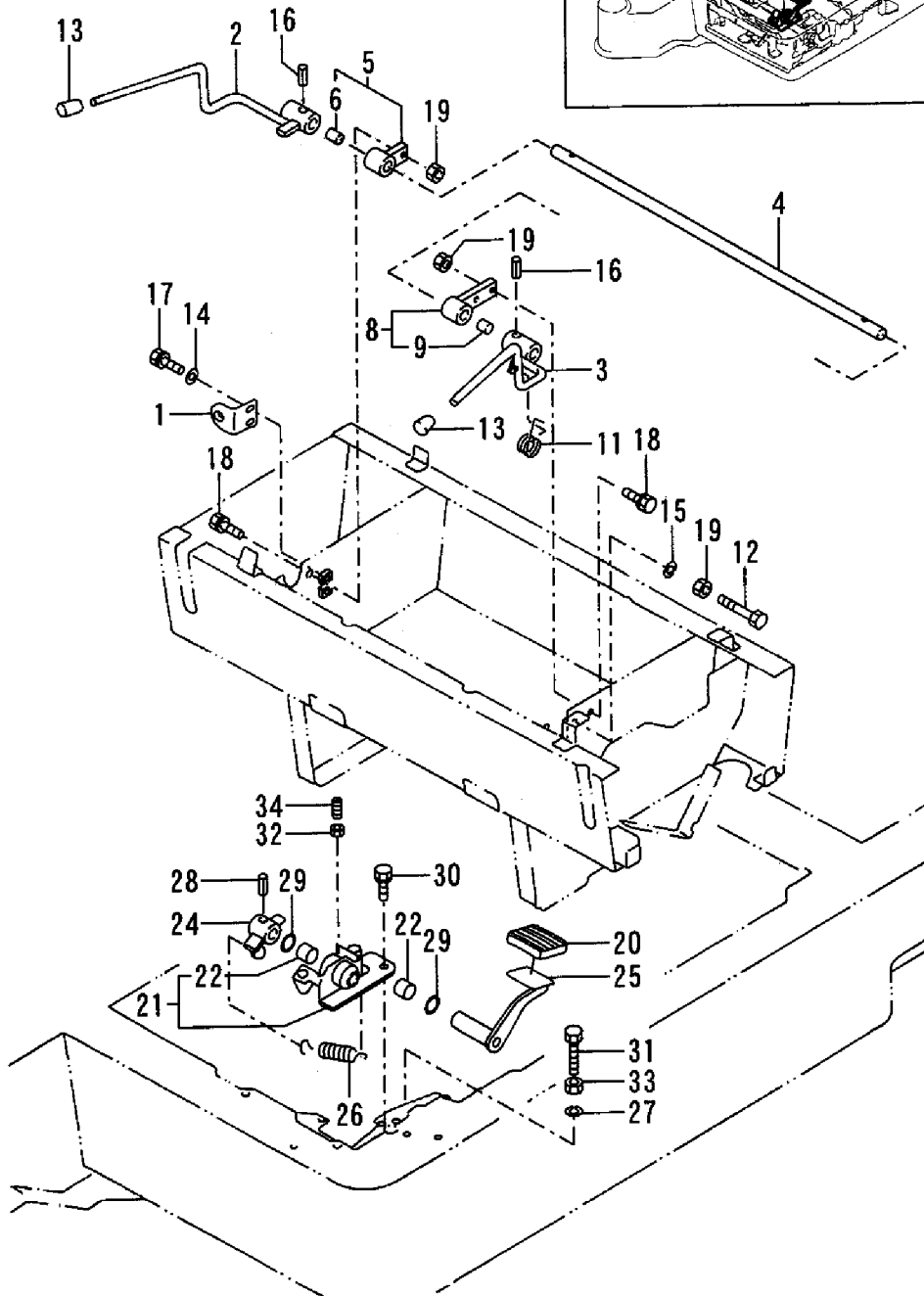
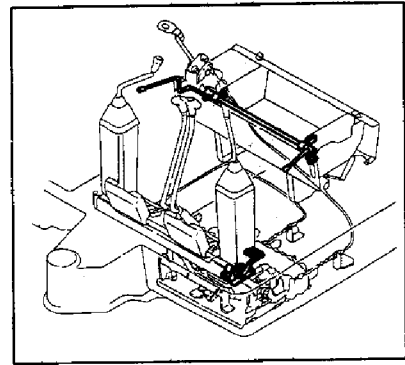




1,1,,172164-17150,, "BRACKET, SWITCH",1,,1,,,,,,,,,,,,,,,,,,,,,  
2,1,,172165-45800,, "LEVER R ASSY,CUT-OFF",1,,1,,,,,,,,,,,,,,,,,,,,,  
3,1,,172165-45841,, "LEVER L ASSY,CUT-OFF",1,,1,,,,,,,,,,,,,,,,,,,,,  
4,1,,172165-45880,, SHAFT,1,,1,,,,,,,,,,,,,,,,,,,,,  
5,1,,172165-45900,, "BRACKET R ASSY",1,,1,,,,,,,,,,,,,,,,,,,,,  
6,2,,172141-41360,, "BUSH 1415",1,,1,,,,,,,,,,,,,,,,,,,,,  
8,1,,172165-45930,, "BRACKET L COMP",1,,1,,,,,,,,,,,,,,,,,,,,,  
9,2,,172141-41360,, "BUSH 1415",1,,1,,,,,,,,,,,,,,,,,,,,,  
11,1,,172165-45970,, SPRING,1,,1,,,,,,,,,,,,,,,,,,,,,  
12,1,,172165-45980,, "BOLT 10X65",1,,1,,,,,,,,,,,,,,,,,,,,,  
13,1,,172116-46630,, "KNOB, LOCK LEVER",2,,2,,,,,,,,,,,,,,,,,,,,,  
14,1,,22137-080000,, "WASHER 8, POLISHED",2,,2,,,,,,,,,,,,,,,,,,,,,  
15,1,,22217-100000,, "SPRING WASHER 10",1,,1,,,,,,,,,,,,,,,,,,,,,  
16,1,,22351-050025,, "SPRING PIN 5X25",2,,2,,,,,,,,,,,,,,,,,,,,,  
17,1,,26013-080202,, "BOLT W/WASHER M8X20",2,,2,,,,,,,,,,,,,,,,,,,,,  
18,1,,26013-100252,, "BOLT W/WASHER M10X25",2,,2,,,,,,,,,,,,,,,,,,,,,  
19,1,,26716-100002,, "NUT 10",4,,4,,,,,,,,,,,,,,,,,,,,,  
20,1,,172122-45830,, "PAD, METAL",1,,1,,,,,,,,,,,,,,,,,,,,,  
21,1,,172176-46400,, BRACKET,1,,1,,,,,,,,,,,,,,,,,,,,,  
22,2,,172141-41360,, "BUSH 1415",2,,2,,,,,,,,,,,,,,,,,,,,,  
24,1,,172176-46480,, LINK,1,,1,,,,,,,,,,,,,,,,,,,,,  
25,1,,172165-46570,, "PADAL ASSY, LOW-HIGH",1,,1,,,,,,,,,,,,,,,,,,,,,  
26,1,,172162-46690,, SPRING,1,,1,,,,,,,,,,,,,,,,,,,,,  
27,1,,22217-100000,, "SPRING WASHER 10",1,,1,,,,,,,,,,,,,,,,,,,,,  
28,1,,22351-050025,, "SPRING PIN 5X25",1,,1,,,,,,,,,,,,,,,,,,,,,  
29,1,,24311-000210,, "O-RING 1A P-21.0",2,,2,,,,,,,,,,,,,,,,,,,,,  
30,1,,26013-100252,, "BOLT W/WASHER M10X25",2,,2,,,,,,,,,,,,,,,,,,,,,  
31,1,,26116-100504,, "BOLT M10X 50 PLATED",1,,1,,,,,,,,,,,,,,,,,,,,,  
32,1,,26716-060002,, "NUT 6",1,,1,,,,,,,,,,,,,,,,,,,,,  
33,1,,26716-100002,, "NUT 10",1,,1,,,,,,,,,,,,,,,,,,,,,  
34,1,,26911-060202,, "SCREW M 6X 20",1,,1,,,,,,,,,,,,,,,,,,,,,

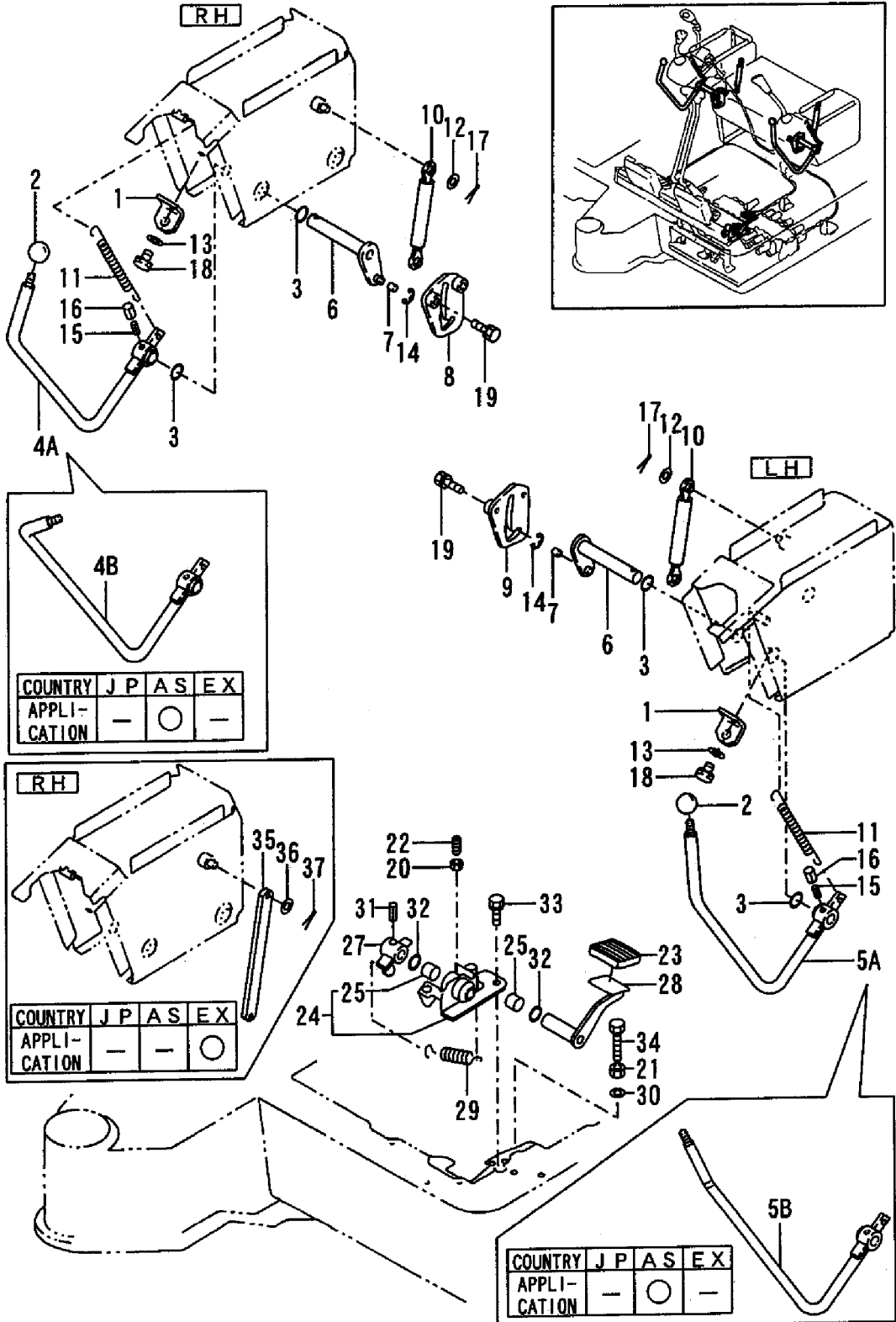
Fig. 36 操縦装置(カットオフレバー & ペダル:フロントレバー)  
 CONTROL EQUIPMENT (CUT OFF LEVER & PEDAL :FRONT LEVER)

COUNTRY	J P	A S	E X
Fig No.	36	—	—



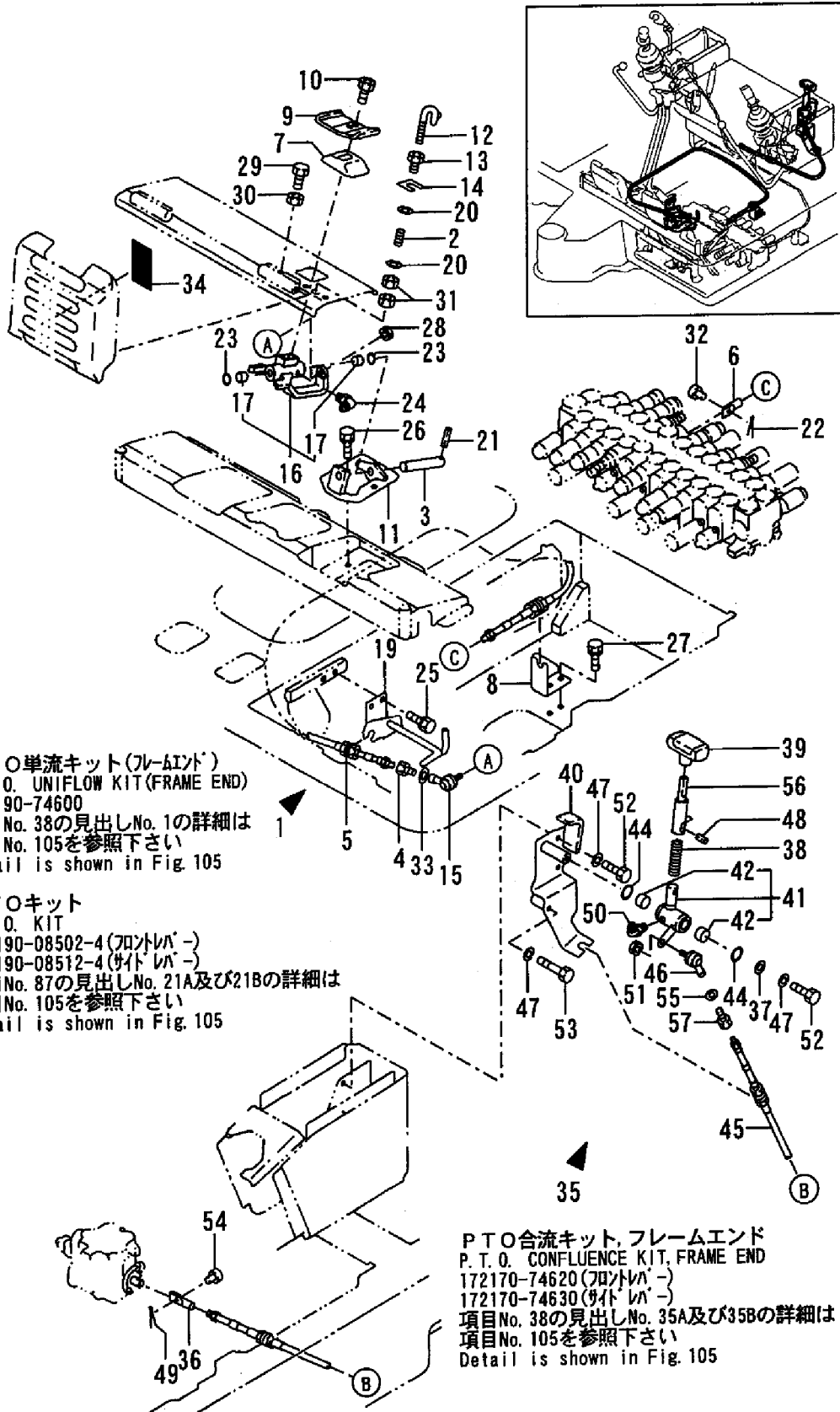
1,1,,172164-17150,, "BRACKET, SWITCH",,2,,2,,2,,,,,,,,,,,,,  
2,1,,1D4070-23580,, "GRIP,RED ROUND",,2,,2,,2,,,,,,,,,,,,,  
3,1,,172124-46200,, "O-RING 27X5.7",,4,,4,,4,,,,,,,,,,,,,  
4A,1,,172165-47400,, "LEVER R ASSY, LOCK",,1,,1,,,,,,,,,,,,,  
4B,1,,172168-47700,, "LEVER",,1,,1,,,,,,,,,,,,,  
5A,1,,172165-47450,, "LEVER (L), LOCK",,1,,1,,,,,,,,,,,,,  
5B,1,,172165-47680,, "LEVER L",,1,,1,,,,,,,,,,,,,  
6,1,,172165-47500,, "ARM ASSY, LOCK",,2,,2,,2,,,,,,,,,,,,,  
7,1,,172165-47550,, "BUSH",,2,,2,,2,,,,,,,,,,,,,  
8,1,,172165-47601,, "GUIDE R ASSY, LOCK",,1,,1,,1,,,,,,,,,,,,,  
9,1,,172165-47621,, "GUIDE (L) ASSY, LOCK",,1,,1,,1,,,,,,,,,,,,,  
10,1,,172165-47801,, "SPRING,GAS",,2,,2,,2,,,,,,,,,,,,,  
11,1,,1A1380-56661,, "SPRING,ROTARY RETURN",,2,,2,,2,,,,,,,,,,,,,  
12,1,,22137-080000,, "WASHER 8, POLISHED",,4,,4,,4,,,,,,,,,,,,,  
13,1,,22137-080000,, "WASHER 8, POLISHED",,4,,4,,4,,,,,,,,,,,,,  
14,1,,22272-000070,, "CIRCLIP E- 7",,2,,2,,2,,,,,,,,,,,,,  
15,1,,22351-035040,, "SPRING PIN 3.5X40",,2,,2,,2,,,,,,,,,,,,,  
16,1,,22351-060040,, "SPRING PIN 6X40",,2,,2,,2,,,,,,,,,,,,,  
17,1,,22417-200200,, "COTTER PIN 2.0X20",,4,,4,,4,,,,,,,,,,,,,  
18,1,,26013-080202,, "BOLT W/WASHER M8X20",,4,,4,,4,,,,,,,,,,,,,  
19,1,,26013-100202,, "BOLT W/WASHER M10X20",,4,,4,,4,,,,,,,,,,,,,  
20,1,,26716-060002,, "NUT 6",,1,,1,,1,,,,,,,,,,,,,  
21,1,,26716-100002,, "NUT 10",,1,,1,,1,,,,,,,,,,,,,  
22,1,,26911-060202,, "SCREW M 6X 20",,1,,1,,1,,,,,,,,,,,,,  
23,1,,172122-45830,, "PAD, METAL",,1,,1,,1,,,,,,,,,,,,,  
24,1,,172176-46400,, "BRACKET",,1,,1,,1,,,,,,,,,,,,,  
25,2,,172141-41360,, "BUSH 1415",,2,,2,,2,,,,,,,,,,,,,  
27,1,,172176-46480,, "LINK",,1,,1,,1,,,,,,,,,,,,,  
28,1,,172165-46570,, "PADAL ASSY, LOW-HIGH",,1,,1,,1,,,,,,,,,,,,,  
29,1,,172162-46690,, "SPRING",,1,,1,,1,,,,,,,,,,,,,  
30,1,,22217-100000,, "SPRING WASHER 10",,1,,1,,1,,,,,,,,,,,,,  
31,1,,22351-050025,, "SPRING PIN 5X25",,1,,1,,1,,,,,,,,,,,,,  
32,1,,24311-000210,, "O-RING 1A P-21.0",,2,,2,,2,,,,,,,,,,,,,  
33,1,,26013-100252,, "BOLT W/WASHER M10X25",,2,,2,,2,,,,,,,,,,,,,  
34,1,,26116-100504,, "BOLT M10X 50 PLATED",,1,,1,,1,,,,,,,,,,,,,  
35,1,,172165-47970,, "BAR",,1,,,,,2,,,,,,,,,,,,,  
36,1,,22137-080000,, "WASHER 8, POLISHED",,2,,,,,2,,,,,,,,,,,,,  
37,1,,22417-200200,, "COTTER PIN 2.0X20",,2,,,,,2,,,,,,,,,,,,

Fig. 37 操縦装置(カットオフレバー & ペダル:サイドレバー)  
 CONTROL EQUIPMENT (CUT OFF LEVER & PEDAL  
 :SIDE LEVER)



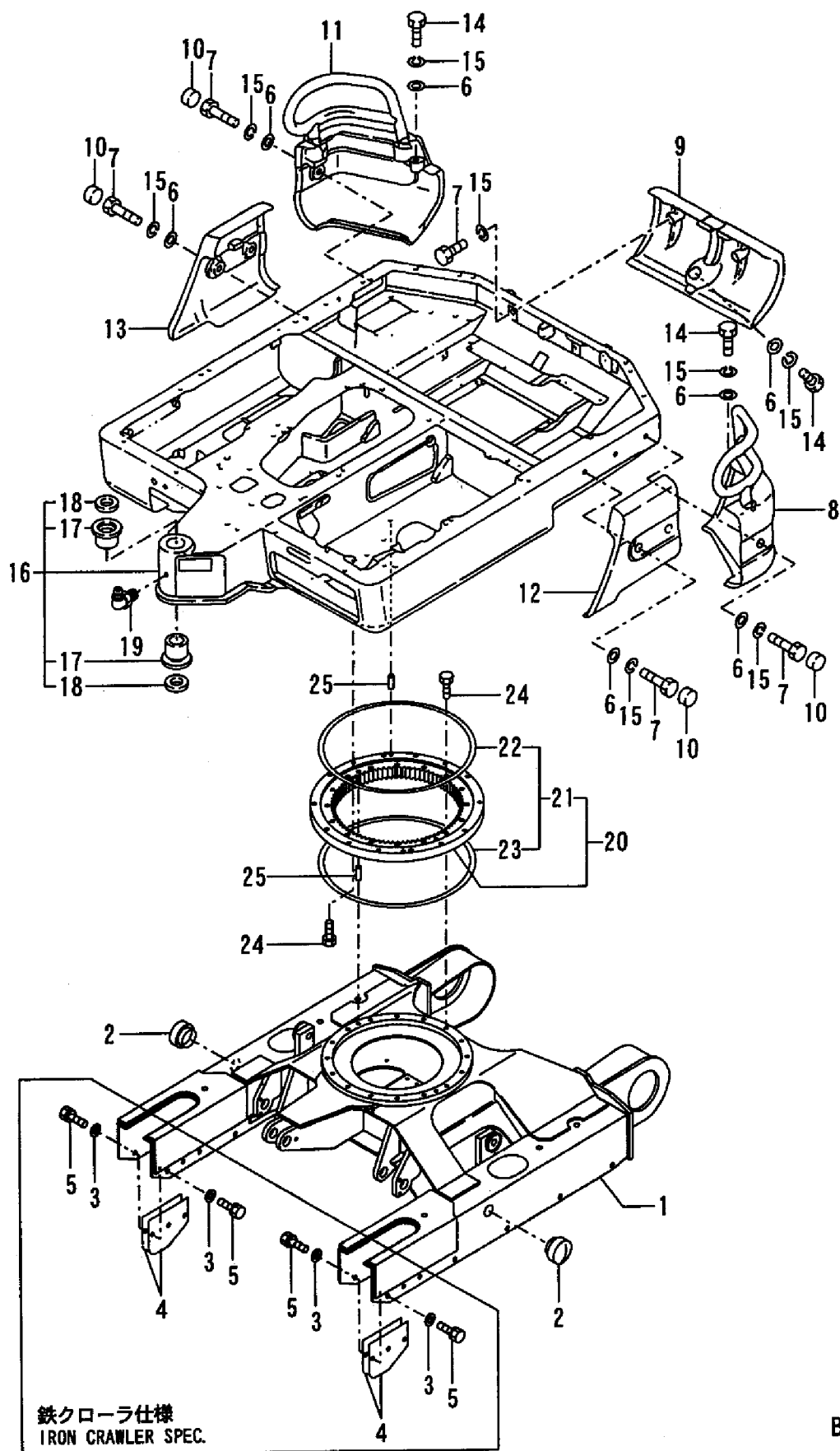
1,1,,172190-74600,, "P.T.O.KIT,FRAME END",1,1,1,1,,,,1,,,,,,,,,  
2,2,,1C6141-35370,, "SPRING,LOCK",1,1,1,1,,1,,,,,,,,,  
3,2,,172146-41910,, "PIN 14-100",1,1,1,1,,1,,,,,,,,,  
4,2,,172141-42960,, "JOINT, CABLE",1,1,1,1,,1,,,,,,,,,  
5,2,,172151-45650,, "CABLE",1,1,1,1,,1,,,,,,,,,  
6,2,,172142-45670,, "ROD, SPOOL",1,1,1,1,,1,,,,,,,,,  
7,2,,172157-45990,, "BOOTS, PEDAL",1,1,1,1,,1,,,,,,,,,  
8,2,,172168-46250,, "SUPPORT",1,1,1,1,,1,,,,,,,,,  
9,2,,172165-46281,, "PEDAL ASSY, SWING",1,1,1,1,,1,,,,,,,,,  
10,2,,172165-46340,, "BOLT",2,2,2,2,,2,,,,,,,,,  
11,2,,172165-46350,, "BRACKET, PEDAL",1,1,1,1,,1,,,,,,,,,  
12,2,,172165-46450,, "LOCK CMP",1,1,1,1,,1,,,,,,,,,  
13,2,,172165-46480,, "BOLT",1,1,1,1,,1,,,,,,,,,  
14,2,,172165-46490,, "SHIM",5,5,5,5,,5,,,,,,,,,  
15,2,,172122-46590,, "ELBALL 8",1,1,1,1,,1,,,,,,,,,  
16,2,,172165-46600,, "LINK, PEDAL",1,1,1,1,,1,,,,,,,,,  
17,3,,172141-41360,, "BUSH 1415",2,2,2,2,,2,,,,,,,,,  
19,2,,172168-46870,, "BRACKET",1,1,1,1,,1,,,,,,,,,  
20,2,,22137-080000,, "WASHER 8, POLISHED",2,2,2,2,,2,,,,,,,,,  
21,2,,22351-040032,, "SPRING PIN 4X32",1,1,1,1,,1,,,,,,,,,  
22,2,,22417-160160,, "COTTER PIN 1.6X16",1,1,1,1,,1,,,,,,,,,  
23,2,,24311-000210,, "O-RING 1A P-21.0",2,2,2,2,,2,,,,,,,,,  
24,2,,24761-050000,, "NIPPLE C,GREASE",1,1,1,1,,1,,,,,,,,,  
25,2,,26013-100162,, "BOLT M10X 16",,2,2,2,2,,,,,,,,,  
26,2,,26013-100202,, "BOLT W/WASHER M10X20",2,2,2,2,,2,,,,,,,,,  
27,2,,26013-100202,, "BOLT W/WASHER M10X20",2,2,2,2,,2,,,,,,,,,  
28,2,,26051-080002,, "NUT M 8",1,1,1,1,,1,,,,,,,,,  
29,2,,26116-080304,, "BOLT M8 X 30 PLATED",2,2,2,2,,2,,,,,,,,,  
30,2,,26716-080002,, "NUT M 8",2,2,2,2,,2,,,,,,,,,  
31,2,,26716-080002,, "NUT M 8",2,2,2,2,,2,,,,,,,,,  
32,2,,933110-54100,, "PIN 4.75X14",1,1,1,1,,1,,,,,,,,,  
33,2,,933168-28480,, "WASHER 20X9X3.2",1,1,1,1,,1,,,,,,,,,  
34,2,,172165-03231,, "LABEL, P.T.O.",1,1,1,1,,1,,,,,,,,,  
35A,1,,172168-74620,, "P.T.O. KIT(FR, UNITE",1,1,,,,M,,,,,,,,,  
35A-1,1,,172170-74620,, "PTO CONFLUENCE KIT",1,1,,,,2,,,,,,,,,  
35B,1,,172168-74630,, "P.T.O. KIT(SI, UNITE",,1,1,,,,M,,,,,,,,,  
35B-1,1,,172170-74630,, "PTO CONFLUENCE KIT",,1,1,,,,2,,,,,,,,,  
36,2,,172142-45670,, "ROD, SPOOL",1,1,1,1,,1,,,,,,,,,  
37,2,,1A1040-45890,, "WASHER 10 36 4.5",1,1,1,1,,1,,,,,,,,,  
38,2,,172312-45930,, "SPRING 13X1.2X70",1,1,1,1,,1,,,,,,,,,  
39,2,,172116-45940,, "KNOB (C), LEVER",1,1,1,1,,1,,,,,,,,,  
40,2,,172168-46100,, "BRACKET",1,1,1,1,,1,,,,,,,,,  
41,2,,172168-46160,, "LINK W/BUSH",1,1,1,1,,1,,,,,,,,,  
42,3,,172141-41370,, "BUSH 2015",2,2,2,2,,2,,,,,,,,,  
44,2,,172124-46200,, "O-RING 27X5.7",2,2,2,2,,2,,,,,,,,,  
45,2,,172168-46231,, "CABLE, 3RDV",1,1,1,1,,1,,,,,,,,,  
46,2,,172122-46590,, "ELBALL 8",1,1,1,1,,1,,,,,,,,,  
47,2,,22217-100000,, "SPRING WASHER 10",4,4,4,4,,4,,,,,,,,,  
48,2,,22351-080020,, "SPRING PIN 8X20",1,1,1,1,,1,,,,,,,,,  
49,2,,22417-160160,, "COTTER PIN 1.6X16",1,1,1,1,,1,,,,,,,,,  
50,2,,24761-050000,, "NIPPLE C,GREASE",1,1,1,1,,1,,,,,,,,,  
51,2,,26051-080002,, "NUT M 8",1,1,1,1,,1,,,,,,,,,  
52,2,,26116-100202,, "BOLT M10X 20 PLATED",3,3,3,3,,3,,,,,,,,,  
53,2,,26116-100602,, "BOLT M10X 60 PLATED",1,1,1,1,,1,,,,,,,,,  
54,2,,933110-54100,, "PIN 4.75X14",1,1,1,1,,1,,,,,,,,,  
55,2,,933168-28480,, "WASHER 20X9X3.2",1,1,1,1,,1,,,,,,,,,  
56,2,,172168-46190,, "LEVER",1,1,1,1,,1,,,,,,,,,  
57,2,,172141-42960,, "JOINT, CABLE",1,1,1,1,,1,,,,,,,,,

**Fig. 38** 操縦装置 (PTOコントロール)  
CONTROL EQUIPMENT (P. T. O. CONTROL)



1,1,,172422-50100,, "FRAME, LOWER",1,1,1,1,,1,,,,,,,,,,,,,  
2,1,,172141-50890,, GROMMET,2,2,2,2,,2,,,,,,,,,,,,,  
3,1,,172730-05250,, "WASHER 12",12,12,12,12,,12,,1,,,,,,,,,,,,,  
4,1,,172141-50901,, "GUARD, SHOE",4,4,4,4,,4,,1,,,,,,,,,,,,,  
4-1,1,,172422-50910,, "GUARD,  
SHOE",4,4,4,4,,4,N,1,,M/#60672,,M/#60672,,M/#60672,,M/#60672,,,,M/#60672  
5,1,,26013-120452,, "BOLT M12X 45",12,12,12,12,,12,,1,,,,,,,,,,,,,  
6,1,,172730-05250,, "WASHER 12",9,9,9,9,,9,,,,,,,,,,,,,  
7,1,,172131-37170,, "BOLT M12X 30",8,8,8,8,,8,,,,,,,,,,,,,  
8,1,,172168-53300,, "WEIGHT L",1,1,1,1,,1,,,,,,,,,,,,,  
9,1,,172168-53400,, "WEIGHT,CENTER",1,1,1,1,,1,,,,,,,,,,,,,  
10,1,,172141-53350,, "GROMMET 26",6,6,6,6,,6,,,,,,,,,,,,,  
11,1,,172168-53350,, "WEIGHT R",1,1,1,1,,1,,,,,,,,,,,,,  
12,1,,172168-53430,, "WEIGHT,SIDE(L)",1,1,1,1,,1,,,,,,,,,,,,,  
13,1,,172168-53440,, "WEIGHT,SIDE(R)",1,1,1,1,,1,,,,,,,,,,,,,  
14,1,,172168-53450,, "BOLT 12X70",3,3,3,3,,3,,,,,,,,,,,,,  
15,1,,22217-120000,, "SPRING WASHER",11,11,11,11,,11,,,,,,,,,,,,,  
16A,1,,172428-54100,, FRAME,1,1,1,1,,,,,,,,,,,,,  
16B,1,,172428-54100-1,, "FRAME (GREEN:86)",,,,,,1,,2,,,,,,,,,,,,,  
17,2,,172168-54750,, "BUSH 60X70",2,2,2,2,,2,,,,,,,,,,,,,  
18,2,,172168-54760,, "SEAL 60X70X4 DUST",2,2,2,2,,2,,,,,,,,,,,,,  
19,1,,24761-040000,, "NIPPLE B,GREASE",1,1,1,1,,1,,,,,,,,,,,,,  
20,1,,172142-57601,, "BEARING, SWING",1,1,1,1,,1,,,,,,,,,,,,,  
21,2,,172142-57610,, "SEAL SET",1,1,1,1,,1,,,,,,,,,,,,,  
22,3,,172122-57630,, "SEAL, UPPER",1,1,1,1,,1,,,,,,,,,,,,,  
23,3,,172122-57640,, "SEAL, LOWER",1,1,1,1,,1,,,,,,,,,,,,,  
24,1,,172122-57610,, BOLT,32,32,32,32,,32,,,,,,,,,,,,,  
25,1,,172122-57620,, "PARALLEL PIN 13X36",4,4,4,4,,4,,,,,,,,,,,,,

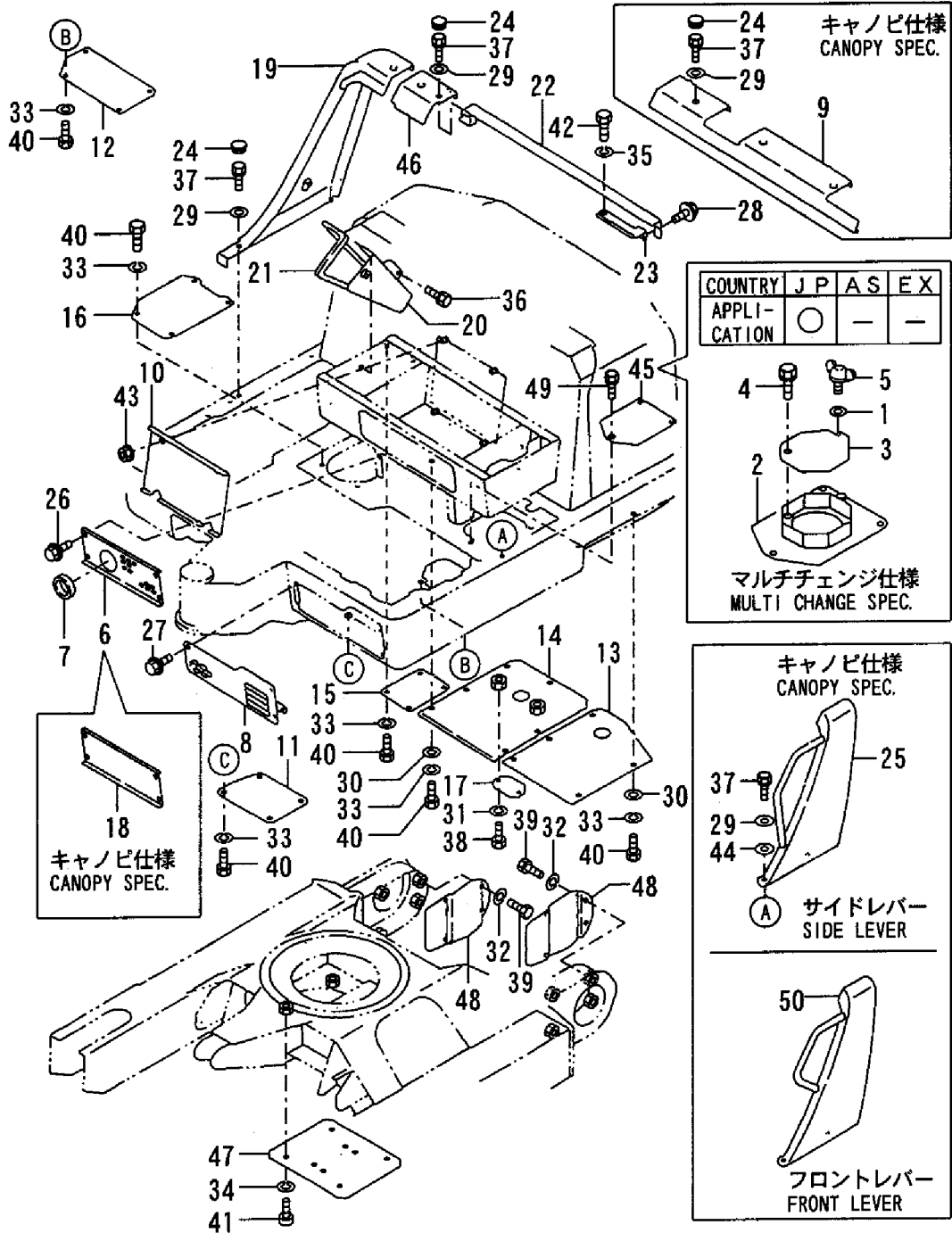
Fig. 39 フレーム & 旋回ベアリング  
 FRAME & TURNING BEARING





1,2,,194145-04810,, "WASHER 10",1,1,1,1,,,,1,,,,,,,,,  
2,2,,172165-62340,,COVER,1,1,1,1,,,,1,,,,,,,,,  
2-1,2,,172165-62341,, "COVER  
ASSY",1,1,1,1,,N,1,M/#60553,,M/#60553,,M/#60553,,M/#60553,,  
3,2,,172165-62380,,COVER,1,1,1,1,,,,1,,,,,,,,,  
4,2,,26013-100162,, "BOLT M10X 16",1,1,1,1,,,,1,,,,,,,,,  
5,2,,26647-100152,, "WING BOLT M10X15",1,1,1,1,,,,1,,,,,,,,,  
6,1,,172428-61650,,COVER,1,1,,,,,,,,,,,,,  
7,1,,172732-11510,,GROMMET,1,1,,,,,,,,,,,,,  
8A,1,,172168-61350-4,,COVER,1,1,1,1,,,,1,,,,,,,,,  
8B,1,,172168-61350,,COVER,,,,,1,,2,,,,,,,,,  
9A,1,,172168-61400-4,,COVER(B),,,,,1,1,,,,,,,,,  
9B,1,,172168-61400-3,, "COVER, B (GREEN:86)",,,,,,1,,2,,,,,,,,,  
10A,1,,172165-61450,,COVER,1,1,1,1,,,,M,,,,,,,,,  
10A-1,1,,172165-61450-4,,COVER,1,1,1,1,,,,1,,,,,,,,,  
10B,1,,172165-61450-3,, "COVER I, EV",,,,,,1,,2,,,,,,,,,  
11,1,,172168-61500,, "PLATE A (GREEN:86)",1,1,1,1,,1,,,,,,,,,  
12,1,,172168-61510,, "PLATE B (GREEN:86)",1,1,1,1,,1,,,,,,,,,  
13,1,,172168-61520,, "PLATE C",1,1,1,1,,1,,,,,,,,,  
14,1,,172168-61530,, "PLATE D",1,1,1,1,,1,,,,,,,,,  
15,1,,172168-61540,, "PLATE E",1,1,1,1,,1,,,,,,,,,  
16,1,,172168-61550,, "PLATE F",1,1,1,1,,1,M,,,,,,,,,  
16-1,1,,172428-61550,, "PLATE F",1,1,1,1,,1,,,,,,,,,  
17,1,,172168-61560,, "PLATE G (GREEN:86)",1,1,1,1,,1,,,,,,,,,  
18,1,,172428-61600,,COVER,,,,,1,1,,1,,,,,,,,,  
19A,1,,172165-61190-4,,COVER(GREEN:97),1,1,1,1,,1,,,,,,,,,  
19B,1,,172165-61190-3,, "COVER R",,,,,,1,,2,,,,,,,,,  
20,1,,172165-61701,, "COVER ASSY, BL LINK",1,1,1,1,,1,,,,,,,,,  
21,1,,172165-61720,,RUBBER,1,1,1,1,,1,,,,,,,,,  
22,1,,172165-61740-4,,COVER,1,1,,,,,,,,,,,,,  
23,1,,172165-61780,, "BRACKET ASSY",1,1,,,,,,,,,,,,,  
24A,1,,172186-81930,,PLUG,5,5,6,6,,,,,,,,,,,,,  
24B,1,,172165-61801,,PLUG,,,,,6,,2,,,,,,,,,  
25A,1,,172165-61820-4,, "COVER L COMP.,SI",,,,,,1,,,,,,,,,  
25B,1,,172165-61820-3,, "COVER L",,,,,,1,,2,,,,,,,,,  
26,1,,172519-63240,, "BOLT 8X 16",4,4,4,4,,4,,,,,,,,,  
27,1,,172519-63240,, "BOLT 8X 16",4,4,4,4,,4,,,,,,,,,  
28,1,,172519-63240,, "BOLT 8X 16",1,1,,,,,,,,,,,,,  
29,1,,22137-100000,, "WASHER 10,POLISHED",5,5,9,9,,9,,,,,,,,,  
30,1,,22137-100000,, "WASHER 10,POLISHED",12,12,12,12,,12,,,,,,,,,  
31,1,,22217-100000,, "SPRING WASHER 10",2,2,2,2,,2,,,,,,,,,  
32,1,,22217-100000,, "SPRING WASHER 10",8,8,8,8,,8,,,,,,,,,  
33,1,,22217-100000,, "SPRING WASHER 10",28,28,28,28,,28,,,,,,,,,  
34,1,,22217-120000,, "SPRING WASHER",4,4,4,4,,4,,,,,,,,,  
35,1,,22217-140000,, "SPRING WASHER 14",2,2,,,,,,,,,,,,,  
36,1,,26013-080162,, "BOLT W/WASHER M8X16",2,2,2,2,,2,,,,,,,,,  
37,1,,26013-100352,, "BOLT M10X 35",5,5,9,9,,9,,,,,,,,,  
38,1,,26116-100162,, "BOLT M10X 16 PLATED",2,2,2,2,,2,,,,,,,,,  
39,1,,26116-100202,, "BOLT M10X 20 PLATED",8,8,8,8,,8,,,,,,,,,  
40,1,,26116-100202,, "BOLT M10X 20 PLATED",28,28,28,28,,28,,,,,,,,,  
41,1,,26116-120252,, "BOLT M12X 25 PLATED",4,4,4,4,,4,,,,,,,,,  
42,1,,26116-140352,, "BOLT M14X 35 PLATED",2,2,,,,,,,,,,,,,  
43,1,,26367-100002,, "NUT M10 PLATED",4,4,4,4,,4,,,,,,,,,  
44,1,,194145-04810,, "WASHER 10",,,3,3,3,,,,,,,,,  
45,1,,172165-62300,, "STEP D",1,1,1,1,,1,,,,,,,,,  
46,1,,172168-61300-4,,COVER(A),1,1,,,,,,,,,,,,,  
47,1,,172141-50761,, "COVER, UNDER",1,1,1,1,,1,,,,,,,,,  
48,1,,172148-61100,, "COVER,TRAVEL",2,2,2,2,,2,,,,,,,,,  
49,1,,26013-100202,, "BOLT W/WASHER M10X20",3,3,3,3,,3,,,,,,,,,  
50,1,,172165-61100-4,, "COVER (L)",,,1,,,,,,,,,,,,

Fig. 40 フレームカバー  
FRAME COVER



4ウェイマルチチェンジキット  
4-WAY MULTI CHANGE KIT  
172168-74650 172168-74651 (キャビ:フロントレバ-)  
172168-74660 172168-74661 (キャビ:フロントレバ-)  
172168-74670 172168-74671 (キャビ:サイドレバ-)  
172168-74680 172168-74681 (キャビ:サイドレバ-)  
項目NO. 94の見出しNO. 1A及び1Bの詳細と  
項目NO. 95の見出しNO. 1A及び1Bの詳細は  
項目NO. 105を参照下さい  
Detail is shown in Fig. 105

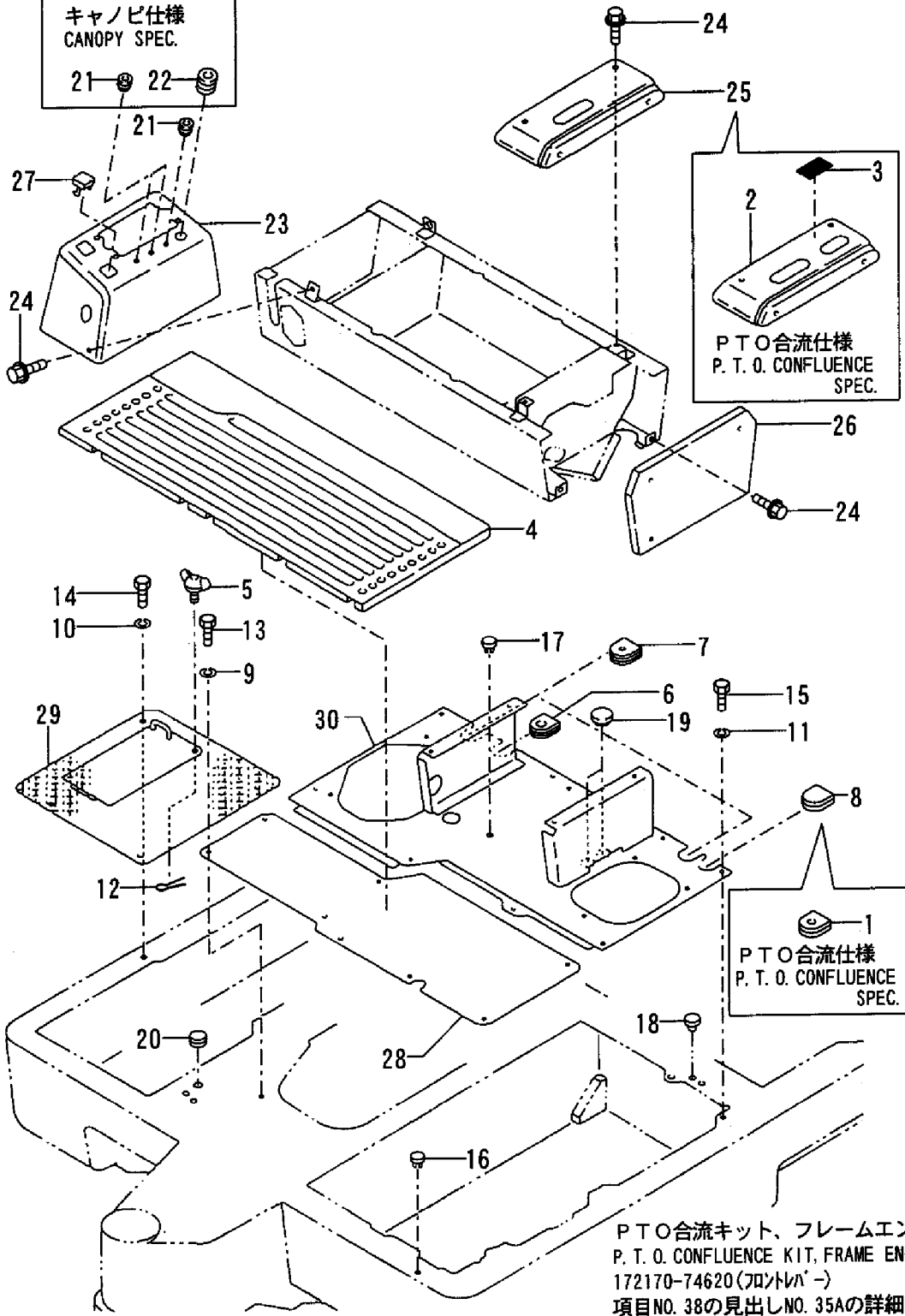
2ウェイマルチチェンジキット  
2-WAY MULTI CHANGE KIT  
172190-08610 172190-08611 (キャビ)  
172190-08620 172190-08621 (キャビ)  
項目NO. 76の見出しNO. 1A及び1Bの詳細は  
項目NO. 105を参照下さい  
Detail is shown in Fig. 105

1,2,,172165-62810,, "GROMMET 10",1,,1,,,,,1,,,,,,,,,,,,,  
2,2,,172168-63200,, "PANEL(L), INST",1,,1,,,,,1,,,,,,,,,,,,,  
3,2,,172168-03301,, "LABEL, SELECT",1,,1,,,,,1,,,,,,,,,,,,,  
4,1,,172168-62201,, "MAT, FLOOR",1,,1,,,,,1,,,,,,,,,,,,,  
5,1,,172142-62300,, "WING BOLT M10X15",1,,1,,,,,1,,,,,,,,,,,,,  
6,1,,172165-62800,, "GROMMET 26",1,,1,,,,,1,,,,,,,,,,,,,  
7,1,,172165-62810,, "GROMMET 10",2,,2,,,,,1,,,,,,,,,,,,,  
8,1,,172165-62830,, "GROMMET",1,,1,,,,,1,,,,,,,,,,,,,  
9,1,,22217-100000,, "SPRING WASHER 10",9,,9,,,,,1,,,,,,,,,,,,,  
10,1,,22217-100000,, "SPRING WASHER 10",4,,4,,,,,1,,,,,,,,,,,,,  
11,1,,22217-100000,, "SPRING WASHER 10",7,,7,,,,,1,,,,,,,,,,,,,  
12,1,,22417-320200,, "COTTER PIN 3.2X20",1,,1,,,,,1,,,,,,,,,,,,,  
13,1,,26116-100202,, "BOLT M10X 20 PLATED",9,,9,,,,,1,,,,,,,,,,,,,  
14,1,,26116-100202,, "BOLT M10X 20 PLATED",4,,4,,,,,1,,,,,,,,,,,,,  
15,1,,26116-100202,, "BOLT M10X 20 PLATED",7,,7,,,,,1,,,,,,,,,,,,,  
16,1,,172122-17190,, "CLIP",,,5,,,,,1,,,,,,,,,,,,,  
17,1,,172122-17190,, "CLIP",,,4,,,,,1,,,,,,,,,,,,,  
18,1,,172157-54850,, "GROMMET 18",,,1,,,,,1,,,,,,,,,,,,,  
19,1,,172151-62240,, "GROMMET",,,2,,,,,1,,,,,,,,,,,,,  
20,1,,172165-68250,, "PLUG,RUBBER",,,1,,,,,1,,,,,,,,,,,,,  
21,1,,172111-16890,, "GROMMET 9",1,,3,,,,,1,,,,,,,,,,,,,  
22,1,,172312-17260,, "GROMMET 22X2.3",,,1,,,,,1,,,,,,,,,,,,,  
23,1,,172165-63201,, "PANEL, INST",1,,1,,,,,1,,,,,,,,,,,,,  
24,1,,172519-63240,, "BOLT 8X 16",10,,10,,,,,1,,,,,,,,,,,,,  
25,1,,172165-63250,, "PANEL(L), INSTRUMENT",1,,1,,,,,1,,,,,,,,,,,,,  
26,1,,172165-63280,, "COVER",1,,1,,,,,1,,,,,,,,,,,,,  
27,1,,172165-63660,, "CAP",1,,1,,,,,1,,,,,,,,,,,,,  
28,1,,172165-62100,, "STEP",1,,1,,,,,1,,,,,,,,,,,,,  
29,1,,172168-62100,, "STEP (A) ASSY",1,,1,,,,,1,,,,,,,,,,,,,  
30,1,,172428-62200,, "STEP (C)",1,,1,,,,,1,,,,,,,,,,,,,

Fig. 41 ステップ & インパネ(フロントバー)  
STEP & INSTRUMENT PANEL (FRONT LEVER)

COUNTRY	J P	A S	E X
Fig No.	41	-	-

キャノピ仕様  
CANOPY SPEC.  
21 22

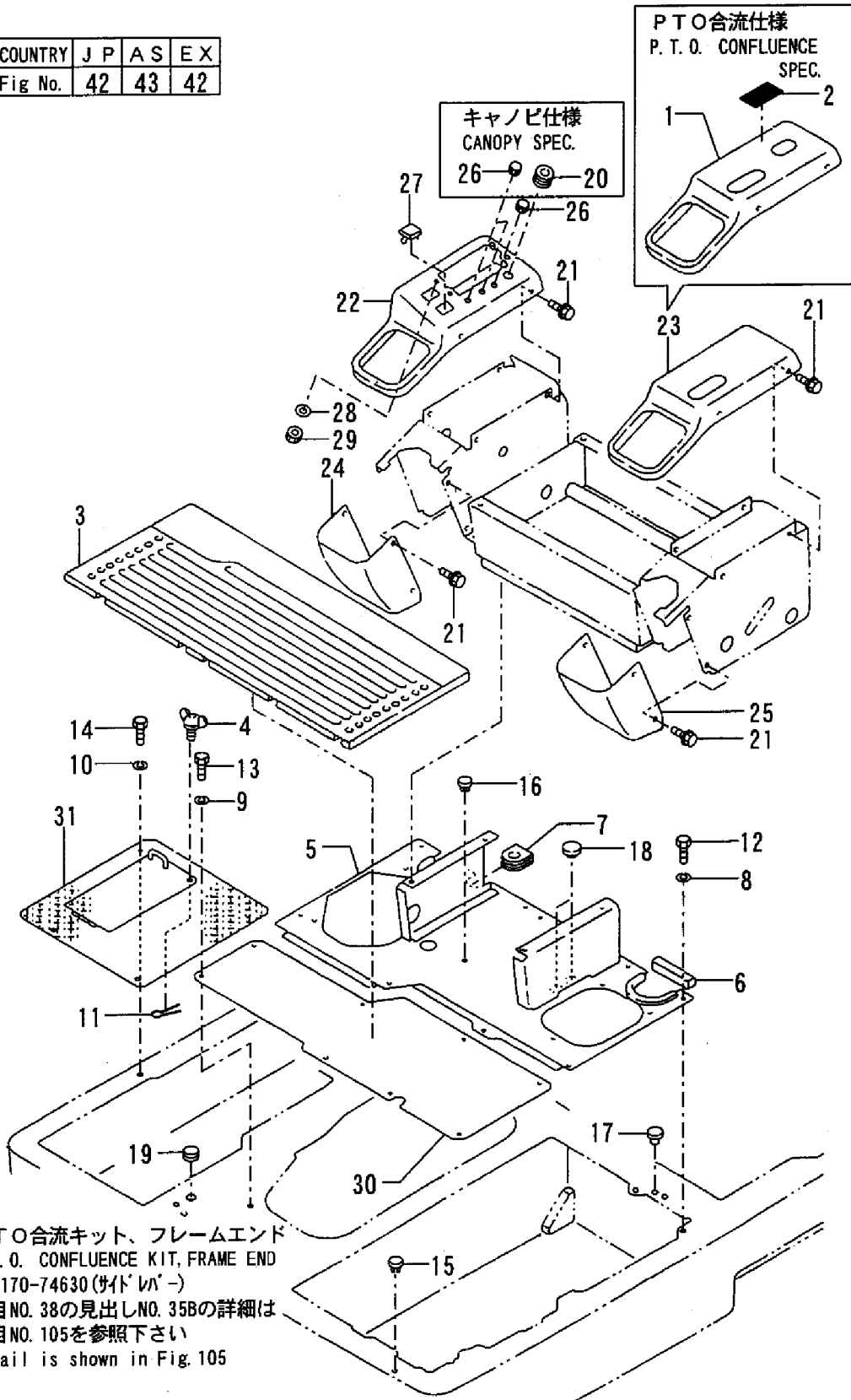


P.T.O.合流キット、フレームエンド  
P. T. O. CONFLUENCE KIT, FRAME END  
172170-74620 (フロントバー)  
項目NO. 38の見出しNO. 35Aの詳細は  
項目NO. 105を参照下さい  
Detail is shown in Fig. 105

1,2,,172168-63250,, "INSTRUMENT PANEL L",,1,,1,,,,,1,,,,,  
2,2,,172168-03301,, "LABEL, SELECT",,1,,1,,,,,1,,,,,  
3,1,,172168-62200,, "MAT, FLOOR",,1,,1,,,,,M,,,,,  
3-1,1,,172168-62201,, "MAT, FLOOR",,1,,1,,,,,1,,,,,  
4,1,,172142-62300,, "WING BOLT M10X15",,1,,1,,,,,1,,,,,  
5,1,,172428-62600,, "STEP C ASSY,SI",,1,,1,,,,,1,,,,,  
6,1,,172165-62630,, "RUBBER 90,EDGE",,1,,1,,,,,1,,,,,  
7,1,,172165-62800,, "GROMMET 26",,1,,1,,,,,1,,,,,  
8,1,,22217-100000,, "SPRING WASHER 10",,7,,7,,,,,7,,,,,  
9,1,,22217-100000,, "SPRING WASHER 10",,9,,9,,,,,9,,,,,  
10,1,,22217-100000,, "SPRING WASHER 10",,4,,4,,,,,4,,,,,  
11,1,,22417-320200,, "COTTER PIN 3.2X20",,1,,1,,,,,1,,,,,  
12,1,,26116-100202,, "BOLT M10X 20 PLATED",,7,,7,,,,,7,,,,,  
13,1,,26116-100202,, "BOLT M10X 20 PLATED",,9,,9,,,,,9,,,,,  
14,1,,26116-100202,, "BOLT M10X 20 PLATED",,4,,4,,,,,4,,,,,  
15,1,,172122-17190,, "CLIP",,5,,,,,5,,,,,  
16,1,,172122-17190,, "CLIP",,4,,,,,4,,,,,  
17,1,,172157-54850,, "GROMMET 18",,1,,,,,1,,,,,  
18,1,,172151-62240,, "GROMMET",,2,,,,,2,,,,,  
19,1,,172165-68250,, "PLUG,RUBBER",,1,,,,,1,,,,,  
20,1,,194300-21460,, "CAP",,1,,,,,1,,,,,  
21,1,,172519-63240,, "BOLT 8X 16",,16,,16,,,,,16,,,,,  
22,1,,172165-63501,, "PANEL(R),INST(SI",,1,,1,,,,,1,,,,,  
23,1,,172165-63550,, "PANEL(L), INSTRUMENT",,1,,1,,,,,1,,,,,  
24,1,,172165-63600,, "COVER (R)",,1,,1,,,,,1,,,,,  
25,1,,172165-63620,, "COVER (L)",,1,,1,,,,,1,,,,,  
26,1,,172165-63650,, "PLUG 10,HOLE",,1,,3,,,,,3,,,,,  
27,1,,172165-63660,, "CAP",,1,,1,,,,,1,,,,,  
28,1,,22137-040000,, "WASHER 4, POLISHED",,4,,4,,,,,4,,,,,  
29,1,,26716-040002,, "NUT M 4",,4,,4,,,,,4,,,,,  
30,1,,172165-62100,, "STEP",,1,,1,,,,,1,,,,,  
31,1,,172168-62100,, "STEP (A) ASSY",,1,,1,,,,,1,,,,,

Fig. 42 ステップ & インパネ(サイドバー)  
STEP & INSTRUMENT PANEL (SIDE LEVER)

COUNTRY	J	P	A	S	E	X
Fig No.	42	43	42			

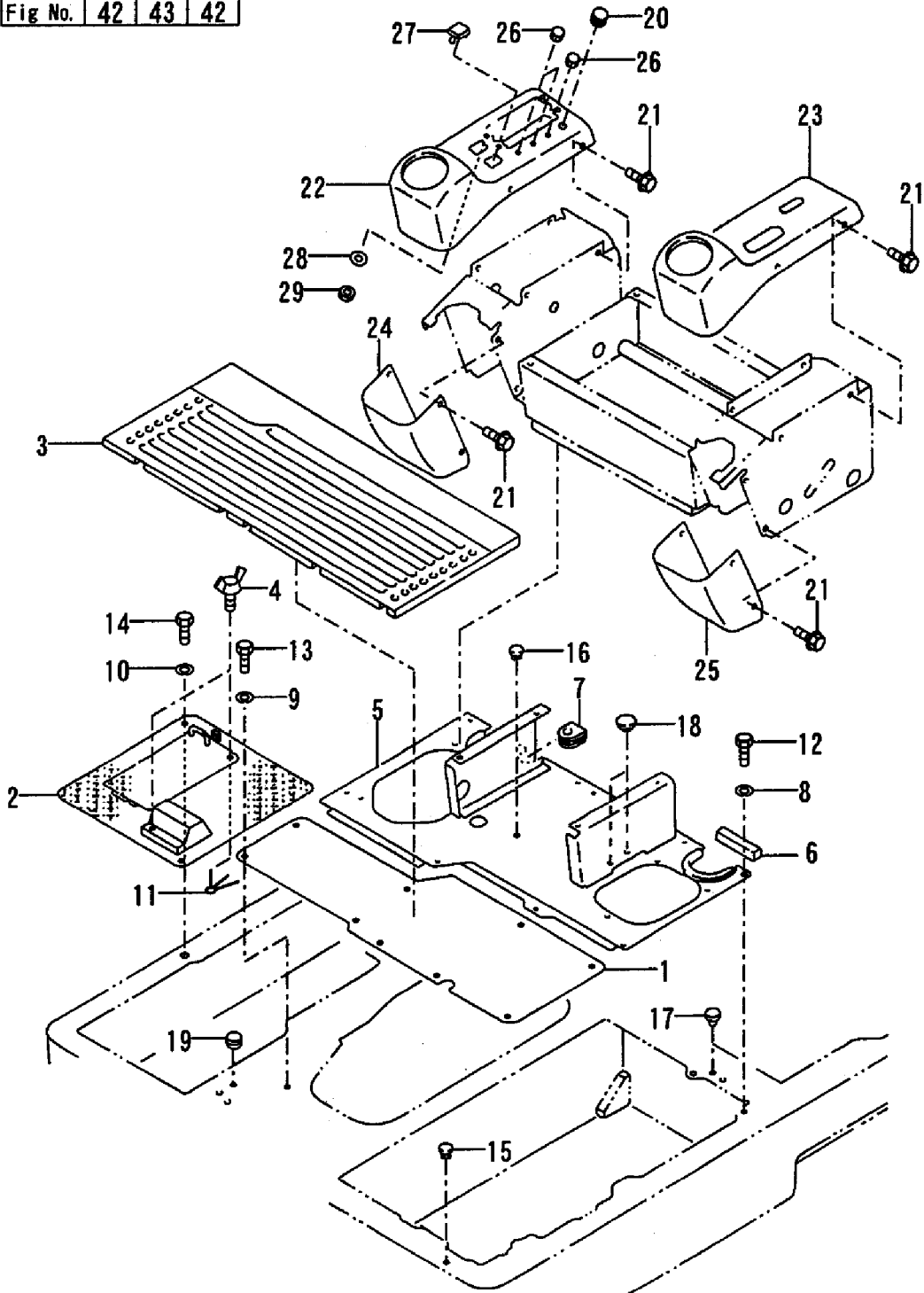


PTO合流キット、フレームエンド  
P. T. O. CONFLUENCE KIT, FRAME END  
172170-74630(サイドバー)  
項目NO. 38の見出しNO. 35Bの詳細は  
項目NO. 105を参照下さい  
Detail is shown in Fig.105

1,1,,172165-62100,,STEP,,,,,,,,1,,,,,,,,,  
2,1,,172168-62150,, "STEP ASSY",,,,,,,,1,,,,,,,,,  
3,1,,172168-62201,, "MAT, FLOOR",,,,,,,,1,,,,,,,,,  
4,1,,172142-62300,, "WING BOLT M10X15",,,,,,,,2,,,,,,,,,  
5,1,,172165-62600,, "STEP C COMP.,SI",,,,,,,,1,,,,,,,,,  
6,1,,172165-62630,, "RUBBER 90,EDGE",,,,,,,,1,,,,,,,,,  
7,1,,172165-62800,, "GROMMET 26",,,,,,,,1,,,,,,,,,  
8,1,,22217-100000,, "SPRING WASHER 10",,,,,,,,7,,,,,,,,,  
9,1,,22217-100000,, "SPRING WASHER 10",,,,,,,,9,,,,,,,,,  
10,1,,22217-100000,, "SPRING WASHER 10",,,,,,,,4,,,,,,,,,  
11,1,,22417-320200,, "COTTER PIN 3.2X20",,,,,,,,2,,,,,,,,,  
12,1,,26116-100202,, "BOLT M10X 20 PLATED",,,,,,,,7,,,,,,,,,  
13,1,,26116-100202,, "BOLT M10X 20 PLATED",,,,,,,,9,,,,,,,,,  
14,1,,26116-100202,, "BOLT M10X 20 PLATED",,,,,,,,4,,,,,,,,,  
15,1,,172122-17190,,CLIP,,,,,,,,5,,,,,,,,,  
16,1,,172122-17190,,CLIP,,,,,,,,4,,,,,,,,,  
17,1,,172157-54850,, "GROMMET 18",,,,,,,,1,,,,,,,,,  
18,1,,172151-62240,,GROMMET,,,,,,,,2,,,,,,,,,  
19,1,,172165-68250,, "PLUG,RUBBER",,,,,,,,1,,,,,,,,,  
20,1,,194300-21460,,CAP,,,,,,,,1,,,,,,,,,  
21,1,,172519-63240,, "BOLT 8X 16",,,,,,,,16,,,,,,,,,  
22,1,,172165-63700,, "PANEL(R),INST(EP",,,,,,,,1,,,,,,,,,  
23,1,,172168-63100,, "PANEL(L),INST(EP",,,,,,,,1,,,,,,,,,  
24,1,,172165-63600,, "COVER (R)",,,,,,,,1,,,,,,,,,  
25,1,,172165-63620,, "COVER (L)",,,,,,,,1,,,,,,,,,  
26,1,,172165-63650,, "PLUG 10,HOLE",,,,,,,,3,,,,,,,,,  
27,1,,172165-63660,,CAP,,,,,,,,1,,,,,,,,,  
28,1,,22137-040000,, "WASHER 4, POLISHED",,,,,,,,4,,,,,,,,,  
29,1,,26716-040002,, "NUT M 4",,,,,,,,4,,,,,,,,,

Fig. 43 ステップ & インパネ(サイドレバー) (AS)  
 STEP & INSTRUMENT PANEL (SIDE LEVER) (AS)

COUNTRY	J P	A S	E X
Fig No.	42	43	42



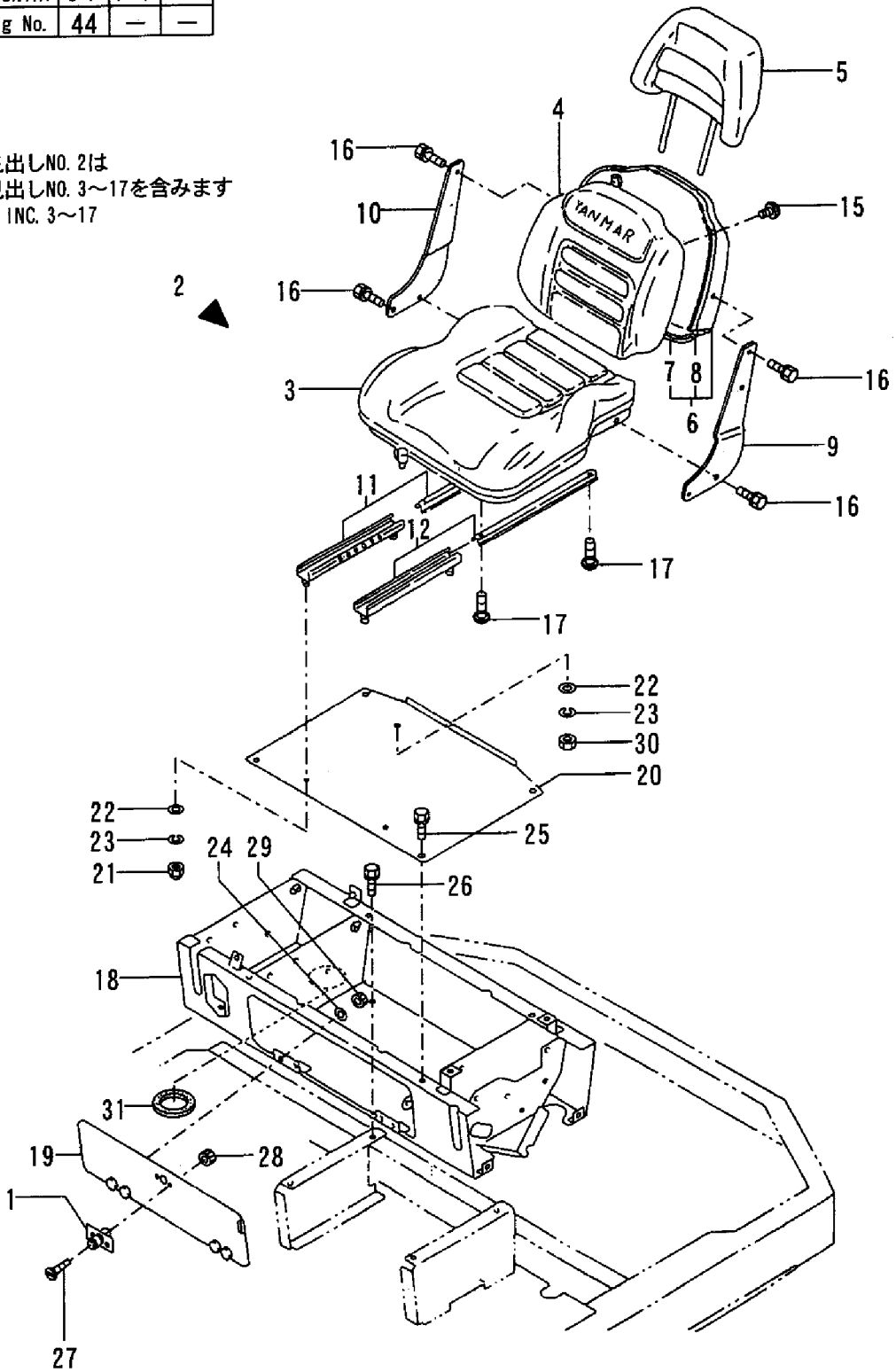


1,1,,172212-61230,, "FASTENER, DIAL",1,,1,,,,,,,,,,,,,  
2,1,,172162-64200,, "SEAT, OPERATOR",1,,1,,,,,,,,,,,,,  
3,2,,172162-64210,, "CUSHION ASSY",1,,1,,,,,,,,,,,,,  
4,2,,172162-64220,, "BACK ASSY",1,,1,,,,,,,,,,,,,  
5,2,,172162-64230,, "BACK (B) ASSY",1,,1,,,,,,,,,,,,,  
6,2,,172162-64240,, "PANEL, BACK",1,,1,,,,,,,,,,,,,  
7,3,,172162-64320,, "RUBBER A, EDGE",1,,1,,,,,,,,,,,,,  
8,3,,172162-64330,, "RUBBER B, EDGE",1,,1,,,,,,,,,,,,,  
9,2,,172162-64250,, "BRACKET L, SIDE",1,,1,,,,,,,,,,,,,  
10,2,,172162-64260,, "BRACKET R, SIDE",1,,1,,,,,,,,,,,,,  
11,2,,172162-64270,, "ADJUSTER",1,,1,,,,,,,,,,,,,  
12,2,,172162-64280,, "ADJUSTER",1,,1,,,,,,,,,,,,,  
15,2,,172162-64310,, "SCREW M5X10, TAPPING",3,,3,,,,,,,,,,,,,  
16,2,,26013-080202,, "BOLT W/WASHER M8X20",8,,8,,,,,,,,,,,,,  
17,2,,26022-080162,, "SCREW M 8X 16",4,,4,,,,,,,,,,,,,  
18,1,,172165-64401,, "MOUNT, SEAT",1,,1,,,,,,,,,,,,,  
19,1,,172165-64601,, "COVER, MOUNT",1,,1,,,,,,,,,,,,,  
20,1,,172165-64691,, "PLATE, SEAT",1,,1,,,,,,,,,,,,,  
21,1,,172165-64770,, "NUT",2,,2,,,,,,,,,,,,,  
22,1,,22137-080000,, "WASHER 8, POLISHED",6,,6,,,,,,,,,,,,,  
23,1,,22217-080000,, "SPRING WASHER 8",4,,4,,,,,,,,,,,,,  
24,1,,22217-080000,, "SPRING WASHER 8",4,,4,,,,,,,,,,,,,  
25,1,,26013-100202,, "BOLT W/WASHER M10X20",4,,4,,,,,,,,,,,,,  
26,1,,26013-100202,, "BOLT W/WASHER M10X20",4,,4,,,,,,,,,,,,,  
27,1,,26577-050122,, "SCREW M 5X 12",2,,2,,,,,,,,,,,,,  
28,1,,26716-050002,, "NUT M 5",2,,2,,,,,,,,,,,,,  
29,1,,26716-080002,, "NUT M 8",4,,4,,,,,,,,,,,,,  
30,1,,26716-080002,, "NUT M 8",2,,2,,,,,,,,,,,,,  
31,1,,933110-58500,, "GROMMET 50",1,,1,,,,,,,,,,,,,

Fig. 44 シート & シートマウント(フロントバー)  
SEAT & SEAT MOUNT(FRONT LEVER)

COUNTRY	J P A S E X
Fig No.	44 - -

見出しNO. 21は  
見出しNO. 3~17を含みます  
2 INC. 3~17

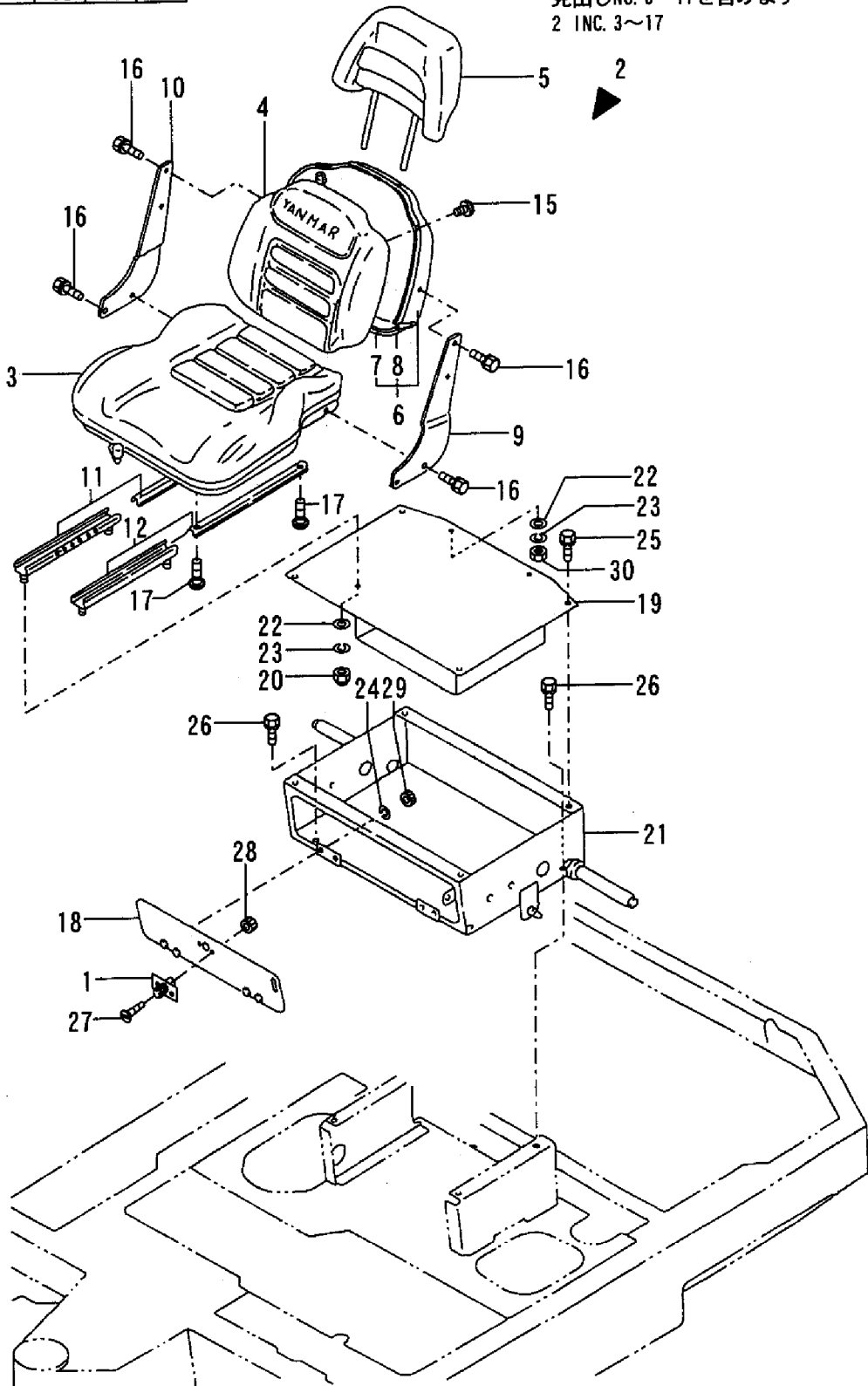


1,1,,172212-61230,, "FASTENER, DIAL",,1,,1,,,,,,,,,,,,,  
2,1,,172162-64200,, "SEAT, OPERATOR",,1,,1,,,,,,,,,,,,,  
3,2,,172162-64210,, "CUSHION ASSY",,1,,1,,,,,,,,,,,,,  
4,2,,172162-64220,, "BACK ASSY",,1,,1,,,,,,,,,,,,,  
5,2,,172162-64230,, "BACK (B) ASSY",,1,,1,,,,,,,,,,,,,  
6,2,,172162-64240,, "PANEL, BACK",,1,,1,,,,,,,,,,,,,  
7,3,,172162-64320,, "RUBBER A, EDGE",,1,,1,,,,,,,,,,,,,  
8,3,,172162-64330,, "RUBBER B, EDGE",,1,,1,,,,,,,,,,,,,  
9,2,,172162-64250,, "BRACKET L, SIDE",,1,,1,,,,,,,,,,,,,  
10,2,,172162-64260,, "BRACKET R, SIDE",,1,,1,,,,,,,,,,,,,  
11,2,,172162-64270,, "ADJUSTER",,1,,1,,,,,,,,,,,,,  
12,2,,172162-64280,, "ADJUSTER",,1,,1,,,,,,,,,,,,,  
15,2,,172162-64310,, "SCREW M5X10, TAPPING",,3,,3,,,,,,,,,,,,,  
16,2,,26013-080202,, "BOLT W/WASHER M8X20",,8,,8,,,,,,,,,,,,,  
17,2,,26022-080162,, "SCREW M 8X 16",,4,,4,,,,,,,,,,,,,  
18,1,,172165-64601,, "COVER, MOUNT",,1,,1,,,,,,,,,,,,,  
19,1,,172165-64691,, "PLATE, SEAT",,1,,1,,,,,,,,,,,,,  
20,1,,172165-64770,, "NUT",,2,,2,,,,,,,,,,,,,  
21,1,,172165-64801,, "MOUNT, SEAT",,1,,1,,,,,,,,,,,,,  
22,1,,22137-080000,, "WASHER 8, POLISHED",,6,,6,,,,,,,,,,,,,  
23,1,,22217-080000,, "SPRING WASHER 8",,4,,4,,,,,,,,,,,,,  
24,1,,22217-080000,, "SPRING WASHER 8",,4,,4,,,,,,,,,,,,,  
25,1,,26013-100202,, "BOLT W/WASHER M10X20",,4,,4,,,,,,,,,,,,,  
26,1,,26013-100202,, "BOLT W/WASHER M10X20",,4,,4,,,,,,,,,,,,,  
27,1,,26577-050122,, "SCREW M 5X 12",,2,,2,,,,,,,,,,,,,  
28,1,,26716-050002,, "NUT M 5",,2,,2,,,,,,,,,,,,,  
29,1,,26716-080002,, "NUT M 8",,4,,4,,,,,,,,,,,,,  
30,1,,26716-080002,, "NUT M 8",,2,,2,,,,,,,,,,,,,

Fig. 45 シート & シートマウント(サイドレバー)  
SEAT & SEAT MOUNT(SIDE LEVER)

COUNTRY	J	P	A	S	E	X
Fig No.	45	46	45			

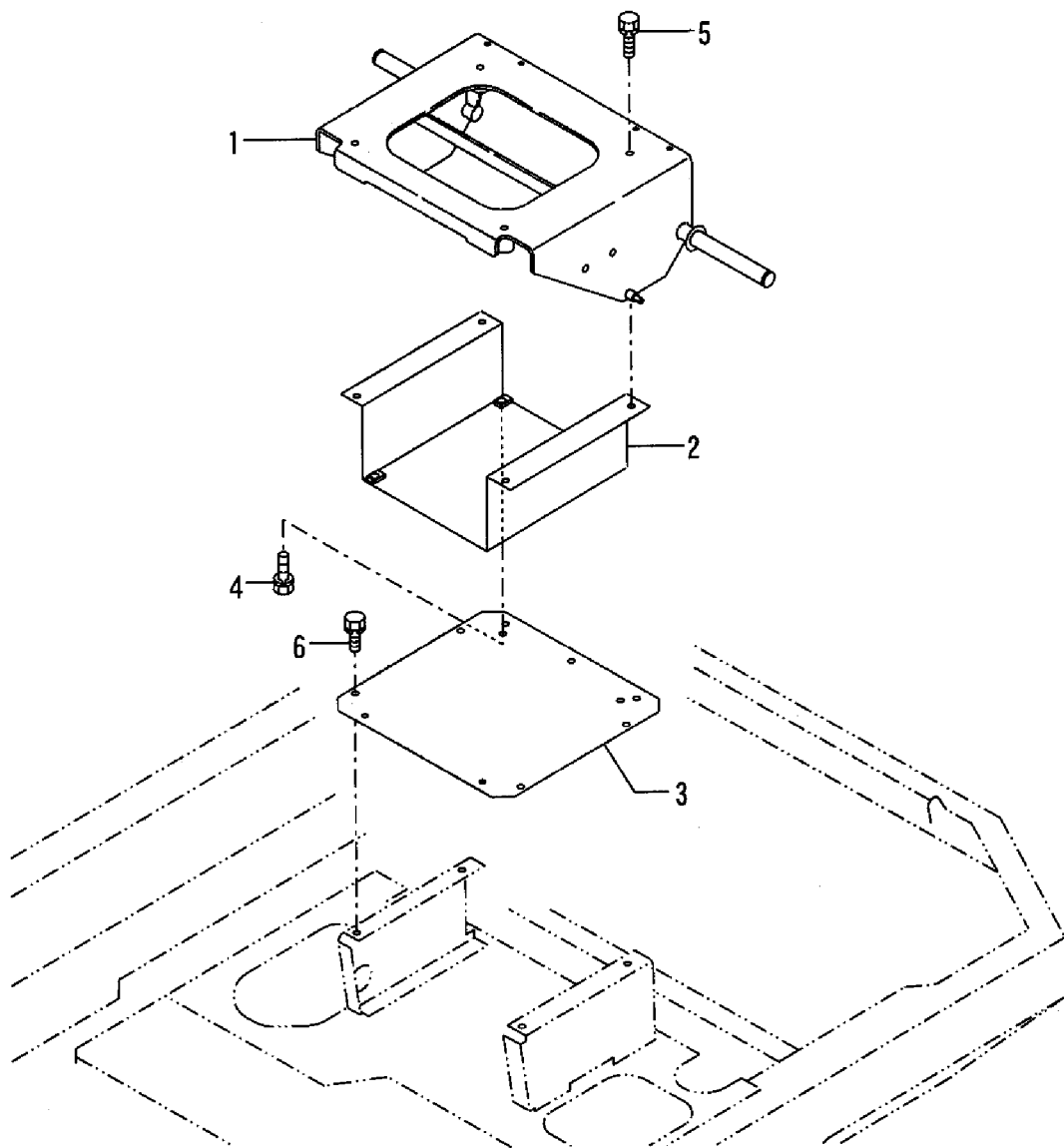
見出しNO. 2は  
見出しNO. 3~17を含みます  
2 INC. 3~17



1,1,,172165-64302,, "MOUNT A ASSY,SEAT EP",,,,,,1,,,,,,,,,  
2,1,,172165-64360,, "MOUNT B COMP.,EP",,,,,,1,,,,,,,,,  
3,1,,172165-64390,, MOUNT,,,,,1,,,,,,,,,  
4,1,,26013-080202,, "BOLT W/WASHER M8X20",,,,,,4,,,,,,,,,  
5,1,,26013-080552,, "BOLT M 8X 55",,,,,,4,,,,,,,,,  
6,1,,26013-100202,, "BOLT W/WASHER M10X20",,,,,,4,,,,,,,,,

Fig. 46 シートマウント(サイドレバー) (AS)  
SEAT MOUNT(SIDE LEVER) (AS)

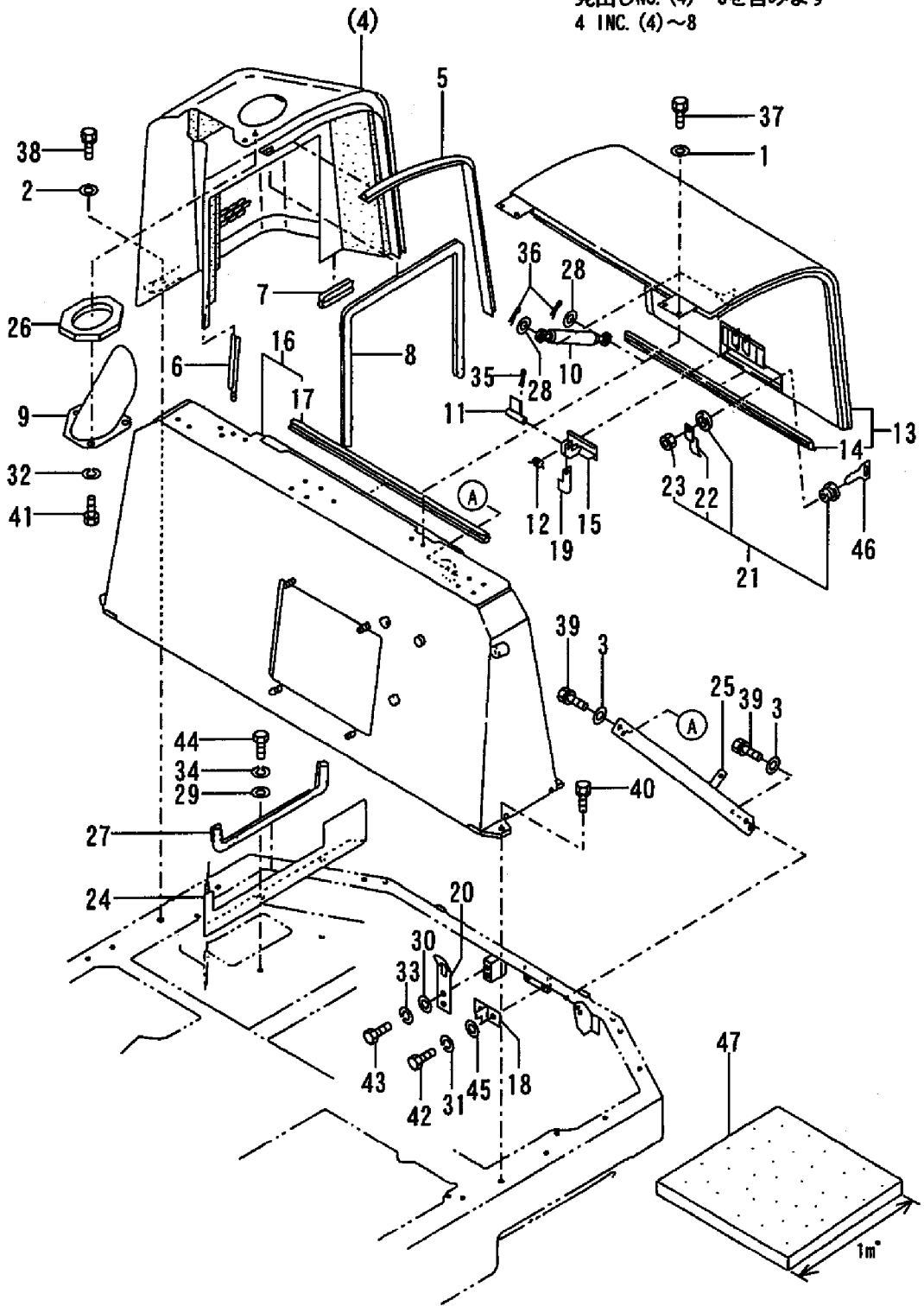
COUNTRY	J P	A S	E X
Fig No.	45	46	45



1,1,,194145-04810,, "WASHER 10",4,4,4,4,,4,,,,,,,,,,,,,  
2,1,,194145-04810,, "WASHER 10",6,6,6,6,,6,,,,,,,,,,,,,  
3,1,,194145-04810,, "WASHER 10",4,4,4,4,,4,,,,,,,,,,,,,  
4A,1,,172168-65100-4,, "BONNET CR,EV (GREEN)",1,1,1,1,,,,,,,,,,,,,  
4B,1,,172168-65100,, "BONNET CR CMP(EV",,,,,,1,1,,,,,,,,,,,,,  
5,2,,172168-65780,, RUBBER,1,1,1,1,,1,,,,,,,,,,,,,  
6,2,,172168-65790,, RUBBER,1,1,1,1,,1,,,,,,,,,,,,,  
7,2,,172168-65800,, RUBBER,1,1,1,1,,1,,,,,,,,,,,,,  
8,2,,172168-65810,, RUBBER,1,1,1,1,,1,,,,,,,,,,,,,  
9,1,,172168-65200,, "PIPE, EXH.EXTENSION",1,1,1,1,,1,,,,,,,,,,,,,  
10,1,,172168-65260,, "SPRING,GAS",1,1,1,1,,1,,,,,,,,,,,,,  
11,1,,172734-65260,, "PIN, BONNET LEVER",1,1,1,1,,1,,,,,,,,,,,,,  
12,1,,172734-65270,, "SPRING, CATCH",1,1,1,1,,1,,,,,,,,,,,,,  
13A,1,,172168-65300-4,, "BONNET B",1,1,1,1,,,,,,,,,,,,,  
13B,1,,172168-65300,, "BONNET B CMP(EV",,,,,,1,1,,,,,,,,,,,,,  
14,2,,172168-65760,, RUBBER,1,1,1,1,,1,,,,,,,,,,,,,  
15,1,,172124-65450,, "LEVER, LOCK",1,1,1,1,,1,,,,,,,,,,,,,  
16A,1,,172168-65450-4,, "BONNET A",1,1,1,1,,M,,,,,,,,,,,,,  
16A-1,1,,172168-65450-5,, "BONNET A (GREEN:97)",1,1,1,1,,,,,,,,,,,,,  
16B,1,,172168-65450-3,, "BONNET A (GREEN:86)",,,,,,1,1,,,,,,,,,,,,,  
17,2,,172168-65750,, RUBBER,1,1,1,1,,1,,,,,,,,,,,,,  
18,1,,172126-65460,, HOOK,1,1,1,1,,1,,,,,,,,,,,,,  
19,1,,172124-65480,, CATCHER,1,1,1,1,,1,,,,,,,,,,,,,  
20,1,,172124-65490,, "PLATE,CATCH",1,1,1,1,,1,,,,,,,,,,,,,  
21,1,,172126-65500,, KEY,1,1,1,1,,1,,,,,,,,,,,,,  
22,2,,172126-65571,, "WASHER LOCK",1,1,1,1,,1,,,,,,,,,,,,,  
23,2,,26347-100002,, "U-NUT M10",1,1,1,1,,1,,,,,,,,,,,,,  
24,1,,172168-65640,, "DUCT ASSY",1,1,1,1,,1,,,,,,,,,,,,,  
25,1,,172168-65660,, "BRACKET COMPL.",1,1,1,1,,1,,,,,,,,,,,,,  
26,1,,172168-65740,, SEAL,1,1,1,1,,1,,,,,,,,,,,,,  
27,1,,172168-65820,, RUBBER,1,1,1,1,,1,,,,,,,,,,,,,  
28,1,,22137-080000,, "WASHER 8, POLISHED",2,2,2,2,,2,,,,,,,,,,,,,  
29,1,,22137-100000,, "WASHER 10,POLISHED",3,3,3,3,,3,,,,,,,,,,,,,  
30,1,,22137-100000,, "WASHER 10,POLISHED",2,2,2,2,,2,,,,,,,,,,,,,  
31,1,,22217-080000,, "SPRING WASHER 8",2,2,2,2,,2,,,,,,,,,,,,,  
32,1,,22217-080000,, "SPRING WASHER 8",3,3,3,3,,3,,,,,,,,,,,,,  
33,1,,22217-100000,, "SPRING WASHER 10",2,2,2,2,,2,,,,,,,,,,,,,  
34,1,,22217-100000,, "SPRING WASHER 10",3,3,3,3,,3,,,,,,,,,,,,,  
35,1,,22417-200200,, "COTTER PIN 2.0X20",2,2,2,2,,2,,,,,,,,,,,,,  
36,1,,22417-200200,, "COTTER PIN 2.0X20",2,2,2,2,,2,,,,,,,,,,,,,  
37,1,,26013-100252,, "BOLT W/WASHER M10X25",4,4,4,4,,4,,,,,,,,,,,,,  
38,1,,26013-100252,, "BOLT W/WASHER M10X25",6,6,6,6,,6,,,,,,,,,,,,,  
39,1,,26013-100252,, "BOLT W/WASHER M10X25",4,4,4,4,,4,,,,,,,,,,,,,  
40,1,,26013-120352,, "BOLT M12X 35",5,5,5,5,,5,,,,,,,,,,,,,  
41,1,,26116-080162,, "BOLT 8X16",3,3,3,3,,3,,,,,,,,,,,,,  
42,1,,26116-080202,, "BOLT M 8X 20 PLATED",2,2,2,2,,2,,,,,,,,,,,,,  
43,1,,26116-100202,, "BOLT M10X 20 PLATED",2,2,2,2,,2,,,,,,,,,,,,,  
44,1,,26116-100202,, "BOLT M10X 20 PLATED",3,3,3,3,,3,,,,,,,,,,,,,  
45,1,,933152-02900,, WASHER,2,2,2,2,,2,,,,,,,,,,,,,  
46,1,,933110-00301,, "KEY ASSY",1,1,1,1,,1,,,,,,,,,,,,,  
47,1,,933171-20390,, "LIGHT, EVER",1,1,1,1,,1,,,,,,,,,,,,,

Fig. 47 ボンネット  
BONNET

見出しNO. 4は  
見出しNO. (4)~8を含みます  
4 INC. (4)~8



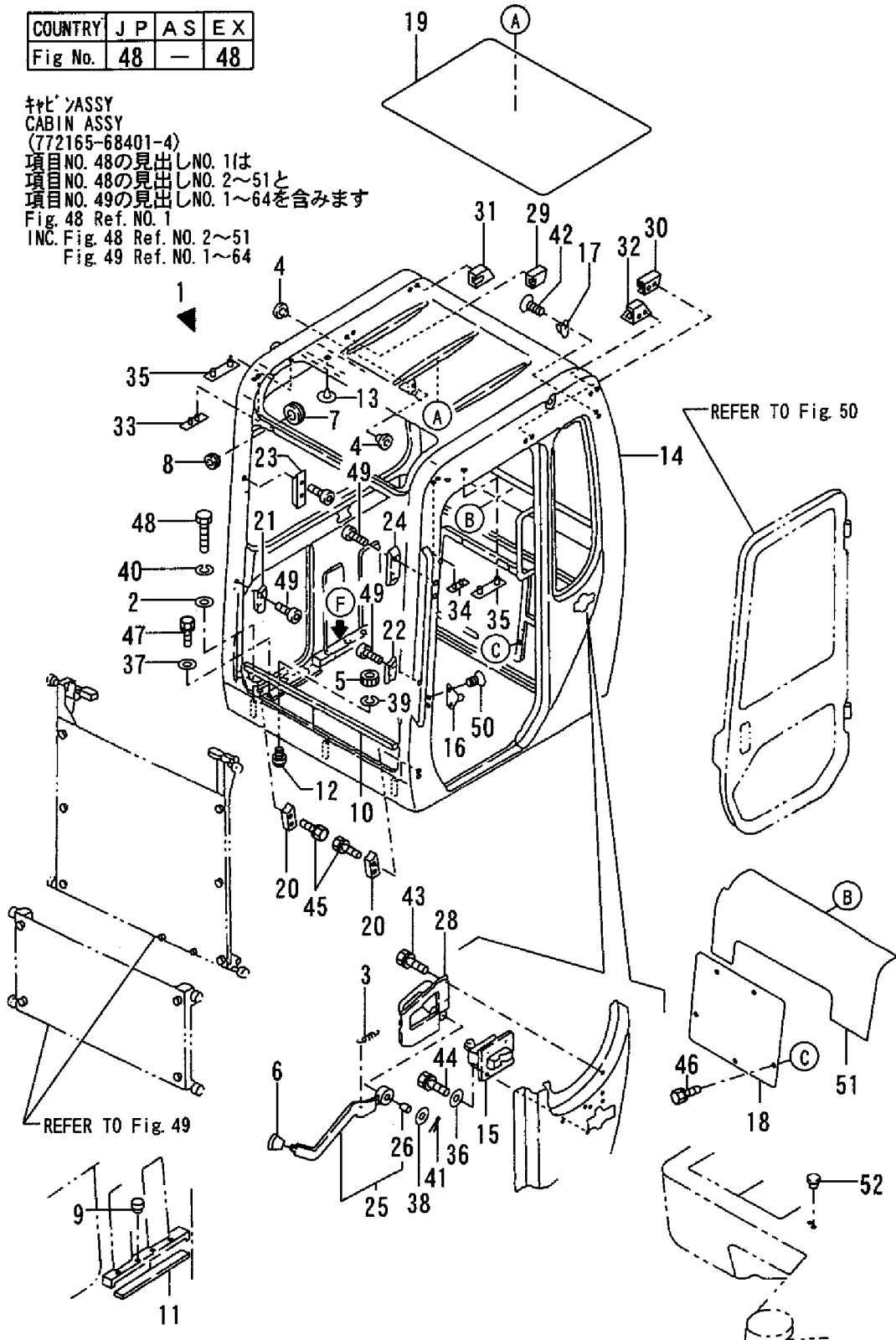


1,1,,772165-68401-4,, "CABIN ASSY",1,1,,,,,,,,,,,,,  
2,2,,194145-04810,, "WASHER 10",3,3,,,,,,,,,,,,,  
3,2,,172725-23050,, "SPRING, RETURN",1,1,,,,,,,,,,,,,  
4,2,,194150-24270,, "SCREW CAP 13",2,2,,,,,,,,,,,,,  
5,2,,26716-100002,, "NUT 10",2,2,,,,,,,,,,,,,  
6,2,,194273-47910,, KNOB,1,1,,,,,,,,,,,,,  
7,2,,172141-53350,, "GROMMET 26",1,1,,,,,,,,,,,,,  
8,2,,194310-61610,, "GROMMET 9",1,1,,,,,,,,,,,,,  
9,2,,172151-62240,, GROMMET,4,4,,,,,,,,,,,,,  
10,2,,172165-67350,, SEAL,1,1,,,,,,,,,,,,,  
11,2,,172165-67500,, SEAL,1,1,,,,,,,,,,,,,  
12,2,,172137-68120,, PIN,2,2,,,,,,,,,,,,,  
13,2,,172141-68270,, "CLIP 8, TREE",4,4,,,,,,,,,,,,,  
14,2,,172165-68400-4,, CABIN,1,1,,,,,,,,,,,,,  
15,2,,172162-69050,, "LOCK ASSY",1,1,,,,,,,,,,,,,  
16,2,,172162-69060,, STRIDER,1,1,,,,,,,,,,,,,  
17,2,,172162-69070,, COATHANGER,1,1,,,,,M,,,,,,,,,  
17-1,2,,172162-69071,, COATHANGER,1,1,,,,,,,,,,,,,  
18,2,,172165-69090,, COVER,1,1,,,,,,,,,,,,,  
19,2,,172165-69170,, "TRIM, ROOM",1,1,,,,,,,,,,,,,  
20,2,,172165-69200,, "STOPPER R-UN",2,2,,,,,,,,,,,,,  
21,2,,172165-69220,, STOPPER,1,1,,,,,,,,,,,,,  
22,2,,172165-69230,, "STOPPER L-UP",1,1,,,,,,,,,,,,,  
23,2,,172165-69240,, COVER,1,1,,,,,,,,,,,,,  
24,2,,172165-69250,, "COVER L-UP",1,1,,,,,,,,,,,,,  
25,2,,172165-69260,, LEVER,1,1,,,,,,,,,,,,,  
26,3,,172141-41360,, "BUSH 1415",1,1,,,,,,,,,,,,,  
28,2,,172165-69290,, BRACKET,1,1,,,,,,,,,,,,,  
29,2,,172165-69740,, "RUBBER UN-R,STOPPER",1,1,,,,,,,,,,,,,  
30,2,,172165-69750,, RUBBER,1,1,,,,,,,,,,,,,  
31,2,,172165-69760,, "RUBBER UP-R,STOPPER",1,1,,,,,,,,,,,,,  
32,2,,172165-69770,, RUBBER,1,1,,,,,,,,,,,,,  
33,2,,172165-69780,, "RUBBER UP-R,CUSHION",1,1,,,,,,,,,,,,,  
34,2,,172165-69790,, RUBBER,1,1,,,,,,,,,,,,,  
35,2,,172165-69800,, "RUBBER UN,CUSHION",2,2,,,,,,,,,,,,,  
36,2,,22137-080000,, "WASHER 8, POLISHED",4,4,,,,,,,,,,,,,  
37,2,,22137-100000,, "WASHER 10,POLISHED",7,7,,,,,,,,,,,,,  
38,2,,22137-140000,, "WASHER 14,POLISHED",1,1,,,,,,,,,,,,,  
39,2,,22217-100000,, "SPRING WASHER 10",2,2,,,,,,,,,,,,,  
40,2,,22217-100000,, "SPRING WASHER 10",3,3,,,,,,,,,,,,,  
41,2,,22417-400250,, "COTTER PIN 4.0X25",1,1,,,,,,,,,,,,,  
42,2,,22867-300080,, "SCREW 3X 8",2,2,,,,,,,,,,,,,  
43,2,,26013-080162,, "BOLT W/WASHER M8X16",4,4,,,,,,,,,,,,,  
44,2,,26013-080252,, "BOLT M 8X 25",4,4,,,,,,,,,,,,,  
45,2,,26013-080302,, "BOLT M 8X 30",4,4,,,,,,,,,,,,,  
46,2,,26013-100162,, "BOLT M10X 16",5,5,,,,,,,,,,,,,  
47,2,,26013-100252,, "BOLT W/WASHER M10X25",7,7,,,,,,,,,,,,,  
48,2,,26116-101002,, "BOLT M10X100",3,3,,,,,,,,,,,,,  
49,2,,26450-080202,, "BOLT M 8X 20",8,8,,,,,,,,,,,,,  
50,2,,26577-080122,, "SCREW M 8X 12",2,2,,,,,,,,,,,,,  
51,2,,172165-67370,, "TRIM,REAR",1,1,,,,,,,,,,,,,  
52,1,,172165-67480,, CLIP,1,1,,,,,,,,,,,,,  
52-1,1,,172176-68210,, TREE-CLIP,1,1,,,,,N,,,,M/#60623,,M/#60623,,,,,

Fig. 48 キャビン(本体 & 付属)  
CABIN(BODY & FITTING PART)

COUNTRY	J P A S E X
Fig No.	48 - 48

キャビンASSY  
CABIN ASSY  
(772165-68401-4)  
項目NO. 48の見出しNO. 1は  
項目NO. 48の見出しNO. 2~51と  
項目NO. 49の見出しNO. 1~64を含みます  
Fig. 48 Ref. NO. 1  
INC. Fig. 48 Ref. NO. 2~51  
Fig. 49 Ref. NO. 1~64



(F) 部詳細  
DETAILS OF (F)

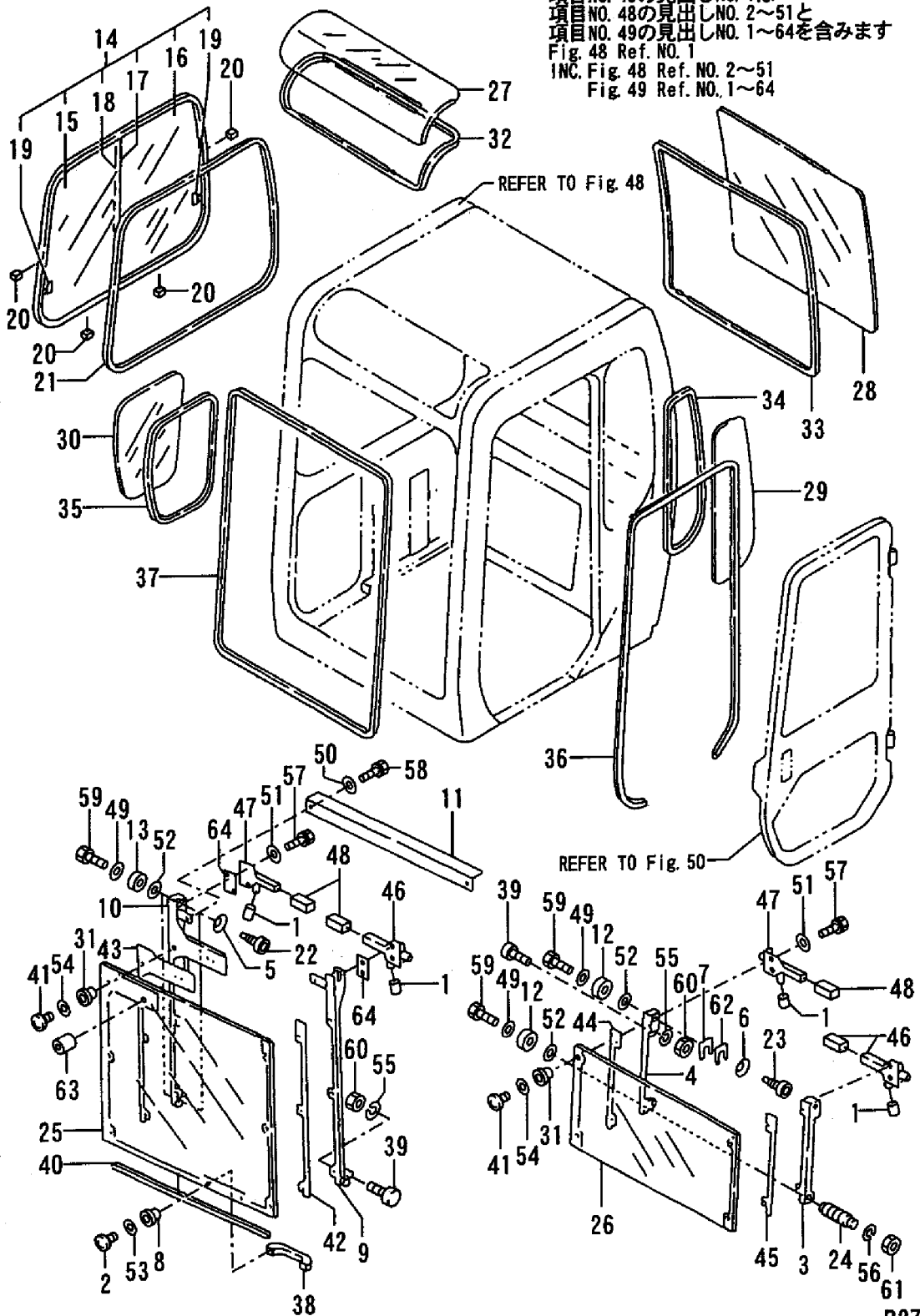
1,2,,194080-01121,,KNOB,4,4,,,,,,,,,,,,,  
2,2,,172137-46210,,SCREW,2,2,,,,,,,,,,,,,  
3,2,,172165-67100,, "FRAME UNL ASSY, GLASS",1,1,,,,,,,,,,,,,  
4,2,,172165-67170,, "FRAME UNR ASSY, GLASS",1,1,,,,,,,,,,,,,  
5,2,,172165-67240,, "SPRING 16",4,4,,,,,,,,,,,,,  
6,2,,172165-67250,, "SPRING, DISH",2,2,,,,,,,,,,,,,  
7,2,,172165-67380,, SHIM,2,2,,,,,,,,,,,,,  
8,2,,172165-69180,, "COLLAR 6, GLASS",2,2,,,,,,,,,,,,,  
9,2,,172165-69320,, "FRAME UPL, GLASS",1,1,,,,,,,,,,,,,  
10,2,,172165-69410,, FRAME,1,1,,,,,,,,,,,,,  
11,2,,172165-69490,, PLATE,1,1,,,,,,,,,,,,,  
12,2,,172165-69500,, "ROLLER 35",4,4,,,,,,,,,,,,,  
13,2,,172165-69510,, ROLLER,4,4,,,,,,,,,,,,,  
14,2,,172165-69521,, "SUSH ASSY",1,1,,,,,,,,,,,,,  
15,3,,172165-67811,, "GLASS L440 FR",1,1,,,,,,,,,,,,,  
16,3,,172165-67821,, "GLASS L485 RR",1,1,,,,,,,,,,,,,  
17,3,,172165-67850,, "CHANNEL CTR",1,1,,,,,,,,,,,,,  
18,3,,172165-67860,, "STRIP, WATER",1,1,,,,,,,,,,,,,  
19,3,,172162-69970,, "LOCK ASSY",2,2,,,,,,,,,,,,,  
20,2,,172165-69530,, SPACER,6,6,,,,,,,,,,,,,  
21,2,,172165-69540,, FINISHER,1,1,,,,,,,,,,,,,  
22,2,,172165-69550,, SHAFT,4,4,,,,,,,,,,,,,  
23,2,,172165-69560,, "SHAFT 14, ROLLER",2,2,,,,,,,,,,,,,  
24,2,,172165-69570,, SHAFT,2,2,,,,,,,,,,,,,  
25,1,,172165-69581,, GLASS,1,1,,,,,,,,,,,,,  
26,2,,172165-69590,, GLASS,1,1,,,,,,,,,,,,,  
27,2,,172165-69600,, "ACRYL F",1,1,,,,,,,,,,,,,  
28,2,,172165-69610,, GLASS,1,1,,,,,,,,,,,,,  
29,2,,172165-69620,, "GLASS L",1,1,,,,,,,,,,,,,  
30,2,,172165-69630,, GLASS,1,1,,,,,,,,,,,,,  
31,2,,172137-69651,, "COLLAR, GLASS",10,10,,,,,,,,,,,,,  
32,2,,172165-69661,, "SEAL, CAB ROOF",1,1,,,,,,,,,,,,,  
33,2,,172165-69671,, SEAL,1,1,,,,,,,,,,,,,  
34,2,,172165-69681,, SEAL,1,1,,,,,,,,,,,,,  
35,2,,172165-69691,, SEAL,1,1,,,,,,,,,,,,,  
36,2,,172165-69720,, "SEAL, DOOR",1,1,,,,,,,,,,,,,  
37,2,,172165-69731,, "SEAL, FRONT",1,1,,,,,,,,,,,,,  
38,2,,172162-69750,, HANDLE,1,1,,,,,,,,,,,,,  
39,2,,172165-69811,, RUBBER,5,5,,,,,,,,,,,,,  
40,2,,172165-69830,, "SEAL, FRONT",1,1,,,,,,,,,,,,,  
41,2,,172137-69840,, SCREW,10,10,,,,,,,,,,,,,  
42,2,,172165-69840,, PACKING,1,1,,,,,,,,,,,,,  
43,2,,172165-69850,, "PACKING UP-R",1,1,,,,,,,,,,,,,  
44,2,,172165-69860,, "PACKING UN-L",1,1,,,,,,,,,,,,,  
45,2,,172165-69870,, "PACKING UN-R",1,1,,,,,,,,,,,,,  
46,2,,172165-69890,, "LATCH L ASSY",2,2,,,,,,,,,,,,,  
47,2,,172165-69960,, "LATCH R ASSY",2,2,,,,,,,,,,,,,  
48,2,,172165-69980,, GUARD,4,4,,,,,,,,,,,,,  
49,2,,22137-060000,, "WASHER 6, POLISHED",9,9,,,,,,,,,,,,,  
50,2,,22137-100000,, "WASHER 10, POLISHED",2,2,,,,,,,,,,,,,  
51,2,,22137-100000,, "WASHER 10, POLISHED",8,8,,,,,,,,,,,,,  
52,2,,22137-100000,, "WASHER 10, POLISHED",8,8,,,,,,,,,,,,,  
53,2,,22157-060000,, "WASHER 6",2,2,,,,,,,,,,,,,  
54,2,,22157-080000,, "WASHER 8",10,10,,,,,,,,,,,,,  
55,2,,22217-080000,, "SPRING WASHER 8",5,5,,,,,,,,,,,,,  
56,2,,22217-140000,, "SPRING WASHER 14",2,2,,,,,,,,,,,,,  
57,2,,26013-100202,, "BOLT W/WASHER M10X20",8,8,,,,,,,,,,,,,  
58,2,,26013-100202,, "BOLT W/WASHER M10X20",2,2,,,,,,,,,,,,,  
59,2,,26116-060122,, "BOLT 6X12",8,8,,,,,,,,,,,,,  
60,2,,26757-080002,, "LOCK NUT M 8 PLATED",5,5,,,,,,,,,,,,,  
61,2,,26757-140002,, "LOCK NUT M14 PLATED",2,2,,,,,,,,,,,,,  
62,2,,933171-17770,, "SHIM SET",2,2,,,,,,,,,,,,,  
63,2,,172165-68280,, COLLAR,1,1,,,,,,,,,,,,,

64,2,,172165-69990,,SHIM,2,2,,,,,,,,,,,,,

Fig. 49 キャビン(ガラス & サッシ)  
CABIN (GLASS & SASH)

COUNTRY	J	P	A	S	E	X
Fig No.	49	-	-	-	-	49

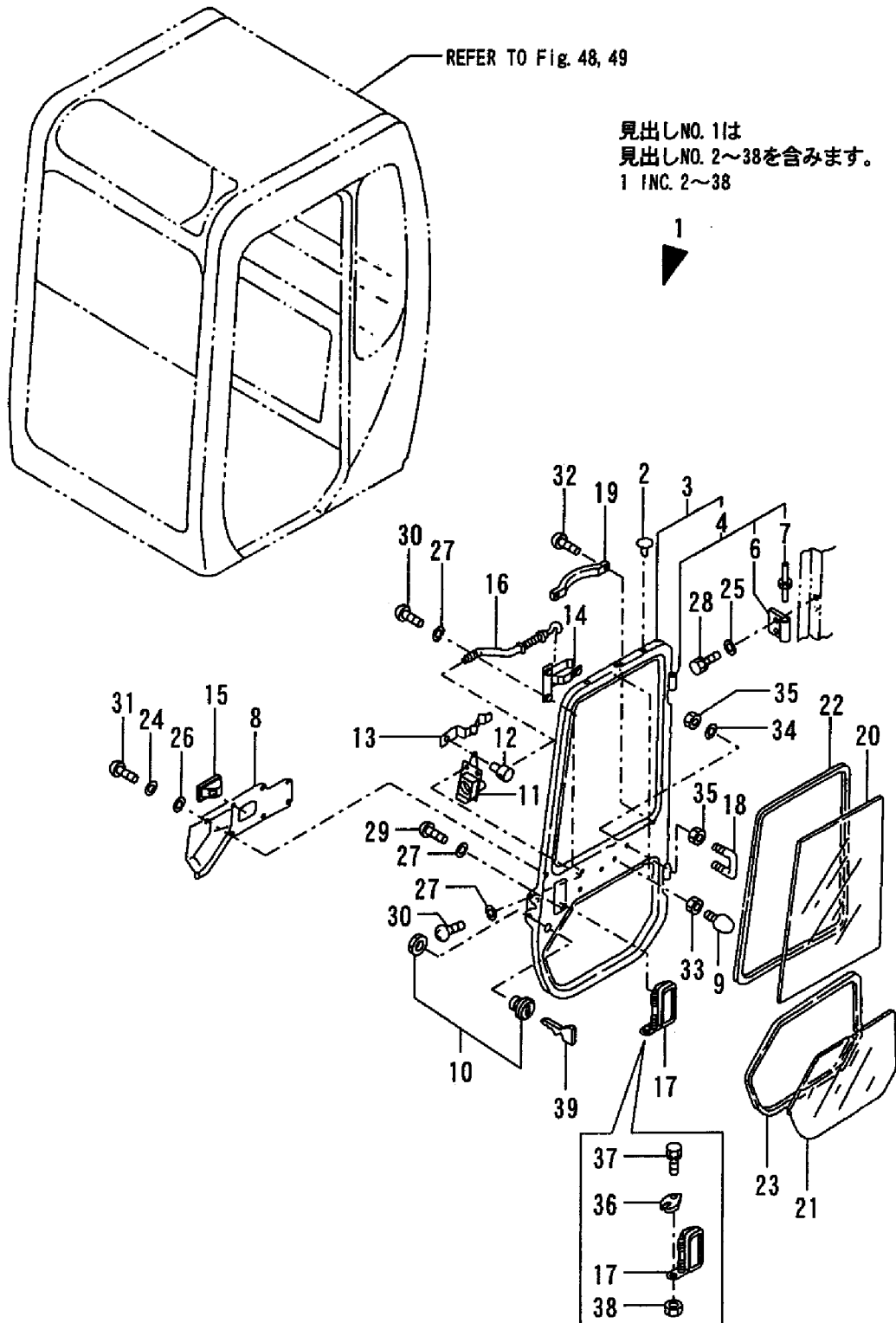
キャビンASSY  
CABIN ASSY  
(772165-68401-4)  
項目NO. 48の見出しNO. 11は  
項目NO. 48の見出しNO. 2~51と  
項目NO. 49の見出しNO. 1~64を含みます  
Fig. 48 Ref. NO. 1  
INC. Fig. 48 Ref. NO. 2~51  
Fig. 49 Ref. NO. 1~64



1,1,,772165-69000-2,,,"SIDE DOOR ASSY",1,1,,,,,,,,,,,,,  
2,2,,172165-63650,,,"PLUG 10,HOLE",5,5,,,,,,,,,,,,,  
3,2,,172165-69000-2,,,"DOOR ASSY (GREEN)",1,1,,,,,,,,,,,,,  
4,3,,172137-69410-2,,,"HINGE (GREEN)",2,2,,,,,,,,,,,,,  
6,4,,172137-66650-2,,,"HINGE (B) (GREEN)",2,2,,,,,,,,,,,,,  
7,4,,172122-69390,,,"HINGE",2,2,,,,,,,,,,,,,  
8,2,,172165-69141,,,"COVER, DOOR",1,1,,,,,,,,,,,,,  
9,2,,172165-69190,,,"RUBBER",2,2,,,,,,,,,,,,,  
10,2,,172162-69460,,,"KEY ASSY, CYLINDER",1,1,,,,,,,,,,,,,  
11,2,,172162-69480,,,"LOCK ASSY",1,1,,,,,,,,,,,,,  
12,2,,172162-69490,,,"PIN",1,1,,,,,,,,,,,,,  
13,2,,172162-69500,,,"SPRING",1,1,,,,,,,,,,,,,  
14,2,,172162-69510,,,"HANDLE ASSY",1,1,,,,,,,,,,,,,  
15,2,,172162-69520,,,"COVER",1,1,,,,,,,,,,,,,  
16,2,,172162-69530,,,"ROD ASSY",1,1,,,,,,,,,,,,,  
17,2,,172162-69541,,,"HANDLE, OUTER",1,1,,,,,,,,,,,,,  
18,2,,172162-69550,,,"HOOK",1,1,,,,,,,,,,,,,  
19,2,,172122-69620,,,"KNOB, DOOR",1,1,,,,,,,,,,,,,  
20,2,,172165-69640,,,"GLASS UP, DOOR",1,1,,,,,,,,,,,,,  
21,2,,172165-69650,,,"GLASS",1,1,,,,,,,,,,,,,  
22,2,,172165-69701,,,"SEAL UP, DOOR",1,1,,,,,,,,,,,,,  
23,2,,172165-69711,,,"SEAL",1,1,,,,,,,,,,,,,  
24,2,,22137-050000,,,"WASHER 5, POLISHED",8,8,,,,,,,,,,,,,  
25,2,,22137-100000,,,"WASHER 10, POLISHED",4,4,,,,,,,,,,,,,  
26,2,,22217-050000,,,"SPRING WASHER 5",8,8,,,,,,,,,,,,,  
27,2,,22217-060000,,,"SPRING WASHER 6",8,8,,,,,,,,,,,,,  
28,2,,26013-100252,,,"BOLT W/WASHER M10X25",4,4,,,,,,,,,,,,,  
29,2,,26557-060102,,,"SCREW 6X10",2,2,,,,,,,,,,,,,  
30,2,,26557-060162,,,"SCREW M 6X 16",7,7,,,,,,,,,,,,,  
31,2,,26559-050162,,,"SCREW",8,8,,,,,,,,,,,,,  
32,2,,26559-050202,,,"SCREW",4,4,,,,,,,,,,,,,  
33,2,,26757-100002,,,"LOCK NUT M10",2,2,,,,,,,,,,,,,  
34,2,,22217-100000,,,"SPRING WASHER 10",2,2,,,,,,,,,,,,,  
35,2,,26716-100002,,,"NUT 10",4,4,,,,,,,,,,,,,  
36,2,,172162-69590,,,"PLATE, LOCK",1,1,,,,,W,,,M/#60602,,M/#60602,,,,,,  
37,2,,26013-080202,,,"BOLT W/WASHER M8X20",1,1,,,,,W,,,M/#60602,,M/#60602,,,,,,  
38,2,,26716-080002,,,"NUT M 8",1,1,,,,,W,,,M/#60602,,M/#60602,,,,,,  
39,1,,933110-00301,,,"KEY ASSY",1,1,,,,,,,,,,,,,

Fig. 50 キャビンドア  
CABIN DOOR

COUNTRY	J P	A S	E X
Fig No.	50	—	50



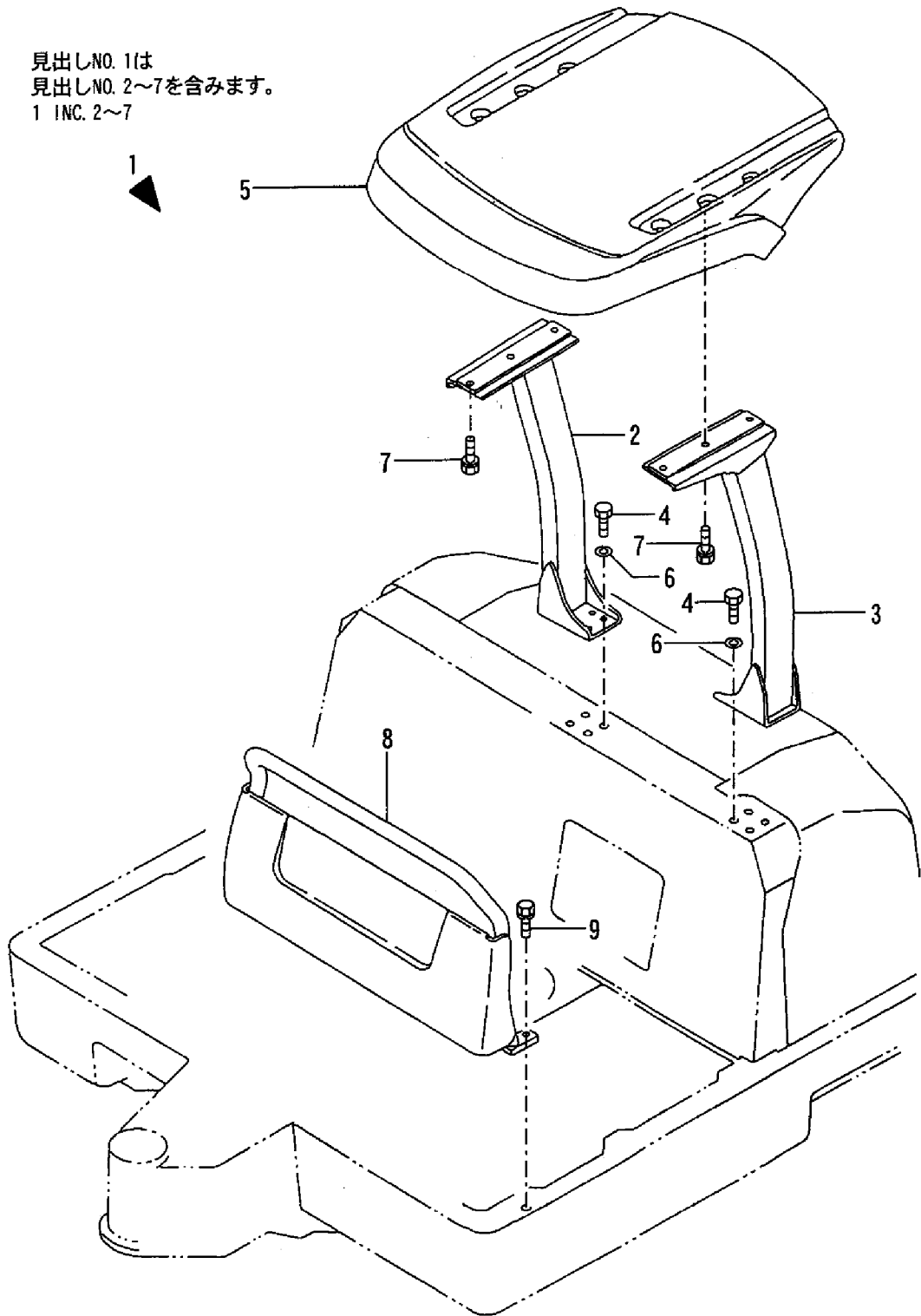
1A,1,,772165-68100-4,, "CANOPY ASSY" ,,,1,1,,,,,,,,,,,,,  
1B,1,,772165-68100-3,, "CANOPY ASSY" ,,,,,,1,1,,,,,,,,,,,,,  
2A,2,,172165-68100-4,, "POLE ASSY,CANOPY R" ,,,1,1,,,,,,,,,,,,,  
2B,2,,172165-68100-3,, "POLE, CANOPY R" ,,,,,,1,1,,,,,,,,,,,,,  
3A,2,,172165-68110-4,, "POLE ASSY,CANOPY L" ,,,1,1,,,,,,,,,,,,,  
3B,2,,172165-68110-3,, "POLE, CANOPY L" ,,,,,,1,1,,,,,,,,,,,,,  
4,2,,172165-68180,, "BOLT, M14X 35" ,,,8,8,,8,,,,,,,,,,,,,  
5A,2,,172429-68300,, "ROOF,CANOPY" ,,,1,1,,,,,,,,,,,,,  
5B,2,,172165-68301,, "ROOF, CANOPY" ,,,,,,1,1,,,,,,,,,,,,,  
6,2,,22217-140000,, "SPRING WASHER 14" ,,,8,8,,8,,,,,,,,,,,,,  
7,2,,26013-120402,, "BOLT M12X 40" ,,,6,6,,6,,,,,,,,,,,,,  
8A,1,,172165-68200-4,, "CANOPY F" ,,,1,1,,,,,,,,,,,,,  
8B,1,,172165-68200,, "CANOPY F CMP" ,,,,,,1,1,,,,,,,,,,,,,  
9,1,,26013-120352,, "BOLT M12X 35" ,,,2,2,,2,,,,,,,,,,,,,



Fig. 51 キヤノピ  
CANOPY

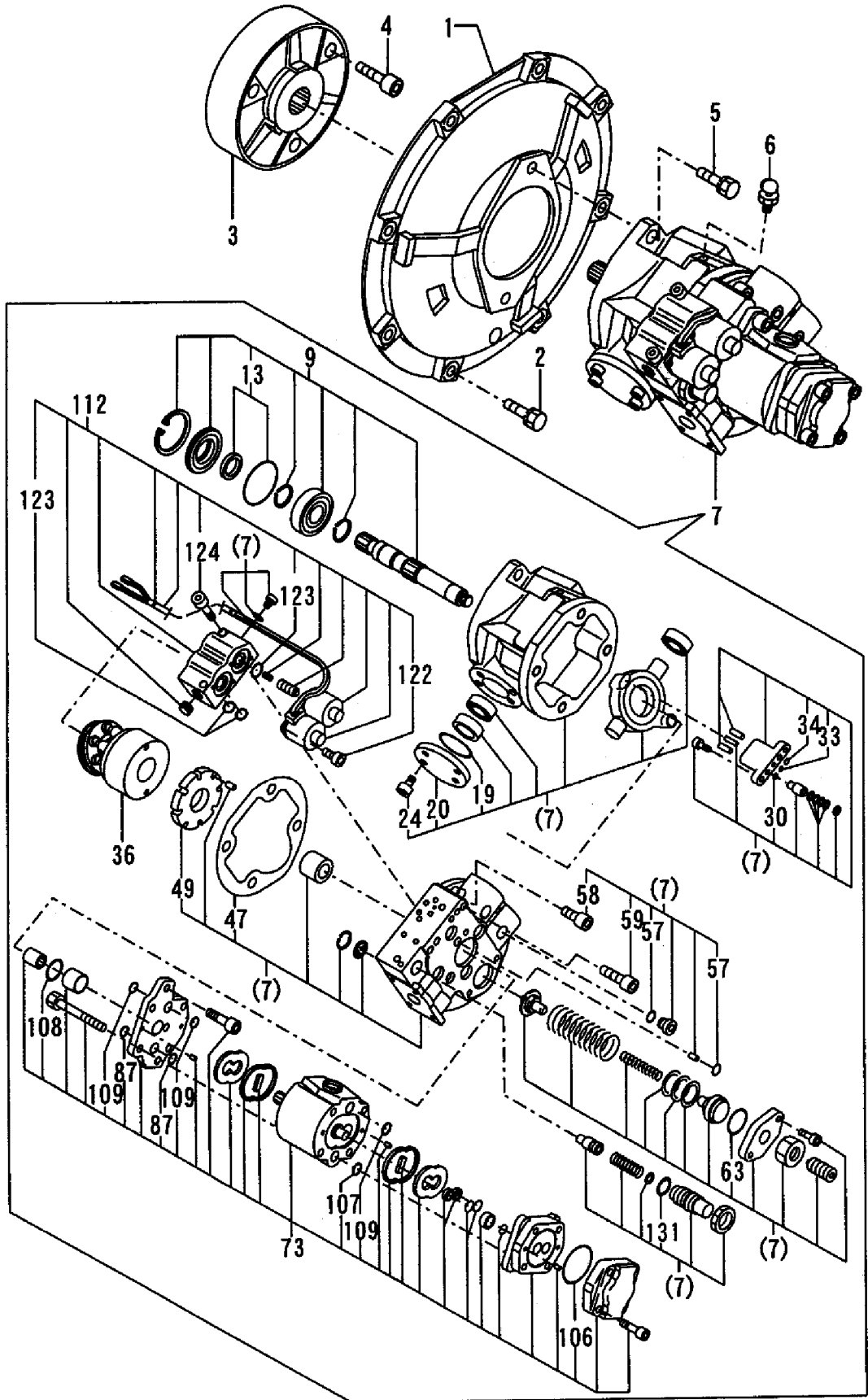
COUNTRY	J P	A S	E X
Fig No.	51	51	—

見出しNO. 1は  
見出しNO. 2~7を含みます。  
1 INC. 2~7



1,1,,172168-71101,, "COVER, FLYWHEEL",1,1,1,1,,1,,,,,,,,,,,,,  
2,1,,26013-100302,, "BOLT M10X 30",8,8,8,8,,8,,,,,,,,,,,,,  
3,1,,172165-71200,, COUPLING,1,1,1,1,,1,,,,,,,,,,,,,  
4,1,,26450-120402,, "BOLT M12X 40",3,3,3,3,,3,,,,,,,,,,,,,  
5,1,,26013-120302,, "BOLT W/WASHER M12X30",2,2,2,2,,2,,,,,,,,,,,,,  
6,1,,172164-73110,, VALVE,1,1,1,1,,1,,,,,,,,,,,,,  
7,1,,172168-73202,, "PUMP ASSY",1,1,1,1,,1,,,,,,,,,,,,,  
9,2,,172168-71200,, "SHAFT ASSY, ROCKER",1,1,1,1,,1,,,,,,,,,,,,,  
13,3,,172164-73170,, "SEAL ASSY",1,1,1,1,,1,,,,,,,,,,,,,  
19,3,,172168-71340,, O-RING,1,1,1,1,,1,,,,,,,,,,,,,  
20,3,,172168-71550,, COVER,1,1,1,1,,1,,,,,,,,,,,,,  
24,3,,26450-060162,, "BOLT M 6X 16",4,4,4,4,,4,,,,,,,,,,,,,  
30,3,,172168-71510,, O-RING,1,1,1,1,,1,,,,,,,,,,,,,  
33,3,,172165-73790,, O-RING,1,1,1,1,,1,,,,,,,,,,,,,  
34,3,,172143-74220,, O-RING,1,1,1,1,,1,,,,,,,,,,,,,  
36,2,,172175-73111,, "ROTARY COMP.",1,1,1,1,,1,,,,,,,,,,,,,  
47,3,,172168-71360,, "GASKET, BONNET",1,1,1,1,,1,,,,,,,,,,,,,  
49,3,,172175-73150,, "PLATE, CONTROL",1,1,1,1,,1,,,,,,,,,,,,,  
57,3,,24315-000080,, "O-RING 1B P-8.0",5,5,5,5,,5,,,,,,,,,,,,,  
58,3,,26450-100302,, "BOLT M10X 30",3,3,3,3,,3,,,,,,,,,,,,,  
59,3,,26450-100502,, "BOLT 10X 50",1,1,1,1,,1,,,,,,,,,,,,,  
63,3,,172168-71430,, O-RING,1,1,1,1,,1,,,,,,,,,,,,,  
73,2,,172175-73440,, "PUMP ASSY, GEAR",1,1,1,1,,1,,,,,,,,,,,,,  
87,3,,172147-73650,, O-RING,2,2,2,2,,2,,,,,,,,,,,,,  
106,3,,172165-73870,, O-RING,1,1,1,1,,1,,,,,,,,,,,,,  
107,3,,172164-73880,, O-RING,1,1,1,1,,1,,,,,,,,,,,,,  
108,3,,172164-73890,, O-RING,1,1,1,1,,1,,,,,,,,,,,,,  
109,3,,24315-000100,, "O-RING 1B P-10.0",3,3,3,3,,3,,,,,,,,,,,,,  
112,2,,172164-73461,, VALVE,1,1,1,1,,1,,,,,,,,,,,,,  
122,3,,172162-74860,, BOLT,4,4,4,4,,4,,,,,,,,,,,,,  
123,3,,24311-000160,, "O-RING 1A P-16.0",4,4,4,4,,4,,,,,,,,,,,,,  
124,3,,26450-080252,, "BOLT M 8X 25",2,2,2,2,,2,,,,,,,,,,,,,  
131,3,,172141-74430,, O-RING,1,1,1,1,,1,,,,,,,,,,,,,

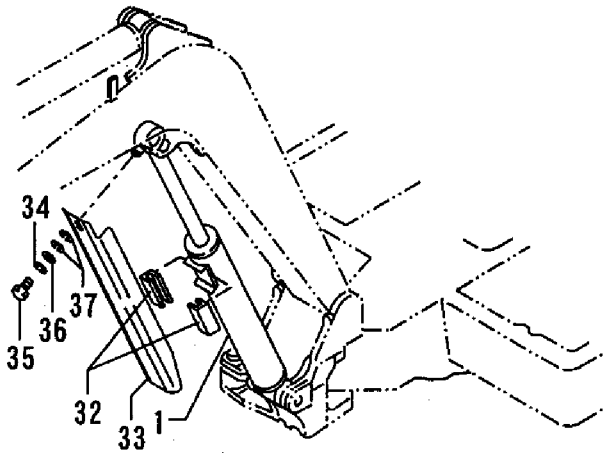
Fig 52 油圧ポンプ & 軸継手  
 HYD. OIL PUMP & JOINT



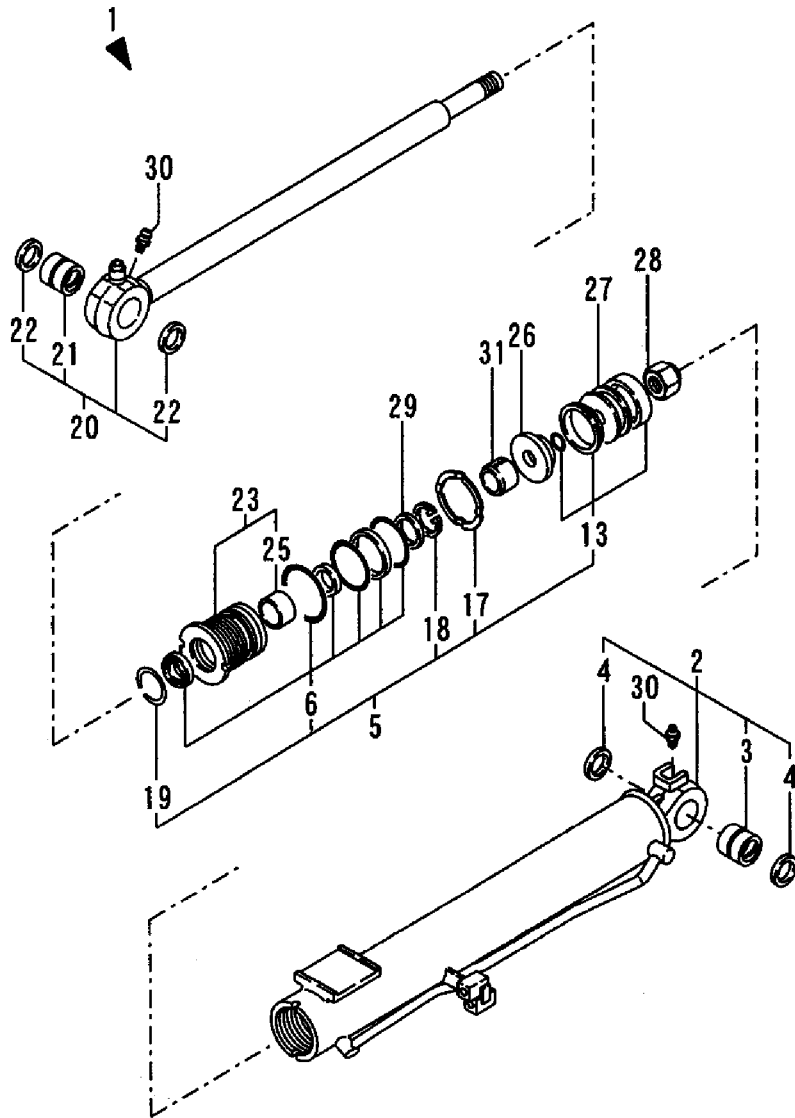
1,1,,172142-72861-4,, "CYLINDER, BOOM (UA",1,1,,,,,,,,,,,,,  
2,2,,172142-72871-4,, "TUBE, BOOM UA",1,1,,,,,,,,,,,,,  
3,3,,172168-72400,, "BUSH 45X55X40",1,1,,,,,,,,,,,,,  
4,3,,172168-81410,, "SEAL 45X55X4, DUST",2,2,,,,,,,,,,,,,  
5,2,,172142-99340,, "CYLINDER KIT, BOOM",1,1,,,,,,,,,,,,,  
6,3,,172142-72900,, "SEAL SET, HEAD",1,1,,,,,,,,,,,,,  
13,3,,172142-72911,, "SEAL SET, PISTON",1,1,,,,,,,,,,,,,  
17,3,,172142-72260,, "WASHER 80 B",1,1,,,,,,,,,,,,,  
18,3,,22252-000561,, "CIRCLIP",1,1,,,,,,,,,,,,,  
19,3,,933111-26600,, "RING 55, SPRING",1,1,,,,,,,,,,,,,  
20,2,,172142-72332,, "ROD, BOOM",1,1,,,,,,,,,,,,,  
21,3,,172168-72400,, "BUSH 45X55X40",1,1,,,,,,,,,,,,,  
22,3,,172168-81410,, "SEAL 45X55X4, DUST",2,2,,,,,,,,,,,,,  
23,2,,172142-72210,, "HEAD 80 40 C W/BUSH",1,1,,,,,,,,,,,,,  
25,3,,933135-14600,, "BUSH 40 30, ROD",1,1,,,,,,,,,,,,,  
26,2,,172142-72232,, "PISTON 80 27 B",1,1,,,,,,,,,,,,,  
27,2,,172142-72242,, "PISTON 80 27 A",1,1,,,,,,,,,,,,,  
28,2,,172141-72250,, "U-NUT M27",1,1,,,,,,,,,,,,,  
29,2,,172137-72730,, "RING 44B, CUSHION",1,1,,,,,,,,,,,,,  
30,2,,24761-020000,, "NIPPLE PT1/8,GREASE",2,2,,,,,,,,,,,,,  
31,2,,933127-27102,, "PLUNGER 44A, CUSHION",1,1,,,,,,,,,,,,,  
32,1,,172162-61770,, "GUIDE,SLIDE",2,2,,,,,,,,,,,,,  
33,1,,172142-72341-4,, "COVER,BOOM(GREEN:97)",1,1,,,,,,,,,,,,,  
34,1,,22217-100000,, "SPRING WASHER 10",1,1,,,,,,,,,,,,,  
35,1,,26116-100162,, "BOLT M10X 16 PLATED",1,1,,,,,,,,,,,,,  
36,1,,933147-03400,, "WASHER, BRAKE ARM",1,1,,,,,,,,,,,,,  
37,1,,933168-14170,, "SPRING 16",2,2,,,,,,,,,,,,,

Fig. 53 ブームシリンダ(キャビン)  
BOOM CYLINDER (CABIN)

COUNTRY	J	P	A	S	E	X
Fig No.	53		-		53	



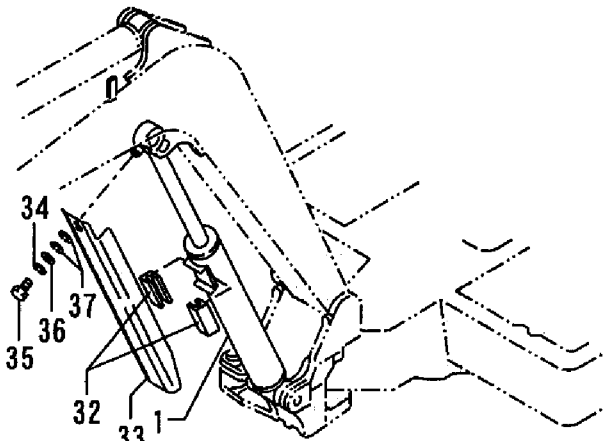
見出しNo. 1は  
見出しNo. 2~31を含みます  
1 INC. No. 2~31



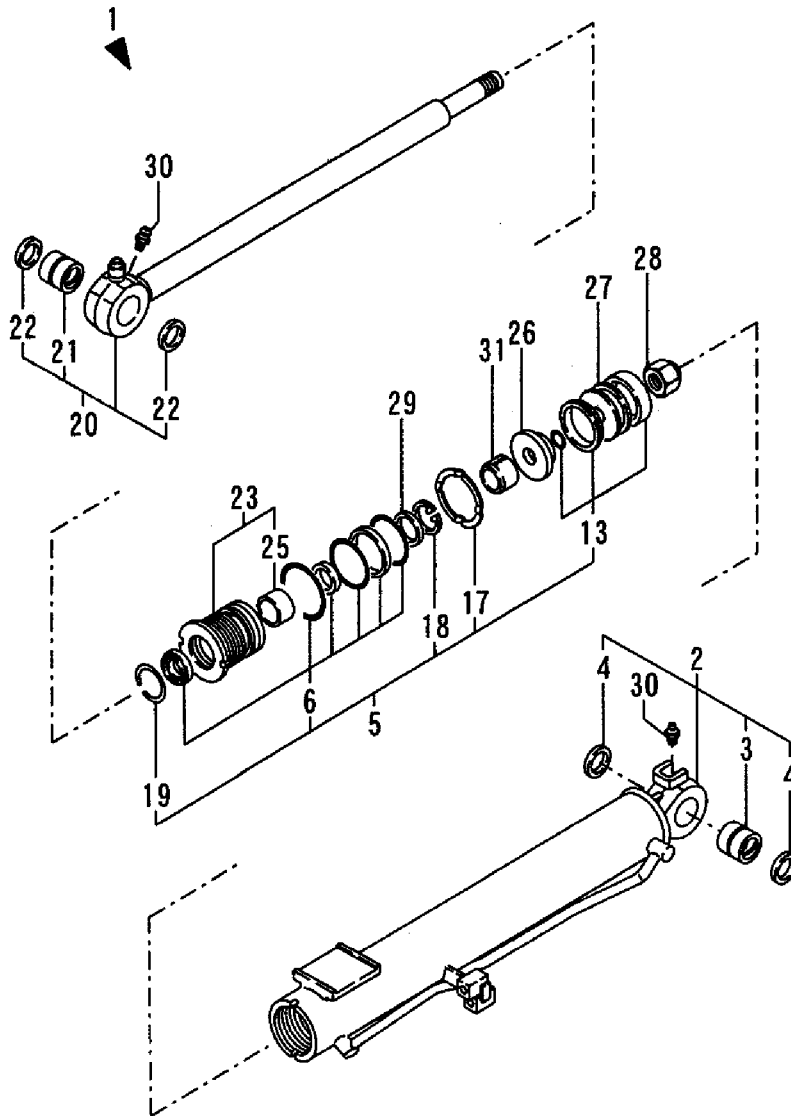
1A,1,,172142-72283-4,, "CYLINDE,BOOM (GREEN)" ,,,1,1,,,,,,,,,,,,,  
1B,1,,172142-72861,, "CYLINDER,BOOM UA" ,,,,,,1,1,,,,,,,,,,,,,  
2A,2,,172142-72292-4,, "TUBE W/BUSH,BOOM Z" ,,,,,,1,1,,,,,,,,,,,,,  
2B,2,,172142-72871,, "TUBE W/BUSH,BOOM UA" ,,,,,,1,1,,,,,,,,,,,,,  
3,3,,172168-72400,, "BUSH 45X55X40" ,,,,,,1,1,1,,,,,,,,,,,,,  
4,3,,172168-81410,, "SEAL 45X55X4, DUST" ,,,,,,2,2,2,,,,,,,,,,,,,  
5,2,,172142-99340,, "CYLINDER KIT, BOOM" ,,,,,,1,1,1,,,,,,,,,,,,,  
6,3,,172142-72900,, "SEAL SET, HEAD" ,,,,,,1,1,1,,,,,,,,,,,,,  
13,3,,172142-72911,, "SEAL SET, PISTON" ,,,,,,1,1,1,,,,,,,,,,,,,  
17,3,,172142-72260,, "WASHER 80 B" ,,,,,,1,1,1,,,,,,,,,,,,,  
18,3,,22252-000561,, "CIRCLIP" ,,,,,,1,1,1,,,,,,,,,,,,,  
19,3,,933111-26600,, "RING 55, SPRING" ,,,,,,1,1,1,,,,,,,,,,,,,  
20,2,,172142-72332,, "ROD, BOOM" ,,,,,,1,1,1,,,,,,,,,,,,,  
21,3,,172168-72400,, "BUSH 45X55X40" ,,,,,,1,1,1,,,,,,,,,,,,,  
22,3,,172168-81410,, "SEAL 45X55X4, DUST" ,,,,,,2,2,2,,,,,,,,,,,,,  
23,2,,172142-72210,, "HEAD 80 40 C W/BUSH" ,,,,,,1,1,1,,,,,,,,,,,,,  
25,3,,933135-14600,, "BUSH 40 30, ROD" ,,,,,,1,1,1,,,,,,,,,,,,,  
26,2,,172142-72232,, "PISTON 80 27 B" ,,,,,,1,1,1,,,,,,,,,,,,,  
27,2,,172142-72242,, "PISTON 80 27 A" ,,,,,,1,1,1,,,,,,,,,,,,,  
28,2,,172141-72250,, "U-NUT M27" ,,,,,,1,1,1,,,,,,,,,,,,,  
29,2,,172137-72730,, "RING 44B, CUSHION" ,,,,,,1,1,1,,,,,,,,,,,,,  
30,2,,24761-020000,, "NIPPLE PT1/8,GREASE" ,,,,,,2,2,2,,,,,,,,,,,,,  
31,2,,933127-27102,, "PLUNGER 44A, CUSHION" ,,,,,,1,1,1,,,,,,,,,,,,,  
32,1,,172162-61770,, "GUIDE,SLIDE" ,,,,,,2,2,2,,,,,,,,,,,,,  
33A,1,,172142-72341-4,, "COVER,BOOM(GREEN:97)" ,,,,,,1,1,,,,,,,,,,,,,  
33B,1,,172142-72341,, "COVER (YELLOW:87)" ,,,,,,1,1,,,,,,,,,,,,,  
34,1,,22217-100000,, "SPRING WASHER 10" ,,,,,,1,1,1,,,,,,,,,,,,,  
35,1,,26116-100162,, "BOLT M10X 16 PLATED" ,,,,,,1,1,1,,,,,,,,,,,,,  
36,1,,933147-03400,, "WASHER, BRAKE ARM" ,,,,,,1,1,1,,,,,,,,,,,,,  
37,1,,933168-14170,, "SPRING 16" ,,,,,,2,2,2,,,,,,,,,,,,,

Fig. 54 ブームシリンダ(キャピル)  
BOOM CYLINDER (CANOPY)

COUNTRY	J	P	A	S	E	X
Fig. No.	54	54	—	—	—	—



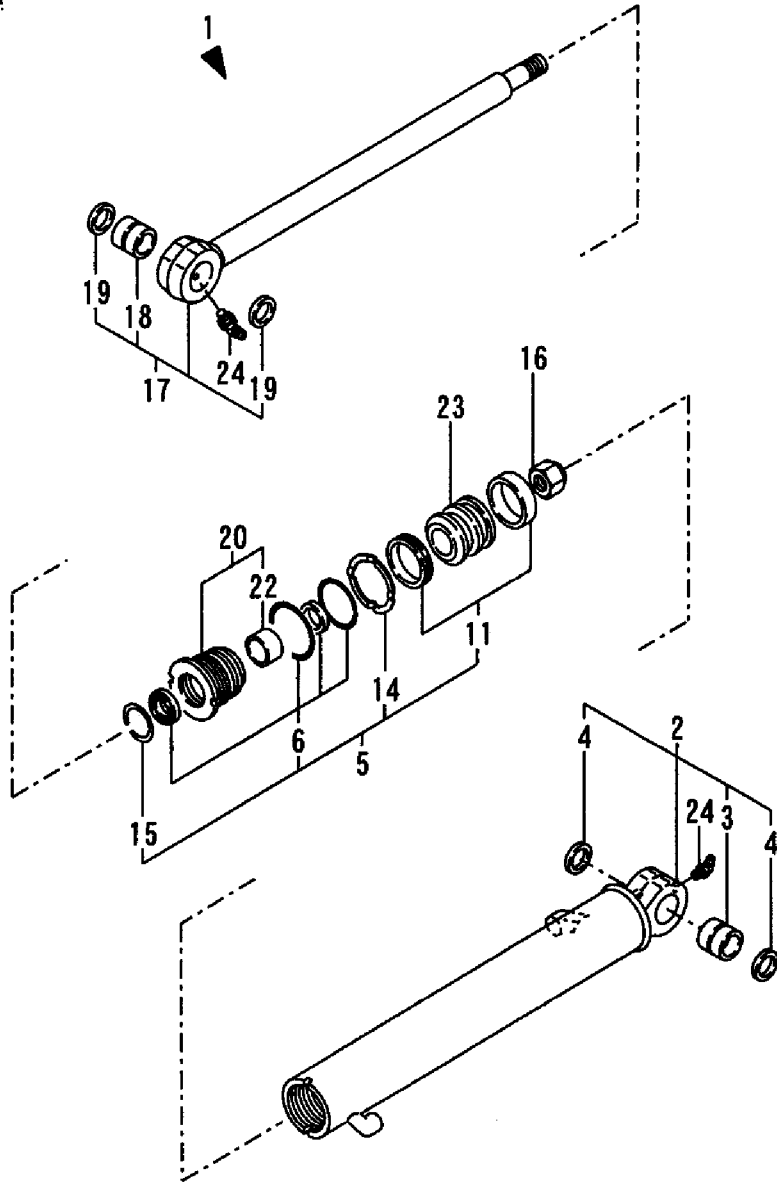
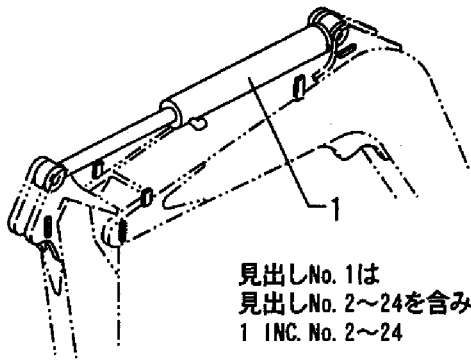
見出しNo. 1は  
見出しNo. 2~31を含みます  
1 INC. No. 2~31



1A,1,,172142-72372-4,, "CYLINDER, ARM",1,1,1,1,,,,,,,,,,,,,  
1B,1,,172142-72372,, "CYLINDER ASSY, ARM",,,,,,1,1,,,,,,,,,,,,,  
2A,2,,172142-72381-4,, "TUBE W/BUSH, ARM",1,1,1,1,,,,,,,,,,,,,  
2B,2,,172142-72381,, "TUBE ASSY, ARM",,,,,,1,1,,,,,,,,,,,,,  
3,3,,172171-72150,, "BUSH 38X50X40",1,1,1,1,1,,,,,,,,,,,,,  
4,3,,172168-81270,, "SEAL,DUST 38X50X4",2,2,2,2,2,,,,,,,,,,,,,  
5,2,,172141-99380,, "CYLINDER KIT, ARM",1,1,1,1,1,,,,,,,,,,,,,  
6,3,,172141-71890,, "SEAL SET, CYL.HEAD",1,1,1,1,1,,,,,,,,,,,,,  
11,3,,172148-72930,, "SEAL SET, PISTON",1,1,1,1,1,,,,,,,,,,,,,  
14,3,,172141-72190,, "WASHER 75",1,1,1,1,1,,,,,,,,,,,,,  
15,3,,933111-26600,, "RING 55, SPRING",1,1,1,1,1,,,,,,,,,,,,,  
16,2,,172175-72550,, "U-NUT",1,1,1,1,1,,,,,,,,,,,,,  
17,2,,172142-72412,, "ROD COMP",1,1,1,1,1,,,,,,,,,,,,,  
18,3,,172171-72150,, "BUSH 38X50X40",1,1,1,1,1,,,,,,,,,,,,,  
19,3,,172168-81270,, "SEAL,DUST 38X50X4",2,2,2,2,2,,,,,,,,,,,,,  
20,2,,172141-72690,, "HEAD 75 40 W/BUSH",1,1,1,1,1,,,,,,,,,,,,,  
22,3,,933135-14600,, "BUSH 40 30, ROD",1,1,1,1,1,,,,,,,,,,,,,  
23,2,,172175-72540,, "PISTON 75",1,1,1,1,1,,,,,,,,,,,,,  
24,2,,24761-040000,, "NIPPLE B,GREASE",2,2,2,2,2,,,,,,,,,,,,,

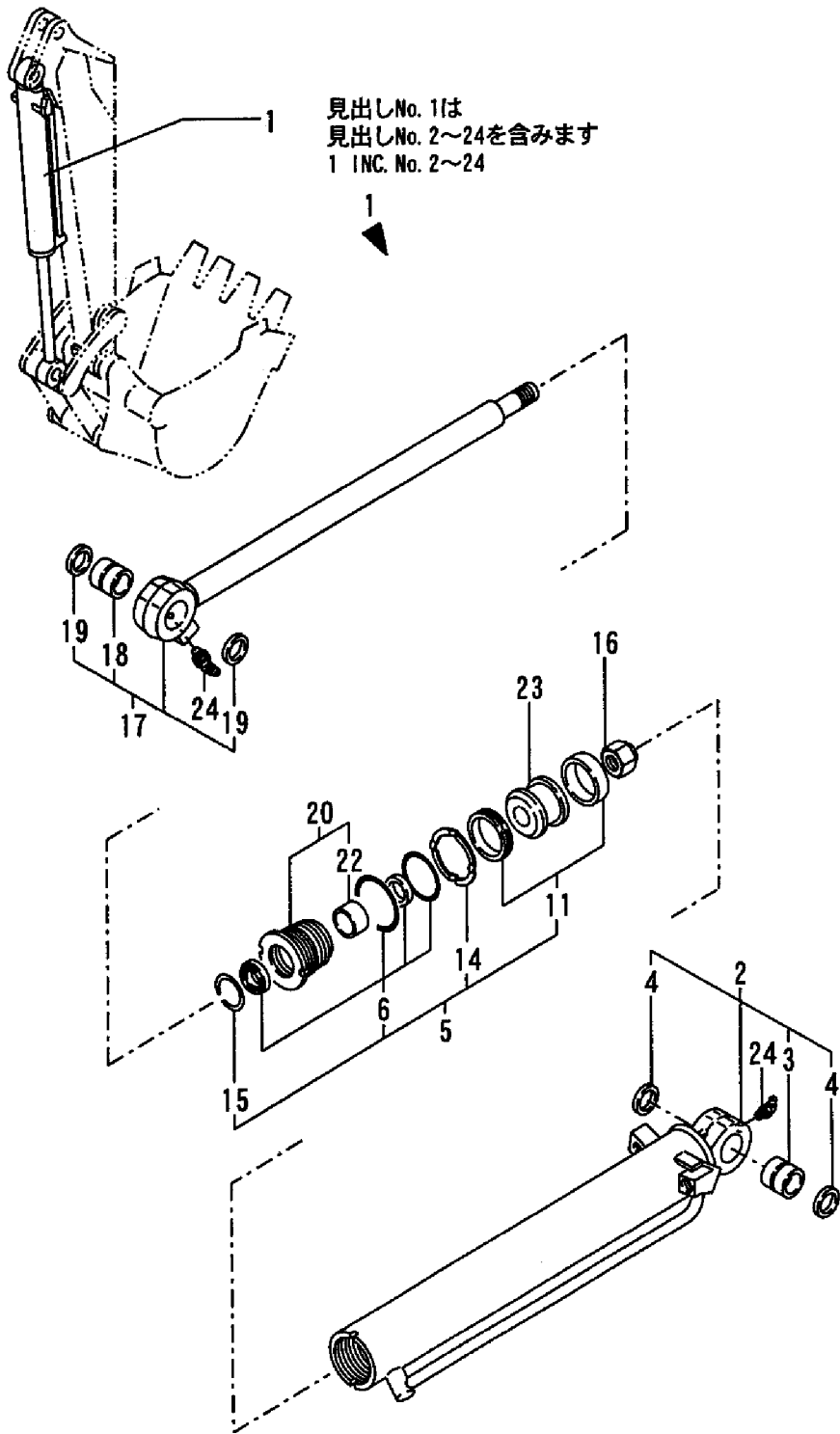


Fig. 55 アームシリンダ  
ARM CYLINDER



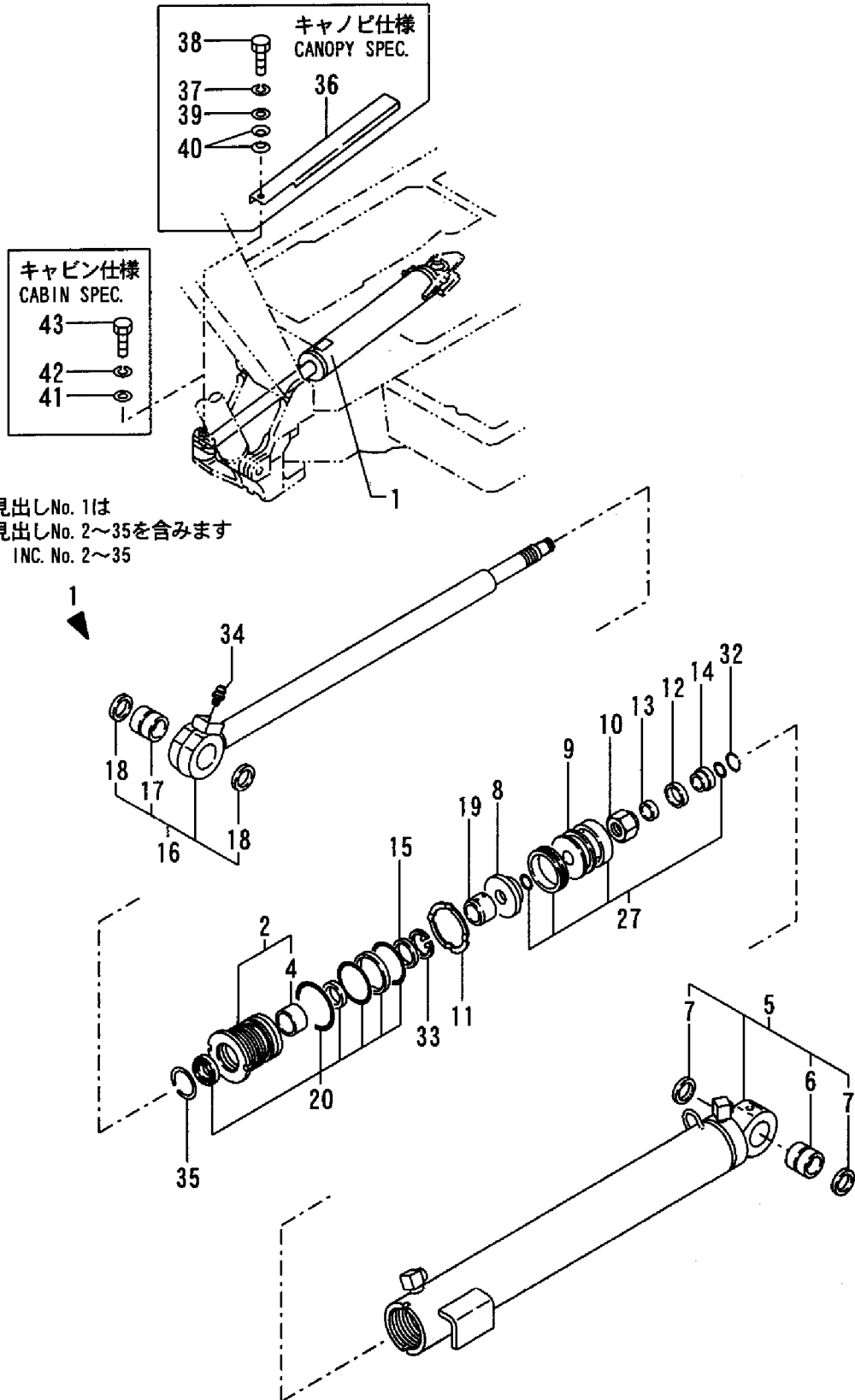
1A,1,,172142-72431-4,, "CYLINDER, BUCKET (GREE",1,1,1,1,,,,,,,,,,,,,  
1B,1,,172142-72431,, "CYLINDER ASSY, BUCKET",,,,,,1,,1,,,,,,,,,,,,,  
2A,2,,172142-72441-4,, "TUBE, BUCKET (GREEN)",1,1,1,1,,,,,,,,,,,,,  
2B,2,,172142-72441,, "TUBE ASSY, BUCKET",,,,,,1,,1,,,,,,,,,,,,,  
3,3,,172168-72240,, "BUSH 38X50X40",1,1,1,1,,1,,,,,,,,,,,,,  
4,3,,172168-81270,, "SEAL, DUST 38X50X4",2,2,2,2,,2,,,,,,,,,,,,,  
5,2,,172142-99420,, "CYLINDER KIT, BUCKET",1,1,1,1,,1,,,,,,,,,,,,,  
6,3,,172142-72920,, "SEAL SET, HEAD",1,1,1,1,,1,,,,,,,,,,,,,  
11,3,,172148-72940,, "SEAL SET, PISTON",1,1,1,1,,1,,,,,,,,,,,,,  
14,3,,172142-72560,, "WASHER 65, LOCK",1,1,1,1,,1,,,,,,,,,,,,,  
15,3,,933111-26600,, "RING 55, SPRING",1,1,1,1,,1,,,,,,,,,,,,,  
16,2,,172141-72250,, "U-NUT M27",1,1,1,1,,1,,,,,,,,,,,,,  
17,2,,172142-72501,, "ROD, BUCKET",1,1,1,1,,1,,,,,,,,,,,,,  
18,3,,172168-72240,, "BUSH 38X50X40",1,1,1,1,,1,,,,,,,,,,,,,  
19,3,,172168-81270,, "SEAL, DUST 38X50X4",2,2,2,2,,2,,,,,,,,,,,,,  
20,2,,172142-72510,, "HEAD 65 40 W/BUSH",1,1,1,1,,1,,,,,,,,,,,,,  
22,3,,933135-14600,, "BUSH 40 30, ROD",1,1,1,1,,1,,,,,,,,,,,,,  
23,2,,172148-72790,, "PISTON 65",1,1,1,1,,1,,,,,,,,,,,,,  
24,2,,24761-040000,, "NIPPLE B, GREASE",2,2,2,2,,2,,,,,,,,,,,,,

Fig. 56 バケットシリンダ  
 BUCKET CYLINDER



1,1,,172168-72201,, "CYLINDER, SWING",1,1,1,1,,1,,,,,,,,,,,,,  
2,2,,172142-72210,, "HEAD 80 40 C W/BUSH",1,1,1,1,,1,,,,,,,,,,,,,  
4,3,,933135-14600,, "BUSH 40 30, ROD",1,1,1,1,,1,,,,,,,,,,,,,  
5,2,,172168-72211,, "TUBE, SWING",1,1,1,1,,1,,,,,,,,,,,,,  
6,3,,172171-72150,, "BUSH 38X50X40",1,1,1,1,,1,,,,,,,,,,,,,  
7,3,,172168-81270,, "SEAL,DUST 38X50X4",1,1,1,1,,1,,,,,,,,,,,,,  
8,2,,172142-72232,, "PISTON 80 27 B",1,1,1,1,,1,,,,,,,,,,,,,  
9,2,,172142-72242,, "PISTON 80 27 A",1,1,1,1,,1,,,,,,,,,,,,,  
10,2,,172141-72250,, "U-NUT M27",1,1,1,1,,1,,,,,,,,,,,,,  
11,2,,172142-72260,, "WASHER 80 B",1,1,1,1,,1,,,,,,,,,,,,,  
12,2,,172137-72700,, "RING 40A, CUSHION",1,1,1,1,,1,,,,,,,,,,,,,  
13,2,,172137-72710,, "COLLAR 40B, CUSHION",1,1,1,1,,1,,,,,,,,,,,,,  
14,2,,172137-72720,, "COLLAR 40A, CUSHION",1,1,1,1,,1,,,,,,,,,,,,,  
15,2,,172137-72730,, "RING 44B, CUSHION",1,1,1,1,,1,,,,,,,,,,,,,  
16,2,,172142-72781,, "ROD W/BUSH, SWING",1,1,1,1,,1,,,,,,,,,,,,,  
17,3,,172171-72150,, "BUSH 38X50X40",1,1,1,1,,1,,,,,,,,,,,,,  
18,3,,172168-81270,, "SEAL,DUST 38X50X4",2,2,2,2,,2,,,,,,,,,,,,,  
19,2,,172142-72800,, "PLUNGER 44D, CUSHION",1,1,1,1,,1,,,,,,,,,,,,,  
20,2,,172142-72900,, "SEAL SET, HEAD",1,1,1,1,,1,,,,,,,,,,,,,  
27,2,,172142-72941,, "SEAL SET, PISTON",1,1,1,1,,1,,,,,,,,,,,,,  
32,2,,172142-72810,, "CIRCLIP 22",1,1,1,1,,1,,,,,,,,,,,,,  
33,2,,22252-000561,, "CIRCLIP 56",1,1,1,1,,1,,,,,,,,,,,,,  
34,2,,24761-020000,, "NIPPLE PT1/8,GREASE",1,1,1,1,,1,,,,,,,,,,,,,  
35,2,,933111-26600,, "RING 55, SPRING",1,1,1,1,,1,,,,,,,,,,,,,  
36A,1,,172168-72300-4,, "COVER, SWING",,,1,1,,,,,,,,,,,,,  
36B,1,,172168-72300-3,, "COVER, SWING (86)",,,,,,1,1,,,,,,,,,,,,,  
37,1,,22217-100000,, "SPRING WASHER 10",,,1,1,,1,,,,,,,,,,,,,  
38,1,,26116-100162,, "BOLT M10X 16 PLATED",,,1,1,,1,,,,,,,,,,,,,  
39,1,,933147-03400,, "WASHER, BRAKE ARM",,,1,1,,1,,,,,,,,,,,,,  
40,1,,933168-14170,, "SPRING 16",,,2,2,,2,,,,,,,,,,,,,  
41,1,,22157-100000,, "WASHER 10",1,1,,,,,,,,,,,,,  
42,1,,22217-100000,, "SPRING WASHER 10",1,1,,,,,,,,,,,,,  
43,1,,26116-100162,, "BOLT M10X 16 PLATED",1,1,,,,,,,,,,,,,

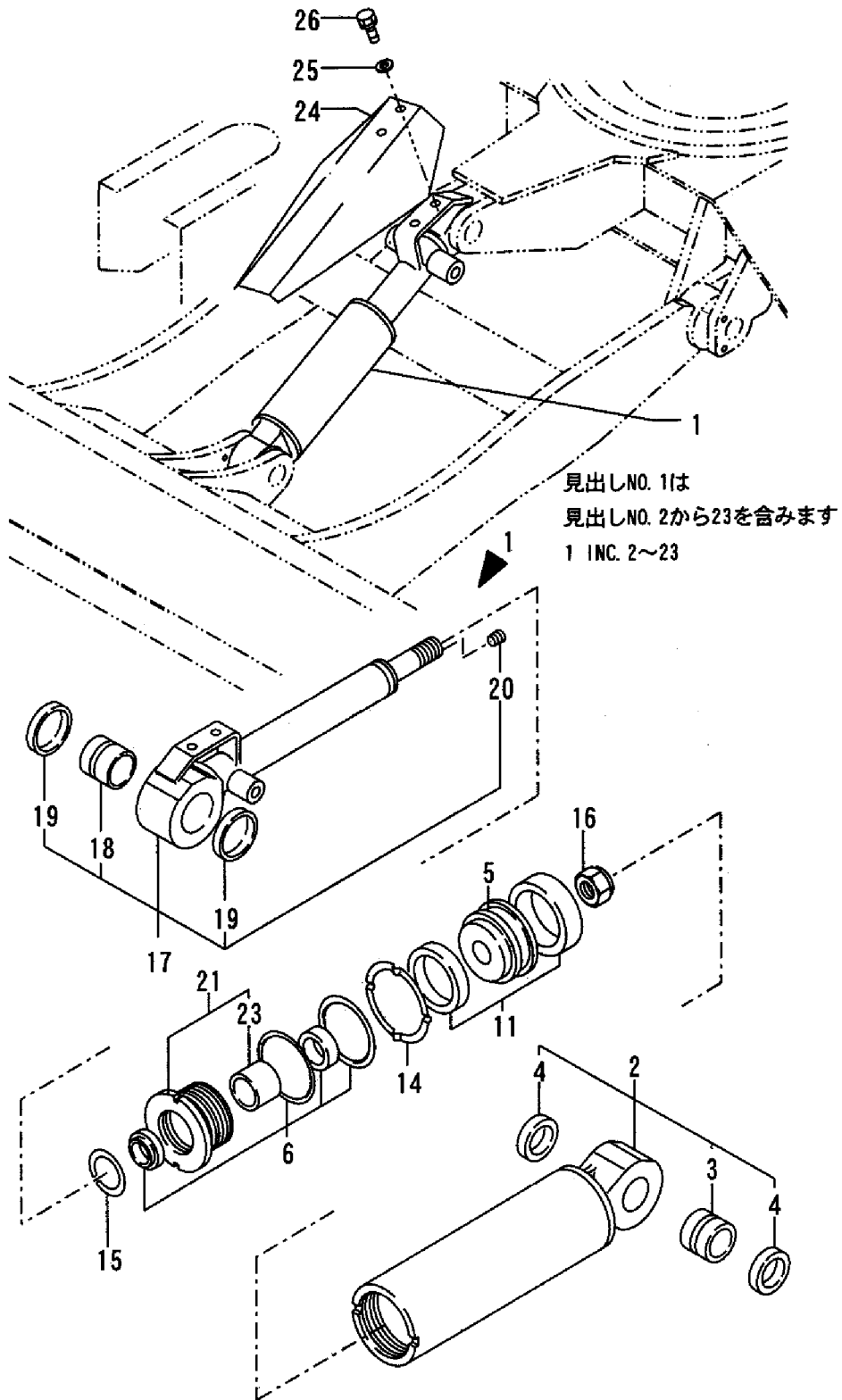
Fig. 57 スイングシリンダ  
SWING CYLINDER



見出しNo. 1は  
見出しNo. 2~35を含みます  
1 INC. No. 2~35

1,1,,172422-72700,, "CYLINDER, BLADE",1,1,1,1,,1,,,,,,,,,,,,,  
2,2,,172422-72710,, "TUBE, BLADE (GREEN:88)",1,1,1,1,,1,,,,,,,,,,,,,  
3,3,,172168-72410,, "BUSH 40X50X40",1,1,1,1,,1,,,,,,,,,,,,,  
4,3,,172165-81750,, "SEAL 40X50X5, DUST",2,2,2,2,,2,,,,,,,,,,,,,  
5,2,,172422-72780,, PISTON,1,1,1,1,,1,,,,,,,,,,,,,  
6,2,,172142-72930,, "SEAL SET, HEAD",1,1,1,1,,1,,,,,,,,,,,,,  
11,2,,172142-72950,, "SEAL SET, PISTON",1,1,1,1,,1,,,,,,,,,,,,,  
14,2,,172142-72260,, "WASHER 80 B",1,1,1,1,,1,,,,,,,,,,,,,  
15,2,,933111-26600,, "RING 55, SPRING",1,1,1,1,,1,,,,,,,,,,,,,  
16,2,,172175-72550,, U-NUT,1,1,1,1,,1,,,,,,,,,,,,,  
17,2,,172422-72730,, ROD,1,1,1,1,,1,,,,,,,,,,,,,  
18,3,,172168-72410,, "BUSH 40X50X40",1,1,1,1,,1,,,,,,,,,,,,,  
19,3,,172165-81750,, "SEAL 40X50X5, DUST",2,2,2,2,,2,,,,,,,,,,,,,  
20,3,,23871-005000,, "PLUG PT 1/16",1,1,1,1,,1,,,,,,,,,,,,,  
21,2,,172422-72760,, HEAD,1,1,1,1,,1,,,,,,,,,,,,,  
21-1,2,,172142-72640,, "HEAD 80 40  
W/BUSH",1,1,1,1,,1,N,,M/#60524,,M/#60524,,M/#60524,,M/#60524,,,,M/#60524  
23,3,,933135-14600,, "BUSH 40 30, ROD",1,1,1,1,,1,,,,,,,,,,,,,  
24,1,,172421-72790,, COVER,1,1,1,1,,1,M,,,,,,,,,,,,,  
24-1,1,,172422-72790,, COVER (BLADE,1,1,1,1,,1,,,,,,,,,,,,,  
25,1,,22157-100000,, "WASHER 10",2,2,2,2,,2,,,,,,,,,,,,,  
26,1,,26013-100202,, "BOLT W/WASHER M10X20",2,2,2,2,,2,,,,,,,,,,,,,

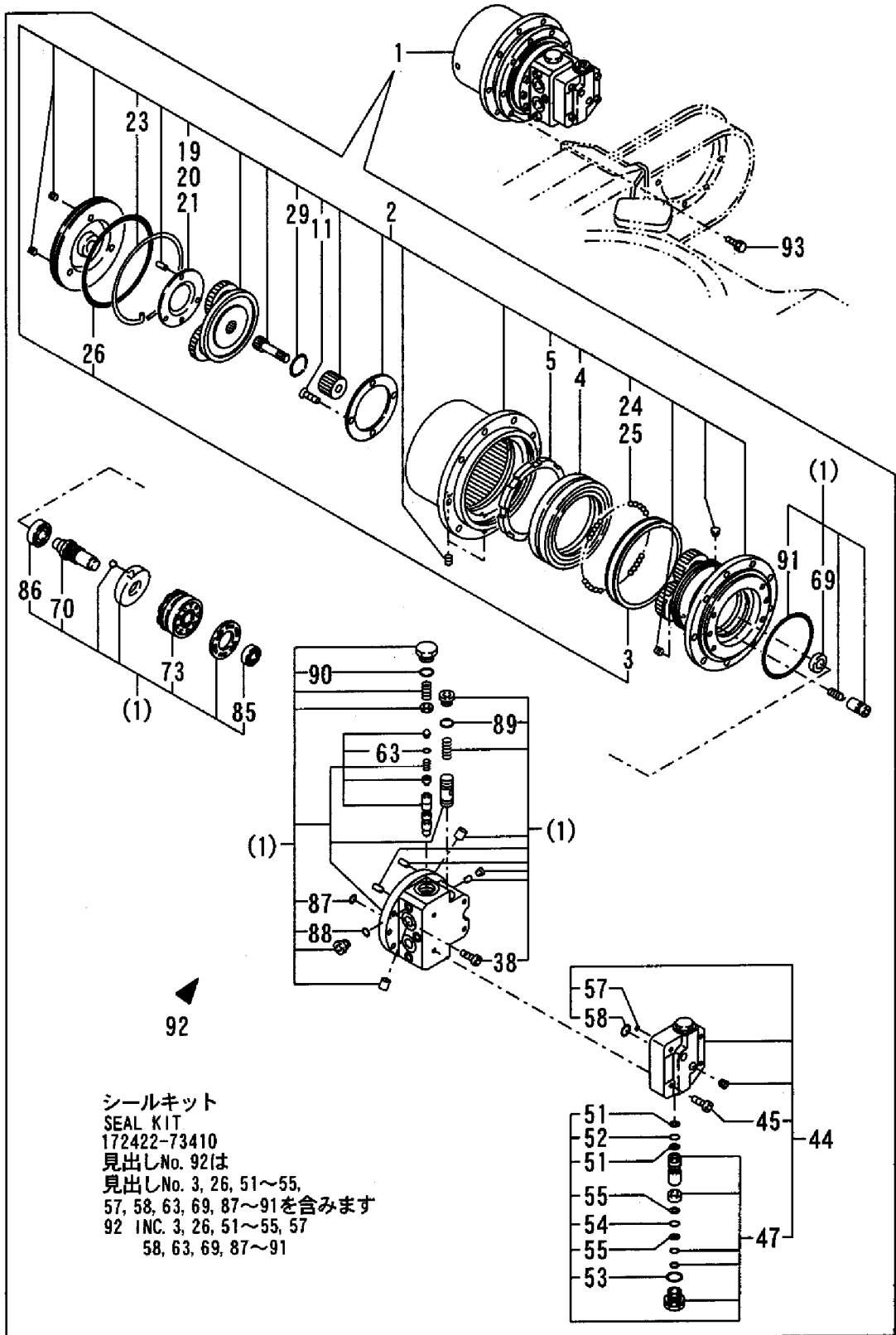
Fig. 58 ブレードシリンダ  
BLADE CYLINDER



1,1,,172422-73300,, "MOTOR, TRAVEL",2,2,2,2,,2,,,,,,,,,,,,,  
2,2,,172175-70100,, REDUCTION,2,2,2,2,,2,,,,,,,,,,,,,  
3,3,,172141-70020,, "SEAL, FLOATING",2,2,2,2,,2,,,,,,,,,,,,,  
4,3,,172141-70030,, "BEARING, ANGULAR",2,2,2,2,,2,,,,,,,,,,,,,  
5,3,,172141-70040,, "NUT, RING",2,2,2,2,,2,,,,,,,,,,,,,  
11,3,,172141-70110,, SCREW,8,8,8,8,,8,,,,,,,,,,,,,  
19,3,,172141-70180,, "PLATE(T1.8), THRUST",2,2,2,2,,2,,,,,,,,,,,,,  
20,3,,172141-70190,, "PLATE(T2.3), THRUST",2,2,2,2,,2,,,,,,,,,,,,,  
21,3,,172141-70200,, "PLATE(T2.8), THRUST",2,2,2,2,,2,,,,,,,,,,,,,  
23,3,,172141-70230,, WIRE,2,2,2,2,,2,,,,,,,,,,,,,  
24,3,,172122-70350,, BALL,132,132,132,132,,132,,,,,,,,,,,,,  
25,3,,172122-70350,, BALL,132,132,132,132,,132,,,,,,,,,,,,,  
26,3,,172162-70820,, O-RING,2,2,2,2,,2,,,,,,,,,,,,,  
29,3,,22242-000350,, "CIRCLIP 35",2,2,2,2,,2,,,,,,,,,,,,,  
38,2,,172122-70540,, "BOLT, SOCKET",12,12,12,12,,12,,,,,,,,,,,,,  
44,2,,172422-73370,, VALVE,2,2,2,2,,2,,,,,,,,,,,,,  
45,3,,172148-70350,, BOLT,8,8,8,8,,8,,,,,,,,,,,,,  
47,3,,172422-73400,, "VALVE , RELIEF",4,4,4,4,,4,,,,,,,,,,,,,  
51,4,,172147-70580,, "RING P12 T2, BACK UP",4,4,4,4,,4,,,,,,,,,,,,,  
52,4,,24315-000120,, "O-RING 1B P-12.0",4,4,4,4,,4,,,,,,,,,,,,,  
53,4,,24315-000240,, "O-RING 1B P-24.0",2,2,2,2,,2,,,,,,,,,,,,,  
54,4,,24315-000150,, "O-RING 1B P-15.0",2,2,2,2,,2,,,,,,,,,,,,,  
55,4,,172147-70600,, "RING P15,T3,BACKUP",4,4,4,4,,4,,,,,,,,,,,,,  
57,3,,24315-000070,, "O-RING 1B P-7.0",6,6,6,6,,6,,,,,,,,,,,,,  
58,3,,24315-000160,, "O-RING 1B P-16.0",4,4,4,4,,4,,,,,,,,,,,,,  
63,4,,24315-000100,, "O-RING 1B P-10.0",4,4,4,4,,4,,,,,,,,,,,,,  
69,2,,172638-73540,, "SEAL, OIL",2,2,2,2,,2,,,,,,,,,,,,,  
70,2,,172183-73670,, SHAFT,2,2,2,2,,2,,,,,,,,,,,,,  
73,2,,172183-73910,, "BLOCK KIT,CYLINDER",2,2,2,2,,2,,,,,,,,,,,,,  
85,2,,24101-060024,, "BALL BEARING",2,2,2,2,,2,,,,,,,,,,,,,  
86,2,,24101-060044,, "BALL BEARING 6004",2,2,2,2,,2,,,,,,,,,,,,,  
87,2,,24315-000070,, "O-RING 1B P-7.0",6,6,6,6,,6,,,,,,,,,,,,,  
88,2,,24315-000110,, "O-RING 1B P-11.0",4,4,4,4,,4,,,,,,,,,,,,,  
89,2,,24315-000140,, "O-RING 1B P-14.0",4,4,4,4,,4,,,,,,,,,,,,,  
90,2,,24315-000290,, "O-RING 1B P-29.0",4,4,4,4,,4,,,,,,,,,,,,,  
91,2,,24321-001200,, "O-RING 1A G-120.0",2,2,2,2,,2,,,,,,,,,,,,,  
92,2,,172422-73410,, "SEAL KIT",2,2,2,2,,2,1,,,,,,,,,,,,,  
93,1,,26013-120302,, "BOLT W/WASHER M12X30",18,18,18,18,,18,,,,,,,,,,,,,

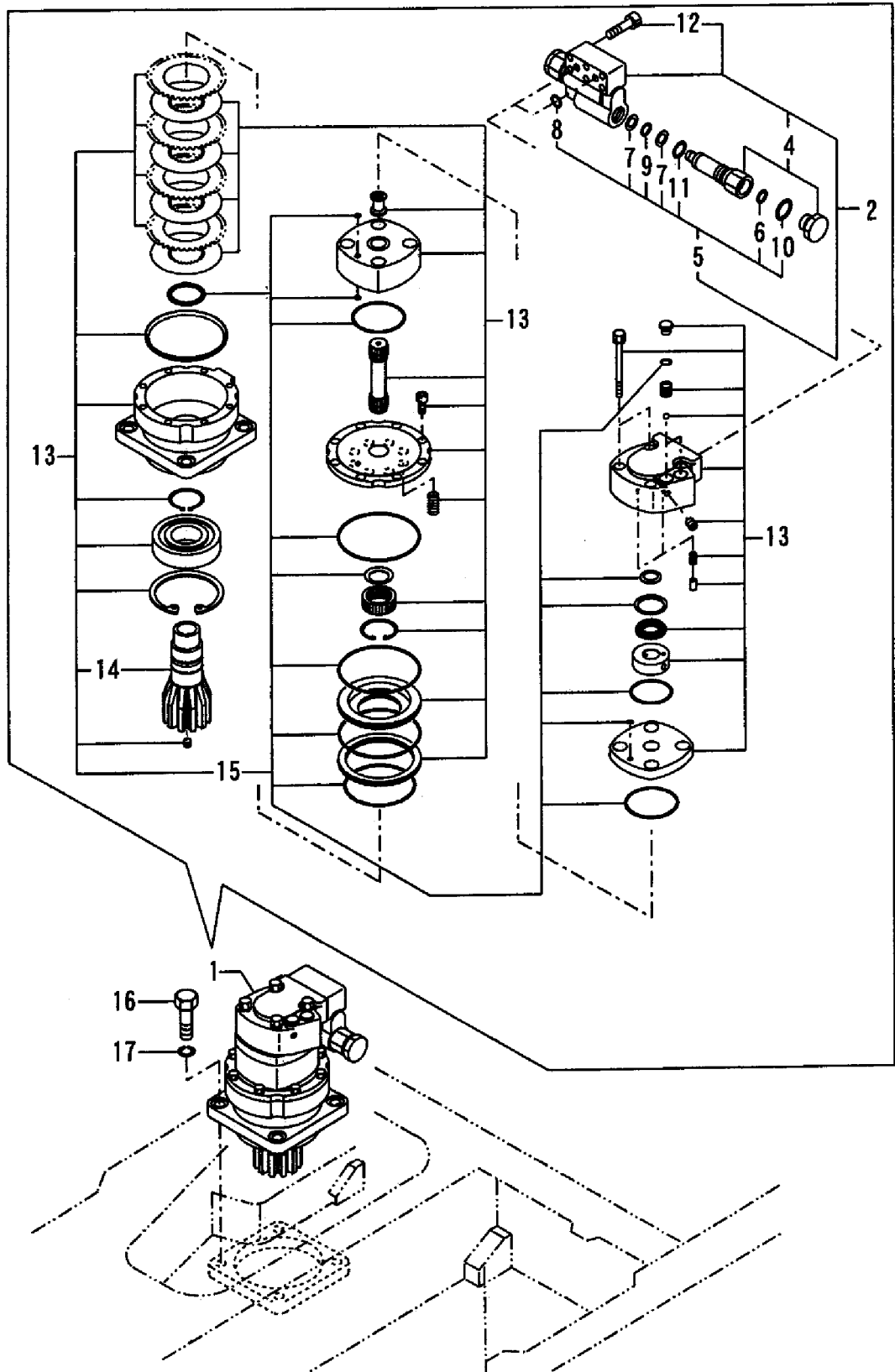


Fig. 59 走行モータ  
DRIVING MOTOR



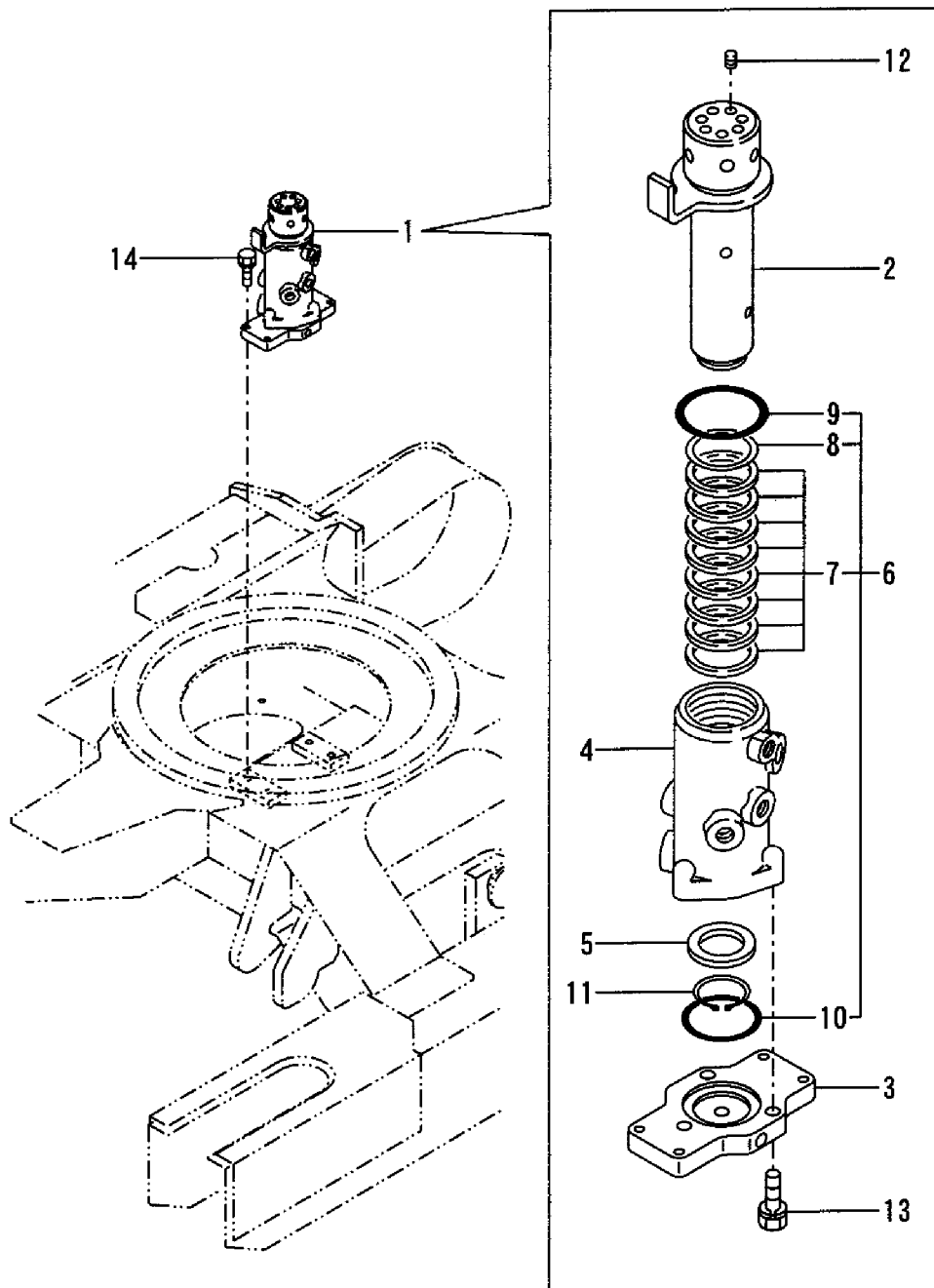
1,1,,172428-73310,,MOTOR,1,1,1,1,,1,,,,,,,,,,,,,  
2,2,,172168-73330,,,"VALVE ASY, SHOCKLESS",1,1,1,1,,1,,,,,,,,,,,,,  
4,3,,172168-73350,,,"CARTRIDGE",2,2,2,2,,2,,,,,,,,,,,,,  
5,3,,172168-73360,,,"SEAL KIT",1,1,1,1,,1,,,,,,,,,,,,,  
6,4,,172171-73330,,,"SEAL",2,2,2,2,,2,,,,,,,,,,,,,  
7,4,,172171-73340,,,"RING",4,4,4,4,,4,,,,,,,,,,,,,  
8,4,,24315-000160,,,"O-RING 1B P-16.0",2,2,2,2,,2,,,,,,,,,,,,,  
9,4,,24315-000200,,,"O-RING 1B P-20.0",2,2,2,2,,2,,,,,,,,,,,,,  
10,4,,24315-000250,,,"O-RING 1B P-25.0",2,2,2,2,,2,,,,,,,,,,,,,  
11,4,,24315-000280,,,"O-RING 1B P-28.0",2,2,2,2,,2,,,,,,,,,,,,,  
12,3,,172168-73370,,,"BOLT",6,6,6,6,,6,,,,,,,,,,,,,  
13,2,,172428-73320,,,"MOTOR ASSY",1,1,1,1,,1,,,,,,,,,,,,,  
14,3,,172428-73330,,,"GEAR ASSY, PINION",1,1,1,1,,1,,,,,,,,,,,,,  
15,3,,172428-73340,,,"SEAL KIT",1,1,1,1,,1,,,,,,,,,,,,,  
16,1,,22217-160000,,,"SPRING WASHER 16",4,4,4,4,,4,,,,,,,,,,,,,  
17,1,,26116-160502,,,"BOLT M16X 50 PLATED",4,4,4,4,,4,,,,,,,,,,,,,

Fig. 60 旋回モータ  
TURNING MOTOR



1,1,,172168-73800,, "JOINT COMP., SWIVEL",1,1,1,1,,1,,,,,,,,,,,,,  
2,2,,172148-73810,, "SHAFT, SWIVEL",1,1,1,1,,1,,,,,,,,,,,,,  
3,2,,172148-73830,, "FLANGE, SWIVEL",1,1,1,1,,1,,,,,,,,,,,,,  
4,2,,172148-73840,, "HUB, SWIVEL",1,1,1,1,,1,,,,,,,,,,,,,  
5,2,,172137-73860,, "SPACER, SWIVEL",1,1,1,1,,1,,,,,,,,,,,,,  
6,2,,172168-73880,, "SEAL SET, SWIVEL",1,1,1,1,,1,,,,,,,,,,,,,  
7,3,,172142-73800,, "O-RING 55.76X5.7",8,8,8,8,,8,,,,,,,,,,,,,  
8,3,,172148-73870,, "LING EL, BUCK UP",1,1,1,1,,1,,,,,,,,,,,,,  
9,3,,24311-000750,, "O-RING 1A P-75.0",1,1,1,1,,1,,,,,,,,,,,,,  
10,3,,24321-000700,, "O-RING 1A G-70.0",1,1,1,1,,1,,,,,,,,,,,,,  
11,2,,22242-000451,, "CIRCLIP 45",1,1,1,1,,1,,,,,,,,,,,,,  
12,2,,23871-020000,, "PLUG PT1/4, SCREW",7,7,7,7,,7,,,,,,,,,,,,,  
13,2,,26013-100352,, "BOLT M10X 35",3,3,3,3,,3,,,,,,,,,,,,,  
14,1,,26013-100302,, "BOLT M10X 30",4,4,4,4,,4,,,,,,,,,,,,,

Fig. 61 スイベルジョイント  
SWIVEL JOINT



1,1,,172168-74101,, "VALVE ASSY, CONTROL",1,1,1,1,,,,,,,,,,,,,  
2,2,,172112-06480,, PLUG,2,2,2,2,,,,,,,,,,,,,  
3,2,,172112-06490,, O-RING,2,2,2,2,,,,,,,,,,,,,  
4,2,,172168-72500,, "SECTION KIT, INLET",1,1,1,1,,,,,,,,,,,,,  
5,3,,172168-72680,, "VALVE 185/33, REFIEF",1,1,1,1,,,,,,,,,,,,,  
6,4,,172116-74150,, O-RING,1,1,1,1,,,,,,,,,,,,,  
7,3,,172116-74150,, O-RING,1,1,1,1,,,,,,,,,,,,,  
8,3,,172116-74320,, PLUG,1,1,1,1,,,,,,,,,,,,,  
9,3,,172122-74520,, "SECTION, INLET",1,1,1,1,,,,,,,,,,,,,  
10,4,,933171-80590,, O-RING,1,1,1,1,,,,,,,,,,,,,  
11,2,,172168-72510,, "SECTION KIT, INLET",1,1,1,1,,,,,,,,,,,,,  
12,3,,172168-72690,, "VALVE 160/27, REFIEF",1,1,1,1,,,,,,,,,,,,,  
13,4,,172116-74150,, O-RING,1,1,1,1,,,,,,,,,,,,,  
14,3,,172122-74520,, "SECTION, INLET",1,1,1,1,,,,,,,,,,,,,  
15,4,,933171-80590,, O-RING,1,1,1,1,,,,,,,,,,,,,  
16,2,,172168-72620,, "SECTION ASSY., SPACER",1,1,1,1,,,,,,,,,,,,,  
17,3,,172122-73430,, PLUG,1,1,1,1,,,,,,,,,,,,,  
18,3,,172142-74900,, SPACER,1,1,1,1,,,,,,,,,,,,,  
19,2,,172168-72570,, "SECTION KIT, SPOOL",1,1,1,1,,,,,,,,,,,,,  
20,3,,172112-06480,, PLUG,1,1,1,1,,,,,,,,,,,,,  
21,3,,172112-06490,, O-RING,1,1,1,1,,,,,,,,,,,,,  
22,3,,172168-72680,, "VALVE 185/33, REFIEF",1,1,1,1,,,,,,,,,,,,,  
23,4,,172116-74150,, O-RING,1,1,1,1,,,,,,,,,,,,,  
24,3,,172168-72740,, "PLUG ASSY",1,1,1,1,,,,,,,,,,,,,  
25,4,,172116-74150,, O-RING,1,1,1,1,,,,,,,,,,,,,  
26,3,,172146-74680,, "SECTION ASSY., SPACER",1,1,1,1,,,,,,,,,,,,,  
27,4,,172122-73430,, PLUG,1,1,1,1,,,,,,,,,,,,,  
29,4,,23871-030000,, "PLUG PT3/8, SCREW",1,1,1,1,,,,,,,,,,,,,  
30,4,,933171-80590,, O-RING,1,1,1,1,,,,,,,,,,,,,  
31,2,,172151-74110,, TIE-ROD,2,2,2,2,,,,,,,,,,,,,  
32,2,,172151-74120,, TIE-ROD,1,1,1,1,,,,,,,,,,,,,  
33,2,,172116-74150,, O-RING,1,1,1,1,,,,,,,,,,,,,  
34,2,,172116-74320,, PLUG,1,1,1,1,,,,,,,,,,,,,  
35,2,,26716-080002,, "NUT M 8",4,4,4,4,,,,,,,,,,,,,  
36,2,,26716-100002,, "NUT 10",2,2,2,2,,,,,,,,,,,,,  
37,1,,172168-45400,, "PLATE ASSY, LINK",1,1,1,1,,,,,,,,,,,,,  
38,1,,172165-45490,, CUSHION,5,5,5,5,,,,,,,,,,,,,  
39,1,,22252-000280,, "CIRCLIP 28",5,5,5,5,,,,,,,,,,,,,  
40,1,,26106-100352,, "BOLT M10X 35 PLATED",5,5,5,5,,,,,,,,,,,,,  
41,1,,26013-100302,, "BOLT M10X 30",3,3,3,3,,,,,,,,,,,,,  
42,1,,26716-100002,, "NUT 10",1,1,1,1,,,,,,,,,,,,,

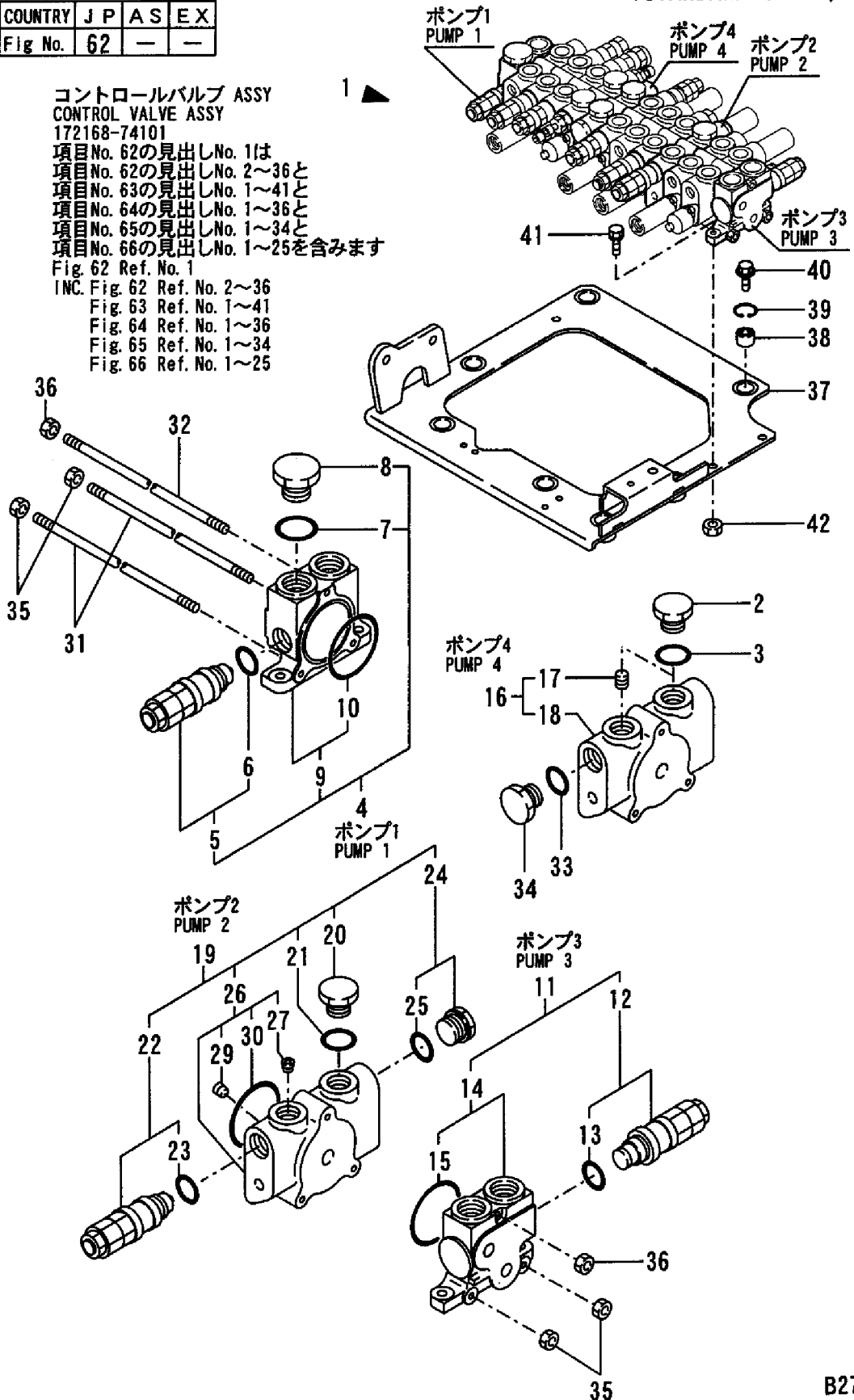
Fig. 62 コントロールバルブ(Pポート & バルブ台:標準仕様)  
 CONTROL VALVE(P PORT & VALVE STAND  
 :STANDARD SPEC.)

COUNTRY	J	P	A	S	E	X
Fig No.	62	-	-	-	-	-

コントロールバルブ ASSY  
 CONTROL VALVE ASSY  
 172168-74101

項目No. 62の見出しNo. 1は  
 項目No. 62の見出しNo. 2~36と  
 項目No. 63の見出しNo. 1~41と  
 項目No. 64の見出しNo. 1~36と  
 項目No. 65の見出しNo. 1~34と  
 項目No. 66の見出しNo. 1~25を含みます  
 Fig. 62 Ref. No. 1

INC. Fig. 62 Ref. No. 2~36  
 Fig. 63 Ref. No. 1~41  
 Fig. 64 Ref. No. 1~36  
 Fig. 65 Ref. No. 1~34  
 Fig. 66 Ref. No. 1~25

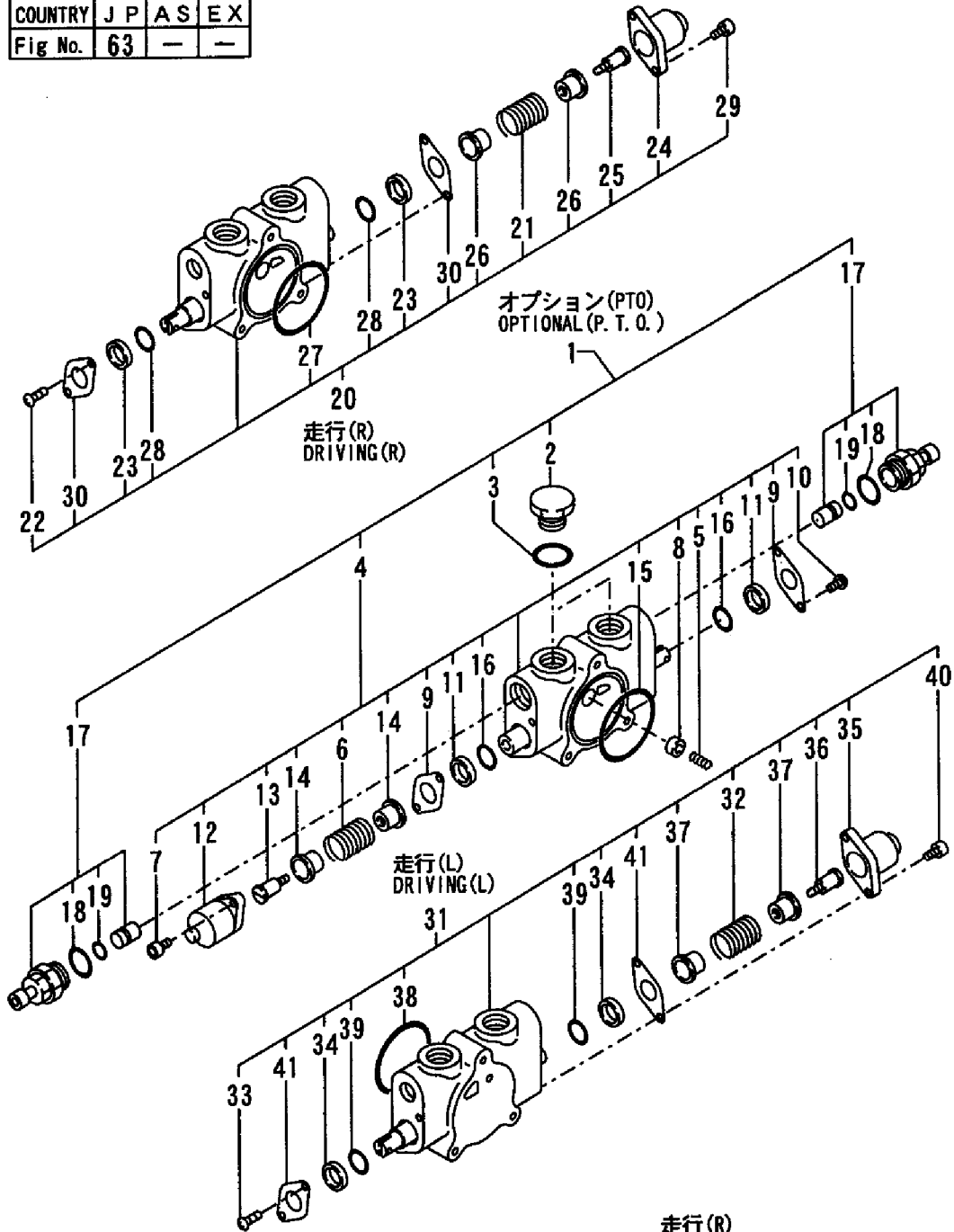


1,2,,172168-72540,, "SECTION KIT, SPOOL",1,1,1,1,,,,,,,,,,,,,  
2,3,,172112-06480,, PLUG,2,2,2,2,,,,,,,,,,,,,  
3,3,,172112-06490,, O-RING,2,2,2,2,,,,,,,,,,,,,  
4,3,,172168-72610,, "SECTION ASSY, SPOOL",1,1,1,1,,,,,,,,,,,,,  
5,4,,172168-72750,, "SPRING,CHECK VALVE",1,1,1,1,,,,,,,,,,,,,  
6,4,,172168-72760,, "SPRING, SPOOL",1,1,1,1,,,,,,,,,,,,,  
7,4,,172151-74060,, "BOLT, SOCKET HEAD",2,2,2,2,,,,,,,,,,,,,  
8,4,,172122-74130,, POPPET,1,1,1,1,,,,,,,,,,,,,  
9,4,,172116-74190,, "PLATE, SEAL",2,2,2,2,,,,,,,,,,,,,  
10,4,,172116-74220,, SCREW,2,2,2,2,,,,,,,,,,,,,  
11,4,,933166-80520,, WIPER,2,2,2,2,,,,,,,,,,,,,  
12,4,,933166-80530,, CAP,1,1,1,1,,,,,,,,,,,,,  
13,4,,933166-80550,, "SCREW, CAP",1,1,1,1,,,,,,,,,,,,,  
14,4,,933171-80510,, "SEAT, SPRING",2,2,2,2,,,,,,,,,,,,,  
15,4,,933171-80590,, O-RING,1,1,1,1,,,,,,,,,,,,,  
16,4,,933171-80610,, O-RING,2,2,2,2,,,,,,,,,,,,,  
17,3,,172146-74720,, "VALVE ASSY, SHUT-OFF",2,2,2,2,,,,,,,,,,,,,  
18,4,,172116-74150,, O-RING,2,2,2,2,,,,,,,,,,,,,  
19,4,,24311-240100,, "O-RING 1A P-10A",2,2,2,2,,,,,,,,,,,,,  
20,2,,172168-72580,, "SECTION ASSY, SPOOL",1,1,1,1,,,,,,,,,,,,,  
21,3,,172122-74050,, SPRING,1,1,1,1,,,,,,,,,,,,,  
22,3,,172116-74220,, SCREW,2,2,2,2,,,,,,,,,,,,,  
23,3,,933166-80520,, WIPER,2,2,2,2,,,,,,,,,,,,,  
24,3,,933166-80530,, CAP,1,1,1,1,,,,,,,,,,,,,  
25,3,,933166-80550,, "SCREW, CAP",1,1,1,1,,,,,,,,,,,,,  
26,3,,933171-80510,, "SEAT, SPRING",2,2,2,2,,,,,,,,,,,,,  
27,3,,933171-80590,, O-RING,1,1,1,1,,,,,,,,,,,,,  
28,3,,933171-80610,, O-RING,2,2,2,2,,,,,,,,,,,,,  
29,3,,172151-74060,, "BOLT, SOCKET HEAD",2,2,2,2,,,,,,,,,,,,,  
30,3,,172116-74190,, "PLATE, SEAL",2,2,2,2,,,,,,,,,,,,,  
31,2,,172168-72640,, "SECTION ASSY, SPOOL",1,1,1,1,,,,,,,,,,,,,  
32,3,,172122-74050,, SPRING,1,1,1,1,,,,,,,,,,,,,  
33,3,,172116-74220,, SCREW,2,2,2,2,,,,,,,,,,,,,  
34,3,,933166-80520,, WIPER,2,2,2,2,,,,,,,,,,,,,  
35,3,,933166-80530,, CAP,1,1,1,1,,,,,,,,,,,,,  
36,3,,933166-80550,, "SCREW, CAP",1,1,1,1,,,,,,,,,,,,,  
37,3,,933171-80510,, "SEAT, SPRING",2,2,2,2,,,,,,,,,,,,,  
38,3,,933171-80590,, O-RING,1,1,1,1,,,,,,,,,,,,,  
39,3,,933171-80610,, O-RING,2,2,2,2,,,,,,,,,,,,,  
40,3,,172151-74060,, "BOLT, SOCKET HEAD",2,2,2,2,,,,,,,,,,,,,  
41,3,,172116-74190,, "PLATE, SEAL",2,2,2,2,,,,,,,,,,,,,



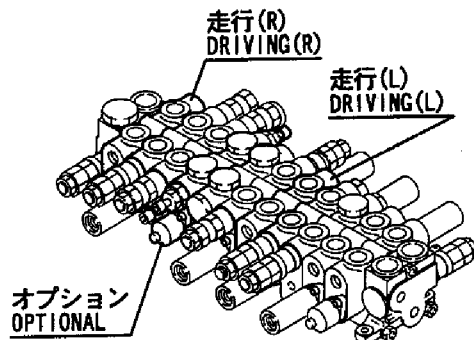
Fig. 63 コントロールバルブ(走行 & PTO:標準仕様)  
CONTROL VALVE (DRIVE & P. T. O. :STANDARD SPEC.)

COUNTRY	J P A S E X
Fig No.	63 - -



コントロールバルブ ASSY  
CONTROL VALVE ASSY  
172168-74101

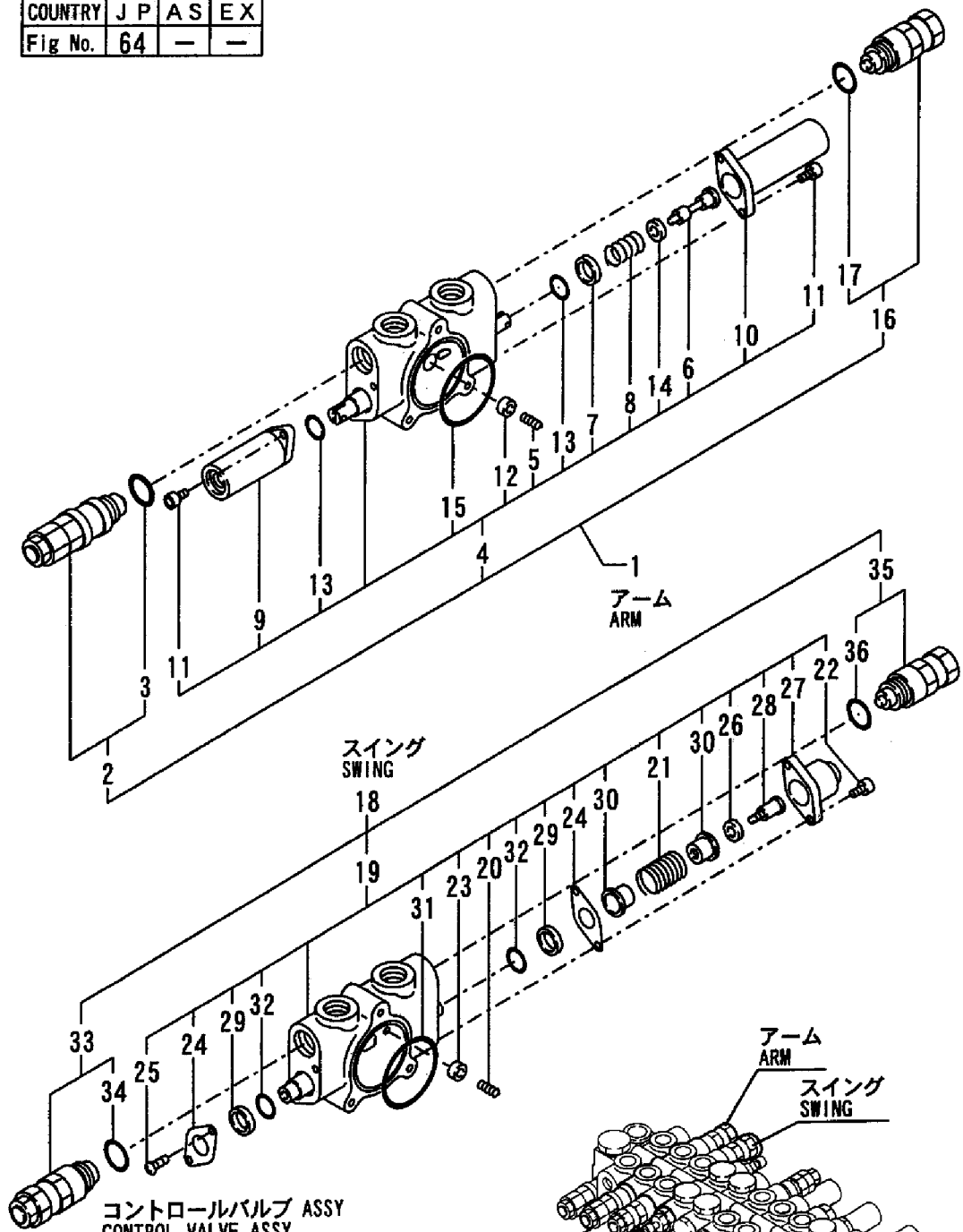
- 項目No. 62の見出しNo. 1は
- 項目No. 62の見出しNo. 2~36と
- 項目No. 63の見出しNo. 1~41と
- 項目No. 64の見出しNo. 1~36と
- 項目No. 65の見出しNo. 1~34と
- 項目No. 66の見出しNo. 1~25を含みます
- Fig. 62 Ref. No. 1
- INC. Fig. 62 Ref. No. 2~36
- Fig. 63 Ref. No. 1~41
- Fig. 64 Ref. No. 1~36
- Fig. 65 Ref. No. 1~34
- Fig. 66 Ref. No. 1~25



1,2,,172190-72771,, "SECTION KIT, SPOOL",1,1,1,1,,,,,,,,,,,,,  
2,3,,172168-72720,, VALVE,1,1,1,1,,,,,,,,,,,,,  
3,4,,172116-74150,, O-RING,1,1,1,1,,,,,,,,,,,,,  
4,3,,172190-72800,, "SECTION ASSY., SPOOL",1,1,1,1,,,,,,,,,,,,,  
5,4,,172168-72750,, "SPRING,CHECK VALVE",1,1,1,1,,,,,,,,,,,,,  
6,4,,172168-72850,, "END, SPOOL",1,1,1,1,,,,,,,,,,,,,  
7,4,,172168-72860,, "SEAT,SPRING",1,1,1,1,,,,,,,,,,,,,  
8,4,,172168-72880,, SPRING,1,1,1,1,,,,,,,,,,,,,  
9,4,,172168-72890,, CAP,1,1,1,1,,,,,,,,,,,,,  
10,4,,172168-72900,, CAP,1,1,1,1,,,,,,,,,,,,,  
11,4,,172151-74060,, "BOLT, SOCKET HEAD",4,4,4,4,,,,,,,,,,,,,  
12,4,,172122-74130,, POPPET,1,1,1,1,,,,,,,,,,,,,  
13,4,,172151-74320,, O-RING,2,2,2,2,,,,,,,,,,,,,  
14,4,,933171-80510,, "SEAT, SPRING",1,1,1,1,,,,,,,,,,,,,  
15,4,,933171-80590,, O-RING,1,1,1,1,,,,,,,,,,,,,  
16,3,,172146-74730,, "VALVE ASSY",1,1,1,1,,,,,,,,,,,,,  
17,4,,172116-74150,, O-RING,1,1,1,1,,,,,,,,,,,,,  
18,2,,172168-72530,, "SECTION KIT, SPOOL",1,1,1,1,,,,,,,,,,,,,  
19,3,,172168-72600,, "SECTION ASSY, SPOOL",1,1,1,1,,,,,,,,,,,,,  
20,4,,172168-72750,, "SPRING,CHECK VALVE",1,1,1,1,,,,,,,,,,,,,  
21,4,,172122-74050,, SPRING,1,1,1,1,,,,,,,,,,,,,  
22,4,,172151-74060,, "BOLT, SOCKET HEAD",2,2,2,2,,,,,,,,,,,,,  
23,4,,172122-74130,, POPPET,1,1,1,1,,,,,,,,,,,,,  
24,4,,172116-74190,, "PLATE, SEAL",2,2,2,2,,,,,,,,,,,,,  
25,4,,172116-74220,, SCREW,2,2,2,2,,,,,,,,,,,,,  
26,4,,172146-74740,, WASHER,1,1,1,1,,,,,,,,,,,,,  
27,4,,933166-80530,, CAP,1,1,1,1,,,,,,,,,,,,,  
28,4,,933166-80550,, "SCREW, CAP",1,1,1,1,,,,,,,,,,,,,  
29,4,,933166-80520,, WIPER,2,2,2,2,,,,,,,,,,,,,  
30,4,,933171-80510,, "SEAT, SPRING",2,2,2,2,,,,,,,,,,,,,  
31,4,,933171-80590,, O-RING,1,1,1,1,,,,,,,,,,,,,  
32,4,,933171-80610,, O-RING,2,2,2,2,,,,,,,,,,,,,  
33,3,,172168-72700,, "VALVE 210/33, REFIEF",1,1,1,1,,,,,,,,,,,,,  
34,4,,172116-74150,, O-RING,1,1,1,1,,,,,,,,,,,,,  
35,3,,172146-74730,, "VALVE ASSY",1,1,1,1,,,,,,,,,,,,,  
36,4,,172116-74150,, O-RING,1,1,1,1,,,,,,,,,,,,,

Fig. 64 コントロールバルブ(アーム & スイング:標準仕様)  
CONTROL VALVE (ARM & SWING: STANDARD SPEC.)

COUNTRY	J P	A S	E X
Fig No.	64	-	-

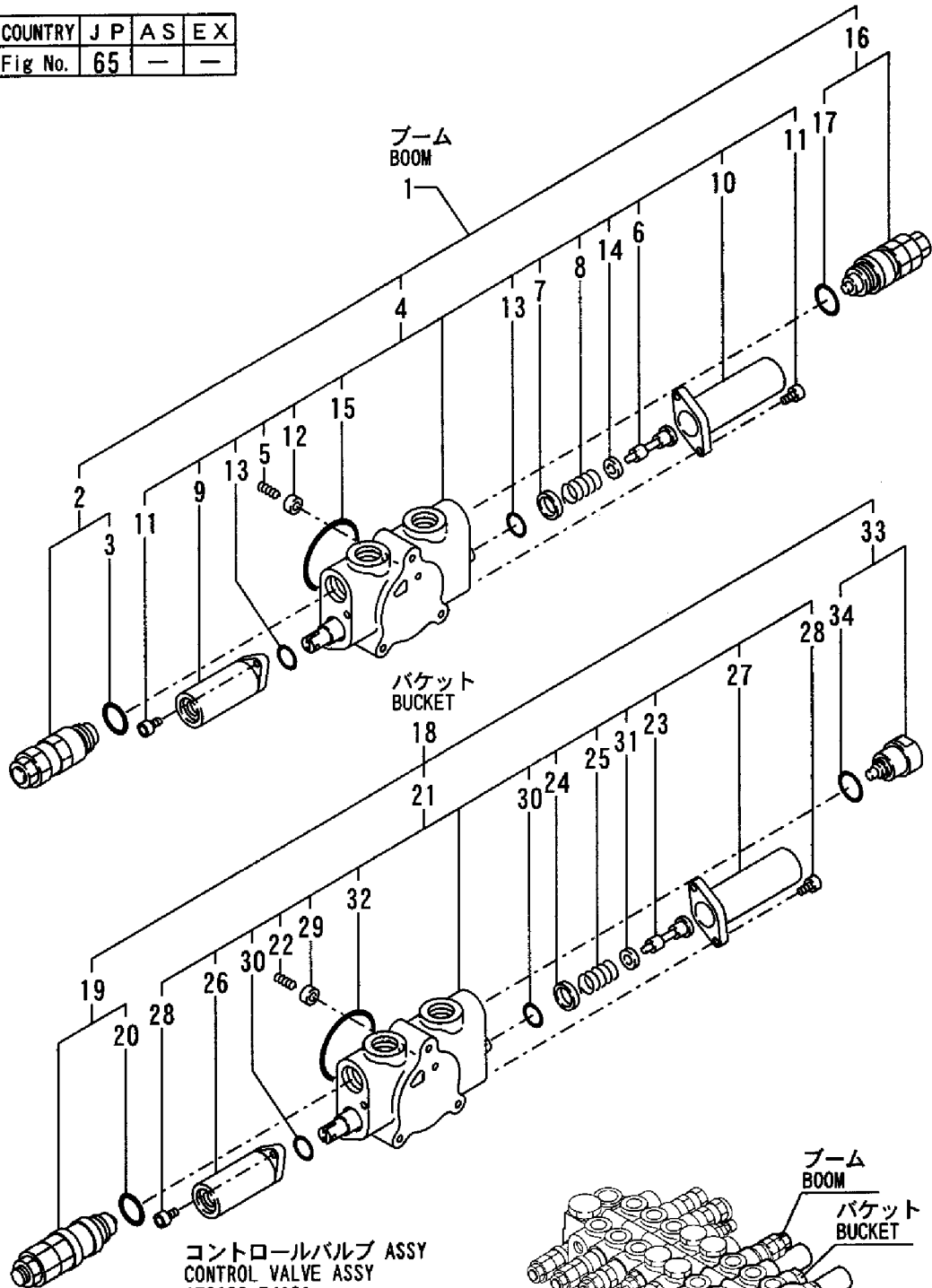


コントロールバルブ ASSY  
CONTROL VALVE ASSY  
172168-74101  
項目No. 62の見出しNo. 1は  
項目No. 62の見出しNo. 2~36と  
項目No. 63の見出しNo. 1~41と  
項目No. 64の見出しNo. 1~36と  
項目No. 65の見出しNo. 1~34と  
項目No. 66の見出しNo. 1~25を含みます  
Fig. 62 Ref. No. 1  
INC. Fig. 62 Ref. No. 2~36  
Fig. 63 Ref. No. 1~41  
Fig. 64 Ref. No. 1~36  
Fig. 65 Ref. No. 1~34  
Fig. 66 Ref. No. 1~25

1,2,,172190-72780,, "SECTION KIT, SPOOL",1,1,1,1,,,,,,,,,,,,,  
2,3,,172142-74960,, "VALVE, RELIEF",1,1,1,1,,,,,,,,,,,,,  
3,4,,172116-74150,, O-RING,1,1,1,1,,,,,,,,,,,,,  
4,3,,172175-74290,, "SECTION ASSY, SPOOL",1,1,1,1,,,,,,,,,,,,,  
5,4,,172168-72750,, "SPRING,CHECK VALVE",1,1,1,1,,,,,,,,,,,,,  
6,4,,172168-72850,, "END, SPOOL",1,1,1,1,,,,,,,,,,,,,  
7,4,,172168-72860,, "SEAT,SPRING",1,1,1,1,,,,,,,,,,,,,  
8,4,,172168-72880,, SPRING,1,1,1,1,,,,,,,,,,,,,  
9,4,,172168-72890,, CAP,1,1,1,1,,,,,,,,,,,,,  
10,4,,172168-72900,, CAP,1,1,1,1,,,,,,,,,,,,,  
11,4,,172151-74060,, "BOLT, SOCKET HEAD",4,4,4,4,,,,,,,,,,,,,  
12,4,,172122-74130,, POPPET,1,1,1,1,,,,,,,,,,,,,  
13,4,,172151-74320,, O-RING,2,2,2,2,,,,,,,,,,,,,  
14,4,,933171-80510,, "SEAT, SPRING",1,1,1,1,,,,,,,,,,,,,  
15,4,,933171-80590,, O-RING,1,1,1,1,,,,,,,,,,,,,  
16,3,,172168-72710,, VALVE,1,1,1,1,,,,,,,,,,,,,  
17,4,,172116-74150,, O-RING,1,1,1,1,,,,,,,,,,,,,  
18,2,,172190-72790,, "SECTION KIT, SPOOL",1,1,1,1,,,,,,,,,,,,,  
19,3,,172168-72730,, "VALVE 260/33,RELIEF",1,1,1,1,,,,,,,,,,,,,  
20,4,,172116-74150,, O-RING,1,1,1,1,,,,,,,,,,,,,  
21,3,,172175-74210,, "SPOOL SECTION ASSY",1,1,1,1,,,,,,,,,,,,,  
22,4,,172168-72750,, "SPRING,CHECK VALVE",1,1,1,1,,,,,,,,,,,,,  
23,4,,172168-72850,, "END, SPOOL",1,1,1,1,,,,,,,,,,,,,  
24,4,,172168-72860,, "SEAT,SPRING",1,1,1,1,,,,,,,,,,,,,  
25,4,,172168-72880,, SPRING,1,1,1,1,,,,,,,,,,,,,  
26,4,,172168-72890,, CAP,1,1,1,1,,,,,,,,,,,,,  
27,4,,172168-72900,, CAP,1,1,1,1,,,,,,,,,,,,,  
28,4,,172151-74060,, "BOLT, SOCKET HEAD",4,4,4,4,,,,,,,,,,,,,  
29,4,,172122-74130,, POPPET,1,1,1,1,,,,,,,,,,,,,  
30,4,,172151-74320,, O-RING,2,2,2,2,,,,,,,,,,,,,  
31,4,,933171-80510,, "SEAT, SPRING",1,1,1,1,,,,,,,,,,,,,  
32,4,,933171-80590,, O-RING,1,1,1,1,,,,,,,,,,,,,  
33,3,,172310-79180,, VALVE,1,1,1,1,,,,,,,,,,,,,  
34,4,,172116-74150,, O-RING,1,1,1,1,,,,,,,,,,,,,

Fig. 65 コントロールバルブ(ブーム & バケット:標準仕様)  
CONTROL VALVE (BOOM & BUCKET: STANDARD SPEC.)

COUNTRY	J P	A S	E X
Fig No.	65	-	-



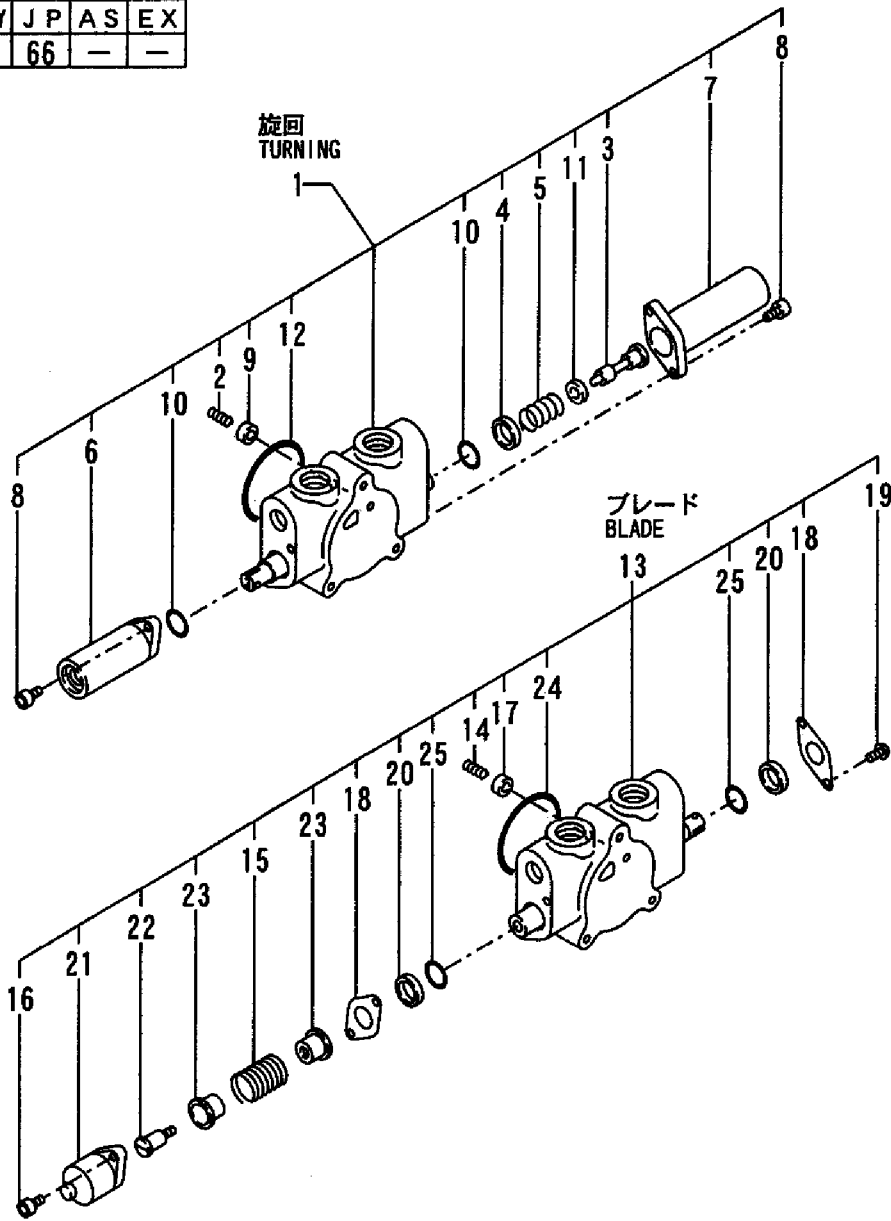
コントロールバルブ ASSY  
CONTROL VALVE ASSY  
172168-74101

- 項目No. 62の見出しNo. 1は  
 項目No. 62の見出しNo. 2~36と  
 項目No. 63の見出しNo. 1~41と  
 項目No. 64の見出しNo. 1~36と  
 項目No. 65の見出しNo. 1~34と  
 項目No. 66の見出しNo. 1~25を含みます  
 Fig. 62 Ref. No. 1  
 INC. Fig. 62 Ref. No. 2~36  
 Fig. 63 Ref. No. 1~41  
 Fig. 64 Ref. No. 1~36  
 Fig. 65 Ref. No. 1~34  
 Fig. 66 Ref. No. 1~25

1,2,,172190-72830,, "SECTION KIT, SPOOL",1,1,1,1,,,,,,,,,,,,,  
2,3,,172168-72750,, "SPRING,CHECK VALVE",1,1,1,1,,,,,,,,,,,,,  
3,3,,172168-72850,, "END, SPOOL",1,1,1,1,,,,,,,,,,,,,  
4,3,,172168-72860,, "SEAT,SPRING",1,1,1,1,,,,,,,,,,,,,  
5,3,,172151-74340,, SPRING,1,1,1,1,,,,,,,,,,,,,  
6,3,,172168-72870,, CAP,1,1,1,1,,,,,,,,,,,,,  
7,3,,172168-72840,, "CAP, FILLER",1,1,1,1,,,,,,,,,,,,,  
8,3,,172151-74060,, "BOLT, SOCKET HEAD",4,4,4,4,,,,,,,,,,,,,  
9,3,,172122-74130,, POPPET,1,1,1,1,,,,,,,,,,,,,  
10,3,,172151-74320,, O-RING,2,2,2,2,,,,,,,,,,,,,  
11,3,,933171-80510,, "SEAT, SPRING",1,1,1,1,,,,,,,,,,,,,  
12,3,,933171-80590,, O-RING,1,1,1,1,,,,,,,,,,,,,  
13,2,,172168-72670,, "SECTION ASSY, SPOOL",1,1,1,1,,,,,,,,,,,,,  
14,3,,172168-72750,, "SPRING,CHECK VALVE",1,1,1,1,,,,,,,,,,,,,  
15,3,,172122-74050,, SPRING,1,1,1,1,,,,,,,,,,,,,  
16,3,,172151-74060,, "BOLT, SOCKET HEAD",2,2,2,2,,,,,,,,,,,,,  
17,3,,172122-74130,, POPPET,1,1,1,1,,,,,,,,,,,,,  
18,3,,172116-74190,, "PLATE, SEAL",2,2,2,2,,,,,,,,,,,,,  
19,3,,172116-74220,, SCREW,2,2,2,2,,,,,,,,,,,,,  
20,3,,933166-80520,, WIPER,2,2,2,2,,,,,,,,,,,,,  
21,3,,933166-80530,, CAP,1,1,1,1,,,,,,,,,,,,,  
22,3,,933166-80550,, "SCREW, CAP",1,1,1,1,,,,,,,,,,,,,  
23,3,,933171-80510,, "SEAT, SPRING",2,2,2,2,,,,,,,,,,,,,  
24,3,,933171-80590,, O-RING,1,1,1,1,,,,,,,,,,,,,  
25,3,,933171-80610,, O-RING,2,2,2,2,,,,,,,,,,,,,

Fig. 66 コントロールバルブ(旋回 & ブレード:標準仕様)  
CONTROL VALVE (TURNING & BLADE: STANDARD SPEC.)

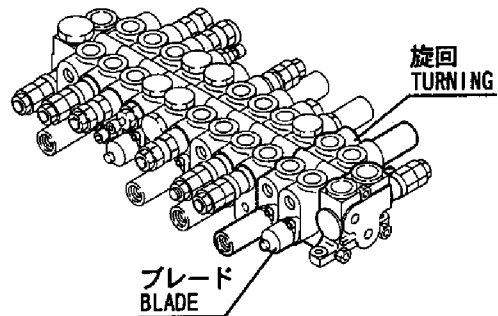
COUNTRY	J	P	A	S	E	X
Fig No.	66	—	—	—	—	—



コントロールバルブ ASSY  
CONTROL VALVE ASSY  
172168-74101

項目No. 62の見出しNo. 1は  
項目No. 62の見出しNo. 2~36と  
項目No. 63の見出しNo. 1~41と  
項目No. 64の見出しNo. 1~36と  
項目No. 65の見出しNo. 1~34と  
項目No. 66の見出しNo. 1~25を含みます  
Fig. 62 Ref. No. 1

INC. Fig. 62 Ref. No. 2~36  
Fig. 63 Ref. No. 1~41  
Fig. 64 Ref. No. 1~36  
Fig. 65 Ref. No. 1~34  
Fig. 66 Ref. No. 1~25



1,1,,172168-74121,, "VALVE ASSY, CONTROL",1,1,1,1,,1,,,,,,,,,,,,,  
2,2,,172112-06480,, PLUG,2,2,2,2,,2,,,,,,,,,,,,,  
3,2,,172112-06490,, O-RING,2,2,2,2,,2,,,,,,,,,,,,,  
4,2,,172168-72500,, "SECTION KIT, INLET",1,1,1,1,,1,,,,,,,,,,,,,  
5,3,,172168-72680,, "VALVE 185/33, REFIEF",1,1,1,1,,1,,,,,,,,,,,,,  
6,4,,172116-74150,, O-RING,1,1,1,1,,1,,,,,,,,,,,,,  
7,3,,172116-74150,, O-RING,1,1,1,1,,1,,,,,,,,,,,,,  
8,3,,172116-74320,, PLUG,1,1,1,1,,1,,,,,,,,,,,,,  
9,3,,172122-74520,, "SECTION, INLET",1,1,1,1,,1,,,,,,,,,,,,,  
10,4,,933171-80590,, O-RING,1,1,1,1,,1,,,,,,,,,,,,,  
11,2,,172168-72510,, "SECTION KIT, INLET",1,1,1,1,,1,,,,,,,,,,,,,  
12,3,,172168-72690,, "VALVE 160/27, REFIEF",1,1,1,1,,1,,,,,,,,,,,,,  
13,4,,172116-74150,, O-RING,1,1,1,1,,1,,,,,,,,,,,,,  
14,3,,172122-74520,, "SECTION, INLET",1,1,1,1,,1,,,,,,,,,,,,,  
15,4,,933171-80590,, O-RING,1,1,1,1,,1,,,,,,,,,,,,,  
16,2,,172168-72620,, "SECTION ASSY., SPACER",1,1,1,1,,1,,,,,,,,,,,,,  
17,3,,172122-73430,, PLUG,1,1,1,1,,1,,,,,,,,,,,,,  
18,3,,172142-74900,, SPACER,1,1,1,1,,1,,,,,,,,,,,,,  
19,2,,172168-72910,, "SECTION KIT, SPACER",1,1,1,1,,1,,,,,,,,,,,,,  
20,3,,172168-72680,, "VALVE 185/33, REFIEF",1,1,1,1,,1,,,,,,,,,,,,,  
21,4,,172116-74150,, O-RING,1,1,1,1,,1,,,,,,,,,,,,,  
22,3,,172146-74720,, "VALVE ASSY, SHUT-OFF",1,1,1,1,,1,,,,,,,,,,,,,  
23,4,,172116-74150,, O-RING,1,1,1,1,,1,,,,,,,,,,,,,  
24,4,,24311-240100,, "O-RING 1A P-10A",1,1,1,1,,1,,,,,,,,,,,,,  
25,3,,172146-74680,, "SECTION ASSY, SPACER",1,1,1,1,,1,,,,,,,,,,,,,  
26,4,,172122-73430,, PLUG,1,1,1,1,,1,,,,,,,,,,,,,  
27,4,,23871-030000,, "PLUG PT3/8, SCREW",1,1,1,1,,1,,,,,,,,,,,,,  
28,4,,933171-80590,, O-RING,1,1,1,1,,1,,,,,,,,,,,,,  
29,2,,172151-74110,, TIE-ROD,2,2,2,2,,2,,,,,,,,,,,,,  
30,2,,172151-74120,, TIE-ROD,1,1,1,1,,1,,,,,,,,,,,,,  
31,2,,172116-74150,, O-RING,1,1,1,1,,1,,,,,,,,,,,,,  
32,2,,172116-74320,, PLUG,1,1,1,1,,1,,,,,,,,,,,,,  
33,2,,26716-080002,, "NUT M 8",4,4,4,4,,4,,,,,,,,,,,,,  
34,2,,26716-100002,, "NUT 10",2,2,2,2,,2,,,,,,,,,,,,,  
35,1,,172168-45400,, "PLATE ASSY, LINK",1,1,1,1,,1,,,,,,,,,,,,,  
36,1,,172165-45490,, CUSHION,5,5,5,5,,5,,,,,,,,,,,,,  
37,1,,22252-000280,, "CIRCLIP 28",5,5,5,5,,5,,,,,,,,,,,,,  
38,1,,26106-100352,, "BOLT M10X 35 PLATED",5,5,5,5,,5,,,,,,,,,,,,,  
39,1,,26013-100302,, "BOLT M10X 30",3,3,3,3,,3,,,,,,,,,,,,,  
40,1,,26716-100002,, "NUT 10",1,1,1,1,,1,,,,,,,,,,,,,

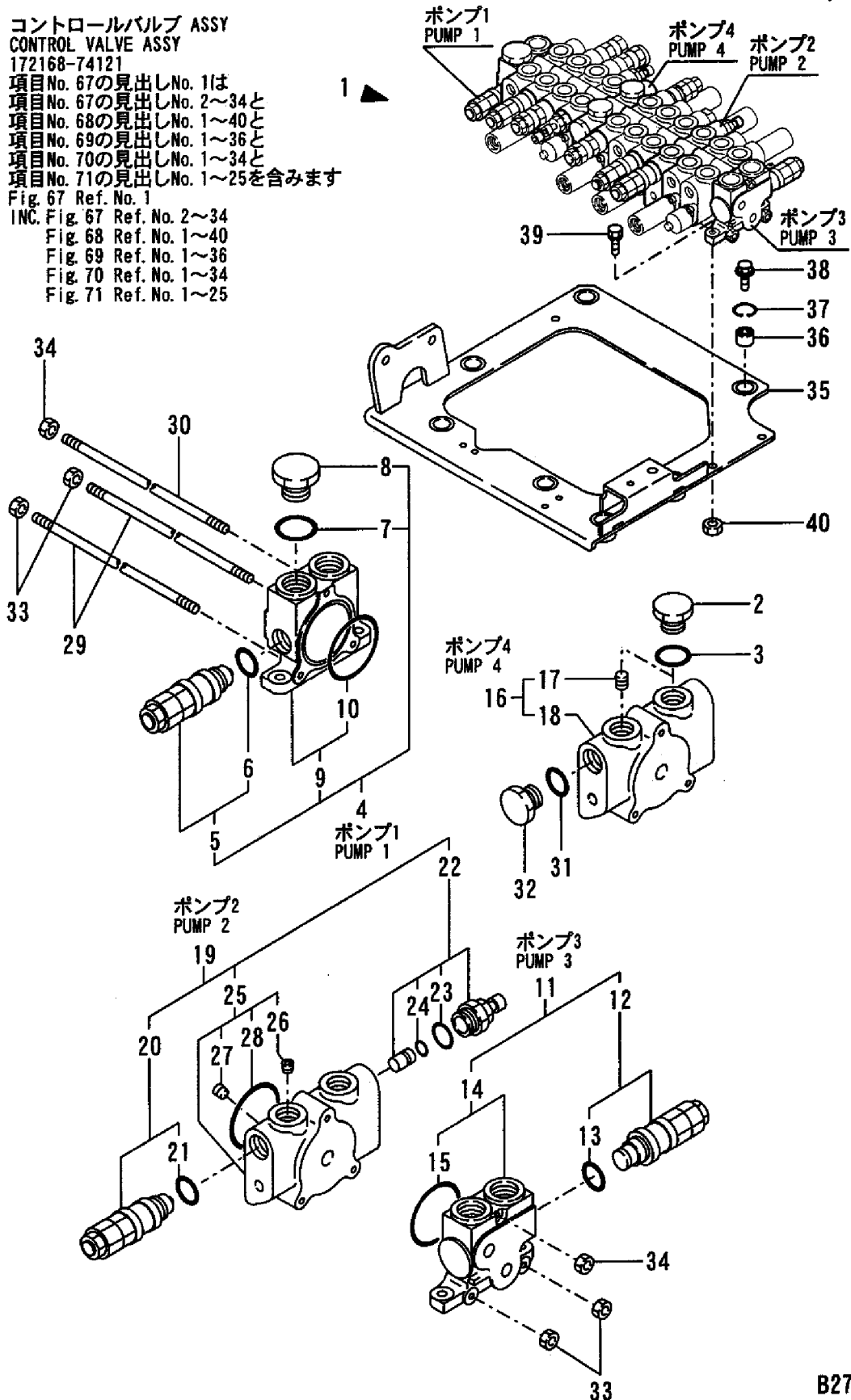


Fig. 67 **67** コントロールバルブ(Pポート & バルブ台:PTO仕様)  
 CONTROL VALVE(P PORT & VALVE STAND  
 : P. T. O. SPEC.)

コントロールバルブ ASSY  
 CONTROL VALVE ASSY  
 172168-74121

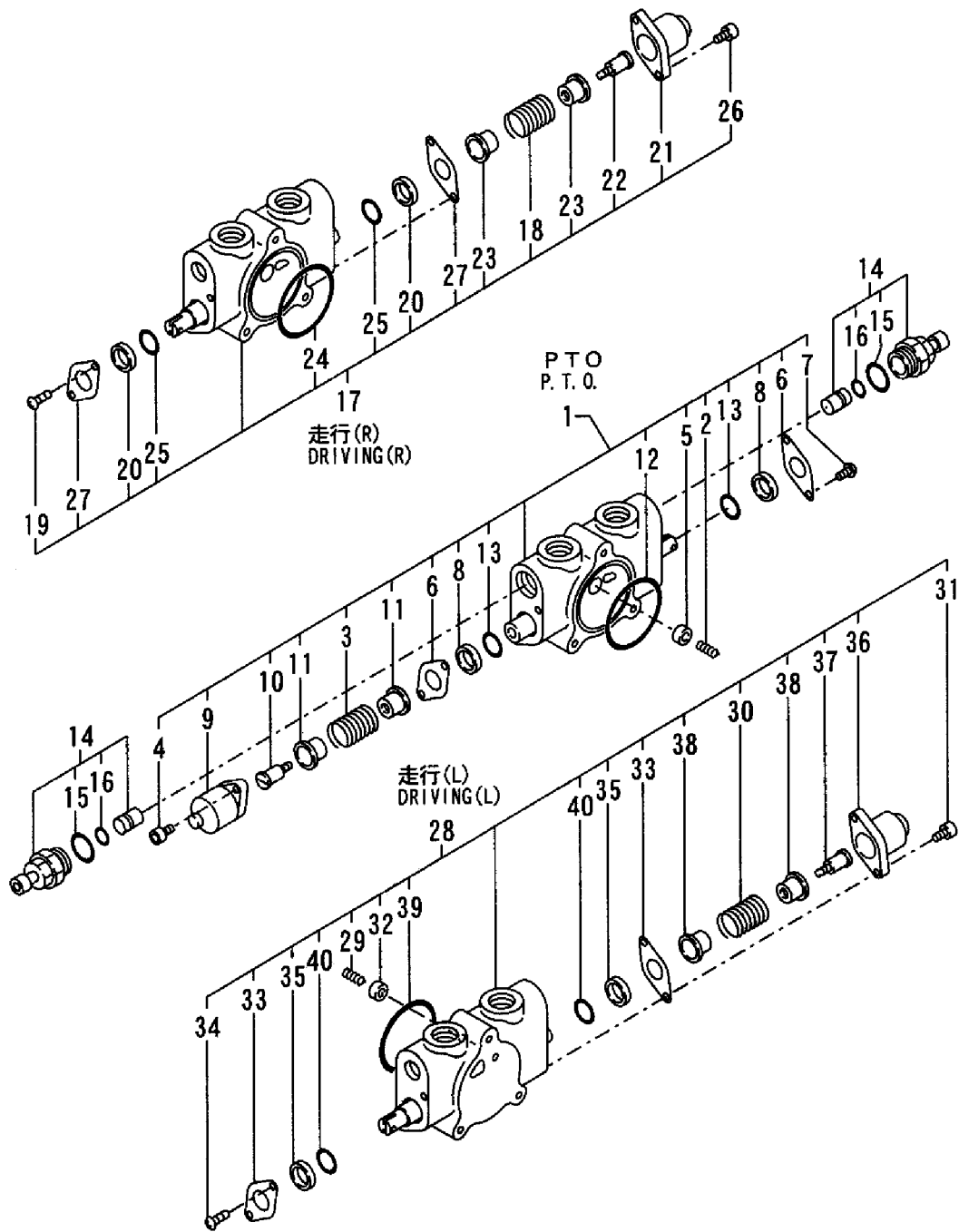
項目No. 67の見出しNo. 1は  
 項目No. 67の見出しNo. 2~34と  
 項目No. 68の見出しNo. 1~40と  
 項目No. 69の見出しNo. 1~36と  
 項目No. 70の見出しNo. 1~34と  
 項目No. 71の見出しNo. 1~25を含みます  
 Fig. 67 Ref. No. 1

INC. Fig. 67 Ref. No. 2~34  
 Fig. 68 Ref. No. 1~40  
 Fig. 69 Ref. No. 1~36  
 Fig. 70 Ref. No. 1~34  
 Fig. 71 Ref. No. 1~25

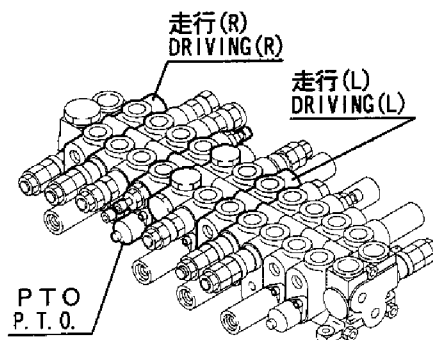


1,2,,172168-72610,, "SECTION ASSY, SPOOL",1,1,1,1,,1,,,,,,,,,,,,,  
2,3,,172168-72750,, "SPRING,CHECK VALVE",1,1,1,1,,1,,,,,,,,,,,,,  
3,3,,172168-72760,, "SPRING, SPOOL",1,1,1,1,,1,,,,,,,,,,,,,  
4,3,,172151-74060,, "BOLT, SOCKET HEAD",2,2,2,2,,2,,,,,,,,,,,,,  
5,3,,172122-74130,, POPPET,1,1,1,1,,1,,,,,,,,,,,,,  
6,3,,172116-74190,, "PLATE, SEAL",2,2,2,2,,2,,,,,,,,,,,,,  
7,3,,172116-74220,, SCREW,2,2,2,2,,2,,,,,,,,,,,,,  
8,3,,933166-80520,, WIPER,2,2,2,2,,2,,,,,,,,,,,,,  
9,3,,933166-80530,, CAP,1,1,1,1,,1,,,,,,,,,,,,,  
10,3,,933166-80550,, "SCREW, CAP",1,1,1,1,,1,,,,,,,,,,,,,  
11,3,,933171-80510,, "SEAT, SPRING",2,2,2,2,,2,,,,,,,,,,,,,  
12,3,,933171-80590,, O-RING,1,1,1,1,,1,,,,,,,,,,,,,  
13,3,,933171-80610,, O-RING,2,2,2,2,,2,,,,,,,,,,,,,  
14,2,,172146-74720,, "VALVE ASSY, SHUT-OFF",2,2,2,2,,2,,,,,,,,,,,,,  
15,3,,172116-74150,, O-RING,2,2,2,2,,2,,,,,,,,,,,,,  
16,3,,24311-240100,, "O-RING 1A P-10A",2,2,2,2,,2,,,,,,,,,,,,,  
17,2,,172168-72580,, "SECTION ASSY, SPOOL",1,1,1,1,,1,,,,,,,,,,,,,  
18,3,,172122-74050,, SPRING,1,1,1,1,,1,,,,,,,,,,,,,  
19,3,,172116-74220,, SCREW,2,2,2,2,,2,,,,,,,,,,,,,  
20,3,,933166-80520,, WIPER,2,2,2,2,,2,,,,,,,,,,,,,  
21,3,,933166-80530,, CAP,1,1,1,1,,1,,,,,,,,,,,,,  
22,3,,933166-80550,, "SCREW, CAP",1,1,1,1,,1,,,,,,,,,,,,,  
23,3,,933171-80510,, "SEAT, SPRING",2,2,2,2,,2,,,,,,,,,,,,,  
24,3,,933171-80590,, O-RING,1,1,1,1,,1,,,,,,,,,,,,,  
25,3,,933171-80610,, O-RING,2,2,2,2,,2,,,,,,,,,,,,,  
26,3,,172151-74060,, "BOLT, SOCKET HEAD",2,2,2,2,,2,,,,,,,,,,,,,  
27,3,,172116-74190,, "PLATE, SEAL",2,2,2,2,,2,,,,,,,,,,,,,  
28,2,,172168-72650,, "SECTION ASSY, SPOOL",1,1,1,1,,1,,,,,,,,,,,,,  
29,3,,172168-72750,, "SPRING,CHECK VALVE",1,1,1,1,,1,,,,,,,,,,,,,  
30,3,,172122-74050,, SPRING,1,1,1,1,,1,,,,,,,,,,,,,  
31,3,,172151-74060,, "BOLT, SOCKET HEAD",2,2,2,2,,2,,,,,,,,,,,,,  
32,3,,172122-74130,, POPPET,1,1,1,1,,1,,,,,,,,,,,,,  
33,3,,172116-74190,, "PLATE, SEAL",2,2,2,2,,2,,,,,,,,,,,,,  
34,3,,172116-74220,, SCREW,2,2,2,2,,2,,,,,,,,,,,,,  
35,3,,933166-80520,, WIPER,2,2,2,2,,2,,,,,,,,,,,,,  
36,3,,933166-80530,, CAP,1,1,1,1,,1,,,,,,,,,,,,,  
37,3,,933166-80550,, "SCREW, CAP",1,1,1,1,,1,,,,,,,,,,,,,  
38,3,,933171-80510,, "SEAT, SPRING",2,2,2,2,,2,,,,,,,,,,,,,  
39,3,,933171-80590,, O-RING,1,1,1,1,,1,,,,,,,,,,,,,  
40,3,,933171-80610,, O-RING,2,2,2,2,,2,,,,,,,,,,,,,

Fig. 68 **68** コントロールバルブ(走行 & PTO:P.T.O仕様)  
 CONTROL VALVE(DRIVE & P. T. O.:P. T. O. SPEC.)

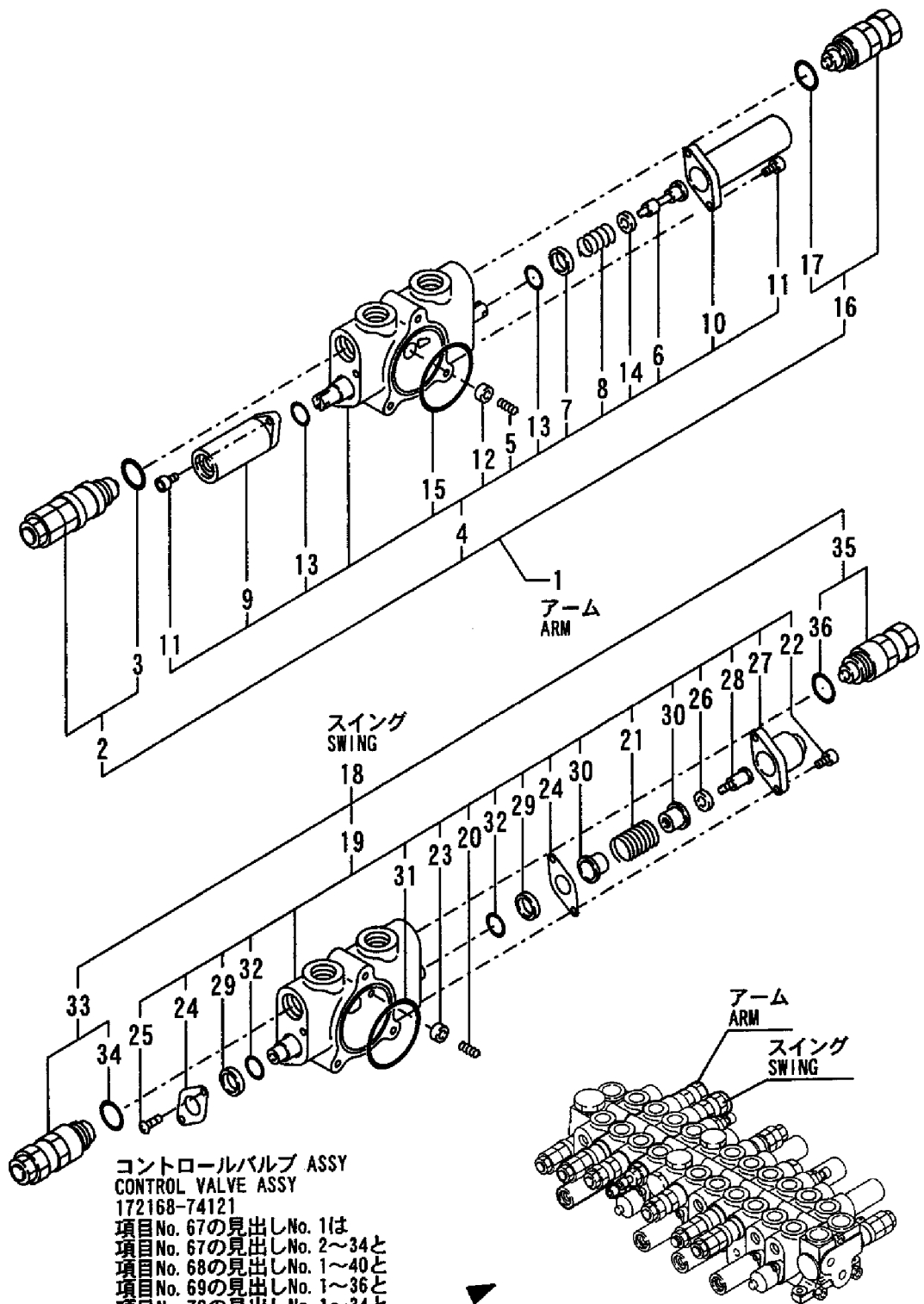


コントロールバルブ ASSY  
 CONTROL VALVE ASSY  
 172168-74121  
 項目No. 67の見出しNo. 1は  
 項目No. 67の見出しNo. 2~34と  
 項目No. 68の見出しNo. 1~40と  
 項目No. 69の見出しNo. 1~36と  
 項目No. 70の見出しNo. 1~34と  
 項目No. 71の見出しNo. 1~25を含みます  
 Fig. 67 Ref. No. 1  
 INC. Fig. 67 Ref. No. 2~34  
 Fig. 68 Ref. No. 1~40  
 Fig. 69 Ref. No. 1~36  
 Fig. 70 Ref. No. 1~34  
 Fig. 71 Ref. No. 1~25



1,2,,172190-72771,, "SECTION KIT, SPOOL",1,1,1,1,,1,,,,,,,,,,,,,  
2,3,,172168-72720,, VALVE,1,1,1,1,,1,,,,,,,,,,,,,  
3,4,,172116-74150,, O-RING,1,1,1,1,,1,,,,,,,,,,,,,  
4,3,,172190-72800,, "SECTION ASSY., SPOOL",1,1,1,1,,1,,,,,,,,,,,,,  
5,4,,172168-72750,, "SPRING,CHECK VALVE",1,1,1,1,,1,,,,,,,,,,,,,  
6,4,,172168-72850,, "END, SPOOL",1,1,1,1,,1,,,,,,,,,,,,,  
7,4,,172168-72860,, "SEAT,SPRING",1,1,1,1,,1,,,,,,,,,,,,,  
8,4,,172168-72880,, SPRING,1,1,1,1,,1,,,,,,,,,,,,,  
9,4,,172168-72890,, CAP,1,1,1,1,,1,,,,,,,,,,,,,  
10,4,,172168-72900,, CAP,1,1,1,1,,1,,,,,,,,,,,,,  
11,4,,172151-74060,, "BOLT, SOCKET HEAD",4,4,4,4,,4,,,,,,,,,,,,,  
12,4,,172122-74130,, POPPET,1,1,1,1,,1,,,,,,,,,,,,,  
13,4,,172151-74320,, O-RING,2,2,2,2,,2,,,,,,,,,,,,,  
14,4,,933171-80510,, "SEAT, SPRING",1,1,1,1,,1,,,,,,,,,,,,,  
15,4,,933171-80590,, O-RING,1,1,1,1,,1,,,,,,,,,,,,,  
16,3,,172146-74730,, "VALVE ASSY",1,1,1,1,,1,,,,,,,,,,,,,  
17,4,,172116-74150,, O-RING,1,1,1,1,,1,,,,,,,,,,,,,  
18,2,,172168-72530,, "SECTION KIT, SPOOL",1,1,1,1,,1,,,,,,,,,,,,,  
19,3,,172168-72600,, "SECTION ASSY, SPOOL",1,1,1,1,,1,,,,,,,,,,,,,  
20,4,,172168-72750,, "SPRING,CHECK VALVE",1,1,1,1,,1,,,,,,,,,,,,,  
21,4,,172122-74050,, SPRING,1,1,1,1,,1,,,,,,,,,,,,,  
22,4,,172151-74060,, "BOLT, SOCKET HEAD",2,2,2,2,,2,,,,,,,,,,,,,  
23,4,,172122-74130,, POPPET,1,1,1,1,,1,,,,,,,,,,,,,  
24,4,,172116-74190,, "PLATE, SEAL",2,2,2,2,,2,,,,,,,,,,,,,  
25,4,,172116-74220,, SCREW,2,2,2,2,,2,,,,,,,,,,,,,  
26,4,,172146-74740,, WASHER,1,1,1,1,,1,,,,,,,,,,,,,  
27,4,,933166-80530,, CAP,1,1,1,1,,1,,,,,,,,,,,,,  
28,4,,933166-80550,, "SCREW, CAP",1,1,1,1,,1,,,,,,,,,,,,,  
29,4,,933166-80520,, WIPER,2,2,2,2,,2,,,,,,,,,,,,,  
30,4,,933171-80510,, "SEAT, SPRING",2,2,2,2,,2,,,,,,,,,,,,,  
31,4,,933171-80590,, O-RING,1,1,1,1,,1,,,,,,,,,,,,,  
32,4,,933171-80610,, O-RING,2,2,2,2,,2,,,,,,,,,,,,,  
33,3,,172168-72700,, "VALVE 210/33, REFIEF",1,1,1,1,,1,,,,,,,,,,,,,  
34,4,,172116-74150,, O-RING,1,1,1,1,,1,,,,,,,,,,,,,  
35,3,,172146-74730,, "VALVE ASSY",1,1,1,1,,1,,,,,,,,,,,,,  
36,4,,172116-74150,, O-RING,1,1,1,1,,1,,,,,,,,,,,,,

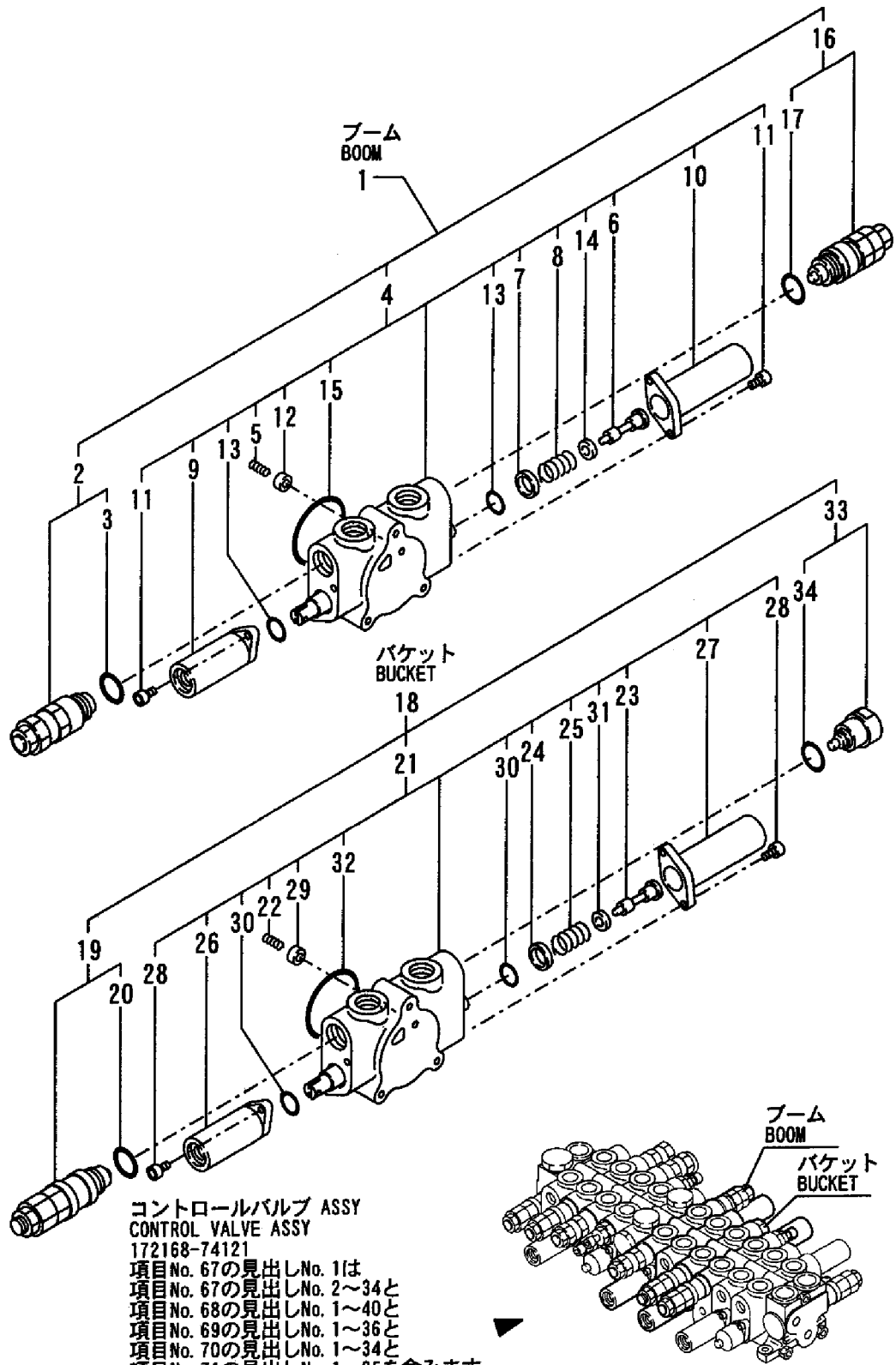
Fig. 69 **69** コントロールバルブ(アーム & スイング :PTO仕様)  
 CONTROL VALVE (ARM & SWING: P. T. O. SPEC.)



コントロールバルブ ASSY  
 CONTROL VALVE ASSY  
 172168-74121  
 項目No. 67の見出しNo. 1は  
 項目No. 67の見出しNo. 2~34と  
 項目No. 68の見出しNo. 1~40と  
 項目No. 69の見出しNo. 1~36と  
 項目No. 70の見出しNo. 1~34と  
 項目No. 71の見出しNo. 1~25を含みます  
 Fig. 67 Ref. No. 1  
 INC. Fig. 67 Ref. No. 2~34  
 Fig. 68 Ref. No. 1~40  
 Fig. 69 Ref. No. 1~36  
 Fig. 70 Ref. No. 1~34  
 Fig. 71 Ref. No. 1~25

1,2,,172190-72780,, "SECTION KIT, SPOOL",1,1,1,1,,1,,,,,,,,,,,,,  
2,3,,172142-74960,, "VALVE, RELIEF",1,1,1,1,,1,,,,,,,,,,,,,  
3,4,,172116-74150,, O-RING,1,1,1,1,,1,,,,,,,,,,,,,  
4,3,,172175-74290,, "SECTION ASSY, SPOOL",1,1,1,1,,1,,,,,,,,,,,,,  
5,4,,172168-72750,, "SPRING,CHECK VALVE",1,1,1,1,,1,,,,,,,,,,,,,  
6,4,,172168-72850,, "END, SPOOL",1,1,1,1,,1,,,,,,,,,,,,,  
7,4,,172168-72860,, "SEAT,SPRING",1,1,1,1,,1,,,,,,,,,,,,,  
8,4,,172168-72880,, SPRING,1,1,1,1,,1,,,,,,,,,,,,,  
9,4,,172168-72890,, CAP,1,1,1,1,,1,,,,,,,,,,,,,  
10,4,,172168-72900,, CAP,1,1,1,1,,1,,,,,,,,,,,,,  
11,4,,172151-74060,, "BOLT, SOCKET HEAD",4,4,4,4,,4,,,,,,,,,,,,,  
12,4,,172122-74130,, POPPET,1,1,1,1,,1,,,,,,,,,,,,,  
13,4,,172151-74320,, O-RING,2,2,2,2,,2,,,,,,,,,,,,,  
14,4,,933171-80510,, "SEAT, SPRING",1,1,1,1,,1,,,,,,,,,,,,,  
15,4,,933171-80590,, O-RING,1,1,1,1,,1,,,,,,,,,,,,,  
16,3,,172168-72710,, VALVE,1,1,1,1,,1,,,,,,,,,,,,,  
17,4,,172116-74150,, O-RING,1,1,1,1,,1,,,,,,,,,,,,,  
18,2,,172190-72790,, "SECTION KIT, SPOOL",1,1,1,1,,1,,,,,,,,,,,,,  
19,3,,172168-72730,, "VALVE 260/33,RELIEF",1,1,1,1,,1,,,,,,,,,,,,,  
20,4,,172116-74150,, O-RING,1,1,1,1,,1,,,,,,,,,,,,,  
21,3,,172175-74210,, "SPOOL SECTION ASSY",1,1,1,1,,1,,,,,,,,,,,,,  
22,4,,172168-72750,, "SPRING,CHECK VALVE",1,1,1,1,,1,,,,,,,,,,,,,  
23,4,,172168-72850,, "END, SPOOL",1,1,1,1,,1,,,,,,,,,,,,,  
24,4,,172168-72860,, "SEAT,SPRING",1,1,1,1,,1,,,,,,,,,,,,,  
25,4,,172168-72880,, SPRING,1,1,1,1,,1,,,,,,,,,,,,,  
26,4,,172168-72890,, CAP,1,1,1,1,,1,,,,,,,,,,,,,  
27,4,,172168-72900,, CAP,1,1,1,1,,1,,,,,,,,,,,,,  
28,4,,172151-74060,, "BOLT, SOCKET HEAD",4,4,4,4,,4,,,,,,,,,,,,,  
29,4,,172122-74130,, POPPET,1,1,1,1,,1,,,,,,,,,,,,,  
30,4,,172151-74320,, O-RING,2,2,2,2,,2,,,,,,,,,,,,,  
31,4,,933171-80510,, "SEAT, SPRING",1,1,1,1,,1,,,,,,,,,,,,,  
32,4,,933171-80590,, O-RING,1,1,1,1,,1,,,,,,,,,,,,,  
33,3,,172310-79180,, VALVE,1,1,1,1,,1,,,,,,,,,,,,,  
34,4,,172116-74150,, O-RING,1,1,1,1,,1,,,,,,,,,,,,,

Fig. 70 **70** コントロールバルブ(ブーム & バケット:PTO仕様)  
 CONTROL VALVE (BOOM & BUCKET: P. T. O. SPEC.)

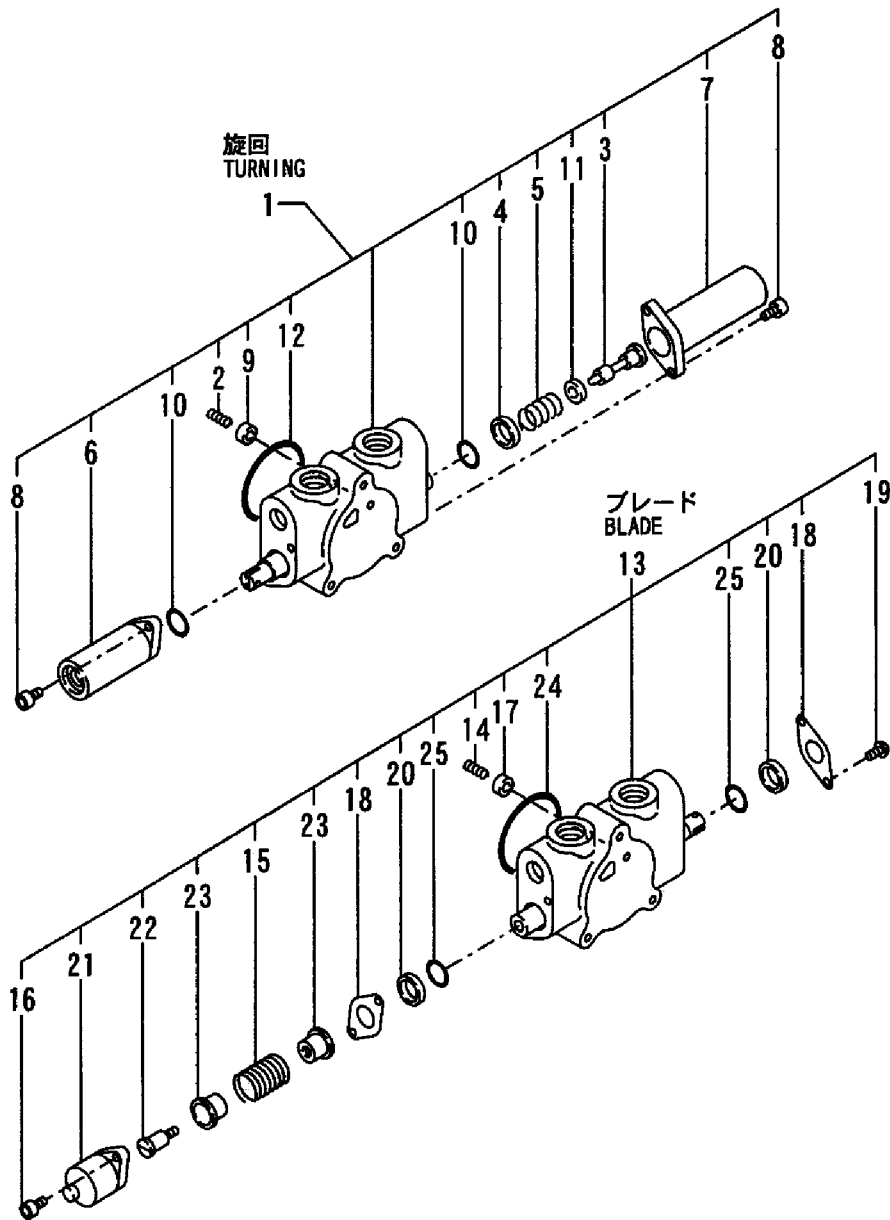


コントロールバルブ ASSY  
 CONTROL VALVE ASSY  
 172168-74121  
 項目No. 67の見出しNo. 1は  
 項目No. 67の見出しNo. 2~34と  
 項目No. 68の見出しNo. 1~40と  
 項目No. 69の見出しNo. 1~36と  
 項目No. 70の見出しNo. 1~34と  
 項目No. 71の見出しNo. 1~25を含みます  
 Fig. 67 Ref. No. 1  
 INC. Fig. 67 Ref. No. 2~34  
 Fig. 68 Ref. No. 1~40  
 Fig. 69 Ref. No. 1~36  
 Fig. 70 Ref. No. 1~34  
 Fig. 71 Ref. No. 1~25

1,2,,172190-72830,, "SECTION KIT, SPOOL",1,1,1,1,,1,,,,,,,,,,,,,  
2,3,,172168-72750,, "SPRING,CHECK VALVE",1,1,1,1,,1,,,,,,,,,,,,,  
3,3,,172168-72850,, "END, SPOOL",1,1,1,1,,1,,,,,,,,,,,,,  
4,3,,172168-72860,, "SEAT,SPRING",1,1,1,1,,1,,,,,,,,,,,,,  
5,3,,172151-74340,, SPRING,1,1,1,1,,1,,,,,,,,,,,,,  
6,3,,172168-72870,, CAP,1,1,1,1,,1,,,,,,,,,,,,,  
7,3,,172168-72840,, "CAP, FILLER",1,1,1,1,,1,,,,,,,,,,,,,  
8,3,,172151-74060,, "BOLT, SOCKET HEAD",4,4,4,4,,4,,,,,,,,,,,,,  
9,3,,172122-74130,, POPPET,1,1,1,1,,1,,,,,,,,,,,,,  
10,3,,172151-74320,, O-RING,2,2,2,2,,2,,,,,,,,,,,,,  
11,3,,933171-80510,, "SEAT, SPRING",1,1,1,1,,1,,,,,,,,,,,,,  
12,3,,933171-80590,, O-RING,1,1,1,1,,1,,,,,,,,,,,,,  
13,2,,172168-72670,, "SECTION ASSY, SPOOL",1,1,1,1,,1,,,,,,,,,,,,,  
14,3,,172168-72750,, "SPRING,CHECK VALVE",1,1,1,1,,1,,,,,,,,,,,,,  
15,3,,172122-74050,, SPRING,1,1,1,1,,1,,,,,,,,,,,,,  
16,3,,172151-74060,, "BOLT, SOCKET HEAD",2,2,2,2,,2,,,,,,,,,,,,,  
17,3,,172122-74130,, POPPET,1,1,1,1,,1,,,,,,,,,,,,,  
18,3,,172116-74190,, "PLATE, SEAL",2,2,2,2,,2,,,,,,,,,,,,,  
19,3,,172116-74220,, SCREW,2,2,2,2,,2,,,,,,,,,,,,,  
20,3,,933166-80520,, WIPER,2,2,2,2,,2,,,,,,,,,,,,,  
21,3,,933166-80530,, CAP,1,1,1,1,,1,,,,,,,,,,,,,  
22,3,,933166-80550,, "SCREW, CAP",1,1,1,1,,1,,,,,,,,,,,,,  
23,3,,933171-80510,, "SEAT, SPRING",2,2,2,2,,2,,,,,,,,,,,,,  
24,3,,933171-80590,, O-RING,1,1,1,1,,1,,,,,,,,,,,,,  
25,3,,933171-80610,, O-RING,2,2,2,2,,2,,,,,,,,,,,,,



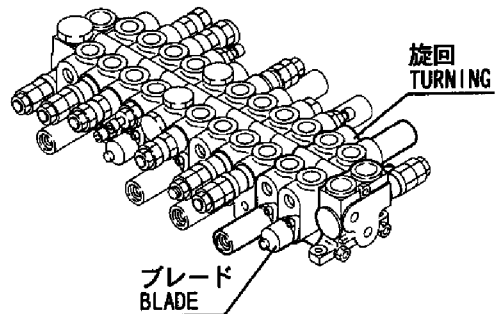
Fig. 71 コントロールバルブ(旋回 & ブレード : P.T.O仕様)  
 CONTROL VALVE(TURNING & BLADE:P. T. O. SPEC.)



コントロールバルブ ASSY  
 CONTROL VALVE ASSY  
 172168-74121

項目No. 67の見出しNo. 1は  
 項目No. 67の見出しNo. 2~34と  
 項目No. 68の見出しNo. 1~40と  
 項目No. 69の見出しNo. 1~36と  
 項目No. 70の見出しNo. 1~34と  
 項目No. 71の見出しNo. 1~25を含みます  
 Fig. 67 Ref. No. 1

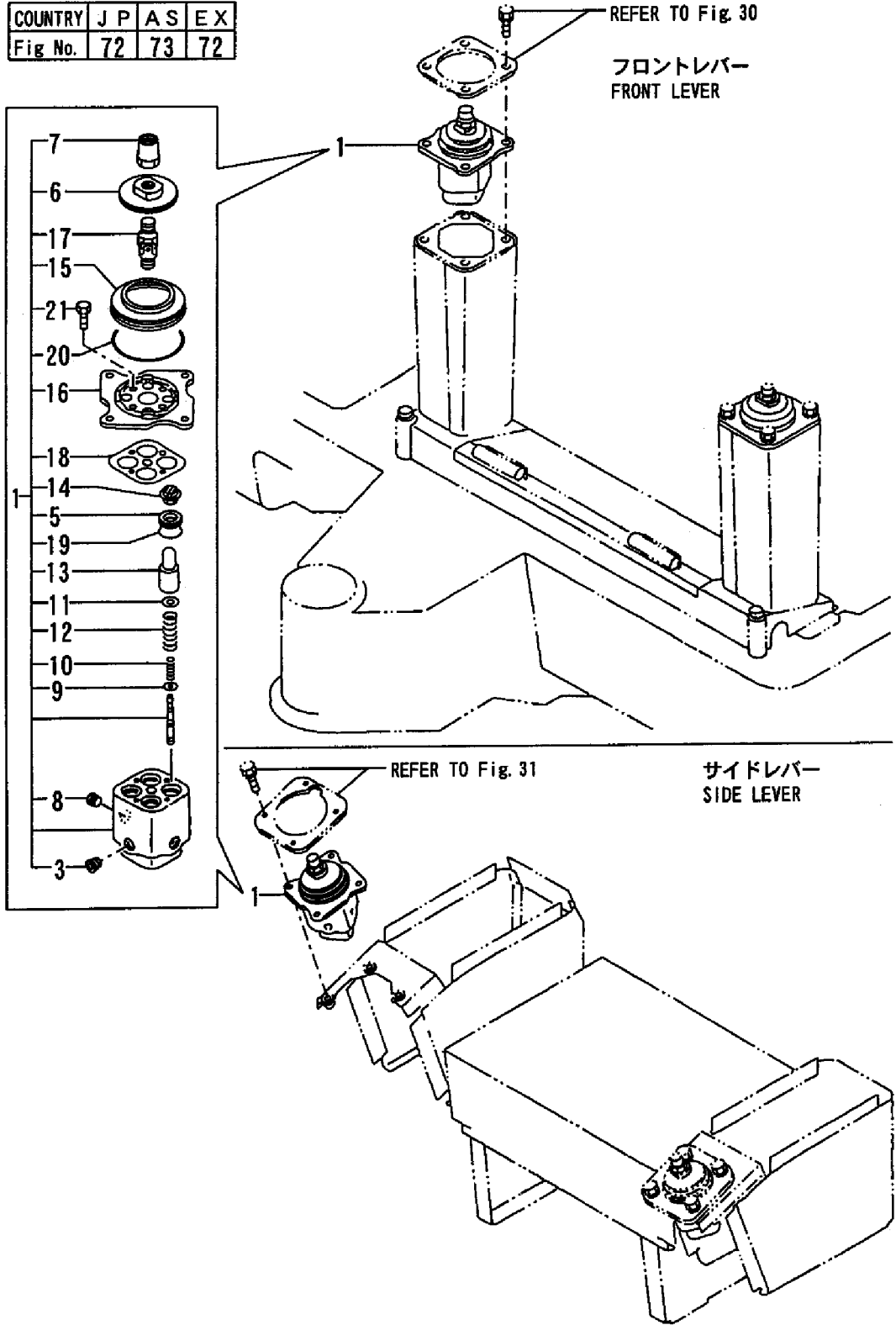
INC. Fig. 67 Ref. No. 2~34  
 Fig. 68 Ref. No. 1~40  
 Fig. 69 Ref. No. 1~36  
 Fig. 70 Ref. No. 1~34  
 Fig. 71 Ref. No. 1~25



1,1,,172151-74611,, "VALVE ASSY,RMT.CONT.",2,2,2,2,,,,,,,,,,,,,  
3,2,,172164-74560,, PLUG,4,4,4,4,,,,,,,,,,,,,  
5,2,,172164-74610,, COLLAR,8,8,8,8,,,,,,,,,,,,,  
6,2,,172164-74620,, DISC,2,2,2,2,,,,,,,,,,,,,  
7,2,,172164-74630,, NUT,2,2,2,2,,,,,,,,,,,,,  
8,2,,172164-74650,, PLUG,4,4,4,4,,,,,,,,,,,,,  
9,2,,172151-74860,, "SHIM(COUNT. SET",8,8,8,8,,,,,,,,,,,,,  
10,2,,172151-74870,, SPRING,8,8,8,8,,,,,,,,,,,,,  
11,2,,172151-74880,, RETAINER,8,8,8,8,,,,,,,,,,,,,  
12,2,,172151-74890,, "SP (SYN.",8,8,8,8,,,,,,,,,,,,,  
13,2,,172151-74900,, PISTON,8,8,8,8,,,,,,,,,,,,,  
14,2,,172151-74910,, SEAL,8,8,8,8,,,,,,,,,,,,,  
15,2,,172151-74930,, BOOT,2,2,2,2,,,,,,,,,,,,,  
16,2,,172151-74940,, PLATE,2,2,2,2,,,,,,,,,,,,,  
17,2,,172151-74950,, UNION,2,2,2,2,,,,,,,,,,,,,  
18,2,,172151-74980,, PLATE,2,2,2,2,,,,,,,,,,,,,  
19,2,,24311-000200,, "O-RING 1A P-20.0",8,8,8,8,,,,,,,,,,,,,  
20,2,,24321-000700,, "O-RING 1A G-70.0",2,2,2,2,,,,,,,,,,,,,  
20-1,2,,24311-000700,, "O-RING 1A P-  
70.0",2,2,2,2,,R,,M/#60501,,M/#60501,,M/#60501,,M/#60501,,  
21,2,,26116-060202,, "BOLT M 6X 20",8,8,8,8,,,,,,,,,,,,,

Fig. 72 リモコンバルブ  
REMOTE CONTROL VALVE

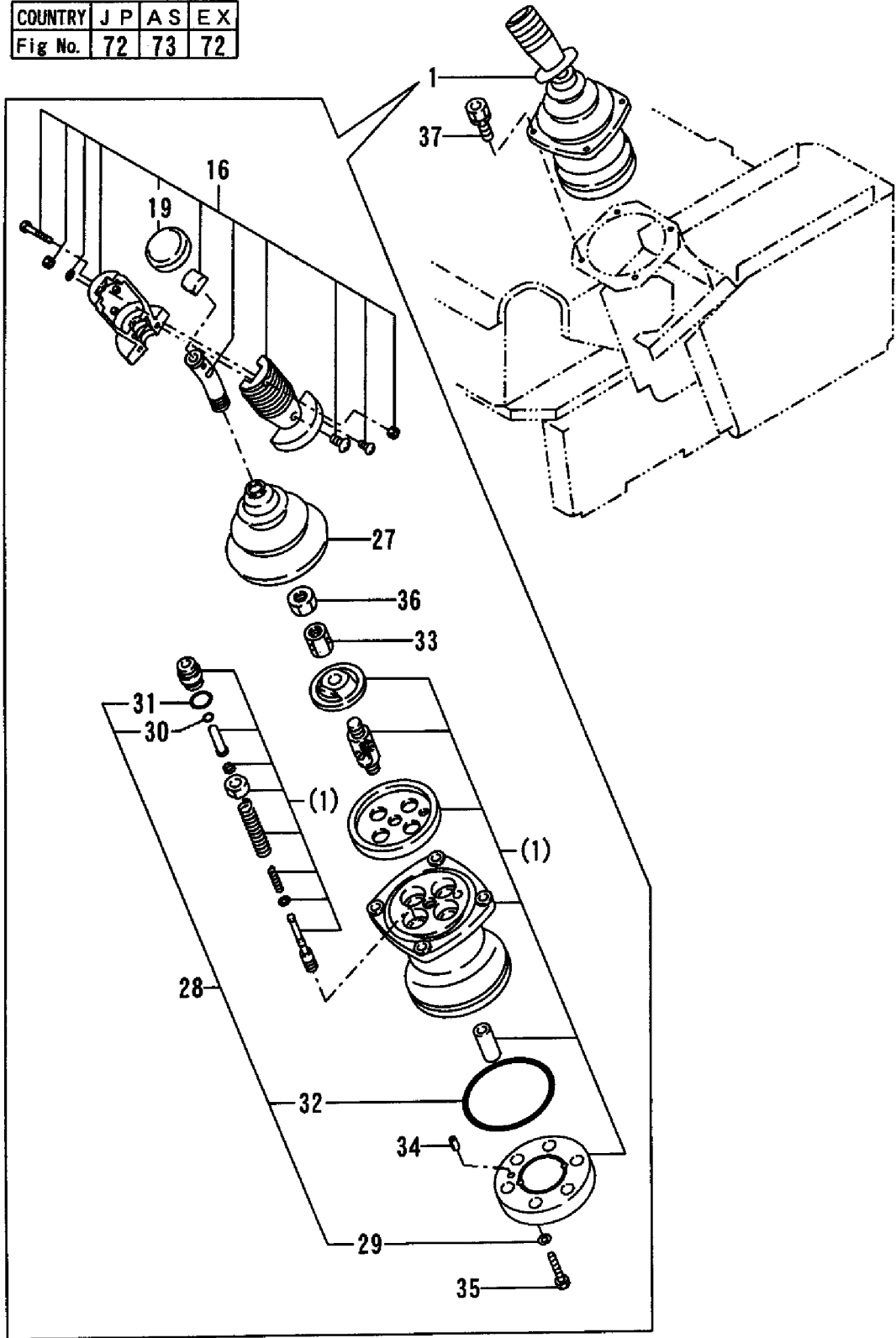
COUNTRY	J	P	A	S	E	X
Fig No.	72	73	72			



1,1,,172165-74300,, "JOY-STICK L.H." ,,,,,,1,,,,,,,,,  
16,2,,172165-74340,, "HANDLE, SUB" ,,,,,,1,,,,,,,,,  
19,3,,172151-73530,, "HANDLE, CAP" ,,,,,,1,,,,,,,,,  
27,2,,172151-73620,, BELLOWS ,,,,,,1,,,,,,,,,  
28,2,,172151-73630,, "SEAL KIT, SUB" ,,,,,,1,,,,,,,,,  
29,3,,172151-73360,, "SEAL WASHER" ,,,,,,2,,,,,,,,,  
30,3,,172151-73420,, SEAL ,,,,,,4,,,,,,,,,  
31,3,,24315-000200,, "O-RING 1B P-20.0" ,,,,,,4,,,,,,,,,  
32,3,,24341-000900,, "O-RING 1A S-90.0" ,,,,,,1,,,,,,,,,  
33,2,,172151-73650,, "NUT, ADJUST" ,,,,,,1,,,,,,,,,  
34,2,,22351-050010,, "SPRING PIN 5X10" ,,,,,,1,,,,,,,,,  
35,2,,26450-080302,, "BOLT M 8X 30" ,,,,,,2,,,,,,,,,  
36,2,,26756-140002,, "LOCK NUT M14 PLATED" ,,,,,,1,,,,,,,,,  
37,1,,26013-060252,, "BOLT M 6X 25" ,,,,,,4,,,,,,,,,

Fig. 73 リモコンバルブ(L) (AS)  
 REMOTE CONTROL VALVE(L) (AS)

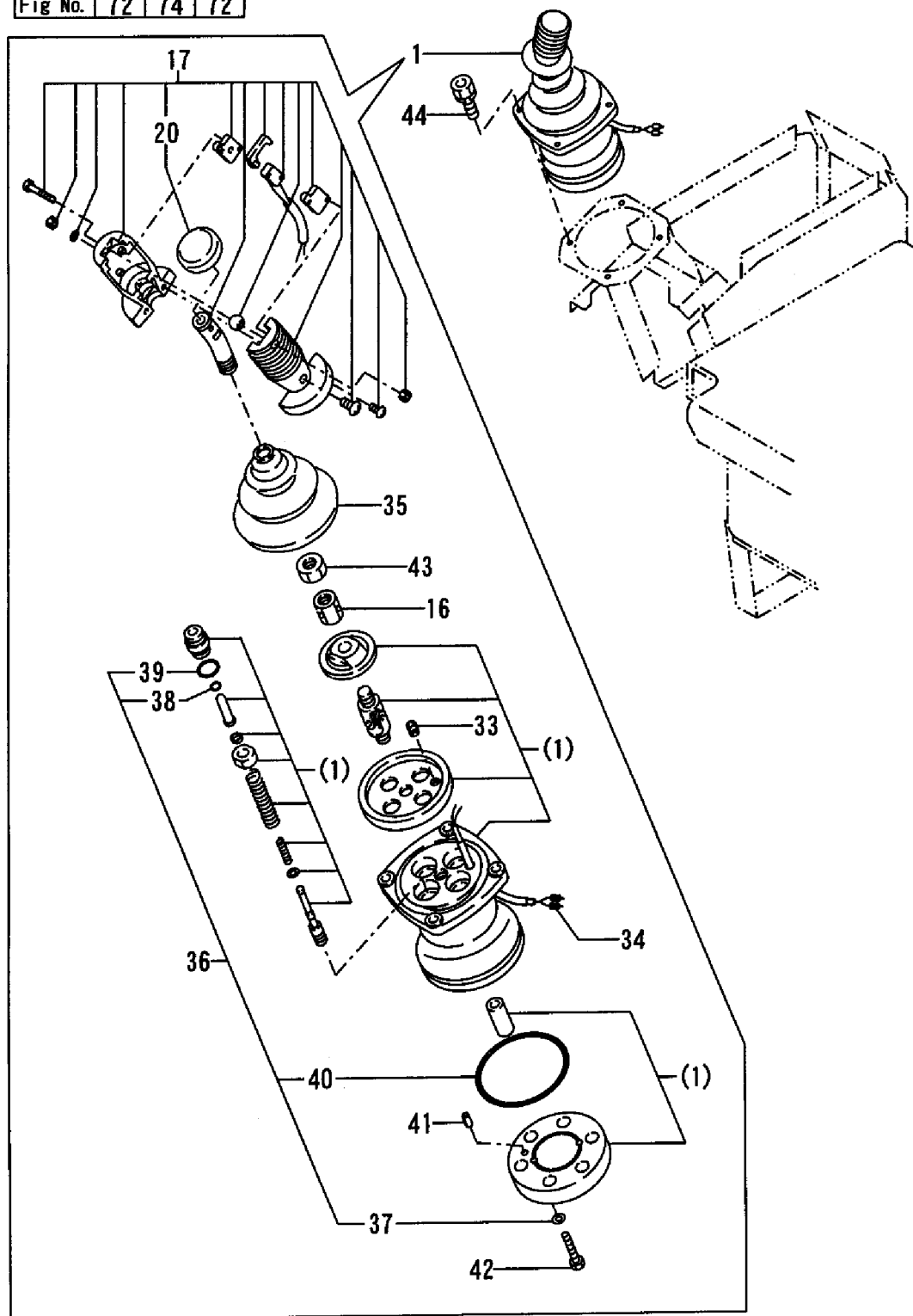
COUNTRY	J P	A S	E X
Fig No.	72	73	72



1,1,,172165-74310,, "JOY-STICK R.H." ,,,,,,1,,,,,,,,,  
16,2,,172151-73500,, "NUT, ADJUST" ,,,,,,1,,,,,,,,,  
17,2,,172165-74350,, "HANDLE, SUB" ,,,,,,1,,,,,,,,,  
20,3,,172151-73530,, "HANDLE, CAP" ,,,,,,1,,,,,,,,,  
33,2,,172151-73590,, BUSH ,,,,,,1,,,,,,,,,  
34,2,,172151-73610,, TERMINAL ,,,,,,2,,,,,,,,,  
35,2,,172151-73620,, BELLOWS ,,,,,,1,,,,,,,,,  
36,2,,172151-73630,, "SEAL KIT, SUB" ,,,,,,1,,,,,,,,,  
37,3,,172151-73360,, "SEAL WASHER" ,,,,,,2,,,,,,,,,  
38,3,,172151-73420,, SEAL ,,,,,,4,,,,,,,,,  
39,3,,24315-000200,, "O-RING 1B P-20.0" ,,,,,,4,,,,,,,,,  
40,3,,24341-000900,, "O-RING 1A S-90.0" ,,,,,,1,,,,,,,,,  
41,2,,22351-050010,, "SPRING PIN 5X10" ,,,,,,1,,,,,,,,,  
42,2,,26450-080302,, "BOLT M 8X 30" ,,,,,,2,,,,,,,,,  
43,2,,26756-140002,, "LOCK NUT M14 PLATED" ,,,,,,1,,,,,,,,,  
44,1,,26013-060252,, "BOLT M 6X 25" ,,,,,,4,,,,,,,,,

Fig. 74 リモコンバルブ(R) (AS)  
 REMOTE CONTROL VALVE (R) (AS)

COUNTRY	J P	A S	E X
Fig No.	72	74	72



1,2,,172165-74200,,BRACKET,1,1,1,1,,,,M,,,,,,,,,  
1-1,2,,172165-74201,, "BRACKET COMPL.",1,1,1,1,,,,,,,,,  
1-2,2,,172165-  
74202,,BRACKET,1,1,1,1,,N,,M/#60623,,M/#60623,,M/#60623,,M/#60623,,  
2,2,,172151-74600,, "VALVE CMP,MULTICHNG.",1,1,1,1,,,,,,,,,  
2-1,2,,172151-  
74601,,VALVE,1,1,1,1,,N,1,,M/#60553,,M/#60553,,M/#60553,,M/#60553,,  
3,3,,172151-74700,,LEVER,1,1,1,1,,,,2,,,,,,,,,  
3-1,3,,182900-  
77250,,LEVER,1,1,1,1,,S,2,,M/#60553,,M/#60553,,M/#60553,,M/#60553,,  
4,3,,172151-74710,,COVER,1,1,1,1,,,,3,,,,,,,,,  
4-1,3,,182900-  
77220,,COVER,1,1,1,1,,S,3,,M/#60553,,M/#60553,,M/#60553,,M/#60553,,  
5,3,,172151-74720,,COVER,1,1,1,1,,,,,,,,,  
5-1,3,,182900-  
16530,,COVER,1,1,1,1,,N,,M/#60553,,M/#60553,,M/#60553,,M/#60553,,  
6,3,,172151-74730,,SPRING,1,1,1,1,,,,,,,,,  
6-1,3,,182900-  
22300,,SPRING,1,1,1,1,,N,,M/#60553,,M/#60553,,M/#60553,,M/#60553,,  
7,3,,172151-74740,, "PLATE, MARK",1,1,1,1,,,,,,,,,  
8,3,,172151-74750,, "PLATE,  
MARK",1,1,1,1,,Z,,M/#60553,,M/#60553,,M/#60553,,M/#60553,,  
9,3,,172151-74760,,WASHER,2,2,2,2,,,,,,,,,  
9-1,3,,953KM0-  
00220,,WASHER,2,2,2,2,,N,,M/#60553,,M/#60553,,M/#60553,,M/#60553,,  
10,3,,172151-74760,,WASHER,1,1,1,1,,,,,,,,,  
10-1,3,,953KM0-  
00220,,WASHER,1,1,1,1,,N,,M/#60553,,M/#60553,,M/#60553,,M/#60553,,  
11,3,,172151-74770,, "GASKET, CYL. HEAD",1,1,1,1,,,,,,,,,  
11-1,3,,182900-77210,, "DUST  
SEAL",1,1,1,1,,S,,M/#60553,,M/#60553,,M/#60553,,M/#60553,,  
12,3,,23871-010000,, "PLUG PT1/8,SCREW",1,1,1,1,,,,,,,,,  
12-1,3,,953KM0-10894,, "PLUG  
PT1/8,SCREW",1,1,1,1,,N,,M/#60553,,M/#60553,,M/#60553,,M/#60553,,  
13,3,,24190-100001,, "BALL 5/16, STEEL",1,1,1,1,,,,,,,,,  
14,3,,24311-000280,, "O-RING 1A P-28.0",1,1,1,1,,,,,,,,,  
15,3,,24321-000600,, "O-RING 1A G-60.0",2,2,2,2,,,,,,,,,  
16,3,,26450-060162,, "BOLT M 6X 16",2,2,2,2,,,,,,,,,  
16-1,3,,182900-  
77240,,BOLT,2,2,2,2,,S,,M/#60553,,M/#60553,,M/#60553,,M/#60553,,  
17,3,,26450-060162,, "BOLT M 6X 16",8,8,8,8,,,,,,,,,  
17-1,3,,182900-  
77200,,BOLT,8,8,8,8,,S,,M/#60553,,M/#60553,,M/#60553,,M/#60553,,  
18,3,,26450-060162,, "BOLT M 6X 16",8,8,8,8,,,,,,,,,  
18-1,3,,182900-  
77190,,BOLT,8,8,8,8,,N,,M/#60553,,M/#60553,,M/#60553,,M/#60553,,  
19,3,,26647-060202,, "WING BOLT M 6X20",1,1,1,1,,,,,,,,,  
19-1,3,,182900-77230,, "WING  
BOLT",1,1,1,1,,R,,M/#60553,,M/#60553,,M/#60553,,M/#60553,,  
20,2,,26013-100252,, "BOLT W/WASHER M10X25",3,3,3,3,,,,,,,,,  
21,2,,26013-100302,, "BOLT M10X 30",4,4,4,4,,,,,,,,,



Fig. 75 4ウェイロータリーバルブ(マルチチェンジ仕様)  
4-WAY ROTARY VALVE (MULTI CHANGE SPEC.)

COUNTRY	J P A S E X
Fig No.	75 - -

4ウェイマルチチェンジキット

4-WAY MULTI CHANGE KIT

172168-74650 172168-74651 (キャビ:フロントバ→)

172168-74660 172168-74661 (キャビ:フロントバ→)

172168-74670 172168-74671 (キャビ:サイドバ→)

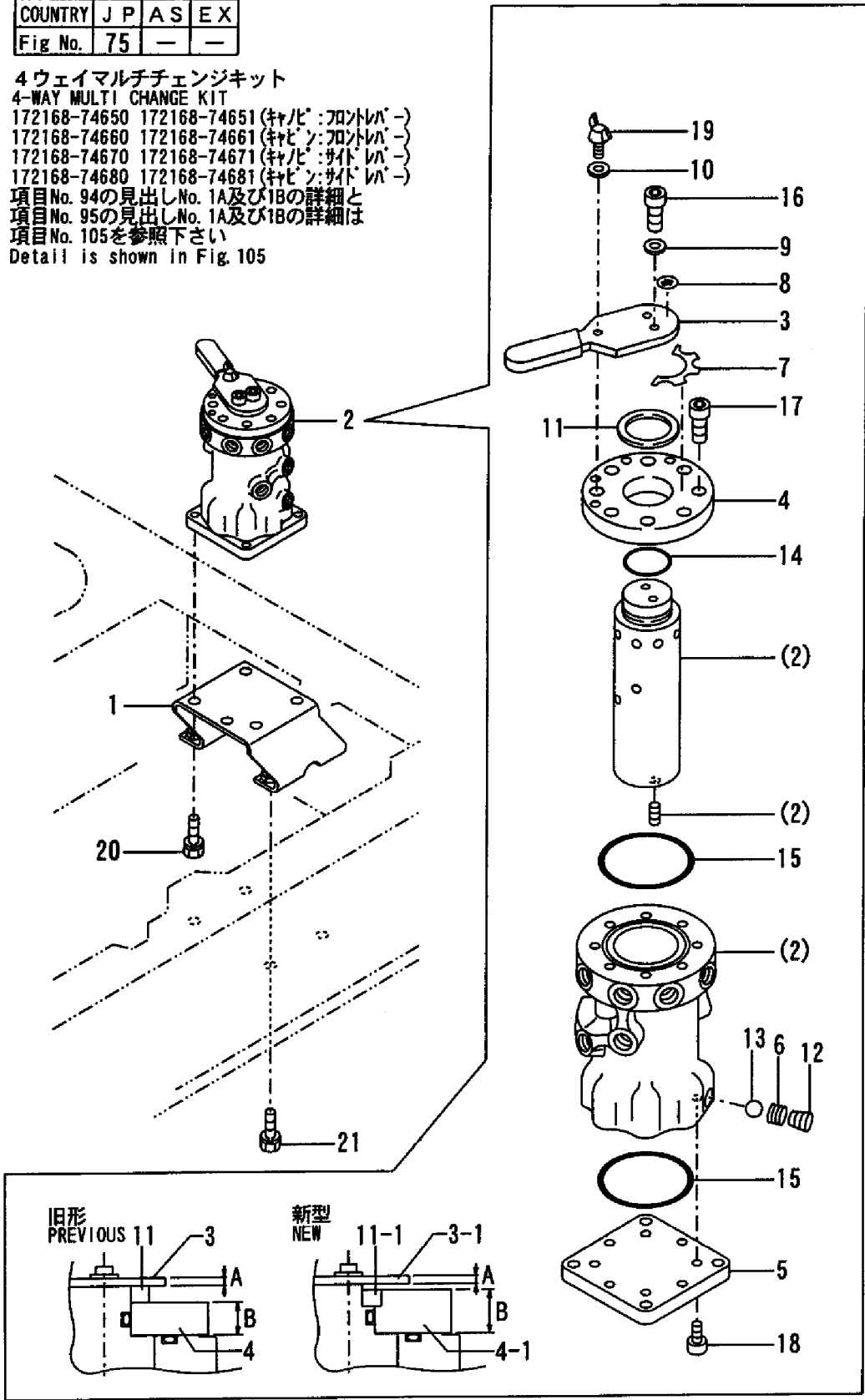
172168-74680 172168-74681 (キャビ:サイドバ→)

項目No. 94の見出しNo. 1A及び1Bの詳細と

項目No. 95の見出しNo. 1A及び1Bの詳細は

項目No. 105を参照下さい

Detail is shown in Fig. 105

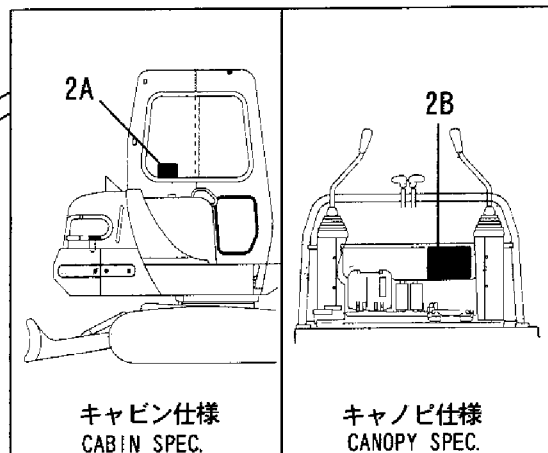
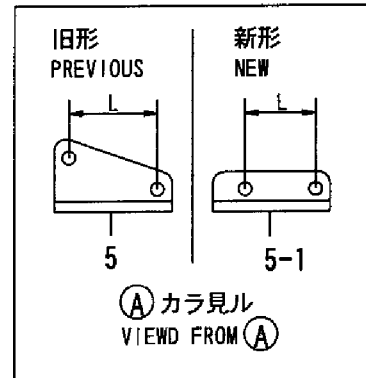
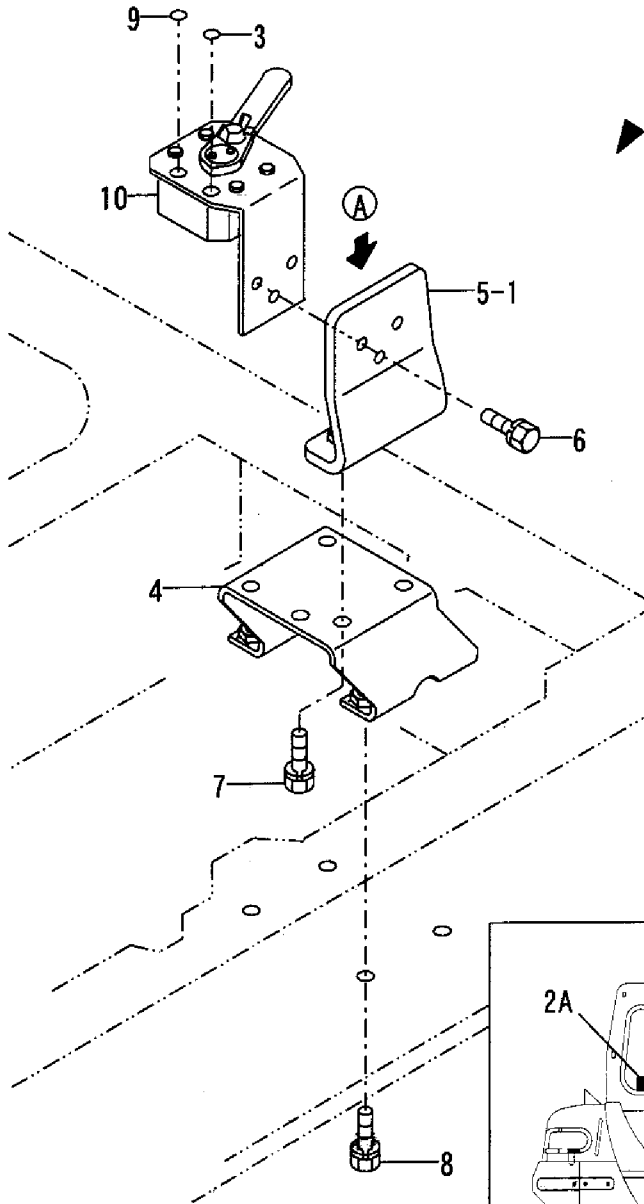


1A,1,,172190-08620,, "2-WAY VALVE KIT(C",1,1,,,,,1,,,,,  
1A-1,1,,172190-08621,, "2-WAY VALVE KIT(C",1,1,,,,,S,1,,M/#60623,,M/#60623,,,,,  
1B,1,,172190-08610,, "MULTI V.KIT(2-WAY",,,1,1,,,,1,,,,,  
1B-1,1,,172190-08611,, "MULTI V.KIT(2-WAY",,,1,1,,,,S,1,,,,,M/#60623,,M/#60623,,  
2A,2,,172175-03550,, LABEL(2-WAY,1,1,,,,,  
2B,2,,172173-03550,, "LABEL (2-WAY",,,1,1,,,,,  
3,2,,172173-03560,, "LABEL (YANMAR",1,1,1,1,,,,,  
4,2,,172165-74201,, "BRACKET COMPL.",1,1,1,1,,,,,  
4-1,2,,172165-  
74202,, BRACKET,1,1,1,1,, ,N,, ,M/#60623,,M/#60623,,M/#60623,,M/#60623,,  
5,2,,172190-74900,, BRACKET,1,1,1,1,,,,,2,,,,,  
5-1,2,,172190-  
74901,, BRACKET,1,1,1,1,, ,S,2,,M/#60623,,M/#60623,,M/#60623,,M/#60623,,  
6,2,,26013-080252,, "BOLT M 8X 25",3,3,3,3,,,,,  
7,2,,26013-100252,, "BOLT W/WASHER M10X25",2,2,2,2,,,,,  
8,2,,26013-100302,, "BOLT M10X 30",4,4,4,4,,,,,  
9,2,,172173-03570,, "LABEL (KOMATSU",1,1,1,1,,,,,  
10,2,,172175-74700,, "VALVE, 2-WAY",1,1,1,1,,,,,

# Fig. 76 2ウェイロータリーバルブ(マルチエンジン仕様) 2-WAY ROTARY VALVE (MULTI CHANGE SPEC.)

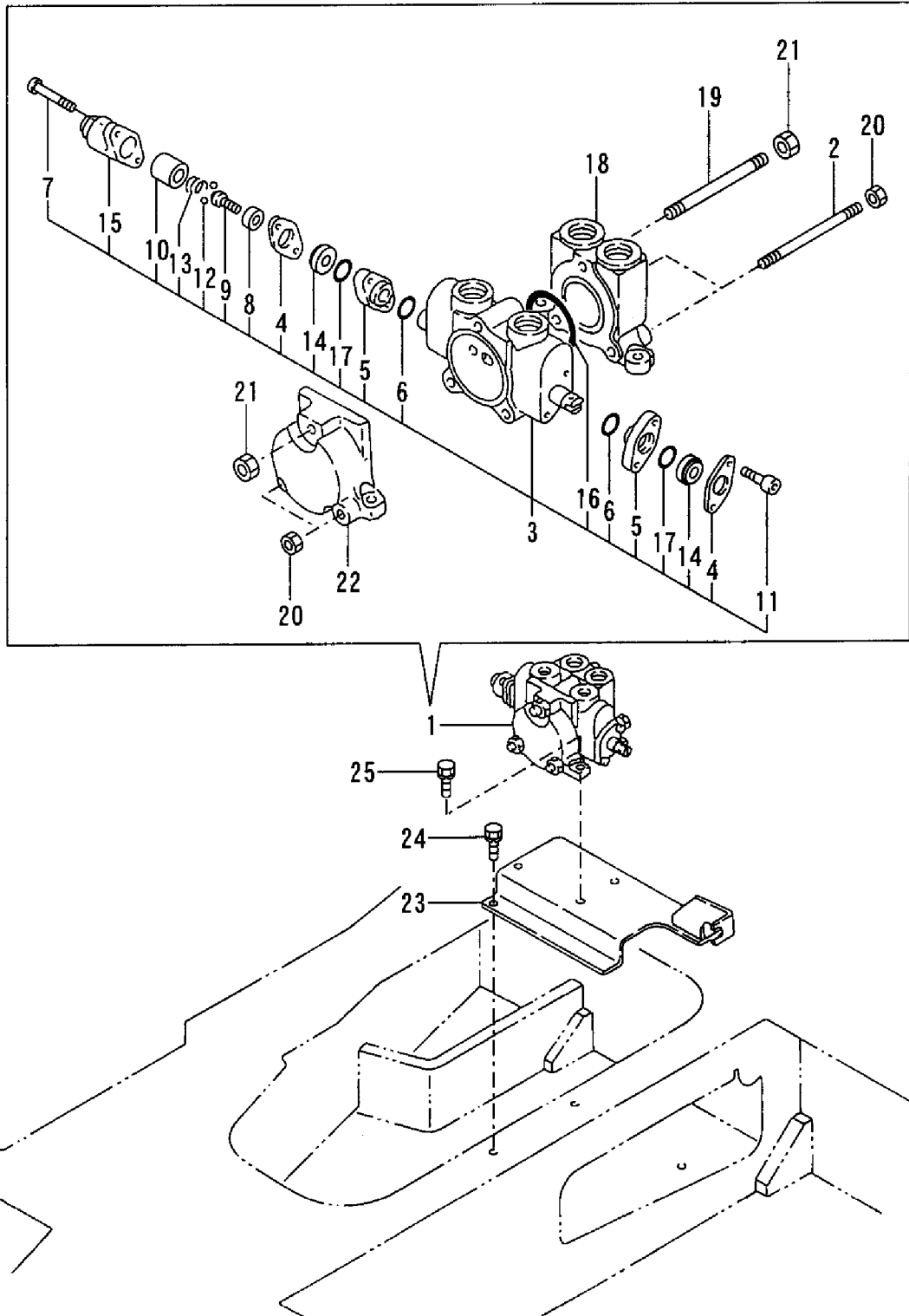
COUNTRY	J P	A S	E X
Fig No.	76	-	-

2ウェイマルチチェンジキット  
2-WAY MULTI CHANGE KIT  
172190-08610 172190-08611(キャビン)  
172190-08620 172190-08621(キャノピ)  
項目No. 76の見出しNo. 1の詳細は  
項目No. 105を参照下さい  
Detalle is shown in Fig. 105



1,2,,172168-74710,, "VALVE ASSY,PTO",1,1,1,1,,1,,,,,,,,,,,,,  
2,3,,172614-74410,, TIE-ROD,2,2,2,2,,2,,,,,,,,,,,,,  
3,3,,172168-74800,, "SECTION SET, SPOOL",1,1,1,1,,1,,,,,,,,,,,,,  
4,4,,172116-74190,, "PLATE, SEAL",2,2,2,2,,2,,,,,,,,,,,,,  
5,4,,172312-74220,, SPACER,2,2,2,2,,2,,,,,,,,,,,,,  
6,4,,172312-74230,, O-RING,2,2,2,2,,2,,,,,,,,,,,,,  
7,4,,172151-74290,, "BOLT, SOCKET HEAD",2,2,2,2,,2,,,,,,,,,,,,,  
8,4,,172168-74830,, SPACER,1,1,1,1,,1,,,,,,,,,,,,,  
9,4,,172168-74840,, PIN,1,1,1,1,,1,,,,,,,,,,,,,  
10,4,,172168-74850,, SLEEVE,1,1,1,1,,1,,,,,,,,,,,,,  
11,4,,172168-74860,, "BOLT, SOCKET HEAD",2,2,2,2,,2,,,,,,,,,,,,,  
12,4,,172168-74870,, "BALL,STAINLESS STEEL",2,2,2,2,,2,,,,,,,,,,,,,  
13,4,,172168-74880,, SPRING,1,1,1,1,,1,,,,,,,,,,,,,  
14,4,,933166-80520,, WIPER,2,2,2,2,,2,,,,,,,,,,,,,  
15,4,,933166-80530,, CAP,1,1,1,1,,1,,,,,,,,,,,,,  
16,4,,933171-80590,, O-RING,1,1,1,1,,1,,,,,,,,,,,,,  
17,4,,933171-80610,, O-RING,2,2,2,2,,2,,,,,,,,,,,,,  
18,3,,172168-74810,, "SECTION ASSY. ,INLET",1,1,1,1,,1,,,,,,,,,,,,,  
19,3,,172168-74820,, "ROD, TIE",1,1,1,1,,1,,,,,,,,,,,,,  
20,3,,26716-080002,, "NUT M 8",4,4,4,4,,4,,,,,,,,,,,,,  
21,3,,26716-100002,, "NUT 10",2,2,2,2,,2,,,,,,,,,,,,,  
22,3,,933171-80420,, "SECTION, OUTLET",1,1,1,1,,1,,,,,,,,,,,,,  
23,2,,172168-74750,, "BRACKET COMPL.",1,1,1,1,,1,,,,,,,,,,,,,  
24,2,,26013-100162,, "BOLT M10X 16",3,3,3,3,,3,,,,,,,,,,,,,  
25,2,,26013-100302,, "BOLT M10X 30",3,3,3,3,,3,,,,,,,,,,,,,

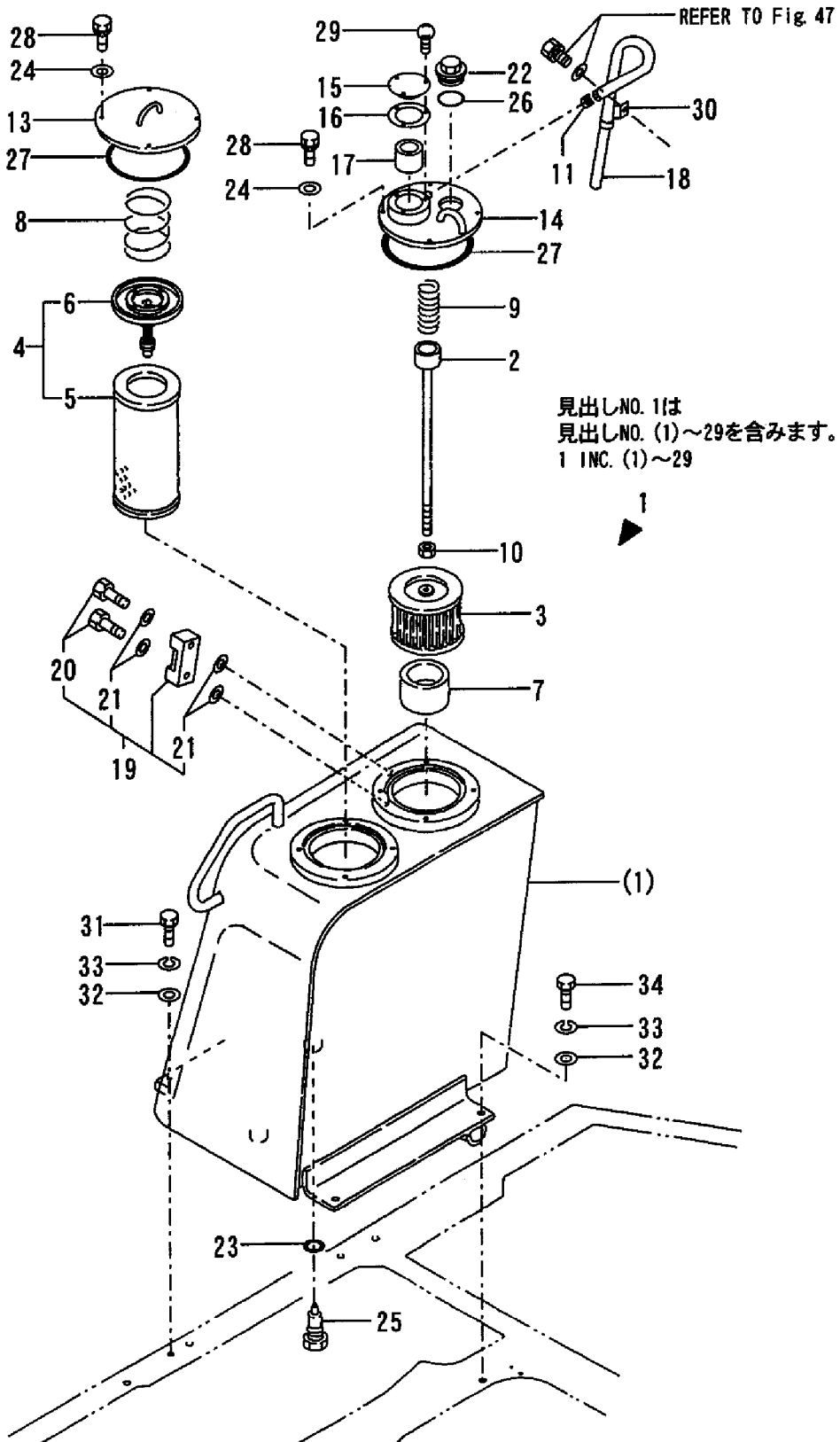
Fig. 77 P.T.O.バルブ(合流)  
P. T. O. VALVE (CONFLUENCE)



P.T.O.合流キット、フレームエンド  
P. T. O. CONFLUENCE KIT, FRAME END  
172170-74620 (フロント用)  
172170-74630 (サイド用)  
項目No. 38の見出しNo. 35A及び35Bの詳細は  
項目No. 105を参照下さい  
Detail is shown in Fig. 105

1A,1,,772168-75101-4,,RESERVOIR(GREEN:96),1,1,1,1,,,,,,,,,,,,,  
1B,1,,772168-75101,, "RESERVOIR ASSY",,,,,,1,1,,,,,,,,,,,,,  
2,2,,172124-73700,, "BAR,FILTER SUPPORT",1,1,1,1,1,1,,,,,,,,,,,,,  
3,2,,172112-74801,, "STRAINER, SUCTION",1,1,1,1,1,1,,,,,,,,,,,,,  
4,2,,172112-74901,, "ELEMENT W/VALVE",1,1,1,1,1,1,,,,,,,,,,,,,  
5,3,,172112-74911,,ELEMENT,1,1,1,1,1,1,,,,,,,,,,,,,  
6,3,,172112-74971,, "VALVE, BY-PASS",1,1,1,1,1,1,,,,,,,,,,,,,  
7,2,,172165-75340,,COLLAR,1,1,1,1,1,1,,,,,,,,,,,,,  
8,2,,172112-75770,, "SPRING, STRAINER",1,1,1,1,1,1,,,,,,,,,,,,,  
9,2,,172112-75780,, "SPRING, STRAINER",1,1,1,1,1,1,,,,,,,,,,,,,  
10,2,,26716-100002,, "NUT 10",1,1,1,1,1,1,,,,,,,,,,,,,  
11,2,,23080-010000,, "CLAMP 10",1,1,1,1,1,1,M,,,,,,,,,,,,,  
11-1,2,,124766-59050,, "CLAMP 12",1,1,1,1,1,1,,,,,,,,,,,,,  
13A,2,,172122-75331-4,, "CAP B,HYD.(GREEN:96)",1,1,1,1,1,1,,,,,,,,,,,,,  
13B,2,,172122-75331,, "COVER (B), RESERVOIR",,,,,,1,1,,,,,,,,,,,,,  
14A,2,,172165-75401-4,, "COVER,RESERVOIR(96)",1,1,1,1,1,1,,,,,,,,,,,,,  
14B,2,,172165-75401,, "COVER CMP.,RESERVOIR",,,,,,1,1,,,,,,,,,,,,,  
15A,2,,172165-75450-5,,PLATE,1,1,1,1,1,1,,,,,,,,,,,,,  
15B,2,,172165-75450,,PLATE,,,,,1,1,,,,,,,,,,,,,  
16,2,,172165-75460,,GASKET,1,1,1,1,1,1,,,,,,,,,,,,,  
17,2,,172165-75481,,ELEMENT,1,1,1,1,1,1,,,,,,,,,,,,,  
18,2,,172165-75490,,HOSE,1,1,1,1,1,1,,,,,,,,,,,,,  
19,2,,172122-75600,, "GAUGE, OIL LEVEL",1,1,1,1,1,1,,,,,,,,,,,,,  
20,3,,172122-75620,,BOLT,2,2,2,2,2,2,,,,,,,,,,,,,  
21,3,,172122-75630,,GASKET,4,4,4,4,4,4,,,,,,,,,,,,,  
22A,2,,172116-75850-5,, "PLUG,OIL FEED",1,1,1,1,1,1,,,,,,,,,,,,,  
22B,2,,172116-75850,, "PLUG, OIL FEED",,,,,,1,1,,,,,,,,,,,,,  
23,2,,24341-000300,, "O-RING 1A S-30.0",1,1,1,1,1,1,,,,,,,,,,,,,  
24,2,,22137-100000,, "WASHER 10,POLISHED",8,8,8,8,8,8,,,,,,,,,,,,,  
25,2,,172187-75500,, "PLUG 24",1,1,1,1,1,1,,,,,,,,,,,,,  
26,2,,24311-000380,, "O-RING 1A P-38.0",1,1,1,1,1,1,,,,,,,,,,,,,  
27,2,,24321-001350,, "O-RING 1A G-135.0",2,2,2,2,2,2,,,,,,,,,,,,,  
28,2,,26013-100202,, "BOLT W/WASHER M10X20",8,8,8,8,8,8,,,,,,,,,,,,,  
29,2,,26022-050102,, "SCREW M 5X 10",3,3,3,3,3,3,,,,,,,,,,,,,  
30,1,,152176-16540,,CLAMP,1,1,1,1,1,1,M,,,,,,,,,,,,,  
30-1,1,,172126-16540,, "CLAMP 10X70",1,1,1,1,1,1,,,,,,,,,,,,,  
31,1,,26116-140452,, "BOLT M14X 45 PLATED",2,2,2,2,2,2,,,,,,,,,,,,,  
32,1,,22137-140000,, "WASHER 14,POLISHED",4,4,4,4,4,4,,,,,,,,,,,,,  
33,1,,22217-140000,, "SPRING WASHER 14",4,4,4,4,4,4,,,,,,,,,,,,,  
34,1,,26116-140302,, "BOLT M14X 30 PLATED",2,2,2,2,2,2,,,,,,,,,,,,,

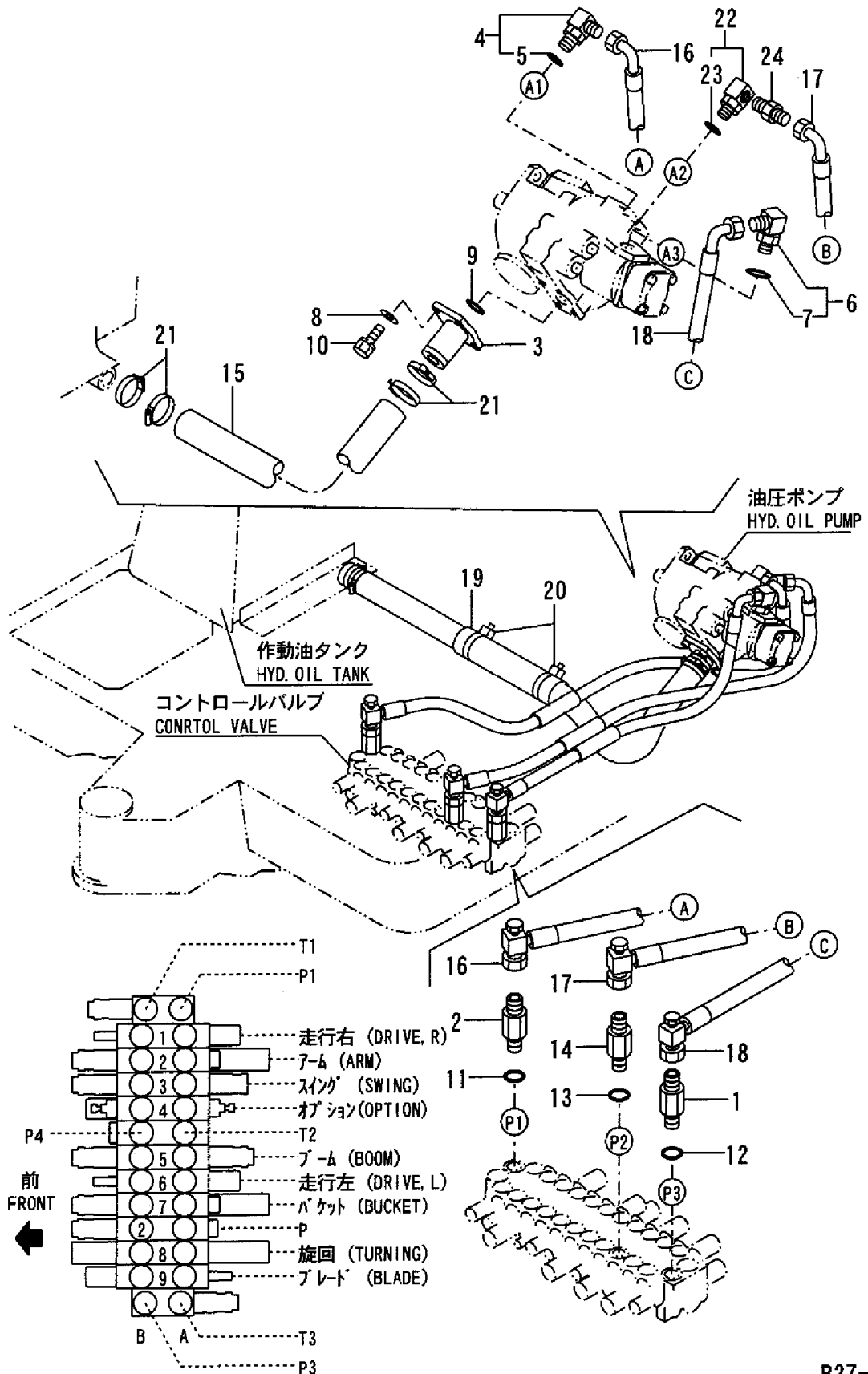
Fig. 78 作業油タンク  
HYD. OIL TANK



1,1,,172142-76130,, "JOINT 7/8UN-1/4",1,1,1,1,,1,,,,,,,,,,,,,  
2,1,,172168-76240,, "CONNECTOR UN7/8PF1/2",1,1,1,1,,1,,,,,,,,,,,,,  
3,1,,172165-76860,, FLANGE,1,1,1,1,,1,,,,,,,,,,,,,  
4,1,,172141-76900,, "CONNECTOR 1/2L",1,1,1,1,,1,,,,,,,,,,,,,  
5,2,,24315-000180,, "O-RING 1B P-18.0",1,1,1,1,,1,,,,,,,,,,,,,  
6,1,,172141-76900,, "CONNECTOR 1/2L",1,1,1,1,,1,,,,,,,,,,,,,  
7,2,,24315-000180,, "O-RING 1B P-18.0",1,1,1,1,,1,,,,,,,,,,,,,  
8,1,,22117-120000,, "WASHER 12",4,4,4,4,,4,,,,,,,,,,,,,  
9,1,,24321-000450,, "O-RING 1A G-45.0",1,1,1,1,,1,,,,,,,,,,,,,  
10,1,,26013-120302,, "BOLT W/WASHER M12X30",4,4,4,4,,4,,,,,,,,,,,,,  
11,1,,933152-07400,, "O-RING (A)",1,1,1,1,,1,,,,,,,,,,,,,  
12,1,,933152-07400,, "O-RING (A)",1,1,1,1,,1,,,,,,,,,,,,,  
13,1,,933152-24120,, "O-RING (B)",1,1,1,1,,1,,,,,,,,,,,,,  
14,1,,933166-24140,, CONNECTOR,1,1,1,1,,1,,,,,,,,,,,,,  
15,1,,172168-78101,, HOSE,1,1,1,1,,1,,,,,,,,,,,,,  
16,1,,172170-78150,, HOSE,1,1,1,1,,1,,,,,,,,,,,,,  
17,1,,172170-78160,, HOSE,1,1,1,1,,1,,,,,,,,,,,,,  
18,1,,172170-78170,, HOSE,1,1,1,1,,1,,,,,,,,,,,,,  
19,1,,172173-78180,, "COVER, HOSE",1,1,1,1,,1,,,,,,,,,,,,,  
20,1,,172122-79890,, "CLAMP 350",2,2,2,2,,2,,,,,,,,,,,,,  
21,1,,23000-060000,, "CLAMP 60",4,4,4,4,,4,,,,,,,,,,,,,  
22,1,,172122-76131,, "CONNECTOR PT1/2-45",1,1,1,1,,1,,,,,,,,,,,,,  
23,2,,24315-000180,, "O-RING 1B P-18.0",1,1,1,1,,1,,,,,,,,,,,,,  
24,1,,23391-040000,, "JOINT RGI 1/2",1,1,1,1,,1,,,,,,,,,,,,,

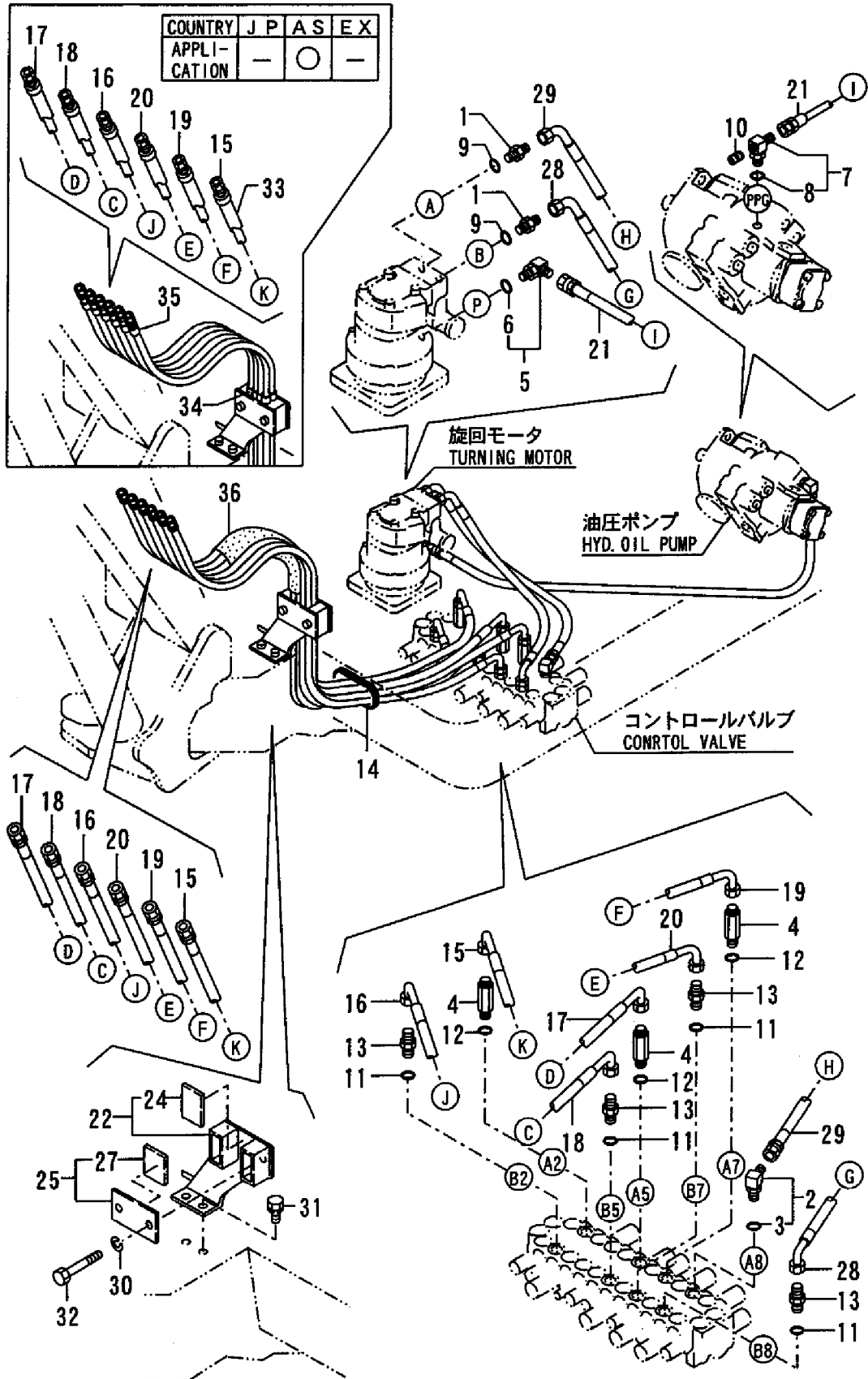


Fig. 79 油圧配管(タンク~ポンプ~バルブ)  
 HYD. OIL PIPING(TANK~PUMP~VALVE)



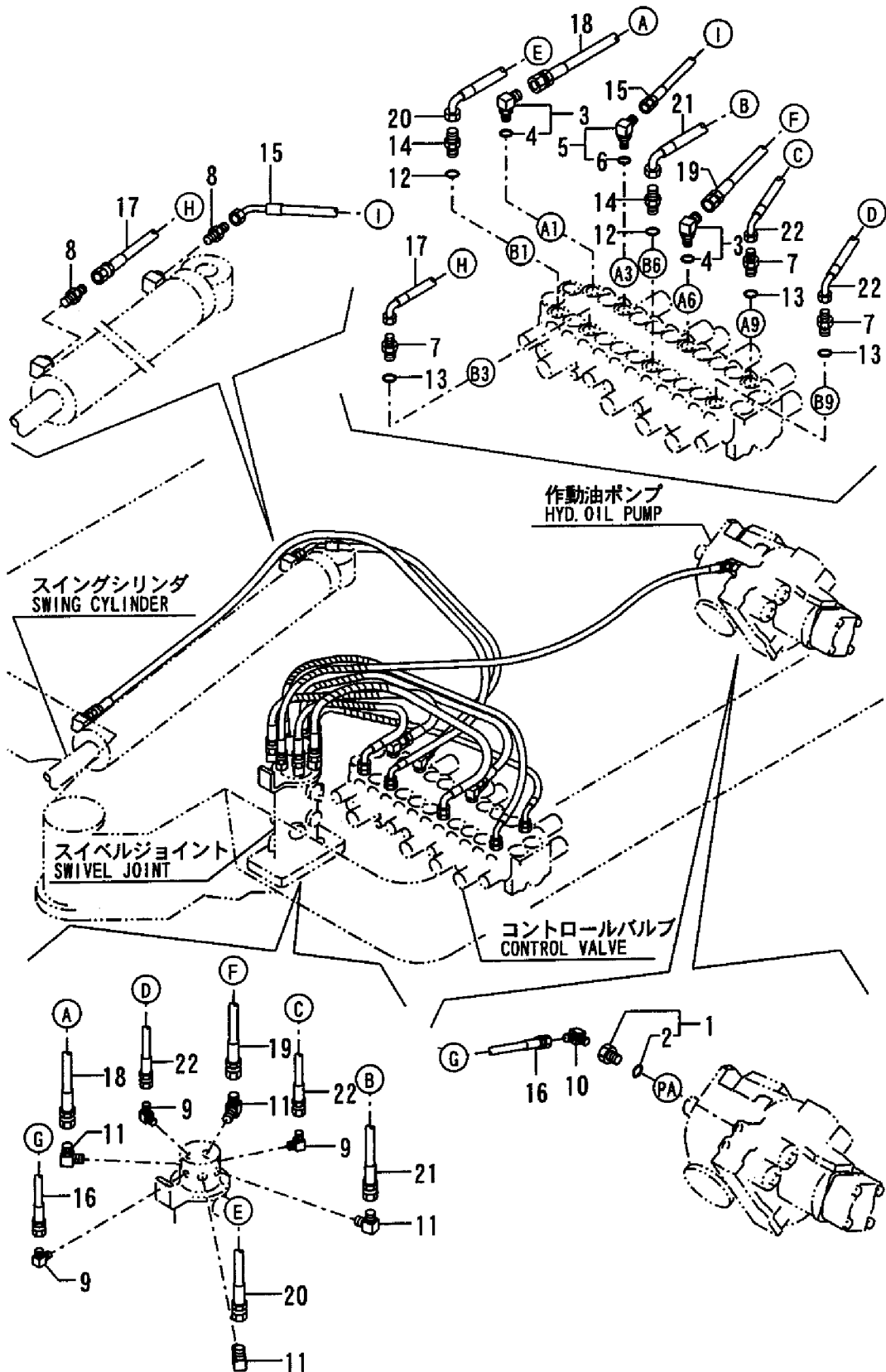
1,1,,172730-75140,,ADAPTOR,2,2,2,2,,2,,,,,,,,,,,,,  
2,1,,172168-76130,, "CONNECTOR UN3/4PF3/8",1,1,1,1,,1,,,,,,,,,,,,,  
3,2,,933152-24120,, "O-RING (B)",1,1,1,1,,1,,,,,,,,,,,,,  
4,1,,172142-76160,, "JOINT 3/4UN-3/8",3,3,3,3,,3,,,,,,,,,,,,,  
5,1,,172141-76180,,CONNECTOR,1,1,1,1,,1,,,,,,,,,,,,,  
6,2,,24315-000110,, "O-RING 1B P-11.0",1,1,1,1,,1,,,,,,,,,,,,,  
7,1,,172164-76360,,ELBOW,1,1,1,1,,1,,,,,,,,,,,,,  
8,2,,24315-000080,, "O-RING 1B P-8.0",1,1,1,1,,1,,,,,,,,,,,,,  
9,1,,24315-000140,, "O-RING 1B P-14.0",2,2,2,2,,2,,,,,,,,,,,,,  
10,1,,23871-010000,, "PLUG PT1/8,SCREW",1,1,1,1,,1,,,,,,,,,,,,,  
11,1,,933152-24120,, "O-RING (B)",4,4,4,4,,4,,,,,,,,,,,,,  
12,1,,933152-24120,, "O-RING (B)",3,3,3,3,,3,,,,,,,,,,,,,  
13,1,,933155-08481,, "CONNECTOR (A)",4,4,4,4,,4,,,,,,,,,,,,,  
14,1,,172165-78150,,GROMMET,1,1,1,1,,1,,,,,,,,,,,,,  
15,1,,172168-78500,,HOSE,1,1,1,1,,1,,,,,,,,,,,,,  
16,1,,172168-78510,, "HOSE G206BC145",1,1,1,1,,1,,,,,,,,,,,,,  
17,1,,172168-78520,, "HOSE G206BC153",1,1,1,1,,1,,,,,,,,,,,,,  
18,1,,172168-78530,, "HOSE G206BC145",1,1,1,1,,1,,,,,,,,,,,,,  
19,1,,172168-78540,, "HOSE G206BC145",1,1,1,1,,1,,,,,,,,,,,,,  
20,1,,172168-78550,, "HOSE G206BC135",1,1,1,1,,1,,,,,,,,,,,,,  
21,1,,172165-78670,,HOSE,1,1,1,1,,1,,,,,,,,,,,,,  
22A,1,,172168-78700-4,, "SUPPORT,HOSE (97)",1,1,1,1,,1,,,,,,,,,,,,,  
22B,1,,172168-78700,, "SUPPORT,HOSE (86)",,,,,,1,1,,,,,,,,,,,,,  
24,2,,172168-78760,,RUBBER,1,1,1,1,,1,,,,,,,,,,,,,  
25A,1,,172168-78740-4,, "COVER ASSY",1,1,1,1,,1,,,,,,,,,,,,,  
25B,1,,172168-78740-2,, "COVER ASSY(GREEN:86)",,,,,,1,1,,,,,,,,,,,,,  
27,2,,172168-78760,,RUBBER,1,1,1,1,,1,,,,,,,,,,,,,  
28,1,,172168-78920,, "HOSE P208CC080S",1,1,1,1,,1,,,,,,,,,,,,,  
29,1,,172168-78960,, "HOSE P206BC080S",1,1,1,1,,1,,,,,,,,,,,,,  
30,1,,22217-100000,, "SPRING WASHER 10",2,2,2,2,,2,,,,,,,,,,,,,  
31,1,,26013-100202,, "BOLT W/WASHER M10X20",2,2,2,2,,2,,,,,,,,,,,,,  
32,1,,26116-100652,, "BOLT M10X 65 PLATED",2,2,2,2,,2,,,,,,,,,,,,,  
33,1,,172142-78760,, "COVER 16-650, HOSE",,,,,,6,1,,,,,,,,,,,,,  
34,1,,172122-79920,,CLAMP,,,,,6,1,,,,,,,,,,,,,  
35,1,,23000-025000,, "CLAMP 25",,,,,,6,1,,,,,,,,,,,,,  
36,1,,172168-78590,,CLAMP,1,1,1,1,,W,,M/#60501,,M/#60501,,M/#60501,,M/#60501,,

Fig. 80 油圧配管(ポンプ,バルブ~モータ,ブーム)  
 HYD. OIL PIPING(PUMP, VALVE~MOTOR, BOOM)



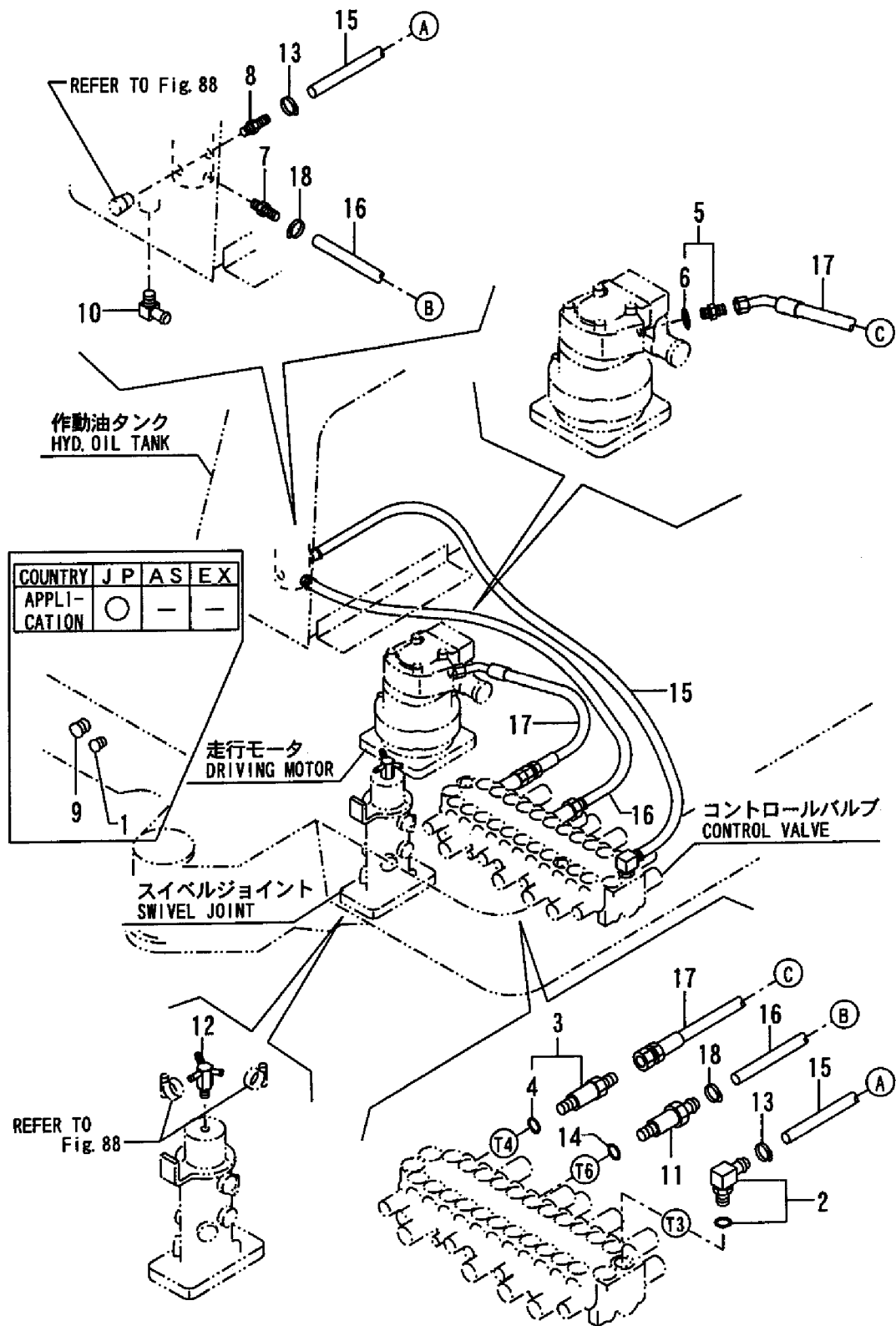
1,1,,172151-76080,,CONNECTOR,1,1,1,1,,1,,,,,,,,,,,,,  
2,2,,24315-000110,, "O-RING 1B P-11.0",1,1,1,1,,1,,,,,,,,,,,,,  
3,1,,172168-76130,, "CONNECTOR UN3/4PF3/8",2,2,2,2,,2,,,,,,,,,,,,,  
4,2,,933152-24120,, "O-RING (B)",2,2,2,2,,2,,,,,,,,,,,,,  
5,1,,172168-76140,, "CONNECTOR UN3/4PF1/4",1,1,1,1,,1,,,,,,,,,,,,,  
6,2,,933152-24120,, "O-RING (B)",1,1,1,1,,1,,,,,,,,,,,,,  
7,1,,172312-76220,, "CONNECTOR 1/4-3/4UN",3,3,3,3,,3,,,,,,,,,,,,,  
8,1,,23391-020000,, "JOINT RGI1/4",2,2,2,2,,2,,,,,,,,,,,,,  
9,1,,23393-020000,, "JOINT 90RGI1/4",3,3,3,3,,3,,,,,,,,,,,,,  
10,1,,23393-020000,, "JOINT 90RGI1/4",1,1,1,1,,1,,,,,,,,,,,,,  
11,1,,23393-030000,, "JOINT 90RGI 3/8",4,4,4,4,,4,,,,,,,,,,,,,  
12,1,,933152-24120,, "O-RING (B)",2,2,2,2,,2,,,,,,,,,,,,,  
13,1,,933152-24120,, "O-RING (B)",3,3,3,3,,3,,,,,,,,,,,,,  
14,1,,933155-08481,, "CONNECTOR (A)",2,2,2,2,,2,,,,,,,,,,,,,  
15,1,,172168-78181,, "HOSE P204BB127S",1,1,1,1,,1,,,,,,,,,,,,,  
16,1,,172171-78180,, "HOSE P204BE127S",1,1,1,1,,1,,,,,,,,,,,,,  
17,1,,172168-78191,, "HOSE P204BC195S",1,1,1,1,,1,,,,,,,,,,,,,  
18,1,,172141-78240,, HOSE,1,1,1,1,,1,,,,,,,,,,,,,  
19,1,,172131-78600,, HOSE,1,1,1,1,,1,,,,,,,,,,,,,  
20,1,,172168-78900,, "HOSE P206BC070S",1,1,1,1,,1,,,,,,,,,,,,,  
21,1,,172168-78940,, "HOSE P206BC089S",1,1,1,1,,1,,,,,,,,,,,,,  
22,1,,172168-78980,, "HOSE P204BC100S",2,2,2,2,,2,,,,,,,,,,,,,

Fig. 81 油圧配管(バルブ ~スィベル, スィング)  
 HYD. OIL PIPING (VALVE ~ SWIVEL, SWING)



1,1,,172312-17260,, "GROMMET 22X2.3",1,1,1,1,,,,,1,,,,,,,,,,,,,  
2,1,,172164-76110,, ELBOW,1,1,1,1,,1,,,,,,,,,,,,,  
3,1,,172168-76150,, "CONNECTOR UN7/8PF1/2",1,1,1,1,,1,,,,,,,,,,,,,  
4,2,,933152-07400,, "O-RING (A)",1,1,1,1,,1,,,,,,,,,,,,,  
5,1,,172168-76160,, "CONNECTOR PF1/2-3/8",1,1,1,1,,1,,,,,,,,,,,,,  
6,2,,24315-000140,, "O-RING 1B P-14.0",1,1,1,1,,1,,,,,,,,,,,,,  
7,1,,172168-76170,, "CONNECTOR 12,ROUND",1,1,1,1,,1,,,,,,,,,,,,,  
8,1,,172165-76220,, NIPPLE,1,1,1,1,,1,,,,,,,,,,,,,  
9,1,,172142-76290,, "GROMMET 28X2.3",1,1,1,1,,1,,,,,,,,,,,,,  
10,1,,172312-76290,, "ELBOW 3/8-1/4",1,1,1,1,,1,,,,,,,,,,,,,  
11,1,,172168-76350,, CONNECTOR,1,1,1,1,,1,,,,,,,,,,,,,  
12,1,,172168-76380,, JOINT,1,1,1,1,,1,,,,,,,,,,,,,  
13,1,,23000-035000,, "CLAMP 35",2,2,2,2,,2,,,,,,,,,,,,,  
14,1,,933152-07400,, "O-RING (A)",1,1,1,1,,1,,,,,,,,,,,,,  
15,1,,172170-78240,, HOSE,1,1,1,1,,1,,,,,,,,,,,,,  
16,1,,172170-78260,, HOSE,1,1,1,1,,1,,,,,,,,,,,,,  
17,1,,172168-78470,, "HOSE G608BE043",1,1,1,1,,1,,,,,,,,,,,,,  
18,1,,23000-022000,, "CLAMP 22",2,2,2,2,,2,,,,,,,,,,,,,

Fig. 82 油圧配管(リターン)  
HYD. OIL PIPING (RETURN)

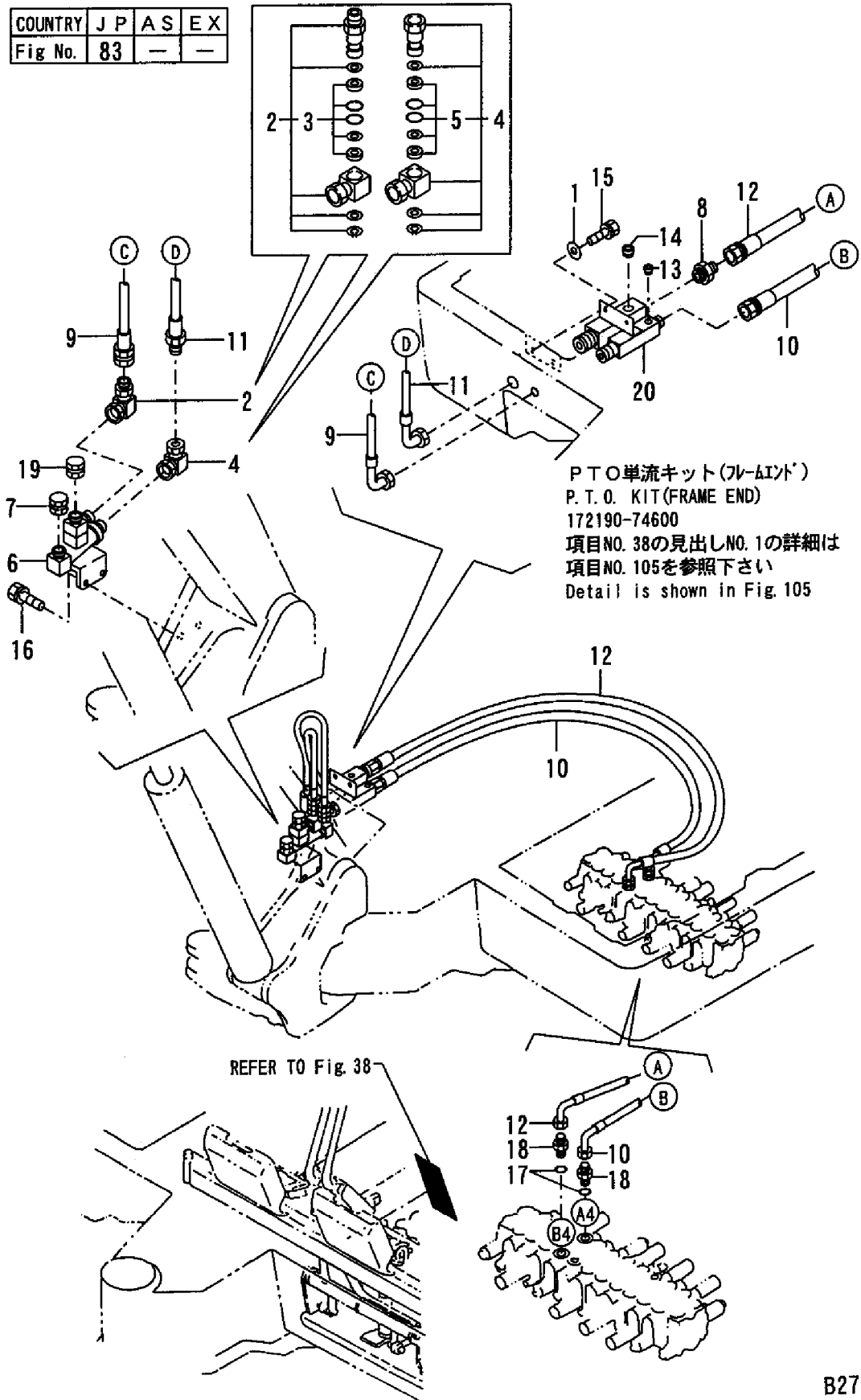


1,2,,22137-100000,, "WASHER 10,POLISHED",2,2,2,2,,,,,,,,,,,,,  
2,2,,172142-76270,, "JOINT 1/2, SWIVEL",1,1,1,1,,,,,,,,,,,,,  
3,3,,172142-77040,, "SEAL SET",1,1,1,1,,,,,,,,,,,,,  
4,2,,172142-76280,, "JOINT 3/4, SWIVEL",1,1,1,1,,,,,,,,,,,,,  
5,3,,172142-77050,, "SEAL SET",1,1,1,1,,,,,,,,,,,,,  
6,2,,172175-76550,, "TUBE, 3RD",1,1,1,1,,,,,,,,,,,,,  
7,2,,172151-76600,, "ADAPTER PF3/4,BLIND",1,1,1,1,,,,,,,,,,,,,  
8,2,,172112-77420,, "CONNECTOR PF1/2PT3/4",1,1,1,1,,,,,,,,,,,,,  
9,2,,172175-78360,,HOSE,1,1,1,1,,,,,,,,,,,,,  
10,2,,172168-78370,, "HOSE G208BC127",1,1,1,1,,,,,,,,,,,,,  
11,2,,172164-78760,,HOSE,1,1,1,1,,,,,,,,,,,,,  
12,2,,172168-78460,, "HOSE G208BC145",1,1,1,1,,,,,,,,,,,,,  
13,2,,23871-030000,, "PLUG PT3/8,SCREW",1,1,1,1,,,,,,,,,,,,,  
14,2,,23871-040000,, "PLUG PT1/2,SCREW",1,1,1,1,,,,,,,,,,,,,  
15,2,,26013-100202,, "BOLT W/WASHER M10X20",2,2,2,2,,,,,,,,,,,,,  
16,2,,26013-100252,, "BOLT W/WASHER M10X25",2,2,2,2,,,,,,,,,,,,,  
17,2,,933152-24120,, "O-RING (B)",2,2,2,2,,,,,,,,,,,,,  
18,2,,933166-24120,, "CONNECTOR PF1/2-10",2,2,2,2,,,,,,,,,,,,,  
19,2,,172137-75570,, "ADAPTER PF1/2",1,1,1,1,,,,,,,,,,,,,  
20,2,,172168-76300,, "JOINT, 3RD",1,1,1,1,,,,,,,,,,,,,



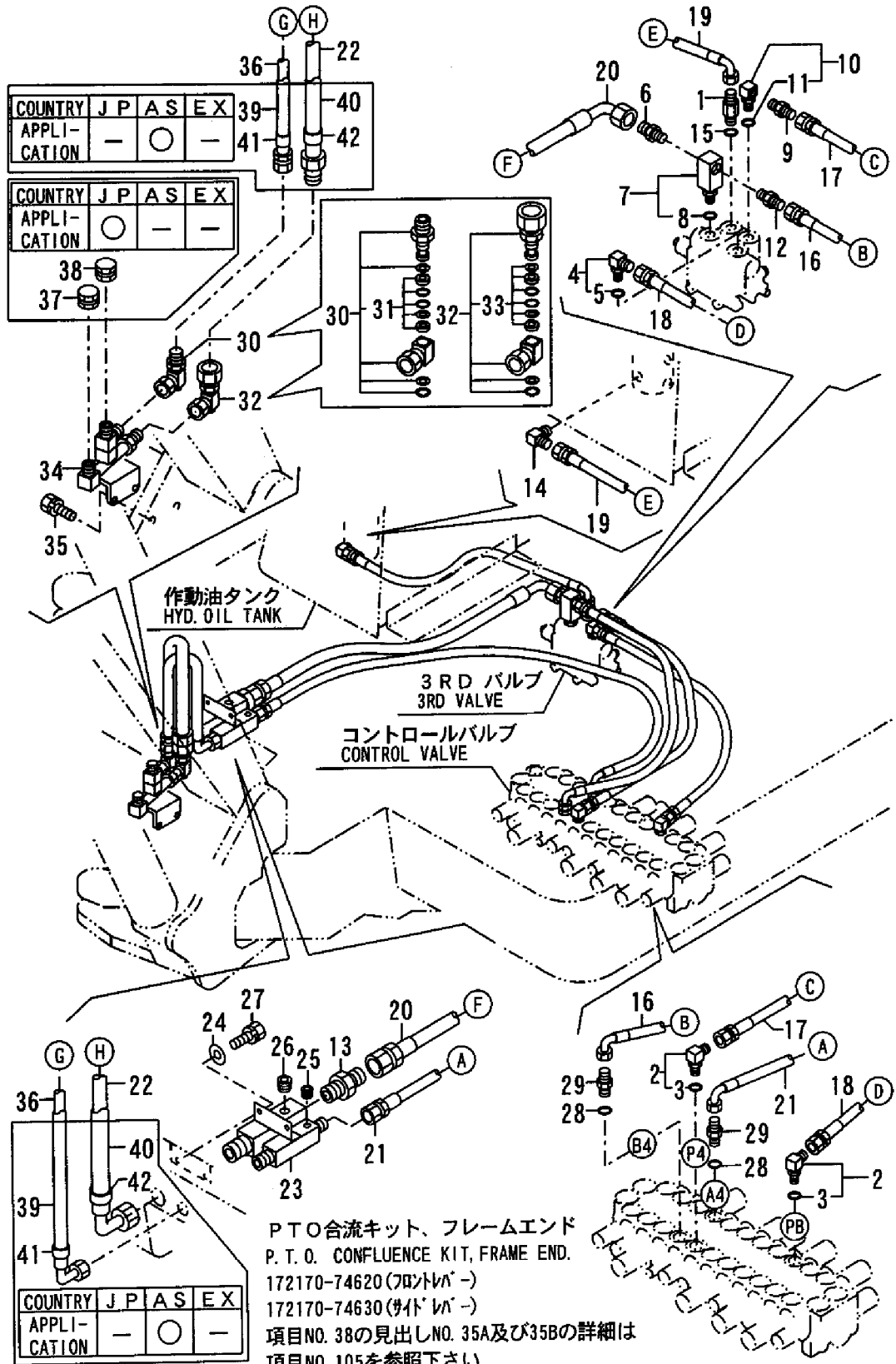
**Fig. 83** 油圧配管 (PTO, フレーム: 単流仕様)  
 HYD. OIL PIPING (P. T. O., FRAME END: UNIFLOW SPEC.)

COUNTRY	J	P	A	S	E	X
Fig No.	83	-	-	-	-	-



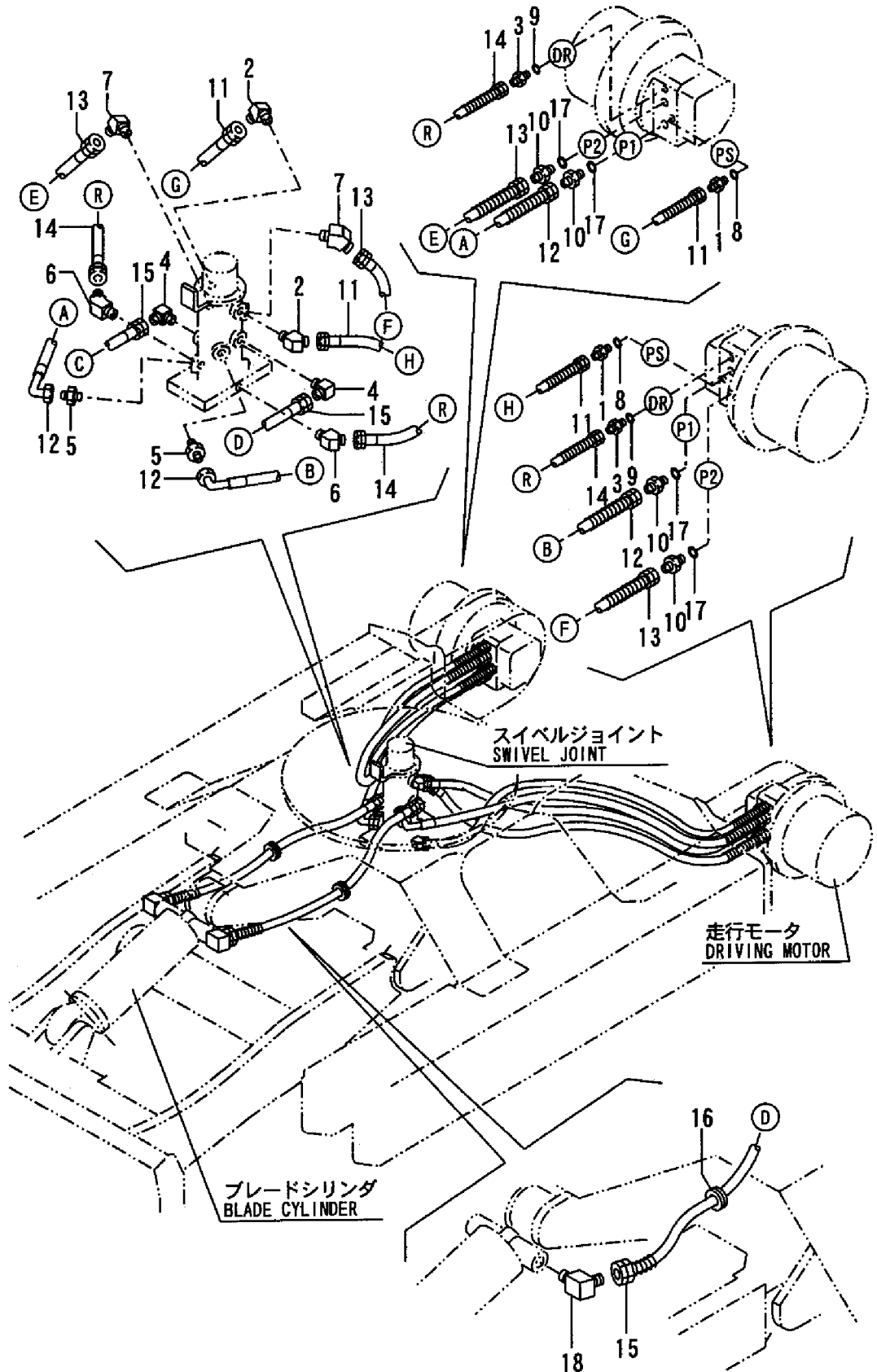
1,2,,172142-76130,, "JOINT 7/8UN-1/4",1,1,1,1,,1,,,,,,,,,,,,,  
2,2,,172168-76130,, "CONNECTOR UN3/4PF3/8",2,2,2,2,,2,,,,,,,,,,,,,  
3,3,,933152-24120,, "O-RING (B)",2,2,2,2,,2,,,,,,,,,,,,,  
4,2,,172168-76130,, "CONNECTOR UN3/4PF3/8",1,1,1,1,,1,,,,,,,,,,,,,  
5,3,,933152-24120,, "O-RING (B)",1,1,1,1,,1,,,,,,,,,,,,,  
6,2,,172633-76160,, "ADAPTER 1/2-3/4",1,1,1,1,,1,,,,,,,,,,,,,  
7,2,,172168-76180,, "CONNECTOR UN3/4PT1/2",1,1,1,1,,1,,,,,,,,,,,,,  
8,3,,933152-24120,, "O-RING (B)",1,1,1,1,,1,,,,,,,,,,,,,  
9,2,,172312-76180,, "NIPPLE 1/2X3/8",1,1,1,1,,1,,,,,,,,,,,,,  
10,2,,172124-76350,, "CONNECTOR 1/2",1,1,1,1,,1,,,,,,,,,,,,,  
11,3,,933152-07400,, "O-RING (A)",1,1,1,1,,1,,,,,,,,,,,,,  
12,2,,23391-040000,, "JOINT RGI 1/2",1,1,1,1,,1,,,,,,,,,,,,,  
13,2,,23391-060000,, "JOINT RGI 3/4",1,1,1,1,,1,,,,,,,,,,,,,  
14,2,,23393-040000,, "JOINT 90RGI 1/2",1,1,1,1,,1,,,,,,,,,,,,,  
15,2,,933152-07400,, "O-RING (A)",1,1,1,1,,1,,,,,,,,,,,,,  
16,2,,172130-78220,, "HOSE",1,1,1,1,,1,,,,,,,,,,,,,  
17,2,,172168-78230,, "HOSE P206BB070",1,1,1,1,,1,,,,,,,,,,,,,  
18,2,,172168-78230,, "HOSE P206BB070",1,1,1,1,,1,,,,,,,,,,,,,  
19,2,,172168-78331,, "HOSE G608BC058",1,1,1,1,,1,,,,,,,,,,,,,  
20,2,,172168-78340,, "HOSE G212BC068",1,1,1,1,,1,,,,,,,,,,,,,  
21,1,,172168-78370,, "HOSE G208BC127",1,1,1,1,,1,,,,,,,,,,,,,  
22,1,,172164-78760,, "HOSE",1,1,1,1,,1,,,,,,,,,,,,,  
23,1,,172168-76300,, "JOINT, 3RD",1,1,1,1,,1,,,,,,,,,,,,,  
24,1,,22137-100000,, "WASHER 10,POLISHED",2,2,2,2,,2,,,,,,,,,,,,,  
25,1,,23871-030000,, "PLUG PT3/8,SCREW",1,1,1,1,,1,,,,,,,,,,,,,  
26,1,,23871-040000,, "PLUG PT1/2,SCREW",1,1,1,1,,1,,,,,,,,,,,,,  
27,1,,26013-100202,, "BOLT W/WASHER M10X20",2,2,2,2,,2,,,,,,,,,,,,,  
28,1,,933152-24120,, "O-RING (B)",2,2,2,2,,2,,,,,,,,,,,,,  
29,1,,933166-24120,, "CONNECTOR PF1/2-10",2,2,2,2,,2,,,,,,,,,,,,,  
30,1,,172142-76270,, "JOINT 1/2, SWIVEL",1,1,1,1,,1,,,,,,,,,,,,,  
31,2,,172142-77040,, "SEAL SET",1,1,1,1,,1,,,,,,,,,,,,,  
32,1,,172142-76280,, "JOINT 3/4, SWIVEL",1,1,1,1,,1,,,,,,,,,,,,,  
33,2,,172142-77050,, "SEAL SET",1,1,1,1,,1,,,,,,,,,,,,,  
34A,1,,172175-76550,, "TUBE, 3RD",1,1,1,1,,1,,,,,,,,,,,,,  
34B,1,,172175-76550-5,, "TUBE, 3RD(YELLOW:87)",,,,,,1,,1,,,,,,,,,,,,,  
35,1,,26013-100252,, "BOLT W/WASHER M10X25",2,2,2,2,,2,,,,,,,,,,,,,  
36,1,,172175-78360,, "HOSE",1,1,1,1,,1,,,,,,,,,,,,,  
37,1,,172151-76600,, "ADAPTER PF3/4,BLIND",1,1,1,1,,1,,,,,,,,,,,,,  
38,1,,172137-75570,, "ADAPTER PF1/2",1,1,1,1,,1,,,,,,,,,,,,,  
39,1,,172151-79410,, "HOSE",,,,,,1,,1,,,,,,,,,,,,,  
40,1,,172151-79420,, "COVER",,,,,,1,,1,,,,,,,,,,,,,  
41,1,,23000-035000,, "CLAMP 35",,,,,,2,,1,,,,,,,,,,,,,  
42,1,,23000-041000,, "CLAMP 41",,,,,,2,,1,,,,,,,,,,,,,

**Fig. 84** 油圧配管 (PTO, フレームエンド : 合流仕様)  
 HYD. OIL PIPING (P. T. O., FRAME END: CONFLUENCE SPEC.)



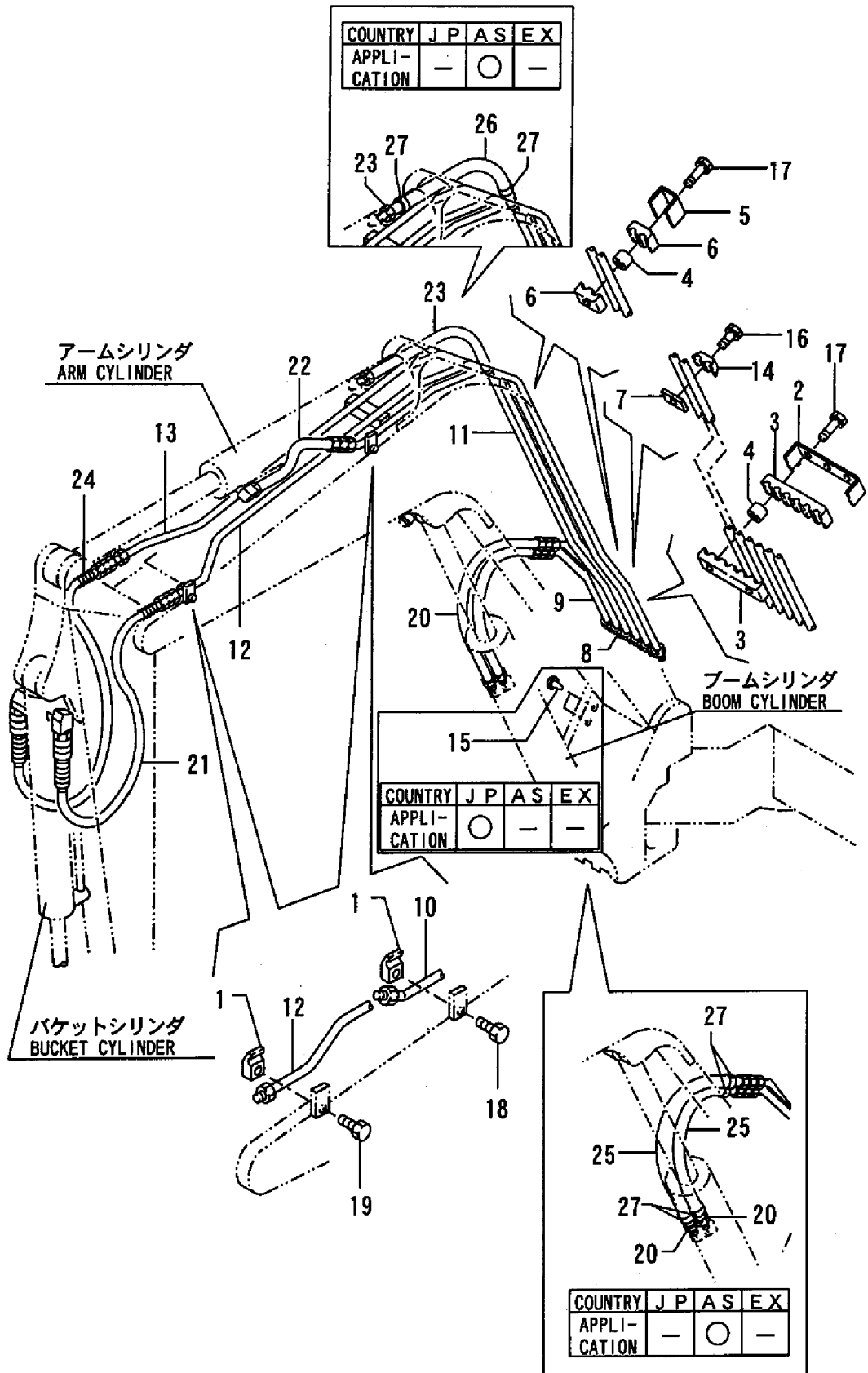
1,1,,172123-76120,, "CONNECTOR PF1/4",2,2,2,2,,2,,,,,,,,,,,,,  
2,1,,172422-76150,,CONNECTOR,2,2,2,2,,2,,M,,,,,,,,,,,,,  
2-1,1,,23394-020000,, "JOINT 45RGI1/4",2,2,2,2,,2,,,,,,,,,,,,,  
3,1,,172131-76200,, "CONNECTOR 3/8,1/4",2,2,2,2,,2,,,,,,,,,,,,,  
3-1,1,,172157-76220,, "CONNECTOR 1/4-  
3/8",2,2,2,2,,2,N,,M/#60602,,M/#60602,,M/#60602,,M/#60602,,,M/#60602  
4,1,,23393-020000,, "JOINT 90RGI1/4",2,2,2,2,,2,,,,,,,,,,,,,  
5,1,,23391-030000,, "JOINT RGI 3/8",2,2,2,2,,2,,,,,,,,,,,,,  
6,1,,23394-020000,, "JOINT 45RGI1/4",2,2,2,2,,2,,,,,,,,,,,,,  
7,1,,23394-030000,, "JOINT 45RGI 3/8",2,2,2,2,,2,,,,,,,,,,,,,  
8,1,,24315-000110,, "O-RING 1B P-11.0",2,2,2,2,,2,,,,,,,,,,,,,  
9,1,,24315-000110,, "O-RING 1B P-11.0",2,2,2,2,,2,,,,,,,,,,,,,  
10,1,,933160-01370,, "CONNECTOR PF1/2-3/8",4,4,4,4,,4,,,,,,,,,,,,,  
11,1,,172422-78350,,HOSE,2,2,2,2,,2,,,,,,,,,,,,,  
12,1,,172422-78360,,HOSE,2,2,2,2,,2,,,,,,,,,,,,,  
13,1,,172422-78370,,HOSE,2,2,2,2,,2,,,,,,,,,,,,,  
14,1,,172422-78380,,HOSE,2,2,2,2,,2,,,,,,,,,,,,,  
15,1,,172422-78390,,HOSE,2,2,2,2,,2,,,,,,,,,,,,,  
16,1,,172422-78760,,GROMMET,2,2,2,2,,2,,,,,,,,,,,,,  
17,1,,24315-000180,, "O-RING 1B P-18.0",4,4,4,4,,4,,,,,,,,,,,,,  
18,1,,23393-020000,, "JOINT 90RGI1/4",2,2,2,2,,2,,,,,,,,,,,,,

Fig. 85 油圧配管(トラックフレーム)  
 HYD. OIL PIPING (TRACK FRAME)



1A,1,,172183-76230,,CLAMP,3,3,3,3,,,,,,,,,,,,,  
1B,1,,172183-76230-5,, "CLAMP 13.8(YELLOW:87)",,,,,,3,,2,,,,,,,,,,,,,  
2A,1,,172175-76401,, "CLAMP,TUBE(GREEN:97)",1,1,1,1,,,,,,,,,,,,,  
2B,1,,172175-76401-5,, "CLAMP,TUBE(YELLOW:87)",,,,,,1,,2,,,,,,,,,,,,,  
3,1,,172175-76411,, "RUBBER, TUBE",2,2,2,2,,2,,,,,,,,,,,,,  
4,1,,172175-76420,, "COLLAR, TUBE",6,6,6,6,,6,,,,,,,,,,,,,  
5A,1,,172175-76431,, "CLAMP T4.5(GREEN:97)",3,3,3,3,,,,,,,,,,,,,  
5B,1,,172175-76431-5,, "CLAMP,TUBE(YELLOW:87)",,,,,,3,,2,,,,,,,,,,,,,  
6,1,,172175-76440,, "RUBBER, TUBE",6,6,6,6,,6,,,,,,,,,,,,,  
7A,1,,172175-76450-4,, "PLATE (GREEN)",1,1,1,1,,,,,,,,,,,,,  
7B,1,,172175-76450-5,, "W.P BACH PLATE (87)",,,,,,1,,2,,,,,,,,,,,,,  
8A,1,,172142-76500-4,, "PIPE(A), BOOM(GREEN)",1,1,1,1,,,,,,,,,,,,,  
8B,1,,172142-76500,, "PIPE(A), BOOM (87)",,,,,,1,,2,,,,,,,,,,,,,  
9A,1,,172142-76520-4,, "PIPE(B), BOOM(GREEN)",1,1,1,1,,,,,,,,,,,,,  
9B,1,,172142-76520,, "PIPE(B), BOOM (87)",,,,,,1,,2,,,,,,,,,,,,,  
10A,1,,172142-76540-4,, "PIPE(L), ARM (GREEN)",1,1,1,1,,,,,,,,,,,,,  
10B,1,,172142-76540,, "PIPE(L), ARM (87)",,,,,,1,,2,,,,,,,,,,,,,  
11A,1,,172142-76560-4,, "PIPE(R), ARM (GREEN)",1,1,1,1,,,,,,,,,,,,,  
11B,1,,172142-76560,, "PIPE(R), ARM (87)",,,,,,1,,2,,,,,,,,,,,,,  
12A,1,,172142-76580-4,, "PIPE(L),BUCKET(GREEN",1,1,1,1,,,,,,,,,,,,,  
12B,1,,172142-76580,, "PIPE(L), BUCKET (87)",,,,,,1,,2,,,,,,,,,,,,,  
13A,1,,172142-76600-4,, "PIPE(R),BUCKET(GREEN",1,1,1,1,,,,,,,,,,,,,  
13B,1,,172142-76600,, "PIPE(R), BUCKET (87)",,,,,,1,,2,,,,,,,,,,,,,  
14A,1,,172141-76670-4,, "CLAMP,PIPE(A)(GREEN)",1,1,1,1,,,,,,,,,,,,,  
14B,1,,172141-76670,, "CLAMP, PIPE(A) (87)",,,,,,1,,2,,,,,,,,,,,,,  
15,1,,172183-81160,, "TREE CLIP",2,2,2,2,,1,,,,,,,,,,,,,  
16,1,,26013-100352,, "BOLT M10X 35",1,1,1,1,,1,,,,,,,,,,,,,  
17,1,,26013-100352,, "BOLT M10X 35",6,6,6,6,,6,,,,,,,,,,,,,  
18,1,,26013-120302,, "BOLT W/WASHER M12X30",1,1,1,1,,1,,,,,,,,,,,,,  
19,1,,26013-120352,, "BOLT M12X 35",2,2,2,2,,2,,,,,,,,,,,,,  
20,1,,172142-78270,,HOSE,2,2,2,2,,2,,,,,,,,,,,,,  
21,1,,172142-78281,,HOSE,1,1,1,1,,1,,,,,,,,,,,,,  
22,1,,172142-78290,,HOSE,1,1,1,1,,1,,,,,,,,,,,,,  
23,1,,172142-78300,,HOSE,1,1,1,1,,1,,,,,,,,,,,,,  
24,1,,172168-78771,, "HOSE G206AB085W",1,1,1,1,,1,,,,,,,,,,,,,  
25,1,,172142-78770,, "COVER 16-730, HOSE",,,,,,2,,2,,,,,,,,,,,,,  
26,1,,172122-79880,,COVER,,,,,1,,2,,,,,,,,,,,,,  
27,1,,23000-025000,, "CLAMP 25",,,,,,6,,2,,,,,,,,,,,,

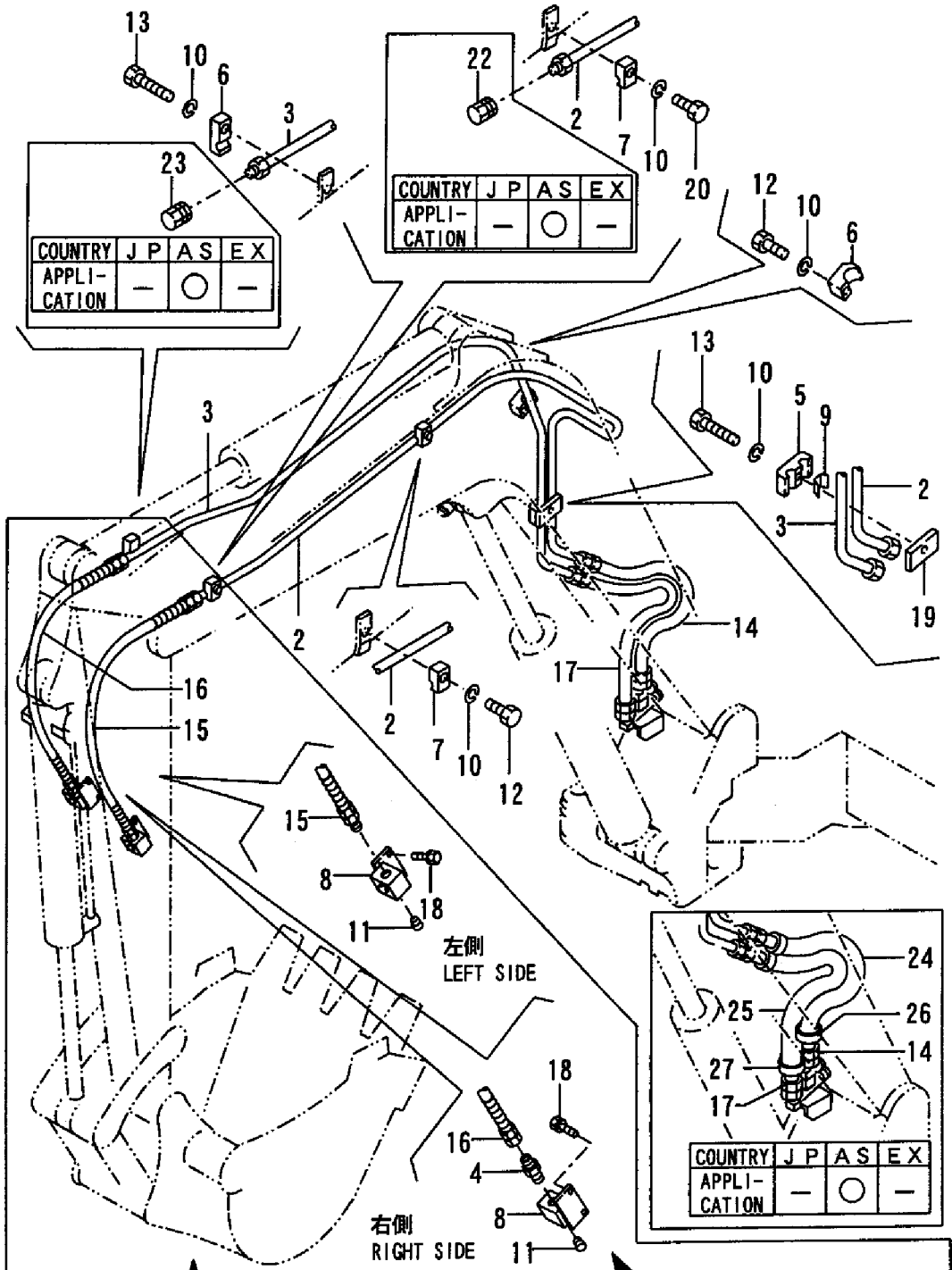
Fig. 86 油圧配管(ブーム) HYD. OIL PIPING (BOOM)



1,1,,172190-74502-4,,P.T.O.KIT,1,1,1,1,,,,1,,,,,,,,,  
2A,2,,172175-76601-4,, "TUBE(A), P.T.O.",1,1,1,1,,,,,,,,,  
2B,2,,172175-76601,, "PIPE(A), 3RD (87)",,,,,,1,3,,,,,,,,,  
3A,2,,172175-76621-4,, "TUBE(B), P.T.O.",1,1,1,1,,,,,,,,,  
3B,2,,172175-76621,, "PIPE(B), 3RD (87)",,,,,,1,3,,,,,,,,,  
4,2,,172633-76160,, "ADAPTER 1/2-3/4",1,1,1,1,1,,,,,,,,,  
5A,2,,172125-76900-4,,CLAMP,1,1,1,1,,,,,,,,,  
5B,2,,172125-76900,, "CLAMP (YELLOW:87)",,,,,,1,3,,,,,,,,,  
6A,2,,172142-76940-4,, "CLAMP 3/4 (GREEN:97)",2,2,2,2,,,,,,,,,  
6B,2,,172142-76940,, "CLAMP 3/4(YELLOW:87)",,,,,,2,3,,,,,,,,,  
7A,2,,172175-76490-4,, "CLAMP 17.3",2,2,2,2,,,,,,,,,  
7B,2,,172175-76490,, "CLAMP 17.3",,,,,,2,3,,,,,,,,,  
8,2,,172183-74820-4,, "STOP VALVE",2,2,2,2,2,,,,,,,,,  
9,2,,172312-77930,, "SPACER, CLAMP",1,1,1,1,1,,,,,,,,,  
10,2,,22217-120000,, "SPRING WASHER",5,5,5,5,5,,,,,,,,,  
11,2,,23871-040000,, "PLUG PT1/2,SCREW",2,2,2,2,,,,,,,,,  
12,2,,26116-120552,, "BOLT M12X 55 PLATED",2,2,2,2,2,,,,,,,,,  
13,2,,26116-120702,, "BOLT M12X 70 PLATED",2,2,2,2,2,,,,,,,,,  
14,2,,172175-78350,,HOSE,1,1,1,1,1,,,,,,,,,  
15,2,,172190-78200,,HOSE,1,1,1,1,,,,,,,,,  
16,2,,172190-78210,,HOSE,1,1,1,1,,,,,,,,,  
17,2,,172164-78870,,HOSE,1,1,1,1,1,,,,,,,,,  
18,2,,26013-100252,, "BOLT W/WASHER M10X25",4,4,4,4,,,,,,,,,  
19,2,,172175-76640,, "BOSS COMP.",1,1,1,1,1,,,,,,,,,  
20,2,,26116-120602,, "BOLT M12X 60 PLATED",1,1,1,1,1,,,,,,,,,  
21A,1,,172190-08502-4,, "P.T.O.KIT:F+A,FR",1,1,1,1,2,,,,,,,,,  
21B,1,,172190-08512-4,, "P.T.O.KIT:F+A,SI",1,1,1,1,2,,,,,,,,,  
22,1,,172137-75570,, "ADAPTER PF1/2",,,,,,1,3,,,,,,,,,  
23,1,,172151-76600,, "ADAPTER PF3/4,BLIND",,,,,,1,3,,,,,,,,,  
24,1,,172142-78790,, "COVER 20-600, HOSE",,,,,,1,3,,,,,,,,,  
25,1,,172137-79950,,COVER,,,,,1,3,,,,,,,,,  
26,1,,23000-035000,, "CLAMP 35",,,,,,2,3,,,,,,,,,  
27,1,,23000-041000,, "CLAMP 41",,,,,,2,3,,,,,,,,



Fig. 87 油圧配管 (PTO アーム) HYD. OIL PIPING (P. T. O. ARM END)



PTOキット  
P. T. O. KIT

172190-08502-4 (フロント側)  
172190-08512-4 (サイド側)  
項目NO. 87の見出しNO. 21A及び21Bの詳細は  
項目NO. 105を参照下さい  
Detail is show in Fig. 105

COUNTRY	J	P	A	S	E	X
APPLI-CATION	○	—	○			

PTOキット (アーム)  
P. T. O. KIT (ARM END)

172190-74502  
項目NO. 87の見出しNO. 1は  
項目NO. 87の見出しNO. 2~20を含みます  
Fig. 87 Ref. No. 1  
INC. Fig. 87 Ref. No. 2~20

COUNTRY	J	P	A	S	E	X
APPLI-CATION	—	○	—			

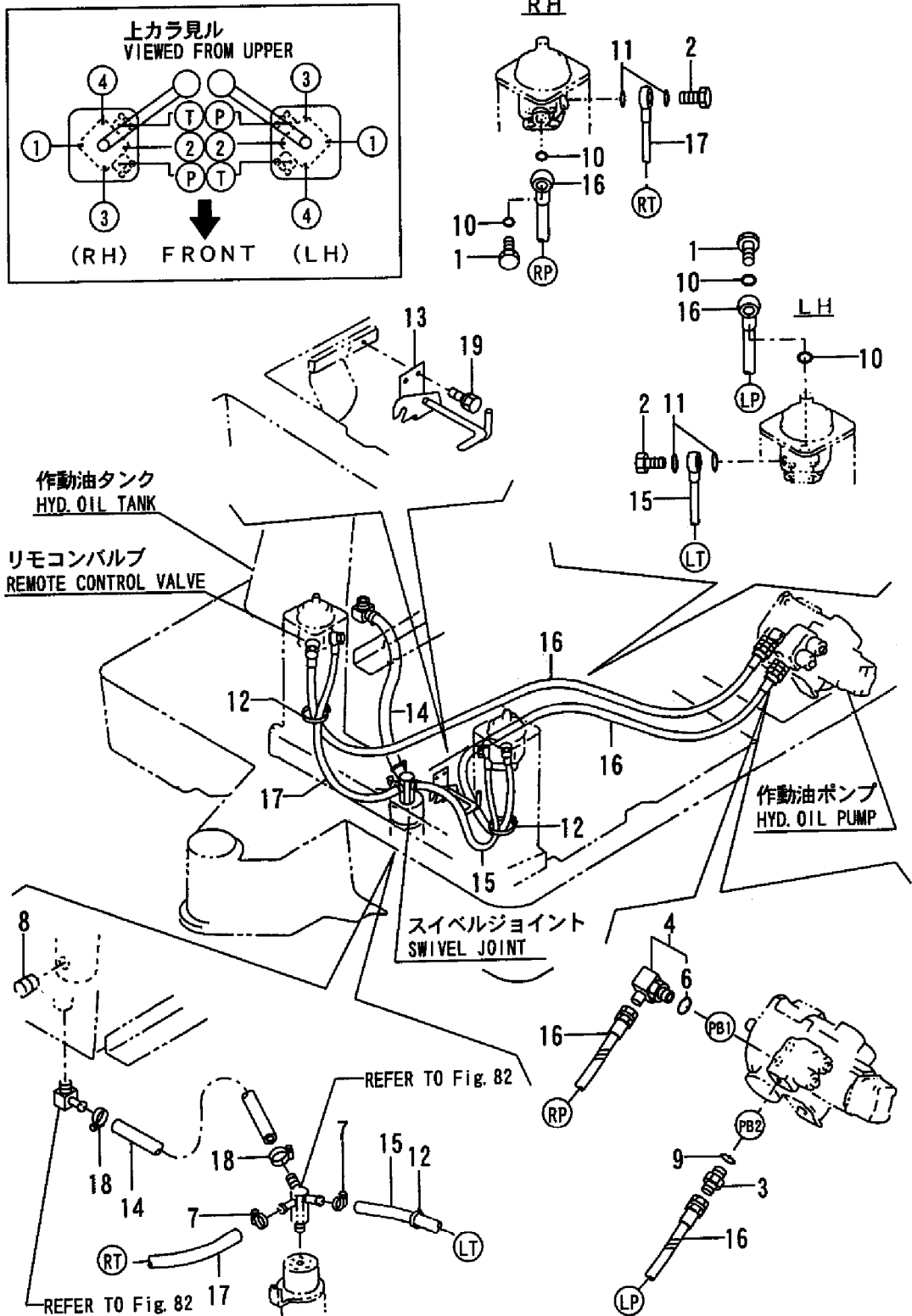
1,1,,172151-76030,, "BOLT, PIPE JOINT",2,,2,,,,,,,,,,,,,  
2,1,,172151-76040,, "BOLT, PIPE JOINT",2,,2,,,,,,,,,,,,,  
3,1,,172123-76120,, "CONNECTOR PF1/4",1,,1,,,,,,,,,,,,,  
4,1,,172141-76180,, "CONNECTOR",1,,1,,,,,,,,,,,,,  
6,2,,24315-000110,, "O-RING 1B P-11.0",1,,1,,,,,,,,,,,,,  
7,1,,23010-014000,, "CLAMP 14",2,,2,,,,,,,,,,,,,  
8,1,,23871-040000,, "PLUG PT1/2,SCREW",1,,1,,,,,1,,,,,,,,,  
9,1,,24315-000110,, "O-RING 1B P-11.0",1,,1,,,,,,,,,,,,,  
10,1,,24315-000180,, "O-RING 1B P-18.0",4,,4,,,,,,,,,,,,,  
11,1,,24315-000180,, "O-RING 1B P-18.0",4,,4,,,,,,,,,,,,,  
12,1,,172126-11510,, "BAND 300",2,,2,,,,,,,,,,,,,  
13,1,,172168-46870,, "BRACKET",1,,1,,,,,,,,,,,,,  
14,1,,172170-78400,, "HOSE",1,,1,,,,,,,,,,,,,  
15,1,,172164-78520,, "HOSE G604BY115S T",1,,1,,,,,,,,,,,,,  
16,1,,172165-78570,, "HOSE",2,,2,,,,,,,,,,,,,  
17,1,,172165-79870,, "HOSE",1,,1,,,,,,,,,,,,,  
18,1,,23000-016000,, "CLAMP 16",2,,2,,,,,,,,,,,,,  
19,1,,26013-100162,, "BOLT M10X 16",2,,2,,,,,,,,,,,,,

Fig. 88 コントロール配管  
(ポンプ～リモコンバルブ～リターン:フロントレバ-)

CONTROL PIPING

(PUMP~REMOTE CONTROL V. ~RETURN:FRONT LEVER)

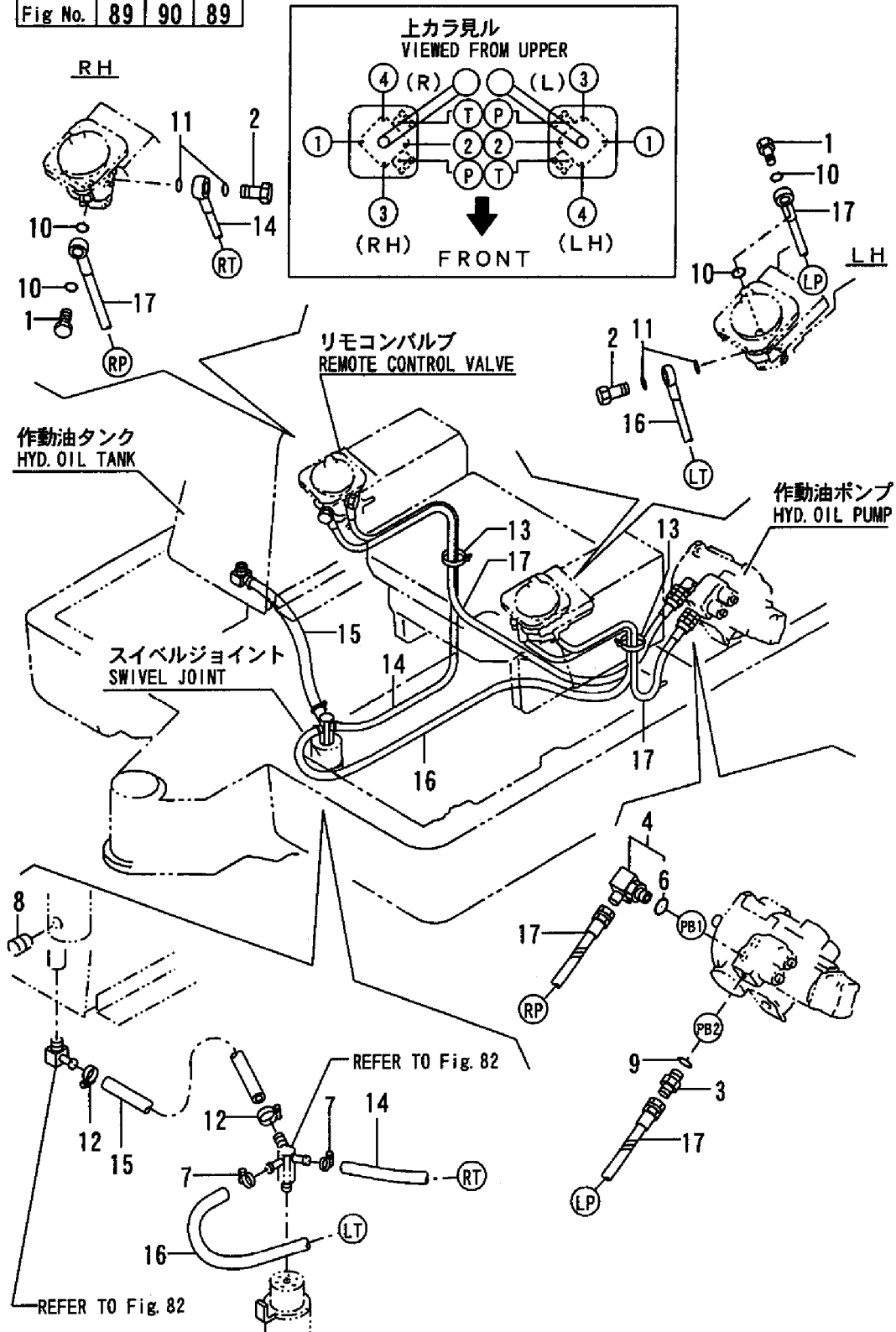
COUNTRY	J P	A S	E X
Fig No.	88	-	-



1,1,,172151-76030,, "BOLT, PIPE JOINT" ,,2,,2,,,,,,,,,,,,,  
2,1,,172151-76040,, "BOLT, PIPE JOINT" ,,2,,2,,,,,,,,,,,,,  
3,1,,172123-76120,, "CONNECTOR PF1/4" ,,1,,1,,,,,,,,,,,,,  
4,1,,172141-76180,, "CONNECTOR" ,,1,,1,,,,,,,,,,,,,  
6,2,,24315-000110,, "O-RING 1B P-11.0" ,,1,,1,,,,,,,,,,,,,  
7,1,,23010-014000,, "CLAMP 14" ,,2,,2,,,,,,,,,,,,,  
8,1,,23871-040000,, "PLUG PT1/2,SCREW" ,,1,,1,,,,,1,,,,,,,,,,,,,  
9,1,,24315-000110,, "O-RING 1B P-11.0" ,,1,,1,,,,,,,,,,,,,  
10,1,,24315-000180,, "O-RING 1B P-18.0" ,,4,,4,,,,,,,,,,,,,  
11,1,,24315-000180,, "O-RING 1B P-18.0" ,,4,,4,,,,,,,,,,,,,  
12,1,,23000-016000,, "CLAMP 16" ,,2,,2,,,,,,,,,,,,,  
13,1,,194202-56460,, "BAND" ,,2,,2,,,,,,,,,,,,,  
14,1,,172170-78200,, "HOSE" ,,1,,1,,,,,,,,,,,,,  
15,1,,172170-78400,, "HOSE" ,,1,,1,,,,,,,,,,,,,  
16,1,,172164-78530,, "HOSE G604BY185S T" ,,1,,1,,,,,,,,,,,,,  
17,1,,172165-78880,, "HOSE" ,,2,,2,,,,,,,,,,,,,

Fig. 89 コントロール配管  
(ポンプ～リモコンバルブ～リターン:サイドレバー)  
CONTROL PIPING  
(PUMP~REMOTE CONTROL V.~RETURN:SIDE LEVER)

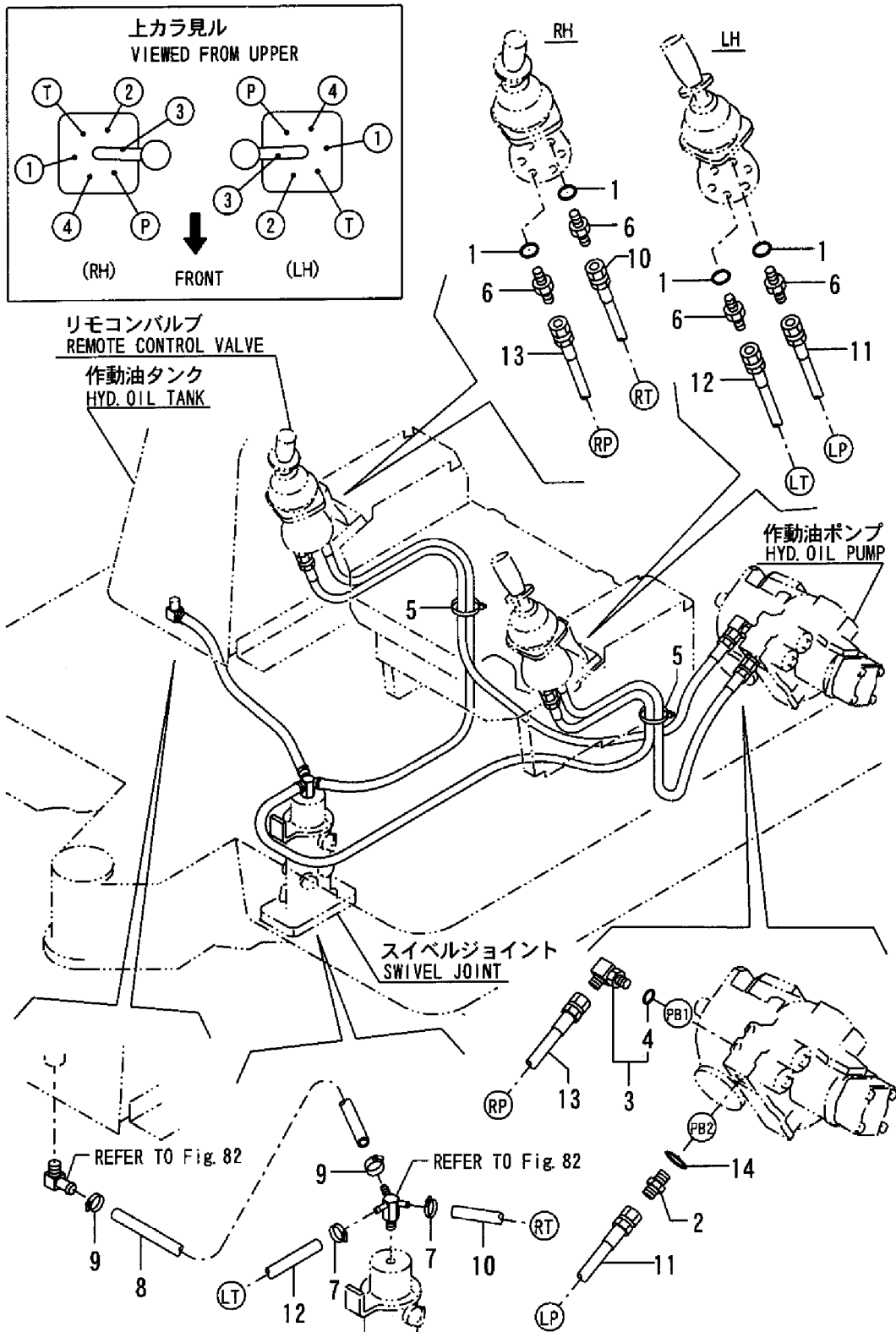
COUNTRY	J P A S E X
Fig No.	89 90 89



1,1,,24315-000110,, "O-RING 1B P-11.0" ,,,,,,4,,,,,,,,,  
2,1,,172123-76120,, "CONNECTOR PF1/4" ,,,,,,1,,,,,,,,,  
3,1,,172141-76180,, "CONNECTOR" ,,,,,,1,,,,,,,,,  
4,2,,24315-000110,, "O-RING 1B P-11.0" ,,,,,,1,,,,,,,,,  
5,1,,194202-56460,, "BAND" ,,,,,,2,,,,,,,,,  
6,1,,172123-76120,, "CONNECTOR PF1/4" ,,,,,,4,,,,,,,,,  
7,1,,23010-014000,, "CLAMP 14" ,,,,,,2,,,,,,,,,  
8,1,,172170-78400,, "HOSE" ,,,,,,1,,,,,,,,,  
9,1,,23000-016000,, "CLAMP 16" ,,,,,,2,,,,,,,,,  
10,1,,172170-78230,, "HOSE" ,,,,,,1,,,,,,,,,  
11,1,,172170-78210,, "HOSE" ,,,,,,1,,,,,,,,,  
12,1,,172165-79641,, "HOSE G604BY185T" ,,,,,,1,,,,,,,,,  
13,1,,172170-78220,, "HOSE" ,,,,,,1,,,,,,,,,  
14,1,,24315-000110,, "O-RING 1B P-11.0" ,,,,,,1,,,,,,,,,

Fig. 90 **コントロール配管**  
 (ポンプ～リモコンバルブ～リターン:サイドレバ-) (AS)  
**CONTROL PIPING**  
 (PUMP～REMOTE CONTROL V.～RETURN:SIDE LEVER) (AS)

COUNTRY	J P A S E X
Fig No.	89 90 89

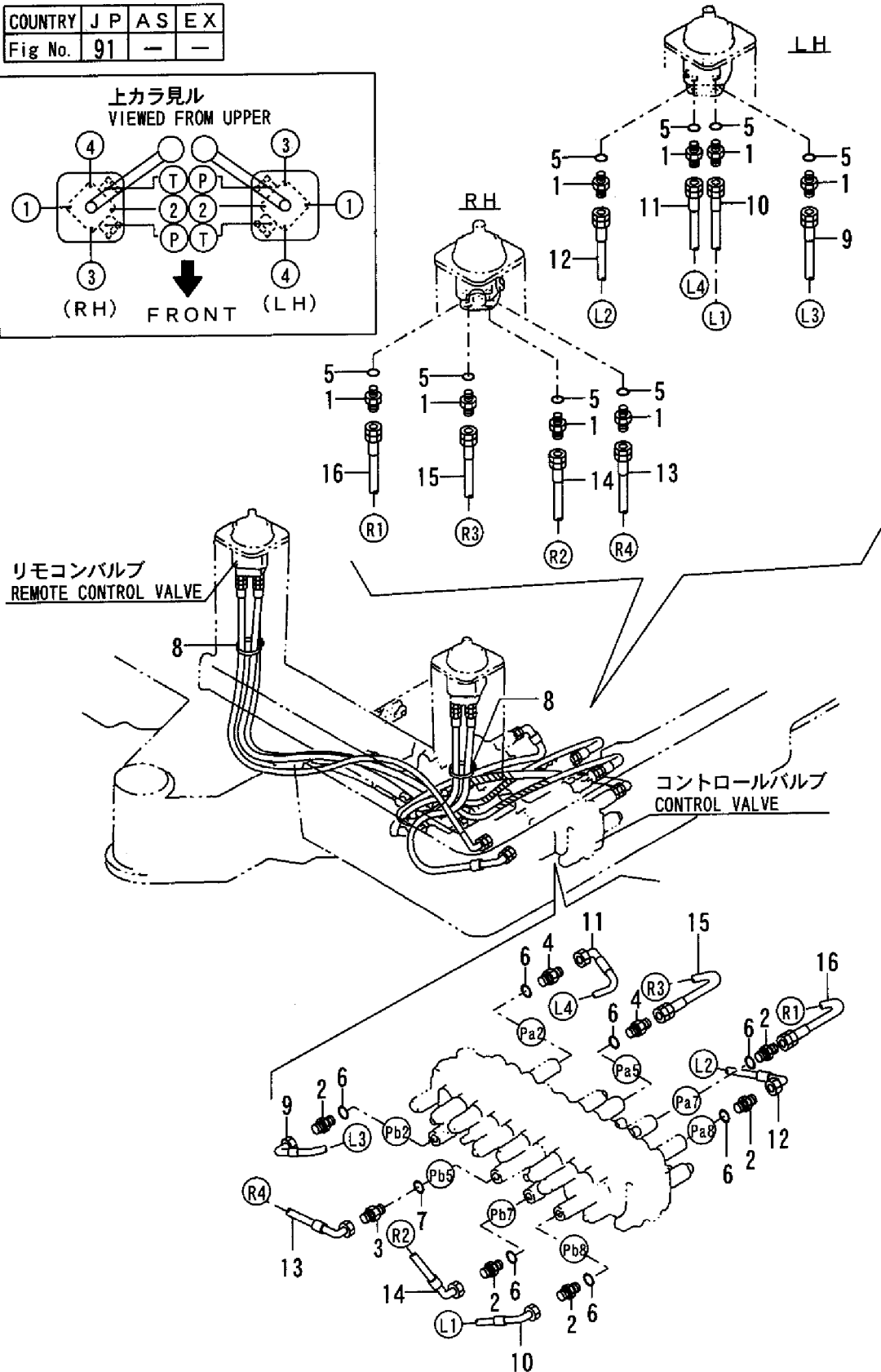
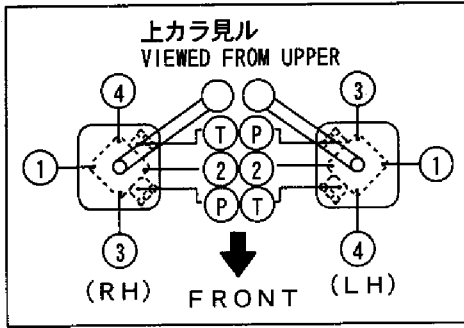


1,1,,172123-76120,, "CONNECTOR PF1/4",8,,8,,,,,,,,,,,,,  
2,1,,172123-76120,, "CONNECTOR PF1/4",5,,5,,,,,,,,,,,,,  
3,1,,172168-76550,, "JOINT PF1/4-0.9",1,,1,,,,,,,,,,,,,  
4,1,,172162-76770,, "JOINT PF1/4",2,,2,,,,,,,,,,,,,  
5,1,,24315-000110,, "O-RING 1B P-11.0",8,,8,,,,,,,,,,,,,  
6,1,,24315-000110,, "O-RING 1B P-11.0",7,,7,,,,,,,,,,,,,  
7,1,,24315-000110,, "O-RING 1B P-11.0",1,,1,,,,,,,,,,,,,  
8,1,,172126-11510,, "BAND 300",7,,7,,,,,,,,,,,,,  
9,1,,172168-79300,, "HOSE G604BC070",1,,1,,,,,,,,,,,,,  
10,1,,172168-79310,, "HOSE G604BC070",1,,1,,,,,,,,,,,,,  
11,1,,172168-79320,, "HOSE G604BC110S",1,,1,,,,,,,,,,,,,  
12,1,,172168-79330,, "HOSE G604BC110S",1,,1,,,,,,,,,,,,,  
13,1,,172168-79340,, HOSE,1,,1,,,,,,,,,,,,,  
14,1,,172168-79350,, "HOSE G604BC110",1,,1,,,,,,,,,,,,,  
15,1,,172168-79360,, HOSE,1,,1,,,,,,,,,,,,,  
16,1,,172168-79370,, HOSE,1,,1,,,,,,,,,,,,,



Fig. 91 **91** コントロール配管  
 (リモコンバルブ ~ コントロールバルブ : ダイレクト, フロントレバ -)  
 CONTROL PIPING  
 (REMOTE CONTROL V. ~ CONTROL V. : DIRECT, FRONT LEVER)

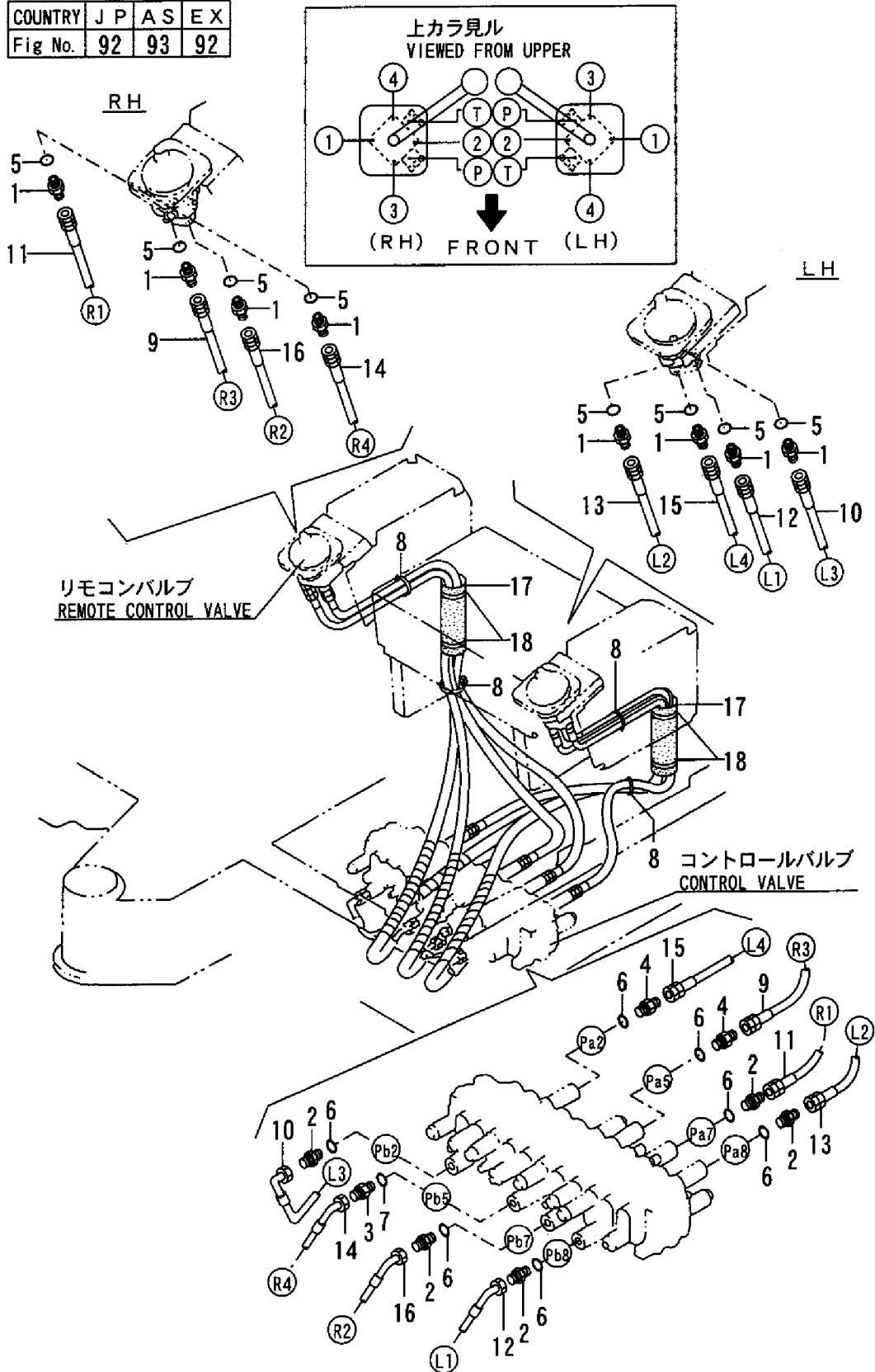
COUNTRY	J	P	A	S	E	X
Fig No.	91	-	-	-	-	-



1,1,,172123-76120,, "CONNECTOR PF1/4" ,,8,,8,,,,,,,,,,,,,  
2,1,,172123-76120,, "CONNECTOR PF1/4" ,,5,,5,,,,,,,,,,,,,  
3,1,,172168-76550,, "JOINT PF1/4-0.9" ,,1,,1,,,,,,,,,,,,,  
4,1,,172162-76770,, "JOINT PF1/4" ,,2,,2,,,,,,,,,,,,,  
5,1,,24315-000110,, "O-RING 1B P-11.0" ,,8,,8,,,,,,,,,,,,,  
6,1,,24315-000110,, "O-RING 1B P-11.0" ,,7,,7,,,,,,,,,,,,,  
7,1,,24315-000110,, "O-RING 1B P-11.0" ,,1,,1,,,,,,,,,,,,,  
8,1,,194202-56460,, BAND,,4,,4,,,,,,,,,,,,,  
9,1,,172165-79220,, HOSE,,1,,1,,,,,,,,,,,,,  
10,1,,172165-79290,, HOSE,,1,,1,,,,,,,,,,,,,  
11,1,,172165-79300,, HOSE,,1,,1,,,,,,,,,,,,,  
12,1,,172165-79310,, HOSE,,1,,1,,,,,,,,,,,,,  
13,1,,172165-79340,, HOSE,,1,,1,,,,,,,,,,,,,  
14,1,,172165-79350,, HOSE,,1,,1,,,,,,,,,,,,,  
15,1,,172165-79360,, HOSE,,1,,1,,,,,,,,,,,,,  
16,1,,172165-79370,, HOSE,,1,,1,,,,,,,,,,,,,  
17,1,,172165-79810,, SPONGE,,2,,2,,,,,,,,,,,,,  
18,1,,172122-79930,, "CLAMP B" ,,4,,4,,,,,,,,,,,,,

Fig. 92 **コントロール配管**  
 (リモコンバルブ ~ コントロールバルブ : ダイレクト、サイドレバー)  
**CONTROL PIPING**  
 (REMOTE CONTROL V. ~ CONTROL V. : DIRECT, SIDE LEVER)

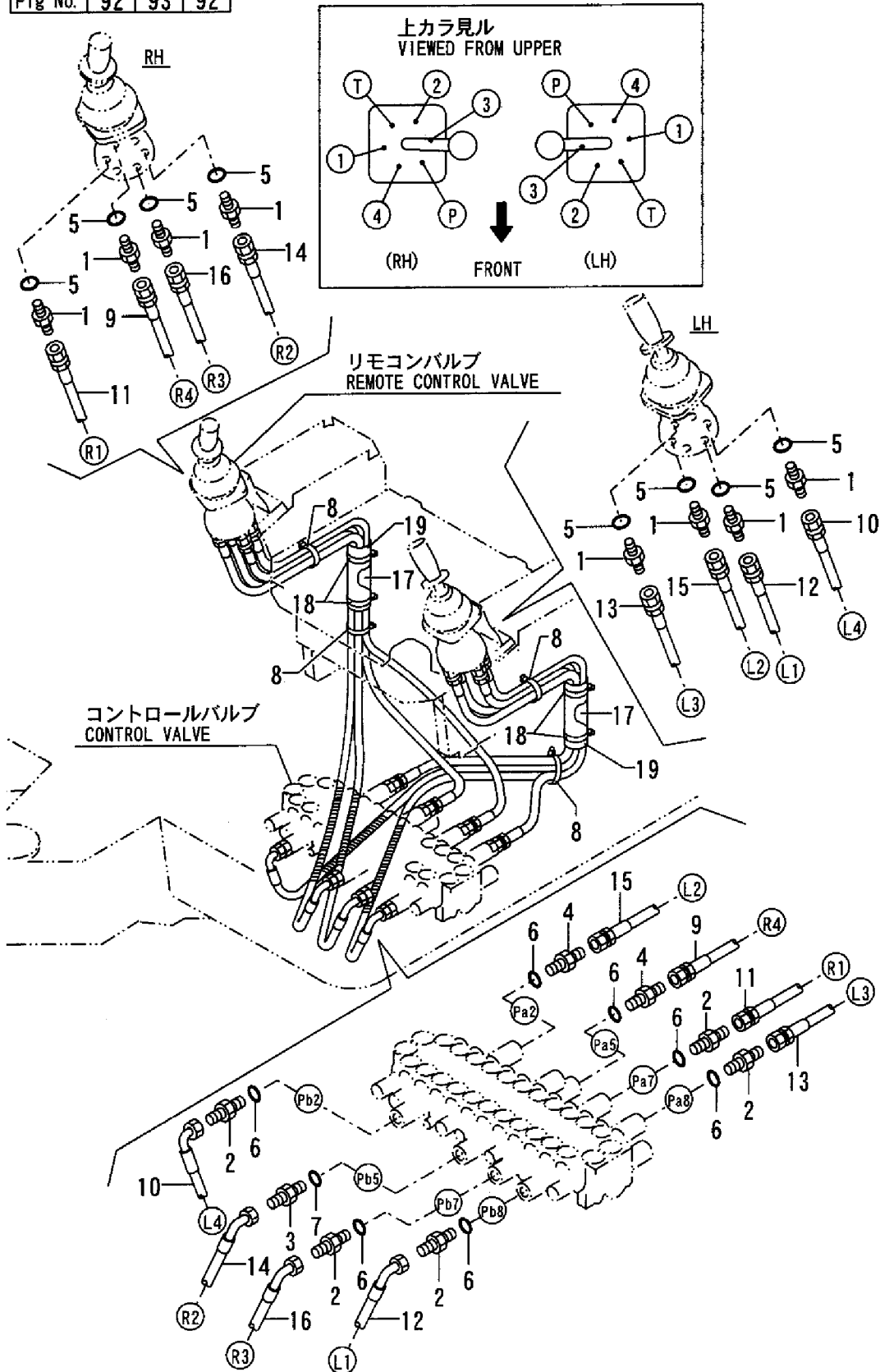
COUNTRY	J	P	A	S	EX
Fig No.	92	93	92		



1,1,,172123-76120,, "CONNECTOR PF1/4" ,,,,,,8,,,,,  
2,1,,172123-76120,, "CONNECTOR PF1/4" ,,,,,,5,,,,,  
3,1,,172168-76550,, "JOINT PF1/4-0.9" ,,,,,,1,,,,,  
4,1,,172162-76770,, "JOINT PF1/4" ,,,,,,2,,,,,  
5,1,,24315-000110,, "O-RING 1B P-11.0" ,,,,,,8,,,,,  
6,1,,24315-000110,, "O-RING 1B P-11.0" ,,,,,,7,,,,,  
7,1,,24315-000110,, "O-RING 1B P-11.0" ,,,,,,1,,,,,  
8,1,,194202-56460,, BAND ,,,,,,4,,,,,  
9,1,,172165-79220,, HOSE ,,,,,,1,,,,,  
10,1,,172165-79290,, HOSE ,,,,,,1,,,,,  
11,1,,172165-79300,, HOSE ,,,,,,1,,,,,  
12,1,,172165-79310,, HOSE ,,,,,,1,,,,,  
13,1,,172165-79340,, HOSE ,,,,,,1,,,,,  
14,1,,172165-79350,, HOSE ,,,,,,1,,,,,  
15,1,,172165-79360,, HOSE ,,,,,,1,,,,,  
16,1,,172165-79370,, HOSE ,,,,,,1,,,,,  
17,1,,172165-79810,, SPONGE ,,,,,,2,,,,,  
18,1,,172122-79930,, "CLAMP B" ,,,,,,4,,,,,  
19,1,,172165-79820,, COVER ,,,,,,2,,,,,

Fig. 93 **コントロール配管**  
 (リモコンバルブ ~ コントロールバルブ : ダイレクト, サイドレバ-) (AS)  
**CONTROL PIPING (REMOTE CONTROL V. ~**  
**CONTROL V. : DIRECT, SIDE LEVER) (AS)**

COUNTRY	J	P	A	S	E	X
Fig No.	92	93	92			



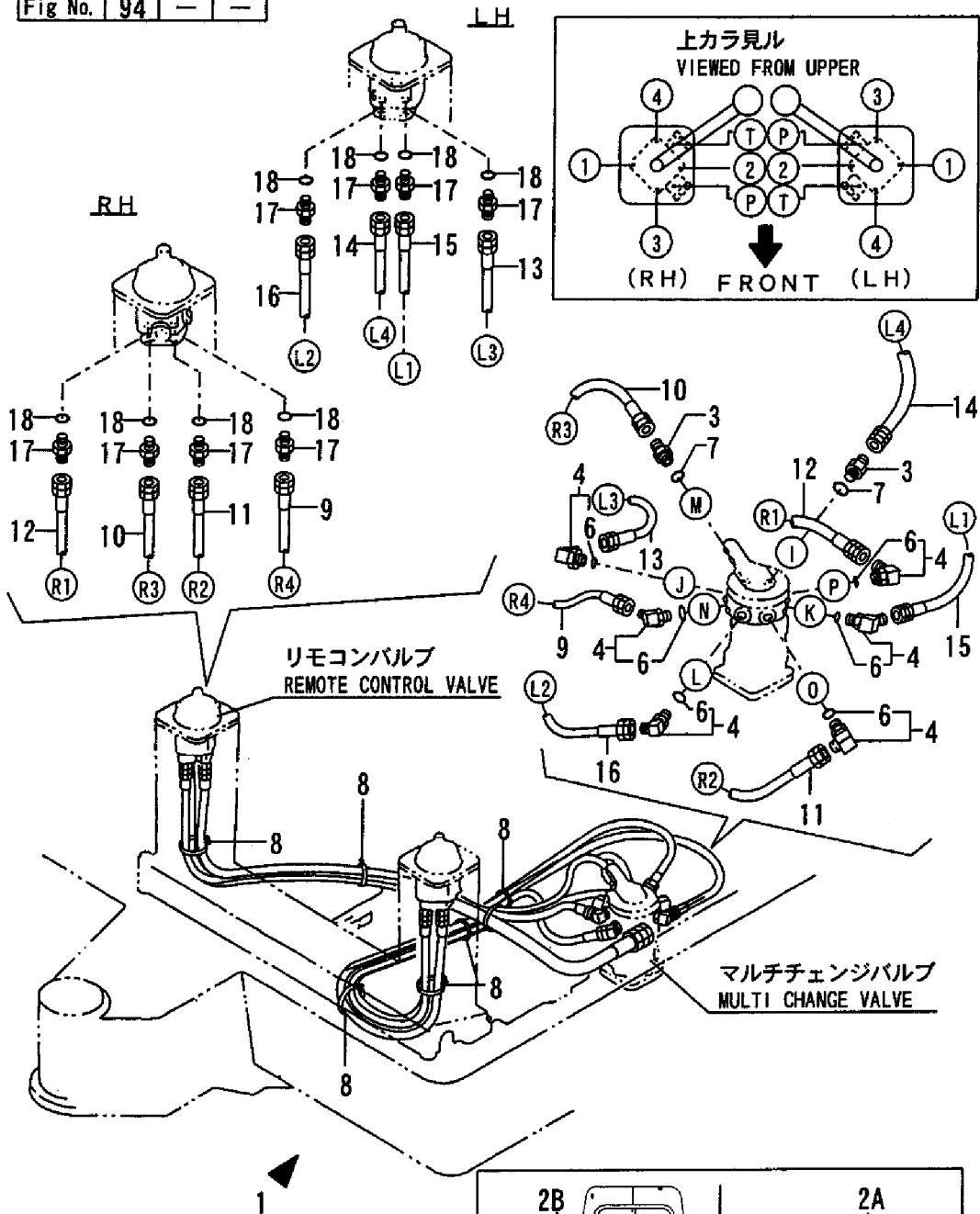
1A,1,,172168-74650,, "MULTI VALVE KIT",,,1,,,,,1,,,,,  
1A-1,1,,172168-74651,, "MULTI VALVE KIT",,,1,,,,,S,1,,,,,M/#60553,,,,,  
1B,1,,172168-74660,, "MULTI VALVE KIT",,1,,,,,1,,,,,  
1B-1,1,,172168-74661,, "MULTI VALVE KIT",,1,,,,,S,1,,,,,M/#60553,,,,,  
2A,2,,172151-03550,, "LABEL,PATTERN B",,,1,,,,,  
2B,2,,172165-03471,, LABEL,1,,,,,  
3,2,,172123-76120,, "CONNECTOR PF1/4",,2,,2,,,,,  
4,2,,172141-76180,, CONNECTOR,6,,6,,,,,  
6,3,,24315-000110,, "O-RING 1B P-11.0",,6,,6,,,,,  
7,2,,24315-000110,, "O-RING 1B P-11.0",,2,,2,,,,,  
8,2,,172126-11510,, "BAND 300",,8,,8,,,,,  
9,2,,172165-78900,, HOSE,1,,1,,,,,  
10,2,,172165-78910,, HOSE,1,,1,,,,,  
11,2,,172165-78920,, HOSE,1,,1,,,,,  
12,2,,172165-78930,, HOSE,1,,1,,,,,  
13,2,,172165-78940,, HOSE,1,,1,,,,,  
14,2,,172165-78950,, HOSE,1,,1,,,,,  
15,2,,172165-78960,, HOSE,1,,1,,,,,  
16,2,,172165-78970,, HOSE,1,,1,,,,,  
17,1,,172123-76120,, "CONNECTOR PF1/4",,8,,8,,,,,  
18,1,,24315-000110,, "O-RING 1B P-11.0",,8,,8,,,,,

Fig. 94 **コントロール配管**  
(リモコンバルブ ~ マルチバルブ : 4ウェイ、フロントレバー)

CONTROL PIPING

(REMOTE CONTROL V. ~ MULTI V. : 4-WAY, FRONT LEVER)

COUNTRY	J P	A S	E X
Fig No.	94	-	-



4ウェイマルチチェンジキット

4-WAY MULTI CHANGE KIT

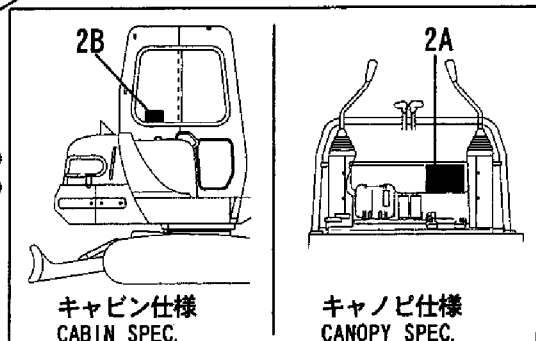
172168-74650 172168-74651 (キャビン:フロントレバー)

172168-74660 172168-74661 (キャノピー:フロントレバー)

項目NO. 94の見出しNO. 1A及び1Bの詳細は

項目NO. 105を参照下さい

Detail is shown in Fig. 105



1A,1,,172168-74670,, "MULTI VALVE KIT",,,,1,,,1,,,,,,,,,  
1A-1,1,,172168-74671,, "MULTI VALVE KIT",,,,1,,,S,1,,,,,,,,,M/#60553,,  
1B,1,,172168-74680,, "MULTI VALVE KIT",,1,,,,1,,,,,,,,,  
1B-1,1,,172168-74681,, "MULTI VALVE KIT",,1,,,,S,1,,,,,M/#60553,,,,,  
2A,2,,172151-03550,, "LABEL,PATTERN B",,,,1,,,,,,,,,  
2B,2,,172165-03471,, LABEL,,1,,,,,,,,,  
3,2,,172123-76120,, "CONNECTOR PF1/4",,2,,2,,,,,,,,,  
4,2,,172141-76180,, CONNECTOR,,6,,6,,,,,,,,,  
6,3,,24315-000110,, "O-RING 1B P-11.0",,6,,6,,,,,,,,,  
7,2,,24315-000110,, "O-RING 1B P-11.0",,2,,2,,,,,,,,,  
8,2,,194202-56460,, BAND,,6,,6,,,,,,,,,  
9,2,,172165-78940,, HOSE,,1,,1,,,,,,,,,  
10,2,,172165-78950,, HOSE,,1,,1,,,,,,,,,  
11,2,,172165-78960,, HOSE,,1,,1,,,,,,,,,  
12,2,,172165-78970,, HOSE,,1,,1,,,,,,,,,  
13,2,,172165-79060,, HOSE,,1,,1,,,,,,,,,  
14,2,,172165-79070,, HOSE,,1,,1,,,,,,,,,  
15,2,,172165-79080,, HOSE,,1,,1,,,,,,,,,  
16,2,,172165-79090,, HOSE,,1,,1,,,,,,,,,  
17,1,,172165-79810,, SPONGE,,2,,2,,,,,,,,,  
18,1,,172122-79930,, "CLAMP B",,4,,4,,,,,,,,,  
19,1,,172123-76120,, "CONNECTOR PF1/4",,8,,8,,,,,,,,,  
20,1,,24315-000110,, "O-RING 1B P-11.0",,8,,8,,,,,,,,,



# Fig. 95 コントロール配管

(リモコンバルブ ~ マルチバルブ : 4ウェイ, サイドレバ -)

CONTROL PIPING

(REMOTE CONTROL V. ~ MULTI V. : 4-WAY, SIDE LEVER)

COUNTRY	J P	A S	E X
Fig No.	95	-	-

4ウェイマルチチェンジキット

4-WAY MULTI CHANGE KIT

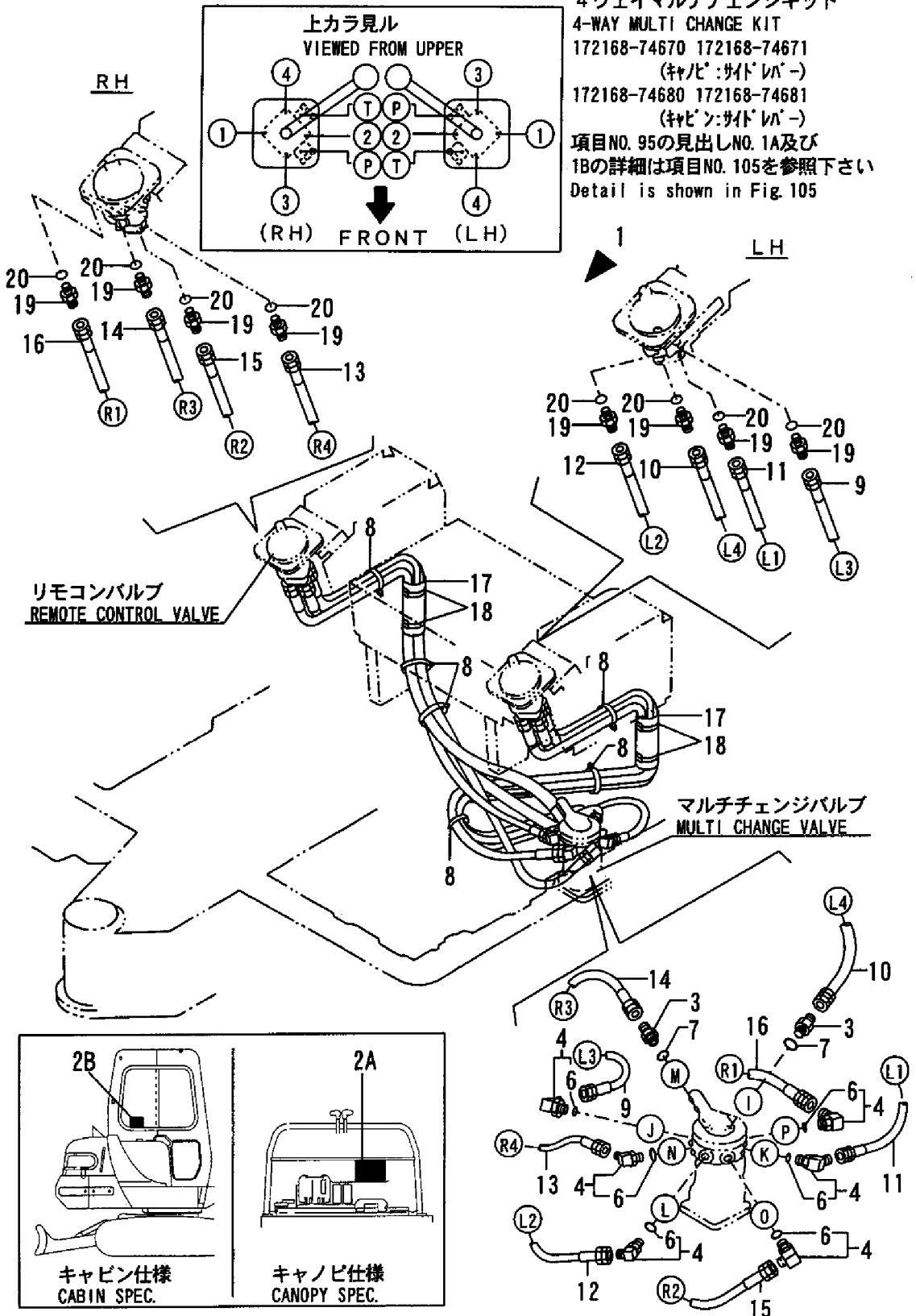
172168-74670 172168-74671

(キャビ: サイドレバ -)

172168-74680 172168-74681

(キャビン: サイドレバ -)

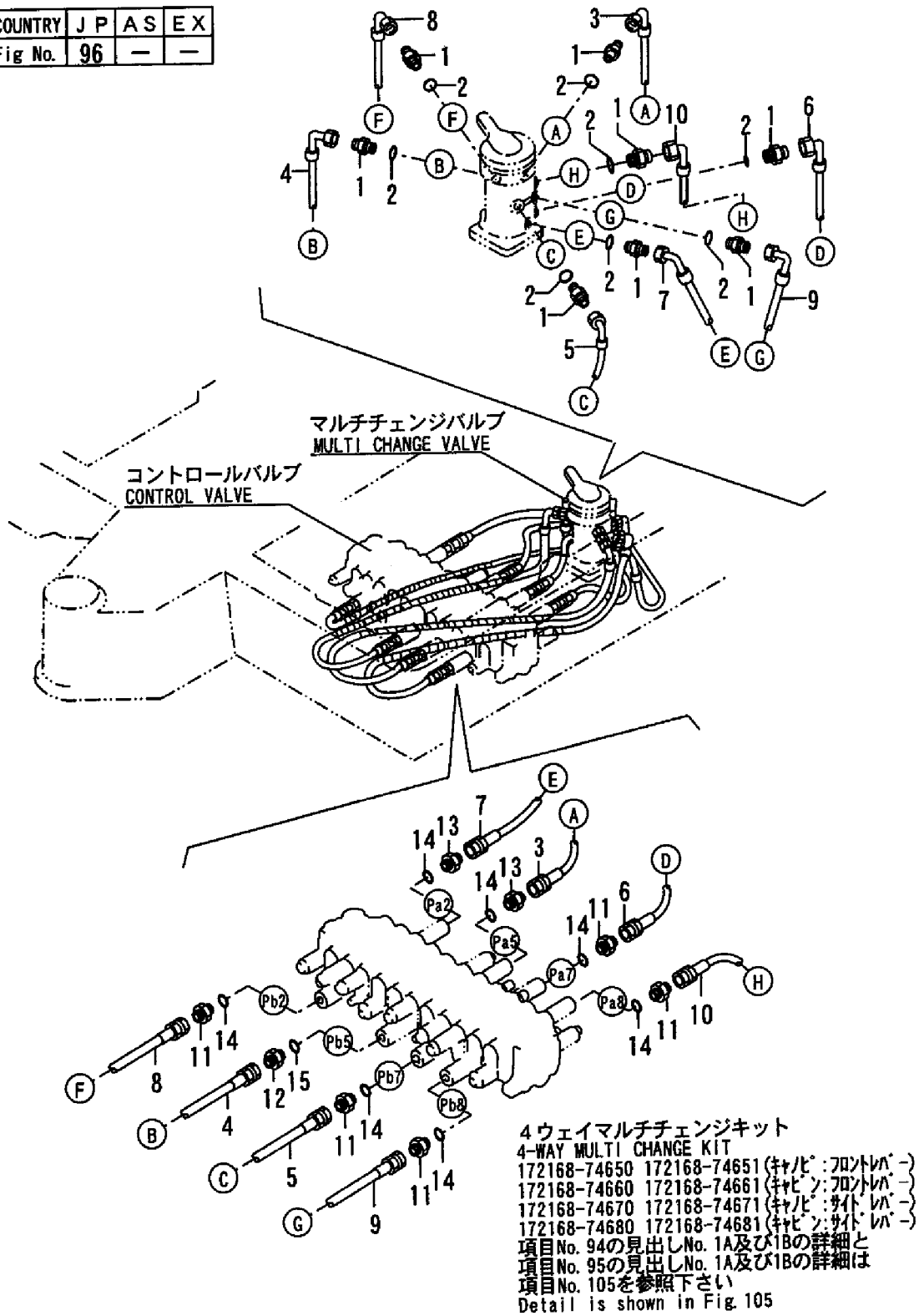
項目NO. 95の見出しNO. 1A及び  
1Bの詳細は項目NO. 105を参照下さい  
Detail is shown in Fig. 105



1,2,,172123-76120,, "CONNECTOR PF1/4",8,8,8,8,,,,,,,,,,,,,  
2,2,,24315-000110,, "O-RING 1B P-11.0",8,8,8,8,,,,,,,,,,,,,  
3,2,,172168-79100,, "HOSE G604BC030 A",1,1,1,1,,,,,,,,,,,,,  
4,2,,172168-79110,, "HOSE G604BC070S B",1,1,1,1,,,,,,,,,,,,,  
5,2,,172168-79120,, "HOSE G604BC070S C",1,1,1,1,,,,,,,,,,,,,  
6,2,,172168-79130,, "HOSE G604BC030 D",1,1,1,1,,,,,,,,,,,,,  
7,2,,172168-79140,, "HOSE G604BC070 E",1,1,1,1,,,,,,,,,,,,,  
8,2,,172168-79150,, "HOSE G604BC095S F",1,1,1,1,,,,,,,,,,,,,  
9,2,,172168-79160,, "HOSE G604BC095S G",1,1,1,1,,,,,,,,,,,,,  
10,2,,172168-79170,, "HOSE G604BC030 H",1,1,1,1,,,,,,,,,,,,,  
11,1,,172123-76120,, "CONNECTOR PF1/4",5,5,5,5,,,,,,,,,,,,,  
12,1,,172168-76550,, "JOINT PF1/4-0.9",1,1,1,1,,,,,,,,,,,,,  
13,1,,172162-76770,, "JOINT PF1/4",2,2,2,2,,,,,,,,,,,,,  
14,1,,24315-000110,, "O-RING 1B P-11.0",7,7,7,7,,,,,,,,,,,,,  
15,1,,24315-000110,, "O-RING 1B P-11.0",1,1,1,1,,,,,,,,,,,,,

Fig. 96 **96** コントロール配管(マルチバルブ ~コントロールバルブ :4ウェイ)  
 CONTROL PIPING (MULTI V. ~CONTROL V. :4-WAY)

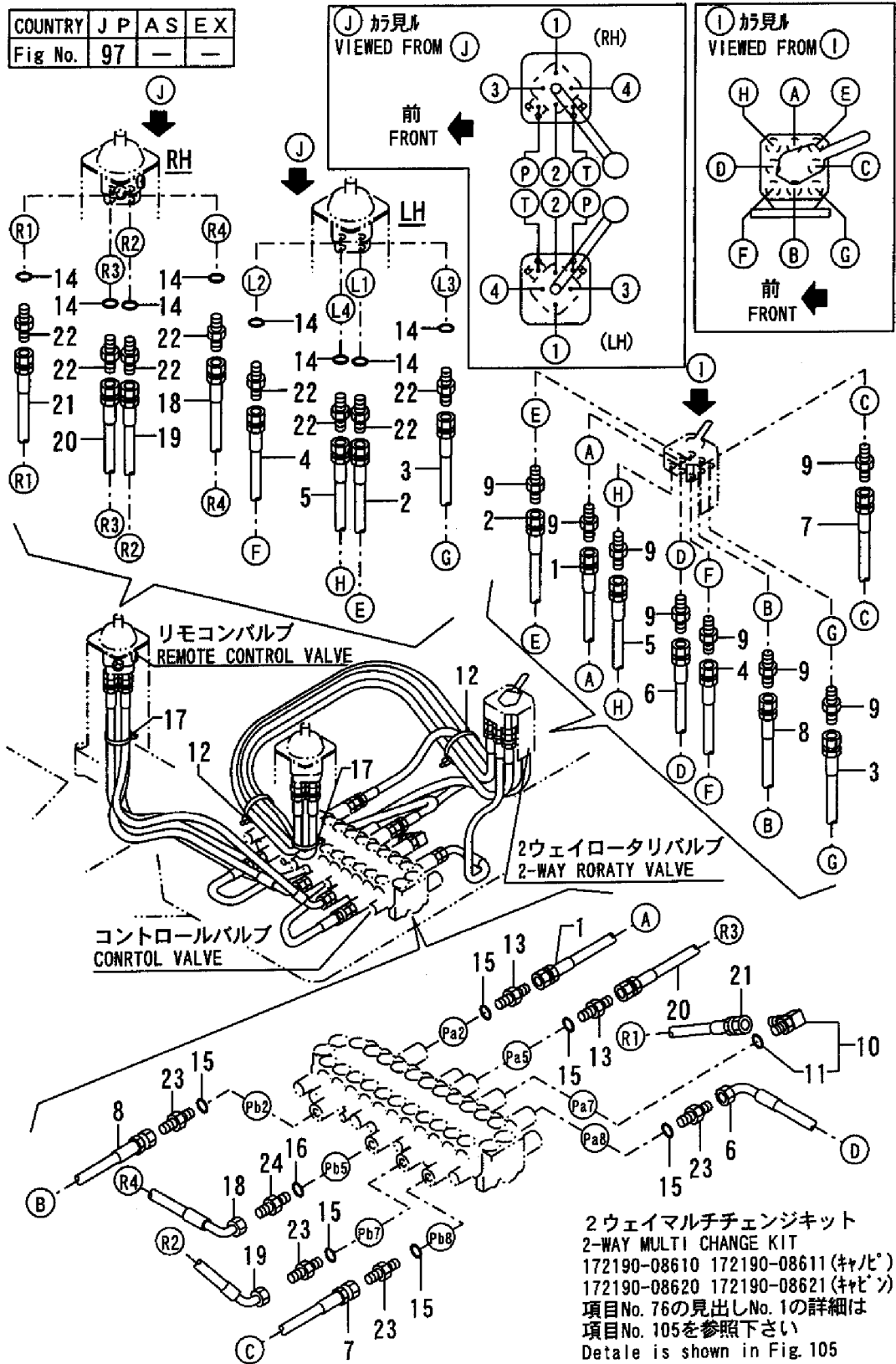
COUNTRY	J P	A S	E X
Fig No.	96	-	-



1,2,,172190-78100,,HOSE,1,,1,,,,,,,,,,,,,  
2,2,,172165-78900,,HOSE,1,,1,,,,,,,,,,,,,  
3,2,,172165-78920,,HOSE,1,,1,,,,,,,,,,,,,  
4,2,,172165-78940,,HOSE,1,,1,,,,,,,,,,,,,  
5,2,,172165-78960,,HOSE,1,,1,,,,,,,,,,,,,  
6,2,,172175-79250,,HOSE,1,,1,,,,,,,,,,,,,  
7,2,,172164-79440,,HOSE,1,,1,,,,,,,,,,,,,  
8,2,,172164-79450,,HOSE,1,,1,,,,,,,,,,,,,  
9,2,,23391-020000,, "JOINT RGI1/4",8,,8,,,,,,,,,,,,,  
10,2,,172141-76180,,CONNECTOR,1,,1,,,,,,,,,,,,,  
11,3,,24315-000110,, "O-RING 1B P-11.0",1,,1,,,,,,,,,,,,,  
12,2,,172126-11510,, "BAND 300",8,,8,,,,,,,,,,,,,  
13,1,,172162-76770,, "JOINT PF1/4",2,,2,,,,,,,,,,,,,  
14,1,,24315-000110,, "O-RING 1B P-11.0",8,,8,,,,,,,,,,,,,  
15,1,,24315-000110,, "O-RING 1B P-11.0",6,,6,,,,,,,,,,,,,  
16,1,,24315-000110,, "O-RING 1B P-11.0",1,,1,,,,,,,,,,,,,  
17,1,,172126-11510,, "BAND 300",7,,7,,,,,,,,,,,,,  
18,1,,172168-79340,,HOSE,1,,1,,,,,,,,,,,,,  
19,1,,172168-79350,, "HOSE G604BC110",1,,1,,,,,,,,,,,,,  
20,1,,172168-79360,,HOSE,1,,1,,,,,,,,,,,,,  
21,1,,172168-79370,,HOSE,1,,1,,,,,,,,,,,,,  
22,1,,172123-76120,, "CONNECTOR PF1/4",8,,8,,,,,,,,,,,,,  
23,1,,172123-76120,, "CONNECTOR PF1/4",4,,4,,,,,,,,,,,,,  
24,1,,172168-76550,, "JOINT PF1/4-0.9",1,,1,,,,,,,,,,,,,

Fig. 97 **97** コントロール配管(マルチチェンジ:2ウェイ,フロントバー)  
CONTROL PIPING (MULTI CHANGE:2-WAY, FRONT LEVER)

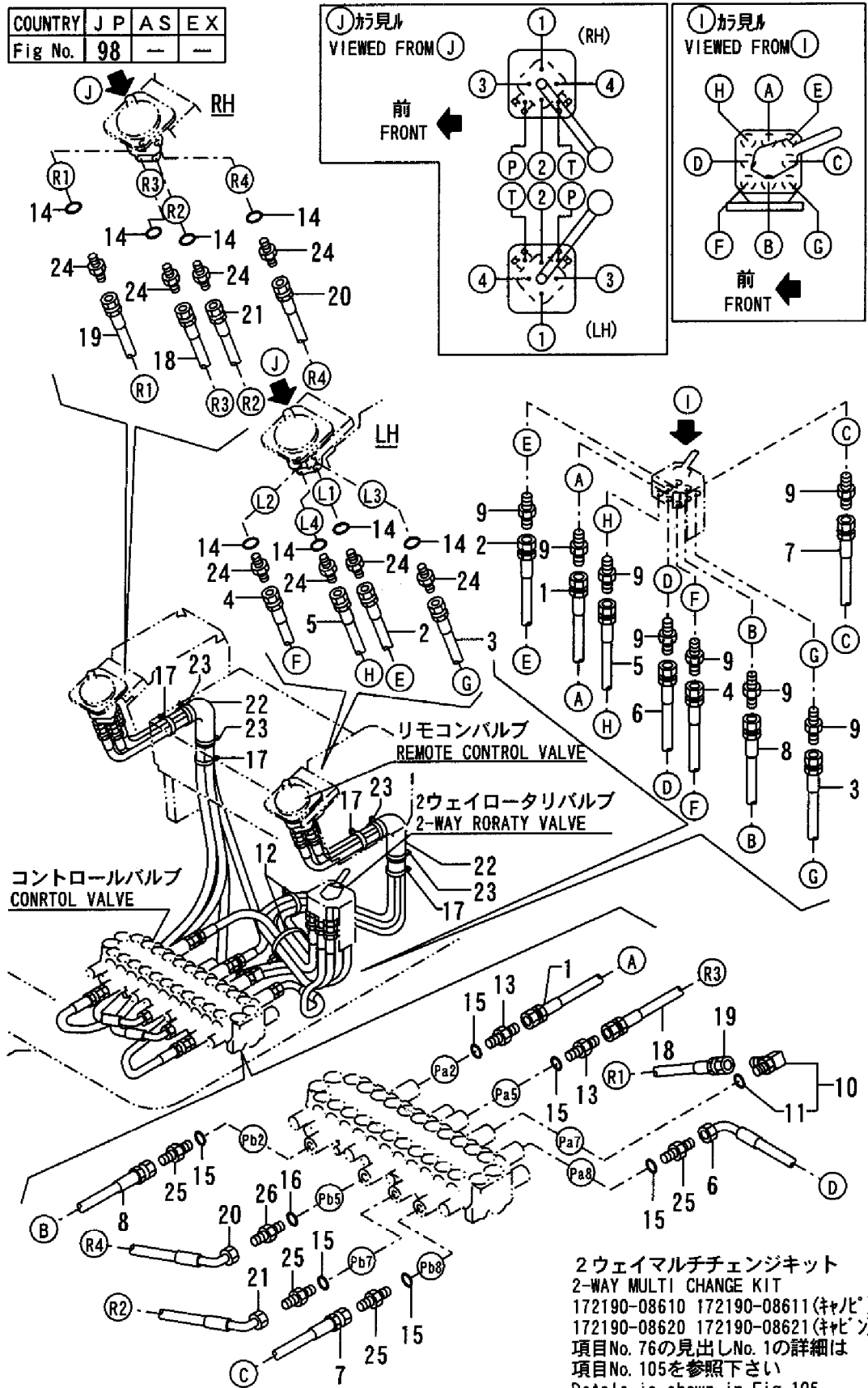
COUNTRY	J P	A S	E X
Fig No.	97	-	-



1,2,,172190-78100,,HOSE,,1,,1,,,,,,,,,,,,,  
2,2,,172165-78900,,HOSE,,1,,1,,,,,,,,,,,,,  
3,2,,172165-78920,,HOSE,,1,,1,,,,,,,,,,,,,  
4,2,,172165-78940,,HOSE,,1,,1,,,,,,,,,,,,,  
5,2,,172165-78960,,HOSE,,1,,1,,,,,,,,,,,,,  
6,2,,172175-79250,,HOSE,,1,,1,,,,,,,,,,,,,  
7,2,,172164-79440,,HOSE,,1,,1,,,,,,,,,,,,,  
8,2,,172164-79450,,HOSE,,1,,1,,,,,,,,,,,,,  
9,2,,23391-020000,, "JOINT RGI1/4" ,,8,,8,,,,,,,,,,,,,  
10,2,,172141-76180,,CONNECTOR,,1,,1,,,,,,,,,,,,,  
11,3,,24315-000110,, "O-RING 1B P-11.0" ,,1,,1,,,,,,,,,,,,,  
12,2,,172126-11510,, "BAND 300" ,,8,,8,,,,,,,,,,,,,  
13,1,,172162-76770,, "JOINT PF1/4" ,,2,,2,,,,,,,,,,,,,  
14,1,,24315-000110,, "O-RING 1B P-11.0" ,,8,,8,,,,,,,,,,,,,  
15,1,,24315-000110,, "O-RING 1B P-11.0" ,,6,,6,,,,,,,,,,,,,  
16,1,,24315-000110,, "O-RING 1B P-11.0" ,,1,,1,,,,,,,,,,,,,  
17,1,,194202-56460,,BAND,,4,,4,,,,,,,,,,,,,  
18,1,,172165-79220,,HOSE,,1,,1,,,,,,,,,,,,,  
19,1,,172165-79300,,HOSE,,1,,1,,,,,,,,,,,,,  
20,1,,172165-79350,,HOSE,,1,,1,,,,,,,,,,,,,  
21,1,,172165-79370,,HOSE,,1,,1,,,,,,,,,,,,,  
22,1,,172165-79810,,SPONGE,,2,,2,,,,,,,,,,,,,  
23,1,,172122-79930,, "CLAMP B" ,,4,,4,,,,,,,,,,,,,  
24,1,,172123-76120,, "CONNECTOR PF1/4" ,,8,,8,,,,,,,,,,,,,  
25,1,,172123-76120,, "CONNECTOR PF1/4" ,,4,,4,,,,,,,,,,,,,  
26,1,,172168-76550,, "JOINT PF1/4-0.9" ,,1,,1,,,,,,,,,,,,,

Fig. 98 コントロール配管(マルチチェンジ:2ウェイ, サイドレバー)  
CONTROL PIPING(MULTI CHANGE:2-WAY, SIDE LEVER)

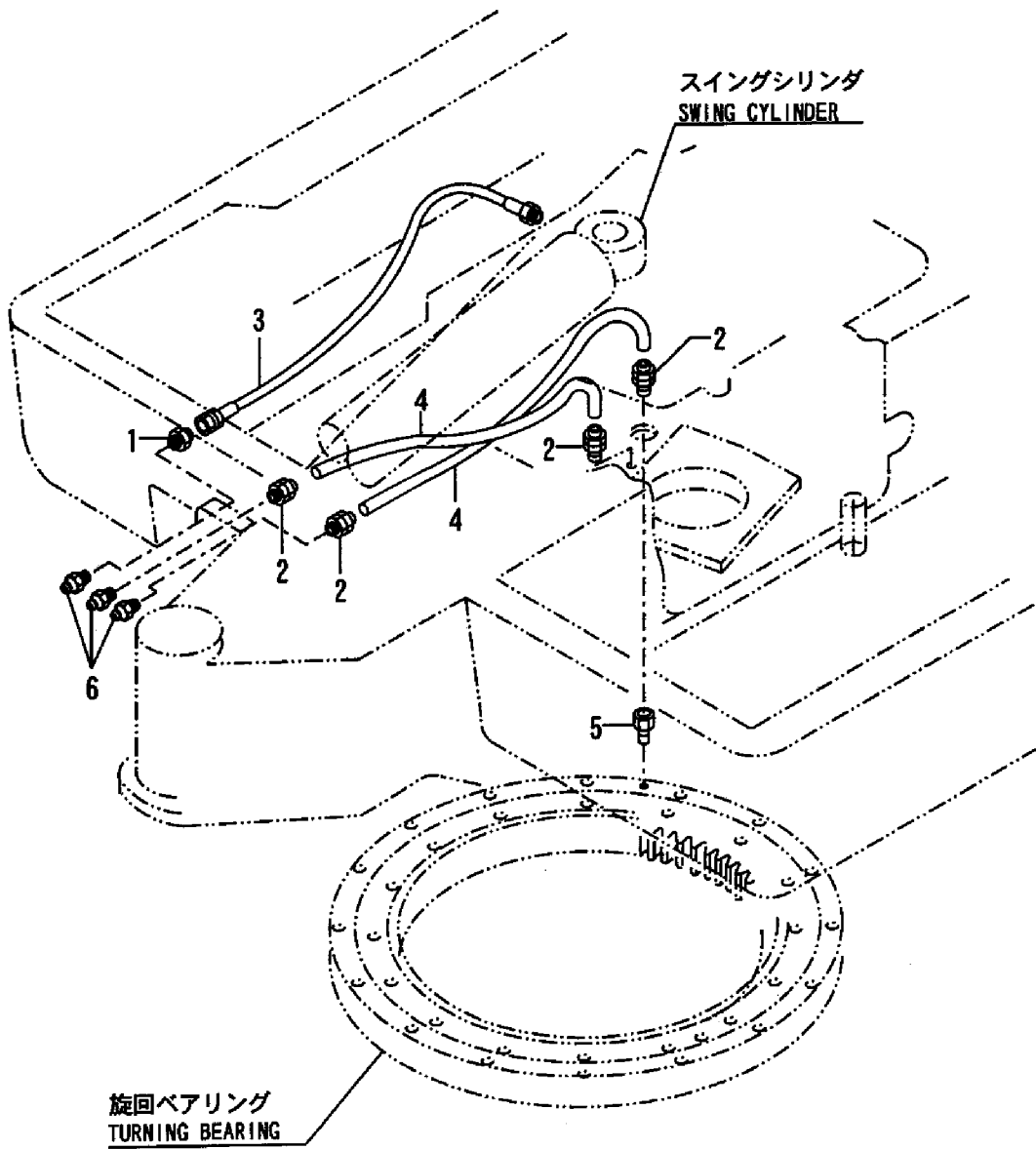
COUNTRY	J	P	A	S	E	X
Fig No.	98	-	-	-	-	-



1,1,,172112-77580,, "JOINT 1/8",1,1,1,1,,1,,,,,,,,,,,,,  
2,1,,172141-77800,, "JOINT, GREASE",4,4,4,4,,4,,,,,,,,,,,,,  
3,1,,172142-77800,, HOSE,1,1,1,1,,1,,,,,,,,,,,,,  
4,1,,172142-77811,, HOSE,2,2,2,2,,2,,,,,,,,,,,,,  
5,1,,172312-77820,, "FITTING, GREASE",1,1,1,1,,1,,,,,,,,,,,,,  
6,1,,24761-020000,, "NIPPLE PT1/8,GREASE",3,3,3,3,,3,,,,,,,,,,,,,

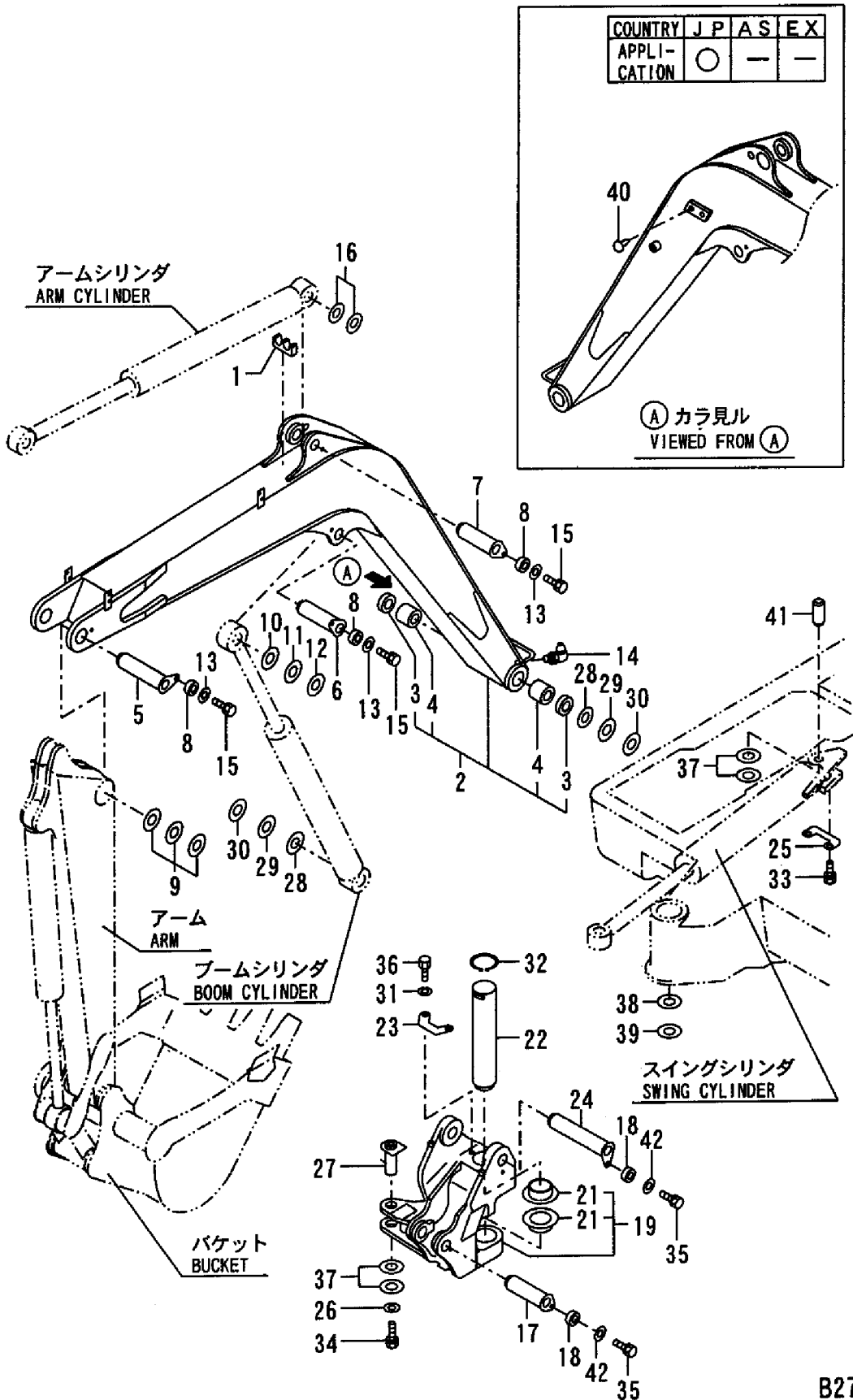


Fig. 99 遠隔グリーシング  
GREASING



1,1,,172142-76620,,RUBBER,1,1,1,1,,1,,,,,,,,,,,,,  
2A,1,,172175-81102,,,"BOOM ASSY (GREEN)",1,1,1,1,,,,,,,,,,,,,  
2B,1,,172175-81102-5,,,"BOOM, P.T.O.",,,,,,,,,1,2,,,,,,,,,,,,,  
3,2,,172168-81410,,,"SEAL 45X55X4, DUST",2,2,2,2,,2,,,,,,,,,,,,,  
4,2,,172112-83500,,,"PIN BUSH 45X60",2,2,2,2,,2,,,,,,,,,,,,,  
5A,1,,172142-81551-4,,,"PIN 38X191",1,1,1,1,,,,,,,,,,,,,  
5B,1,,172142-81551-5,,,"PIN 38X191",,,,,,,,,1,2,,,,,,,,,,,,,  
6A,1,,172164-81590-4,,,"PIN 45X149",1,1,1,1,,,,,,,,,,,,,  
6B,1,,172164-81590-1,,,"PIN 45X149 (87)",,,,,,,,,1,2,,,,,,,,,,,,,  
7A,1,,172122-81622-4,,,"PIN (C),BOOM",1,1,1,1,,,,,,,,,,,,,  
7B,1,,172122-81622-1,,,"PIN C,BOOM(YELLOW:87)",,,,,,,,,1,2,,,,,,,,,,,,,  
8,1,,172164-81670,,,"SPACER,3,3,3,3,,3,,,,,,,,,,,,,  
9,1,,172171-82510,,,"SHIM 39X75 COMP",1,1,1,1,,1,,,,,,,,,,,,,  
10,1,,172165-82550,,,"SHIM 45X1.2",1,1,1,1,,1,,,,,,,,,,,,,  
11,1,,172165-82560,,,"SHIM 45X80X1.2",1,1,1,1,,1,,,,,,,,,,,,,  
12,1,,172165-82570,,,"SHIM 45X80X1.6",1,1,1,1,,1,,,,,,,,,,,,,  
13,1,,22157-120000,,,"WASHER 12",3,3,3,3,,3,,,,,,,,,,,,,  
14,1,,24761-050000,,,"NIPPLE C,GREASE",1,1,1,1,,1,,,,,,,,,,,,,  
15,1,,26013-120302,,,"BOLT W/WASHER M12X30",3,3,3,3,,3,,,,,,,,,,,,,  
16,1,,933171-29751,,,"SHIM SET,38X(0.8,1.2)",1,1,1,1,,1,,,,,,,,,,,,,  
17A,1,,172164-81590-4,,,"PIN 45X149",1,1,1,1,,,,,,,,,,,,,  
17B,1,,172164-81590-1,,,"PIN 45X149 (87)",,,,,,,,,1,2,,,,,,,,,,,,,  
18,1,,172164-81670,,,"SPACER,2,2,2,2,,2,,,,,,,,,,,,,  
19A,1,,172142-82291-4,,,"BRACKET,BOOM (GREEN)",1,1,1,1,,,,,,,,,,,,,  
19B,1,,172142-82291,,,"BRACKET, BOOM (87)",,,,,,,,,1,2,,,,,,,,,,,,,  
21,2,,172142-82310,,,"BUSH 60X50",2,2,2,2,,2,,,,,,,,,,,,,  
22,1,,172142-82350,,,"PIN 60X336",1,1,1,1,,1,,,,,,,,,,,,,  
23A,1,,172142-82360-4,,,"PLATE,1,1,1,1,,,,,,,,,,,,,  
23B,1,,172142-82360-5,,,"PLATE, LOCK",,,,,,,,,1,2,,,,,,,,,,,,,  
24A,1,,172142-82371-4,,,"PIN 45X241",1,1,1,1,,,,,,,,,,,,,  
24B,1,,172142-82371-5,,,"PIN 45X241",,,,,,,,,1,2,,,,,,,,,,,,,  
25,1,,172142-82400,,,"PLATE, LOCK",1,1,1,1,,1,,,,,,,,,,,,,  
26,1,,172146-82910,,,"SPACER,1,1,1,1,,1,,,,,,,,,,,,,  
27A,1,,172141-83372-4,,,"PIN 38-94",1,1,1,1,,,,,,,,,,,,,  
27B,1,,172141-83372-2,,,"PIN 38-94(YELLOW:87)",,,,,,,,,1,2,,,,,,,,,,,,,  
28,1,,172112-87840,,,"SHIM 45X1",4,4,4,4,,4,M,,,,,,,,,,,,,  
28-1,1,,172165-82550,,,"SHIM 45X1.2",2,2,2,2,,2,,,,,,,,,,,,,  
29,1,,172165-82560,,,"SHIM 45X80X1.2",2,2,2,2,,2,,,,,,,,,,,,,  
30,1,,172165-82570,,,"SHIM 45X80X1.6",2,2,2,2,,2,,,,,,,,,,,,,  
31,1,,22217-160000,,,"SPRING WASHER 16",2,2,2,2,,2,,,,,,,,,,,,,  
32,1,,22242-000600,,,"CIRCLIP 60",1,1,1,1,,1,,,,,,,,,,,,,  
33,1,,26013-100252,,,"BOLT W/WASHER M10X25",2,2,2,2,,2,,,,,,,,,,,,,  
34,1,,26013-120252,,,"BOLT M12X 25",1,1,1,1,,1,,,,,,,,,,,,,  
35,1,,26013-120302,,,"BOLT W/WASHER M12X30",2,2,2,2,,2,,,,,,,,,,,,,  
36,1,,26116-160402,,,"BOLT M16X 40 PLATED",2,2,2,2,,2,,,,,,,,,,,,,  
37,1,,933171-29750,,,"SHIM SET, PIN 38",2,2,2,2,,2,,,,,,,,,,,,,  
38,1,,172175-81700,,,"SHIM 60X110X0.8",1,1,1,1,,1,,,,,,,,,,,,,  
39,1,,172175-81710,,,"SHIM,1,1,1,1,,1,,,,,,,,,,,,,  
40,1,,172164-81170,,,"TREE CLIP",2,2,2,2,,1,,,,,,,,,,,,,  
41,1,,172141-94260,,,"PIN 38-130",1,1,1,1,,1,,,,,,,,,,,,,  
42,1,,22157-120000,,,"WASHER 12",2,2,2,2,,2,,,,,,,,,,,,,

Fig. 100 **ブーム & ブームブラケット**  
**BOOM & BOOM BRACKET**



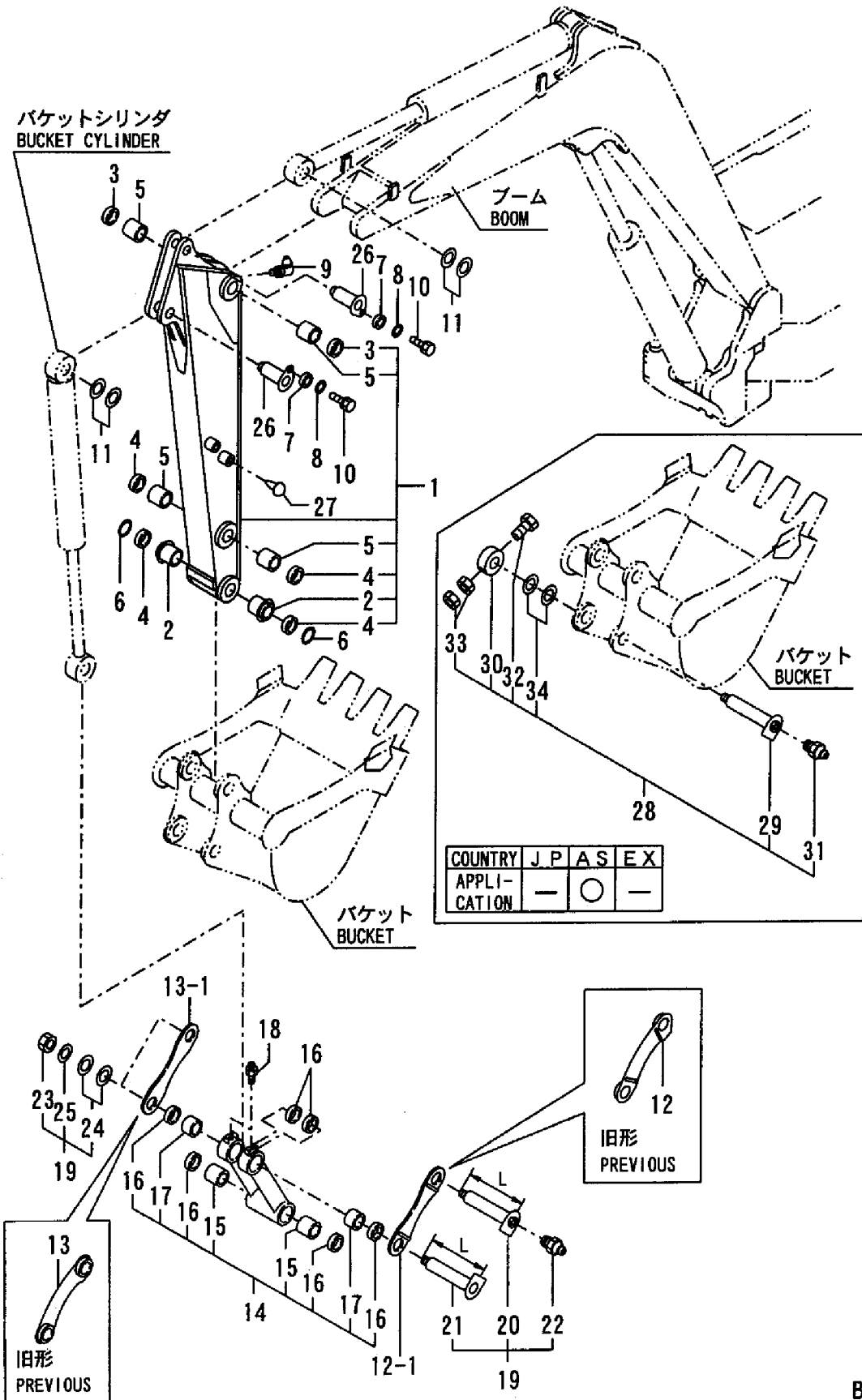
COUNTRY	J	P	A	S	E	X
APPLI-CATION	○	—	—	—	—	—

40

(A) カラ見ル  
 VIEWED FROM (A)

1A,1,,172142-81205-4,, "ARM W/BUSH",1,1,1,1,,,,,,,,,,,,,  
1B,1,,172142-81205,, "ARM, 1120",,,,,,1,,2,,,,,,,,,,,,,  
2,2,,172168-81260,, "BUSH 38X55",2,2,2,2,,2,,,,,,,,,,,,,  
3,2,,172168-81400,, "SEAL,DUST 38X48X4",2,2,2,2,,2,,,,,,,,,,,,,  
4,2,,172122-82290,, "SEAL, DUST",4,4,4,4,,4,,,,,,,,,,,,,  
5,2,,172116-82400,, "PIN BUSH 38X55",4,4,4,4,,4,,,,,,,,,,,,,  
6,1,,172142-81620,, O-RING,2,2,2,2,,2,,,,,,,,,,,,,  
7,1,,172164-81670,, SPACER,2,2,2,2,,2,,,,,,,,,,,,,  
8,1,,22157-120000,, "WASHER 12",2,2,2,2,,2,,,,,,,,,,,,,  
9,1,,24761-040000,, "NIPPLE B,GREASE",1,1,1,1,,1,,,,,,,,,,,,,  
10,1,,26013-120302,, "BOLT W/WASHER M12X30",2,2,2,2,,2,,,,,,,,,,,,,  
11,1,,933171-29750,, "SHIM SET, PIN 38",2,2,2,2,,2,,,,,,,,,,,,,  
12-1A,1,,172164-  
81810,, "ARM(L),BUCKET(GREEN)",1,1,1,1,,,S,3,,M/#60672,,M/#60672,,M/#60672,,M/#60  
672,,  
12-1B,1,,172164-81810-5,, "ARM L, BUCKET",,,,,,1,S,2,,,,,,,,,,,,,M/#60672  
12A,1,,172142-81300-4,, "ARM L,BUCKET",1,1,1,1,,,,,,,,,,,,,  
12B,1,,172142-81300,, "ARM(L), BUCKET",,,,,,1,,2,,,,,,,,,,,,,  
13-1A,1,,172164-  
81820,, "ARM(R),BUCKET(GREEN)",1,1,1,1,,,S,3,,M/#60672,,M/#60672,,M/#60672,,M/#60  
672,,  
13-1B,1,,172164-81820-5,, "ARM R, BUCKET",,,,,,1,S,2,,,,,,,,,,,,,M/#60672  
13A,1,,172142-81320-4,, "ARM R,BUCKET",1,1,1,1,,,,,,,,,,,,,  
13B,1,,172142-81320,, "ARM(R), BUCKET",,,,,,1,,2,,,,,,,,,,,,,  
14A,1,,172168-84402-4,, "LINK, BUCKET (GREEN)",1,1,1,1,1,,,,,,,,,,,,,  
14B,1,,172168-84402,, "LINK,BUCKET(YELLOW87)",,,,,,1,,2,,,,,,,,,,,,,  
15,2,,172164-81880,, "BUSH 38X55, PIN",2,2,2,2,,2,,,,,,,,,,,,,  
16,2,,172122-82290,, "SEAL, DUST",6,6,6,6,,6,,,,,,,,,,,,,  
17,2,,172168-84411,, "BUSH 38-48-33.5",2,2,2,2,,2,,,,,,,,,,,,,  
18,1,,24761-020000,, "NIPPLE PT1/8,GREASE",2,2,2,2,,2,,,,,,,,,,,,,  
19,1,,172142-99470,, "KIT, ARM PIN",1,1,1,1,,1,,,,,,,,,,,,,  
19-1A,1,,172164-81960,, "PIN KIT, BUCKET  
ARM",1,1,1,1,,,S,,,M/#60672,,M/#60672,,M/#60672,,M/#60672,,  
19-1B,1,,172164-81960-5,, "KIT, ARM PIN (87)",,,,,,1,S,2,,,,,,,,,,,,,M/#60672  
20,2,,172122-84501,, "PIN (A), BUCKET ARM",1,1,1,1,,1,4,,,,,,,,,,,,,  
20-1A,2,,172164-81830,, "PIN  
38X170A",1,1,1,1,,,S,3,,M/#60672,,M/#60672,,M/#60672,,M/#60672,,  
20-1B,2,,172164-81830-5,, "PIN 38X170A (87)",,,,,,1,S,2,,,,,,,,,,,,,M/#60672  
21,2,,172116-84590,, "PIN, BUCKET ARM",1,1,1,1,,1,4,,,,,,,,,,,,,  
21-1A,2,,172164-81850,, "PIN  
38X170B",1,1,1,1,,,S,3,,M/#60672,,M/#60672,,M/#60672,,M/#60672,,  
21-1B,2,,172164-81850-5,, "PIN 38X170B (87)",,,,,,1,S,2,,,,,,,,,,,,,M/#60672  
22,2,,24761-020000,, "NIPPLE PT1/8,GREASE",1,1,1,1,,1,,,,,,,,,,,,,  
23,2,,933110-86600,, "NUT M24, NYLON",2,2,2,2,,2,,,,,,,,,,,,,  
24,2,,933171-29750,, "SHIM SET, PIN 38",2,2,2,2,,2,,,,,,,,,,,,,  
24-1,2,,933171-29751,, "SHIM  
SET,38X(0.8,1.2)",2,2,2,2,,2,N,,,M/#60672,,M/#60672,,M/#60672,,M/#60672,,,,,M/#606  
72  
25,2,,933171-29760,, WASHER,2,2,2,2,,2,,,,,,,,,,,,,  
26A,1,,172164-81500-4,, "PIN 38X106",2,2,2,2,,,,,,,,,,,,,  
26B,1,,172164-81500-1,, "PIN 38X106 (87)",,,,,,2,,2,,,,,,,,,,,,,  
27A,1,,172183-81160,, "TREE CLIP",4,4,4,4,,1,,,,,,,,,,,,,  
27B,1,,172183-81160,, "TREE CLIP",,,,,,4,,2,,,,,,,,,,,,,  
28,1,,172164-81950-1,, "PIN KIT,BUCKET (87)",,,,,,2,,2,,,,,,,,,,,,,  
29,2,,172164-81630-1,, "PIN 45X271 (87)",,,,,,2,,2,,,,,,,,,,,,,  
30,2,,172164-81700,, "COLLAR 38X50.8X22",,,,,,2,,2,,,,,,,,,,,,,  
31,2,,24761-020000,, "NIPPLE PT1/8,GREASE",,,,,,2,,2,,,,,,,,,,,,,  
32,2,,26116-100652,, "BOLT M10X 65 PLATED",,,,,,2,,2,,,,,,,,,,,,,  
33,2,,26716-100002,, "NUT 10",,,,,,4,,2,,,,,,,,,,,,,  
34,2,,933171-29751,, "SHIM SET,38X(0.8,1.2)",,,,,,2,,2,,,,,,,,,,,,,

Fig. 101 アーム & バケットリンク  
ARM & BUCKET LINK



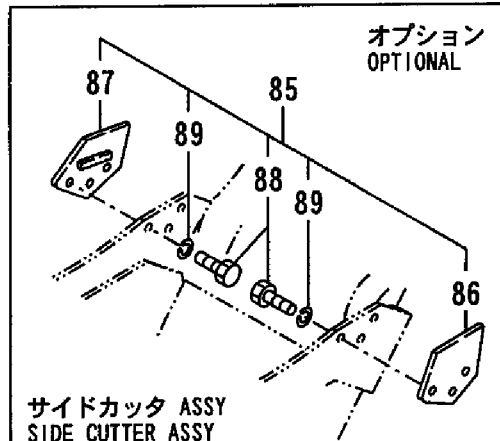
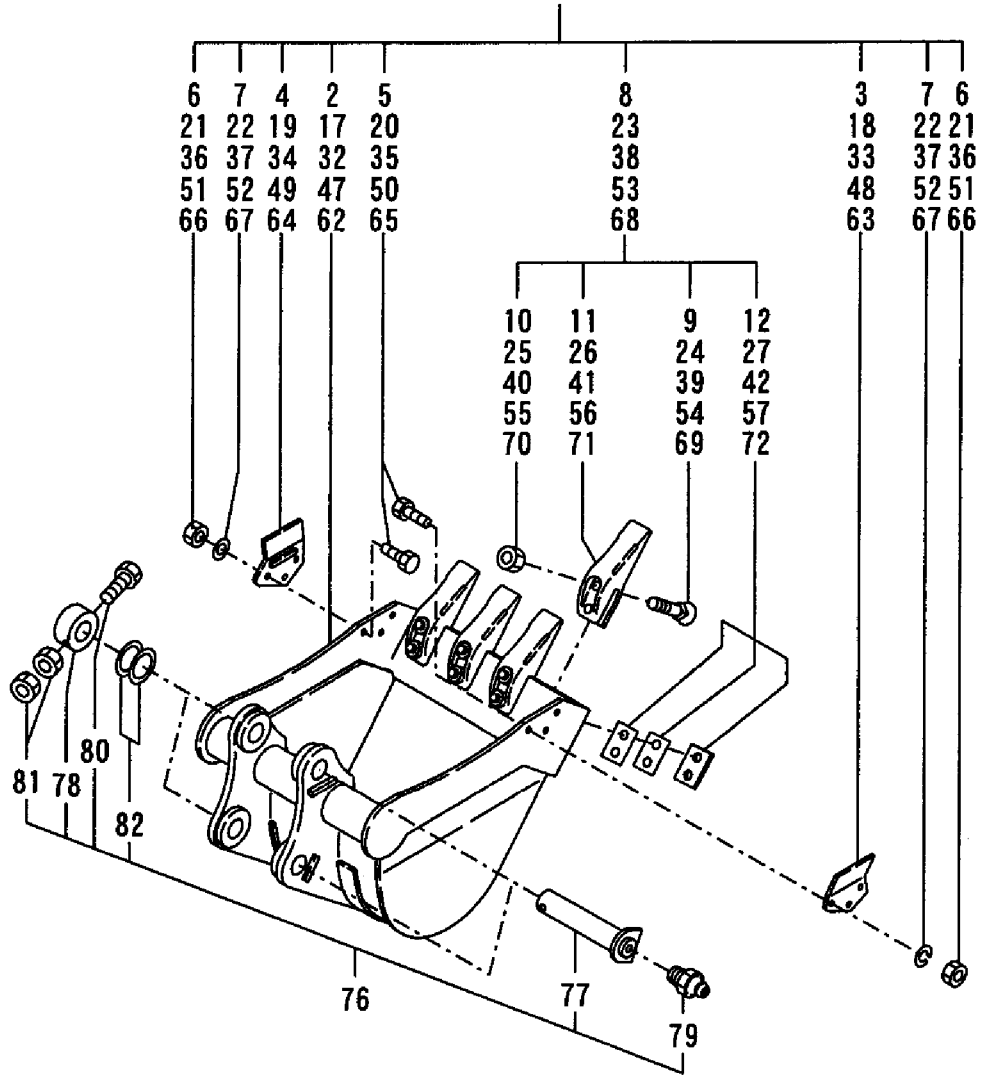
1,1,,772122-81421-4,, "BUCKET (340) (GREEN)",1,1,1,1,,,,,2,,,,,  
2,2,,172122-86401-4,, "BUCKET (340) (GREEN)",1,1,1,1,,,,,  
3,2,,172142-86150-4,, "CUTTER(L),SIDE(GREEN",1,1,1,1,,,,,  
4,2,,172142-86160-4,, "CUTTER(R),SIDE(GREEN",1,1,1,1,,,,,  
5,2,,172142-86280,, "BOLT M14X 40",6,6,6,6,,,,,  
6,2,,172142-86290,, "NUT 14",6,6,6,6,,,,,  
7,2,,22217-140000,, "SPRING WASHER 14",6,6,6,6,,,,,  
8,2,,772122-86123-4,, "TEETH ASSY (GREEN)",2,2,2,2,,,,,  
9,3,,172142-81380,,BOLT,4,4,4,4,,,,,  
10,3,,172142-81390,,NUT,4,4,4,4,,,,,  
11,3,,172113-86123-4,, "TEETH (GREEN)",2,2,2,2,,,,,  
12,3,,172137-86710,, "TEETH SHIM 17 SET",2,2,2,2,,,,,  
16,1,,772122-81402-4,, "BUCKET ASSY 490",1,1,1,1,,,,,1,,,,,  
17,2,,172122-86102-4,, "BUCKET (490) (GREEN)",1,1,1,1,,,,,  
18,2,,172142-86150-4,, "CUTTER(L),SIDE(GREEN",1,1,1,1,,,,,  
19,2,,172142-86160-4,, "CUTTER(R),SIDE(GREEN",1,1,1,1,,,,,  
20,2,,172142-86280,, "BOLT M14X 40",6,6,6,6,,,,,  
21,2,,172142-86290,, "NUT 14",6,6,6,6,,,,,  
22,2,,22217-140000,, "SPRING WASHER 14",6,6,6,6,,,,,  
23,2,,772122-86123-4,, "TEETH ASSY (GREEN)",4,4,4,4,,,,,  
24,3,,172142-81380,,BOLT,8,8,8,8,,,,,  
25,3,,172142-81390,,NUT,8,8,8,8,,,,,  
26,3,,172113-86123-4,, "TEETH (GREEN)",4,4,4,4,,,,,  
27,3,,172137-86710,, "TEETH SHIM 17 SET",4,4,4,4,,,,,  
31,1,,772122-81412-4,, "BUCKET ASSY 540",1,1,1,1,,,,,2,,,,,  
32,2,,172122-86302-4,, "BUCKET (540) (GREEN)",1,1,1,1,,,,,  
33,2,,172142-86150-4,, "CUTTER(L),SIDE(GREEN",1,1,1,1,,,,,  
34,2,,172142-86160-4,, "CUTTER(R),SIDE(GREEN",1,1,1,1,,,,,  
35,2,,172142-86280,, "BOLT M14X 40",6,6,6,6,,,,,  
36,2,,172142-86290,, "NUT 14",6,6,6,6,,,,,  
37,2,,22217-140000,, "SPRING WASHER 14",6,6,6,6,,,,,  
38,2,,772122-86123-4,, "TEETH ASSY (GREEN)",4,4,4,4,,,,,  
39,3,,172142-81380,,BOLT,8,8,8,8,,,,,  
40,3,,172142-81390,,NUT,8,8,8,8,,,,,  
41,3,,172113-86123-4,, "TEETH (GREEN)",4,4,4,4,,,,,  
42,3,,172137-86710,, "TEETH SHIM 17 SET",4,4,4,4,,,,,  
46,1,,772122-81432-4,, "BUCKET ASSY 590",1,1,1,1,,,,,2,,,,,  
47,2,,172122-86602-4,, "BUCKET(590) (GREEN)",1,1,1,1,,,,,  
48,2,,172142-86150-4,, "CUTTER(L),SIDE(GREEN",1,1,1,1,,,,,  
49,2,,172142-86160-4,, "CUTTER(R),SIDE(GREEN",1,1,1,1,,,,,  
50,2,,172142-86280,, "BOLT M14X 40",6,6,6,6,,,,,  
51,2,,172142-86290,, "NUT 14",6,6,6,6,,,,,  
52,2,,22217-140000,, "SPRING WASHER 14",6,6,6,6,,,,,  
53,2,,772122-86123-4,, "TEETH ASSY (GREEN)",4,4,4,4,,,,,  
54,3,,172142-81380,,BOLT,8,8,8,8,,,,,  
55,3,,172142-81390,,NUT,8,8,8,8,,,,,  
56,3,,172113-86123-4,, "TEETH (GREEN)",4,4,4,4,,,,,  
57,3,,172137-86710,, "TEETH SHIM 17 SET",4,4,4,4,,,,,  
61,1,,772122-81442-4,, "BUCKET ASSY 640",1,1,1,1,,,,,2,,,,,  
62,2,,172122-86502-4,, "BUCKET (640) (GREEN)",1,1,1,1,,,,,  
63,2,,172142-86150-4,, "CUTTER(L),SIDE(GREEN",1,1,1,1,,,,,  
64,2,,172142-86160-4,, "CUTTER(R),SIDE(GREEN",1,1,1,1,,,,,  
65,2,,172142-86280,, "BOLT M14X 40",6,6,6,6,,,,,  
66,2,,172142-86290,, "NUT 14",6,6,6,6,,,,,  
67,2,,22217-140000,, "SPRING WASHER 14",6,6,6,6,,,,,  
68,2,,772122-86123-4,, "TEETH ASSY (GREEN)",4,4,4,4,,,,,  
69,3,,172142-81380,,BOLT,8,8,8,8,,,,,  
70,3,,172142-81390,,NUT,8,8,8,8,,,,,  
71,3,,172113-86123-4,, "TEETH (GREEN)",4,4,4,4,,,,,  
72,3,,172137-86710,, "TEETH SHIM 17 SET",4,4,4,4,,,,,  
76,1,,172164-81950-4,, "PIN KIT,BUCKET(GREEN",2,2,2,2,,,,,  
77,2,,172164-81630-4,, "PIN 38X229 (GREEN)",2,2,2,2,,,,,  
78,2,,172164-81700,, "COLLAR 38X50.8X22",2,2,2,2,,,,,

79,2,,24761-020000,, "NIPPLE PT1/8,GREASE",2,2,2,2,,,,,,,,,,,,,  
80,2,,26116-100652,, "BOLT M10X 65 PLATED",2,2,2,2,,,,,,,,,,,,,  
81,2,,26716-100002,, "NUT 10",4,4,4,4,,,,,,,,,,,,,  
82,2,,933171-29751,, "SHIM SET,38X(0.8,1.2)",2,2,2,2,,,,,,,,,,,,,  
85,1,,772142-81600-4,, "CUTTER(S),SIDE(GREEN",1,1,1,1,,,,,3,,,,,,,,,,,,,  
86,2,,172142-86510-4,, "CUTTER(L),SIDE(GREEN",1,1,1,1,,,,,,,,,,,,,  
87,2,,172142-86520-4,, "CUTTER(R),SIDE(GREEN",1,1,1,1,,,,,,,,,,,,,  
88,2,,172142-86540,, "BOLT M14X 30",6,6,6,6,,,,,,,,,,,,,  
89,2,,22217-140000,, "SPRING WASHER 14",6,6,6,6,,,,,,,,,,,,,

Fig. 102 バケット  
BUCKET

COUNTRY	J	P	A	S	E	X
Fig No.	102	—	—	—	—	102

- 1 (340) (アタッチメント) (ATTACHMENT)
- 16 (490) (標準) (STANDARD)
- 31 (540) (アタッチメント) (ATTACHMENT)
- 46 (590) (アタッチメント) (ATTACHMENT)
- 61 (640) (アタッチメント) (ATTACHMENT)





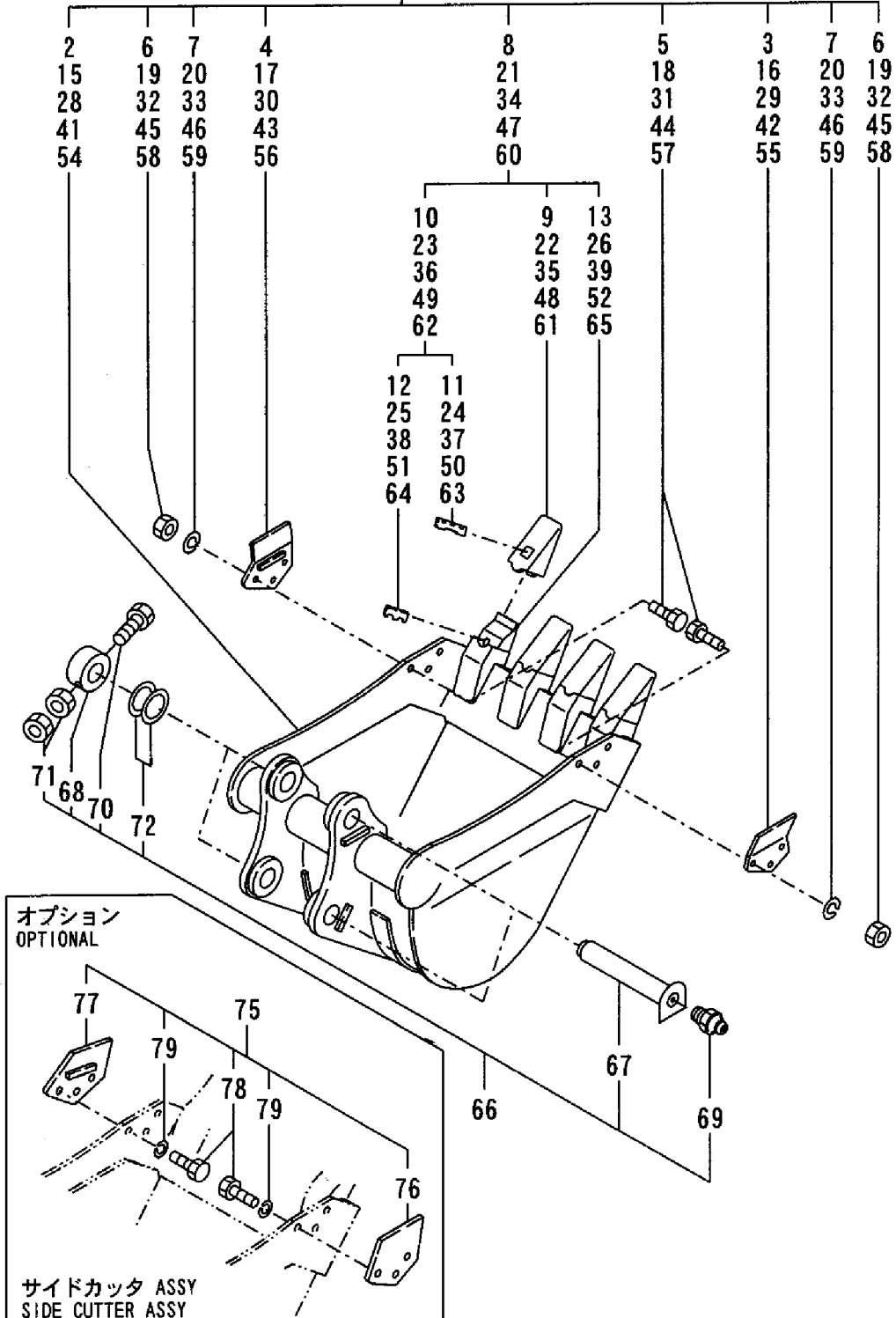
1,1,,172142-86300-4,,BUCKET(340S)(GREEN97,1,1,1,1,,,,,,,,,,,,,  
2,2,,172142-86310-4,,BUCKET(340S)(GREEN97,1,1,1,1,,,,,,,,,,,,,  
3,2,,172142-86150-4,,,"CUTTER(L),SIDE(GREEN",1,1,1,1,,,,,,,,,,,,,  
4,2,,172142-86160-4,,,"CUTTER(R),SIDE(GREEN",1,1,1,1,,,,,,,,,,,,,  
5,2,,172142-86280,,,"BOLT M14X 40",6,6,6,6,,,,,,,,,,,,,  
6,2,,172142-86290,,,"NUT 14",6,6,6,6,,,,,,,,,,,,,  
7,2,,22217-140000,,,"SPRING WASHER 14",6,6,6,6,,,,,,,,,,,,,  
8,2,,172165-86500,,,"TOOTH KIT, POINT",2,2,2,2,,,,,,,,,,,,,  
9,3,,172151-81600,,POINT,2,2,2,2,,,,,,,,,,,,,  
10,3,,172151-81620,,,"PIN, LOCK",2,2,2,2,,,,,,,,,,,,,  
11,4,,172151-81630,,PIN,2,2,2,2,,,,,,,,,,,,,  
12,4,,172151-81640,,,"LOCK,RUBBER BIN",2,2,2,2,,,,,,,,,,,,,  
13,3,,172142-86140,,,"ADAPTER 16",2,2,2,2,,,,,,,,,,,,,  
14,1,,172142-86101-4,,BUCKET(490S)(GREEN97,1,1,1,1,,,,,,,,,,,,,  
15,2,,172142-86111-4,,BUCKET(490S)(GREEN97,1,1,1,1,,,,,,,,,,,,,  
16,2,,172142-86150-4,,,"CUTTER(L),SIDE(GREEN",1,1,1,1,,,,,,,,,,,,,  
17,2,,172142-86160-4,,,"CUTTER(R),SIDE(GREEN",1,1,1,1,,,,,,,,,,,,,  
18,2,,172142-86280,,,"BOLT M14X 40",6,6,6,6,,,,,,,,,,,,,  
19,2,,172142-86290,,,"NUT 14",6,6,6,6,,,,,,,,,,,,,  
20,2,,22217-140000,,,"SPRING WASHER 14",6,6,6,6,,,,,,,,,,,,,  
21,2,,172165-86500,,,"TOOTH KIT, POINT",3,3,3,3,,,,,,,,,,,,,  
22,3,,172151-81600,,POINT,3,3,3,3,,,,,,,,,,,,,  
23,3,,172151-81620,,,"PIN, LOCK",3,3,3,3,,,,,,,,,,,,,  
24,4,,172151-81630,,PIN,3,3,3,3,,,,,,,,,,,,,  
25,4,,172151-81640,,,"LOCK,RUBBER BIN",3,3,3,3,,,,,,,,,,,,,  
26,3,,172142-86140,,,"ADAPTER 16",3,3,3,3,,,,,,,,,,,,,  
27,1,,172142-86200-4,,BUCKET(540S)(GREEN97,1,1,1,1,,,,,,,,,,,,,  
28,2,,172142-86210-4,,BUCKET(540S)(GREEN97,1,1,1,1,,,,,,,,,,,,,  
29,2,,172142-86150-4,,,"CUTTER(L),SIDE(GREEN",1,1,1,1,,,,,,,,,,,,,  
30,2,,172142-86160-4,,,"CUTTER(R),SIDE(GREEN",1,1,1,1,,,,,,,,,,,,,  
31,2,,172142-86280,,,"BOLT M14X 40",6,6,6,6,,,,,,,,,,,,,  
32,2,,172142-86290,,,"NUT 14",6,6,6,6,,,,,,,,,,,,,  
33,2,,22217-140000,,,"SPRING WASHER 14",6,6,6,6,,,,,,,,,,,,,  
34,2,,172165-86500,,,"TOOTH KIT, POINT",4,4,4,4,,,,,,,,,,,,,  
35,3,,172151-81600,,POINT,4,4,4,4,,,,,,,,,,,,,  
36,3,,172151-81620,,,"PIN, LOCK",4,4,4,4,,,,,,,,,,,,,  
37,4,,172151-81630,,PIN,4,4,4,4,,,,,,,,,,,,,  
38,4,,172151-81640,,,"LOCK,RUBBER BIN",4,4,4,4,,,,,,,,,,,,,  
39,3,,172142-86140,,,"ADAPTER 16",4,4,4,4,,,,,,,,,,,,,  
40,1,,172142-86350-4,,BUCKET(590S)(GREEN97,1,1,1,1,,,,,,,,,,,,,  
41,2,,172142-86360-4,,BUCKET(590S)(GREEN97,1,1,1,1,,,,,,,,,,,,,  
42,2,,172142-86150-4,,,"CUTTER(L),SIDE(GREEN",1,1,1,1,,,,,,,,,,,,,  
43,2,,172142-86160-4,,,"CUTTER(R),SIDE(GREEN",1,1,1,1,,,,,,,,,,,,,  
44,2,,172142-86280,,,"BOLT M14X 40",6,6,6,6,,,,,,,,,,,,,  
45,2,,172142-86290,,,"NUT 14",6,6,6,6,,,,,,,,,,,,,  
46,2,,22217-140000,,,"SPRING WASHER 14",6,6,6,6,,,,,,,,,,,,,  
47,2,,172165-86500,,,"TOOTH KIT, POINT",4,4,4,4,,,,,,,,,,,,,  
48,3,,172151-81600,,POINT,4,4,4,4,,,,,,,,,,,,,  
49,2,,172151-81620,,,"PIN, LOCK",4,4,4,4,,,,,,,,,,,,,  
50,4,,172151-81630,,PIN,4,4,4,4,,,,,,,,,,,,,  
51,4,,172151-81640,,,"LOCK,RUBBER BIN",4,4,4,4,,,,,,,,,,,,,  
52,3,,172142-86140,,,"ADAPTER 16",4,4,4,4,,,,,,,,,,,,,  
53,1,,172142-86400-4,,BUCKET(640S)(GREEN97,1,1,1,1,,,,,,,,,,,,,  
54,2,,172142-86410-4,,BUCKET(640S)(GREEN97,1,1,1,1,,,,,,,,,,,,,  
55,2,,172142-86150-4,,,"CUTTER(L),SIDE(GREEN",1,1,1,1,,,,,,,,,,,,,  
56,2,,172142-86160-4,,,"CUTTER(R),SIDE(GREEN",1,1,1,1,,,,,,,,,,,,,  
57,2,,172142-86280,,,"BOLT M14X 40",6,6,6,6,,,,,,,,,,,,,  
58,2,,172142-86290,,,"NUT 14",6,6,6,6,,,,,,,,,,,,,  
59,2,,22217-140000,,,"SPRING WASHER 14",6,6,6,6,,,,,,,,,,,,,  
60,2,,172165-86500,,,"TOOTH KIT, POINT",4,4,4,4,,,,,,,,,,,,,  
61,3,,172151-81600,,POINT,4,4,4,4,,,,,,,,,,,,,  
62,3,,172151-81620,,,"PIN, LOCK",4,4,4,4,,,,,,,,,,,,,  
63,4,,172151-81630,,PIN,4,4,4,4,,,,,,,,,,,,,

64,4,,172151-81640,, "LOCK,RUBBER BIN",4,4,4,4,,,,,,,,,,,,,  
65,3,,172142-86140,, "ADAPTER 16",4,4,4,4,,,,,,,,,,,,,  
66,1,,172164-81950-4,, "PIN KIT,BUCKET(GREEN",2,2,2,2,,,,,,,,,,,,,  
67,2,,172164-81630-4,, "PIN 38X229 (GREEN)",2,2,2,2,,,,,,,,,,,,,  
68,2,,172164-81700,, "COLLAR 38X50.8X22",2,2,2,2,,,,,,,,,,,,,  
69,2,,24761-020000,, "NIPPLE PT1/8,GREASE",2,2,2,2,,,,,,,,,,,,,  
70,2,,26116-100652,, "BOLT M10X 65 PLATED",2,2,2,2,,,,,,,,,,,,,  
71,2,,26716-100002,, "NUT 10",4,4,4,4,,,,,,,,,,,,,  
72,2,,933171-29751,, "SHIM SET,38X(0.8,1.2",2,2,2,2,,,,,,,,,,,,,  
75,1,,772142-81600-4,, "CUTTER(S),SIDE(GREEN",1,1,1,1,,,,,1,,,,,,,,,,,,,  
76,2,,172142-86510-4,, "CUTTER(L),SIDE(GREEN",1,1,1,1,,,,,,,,,,,,,  
77,2,,172142-86520-4,, "CUTTER(R),SIDE(GREEN",1,1,1,1,,,,,,,,,,,,,  
78,2,,172142-86540,, "BOLT M14X 30",6,6,6,6,,,,,,,,,,,,,  
79,2,,22217-140000,, "SPRING WASHER 14",6,6,6,6,,,,,,,,,,,,,

# Fig. 103 バケット (タイプ : アタッチメント) BUCKET (S TYPE : ATTACHMENT)

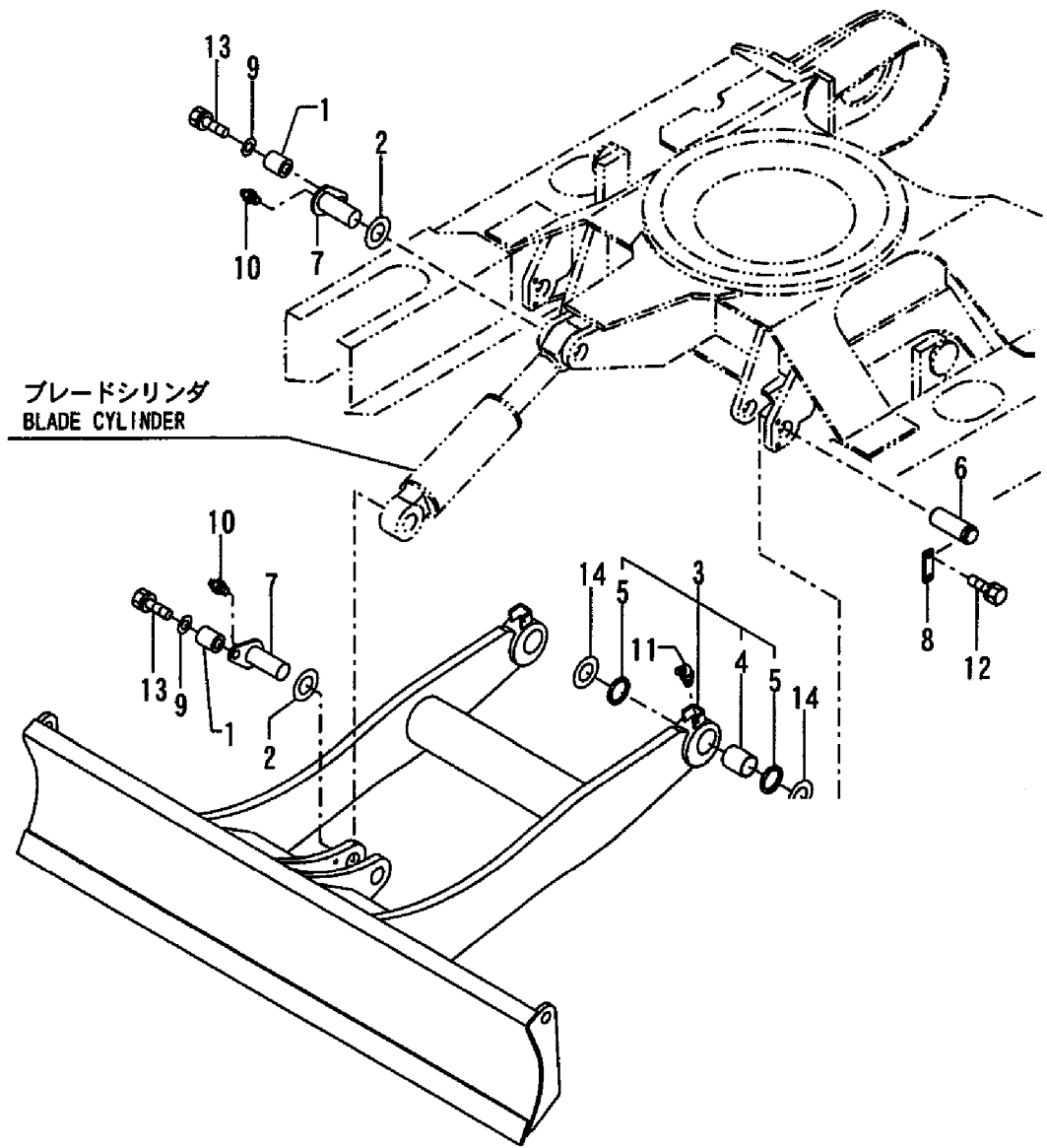
COUNTRY	J P	A S	E X
Fig No.	103	—	—

- 1 (340S)
- 14 (490S)
- 27 (540S)
- 40 (590S)
- 53 (640S)



1,1,,172164-81670,,SPACER,2,2,2,2,,2,,,,,,,,,,,,,  
2,1,,172112-87860,,,"SHIM 40X1",2,2,2,2,,2,,,,,,,,,,,,,  
3,1,,172422-94100,,BLADE,1,1,1,1,,1,,,,,,,,,,,,,  
4,2,,172168-72240,,,"BUSH 38X50X40",2,2,2,2,,2,,,,,,,,,,,,,  
5,2,,172168-81270,,,"SEAL,DUST 38X50X4",4,4,4,4,,4,,,,,,,,,,,,,  
6,1,,172422-94210,,,"PIN 38X 114",2,2,2,2,,2,,,,,,,,,,,,,  
7,1,,172142-94241,,,"PIN 40X106",2,2,2,2,,2,,,,,,,,,,,,,  
8,1,,172124-94310-1,,,"PLATE,LOCK",2,2,2,2,,2,,,,,,,,,,,,,  
9,1,,22157-120000,,,"WASHER 12",2,2,2,2,,2,,,,,,,,,,,,,  
10,1,,24761-020000,,,"NIPPLE PT1/8,GREASE",2,2,2,2,,2,,,,,,,,,,,,,  
11,1,,24761-040000,,,"NIPPLE B,GREASE",2,2,2,2,,2,,,,,,,,,,,,,  
12,1,,26013-100252,,,"BOLT W/WASHER M10X25",4,4,4,4,,4,,,,,,,,,,,,,  
13,1,,26013-120302,,,"BOLT W/WASHER M12X30",2,2,2,2,,2,,,,,,,,,,,,,  
14,1,,933171-29751,,,"SHIM SET,38X(0.8,1.2",2,2,2,2,,2,,,,,,,,,,,,,

Fig. 104 ブレード  
BLADE



1A,1,,172190-08200,, "DECELERATE(F) KIT",1,1,,,,,,,,,,,,,  
1B,1,,172190-08210,, "DECELERATE(S) KIT",,1,1,,,,,,,,,,,,,  
2A,1,,172189-08502,, "P.T.O KIT",1,1,,,,,M,,,,,,,,,,,,,  
2A-1,1,,172190-08502-4,, "P.T.O.KIT:F+A,FR",1,1,,,,,,,,,,,,,  
2B,1,,172189-08512,, "P.T.O KIT",,1,1,,,,,M,,,,,,,,,,,,,  
2B-1,1,,172190-08512-4,, "P.T.O.KIT:F+A,SI",,1,1,,,,,,,,,,,,,  
3,2,,172190-74600,, "P.T.O.KIT,FRAME END",1,1,1,1,,,,,,,,,,,,,  
4A,2,,172168-74620,, "P.T.O. KIT(FR, UNITE",1,1,,,,,M,,,,,,,,,,,,,  
4A-1,2,,172170-74620,, "PTO CONFLUENCE KIT",1,1,,,,,,,,,,,,,  
4B,2,,172168-74630,, "P.T.O. KIT(SI, UNITE",,1,1,,,,,M,,,,,,,,,,,,,  
4B-1,2,,172170-74630,, "PTO CONFLUENCE KIT",,1,1,,,,,,,,,,,,,  
5,2,,172189-74502,, "P.T.O KIT",1,1,1,1,,,,,M,,,,,,,,,,,,,  
5-1,2,,172190-74502-4,, P.T.O.KIT,1,1,1,1,,,,,,,,,,,,,  
6A,1,,172168-74660,, "MULTI VALVE KIT",1,,,,,,,,,,,,,  
6A-1,1,,172168-74661,, "MULTI VALVE KIT",1,,,,,S,,,,M/#60553,,,,,  
6B,1,,172168-74680,, "MULTI VALVE KIT",,1,,,,,,,,,,,,,  
6B-1,1,,172168-74681,, "MULTI VALVE KIT",,1,,,,,S,,,,,M/#60553,,,,,  
6C,1,,172168-74650,, "MULTI VALVE KIT",,,1,,,,,,,,,,,,,  
6C-1,1,,172168-74651,, "MULTI VALVE KIT",,,1,,,,,S,,,,,M/#60553,,,,,  
6D,1,,172168-74670,, "MULTI VALVE KIT",,,,1,,,,,,,,,,,,,  
6D-1,1,,172168-74671,, "MULTI VALVE KIT",,,,1,,,S,,,,,M/#60553,,  
7A,1,,172190-08620,, "2-WAY VALVE KIT(C",1,1,,,,,,,,,,,,,  
7A-1,1,,172190-08621,, "2-WAY VALVE KIT(C",1,1,,,,,S,,,,M/#60623,,M/#60623,,,,,  
7B,1,,172190-08610,, "MULTI V.KIT(2-WAY",,,1,1,,,,,,,,,,,,,  
7B-1,1,,172190-08611,, "MULTI V.KIT(2-WAY",,,1,1,,,S,,,,,M/#60623,,M/#60623,,

Fig. 105 改装用キット (オプション)  
KIT PARTS FOR REMODEL (OPTIONAL)

NO.	仕組名称 及 仕組番号	インナーパーツ	備考
1 A	ワンタッチ 仕様キット (フロントバー) (172190-08200) 項目NO. 15の見出しNO. 1A	項目NO. 15の見出しNO. 2~33 項目NO. 18の見出しNO. 1~6 項目NO. 20の見出しNO. 1~10 項目NO. 22の見出しNO. 1~13 項目NO. 30の見出しNO. 1~6	エンジンコントロールの標準仕様にワンタッチ 仕様機構を付加するための改装部品です。
1 B	ワンタッチ 仕様キット (サイドバー) (172190-08210) 項目NO. 15の見出しNO. 1B	項目NO. 15の見出しNO. 2~33 項目NO. 18の見出しNO. 1~6 項目NO. 21の見出しNO. 1~9 項目NO. 23の見出しNO. 1~15 項目NO. 31の見出しNO. 1~6	
2 A	PTOキット (フロントバー) (172190-08502-4) 項目NO. 87の見出しNO. 21A	項目NO. 38の見出しNO. 1 項目NO. 38の見出しNO. 35A 項目NO. 87の見出しNO. 1	PTO配管の全く付いていない標準仕様にアームエンドまでの油圧機能を付加するための操作用リク及び配管の改装部品です。
2 B	PTOキット (サイドバー) (172190-08512-4) 項目NO. 87の見出しNO. 21B	項目NO. 38の見出しNO. 1 項目NO. 38の見出しNO. 35B 項目NO. 87の見出しNO. 1	
3	PTO単流キット (フレームエンド) (172190-74600) 項目NO. 38の見出しNO. 1	項目NO. 38の見出しNO. 2~34 項目NO. 83の見出しNO. 1~20	PTO配管の全く付いていない標準仕様にフレームエンドまでの油圧機能を追加するためのリクと配管の改装部品です。
4 A	APTO合流キット、フレームエンド (フロントバー) (172170-74620) 項目NO. 38の見出しNO. 35A	項目NO. 38の見出しNO. 36~57 項目NO. 41の見出しNO. 1~3 項目NO. 77の見出しNO. 1~25 項目NO. 84の見出しNO. 1~20	すでにPTO単流の機能が付いている仕様に合流仕様に改装するためのリクと配管の追加部品です。
4 B	APTO合流キット、フレームエンド (サイドバー) (172170-74630) 項目NO. 38の見出しNO. 35B	項目NO. 38の見出しNO. 36~57 項目NO. 42の見出しNO. 1~2 項目NO. 77の見出しNO. 1~25 項目NO. 84の見出しNO. 1~20	
5	PTOキット、アームエンド (172190-74502-4) 項目NO. 87の見出しNO. 1	項目NO. 87の見出しNO. 2~20	すでにフレームエンドまでのPTO機能が付いている仕様にアームエンドまでの配管を延長するための追加部品です。
6 A	4ウェイマルチチェンジキット (キャビン:フロントバー) (172168-74660) (172168-74661) 項目NO. 94の見出しNO. 1B	項目NO. 40の見出しNO. 1~5 項目NO. 75の見出しNO. 1~21 項目NO. 94の見出しNO. 2B~16 項目NO. 96の見出しNO. 1~10	標準操作パターン (JIS, ヤマハパターン) をワンタッチで他社パターンに変更可能な切替バルブ等を追加するための部品です。
6 B	4ウェイマルチチェンジキット (キャビン:サイドバー) (172168-74680) (172168-74681) 項目NO. 95の見出しNO. 1B	項目NO. 40の見出しNO. 1~5 項目NO. 75の見出しNO. 1~21 項目NO. 95の見出しNO. 2B~16 項目NO. 96の見出しNO. 1~10	
6 C	4ウェイマルチチェンジキット (キャビン:フロントバー) (172168-74650) (172168-74651) 項目NO. 94の見出しNO. 1A	項目NO. 40の見出しNO. 1~5 項目NO. 75の見出しNO. 1~21 項目NO. 94の見出しNO. 2A~16 項目NO. 96の見出しNO. 1~10	
6 D	4ウェイマルチチェンジキット (キャビン:サイドバー) (172168-74670) (172168-74671) 項目NO. 95の見出しNO. 1A	項目NO. 40の見出しNO. 1~5 項目NO. 75の見出しNO. 1~21 項目NO. 95の見出しNO. 2A~16 項目NO. 96の見出しNO. 1~10	
7 A	2ウェイマルチチェンジキット (キャビン) (172190-08620) (172190-08621) 項目NO. 76見出しNO. 1A	項目NO. 40の見出しNO. 1~5 項目NO. 76の見出しNO. 2A~10 項目NO. 97の見出しNO. 1~12 項目NO. 98の見出しNO. 1~12	標準操作パターン (JIS, ヤマハパターン) をワンタッチで小松パターンに変更可能な切替バルブ等を追加するための部品です。
7 B	2ウェイマルチチェンジキット (キャビン) (172190-08610) (172190-08611) 項目NO. 76見出しNO. 1B	項目NO. 40の見出しNO. 1~5 項目NO. 76の見出しNO. 2B~10 項目NO. 97の見出しNO. 1~12 項目NO. 98の見出しNO. 1~12	

[ Info ]

PcNo=Y00K3411

PcName=B27-2B(JP,AS,EX)

JpnUse=1

JpnSec1=㊦<@

JpnSec2=fofbfNfz [

JpnSec3=B

JpnPreface=1

EngUse=1

EngSec1=CONSTRUCTION

EngSec2=EXCAVATOR (B)

EngSec3=B

EngPreface=1



0,Y00K3411  
1,001,, "VEHICLE B27-2B"  
2,1,, "LABEL(CABIN:FRONT LEVER)(JP)", "B27-2B C F", "B27-2B C S,E", "B27-2B P F", "B27-2B P S,E", "B27-2B P AS"  
2,2,, "LABEL(CABIN:SIDE LEVER)(JP)", "B27-2B C F", "B27-2B C S,E", "B27-2B P F", "B27-2B P S,E", "B27-2B P AS"  
2,3,, "LABEL(CANOPY:FRONT LEVER)(JP)", "B27-2B C F", "B27-2B C S,E", "B27-2B P F", "B27-2B P S,E", "B27-2B P AS"  
2,4,, "LABEL(CANOPY:SIDE LEVER)(JP)", "B27-2B C F", "B27-2B C S,E", "B27-2B P F", "B27-2B P S,E", "B27-2B P AS"  
2,5,, "LABEL(CABIN)(AS,EX)", "B27-2B C F", "B27-2B C S,E", "B27-2B P F", "B27-2B P S,E", "B27-2B P AS"  
2,6,, "LABEL(CANOPY)(AS,EX)", "B27-2B C F", "B27-2B C S,E", "B27-2B P F", "B27-2B P S,E", "B27-2B P AS"  
2,7,, "SAFETY LABEL(CABIN)(JP)", "B27-2B C F", "B27-2B C S,E", "B27-2B P F", "B27-2B P S,E", "B27-2B P AS"  
2,8,, "SAFETY LABEL(CANOPY)(JP)", "B27-2B C F", "B27-2B C S,E", "B27-2B P F", "B27-2B P S,E", "B27-2B P AS"  
2,9,, "SAFETY LABEL(CABIN)(AS,EX)", "B27-2B C F", "B27-2B C S,E", "B27-2B P F", "B27-2B P S,E", "B27-2B P AS"  
2,10,, "SAFETY LABEL(CANOPY)(AS,EX)", "B27-2B C F", "B27-2B C S,E", "B27-2B P F", "B27-2B P S,E", "B27-2B P AS"  
2,11,, TOOL, "B27-2B C F", "B27-2B C S,E", "B27-2B P F", "B27-2B P S,E", "B27-2B P AS"  
2,12,, MUFFLER, "B27-2B C F", "B27-2B C S,E", "B27-2B P F", "B27-2B P S,E", "B27-2B P AS"  
2,13,, "AIR CLEANER", "B27-2B C F", "B27-2B C S,E", "B27-2B P F", "B27-2B P S,E", "B27-2B P AS"  
2,14,, "ACCELERATOR LEVER(STANDARD SPE", "B27-2B C F", "B27-2B C S,E", "B27-2B P F", "B27-2B P S,E", "B27-2B P AS"  
2,15,, "ACCELERATOR LEVER(ONE-TOUCH DE", "B27-2B C F", "B27-2B C S,E", "B27-2B P F", "B27-2B P S,E", "B27-2B P AS"  
2,16,, "ENGINE MOUNT", "B27-2B C F", "B27-2B C S,E", "B27-2B P F", "B27-2B P S,E", "B27-2B P AS"  
2,17,, "RADIATOR & MOUNT", "B27-2B C F", "B27-2B C S,E", "B27-2B P F", "B27-2B P S,E", "B27-2B P AS"  
2,18,, "FUEL TANK & FUEL LINE", "B27-2B C F", "B27-2B C S,E", "B27-2B P F", "B27-2B P S,E", "B27-2B P AS"  
2,19,, BATTERY, "B27-2B C F", "B27-2B C S,E", "B27-2B P F", "B27-2B P S,E", "B27-2B P AS"  
2,20,, "ELECTRIC PART(WIRING:FRONT LEV", "B27-2B C F", "B27-2B C S,E", "B27-2B P F", "B27-2B P S,E", "B27-2B P AS"  
2,21,, "ELECTRIC PART(WIRING:SIDE LEVE", "B27-2B C F", "B27-2B C S,E", "B27-2B P F", "B27-2B P S,E", "B27-2B P AS"  
2,22,, "ELECTRIC PART(EQUIPMENT:FRONT", "B27-2B C F", "B27-2B C S,E", "B27-2B P F", "B27-2B P S,E", "B27-2B P AS"  
2,23,, "ELECTRIC PART(EQUIPMENT:SIDE L", "B27-2B C F", "B27-2B C S,E", "B27-2B P F", "B27-2B P S,E", "B27-2B P AS"  
2,24,, "ELECTRIC PART(CABIN)", "B27-2B C F", "B27-2B C S,E", "B27-2B P F", "B27-2B P S,E", "B27-2B P AS"  
2,25,, "WORK LAMP", "B27-2B C F", "B27-2B C S,E", "B27-2B P F", "B27-2B P S,E", "B27-2B P AS"  
2,26,, "HEATER & DEFROSTER", "B27-2B C F", "B27-2B C S,E", "B27-2B P F", "B27-2B P S,E", "B27-2B P AS"  
2,27,, RADIO(OPTIONAL), "B27-2B C F", "B27-2B C S,E", "B27-2B P F", "B27-2B P S,E", "B27-2B P AS"  
2,28,, "ROLLER & ADJUST", "B27-2B C F", "B27-2B C S,E", "B27-2B P F", "B27-2B P S,E", "B27-2B P AS"  
2,29,, CRAWLER, "B27-2B C F", "B27-2B C S,E", "B27-2B P F", "B27-2B P S,E", "B27-2B P AS"  
2,30,, "CONTROL EQUIP.(LEVER&STAND:FRO", "B27-2B C F", "B27-2B C S,E", "B27-2B P F", "B27-2B P S,E", "B27-2B P AS"

2,31,, "CONTROL EQUIP.(LEVER&STAND:SID", "B27-2B C F", "B27-2B C S,E", "B27-2B P F", "B27-2B P S,E", "B27-2B P AS"

2,32,, "CONTROL EQUIP.(LEVER&STAND)(AS", "B27-2B C F", "B27-2B C S,E", "B27-2B P F", "B27-2B P S,E", "B27-2B P AS"

2,33,, "CONTROL EQUIP.(DRIVE)", "B27-2B C F", "B27-2B C S,E", "B27-2B P F", "B27-2B P S,E", "B27-2B P AS"

2,34,, "CONTROL EQUIP.(SWING)", "B27-2B C F", "B27-2B C S,E", "B27-2B P F", "B27-2B P S,E", "B27-2B P AS"

2,35,, "CONTROL EQUIP.(BLADE)", "B27-2B C F", "B27-2B C S,E", "B27-2B P F", "B27-2B P S,E", "B27-2B P AS"

2,36,, "CONTROL EQUIP.(CUT OFF LEVER&P", "B27-2B C F", "B27-2B C S,E", "B27-2B P F", "B27-2B P S,E", "B27-2B P AS"

2,37,, "CONTROL EQUIP.(CUT OFF LEVER&P", "B27-2B C F", "B27-2B C S,E", "B27-2B P F", "B27-2B P S,E", "B27-2B P AS"

2,38,, "CONTROL EQUIP.(P.T.O.CONTROL)", "B27-2B C F", "B27-2B C S,E", "B27-2B P F", "B27-2B P S,E", "B27-2B P AS"

2,39,, "FRAME & TURNING BEARING", "B27-2B C F", "B27-2B C S,E", "B27-2B P F", "B27-2B P S,E", "B27-2B P AS"

2,40,, "FRAME COVER", "B27-2B C F", "B27-2B C S,E", "B27-2B P F", "B27-2B P S,E", "B27-2B P AS"

2,41,, "STEP & INSTRUMENT PANEL(FRONT", "B27-2B C F", "B27-2B C S,E", "B27-2B P F", "B27-2B P S,E", "B27-2B P AS"

2,42,, "STEP & INSTRUMENT PANEL(SIDE L", "B27-2B C F", "B27-2B C S,E", "B27-2B P F", "B27-2B P S,E", "B27-2B P AS"

2,43,, "STEP & INSTRUMENT PANEL(AS)", "B27-2B C F", "B27-2B C S,E", "B27-2B P F", "B27-2B P S,E", "B27-2B P AS"

2,44,, "SEAT & SEAT MOUNT(FRONT LEVER)", "B27-2B C F", "B27-2B C S,E", "B27-2B P F", "B27-2B P S,E", "B27-2B P AS"

2,45,, "SEAT & SEAT MOUNT(SIDE LEVER)", "B27-2B C F", "B27-2B C S,E", "B27-2B P F", "B27-2B P S,E", "B27-2B P AS"

2,46,, "SEAT MOUNT(SIDE LEVER)(AS)", "B27-2B C F", "B27-2B C S,E", "B27-2B P F", "B27-2B P S,E", "B27-2B P AS"

2,47,, "BONNET", "B27-2B C F", "B27-2B C S,E", "B27-2B P F", "B27-2B P S,E", "B27-2B P AS"

2,48,, "CABIN(BODY & FITTING PART)", "B27-2B C F", "B27-2B C S,E", "B27-2B P F", "B27-2B P S,E", "B27-2B P AS"

2,49,, "CABIN(GLASS & SASH)", "B27-2B C F", "B27-2B C S,E", "B27-2B P F", "B27-2B P S,E", "B27-2B P AS"

2,50,, "CABIN DOOR", "B27-2B C F", "B27-2B C S,E", "B27-2B P F", "B27-2B P S,E", "B27-2B P AS"

2,51,, "CANOPY", "B27-2B C F", "B27-2B C S,E", "B27-2B P F", "B27-2B P S,E", "B27-2B P AS"

2,52,, "HYD.OIL PUMP & JOINT", "B27-2B C F", "B27-2B C S,E", "B27-2B P F", "B27-2B P S,E", "B27-2B P AS"

2,53,, "BOOM CYLINDER (CABIN)", "B27-2B C F", "B27-2B C S,E", "B27-2B P F", "B27-2B P S,E", "B27-2B P AS"

2,54,, "BOOM CYLINDER (CANOPY)", "B27-2B C F", "B27-2B C S,E", "B27-2B P F", "B27-2B P S,E", "B27-2B P AS"

2,55,, "ARM CYLINDER", "B27-2B C F", "B27-2B C S,E", "B27-2B P F", "B27-2B P S,E", "B27-2B P AS"

2,56,, "BUCKET CYLINDER", "B27-2B C F", "B27-2B C S,E", "B27-2B P F", "B27-2B P S,E", "B27-2B P AS"

2,57,, "SWING CYLINDER", "B27-2B C F", "B27-2B C S,E", "B27-2B P F", "B27-2B P S,E", "B27-2B P AS"

2,58,, "BLADE CYLINDER", "B27-2B C F", "B27-2B C S,E", "B27-2B P F", "B27-2B P S,E", "B27-2B P AS"

2,59,, "DRIVING MOTOR", "B27-2B C F", "B27-2B C S,E", "B27-2B P F", "B27-2B P S,E", "B27-2B P AS"

2,60,, "TURNING MOTOR", "B27-2B C F", "B27-2B C S,E", "B27-2B P F", "B27-2B P S,E", "B27-2B P AS"

2,61,, "SWIVEL JOINT", "B27-2B C F", "B27-2B C S,E", "B27-2B P F", "B27-2B P S,E", "B27-2B P AS"

2,62,, "CONTROL VALVE(P PORT&VALVE STA", "B27-2B C F", "B27-2B C S,E", "B27-2B P F", "B27-2B P S,E", "B27-2B P AS"  
2,63,, "CONTROL VALVE(DRIVE&PTO:STANDA", "B27-2B C F", "B27-2B C S,E", "B27-2B P F", "B27-2B P S,E", "B27-2B P AS"  
2,64,, "CONTROL VALVE(ARM&SWING:STANDA", "B27-2B C F", "B27-2B C S,E", "B27-2B P F", "B27-2B P S,E", "B27-2B P AS"  
2,65,, "CONTROL VALVE(BOOM&BUCKET:STAN", "B27-2B C F", "B27-2B C S,E", "B27-2B P F", "B27-2B P S,E", "B27-2B P AS"  
2,66,, "CONTROL VALVE(TURNING&BLADE:ST", "B27-2B C F", "B27-2B C S,E", "B27-2B P F", "B27-2B P S,E", "B27-2B P AS"  
2,67,, "CONTROL VALVE(P PORT&VALVE STA", "B27-2B C F", "B27-2B C S,E", "B27-2B P F", "B27-2B P S,E", "B27-2B P AS"  
2,68,, "CONTROL VALVE(DRIVE&PTO:PTO SP", "B27-2B C F", "B27-2B C S,E", "B27-2B P F", "B27-2B P S,E", "B27-2B P AS"  
2,69,, "CONTROL VALVE(ARM&SWING:PTO SP", "B27-2B C F", "B27-2B C S,E", "B27-2B P F", "B27-2B P S,E", "B27-2B P AS"  
2,70,, "CONTROL VALVE(BOOM&BUCKET:PTO", "B27-2B C F", "B27-2B C S,E", "B27-2B P F", "B27-2B P S,E", "B27-2B P AS"  
2,71,, "CONTROL VALVE(TURNING&BLADE:PT", "B27-2B C F", "B27-2B C S,E", "B27-2B P F", "B27-2B P S,E", "B27-2B P AS"  
2,72,, "REMOTE CONTROL VALVE", "B27-2B C F", "B27-2B C S,E", "B27-2B P F", "B27-2B P S,E", "B27-2B P AS"  
2,73,, "REMOTE CONTROL VALVE(L)(AS)", "B27-2B C F", "B27-2B C S,E", "B27-2B P F", "B27-2B P S,E", "B27-2B P AS"  
2,74,, "REMOTE CONTROL VALVE(R)(AS)", "B27-2B C F", "B27-2B C S,E", "B27-2B P F", "B27-2B P S,E", "B27-2B P AS"  
2,75,, "4-WAY ROTARY VALVE(MULTI CHANG", "B27-2B C F", "B27-2B C S,E", "B27-2B P F", "B27-2B P S,E", "B27-2B P AS"  
2,76,, "2-WAY ROTARY VALVE(MULTI CHANG", "B27-2B C F", "B27-2B C S,E", "B27-2B P F", "B27-2B P S,E", "B27-2B P AS"  
2,77,, "P.T.O.VALVE(CONFLUENCE)", "B27-2B C F", "B27-2B C S,E", "B27-2B P F", "B27-2B P S,E", "B27-2B P AS"  
2,78,, "HYD.OIL TANK", "B27-2B C F", "B27-2B C S,E", "B27-2B P F", "B27-2B P S,E", "B27-2B P AS"  
2,79,, "HYD.OIL PIPING(TANK-PUMP-VALVE", "B27-2B C F", "B27-2B C S,E", "B27-2B P F", "B27-2B P S,E", "B27-2B P AS"  
2,80,, "HYD.OIL PIPING(PUMP,VALVE-MOTO", "B27-2B C F", "B27-2B C S,E", "B27-2B P F", "B27-2B P S,E", "B27-2B P AS"  
2,81,, "HYD.OIL PIPING(VALVE-SWIVEL,SW", "B27-2B C F", "B27-2B C S,E", "B27-2B P F", "B27-2B P S,E", "B27-2B P AS"  
2,82,, "HYD.OIL PIPING(RETURN)", "B27-2B C F", "B27-2B C S,E", "B27-2B P F", "B27-2B P S,E", "B27-2B P AS"  
2,83,, "HYD.OIL PIPING(PTO,FRAME END:U", "B27-2B C F", "B27-2B C S,E", "B27-2B P F", "B27-2B P S,E", "B27-2B P AS"  
2,84,, "HYD.OIL PIPING(PTO,FRAME END:C", "B27-2B C F", "B27-2B C S,E", "B27-2B P F", "B27-2B P S,E", "B27-2B P AS"  
2,85,, "HYD.OIL PIPING(TRACK FRAME)", "B27-2B C F", "B27-2B C S,E", "B27-2B P F", "B27-2B P S,E", "B27-2B P AS"  
2,86,, "HYD.OIL PIPING(BOOM)", "B27-2B C F", "B27-2B C S,E", "B27-2B P F", "B27-2B P S,E", "B27-2B P AS"  
2,87,, "HYD.OIL PIPING(P.T.O.ARM END)", "B27-2B C F", "B27-2B C S,E", "B27-2B P F", "B27-2B P S,E", "B27-2B P AS"  
2,88,, "CONTROL PIPING(PUMP-REMOTE V.-", "B27-2B C F", "B27-2B C S,E", "B27-2B P F", "B27-2B P S,E", "B27-2B P AS"  
2,89,, "CONTROL PIPING(PUMP-REMOTE V.-", "B27-2B C F", "B27-2B C S,E", "B27-2B P F", "B27-2B P S,E", "B27-2B P AS"  
2,90,, "CONTROL PIPING(PUMP-REMOTE V.-", "B27-2B C F", "B27-2B C S,E", "B27-2B P F", "B27-2B P S,E", "B27-2B P AS"  
2,91,, "CONTROL PIPING(DIRECT:FRONT LE", "B27-2B C F", "B27-2B C S,E", "B27-2B P F", "B27-2B P S,E", "B27-2B P AS"  
2,92,, "CONTROL PIPING(DIRECT:SIDE LEV", "B27-2B C F", "B27-2B C S,E", "B27-2B P F", "B27-2B P S,E", "B27-2B P AS"

2,93,, "CONTROL PIPING(DIRECT:SIDE LEV", "B27-2B C F", "B27-2B C S,E", "B27-2B P F", "B27-2B P S,E", , "B27-2B P AS"

2,94,, "CONTROL PIPING(REMOTE V.-MULTI", "B27-2B C F", "B27-2B C S,E", "B27-2B P F", "B27-2B P S,E", , "B27-2B P AS"

2,95,, "CONTROL PIPING(REMOTE V.-MULTI", "B27-2B C F", "B27-2B C S,E", "B27-2B P F", "B27-2B P S,E", , "B27-2B P AS"

2,96,, "CONTROL PIPING(MULTI V.-CON.V.", "B27-2B C F", "B27-2B C S,E", "B27-2B P F", "B27-2B P S,E", , "B27-2B P AS"

2,97,, "CONTROL PIPING(MULTI CHANGE:2", "B27-2B C F", "B27-2B C S,E", "B27-2B P F", "B27-2B P S,E", , "B27-2B P AS"

2,98,, "CONTROL PIPING(MULTI CHANGE:2", "B27-2B C F", "B27-2B C S,E", "B27-2B P F", "B27-2B P S,E", , "B27-2B P AS"

2,99,, GREASING, "B27-2B C F", "B27-2B C S,E", "B27-2B P F", "B27-2B P S,E", , "B27-2B P AS"

2,100,, "BOOM & BOOM BRACKET", "B27-2B C F", "B27-2B C S,E", "B27-2B P F", "B27-2B P S,E", , "B27-2B P AS"

2,101,, "ARM & BUCKET LINK", "B27-2B C F", "B27-2B C S,E", "B27-2B P F", "B27-2B P S,E", , "B27-2B P AS"

2,102,, BUCKET, "B27-2B C F", "B27-2B C S,E", "B27-2B P F", "B27-2B P S,E", , "B27-2B P AS"

2,103,, "BUCKET(S TYPE:ATTACHMENT)", "B27-2B C F", "B27-2B C S,E", "B27-2B P F", "B27-2B P S,E", , "B27-2B P AS"

2,104,, BLADE, "B27-2B C F", "B27-2B C S,E", "B27-2B P F", "B27-2B P S,E", , "B27-2B P AS"

2,105,, "KIT PARTS FOR REMODEL(OPTIONAL", "B27-2B C F", "B27-2B C S,E", "B27-2B P F", "B27-2B P S,E", , "B27-2B P AS"