

P R E F A C E

1. This parts catalog is the last edition of Yanmar crawler backhoe B27 - 2A
(for Japan, Australia & Overseas except Europe).

2. Parts catalog history

	Parts catalog No.	Published	Remarks
1st edition	000Y00K3270	Aug., 1995	Abolish old edition
Last edition	000Y00K3271	Jun., 1998	

3. Model name

SECTION	Column	Model name	Specification
I (Vehicle)	(A)	B27 - 2A(C)FRT	Cabin, Front lever etc.
	(B)	B27 - 2A(C)SID	Cabin, Side lever etc.
	(C)	B27 - 2A(P)FRT	Canopy, Front lever etc.
	(D)	B27 - 2A(P)SID	Canopy, Side lever etc.
	(E)	B27 - 2A(C)EX	Cabin, Australia, Overseas exc. Europe
	(F)	B27 - 2A(P)EX	Canopy, Australia, Overseas exc. Europe
II (Engine)	(A)	3TNE82A - B1	

4. Your understanding is asking that this parts catalog is not a technical data manual setting forth as servicing procedures, This parts catalog is using simplified illustration.

Be sure to use Yanmar Genuine Parts in your maintenance servicing of Yanmar products.

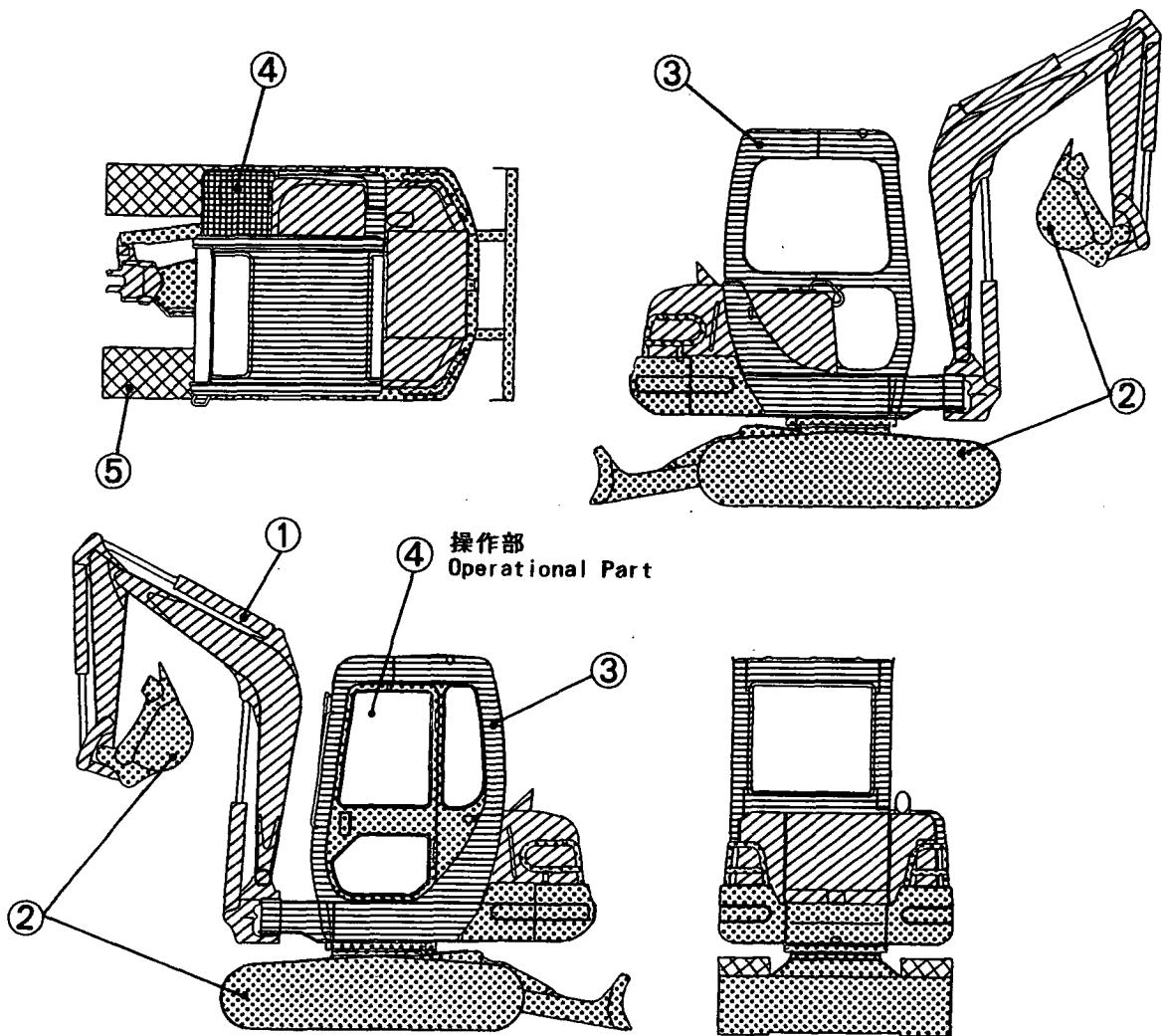
Be careful not to use the simple parts available in the market ; otherwise their use in repairing causes such as an early breakage, for instance.







SPECIFICATIONS

Name			YANMAR CRAWLER BACKHOE	
Model			B27-2A-P[R]	B27-2A-C[R]
Engine	Model		Vertical 3-cylinder water-cooled diesel	
	Type		3TNE82A-B1	
Dimensions	Transport length	mm	4480	
	Transport width	mm	1470	1510
	Transport height	mm	2360	2410
Std. bucket capacity		m ³	0.05~0.11(0.7)	
Std. bucket width(Outside)		mm	490	
Max. digging depth		mm	2650(Blade2800)	
Max. cutting height		mm	4620	4120
Max. dump height		mm	3250	2830
Max. reach at ground level		mm	4430	
Min. swing radius		mm	1640(Swing1240)	1950(Swing1470)
Boom swing angle		degree	Left 50 & Right 90	
Max. digging force(Std. bucket)		kgf	2100	
Travel speed(High/Low)		km/h	4.3[4.5]/2.6[2.7]	
Gradability		degree	30	
Average ground pressure		kgf/cm ²	0.27[0.26]	0.28[0.27]
Track shoe width(Std.)		mm	320	
Blade	Width × height	mm	1470 × 350	
	Capacity	m ³	0.18	
Machine mass		kg	2750[2700]	2900[2850]

[] shows to the specification of rubber crawler.

1 [本機塗装色 VEHICLE PAINTED COLOR]



部所 Part	表示 Desc- ription	塗装色 マンセル記号	Painted Color Munsel No.	色区分 Color Code
①		ヤンマー新パーマネントイエロー 5. 2Y8. 5/11	YANMAR New Permanent Yellow 5. 2Y8. 5/11	87 (注1)
①		ヤンマーミントグリーン 1BG 7/8	YANMAR Mint Green 1BG 7/8	85 (注2)
②		ヤンマー新ディープグリーン 0. 6B2. 2/4. 2	YANMAR New Deep Green 0. 6B2. 2/4. 2	88
③		ヤンマー新グレイッシュグリーン 2. 9BG4. 8/3. 0	YANMAR New Grayish Green 2. 9BG4. 8/3. 0	86
④		ヤンマーダークオリーブグレー 5. 39Y2. 97/0. 78	YANMAR Dark Olive Gray 5. 39Y2. 97/0. 78	72
⑤		ヤンマーチャコールグレー N2	YANMAR Charcoal Gray N2	71

(注1) オーストラリア仕様

(注2) 国内仕様及びヨーロッパ・オーストラリア以外の海外仕様

(Note 1) For Australia

(Note 2) For Japan, overseas except Europe & Australia

2 [塗料部品番号] PAINT PART NO.

部所 Part	塗装色 Paint Color	塗料部品番号 (Paint Part No.)		
		16L缶(16L Can)	4L缶(4L Can)	スプレー(SPRAY)
①	ヤンマー新パーマネントイエロー YANMAR New Permanent Yellow	981101-09519	977620-40870	977620-30871 (注1)
①	ヤンマーミントグリーン YANMAR Mint Green	981101-09700	977620-40850	977620-30851 (注2)
②	ヤンマー新ディープグリーン YANMAR New Deep Green	981101-09588	977620-40880	977620-30881
③	ヤンマー新グレイッシュグリーン YANMAR New Grayish Green	981101-09616	977620-40860	977620-30861
④	ヤンマーダークオリーブグレー YANMAR Dark Olive Gray	-----	977620-40720	TOR-90460003
⑤	ヤンマーチャコールグレー YANMAR Charcoal Gray	981101-09516	977620-40710	977620-30371

(注1) オーストラリア仕様

(注2) 国内仕様及びヨーロッパ・オーストラリア以外の海外仕様

(Note 1) For Australia

(Note 2) For Japan, overseas except Europe & Australia

3 [主要部品の塗装色] COLOR OF MAIN PARTS

部所 Part	塗装色 Paint Color	主な部品	Main Parts
①	ヤンマー新パーマネントイエロー YANMAR New Permanent Yellow	作業機部 ボンネット F0タンク	work equipment part bonnet fuel tank
①	ヤンマーミントグリーン YANMAR Mint Green	作動油タンク	hyd. oil tank
②	ヤンマー新ディープグリーン YANMAR New Deep Green	バケツ、ブレード(シリンダ) ウエイト、スイングシリンダ トラックフレーム、キャビンドア	bucket, blade(cylinder) weight, swing cylinder track frame, cabin door
③	ヤンマー新グレイッシュグリーン YANMAR New Grayish Green	ターニングフレーム、フロントカバー キャビン、キャノピー、ステップ スイングシリンダカバー	turning frame, front cover cabin, canopy, step swing cylinder cover
④	ヤンマーダークオリーブグレー YANMAR Dark Olive Gray	操作部	operational part
⑤	ヤンマーチャコールグレー YANMAR Charcoal Gray	鉄クローラ	iron crawler

4 [同一部品で塗装色が従来と異なるものの部品No. 表示] DESCRIPTION OF PART NO., WHICH COLOR IS DIFFERENT FROM PREVIOUS ONE.

No.	部品番号 Part No.	部品名称 Part Name	塗装色	Paint Color
1.	XXXXXX-XXXXX	XXXXXXXXXXXX(87)	ヤンマー新パーマネントイエロー	YANMAR New Permanent Yellow
2.	XXXXXX-XXXXX -1	XXXXXXXXXXXX(85)	ヤンマーミントグリーン	YANMAR Mint Green
3.	XXXXXX-XXXXX -2	XXXXXXXXXXXX(88)	ヤンマー新ディープグリーン	YANMAR New Deep Green
4.	XXXXXX-XXXXX -3	XXXXXXXXXXXX(86)	ヤンマー新グレイッシュグリーン	YANMAR New Grayish Green

(注1) 部品コード末尾の「-1」は塗装色がヤンマーミントグリーンであることを示す。

(注2) 部品名末尾の()内は色区分を表す。

(NOTE 1) "1" at the end of part No shows YANMAR Mint Green.

(NOTE 2) () at the end of part name shows Color code.

絵目次 (1) 主要部分 PICTURESQUE INDEX(1) . . . MAIN PARTS

銘板 Fig.1~6
LABEL
安全銘板 Fig.7
SAFETY LABEL
工具 Fig.8
TOOL
改装用キット Fig.105
KIT PARTS FOR REMODEL

ラジオ Fig.24
RADIO
キャビン Fig.43,44
CABIN
キャビンドア Fig.45
CABIN DOOR
キャノピ Fig.46
CANOPY

マフラー Fig.9
MUFFLER
エアクリーナ Fig.10
AIR CLEANER
エンジンマウント Fig.13
ENGINE MOUNT
ラジエータ & マウント Fig.14
RADIATOR & MOUNT
F Oタンク & F Oパイプ Fig.15
FUEL TANK & FUEL LINE
ボンネット Fig.42
BONNET
油圧ポンプ & 軸継手 Fig.47
HYD. OIL PUMP & JOINT

ヒータ & デフロスタ Fig.23
HEATER & DEFROSTER
シート & シートマウント Fig.40,41
SEAT & SEAT MOUNT

電装品 Fig.17~21
ELECTRIC PART

作動油タンク Fig.75
HYD. OIL TANK

油圧配管 Fig.76~86
HYD. OIL PIPING
コントロール配管 Fig.87~95
CONTROL PIPING

アクセル Fig.11,12
ACCELERATOR

ワークランプ Fig.22
WORK LAMP
ブーム & ブームブラケット Fig.99
BOOM & BOOM BRACKET

ブームシリンダ Fig.48,49
BOOM CYLINDER

アームシリンダ Fig.50
ARM CYLINDER

スライドシリンダ Fig.55
SLIDE CYLINDER

スイングシリンダ Fig.53
SWING CYLINDER

アーム & バケットリンク Fig.100
ARM & BUCKET LINK

走行モータ Fig.56
DRIVING MOTOR

ステップ & インパネ Fig.38,39
STEP & INSTRUMENT PANEL

ローラ & アジャスト Fig.25
ROLLER & ADJUST
クローラ Fig.26
CRAWLER

バケット Fig.102,103
BUCKET

ブレード Fig.104
BLADE

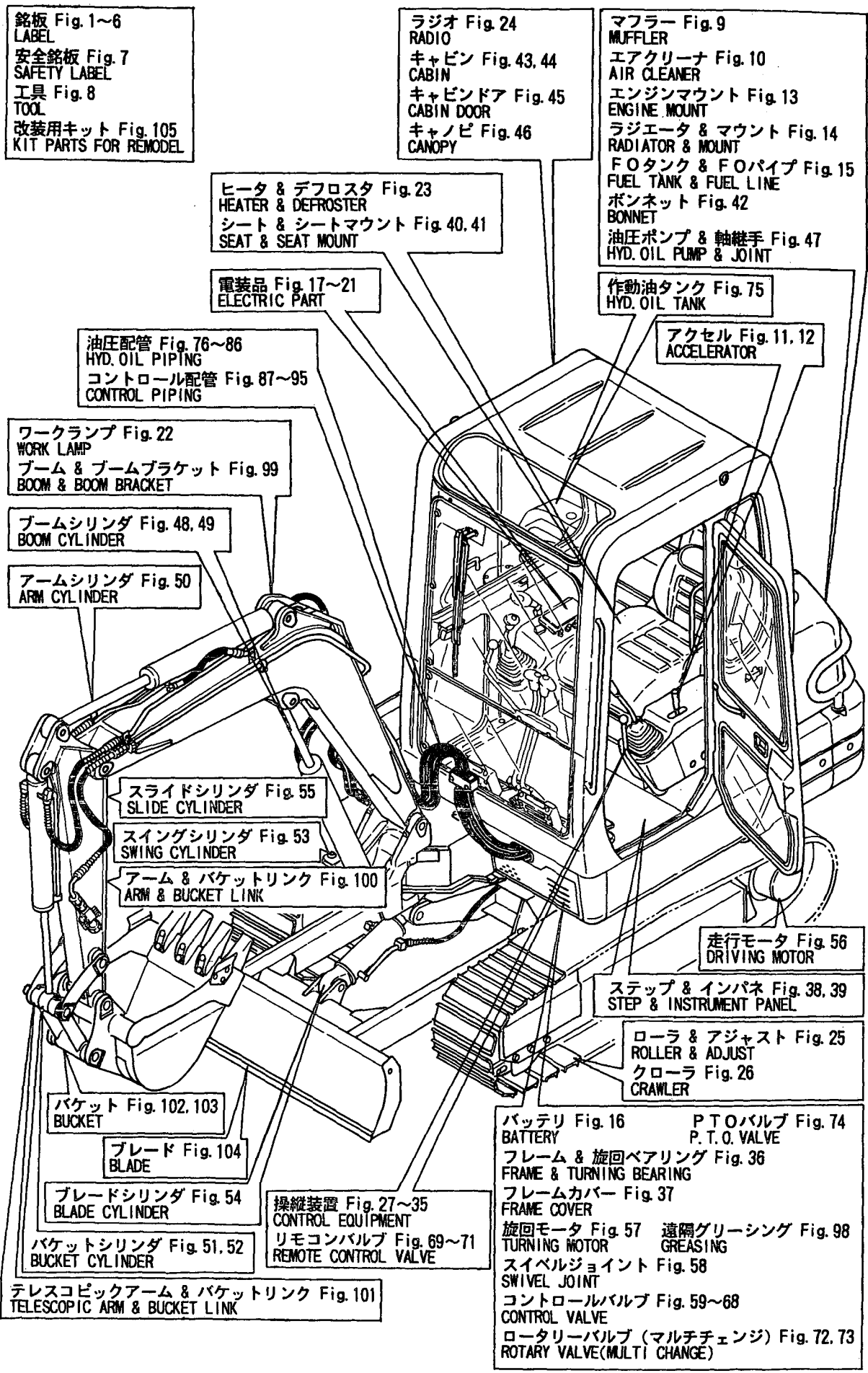
ブレードシリンダ Fig.54
BLADE CYLINDER

バケットシリンダ Fig.51,52
BUCKET CYLINDER

操縦装置 Fig.27~35
CONTROL EQUIPMENT
リモコンバルブ Fig.69~71
REMOTE CONTROL VALVE

バッテリー Fig.16 BATTERY
PTOバルブ Fig.74 P.T.O. VALVE
フレーム & 旋回ベアリング Fig.36 FRAME & TURNING BEARING
フレームカバー Fig.37 FRAME COVER
旋回モータ Fig.57 TURNING MOTOR
遠隔グリーシング Fig.98 GREASING
スイベルジョイント Fig.58 SWIVEL JOINT
コントロールバルブ Fig.59~68 CONTROL VALVE
ロータリーバルブ (マルチチェンジ) Fig.72,73 ROTARY VALVE(MULTI CHANGE)

テレスコピックアーム & バケットリンク Fig.101
TELESCOPIC ARM & BUCKET LINK



絵目次 (2) 油圧関係
 PICTURESQUE INDEX(2) HYDRAULIC SECTION

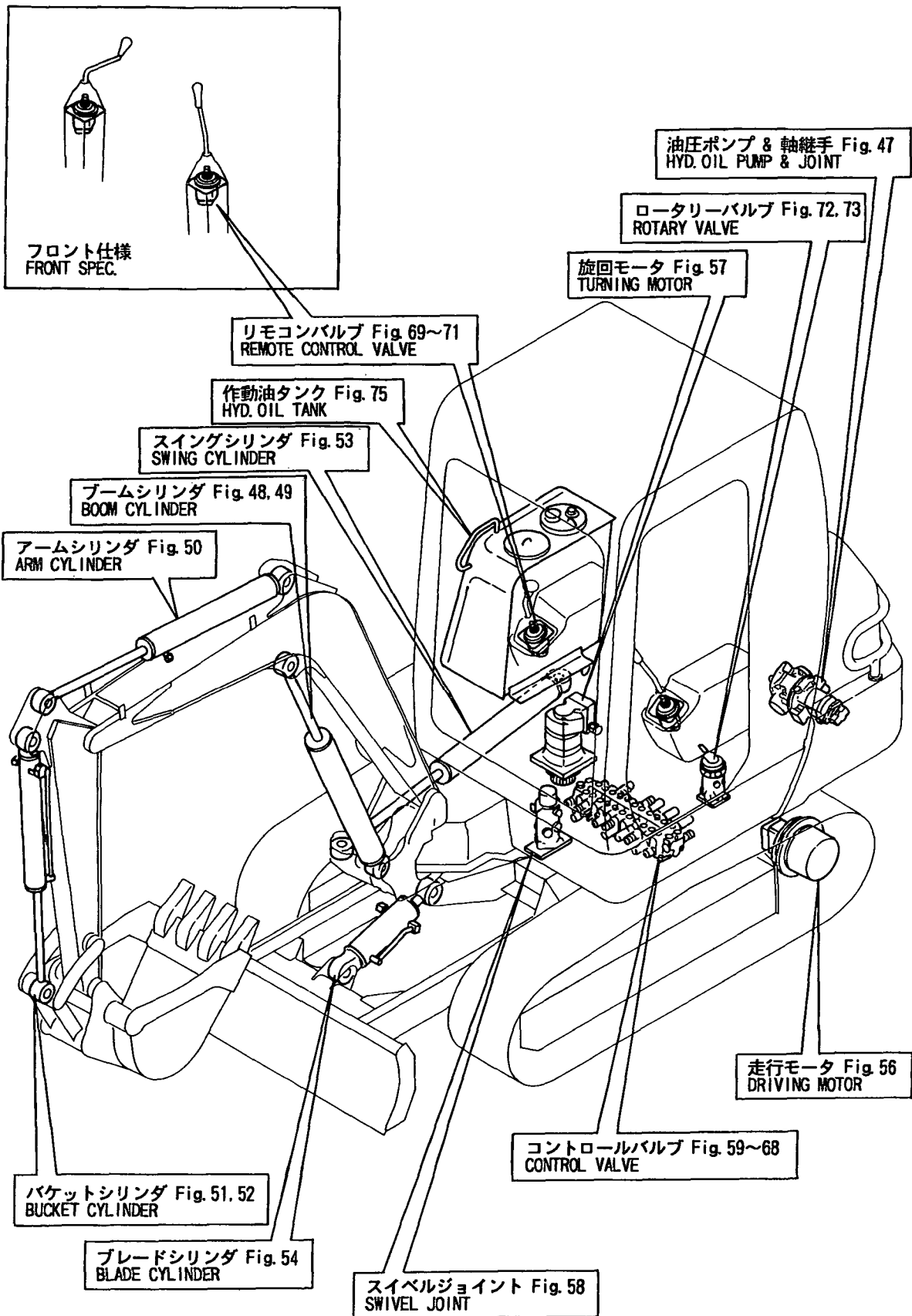


Fig.1 銘板(キャビン:フロントレバー)
 LABEL(CABIN:FRONT LEVER)

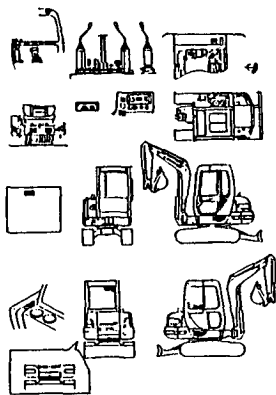


Fig.2 銘板(キャビン:サイドレバー)
 LABEL(CABIN:SIDE LEVER)

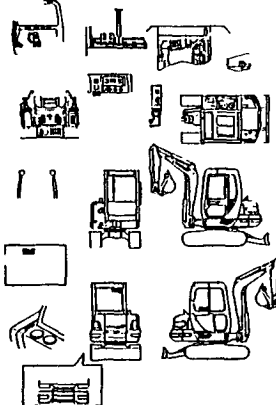


Fig.3 銘板(キャノピー:フロントレバー)
 LABEL(CANOPY:FRONT LEVER)

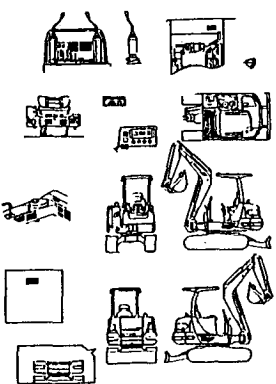


Fig.4 銘板(キャノピー:サイドレバー)
 LABEL(CANOPY:SIDE LEVER)

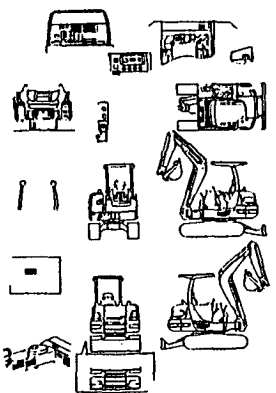


Fig.5 銘板(キャビン:EX AS仕様)
 LABEL(CABIN:EX AS SPEC.)



Fig.6 銘板(キャノピー:EX AS仕様)
 LABEL(CANOPY:EX AS SPEC.)

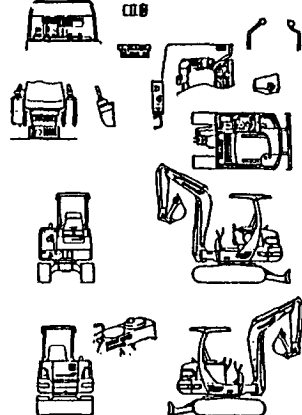


Fig.7 安全銘板
 SAFETY LABEL

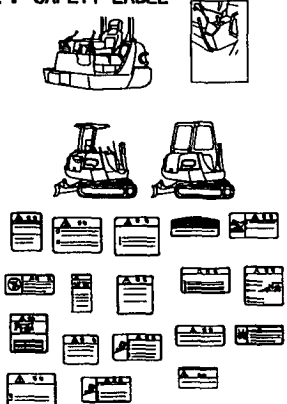


Fig.8 工具
 TOOL

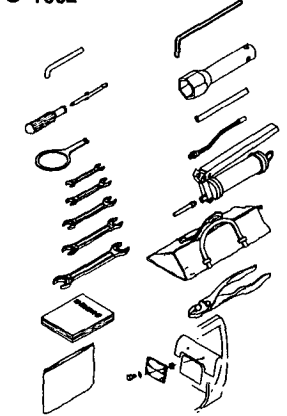


Fig.9 マフラー
 MUFFLER

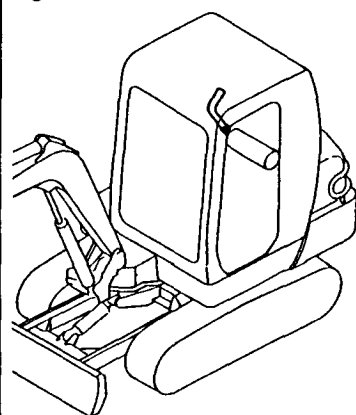


Fig.10 エアクリーナ
 AIR CLEANER

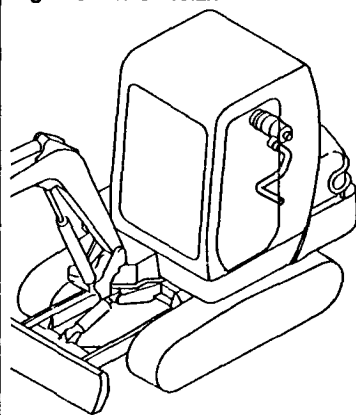


Fig.11 アクセル(標準仕様)
 ACCELERATOR(STANDARD SPEC.)

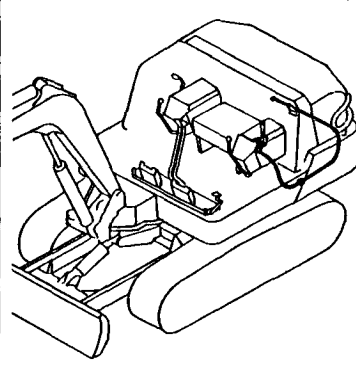


Fig.12 アクセル(ワンタッチ仕様)
 ACCELERATOR(ONE TOUCH DECEL SPEC.)

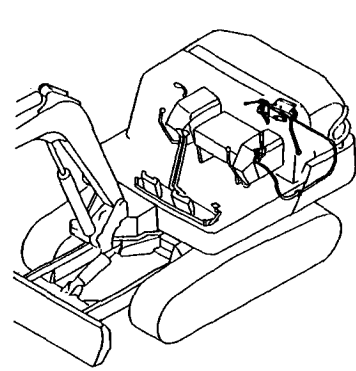


Fig.13 エンジンマウント
 ENGINE MOUNT

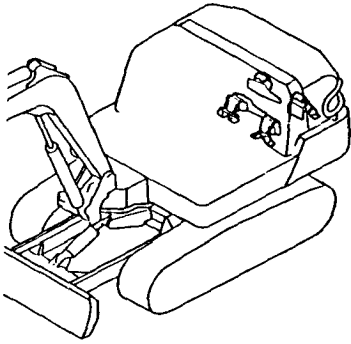


Fig.17 電装品(ワイリング:フロントレバー)
 ELECTRIC PART(WIRING :FRONT LEVER)

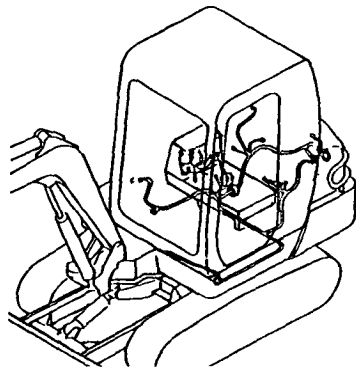


Fig.21 電装品(キャビン専用)
 ELECTRIC PART(CABIN)

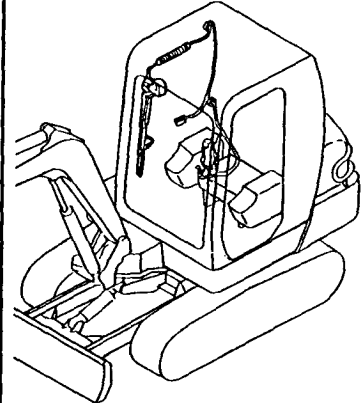


Fig.14 ラジエータ & マウント
 RADIATOR & MOUNT

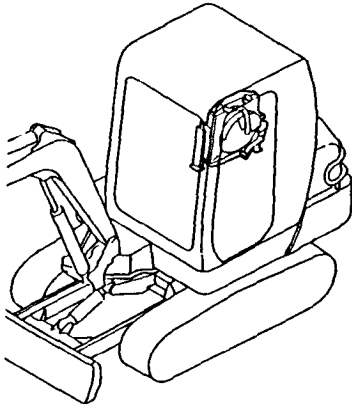


Fig.18 電装品(ワイリング:サイドレバー)
 ELECTRIC PART(WIRING :SIDE LEVER)

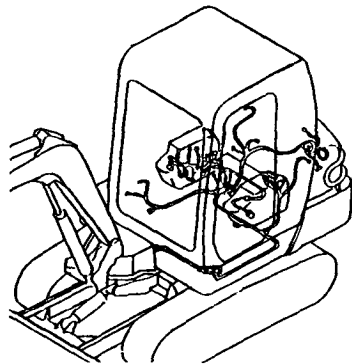


Fig.22 ワークランプ
 WORK LAMP

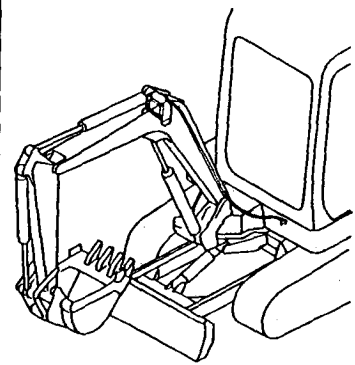


Fig.15 FOタンク & FOパイプ
 FUEL TANK & FUEL LINE

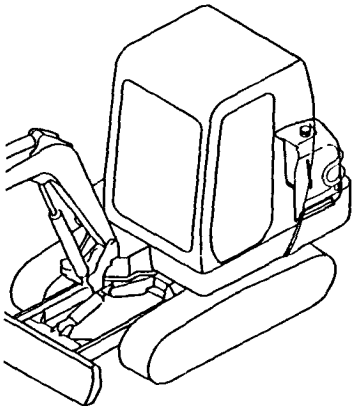


Fig.19 電装品(機器:フロントレバー)
 ELECTRIC PART(EQUIPMENT :FRONT LEVER)

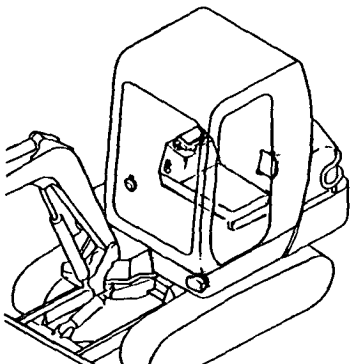


Fig.23 ヒータ & デフロスタ
 HEATER & DEFROSTER

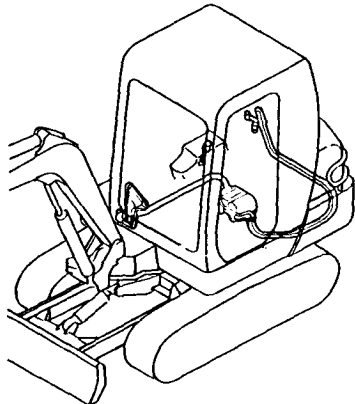


Fig.16 バッテリ
 BATTERY

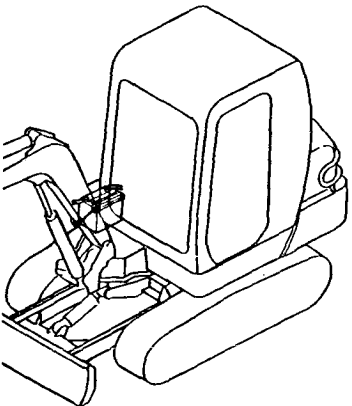


Fig.20 電装品(機器:サイドレバー)
 ELECTRIC PART(EQUIPMENT :SIDE LEVER)

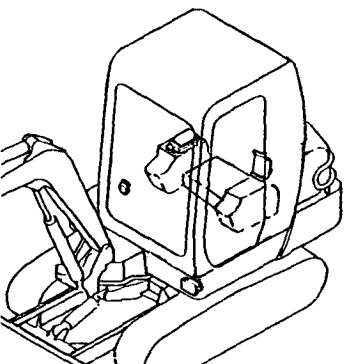


Fig.24 ラジオ(オプション)
 RADIO(OPTIONAL)

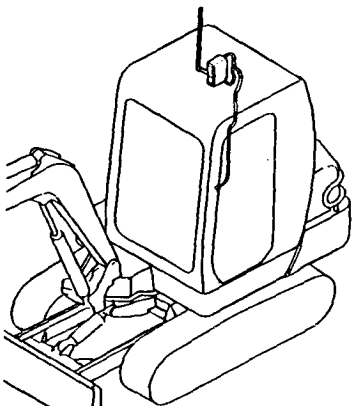


Fig.25 ローラ & アジャスト
 ROLLER & ADJUST

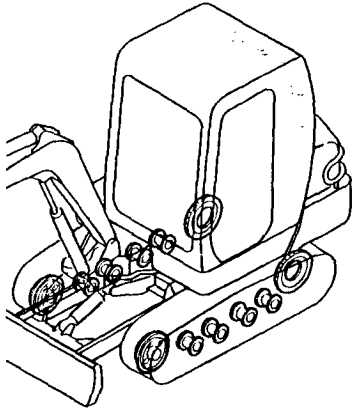


Fig.26 クローラ
 CRAWLER

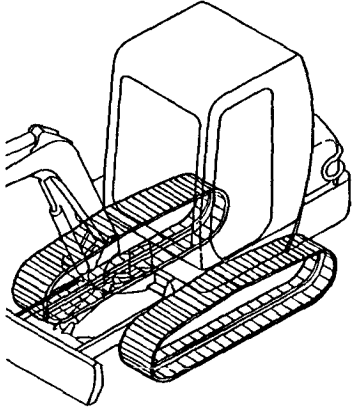


Fig.27 操縦装置(レバ- & スタンド)
 :フロントレバ-)
 CONTROL EQUIPMENT(LEVER
 & STAND:FRONT LEVER)

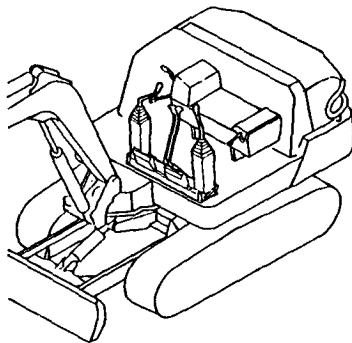


Fig.28 操縦装置(レバ- & スタンド)
 :サイドレバ-)
 CONTROL EQUIPMENT(LEVER
 & STAND:SIDE LEVER)

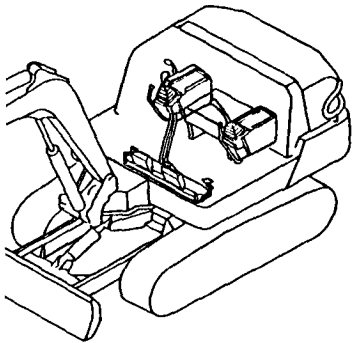


Fig.29 操縦装置(レバ-スタンド)
 :サイドレバ- AS仕様)
 CON. EQUIP. (LEVER STAND
 :SIDE LEVER AS SPEC.)

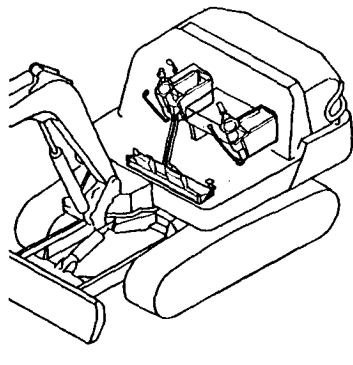


Fig.30 操縦装置(走行)
 CONTROL EQUIPMENT(DRIVE)

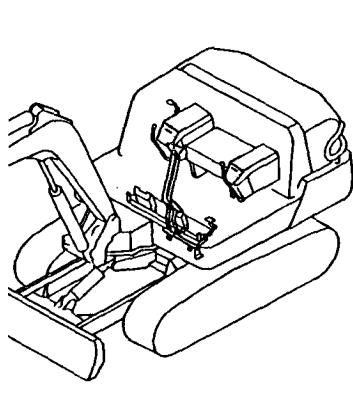


Fig.31 操縦装置(スイング)
 CONTROL EQUIPMENT(SWING)

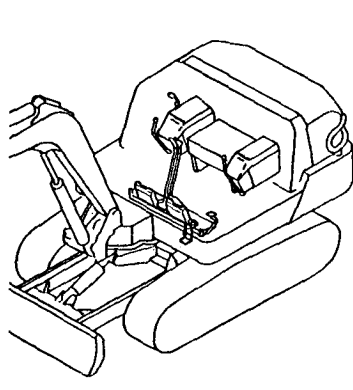


Fig.32 操縦装置(ブレード)
 CONTROL EQUIPMENT(BLADE)

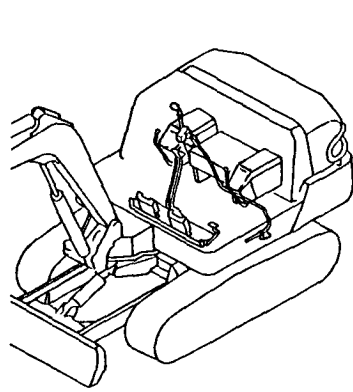


Fig.33 操縦装置(カットオフレバ-
 & ペダル:フロントレバ-)
 CON. EQUIP. (CUT OFF LEVER
 & PEDAL:FRONT LEVER)

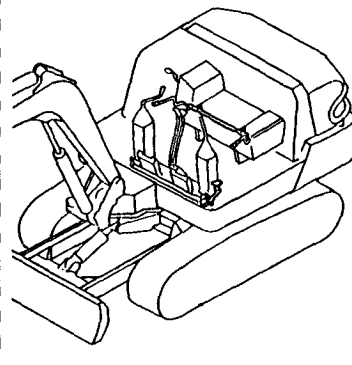


Fig.34 操縦装置(カットオフレバ-
 & ペダル:サイドレバ-)
 CON. EQUIP. (CUT OFF LEVER
 & PEDAL:SIDE LEVER)

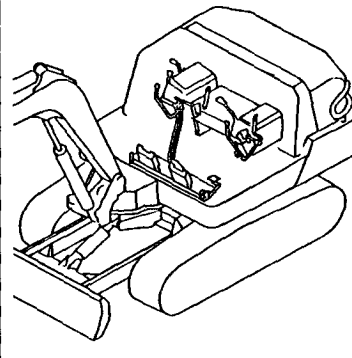


Fig.35 操縦装置(PTOコントロー)
 CONTROL EQUIPMENT
 (P. T. O. CONTROL)

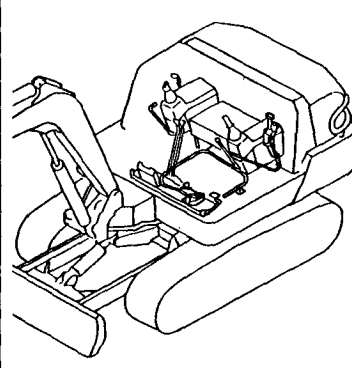


Fig.36 フレーム & 旋回ベアリング
 FRAME & TURNING BEARING

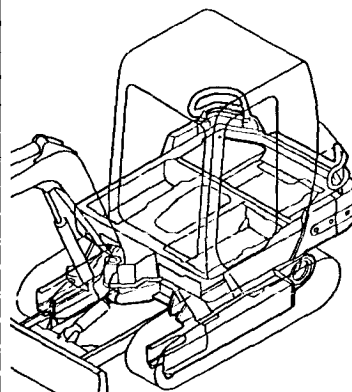


Fig.37 フレームカバー
 FRAME COVER

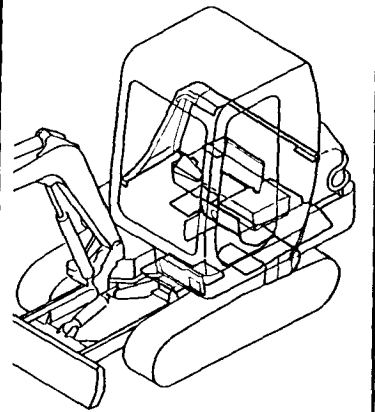


Fig.41 シート & シートマウント
 (サイドレバー)
 SEAT & SEAT MOUNT
 (SIDE LEVER)

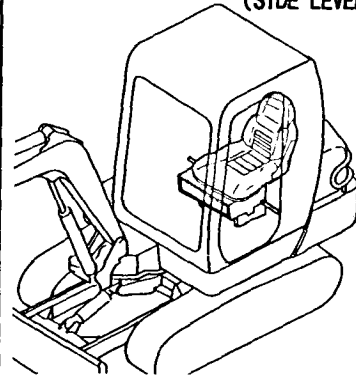


Fig.45 キャビンドア
 CABIN DOOR

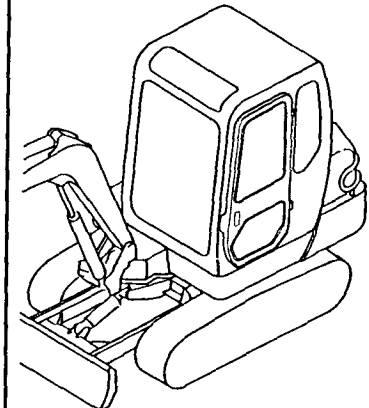


Fig.38 ステップ & インパネ
 (フロントレバー)
 STEP & INSTRUMENT PANEL
 (FRONT LEVER)

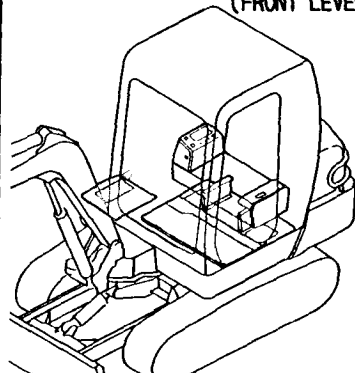


Fig.42 ボンネット
 BONNET

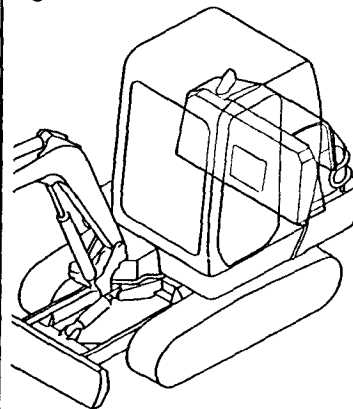


Fig.46 キャノピ
 CANOPY

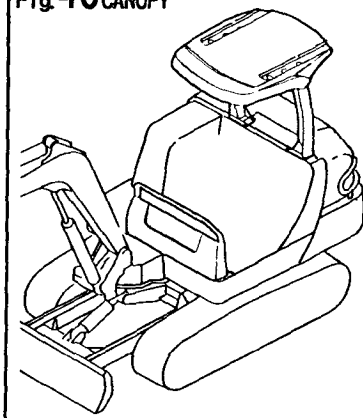


Fig.39 ステップ & インパネ
 (サイドレバー)
 STEP & INSTRUMENT PANEL
 (SIDE LEVER)

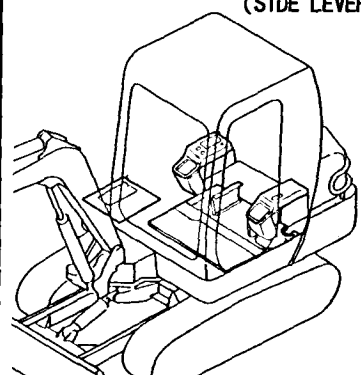


Fig.43 キャビン(本体 & 付属
 PART)
 CABIN(BODY & FITTING
 PART)

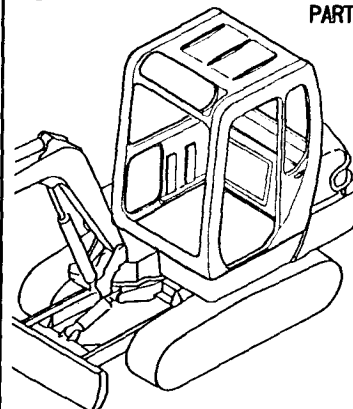


Fig.47 油圧ポンプ & 軸継手
 HYD. OIL PUMP & JOINT

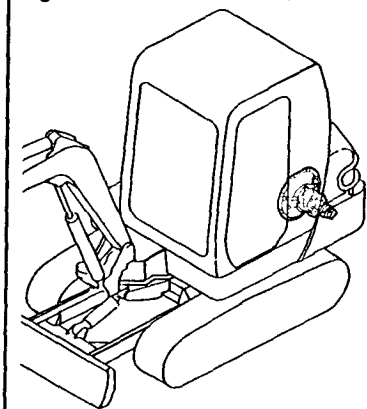


Fig.40 シート & シートマウント
 (フロントレバー)
 SEAT & SEAT MOUNT
 (FRONT LEVER)

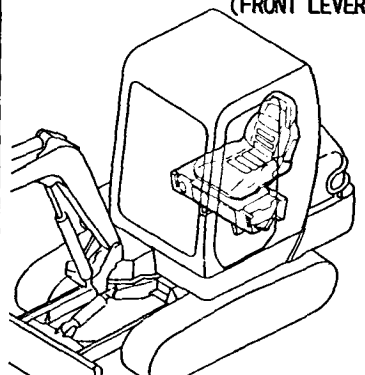


Fig.44 キャビン(ガラス & サッシ)
 CABIN(GLASS & SASH)

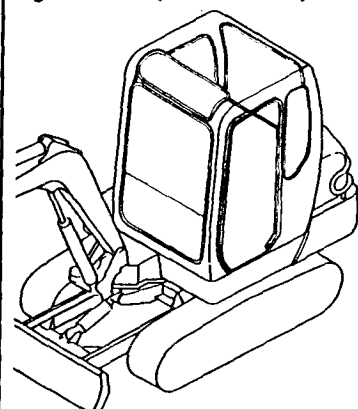


Fig.48 ブームシリンダ UA(キャビン)
 BOOM CYLINDER UA(CABIN)

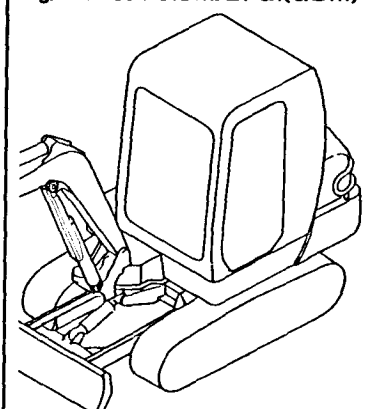


Fig. 49 ブームシリンダ UZ(キャブ)
 BOOM CYLINDER UZ(CANOPY)

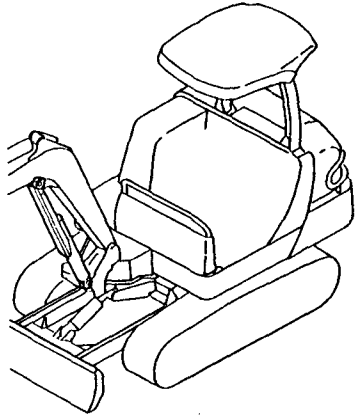


Fig. 53 スイングシリンダ
 SWING CYLINDER

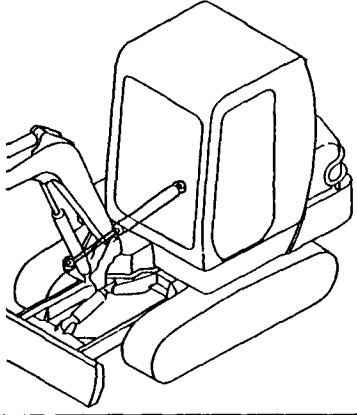


Fig. 57 旋回モータ
 TURNING MOTOR

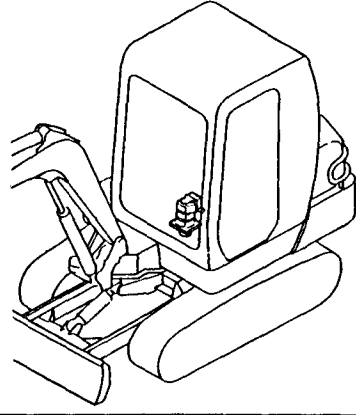


Fig. 50 アームシリンダ
 ARM CYLINDER

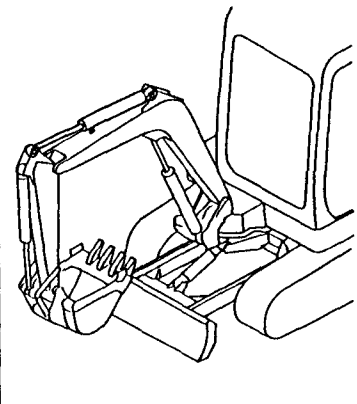


Fig. 54 ブレードシリンダ
 BLADE CYLINDER

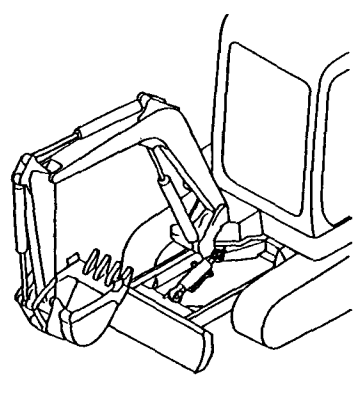


Fig. 58 スイベルジョイント
 SWIVEL JOINT

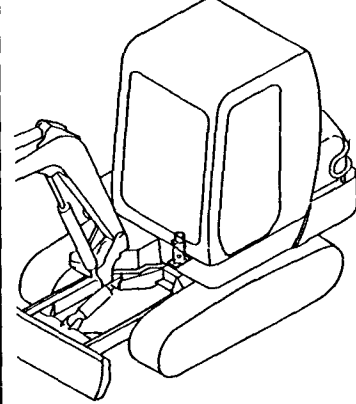


Fig. 51 バケットシリンダ
 BUCKET CYLINDER

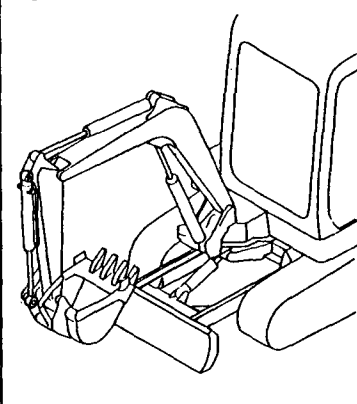


Fig. 55 スライドシリンダ
 (テレスコピックアーム)
 SLIDE CYLINDER
 (TELESCOPIC ARM)

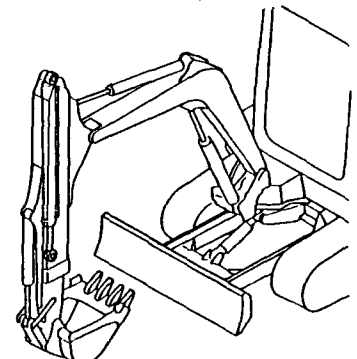


Fig. 59 コントロールバルブ
 (Pポート & バルブ台)
 CONTROL VALVE(P PORT
 & VALVE STAND)

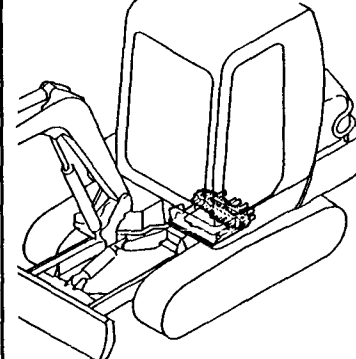


Fig. 52 バケットシリンダ
 (テレスコピックアーム)
 BUCKET CYLINDER
 (TELESCOPIC ARM)

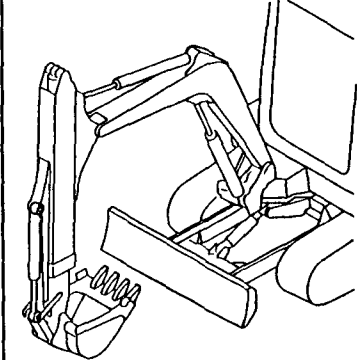


Fig. 56 走行モータ
 DRIVING MOTOR

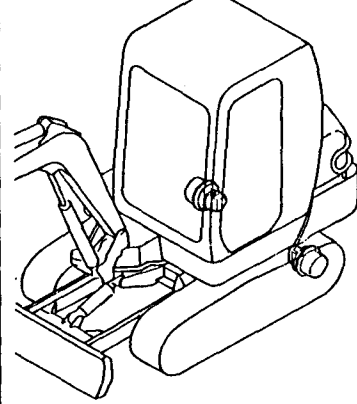


Fig. 60 コントロールバルブ
 (走行 & PTO)
 CONTROL VALVE(DRIVE
 & P.T.O.)

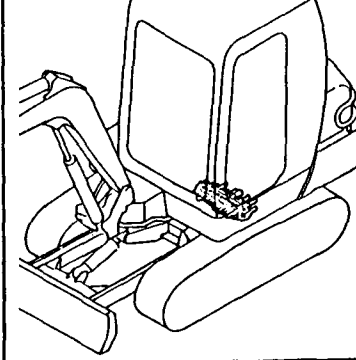


Fig. 61 コントロールバルブ
 (アーム & スイング)
 CONTROL VALVE (ARM
 & SWING)

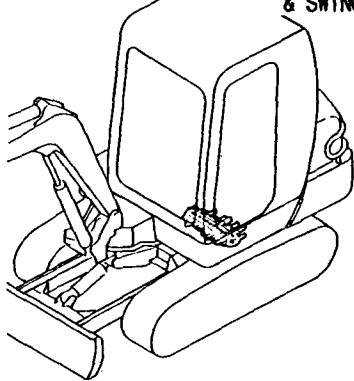


Fig. 65 コントロールバルブ
 (走行 & PTO:PTO仕様)
 CONTROL VALVE (DRIVE
 & P.T.O. :P.T.O. SPEC.)

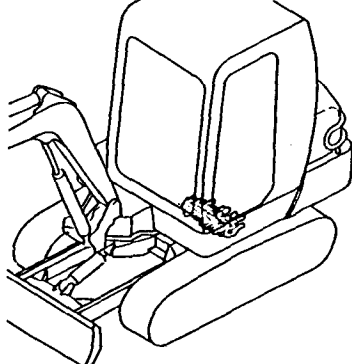


Fig. 69 リモコンバルブ (JP, EX仕様)
 REMOTE CONTROL VALVE
 (JP, EX SPEC.)

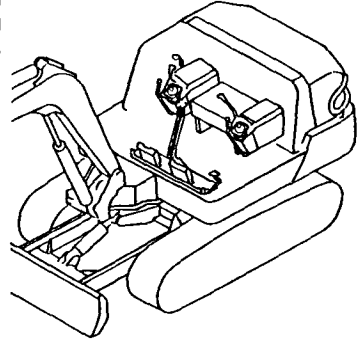


Fig. 62 コントロールバルブ
 (アーム & バケット)
 CONTROL VALVE (BOOM
 & BUCKET)

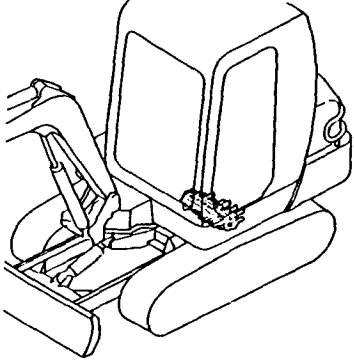


Fig. 66 コントロールバルブ
 (アーム & スイング :PTO仕様)
 CONTROL VALVE (ARM
 & SWING:P.T.O. SPEC.)

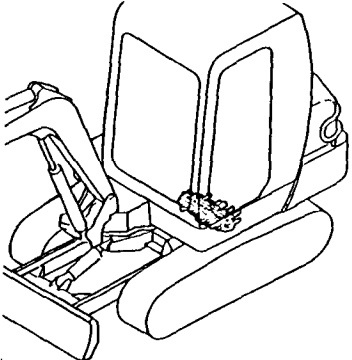


Fig. 70 リモコンバルブ (左:AS仕様)
 REMOTE CONTROL VALVE
 (LEFT:AS SPEC.)

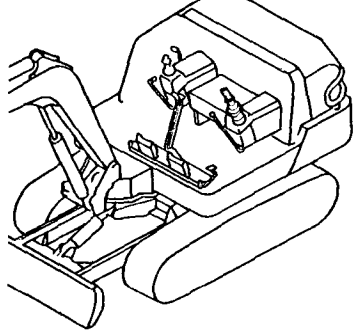


Fig. 63 コントロールバルブ
 (旋回 & ブレード)
 CONTROL VALVE (TURNING
 & BLADE)

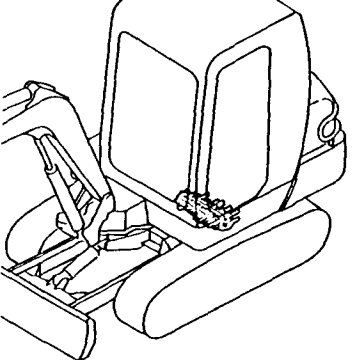


Fig. 67 コントロールバルブ
 (アーム & バケット :PTO仕様)
 CONTROL VALVE (BOOM
 & BUCKET:P.T.O. SPEC.)

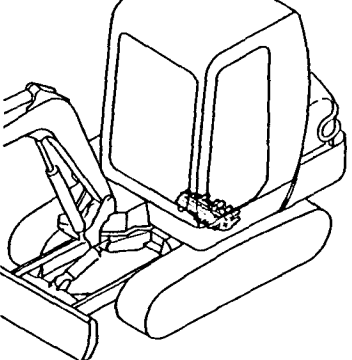


Fig. 71 リモコンバルブ (右:AS仕様)
 REMOTE CONTROL VALVE
 (RIGHT:AS SPEC.)

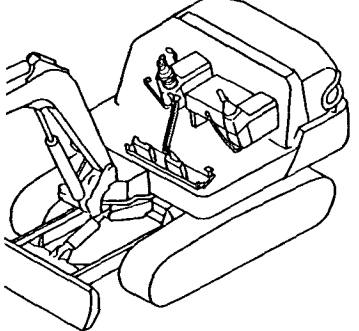


Fig. 64 コントロールバルブ
 (ポート & バルブ台:PTO仕様)
 CONTROL VALVE (P PORT &
 VALVE STAND:P.T.O. SPEC.)

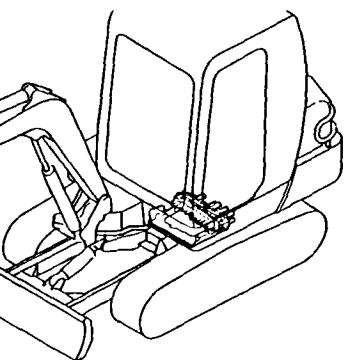


Fig. 68 コントロールバルブ
 (旋回 & ブレード:PTO仕様)
 CONTROL VALVE (TURNING
 & BLADE:P.T.O. SPEC.)

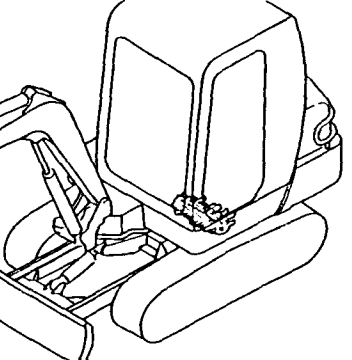
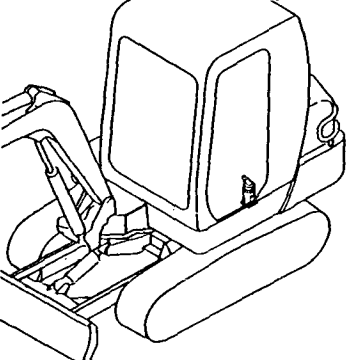


Fig. 72 4ウェイロータリーバルブ
 (マルチチェンジ仕様)
 4-WAY ROTARY VALVE
 (MULTI CHANGE SPEC.)



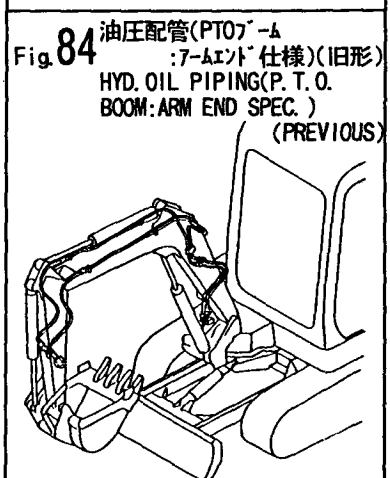
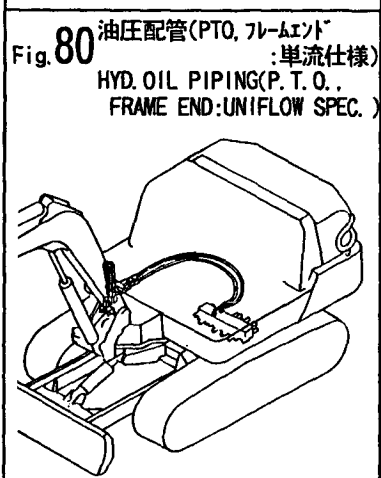
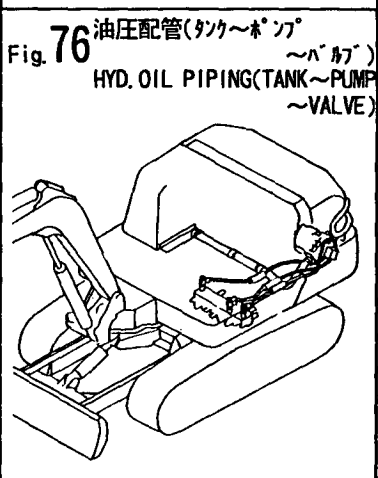
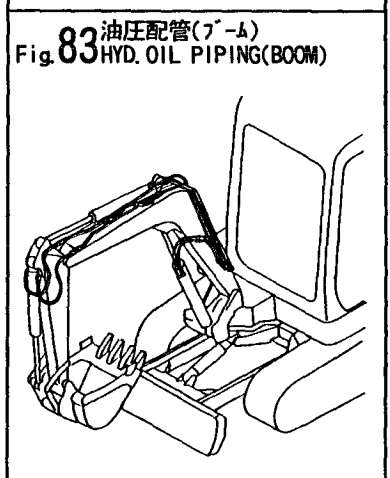
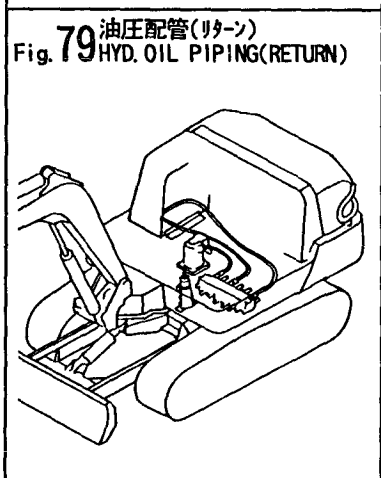
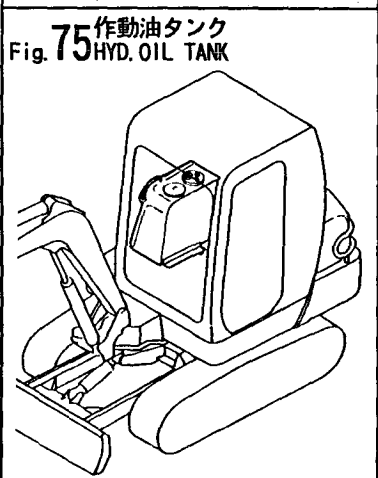
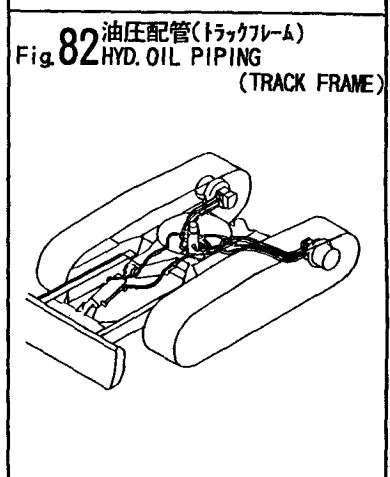
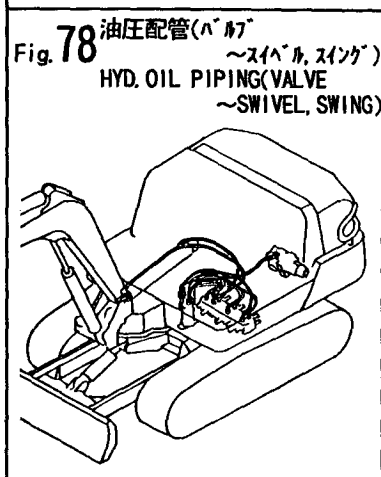
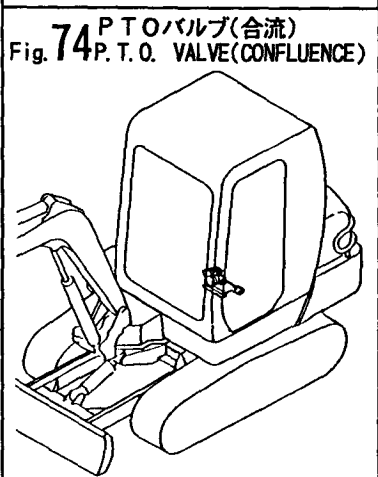
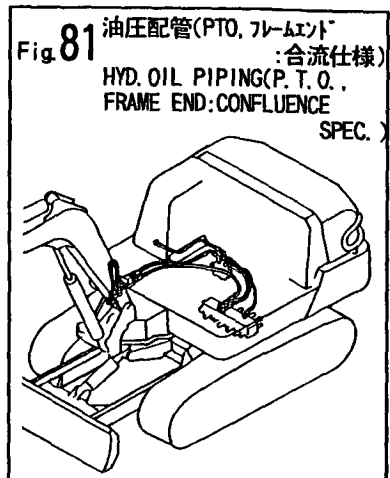
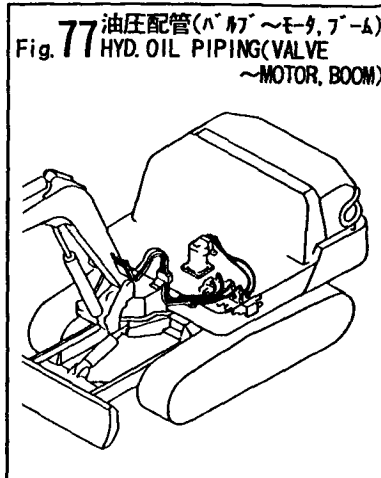
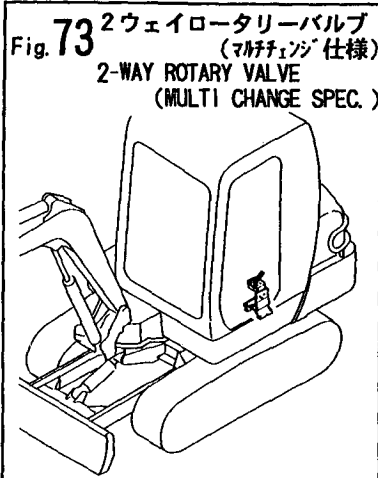


Fig. 85 油圧配管(PTOアーム
 :アーム仕様)(新形)
 HYD. OIL PIPING(P. T. O.
 BOOM:ARM END SPEC.)(NEW)

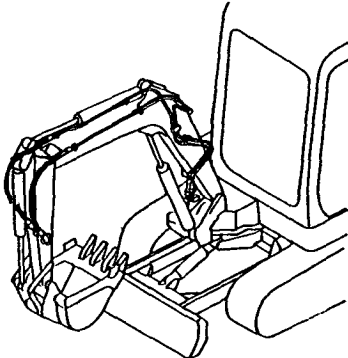


Fig. 86 油圧配管(テレスコピックアーム)
 HYD. OIL PIPING
 (TELESCOPIC ARM)

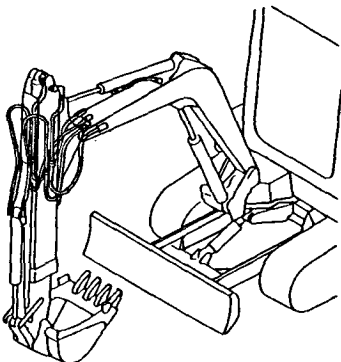


Fig. 87 コントロール配管(ポンプ～
 リモコンバカブ～リターン:フロントレバー)
 CONTROL PIPING(PUMP～
 REMO.-CON. VALVE～RETURN
 :FRONT LEVER)

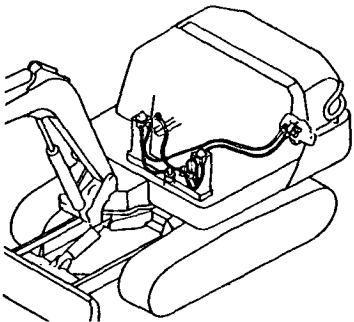


Fig. 88 コントロール配管(ポンプ～
 リモコンバカブ～リターン
 :サイドレバー-JP, EX仕様)
 CONTROL PIPING(PUMP～
 REMO.-CON. VALVE～RETURN
 :SIDE LEVER JP, EX仕様)

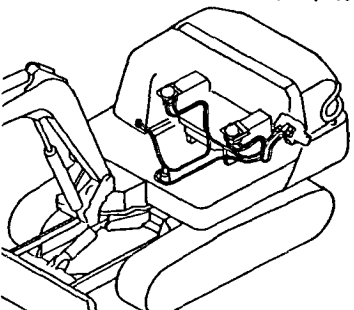


Fig. 89 コントロール配管(ポンプ～
 リモコンバカブ～リターン
 :サイドレバー-AS仕様)
 CONTROL PIPING(PUMP～
 REMO.-CON. VALVE～RETURN
 :SIDE LEVER AS SPEC.)

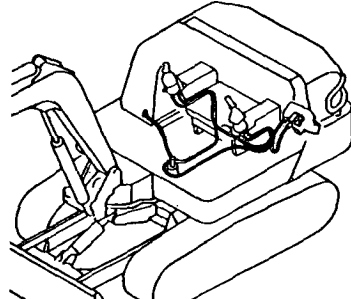


Fig. 90 コントロール配管
 (リモコンバカブ～コントロールバカブ
 :ダイレクト, フロントレバー)
 CONTROL PIPING
 (REMO.-CON. V.～CON. V.
 :DIRECT, FRONT LEVER)

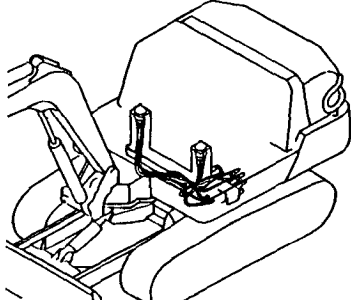


Fig. 91 コントロール配管
 (リモコンバカブ～コントロールバカブ
 :ダイレクト, サイドレバー-JP, EX仕様)
 CONTROL PIPING(REMO.-CON.
 V.～CON. V.:DIRECT,
 SIDE LEVER JP, EX SPEC.)

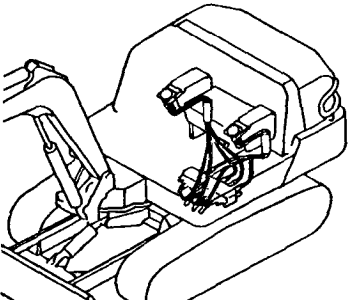


Fig. 92 コントロール配管
 (リモコンバカブ～コントロールバカブ
 :ダイレクト, サイドレバー-AS仕様)
 CONTROL PIPING(REMO.-CON.
 V.～CON. V.:DIRECT,
 SIDE LEVER AS SPEC.)

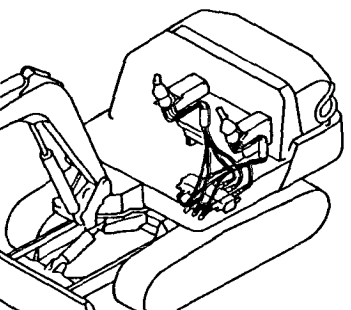


Fig. 93 コントロール配管
 (リモコンバカブ～マルチバカブ
 :4ウェイ, フロントレバー)
 CONTROL PIPING
 (REMO.-CON. V.～MULTI V.
 :4-WAY, FRONT LEVER)

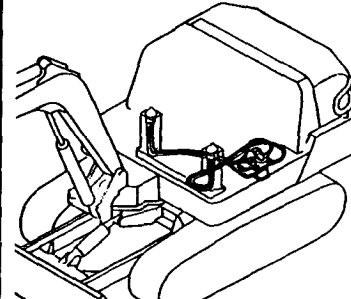


Fig. 94 コントロール配管
 (リモコンバカブ～マルチバカブ
 :4ウェイ, サイドレバー)
 CONTROL PIPING
 (REMO.-CON. V.～MULTI V.
 :4-WAY, SIDE LEVER)

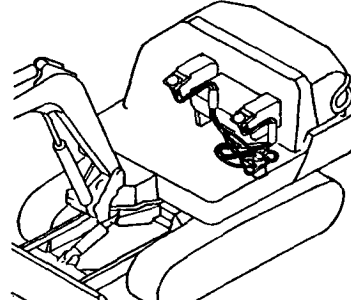


Fig. 95 コントロール配管
 (マルチバカブ～コントロールバカブ
 :4ウェイ)
 CONTROL PIPING
 (MULTI V.～CON. V.:4-WAY)

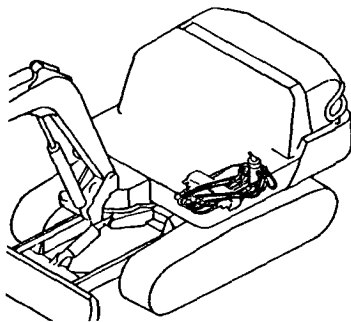


Fig. 96 コントロール配管
 (2ウェイ:フロントレバー)
 CONTROL PIPING
 (2-WAY:FRONT LEVER)

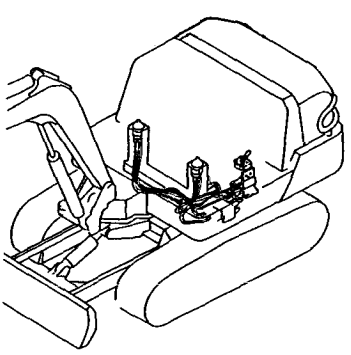


Fig. 97 コントロール配管
 (2WAY:サイドレバー)
 CONTROL PIPING
 (2-WAY:SIDE LEVER)

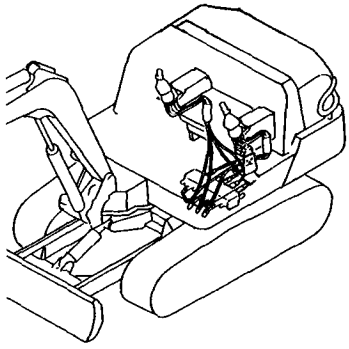


Fig. 98 遠隔グリーシング
 GREASING

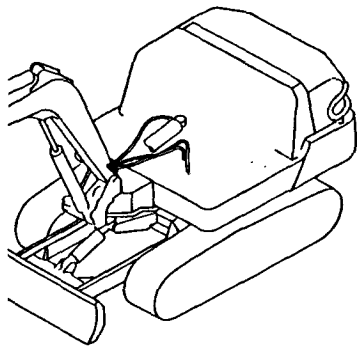


Fig. 99 ブーム & ブームブラケット
 BOOM & BOOM BRACKET

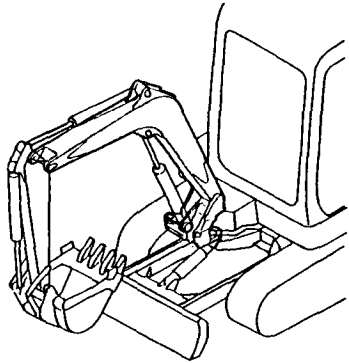


Fig. 100 アーム & バケットリンク
 ARM & BUCKET LINK

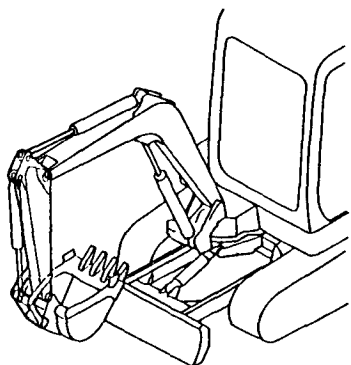


Fig. 101 テレスコピックアーム
 & バケットリンク
 TELESCOPIC ARM
 & BUCKET LINK

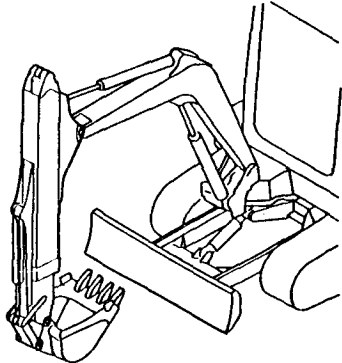


Fig. 102 バケット
 BUCKET

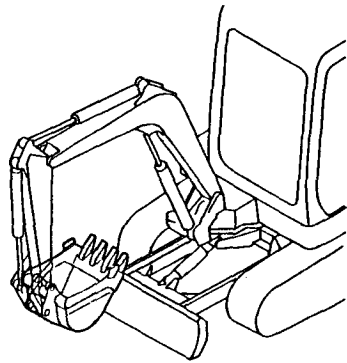


Fig. 103 バケット(Sタイプ)
 BUCKET(S TYPE
 :ATTACHMENT)

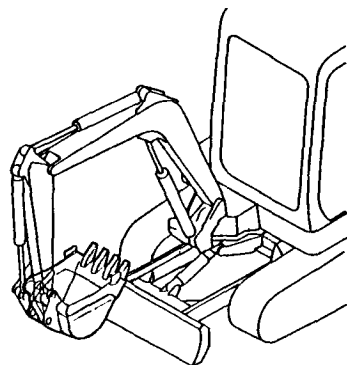


Fig. 104 ブレード
 BLADE

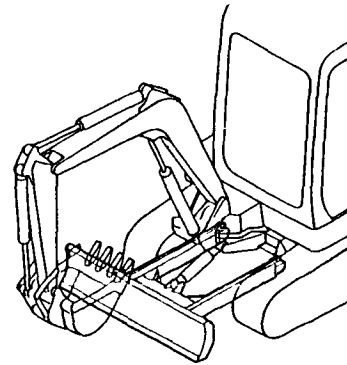
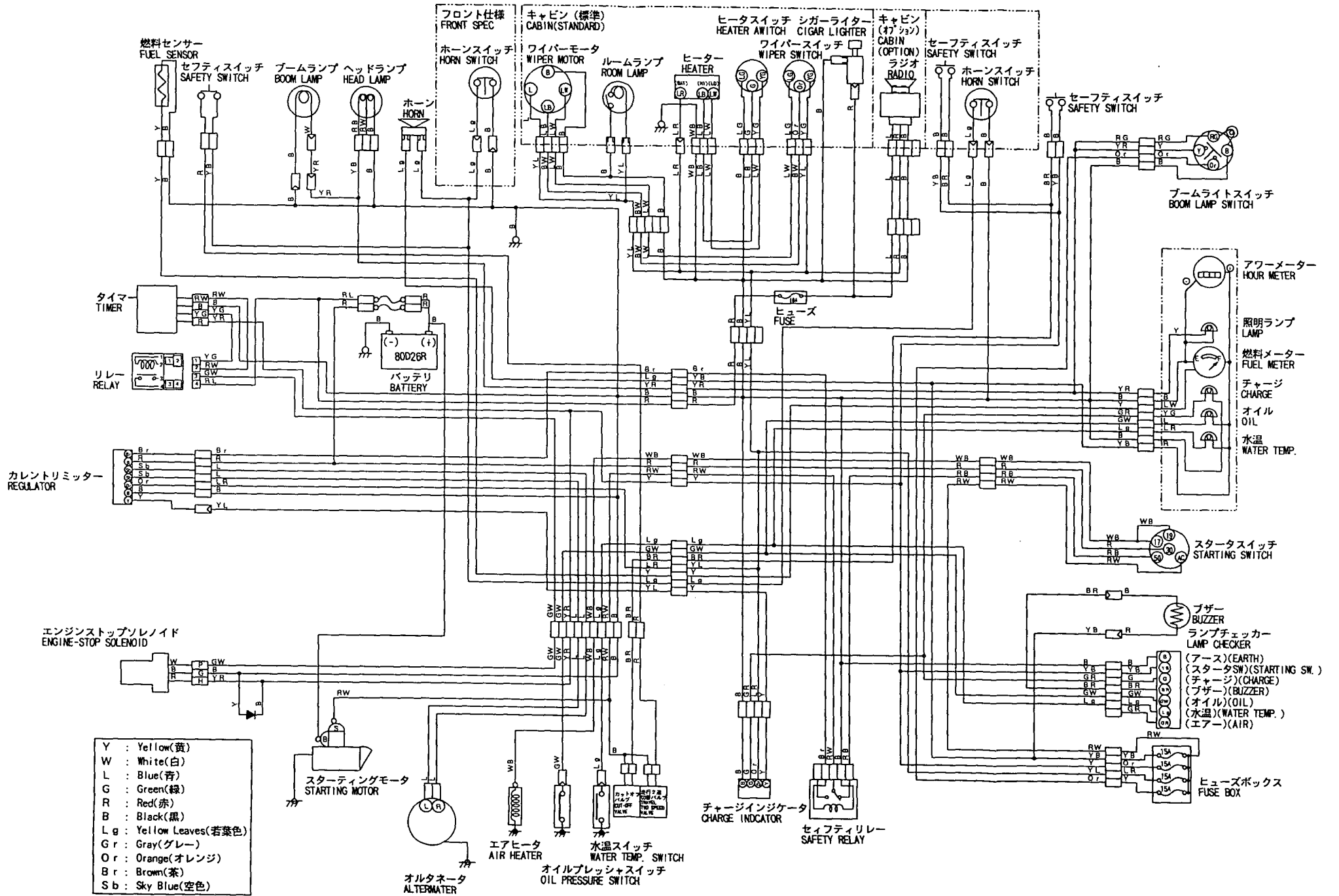


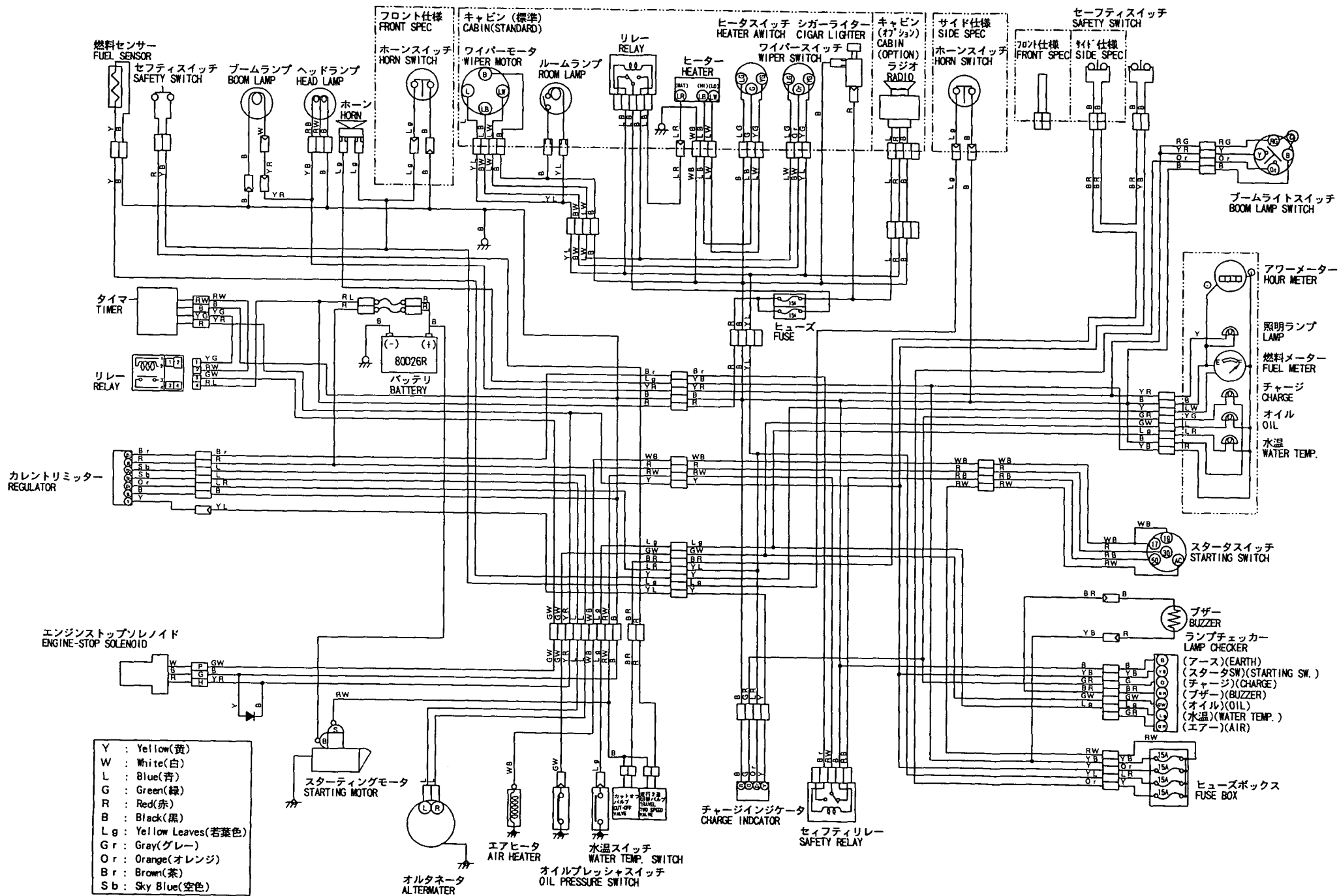
Fig. 105 改装用キット(オプション)
 KIT PARTS FOR REMODEL
 (OPTIONAL)

品名	数量	備考
テレスコピックアーム	1	
バケットリンク	1	
バケット	1	
ブレード	1	
アーム & バケットリンク	1	
ブーム & ブームブラケット	1	
遠隔グリーシング	1	
コントロール配管	1	

配線図 (旧形) M/# 50745まで
 WIRING DIAGRAM (PREVIOUS TYPE) TO M/# 50745



配線図 (新形) M/# 50746から
 WIRING DIAGRAM (NEW TYPE) FROM M/# 50746

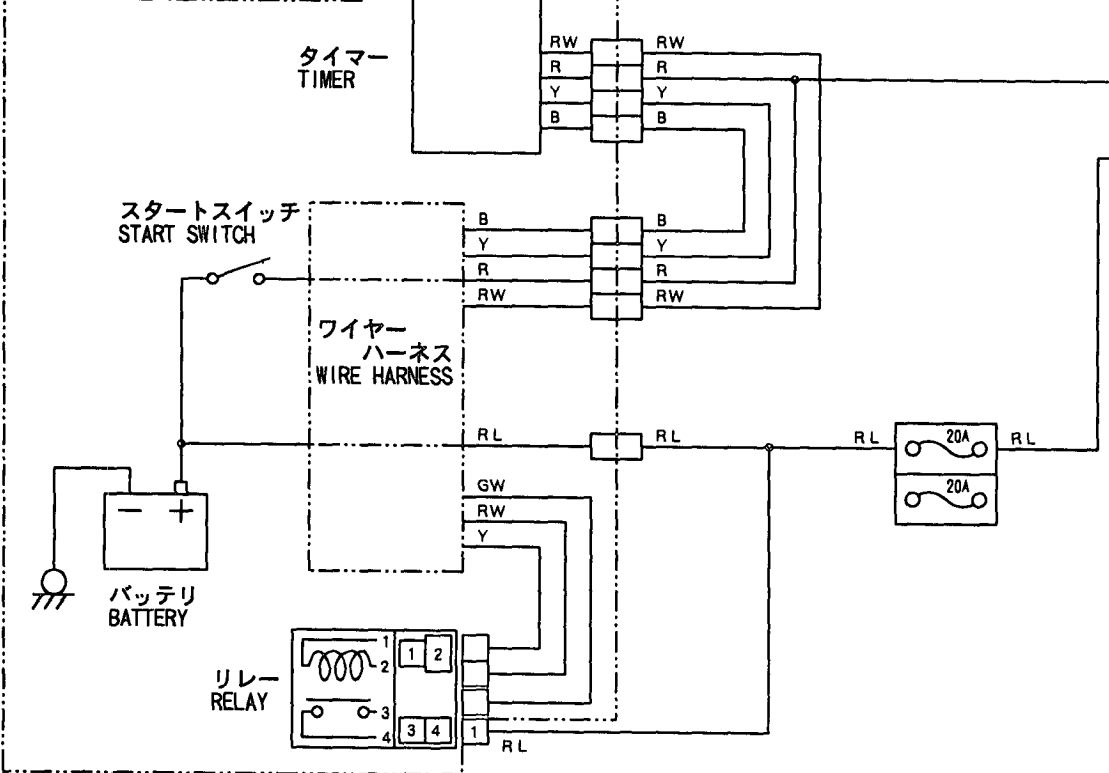


- Y : Yellow(黄)
- W : White(白)
- L : Blue(青)
- G : Green(緑)
- R : Red(赤)
- B : Black(黒)
- Lg : Yellow Leaves(若葉色)
- Gr : Gray(グレー)
- Or : Orange(オレンジ)
- Br : Brown(茶)
- Sb : Sky Blue(空色)

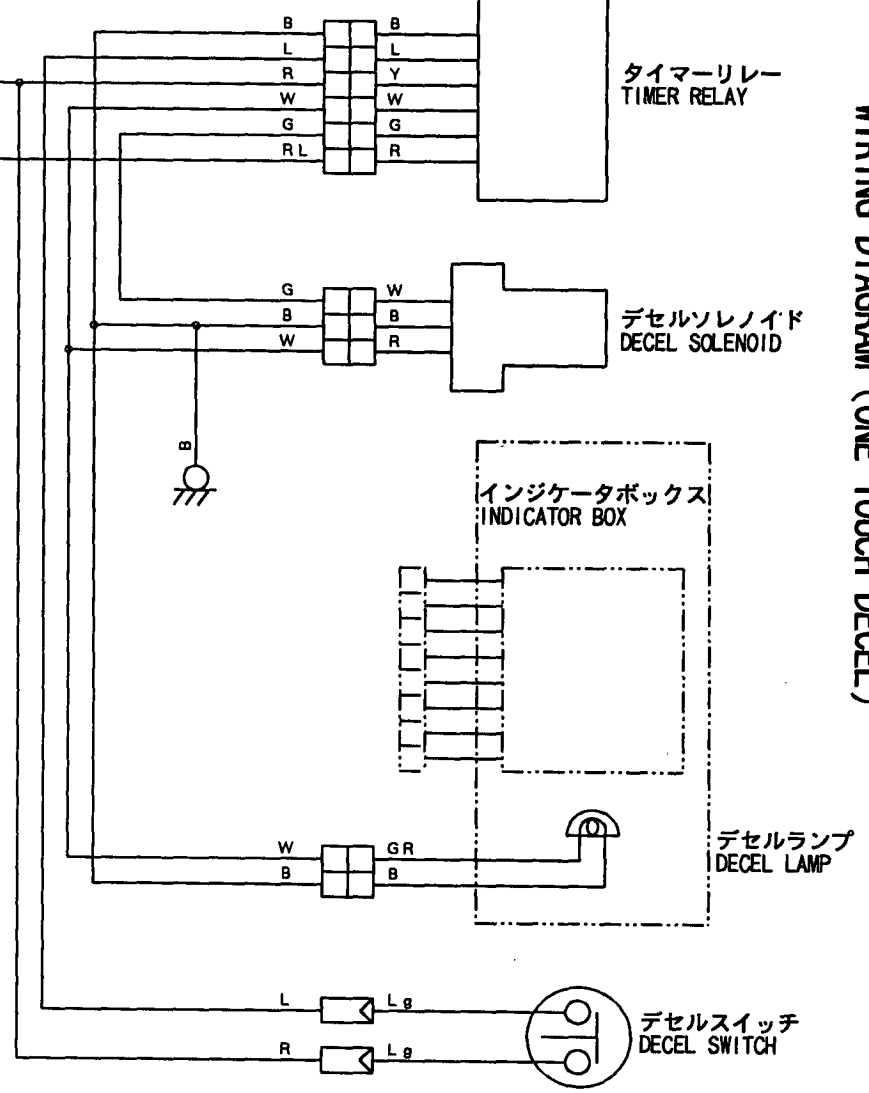
- アワーメーター
HOUR METER
- 照明ランプ
LAMP
- 燃料メーター
FUEL METER
- チャージ
CHARGE
- オイル
OIL
- 水温
WATER TEMP.

- (アース)(EARTH)
- (スタータSW)(STARTING SW.)
- (チャージ)(CHARGE)
- (ブザー)(BUZZER)
- (オイル)(OIL)
- (水温)(WATER TEMP.)
- (エア)(AIR)

標準仕様既配線
STANDARD SPEC. ALREADY WIRING



- Y : Yellow(黄)
- W : White(白)
- L : Blue(青)
- G : Green(緑)
- R : Red(赤)
- B : Black(黒)
- Lg : Yellow Leaves(若葉色)
- Gr : Gray(グレー)
- Or : Orange(オレンジ)
- Br : Brown(茶)
- Sb : Sky Blue(空色)



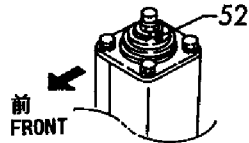
配線図 (ワンタッチセル)
WIRING DIAGRAM (ONE TOUCH DECEL)

1,1,,772190-03100,, "LABEL SET",1,,,,,,,,,,,,,
1-1,1,,772190-03101,, "LABEL ASSY",1,,,,,N,,M50710,,,,,
2,2,,172190-03110,, LABEL,1,,,,,,,,,,,,,
3,2,,172165-03130,, "LABEL,GREASE FEED",1,,,,,,,,,,,,,
4,2,,172168-03151,, LABEL,1,,,,,,,,,,,,,
5,2,,172519-03150,, "LABEL, ACCEL",1,,,,,,,,,,,,,
6,2,,172168-03161,, LABEL,1,,,,,,,,,,,,,
7,2,,172141-03170,, "LABEL, RESTART",1,,,,,,,,,,,,,
8,2,,172168-03170,, "LABEL,FEED WATER",1,,,,,,,,,,,,,
9,2,,172168-03191,, LABEL,1,,,,,,,,,,,,,
9-1,2,,172168-03211,, LABEL,1,,,,,N,,M50710,,,,,
10,2,,172141-03201,, "LABEL,ENGINE ROOM(C)",1,,,,,,,,,,,,,
10-1,2,,172141-03202,, "LABEL,CAUTION",1,,,,,N,,M50710,,,,,
11,2,,172168-03201,, LABEL,1,,,,,,,,,,,,,
12,2,,172165-03220,, "LABEL, GREASE",1,,,,,,,,,,,,,
13,2,,172171-03261,, "LABEL,BOOM",2,,,,,,,,,,,,,
14,2,,172519-03290,, "LABEL, ENG.COVER",1,,,,,,,,,,,,,
14-1,2,,172519-04180,, "LABEL,WARNING",1,,,,,N,,M50710,,,,,
15,2,,172137-03301,, "LABEL, TURNING LOCK",1,,,,,,,,,,,,,
16,2,,172142-03301,, LABEL,1,,,,,,,,,,,,,
16-1,2,,172142-03302,, "LABEL,CAUTION",1,,,,,N,,M50710,,,,,
17,2,,172155-03310,, "LABEL, OILING",1,,,,,,,,,,,,,
18,2,,172141-03360,, "LABEL, START SWITCH",1,,,,,,,,,,,,,
19,2,,172141-03371,, "LABEL, PROTECTOR",2,,,,,,,,,,,,,
19-1,2,,172141-03372,, LABEL,2,,,,,N,,M50710,,,,,
20,2,,172165-03610,, "LABEL A",1,,,,,,,,,,,,,
20-1,2,,172964-03610,, "LABEL A",1,,,,,N,,M50710,,,,,
21,2,,172165-03620,, "LABEL B",1,,,,,,,,,,,,,
21-1,2,,172164-03500,, LABEL,1,,,,,N,,M50710,,,,,
22,2,,172165-03660,, "LABEL, BATTERY",1,,,,,,,,,,,,,
22-1,2,,172165-03661,, "LABEL,DANGER",1,,,,,N,,M50710,,,,,
23,2,,933112-52400,, "LABEL, FUEL",1,,,,,,,,,,,,,
23-1,2,,172183-03250,, LABEL,1,,,,,N,,M50710,,,,,
24,2,,172147-03210,, LABEL,1,,,,,,,,,,,,,
25,2,,172964-03370,, LABEL,1,,,,,W,,M50710,,,,,
26,2,,172164-03510,, LABEL,1,,,,,W,,M50710,,,,,
27,2,,172519-04300,, LABEL,1,,,,,W,,M50710,,,,,
28,2,,172164-03540,, LABEL,1,,,,,W,,M50710,,,,,
29,2,,172164-03520,, "LABEL,DANGER",1,,,,,W,,M50710,,,,,
30,2,,172964-03390,, "LABEL,WARNING",1,,,,,W,,M50710,,,,,
31,2,,172156-03280,, LABEL,1,,,,,W,,M50710,,,,,
32,2,,172519-04290,, "LABEL,WARNING",1,,,,,W,,M50710,,,,,
33,1,,172165-03231,, "LABEL, P.T.O.",1,,,,,3,,,,,
34,1,,172168-03301,, "LABEL, SELECT",1,,,,,3,,,,,
35,1,,172165-03471,, LABEL,1,,,,,2,,,,,
36,1,,172511-03250,, "LABEL, LEVER LOCK",2,,,,,6,,,,,
37,1,,172168-03250,, LABEL,1,,,,,4,,,,,
38,1,,172168-03260,, "LABEL, PATTERN D",1,,,,,4,,,,,
39,1,,172168-03410,, LABEL,1,,,,,4,,,,,
40,1,,121470-44540,, "LABEL, SUB-TANK",1,,,,,,,,,,,,,
42,1,,172162-03180,, "LABEL,HEATER SWITCH",1,,,,,7,,,,,
43,1,,172162-03190,, "LABEL,WIPER SWITCH",1,,,,,7,,,,,
44,1,,172165-03240,, LABEL,1,,,,,1,,,,,
45,1,,172165-03301,, "LABEL,CAB",1,,,,,7,,,,,
46,1,,172165-03311,, LABEL,1,,,,,7,,,,,
47,1,,172165-03321,, LABEL,1,,,,,7,,,,,
48,1,,172165-03460,, "LABEL, PATERN A",1,,,,,7,,,,,
49,1,,172164-03530,, "LABEL,WARNING",1,,,,,W,,M50710,,,,,
50,1,,172964-03480,, LABEL,1,,,,,W,,M50710,,,,,
50-1,1,,172964-03481,, LABEL,1,,,,,N,,*1995.06,,,,,
51,1,,172164-03550,, LABEL,1,,,,,W,5,,M50710,,,,,
52,1,,172173-03250,, LABEL,1,,,,,W,,M50928,,,,,
53,1,,172142-03050,, LABEL,1,,,,,W,8,,M50501,,,,,

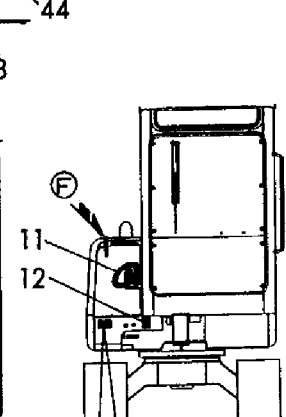
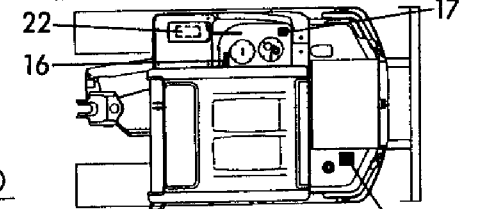
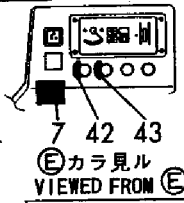
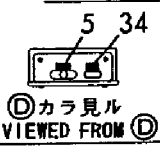
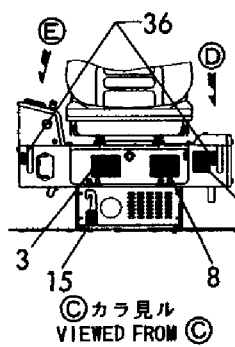
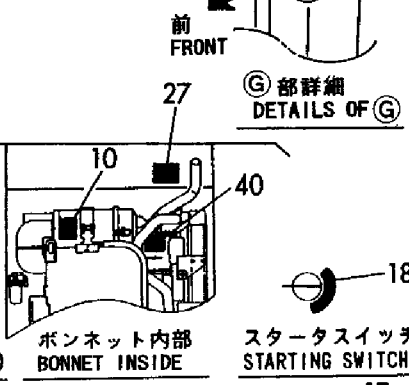
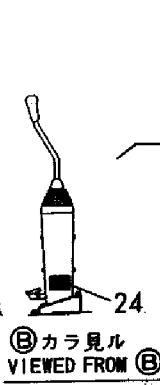
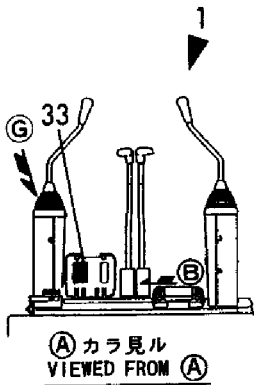
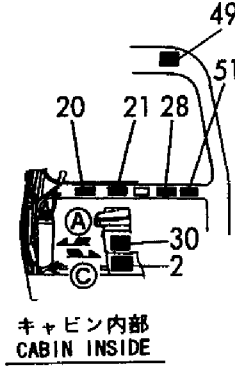
Fig. 1 銘板(キャビン:フロントレバー)
 LABEL(CABIN:FRONT LEVER)

COUNTRY	J P	E X	A S
Fig No.	1	-	-

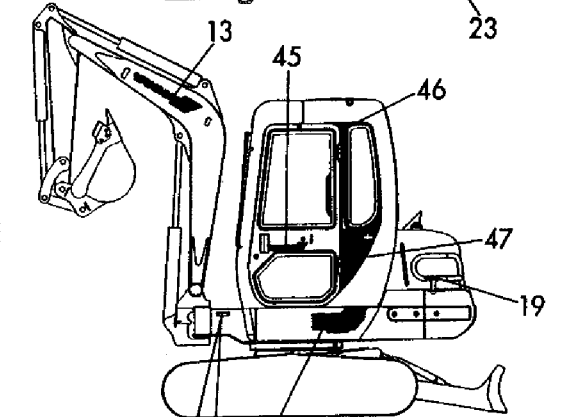
見出しNo. 1は
 見出しNo. 2~32を含みます
 1 INC. 2~32



◎部詳細
 DETAILS OF ◎



機体、機関NO. 打刻位置
 MACHINE SERIAL NO. &
 ENGINE SERIAL NO.
 IS INDICATED AT
 THIS LOCATION



機体NO. 打刻位置
 MACHINE SERIAL NO.
 IS INDICATED AT
 THIS LOCATION

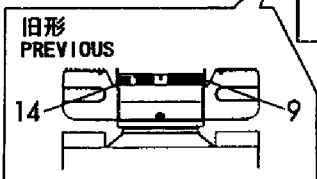
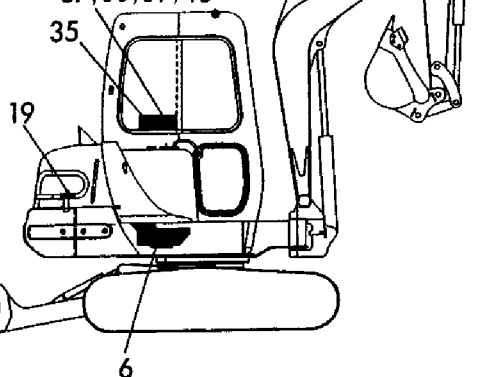
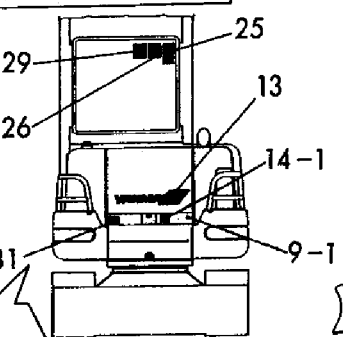
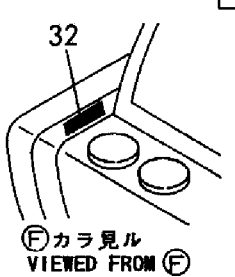
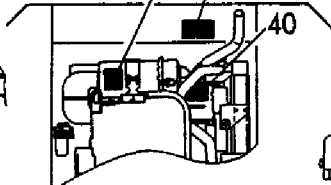
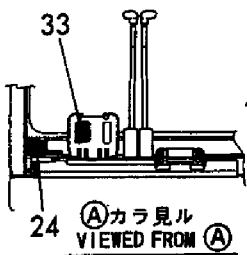
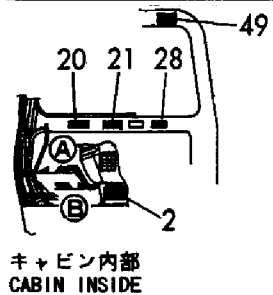
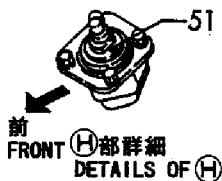


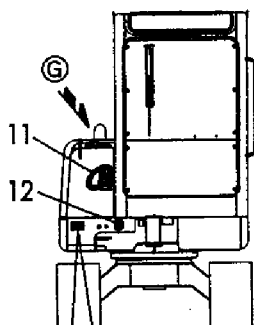
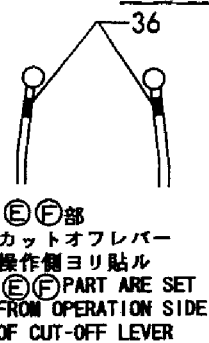
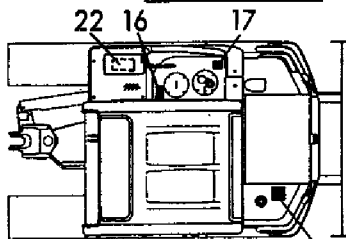
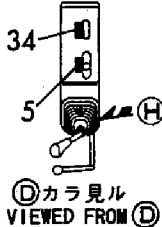
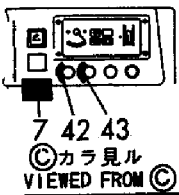
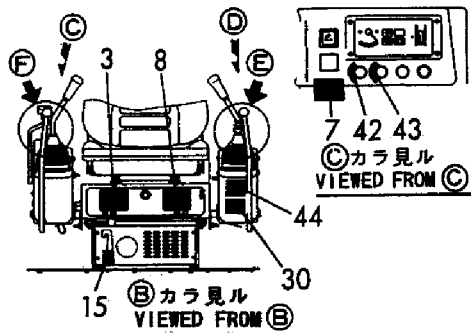
Fig. 2 銘板(キャビン:サイドレバー) LABEL (CABIN:SIDE LEVER)

COUNTRY	J P	EX	AS
Fig No.	2	5	5

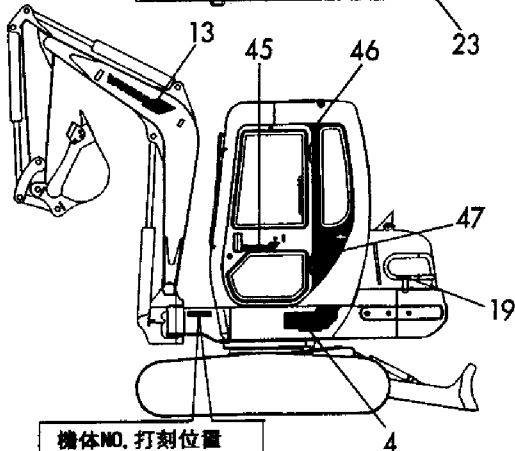
見出しNo. 1は
見出しNo. 2~32を含みます
1 INC 2~32



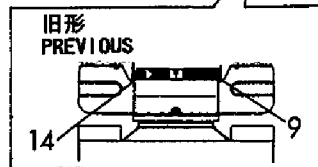
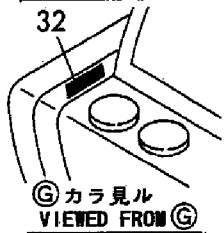
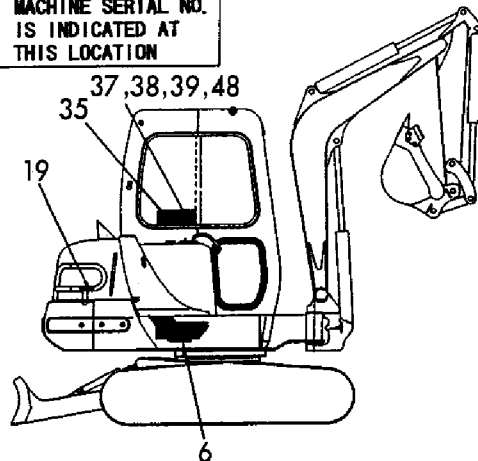
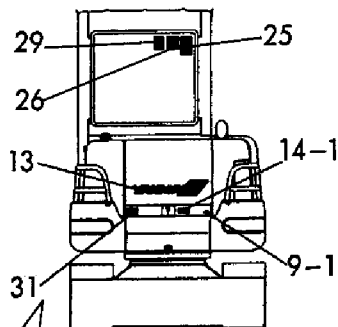
ボンネット内部
BONNET INSIDE



機体、機関NO. 打刻位置
MACHINE SERIAL NO. &
ENGINE SERIAL NO.
IS INDICATED AT
THIS LOCATION



機体NO. 打刻位置
MACHINE SERIAL NO.
IS INDICATED AT
THIS LOCATION

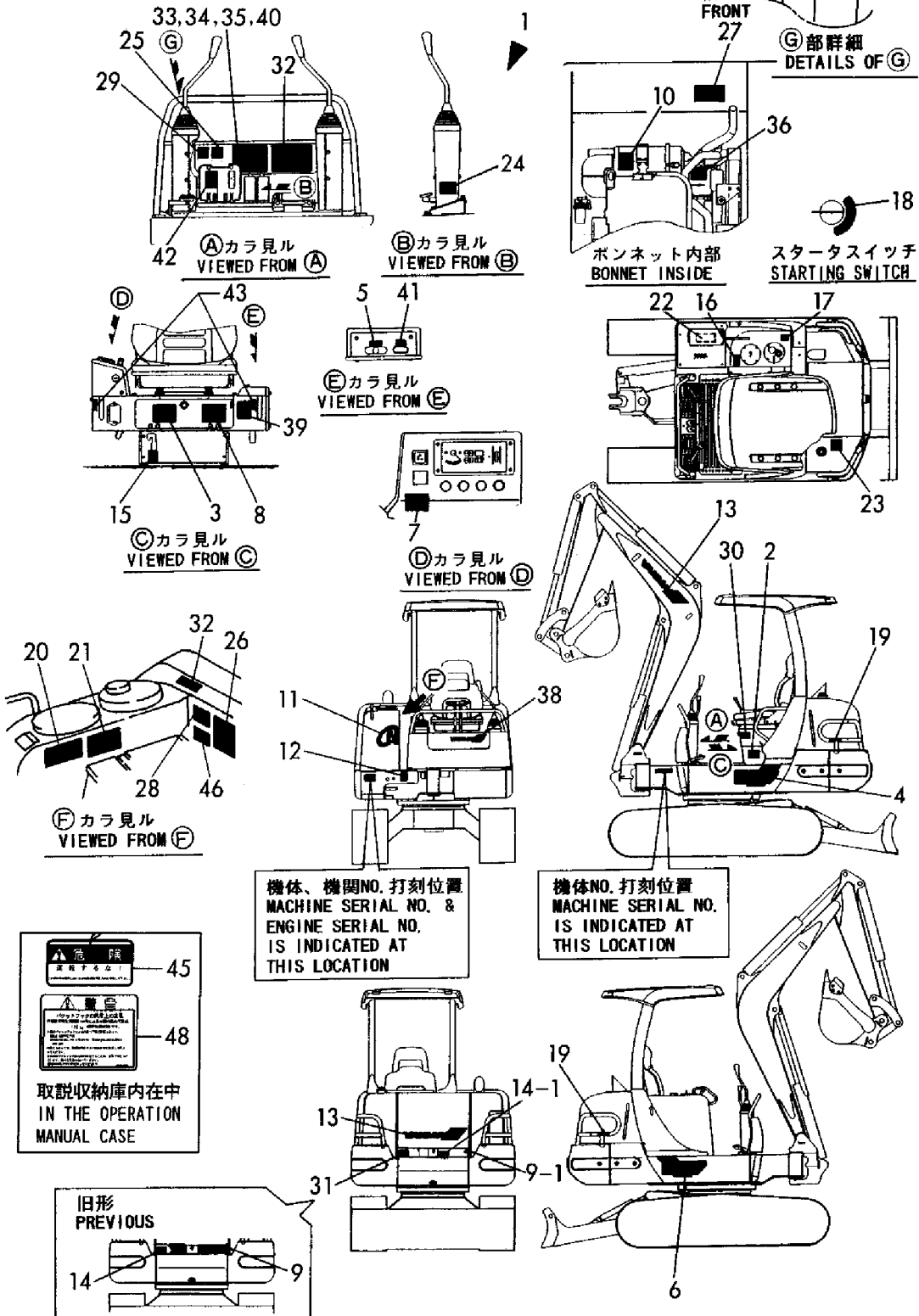


1,1,,772190-03100,, "LABEL SET" ,,,1,,,,,,,,,,,,,
1-1,1,,772190-03101,, "LABEL ASSY" ,,,1,,,N,,,,,,M50710,,,,,
2,2,,172190-03110,, LABEL ,,,1,,,,,,,,,,,,,
3,2,,172165-03130,, "LABEL,GREASE FEED" ,,,1,,,,,,,,,,,,,
4,2,,172168-03151,, LABEL ,,,1,,,,,,,,,,,,,
5,2,,172519-03150,, "LABEL, ACCEL" ,,,1,,,,,,,,,,,,,
6,2,,172168-03161,, LABEL ,,,1,,,,,,,,,,,,,
7,2,,172141-03170,, "LABEL, RESTART" ,,,1,,,,,,,,,,,,,
8,2,,172168-03170,, "LABEL,FEED WATER" ,,,1,,,,,,,,,,,,,
9,2,,172168-03191,, LABEL ,,,1,,,,,,,,,,,,,
9-1,2,,172168-03211,, LABEL ,,,1,,,N,,,,,,M50710,,,,,
10,2,,172141-03201,, "LABEL,ENGINE ROOM(C)" ,,,1,,,,,,,,,,,,,
10-1,2,,172141-03202,, "LABEL,CAUTION" ,,,1,,,N,,,,,,M50710,,,,,
11,2,,172168-03201,, LABEL ,,,1,,,,,,,,,,,,,
12,2,,172165-03220,, "LABEL, GREASE" ,,,1,,,,,,,,,,,,,
13,2,,172171-03261,, "LABEL,BOOM" ,,,2,,,,,,,,,,,,,
14,2,,172519-03290,, "LABEL, ENG.COVER" ,,,1,,,,,,,,,,,,,
14-1,2,,172519-04180,, "LABEL,WARNING" ,,,1,,,N,,,,,,M50710,,,,,
15,2,,172137-03301,, "LABEL, TURNING LOCK" ,,,1,,,,,,,,,,,,,
16,2,,172142-03301,, LABEL ,,,1,,,,,,,,,,,,,
16-1,2,,172142-03302,, "LABEL,CAUTION" ,,,1,,,N,,,,,,M50710,,,,,
17,2,,172155-03310,, "LABEL, OILING" ,,,1,,,,,,,,,,,,,
18,2,,172141-03360,, "LABEL, START SWITCH" ,,,1,,,,,,,,,,,,,
19,2,,172141-03371,, "LABEL, PROTECTOR" ,,,2,,,,,,,,,,,,,
19-1,2,,172141-03372,, LABEL ,,,2,,,N,,,,,,M50710,,,,,
20,2,,172165-03610,, "LABEL A" ,,,1,,,,,,,,,,,,,
20-1,2,,172964-03610,, "LABEL A" ,,,1,,,N,,,,,,M50710,,,,,
21,2,,172165-03620,, "LABEL B" ,,,1,,,,,,,,,,,,,
21-1,2,,172164-03500,, LABEL ,,,1,,,N,,,,,,M50710,,,,,
22,2,,172165-03660,, "LABEL, BATTERY" ,,,1,,,,,,,,,,,,,
22-1,2,,172165-03661,, "LABEL,DANGER" ,,,1,,,N,,,,,,M50710,,,,,
23,2,,933112-52400,, "LABEL, FUEL" ,,,1,,,,,,,,,,,,,
23-1,2,,172183-03250,, LABEL ,,,1,,,N,,,,,,M50710,,,,,
24,2,,172147-03210,, LABEL ,,,1,,,,,,,,,,,,,
25,2,,172964-03370,, LABEL ,,,1,,,W,,,,,,M50710,,,,,
26,2,,172164-03510,, LABEL ,,,1,,,W,,,,,,M50710,,,,,
27,2,,172519-04300,, LABEL ,,,1,,,W,,,,,,M50710,,,,,
28,2,,172164-03540,, LABEL ,,,1,,,W,,,,,,M50710,,,,,
29,2,,172164-03520,, "LABEL,DANGER" ,,,1,,,W,,,,,,M50710,,,,,
30,2,,172964-03390,, "LABEL,WARNING" ,,,1,,,W,,,,,,M50710,,,,,
31,2,,172156-03280,, LABEL ,,,1,,,W,,,,,,M50710,,,,,
32,2,,172519-04290,, "LABEL,WARNING" ,,,1,,,W,,,,,,M50710,,,,,
33,1,,172141-03160,, "LABEL, OPERATION(C)" ,,,1,,,,,4,,,,,
34,1,,172141-03390,, LABEL ,,,1,,,,,4,,,,,
35,1,,172168-03400,, LABEL ,,,1,,,,,4,,,,,
35-1,1,,172168-03401,, LABEL ,,,1,,,N,4,,,,,*1995.10,,,,,
36,1,,121470-44540,, "LABEL, SUB-TANK" ,,,1,,,,,,,,,,,,,
38,1,,172165-03141,, "LABEL,FRONT" ,,,1,,,,,7,,,,,
39,1,,172165-03240,, LABEL ,,,1,,,,,1,,,,,
40,1,,172151-03540,, "LABEL,PATTERN A" ,,,1,,,,,7,,,,,
41,1,,172168-03301,, "LABEL, SELECT" ,,,1,,,,,3,,,,,
42,1,,172165-03231,, "LABEL, P.T.O." ,,,1,,,,,3,,,,,
43,1,,172511-03250,, "LABEL, LEVER LOCK" ,,,2,,,,,6,,,,,
44,1,,172151-03550,, "LABEL,PATTERN B" ,,,1,,,,,2,,,,,
45,1,,172964-03480,, LABEL ,,,1,,,W,,,,,,M50710,,,,,
45-1,1,,172964-03481,, LABEL ,,,1,,,N,,,,,*1995.06,,,,,
46,1,,172164-03550,, LABEL ,,,1,,,W,5,,,,,M50710,,,,,
47,1,,172173-03250,, LABEL ,,,1,,,W,,,,,,M50928,,,,,
48,1,,172142-03050,, LABEL ,,,1,,,W,8,,,,,M50501,,,,,

Fig. 3 銘板(キャノピー:フロントレバー)
 LABEL(CANOPY:FRONT LEVER)

COUNTRY	J P	E X	A S
Fig No.	3	-	-

見出しNo. 1は
 見出しNo. 2~32を含みます
 1 INC. 2~32

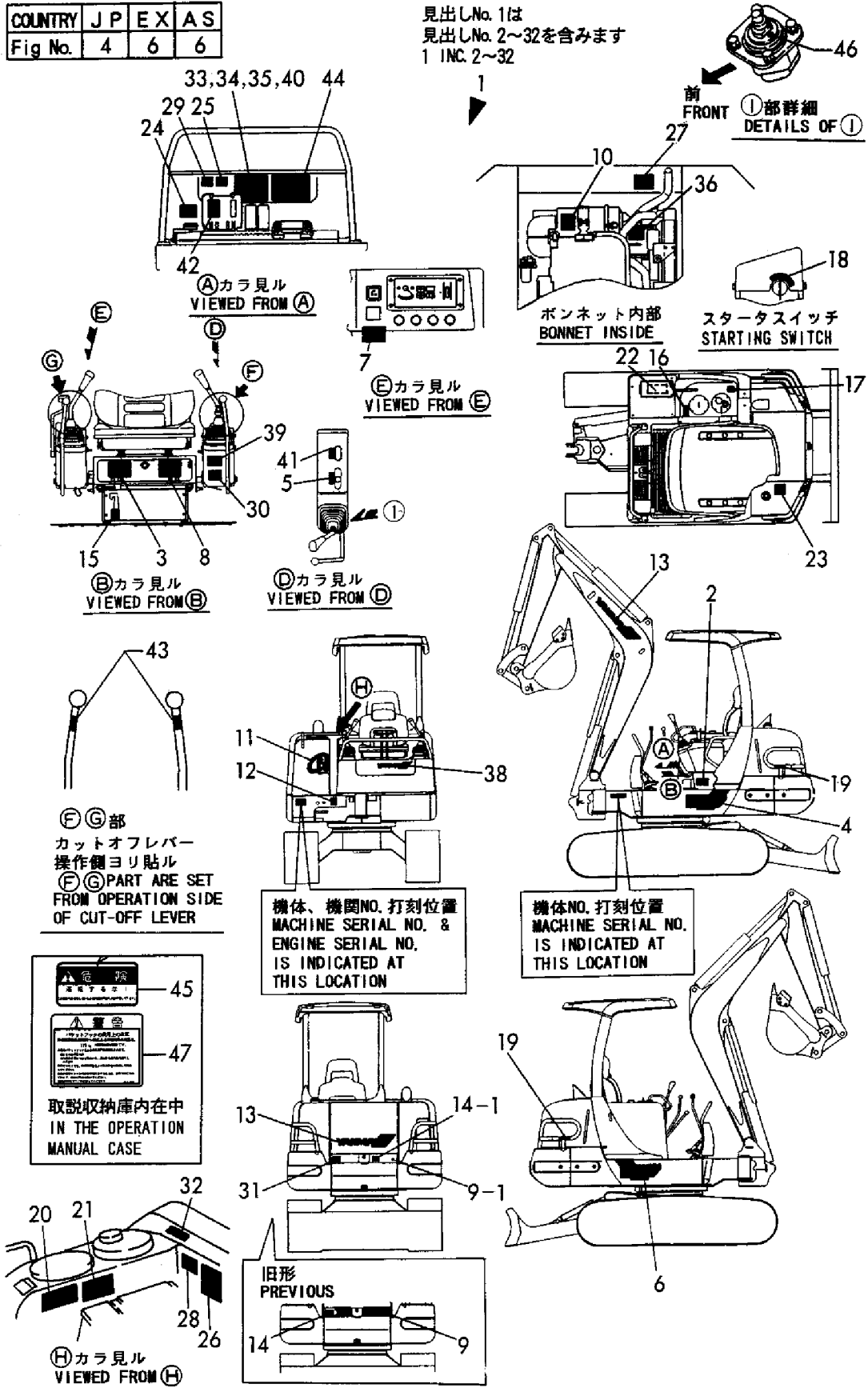


1,1,,772190-03100,, "LABEL SET" ,,,,1,,,,,,,,,,,,,
1-1,1,,772190-03101,, "LABEL ASSY" ,,,,1,,N,,,,,,,,,M50710,,
2,2,,172190-03110,, LABEL ,,,,1,,,,,,,,,,,,,
3,2,,172165-03130,, "LABEL,GREASE FEED" ,,,,1,,,,,,,,,,,,,
4,2,,172168-03151,, LABEL ,,,,1,,,,,,,,,,,,,
5,2,,172519-03150,, "LABEL, ACCEL" ,,,,1,,,,,,,,,,,,,
6,2,,172168-03161,, LABEL ,,,,1,,,,,,,,,,,,,
7,2,,172141-03170,, "LABEL, RESTART" ,,,,1,,,,,,,,,,,,,
8,2,,172168-03170,, "LABEL,FEED WATER" ,,,,1,,,,,,,,,,,,,
9,2,,172168-03191,, LABEL ,,,,1,,,,,,,,,,,,,
9-1,2,,172168-03211,, LABEL ,,,,1,,N,,,,,,,,,M50710,,
10,2,,172141-03201,, "LABEL,ENGINE ROOM(C)" ,,,,1,,,,,,,,,,,,,
10-1,2,,172141-03202,, "LABEL,CAUTION" ,,,,1,,N,,,,,,,,,M50710,,
11,2,,172168-03201,, LABEL ,,,,1,,,,,,,,,,,,,
12,2,,172165-03220,, "LABEL, GREASE" ,,,,1,,,,,,,,,,,,,
13,2,,172171-03261,, "LABEL,BOOM" ,,,,2,,,,,,,,,,,,,
14,2,,172519-03290,, "LABEL, ENG.COVER" ,,,,1,,,,,,,,,,,,,
14-1,2,,172519-04180,, "LABEL,WARNING" ,,,,1,,N,,,,,,,,,M50710,,
15,2,,172137-03301,, "LABEL, TURNING LOCK" ,,,,1,,,,,,,,,,,,,
16,2,,172142-03301,, LABEL ,,,,1,,,,,,,,,,,,,
16-1,2,,172142-03302,, "LABEL,CAUTION" ,,,,1,,N,,,,,,,,,M50710,,
17,2,,172155-03310,, "LABEL, OILING" ,,,,1,,,,,,,,,,,,,
18,2,,172141-03360,, "LABEL, START SWITCH" ,,,,1,,,,,,,,,,,,,
19,2,,172141-03371,, "LABEL, PROTECTOR" ,,,,2,,,,,,,,,,,,,
19-1,2,,172141-03372,, LABEL ,,,,2,,N,,,,,,,,,M50710,,
20,2,,172165-03610,, "LABEL A" ,,,,1,,,,,,,,,,,,,
20-1,2,,172964-03610,, "LABEL A" ,,,,1,,N,,,,,,,,,M50710,,
21,2,,172165-03620,, "LABEL B" ,,,,1,,,,,,,,,,,,,
21-1,2,,172164-03500,, LABEL ,,,,1,,N,,,,,,,,,M50710,,
22,2,,172165-03660,, "LABEL, BATTERY" ,,,,1,,,,,,,,,,,,,
22-1,2,,172165-03661,, "LABEL,DANGER" ,,,,1,,N,,,,,,,,,M50710,,
23,2,,933112-52400,, "LABEL, FUEL" ,,,,1,,,,,,,,,,,,,
23-1,2,,172183-03250,, LABEL ,,,,1,,N,,,,,,,,,M50710,,
24,2,,172147-03210,, LABEL ,,,,1,,,,,,,,,,,,,
25,2,,172964-03370,, LABEL ,,,,1,,W,,,,,,,,,M50710,,
26,2,,172164-03510,, LABEL ,,,,1,,W,,,,,,,,,M50710,,
27,2,,172519-04300,, LABEL ,,,,1,,W,,,,,,,,,M50710,,
28,2,,172164-03540,, LABEL ,,,,1,,W,,,,,,,,,M50710,,
29,2,,172164-03520,, "LABEL,DANGER" ,,,,1,,W,,,,,,,,,M50710,,
30,2,,172964-03390,, "LABEL,WARNING" ,,,,1,,W,,,,,,,,,M50710,,
31,2,,172156-03280,, LABEL ,,,,1,,W,,,,,,,,,M50710,,
32,2,,172519-04290,, "LABEL,WARNING" ,,,,1,,W,,,,,,,,,M50710,,
33,1,,172141-03160,, "LABEL, OPERATION(C)" ,,,,1,,,4,,,,,,,,,
34,1,,172141-03390,, LABEL ,,,,1,,,4,,,,,,,,,
35,1,,172168-03400,, LABEL ,,,,1,,,4,,,,,,,,,
35-1,1,,172168-03401,, LABEL ,,,,1,,N,4,,,,,,,,,*1995.10,,
36,1,,121470-44540,, "LABEL, SUB-TANK" ,,,,1,,,,,,,,,,,,,
38,1,,172165-03141,, "LABEL,FRONT" ,,,,1,,,6,,,,,,,,,
39,1,,172165-03240,, LABEL ,,,,1,,,1,,,,,,,,,
40,1,,172151-03540,, "LABEL,PATTERN A" ,,,,1,,,6,,,,,,,,,
41,1,,172168-03301,, "LABEL, SELECT" ,,,,1,,,3,,,,,,,,,
42,1,,172165-03231,, "LABEL, P.T.O." ,,,,1,,,3,,,,,,,,,
43,1,,172183-03280,, "LABEL, LOCK" ,,,,2,,,5,,,,,,,,,
44,1,,172151-03550,, "LABEL,PATTERN B" ,,,,1,,,2,,,,,,,,,
45,1,,172964-03480,, LABEL ,,,,1,,W,,,,,,,,,M50710,,
45-1,1,,172964-03481,, LABEL ,,,,1,,N,,,,,,,,,*1995.06,,
46,1,,172173-03250,, LABEL ,,,,1,,W,,,,,,,,,M50928,,
47,1,,172142-03050,, LABEL ,,,,1,,W,7,,,,,,,,,M50501,,

Fig. 4 銘板(キャノピー:サイドレバー)
 LABEL(CANOPY:SIDE LEVER)

COUNTRY	J P E X A S
Fig No.	4 6 6

見出しNo. 1は
 見出しNo. 2~32を含みます
 1 INC. 2~32

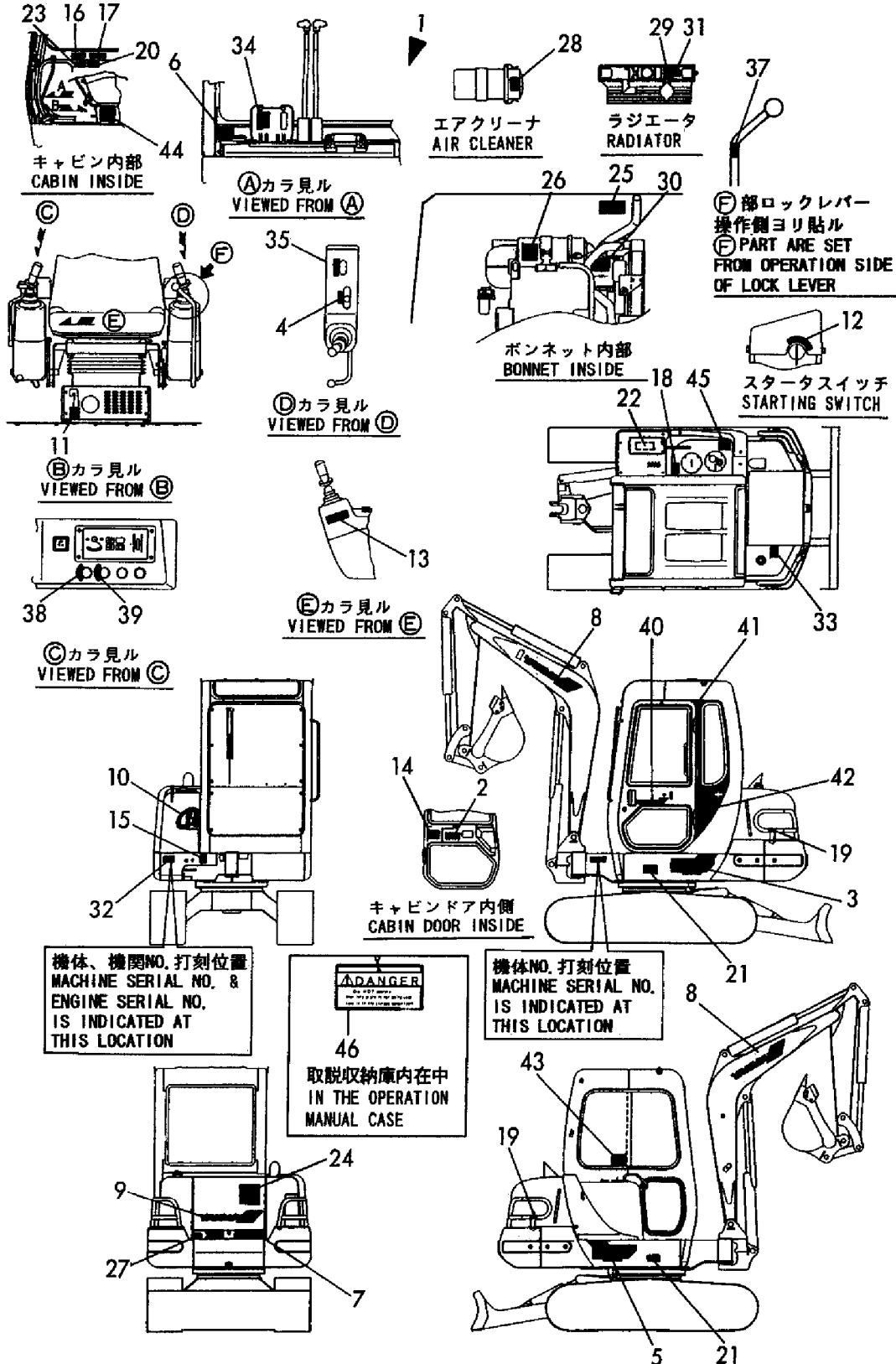


1,1,,772190-03180,, "LABEL SET",,,,,,1,,,,,,,,,,,,,
2,2,,172190-03140,, "LABEL, SPECIFICATION",,,,,,1,,,,,,,,,,,,,
3,2,,172168-03151,, LABEL,,,,,1,,,,,,,,,,,,,
4,2,,172519-03150,, "LABEL, ACCEL",,,,,,1,,,,,,,,,,,,,
5,2,,172168-03161,, LABEL,,,,,1,,,,,,,,,,,,,
6,2,,172147-03210,, LABEL,,,,,1,,,,,,,,,,,,,
7,2,,172168-03211,, LABEL,,,,,1,,,,,,,,,,,,,
8,2,,172171-03261,, "LABEL,BOOM",,,,,,2,,,,,,,,,,,,,
9,2,,172171-03261,, "LABEL,BOOM",,,,,,1,,,,,,,,,,,,,
10,2,,172168-03270,, LABEL,,,,,1,,,,,,,,,,,,,
11,2,,172137-03301,, "LABEL, TURNING LOCK",,,,,,1,,,,,,,,,,,,,
12,2,,172141-03360,, "LABEL, START SWITCH",,,,,,1,,,,,,,,,,,,,
13,2,,172141-03440,, LABEL,,,,,1,,,,,,,,,,,,,
14,2,,172165-03500,, "LABEL,GREASE FEED",,,,,,1,,,,,,,,,,,,,
15,2,,172171-03510,, "LABEL, GREASE",,,,,,1,,,,,,,,,,,,,
16,2,,172171-03700,, LABEL,,,,,1,,,,,,,,,,,,,
17,2,,172171-03710,, LABEL,,,,,1,,,,,,,,,,,,,
18,2,,172171-03720,, LABEL,,,,,1,,,,,,,,,,,,,
19,2,,172171-03730,, LABEL,,,,,2,,,,,,,,,,,,,
20,2,,172171-03740,, LABEL,,,,,1,,,,,,,,,,,,,
21,2,,172171-03750,, LABEL,,,,,2,,,,,,,,,,,,,
22,2,,172171-03760,, LABEL,,,,,1,,,,,,,,,,,,,
23,2,,172171-03770,, LABEL,,,,,1,,,,,,,,,,,,,
24,2,,172171-03780,, LABEL,,,,,1,,,,,,,,,,,,,
25,2,,172171-03790,, "LABEL, RADIATOR",,,,,,1,,,,,,,,,,,,,
26,2,,172171-03800,, LABEL,,,,,1,,,,,,,,,,,,,
27,2,,172171-03810,, LABEL,,,,,1,,,,,,,,,,,,,
28,2,,172125-03950,, "LABEL, AIR CLEANER",,,,,,1,,,,,,,,,,,,,
29,2,,121120-44800,, "LABEL, RADIATOR",,,,,,1,,,,,,,,,,,,,
30,2,,124764-44810,, LABEL,,,,,1,,,,,,,,,,,,,
31,2,,124764-44920,, "LABEL, ANTI-FREEZING",,,,,,1,,,,,,,,,,,,,
32,2,,22857-300050,, "SCREW 3X 5",,,,,,4,,,,,,,,,,,,,
33,2,,933112-52100,, "LABEL, FUEL",,,,,,1,,,,,,,,,,,,,
34,2,,172165-03231,, "LABEL, P.T.O.",,,,,,1,,,,,,,,,,,,,
35,2,,172168-03301,, "LABEL, SELECT",,,,,,1,,,,,,,,,,,,,
37,1,,172183-03280,, "LABEL, LOCK",,,,,,1,,,,,,,,,,,,,
38,1,,172162-03180,, "LABEL,HEATER SWITCH",,,,,,1,,,,,,,,,,,,,
39,1,,172162-03190,, "LABEL,WIPER SWITCH",,,,,,1,,,,,,,,,,,,,
40,1,,172165-03301,, "LABEL,CAB",,,,,,1,,,,,,,,,,,,,
41,1,,172165-03311,, LABEL,,,,,1,,,,,,,,,,,,,
42,1,,172165-03321,, LABEL,,,,,1,,,,,,,,,,,,,
43,1,,172165-03460,, "LABEL, PATERN A",,,,,,1,,,,,,,,,,,,,
44A,1,,172168-03510,, LABEL,,,,,1,,1,,,,,,,,,,,,,
44B,1,,172168-03850,, LABEL,,,,,1,,2,,,,,,,,,,,,,
45A,1,,172155-03790,, LABEL,,,,,1,,1,,,,,,,,,,,,,
45B,1,,172149-03980,, "LABEL, OILING E",,,,,,1,,2,,,,,,,,,,,,,
46,1,,172171-03400,, PLATE,,,,,1,,W,,,,,,,,,,,,,M51311

Fig. 5 銘板(キャビン:EX, AS仕様)
LABEL(CABIN:EX, AS SPEC.)

COUNTRY	J	P	EX	AS
Fig No.	2	5	5	5

見出しNO. 1は
見出しNo. 2~35を含みます
1 INC. 2~35

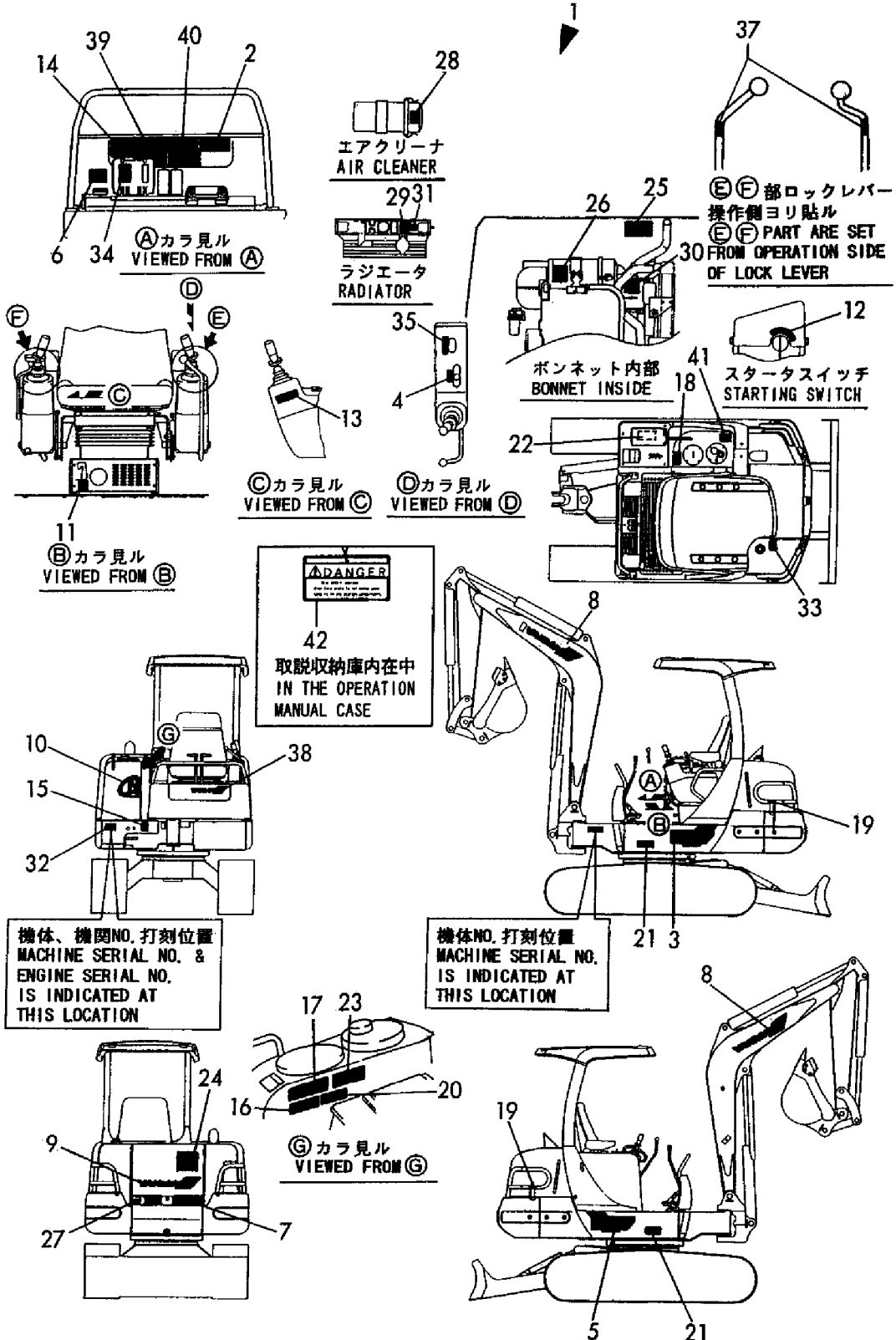


1,1,,772190-03180,, "LABEL SET",,,,,,1,,,,,,,,,
2,2,,172190-03140,, "LABEL, SPECIFICATION",,,,,,1,,,,,,,,,
3,2,,172168-03151,, LABEL,,,,,1,,,,,,,,,
4,2,,172519-03150,, "LABEL, ACCEL",,,,,,1,,,,,,,,,
5,2,,172168-03161,, LABEL,,,,,1,,,,,,,,,
6,2,,172147-03210,, LABEL,,,,,1,,,,,,,,,
7,2,,172168-03211,, LABEL,,,,,1,,,,,,,,,
8,2,,172171-03261,, "LABEL,BOOM",,,,,,2,,,,,,,,,
9,2,,172171-03261,, "LABEL,BOOM",,,,,,1,,,,,,,,,
10,2,,172168-03270,, LABEL,,,,,1,,,,,,,,,
11,2,,172137-03301,, "LABEL, TURNING LOCK",,,,,,1,,,,,,,,,
12,2,,172141-03360,, "LABEL, START SWITCH",,,,,,1,,,,,,,,,
13,2,,172141-03440,, LABEL,,,,,1,,,,,,,,,
14,2,,172165-03500,, "LABEL,GREASE FEED",,,,,,1,,,,,,,,,
15,2,,172171-03510,, "LABEL, GREASE",,,,,,1,,,,,,,,,
16,2,,172171-03700,, LABEL,,,,,1,,,,,,,,,
17,2,,172171-03710,, LABEL,,,,,1,,,,,,,,,
18,2,,172171-03720,, LABEL,,,,,1,,,,,,,,,
19,2,,172171-03730,, LABEL,,,,,2,,,,,,,,,
20,2,,172171-03740,, LABEL,,,,,1,,,,,,,,,
21,2,,172171-03750,, LABEL,,,,,2,,,,,,,,,
22,2,,172171-03760,, LABEL,,,,,1,,,,,,,,,
23,2,,172171-03770,, LABEL,,,,,1,,,,,,,,,
24,2,,172171-03780,, LABEL,,,,,1,,,,,,,,,
25,2,,172171-03790,, "LABEL, RADIATOR",,,,,,1,,,,,,,,,
26,2,,172171-03800,, LABEL,,,,,1,,,,,,,,,
27,2,,172171-03810,, LABEL,,,,,1,,,,,,,,,
28,2,,172125-03950,, "LABEL, AIR CLEANER",,,,,,1,,,,,,,,,
29,2,,121120-44800,, "LABEL, RADIATOR",,,,,,1,,,,,,,,,
30,2,,124764-44810,, LABEL,,,,,1,,,,,,,,,
31,2,,124764-44920,, "LABEL, ANTI-FREEZING",,,,,,1,,,,,,,,,
32,2,,22857-300050,, "SCREW 3X 5",,,,,,4,,,,,,,,,
33,2,,933112-52100,, "LABEL, FUEL",,,,,,1,,,,,,,,,
34,2,,172165-03231,, "LABEL, P.T.O.",,,,,,1,,,,,,,,,
35,2,,172168-03301,, "LABEL, SELECT",,,,,,1,,,,,,,,,
37,1,,172183-03280,, "LABEL, LOCK",,,,,,2,,,,,,,,,
38,1,,172165-03141,, "LABEL,FRONT",,,,,,1,,,,,,,,,
39A,1,,172168-03510,, LABEL,,,,,1,1,,,,,,,,,
39B,1,,172168-03850,, LABEL,,,,,1,2,,,,,,,,,
40,1,,172151-03540,, "LABEL,PATTERN A",,,,,,1,,,,,,,,,
41A,1,,172155-03790,, LABEL,,,,,1,1,,,,,,,,,
41B,1,,172149-03980,, "LABEL, OILING E",,,,,,1,2,,,,,,,,,
42,1,,172171-03400,, PLATE,,,,,1,W,,,,,,,,,M51311

Fig. 6 銘板(キヤノピー:EX, AS仕様)
 LABEL(CANOOPY:EX, AS SPEC.)

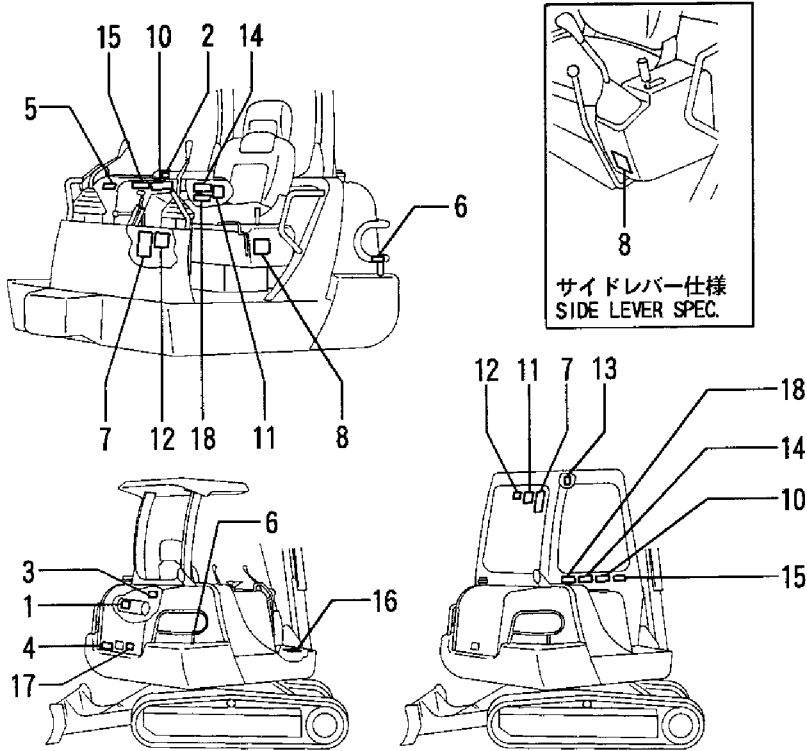
COUNTRY	J P	EX	AS
Fig No.	4	6	6

見出しNO. 1は
 見出しNo. 2~35を含みます
 1 INC. 2~35



1,1,,172141-03202,, "LABEL,CAUTION",1,1,1,1,,,,,,,,,,,,,
2,1,,172519-04290,, "LABEL,WARNING",1,1,1,1,,,,,,,,,,,,,
3,1,,172519-04300,, LABEL,1,1,1,1,,,,,,,,,,,,,
4,1,,172156-03280,, LABEL,1,1,1,1,,,,,,,,,,,,,
5,1,,172142-03302,, "LABEL,CAUTION",1,1,1,1,,,,,,,,,,,,,
6,1,,172141-03372,, LABEL,2,2,2,2,,,,,,,,,,,,,
7,1,,172964-03370,, LABEL,1,1,1,1,,,,,,,,,,,,,
8,1,,172964-03390,, "LABEL,WARNING",1,1,1,1,,,,,,,,,,,,,
9,1,,172964-03480,, LABEL,1,1,1,1,,,,,,,,,,,,,
9-1,1,,172964-
03481,, LABEL,1,1,1,1,,N,,, *1995.06,, *1995.06,, *1995.06,, *1995.06,,
10,1,,172164-03500,, LABEL,1,1,1,1,,,,,,,,,,,,,
11,1,,172164-03510,, LABEL,1,1,1,1,,,,,,,,,,,,,
12,1,,172164-03520,, "LABEL,DANGER",1,1,1,1,,,,,,,,,,,,,
13,1,,172164-03530,, "LABEL,WARNING",1,1,,,,,,,,,,,,,
14,1,,172164-03540,, LABEL,1,1,1,1,,,,,,,,,,,,,
15,1,,172964-03610,, "LABEL A",1,1,1,1,,,,,,,,,,,,,
16,1,,172165-03661,, "LABEL,DANGER",1,1,1,1,,,,,,,,,,,,,
17,1,,172519-04180,, "LABEL,WARNING",1,1,1,1,,,,,,,,,,,,,
18,1,,172164-03550,, LABEL,1,,1,,,,,,,,,,,,,

Fig. 7 安全銘板 SAFETY LABEL



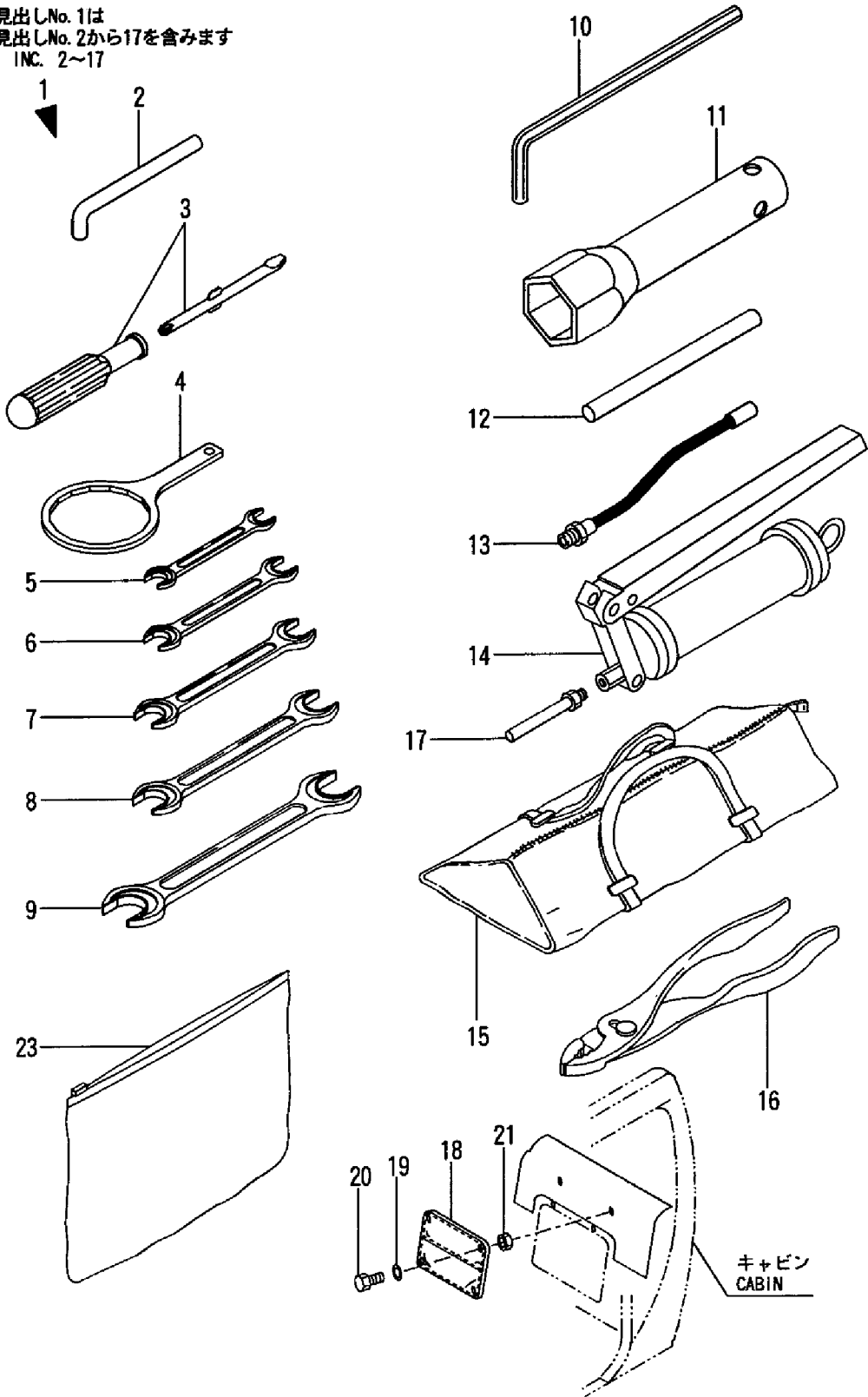
安全銘板の貼付け位置は、取扱説明書をご参照下さい
 LOCATION OF PASTE SAFETY LABEL IS REFER TO THE MANUAL

<p>1</p> <p>▲ 注意</p> <p>●エンジンルーム内の温度は、エンジンが冷えているときに行なってください。</p> <p>●車体に入らずエンジン停止状態に到着するまでにはエンジンブレーキを踏んでください。</p>	<p>2</p> <p>▲ 警告</p> <p>①作動油タンクの油切れを知らせる時は必ずエンジンを停止してください。</p> <p>②作動油温度が高いときはドレンプラグを締めなくてはいけません。</p>	<p>3</p> <p>▲ 警告</p> <p>高温の冷却水に注意</p> <p>高温の冷却水の噴射は最初のためにエンジンが停止して下りる。</p> <p>●水温が下がるまで待たずに、キャップを締めて圧力を逃がしてからキャップを取り外して下さい。</p>	<p>4</p> <p>▲ 危険</p> <p>旋回内 立入禁止</p>	<p>5</p> <p>▲ 注意</p> <p>●エンジンルームの温度は、エンジンが冷えているときに行なってください。</p> <p>●車体に入らずエンジン停止状態に到着するまでにはエンジンブレーキを踏んでください。</p>
<p>6</p> <p>▲ 警告</p> <p>この部分で乗車をけん引したり、つり物などを行ってはいけません。</p>	<p>7</p> <p>▲ 警告</p> <p>●エンジンルームの温度は、エンジンが冷えているときに行なってください。</p> <p>●車体に入らずエンジン停止状態に到着するまでにはエンジンブレーキを踏んでください。</p>	<p>8</p> <p>▲ 警告</p> <p>●エンジンルームの温度は、エンジンが冷えているときに行なってください。</p> <p>●車体に入らずエンジン停止状態に到着するまでにはエンジンブレーキを踏んでください。</p>	<p>10</p> <p>▲ 警告</p> <p>●エンジンルームの温度は、エンジンが冷えているときに行なってください。</p> <p>●車体に入らずエンジン停止状態に到着するまでにはエンジンブレーキを踏んでください。</p>	<p>11</p> <p>▲ 警告</p> <p>●エンジンルームの温度は、エンジンが冷えているときに行なってください。</p> <p>●車体に入らずエンジン停止状態に到着するまでにはエンジンブレーキを踏んでください。</p>
<p>12</p> <p>▲ 危険</p> <p>●エンジンルームの温度は、エンジンが冷えているときに行なってください。</p> <p>●車体に入らずエンジン停止状態に到着するまでにはエンジンブレーキを踏んでください。</p>	<p>13</p> <p>▲ 警告</p> <p>蓋を開けるとは、油断のロックでエンジンにロックしてください。</p> <p>●蓋が閉まらないうちに、エンジンを起動しないでください。</p>	<p>14</p> <p>▲ 警告</p> <p>●エンジンルームの温度は、エンジンが冷えているときに行なってください。</p> <p>●車体に入らずエンジン停止状態に到着するまでにはエンジンブレーキを踏んでください。</p>	<p>15</p> <p>▲ 警告</p> <p>●エンジンルームの温度は、エンジンが冷えているときに行なってください。</p> <p>●車体に入らずエンジン停止状態に到着するまでにはエンジンブレーキを踏んでください。</p>	<p>16</p> <p>▲ 注意</p> <p>●エンジンルームの温度は、エンジンが冷えているときに行なってください。</p> <p>●車体に入らずエンジン停止状態に到着するまでにはエンジンブレーキを踏んでください。</p>
<p>17</p> <p>▲ 警告</p> <p>エンジンルーム中は次のことを守ってください。</p> <p>□ボンネットは開けないこと。</p> <p>□ファン及びファンベルトに近づかないこと。</p>	<p>18</p> <p>▲ 警告</p> <p>●エンジンルームの温度は、エンジンが冷えているときに行なってください。</p> <p>●車体に入らずエンジン停止状態に到着するまでにはエンジンブレーキを踏んでください。</p>	<p>9</p> <p>▲ 危険</p> <p>運転するな！</p> <p>取説収納庫在中 IN THE OPERATION MANUAL CASE</p> <p>19</p> <p>▲ 警告</p> <p>●エンジンルームの温度は、エンジンが冷えているときに行なってください。</p> <p>●車体に入らずエンジン停止状態に到着するまでにはエンジンブレーキを踏んでください。</p>		

1,1,,772164-05100,, "TOOL SET",1,1,1,1,1,1,,,,,,,,,,,,,
2,2,,172614-38300,, "PIN 5X45, LOCK",4,4,4,4,4,4,,,,,,,,,,,,,
3,2,,104200-92350,, "DRIVER, SCREW",1,1,1,1,1,1,,,,,,,,,,,,,
4,2,,119640-92750,, "WRENCH, FILTER",1,1,1,1,1,1,,,,,,,,,,,,,
5,2,,28110-080100,, "WRENCH 8X10",1,1,1,1,1,1,,,,,,,,,,,,,
6,2,,28110-120140,, "WRENCH 12X14",2,2,2,2,2,2,,,,,,,,,,,,,
7,2,,28110-170190,, "WRENCH 17X19",1,1,1,1,1,1,,,,,,,,,,,,,
8,2,,28110-220240,, "WRENCH 22X24",1,1,1,1,1,1,,,,,,,,,,,,,
9,2,,28110-270300,, "WRENCH 27X30",1,1,1,1,1,1,,,,,,,,,,,,,
10,2,,28150-080000,, "BAR WRENCH 8",1,1,1,1,1,1,,,,,,,,,,,,,
11,2,,28227-271400,, "BOX WRENCH",1,1,1,1,1,1,,,,,,,,,,,,,
12,2,,28230-120250,, "TURNING HANDLE",1,1,1,1,1,1,,,,,,,,,,,,,
13,2,,933110-09700,, "HOSE, GREASE",1,1,1,1,1,1,,,,,,,,,,,,,
13-1,2,,933110-09701,, "HOSE,
GREASE",1,1,1,1,1,1,N,,M50710,,M50710,,M50710,,M50710,,M50737,,M50737
14,2,,933110-09800,, "GUN 800, GREASE",1,1,1,1,1,1,,,,,,,,,,,,,
14-1,2,,933110-09801,, "GUN 800,
GREASE",1,1,1,1,1,1,N,,M50710,,M50710,,M50710,,M50710,,M50737,,M50737
15,2,,933110-90000,, "BAG, TOOL",1,1,1,1,1,1,,,,,,,,,,,,,
16,2,,933171-00470,, "PLIER",1,1,1,1,1,1,,,,,,,,,,,,,
17,2,,172122-05100,, "NOZZLE",1,1,1,1,1,1,,,,,,,,,,,,,
17-1,2,,172122-
05101,, "NOZZLE",1,1,1,1,1,1,N,,M50710,,M50710,,M50710,,M50710,,M50737,,M50737
18,1,,172119-68600,, "BUCK",,,,,,1,1,,,,,,,,,,,,,
19,1,,22117-080000,, "WASHER 8",,,,,,2,2,,,,,,,,,,,,,
20,1,,26116-080202,, "BOLT M 8X 20 PLATED",,,,,,2,2,,,,,,,,,,,,,
21,1,,26716-080002,, "NUT M 8",,,,,,2,2,,,,,,,,,,,,,
23,1,,172176-07330,, "BAG, MANUAL",1,1,1,1,,,,,W,,M50715,,M50715,,M50715,,M50715,,

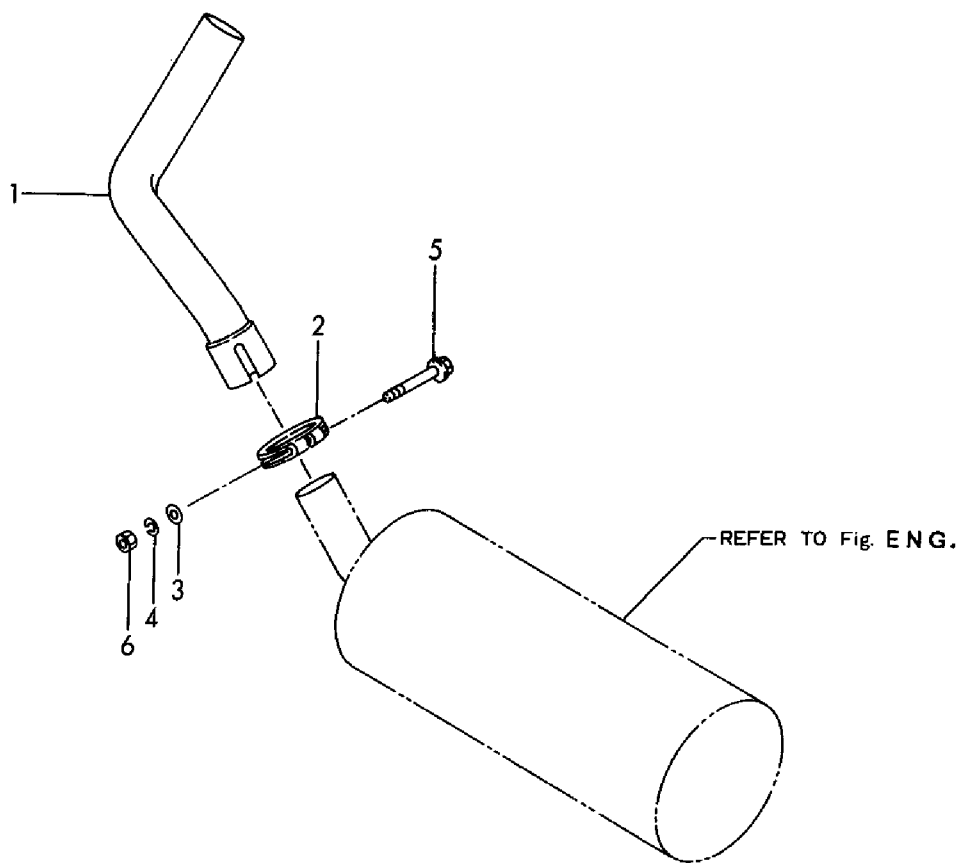
Fig. 8 工具 TOOL

見出しNo. 1は
見出しNo. 2から17を含みます
1 INC. 2~17



1,1,,172168-11300,, "EXTENSION PIPE,EXH",1,1,1,1,1,1,,,,,,,,,,,,,
2,1,,172168-11310,, CLAMP,1,1,1,1,1,1,,,,,,,,,,,,,
3,1,,22117-080000,, "WASHER 8",1,1,1,1,1,1,,,,,,,,,,,,,
4,1,,22217-080000,, "SPRING WASHER 8",1,1,1,1,1,1,,,,,,,,,,,,,
5,1,,26106-080552,, "BOLT M 8X 55 PLATED",1,1,1,1,1,1,,,,,,,,,,,,,
6,1,,26706-080002,, "NUT M 8",1,1,1,1,1,1,,,,,,,,,,,,,

Fig. 9 マフラー
MUFFLER



1,1,,172168-11500,, "HOSE,AIR CLEANER",1,1,1,1,1,1,1,1,,,,,,,,,,,,,
2,1,,194250-51660,, "BAND 250",1,1,1,1,1,1,1,1,,,,,,,,,,,,,
3,1,,23000-070000,, "CLAMP 70",1,1,1,1,1,1,1,1,,,,,,,,,,,,,

Fig. 10 エアクリーナ
AIR CLEANER

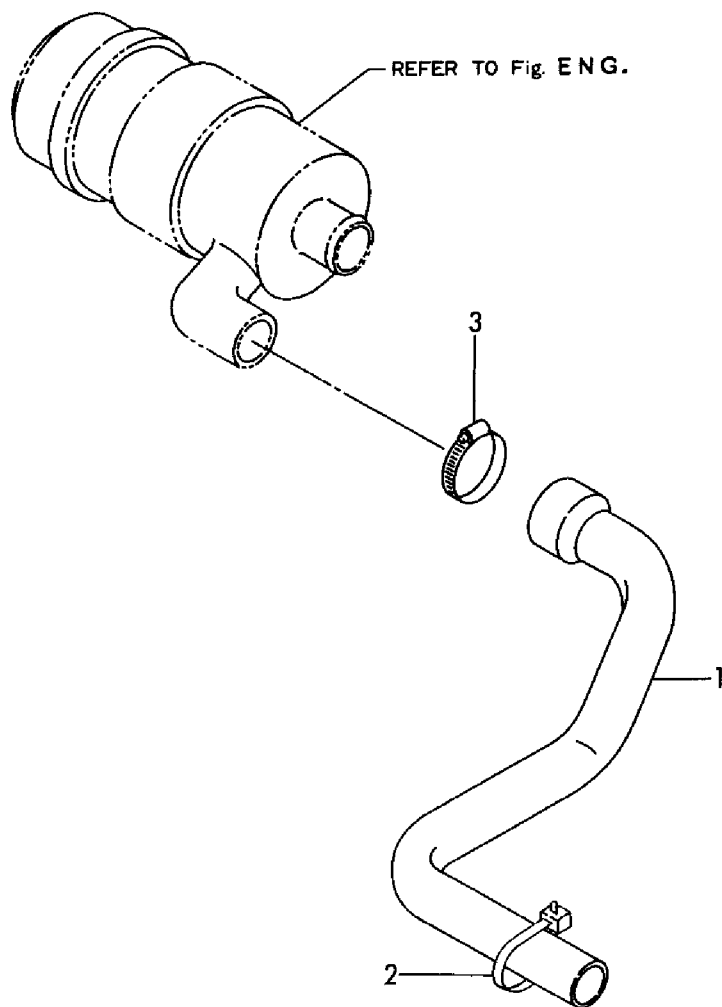
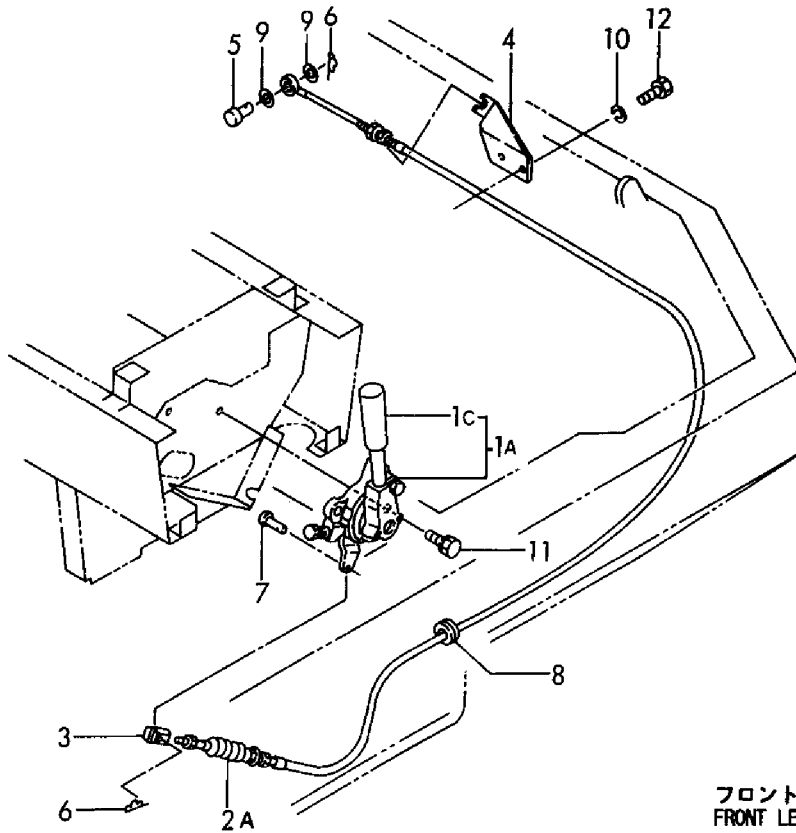
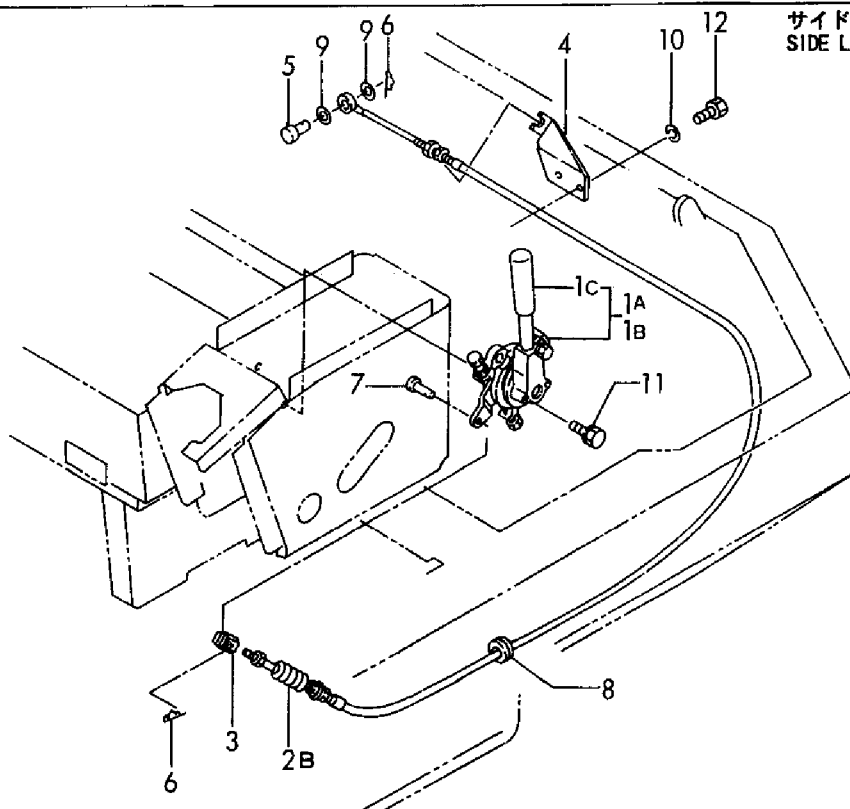


Fig. 11 アクセル(標準仕様)
ACCELERATOR(STANDARD SPEC.)



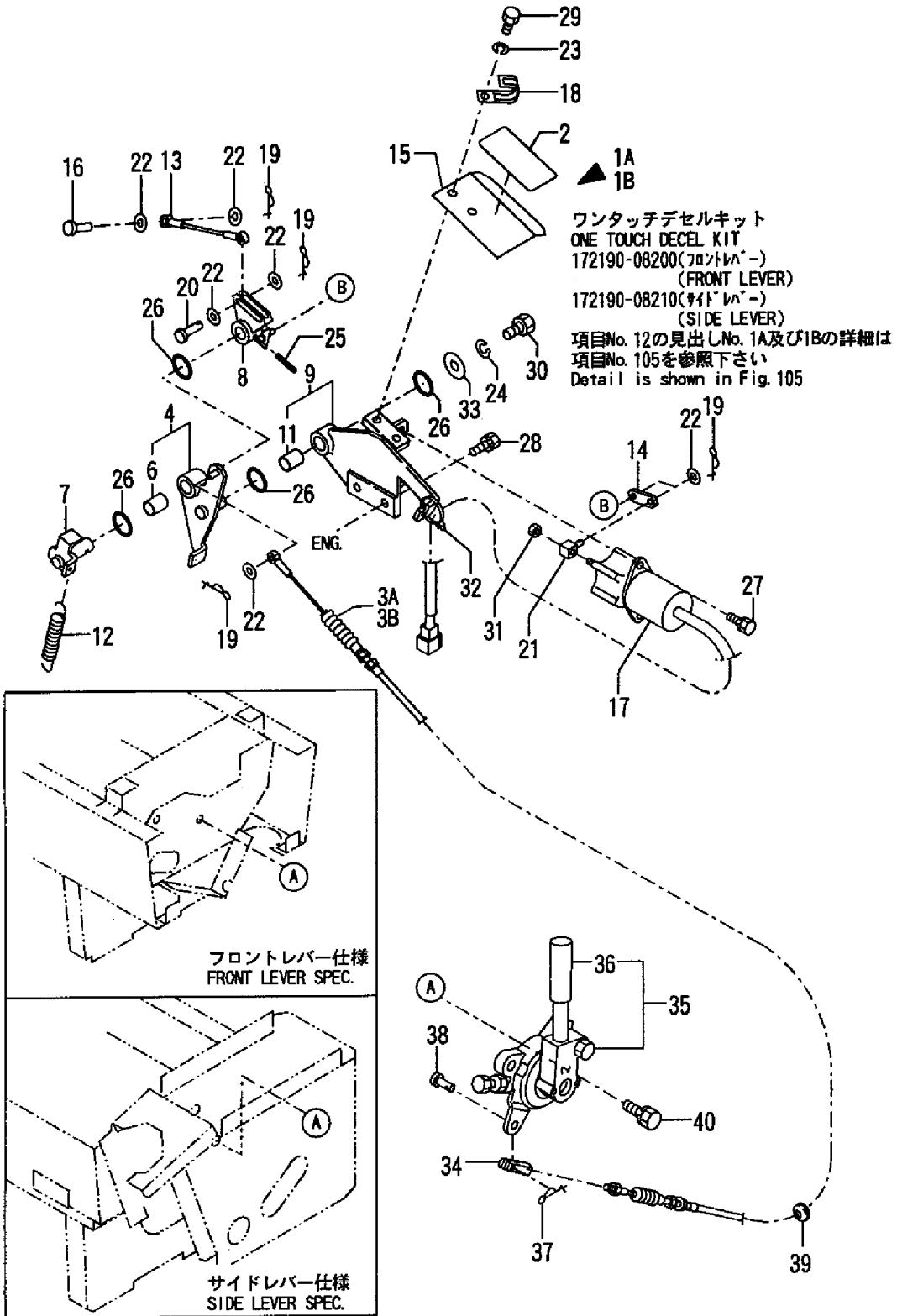
フロントレバー仕様
FRONT LEVER SPEC.



サイドレバー仕様
SIDE LEVER SPEC.

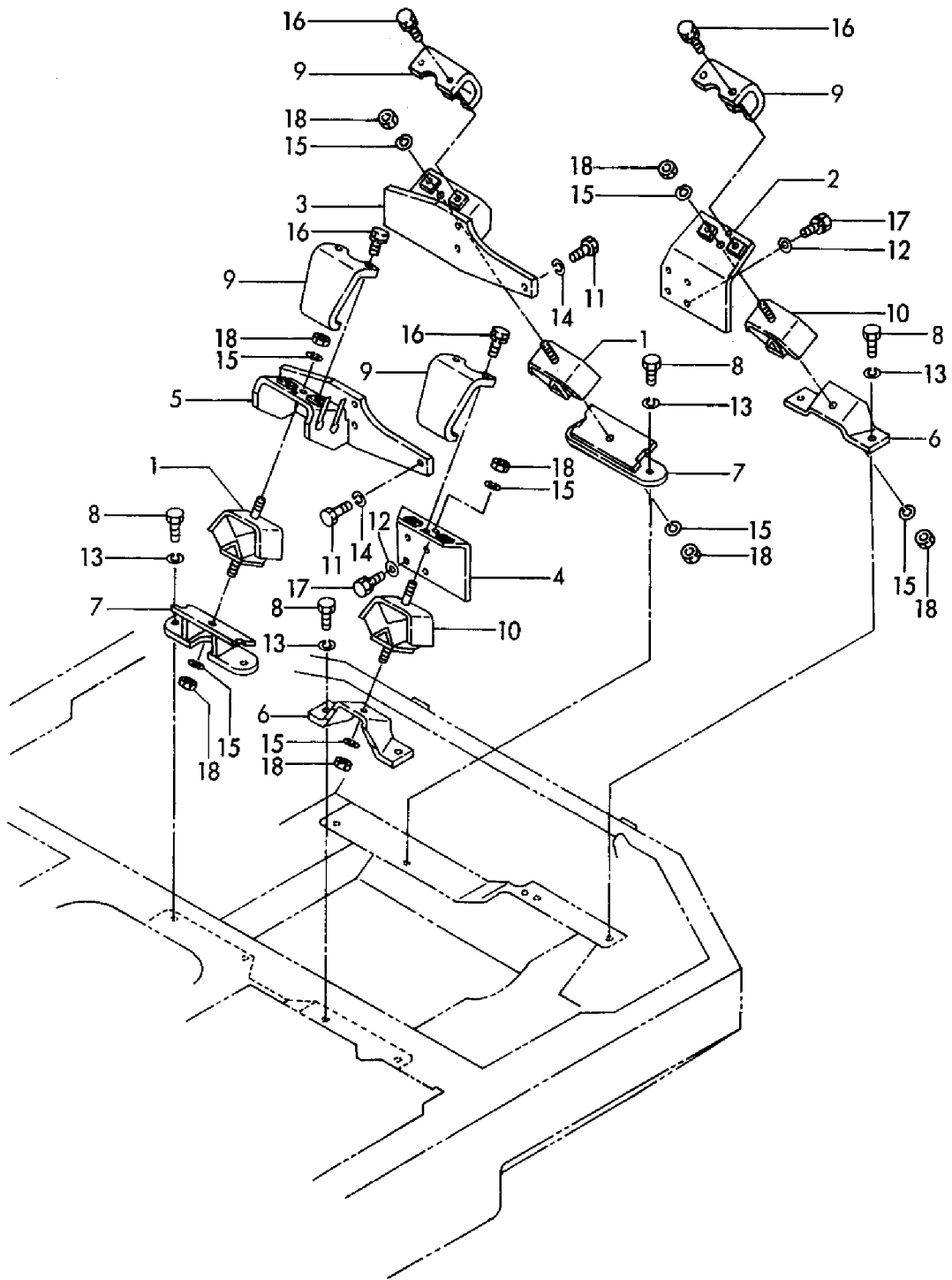
1A,1,,172190-08200,, "DECELERATE(F) KIT",1,,1,,,,,,,,,,,,,
1B,1,,172190-08210,, "DECELERATE(S) KIT",,1,,1,,,,,,,,,,,,,
2,2,,172190-03200,, LABEL,1,1,1,1,,,,,,,,,,,,,
3A,2,,172190-12120,, CABLE,1,,1,,,,,,,,,,,,,
3B,2,,172190-12130,, "CABLE(ACCELERATOR OD",,1,,1,,,,,,,,,,,,,
4,2,,172164-12160,, "LINK B CMP",1,1,1,1,,,,,,,,,,,,,
6,3,,24550-014200,, "BUSH 14X20",1,1,1,1,,,,,,,,,,,,,
7,2,,172164-12200,, "SHAFT CMP",1,1,1,1,,,,,,,,,,,,,
8,2,,172175-12230,, "LINK A",1,1,1,1,,,,,,,,,,,,,
9,2,,172190-12260,, "BASE CMP",1,1,1,1,,,,,,,,,,,,,
11,3,,24550-014200,, "BUSH 14X20",1,1,1,1,,,,,,,,,,,,,
12,2,,172175-12350,, "SPRING, RETURN",1,1,1,1,,,,,,,,,,,,,
13,2,,172190-12360,, CABLE,1,1,1,1,,,,,,,,,,,,,
14,2,,172175-12370,, PLATE,1,1,1,1,,,,,,,,,,,,,
15,2,,172190-12380,, COVER,1,1,1,1,,,,,,,,,,,,,
16,2,,172113-12521,, "PIN, CABLE",1,1,1,1,,,,,,,,,,,,,
17,2,,172162-17180,, SOLENOID,1,1,1,1,,,,,,,,,,,,,
18,2,,194440-51620,, "CLAMP, WIRE HARNESS",1,1,1,1,,,,,,,,,,,,,
19,2,,1C6281-52310,, "PIN 6,COME-OFF SNAP",6,6,6,6,,,,,,,,,,,,,
20,2,,1A3809-56915,, "PIN 6X 20",1,1,1,1,,,,,,,,,,,,,
21,2,,119620-66820,, JOINT,1,1,1,1,,,,,,,,,,,,,
22,2,,22137-060000,, "WASHER 6, POLISHED",7,7,7,7,,,,,,,,,,,,,
23,2,,22217-080000,, "SPRING WASHER 8",2,2,2,2,,,,,,,,,,,,,
24,2,,22217-100000,, "SPRING WASHER 10",1,1,1,1,,,,,,,,,,,,,
25,2,,22351-040025,, "PIN 4X25,SPRING",1,1,1,1,,,,,,,,,,,,,
26,2,,24311-000210,, "O-RING 1A P-21.0",4,4,4,4,,,,,,,,,,,,,
27,2,,26013-060162,, "BOLT M 6X 16",2,2,2,2,,,,,,,,,,,,,
28,2,,26013-080202,, "BOLT W/WASHER M8X20",2,2,2,2,,,,,,,,,,,,,
29,2,,26116-080162,, "BOLT 8X16",2,2,2,2,,,,,,,,,,,,,
30,2,,26116-100162,, "BOLT M10X 16 PLATED",1,1,1,1,,,,,,,,,,,,,
31,2,,26716-060002,, "NUT 6",1,1,1,1,,,,,,,,,,,,,
32,2,,933152-09280,, "BAND 170",5,5,5,5,,,,,,,,,,,,,
33,2,,933166-17730,, "WASHER 10.5X30",1,1,1,1,,,,,,,,,,,,,
34,1,,172137-12270,, "JOINT, CABLE",1,1,1,1,,,,,,,,,,,,,
35,1,,172165-12100,, "LEVER ASSY, ACCEL.",1,1,1,1,,,,,,,,,,,,,
36,2,,172165-12140,, GRIP(RED,1,1,1,1,,,,,,,,,,,,,
37,1,,1C6281-52310,, "PIN 6,COME-OFF SNAP",2,2,2,2,,,,,,,,,,,,,
38,1,,1A1040-56900,, "PIN 6X 17",1,1,1,1,,,,,,,,,,,,,
39,1,,1A1380-58050,, "GROMMET 16X20X4.5",1,1,1,1,,,,,,,,,,,,,
40,1,,26013-100302,, "BOLT M10X 30",2,2,2,2,,,,,,,,,,,,,

Fig. 12 アクセル(ワンタッチデセル仕様)
ACCELERATOR(ONE TOUCH DECEL SPEC.)



1,1,,196420-02310,, "ABSORBER, SHOCK",2,2,2,2,2,2,,,,,,,,,,,,,
2,1,,172146-13101,, BRACKET,1,1,1,1,1,1,,,,,,,,,,,,,
3,1,,172168-13101,, "MOUNT(R), ENGINE",1,1,1,1,1,1,,,,,,,,,,,,,
4,1,,172146-13111,, BRACKET,1,1,1,1,1,1,,,,,,,,,,,,,
5,1,,172168-13120,, "MOUNT(L), ENGINE",1,1,1,1,1,1,,,,,,,,,,,,,
6,1,,172168-13150,, BRACHET,2,2,2,2,2,2,,,,,,,,,,,,,
7,1,,172168-13181,, "BRACKET COMP.,ENGINE",2,2,2,2,2,2,,,,,,,,,,,,,
8,1,,172162-13200,, "BOLT M10X30",8,8,8,8,8,8,,,,,,,,,,,,,
9,1,,172124-13230,, "STOPPER, ENGINE",4,4,4,4,4,4,,,,,,,,,,,,,
10,1,,172168-13250,, "ABSORBER,SHOCK 180",2,2,2,2,2,2,,,,,,,,,,,,,
11,1,,172131-37170,, "BOLT M12X 30",6,6,6,6,6,6,,,,,,,,,,,,,
12,1,,172137-46040,, "SEAT, SPRING",8,8,8,8,8,8,,,,,,,,,,,,,
13,1,,22217-100000,, "SPRING WASHER 10",8,8,8,8,8,8,,,,,,,,,,,,,
14,1,,22217-120000,, "SPRING WASHER",6,6,6,6,6,6,,,,,,,,,,,,,
15,1,,22217-120000,, "SPRING WASHER",8,8,8,8,8,8,,,,,,,,,,,,,
16,1,,26013-100252,, "BOLT W/WASHER M10X25",8,8,8,8,8,8,,,,,,,,,,,,,
17,1,,26013-120302,, "BOLT W/WASHER M12X30",8,8,8,8,8,8,,,,,,,,,,,,,
18,1,,26716-120002,, "NUT 12",8,8,8,8,8,8,,,,,,,,,,,,,

Fig. 13 エンジンマウント
ENGINE MOUNT



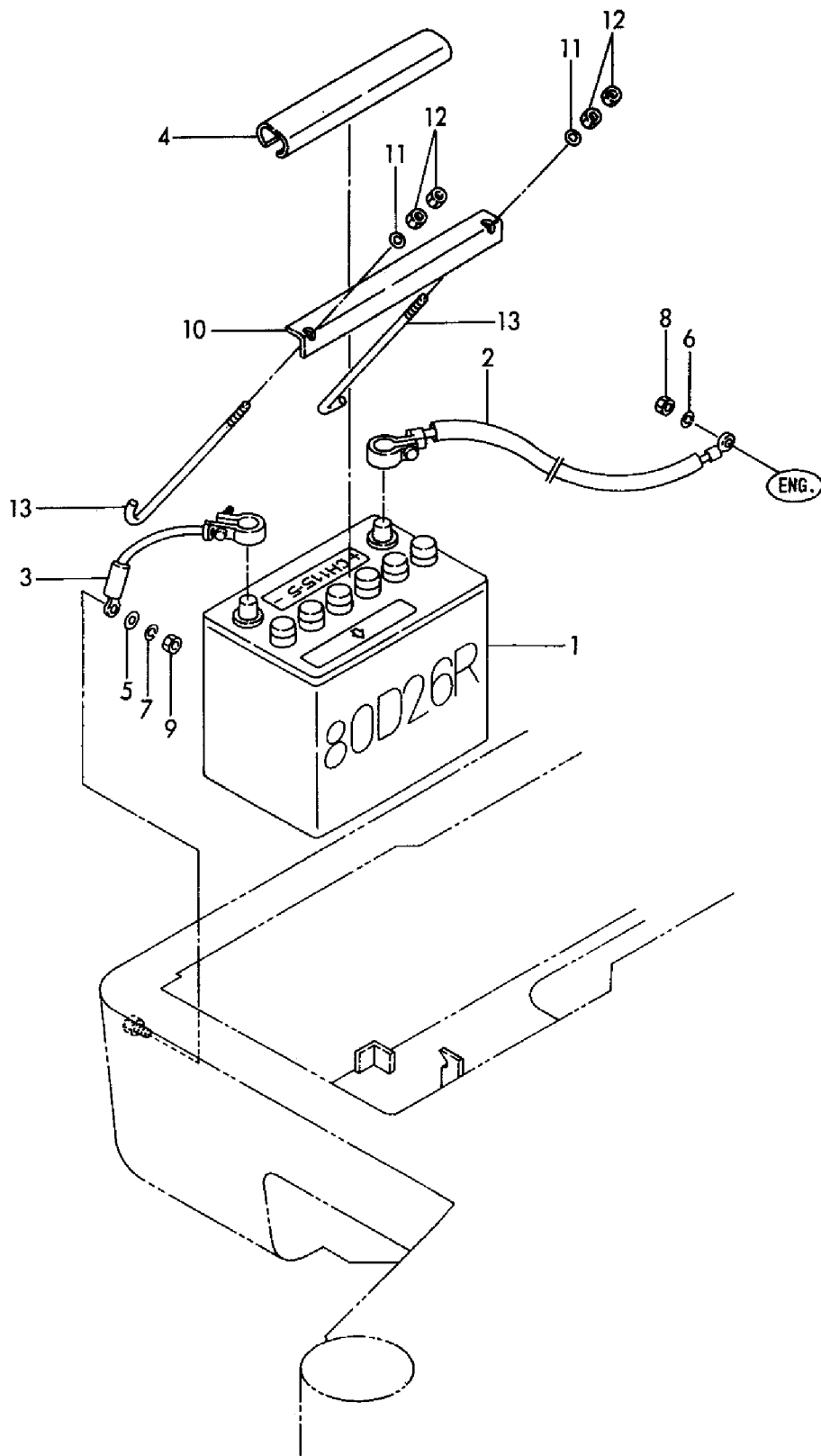
1,1,,172122-13300,, "STAY, RADIATOR",1,1,1,1,1,1,,,,,,,,,,,,,
2,1,,172168-13300,, "MOUNT CMP,RADIATOR",2,2,2,2,2,2,,,,,,,,,,,,,
3,1,,172122-13310,, "MOUNT, RADIATOR",4,4,4,4,4,4,,,,,,,,,,,,,
4,1,,172168-13330,, "STAY,MOUNT",1,1,1,1,1,1,,,,,,,,,,,,,
5,1,,172126-13370,, "HOSE(C), WATER DRAIN",1,1,,1,,,,,,,,,,,,,
5-1,1,,172171-14600,, "HOSE 800",1,1,1,1,1,1,N,,M50967,,M50967,,,,,M50967
6,1,,172168-13370,, "BRACKET COMPL.",1,1,1,1,1,1,,,,,,,,,,,,,
7A,1,,172149-13500,, HOSE,1,1,,1,,,,,,,,,,,,,
7A-1,1,,172164-14630,, "HOSE 400",1,1,,1,N,,M50967,,M50967,,,,,M50967
7B,1,,172734-14620,, "PIPE L=300, FUEL",,,1,1,1,,,,,,,,,,,,,
8,1,,129030-44501,, RADIATOR,1,1,1,1,1,1,,,,,,,,,,,,,
8-1,1,,129030-
44502,, RADIATOR,1,1,1,1,1,1,N,,,*1995.06,,*1995.06,,*1995.06,,*1995.06,,*1995.06
,,*1995.06
9,2,,121250-44590,, CLAMP,2,2,2,2,2,2,,,,,,,,,,,,,
10,2,,124450-44590,, CAP,1,1,1,1,1,1,,,,,,,,,,,,,
11,2,,171064-44610,, SHROUD,1,1,1,1,1,1,,,,,,,,,,,,,
12,2,,129030-44650,, "RADIATOR SUB-ASSY",1,1,1,1,1,1,,,,,,,,,,,,,
13,2,,124450-44800,, "LABEL, RADIATOR",1,1,1,1,1,1,,,,,,,,,,,,,
14,2,,129030-59530,, "PIPE, FUEL D12XL200",1,1,1,1,1,1,,,,,,,,,,,,,
15,2,,26014-080122,, "BOLT M 8X 12",4,4,4,4,4,4,,,,,,,,,,,,,
16,1,,121468-44510,, "SUB-TANK ASSY",1,1,1,1,1,1,,,,,,,,,,,,,
17,2,,121470-44521,, "BODY,SUB-TANK",1,1,1,1,1,1,,,,,,,,,,,,,
18,2,,121450-44531,, CAP,1,1,1,1,1,1,,,,,,,,,,,,,
19,2,,121468-44540,, "PLUG, SUB-TANK",1,1,1,1,1,1,,,,,,,,,,,,,
20,2,,124450-44560,, CLAMP,1,1,1,1,1,1,,,,,,,,,,,,,
21,2,,121470-44581,, GASKET,1,1,1,1,1,1,,,,,,,,,,,,,
22,2,,23065-070130,, "PIPE 7X 130",1,1,1,1,1,1,,,,,,,,,,,,,
23,1,,121470-44540,, "LABEL, SUB-TANK",1,1,1,1,1,1,,,,,,,,,,,,,
24,1,,119812-44570,, "NET, WIRE",1,1,1,1,1,1,,,,,,,,,,,,,
25,1,,119812-49010,, "PIPE (A), C. WATER",1,1,1,1,1,1,,,,,,,,,,,,,
26,1,,119812-49020,, "PIPE (B), C. WATER",,,1,1,1,,,,,,,,,,,,,
27,1,,119812-49040,, PIPE(B1),1,1,,1,,,,,,,,,,,,,
28,1,,119812-49050,, PIPE(B),1,1,,1,,,,,,,,,,,,,
29,1,,121450-49110,, "COCK ASSY, 3-WAY",1,1,1,1,1,1,,,,,,,,,,,,,
30,2,,121450-49100,, "BODY, COCK",1,1,1,1,1,1,,,,,,,,,,,,,
31,2,,121250-49121,, PLUG,1,1,1,1,1,1,,,,,,,,,,,,,
32,2,,24311-000160,, "O-RING 1A P-16.0",1,1,1,1,1,1,,,,,,,,,,,,,
33,1,,124766-59050,, "CLAMP 12",4,4,4,4,4,4,,,,,,,,,,,,,
34,1,,22137-060000,, "WASHER 6, POLISHED",2,2,2,2,2,2,,,,,,,,,,,,,
35,1,,22137-080000,, "WASHER 8, POLISHED",2,2,2,2,2,2,,,,,,,,,,,,,
36,1,,23010-038000,, "CLAMP 38",4,4,4,4,4,4,,,,,,,,,,,,,
37,1,,26013-060202,, "BOLT M 6X 20",2,2,2,2,2,2,,,,,,,,,,,,,
38,1,,26013-080162,, "BOLT W/WASHER M8X16",6,6,6,6,6,6,,,,,,,,,,,,,
39,1,,26013-080162,, "BOLT W/WASHER M8X16",2,2,2,2,2,2,,,,,,,,,,,,,
40,1,,26013-080162,, "BOLT W/WASHER M8X16",2,2,2,2,2,2,,,,,,,,,,,,,
41,1,,26013-100202,, "BOLT W/WASHER M10X20",4,4,4,4,4,4,,,,,,,,,,,,,
42,1,,26051-080002,, "NUT M 8",8,8,8,8,8,8,,,,,,,,,,,,,

1,2,,1E6760-03470,, "HOSE C",1,1,1,1,,,,,2,,,,,,,,,
2,2,,172190-12390,, STAY,1,1,1,1,,,,,2,,,,,,,,,
3,2,,124766-59050,, "CLAMP 12",2,2,2,2,,,,,2,,,,,,,,,
4,2,,22217-080000,, "SPRING WASHER 8",1,1,1,1,,,,,2,,,,,,,,,
5,2,,26116-080202,, "BOLT M 8X 20 PLATED",1,1,1,1,,,,,2,,,,,,,,,
6,2,,933152-09280,, "BAND 170",1,1,1,1,,,,,2,,,,,,,,,
7A,1,,772168-14101-1,, "TANK ASSY, FUEL",1,1,1,1,1,1,,,,,
7B,1,,772168-14101,, "FUEL TANK(YELLOW:87)",,,,,,1,1,1,,,,,
8,2,,104200-11920,, COCK,1,1,1,1,1,1,,,,,
9,2,,172162-14180,, "GAUGE UNIT,FUEL",1,1,1,1,1,1,,,,,
10,2,,172162-14200,, GASKET,1,1,1,1,1,1,,,,,
11,2,,172141-14260,, FLOAT,1,1,1,1,1,1,,,,,
12,2,,172122-14300,, "CAP, FUEL TANK",1,1,1,1,1,1,,,,,
12-1,2,,172122-14301,, "CAP, FUEL
TANK",1,1,1,1,1,1,N,,,M51757,,M51757,,M51757,,M51757,,M51757,,M51757
13,3,,105430-55070,, GASKET,1,1,1,1,1,1,,,,,
13-1,3,,172122-
14350,, GASKET,1,1,1,1,1,1,S,3,,M51757,,M51757,,M51757,,M51757,,M51757,,M51757
15,3,,172168-14220,, "SEAL A,CR SPONGE",1,1,1,1,1,1,,,,,
16,3,,172168-14240,, "SEAL B,CR SPONGE",2,2,2,2,2,2,,,,,
17,3,,172168-14320,, "RUBBER,SEAL C",1,1,1,1,1,1,,,,,
18,2,,172142-14421,, "HOSE, FUEL GAUGE",1,1,1,1,1,1,,,,,
19,2,,101504-55101,, "STRAINER,FUEL INLET",1,1,1,1,1,1,,,,,
19-1,2,,172183-14250,, "FILTER
(FUEL",1,1,1,1,1,1,N,,,M50967,,M50967,,M50967,,M50967,,M50967,,M50967
20,2,,22217-050000,, "SPRING WASHER 5",5,5,5,5,5,5,,,,,
21,2,,23010-014000,, "CLAMP 14",2,2,2,2,2,2,,,,,
22,2,,26557-050122,, "SCREW M 5X 12",5,5,5,5,5,5,,,,,
23,1,,172137-14610,, "PIPE (B), FUEL",1,1,1,1,1,1,,,,,
23-1,1,,1E6760-03470,, "HOSE
C",1,1,1,1,1,1,N,,,M51010,,M51010,,M51010,,M51010,,M51010,,M51010
24,1,,172142-14620,, "HOSE L750, FUEL",1,1,1,1,1,1,,,,,
24-1,1,,172171-14600,, "HOSE
800",1,1,1,1,1,1,N,,,M50579,,M50579,,M50579,,M50579,,M50579,,M50579
25,1,,172126-16540,, "CLAMP 10X70",1,1,1,1,1,1,,,,,
26,1,,194440-51620,, "CLAMP, WIRE HARNESS",1,1,1,1,1,1,,,,,
27,1,,129335-55700,, "SEPARATOR, WATER",1,1,1,1,1,1,,,,,
28,2,,104200-55321,, "VALVE, TAPER",1,1,1,1,1,1,,,,,
29,2,,104200-55330,, "SPRING, TAPER VALVE",1,1,1,1,1,1,,,,,
30,2,,104200-55341,, "HANDLE, COCK",1,1,1,1,1,1,,,,,
31,2,,124064-55510,, "BOWL, FUEL STRAINER",1,1,1,1,1,1,,,,,
32,2,,102103-55520,, O-RING,1,1,1,1,1,1,,,,,
33,2,,110250-55610,, "RING, RETAINING",1,1,1,1,1,1,,,,,
34,2,,121257-55720,, "SPRING, SCREEN",1,1,1,1,1,1,,,,,
35,2,,121257-55731,, FLOAT,1,1,1,1,1,1,,,,,
37,2,,101720-55750,, "PLUG 6",2,2,2,2,2,2,,,,,
38,2,,104200-55750,, "SCREW M 4",1,1,1,1,1,1,,,,,
39,2,,171081-55910,, SCREEN,1,1,1,1,1,1,,,,,
40,2,,23418-060000,, "GASKET 6, NYLON",2,2,2,2,2,2,,,,,
41,2,,24311-240100,, "O-RING 1A P-10A",1,1,1,1,1,1,,,,,
42,1,,124766-59050,, "CLAMP 12",6,6,6,6,6,6,,,,,
43,1,,22217-080000,, "SPRING WASHER 8",1,1,1,1,1,1,,,,,
44,1,,26116-080652,, "BOLT M 8X 65 PLATED",1,1,1,1,1,1,,,,,
45,1,,172168-14270,, "COVER ASSY",,,,,,1,1,,,,,
46,2,,172168-14230,, PLATE,,,,,1,1,,,,,
47,1,,22217-080000,, "SPRING WASHER 8",,,,,,2,2,,,,,
48,1,,26116-080162,, "BOLT 8X16",,,,,,2,2,,,,,
49,1,,933110-00301,, "KEY ASSY",1,1,1,1,1,1,,,,,
50,1,,194145-04810,, "WASHER 10",6,6,6,6,6,6,,,,,
51,1,,172142-14320,, "GAUGE, FUEL",1,1,1,1,1,1,,,,,
52,1,,22217-100000,, "SPRING WASHER 10",6,6,6,6,6,6,,,,,
53,1,,23080-013000,, "CLAMP 13,HOSE",1,1,1,1,1,1,,,,,
54,1,,26116-100252,, "BOLT M10X 25 PLATED",6,6,6,6,6,6,,,,,

55,1,,172137-13430,, "PIPE (B), DRAIN",1,1,1,1,1,1,,,,,,,,,,,,,

1,1,,172168-16101,,BATTERY,1,1,1,1,1,1,,,,,,,,,,,,,
2,1,,172170-16100,, "CORD(+), BATTERY",1,1,1,1,1,1,,,,,,,,,,,,,
3,1,,172142-16110,, "CORD(-), BATTERY",1,1,1,1,1,1,,,,,,,,,,,,,
4,1,,194432-51550,, "COVER, BATTERY",1,1,1,1,1,1,,,,,,,,,,,,,
5,1,,22137-100000,, "WASHER 10,POLISHED",1,1,1,1,1,1,,,,,,,,,,,,,
6,1,,22217-080000,, "SPRING WASHER 8",1,1,1,1,1,1,,,,,,,,,,,,,
7,1,,22217-100000,, "SPRING WASHER 10",1,1,1,1,1,1,,,,,,,,,,,,,
8,1,,26716-080002,, "NUT M 8",1,1,1,1,1,1,,,,,,,,,,,,,
9,1,,26716-100002,, "NUT 10",1,1,1,1,1,1,,,,,,,,,,,,,
10,1,,172168-16300,, "CLAMP, BATTERY",1,1,1,1,1,1,,,,,,,,,,,,,
11,1,,22157-080000,, "WASHER 8",2,2,2,2,2,2,,,,,,,,,,,,,
12,1,,26716-080002,, "NUT M 8",4,4,4,4,4,4,,,,,,,,,,,,,
13,1,,933171-15710,, "ROD(B), BATTERY FIX",2,2,2,2,2,2,,,,,,,,,,,,,

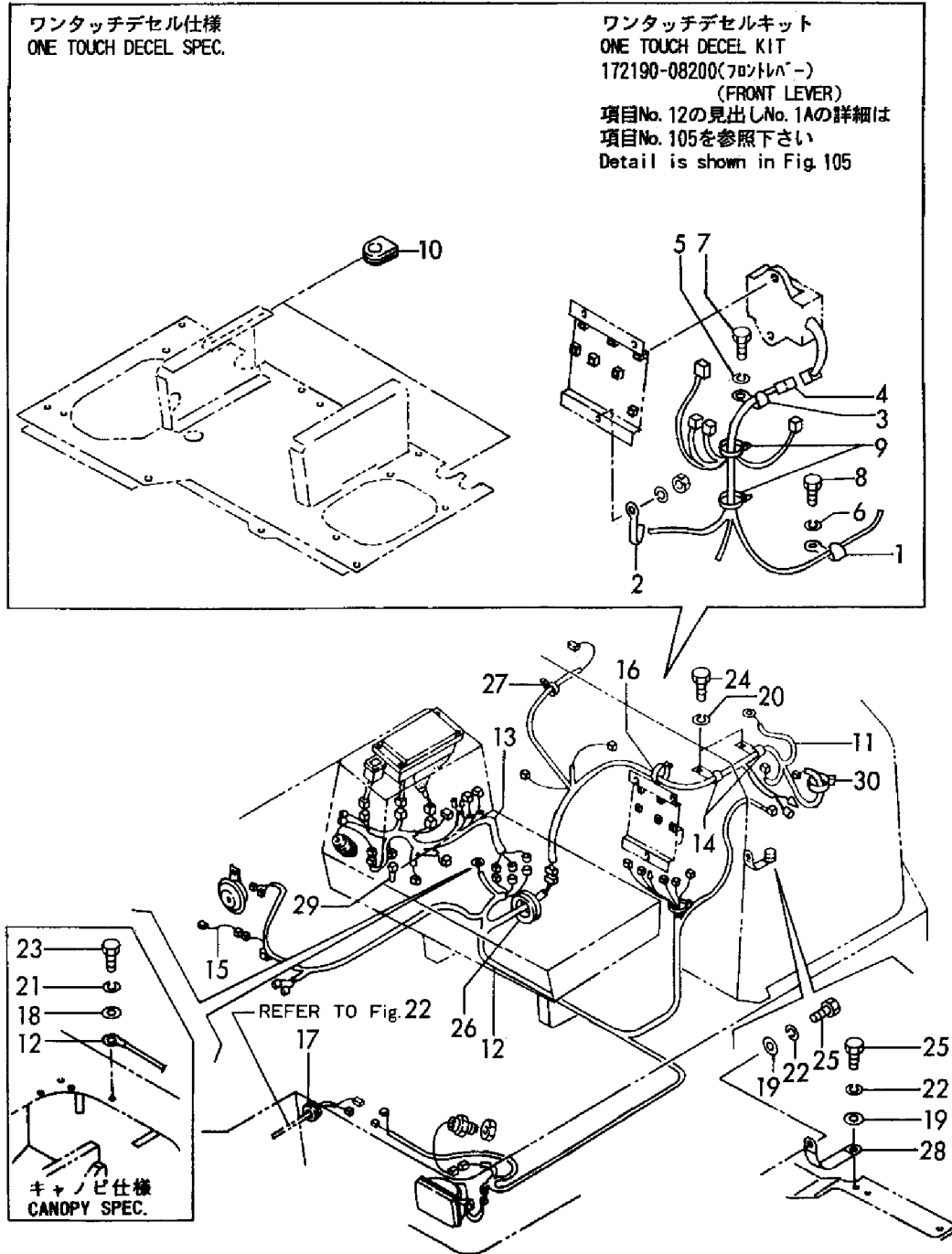
Fig. 16 バッテリ
BATTERY



1,2,,172190-12420,,CLAMP,1,,1,,,,,1,,,,,,,,,
2,2,,172126-16540,,CLAMP 10X70",1,,1,,,,,1,,,,,,,,,
3,2,,172126-16540,,CLAMP 10X70",1,,1,,,,,1,,,,,,,,,
4,2,,172190-16650,,HARNES,DECEL",1,,1,,,,,1,,,,,,,,,
5,2,,22217-100000,,SPRING WASHER 10",1,,1,,,,,1,,,,,,,,,
6,2,,22217-120000,,SPRING WASHER",1,,1,,,,,1,,,,,,,,,
7,2,,26116-100162,,BOLT M10X 16 PLATED",1,,1,,,,,1,,,,,,,,,
8,2,,26116-120162,,BOLT M12X 16 PLATED",1,,1,,,,,1,,,,,,,,,
9,2,,933152-09280,,BAND 170",1,,1,,,,,1,,,,,,,,,
10,2,,172165-62800,,GROMMET 26",1,,1,,,,,1,,,,,,,,,
11,1,,172168-16501,,HARNES A,WIRE",1,,1,,,,,1,,,,,,,,,
12,1,,172168-16512,,HARNES B,WIRE",1,,1,,,,,1,,,,,,,,,
13,1,,172168-16520,,HARNES C",1,,1,,,,,1,,,,,,,,,
13-1,1,,172168-16521,,HARNES (C), WIRE",1,,1,,,,,S,,,M50741,,,,,M50741,,,,,
14,1,,172126-16540,,CLAMP 10X70",3,,3,,,,,1,,,,,,,,,
15,1,,172183-16540,,LINK,FUSIBLE",1,,1,,,,,1,,,,,,,,,
16,1,,194250-51660,,BAND 250",1,,1,,,,,1,,,,,,,,,
17,1,,1A1380-58050,,GROMMET 16X20X4.5",1,,1,,,,,1,,,,,,,,,
18,1,,22137-100000,,WASHER 10,POLISHED",1,,1,,,,,1,,,,,,,,,
19,1,,22137-120000,,WASHER 12,POLISHED",2,,2,,,,,1,,,,,,,,,
20,1,,22217-100000,,SPRING WASHER 10",1,,1,,,,,1,,,,,,,,,
21,1,,22217-100000,,SPRING WASHER 10",2,,2,,,,,1,,,,,,,,,
22,1,,22217-120000,,SPRING WASHER",2,,2,,,,,1,,,,,,,,,
23,1,,26116-100162,,BOLT M10X 16 PLATED",1,,1,,,,,1,,,,,,,,,
24,1,,26116-100162,,BOLT M10X 16 PLATED",2,,2,,,,,1,,,,,,,,,
25,1,,26116-120162,,BOLT M12X 16 PLATED",2,,2,,,,,1,,,,,,,,,
26,1,,29311-515000,,GROMMET 51X5",1,,1,,,,,1,,,,,,,,,
27,1,,933168-55770,,BAND 146",3,,3,,,,,1,,,,,,,,,
28,1,,933171-15801,,WIRE, EARTH",1,,1,,,,,1,,,,,,,,,
29,1,,172190-16500,,HARNES,1,,1,,,,,W,,,M50741,,,,,M50741,,,,,
30,1,,172122-79890,,CLAMP 350",1,,1,,,,,W,,,M51155,,,,,M51155,,,,,

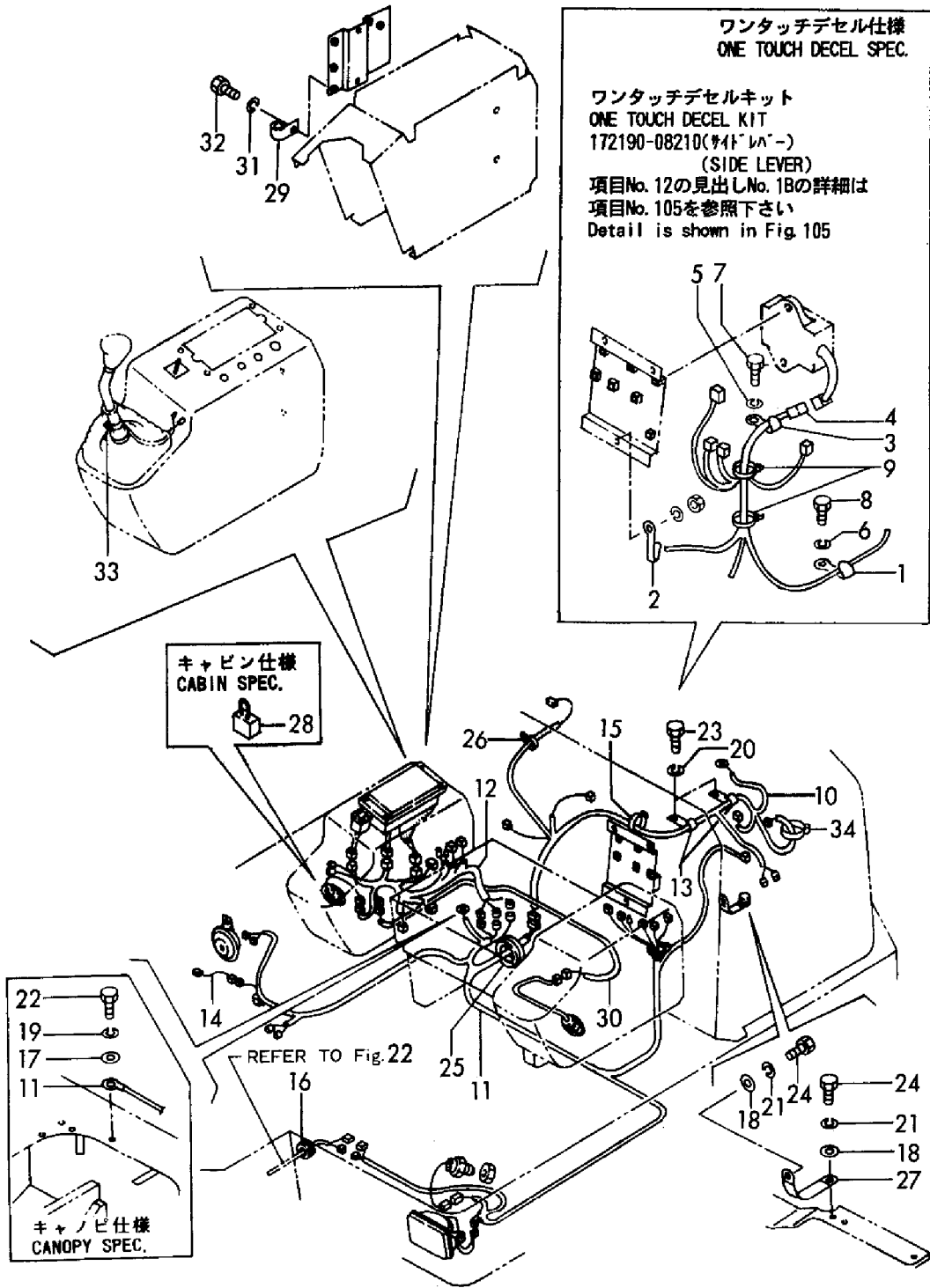
Fig. 17 電装品(ワイリング:フロントレバー)
ELECTRIC PART(WIRING:FRONT LEVER)

COUNTRY	J	P	EX	AS
Fig No.	17	-	-	-



1,2,,172190-12420,,CLAMP,,1,,1,,,,1,,,,,,,,,
2,2,,172126-16540,,,"CLAMP 10X70",,1,,1,,,,1,,,,,,,,,
3,2,,172126-16540,,,"CLAMP 10X70",,1,,1,,,,1,,,,,,,,,
4,2,,172190-16650,,,"HARNESS,DECEL",,1,,1,,,,1,,,,,,,,,
5,2,,22217-100000,,,"SPRING WASHER 10",,1,,1,,,,1,,,,,,,,,
6,2,,22217-120000,,,"SPRING WASHER",,1,,1,,,,1,,,,,,,,,
7,2,,26116-100162,,,"BOLT M10X 16 PLATED",,1,,1,,,,1,,,,,,,,,
8,2,,26116-120162,,,"BOLT M12X 16 PLATED",,1,,1,,,,1,,,,,,,,,
9,2,,933152-09280,,,"BAND 170",,1,,1,,,,1,,,,,,,,,
10,1,,172168-16501,,,"HARNESS A,WIRE",,1,,1,1,1,,,,,,,,,
11,1,,172168-16512,,,"HARNESS B,WIRE",,1,,1,1,1,,,,,,,,,
12,1,,172168-16520,,,"HARNESS C",,1,,1,1,1,,,,,,,,,
12-1,1,,172168-16521,,,"HARNESS (C),
WIRE",,1,,1,1,1,S,,,,,M50741,,,,,M50741,,M50741,,M50741
13,1,,172126-16540,,,"CLAMP 10X70",,3,,3,3,3,,,,,,,,,
14,1,,172183-16540,,,"LINK,FUSIBLE",,1,,1,1,1,,,,,,,,,
15,1,,194250-51660,,,"BAND 250",,1,,1,1,1,,,,,,,,,
16,1,,1A1380-58050,,,"GROMMET 16X20X4.5",,1,,1,1,1,,,,,,,,,
17,1,,22137-100000,,,"WASHER 10,POLISHED",,1,,1,1,1,,,,,,,,,
18,1,,22137-120000,,,"WASHER 12,POLISHED",,2,,2,2,2,,,,,,,,,
19,1,,22217-100000,,,"SPRING WASHER 10",,1,,1,1,1,,,,,,,,,
20,1,,22217-100000,,,"SPRING WASHER 10",,2,,2,2,2,,,,,,,,,
21,1,,22217-120000,,,"SPRING WASHER",,2,,2,2,2,,,,,,,,,
22,1,,26116-100162,,,"BOLT M10X 16 PLATED",,1,,1,1,1,,,,,,,,,
23,1,,26116-100162,,,"BOLT M10X 16 PLATED",,2,,2,2,2,,,,,,,,,
24,1,,26116-120162,,,"BOLT M12X 16 PLATED",,2,,2,2,2,,,,,,,,,
25,1,,29311-515000,,,"GROMMET 51X5",,1,,1,1,1,,,,,,,,,
26,1,,933168-55770,,,"BAND 146",,3,,3,3,3,,,,,,,,,
27,1,,933171-15801,,,"WIRE, EARTH",,1,,1,1,1,,,,,,,,,
28,1,,172190-16500,,,"HARNESS",,1,,1,W,,,,,M50741,,,,,M50741
29,1,,172142-16550,,,"CLAMP",,1,,1,1,1,,,,,,,,,
30,1,,172165-16560,,,"HARNESS (G)",,1,,1,1,1,,,,,,,,,
31,1,,22217-060000,,,"SPRING WASHER 6",,1,,1,1,1,,,,,,,,,
32,1,,26116-060122,,,"BOLT 6X12",,1,,1,1,1,,,,,,,,,
33,1,,933168-55770,,,"BAND 146",,1,,1,1,1,,,,,,,,,
34,1,,172122-79890,,,"CLAMP 350",,1,,1,1,1,W,,,,,M51155,,,,,M51155,,,,

Fig. 18 電装品(ワイリング:サイドレバー)
ELECTRIC PART(WIRING:SIDE LEVER)



ワンタッチデセル仕様
ONE TOUCH DECEL SPEC.

ワンタッチデセルキット
ONE TOUCH DECEL KIT
172190-08210(サイドレバー)
(SIDE LEVER)
項目No. 12の見出しNo. 18の詳細は
項目No. 105を参照下さい
Detail is shown in Fig. 105

キャビン仕様
CABIN SPEC.
28

22
19
17
11
キャノピ仕様
CANOPY SPEC.

REFER TO Fig. 22

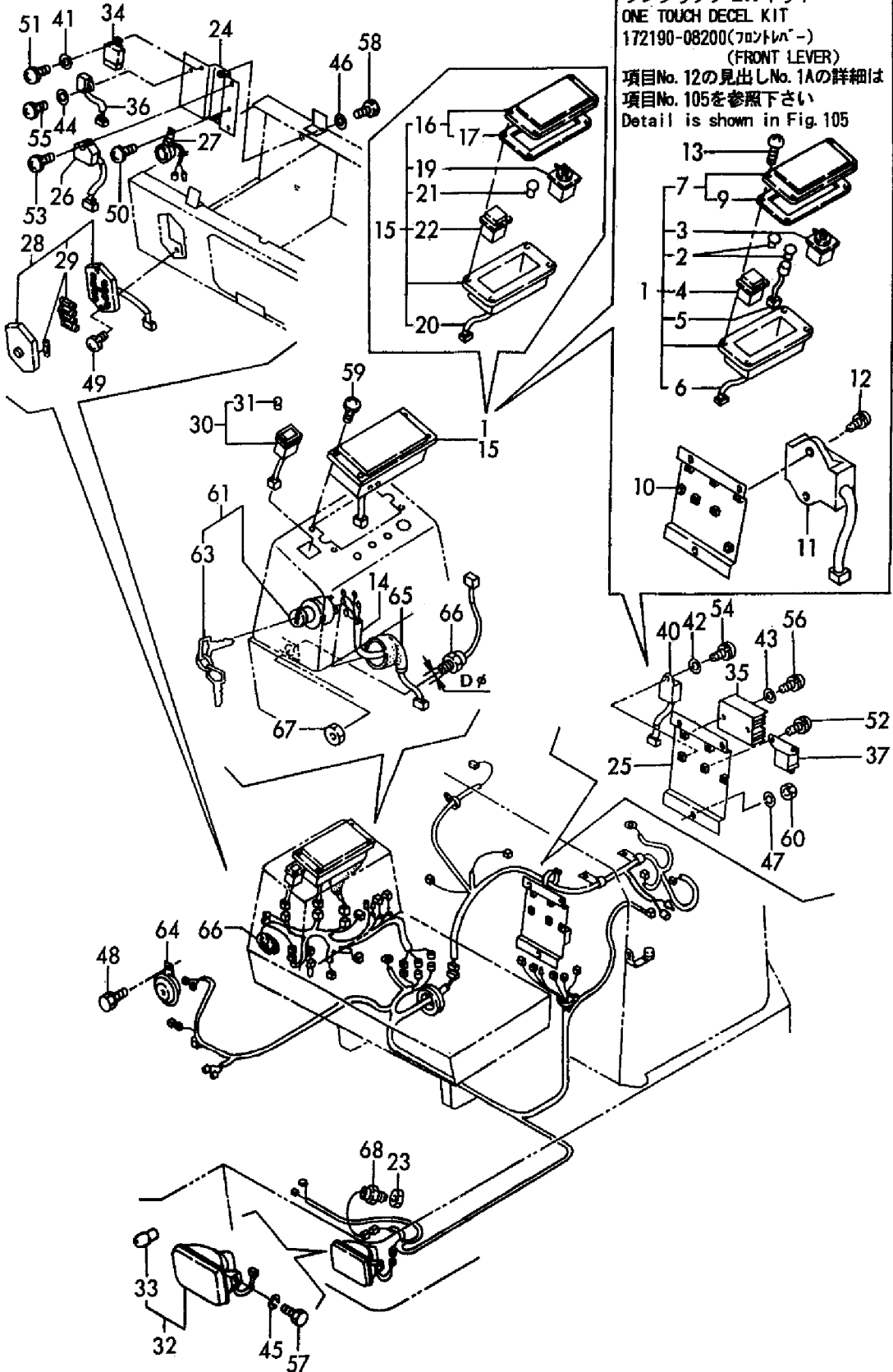
24
21
18
27

1,2,,172176-17100,, "BOX, INDICATOR",1,1,,,,,2,,,,,
2,3,,172162-17120,, VALVE,5,,5,,,,,2,,,,,
3,3,,172176-17120,, "METER, FUEL",1,1,,,,,2,,,,,
4,3,,172162-17130,, HOURMETER,1,1,,,,,2,,,,,
5,3,,172176-17130,, HARNESS,1,1,,,,,2,,,,,
6,3,,172162-17250,, HARNESS,1,1,,,,,2,,,,,
7,3,,172162-17270,, "COVER, FRONT",1,1,,,,,2,,,,,
9,4,,172162-17260,, GASKET,1,1,,,,,2,,,,,
10,2,,172190-17200,, BRACKET,1,1,,,,,2,,,,,
11,2,,172190-17220,, "RELEY, TIMER",1,1,,,,,2,,,,,
12,2,,26022-060252,, "SCREW M 6X 25",2,2,,,,,2,,,,,
13,2,,26589-040202,, "SCREW M4,BINDING",4,4,,,,,2,,,,,
14,1,,172165-16530,, "HARNESS D",1,1,,,,,
15,1,,172162-17101,, "BOX ASSY, INDICATOR",1,1,,,,,
16,2,,172162-17270,, "COVER, FRONT",1,1,,,,,W,,,"FROM 1ST",,,,,,"FROM 1ST",,,,,,
17,3,,172162-17260,, GASKET,1,1,,,,,W,,,"FROM 1ST",,,,,,"FROM 1ST",,,,,,
19,2,,172162-17240,, "METER ASSY, FUEL",1,1,,,,,W,,,"FROM 1ST",,,,,,"FROM 1ST",,,,,,
20,2,,172162-17250,, HARNESS,1,1,,,,,W,,,"FROM 1ST",,,,,,"FROM 1ST",,,,,,
21,2,,172162-17120,, VALVE,4,4,,,,,
22,2,,172162-17130,, HOURMETER,1,1,,,,,
23,1,,26776-180002,, "NUT M18,LOCK",1,1,,,,,W,,,"FROM 1ST",,,,,,"FROM 1ST",,,,,,
24,1,,172168-17100,, "BRACKET ASSY, ELEC.",1,1,,,,,
25,1,,172168-17120,, "BRACKET ASSY, TIMER",1,1,,,,,
26,1,,172141-17141,, "UNIT, CHECKER",1,1,,,,,
27,1,,172141-17150,, BUZZER,1,1,,,,,
28,1,,172141-17161,, "BOX, FUSE",1,1,,,,,
29,2,,29411-150000,, "FUSE (15A),CARTRIDGE",5,5,,,,,
30,1,,172141-17190,, "SWITCH, WORK LAMP",1,1,,,,,
31,2,,172141-17230,, "BULB 24V- 6W",1,1,,,,,
32,1,,172162-17410,, "LAMP ASSY, HEADLIGHT",1,1,,,,,
33,2,,29220-788200,, BULB,1,1,,,,,
34,1,,119247-77100,, "RELAY, SAFETY",1,1,,,,,
35,1,,119640-77711,, "LIMITER,CURRENT",1,1,,,,,
36,1,,121522-77721,, "INDICATOR, CHARGING",1,1,,,,,
37,1,,119650-77910,, "RELAY, GROW",1,1,,,,,
40,1,,119632-77921,, "TIMER(1 SEC.",1,1,,,,,
40-1,1,,119632-77922,, TIMER,1,1,,,,,N,,M50916,,,,M50916,,,,,
41,1,,22137-060000,, "WASHER 6, POLISHED",2,2,,,,,
42,1,,22137-060000,, "WASHER 6, POLISHED",1,1,,,,,
43,1,,22137-060000,, "WASHER 6, POLISHED",2,2,,,,,
44,1,,22137-060000,, "WASHER 6, POLISHED",1,1,,,,,
45,1,,22217-080000,, "SPRING WASHER 8",2,2,,,,,
46,1,,22217-080000,, "SPRING WASHER 8",2,2,,,,,
47,1,,22217-100000,, "SPRING WASHER 10",3,3,,,,,
48,1,,26013-060122,, "BOLT M 6X 12",2,2,,,,,
49,1,,26022-050162,, "SCREW M 5X 16",2,2,,,,,
50,1,,26022-060122,, "SCREW M 6X 12",1,1,,,,,
51,1,,26022-060122,, "SCREW M 6X 12",1,1,,,,,
52,1,,26022-060122,, "SCREW M 6X 12",2,2,,,,,
53,1,,26022-060162,, "SCREW M 6X 16",1,1,,,,,
54,1,,26022-060162,, "SCREW M 6X 16",1,1,,,,,
55,1,,26022-060162,, "SCREW M 6X 16",1,1,,,,,
56,1,,26022-060252,, "SCREW M 6X 25",2,2,,,,,
57,1,,26116-080162,, "BOLT 8X16",2,2,,,,,
58,1,,26116-080162,, "BOLT 8X16",2,2,,,,,
59,1,,26589-040202,, "SCREW M4,BINDING",4,4,,,,,
60,1,,26716-100002,, "NUT 10",3,3,,,,,
61,1,,933110-00100,, "SWITCH ASSY, STARTER",1,1,,,,,
63,2,,933110-00301,, "KEY ASSY",1,1,,,,,
64,1,,933110-05300,, HORN,1,1,,,,,
65,1,,933113-15900,, "COVER, SWITCH TERMI.",1,1,,,,,
66,1,,194464-52190,, "SWITCH, SAFETY START",1,1,,,,,
66-1,1,,172164-17140,, SWITCH,1,1,,,,,S,1,,M50741,,,,M50741,,,,,

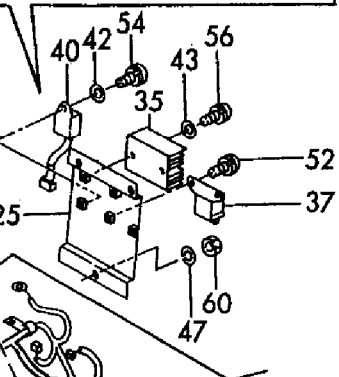
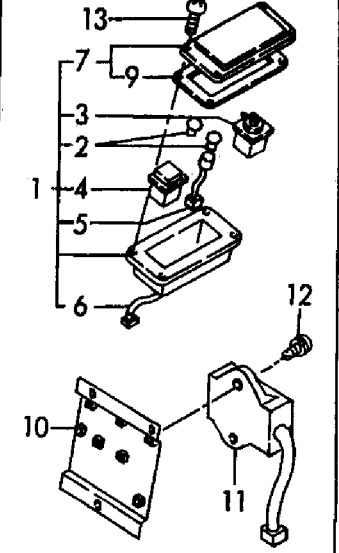
67,1,,26776-180002,, "NUT M18,LOCK",2,,2,,,,,,,,,,,,,
67-1,1,,26776-160002,, "LOCK NUT M16 PLATED",2,,2,,,,,S,,,,M50741,,,,,M50741,,,,,
68,1,,194464-52190,, "SWITCH, SAFETY START",1,,1,,,,,W,,,, "FROM 1ST",,,,, "FROM
1ST" , , , ,

Fig. 19 電装品(機器:フロントレバー)
ELECTRIC PART(EQUIPMENT:FRONT LEVER)

COUNTRY	J P	EX	AS
Fig No.	19	-	-



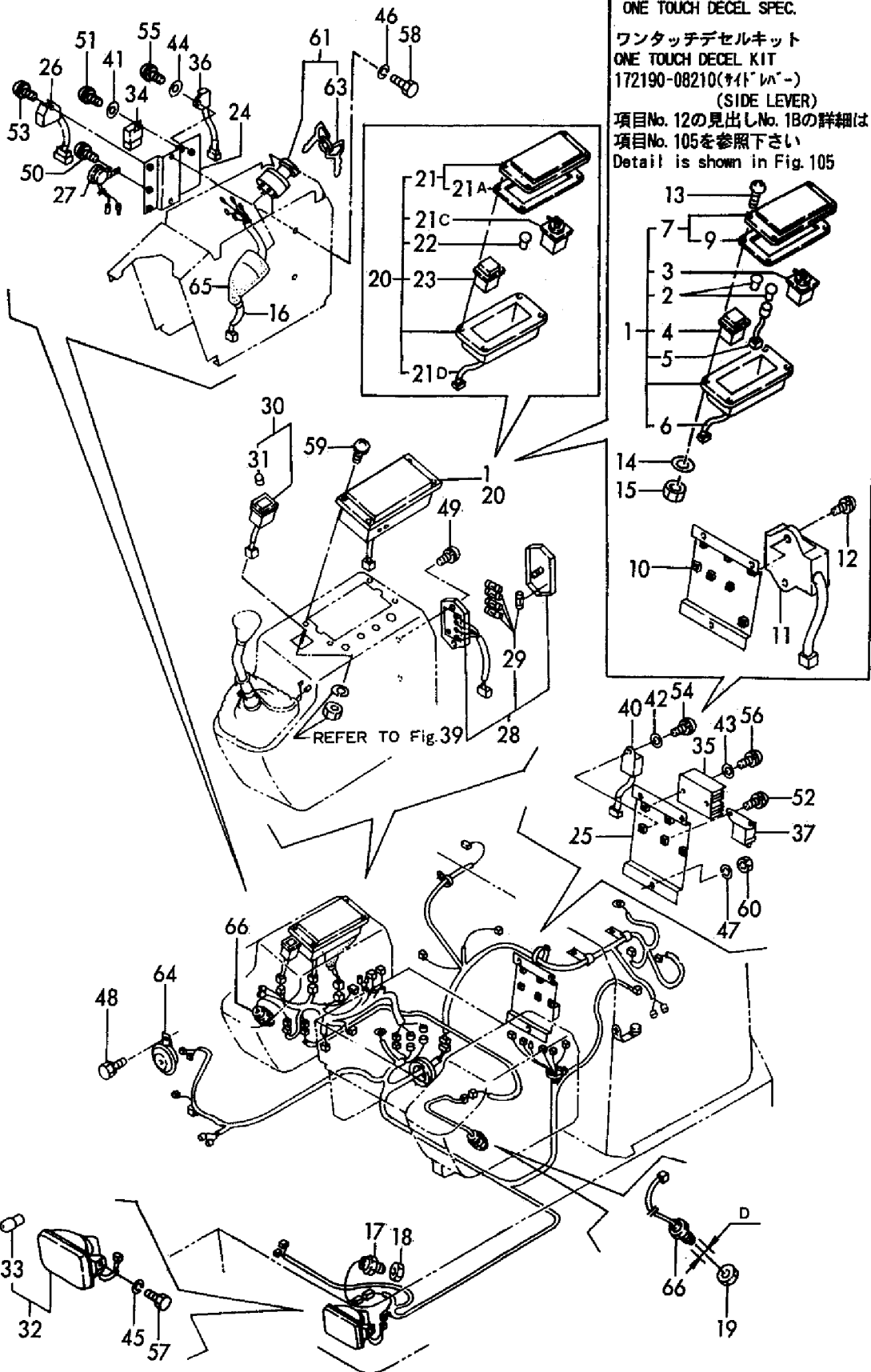
ワンタッチデセル仕様
ONE TOUCH DECEL SPEC.
ワンタッチデセルキット
ONE TOUCH DECEL KIT
172190-08200(フロントレバー)
(FRONT LEVER)
項目No. 12の見出しNo. 1Aの詳細は
項目No. 105を参照下さい
Detail is shown in Fig. 105



1,2,,172176-17100,, "BOX, INDICATOR",,1,1,,,2,,,,,,,,,
2,3,,172162-17120,, VALVE,,5,5,,,2,,,,,,,,,
3,3,,172176-17120,, "METER, FUEL",,1,1,,,2,,,,,,,,,
4,3,,172162-17130,, HOURMETER,,1,1,,,2,,,,,,,,,
5,3,,172176-17130,, HARNESS,,1,1,,,2,,,,,,,,,
6,3,,172162-17250,, HARNESS,,1,1,,,2,,,,,,,,,
7,3,,172162-17270,, "COVER, FRONT",,1,1,,,2,,,,,,,,,
9,4,,172162-17260,, GASKET,,1,1,,,2,,,,,,,,,
10,2,,172190-17200,, BRACKET,,1,1,,,2,,,,,,,,,
11,2,,172190-17220,, "RELEY, TIMER",,1,1,,,2,,,,,,,,,
12,2,,26022-060252,, "SCREW M 6X 25",,2,2,,,2,,,,,,,,,
13,2,,26589-040202,, "SCREW M4,BINDING",,4,4,,,2,,,,,,,,,
14,2,,22137-040000,, "WASHER 4, POLISHED",,4,4,,,2,,,,,,,,,
15,2,,26716-040002,, "NUT M 4",,4,4,,,2,,,,,,,,,
16,1,,172165-16530,, "HARNESS D",,1,1,1,1,,,,,,,,,
17,1,,194464-52190,, "SWITCH, SAFETY START",,1,1,1,1,W,,,,,"FROM 1ST",,,, "FROM
1ST",, "FROM 1ST",, "FROM 1ST"
18,1,,26776-180002,, "NUT M18,LOCK",,1,1,1,1,W,,,,,"FROM 1ST",,,, "FROM
1ST",, "FROM 1ST",, "FROM 1ST"
19,1,,26776-180002,, "NUT M18,LOCK",,2,2,2,2,,,,,,,,,
19-1,1,,26776-160002,, "LOCK NUT M16
PLATED",,2,2,2,2,S,,,,,M50741,,,,M50741,,M50741,,M50741
20,1,,172162-17101,, "BOX ASSY, INDICATOR",,1,1,1,1,,,,,,,,,
21,2,,172162-17270,, "COVER, FRONT",,1,1,1,1,W,,,,,"FROM 1ST",,,, "FROM
1ST",, "FROM 1ST",, "FROM 1ST"
21A,3,,172162-17260,, GASKET,,1,1,1,1,W,,,,,"FROM 1ST",,,, "FROM 1ST",, "FROM
1ST",, "FROM 1ST"
21C,2,,172162-17240,, "METER ASSY, FUEL",,1,1,1,1,W,,,,,"FROM 1ST",,,, "FROM
1ST",, "FROM 1ST",, "FROM 1ST"
21D,2,,172162-17250,, HARNESS,,1,1,1,1,W,,,,,"FROM 1ST",,,, "FROM 1ST",, "FROM
1ST",, "FROM 1ST"
22,2,,172162-17120,, VALVE,,4,4,4,4,,,,,,,,,
23,2,,172162-17130,, HOURMETER,,1,1,1,1,,,,,,,,,
24,1,,172168-17100,, "BRACKET ASSY, ELEC.",,1,1,1,1,,,,,,,,,
25,1,,172168-17120,, "BRACKET ASSY, TIMER",,1,1,1,1,,,,,,,,,
26,1,,172141-17141,, "UNIT, CHECKER",,1,1,1,1,,,,,,,,,
27,1,,172141-17150,, BUZZER,,1,1,1,1,,,,,,,,,
28,1,,172141-17161,, "BOX, FUSE",,1,1,1,1,,,,,,,,,
29,2,,29411-150000,, "FUSE (15A),CARTRIDGE",,5,5,5,5,,,,,,,,,
30,1,,172141-17190,, "SWITCH, WORK LAMP",,1,1,1,1,,,,,,,,,
31,2,,172141-17230,, "BULB 24V- 6W",,1,1,1,1,,,,,,,,,
32,1,,172162-17410,, "LAMP ASSY, HEADLIGHT",,1,1,1,1,,,,,,,,,
33,2,,29220-788200,, BULB,,1,1,1,1,,,,,,,,,
34,1,,119247-77100,, "RELAY, SAFETY",,1,1,1,1,,,,,,,,,
35,1,,119640-77711,, "LIMITER,CURRENT",,1,1,1,1,,,,,,,,,
36,1,,121522-77721,, "INDICATOR, CHARGING",,1,1,1,1,,,,,,,,,
37,1,,119650-77910,, "RELAY, GROW",,1,1,1,1,,,,,,,,,
40,1,,119632-77921,, "TIMER(1 SEC.",,1,1,1,1,,,,,,,,,
40-1,1,,119632-77922,, TIMER,,1,1,1,1,N,,,,,M50916,,,,M50916,,M50916,,M50916
41,1,,22137-060000,, "WASHER 6, POLISHED",,2,2,2,2,,,,,,,,,
42,1,,22137-060000,, "WASHER 6, POLISHED",,1,1,1,1,,,,,,,,,
43,1,,22137-060000,, "WASHER 6, POLISHED",,2,2,2,2,,,,,,,,,
44,1,,22137-060000,, "WASHER 6, POLISHED",,1,1,1,1,,,,,,,,,
45,1,,22217-080000,, "SPRING WASHER 8",,2,2,2,2,,,,,,,,,
46,1,,22217-080000,, "SPRING WASHER 8",,2,2,2,2,,,,,,,,,
47,1,,22217-100000,, "SPRING WASHER 10",,3,3,3,3,,,,,,,,,
48,1,,26013-060122,, "BOLT M 6X 12",,2,2,2,2,,,,,,,,,
49,1,,26022-050162,, "SCREW M 5X 16",,2,2,2,2,,,,,,,,,
50,1,,26022-060122,, "SCREW M 6X 12",,1,1,1,1,,,,,,,,,
51,1,,26022-060122,, "SCREW M 6X 12",,1,1,1,1,,,,,,,,,
52,1,,26022-060122,, "SCREW M 6X 12",,2,2,2,2,,,,,,,,,
53,1,,26022-060162,, "SCREW M 6X 16",,1,1,1,1,,,,,,,,,
54,1,,26022-060162,, "SCREW M 6X 16",,1,1,1,1,,,,,,,,,

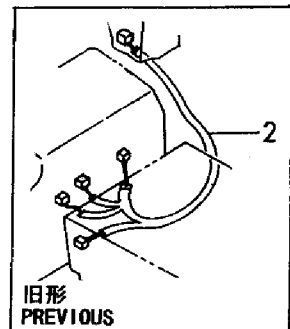
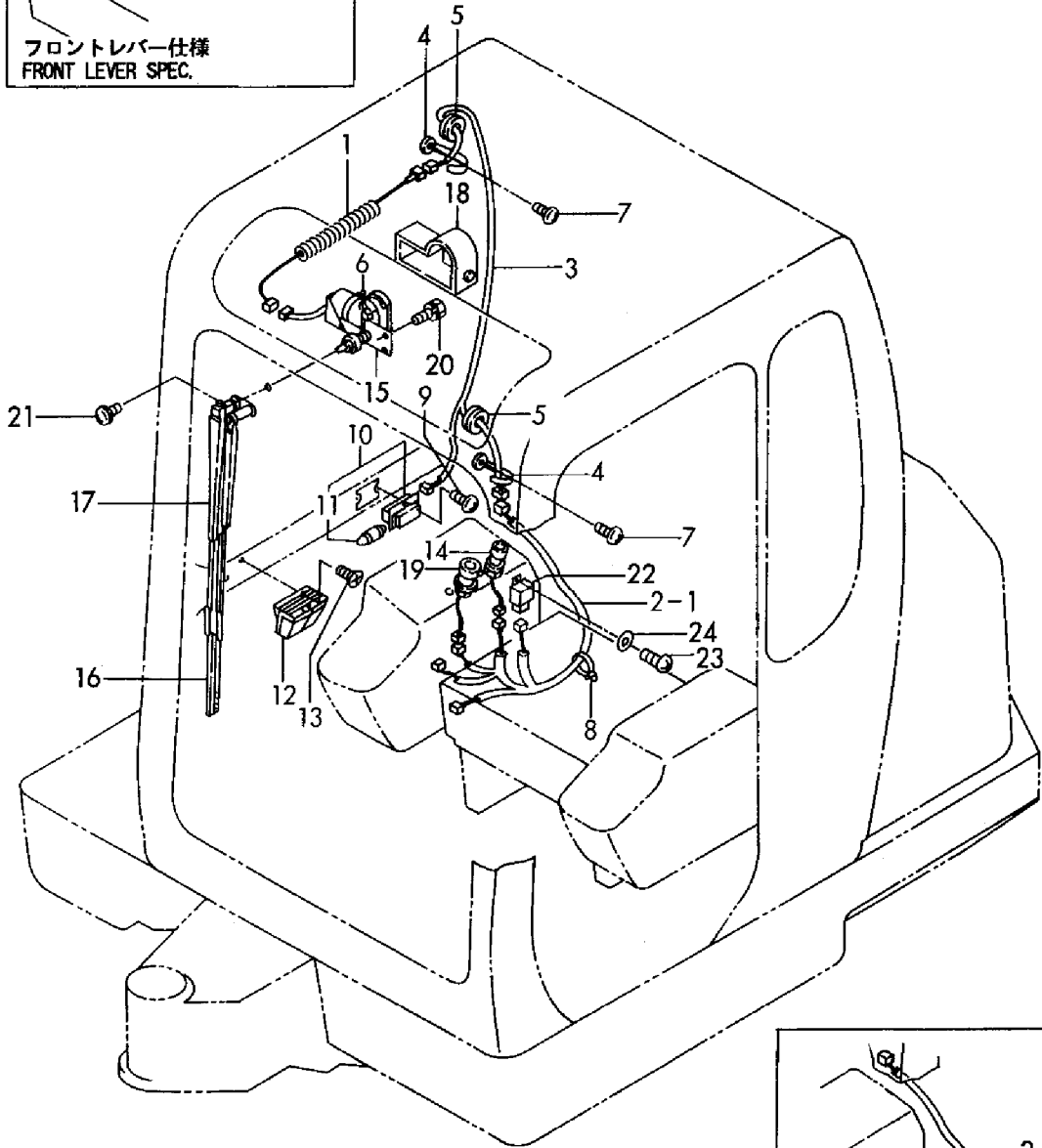
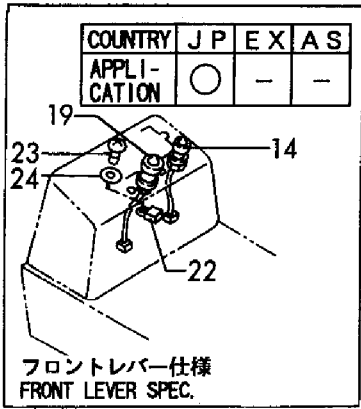
55,1,,26022-060162,, "SCREW M 6X 16" ,,1,,1,1,1,,,,,,,,,,,,,
56,1,,26022-060252,, "SCREW M 6X 25" ,,2,,2,2,2,,,,,,,,,,,,,
57,1,,26116-080162,, "BOLT 8X16" ,,2,,2,2,2,,,,,,,,,,,,,
58,1,,26116-080162,, "BOLT 8X16" ,,2,,2,2,2,,,,,,,,,,,,,
59,1,,26589-040202,, "SCREW M4,BINDING" ,,4,,4,4,4,,,,,,,,,,,,,
60,1,,26716-100002,, "NUT 10" ,,3,,3,3,3,,,,,,,,,,,,,
61,1,,933110-00100,, "SWITCH ASSY, STARTER" ,,1,,1,1,1,,,,,,,,,,,,,
63,2,,933110-00301,, "KEY ASSY" ,,1,,1,1,1,,,,,,,,,,,,,
64,1,,933110-05300,, "HORN" ,,1,,1,1,1,,,,,,,,,,,,,
65,1,,933113-15900,, "COVER, SWITCH TERMI." ,,1,,1,1,1,,,,,,,,,,,,,
66,1,,194464-52190,, "SWITCH, SAFETY START" ,,2,,2,2,2,,,,,,,,,,,,,
66-1,1,,172164-17140,, "SWITCH" ,,2,,2,2,2,S,1,,,,,M50741,,,,,M50741,,M50741,,M50741

Fig. 20 電装品(機器:サイドレバー)
ELECTRIC PART(EQUIPMENT:SIDE LEVER)



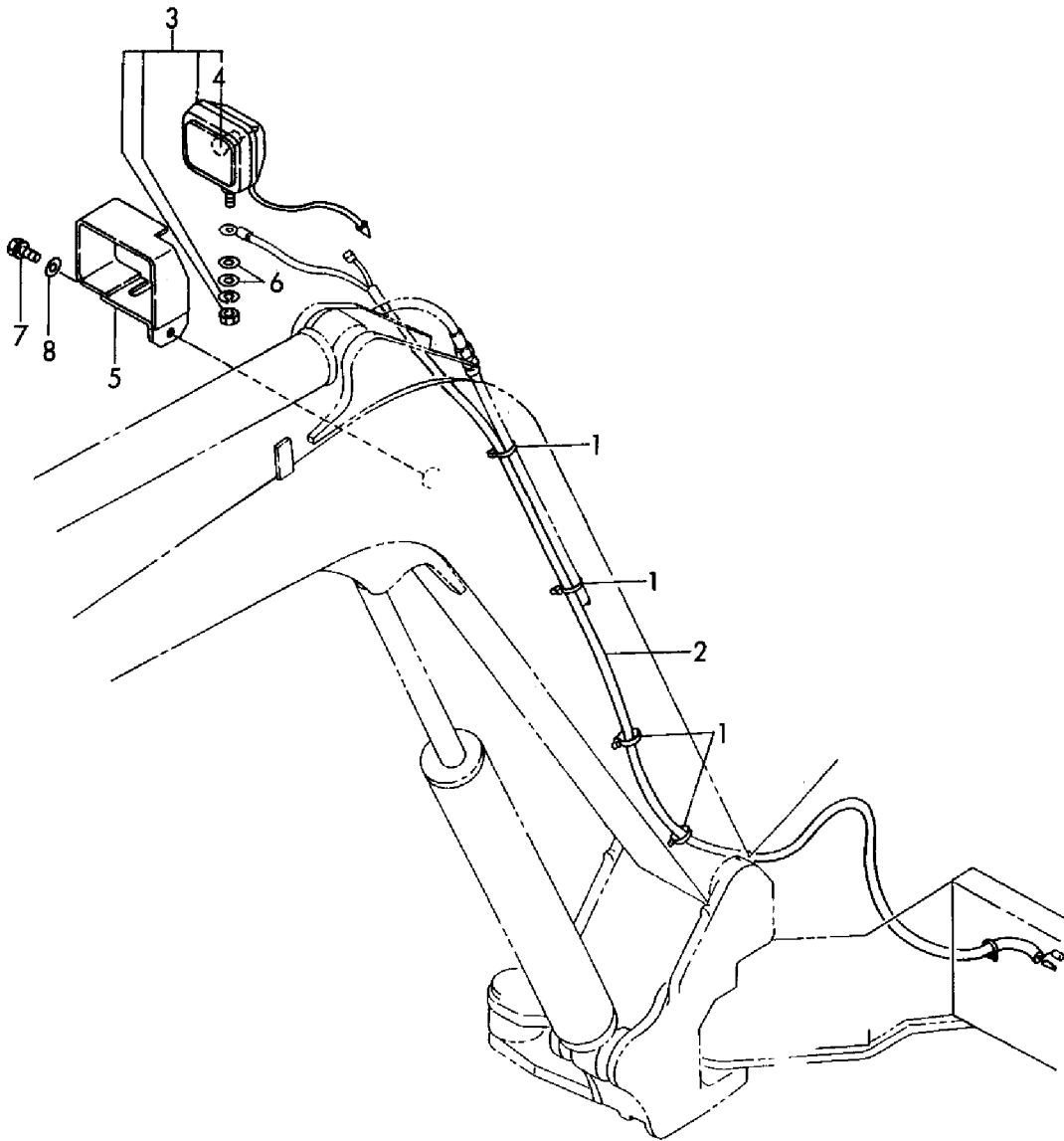
1,1,,172137-16000,,WIRE,1,1,,,1,,,,,,,,,,,,,
2,1,,172165-16540,,,"HARNES E",1,1,,,1,,,,,,,,,,,,,
2-1,1,,172165-16541,,,"HARNES E",1,1,,,1,N,,,M50746,,M50746,,,,,,M50746
3,1,,172165-16550,,,"HARNES (F)",1,1,,,1,,,,,,,,,,,,,
4,1,,172122-16590,,,"BAND 200F",2,2,,,2,,,,,,,,,,,,,
5,1,,172137-62970,,,"GROMMET 16",2,2,,,2,,,,,,,,,,,,,
6,1,,172122-79890,,,"CLAMP 350",1,1,,,1,,,,,,,,,,,,,
7,1,,22857-400120,,,"SCREW 4X12",2,2,,,2,,,,,,,,,,,,,
8,1,,933168-55770,,,"BAND 146",1,1,,,1,,,,,,,,,,,,,
9,1,,22857-400100,,,"SCREW 4X10",2,2,,,2,,,,,,,,,,,,,
10,1,,933113-05150,,,"LAMP, ROOM",1,1,,,1,,,,,,,,,,,,,
11,2,,933113-05160,,,"BULB (12V5W)",1,1,,,1,,,,,,,,,,,,,
12,1,,172312-17250,,,"ASHTRAY",1,1,,,1,,,,,,,,,,,,,
13,1,,22867-400100,,,"SCREW 4X10",3,3,,,3,,,,,,,,,,,,,
14,1,,933113-15000,,,"CIGAR LIGHTER ASSY",1,1,,,1,,,,,,,,,,,,,
15,1,,172165-16200,,,"MOTOR 520A, WIPER",1,1,,,1,,,,,,,,,,,,,
16,1,,172734-17070,,,"BLADE 450, WIPER",1,1,,,1,,,,,,,,,,,,,
17,1,,172165-17130,,,"ARM",1,1,,,1,,,,,,,,,,,,,
18,1,,172151-17300,,,"COVER",1,1,,,1,,,,,,,,,,,,,
19,1,,172162-17330,,,"SWITCH,WIPER",1,1,,,1,,,,,,,,,,,,,
20,1,,26013-060122,,,"BOLT M 6X 12",3,3,,,3,,,,,,,,,,,,,
21,1,,26022-050202,,,"SCREW M 5X 20",1,1,,,1,,,,,,,,,,,,,
22,1,,119247-77100,,,"RELAY, SAFETY",1,1,,,1,W,,,M50746,,M50746,,,,,,M50746
23,1,,26022-060122,,,"SCREW M 6X 12",1,1,,,1,W,,,M50746,,M50746,,,,,,M50746
24,1,,22137-060000,,,"WASHER 6, POLISHED",1,1,,,1,W,,,M50746,,M50746,,,,,,M50746

Fig. 21 電装品(キャビン専用)
ELECTRIC PART(CABIN)



1,1,,172137-16560,,BAND,5,5,5,5,5,5,,,,,,,,,,,,,
2,1,,172141-16561,, "WIRE, LAMP",1,1,1,1,1,1,,,,,,,,,,,,,
3,1,,172141-17201,, "LAMP, WORK",1,1,1,1,1,1,,,,,,,,,,,,,
4,2,,172141-17211,, "BULB 12V55W",1,1,1,1,1,1,,,,,,,,,,,,,
5A,1,,172137-17401-1,, "COVER, LAMP (GREEN)",1,1,1,1,1,1,,,,,,,,,,,,,
5B,1,,172137-17401,, "COVER (YELLOW:87)",,,,,,1,1,1,,,,,,,,,,,,,
6,1,,22137-130000,, "WASHER 13",2,2,2,2,2,2,,,,,,,,,,,,,
7,1,,26013-120302,, "BOLT W/WASHER M12X30",1,1,1,1,1,1,,,,,,,,,,,,,
7-1,1,,26013-120252,, "BOLT M12X
25",1,1,1,1,1,1,S,,M50929,,M50929,,M50929,,M50929,,M50929,,M50929
8,1,,933152-03700,, "WASHER, SIDE CLUTCH",1,1,1,1,1,1,,,,,,,,,,,,,

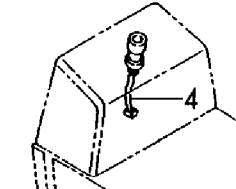
Fig. 22 ワークランプ
WORK LAMP



1,1,,772168-17601,, "HEATER ASSY",,,1,1,,,,,1,,,,,,,,,,,,,
2,2,,172165-17601,, "HEATER ASSY",1,1,1,1,1,1,,,,,,,,,,,,,
3,2,,172168-17600,, "CONNECTOR PT3/8-M16",1,1,1,1,1,1,,,,,,,,,,,,,
4,2,,172162-17610,, "SWITCH,HEATER",1,1,1,1,1,1,,,,,,,,,,,,,
5,2,,172168-17610,, "HOSE, HEATER",1,1,1,1,1,1,,,,,,,,,,,,,
6,3,,172168-17620,, "HOSE,HEATER",1,1,1,1,1,1,,,,,,,,,,,,,
7,3,,172168-17630,, "TUBE,CORRUGATED",1,1,1,1,1,1,,,,,,,,,,,,,
8,2,,172124-17630,, "VALVE, MINIATURE",1,1,1,1,1,1,,,,,,,,,,,,,
9,2,,172137-17630,, "JOINT, HEATER",1,1,1,1,1,1,,,,,,,,,,,,,
10,2,,172124-17640,, "JOINT 3/8",2,2,2,2,2,2,,,,,,,,,,,,,
11,2,,172168-17640,, "HOSE ASSY, HEATER",1,1,1,1,1,1,,,,,,,,,,,,,
12,3,,172312-17620,, "HOSE, HEATER",1,1,1,1,1,1,,,,,,,,,,,,,
13,3,,172168-17650,, "CORRUGAT 22X2000",1,1,1,1,1,1,,,,,,,,,,,,,
14,2,,124465-44950,, "GASKET 16",2,2,2,2,2,2,,,,,,,,,,,,,
15,2,,194250-51660,, "BAND 250",1,1,1,1,1,1,,,,,,,,,,,,,
16,2,,22137-100000,, "WASHER 10,POLISHED",4,4,4,4,4,4,,,,,,,,,,,,,
17,2,,23000-022000,, "CLAMP 22",4,4,4,4,4,4,,,,,,,,,,,,,
18,2,,23010-038000,, "CLAMP 38",2,2,2,2,2,2,,,,,,,,,,,,,
19,2,,26013-100202,, "BOLT W/WASHER M10X20",4,4,4,4,4,4,,,,,,,,,,,,,
20,2,,933152-09280,, "BAND 170",3,3,3,3,3,3,,,,,,,,,,,,,
21,2,,933171-15680,, "GROMMET 40X13",2,2,2,2,2,2,,,,,,,,,,,,,
22,2,,172141-13490,, "JOINT",1,1,1,1,1,1,,,,,,,,,,,,,
23,1,,772165-17700,, "DEFROSTER ASSY",1,1,,,,,1,,,,,,,,,,,,,
24,2,,172165-17701,, "BRACKET COMPL.",1,1,,,1,,,,,,,,,,,,,
25,2,,172120-17710,, "NOZZLE, DEFROSTER",1,1,,,1,,,,,,,,,,,,,
26,2,,172122-17730,, "COVER, DEFROSTER",1,1,,,1,,,,,,,,,,,,,
27,2,,172165-17800,, "HOSE",1,1,,,1,,,,,,,,,,,,,
28,2,,22857-400120,, "SCREW 4X12",2,2,,,2,,,,,,,,,,,,,
29,2,,26013-080202,, "BOLT W/WASHER M8X20",2,2,,,2,,,,,,,,,,,,,
30,2,,26557-050102,, "SCREW M 5X 10",2,2,,,2,,,,,,,,,,,,,
31,2,,172122-16590,, "BAND 200F",2,2,,,2,,,,,,,,,,,,,

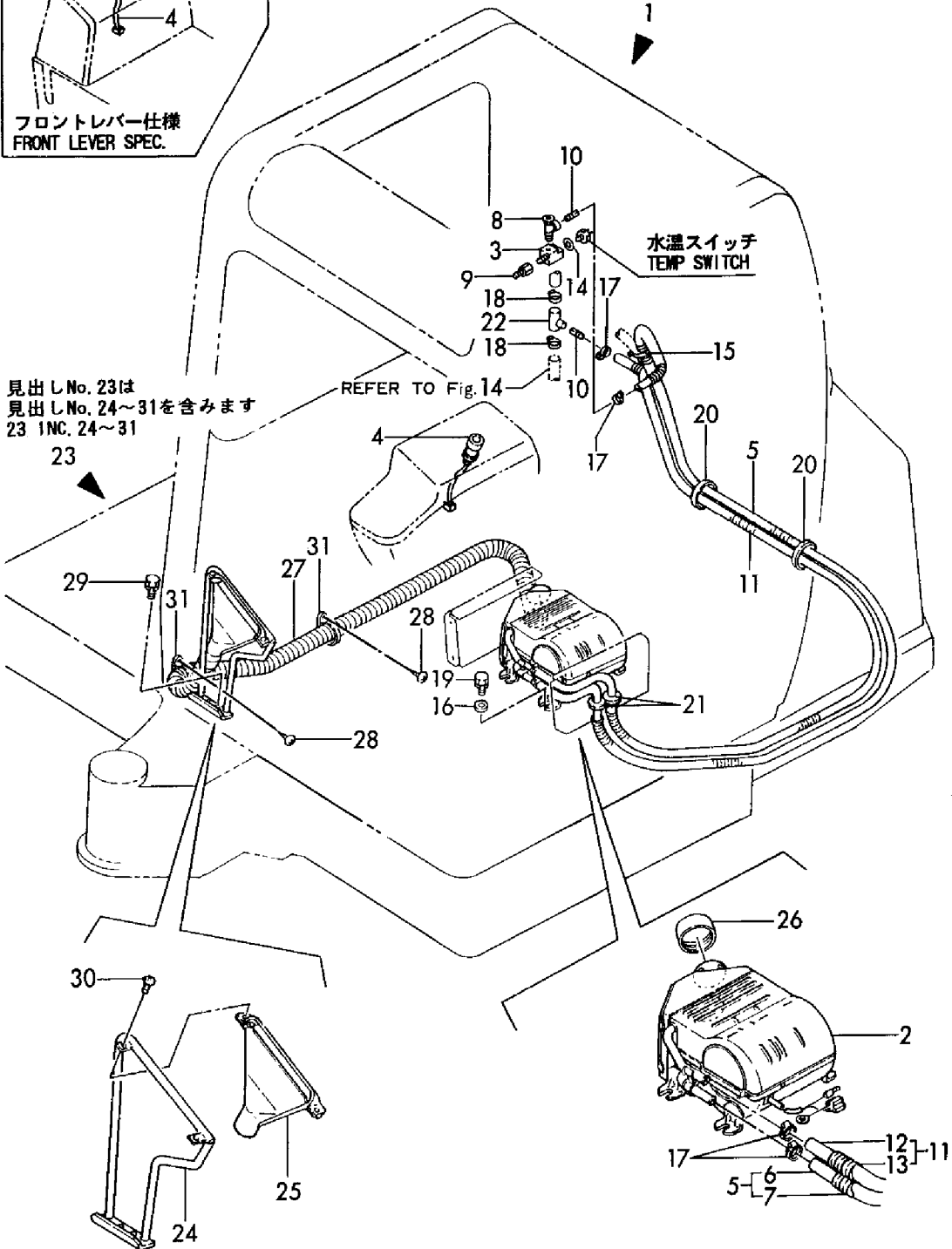
Fig. 23 ヒータ & デフロスタ HEATER & DEFROSTER

COUNTRY	J	P	E	X	A	S
APPLI-CATION	○	-	-	-	-	-



フロントレバー仕様
FRONT LEVER SPEC.

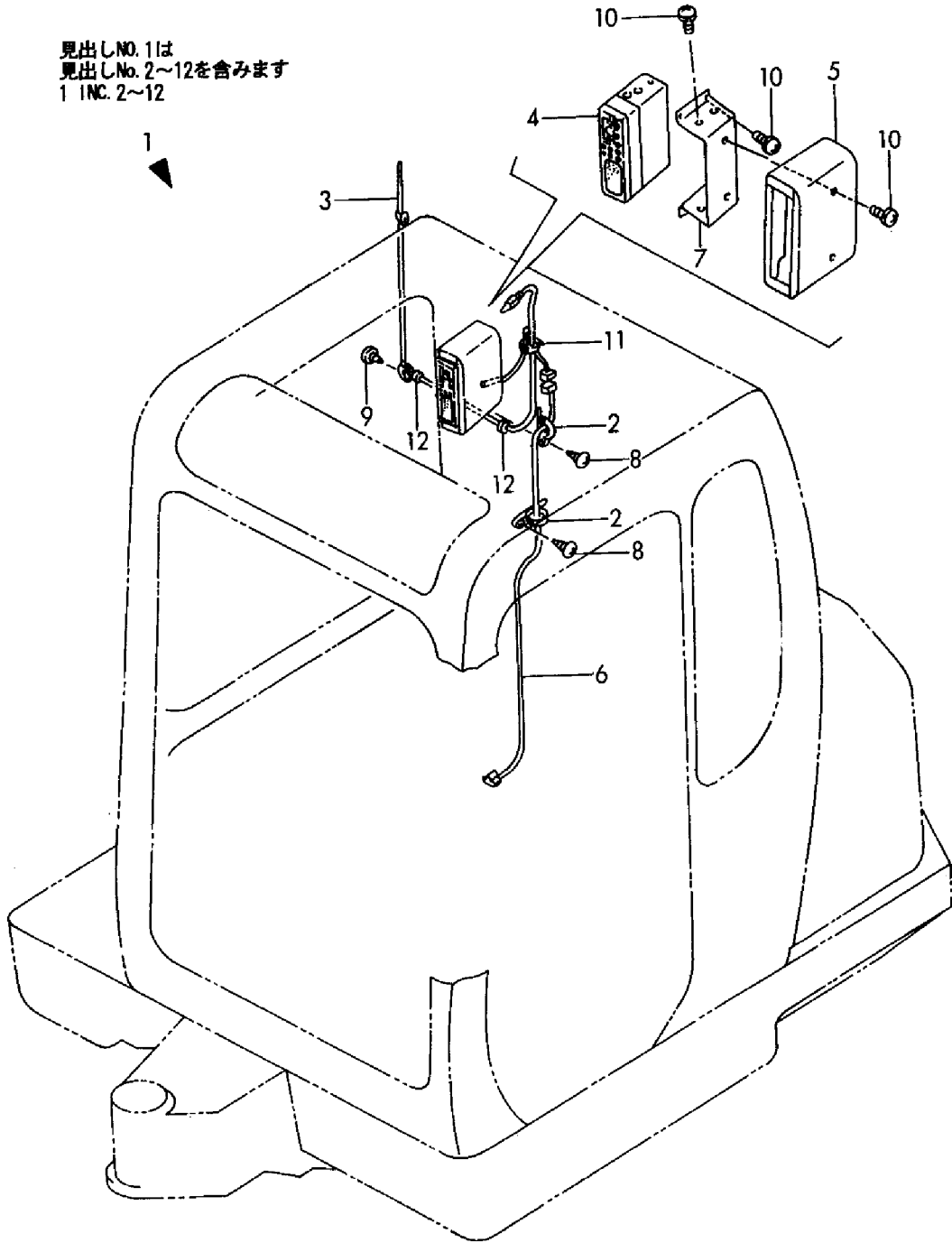
ヒータASSY
HEATER ASSY
772168-17601
項目No. 23の見出しNo. 1は
項目No. 23の見出しNo. 2~22と
項目No. 37の見出しNo. 6~7を含みます
Fig. 23 Ref. No. 1
INC. Fig. 23 Ref. No. 2~22
Fig. 37 Ref. No. 6~7



1,1,,772165-17800,, "RADIO ASSY",1,1,,,,,1,,,,,,,,,
2,2,,172122-16590,, "BAND 200F",2,2,,,,,,,,,,,,,
3,2,,172112-17190,, "ANTENNA (NCP-314)",1,1,,,,,,,,,,,,,
4,2,,172162-17800,, RADIO,1,1,,,,,,,,,,,,,
5,2,,172165-17820,, "COVER ASSY",1,1,,,,,,,,,,,,,
6,2,,172165-17850,, HARNESS,1,1,,,,,,,,,,,,,
7,2,,172165-17860,, "STAY ASSY, RADIO",1,1,,,,,,,,,,,,,
8,2,,22857-400120,, "SCREW 4X12",2,2,,,,,,,,,,,,,
9,2,,22857-500120,, "SCREW 5X12",2,2,,,,,,,,,,,,,
10,2,,26023-050122,, "SCREW M 5X 12",10,10,,,,,,,,,,,,,
11,2,,933168-55770,, "BAND 146",1,1,,,,,,,,,,,,,
12,2,,933168-56000,, "GROMMET 17X19",2,2,,,,,,,,,,,,,

Fig. 24 ラジオ(オプション)
RADIO(OPTIONAL)

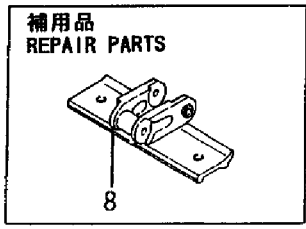
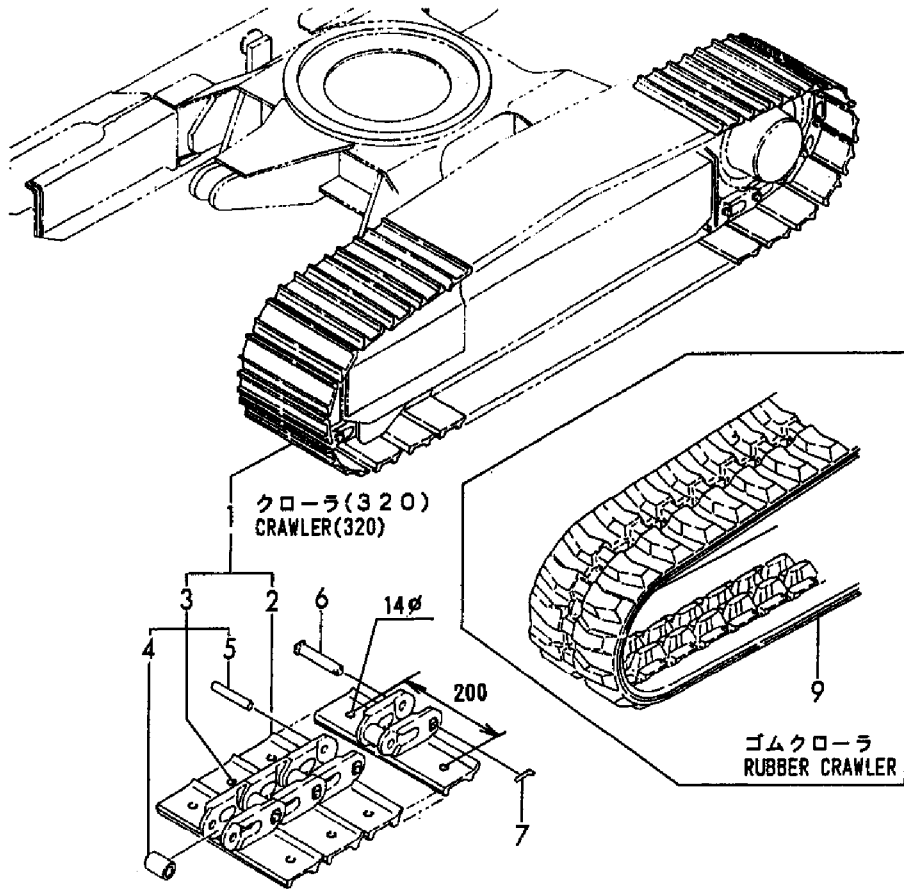
見出しNO. 1は
見出しNo. 2~12を含みます
1 INC. 2~12



1,1,,172141-29110,,SPROCKET,2,2,2,2,2,2,,,,,,,,,,,,,
2,1,,26013-120302,, "BOLT W/WASHER M12X30",18,18,18,18,18,18,,,,,,,,,,,,,
3,1,,772141-37100,, "IDLER 280 ASSY",2,2,2,2,2,2,1,,,,,,,,,,,,,
4,2,,172141-37100,, "IDLER 280",2,2,2,2,2,2,1,,,,,,,,,,,,,
5,2,,172141-37111,, "FORK(L), IDLER",2,2,2,2,2,2,,,,,,,,,,,,,
6,2,,172141-37121,, "FORK(R), IDLER",2,2,2,2,2,2,1,,,,,,,,,,,,,
7,2,,172141-99490,, "IDLER KIT, FRONT",2,2,2,2,2,2,,,,,,,,,,,,,
8,3,,172141-37130,, "SHAFT, IDLER",2,2,2,2,2,2,,,,,,,,,,,,,
9,3,,172141-37140,, "SEAL 357220",4,4,4,4,4,4,,,,,,,,,,,,,
10,3,,22242-000300,, "CIRCLIP 30",2,2,2,2,2,2,,,,,,,,,,,,,
11,3,,22252-000720,, "CIRCLIP 72",4,4,4,4,4,4,,,,,,,,,,,,,
12,3,,24101-062074,, "BALL BEARING",4,4,4,4,4,4,,,,,,,,,,,,,
13,1,,772142-37300,, "ROLLER ASSY, TRACK",8,8,8,8,8,8,,,,,,,,,,,,,
15,2,,172146-37310,, "SHAFT, ROLLER",8,8,8,8,8,8,,,,,,,,,,,,,
16,2,,172141-37320,, "SPACER 75X2.6",16,16,16,16,16,16,,,,,,,,,,,,,
17,2,,1A1030-48250,, "SEAL QLF30621218,OIL",16,16,16,16,16,16,,,,,,,,,,,,,
18,2,,22252-000620,, "CIRCLIP 62(H)",16,16,16,16,16,16,,,,,,,,,,,,,
19,2,,22252-000750,, "CIRCLIP 75",16,16,16,16,16,16,,,,,,,,,,,,,
20,2,,933111-73800,, BEARING,16,16,16,16,16,16,,,,,,,,,,,,,
21,1,,172113-36050,, "BOLT, ROLLER ADJUST",8,8,8,8,8,8,,,,,,,,,,,,,
22,1,,22217-160000,, "SPRING WASHER 16",8,8,8,8,8,8,,,,,,,,,,,,,
23,1,,26657-160002,, "CAP NUT M16",8,8,8,8,8,8,,,,,,,,,,,,,
24,1,,772116-37502,, "ROLLER ASSY, CARIA",2,2,2,2,2,2,,,,,,,,,,,,,
26,2,,172146-37510,, "SHAFT, CARIA ROLLER",2,2,2,2,2,2,,,,,,,,,,,,,
27,2,,172116-37540,, "COVER, BLIND",2,2,2,2,2,2,,,,,,,,,,,,,
28,2,,1E6140-73420,, "SEAL QLF255218, OIL",2,2,2,2,2,2,,,,,,,,,,,,,
29,2,,22252-000520,, "CIRCLIP 52",4,4,4,4,4,4,,,,,,,,,,,,,
30,2,,24101-062054,, "BEARING #6205",4,4,4,4,4,4,,,,,,,,,,,,,
31,2,,24311-000460,, "O-RING 1A P-46.0",2,2,2,2,2,2,,,,,,,,,,,,,
32,1,,22451-160170,, "WIRE 1.6X170",2,2,2,2,2,2,,,,,,,,,,,,,
33,1,,933110-21600,, "BOLT M 8X 18",2,2,2,2,2,2,,,,,,,,,,,,,
34,1,,172146-37700,, SPRING,2,2,2,2,2,2,,,,,,,,,,,,,
35,1,,172141-37801,, "PISTON, ADJUST",2,2,2,2,2,2,,,,,,,,,,,,,
36,1,,172122-37843,, "VALVE ASSY, NIPPLE",2,2,2,2,2,2,,,,,,,,,,,,,
37,2,,24315-000140,, "O-RING 1B P-14.0",2,2,2,2,2,2,,,,,,,,,,,,,
38,2,,24761-020000,, "NIPPLE PT1/8,GREASE",2,2,2,2,2,2,,,,,,,,,,,,,
39,1,,172141-37850,, "RING G35, BACK UP",2,2,2,2,2,2,,,,,,,,,,,,,
40,1,,24325-000350,, O-RING,2,2,2,2,2,2,,,,,,,,,,,,,
41,1,,26013-100402,, "BOLT M10X 40",8,8,8,8,8,8,,,,,,,,,,,,,
42,1,,933126-34300,, "SEAL 3547710",2,2,2,2,2,2,,,,,,,,,,,,,
43,1,,933171-13691,, "PLUG PT1/8",2,2,2,2,2,2,,,,,,,,,,,,,
44,1,,772146-37101,, IDLER,2,2,2,2,2,2,2,,,,,,,,,,,,,
45,2,,172146-37100,, "IDLER 280",2,2,2,2,2,2,2,,,,,,,,,,,,,
46,2,,172141-37111,, "FORK(L), IDLER",2,2,2,2,2,2,2,,,,,,,,,,,,,
47,2,,172141-37120,, "FORK(R), IDLER",2,2,2,2,2,2,2,,,,,,,,,,,,,
47-1,2,,172141-37121,, "FORK(R),
IDLER",2,2,2,2,2,2,R,2,,M50501,,M50501,,M50501,,M50501,,M50501,,M50501
48,2,,172141-99490,, "IDLER KIT, FRONT",2,2,2,2,2,2,,,,,,,,,,,,,
49,3,,172141-37130,, "SHAFT, IDLER",2,2,2,2,2,2,,,,,,,,,,,,,
50,3,,172141-37140,, "SEAL 357220",4,4,4,4,4,4,,,,,,,,,,,,,
51,3,,22242-000300,, "CIRCLIP 30",2,2,2,2,2,2,,,,,,,,,,,,,
52,3,,22252-000720,, "CIRCLIP 72",4,4,4,4,4,4,,,,,,,,,,,,,
53,3,,24101-062074,, "BALL BEARING",4,4,4,4,4,4,,,,,,,,,,,,,

1,1,,172142-38100,, "CRAWLER 320 ASSY",2,2,2,2,2,2,,,,,,,,,,,,,
1-1,1,,172142-38101,, "CRAWLER 320
ASSY",2,2,2,2,2,2,N,,,M51114,,M51114,,M51114,,M51114,,M51114,,M51114
2,2,,172072-13790,, "PLATE, SHOE",80,80,80,80,80,80,,,,,,,,,,,,,
2-1,2,,172072-
13791,, "PLATE,SHOE",80,80,80,80,80,80,N,,,M51114,,M51114,,M51114,,M51114,,M51114
,,M51114
3,2,,172142-38110,, "LINK ASSY, TRACK",2,2,2,2,2,2,,,,,,,,,,,,,
4,3,,172141-38200,,BUSH,80,80,80,80,80,80,,,,,,,,,,,,,
5,3,,172141-38210,, "PIN, CRAWLER",78,78,78,78,78,78,,,,,,,,,,,,,
6,1,,172141-38220,, "PIN, MASTER",2,2,2,2,2,2,,,,,,,,,,,,,
7,1,,172614-38300,, "PIN 5X45, LOCK",2,2,2,2,2,2,,,,,,,,,,,,,
8,1,,172141-38250,, "TRACK 320, MASTER",2,2,2,2,2,2,1,,,,,,,,,,,,,
8-1,1,,172141-38251,, "TRACK, MASTER
ASSY",2,2,2,2,2,2,N,1,,M51114,,M51114,,M51114,,M51114,,M51114,,M51114
9,1,,172146-38601,, "CRAWLER, RUBBER",2,2,2,2,2,2,,,,,,,,,,,,,
10,1,,172142-38130,, "SHOE 320,
TRACK",2,2,2,2,,Z,2,,M51114,,M51114,,M51114,,M51114,,
11,2,,172142-38110,, "LINK ASSY, TRACK",2,2,2,2,,,,,,,,,,,,,
12,3,,172141-38200,,BUSH,80,80,80,80,,,,,,,,,,,,,
13,3,,172141-38210,, "PIN, CRAWLER",78,78,78,78,,,,,,,,,,,,,
14,2,,172122-38661,, "PLATE 320G, SHOE",80,80,80,80,,,,,,,,,,,,,
15,1,,172142-38170,, "TRACK 320G
CMP.,MSTR",2,2,2,2,,Z,3,,M51114,,M51114,,M51114,,M51114,,
16,1,,172142-38141,, "CRAWLER, TRIANGLE",4,4,4,4,,,,,2,,,,,,,,,,,,,
17,2,,172142-38180,, "LINK ASSY, TRACK",4,4,4,4,,,,,,,,,,,,,
18,3,,172141-38200,,BUSH,80,80,80,80,,,,,,,,,,,,,
19,3,,172141-38210,, "PIN, CRAWLER",76,76,76,76,,,,,,,,,,,,,
20,2,,172614-38550,,SHOE,80,80,80,80,,,,,,,,,,,,,
21,1,,172141-38220,, "PIN, MASTER",4,4,4,4,,,,,,,,,,,,,
22,1,,172614-38300,, "PIN 5X45, LOCK",4,4,4,4,,,,,,,,,,,,,
23,1,,172141-38260,, "TRACK 350, MASTER",4,4,4,4,,,,,3,,,,,,,,,,,,,
24,1,,172142-38120,, "CRAWLER 370 ASSY",2,2,2,2,,,,,2,,,,,,,,,,,,,
24-1,1,,172142-38121,, "CRAWLER 370
ASSY",2,2,2,2,,N,2,,M51135,,M51135,,M51135,,M51135,,
25,2,,172142-38110,, "LINK ASSY, TRACK",2,2,2,2,,,,,,,,,,,,,
26,3,,172141-38200,,BUSH,80,80,80,80,,,,,,,,,,,,,
27,3,,172141-38210,, "PIN, CRAWLER",78,78,78,78,,,,,,,,,,,,,
28,2,,172071-61021,, "PLATE, SHOE 370",80,80,80,80,,,,,,,,,,,,,
28-1,2,,172071-61022,, "PLATE,SHOE
370",80,80,80,80,,N,,,M51135,,M51135,,M51135,,M51135,,
29,1,,172142-38160,, "TRACK 270, MASTER",2,2,2,2,,,,,3,,,,,,,,,,,,,
29-1,1,,172142-38161,, "TRACK
MASTER",2,2,2,2,,N,3,,M51135,,M51135,,M51135,,M51135,,

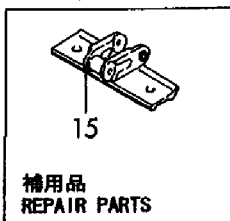
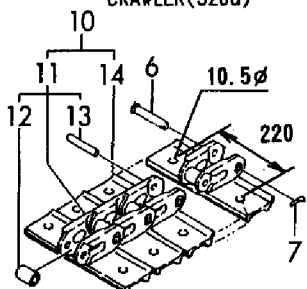
Fig. 26 クローラ
CRAWLER



アタッチメント
ATTACHMENT

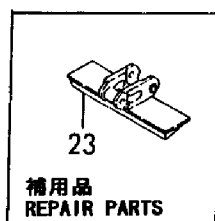
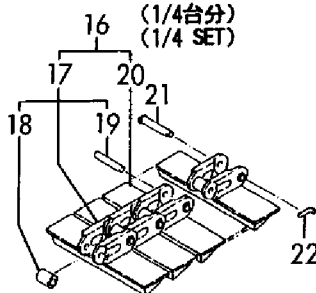
COUNTRY	J	P	E	X	A	S
APPLI- CATION	○	-	-	-	-	-

クローラ(320G)
CRAWLER(320G)

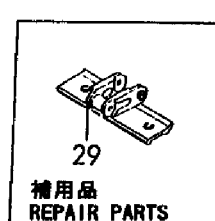
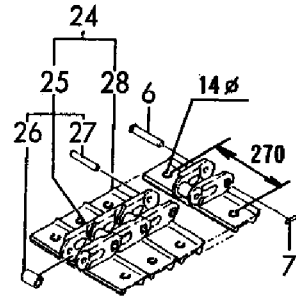


三角シュー
CRAWLER(TRIANGLE)

(1/4台分)
(1/4 SET)

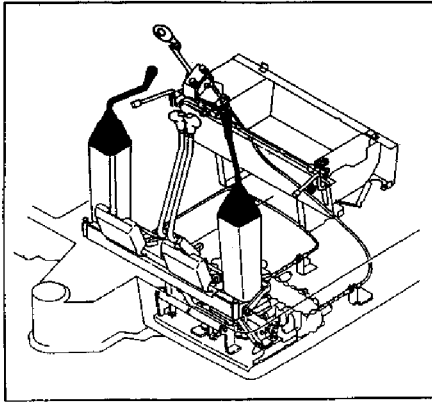


クローラ(370)
CRAWLER(370)



1,2,,172190-45060,, "LEVER L,DECEL",1,,1,,,,,1,,,,,,,,,
2,2,,172176-47870,, KNOB,1,,1,,,,,1,,,,,,,,,
3,2,,26587-040062,, "SCREW M 4X 6",1,,1,,,,,1,,,,,,,,,
4,2,,26736-140002,, "NUT M14",1,,1,,,,,1,,,,,,,,,
5,2,,933152-09280,, "BAND 170",1,,1,,,,,1,,,,,,,,,
6,2,,933168-55770,, "BAND 146",2,,2,,,,,1,,,,,,,,,
7,1,,933168-55770,, "BAND 146",2,,2,,,,,1,,,,,,,,,
8,1,,194145-04810,, "WASHER 10",2,,2,,,,,1,,,,,,,,,
9,1,,194300-21450,, "CAP 20",1,,1,,,,,1,,,,,,,,,
10,1,,172151-45010,, "BOOT P,LEVER",2,,2,,,,,1,,,,,,,,,
11,1,,172165-45301,, SUPPORT,1,,1,,,,,1,,,,,,,,,
12,1,,172151-45320,, "PLATE,BOOT",2,,2,,,,,1,,,,,,,,,
13,1,,172165-45420,, COVER,1,,1,,,,,1,,,,,,,,,
14,1,,172165-45450,, "COVER(R), SUPPORT",1,,1,,,,,1,,,,,,,,,
15,1,,172165-45470,, "COVER(L), SUPPORT",1,,1,,,,,1,,,,,,,,,
16,1,,172165-45620,, "COVER, SUPPORT",1,,1,,,,,1,,,,,,,,,
17,1,,194630-62360,, GROMMET,4,,4,,,,,1,,,,,,,,,
18,1,,172519-63240,, "BOLT 8X 16",2,,2,,,,,1,,,,,,,,,
19,1,,172519-63240,, "BOLT 8X 16",8,,8,,,,,1,,,,,,,,,
20,1,,172519-63240,, "BOLT 8X 16",5,,5,,,,,1,,,,,,,,,
21,1,,22217-100000,, "SPRING WASHER 10",7,,7,,,,,1,,,,,,,,,
22,1,,26013-080162,, "BOLT W/WASHER M8X16",8,,8,,,,,1,,,,,,,,,
23,1,,26116-100202,, "BOLT M10X 20 PLATED",4,,4,,,,,1,,,,,,,,,
24,1,,26116-100504,, "BOLT M10X 50 PLATED",1,,1,,,,,1,,,,,,,,,
25,1,,26116-100902,, "BOLT M10X 90 PLATED",2,,2,,,,,1,,,,,,,,,
26,1,,26716-100002,, "NUT 10",1,,1,,,,,1,,,,,,,,,
27,1,,172165-45000,, "LEVER L CMP",1,,1,,,,,1,,,,,,,,,
28,1,,172165-45030,, LEVER(R),1,,1,,,,,1,,,,,,,,,
29,1,,172165-45071,, "KNOB (L) ASSY",1,,1,,,,,1,,,,,,,,,
30,1,,172165-45081,, "KNOB R COMPL.",1,,1,,,,,1,,,,,,,,,
31,1,,26587-040062,, "SCREW M 4X 6",2,,2,,,,,1,,,,,,,,,
32,1,,26736-140002,, "NUT M14",2,,2,,,,,1,,,,,,,,,

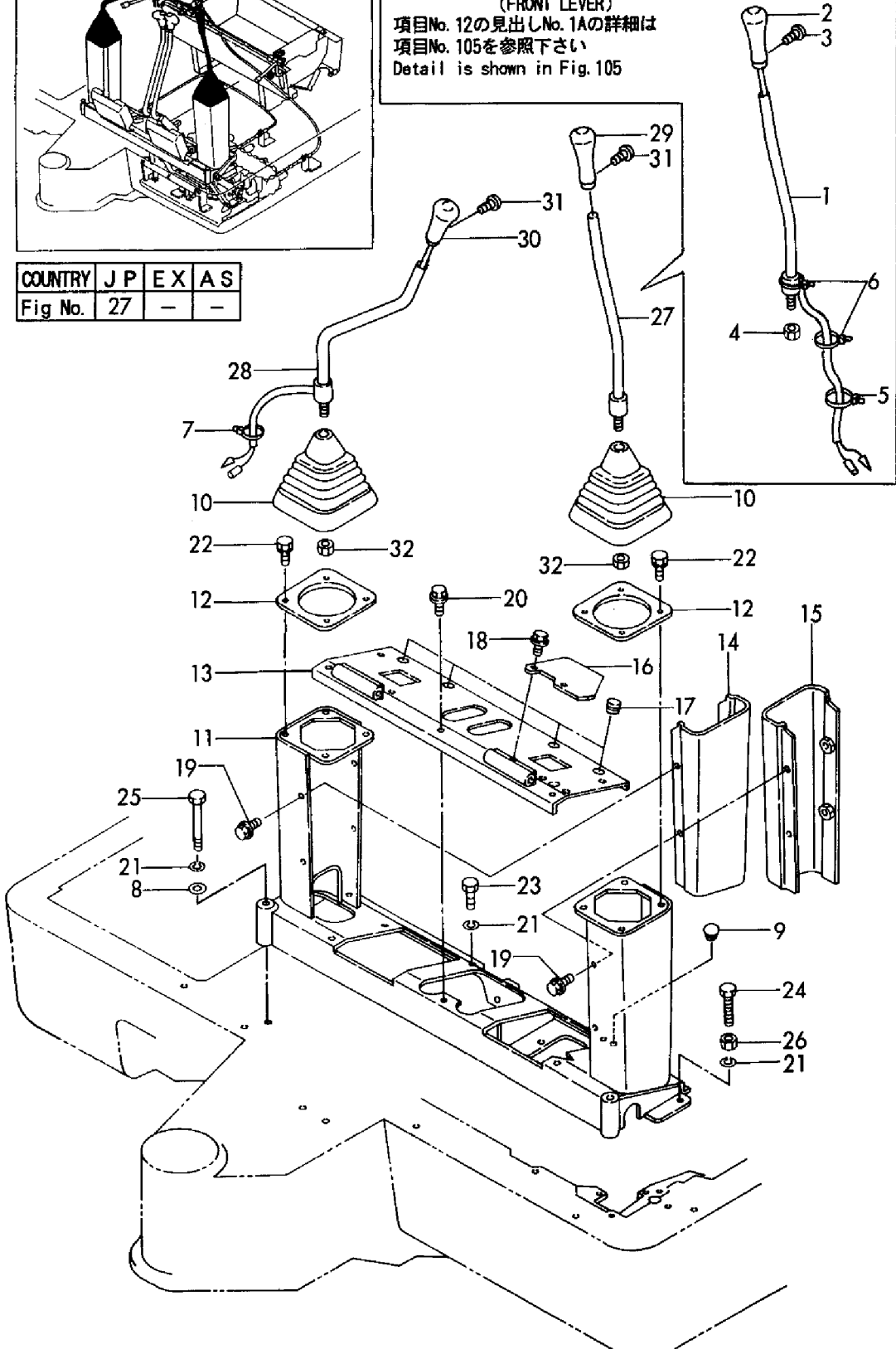
Fig. 27 操纵装置(レバー & スタンド:フロントレバー)
 CONTROL EQUIPMENT (LEVER & STAND: FRONT LEVER)



ワンタッチデセルキット
 ONE TOUCH DECEL KIT
 172190-08200(フロントレバー)
 (FRONT LEVER)
 項目No. 12の見出しNo. 1Aの詳細は
 項目No. 105を参照下さい
 Detail is shown in Fig. 105

ワンタッチデセル仕様
 ONE TOUCH DECEL SPEC.

COUNTRY	J P	E X	A S
Fig No.	27	-	-



1,2,,172190-45080,, "LEVER L CMP(DECEL",,1,1,,,,1,,,,,,,,,
2,2,,172176-47870,, KNOB,,1,,1,,,,1,,,,,,,,,
3,2,,26587-040062,, "SCREW M 4X 6",,1,1,,,,1,,,,,,,,,
4,2,,26736-140002,, "NUT M14",,1,1,,,,1,,,,,,,,,
5,2,,933152-09280,, "BAND 170",,1,1,,,,1,,,,,,,,,
6,2,,933168-55770,, "BAND 146",,2,2,,,,1,,,,,,,,,
7,2,,172165-47711,, PLATE,,1,1,,,,1,,,,,,,,,
8,1,,933168-55770,, "BAND 146",,2,2,2,2,,,,,,,,,
9,1,,194145-04810,, "WASHER 10",,2,2,2,2,,,,,,,,,
10,1,,194300-21450,, "CAP 20",,1,1,1,1,,,,,,,,,
11,1,,172146-41320,, GROMMET,,1,1,1,1,,,,,,,,,
12,1,,172165-45620,, "COVER, SUPPORT",,1,1,1,1,,,,,,,,,
13,1,,172165-46401,, SUPPORT,,1,1,1,1,,,,,,,,,
14,1,,172165-46660,, COVER,,1,1,1,1,,,,,,,,,
15,1,,172165-47100,, "STAND R, LEVER",,1,1,1,1,,,,,,,,,
16,2,,172141-41370,, "BUSH 2015",,2,2,2,2,,,,,,,,,
18,2,,24550-025150,, "BUSH 25X15",,2,2,2,2,,,,,,,,,
19,1,,172165-47300,, "STAND L, LEVER",,1,1,1,1,,,,,,,,,
20,2,,172141-41370,, "BUSH 2015",,2,2,2,2,,,,,,,,,
22,2,,24550-025150,, "BUSH 25X15",,2,2,2,2,,,,,,,,,
23,1,,172165-47710,, PLATE,,2,2,2,2,,,,,,,,,
23-1,1,,172165-47711,, PLATE,,2,2,2,2,N,,,,,M51085,,,,M51085,,M51085,,M51085
24,1,,172165-47720,, "GUIDE COMP. HOSE",,1,1,1,1,,,,,,,,,
25,1,,172165-47730,, "GUIDE, HOSE",,1,1,1,1,,,,,,,,,
26,1,,172165-47770,, "BRACKET, ACCEL",,1,1,1,1,,,,,,,,,
27,1,,172165-47980,, "SHIM 42X25.5X0.5",,4,4,4,4,,,,,,,,,
28,1,,172165-47990,, WASHER,,2,2,2,2,,,,,,,,,
29,1,,172151-53430,, GROMMET,,2,2,2,2,,,,,,,,,
30,1,,194630-62360,, GROMMET,,4,4,4,4,,,,,,,,,
31,1,,172519-63240,, "BOLT 8X 16",,2,2,2,2,,,,,,,,,
32,1,,172519-63240,, "BOLT 8X 16",,5,5,5,5,,,,,,,,,
33,1,,22217-100000,, "SPRING WASHER 10",,7,7,7,7,,,,,,,,,
34,1,,22242-000250,, "CIRCLIP 25S",,2,2,2,2,,,,,,,,,
35,1,,24311-000340,, "O-RING 1A P-34.0",,4,4,4,4,,,,,,,,,
36,1,,24761-020000,, "NIPPLE PT1/8,GREASE",,4,4,4,4,,,,,,,,,
37,1,,26013-080162,, "BOLT W/WASHER M8X16",,8,8,8,8,,,,,,,,,
38,1,,26013-080202,, "BOLT W/WASHER M8X20",,4,4,4,4,,,,,,,,,
39,1,,26013-100202,, "BOLT W/WASHER M10X20",,2,2,2,2,,,,,,,,,
40,1,,26116-100202,, "BOLT M10X 20 PLATED",,4,4,4,4,,,,,,,,,
41,1,,26116-100504,, "BOLT M10X 50 PLATED",,1,1,1,1,,,,,,,,,
42,1,,26116-100902,, "BOLT M10X 90 PLATED",,2,2,2,2,,,,,,,,,
43,1,,26716-100002,, "NUT 10",,1,1,1,1,,,,,,,,,
44,1,,172151-45010,, "BOOT P,LEVER",,2,2,2,2,,,,,,,,,
45,1,,172165-45071,, "KNOB (L) ASSY",,1,1,1,1,,,,,,,,,
46,1,,172165-47821,, "LEVER R ASSY, SI",,2,2,2,2,,,,,,,,,
47,1,,172165-47851,, "LEVER L, SI",,1,1,1,1,,,,,,,,,
48,1,,172165-47871,, "KNOB (A) ASSY",,1,1,1,1,,,,,,,,,
49,1,,26587-040062,, "SCREW M 4X 6",,2,2,2,2,,,,,,,,,
50,1,,26736-140002,, "NUT M14",,2,2,2,2,,,,,,,,,

Fig. 28 操縦装置(レバー & スタンド:サイドレバー) CONTROL EQUIPMENT(LEVER & STAND:SIDE LEVER)

ワンタッチデセルキット

ONE TOUCH DECEL KIT

172190-08210(サイドレバー)

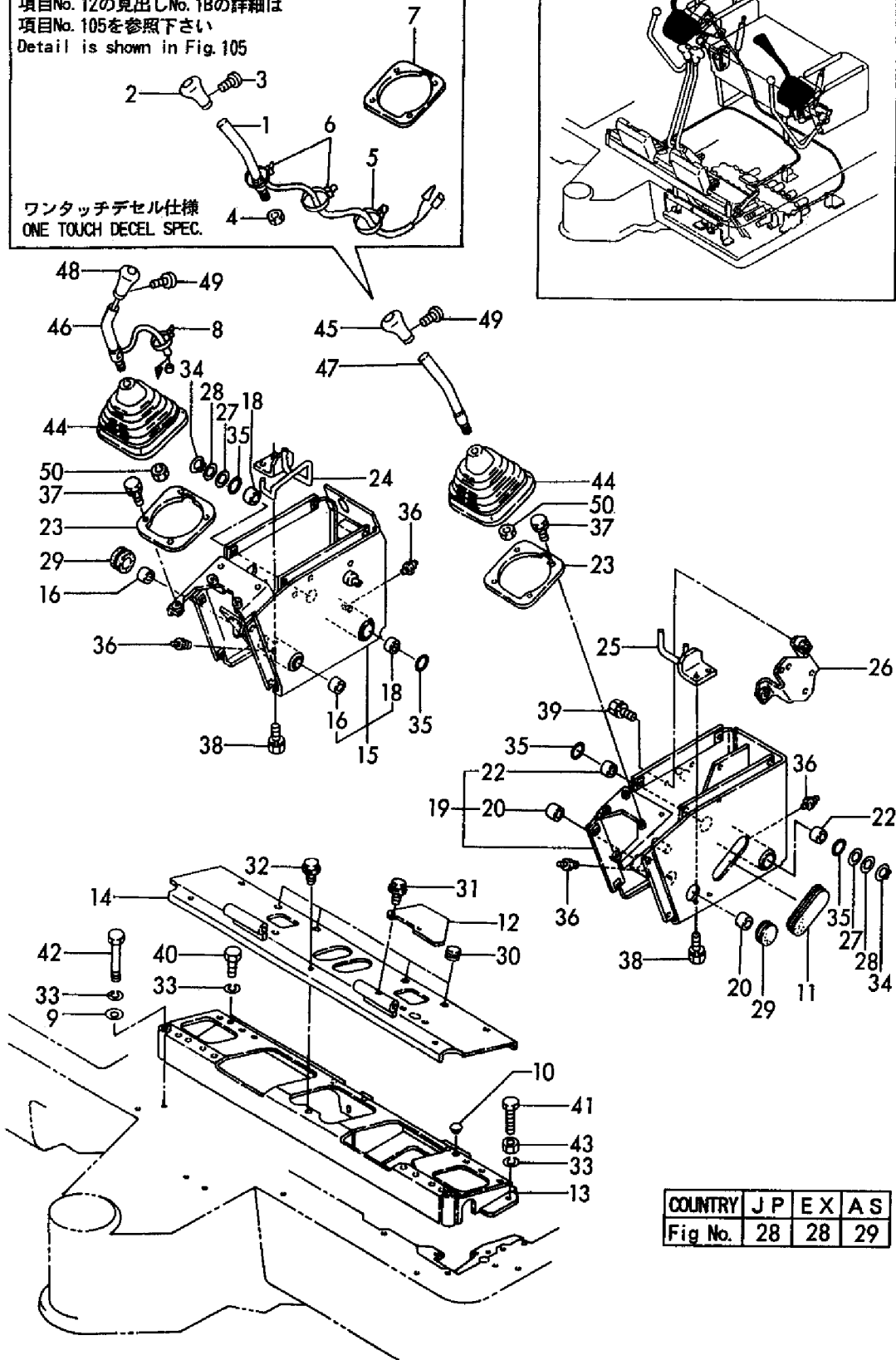
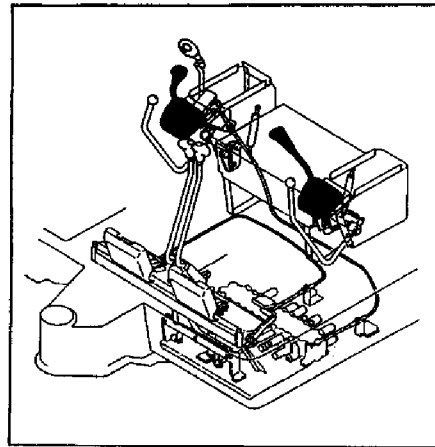
(SIDE LEVER)

項目No. 12の見出しNo. 1Bの詳細は

項目No. 105を参照下さい

Detail is shown in Fig. 105

ワンタッチデセル仕様
ONE TOUCH DECEL SPEC.

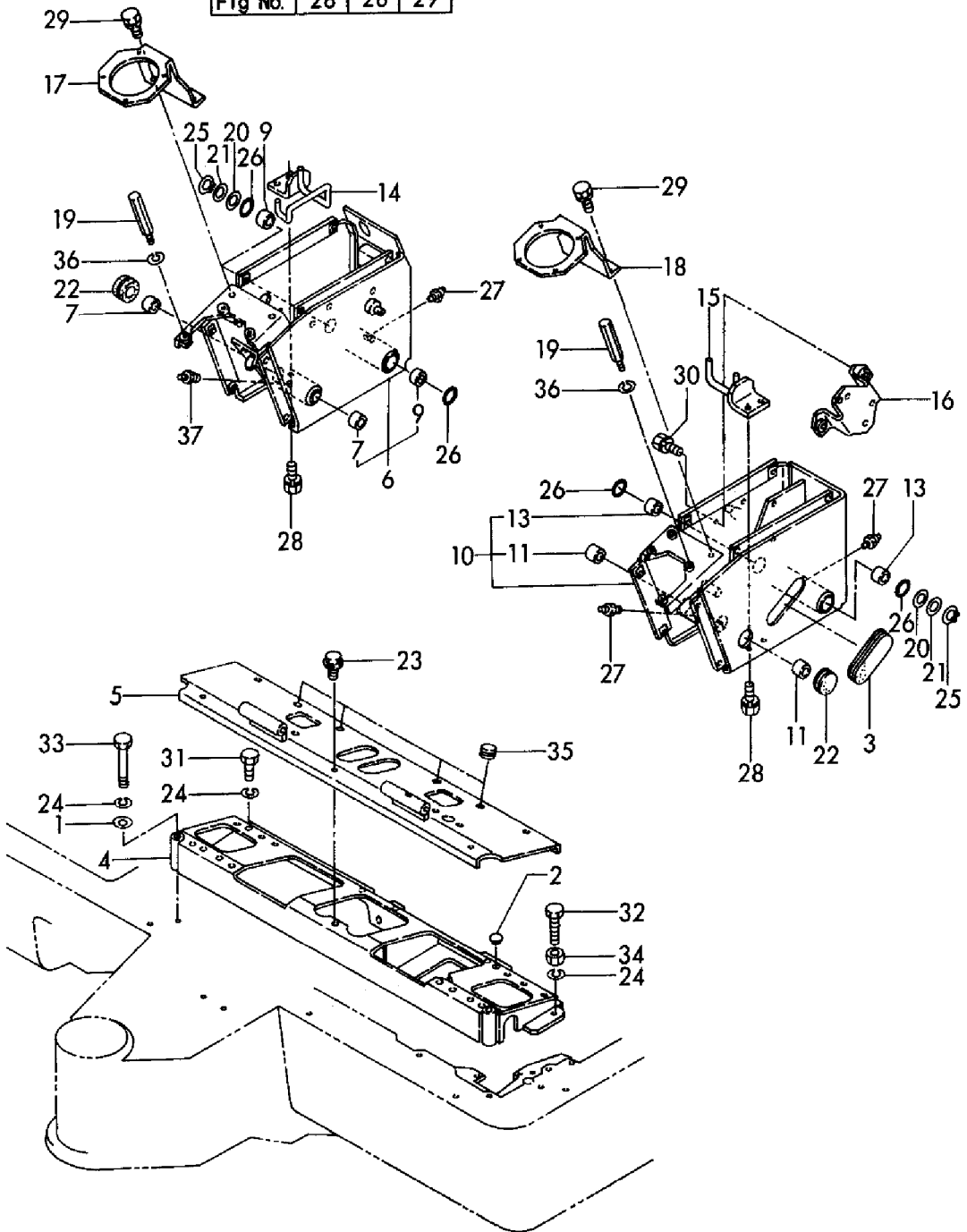


COUNTRY	J	P	E	X	A	S
Fig No.	28	28	28	28	29	29

1,1,,194145-04810,, "WASHER 10" ,,,,,,2,2,,,,,,,,,,,,,
2,1,,194300-21450,, "CAP 20" ,,,,,,1,1,,,,,,,,,,,,,
3,1,,172146-41320,, GROMMET ,,,,,,1,1,,,,,,,,,,,,,
4,1,,172165-46401,, SUPPORT ,,,,,,1,1,,,,,,,,,,,,,
5,1,,172165-46660,, COVER ,,,,,,1,1,,,,,,,,,,,,,
6,1,,172165-47100,, "STAND R, LEVER" ,,,,,,1,1,,,,,,,,,,,,,
7,2,,172141-41370,, "BUSH 2015" ,,,,,,2,2,,,,,,,,,,,,,
9,2,,24550-025150,, "BUSH 25X15" ,,,,,,2,2,,,,,,,,,,,,,
10,1,,172165-47300,, "STAND L, LEVER" ,,,,,,1,1,,,,,,,,,,,,,
11,2,,172141-41370,, "BUSH 2015" ,,,,,,2,2,,,,,,,,,,,,,
13,2,,24550-025150,, "BUSH 25X15" ,,,,,,2,2,,,,,,,,,,,,,
14,1,,172165-47720,, "GUIDE COMP.,HOSE" ,,,,,,1,1,,,,,,,,,,,,,
15,1,,172165-47730,, "GUIDE, HOSE" ,,,,,,1,1,,,,,,,,,,,,,
16,1,,172165-47770,, "BRACKET, ACCEL" ,,,,,,1,1,,,,,,,,,,,,,
17,1,,172165-47900,, "BRACKET R" ,,,,,,1,1,,,,,,,,,,,,,
18,1,,172165-47930,, "BRACKET L" ,,,,,,1,1,,,,,,,,,,,,,
19,1,,172165-47960,, "BOLT M 8" ,,,,,,4,4,,,,,,,,,,,,,
20,1,,172165-47980,, "SHIM 42X25.5X0.5" ,,,,,,4,4,,,,,,,,,,,,,
21,1,,172165-47990,, WASHER ,,,,,,2,2,,,,,,,,,,,,,
22,1,,172151-53430,, GROMMET ,,,,,,2,2,,,,,,,,,,,,,
23,1,,172519-63240,, "BOLT 8X 16" ,,,,,,8,8,,,,,,,,,,,,,
24,1,,22217-100000,, "SPRING WASHER 10" ,,,,,,7,7,,,,,,,,,,,,,
25,1,,22242-000250,, "CIRCLIP 25S" ,,,,,,2,2,,,,,,,,,,,,,
26,1,,24311-000340,, "O-RING 1A P-34.0" ,,,,,,4,4,,,,,,,,,,,,,
27,1,,24761-020000,, "NIPPLE PT1/8,GREASE" ,,,,,,3,3,,,,,,,,,,,,,
28,1,,26013-080202,, "BOLT W/WASHER M8X20" ,,,,,,4,4,,,,,,,,,,,,,
29,1,,26013-080202,, "BOLT W/WASHER M8X20" ,,,,,,4,4,,,,,,,,,,,,,
30,1,,26013-100202,, "BOLT W/WASHER M10X20" ,,,,,,2,2,,,,,,,,,,,,,
31,1,,26116-100202,, "BOLT M10X 20 PLATED" ,,,,,,4,4,,,,,,,,,,,,,
32,1,,26116-100504,, "BOLT M10X 50 PLATED" ,,,,,,1,1,,,,,,,,,,,,,
33,1,,26116-100902,, "BOLT M10X 90 PLATED" ,,,,,,2,2,,,,,,,,,,,,,
34,1,,26716-100002,, "NUT 10" ,,,,,,1,1,,,,,,,,,,,,,
35,1,,194630-62360,, GROMMET ,,,,,,4,4,,,,,,,,,,,,,
36,1,,22217-080000,, "SPRING WASHER 8" ,,,,,,4,4,,,,,,,,,,,,,
37,1,,24761-020000,, "NIPPLE PT1/8,GREASE" ,,,,,,1,1,,,,,,,,,,,,,

Fig. 29 操縦装置(レバースタンド:サイドレバ- AS仕様)
 CONTROL EQUIP. (LEVER STAND:SIDE LEVER AS SPEC.)

COUNTRY	J P	E X	A S
Fig No.	28	28	29



1,1,,172141-41340,,BOOTS,2,2,2,2,2,2,,,,,,,,,,,,,
2,1,,172168-45101,, "LEVER L COMP.,TRACK",1,1,1,1,1,1,,,,,,,,,,,,,
3,2,,172141-41370,, "BUSH 2015",2,2,2,2,2,2,,,,,,,,,,,,,
5,1,,172168-45121,, "LEVER R COMP.,TRACK",1,1,1,1,1,1,,,,,,,,,,,,,
6,2,,172141-41370,, "BUSH 2015",2,2,2,2,2,2,,,,,,,,,,,,,
8,1,,172164-45950,, "GRIP L, DRIV.",1,1,1,1,1,1,,,,,,,,,,,,,
9,1,,172164-45960,, "GRIP R, DRIV.",1,1,1,1,1,1,,,,,,,,,,,,,
9-1,1,,172164-45961,, "GRIP R,
DRIV.",1,1,1,1,1,1,N,,M51114,,M51114,,M51114,,M51114,,M51114
10,1,,172124-46200,, "O-RING 27X5.7",3,3,3,3,3,3,,,,,,,,,,,,,
11,1,,24761-020000,, "NIPPLE PT1/8,GREASE",2,2,2,2,2,2,,,,,,,,,,,,,
12,1,,26116-100504,, "BOLT M10X 50 PLATED",4,4,4,4,4,4,,,,,,,,,,,,,
13,1,,26716-100002,, "NUT 10",4,4,4,4,4,4,,,,,,,,,,,,,
14,1,,26756-100002,, "LOCK NUT M10 PLATED",2,2,2,2,2,2,,,,,,,,,,,,,
15,1,,172168-45200,, "SHAFT, TRACK",1,1,1,1,1,1,,,,,,,,,,,,,
16,1,,26013-100252,, "BOLT W/WASHER M10X25",2,2,2,2,2,2,,,,,,,,,,,,,
17,1,,172165-46100,, "PEDAL L ASSY",1,1,1,1,1,1,,,,,,,,,,,,,
18,1,,172165-46150,, "PEDAL R COMP",1,1,1,1,1,1,,,,,,,,,,,,,
19,1,,26013-060302,, "BOLT M 6X 30",4,4,4,4,4,4,,,,,,,,,,,,,
20,1,,172168-45940,, "ROD 200",2,2,2,2,2,2,,,,,,,,,,,,,
21,1,,172122-46590,, "ELBALL 8",2,2,2,2,2,2,,,,,,,,,,,,,
22,1,,22137-080000,, "WASHER 8, POLISHED",2,2,2,2,2,2,,,,,,,,,,,,,
23,1,,22417-160160,, "COTTER PIN 1.6X16",2,2,2,2,2,2,,,,,,,,,,,,,
24,1,,26051-080002,, "NUT M 8",4,4,4,4,4,4,,,,,,,,,,,,,
25,1,,933110-54100,, "PIN 4.75X14",2,2,2,2,2,2,,,,,,,,,,,,,

Fig. 30 操縦装置(走行) CONTROL EQUIP. (DRIVE)

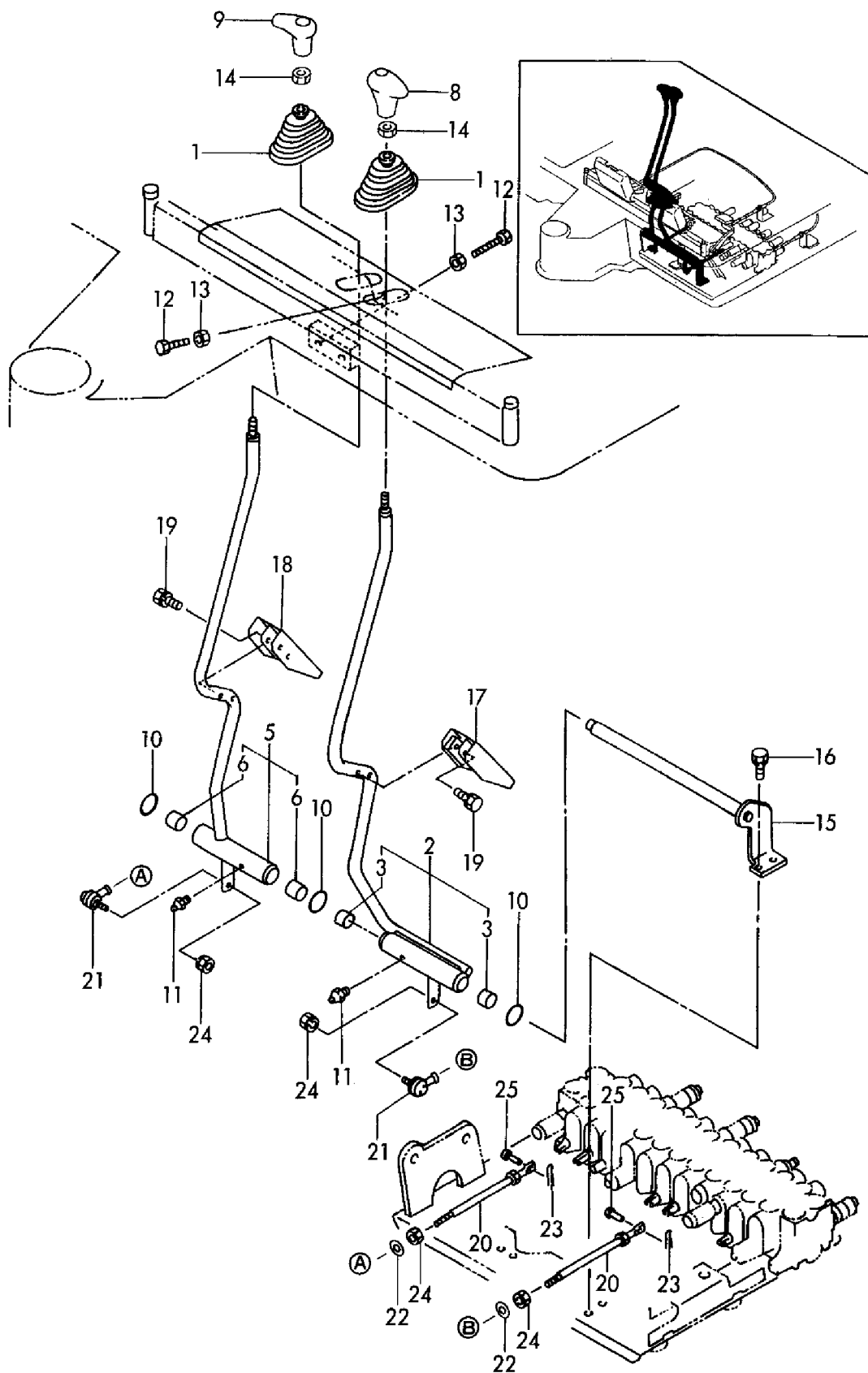
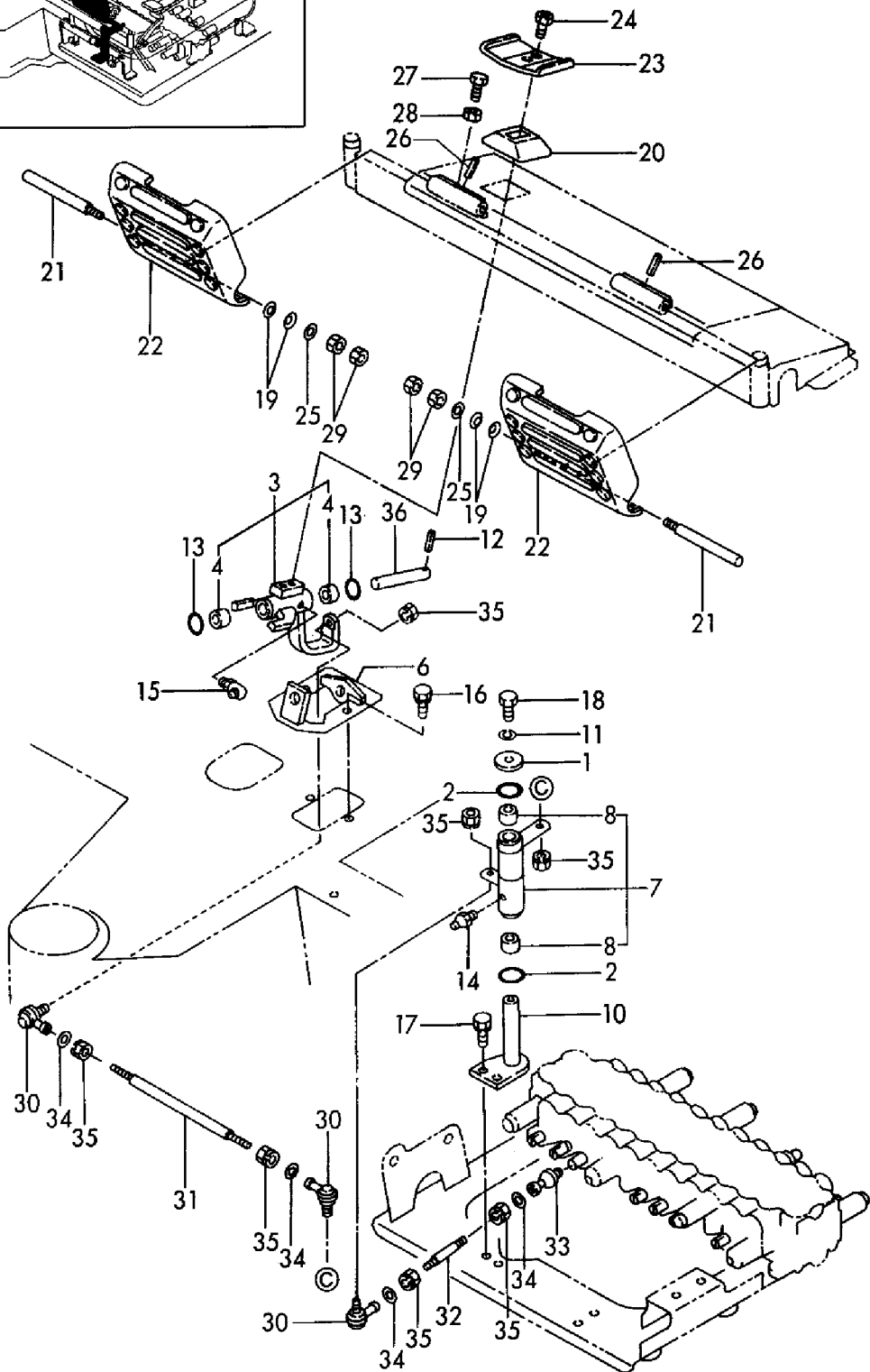
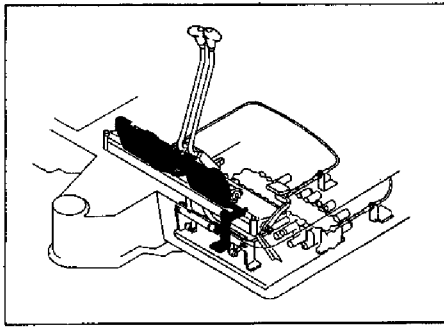
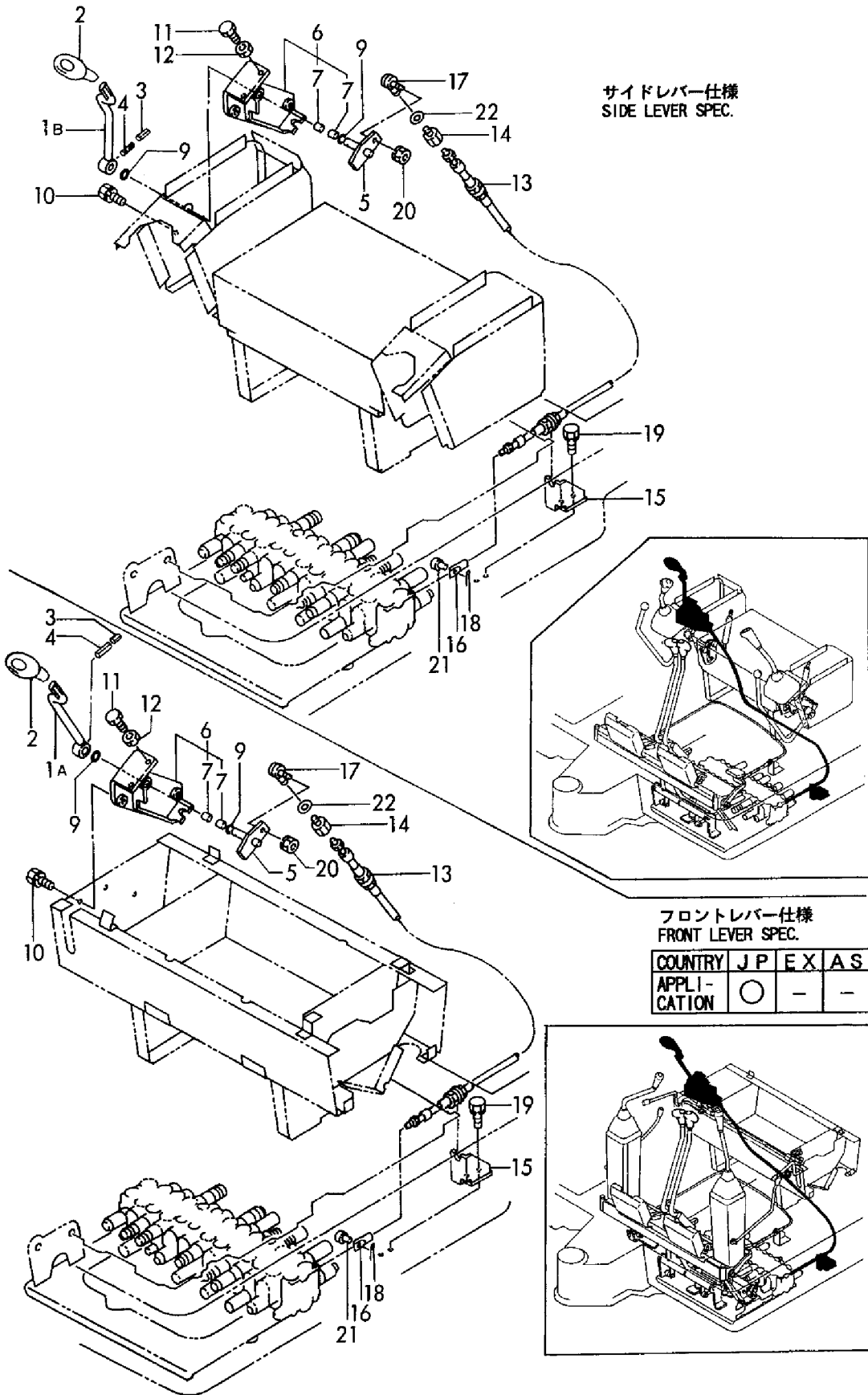


Fig. 31 操縦装置(スイング)
CONTROL EQUIP. (SWING)



1A,1,,172165-45100,, "LEVER ASSY, BLADE",1,,1,,,,,,,,,,,,,
1B,1,,172165-45270,, "LEVER ASSY, BLADE S",,1,,1,1,1,,,,,,,,,,,,,
2,1,,172164-45970,, "GRIP, BLADE",1,1,1,1,1,1,,,,,,,,,,,,,
3,1,,22351-030032,, "SPRING PIN 3X32",1,1,1,1,1,1,,,,,,,,,,,,,
4,1,,22351-050032,, "SPRING PIN 5X32",1,1,1,1,1,1,,,,,,,,,,,,,
5,1,,172165-45140,, "LINK, BLADE",1,1,1,1,1,1,,,,,,,,,,,,,
6,1,,172165-45180,, "BRACKET ASSY, REAR",1,1,1,1,1,1,,,,,,,,,,,,,
6-1,1,,172165-45181,, "BRACKET
ASY",1,1,1,1,1,1,N,,M50781,,M50781,,M50781,,M50781,,M50781,,M50781
7,2,,172141-41360,, "BUSH 1415",2,2,2,2,2,2,,,,,,,,,,,,,
9,1,,24311-000210,, "O-RING 1A P-21.0",2,2,2,2,2,2,,,,,,,,,,,,,
10,1,,26013-100202,, "BOLT W/WASHER M10X20",3,3,3,3,3,3,,,,,,,,,,,,,
11,1,,26116-100354,, "BOLT M10X 35 PLATED",2,2,2,2,2,2,,,,,,,,,,,,,
12,1,,26716-100002,, "NUT 10",2,2,2,2,2,2,,,,,,,,,,,,,
13,1,,172141-42950,, "CABLE, BLADE",1,1,1,1,1,1,,,,,,,,,,,,,
14,1,,172141-42960,, "JOINT, CABLE",1,1,1,1,1,1,,,,,,,,,,,,,
15,1,,172168-45140,, "SUPPORT, BR CABLE",1,1,1,1,1,1,,,,,,,,,,,,,
16,1,,172142-45670,, "ROD, SPOOL",1,1,1,1,1,1,,,,,,,,,,,,,
17,1,,172122-46590,, "ELBALL 8",1,1,1,1,1,1,,,,,,,,,,,,,
18,1,,22417-160160,, "COTTER PIN 1.6X16",1,1,1,1,1,1,,,,,,,,,,,,,
19,1,,26013-100202,, "BOLT W/WASHER M10X20",2,2,2,2,2,2,,,,,,,,,,,,,
20,1,,26051-080002,, "NUT M 8",1,1,1,1,1,1,,,,,,,,,,,,,
21,1,,933110-54100,, "PIN 4.75X14",1,1,1,1,1,1,,,,,,,,,,,,,
22,1,,933168-28480,, "WASHER 20X9X3.2",1,1,1,1,1,1,,,,,,,,,,,,,

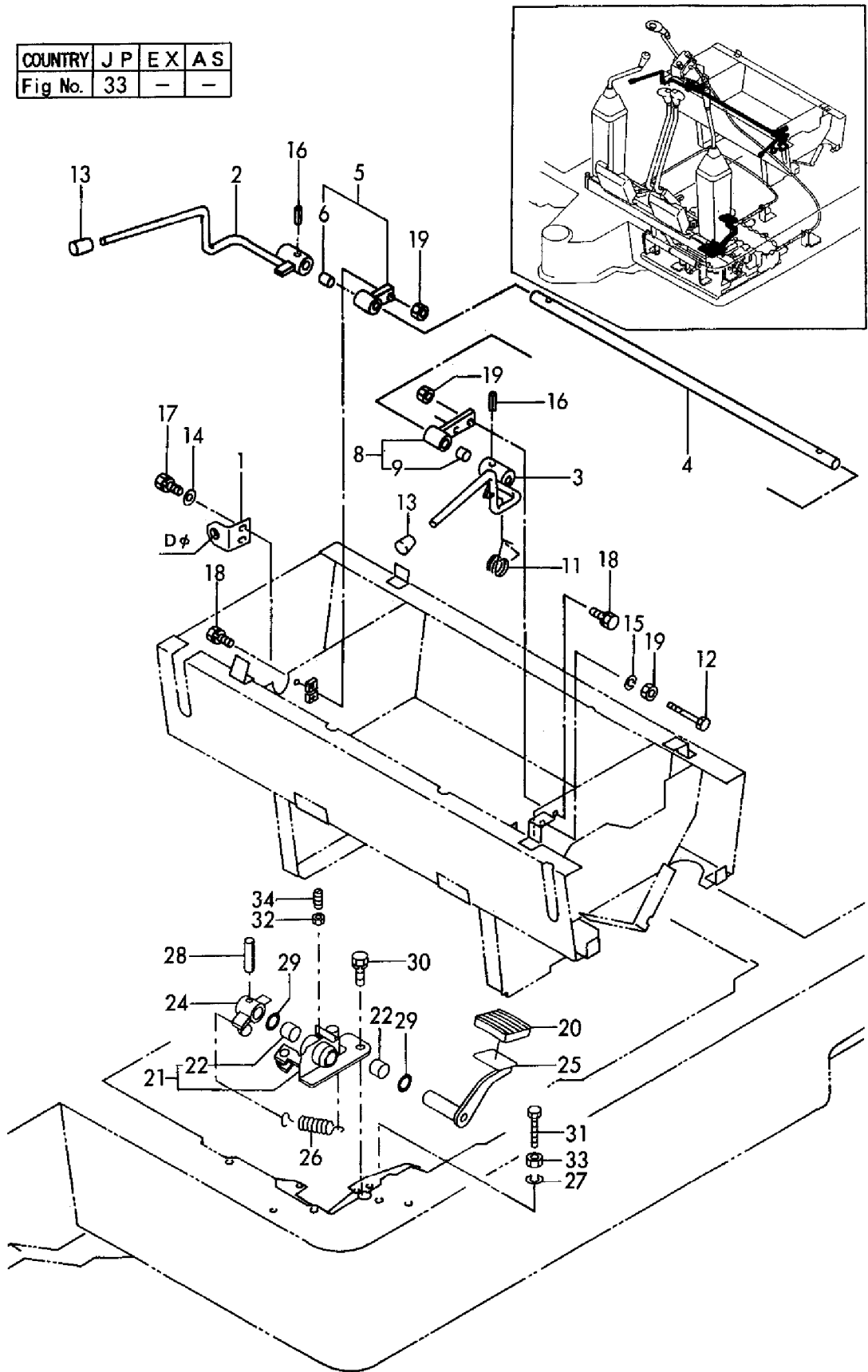
Fig. 32 操縦装置(ブレード)
CONTROL EQUIP. (BLADE)



1,1,,172519-17112,,BRACKET,1,,1,,,,,,,,,,,,,
1-1,1,,172164-17150,,,"BRACKET, SWITCH",1,,1,,,,,S,1,,M50741,,,,,M50741,,,,,
2,1,,172165-45800,,,"LEVER R ASSY,CUT-OFF",1,,1,,,,,,,,,,,,,
3,1,,172165-45840,,,"LEVER L ASSY,CUT-OFF",1,,1,,,,,,,,,,,,,
3-1,1,,172165-45841,,,"LEVER L ASSY,CUT-OFF",1,,1,,,,,S,,,,M51420,,,,,M51420,,,,,
4,1,,172165-45880,,,"SHAFT",1,,1,,,,,,,,,,,,,
5,1,,172165-45900,,,"BRACKET R ASSY",1,,1,,,,,,,,,,,,,
6,2,,172141-41360,,,"BUSH 1415",1,,1,,,,,,,,,,,,,
8,1,,172165-45930,,,"BRACKET L COMP",1,,1,,,,,,,,,,,,,
9,2,,172141-41360,,,"BUSH 1415",1,,1,,,,,,,,,,,,,
11,1,,172165-45970,,,"SPRING",1,,1,,,,,,,,,,,,,
12,1,,172165-45980,,,"BOLT 10X65",1,,1,,,,,,,,,,,,,
13,1,,172116-46630,,,"KNOB, LOCK LEVER",2,,2,,,,,,,,,,,,,
14,1,,22137-080000,,,"WASHER 8, POLISHED",2,,2,,,,,,,,,,,,,
15,1,,22217-100000,,,"SPRING WASHER 10",1,,1,,,,,,,,,,,,,
16,1,,22351-050025,,,"SPRING PIN 5X25",2,,2,,,,,,,,,,,,,
17,1,,26013-080202,,,"BOLT W/WASHER M8X20",2,,2,,,,,,,,,,,,,
18,1,,26013-100252,,,"BOLT W/WASHER M10X25",2,,2,,,,,,,,,,,,,
19,1,,26716-100002,,,"NUT 10",4,,4,,,,,,,,,,,,,
20,1,,172122-45830,,,"PAD, METAL",1,,1,,,,,,,,,,,,,
21,1,,172176-46400,,,"BRACKET",1,,1,,,,,,,,,,,,,
22,2,,172141-41360,,,"BUSH 1415",2,,2,,,,,,,,,,,,,
24,1,,172176-46480,,,"LINK",1,,1,,,,,,,,,,,,,
25,1,,172165-46570,,,"PADAL ASSY, LOW-HIGH",1,,1,,,,,,,,,,,,,
26,1,,172162-46690,,,"SPRING",1,,1,,,,,,,,,,,,,
27,1,,22217-100000,,,"SPRING WASHER 10",1,,1,,,,,,,,,,,,,
28,1,,22351-050025,,,"SPRING PIN 5X25",1,,1,,,,,,,,,,,,,
29,1,,24311-000210,,,"O-RING 1A P-21.0",4,,4,,,,,,,,,,,,,
30,1,,26013-100252,,,"BOLT W/WASHER M10X25",2,,2,,,,,,,,,,,,,
31,1,,26116-100504,,,"BOLT M10X 50 PLATED",1,,1,,,,,,,,,,,,,
32,1,,26716-060002,,,"NUT 6",1,,1,,,,,,,,,,,,,
33,1,,26716-100002,,,"NUT 10",1,,1,,,,,,,,,,,,,
34,1,,26911-060202,,,"SCREW M 6X 20",1,,1,,,,,,,,,,,,,

Fig. 33 操縦装置(カットオフレバー & ペダル:フロントレバー)
 CONTROL EQUIP. (CUT OFF LEVER & PEDAL :FRONT LEVER)

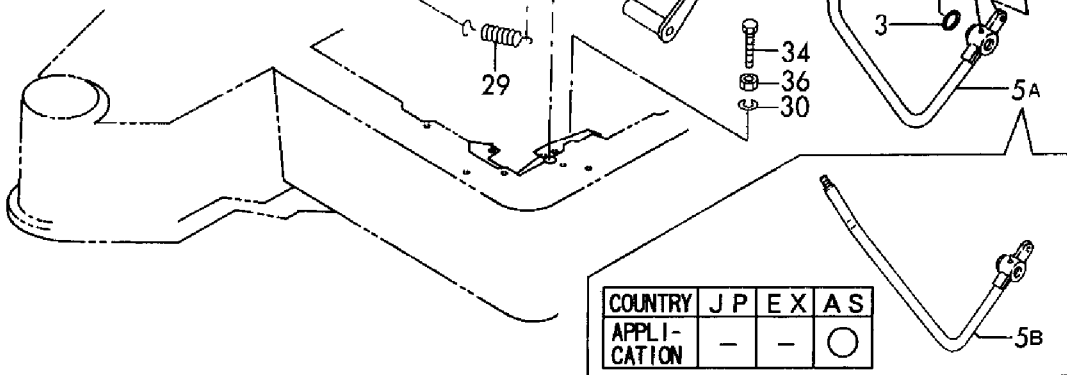
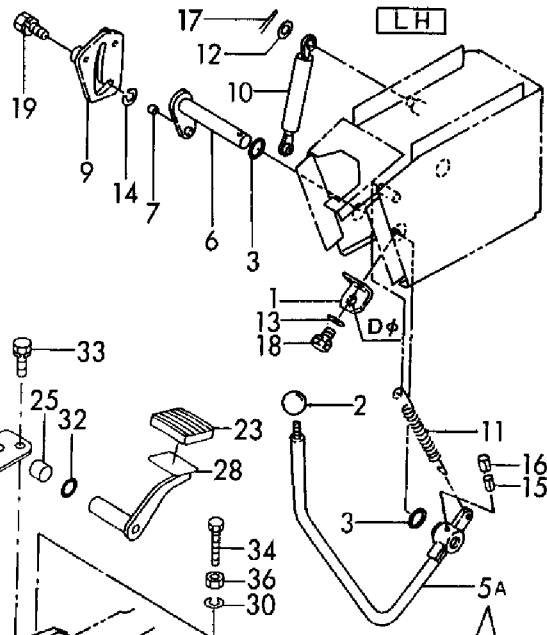
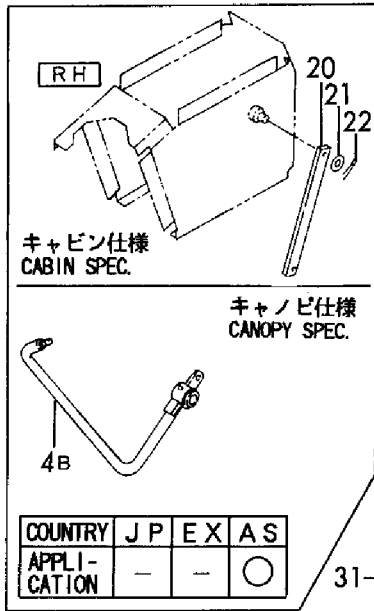
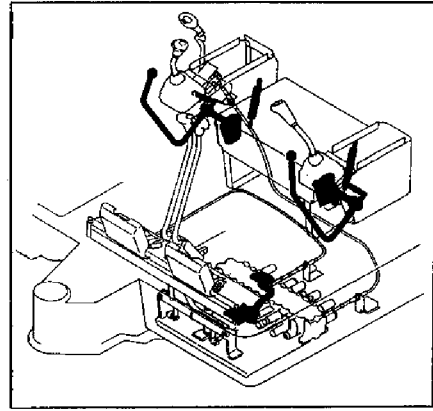
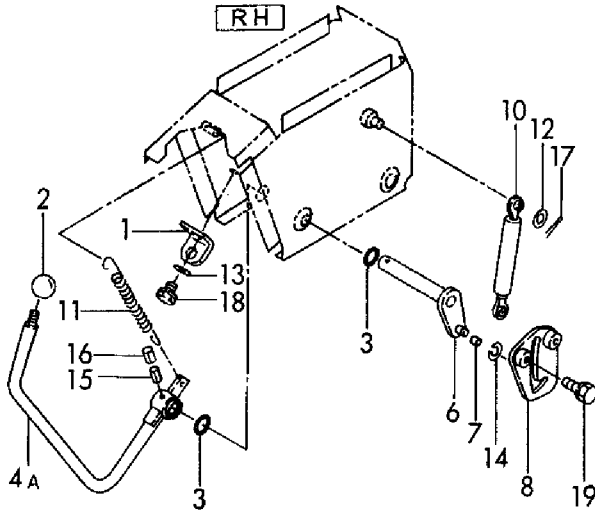
COUNTRY	J P	EX	AS
Fig No.	33	-	-



1,1,,172519-17112,,BRACKET,,2,,2,2,2,,,,,,,,,,,,,
1-1,1,,172164-17150,,,"BRACKET,
SWITCH",,2,,2,2,2,S,2,,,,,M50741,,,,,M50741,,M50741,,M50741
2,1,,1D4070-23580,,,"GRIP,RED ROUND",,2,,2,2,2,,,,,,,,,,,,,
3,1,,172124-46200,,,"O-RING 27X5.7",,4,,4,4,4,,,,,,,,,,,,,
4A,1,,172165-47400,,,"LEVER R ASSY, LOCK",,1,,1,1,1,,,,,,,,,,,,,
4B,1,,172168-47700,,,"LEVER",,1,,1,,,,,,,,,,,,,
5A,1,,172165-47450,,,"LEVER (L), LOCK",,1,,1,1,1,,,,,,,,,,,,,
5B,1,,172165-47680,,,"LEVER L",,1,,1,1,,,,,,,,,,,,,
6,1,,172165-47500,,,"ARM ASSY, LOCK",,2,,2,2,2,,,,,,,,,,,,,
7,1,,172165-47550,,,"BUSH",,2,,2,2,2,,,,,,,,,,,,,
8,1,,172165-47601,,,"GUIDE R ASSY, LOCK",,1,,1,1,1,,,,,,,,,,,,,
9,1,,172165-47621,,,"GUIDE (L) ASSY, LOCK",,1,,1,1,1,,,,,,,,,,,,,
10,1,,172165-47801,,,"SPRING,GAS",,2,,2,2,2,,,,,,,,,,,,,
11,1,,1A1380-56661,,,"SPRING,ROTARY RETURN",,2,,2,2,2,,,,,,,,,,,,,
12,1,,22137-080000,,,"WASHER 8, POLISHED",,4,,4,4,4,,,,,,,,,,,,,
13,1,,22137-080000,,,"WASHER 8, POLISHED",,4,,4,4,4,,,,,,,,,,,,,
14,1,,22272-000070,,,"CIRCLIP E- 7",,2,,2,2,2,,,,,,,,,,,,,
15,1,,22351-035040,,,"SPRING PIN 3.5X40",,2,,2,2,2,,,,,,,,,,,,,
16,1,,22351-060040,,,"SPRING PIN 6X40",,2,,2,2,2,,,,,,,,,,,,,
17,1,,22417-200200,,,"COTTER PIN 2.0X20",,4,,4,4,4,,,,,,,,,,,,,
18,1,,26013-080202,,,"BOLT W/WASHER M8X20",,4,,4,4,4,,,,,,,,,,,,,
19,1,,26013-100202,,,"BOLT W/WASHER M10X20",,4,,4,4,4,,,,,,,,,,,,,
20,1,,172165-47970,,,"BAR",,1,,1,,,,,,,,,,,,,
21,1,,22137-080000,,,"WASHER 8, POLISHED",,2,,1,,,,,,,,,,,,,
22,1,,22417-200200,,,"COTTER PIN 2.0X20",,2,,1,,,,,,,,,,,,,
23,1,,172122-45830,,,"PAD, METAL",,1,,1,1,1,,,,,,,,,,,,,
24,1,,172176-46400,,,"BRACKET",,1,,1,1,1,,,,,,,,,,,,,
25,2,,172141-41360,,,"BUSH 1415",,2,,2,2,2,,,,,,,,,,,,,
27,1,,172176-46480,,,"LINK",,1,,1,1,1,,,,,,,,,,,,,
28,1,,172165-46570,,,"PADAL ASSY, LOW-HIGH",,1,,1,1,1,,,,,,,,,,,,,
29,1,,172162-46690,,,"SPRING",,1,,1,1,1,,,,,,,,,,,,,
30,1,,22217-100000,,,"SPRING WASHER 10",,1,,1,1,1,,,,,,,,,,,,,
31,1,,22351-050025,,,"SPRING PIN 5X25",,1,,1,1,1,,,,,,,,,,,,,
32,1,,24311-000210,,,"O-RING 1A P-21.0",,4,,4,4,4,,,,,,,,,,,,,
33,1,,26013-100252,,,"BOLT W/WASHER M10X25",,2,,2,2,2,,,,,,,,,,,,,
34,1,,26116-100504,,,"BOLT M10X 50 PLATED",,1,,1,1,1,,,,,,,,,,,,,
35,1,,26716-060002,,,"NUT 6",,1,,1,1,1,,,,,,,,,,,,,
36,1,,26716-100002,,,"NUT 10",,1,,1,1,1,,,,,,,,,,,,,
37,1,,26911-060202,,,"SCREW M 6X 20",,1,,1,1,1,,,,,,,,,,,,,

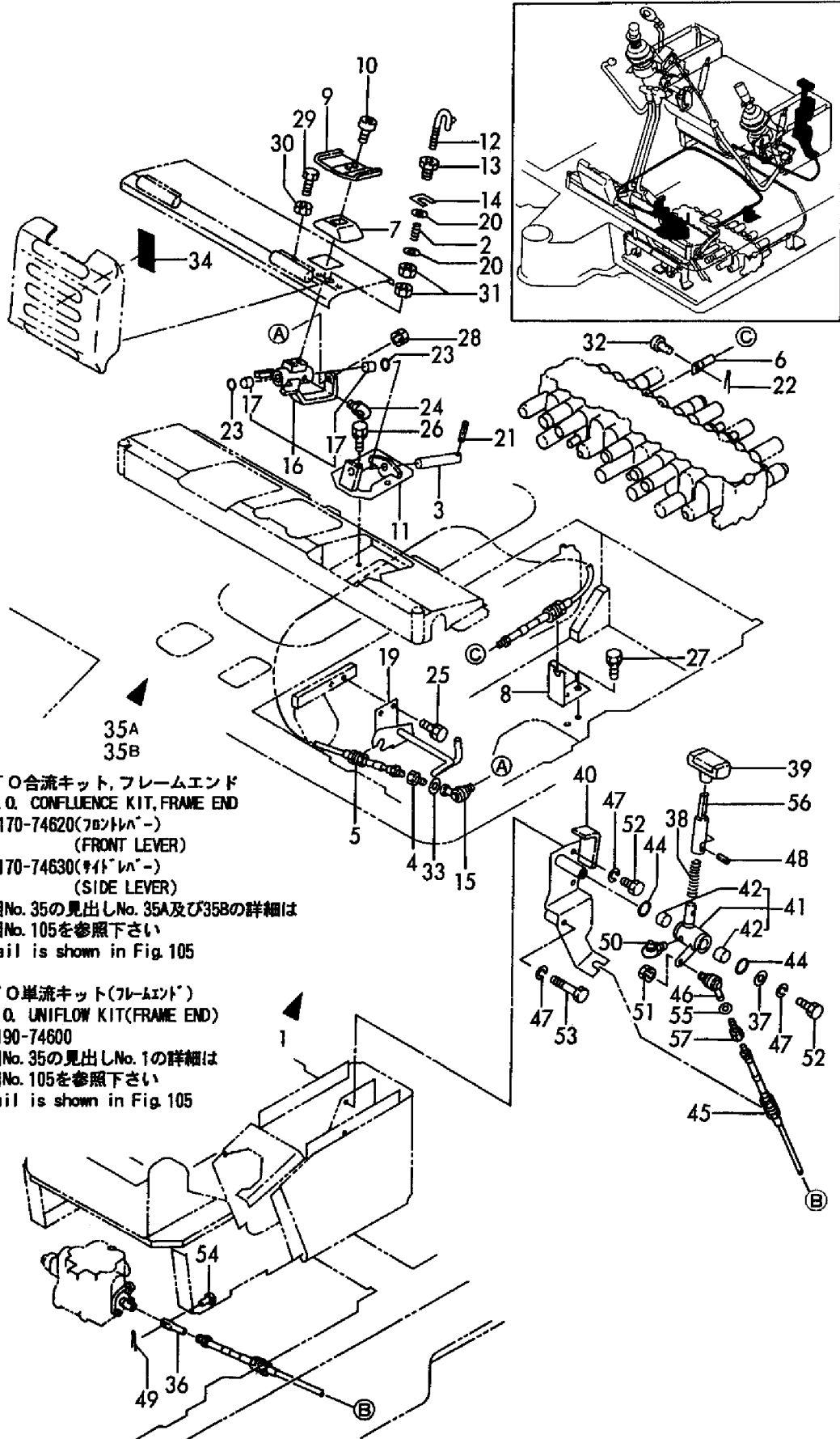
Fig. 34 操縦装置(カットオフレバー & ペダル:サイドレバー)
CONTROL EQUIP. (CUT OFF LEVER & PEDAL :SIDE LEVER)

COUNTRY	J	P	EX	AS
APPLI-CATION	○	○		-



1,1,,172190-74600,, "P.T.O.KIT,FRAME END",1,1,1,1,,,,1,,,,,,,,,
2,2,,1C6141-35370,, "SPRING,LOCK",1,1,1,1,1,1,,,,,,,,,
3,2,,172146-41910,, "PIN 14-100",1,1,1,1,1,1,,,,,,,,,
4,2,,172141-42960,, "JOINT, CABLE",1,1,1,1,1,1,,,,,,,,,
5,2,,172151-45650,, "CABLE",1,1,1,1,1,1,,,,,,,,,
6,2,,172142-45670,, "ROD, SPOOL",1,1,1,1,1,1,,,,,,,,,
7,2,,172157-45990,, "BOOTS, PEDAL",1,1,1,1,1,1,,,,,,,,,
8,2,,172168-46250,, "SUPPORT",1,1,1,1,1,1,,,,,,,,,
9,2,,172165-46281,, "PEDAL ASSY, SWING",1,1,1,1,1,1,,,,,,,,,
10,2,,172165-46340,, "BOLT",2,2,2,2,2,2,,,,,,,,,
11,2,,172165-46350,, "BRACKET, PEDAL",1,1,1,1,1,1,,,,,,,,,
12,2,,172165-46450,, "LOCK CMP",1,1,1,1,1,1,,,,,,,,,
13,2,,172165-46480,, "BOLT",1,1,1,1,1,1,,,,,,,,,
14,2,,172165-46490,, "SHIM",5,5,5,5,5,5,,,,,,,,,
15,2,,172122-46590,, "ELBALL 8",1,1,1,1,1,1,,,,,,,,,
16,2,,172165-46600,, "LINK, PEDAL",1,1,1,1,1,1,,,,,,,,,
17,3,,172141-41360,, "BUSH 1415",2,2,2,2,2,2,,,,,,,,,
19,2,,172168-46870,, "BRACKET",1,1,1,1,1,1,,,,,,,,,
20,2,,22137-080000,, "WASHER 8, POLISHED",2,2,2,2,2,2,,,,,,,,,
21,2,,22351-040032,, "SPRING PIN 4X32",1,1,1,1,1,1,,,,,,,,,
22,2,,22417-160160,, "COTTER PIN 1.6X16",1,1,1,1,1,1,,,,,,,,,
23,2,,24311-000210,, "O-RING 1A P-21.0",2,2,2,2,2,2,,,,,,,,,
24,2,,24761-050000,, "NIPPLE C,GREASE",1,1,1,1,1,1,,,,,,,,,
25,2,,26013-100162,, "BOLT M10X 16",2,2,2,2,2,2,,,,,,,,,
26,2,,26013-100202,, "BOLT W/WASHER M10X20",2,2,2,2,2,2,,,,,,,,,
27,2,,26013-100202,, "BOLT W/WASHER M10X20",2,2,2,2,2,2,,,,,,,,,
28,2,,26051-080002,, "NUT M 8",1,1,1,1,1,1,,,,,,,,,
29,2,,26116-080304,, "BOLT M8 X 30 PLATED",2,2,2,2,2,2,,,,,,,,,
30,2,,26716-080002,, "NUT M 8",2,2,2,2,2,2,,,,,,,,,
31,2,,26716-080002,, "NUT M 8",2,2,2,2,2,2,,,,,,,,,
32,2,,933110-54100,, "PIN 4.75X14",1,1,1,1,1,1,,,,,,,,,
33,2,,933168-28480,, "WASHER 20X9X3.2",1,1,1,1,1,1,,,,,,,,,
34,2,,172165-03231,, "LABEL, P.T.O.",1,1,1,1,,,,,,,,,
35A,1,,172168-74620,, "P.T.O. KIT(FR, UNITE",1,1,,,,M,,,,,,,,,
35A-1,1,,172170-74620,, "PTO CONFLUENCE KIT",1,1,,,,2,,,,,,,,,
35B,1,,172168-74630,, "P.T.O. KIT(SI, UNITE",1,1,,,,M,,,,,,,,,
35B-1,1,,172170-74630,, "PTO CONFLUENCE KIT",1,1,,,,2,,,,,,,,,
36,2,,172142-45670,, "ROD, SPOOL",1,1,1,1,1,1,,,,,,,,,
37,2,,1A1040-45890,, "WASHER 10 36 4.5",1,1,1,1,1,1,,,,,,,,,
38,2,,172312-45930,, "SPRING 13X1.2X70",1,1,1,1,1,1,,,,,,,,,
39,2,,172116-45940,, "KNOB (C), LEVER",1,1,1,1,1,1,,,,,,,,,
40,2,,172168-46100,, "BRACKET",1,1,1,1,1,1,,,,,,,,,
41,2,,172168-46160,, "LINK W/BUSH",1,1,1,1,1,1,,,,,,,,,
42,3,,172141-41370,, "BUSH 2015",2,2,2,2,2,2,,,,,,,,,
44,2,,172124-46200,, "O-RING 27X5.7",2,2,2,2,2,2,,,,,,,,,
45,2,,172168-46231,, "CABLE, 3RDV",1,1,1,1,1,1,,,,,,,,,
46,2,,172122-46590,, "ELBALL 8",1,1,1,1,1,1,,,,,,,,,
47,2,,22217-100000,, "SPRING WASHER 10",4,4,4,4,4,4,,,,,,,,,
48,2,,22351-080020,, "SPRING PIN 8X20",1,1,1,1,1,1,,,,,,,,,
49,2,,22417-160160,, "COTTER PIN 1.6X16",1,1,1,1,1,1,,,,,,,,,
50,2,,24761-050000,, "NIPPLE C,GREASE",1,1,1,1,1,1,,,,,,,,,
51,2,,26051-080002,, "NUT M 8",1,1,1,1,1,1,,,,,,,,,
52,2,,26116-100202,, "BOLT M10X 20 PLATED",3,3,3,3,3,3,,,,,,,,,
53,2,,26116-100602,, "BOLT M10X 60 PLATED",1,1,1,1,1,1,,,,,,,,,
54,2,,933110-54100,, "PIN 4.75X14",1,1,1,1,1,1,,,,,,,,,
55,2,,933168-28480,, "WASHER 20X9X3.2",1,1,1,1,1,1,,,,,,,,,
56,2,,172168-46190,, "LEVER",1,1,1,1,1,1,,,,,,,,,
57,2,,172141-42960,, "JOINT, CABLE",1,1,1,1,1,1,,,,,,,,,

Fig. 35 操縦装置(PTOコントロール)
CONTROL EQUIP. (P. T. O. CONTROL)



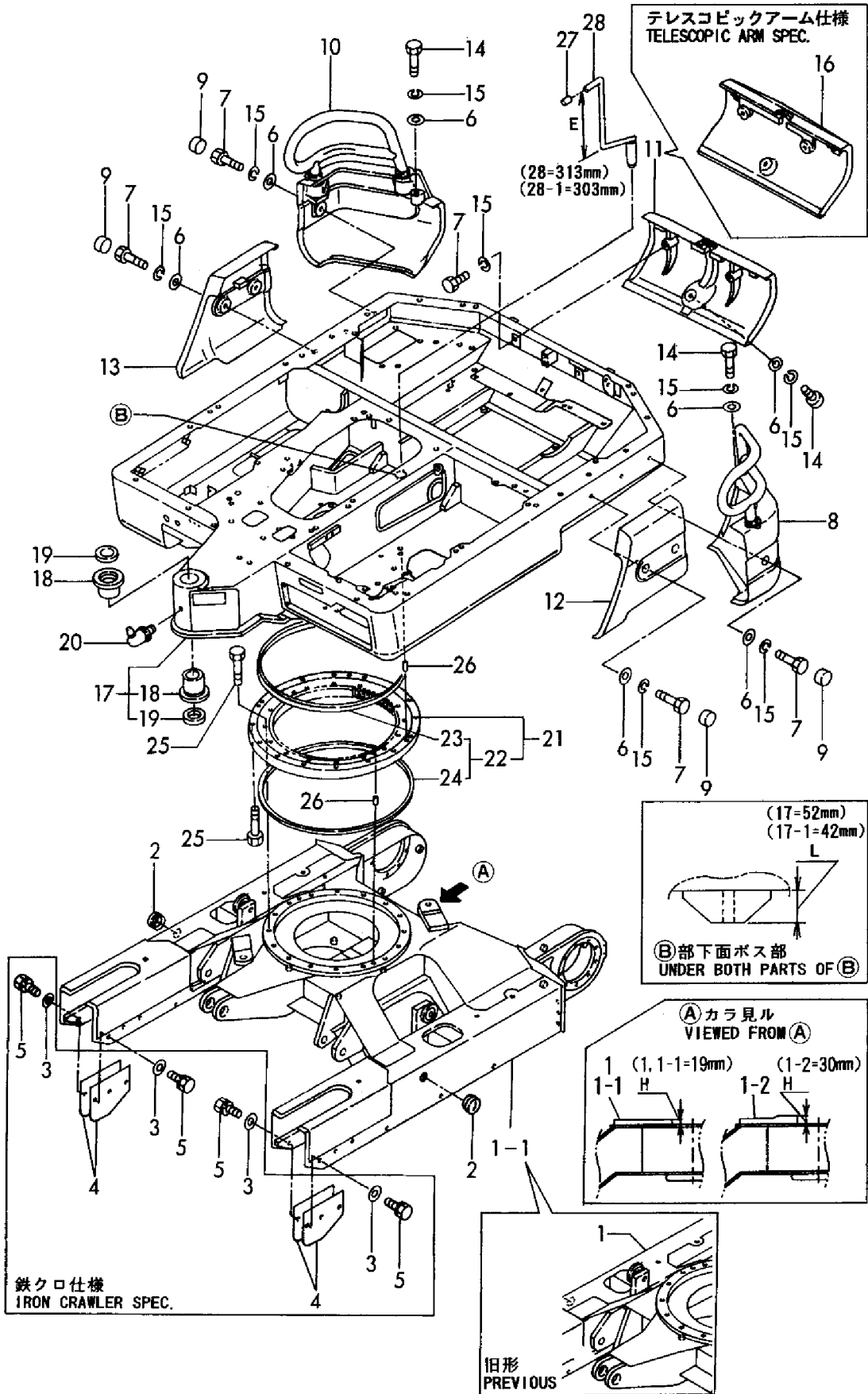
PTO合流キット, フレームエンド
P. T. O. CONFLUENCE KIT, FRAME END
172170-74620(フロントレバー)
(FRONT LEVER)
172170-74630(サイドレバー)
(SIDE LEVER)

項目No. 35の見出しNo. 35A及び35Bの詳細は
項目No. 105を参照下さい
Detail is shown in Fig. 105

PTO単流キット(フレームエンド)
P. T. O. UNIFLOW KIT(FRAME END)
172190-74600
項目No. 35の見出しNo. 1の詳細は
項目No. 105を参照下さい
Detail is shown in Fig. 105

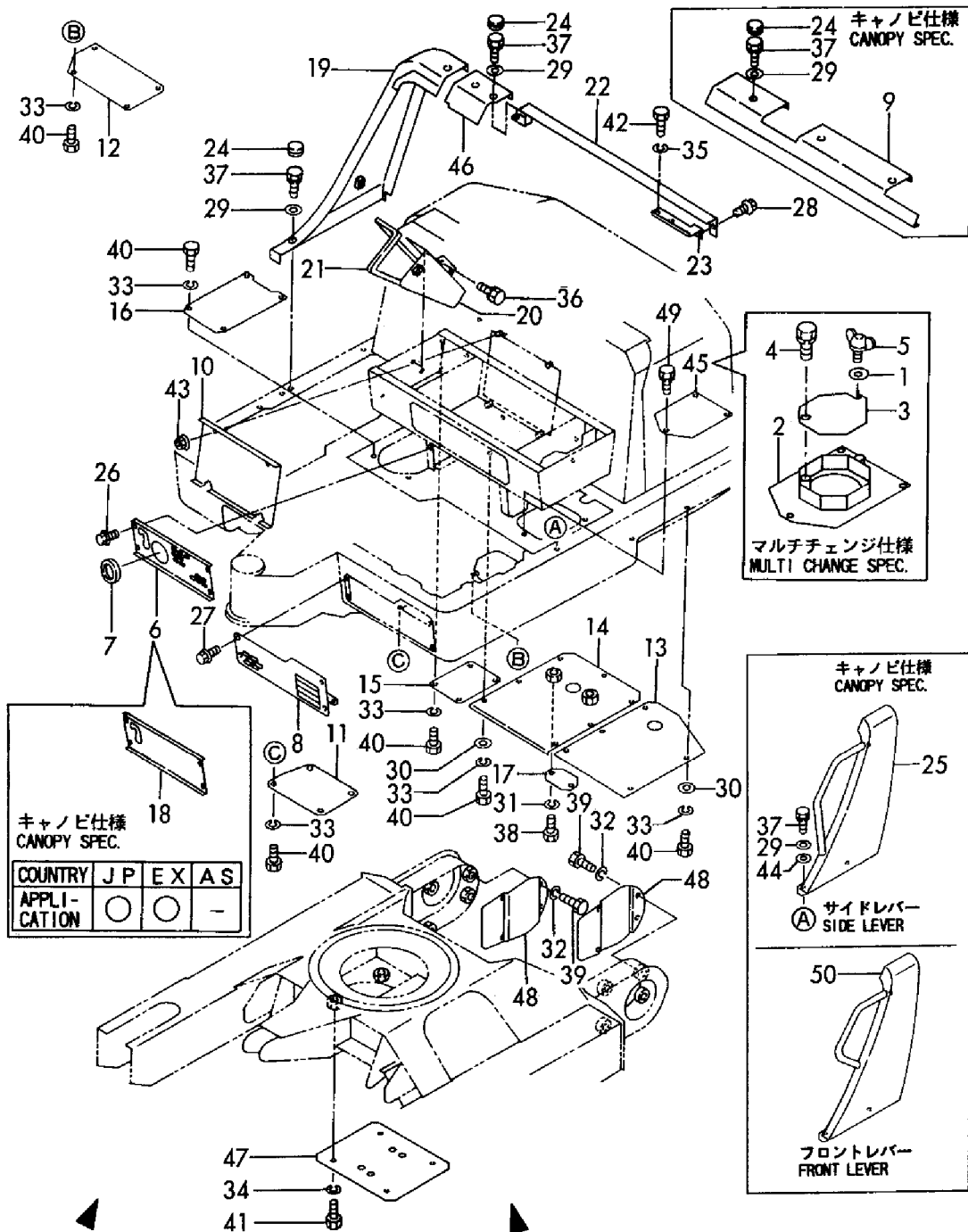
1,1,,172168-50101,, "FRAME ASSY, LOWER",1,1,1,1,1,1,,,,,,,,,,,,,
1-1,1,,172175-50101,, "FRAME
(GREEN:98)",1,1,1,1,1,1,N,,,M50738,,M50738,,M50738,,M50738,,M50738,,M50738
1-2,1,,172175-50102,, "FRAME
(GREEN:98)",1,1,1,1,1,1,S,3,,M51114,,M51114,,M51114,,M51114,,M51114,,M51114
2,1,,172141-50890,,GROMMET,2,2,2,2,2,2,,,,,,,,,,,,,
3,1,,172730-05250,, "WASHER 12",12,12,12,12,12,12,,2,,,,,,,,,,,,,
4,1,,172141-50901,, "GUARD, SHOE",4,4,4,4,4,4,,2,,,,,,,,,,,,,
5,1,,26013-120452,, "BOLT M12X 45",12,12,12,12,12,12,,2,,,,,,,,,,,,,
6,1,,172730-05250,, "WASHER 12",9,9,9,9,9,9,,,,,,,,,,,,,
7,1,,172131-37170,, "BOLT M12X 30",8,8,8,8,8,8,,,,,,,,,,,,,
8,1,,172168-53300,, "WEIGHT L",1,1,1,1,1,1,,,,,,,,,,,,,
9,1,,172141-53350,, "GROMMET 26",6,6,6,6,6,6,,,,,,,,,,,,,
10,1,,172168-53350,, "WEIGHT R",1,1,1,1,1,1,,,,,,,,,,,,,
11,1,,172168-53400,, "WEIGHT,CENTER",1,1,1,1,1,1,,,,,,,,,,,,,
12,1,,172168-53430,, "WEIGHT,SIDE(L)",1,1,1,1,1,1,,,,,,,,,,,,,
13,1,,172168-53440,, "WEIGHT,SIDE(R)",1,1,1,1,1,1,,,,,,,,,,,,,
14,1,,172168-53450,, "BOLT 12X70",3,3,3,3,3,3,,,,,,,,,,,,,
15,1,,22217-120000,, "SPRING WASHER",11,11,11,11,11,11,,,,,,,,,,,,,
16,1,,172170-53310,, "WEIGHT,CENTER",1,1,,,,,1,,,,,,,,,,,,,
17,1,,172168-54101,, "FRAME W/BUSH,TURNING",1,1,1,1,1,1,,,,,,,,,,,,,
17-1,1,,172168-54102,, "FRAME,
TURN." ,1,1,1,1,1,1,S,4,,M51114,,M51114,,M51114,,M51114,,M51114,,M51114
18,2,,172168-54750,, "BUSH 60X70",2,2,2,2,2,2,,,,,,,,,,,,,
19,2,,172168-54760,, "SEAL 60X70X4 DUST",2,2,2,2,2,2,,,,,,,,,,,,,
20,1,,24761-040000,, "NIPPLE B,GREASE",1,1,1,1,1,1,,,,,,,,,,,,,
21,1,,172142-57601,, "BEARING, SWING",1,1,1,1,1,1,,,,,,,,,,,,,
22,2,,172142-57610,, "SEAL SET",1,1,1,1,1,1,,,,,,,,,,,,,
23,3,,172122-57630,, "SEAL, UPPER",1,1,1,1,1,1,,,,,,,,,,,,,
24,3,,172122-57640,, "SEAL, LOWER",1,1,1,1,1,1,,,,,,,,,,,,,
25,1,,172122-57610,,BOLT,32,32,32,32,32,32,,,,,,,,,,,,,
26,1,,172122-57620,, "PARALLEL PIN 13X36",4,4,4,4,4,4,,,,,,,,,,,,,
27,1,,172116-46630,, "KNOB, LOCK LEVER",1,1,1,1,1,1,,,,,,,,,,,,,
28,1,,172168-58800,, "PIN, LOCK",1,1,1,1,1,1,,,,,,,,,,,,,
28-1,1,,172168-58801,, "PIN,
LOCK",1,1,1,1,1,1,S,5,,M51114,,M51114,,M51114,,M51114,,M51114,,M51114

Fig. 36 フレーム & 旋回ベアリング
 FRAME & TURNING BEARING



1,2,,194145-04810,, "WASHER 10",1,1,1,1,,,,,,,,,,,,,
2,2,,172165-62340,,COVER,1,1,1,1,,,,,,,,,,,,,
3,2,,172165-62380,,COVER,1,1,1,1,,,,,,,,,,,,,
4,2,,26013-100162,, "BOLT M10X 16",1,1,1,1,,,,,,,,,,,,,
5,2,,26647-100152,, "WING BOLT M10X15",1,1,1,1,,,,,,,,,,,,,
6,1,,172165-61650,, "COVER, FRONT",1,1,,1,1,,,,,,,,,,,,,
7,1,,172732-11510,,GROMMET,1,1,,1,1,,,,,,,,,,,,,
8,1,,172168-61350,,COVER,1,1,1,1,1,1,,,,,,,,,,,,,
9,1,,172168-61400,,COVER(B),,,1,1,,1,,,,,,,,,,,,,
10,1,,172165-61450,,COVER,1,1,1,1,1,1,,,,,,,,,,,,,
11,1,,172168-61500,, "PLATE A (GREEN:86)",1,1,1,1,1,1,1,1,,,,,,,,,,,,,
12,1,,172168-61510,, "PLATE B (GREEN:86)",1,1,1,1,1,1,1,1,,,,,,,,,,,,,
13,1,,172168-61520,, "PLATE C",1,1,1,1,1,1,1,1,,,,,,,,,,,,,
14,1,,172168-61530,, "PLATE D",1,1,1,1,1,1,1,1,,,,,,,,,,,,,
15,1,,172168-61540,, "PLATE E",1,1,1,1,1,1,1,1,,,,,,,,,,,,,
16,1,,172168-61550,, "PLATE F",1,1,1,1,1,1,1,1,,,,,,,,,,,,,
17,1,,172168-61560,, "PLATE G (GREEN:86)",1,1,1,1,1,1,1,1,,,,,,,,,,,,,
18,1,,172165-61600,, "COVER,FRONT",,,1,1,,1,,,,,,,,,,,,,
19,1,,172165-61190,,COVER(R),1,1,1,1,1,1,1,1,,,,,,,,,,,,,
20,1,,172165-61700,, "COVER ASSY, BL LINK",1,1,1,1,1,1,1,1,,,,,,,,,,,,,
20-1,1,,172165-61701,, "COVER ASSY, BL
LINK",1,1,1,1,1,1,N,,M50746,,M50746,,M50746,,M50746,,M50746,,M50746
21,1,,172165-61720,,RUBBER,1,1,1,1,1,1,1,1,,,,,,,,,,,,,
22,1,,172165-61740,,COVER,1,1,,1,,,,,,,,,,,,,
23,1,,172165-61780,, "BRACKET ASSY",1,1,,1,,,,,,,,,,,,,
24,1,,172165-61801,,PLUG,5,5,6,6,5,6,,,,,,,,,,,,,
25,1,,172165-61820,, "COVER L COMP.,SI",,,,1,1,,,,,,,,,,,,,
26,1,,172519-63240,, "BOLT 8X 16",4,4,4,4,4,4,,,,,,,,,,,,,
27,1,,172519-63240,, "BOLT 8X 16",4,4,4,4,4,4,,,,,,,,,,,,,
28,1,,172519-63240,, "BOLT 8X 16",1,1,,1,,,,,,,,,,,,,
29,1,,22137-100000,, "WASHER 10,POLISHED",5,5,9,9,5,9,,,,,,,,,,,,,
30,1,,22137-100000,, "WASHER 10,POLISHED",12,12,12,12,12,12,,,,,,,,,,,,,
31,1,,22217-100000,, "SPRING WASHER 10",2,2,2,2,2,2,,,,,,,,,,,,,
32,1,,22217-100000,, "SPRING WASHER 10",8,8,8,8,8,8,,,,,,,,,,,,,
33,1,,22217-100000,, "SPRING WASHER 10",28,28,28,28,28,28,,,,,,,,,,,,,
34,1,,22217-120000,, "SPRING WASHER",4,4,4,4,4,4,,,,,,,,,,,,,
35,1,,22217-140000,, "SPRING WASHER 14",2,2,,2,,,,,,,,,,,,,
36,1,,26013-080162,, "BOLT W/WASHER M8X16",2,2,2,2,2,2,,,,,,,,,,,,,
37,1,,26013-100352,, "BOLT M10X 35",5,5,9,9,5,9,,,,,,,,,,,,,
38,1,,26116-100162,, "BOLT M10X 16 PLATED",2,2,2,2,2,2,,,,,,,,,,,,,
39,1,,26116-100202,, "BOLT M10X 20 PLATED",8,8,8,8,8,8,,,,,,,,,,,,,
40,1,,26116-100202,, "BOLT M10X 20 PLATED",28,28,28,28,28,28,,,,,,,,,,,,,
41,1,,26116-120252,, "BOLT M12X 25 PLATED",4,4,4,4,4,4,,,,,,,,,,,,,
42,1,,26116-140352,, "BOLT M14X 35 PLATED",2,2,,2,,,,,,,,,,,,,
43,1,,26367-100002,, "NUT M10 PLATED",4,4,4,4,4,4,,,,,,,,,,,,,
44,1,,194145-04810,, "WASHER 10",,,3,3,,3,,,,,,,,,,,,,
45,1,,172165-62300,, "STEP D",1,1,1,1,1,1,,,,,,,,,,,,,
46,1,,172168-61300,,COVER(A),1,1,,1,,,,,,,,,,,,,
47,1,,172141-50761,, "COVER, UNDER",1,1,1,1,1,1,,,,,,,,,,,,,
48,1,,172148-61100,, "COVER,TRAVEL",2,2,2,2,2,2,,,,,,,,,,,,,
49,1,,26013-100202,, "BOLT W/WASHER M10X20",3,3,3,3,3,3,,,,,,,,,,,,,
50,1,,172165-61100,,COVER(L),,,1,,,,,,,,,,,,,

Fig. 37 フレームカバー
FRAME COVER



キャノピ仕様
CANOPY SPEC.

COUNTRY	J	P	E	A	S
APPLI-CATION	○	○	○	-	-

4ウェイマルチバルブキット
4-WAY MULTI VALVE KIT
172168-74480(フロントレバー)
(FRONT LEVER)
172168-74490(サイドレバー)
(SIDE LEVER)

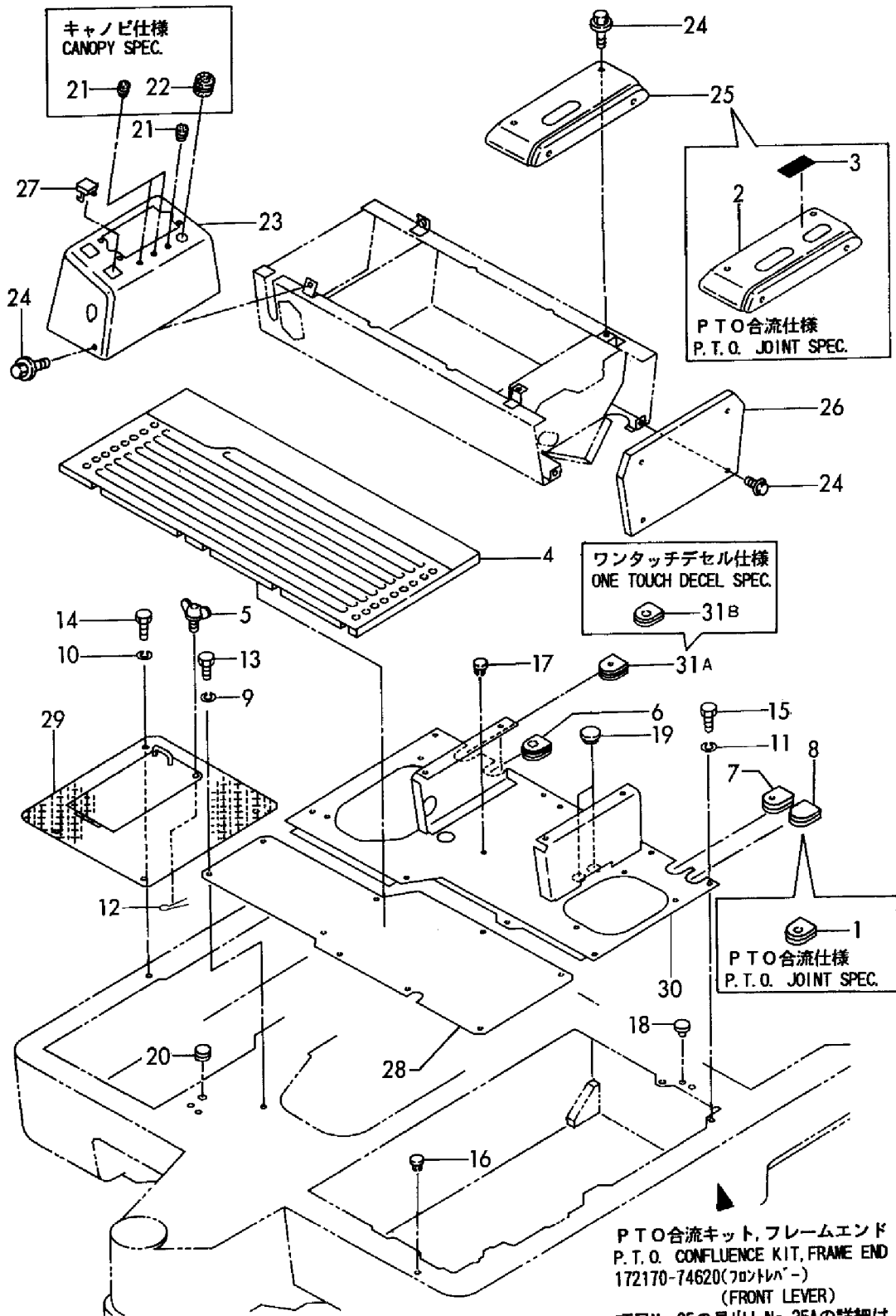
項目No. 93の見出しNo. 1の詳細と
項目No. 94の見出しNo. 1の詳細は
項目No. 105を参照下さい
Detail is shown in Fig. 105

2ウェイマルチバルブキット
2-WAY MULTI VALVE KIT
172190-08630

項目No. 73の見出しNo. 1の詳細は
項目No. 105を参照下さい
Detail is shown in Fig. 105

1,2,,172165-62810,, "GROMMET 10",1,,1,,,,,1,,,,,,,,,
2,2,,172168-63200,, "PANEL(L), INST",1,,1,,,,,1,,,,,,,,,
3,2,,172168-03301,, "LABEL, SELECT",1,,1,,,,,1,,,,,,,,,
4,1,,172168-62200,, "MAT, FLOOR",1,,1,,,,,,,,,,,,,
4-1,1,,172168-62201,, "MAT, FLOOR",1,,1,,,,,N,,,,M51779,,,,M51779,,,,,
5,1,,172142-62300,, "WING BOLT M10X15",1,,1,,,,,,,,,,,,,
6,1,,172165-62800,, "GROMMET 26",1,,1,,,,,,,,,,,,,
7,1,,172165-62810,, "GROMMET 10",1,,1,,,,,,,,,,,,,
8,1,,172165-62830,, "GROMMET",1,,1,,,,,,,,,,,,,
9,1,,22217-100000,, "SPRING WASHER 10",9,,9,,,,,,,,,,,,,
10,1,,22217-100000,, "SPRING WASHER 10",4,,4,,,,,,,,,,,,,
11,1,,22217-100000,, "SPRING WASHER 10",7,,7,,,,,,,,,,,,,
12,1,,22417-320200,, "COTTER PIN 3.2X20",1,,1,,,,,,,,,,,,,
13,1,,26116-100202,, "BOLT M10X 20 PLATED",9,,9,,,,,,,,,,,,,
14,1,,26116-100202,, "BOLT M10X 20 PLATED",4,,4,,,,,,,,,,,,,
15,1,,26116-100202,, "BOLT M10X 20 PLATED",7,,7,,,,,,,,,,,,,
16,1,,172122-17190,, "CLIP",,,5,,,,,,,,,,,,,
17,1,,172122-17190,, "CLIP",,,4,,,,,,,,,,,,,
18,1,,172157-54850,, "GROMMET 18",,,1,,,,,,,,,,,,,
19,1,,172151-62240,, "GROMMET",,,2,,,,,,,,,,,,,
20,1,,172165-68250,, "PLUG,RUBBER",,,1,,,,,,,,,,,,,
21,1,,172111-16890,, "GROMMET 9",1,,3,,,,,,,,,,,,,
22,1,,172312-17260,, "GROMMET 22X2.3",,,1,,,,,,,,,,,,,
23,1,,172165-63201,, "PANEL, INST",1,,1,,,,,,,,,,,,,
24,1,,172519-63240,, "BOLT 8X 16",10,,10,,,,,,,,,,,,,
25,1,,172165-63250,, "PANEL(L), INSTRUMENT",1,,1,,,,,,,,,,,,,
26,1,,172165-63280,, "COVER",1,,1,,,,,,,,,,,,,
27,1,,172165-63660,, "CAP",1,,1,,,,,,,,,,,,,
28,1,,172165-62100,, "STEP",1,,1,,,,,,,,,,,,,
29,1,,172168-62100,, "STEP (A) ASSY",1,,1,,,,,,,,,,,,,
30,1,,172165-62201,, "STEP (C) ASSY",1,,1,,,,,,,,,,,,,
31A,1,,172165-62810,, "GROMMET 10",1,,1,,,,,,,,,,,,,
31B,1,,172165-62800,, "GROMMET 26",1,,1,,,,,2,,,,,,,,,

Fig. 38 ステップ & インパネ(フロントレバー)
STEP & INSTRUMENT PANEL(FRONT LEVER)

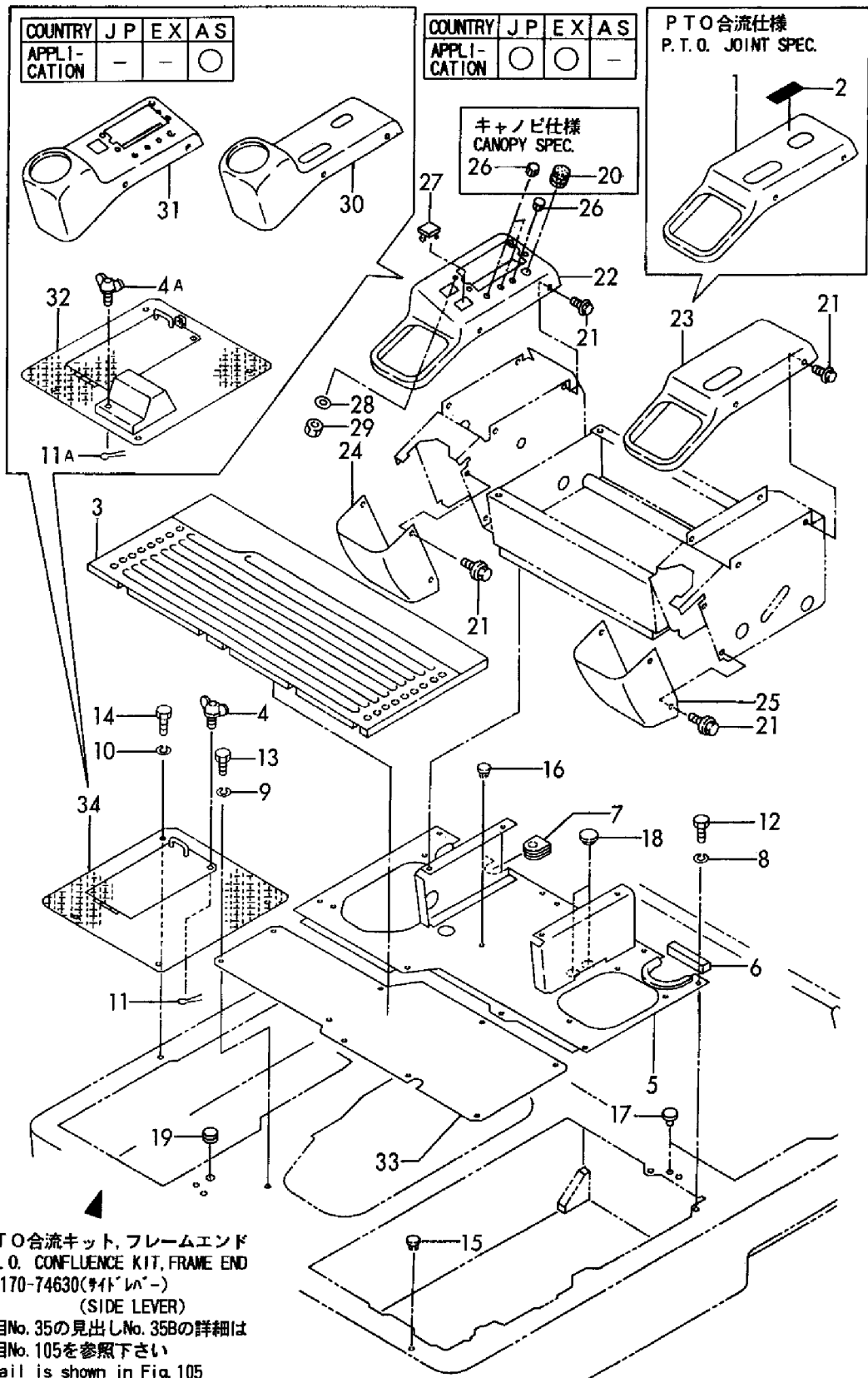


P.T.O.合流キット、フレームエンド
P.T.O. CONFLUENCE KIT, FRAME END
172170-74620(フロントレバー)
(FRONT LEVER)

項目No. 35の見出しNo. 35Aの詳細は
項目No. 105を参照下さい
Detail is shown in Fig 105

1,2,,172168-63250,, "INSTRUMENT PANEL L",,1,,1,,,,,2,,,,,,,,,,,,,
2,2,,172168-03301,, "LABEL, SELECT",,1,,1,,,,,2,,,,,,,,,,,,,
3,1,,172168-62200,, "MAT, FLOOR",,1,,1,1,1,,,,,,,,,,,,,
3-1,1,,172168-62201,, "MAT,
FLOOR",,1,,1,1,1,N,, ,M51779,,M51779,,M51779,,M51779,,M51779,,M51779
4,1,,172142-62300,, "WING BOLT M10X15",,1,,1,1,1,,,,,,,,,,,,,
4A,1,,172142-62300,, "WING BOLT M10X15",,,,,,2,2,,1,,,,,,,,,,,,,
5,1,,172165-62600,, "STEP C COMP.,SI",,1,,1,1,1,,,,,,,,,,,,,
6,1,,172165-62630,, "RUBBER 90,EDGE",,1,,1,1,1,,,,,,,,,,,,,
7,1,,172165-62800,, "GROMMET 26",,1,,1,1,1,,,,,,,,,,,,,
8,1,,22217-100000,, "SPRING WASHER 10",,7,,7,7,7,,,,,,,,,,,,,
9,1,,22217-100000,, "SPRING WASHER 10",,9,,9,9,9,,,,,,,,,,,,,
10,1,,22217-100000,, "SPRING WASHER 10",,4,,4,4,4,,,,,,,,,,,,,
11,1,,22417-320200,, "COTTER PIN 3.2X20",,1,,1,1,1,,,,,,,,,,,,,
11A,1,,22417-320200,, "COTTER PIN 3.2X20",,,,,,2,2,,1,,,,,,,,,,,,,
12,1,,26116-100202,, "BOLT M10X 20 PLATED",,7,,7,7,7,,,,,,,,,,,,,
13,1,,26116-100202,, "BOLT M10X 20 PLATED",,9,,9,9,9,,,,,,,,,,,,,
14,1,,26116-100202,, "BOLT M10X 20 PLATED",,4,,4,4,4,,,,,,,,,,,,,
15,1,,172122-17190,, "CLIP",,,,,,5,,5,,,,,,,,,,,,,
16,1,,172122-17190,, "CLIP",,,,,,4,,4,,,,,,,,,,,,,
17,1,,172157-54850,, "GROMMET 18",,,,,,1,,1,,,,,,,,,,,,,
18,1,,172151-62240,, "GROMMET",,,,,,2,,2,,,,,,,,,,,,,
19,1,,172165-68250,, "PLUG,RUBBER",,,,,,1,,1,,,,,,,,,,,,,
20,1,,194300-21460,, "CAP",,,,,,1,,1,,,,,,,,,,,,,
21,1,,172519-63240,, "BOLT 8X 16",,16,,16,16,16,,,,,,,,,,,,,
22,1,,172165-63501,, "PANEL(R),INST(SI",,1,,1,1,1,,,,,,,,,,,,,
23,1,,172165-63550,, "PANEL(L), INSTRUMENT",,1,,1,1,1,,,,,,,,,,,,,
24,1,,172165-63600,, "COVER (R)",,1,,1,1,1,,,,,,,,,,,,,
25,1,,172165-63620,, "COVER (L)",,1,,1,1,1,,,,,,,,,,,,,
26,1,,172165-63650,, "PLUG 10,HOLE",,1,,3,1,3,,,,,,,,,,,,,
27,1,,172165-63660,, "CAP",,1,,1,1,1,,,,,,,,,,,,,
28,1,,22137-040000,, "WASHER 4, POLISHED",,4,,4,4,4,,,,,,,,,,,,,
29,1,,26716-040002,, "NUT M 4",,4,,4,4,4,,,,,,,,,,,,,
30,1,,172168-63100,, "PANEL(L),INST(EP",,,,,,1,1,,1,,,,,,,,,,,,,
31,1,,172165-63700,, "PANEL(R),INST(EP",,,,,,1,1,,1,,,,,,,,,,,,,
32,1,,172168-62150,, "STEP ASSY",,,,,,1,1,,1,,,,,,,,,,,,,
33,1,,172165-62100,, "STEP",,1,,1,1,1,,,,,,,,,,,,,
34,1,,172168-62100,, "STEP (A) ASSY",,1,,1,1,1,,,,,,,,,,,,,

Fig. 39 ステップ & インパネ(サイドレバー)
STEP & INSTRUMENT PANEL(SIDE LEVER)



PTO合流キット, フレームエンド
P.T.O. CONFLUENCE KIT, FRAME END
172170-74630(サイドレバー)
(SIDE LEVER)

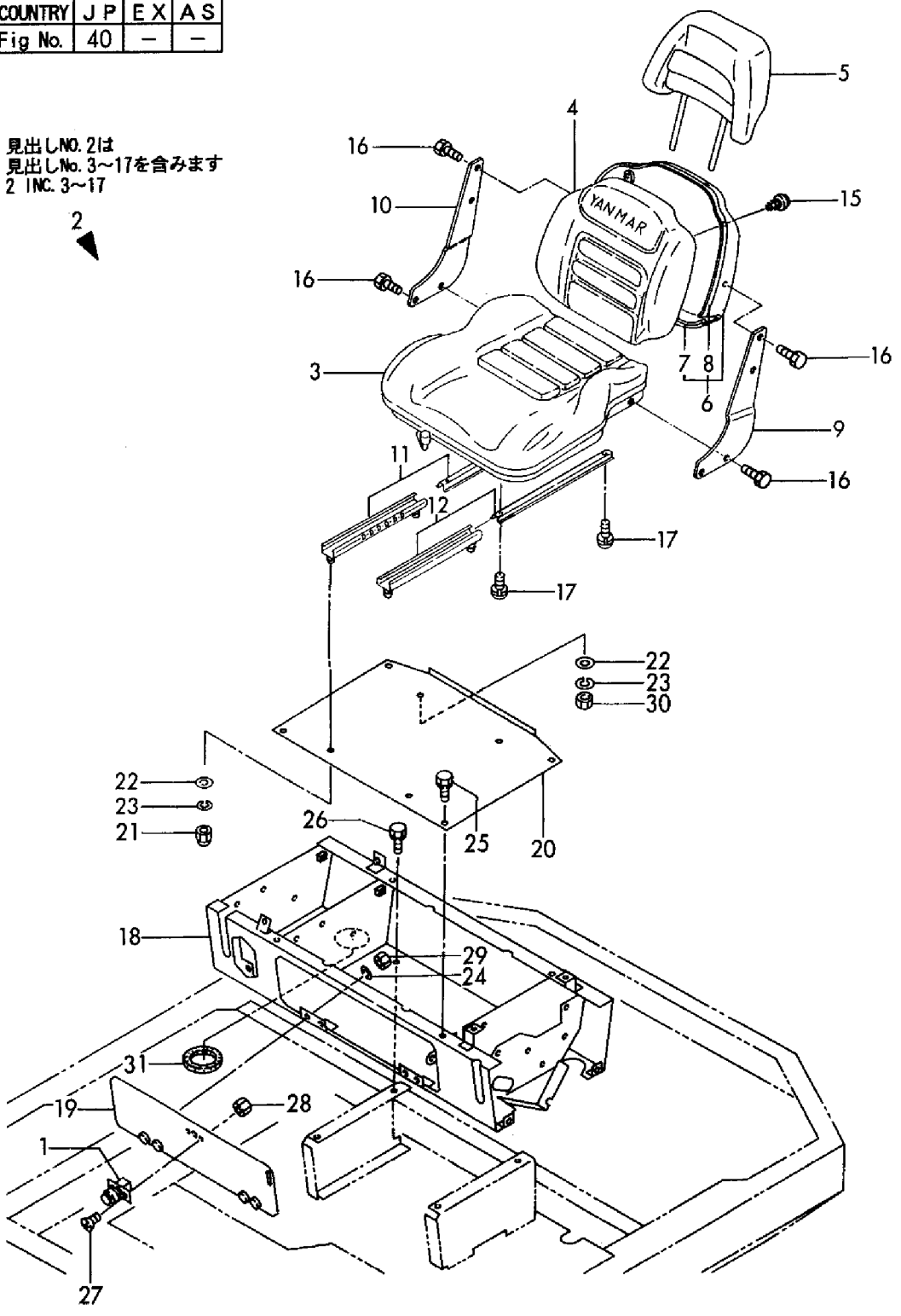
項目No. 35の見出しNo. 35Bの詳細は
項目No. 105を参照下さい
Detail is shown in Fig. 105

1,1,,172212-61230,, "FASTENER, DIAL",1,,1,,,,,,,,,,,,,
2,1,,172162-64200,, "SEAT, OPERATOR",1,,1,,,,,,,,,,,,,
3,2,,172162-64210,, "CUSHION ASSY",1,,1,,,,,,,,,,,,,
4,2,,172162-64220,, "BACK ASSY",1,,1,,,,,,,,,,,,,
5,2,,172162-64230,, "BACK (B) ASSY",1,,1,,,,,,,,,,,,,
6,2,,172162-64240,, "PANEL, BACK",1,,1,,,,,,,,,,,,,
7,3,,172162-64320,, "RUBBER A, EDGE",1,,1,,,,,,,,,,,,,
8,3,,172162-64330,, "RUBBER B, EDGE",1,,1,,,,,,,,,,,,,
9,2,,172162-64250,, "BRACKET L, SIDE",1,,1,,,,,,,,,,,,,
10,2,,172162-64260,, "BRACKET R, SIDE",1,,1,,,,,,,,,,,,,
11,2,,172162-64270,, "ADJUSTER",1,,1,,,,,,,,,,,,,
12,2,,172162-64280,, "ADJUSTER",1,,1,,,,,,,,,,,,,
15,2,,172162-64310,, "SCREW M5X10, TAPPING",3,,3,,,,,,,,,,,,,
16,2,,26013-080202,, "BOLT W/WASHER M8X20",8,,8,,,,,,,,,,,,,
17,2,,26022-080162,, "SCREW M 8X 16",4,,4,,,,,,,,,,,,,
18,1,,172165-64401,, "MOUNT, SEAT",1,,1,,,,,,,,,,,,,
19,1,,172165-64601,, "COVER, MOUNT",1,,1,,,,,,,,,,,,,
20,1,,172165-64691,, "PLATE, SEAT",1,,1,,,,,,,,,,,,,
21,1,,172165-64770,, "NUT",2,,2,,,,,,,,,,,,,
22,1,,22137-080000,, "WASHER 8, POLISHED",6,,6,,,,,,,,,,,,,
23,1,,22217-080000,, "SPRING WASHER 8",4,,4,,,,,,,,,,,,,
24,1,,22217-080000,, "SPRING WASHER 8",4,,4,,,,,,,,,,,,,
25,1,,26013-100202,, "BOLT W/WASHER M10X20",4,,4,,,,,,,,,,,,,
26,1,,26013-100202,, "BOLT W/WASHER M10X20",4,,4,,,,,,,,,,,,,
27,1,,26577-050122,, "SCREW M 5X 12",2,,2,,,,,,,,,,,,,
28,1,,26716-050002,, "NUT M 5",2,,2,,,,,,,,,,,,,
29,1,,26716-080002,, "NUT M 8",4,,4,,,,,,,,,,,,,
30,1,,26716-080002,, "NUT M 8",2,,2,,,,,,,,,,,,,
31,1,,933110-58500,, "GROMMET 50",1,,1,,,,,,,,,,,,,

Fig. 40 シート & シートマウント(フロントレバー)
 SEAT & SEAT MOUNT(FRONT LEVER)

COUNTRY	J P	E X	A S
Fig No.	40	-	-

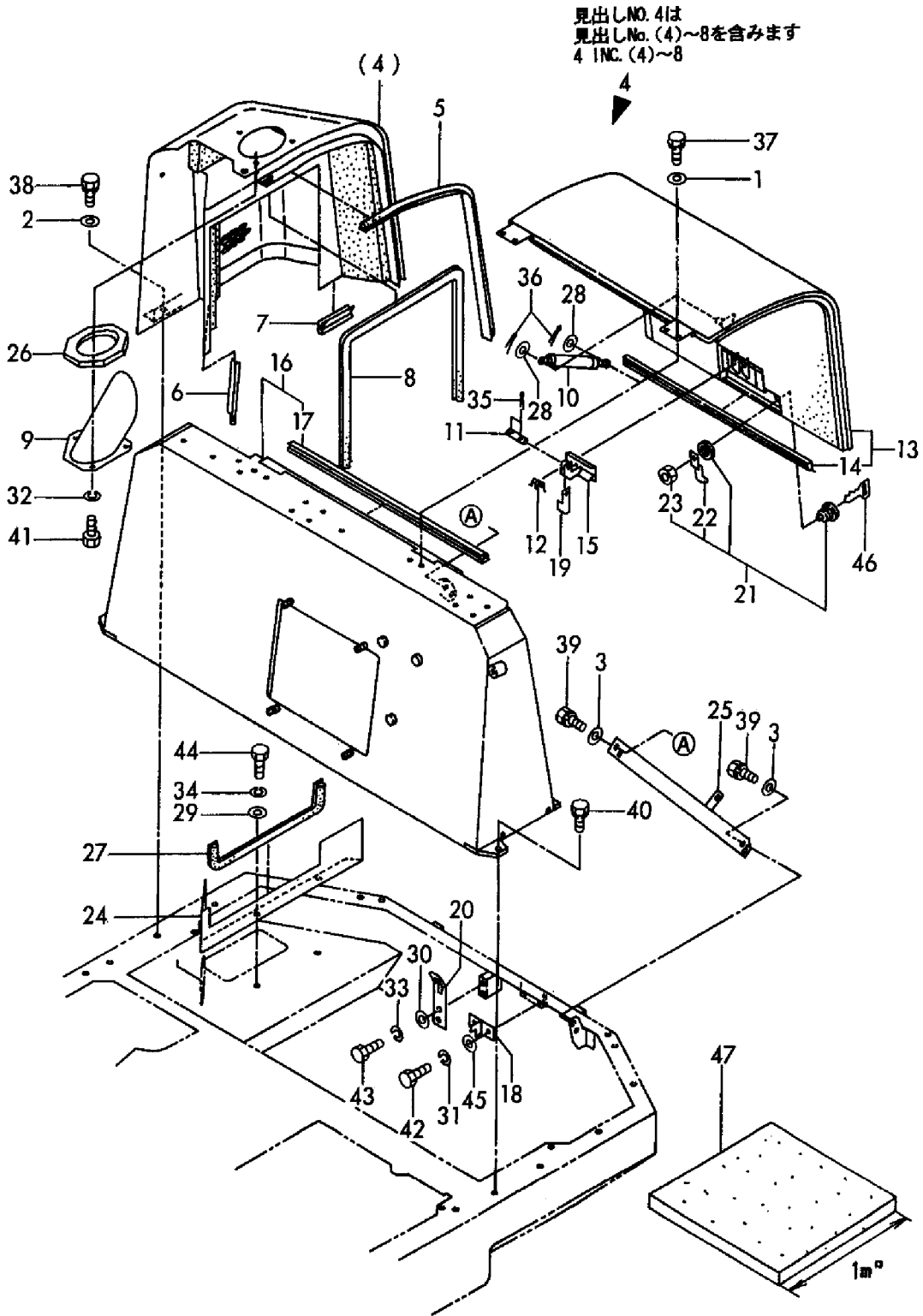
見出しNO. 2は
 見出しNo. 3~17を含みます
 2 INC. 3~17



1,1,,172212-61230,, "FASTENER, DIAL",,1,,1,1,1,,,,,,,,,,,,,
2,1,,172162-64200,, "SEAT, OPERATOR",,1,,1,1,1,,,,,,,,,,,,,
3,2,,172162-64210,, "CUSHION ASSY",,1,,1,1,1,,,,,,,,,,,,,
4,2,,172162-64220,, "BACK ASSY",,1,,1,1,1,,,,,,,,,,,,,
5,2,,172162-64230,, "BACK (B) ASSY",,1,,1,1,1,,,,,,,,,,,,,
6,2,,172162-64240,, "PANEL, BACK",,1,,1,1,1,,,,,,,,,,,,,
7,3,,172162-64320,, "RUBBER A, EDGE",,1,,1,1,1,,,,,,,,,,,,,
8,3,,172162-64330,, "RUBBER B, EDGE",,1,,1,1,1,,,,,,,,,,,,,
9,2,,172162-64250,, "BRACKET L, SIDE",,1,,1,1,1,,,,,,,,,,,,,
10,2,,172162-64260,, "BRACKET R, SIDE",,1,,1,1,1,,,,,,,,,,,,,
11,2,,172162-64270,, "ADJUSTER",,1,,1,1,1,,,,,,,,,,,,,
12,2,,172162-64280,, "ADJUSTER",,1,,1,1,1,,,,,,,,,,,,,
15,2,,172162-64310,, "SCREW M5X10, TAPPING",,3,,3,3,3,,,,,,,,,,,,,
16,2,,26013-080202,, "BOLT W/WASHER M8X20",,8,,8,8,8,,,,,,,,,,,,,
17,2,,26022-080162,, "SCREW M 8X 16",,4,,4,4,4,,,,,,,,,,,,,
18,1,,172165-64601,, "COVER, MOUNT",,1,,1,1,1,,,,,,,,,,,,,
19,1,,172165-64691,, "PLATE, SEAT",,1,,1,1,1,,,,,,,,,,,,,
20,1,,172165-64770,, "NUT",,2,,2,2,2,,,,,,,,,,,,,
21,1,,172165-64801,, "MOUNT, SEAT",,1,,1,1,1,,,,,,,,,,,,,
22,1,,22137-080000,, "WASHER 8, POLISHED",,6,,6,6,6,,,,,,,,,,,,,
23,1,,22217-080000,, "SPRING WASHER 8",,4,,4,4,4,,,,,,,,,,,,,
24,1,,22217-080000,, "SPRING WASHER 8",,4,,4,4,4,,,,,,,,,,,,,
25,1,,26013-100202,, "BOLT W/WASHER M10X20",,4,,4,4,4,,,,,,,,,,,,,
26,1,,26013-100202,, "BOLT W/WASHER M10X20",,4,,4,4,4,,,,,,,,,,,,,
27,1,,26577-050122,, "SCREW M 5X 12",,2,,2,2,2,,,,,,,,,,,,,
28,1,,26716-050002,, "NUT M 5",,2,,2,2,2,,,,,,,,,,,,,
29,1,,26716-080002,, "NUT M 8",,4,,4,4,4,,,,,,,,,,,,,
30,1,,26716-080002,, "NUT M 8",,2,,2,2,2,,,,,,,,,,,,,
31,1,,172165-64300,, "MOUNT",,1,,1,1,1,,,,,,,,,,,,,
31-1,1,,172165-64301,, "MOUNT A",,1,,1,N,1,,,,,,,,,,,,,M50686,,M50686
32,1,,172165-64360,, "MOUNT B COMP., EP",,1,,1,1,1,,,,,,,,,,,,,
33,1,,172165-64390,, "MOUNT",,1,,1,1,1,,,,,,,,,,,,,
34,1,,26013-080202,, "BOLT W/WASHER M8X20",,4,,4,1,1,,,,,,,,,,,,,
35,1,,26013-080552,, "BOLT M 8X 55",,4,,4,1,1,,,,,,,,,,,,,
36,1,,26013-100202,, "BOLT W/WASHER M10X20",,4,,4,1,1,,,,,,,,,,,,,

1,1,,194145-04810,, "WASHER 10",4,4,4,4,4,4,,,,,,,,,,,,,
2,1,,194145-04810,, "WASHER 10",6,6,6,6,6,6,,,,,,,,,,,,,
3,1,,194145-04810,, "WASHER 10",4,4,4,4,4,4,,,,,,,,,,,,,
4A,1,,172168-65100-1,, "BONNET CR, EV (GREEN)",1,1,1,1,1,1,,,,,,,,,,,,,
4B,1,,172168-65100,, "BONNET CR CMP(EV",,,,,,1,1,1,,,,,,,,,,,,,
5,2,,172168-65780,, RUBBER,1,1,1,1,1,1,,,,,,,,,,,,,
6,2,,172168-65790,, RUBBER,1,1,1,1,1,1,,,,,,,,,,,,,
7,2,,172168-65800,, RUBBER,1,1,1,1,1,1,,,,,,,,,,,,,
8,2,,172168-65810,, RUBBER,1,1,1,1,1,1,,,,,,,,,,,,,
9,1,,172168-65200,, "PIPE, EXH.EXTENSION",1,1,1,1,1,1,,,,,,,,,,,,,
10,1,,172168-65260,, "SPRING,GAS",1,1,1,1,1,1,,,,,,,,,,,,,
11,1,,172734-65260,, "PIN, BONNET LEVER",1,1,1,1,1,1,,,,,,,,,,,,,
12,1,,172734-65270,, "SPRING, CATCH",1,1,1,1,1,1,,,,,,,,,,,,,
13A,1,,172168-65300-1,, "BONNET B, EV (GREEN)",1,1,1,1,1,1,,,,,,,,,,,,,
13B,1,,172168-65300,, "BONNET B CMP(EV",,,,,,1,1,1,,,,,,,,,,,,,
14,2,,172168-65760,, RUBBER,1,1,1,1,1,1,,,,,,,,,,,,,
15,1,,172124-65450,, "LEVER, LOCK",1,1,1,1,1,1,,,,,,,,,,,,,
16,1,,172168-65450,, "BONNET A CMP(EV",1,1,1,1,1,1,,,,,,,,,,,,,
17,2,,172168-65750,, RUBBER,1,1,1,1,1,1,,,,,,,,,,,,,
18,1,,172126-65460,, HOOK,1,1,1,1,1,1,,,,,,,,,,,,,
19,1,,172124-65480,, CATCHER,1,1,1,1,1,1,,,,,,,,,,,,,
20,1,,172124-65490,, "PLATE,CATCH",1,1,1,1,1,1,,,,,,,,,,,,,
21,1,,172126-65500,, KEY,1,1,1,1,1,1,,,,,,,,,,,,,
22,2,,172126-65571,, "WASHER LOCK",1,1,1,1,1,1,,,,,,,,,,,,,
23,2,,26347-100002,, "U-NUT M10",1,1,1,1,1,1,,,,,,,,,,,,,
24,1,,172168-65640,, "DUCT ASSY",1,1,1,1,1,1,,,,,,,,,,,,,
25,1,,172168-65660,, "BRACKET COMPL.",1,1,1,1,1,1,,,,,,,,,,,,,
26,1,,172168-65740,, SEAL,1,1,1,1,1,1,,,,,,,,,,,,,
27,1,,172168-65820,, RUBBER,1,1,1,1,1,1,,,,,,,,,,,,,
28,1,,22137-080000,, "WASHER 8, POLISHED",2,2,2,2,2,2,,,,,,,,,,,,,
29,1,,22137-100000,, "WASHER 10,POLISHED",3,3,3,3,3,3,,,,,,,,,,,,,
30,1,,22137-100000,, "WASHER 10,POLISHED",2,2,2,2,2,2,,,,,,,,,,,,,
31,1,,22217-080000,, "SPRING WASHER 8",2,2,2,2,2,2,,,,,,,,,,,,,
32,1,,22217-080000,, "SPRING WASHER 8",3,3,3,3,3,3,,,,,,,,,,,,,
33,1,,22217-100000,, "SPRING WASHER 10",2,2,2,2,2,2,,,,,,,,,,,,,
34,1,,22217-100000,, "SPRING WASHER 10",3,3,3,3,3,3,,,,,,,,,,,,,
35,1,,22417-200200,, "COTTER PIN 2.0X20",2,2,2,2,2,2,,,,,,,,,,,,,
36,1,,22417-200200,, "COTTER PIN 2.0X20",2,2,2,2,2,2,,,,,,,,,,,,,
37,1,,26013-100252,, "BOLT W/WASHER M10X25",4,4,4,4,4,4,,,,,,,,,,,,,
38,1,,26013-100252,, "BOLT W/WASHER M10X25",6,6,6,6,6,6,,,,,,,,,,,,,
39,1,,26013-100252,, "BOLT W/WASHER M10X25",4,4,4,4,4,4,,,,,,,,,,,,,
40,1,,26013-120352,, "BOLT M12X 35",5,5,5,5,5,5,,,,,,,,,,,,,
41,1,,26116-080162,, "BOLT 8X16",3,3,3,3,3,3,,,,,,,,,,,,,
42,1,,26116-080202,, "BOLT M 8X 20 PLATED",2,2,2,2,2,2,,,,,,,,,,,,,
43,1,,26116-100202,, "BOLT M10X 20 PLATED",2,2,2,2,2,2,,,,,,,,,,,,,
44,1,,26116-100202,, "BOLT M10X 20 PLATED",3,3,3,3,3,3,,,,,,,,,,,,,
45,1,,933152-02900,, WASHER,2,2,2,2,2,2,,,,,,,,,,,,,
46,1,,933110-00301,, "KEY ASSY",1,1,1,1,1,1,,,,,,,,,,,,,
47,1,,933171-20390,, "LIGHT, EVER",1,1,1,1,1,1,,,,,,,,,,,,,

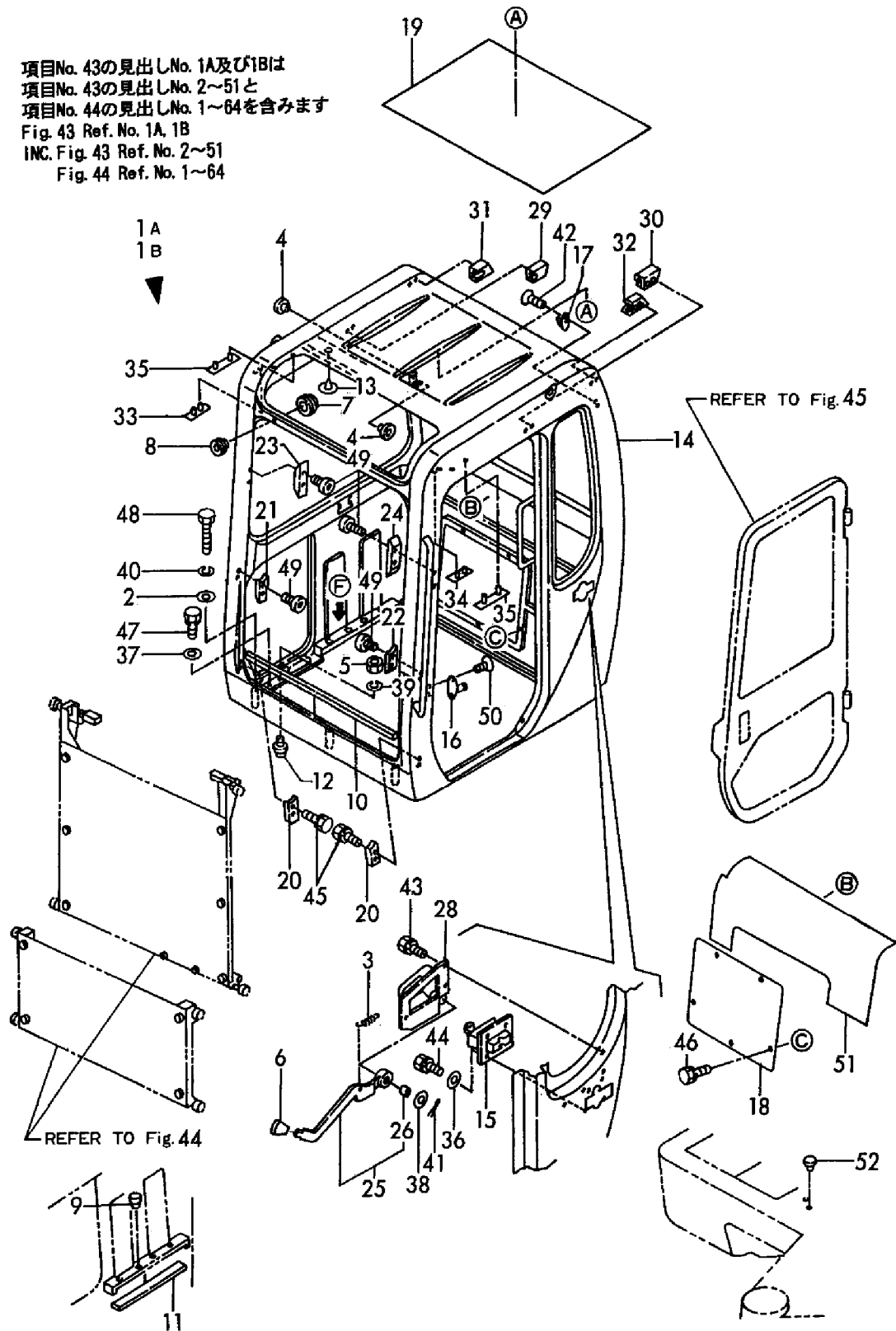
Fig. 42 ボンネット
BONNET



1A,1,,772165-68401,, "CABIN ASSY",1,1,,1,,,,,,,,,,,,,
1B,1,,772165-68411,, "CABIN ASSY",,,,,,1,,1,,,,,,,,,,,,,
2,2,,194145-04810,, "WASHER 10",3,3,,,3,,,,,,,,,,,,,
3,2,,172725-23050,, "SPRING, RETURN",1,1,,1,,,,,,,,,,,,,
4,2,,194150-24270,, "SCREW CAP 13",2,2,,,2,,,,,,,,,,,,,
5,2,,26716-100002,, "NUT 10",2,2,,,2,,,,,,,,,,,,,
6,2,,194273-47910,, KNOB,1,1,,1,,,,,,,,,,,,,
7,2,,172141-53350,, "GROMMET 26",1,1,,1,,,,,,,,,,,,,
8,2,,194310-61610,, "GROMMET 9",1,1,,1,,,,,,,,,,,,,
9,2,,172151-62240,, GROMMET,4,4,,,4,,,,,,,,,,,,,
10,2,,172165-67350,, SEAL,1,1,,1,,,,,,,,,,,,,
11,2,,172165-67500,, SEAL,1,1,,1,,,,,,,,,,,,,
12,2,,172137-68120,, PIN,2,2,,,2,,,,,,,,,,,,,
13,2,,172141-68270,, "CLIP 8, TREE",4,4,,,4,,,,,,,,,,,,,
14A,2,,172165-68400,, CABIN,1,1,,1,,,,,,,,,,,,,
14B,2,,172165-67400,, CABIN,,,,,1,,1,,,,,,,,,,,,,
15,2,,172162-69050,, "LOCK ASSY",1,1,,1,,,,,,,,,,,,,
16,2,,172162-69060,, STRIDER,1,1,,1,,,,,,,,,,,,,
17,2,,172162-69070,, COATHANGER,1,1,,1,,,,,,,,,,,,,
18,2,,172165-69090,, COVER,1,1,,1,,,,,,,,,,,,,
19,2,,172165-69170,, "TRIM, ROOM",1,1,,1,,,,,,,,,,,,,
20,2,,172165-69200,, "STOPPER R-UN",2,2,,,2,,,,,,,,,,,,,
21,2,,172165-69220,, STOPPER,1,1,,1,,,,,,,,,,,,,
22,2,,172165-69230,, "STOPPER L-UP",1,1,,1,,,,,,,,,,,,,
23,2,,172165-69240,, COVER,1,1,,1,,,,,,,,,,,,,
24,2,,172165-69250,, "COVER L-UP",1,1,,1,,,,,,,,,,,,,
25,2,,172165-69260,, LEVER,1,1,,1,,,,,,,,,,,,,
26,3,,172141-41360,, "BUSH 1415",1,1,,1,,,,,,,,,,,,,
28,2,,172165-69290,, BRACKET,1,1,,1,,,,,,,,,,,,,
29,2,,172165-69740,, "RUBBER UN-R, STOPPER",1,1,,1,,,,,,,,,,,,,
30,2,,172165-69750,, RUBBER,1,1,,1,,,,,,,,,,,,,
31,2,,172165-69760,, "RUBBER UP-R, STOPPER",1,1,,1,,,,,,,,,,,,,
32,2,,172165-69770,, RUBBER,1,1,,1,,,,,,,,,,,,,
33,2,,172165-69780,, "RUBBER UP-R, CUSHION",1,1,,1,,,,,,,,,,,,,
34,2,,172165-69790,, RUBBER,1,1,,1,,,,,,,,,,,,,
35,2,,172165-69800,, "RUBBER UN, CUSHION",2,2,,,2,,,,,,,,,,,,,
36,2,,22137-080000,, "WASHER 8, POLISHED",4,4,,,4,,,,,,,,,,,,,
37,2,,22137-100000,, "WASHER 10, POLISHED",7,7,,,7,,,,,,,,,,,,,
38,2,,22137-140000,, "WASHER 14, POLISHED",1,1,,1,,,,,,,,,,,,,
39,2,,22217-100000,, "SPRING WASHER 10",2,2,,,2,,,,,,,,,,,,,
40,2,,22217-100000,, "SPRING WASHER 10",3,3,,,3,,,,,,,,,,,,,
41,2,,22417-400250,, "COTTER PIN 4.0X25",1,1,,1,,,,,,,,,,,,,
42,2,,22867-300080,, "SCREW 3X 8",2,2,,,2,,,,,,,,,,,,,
43,2,,26013-080162,, "BOLT W/WASHER M8X16",4,4,,,4,,,,,,,,,,,,,
44,2,,26013-080252,, "BOLT M 8X 25",4,4,,,4,,,,,,,,,,,,,
45,2,,26013-080302,, "BOLT M 8X 30",4,4,,,4,,,,,,,,,,,,,
46,2,,26013-100162,, "BOLT M10X 16",5,5,,,5,,,,,,,,,,,,,
47,2,,26013-100252,, "BOLT W/WASHER M10X25",7,7,,,7,,,,,,,,,,,,,
48,2,,26116-101002,, "BOLT M10X100",3,3,,,3,,,,,,,,,,,,,
49,2,,26450-080202,, "BOLT M 8X 20",8,8,,,8,,,,,,,,,,,,,
50,2,,26577-080122,, "SCREW M 8X 12",2,2,,,2,,,,,,,,,,,,,
51,2,,172165-67370,, "TRIM, REAR",1,1,,1,,,,,,,,,,,,,
52,1,,172165-67480,, CLIP,1,1,,1,,,,,,,,,,,,,

Fig. 43 キャビン(本体 & 付属) CABIN(BODY & FITTING PART)

項目No. 43の見出しNo. 1A及び1Bは
項目No. 43の見出しNo. 2~51と
項目No. 44の見出しNo. 1~64を含みます
Fig. 43 Ref. No. 1A, 1B
INC. Fig. 43 Ref. No. 2~51
Fig. 44 Ref. No. 1~64



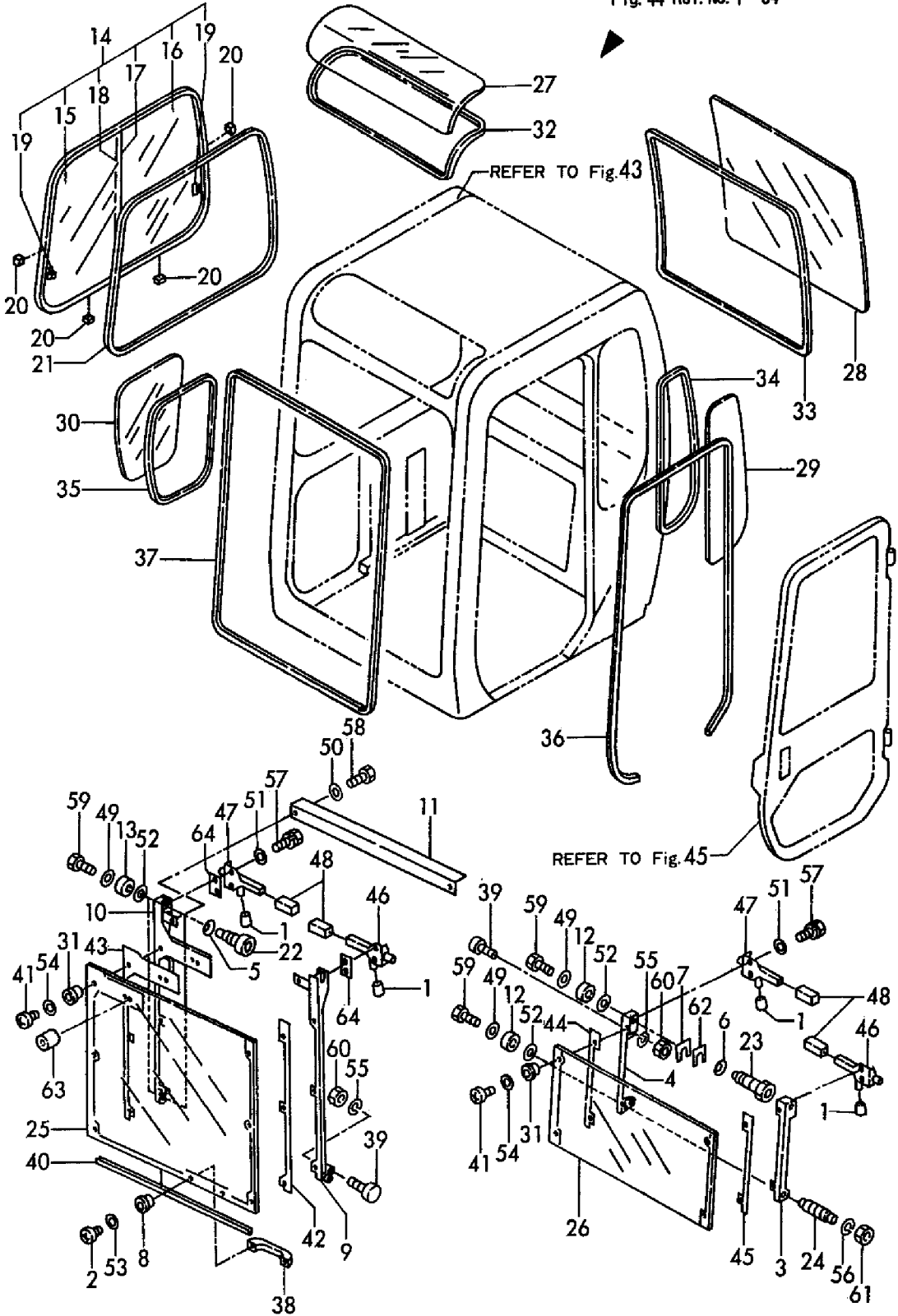
Ⓕ 部詳細
DETAILS OF Ⓕ

1,2,,194080-01121,,KNOB,4,4,,,4,,,,,,,,,,,,,
2,2,,172137-46210,,SCREW,2,2,,,2,,,,,,,,,,,,,
3,2,,172165-67100,, "FRAME UNL ASSY, GLASS",1,1,,,1,,,,,,,,,,,,,
4,2,,172165-67170,, "FRAME UNR ASSY, GLASS",1,1,,,1,,,,,,,,,,,,,
5,2,,172165-67240,, "SPRING 16",4,4,,,4,,,,,,,,,,,,,
6,2,,172165-67250,, "SPRING, DISH",2,2,,,2,,,,,,,,,,,,,
7,2,,172165-67380,, SHIM,2,2,,,2,,,,,,,,,,,,,
8,2,,172165-69180,, "COLLAR 6, GLASS",2,2,,,2,,,,,,,,,,,,,
9,2,,172165-69320,, "FRAME UPL, GLASS",1,1,,,1,,,,,,,,,,,,,
10,2,,172165-69410,, FRAME,1,1,,,1,,,,,,,,,,,,,
11,2,,172165-69490,, PLATE,1,1,,,1,,,,,,,,,,,,,
12,2,,172165-69500,, "ROLLER 35",4,4,,,4,,,,,,,,,,,,,
13,2,,172165-69510,, ROLLER,4,4,,,4,,,,,,,,,,,,,
14,2,,172165-69521,, "SUSH ASSY",1,1,,,1,,,,,,,,,,,,,
15,3,,172165-67811,, "GLASS L440 FR",1,1,,,1,,,,,,,,,,,,,
16,3,,172165-67821,, "GLASS L485 RR",1,1,,,1,,,,,,,,,,,,,
17,3,,172165-67850,, "CHANNEL CTR",1,1,,,1,,,,,,,,,,,,,
18,3,,172165-67860,, "STRIP, WATER",1,1,,,1,,,,,,,,,,,,,
19,3,,172162-69970,, "LOCK ASSY",2,2,,,2,,,,,,,,,,,,,
20,2,,172165-69530,, SPACER,6,6,,,6,,,,,,,,,,,,,
21,2,,172165-69540,, FINISHER,1,1,,,1,,,,,,,,,,,,,
22,2,,172165-69550,, SHAFT,4,4,,,4,,,,,,,,,,,,,
23,2,,172165-69560,, "SHAFT 14, ROLLER",2,2,,,2,,,,,,,,,,,,,
24,2,,172165-69570,, SHAFT,2,2,,,2,,,,,,,,,,,,,
25,2,,172165-69580,, GLASS(UP,1,1,,,1,,,,,,,,,,,,,
25-1,2,,172165-69581,, GLASS,1,1,,,1,N,,M51610,,M51610,,,,,M51610
26,2,,172165-69590,, GLASS,1,1,,,1,,,,,,,,,,,,,
27,2,,172165-69600,, "ACRYL F",1,1,,,1,,,,,,,,,,,,,
28,2,,172165-69610,, GLASS,1,1,,,1,,,,,,,,,,,,,
29,2,,172165-69620,, "GLASS L",1,1,,,1,,,,,,,,,,,,,
30,2,,172165-69630,, GLASS,1,1,,,1,,,,,,,,,,,,,
31,2,,172137-69651,, "COLLAR, GLASS",10,10,,,10,,,,,,,,,,,,,
32,2,,172165-69661,, "SEAL, CAB ROOF",1,1,,,1,,,,,,,,,,,,,
33,2,,172165-69671,, SEAL,1,1,,,1,,,,,,,,,,,,,
34,2,,172165-69681,, SEAL,1,1,,,1,,,,,,,,,,,,,
35,2,,172165-69691,, SEAL,1,1,,,1,,,,,,,,,,,,,
36,2,,172165-69720,, "SEAL, DOOR",1,1,,,1,,,,,,,,,,,,,
37,2,,172165-69731,, "SEAL, FRONT",1,1,,,1,,,,,,,,,,,,,
38,2,,172162-69750,, HANDLE,1,1,,,1,,,,,,,,,,,,,
39,2,,172165-69811,, RUBBER,3,3,,,3,,,,,,,,,,,,,
40,2,,172165-69830,, "SEAL, FRONT",1,1,,,1,,,,,,,,,,,,,
41,2,,172137-69840,, SCREW,10,10,,,10,,,,,,,,,,,,,
42,2,,172165-69840,, PACKING,1,1,,,1,,,,,,,,,,,,,
43,2,,172165-69850,, "PACKING UP-R",1,1,,,1,,,,,,,,,,,,,
44,2,,172165-69860,, "PACKING UN-L",1,1,,,1,,,,,,,,,,,,,
45,2,,172165-69870,, "PACKING UN-R",1,1,,,1,,,,,,,,,,,,,
46,2,,172165-69890,, "LATCH L ASSY",2,2,,,2,,,,,,,,,,,,,
47,2,,172165-69960,, "LATCH R ASSY",2,2,,,2,,,,,,,,,,,,,
48,2,,172165-69980,, GUARD,4,4,,,4,,,,,,,,,,,,,
49,2,,22137-060000,, "WASHER 6, POLISHED",9,9,,,9,,,,,,,,,,,,,
50,2,,22137-100000,, "WASHER 10, POLISHED",2,2,,,2,,,,,,,,,,,,,
51,2,,22137-100000,, "WASHER 10, POLISHED",8,8,,,8,,,,,,,,,,,,,
52,2,,22137-100000,, "WASHER 10, POLISHED",8,8,,,8,,,,,,,,,,,,,
53,2,,22157-060000,, "WASHER 6",2,2,,,2,,,,,,,,,,,,,
54,2,,22157-080000,, "WASHER 8",10,10,,,10,,,,,,,,,,,,,
55,2,,22217-080000,, "SPRING WASHER 8",5,5,,,5,,,,,,,,,,,,,
56,2,,22217-140000,, "SPRING WASHER 14",2,2,,,2,,,,,,,,,,,,,
57,2,,26013-100202,, "BOLT W/WASHER M10X20",8,8,,,8,,,,,,,,,,,,,
58,2,,26013-100202,, "BOLT W/WASHER M10X20",2,2,,,2,,,,,,,,,,,,,
59,2,,26116-060122,, "BOLT 6X12",8,8,,,8,,,,,,,,,,,,,
60,2,,26757-080002,, "LOCK NUT M 8 PLATED",5,5,,,5,,,,,,,,,,,,,
61,2,,26757-140002,, "LOCK NUT M14 PLATED",2,2,,,2,,,,,,,,,,,,,
62,2,,933171-17770,, "SHIM SET",2,2,,,2,,,,,,,,,,,,,

63,2,,172165-68280,,COLLAR,1,1,,,1,,,,,,,,,,,,,
64,2,,172165-69990,,SHIM,2,2,,,2,,,,,,,,,,,,,

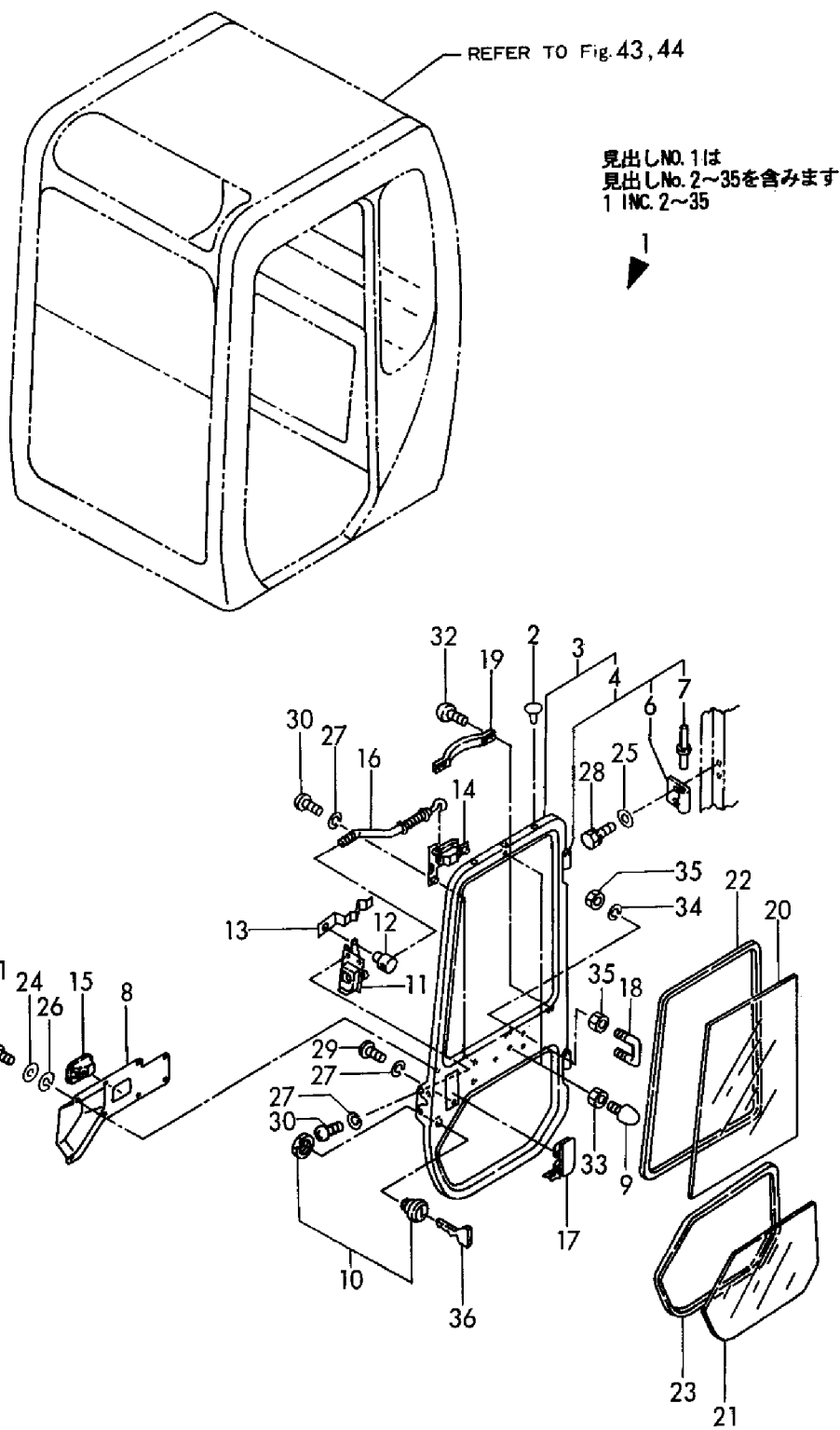
Fig. 44 キャビン(ガラス & サッシ) CABIN (GLASS & SASH)

項目No. 43の見出しNo. 1A及び1Bは
項目No. 43の見出しNo. 2~51と
項目No. 44の見出しNo. 1~64を含みます
Fig. 43 Ref. No. 1A, 1B
INC. Fig. 43 Ref. No. 2~51
Fig. 44 Ref. No. 1~64



1,1,,772165-69000-2,,,"SIDE DOOR ASSY",1,1,,,1,,,,,,,,,,,,,
2,2,,172165-63650,,,"PLUG 10,HOLE",5,5,,,5,,,,,,,,,,,,,
3,2,,172165-69000-2,,,"DOOR ASSY (GREEN)",1,1,,,1,,,,,,,,,,,,,
4,3,,172137-69410-2,,,"HINGE (GREEN)",2,2,,,2,,,,,,,,,,,,,
6,4,,172137-66650-2,,,"HINGE (B) (GREEN)",2,2,,,2,,,,,,,,,,,,,
7,4,,172122-69390,,,"HINGE",2,2,,,2,,,,,,,,,,,,,
8,2,,172165-69141,,,"COVER, DOOR",1,1,,,1,,,,,,,,,,,,,
9,2,,172165-69190,,,"RUBBER",2,2,,,2,,,,,,,,,,,,,
10,2,,172162-69460,,,"KEY ASSY, CYLINDER",1,1,,,1,,,,,,,,,,,,,
11,2,,172162-69480,,,"LOCK ASSY",1,1,,,1,,,,,,,,,,,,,
12,2,,172162-69490,,,"PIN",1,1,,,1,,,,,,,,,,,,,
13,2,,172162-69500,,,"SPRING",1,1,,,1,,,,,,,,,,,,,
14,2,,172162-69510,,,"HANDLE ASSY",1,1,,,1,,,,,,,,,,,,,
15,2,,172162-69520,,,"COVER",1,1,,,1,,,,,,,,,,,,,
16,2,,172162-69530,,,"ROD ASSY",1,1,,,1,,,,,,,,,,,,,
17,2,,172162-69540,,,"HANDLE, OUTER",1,1,,,1,,,,,,,,,,,,,
17-1,2,,172162-69541,,,"HANDLE, OUTER",1,1,,,1,N,,,M51555,,M51555,,,,,M51555
18,2,,172162-69550,,,"HOOK",1,1,,,1,,,,,,,,,,,,,
19,2,,172122-69620,,,"KNOB, DOOR",1,1,,,1,,,,,,,,,,,,,
20,2,,172165-69640,,,"GLASS UP, DOOR",1,1,,,1,,,,,,,,,,,,,
21,2,,172165-69650,,,"GLASS",1,1,,,1,,,,,,,,,,,,,
22,2,,172165-69701,,,"SEAL UP, DOOR",1,1,,,1,,,,,,,,,,,,,
23,2,,172165-69711,,,"SEAL",1,1,,,1,,,,,,,,,,,,,
24,2,,22137-050000,,,"WASHER 5, POLISHED",8,8,,,8,,,,,,,,,,,,,
25,2,,22137-100000,,,"WASHER 10, POLISHED",4,4,,,4,,,,,,,,,,,,,
26,2,,22217-050000,,,"SPRING WASHER 5",8,8,,,8,,,,,,,,,,,,,
27,2,,22217-060000,,,"SPRING WASHER 6",8,8,,,8,,,,,,,,,,,,,
28,2,,26013-100252,,,"BOLT W/WASHER M10X25",4,4,,,4,,,,,,,,,,,,,
29,2,,26557-060102,,,"SCREW 6X10",2,2,,,2,,,,,,,,,,,,,
30,2,,26557-060162,,,"SCREW M 6X 16",7,7,,,7,,,,,,,,,,,,,
31,2,,26559-050162,,,"SCREW",8,8,,,8,,,,,,,,,,,,,
32,2,,26559-050202,,,"SCREW",4,4,,,4,,,,,,,,,,,,,
33,2,,26757-100002,,,"LOCK NUT M10",2,2,,,2,,,,,,,,,,,,,
34,2,,22217-100000,,,"SPRING WASHER 10",2,2,,,2,,,,,,,,,,,,,
35,2,,26716-100002,,,"NUT 10",4,4,,,4,,,,,,,,,,,,,
36,1,,933110-00301,,,"KEY ASSY",1,1,,,1,,,,,,,,,,,,,

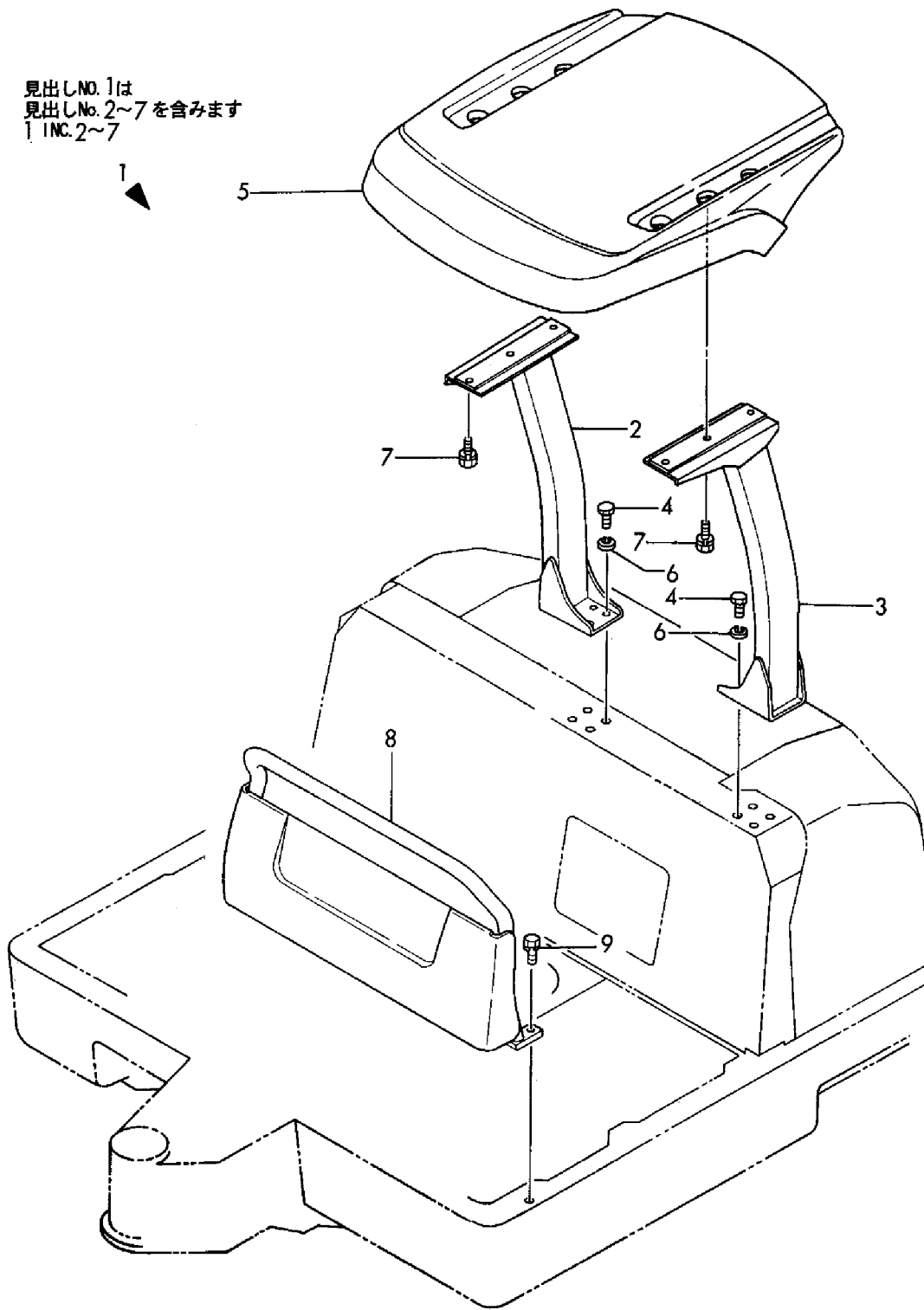
Fig. 45 キャビンドア
CABIN DOOR



1,1,,772165-68100,, "CANOPY ASSY" ,,,1,1,,1,,,,,,,,,,,,,
2,2,,172165-68100,, "POLE ASSY, CANOPY R" ,,,1,1,,1,,,,,,,,,,,,,
3,2,,172165-68110,, "POLE ASSY, CANOPY L" ,,,1,1,,1,,,,,,,,,,,,,
4,2,,172165-68180,, "BOLT, M14X 35" ,,,8,8,,8,,,,,,,,,,,,,
5,2,,172165-68301,, "ROOF, CANOPY" ,,,1,1,,1,,,,,,,,,,,,,
6,2,,22217-140000,, "SPRING WASHER 14" ,,,8,8,,8,,,,,,,,,,,,,
7,2,,26013-120402,, "BOLT M12X 40" ,,,6,6,,6,,,,,,,,,,,,,
8,1,,172165-68200,, "CANOPY F CMP" ,,,1,1,,1,,,,,,,,,,,,,
9,1,,26013-120352,, "BOLT M12X 35" ,,,2,2,,2,,,,,,,,,,,,,

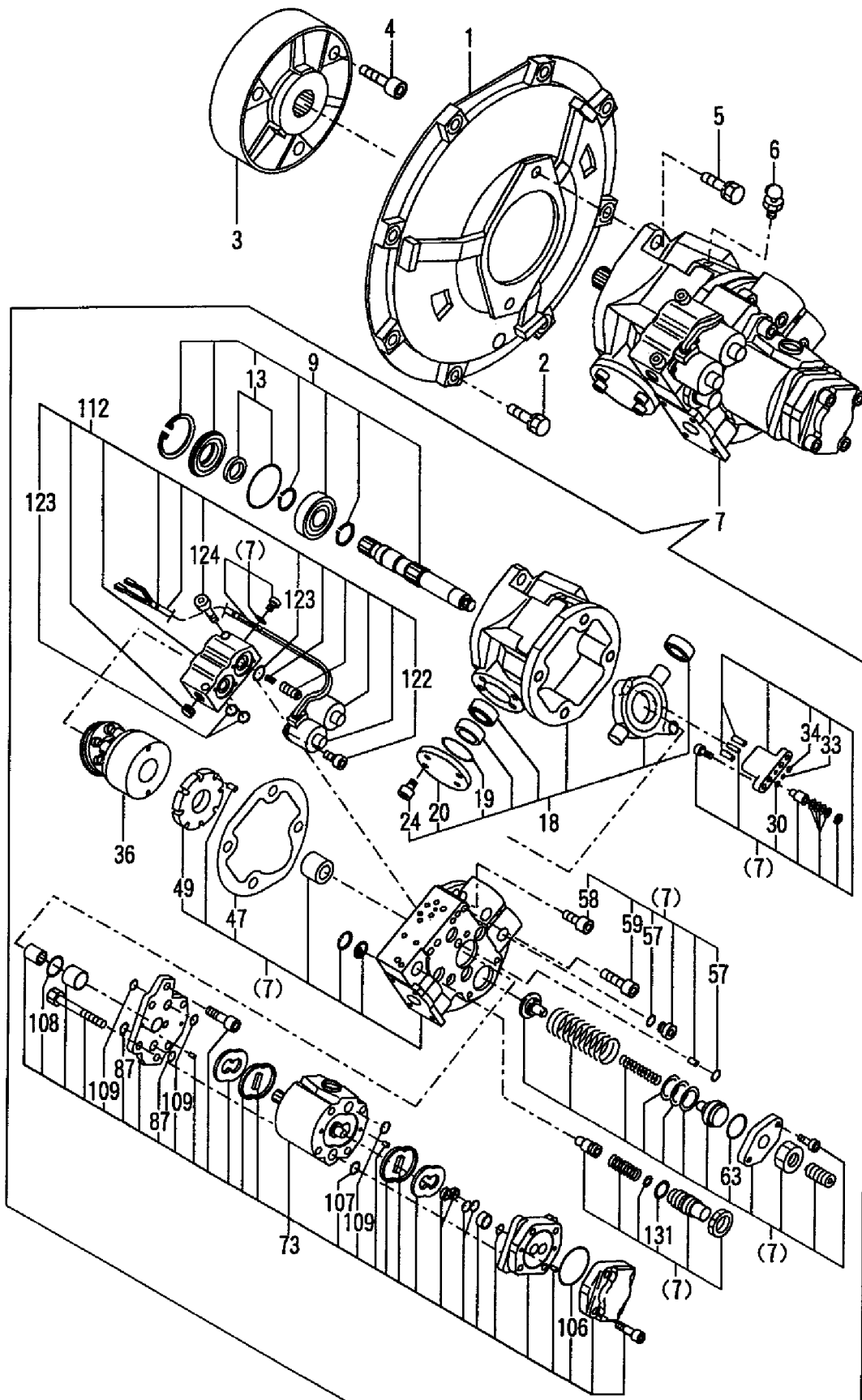
Fig. 46 キャンピ
CANOPY

見出しNo. 1は
見出しNo. 2~7を含みます
1 INC. 2~7



1,1,,172168-71101,, "COVER, FLYWHEEL",1,1,1,1,1,1,,,,,,,,,,,,,
2,1,,26013-100302,, "BOLT M10X 30",8,8,8,8,8,8,,,,,,,,,,,,,
3,1,,172165-71200,, COUPLING,1,1,1,1,1,1,,,,,,,,,,,,,
4,1,,26450-120402,, "BOLT M12X 40",3,3,3,3,3,3,,,,,,,,,,,,,
5,1,,26013-120302,, "BOLT W/WASHER M12X30",2,2,2,2,2,2,,,,,,,,,,,,,
6,1,,172164-73110,, VALVE,1,1,1,1,1,1,,,,,,,,,,,,,
7,1,,172168-73200,, "PUMP ASSY",1,1,1,1,1,1,,,,,,,,,,,,,
7-1,1,,172168-73201,, "PUMP
ASSY",1,1,1,1,1,1,S,, M50741,, M50741,, M50741,, M50741,, M50741
7-2,1,,172168-73202,, "PUMP
ASSY",1,1,1,1,1,1,N,, M51311,, M51311,, M51311,, M51311,, M51311
9,2,,172168-71200,, "SHAFT ASSY, ROCKER",1,1,1,1,1,1,,,,,,,,,,,,,
13,3,,172164-73170,, "SEAL ASSY",1,1,1,1,1,1,,,,,,,,,,,,,
18,2,,172168-71210,, "HANGER
COMPL.",1,1,1,1,1,1,W,, M50501,, M50501,, M50501,, M50501,, M50501
18-1,2,,172168-
71211,, HANGER,1,1,1,1,1,1,F,1,, M51262,, M51262,, M51262,, M51262,, M51262
19,3,,172168-71340,, O-RING,1,1,1,1,1,1,,,,,,,,,,,,,
20,3,,172168-71550,, COVER,1,1,1,1,1,1,,,,,,,,,,,,,
24,3,,26450-060162,, "BOLT M 6X 16",4,4,4,4,4,4,,,,,,,,,,,,,
30,3,,172168-71510,, O-RING,1,1,1,1,1,1,,,,,,,,,,,,,
33,3,,172165-73790,, O-RING,1,1,1,1,1,1,,,,,,,,,,,,,
34,3,,172143-74220,, O-RING,1,1,1,1,1,1,,,,,,,,,,,,,
36,2,,172175-73110,, "ROTARY GROUP",1,1,1,1,1,1,,,,,,,,,,,,,
36-1,2,,172175-73111,, "ROTARY
COMP.",1,1,1,1,1,1,F,1,, M51262,, M51262,, M51262,, M51262,, M51262
47,3,,172168-71360,, "GASKET, BONNET",1,1,1,1,1,1,,,,,,,,,,,,,
49,3,,172175-73150,, "PLATE, CONTROL",1,1,1,1,1,1,,,,,,,,,,,,,
57,3,,24315-000080,, "O-RING 1B P-8.0",5,5,5,5,5,5,,,,,,,,,,,,,
58,3,,26450-100302,, "BOLT M10X 30",3,3,3,3,3,3,,,,,,,,,,,,,
59,3,,26450-100502,, "BOLT 10X 50",1,1,1,1,1,1,,,,,,,,,,,,,
63,3,,172168-71430,, O-RING,1,1,1,1,1,1,,,,,,,,,,,,,
73,2,,172175-73440,, "PUMP ASSY, GEAR",1,1,1,1,1,1,,,,,,,,,,,,,
87,3,,172147-73650,, O-RING,2,2,2,2,2,2,,,,,,,,,,,,,
106,3,,172165-73870,, O-RING,1,1,1,1,1,1,,,,,,,,,,,,,
107,3,,172164-73880,, O-RING,1,1,1,1,1,1,,,,,,,,,,,,,
108,3,,172164-73890,, O-RING,1,1,1,1,1,1,,,,,,,,,,,,,
109,3,,24315-000100,, "O-RING 1B P-10.0",3,3,3,3,3,3,,,,,,,,,,,,,
112,2,,172164-73460,, VALVE,1,1,1,1,1,1,,,,,,,,,,,,,
112-1,2,,172164-
73461,, VALVE,1,1,1,1,1,1,S,, M50741,, M50741,, M50741,, M50741,, M50741
122,3,,172162-74860,, BOLT,4,4,4,4,4,4,,,,,,,,,,,,,
123,3,,24311-000160,, "O-RING 1A P-16.0",4,4,4,4,4,4,,,,,,,,,,,,,
124,3,,26450-080252,, "BOLT M 8X 25",2,2,2,2,2,2,,,,,,,,,,,,,
131,3,,172141-74430,, O-RING,1,1,1,1,1,1,,,,,,,,,,,,,

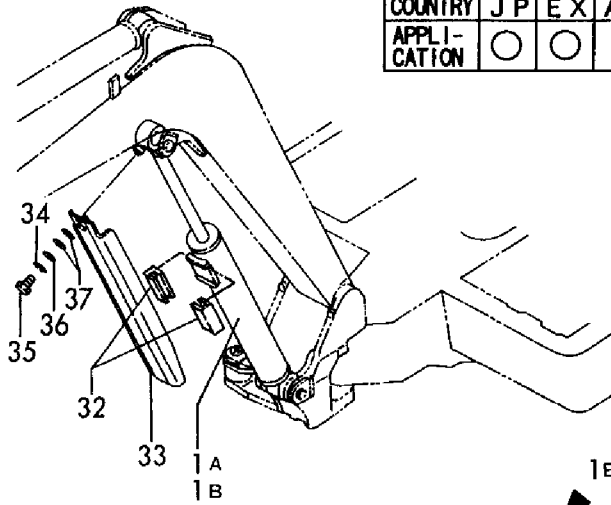
Fig. 47 油圧ポンプ & 軸継手
 HYD. OIL PUMP & JOINT



1A,1,,172142-72861-1,, "CYLINDER, BOOM (UA",1,1,,,1,,,,,,,,,,,,,
1B,1,,172142-72861,, "CYLINDER,BOOM UA",,,,,,1,1,,1,,,,,,,,,,,,,
2A,2,,172142-72871-1,, "TUBE, BOOM UA",1,1,,,1,,,,,,,,,,,,,
2B,2,,172142-72871,, "TUBE W/BUSH,BOOM UA",,,,,,1,1,,1,,,,,,,,,,,,,
3,3,,172168-72400,, "BUSH 45X55X40",1,1,,,1,1,,,,,,,,,,,,,
4,3,,172168-81410,, "SEAL 45X55X4, DUST",2,2,,,2,2,,,,,,,,,,,,,
5,2,,172142-99340,, "CYLINDER KIT, BOOM",1,1,,,1,1,,,,,,,,,,,,,
6,3,,172142-72900,, "SEAL SET, HEAD",1,1,,,1,1,,,,,,,,,,,,,
13,3,,172142-72911,, "SEAL SET, PISTON",1,1,,,1,1,,,,,,,,,,,,,
17,3,,172142-72260,, "WASHER 80 B",1,1,,,1,1,,,,,,,,,,,,,
18,3,,22252-000561,, "CIRCLIP,1,1,,,1,1,,,,,,,,,,,,,
19,3,,933111-26600,, "RING 55, SPRING",1,1,,,1,1,,,,,,,,,,,,,
20,2,,172142-72332,, "ROD, BOOM",1,1,,,1,1,,,,,,,,,,,,,
21,3,,172168-72400,, "BUSH 45X55X40",1,1,,,1,1,,,,,,,,,,,,,
22,3,,172168-81410,, "SEAL 45X55X4, DUST",2,2,,,2,2,,,,,,,,,,,,,
23,2,,172142-72210,, "HEAD 80 40 C W/BUSH",1,1,,,1,1,,,,,,,,,,,,,
25,3,,933135-14600,, "BUSH 40 30, ROD",1,1,,,1,1,,,,,,,,,,,,,
26,2,,172142-72232,, "PISTON 80 27 B",1,1,,,1,1,,,,,,,,,,,,,
27,2,,172142-72242,, "PISTON 80 27 A",1,1,,,1,1,,,,,,,,,,,,,
28,2,,172141-72250,, "U-NUT M27",1,1,,,1,1,,,,,,,,,,,,,
29,2,,172137-72730,, "RING 44B, CUSHION",1,1,,,1,1,,,,,,,,,,,,,
30,2,,24761-020000,, "NIPPLE PT1/8,GREASE",2,2,,,2,2,,,,,,,,,,,,,
31,2,,933127-27102,, "PLUNGER 44A, CUSHION",1,1,,,1,1,,,,,,,,,,,,,
32,1,,172162-61770,, "GUIDE,SLIDE",2,2,,,2,2,,,,,,,,,,,,,
33A,1,,172142-72341-1,, "COVER, SLIDE",1,1,,,1,,,,,,,,,,,,,
33B,1,,172142-72341,, "COVER (YELLOW:87)",,,,,,1,1,,1,,,,,,,,,,,,,
34,1,,22217-100000,, "SPRING WASHER 10",1,1,,,1,1,,,,,,,,,,,,,
35,1,,26116-100162,, "BOLT M10X 16 PLATED",1,1,,,1,1,,,,,,,,,,,,,
36,1,,933147-03400,, "WASHER, BRAKE ARM",1,1,,,1,1,,,,,,,,,,,,,
37,1,,933168-14170,, "SPRING 16",2,2,,,2,2,,,,,,,,,,,,,

Fig. 48 ブームシリンダ UA (キャビン)
BOOM CYLINDER UA (CABIN)

COUNTRY	J	P	E	X	A	S
APPLI-CATION	○	○	○	○	-	-

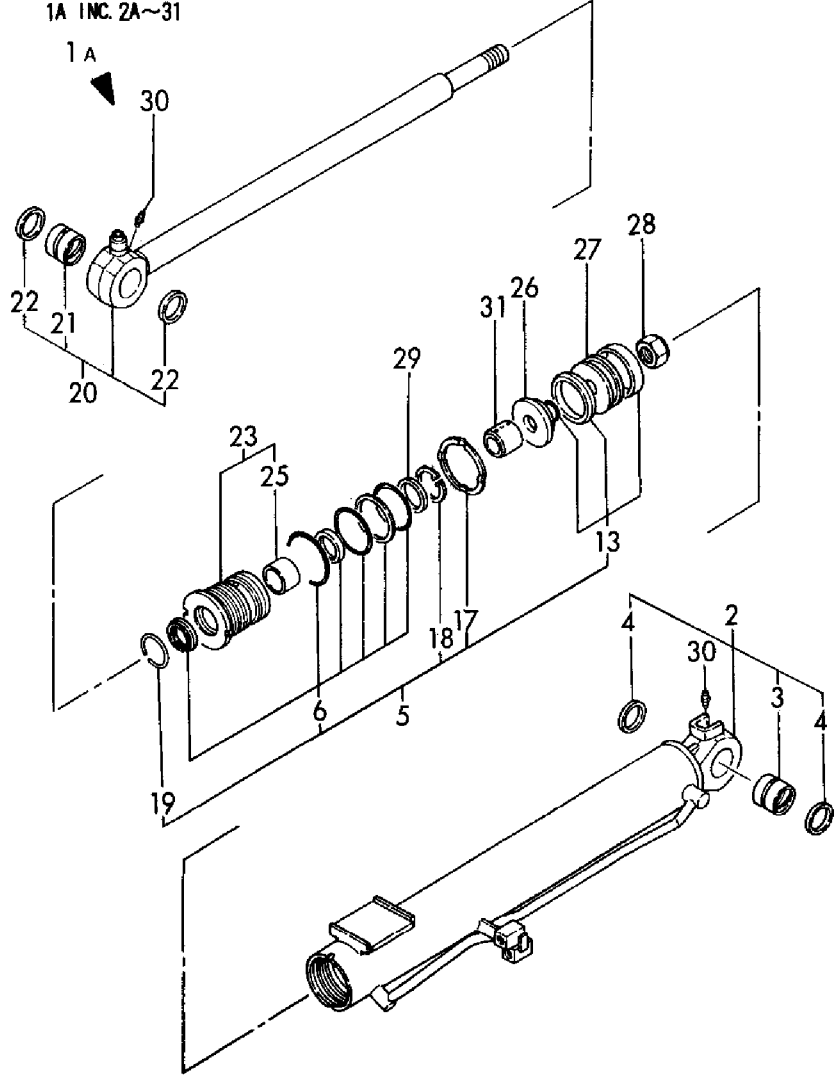


COUNTRY	J	P	E	X	A	S
APPLI-CATION	-	-	-	-	○	-

見出しNo. 1Bは
見出しNo. 2B~31を含みます
1B INC. 2B~31

キャビン, キャノピ共通
CABIN, CANOPY

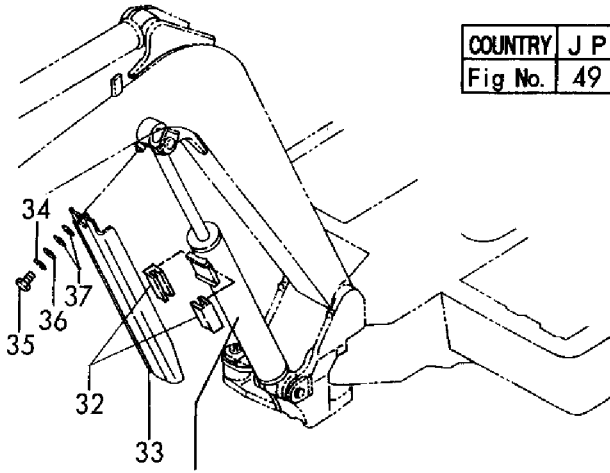
見出しNo. 1Aは
見出しNo. 2A~31を含みます
1A INC. 2A~31



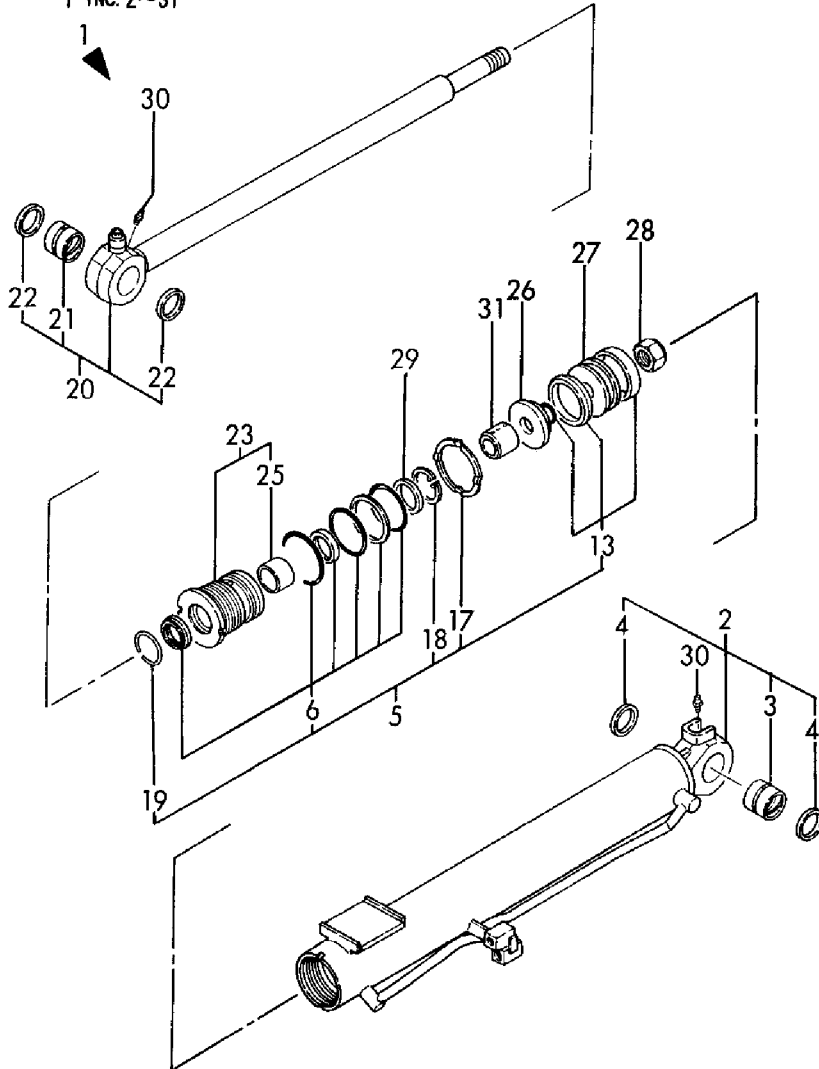
1,1,,172142-72283-1,,,"CYLINDE,BOOM (GREEN)",,,1,1,1,,,,,,,,,
2,2,,172142-72292-1,,,"TUBE W/BUSH, BOOM Z",,,1,1,1,,,,,,,,,
3,3,,172168-72400,,,"BUSH 45X55X40",,,1,1,1,,,,,,,,,
4,3,,172168-81410,,,"SEAL 45X55X4, DUST",,,2,2,2,,,,,,,,,
5,2,,172142-99340,,,"CYLINDER KIT, BOOM",,,1,1,1,,,,,,,,,
6,3,,172142-72900,,,"SEAL SET, HEAD",,,1,1,1,,,,,,,,,
13,3,,172142-72911,,,"SEAL SET, PISTON",,,1,1,1,,,,,,,,,
17,3,,172142-72260,,,"WASHER 80 B",,,1,1,1,,,,,,,,,
18,3,,22252-000561,,,"CIRCLIP",,,1,1,1,,,,,,,,,
19,3,,933111-26600,,,"RING 55, SPRING",,,1,1,1,,,,,,,,,
20,2,,172142-72332,,,"ROD, BOOM",,,1,1,1,,,,,,,,,
21,3,,172168-72400,,,"BUSH 45X55X40",,,1,1,1,,,,,,,,,
22,3,,172168-81410,,,"SEAL 45X55X4, DUST",,,2,2,2,,,,,,,,,
23,2,,172142-72210,,,"HEAD 80 40 C W/BUSH",,,1,1,1,,,,,,,,,
25,3,,933135-14600,,,"BUSH 40 30, ROD",,,1,1,1,,,,,,,,,
26,2,,172142-72232,,,"PISTON 80 27 B",,,1,1,1,,,,,,,,,
27,2,,172142-72242,,,"PISTON 80 27 A",,,1,1,1,,,,,,,,,
28,2,,172141-72250,,,"U-NUT M27",,,1,1,1,,,,,,,,,
29,2,,172137-72730,,,"RING 44B, CUSHION",,,1,1,1,,,,,,,,,
30,2,,24761-020000,,,"NIPPLE PT1/8,GREASE",,,2,2,2,,,,,,,,,
31,2,,933127-27102,,,"PLUNGER 44A, CUSHION",,,1,1,1,,,,,,,,,
32,1,,172162-61770,,,"GUIDE,SLIDE",,,2,2,2,,,,,,,,,
33,1,,172142-72341-1,,,"COVER, SLIDE",,,1,1,1,,,,,,,,,
34,1,,22217-100000,,,"SPRING WASHER 10",,,1,1,1,,,,,,,,,
35,1,,26116-100162,,,"BOLT M10X 16 PLATED",,,1,1,1,,,,,,,,,
36,1,,933147-03400,,,"WASHER, BRAKE ARM",,,1,1,1,,,,,,,,,
37,1,,933168-14170,,,"SPRING 16",,,2,2,2,,,,,,,,,

Fig. 49 ブームシリンダ UZ(キャブ°)
BOOM CYLINDER UZ (CANOPY)

COUNTRY	J P	E X	A S
Fig No.	49	49	48

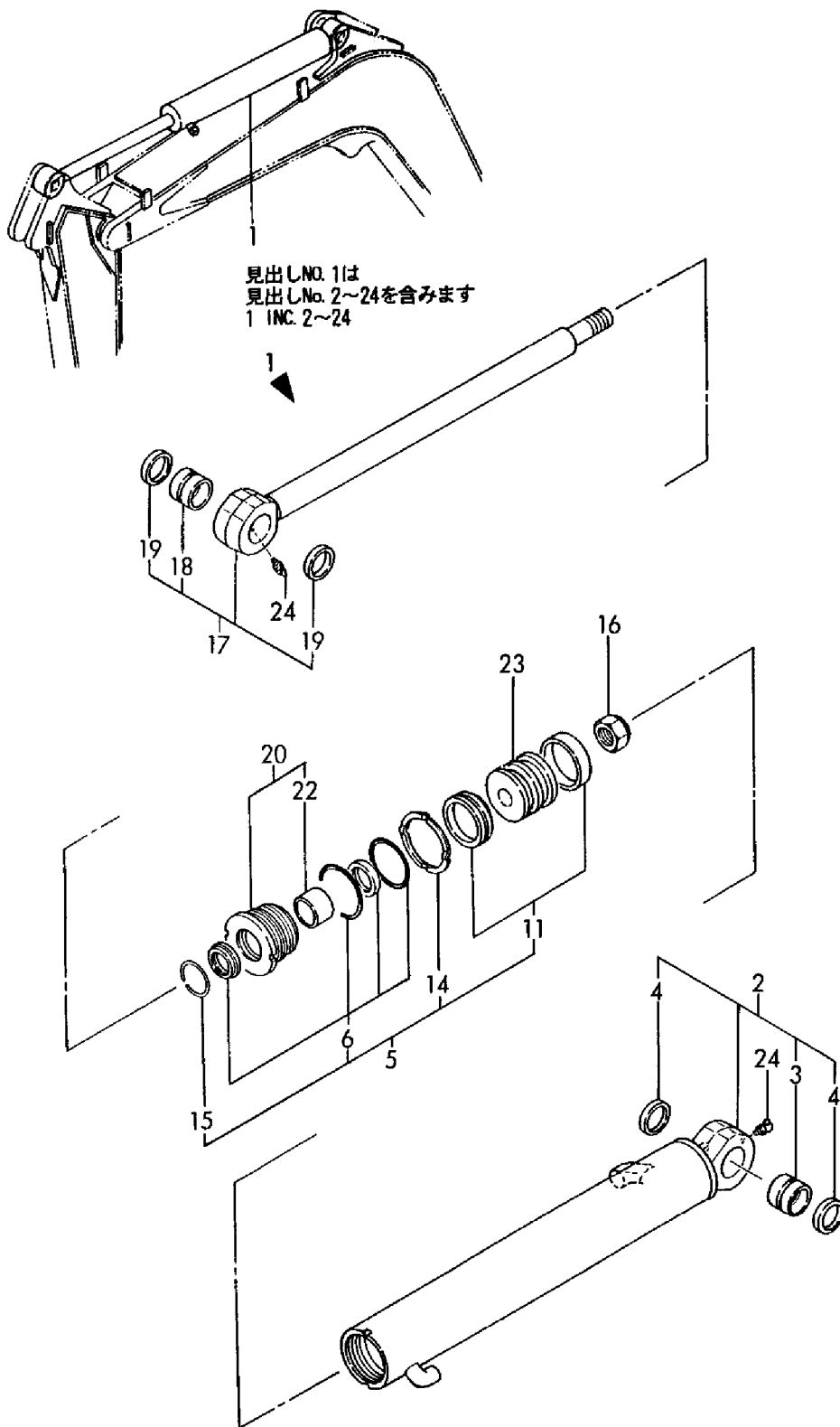


見出しNO. 1は
見出しNo. 2~31を含みます
1 INC. 2~31



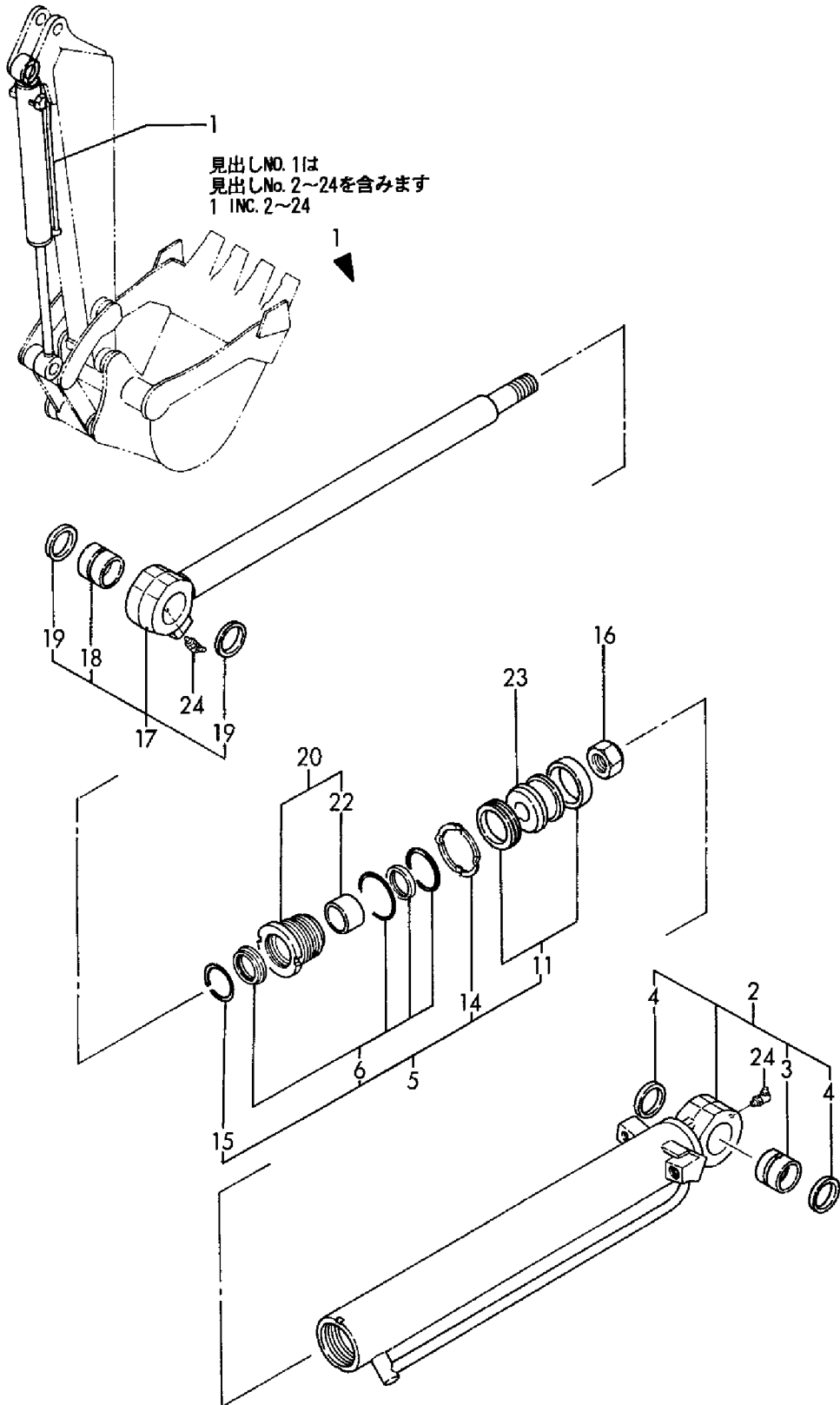
1A,1,,172142-72372-1,, "CYLINDER, ARM",1,1,1,1,1,1,,,,,,,,,,,,,
1B,1,,172142-72372,, "CYLINDER ASSY, ARM",,,,,,1,1,,1,,,,,,,,,,,,,
2A,2,,172142-72381-1,, "TUBE W/BUSH, ARM",1,1,1,1,1,1,,,,,,,,,,,,,
2B,2,,172142-72381,, "TUBE ASSY, ARM",,,,,,1,1,,1,,,,,,,,,,,,,
3,3,,172171-72150,, "BUSH 38X50X40",1,1,1,1,1,1,,,,,,,,,,,,,
4,3,,172168-81270,, "SEAL,DUST 38X50X4",2,2,2,2,2,2,,,,,,,,,,,,,
5,2,,172141-99380,, "CYLINDER KIT, ARM",1,1,1,1,1,1,,,,,,,,,,,,,
6,3,,172141-71890,, "SEAL SET, CYL.HEAD",1,1,1,1,1,1,,,,,,,,,,,,,
11,3,,172148-72930,, "SEAL SET, PISTON",1,1,1,1,1,1,,,,,,,,,,,,,
14,3,,172141-72190,, "WASHER 75",1,1,1,1,1,1,,,,,,,,,,,,,
15,3,,933111-26600,, "RING 55, SPRING",1,1,1,1,1,1,,,,,,,,,,,,,
16,2,,172141-72250,, "U-NUT M27",1,1,1,1,1,1,,M,,,,,,,,,,,,,
16-1,2,,172175-72550,, "U-NUT",1,1,1,1,1,1,,,,,,,,,,,,,
17,2,,172142-72412,, "ROD COMP",1,1,1,1,1,1,,,,,,,,,,,,,
18,3,,172171-72150,, "BUSH 38X50X40",1,1,1,1,1,1,,,,,,,,,,,,,
19,3,,172168-81270,, "SEAL,DUST 38X50X4",2,2,2,2,2,2,,,,,,,,,,,,,
20,2,,172141-72690,, "HEAD 75 40 W/BUSH",1,1,1,1,1,1,,,,,,,,,,,,,
22,3,,933135-14600,, "BUSH 40 30, ROD",1,1,1,1,1,1,,,,,,,,,,,,,
23,2,,172175-72540,, "PISTON 75",1,1,1,1,1,1,,,,,,,,,,,,,
24,2,,24761-040000,, "NIPPLE B,GREASE",2,2,2,2,2,2,,,,,,,,,,,,,

Fig. 50 アームシリンダ
ARM CYLINDER



1A,1,,172142-72431-1,, "CYLINDER, BUCKET (GREE",1,1,1,1,1,1,,,,,,,,,,,,,
1B,1,,172142-72431,, "CYLINDER ASSY, BUCKET",,,,,,1,1,,1,,,,,,,,,,,,,
2A,2,,172142-72441-1,, "TUBE, BUCKET (GREEN)",1,1,1,1,1,1,,,,,,,,,,,,,
2B,2,,172142-72441,, "TUBE ASSY, BUCKET",,,,,,1,1,,1,,,,,,,,,,,,,
3,3,,172168-72240,, "BUSH 38X50X40",1,1,1,1,1,1,,,,,,,,,,,,,
4,3,,172168-81270,, "SEAL, DUST 38X50X4",2,2,2,2,2,2,,,,,,,,,,,,,
5,2,,172142-99420,, "CYLINDER KIT, BUCKET",1,1,1,1,1,1,,,,,,,,,,,,,
6,3,,172142-72920,, "SEAL SET, HEAD",1,1,1,1,1,1,,,,,,,,,,,,,
11,3,,172148-72940,, "SEAL SET, PISTON",1,1,1,1,1,1,,,,,,,,,,,,,
14,3,,172142-72560,, "WASHER 65, LOCK",1,1,1,1,1,1,,,,,,,,,,,,,
15,3,,933111-26600,, "RING 55, SPRING",1,1,1,1,1,1,,,,,,,,,,,,,
16,2,,172141-72250,, "U-NUT M27",1,1,1,1,1,1,,,,,,,,,,,,,
17,2,,172142-72501,, "ROD, BUCKET",1,1,1,1,1,1,,,,,,,,,,,,,
18,3,,172168-72240,, "BUSH 38X50X40",1,1,1,1,1,1,,,,,,,,,,,,,
19,3,,172168-81270,, "SEAL, DUST 38X50X4",2,2,2,2,2,2,,,,,,,,,,,,,
20,2,,172142-72510,, "HEAD 65 40 W/BUSH",1,1,1,1,1,1,,,,,,,,,,,,,
22,3,,933135-14600,, "BUSH 40 30, ROD",1,1,1,1,1,1,,,,,,,,,,,,,
23,2,,172148-72790,, "PISTON 65",1,1,1,1,1,1,,,,,,,,,,,,,
24,2,,24761-040000,, "NIPPLE B, GREASE",2,2,2,2,2,2,,,,,,,,,,,,,

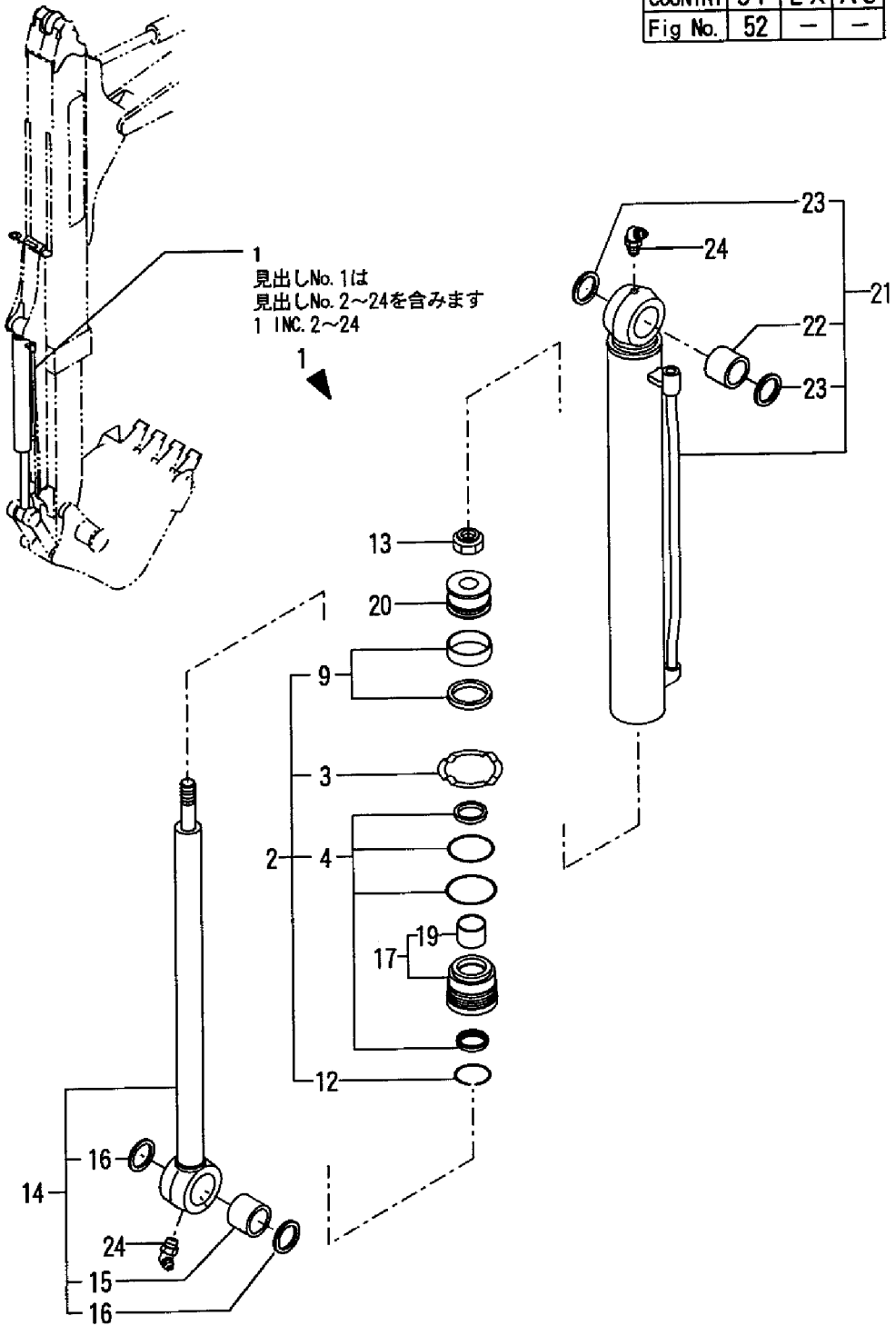
Fig. 51 バケットシリンダ
BUCKET CYLINDER



1,1,,172164-79800-1,, "CYLINDER ASSY, BUCKET",1,,1,,,,,,,,,,,,,
2,2,,172142-99420,, "CYLINDER KIT, BUCKET",1,,1,,,,,,,,,,,,,
3,3,,172142-72560,, "WASHER 65, LOCK",1,,1,,,,,,,,,,,,,
4,3,,172142-72920,, "SEAL SET, HEAD",1,,1,,,,,,,,,,,,,
9,3,,172148-72940,, "SEAL SET, PISTON",1,,1,,,,,,,,,,,,,
12,3,,933111-26600,, "RING 55, SPRING",1,,1,,,,,,,,,,,,,
13,2,,172141-72250,, "U-NUT M27",1,,1,,,,,,,,,,,,,
14,2,,172142-72501,, "ROD, BUCKET",1,,1,,,,,,,,,,,,,
15,3,,172168-72240,, "BUSH 38X50X40",1,,1,,,,,,,,,,,,,
16,3,,172168-81270,, "SEAL, DUST 38X50X4",2,,2,,,,,,,,,,,,,
17,2,,172142-72510,, "HEAD 65 40 W/BUSH",1,,1,,,,,,,,,,,,,
19,3,,933135-14600,, "BUSH 40 30, ROD",1,,1,,,,,,,,,,,,,
20,2,,172148-72790,, "PISTON 65",1,,1,,,,,,,,,,,,,
21,2,,172164-79810-1,, "TUBE, BUCKET",1,,1,,,,,,,,,,,,,
22,3,,172168-72240,, "BUSH 38X50X40",1,,1,,,,,,,,,,,,,
23,3,,172168-81270,, "SEAL, DUST 38X50X4",2,,2,,,,,,,,,,,,,
24,2,,24761-040000,, "NIPPLE B, GREASE",2,,2,,,,,,,,,,,,,

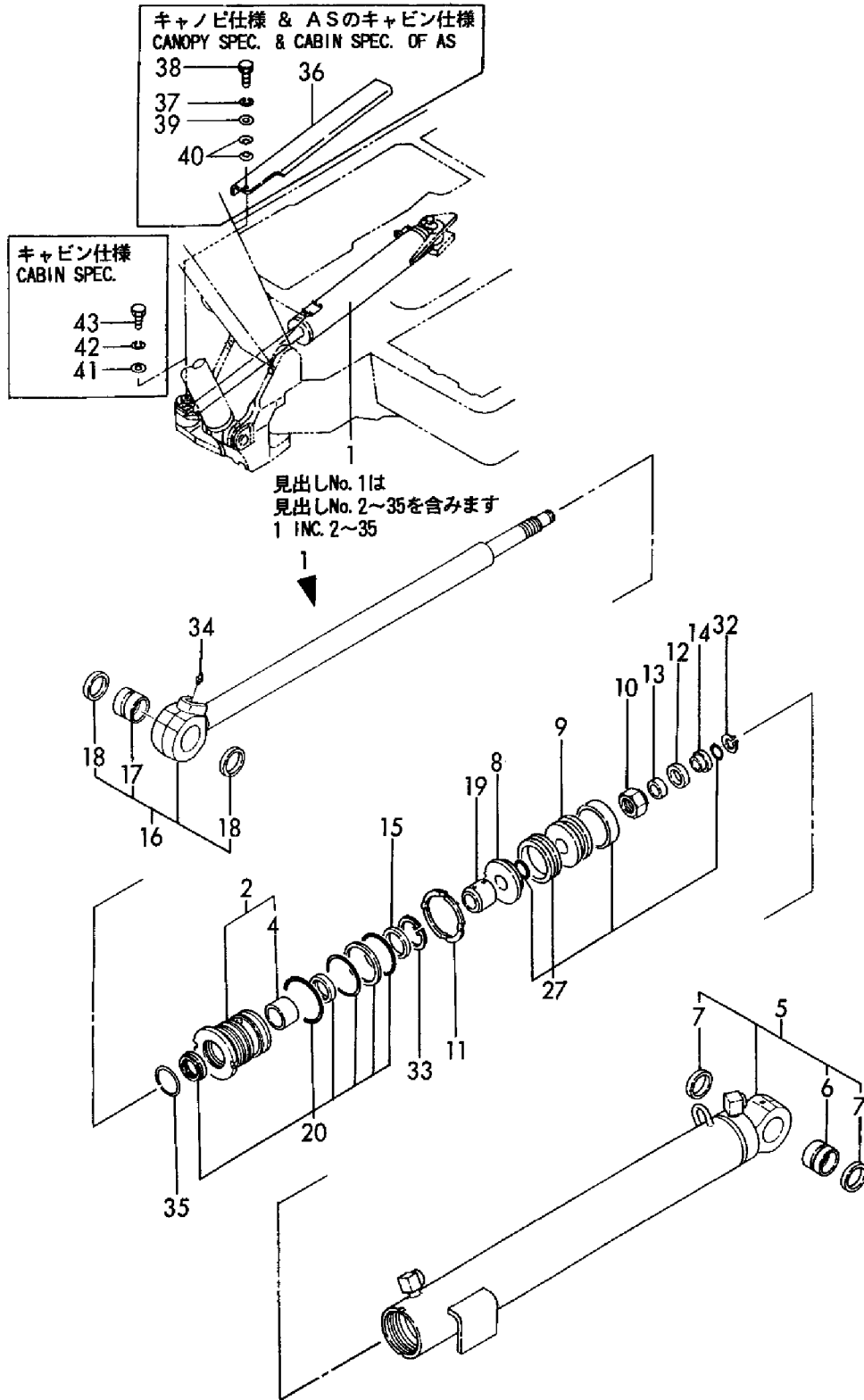
Fig. 52 バケットシリンダ(テレスコピックアーム)
 BUCKET CYLINDER (TELESCOPIC ARM)

COUNTRY	J P	E X	A S
Fig No.	52	-	-



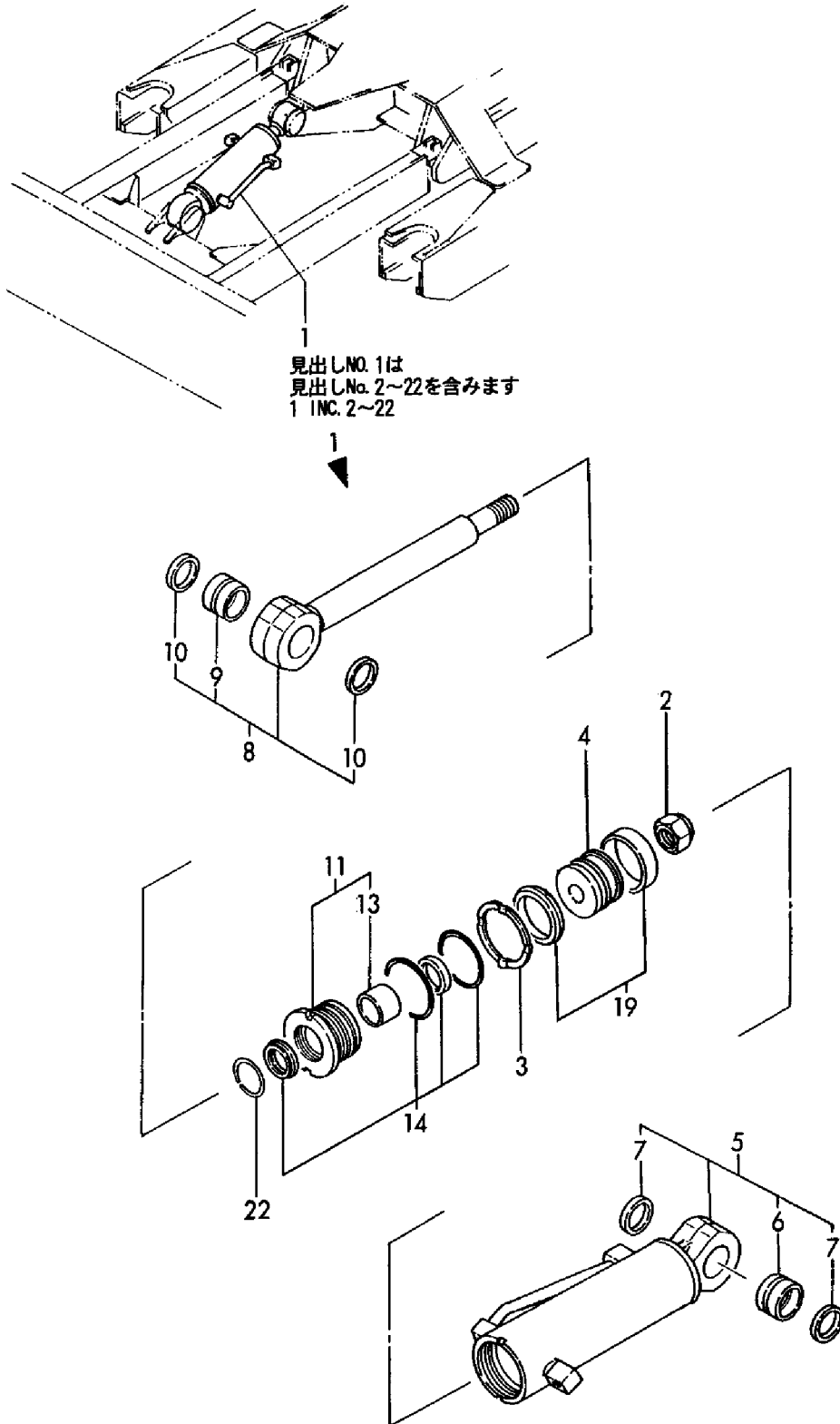
1,1,,172168-72201,, "CYLINDER, SWING",1,1,1,1,1,1,,,,,,,,,,,,,
2,2,,172142-72210,, "HEAD 80 40 C W/BUSH",1,1,1,1,1,1,,,,,,,,,,,,,
4,3,,933135-14600,, "BUSH 40 30, ROD",1,1,1,1,1,1,,,,,,,,,,,,,
5,2,,172168-72211,, "TUBE, SWING",1,1,1,1,1,1,,,,,,,,,,,,,
6,3,,172171-72150,, "BUSH 38X50X40",1,1,1,1,1,1,,,,,,,,,,,,,
7,3,,172168-81270,, "SEAL,DUST 38X50X4",1,1,1,1,1,1,,,,,,,,,,,,,
8,2,,172142-72232,, "PISTON 80 27 B",1,1,1,1,1,1,,,,,,,,,,,,,
9,2,,172142-72242,, "PISTON 80 27 A",1,1,1,1,1,1,,,,,,,,,,,,,
10,2,,172141-72250,, "U-NUT M27",1,1,1,1,1,1,,,,,,,,,,,,,
11,2,,172142-72260,, "WASHER 80 B",1,1,1,1,1,1,,,,,,,,,,,,,
12,2,,172137-72700,, "RING 40A, CUSHION",1,1,1,1,1,1,,,,,,,,,,,,,
13,2,,172137-72710,, "COLLAR 40B, CUSHION",1,1,1,1,1,1,,,,,,,,,,,,,
14,2,,172137-72720,, "COLLAR 40A, CUSHION",1,1,1,1,1,1,,,,,,,,,,,,,
15,2,,172137-72730,, "RING 44B, CUSHION",1,1,1,1,1,1,,,,,,,,,,,,,
16,2,,172142-72781,, "ROD W/BUSH, SWING",1,1,1,1,1,1,,,,,,,,,,,,,
17,3,,172171-72150,, "BUSH 38X50X40",1,1,1,1,1,1,,,,,,,,,,,,,
18,3,,172168-81270,, "SEAL,DUST 38X50X4",2,2,2,2,2,2,,,,,,,,,,,,,
19,2,,172142-72800,, "PLUNGER 44D, CUSHION",1,1,1,1,1,1,,,,,,,,,,,,,
20,2,,172142-72900,, "SEAL SET, HEAD",1,1,1,1,1,1,,,,,,,,,,,,,
27,2,,172142-72941,, "SEAL SET, PISTON",1,1,1,1,1,1,,,,,,,,,,,,,
32,2,,172142-72810,, "CIRCLIP 22",1,1,1,1,1,1,,,,,,,,,,,,,
33,2,,22252-000561,, "CIRCLIP 56",1,1,1,1,1,1,,,,,,,,,,,,,
34,2,,24761-020000,, "NIPPLE PT1/8,GREASE",1,1,1,1,1,1,,,,,,,,,,,,,
35,2,,933111-26600,, "RING 55, SPRING",1,1,1,1,1,1,,,,,,,,,,,,,
36,1,,172168-72300,, "COVER",,1,1,1,1,1,1,,,,,,,,,,,,,
37,1,,22217-100000,, "SPRING WASHER 10",,1,1,1,1,1,1,,,,,,,,,,,,,
38,1,,26116-100162,, "BOLT M10X 16 PLATED",,1,1,1,1,1,1,,,,,,,,,,,,,
39,1,,933147-03400,, "WASHER, BRAKE ARM",,1,1,1,1,1,1,,,,,,,,,,,,,
40,1,,933168-14170,, "SPRING 16",,2,2,2,2,1,1,,,,,,,,,,,,,
41,1,,22157-100000,, "WASHER 10",1,1,,1,,,,,,,,,,,,,
42,1,,22217-100000,, "SPRING WASHER 10",1,1,,1,,,,,,,,,,,,,
43,1,,26116-100162,, "BOLT M10X 16 PLATED",1,1,,1,,,,,,,,,,,,,

Fig. 53 スイングシリンダ
SWING CYLINDER



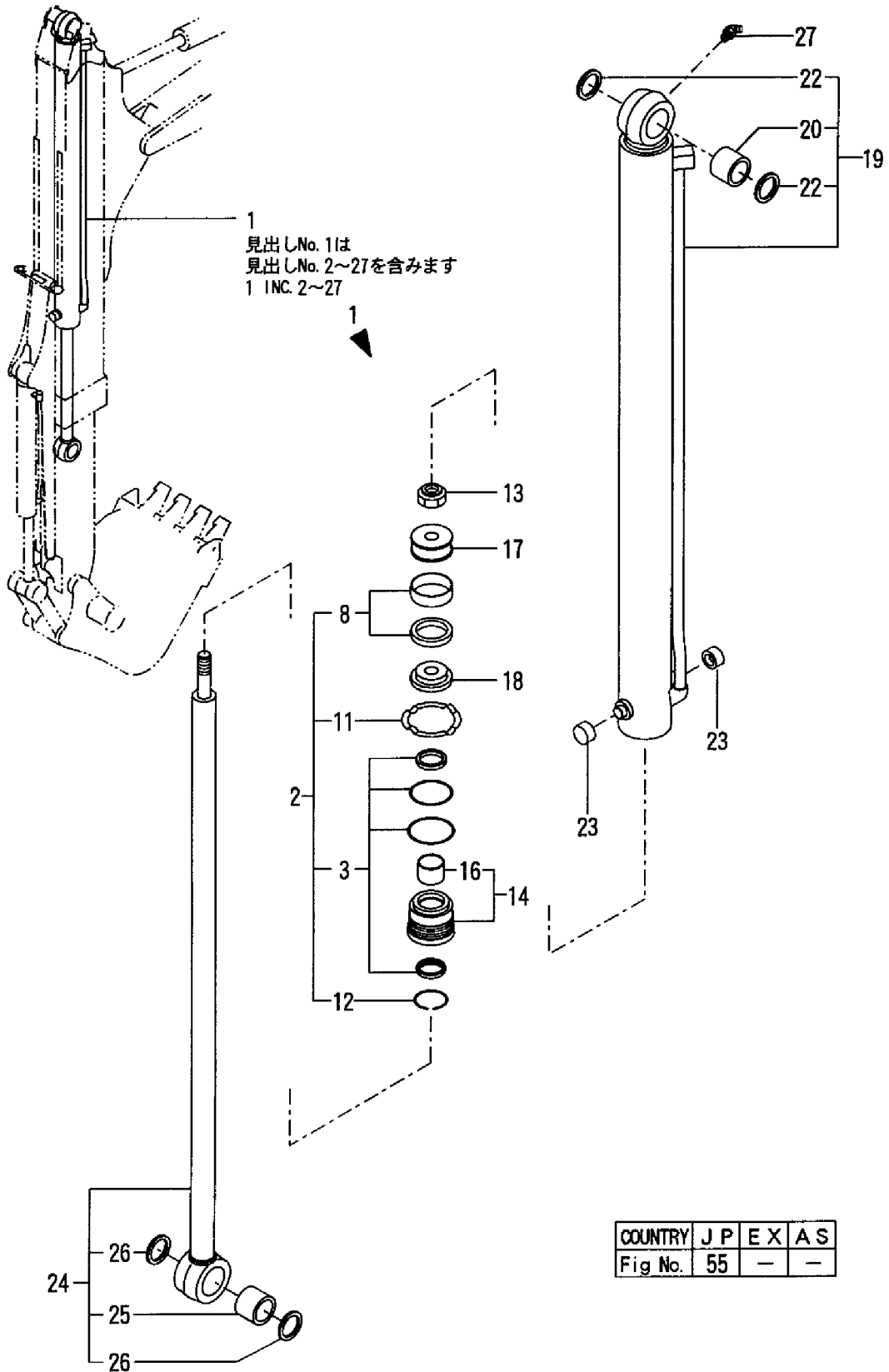
1,1,,172142-72571,, "CYLINDER ASSY, BLADE",1,1,1,1,1,1,1,1,,,,,,,,,,,,,
2,2,,172141-72250,, "U-NUT M27",1,1,1,1,1,1,1,1,,,,,,,,,,,,,
3,2,,172142-72260,, "WASHER 80 B",1,1,1,1,1,1,1,1,,,,,,,,,,,,,
4,2,,172175-72480,, "PISTON 80",1,1,1,1,1,1,1,1,,,,,,,,,,,,,
5,2,,172142-72581,, "TUBE ASSY, BLADE",1,1,1,1,1,1,1,1,,,,,,,,,,,,,
6,3,,172168-72410,, "BUSH 40X50X40",1,1,1,1,1,1,1,1,,,,,,,,,,,,,
7,3,,172165-81750,, "SEAL 40X50X5, DUST",2,2,2,2,2,2,2,2,,,,,,,,,,,,,
8,2,,172142-72621,, "ROD, BLADE",1,1,1,1,1,1,1,1,,,,,,,,,,,,,
9,3,,172168-72410,, "BUSH 40X50X40",1,1,1,1,1,1,1,1,,,,,,,,,,,,,
10,3,,172165-81750,, "SEAL 40X50X5, DUST",2,2,2,2,2,2,2,2,,,,,,,,,,,,,
11,2,,172142-72640,, "HEAD 80 40 W/BUSH",1,1,1,1,1,1,1,1,,,,,,,,,,,,,
13,3,,933135-14600,, "BUSH 40 30, ROD",1,1,1,1,1,1,1,1,,,,,,,,,,,,,
14,2,,172142-72930,, "SEAL SET, HEAD",1,1,1,1,1,1,1,1,,,,,,,,,,,,,
19,2,,172142-72950,, "SEAL SET, PISTON",1,1,1,1,1,1,1,1,,,,,,,,,,,,,
22,2,,933111-26600,, "RING 55, SPRING",1,1,1,1,1,1,1,1,,,,,,,,,,,,,

Fig. 54 ブレードシリンダ
BLADE CYLINDER



1,1,,172164-79600-1,, "CYLINDER, TELESCOPIC",1,,1,,,,,,,,,,,,,
2,2,,172168-72010,, "SEAL KIT",1,,1,,,,,,,,,,,,,
3,3,,172168-72020,, "SEAL SET, HEAD 70X40",1,,1,,,,,,,,,,,,,
8,3,,172168-72030,, "PISTON SEAL SET70X40",1,,1,,,,,,,,,,,,,
11,3,,172141-72420,, "WASHER 70, LOCK",1,,1,,,,,,,,,,,,,
12,3,,933111-26600,, "RING 55, SPRING",1,,1,,,,,,,,,,,,,
13,2,,172141-72250,, "U-NUT M27",1,,1,,,,,,,,,,,,,
14,2,,172143-72400,, "HEAD 70 40",1,,1,,,,,,,,,,,,,
16,3,,933135-14600,, "BUSH 40 30, ROD",1,,1,,,,,,,,,,,,,
17,2,,172141-73021,, "PISTON 70 27 A",1,,1,,,,,,,,,,,,,
18,2,,172141-73041,, "PISTON 70 27 C",1,,1,,,,,,,,,,,,,
19,2,,172164-79610-1,, "TUBE, TELESCOPIC",1,,1,,,,,,,,,,,,,
20,3,,172168-72410,, "BUSH 40X50X40",1,,1,,,,,,,,,,,,,
21,3,,172164-79620,, TUBE,1,,1,,,,,,,,,,,,,
22,3,,172165-81750,, "SEAL 40X50X5, DUST",2,,2,,,,,,,,,,,,,
23,2,,172164-79680,, SLIDE,2,,2,,,,,,,,,,,,,
24,2,,172164-79700,, ROD,1,,1,,,,,,,,,,,,,
25,3,,172168-72410,, "BUSH 40X50X40",1,,1,,,,,,,,,,,,,
26,3,,172165-81750,, "SEAL 40X50X5, DUST",2,,2,,,,,,,,,,,,,
27,2,,24761-040000,, "NIPPLE B,GREASE",1,,1,,,,,,,,,,,,,

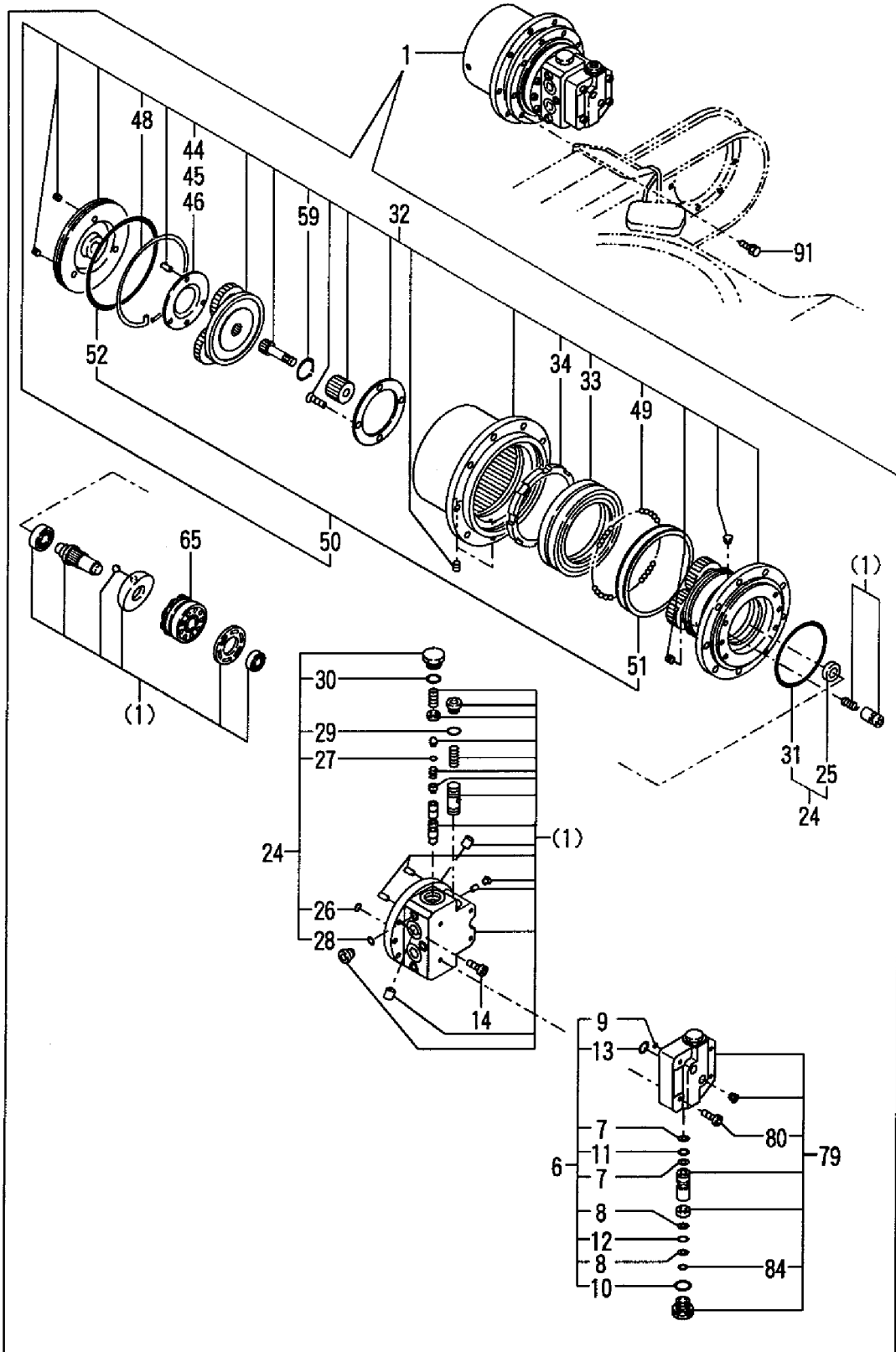
Fig. 55 スライドシリンダ(テレスコピックアーム)
 SLIDE CYLINDER (TELESCOPIC ARM)



COUNTRY	J	P	E	X	A	S
Fig No.	55	-	-	-	-	-

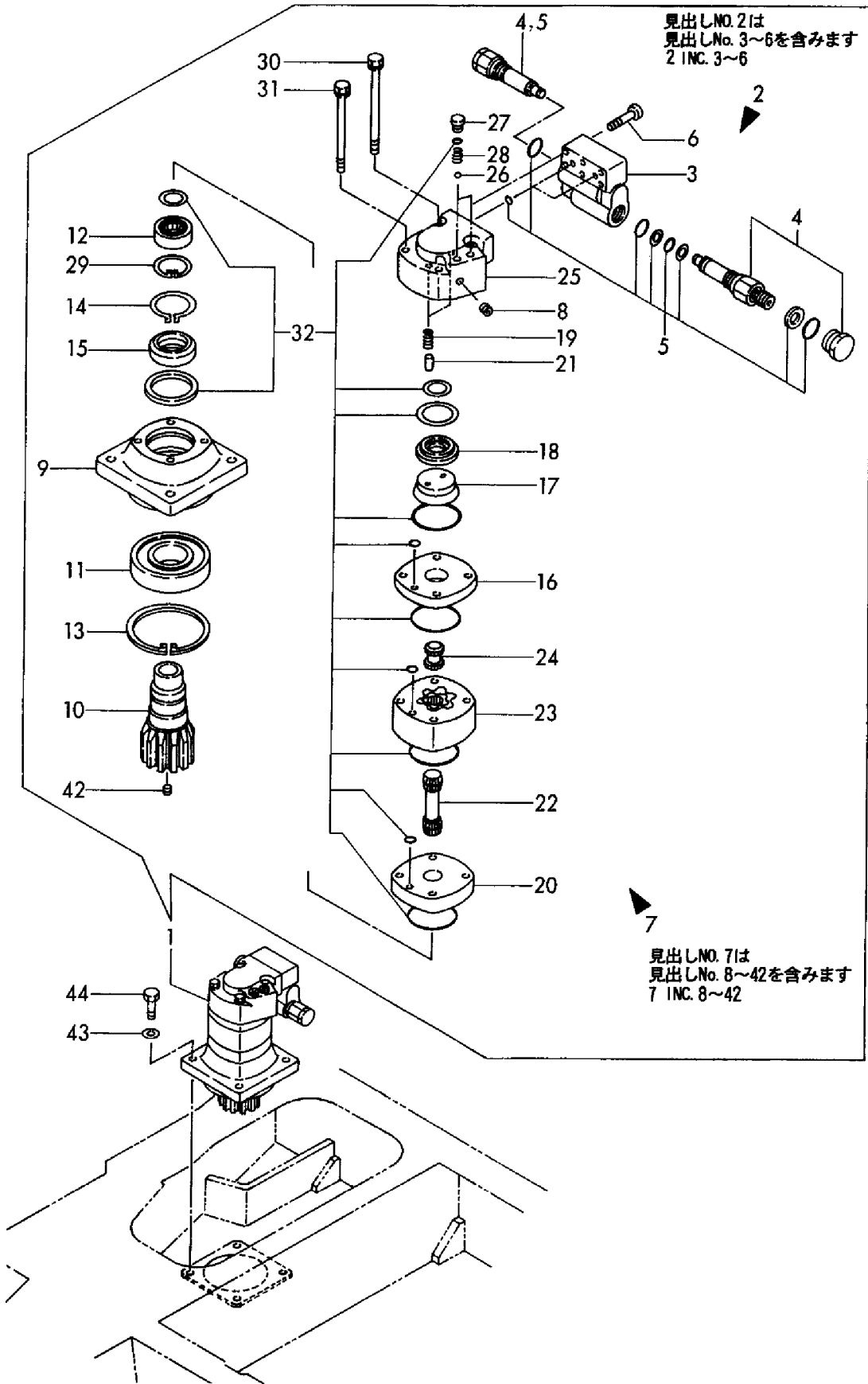
1,1,,172168-73300,, "MOTOR ASSY,DRIVING",2,2,2,2,2,2,,,,,,,,,,,,,
6,2,,172168-71790,, "SEAL KIT, BLOCK",2,2,2,2,2,2,,,,,,,,,,,,,
7,3,,172147-70580,, "RING P12 T2, BACK UP",4,4,4,4,4,4,,,,,,,,,,,,,
8,3,,172147-70600,, "RING P15,T3,BACKUP",4,4,4,4,4,4,,,,,,,,,,,,,
9,3,,24315-000070,, "O-RING 1B P-7.0",6,6,6,6,6,6,,,,,,,,,,,,,
10,3,,24315-000240,, "O-RING 1B P-24.0",2,2,2,2,2,2,,,,,,,,,,,,,
11,3,,24315-000120,, "O-RING 1B P-12.0",2,2,2,2,2,2,,,,,,,,,,,,,
12,3,,24315-000150,, "O-RING 1B P-15.0",2,2,2,2,2,2,,,,,,,,,,,,,
13,3,,24315-000160,, "O-RING 1B P-16.0",4,4,4,4,4,4,,,,,,,,,,,,,
14,2,,172122-70540,, "BOLT, SOCKET",12,12,12,12,12,12,,,,,,,,,,,,,
24,2,,172168-71780,, "SEAL SET, MOTOR",2,2,2,2,2,2,,,,,,,,,,,,,
25,3,,172171-70370,, "SEAL, OIL",2,2,2,2,2,2,,,,,,,,,,,,,
25-1,3,,172638-73540,, "SEAL,
OIL",2,2,2,2,2,2,R,,M51707,,M51707,,M51707,,M51707,,M51707,,M51707
26,3,,24315-000070,, "O-RING 1B P-7.0",6,6,6,6,6,6,,,,,,,,,,,,,
27,3,,24315-000100,, "O-RING 1B P-10.0",4,4,4,4,4,4,,,,,,,,,,,,,
28,3,,24315-000110,, "O-RING 1B P-11.0",4,4,4,4,4,4,,,,,,,,,,,,,
29,3,,24315-000140,, "O-RING 1B P-14.0",4,4,4,4,4,4,,,,,,,,,,,,,
30,3,,24315-000290,, "O-RING 1B P-29.0",4,4,4,4,4,4,,,,,,,,,,,,,
31,3,,24325-001200,, "O-RING BG120.0",2,2,2,2,2,2,,,,,,,,,,,,,
32,2,,172168-71800,,REDUCTION,2,2,2,2,2,2,,,,,,,,,,,,,
33,3,,172141-70030,, "BEARING, ANGULAR",2,2,2,2,2,2,,,,,,,,,,,,,
34,3,,172141-70040,, "NUT, RING",2,2,2,2,2,2,,,,,,,,,,,,,
44,3,,172141-70180,, "PLATE(T1.8), THRUST",2,2,2,2,2,2,1,,,,,,,,,,,,,
45,3,,172141-70190,, "PLATE(T2.3), THRUST",2,2,2,2,2,2,1,,,,,,,,,,,,,
46,3,,172141-70200,, "PLATE(T2.8), THRUST",2,2,2,2,2,2,1,,,,,,,,,,,,,
48,3,,172141-70230,,WIRE,2,2,2,2,2,2,,,,,,,,,,,,,
49,3,,172122-70350,,BALL,264,264,264,264,264,264,,,,,,,,,,,,,
50,3,,172168-71770,, "SEAL SET, REDUCTION",2,2,2,2,2,2,,,,,,,,,,,,,
51,4,,172141-70020,, "SEAL, FLOATING",2,2,2,2,2,2,,,,,,,,,,,,,
52,4,,172162-70820,,O-RING,2,2,2,2,2,2,,,,,,,,,,,,,
59,2,,22242-000350,, "CIRCLIP 35",2,2,2,2,2,2,,,,,,,,,,,,,
65,2,,172168-71750,, "BLOCK ASSY, CYLINDER",2,2,2,2,2,2,,,,,,,,,,,,,
79,2,,172168-71980,, "BLOCK ASSY.,RELIEF",2,2,2,2,2,2,,,,,,,,,,,,,
80,3,,172148-70350,,BOLT,8,8,8,8,8,8,,,,,,,,,,,,,
84,4,,24315-000090,, "O-RING 1B P- 9.0",4,4,4,4,4,4,,,,,,,,,,,,,
91,1,,26013-120302,, "BOLT W/WASHER M12X30",18,18,18,18,18,18,,,,,,,,,,,,,

Fig. 56 走行モータ
DRIVING MOTOR



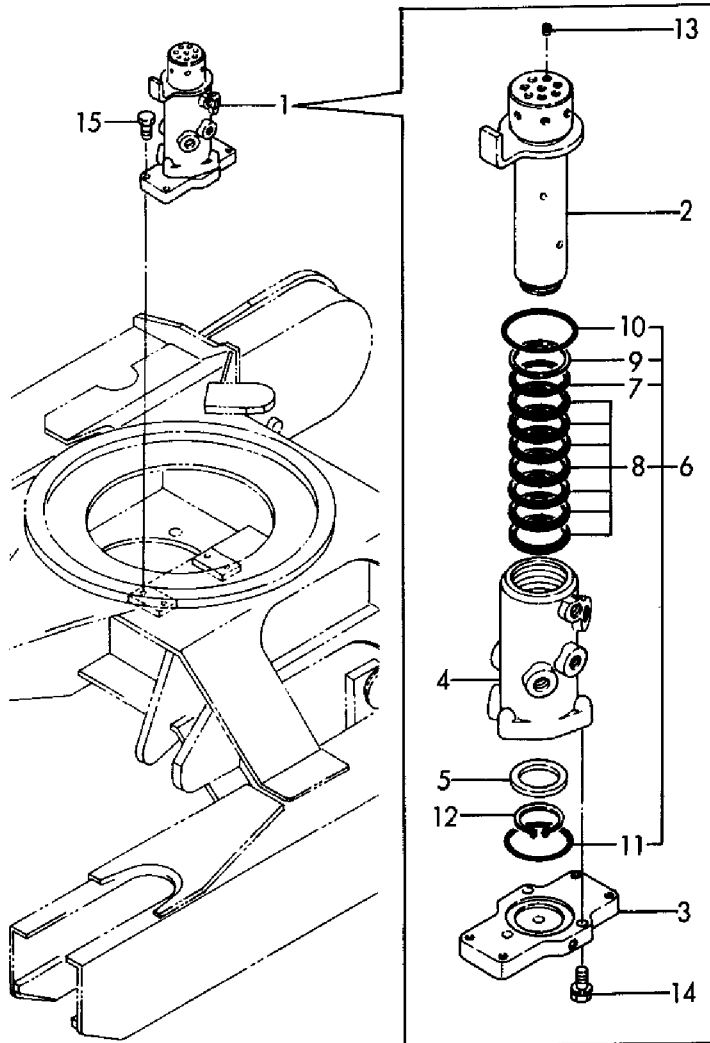
1,1,,172168-73310,, "MOTOR ASSY, SWING",1,1,1,1,1,1,,,,,,,,,,,,,
2,2,,172168-73330,, "VALVE ASY, SHOCKLESS",1,1,1,1,1,1,,,,,,,,,,,,,
3,3,,172168-73340,, "VALVE BODY",1,1,1,1,1,1,,,,,,,,,,,,,
4,3,,172168-73350,, "CARTRIDGE",2,2,2,2,2,2,,,,,,,,,,,,,
5,3,,172168-73360,, "SEAL KIT",1,1,1,1,1,1,,,,,,,,,,,,,
6,3,,172168-73370,, "BOLT",6,6,6,6,6,6,,,,,,,,,,,,,
7,2,,172168-73400,, "MOTOR ASSY, SWING",1,1,1,1,1,1,,,,,,,,,,,,,
8,3,,172137-70490,, "PLUG",1,1,1,1,1,1,,,,,,,,,,,,,
9,3,,172168-73410,, "HOUSING, BEARING",1,1,1,1,1,1,,,,,,,,,,,,,
10,3,,172168-73420,, "PINION",1,1,1,1,1,1,,,,,,,,,,,,,
11,3,,172168-73430,, "BEARING, BALL",1,1,1,1,1,1,,,,,,,,,,,,,
12,3,,172168-73440,, "NEEDLE BEARING",1,1,1,1,1,1,,,,,,,,,,,,,
13,3,,172168-73450,, "CIRE CLIP(H)",1,1,1,1,1,1,,,,,,,,,,,,,
14,3,,172168-73460,, "CIRCLIP, SHAFT",1,1,1,1,1,1,,,,,,,,,,,,,
15,3,,172168-73470,, "COLLAR",1,1,1,1,1,1,,,,,,,,,,,,,
16,3,,172168-73480,, "PLATE, VALVE",1,1,1,1,1,1,,,,,,,,,,,,,
17,3,,172168-73490,, "VALVE, EXH.",1,1,1,1,1,1,,,,,,,,,,,,,
18,3,,172168-73500,, "RING, BALANCING",1,1,1,1,1,1,,,,,,,,,,,,,
19,3,,172168-73510,, "SPRING",2,2,2,2,2,2,,,,,,,,,,,,,
20,3,,172168-73520,, "PLATE, WEAR",1,1,1,1,1,1,,,,,,,,,,,,,
21,3,,172168-73530,, "PIN",2,2,2,2,2,2,,,,,,,,,,,,,
22,3,,172168-73540,, "DRIVE",1,1,1,1,1,1,,,,,,,,,,,,,
23,3,,172168-73550,, "ROLLER",1,1,1,1,1,1,,,,,,,,,,,,,
24,3,,172168-73560,, "DRIVE, VALVE",1,1,1,1,1,1,,,,,,,,,,,,,
25,3,,172168-73570,, "HOUSING, VALVE",1,1,1,1,1,1,,,,,,,,,,,,,
26,3,,172168-73580,, "BALL",2,2,2,2,2,2,,,,,,,,,,,,,
27,3,,172168-73590,, "PLAG",2,2,2,2,2,2,,,,,,,,,,,,,
28,3,,172168-73600,, "SPRING",2,2,2,2,2,2,,,,,,,,,,,,,
29,3,,172168-73610,, "CIRCLIP, HOLE",1,1,1,1,1,1,,,,,,,,,,,,,
30,3,,172168-73620,, "BOLT",2,2,2,2,2,2,,,,,,,,,,,,,
31,3,,172168-73630,, "BOLT",2,2,2,2,2,2,,,,,,,,,,,,,
32,3,,172168-73640,, "SEAL SET",1,1,1,1,1,1,,,,,,,,,,,,,
42,3,,172141-77400,, "PLUG, BLIND",1,1,1,1,1,1,,,,,,,,,,,,,
43,1,,22217-160000,, "SPRING WASHER 16",4,4,4,4,4,4,,,,,,,,,,,,,
44,1,,26116-160502,, "BOLT M16X 50 PLATED",4,4,4,4,4,4,,,,,,,,,,,,,

Fig. 57 旋回モータ
TURNING MOTOR



1,1,,172168-73800,, "JOINT COMP., SWIVEL",1,1,1,1,1,1,,,,,,,,,,,,,
2,2,,172148-73810,, "SHAFT, SWIVEL",1,1,1,1,1,1,,,,,,,,,,,,,
3,2,,172148-73830,, "FLANGE, SWIVEL",1,1,1,1,1,1,,,,,,,,,,,,,
4,2,,172148-73840,, "HUB, SWIVEL",1,1,1,1,1,1,,,,,,,,,,,,,
5,2,,172137-73860,, "SPACER, SWIVEL",1,1,1,1,1,1,,,,,,,,,,,,,
6,2,,172168-73880,, "SEAL SET, SWIVEL",1,1,1,1,1,1,,,,,,,,,,,,,
7,3,,172142-73800,, "O-RING 55.76X5.7",1,1,1,1,1,1,,,,,,,,,,,,,
8,3,,172142-73800,, "O-RING 55.76X5.7",7,7,7,7,7,7,,,,,,,,,,,,,
9,3,,172148-73870,, "LING EL, BUCK UP",1,1,1,1,1,1,,,,,,,,,,,,,
10,3,,24311-000750,, "O-RING 1A P-75.0",1,1,1,1,1,1,,,,,,,,,,,,,
11,3,,24321-000700,, "O-RING 1A G-70.0",1,1,1,1,1,1,,,,,,,,,,,,,
12,2,,22242-000451,, "CIRCLIP 45",1,1,1,1,1,1,,,,,,,,,,,,,
13,2,,23871-020000,, "PLUG PT1/4, SCREW",7,7,7,7,7,7,,,,,,,,,,,,,
14,2,,26013-100352,, "BOLT M10X 35",3,3,3,3,3,3,,,,,,,,,,,,,
15,1,,26013-100302,, "BOLT M10X 30",4,4,4,4,4,4,,,,,,,,,,,,,

Fig. 58 スイベルジョイント
SWIVEL JOINT



1,1,,172168-74101,, "VALVE ASSY, CONTROL",1,1,1,1,1,1,,,,,,,,,,,,,
2,2,,172112-06480,, PLUG,2,2,2,2,2,2,,,,,,,,,,,,,
3,2,,172112-06490,, O-RING,2,2,2,2,2,2,,,,,,,,,,,,,
4,2,,172168-72500,, "SECTION KIT, INLET",1,1,1,1,1,1,,,,,,,,,,,,,
5,3,,172168-72680,, "VALVE 185/33, REFIEF",1,1,1,1,1,1,,,,,,,,,,,,,
6,4,,172116-74150,, O-RING,1,1,1,1,1,1,,,,,,,,,,,,,
7,3,,172116-74150,, O-RING,1,1,1,1,1,1,,,,,,,,,,,,,
8,3,,172116-74320,, PLUG,1,1,1,1,1,1,,,,,,,,,,,,,
10,4,,933171-80590,, O-RING,1,1,1,1,1,1,,,,,,,,,,,,,
11,2,,172168-72510,, "SECTION KIT, INLET",1,1,1,1,1,1,,,,,,,,,,,,,
12,3,,172168-72690,, "VALVE 160/27, REFIEF",1,1,1,1,1,1,,,,,,,,,,,,,
13,4,,172116-74150,, O-RING,1,1,1,1,1,1,,,,,,,,,,,,,
15,4,,933171-80590,, O-RING,1,1,1,1,1,1,,,,,,,,,,,,,
16,2,,172168-72620,, "SECTION ASSY., SPACER",1,1,1,1,1,1,,,,,,,,,,,,,
17,3,,172122-73430,, PLUG,1,1,1,1,1,1,,,,,,,,,,,,,
19,2,,172168-72570,, "SECTION KIT, SPOOL",1,1,1,1,1,1,,,,,,,,,,,,,
20,3,,172112-06480,, PLUG,1,1,1,1,1,1,,,,,,,,,,,,,
21,3,,172112-06490,, O-RING,1,1,1,1,1,1,,,,,,,,,,,,,
22,3,,172168-72680,, "VALVE 185/33, REFIEF",1,1,1,1,1,1,,,,,,,,,,,,,
23,4,,172116-74150,, O-RING,1,1,1,1,1,1,,,,,,,,,,,,,
24,3,,172168-72740,, "PLUG ASSY",1,1,1,1,1,1,,,,,,,,,,,,,
25,4,,172116-74150,, O-RING,1,1,1,1,1,1,,,,,,,,,,,,,
30,4,,933171-80590,, O-RING,1,1,1,1,1,1,,,,,,,,,,,,,
31,2,,172151-74110,, TIE-ROD,2,2,2,2,2,2,,,,,,,,,,,,,
32,2,,172151-74120,, TIE-ROD,1,1,1,1,1,1,,,,,,,,,,,,,
33,2,,172116-74150,, O-RING,1,1,1,1,1,1,,,,,,,,,,,,,
34,2,,172116-74320,, PLUG,1,1,1,1,1,1,,,,,,,,,,,,,
35,2,,26716-080002,, "NUT M 8",4,4,4,4,4,4,,,,,,,,,,,,,
36,2,,26716-100002,, "NUT 10",2,2,2,2,2,2,,,,,,,,,,,,,
37,1,,172168-45400,, "PLATE ASSY, LINK",1,1,1,1,1,1,,,,,,,,,,,,,
38,1,,172165-45490,, CUSHION,5,5,5,5,5,5,,,,,,,,,,,,,
39,1,,22252-000280,, "CIRCLIP 28",5,5,5,5,5,5,,,,,,,,,,,,,
40,1,,26106-100352,, "BOLT M10X 35 PLATED",5,5,5,5,5,5,,,,,,,,,,,,,
41,1,,26013-100302,, "BOLT M10X 30",3,3,3,3,3,3,,,,,,,,,,,,,
42,1,,26716-100002,, "NUT 10",1,1,1,1,1,1,,,,,,,,,,,,,

Fig. 59 コントロールバルブ(Pポート & バルブ台) CONTROL VALVE(P PORT & VALVE STAND)

コントロールバルブ ASSY
CONTROL VALVE ASSY
172168-74101

項目No. 59の見出しNo. 1は
項目No. 59の見出しNo. 2~36と
項目No. 60の見出しNo. 1~39と
項目No. 61の見出しNo. 1~36と
項目No. 62の見出しNo. 1~34と
項目No. 63の見出しNo. 1~25を含みます

Fig. 59 Ref. No. 1

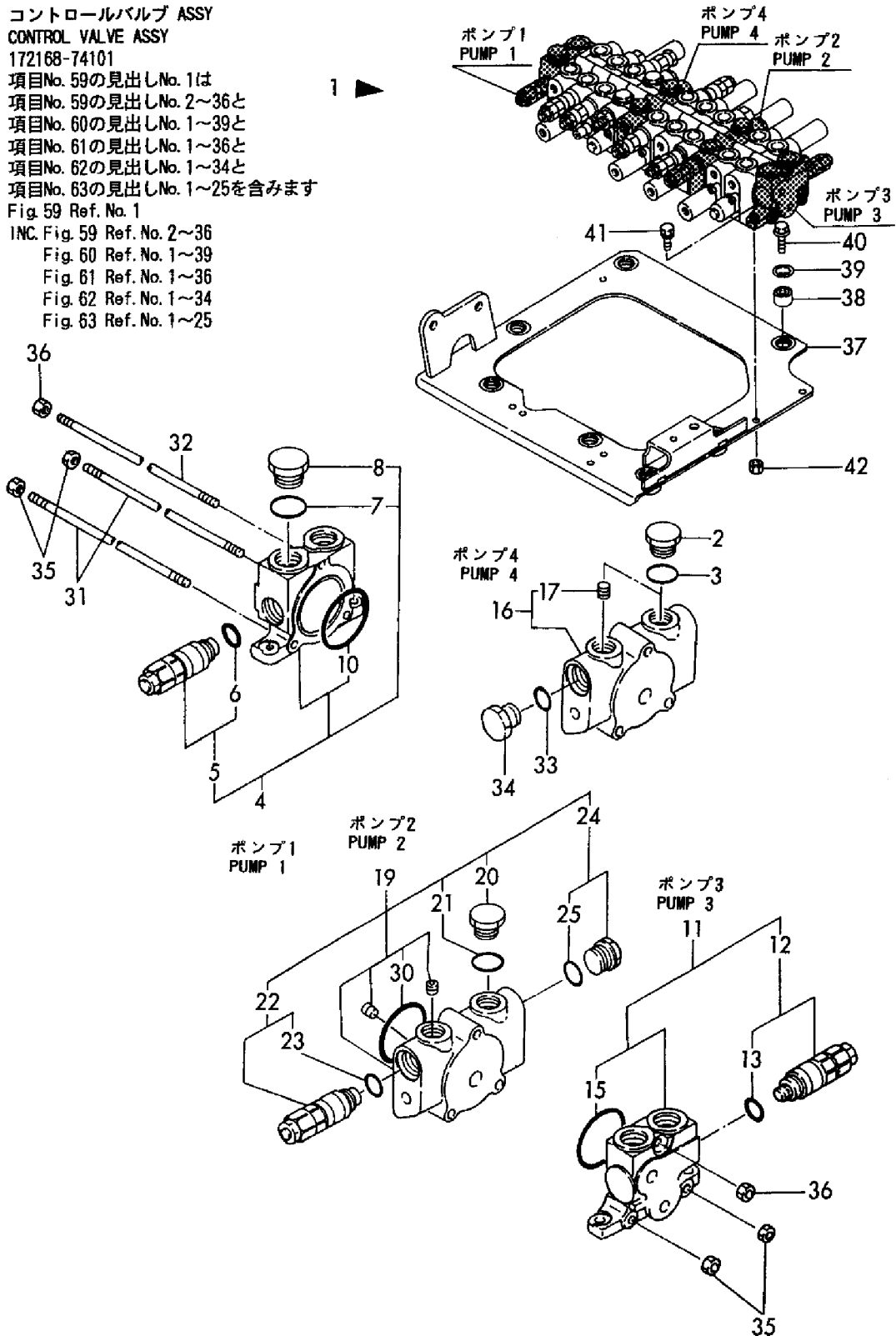
INC. Fig. 59 Ref. No. 2~36

Fig. 60 Ref. No. 1~39

Fig. 61 Ref. No. 1~36

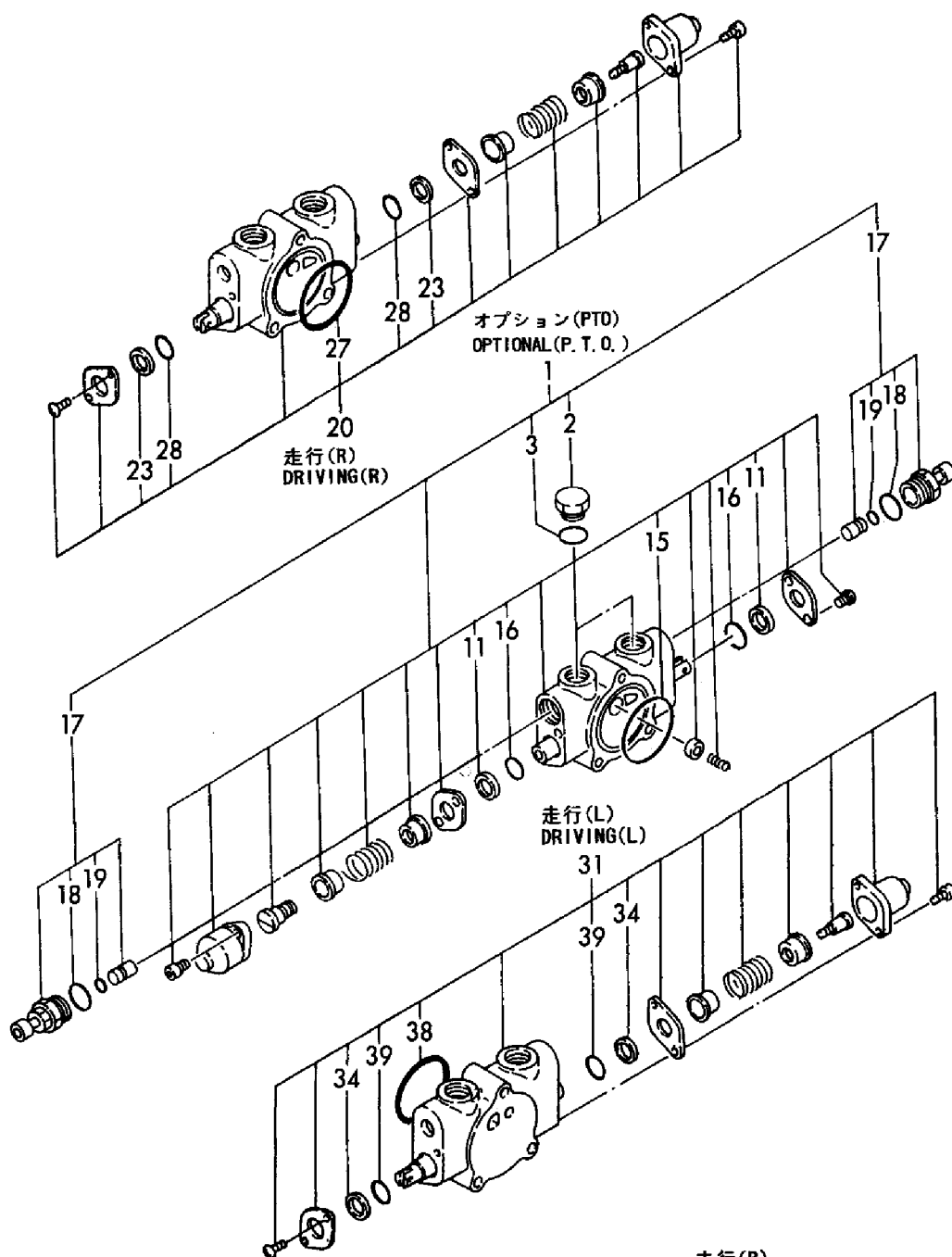
Fig. 62 Ref. No. 1~34

Fig. 63 Ref. No. 1~25



1,2,,172168-72540,, "SECTION KIT, SPOOL",1,1,1,1,1,1,,,,,,,,,,,,,
2,3,,172112-06480,, PLUG,2,2,2,2,2,2,,,,,,,,,,,,,
3,3,,172112-06490,, O-RING,2,2,2,2,2,2,,,,,,,,,,,,,
11,4,,933166-80520,, WIPER,2,2,2,2,2,2,,,,,,,,,,,,,
15,4,,933171-80590,, O-RING,1,1,1,1,1,1,,,,,,,,,,,,,
16,4,,933171-80610,, O-RING,2,2,2,2,2,2,,,,,,,,,,,,,
17,3,,172146-74720,, "VALVE ASSY, SHUT-OFF",2,2,2,2,2,2,,,,,,,,,,,,,
18,4,,172116-74150,, O-RING,2,2,2,2,2,2,,,,,,,,,,,,,
19,4,,24311-240100,, "O-RING 1A P-10A",2,2,2,2,2,2,,,,,,,,,,,,,
20,2,,172168-72580,, "SECTION ASSY, SPOOL",1,1,1,1,1,1,,,,,,,,,,,,,
23,3,,933166-80520,, WIPER,2,2,2,2,2,2,,,,,,,,,,,,,
27,3,,933171-80590,, O-RING,1,1,1,1,1,1,,,,,,,,,,,,,
28,3,,933171-80610,, O-RING,2,2,2,2,2,2,,,,,,,,,,,,,
31,2,,172168-72640,, "SECTION ASSY, SPOOL",1,1,1,1,1,1,,,,,,,,,,,,,
34,3,,933166-80520,, WIPER,2,2,2,2,2,2,,,,,,,,,,,,,
38,3,,933171-80590,, O-RING,1,1,1,1,1,1,,,,,,,,,,,,,
39,3,,933171-80610,, O-RING,2,2,2,2,2,2,,,,,,,,,,,,,

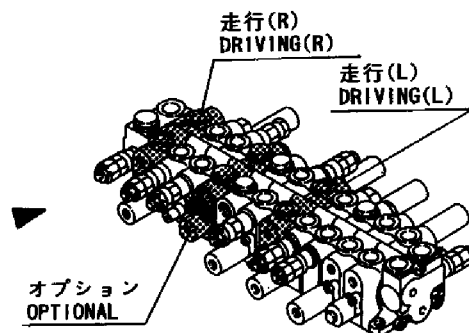
Fig. 60 コントロールバルブ(走行 & PTO)
CONTROL VALVE(DRIVE & P. T. O.)



コントロールバルブ ASSY
CONTROL VALVE ASSY
172168-74101

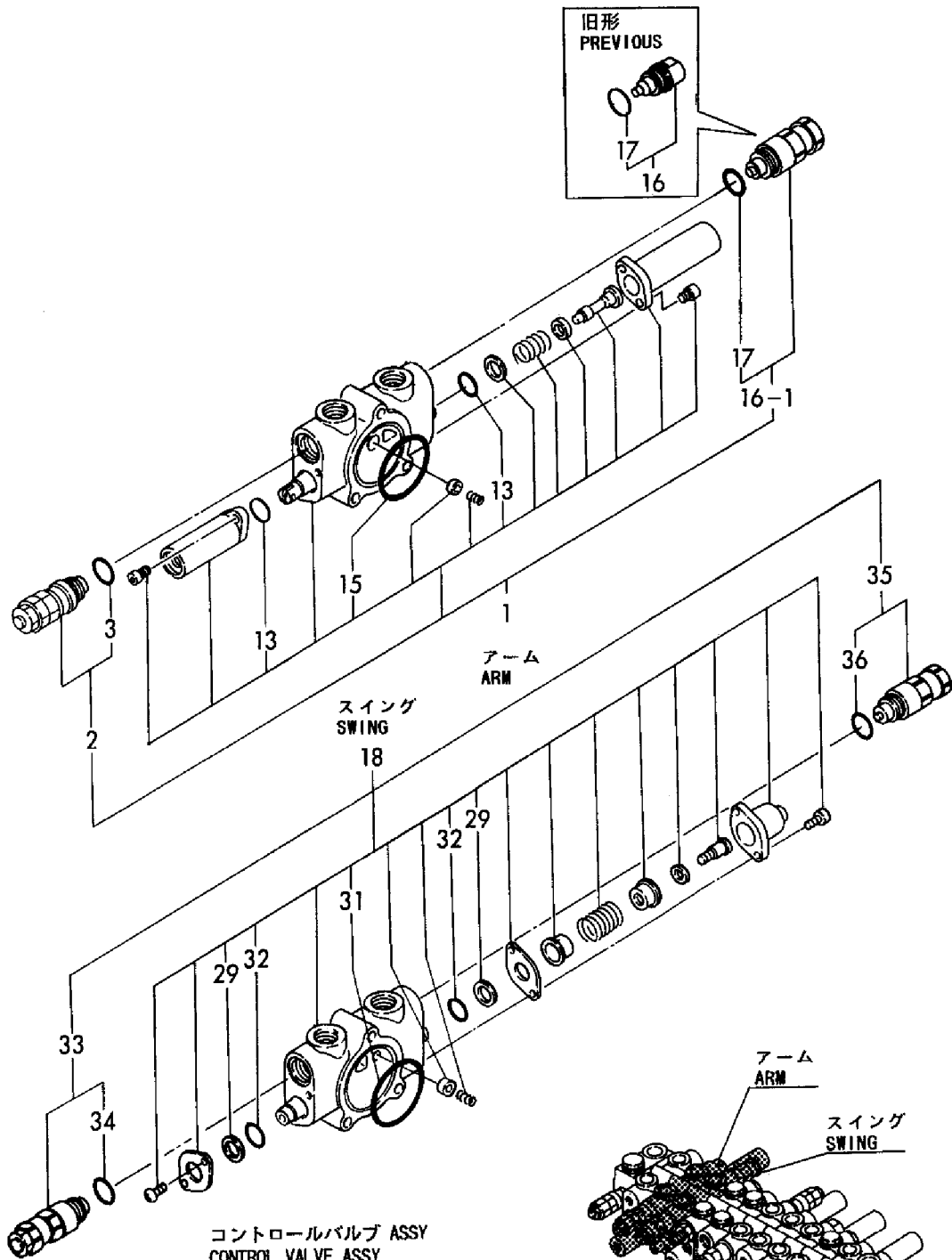
項目No. 59の見出しNo. 1は
項目No. 59の見出しNo. 2~36と
項目No. 60の見出しNo. 1~39と
項目No. 61の見出しNo. 1~36と
項目No. 62の見出しNo. 1~34と
項目No. 63の見出しNo. 1~25を含みます
Fig. 59 Ref. No. 1

INC. Fig. 59 Ref. No. 2~36
Fig. 60 Ref. No. 1~39
Fig. 61 Ref. No. 1~36
Fig. 62 Ref. No. 1~34
Fig. 63 Ref. No. 1~25



1,2,,172190-72770,, "SECTION KIT, SPOOL",1,1,1,1,1,1,,,,,,,,,,,,,
1-1,2,,172190-72771,, "SECTION KIT,
SPOOL",1,1,1,1,1,1,N,, ,M50916,,M50916,,M50916,,M50916,,M50916,,M50916
2,3,,172168-72720,,VALVE,1,1,1,1,1,1,,,,,,,,,,,,,
3,4,,172116-74150,,O-RING,1,1,1,1,1,1,,,,,,,,,,,,,
13,4,,172151-74320,,O-RING,2,2,2,2,2,2,,,,,,,,,,,,,
15,4,,933171-80590,,O-RING,1,1,1,1,1,1,,,,,,,,,,,,,
16,3,,172310-79180,,VALVE,1,1,1,1,1,1,,,,,,,,,,,,,
16-1,3,,172146-74730,, "VALVE
ASSY",1,1,1,1,1,1,N,, ,M50916,,M50916,,M50916,,M50916,,M50916,,M50916
17,4,,172116-74150,,O-RING,1,1,1,1,1,1,,,,,,,,,,,,,
18,2,,172168-72530,, "SECTION KIT, SPOOL",1,1,1,1,1,1,,,,,,,,,,,,,
29,4,,933166-80520,,WIPER,2,2,2,2,2,2,,,,,,,,,,,,,
31,4,,933171-80590,,O-RING,1,1,1,1,1,1,,,,,,,,,,,,,
32,4,,933171-80610,,O-RING,2,2,2,2,2,2,,,,,,,,,,,,,
33,3,,172168-72700,, "VALVE 210/33, REFIEF",1,1,1,1,1,1,,,,,,,,,,,,,
34,4,,172116-74150,,O-RING,1,1,1,1,1,1,,,,,,,,,,,,,
35,3,,172146-74730,, "VALVE ASSY",1,1,1,1,1,1,,,,,,,,,,,,,
36,4,,172116-74150,,O-RING,1,1,1,1,1,1,,,,,,,,,,,,,

Fig. 61 コントロールバルブ(アーム & スイング)
CONTROL VALVE(ARM & SWING)



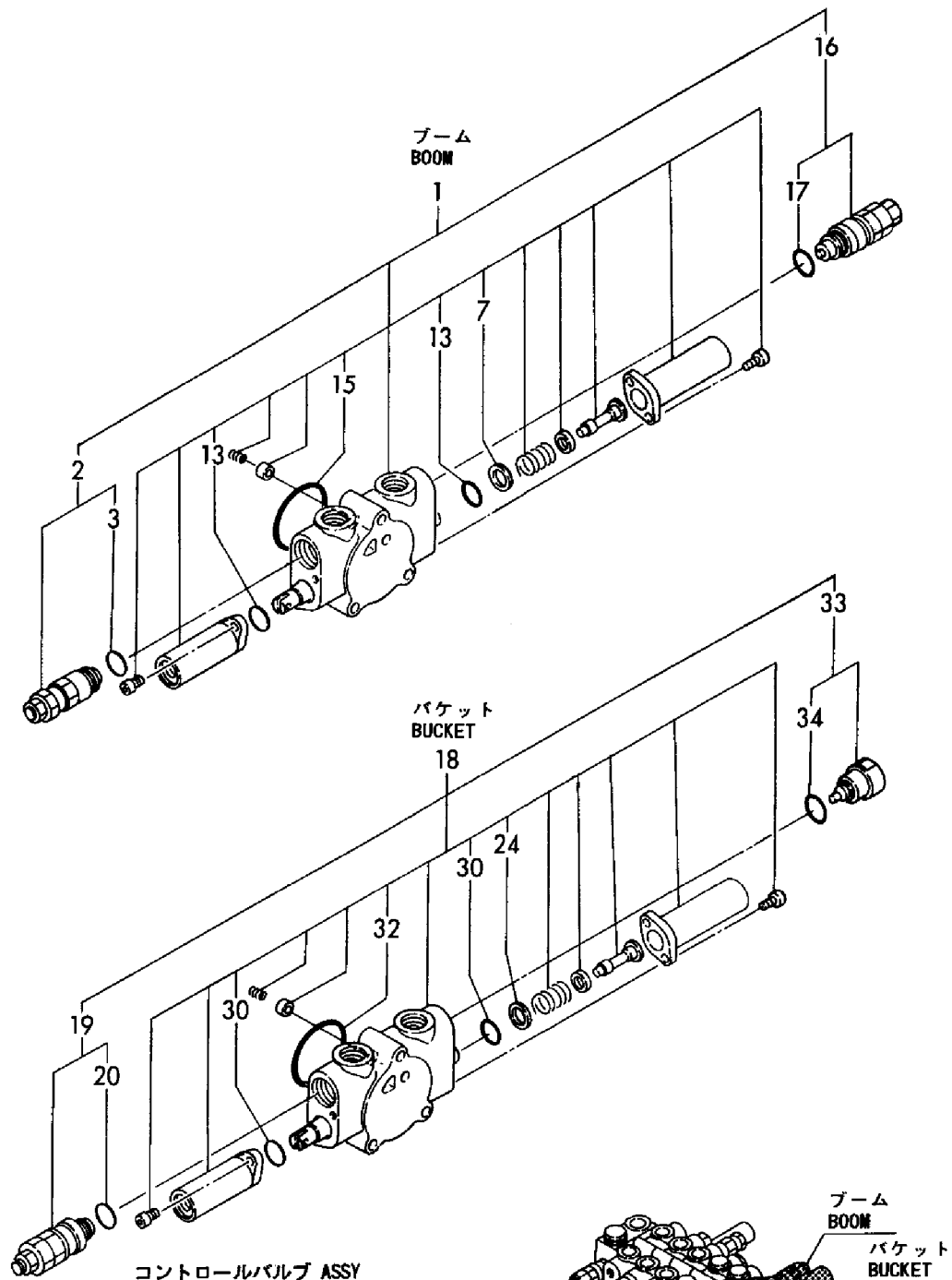
コントロールバルブ ASSY
CONTROL VALVE ASSY
172168-74101

項目No. 59の見出しNo. 1は
項目No. 59の見出しNo. 2~36と
項目No. 60の見出しNo. 1~39と
項目No. 61の見出しNo. 1~36と
項目No. 62の見出しNo. 1~34と
項目No. 63の見出しNo. 1~25を含みます
Fig. 59 Ref. No. 1

INC. Fig. 59 Ref. No. 2~36
Fig. 60 Ref. No. 1~39
Fig. 61 Ref. No. 1~36
Fig. 62 Ref. No. 1~34
Fig. 63 Ref. No. 1~25

1,2,,172190-72780,, "SECTION KIT, SPOOL",1,1,1,1,1,1,,,,,,,,,,,,,
2,3,,172142-74960,, "VALVE, RELIEF",1,1,1,1,1,1,,,,,,,,,,,,,
3,4,,172116-74150,, O-RING,1,1,1,1,1,1,,,,,,,,,,,,,
7,4,,172168-72860,, "SEAT, SPRING",1,1,1,1,1,1,,,,,,,,,,,,,
13,4,,172151-74320,, O-RING,2,2,2,2,2,2,,,,,,,,,,,,,
15,4,,933171-80590,, O-RING,1,1,1,1,1,1,,,,,,,,,,,,,
16,3,,172168-72710,, VALVE,1,1,1,1,1,1,,,,,,,,,,,,,
17,4,,172116-74150,, O-RING,1,1,1,1,1,1,,,,,,,,,,,,,
18,2,,172190-72790,, "SECTION KIT, SPOOL",1,1,1,1,1,1,,,,,,,,,,,,,
19,3,,172168-72730,, "VALVE 260/33, RELIEF",1,1,1,1,1,1,,,,,,,,,,,,,
20,4,,172116-74150,, O-RING,1,1,1,1,1,1,,,,,,,,,,,,,
24,4,,172168-72860,, "SEAT, SPRING",1,1,1,1,1,1,,,,,,,,,,,,,
30,4,,172151-74320,, O-RING,2,2,2,2,2,2,,,,,,,,,,,,,
32,4,,933171-80590,, O-RING,1,1,1,1,1,1,,,,,,,,,,,,,
33,3,,172310-79180,, VALVE,1,1,1,1,1,1,,,,,,,,,,,,,
34,4,,172116-74150,, O-RING,1,1,1,1,1,1,,,,,,,,,,,,,

Fig. 62 コントロールバルブ(ブーム & バケット)
CONTROL VALVE(BOOM & BUCKET)



コントロールバルブ ASSY
CONTROL VALVE ASSY
172168-74101

項目No. 59の見出しNo. 1は
項目No. 59の見出しNo. 2~36と
項目No. 60の見出しNo. 1~39と
項目No. 61の見出しNo. 1~36と
項目No. 62の見出しNo. 1~34と
項目No. 63の見出しNo. 1~25を含みます

Fig. 59 Ref. No. 1

INC. Fig. 59 Ref. No. 2~36

Fig. 60 Ref. No. 1~39

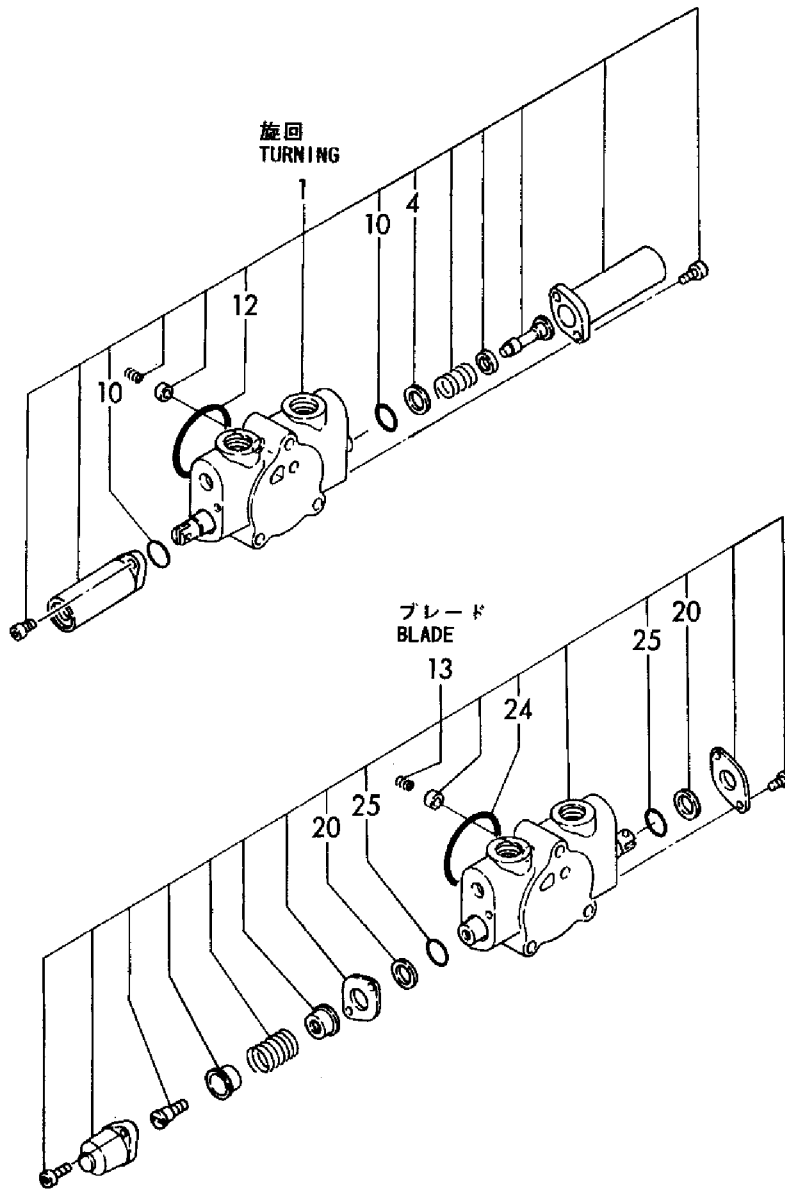
Fig. 61 Ref. No. 1~36

Fig. 62 Ref. No. 1~34

Fig. 63 Ref. No. 1~25

1,2,,172190-72830,, "SECTION KIT, SPOOL",1,1,1,1,1,1,,,,,,,,,,,,,
4,3,,172168-72860,, "SEAT, SPRING",1,1,1,1,1,1,,,,,,,,,,,,,
10,3,,172151-74320,, O-RING,2,2,2,2,2,2,,,,,,,,,,,,,
12,3,,933171-80590,, O-RING,1,1,1,1,1,1,,,,,,,,,,,,,
13,2,,172168-72670,, "SECTION ASSY, SPOOL",1,1,1,1,1,1,,,,,,,,,,,,,
20,3,,933166-80520,, WIPER,2,2,2,2,2,2,,,,,,,,,,,,,
24,3,,933171-80590,, O-RING,1,1,1,1,1,1,,,,,,,,,,,,,
25,3,,933171-80610,, O-RING,2,2,2,2,2,2,,,,,,,,,,,,,

Fig. 63 コントロールバルブ(旋回 & ブレード)
CONTROL VALVE(TURNING & BLADE)



コントロールバルブ ASSY

CONTROL VALVE ASSY

172168-74101

項目No. 59の見出しNo. 11は

項目No. 59の見出しNo. 2~36と

項目No. 60の見出しNo. 1~39と

項目No. 61の見出しNo. 1~36と

項目No. 62の見出しNo. 1~34と

項目No. 63の見出しNo. 1~25を含みます

Fig. 59 Ref. No. 1

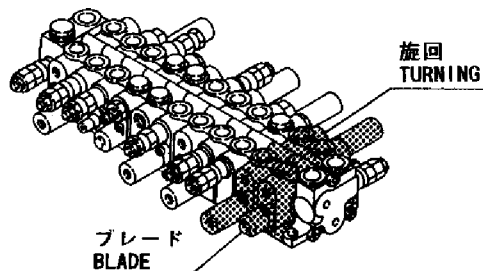
INC. Fig. 59 Ref. No. 2~36

Fig. 60 Ref. No. 1~39

Fig. 61 Ref. No. 1~36

Fig. 62 Ref. No. 1~34

Fig. 63 Ref. No. 1~25



1,1,,172168-74121,, "VALVE ASSY, CONTROL",1,1,1,1,1,1,,,,,,,,,,,,,
2,2,,172112-06480,, PLUG,2,2,2,2,2,2,,,,,,,,,,,,,
3,2,,172112-06490,, O-RING,2,2,2,2,2,2,,,,,,,,,,,,,
4,2,,172168-72500,, "SECTION KIT, INLET",1,1,1,1,1,1,,,,,,,,,,,,,
5,3,,172168-72680,, "VALVE 185/33, REFIEF",1,1,1,1,1,1,,,,,,,,,,,,,
6,4,,172116-74150,, O-RING,1,1,1,1,1,1,,,,,,,,,,,,,
7,3,,172116-74150,, O-RING,1,1,1,1,1,1,,,,,,,,,,,,,
8,3,,172116-74320,, PLUG,1,1,1,1,1,1,,,,,,,,,,,,,
10,4,,933171-80590,, O-RING,1,1,1,1,1,1,,,,,,,,,,,,,
11,2,,172168-72510,, "SECTION KIT, INLET",1,1,1,1,1,1,,,,,,,,,,,,,
12,3,,172168-72690,, "VALVE 160/27, REFIEF",1,1,1,1,1,1,,,,,,,,,,,,,
13,4,,172116-74150,, O-RING,1,1,1,1,1,1,,,,,,,,,,,,,
15,4,,933171-80590,, O-RING,1,1,1,1,1,1,,,,,,,,,,,,,
16,2,,172168-72620,, "SECTION ASSY., SPACER",1,1,1,1,1,1,,,,,,,,,,,,,
17,3,,172122-73430,, PLUG,1,1,1,1,1,1,,,,,,,,,,,,,
19,2,,172168-72910,, "SECTION KIT, SPACER",1,1,1,1,1,1,,,,,,,,,,,,,
20,3,,172168-72680,, "VALVE 185/33, REFIEF",1,1,1,1,1,1,,,,,,,,,,,,,
21,4,,172116-74150,, O-RING,1,1,1,1,1,1,,,,,,,,,,,,,
22,3,,172146-74720,, "VALVE ASSY, SHUT-OFF",1,1,1,1,1,1,,,,,,,,,,,,,
23,4,,172116-74150,, O-RING,1,1,1,1,1,1,,,,,,,,,,,,,
24,4,,24311-240100,, "O-RING 1A P-10A",1,1,1,1,1,1,,,,,,,,,,,,,
28,4,,933171-80590,, O-RING,1,1,1,1,1,1,,,,,,,,,,,,,
29,2,,172151-74110,, TIE-ROD,2,2,2,2,2,2,,,,,,,,,,,,,
30,2,,172151-74120,, TIE-ROD,1,1,1,1,1,1,,,,,,,,,,,,,
31,2,,172116-74150,, O-RING,1,1,1,1,1,1,,,,,,,,,,,,,
32,2,,172116-74320,, PLUG,1,1,1,1,1,1,,,,,,,,,,,,,
33,2,,26716-080002,, "NUT M 8",4,4,4,4,4,4,,,,,,,,,,,,,
34,2,,26716-100002,, "NUT 10",2,2,2,2,2,2,,,,,,,,,,,,,
35,1,,172168-45400,, "PLATE ASSY, LINK",1,1,1,1,1,1,,,,,,,,,,,,,
36,1,,172165-45490,, CUSHION,5,5,5,5,5,5,,,,,,,,,,,,,
37,1,,22252-000280,, "CIRCLIP 28",5,5,5,5,5,5,,,,,,,,,,,,,
38,1,,26106-100352,, "BOLT M10X 35 PLATED",5,5,5,5,5,5,,,,,,,,,,,,,
39,1,,26013-100302,, "BOLT M10X 30",3,3,3,3,3,3,,,,,,,,,,,,,
40,1,,26716-100002,, "NUT 10",1,1,1,1,1,1,,,,,,,,,,,,,

Fig. 64 コントロールバルブ(Pポート & バルブ台:PTO仕様) CONTROL VALVE(P PORT & VALVE STAND :P. T. O. SPEC.)

コントロールバルブ ASSY
CONTROL VALVE ASSY
172168-7412?

項目No. 64の見出しNo. 1は
項目No. 64の見出しNo. 2~34と
項目No. 65の見出しNo. 1~40と
項目No. 66の見出しNo. 1~36と
項目No. 67の見出しNo. 1~34と
項目No. 68の見出しNo. 1~25を含みます

Fig. 64 Ref. No. 1

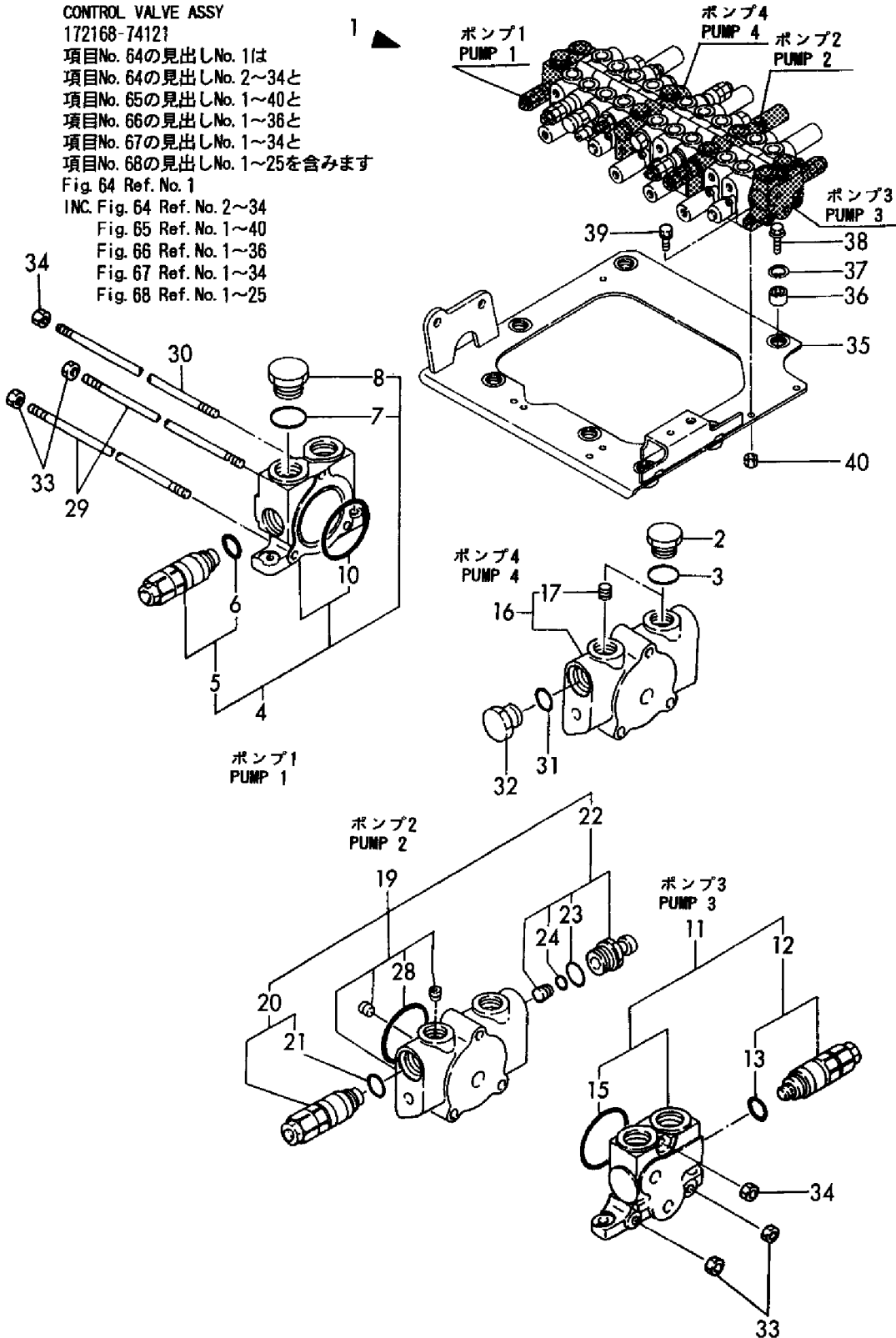
INC. Fig. 64 Ref. No. 2~34

Fig. 65 Ref. No. 1~40

Fig. 66 Ref. No. 1~36

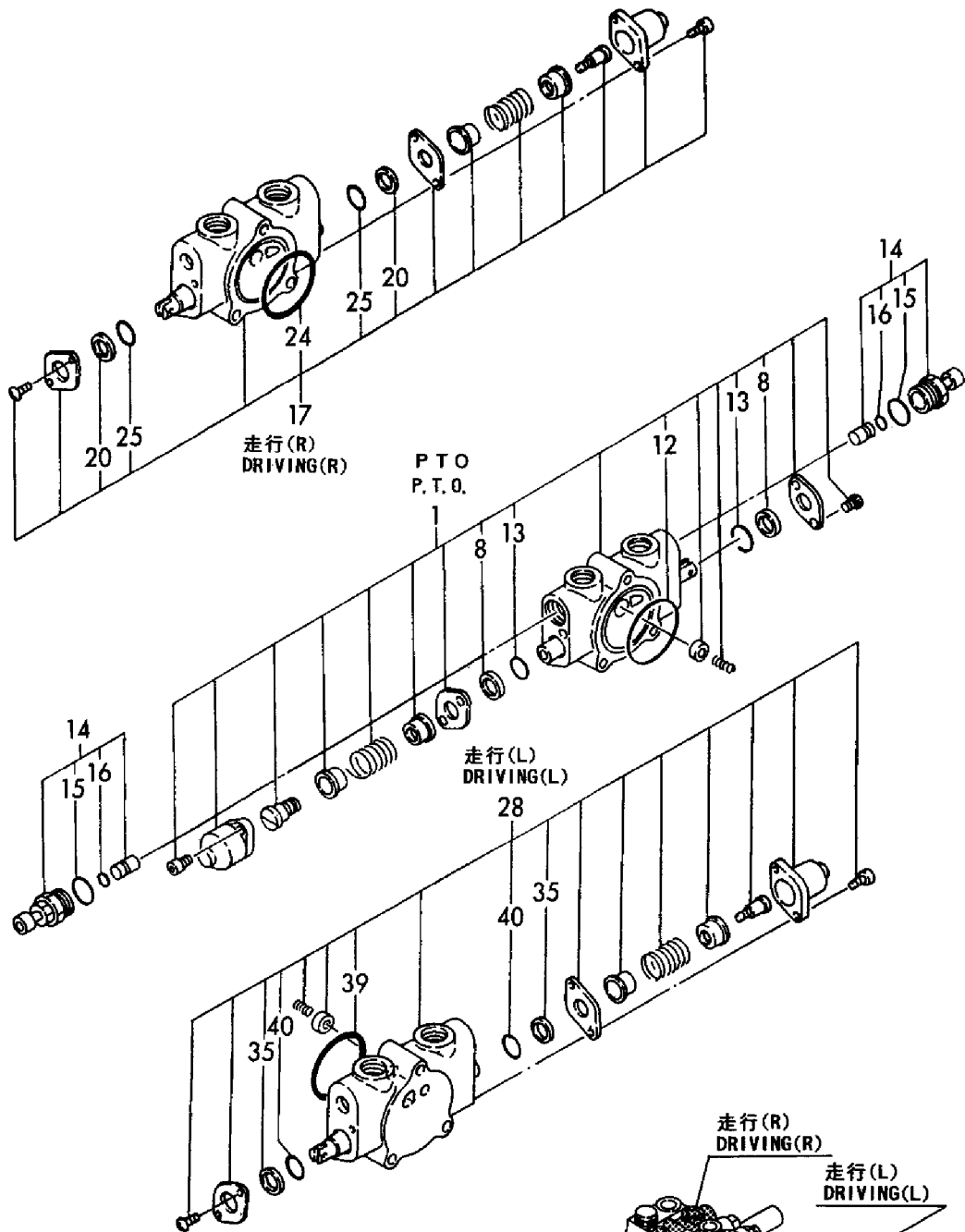
Fig. 67 Ref. No. 1~34

Fig. 68 Ref. No. 1~25



1,2,,172168-72610,, "SECTION ASSY, SPOOL",1,1,1,1,1,1,,,,,,,,,,,,,
8,3,,933166-80520,, WIPER,2,2,2,2,2,2,,,,,,,,,,,,,
12,3,,933171-80590,, O-RING,1,1,1,1,1,1,,,,,,,,,,,,,
13,3,,933171-80610,, O-RING,2,2,2,2,2,2,,,,,,,,,,,,,
14,2,,172146-74720,, "VALVE ASSY, SHUT-OFF",2,2,2,2,2,2,,,,,,,,,,,,,
15,3,,172116-74150,, O-RING,2,2,2,2,2,2,,,,,,,,,,,,,
16,3,,24311-240100,, "O-RING 1A P-10A",2,2,2,2,2,2,,,,,,,,,,,,,
17,2,,172168-72580,, "SECTION ASSY, SPOOL",1,1,1,1,1,1,,,,,,,,,,,,,
20,3,,933166-80520,, WIPER,2,2,2,2,2,2,,,,,,,,,,,,,
24,3,,933171-80590,, O-RING,1,1,1,1,1,1,,,,,,,,,,,,,
25,3,,933171-80610,, O-RING,2,2,2,2,2,2,,,,,,,,,,,,,
28,2,,172168-72650,, "SECTION ASSY, SPOOL",1,1,1,1,1,1,M,,,,,,,,,,,,,
28-1,2,,172168-72640,, "SECTION ASSY, SPOOL",1,1,1,1,1,1,,,,,,,,,,,,,
35,3,,933166-80520,, WIPER,2,2,2,2,2,2,,,,,,,,,,,,,
39,3,,933171-80590,, O-RING,1,1,1,1,1,1,,,,,,,,,,,,,
40,3,,933171-80610,, O-RING,2,2,2,2,2,2,,,,,,,,,,,,,

Fig. 65 **65** コントロールバルブ(走行 & PTO:PTO仕様)
 CONTROL VALVE(DRIVE & P. T. O. :P. T. O. SPEC.)



コントロールバルブ ASSY
 CONTROL VALVE ASSY
 172168-74121

項目No. 64の見出しNo. 1は
 項目No. 64の見出しNo. 2~34と
 項目No. 65の見出しNo. 1~40と
 項目No. 66の見出しNo. 1~36と
 項目No. 67の見出しNo. 1~34と
 項目No. 68の見出しNo. 1~25を含みます

Fig. 64 Ref. No. 1

INC. Fig. 64 Ref. No. 2~34

Fig. 65 Ref. No. 1~40

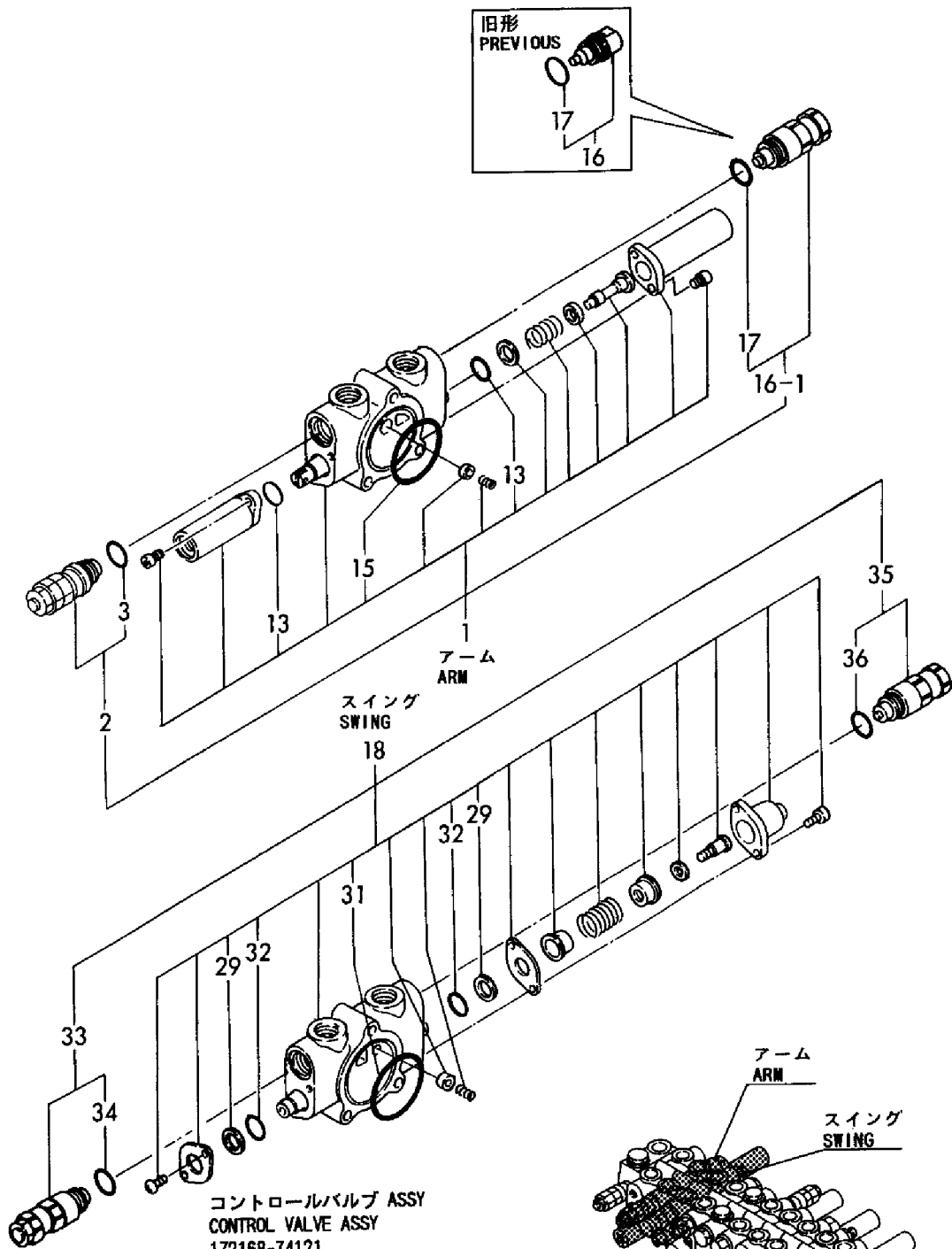
Fig. 66 Ref. No. 1~36

Fig. 67 Ref. No. 1~34

Fig. 68 Ref. No. 1~25

1,2,,172190-72770,, "SECTION KIT, SPOOL",1,1,1,1,1,1,,,,,,,,,,,,,
1-1,2,,172190-72771,, "SECTION KIT,
SPOOL",1,1,1,1,1,1,N,, ,M50916,,M50916,,M50916,,M50916,,M50916,,M50916
2,3,,172168-72720,,VALVE,1,1,1,1,1,1,,,,,,,,,,,,,
3,4,,172116-74150,,O-RING,1,1,1,1,1,1,,,,,,,,,,,,,
13,4,,172151-74320,,O-RING,2,2,2,2,2,2,,,,,,,,,,,,,
15,4,,933171-80590,,O-RING,1,1,1,1,1,1,,,,,,,,,,,,,
16,3,,172310-79180,,VALVE,1,1,1,1,1,1,,,,,,,,,,,,,
16-1,3,,172146-74730,, "VALVE
ASSY",1,1,1,1,1,1,N,, ,M50916,,M50916,,M50916,,M50916,,M50916,,M50916
17,4,,172116-74150,,O-RING,1,1,1,1,1,1,,,,,,,,,,,,,
18,2,,172168-72530,, "SECTION KIT, SPOOL",1,1,1,1,1,1,,,,,,,,,,,,,
29,4,,933166-80520,,WIPER,2,2,2,2,2,2,,,,,,,,,,,,,
31,4,,933171-80590,,O-RING,1,1,1,1,1,1,,,,,,,,,,,,,
32,4,,933171-80610,,O-RING,2,2,2,2,2,2,,,,,,,,,,,,,
33,3,,172168-72700,, "VALVE 210/33, REFIEF",1,1,1,1,1,1,,,,,,,,,,,,,
34,4,,172116-74150,,O-RING,1,1,1,1,1,1,,,,,,,,,,,,,
35,3,,172146-74730,, "VALVE ASSY",1,1,1,1,1,1,,,,,,,,,,,,,
36,4,,172116-74150,,O-RING,1,1,1,1,1,1,,,,,,,,,,,,,

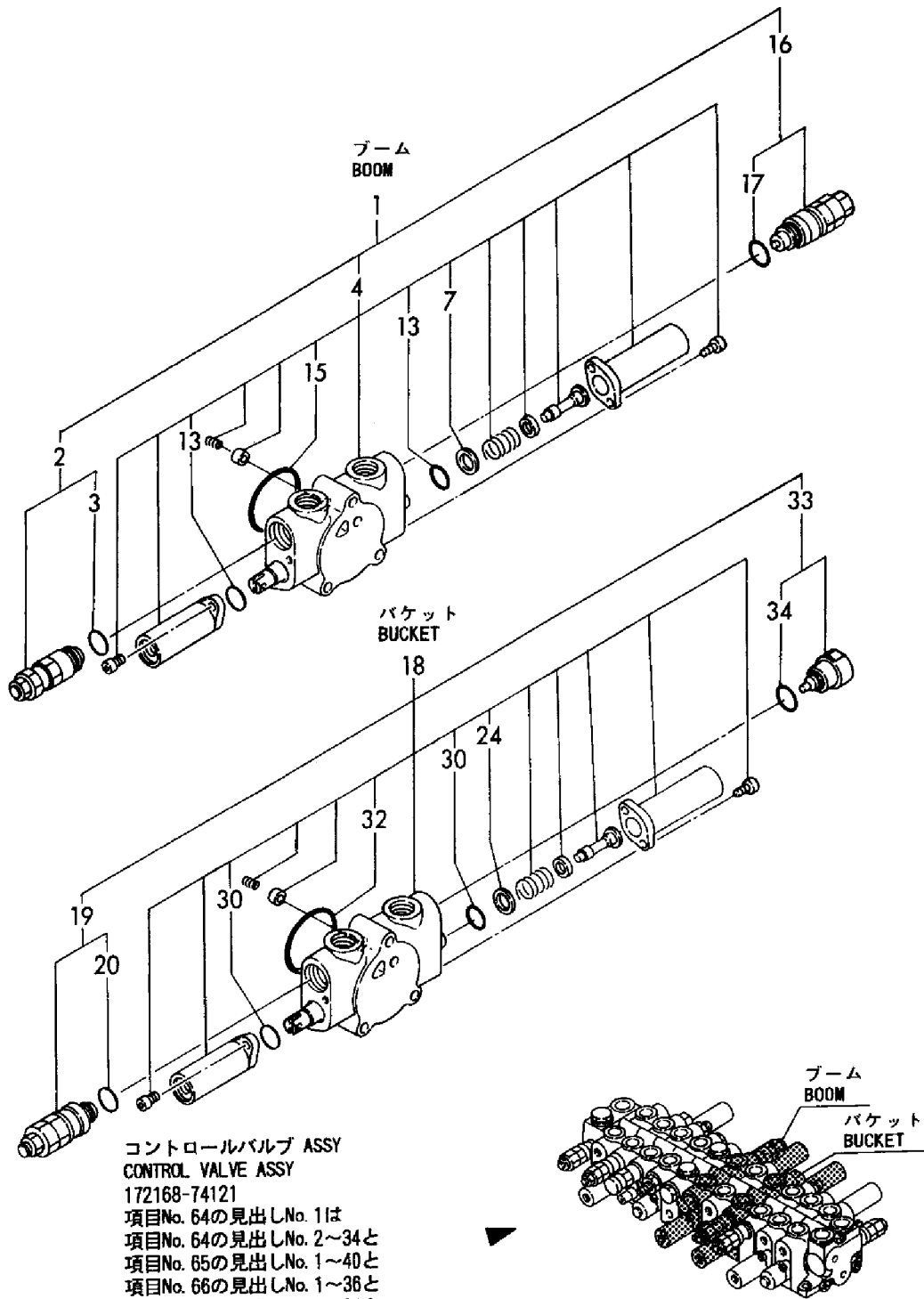
Fig. 66 コントロールバルブ(アーム & スイング :PTO仕様)
CONTROL VALVE(ARM & SWING:P. T. O. SPEC.)



コントロールバルブ ASSY
CONTROL VALVE ASSY
172168-74121
項目No. 64の見出しNo. 1は
項目No. 64の見出しNo. 2~34と
項目No. 65の見出しNo. 1~40と
項目No. 66の見出しNo. 1~36と
項目No. 67の見出しNo. 1~34と
項目No. 68の見出しNo. 1~25を含みます
Fig. 64 Ref. No. 1
INC. Fig. 64 Ref. No. 2~34
Fig. 65 Ref. No. 1~40
Fig. 66 Ref. No. 1~36
Fig. 67 Ref. No. 1~34
Fig. 68 Ref. No. 1~25

1,2,,172190-72780,, "SECTION KIT, SPOOL",1,1,1,1,1,1,,,,,,,,,,,,,
2,3,,172142-74960,, "VALVE, RELIEF",1,1,1,1,1,1,,,,,,,,,,,,,
3,4,,172116-74150,, O-RING,1,1,1,1,1,1,,,,,,,,,,,,,
7,4,,172168-72860,, "SEAT, SPRING",1,1,1,1,1,1,,,,,,,,,,,,,
13,4,,172151-74320,, O-RING,2,2,2,2,2,2,,,,,,,,,,,,,
15,4,,933171-80590,, O-RING,1,1,1,1,1,1,,,,,,,,,,,,,
16,3,,172168-72710,, VALVE,1,1,1,1,1,1,,,,,,,,,,,,,
17,4,,172116-74150,, O-RING,1,1,1,1,1,1,,,,,,,,,,,,,
18,2,,172190-72790,, "SECTION KIT, SPOOL",1,1,1,1,1,1,,,,,,,,,,,,,
19,3,,172168-72730,, "VALVE 260/33, RELIEF",1,1,1,1,1,1,,,,,,,,,,,,,
20,4,,172116-74150,, O-RING,1,1,1,1,1,1,,,,,,,,,,,,,
24,4,,172168-72860,, "SEAT, SPRING",1,1,1,1,1,1,,,,,,,,,,,,,
30,4,,172151-74320,, O-RING,2,2,2,2,2,2,,,,,,,,,,,,,
32,4,,933171-80590,, O-RING,1,1,1,1,1,1,,,,,,,,,,,,,
33,3,,172310-79180,, VALVE,1,1,1,1,1,1,,,,,,,,,,,,,
34,4,,172116-74150,, O-RING,1,1,1,1,1,1,,,,,,,,,,,,,

Fig. 67 コントロールバルブ(ブーム & バケット:PTO仕様)
CONTROL VALVE(BOOM & BUCKET:P. T. O. SPEC.)



コントロールバルブ ASSY
CONTROL VALVE ASSY

172168-74121

項目No. 64の見出しNo. 1は
項目No. 64の見出しNo. 2~34と
項目No. 65の見出しNo. 1~40と
項目No. 66の見出しNo. 1~38と
項目No. 67の見出しNo. 1~34と
項目No. 68の見出しNo. 1~25を含みます

Fig. 64 Ref. No. 1

INC. Fig. 64 Ref. No. 2~34

Fig. 65 Ref. No. 1~40

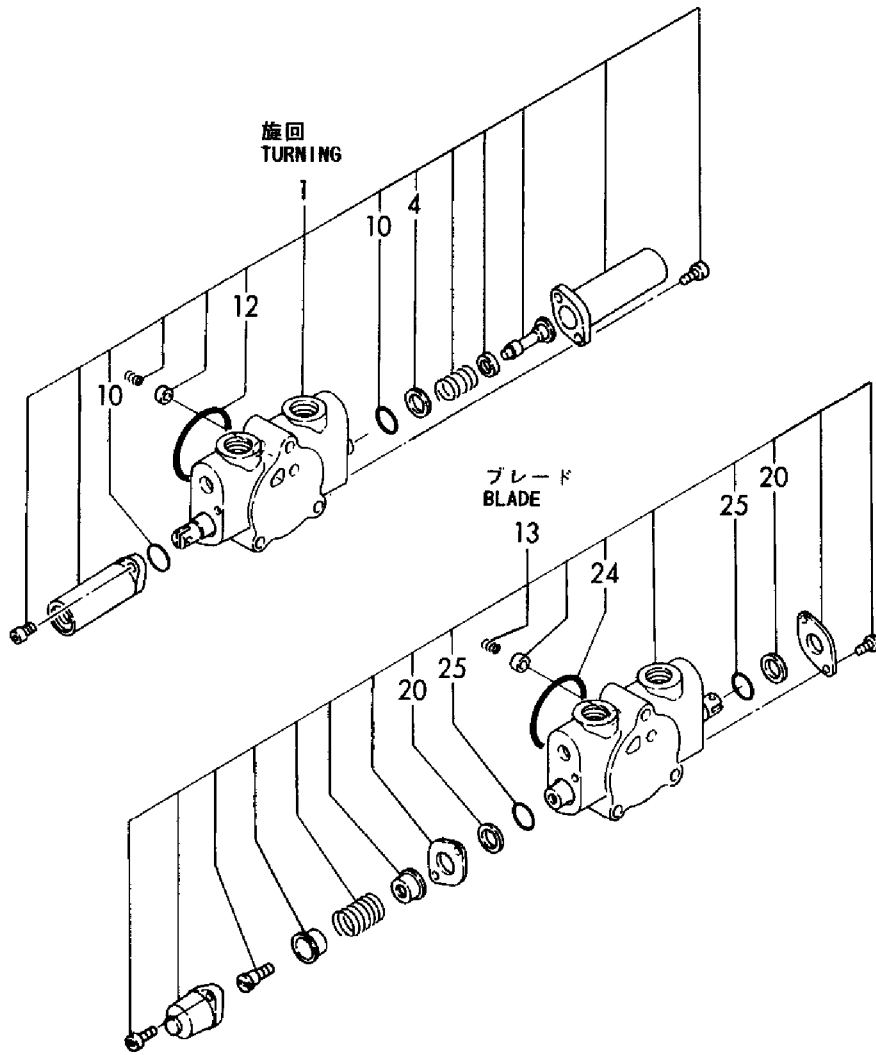
Fig. 66 Ref. No. 1~36

Fig. 67 Ref. No. 1~34

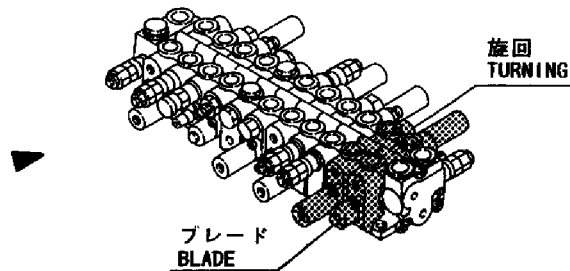
Fig. 68 Ref. No. 1~25

1,2,,172190-72830,, "SECTION KIT, SPOOL",1,1,1,1,1,1,,,,,,,,,,,,,
4,3,,172168-72860,, "SEAT, SPRING",1,1,1,1,1,1,,,,,,,,,,,,,
10,3,,172151-74320,, O-RING,2,2,2,2,2,2,,,,,,,,,,,,,
12,3,,933171-80590,, O-RING,1,1,1,1,1,1,,,,,,,,,,,,,
13,2,,172168-72670,, "SECTION ASSY, SPOOL",1,1,1,1,1,1,,,,,,,,,,,,,
20,3,,933166-80520,, WIPER,2,2,2,2,2,2,,,,,,,,,,,,,
24,3,,933171-80590,, O-RING,1,1,1,1,1,1,,,,,,,,,,,,,
25,3,,933171-80610,, O-RING,2,2,2,2,2,2,,,,,,,,,,,,,

Fig. 68 コントロールバルブ(旋回 & ブレード :PTO仕様)
 CONTROL VALVE(TURNING & BLADE:P.T.O. SPEC.)



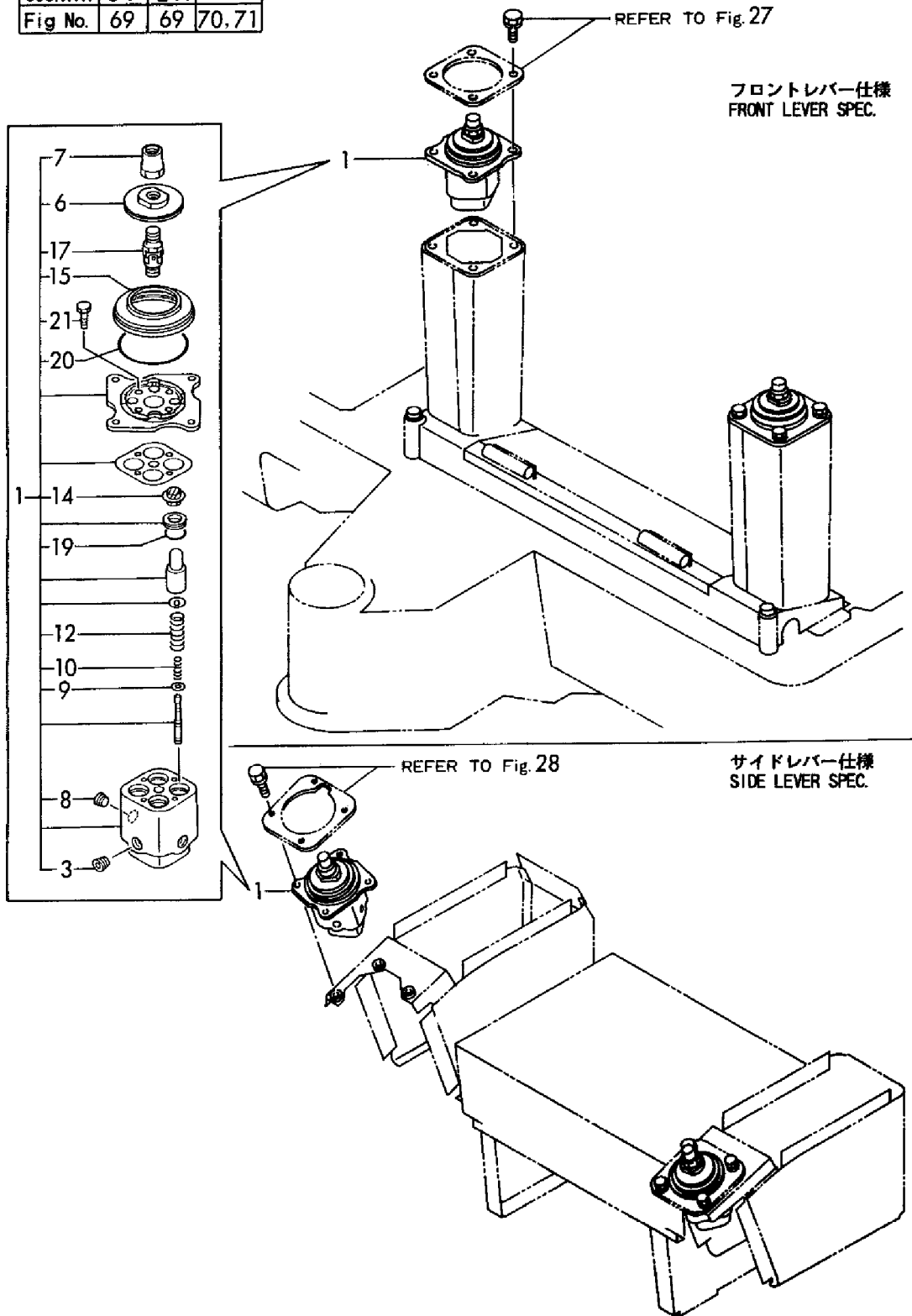
コントロールバルブ ASSY
 CONTROL VALVE ASSY
 172168-74121
 項目No. 64の見出しNo. 1は
 項目No. 64の見出しNo. 2~34と
 項目No. 65の見出しNo. 1~40と
 項目No. 66の見出しNo. 1~36と
 項目No. 67の見出しNo. 1~34と
 項目No. 68の見出しNo. 1~25を含みます
 Fig. 64 Ref. No. 1
 INC. Fig. 64 Ref. No. 2~34
 Fig. 65 Ref. No. 1~40
 Fig. 66 Ref. No. 1~36
 Fig. 67 Ref. No. 1~34
 Fig. 68 Ref. No. 1~25



1,1,,172151-74611,, "VALVE ASSY,RMT.CONT." ,2,2,2,2,2,2,,,,,,,,,,,,,
3,2,,172164-74560,, PLUG,4,4,4,4,4,4,,,,,,,,,,,,,
6,2,,172164-74620,, DISC,2,2,2,2,2,2,,,,,,,,,,,,,
7,2,,172164-74630,, NUT,2,2,2,2,2,2,,,,,,,,,,,,,
8,2,,172164-74650,, PLUG,4,4,4,4,4,4,,,,,,,,,,,,,
9,2,,172151-74860,, "SHIM(COUNT. SET",8,8,8,8,8,8,,,,,,,,,,,,,
10,2,,172151-74870,, SPRING,8,8,8,8,8,8,,,,,,,,,,,,,
12,2,,172151-74890,, "SP (SYN." ,8,8,8,8,8,8,,,,,,,,,,,,,
14,2,,172151-74910,, SEAL,8,8,8,8,8,8,,,,,,,,,,,,,
15,2,,172151-74930,, BOOT,2,2,2,2,2,2,,,,,,,,,,,,,
17,2,,172151-74950,, UNION,2,2,2,2,2,2,,,,,,,,,,,,,
19,2,,24311-000200,, "O-RING 1A P-20.0",8,8,8,8,8,8,,,,,,,,,,,,,
20,2,,24321-000700,, "O-RING 1A G-70.0",2,2,2,2,2,2,,,,,,,,,,,,,
21,2,,26116-060202,, "BOLT M 6X 20",8,8,8,8,8,8,,,,,,,,,,,,,

Fig. 69 リモコンバルブ(JP, EX仕様) REMOTE CONTROL VALVE(JP, EX SPEC.)

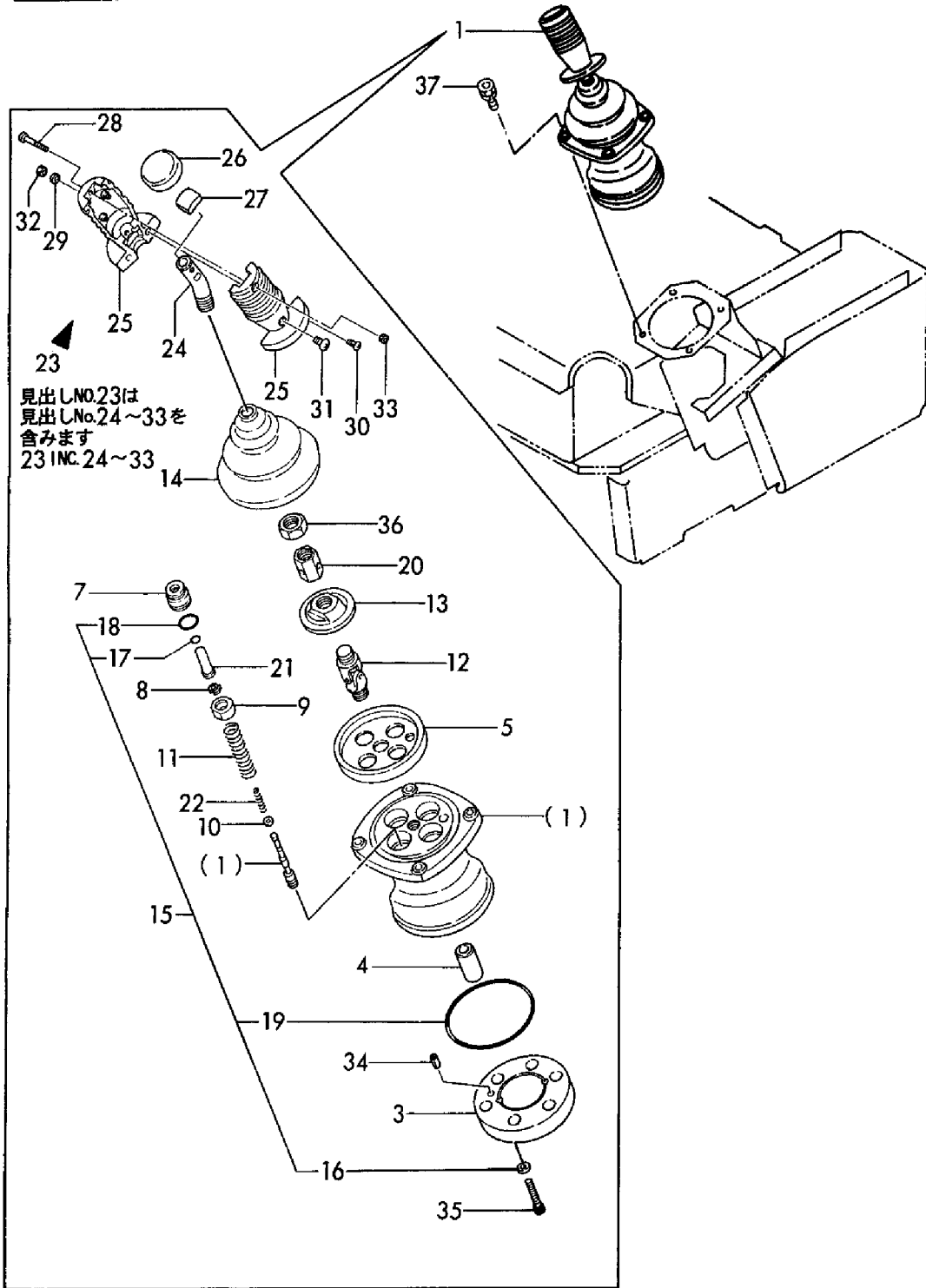
COUNTRY	J P	EX	AS
Fig No.	69	69	70,71



1,1,,172165-74300,, "JOY-STICK L.H." ,,,,,,1,1, ,,,,,,
3,2,,172151-73350,, "PLATE, PORT" ,,,,,,1,1, ,,,,,,
4,2,,172151-73370,, BUSH ,,,,,,1,1, ,,,,,,
5,2,,172151-73380,, PLATE ,,,,,,1,1, ,,,,,,
7,2,,172151-73400,, PLUG ,,,,,,4,4, ,,,,,,
8,2,,172151-73430,, WASHER ,,,,,,8,8, ,,,,,,
9,2,,172151-73440,, RETAINER ,,,,,,4,4, ,,,,,,
10,2,,172151-73450,, WASHER ,,,,,,4,4, ,,,,,,
11,2,,172151-73460,, SPRING ,,,,,,4,4, ,,,,,,
12,2,,172151-73480,, JOINT ,,,,,,1,1, ,,,,,,
13,2,,172151-73490,, PLATE ,,,,,,1,1, ,,,,,,
14,2,,172151-73620,, BELLOWS ,,,,,,1,1, ,,,,,,
15,2,,172151-73630,, "SEAL KIT, SUB" ,,,,,,1,1, ,,,,,,
16,3,,172151-73360,, "SEAL WASHER" ,,,,,,2,2, ,,,,,,
17,3,,172151-73420,, SEAL ,,,,,,4,4, ,,,,,,
18,3,,24315-000200,, "O-RING 1B P-20.0" ,,,,,,4,4, ,,,,,,
19,3,,24341-000900,, "O-RING 1A S-90.0" ,,,,,,1,1, ,,,,,,
20,2,,172151-73650,, "NUT, ADJUST" ,,,,,,1,1, ,,,,,,
21,2,,172165-74320,, ROD ,,,,,,4,4, ,,,,,,
22,2,,172165-74330,, SPRING ,,,,,,4,4, ,,,,,,
23,2,,172165-74340,, "HANDLE, SUB" ,,,,,,1,1, ,,,,,,
24,3,,172151-73510,, "BAR, HANDLE" ,,,,,,1,1, ,,,,,,
25,3,,172151-73520,, HANDLE ,,,,,,2,2, ,,,,,,
26,3,,172151-73530,, "HANDLE, CAP" ,,,,,,1,1, ,,,,,,
27,3,,172151-73640,, CAP ,,,,,,1,1, ,,,,,,
28,3,,172151-73660,, "SCREW 4X30" ,,,,,,1,1, ,,,,,,
29,3,,22137-040000,, "WASHER 4, POLISHED" ,,,,,,2,2, ,,,,,,
30,3,,26553-040102,, "SCREW 4X10" ,,,,,,2,2, ,,,,,,
31,3,,26553-050082,, "SCREW 5X8" ,,,,,,2,2, ,,,,,,
32,3,,26716-040002,, "NUT M 4" ,,,,,,2,2, ,,,,,,
33,3,,26716-040002,, "NUT M 4" ,,,,,,1,1, ,,,,,,
34,2,,22351-050010,, "SPRING PIN 5X10" ,,,,,,1,1, ,,,,,,
35,2,,26450-080302,, "BOLT M 8X 30" ,,,,,,2,2, ,,,,,,
36,2,,26756-140002,, "LOCK NUT M14 PLATED" ,,,,,,1,1, ,,,,,,
37,1,,26013-060252,, "BOLT M 6X 25" ,,,,,,4,4, ,,,,,,

Fig. 70 リモコンバルブ(左:AS仕様)
 REMOTE CONTROL VALVE(LEFT:AS SPEC.)

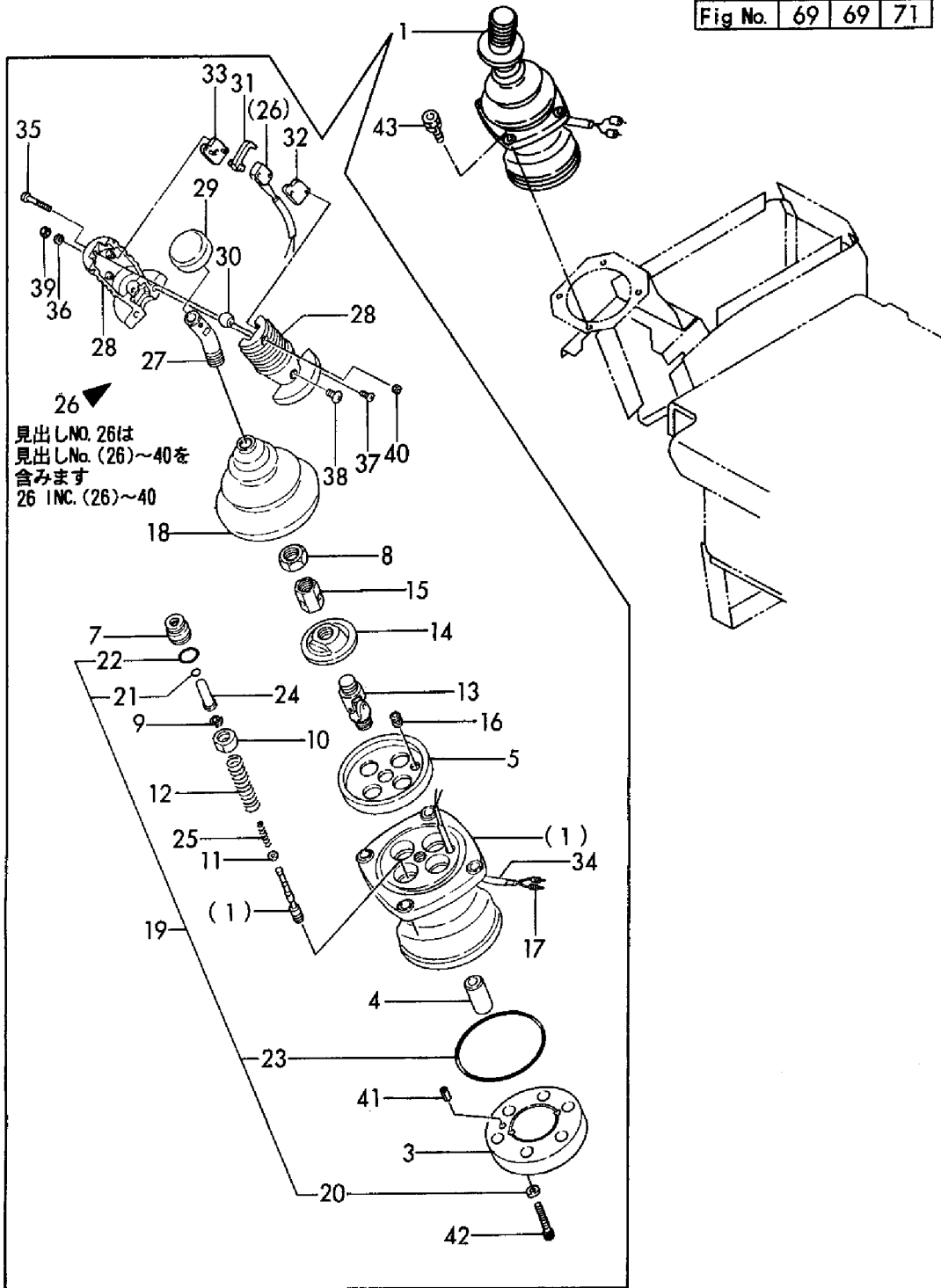
COUNTRY	J	P	EX	AS
Fig No.	69	69	70	70



1,1,,172165-74310,, "JOY-STICK R.H." ,,,,,,1,1,,,,,,,,,,,,,
3,2,,172151-73350,, "PLATE, PORT" ,,,,,,1,1,,,,,,,,,,,,,
4,2,,172151-73370,, BUSH ,,,,,,1,1,,,,,,,,,,,,,
5,2,,172151-73380,, PLATE ,,,,,,1,1,,,,,,,,,,,,,
7,2,,172151-73400,, PLUG ,,,,,,4,4,,,,,,,,,,,,,
8,2,,26756-140002,, "LOCK NUT M14 PLATED" ,,,,,,1,1,,,,,,,,,,,,,
9,2,,172151-73430,, WASHER ,,,,,,8,8,,,,,,,,,,,,,
10,2,,172151-73440,, RETAINER ,,,,,,4,4,,,,,,,,,,,,,
11,2,,172151-73450,, WASHER ,,,,,,4,4,,,,,,,,,,,,,
12,2,,172151-73460,, SPRING ,,,,,,4,4,,,,,,,,,,,,,
13,2,,172151-73480,, JOINT ,,,,,,1,1,,,,,,,,,,,,,
14,2,,172151-73490,, PLATE ,,,,,,1,1,,,,,,,,,,,,,
15,2,,172151-73500,, "NUT, ADJUST" ,,,,,,1,1,,,,,,,,,,,,,
16,2,,172151-73590,, BUSH ,,,,,,1,1,,,,,,,,,,,,,
17,2,,172151-73610,, TERMINAL ,,,,,,2,2,,,,,,,,,,,,,
18,2,,172151-73620,, BELLOWS ,,,,,,1,1,,,,,,,,,,,,,
19,2,,172151-73630,, "SEAL KIT, SUB" ,,,,,,1,1,,,,,,,,,,,,,
20,3,,172151-73360,, "SEAL WASHER" ,,,,,,2,2,,,,,,,,,,,,,
21,3,,172151-73420,, SEAL ,,,,,,4,4,,,,,,,,,,,,,
22,3,,24315-000200,, "O-RING 1B P-20.0" ,,,,,,4,4,,,,,,,,,,,,,
23,3,,24341-000900,, "O-RING 1A S-90.0" ,,,,,,1,1,,,,,,,,,,,,,
24,2,,172165-74320,, ROD ,,,,,,4,4,,,,,,,,,,,,,
25,2,,172165-74330,, SPRING ,,,,,,4,4,,,,,,,,,,,,,
26,2,,172165-74350,, "HANDLE, SUB" ,,,,,,1,1,,,,,,,,,,,,,
27,3,,172151-73510,, "BAR, HANDLE" ,,,,,,1,1,,,,,,,,,,,,,
28,3,,172151-73520,, HANDLE ,,,,,,2,2,,,,,,,,,,,,,
29,3,,172151-73530,, "HANDLE, CAP" ,,,,,,1,1,,,,,,,,,,,,,
30,3,,172151-73540,, ROLLER ,,,,,,1,1,,,,,,,,,,,,,
31,3,,172151-73550,, "LEVER, SWITCH" ,,,,,,1,1,,,,,,,,,,,,,
32,3,,172151-73560,, "SEAT, SWITCH" ,,,,,,1,1,,,,,,,,,,,,,
33,3,,172151-73570,, "SEAT(2), SWITCH" ,,,,,,1,1,,,,,,,,,,,,,
34,3,,172151-73600,, TUBE ,,,,,,1,1,,,,,,,,,,,,,
35,3,,172151-73660,, "SCREW 4X30" ,,,,,,1,1,,,,,,,,,,,,,
36,3,,22137-040000,, "WASHER 4, POLISHED" ,,,,,,2,2,,,,,,,,,,,,,
37,3,,26553-040102,, "SCREW 4X10" ,,,,,,2,2,,,,,,,,,,,,,
38,3,,26553-050082,, "SCREW 5X8" ,,,,,,2,2,,,,,,,,,,,,,
39,3,,26716-040002,, "NUT M 4" ,,,,,,2,2,,,,,,,,,,,,,
40,3,,26716-040002,, "NUT M 4" ,,,,,,1,1,,,,,,,,,,,,,
41,2,,22351-050010,, "SPRING PIN 5X10" ,,,,,,1,1,,,,,,,,,,,,,
42,2,,26450-080302,, "BOLT M 8X 30" ,,,,,,2,2,,,,,,,,,,,,,
43,1,,26013-060252,, "BOLT M 6X 25" ,,,,,,4,4,,,,,,,,,,,,,

Fig. 71 リモコンバルブ(右:AS仕様)
 REMOTE CONTROL VALVE(RIGHT:AS SPEC.)

COUNTRY	J	P	E	X	A	S
Fig No.	69	69	69	71	71	71

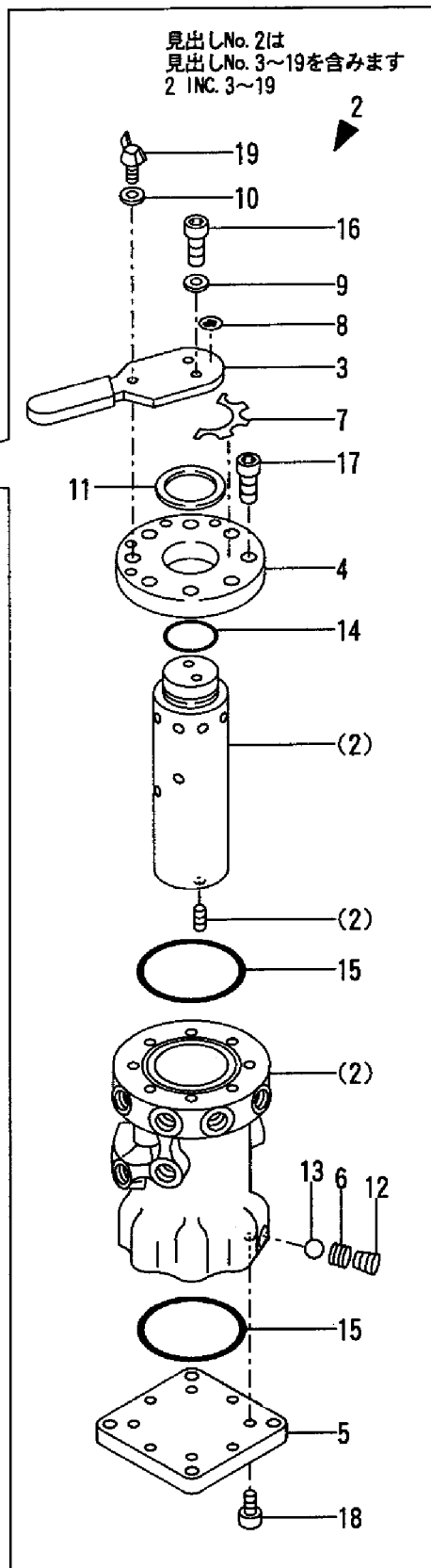
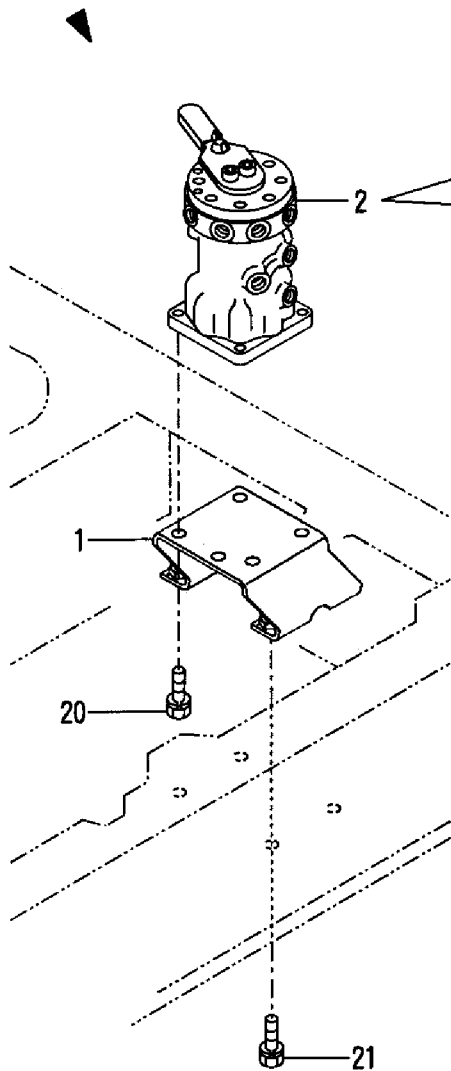


1,2,,172165-74200,,BRACKET,1,1,1,1,,,,,,,,,,,,,
2,2,,172151-74600,,,"VALVE CMP,MULTICHNG.",1,1,1,1,,,,,,,,,,,,,
3,3,,172151-74700,,LEVER,1,1,1,1,,,,,,,,,,,,,
4,3,,172151-74710,,COVER,1,1,1,1,,,,,,,,,,,,,
5,3,,172151-74720,,COVER,1,1,1,1,,,,,,,,,,,,,
6,3,,172151-74730,,SPRING,1,1,1,1,,,,,,,,,,,,,
7,3,,172151-74740,,,"PLATE, MARK",1,1,1,1,,,,,,,,,,,,,
8,3,,172151-74750,,,"PLATE, MARK",1,1,1,1,,,,,,,,,,,,,
9,3,,172151-74760,,WASHER,2,2,2,2,,,,,,,,,,,,,
10,3,,172151-74760,,WASHER,1,1,1,1,,,,,,,,,,,,,
11,3,,172151-74770,,,"GASKET, CYL. HEAD",1,1,1,1,,,,,,,,,,,,,
12,3,,23871-010000,,,"PLUG PT1/8,SCREW",1,1,1,1,,,,,,,,,,,,,
13,3,,24190-100001,,,"BALL 5/16, STEEL",1,1,1,1,,,,,,,,,,,,,
14,3,,24311-000280,,,"O-RING 1A P-28.0",1,1,1,1,,,,,,,,,,,,,
15,3,,24321-000600,,,"O-RING 1A G-60.0",2,2,2,2,,,,,,,,,,,,,
16,3,,26450-060162,,,"BOLT M 6X 16",2,2,2,2,,,,,,,,,,,,,
17,3,,26450-060162,,,"BOLT M 6X 16",8,8,8,8,,,,,,,,,,,,,
18,3,,26450-060162,,,"BOLT M 6X 16",8,8,8,8,,,,,,,,,,,,,
19,3,,26647-060202,,,"WING BOLT M 6X20",1,1,1,1,,,,,,,,,,,,,
20,2,,26013-100252,,,"BOLT W/WASHER M10X25",4,4,4,4,,,,,,,,,,,,,
20-1,2,,26013-100252,,,"BOLT W/WASHER
M10X25",3,3,3,3,,R,,M51114,,M51114,,M51114,,M51114,,
21,2,,26013-100302,,,"BOLT M10X 30",4,4,4,4,,,,,,,,,,,,,

Fig. 72 4ウェイロータリーバルブ(マルチチェンジ仕様)
4-WAY ROTARY VALVE(MULTI CHANGE SPEC.)

4ウェイマルチバルブキット
4-WAY MULTI VALVE KIT
172168-74480(フロントレバー)
(FRONT LEVER)
172168-74490(サイドレバー)
(SIDE LEVER)

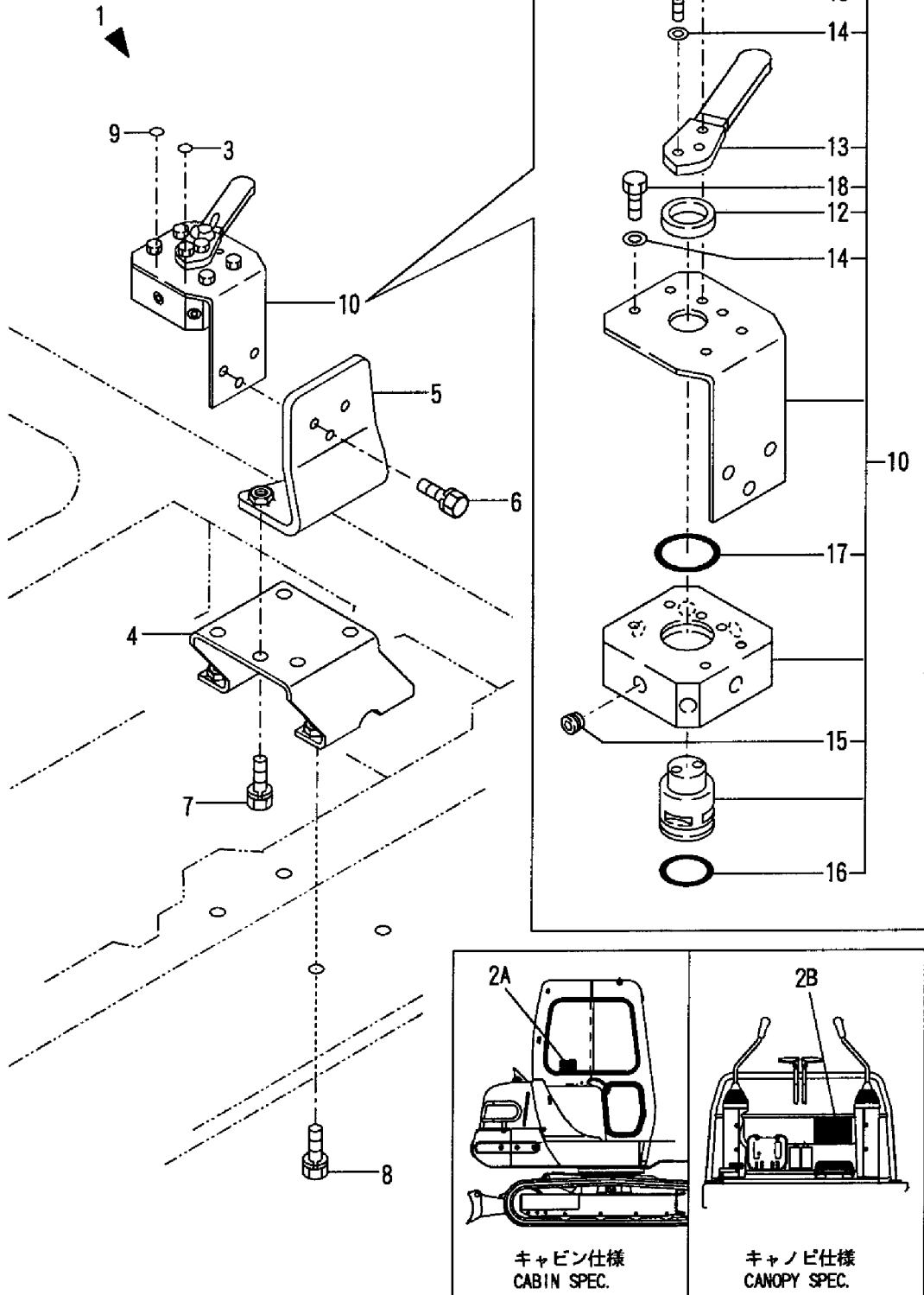
項目No. 93の見出しNo. 1の詳細と
項目No. 94の見出しNo. 1の詳細は
項目No. 105を参照下さい
Detail is shown in Fig. 105



1,1,,172190-08630,, "MULTI-VALVE KIT,2WAY",1,1,1,1,,,,,1,,,,,,,,,
2A,2,,172175-03550,, LABEL(2-WAY,1,1,1,1,,,,,2,,,,,,,,,
2B,2,,172173-03550,, "LABEL (2-WAY",1,1,1,1,,,,,3,,,,,,,,,
3,2,,172173-03560,, "LABEL (YANMAR",1,1,1,1,,,,,1,,,,,,,,,
4,2,,172165-74201,, "BRACKET COMPL.",1,1,1,1,,,,,1,,,,,,,,,
4-1,2,,172165-74202,, BRACKET,1,1,1,1,,,N,,,M51779,,M51779,,M51779,,M51779,,
5,2,,172190-74900,, BRACKET,1,1,1,1,,,,,1,,,,,,,,,
6,2,,26013-080252,, "BOLT M 8X 25",3,3,3,3,,,,,1,,,,,,,,,
7,2,,26013-100252,, "BOLT W/WASHER M10X25",2,2,2,2,,,,,1,,,,,,,,,
8,2,,26013-100302,, "BOLT M10X 30",4,4,4,4,,,,,1,,,,,,,,,
9,2,,172173-03570,, "LABEL (KOMATSU",1,1,1,1,,,,,1,,,,,,,,,
10,2,,172175-74700,, "VALVE, 2-WAY",1,1,1,1,,,,,1,,,,,,,,,
12,3,,172175-74720,, GASKET,1,1,1,1,,,,,1,,,,,,,,,
13,3,,172175-74730,, LEVER,1,1,1,1,,,,,1,,,,,,,,,
14,3,,172151-74760,, WASHER,7,7,7,7,,,,,1,,,,,,,,,
15,3,,23871-010000,, "PLUG PT1/8,SCREW",8,8,8,8,,,,,1,,,,,,,,,
16,3,,24311-000250,, "O-RING 1A P-25.0",1,1,1,1,,,,,1,,,,,,,,,
17,3,,24311-000320,, "O-RING 1A P-32.0",1,1,1,1,,,,,1,,,,,,,,,
18,3,,26116-060162,, "BOLT 6X16",6,6,6,6,,,,,1,,,,,,,,,
19,3,,26647-060202,, "WING BOLT M 6X20",1,1,1,1,,,,,1,,,,,,,,,

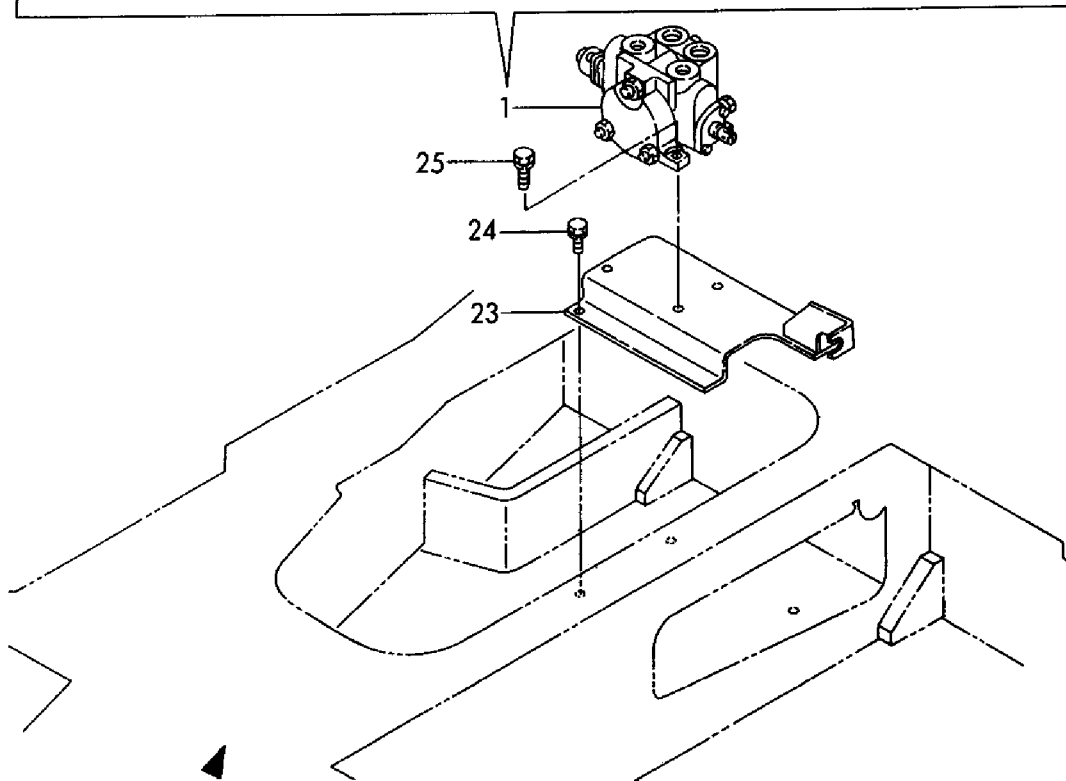
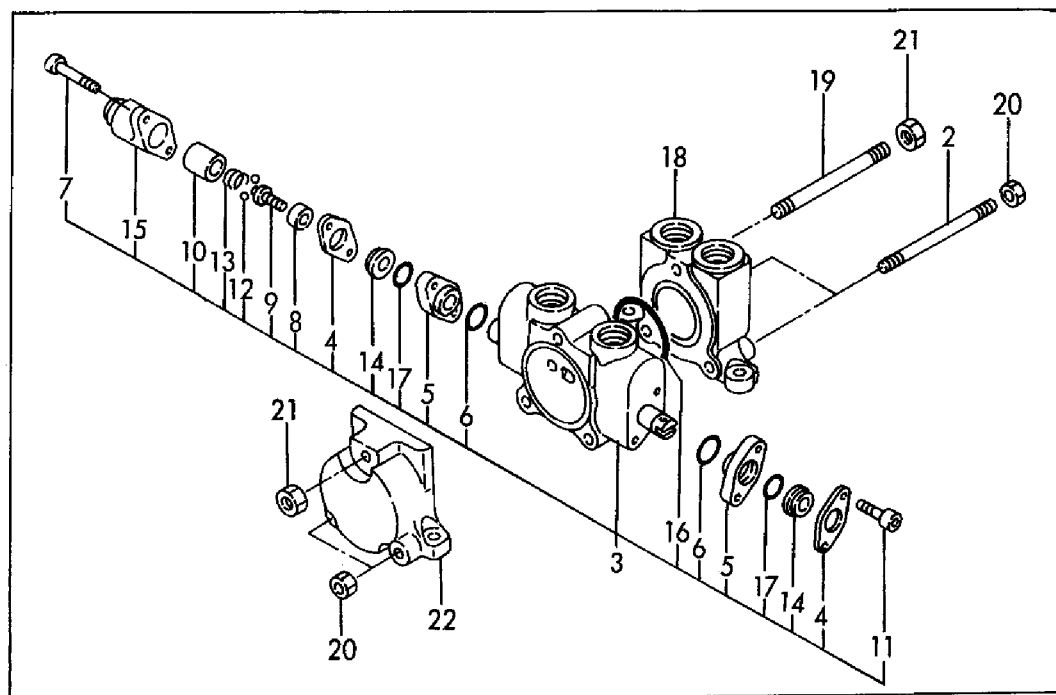
Fig. 73 2ウェイロータリーバルブ(マルチチェンジ仕様) 2-WAY ROTARY VALVE(MULTI CHANGE SPEC.)

2ウェイマルチバルブキット
2-WAY MULTI VALVE KIT
172190-08630
項目No. 73の見出しNo. 1の詳細は
項目No. 105を参照下さい
Details is shown in Fig. 105



1,2,,172168-74710,, "VALVE ASSY,PTO",1,1,1,1,1,1,,,,,,,,,,,,,
2,3,,172614-74410,, TIE-ROD,2,2,2,2,2,2,,,,,,,,,,,,,
3,3,,172168-74800,, "SECTION SET, SPOOL",1,1,1,1,1,1,,,,,,,,,,,,,
4,4,,172116-74190,, "PLATE, SEAL",2,2,2,2,2,2,,,,,,,,,,,,,
5,4,,172312-74220,, SPACER,2,2,2,2,2,2,,,,,,,,,,,,,
6,4,,172312-74230,, O-RING,2,2,2,2,2,2,,,,,,,,,,,,,
7,4,,172151-74290,, "BOLT, SOCKET HEAD",2,2,2,2,2,2,,,,,,,,,,,,,
8,4,,172168-74830,, SPACER,1,1,1,1,1,1,,,,,,,,,,,,,
9,4,,172168-74840,, PIN,1,1,1,1,1,1,,,,,,,,,,,,,
10,4,,172168-74850,, SLEEVE,1,1,1,1,1,1,,,,,,,,,,,,,
11,4,,172168-74860,, "BOLT, SOCKET HEAD",2,2,2,2,2,2,,,,,,,,,,,,,
12,4,,172168-74870,, "BALL,STAINLESS STEEL",2,2,2,2,2,2,,,,,,,,,,,,,
13,4,,172168-74880,, SPRING,1,1,1,1,1,1,,,,,,,,,,,,,
14,4,,933166-80520,, WIPER,2,2,2,2,2,2,,,,,,,,,,,,,
15,4,,933166-80530,, CAP,1,1,1,1,1,1,,,,,,,,,,,,,
16,4,,933171-80590,, O-RING,1,1,1,1,1,1,,,,,,,,,,,,,
17,4,,933171-80610,, O-RING,2,2,2,2,2,2,,,,,,,,,,,,,
18,3,,172168-74810,, "SECTION ASSY. ,INLET",1,1,1,1,1,1,,,,,,,,,,,,,
19,3,,172168-74820,, "ROD, TIE",1,1,1,1,1,1,,,,,,,,,,,,,
20,3,,26716-080002,, "NUT M 8",4,4,4,4,4,4,,,,,,,,,,,,,
21,3,,26716-100002,, "NUT 10",2,2,2,2,2,2,,,,,,,,,,,,,
22,3,,933171-80420,, "SECTION, OUTLET",1,1,1,1,1,1,,,,,,,,,,,,,
23,2,,172168-74750,, "BRACKET COMPL.",1,1,1,1,1,1,,,,,,,,,,,,,
24,2,,26013-100162,, "BOLT M10X 16",3,3,3,3,3,3,,,,,,,,,,,,,
25,2,,26013-100302,, "BOLT M10X 30",3,3,3,3,3,3,,,,,,,,,,,,,

Fig. 74 P.T.O.バルブ(合流)
P. T. O. VALVE(CONFLUENCE)



P.T.O.合流キット, フレームエンド
P. T. O. CONFLUENCE KIT, FRAME END

172170-74620(フロントレバー)
(FRONT LEVER)

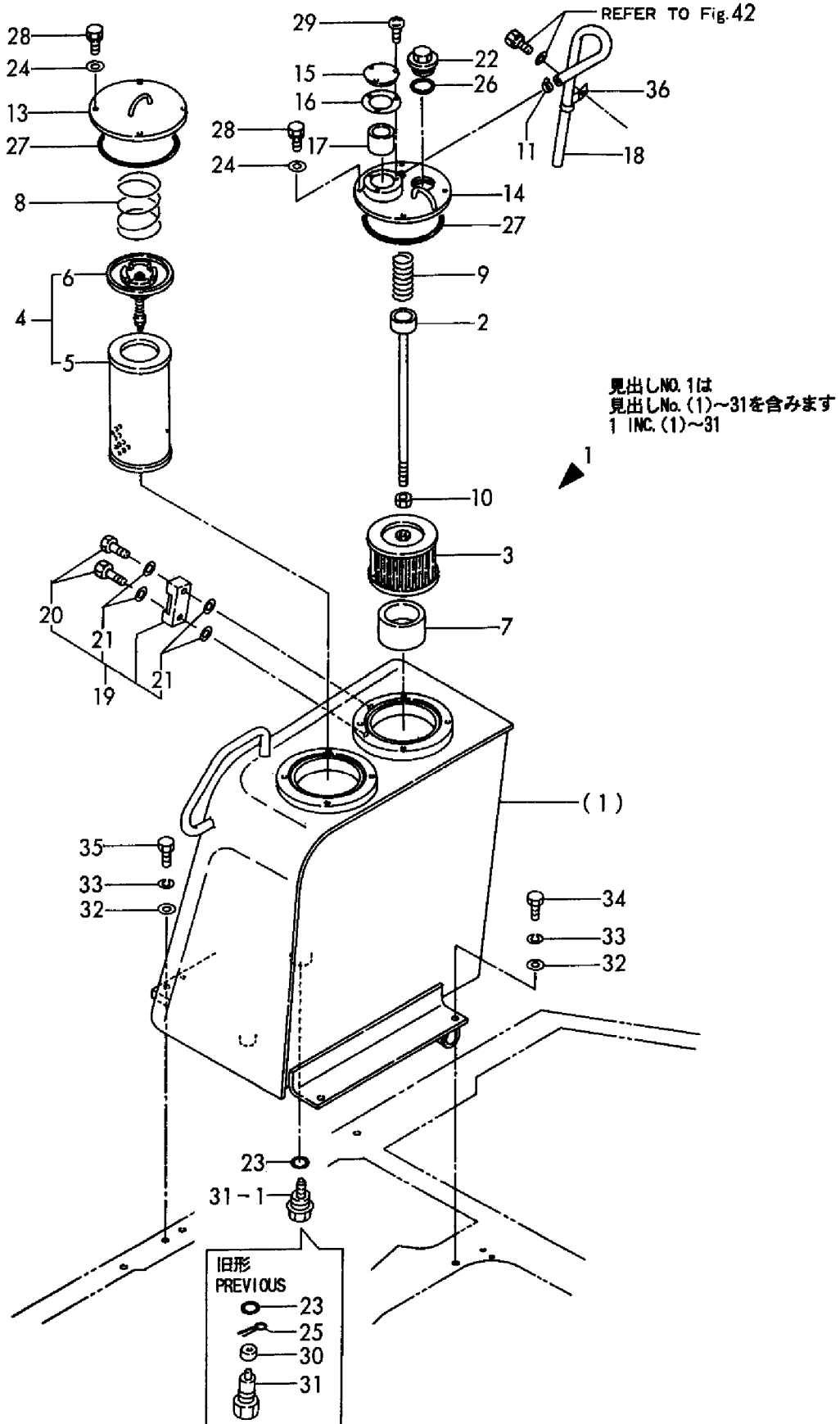
172170-74630(サイドレバー)
(SIDE LEVER)

項目No. 35の見出しNo. 35A及び35Bの詳細は
項目No. 105を参照下さい

Detail is shown in Fig. 105

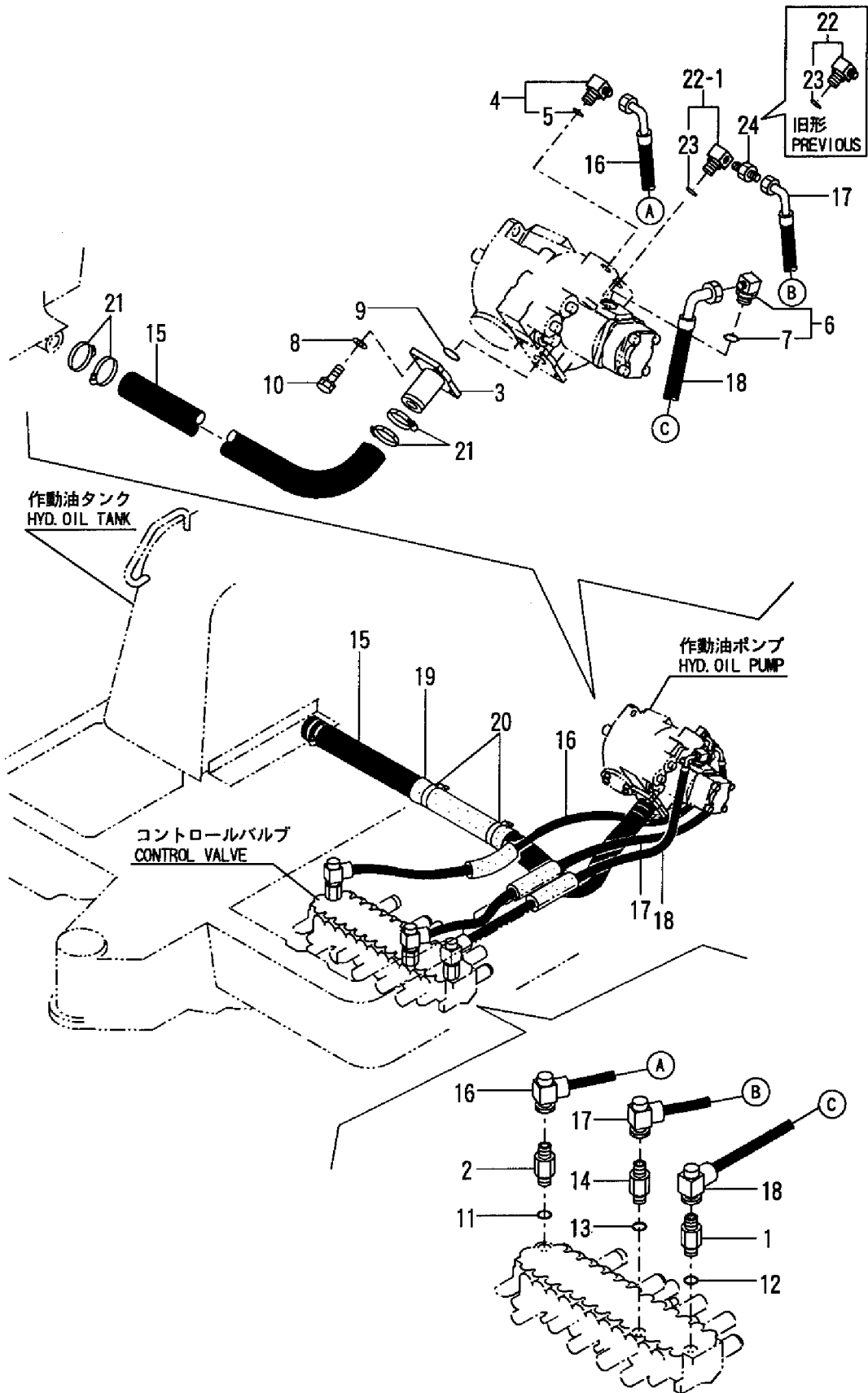
1A,1,,772168-75101-1,, "RESERVOIR ASSY",1,1,1,1,1,1,,,,,,,,,,,,,
1B,1,,772168-75101,, "RESERVOIR ASSY",,,,,,1,1,,1,,,,,,,,,,,,,
2,2,,172124-73700,, "BAR, FILTER SUPPORT",1,1,1,1,1,1,,,,,,,,,,,,,
3,2,,172112-74801,, "STRAINER, SUCTION",1,1,1,1,1,1,,,,,,,,,,,,,
4,2,,172112-74901,, "ELEMENT W/VALVE",1,1,1,1,1,1,,,,,,,,,,,,,
5,3,,172112-74911,, ELEMENT,1,1,1,1,1,1,,,,,,,,,,,,,
6,3,,172112-74971,, "VALVE, BY-PASS",1,1,1,1,1,1,,,,,,,,,,,,,
7,2,,172165-75340,, COLLAR,1,1,1,1,1,1,,,,,,,,,,,,,
8,2,,172112-75770,, "SPRING, STRAINER",1,1,1,1,1,1,,,,,,,,,,,,,
9,2,,172112-75780,, "SPRING, STRAINER",1,1,1,1,1,1,,,,,,,,,,,,,
10,2,,26716-100002,, "NUT 10",1,1,1,1,1,1,,,,,,,,,,,,,
11,2,,23080-010000,, "CLAMP 10",1,1,1,1,1,1,,,,,,,,,,,,,
11-1,2,,124766-59050,, "CLAMP
12",1,1,1,1,1,1,N,, ,M51385,,M51385,,M51385,,M51385,,M51385,,M51385
13A,2,,172122-75331-1,, "COVER, TANK (GREEN)",1,1,1,1,1,1,,,,,,,,,,,,,
13B,2,,172122-75331,, "COVER (B), RESERVOIR",,,,,,1,1,,1,,,,,,,,,,,,,
14A,2,,172165-75401-1,, "COVER," ,1,1,1,1,1,1,,,,,,,,,,,,,
14B,2,,172165-75401,, "COVER CMP., RESERVOIR",,,,,,1,1,,1,,,,,,,,,,,,,
15A,2,,172165-75450-1,, "PLATE (GREEN)",1,1,1,1,1,1,,,,,,,,,,,,,
15B,2,,172165-75450,, PLATE,,,,,1,1,,1,,,,,,,,,,,,,
16,2,,172165-75460,, GASKET,1,1,1,1,1,1,,,,,,,,,,,,,
17,2,,172165-75481,, ELEMENT,1,1,1,1,1,1,,,,,,,,,,,,,
18,2,,172165-75490,, HOSE,1,1,1,1,1,1,,,,,,,,,,,,,
19,2,,172122-75600,, "GAUGE, OIL LEVEL",1,1,1,1,1,1,,,,,,,,,,,,,
20,3,,172122-75620,, BOLT,2,2,2,2,2,2,,,,,,,,,,,,,
21,3,,172122-75630,, GASKET,4,4,4,4,4,4,,,,,,,,,,,,,
22A,2,,172116-75850-1,, "PLUG, OIL (GREEN)",1,1,1,1,1,1,,,,,,,,,,,,,
22B,2,,172116-75850,, "PLUG, OIL FEED",,,,,,1,1,,1,,,,,,,,,,,,,
23,2,,24341-000300,, "O-RING 1A S-30.0",1,1,1,1,1,1,,,,,,,,,,,,,
24,2,,22137-100000,, "WASHER 10, POLISHED",8,8,8,8,8,8,,,,,,,,,,,,,
25,2,,22417-200160,, "COTTER PIN
2.0X16",1,1,1,1,1,1,Z,, ,M51779,,M51779,,M51779,,M51779,,M51779,,M51779
26,2,,24311-000380,, "O-RING 1A P-38.0",1,1,1,1,1,1,,,,,,,,,,,,,
27,2,,24321-001350,, "O-RING 1A G-135.0",2,2,2,2,2,2,,,,,,,,,,,,,
28,2,,26013-100202,, "BOLT W/WASHER M10X20",8,8,8,8,8,8,,,,,,,,,,,,,
29,2,,26022-050102,, "SCREW M 5X 10",3,3,3,3,3,3,,,,,,,,,,,,,
30,2,,933171-
23042,, MAGNET,1,1,1,1,1,1,Z,, ,M51779,,M51779,,M51779,,M51779,,M51779,,M51779
31,2,,172183-75750,, "PLUG 24, DRAIN",1,1,1,1,1,1,,,,,,,,,,,,,
31-1,2,,172187-75500,, "PLUG
24",1,1,1,1,1,1,R,, ,M51779,,M51779,,M51779,,M51779,,M51779,,M51779
32,1,,22137-140000,, "WASHER 14, POLISHED",4,4,4,4,4,4,,,,,,,,,,,,,
33,1,,22217-140000,, "SPRING WASHER 14",4,4,4,4,4,4,,,,,,,,,,,,,
34,1,,26116-140302,, "BOLT M14X 30 PLATED",2,2,2,2,2,2,,,,,,,,,,,,,
35,1,,26116-140452,, "BOLT M14X 45 PLATED",2,2,2,2,2,2,,,,,,,,,,,,,
36,1,,152176-16540,, CLAMP,1,1,1,1,1,1,M,,,,,,,,,,,,,
36-1,1,,172126-16540,, "CLAMP 10X70",1,1,1,1,1,1,,,,,,,,,,,,,

Fig. 75 作動油タンク
HYD. OIL TANK



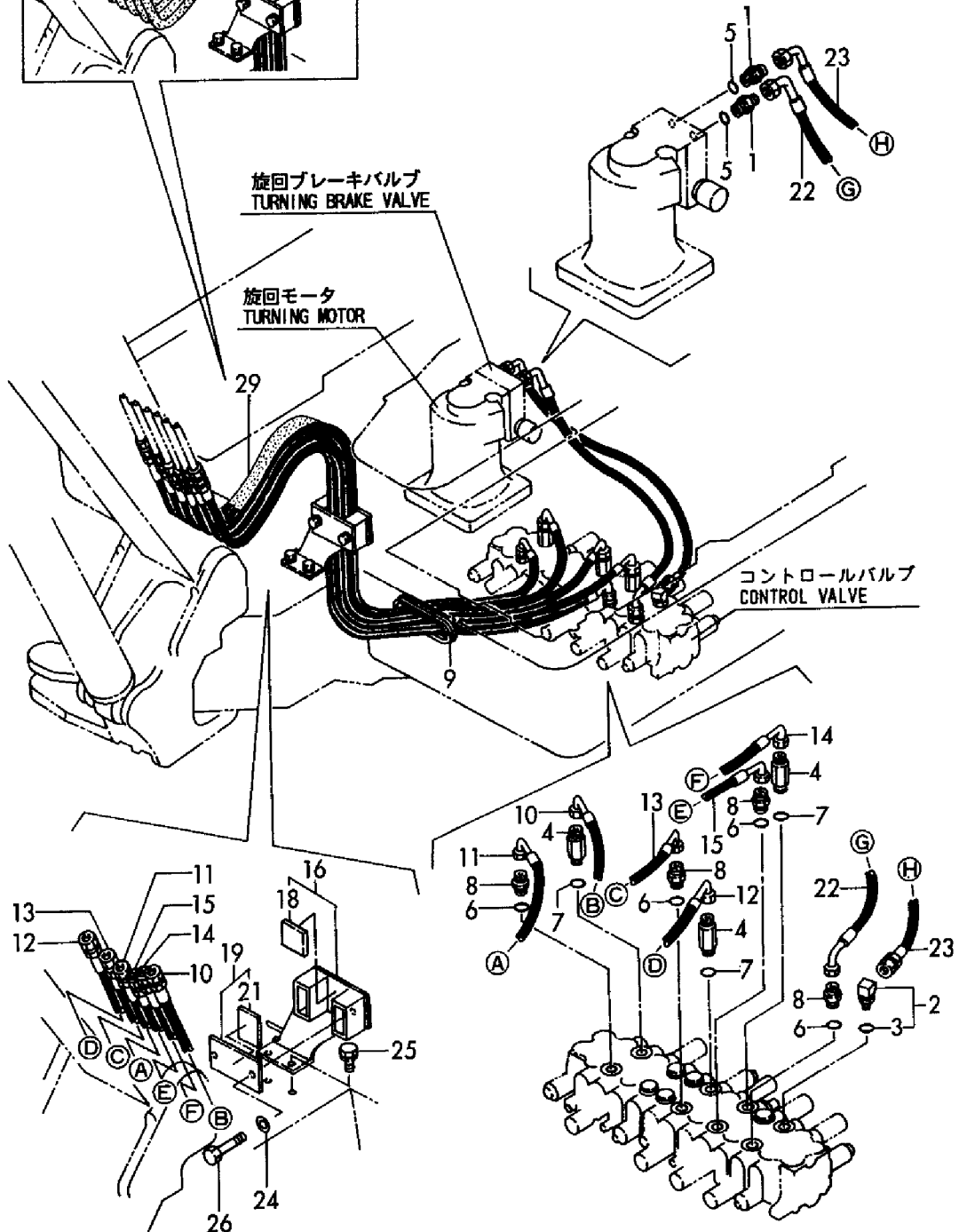
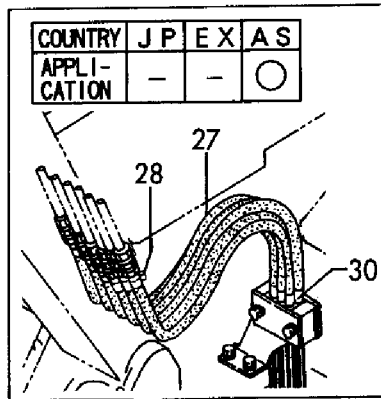
1,1,,172142-76130,, "JOINT 7/8UN-1/4",1,1,1,1,1,1,,,,,,,,,,,,,
2,1,,172168-76240,, "CONNECTOR UN7/8PF1/2",1,1,1,1,1,1,,,,,,,,,,,,,
3,1,,172165-76860,, FLANGE,1,1,1,1,1,1,,,,,,,,,,,,,
4,1,,172141-76900,, "CONNECTOR 1/2L",1,1,1,1,1,1,,,,,,,,,,,,,
5,2,,24315-000180,, "O-RING 1B P-18.0",1,1,1,1,1,1,,,,,,,,,,,,,
6,1,,172141-76900,, "CONNECTOR 1/2L",1,1,1,1,1,1,,,,,,,,,,,,,
7,2,,24315-000180,, "O-RING 1B P-18.0",1,1,1,1,1,1,,,,,,,,,,,,,
8,1,,22117-120000,, "WASHER 12",4,4,4,4,4,4,,,,,,,,,,,,,
9,1,,24321-000450,, "O-RING 1A G-45.0",1,1,1,1,1,1,,,,,,,,,,,,,
10,1,,26013-120302,, "BOLT W/WASHER M12X30",4,4,4,4,4,4,,,,,,,,,,,,,
11,1,,933152-07400,, "O-RING (A)",1,1,1,1,1,1,,,,,,,,,,,,,
12,1,,933152-07400,, "O-RING (A)",1,1,1,1,1,1,,,,,,,,,,,,,
13,1,,933152-24120,, "O-RING (B)",1,1,1,1,1,1,,,,,,,,,,,,,
14,1,,933166-24140,, CONNECTOR,1,1,1,1,1,1,,,,,,,,,,,,,
15,1,,172168-78101,, HOSE,1,1,1,1,1,1,,,,,,,,,,,,,
16,1,,172170-78150,, HOSE,1,1,1,1,1,1,,,,,,,,,,,,,
17,1,,172170-78160,, HOSE,1,1,1,1,1,1,,,,,,,,,,,,,
18,1,,172170-78170,, HOSE,1,1,1,1,1,1,,,,,,,,,,,,,
19,1,,172173-78180,, "COVER, HOSE",1,1,1,1,1,1,,,,,,,,,,,,,
20,1,,172122-79890,, "CLAMP 350",2,2,2,2,2,2,,,,,,,,,,,,,
21,1,,23000-060000,, "CLAMP 60",4,4,4,4,4,4,,,,,,,,,,,,,
22,1,,172141-76900,, "CONNECTOR 1/2L",1,1,1,1,1,1,,,,,,,,,,,,,
22-1,1,,172122-76131,, "CONNECTOR PT1/2-
45",1,1,1,1,1,1,F,1,,M51757,,M51757,,M51757,,M51757,,M51757,,M51757
23,2,,24315-000180,, "O-RING 1B P-18.0",1,1,1,1,1,1,,,,,,,,,,,,,
24,1,,23391-040000,, "JOINT RGI
1/2",1,1,1,1,1,1,W,,M51757,,M51757,,M51757,,M51757,,M51757,,M51757

Fig. 76 油圧配管(タンク~ポンプ~バルブ)
 HYD. OIL PIPING(TANK~PUMP~VALVE)



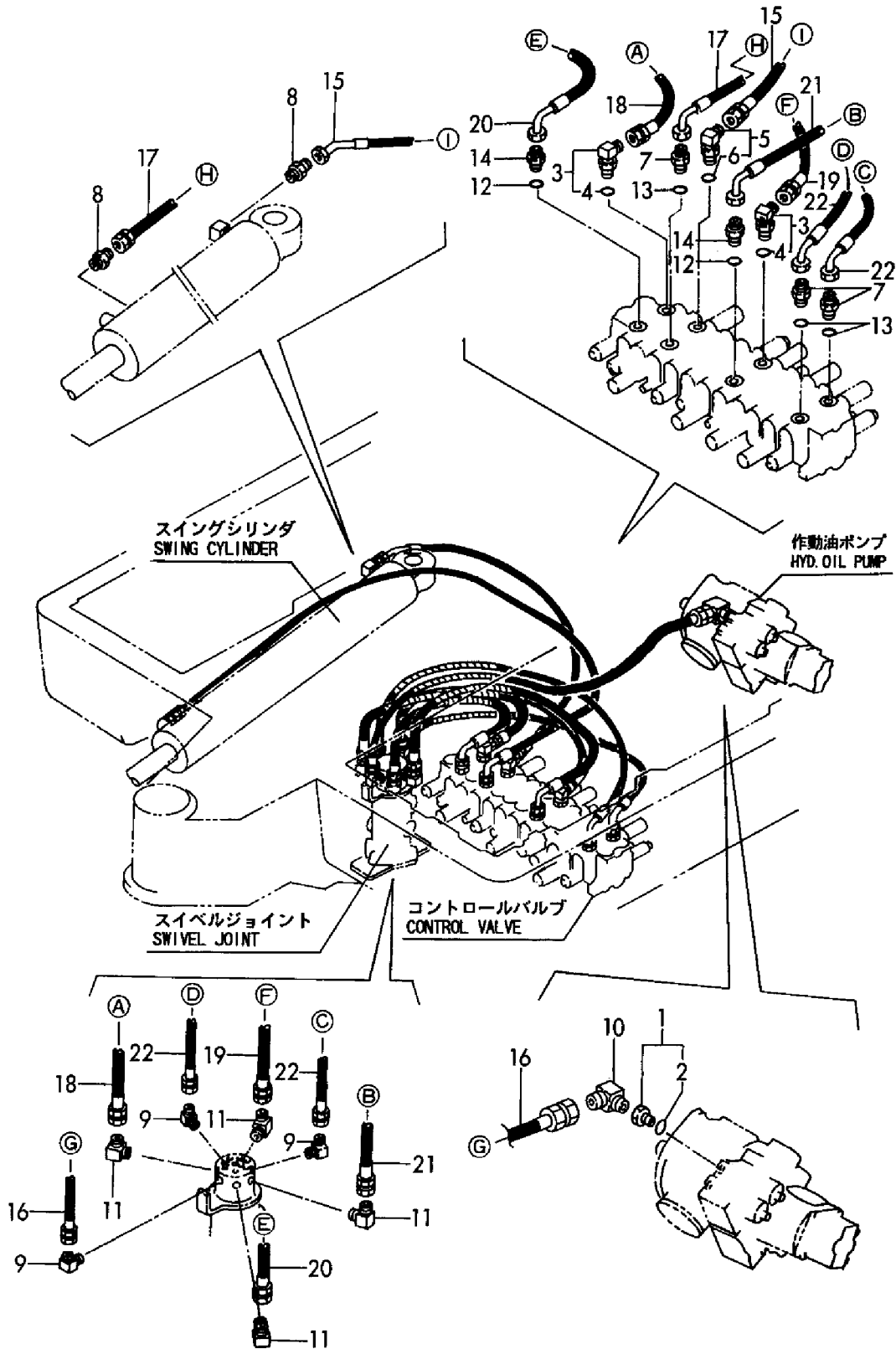
1,1,,172730-75140,,ADAPTOR,2,2,2,2,2,2,,,,,,,,,,,,,
2,1,,172168-76130,, "CONNECTOR UN3/4PF3/8",1,1,1,1,1,1,,,,,,,,,,,,,
3,2,,933152-24120,, "O-RING (B)",1,1,1,1,1,1,,,,,,,,,,,,,
4,1,,172142-76160,, "JOINT 3/4UN-3/8",3,3,3,3,3,3,,,,,,,,,,,,,
5,1,,24315-000140,, "O-RING 1B P-14.0",2,2,2,2,2,2,,,,,,,,,,,,,
6,1,,933152-24120,, "O-RING (B)",4,4,4,4,4,4,,,,,,,,,,,,,
7,1,,933152-24120,, "O-RING (B)",3,3,3,3,3,3,,,,,,,,,,,,,
8,1,,933155-08481,, "CONNECTOR (A)",4,4,4,4,4,4,,,,,,,,,,,,,
9,1,,172165-78150,,GROMMET,1,1,1,1,1,1,,,,,,,,,,,,,
10,1,,172168-78500,,HOSE,1,1,1,1,1,1,,,,,,,,,,,,,
11,1,,172168-78510,, "HOSE G206BC145",1,1,1,1,1,1,,,,,,,,,,,,,
12,1,,172168-78520,, "HOSE G206BC153",1,1,1,1,1,1,,,,,,,,,,,,,
13,1,,172168-78530,, "HOSE G206BC145",1,1,1,1,1,1,,,,,,,,,,,,,
14,1,,172168-78540,, "HOSE G206BC145",1,1,1,1,1,1,,,,,,,,,,,,,
15,1,,172168-78550,, "HOSE G206BC135",1,1,1,1,1,1,,,,,,,,,,,,,
16,1,,172168-78700,, "SUPPORT,HOSE (86)",1,1,1,1,1,1,,,,,,,,,,,,,
18,2,,172168-78760,,RUBBER,1,1,1,1,1,1,,,,,,,,,,,,,
19,1,,172168-78740,, "COVER ASSY",1,1,1,1,1,1,,,,,,,,,,,,,
21,2,,172168-78760,,RUBBER,1,1,1,1,1,1,,,,,,,,,,,,,
22,1,,172168-78920,, "HOSE P208CC080S",1,1,1,1,1,1,,,,,,,,,,,,,
23,1,,172168-78960,, "HOSE P206BC080S",1,1,1,1,1,1,,,,,,,,,,,,,
24,1,,22217-100000,, "SPRING WASHER 10",2,2,2,2,2,2,,,,,,,,,,,,,
25,1,,26013-100202,, "BOLT W/WASHER M10X20",2,2,2,2,2,2,,,,,,,,,,,,,
26,1,,26116-100652,, "BOLT M10X 65 PLATED",2,2,2,2,2,2,,,,,,,,,,,,,
27,1,,172142-78760,, "COVER 16-650, HOSE",,,,,,6,6,1,,,,,,,,,,,,,
28,1,,23000-025000,, "CLAMP 25",,,,,,6,6,1,,,,,,,,,,,,,
29,1,,172168-78590,,CLAMP,1,1,1,1,1,1,,,,,,,,,,,,,
30,1,,172122-79920,,CLAMP,,,,,6,6,1,,,,,,,,,,,,,

Fig. 77 油圧配管(バルブ～モータ, ブーム)
 HYD. OIL PIPING (VALVE~MOTOR, BOOM)



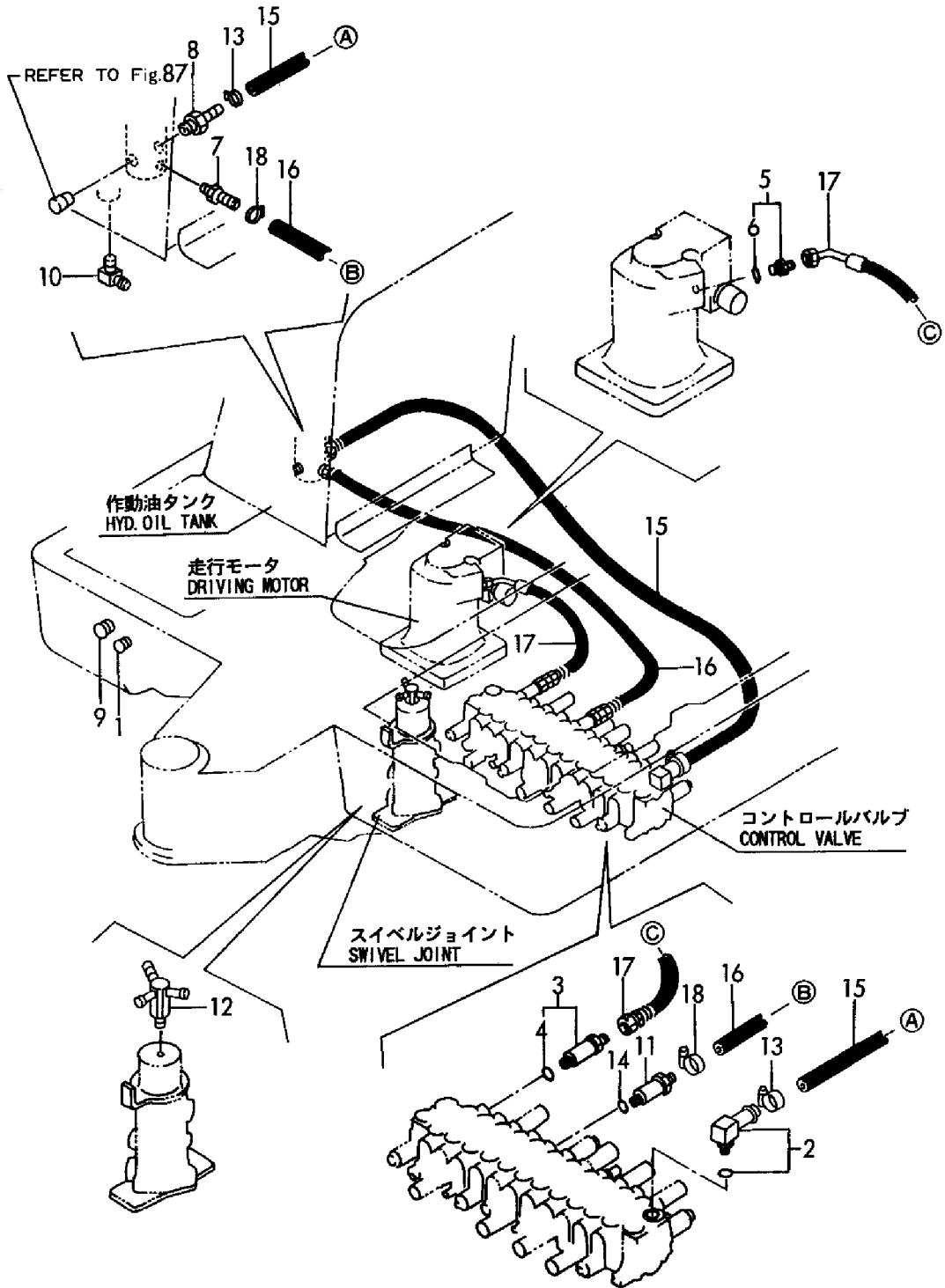
1,1,,172151-76080,,CONNECTOR,1,1,1,1,1,1,,,,,,,,,,,,,
2,2,,24315-000110,, "O-RING 1B P-11.0",1,1,1,1,1,1,,,,,,,,,,,,,
3,1,,172168-76130,, "CONNECTOR UN3/4PF3/8",2,2,2,2,2,2,,,,,,,,,,,,,
4,2,,933152-24120,, "O-RING (B)",2,2,2,2,2,2,,,,,,,,,,,,,
5,1,,172168-76140,, "CONNECTOR UN3/4PF1/4",1,1,1,1,1,1,,,,,,,,,,,,,
6,2,,933152-24120,, "O-RING (B)",1,1,1,1,1,1,,,,,,,,,,,,,
7,1,,172312-76220,, "CONNECTOR 1/4-3/4UN",3,3,3,3,3,3,,,,,,,,,,,,,
8,1,,23391-020000,, "JOINT RGI1/4",2,2,2,2,2,2,,,,,,,,,,,,,
9,1,,23393-020000,, "JOINT 90RGI1/4",3,3,3,3,3,3,,,,,,,,,,,,,
10,1,,23393-020000,, "JOINT 90RGI1/4",1,1,1,1,1,1,,,,,,,,,,,,,
11,1,,23393-030000,, "JOINT 90RGI 3/8",4,4,4,4,4,4,,,,,,,,,,,,,
12,1,,933152-24120,, "O-RING (B)",2,2,2,2,2,2,,,,,,,,,,,,,
13,1,,933152-24120,, "O-RING (B)",3,3,3,3,3,3,,,,,,,,,,,,,
14,1,,933155-08481,, "CONNECTOR (A)",2,2,2,2,2,2,,,,,,,,,,,,,
15,1,,172168-78181,, "HOSE P204BB127S",1,1,1,1,1,1,,,,,,,,,,,,,
16,1,,172171-78180,, "HOSE P204BE127S",1,1,1,1,1,1,,,,,,,,,,,,,
17,1,,172168-78191,, "HOSE P204BC195S",1,1,1,1,1,1,,,,,,,,,,,,,
18,1,,172141-78240,, HOSE,1,1,1,1,1,1,,,,,,,,,,,,,
19,1,,172131-78600,, HOSE,1,1,1,1,1,1,,,,,,,,,,,,,
20,1,,172168-78900,, "HOSE P206BC070S",1,1,1,1,1,1,,,,,,,,,,,,,
21,1,,172168-78940,, "HOSE P206BC089S",1,1,1,1,1,1,,,,,,,,,,,,,
22,1,,172168-78980,, "HOSE P204BC100S",2,2,2,2,2,2,,,,,,,,,,,,,

Fig. 78 油圧配管(バルブ～スイベル, スイング)
 HYD. OIL PIPING (VALVE ~ SWIVEL, SWING)



1,1,,172312-17260,, "GROMMET 22X2.3",1,1,1,1,1,1,,1,,,,,,,,,
2,1,,172164-76110,, ELBOW,1,1,1,1,1,1,,,,,,,,,
3,1,,172168-76150,, "CONNECTOR UN7/8PF1/2",1,1,1,1,1,1,,,,,,,,,
4,2,,933152-07400,, "O-RING (A)",1,1,1,1,1,1,,,,,,,,,
5,1,,172168-76160,, "CONNECTOR PF1/2-3/8",1,1,1,1,1,1,,,,,,,,,
6,2,,24315-000140,, "O-RING 1B P-14.0",1,1,1,1,1,1,,,,,,,,,
7,1,,172168-76170,, "CONNECTOR 12,ROUND",1,1,1,1,1,1,,,,,,,,,
8,1,,172165-76220,, NIPPLE,1,1,1,1,1,1,,,,,,,,,
9,1,,172142-76290,, "GROMMET 28X2.3",1,1,1,1,1,1,,1,,,,,,,,,
10,1,,172168-76370,, ELBOW,1,1,1,1,1,1,,,,,,,,,
11,1,,172168-76350,, CONNECTOR,2,2,2,2,2,2,,,,,,,,,
12,1,,172168-76380,, JOINT,1,1,1,1,1,1,,,,,,,,,
13,1,,23000-035000,, "CLAMP 35",2,2,2,2,2,2,,,,,,,,,
14,1,,933152-07400,, "O-RING (A)",1,1,1,1,1,1,,,,,,,,,
15,1,,172170-78240,, HOSE,1,1,1,1,1,1,,,,,,,,,
16,1,,172170-78260,, HOSE,1,1,1,1,1,1,,,,,,,,,
17,1,,172168-78470,, "HOSE G608BE043",1,1,1,1,1,1,,,,,,,,,
18,1,,23000-022000,, "CLAMP 22",2,2,2,2,2,2,,,,,,,,,

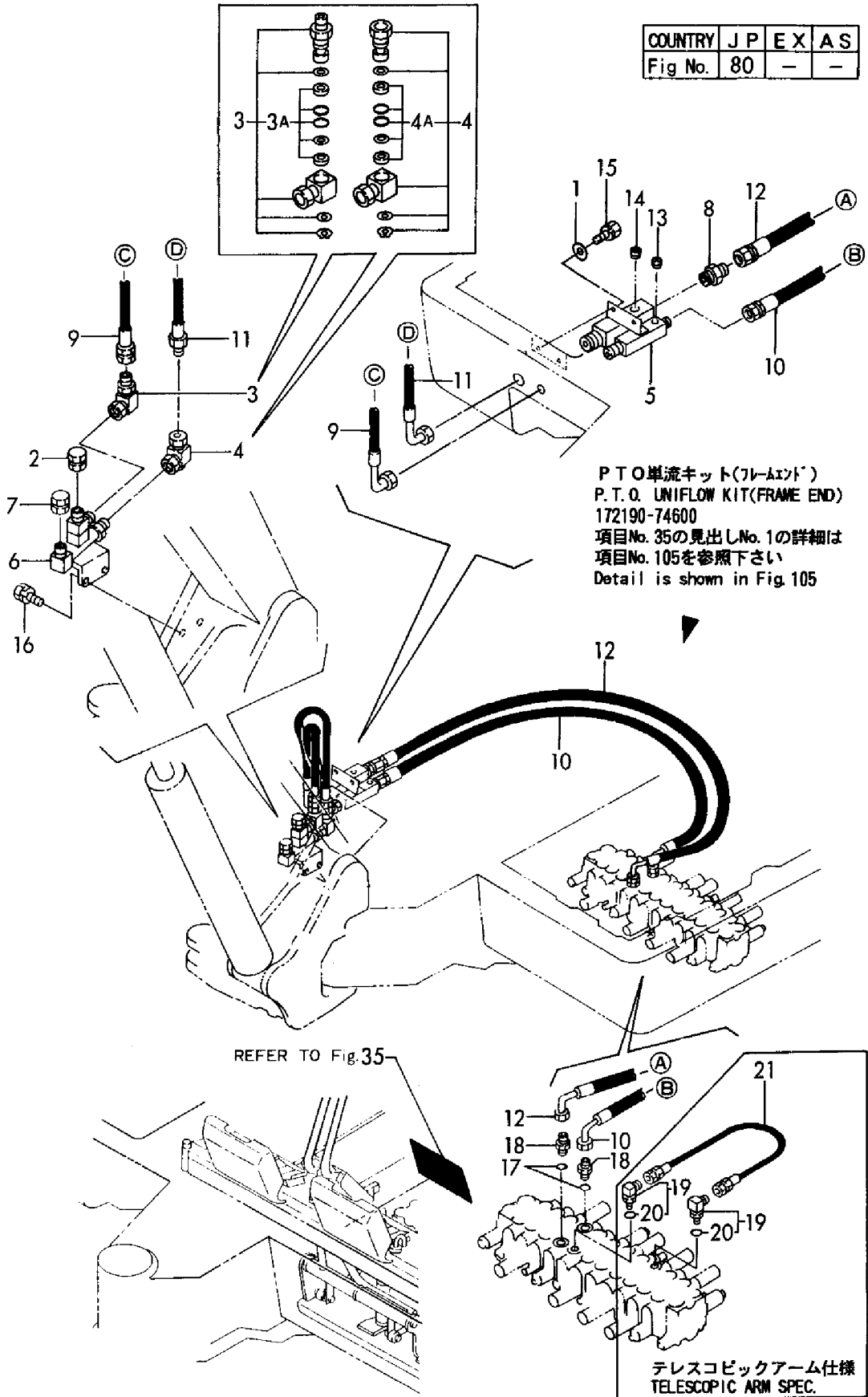
Fig. 79 油圧配管(リターン)
HYD. OIL PIPING(RETURN)



1,2,,22137-100000,, "WASHER 10,POLISHED",2,2,2,2,,,,,,,,,,,,,
2,2,,172137-75570,, "ADAPTER PF1/2",1,1,1,1,,,,,,,,,,,,,
3,2,,172142-76270,, "JOINT 1/2, SWIVEL",1,1,1,1,,,,,,,,,,,,,
3A,3,,172142-77040,, "SEAL SET",1,1,1,1,,,W,,, "FROM 1ST",,"FROM 1ST",,"FROM
1ST",,"FROM 1ST",,
4,2,,172142-76280,, "JOINT 3/4, SWIVEL",1,1,1,1,,,,,,,,,,,,,
4A,3,,172142-77050,, "SEAL SET",1,1,1,1,,,W,,, "FROM 1ST",,"FROM 1ST",,"FROM
1ST",,"FROM 1ST",,
5,2,,172168-76300,, "JOINT, 3RD",1,1,1,1,,,,,,,,,,,,,
6,2,,172175-76550-1,, "TUBE, P.T.O.",1,1,1,1,,,,,,,,,,,,,
7,2,,172151-76600,, "ADAPTER PF3/4,BLIND",1,1,1,1,,,,,,,,,,,,,
8,2,,172112-77420,, "CONNECTOR PF1/2PT3/4",1,1,1,1,,,,,,,,,,,,,
9,2,,172175-78360,,HOSE,1,1,1,1,,,,,,,,,,,,,
10,2,,172168-78370,, "HOSE G208BC127",1,1,1,1,,,,,,,,,,,,,
11,2,,172164-78760,,HOSE,1,1,1,1,,,,,,,,,,,,,
12,2,,172168-78460,, "HOSE G208BC145",1,1,1,1,,,,,,,,,,,,,
13,2,,23871-030000,, "PLUG PT3/8,SCREW",1,1,1,1,,,,,,,,,,,,,
14,2,,23871-040000,, "PLUG PT1/2,SCREW",1,1,1,1,,,,,,,,,,,,,
15,2,,26013-100202,, "BOLT W/WASHER M10X20",2,2,2,2,,,,,,,,,,,,,
16,2,,26013-100252,, "BOLT W/WASHER M10X25",2,2,2,2,,,,,,,,,,,,,
17,2,,933152-24120,, "O-RING (B)",2,2,2,2,,,,,,,,,,,,,
18,2,,933166-24120,, "CONNECTOR PF1/2-10",2,2,2,2,,,,,,,,,,,,,
19,1,,172168-76130,, "CONNECTOR UN3/4PF3/8",2,,2,,,,,1,,,,,,,,,,,,,
20,2,,933152-24120,, "O-RING (B)",2,,2,,,,,1,,,,,,,,,,,,,
21,1,,172157-78560,,HOSE,1,,1,,,,,1,,,,,,,,,,,,,

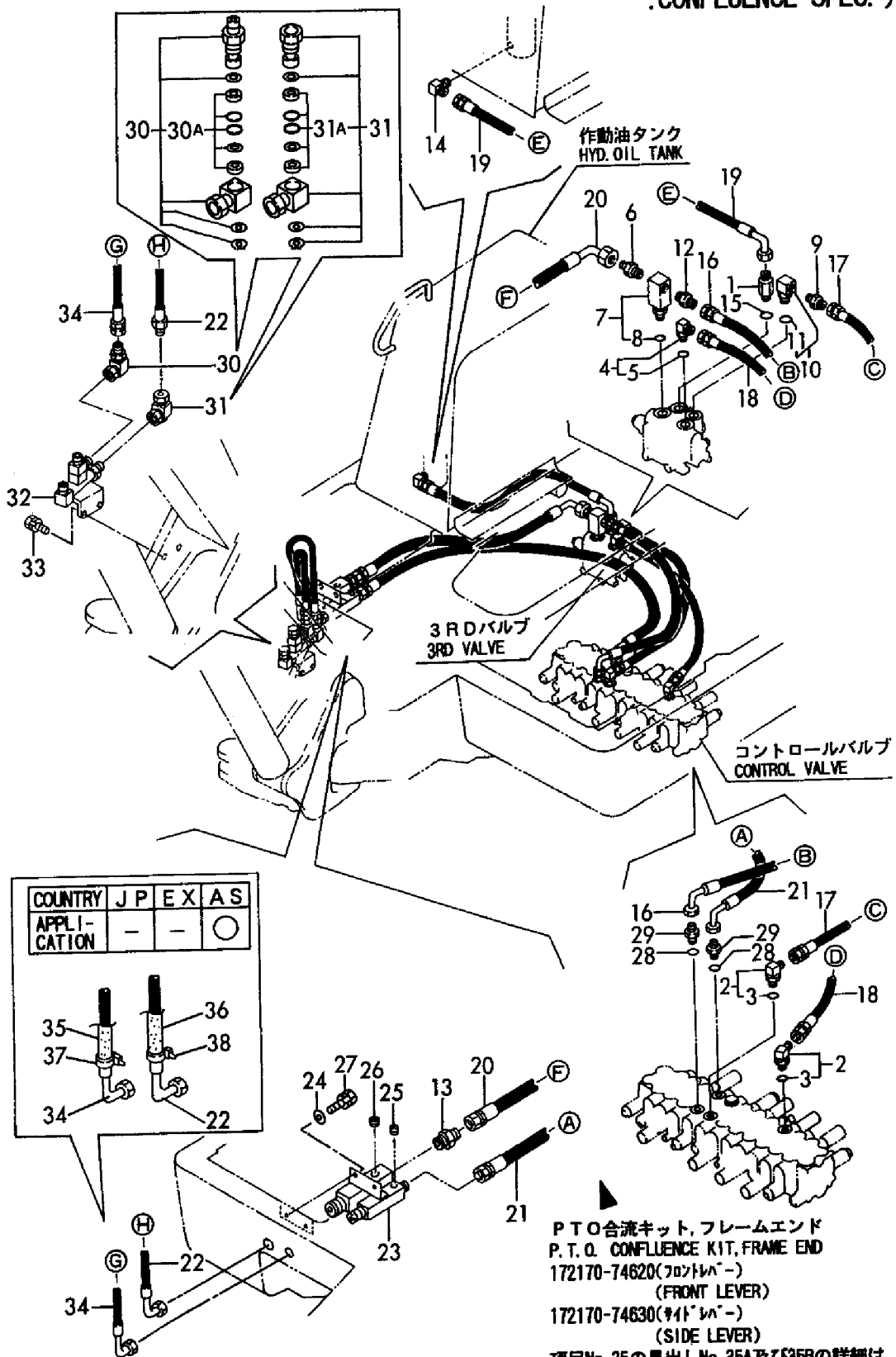
Fig. 80 油圧配管(PTO, フレームエンド: 単流仕様)
 HYD. OIL PIPING(P. T. O., FRAME END: UNIFLOW SPEC.)

COUNTRY	J P	E X	A S
Fig No.	80	-	-



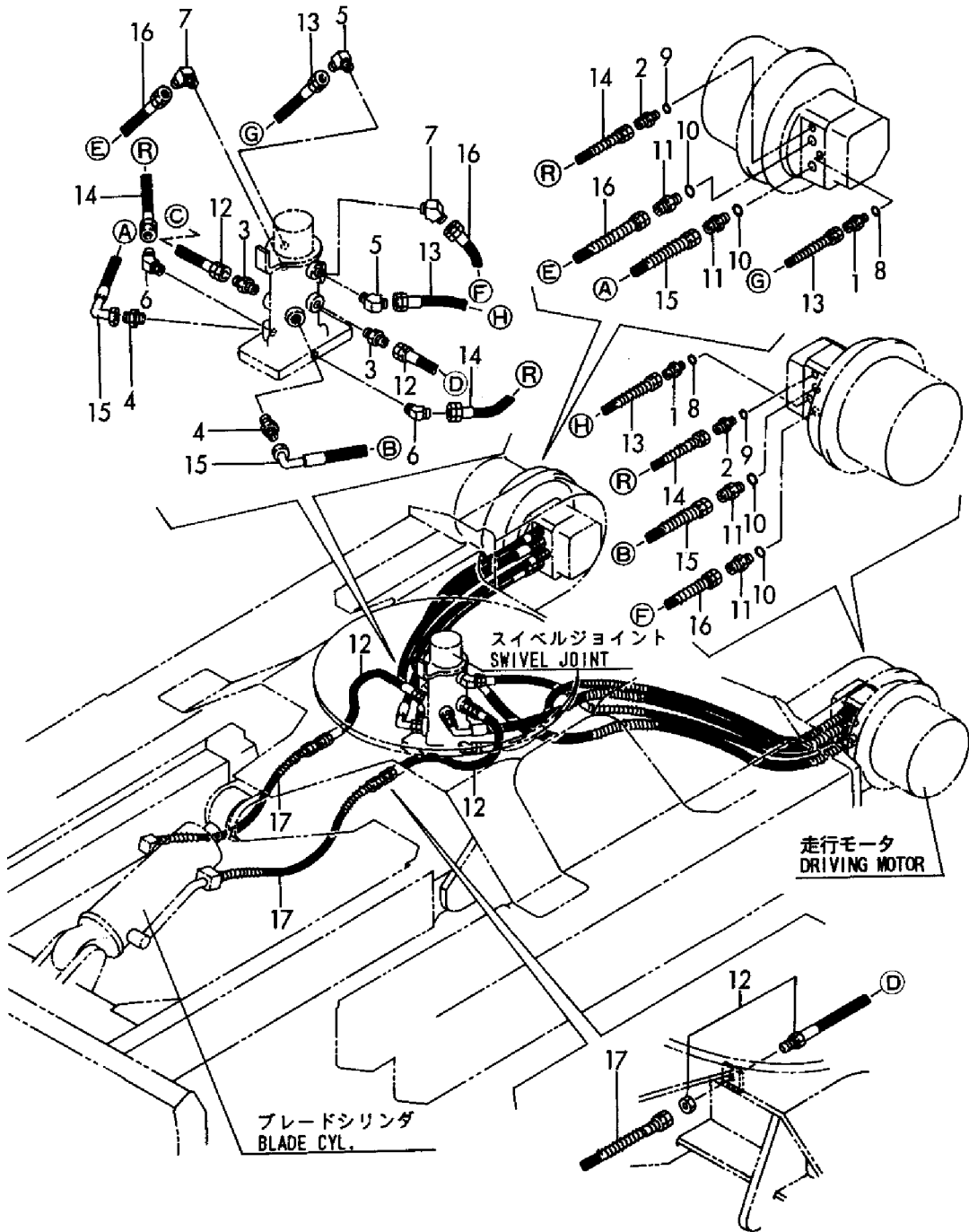
1,2,,172142-76130,, "JOINT 7/8UN-1/4",1,1,1,1,1,1,,,,,,,,,,,,,
2,2,,172168-76130,, "CONNECTOR UN3/4PF3/8",2,2,2,2,2,2,,,,,,,,,,,,,
3,3,,933152-24120,, "O-RING (B)",2,2,2,2,2,2,,,,,,,,,,,,,
4,2,,172168-76130,, "CONNECTOR UN3/4PF3/8",1,1,1,1,1,1,,,,,,,,,,,,,
5,3,,933152-24120,, "O-RING (B)",1,1,1,1,1,1,,,,,,,,,,,,,
6,2,,172633-76160,, "ADAPTER 1/2-3/4",1,1,1,1,1,1,,,,,,,,,,,,,
7,2,,172168-76180,, "CONNECTOR UN3/4PT1/2",1,1,1,1,1,1,,,,,,,,,,,,,
8,3,,933152-24120,, "O-RING (B)",1,1,1,1,1,1,,,,,,,,,,,,,
9,2,,172312-76180,, "NIPPLE 1/2X3/8",1,1,1,1,1,1,,,,,,,,,,,,,
10,2,,172124-76350,, "CONNECTOR 1/2",1,1,1,1,1,1,,,,,,,,,,,,,
11,3,,933152-07400,, "O-RING (A)",1,1,1,1,1,1,,,,,,,,,,,,,
12,2,,23391-040000,, "JOINT RGI 1/2",1,1,1,1,1,1,,,,,,,,,,,,,
13,2,,23391-060000,, "JOINT RGI 3/4",1,1,1,1,1,1,,,,,,,,,,,,,
14,2,,23393-040000,, "JOINT 90RGI 1/2",1,1,1,1,1,1,,,,,,,,,,,,,
15,2,,933152-07400,, "O-RING (A)",1,1,1,1,1,1,,,,,,,,,,,,,
16,2,,172130-78220,, "HOSE",1,1,1,1,1,1,,,,,,,,,,,,,
17,2,,172168-78230,, "HOSE P206BB070",1,1,1,1,1,1,,,,,,,,,,,,,
18,2,,172168-78230,, "HOSE P206BB070",1,1,1,1,1,1,,,,,,,,,,,,,
19,2,,172168-78330,, "HOSE G608BC058",1,1,1,1,1,1,,,,,,,,,,,,,
19-1,2,,172168-78331,, "HOSE
G608BC058",1,1,1,1,1,1,N,,M51385,,M51385,,M51385,,M51385,,M51385,,M51385
20,2,,172168-78340,, "HOSE G212BC068",1,1,1,1,1,1,,,,,,,,,,,,,
21,1,,172168-78370,, "HOSE G208BC127",1,1,1,1,1,1,,,,,,,,,,,,,
22,1,,172164-78760,, "HOSE",1,1,1,1,1,1,,,,,,,,,,,,,
23,1,,172168-76300,, "JOINT, 3RD",1,1,1,1,1,1,,,,,,,,,,,,,
24,1,,22137-100000,, "WASHER 10,POLISHED",2,2,2,2,2,2,,,,,,,,,,,,,
25,1,,23871-030000,, "PLUG PT3/8,SCREW",1,1,1,1,1,1,,,,,,,,,,,,,
26,1,,23871-040000,, "PLUG PT1/2,SCREW",1,1,1,1,1,1,,,,,,,,,,,,,
27,1,,26013-100202,, "BOLT W/WASHER M10X20",2,2,2,2,2,2,,,,,,,,,,,,,
28,1,,933152-24120,, "O-RING (B)",2,2,2,2,2,2,,,,,,,,,,,,,
29,1,,933166-24120,, "CONNECTOR PF1/2-10",2,2,2,2,2,2,,,,,,,,,,,,,
30,1,,172142-76270,, "JOINT 1/2, SWIVEL",1,1,1,1,1,1,,,,,,,,,,,,,
30A,2,,172142-77040,, "SEAL SET",1,1,1,1,1,1,W,, "FROM 1ST",,"FROM 1ST",,"FROM
1ST",,"FROM 1ST",,"FROM 1ST",,"FROM 1ST"
31,1,,172142-76280,, "JOINT 3/4, SWIVEL",1,1,1,1,1,1,,,,,,,,,,,,,
31A,2,,172142-77050,, "SEAL SET",1,1,1,1,1,1,W,, "FROM 1ST",,"FROM 1ST",,"FROM
1ST",,"FROM 1ST",,"FROM 1ST",,"FROM 1ST"
32A,1,,172175-76550-1,, "TUBE, P.T.O.",1,1,1,1,1,1,,,,,,,,,,,,,
32B,1,,172175-76550-5,, "TUBE, 3RD(YELLOW:87)",,,,,,2,2,1,,,,,,,,,,,,,
33,1,,26013-100252,, "BOLT W/WASHER M10X25",2,2,2,2,2,2,,,,,,,,,,,,,
34,1,,172175-78360,, "HOSE",1,1,1,1,1,1,,,,,,,,,,,,,
35,1,,172151-79410,, "HOSE",,,,,,1,1,1,,,,,,,,,,,,,
36,1,,172151-79420,, "COVER",,,,,,1,1,1,,,,,,,,,,,,,
37,1,,23000-035000,, "CLAMP 35",,,,,,2,2,1,,,,,,,,,,,,,
38,1,,23000-041000,, "CLAMP 41",,,,,,2,2,1,,,,,,,,,,,,

Fig. 81 油圧配管(PTO, フレームエンド :合流仕様)
 HYD. OIL PIPING(P. T. O., FRAME END
 :CONFLUENCE SPEC.)



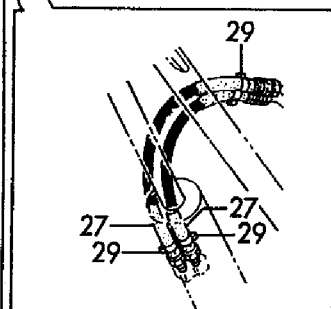
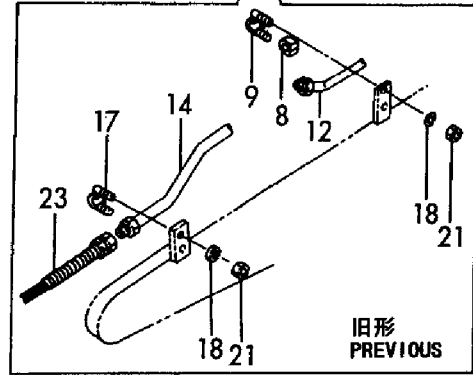
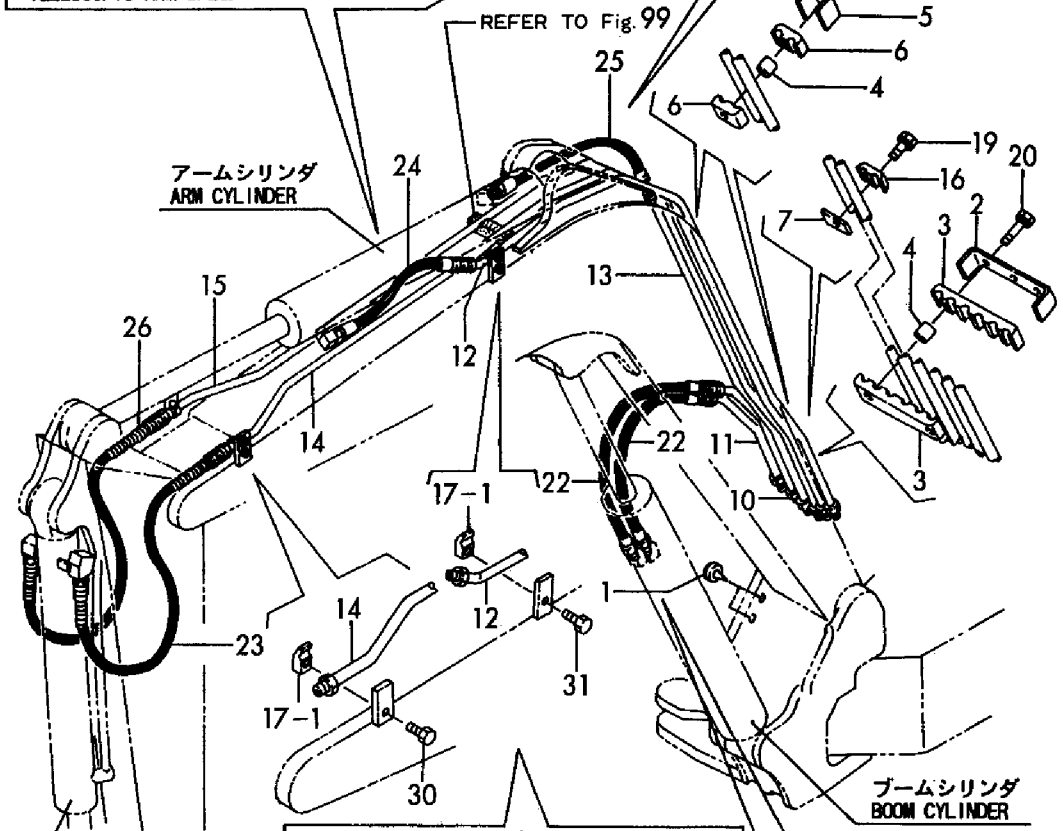
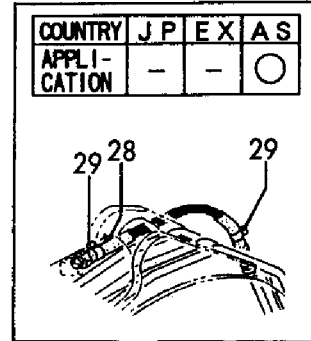
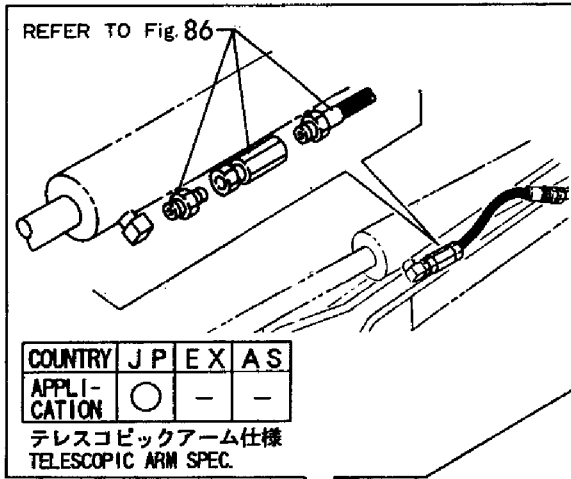
1,1,,172123-76120,, "CONNECTOR PF1/4",2,2,2,2,2,2,,,,,,,,,,,,,
2,1,,172123-76120,, "CONNECTOR PF1/4",2,2,2,2,2,2,,,,,,,,,,,,,
3,1,,23391-020000,, "JOINT RGI1/4",2,2,2,2,2,2,,,,,,,,,,,,,
4,1,,23391-030000,, "JOINT RGI 3/8",2,2,2,2,2,2,,,,,,,,,,,,,
5,1,,23394-020000,, "JOINT 45RGI1/4",2,2,2,2,2,2,,,,,,,,,,,,,
6,1,,23394-020000,, "JOINT 45RGI1/4",2,2,2,2,2,2,,,,,,,,,,,,,
7,1,,23394-030000,, "JOINT 45RGI 3/8",2,2,2,2,2,2,,,,,,,,,,,,,
8,1,,24315-000110,, "O-RING 1B P-11.0",2,2,2,2,2,2,,,,,,,,,,,,,
9,1,,24315-000110,, "O-RING 1B P-11.0",2,2,2,2,2,2,,,,,,,,,,,,,
10,1,,24315-000180,, "O-RING 1B P-18.0",4,4,4,4,4,4,,,,,,,,,,,,,
11,1,,933160-01370,, "CONNECTOR PF1/2-3/8",4,4,4,4,4,4,,,,,,,,,,,,,
12,1,,172168-78200,, "HOSE P204AB043",2,2,2,2,2,2,,,,,,,,,,,,,
13,1,,172168-78210,, "HOSE P204BB095W",2,2,2,2,2,2,,,,,,,,,,,,,
14,1,,172148-78230,, HOSE,2,2,2,2,2,2,,,,,,,,,,,,,
15,1,,172142-78310,, HOSE,2,2,2,2,2,2,,,,,,,,,,,,,
16,1,,172142-78320,, HOSE,2,2,2,2,2,2,,,,,,,,,,,,,
17,1,,172142-78340,, HOSE,2,2,2,2,2,2,,,,,,,,,,,,,

Fig. 82 油圧配管(トラックフレーム)
 HYD. OIL PIPING (TRACK FRAME)



1,1,,172122-17190,,CLIP,2,2,2,2,2,2,,M,,,,,,,,,
1-1,1,,172183-81160,,,"TREE CLIP",2,2,2,2,2,2,,1,,,,,,,,,
2A,1,,172175-76401-1,,,"CLAMP, TUBE",1,1,1,1,1,1,,,,,,,,,
2B,1,,172175-76401-5,,,"CLAMP,TUBE(YELLOW:87)",,,,,,1,1,,2,,,,,,,,,
3,1,,172175-76411,,,"RUBBER, TUBE",2,2,2,2,2,2,,,,,,,,,
4,1,,172175-76420,,,"COLLAR, TUBE",6,6,6,6,6,6,,,,,,,,,
5A,1,,172175-76431-1,,,"CLAMP, TUBE",3,3,3,3,3,3,,,,,,,,,
5B,1,,172175-76431-5,,,"CLAMP,TUBE(YELLOW:87)",,,,,,3,3,,2,,,,,,,,,
6,1,,172175-76440,,,"RUBBER, TUBE",6,6,6,6,6,6,,,,,,,,,
7,1,,172175-76450,,,"W.P BACH PLATE",1,1,1,1,1,1,,,,,,,,,
8,1,,172175-76460,,,"RUBBER,
TUBE",1,1,1,1,1,1,Z,,,*,1995.10,,*,1995.10,,*,1995.10,,*,1995.10,,*,1995.10,,*,1995.10
9A,1,,172175-76470-1,,,"CLAMP,
TUBE",1,1,1,1,1,1,Z,,,*,1995.10,,*,1995.10,,*,1995.10,,*,1995.10,,*,1995.10,,*,1995.10
9B,1,,172175-76470-5,,,"CLAMP,
TUBE",,,,,,1,1,Z,2,,*,1995.10,,*,1995.10,,*,1995.10,,*,1995.10,,*,1995.10,,*,1995.10
10A,1,,172142-76500-1,,,"TUBE A W/BUSH, BOOM",1,1,1,1,1,1,,,,,,,,,
10B,1,,172142-76500,,,"PIPE(A), BOOM (87)",,,,,,1,1,,2,,,,,,,,,
11A,1,,172142-76520-1,,,"TUBE B W/BUSH, BOOM",1,1,1,1,1,1,,,,,,,,,
11B,1,,172142-76520,,,"PIPE(B), BOOM (87)",,,,,,1,1,,2,,,,,,,,,
12A,1,,172142-76540-1,,,"TUBE L W/BUSH, ARM",1,1,1,1,1,1,,,,,,,,,
12B,1,,172142-76540,,,"PIPE(L), ARM (87)",,,,,,1,1,,2,,,,,,,,,
13A,1,,172142-76560-1,,,"TUBE R W/BUSH, ARM",1,1,1,1,1,1,,,,,,,,,
13B,1,,172142-76560,,,"PIPE(R), ARM (87)",,,,,,1,1,,2,,,,,,,,,
14A,1,,172142-76580-1,,,"TUBE L W/BUSH,BUCKET",1,1,1,1,1,1,,,,,,,,,
14B,1,,172142-76580,,,"PIPE(L), BUCKET (87)",,,,,,1,1,,2,,,,,,,,,
15A,1,,172142-76600-1,,,"TUBE R W/BUSH,BUCKET",1,1,1,1,1,1,,,,,,,,,
15B,1,,172142-76600,,,"PIPE(R), BUCKET (87)",,,,,,1,1,,2,,,,,,,,,
16A,1,,172141-76670-1,,,"CLAMP, TUBE (GREEN)",1,1,1,1,1,1,,,,,,,,,
16B,1,,172141-76670,,,"CLAMP, PIPE(A) (87)",,,,,,1,1,,2,,,,,,,,,
17A,1,,172141-76680-1,,,"CLAMP, TUBE (GREEN)",2,2,2,2,2,2,,,,,,,,,
17A-1,1,,172183-76230-1,,,"CLAMP
13.8",2,2,2,2,2,2,S,,,*,1995.10,,*,1995.10,,*,1995.10,,*,1995.10,,*,1995.10,,*,1995.10
17B,1,,172141-76680,,,"CLAMP, PIPE(B)",,,,,,2,2,,2,,,,,,,,,
17B-1,1,,172183-76230-5,,,"CLAMP
13.8(YELLOW:87)",,,,,,2,2,S,,,,,,,,,,,,*,1995.10,,*,1995.10
18,1,,22217-08000,,,"SPRING WASHER
8",6,6,6,6,6,6,Z,,,*,1995.10,,*,1995.10,,*,1995.10,,*,1995.10,,*,1995.10,,*,1995.10
19,1,,26013-100352,,,"BOLT M10X 35",1,1,1,1,1,1,,,,,,,,,
20,1,,26013-100352,,,"BOLT M10X 35",6,6,6,6,6,6,,,,,,,,,
21,1,,26717-
080002,,NUT,6,6,6,6,6,6,Z,,,*,1995.10,,*,1995.10,,*,1995.10,,*,1995.10,,*,1995.10,,*,1995.10
995.10
22,1,,172142-78270,,,"HOSE,2,2,2,2,2,2,,,,,,,,,
23,1,,172142-78281,,,"HOSE,1,1,1,1,1,1,,,,,,,,,
24,1,,172142-78290,,,"HOSE,1,1,1,1,1,1,,,,,,,,,
25,1,,172142-78300,,,"HOSE,1,1,1,1,1,1,,,,,,,,,
26,1,,172168-78771,,,"HOSE G206AB085W",1,1,1,1,1,1,,,,,,,,,
27,1,,172142-78770,,,"COVER 16-730, HOSE",,,,,,2,2,,2,,,,,,,,,
28,1,,172122-79880,,,"COVER,,,,,1,1,,2,,,,,,,,,
29,1,,23000-025000,,,"CLAMP 25",,,,,,6,6,,2,,,,,,,,,
30,1,,26013-120352,,,"BOLT M12X
35",2,2,2,2,2,2,W,,,*,1995.10,,*,1995.10,,*,1995.10,,*,1995.10,,*,1995.10,,*,1995.10
31,1,,26013-120302,,,"BOLT W/WASHER
M12X30",1,1,1,1,1,1,W,,,*,1995.10,,*,1995.10,,*,1995.10,,*,1995.10,,*,1995.10,,*,1995.10
10

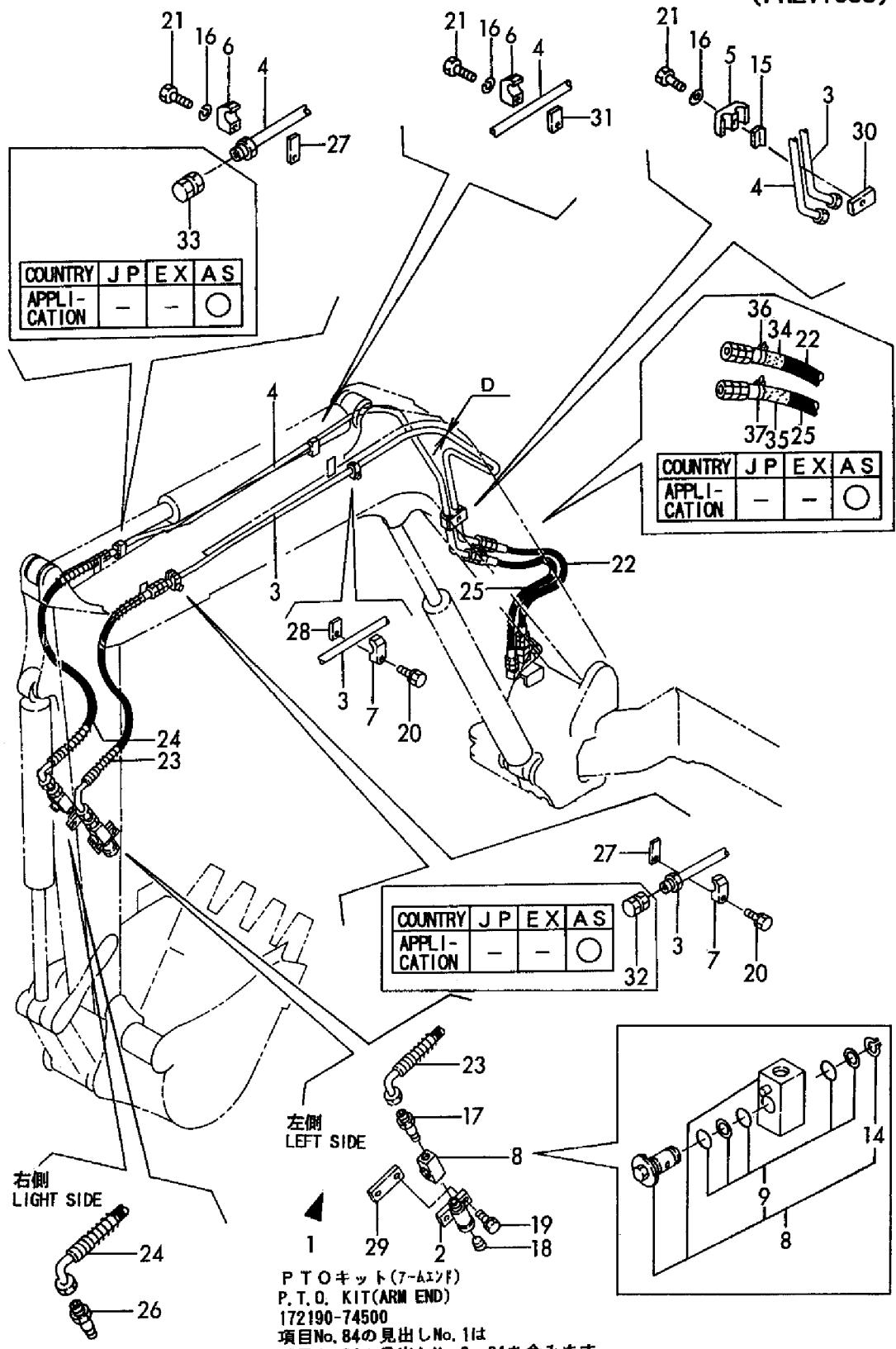
Fig. 83 油圧配管(ブーム)
HYD. OIL PIPING (BOOM)



COUNTRY	J	P	E	X	A	S
APPLI-CATION	-	-	-	-	○	-

1,1,,172190-74500,, "P.T.O.KIT, ARM END",1,1,1,1,,,,,1,,,,,,,,,
2,2,,172183-76510-1,, "FITTING 1/2",2,2,2,2,2,2,,,,,,,,,
3A,2,,172175-76600-1,, "TUBE A, P.T.O.",1,1,1,1,1,1,,,,,,,,,
3A-1,2,,172175-76900-
1,,TUBE,1,1,1,1,1,1,F,4,,M50967,,M50967,,M50967,,M50967,,M50967,,M50967
3B,2,,172175-76600,, "PIPE(A), 3RD",,,,,,1,1,,3,,,,,,,,,
3B-1,2,,172175-76900,,TUBE,,,,,1,1,F,4,,,,,,M50967,,M50967
4A,2,,172175-76620-1,, "TUBE B, P.T.O.",1,1,1,1,1,1,,,,,,,,,
4B,2,,172175-76620,, "PIPE(B), 3RD",,,,,,1,1,,3,,,,,,,,,
5A,2,,172125-76900-1,,CLAMP,1,1,1,1,1,1,,,,,,,,,
5B,2,,172125-76900,, "CLAMP (YELLOW:87)",,,,,,1,1,,3,,,,,,,,,
6A,2,,172142-76940-1,,CLAMP,2,2,2,2,2,2,,,,,,,,,
6B,2,,172142-76940,, "CLAMP 3/4(YELLOW:87)",,,,,,2,2,,3,,,,,,,,,
7A,2,,172142-76950-1,,CLAMP,2,2,2,2,2,2,,,,,,,,,
7A-1,2,,172175-76490-1,, "CLAMP
17.3",2,2,2,2,2,2,S,,M50967,,M50967,,M50967,,M50967,,M50967,,M50967
7B,2,,172142-76950,, "CLAMP 1/2",,,,,,2,2,,3,,,,,,,,,
7B-1,2,,172175-76490,, "CLAMP 17.3",,,,,,2,2,S,,,,,,M50967,,M50967
8A,2,,172142-77101-1,, "VALVE, STOP",2,2,2,2,2,2,,,,,,,,,
8B,2,,172142-77101,, "STOP VALVE",,,,,,2,2,W,,,,,, "FROM 1ST",, "FROM 1ST"
9,3,,172142-77150,, "SEAL SET",2,2,2,2,2,2,,,,,,,,,
14,3,,22242-000300,, "CIRCLIP 30",2,2,2,2,2,2,,,,,,,,,
15,2,,172312-77930,, "SPACER, CLAMP",1,1,1,1,1,1,,,,,,,,,
16,2,,22217-120000,, "SPRING WASHER",3,3,3,3,3,3,,,,,,,,,
17,2,,23391-040000,, "JOINT RGI 1/2",1,1,1,1,1,1,,,,,,,,,
18,2,,23871-040000,, "PLUG PT1/2, SCREW",2,2,2,2,2,2,,,,,,,,,
19,2,,26013-100252,, "BOLT W/WASHER M10X25",4,4,4,4,4,4,,,,,,,,,
20,2,,26013-120402,, "BOLT M12X 40",2,2,2,2,2,2,,,,,,,,,
21,2,,26116-120552,, "BOLT M12X 55 PLATED",3,3,3,3,3,3,,,,,,,,,
22,2,,172175-78350,,HOSE,1,1,1,1,1,1,,,,,,,,,
23,2,,172175-78370,,HOSE,1,1,1,1,1,1,,,,,,,,,
24,2,,172175-78380,,HOSE,1,1,1,1,1,1,,,,,,,,,
25,2,,172164-78870,,HOSE,1,1,1,1,1,1,,,,,,,,,
26,2,,172633-76160,, "ADAPTER 1/2-3/4",1,1,1,1,1,1,,,,,,,,,
27,2,,172175-81320,, "BASE, SCREW M12",2,2,2,2,,,,,2,,,,,,,,,
28,2,,172183-81420,, "PLATE,SCREW SEAT M12",1,1,1,1,,,,,2,,,,,,,,,
29,2,,172183-81430,, "PLATE,SCREW SEAT M10",2,2,2,2,,,,,2,,,,,,,,,
30,2,,172141-81530,, "STAY(C), 3RD PIPE",1,1,1,1,,,,,2,,,,,,,,,
31,2,,172164-81730,, "BOSS A",1,1,1,1,,,,,2,,,,,,,,,
32,1,,172137-75570,, "ADAPTER PF1/2",,,,,,1,1,,3,,,,,,,,,
33,1,,172151-76600,, "ADAPTER PF3/4,BLIND",,,,,,1,1,,3,,,,,,,,,
34,1,,172142-78790,, "COVER 20-600, HOSE",,,,,,1,1,,3,,,,,,,,,
35,1,,172137-79950,,COVER,,,,,1,1,,3,,,,,,,,,
36,1,,23000-035000,, "CLAMP 35",,,,,,2,2,,3,,,,,,,,,
37,1,,23000-041000,, "CLAMP 41",,,,,,2,2,,3,,,,,,,,

Fig. 84 油圧配管(PTO⁷-⁶:⁷-⁶エンド仕様)(旧形)
 HYD. OIL PIPING(P. T. O. BOOM:ARM END SPEC.)
 (PREVIOUS)

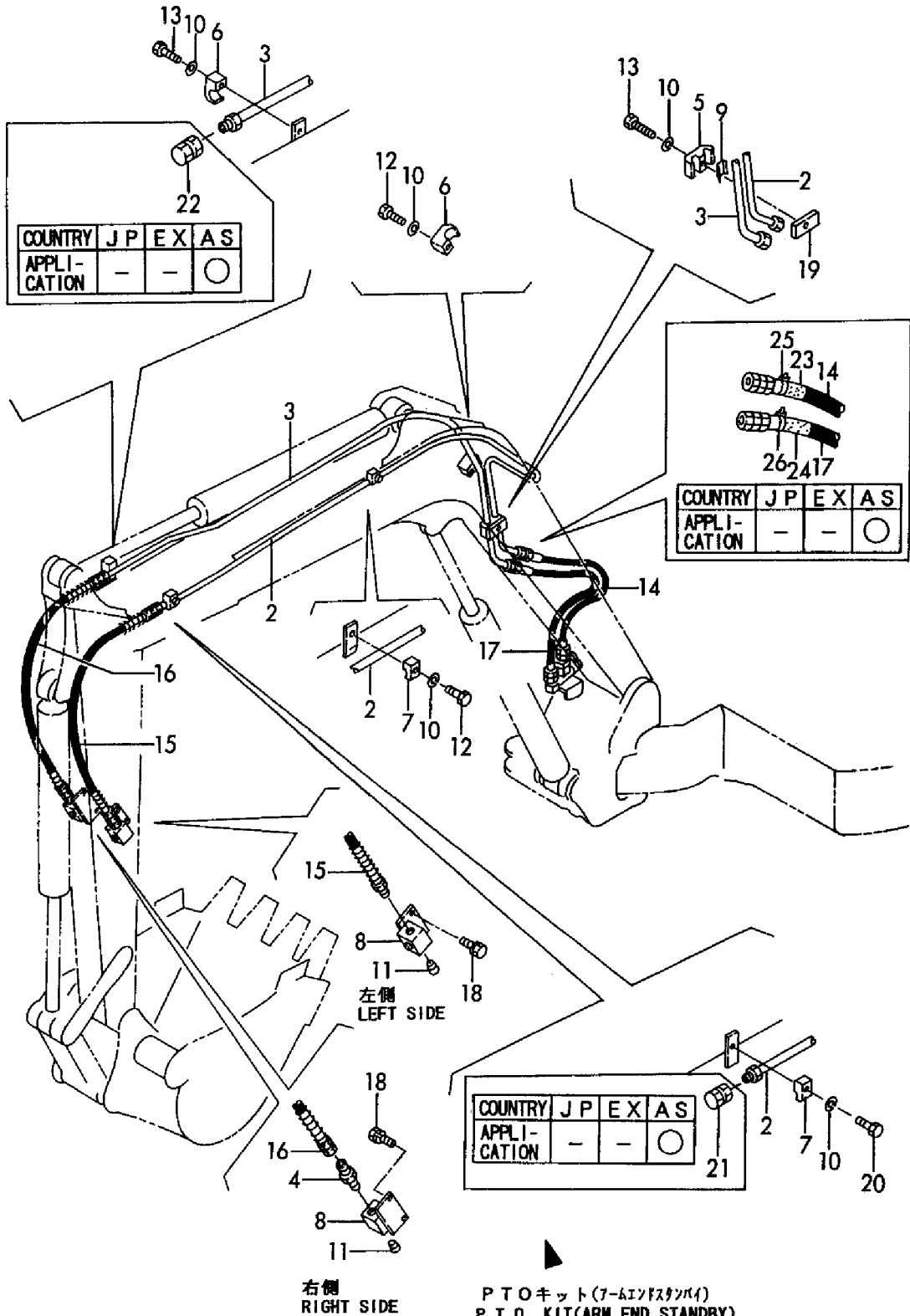


PTOキット(7-⁶エンド)
 P. T. O. KIT(ARM END)
 172190-74500
 項目No. 84の見出しNo. 1は
 項目No. 84の見出しNo. 2~31を含みます
 Fig. 84 Ref. No. 1
 INC. Fig. 84 Ref. No. 2~31

新形(スタンバイ仕様)はFig. 85を参照ください。
 NEW(STANDBY SPEC.) IS REFER TO Fig. 85.

1,1,,172190-74501,, "P.T.O.KIT, ARM END",1,1,1,1,,,,,1,,,,,,,,,
1-1,1,,172190-74502,, "P.T.O.KIT, ARM
END",1,1,1,1,,,S,,, *1996.05,, *1996.05,, *1996.05,, *1996.05,,
2A,2,,172175-76601-1,, "TUBE A, P.T.O.",1,1,1,1,1,1,,,,,,,,,
2B,2,,172175-76601,, "PIPE(A), 3RD (87)",,,,,,1,1,,2,,,,,,,,,
3A,2,,172175-76621-1,, "TUBE B, P.T.O.",1,1,1,1,1,1,,,,,,,,,
3B,2,,172175-76621,, "PIPE(B), 3RD (87)",,,,,,1,1,,2,,,,,,,,,
4,2,,172633-76160,, "ADAPTER 1/2-3/4",1,1,1,1,1,1,,,,,,,,,
5A,2,,172125-76900-1,, "CLAMP",1,1,1,1,1,1,,,,,,,,,
5B,2,,172125-76900,, "CLAMP (YELLOW:87)",,,,,,1,1,,2,,,,,,,,,
6A,2,,172142-76940-1,, "CLAMP",2,2,2,2,2,2,,,,,,,,,
6B,2,,172142-76940,, "CLAMP 3/4(YELLOW:87)",,,,,,2,2,,2,,,,,,,,,
7A,2,,172175-76490-1,, "CLAMP 17.3",2,2,2,2,2,2,,,,,,,,,
7B,2,,172175-76490-5,, "CLAMP 17.3(YELLOW:87)",,,,,,2,2,,2,,,,,,,,,
8A,2,,172183-74820-1,, "STOP VALVE 08",2,2,2,2,2,2,,,,,,,,,
8B,2,,172183-74820-5,, "STOP VALVE 08",,,,,,2,2,,M,,,,,,,,,
9,2,,172312-77930,, "SPACER, CLAMP",1,1,1,1,1,1,,,,,,,,,
10,2,,22217-120000,, "SPRING WASHER",5,5,5,5,5,5,,,,,,,,,
11,2,,23871-040000,, "PLUG PT1/2,SCREW",2,2,2,2,2,2,,,,,,,,,
12,2,,26116-120552,, "BOLT M12X 55 PLATED",2,2,2,2,2,2,,,,,,,,,
13,2,,26116-120702,, "BOLT M12X 70 PLATED",2,2,2,2,2,2,,,,,,,,,
14,2,,172175-78350,, "HOSE",1,1,1,1,1,1,,,,,,,,,
15,2,,172175-78371,, "HOSE",1,1,1,1,1,1,,,,,,,,,
15-1,2,,172190-
78200,, "HOSE",1,1,1,1,1,1,S,3,,M51227,,M51227,,M51227,,M51227,,M51227,,M51227,,
16,2,,172175-78381,, "HOSE",1,1,1,1,1,1,,,,,,,,,
16-1,2,,172190-78210,, "HOSE",1,1,1,1,,,S,4,,M51227,,M51227,,M51227,,M51227,,
17,2,,172164-78870,, "HOSE",1,1,1,1,1,1,,,,,,,,,
18,2,,26013-100252,, "BOLT W/WASHER M10X25",4,4,4,4,4,4,,,,,,,,,
19,2,,172175-76640,, "BOSS COMP.",1,1,1,1,1,1,,,,,,,,,
20,2,,26116-120602,, "BOLT M12X 60 PLATED",1,1,1,1,1,1,,,,,,,,,
21,1,,172137-75570,, "ADAPTER PF1/2",,,,,,1,1,,2,,,,,,,,,
22,1,,172151-76600,, "ADAPTER PF3/4,BLIND",,,,,,1,1,,2,,,,,,,,,
23,1,,172142-78790,, "COVER 20-600, HOSE",,,,,,1,1,,2,,,,,,,,,
24,1,,172137-79950,, "COVER",,,,,,1,1,,2,,,,,,,,,
25,1,,23000-035000,, "CLAMP 35",,,,,,2,2,,2,,,,,,,,,
26,1,,23000-041000,, "CLAMP 41",,,,,,2,2,,2,,,,,,,,,

Fig. 85 油圧配管(PTO^{アーム}用:アームエンド仕様)(新形)
 HYD. OIL PIPING(P. T. O. BOOM: ARM END SPEC.)(NEW)

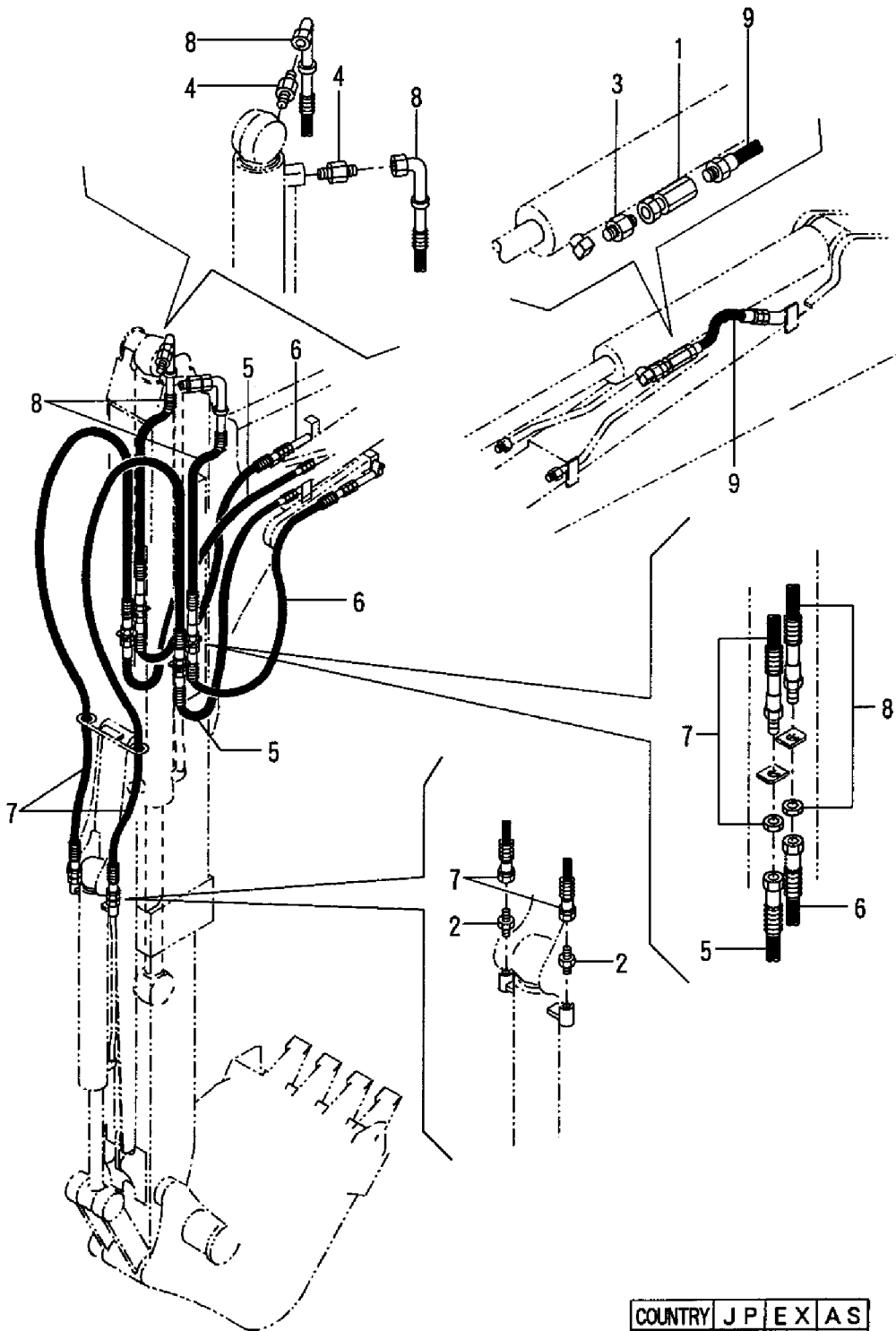


PTOキット(アームエンドスタンバイ)
 P. T. O. KIT(ARM END STANDBY)
 172190-74501
 172190-74502

項目No. 85の見出しNo. 1及び1-1の詳細は
 項目No. 105を参照ください
 Detail is shown in Fig. 105

1,1,,172168-79510,,VALVE,1,,1,,,,,,,,,,,,,
2,1,,23391-030000,, "JOINT RGI 3/8",2,,2,,,,,,,,,,,,,
3,1,,933152-22780,,ADAPTER,1,,1,,,,,,,,,,,,,
4,1,,933160-02760,, "ADAPTER 3/8-53",2,,2,,,,,,,,,,,,,
5,1,,172164-79560,,HOSE,2,,2,,,,,,,,,,,,,
6,1,,172164-79560,,HOSE,2,,2,,,,,,,,,,,,,
7,1,,172164-79540,,HOSE,2,,2,,,,,,,,,,,,,
8,1,,172164-79550,,HOSE,2,,2,,,,,,,,,,,,,
9,1,,172168-79580,,HOSE,1,,1,,,,,,,,,,,,,

Fig. 86 油圧配管(テレスコピックアーム)
 HYD. OIL PIPING(TELESCOPIC ARM)

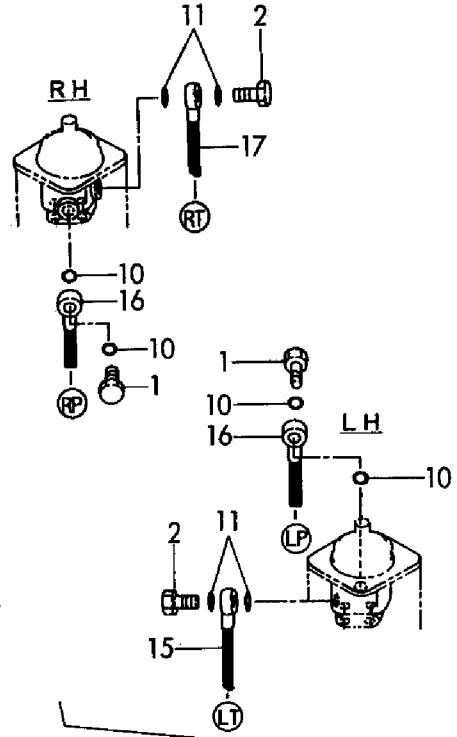
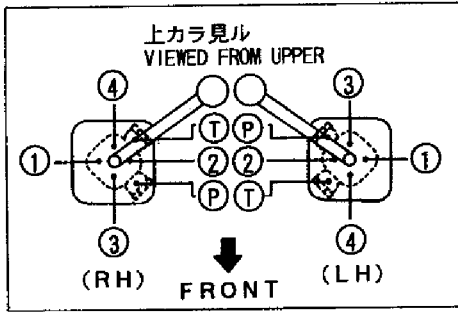


COUNTRY	JP	EX	AS
Fig No.	86	-	-

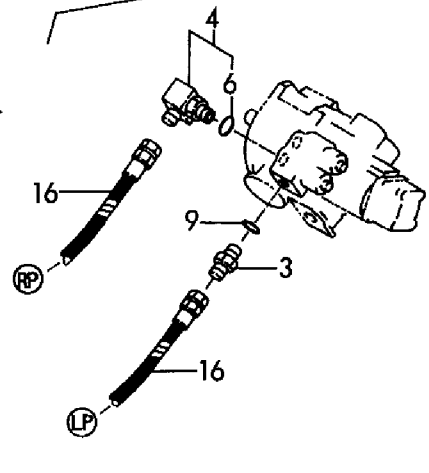
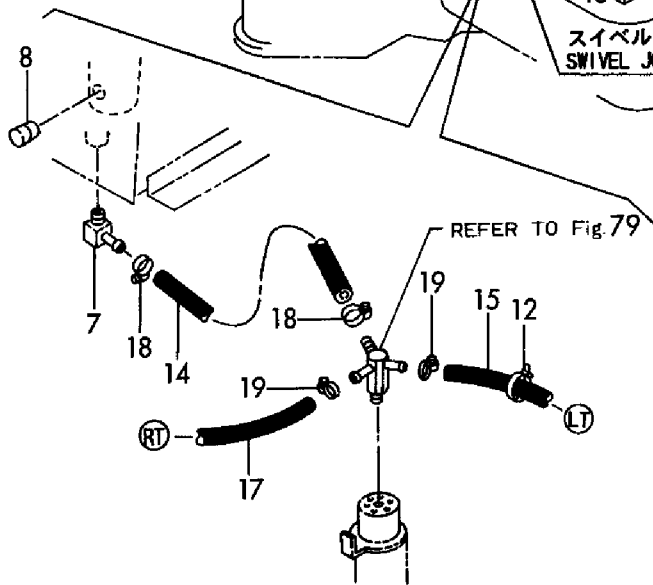
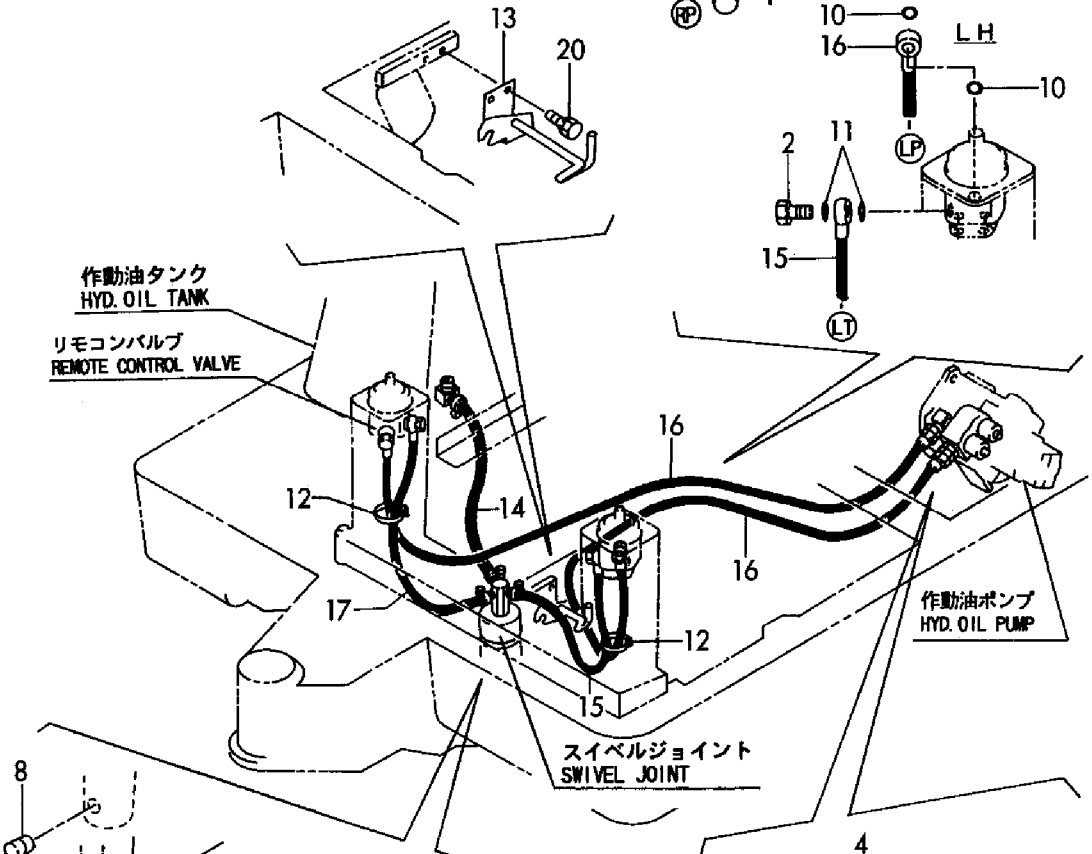
1,1,,172151-76030,, "BOLT, PIPE JOINT",2,,2,,,,,,,,,,,,,
2,1,,172151-76040,, "BOLT, PIPE JOINT",2,,2,,,,,,,,,,,,,
3,1,,172123-76120,, "CONNECTOR PF1/4",1,,1,,,,,,,,,,,,,
4,1,,172141-76180,, "CONNECTOR",1,,1,,,,,,,,,,,,,
6,2,,24315-000110,, "O-RING 1B P-11.0",1,,1,,,,,,,,,,,,,
7,1,,172168-76370,, "ELBOW",1,,1,,,,,,,,,,,,,
8,1,,23871-040000,, "PLUG PT1/2,SCREW",1,,1,,,,,,,,,,,,,
9,1,,24315-000110,, "O-RING 1B P-11.0",1,,1,,,,,,,,,,,,,
10,1,,24315-000180,, "O-RING 1B P-18.0",4,,4,,,,,,,,,,,,,
11,1,,24315-000180,, "O-RING 1B P-18.0",4,,4,,,,,,,,,,,,,
12,1,,172126-11510,, "BAND 300",2,,2,,,,,,,,,,,,,
13,1,,172168-46870,, "BRACKET",1,,1,,,,,,,,,,,,,
14,1,,172170-78400,, "HOSE",1,,1,,,,,,,,,,,,,
15,1,,172164-78520,, "HOSE G604BY115S T",1,,1,,,,,,,,,,,,,
16,1,,172165-78570,, "HOSE",2,,2,,,,,,,,,,,,,
17,1,,172165-79870,, "HOSE",1,,1,,,,,,,,,,,,,
18,1,,23000-016000,, "CLAMP 16",2,,2,,,,,,,,,,,,,
19,1,,23010-014000,, "CLAMP 14",2,,2,,,,,,,,,,,,,
20,1,,26013-100162,, "BOLT M10X 16",2,,2,,,,,,,,,,,,,

Fig. 87 コントロール配管(ポンプ ~ リモコンバルブ ~ リターン
:フロントレバー)
CONTROL PIPING(PUMP ~ REMO. -CON. V. ~ RETURN
:FRONT LEVER)

COUNTRY	J P	EX	AS
Fig No.	87	-	-



作動油タンク
HYD. OIL TANK
リモコンバルブ
REMOTE CONTROL VALVE

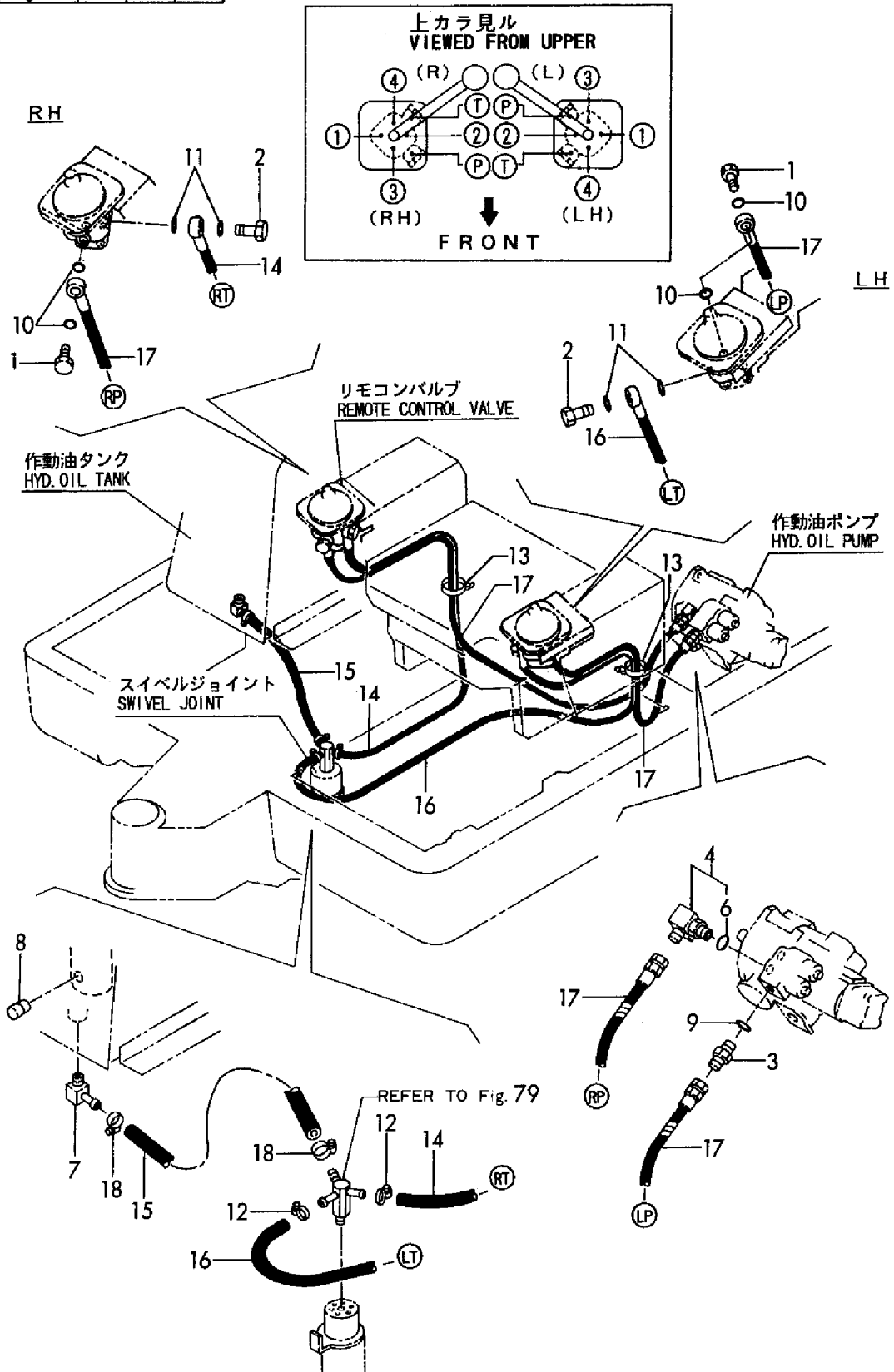


1,1,,172151-76030,, "BOLT, PIPE JOINT" ,,2,,2,2,2,,,,,,,,,,,,,
2,1,,172151-76040,, "BOLT, PIPE JOINT" ,,2,,2,2,2,,,,,,,,,,,,,
3,1,,172123-76120,, "CONNECTOR PF1/4" ,,1,,1,1,1,,,,,,,,,,,,,
4,1,,172141-76180,, "CONNECTOR" ,,1,,1,1,1,,,,,,,,,,,,,
6,2,,24315-000110,, "O-RING 1B P-11.0" ,,1,,1,1,1,,,,,,,,,,,,,
7,1,,172168-76370,, "ELBOW" ,,1,,1,1,1,,,,,,,,,,,,,
8,1,,23871-040000,, "PLUG PT1/2, SCREW" ,,1,,1,1,1,,,,,,,,,,,,,
9,1,,24315-000110,, "O-RING 1B P-11.0" ,,1,,1,1,1,,,,,,,,,,,,,
10,1,,24315-000180,, "O-RING 1B P-18.0" ,,4,,4,4,4,,,,,,,,,,,,,
11,1,,24315-000180,, "O-RING 1B P-18.0" ,,4,,4,4,4,,,,,,,,,,,,,
12,1,,23010-014000,, "CLAMP 14" ,,2,,2,2,2,,,,,,,,,,,,,
13,1,,194202-56460,, "BAND" ,,6,,6,6,6,,,,,,,,,,,,,
14,1,,172170-78200,, "HOSE" ,,1,,1,1,1,,,,,,,,,,,,,
15,1,,172170-78400,, "HOSE" ,,1,,1,1,1,,,,,,,,,,,,,
16,1,,172164-78530,, "HOSE G604BY185S T" ,,1,,1,1,1,,,,,,,,,,,,,
17,1,,172165-78880,, "HOSE" ,,2,,2,2,2,,,,,,,,,,,,,
18,1,,23000-016000,, "CLAMP 16" ,,2,,2,2,2,,,,,,,,,,,,,

Fig. 88 コントロール配管(ポンプ～リモコンバルブ～リターン
:サイドレバー JP, EX仕様)

CONTROL PIPING(PUMP~REMO.-CON. V.~RETURN
:SIDE LEVER JP, EX SPEC.)

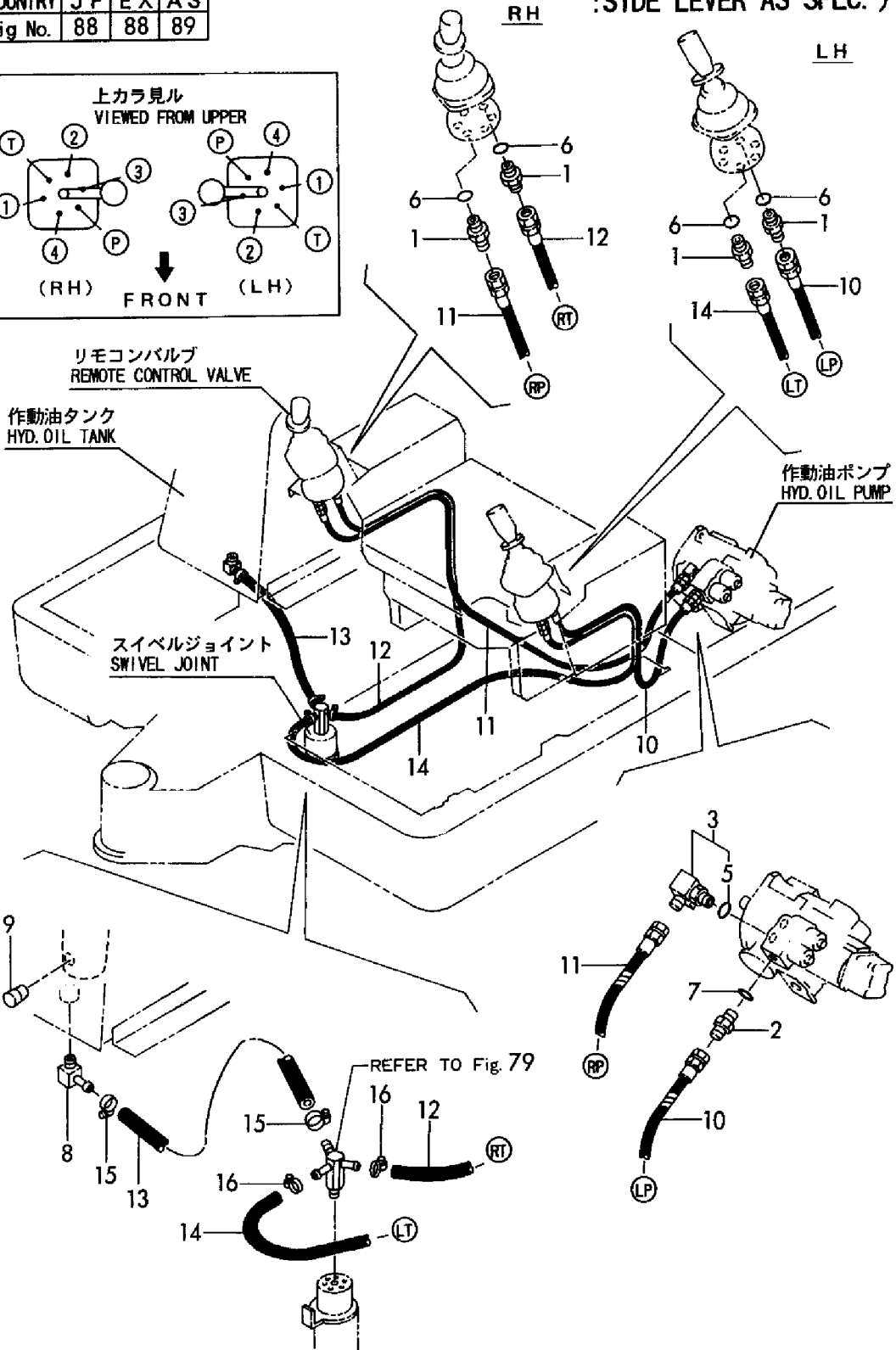
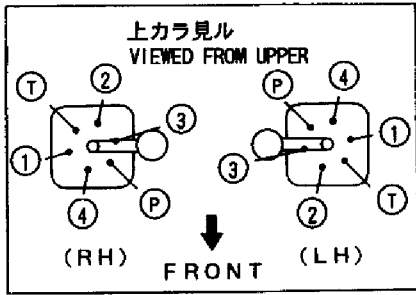
COUNTRY	J P	E X	A S
Fig No.	88	88	89



1,1,,172123-76120,, "CONNECTOR PF1/4" ,,,,,4,4,,,,,,,,,,,,,
2,1,,172123-76120,, "CONNECTOR PF1/4" ,,,,,1,1,,,,,,,,,,,,,
3,1,,172141-76180,,CONNECTOR,,,,,1,1,,,,,,,,,,,,,
5,2,,24315-000110,, "O-RING 1B P-11.0" ,,,,,1,1,,,,,,,,,,,,,
6,1,,24315-000110,, "O-RING 1B P-11.0" ,,,,,4,4,,,,,,,,,,,,,
7,1,,24315-000110,, "O-RING 1B P-11.0" ,,,,,1,1,,,,,,,,,,,,,
8,1,,172168-76370,,ELBOW,,,,,1,1,,,,,,,,,,,,,
9,1,,23871-040000,, "PLUG PT1/2,SCREW" ,,,,,1,1,,,,,,,,,,,,,
10,1,,172170-78210,,HOSE,,,,,1,1,,,,,,,,,,,,,
11,1,,172170-78220,,HOSE,,,,,1,1,,,,,,,,,,,,,
12,1,,172170-78230,,HOSE,,,,,1,1,,,,,,,,,,,,,
13,1,,172170-78400,,HOSE,,,,,1,1,,,,,,,,,,,,,
14,1,,172165-79641,, "HOSE G604BY185T" ,,,,,1,1,,,,,,,,,,,,,
15,1,,23000-016000,, "CLAMP 16" ,,,,,2,2,,,,,,,,,,,,,
16,1,,23010-014000,, "CLAMP 14" ,,,,,2,2,,,,,,,,,,,,,

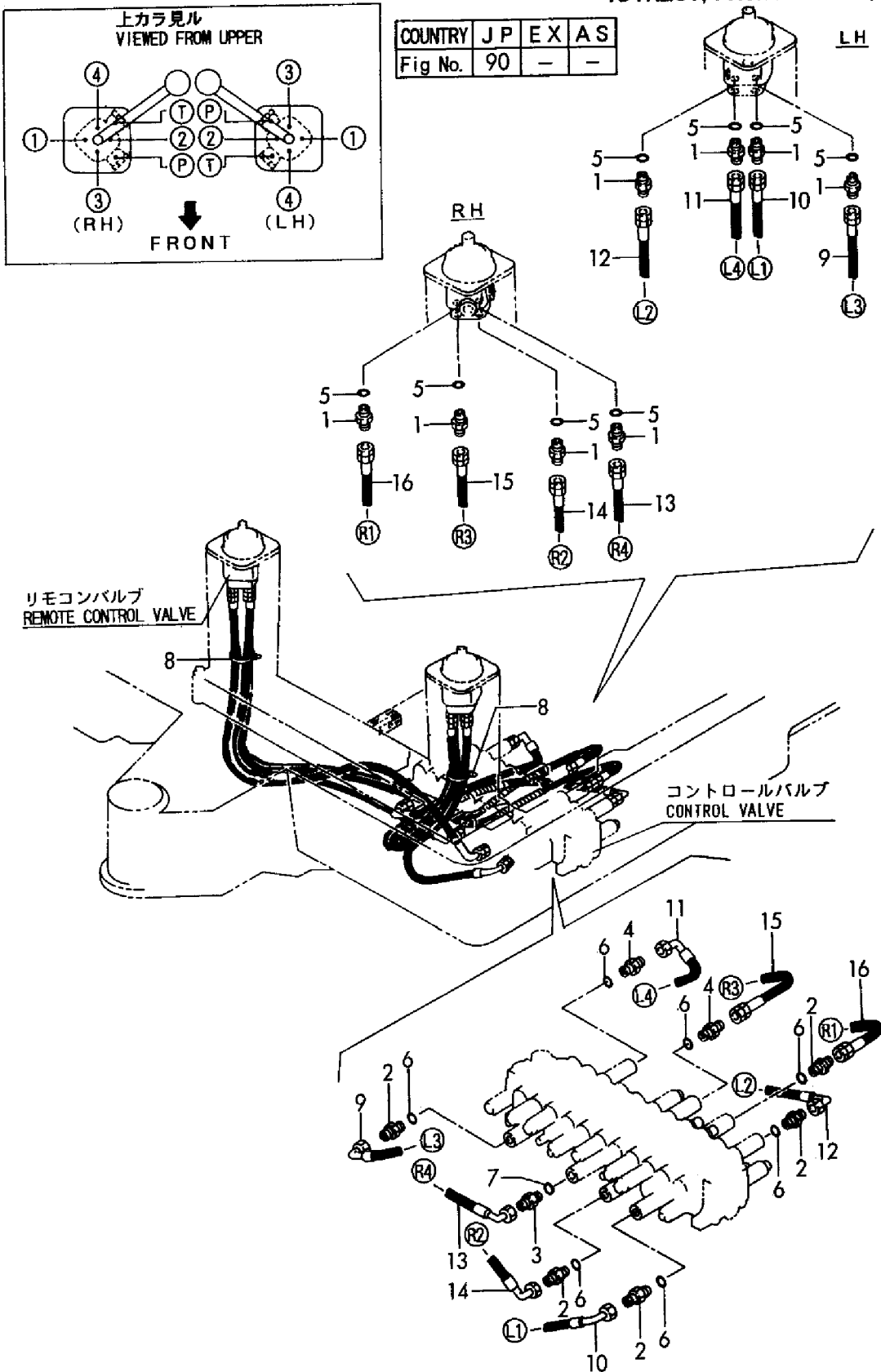
Fig. 89 コントロール配管(ポンプ～リモコンバルブ～リターン
:サイドレバ - AS仕様)
CONTROL PIPING(PUMP~REMO. -CON. V. ~RETURN
:SIDE LEVER AS SPEC.)

COUNTRY	J P	E X	A S
Fig No.	88	88	89



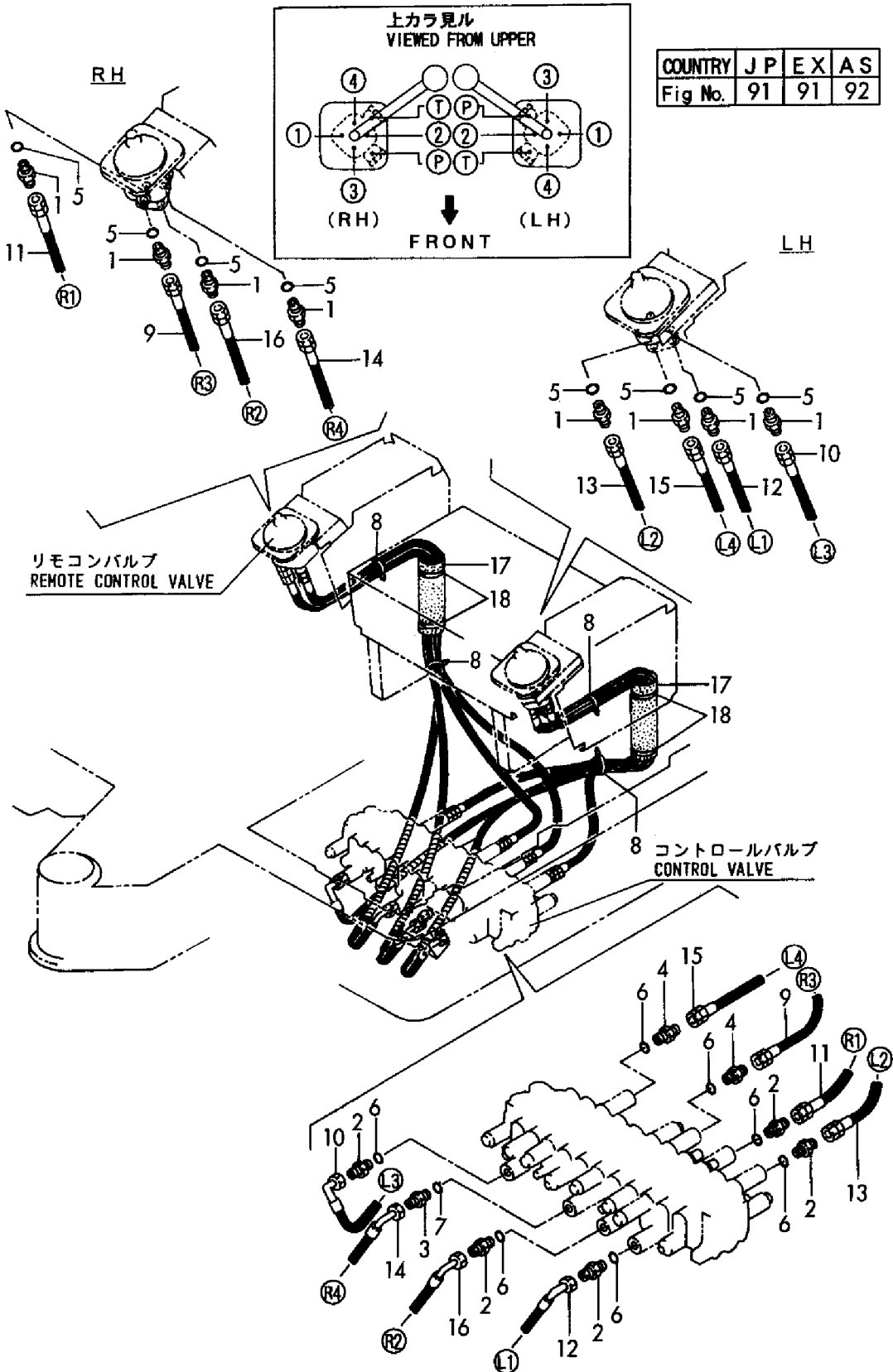
1,1,,172123-76120,, "CONNECTOR PF1/4",8,,8,,,,,,,,,,,,,
2,1,,172123-76120,, "CONNECTOR PF1/4",5,,5,,,,,,,,,,,,,
3,1,,172168-76550,, "JOINT PF1/4-0.9",1,,1,,,,,,,,,,,,,
4,1,,172162-76770,, "JOINT PF1/4",2,,2,,,,,,,,,,,,,
5,1,,24315-000110,, "O-RING 1B P-11.0",8,,8,,,,,,,,,,,,,
6,1,,24315-000110,, "O-RING 1B P-11.0",7,,7,,,,,,,,,,,,,
7,1,,24315-000110,, "O-RING 1B P-11.0",1,,1,,,,,,,,,,,,,
8,1,,172126-11510,, "BAND 300",7,,7,,,,,,,,,,,,,
9,1,,172168-79300,, "HOSE G604BC070",1,,1,,,,,,,,,,,,,
10,1,,172168-79310,, "HOSE G604BC070",1,,1,,,,,,,,,,,,,
11,1,,172168-79320,, "HOSE G604BC110S",1,,1,,,,,,,,,,,,,
12,1,,172168-79330,, "HOSE G604BC110S",1,,1,,,,,,,,,,,,,
13,1,,172168-79340,,HOSE,1,,1,,,,,,,,,,,,,
14,1,,172168-79350,, "HOSE G604BC110",1,,1,,,,,,,,,,,,,
15,1,,172168-79360,,HOSE,1,,1,,,,,,,,,,,,,
16,1,,172168-79370,,HOSE,1,,1,,,,,,,,,,,,,

Fig. 90 コントロール配管(リモコンバルブ ~ コントロールバルブ)
 : ダイレクト, フロントレバー
 CONTROL PIPING (REMO. - CON. V. ~ CONTROL V.)
 : DIRECT, FRONT LEVER



1,1,,172123-76120,, "CONNECTOR PF1/4" ,,8,,8,8,8,,,,,,,,,,,,,
2,1,,172123-76120,, "CONNECTOR PF1/4" ,,5,,5,5,5,,,,,,,,,,,,,
3,1,,172168-76550,, "JOINT PF1/4-0.9" ,,1,,1,1,1,,,,,,,,,,,,,
4,1,,172162-76770,, "JOINT PF1/4" ,,2,,2,2,2,,,,,,,,,,,,,
5,1,,24315-000110,, "O-RING 1B P-11.0" ,,8,,8,8,8,,,,,,,,,,,,,
6,1,,24315-000110,, "O-RING 1B P-11.0" ,,7,,7,7,7,,,,,,,,,,,,,
7,1,,24315-000110,, "O-RING 1B P-11.0" ,,1,,1,1,1,,,,,,,,,,,,,
8,1,,194202-56460,, BAND,,6,,6,6,6,,,,,,,,,,,,,
9,1,,172165-79220,, HOSE,,1,,1,1,1,,,,,,,,,,,,,
10,1,,172165-79290,, HOSE,,1,,1,1,1,,,,,,,,,,,,,
11,1,,172165-79300,, HOSE,,1,,1,1,1,,,,,,,,,,,,,
12,1,,172165-79310,, HOSE,,1,,1,1,1,,,,,,,,,,,,,
13,1,,172165-79340,, HOSE,,1,,1,1,1,,,,,,,,,,,,,
14,1,,172165-79350,, HOSE,,1,,1,1,1,,,,,,,,,,,,,
15,1,,172165-79360,, HOSE,,1,,1,1,1,,,,,,,,,,,,,
16,1,,172165-79370,, HOSE,,1,,1,1,1,,,,,,,,,,,,,
17,1,,172165-79810,, SPONGE,,2,,2,2,2,,,,,,,,,,,,,
18,1,,172122-79930,, CLAMP,,4,,4,4,4,,,,,,,,,,,,,

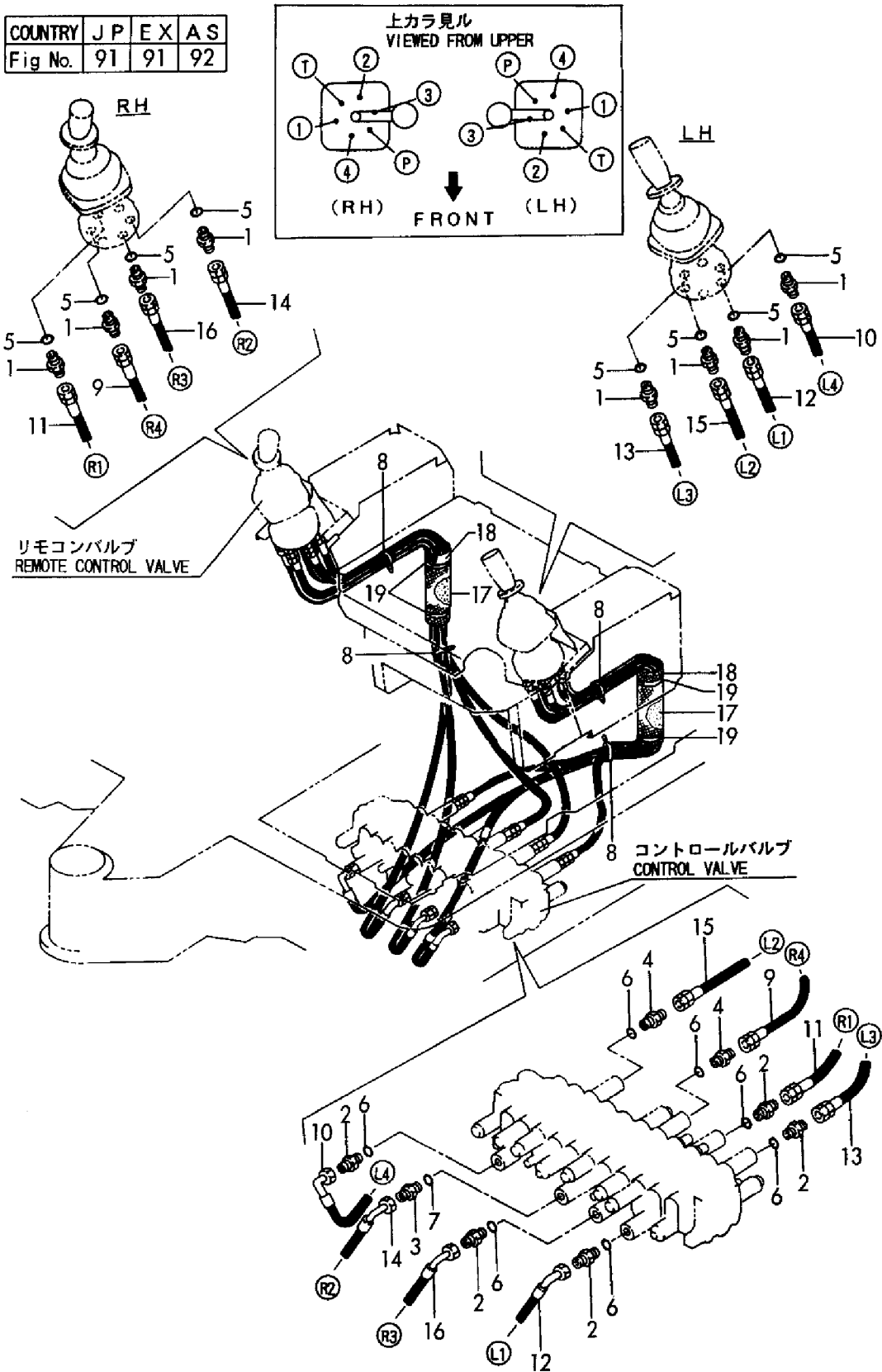
Fig. 91 コントロール配管(リモコンバルブ ~コントロールバルブ)
 :ダイレクト, サイドレバー - JP, EX仕様)
 CONTROL PIPING(REMO. -CON. V. ~CONTROL V.
 :DIRECT, SIDE LEVER JP, EX SPEC.)



1,1,,172123-76120,, "CONNECTOR PF1/4" ,,,,,,8,8,,,,,,,,,,,,,
2,1,,172123-76120,, "CONNECTOR PF1/4" ,,,,,,5,5,,,,,,,,,,,,,
3,1,,172168-76550,, "JOINT PF1/4-0.9" ,,,,,,1,1,,,,,,,,,,,,,
4,1,,172162-76770,, "JOINT PF1/4" ,,,,,,2,2,,,,,,,,,,,,,
5,1,,24315-000110,, "O-RING 1B P-11.0" ,,,,,,8,8,,,,,,,,,,,,,
6,1,,24315-000110,, "O-RING 1B P-11.0" ,,,,,,7,7,,,,,,,,,,,,,
7,1,,24315-000110,, "O-RING 1B P-11.0" ,,,,,,1,1,,,,,,,,,,,,,
8,1,,194202-56460,, BAND ,,,,,,6,6,,,,,,,,,,,,,
9,1,,172165-79220,, HOSE ,,,,,,1,1,,,,,,,,,,,,,
10,1,,172165-79290,, HOSE ,,,,,,1,1,,,,,,,,,,,,,
11,1,,172165-79300,, HOSE ,,,,,,1,1,,,,,,,,,,,,,
12,1,,172165-79310,, HOSE ,,,,,,1,1,,,,,,,,,,,,,
13,1,,172165-79340,, HOSE ,,,,,,1,1,,,,,,,,,,,,,
14,1,,172165-79350,, HOSE ,,,,,,1,1,,,,,,,,,,,,,
15,1,,172165-79360,, HOSE ,,,,,,1,1,,,,,,,,,,,,,
16,1,,172165-79370,, HOSE ,,,,,,1,1,,,,,,,,,,,,,
17,1,,172165-79810,, SPONGE ,,,,,,2,2,,,,,,,,,,,,,
18,1,,172165-79820,, COVER ,,,,,,2,2,,,,,,,,,,,,,
19,1,,172122-79930,, CLAMP ,,,,,,4,4,,,,,,,,,,,,,

Fig. 92 コントロール配管(リモコンバルブ ~コントロールバルブ
 :ダイレクト, サイドレバー AS仕様)
 CONTROL PIPING(REMO. -CON. V. ~CONTROL V.
 :DIRECT, SIDE LEVER AS SPEC.)

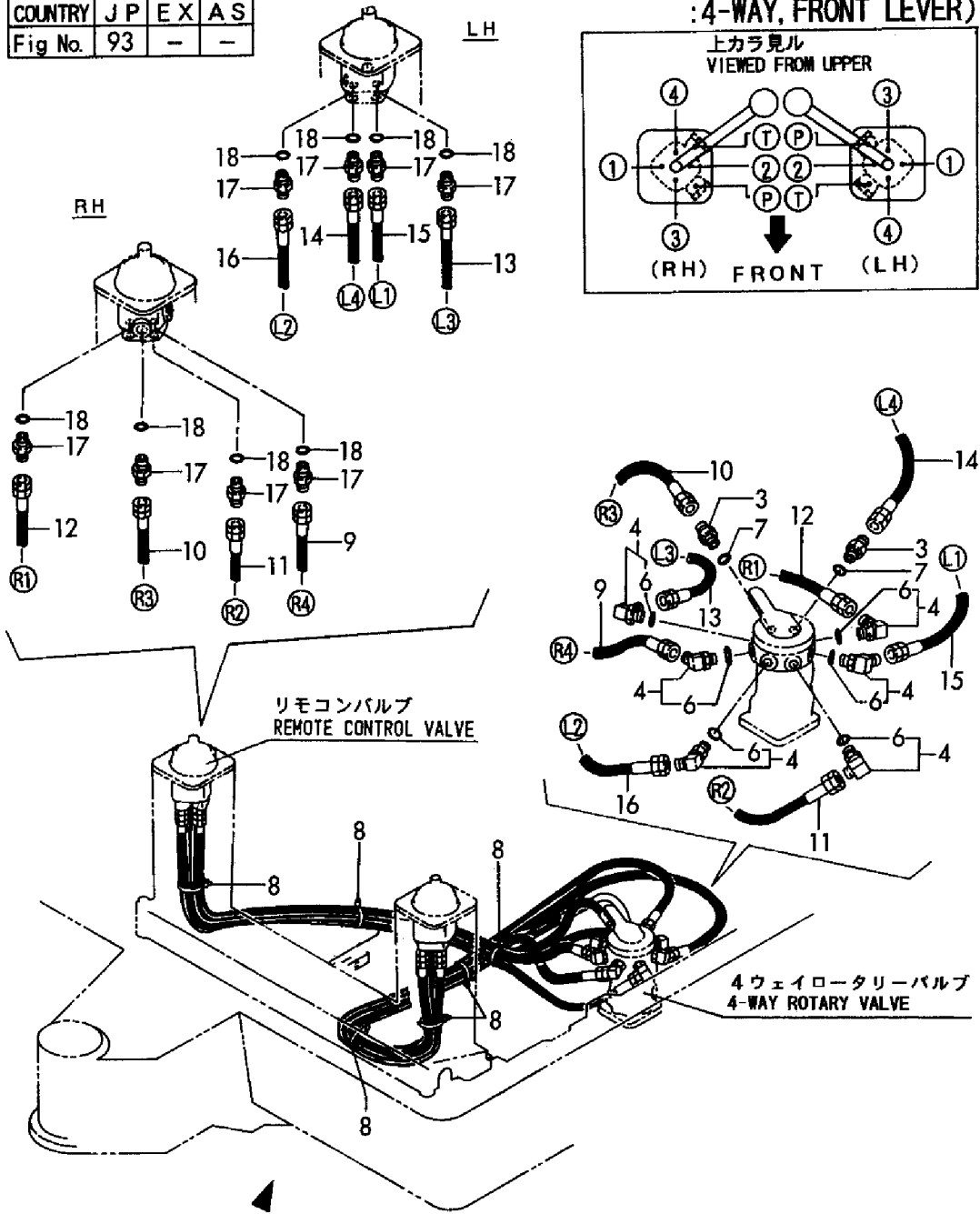
COUNTRY	J P	E X	A S
Fig No.	91	91	92



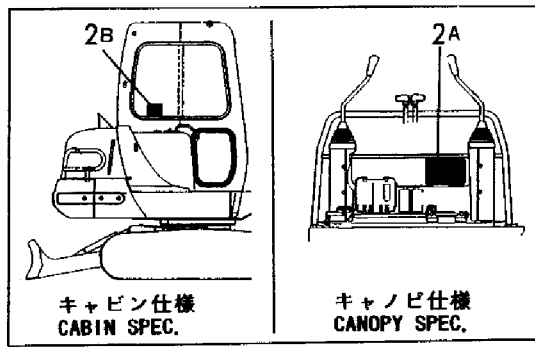
1A,1,,172168-74650,, "MULTI VALVE KIT",,,1,,,,,M,,,,,,,,,
1B,1,,172168-74660,, "MULTI VALVE KIT",1,,,,,M,,,,,,,,,
1C,1,,172168-74480,, "MULTI VALVE KIT",1,,1,,,,,1,,,,,,,,,
2A,2,,172151-03550,, "LABEL,PATTERN B",1,,1,,,,,2,,,,,,,,,
2B,2,,172165-03471,, LABEL,1,,1,,,,,3,,,,,,,,,
3,2,,172123-76120,, "CONNECTOR PF1/4",2,,2,,,,,,,,,
4,2,,172141-76180,, CONNECTOR,6,,6,,,,,,,,,
6,3,,24315-000110,, "O-RING 1B P-11.0",6,,6,,,,,,,,,
7,2,,24315-000110,, "O-RING 1B P-11.0",2,,2,,,,,,,,,
8,2,,172126-11510,, "BAND 300",8,,8,,,,,,,,,
9,2,,172165-78900,, HOSE,1,,1,,,,,,,,,
10,2,,172165-78910,, HOSE,1,,1,,,,,,,,,
11,2,,172165-78920,, HOSE,1,,1,,,,,,,,,
12,2,,172165-78930,, HOSE,1,,1,,,,,,,,,
13,2,,172165-78940,, HOSE,1,,1,,,,,,,,,
14,2,,172165-78950,, HOSE,1,,1,,,,,,,,,
15,2,,172165-78960,, HOSE,1,,1,,,,,,,,,
16,2,,172165-78970,, HOSE,1,,1,,,,,,,,,
17,1,,172123-76120,, "CONNECTOR PF1/4",8,,8,,,,,,,,,
18,1,,24315-000110,, "O-RING 1B P-11.0",8,,8,,,,,,,,,

Fig. 93 コントロール配管(リモコンバルブ ~ マルチバルブ)
 :4ウェイ, フロントレバー-)
 CONTROL PIPING(REMO. -CON. V. ~MULTI V.
 :4-WAY, FRONT LEVER)

COUNTRY	J P	E X	A S
Fig No.	93	-	-



4ウェイマルチバルブキット
 4-WAY MULTI VALVE KIT
 172168-74480(フロントレバー)
 (FRONT LEVER)
 項目No. 93の見出しNo. 1の詳細は
 項目No. 105を参照下さい
 Detail is shown in Fig. 105



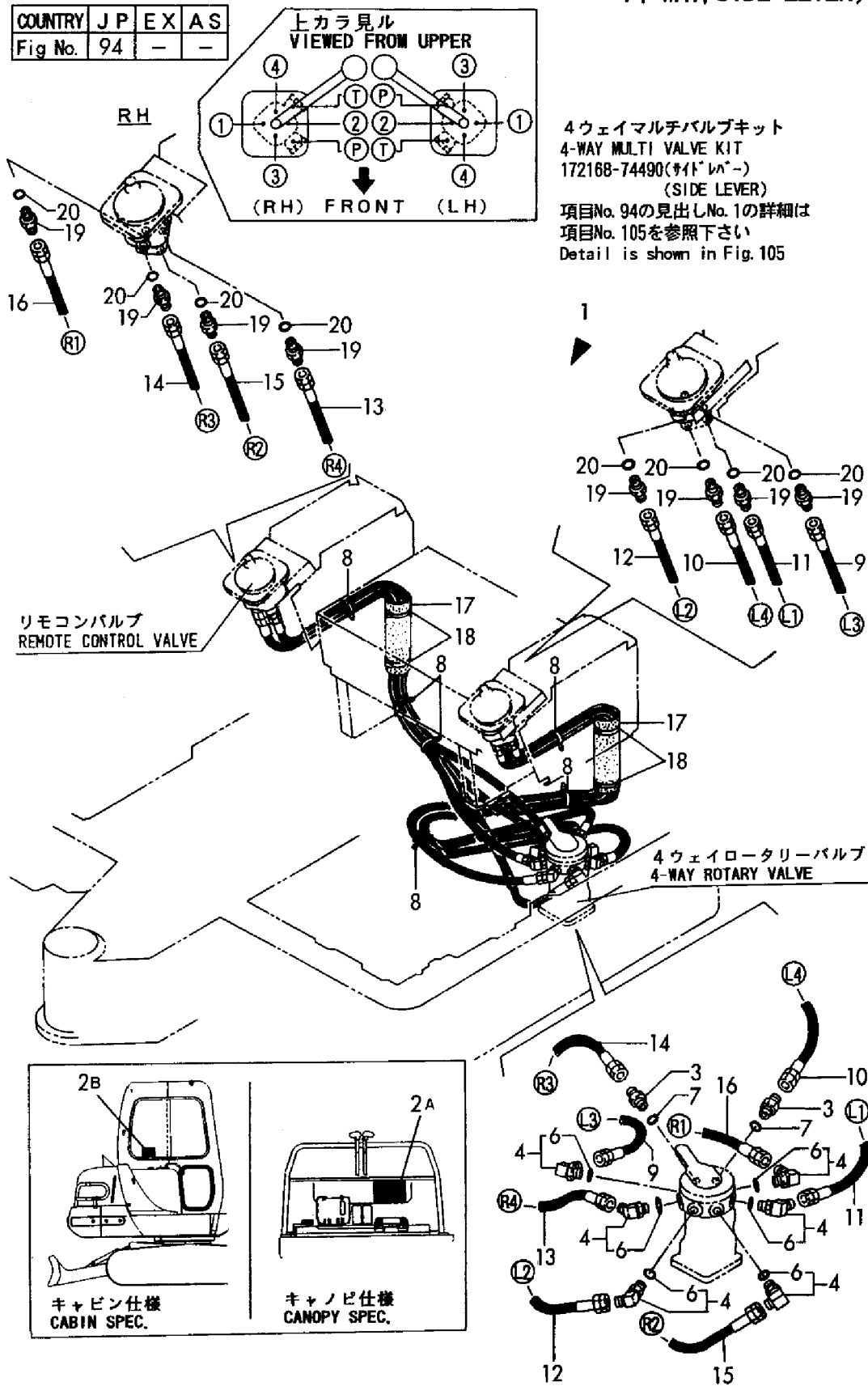
キャビン仕様
 CABIN SPEC.

キャンピ仕様
 CANOPY SPEC.

1A,1,,172168-74670,, "MULTI VALVE KIT",,,,1,,,M,,,,,,,,,
1B,1,,172168-74680,, "MULTI VALVE KIT",,1,,,,,M,,,,,,,,,
1C,1,,172168-74490,, "MULTI VALVE KIT",,1,,1,,1,,,,,,,,,
2A,2,,172151-03550,, "LABEL,PATTERN B",,1,,1,,,2,,,,,,,,,
2B,2,,172165-03471,, LABEL,,1,,1,,,3,,,,,,,,,
3,2,,172123-76120,, "CONNECTOR PF1/4",,2,,2,,,,,,,,,
4,2,,172141-76180,, CONNECTOR,,6,,6,,,,,,,,,
6,3,,24315-000110,, "O-RING 1B P-11.0",,6,,6,,,,,,,,,
7,2,,24315-000110,, "O-RING 1B P-11.0",,2,,2,,,,,,,,,
8,2,,194202-56460,, BAND,,6,,6,,,,,,,,,
9,2,,172165-78940,, HOSE,,1,,1,,,,,,,,,
10,2,,172165-78950,, HOSE,,1,,1,,,,,,,,,
11,2,,172165-78960,, HOSE,,1,,1,,,,,,,,,
12,2,,172165-78970,, HOSE,,1,,1,,,,,,,,,
13,2,,172165-79060,, HOSE,,1,,1,,,,,,,,,
14,2,,172165-79070,, HOSE,,1,,1,,,,,,,,,
15,2,,172165-79080,, HOSE,,1,,1,,,,,,,,,
16,2,,172165-79090,, HOSE,,1,,1,,,,,,,,,
17,1,,172165-79810,, SPONGE,,2,,2,,,,,,,,,
18,1,,172122-79930,, CLAMP,,4,,4,,,,,,,,,
19,1,,172123-76120,, "CONNECTOR PF1/4",,8,,8,,,,,,,,,
20,1,,24315-000110,, "O-RING 1B P-11.0",,8,,8,,,,,,,,,

Fig. 94 コントロール配管(リモコンバルブ ~マルチバルブ)
:4ウェイ, サイドレバー-)
CONTROL PIPING(REMO. -CON. V. ~MULTI V.
:4-WAY, SIDE LEVER)

COUNTRY	J P	EX	AS
Fig No.	94	-	-



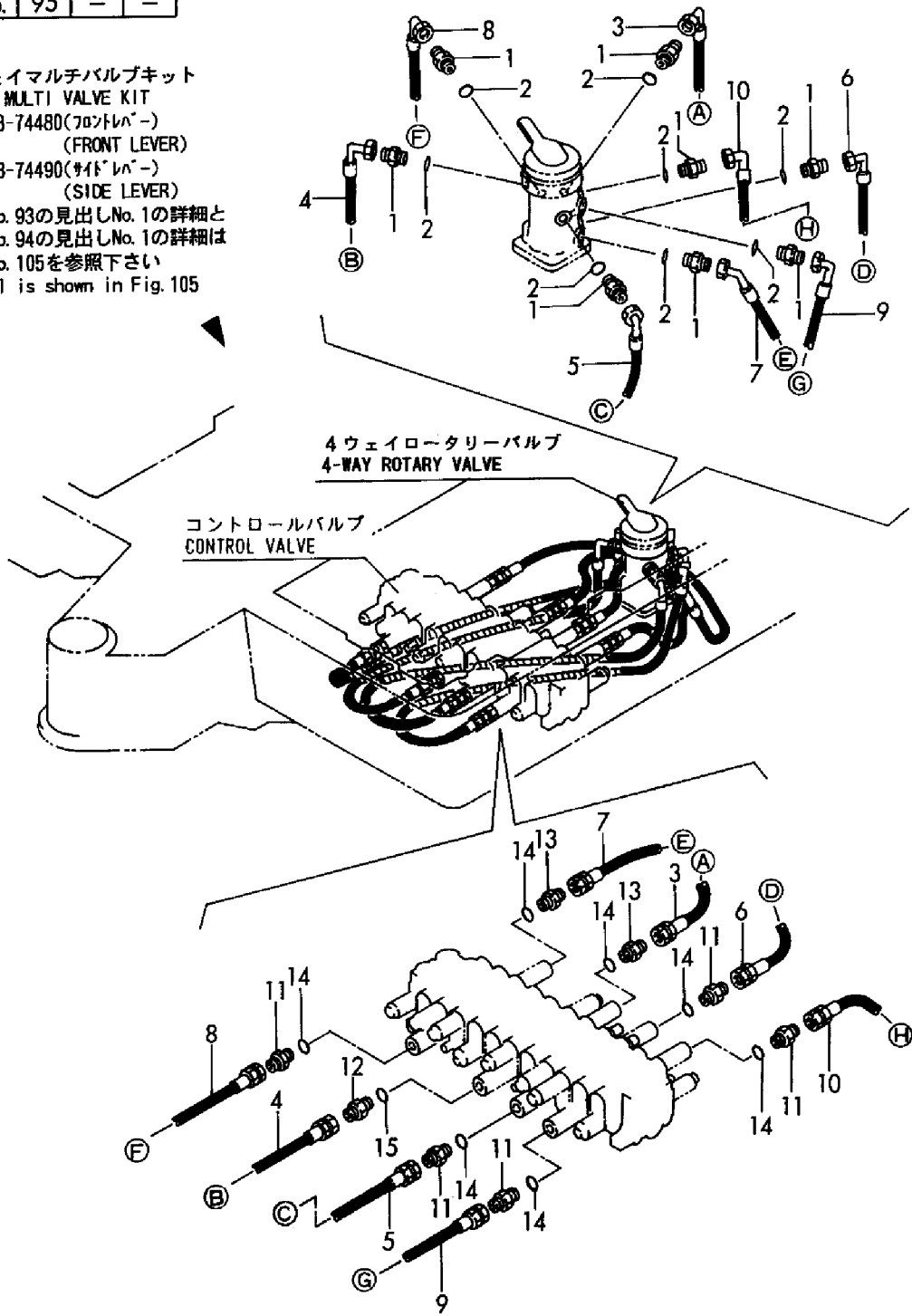
1,2,,172123-76120,, "CONNECTOR PF1/4",8,8,8,8,,,,,,,,,,,,,
2,2,,24315-000110,, "O-RING 1B P-11.0",8,8,8,8,,,,,,,,,,,,,
3,2,,172168-79100,, "HOSE G604BC030 A",1,1,1,1,,,,,,,,,,,,,
4,2,,172168-79110,, "HOSE G604BC070S B",1,1,1,1,,,,,,,,,,,,,
5,2,,172168-79120,, "HOSE G604BC070S C",1,1,1,1,,,,,,,,,,,,,
6,2,,172168-79130,, "HOSE G604BC030 D",1,1,1,1,,,,,,,,,,,,,
7,2,,172168-79140,, "HOSE G604BC070 E",1,1,1,1,,,,,,,,,,,,,
8,2,,172168-79150,, "HOSE G604BC095S F",1,1,1,1,,,,,,,,,,,,,
9,2,,172168-79160,, "HOSE G604BC095S G",1,1,1,1,,,,,,,,,,,,,
10,2,,172168-79170,, "HOSE G604BC030 H",1,1,1,1,,,,,,,,,,,,,
11,1,,172123-76120,, "CONNECTOR PF1/4",5,5,5,5,,,,,,,,,,,,,
12,1,,172168-76550,, "JOINT PF1/4-0.9",1,1,1,1,,,,,,,,,,,,,
13,1,,172162-76770,, "JOINT PF1/4",2,2,2,2,,,,,,,,,,,,,
14,1,,24315-000110,, "O-RING 1B P-11.0",7,7,7,7,,,,,,,,,,,,,
15,1,,24315-000110,, "O-RING 1B P-11.0",1,1,1,1,,,,,,,,,,,,,

Fig. 95 **95** コントロール配管(マルチバルブ ~コントロールバルブ :4ウェイ)
 CONTROL PIPING(MULTI V. ~CONTROL V. :4-WAY)

COUNTRY	J P	E X	A S
Fig No.	95	-	-

4ウェイマルチバルブキット
 4-WAY MULTI VALVE KIT
 172168-74480(フロントレバー)
 (FRONT LEVER)
 172168-74490(サイドレバー)
 (SIDE LEVER)

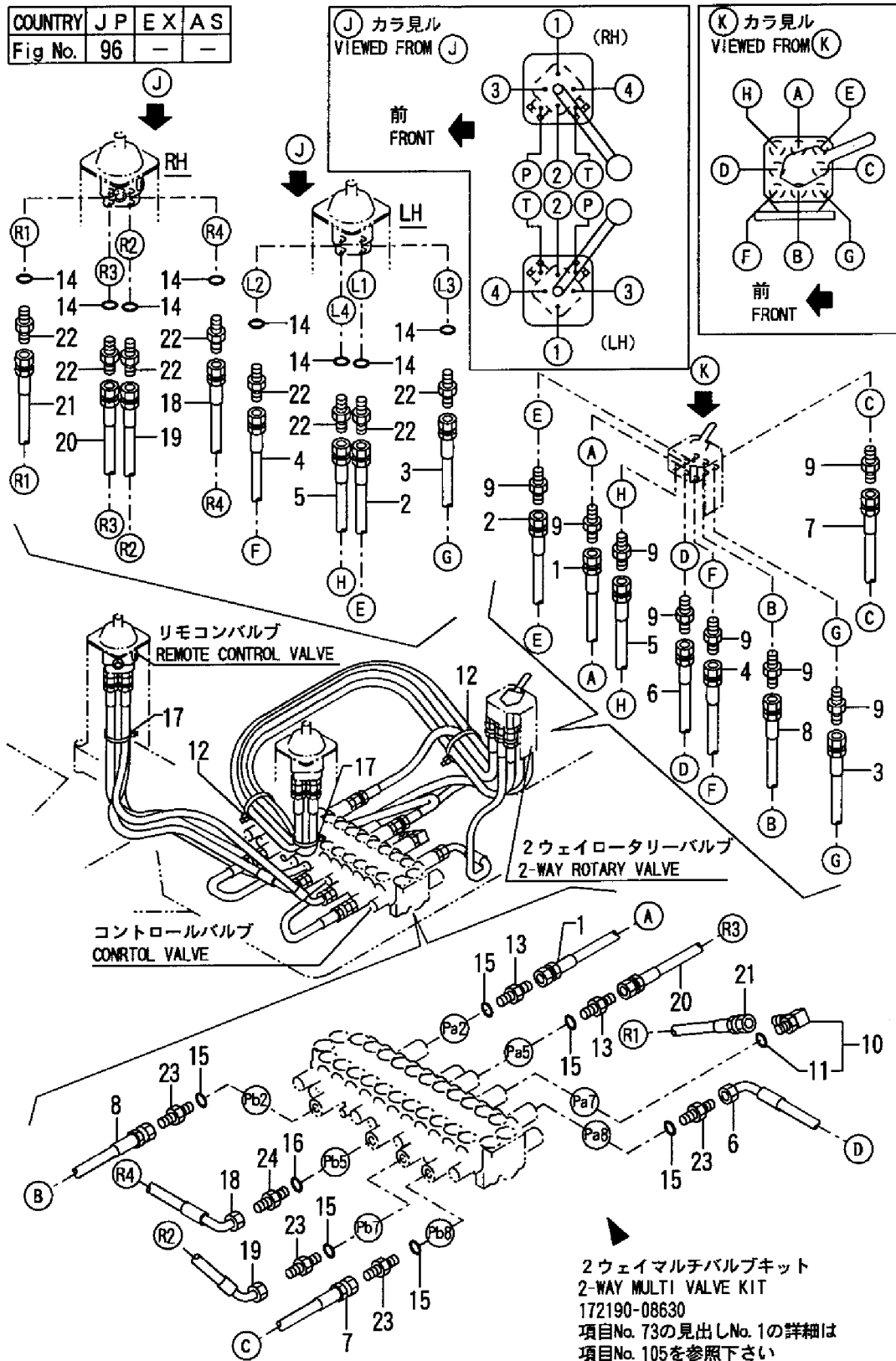
項目No. 93の見出しNo. 1の詳細と
 項目No. 94の見出しNo. 1の詳細は
 項目No. 105を参照下さい
 Detail is shown in Fig. 105



1,2,,172190-78100,,HOSE,1,,1,,,,,,,,,,,,,
2,2,,172165-78900,,HOSE,1,,1,,,,,,,,,,,,,
3,2,,172165-78920,,HOSE,1,,1,,,,,,,,,,,,,
4,2,,172165-78940,,HOSE,1,,1,,,,,,,,,,,,,
5,2,,172165-78960,,HOSE,1,,1,,,,,,,,,,,,,
6,2,,172175-79250,,HOSE,1,,1,,,,,,,,,,,,,
7,2,,172164-79440,,HOSE,1,,1,,,,,,,,,,,,,
8,2,,172164-79450,,HOSE,1,,1,,,,,,,,,,,,,
9,2,,23391-020000,, "JOINT RGI1/4",8,,8,,,,,,,,,,,,,
10,2,,172141-76180,,CONNECTOR,1,,1,,,,,,,,,,,,,
11,3,,24315-000110,, "O-RING 1B P-11.0",1,,1,,,,,,,,,,,,,
12,2,,172126-11510,, "BAND 300",8,,8,,,,,,,,,,,,,
13,1,,172162-76770,, "JOINT PF1/4",2,,2,,,,,,,,,,,,,
14,1,,24315-000110,, "O-RING 1B P-11.0",8,,8,,,,,,,,,,,,,
15,1,,24315-000110,, "O-RING 1B P-11.0",6,,6,,,,,,,,,,,,,
16,1,,24315-000110,, "O-RING 1B P-11.0",1,,1,,,,,,,,,,,,,
17,1,,172126-11510,, "BAND 300",7,,7,,,,,,,,,,,,,
18,1,,172168-79340,,HOSE,1,,1,,,,,,,,,,,,,
19,1,,172168-79350,, "HOSE G604BC110",1,,1,,,,,,,,,,,,,
20,1,,172168-79360,,HOSE,1,,1,,,,,,,,,,,,,
21,1,,172168-79370,,HOSE,1,,1,,,,,,,,,,,,,
22,1,,172123-76120,, "CONNECTOR PF1/4",8,,8,,,,,,,,,,,,,
23,1,,172123-76120,, "CONNECTOR PF1/4",4,,4,,,,,,,,,,,,,
24,1,,172168-76550,, "JOINT PF1/4-0.9",1,,1,,,,,,,,,,,,,

Fig. 96 コントロール配管(2ウェイ:フロントレバー) CONTROL PIPING(2-WAY:FRONT LEVER)

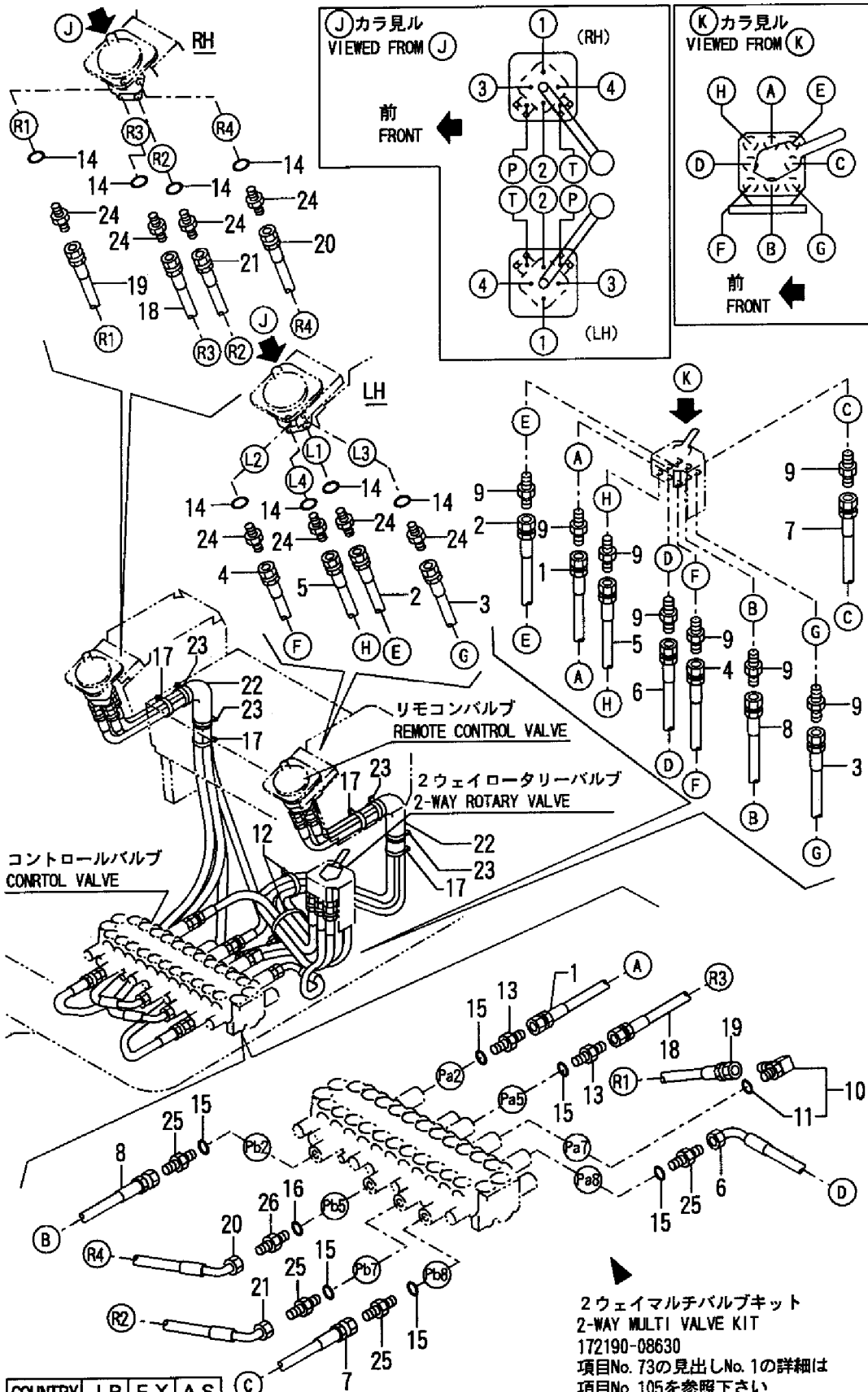
COUNTRY	J P	EX	AS
Fig No.	96	-	-



2ウェイマルチバルブキット
2-WAY MULTI VALVE KIT
172190-08630
項目No. 73の見出しNo. 1の詳細は
項目No. 105を参照下さい
Detail is shown in Fig. 105

1,2,,172190-78100,,HOSE,,1,,1,,,,,,,,,,,,,
2,2,,172165-78900,,HOSE,,1,,1,,,,,,,,,,,,,
3,2,,172165-78920,,HOSE,,1,,1,,,,,,,,,,,,,
4,2,,172165-78940,,HOSE,,1,,1,,,,,,,,,,,,,
5,2,,172165-78960,,HOSE,,1,,1,,,,,,,,,,,,,
6,2,,172175-79250,,HOSE,,1,,1,,,,,,,,,,,,,
7,2,,172164-79440,,HOSE,,1,,1,,,,,,,,,,,,,
8,2,,172164-79450,,HOSE,,1,,1,,,,,,,,,,,,,
9,2,,23391-020000,, "JOINT RGI1/4" ,8,8,,,,,,,,,,,,,
10,2,,172141-76180,,CONNECTOR,,1,,1,,,,,,,,,,,,,
11,3,,24315-000110,, "O-RING 1B P-11.0" ,1,1,,,,,,,,,,,,,
12,2,,172126-11510,, "BAND 300" ,8,8,,,,,,,,,,,,,
13,1,,172162-76770,, "JOINT PF1/4" ,2,2,,,,,,,,,,,,,
14,1,,24315-000110,, "O-RING 1B P-11.0" ,8,8,,,,,,,,,,,,,
15,1,,24315-000110,, "O-RING 1B P-11.0" ,6,6,,,,,,,,,,,,,
16,1,,24315-000110,, "O-RING 1B P-11.0" ,1,1,,,,,,,,,,,,,
17,1,,194202-56460,,BAND,,4,,4,,,,,,,,,,,,,
18,1,,172165-79220,,HOSE,,1,,1,,,,,,,,,,,,,
19,1,,172165-79300,,HOSE,,1,,1,,,,,,,,,,,,,
20,1,,172165-79350,,HOSE,,1,,1,,,,,,,,,,,,,
21,1,,172165-79370,,HOSE,,1,,1,,,,,,,,,,,,,
22,1,,172165-79810,,SPONGE,,2,,2,,,,,,,,,,,,,
23,1,,172122-79930,,CLAMP,,4,,4,,,,,,,,,,,,,
24,1,,172123-76120,, "CONNECTOR PF1/4" ,8,8,,,,,,,,,,,,,
25,1,,172123-76120,, "CONNECTOR PF1/4" ,4,4,,,,,,,,,,,,,
26,1,,172168-76550,, "JOINT PF1/4-0.9" ,1,1,,,,,,,,,,,,,

Fig. 97 **97** コントロール配管(2ウェイ:サイドレバー)
CONTROL PIPING(2-WAY:SIDE LEVER)

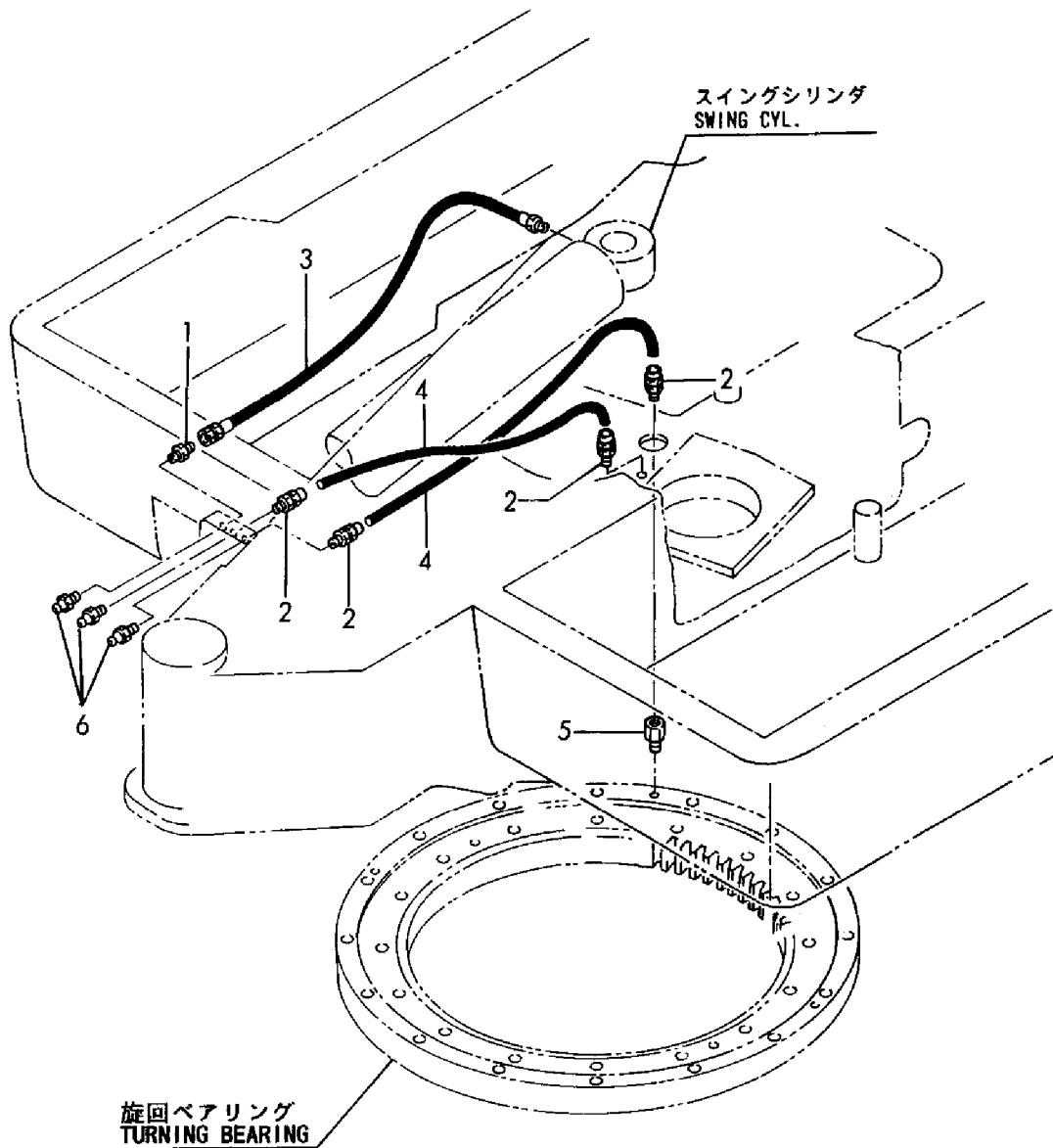


COUNTRY	J P	EX	AS
Fig No.	97	-	-

2ウェイマルチバルブキット
2-WAY MULTI VALVE KIT
172190-08630
項目No. 73の見出しNo. 1の詳細は
項目No. 105を参照下さい
Detalle is shown in Fig. 105

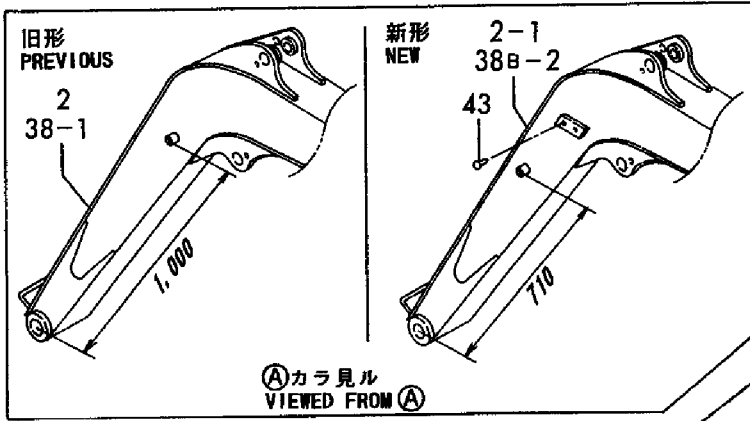
1,1,,172112-77580,, "JOINT 1/8",1,1,1,1,1,1,,,,,,,,,,,,,
2,1,,172141-77800,, "JOINT, GREASE",4,4,4,4,4,4,,,,,,,,,,,,,
3,1,,172142-77800,, HOSE,1,1,1,1,1,1,,,,,,,,,,,,,
4,1,,172142-77811,, HOSE,2,2,2,2,2,2,,,,,,,,,,,,,
5,1,,172312-77820,, "FITTING, GREASE",1,1,1,1,1,1,,,,,,,,,,,,,
6,1,,24761-020000,, "NIPPLE PT1/8,GREASE",3,3,3,3,3,3,,,,,,,,,,,,,

Fig. 98 遠隔グリーシング
GREASING



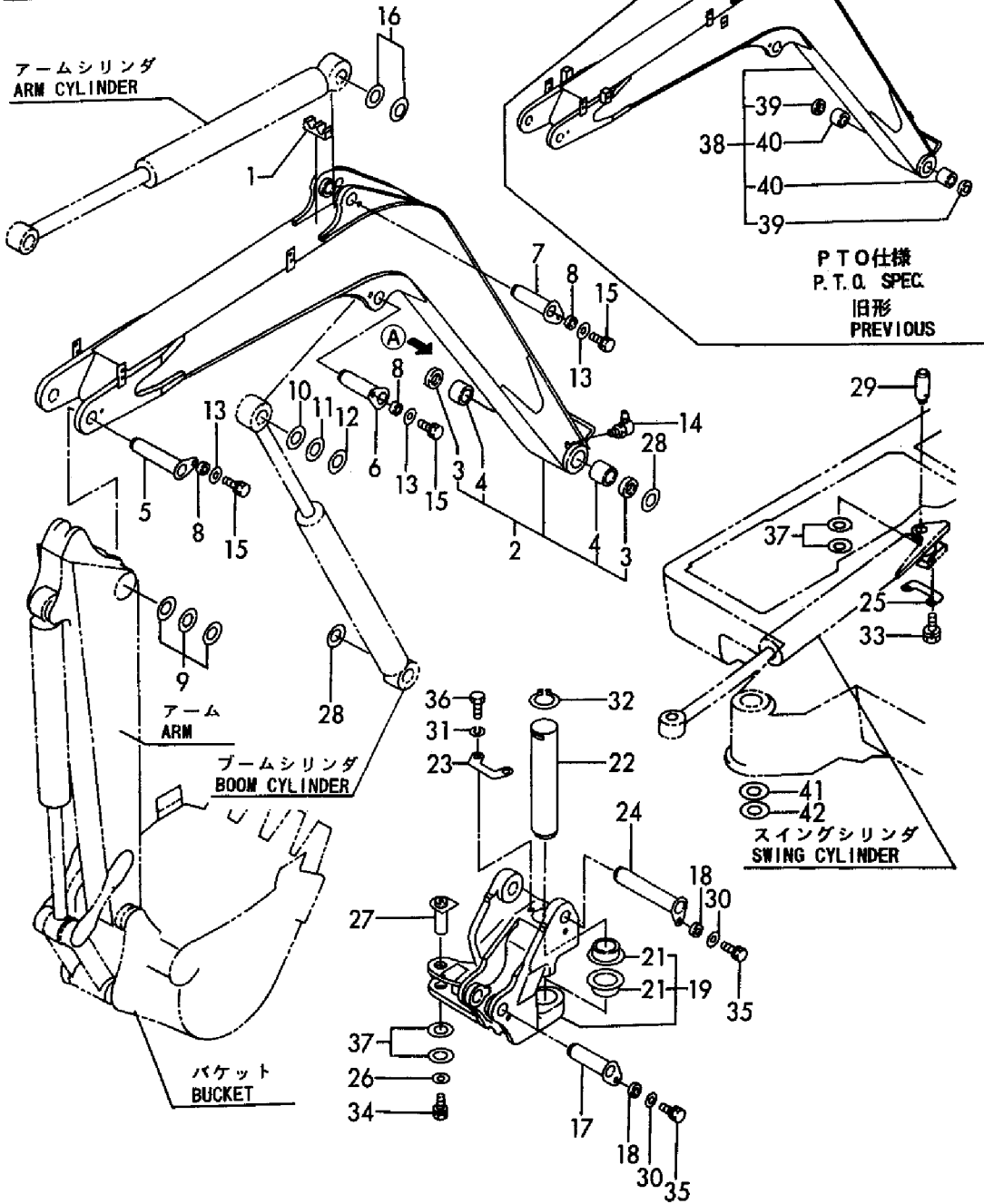
1,1,,172142-76620,,RUBBER,1,1,1,1,1,1,,,,,,,,,,,,,
2,1,,172175-81101-1,,,"BOOM ASSY",1,1,1,1,1,1,,,,,,,,,,,,,
2-1,1,,172175-81102-1,,,"BOOM
S",1,1,1,1,1,1,S,,,*,1995.10,,*,1995.10,,*,1995.10,,*,1995.10,,*,1995.10,,*,1995.10
3,2,,172168-81410,,,"SEAL 45X55X4, DUST",2,2,2,2,2,2,,,,,,,,,,,,,
4,2,,172112-83500,,,"PIN BUSH 45X60",2,2,2,2,2,2,,,,,,,,,,,,,
5,1,,172142-81551,,,"PIN 38X191",1,1,1,1,1,1,,,,,,,,,,,,,
6,1,,172164-81590,,,"PIN 45X149",1,1,1,1,1,1,,,,,,,,,,,,,
7,1,,172122-81622,,,"PIN (C), BOOM",1,1,1,1,1,1,,,,,,,,,,,,,
8,1,,172164-81670,,SPACER,3,3,3,3,3,3,,,,,,,,,,,,,
9,1,,172171-82510,,,"SHIM 39X75 COMP",1,1,1,1,1,1,,,,,,,,,,,,,
10,1,,172165-82550,,,"SHIM 45X1.2",1,1,1,1,1,1,,,,,,,,,,,,,
11,1,,172165-82560,,,"SHIM 45X80X1.2",1,1,1,1,1,1,,,,,,,,,,,,,
12,1,,172165-82570,,,"SHIM 45X80X1.6",1,1,1,1,1,1,,,,,,,,,,,,,
13,1,,22157-120000,,,"WASHER 12",3,3,3,3,3,3,,,,,,,,,,,,,
14,1,,24761-050000,,,"NIPPLE C,GREASE",1,1,1,1,1,1,,,,,,,,,,,,,
15,1,,26013-120302,,,"BOLT W/WASHER M12X30",3,3,3,3,3,3,,,,,,,,,,,,,
16,1,,933171-29751,,,"SHIM SET,38X(0.8,1.2)",1,1,1,1,1,1,,,,,,,,,,,,,
17,1,,172164-81590,,,"PIN 45X149",1,1,1,1,1,1,,,,,,,,,,,,,
18,1,,172164-81670,,SPACER,2,2,2,2,2,2,,,,,,,,,,,,,
19A,1,,172142-82291-1,,,"BRACKET, BOOM",1,1,1,1,1,1,,,,,,,,,,,,,
19B,1,,172142-82291,,,"BRACKET, BOOM (87)",,,,,,1,1,1,,,,,,,,,,,,,
21,2,,172142-82310,,,"BUSH 60X50",2,2,2,2,2,2,,,,,,,,,,,,,
22,1,,172142-82350,,,"PIN 60X336",1,1,1,1,1,1,,,,,,,,,,,,,
23,1,,172142-82360,,PLATE,1,1,1,1,1,1,,,,,,,,,,,,,
24,1,,172142-82371,,,"PIN 45X241",1,1,1,1,1,1,,,,,,,,,,,,,
25,1,,172142-82400,,,"PLATE, LOCK",1,1,1,1,1,1,,,,,,,,,,,,,
26,1,,172146-82910,,SPACER,1,1,1,1,1,1,,,,,,,,,,,,,
27,1,,172141-83372,,,"PIN 38-94",1,1,1,1,1,1,,,,,,,,,,,,,
28,1,,172112-87840,,,"SHIM 45X1",4,4,4,4,4,4,,,,,,,,,,,,,
29,1,,172141-94260,,,"PIN 38-130",1,1,1,1,1,1,,,,,,,,,,,,,
30,1,,22157-120000,,,"WASHER 12",2,2,2,2,2,2,,,,,,,,,,,,,
31,1,,22217-160000,,,"SPRING WASHER 16",2,2,2,2,2,2,,,,,,,,,,,,,
32,1,,22242-000600,,,"CIRCLIP 60",1,1,1,1,1,1,,,,,,,,,,,,,
33,1,,26013-100252,,,"BOLT W/WASHER M10X25",2,2,2,2,2,2,,,,,,,,,,,,,
34,1,,26013-120252,,,"BOLT M12X 25",1,1,1,1,1,1,,,,,,,,,,,,,
35,1,,26013-120302,,,"BOLT W/WASHER M12X30",2,2,2,2,2,2,,,,,,,,,,,,,
36,1,,26116-160402,,,"BOLT M16X 40 PLATED",2,2,2,2,2,2,,,,,,,,,,,,,
37,1,,933171-29750,,,"SHIM SET, PIN 38",2,2,2,2,2,2,,,,,,,,,,,,,
38A,1,,172175-81301-1,,,"BOOM,
P.T.O.",1,1,1,1,1,1,Z,,,*,1995.10,,*,1995.10,,*,1995.10,,*,1995.10,,*,1995.
10
38B,1,,172175-81301,,,"BOOM, 3RD",,,,,,1,1,,M,,,,,,,,,,,,,
38B-1,1,,172175-81301-5,,,"BOOM, P.T.O.",,,,,,1,1,1,,,,,,,,,,,,,
38B-2,1,,172175-81102-5,,,"BOOM,
P.T.O.",1,1,1,1,1,1,S,,,*,1995.10,,*,1995.10,,*,1995.10,,*,1995.10,,*,1995.
10
39,2,,172168-81410,,,"SEAL 45X55X4, DUST",2,2,2,2,2,2,,,,,,,,,,,,,
40,2,,172112-83500,,,"PIN BUSH 45X60",2,2,2,2,2,2,,,,,,,,,,,,,
41,1,,172175-81700,,,"SHIM
60X110X0.8",1,1,1,1,1,1,W,,,*,1995.10,,*,1995.10,,*,1995.10,,*,1995.10,,*,1995.10,,*,1
995.10
42,1,,172175-
81710,,SHIM,1,1,1,1,1,1,W,,,*,1995.10,,*,1995.10,,*,1995.10,,*,1995.10,,*,1995.10,,*,1
995.10
43,1,,172164-81170,,,"TREE
CLIP",2,2,2,2,2,2,W,,,*,1995.10,,*,1995.10,,*,1995.10,,*,1995.10,,*,1995.10

Fig. 99 ブーム & ブームブラケット BOOM & BOOM BRACKET



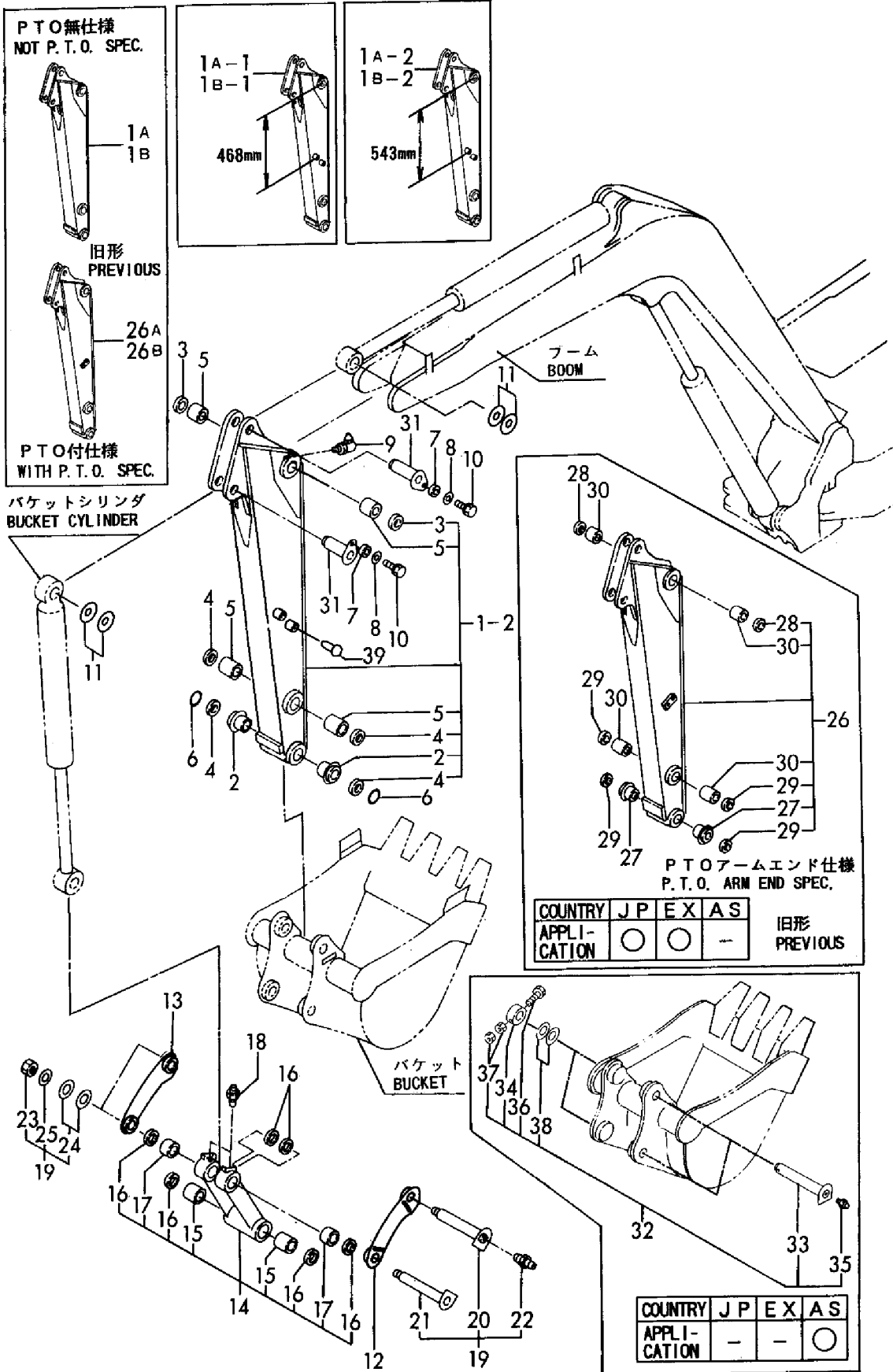
COUNTRY	J	P	E	X	A	S
APPLI-CATION	○	○	○	○	○	-

COUNTRY	J	P	E	X	A	S
APPLI-CATION	○	○	○	○	○	○



1A,1,,172142-81203-1,, "ARM W/BUSH",1,1,1,1,1,1,,,,,,,,,,,,,
1A-1,1,,172142-81204-1,, "ARM,
1120",1,1,1,1,1,1,S,, ,M50916,,M50916,,M50916,,M50916,,M50916,,M50916
1A-2,1,,172142-81205-1,, "ARM,
1120",1,1,1,1,1,1,S,2,,M51227,,M51227,,M51227,,M51227,,M51227,,M51227
1B,1,,172142-81203,, "ARM W/BUSH",,,,,,1,1,W,1,,,,,,,,,,,,,"FROM 1ST",,"FROM 1ST"
1B-1,1,,172142-81204,, "ARM, 1120",,,,,,1,1,S,1,,,,,,,,,,,,,M50916,,M50916
1B-2,1,,172142-81205,, "ARM, 1120",,,,,,1,1,S,1,,,,,,,,,,,,,M51227,,M51227
2,2,,172168-81260,, "BUSH 38X55",2,2,2,2,2,2,,,,,,,,,,,,,
3,2,,172168-81400,, "SEAL,DUST 38X48X4",2,2,2,2,2,2,,,,,,,,,,,,,
4,2,,172122-82290,, "SEAL, DUST",4,4,4,4,4,4,,,,,,,,,,,,,
5,2,,172116-82400,, "PIN BUSH 38X55",4,4,4,4,4,4,,,,,,,,,,,,,
6,1,,172142-81620,,O-RING,2,2,2,2,2,2,,,,,,,,,,,,,
7,1,,172164-81670,,SPACER,2,2,2,2,2,2,,,,,,,,,,,,,
8,1,,22157-120000,, "WASHER 12",2,2,2,2,2,2,,,,,,,,,,,,,
9,1,,24761-040000,, "NIPPLE B,GREASE",1,1,1,1,1,1,,,,,,,,,,,,,
10,1,,26013-120302,, "BOLT W/WASHER M12X30",2,2,2,2,2,2,,,,,,,,,,,,,
11,1,,933171-29750,, "SHIM SET, PIN 38",2,2,2,2,2,2,,,,,,,,,,,,,
12A,1,,172142-81300-1,, "ARM L, BUCKET",1,1,1,1,1,1,,,,,,,,,,,,,
12B,1,,172142-81300,, "ARM(L), BUCKET",,,,,,1,1,1,,,,,,,,,,,,,
13A,1,,172142-81320-1,, "ARM R, BUCKET",1,1,1,1,1,1,,,,,,,,,,,,,
13B,1,,172142-81320,, "ARM(R), BUCKET",,,,,,1,1,1,,,,,,,,,,,,,
14A,1,,172168-84402,, "LINK,BUCKET(YELLOW87",1,1,1,1,1,1,,,,,,,,,,,,,
14B,1,,172168-84402-5,, "LINK, BUCKET",,,,,,1,1,1,,,,,,,,,,,,,
15,2,,172164-81880,, "BUSH 38X55, PIN",2,2,2,2,2,2,,,,,,,,,,,,,
16,2,,172122-82290,, "SEAL, DUST",6,6,6,6,6,6,,,,,,,,,,,,,
17,2,,172168-84411,, "BUSH 38-48-33.5",2,2,2,2,2,2,,,,,,,,,,,,,
18,1,,24761-020000,, "NIPPLE PT1/8,GREASE",2,2,2,2,2,2,,,,,,,,,,,,,
19,1,,172142-99470,, "KIT, ARM PIN",1,1,1,1,1,1,,,,,,,,,,,,,
20,2,,172122-84501,, "PIN (A), BUCKET ARM",1,1,1,1,1,1,,,,,,,,,,,,,
21,2,,172116-84590,, "PIN, BUCKET ARM",1,1,1,1,1,1,,,,,,,,,,,,,
22,2,,24761-020000,, "NIPPLE PT1/8,GREASE",1,1,1,1,1,1,,,,,,,,,,,,,
23,2,,933110-86600,, "NUT M24, NYLON",2,2,2,2,2,2,,,,,,,,,,,,,
24,2,,933171-29750,, "SHIM SET, PIN 38",2,2,2,2,2,2,,,,,,,,,,,,,
25,2,,933171-29760,,WASHER,2,2,2,2,2,2,,,,,,,,,,,,,
26A,1,,172168-81310-1,, "ARM,
P.T.O.",1,1,1,1,1,1,Z,, ,M50916,,M50916,,M50916,,M50916,,M50916,,M50916
26B,1,,172168-81310,, "ARM, P.T.O.",,,,,,1,1,Z,M,,,,,,,,,,,,,"FROM 1ST",,"FROM 1ST"
27,2,,172168-81260,, "BUSH 38X55",2,2,2,2,2,2,,,,,,,,,,,,,
28,2,,172168-81400,, "SEAL,DUST 38X48X4",2,2,2,2,2,2,,,,,,,,,,,,,
29,2,,172122-82290,, "SEAL, DUST",4,4,4,4,4,4,,,,,,,,,,,,,
30,2,,172116-82400,, "PIN BUSH 38X55",4,4,4,4,4,4,,,,,,,,,,,,,
31,1,,172164-81500,, "PIN 38X106",2,2,2,2,2,2,,,,,,,,,,,,,
32,1,,172142-99450,, "PIN KIT, BUCKET",,,,,,1,1,1,,,,,,,,,,,,,
33,2,,172164-81630,,PIN,,,,,1,1,,,,,,,,,,,,,
34,2,,172164-81700,,COLLAR,,,,,1,1,,,,,,,,,,,,,
35,2,,24761-020000,, "NIPPLE PT1/8,GREASE",,,,,,1,1,,,,,,,,,,,,,
36,2,,26116-100652,, "BOLT M10X 65 PLATED",,,,,,1,1,,,,,,,,,,,,,
37,2,,26716-100002,, "NUT 10",,,,,,2,2,,,,,,,,,,,,,
38,2,,933171-29751,, "SHIM SET,38X(0.8,1.2)",,,,,,1,1,,,,,,,,,,,,,
39,1,,172183-81160,, "TREE
CLIP",4,4,4,4,4,4,W,, ,*1995.10,,*1995.10,,*1995.10,,*1995.10,,*1995.10,,*1995.10

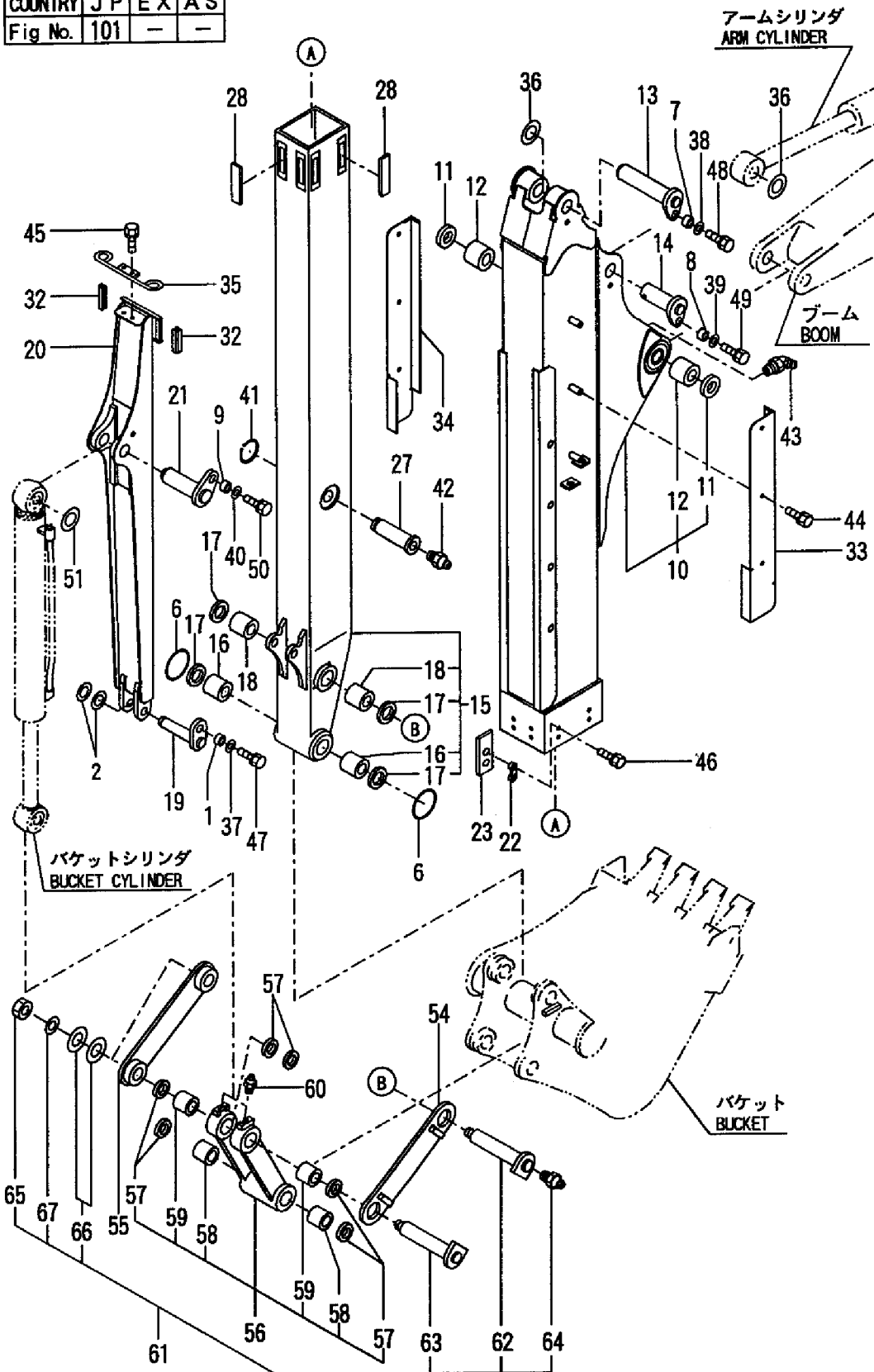
Fig. 100 アーム & バケットリンク ARM & BUCKET LINK



1,1,,172010-01640,,SPACER,1,,1,,,,,,,,,,,,,
2,1,,172156-81400,,,"SHIM 25-45",1,,1,,,,,,,,,,,,,
6,1,,172142-81620,,,"O-RING",2,,2,,,,,,,,,,,,,
7,1,,172164-81670,,,"SPACER",1,,1,,,,,,,,,,,,,
8,1,,172164-81670,,,"SPACER",1,,1,,,,,,,,,,,,,
9,1,,172164-81670,,,"SPACER",1,,1,,,,,,,,,,,,,
10,1,,172175-85100-1,,,"ARM, OUTER",1,,1,,,,,,,,,,,,,
11,2,,172168-81410,,,"SEAL 45X55X4, DUST",2,,2,,,,,M,,,,,,,,,,,,,
11-1,2,,172168-81400,,,"SEAL,DUST 38X48X4",2,,2,,,,,,,,,,,,,
12,2,,172112-83500,,,"PIN BUSH 45X60",2,,2,,,,,M,,,,,,,,,,,,,
12-1,2,,172116-82400,,,"PIN BUSH 38X55",2,,2,,,,,,,,,,,,,
13,1,,172164-85340,,,"PIN 40X169",1,,1,,,,,,,,,,,,,
14,1,,172164-85360,,,"PIN 40X135",1,,1,,,,,M,,,,,,,,,,,,,
14-1,1,,172175-85250,,,"PIN",1,,1,,,,,,,,,,,,,
15,1,,172164-85400-1,,,"ARM, INNER",1,,1,,,,,,,,,,,,,
16,2,,172168-81260,,,"BUSH 38X55",2,,2,,,,,,,,,,,,,
17,2,,172122-82290,,,"SEAL, DUST",4,,4,,,,,,,,,,,,,
18,2,,172116-82400,,,"PIN BUSH 38X55",2,,2,,,,,,,,,,,,,
19,1,,172164-85570,,,"PIN 25X110",1,,1,,,,,,,,,,,,,
20,1,,172164-85600-1,,,"ROD, SLIDE",1,,1,,,,,,,,,,,,,
21,1,,172164-85720,,,"PIN 38X110",1,,1,,,,,,,,,,,,,
22,1,,172164-85750,,,"SEAT, SCREW",8,,8,,,,,,,,,,,,,
23,1,,172164-85780,,,"PLATE, SLIDE",1,,1,,,,,,,,,,,,,
27,1,,172168-85810,,,"PIN",1,,1,,,,,,,,,,,,,
28,1,,172164-85820,,,"PLATE, SLIDE",1,,1,,,,,,,,,,,,,
32,1,,172164-85860,,,"GUIDE,SLIDE",2,,2,,,,,,,,,,,,,
33,1,,172164-85900-1,,,"COVER L COMPL.",1,,1,,,,,,,,,,,,,
34,1,,172164-85910-1,,,"COVER R COMPL.",1,,1,,,,,,,,,,,,,
35,1,,172164-85950,,,"GUIDE",1,,1,,,,,,,,,,,,,
36,1,,172112-87860,,,"SHIM 40X1",2,,2,,,,,,,,,,,,,
37,1,,22157-100000,,,"WASHER 10",1,,1,,,,,,,,,,,,,
38,1,,22157-120000,,,"WASHER 12",1,,1,,,,,,,,,,,,,
39,1,,22157-120000,,,"WASHER 12",1,,1,,,,,,,,,,,,,
40,1,,22157-120000,,,"WASHER 12",1,,1,,,,,,,,,,,,,
41,1,,22242-000400,,,"CIRCLIP 40",1,,1,,,,,,,,,,,,,
42,1,,24761-020000,,,"NIPPLE PT1/8,GREASE",1,,1,,,,,,,,,,,,,
43,1,,24761-040000,,,"NIPPLE B,GREASE",1,,1,,,,,,,,,,,,,
44,1,,26013-080202,,,"BOLT W/WASHER M8X20",6,,6,,,,,,,,,,,,,
45,1,,26013-080202,,,"BOLT W/WASHER M8X20",2,,2,,,,,,,,,,,,,
46,1,,26013-080202,,,"BOLT W/WASHER M8X20",16,,16,,,,,,,,,,,,,
47,1,,26013-100252,,,"BOLT W/WASHER M10X25",1,,1,,,,,,,,,,,,,
48,1,,26013-120302,,,"BOLT W/WASHER M12X30",1,,1,,,,,,,,,,,,,
49,1,,26013-120302,,,"BOLT W/WASHER M12X30",1,,1,,,,,,,,,,,,,
50,1,,26013-120302,,,"BOLT W/WASHER M12X30",1,,1,,,,,,,,,,,,,
51,1,,933171-29751,,,"SHIM SET,38X(0.8,1.2)",1,,1,,,,,,,,,,,,,
54,1,,172164-84500-1,,,"ARM (L), BUCKET",1,,1,,,,,,,,,,,,,
55,1,,172164-84510-1,,,"ARM (R), BUCKET",1,,1,,,,,,,,,,,,,
56,1,,172164-84550-1,,,"LINK,BUCKET",1,,1,,,,,,,,,,,,,
57,2,,172122-82290,,,"SEAL, DUST",6,,6,,,,,,,,,,,,,
58,2,,172116-82400,,,"PIN BUSH 38X55",2,,2,,,,,,,,,,,,,
59,2,,172168-84411,,,"BUSH 38-48-33.5",2,,2,,,,,,,,,,,,,
60,1,,24761-020000,,,"NIPPLE PT1/8,GREASE",2,,2,,,,,,,,,,,,,
61,1,,172164-81960,,,"PIN KIT, BUCKET ARM",1,,1,,,,,,,,,,,,,
62,2,,172164-81830,,,"PIN 38X170A",1,,1,,,,,,,,,,,,,
63,2,,172164-81850,,,"PIN 38X170B",1,,1,,,,,,,,,,,,,
64,2,,24761-020000,,,"NIPPLE PT1/8,GREASE",1,,1,,,,,,,,,,,,,
65,2,,933110-86600,,,"NUT M24, NYLON",2,,2,,,,,,,,,,,,,
66,2,,933171-29751,,,"SHIM SET,38X(0.8,1.2)",2,,2,,,,,,,,,,,,,
67,2,,933171-29760,,,"WASHER",2,,2,,,,,,,,,,,,,

Fig. 101 テレスコピックアーム & バケットリンク
TELESCOPIC ARM & BUCKET LINK

COUNTRY	J P	E X	A S
Fig No.	101	-	-

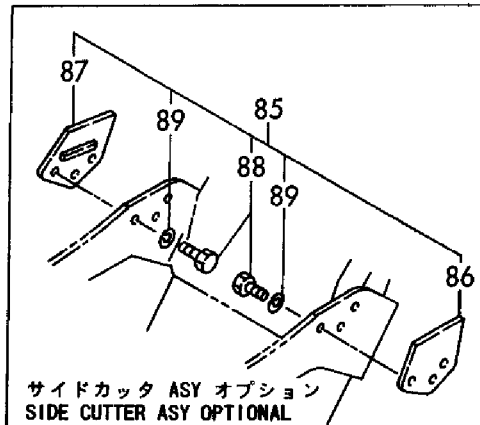
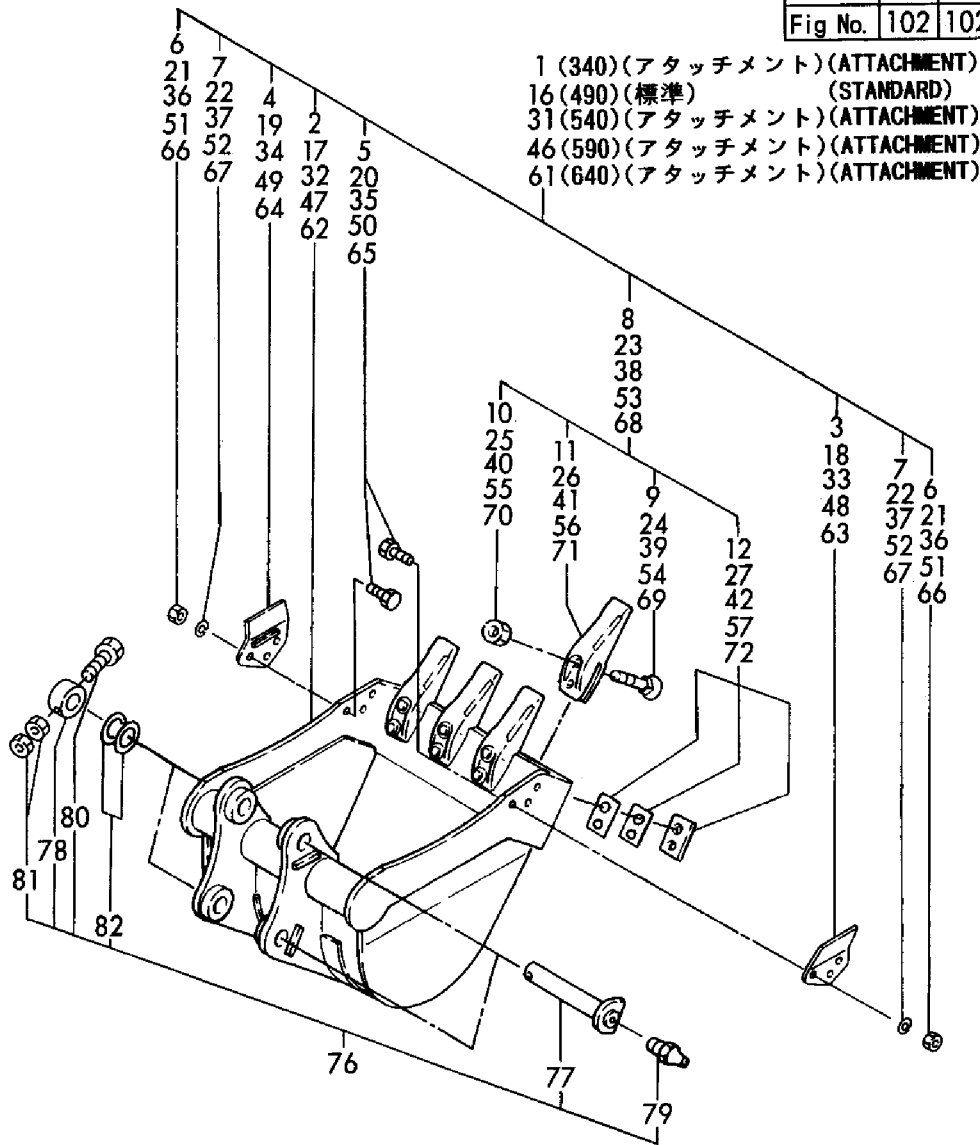


1,1,,772122-81421,, "BUCKET ASSY (340)",1,1,1,1,1,1,,2,,,,,,,,,
2,2,,172122-86401,, "BUCKET ASSY (340)",1,1,1,1,1,1,,,,,,,,,
3,2,,172142-86150,, "CUTTER (L), SIDE",1,1,1,1,1,1,,,,,,,,,
4,2,,172142-86160,, "CUTTER (R), SIDE",1,1,1,1,1,1,,,,,,,,,
5,2,,172142-86280,, "BOLT M14X 40",6,6,6,6,6,6,,,,,,,,,
6,2,,172142-86290,, "NUT 14",6,6,6,6,6,6,,,,,,,,,
7,2,,22217-140000,, "SPRING WASHER 14",6,6,6,6,6,6,,,,,,,,,
8,2,,772122-86123,, "TEETH ASSY",2,2,2,2,2,2,,,,,,,,,
9,3,,172142-81380,,BOLT,4,4,4,4,4,4,,,,,,,,,
10,3,,172142-81390,,NUT,4,4,4,4,4,4,,,,,,,,,
11,3,,172113-86123,,TEETH,2,2,2,2,2,2,,,,,,,,,
12,3,,172137-86710,, "TEETH SHIM 17 SET",2,2,2,2,2,2,,,,,,,,,
16,1,,772122-81402,, "BUCKET ASSY 490",1,1,1,1,1,1,1,,,,,,,,,
17,2,,172122-86102,, "BUCKET 490",1,1,1,1,1,1,,,,,,,,,
18,2,,172142-86150,, "CUTTER (L), SIDE",1,1,1,1,1,1,,,,,,,,,
19,2,,172142-86160,, "CUTTER (R), SIDE",1,1,1,1,1,1,,,,,,,,,
20,2,,172142-86280,, "BOLT M14X 40",6,6,6,6,6,6,,,,,,,,,
21,2,,172142-86290,, "NUT 14",6,6,6,6,6,6,,,,,,,,,
22,2,,22217-140000,, "SPRING WASHER 14",6,6,6,6,6,6,,,,,,,,,
23,2,,772122-86123,, "TEETH ASSY",4,4,4,4,4,4,,,,,,,,,
24,3,,172142-81380,,BOLT,8,8,8,8,8,8,,,,,,,,,
25,3,,172142-81390,,NUT,8,8,8,8,8,8,,,,,,,,,
26,3,,172113-86123,,TEETH,4,4,4,4,4,4,,,,,,,,,
27,3,,172137-86710,, "TEETH SHIM 17 SET",4,4,4,4,4,4,,,,,,,,,
31,1,,772122-81412,, "BUCKET ASSY (540)",1,1,1,1,1,1,2,,,,,,,,,
32,2,,172122-86302,, "BUCKET ASSY (540)",1,1,1,1,1,1,,,,,,,,,
33,2,,172142-86150,, "CUTTER (L), SIDE",1,1,1,1,1,1,,,,,,,,,
34,2,,172142-86160,, "CUTTER (R), SIDE",1,1,1,1,1,1,,,,,,,,,
35,2,,172142-86280,, "BOLT M14X 40",6,6,6,6,6,6,,,,,,,,,
36,2,,172142-86290,, "NUT 14",6,6,6,6,6,6,,,,,,,,,
37,2,,22217-140000,, "SPRING WASHER 14",6,6,6,6,6,6,,,,,,,,,
38,2,,772122-86123,, "TEETH ASSY",4,4,4,4,4,4,,,,,,,,,
39,3,,172142-81380,,BOLT,8,8,8,8,8,8,,,,,,,,,
40,3,,172142-81390,,NUT,8,8,8,8,8,8,,,,,,,,,
41,3,,172113-86123,,TEETH,4,4,4,4,4,4,,,,,,,,,
42,3,,172137-86710,, "TEETH SHIM 17 SET",4,4,4,4,4,4,,,,,,,,,
46,1,,772122-81432,, "BUCKET ASSY 590",1,1,1,1,1,1,2,,,,,,,,,
47,2,,172122-86602,, "BUCKET ASSY (590)",1,1,1,1,1,1,,,,,,,,,
48,2,,172142-86150,, "CUTTER (L), SIDE",1,1,1,1,1,1,,,,,,,,,
49,2,,172142-86160,, "CUTTER (R), SIDE",1,1,1,1,1,1,,,,,,,,,
50,2,,172142-86280,, "BOLT M14X 40",6,6,6,6,6,6,,,,,,,,,
51,2,,172142-86290,, "NUT 14",6,6,6,6,6,6,,,,,,,,,
52,2,,22217-140000,, "SPRING WASHER 14",6,6,6,6,6,6,,,,,,,,,
53,2,,772122-86123,, "TEETH ASSY",4,4,4,4,4,4,,,,,,,,,
54,3,,172142-81380,,BOLT,8,8,8,8,8,8,,,,,,,,,
55,3,,172142-81390,,NUT,8,8,8,8,8,8,,,,,,,,,
56,3,,172113-86123,,TEETH,4,4,4,4,4,4,,,,,,,,,
57,3,,172137-86710,, "TEETH SHIM 17 SET",4,4,4,4,4,4,,,,,,,,,
61,1,,772122-81442,, "BUCKET ASSY (640)",1,1,1,1,1,1,2,,,,,,,,,
62,2,,172122-86502,, "BUCKET ASSY (640)",1,1,1,1,1,1,,,,,,,,,
63,2,,172142-86150,, "CUTTER (L), SIDE",1,1,1,1,1,1,,,,,,,,,
64,2,,172142-86160,, "CUTTER (R), SIDE",1,1,1,1,1,1,,,,,,,,,
65,2,,172142-86280,, "BOLT M14X 40",6,6,6,6,6,6,,,,,,,,,
66,2,,172142-86290,, "NUT 14",6,6,6,6,6,6,,,,,,,,,
67,2,,22217-140000,, "SPRING WASHER 14",6,6,6,6,6,6,,,,,,,,,
68,2,,772122-86123,, "TEETH ASSY",4,4,4,4,4,4,,,,,,,,,
69,3,,172142-81380,,BOLT,8,8,8,8,8,8,,,,,,,,,
70,3,,172142-81390,,NUT,8,8,8,8,8,8,,,,,,,,,
71,3,,172113-86123,,TEETH,4,4,4,4,4,4,,,,,,,,,
72,3,,172137-86710,, "TEETH SHIM 17 SET",4,4,4,4,4,4,,,,,,,,,
76,1,,172164-81950,, "PIN KIT, BUCKET",2,2,2,2,2,2,,,,,,,,,
77,2,,172164-81630,,PIN,2,2,2,2,2,2,,,,,,,,,
78,2,,172164-81700,,COLLAR,2,2,2,2,2,2,,,,,,,,

79,2,,24761-020000,, "NIPPLE PT1/8,GREASE",2,2,2,2,2,2,,,,,,,,,,,,,
80,2,,26116-100652,, "BOLT M10X 65 PLATED",2,2,2,2,2,2,,,,,,,,,,,,,
81,2,,26716-100002,, "NUT 10",4,4,4,4,4,4,,,,,,,,,,,,,
82,2,,933171-29751,, "SHIM SET,38X(0.8,1.2)",2,2,2,2,2,2,,,,,,,,,,,,,
85,1,,772142-81600,, "CUTTER(S), SIDE",1,1,1,1,1,1,3,,,,,,,,,,,,,
86,2,,172142-86510,, "CUTTER (L) ASSY,SIDE",1,1,1,1,1,1,,,,,,,,,,,,,
87,2,,172142-86520,, "CUTTER (R) ASSY,SIDE",1,1,1,1,1,1,,,,,,,,,,,,,
88,2,,172142-86540,, "BOLT M14X 30",6,6,6,6,6,6,,,,,,,,,,,,,
89,2,,22217-140000,, "SPRING WASHER 14",6,6,6,6,6,6,,,,,,,,,,,,,

Fig. 102 バケット
BUCKET

COUNTRY	J P	E X	A S
Fig No.	102	102	-



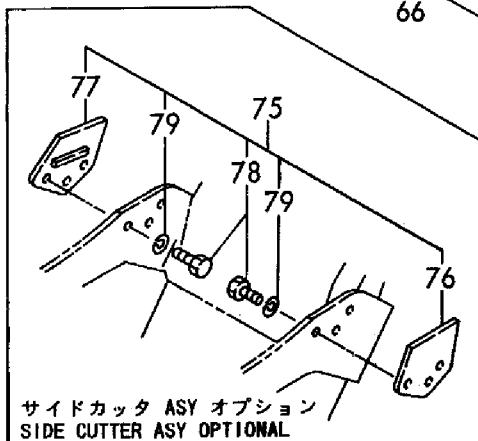
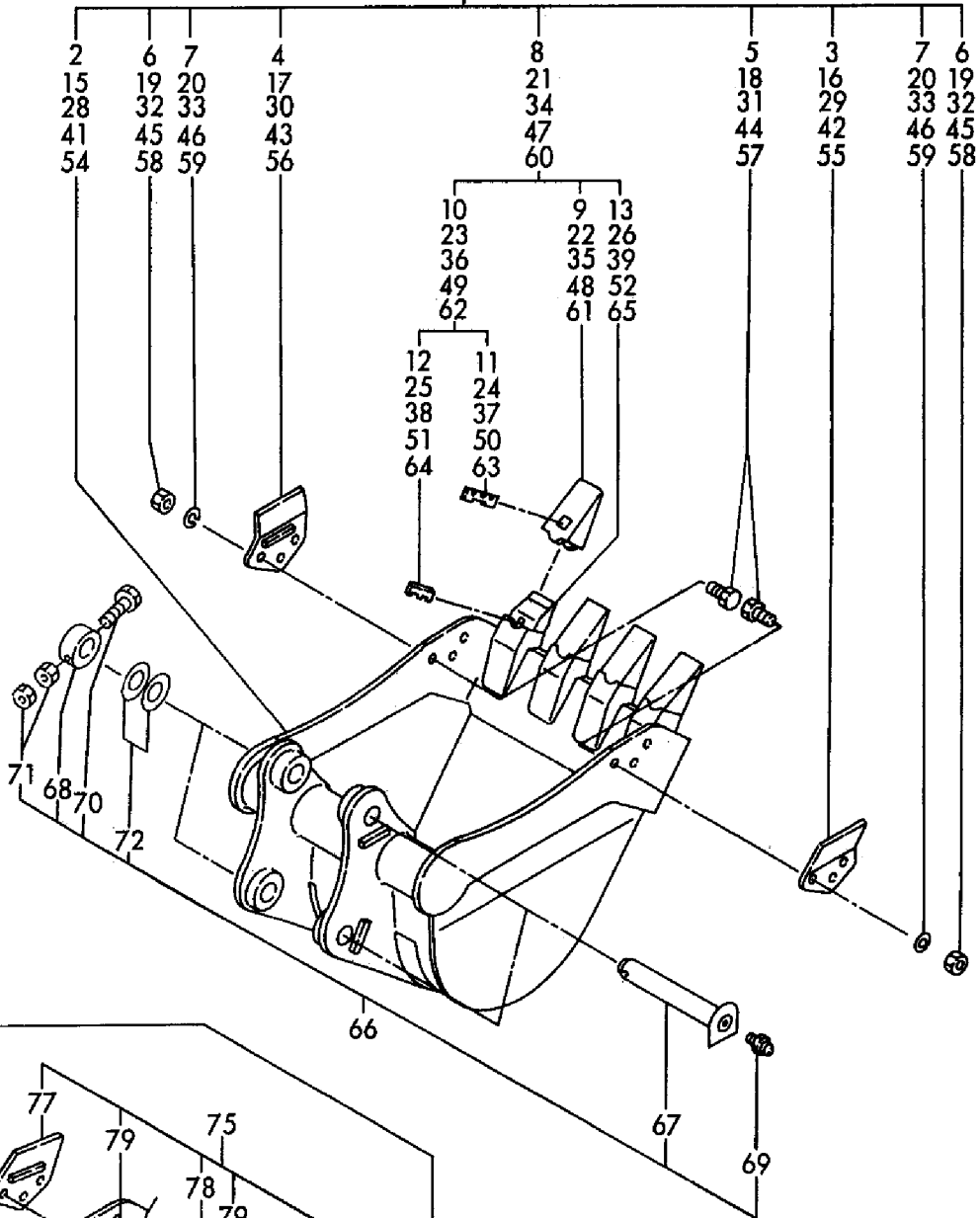
1,1,,172142-86300,, "BUCKET ASSY 340S",1,1,1,1,1,1,,,,,,,,,,,,,
2,2,,172142-86310,, "BUCKET ASSY 340S",1,1,1,1,1,1,,,,,,,,,,,,,
3,2,,172142-86150,, "CUTTER (L), SIDE",1,1,1,1,1,1,,,,,,,,,,,,,
4,2,,172142-86160,, "CUTTER (R), SIDE",1,1,1,1,1,1,,,,,,,,,,,,,
5,2,,172142-86280,, "BOLT M14X 40",6,6,6,6,6,6,,,,,,,,,,,,,
6,2,,172142-86290,, "NUT 14",6,6,6,6,6,6,,,,,,,,,,,,,
7,2,,22217-140000,, "SPRING WASHER 14",6,6,6,6,6,6,,,,,,,,,,,,,
8,2,,772142-86140,, "TEETH ASSY",2,2,2,2,2,2,,,,,,,,,,,,,
9,3,,172151-81600,, POINT,2,2,2,2,2,2,,,,,,,,,,,,,
10,3,,172151-81620,, "PIN, LOCK",2,2,2,2,2,2,,,,,,,,,,,,,
11,4,,172151-81630,, PIN,2,2,2,2,2,2,,,,,,,,,,,,,
12,4,,172151-81640,, "LOCK,RUBBER BIN",2,2,2,2,2,2,,,,,,,,,,,,,
13,3,,172142-86140,, "ADAPTER 16",2,2,2,2,2,2,,,,,,,,,,,,,
14,1,,172142-86101,, BUCKET(490S)(GREEN),1,1,1,1,1,1,,,,,,,,,,,,,
15,2,,172142-86111,, BUCKET(490S)(GREEN),1,1,1,1,1,1,,,,,,,,,,,,,
16,2,,172142-86150,, "CUTTER (L), SIDE",1,1,1,1,1,1,,,,,,,,,,,,,
17,2,,172142-86160,, "CUTTER (R), SIDE",1,1,1,1,1,1,,,,,,,,,,,,,
18,2,,172142-86280,, "BOLT M14X 40",6,6,6,6,6,6,,,,,,,,,,,,,
19,2,,172142-86290,, "NUT 14",6,6,6,6,6,6,,,,,,,,,,,,,
20,2,,22217-140000,, "SPRING WASHER 14",6,6,6,6,6,6,,,,,,,,,,,,,
21,2,,772142-86140,, "TEETH ASSY",3,3,3,3,3,3,,,,,,,,,,,,,
22,3,,172151-81600,, POINT,3,3,3,3,3,3,,,,,,,,,,,,,
23,3,,172151-81620,, "PIN, LOCK",3,3,3,3,3,3,,,,,,,,,,,,,
24,4,,172151-81630,, PIN,3,3,3,3,3,3,,,,,,,,,,,,,
25,4,,172151-81640,, "LOCK,RUBBER BIN",3,3,3,3,3,3,,,,,,,,,,,,,
26,3,,172142-86140,, "ADAPTER 16",3,3,3,3,3,3,,,,,,,,,,,,,
27,1,,172142-86200,, "BUCKET ASSY 540S",1,1,1,1,1,1,,,,,,,,,,,,,
28,2,,172142-86210,, "BUCKET ASSY 540S",1,1,1,1,1,1,,,,,,,,,,,,,
29,2,,172142-86150,, "CUTTER (L), SIDE",1,1,1,1,1,1,,,,,,,,,,,,,
30,2,,172142-86160,, "CUTTER (R), SIDE",1,1,1,1,1,1,,,,,,,,,,,,,
31,2,,172142-86280,, "BOLT M14X 40",6,6,6,6,6,6,,,,,,,,,,,,,
32,2,,172142-86290,, "NUT 14",6,6,6,6,6,6,,,,,,,,,,,,,
33,2,,22217-140000,, "SPRING WASHER 14",6,6,6,6,6,6,,,,,,,,,,,,,
34,2,,772142-86140,, "TEETH ASSY",4,4,4,4,4,4,,,,,,,,,,,,,
35,3,,172151-81600,, POINT,4,4,4,4,4,4,,,,,,,,,,,,,
36,3,,172151-81620,, "PIN, LOCK",4,4,4,4,4,4,,,,,,,,,,,,,
37,4,,172151-81630,, PIN,4,4,4,4,4,4,,,,,,,,,,,,,
38,4,,172151-81640,, "LOCK,RUBBER BIN",4,4,4,4,4,4,,,,,,,,,,,,,
39,3,,172142-86140,, "ADAPTER 16",4,4,4,4,4,4,,,,,,,,,,,,,
40,1,,172142-86350,, "BUCKET ASSY 590S",1,1,1,1,1,1,,,,,,,,,,,,,
41,2,,172142-86360,, "BUCKET ASSY 590S",1,1,1,1,1,1,,,,,,,,,,,,,
42,2,,172142-86150,, "CUTTER (L), SIDE",1,1,1,1,1,1,,,,,,,,,,,,,
43,2,,172142-86160,, "CUTTER (R), SIDE",1,1,1,1,1,1,,,,,,,,,,,,,
44,2,,172142-86280,, "BOLT M14X 40",6,6,6,6,6,6,,,,,,,,,,,,,
45,2,,172142-86290,, "NUT 14",6,6,6,6,6,6,,,,,,,,,,,,,
46,2,,22217-140000,, "SPRING WASHER 14",6,6,6,6,6,6,,,,,,,,,,,,,
47,2,,772142-86140,, "TEETH ASSY",4,4,4,4,4,4,,,,,,,,,,,,,
48,3,,172151-81600,, POINT,4,4,4,4,4,4,,,,,,,,,,,,,
49,3,,172151-81620,, "PIN, LOCK",4,4,4,4,4,4,,,,,,,,,,,,,
50,4,,172151-81630,, PIN,4,4,4,4,4,4,,,,,,,,,,,,,
51,4,,172151-81640,, "LOCK,RUBBER BIN",4,4,4,4,4,4,,,,,,,,,,,,,
52,3,,172142-86140,, "ADAPTER 16",4,4,4,4,4,4,,,,,,,,,,,,,
53,1,,172142-86400,, BUCKET(640S)(GREEN),1,1,1,1,1,1,,,,,,,,,,,,,
54,2,,172142-86410,, BUCKET(640S)(GREEN),1,1,1,1,1,1,,,,,,,,,,,,,
55,2,,172142-86150,, "CUTTER (L), SIDE",1,1,1,1,1,1,,,,,,,,,,,,,
56,2,,172142-86160,, "CUTTER (R), SIDE",1,1,1,1,1,1,,,,,,,,,,,,,
57,2,,172142-86280,, "BOLT M14X 40",6,6,6,6,6,6,,,,,,,,,,,,,
58,2,,172142-86290,, "NUT 14",6,6,6,6,6,6,,,,,,,,,,,,,
59,2,,22217-140000,, "SPRING WASHER 14",6,6,6,6,6,6,,,,,,,,,,,,,
60,2,,772142-86140,, "TEETH ASSY",4,4,4,4,4,4,,,,,,,,,,,,,
61,3,,172151-81600,, POINT,4,4,4,4,4,4,,,,,,,,,,,,,
62,3,,172151-81620,, "PIN, LOCK",4,4,4,4,4,4,,,,,,,,,,,,,
63,4,,172151-81630,, PIN,4,4,4,4,4,4,,,,,,,,,,,,,

64,4,,172151-81640,, "LOCK,RUBBER BIN",4,4,4,4,4,4,,,,,,,,,,,,,
65,3,,172142-86140,, "ADAPTER 16",4,4,4,4,4,4,,,,,,,,,,,,,
66,1,,172164-81950,, "PIN KIT, BUCKET",2,2,2,2,2,2,,,,,,,,,,,,,
67,2,,172164-81630,, PIN,2,2,2,2,2,2,,,,,,,,,,,,,
68,2,,172164-81700,, COLLAR,2,2,2,2,2,2,,,,,,,,,,,,,
69,2,,24761-020000,, "NIPPLE PT1/8,GREASE",2,2,2,2,2,2,,,,,,,,,,,,,
70,2,,26116-100652,, "BOLT M10X 65 PLATED",2,2,2,2,2,2,,,,,,,,,,,,,
71,2,,26716-100002,, "NUT 10",4,4,4,4,4,4,,,,,,,,,,,,,
72,2,,933171-29751,, "SHIM SET,38X(0.8,1.2",2,2,2,2,2,2,,,,,,,,,,,,,
75,1,,772142-81600,, "CUTTER(S), SIDE",1,1,1,1,1,1,1,,,,,,,,,,,,,
76,2,,172142-86510,, "CUTTER (L) ASSY,SIDE",1,1,1,1,1,1,,,,,,,,,,,,,
77,2,,172142-86520,, "CUTTER (R) ASSY,SIDE",1,1,1,1,1,1,,,,,,,,,,,,,
78,2,,172142-86540,, "BOLT M14X 30",6,6,6,6,6,6,,,,,,,,,,,,,
79,2,,22217-140000,, "SPRING WASHER 14",6,6,6,6,6,6,,,,,,,,,,,,,

Fig. 103 バケット(Sタイプ :アタッチメント)
 BUCKET(S TYPE:ATTACHMENT)

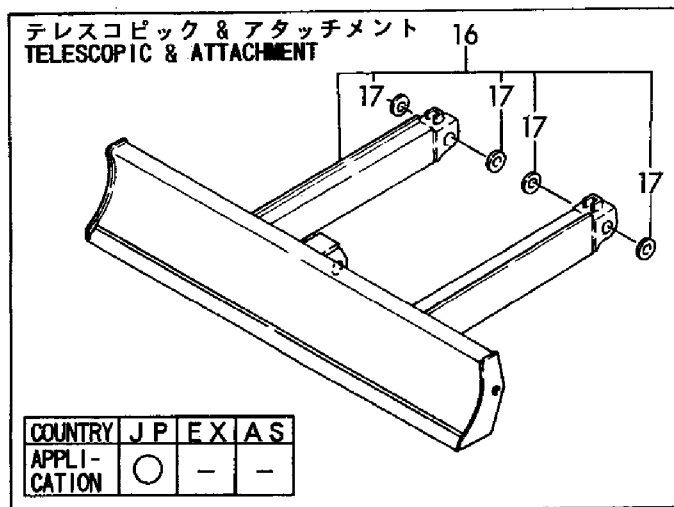
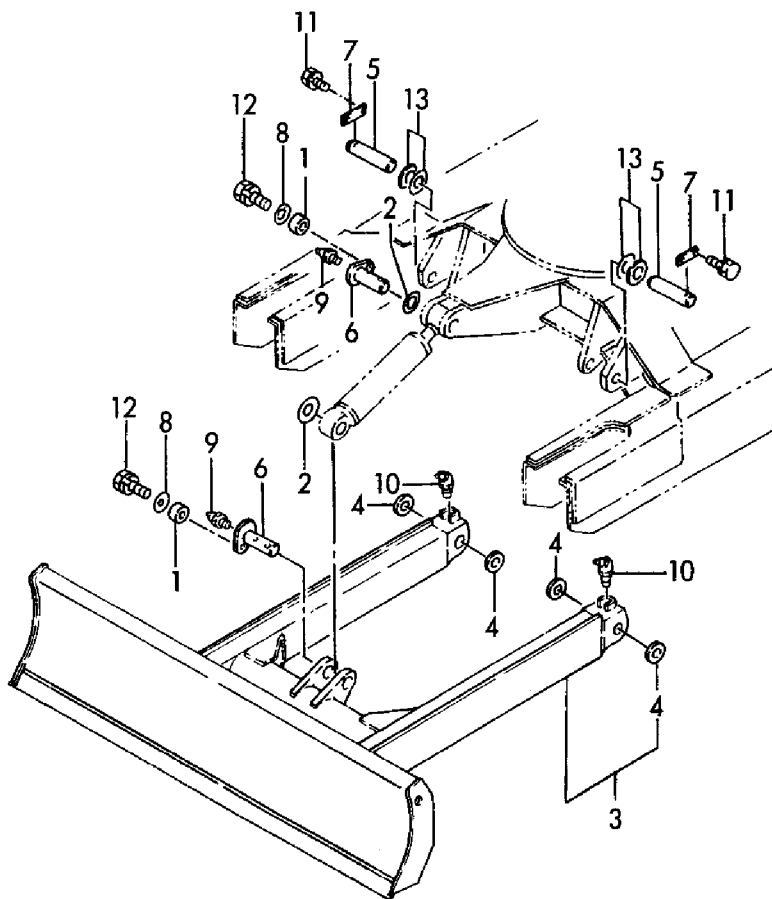
COUNTRY	J P	EX	AS
Fig No.	103	-	-

1 (340S)
 14 (490S)
 27 (540S)
 40 (590S)
 53 (640S)



1,1,,172164-81670,,SPACER,2,2,2,2,2,2,,,,,,,,,,,,,
2,1,,172112-87860,, "SHIM 40X1",2,2,2,2,2,2,,,,,,,,,,,,,
3,1,,172142-94103,, "BLADE ASSY",1,1,1,1,1,1,,,,,,,,,,,,,
4,2,,172168-81270,, "SEAL,DUST 38X50X4",4,4,4,4,4,4,,,,,,,,,,,,,
5,1,,172142-94210,, "PIN 38X135",2,2,2,2,2,2,,,,,,,,,,,,,
6,1,,172142-94241,, "PIN 40X106",2,2,2,2,2,2,,,,,,,,,,,,,
7,1,,172124-94310,, "PLATE, LOCK",2,2,2,2,2,2,,,,,,,,,,,,,
8,1,,22157-120000,, "WASHER 12",2,2,2,2,2,2,,,,,,,,,,,,,
9,1,,24761-020000,, "NIPPLE PT1/8,GREASE",2,2,2,2,2,2,,,,,,,,,,,,,
10,1,,24761-040000,, "NIPPLE B,GREASE",2,2,2,2,2,2,,,,,,,,,,,,,
11,1,,26013-100252,, "BOLT W/WASHER M10X25",4,4,4,4,4,4,,,,,,,,,,,,,
12,1,,26013-120302,, "BOLT W/WASHER M12X30",2,2,2,2,2,2,,,,,,,,,,,,,
13,1,,933171-29750,, "SHIM SET, PIN 38",2,2,2,2,2,2,,,,,,,,,,,,,
16,1,,172142-94303,, "BLADE(965) ASSY",1,1,1,1,1,1,1,,,,,,,,,,,,,
17,2,,172168-81270,, "SEAL,DUST 38X50X4",4,4,4,4,4,4,,,,,,,,,,,,,

Fig. 104 ブレード
BLADE



1A,1,,172190-08500,, "P.T.O. KIT",1,,1,,,,W,,,, "FROM 1ST",,,,, "FROM 1ST",,,,,
1A-1,1,,172190-08501,, "P.T.O. KIT",1,,1,,,,S,,,M50916,,,,M50916,,,,
1A-2,1,,172190-08502,, "P.T.P. KIT",1,,1,,,,S,,,M51227,,,,M51227,,,,
1B,1,,172190-08510,, "P.T.O. KIT",,1,,1,,,,W,,,,, "FROM 1ST",,,,, "FROM 1ST",,,
1B-1,1,,172190-08511,, "P.T.O KIT",,1,,1,,,,S,,,,M50916,,,,M50916,,
1B-2,1,,172190-08512,, "P.T.O KIT",,1,,1,,,,S,,,,M51227,,,,M51227,,
2,2,,172190-74600,, "P.T.O.KIT,FRAME END",1,1,1,1,,,,,,,,,,,,,
3,2,,172190-74500,, "P.T.O.KIT, ARM END",1,1,1,1,,,,,,,,,,,,,
3-1,2,,172190-74501,, "P.T.O.KIT, ARM
END",1,1,1,1,,,S,,,M50929,,M50929,,M50929,,M50929,,
3-2,2,,172190-74502,, "P.T.O.KIT, ARM
END",1,1,1,1,,,S,,,M51227,,M51227,,M51227,,M51227,,
4A,2,,172168-74620,, "P.T.O. KIT(FR, UNITE",1,,1,,,,M,,,,,
4A-1,2,,172170-74620,, "PTO CONFLUENCE KIT",1,,1,,,,,
4B,2,,172168-74630,, "P.T.O. KIT(SI, UNITE",,1,,1,,,,M,,,,,
4B-1,2,,172170-74630,, "PTO CONFLUENCE KIT",,1,,1,,,,,
5A,1,,172168-74650,, "MULTI VALVE KIT",,,1,,,,M,,,,,
5B,1,,172168-74660,, "MULTI VALVE KIT",1,,,,,M,,,,,
5C,1,,172168-74480,, "MULTI VALVE KIT",1,,1,,,,,
6A,1,,172168-74670,, "MULTI VALVE KIT",,,,1,,,,M,,,,,
6B,1,,172168-74680,, "MULTI VALVE KIT",,1,,,,,M,,,,,
6C,1,,172168-74490,, "MULTI VALVE KIT",,1,,1,,,,,
7,1,,172190-08200,, "DECELERATE(F) KIT",1,,1,,,,,
8,1,,172190-08210,, "DECELERATE(S) KIT",,1,,1,,,,,
9,1,,172190-08630,, "MULTI-VALVE KIT,2WAY",1,1,1,1,,,,,,,,,,,,,

Fig. 105 改装用キット(オプション) KIT PARTS FOR REMODEL(OPTIONAL)

NO.	仕組名称 及 仕組番号	インナーパーツ	備 考
1A	P T Oキット(フロントレバー) (172190-08500)	項目No. 35の見出しNo. 1 項目No. 84の見出しNo. 1 項目No. 35の見出しNo. 35A	P T O配管の全く付いていない標準仕様に、操作用リンク、合流仕様及びフレームエンド、アームエンドまでの配管を加える改装部品です。 (ブーム、アームには一部溶接が必要です)
1B	P T Oキット(サイドレバー) (172190-08510)	項目No. 35の見出しNo. 1 項目No. 84の見出しNo. 1 項目No. 35の見出しNo. 35B	P T O配管の全く付いていない標準仕様に、操作用リンク、合流仕様及びフレームエンド、アームエンドまでの配管を加える改装部品です。 (ブーム及びアームにはすでにブラケット等が設定されているスタンバイ仕様です)
1A-1	P T Oキット(フロントレバー) スタンバイ仕様 (172190-08501)	項目No. 35の見出しNo. 1 項目No. 85の見出しNo. 1 項目No. 35の見出しNo. 35A	P T O配管の全く付いていない標準仕様に、操作用リンク、合流仕様及びフレームエンド、アームエンドまでの配管を加える改装部品です。 (ブーム及びアームにはすでにブラケット等が設定されているスタンバイ仕様です)
1B-1	P T Oキット(サイドレバー) スタンバイ仕様 (172190-08511)	項目No. 35の見出しNo. 1 項目No. 85の見出しNo. 1 項目No. 35の見出しNo. 35B	P T O配管の全く付いていない標準仕様に、操作用リンク、合流仕様及びフレームエンド、アームエンドまでの配管を加える改装部品です。 (ブーム及びアームにはすでにブラケット等が設定されているスタンバイ仕様です)
1A-2	P T Oキット(フロントレバー) スタンバイ仕様 (172190-08502)	項目No. 35の見出しNo. 1-1 項目No. 85の見出しNo. 1-1 項目No. 35の見出しNo. 35A	P T O配管の全く付いていない標準仕様に、操作用リンク、合流仕様及びフレームエンド、アームエンドまでの配管を加える改装部品です。 (ブーム及びアームにはすでにブラケット等が設定されているスタンバイ仕様です)
1B-2	P T Oキット(サイドレバー) スタンバイ仕様 (172190-08512)	項目No. 35の見出しNo. 1-1 項目No. 85の見出しNo. 1-1 項目No. 35の見出しNo. 35B	P T O配管の全く付いていない標準仕様に、操作用リンク、合流仕様及びフレームエンド、アームエンドまでの配管を加える改装部品です。 (アームエンドのストップバルブをバケットに近い方へ移動した型です)
2	P T O単流キット(フレームエンド) (172190-74600) 項目No. 35の見出しNo. 1	項目No. 35の見出しNo. 2~34 項目No. 80の見出しNo. 1~18	標準仕様にP T Oのフレームエンドまでの油圧機能を追加する為のリンクと配管の改装部品です。 (単流仕様)
3	P T Oキット(アームエンド) (172190-74500) 項目No. 84の見出しNo. 1	項目No. 84の見出しNo. 2~31	フレームエンドまでのP T O配管がセットされている仕様にアームエンドまで配管を延長する為の部品です。
3-1	P T Oキット(アームエンド) スタンバイ仕様(旧形) (172190-74501) 項目No. 85の見出しNo. 1	項目No. 85の見出しNo. 2A~20	フレームエンドまでのP T O配管がセットされている仕様にアームエンドまで配管を延長する為の部品です。 (ブーム、アームは、スタンバイ仕様である事)
3-2	P T Oキット(アームエンド) スタンバイ仕様(新形) (172190-74502) 項目No. 85の見出しNo. 1-1	項目No. 85の見出しNo. 2A~20	フレームエンドまでのP T O配管がセットされている仕様にアームエンドまで配管を延長する為の部品です。 (ブーム、アームは、スタンバイ仕様である事) 旧キットと比べストップバルブがバケット側に移動した型です。詳細はFig. 100のアームのイラストを参照下さい。
4A	P T O合流キット、フレームエンド (フロントレバー) (172168-74620) (172170-74620) 項目No. 35の見出しNo. 35A	項目No. 35の見出しNo. 36~57 項目No. 38の見出しNo. 1~3 項目No. 74の見出しNo. 1~25 項目No. 81の見出しNo. 1~20	P T O単流仕様を合流仕様に改装する為のリンクと配管の部品です。 (フロントレバー仕様のみ適用)
4B	P T O合流キット、フレームエンド (サイドレバー) (172168-74630) (172170-74630) 項目No. 35の見出しNo. 35B	項目No. 35の見出しNo. 36~57 項目No. 39の見出しNo. 1~2 項目No. 74の見出しNo. 1~25 項目No. 81の見出しNo. 1~20	P T O単流仕様を合流仕様に改装する為のリンクと配管の部品です。 (サイドレバー仕様のみ適用)
5-1	4ウェイマルチバルブキット (フロントレバー) (172168-74650) (172168-74660) (172168-74480) 項目No. 93の見出しNo. 1	項目No. 37の見出しNo. 1~5 項目No. 72の見出しNo. 1~21 項目No. 93の見出しNo. 2~16 項目No. 95の見出しNo. 1~10	標準パターン(ダイレクト配管)をワンタッチで他社パターンに変更可能な切り替えバルブを追加する為の部品です。 (キャビン、キャノピ共通:銘板のみ選択下さい。) (フロントレバー仕様のみ)
6-1	4ウェイマルチバルブキット (サイドレバー) (172168-74670) (172168-74680) (172168-74490) 項目No. 94の見出しNo. 1	項目No. 37の見出しNo. 1~5 項目No. 72の見出しNo. 1~21 項目No. 94の見出しNo. 2~16 項目No. 95の見出しNo. 1~10	標準パターン(ダイレクト配管)をワンタッチで他社パターンに変更可能な切り替えバルブを追加する為の部品です。 (キャビン、キャノピ共通:銘板のみ選択下さい。) (サイドレバー仕様のみ)
7	ワンタッチデセルキット (フロントレバー) (172190-08200) 項目No. 12の見出しNo. 1A	項目No. 12の見出しNo. 2~33 項目No. 15の見出しNo. 1~6 項目No. 17の見出しNo. 1~10 項目No. 19の見出しNo. 1~13 項目No. 27の見出しNo. 1~6	エンジンコントロールの標準仕様にワンタッチデセル機構を付加するための改装部品です。
8	ワンタッチデセルキット (サイドレバー) (172190-08210) 項目No. 12の見出しNo. 1B	項目No. 12の見出しNo. 2~33 項目No. 15の見出しNo. 1~6 項目No. 18の見出しNo. 1~9 項目No. 20の見出しNo. 1~15 項目No. 28の見出しNo. 1~7	エンジンコントロールの標準仕様にワンタッチデセル機構を付加するための改装部品です。
9	2ウェイマルチバルブキット (172190-08630) 項目No. 73の見出しNo. 1	項目No. 37の見出しNo. 1~5 項目No. 73の見出しNo. 2~10 項目No. 96の見出しNo. 1~12 項目No. 97の見出しNo. 1~12	標準操作パターン(J I S、ヤンマーパターン)をワンタッチで小松パターンに変更可能な切替バルブ等を追加する為の部品です。 (キャビン、キャノピ共通:銘板のみ選択下さい。)

[Info]

PcNo=Y00K3271

PcName=B27-2A(JP,AS,EX)B5111

JpnUse=1

JpnSec1=Ēš<@

JpnSec2=fofbfNfz [

JpnSec3=B

JpnPreface=1

EngUse=1

EngSec1=CONSTRUCTION

EngSec2=EXCAVATOR (B)

EngSec3=B

EngPreface=1

0,Y00K3271
1,001,, "VEHICLE B27-2A"
2,1,, "LABEL(CABIN:FRONT LEVER)", B27-2A(C)FRT, B27-2A(C)SID, B27-2A(P)FRT, B27-2A(P)SID, B27-2A(C)EX, B27-2A(P)EX
2,2,, "LABEL(CABIN:SIDE LEVER)", B27-2A(C)FRT, B27-2A(C)SID, B27-2A(P)FRT, B27-2A(P)SID, B27-2A(C)EX, B27-2A(P)EX
2,3,, "LABEL(CANOPY:FRONT LEVER)", B27-2A(C)FRT, B27-2A(C)SID, B27-2A(P)FRT, B27-2A(P)SID, B27-2A(C)EX, B27-2A(P)EX
2,4,, "LABEL(CANOPY:SIDE LEVER)", B27-2A(C)FRT, B27-2A(C)SID, B27-2A(P)FRT, B27-2A(P)SID, B27-2A(C)EX, B27-2A(P)EX
2,5,, "LABEL(CABIN:EX AS)", B27-2A(C)FRT, B27-2A(C)SID, B27-2A(P)FRT, B27-2A(P)SID, B27-2A(C)EX, B27-2A(P)EX
2,6,, "LABEL(CANOPY:EX AS)", B27-2A(C)FRT, B27-2A(C)SID, B27-2A(P)FRT, B27-2A(P)SID, B27-2A(C)EX, B27-2A(P)EX
2,7,, "SAFETY LABEL", B27-2A(C)FRT, B27-2A(C)SID, B27-2A(P)FRT, B27-2A(P)SID, B27-2A(C)EX, B27-2A(P)EX
2,8,, TOOL, B27-2A(C)FRT, B27-2A(C)SID, B27-2A(P)FRT, B27-2A(P)SID, B27-2A(C)EX, B27-2A(P)EX
2,9,, MUFFLER, B27-2A(C)FRT, B27-2A(C)SID, B27-2A(P)FRT, B27-2A(P)SID, B27-2A(C)EX, B27-2A(P)EX
2,10,, "AIR CLEANER", B27-2A(C)FRT, B27-2A(C)SID, B27-2A(P)FRT, B27-2A(P)SID, B27-2A(C)EX, B27-2A(P)EX
2,11,, ACCELERATOR, B27-2A(C)FRT, B27-2A(C)SID, B27-2A(P)FRT, B27-2A(P)SID, B27-2A(C)EX, B27-2A(P)EX
2,12,, "ACCELERATOR(ONE TOUCH DECEL)", B27-2A(C)FRT, B27-2A(C)SID, B27-2A(P)FRT, B27-2A(P)SID, B27-2A(C)EX, B27-2A(P)EX
2,13,, "ENGINE MOUNT", B27-2A(C)FRT, B27-2A(C)SID, B27-2A(P)FRT, B27-2A(P)SID, B27-2A(C)EX, B27-2A(P)EX
2,14,, "RADIATOR & MOUNT", B27-2A(C)FRT, B27-2A(C)SID, B27-2A(P)FRT, B27-2A(P)SID, B27-2A(C)EX, B27-2A(P)EX
2,15,, "FUEL TANK & FUEL LINE", B27-2A(C)FRT, B27-2A(C)SID, B27-2A(P)FRT, B27-2A(P)SID, B27-2A(C)EX, B27-2A(P)EX
2,16,, BATTERY, B27-2A(C)FRT, B27-2A(C)SID, B27-2A(P)FRT, B27-2A(P)SID, B27-2A(C)EX, B27-2A(P)EX
2,17,, "ELECTRIC PART(WIRING : FRONT L)", B27-2A(C)FRT, B27-2A(C)SID, B27-2A(P)FRT, B27-2A(P)SID, B27-2A(C)EX, B27-2A(P)EX
2,18,, "ELECTRIC PART(WIRING : SIDE LE)", B27-2A(C)FRT, B27-2A(C)SID, B27-2A(P)FRT, B27-2A(P)SID, B27-2A(C)EX, B27-2A(P)EX
2,19,, "ELECTRIC PART(EQUIPMENT:FRONT)", B27-2A(C)FRT, B27-2A(C)SID, B27-2A(P)FRT, B27-2A(P)SID, B27-2A(C)EX, B27-2A(P)EX
2,20,, "ELECTRIC PART(EQUIPMENT:SIDE L)", B27-2A(C)FRT, B27-2A(C)SID, B27-2A(P)FRT, B27-2A(P)SID, B27-2A(C)EX, B27-2A(P)EX
2,21,, "ELECTRIC PART(CABIN)", B27-2A(C)FRT, B27-2A(C)SID, B27-2A(P)FRT, B27-2A(P)SID, B27-2A(C)EX, B27-2A(P)EX
2,22,, "WORK LAMP", B27-2A(C)FRT, B27-2A(C)SID, B27-2A(P)FRT, B27-2A(P)SID, B27-2A(C)EX, B27-2A(P)EX
2,23,, "HEATER & DEFROSTER", B27-2A(C)FRT, B27-2A(C)SID, B27-2A(P)FRT, B27-2A(P)SID, B27-2A(C)EX, B27-2A(P)EX
2,24,, RADIO(OPTIONAL), B27-2A(C)FRT, B27-2A(C)SID, B27-2A(P)FRT, B27-2A(P)SID, B27-2A(C)EX, B27-2A(P)EX
2,25,, "ROLLER & ADJUST", B27-2A(C)FRT, B27-2A(C)SID, B27-2A(P)FRT, B27-2A(P)SID, B27-2A(C)EX, B27-2A(P)EX
2,26,, CRAWLER, B27-2A(C)FRT, B27-2A(C)SID, B27-2A(P)FRT, B27-2A(P)SID, B27-2A(C)EX, B27-2A(P)EX
2,27,, "CONTROL EQUIP. (LEVER&STAND:FRO", B27-2A(C)FRT, B27-2A(C)SID, B27-2A(P)FRT, B27-2A(P)SID, B27-2A(C)EX, B27-2A(P)EX
2,28,, "CONTROL EQUIP. (LEVER&STAND:SID", B27-2A(C)FRT, B27-2A(C)SID, B27-2A(P)FRT, B27-2A(P)SID, B27-2A(C)EX, B27-2A(P)EX
2,29,, "CONTROL EQUIP. (LEVER STAND:SID", B27-2A(C)FRT, B27-2A(C)SID, B27-2A(P)FRT, B27-2A(P)SID, B27-2A(C)EX, B27-2A(P)EX
2,30,, "CONTROL EQUIP. (DRIVE)", B27-2A(C)FRT, B27-2A(C)SID, B27-2A(P)FRT, B27-2A(P)SID, B27-2A(C)EX, B27-2A(P)EX

2, 31, , "CONTROL EQUIP. (SWING) ", B27-2A(C)FRT, B27-2A(C)SID, B27-2A(P)FRT, B27-2A(P)SID, B27-2A(C)EX, B27-2A(P)EX

2, 32, , "CONTROL EQUIP. (BLADE) ", B27-2A(C)FRT, B27-2A(C)SID, B27-2A(P)FRT, B27-2A(P)SID, B27-2A(C)EX, B27-2A(P)EX

2, 33, , "CONTROL EQUIP. (CUT OFF LEVER&P", B27-2A(C)FRT, B27-2A(C)SID, B27-2A(P)FRT, B27-2A(P)SID, B27-2A(C)EX, B27-2A(P)EX

2, 34, , "CONTROL EQUIP. (CUT OFF LEVER&P", B27-2A(C)FRT, B27-2A(C)SID, B27-2A(P)FRT, B27-2A(P)SID, B27-2A(C)EX, B27-2A(P)EX

2, 35, , "CONTROL EQUIP. (P.T.O.CONTROL) ", B27-2A(C)FRT, B27-2A(C)SID, B27-2A(P)FRT, B27-2A(P)SID, B27-2A(C)EX, B27-2A(P)EX

2, 36, , "FRAME & TURNING BEARING", B27-2A(C)FRT, B27-2A(C)SID, B27-2A(P)FRT, B27-2A(P)SID, B27-2A(C)EX, B27-2A(P)EX

2, 37, , "FRAME COVER", B27-2A(C)FRT, B27-2A(C)SID, B27-2A(P)FRT, B27-2A(P)SID, B27-2A(C)EX, B27-2A(P)EX

2, 38, , "STEP & INSTRUMENT PANEL(FRONT", B27-2A(C)FRT, B27-2A(C)SID, B27-2A(P)FRT, B27-2A(P)SID, B27-2A(C)EX, B27-2A(P)EX

2, 39, , "STEP & INSTRUMENT PANEL(SIDE L", B27-2A(C)FRT, B27-2A(C)SID, B27-2A(P)FRT, B27-2A(P)SID, B27-2A(C)EX, B27-2A(P)EX

2, 40, , "SEAT & SEAT MOUNT(FRONT LEVER) ", B27-2A(C)FRT, B27-2A(C)SID, B27-2A(P)FRT, B27-2A(P)SID, B27-2A(C)EX, B27-2A(P)EX

2, 41, , "SEAT & SEAT MOUNT(SIDE LEVER) ", B27-2A(C)FRT, B27-2A(C)SID, B27-2A(P)FRT, B27-2A(P)SID, B27-2A(C)EX, B27-2A(P)EX

2, 42, , BONNET, B27-2A(C)FRT, B27-2A(C)SID, B27-2A(P)FRT, B27-2A(P)SID, B27-2A(C)EX, B27-2A(P)EX

2, 43, , "CABIN(BODY & FITTING PART) ", B27-2A(C)FRT, B27-2A(C)SID, B27-2A(P)FRT, B27-2A(P)SID, B27-2A(C)EX, B27-2A(P)EX

2, 44, , "CABIN(GLASS & SASH) ", B27-2A(C)FRT, B27-2A(C)SID, B27-2A(P)FRT, B27-2A(P)SID, B27-2A(C)EX, B27-2A(P)EX

2, 45, , "CABIN DOOR", B27-2A(C)FRT, B27-2A(C)SID, B27-2A(P)FRT, B27-2A(P)SID, B27-2A(C)EX, B27-2A(P)EX

2, 46, , CANOPY, B27-2A(C)FRT, B27-2A(C)SID, B27-2A(P)FRT, B27-2A(P)SID, B27-2A(C)EX, B27-2A(P)EX

2, 47, , "HYD.OIL PUMP & JOINT", B27-2A(C)FRT, B27-2A(C)SID, B27-2A(P)FRT, B27-2A(P)SID, B27-2A(C)EX, B27-2A(P)EX

2, 48, , "BOOM CYLINDER UA(CABIN) ", B27-2A(C)FRT, B27-2A(C)SID, B27-2A(P)FRT, B27-2A(P)SID, B27-2A(C)EX, B27-2A(P)EX

2, 49, , "BOOM CYLINDER UZ(CANOPY) ", B27-2A(C)FRT, B27-2A(C)SID, B27-2A(P)FRT, B27-2A(P)SID, B27-2A(C)EX, B27-2A(P)EX

2, 50, , "ARM CYLINDER", B27-2A(C)FRT, B27-2A(C)SID, B27-2A(P)FRT, B27-2A(P)SID, B27-2A(C)EX, B27-2A(P)EX

2, 51, , "BUCKET CYLINDER", B27-2A(C)FRT, B27-2A(C)SID, B27-2A(P)FRT, B27-2A(P)SID, B27-2A(C)EX, B27-2A(P)EX

2, 52, , "BUCKET CYLINDER(TELESCOPIC ARM", B27-2A(C)FRT, B27-2A(C)SID, B27-2A(P)FRT, B27-2A(P)SID, B27-2A(C)EX, B27-2A(P)EX

2, 53, , "SWING CYLINDER", B27-2A(C)FRT, B27-2A(C)SID, B27-2A(P)FRT, B27-2A(P)SID, B27-2A(C)EX, B27-2A(P)EX

2, 54, , "BLADE CYLINDER", B27-2A(C)FRT, B27-2A(C)SID, B27-2A(P)FRT, B27-2A(P)SID, B27-2A(C)EX, B27-2A(P)EX

2, 55, , "SLIDE CYLINDER(TELESCOPIC ARM) ", B27-2A(C)FRT, B27-2A(C)SID, B27-2A(P)FRT, B27-2A(P)SID, B27-2A(C)EX, B27-2A(P)EX

2, 56, , "DRIVING MOTOR", B27-2A(C)FRT, B27-2A(C)SID, B27-2A(P)FRT, B27-2A(P)SID, B27-2A(C)EX, B27-2A(P)EX

2, 57, , "TURNING MOTOR", B27-2A(C)FRT, B27-2A(C)SID, B27-2A(P)FRT, B27-2A(P)SID, B27-2A(C)EX, B27-2A(P)EX

2, 58, , "SWIVEL JOINT", B27-2A(C)FRT, B27-2A(C)SID, B27-2A(P)FRT, B27-2A(P)SID, B27-2A(C)EX, B27-2A(P)EX

2, 59, , "CONTROL VALVE(P PORT&VALVE STA", B27-2A(C)FRT, B27-2A(C)SID, B27-2A(P)FRT, B27-2A(P)SID, B27-2A(C)EX, B27-2A(P)EX

2, 60, , "CONTROL VALVE(DRIVE & P.T.O.)", B27-2A(C)FRT, B27-2A(C)SID, B27-2A(P)FRT, B27-2A(P)SID, B27-2A(C)EX, B27-2A(P)EX

2, 61, , "CONTROL VALVE(ARM & SWING) ", B27-2A(C)FRT, B27-2A(C)SID, B27-2A(P)FRT, B27-2A(P)SID, B27-2A(C)EX, B27-2A(P)EX

2,62,, "CONTROL VALVE(BOOM & BUCKET) ", B27-2A(C)FRT, B27-2A(C)SID, B27-2A(P)FRT, B27-2A(P)SID, B27-2A(C)EX, B27-2A(P)EX

2,63,, "CONTROL VALVE(TURNING & BLADE) ", B27-2A(C)FRT, B27-2A(C)SID, B27-2A(P)FRT, B27-2A(P)SID, B27-2A(C)EX, B27-2A(P)EX

2,64,, "CONTROL VALVE(P PORT&VALVE STA", B27-2A(C)FRT, B27-2A(C)SID, B27-2A(P)FRT, B27-2A(P)SID, B27-2A(C)EX, B27-2A(P)EX

2,65,, "CONTROL VALVE(DRIVE&P.T.O.:P.T", B27-2A(C)FRT, B27-2A(C)SID, B27-2A(P)FRT, B27-2A(P)SID, B27-2A(C)EX, B27-2A(P)EX

2,66,, "CONTROL VALVE(ARM&SWING:P.T.O.", B27-2A(C)FRT, B27-2A(C)SID, B27-2A(P)FRT, B27-2A(P)SID, B27-2A(C)EX, B27-2A(P)EX

2,67,, "CONTROL VALVE(BOOM&BUCKET:P.T.", B27-2A(C)FRT, B27-2A(C)SID, B27-2A(P)FRT, B27-2A(P)SID, B27-2A(C)EX, B27-2A(P)EX

2,68,, "CONTROL VALVE(TURNING&BLADE:P.", B27-2A(C)FRT, B27-2A(C)SID, B27-2A(P)FRT, B27-2A(P)SID, B27-2A(C)EX, B27-2A(P)EX

2,69,, "REMOTE CONTROL VALVE(JP,EX)", B27-2A(C)FRT, B27-2A(C)SID, B27-2A(P)FRT, B27-2A(P)SID, B27-2A(C)EX, B27-2A(P)EX

2,70,, "REMOTE CONTROL VALVE(LEFT:AS)", B27-2A(C)FRT, B27-2A(C)SID, B27-2A(P)FRT, B27-2A(P)SID, B27-2A(C)EX, B27-2A(P)EX

2,71,, "REMOTE CONTROL VALVE(RIGHT:AS)", B27-2A(C)FRT, B27-2A(C)SID, B27-2A(P)FRT, B27-2A(P)SID, B27-2A(C)EX, B27-2A(P)EX

2,72,, "4WAY ROTARY VALVE(MULTI CHANGE", B27-2A(C)FRT, B27-2A(C)SID, B27-2A(P)FRT, B27-2A(P)SID, B27-2A(C)EX, B27-2A(P)EX

2,73,, "2WAY ROTARY VALVE(MULTI CHANGE", B27-2A(C)FRT, B27-2A(C)SID, B27-2A(P)FRT, B27-2A(P)SID, B27-2A(C)EX, B27-2A(P)EX

2,74,, P.T.O. VALVE(CONFLUENCE), B27-2A(C)FRT, B27-2A(C)SID, B27-2A(P)FRT, B27-2A(P)SID, B27-2A(C)EX, B27-2A(P)EX

2,75,, "HYD.OIL TANK", B27-2A(C)FRT, B27-2A(C)SID, B27-2A(P)FRT, B27-2A(P)SID, B27-2A(C)EX, B27-2A(P)EX

2,76,, "HYD.OIL PIPING(TANK-PUMP-VALVE", B27-2A(C)FRT, B27-2A(C)SID, B27-2A(P)FRT, B27-2A(P)SID, B27-2A(C)EX, B27-2A(P)EX

2,77,, "HYD.OIL PIPING(VALVE-MOTOR,BOO", B27-2A(C)FRT, B27-2A(C)SID, B27-2A(P)FRT, B27-2A(P)SID, B27-2A(C)EX, B27-2A(P)EX

2,78,, "HYD.OIL PIPING(VALVE-SWIVEL,SW", B27-2A(C)FRT, B27-2A(C)SID, B27-2A(P)FRT, B27-2A(P)SID, B27-2A(C)EX, B27-2A(P)EX

2,79,, "HYD.OIL PIPING(RETURN)", B27-2A(C)FRT, B27-2A(C)SID, B27-2A(P)FRT, B27-2A(P)SID, B27-2A(C)EX, B27-2A(P)EX

2,80,, "HYD.OIL PIPING(P.T.O.FRAME:UNI", B27-2A(C)FRT, B27-2A(C)SID, B27-2A(P)FRT, B27-2A(P)SID, B27-2A(C)EX, B27-2A(P)EX

2,81,, "HYD.OIL PIPING(P.T.O.FRAME:CON", B27-2A(C)FRT, B27-2A(C)SID, B27-2A(P)FRT, B27-2A(P)SID, B27-2A(C)EX, B27-2A(P)EX

2,82,, "HYD.OIL PIPING(TRACK FRAME)", B27-2A(C)FRT, B27-2A(C)SID, B27-2A(P)FRT, B27-2A(P)SID, B27-2A(C)EX, B27-2A(P)EX

2,83,, "HYD.OIL PIPING(BOOM)", B27-2A(C)FRT, B27-2A(C)SID, B27-2A(P)FRT, B27-2A(P)SID, B27-2A(C)EX, B27-2A(P)EX

2,84,, "HYD.OIL PIPING(P.T.O.Boom:ARM", B27-2A(C)FRT, B27-2A(C)SID, B27-2A(P)FRT, B27-2A(P)SID, B27-2A(C)EX, B27-2A(P)EX

2,85,, "HYD.OIL PIPING(P.T.O.Boom:ARM", B27-2A(C)FRT, B27-2A(C)SID, B27-2A(P)FRT, B27-2A(P)SID, B27-2A(C)EX, B27-2A(P)EX

2,86,, "HYD.OIL PIPING(TELESCOPIC ARM)", B27-2A(C)FRT, B27-2A(C)SID, B27-2A(P)FRT, B27-2A(P)SID, B27-2A(C)EX, B27-2A(P)EX

2,87,, "CONTROL PIPING(PUMP-REMOTE CON", B27-2A(C)FRT, B27-2A(C)SID, B27-2A(P)FRT, B27-2A(P)SID, B27-2A(C)EX, B27-2A(P)EX

2,88,, "CONTROL PIPING(PUMP-REMOTE CON", B27-2A(C)FRT, B27-2A(C)SID, B27-2A(P)FRT, B27-2A(P)SID, B27-2A(C)EX, B27-2A(P)EX

2,89,, "CONTROL PIPING(PUMP-REMOTE CON", B27-2A(C)FRT, B27-2A(C)SID, B27-2A(P)FRT, B27-2A(P)SID, B27-2A(C)EX, B27-2A(P)EX

2,90,, "CONTROL PIPING(DIRECT:FRONT LE", B27-2A(C)FRT, B27-2A(C)SID, B27-2A(P)FRT, B27-2A(P)SID, B27-2A(C)EX, B27-2A(P)EX

2,91,, "CONTROL PIPING(DIRECT:SIDE LEV", B27-2A(C)FRT, B27-2A(C)SID, B27-2A(P)FRT, B27-2A(P)SID, B27-2A(C)EX, B27-2A(P)EX

2,92,, "CONTROL PIPING(DIRECT:SIDE LEV", B27-2A(C)FRT, B27-2A(C)SID, B27-2A(P)FRT, B27-2A(P)SID, B27-2A(C)EX, B27-2A(P)EX

2,93,, "CONTROL PIPING(REMOTE CONTROL", B27-2A(C)FRT, B27-2A(C)SID, B27-2A(P)FRT, B27-2A(P)SID, B27-2A(C)EX, B27-2A(P)EX
2,94,, "CONTROL PIPING REMOTE CONTROL", B27-2A(C)FRT, B27-2A(C)SID, B27-2A(P)FRT, B27-2A(P)SID, B27-2A(C)EX, B27-2A(P)EX
2,95,, "CONTROL PIPING(REMOTE CONTROL", B27-2A(C)FRT, B27-2A(C)SID, B27-2A(P)FRT, B27-2A(P)SID, B27-2A(C)EX, B27-2A(P)EX
2,96,, "2WAY CONTROL PIPING(FRONT LEVE", B27-2A(C)FRT, B27-2A(C)SID, B27-2A(P)FRT, B27-2A(P)SID, B27-2A(C)EX, B27-2A(P)EX
2,97,, "2WAY CONTROL PIPING(SIDE LEVER", B27-2A(C)FRT, B27-2A(C)SID, B27-2A(P)FRT, B27-2A(P)SID, B27-2A(C)EX, B27-2A(P)EX
2,98,, GREASING, B27-2A(C)FRT, B27-2A(C)SID, B27-2A(P)FRT, B27-2A(P)SID, B27-2A(C)EX, B27-2A(P)EX
2,99,, "BOOM & BOOM BRACKET", B27-2A(C)FRT, B27-2A(C)SID, B27-2A(P)FRT, B27-2A(P)SID, B27-2A(C)EX, B27-2A(P)EX
2,100,, "ARM & BUCKET LINK", B27-2A(C)FRT, B27-2A(C)SID, B27-2A(P)FRT, B27-2A(P)SID, B27-2A(C)EX, B27-2A(P)EX
2,101,, "TELESCOPIC ARM & BUCKET LINK", B27-2A(C)FRT, B27-2A(C)SID, B27-2A(P)FRT, B27-2A(P)SID, B27-2A(C)EX, B27-2A(P)EX
2,102,, BUCKET, B27-2A(C)FRT, B27-2A(C)SID, B27-2A(P)FRT, B27-2A(P)SID, B27-2A(C)EX, B27-2A(P)EX
2,103,, BUCKET(S-TYPE:ATTACHMENT), B27-2A(C)FRT, B27-2A(C)SID, B27-2A(P)FRT, B27-2A(P)SID, B27-2A(C)EX, B27-2A(P)EX
2,104,, BLADE, B27-2A(C)FRT, B27-2A(C)SID, B27-2A(P)FRT, B27-2A(P)SID, B27-2A(C)EX, B27-2A(P)EX
2,105,, "KIT PARTS FOR REMODEL(OPTIONAL", B27-2A(C)FRT, B27-2A(C)SID, B27-2A(P)FRT, B27-2A(P)SID, B27-2A(C)EX, B27-2A(P)EX