

PREFACE

1. This parts catalog is the last edition of Yanmar crawler backhoe B27 - 2 for Europe.

2. Parts catalog history

	Parts catalog No.	Published	Remarks
First edition	000Y00S3230	November, 1992	Scrap old edition
Last edition	000Y00S3231	April, 1996	

3. Model Name

SECTION	Model	Manufactured	Machine No.
I (Vehicle)	B27 - 2	92/7~94/11	00501~43170
II (Engine)	3TNC80L - RB1	92/5~94/10	10500~21231

4. Your understanding is asking that this Parts catalog is not a technical data manual setting forth as servicing procedures, this Parts catalog is using simplified illustration, the contents of Parts catalog may be altered with prior notice.

Be sure to use Yanmar Genuine Parts in your maintenance servicing of Yanmar products.

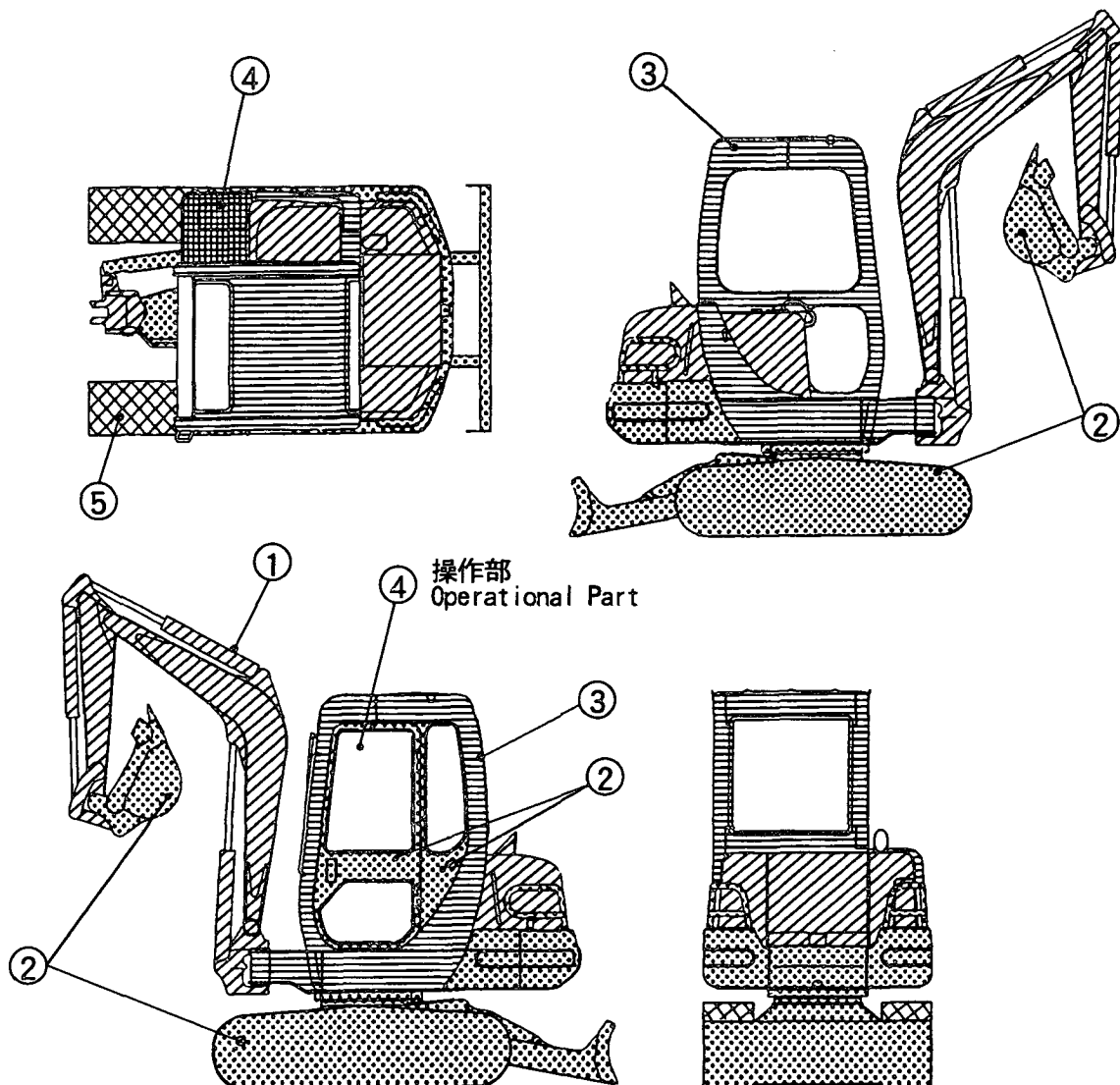
Be careful not to use the simple parts available in the market ; otherwise their use in repairing causes such as an early breakage, for instance.

SPECIFICATIONS



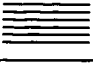


Name			YANMAR CRAWLER BACKHOE	
Model			B27-2-P (R)	B27-2-C (R)
Engine	Model		Vertical 3-cylinder water-cooled diesel	
	Type		3TNC88L - RB1	
Dimensions	Transport length	mm	4480	
	Transport width	mm	1470	1510
	Transport height	mm	2360	2410
Std. bucket capacity		m ³	0.07(0.12 old)	
Std. bucket width(Outside)		mm	490	
Max. digging depth		mm	2650(2800 Blade)	
Max. cutting height		mm	4620	4120
Max. dump height		mm	3250	2830
Max. reach at ground level		mm	4430	
Min. swing radius		mm	1640(Swing 1240)	1950(Swing 1470)
Boom swing angle		degree	Left 50 & Right 90	
Max. digging force(Std. bucket)		kgf	2100	
Travel speed	1st	km/h	2.4 (2.5)	
	2nd(High/Low)		4.3 (4.5) /2.6 (2.7)	
Gradability		degree	30	
Average ground pressure		kgf/cm ²	0.27 (0.26)	0.28 (0.27)
Track shoe width(Std.)		mm	320	
Blade	Width × height	mm	1470 × 350	
	Capacity	m ³	0.18	
Machine mass		kg	2750 (2700)	2900 (2850)

() shows to the specification of rubber crawler.

1 [本機塗装色] [VEHICLE PAINTED COLOR]



2 [塗装色一覧表] [PAINTED COLOR LIST]

部所 Part	表示 Description	塗装色 マンセル記号	Painted Color Munsell No.	色区分 Color Code
①		ヤンマー新パーマネントイエロー 5. 2Y8. 5/11	YANMAR New Permanent Yellow 5. 2Y8. 5/11	87
②		ヤンマー新ディープグリーン 0. 6B2. 2/4. 2	YANMAR New Deep Green 0. 6B2. 2/4. 2	88
③		ヤンマー新グレイッシュグリーン 2. 9BG4. 8/3. 0	YANMAR New Grayish Green 2. 9BG4. 8/3. 0	86
④		ヤンマーダークオリーブグレー 5. 39Y2. 97/0. 78	YANMAR Dark Olive Gray 5. 39Y2. 97/0. 78	72
⑤		ヤンマーチャコールグレー N2	YANMAR Charcoal Gray N2	71

3 [塗装色一覧] [TABLE OF PAINTED COLOR]

部所 Part	旧イエロー Previous Yellow	新イエロー New Yellow
①	ヤンマーパーマネントイエロー YANMAR Permanent Yellow	ヤンマー新パーマネントイエロー YANMAR New Permanent Yellow
②	ヤンマーディープグリーン YANMAR Deep Green	←
③	ヤンマーグレイッシュグリーン YANMAR Grayish Green	ヤンマー新グレイッシュグリーン YANMAR New Grayish Green
④	ヤンマーダークオリーブグレー YANMAR Dark Olive Gray	←
⑤	ヤンマーチャコールグレー YANMAR Charcoal Gray	←

4 [塗料部品番号] [PAINT PART NO.]

部所 Part	塗装色 Paint Color	塗料部品番号 (Paint Part No.)		
		16L缶(16L Can)	4L缶(4L Can)	スプレー(SPRAY)
①	ヤンマー新パーマネントイエロー YANMAR New Permanent Yellow	981101-09519	977620-40870	977620-30871
②	ヤンマー新ディープグリーン YANMAR New Deep Green	981101-09588	977620-40880	977620-30881
③	ヤンマー新グレイッシュグリーン YANMAR New Grayish Green	981101-09616	977620-40860	977620-30861
④	ヤンマーダークオリーブグレー YANMAR Dark Olive Gray	-----	977620-40720	TOR-90460003
⑤	ヤンマーチャコールグレー YANMAR Charcoal Gray	981101-09516	977620-40710	977620-30371

5 [主要部品の塗装色] [COLOR OF MAIN PARTS]

部所 Part	塗装色 Paint Color	主な部品	Main Parts
①	ヤンマー新パーマネントイエロー YANMAR New Permanent Yellow	作業機部 ボンネット FOタンク 作動油タンク	work equipment part bonnet fuel tank hyd.oil tank
②	ヤンマー新ディープグリーン YANMAR New Deep Green	バケツ、ブレード(シリンダ) ウエイト、スイングシリンダ トラックフレーム、キャビンドア	bucket, blade(cylinder) weight, swing cylinder track frame, cabin door
③	ヤンマー新グレイッシュグリーン YANMAR New Grayish Green	ターニングフレーム、フロントカバー キャビン、キャノピー、ステップ スイングシリンダカバー	turning frame, front cover cabin, canopy, step swing cylinder cover
④	ヤンマーダークオリーブグレー YANMAR Dark Olive Gray	操作部	operational part
⑤	ヤンマーチャコールグレー YANMAR Charcoal Gray	鉄クローラ	iron crawler

絵目次 (1) 主要部分
 PICTURESQUE INDEX(1) MAIN PARTS

銘板 Fig. 1.2
 LABEL

キャビン Fig. 27.28
 CABIN
 キャビンドア Fig. 29
 CABIN DOOR
 キャノピ Fig. 30
 CANOPY

マフラー Fig. 3
 MUFFLER
 エアクリーナ Fig. 4
 AIR CLEANER
 エンジンマウント Fig. 6
 ENGINE MOUNT
 ラジエータ & マウント Fig. 7
 RADIATOR & MOUNT
 FOタンク & FOパイプ Fig. 8
 FUEL TANK & FUEL LINE
 ボンネット Fig. 26
 BONNET
 ポンプ & 軸継手 Fig. 31
 HYD. OIL PUMP & JOINT

ヒータ & デフロスタ Fig. 13
 HEATER & DEFROSTER
 シートマウント Fig. 25
 SEAT MOUNT

作動油タンク Fig. 49
 HYD. OIL TANK

電装品 Fig. 10.11
 ELECTRIC PART

油圧配管 Fig. 50~57
 HYD. OIL PIPING
 コントロール配管 Fig. 58. 59
 CONTROL PIPING

アクセル Fig. 5
 ACCELERATOR

ワークランプ Fig. 12
 WORK LAMP
 ブーム & ブームブラケット Fig. 61
 BOOM & BOOM BRACKET

右側
 RIGHT

後
 REAR

ブームシリンダ Fig. 32
 BOOM CYLINDER

アームシリンダ Fig. 33
 ARM CYLINDER

スイングシリンダ Fig. 35
 SWING CYLINDER

アーム & バケットリンク Fig. 62
 ARM & BUCKET LINK

左側
 LEFT

走行モータ Fig. 37
 DRIVING MOTOR

ステップ & インパネ Fig. 24
 STEP & INSTRUMENT PANEL

前
 FRONT

ローラ & アジャスト Fig. 14
 ROLLER & ADJUST
 クローラ Fig. 15
 CRAWLER

バケットシリンダ Fig. 34
 BUCKET CYLINDER

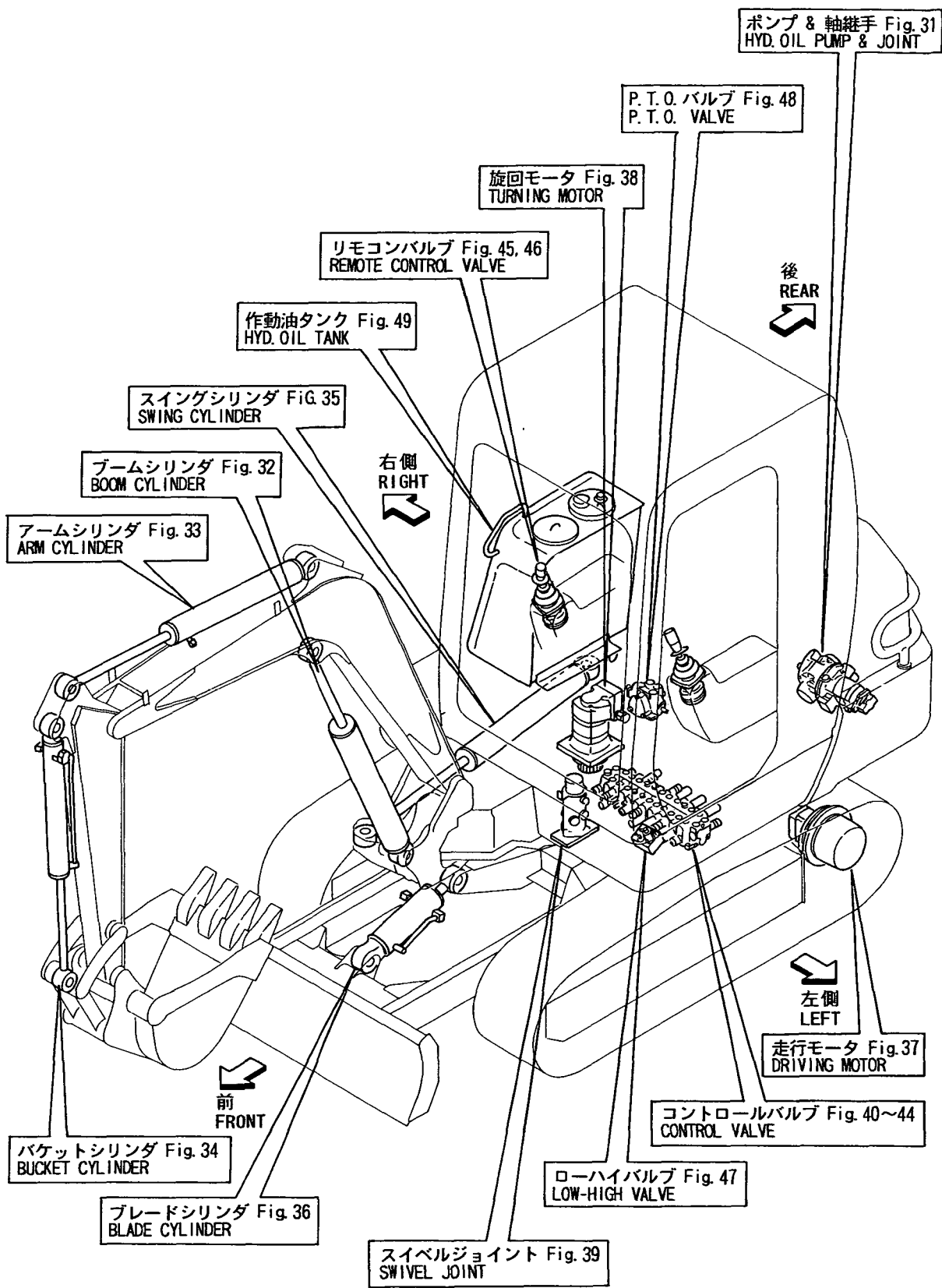
ブレードシリンダ Fig. 36
 BLADE CYLINDER

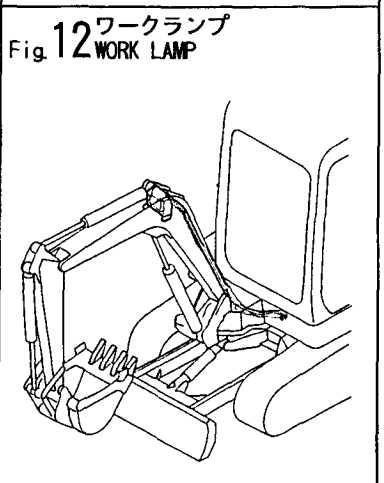
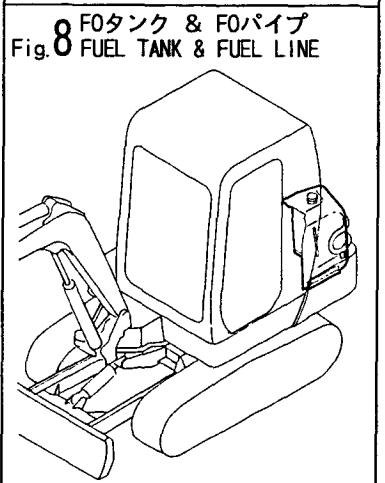
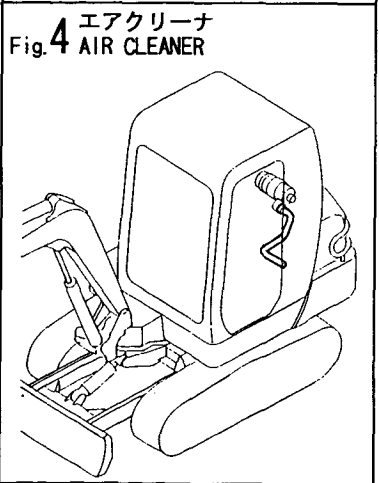
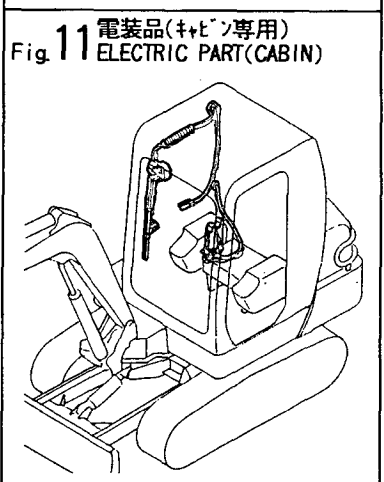
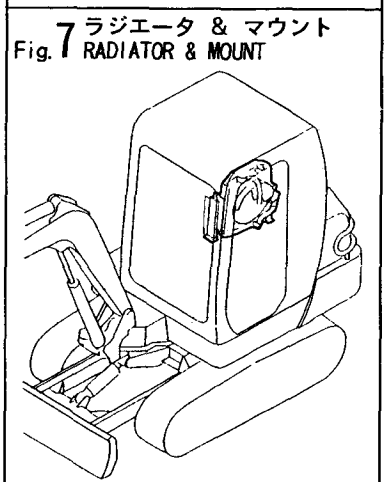
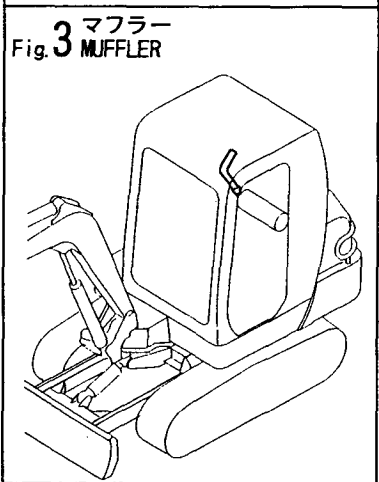
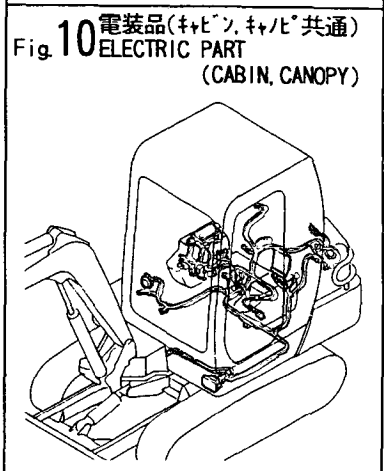
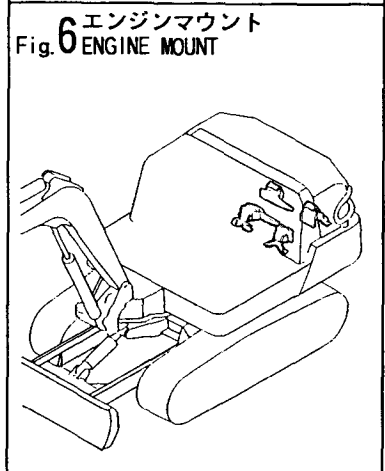
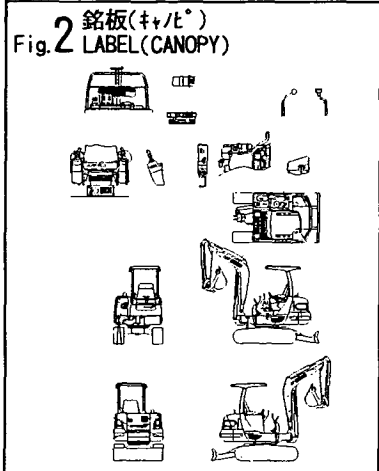
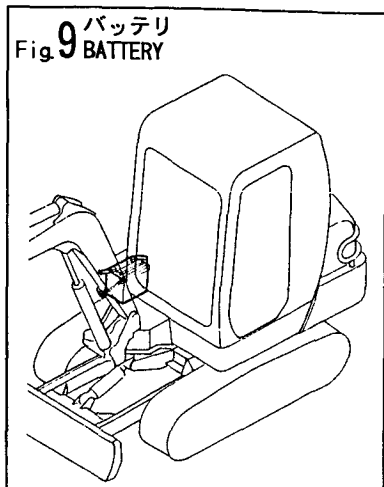
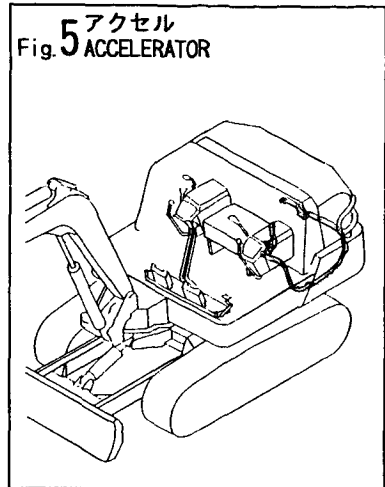
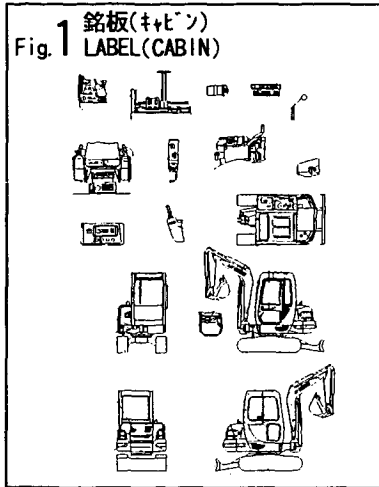
ブレード Fig. 63
 BLADE

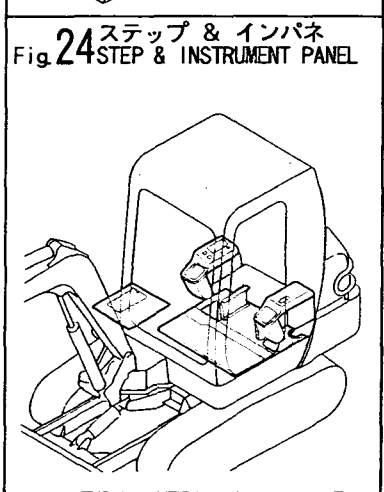
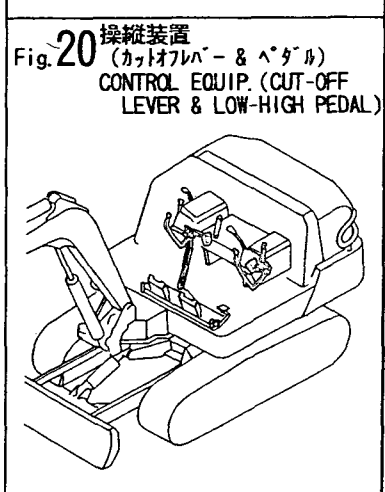
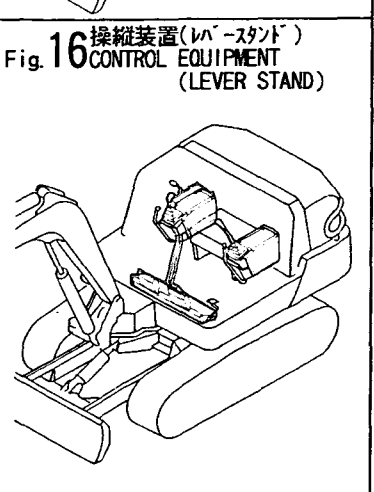
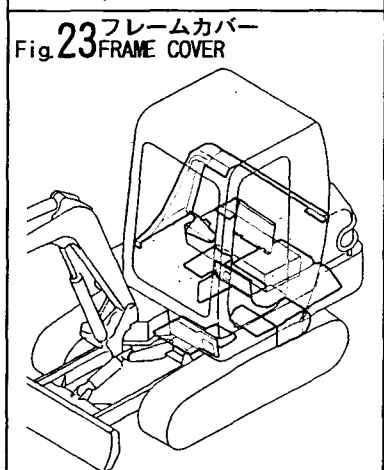
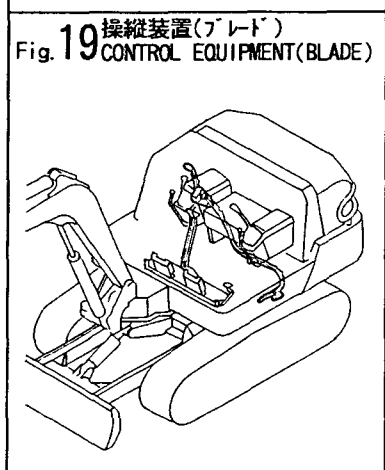
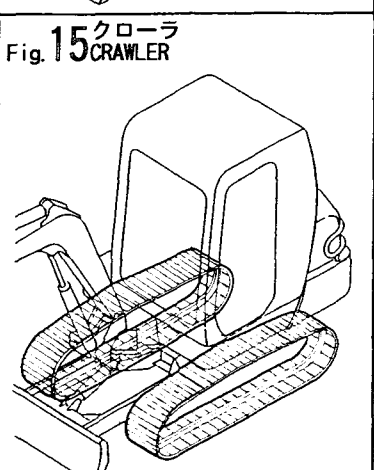
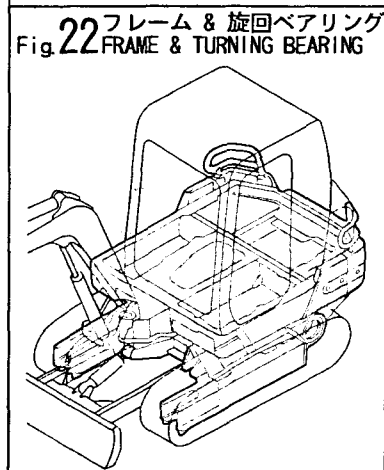
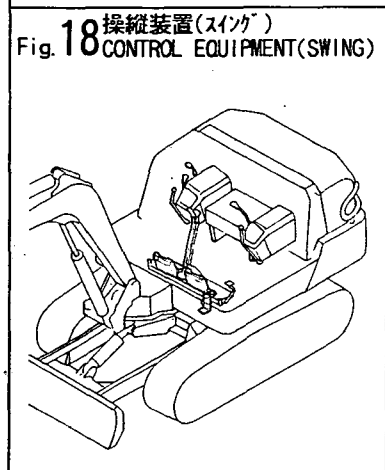
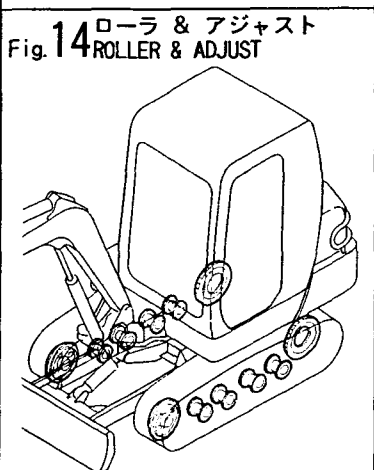
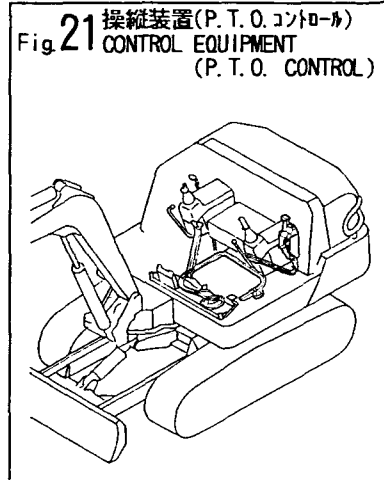
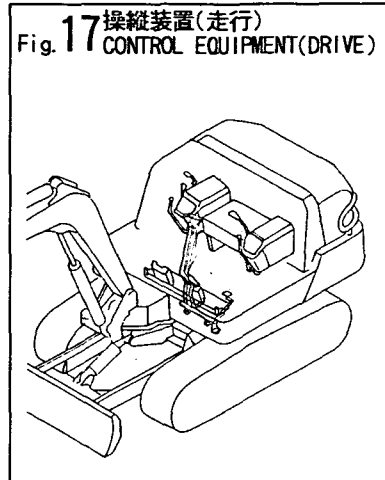
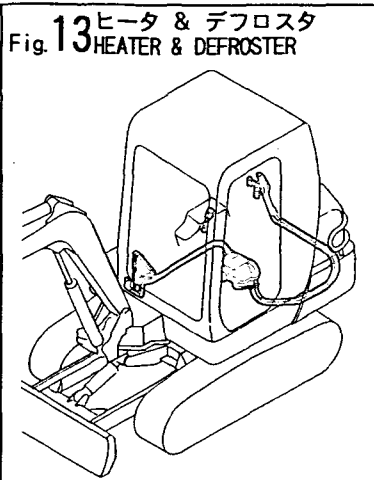
操縦装置 Fig. 16~21
 CONTROL EQUIPMENT
 リモコンバルブ Fig. 45. 46
 REMOTE CONTROL VALVE

バッテリー Fig. 9
 BATTERY
 フレーム & 旋回ベアリング Fig. 22
 FRAME & TURNING BEARING
 フレームカバー Fig. 23
 FRAME COVER
 旋回モータ Fig. 38
 TURNING MOTOR
 スイベルジョイント Fig. 39
 SWIVEL JOINT
 コントロールバルブ Fig. 40~44
 CONTROL VALVE
 ローハイバルブ Fig. 47
 LOW-HIGH VALVE
 P.T.O. バルブ Fig. 48
 P.T.O. VALVE
 遠隔グリーシング Fig. 60
 GREASING

絵目次 (2) 油圧関係
 PICTURESQUE INDEX(2) HYDRAULIC SECTION







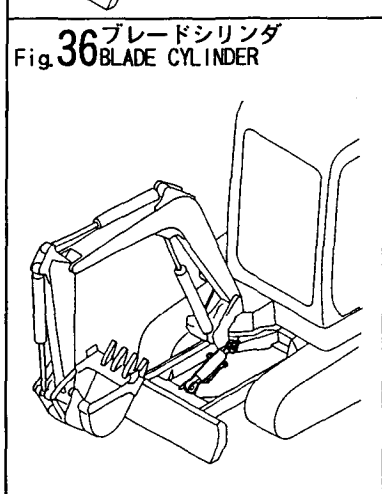
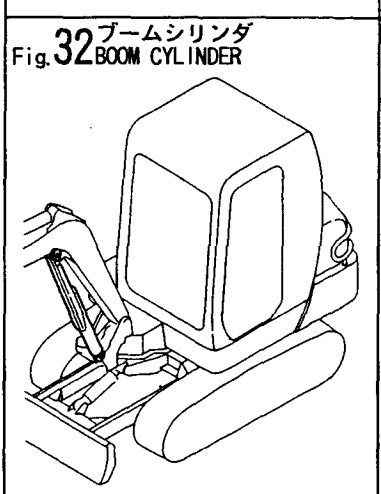
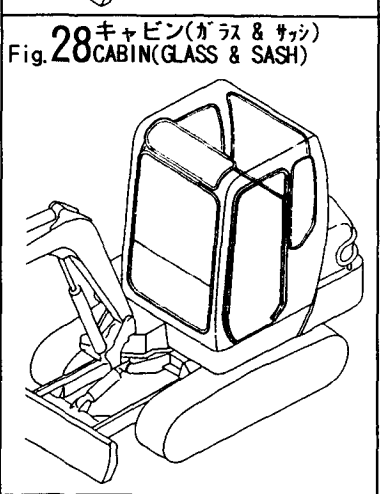
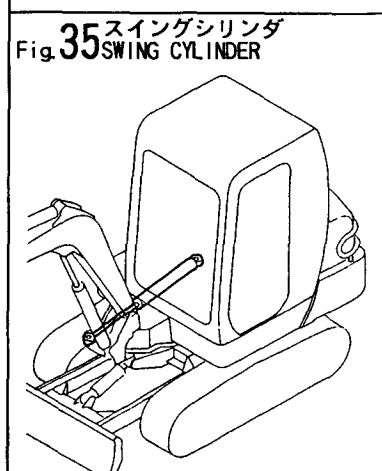
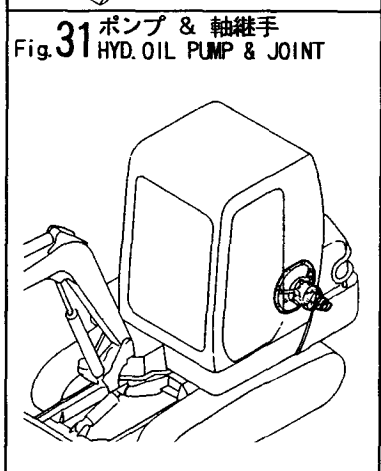
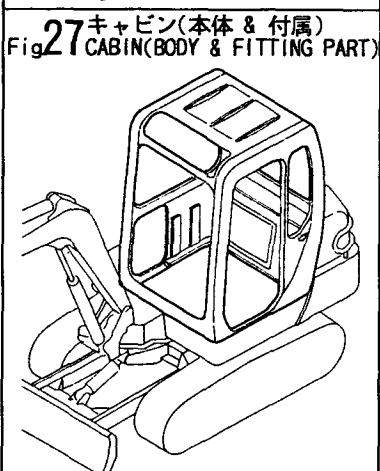
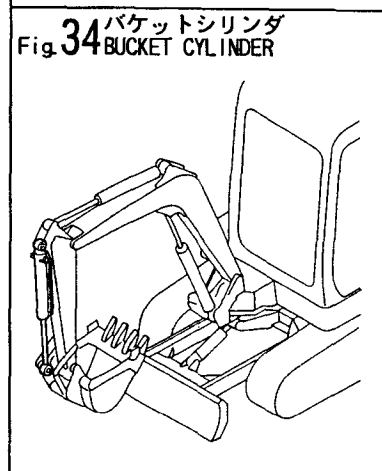
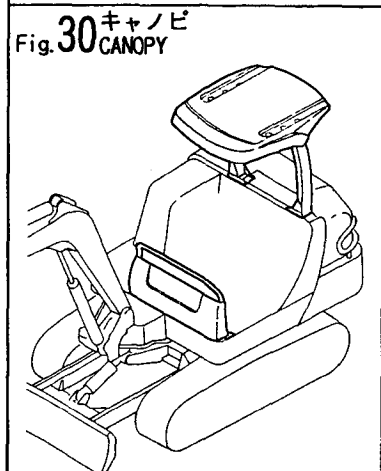
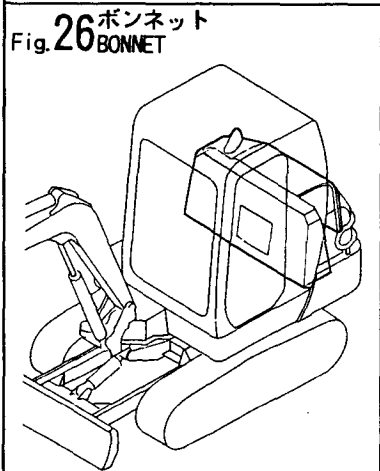
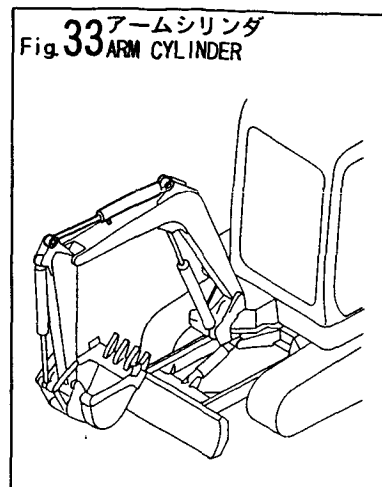
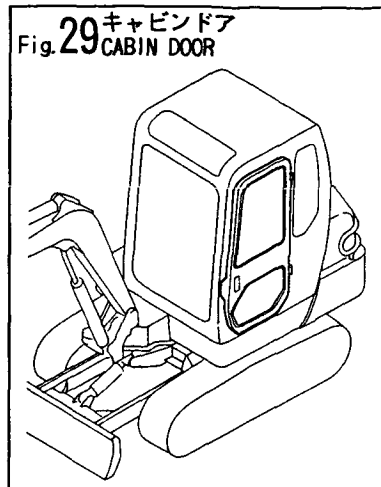
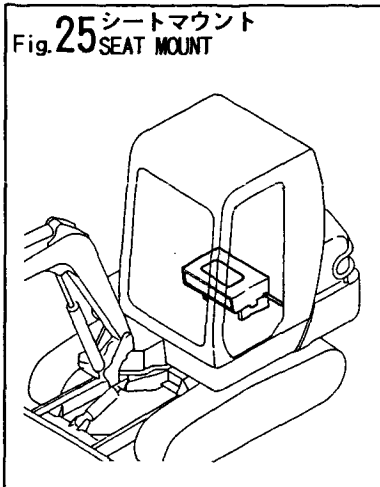


Fig. 37 走行モータ
 DRIVING MOTOR

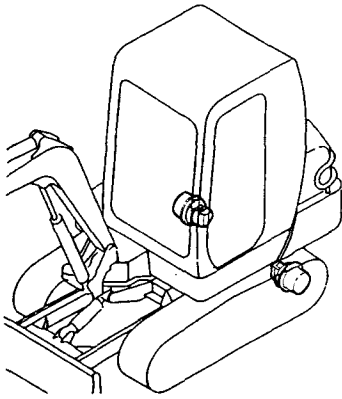


Fig. 38 旋回モータ
 TURNING MOTOR

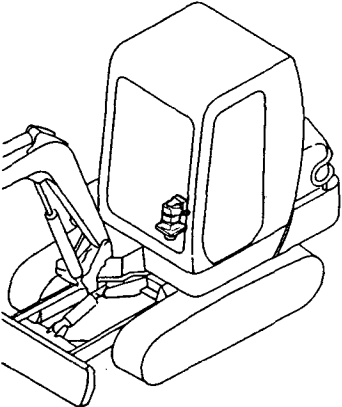


Fig. 39 スイベルジョイント
 SWIVEL JOINT

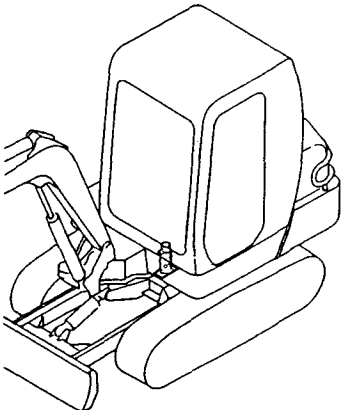


Fig. 40 コントロールバルブ
 (Pポート & バルブ台)
 CONTROL VALVE
 (P PORT & VALVE STAND)

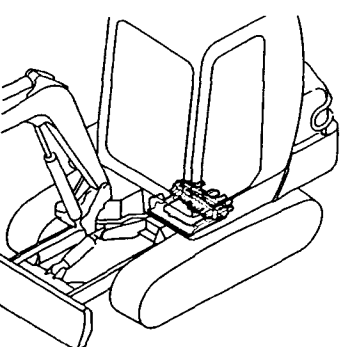


Fig. 41 コントロールバルブ
 (走行 & P.T.O.)
 CONTROL VALVE
 (DRIVING & P.T.O.)

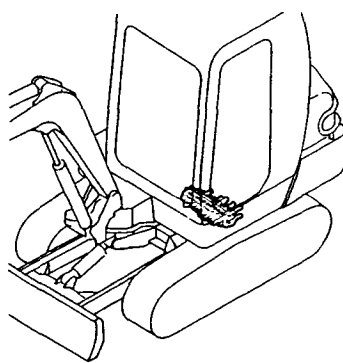


Fig. 42 コントロールバルブ
 (アーム & スイング)
 CONTROL V. (ARM & SWING)

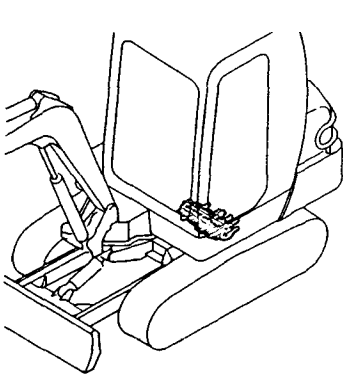


Fig. 43 コントロールバルブ
 (アーム & バケット)
 CONTROL V. (BOOM & BUCKET)

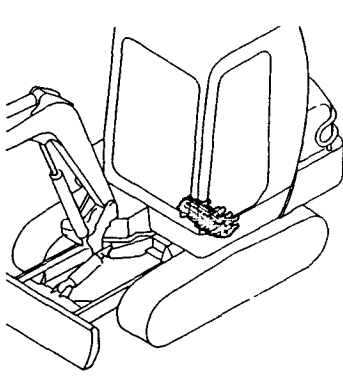


Fig. 44 コントロールバルブ
 (旋回 & ブレード)
 CONTROL VALVE
 (TURNING & BLADE)

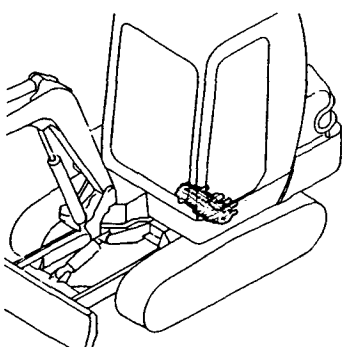


Fig. 45 リモコンバルブ(L)
 REMOTE CONTROL VALVE(L)

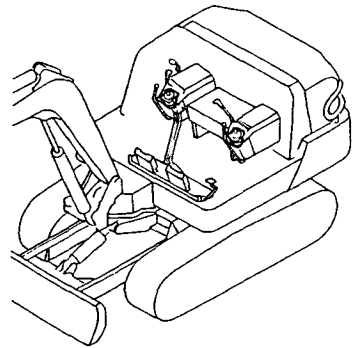


Fig. 46 リモコンバルブ(R)
 REMOTE CONTROL VALVE(R)

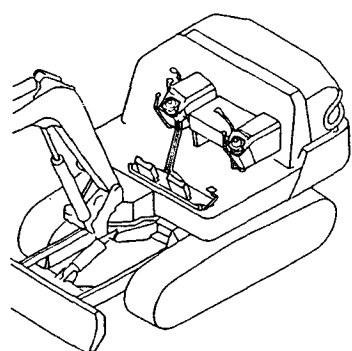


Fig. 47 ローハイバルブ
 LOW-HIGH VALVE

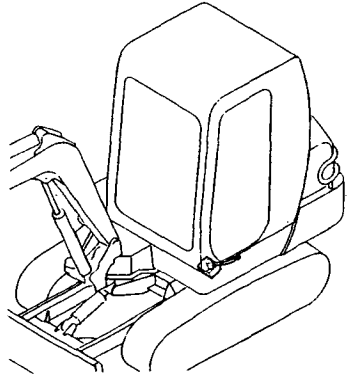
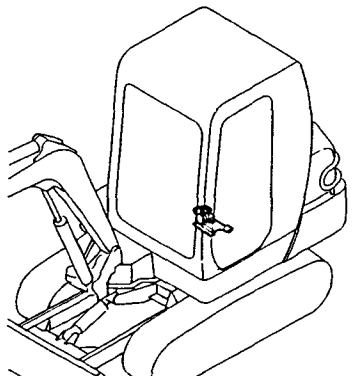


Fig. 48 P.T.O. バルブ
 P.T.O. VALVE



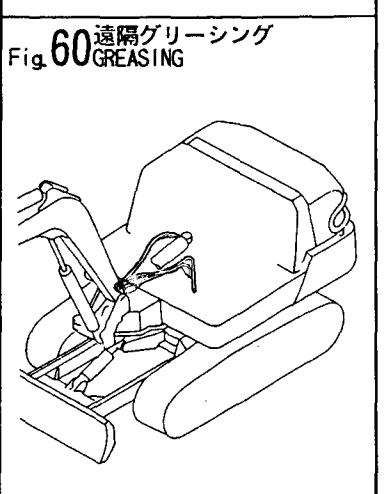
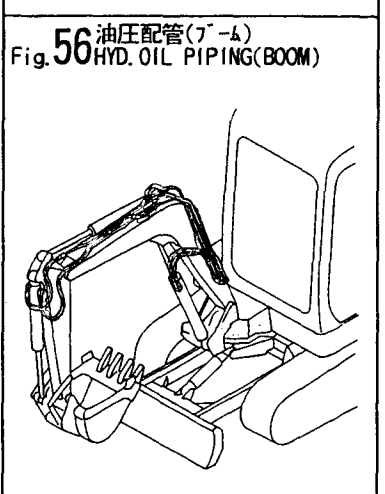
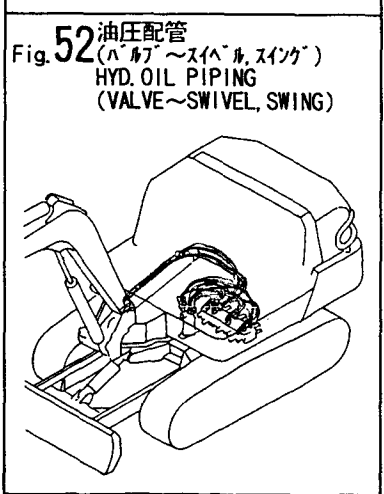
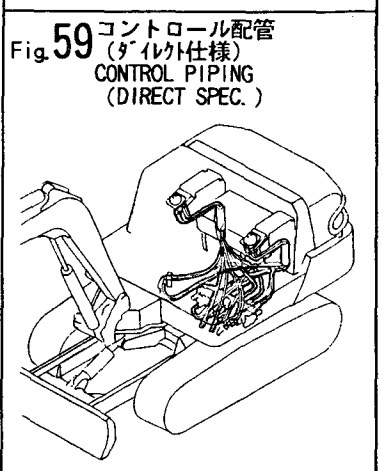
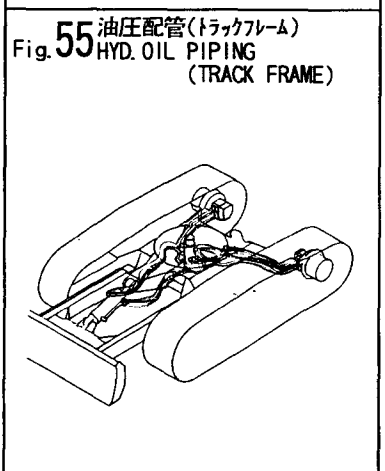
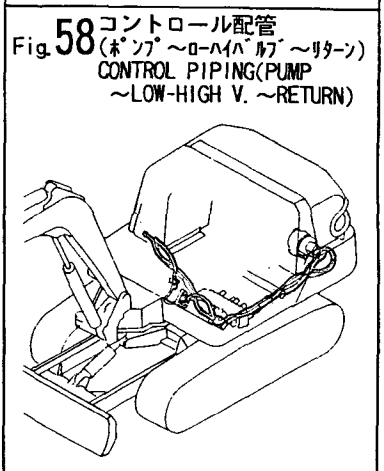
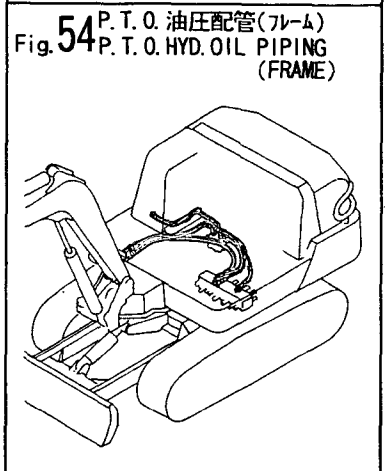
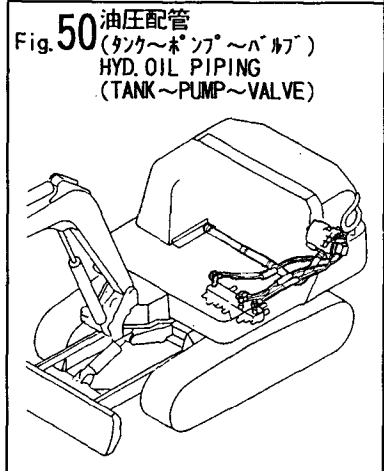
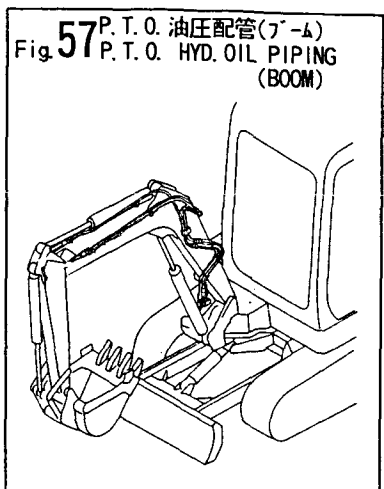
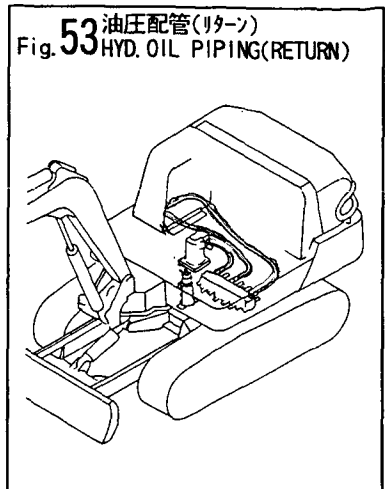
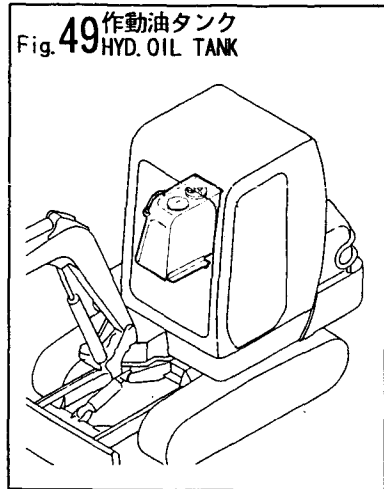


Fig. 61 ブーム & ブームブラケット
BOOM & BOOM BRACKET

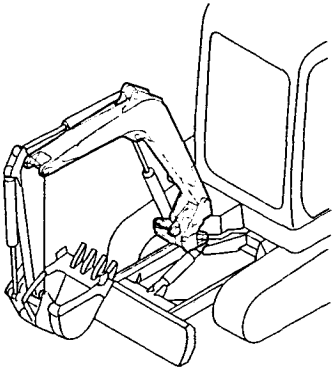


Fig. 62 アーム & バケットリンク
ARM & BUCKET LINK

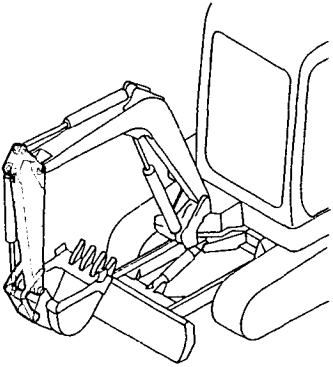
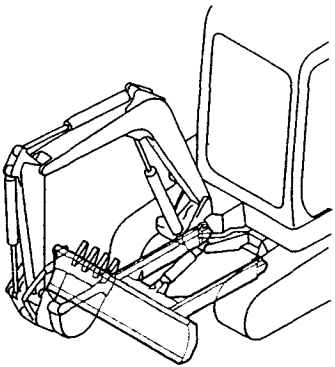
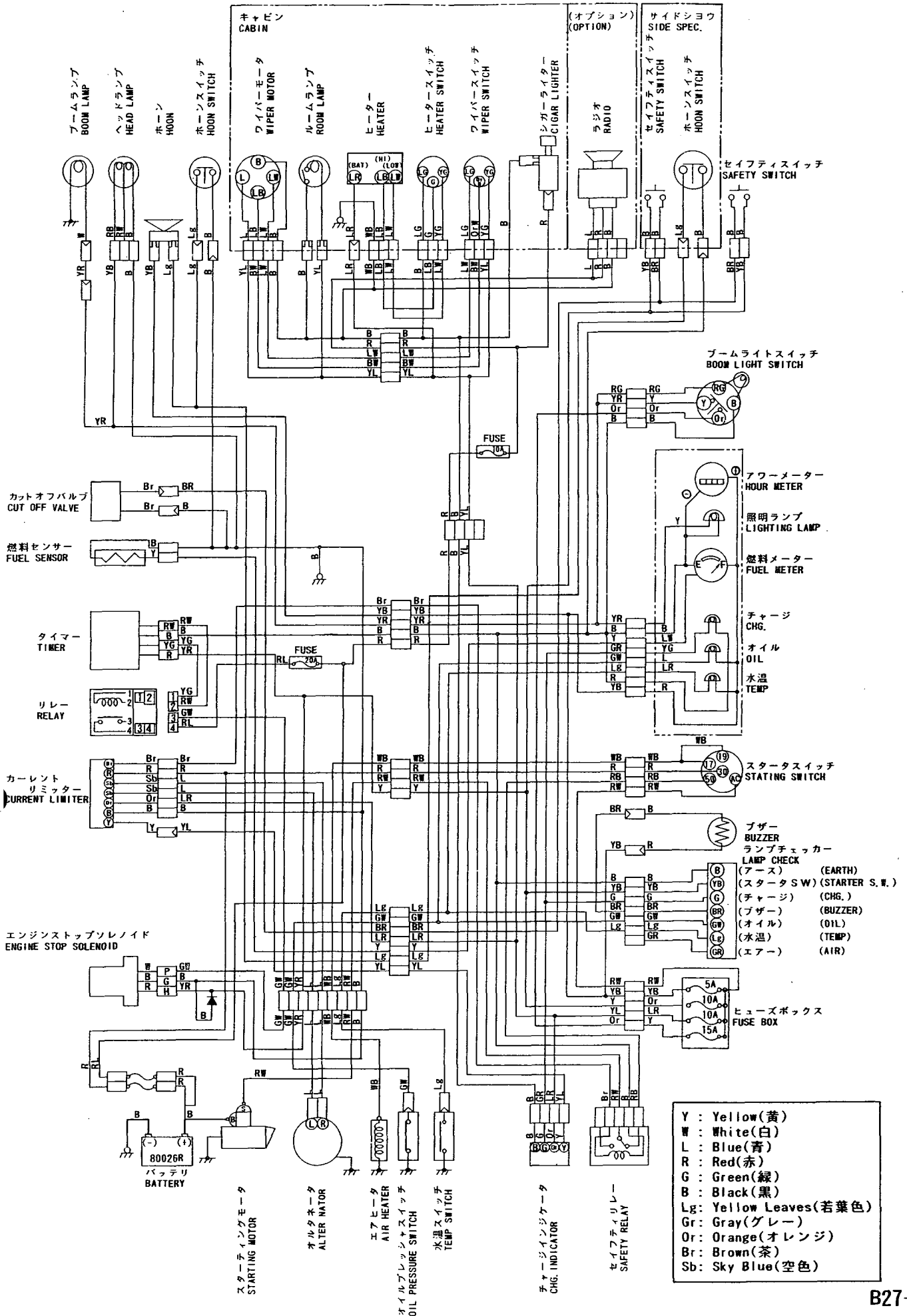


Fig. 63 ブレード
BLADE



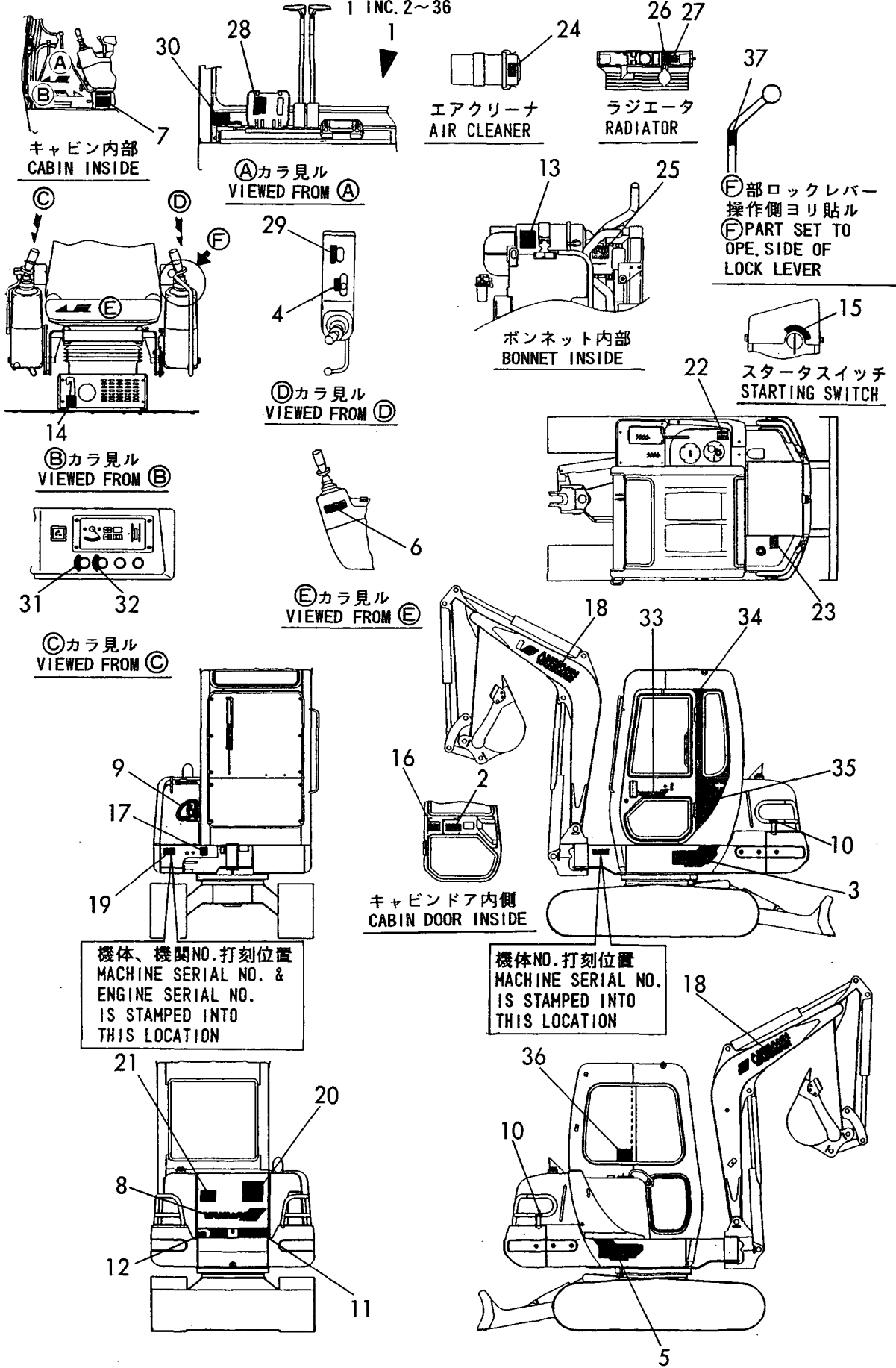
配線図 WIRING DIAGRAM



1,1,,772168-03120,, "LABEL SET",1,,,,,,,,,,,,,,,,,,,,,
2,2,,172168-03130,, "LABEL,SPACIFICATION",1,,,,,,,,,,,,,,,,,,,,,
3,2,,172168-03151,, LABEL,1,,,,,,,,,,,,,,,,,,,,,
4,2,,172519-03150,, "LABEL, ACCEL",1,,,,,,,,,,,,,,,,,,,,,
5,2,,172168-03161,, LABEL,1,,,,,,,,,,,,,,,,,,,,,
6,2,,172143-03180,, LABEL,1,,,,,,,,,,,,,,,,,,,,,
7,2,,172168-03180,, "LABEL,FEED WATER",1,,,,,,,,,,,,,,,,,,,,,
8,2,,172171-03261,, "LABEL,BOOM",1,,,,,,,,,,,,,,,,,,,,,
9,2,,172168-03270,, LABEL,1,,,,,,,,,,,,,,,,,,,,,
10,2,,172143-03210,, LABEL,2,,,,,,,,,,,,,,,,,,,,,
11,2,,172168-03211,, LABEL,1,,,,,,,,,,,,,,,,,,,,,
12,2,,172143-03240,, LABEL,1,,,,,,,,,,,,,,,,,,,,,
13,2,,172142-03280,, LABEL,1,,,,,,,,,,,,,,,,,,,,,
14,2,,172137-03301,, "LABEL, TURNING LOCK",1,,,,,,,,,,,,,,,,,,,,,
15,2,,172141-03360,, "LABEL, START SWITCH",1,,,,,,,,,,,,,,,,,,,,,
16,2,,172165-03430,, "LABEL,GREASE FEED",1,,,,,,,,,,,,,,,,,,,,,
17,2,,172165-03440,, "LABEL, GREASE",1,,,,,,,,,,,,,,,,,,,,,
18,2,,172142-03451,, "LABEL, BOOM",2,,,,,,,,,,,,,,,,,,,,,
19,2,,22857-300050,, "SCREW 3X 5",4,,,,,,,,,,,,,,,,,,,,,
20,2,,933112-45300,, "LABEL, DANGER (A)",1,,,,,,,,,,,,,,,,,,,,,
21,2,,933112-45400,, "LABEL, DANGER (B)",1,,,,,,,,,,,,,,,,,,,,,
22,2,,933112-50700,, "LABEL, OIL FEED",1,,,,,,,,,,,,,,,,,,,,,
23,2,,933112-52500,, "LABEL, FUEL",1,,,,,,,,,,,,,,,,,,,,,
24,2,,933112-54300,, "LABEL, AIR CLEANER",1,,,,,,,,,,,,,,,,,,,,,
25,2,,933112-55700,, "LABEL, SUB-TANK",1,,,,,,,,,,,,,,,,,,,,,
26,2,,933112-55800,, "LABEL, RADIATER",1,,,,,,,,,,,,,,,,,,,,,
27,2,,933112-55900,, "LABEL, ANTI-FREEZING",1,,,,,,,,,,,,,,,,,,,,,
28,2,,172165-03230,, "LABEL, P.T.O.",1,,,,,,,,,,,,,,,,,,,,,
28-1,2,,172165-03231,, "LABEL, P.T.O.",1,,,,,N,,72164328,M43162,,,,,,,,,,,,,I
29,2,,172168-03300,, "LABEL, SELECT",1,,,,,,,,,,,,,,,,,,,,,
29-1,2,,172168-03301,, "LABEL, SELECT",1,,,,,N,,72164328,M43162,,,,,,,,,,,,,I
30,2,,172147-03210,, LABEL,1,,,,,,,,,,,,,,,,,,,,,
31,2,,172162-03180,, "LABEL,HEATER SWITCH",1,,,,,,,,,,,,,,,,,,,,,
32,2,,172162-03190,, "LABEL,WIPER SWITCH",1,,,,,,,,,,,,,,,,,,,,,
33,2,,172165-03301,, "LABEL,CAB",1,,,,,,,,,,,,,,,,,,,,,
34,2,,172165-03311,, LABEL,1,,,,,,,,,,,,,,,,,,,,,
35,2,,172165-03321,, LABEL,1,,,,,,,,,,,,,,,,,,,,,
36,2,,172165-03460,, "LABEL, PATERN A",1,,,,,,,,,,,,,,,,,,,,,
37,1,,172183-03280,, "LABEL, LOCK",1,,,,,W,1,72183132,M43029,,,,,,,,,,,,,

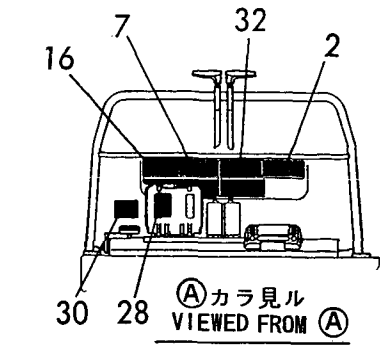
Fig. 1 銘板(キャビン) LABEL(CABIN)

見出しNo. 1は
見出しNo. 2から36を含みます。
1 INC. 2~36

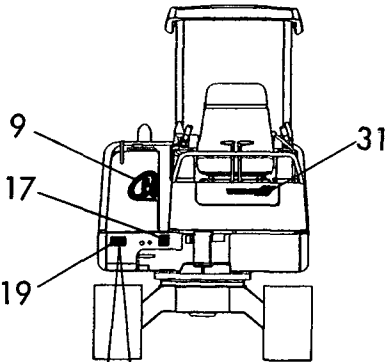
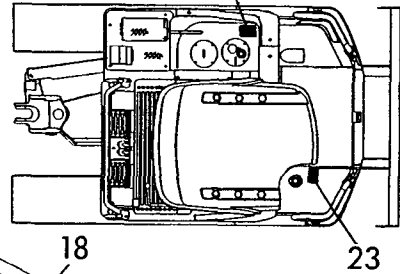
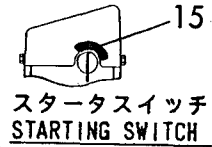
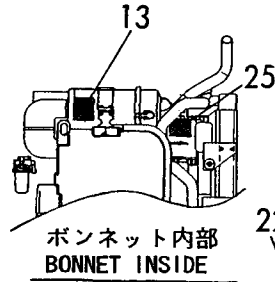
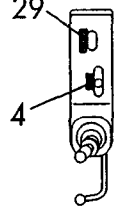
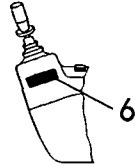
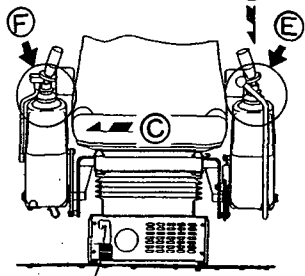
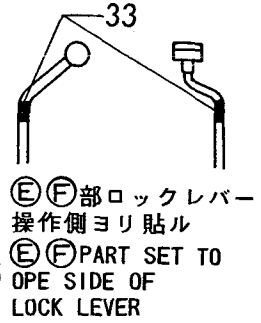


1,1,,772168-03130,, "LABEL SET,B27-2 P EP",,1,,,,,,,,,,,,,
2,2,,172168-03130,, "LABEL,SPACIFICATION",,1,,,,,,,,,,,,,
3,2,,172168-03151,, LABEL,,1,,,,,,,,,,,,,
4,2,,172519-03150,, "LABEL, ACCEL",,1,,,,,,,,,,,,,
5,2,,172168-03161,, LABEL,,1,,,,,,,,,,,,,
6,2,,172143-03180,, LABEL,,1,,,,,,,,,,,,,
7,2,,172168-03180,, "LABEL,FEED WATER",,1,,,,,,,,,,,,,
8,2,,172171-03261,, "LABEL,BOOM",,1,,,,,,,,,,,,,
9,2,,172168-03270,, LABEL,,1,,,,,,,,,,,,,
10,2,,172143-03210,, LABEL,,2,,,,,,,,,,,,,
11,2,,172168-03211,, LABEL,,1,,,,,,,,,,,,,
12,2,,172143-03240,, LABEL,,1,,,,,,,,,,,,,
13,2,,172142-03280,, LABEL,,1,,,,,,,,,,,,,
14,2,,172137-03301,, "LABEL, TURNING LOCK",,1,,,,,,,,,,,,,
15,2,,172141-03360,, "LABEL, START SWITCH",,1,,,,,,,,,,,,,
16,2,,172165-03430,, "LABEL,GREASE FEED",,1,,,,,,,,,,,,,
17,2,,172165-03440,, "LABEL, GREASE",,1,,,,,,,,,,,,,
18,2,,172142-03451,, "LABEL, BOOM",,2,,,,,,,,,,,,,
19,2,,22857-300050,, "SCREW 3X 5",,4,,,,,,,,,,,,,
20,2,,933112-45300,, "LABEL, DANGER (A)",,1,,,,,,,,,,,,,
21,2,,933112-45400,, "LABEL, DANGER (B)",,1,,,,,,,,,,,,,
22,2,,933112-50700,, "LABEL, OIL FEED",,1,,,,,,,,,,,,,
23,2,,933112-52500,, "LABEL, FUEL",,1,,,,,,,,,,,,,
24,2,,933112-54300,, "LABEL, AIR CLEANER",,1,,,,,,,,,,,,,
25,2,,933112-55700,, "LABEL, SUB-TANK",,1,,,,,,,,,,,,,
26,2,,933112-55800,, "LABEL, RADIATER",,1,,,,,,,,,,,,,
27,2,,933112-55900,, "LABEL, ANTI-FREEZING",,1,,,,,,,,,,,,,
28,2,,172165-03230,, "LABEL, P.T.O.",,1,,,,,,,,,,,,,
28-1,2,,172165-03231,, "LABEL, P.T.O.",,1,,,,,N,,,,72164328,M43162,,,,,,I
29,2,,172168-03300,, "LABEL, SELECT",,1,,,,,,,,,,,,,
29-1,2,,172168-03301,, "LABEL, SELECT",,1,,,,,N,,,,72164328,M43162,,,,,,I
30,2,,172147-03210,, LABEL,,1,,,,,,,,,,,,,
31,2,,172165-03141,, "LABEL,FRONT",,1,,,,,,,,,,,,,
32,2,,172151-03540,, "LABEL,PATTERN A",,1,,,,,,,,,,,,,
33,1,,172183-03280,, "LABEL, LOCK",,2,,,,,W,1,,72183132,M43029,,,,,,

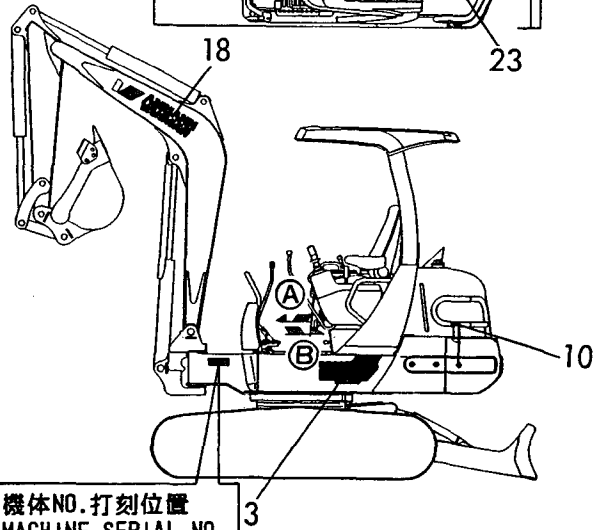
Fig. 2 銘板(キャノピ)
LABEL (CANOPY)



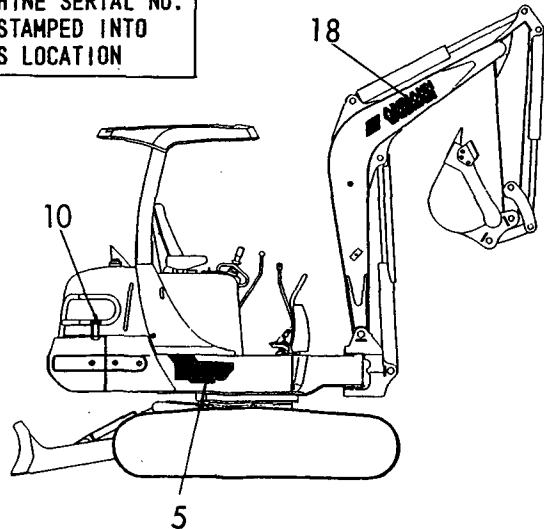
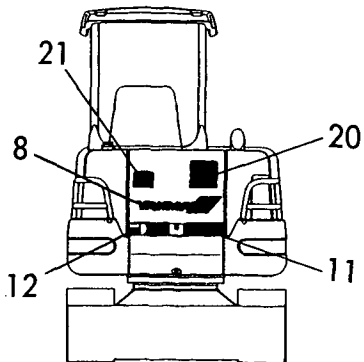
見出しNo. 1は
見出しNo. 2から32を含みます。
1 INC. 2~32



機体、機関NO. 打刻位置
MACHINE SERIAL NO. &
ENGINE SERIAL NO.
IS STAMPED INTO
THIS LOCATION

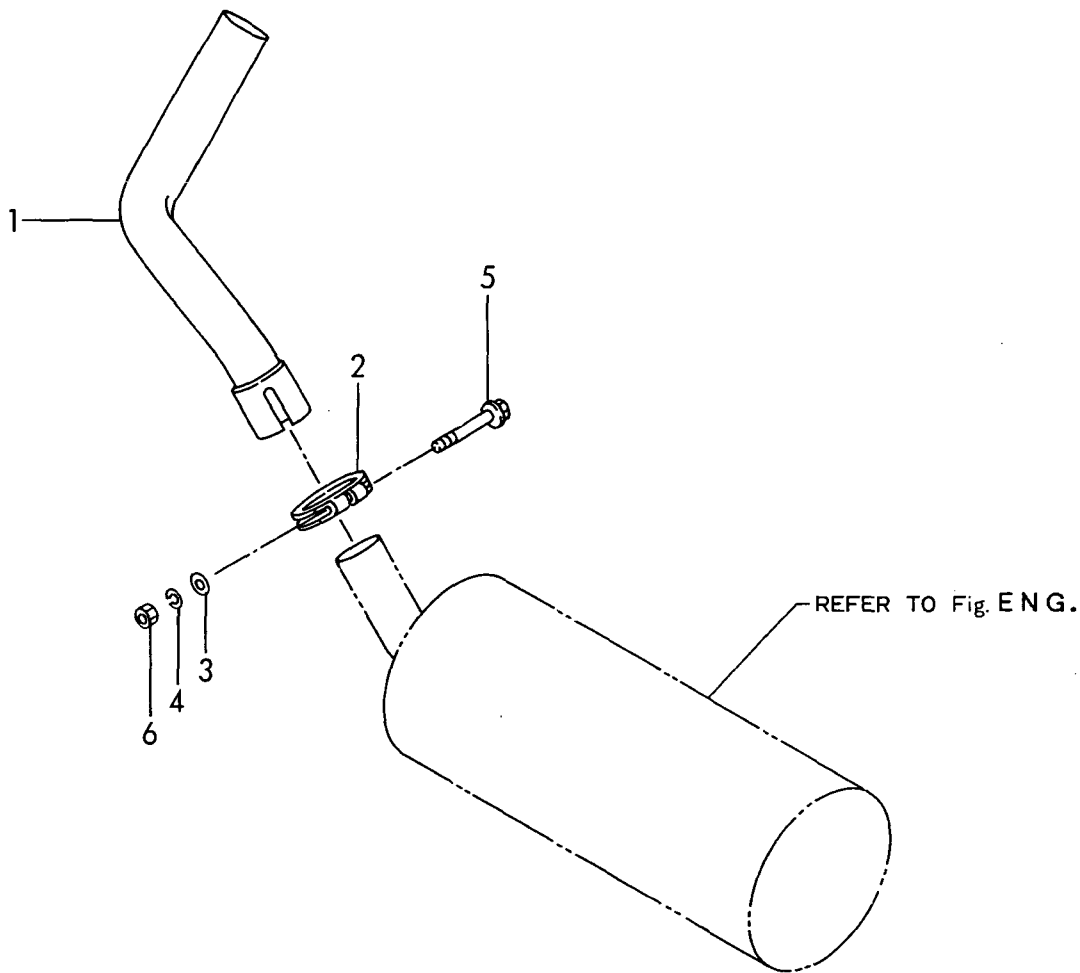


機体NO. 打刻位置
MACHINE SERIAL NO.
IS STAMPED INTO
THIS LOCATION



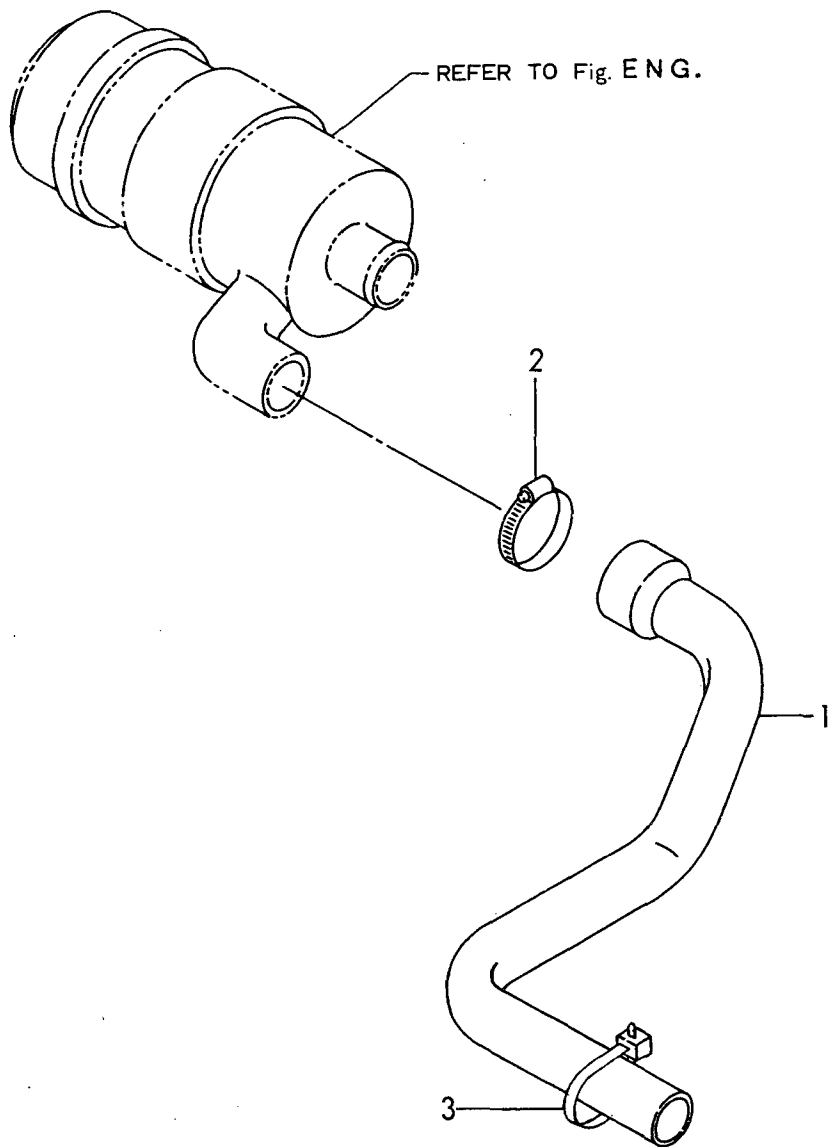
1,1,,172168-11300,, "EXTENSION PIPE,EXH",1,1,,,,,,,,,,,,,
2,1,,124664-13580,, CLAMP,1,1,,,,,,,,,,,,,
2-1,1,,172168-11310,, CLAMP,1,1,,,,,N,,72168235,M43114,72168235,M43114,,,,,,,,,I
3,1,,22117-080000,, "WASHER 8",1,1,,,,,,,,,,,,,
4,1,,22217-080000,, "SPRING WASHER 8",1,1,,,,,,,,,,,,,
5,1,,26106-080552,, "BOLT M 8X 55 PLATED",1,1,,,,,,,,,,,,,
6,1,,26706-080002,, "NUT M 8",1,1,,,,,,,,,,,,,

Fig. 3 マフラー
MUFFLER



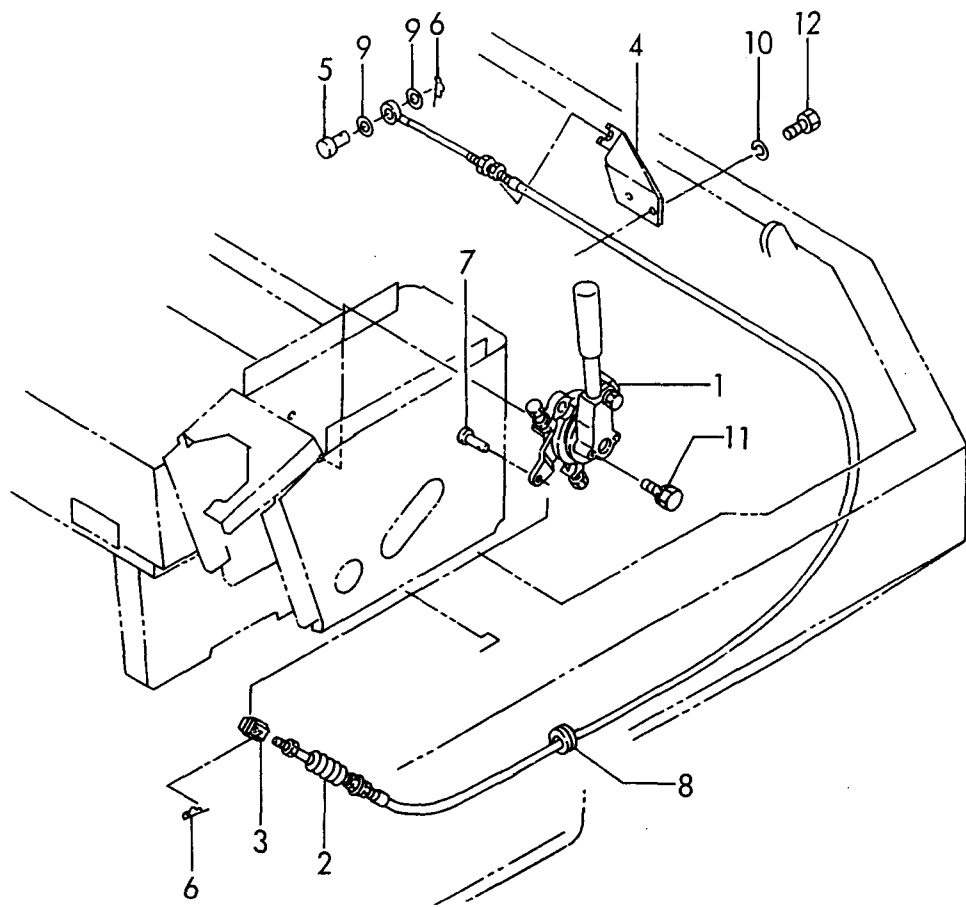
1,1,,172168-11500,, "HOSE,AIR CLEANER",1,1,,,,,,,,,,,,,
2,1,,23000-070000,, "CLAMP 70",1,1,,,,,,,,,,,,,
3,1,,194250-51660,, "BAND 250",1,1,,,,,,,,,,,,,

Fig. 4 エアクリーナ
AIR CLEANER



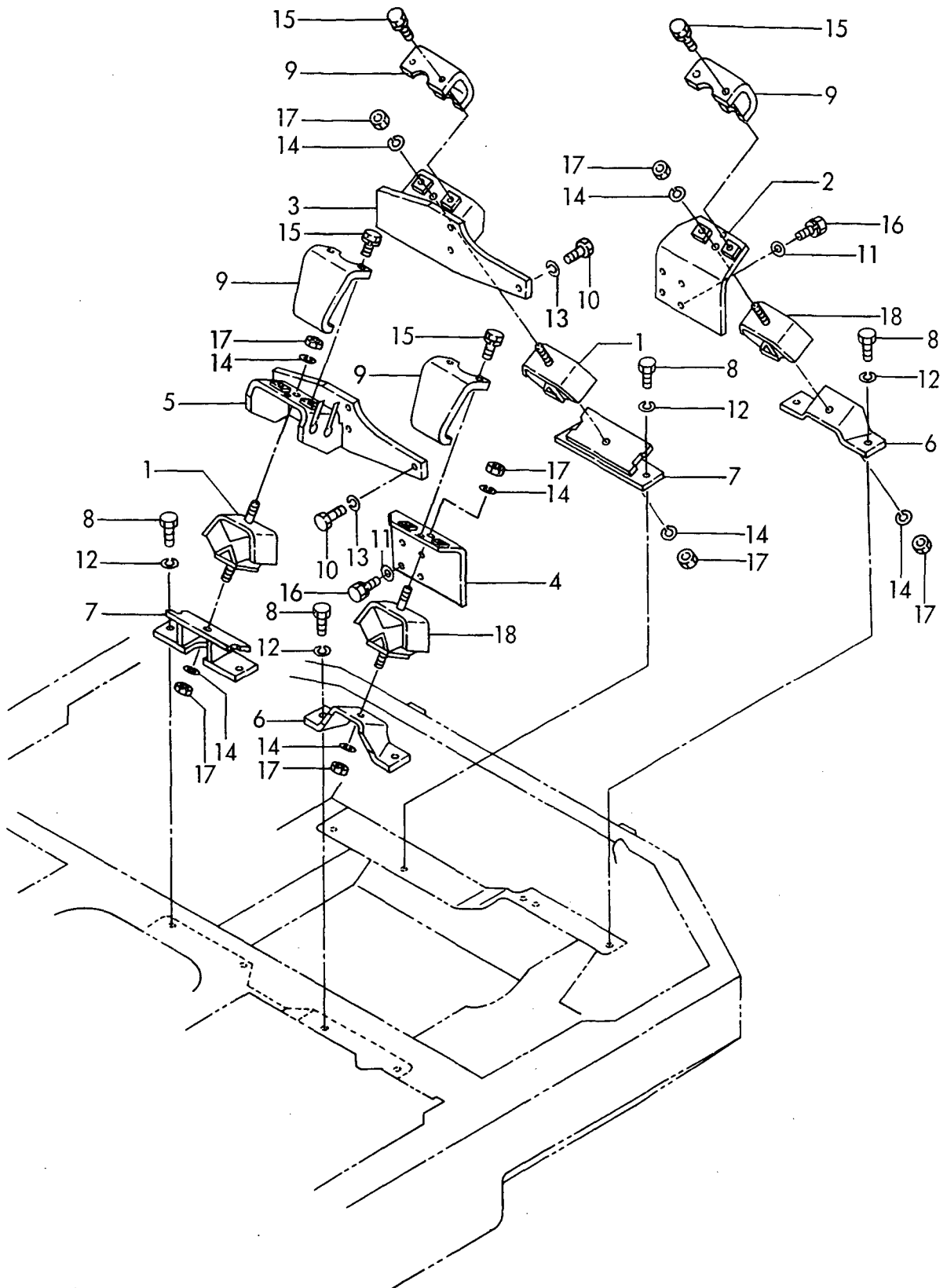
1,1,,172168-12150,, "LEVER,ACCEL(EP)",1,1,,,,,,,,,,,,,
1-1,1,,172179-
12100,, "LEVER,ACCEL",1,1,,,,,N,,72168243,M43175,72168243,M43175,,,,,,,,,I
2,1,,172168-12110,, "CABLE,ACCEL(S)",1,1,,,,,,,,,,,,,
3,1,,172137-12270,, "JOINT, CABLE",1,1,,,,,,,,,,,,,
4,1,,172141-12280,, "CLAMP, ACCEL WIRE",1,1,,,,,,,,,,,,,
5,1,,172113-12521,, "PIN, CABLE",1,1,,,,,,,,,,,,,
6,1,,1C6281-52310,, "PIN 6,COME-OFF SNAP",2,2,,,,,,,,,,,,,
7,1,,1A1040-56900,, "PIN 6X 17",1,1,,,,,,,,,,,,,
8,1,,1A1380-58050,, "GROMMET 16X20X4.5",1,1,,,,,,,,,,,,,
9,1,,22137-060000,, "WASHER 6, POLISHED",2,2,,,,,,,,,,,,,
10,1,,22217-080000,, "SPRING WASHER 8",2,2,,,,,,,,,,,,,
11,1,,26013-100302,, "BOLT M10X 30",2,2,,,,,,,,,,,,,
12,1,,26116-080162,, "BOLT M 8X 16 PLATED",2,2,,,,,,,,,,,,,

Fig. 5 アクセル
ACCELERATOR



1,1,,196420-02310,, "ABSORBER, SHOCK",2,2,,,,,,,,,,,,,,,,,,,,,
2,1,,172146-13100,, BRACKET,1,1,,,,,,,,,,,,,,,,,,,,,
2-1,1,,172146-
13101,, BRACKET,1,1,,,,,N,,72164175,M42873,72164175,M42873,,,,,,,,,I
3,1,,172168-13100,, "MOUNT(R), ENGINE",1,1,,,,,,,,,,,,,,,,,,,,,
3-1,1,,172168-13101,, "MOUNT(R),
ENGINE",1,1,,,,,R,,72175001,M43010,72175001,M43010,,,,,,,,,I
4,1,,172146-13110,, BRACKET,1,1,,,,,,,,,,,,,,,,,,,,,
4-1,1,,172146-
13111,, BRACKET,1,1,,,,,N,,72164175,M42873,72164175,M42873,,,,,,,,,I
5,1,,172168-13120,, "MOUNT(L), ENGINE",1,1,,,,,,,,,,,,,,,,,,,,,
6,1,,172168-13150,, BRACHET,2,2,,,,,,,,,,,,,,,,,,,,,
7,1,,172168-13180,, "BRACKET COMP.,ENGINE",2,2,,,,,,,,,,,,,,,,,,,,,
7-1,1,,172168-13181,, "BRACKET
COMP.,ENGINE",2,2,,,,,R,,72175001,M43010,72175001,M43010,,,,,,,,,I
8,1,,172162-13200,, "BOLT M10X30",8,8,,,,,,,,,,,,,,,,,,,,,
9,1,,172124-13230,, "STOPPER, ENGINE",4,4,,,,,,,,,,,,,,,,,,,,,
10,1,,172131-37170,, "BOLT M12X 30",6,6,,,,,,,,,,,,,,,,,,,,,
11,1,,172137-46040,, "SEAT, SPRING",8,8,,,,,,,,,,,,,,,,,,,,,
12,1,,22217-100000,, "SPRING WASHER 10",8,8,,,,,,,,,,,,,,,,,,,,,
13,1,,22217-120000,, "WASHER 12,SPRING",6,6,,,,,,,,,,,,,,,,,,,,,
14,1,,22217-120000,, "WASHER 12,SPRING",8,8,,,,,,,,,,,,,,,,,,,,,
15,1,,26013-100252,, "BOLT W/WASHER M10X25",8,8,,,,,,,,,,,,,,,,,,,,,
16,1,,26013-120302,, "BOLT W/WASHER M12X30",8,8,,,,,,,,,,,,,,,,,,,,,
17,1,,26716-120002,, "NUT M12",8,8,,,,,,,,,,,,,,,,,,,,,
18,1,,172168-13250,, "ABSORBER,SHOCK 180",2,2,,,,,,,,,,,,,,,,,,,,,

Fig. 6 エンジンマウント
ENGINE MOUNT

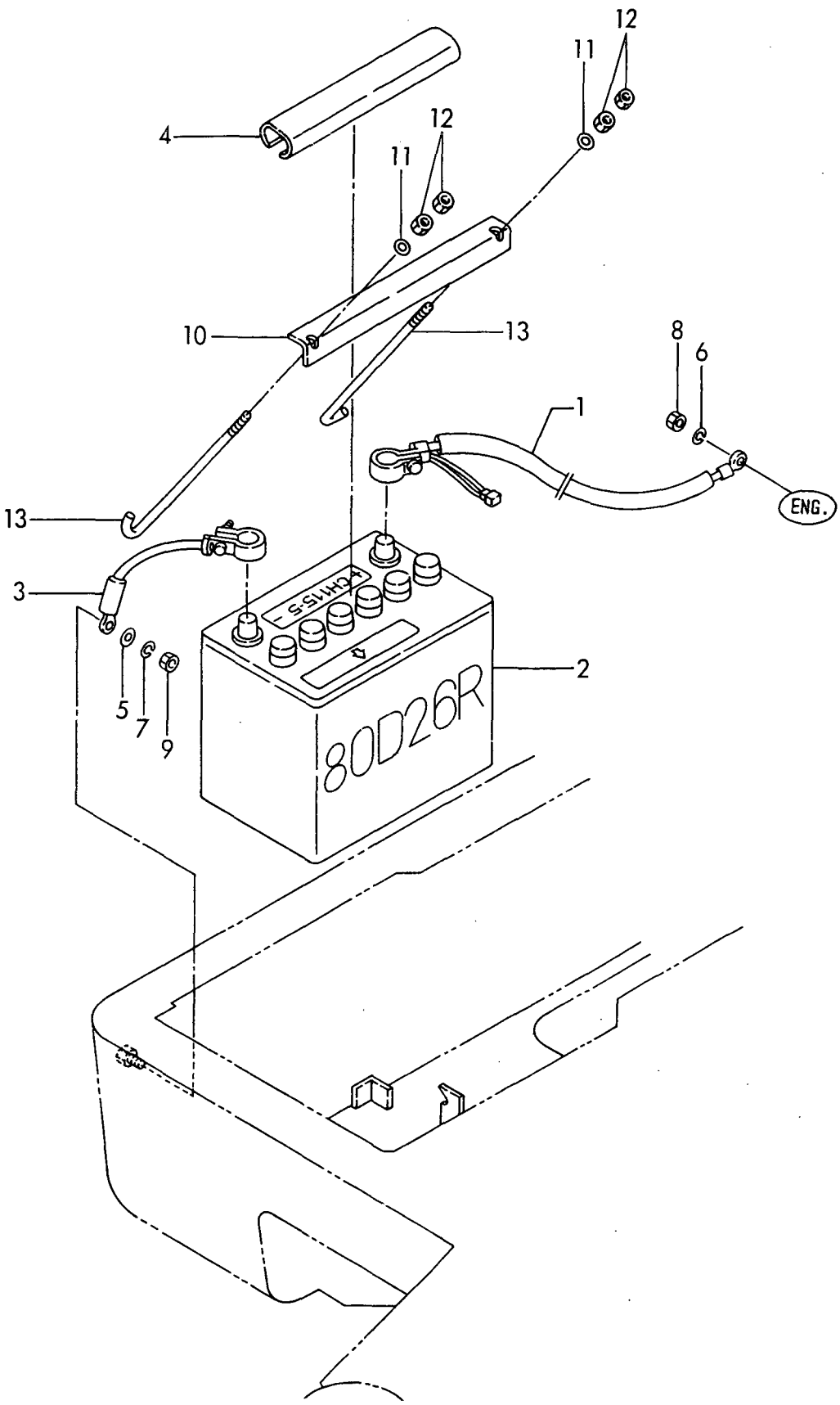


1,1,,172122-13300,, "STAY, RADIATOR",1,1,,,,,,,,,,,,,,,,,,,,,
2,1,,172168-13300,, "MOUNT CMP,RADIATOR",2,2,,,,,,,,,,,,,,,,,,,,,
3,1,,172122-13310,, "MOUNT, RADIATOR",4,4,,,,,,,,,,,,,,,,,,,,,
4,1,,172168-13330,, "STAY,MOUNT",1,1,,,,,,,,,,,,,,,,,,,,,
5,1,,172168-13370,, "BRACKET COMPL.",1,1,,,,,,,,,,,,,,,,,,,,,
6,1,,172312-13430,, "HOSE(A), DRAIN",1,1,,,,,,,,,,,,,,,,,,,,,
6-1,1,,172734-14620,, "PIPE L=300,
FUEL",1,1,,,,,N,,72146294,M43078,72146294,M43078,,,,,,,,,,,,,I
7,1,,129030-44500,,RADIATOR,1,1,,,,,,,,,,,,,,,,,,,,,
7-1,1,,129030-
44501,,RADIATOR,1,1,,,,,R,,72168139,M41072,72168139,M41072,,,,,,,,,,,,,I
8,2,,124450-44590,, "CAP, RADIATOR",1,1,,,,,,,,,,,,,,,,,,,,,
9,2,,121250-44590,,CLAMP,2,2,,,,,W,,TN-92196,M40851,TN-92196,M40851,,,,,,,,,,,,,I
10,2,,26014-080122,, "BOLT M 8X 12",4,4,,,,,W,,TN-92196,M40851,TN-
92196,M40851,,,,,,,,,,,,,I
11,2,,171064-44610,,SHROUD,1,1,,,,,W,,TN-92196,M40851,TN-92196,M40851,,,,,,,,,,,,,I
12,2,,129030-44650,, "RADIATOR SUB-ASSY",1,1,,,,,W,,TN-92196,M40851,TN-
92196,M40851,,,,,,,,,,,,,I
13,2,,124450-44800,, "LABEL, RADIATOR",1,1,,,,,W,,TN-92196,M40851,TN-
92196,M40851,,,,,,,,,,,,,I
14,2,,129030-59530,, "PIPE, FUEL D12XL200",1,1,,,,,W,,TN-92196,M40851,TN-
92196,M40851,,,,,,,,,,,,,I
15,1,,172126-13370,, "HOSE(C), WATER DRAIN",1,1,,,,,,,,,,,,,,,,,,,,,
15-1,1,,172171-14600,, "HOSE
800",1,1,,,,,N,,72146294,M43078,72146294,M43078,,,,,,,,,,,,,I
16,1,,121470-44540,, "LABEL, SUB-TANK",1,1,,,,,,,,,,,,,,,,,,,,,
17,1,,119812-44570,, "NET, WIRE",1,1,,,,,,,,,,,,,,,,,,,,,
18,1,,119812-49050,,PIPE(B),1,,,,,,,,,,,,,,,,,,,,,
19,1,,119812-49010,, "PIPE (A), C. WATER",1,1,,,,,,,,,,,,,,,,,,,,,
20,1,,119812-49020,, "PIPE (B), C. WATER",1,,,,,,,,,,,,,,,,,,,,,
21,1,,121450-49110,, "COCK ASSY, 3-WAY",1,1,,,,,,,,,,,,,,,,,,,,,
22,2,,121450-49100,, "BODY, COCK",1,1,,,,,,,,,,,,,,,,,,,,,
23,2,,121250-49121,,PLUG,1,1,,,,,,,,,,,,,,,,,,,,,
24,2,,24311-000160,, "O-RING 1A P-16.0",1,1,,,,,,,,,,,,,,,,,,,,,
25,1,,124766-59050,, "CLAMP 12",4,4,,,,,,,,,,,,,,,,,,,,,
26,1,,22137-060000,, "WASHER 6, POLISHED",2,2,,,,,,,,,,,,,,,,,,,,,
27,1,,22137-080000,, "WASHER 8, POLISHED",2,2,,,,,,,,,,,,,,,,,,,,,
28,1,,26051-080002,, "NUT M 8",8,8,,,,,,,,,,,,,,,,,,,,,
29,1,,26013-080162,, "BOLT W/WASHER M8X16",2,2,,,,,,,,,,,,,,,,,,,,,
30,1,,23010-038000,, "CLAMP 38",4,4,,,,,,,,,,,,,,,,,,,,,
31,1,,26013-060202,, "BOLT M 6X 20",2,2,,,,,,,,,,,,,,,,,,,,,
32,1,,26013-080162,, "BOLT W/WASHER M8X16",6,6,,,,,,,,,,,,,,,,,,,,,
33,1,,26013-080162,, "BOLT W/WASHER M8X16",2,2,,,,,,,,,,,,,,,,,,,,,
34,1,,26013-100202,, "BOLT W/WASHER M10X20",4,4,,,,,,,,,,,,,,,,,,,,,
35,1,,119812-49040,,PIPE(B1),1,,,,,,,,,,,,,,,,,,,,,
36,1,,121468-44510,, "SUB-TANK ASSY",1,1,,,,,,,,,,,,,,,,,,,,,
37,2,,121470-44521,, "BODY, SUB-TANK",1,1,,,,,,,,,,,,,,,,,,,,,
38,2,,121450-44531,,CAP,1,1,,,,,,,,,,,,,,,,,,,,,
39,2,,121468-44540,, "PLUG, SUB-TANK",1,1,,,,,,,,,,,,,,,,,,,,,
40,2,,124450-44560,,CLAMP,1,1,,,,,,,,,,,,,,,,,,,,,
41,2,,121470-44581,,GASKET,1,1,,,,,,,,,,,,,,,,,,,,,
42,2,,23065-070130,, "PIPE 7X 130",1,1,,,,,,,,,,,,,,,,,,,,,

1,1,,772168-14100,, "TANK ASSY, FUEL OIL",1,1,,,,,,,,,,,,,
1-1,1,,772168-14101,, "FUEL
TANK(YELLOW:87)",1,1,,,,,N,,72168242,M49999,72168242,M49999,,,,,,,,,I
2,2,,104200-11920,, COCK,1,1,,,,,,,,,,,,,
3,2,,172162-14180,, "GAUGE UNIT,FUEL",1,1,,,,,,,,,,,,,
4,2,,172162-14200,, GASKET,1,1,,,,,,,,,,,,,
5,2,,172141-14260,, FLOAT,1,1,,,,,,,,,,,,,
6,2,,172122-14300,, "CAP, FUEL TANK",1,1,,,,,,,,,,,,,
7,3,,105430-55070,, GASKET,1,1,,,,,,,,,,,,,
9,3,,172168-14220,, "SEAL A,CR SPONGE",1,1,,,,,,,,,,,,,
10,3,,172168-14240,, "SEAL B,CR SPONGE",2,2,,,,,,,,,,,,,
11,3,,172168-14320,, "RUBBER,SEAL C",1,1,,,,,,,,,,,,,
12,2,,172142-14420,, "PIPE, FUEL",1,1,,,,,,,,,,,,,
12-1,2,,172142-14421,, "HOSE, FUEL
GAUGE",1,1,,,,,N,,72168223,M43078,72168223,M43078,,,,,,,,,I
13,2,,101504-55101,, "STRAINER,FUEL INLET",1,1,,,,,,,,,,,,,
14,2,,22217-050000,, "SPRING WASHER 5",5,5,,,,,,,,,,,,,
15,2,,23010-014000,, "CLAMP 14",2,2,,,,,,,,,,,,,
16,2,,26557-050122,, "SCREW M 5X 12",5,5,,,,,,,,,,,,,
17,1,,194145-04810,, "WASHER 10",6,6,,,,,,,,,,,,,
18,1,,172142-14320,, "GAUGE, FUEL",1,1,,,,,,,,,,,,,
19,1,,22217-100000,, "SPRING WASHER 10",6,6,,,,,,,,,,,,,
20,1,,23080-013000,, "CLAMP 13,HOSE",1,1,,,,,,,,,,,,,
21,1,,26116-100252,, "BOLT M10X 25 PLATED",6,6,,,,,,,,,,,,,
22,1,,172137-14610,, "PIPE (B), FUEL",1,1,,,,,,,,,,,,,
23,1,,172142-14620,, "HOSE L750, FUEL",1,1,,,,,,,,,,,,,
24,1,,172126-16540,, "CLAMP 10X70",1,1,,,,,,,,,,,,,
25,1,,129335-55700,, "SEPARATOR, WATER",1,1,,,,,,,,,,,,,
26,2,,104200-55321,, "VALVE, TAPER",1,1,,,,,,,,,,,,,
27,2,,104200-55330,, "SPRING, TAPER VALVE",1,1,,,,,,,,,,,,,
28,2,,104200-55341,, "HANDLE, COCK",1,1,,,,,,,,,,,,,
29,2,,124064-55510,, "BOWL, FUEL STRAINER",1,1,,,,,,,,,,,,,
30,2,,102103-55520,, O-RING,1,1,,,,,,,,,,,,,
31,2,,110250-55610,, "RING, RETAINING",1,1,,,,,,,,,,,,,
32,2,,121257-55720,, "SPRING, SCREEN",1,1,,,,,,,,,,,,,
33,2,,121257-55731,, FLOAT,1,1,,,,,,,,,,,,,
35,2,,101720-55750,, "PLUG 6",2,2,,,,,,,,,,,,,
36,2,,104200-55750,, "SCREW M 4",1,1,,,,,,,,,,,,,
37,2,,171081-55910,, SCREEN,1,1,,,,,,,,,,,,,
38,2,,23418-060000,, "GASKET 6, NYLON",2,2,,,,,,,,,,,,,
39,2,,24311-240100,, "O-RING 1A P-10A",1,1,,,,,,,,,,,,,
40,1,,124766-59050,, "CLAMP 12",6,6,,,,,,,,,,,,,
41,1,,22217-080000,, "SPRING WASHER 8",1,1,,,,,,,,,,,,,
42,1,,26116-080652,, "BOLT M 8X 65 PLATED",1,1,,,,,,,,,,,,,
43,1,,172137-13430,, "PIPE (B), DRAIN",1,1,,,,,,,,,,,,,
44,1,,933110-00301,, "KEY ASSY",1,1,,,,,,,,,,,,,
45,1,,194440-51620,, "CLAMP, WIRE HARNESS",1,1,,,,,,,,,,,,,
46,1,,22217-080000,, "SPRING WASHER 8",2,2,,,,,,,,,,,,,
47,1,,26116-080162,, "BOLT M 8X 16 PLATED",2,2,,,,,,,,,,,,,
48,1,,172168-14270,, "COVER ASSY",1,1,,,,,,,,,,,,,

1,1,,172142-16100,, "CORD(+), BATTERY",1,1,,,,,,,,,,,,,
2,1,,172168-16100,, BATTERY,1,1,,,,,,,,,,,,,
2-1,1,,172168-
16101,, BATTERY,1,1,,,,,R,,72168198,M41665,72168198,M41665,,,,,,,,,I
3,1,,172142-16110,, "CORD(-), BATTERY",1,1,,,,,,,,,,,,,
4,1,,194432-51550,, "COVER, BATTERY",1,1,,,,,,,,,,,,,
5,1,,22137-100000,, "WASHER 10,POLISHED",1,1,,,,,,,,,,,,,
6,1,,22217-080000,, "SPRING WASHER 8",1,1,,,,,,,,,,,,,
7,1,,22217-100000,, "SPRING WASHER 10",1,1,,,,,,,,,,,,,
8,1,,26716-080002,, "NUT M 8",1,1,,,,,,,,,,,,,
9,1,,26716-100002,, "NUT M10",1,1,,,,,,,,,,,,,
10,1,,172168-16300,, "CLAMP, BATTERY",1,1,,,,,,,,,,,,,
11,1,,22157-080000,, "WASHER 8",2,2,,,,,,,,,,,,,
12,1,,26716-080002,, "NUT M 8",4,4,,,,,,,,,,,,,
13,1,,933171-15710,, "ROD(B), BATTERY FIX",2,2,,,,,,,,,,,,,

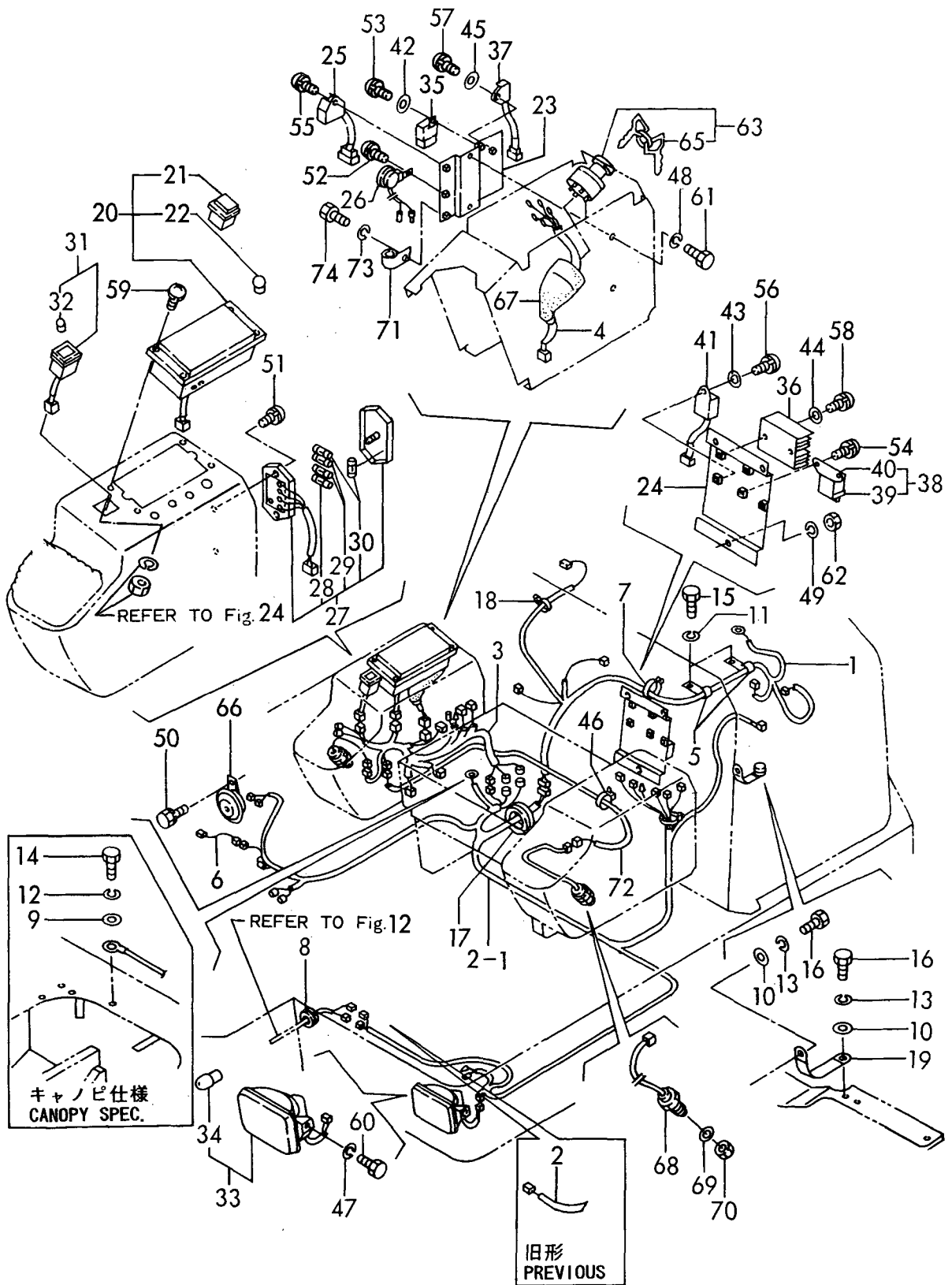
Fig. 9 バッテリ BATTERY



1,1,,172168-16500,,HARNESS(A),1,1,,,,,,,,,,,,,
2,1,,172168-16510,,HARNESS(B),1,1,,,,,,,,,,,,,
2-1,1,,172168-16511,,,"HARNESS (B),
WIRE",1,1,,,,,S,,72149216,M43029,72149216,M43029,,,,,
3,1,,172168-16520,,,"HARNESS C",1,1,,,,,,,,,,,,,
4,1,,172165-16530,,,"HARNESS D",1,1,,,,,,,,,,,,,
5,1,,172126-16540,,,"CLAMP 10X70",2,2,,,,,,,,,,,,,
6,1,,172122-16570,,,"LINK, FUSIBLE",1,1,,,,,,,,,,,,,
7,1,,194250-51660,,,"BAND 250",1,1,,,,,,,,,,,,,
8,1,,1A1380-58050,,,"GROMMET 16X20X4.5",1,1,,,,,,,,,,,,,
9,1,,22137-100000,,,"WASHER 10,POLISHED",1,1,,,,,,,,,,,,,
10,1,,22137-120000,,,"WASHER 12,POLISHED",2,2,,,,,,,,,,,,,
11,1,,22217-100000,,,"SPRING WASHER 10",2,2,,,,,,,,,,,,,
12,1,,22217-100000,,,"SPRING WASHER 10",1,1,,,,,,,,,,,,,
13,1,,22217-120000,,,"WASHER 12,SPRING",2,2,,,,,,,,,,,,,
14,1,,26116-100162,,,"BOLT M10X 16 PLATED",1,1,,,,,,,,,,,,,
15,1,,26116-100162,,,"BOLT M10X 16 PLATED",2,2,,,,,,,,,,,,,
16,1,,26116-120162,,,"BOLT M12X 16 PLATED",2,2,,,,,,,,,,,,,
17,1,,29311-515000,,,"GROMMET 51X5",1,1,,,,,,,,,,,,,
18,1,,933168-55770,,,"BAND 146",5,5,,,,,,,,,,,,,
18-1,1,,933168-55770,,,"BAND
146",3,3,,,,,K,,72165345,M41468,72165345,M41468,,,,,,I
19,1,,933171-15801,,,"WIRE, EARTH",1,1,,,,,,,,,,,,,
20,1,,172162-17100,,,"BOX ASSY, INDICATOR",1,1,,,,,,,,,,,,,
20-1,1,,172162-17101,,,"BOX ASSY,
INDICATOR",1,1,,,,,N,,72162464,M43078,72162464,M43078,,,,,
21,2,,172162-17130,,,"HOURMETER",1,1,,,,,W,,72162464,M43078,72162464,M43078,,,,,
22,2,,172162-17120,,,"VALVE",4,4,,,,,,,,,,,,,
23,1,,172168-17100,,,"BRACKET ASSY, ELEC.",1,1,,,,,,,,,,,,,
24,1,,172168-17120,,,"BRACKET ASSY, TIMER",1,1,,,,,,,,,,,,,
25,1,,172141-17141,,,"UNIT, CHECKER",1,1,,,,,,,,,,,,,
26,1,,172141-17150,,,"BUZZER",1,1,,,,,,,,,,,,,
27,1,,172141-17160,,,"BOX, FUSE",1,1,,,,,,,,,,,,,
27-1,1,,172141-17161,,,"BOX,
FUSE",1,1,,,,,N,,72165378,M42258,72165378,M42258,,,,,,I
28,2,,29411-050000,,,"FUSE (
5A),CARTRIDGE",1,1,,,,,Z,,72165378,M42258,72165378,M42258,,,,,,I
29,2,,29411-100000,,,"FUSE
(10A),CARTRIDGE",2,2,,,,,Z,,72165378,M42258,72165378,M42258,,,,,,I
30,2,,29411-150000,,,"FUSE (15A),CARTRIDGE",2,2,,,,,,,,,,,,,
30-1,2,,29411-150000,,,"FUSE
(15A),CARTRIDGE",5,5,,,,,K,,72165378,M42258,72165378,M42258,,,,,,I
31,1,,172141-17190,,,"SWITCH, WORK LAMP",1,1,,,,,,,,,,,,,
32,2,,172141-17230,,,"BULB 24V- 6W",1,1,,,,,,,,,,,,,
33,1,,172162-17410,,,"LAMP ASSY, HEADLIGHT",1,1,,,,,,,,,,,,,
34,2,,29220-788200,,,"BULB",1,1,,,,,,,,,,,,,
35,1,,119247-77100,,,"RELAY, SAFETY",1,1,,,,,,,,,,,,,
36,1,,119640-77711,,,"LIMITER,CURRENT",1,1,,,,,,,,,,,,,
37,1,,121522-77721,,,"INDICATOR, CHARGING",1,1,,,,,,,,,,,,,
38,1,,119650-77910,,,"RELAY, GROW",1,1,,,,,,,,,,,,,
39,2,,119650-77920,,,"BODY, RELAY",1,1,,,,,,,,,,,,,
39-1,2,,129052-77920,,,"BODY, RELAY",1,1,,,,,R,,TN-93149,M42258,TN-
93149,M42258,,,,,,I
40,2,,119650-77930,,,"BRACKET, RELAY",1,1,,,,,,,,,,,,,
41,1,,119632-77920,,,"TIMER",1,1,,,,,,,,,,,,,
41-1,1,,119632-77921,,,"TIMER(1
SEC.",1,1,,,,,N,,72175176,M49999,72175176,M49999,,,,,,I
42,1,,22137-060000,,,"WASHER 6, POLISHED",2,2,,,,,,,,,,,,,
43,1,,22137-060000,,,"WASHER 6, POLISHED",1,1,,,,,,,,,,,,,
44,1,,22137-060000,,,"WASHER 6, POLISHED",2,2,,,,,,,,,,,,,
45,1,,22137-060000,,,"WASHER 6, POLISHED",1,1,,,,,,,,,,,,,
46,1,,933168-55770,,,"BAND 146",1,1,,,,,,,,,,,,,
47,1,,22217-080000,,,"SPRING WASHER 8",2,2,,,,,,,,,,,,,

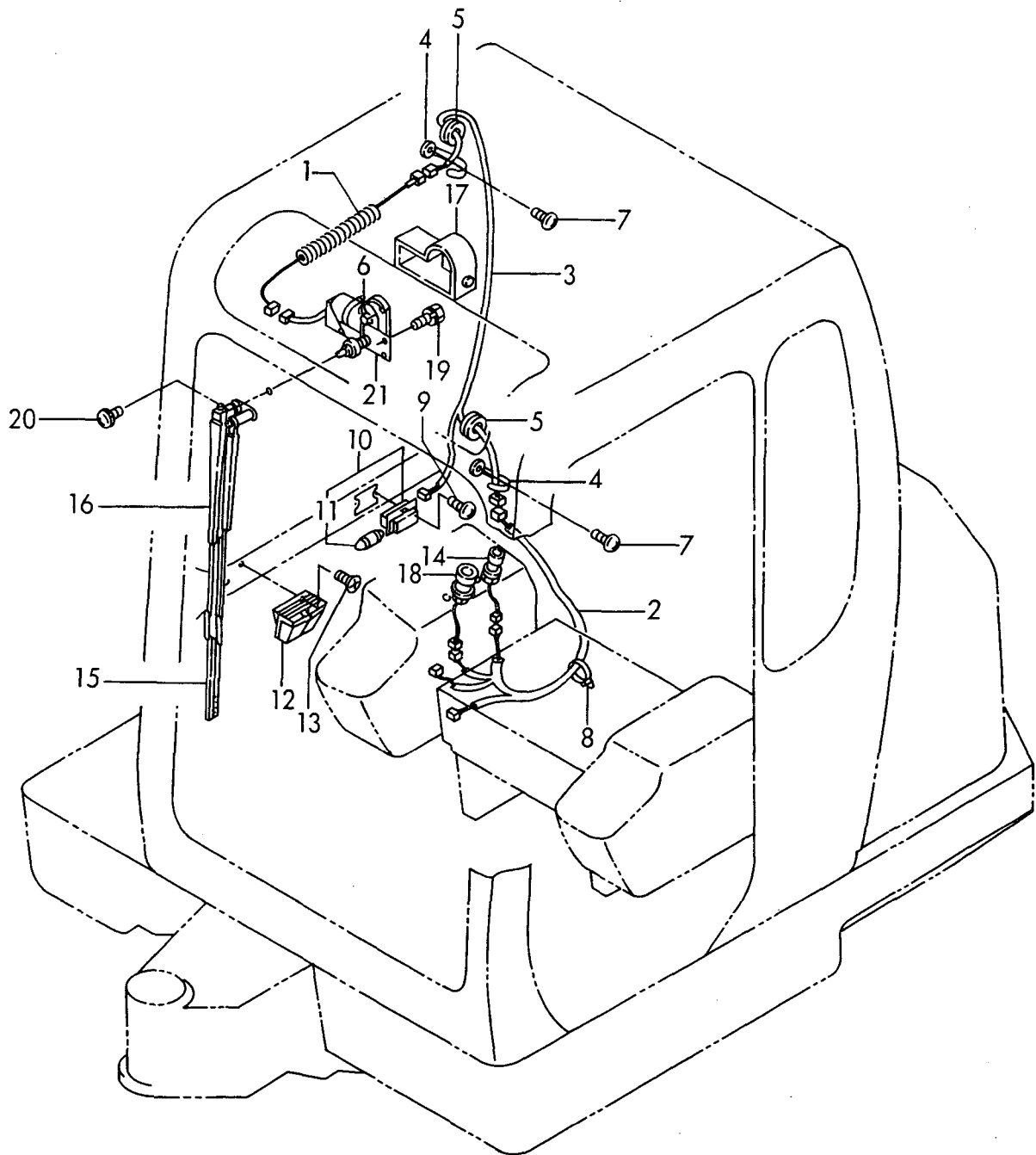
48,1,,22217-080000,, "SPRING WASHER 8",2,2,,,,,,,,,,,,,,,,,,,,,
49,1,,22217-100000,, "SPRING WASHER 10",3,3,,,,,,,,,,,,,,,,,,,,,
50,1,,26013-060122,, "BOLT M 6X 12",2,2,,,,,,,,,,,,,,,,,,,,,
51,1,,26022-050162,, "SCREW M 5X 16",2,2,,,,,,,,,,,,,,,,,,,,,
52,1,,26022-060122,, "SCREW M 6X 12",1,1,,,,,,,,,,,,,,,,,,,,,
53,1,,26022-060122,, "SCREW M 6X 12",1,1,,,,,,,,,,,,,,,,,,,,,
54,1,,26022-060122,, "SCREW M 6X 12",2,2,,,,,,,,,,,,,,,,,,,,,
55,1,,26022-060162,, "SCREW M 6X 16",1,1,,,,,,,,,,,,,,,,,,,,,
56,1,,26022-060162,, "SCREW M 6X 16",1,1,,,,,,,,,,,,,,,,,,,,,
57,1,,26022-060162,, "SCREW M 6X 16",1,1,,,,,,,,,,,,,,,,,,,,,
58,1,,26022-060252,, "SCREW M 6X 25",2,2,,,,,,,,,,,,,,,,,,,,,
59,1,,26023-040202,, "SCREW M 4X 20",4,4,,,,,,,,,,,,,,,,,,,,,
59-1,1,,26589-040202,, "SCREW
M4,BINDING",4,4,,,,,N,,72168186,M00501,72168186,M00501,,,,,,,,,I
60,1,,26116-080162,, "BOLT M 8X 16 PLATED",2,2,,,,,,,,,,,,,,,,,,,,,
61,1,,26116-080162,, "BOLT M 8X 16 PLATED",2,2,,,,,,,,,,,,,,,,,,,,,
62,1,,26716-100002,, "NUT M10",3,3,,,,,,,,,,,,,,,,,,,,,
63,1,,933110-00100,, "SWITCH ASSY, STARTER",1,1,,,,,,,,,,,,,,,,,,,,,
65,2,,933110-00301,, "KEY ASSY",1,1,,,,,,,,,,,,,,,,,,,,,
66,1,,933110-05300,, "HORN",1,1,,,,,,,,,,,,,,,,,,,,,
67,1,,933113-15900,, "COVER, SWITCH TERMI.",1,1,,,,,,,,,,,,,,,,,,,,,
68,1,,194464-52190,, "SWITCH, SAFETY START",1,2,,,,,,,,,,,,,,,,,,,,,
69,1,,22137-180000,, "WASHER 18",1,2,,,,,,,,,,,,,,,,,,,,,
70,1,,26776-180002,, "NUT M18,LOCK",1,2,,,,,,,,,,,,,,,,,,,,,
71,1,,172142-16550,, "CLAMP",1,1,,,,,,,,,,,,,,,,,,,,,
72,1,,172165-16560,, "HARNESS (G)",1,1,,,,,,,,,,,,,,,,,,,,,
73,1,,22217-060000,, "SPRING WASHER 6",1,1,,,,,,,,,,,,,,,,,,,,,
74,1,,26116-060122,, "BOLT M 6X 12",1,1,,,,,,,,,,,,,,,,,,,,,

Fig. 10 電装品(キャビン, キャノピー 共通)
ELECTRIC PART(CABIN, CANOPY)



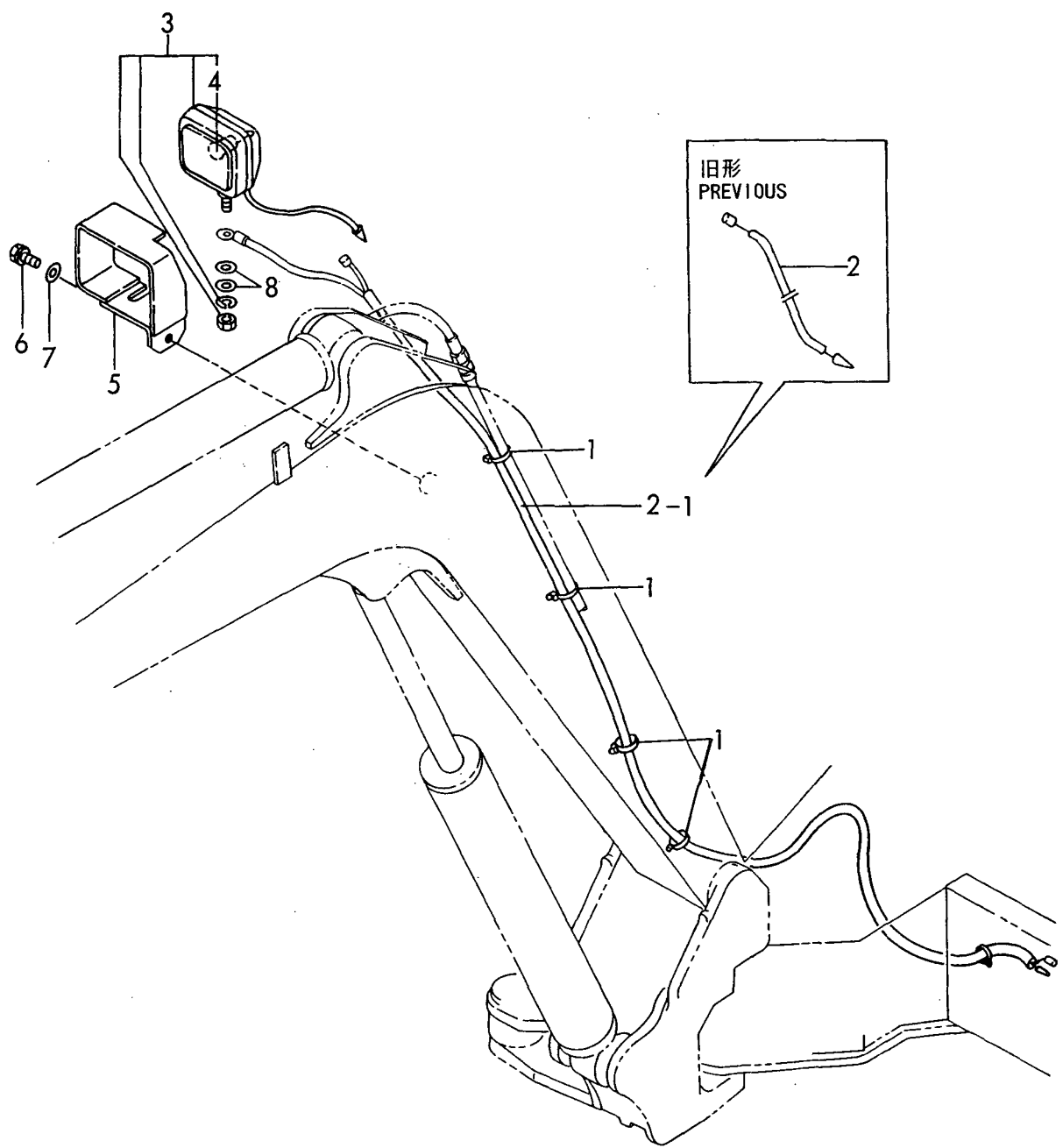
1,1,,172137-16000,,WIRE,1,,,,,,,,,,,,,
2,1,,172165-16540,, "HARNESS E",1,,,,,,,,,,,,,
3,1,,172165-16550,, "HARNESS (F)",1,,,,,,,,,,,,,
4,1,,172122-16590,, "BAND 200F",2,,,,,,,,,,,,,
5,1,,172137-62970,, "GROMMET 16",2,,,,,,,,,,,,,
6,1,,172122-79890,, "CLAMP 350",1,,,,,,,,,,,,,
7,1,,22857-400120,, "SCREW 4X12",2,,,,,,,,,,,,,
8,1,,933168-55770,, "BAND 146",1,,,,,,,,,,,,,
9,1,,22857-400100,, "SCREW 4X10",2,,,,,,,,,,,,,
10,1,,933113-05150,, "LAMP, ROOM",1,,,,,,,,,,,,,
11,2,,933113-05160,, "BULB (12V5W)",1,,,,,,,,,,,,,
12,1,,172312-17250,, ASHTRAY,1,,,,,,,,,,,,,
13,1,,22867-400100,, "SCREW 4X10",3,,,,,,,,,,,,,
14,1,,933113-15000,, "CIGAR LIGHTER ASSY",1,,,,,,,,,,,,,
15,1,,172734-17070,, "BLADE 450, WIPER",1,,,,,,,,,,,,,
16,1,,172165-17130,, ARM,1,,,,,,,,,,,,,
17,1,,172151-17300,, COVER,1,,,,,,,,,,,,,
18,1,,172162-17330,, "SWITCH,WIPER",1,,,,,,,,,,,,,
19,1,,26013-060122,, "BOLT M 6X 12",3,,,,,,,,,,,,,
20,1,,26022-050202,, "SCREW M 5X 20",1,,,,,,,,,,,,,
21,1,,172165-16200,, "MOTOR 520A, WIPER",1,,,,,,,,,,,,,

Fig. 11 電装品(キャビン専用)
ELECTRIC PART(CABIN)



1,1,,172137-16560,,BAND,5,5,,,,,,,,,,,,,
2,1,,172141-16560,,,"WIRE, LAMP",1,1,,,,,,,,,,,,,
2-1,1,,172141-16561,,,"WIRE,
LAMP",1,1,,,,,S,,72149216,M43029,72149216,M43029,,,,,,
3,1,,172141-17201,,,"LAMP, WORK",1,1,,,,,,,,,,,,,
4,2,,172141-17211,,,"BULB 12V55W",1,1,,,,,,,,,,,,,
5,1,,172137-17401,,COVER,1,1,,,,,,,,,,,,,
6,1,,26013-120302,,,"BOLT W/WASHER M12X30",1,1,,,,,,,,,,,,,
7,1,,933152-03700,,,"WASHER, SIDE CLUTCH",1,1,,,,,,,,,,,,,
8,1,,22137-130000,,,"WASHER 13",2,2,,,,,W,,72149216,M43029,72149216,M43029,,,,,,

Fig. 12 ワークランプ
WORK LAMP

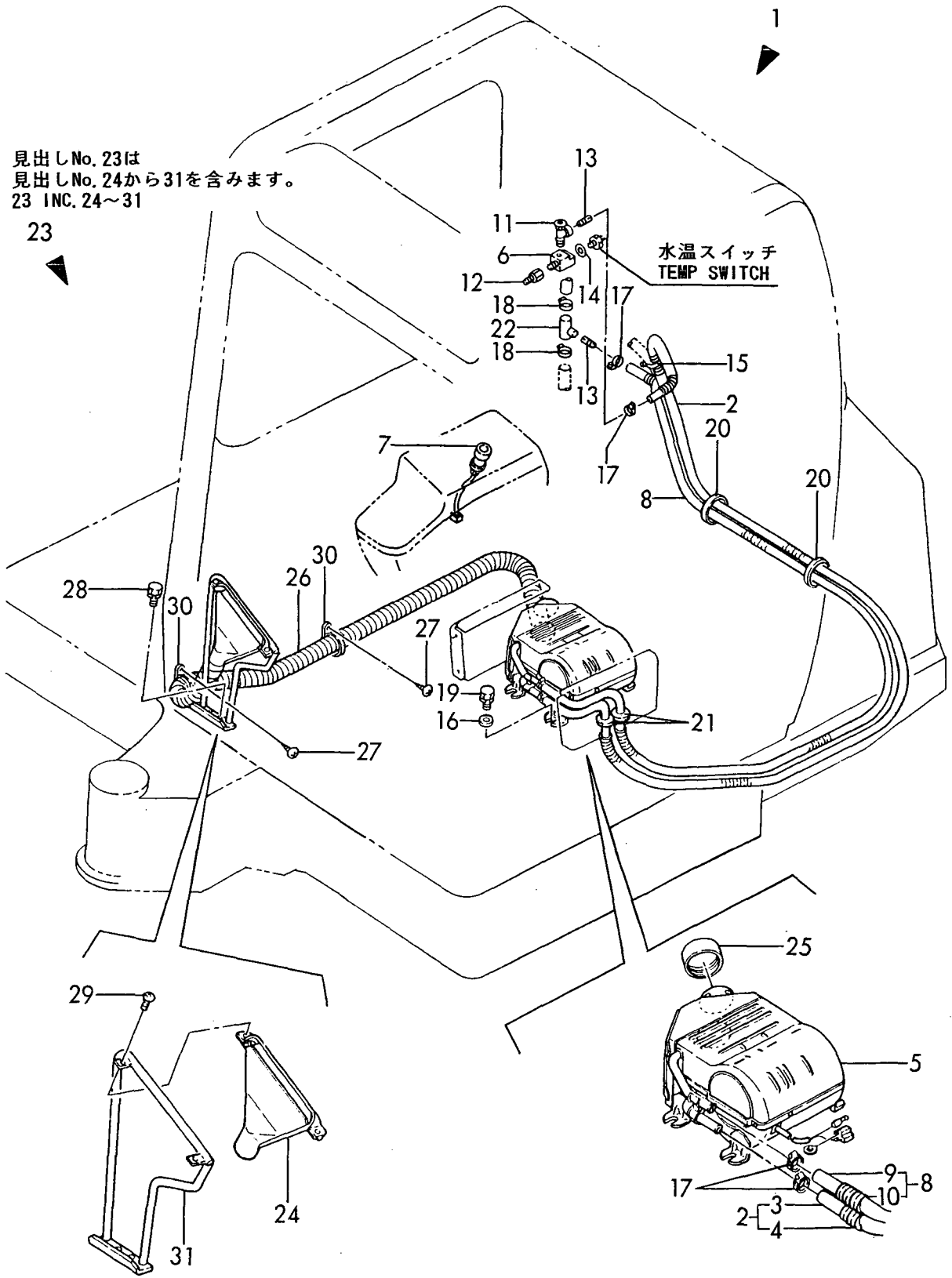


1,1,,772168-17600,, "HEATER ASSY",1,,,,,,,,,,,,,
1-1,1,,772168-17601,, "HEATER ASSY",1,,,,,,N,,72165378,M42383,,,,,,,,,I
2,2,,172168-17610,, "HOSE, HEATER",1,,,,,,,,,,,,,
3-1,3,,172168-17620,, "HOSE,HEATER",1,,,,,,1,,,,,,,,,I
4-1,3,,172168-17630,, "TUBE,CORRUGATED",1,,,,,,2,,,,,,,,,I
5,2,,172165-17600,, "HEATER COMPL.",1,,,,,,,,,,,,,
5-1,2,,172165-17601,, "HEATER ASSY",1,,,,,,N,,72165378,M42383,,,,,,,,,I
6,2,,172168-17600,, "CONNECTOR PT3/8-M16",1,,,,,,,,,,,,,
7,2,,172162-17610,, "SWITCH,HEATER",1,,,,,,,,,,,,,
8,2,,172168-17640,, "HOSE ASSY, HEATER",1,,,,,,,,,,,,,
9,3,,172312-17620,, "HOSE, HEATER",1,,,,,,,,,,,,,
10,3,,172168-17650,, "CORRUGAT 22X2000",1,,,,,,,,,,,,,
11,2,,172124-17630,, "VALVE, MINIATURE",1,,,,,,,,,,,,,
12,2,,172137-17630,, "JOINT, HEATER",1,,,,,,,,,,,,,
13,2,,172124-17640,, "JOINT 3/8",2,,,,,,,,,,,,,
14,2,,124465-44950,, "GASKET 16",1,,,,,,,,,,,,,
14-1,2,,124465-44950,, "GASKET 16",2,,,,,,K,,72165328,M41280,,,,,,,,,I
15,2,,194250-51660,, "BAND 250",1,,,,,,,,,,,,,
16,2,,22137-100000,, "WASHER 10,POLISHED",4,,,,,,,,,,,,,
17,2,,23000-022000,, "CLAMP 22",4,,,,,,,,,,,,,
18,2,,23010-038000,, "CLAMP 38",2,,,,,,,,,,,,,
19,2,,26013-100202,, "BOLT W/WASHER M10X20",4,,,,,,,,,,,,,
20,2,,933152-09280,, "BAND 170",3,,,,,,,,,,,,,
21,2,,933171-15680,, "GROMMET 40X13",2,,,,,,,,,,,,,
22,2,,172141-13490,, "JOINT",1,,,,,,,,,,,,,
23,1,,772165-17700,, "DEFROSTER ASSY",1,,,,,,,,,,,,,
24,2,,172120-17710,, "NOZZLE, DEFROSTER",1,,,,,,,,,,,,,
25,2,,172122-17730,, "COVER, DEFROSTER",1,,,,,,,,,,,,,
26,2,,172165-17800,, "HOSE",1,,,,,,,,,,,,,
27,2,,22857-400120,, "SCREW 4X12",2,,,,,,,,,,,,,
28,2,,26013-080202,, "BOLT W/WASHER M8X20",2,,,,,,,,,,,,,
29,2,,26557-050102,, "SCREW M 5X 10",2,,,,,,,,,,,,,
30,2,,172122-16590,, "BAND 200F",2,,,,,,,,,,,,,
31,2,,172165-17701,, "BRACKET COMPL.",1,,,,,,,,,,,,,

Fig. 13 ヒータ & デフロスタ HEATER & DEFROSTER

見出しNo. 1は
見出しNo. 2から22を含みます。
1 INC. 2~22

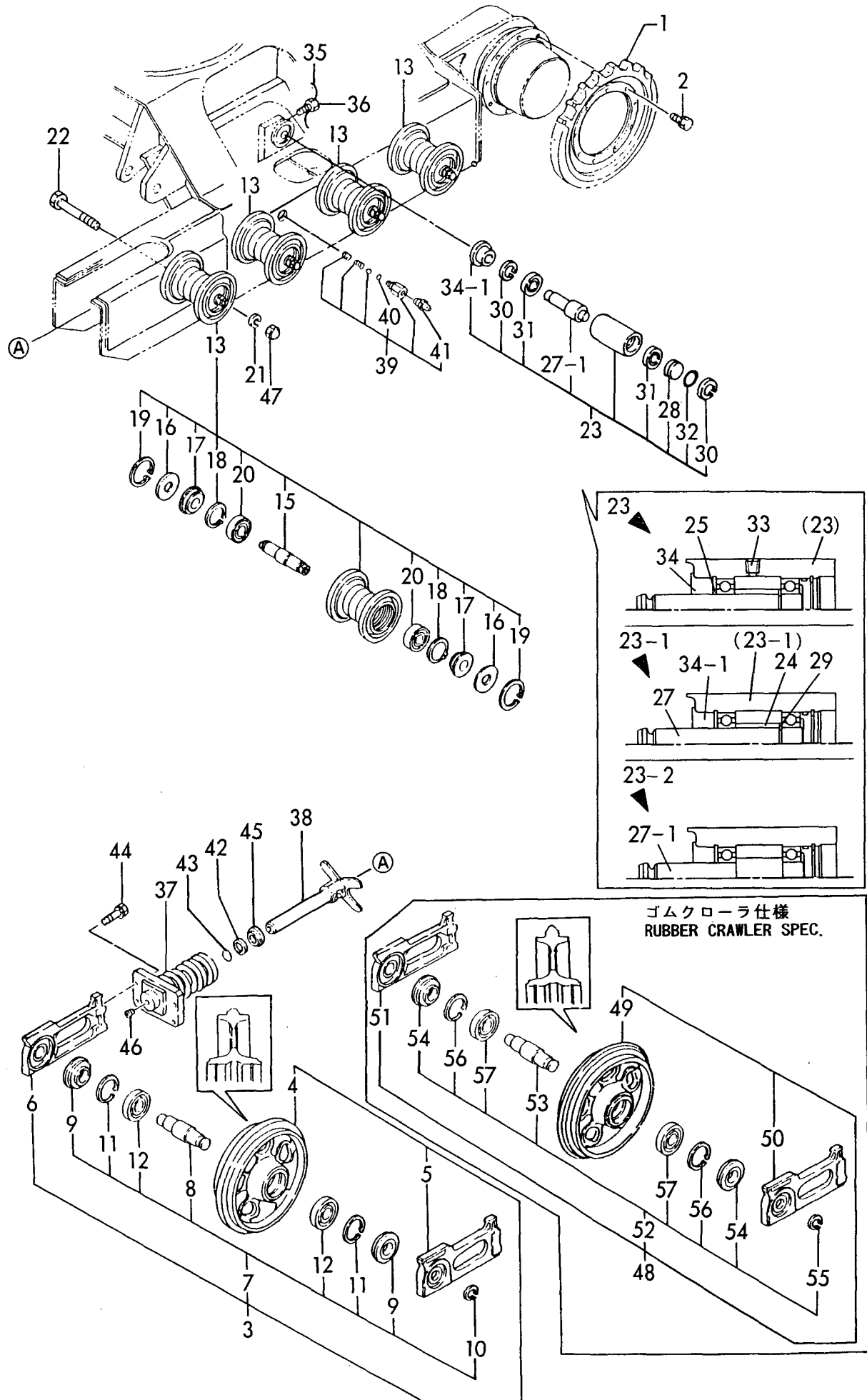
見出しNo. 23は
見出しNo. 24から31を含みます。
23 INC. 24~31



1,1,,172141-29110,,SPROCKET,2,2,,,,,,,,,,,,,
2,1,,26013-120302,, "BOLT W/WASHER M12X30",18,18,,,,,,,,,,,,,
3,1,,772141-37100,, "IDLER 280 ASSY",2,2,,,,,W,1,*,"FROM 1ST",*,"FROM 1ST" ,,,,,,I
4,2,,172141-37100,, "IDLER 280",2,2,,,,,1,,,,,,,,,,,,,
5,2,,172141-37110,, "FORK(L), IDLER",2,2,,,,,,,,,,,,,
5-1,2,,172141-37111,, "FORK(L), IDLER",2,2,,,,,R,,72175004,M43010,72175004,M43010,,,,,,I
6,2,,172141-37120,, "FORK(R), IDLER",2,2,,,,,,,,,,,,,
6-1,2,,172141-37121,, "FORK(R), IDLER",2,2,,,,,R,,72175004,M43010,72175004,M43010,,,,,,I
7,2,,172141-99490,, "IDLER KIT, FRONT",2,2,,,,,,,,,,,,,
8,3,,172141-37130,, "SHAFT, IDLER",2,2,,,,,,,,,,,,,
9,3,,172141-37140,, "SEAL 357220",4,4,,,,,,,,,,,,,
10,3,,22242-000300,, "CIRCLIP 30",2,2,,,,,,,,,,,,,
11,3,,22252-000720,, "CIRCLIP 72",4,4,,,,,,,,,,,,,
12,3,,24101-062074,, "BALL BEARING",4,4,,,,,,,,,,,,,
13,1,,772142-37300,, "ROLLER ASSY, TRACK",8,8,,,,,,,,,,,,,
15,2,,172146-37310,, "SHAFT, ROLLER",8,8,,,,,,,,,,,,,
16,2,,172141-37320,, "SPACER 75X2.6",16,16,,,,,,,,,,,,,
17,2,,1A1030-48250,, "SEAL QLF30621218,OIL",16,16,,,,,,,,,,,,,
18,2,,22252-000620,, "CIRCLIP 62(H)",16,16,,,,,,,,,,,,,
19,2,,22252-000750,, "CIRCLIP 75",16,16,,,,,,,,,,,,,
20,1,,933111-73800,, BEARING,16,16,,,,,,,,,,,,,
21,1,,22217-160000,, "SPRING WASHER 16",8,8,,,,,,,,,,,,,
22,1,,172113-36050,, "BOLT, ROLLER ADJUST",8,8,,,,,,,,,,,,,
23,1,,772116-37500,, "ROLLER ASSY, CARIA",2,2,,,,,,,,,,,,,
23-1,1,,772116-37501,, "ROLLER ASSY, CARIA",2,2,,,,,R,,72170009,M41874,72170009,M41874,,,,,,
23-2,1,,772116-37502,, "ROLLER ASSY, CARIA",2,2,,,,,N,,72170010,M42383,72170010,M42383,,,,,,
24,2,,172614-21820,, COLLER,2,2,,,,,Z,,72170010,M42383,72170010,M42383,,,,,,
25,2,,172614-23190,, "COLLER 25X34X2",2,2,,,,,Z,,72170009,M41874,72170009,M41874,,,,,,
27,2,,172116-37520,, "SHAFT, UPPER ROLLER",2,2,,,,,,,,,,,,,
27-1,2,,172146-37510,, "SHAFT, CARIA ROLLER",2,2,,,,,N,,72170010,M42383,72170010,M42383,,,,,,
28,2,,172116-37540,, "COVER, BLIND",2,2,,,,,,,,,,,,,
29,2,,22242-000250,, "CIRCLIP 25S",2,2,,,,,Z,,72170010,M42383,72170010,M42383,,,,,,
30,2,,22252-000520,, "CIRCLIP 52",4,4,,,,,,,,,,,,,
31,2,,24101-062054,, "BEARING #6205",4,4,,,,,,,,,,,,,
32,2,,24311-000460,, "O-RING 1A P-46.0",2,2,,,,,,,,,,,,,
33,2,,933171-13691,, "PLUG PT1/8",2,2,,,,,Z,,72170009,M41874,72170009,M41874,,,,,,
34,2,,933172-13990,, "SEAL S255218,WATER",2,2,,,,,,,,,,,,,
34-1,2,,1E6140-73420,, "SEAL QLF255218, OIL",2,2,,,,,S,,72170009,M41874,72170009,M41874,,,,,,
35,1,,22451-160170,, "WIRE 1.6X170",2,2,,,,,,,,,,,,,
36,1,,933110-21600,, "BOLT M 8X 18",2,2,,,,,,,,,,,,,
37,1,,172146-37700,, SPRING,2,2,,,,,,,,,,,,,
38,1,,172141-37801,, "PISTON, ADJUST",2,2,,,,,,,,,,,,,
39,1,,172122-37843,, "VALVE ASSY, NIPPLE",2,2,,,,,,,,,,,,,
40,2,,24315-000140,, "O-RING 1B P-14.0",2,2,,,,,,,,,,,,,
41,2,,24761-020000,, "NIPPLE PT1/8,GREASE",2,2,,,,,,,,,,,,,
42,1,,172141-37850,, "RING G35, BACK UP",2,2,,,,,,,,,,,,,
43,1,,24325-000350,, "O-RING 1B G 35.0",2,2,,,,,,,,,,,,,
44,1,,26013-100402,, "BOLT M10X 40",8,8,,,,,,,,,,,,,
45,1,,933126-34300,, "SEAL 3547710",2,2,,,,,,,,,,,,,
46,1,,933171-13691,, "PLUG PT1/8",2,2,,,,,,,,,,,,,
47,1,,26657-160002,, "CAP NUT M16",8,8,,,,,,,,,,,,,
48,1,,772146-37101,, IDLER,2,2,,,,,W,2,*,"FROM 1ST",*,"FROM 1ST",,,,,,,I
49,2,,172146-37100,, "IDLER 280",2,2,,,,,2,,,,,,,,,,,,

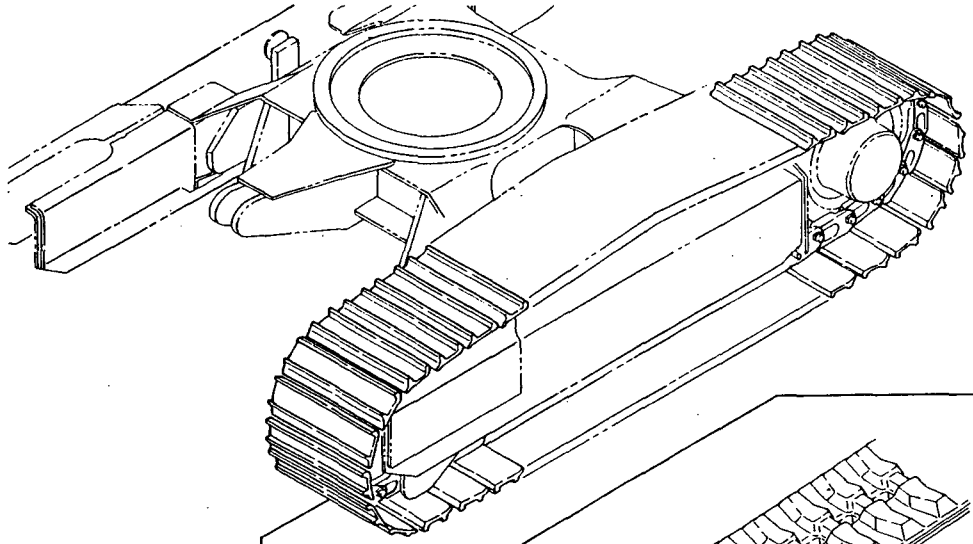
50,2,,172141-37110,, "FORK(L), IDLER",2,2,,,,,,,,,,,,,
50-1,2,,172141-37111,, "FORK(L),
IDLER",2,2,,,,,R,,72175004,M43010,72175004,M43010,,,,,,,,,I
51,2,,172141-37120,, "FORK(R), IDLER",2,2,,,,,2,,,,,,,,,
52,2,,172141-99490,, "IDLER KIT, FRONT",2,2,,,,,,,,,,,,,
53,3,,172141-37130,, "SHAFT, IDLER",2,2,,,,,,,,,,,,,
54,3,,172141-37140,, "SEAL 357220",4,4,,,,,,,,,,,,,
55,3,,22242-000300,, "CIRCLIP 30",2,2,,,,,,,,,,,,,
56,3,,22252-000720,, "CIRCLIP 72",4,4,,,,,,,,,,,,,
57,3,,24101-062074,, "BALL BEARING",4,4,,,,,,,,,,,,,

Fig. 14 ローラ & アジャスト
 ROLLER & ADJUST

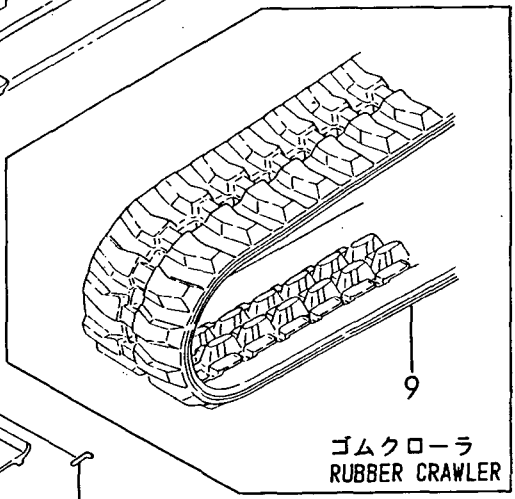
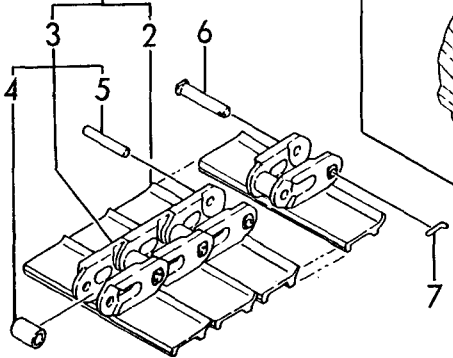


1,1,,172142-38100,, "CRAWLER 320 ASSY",2,2,,,,,,,,,,,,,
2,2,,172072-13790,, "PLATE, SHOE",80,80,,,,,,,,,,,,,
3,2,,172142-38110,, "LINK ASSY, TRACK",2,2,,,,,,,,,,,,,
4,3,,172141-38200,, BUSH,80,80,,,,,,,,,,,,,
5,3,,172141-38210,, "PIN, CRAWLER",78,78,,,,,,,,,,,,,
6,1,,172141-38220,, "PIN, MASTER",2,2,,,,,,,,,,,,,
7,1,,172614-38300,, "PIN 5X45, LOCK",2,2,,,,,,,,,,,,,
8,1,,172141-38250,, "TRACK 320, MASTER",2,2,,,,,1,,,,,
9,1,,172146-38600,, "CRAWLER, RUBBER",2,2,,,,,,,,,,,,,
9-1,1,,172146-38601,, "CRAWLER,
RUBBER",2,2,,,,,N,,72146259,M42775,72146259,M42775,,,,,I

Fig. 15 クローラ CRAWLER

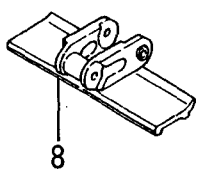


クローラ(320)
CRAWLER(320)



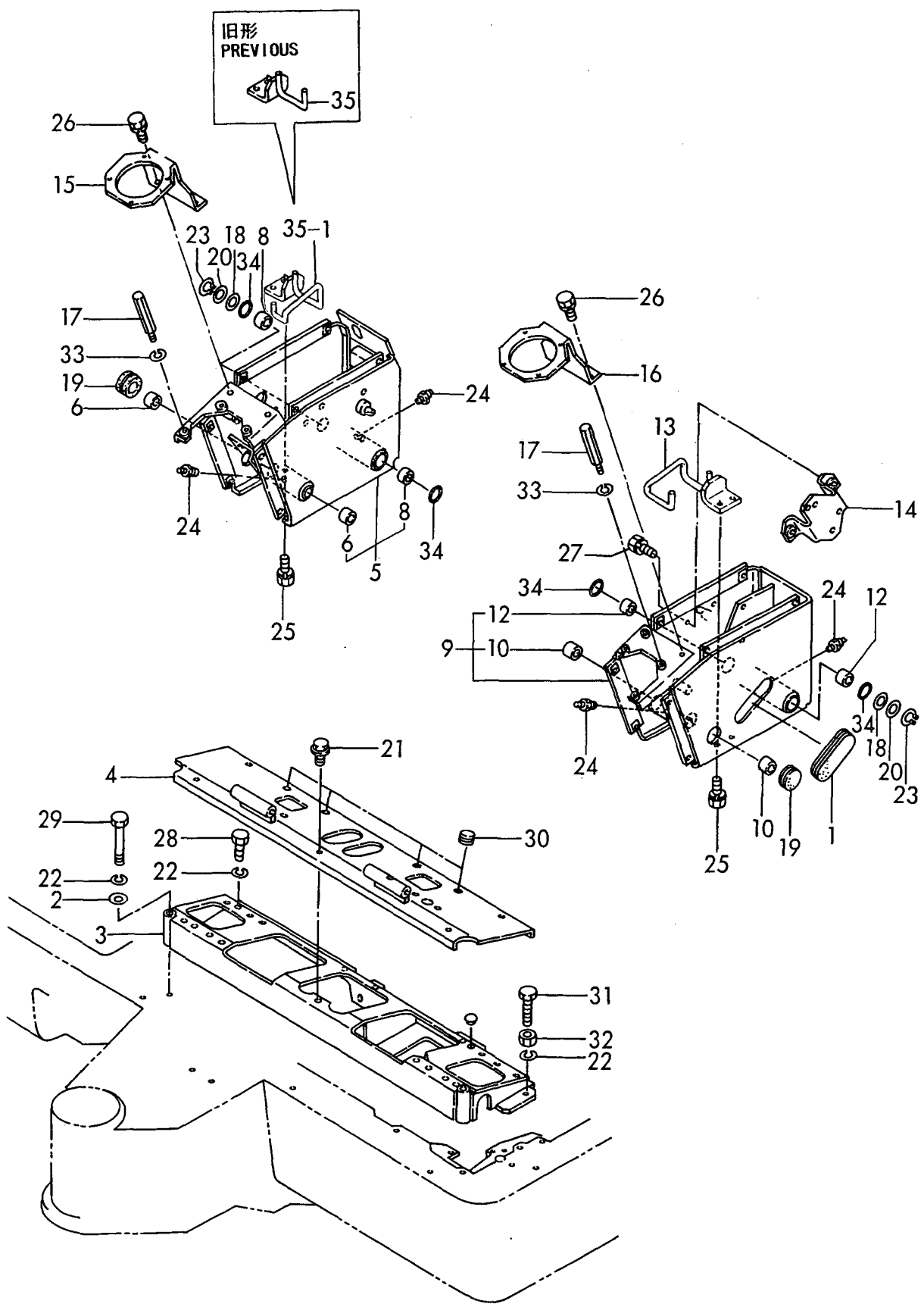
ゴムクローラ
RUBBER CRAWLER

補用品
REPAIR PARTS



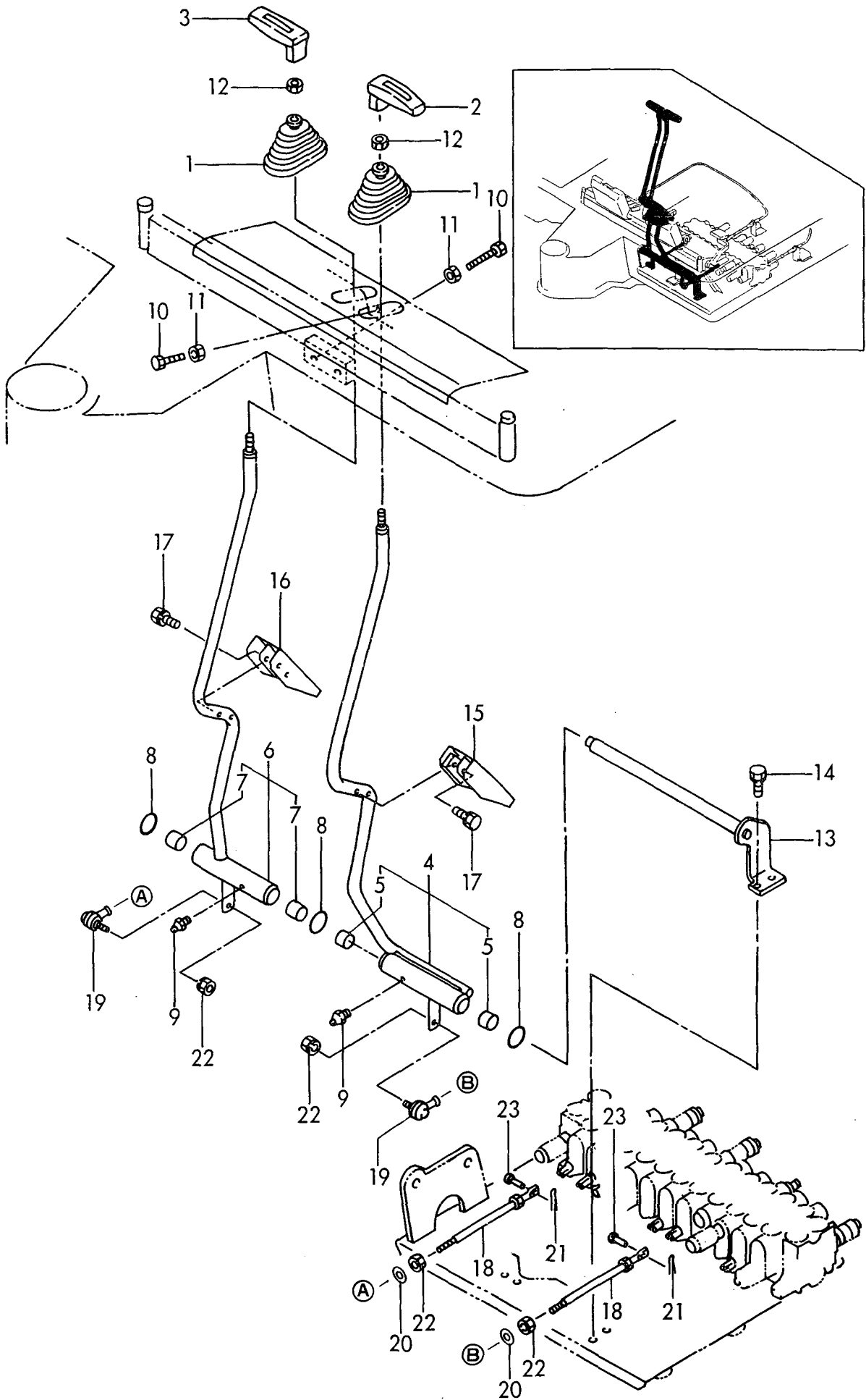
1,1,,172146-41320,,GROMMET,1,1,,,,,,,,,,,,,
2,1,,194145-04810,,,"WASHER 10",2,2,,,,,,,,,,,,,
3,1,,172165-46400,,SUPPORT,1,1,,,,,,,,,,,,,
4,1,,172165-46660,,COVER,1,1,,,,,,,,,,,,,
5,1,,172165-47100,,,"STAND R, LEVER",1,1,,,,,,,,,,,,,
6,2,,172141-41370,,,"BUSH 2015",2,2,,,,,,,,,,,,,
8,2,,24550-025150,,,"BUSH 25X15",2,2,,,,,,,,,,,,,
9,1,,172165-47300,,,"STAND L, LEVER",1,1,,,,,,,,,,,,,
10,2,,172141-41370,,,"BUSH 2015",2,2,,,,,,,,,,,,,
12,2,,24550-025150,,,"BUSH 25X15",2,2,,,,,,,,,,,,,
13,1,,172165-47730,,,"GUIDE, HOSE",1,1,,,,,,,,,,,,,
14,1,,172165-47770,,,"BRACKET, ACCEL",1,1,,,,,,,,,,,,,
15,1,,172165-47900,,,"BRACKET R",1,1,,,,,,,,,,,,,
16,1,,172165-47930,,,"BRACKET L",1,1,,,,,,,,,,,,,
17,1,,172165-47960,,,"BOLT M 8",4,4,,,,,,,,,,,,,
18,1,,172165-47980,,,"SHIM 42X25.5X0.5",4,4,,,,,,,,,,,,,
19,1,,172151-53430,,GROMMET,2,2,,,,,,,,,,,,,
20,1,,172165-47990,,WASHER,2,2,,,,,,,,,,,,,
21,1,,172137-69850,,SCREW,8,8,,,,,,,,,,,,,
22,1,,22217-100000,,,"SPRING WASHER 10",7,7,,,,,,,,,,,,,
23,1,,22242-000250,,,"CIRCLIP 25S",2,2,,,,,,,,,,,,,
24,1,,24761-020000,,,"NIPPLE PT1/8,GREASE",4,4,,,,,,,,,,,,,
25,1,,26013-080202,,,"BOLT W/WASHER M8X20",4,4,,,,,,,,,,,,,
26,1,,26013-080202,,,"BOLT W/WASHER M8X20",4,4,,,,,,,,,,,,,
27,1,,26013-100202,,,"BOLT W/WASHER M10X20",2,2,,,,,,,,,,,,,
28,1,,26116-100202,,,"BOLT M10X 20 PLATED",5,5,,,,,,,,,,,,,
29,1,,26116-100902,,,"BOLT M10X 90 PLATED",2,2,,,,,,,,,,,,,
30,1,,194630-62360,,GROMMET,4,4,,,,,,,,,,,,,
31,1,,26116-100504,,,"BOLT M10X 50 PLATED",1,1,,,,,,,,,,,,,
32,1,,26716-100002,,,"NUT M10",1,1,,,,,,,,,,,,,
33,1,,22117-080000,,,"WASHER 8",4,4,,,,,,,,,,,,,
34,1,,24311-000340,,,"O-RING 1A P-34.0",4,4,,,,,,,,,,,,,
35,1,,172165-47730,,,"GUIDE, HOSE",1,1,,,,,,,,,,,,,
35-1,1,,172165-47720,,,"GUIDE
COMP.,HOSE",1,1,,,,,N,,72165286,M40851,72165286,M40851,,,,,,I

Fig. 16 操縦装置(レバースタンド) CONTROL EQUIPMENT (LEVER STAND)



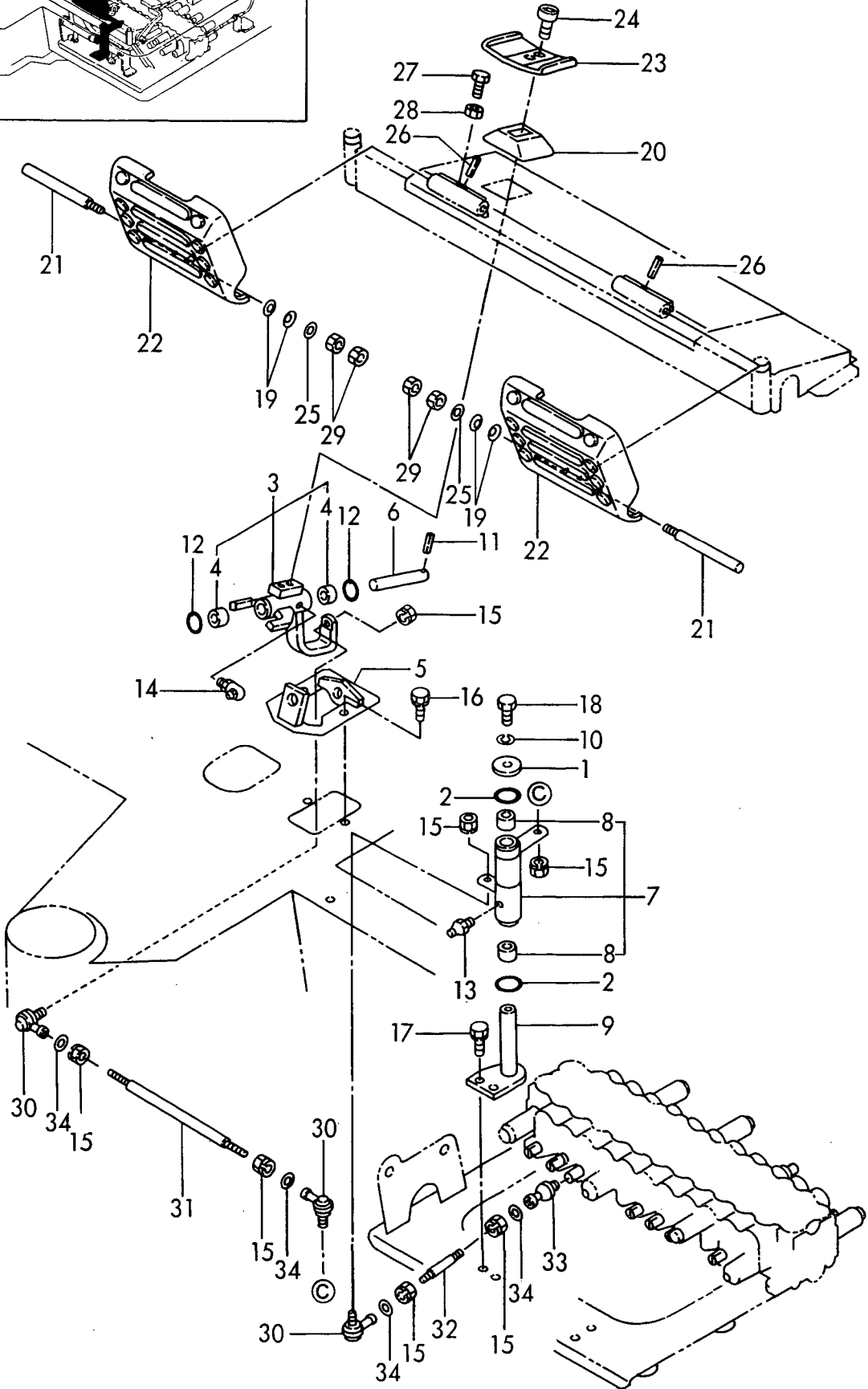
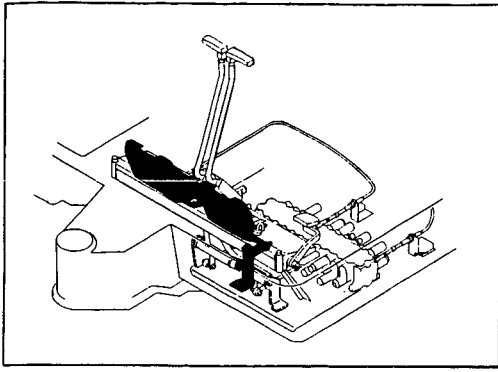
1,1,,172141-41340,,BOOTS,2,2,,,,,,,,,,,,,
2,1,,172122-45050,, "KNOB (L)",1,1,,,,,,,,,,,,,
3,1,,172122-45060,, "KNOB (R)",1,1,,,,,,,,,,,,,
4,1,,172168-45100,, "LEVER L COMP.,TRACK",1,1,,,,,,,,,,,,,
5,2,,172141-41370,, "BUSH 2015",2,2,,,,,,,,,,,,,
6,1,,172168-45120,, "LEVER R COMP.,TRACK",1,1,,,,,,,,,,,,,
7,2,,172141-41370,, "BUSH 2015",2,2,,,,,,,,,,,,,
8,1,,172124-46200,, "O-RING 27X5.7",3,3,,,,,,,,,,,,,
9,1,,24761-020000,, "NIPPLE PT1/8,GREASE",2,2,,,,,,,,,,,,,
10,1,,26116-100504,, "BOLT M10X 50 PLATED",4,4,,,,,,,,,,,,,
11,1,,26716-100002,, "NUT M10",4,4,,,,,,,,,,,,,
12,1,,26756-100002,, "LOCK NUT M10 PLATED",2,2,,,,,,,,,,,,,
13,1,,172168-45200,, "SHAFT, TRACK",1,1,,,,,,,,,,,,,
14,1,,26013-100252,, "BOLT W/WASHER M10X25",2,2,,,,,,,,,,,,,
15,1,,172165-46100,, "PEDAL L ASSY",1,1,,,,,,,,,,,,,
16,1,,172165-46150,, "PEDAL R COMP",1,1,,,,,,,,,,,,,
17,1,,26013-060302,, "BOLT M 6X 30",4,4,,,,,,,,,,,,,
18,1,,172168-45940,, "ROD 200",2,2,,,,,,,,,,,,,
19,1,,172122-46590,, "ELBALL 8",2,2,,,,,,,,,,,,,
20,1,,22137-080000,, "WASHER 8, POLISHED",2,2,,,,,,,,,,,,,
21,1,,22417-160160,, "COTTER PIN 1.6X16",2,2,,,,,,,,,,,,,
22,1,,26051-080002,, "NUT M 8",4,4,,,,,,,,,,,,,
23,1,,933110-54100,, "PIN 4.75X14",2,2,,,,,,,,,,,,,

Fig. 17 操縦装置(走行) CONTROL EQUIPMENT(DRIVE)



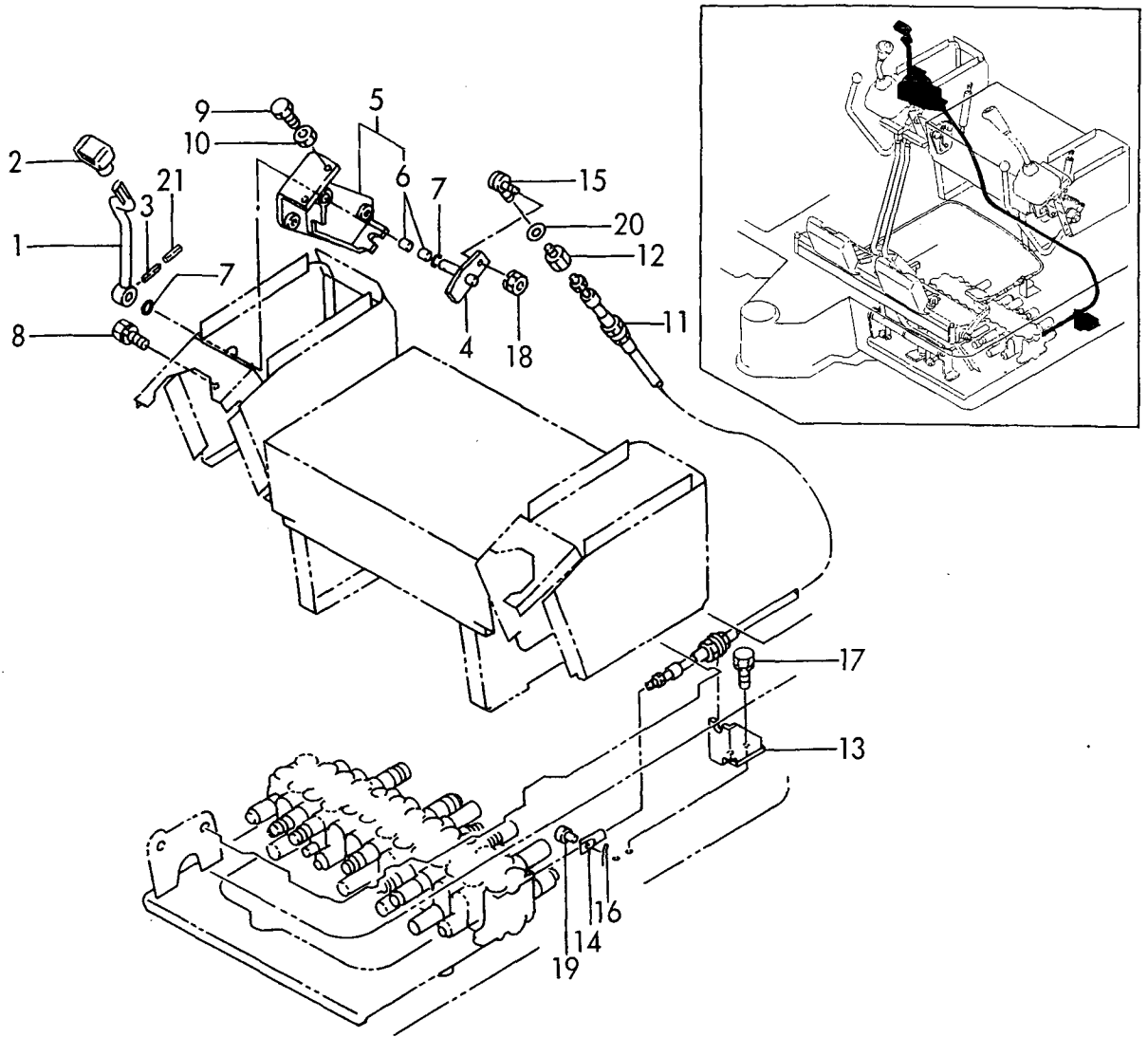
1,1,,1A1040-45890,, "WASHER 10 36 4.5",1,1,,,,,,,,,,,,,
2,1,,172124-46200,, "O-RING 27X5.7",2,2,,,,,,,,,,,,,
3,1,,172165-46300,, "LINK W/BUSH",1,1,,,,,,,,,,,,,
4,2,,172141-41360,, "BUSH 1415",2,2,,,,,,,,,,,,,
5,1,,172165-46350,, "BRACKET, PEDAL",1,1,,,,,,,,,,,,,
6,1,,172146-41910,, "PIN 14-100",1,1,,,,,,,,,,,,,
7,1,,172168-46800,, "LINK W/BUSH, SWING",1,1,,,,,,,,,,,,,
8,2,,172141-41370,, "BUSH 2015",2,2,,,,,,,,,,,,,
9,1,,172168-46820,, "SHAFT",1,1,,,,,,,,,,,,,
10,1,,22217-100000,, "SPRING WASHER 10",1,1,,,,,,,,,,,,,
11,1,,22351-040032,, "SPRING PIN 4X32",1,1,,,,,,,,,,,,,
12,1,,24311-000210,, "O-RING 1A P-21.0",2,2,,,,,,,,,,,,,
13,1,,24761-020000,, "NIPPLE PT1/8,GREASE",1,1,,,,,,,,,,,,,
14,1,,24761-040000,, "NIPPLE B,GREASE",1,1,,,,,,,,,,,,,
14-1,1,,24761-050000,, "NIPPLE
C,GREASE",1,1,,,,,N,,72165314,M41280,72165314,M41280,,,,,,I
15,1,,26051-080002,, "NUT M 8",7,7,,,,,,,,,,,,,
16,1,,26013-100202,, "BOLT W/WASHER M10X20",2,2,,,,,,,,,,,,,
17,1,,26013-100252,, "BOLT W/WASHER M10X25",2,2,,,,,,,,,,,,,
18,1,,26116-100202,, "BOLT M10X 20 PLATED",1,1,,,,,,,,,,,,,
19,1,,172068-28490,, "SPRING 8",4,4,,,,,,,,,,,,,
20,1,,172157-45990,, "BOOTS, PEDAL",1,1,,,,,,,,,,,,,
21,1,,172165-46230,, "SHAFT, SWING",2,2,,,,,,,,,,,,,
22,1,,172165-46260,, "COVER, PEDAL",2,2,,,,,,,,,,,,,
22-1,1,,172165-46261,, "COVER,
PEDAL",2,2,,,,,N,,72164101,M42595,72164101,M42595,,,,,,I
23,1,,172165-46280,, "PEDAL ASSY, SWING",1,1,,,,,,,,,,,,,
23-1,1,,172165-46281,, "PEDAL ASSY,
SWING",1,1,,,,,R,,72165374,M42258,72165374,M42258,,,,,,I
24,1,,172165-46340,, "BOLT",2,2,,,,,,,,,,,,,
25,1,,22137-080000,, "WASHER 8, POLISHED",2,2,,,,,,,,,,,,,
26,1,,22351-040020,, "SPRING PIN 4X20",2,2,,,,,,,,,,,,,
27,1,,26116-080254,, "BOLT M 8X 25 PLATED",2,2,,,,,,,,,,,,,
27-1,1,,26116-080304,, "BOLT M 8X
30",2,2,,,,,R,,72165371,M42071,72165371,M42071,,,,,,I
28,1,,26716-080002,, "NUT M 8",2,2,,,,,,,,,,,,,
29,1,,26756-080002,, "LOCK NUT M 8 PLATED",4,4,,,,,,,,,,,,,
29-1,1,,26716-080002,, "NUT M
8",4,4,,,,,R,,72183095,M42994,72183095,M42994,,,,,,I
30,1,,172122-46590,, "ELBALL 8",3,3,,,,,,,,,,,,,
31,1,,172168-46840,, "ROD 240",1,1,,,,,,,,,,,,,
32,1,,172168-46860,, "ROD 100",1,1,,,,,,,,,,,,,
33,1,,172122-47250,, "BALL 8, LINK",1,1,,,,,,,,,,,,,
34,1,,22137-080000,, "WASHER 8, POLISHED",4,4,,,,,,,,,,,,,

Fig. 18 操縦装置(スイング) CONTROL EQUIPMENT (SWING)



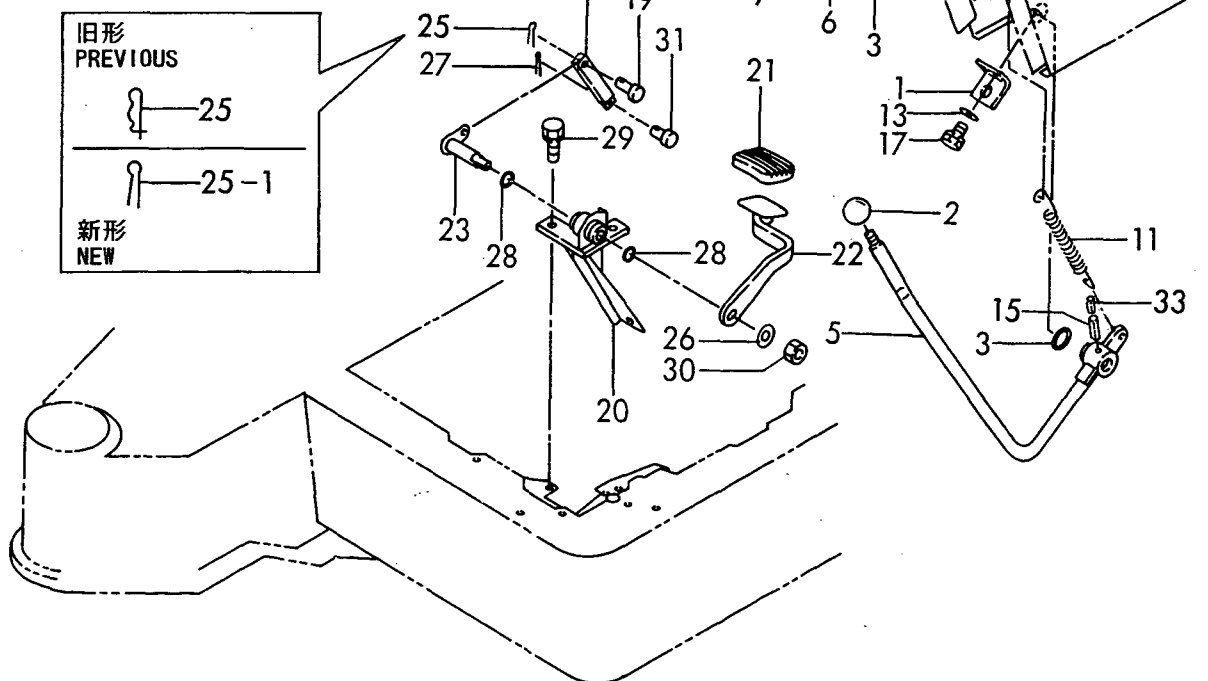
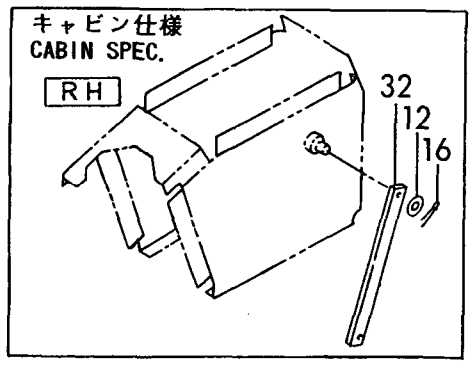
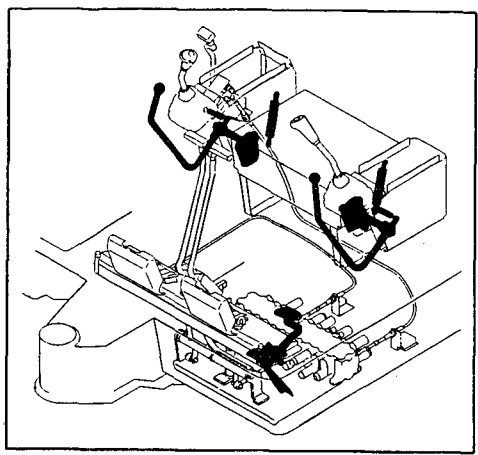
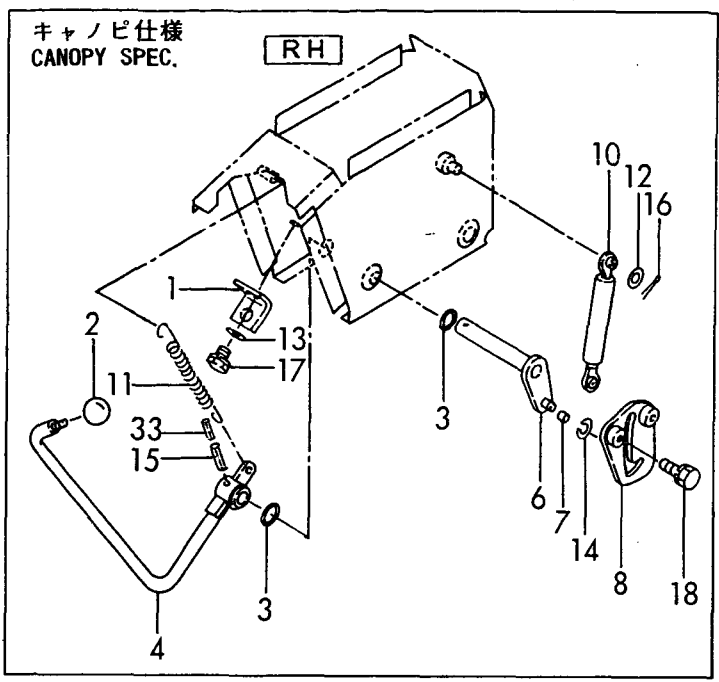
1,1,,172165-45270,, "LEVER ASSY, BLADE S",1,1,,,,,,,,,,,,,
2,1,,172116-45940,, "KNOB (C), LEVER",1,1,,,,,,,,,,,,,
3,1,,22351-050032,, "SPRING PIN 5X32",1,1,,,,,,,,,,,,,
4,1,,172165-45140,, "LINK, BLADE",1,1,,,,,,,,,,,,,
5,1,,172165-45180,, "BRACKET ASSY, REAR",1,1,,,,,,,,,,,,,
6,2,,172141-41360,, "BUSH 1415",2,2,,,,,,,,,,,,,
7,1,,24311-000210,, "O-RING 1A P-21.0",2,2,,,,,,,,,,,,,
8,1,,26013-100202,, "BOLT W/WASHER M10X20",3,3,,,,,,,,,,,,,
9,1,,26116-100354,, "BOLT M10X 35 PLATED",2,2,,,,,,,,,,,,,
10,1,,26716-100002,, "NUT M10",2,2,,,,,,,,,,,,,
11,1,,172141-42950,, "CABLE, BLADE",1,1,,,,,,,,,,,,,
12,1,,172141-42960,, "JOINT, CABLE",1,1,,,,,,,,,,,,,
13,1,,172168-45140,, "SUPPORT, BR CABLE",1,1,,,,,,,,,,,,,
14,1,,172142-45670,, "ROD, SPOOL",1,1,,,,,,,,,,,,,
15,1,,172122-46590,, "ELBALL 8",1,1,,,,,,,,,,,,,
16,1,,22417-160160,, "COTTER PIN 1.6X16",1,1,,,,,,,,,,,,,
17,1,,26013-100202,, "BOLT W/WASHER M10X20",2,2,,,,,,,,,,,,,
18,1,,26051-080002,, "NUT M 8",1,1,,,,,,,,,,,,,
19,1,,933110-54100,, "PIN 4.75X14",1,1,,,,,,,,,,,,,
20,1,,933168-28480,, "WASHER 20X9X3.2",1,1,,,,,,,,,,,,,
21,1,,22351-030032,, "SPRING PIN
3X32",1,1,,,,,W,,72171062,M42920,72171062,M42920,,,,,,I

Fig. 19 操縦装置(ブレード)
CONTROL EQUIPMENT (BLADE)



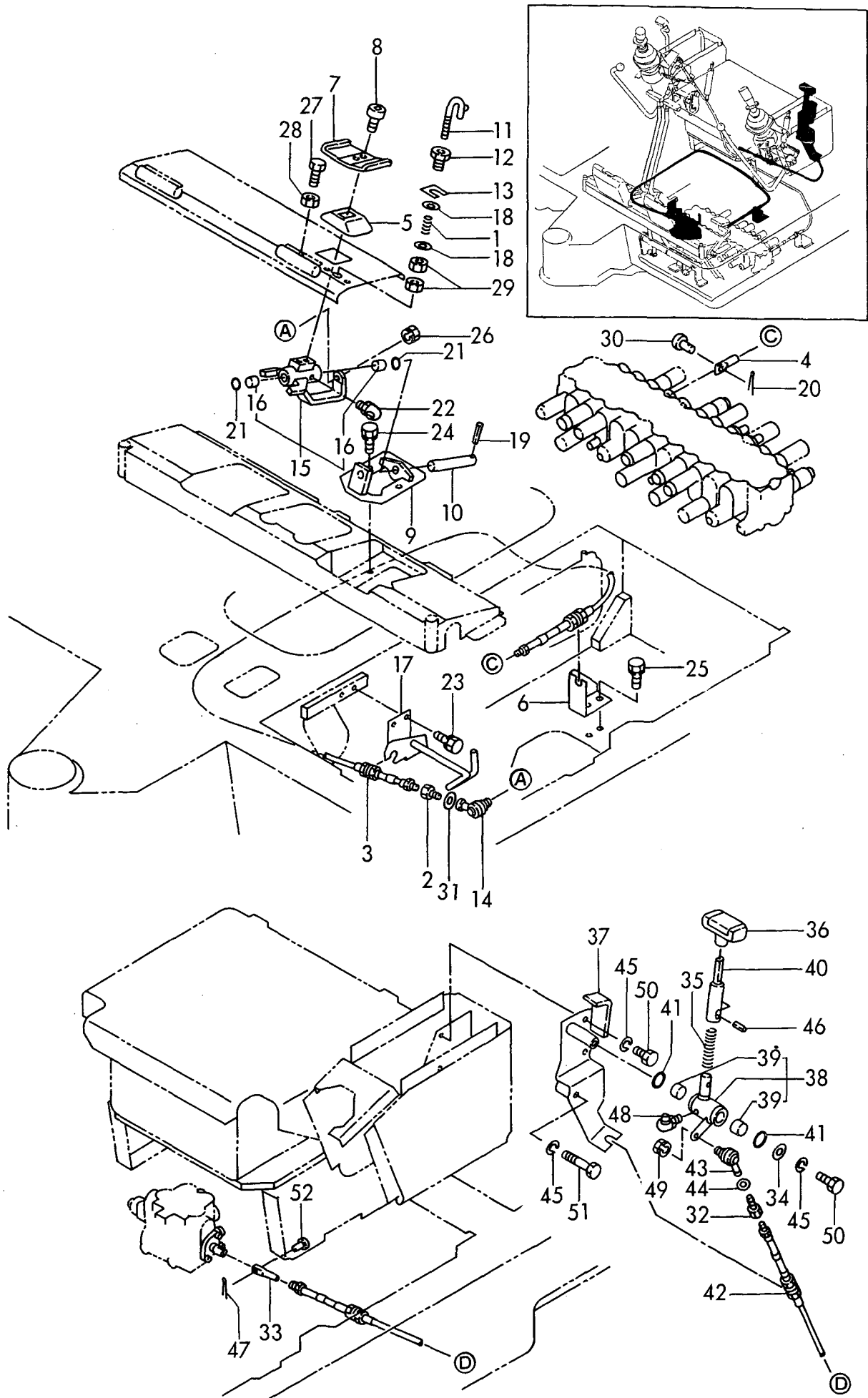
1,1,,172519-17111,,BRACKET,1,2,,,,,,,,,,,,,
1-1,1,,172519-
17112,,BRACKET,1,2,,,,,N,,72175022,M43029,72175022,M43029,,,,,,,,,I
2,1,,1D4070-23580,, "GRIP,RED ROUND",1,2,,,,,,,,,,,,,
3,1,,172124-46200,, "O-RING 27X5.7",2,4,,,,,,,,,,,,,
4,1,,172168-47700,,LEVER,,1,,,,,,,,,,,,,
5,1,,172165-47680,, "LEVER L",1,1,,,,,,,,,,,,,
6,1,,172165-47500,, "ARM ASSY, LOCK",1,2,,,,,,,,,,,,,
7,1,,172165-47550,,BUSH,1,2,,,,,,,,,,,,,
8,1,,172165-47600,, "GUIDE R ASSY, LOCK",,1,,,,,,,,,,,,,
8-1,1,,172165-47601,, "GUIDE R ASSY, LOCK",,1,,,,,N,,,,72165365,M42258,,,,,,,,,I
9,1,,172165-47620,, "GUIDE L COMP.,LOCK",1,1,,,,,,,,,,,,,
9-1,1,,172165-47621,, "GUIDE (L) ASSY,
LOCK",1,1,,,,,N,,72165365,M42258,72165365,M42258,,,,,,,,,I
10,1,,172165-47801,, "SPRING,GAS",1,2,,,,,,,,,,,,,
11,1,,1A1380-56661,, "SPRING,ROTARY RETURN",1,2,,,,,,,,,,,,,
12,1,,22137-080000,, "WASHER 8, POLISHED",4,4,,,,,,,,,,,,,
13,1,,22137-080000,, "WASHER 8, POLISHED",2,4,,,,,,,,,,,,,
14,1,,22272-000070,, "CIRCLIP E- 7",1,2,,,,,,,,,,,,,
15,1,,22351-060040,, "SPRING PIN 6X40",1,2,,,,,,,,,,,,,
16,1,,22417-200200,, "COTTER PIN 2.0X20",4,4,,,,,,,,,,,,,
17,1,,26013-080202,, "BOLT W/WASHER M8X20",2,4,,,,,,,,,,,,,
18,1,,26013-100202,, "BOLT W/WASHER M10X20",2,4,,,,,,,,,,,,,
19,1,,933171-21700,, "PIN (B), SPOOL LINK",1,1,,,,,,,,,,,,,
19-1,1,,22486-080160,, "PIN 8X
16",1,1,,,,,N,,72165330,M41468,72165330,M41468,,,,,,,,,I
20,1,,172165-45720,,BRACKET,1,1,,,,,,,,,,,,,
21,1,,172122-45830,, "PAD, METAL",1,1,,,,,,,,,,,,,
22,1,,172165-46170,, "PADAL ASSY, LOW-HIGH",1,1,,,,,,,,,,,,,
23,1,,172165-46190,, "LINK ASSY, LOW-HIGH",1,1,,,,,,,,,,,,,
24,1,,172165-46210,,ROD,1,1,,,,,,,,,,,,,
25,1,,1C6281-52320,, "PIN 8,COME-OFF SNAP",1,1,,,,,,,,,,,,,
25-1,1,,22417-200200,, "COTTER PIN
2.0X20",1,1,,,,,S,,72168205,M42920,72168205,M42920,,,,,,,,,
26,1,,22137-100000,, "WASHER 10,POLISHED",1,1,,,,,,,,,,,,,
27,1,,22417-160160,, "COTTER PIN 1.6X16",1,1,,,,,,,,,,,,,
28,1,,24311-000210,, "O-RING 1A P-21.0",2,2,,,,,,,,,,,,,
29,1,,26013-100202,, "BOLT W/WASHER M10X20",2,2,,,,,,,,,,,,,
30,1,,26347-100002,, "U-NUT M10",1,1,,,,,,,,,,,,,
31,1,,933110-54100,, "PIN 4.75X14",1,1,,,,,,,,,,,,,
32,1,,172165-47970,,BAR,1,,,,,,,,,,,,,
33,1,,22351-035040,, "SPRING PIN
3.5X40",1,2,,,,,W,,72165330,M41468,72165330,M41468,,,,,,,,,I

Fig. 20 操縦装置(カットオフレバー & ペダル)
 CONTROL EQUIPMENT(CUT-OFF LEVER & LOW-HIGH PEDAL)



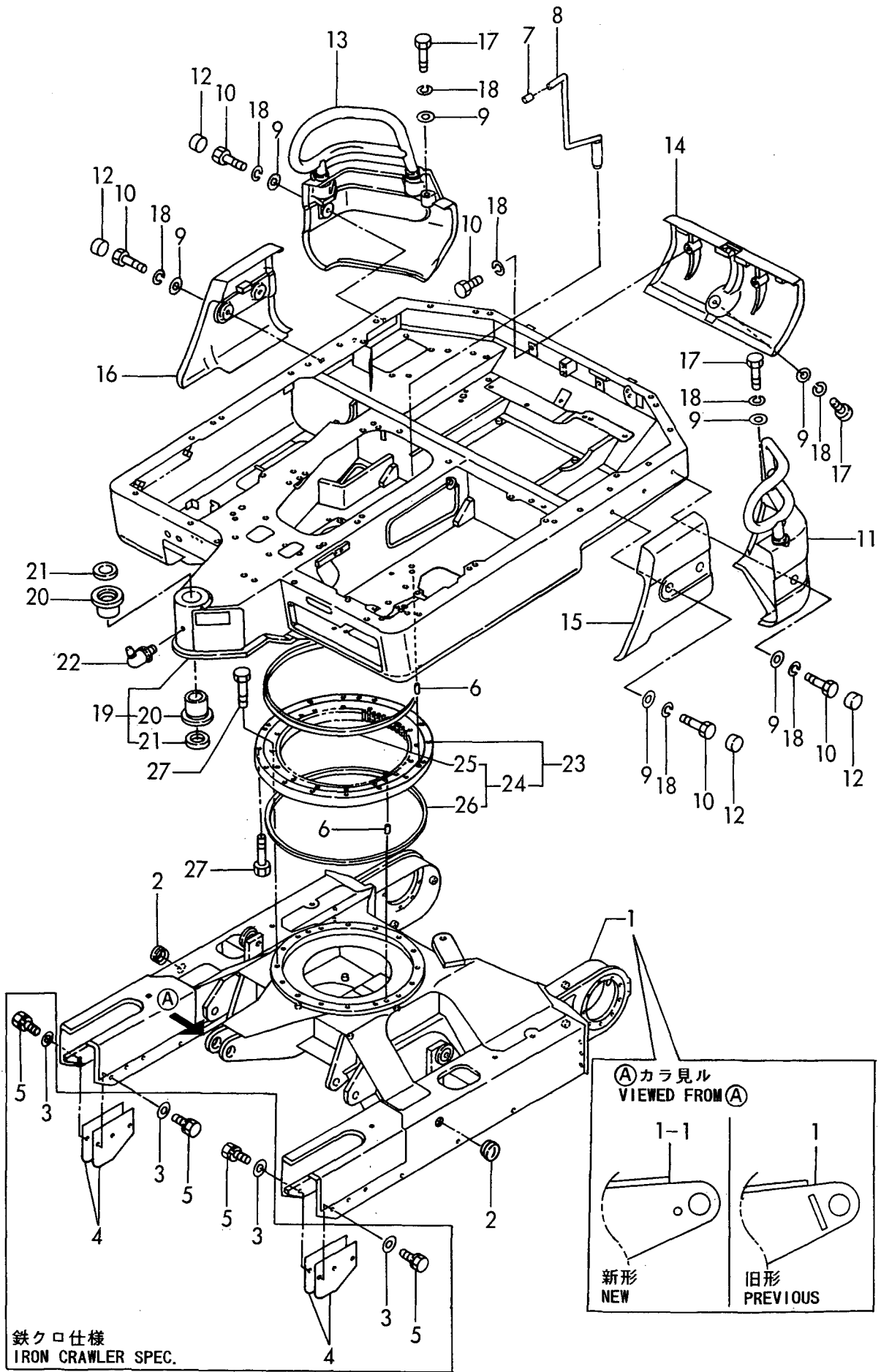
1,1,,1C6141-35370,, "SPRING, LOCK",1,1,,,,,,,,,,,,,,,,,,,,,
2,1,,172141-42960,, "JOINT, CABLE",1,1,,,,,,,,,,,,,,,,,,,,,
3,1,,172151-45650,, "CABLE",1,1,,,,,,,,,,,,,,,,,,,,,
4,1,,172142-45670,, "ROD, SPOOL",1,1,,,,,,,,,,,,,,,,,,,,,
5,1,,172157-45990,, "BOOTS, PEDAL",1,1,,,,,,,,,,,,,,,,,,,,,
6,1,,172168-46250,, "SUPPORT",1,1,,,,,,,,,,,,,,,,,,,,,
7,1,,172165-46280,, "PEDAL ASSY, SWING",1,1,,,,,,,,,,,,,,,,,,,,,
7-1,1,,172165-46281,, "PEDAL ASSY,
SWING",1,1,,,,,R,, 72165374,M42258,72165374,M42258,,,,,,,,,,,,,I
8,1,,172165-46340,, "BOLT",2,2,,,,,,,,,,,,,,,,,,,,,
9,1,,172165-46350,, "BRACKET, PEDAL",1,1,,,,,,,,,,,,,,,,,,,,,
10,1,,172146-41910,, "PIN 14-100",1,1,,,,,,,,,,,,,,,,,,,,,
11,1,,172165-46450,, "LOCK CMP",1,1,,,,,,,,,,,,,,,,,,,,,
12,1,,172165-46480,, "BOLT",1,1,,,,,,,,,,,,,,,,,,,,,
13,1,,172165-46490,, "SHIM",5,5,,,,,,,,,,,,,,,,,,,,,
14,1,,172122-46590,, "ELBALL 8",1,1,,,,,,,,,,,,,,,,,,,,,
15,1,,172165-46600,, "LINK, PEDAL",1,1,,,,,,,,,,,,,,,,,,,,,
16,2,,172141-41360,, "BUSH 1415",2,2,,,,,,,,,,,,,,,,,,,,,
17,1,,172168-46870,, "BRACKET",1,1,,,,,,,,,,,,,,,,,,,,,
18,1,,22137-080000,, "WASHER 8, POLISHED",2,2,,,,,,,,,,,,,,,,,,,,,
19,1,,22351-040032,, "SPRING PIN 4X32",1,1,,,,,,,,,,,,,,,,,,,,,
20,1,,22417-160160,, "COTTER PIN 1.6X16",1,1,,,,,,,,,,,,,,,,,,,,,
21,1,,24311-000210,, "O-RING 1A P-21.0",2,2,,,,,,,,,,,,,,,,,,,,,
22,1,,24761-040000,, "NIPPLE B,GREASE",1,1,,,,,,,,,,,,,,,,,,,,,
22-1,1,,24761-050000,, "NIPPLE
C,GREASE",1,1,,,,,N,, 72165314,M41280,72165314,M41280,,,,,,,,,,,,,I
23,1,,26013-100162,, "BOLT M10X 16",2,2,,,,,,,,,,,,,,,,,,,,,
24,1,,26013-100202,, "BOLT W/WASHER M10X20",2,2,,,,,,,,,,,,,,,,,,,,,
25,1,,26013-100202,, "BOLT W/WASHER M10X20",2,2,,,,,,,,,,,,,,,,,,,,,
26,1,,26051-080002,, "NUT M 8",1,1,,,,,,,,,,,,,,,,,,,,,
27,1,,26116-080254,, "BOLT M 8X 25 PLATED",2,2,,,,,,,,,,,,,,,,,,,,,
27-1,1,,26116-080304,, "BOLT M 8X
30",2,2,,,,,R,, 72165371,M42071,72165371,M42071,,,,,,,,,,,,,I
28,1,,26716-080002,, "NUT M 8",2,2,,,,,,,,,,,,,,,,,,,,,
29,1,,26756-080002,, "LOCK NUT M 8 PLATED",2,2,,,,,,,,,,,,,,,,,,,,,
29-1,1,,26716-080002,, "NUT M
8",2,2,,,,,R,, 72183095,M42994,72183095,M42994,,,,,,,,,,,,,I
30,1,,933110-54100,, "PIN 4.75X14",1,1,,,,,,,,,,,,,,,,,,,,,
31,1,,933168-28480,, "WASHER 20X9X3.2",1,1,,,,,,,,,,,,,,,,,,,,,
32,1,,172141-42960,, "JOINT, CABLE",1,1,,,,,,,,,,,,,,,,,,,,,
33,1,,172142-45670,, "ROD, SPOOL",1,1,,,,,,,,,,,,,,,,,,,,,
34,1,,1A1040-45890,, "WASHER 10 36 4.5",1,1,,,,,,,,,,,,,,,,,,,,,
35,1,,172312-45930,, "SPRING 13X1.2X70",1,1,,,,,,,,,,,,,,,,,,,,,
36,1,,172116-45940,, "KNOB (C), LEVER",1,1,,,,,,,,,,,,,,,,,,,,,
37,1,,172168-46100,, "BRACKET",1,1,,,,,,,,,,,,,,,,,,,,,
38,1,,172168-46160,, "LINK W/BUSH",1,1,,,,,,,,,,,,,,,,,,,,,
39,2,,172141-41370,, "BUSH 2015",2,2,,,,,,,,,,,,,,,,,,,,,
40,1,,172168-46190,, "LEVER",1,1,,,,,,,,,,,,,,,,,,,,,
41,1,,172124-46200,, "O-RING 27X5.7",2,2,,,,,,,,,,,,,,,,,,,,,
42,1,,172168-46231,, "CABLE, 3RDV",1,1,,,,,,,,,,,,,,,,,,,,,
43,1,,172122-46590,, "ELBALL 8",1,1,,,,,,,,,,,,,,,,,,,,,
44,1,,933168-28480,, "WASHER 20X9X3.2",1,1,,,,,,,,,,,,,,,,,,,,,
45,1,,22217-100000,, "SPRING WASHER 10",4,4,,,,,,,,,,,,,,,,,,,,,
46,1,,22351-080020,, "SPRING PIN 8X20",1,1,,,,,,,,,,,,,,,,,,,,,
47,1,,22417-160160,, "COTTER PIN 1.6X16",1,1,,,,,,,,,,,,,,,,,,,,,
48,1,,24761-050000,, "NIPPLE C,GREASE",1,1,,,,,,,,,,,,,,,,,,,,,
49,1,,26051-080002,, "NUT M 8",2,2,,,,,,,,,,,,,,,,,,,,,
49-1,1,,26051-080002,, "NUT M
8",1,1,,,,,K,, 72168034,M00548,72168034,M00548,,,,,,,,,,,,,I
50,1,,26116-100202,, "BOLT M10X 20 PLATED",3,3,,,,,,,,,,,,,,,,,,,,,
51,1,,26116-100602,, "BOLT M10X 60 PLATED",1,1,,,,,,,,,,,,,,,,,,,,,
52,1,,933110-54100,, "PIN 4.75X14",1,1,,,,,,,,,,,,,,,,,,,,,

Fig. 21 操縦装置(P. T. O. コントロール)
CONTROL EQUIPMENT(P. T. O. CONTROL)



1,1,,172168-50100,, "FRAME ASSY, LOWER",1,1,,,,,,,,,,,,,
1-1,1,,172168-50101,, "FRAME ASSY,
LOWER",1,1,,,,,S,,72168202,M42873,72168202,M42873,,,,,
2,1,,172141-50890,,GROMMET,2,2,,,,,,,,,,,,,
3,1,,172730-05250,, "WASHER 12",12,12,,,,,,,,,,,,,
4,1,,172141-50901,, "GUARD, SHOE",4,4,,,,,,,,,,,,,
5,1,,26013-120452,, "BOLT M12X 45",12,12,,,,,,,,,,,,,
6,1,,172122-57620,, "PARALLEL PIN 13X36",4,4,,,,,,,,,,,,,
7,1,,172116-46630,, "KNOB, LOCK LEVER",1,1,,,,,,,,,,,,,
8,1,,172168-58800,, "PIN, LOCK",1,1,,,,,,,,,,,,,
9,1,,172730-05250,, "WASHER 12",9,9,,,,,,,,,,,,,
10,1,,172131-37170,, "BOLT M12X 30",8,8,,,,,,,,,,,,,
11,1,,172168-53300,, "WEIGHT L",1,1,,,,,,,,,,,,,
12,1,,172141-53350,, "GROMMET 26",6,6,,,,,,,,,,,,,
13,1,,172168-53350,, "WEIGHT R",1,1,,,,,,,,,,,,,
14,1,,172168-53400,, "WEIGHT,CENTER",1,1,,,,,,,,,,,,,
15,1,,172168-53430,, "WEIGHT,SIDE(L)",1,1,,,,,,,,,,,,,
16,1,,172168-53440,, "WEIGHT,SIDE(R)",1,1,,,,,,,,,,,,,
17,1,,172168-53450,, "BOLT 12X70",3,3,,,,,,,,,,,,,
18,1,,22217-120000,, "WASHER 12,SPRING",11,11,,,,,,,,,,,,,
19,1,,172168-54100,, "FRAME W/BUSH,TURNING",1,1,,,,,,,,,,,,,
20,2,,172168-54750,, "BUSH 60X70",2,2,,,,,,,,,,,,,
21,2,,172168-54760,, "SEAL 60X70X4 DUST",2,2,,,,,,,,,,,,,
22,1,,24761-040000,, "NIPPLE B,GREASE",1,1,,,,,,,,,,,,,
23,1,,172142-57600,, "BEARING, TURNING",1,1,,,,,,,,,,,,,
23-1,1,,172142-57601,, "BEARING,
SWING",1,1,,,,,R,,72168168,M41280,72168168,M41280,,,,,,I
24,2,,172142-57610,, "SEAL SET",1,1,,,,,,,,,,,,,
25,3,,172122-57630,, "SEAL, UPPER",1,1,,,,,,,,,,,,,
26,3,,172122-57640,, "SEAL, LOWER",1,1,,,,,,,,,,,,,
27,1,,172122-57610,,BOLT,32,32,,,,,,,,,,,,,

Fig. 22 フレーム & 旋回ベアリング
 FRAME & TURNING BEARING



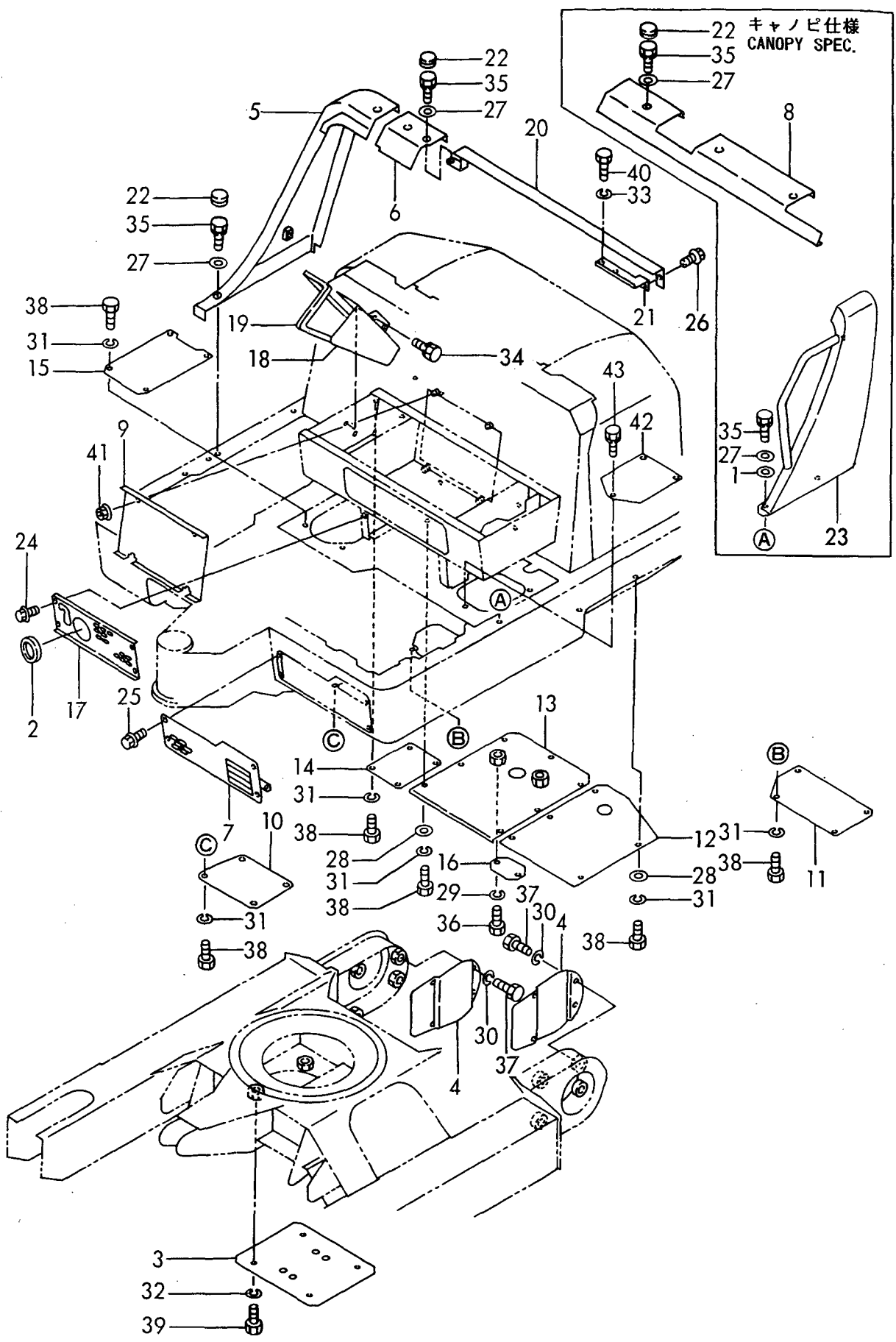
(A) カラ見ル
 VIEWED FROM (A)

1-1	1
新形 NEW	旧形 PREVIOUS

鉄クロ仕様
 IRON CRAWLER SPEC.

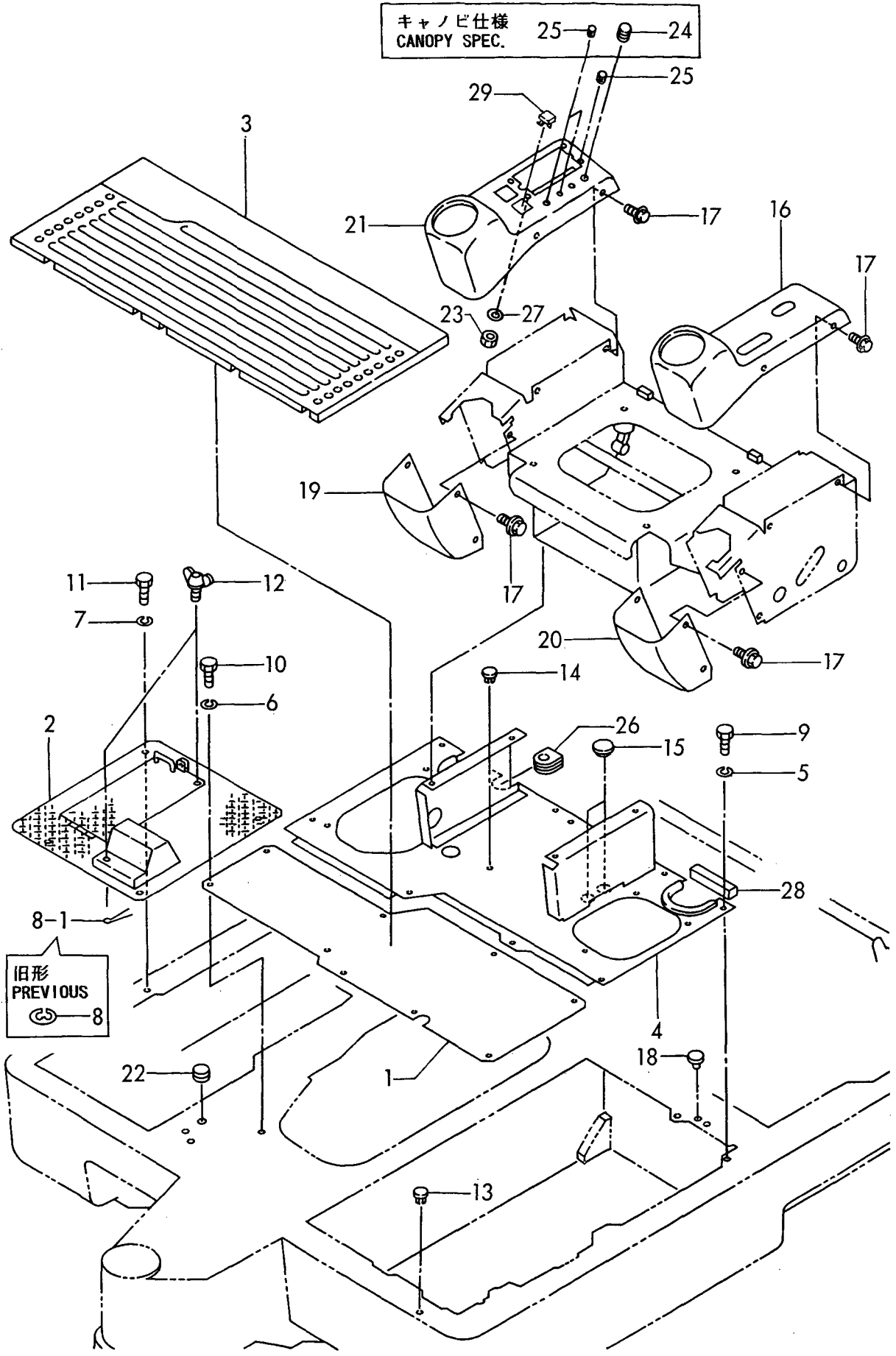
1,1,,194145-04810,, "WASHER 10" ,,,3,,,,,,,,,,,,,,,,,,,,,
 2,1,,172732-11510,, GROMMET,1,1,,,,,,,,,,,,,,,,,,,,,
 3,1,,172141-50761,, "COVER, UNDER",1,1,,,,,,,,,,,,,,,,,,,,,
 4,1,,172148-61100,, "COVER, TRAVEL",2,2,,,,,,,,,,,,,,,,,,,,,
 5,1,,172165-61190,, COVER(R),1,1,,,,,,,,,,,,,,,,,,,,,
 6,1,,172168-61300,, COVER(A),1,,,,,,,,,,,,,,,,,,,,,
 7,1,,172168-61350,, COVER,1,1,,,,,,,,,,,,,,,,,,,,,
 8,1,,172168-61400,, COVER(B),,1,,,,,,,,,,,,,,,,,,,,,
 9,1,,172165-61450,, COVER,1,1,,,,,,,,,,,,,,,,,,,,,
 10,1,,172168-61500,, PLATE;A,1,1,,,,,,,,,,,,,,,,,,,,,
 11,1,,172168-61510,, "PLATE (B",1,1,,,,,,,,,,,,,,,,,,,,,
 12,1,,172168-61520,, "PLATE,C",1,1,,,,,,,,,,,,,,,,,,,,,
 13,1,,172168-61530,, "PLATE D",1,1,,,,,,,,,,,,,,,,,,,,,
 14,1,,172168-61540,, "PLATE E",1,1,,,,,,,,,,,,,,,,,,,,,
 15,1,,172168-61550,, "PLATE F",1,1,,,,,,,,,,,,,,,,,,,,,
 16,1,,172168-61560,, "PLATE G",1,1,,,,,,,,,,,,,,,,,,,,,
 17,1,,172165-61650,, "COVER, FRONT",1,1,,,,,,,,,,,,,,,,,,,,,
 18,1,,172165-61700,, "COVER ASSY, BL LINK",1,1,,,,,,,,,,,,,,,,,,,,,
 19,1,,172165-61720,, RUBBER,1,1,,,,,,,,,,,,,,,,,,,,,
 20,1,,172165-61740,, COVER,1,,,,,,,,,,,,,,,,,,,,,
 21,1,,172165-61780,, "BRACKET ASSY",1,,,,,,,,,,,,,,,,,,,,,
 22,1,,172165-61801,, PLUG,5,6,,,,,,,,,,,,,,,,,,,,,
 23,1,,172165-61820,, "COVER L COMP.,SI",,1,,,,,,,,,,,,,,,,,,,,,
 24,1,,172519-63240,, "BOLT 8X 16",4,4,,,,,,,,,,,,,,,,,,,,,
 25,1,,172519-63240,, "BOLT 8X 16",4,4,,,,,,,,,,,,,,,,,,,,,
 26,1,,172519-63240,, "BOLT 8X 16",1,,,,,,,,,,,,,,,,,,,,,
 27,1,,22137-100000,, "WASHER 10,POLISHED",5,9,,,,,,,,,,,,,,,,,,,,,
 28,1,,22137-100000,, "WASHER 10,POLISHED",12,12,,,,,,,,,,,,,,,,,,,,,
 29,1,,22217-100000,, "SPRING WASHER 10",2,2,,,,,,,,,,,,,,,,,,,,,
 30,1,,22217-100000,, "SPRING WASHER 10",8,8,,,,,,,,,,,,,,,,,,,,,
 31,1,,22217-100000,, "SPRING WASHER 10",28,28,,,,,,,,,,,,,,,,,,,,,
 32,1,,22217-120000,, "WASHER 12,SPRING",4,4,,,,,,,,,,,,,,,,,,,,,
 33,1,,22217-140000,, "SPRING WASHER 14",2,,,,,,,,,,,,,,,,,,,,,
 34,1,,26013-080162,, "BOLT W/WASHER M8X16",2,2,,,,,,,,,,,,,,,,,,,,,
 35,1,,26013-100352,, "BOLT M10X 35",5,9,,,,,,,,,,,,,,,,,,,,,
 36,1,,26116-100162,, "BOLT M10X 16 PLATED",2,2,,,,,,,,,,,,,,,,,,,,,
 37,1,,26116-100202,, "BOLT M10X 20 PLATED",8,8,,,,,,,,,,,,,,,,,,,,,
 38,1,,26116-100202,, "BOLT M10X 20 PLATED",28,28,,,,,,,,,,,,,,,,,,,,,
 39,1,,26116-120252,, "BOLT M12X 25 PLATED",4,4,,,,,,,,,,,,,,,,,,,,,
 40,1,,26116-140352,, "BOLT M14X 35 PLATED",2,,,,,,,,,,,,,,,,,,,,,
 41,1,,26367-100002,, "U-NUT M10",4,4,,,,,,,,,,,,,,,,,,,,,
 42,1,,172165-62300,, "STEP D",1,1,,,,,,,,,,,,,,,,,,,,,
 43,1,,26013-100202,, "BOLT W/WASHER M10X20",3,3,,,,,,,,,,,,,,,,,,,,,

Fig. 23 フレームカバー
FRAME COVER



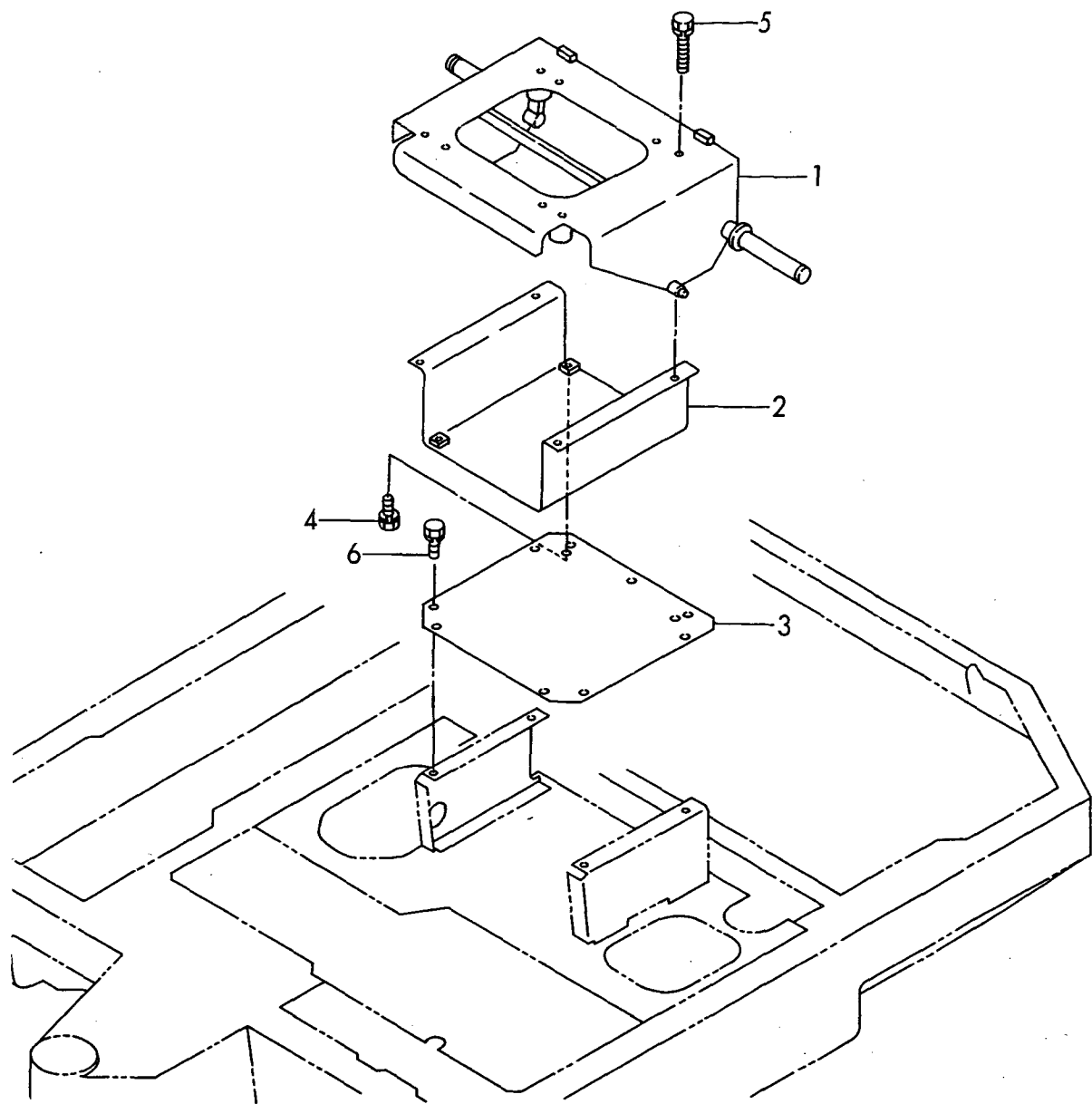
1,1,,172165-62100,,STEP,1,1,,,,,,,,,,,,,
2,1,,172168-62150,,,"STEP ASSY",1,1,,,,,,,,,,,,,
3,1,,172168-62200,,,"MAT, FLOOR",1,1,,,,,,,,,,,,,
4,1,,172165-62600,,,"STEP C COMP.,SI",1,1,,,,,,,,,,,,,
5,1,,22217-100000,,,"SPRING WASHER 10",7,7,,,,,,,,,,,,,
6,1,,22217-100000,,,"SPRING WASHER 10",9,9,,,,,,,,,,,,,
7,1,,22217-100000,,,"SPRING WASHER 10",4,4,,,,,,,,,,,,,
8,1,,22272-000090,,,"CIRCLIP E- 9",2,2,,,,,,,,,,,,,
8-1,1,,22417-320200,,,"COTTER PIN
3.2X20",2,2,,,,,S,,72168115,M40841,72168115,M40841,,,,,,,,,I
9,1,,26116-100202,,,"BOLT M10X 20 PLATED",7,7,,,,,,,,,,,,,
10,1,,26116-100202,,,"BOLT M10X 20 PLATED",9,9,,,,,,,,,,,,,
11,1,,26116-100202,,,"BOLT M10X 20 PLATED",4,4,,,,,,,,,,,,,
12,1,,26647-100152,,,"WING BOLT M10X15",2,2,,,,,,,,,,,,,
12-1,1,,172142-62300,,,"WING BOLT
M10X15",2,2,,,,,F,1,72168115,M40841,72168115,M40841,,,,,,,,,I
13,1,,172122-17190,,CLIP,,6,,,,,,,,,,,,,
14,1,,172122-17190,,CLIP,,4,,,,,,,,,,,,,
15,1,,172151-62240,,GROMMET,,2,,,,,,,,,,,,,
16,1,,172168-63100,,,"PANEL(L), INST(EP",1,1,,,,,,,,,,,,,
17,1,,172519-63240,,,"BOLT 8X 16",16,16,,,,,,,,,,,,,
18,1,,172157-54850,,,"GROMMET 18",1,1,,,,,,,,,,,,,
19,1,,172165-63600,,,"COVER (R)",1,1,,,,,,,,,,,,,
20,1,,172165-63620,,,"COVER (L)",1,1,,,,,,,,,,,,,
21,1,,172165-63700,,,"PANEL(R), INST(EP",1,1,,,,,,,,,,,,,
22,1,,172165-68250,,,"PLUG,RUBBER",1,1,,,,,,,,,,,,,
23,1,,26716-040002,,,"NUT M 4",4,4,,,,,,,,,,,,,
24,1,,194300-21460,,CAP,,1,,,,,,,,,,,,,
25,1,,172165-63650,,,"PLUG 10,HOLE",1,3,,,,,,,,,,,,,
26,1,,172165-62800,,,"GROMMET 26",1,1,,,,,,,,,,,,,
27,1,,22137-040000,,,"WASHER 4, POLISHED",4,4,,,,,,,,,,,,,
28,1,,172165-62630,,,"RUBBER 90,EDGE",1,1,,,,,,,,,,,,,
29,1,,172165-63660,,CAP,1,1,,,,,W,,72165246,M41632,72165246,M41632,,,,,,,,,I

Fig. 24 ステップ & インパネ STEP & INSTRUMENT PANEL



1,1,,172165-64300,,MOUNT,1,1,,,,,,,,,,,,,
2,1,,172165-64360,, "MOUNT B COMP.,EP",1,1,,,,,,,,,,,,,
3,1,,172165-64390,,MOUNT,1,1,,,,,,,,,,,,,
4,1,,26013-080202,, "BOLT W/WASHER M8X20",4,4,,,,,,,,,,,,,
5,1,,26013-080552,, "BOLT M 8X 55",4,4,,,,,,,,,,,,,
6,1,,26013-100202,, "BOLT W/WASHER M10X20",4,4,,,,,,,,,,,,,

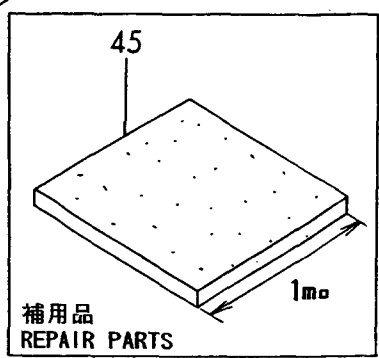
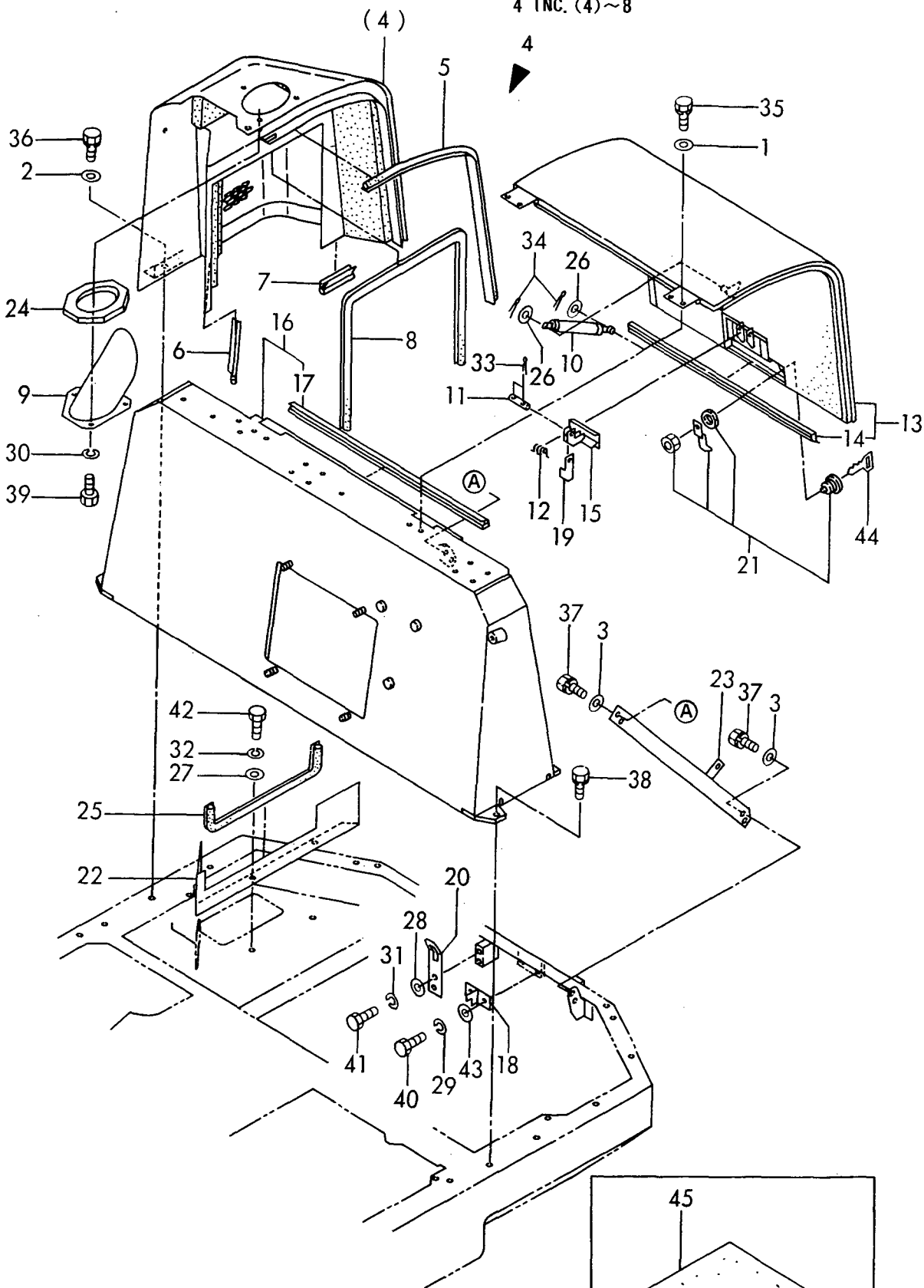
Fig. 25 シートマウント
SEAT MOUNT



1,1,,194145-04810,, "WASHER 10",4,4,,,,,,,,,,,,,,,,,,,,,
2,1,,194145-04810,, "WASHER 10",6,6,,,,,,,,,,,,,,,,,,,,,
3,1,,194145-04810,, "WASHER 10",4,4,,,,,,,,,,,,,,,,,,,,,
4,1,,172168-65100,, "BONNET CR CMP(EV",1,1,,,,,,,,,,,,,,,,,,,,,
5,2,,172168-65780,, RUBBER,1,1,,,,,,,,,,,,,,,,,,,,,
6,2,,172168-65790,, RUBBER,1,1,,,,,,,,,,,,,,,,,,,,,
7,2,,172168-65800,, RUBBER,1,1,,,,,,,,,,,,,,,,,,,,,
8,2,,172168-65810,, RUBBER,1,1,,,,,,,,,,,,,,,,,,,,,
9,1,,172168-65200,, "PIPE, EXH.EXTENSION",1,1,,,,,,,,,,,,,,,,,,,,,
10,1,,172168-65260,, "SPRING,GAS",1,1,,,,,,,,,,,,,,,,,,,,,
11,1,,172734-65260,, "PIN, BONNET LEVER",1,1,,,,,,,,,,,,,,,,,,,,,
12,1,,172734-65270,, "SPRING, CATCH",1,1,,,,,,,,,,,,,,,,,,,,,
13,1,,172168-65300,, "BONNET B CMP(EV",1,1,,,,,,,,,,,,,,,,,,,,,
14,2,,172168-65760,, RUBBER,1,1,,,,,,,,,,,,,,,,,,,,,
15,1,,172124-65450,, "LEVER, LOCK",1,1,,,,,,,,,,,,,,,,,,,,,
16,1,,172168-65450,, "BONNET A CMP(EV",1,1,,,,,,,,,,,,,,,,,,,,,
17,2,,172168-65750,, RUBBER,1,1,,,,,,,,,,,,,,,,,,,,,
18,1,,172126-65460,, HOOK,1,1,,,,,,,,,,,,,,,,,,,,,
19,1,,172124-65480,, CATCHER,1,1,,,,,,,,,,,,,,,,,,,,,
20,1,,172124-65490,, "PLATE,CATCH",1,1,,,,,,,,,,,,,,,,,,,,,
21,1,,172126-65500,, KEY,1,1,,,,,,,,,,,,,,,,,,,,,
22,1,,172168-65640,, "DUCT ASSY",1,1,,,,,,,,,,,,,,,,,,,,,
23,1,,172168-65660,, "BRACKET COMPL.",1,1,,,,,,,,,,,,,,,,,,,,,
24,1,,172168-65740,, SEAL,1,1,,,,,,,,,,,,,,,,,,,,,
25,1,,172168-65820,, RUBBER,1,1,,,,,,,,,,,,,,,,,,,,,
26,1,,22137-080000,, "WASHER 8, POLISHED",2,2,,,,,,,,,,,,,,,,,,,,,
27,1,,22137-100000,, "WASHER 10,POLISHED",3,3,,,,,,,,,,,,,,,,,,,,,
28,1,,22137-100000,, "WASHER 10,POLISHED",2,2,,,,,,,,,,,,,,,,,,,,,
29,1,,22217-080000,, "SPRING WASHER 8",2,2,,,,,,,,,,,,,,,,,,,,,
30,1,,22217-080000,, "SPRING WASHER 8",3,3,,,,,,,,,,,,,,,,,,,,,
31,1,,22217-100000,, "SPRING WASHER 10",2,2,,,,,,,,,,,,,,,,,,,,,
32,1,,22217-100000,, "SPRING WASHER 10",3,3,,,,,,,,,,,,,,,,,,,,,
33,1,,22417-200200,, "COTTER PIN 2.0X20",2,2,,,,,,,,,,,,,,,,,,,,,
34,1,,22417-200200,, "COTTER PIN 2.0X20",2,2,,,,,,,,,,,,,,,,,,,,,
35,1,,26013-100252,, "BOLT W/WASHER M10X25",4,4,,,,,,,,,,,,,,,,,,,,,
36,1,,26013-100252,, "BOLT W/WASHER M10X25",6,6,,,,,,,,,,,,,,,,,,,,,
37,1,,26013-100252,, "BOLT W/WASHER M10X25",4,4,,,,,,,,,,,,,,,,,,,,,
38,1,,26013-120352,, "BOLT M12X 35",5,5,,,,,,,,,,,,,,,,,,,,,
39,1,,26116-080162,, "BOLT M 8X 16 PLATED",3,3,,,,,,,,,,,,,,,,,,,,,
40,1,,26116-080202,, "BOLT M 8X 20 PLATED",2,2,,,,,,,,,,,,,,,,,,,,,
41,1,,26116-100202,, "BOLT M10X 20 PLATED",2,2,,,,,,,,,,,,,,,,,,,,,
42,1,,26116-100202,, "BOLT M10X 20 PLATED",3,3,,,,,,,,,,,,,,,,,,,,,
43,1,,933152-02900,, WASHER,2,2,,,,,,,,,,,,,,,,,,,,,
44,1,,933110-00301,, "KEY ASSY",1,1,,,,,,,,,,,,,,,,,,,,,
45,1,,933171-20390,, "LIGHT, EVER",1,1,,,,,1,,,,,,,,,,,,,

Fig. 26 BONNET

見出しNo. 4は
見出しNo. (4)から8を含みます。
4 INC. (4)~8

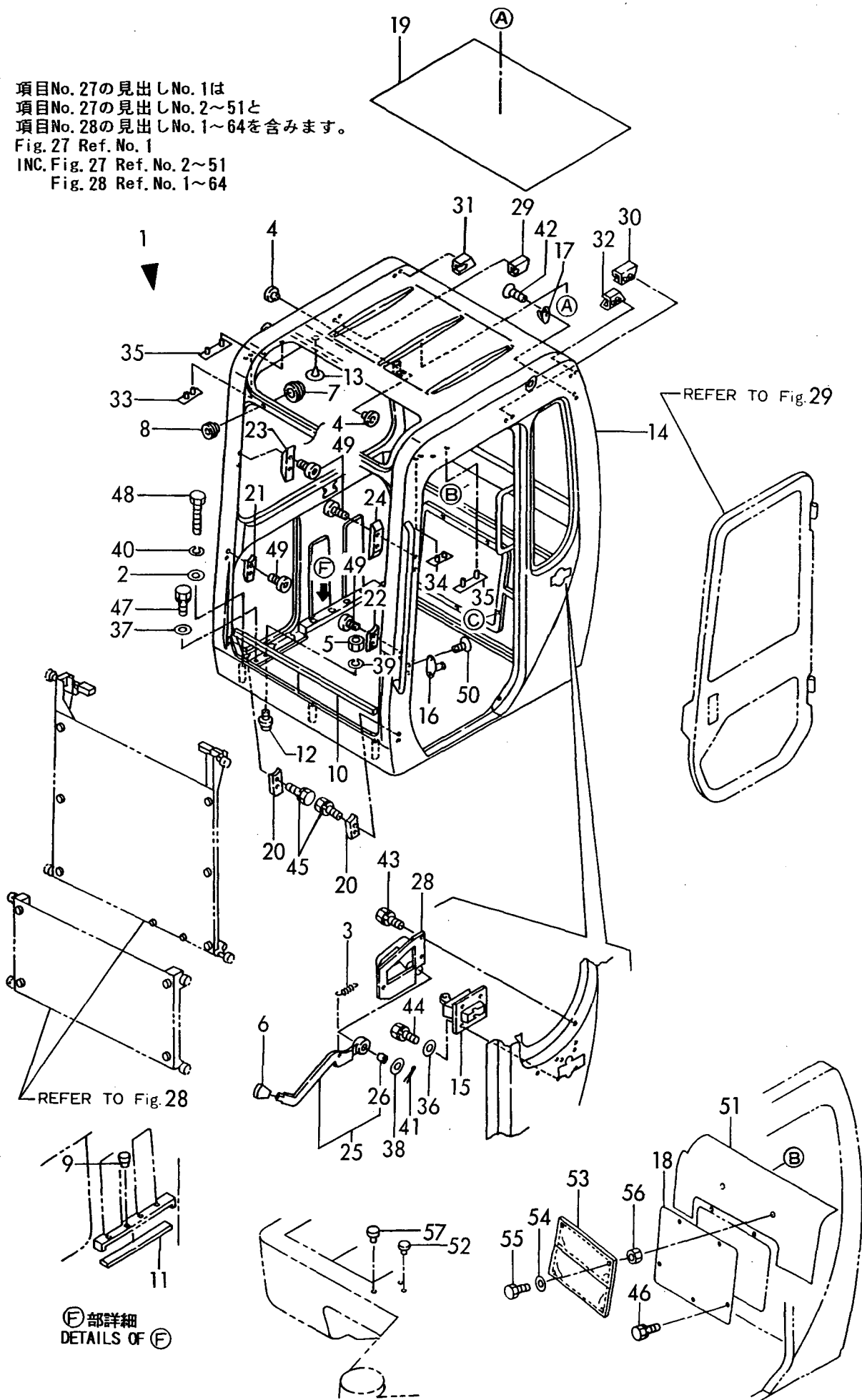


補用品
REPAIR PARTS

1,1,,772165-67400,, "CABIN ASSY",1,,,,,,,,,,,,,
1-1,1,,772165-67401,, "CABIN ASSY",1,,,,,,N,,72165340,M41280,,,,,,,,,
2,2,,194145-04810,, "WASHER 10",3,,,,,,,,,,,,,
3,2,,172725-23050,, "SPRING, RETURN",1,,,,,,,,,,,,,
4,2,,194150-24270,, "SCREW CAP 13",2,,,,,,,,,,,,,
5,2,,26716-100002,, "NUT M10",2,,,,,,,,,,,,,
6,2,,194273-47910,, KNOB,1,,,,,,,,,,,,,
7,2,,172141-53350,, "GROMMET 26",1,,,,,,,,,,,,,
8,2,,194310-61610,, "GROMMET 9",1,,,,,,,,,,,,,
9,2,,172151-62240,, GROMMET,4,,,,,,W,,72165296,M40851,,,,,,,,,I
10,2,,172165-67350,, SEAL,1,,,,,,,,,,,,,
11,2,,172165-67500,, SEAL,1,,,,,,W,,72165296,M40851,,,,,,,,,I
12,2,,172137-68120,, PIN,2,,,,,,,,,,,,,
13,2,,172141-68270,, "CLIP 8, TREE",4,,,,,,,,,,,,,
14,2,,172165-67400,, CABIN,1,,,,,,,,,,,,,
15,2,,172162-69050,, "LOCK ASSY",1,,,,,,,,,,,,,
16,2,,172162-69060,, STRIDER,1,,,,,,,,,,,,,
17,2,,172162-69070,, COATHANGER,1,,,,,,,,,,,,,
18,2,,172165-69090,, COVER,1,,,,,,,,,,,,,
19,2,,172165-69170,, "TRIM, ROOM",1,,,,,,,,,,,,,
20,2,,172165-69200,, "STOPPER R-UN",2,,,,,,,,,,,,,
21,2,,172165-69220,, STOPPER,1,,,,,,,,,,,,,
22,2,,172165-69230,, "STOPPER L-UP",1,,,,,,,,,,,,,
23,2,,172165-69240,, COVER,1,,,,,,,,,,,,,
24,2,,172165-69250,, "COVER L-UP",1,,,,,,,,,,,,,
25,2,,172165-69260,, LEVER,1,,,,,,,,,,,,,
26,3,,172141-41360,, "BUSH 1415",1,,,,,,,,,,,,,
28,2,,172165-69290,, BRACKET,1,,,,,,,,,,,,,
29,2,,172165-69740,, "RUBBER UN-R, STOPPER",1,,,,,,,,,,,,,
30,2,,172165-69750,, RUBBER,1,,,,,,,,,,,,,
31,2,,172165-69760,, "RUBBER UP-R, STOPPER",1,,,,,,,,,,,,,
32,2,,172165-69770,, RUBBER,1,,,,,,,,,,,,,
33,2,,172165-69780,, "RUBBER UP-R, CUSHION",1,,,,,,,,,,,,,
34,2,,172165-69790,, RUBBER,1,,,,,,,,,,,,,
35,2,,172165-69800,, "RUBBER UN, CUSHION",2,,,,,,,,,,,,,
36,2,,22137-080000,, "WASHER 8, POLISHED",4,,,,,,,,,,,,,
37,2,,22137-100000,, "WASHER 10, POLISHED",7,,,,,,,,,,,,,
38,2,,22137-140000,, "WASHER 14, POLISHED",1,,,,,,,,,,,,,
39,2,,22217-100000,, "SPRING WASHER 10",2,,,,,,,,,,,,,
40,2,,22217-100000,, "SPRING WASHER 10",3,,,,,,,,,,,,,
41,2,,22417-400250,, "COTTER PIN 4.0X25",1,,,,,,,,,,,,,
42,2,,22867-300080,, "SCREW 3X 8",2,,,,,,,,,,,,,
43,2,,26013-080162,, "BOLT W/WASHER M8X16",4,,,,,,,,,,,,,
44,2,,26013-080252,, "BOLT M 8X 25",4,,,,,,,,,,,,,
45,2,,26013-080302,, "BOLT M 8X 30",4,,,,,,,,,,,,,
46,2,,26013-100162,, "BOLT M10X 16",5,,,,,,,,,,,,,
47,2,,26013-100252,, "BOLT W/WASHER M10X25",7,,,,,,,,,,,,,
48,2,,26116-101002,, "BOLT M10X100",3,,,,,,,,,,,,,
49,2,,26450-080202,, "BOLT M 8X 20",8,,,,,,,,,,,,,
50,2,,26577-080122,, "SCREW M 8X 12",2,,,,,,,,,,,,,
51,2,,172165-67370,, "TRIM, REAR",1,,,,,,,,,,,,,
52,1,,172165-67480,, CLIP,1,,,,,,W,,72165388,M42383,,,,,,,,,
53,1,,172119-68600,, BUCK,1,,,,,,,,,,,,,
54,1,,22117-080000,, "WASHER 8",2,,,,,,,,,,,,,
55,1,,26116-080202,, "BOLT M 8X 20 PLATED",2,,,,,,,,,,,,,
56,1,,26716-080002,, "NUT M 8",2,,,,,,,,,,,,,
57,1,,172122-17190,, CLIP,11,,,,,,W,1,72165427,M42994,,,,,,,,,

Fig. 27 キャビン(本体 & 付属) CABIN(BODY & FITTING PART)

項目No. 27の見出しNo. 1は
項目No. 27の見出しNo. 2~51と
項目No. 28の見出しNo. 1~64を含みます。
Fig. 27 Ref. No. 1
INC. Fig. 27 Ref. No. 2~51
Fig. 28 Ref. No. 1~64

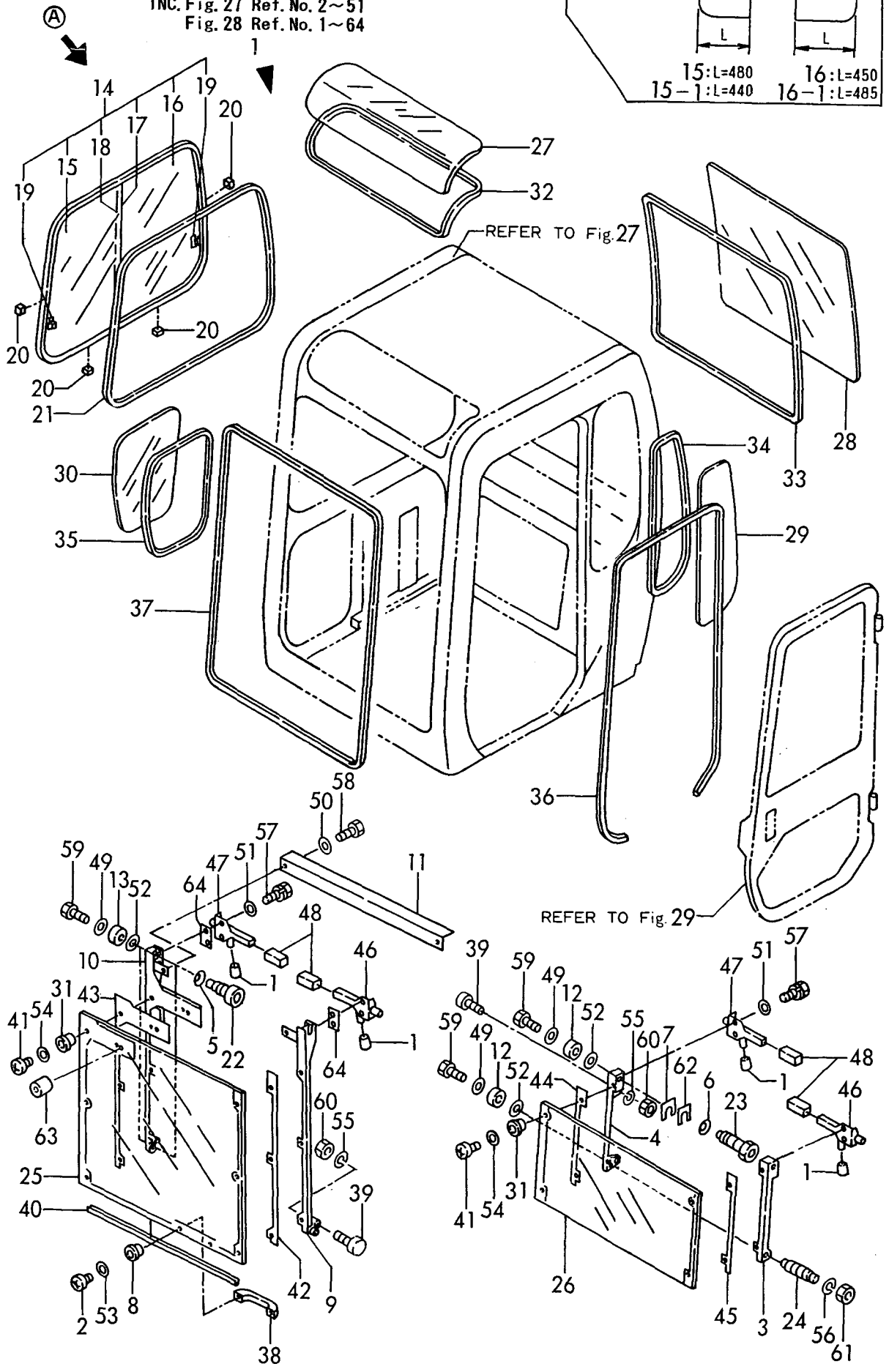
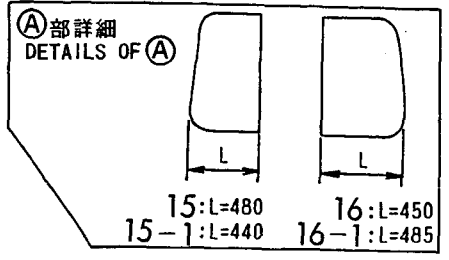


1,2,,194080-01121,, "KNOB 8X17X30",4,,,,,,,,,,,,,,,,,,,,,
2,2,,172137-46210,, SCREW,2,,,,,,,,,,,,,,,,,,,,,
3,2,,172165-67100,, "FRAME UNL ASSY, GLASS",1,,,,,,,,,,,,,,,,,,,,,
4,2,,172165-67170,, "FRAME UNR ASSY, GLASS",1,,,,,,,,,,,,,,,,,,,,,
5,2,,172165-67240,, "SPRING 16",4,,,,,,,,,,,,,,,,,,,,,
6,2,,172165-67250,, "SPRING, DISH",2,,,,,,,,,,,,,,,,,,,,,
7,2,,172165-67380,, SHIM,2,,,,,,,,,,,,,,,,,,,,,
8,2,,172165-69180,, "COLLAR 6, GLASS",2,,,,,,,,,,,,,,,,,,,,,
9,2,,172165-69320,, "FRAME UPL, GLASS",1,,,,,,,,,,,,,,,,,,,,,
10,2,,172165-69410,, FRAME,1,,,,,,,,,,,,,,,,,,,,,
11,2,,172165-69490,, PLATE,1,,,,,,W,, 72165428,M42994,,,,,,,,,,,,,
12,2,,172165-69500,, "ROLLER 35",4,,,,,,,,,,,,,,,,,,,,,
13,2,,172165-69510,, ROLLER,4,,,,,,,,,,,,,,,,,,,,,
14,2,,172165-69520,, "SUSH ASSY",1,,,,,,,,,,,,,,,,,,,,,
14-1,2,,172165-69521,, "SUSH ASSY",1,,,,,,N,, 72165340,M41280,,,,,,,,,,,,,
15,3,,172165-67810,, "GLASS L480 FR",1,,,,,,W,, *, "FROM 1ST",,,,,,,,,,,,,,
15-1,3,,172165-67811,, "GLASS L440 FR",1,,,,,,F,, 72165340,M41280,,,,,,,,,,,,,
16,3,,172165-67820,, "GLASS L450 RR",1,,,,,,W,, *, "FROM 1ST",,,,,,,,,,,,,,
16-1,3,,172165-67821,, "GLASS L485 RR",1,,,,,,S,, 72165340,M41280,,,,,,,,,,,,,
17,3,,172165-67850,, "CHANNEL CTR",1,,,,,,W,, *, "FROM 1ST",,,,,,,,,,,,,,
18,3,,172165-67860,, "STRIP, WATER",1,,,,,,W,, *, "FROM 1ST",,,,,,,,,,,,,,
19,3,,172162-69970,, "LOCK ASSY",2,,,,,,W,, 72162284, "FROM 1ST",,,,,,,,,,,,,,
20,2,,172165-69530,, SPACER,6,,,,,,,,,,,,,,,,,,,,,
21,2,,172165-69540,, FINISHER,1,,,,,,,,,,,,,,,,,,,,,
22,2,,172165-69550,, SHAFT,4,,,,,,,,,,,,,,,,,,,,,
23,2,,172165-69560,, "SHAFT 14, ROLLER",2,,,,,,,,,,,,,,,,,,,,,
24,2,,172165-69570,, SHAFT,2,,,,,,,,,,,,,,,,,,,,,
25,2,,172165-69580,, GLASS(UP,1,,,,,,,,,,,,,,,,,,,,,
26,2,,172165-69590,, GLASS,1,,,,,,,,,,,,,,,,,,,,,
27,2,,172165-69600,, "ACRYL F",1,,,,,,,,,,,,,,,,,,,,,
28,2,,172165-69610,, GLASS,1,,,,,,,,,,,,,,,,,,,,,
29,2,,172165-69620,, "GLASS L",1,,,,,,,,,,,,,,,,,,,,,
30,2,,172165-69630,, GLASS,1,,,,,,,,,,,,,,,,,,,,,
31,2,,172137-69651,, "COLLAR, GLASS",10,,,,,,,,,,,,,,,,,,,,,
32,2,,172165-69660,, "SEAL, CAB ROOF",1,,,,,,,,,,,,,,,,,,,,,
32-1,2,,172165-69661,, "SEAL, CAB ROOF",1,,,,,,N,, 72165291,M40677,,,,,,,,,,,,,I
33,2,,172165-69670,, SEAL,1,,,,,,,,,,,,,,,,,,,,,
33-1,2,,172165-69671,, SEAL,1,,,,,,N,, 72165291,M40677,,,,,,,,,,,,,I
34,2,,172165-69680,, "SEAL L, CAB",1,,,,,,,,,,,,,,,,,,,,,
34-1,2,,172165-69681,, SEAL,1,,,,,,N,, 72165291,M40677,,,,,,,,,,,,,I
35,2,,172165-69690,, SEAL,1,,,,,,,,,,,,,,,,,,,,,
35-1,2,,172165-69691,, SEAL,1,,,,,,N,, 72165291,M40677,,,,,,,,,,,,,I
36,2,,172165-69720,, "SEAL, DOOR",1,,,,,,,,,,,,,,,,,,,,,
37,2,,172165-69731,, "SEAL, FRONT",1,,,,,,,,,,,,,,,,,,,,,
38,2,,172162-69750,, HANDLE,1,,,,,,,,,,,,,,,,,,,,,
39,2,,172165-69811,, RUBBER,3,,,,,,,,,,,,,,,,,,,,,
40,2,,172165-69830,, "SEAL, FRONT",1,,,,,,,,,,,,,,,,,,,,,
41,2,,172137-69840,, SCREW,10,,,,,,,,,,,,,,,,,,,,,
42,2,,172165-69840,, PACKING,1,,,,,,,,,,,,,,,,,,,,,
43,2,,172165-69850,, "PACKING UP-R",1,,,,,,,,,,,,,,,,,,,,,
44,2,,172165-69860,, "PACKING UN-L",1,,,,,,,,,,,,,,,,,,,,,
45,2,,172165-69870,, "PACKING UN-R",1,,,,,,,,,,,,,,,,,,,,,
46,2,,172165-69890,, "LATCH L ASSY",2,,,,,,,,,,,,,,,,,,,,,
47,2,,172165-69960,, "LATCH R ASSY",2,,,,,,,,,,,,,,,,,,,,,
48,2,,172165-69980,, GUARD,4,,,,,,,,,,,,,,,,,,,,,
49,2,,22137-060000,, "WASHER 6, POLISHED",9,,,,,,,,,,,,,,,,,,,,,
50,2,,22137-100000,, "WASHER 10, POLISHED",2,,,,,,W,, 72165428,M42994,,,,,,,,,,,,,
51,2,,22137-100000,, "WASHER 10, POLISHED",8,,,,,,,,,,,,,,,,,,,,,
52,2,,22137-100000,, "WASHER 10, POLISHED",8,,,,,,,,,,,,,,,,,,,,,
53,2,,22157-060000,, "WASHER 6",2,,,,,,,,,,,,,,,,,,,,,
54,2,,22157-080000,, "WASHER 8",10,,,,,,,,,,,,,,,,,,,,,
55,2,,22217-080000,, "SPRING WASHER 8",5,,,,,,,,,,,,,,,,,,,,,
56,2,,22217-140000,, "SPRING WASHER 14",2,,,,,,,,,,,,,,,,,,,,,

57,2,,26013-100202,, "BOLT W/WASHER M10X20",8,,,,,,,,,,,,,
58,2,,26013-100202,, "BOLT W/WASHER M10X20",2,,,,,,,,,W,,72165428,M42994,,,,,,,,,
59,2,,26116-060122,, "BOLT M 6X 12",8,,,,,,,,,,,,,
60,2,,26757-080002,, "LOCK NUT M 8 PLATED",5,,,,,,,,,,,,,
61,2,,26757-140002,, "LOCK NUT M14 PLATED",2,,,,,,,,,,,,,
62,2,,933171-17770,, "SHIM SET",2,,,,,,,,,,,,,
63,2,,172165-68280,, COLLAR,1,,,,,,,,,W,,*, "FROM 1ST",,,,,,,,,,I
64,2,,172165-69990,, SHIM,2,,,,,,,,,W,,*, "FROM 1ST",,,,,,,,,,I

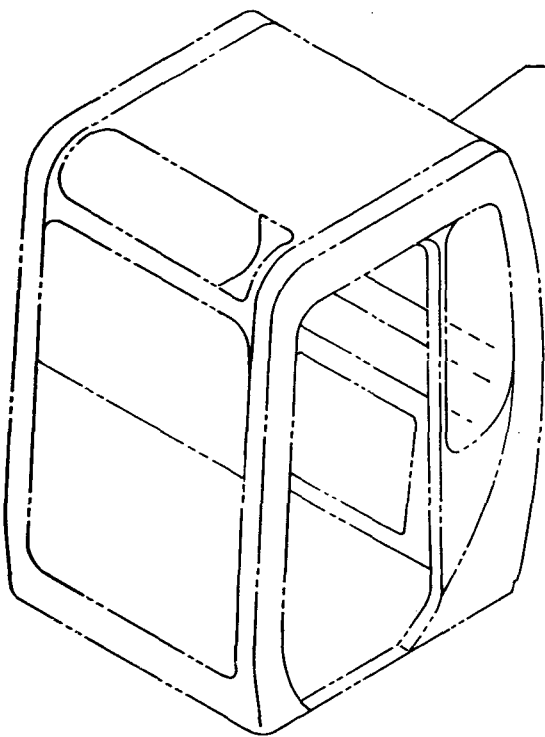
Fig. 28 キャビン(ガラス & サッシ) CABIN (GLASS & SASH)

項目No. 27の見出しNo. 1は
項目No. 27の見出しNo. 2~51と
項目No. 28の見出しNo. 1~64を含みます。
Fig. 27 Ref. No. 1
INC. Fig. 27 Ref. No. 2~51
Fig. 28 Ref. No. 1~64



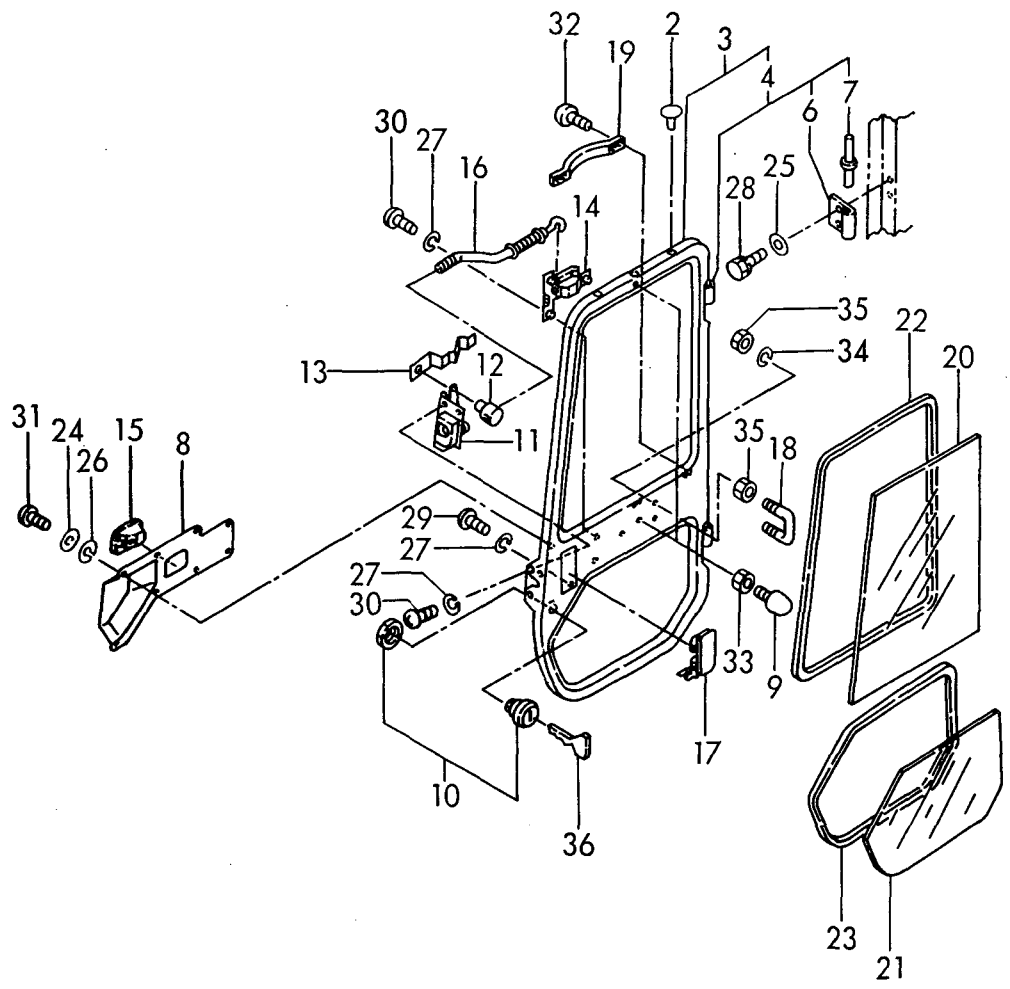
1,1,,772165-69000,, "DOOR ASSY, SIDE(GREEN",1,,,,,,,,,,,,,
2,2,,172165-63650,, "PLUG 10,HOLE",5,,,,,,,,,,,,,
3,2,,172165-69000,, "DOOR COMPL.",1,,,,,,,,,,,,,
3-1,2,,172165-69000-2,, "DOOR ASSY
(GREEN)",1,,,,,,N,,72165253,M40677,,,,,,,,,,,,,I
4,3,,172137-69410,, HINGE,2,,,,,,,,,,,,,
4-1,3,,172137-69410-2,, "HINGE
(GREEN)",2,,,,,,N,,72165253,M40677,,,,,,,,,,,,,I
6,4,,172137-66650,, HINGE(B),2,,,,,,,,,,,,,
6-1,4,,172137-66650-2,, "HINGE (B)
(GREEN)",2,,,,,,N,,72165253,M40677,,,,,,,,,,,,,I
7,4,,172122-69390,, HINGE,2,,,,,,,,,,,,,
8,2,,172165-69141,, "COVER, DOOR",1,,,,,,,,,,,,,
9,2,,172165-69190,, RUBBER,2,,,,,,,,,,,,,
10,2,,172162-69460,, "KEY ASSY, CYLINDER",1,,,,,,,,,,,,,
11,2,,172162-69480,, "LOCK ASSY",1,,,,,,,,,,,,,
12,2,,172162-69490,, PIN,1,,,,,,,,,,,,,
13,2,,172162-69500,, SPRING,1,,,,,,,,,,,,,
14,2,,172162-69510,, "HANDLE ASSY",1,,,,,,,,,,,,,
15,2,,172162-69520,, COVER,1,,,,,,,,,,,,,
16,2,,172162-69530,, "ROD ASSY",1,,,,,,,,,,,,,
17,2,,172162-69540,, "HANDLE, OUTER",1,,,,,,,,,,,,,
18,2,,172162-69550,, HOOK,1,,,,,,,,,,,,,
19,2,,172122-69620,, "KNOB, DOOR",1,,,,,,,,,,,,,
20,2,,172165-69640,, "GLASS UP, DOOR",1,,,,,,,,,,,,,
21,2,,172165-69650,, GLASS,1,,,,,,,,,,,,,
22,2,,172165-69700,, "SEAL UP, DOOR",1,,,,,,,,,,,,,
22-1,2,,172165-69701,, "SEAL UP, DOOR",1,,,,,,N,,72165291,M40677,,,,,,,,,,,,,I
23,2,,172165-69710,, SEAL,1,,,,,,,,,,,,,
23-1,2,,172165-69711,, SEAL,1,,,,,,N,,72165291,M40677,,,,,,,,,,,,,I
24,2,,22137-050000,, "WASHER 5, POLISHED",8,,,,,,,,,,,,,
25,2,,22137-100000,, "WASHER 10, POLISHED",4,,,,,,,,,,,,,
26,2,,22217-050000,, "SPRING WASHER 5",8,,,,,,,,,,,,,
27,2,,22217-060000,, "SPRING WASHER 6",8,,,,,,,,,,,,,
28,2,,26013-100252,, "BOLT W/WASHER M10X25",4,,,,,,,,,,,,,
29,2,,26557-060102,, "SCREW M 6X 10",2,,,,,,,,,,,,,
30,2,,26557-060162,, "SCREW M 6X 16",7,,,,,,,,,,,,,
31,2,,26559-050162,, SCREW,8,,,,,,,,,,,,,
32,2,,26559-050202,, SCREW,4,,,,,,,,,,,,,
33,2,,26757-100002,, "LOCK NUT M10",2,,,,,,,,,,,,,
34,2,,22217-100000,, "SPRING WASHER 10",2,,,,,,,,,,,,,
35,2,,26716-100002,, "NUT M10",4,,,,,,,,,,,,,
36,1,,933110-00301,, "KEY ASSY",1,,,,,,,,,,,,,

Fig. 29 キャビンドア CABIN DOOR



REFER TO Fig. 27, 28

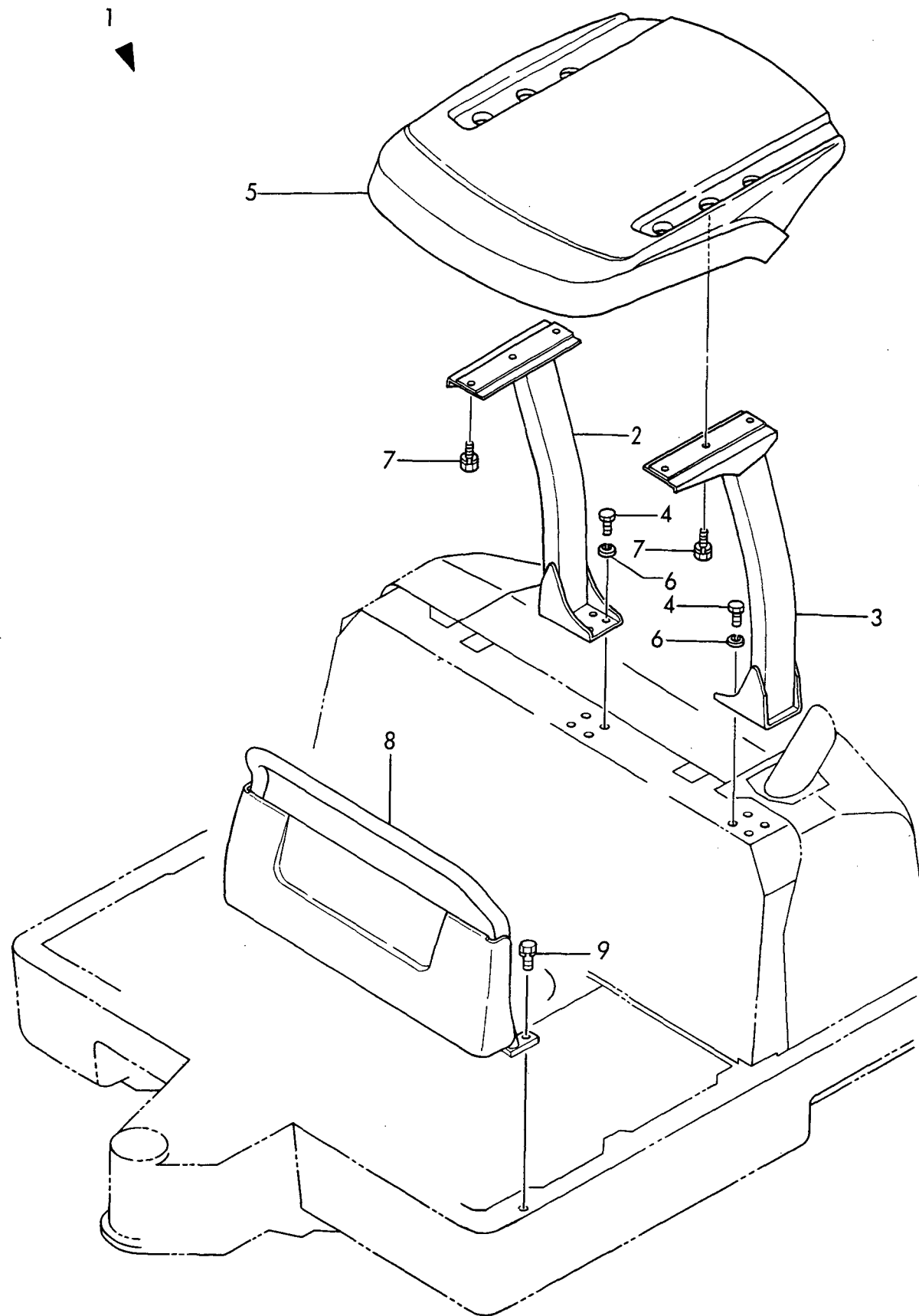
見出しNo. 1は
見出しNo. 2から35を含みます。
1 INC. 2~35



1,1,,772165-68100,, "CANOPY ASSY" ,,1,,,,,,,,,,,,,,,,,,,,,
2,2,,172165-68100,, "POLE ASSY, CANOPY R" ,,1,,,,,,,,,,,,,,,,,,,,,
3,2,,172165-68110,, "POLE ASSY, CANOPY L" ,,1,,,,,,,,,,,,,,,,,,,,,
4,2,,172165-68180,, "BOLT, M14X 35" ,,8,,,,,,,,,,,,,,,,,,,,,
5,2,,172165-68300,, "ROOF, CANOPY" ,,1,,,,,,,,,,,,,,,,,,,,,
5-1,2,,172165-68301,, "ROOF, CANOPY" ,,1,,,,,R,,,,,72165253,M40677,,,,,,I
6,2,,22217-140000,, "SPRING WASHER 14" ,,8,,,,,,,,,,,,,,,,,,,,,
7,2,,26013-120402,, "BOLT M12X 40" ,,6,,,,,,,,,,,,,,,,,,,,,
8,1,,172165-68200,, "CANOPY F CMP" ,,1,,,,,,,,,,,,,,,,,,,,,
9,1,,26013-120352,, "BOLT M12X 35" ,,2,,,,,,,,,,,,,,,,,,,,,

Fig. 30 キャンピ CANOPY

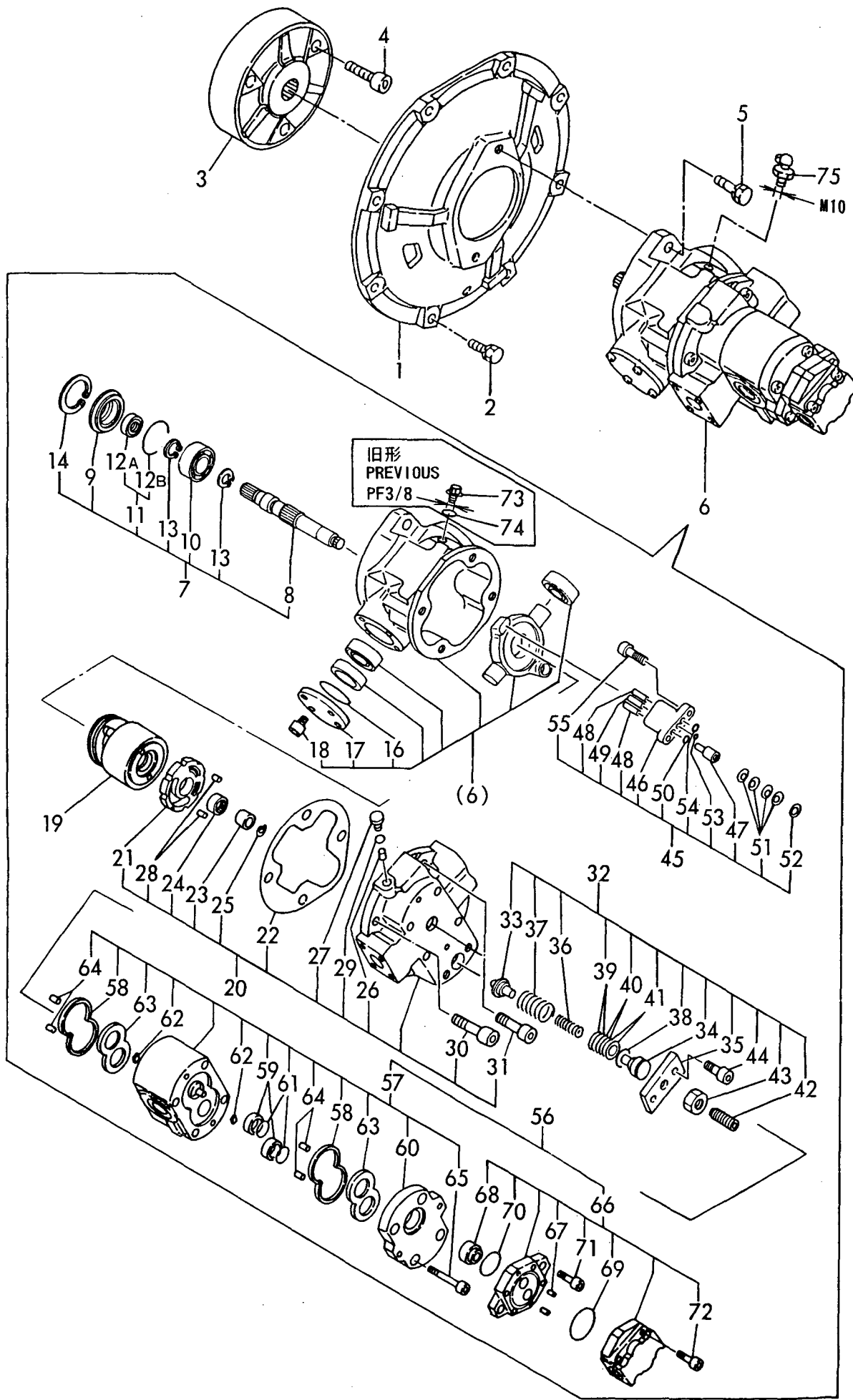
見出しNo. 1は
見出しNo. 2から7を含みます。
1 INC. 2~7



1,1,,172168-71100,,COVER,1,1,,,,,,,,,,,,,
1-1,1,,172168-
71101,, "COVER, FLYWHEEL", 1,1,,,,,N,,72168197,M42258,72168197,M42258,,,,,,,,,I
2,1,,26013-100302,, "BOLT M10X 30", 8,8,,,,,,,,,,,,,
3,1,,172165-71200,, COUPLING, 1,1,,,,,,,,,,,,,
4,1,,26450-120402,, "BOLT M12X 40", 3,3,,,,,,,,,,,,,
5,1,,26013-120352,, "BOLT M12X 35", 2,2,,,,,,,,,,,,,
5-1,1,,26013-120302,, "BOLT W/WASHER M12X30", 2,2,,,,,N,,*, "FROM 1ST", *, "FROM
1ST",,,,,,,,,,I
6,1,,172168-73110,, "PUMP ASSY, HYD OIL", 1,1,,,,,1,,,,,,,,,
6-1,1,,172168-73111,, "PUMP
ASSY", 1,1,,,,,S,,72168207,M42962,72168207,M42962,,,,,,,,,
7,2,,172168-71200,, "SHAFT ASSY, ROCKER", 1,1,,,,,,,,,,,,,
8,3,,172168-71310,, SHAFT, 1,1,,,,,,,,,,,,,
9,3,,172168-71320,, "SEAL CASE", 1,1,,,,,,,,,,,,,
10,3,,172168-71330,, BEARING, 1,1,,,,,,,,,,,,,
11,3,,172164-73170,, "SEAL ASSY", 1,1,,,,,W,,*, "FROM 1ST", *, "FROM 1ST",,,,,,,,,,I
12A,4,,172147-73680,, "SEAL, OIL", 1,1,,,,,,,,,,,,,
12B,4,,172162-73790,, "O-RING 140", 1,1,,,,,,,,,,,,,
13,3,,22242-000250,, "CIRCLIP 25S", 2,2,,,,,,,,,,,,,
14,3,,22252-000620,, "CIRCLIP 62(H)", 1,1,,,,,,,,,,,,,
16,3,,172168-71340,, O-RING, 1,1,,,,,,,,,,,,,
17,3,,172168-71550,, COVER, 1,1,,,,,,,,,,,,,
18,3,,26450-060162,, "BOLT M 6X 16", 4,4,,,,,,,,,,,,,
19,2,,172168-71220,, "ROTORY SET", 1,1,,,,,,,,,,,,,
20,2,,172168-71230,, "COVER ASSY, GEAR CASE", 1,1,,,,,,,,,,,,,
21,3,,172168-71350,, "PLATE, CONTROL", 1,1,,,,,,,,,,,,,
22,3,,172168-71360,, "GASKET, BONNET", 1,1,,,,,,,,,,,,,
23,3,,172168-71370,, CPUPRING, 1,1,,,,,,,,,,,,,
24,3,,172168-71560,, BEARING, 1,1,,,,,,,,,,,,,
25,3,,172141-73210,, CIRCLIP, 1,1,,,,,,,,,,,,,
26,3,,172165-73580,, ORIFICE, 3,3,,,,,,,,,,,,,
27,3,,172142-74650,, "PLUG 1/8", 1,1,,,,,,,,,,,,,
28,3,,22312-060140,, "PARALLEL PIN 6X14", 2,2,,,,,,,,,,,,,
29,3,,24315-000080,, "O-RING 1B P-8.0", 1,1,,,,,,,,,,,,,
30,3,,26450-100302,, "BOLT M10X 30", 4,4,,,,,,,,,,,,,
31,3,,26450-100502,, "BOLT 10X 50", 1,1,,,,,,,,,,,,,
32,2,,172168-71240,, "SPRING, CONTROL", 1,1,,,,,,,,,,,,,
33,3,,172168-71380,, RETAINER, 1,1,,,,,,,,,,,,,
34,3,,172168-71390,, RETAINER, 1,1,,,,,,,,,,,,,
35,3,,172168-71400,, COVER, 1,1,,,,,,,,,,,,,
36,3,,172168-71410,, SPRING, 1,1,,,,,,,,,,,,,
37,3,,172168-71420,, SPRING, 1,1,,,,,,,,,,,,,
38,3,,172168-71430,, O-RING, 1,1,,,,,,,,,,,,,
39,3,,172168-71440,, SHIM, 2,2,,,,,,,,,,,,,
40,3,,172168-71450,, SHIM, 2,2,,,,,,,,,,,,,
41,3,,172168-71460,, SHIM, 2,2,,,,,,,,,,,,,
42,3,,172165-73640,, "ADJUST SCREW", 1,1,,,,,,,,,,,,,
43,3,,172165-73670,, "NUT M 6", 1,1,,,,,,,,,,,,,
44,3,,26450-080302,, "BOLT M 8X 30", 2,2,,,,,,,,,,,,,
45,2,,172168-71250,, "PISTON ASSY, CONTROL", 1,1,,,,,,,,,,,,,
46,3,,172168-71470,, CYLINDER, 1,1,,,,,,,,,,,,,
47,3,,172168-71480,, PISTON, 1,1,,,,,,,,,,,,,
48,3,,172168-71490,, "PARALLEL PIN", 2,2,,,,,,,,,,,,,
49,3,,172168-71500,, "PARALLEL PIN", 1,1,,,,,,,,,,,,,
50,3,,172168-71510,, O-RING, 1,1,,,,,,,,,,,,,
51,3,,172168-71520,, "CONICAL SPRING", 4,4,,,,,,,,,,,,,
52,3,,172168-71530,, RETAINER, 1,1,,,,,,,,,,,,,
53,3,,172165-73790,, O-RING, 1,1,,,,,,,,,,,,,
54,3,,172143-74220,, O-RING, 1,1,,,,,,,,,,,,,
55,3,,26450-080252,, "BOLT M 8X 25", 2,2,,,,,,,,,,,,,
56,2,,172168-71280,, "PUMP ASSY, DUPLX. GEAR", 1,1,,,,,,,,,,,,,
57,3,,172168-71290,, "PUMP, HYD. OIL", 1,1,,,,,,,,,,,,,

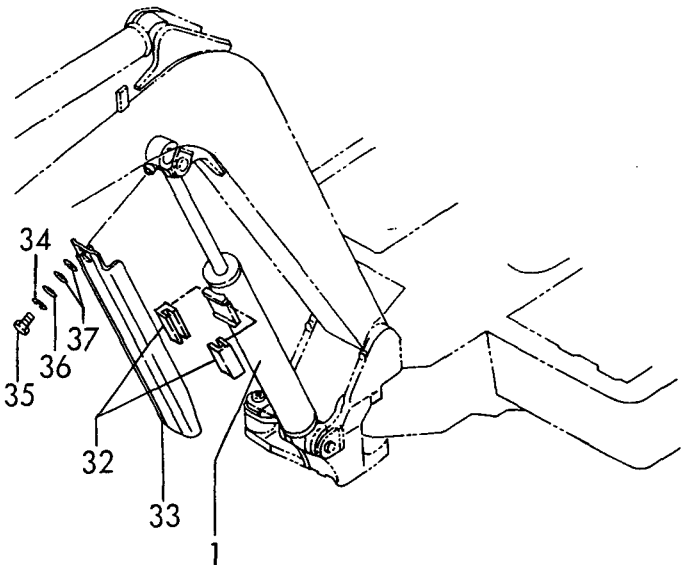
58,4,,172141-71520,,RING,2,2,,,,,,,,,,,,,
59,4,,172141-73230,,GUIDE,2,2,,,,,,,,,,,,,
60,4,,172168-71540,,PLATE,1,1,,,,,,,,,,,,,
61,4,,172141-71550,,O-RING,2,2,,,,,,,,,,,,,
62,4,,172141-71560,,RING,2,2,,,,,,,,,,,,,
63,4,,172141-73220,,PLATE,2,2,,,,,,,,,,,,,
64,4,,172141-73240,, "PIN, PARALLEL",4,4,,,,,,,,,,,,,
65,4,,26450-100852,, "BOLT M10X85,HEX.SCKT",4,4,,,,,,,,,,,,,
66,3,,172168-71300,, "PUMP, HYD. OIL",1,1,,,,,,,,,,,,,
67,4,,172141-73240,, "PIN, PARALLEL",2,2,,,,,,,,,,,,,
68,4,,172165-73860,,COUPLING,1,1,,,,,,,,,,,,,
69,4,,172165-73870,,O-RING,1,1,,,,,,,,,,,,,
70,4,,172165-73880,,O-RING,1,1,,,,,,,,,,,,,
71,4,,26450-080182,, "BOLT M 8X 18",2,2,,,,,,,,,,,,,
72,4,,26450-080402,, "BOLT 8X40",4,4,,,,,,,,,,,,,
73,2,,172168-71270,,PLAG,1,1,,,,,Z,,72168207,M42962,72168207,M42962,,,,,,
74,2,,24311-000140,, "O-RING 1A P-
14.0",1,1,,,,,Z,,72168207,M42962,72168207,M42962,,,,,,
75,1,,172164-73110,,VALVE,1,1,,,,,W,,72168207,M42962,72168207,M42962,,,,,,

Fig. 31 **ポンプ & 軸継手**
HYD. OIL PUMP & JOINT

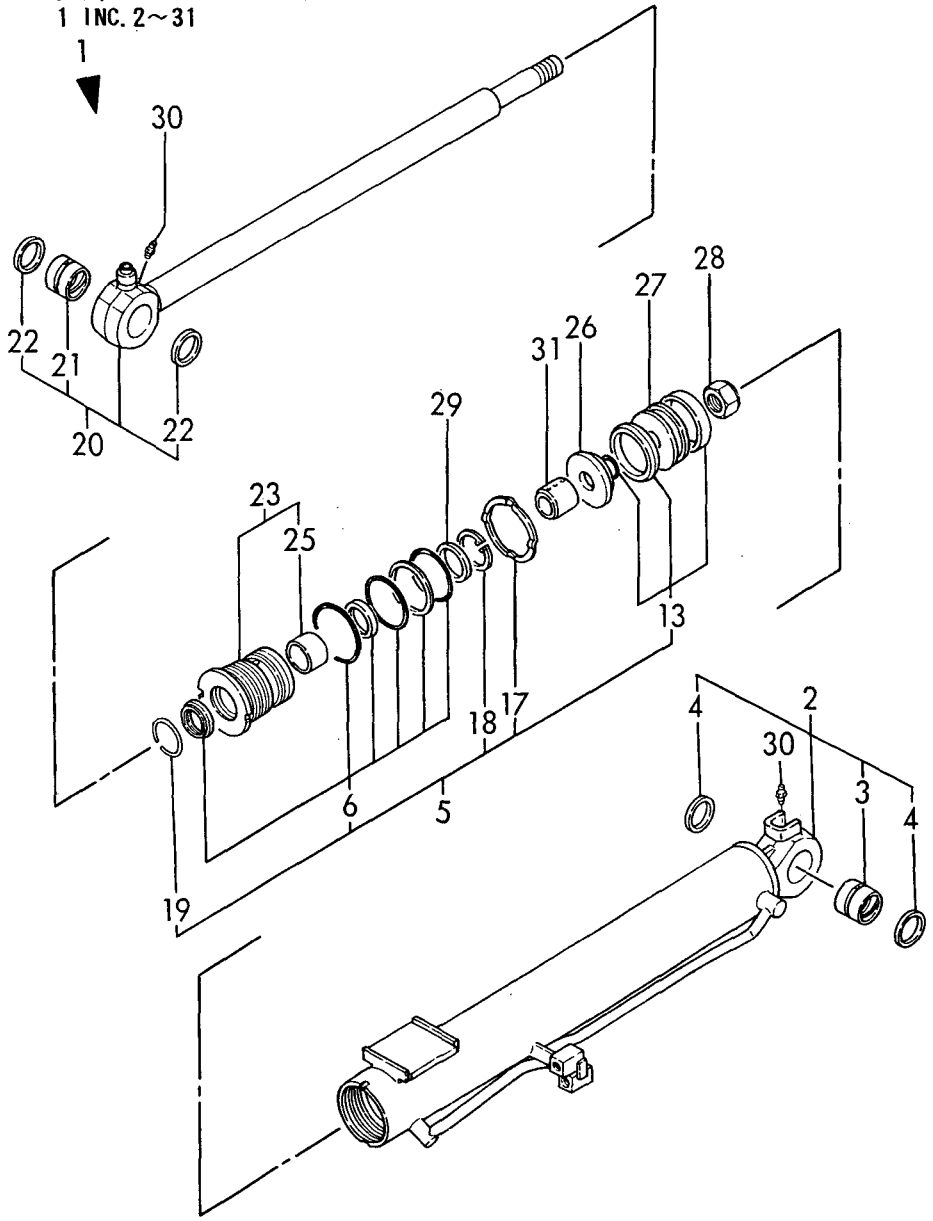


1,1,,172142-72861,, "CYLINDER,BOOM UA",1,1,,,,,,,,,,,,,
2,2,,172142-72871,, "TUBE W/BUSH,BOOM UA",1,1,,,,,,,,,,,,,
3,3,,172168-72400,, "BUSH 45X55X40",1,1,,,,,,,,,,,,,
4,3,,933126-44500,, "SEAL VAY45X55X4,DUST",2,2,,,,,,,,,,,,,
4-1,3,,172168-81410,, "SEAL 45X55X4,
DUST",2,2,,,,,R,,72168192,M41853,72168192,M41853,,,,,,,,,I
5,2,,172142-99340,, "CYLINDER KIT, BOOM",1,1,,,,,,,,,,,,,
6,3,,172142-72900,, "SEAL SET, HEAD",1,1,,,,,,,,,,,,,
13,3,,172142-72911,, "SEAL SET, PISTON",1,1,,,,,,,,,,,,,
17,3,,172142-72260,, "WASHER 80 B",1,1,,,,,,,,,,,,,
18,3,,22252-000561,, "CIRCLIP 56",1,1,,,,,,,,,,,,,
19,3,,933111-26600,, "RING 55, SPRING",1,1,,,,,,,,,,,,,
20,2,,172142-72332,, "ROD, BOOM",1,1,,,,,,,,,,,,,
21,3,,172168-72400,, "BUSH 45X55X40",1,1,,,,,,,,,,,,,
22,3,,933126-44500,, "SEAL VAY45X55X4,DUST",2,2,,,,,,,,,,,,,
22-1,3,,172168-81410,, "SEAL 45X55X4,
DUST",2,2,,,,,R,,72168192,M41853,72168192,M41853,,,,,,,,,I
23,2,,172142-72210,, "HEAD 80 40 C W/BUSH",1,1,,,,,,,,,,,,,
25,3,,933135-14600,, "BUSH 40 30, ROD",1,1,,,,,,,,,,,,,
26,2,,172142-72231,, "PISTON 80 27 B",1,1,,,,,,,,,,,,,
26-1,2,,172142-72232,, "PISTON 80 27
B",1,1,,,,,N,,72175167,M49999,72175167,M49999,,,,,,,,,I
27,2,,172142-72241,, "PISTON 80 27 A",1,1,,,,,,,,,,,,,
27-1,2,,172142-72242,, "PISTON 80 27
A",1,1,,,,,N,,72175167,M49999,72175167,M49999,,,,,,,,,I
28,2,,172141-72250,, "U-NUT M27",1,1,,,,,,,,,,,,,
29,2,,172137-72730,, "RING 44B, CUSHION",1,1,,,,,,,,,,,,,
30,2,,24761-020000,, "NIPPLE PT1/8,GREASE",2,2,,,,,,,,,,,,,
31,2,,933127-27102,, "PLUNGER 44A, CUSHION",1,1,,,,,,,,,,,,,
32,1,,172162-61770,, "GUIDE,SLIDE",2,2,,,,,,,,,,,,,
33,1,,172142-72341,, "COVER",1,1,,,,,,,,,,,,,
34,1,,22217-100000,, "SPRING WASHER 10",1,1,,,,,,,,,,,,,
35,1,,26116-100162,, "BOLT M10X 16 PLATED",1,1,,,,,,,,,,,,,
36,1,,933147-03400,, "WASHER, BRAKE ARM",1,1,,,,,,,,,,,,,
37,1,,933168-14170,, "SPRING 16",2,2,,,,,,,,,,,,,

Fig. 32 ブームシリンダ BOOM CYLINDER

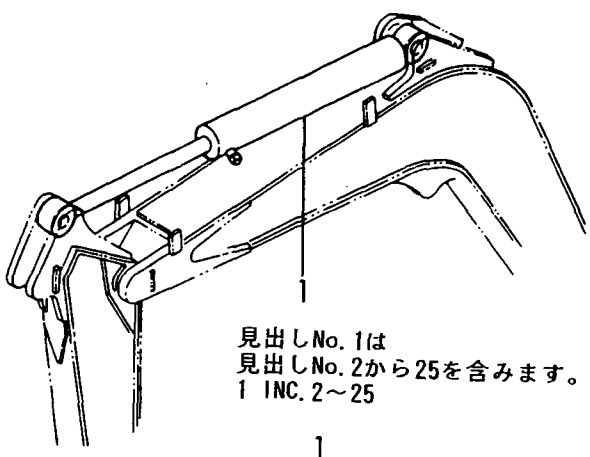


見出しNo. 1は
見出しNo. 2から31を含みます。
1 INC. 2~31

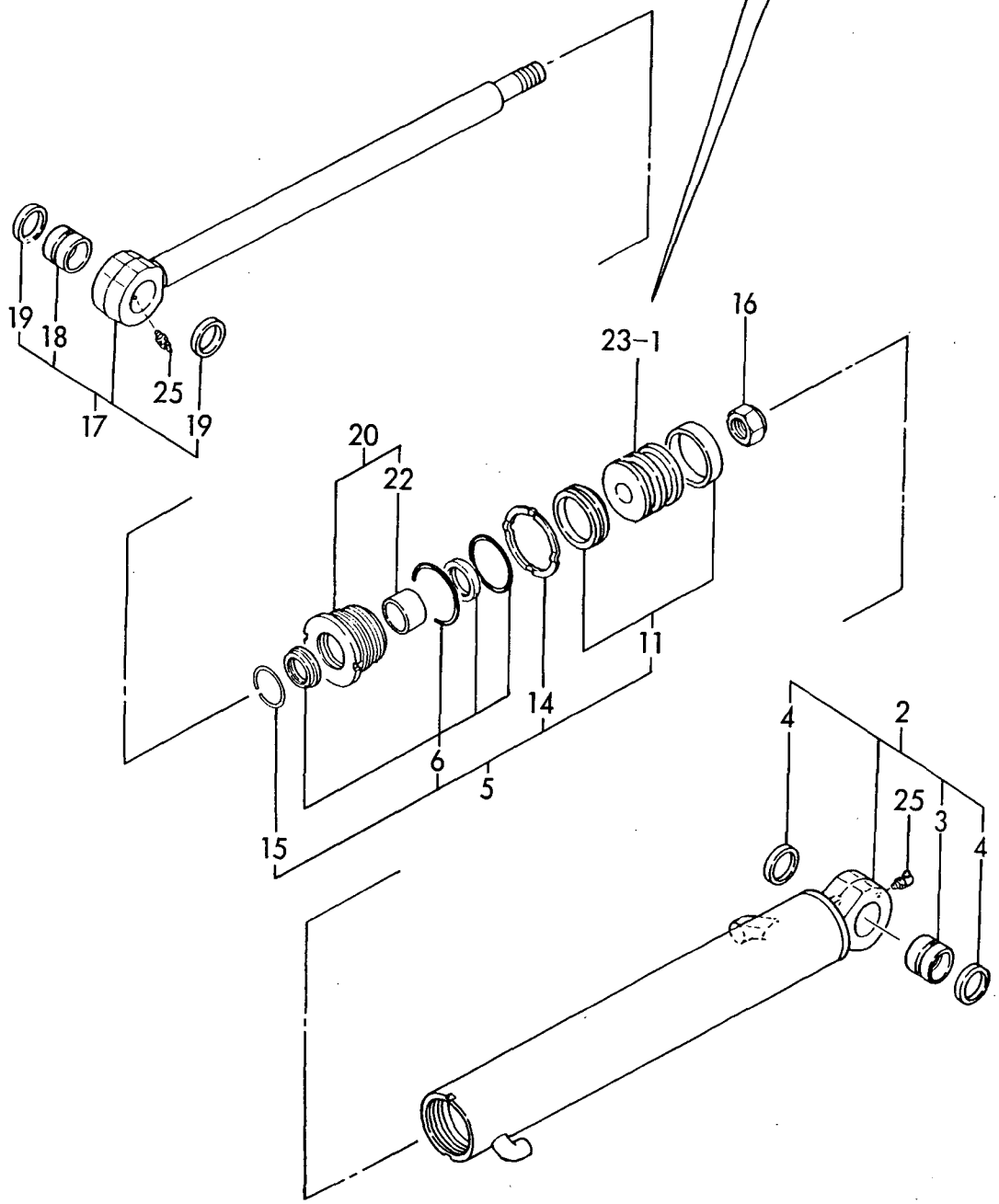
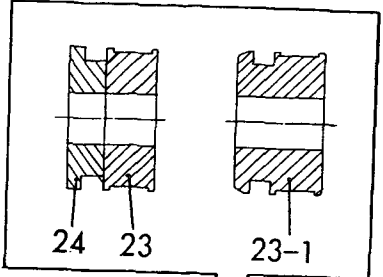


1,1,,172142-72371,, "CYLINDER ASSY, ARM",1,1,,,,,,,,,,,,,
2,2,,172142-72381,, "TUBE ASSY, ARM",1,1,,,,,,,,,,,,,
3,3,,172171-72150,, "BUSH 38X50X40",1,1,,,,,,,,,,,,,
4,3,,172168-81270,, "SEAL,DUST 38X50X4",2,2,,,,,,,,,,,,,
5,2,,172141-99380,, "CYLINDER KIT, ARM",1,1,,,,,,,,,,,,,
6,3,,172141-71890,, "SEAL SET, CYL.HEAD",1,1,,,,,,,,,,,,,
11,3,,172148-72930,, "SEAL SET, PISTON",1,1,,,,,,,,,,,,,
14,3,,172141-72190,, "WASHER 75",1,1,,,,,,,,,,,,,
15,3,,933111-26600,, "RING 55, SPRING",1,1,,,,,,,,,,,,,
16,2,,172141-72250,, "U-NUT M27",1,1,,,,,,,,,,,,,
17,2,,172142-72411,, "ROD W/BUSH, ARM",1,1,,,,,,,,,,,,,
18,3,,172171-72150,, "BUSH 38X50X40",1,1,,,,,,,,,,,,,
19,3,,172168-81270,, "SEAL,DUST 38X50X4",2,2,,,,,,,,,,,,,
20,2,,172141-72690,, "HEAD 75 40 W/BUSH",1,1,,,,,,,,,,,,,
22,3,,933135-14600,, "BUSH 40 30, ROD",1,1,,,,,,,,,,,,,
23,2,,172141-73051,, "PISTON 75 27 A",1,1,,,,,,,,,,,,,
23-1,2,,172175-72470,, "PISTON
75",1,1,,,,,N,,72171067,M43066,72171067,M43066,,,,,,I
24,2,,172141-73071,, "PISTON 75 27
C",1,1,,,,,Z,,72171067,M43066,72171067,M43066,,,,,,I
25,2,,24761-040000,, "NIPPLE B,GREASE",2,2,,,,,,,,,,,,,

Fig. 33 アームシリンダ
ARM CYLINDER

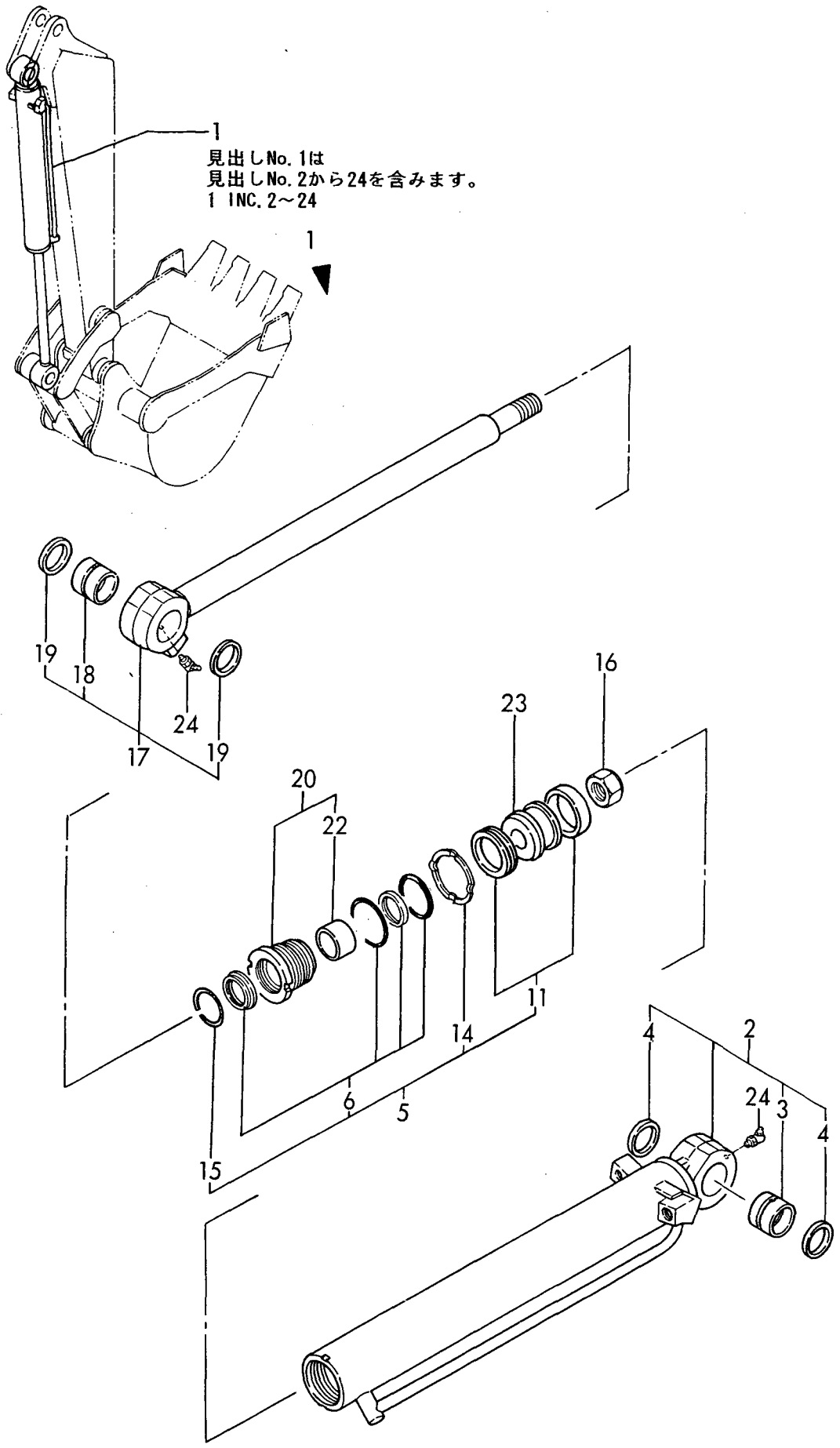


見出しNo. 1は
見出しNo. 2から25を含みます。
1 INC. 2~25



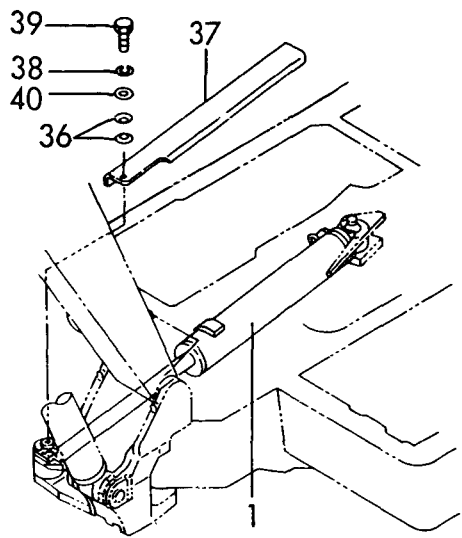
1,1,,172142-72431,, "CYLINDER ASSY, BUCKET",1,1,,,,,,,,,,,,,
2,2,,172142-72441,, "TUBE ASSY, BUCKET",1,1,,,,,,,,,,,,,
3,3,,172168-72240,, "BUSH 38X50X40",1,1,,,,,,,,,,,,,
4,3,,172168-81270,, "SEAL, DUST 38X50X4",2,2,,,,,,,,,,,,,
5,2,,172142-99420,, "CYLINDER KIT, BUCKET",1,1,,,,,,,,,,,,,
6,3,,172142-72920,, "SEAL SET, HEAD",1,1,,,,,,,,,,,,,
11,3,,172148-72940,, "SEAL SET, PISTON",1,1,,,,,,,,,,,,,
14,3,,172142-72560,, "WASHER 65, LOCK",1,1,,,,,,,,,,,,,
15,3,,933111-26600,, "RING 55, SPRING",1,1,,,,,,,,,,,,,
16,2,,172141-72250,, "U-NUT M27",1,1,,,,,,,,,,,,,
17,2,,172142-72501,, "ROD, BUCKET",1,1,,,,,,,,,,,,,
18,3,,172168-72240,, "BUSH 38X50X40",1,1,,,,,,,,,,,,,
19,3,,172168-81270,, "SEAL, DUST 38X50X4",2,2,,,,,,,,,,,,,
20,2,,172142-72510,, "HEAD 65 40 W/BUSH",1,1,,,,,,,,,,,,,
22,3,,933135-14600,, "BUSH 40 30, ROD",1,1,,,,,,,,,,,,,
23,2,,172148-72790,, "PISTON 65",1,1,,,,,,,,,,,,,
24,2,,24761-040000,, "NIPPLE B, GREASE",2,2,,,,,,,,,,,,,

Fig. 34 バケツシリンダ
 BUCKET CYLINDER

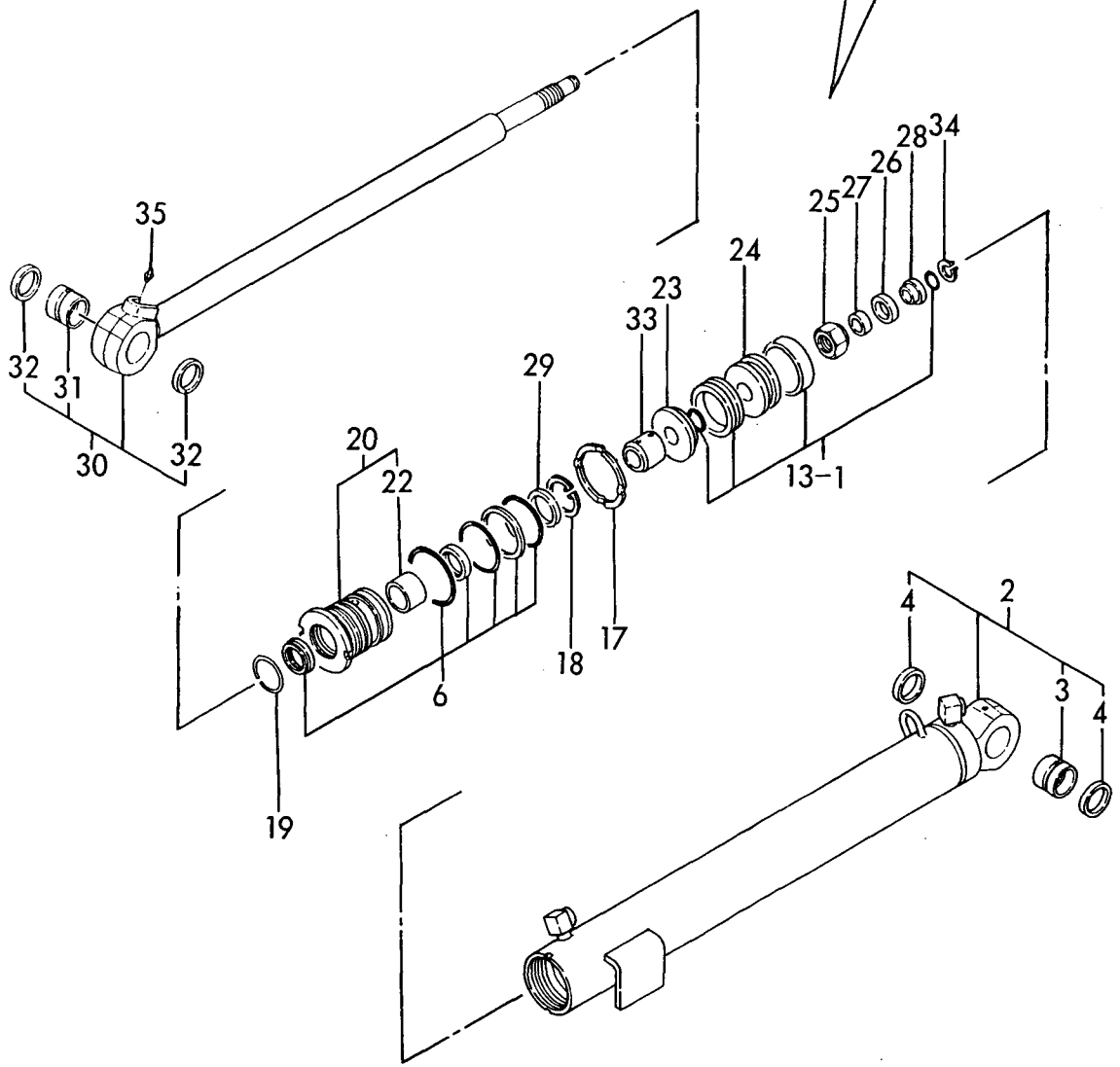
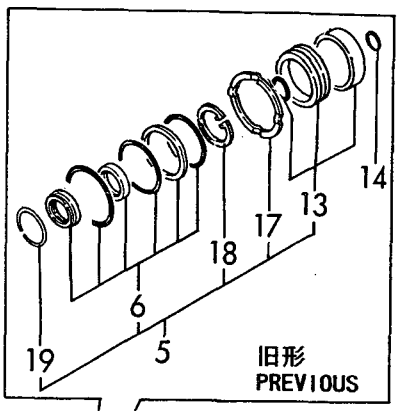


1,1,,172168-72200,, "CYLINDER ASSY, SWING",1,1,,,,,,,,,,,,,
1-1,1,,172168-72201,, "CYLINDER,
SWING",1,1,,,,,N,,72175009,M43010,72175009,M43010,,,,,,,,,I
2,2,,172168-72210,,TUBE,1,1,,,,,,,,,,,,,
2-1,2,,172168-72211,, "TUBE,
SWING",1,1,,,,,R,,72175009,M43010,72175009,M43010,,,,,,,,,I
3,3,,172171-72150,, "BUSH 38X50X40",1,1,,,,,,,,,,,,,
4,3,,172168-81270,, "SEAL,DUST 38X50X4",1,1,,,,,,,,,,,,,
5,2,,172142-99340,, "CYLINDER KIT, BOOM",1,1,,,,,Z,,*,"FROM 1ST",*,"FROM
1ST",,,,,,,,,,I
6,2,,172142-72900,, "SEAL SET, HEAD",1,1,,,,,,,,,,,,,
13,2,,172142-72911,, "SEAL SET, PISTON",1,1,,,,,M,,,,,,,,,
13-1,2,,172142-72941,, "SEAL SET, PISTON",1,1,,,,,,,,,,,,,I
14,3,,24311-000220,, "O-RING 1A P-22.0",1,1,,,,,,,,,,,,,
17,2,,172142-72260,, "WASHER 80 B",1,1,,,,,,,,,,,,,
18,2,,22252-000561,, "CIRCLIP 56",1,1,,,,,,,,,,,,,
19,2,,933111-26600,, "RING 55, SPRING",1,1,,,,,,,,,,,,,
20,2,,172142-72210,, "HEAD 80 40 C W/BUSH",1,1,,,,,,,,,,,,,
22,3,,933135-14600,, "BUSH 40 30, ROD",1,1,,,,,,,,,,,,,
23,2,,172142-72231,, "PISTON 80 27 B",1,1,,,,,,,,,,,,,
23-1,2,,172142-72232,, "PISTON 80 27
B",1,1,,,,,N,,72175167,M49999,72175167,M49999,,,,,,,,,I
24,2,,172142-72241,, "PISTON 80 27 A",1,1,,,,,,,,,,,,,
24-1,2,,172142-72242,, "PISTON 80 27
A",1,1,,,,,N,,72175167,M49999,72175167,M49999,,,,,,,,,I
25,2,,172141-72250,, "U-NUT M27",1,1,,,,,,,,,,,,,
26,2,,172137-72700,, "RING 40A, CUSHION",1,1,,,,,,,,,,,,,
27,2,,172137-72710,, "COLLAR 40B, CUSHION",1,1,,,,,,,,,,,,,
28,2,,172137-72720,, "COLLAR 40A, CUSHION",1,1,,,,,,,,,,,,,
29,2,,172137-72730,, "RING 44B, CUSHION",1,1,,,,,,,,,,,,,
30,2,,172142-72781,, "ROD W/BUSH, SWING",1,1,,,,,,,,,,,,,
31,3,,172171-72150,, "BUSH 38X50X40",1,1,,,,,,,,,,,,,
32,3,,172168-81270,, "SEAL,DUST 38X50X4",2,2,,,,,,,,,,,,,
33,2,,172142-72800,, "PLUNGER 44D, CUSHION",1,1,,,,,,,,,,,,,
34,2,,172142-72810,, "CIRCLIP 22",1,1,,,,,,,,,,,,,
35,2,,24761-020000,, "NIPPLE PT1/8,GREASE",1,1,,,,,,,,,,,,,
36,1,,933168-14170,, "SPRING 16",2,2,,,,,,,,,,,,,
37,1,,172168-72300,,COVER,1,1,,,,,,,,,,,,,
38,1,,22217-100000,, "SPRING WASHER 10",1,1,,,,,,,,,,,,,
39,1,,26116-100162,, "BOLT M10X 16 PLATED",1,1,,,,,,,,,,,,,
40,1,,933147-03400,, "WASHER, BRAKE ARM",1,1,,,,,,,,,,,,,

Fig. 35 スイングシリンダ
SWING CYLINDER

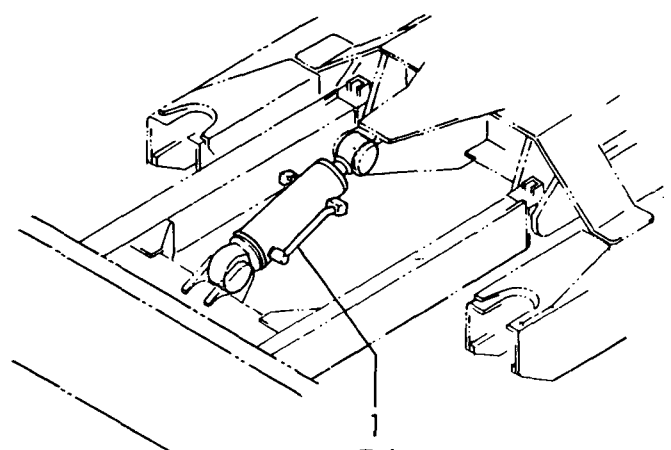


見出しNo. 1は
見出しNo. 2~35を含みます
1 INC. 2~35

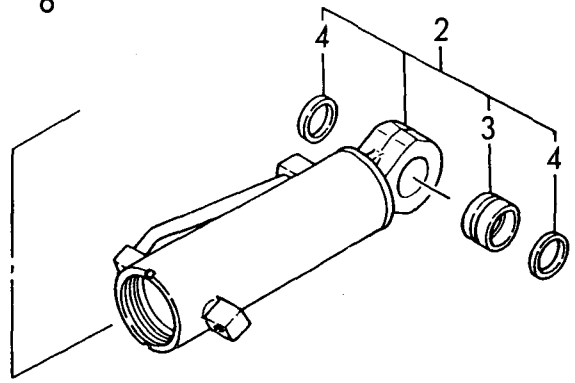
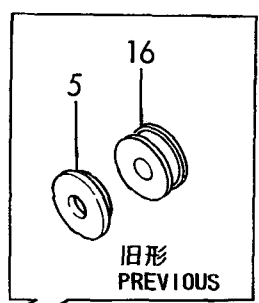
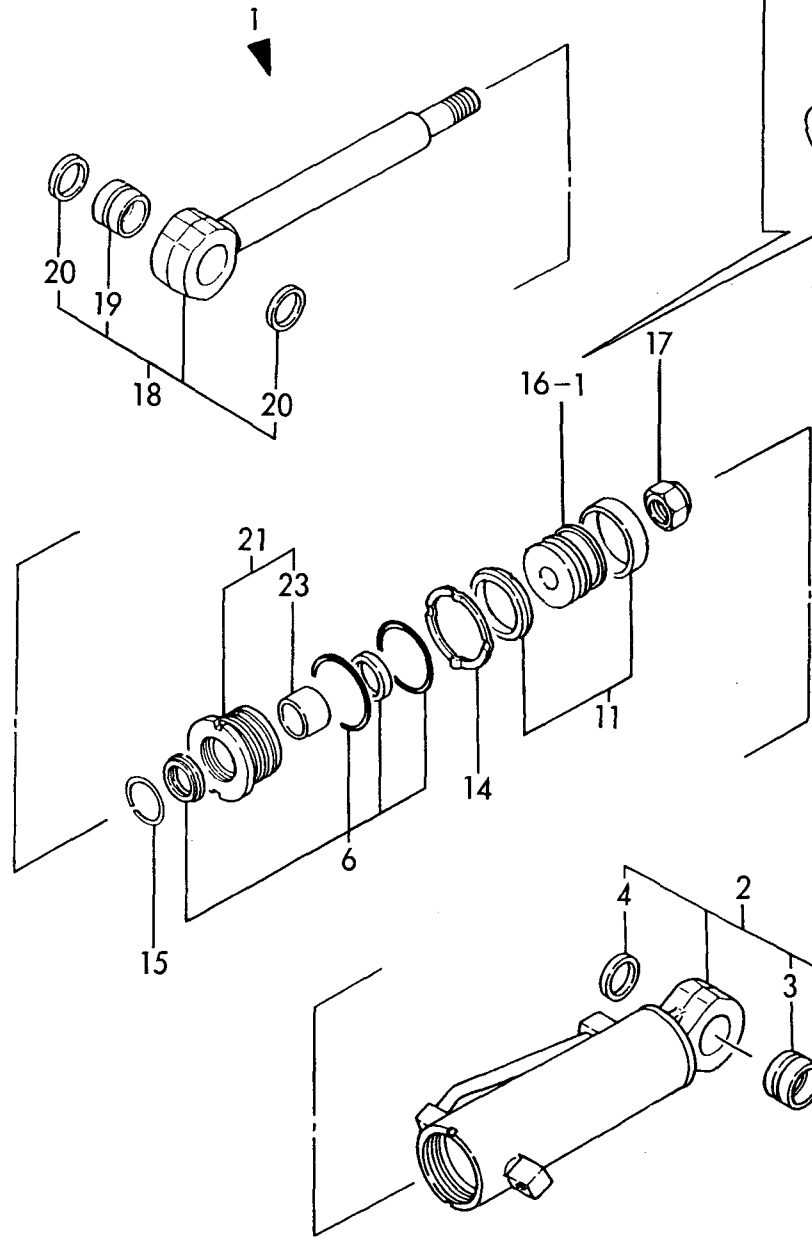


1,1,,172142-72571,, "CYLINDER ASSY, BLADE",1,1,,,,,,,,,,,,,
2,2,,172142-72581,, "TUBE ASSY, BLADE",1,1,,,,,,,,,,,,,
3,3,,172168-72410,, "BUSH 40X50X40",1,1,,,,,,,,,,,,,
4,3,,172165-81750,, "SEAL 40X50X5, DUST",2,2,,,,,,,,,,,,,
5,2,,172142-72661,, "PISTON 80 27
C",1,1,,,,,Z,,72175012,M43010,72175012,M43010,,,,,,,,,I
6,2,,172142-72930,, "SEAL SET, HEAD",1,1,,,,,,,,,,,,,
11,2,,172142-72950,, "SEAL SET, PISTON",1,1,,,,,,,,,,,,,
14,3,,172142-72260,, "WASHER 80 B",1,1,,,,,,,,,,,,,
15,3,,933111-26600,, "RING 55, SPRING",1,1,,,,,,,,,,,,,
16,2,,172142-72241,, "PISTON 80 27 A",1,1,,,,,,,,,,,,,
16-1,2,,172175-72480,, "PISTON
80",1,1,,,,,N,,72175012,M43010,72175012,M43010,,,,,,,,,I
17,2,,172141-72250,, "U-NUT M27",1,1,,,,,,,,,,,,,
18,2,,172142-72621,, "ROD, BLADE",1,1,,,,,,,,,,,,,
19,3,,172168-72410,, "BUSH 40X50X40",1,1,,,,,,,,,,,,,
20,3,,172165-81750,, "SEAL 40X50X5, DUST",2,2,,,,,,,,,,,,,
21,2,,172142-72640,, "HEAD 80 40 W/BUSH",1,1,,,,,,,,,,,,,
23,3,,933135-14600,, "BUSH 40 30, ROD",1,1,,,,,,,,,,,,,

Fig. 36 ブレードシリンダ BLADE CYLINDER



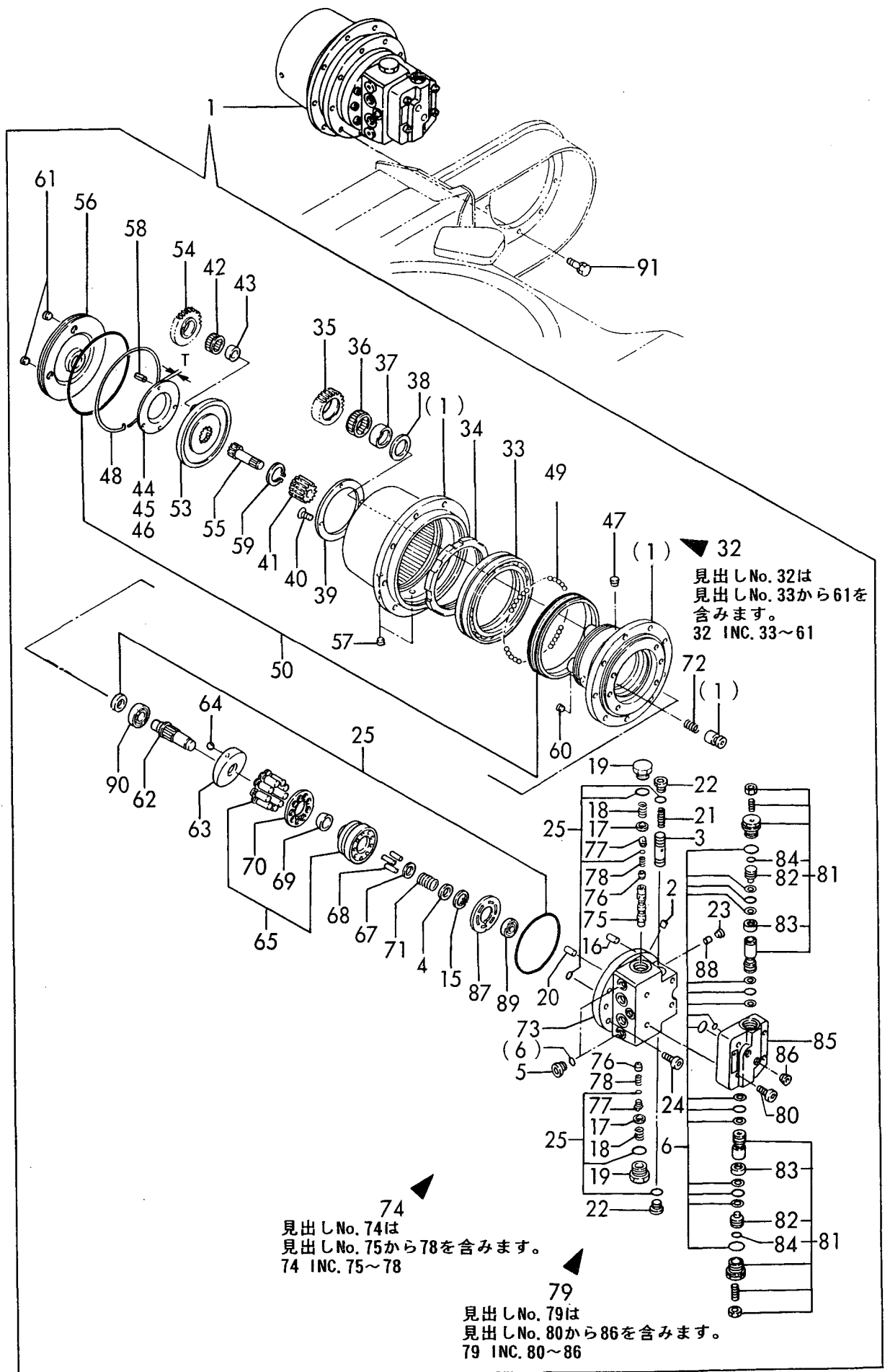
見出しNo. 1は
見出しNo. 2から23を含みます。
1 INC. 2~23



1,1,,172168-73300,, "MOTOR ASSY,DRIVING",2,2,,,,,,,,,,,,,
2,2,,172148-70240,,ORIFICE,4,4,,,,,,,,,,,,,
3,2,,172148-70250,,SPOOL,2,2,,,,,,,,,,,,,
4,2,,172141-70290,, "HOLDER, SPRING",2,2,,,,,,,,,,,,,
5,2,,172148-70301,,PLUG,4,4,,,,,,,,,,,,,
6,2,,172168-71790,, "SEAL KIT, BLOCK",2,2,,,,,,,,,,,,,
15,2,,172141-70310,, "SNAP RING",2,2,,,,,,,,,,,,,
16,2,,172122-70410,,PIN,4,4,,,,,,,,,,,,,
17,2,,172147-70440,, "SEAT, SPRING",4,4,,,,,,,,,,,,,
18,2,,172147-70450,,SPRING,4,4,,,,,,,,,,,,,
19,2,,172147-70460,,CAP,4,4,,,,,,,,,,,,,
20,2,,172141-70480,,PIN,2,2,,,,,,,,,,,,,
21,2,,172147-70490,,SPRING,2,2,,,,,,,,,,,,,
22,2,,172147-70500,,PLUG,4,4,,,,,,,,,,,,,
23,2,,172147-70510,,PLUG,6,6,,,,,,,,,,,,,
24,2,,172122-70540,, "BOLT, SOCKET",12,12,,,,,,,,,,,,,
25,2,,172168-71780,, "SEAL SET, MOTOR",2,2,,,,,,,,,,,,,
32,2,,172168-71800,,REDUCTION,2,2,,,,,,,,,,,,,
33,3,,172141-70030,, "BEARING, ANGULAR",2,2,,,,,,,,,,,,,
34,3,,172141-70040,, "NUT, RING",2,2,,,,,,,,,,,,,
35,3,,172141-70060,, "GEAR(B), PLANETARY",8,8,,,,,,,,,,,,,
36,3,,172141-70070,, "CAGE & ROLLER",8,8,,,,,,,,,,,,,
37,3,,172141-70080,,COLLAR,8,8,,,,,,,,,,,,,
38,3,,172141-70090,, "WASHER, THRUST",8,8,,,,,,,,,,,,,
39,3,,172141-70100,, "PLATE, THRUST",2,2,,,,,,,,,,,,,
40,3,,172141-70110,,SCREW,8,8,,,,,,,,,,,,,
41,3,,172141-70120,, "GEAR, SUN",2,2,,,,,,,,,,,,,
42,3,,172141-70150,, "CAGE & ROLLER",6,6,,,,,,,,,,,,,
43,3,,172141-70160,, "INNER LACE",6,6,,,,,,,,,,,,,
44,3,,172141-70180,, "PLATE(T1.8), THRUST",2,2,,,,,1,,,,,
45,3,,172141-70190,, "PLATE(T2.3), THRUST",2,2,,,,,1,,,,,
46,3,,172141-70200,, "PLATE(T2.8), THRUST",2,2,,,,,1,,,,,
47,3,,172147-70220,,PLUG,4,4,,,,,,,,,,,,,
48,3,,172141-70230,,WIRE,2,2,,,,,,,,,,,,,
49,3,,172122-70350,,BALL,264,264,,,,,,,,,,,,,
50,3,,172168-71770,, "SEAL SET, REDUCTION",2,2,,,,,,,,,,,,,
53,3,,172168-71810,,HOLDER,2,2,,,,,,,,,,,,,
54,3,,172168-71820,, "GEAR(A), PLANETARY",6,6,,,,,,,,,,,,,
55,3,,172168-71830,, "GEAR, DRIVE",2,2,,,,,,,,,,,,,
56,3,,172168-71840,,COVER,2,2,,,,,,,,,,,,,
57,3,,172122-73430,,PLUG,4,4,,,,,,,,,,,,,
58,3,,22351-050016,, "SPRING PIN 5X16",6,6,,,,,,,,,,,,,
59,3,,22242-000350,, "CIRCLIP 35",2,2,,,,,,,,,,,,,
60,3,,23871-020000,, "PLUG PT1/4,SCREW",4,4,,,,,,,,,,,,,
61,3,,23871-030000,, "PLUG PT3/8,SCREW",6,6,,,,,,,,,,,,,
62,2,,172168-71850,,SHAFT,2,2,,,,,,,,,,,,,
63,2,,172168-71860,,PLATE,2,2,,,,,,,,,,,,,
64,2,,172168-71870,,BALL,2,2,,,,,,,,,,,,,
65,2,,172168-71750,, "BLOCK ASSY, CYLINDER",2,2,,,,,,,,,,,,,
67,2,,172168-71900,, "SEAT,SPRING",2,2,,,,,,,,,,,,,
68,2,,172168-71910,,PIN,6,6,,,,,,,,,,,,,
69,2,,172168-71920,, "HOLDER,RETAINER",2,2,,,,,,,,,,,,,
70,2,,172168-71930,, "PLATE, RETAINER",2,2,,,,,,,,,,,,,
71,2,,172168-71890,,SPRING,2,2,,,,,,,,,,,,,
72,2,,172168-71950,,SPRING,4,4,,,,,,,,,,,,,
73,2,,172168-71960,,PLATE,2,2,,,,,,,,,,,,,
74,2,,172168-71970,, "PLUNGER W/BARREL",2,2,,,,,,,,,,,,,
75,3,,172147-70420,,PLUNGER,2,2,,,,,,,,,,,,,
76,3,,172122-70430,, "VALVE, CHECK",4,4,,,,,,,,,,,,,
77,3,,172147-70430,,PLUG,4,4,,,,,,,,,,,,,
78,3,,172122-70440,,SPRING,4,4,,,,,,,,,,,,,
79,2,,172168-71980,, "BLOCK ASSY.,RELIEF",2,2,,,,,,,,,,,,,
80,3,,172148-70350,,BOLT,8,8,,,,,,,,,,,,,

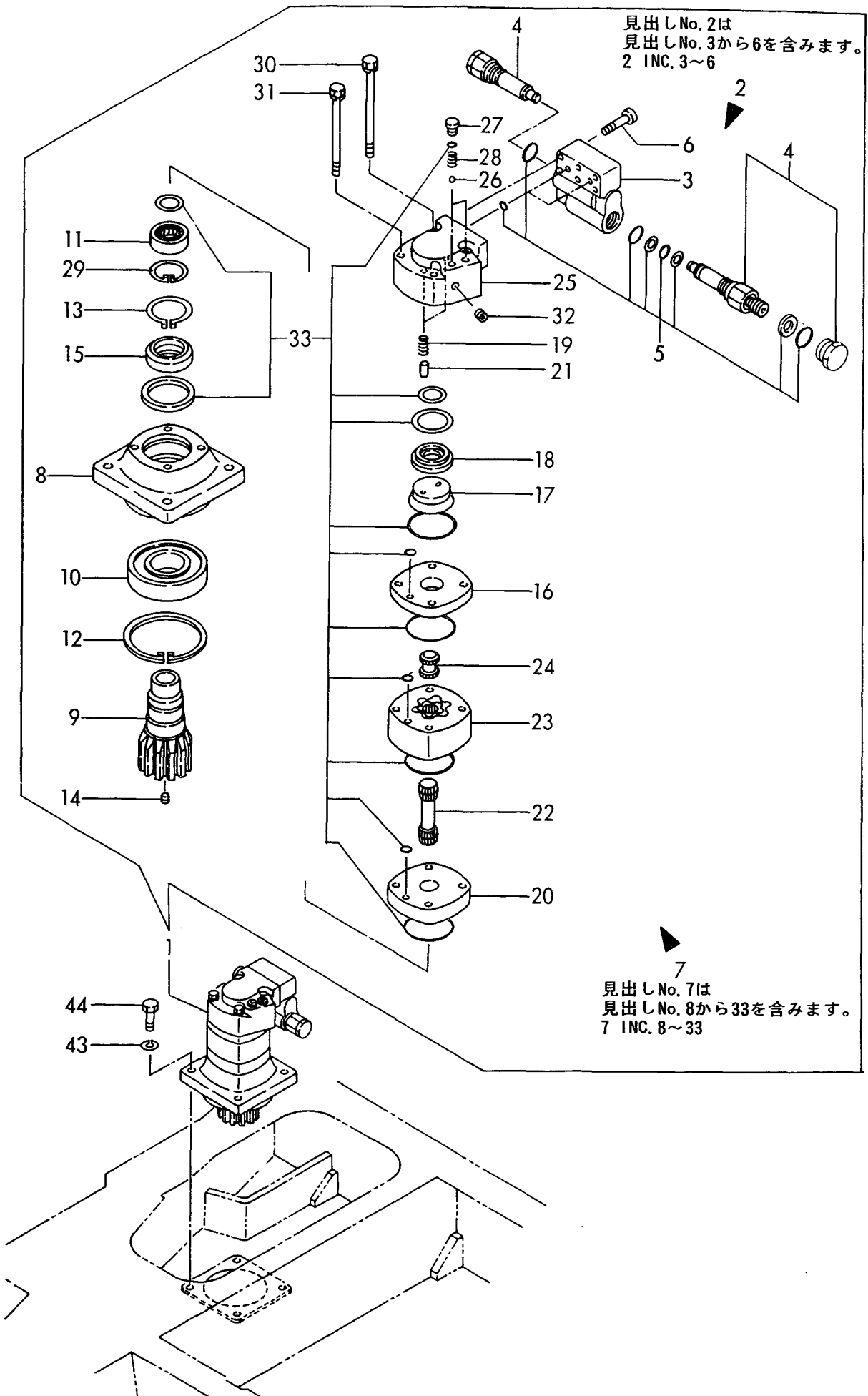
81,3,,172162-70690,, "VALVE ASSY, RELIEF",4,4,,,,,,,,,,,,,
82,4,,172153-70140,, "GUIDE, SPRING",4,4,,,,,,,,,,,,,
83,4,,172162-70750,, PISTON,4,4,,,,,,,,,,,,,
84,4,,24315-000090,, "O-RING 1B P- 9.0",4,4,,,,,,,,,,,,,
85,3,,172168-71990,, "VALVE BODY",2,2,,,,,,,,,,,,,
86,3,,23871-020000,, "PLUG PT1/4, SCREW",4,4,,,,,,,,,,,,,
87,2,,172638-73330,, PLATE,2,2,,,,,,,,,,,,,
88,2,,172312-74790,, ORIFICE,8,8,,,,,,,,,,,,,
89,2,,24101-060024,, "BALL BEARING",2,2,,,,,,,,,,,,,
90,2,,24101-060040,, "BALL BEARING",2,2,,,,,,,,,,,,,
91,1,,26013-120302,, "BOLT W/WASHER M12X30",18,18,,,,,,,,,,,,,

Fig. 37 走行モータ
DRIVING MOTOR



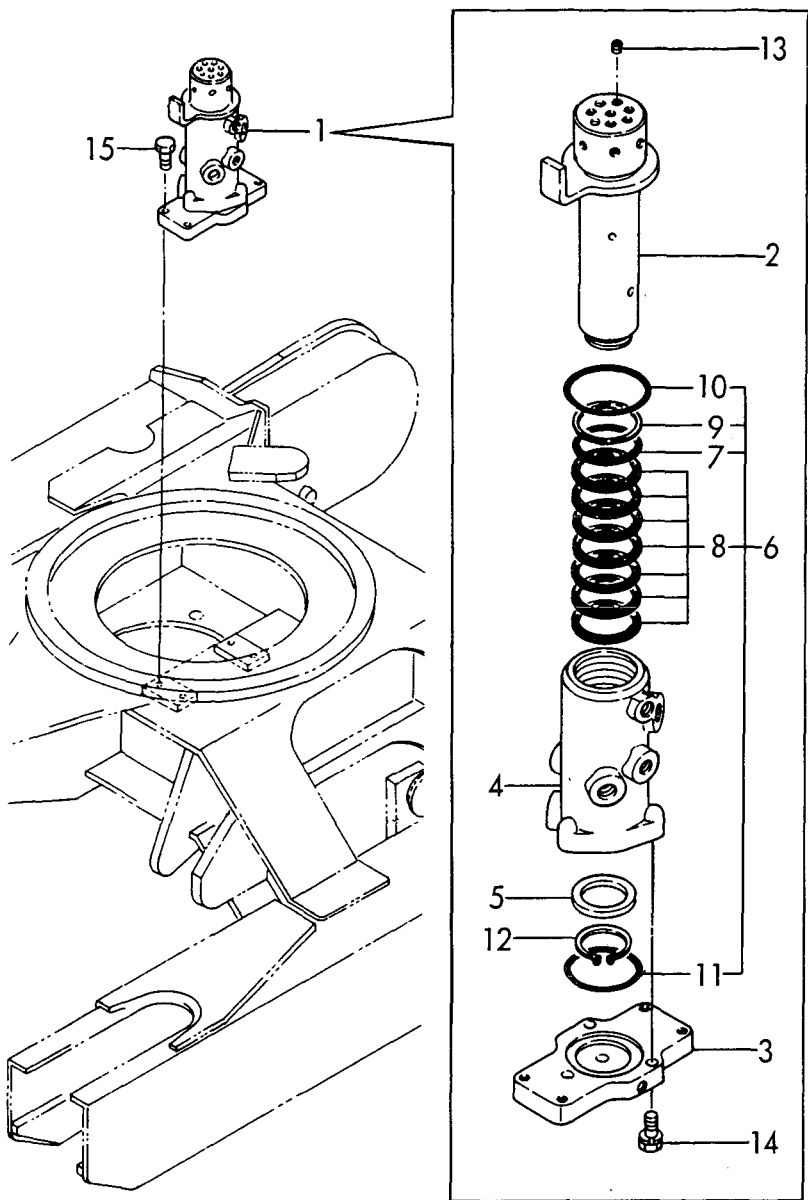
1,1,,172168-73310,, "MOTOR ASSY, SWING",1,1,,,,,,,,,,,,,
2,2,,172168-73330,, "VALVE ASY, SHOCKLESS",1,1,,,,,,,,,,,,,
3,3,,172168-73340,, "VALVE BODY",1,1,,,,,,,,,,,,,
4,3,,172168-73350,, "CARTRIDGE",2,2,,,,,,,,,,,,,
5,3,,172168-73360,, "SEAL KIT",1,1,,,,,,,,,,,,,
6,3,,172168-73370,, "BOLT",6,6,,,,,,,,,,,,,
7,2,,172168-73400,, "MOTOR ASSY, SWING",1,1,,,,,,,,,,,,,
8,3,,172168-73410,, "HOUSING, BEARING",1,1,,,,,,,,,,,,,
9,3,,172168-73420,, "PINION",1,1,,,,,,,,,,,,,
10,3,,172168-73430,, "BEARING, BALL",1,1,,,,,,,,,,,,,
11,3,,172168-73440,, "NEEDLE BEARING",1,1,,,,,,,,,,,,,
12,3,,172168-73450,, "CIRE CLIP(H)",1,1,,,,,,,,,,,,,
13,3,,172168-73460,, "CIRCLIP, SHAFT",1,1,,,,,,,,,,,,,
14,3,,172141-77400,, "PLUG, BLIND",1,1,,,,,,,,,,,,,
15,3,,172168-73470,, "COLLAR",1,1,,,,,,,,,,,,,
16,3,,172168-73480,, "PLATE, VALVE",1,1,,,,,,,,,,,,,
17,3,,172168-73490,, "VALVE, EXH.",1,1,,,,,,,,,,,,,
18,3,,172168-73500,, "RING, BALANCING",1,1,,,,,,,,,,,,,
19,3,,172168-73510,, "SPRING",2,2,,,,,,,,,,,,,
20,3,,172168-73520,, "PLATE, WEAR",1,1,,,,,,,,,,,,,
21,3,,172168-73530,, "PIN",2,2,,,,,,,,,,,,,
22,3,,172168-73540,, "DRIVE",1,1,,,,,,,,,,,,,
23,3,,172168-73550,, "ROLLER",1,1,,,,,,,,,,,,,
24,3,,172168-73560,, "DRIVE, VALVE",1,1,,,,,,,,,,,,,
25,3,,172168-73570,, "HOUSING, VALVE",1,1,,,,,,,,,,,,,
26,3,,172168-73580,, "BALL",2,2,,,,,,,,,,,,,
27,3,,172168-73590,, "PLAG",2,2,,,,,,,,,,,,,
28,3,,172168-73600,, "SPRING",2,2,,,,,,,,,,,,,
29,3,,172168-73610,, "CIRCLIP, HOLE",1,1,,,,,,,,,,,,,
30,3,,172168-73620,, "BOLT",2,2,,,,,,,,,,,,,
31,3,,172168-73630,, "BOLT",2,2,,,,,,,,,,,,,
32,3,,172137-70490,, "PLUG",1,1,,,,,,,,,,,,,
33,3,,172168-73640,, "SEAL SET",1,1,,,,,,,,,,,,,
43,1,,22217-160000,, "SPRING WASHER 16",4,4,,,,,,,,,,,,,
44,1,,26116-160502,, "BOLT M16X 50 PLATED",4,4,,,,,,,,,,,,,

Fig. 38 旋回モータ TURNING MOTOR



1-1,1,,172168-73800,, "JOINT COMP., SWIVEL",1,1,,,,,1,,,,,,,,,,,,,I
2,2,,172148-73810,, "SHAFT, SWIVEL",1,1,,,,,,,,,,,,,
3,2,,172148-73830,, "FLANGE, SWIVEL",1,1,,,,,,,,,,,,,
4,2,,172148-73840,, "HUB, SWIVEL",1,1,,,,,,,,,,,,,
5,2,,172137-73860,, "SPACER, SWIVEL",1,1,,,,,,,,,,,,,
6-1,2,,172168-73880,, "SEAL SET, SWIVEL",1,1,,,,,2,,,,,,,,,,,,,I
7,3,,172142-73800,, "O-RING 55.76X5.7",1,1,,,,,,,,,,,,,
8-1,3,,172142-73800,, "O-RING 55.76X5.7",7,7,,,,,3,,,,,,,,,,,,,I
9,3,,172148-73870,, "LING EL, BUCK UP",1,1,,,,,,,,,,,,,
10,3,,24311-000750,, "O-RING 1A P-75.0",1,1,,,,,,,,,,,,,
11,3,,24321-000700,, "O-RING 1A G-70.0",1,1,,,,,,,,,,,,,
12,2,,22242-000451,, "CIRCLIP 45",1,1,,,,,,,,,,,,,
13,2,,23871-020000,, "PLUG PT1/4, SCREW",7,7,,,,,,,,,,,,,
14,2,,26013-100352,, "BOLT M10X 35",3,3,,,,,,,,,,,,,
15,1,,26013-100302,, "BOLT M10X 30",4,4,,,,,,,,,,,,,

Fig. 39 スイベルジョイント SWIVEL JOINT



1,1,,172168-74120,, "VALVE ASSY,CONTROL",1,1,,,,,,,,,,,,,
2,2,,172112-06480,, PLUG,2,2,,,,,,,,,,,,,
3,2,,172112-06490,, O-RING,2,2,,,,,,,,,,,,,
4,2,,172168-72500,, "SECTION KIT, INLET",1,1,,,,,,,,,,,,,
5,3,,172168-72680,, "VALVE 185/33, REFIEF",1,1,,,,,,,,,,,,,
6,4,,172116-74150,, O-RING,1,1,,,,,,,,,,,,,
7,3,,172116-74150,, O-RING,1,1,,,,,,,,,,,,,
8,3,,172116-74320,, PLUG,1,1,,,,,,,,,,,,,
9,3,,172122-74520,, "SECTION, INLET",1,1,,,,,,,,,,,,,
10,4,,933171-80590,, O-RING,1,1,,,,,,,,,,,,,
11,2,,172168-72510,, "SECTION KIT, INLET",1,1,,,,,,,,,,,,,
12,3,,172168-72690,, "VALVE 160/27, REFIEF",1,1,,,,,,,,,,,,,
13,4,,172116-74150,, O-RING,1,1,,,,,,,,,,,,,
14,3,,172122-74520,, "SECTION, INLET",1,1,,,,,,,,,,,,,
15,4,,933171-80590,, O-RING,1,1,,,,,,,,,,,,,
16,2,,172168-72620,, "SECTION ASSY., SPACER",1,1,,,,,,,,,,,,,
17,3,,172122-73430,, PLUG,1,1,,,,,,,,,,,,,
18,3,,172142-74900,, SPACER,1,1,,,,,,,,,,,,,
19,2,,172168-72910,, "SECTION KIT, SPACER",1,1,,,,,,,,,,,,,
20,3,,172168-72680,, "VALVE 185/33, REFIEF",1,1,,,,,,,,,,,,,
21,4,,172116-74150,, O-RING,1,1,,,,,,,,,,,,,
22,3,,172146-74720,, "VALVE ASSY, SHUT-OFF",1,1,,,,,,,,,,,,,
23,4,,172116-74150,, O-RING,1,1,,,,,,,,,,,,,
24,4,,24311-240100,, "O-RING 1A P-10A",1,1,,,,,,,,,,,,,
25,3,,172146-74680,, "SECTION ASSY, SPACER",1,1,,,,,,,,,,,,,
26,4,,172122-73430,, PLUG,1,1,,,,,,,,,,,,,
27,4,,23871-030000,, "PLUG PT3/8,SCREW",1,1,,,,,,,,,,,,,
28,4,,933171-80590,, O-RING,1,1,,,,,,,,,,,,,
29,2,,172151-74110,, TIE-ROD,2,2,,,,,,,,,,,,,
30,2,,172151-74120,, TIE-ROD,1,1,,,,,,,,,,,,,
31,2,,172116-74150,, O-RING,1,1,,,,,,,,,,,,,
32,2,,172116-74320,, PLUG,1,1,,,,,,,,,,,,,
33,2,,26716-080002,, "NUT M 8",4,4,,,,,,,,,,,,,
34,2,,26716-100002,, "NUT M10",2,2,,,,,,,,,,,,,
35,1,,172168-45400,, "PLATE ASSY, LINK",1,1,,,,,,,,,,,,,
36,1,,172165-45490,, CUSHION,5,5,,,,,,,,,,,,,
37,1,,22252-000280,, "CIRCLIP 28",5,5,,,,,,,,,,,,,
38,1,,26106-100352,, "BOLT M10X 35 PLATED",5,5,,,,,,,,,,,,,
39,1,,26013-100302,, "BOLT M10X 30",3,3,,,,,,,,,,,,,
40,1,,26716-100002,, "NUT M10",1,1,,,,,,,,,,,,,

Fig. 40 コントロールバルブ(Pポート&バルブ台) CONTROL VALVE(P PORT & VALVE STAND)

コントロールバルブ ASSY
CONTROL VALVE ASSY
172168-74120

Fig. 40 Ref. No. 1

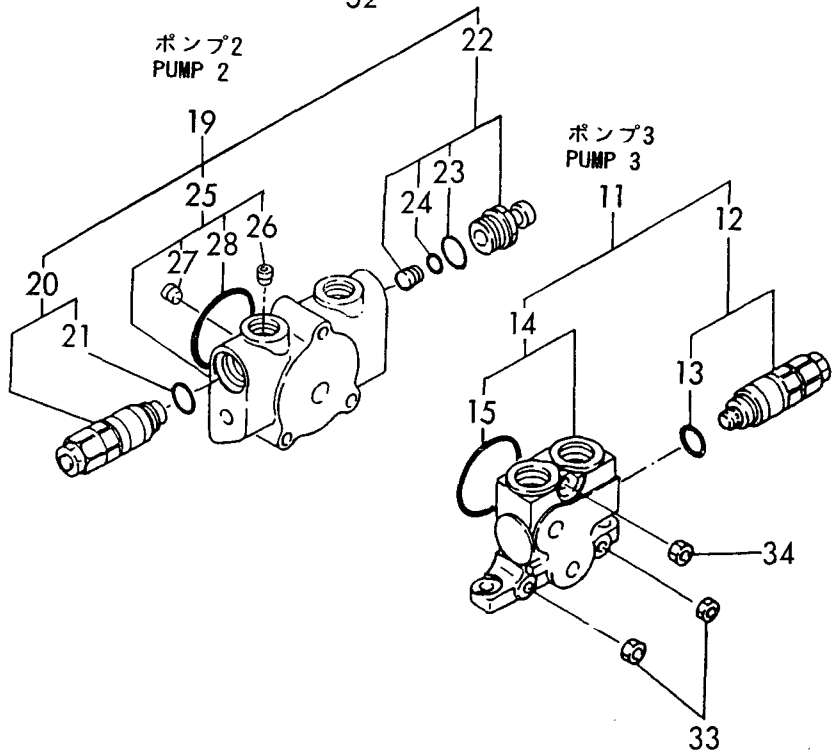
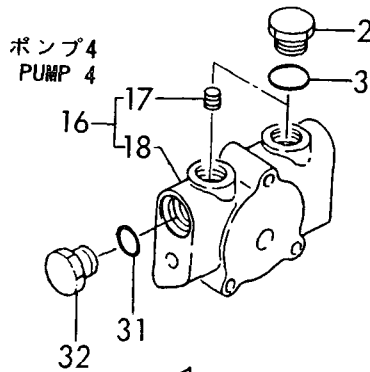
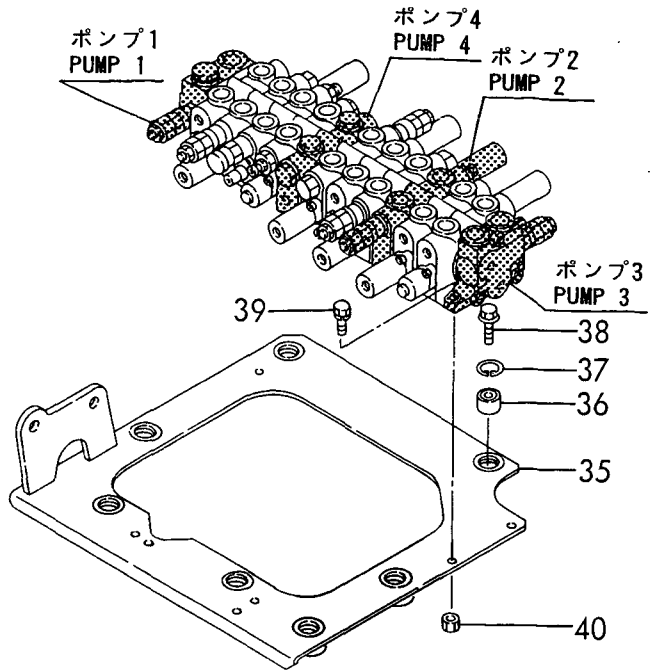
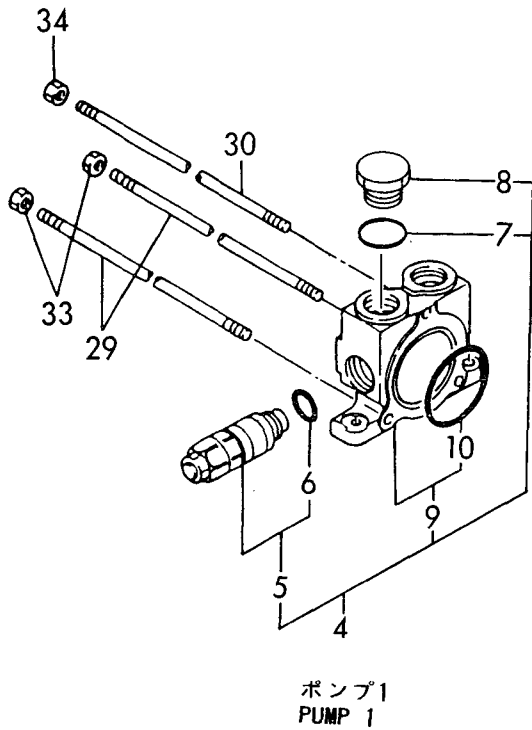
INC Fig. 40 Ref. No. 2~34

Fig. 41 Ref. No. 1~40

Fig. 42 Ref. No. 1~36

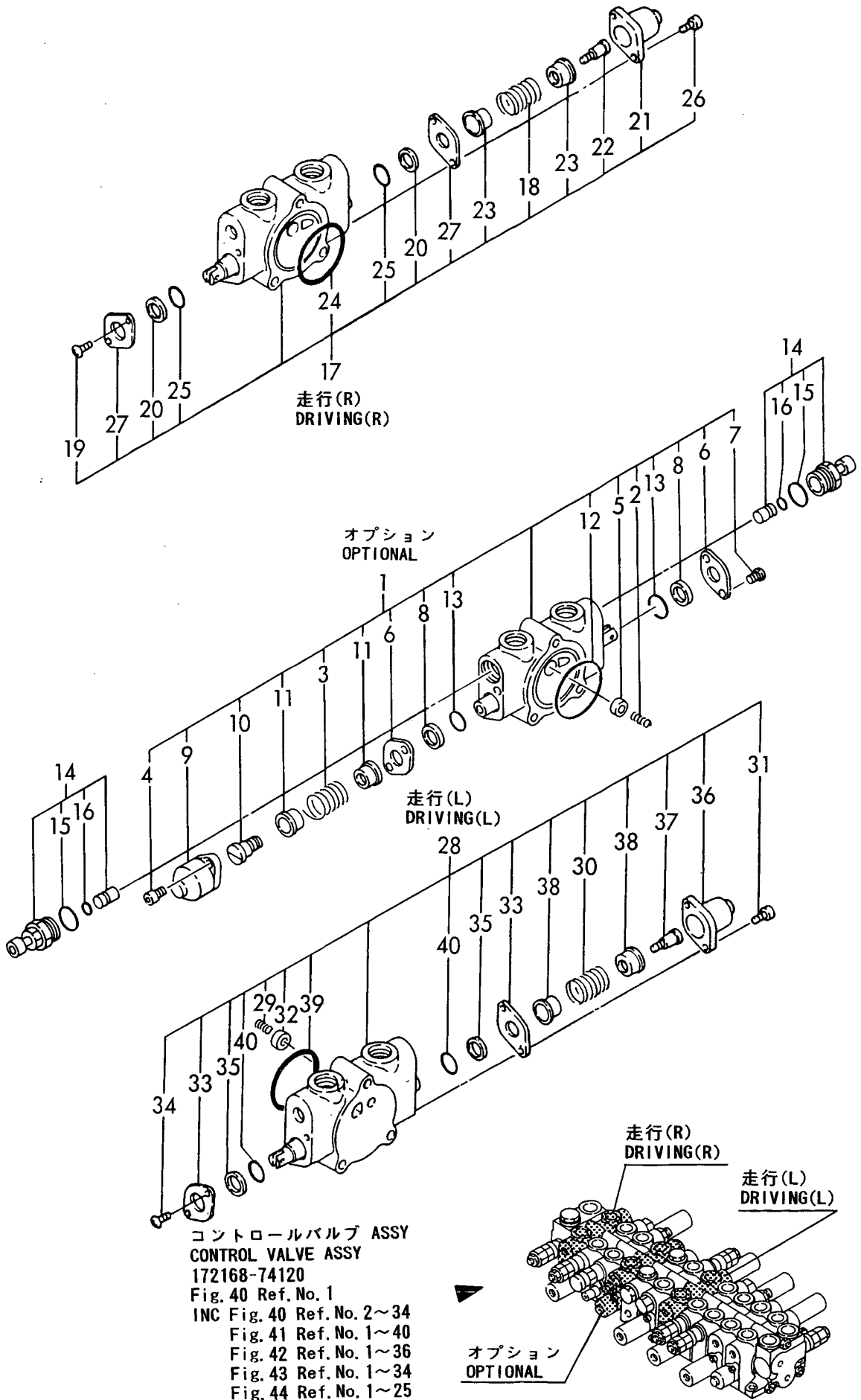
Fig. 43 Ref. No. 1~34

Fig. 44 Ref. No. 1~25



1,2,,172168-72610,, "SECTION ASSY, SPOOL",1,1,,,,,,,,,,,,,,,,,,,,,
2,3,,172168-72750,, "SPRING,CHECK VALVE",1,1,,,,,,,,,,,,,,,,,,,,,
3,3,,172168-72760,, "SPRING, SPOOL",1,1,,,,,,,,,,,,,,,,,,,,,
4,3,,172151-74060,, "BOLT, SOCKET HEAD",2,2,,,,,,,,,,,,,,,,,,,,,
5,3,,172122-74130,, POPPET,1,1,,,,,,,,,,,,,,,,,,,,,
6,3,,172116-74190,, "PLATE, SEAL",2,2,,,,,,,,,,,,,,,,,,,,,
7,3,,172116-74220,, SCREW,2,2,,,,,,,,,,,,,,,,,,,,,
8,3,,933166-80520,, WIPER,2,2,,,,,,,,,,,,,,,,,,,,,
9,3,,933166-80530,, CAP,1,1,,,,,,,,,,,,,,,,,,,,,
10,3,,933166-80550,, "SCREW, CAP",1,1,,,,,,,,,,,,,,,,,,,,,
11,3,,933171-80510,, "SEAT, SPRING",2,2,,,,,,,,,,,,,,,,,,,,,
12,3,,933171-80590,, O-RING,1,1,,,,,,,,,,,,,,,,,,,,,
13,3,,933171-80610,, O-RING,2,2,,,,,,,,,,,,,,,,,,,,,
14,2,,172146-74720,, "VALVE ASSY, SHUT-OFF",2,2,,,,,,,,,,,,,,,,,,,,,
15,3,,172116-74150,, O-RING,2,2,,,,,,,,,,,,,,,,,,,,,
16,3,,24311-240100,, "O-RING 1A P-10A",2,2,,,,,,,,,,,,,,,,,,,,,
17,2,,172168-72580,, "SECTION ASSY, SPOOL",1,1,,,,,,,,,,,,,,,,,,,,,
18,3,,172122-74050,, SPRING,1,1,,,,,,,,,,,,,,,,,,,,,
19,3,,172116-74220,, SCREW,2,2,,,,,,,,,,,,,,,,,,,,,
20,3,,933166-80520,, WIPER,2,2,,,,,,,,,,,,,,,,,,,,,
21,3,,933166-80530,, CAP,1,1,,,,,,,,,,,,,,,,,,,,,
22,3,,933166-80550,, "SCREW, CAP",1,1,,,,,,,,,,,,,,,,,,,,,
23,3,,933171-80510,, "SEAT, SPRING",2,2,,,,,,,,,,,,,,,,,,,,,
24,3,,933171-80590,, O-RING,1,1,,,,,,,,,,,,,,,,,,,,,
25,3,,933171-80610,, O-RING,2,2,,,,,,,,,,,,,,,,,,,,,
26,3,,172151-74060,, "BOLT, SOCKET HEAD",2,2,,,,,,,,,,,,,,,,,,,,,
27,3,,172116-74190,, "PLATE, SEAL",2,2,,,,,,,,,,,,,,,,,,,,,
28,2,,172168-72650,, "SECTION ASSY, SPOOL",1,1,,,,,,,,,,,,,,,,,,,,,
29,3,,172168-72750,, "SPRING,CHECK VALVE",1,1,,,,,,,,,,,,,,,,,,,,,
30,3,,172122-74050,, SPRING,1,1,,,,,,,,,,,,,,,,,,,,,
31,3,,172151-74060,, "BOLT, SOCKET HEAD",2,2,,,,,,,,,,,,,,,,,,,,,
32,3,,172122-74130,, POPPET,1,1,,,,,,,,,,,,,,,,,,,,,
33,3,,172116-74190,, "PLATE, SEAL",2,2,,,,,,,,,,,,,,,,,,,,,
34,3,,172116-74220,, SCREW,2,2,,,,,,,,,,,,,,,,,,,,,
35,3,,933166-80520,, WIPER,2,2,,,,,,,,,,,,,,,,,,,,,
36,3,,933166-80530,, CAP,1,1,,,,,,,,,,,,,,,,,,,,,
37,3,,933166-80550,, "SCREW, CAP",1,1,,,,,,,,,,,,,,,,,,,,,
38,3,,933171-80510,, "SEAT, SPRING",2,2,,,,,,,,,,,,,,,,,,,,,
39,3,,933171-80590,, O-RING,1,1,,,,,,,,,,,,,,,,,,,,,
40,3,,933171-80610,, O-RING,2,2,,,,,,,,,,,,,,,,,,,,,

Fig. 41 コントロールバルブ(走行 & P. T. O.) CONTROL VALVE(DRIVING & P. T. O.)

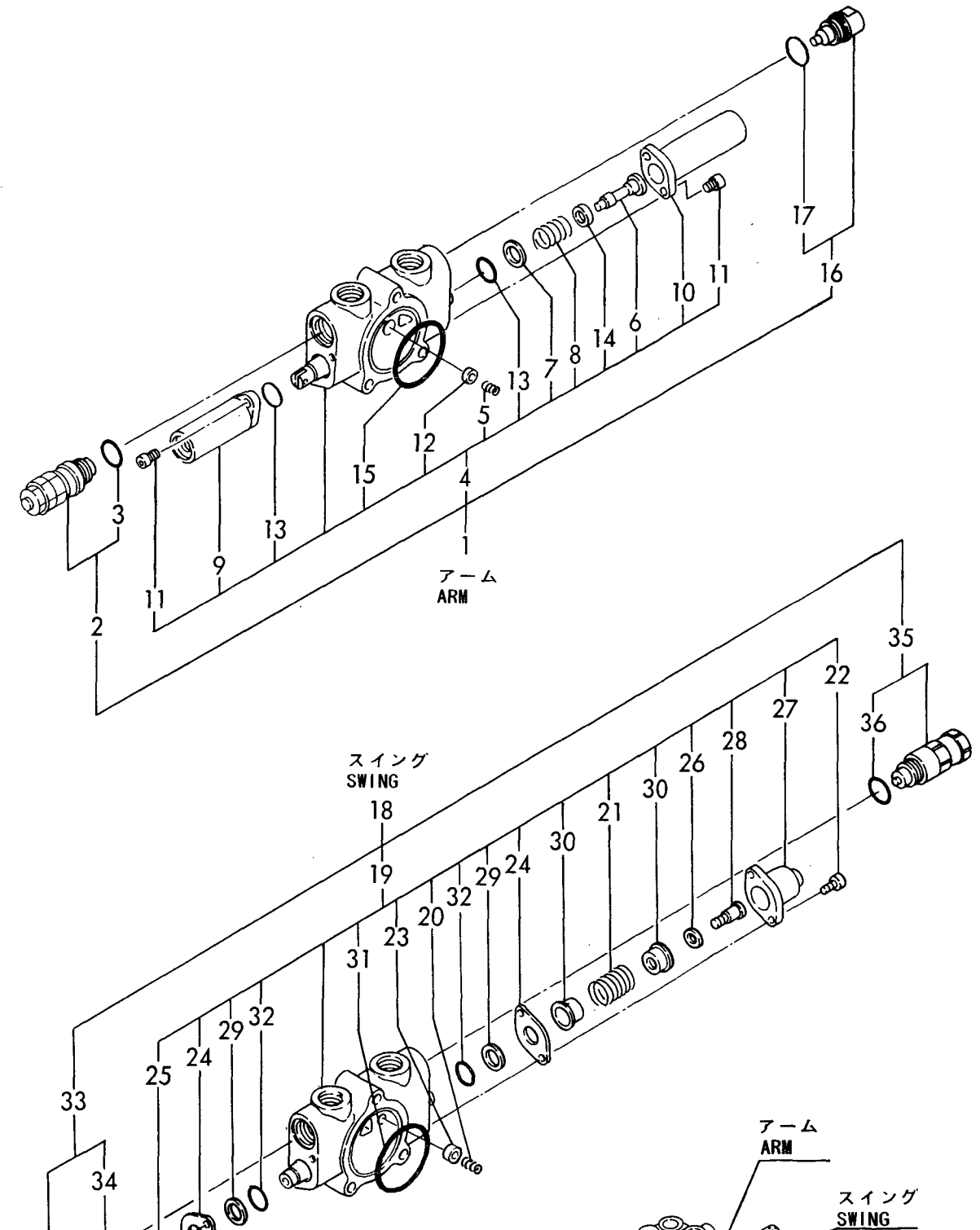


コントロールバルブ ASSY
CONTROL VALVE ASSY
172168-74120
Fig. 40 Ref. No. 1
INC Fig. 40 Ref. No. 2~34
Fig. 41 Ref. No. 1~40
Fig. 42 Ref. No. 1~36
Fig. 43 Ref. No. 1~34
Fig. 44 Ref. No. 1~25

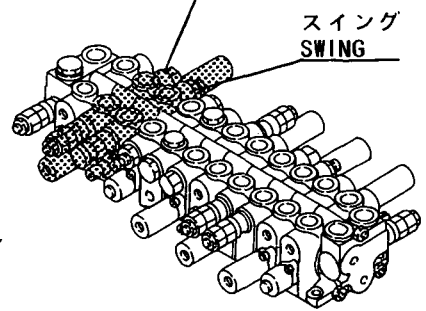
オプション
OPTIONAL

1,2,,172168-72770,, "SECTION KIT, SPOOL",1,1,,,,,,,,,,,,,
2,3,,172168-72720,, VALVE,1,1,,,,,,,,,,,,,
3,4,,172116-74150,, O-RING,1,1,,,,,,,,,,,,,
4,3,,172168-72800,, "SECTION ASSY., SPOOL",1,1,,,,,,,,,,,,,
5,4,,172168-72750,, "SPRING,CHECK VALVE",1,1,,,,,,,,,,,,,
6,4,,172168-72850,, "END, SPOOL",1,1,,,,,,,,,,,,,
7,4,,172168-72860,, "SEAT,SPRING",1,1,,,,,,,,,,,,,
8,4,,172168-72880,, SPRING,1,1,,,,,,,,,,,,,
9,4,,172168-72890,, CAP,1,1,,,,,,,,,,,,,
10,4,,172168-72900,, CAP,1,1,,,,,,,,,,,,,
11,4,,172151-74060,, "BOLT, SOCKET HEAD",4,4,,,,,,,,,,,,,
12,4,,172122-74130,, POPPET,1,1,,,,,,,,,,,,,
13,4,,172151-74320,, O-RING,2,2,,,,,,,,,,,,,
14,4,,933171-80510,, "SEAT, SPRING",1,1,,,,,,,,,,,,,
15,4,,933171-80590,, O-RING,1,1,,,,,,,,,,,,,
16,3,,172310-79180,, VALVE,1,1,,,,,,,,,,,,,
17,4,,172116-74150,, O-RING,1,1,,,,,,,,,,,,,
18,2,,172168-72530,, "SECTION KIT, SPOOL",1,1,,,,,,,,,,,,,
19,3,,172168-72600,, "SECTION ASSY, SPOOL",1,1,,,,,,,,,,,,,
20,4,,172168-72750,, "SPRING,CHECK VALVE",1,1,,,,,,,,,,,,,
21,4,,172122-74050,, SPRING,1,1,,,,,,,,,,,,,
22,4,,172151-74060,, "BOLT, SOCKET HEAD",1,1,,,,,,,,,,,,,
23,4,,172122-74130,, POPPET,1,1,,,,,,,,,,,,,
24,4,,172116-74190,, "PLATE, SEAL",2,2,,,,,,,,,,,,,
25,4,,172116-74220,, SCREW,1,1,,,,,,,,,,,,,
26,4,,172146-74740,, WASHER,1,1,,,,,,,,,,,,,
27,4,,933166-80530,, CAP,2,2,,,,,,,,,,,,,
28,4,,933166-80550,, "SCREW, CAP",1,1,,,,,,,,,,,,,
29,4,,933166-80520,, WIPER,2,2,,,,,,,,,,,,,
30,4,,933171-80510,, "SEAT, SPRING",1,1,,,,,,,,,,,,,
31,4,,933171-80590,, O-RING,1,1,,,,,,,,,,,,,
32,4,,933171-80610,, O-RING,2,2,,,,,,,,,,,,,
33,3,,172168-72700,, "VALVE 210/33, REFIEF",1,1,,,,,,,,,,,,,
34,4,,172116-74150,, O-RING,1,1,,,,,,,,,,,,,
35,3,,172146-74730,, "VALVE ASSY",1,1,,,,,,,,,,,,,
36,4,,172116-74150,, O-RING,1,1,,,,,,,,,,,,,

Fig. 42 コントロールバルブ(アーム & スイング) CONTROL VALVE (ARM & SWING)

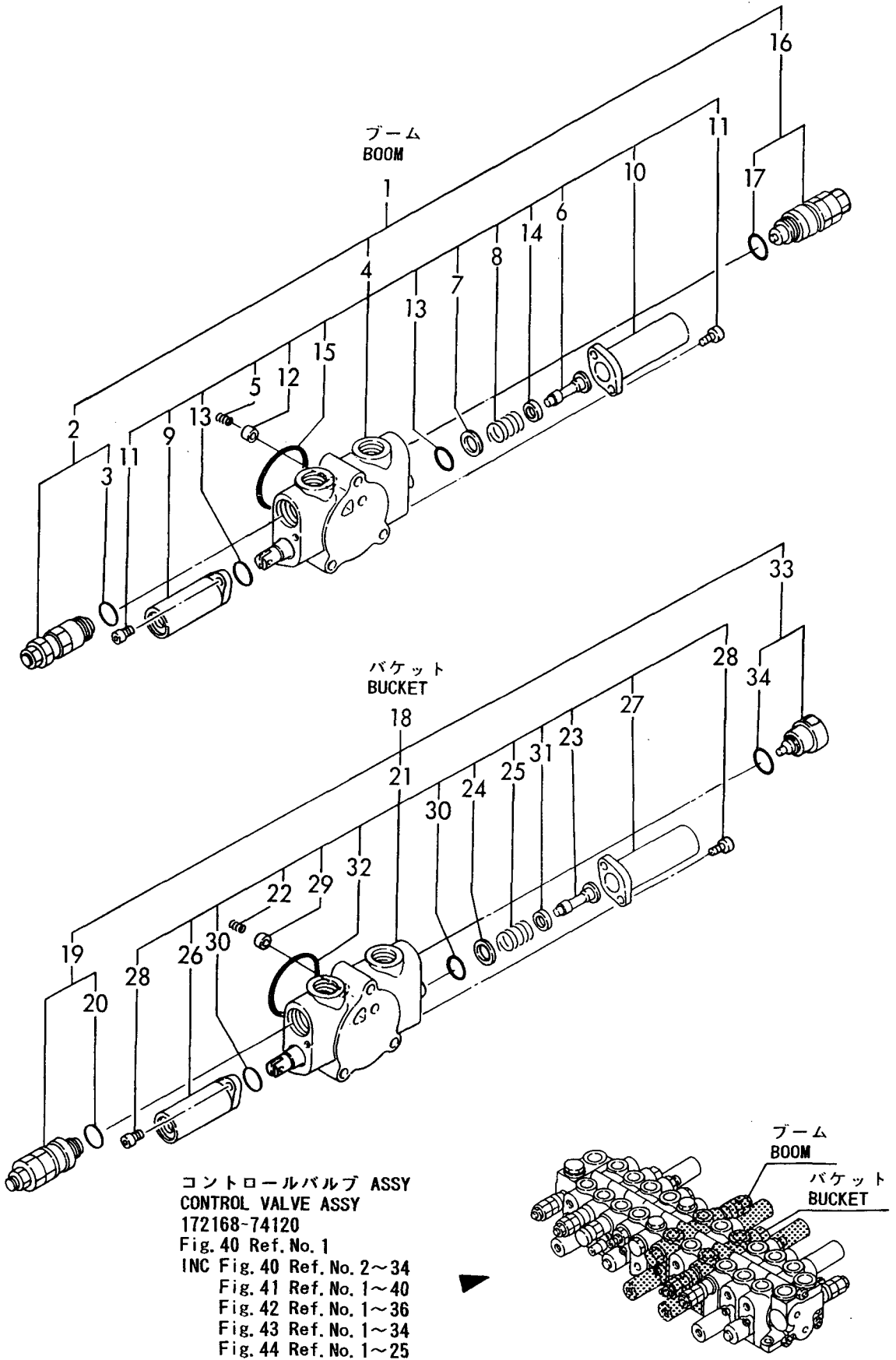


コントロールバルブ ASSY
 CONTROL VALVE ASSY
 172168-74120
 Fig. 40 Ref. No. 1
 INC Fig. 40 Ref. No. 2~34
 Fig. 41 Ref. No. 1~40
 Fig. 42 Ref. No. 1~36
 Fig. 43 Ref. No. 1~34
 Fig. 44 Ref. No. 1~25



1,2,,172168-72780,, "SECTION KIT, SPOOL",1,1,,,,,,,,,,,,,
2,3,,172168-72710,, VALVE,1,1,,,,,,,,,,,,,
3,4,,172116-74150,, O-RING,1,1,,,,,,,,,,,,,
4,3,,172168-72810,, "SECTION ASSY, SPOOL",1,1,,,,,,,,,,,,,
5,4,,172168-72750,, "SPRING,CHECK VALVE",1,1,,,,,,,,,,,,,
6,4,,172168-72850,, "END, SPOOL",1,1,,,,,,,,,,,,,
7,4,,172168-72860,, "SEAT,SPRING",1,1,,,,,,,,,,,,,
8,4,,172168-72880,, SPRING,1,1,,,,,,,,,,,,,
9,4,,172168-72890,, CAP,1,1,,,,,,,,,,,,,
10,4,,172168-72900,, CAP,1,1,,,,,,,,,,,,,
11,4,,172151-74060,, "BOLT, SOCKET HEAD",4,4,,,,,,,,,,,,,
12,4,,172122-74130,, POPPET,1,1,,,,,,,,,,,,,
13,4,,172151-74320,, O-RING,2,2,,,,,,,,,,,,,
14,4,,933171-80510,, "SEAT, SPRING",1,1,,,,,,,,,,,,,
15,4,,933171-80590,, O-RING,1,1,,,,,,,,,,,,,
16,3,,172142-74960,, "VALVE, RELIEF",1,1,,,,,,,,,,,,,
17,4,,172116-74150,, O-RING,1,1,,,,,,,,,,,,,
18,2,,172168-72790,, "SECTION KIT, SPOOL",1,1,,,,,,,,,,,,,
19,3,,172168-72730,, "VALVE 260/33,RELIEF",1,1,,,,,,,,,,,,,
20,4,,172116-74150,, O-RING,1,1,,,,,,,,,,,,,
21,3,,172168-72820,, "SECTION ASSY.,SPOOL",1,1,,,,,,,,,,,,,
22,4,,172168-72750,, "SPRING,CHECK VALVE",1,1,,,,,,,,,,,,,
23,4,,172168-72850,, "END, SPOOL",1,1,,,,,,,,,,,,,
24,4,,172168-72860,, "SEAT,SPRING",1,1,,,,,,,,,,,,,
25,4,,172168-72880,, SPRING,1,1,,,,,,,,,,,,,
26,4,,172168-72890,, CAP,1,1,,,,,,,,,,,,,
27,4,,172168-72900,, CAP,1,1,,,,,,,,,,,,,
28,4,,172151-74060,, "BOLT, SOCKET HEAD",4,4,,,,,,,,,,,,,
29,4,,172122-74130,, POPPET,1,1,,,,,,,,,,,,,
30,4,,172151-74320,, O-RING,2,2,,,,,,,,,,,,,
31,4,,933171-80510,, "SEAT, SPRING",1,1,,,,,,,,,,,,,
32,4,,933171-80590,, O-RING,1,1,,,,,,,,,,,,,
33,3,,172310-79180,, VALVE,1,1,,,,,,,,,,,,,
34,4,,172116-74150,, O-RING,1,1,,,,,,,,,,,,,

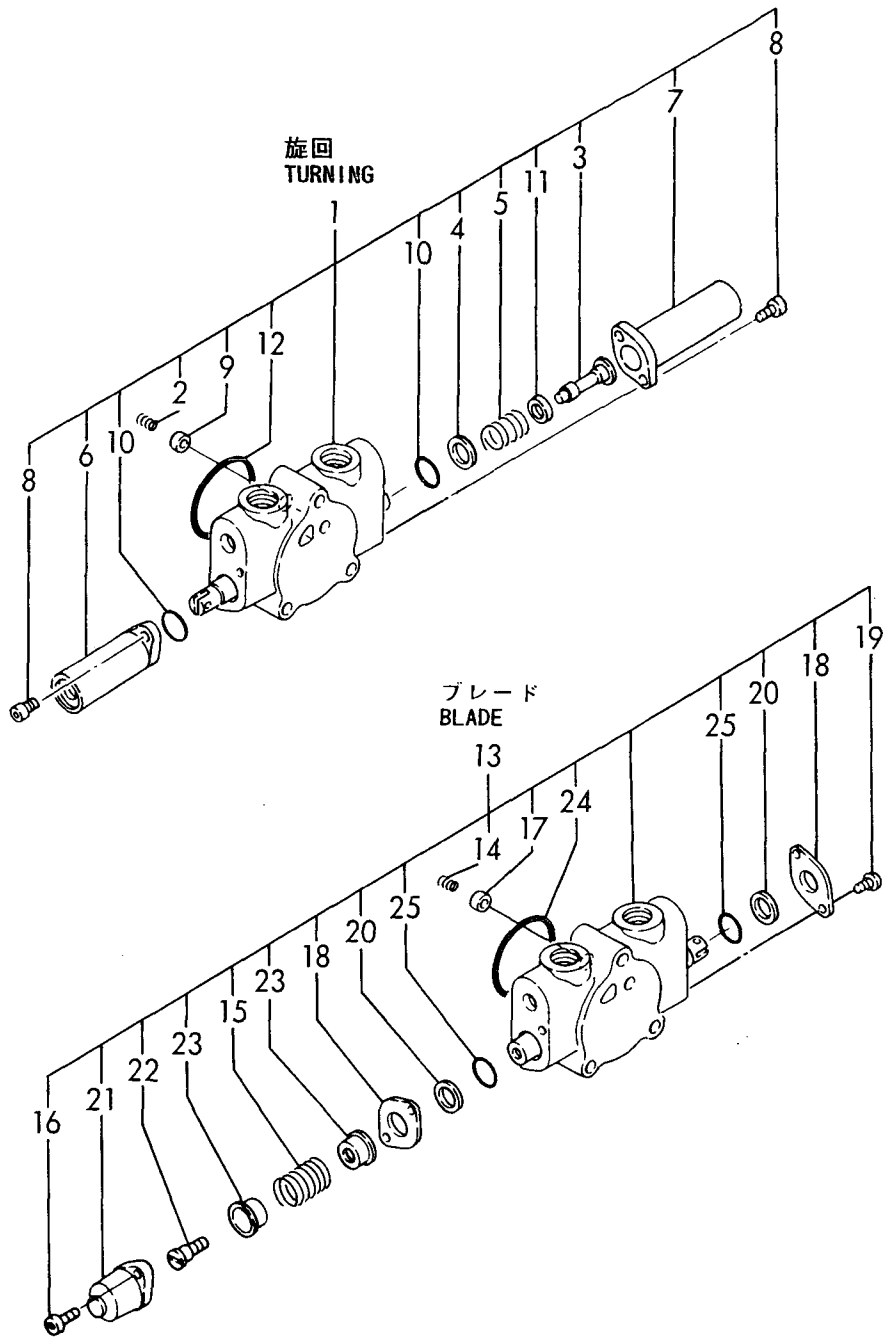
Fig. 43 コントロールバルブ(ブーム & バケット)
CONTROL VALVE(BOOM & BUCKET)



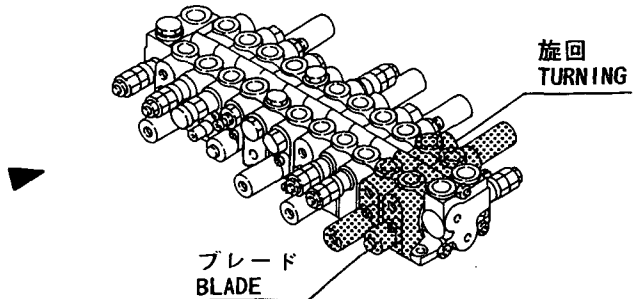
コントロールバルブ ASSY
CONTROL VALVE ASSY
172168-74120
Fig. 40 Ref. No. 1
INC Fig. 40 Ref. No. 2~34
Fig. 41 Ref. No. 1~40
Fig. 42 Ref. No. 1~36
Fig. 43 Ref. No. 1~34
Fig. 44 Ref. No. 1~25

1,2,,172168-72830,, "SECTION KIT, SPOOL",1,1,,,,,,,,,,,,,
2,3,,172168-72750,, "SPRING,CHECK VALVE",1,1,,,,,,,,,,,,,
3,3,,172168-72850,, "END, SPOOL",1,1,,,,,,,,,,,,,
4,3,,172168-72860,, "SEAT,SPRING",1,1,,,,,,,,,,,,,
5,3,,172151-74340,, SPRING,1,1,,,,,,,,,,,,,
6,3,,172168-72870,, CAP,1,1,,,,,,,,,,,,,
7,3,,172168-72840,, "CAP, FILLER",1,1,,,,,,,,,,,,,
8,3,,172151-74060,, "BOLT, SOCKET HEAD",4,4,,,,,,,,,,,,,
9,3,,172122-74130,, POPPET,1,1,,,,,,,,,,,,,
10,3,,172151-74320,, O-RING,2,2,,,,,,,,,,,,,
11,3,,933171-80510,, "SEAT, SPRING",1,1,,,,,,,,,,,,,
12,3,,933171-80590,, O-RING,1,1,,,,,,,,,,,,,
13,2,,172168-72670,, "SECTION ASSY, SPOOL",1,1,,,,,,,,,,,,,
14,3,,172168-72750,, "SPRING,CHECK VALVE",1,1,,,,,,,,,,,,,
15,3,,172122-74050,, SPRING,1,1,,,,,,,,,,,,,
16,3,,172151-74060,, "BOLT, SOCKET HEAD",2,2,,,,,,,,,,,,,
17,3,,172122-74130,, POPPET,1,1,,,,,,,,,,,,,
18,3,,172116-74190,, "PLATE, SEAL",2,2,,,,,,,,,,,,,
19,3,,172116-74220,, SCREW,2,2,,,,,,,,,,,,,
20,3,,933166-80520,, WIPER,2,2,,,,,,,,,,,,,
21,3,,933166-80530,, CAP,1,1,,,,,,,,,,,,,
22,3,,933166-80550,, "SCREW, CAP",1,1,,,,,,,,,,,,,
23,3,,933171-80510,, "SEAT, SPRING",2,2,,,,,,,,,,,,,
24,3,,933171-80590,, O-RING,1,1,,,,,,,,,,,,,
25,3,,933171-80610,, O-RING,2,2,,,,,,,,,,,,,

Fig. 44 コントロールバルブ(旋回 & ブレード) CONTROL VALVE(TURNING & BLADE)

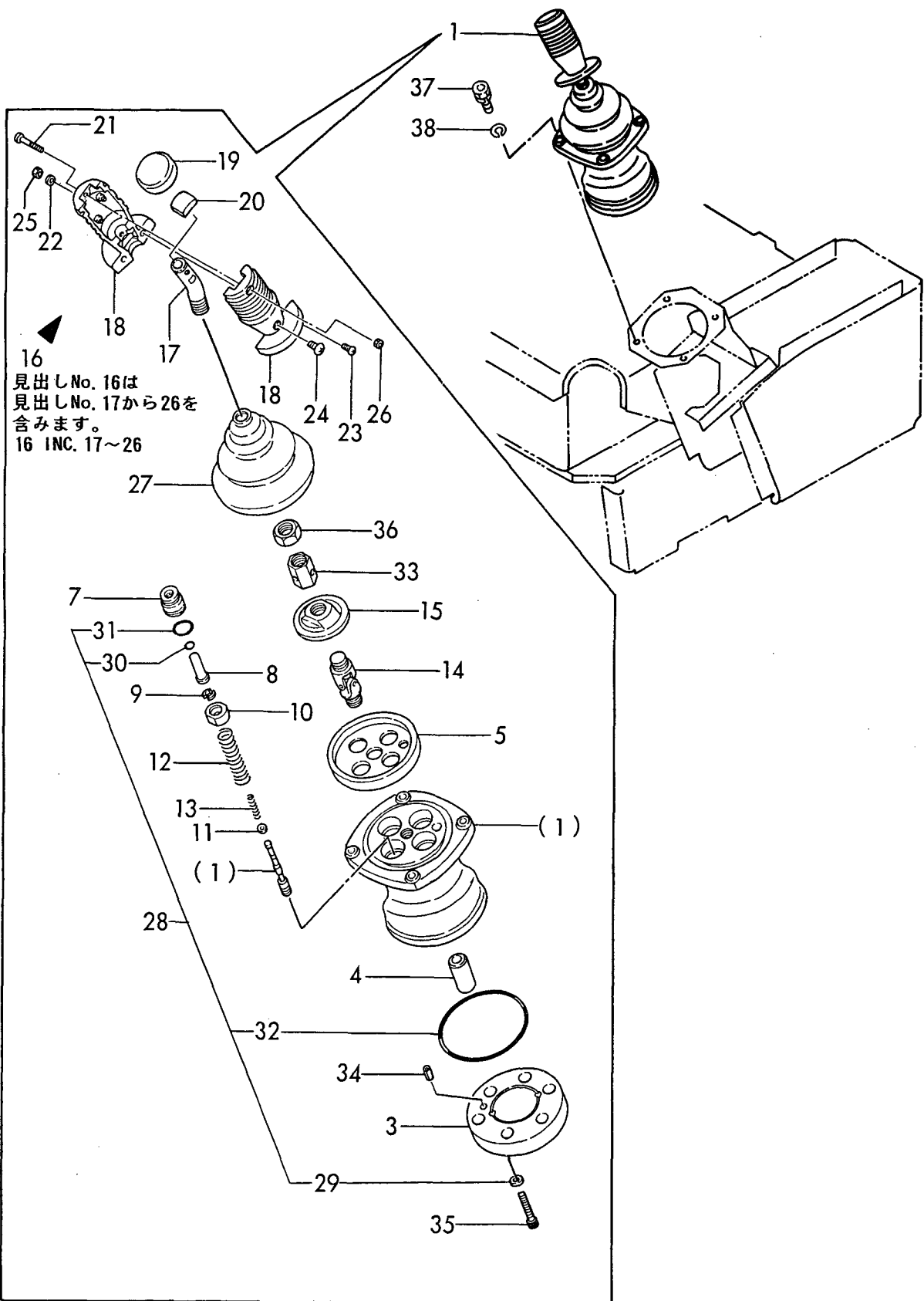


コントロールバルブ ASSY
 CONTROL VALVE ASSY
 172168-74120
 Fig. 40 Ref. No. 1
 INC Fig. 40 Ref. No. 2~34
 Fig. 41 Ref. No. 1~40
 Fig. 42 Ref. No. 1~36
 Fig. 43 Ref. No. 1~34
 Fig. 44 Ref. No. 1~25



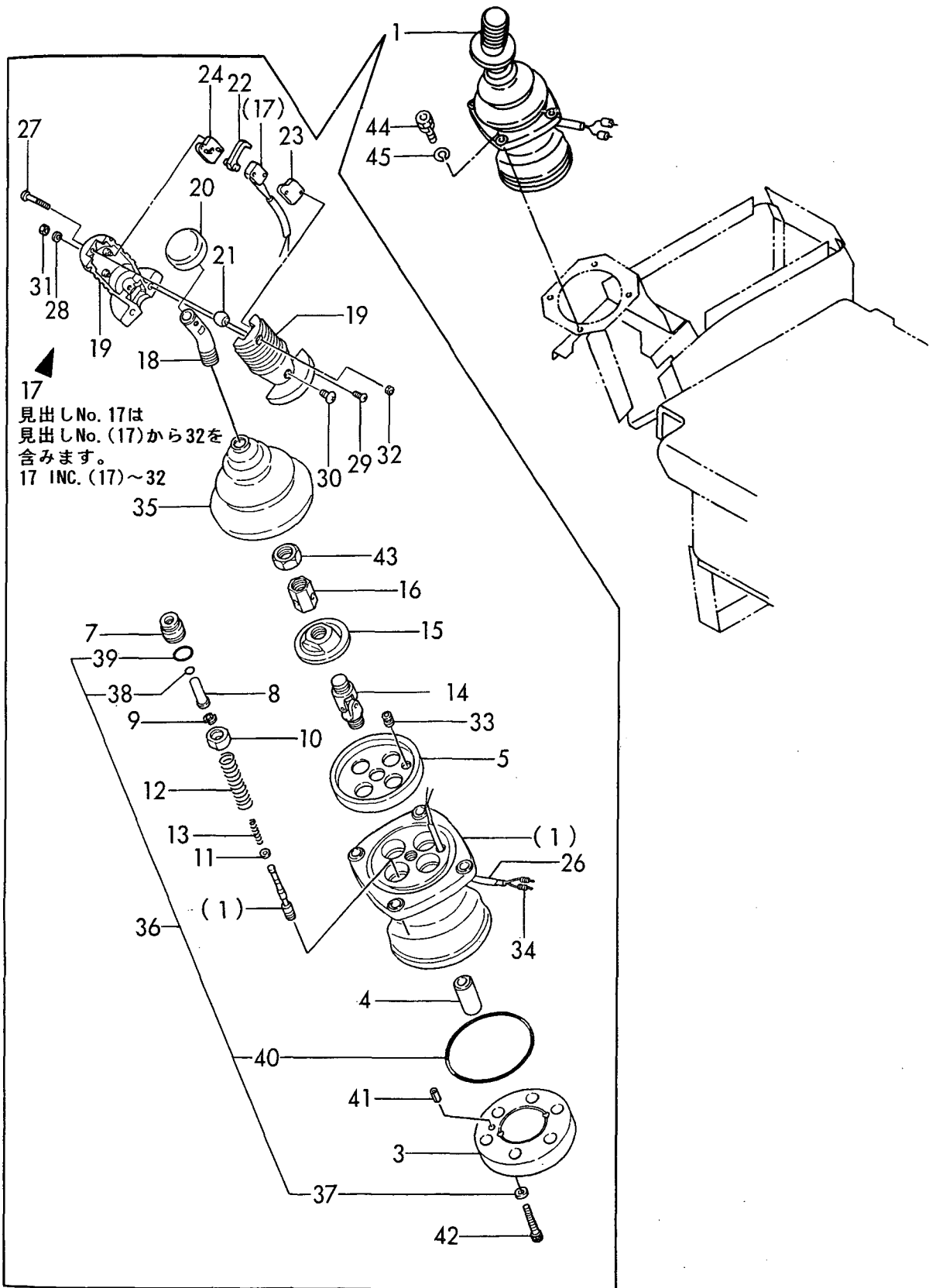
1,1,,172165-74300,, "JOY-STICK L.H.",1,1,,,,,,,,,,,,,
3,2,,172151-73350,, "PLATE, PORT",1,1,,,,,,,,,,,,,
4,2,,172151-73370,, BUSH,1,1,,,,,,,,,,,,,
5,2,,172151-73380,, PLATE,1,1,,,,,,,,,,,,,
7,2,,172151-73400,, PLUG,4,4,,,,,,,,,,,,,
8,2,,172165-74320,, ROD,4,4,,,,,,,,,,,,,
9,2,,172151-73430,, WASHER,8,8,,,,,,,,,,,,,
10,2,,172151-73440,, RETAINER,4,4,,,,,,,,,,,,,
11,2,,172151-73450,, WASHER,4,4,,,,,,,,,,,,,
12,2,,172151-73460,, SPRING,4,4,,,,,,,,,,,,,
13,2,,172165-74330,, SPRING,4,4,,,,,,,,,,,,,
14,2,,172151-73480,, JOINT,1,1,,,,,,,,,,,,,
15,2,,172151-73490,, PLATE,1,1,,,,,,,,,,,,,
16,2,,172165-74340,, "HANDLE, SUB",1,1,,,,,,,,,,,,,
17,3,,172151-73510,, "BAR, HANDLE",1,1,,,,,,,,,,,,,
18,3,,172151-73520,, HANDLE,2,2,,,,,,,,,,,,,
19,3,,172151-73530,, "HANDLE, CAP",1,1,,,,,,,,,,,,,
20,3,,172151-73640,, CAP,1,1,,,,,,,,,,,,,
21,3,,172151-73660,, "SCREW 4X30",1,1,,,,,,,,,,,,,
22,3,,22137-040000,, "WASHER 4, POLISHED",2,2,,,,,,,,,,,,,
23,3,,26553-040102,, "SCREW 4X10",2,2,,,,,,,,,,,,,
24,3,,26553-050082,, "SCREW 5X8",2,2,,,,,,,,,,,,,
25,3,,26716-040002,, "NUT M 4",2,2,,,,,,,,,,,,,
26,3,,26716-040002,, "NUT M 4",1,1,,,,,,,,,,,,,
27,2,,172151-73620,, BELLOWS,1,1,,,,,,,,,,,,,
28,2,,172151-73630,, "SEAL KIT, SUB",1,1,,,,,,,,,,,,,
29,3,,172151-73360,, "SEAL WASHER",2,2,,,,,,,,,,,,,
30,3,,172151-73420,, SEAL,4,4,,,,,,,,,,,,,
31,3,,24315-000200,, "O-RING 1B P-20.0",4,4,,,,,,,,,,,,,
32,3,,24341-000900,, "O-RING 1A S-90.0",1,1,,,,,,,,,,,,,
33,2,,172151-73650,, "NUT, ADJUST",1,1,,,,,,,,,,,,,
34,2,,22351-050010,, "SPRING PIN 5X10",1,1,,,,,,,,,,,,,
35,2,,26450-080302,, "BOLT M 8X 30",2,2,,,,,,,,,,,,,
36,2,,26756-140002,, "LOCK NUT M14 PLATED",1,1,,,,,,,,,,,,,
37,1,,26013-060252,, "BOLT M 6X 25",4,4,,,,,,,,,,,,,
38,1,,22217-060000,, "SPRING WASHER 6",4,4,,,,,,,,,,,,,

Fig. 45 リモコンバルブ(L) REMOTE CONTROL VALVE(L)



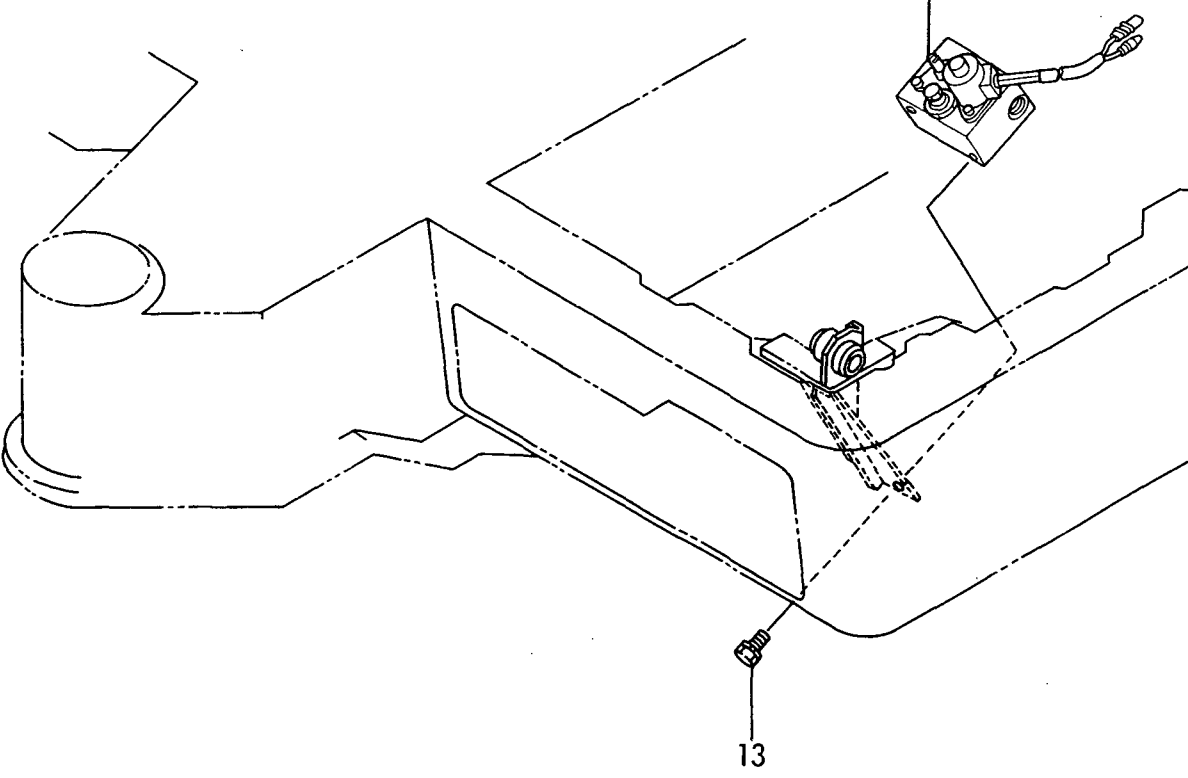
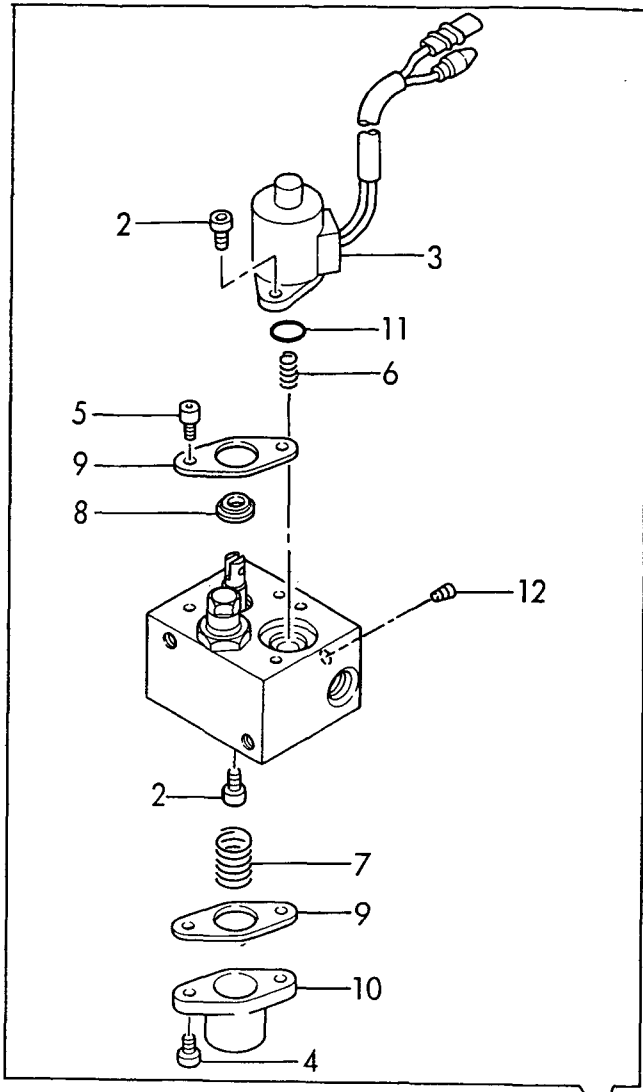
1,1,,172165-74310,, "JOY-STICK R.H.",1,1,,,,,,,,,,,,,
3,2,,172151-73350,, "PLATE, PORT",1,1,,,,,,,,,,,,,
4,2,,172151-73370,, BUSH,1,1,,,,,,,,,,,,,
5,2,,172151-73380,, PLATE,1,1,,,,,,,,,,,,,
7,2,,172151-73400,, PLUG,4,4,,,,,,,,,,,,,
8,2,,172165-74320,, ROD,4,4,,,,,,,,,,,,,
9,2,,172151-73430,, WASHER,8,8,,,,,,,,,,,,,
10,2,,172151-73440,, RETAINER,4,4,,,,,,,,,,,,,
11,2,,172151-73450,, WASHER,4,4,,,,,,,,,,,,,
12,2,,172151-73460,, SPRING,4,4,,,,,,,,,,,,,
13,2,,172165-74330,, SPRING,4,4,,,,,,,,,,,,,
14,2,,172151-73480,, JOINT,1,1,,,,,,,,,,,,,
15,2,,172151-73490,, PLATE,1,1,,,,,,,,,,,,,
16,2,,172151-73500,, "NUT, ADJUST",1,1,,,,,,,,,,,,,
17,2,,172165-74350,, "HANDLE, SUB",1,1,,,,,,,,,,,,,
18,3,,172151-73510,, "BAR, HANDLE",1,1,,,,,,,,,,,,,
19,3,,172151-73520,, HANDLE,2,2,,,,,,,,,,,,,
20,3,,172151-73530,, "HANDLE, CAP",1,1,,,,,,,,,,,,,
21,3,,172151-73540,, ROLLER,1,1,,,,,,,,,,,,,
22,3,,172151-73550,, "LEVER, SWITCH",1,1,,,,,,,,,,,,,
23,3,,172151-73560,, "SEAT, SWITCH",1,1,,,,,,,,,,,,,
24,3,,172151-73570,, "SEAT(2), SWITCH",1,1,,,,,,,,,,,,,
26,3,,172151-73600,, TUBE,1,1,,,,,,,,,,,,,
27,3,,172151-73660,, "SCREW 4X30",1,1,,,,,,,,,,,,,
28,3,,22137-040000,, "WASHER 4, POLISHED",2,2,,,,,,,,,,,,,
29,3,,26553-040102,, "SCREW 4X10",2,2,,,,,,,,,,,,,
30,3,,26553-050082,, "SCREW 5X8",2,2,,,,,,,,,,,,,
31,3,,26716-040002,, "NUT M 4",2,2,,,,,,,,,,,,,
32,3,,26716-040002,, "NUT M 4",1,1,,,,,,,,,,,,,
33,2,,172151-73590,, BUSH,1,1,,,,,,,,,,,,,
34,2,,172151-73610,, TERMINAL,2,2,,,,,,,,,,,,,
35,2,,172151-73620,, BELLOWS,1,1,,,,,,,,,,,,,
36,2,,172151-73630,, "SEAL KIT, SUB",1,1,,,,,,,,,,,,,
37,3,,172151-73360,, "SEAL WASHER",2,2,,,,,,,,,,,,,
38,3,,172151-73420,, SEAL,4,4,,,,,,,,,,,,,
39,3,,24315-000200,, "O-RING 1B P-20.0",4,4,,,,,,,,,,,,,
40,3,,24341-000900,, "O-RING 1A S-90.0",1,1,,,,,,,,,,,,,
41,2,,22351-050010,, "SPRING PIN 5X10",1,1,,,,,,,,,,,,,
42,2,,26450-080302,, "BOLT M 8X 30",2,2,,,,,,,,,,,,,
43,2,,26756-140002,, "LOCK NUT M14 PLATED",1,1,,,,,,,,,,,,,
44,1,,26013-060252,, "BOLT M 6X 25",4,4,,,,,,,,,,,,,
45,1,,22217-060000,, "SPRING WASHER 6",4,4,,,,,,,,,,,,,

Fig. 46 リモコンバルブ(R)
REMOTE CONTROL VALVE(R)



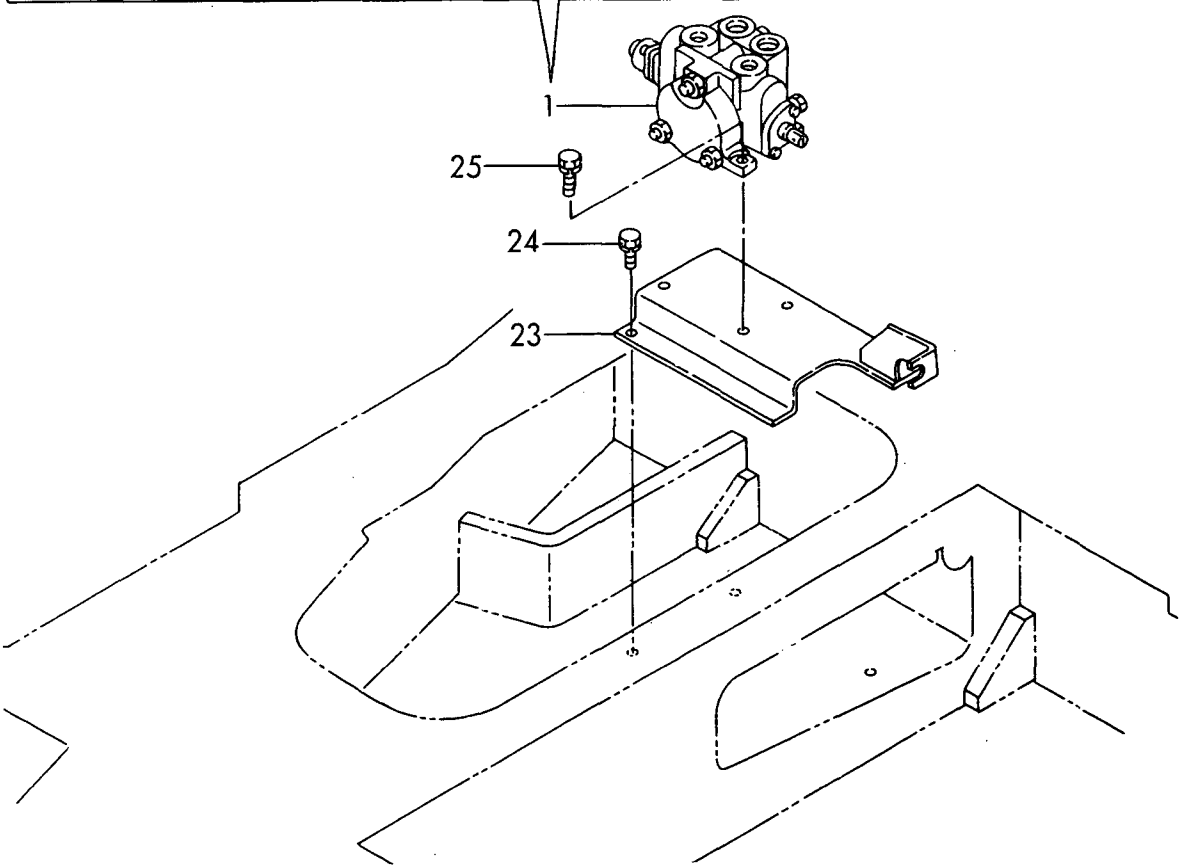
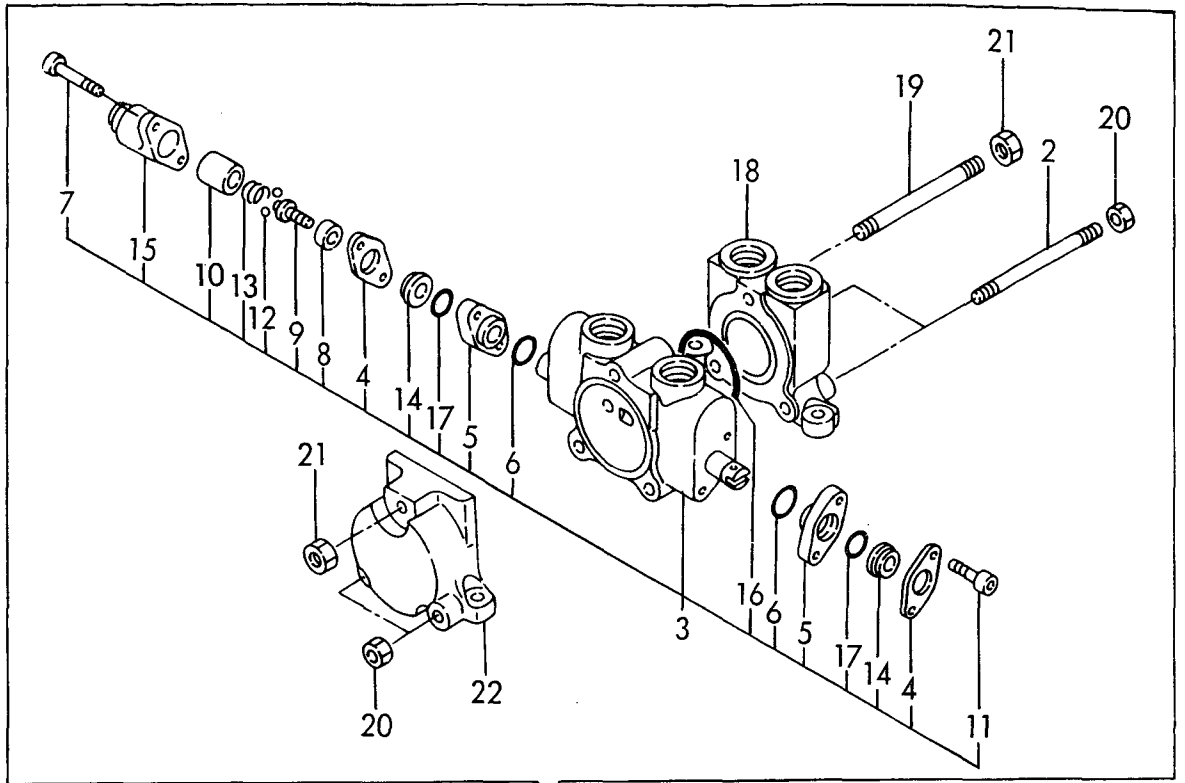
1,1,,172165-74702,, "VALVE ASSY, LOW-HIGH",1,1,,,,,,,,,,,,,
1-1,1,,172165-74703,, "VALVE ASSY, LOW-
HIGH",1,1,,,,,N,,72165306,M41280,72165306,M41280,,,,,,
1-2,1,,172165-74704,, "VALVE ASSY, LOW-
HIGH",1,1,,,,,N,,72165387,M42383,72165387,M42383,,,,,,
2,2,,172151-74420,, "BOLT M 4X 10",3,3,,,,,,,,,,,,,
3,2,,172165-74710,, SOLENOID,1,1,,,,,,,,,,,,,
4,2,,172165-74720,, "BOLT M5X16,HEX.SCKT.",2,2,,,,,,,,,,,,,
5,2,,172165-74730,, "BOLT M5X8,HEX.SCKT.",2,2,,,,,,,,,,,,,
6,2,,172165-74740,, SPRING,1,1,,,,,,,,,,,,,
7,2,,172165-74760,, SPRING,1,1,,,,,,,,,,,,,
8,2,,172165-74770,, PACKING,2,2,,,,,,,,,,,,,
9,2,,172165-74780,, PLATE,2,2,,,,,,,,,,,,,
10,2,,172165-74790,, COVER,1,1,,,,,,,,,,,,,
11,2,,24311-000160,, "O-RING 1A P-16.0",1,1,,,,,,,,,,,,,
12,2,,23871-010000,, "PLUG
PT1/8,SCREW",1,1,,,,,W,,72165387,M42383,72165387,M42383,,,,,,
13,1,,26013-080162,, "BOLT W/WASHER M8X16",2,2,,,,,,,,,,,,,

Fig. 47 ローハイバルブ
LOW-HIGH VALVE



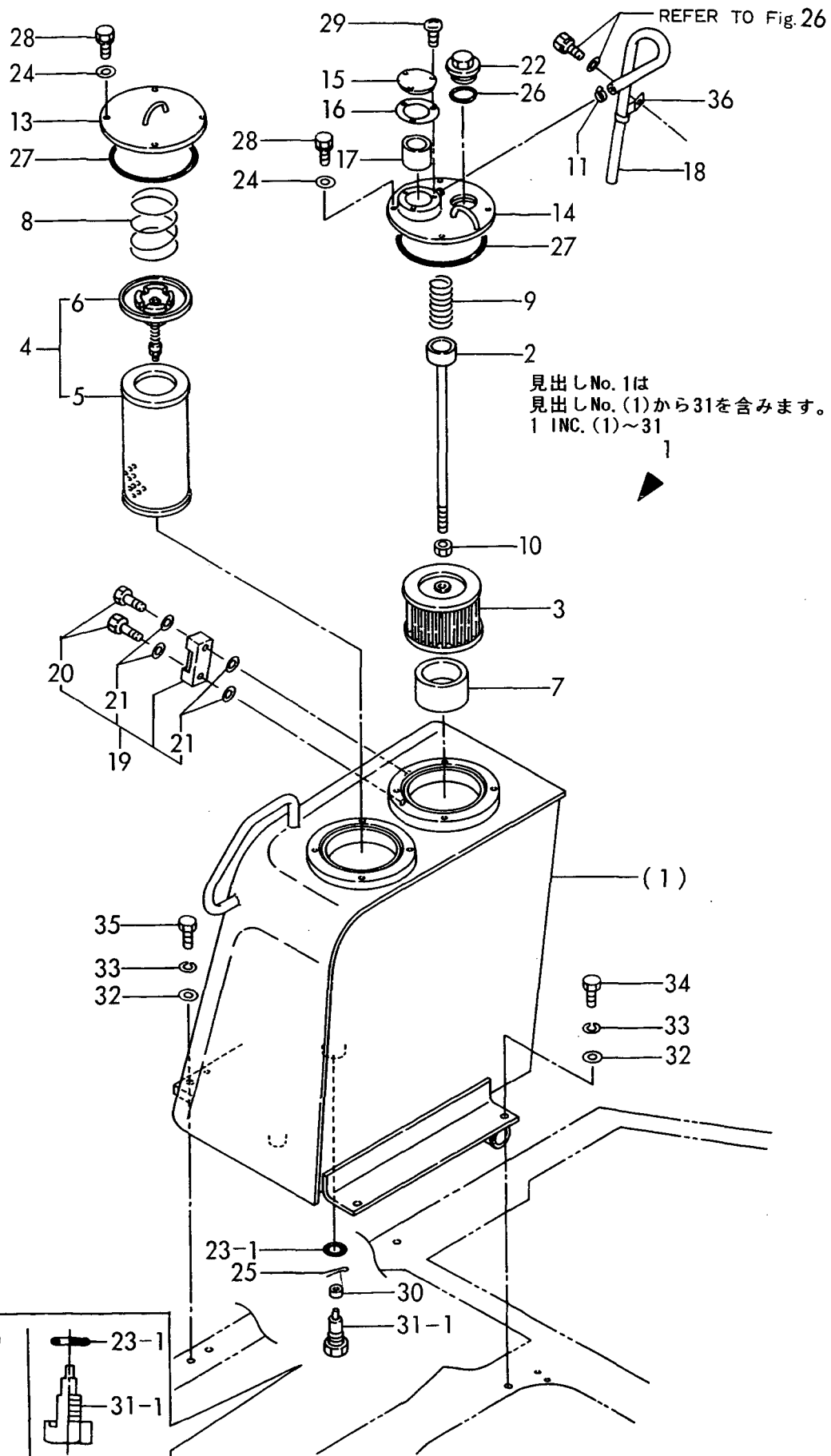
1,2,,172168-74710,, "VALVE ASSY,PTO",1,1,,,,,,,,,,,,,
2,3,,172614-74410,, TIE-ROD,2,2,,,,,,,,,,,,,
3,3,,172168-74800,, "SECTION SET, SPOOL",1,1,,,,,,,,,,,,,
4,4,,172116-74190,, "PLATE, SEAL",2,2,,,,,,,,,,,,,
5,4,,172312-74220,, SPACER,2,2,,,,,,,,,,,,,
6,4,,172312-74230,, O-RING,2,2,,,,,,,,,,,,,
7,4,,172151-74290,, "BOLT, SOCKET HEAD",2,2,,,,,,,,,,,,,
8,4,,172168-74830,, SPACER,1,1,,,,,,,,,,,,,
9,4,,172168-74840,, PIN,1,1,,,,,,,,,,,,,
10,4,,172168-74850,, SLEEVE,1,1,,,,,,,,,,,,,
11,4,,172168-74860,, "BOLT, SOCKET HEAD",2,2,,,,,,,,,,,,,
12,4,,172168-74870,, "BALL,STAINLESS STEEL",2,2,,,,,,,,,,,,,
13,4,,172168-74880,, SPRING,1,1,,,,,,,,,,,,,
14,4,,933166-80520,, WIPER,2,2,,,,,,,,,,,,,
15,4,,933166-80530,, CAP,1,1,,,,,,,,,,,,,
16,4,,933171-80590,, O-RING,1,1,,,,,,,,,,,,,
17,4,,933171-80610,, O-RING,2,2,,,,,,,,,,,,,
18,3,,172168-74810,, "SECTION ASSY., INLET",1,1,,,,,,,,,,,,,
19,3,,172168-74820,, "ROD, TIE",1,1,,,,,,,,,,,,,
20,3,,26716-080002,, "NUT M 8",4,4,,,,,,,,,,,,,
21,3,,26716-100002,, "NUT M10",2,2,,,,,,,,,,,,,
22,3,,933171-80420,, "SECTION, OUTLET",1,1,,,,,,,,,,,,,
23,2,,172168-74750,, "BRACKET COMPL.",1,1,,,,,,,,,,,,,
24,2,,26013-100162,, "BOLT M10X 16",3,3,,,,,,,,,,,,,
25,2,,26013-100302,, "BOLT M10X 30",3,3,,,,,,,,,,,,,

Fig. 48 P. T. O. バルブ
P. T. O. VALVE

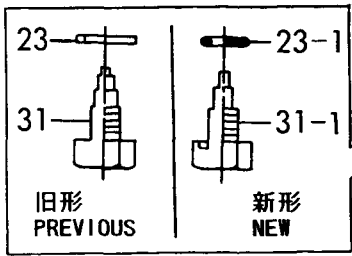


1,1,,772168-75100,, "RESERVOIR ASSY.",1,1,,,,,,,,,,,,,
2,2,,172124-73700,, "BAR,FILTER SUPPORT",1,1,,,,,,,,,,,,,
3,2,,172112-74801,, "STRAINER, SUCTION",1,1,,,,,,,,,,,,,
4,2,,172112-74901,, "ELEMENT W/VALVE",1,1,,,,,,,,,,,,,
5,2,,172112-74911,, ELEMENT,1,1,,,,,,,,,,,,,
6,3,,172112-74971,, "VALVE, BY-PASS",1,1,,,,,,,,,,,,,
7,2,,172165-75340,, COLLAR,1,1,,,,,,,,,,,,,
8,2,,172112-75770,, "SPRING, STRAINER",1,1,,,,,,,,,,,,,
9,2,,172112-75780,, "SPRING, STRAINER",1,1,,,,,,,,,,,,,
10,2,,26716-100002,, "NUT M10",1,1,,,,,,,,,,,,,
11,2,,23080-010000,, "CLAMP 10",1,1,,,,,,,,,,,,,
13,2,,172122-75331,, "COVER (B), RESERVOIR",1,1,,,,,,,,,,,,,
14,2,,172165-75401,, "COVER CMP.,RESERVOIR",1,1,,,,,,,,,,,,,
15,2,,172165-75450,, PLATE,1,1,,,,,,,,,,,,,
16,2,,172165-75460,, GASKET,1,1,,,,,,,,,,,,,
17,2,,172165-75480,, ELEMENT,1,1,,,,,,,,,,,,,
17-1,2,,172165-
75481,, ELEMENT,1,1,,,,,N,,72164068,M42595,72164068,M42595,,,,,,I
18,2,,172165-75490,, HOSE,1,1,,,,,,,,,,,,,
19,2,,172122-75600,, "GAUGE, OIL LEVEL",1,1,,,,,,,,,,,,,
20,3,,172122-75620,, BOLT,2,2,,,,,,,,,,,,,
21,3,,172122-75630,, GASKET,4,4,,,,,,,,,,,,,
22,2,,172116-75850,, "PLUG, OIL FEED",1,1,,,,,,,,,,,,,
23,2,,22134-240000,, "WASHER 24",1,1,,,,,,,,,,,,,
23-1,2,,24341-000300,, "O-RING 1A S-
30.0",1,1,,,,,S,,72183020,M42994,72183020,M42994,,,,,,I
24,2,,22137-100000,, "WASHER 10,POLISHED",8,8,,,,,,,,,,,,,
25,2,,22417-200160,, "COTTER PIN 2.0X16",1,1,,,,,,,,,,,,,
26,2,,24311-000380,, "O-RING 1A P-38.0",1,1,,,,,,,,,,,,,
27,2,,24321-001350,, "O-RING 1A G-135.0",2,2,,,,,,,,,,,,,
28,2,,26013-100202,, "BOLT W/WASHER M10X20",8,8,,,,,,,,,,,,,
29,2,,26022-050102,, "SCREW M 5X 10",3,3,,,,,,,,,,,,,
30,2,,933171-23042,, MAGNET,1,1,,,,,,,,,,,,,
31,2,,933171-23062,, "PLUG 24, DRAIN",1,1,,,,,,,,,,,,,
31-1,2,,172183-75750,, "PLUG 24,
DRAIN",1,1,,,,,F,1,72183020,M42994,72183020,M42994,,,,,,I
32,1,,22137-140000,, "WASHER 14,POLISHED",4,4,,,,,,,,,,,,,
33,1,,22217-140000,, "SPRING WASHER 14",4,4,,,,,,,,,,,,,
34,1,,26116-140302,, "BOLT M14X 30 PLATED",2,2,,,,,,,,,,,,,
35,1,,26116-140452,, "BOLT M14X 45 PLATED",2,2,,,,,,,,,,,,,
36-1,1,,172126-16540,, "CLAMP 10X70",1,1,,,,,M,,,,,,I

Fig. 49 作動油タンク
HYD. OIL TANK

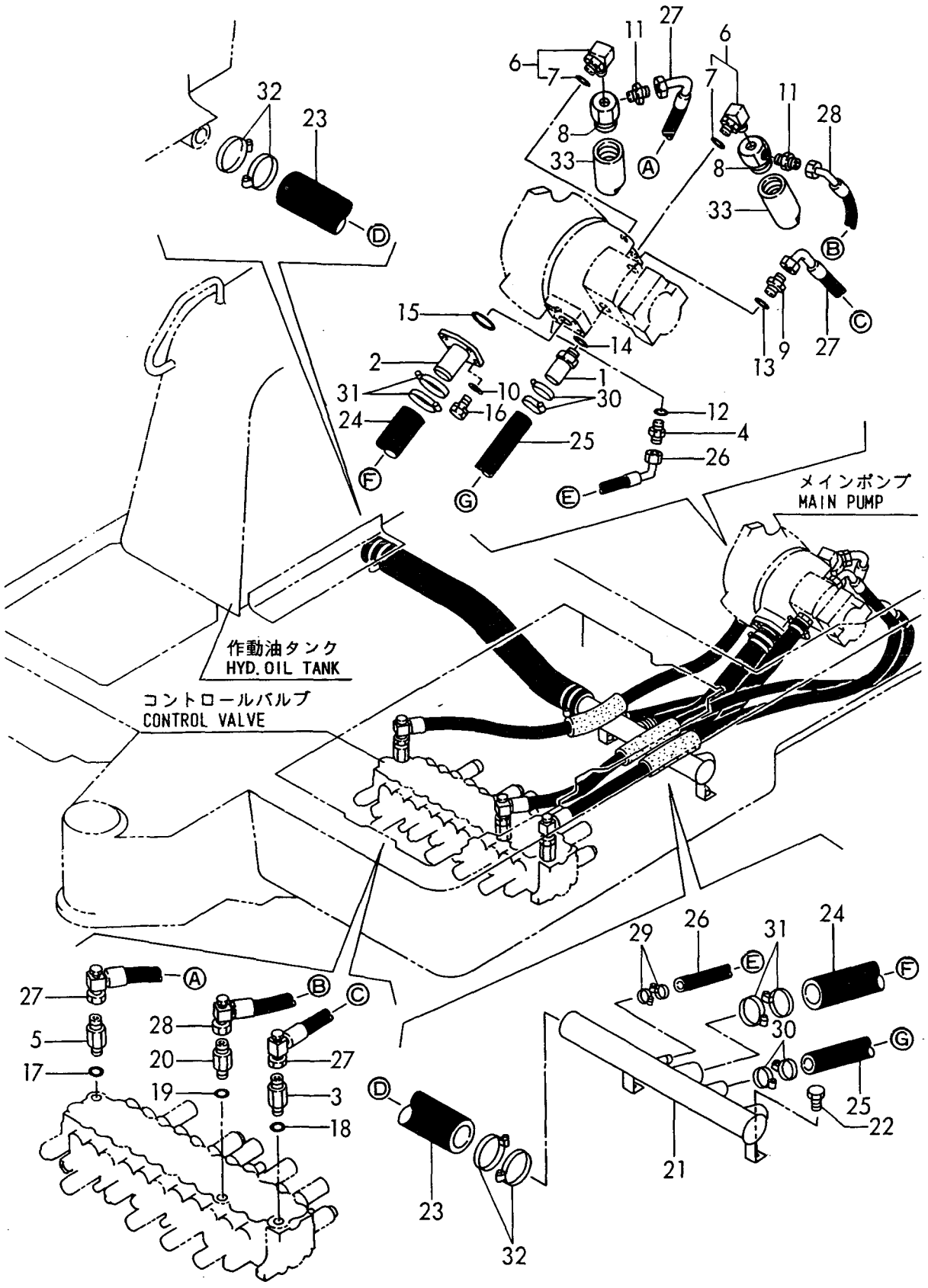


見出しNo. 1は
見出しNo. (1)から31を含みます。
1 INC. (1)~31



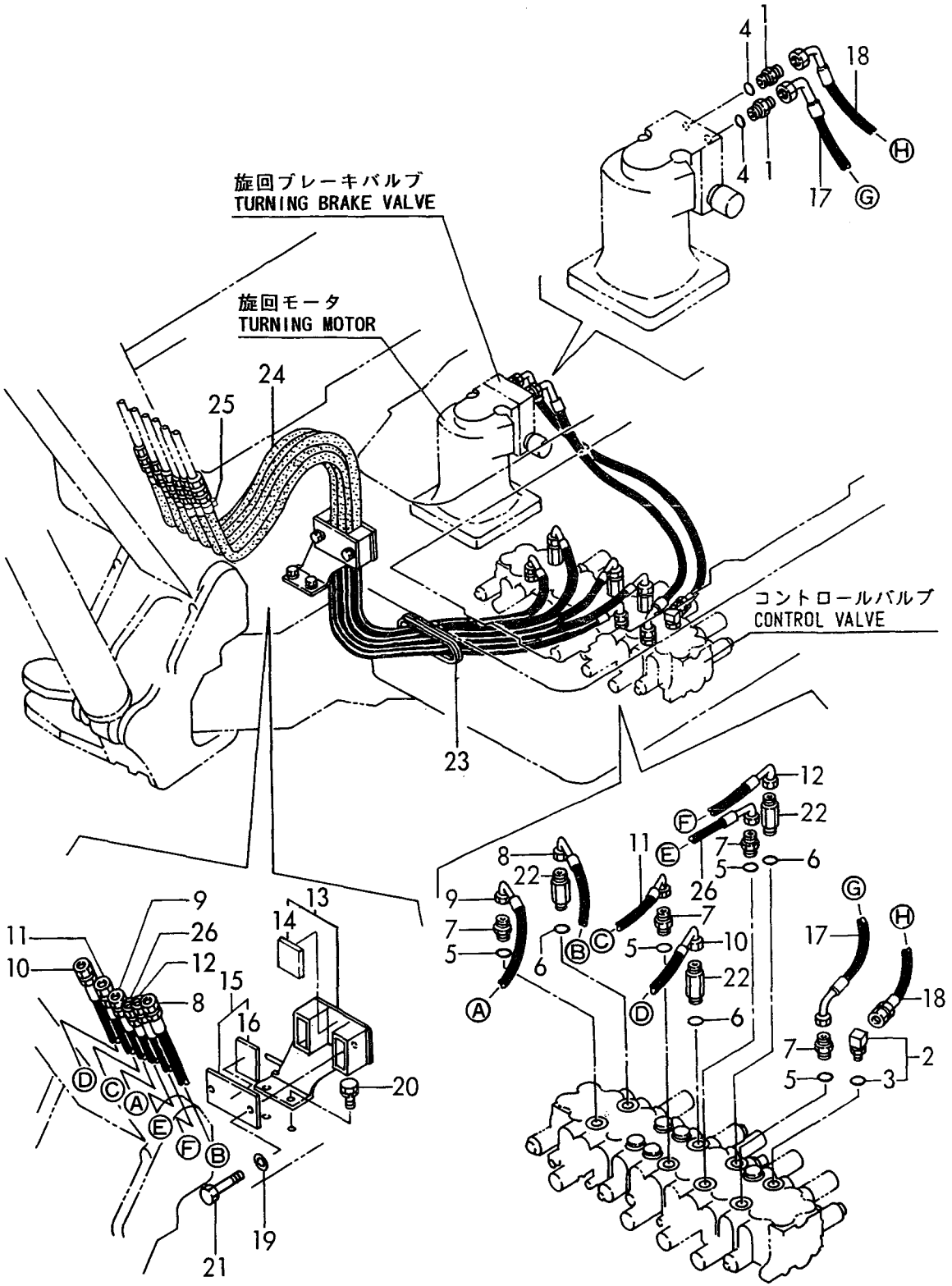
1,1,,172142-76100,,CONNECTOR,1,1,,,,,,,,,,,,,
2,1,,172168-76100,, "FLANGE 32.5,ROUND",1,1,,,,,,,,,,,,,
3,1,,172142-76130,, "JOINT 7/8UN-1/4",1,1,,,,,,,,,,,,,
4,1,,172168-76160,, "CONNECTOR PF1/2-3/8",1,1,,,,,,,,,,,,,
4-1,1,,172168-76190,, "CONNECTOR PF1/2-
3/8",1,1,,,,,N,,72176024,M42779,72176024,M42779,,,,,
5,1,,172168-76240,, "CONNECTOR UN7/8PF1/2",1,1,,,,,,,,,,,,,
6,1,,172168-76620,, "ELBOW,90°ADJUSTABLE",2,2,,,,,,,,,,,,,
7,2,,24315-000180,, "O-RING 1B P-18.0",2,2,,,,,,,,,,,,,
8,1,,172165-76790,, "CONNECTOR 1/4X1/2",2,2,,,,,,,,,,,,,
9,1,,172112-77360,, "CONNECTOR PF1/2PF1/2",1,1,,,,,,,,,,,,,
10,1,,22137-100000,, "WASHER 10,POLISHED",4,4,,,,,,,,,,,,,
11,1,,23391-040000,, "JOINT RGI 1/2",2,2,,,,,,,,,,,,,
12,1,,24315-000140,, "O-RING 1B P-14.0",1,1,,,,,,,,,,,,,
13,1,,24315-000180,, "O-RING 1B P-18.0",1,1,,,,,,,,,,,,,
14,1,,24315-000240,, "O-RING 1B P-24.0",1,1,,,,,,,,,,,,,
15,1,,24321-000400,, "O-RING 1A G-40.0",1,1,,,,,,,,,,,,,
16,1,,26013-100252,, "BOLT W/WASHER M10X25",4,4,,,,,,,,,,,,,
17,1,,933152-07400,, "O-RING (A)",1,1,,,,,,,,,,,,,
18,1,,933152-07400,, "O-RING (A)",1,1,,,,,,,,,,,,,
19,1,,933152-24120,, "O-RING (B)",1,1,,,,,,,,,,,,,
20,1,,933166-24140,,CONNECTOR,1,1,,,,,,,,,,,,,
21,1,,172168-76500,,TUBE,1,1,,,,,,,,,,,,,
22,1,,26013-100202,, "BOLT W/WASHER M10X20",2,2,,,,,,,,,,,,,
23,1,,172168-78100,, "HOSE 44.5X57.5",1,1,,,,,,,,,,,,,
24,1,,172168-78110,, "HOSE G820YY040",1,1,,,,,,,,,,,,,
25,1,,172168-78120,, "HOSE G816YY044",1,1,,,,,,,,,,,,,
26,1,,172168-78140,, "HOSE G608BY042",1,1,,,,,,,,,,,,,
27,1,,172168-78150,, "HOSE G208CV130",2,2,,,,,,,,,,,,,
28,1,,172168-78160,, "HOSE G208CV140",1,1,,,,,,,,,,,,,
29,1,,23000-022000,, "CLAMP 22",2,2,,,,,,,,,,,,,
30,1,,23000-041000,, "CLAMP 41",4,4,,,,,,,,,,,,,
31,1,,23000-048000,, "CLAMP 48",4,4,,,,,,,,,,,,,
32,1,,23000-070000,, "CLAMP 70",4,4,,,,,,,,,,,,,
33,1,,172165-76780,,BODY,2,2,,,,,,,,,,,,,

Fig. 50 油圧配管(タンク~ポンプ~バルブ)
 HYD. OIL PIPING(TANK~PUMP~VALVE)



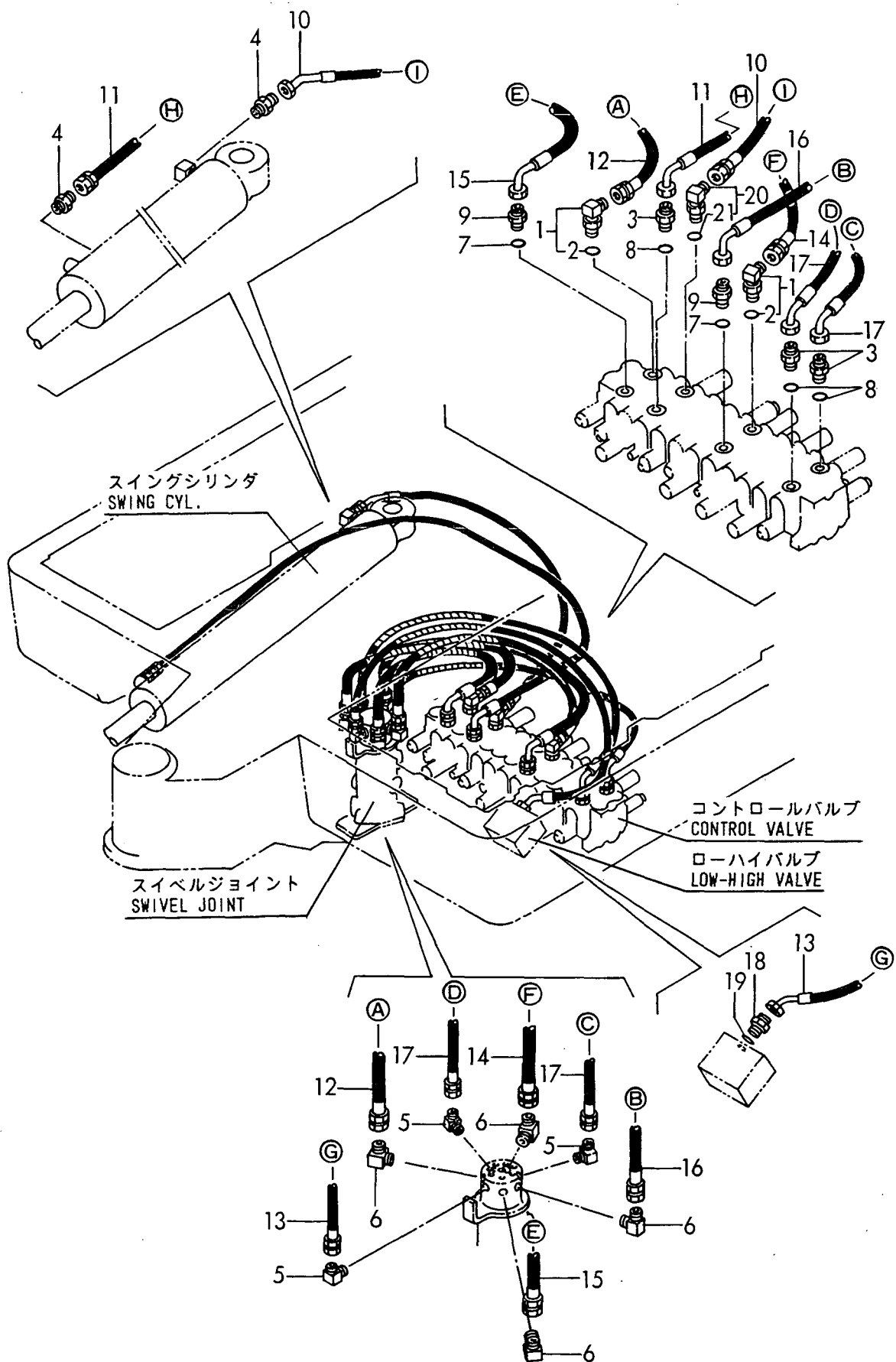
1,1,,172730-75140,,ADAPTOR,2,2,,,,,,,,,,,,,
2,1,,172168-76130,, "CONNECTOR UN3/4PF3/8",1,1,,,,,,,,,,,,,
3,2,,933152-24120,, "O-RING (B)",1,1,,,,,,,,,,,,,
4,1,,24315-000140,, "O-RING 1B P-14.0",2,2,,,,,,,,,,,,,
5,1,,933152-24120,, "O-RING (B)",4,4,,,,,,,,,,,,,
6,1,,933152-24120,, "O-RING (B)",3,3,,,,,,,,,,,,,
7,1,,933155-08481,, "CONNECTOR (A)",4,4,,,,,,,,,,,,,
8,1,,172168-78500,,HOSE,1,1,,,,,,,,,,,,,
9,1,,172168-78510,, "HOSE G206BC145",1,1,,,,,,,,,,,,,
10,1,,172168-78520,, "HOSE G206BC153",1,1,,,,,,,,,,,,,
11,1,,172168-78530,, "HOSE G206BC145",1,1,,,,,,,,,,,,,
12,1,,172168-78540,, "HOSE G206BC145",1,1,,,,,,,,,,,,,
13,1,,172168-78700,, "SUPPORT ASSY, HOSE",1,1,,,,,,,,,,,,,
14,2,,172168-78760,,RUBBER,1,1,,,,,W,*,"FROM 1ST",*,"FROM 1ST",,,,,,,I
15,1,,172168-78740,, "COVER ASSY",1,1,,,,,,,,,,,,,
16,2,,172168-78760,,RUBBER,1,1,,,,,,,,,,,,,
17,1,,172168-78920,, "HOSE P208CC080S",1,1,,,,,,,,,,,,,
18,1,,172168-78960,, "HOSE P206BC080S",1,1,,,,,,,,,,,,,
19,1,,22217-100000,, "SPRING WASHER 10",2,2,,,,,,,,,,,,,
20,1,,26013-100202,, "BOLT W/WASHER M10X20",2,2,,,,,,,,,,,,,
21,1,,26116-100652,, "BOLT M10X 65 PLATED",2,2,,,,,,,,,,,,,
22,1,,172142-76160,, "JOINT 3/4UN-3/8",3,3,,,,,,,,,,,,,
23,1,,172165-78150,,GROMMET,1,1,,,,,,,,,,,,,
24,1,,172142-78760,, "COVER 16-650, HOSE",6,6,,,,,,,,,,,,,
25,1,,23000-025000,, "CLAMP 25",12,12,,,,,,,,,,,,,
26,1,,172168-78550,, "HOSE G206BC135",1,1,,,,,,,,,,,,,

Fig. 51 油圧配管(バルブ～モータ,ブーム)
 HYD. OIL PIPING (VALVE~MOTOR, BOOM)



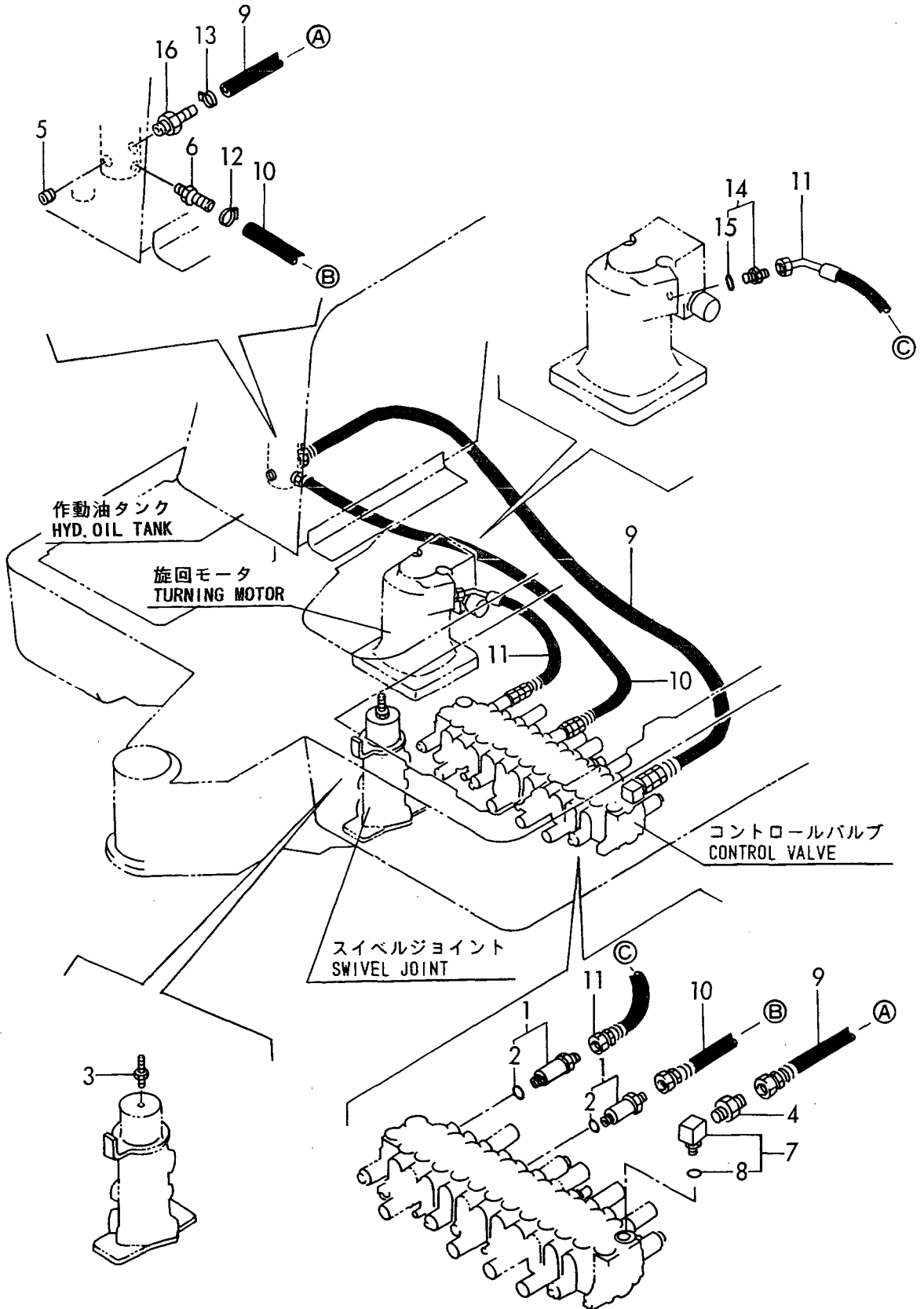
1,1,,172168-76130,, "CONNECTOR UN3/4PF3/8",2,2,,,,,,,,,,,,,
2,2,,933152-24120,, "O-RING (B)",2,2,,,,,,,,,,,,,
3,1,,172312-76220,, "CONNECTOR 1/4-3/4UN",3,3,,,,,,,,,,,,,
4,1,,23391-020000,, "JOINT RGI1/4",2,2,,,,,,,,,,,,,
5,1,,23393-020000,, "JOINT 90RGI1/4",3,3,,,,,,,,,,,,,
6,1,,23393-030000,, "JOINT 90RGI 3/8",4,4,,,,,,,,,,,,,
7,1,,933152-24120,, "O-RING (B)",2,2,,,,,,,,,,,,,
8,1,,933152-24120,, "O-RING (B)",3,3,,,,,,,,,,,,,
9,1,,933155-08481,, "CONNECTOR (A)",2,2,,,,,,,,,,,,,
10,1,,172168-78180,, "HOSE P204BE112S",1,1,,,,,,,,,,,,,
10-1,1,,172168-78181,, "HOSE
P204BB127S",1,1,,,,,N,,72168258,M49999,72168258,M49999,,,,,,,,,I
11,1,,172168-78190,, "HOSE P204BC195S",1,1,,,,,,,,,,,,,
11-1,1,,172168-78191,, "HOSE
P204BC195S",1,1,,,,,N,,72168258,M49999,72168258,M49999,,,,,,,,,I
12,1,,172141-78240,, "HOSE",1,1,,,,,,,,,,,,,
13,1,,172168-78280,, "HOSE P204BE135",1,1,,,,,,,,,,,,,
14,1,,172131-78600,, "HOSE",1,1,,,,,,,,,,,,,
15,1,,172168-78900,, "HOSE P206BC070S",1,1,,,,,,,,,,,,,
16,1,,172168-78940,, "HOSE P206BC089S",1,1,,,,,,,,,,,,,
17,1,,172168-78980,, "HOSE P204BC100S",2,2,,,,,,,,,,,,,
18,1,,172123-76120,, "CONNECTOR PF1/4",1,1,,,,,,,,,,,,,
19,1,,24315-000110,, "O-RING 1B P-11.0",1,1,,,,,,,,,,,,,
20,1,,172168-76140,, "CONNECTOR UN3/4PF1/4",1,1,,,,,,,,,,,,,
21,2,,933152-24120,, "O-RING (B)",1,1,,,,,,,,,,,,,

Fig. 52 油圧配管(バルブ～スイベル, スイング)
 HYD. OIL PIPING (VALVE ~ SWIVEL, SWING)



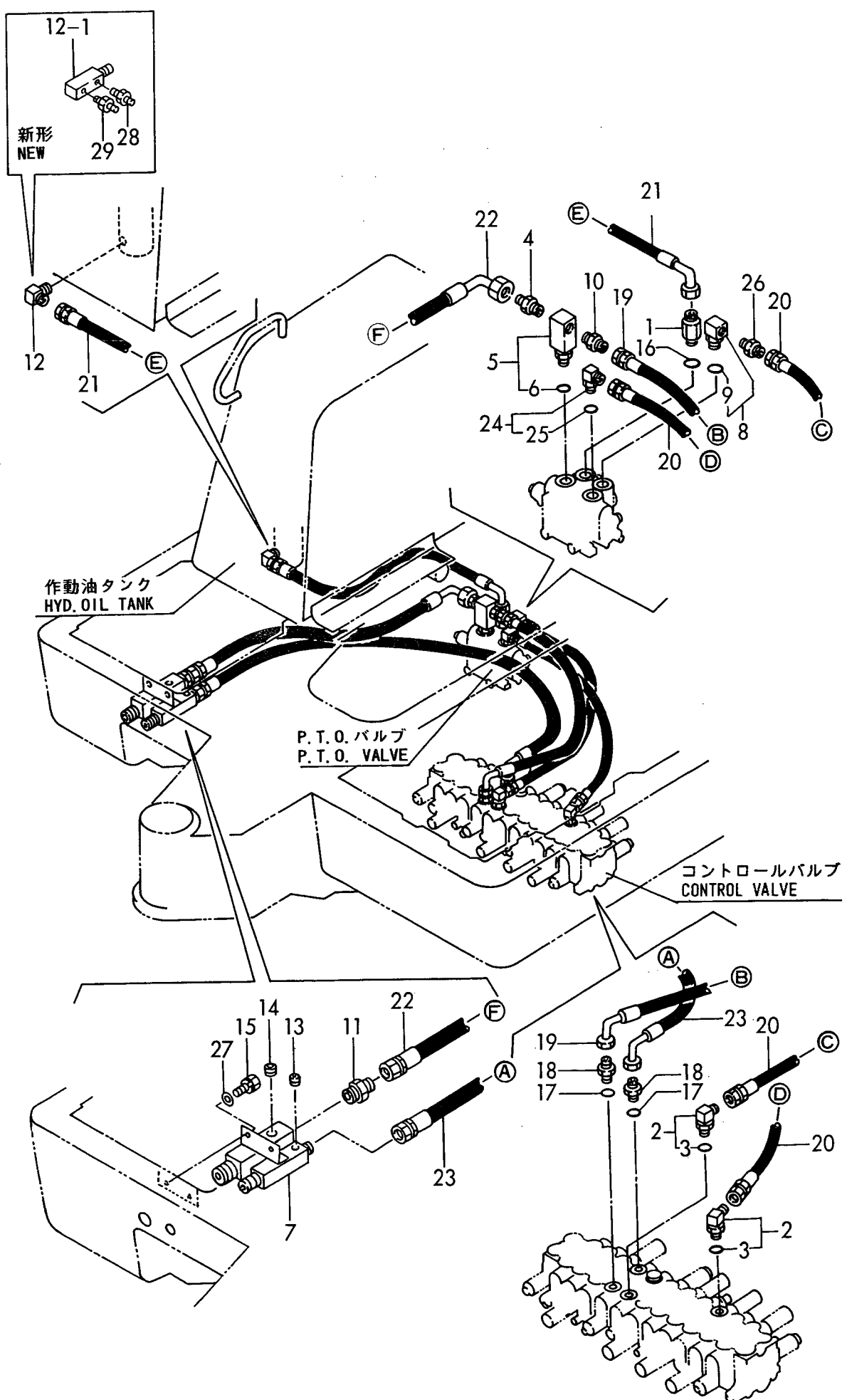
1,1,,172168-76150,, "CONNECTOR UN7/8PF1/2",2,2,,,,,,,,,,,,,
2,2,,933152-07400,, "O-RING (A)",2,2,,,,,,,,,,,,,
3,1,,172141-76220,, NIPPLE,1,1,,,,,,,,,,,,,
4,1,,23391-060000,, "JOINT RGI 3/4",1,1,,,,,,,,,,,,,
5,1,,23871-040000,, "PLUG PT1/2,SCREW",1,1,,,,,,,,,,,,,
6,1,,172168-76170,, "CONNECTOR 12,ROUND",1,1,,,,,,,,,,,,,
7,1,,933171-24901,, CONNECTOR,1,1,,,,,,,,,,,,,
8,2,,933152-07400,, "O-RING (A)",1,1,,,,,,,,,,,,,
9,1,,172168-78240,, "HOSE G612BY165S",1,1,,,,,,,,,,,,,
10,1,,172168-78260,, "HOSE G608BY112S",1,1,,,,,,,,,,,,,
11,1,,172168-78470,, "HOSE G608BE043",1,1,,,,,,,,,,,,,
12,1,,23000-022000,, "CLAMP 22",1,1,,,,,,,,,,,,,
13,1,,23000-035000,, "CLAMP 35",1,1,,,,,,,,,,,,,
14,1,,172168-76160,, "CONNECTOR PF1/2-3/8",1,1,,,,,,,,,,,,,
15,2,,24315-000140,, "O-RING 1B P-14.0",1,1,,,,,,,,,,,,,
16,1,,172165-76220,, NIPPLE,1,1,,,,,,,,,,,,,

Fig. 53 油圧配管(リターン)
 HYD. OIL PIPING(RETURN)



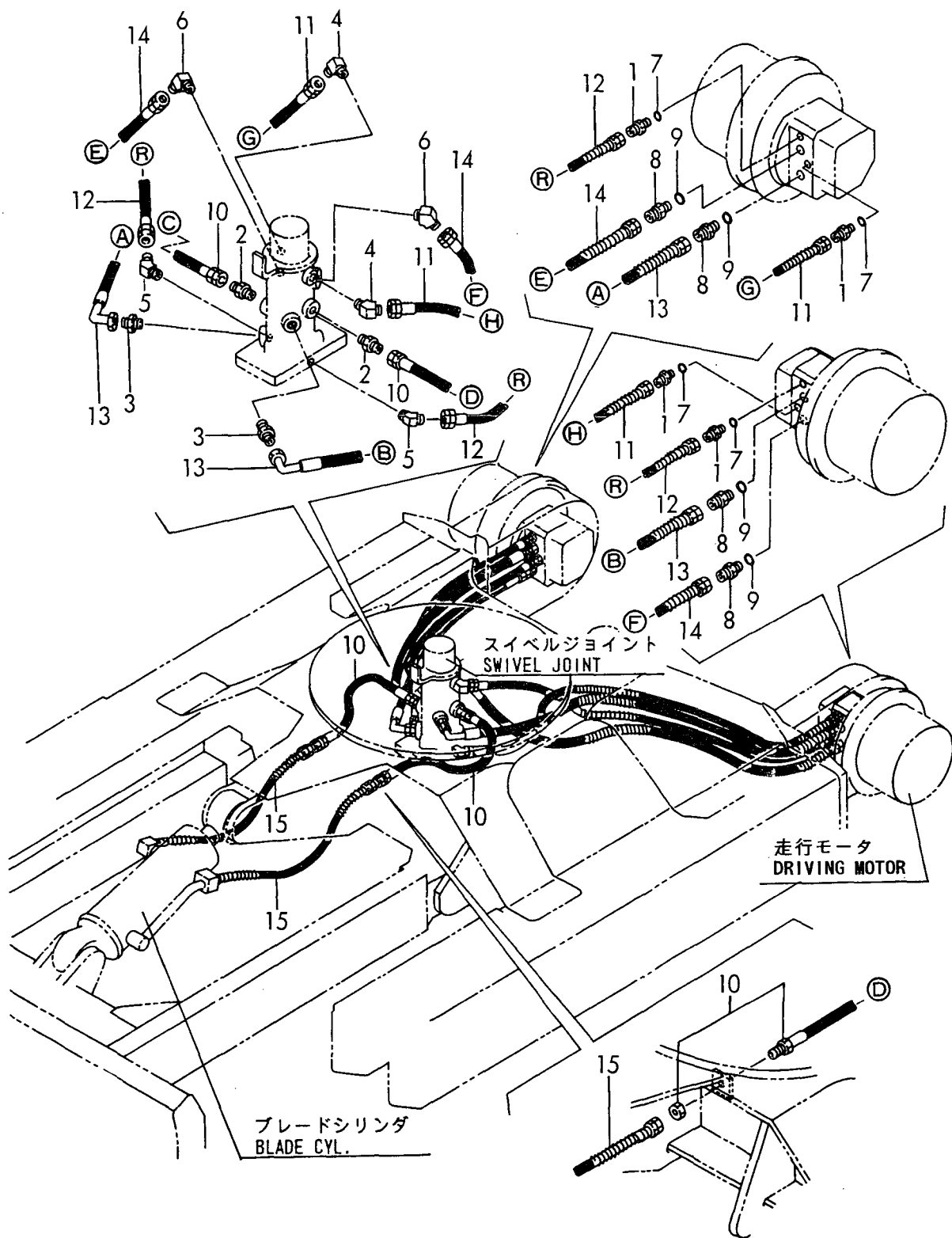
1,1,,172142-76130,, "JOINT 7/8UN-1/4",1,1,,,,,,,,,,,,,
2,1,,172168-76130,, "CONNECTOR UN3/4PF3/8",2,2,,,,,,,,,,,,,
3,2,,933152-24120,, "O-RING (B)",2,2,,,,,,,,,,,,,
4,1,,172633-76160,, "ADAPTER 1/2-3/4",1,1,,,,,,,,,,,,,
5,1,,172168-76180,, "CONNECTOR UN3/4PT1/2",1,1,,,,,,,,,,,,,
6,2,,933152-24120,, "O-RING (B)",1,1,,,,,,,,,,,,,
7,1,,172168-76300,, "JOINT, 3RD",1,1,,,,,,,,,,,,,
8,1,,172124-76350,, "CONNECTOR 1/2",1,1,,,,,,,,,,,,,
9,2,,933152-07400,, "O-RING (A)",1,1,,,,,,,,,,,,,
10,1,,23391-040000,, "JOINT RGI 1/2",1,1,,,,,,,,,,,,,
11,1,,23391-060000,, "JOINT RGI 3/4",1,1,,,,,,,,,,,,,
12,1,,23393-040000,, "JOINT 90RGI 1/4",1,1,,,,,,,,,,,,,
12-1,1,,172168-
76660,,CONNECTOR,1,1,,,,,S,,72168183,M41473,72168183,M41473,,,,,,I
13,1,,23871-030000,, "PLUG PT3/8,SCREW",1,1,,,,,,,,,,,,,
14,1,,23871-040000,, "PLUG PT1/2,SCREW",1,1,,,,,,,,,,,,,
15,1,,26013-100202,, "BOLT W/WASHER M10X20",2,2,,,,,,,,,,,,,
16,1,,933152-07400,, "O-RING (A)",1,1,,,,,,,,,,,,,
17,1,,933152-24120,, "O-RING (B)",2,2,,,,,,,,,,,,,
18,1,,933166-24120,, "CONNECTOR PF1/2-10",2,2,,,,,,,,,,,,,
19,1,,172130-78220,,HOSE,1,1,,,,,,,,,,,,,
20,1,,172168-78230,, "HOSE P206BB070",2,2,,,,,,,,,,,,,
21,1,,172168-78330,, "HOSE G608BC058",1,1,,,,,,,,,,,,,
22,1,,172168-78340,, "HOSE G212BC068",1,1,,,,,,,,,,,,,
23,1,,172168-78370,, "HOSE G208BC127",1,1,,,,,,,,,,,,,
24,1,,172168-76130,, "CONNECTOR UN3/4PF3/8",1,1,,,,,,,,,,,,,
25,2,,933152-24120,, "O-RING (B)",1,1,,,,,,,,,,,,,
26,1,,172312-76180,, "NIPPLE 1/2X3/8",1,1,,,,,,,,,,,,,
27,1,,22137-100000,, "WASHER 10,POLISHED",2,2,,,,,W,,72168199,"FROM
1ST",72168199,"FROM 1ST",,,,,,,I
28,1,,23391-040000,, "JOINT RGI
1/2",1,1,,,,,W,,72168183,M41473,72168183,M41473,,,,,,I
29,1,,172165-76270,,NIPPLE,1,1,,,,,W,,72168183,M41473,72168183,M41473,,,,,,I

54 P. T. O. 油圧配管(フレーム)
 Fig. 54 P. T. O. HYD. OIL PIPING(FRAME)



1,1,,172123-76120,, "CONNECTOR PF1/4",4,4,,,,,,,,,,,,,,,,,,,,,
2-1,1,,23391-020000,, "JOINT RGI1/4",2,2,,,,,,,,,M,,,,,,,,,,,,,I
3,1,,23391-030000,, "JOINT RGI 3/8",2,2,,,,,,,,,,,,,,,,,,,,,
4,1,,23394-020000,, "JOINT 45RGI1/4",2,2,,,,,,,,,,,,,,,,,,,,,
5,1,,23394-020000,, "JOINT 45RGI1/4",2,2,,,,,,,,,,,,,,,,,,,,,
6,1,,23394-030000,, "JOINT 45RGI 3/8",2,2,,,,,,,,,,,,,,,,,,,,,
7,1,,24315-000110,, "O-RING 1B P-11.0",4,4,,,,,,,,,,,,,,,,,,,,,
8,1,,933160-01370,, "CONNECTOR PF1/2-3/8",4,4,,,,,,,,,,,,,,,,,,,,,
9,1,,24315-000180,, "O-RING 1B P-18.0",4,4,,,,,,,,,,,,,,,,,,,,,
10,1,,172168-78200,, "HOSE P204AB043",2,2,,,,,,,,,,,,,,,,,,,,,
11,1,,172168-78210,, "HOSE P204BB095W",2,2,,,,,,,,,,,,,,,,,,,,,
12,1,,172148-78230,,HOSE,2,2,,,,,,,,,,,,,,,,,,,,,
13,1,,172142-78310,,HOSE,2,2,,,,,,,,,,,,,,,,,,,,,
14,1,,172142-78320,,HOSE,2,2,,,,,,,,,,,,,,,,,,,,,
15,1,,172142-78340,,HOSE,2,2,,,,,,,,,,,,,,,,,,,,,

Fig. 55 油圧配管(トラックフレーム)
 HYD. OIL PIPING (TRACK FRAME)

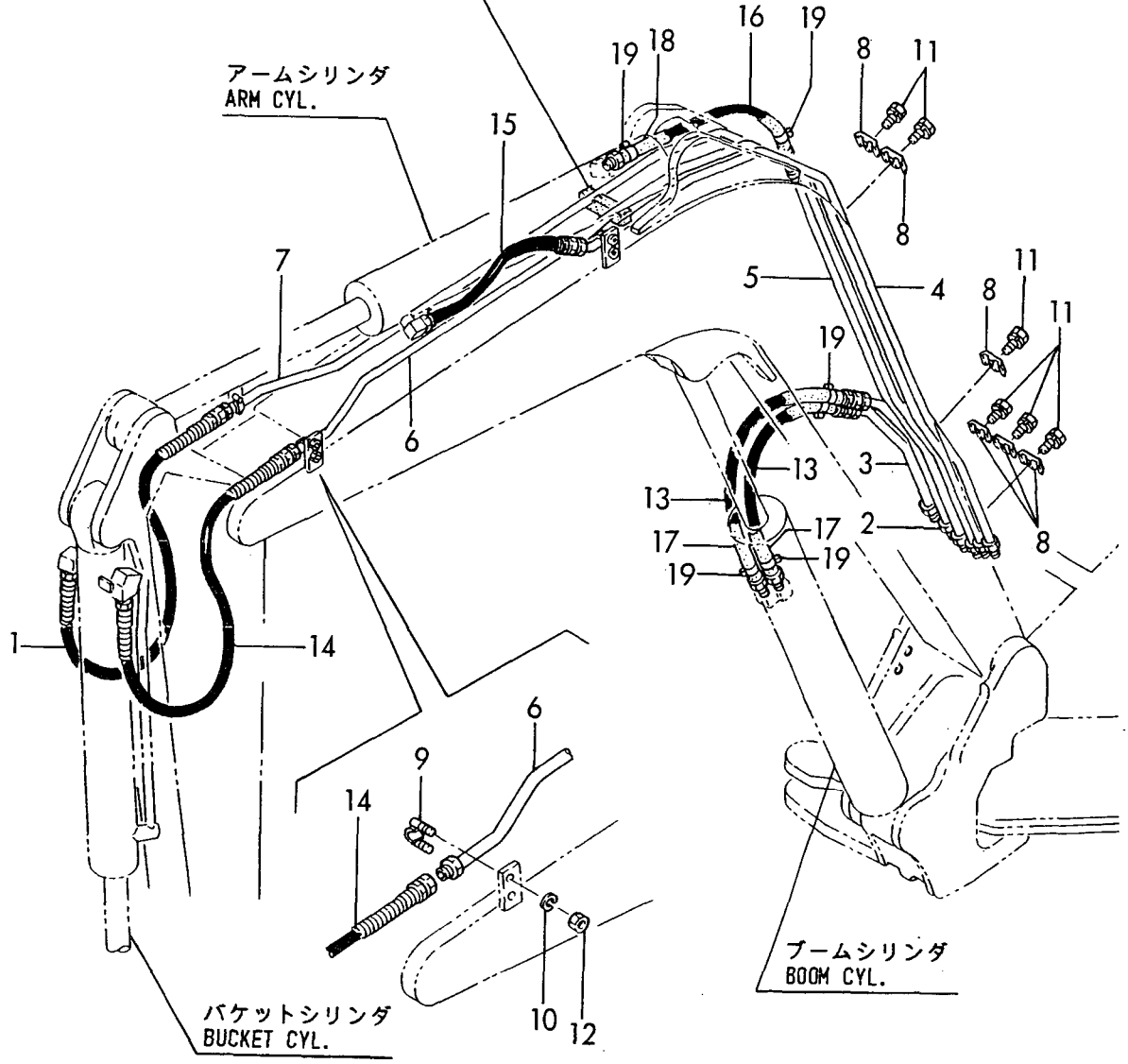


1,1,,172168-78771,, "HOSE G206AB085W",1,1,,,,,,,,,,,,,,,,,,,,,
2,1,,172142-76500,, "PIPE(A), BOOM",1,1,,,,,,,,,,,,,,,,,,,,,
3,1,,172142-76520,, "PIPE(B), BOOM",1,1,,,,,,,,,,,,,,,,,,,,,
4,1,,172142-76540,, "PIPE(L), ARM",1,1,,,,,,,,,,,,,,,,,,,,,
5,1,,172142-76560,, "PIPE(R), ARM",1,1,,,,,,,,,,,,,,,,,,,,,
6,1,,172142-76580,, "PIPE(L), BUCKET",1,1,,,,,,,,,,,,,,,,,,,,,
7,1,,172142-76600,, "PIPE(R), BUCKET",1,1,,,,,,,,,,,,,,,,,,,,,
8,1,,172141-76670,, "CLAMP, PIPE(A)",6,6,,,,,,,,,,,,,,,,,,,,,
9,1,,172141-76680,, "CLAMP, PIPE(B)",3,3,,,,,,,,,,,,,,,,,,,,,
10,1,,22217-080000,, "SPRING WASHER 8",6,6,,,,,,,,,,,,,,,,,,,,,
11,1,,26013-100352,, "BOLT M10X 35",6,6,,,,,,,,,,,,,,,,,,,,,
12,1,,26717-080002,, "NUT 8",6,6,,,,,,,,,,,,,,,,,,,,,
13,1,,172142-78270,, HOSE,2,2,,,,,,,,,,,,,,,,,,,,,
14,1,,172142-78281,, HOSE,1,1,,,,,,,,,,,,,,,,,,,,,
15,1,,172142-78290,, HOSE,1,1,,,,,,,,,,,,,,,,,,,,,
16,1,,172142-78300,, HOSE,1,1,,,,,,,,,,,,,,,,,,,,,
17,1,,172142-78770,, "COVER 16-730, HOSE",2,2,,,,,,,,,,,,,,,,,,,,,
18,1,,172122-79880,, COVER,1,1,,,,,,,,,,,,,,,,,,,,,
19-1,1,,172122-79920,, CLAMP,6,6,,,,,,M,,,,,,,,,,,,,I

Fig. 56 油圧配管(ブーム) HYD. OIL PIPING (BOOM)

REFER TO Fig. 63

アームシリンダ
ARM CYL.

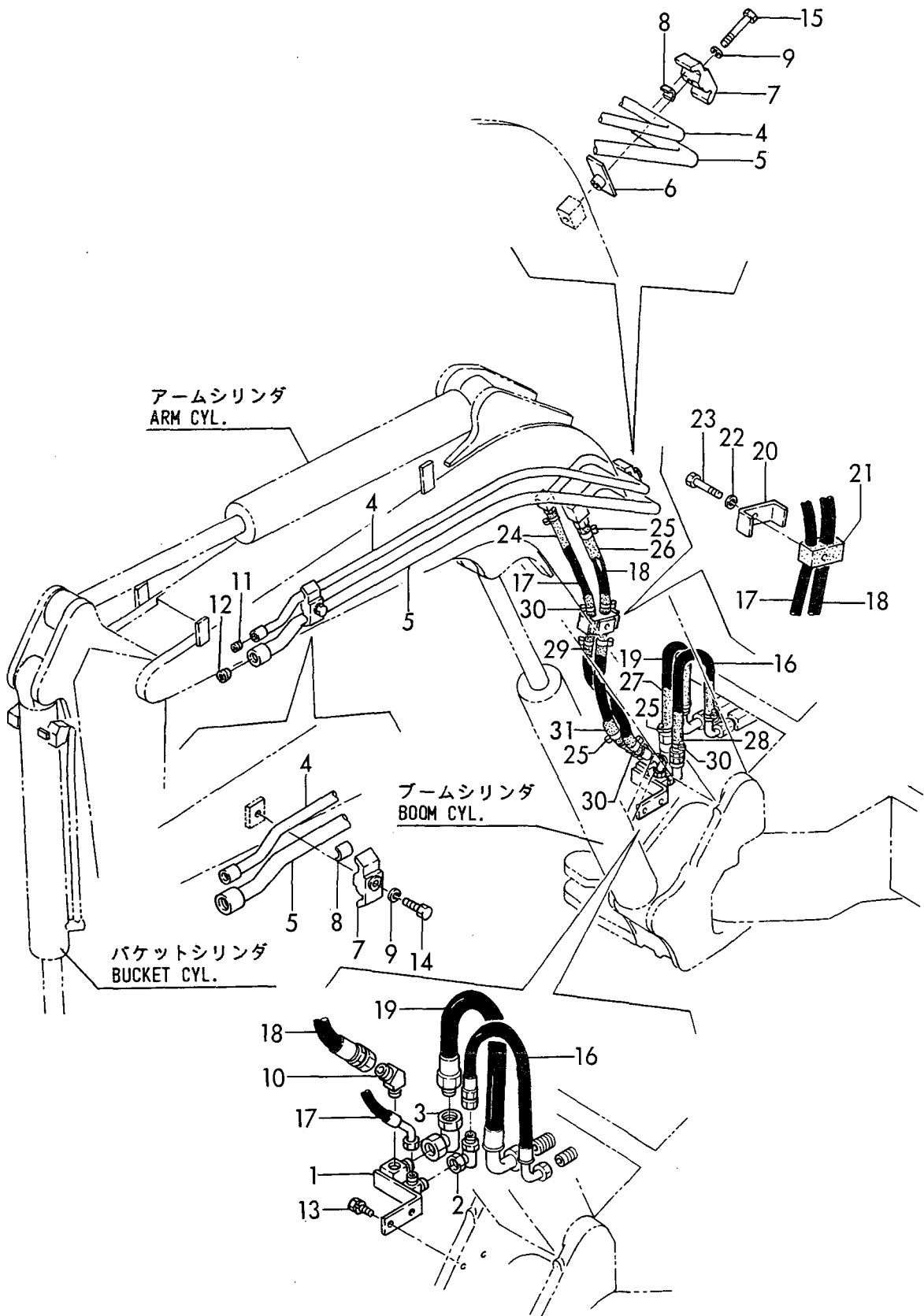


バケットシリンダ
BUCKET CYL.

ブームシリンダ
BOOM CYL.

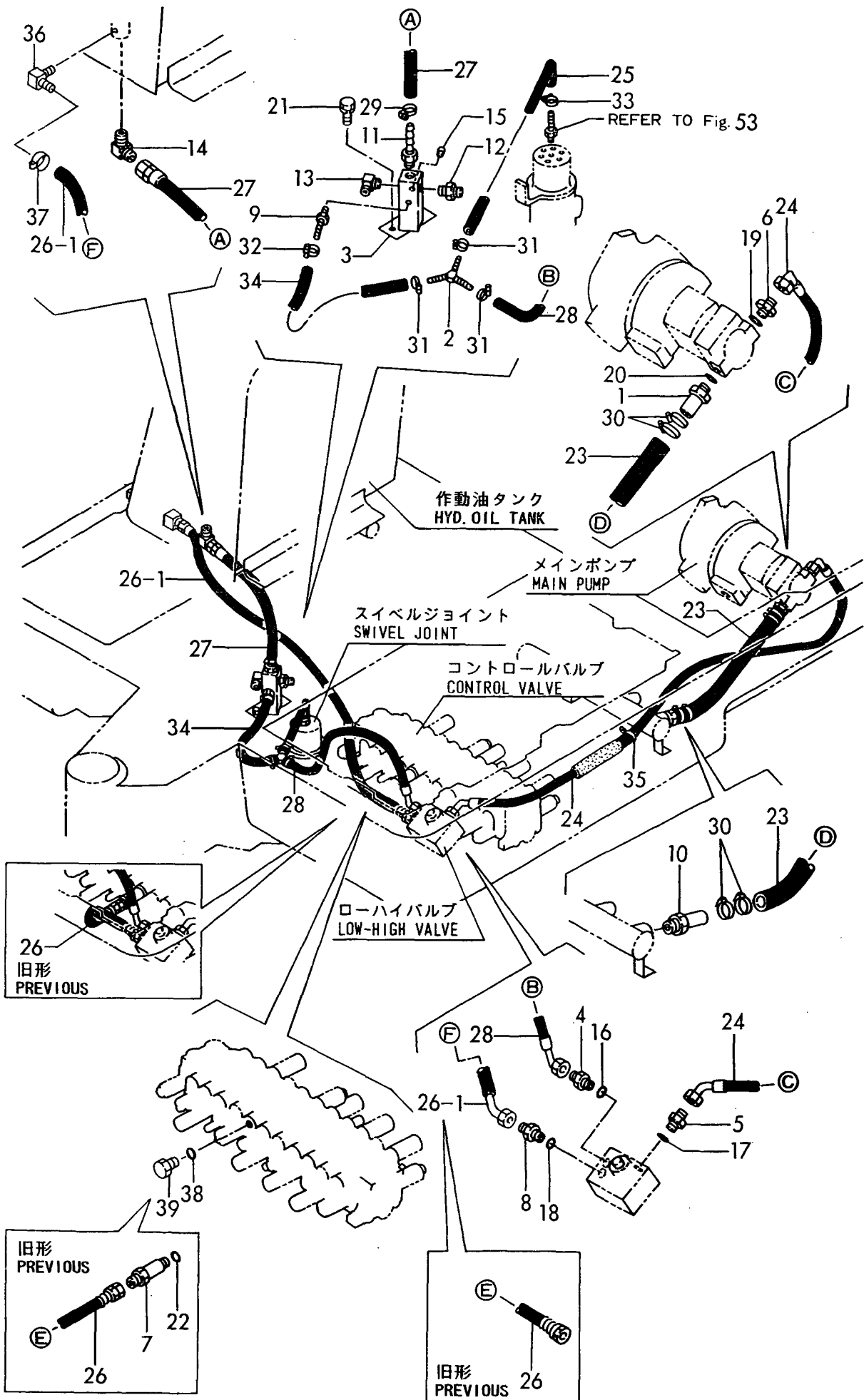
1,1,,172142-76200,, "JOINT, ELBOW",1,1,,,,,,,,,,,,,,,,,
1-1,1,,172142-76201,, "JOINT, ELBOW",1,1,,,,,N,,*,M42678,*M42678,,,,,,,,,
2,1,,172142-76270,, "JOINT 1/2, SWIVEL",1,1,,,,,,,,,,,,,,,,,
2A,2,,172142-77040,, "SEAL SET",1,1,,,,,W,,72142389,"FROM 1ST",72142389,"FROM
1ST",,,,,,,,,I
3,1,,172142-76280,, "JOINT 3/4, SWIVEL",1,1,,,,,,,,,,,,,,,,,
3A,2,,172142-77050,, "SEAL SET",1,1,,,,,W,,72142389,"FROM 1ST",72142389,"FROM
1ST",,,,,,,,,I
4,1,,172142-76700,, "PIPE(A), 3RD",1,1,,,,,,,,,,,,,,,,,
5,1,,172142-76720,, "PIPE(B), 3RD",1,1,,,,,,,,,,,,,,,,,
6,1,,172142-76750,, "SUPPORT, PIPE",1,1,,,,,,,,,,,,,,,,,
7,1,,172125-76900,, CLAMP,2,2,,,,,,,,,,,,,,,,,
8,1,,172312-77930,, "SPACER, CLAMP",2,2,,,,,,,,,,,,,,,,,
9,1,,22217-120000,, "WASHER 12, SPRING",2,2,,,,,,,,,,,,,,,,,
10,1,,23394-060000,, "JOINT 45RGI3/4",1,1,,,,,,,,,,,,,,,,,
11,1,,23871-040000,, "PLUG PT1/2, SCREW",1,1,,,,,,,,,,,,,,,,,
12,1,,23871-060000,, "PLUG PT3/4, SCREW",1,1,,,,,,,,,,,,,,,,,
13,1,,26013-100252,, "BOLT W/WASHER M10X25",2,2,,,,,,,,,,,,,,,,,
14,1,,26116-120552,, "BOLT M12X 55 PLATED",1,1,,,,,,,,,,,,,,,,,
15,1,,26116-120752,, "BOLT M12X 75 PLATED",1,1,,,,,,,,,,,,,,,,,
16,1,,172168-78450,, "HOSE G308BC092",1,1,,,,,,,,,,,,,,,,,
17,1,,172142-78500,, HOSE,1,1,,,,,,,,,,,,,,,,,
18,1,,172142-78510,, HOSE,1,1,,,,,,,,,,,,,,,,,
19,1,,172142-78850,, HOSE,1,1,,,,,,,,,,,,,,,,,
20,1,,172142-78950,, "CLAMP(A), HOSE",1,1,,,,,,,,,,,,,,,,,
21,1,,172142-78960,, "CLAMP(B), HOSE",1,1,,,,,,,,,,,,,,,,,
22,1,,22217-120000,, "WASHER 12, SPRING",1,1,,,,,,,,,,,,,,,,,
23,1,,26116-120602,, "BOLT M12X 60 PLATED",1,1,,,,,,,,,,,,,,,,,
24,1,,172142-78780,, "COVER, HOSE",1,1,,,,,,,,,,,,,,,,,
25,1,,23000-041000,, "CLAMP 41",6,6,,,,,,,,,,,,,,,,,
26,1,,172142-78810,, "COVER 24-400, HOSE",1,1,,,,,,,,,,,,,,,,,
27,1,,172142-78820,, "COVER 24-780, HOSE",1,1,,,,,,,,,,,,,,,,,
28,1,,172151-79410,, HOSE,1,1,,,,,,,,,,,,,,,,,
29,1,,172137-79950,, COVER,1,1,,,,,,,,,,,,,,,,,
30,1,,23000-035000,, "CLAMP 35",6,6,,,,,,,,,,,,,,,,,
31,1,,172142-78790,, "COVER 20-600, HOSE",1,1,,,,,,,,,,,,,,,,,

Fig. 57 P. T. O. 油圧配管(ブーム)
 P. T. O. HYD. OIL PIPING (BOOM)



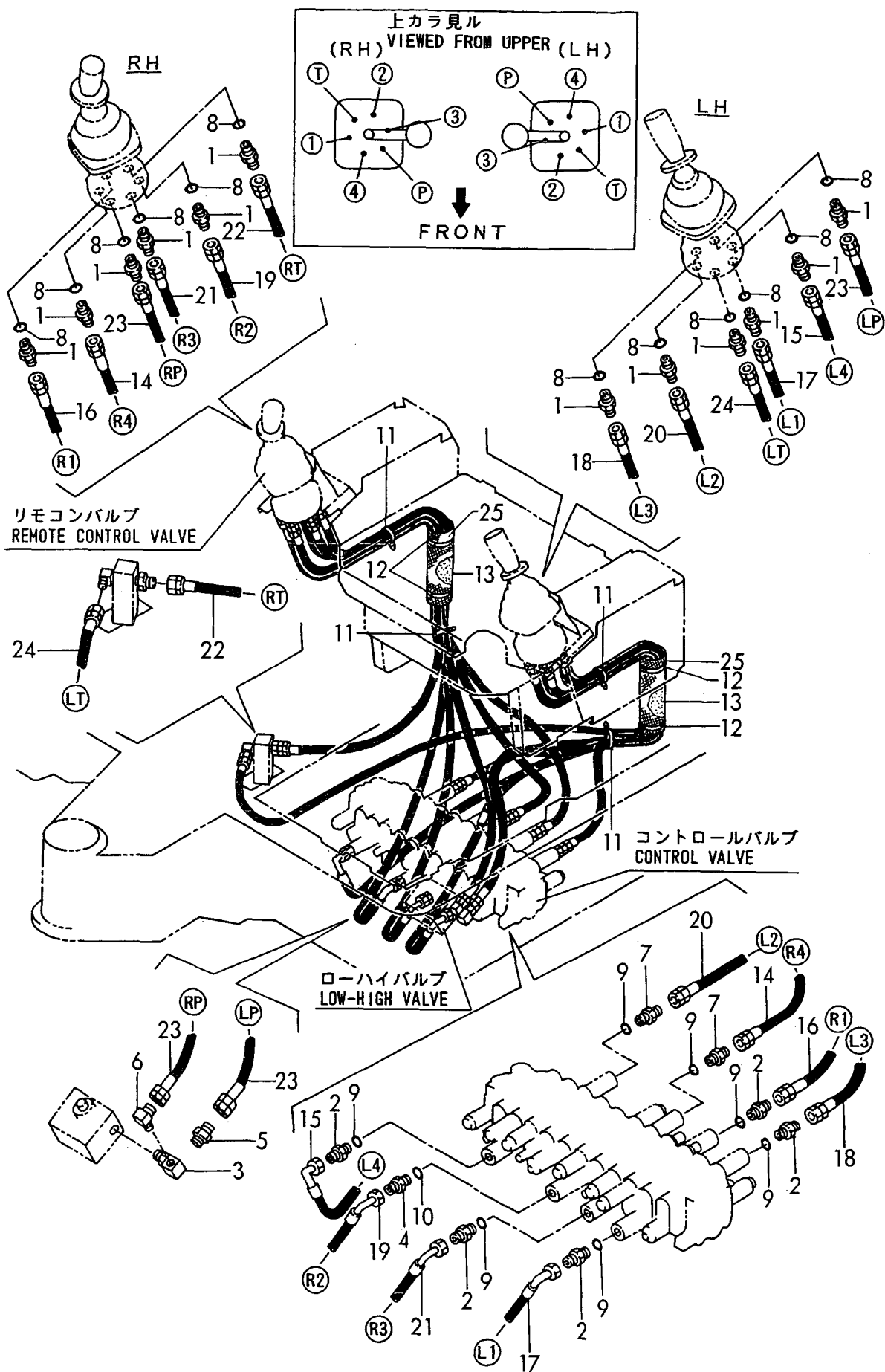
1,1,,172156-76100,, "JOINT PF1/2-19",1,1,,,,,,,,,,,,,
2,1,,172148-76110,, "JOINT, HOSE",1,1,,,,,,,,,,,,,
3,1,,172168-76110,, "JOINT ASSY",1,1,,,,,,,,,,,,,
4,1,,172123-76120,, "CONNECTOR PF1/4",1,1,,,,,,,,,,,,,
5,1,,172157-76150,, "CONNECTOR 3/8-1/4",1,1,,,,,,,,,,,,,
6,1,,172157-76150,, "CONNECTOR 3/8-1/4",1,1,,,,,,,,,,,,,
7,1,,172168-76150,, "CONNECTOR
UN7/8PF1/2",1,1,,,,,Z,,72168183,M41473,72168183,M41473,,,,,,,,,I
8,1,,172168-76160,, "CONNECTOR PF1/2-3/8",1,1,,,,,,,,,,,,,
8-1,1,,172730-
75140,,ADAPTOR,1,1,,,,,S,,72168183,M41473,72168183,M41473,,,,,,,,,I
9,1,,172141-76220,,NIPPLE,1,1,,,,,,,,,,,,,
10,1,,172165-76220,,NIPPLE,1,1,,,,,,,,,,,,,
11,1,,172165-76270,,NIPPLE,1,1,,,,,,,,,,,,,
12,1,,23391-020000,, "JOINT RGI1/4",1,1,,,,,,,,,,,,,
13,1,,23393-020000,, "JOINT 90RGI1/4",1,1,,,,,,,,,,,,,
14,1,,23393-030000,, "JOINT 90RGI 3/8",1,1,,,,,,,,,,,,,
15,1,,23871-020000,, "PLUG PT1/4,SCREW",1,1,,,,,,,,,,,,,
16,1,,24315-000110,, "O-RING 1B P-11.0",1,1,,,,,,,,,,,,,
17,1,,24315-000140,, "O-RING 1B P-14.0",1,1,,,,,,,,,,,,,
18,1,,24315-000140,, "O-RING 1B P-14.0",1,1,,,,,,,,,,,,,
19,1,,24315-000140,, "O-RING 1B P-14.0",1,1,,,,,,,,,,,,,
20,1,,24315-000180,, "O-RING 1B P-18.0",1,1,,,,,,,,,,,,,
21,1,,26013-100202,, "BOLT W/WASHER M10X20",2,2,,,,,,,,,,,,,
22,1,,933152-07400,, "O-RING
(A)",1,1,,,,,Z,,72168183,M41473,72168183,M41473,,,,,,,,,I
23,1,,172168-78130,, "HOSE G812YY043",1,1,,,,,,,,,,,,,
24,1,,172168-78170,, "HOSE P204CE140",1,1,,,,,,,,,,,,,
25,1,,172148-78190,,HOSE,1,1,,,,,,,,,,,,,
26,1,,172168-78270,, "HOSE G608BB026",1,1,,,,,,,,,,,,,
26-1,1,,172168-78271,, "HOSE
G606EY127S",1,1,,,,,S,,72168183,M41473,72168183,M41473,,,,,,,,,I
27,1,,172168-78400,, "HOSE G803BY050",1,1,,,,,,,,,,,,,
28,1,,172168-78890,, "HOSE G804EY050",1,1,,,,,,,,,,,,,
29,1,,23000-016000,, "CLAMP 16",1,1,,,,,,,,,,,,,
30,1,,23000-035000,, "CLAMP 35",4,4,,,,,,,,,,,,,
31,1,,23010-014000,, "CLAMP 14",3,3,,,,,,,,,,,,,
32,1,,23010-014000,, "CLAMP 14",1,1,,,,,,,,,,,,,
33,1,,23010-014000,, "CLAMP 14",1,1,,,,,,,,,,,,,
34,1,,172168-78300,, "HOSE G704YY025",1,1,,,,,,,,,,,,,
35,1,,172126-11510,, "BAND 300",2,2,,,,,,,,,,,,,
36,1,,172168-
76650,,CONNECTOR,1,1,,,,,W,,72168183,M41473,72168183,M41473,,,,,,,,,I
37,1,,23000-022000,, "CLAMP
22",1,1,,,,,W,,72168183,M41473,72168183,M41473,,,,,,,,,I
38,1,,172116-74150,,O-RING,1,1,,,,,W,,72168183,M41473,72168183,M41473,,,,,,,,,I
39,1,,172116-74320,,PLUG,1,1,,,,,W,,72168183,M41473,72168183,M41473,,,,,,,,,I

58 コントロール配管(ポンプ～ローハイバルブ～リターン)
 Fig. 58 CONTROL PIPING(PUMP~LOW-HIGH VALVE~RETURN)



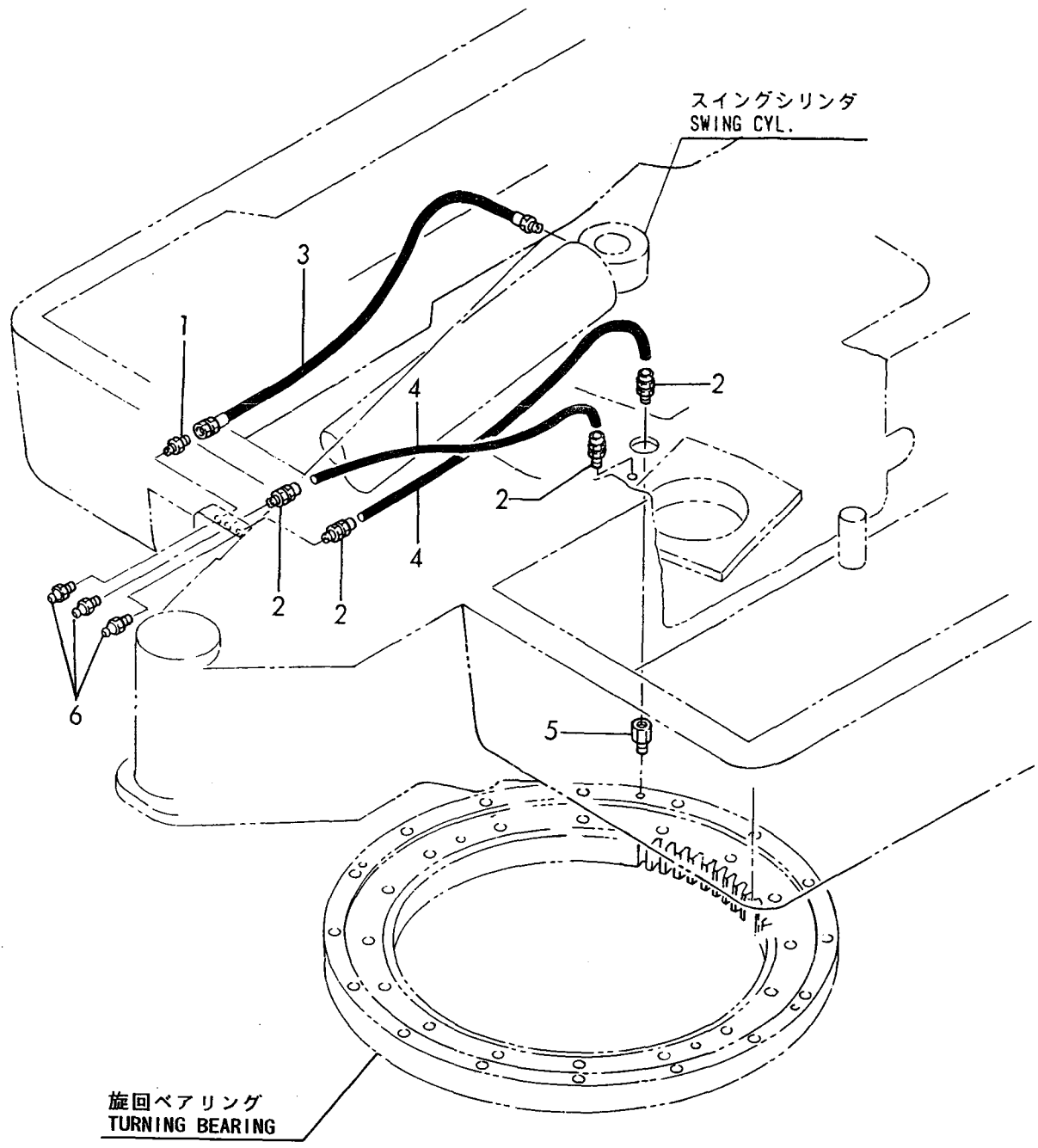
1,1,,172123-76120,, "CONNECTOR PF1/4",12,12,,,,,,,,,,,,,
2,1,,172123-76120,, "CONNECTOR PF1/4",5,5,,,,,,,,,,,,,
3,1,,172165-76550,,CONNECTOR,1,1,,,,,,,,,,,,,
4,1,,172168-76550,, "JOINT PF1/4-0.9",1,1,,,,,,,,,,,,,
5,1,,172165-76560,,ADAPTOR,1,1,,,,,,,,,,,,,
6,1,,172165-76570,,ELBOW,1,1,,,,,,,,,,,,,
7,1,,172162-76770,, "JOINT PF1/4",2,2,,,,,,,,,,,,,
8,1,,24315-000110,, "O-RING 1B P-11.0",12,12,,,,,,,,,,,,,
9,1,,24315-000110,, "O-RING 1B P-11.0",7,7,,,,,,,,,,,,,
10,1,,24315-000110,, "O-RING 1B P-11.0",1,1,,,,,,,,,,,,,
11,1,,172126-11510,, "BAND 300",6,6,,,,,,,,,,,,,
11-1,1,,194202-56460,,BAND,6,6,,,,,N,,72165252,M40677,72165252,M40677,,,,,,,,,I
12,1,,172122-79930,,CLAMP,4,4,,,,,,,,,,,,,
13,1,,172165-59810,, "HOSE,SPONGE",2,2,,,,,,,,,,,,,
14,1,,172165-79220,,HOSE,1,1,,,,,,,,,,,,,
15,1,,172165-79290,,HOSE,1,1,,,,,,,,,,,,,
16,1,,172165-79300,,HOSE,1,1,,,,,,,,,,,,,
17,1,,172165-79310,,HOSE,1,1,,,,,,,,,,,,,
18,1,,172165-79340,,HOSE,1,1,,,,,,,,,,,,,
19,1,,172165-79350,,HOSE,1,1,,,,,,,,,,,,,
20,1,,172165-79360,,HOSE,1,1,,,,,,,,,,,,,
21,1,,172165-79370,,HOSE,1,1,,,,,,,,,,,,,
22,1,,172165-79600,,HOSE,1,1,,,,,,,,,,,,,
23,1,,172165-79620,,HOSE,2,2,,,,,,,,,,,,,
24,1,,172165-79640,,HOSE,1,1,,,,,,,,,,,,,
25,1,,172165-79820,,COVER,2,2,,,,,,,,,,,,,

Fig. 59 **59** コントロール配管(ダクト仕様)
CONTROL PIPING(DIRECT SPEC.)



1,1,,172112-77580,, "JOINT 1/8",1,1,,,,,,,,,,,,,,,,,,,,,
2,1,,172141-77800,, "JOINT, GREASE",4,4,,,,,,,,,,,,,,,,,,,,,
3,1,,172142-77800,, HOSE,1,1,,,,,,,,,,,,,,,,,,,,,
4,1,,172142-77811,, HOSE,2,2,,,,,,,,,,,,,,,,,,,,,
5,1,,172312-77820,, "FITTING, GREASE",1,1,,,,,,,,,,,,,,,,,,,,,
6,1,,24761-020000,, "NIPPLE PT1/8,GREASE",3,3,,,,,,,,,,,,,,,,,,,,,

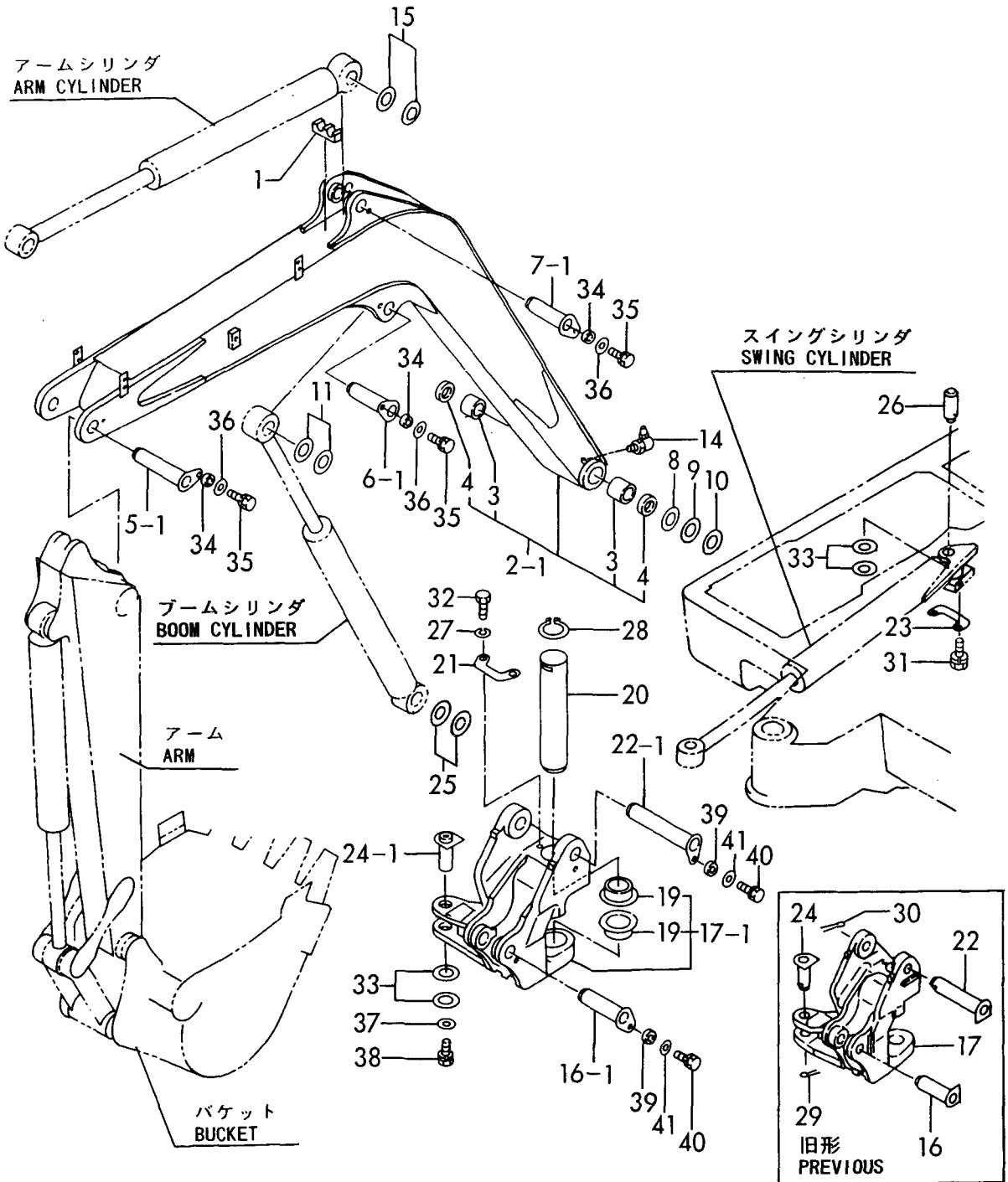
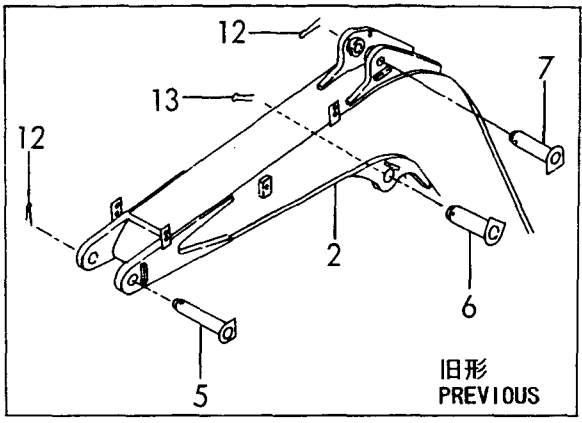
Fig. 60 遠隔グリーシング
GREASING



1,1,,172142-76620,,RUBBER,1,1,,,,,,,,,,,,,
2,1,,172168-81350,,,"BOOM W/BUSH, 3RD",1,1,,,,,,,,,,,,,
2-1,1,,172168-81351,,,"BOOM
(3RD",1,1,,,,,S,,72168202,M42873,72168202,M42873,,,,,,,,,
3,2,,172112-83500,,,"PIN BUSH 45X60",2,2,,,,,,,,,,,,,
4,2,,933126-44500,,,"SEAL VAY45X55X4,DUST",2,2,,,,,,,,,,,,,
4-1,2,,172168-81410,,,"SEAL 45X55X4,
DUST",2,2,,,,,N,,72168192,M41853,72168192,M41853,,,,,,,,,I
5,1,,172142-81550,,,"PIN 38X186",1,1,,,,,,,,,,,,,
5-1,1,,172142-81551,,,"PIN
38X191",1,1,,,,,S,,72168202,M42873,72168202,M42873,,,,,,,,,
6,1,,172122-81581,,,"PIN (B), BOOM",1,1,,,,,,,,,,,,,
6-1,1,,172122-81582,,,"PIN (B),
BOOM",1,1,,,,,S,,72168202,M42873,72168202,M42873,,,,,,,,,
6-2,1,,172164-81590,,,"PIN
45X149",1,1,,,,,R,,72168204,M42920,72168204,M42920,,,,,,,,,I
7,1,,172122-81621,,,"PIN (C), BOOM",1,1,,,,,,,,,,,,,
7-1,1,,172122-81622,,,"PIN (C),
BOOM",1,1,,,,,S,,72168202,M42873,72168202,M42873,,,,,,,,,
8,1,,172165-82550,,,"SHIM 45X1.2",1,1,,,,,,,,,,,,,
9,1,,172165-82560,,,"SHIM 45X80X1.2",1,1,,,,,,,,,,,,,
10,1,,172165-82570,,,"SHIM 45X80X1.6",1,1,,,,,,,,,,,,,
11,1,,172112-87840,,,"SHIM 45X1",1,1,,,,,,,,,,,,,
12,1,,22417-800500,,,"COTTER PIN
8.0X50",2,2,,,,,Z,,72168202,M42873,72168202,M42873,,,,,,,,,
13,1,,22417-800630,,,"COTTER PIN
8.0X63",1,1,,,,,Z,,72168202,M42873,72168202,M42873,,,,,,,,,
14,1,,24761-050000,,,"NIPPLE C,GREASE",1,1,,,,,,,,,,,,,
15,1,,933171-29750,,,"SHIM SET, PIN 38",1,1,,,,,,,,,,,,,
16,1,,172122-81581,,,"PIN (B), BOOM",1,1,,,,,,,,,,,,,
16-1,1,,172122-81582,,,"PIN (B),
BOOM",1,1,,,,,S,,72168202,M42873,72168202,M42873,,,,,,,,,
16-2,1,,172164-81590,,,"PIN
45X149",1,1,,,,,R,,72168204,M42920,72168204,M42920,,,,,,,,,I
17,1,,172142-82290,,,"BRACKET, BOOM",1,1,,,,,,,,,,,,,
17-1,1,,172142-82291,,,"BRACKET,
BOOM",1,1,,,,,S,,72168202,M42873,72168202,M42873,,,,,,,,,
19,2,,172142-82310,,,"BUSH 60X50",2,2,,,,,,,,,,,,,
20,1,,172142-82350,,,"PIN 60X336",1,1,,,,,,,,,,,,,
21,1,,172142-82360,,,"PLATE",1,1,,,,,,,,,,,,,
22,1,,172142-82370,,,"PIN 45X237",1,1,,,,,,,,,,,,,
22-1,1,,172142-82371,,,"PIN
45X241",1,1,,,,,S,,72168202,M42873,72168202,M42873,,,,,,,,,
23,1,,172142-82400,,,"PLATE, LOCK",1,1,,,,,,,,,,,,,
24,1,,172141-83371,,,"PIN 38-97",1,1,,,,,,,,,,,,,
24-1,1,,172141-83372,,,"PIN 38-
94",1,1,,,,,S,,72168202,M42873,72168202,M42873,,,,,,,,,
25,1,,172112-87840,,,"SHIM 45X1",4,4,,,,,,,,,,,,,
26,1,,172141-94260,,,"PIN 38-130",1,1,,,,,,,,,,,,,
27,1,,22217-160000,,,"SPRING WASHER 16",2,2,,,,,,,,,,,,,
28,1,,22242-000600,,,"CIRCLIP 60",1,1,,,,,,,,,,,,,
29,1,,22417-800500,,,"COTTER PIN
8.0X50",1,1,,,,,Z,,72168202,M42873,72168202,M42873,,,,,,,,,
30,1,,22417-800630,,,"COTTER PIN
8.0X63",2,2,,,,,Z,,72168202,M42873,72168202,M42873,,,,,,,,,
31,1,,26013-100252,,,"BOLT W/WASHER M10X25",2,2,,,,,,,,,,,,,
32,1,,26116-160402,,,"BOLT M16X 40 PLATED",2,2,,,,,,,,,,,,,
33,1,,933171-29750,,,"SHIM SET, PIN 38",2,2,,,,,,,,,,,,,
34,1,,172164-81670,,,"SPACER, 3,3,,,,,W,,72168202,M42873,72168202,M42873,,,,,,,,,
35,1,,26013-120302,,,"BOLT W/WASHER
M12X30",3,3,,,,,W,,72168202,M42873,72168202,M42873,,,,,,,,,
36,1,,22157-120000,,,"WASHER
12",3,3,,,,,W,,72168202,M42873,72168202,M42873,,,,,,,,,

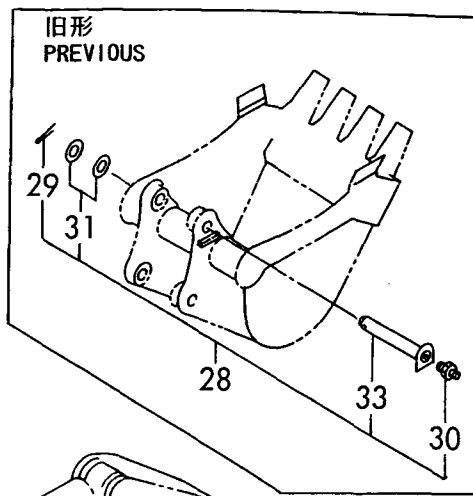
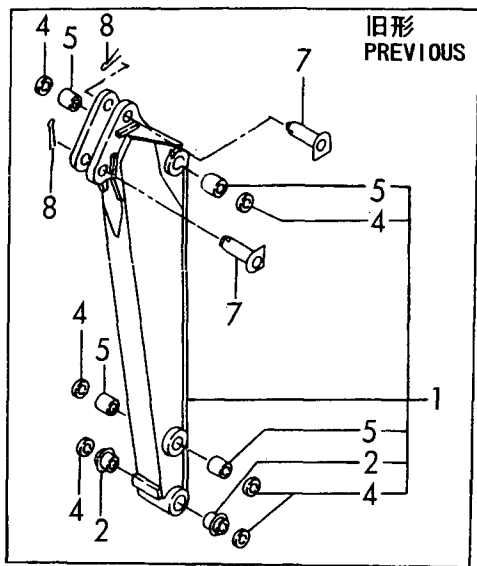
37,1,,172146-82910,,SPACER,1,1,,,,,W,,72168202,M42873,72168202,M42873,,,,,
38,1,,26013-120252,, "BOLT M12X
25",1,1,,,,,W,,72168202,M42873,72168202,M42873,,,,,
39,1,,172164-81670,,SPACER,2,2,,,,,W,,72168202,M42873,72168202,M42873,,,,,
40,1,,26013-120302,, "BOLT W/WASHER
M12X30",2,2,,,,,W,,72168202,M42873,72168202,M42873,,,,,
41,1,,22157-120000,, "WASHER
12",2,2,,,,,W,,72168202,M42873,72168202,M42873,,,,,

Fig. 61 **ブーム & ブームブラケット**
BOOM & BOOM BRACKET

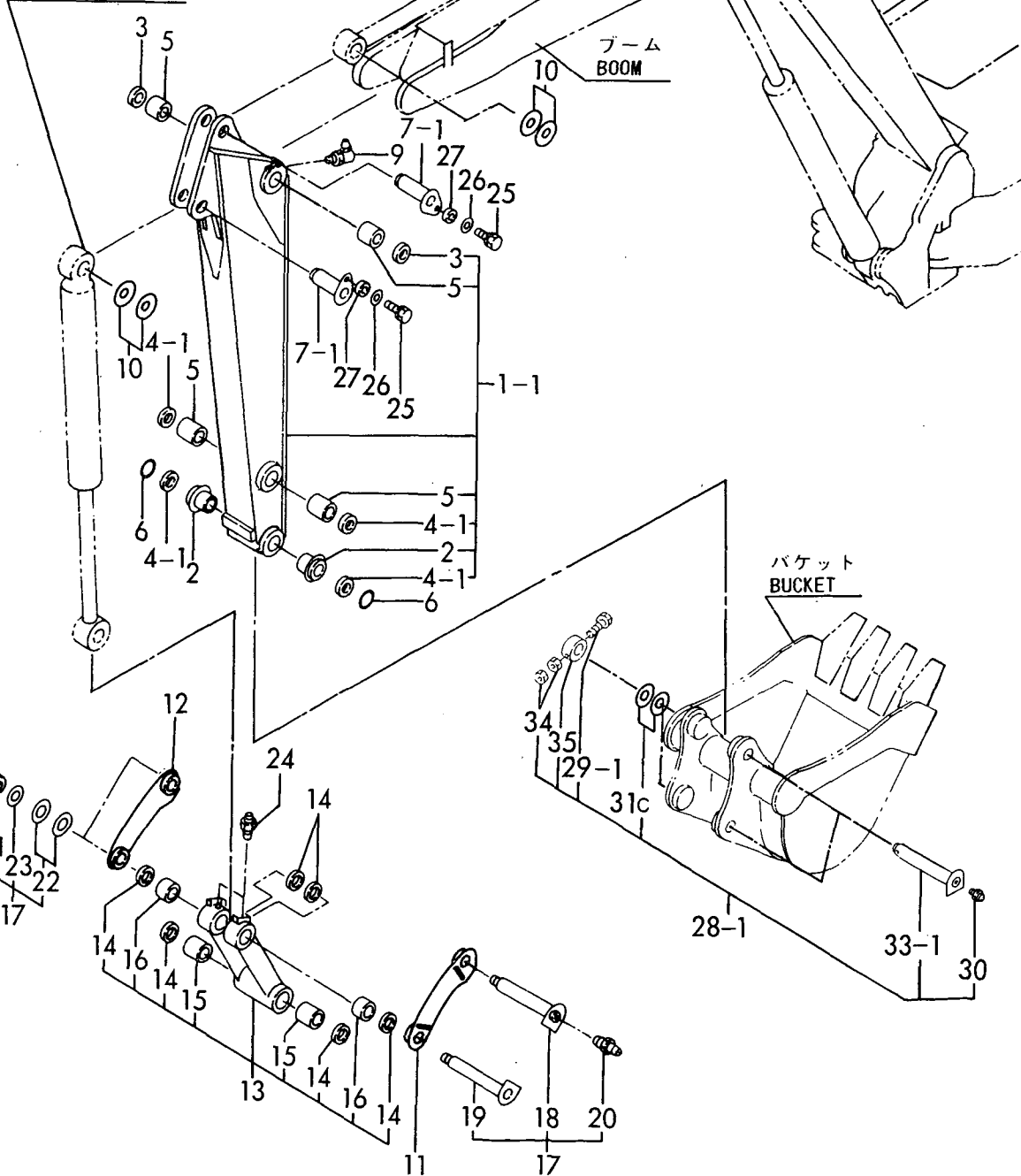


1,1,,172142-81202,, "ARM W/BUSH",1,1,,,,,,,,,,,,,
1-1,1,,172142-81203,, "ARM
W/BUSH",1,1,,,,,S,,72168202,M42873,72168202,M42873,,,,,
2,2,,172168-81260,, "BUSH 38X55",2,2,,,,,,,,,,,,,
3,2,,172168-81400,, "SEAL,DUST
38X48X4",2,2,,,,,W,,72168192,M41853,72168192,M41853,,,,,,I
4,2,,172122-82290,, "SEAL, DUST",6,6,,,,,,,,,,,,,
4-1,2,,172122-82290,, "SEAL,
DUST",4,4,,,,,K,,72168192,M41853,72168192,M41853,,,,,,I
5,2,,172116-82400,, "PIN BUSH 38X55",4,4,,,,,,,,,,,,,
6,1,,172142-81620,, O-RING,2,2,,,,,,,,,,,,,
7,1,,172122-82301,, "PIN ASSY, ARM",2,2,,,,,,,,,,,,,
7-1,1,,172122-82302,, "PIN ASSY,
ARM",2,2,,,,,S,,72168202,M42873,72168202,M42873,,,,,
7-2,1,,172164-81500,, "PIN
38X106",1,1,,,,,R,,72168204,M42920,72168204,M42920,,,,,,I
8,1,,22417-800500,, "COTTER PIN
8.0X50",2,2,,,,,Z,,72168202,M42873,72168202,M42873,,,,,
9,1,,24761-040000,, "NIPPLE B,GREASE",1,1,,,,,,,,,,,,,
10,1,,933171-29750,, "SHIM SET, PIN 38",2,2,,,,,,,,,,,,,
11,1,,172142-81300,, "ARM(L), BUCKET",1,1,,,,,,,,,,,,,
12,1,,172142-81320,, "ARM(R), BUCKET",1,1,,,,,,,,,,,,,
13,1,,172168-84400,, "LINK,BUCKET(YELLOW)",1,1,,,,,,,,,,,,,
13-1,1,,172168-84401,, "LINK ASSY,
BUCKET",1,1,,,,,N,,72164153,M42673,72164153,M42673,,,,,
13-2,1,,172168-84402,, "LINK,BUCKET
(GREEN)",1,1,,,,,N,,72164264,M43046,72164264,M43046,,,,,
14,2,,172122-82290,, "SEAL, DUST",6,6,,,,,,,,,,,,,
15,2,,172116-82400,, "PIN BUSH 38X55",2,2,,,,,,,,,,,,,
15-1,2,,172164-81880,, "BUSH 38X55,
PIN",2,2,,,,,N,,72164153,M42673,72164153,M42673,,,,,
16,2,,172168-84410,, "BUSH 38X48X33.5",2,2,,,,,,,,,,,,,
16-1,2,,172168-84411,, "BUSH 38-48-
33.5",2,2,,,,,N,,72164153,M42673,72164153,M42673,,,,,
17,1,,172142-99470,, "KIT, ARM PIN",1,1,,,,,,,,,,,,,
18,2,,172122-84501,, "PIN (A), BUCKET ARM",1,1,,,,,,,,,,,,,
19,2,,172116-84590,, "PIN, BUCKET ARM",1,1,,,,,,,,,,,,,
20,2,,24761-020000,, "NIPPLE PT1/8,GREASE",1,1,,,,,,,,,,,,,
21,2,,933110-86600,, "NUT M24, NYLON",2,2,,,,,,,,,,,,,
22,2,,933171-29750,, "SHIM SET, PIN 38",2,2,,,,,,,,,,,,,
23,2,,933171-29760,, WASHER,2,2,,,,,,,,,,,,,
24,1,,24761-020000,, "NIPPLE PT1/8,GREASE",2,2,,,,,,,,,,,,,
25,1,,26013-120302,, "BOLT W/WASHER
M12X30",2,2,,,,,W,,72168202,M42873,72168202,M42873,,,,,
26,1,,22157-120000,, "WASHER
12",2,2,,,,,W,,72168202,M42873,72168202,M42873,,,,,
27,1,,172164-81670,, SPACER,2,2,,,,,W,,72168202,M42873,72168202,M42873,,,,,
28,1,,172142-99450,, "PIN KIT, BUCKET",2,2,,,,,,,,,,,,,
28-1,1,,172164-81950,, "PIN KIT,
BUCKET",2,2,,,,,N,,72168202,M42873,72168202,M42873,,,,,
29,2,,22417-800500,, "COTTER PIN 8.0X50",2,2,,,,,,,,,,,,,
29-1,2,,26116-100652,, "BOLT M10X 65
PLATED",2,2,,,,,S,,72168202,M42873,72168202,M42873,,,,,
30,2,,24761-020000,, "NIPPLE PT1/8,GREASE",2,2,,,,,,,,,,,,,
31A,2,,172142-99230,, "SHIM
38X2.3",2,2,,,,,Z,,72168202,M42873,72168202,M42873,,,,,
31B,2,,172142-99330,, "SHIM
38X3.2",2,2,,,,,Z,,72168202,M42873,72168202,M42873,,,,,
31C,2,,933171-29751,, "SHIM SET,38X(0.8,1.2)",2,2,,,,,,,,,,,,,
33,2,,172122-86261,, "PIN, BUCKET",2,2,,,,,,,,,,,,,
33-1,2,,172164-81630,, PIN,2,2,,,,,S,,72168202,M42873,72168202,M42873,,,,,
34,2,,26716-100002,, "NUT M10",4,4,,,,,W,,72168202,M42873,72168202,M42873,,,,,
35,2,,172164-81700,, COLLAR,2,2,,,,,W,,72168202,M42873,72168202,M42873,,,,,

Fig. 62 アーム & バケットリンク
ARM & BUCKET LINK

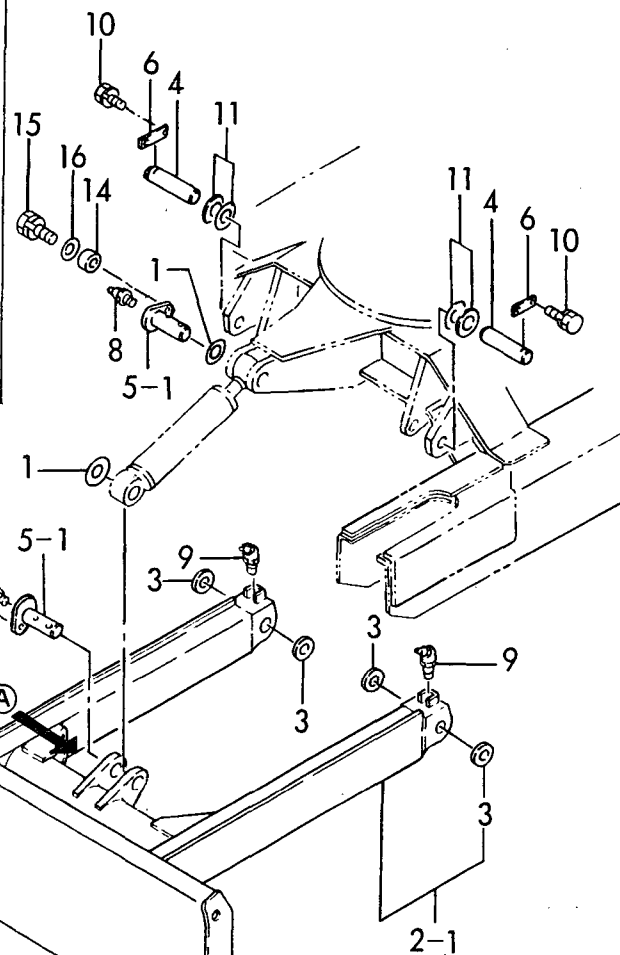
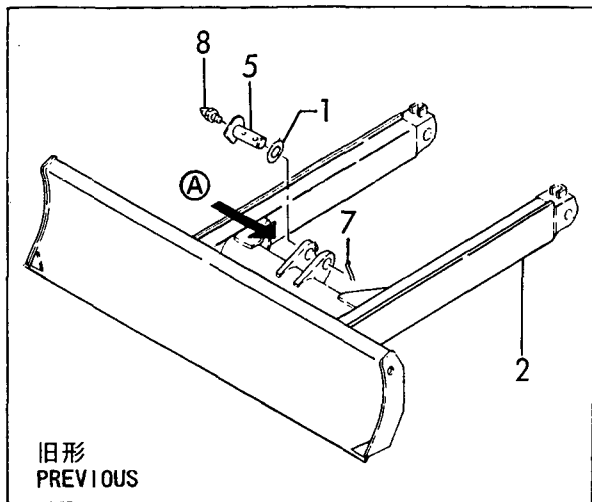


バケットシリンダ
BUCKET CYLINDER

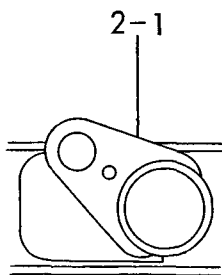


1,1,,172112-87860,, "SHIM 40X1",2,2,,,,,,,,,,,,,,,,,
2,1,,172142-94102,, "BLADE ASSY",1,1,,,,,,,,,,,,,,,,,
2-1,1,,172142-94103,, "BLADE
ASSY",1,1,,,,,S,,72168202,M42873,72168202,M42873,,,,,,,,,
3,2,,172168-81270,, "SEAL,DUST 38X50X4",4,4,,,,,,,,,,,,,,,,,
4,1,,172142-94210,, "PIN 38X135",2,2,,,,,,,,,,,,,,,,,
5,1,,172142-94240,, "PIN 40X96(B)",2,2,,,,,,,,,,,,,,,,,
5-1,1,,172142-94241,, "PIN
40X106",2,2,,,,,S,,72168202,M42873,72168202,M42873,,,,,,,,,
6,1,,172124-94310,, "PLATE, LOCK",2,2,,,,,,,,,,,,,,,,,
7,1,,22417-800560,, "COTTER PIN 8.0X
56",2,2,,,,,Z,,72168202,M42873,72168202,M42873,,,,,,,,,
8,1,,24761-020000,, "NIPPLE PT1/8,GREASE",2,2,,,,,,,,,,,,,,,,,
9,1,,24761-040000,, "NIPPLE B,GREASE",2,2,,,,,,,,,,,,,,,,,
10,1,,26013-100252,, "BOLT W/WASHER M10X25",4,4,,,,,,,,,,,,,,,,,
11,1,,933171-29750,, "SHIM SET, PIN 38",2,2,,,,,,,,,,,,,,,,,
14,1,,172164-81670,, "SPACER",2,2,,,,,W,,72168202,M42873,72168202,M42873,,,,,,,,,
15,1,,26013-120302,, "BOLT W/WASHER
M12X30",2,2,,,,,W,,72168202,M42873,72168202,M42873,,,,,,,,,
16,1,,22157-120000,, "WASHER
12",2,2,,,,,W,,72168202,M42873,72168202,M42873,,,,,,,,,

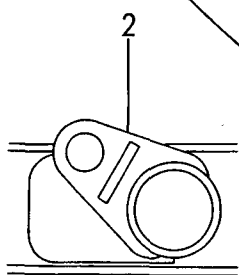
Fig. 63 ブレード BLADE



Ⓐカラ見ル
VIEWED FROM Ⓐ



新形
NEW



旧形
PREVIOUS

Y00S3231,"Construction equipment",Excavator,B
[Info]
PcNo=Y00S3231
PcName=B27-2(EP)(B4731)
JpnUse=0
JpnSec1=
JpnSec2=
JpnSec3=
JpnPreface=0
EngUse=1
EngSec1=CONSTRUCTION
EngSec2=EXCAVATOR (B)
EngSec3=B
EngPreface=1

0,Y00S3231

1,001,, "VEHICLE B27-2(EP)"
2,1,, LABEL(CABIN), "B27-2 C(R)EP", "B27-2 P(R)EP", ,
2,2,, LABEL(CANOPY), "B27-2 C(R)EP", "B27-2 P(R)EP", ,
2,3,, MUFFLER, "B27-2 C(R)EP", "B27-2 P(R)EP", ,
2,4,, "AIR CLEANER", "B27-2 C(R)EP", "B27-2 P(R)EP", ,
2,5,, ACCELERATOR, "B27-2 C(R)EP", "B27-2 P(R)EP", ,
2,6,, "ENGINE MOUNT", "B27-2 C(R)EP", "B27-2 P(R)EP", ,
2,7,, "RADIATOR & MOUNT", "B27-2 C(R)EP", "B27-2 P(R)EP", ,
2,8,, "FUEL TANK & FUEL LINE", "B27-2 C(R)EP", "B27-2 P(R)EP", ,
2,9,, BATTERY, "B27-2 C(R)EP", "B27-2 P(R)EP", ,
2,10,, "ELECTRIC PART(CABIN,CANOPY)", "B27-2 C(R)EP", "B27-2 P(R)EP", ,
2,11,, "ELECTRIC PART(CABIN)", "B27-2 C(R)EP", "B27-2 P(R)EP", ,
2,12,, "WORK LAMP", "B27-2 C(R)EP", "B27-2 P(R)EP", ,
2,13,, "HEATER & DEFROSTER", "B27-2 C(R)EP", "B27-2 P(R)EP", ,
2,14,, "ROLLER & ADJUST", "B27-2 C(R)EP", "B27-2 P(R)EP", ,
2,15,, CRAWLER, "B27-2 C(R)EP", "B27-2 P(R)EP", ,
2,16,, "CONTROL EQUIP.(LEVER STAND)", "B27-2 C(R)EP", "B27-2 P(R)EP", ,
2,17,, "CONTROL EQUIPMENT(DRIVE)", "B27-2 C(R)EP", "B27-2 P(R)EP", ,
2,18,, "CONTROL EQUIPMENT(SWING)", "B27-2 C(R)EP", "B27-2 P(R)EP", ,
2,19,, "CONTROL EQUIPMENT(BLADE)", "B27-2 C(R)EP", "B27-2 P(R)EP", ,
2,20,, "CONTROL EQUIP.(CUT-OFF LEVER&L", "B27-2 C(R)EP", "B27-2 P(R)EP", ,
2,21,, "CONTROL EQUIP.(P.T.O.CONTROL)", "B27-2 C(R)EP", "B27-2 P(R)EP", ,
2,22,, "FRAME & TURNING BEARING", "B27-2 C(R)EP", "B27-2 P(R)EP", ,
2,23,, "FRAME COVER", "B27-2 C(R)EP", "B27-2 P(R)EP", ,
2,24,, "STEP & INSTRUMENT PANEL", "B27-2 C(R)EP", "B27-2 P(R)EP", ,
2,25,, "SEAT MOUNT", "B27-2 C(R)EP", "B27-2 P(R)EP", ,
2,26,, BONNET, "B27-2 C(R)EP", "B27-2 P(R)EP", ,
2,27,, "CABIN(BODY & FITTING PART)", "B27-2 C(R)EP", "B27-2 P(R)EP", ,
2,28,, "CABIN(GLASS & SASH)", "B27-2 C(R)EP", "B27-2 P(R)EP", ,
2,29,, "CABIN DOOR", "B27-2 C(R)EP", "B27-2 P(R)EP", ,
2,30,, CANOPY, "B27-2 C(R)EP", "B27-2 P(R)EP", ,
2,31,, "HYD.OIL PUMP & JOINT", "B27-2 C(R)EP", "B27-2 P(R)EP", ,
2,32,, "BOOM CYLINDER", "B27-2 C(R)EP", "B27-2 P(R)EP", ,
2,33,, "ARM CYLINDER", "B27-2 C(R)EP", "B27-2 P(R)EP", ,
2,34,, "BUCKET CYLINDER", "B27-2 C(R)EP", "B27-2 P(R)EP", ,
2,35,, "SWING CYLINDER", "B27-2 C(R)EP", "B27-2 P(R)EP", ,
2,36,, "BLADE CYLINDER", "B27-2 C(R)EP", "B27-2 P(R)EP", ,
2,37,, "DRIVING MOTOR", "B27-2 C(R)EP", "B27-2 P(R)EP", ,
2,38,, "TURNING MOTOR", "B27-2 C(R)EP", "B27-2 P(R)EP", ,
2,39,, "SWIVEL JOINT", "B27-2 C(R)EP", "B27-2 P(R)EP", ,
2,40,, "CONTROL VALVE(P PORT & V.STAND)", "B27-2 C(R)EP", "B27-2 P(R)EP", ,
2,41,, "CONTROL V.(DRIVING & P.T.O.)", "B27-2 C(R)EP", "B27-2 P(R)EP", ,
2,42,, "CONTROL V.(ARM & SWING)", "B27-2 C(R)EP", "B27-2 P(R)EP", ,
2,43,, "CONTROL V.(BOOM & BUCKET)", "B27-2 C(R)EP", "B27-2 P(R)EP", ,
2,44,, "CONTROL V.(TURNING & BLADE)", "B27-2 C(R)EP", "B27-2 P(R)EP", ,
2,45,, "REMOTE CONTROL VALVE(L)", "B27-2 C(R)EP", "B27-2 P(R)EP", ,
2,46,, "REMOTE CONTROL VALVE(R)", "B27-2 C(R)EP", "B27-2 P(R)EP", ,
2,47,, "LOW-HIGH VALVE", "B27-2 C(R)EP", "B27-2 P(R)EP", ,
2,48,, P.T.O.VALVE, "B27-2 C(R)EP", "B27-2 P(R)EP", ,
2,49,, "HYD.OIL TANK", "B27-2 C(R)EP", "B27-2 P(R)EP", ,
2,50,, "HYD.OIL PIPING(TANK-PUMP-VALVE)", "B27-2 C(R)EP", "B27-2 P(R)EP", ,
2,51,, "HYD.OIL PIPING(VAIVE-MOTOR,BOO", "B27-2 C(R)EP", "B27-2 P(R)EP", ,
2,52,, "HYD.OIL PIPING(VAIVE-SWIVEL,SW", "B27-2 C(R)EP", "B27-2 P(R)EP", ,
2,53,, "HYD.OIL PIPING(RETURN)", "B27-2 C(R)EP", "B27-2 P(R)EP", ,
2,54,, "P.T.O. HYD.OIL PIPING(FRAME)", "B27-2 C(R)EP", "B27-2 P(R)EP", ,
2,55,, "HYD.OIL PIPING(TRACK FRAME)", "B27-2 C(R)EP", "B27-2 P(R)EP", ,
2,56,, "HYD.OIL PIPING(BOOM)", "B27-2 C(R)EP", "B27-2 P(R)EP", ,
2,57,, "P.T.O. HYD.OIL PIPING(BOOM)", "B27-2 C(R)EP", "B27-2 P(R)EP", ,
2,58,, "CONTROL PIPING(PUMP-LOW-HIGH V", "B27-2 C(R)EP", "B27-2 P(R)EP", ,
2,59,, "CONTROL PIPING(DIRECT SPEC.)", "B27-2 C(R)EP", "B27-2 P(R)EP", ,
2,60,, GREASING, "B27-2 C(R)EP", "B27-2 P(R)EP", ,
2,61,, "BOOM & BOOM BRACKET", "B27-2 C(R)EP", "B27-2 P(R)EP", ,

2,62,, "ARM & BUCKET LINK", "B27-2 C(R)EP", "B27-2 P(R)EP", ,
2,63, ,BLADE, "B27-2 C(R)EP", "B27-2 P(R)EP", ,