

# PREFACE

1. This parts catalog is the 2nd revised of Yanmar crawler back-hoe B22-2B.

## 2. Parts catalog history

	Parts catalog No.	Published	Remarks
1st edition	000Y00K3450	Jul., 1997	Disuse old edition
1st revised	000Y00K3451	Nov., 1998	Disuse old edition
2nd revised	000Y00K3452	Jan., 2000	

## 3. Model name

SECTION	Column	Model name	M/#	Manufactured
I (Vehicle)	(A)	B22-2B C(R)JP	60501 ~	1997/6 ~
	(B)	B22-2B P(R)JP		
	(C)	B22-2B C(R)AS		
	(D)	B22-2B P(R)AS		
	(E)	B22-2B (レンコン)		
II (Engine)	(A)	3TNE78A-B1	13276 ~	1997/5 ~

(NOTE) C:cabin, P:canopy, R:rubber crawler, JP:Japan, AS:Australia,  
EX:Export except Europe, U.S.A. & Australia, レンコン:Lotus root spec.

4. Your understanding is asking that this parts catalog is not a technical data manual setting forth as servicing procedures, This parts catalog is using simplified illustration.

Be sure to use Yanmar Genuine Parts in your maintenance servicing of Yanmar products.

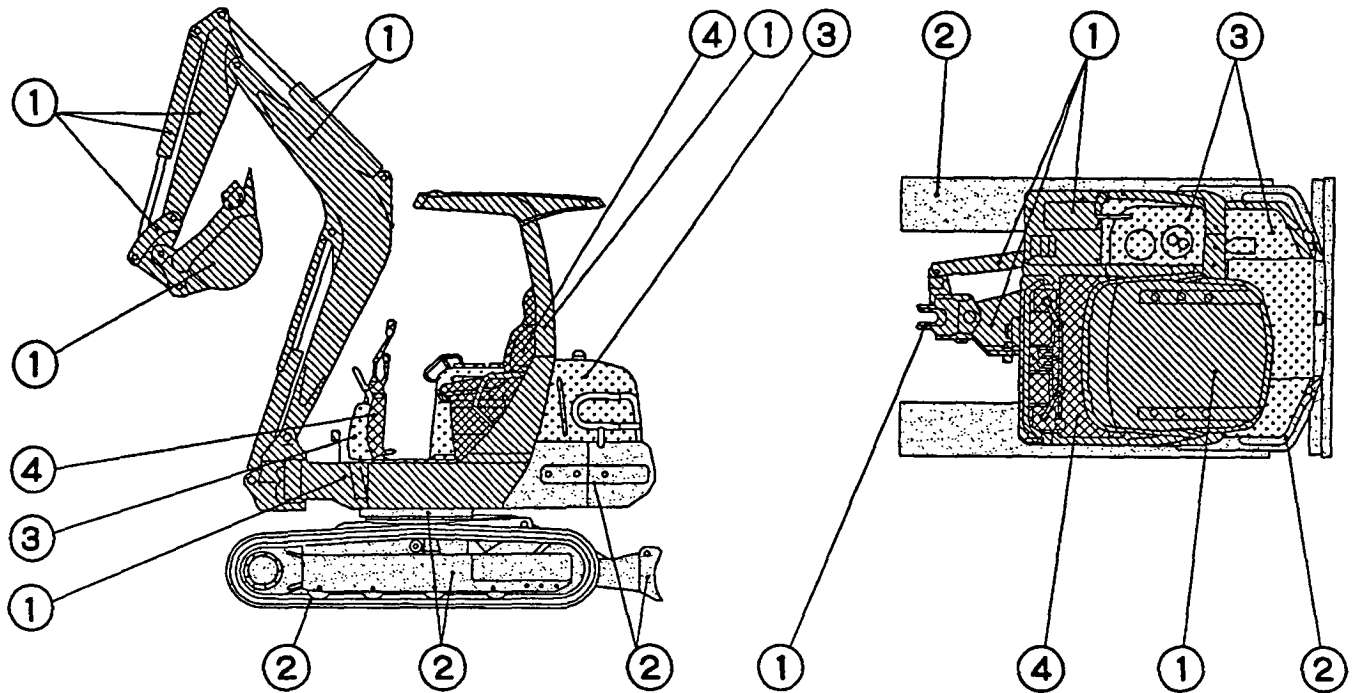
Be careful not to use the simple parts available in the market ; otherwise their use in repairing causes such as an early breakage, for instance.

# SPECIFICATIONS

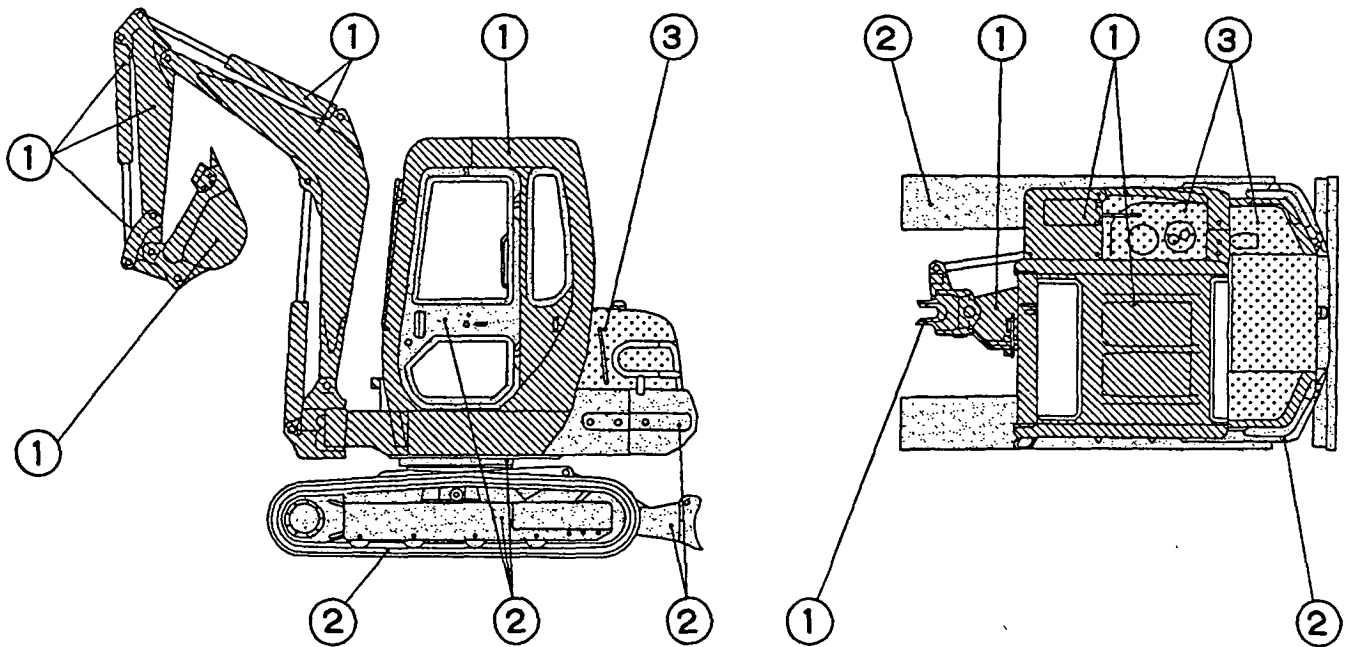
Model			<b>B22-2B</b>			
Spec			Iron crawler		Rubber crawler	
			Canopy	Cabin	Canopy	Cabin
Engine	Model		Vertical 3-cylinder water-cooled diesel			
	Type		3TNE78A-B1			
Dimensions	Transport length	mm	4120			
	Transport width	mm	1400		1445	
	Transport height	mm	2340		2390	
Std. bucket capacity		m <sup>3</sup>	0.066			
Std. bucket width (Outside)		mm	490 (W/Side cutter)			
Max. digging depth		mm	2360 (Blade 2500)			
Max. cutting height		mm	4185	3745	4185	3745
Max. dump height		mm	2965	2575	2965	2575
Max. reach at ground level		mm	4040			
Min. swing radius (Swing)		mm	1515 (1160)	1770 (1345)	1515 (1160)	1770 (1345)
Boom swing angle		degree	Left 50 & Right 70			
Max. digging force (Std. bucket)		kN(kgf)	18.6 (1900)			
Travel speed		km/h	2.3		2.4	
Gradability		degree	30			
Average ground pressure		kPa(kgf/cm <sup>2</sup> )	28.5 (0.291)	30.4 (0.310)	27.5 (0.28)	29.8 (0.304)
Track shoe width (Std.)		mm	270		280	
Blade	Width × height	mm	1360 × 300			
	Capacity	m <sup>3</sup>	0.123			
Machine mass		kg	2200	2350	2150	2300

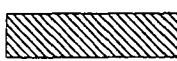



1 [本機塗装色] ( JP, EX )  
 1 [PAINTED COLOR LIST] ( JP, EX )

【 キャノピ仕様 】  
 【 CANOPY SPEC. 】



【 キャビン仕様 】  
 【 CABIN SPEC. 】



部所 PART	表示 DESCRIPTION	塗装色 マンセル記号	PAINTED COLOR MUNSEL No.	色区分 COLOR CODE
①		ヤンマーピーコックグリーン 3.85BG5.31/9.15	YANMAR PEACOCK GREEN 3.85BG5.31/9.15	97
②		ヤンマー新ディーブグリーン 0.6B2.2/4.2	YANMAR NEW DEEP GREEN 0.6B2.2/4.2	88
③		ヤンマーシトラスグリーン 4.84GY8.42/6.99	YANMAR CITRUS GREEN 4.84GY8.42/6.99	96
④		ヤンマーダークオリーブグレー 5.39Y2.92/0.78	YANMAR DARK OLIVE GRAY 5.39Y2.92/0.78	72

## 2 [塗料部品番号] [PAINT PART No.]

部所 PART	塗装色 PAINTED COLOR	塗料部品番号 PAINT PART No.		
		16㍑缶 16㍑CAN	4㍑缶 4㍑CAN	スプレー SPRAY
①	ヤンマーピーコックグリーン YANMAR PEACOCK GREEN	981101-09597	977620-40970	977620-30971
②	ヤンマー新ディーブグリーン YANMAR NEW DEEP GREEN	981101-09588	977620-40880	977620-30881
③	ヤンマーシトラスグリーン YANMAR CITRUS GREEN	981101-09599	977620-40990	977620-30991
④	ヤンマーダークオリーブグレー YANMAR DARK OLIVE GRAY	-----	977620-40720	TOR-90460003

## 3 [塗装色部品の表現] [EXPRESSION OF PAINTED PARTS]

部品番号 PART NO.	部品名 PART NAME	塗装色 PAINTED COLOR
172141-82103 -4	アーム, 1080 (グリーン) (87) ARM, 1080 (GREEN) (85)	ヤンマーピーコックグリーン YANMAR PEACOCK GREEN

(注) 部品名末尾の ( ) 内は塗装色を示す。

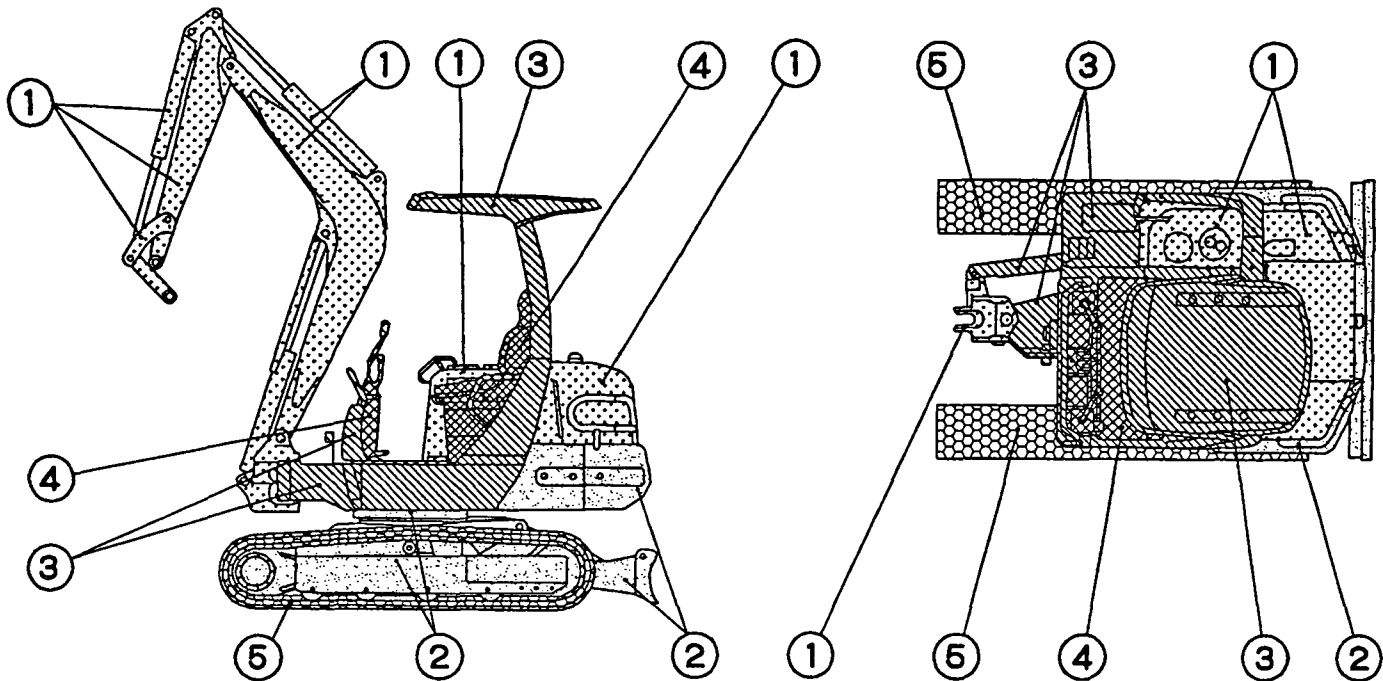
(NOTE) ( ) at the end of part name shows Paint Color.

## 4 [主要部品の塗装色] [COLOR OF MAIN PARTS]

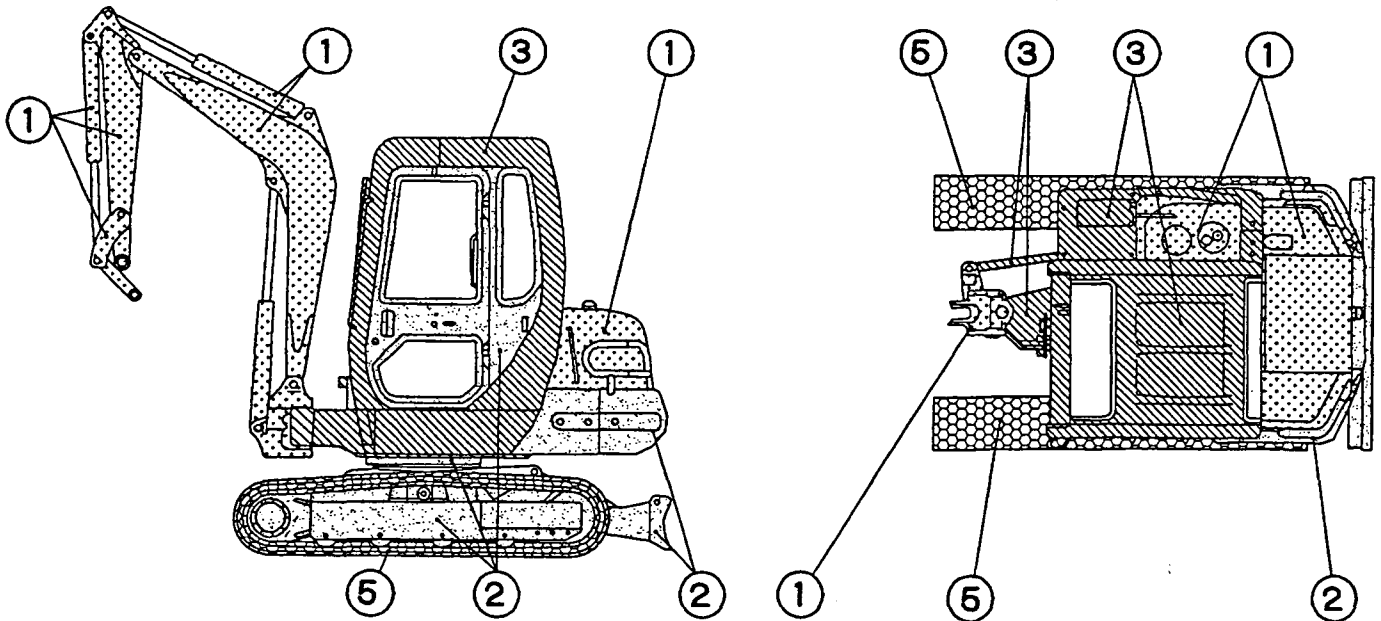
部所 PART	塗装色 PAINTED COLOR	主な部品 MAIN PARTS
①	ヤンマーピーコックグリーン YANMAR PEACOCK GREEN	ブーム アーム ブームシリンダ アームシリンダ バケットシリンダ バケット キャビン 旋回フレーム シリンダカバー キャノピポール ワークランプカバー
②	ヤンマー新ディーブグリーン YANMAR NEW DEEP GREEN	鉄クローラ ブレード ブレードシリンダ スイングシリンダ キャビンドア カウンターウエイト エンジン周り 走行関係
③	ヤンマーシトラスグリーン YANMAR CITRUS GREEN	ボンネット 燃料タンク 作動油タンク
④	ヤンマーダークオリーブグレー YANMAR DARK OLIVE GRAY	操作部





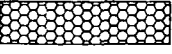
1 [本機塗装色] (AS)  
 1 [PAINTED COLOR LIST] (AS)

【キャノピ仕様】  
 【CANOPY SPEC.】



【キャビン仕様】  
 【CABIN SPEC.】



部所 PART	表示 DESCRIPTION	塗装色 マンセル記号	PAINTED COLOR MUNSEL No.	色区分 COLOR CODE
①		ヤンマー新パーマネントイエロー 5. 2Y8. 5/11	YANMAR NEW PERMANENT YELLOW 5. 2Y8. 5/11	87
②		ヤンマー新ディープグリーン 0. 6B2. 2/4. 2	YANMAR NEW DEEP GREEN 0. 6B2. 2/4. 2	88
③		ヤンマー新グレイッシュグリーン 2. 9BG4. 8/3. 0	YANMAR NEW GRAYISH GREEN 2. 9BG4. 8/3. 0	86
④		ヤンマーダークオリーブグレー 5. 39Y2. 92/0. 78	YANMAR DARK OLIVE GREY 5. 39Y2. 92/0. 78	72
⑤		ヤンマーチャコールグレー N2. 0	YANMAR CHARCOAL GRAY N2. 0	71

## 2 [塗料部品番号] [PAINT PART No.]

部所 PART	塗装色 PAINTED COLOR	塗料部品番号 PAINT PART No.		
		16㍑缶 16㍑CAN	4㍑缶 4㍑CAN	スプレー SPRAY
①	ヤンマー新パーマネントイエロー YANMAR NEW PERMANENT YELLOW	981101-09519	977620-40870	977620-30871
②	ヤンマー新ディーブグリーン YANMAR NEW DEEP GREEN	981101-09588	977620-40880	977620-30881
③	ヤンマー新グレイッシュグリーン YANMAR NEW GRAYISH GREEN	981101-09616	977620-40860	977620-30861
④	ヤンマーダークオリーブグレー YANMAR DARK OLIVE GRAY	-----	977620-40720	TOR-90460003
⑤	ヤンマーチャコールグレー YANMAR CHARCOAL GRAY	981101-09516	977620-40710	977620-30371

## 3 [塗装色部品の表現] [EXPRESSION OF PAINTED PARTS]

部品番号 PART NO.	部品名 PART NAME	塗装色 PAINTED COLOR
172141-82103 -2	アーム, 1080 (イエロー) (87) ARM, 1080 (GREEN) (85)	ヤンマー新パーマネントイエロー YANMAR NEW PERMANENT YELLOW

(注) 部品名末尾の ( ) 内は塗装色を示す。

(NOTE) ( ) at the end of part name shows Paint Color.

## 4 [主要部品の塗装色] [COLOR OF MAIN PARTS]

部所 PART	塗装色 PAINTED COLOR	主な部品 MAIN PARTS
①	ヤンマー新パーマネントイエロー YANMAR NEW PERMANENT YELLOW	ブーム アーム ブームシリンダ アームシリンダ バケットシリンダ 燃料タンク 作動油タンク ボンネット ワークランプカバー BOOM ARM BOOM CYLINDER ARM CYLINDER BUCKET CYLINDER FUEL TANK HYD. OIL TANK BONNET WORK LAMP COVER
②	ヤンマー新ディーブグリーン YANMAR NEW DEEP GREEN	バケット ブレード ブレードシリンダ スイングシリンダ キャビンドア カウンターウエイト エンジン周り 走行関係 BUCKET BLADE BLADE CYLINDER SWING CYLINDER CABIN DOOR COUNTER WEIGHT ENGINE SURROUNDINGS TRAVEL CONNECTION
③	ヤンマー新グレイッシュグリーン YANMAR NEW GRAYISH GREEN	キャビン キャノピ ステップ 旋回フレーム シリンダカバー CABIN CANOPY STEP TURNING FRAME CYLINDER COVER
④	ヤンマーダークオリーブグレー YANMAR DARK OLIVE GRAY	操作部 OPTIONAL PART
⑤	ヤンマーチャコールグレー YANMAR CHARCOAL GRAY	鉄クローラ IRON CRAWLER

# 絵目次 (1) . . . . . 主要部品 PICTURESQUE INDEX (1) . . . MAIN PARTS

銘板...FIG. 1 ~ 6  
LABEL  
工具...FIG. 8  
TOOL  
安全銘板...FIG. 7  
SAFETY LABEL  
PTOキット...FIG. 113  
P. T. O. KIT

ラジオ (オプション) ...FIG. 20  
RADIO (OPTIONAL)  
キャビン...FIG. 44, 45  
CABIN  
キャビンドア...FIG. 46  
CABIN DOOR  
キャノピー...FIG. 47  
CANOPY

吸気管&噴出口...FIG. 9  
INLET HOSE & EXHAUST PIPE  
エンジンマウント...FIG. 11  
ENGINE MOUNT  
ラジエータ&マウント...FIG. 12  
RADIATOR & MOUNT  
燃料タンク&燃料パイプ...FIG. 13  
FUEL TANK & FUEL PIPE  
ボンネット...FIG. 43  
BONNET  
油圧ポンプ&軸継手...FIG. 48, 49  
HYD. OIL PUMP & JOINT

ヒータ&デフロスタ...FIG. 19  
HEATER & DEFROSTER  
シート&シートマウント...FIG. 41  
SEAT & SEAT MOUNT  
シートマウント (AS) ...FIG. 42  
SEAT MOUNT (AS)

アクセル...FIG. 10  
ACCELERATOR  
リモコンバルブ...FIG. 79, 80, 81  
REMOTE CONTROL VALVE

作動油タンク...FIG. 83  
HYD. OIL TANK

電装品...FIG. 15, 16, 17  
ELECTRIC PART

油圧配管...FIG. 84 ~ 97  
HYA. OIL PIPING

ワークランプ...FIG. 18  
WORK LAMP  
ブーム&アーム...FIG. 102, 103, 104  
BOOM & ARM

ブームシリンダ...FIG. 50, 51, 52  
BOOM CYLINDER

アームシリンダ...FIG. 53  
ARM CYLINDER

走行モータ...FIG. 57, 58  
TRAVEL MOTOR

ステップ...FIG. 40  
STEP

ローラ&アジャスト...FIG. 21, 22  
ROLLER & ADJUST  
クローラ...FIG. 23  
CRAWLER

バケットシリンダ...FIG. 54  
BUCKET CYLINDER

バケット...FIG. 105 ~ 109  
BUCKET

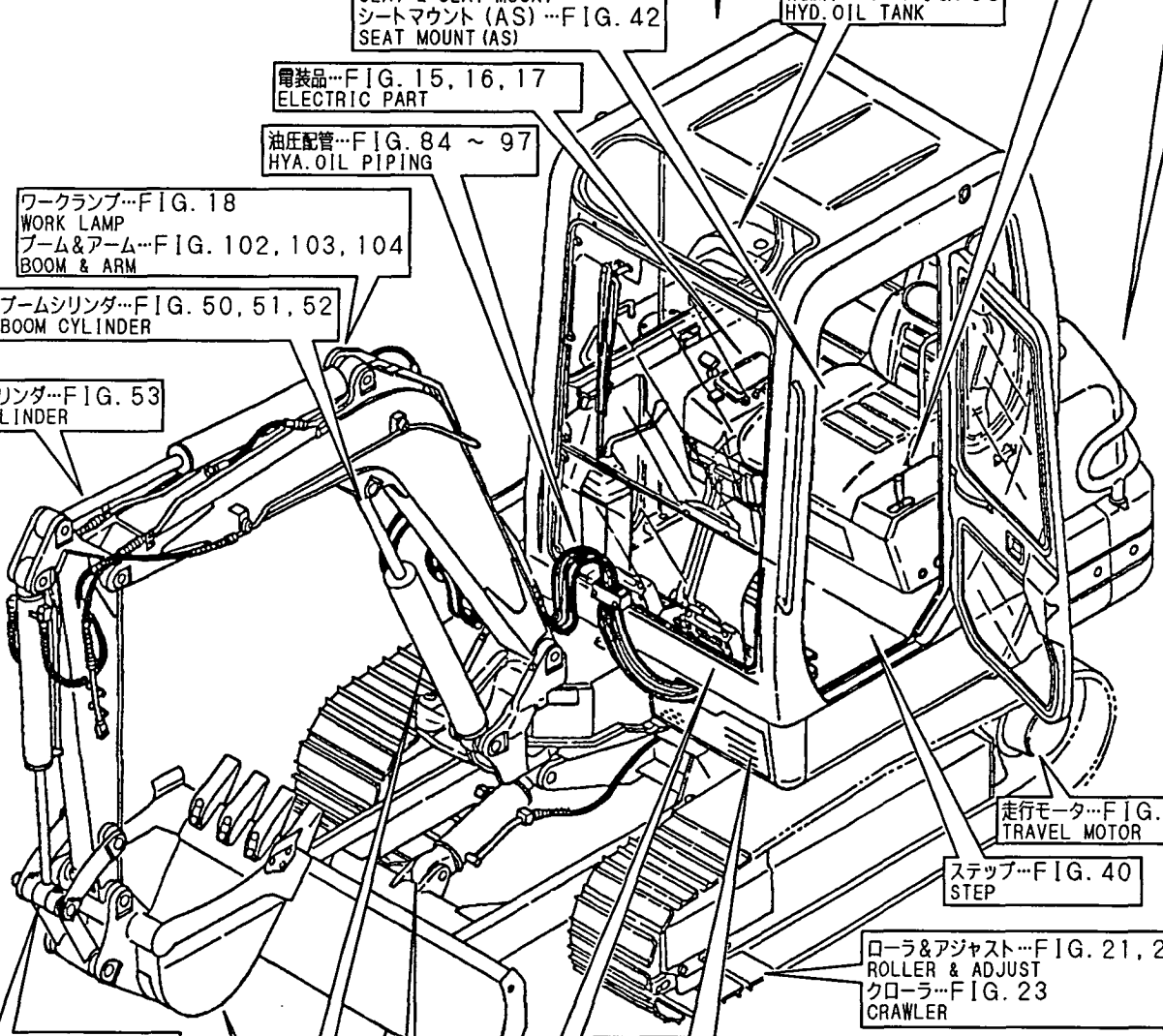
スイングシリンダ...FIG. 55  
SWING CYLINDER

ブレード...FIG. 110, 111  
BLADE

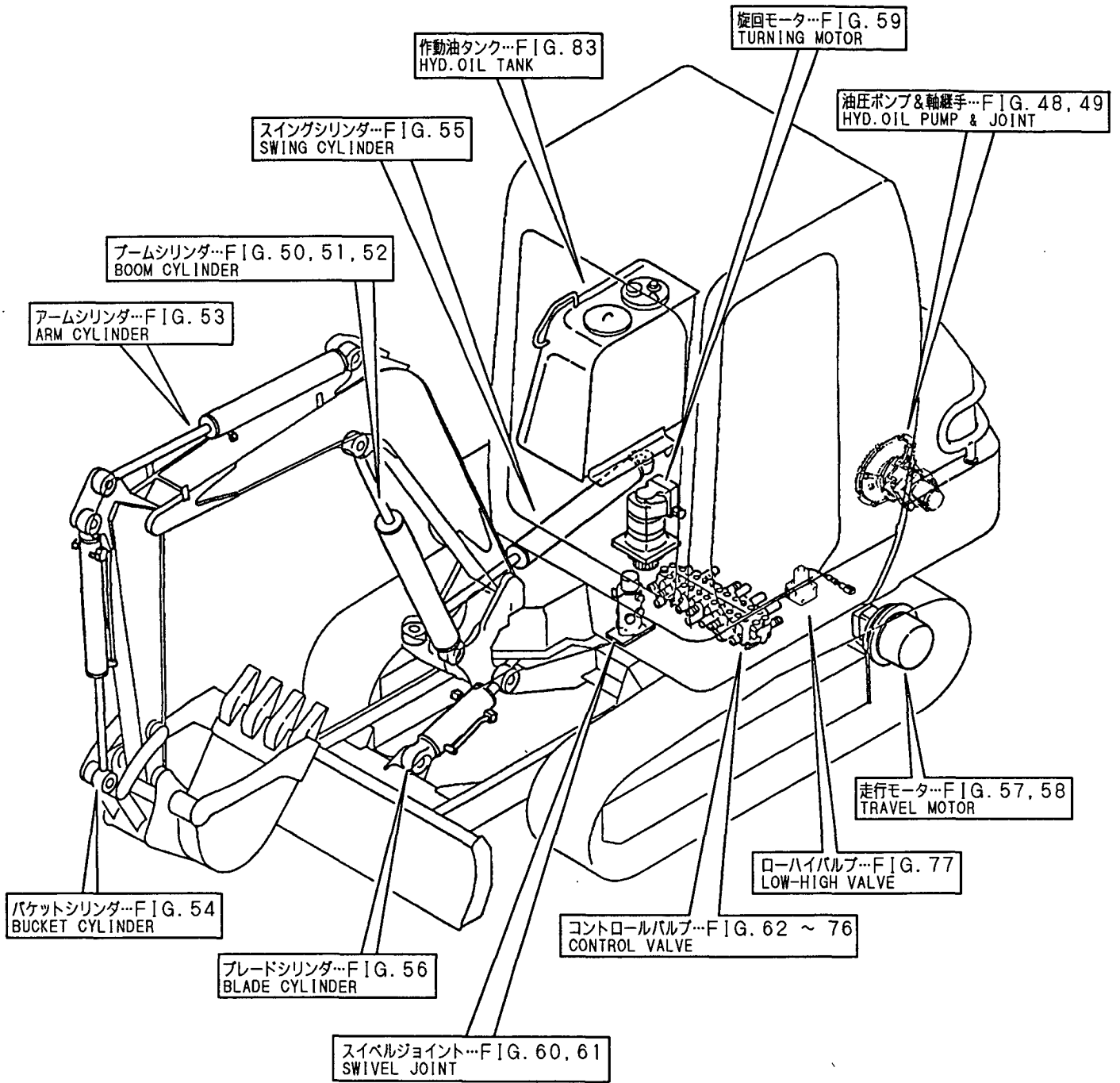
ブレードシリンダ...FIG. 56  
BLADE CYLINDER

操縦装置...FIG. 24 ~ 35  
CONTROL EQUIPMENT  
Dパターンリンク (オプション) ...FIG. 112  
D-PATTERN LINK (OPTIONAL)

バッテリー...FIG. 14  
BATTERY  
フレーム&旋回ベアリング...FIG. 36, 37  
FRAME & TURNING BEARING  
フレームカバー...FIG. 38, 39  
FRAME COVER  
旋回モータ...FIG. 59  
TURNING MOTOR  
スィベルジョイント...FIG. 60, 61  
SWIVEL JOINT  
コントロールバルブ...FIG. 62 ~ 76  
CONTROL VALVE  
PTOバルブ...FIG. 78  
P. T. O. VALVE  
ロータリーバルブ (フロントマルチ) ...FIG. 82  
ROTARY VALVE (FRONT MULTI)  
コントロール配管...FIG. 98, 99, 100  
CONTROL PIPING  
グリーシング...FIG. 101  
GREASING  
ローハイバルブ...FIG. 77  
LOW-HIGH VALVE

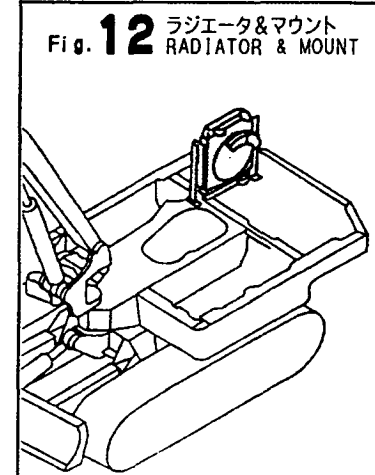
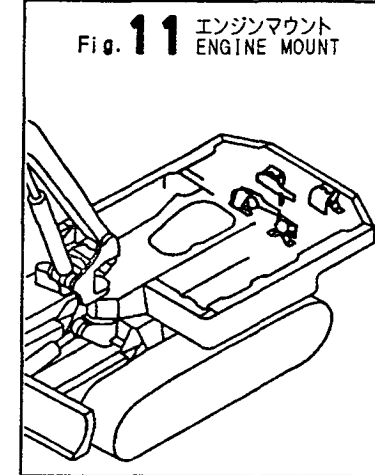
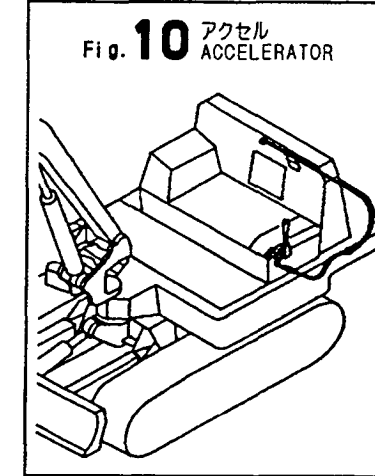
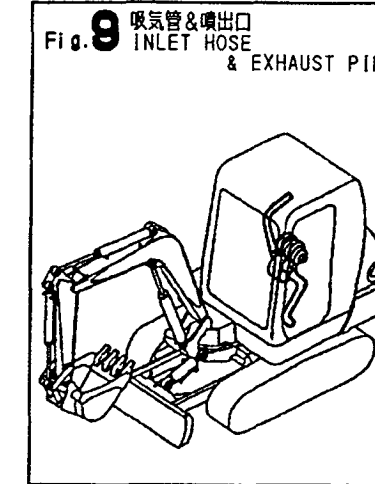
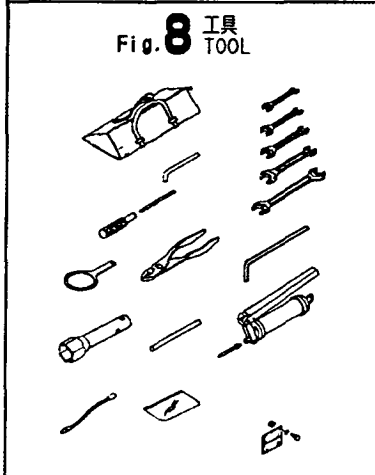
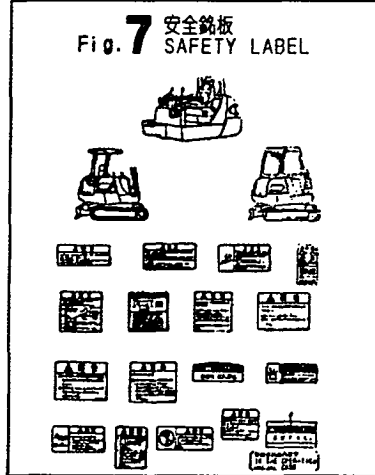
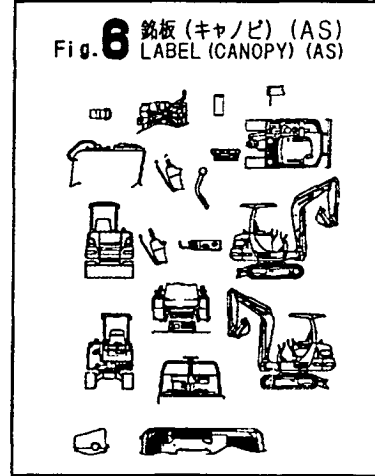
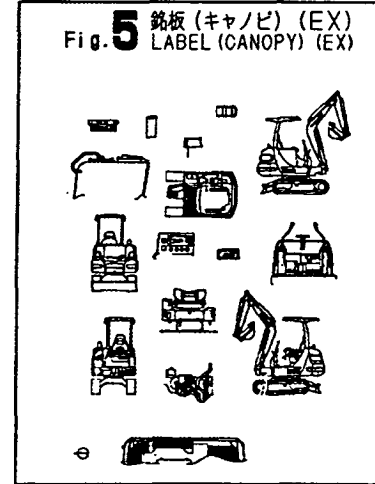
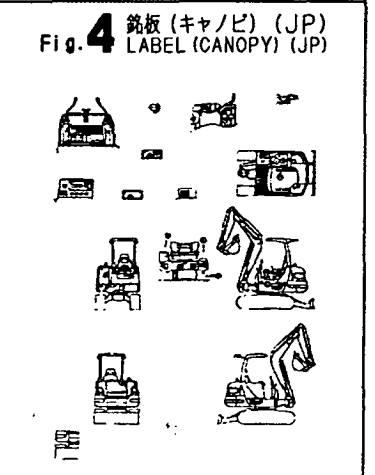
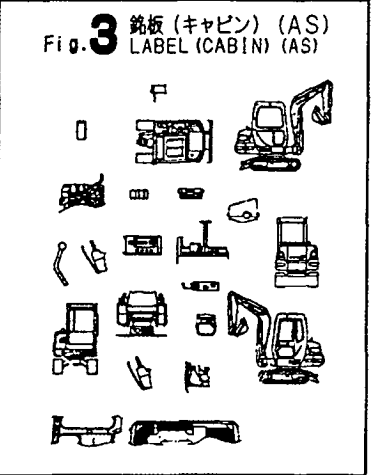
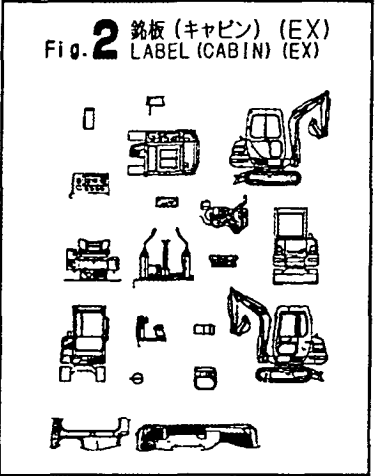
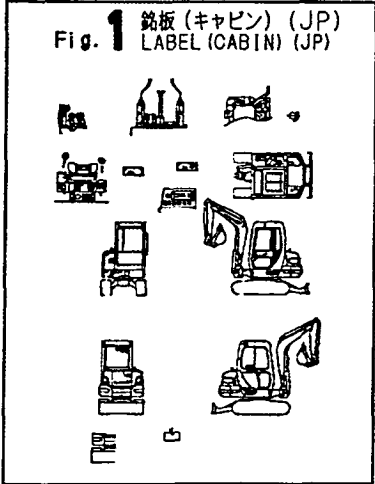


絵目次 (2) . . . . . 油圧関係  
PICTURESQUE INDEX (2) . . . HYDRAULIC SECTION





絵目次 (3) . . . . . 項目別  
PICTURESQUE INDEX (3) . . . . . FIGURE



絵目次 (3) . . . . . 項目別  
PICTURESQUE INDEX (3) . . . . . FIGURE

Fig. 13 燃料タンク&燃料パイプ  
FUEL TANK & FUEL PIPE

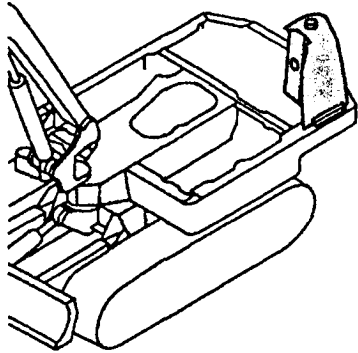


Fig. 14 バッテリ  
BATTERY

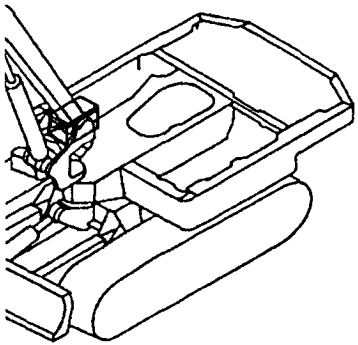


Fig. 15 電装品 (キャビン, キャノピ)  
ELECTRIC PART  
(CABIN, CANOPY)

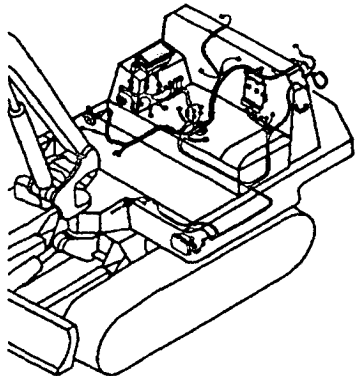


Fig. 16 電装品  
(キャビン, キャノピ) (AS)  
ELECTRIC PART  
(CABIN, CANOPY) (AS)

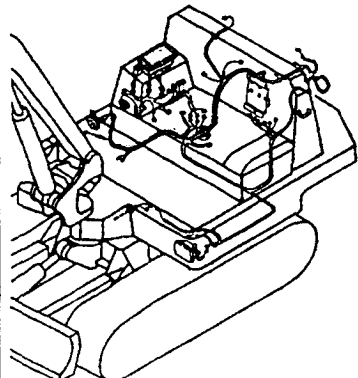


Fig. 17 電装品 (キャビン)  
ELECTRIC PART (CABIN)

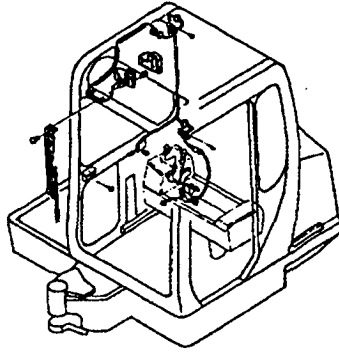


Fig. 18 ワークランプ  
WORK LAMP

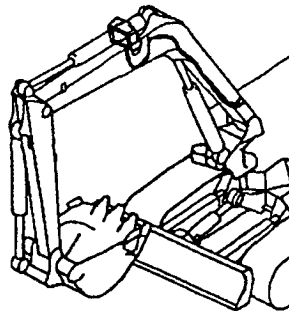


Fig. 19 ヒータ&デフロスタ  
HEATER & DEFROSTER

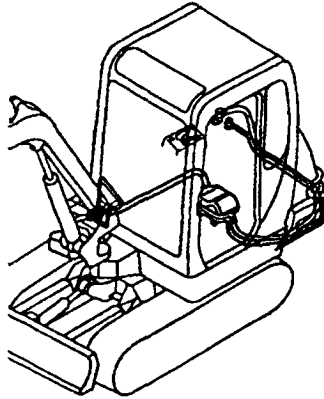


Fig. 20 ラジオ (オプション)  
RADIO (OPTIONAL)

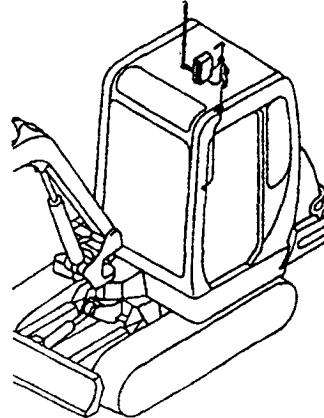


Fig. 21 ローラ&アジャスト  
ROLLER & ADJUST

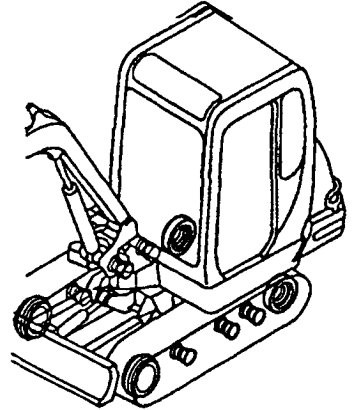


Fig. 22 ローラ&アジャスト  
(レンコン仕様)  
ROLLER & ADJUST  
(LOTUS ROOT SPEC.)

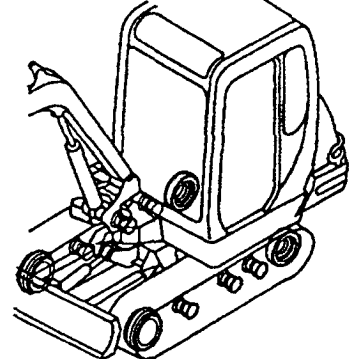


Fig. 23 クローラ  
CRAWLER

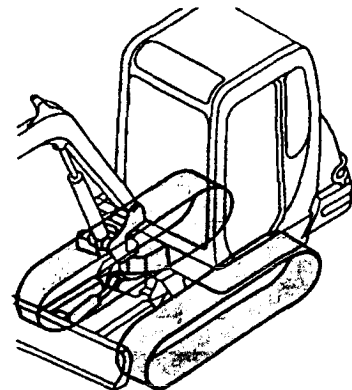
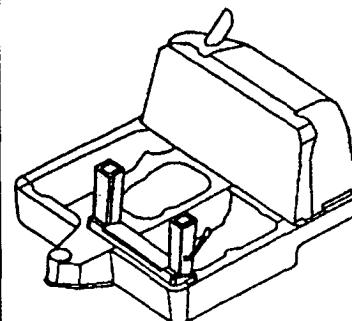
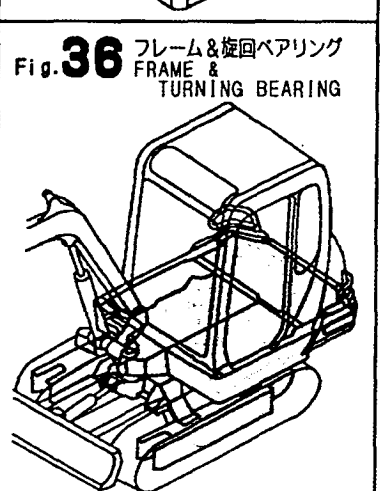
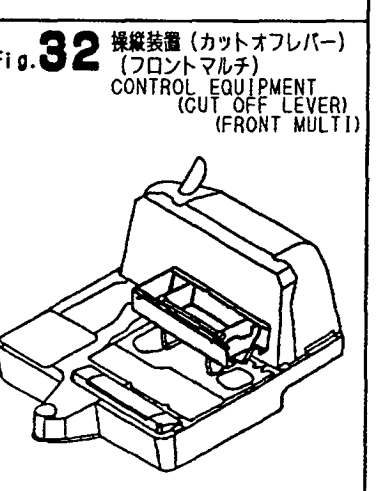
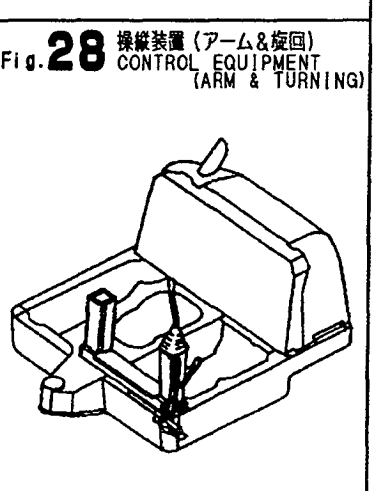
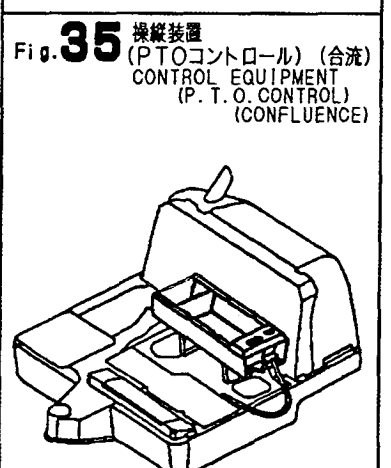
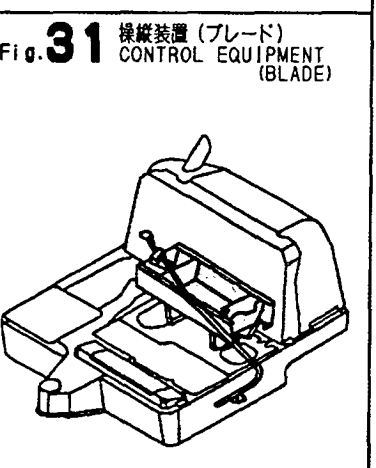
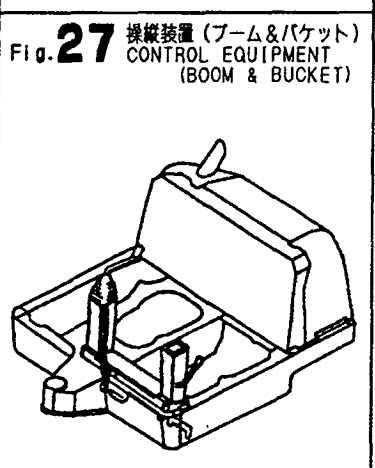
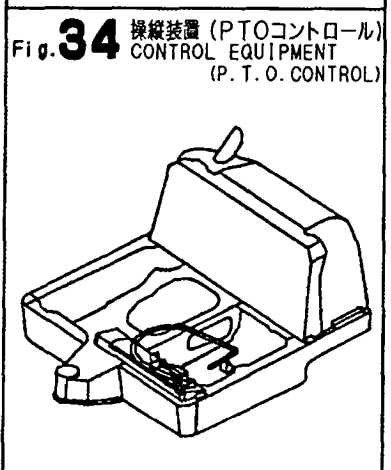
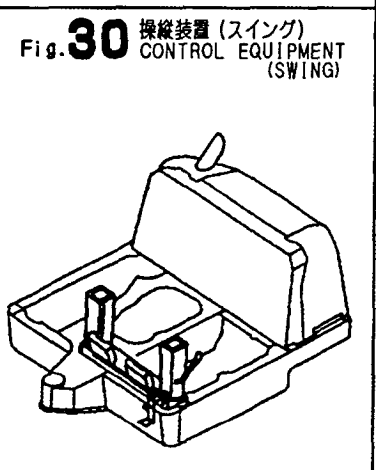
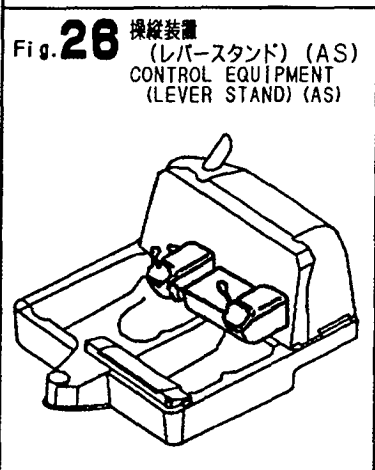
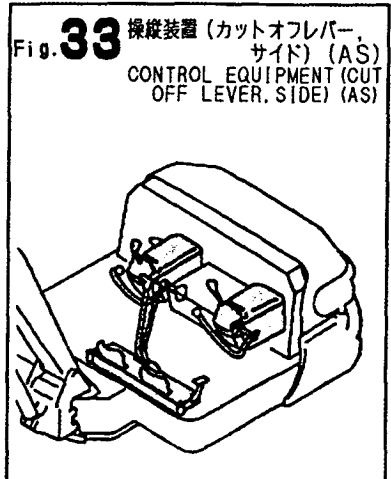
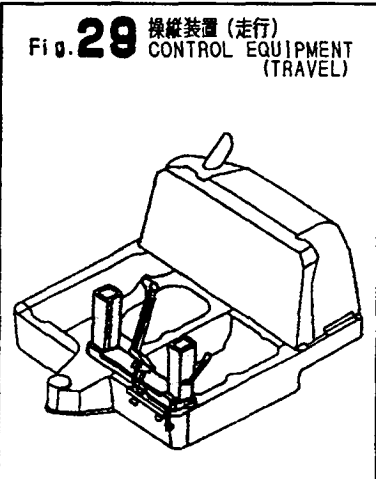
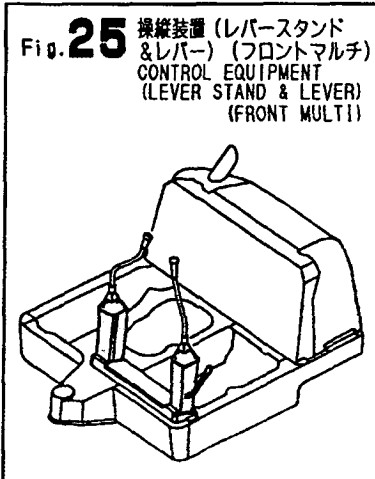


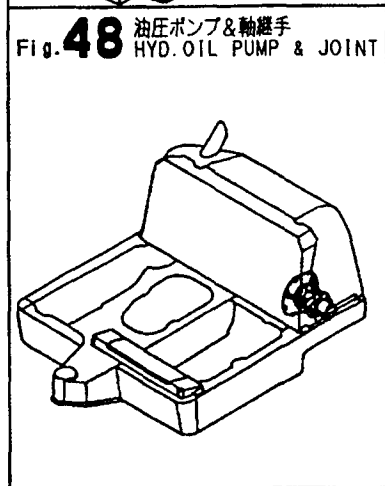
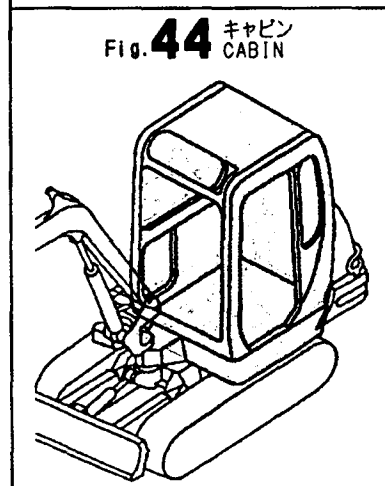
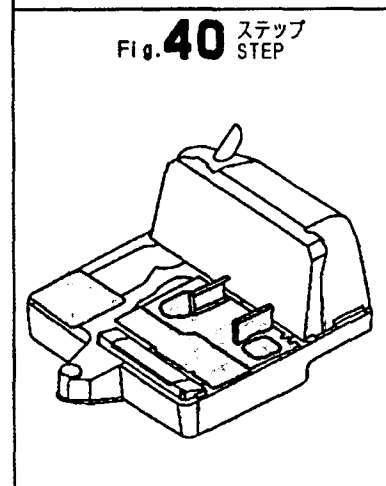
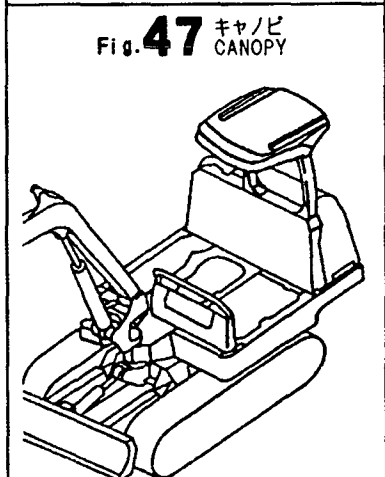
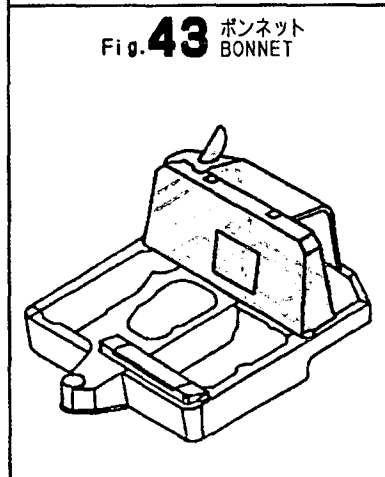
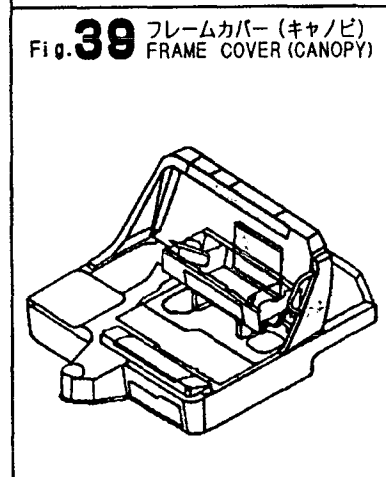
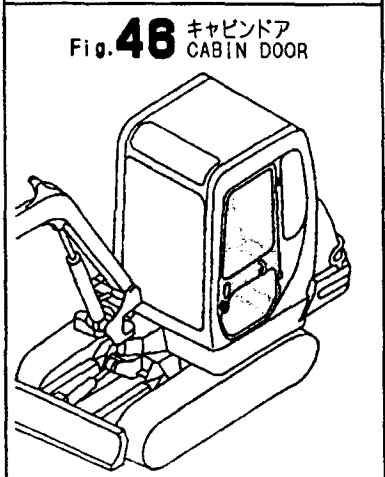
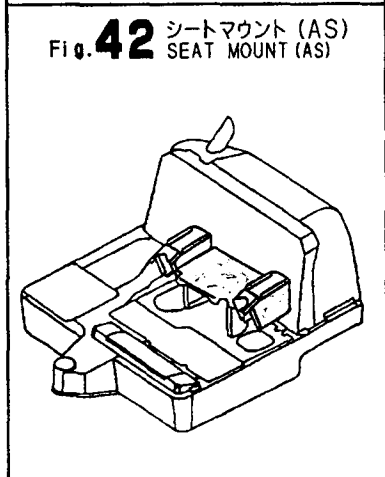
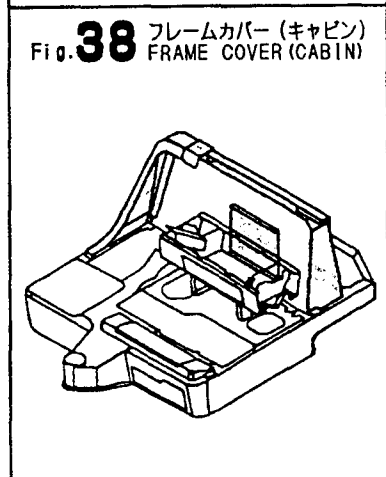
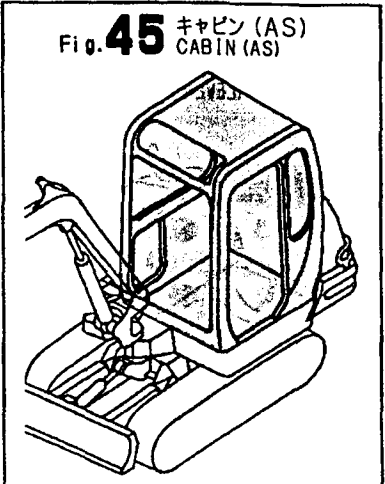
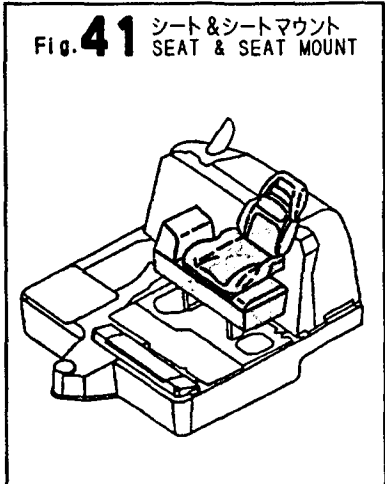
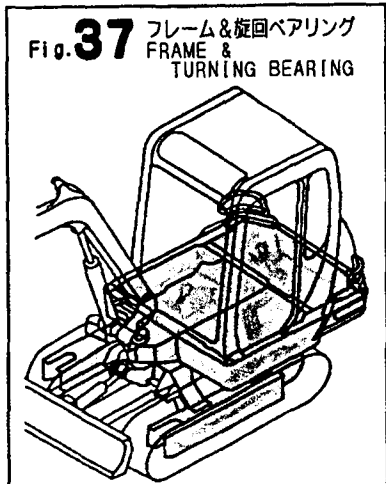
Fig. 24 操縦装置  
(レバースタンド&ストップ)  
CONTROL EQUIPMENT  
(LEVER STAND & STOPPER)



絵目次 (3) . . . . . 項目別  
 PICTURESQUE INDEX (3) . . . . . FIGURE



絵目次 (3) . . . . . 項目別  
PICTURESQUE INDEX (3) . . . . . FIGURE



絵目次 (3) . . . . . 項目別  
PICTURESQUE INDEX (3) . . . . . FIGURE

Fig. 49 油圧ポンプ&軸継手  
(フロントマルチ) (AS)  
HYD. OIL PUMP & JOINT  
(FRONT MULTI) (AS)

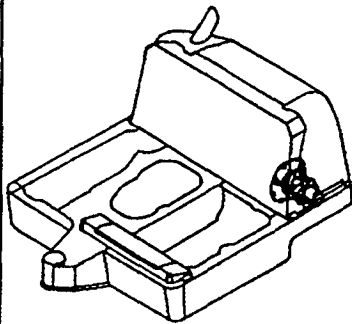


Fig. 53 アームシリンダ  
ARM CYLINDER

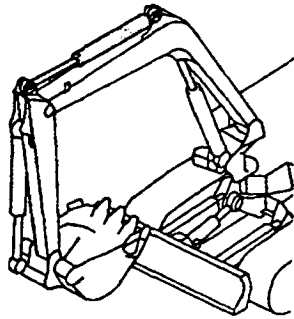


Fig. 57 走行モータ  
TRAVEL MOTOR

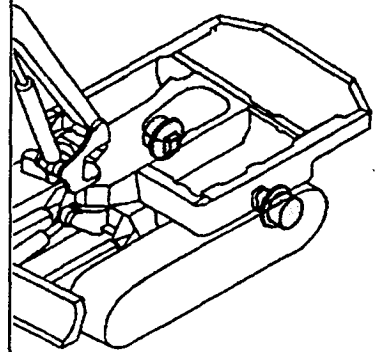


Fig. 50 ブームシリンダ (キャビン)  
BOOM CYLINDER (CABIN)

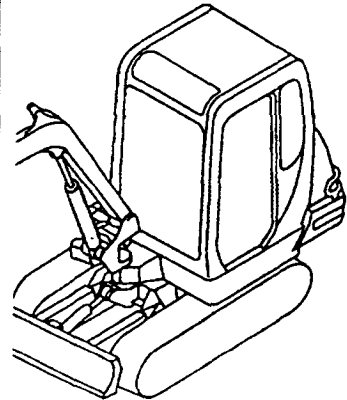


Fig. 54 バケットシリンダ  
BUCKET CYLINDER

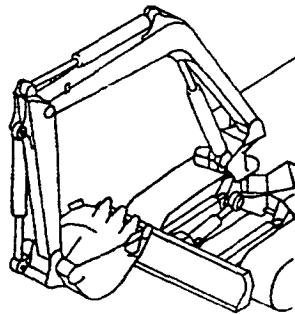


Fig. 58 走行モータ (レンコン仕様)  
TRAVEL MOTOR  
(LOTUS ROOT SPEC.)

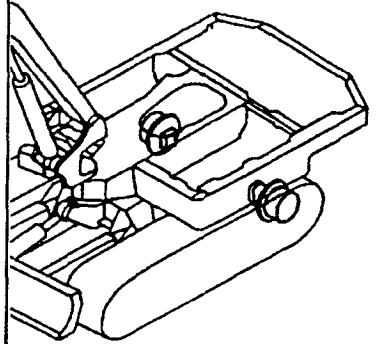


Fig. 51 ブームシリンダ (キャノピ)  
BOOM CYLINDER (CANOPY)

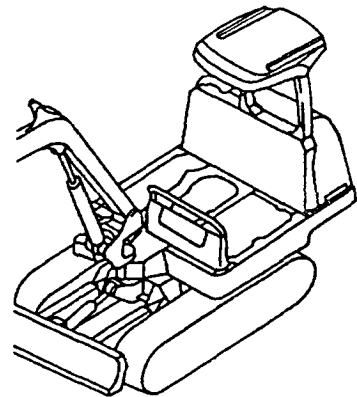


Fig. 55 スイングシリンダ  
SWING CYLINDER

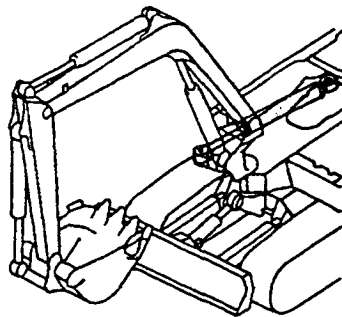


Fig. 59 旋回モータ  
TURNING MOTOR

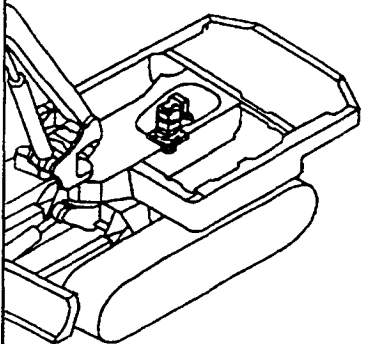


Fig. 52 ブームシリンダ  
(キャノピ) (AS)  
BOOM CYLINDER  
(CANOPY) (AS)

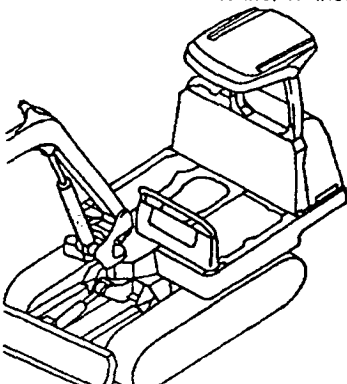


Fig. 56 ブレードシリンダ  
BLADE CYLINDER

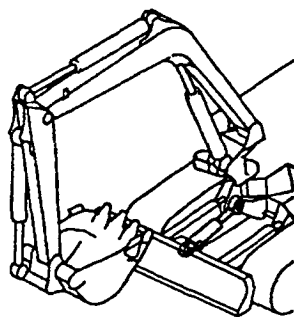
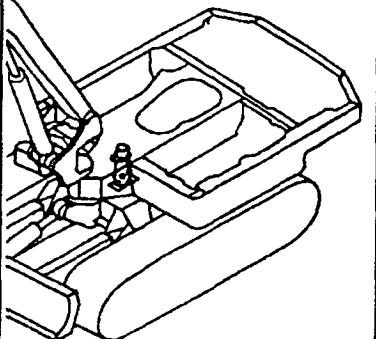
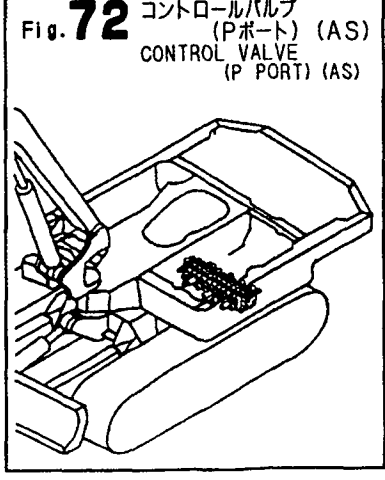
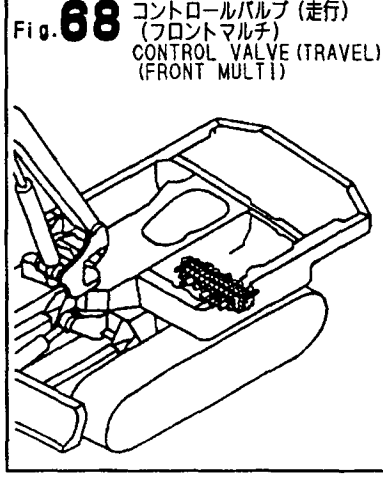
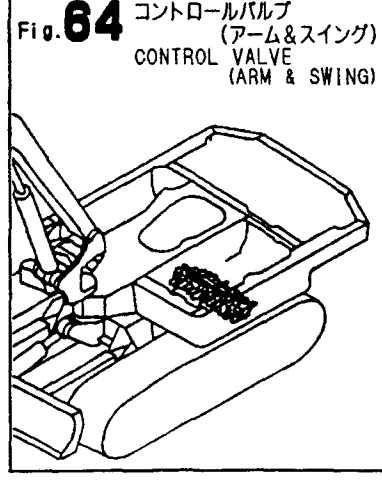
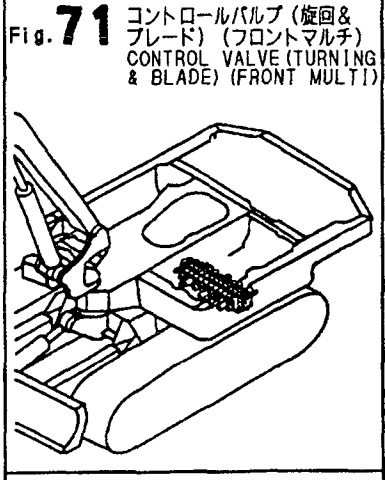
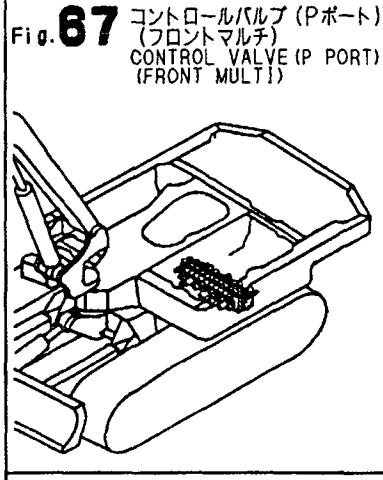
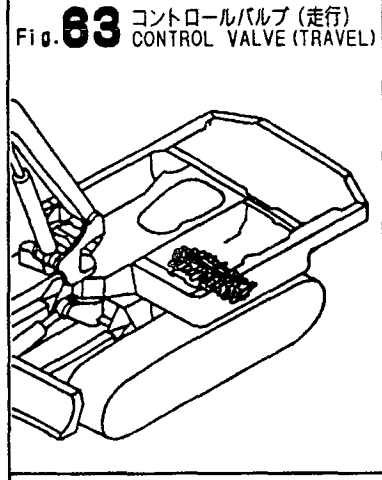
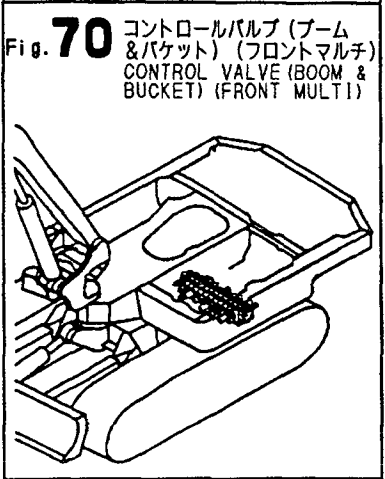
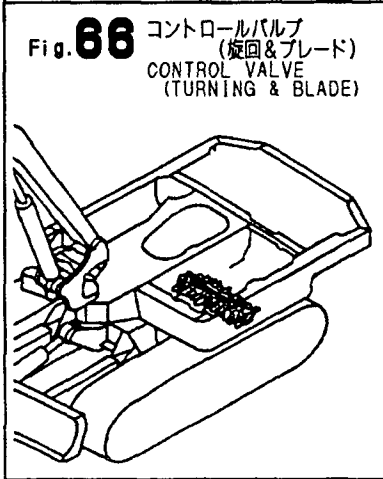
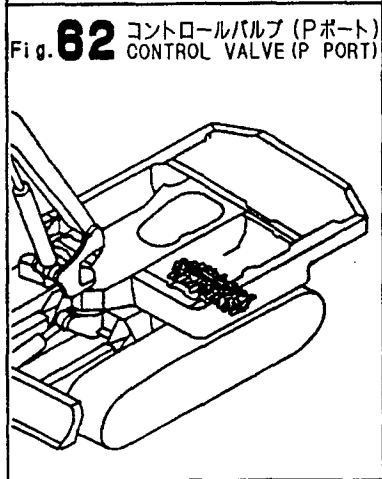
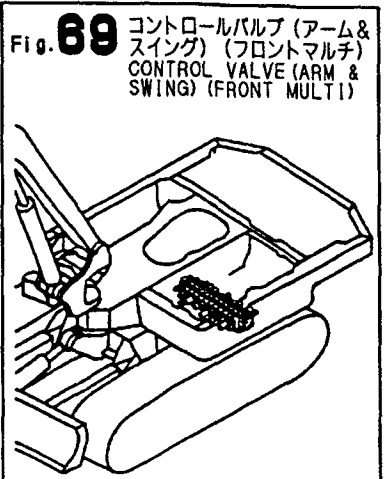
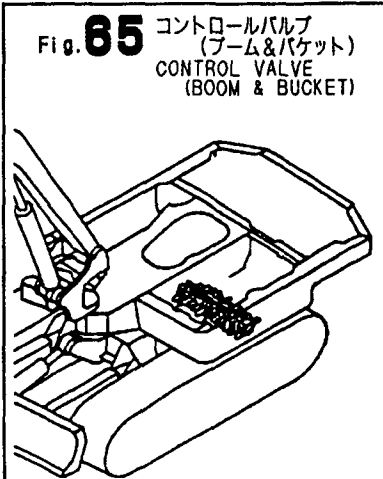
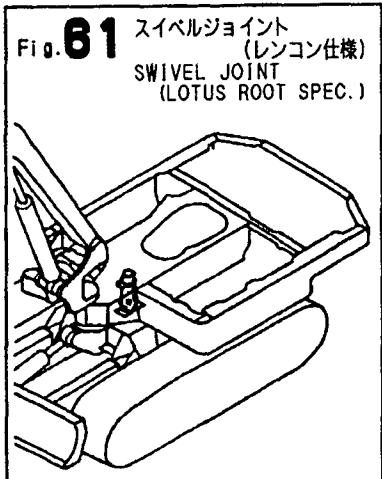


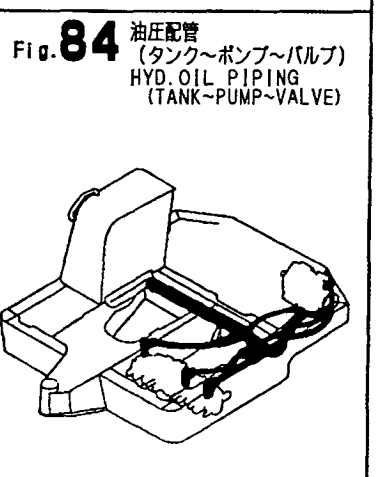
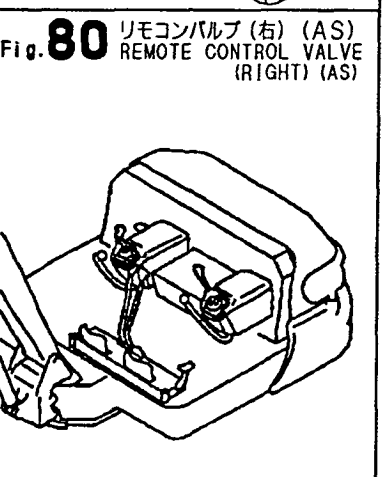
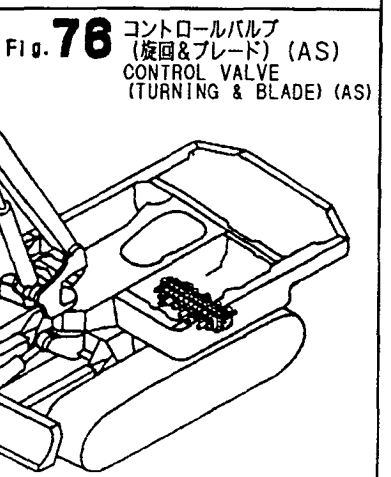
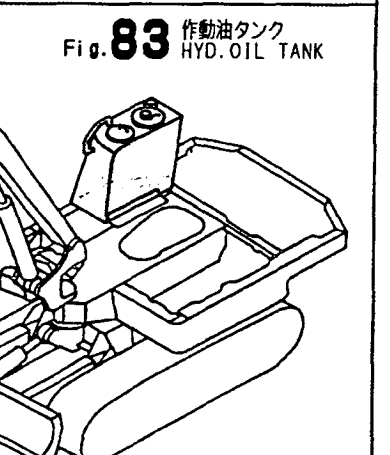
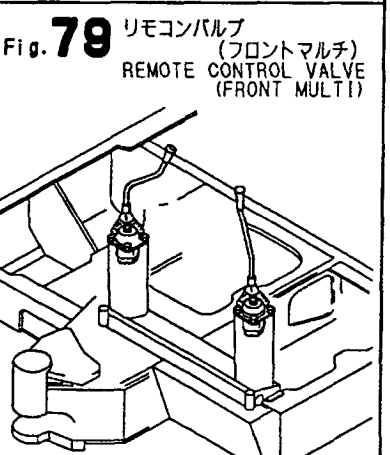
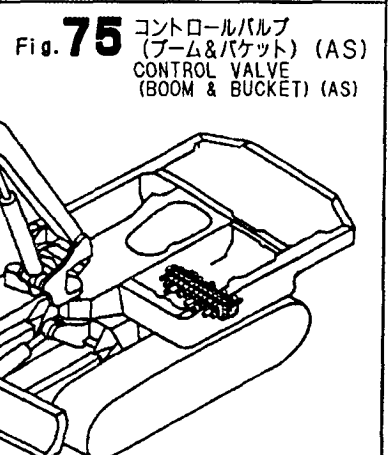
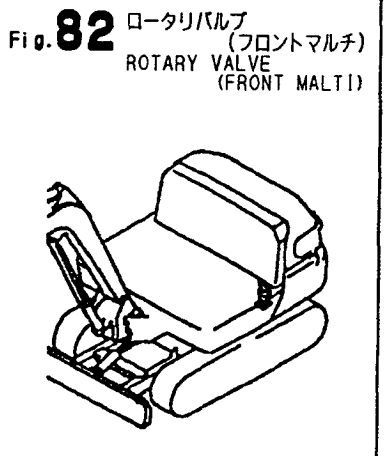
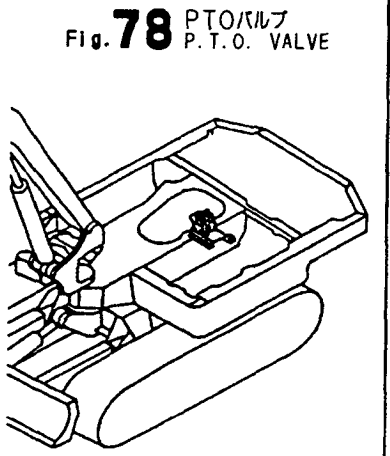
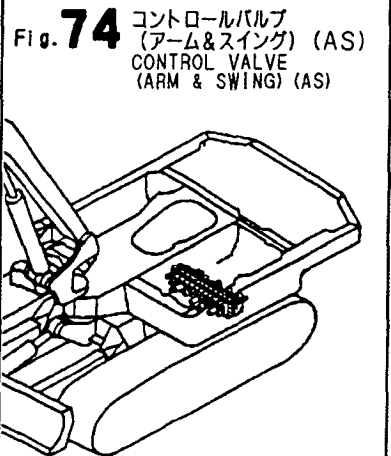
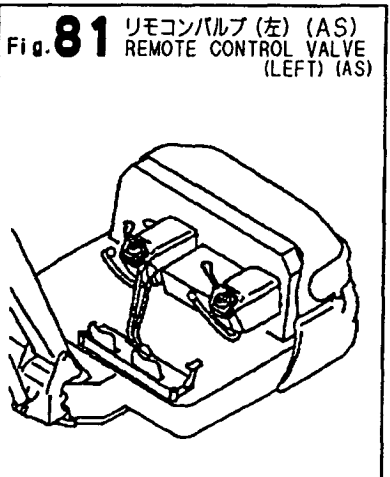
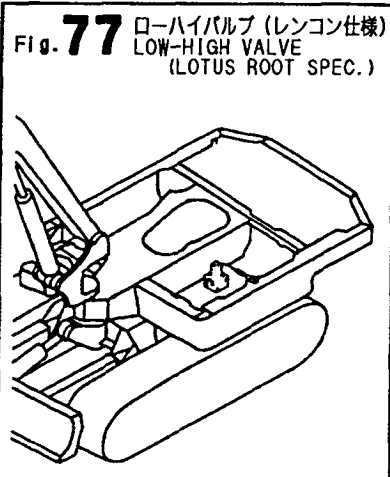
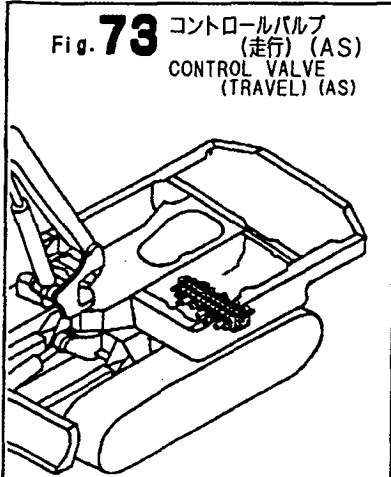
Fig. 60 スイベルジョイント  
SWIVEL JOINT



絵目次 (3) . . . . . 項目別  
 PICTURESQUE INDEX (3) . . . . . FIGURE



絵目次 (3) . . . . . 項目別  
PICTURESQUE INDEX (3) . . . . . FIGURE



絵目次 (3) . . . . . 項目別  
PICTURESQUE INDEX (3) . . . . . FIGURE

Fig. 85 油圧配管  
(タンク~ポンプ~バルブ)  
(レンコン仕様)  
HYD. OIL PIPING  
(TANK~PUMP~VALVE)  
(LOTUS ROOT SPEC.)

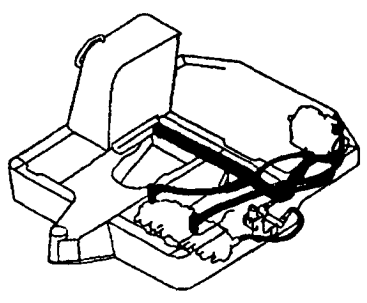


Fig. 89 油圧配管 (リターン)  
HYD. OIL PIPING  
(RETURN)

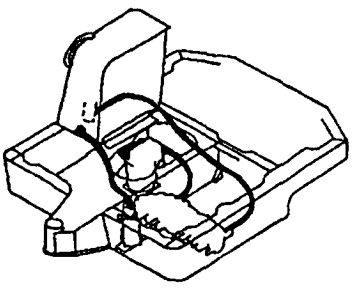


Fig. 93 油圧配管  
(PTOバルブ) (合流)  
HYD. OIL PIPING  
(P. T. O. VALVE)  
(CONFLUENCE)

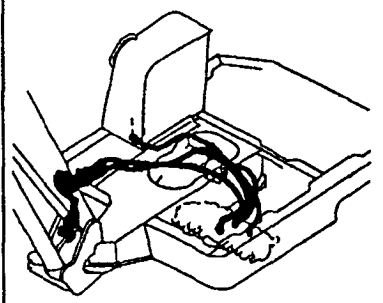


Fig. 86 油圧配管  
(バルブ~モータ~ブーム)  
HYD. OIL PIPING  
(VALVE~MOTOR~BOOM)

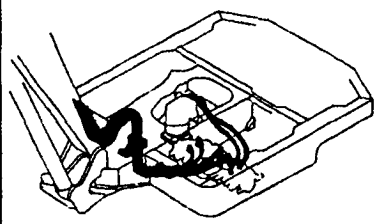


Fig. 90 油圧配管 (リターン)  
(レンコン仕様)  
HYD. OIL PIPING (RETURN)  
(LOTUS ROOT SPEC.)

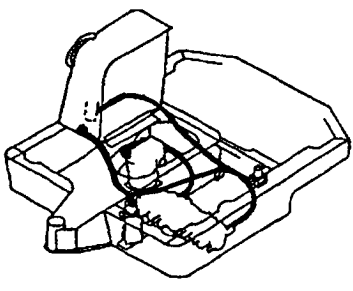


Fig. 94 油圧配管 (走行)  
HYD. OIL PIPING  
(TRAVEL)

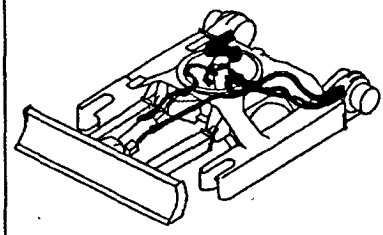


Fig. 87 油圧配管  
(バルブ~スイベル~スイング)  
HYD. OIL PIPING  
(VALVE~SWIVEL~SWING)

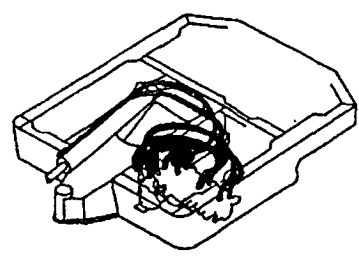


Fig. 91 油圧配管 (リターン)  
(フロントマルチ) (AS)  
HYD. OIL PIPING (RETURN)  
(FRONT MULTI) (AS)

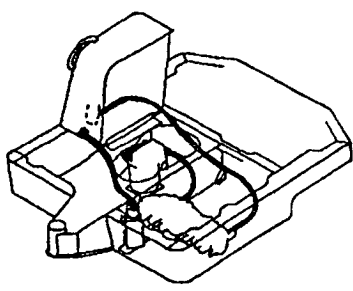


Fig. 95 油圧配管 (走行)  
(レンコン仕様)  
HYD. OIL PIPING (TRAVEL)  
(LOTUS ROOT SPEC.)

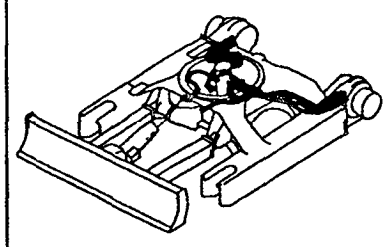


Fig. 88 油圧配管  
(バルブ~スイベル~スイング)  
(レンコン仕様)  
HYD. OIL PIPING  
(VALVE~SWIVEL~SWING)  
(LOTUS ROOT SPEC.)

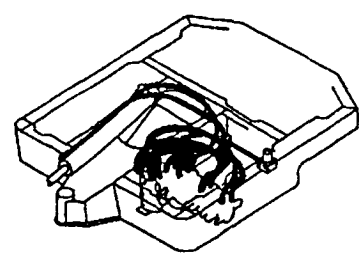


Fig. 92 油圧配管  
(PTOバルブ~フレーム)  
HYD. OIL PIPING  
(P. T. O. VALVE~FRAME)

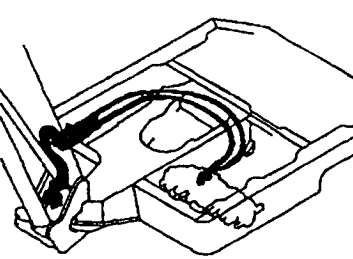
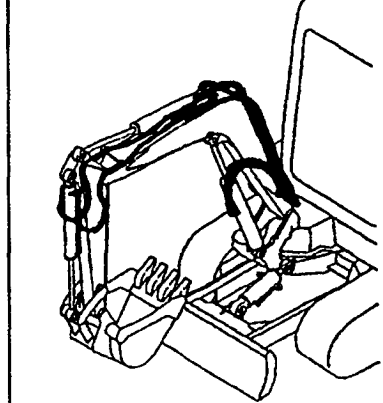
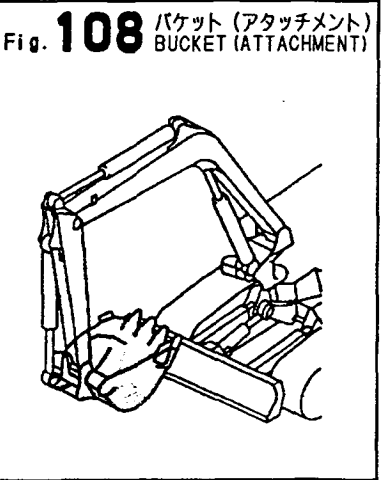
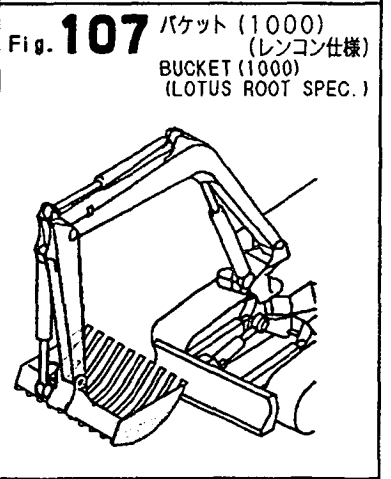
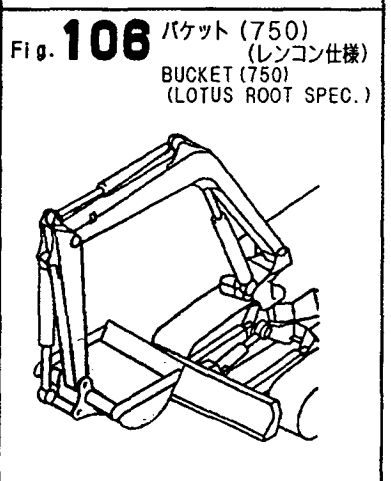
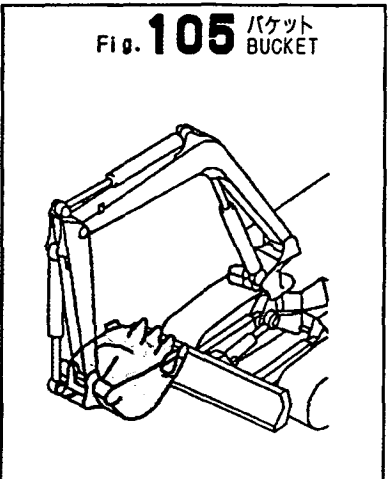
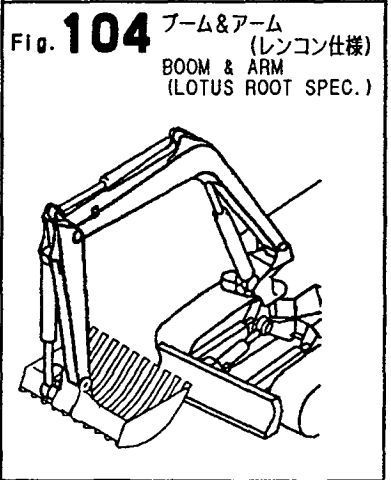
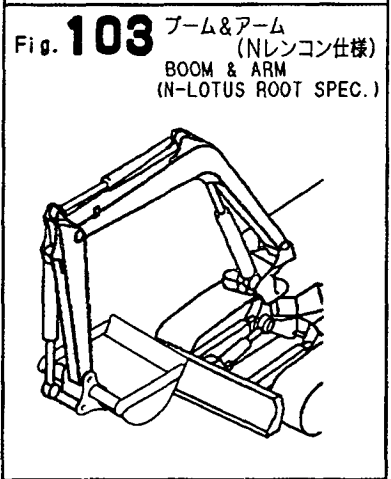
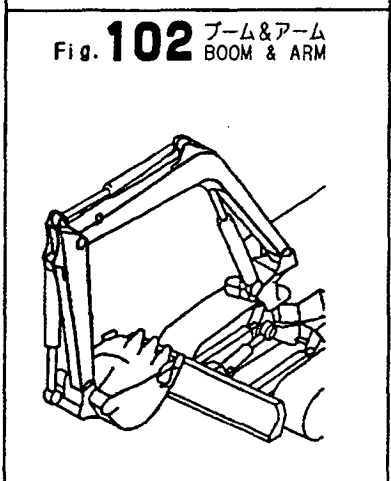
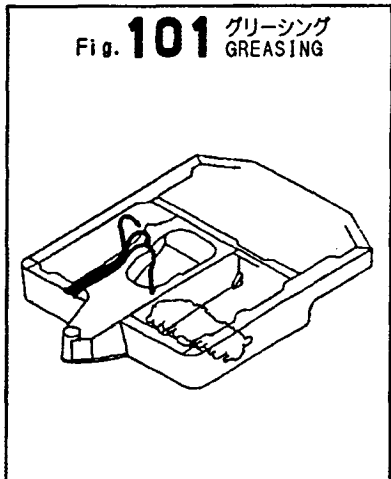
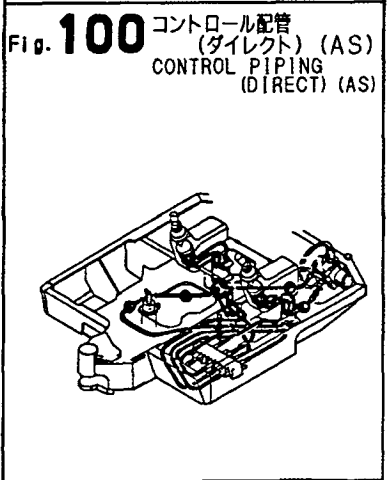
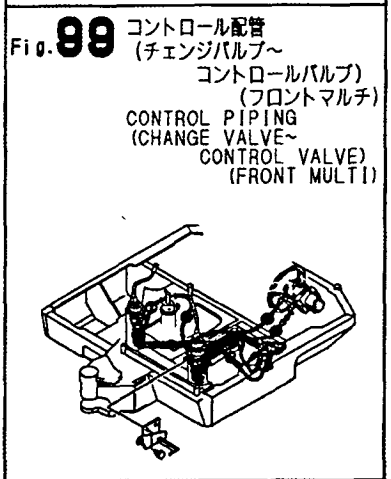
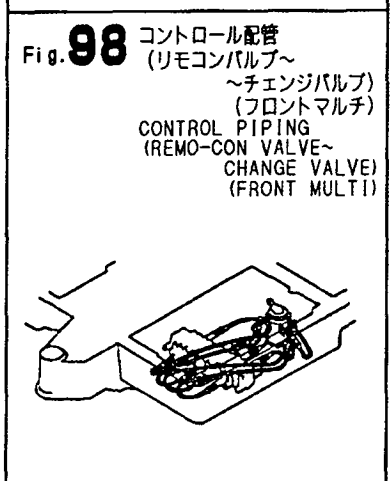
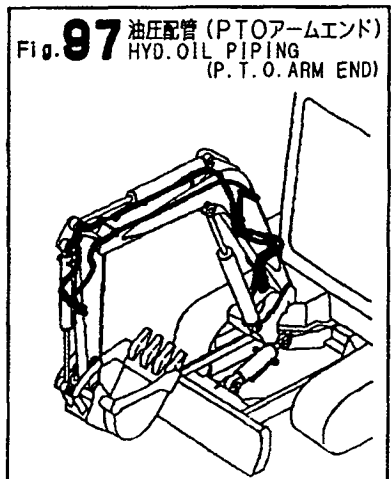


Fig. 96 油圧配管 (ブーム)  
HYD. OIL PIPING (BOOM)





絵目次 (3) . . . . . 項目別  
 PICTURESQUE INDEX (3) . . . . . FIGURE



絵目次 (3) . . . . . 項目別  
PICTURESQUE INDEX (3) . . . . . FIGURE

Fig. **109** バケツ Sタイプ  
(アタッチメント)  
BUCKET S-TYPE  
(ATTACHMENT)

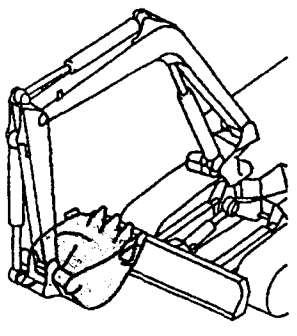


Fig. **110** ブレード (850)  
BLADE (850)

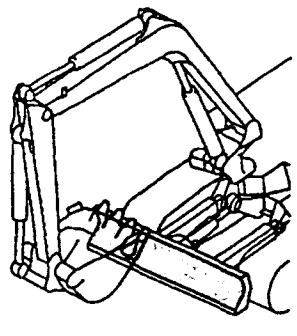


Fig. **111** ブレード (1150)  
(アタッチメント)  
BLADE (1150)  
(ATTACHMENT)

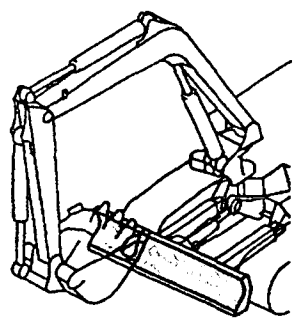


Fig. **112** Dパターンリンク  
(オプション)  
D-PATTERN LINK  
(OPTIONAL)

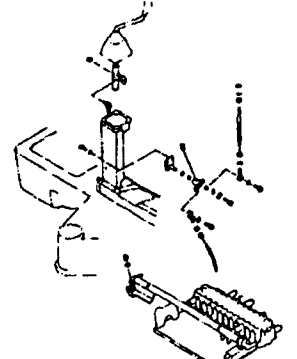
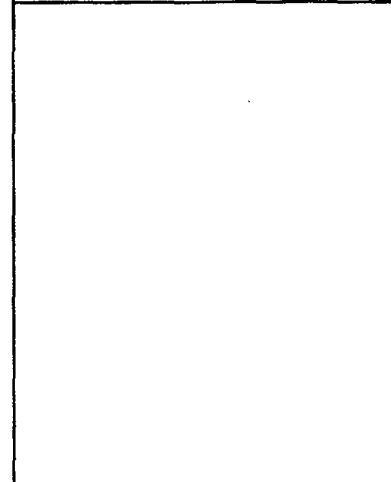
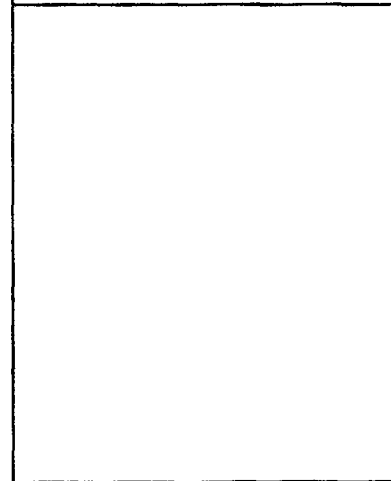
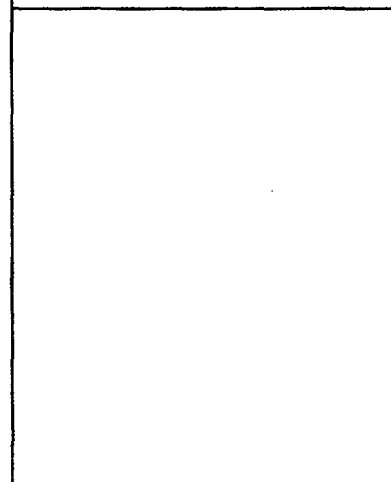
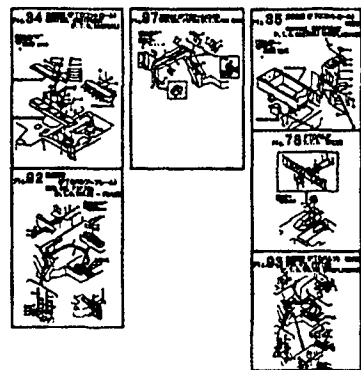
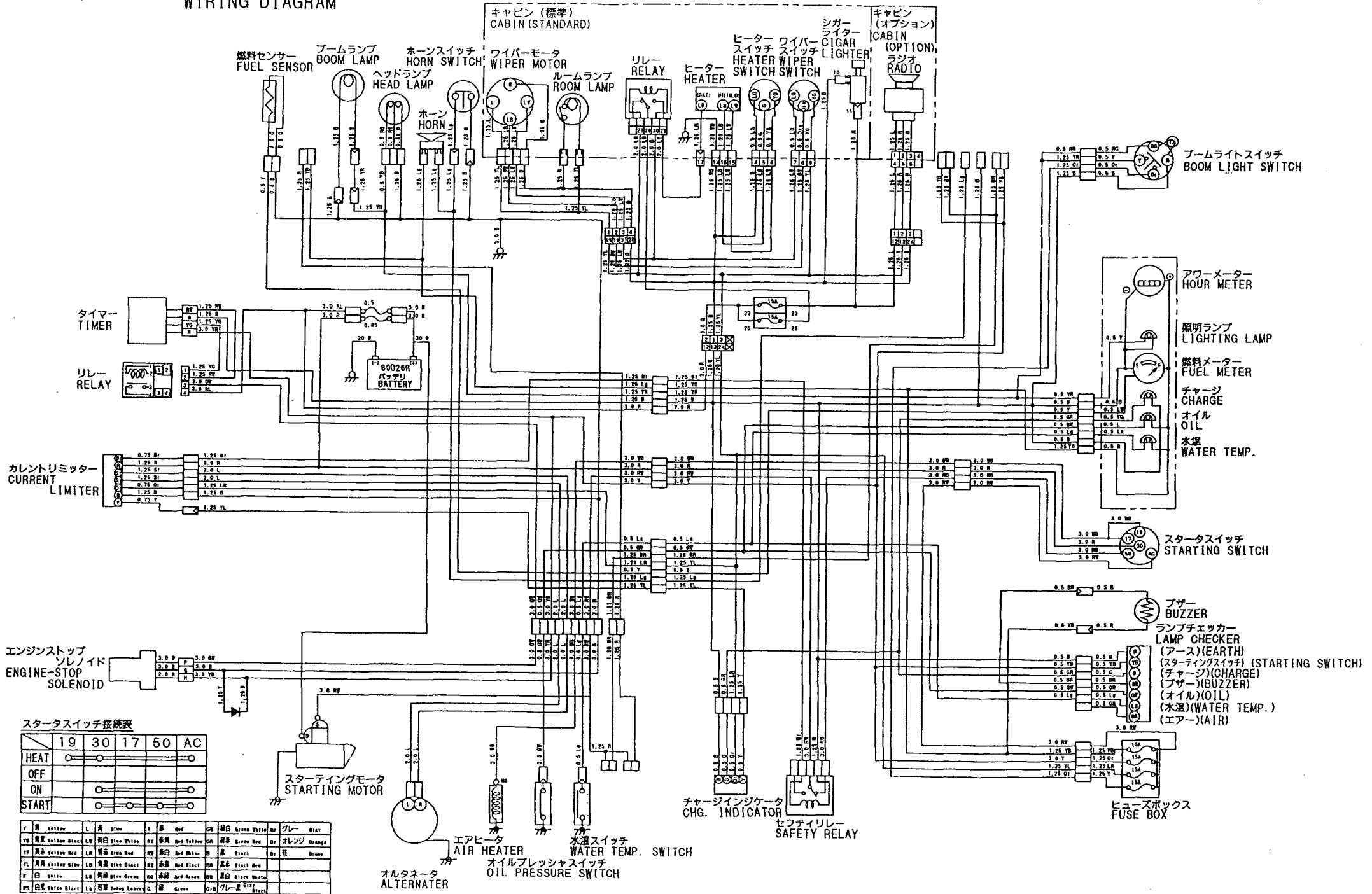


Fig. **113** PTOキット  
P.T.O.KIT



# 配線図 WIRING DIAGRAM

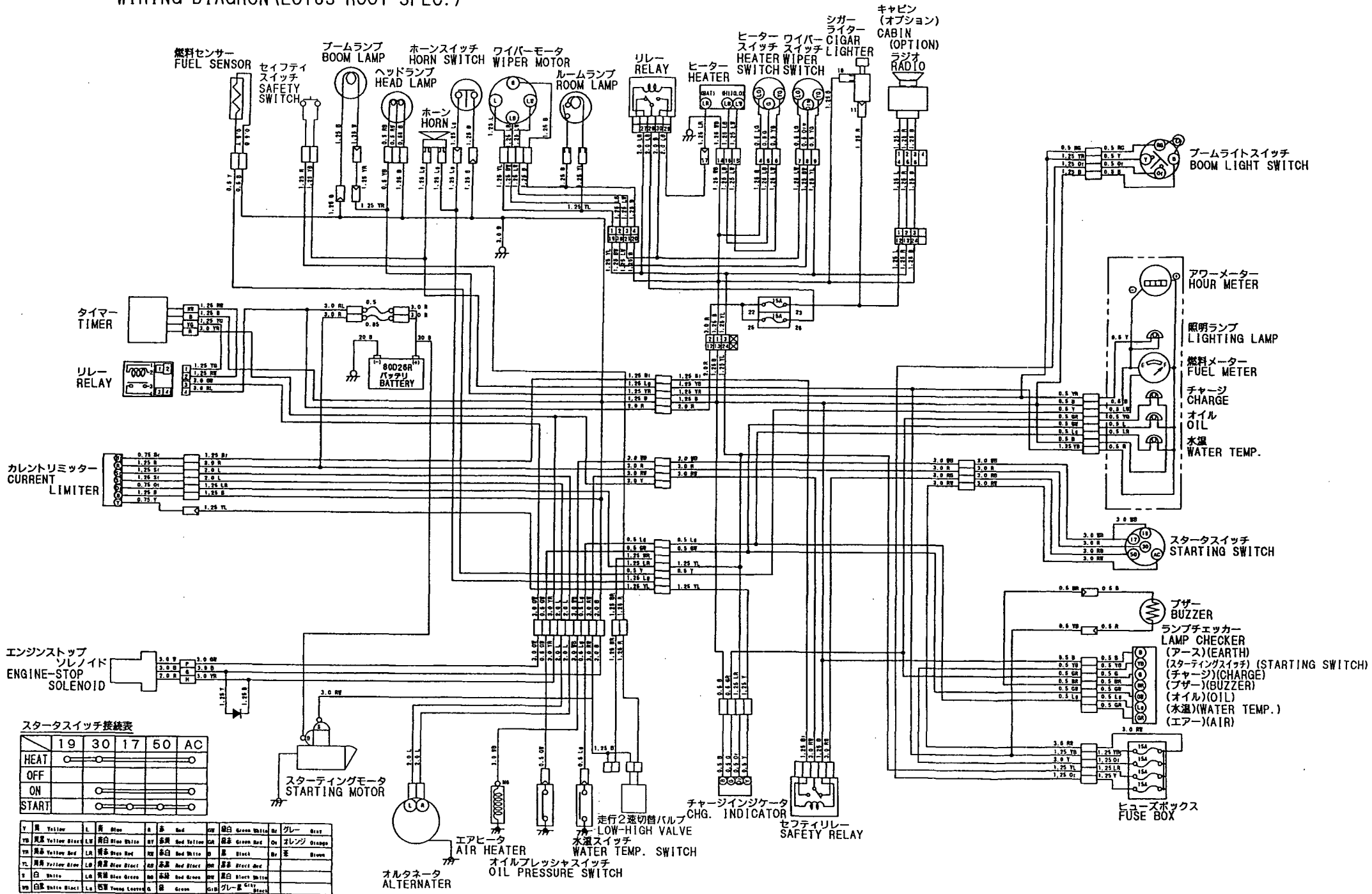


スタータスイッチ接続表

	19	30	17	50	AC
HEAT	○	○	○	○	○
OFF					
ON	○	○	○	○	○
START	○	○	○	○	○

Y	黄	Yellow	L	青	Blue	R	赤	Red	GF	緑白	Green White	GI	グレー	Gray
YB	黄黒	Yellow Black	LB	青白	Blue White	RY	赤黒	Red Black	OR	オレンジ	Orange			
YR	黄赤	Yellow Red	LR	青黒	Blue Black	RD	赤白	Red White	BL	黒	Black	DR	茶	Brown
YL	黄緑	Yellow Green	LB	青緑	Blue Green	BR	赤黒	Red Black						
W	白	White	LG	緑	Green	GR	赤緑	Red Green						
WB	白黒	White Black	LG	緑黒	Green Black	GR	赤白	Red White						

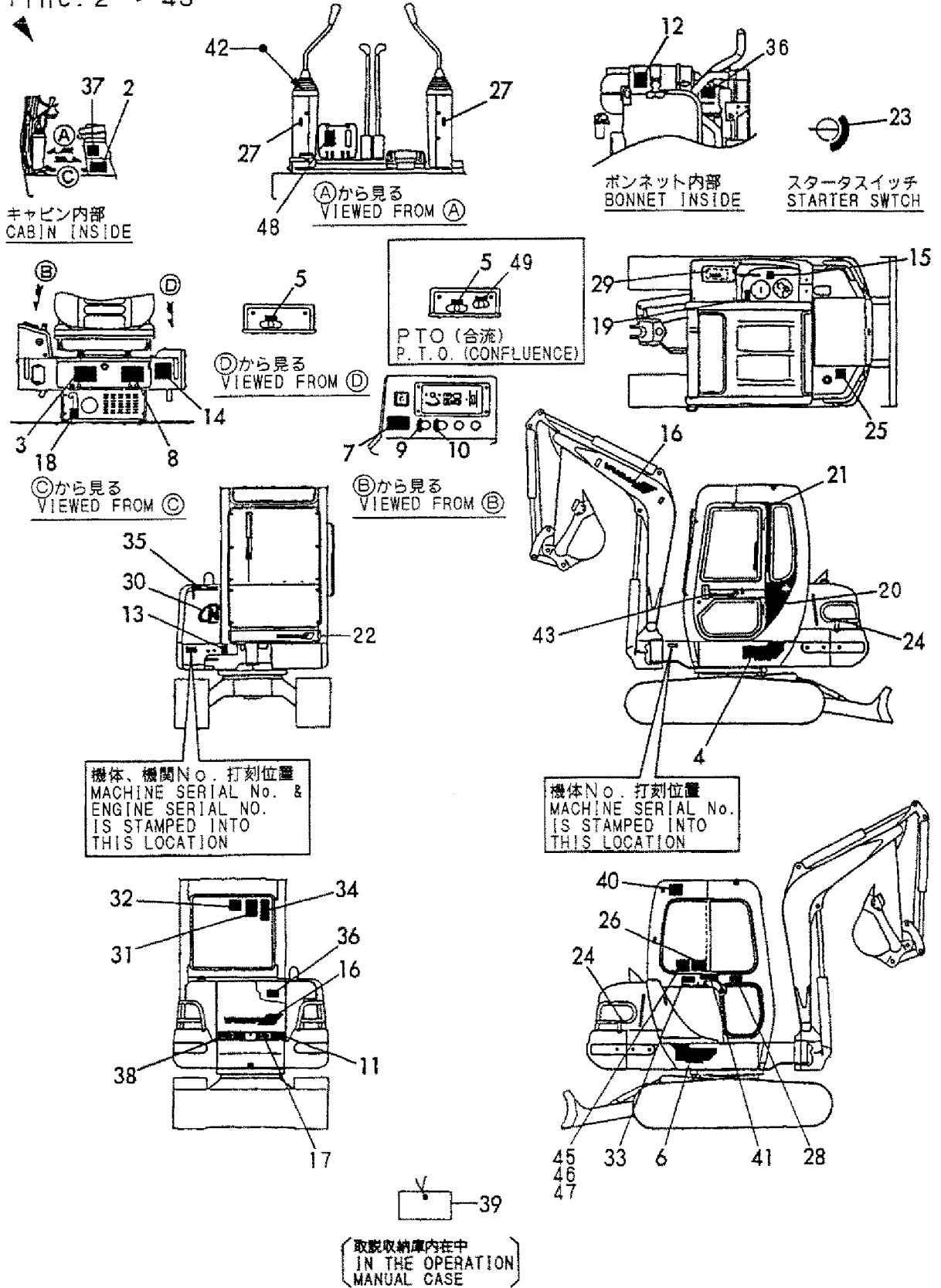
配線図 (レンコン仕様)  
WIRING DIAGRON (LOTUS ROOT SPEC.)



1,1,,772429-03100,, "LABEL ASSY",1,,,,,,,,,,,,,  
1A,1,,772452-03100,, "LABEL ASSY",,,,,,1,,,,,,,,,,,,,  
2,2,,172429-03110,, "LABEL, SPECIFICATION",1,,,,,,,,,,,,,  
2-1,2,,172429-03111,, "LABEL, SPECIFICATION",1,,,,,S,3,,M/#60655,,,,,,,,,,,,,  
2A,2,,172452-03110,, "LABEL, SPECIFICATION",,,,,,1,,,,,,,,,,,,,  
3,2,,172165-03130,, "LABEL,GREASE FEED",1,,,,,1,,,,,,,,,,,,,  
4,2,,172171-03151,, LABEL,1,,,,,1,,,,,,,,,,,,,  
5,2,,172519-03150,, "LABEL, ACCEL",1,,,,,1,,,,,,,,,,,,,  
6,2,,172171-03161,, LABEL,1,,,,,1,,,,,,,,,,,,,  
7,2,,172141-03170,, "LABEL, RESTART",1,,,,,1,,,,,,,,,,,,,  
8,2,,172171-03170,, "LABEL, OIL/WATER",1,,,,,1,,,,,,,,,,,,,  
8A,2,,172452-03120,, "LABEL, OIL/WATER",,,,,,1,,,,,,,,,,,,,  
9,2,,172162-03180,, "LABEL,HEATER SWITCH",1,,,,,1,,,,,,,,,,,,,  
10,2,,172162-03190,, "LABEL,WIPER SWITCH",1,,,,,1,,,,,,,,,,,,,  
11,2,,172168-03211,, LABEL,1,,,,,1,,,,,,,,,,,,,  
12,2,,172141-03202,, "LABEL,CAUTION",1,,,,,1,,,,,,,,,,,,,  
13,2,,172165-03220,, "LABEL, GREASE",1,,,,,1,,,,,,,,,,,,,  
14,2,,172165-03240,, LABEL,1,,,,,1,,,,,,,,,,,,,  
15,2,,172155-03310,, "LABEL, OILING",1,,,,,1,,,,,,,,,,,,,  
16,2,,172171-03261,, "LABEL,BOOM",2,,,,,2,,,,,,,,,,,,,  
17,2,,172519-04180,, "LABEL,WARNING",1,,,,,1,,,,,,,,,,,,,  
18,2,,172137-03301,, "LABEL, TURNING LOCK",1,,,,,1,,,,,,,,,,,,,  
19,2,,172142-03302,, "LABEL,CAUTION",1,,,,,1,,,,,,,,,,,,,  
20,2,,172428-03170,, "LABEL,CAB",1,,,,,1,,,,,,,,,,,,,  
21,2,,172165-03311,, LABEL,1,,,,,1,,,,,,,,,,,,,  
22,2,,172428-03150,, LABEL,1,,,,,1,,,,,,,,,,,,,  
23,2,,172141-03360,, "LABEL, START SWITCH",1,,,,,1,,,,,,,,,,,,,  
24,2,,172141-03372,, LABEL,2,,,,,2,,,,,,,,,,,,,  
25,2,,172183-03250,, LABEL,1,,,,,1,,,,,,,,,,,,,  
26,2,,172165-03460,, "LABEL, PATERN A",1,,,,,1,,,,,,,,,,,,,  
27,2,,172183-03280,, "LABEL,LOCK",2,,,,,2,,,,,,,,,,,,,  
28,2,,172964-03610,, "LABEL A",1,,,,,1,,,,,,,,,,,,,  
29,2,,172165-03661,, "LABEL,DANGER",1,,,,,1,,,,,,,,,,,,,  
30,2,,172183-03210,, LABEL,1,,,,,1,,,,,,,,,,,,,  
31,2,,172164-03510,, LABEL,1,,,,,1,,,,,,,,,,,,,  
32,2,,172164-03520,, "LABEL,DANGER",1,,,,,1,,,,,,,,,,,,,  
33,2,,172164-03540,, LABEL,1,,,,,1,,,,,,,,,,,,,  
34,2,,172964-03370,, LABEL,1,,,,,1,,,,,,,,,,,,,  
35,2,,172519-04290,, "LABEL,WARNING",1,,,,,1,,,,,,,,,,,,,  
36,2,,172519-04300,, LABEL,1,,,,,1,,,,,,,,,,,,,  
37,2,,172964-03390,, "LABEL,ADJUST",1,,,,,1,,,,,,,,,,,,,  
38,2,,172156-03280,, LABEL,1,,,,,1,,,,,,,,,,,,,  
39,2,,172964-03481,, LABEL,1,,,,,1,,,,,,,,,,,,,  
40,2,,172164-03530,, "LABEL,WARNING",2,,,,,,,,,,,,,  
40-1,2,,172164-03531,, "LABEL,WARNING",2,,,,,2,,S,,M/#60618,,,,,,,,,,,,,  
41,2,,172164-03500,, LABEL,1,,,,,1,,,,,,,,,,,,,  
42,2,,172173-03250,, LABEL,1,,,,,1,,,,,,,,,,,,,  
43,2,,172428-03160,, LABEL,1,,,,,1,,,,,,,,,,,,,  
45,1,,172168-03410,, LABEL,1,,,,,1,,,,,,,,,,,,,  
46,1,,172168-03250,, LABEL,1,,,,,1,,,,,,,,,,,,,  
47,1,,172168-03260,, "LABEL, PATTERN D",1,,,,,1,,,,,,,,,,,,,  
48,1,,172165-03231,, "LABEL, P.T.O.",1,,,,,1,,,,,,,,,,,,,  
49,1,,172168-03301,, "LABEL, SELECT",1,,,,,2,,,,,,,,,,,,

# Fig. 1 銘板 (キャビン) (JP) LABEL (CABIN) (JP)

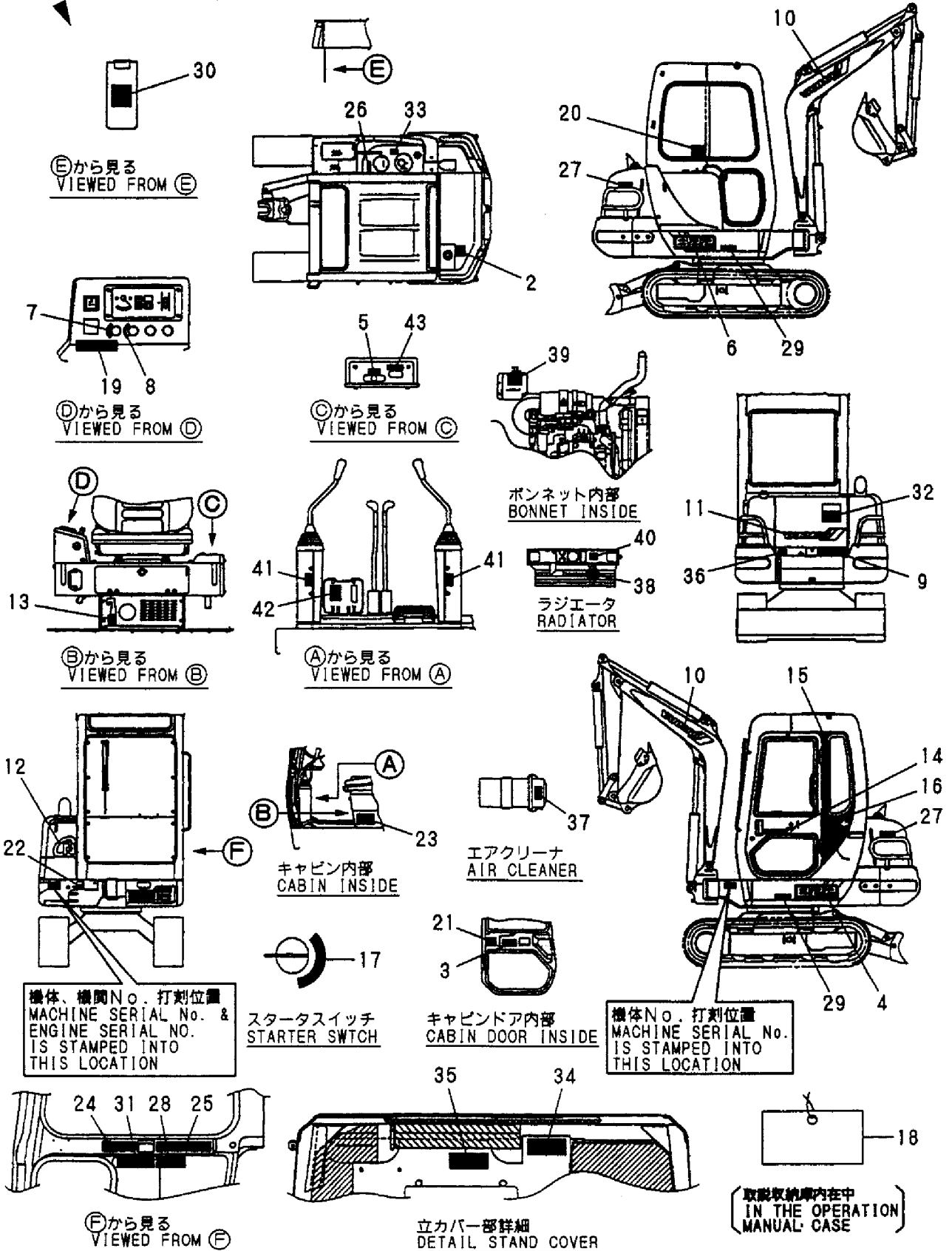
見出しNo. 1は、見出しNo. 2から43を含みます。  
1 inc. 2 ~ 43



1,1,,772191-03140,, "LABEL ASSY",1,,,,,,,,,,,,,  
2,2,,933112-52100,, "LABEL, FUEL",1,,,,,,,,,,,,,  
3,2,,172191-03140,, LABEL,1,,,,,,,,,,,,,  
4,2,,172171-03151,, LABEL,1,,,,,,,,,,,,,  
5,2,,172519-03150,, "LABEL, ACCEL",1,,,,,,,,,,,,,  
6,2,,172171-03161,, LABEL,1,,,,,,,,,,,,,  
7,2,,172162-03180,, "LABEL,HEATER SWITCH",1,,,,,,,,,,,,,  
8,2,,172162-03190,, "LABEL,WIPER SWITCH",1,,,,,,,,,,,,,  
9,2,,172168-03211,, LABEL,1,,,,,,,,,,,,,  
10,2,,172171-03261,, "LABEL,BOOM",2,,,,,,,,,,,,,  
11,2,,172171-03261,, "LABEL,BOOM",1,,,,,,,,,,,,,  
12,2,,172168-03270,, LABEL,1,,,,,,,,,,,,,  
13,2,,172137-03301,, "LABEL, TURNING LOCK",1,,,,,,,,,,,,,  
14,2,,172165-03301,, "LABEL,CAB",1,,,,,,,,,,,,,  
15,2,,172165-03311,, LABEL,1,,,,,,,,,,,,,  
16,2,,172165-03321,, LABEL,1,,,,,,,,,,,,,  
17,2,,172141-03360,, "LABEL, START SWITCH",1,,,,,,,,,,,,,  
18,2,,172171-03400,, PLATE,1,,,,,,,,,,,,,  
19,2,,172141-03440,, LABEL,1,,,,,,,,,,,,,  
20,2,,172165-03460,, "LABEL, PATERN A",1,,,,,,,,,,,,,  
21,2,,172165-03500,, "LABEL,GREASE FEED",1,,,,,,,,,,,,,  
22,2,,172171-03510,, "LABEL, GREASE",1,,,,,,,,,,,,,  
23,2,,172171-03520,, "LABEL, OIL/WATER",1,,,,,,,,,,,,,  
24,2,,172171-03700,, LABEL,1,,,,,,,,,,,,,  
25,2,,172171-03710,, LABEL,1,,,,,,,,,,,,,  
26,2,,172171-03720,, LABEL,1,,,,,,,,,,,,,  
27,2,,172171-03730,, LABEL,2,,,,,,,,,,,,,  
28,2,,172171-03740,, LABEL,1,,,,,,,,,,,,,  
29,2,,172171-03750,, LABEL,2,,,,,,,,,,,,,  
30,2,,172171-03760,, LABEL,1,,,,,,,,,,,,,  
31,2,,172171-03770,, LABEL,1,,,,,,,,,,,,,  
32,2,,172171-03780,, LABEL,1,,,,,,,,,,,,,  
33,2,,172155-03790,, "LABEL,RE-FUELING",1,,,,,,,,,,,,,  
34,2,,172171-03790,, "LABEL, RADIATOR",1,,,,,,,,,,,,,  
35,2,,172171-03800,, LABEL,1,,,,,,,,,,,,,  
36,2,,172171-03810,, LABEL,1,,,,,,,,,,,,,  
37,2,,172125-03950,, "LABEL, AIR CLEANER",1,,,,,,,,,,,,,  
38,2,,121120-44800,, "LABEL, RADIATOR",1,,,,,,,,,,,,,  
39,2,,124764-44810,, "LABEL, SUB-TANK",1,,,,,,,,,,,,,  
40,2,,124764-44920,, "LABEL, ANTI-FREEZING",1,,,,,,,,,,,,,  
41,2,,172183-03280,, "LABEL,LOCK",2,,,,,,,,,,,,,  
42,2,,172165-03231,, "LABEL, P.T.O.",1,,,,,,,,,,,,,  
43,2,,172168-03301,, "LABEL, SELECT",1,,,,,,,,,,,,,

# Fig. 2 銘板 (キャビン) (EX) LABEL (CABIN) (EX)

見出しNo. 1は、見出しNo. 2から43を含みます。  
1 inc. 2 ~ 43

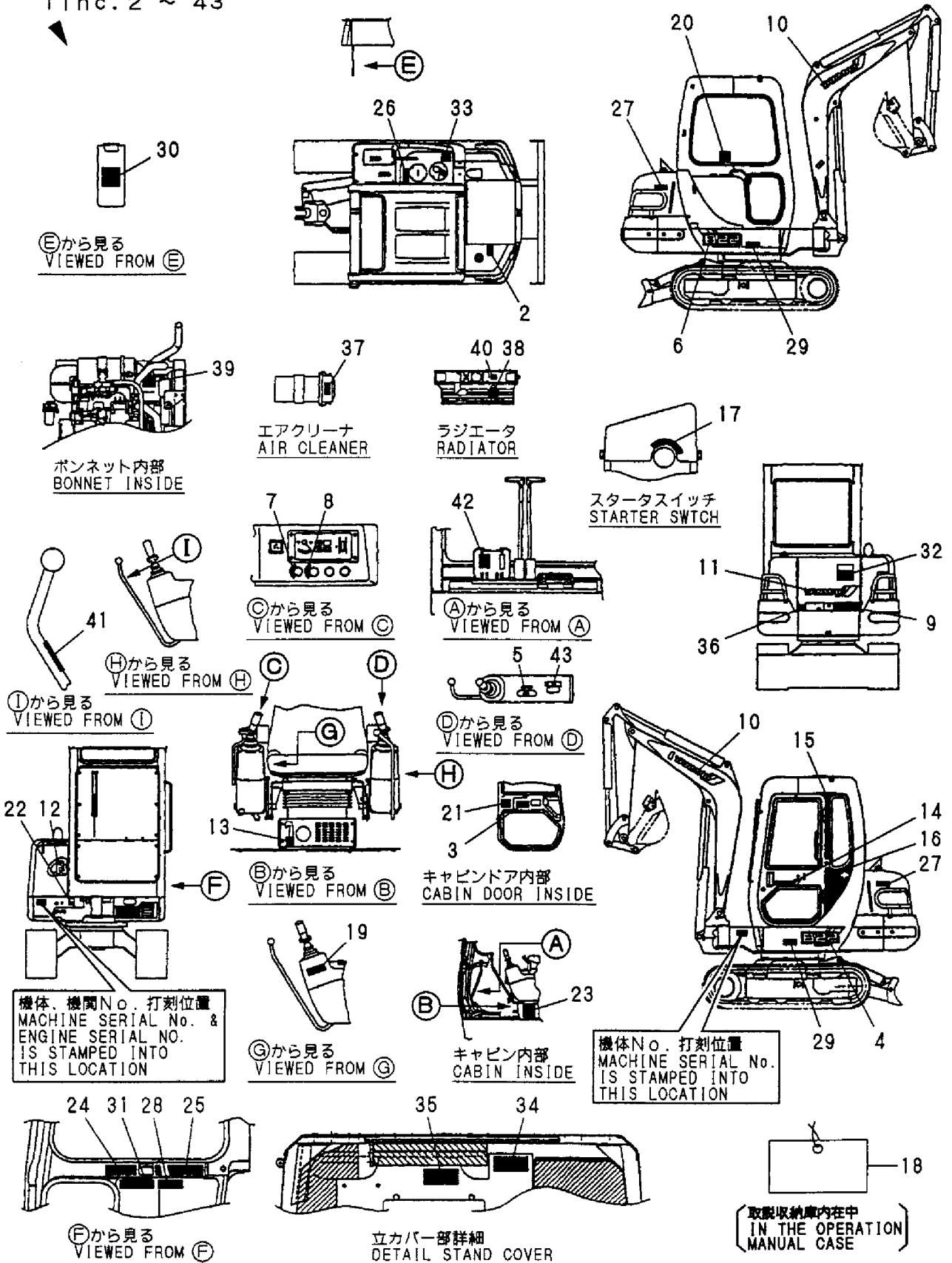




1,1,,772191-03260,, "LABEL ASSY" ,,,1,,,,,,,,,,,,,  
2,2,,933112-52100,, "LABEL, FUEL" ,,,1,,,,,,,,,,,,,  
3,2,,172191-03140,, LABEL ,,,1,,,,,,,,,,,,,  
4,2,,172171-03151,, LABEL ,,,1,,,,,,,,,,,,,  
5,2,,172519-03150,, "LABEL, ACCEL" ,,,1,,,,,,,,,,,,,  
6,2,,172171-03161,, LABEL ,,,1,,,,,,,,,,,,,  
7,2,,172162-03180,, "LABEL,HEATER SWITCH" ,,,1,,,,,,,,,,,,,  
8,2,,172162-03190,, "LABEL,WIPER SWITCH" ,,,1,,,,,,,,,,,,,  
9,2,,172168-03211,, LABEL ,,,1,,,,,,,,,,,,,  
10,2,,172171-03261,, "LABEL,BOOM" ,,,2,,,,,,,,,,,,,  
11,2,,172171-03261,, "LABEL,BOOM" ,,,1,,,,,,,,,,,,,  
12,2,,172168-03270,, LABEL ,,,1,,,,,,,,,,,,,  
13,2,,172137-03301,, "LABEL, TURNING LOCK" ,,,1,,,,,,,,,,,,,  
14,2,,172165-03301,, "LABEL,CAB" ,,,1,,,,,,,,,,,,,  
15,2,,172165-03311,, LABEL ,,,1,,,,,,,,,,,,,  
16,2,,172165-03321,, LABEL ,,,1,,,,,,,,,,,,,  
17,2,,172141-03360,, "LABEL, START SWITCH" ,,,1,,,,,,,,,,,,,  
18,2,,172171-03400,, PLATE ,,,1,,,,,,,,,,,,,  
19,2,,172141-03440,, LABEL ,,,1,,,,,,,,,,,,,  
20,2,,172165-03460,, "LABEL, PATERN A" ,,,1,,,,,,,,,,,,,  
21,2,,172165-03500,, "LABEL,GREASE FEED" ,,,1,,,,,,,,,,,,,  
22,2,,172171-03510,, "LABEL, GREASE" ,,,1,,,,,,,,,,,,,  
23,2,,172171-03520,, "LABEL, OIL/WATER" ,,,1,,,,,,,,,,,,,  
24,2,,172171-03700,, LABEL ,,,1,,,,,,,,,,,,,  
25,2,,172171-03710,, LABEL ,,,1,,,,,,,,,,,,,  
26,2,,172171-03720,, LABEL ,,,1,,,,,,,,,,,,,  
27,2,,172171-03730,, LABEL ,,,2,,,,,,,,,,,,,  
28,2,,172171-03740,, LABEL ,,,1,,,,,,,,,,,,,  
29,2,,172171-03750,, LABEL ,,,2,,,,,,,,,,,,,  
30,2,,172171-03760,, LABEL ,,,1,,,,,,,,,,,,,  
31,2,,172171-03770,, LABEL ,,,1,,,,,,,,,,,,,  
32,2,,172171-03780,, LABEL ,,,1,,,,,,,,,,,,,  
33,2,,172155-03790,, "LABEL,RE-FUELING" ,,,1,,,,,,,,,,,,,  
34,2,,172171-03790,, "LABEL, RADIATOR" ,,,1,,,,,,,,,,,,,  
35,2,,172171-03800,, LABEL ,,,1,,,,,,,,,,,,,  
36,2,,172171-03810,, LABEL ,,,1,,,,,,,,,,,,,  
37,2,,172125-03950,, "LABEL, AIR CLEANER" ,,,1,,,,,,,,,,,,,  
38,2,,121120-44800,, "LABEL, RADIATOR" ,,,1,,,,,,,,,,,,,  
39,2,,124764-44810,, "LABEL, SUB-TANK" ,,,1,,,,,,,,,,,,,  
40,2,,124764-44920,, "LABEL, ANTI-FREEZING" ,,,1,,,,,,,,,,,,,  
41,2,,172183-03280,, "LABEL,LOCK" ,,,1,,,,,,,,,,,,,  
42,2,,172165-03231,, "LABEL, P.T.O." ,,,1,,,,,,,,,,,,,  
43,2,,172168-03301,, "LABEL, SELECT" ,,,1,,,,,,,,,,,,,

# Fig. 3 銘板 (キャビン) (AS) LABEL (CABIN) (AS)

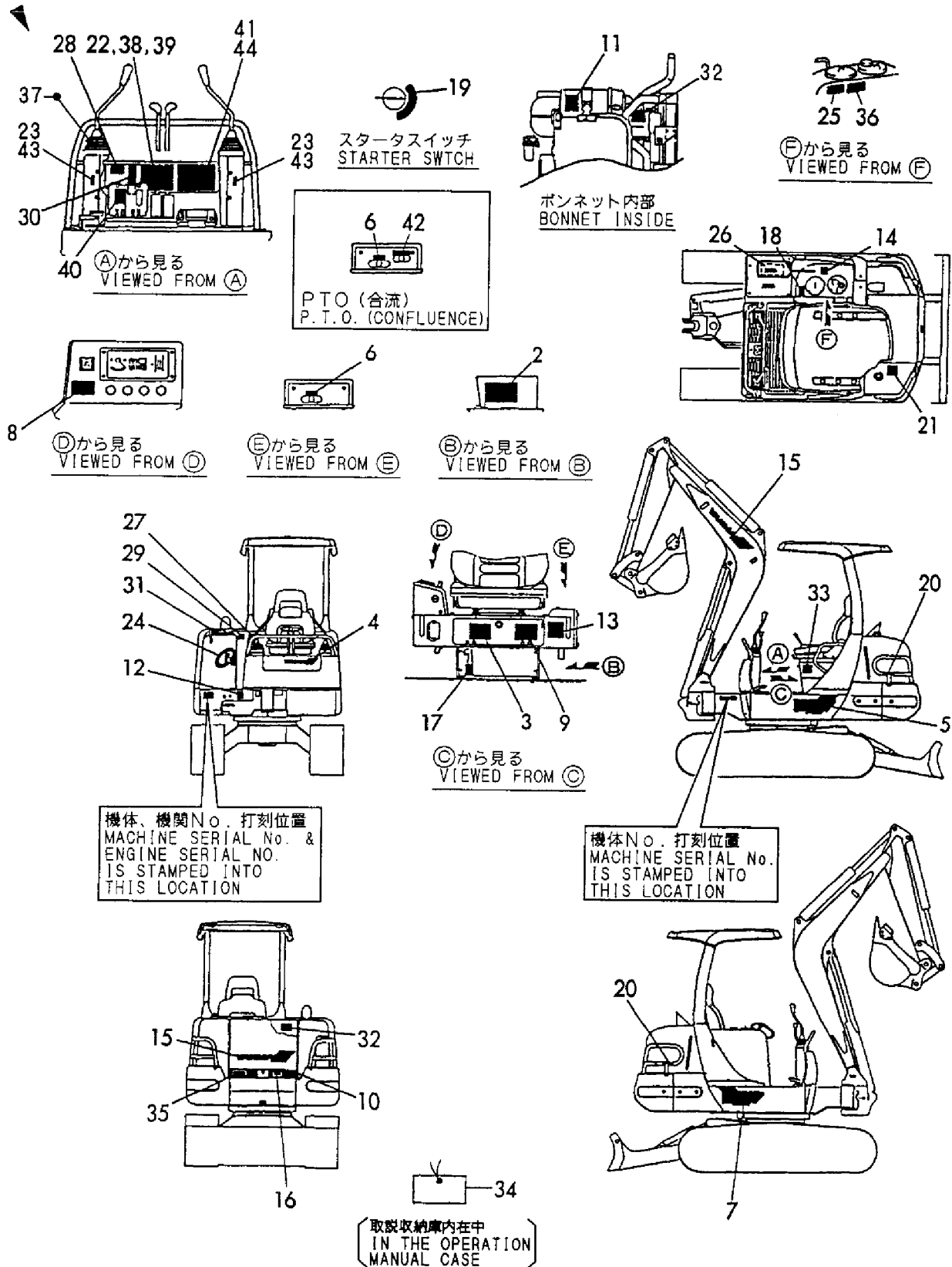
見出しNo. 1は、見出しNo. 2から43を含みます。  
1 inc. 2 ~ 43



1,1,,772429-03110,, "LABEL SET",,1,,,,,,,,,,,,,,,,,  
2,2,,172429-03110,, "LABEL, SPECIFICATION",,1,,,,,,,,,,,,,,,,,  
2-1,2,,172429-03111,, "LABEL, SPECIFICATION",,1,,,,,S,4,,,,,M/#60655,,,,,  
3,2,,172165-03130,, "LABEL,GREASE FEED",,1,,,,,,,,,,,,,,,,,  
4,2,,172165-03141,, "LABEL,FRONT",,1,,,,,,,,,,,,,,,,,  
5,2,,172171-03151,, LABEL,,1,,,,,,,,,,,,,,,,,  
6,2,,172519-03150,, "LABEL, ACCEL",,1,,,,,,,,,,,,,,,,,  
7,2,,172171-03161,, LABEL,,1,,,,,,,,,,,,,,,,,  
8,2,,172141-03170,, "LABEL, RESTART",,1,,,,,,,,,,,,,,,,,  
9,2,,172171-03170,, "LABEL, OIL/WATER",,1,,,,,,,,,,,,,,,,,  
10,2,,172168-03211,, LABEL,,1,,,,,,,,,,,,,,,,,  
11,2,,172141-03202,, "LABEL,CAUTION",,1,,,,,,,,,,,,,,,,,  
12,2,,172165-03220,, "LABEL, GREASE",,1,,,,,,,,,,,,,,,,,  
13,2,,172165-03240,, LABEL,,1,,,,,,,,,,,,,,,,,  
14,2,,172155-03310,, "LABEL, OILING",,1,,,,,,,,,,,,,,,,,  
15,2,,172171-03261,, "LABEL,BOOM",,2,,,,,,,,,,,,,,,,,  
16,2,,172519-04180,, "LABEL,WARNING",,1,,,,,,,,,,,,,,,,,  
17,2,,172137-03301,, "LABEL, TURNING LOCK",,1,,,,,,,,,,,,,,,,,  
18,2,,172142-03302,, "LABEL,CAUTION",,1,,,,,,,,,,,,,,,,,  
19,2,,172141-03360,, "LABEL, START SWITCH",,1,,,,,,,,,,,,,,,,,  
20,2,,172141-03372,, LABEL,,2,,,,,,,,,,,,,,,,,  
21,2,,172183-03250,, LABEL,,1,,,,,,,,,,,,,,,,,  
22,2,,172151-03540,, "LABEL,PATTERN A",,1,,,,,,,,,,,,,,,,,  
23,2,,172183-03280,, "LABEL,LOCK",,2,,,,,,,,,,,,,,,,,  
24,2,,172183-03210,, LABEL,,1,,,,,,,,,,,,,,,,,  
25,2,,172964-03610,, "LABEL A",,1,,,,,,,,,,,,,,,,,  
26,2,,172165-03661,, "LABEL,DANGER",,1,,,,,,,,,,,,,,,,,  
27,2,,172164-03510,, LABEL,,1,,,,,,,,,,,,,,,,,  
28,2,,172164-03520,, "LABEL,DANGER",,1,,,,,,,,,,,,,,,,,  
29,2,,172164-03540,, LABEL,,1,,,,,,,,,,,,,,,,,  
30,2,,172964-03370,, LABEL,,1,,,,,,,,,,,,,,,,,  
31,2,,172519-04290,, "LABEL,WARNING",,1,,,,,,,,,,,,,,,,,  
32,2,,172519-04300,, LABEL,,1,,,,,,,,,,,,,,,,,  
33,2,,172964-03390,, "LABEL,ADJUST",,1,,,,,,,,,,,,,,,,,  
34,2,,172964-03481,, LABEL,,1,,,,,,,,,,,,,,,,,  
35,2,,172156-03280,, LABEL,,1,,,,,,,,,,,,,,,,,  
36,2,,172164-03500,, LABEL,,1,,,,,,,,,,,,,,,,,  
37,2,,172173-03250,, LABEL,,1,,,,,,,,,,,,,,,,,  
38,1,,172141-03160,, "LABEL, OPERATION(C)",,1,,,,,1,,,,,1,,,,,  
39,1,,172141-03390,, LABEL,,1,,,,,1,,,,,1,,,,,  
40,1,,172165-03231,, "LABEL, P.T.O.",,1,,,,,1,,,,,1,,,,,  
41,1,,172168-03401,, LABEL,,1,,,,,1,,,,,1,,,,,  
42,1,,172168-03301,, "LABEL, SELECT",,1,,,,,2,,,,,1,,,,,  
43,1,,172511-03250,, "LABEL, LEVER LOCK",,2,,,,,3,,,,,1,,,,,  
44,1,,172151-03550,, "LABEL,PATTERN B",,1,,,,,3,,,,,1,,,,,

# Fig. 4 銘板 (キャノピ) (JP) LABEL (CANOPY) (JP)

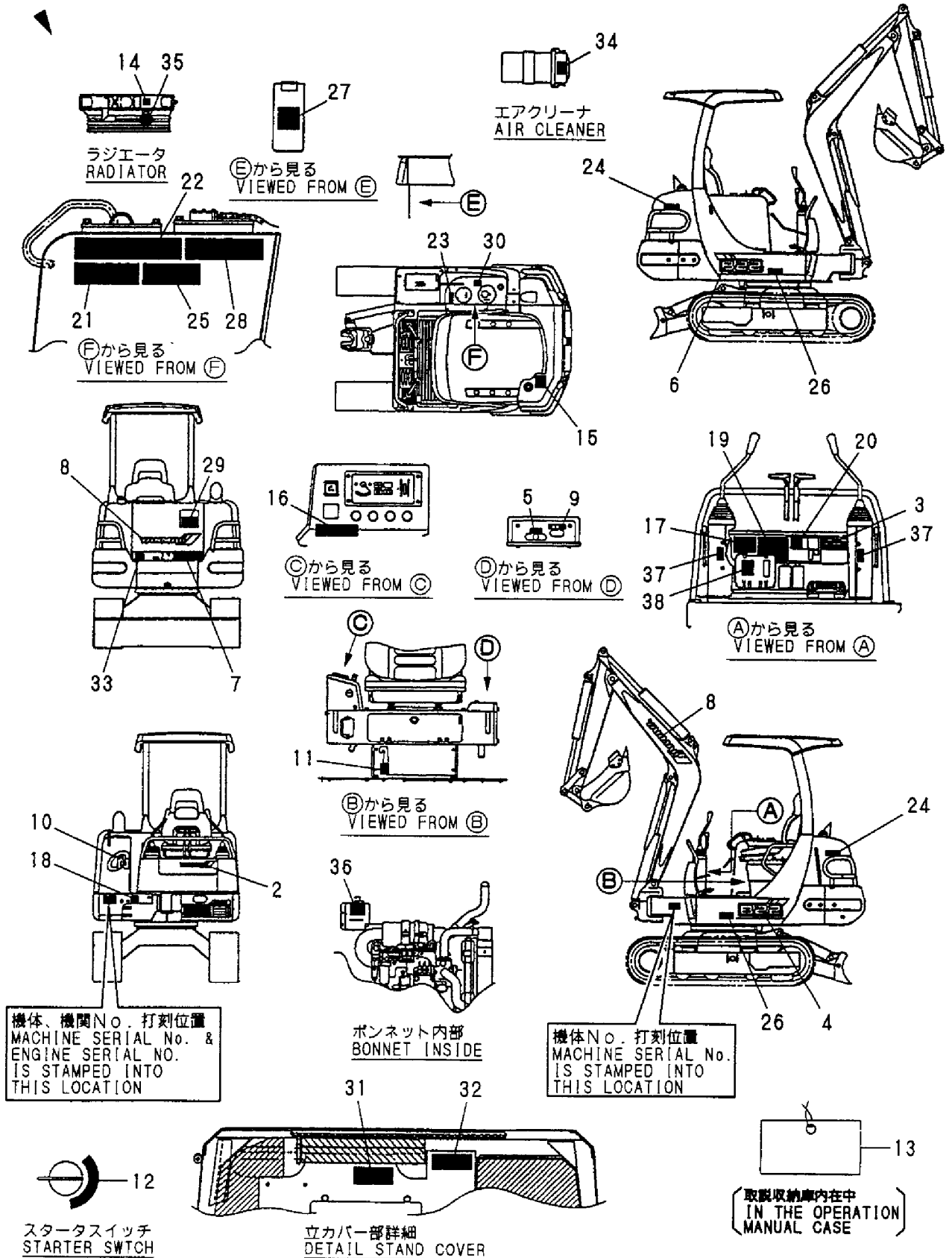
見出しNo. 1は、見出しNo. 2から37を含みます。  
1inc. 2 ~ 37



1,1,,772434-03100,, "LABEL ASSY",,1,,,,,,,,,,,,,  
2,2,,172165-03141,, "LABEL,FRONT",,1,,,,,,,,,,,,,  
3,2,,172434-03110,, LABEL,,1,,,,,,,,,,,,,  
4,2,,172171-03151,, LABEL,,1,,,,,,,,,,,,,  
5,2,,172519-03150,, "LABEL, ACCEL",,1,,,,,,,,,,,,,  
6,2,,172171-03161,, LABEL,,1,,,,,,,,,,,,,  
7,2,,172168-03211,, LABEL,,1,,,,,,,,,,,,,  
8,2,,172171-03261,, "LABEL,BOOM",,2,,,,,,,,,,,,,  
9,2,,172168-03301,, "LABEL, SELECT",,1,,,,,,,,,,,,,  
10,2,,172164-03180,, "MARK,NO.1",,1,,,,,,,,,,,,,  
11,2,,172137-03301,, "LABEL, TURNING LOCK",,1,,,,,,,,,,,,,  
12,2,,172141-03360,, "LABEL, START SWITCH",,1,,,,,,,,,,,,,  
13,2,,172171-03400,, PLATE,,1,,,,,,,,,,,,,  
14,2,,124764-44920,, "LABEL, ANTI-FREEZING",,1,,,,,,,,,,,,,  
15,2,,172183-03450,, "LABEL,FUEL",,1,,,,,,,,,,,,,  
16,2,,172141-03440,, LABEL,,1,,,,,,,,,,,,,  
17,2,,172165-03500,, "LABEL,GREASE FEED",,1,,,,,,,,,,,,,  
18,2,,172171-03510,, "LABEL, GREASE",,1,,,,,,,,,,,,,  
19,2,,172171-03520,, "LABEL, OIL/WATER",,1,,,,,,,,,,,,,  
20,2,,172151-03540,, "LABEL,PATTERN A",,1,,,,,,,,,,,,,  
21,2,,172171-03700,, LABEL,,1,,,,,,,,,,,,,  
22,2,,172171-03710,, LABEL,,1,,,,,,,,,,,,,  
23,2,,172171-03720,, LABEL,,1,,,,,,,,,,,,,  
24,2,,172171-03730,, LABEL,,2,,,,,,,,,,,,,  
25,2,,172171-03740,, LABEL,,1,,,,,,,,,,,,,  
26,2,,172171-03750,, LABEL,,2,,,,,,,,,,,,,  
27,2,,172171-03760,, LABEL,,1,,,,,,,,,,,,,  
28,2,,172171-03770,, LABEL,,1,,,,,,,,,,,,,  
29,2,,172171-03780,, LABEL,,1,,,,,,,,,,,,,  
30,2,,172155-03790,, "LABEL,RE-FUELING",,1,,,,,,,,,,,,,  
31,2,,172171-03790,, "LABEL, RADIATOR",,1,,,,,,,,,,,,,  
32,2,,172171-03800,, LABEL,,1,,,,,,,,,,,,,  
33,2,,172171-03810,, LABEL,,1,,,,,,,,,,,,,  
34,2,,172125-03950,, "LABEL, AIR CLEANER",,1,,,,,,,,,,,,,  
35,2,,121120-44800,, "LABEL, RADIATOR",,1,,,,,,,,,,,,,  
36,2,,124764-44810,, "LABEL, SUB-TANK",,1,,,,,,,,,,,,,  
37,2,,172183-03280,, "LABEL,LOCK",,2,,,,,,,,,,,,,  
38,2,,172165-03231,, "LABEL, P.T.O.",,1,,,,,,,,,,,,,

# Fig. 5 銘板 (キャノピ) (EX) LABEL (CANOPY) (EX)

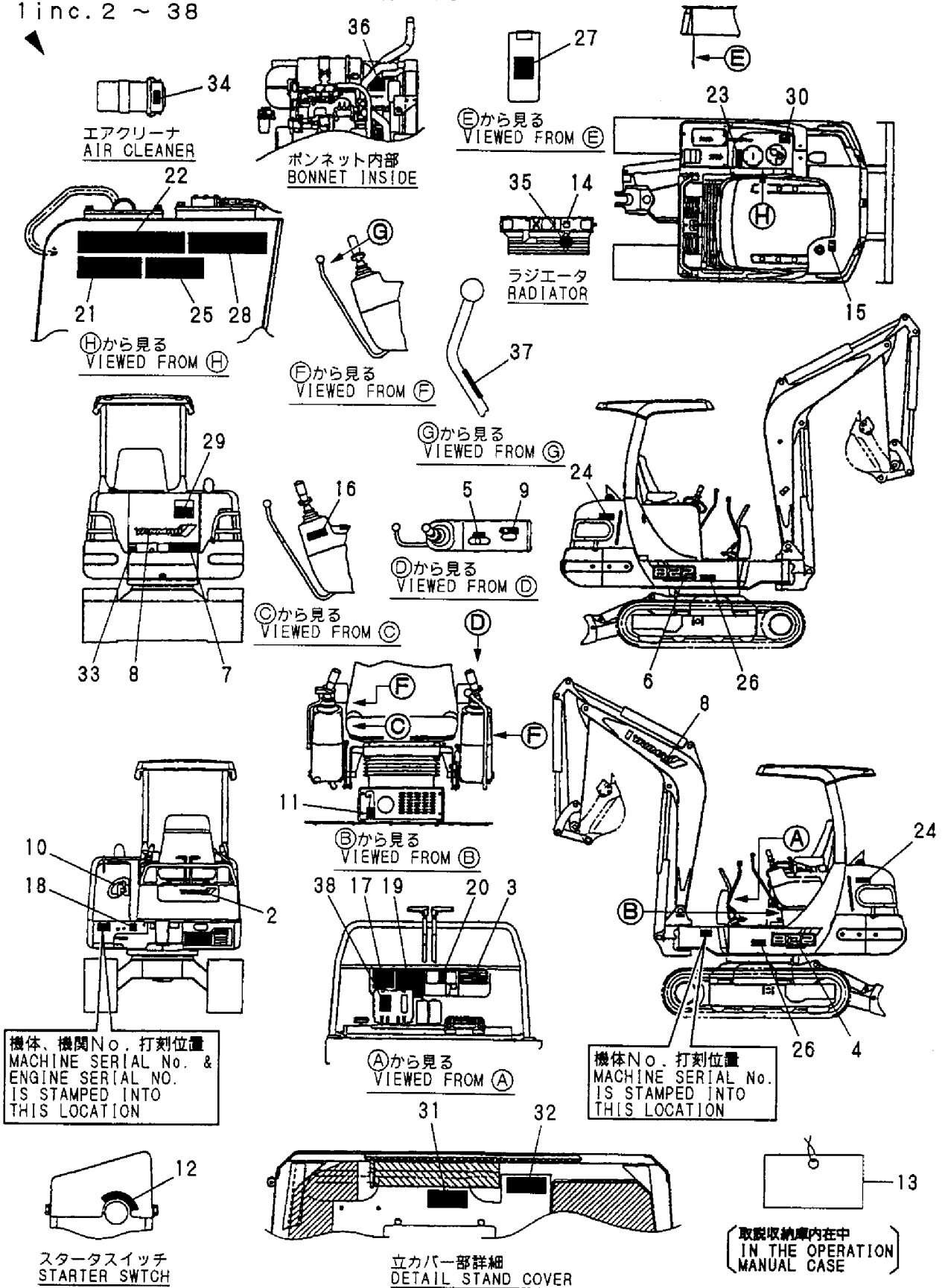
見出しNo. 1は、見出しNo. 2から38を含みます。  
1 inc. 2 ~ 38



1,1,,772434-03100,, "LABEL ASSY",,,,1,,,,,,,,,,,,,  
2,2,,172165-03141,, "LABEL,FRONT",,,,1,,,,,,,,,,,,,  
3,2,,172434-03110,, LABEL,,,,,1,,,,,,,,,,,,,  
4,2,,172171-03151,, LABEL,,,,,1,,,,,,,,,,,,,  
5,2,,172519-03150,, "LABEL, ACCEL",,,,1,,,,,,,,,,,,,  
6,2,,172171-03161,, LABEL,,,,,1,,,,,,,,,,,,,  
7,2,,172168-03211,, LABEL,,,,,1,,,,,,,,,,,,,  
8,2,,172171-03261,, "LABEL,BOOM",,,,2,,,,,,,,,,,,,  
9,2,,172168-03301,, "LABEL, SELECT",,,,1,,,,,,,,,,,,,  
10,2,,172164-03180,, "MARK,NO.1",,,,1,,,,,,,,,,,,,  
11,2,,172137-03301,, "LABEL, TURNING LOCK",,,,1,,,,,,,,,,,,,  
12,2,,172141-03360,, "LABEL, START SWITCH",,,,1,,,,,,,,,,,,,  
13,2,,172171-03400,, PLATE,,,,,1,,,,,,,,,,,,,  
14,2,,124764-44920,, "LABEL, ANTI-FREEZING",,,,1,,,,,,,,,,,,,  
15,2,,172183-03450,, "LABEL,FUEL",,,,1,,,,,,,,,,,,,  
16,2,,172141-03440,, LABEL,,,,,1,,,,,,,,,,,,,  
17,2,,172165-03500,, "LABEL,GREASE FEED",,,,1,,,,,,,,,,,,,  
18,2,,172171-03510,, "LABEL, GREASE",,,,1,,,,,,,,,,,,,  
19,2,,172171-03520,, "LABEL, OIL/WATER",,,,1,,,,,,,,,,,,,  
20,2,,172151-03540,, "LABEL,PATTERN A",,,,1,,,,,,,,,,,,,  
21,2,,172171-03700,, LABEL,,,,,1,,,,,,,,,,,,,  
22,2,,172171-03710,, LABEL,,,,,1,,,,,,,,,,,,,  
23,2,,172171-03720,, LABEL,,,,,1,,,,,,,,,,,,,  
24,2,,172171-03730,, LABEL,,,,,2,,,,,,,,,,,,,  
25,2,,172171-03740,, LABEL,,,,,1,,,,,,,,,,,,,  
26,2,,172171-03750,, LABEL,,,,,2,,,,,,,,,,,,,  
27,2,,172171-03760,, LABEL,,,,,1,,,,,,,,,,,,,  
28,2,,172171-03770,, LABEL,,,,,1,,,,,,,,,,,,,  
29,2,,172171-03780,, LABEL,,,,,1,,,,,,,,,,,,,  
30,2,,172155-03790,, "LABEL,RE-FUELING",,,,1,,,,,,,,,,,,,  
31,2,,172171-03790,, "LABEL, RADIATOR",,,,1,,,,,,,,,,,,,  
32,2,,172171-03800,, LABEL,,,,,1,,,,,,,,,,,,,  
33,2,,172171-03810,, LABEL,,,,,1,,,,,,,,,,,,,  
34,2,,172125-03950,, "LABEL, AIR CLEANER",,,,1,,,,,,,,,,,,,  
35,2,,121120-44800,, "LABEL, RADIATOR",,,,1,,,,,,,,,,,,,  
36,2,,124764-44810,, "LABEL, SUB-TANK",,,,1,,,,,,,,,,,,,  
37,2,,172183-03280,, "LABEL,LOCK",,,,2,,,,,,,,,,,,,  
38,2,,172165-03231,, "LABEL, P.T.O.",,,,1,,,,,,,,,,,,,

# Fig. 6 銘板 (キャノピ) (AS) LABEL (CANOPY) (AS)

見出しNo. 1は、見出しNo. 2から38を含みます。  
1 inc. 2 ~ 38

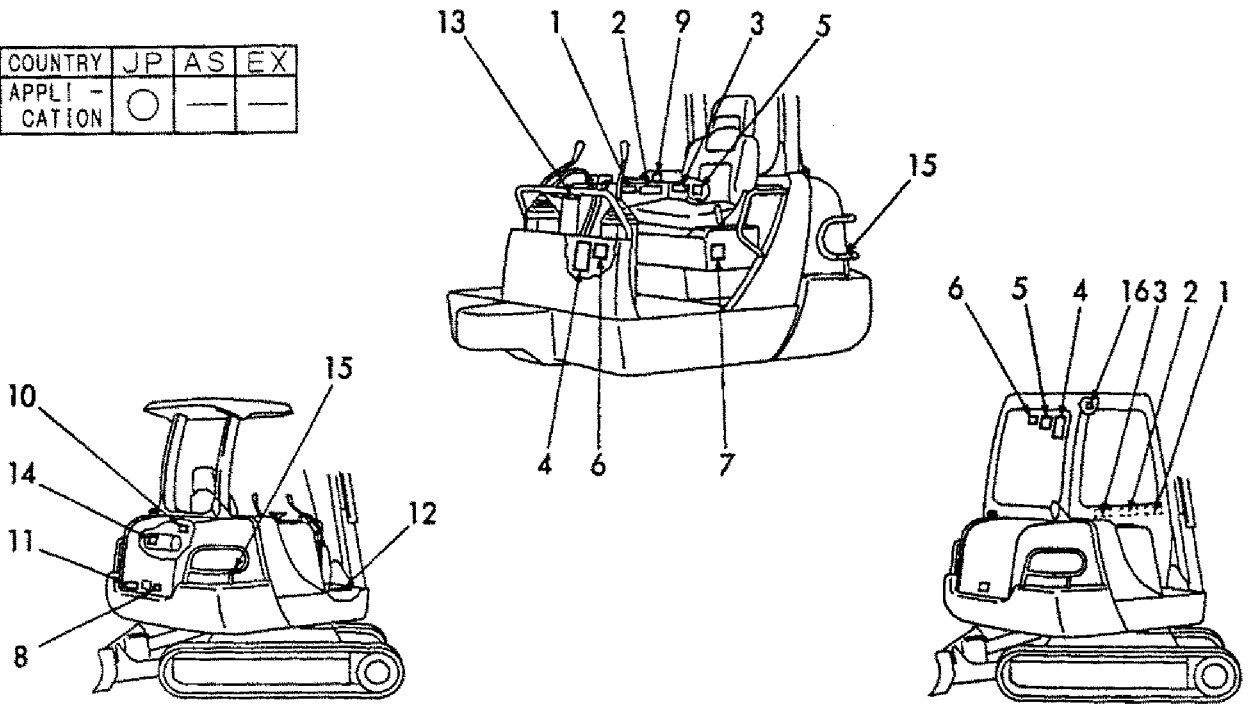




1,1,,172964-03610,, "LABEL A",1,1,,,1,,,,,,,,,,,,,  
2,1,,172164-03500,, LABEL,1,1,,,1,,,,,,,,,,,,,  
3,1,,172164-03540,, LABEL,1,1,,,1,,,,,,,,,,,,,  
4,1,,172964-03370,, LABEL,1,1,,,1,,,,,,,,,,,,,  
5,1,,172164-03510,, LABEL,1,1,,,1,,,,,,,,,,,,,  
6,1,,172164-03520,, "LABEL,DANGER",1,1,,,1,,,,,,,,,,,,,  
7,1,,172964-03390,, "LABEL,ADJUST",1,1,,,1,,,,,,,,,,,,,  
8,1,,172519-04180,, "LABEL,WARNING",1,1,,,1,,,,,,,,,,,,,  
9,1,,172519-04290,, "LABEL,WARNING",1,1,,,1,,,,,,,,,,,,,  
10,1,,172519-04300,, LABEL,1,1,,,1,,,,,,,,,,,,,  
11,1,,172156-03280,, LABEL,1,1,,,1,,,,,,,,,,,,,  
12,1,,172165-03661,, "LABEL,DANGER",1,1,,,1,,,,,,,,,,,,,  
13,1,,172142-03302,, "LABEL,CAUTION",1,1,,,1,,,,,,,,,,,,,  
14,1,,172141-03202,, "LABEL,CAUTION",1,1,,,1,,,,,,,,,,,,,  
15,1,,172141-03372,, LABEL,2,2,,,2,,,,,,,,,,,,,  
16,1,,172164-03530,, "LABEL,WARNING",2,,,,,2,,,,,,,,,,,,,  
17,1,,172964-03481,, LABEL,1,1,,,1,,,,,,,,,,,,,

# Fig. 7 安全銘板 SAFETY LABEL

COUNTRY	JP	AS	EX
APPLICATION	○	—	—



1

**警告**

作業中にエンジンが停止しないようにしてください。作業中にエンジンが停止すると、作業機が落下するおそれがあります。作業中にエンジンが停止しないようにしてください。

2

**警告**

作業中にエンジンが停止しないようにしてください。作業中にエンジンが停止すると、作業機が落下するおそれがあります。作業中にエンジンが停止しないようにしてください。

3

**警告**

作業中にエンジンが停止しないようにしてください。作業中にエンジンが停止すると、作業機が落下するおそれがあります。作業中にエンジンが停止しないようにしてください。

4

**警告**

作業中にエンジンが停止しないようにしてください。作業中にエンジンが停止すると、作業機が落下するおそれがあります。作業中にエンジンが停止しないようにしてください。

5

**警告**

作業中にエンジンが停止しないようにしてください。作業中にエンジンが停止すると、作業機が落下するおそれがあります。作業中にエンジンが停止しないようにしてください。

6

**危険**

作業中にエンジンが停止しないようにしてください。作業中にエンジンが停止すると、作業機が落下するおそれがあります。作業中にエンジンが停止しないようにしてください。

7

**警告**

作業中にエンジンが停止しないようにしてください。作業中にエンジンが停止すると、作業機が落下するおそれがあります。作業中にエンジンが停止しないようにしてください。

8

**警告**

エンジン室の清掃は、必ずエンジンが停止しているときに行ってください。エンジン室の清掃中にエンジンが起動すると、作業機が落下するおそれがあります。エンジン室の清掃中にエンジンが起動しないようにしてください。

9

**警告**

作業中にエンジンが停止しないようにしてください。作業中にエンジンが停止すると、作業機が落下するおそれがあります。作業中にエンジンが停止しないようにしてください。

10

**警告**

作業中にエンジンが停止しないようにしてください。作業中にエンジンが停止すると、作業機が落下するおそれがあります。作業中にエンジンが停止しないようにしてください。

11

**危険**

取込口内 立入禁止

12

**警告**

作業中にエンジンが停止しないようにしてください。作業中にエンジンが停止すると、作業機が落下するおそれがあります。作業中にエンジンが停止しないようにしてください。

13

**注意**

作業中にエンジンが停止しないようにしてください。作業中にエンジンが停止すると、作業機が落下するおそれがあります。作業中にエンジンが停止しないようにしてください。

14

**注意**

作業中にエンジンが停止しないようにしてください。作業中にエンジンが停止すると、作業機が落下するおそれがあります。作業中にエンジンが停止しないようにしてください。

15

**警告**

作業中にエンジンが停止しないようにしてください。作業中にエンジンが停止すると、作業機が落下するおそれがあります。作業中にエンジンが停止しないようにしてください。

16

**警告**

作業中にエンジンが停止しないようにしてください。作業中にエンジンが停止すると、作業機が落下するおそれがあります。作業中にエンジンが停止しないようにしてください。

17

**危険**

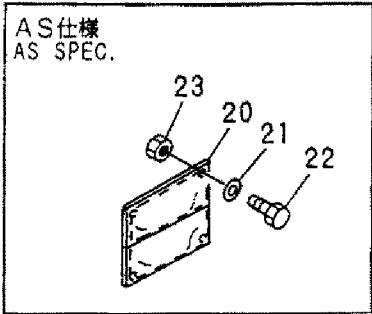
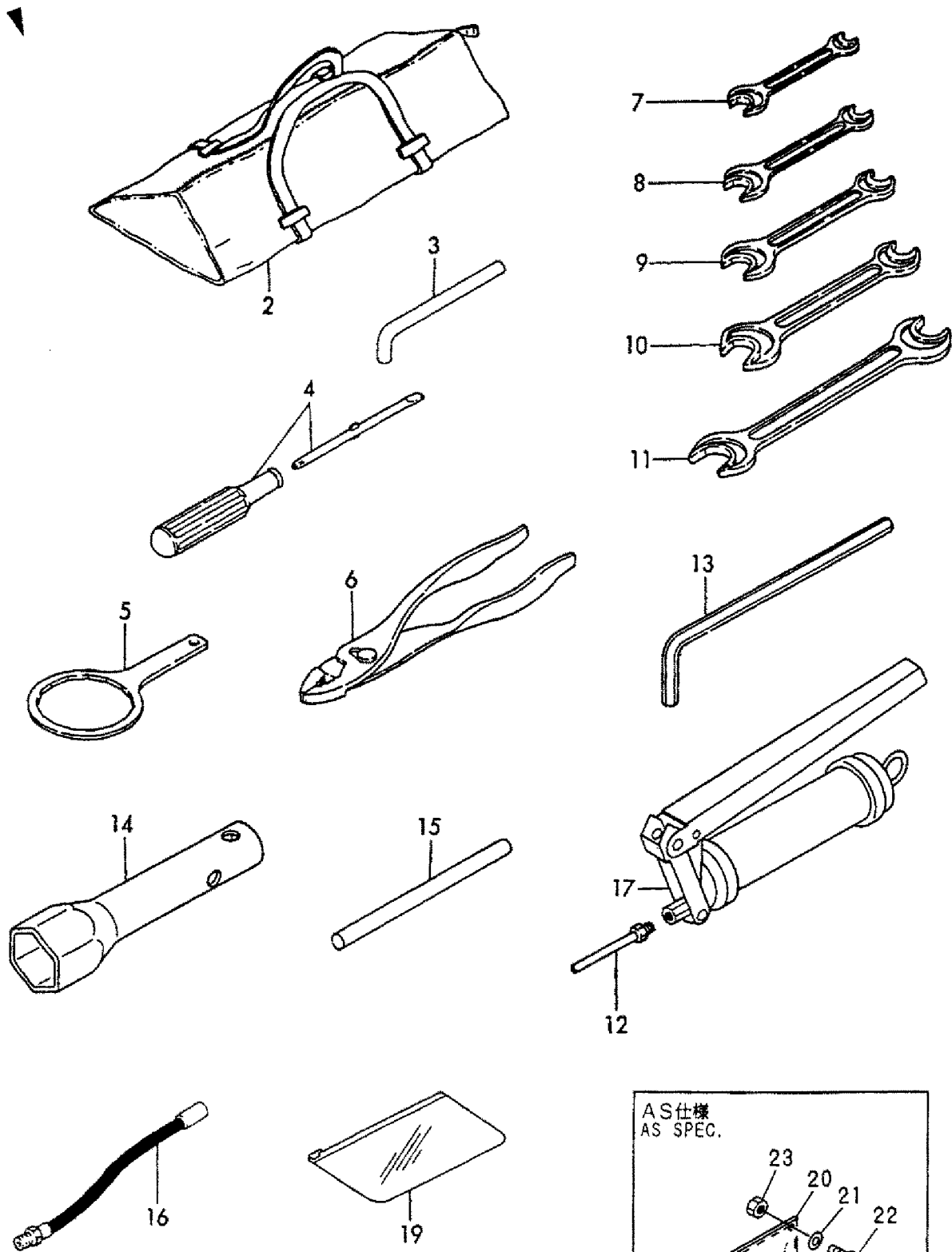
運転するな!

取込取込庫内在中  
IN THE OPERATION  
MANUAL CASE

1,1,,772141-05100,, "TOOL SET",1,1,1,1,1,,,,,,,,,,,,,  
2,2,,933110-90000,, "BAG, TOOL",1,1,1,1,1,,,,,,,,,,,,,  
3,2,,172614-38300,, "PIN 5X45, LOCK",4,4,4,4,,,,,,,,,,,,,  
3-1,2,,172614-38300,, "PIN 5X45,  
LOCK",2,2,2,2,2,,K,,,M/#60623,,M/#60623,,M/#60623,,M/#60623,,  
4,2,,104200-92350,, "DRIVER, SCREW",1,1,1,1,1,,,,,,,,,,,,,  
5,2,,119640-92750,, "WRENCH, FILTER",1,1,1,1,1,,,,,,,,,,,,,  
6,2,,933171-00470,, "PLIERS 200",1,1,1,1,1,,,,,,,,,,,,,  
7,2,,28110-080100,, "WRENCH 8X10",1,1,1,1,1,,,,,,,,,,,,,  
8,2,,28110-120140,, "WRENCH 12X14",2,2,2,2,2,,,,,,,,,,,,,  
9,2,,28110-170190,, "WRENCH 17X19",1,1,1,1,1,,,,,,,,,,,,,  
10,2,,28110-220240,, "WRENCH 22X24",1,1,1,1,1,,,,,,,,,,,,,  
11,2,,28110-270300,, "WRENCH 27X30",1,1,1,1,1,,,,,,,,,,,,,  
12,2,,172122-05101,, "NOZZLE",1,1,1,1,1,,,,,,,,,,,,,  
13,2,,28150-080000,, "BAR WRENCH 8",1,1,1,1,1,,,,,,,,,,,,,  
14,2,,28227-271400,, "BOX WRENCH 27X140",1,1,1,1,1,,,,,,,,,,,,,  
15,2,,28230-120250,, "TURNING HANDLE",1,1,1,1,1,,,,,,,,,,,,,  
16,2,,933110-09701,, "HOSE, GREASE",1,1,1,1,1,,,,,,,,,,,,,  
17,2,,933110-09801,, "GUN 800, GREASE",1,1,1,1,1,,,,,,,,,,,,,  
19,1,,172176-07330,, "BAG, MANUAL",1,1,,,1,,,,,,,,,,,,,  
20,1,,172119-68600,, "BUCK,,,,1,1,,,,1,,,,,,,,,,,,,  
21,1,,22117-080000,, "WASHER 8",,,,2,2,,,,1,,,,,,,,,,,,,  
22,1,,26116-080202,, "BOLT M 8X 20 PLATED",,,,2,2,,,,1,,,,,,,,,,,,,  
23,1,,26716-080002,, "NUT M 8",,,,2,2,,,,1,,,,,,,,,,,,,

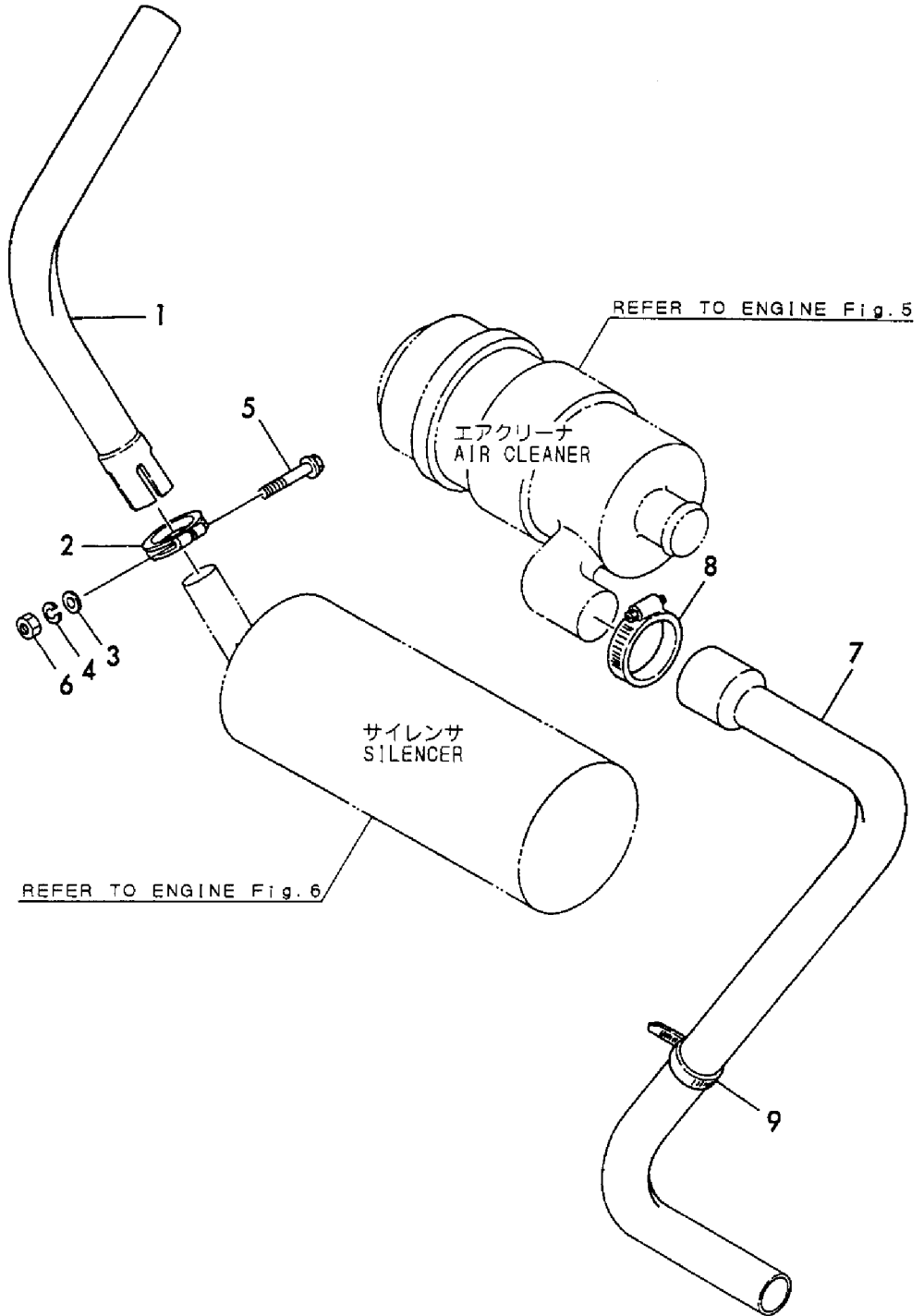
# Fig. 8 工具 TOOL

見出しNo. 1は、見出しNo. 2から17を含みます。  
1 inc. 2 ~ 17



1,1,,172171-11300,, "PIPE TAIL",1,1,1,1,1,,,,,,,,,,,,,  
2,1,,119831-13580,, CLAMP,1,1,1,1,1,,,,,,,,,,,,,  
3,1,,22117-080000,, "WASHER 8",1,1,1,1,1,,,,,,,,,,,,,  
4,1,,22217-080000,, "SPRING WASHER 8",1,1,1,1,1,,,,,,,,,,,,,  
5,1,,26106-080552,, "BOLT M 8X 55 PLATED",1,1,1,1,1,,,,,,,,,,,,,  
6,1,,26706-080002,, "NUT M 8",1,1,1,1,1,,,,,,,,,,,,,  
7,1,,172171-11500,, "HOSE,AIR CLEANER",1,1,1,1,1,,,,,,,,,,,,,  
8,1,,23000-070000,, "CLAMP 70",1,1,1,1,1,,,,,,,,,,,,,  
9,1,,194250-51660,, "BAND 250",1,1,1,1,1,,,,,,,,,,,,,

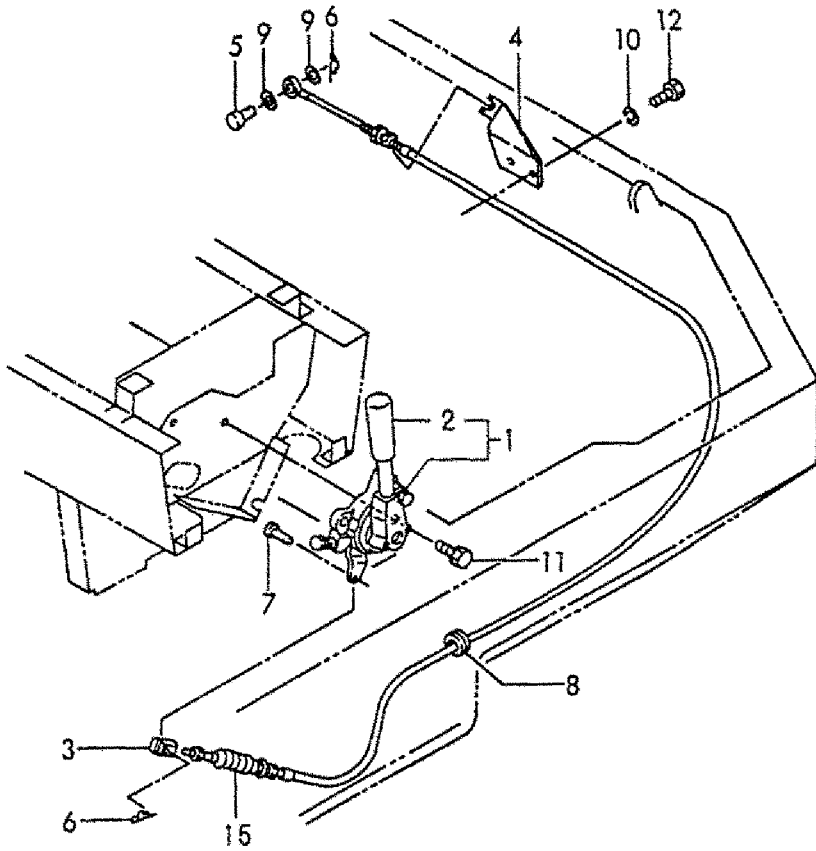
Fig. 9 吸気管&噴出口  
INLET HOSE & EXHAUST PIPE



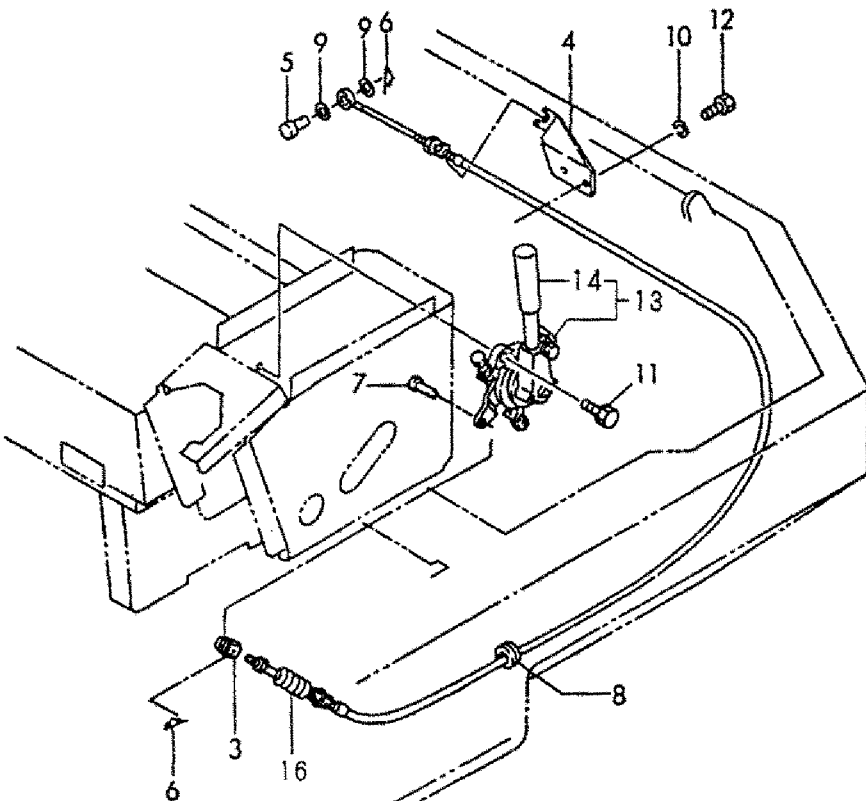
1,1,,172165-12100-1,, "LEVER ASSY,ACCEL.(73",1,1,,,,,,,,,,,,,  
1-1,1,,172165-12101-1,, "LEVER ASSY,ACCEL." ,1,1,,1,,R,,M/#60623,,M/#60623,,,,,  
2,2,,172165-12140,,GRIP(RED,1,1,,1,,,,,,,,,,,,,  
3,1,,172137-12270,, "JOINT, CABLE",1,1,1,1,1,,,,,,,,,,,,,  
4,1,,172141-12280,, "CLAMP, ACCEL WIRE",1,1,1,1,1,,,,,,,,,,,,,  
5,1,,172113-12521,, "PIN, CABLE",1,1,1,1,,,,,,,,,,,,,  
5-1,1,,172113-12522,,PIN,1,1,1,1,1,,N,,M/#60666,,M/#60666,,M/#60666,,M/#60666,,  
6,1,,1C6281-52310,, "PIN 6,COME-OFF SNAP",2,2,2,2,2,,,,,,,,,,,,,  
7,1,,1A1040-56900,, "PIN 6X 17",1,1,1,1,1,,,,,,,,,,,,,  
8,1,,1A1380-58050,, "GROMMET 16X20X4.5",1,1,1,1,1,,,,,,,,,,,,,  
9,1,,22137-060000,, "WASHER 6, POLISHED",2,2,2,2,2,,,,,,,,,,,,,  
10,1,,22217-080000,, "SPRING WASHER 8",2,2,2,2,2,,,,,,,,,,,,,  
11,1,,26013-100302,, "BOLT M10X 30",2,2,2,2,2,,,,,,,,,,,,,  
12,1,,26116-080162,, "BOLT 8X16",2,2,2,2,2,,,,,,,,,,,,,  
13,1,,172179-12100,, "LEVER,ACCEL",,,1,1,,1,,,,,,,,,,,,,  
14,2,,172165-12140,,GRIP(RED,,1,1,,1,,,,,,,,,,,,,  
15,1,,172168-12100,, "CABLE F,ACCELERATOR",1,1,,1,,,,,,,,,,,,,  
16,1,,172168-12110,, "CABLE,ACCEL(S)",,,1,1,,1,,,,,,,,,,,,,

Fig. 10 アクセル  
ACCELERATOR

JP, EX



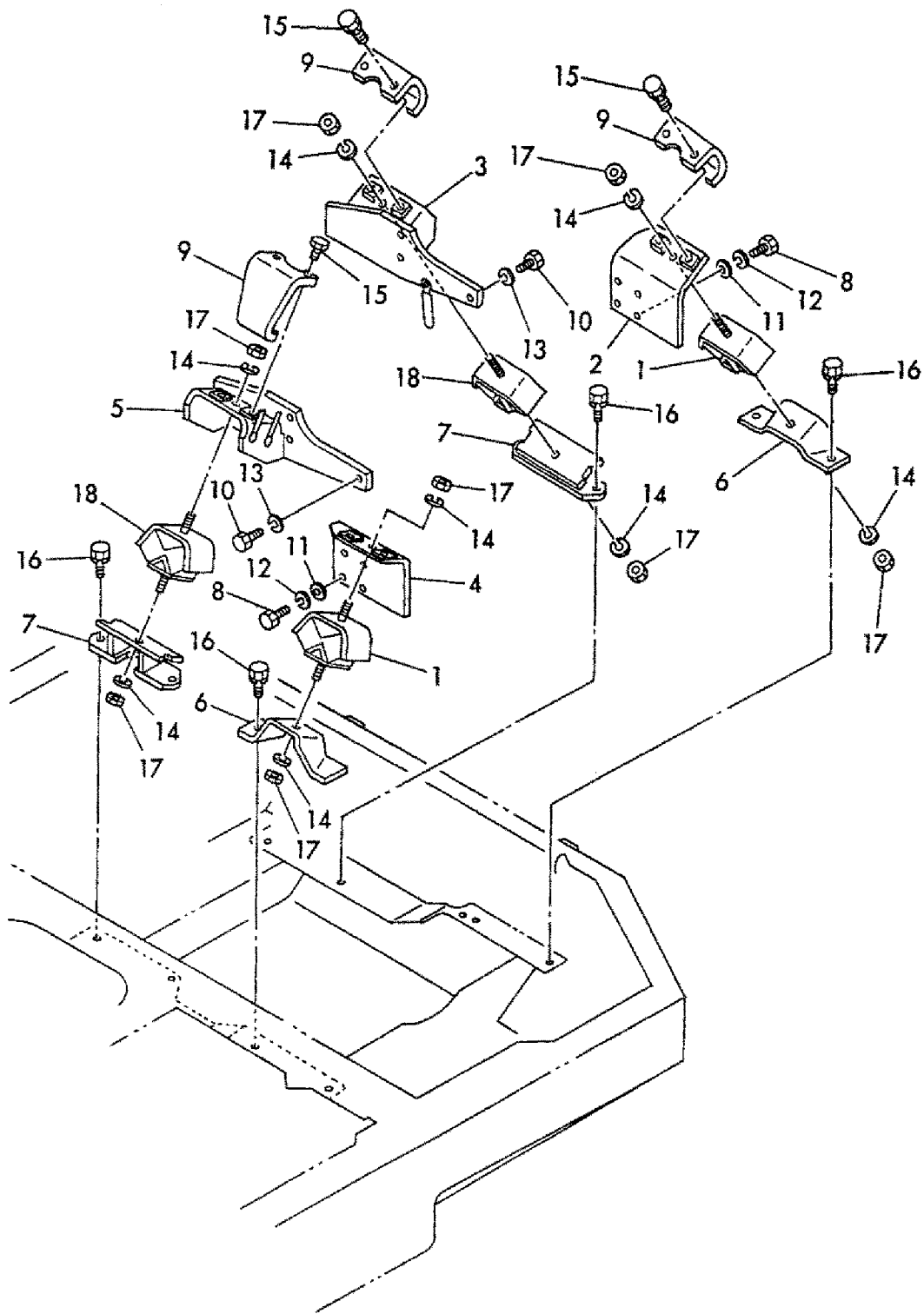
AS





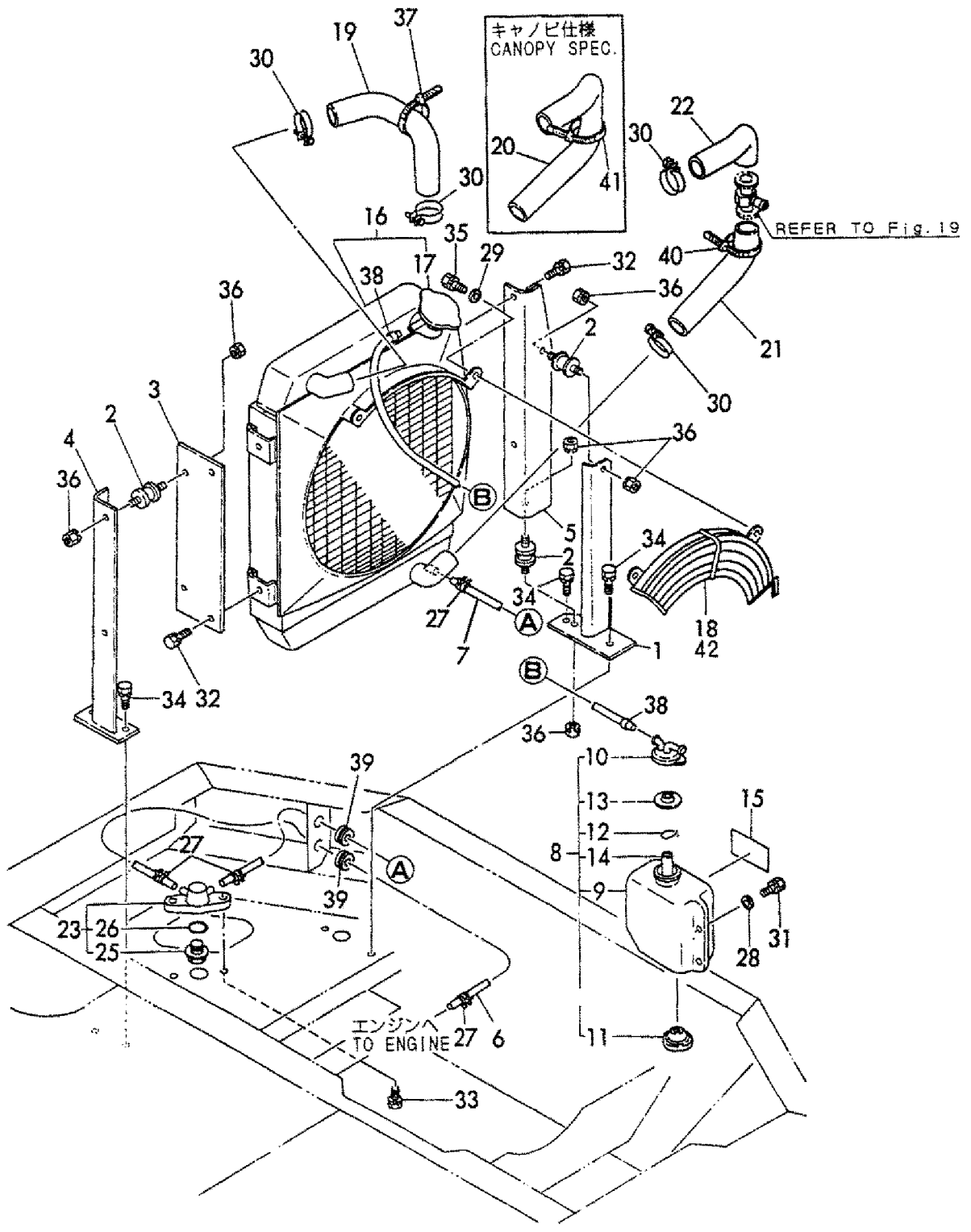
1,1,,196420-02310,, "ABSORBER, SHOCK",2,2,2,2,2,,,,,,,,,,,,,  
2,1,,172146-13101,, BRACKET,1,1,1,1,1,,,,,,,,,,,,,  
3,1,,172168-13101,, "MOUNT(R), ENGINE",1,1,1,1,1,,,,,,,,,,,,,  
4,1,,172146-13111,, BRACKET,1,1,1,1,1,,,,,,,,,,,,,  
5,1,,172168-13120,, "MOUNT(L), ENGINE",1,1,1,1,1,,,,,,,,,,,,,  
6,1,,172168-13150,, BRACHET,2,2,2,2,2,,,,,,,,,,,,,  
7,1,,172168-13181,, "BRACKET COMP.,ENGINE",2,2,2,2,2,,,,,,,,,,,,,  
8,1,,172162-13200,, "BOLT M10X30",8,8,8,8,8,,,,,,,,,,,,,  
9,1,,172124-13230,, "STOPPER, ENGINE",3,3,3,3,3,,,,,,,,,,,,,  
10,1,,172131-37170,, "BOLT M12X 30",6,6,6,6,6,,,,,,,,,,,,,  
11,1,,172137-46040,, "SEAT, SPRING",8,8,8,8,8,,,,,,,,,,,,,  
12,1,,22217-100000,, "SPRING WASHER 10",8,8,8,8,8,,,,,,,,,,,,,  
13,1,,22217-120000,, "SPRING WASHER",6,6,6,6,6,,,,,,,,,,,,,  
14,1,,22217-120000,, "SPRING WASHER",8,8,8,8,8,,,,,,,,,,,,,  
15,1,,26013-100252,, "BOLT W/WASHER M10X25",6,6,6,6,6,,,,,,,,,,,,,  
16,1,,26013-120302,, "BOLT W/WASHER M12X30",8,8,8,8,8,,,,,,,,,,,,,  
17,1,,26716-120002,, "NUT 12",8,8,8,8,8,,,,,,,,,,,,,  
18,1,,172168-13250,, "ABSORBER,SHOCK 180",2,2,2,2,2,,,,,,,,,,,,,

Fig. 11 エンジンマウント  
ENGINE MOUNT



1,1,,172171-13300,, "MOUNT(R), RADIATOR",1,1,1,1,1,1,,,,,,,,,,,,,  
2,1,,172122-13310,, "MOUNT, RADIATOR",4,4,4,4,4,4,,,,,,,,,,,,,  
3,1,,172171-13330,, "PLATE, RADIATOR",1,1,1,1,1,1,,,,,,,,,,,,,  
4,1,,172171-13340,, "MOUNT L CMP,RADIATOR",1,1,1,1,1,1,,,,,,,,,,,,,  
5,1,,172171-13410,, BRACKET,1,1,1,1,1,1,,,,,,,,,,,,,  
6,1,,172124-14650,, "HOSE L=1100, FUEL",1,1,1,1,1,1,,,,,,,,,,,,,  
7,1,,172171-13461,, "HOSE 7.5X13",1,1,1,1,1,1,,,,,,,,,,,,,  
8,1,,121468-44510,, "SUB-TANK ASSY",1,1,1,1,1,1,,,,,,,,,,,,,  
9,2,,121470-44521,, "BODY,SUB-TANK",1,1,1,1,1,1,,,,,,,,,,,,,  
10,2,,121450-44531,, CAP,1,1,1,1,1,1,,,,,,,,,,,,,  
11,2,,121468-44540,, "PLUG, SUB-TANK",1,1,1,1,1,1,,,,,,,,,,,,,  
12,2,,124450-44560,, CLAMP,1,1,1,1,1,1,,,,,,,,,,,,,  
13,2,,121470-44581,, GASKET,1,1,1,1,1,1,,,,,,,,,,,,,  
14,2,,23065-070130,, "PIPE 7X 130",1,1,1,1,1,1,,,,,,,,,,,,,  
15,1,,121470-44540,, "LABEL, SUB-TANK",1,1,1,1,1,1,,,,,,,,,,,,,  
16,1,,119831-44551,, RADIATOR,1,1,1,1,1,1,,,,,,,,,,,,,  
17,2,,124450-44590,, "CAP, RADIATOR",1,1,1,1,1,1,,,,,,,,,,,,,  
18,1,,119831-44571,, "NET, WIRE",1,1,1,1,1,1,,,,,,,,,,,,,  
19,1,,119831-49010,, "PIPE (A), C. WATER",1,1,1,1,1,1,,,,,,,,,,,,,  
20,1,,119831-49020,, PIPE(B)C.WATER,,1,1,1,1,1,1,,,,,,,,,,,,,  
21,1,,119831-49040,, PIPE(B)C.WATER,1,1,1,1,1,1,,,,,,,,,,,,,  
22,1,,119831-49050,, PIPE(B)C.WATER,1,1,1,1,1,1,,,,,,,,,,,,,  
23,1,,121450-49110,, "COCK ASSY, 3-WAY",1,1,1,1,1,1,,,,,,,,,,,,,  
25,2,,121250-49121,, PLUG,1,1,1,1,1,1,,,,,,,,,,,,,  
26,2,,24311-000160,, "O-RING 1A P-16.0",1,1,1,1,1,1,,,,,,,,,,,,,  
27,1,,124766-59050,, "CLAMP 12",4,4,4,4,4,4,,,,,,,,,,,,,  
28,1,,22137-060000,, "WASHER 6, POLISHED",2,2,2,2,2,2,,,,,,,,,,,,,  
29,1,,22137-080000,, "WASHER 8, POLISHED",2,2,2,2,2,2,,,,,,,,,,,,,  
30,1,,23010-038000,, "CLAMP 38",4,4,4,4,4,4,,,,,,,,,,,,,  
31,1,,26013-060202,, "BOLT M 6X 20",2,2,2,2,2,2,,,,,,,,,,,,,  
32,1,,26013-080162,, "BOLT W/WASHER M8X16",4,4,4,4,4,4,,,,,,,,,,,,,  
33,1,,26013-080162,, "BOLT W/WASHER M8X16",2,2,2,2,2,2,,,,,,,,,,,,,  
34,1,,26013-100202,, "BOLT W/WASHER M10X20",4,4,4,4,4,4,,,,,,,,,,,,,  
35,1,,26013-080162,, "BOLT W/WASHER M8X16",2,2,2,2,2,2,,,,,,,,,,,,,  
36,1,,26051-080002,, "NUT M 8",8,8,8,8,8,8,,,,,,,,,,,,,  
37,1,,933168-55770,, "BAND 146",1,1,1,1,1,1,,,,,,,,,,,,,  
38,1,,121250-44590,, CLAMP,2,2,2,2,2,2,,,,,,,,,,,,,  
39,1,,1A1380-58050,, "GROMMET 16X20X4.5",2,2,2,2,2,2,,,,,,,,,,,,,  
40,1,,933152-09280,, "BAND 170",1,1,1,1,1,1,,,,,,,,,,,,,  
41,1,,933152-09280,, "BAND 170",,1,1,1,1,1,1,,,,,,,,,,,,,  
42,1,,172434-13400,, WIRENET,,,,,1,1,1,1,1,1,,,,,,,,,,,,,

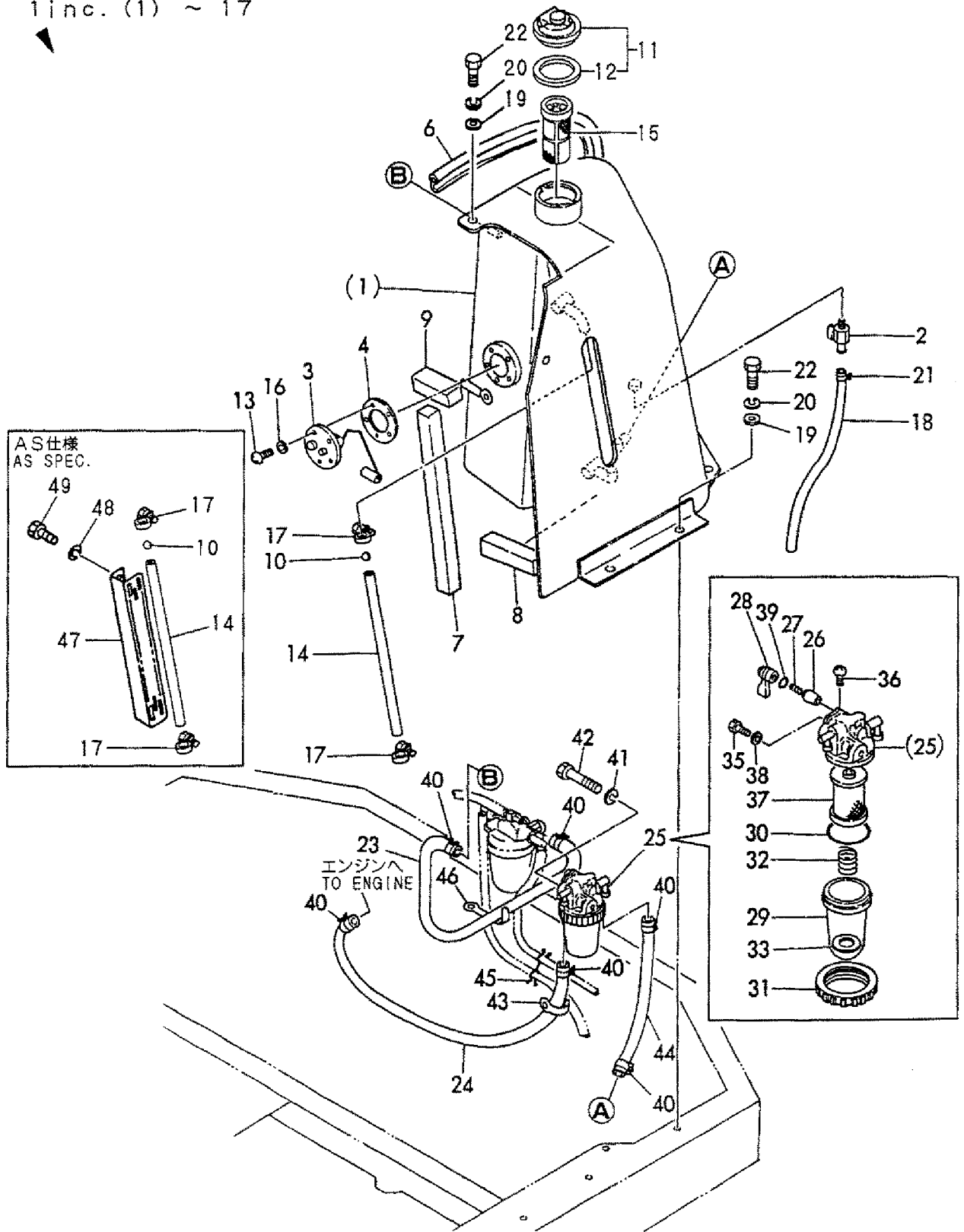
Fig. 12 ラジエータ&マウント  
RADIATOR & MOUNT



1,1,,772171-14101-4,, "TANK ASSY",1,1,,,1,,,,,,,,,,,,,  
1A,1,,772171-14101-1,, "TANK ASSY",,,1,1,,,,,,,,,,,,,  
2,2,,104200-11920,, COCK,1,1,1,1,1,,,,,,,,,,,,,  
3,2,,172162-14180,, "GAUGE UNIT,FUEL",1,1,1,1,1,,,,,,,,,,,,,  
4,2,,172162-14200,, GASKET,1,1,1,1,1,,,,,,,,,,,,,  
6,3,,172171-14150,, "RUBBER,SEAL",1,1,1,1,1,,,,,,,,,,,,,  
7,3,,172171-14210,, "SEAL A,CR SPONGE",1,1,1,1,1,,,,,,,,,,,,,  
8,3,,172171-14220,, "SEAL B,CR SPONGE",1,1,1,1,1,,,,,,,,,,,,,  
9,3,,172168-14240,, "SEAL B,CR SPONGE",1,1,1,1,1,,,,,,,,,,,,,  
10,2,,172141-14260,, FLOAT,1,1,1,1,1,,,,,,,,,,,,,  
11,2,,172122-14301,, "CAP, FUEL TANK",1,1,1,1,1,,,,,,,,,,,,,  
12,3,,172122-14350,, GASKET,1,1,1,1,1,,,,,,,,,,,,,  
13,2,,26557-050122,, "SCREW M 5X 12",5,5,5,5,5,,,,,,,,,,,,,  
14,2,,172142-14421,, "HOSE, FUEL GAUGE",1,1,1,1,1,,,,,,,,,,,,,  
15,2,,172183-14250,, "FILTER (FUEL",1,1,1,1,1,,,,,,,,,,,,,  
16,2,,22217-050000,, "SPRING WASHER 5",5,5,5,5,5,,,,,,,,,,,,,  
17,2,,23010-014000,, "CLAMP 14",2,2,2,2,2,,,,,,,,,,,,,  
18,1,,172142-14320,, "GAUGE, FUEL",1,1,1,1,1,,,,,,,,,,,,,  
19,1,,194145-04810,, "WASHER 10",6,6,6,6,6,,,,,,,,,,,,,  
20,1,,22217-100000,, "SPRING WASHER 10",6,6,6,6,6,,,,,,,,,,,,,  
21,1,,23080-013000,, "CLAMP 13,HOSE",1,1,1,1,1,,,,,,,,,,,,,  
22,1,,26116-100252,, "BOLT M10X 25 PLATED",6,6,6,6,6,,,,,,,,,,,,,  
23,1,,172171-14600,, "HOSE 800",1,1,1,1,1,,,,,,,,,,,,,  
24,1,,172171-14600,, "HOSE 800",1,1,1,1,1,,,,,,,,,,,,,  
25,1,,129335-55700,, "SEPARATOR, WATER",1,1,1,1,1,,,,,,,,,,,,,  
26,2,,104200-55321,, "VALVE, TAPER",1,1,1,1,1,,,,,,,,,,,,,  
27,2,,104200-55330,, "SPRING, TAPER VALVE",1,1,1,1,1,,,,,,,,,,,,,  
28,2,,104200-55341,, "HANDLE, COCK",1,1,1,1,1,,,,,,,,,,,,,  
29,2,,124064-55510,, "BOWL, FUEL STRAINER",1,1,1,1,1,,,,,,,,,,,,,  
30,2,,102103-55520,, O-RING,1,1,1,1,1,,,,,,,,,,,,,  
31,2,,110250-55610,, "RING, RETAINING",1,1,1,1,1,,,,,,,,,,,,,  
32,2,,121257-55720,, "SPRING, SCREEN",1,1,1,1,1,,,,,,,,,,,,,  
33,2,,121257-55731,, FLOAT,1,1,1,1,1,,,,,,,,,,,,,  
35,2,,101720-55750,, "PLUG 6",2,2,2,2,2,,,,,,,,,,,,,  
36,2,,104200-55750,, "SCREW M 4",1,1,1,1,1,,,,,,,,,,,,,  
37,2,,171081-55910,, SCREEN,1,1,1,1,1,,,,,,,,,,,,,  
38,2,,23418-060000,, "GASKET 6, NYLON",2,2,2,2,2,,,,,,,,,,,,,  
39,2,,24311-240100,, "O-RING 1A P-10A",1,1,1,1,1,,,,,,,,,,,,,  
40,1,,124766-59050,, "CLAMP 12",6,6,6,6,6,,,,,,,,,,,,,  
41,1,,22217-080000,, "SPRING WASHER 8",1,1,1,1,1,,,,,,,,,,,,,  
42,1,,26116-080652,, "BOLT M 8X 65 PLATED",1,1,1,1,1,,,,,,,,,,,,,  
43,1,,194440-51620,, "CLAMP, WIRE HARNESS",1,1,1,1,1,,,,,,,,,,,,,  
44,1,,172171-14610,, "HOSE 260,FUEL",1,1,1,1,1,,,,,,,,,,,,,  
45,1,,172171-14300,, W-CLAMP,1,1,1,1,1,,,,,,,,,,,,,  
46,1,,172126-16540,, "CLAMP 10X70",1,1,1,1,1,,,,,,,,,,,,,  
47,1,,172168-14270,, "COVER ASSY",,,1,1,,,1,,,,,,,,,,,,,  
48,1,,22217-080000,, "SPRING WASHER 8",,,2,2,,,1,,,,,,,,,,,,,  
49,1,,26116-080162,, "BOLT 8X16",,,2,2,,,1,,,,,,,,,,,,,

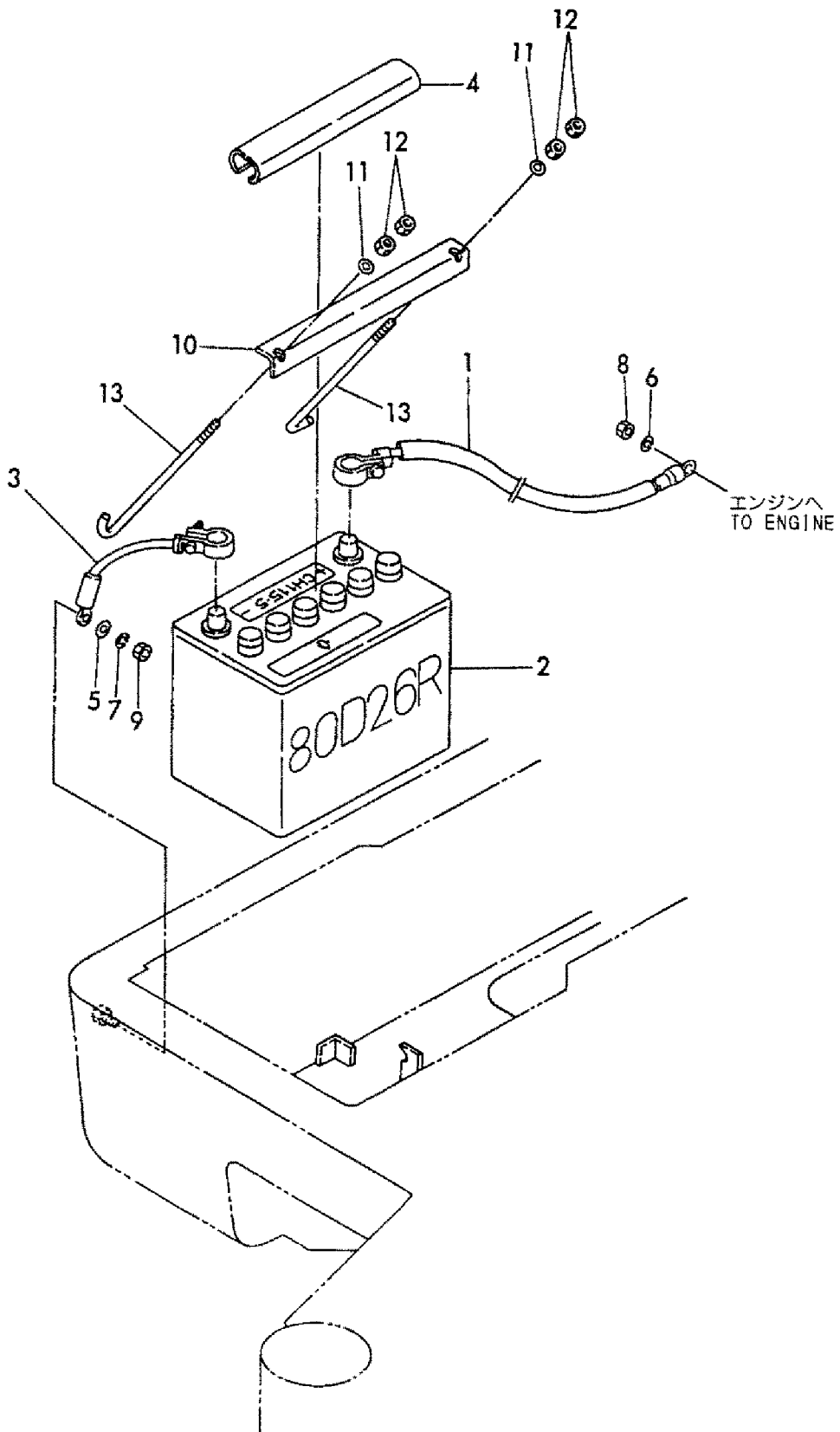
**Fig. 13** 燃料タンク&燃料パイプ  
FUEL TANK & FUEL PIPE

見出しNo. 1は、見出しNo. (1) から17を含みます。  
1 inc. (1) ~ 17



1,1,,172170-16100,, "CORD(+), BATTERY",1,1,1,1,1,,,,,,,,,,,,,  
2,1,,172168-16101,, BATTERY,1,1,1,1,1,,,,,,,,,,,,,  
3,1,,172142-16110,, "CORD(-), BATTERY",1,1,1,1,1,,,,,,,,,,,,,  
4,1,,194432-51550,, "COVER, BATTERY",1,1,1,1,1,,,,,,,,,,,,,  
5,1,,22137-100000,, "WASHER 10,POLISHED",1,1,1,1,1,,,,,,,,,,,,,  
6,1,,22217-080000,, "SPRING WASHER 8",1,1,1,1,1,,,,,,,,,,,,,  
7,1,,22217-100000,, "SPRING WASHER 10",1,1,1,1,1,,,,,,,,,,,,,  
8,1,,26716-080002,, "NUT M 8",1,1,1,1,1,,,,,,,,,,,,,  
9,1,,26716-100002,, "NUT 10",1,1,1,1,1,,,,,,,,,,,,,  
10,1,,172168-16300,, "CLAMP, BATTERY",1,1,1,1,1,,,,,,,,,,,,,  
11,1,,22157-080000,, "WASHER 8",2,2,2,2,2,,,,,,,,,,,,,  
12,1,,26716-080002,, "NUT M 8",4,4,4,4,4,,,,,,,,,,,,,  
13,1,,933171-15710,, "ROD(B), BATTERY FIX",2,2,2,2,2,,,,,,,,,,,,,

Fig. 14 バッテリ  
BATTERY



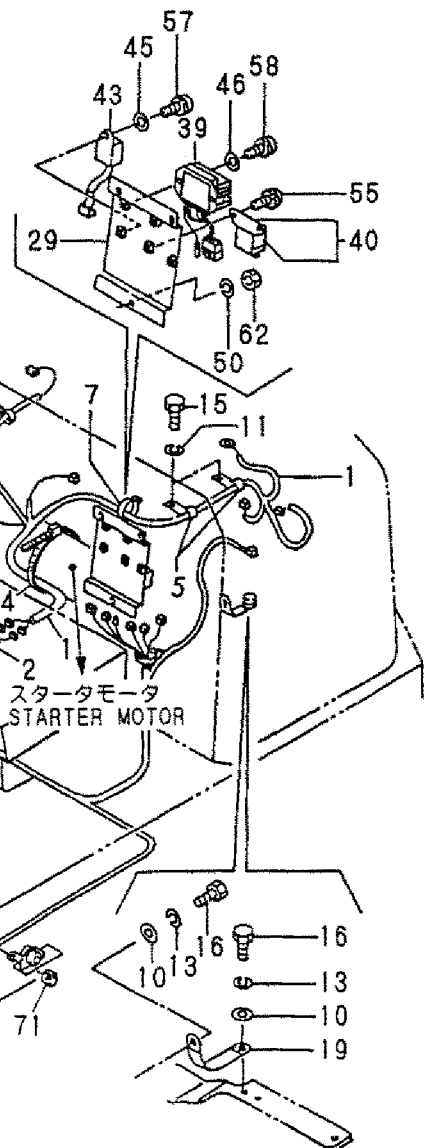
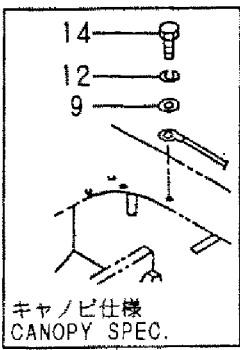
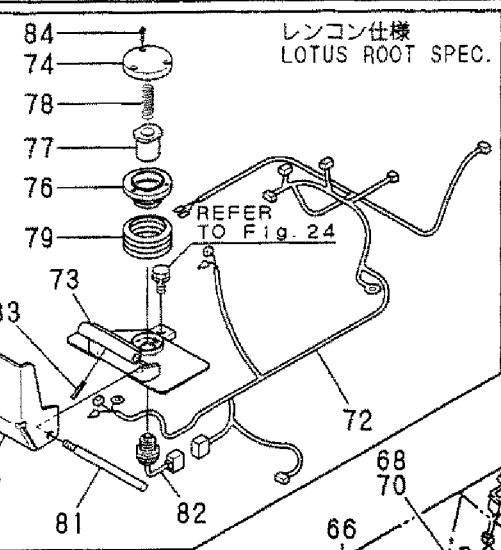
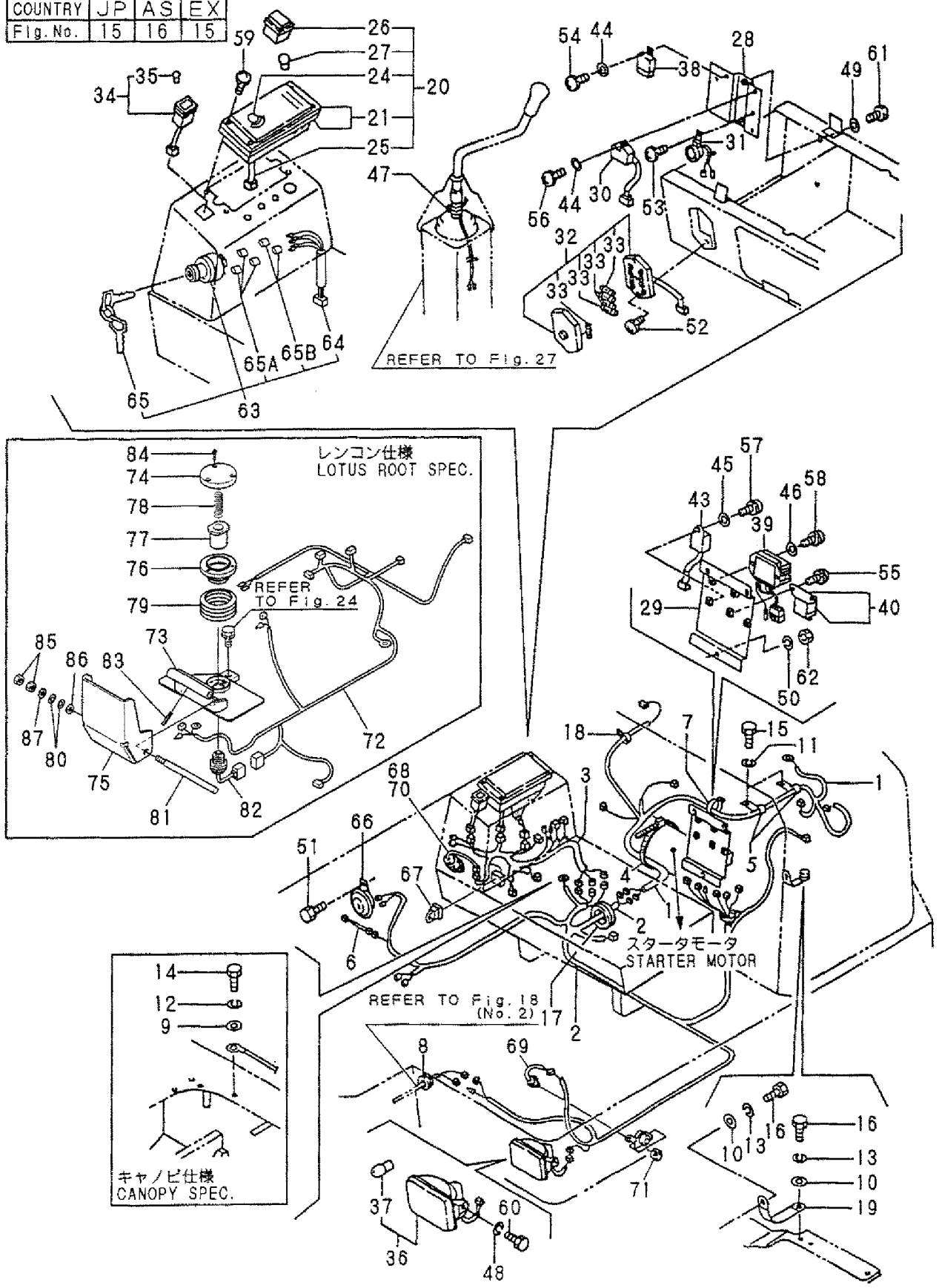


1,1,,172168-16501,, "HARNESS A,WIRE",1,1,,,1,,,,,,,,,,,,,  
2,1,,172168-16512,, "HARNESS B,WIRE",1,1,,,1,,,,,,,,,,,,,  
3,1,,172428-16520,, "HARNESS (C), WIRE",1,1,,,1,,,,,,,,,,,,,  
4,1,,172122-79890,, "CLAMP 350",1,1,,,1,,,,,,,,,,,,,  
5,1,,172126-16540,, "CLAMP 10X70",3,3,,,3,,,,,,,,,,,,,  
6,1,,172183-16540,, "LINK,FUSIBLE",1,1,,,1,,,,,,,,,,,,,  
7,1,,194250-51660,, "BAND 250",1,1,,,1,,,,,,,,,,,,,  
8,1,,1A1380-58050,, "GROMMET 16X20X4.5",1,1,,,1,,,,,,,,,,,,,  
9,1,,22137-100000,, "WASHER 10,POLISHED",1,1,,,1,,,,,,,,,,,,,  
10,1,,22137-120000,, "WASHER 12,POLISHED",2,2,,,2,,,,,,,,,,,,,  
11,1,,22217-100000,, "SPRING WASHER 10",2,2,,,2,,,,,,,,,,,,,  
12,1,,22217-100000,, "SPRING WASHER 10",1,1,,,1,,,,,,,,,,,,,  
13,1,,22217-120000,, "SPRING WASHER",2,2,,,2,,,,,,,,,,,,,  
14,1,,26116-100162,, "BOLT M10X 16 PLATED",1,1,,,1,,,,,,,,,,,,,  
15,1,,26116-100162,, "BOLT M10X 16 PLATED",2,2,,,2,,,,,,,,,,,,,  
16,1,,26116-120162,, "BOLT M12X 16 PLATED",2,2,,,2,,,,,,,,,,,,,  
17,1,,29311-515000,, "GROMMET 51X5",1,1,,,1,,,,,,,,,,,,,  
18,1,,933168-55770,, "BAND 146",3,3,,,3,,,,,,,,,,,,,  
19,1,,933171-15801,, "WIRE, EARTH",1,1,,,1,,,,,,,,,,,,,  
20,1,,172162-17101,, "BOX ASSY, INDICATOR",1,1,,,1,,,,,,,,,,,,,  
21,2,,172162-17270,, "COVER, FRONT",1,1,,,1,,,,,,,,,,,,,  
24,2,,172162-17240,, "METER ASSY, FUEL",1,1,,,1,,,,,,,,,,,,,  
25,2,,172162-17250,, "HARNESS",1,1,,,1,,,,,,,,,,,,,  
26,2,,172162-17130,, "HOURMETER",1,1,,,1,,,,,,,,,,,,,  
27,2,,172162-17120,, "VALVE",4,4,,,4,,,,,,,,,,,,,  
28,1,,172168-17100,, "BRACKET ASSY, ELEC.",1,1,,,1,,,,,,,,,,,,,  
29,1,,172168-17120-4,, "BRACKET ET ASSY,TIMER",1,1,,,1,,,,,,,,,,,,,  
30,1,,172141-17141,, "UNIT, CHECKER",1,1,,,1,,,,,,,,,,,,,  
31,1,,172141-17150,, "BUZZER",1,1,,,1,,,,,,,,,,,,,  
32,1,,172141-17161,, "BOX, FUSE",1,1,,,1,,,,,,,,,,,,,  
33,2,,29411-150000,, "FUSE (15A),CARTRIDGE",5,5,,,5,,,,,,,,,,,,,  
34,1,,172141-17190,, "SWITCH, WORK LAMP",1,1,,,1,,,,,,,,,,,,,  
35,2,,172141-17230,, "BULB 24V- 6W",1,1,,,1,,,,,,,,,,,,,  
36,1,,172162-17410,, "LAMP ASSY, HEADLIGHT",1,1,,,1,,,,,,,,,,,,,  
37,2,,29220-788200,, "BULB",1,1,,,1,,,,,,,,,,,,,  
38,1,,119247-77100,, "RELAY, SAFETY",1,1,,,1,,,,,,,,,,,,,  
39,1,,119653-77710,, "LIMITTER, CURRENT",1,1,,,1,,,,,,,,,,,,,  
40,1,,119650-77910,, "RELAY, GROW",1,1,,,1,,,,,,,,,,,,,  
43,1,,119632-77922,, "TIMER",1,1,,,1,,,,,,,,,,,,,  
44,1,,22137-060000,, "WASHER 6, POLISHED",2,2,,,2,,,,,,,,,,,,,  
45,1,,22137-060000,, "WASHER 6, POLISHED",1,1,,,1,,,,,,,,,,,,,  
46,1,,22137-060000,, "WASHER 6, POLISHED",2,2,,,2,,,,,,,,,,,,,  
47,1,,933168-55770,, "BAND 146",1,1,,,1,,,,,,,,,,,,,  
48,1,,22217-080000,, "SPRING WASHER 8",2,2,,,2,,,,,,,,,,,,,  
49,1,,22217-080000,, "SPRING WASHER 8",2,2,,,2,,,,,,,,,,,,,  
50,1,,22217-100000,, "SPRING WASHER 10",3,3,,,3,,,,,,,,,,,,,  
51,1,,26013-060122,, "BOLT M 6X 12",2,2,,,2,,,,,,,,,,,,,  
52,1,,26022-050162,, "SCREW M 5X 16",2,2,,,2,,,,,,,,,,,,,  
53,1,,26022-060122,, "SCREW M 6X 12",1,1,,,1,,,,,,,,,,,,,  
54,1,,26022-060122,, "SCREW M 6X 12",1,1,,,1,,,,,,,,,,,,,  
55,1,,26022-060122,, "SCREW M 6X 12",2,2,,,2,,,,,,,,,,,,,  
56,1,,26022-060162,, "SCREW M 6X 16",1,1,,,1,,,,,,,,,,,,,  
57,1,,26022-060162,, "SCREW M 6X 16",1,1,,,1,,,,,,,,,,,,,  
58,1,,26022-060252,, "SCREW M 6X 25",2,2,,,2,,,,,,,,,,,,,  
59,1,,26589-040202,, "SCREW M4,BINDING",4,4,,,4,,,,,,,,,,,,,  
60,1,,26116-080162,, "BOLT 8X16",2,2,,,2,,,,,,,,,,,,,  
61,1,,26116-080162,, "BOLT 8X16",2,2,,,2,,,,,,,,,,,,,  
62,1,,26716-100002,, "NUT 10",3,3,,,3,,,,,,,,,,,,,  
63,1,,172428-17100,, "SWITCH ASSY, STARTER",1,1,,,1,,,,,,,,,,,,,  
64,2,,172165-16530,, "HARNESS D",1,1,,,1,,,,,,,,,,,,,  
65,2,,933110-00301,, "KEY ASSY",1,1,,,1,,,,,,,,,,,,,  
65A,2,,172187-17080,, "COVER M5",3,3,,,3,,,,,,,,,,,,,  
65B,2,,172187-17090,, "COVER M4",2,2,,,2,,,,,,,,,,,,,

66,1,,933110-05300,,HORN,1,1,,,,,,,,,,,,,  
66-1,1,,933110-05301,,HORN,1,1,,1,N,,M/#60638,,M/#60638,,,,,  
67,1,,172190-16500,,HARNESS,,1,,,,,1,,,,,  
68,1,,172164-17140,,SWITCH,,1,,,,,1,,,,,  
69,1,,194464-52190,, "SWITCH, SAFETY START" ,1,,,,,1,,,,,  
70,1,,26776-160002,, "LOCK NUT M16 PLATED" ,1,,,,,1,,,,,  
71,1,,26776-180002,, "NUT M18,LOCK" ,1,,,,,1,,,,,  
72,1,,172452-16510,,HARNESS,,,,,1,,,,,  
73,1,,172452-45600,,BRACKET,,,,,1,,,,,  
74,1,,172452-17230,,COVER,,,,,1,,,,,  
75,1,,172454-17230,,COVER,,,,,1,,,,,  
76,1,,172452-17240,,SLIDER,,,,,1,,,,,  
77,1,,172452-17250,,SHAFT,,,,,1,,,,,  
78,1,,172452-17260,,SPRING,,,,,1,,,,,  
79,1,,172452-17300,,BOOTS,,,,,1,,,,,  
80,1,,172068-28490,, "SPRING 8" ,,,,,,2,,,,,  
81,1,,172165-46230,, "SHAFT, SWING" ,,,,,,1,,,,,  
82,1,,194464-52190,, "SWITCH, SAFETY START" ,,,,,,1,,,,,  
83,1,,22351-040020,, "SPRING PIN 4X20" ,,,,,,1,,,,,  
84,1,,26455-040142,, "BOLT 4X14" ,,,,,,3,,,,,  
85,1,,26756-080002,, "LOCK NUT M 8 PLATED" ,,,,,,2,,,,,  
86,1,,172112-42090,, "WASHER, STOPPER" ,,,,,,1,,,,,  
87,1,,22137-080000,, "WASHER 8, POLISHED" ,,,,,,1,,,,,

Fig. 15 電装品 (キャビン, キャノピ)  
ELECTRIC PART (CABIN, CANOPY)

COUNTRY	JP	AS	EX
Fig.No.	15	16	15

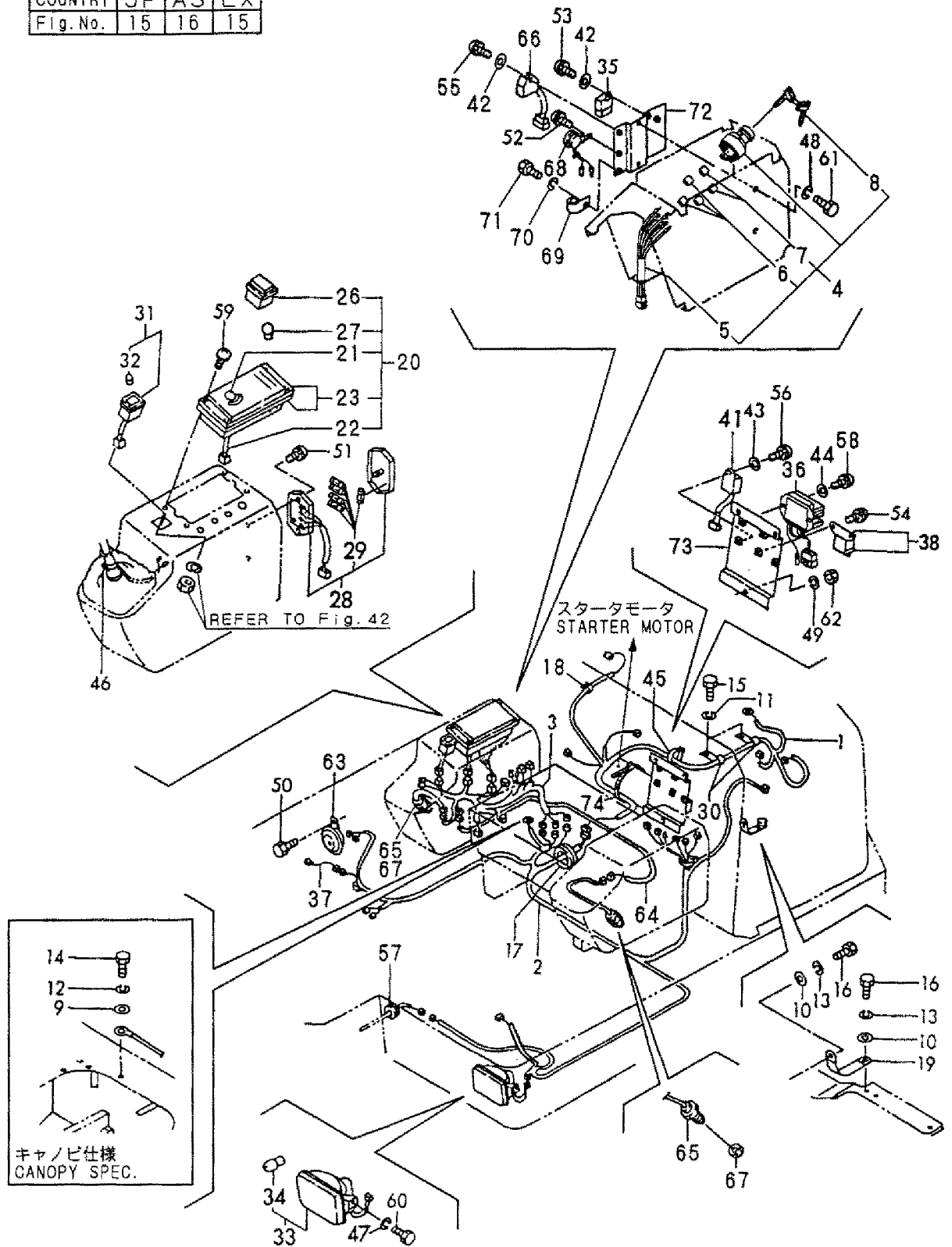


1,1,,172168-16501,, "HARNESS A,WIRE",,,1,1,,,,,,,,,,,,,  
2,1,,172168-16512,, "HARNESS B,WIRE",,,1,1,,,,,,,,,,,,,  
3,1,,172428-16520,, "HARNESS (C), WIRE",,,1,1,,,,,,,,,,,,,  
4,1,,172428-17100,, "SWITCH ASSY, STARTER",,,1,1,,,,,,,,,,,,,  
5,2,,172165-16530,, "HARNESS D",,,1,1,,,,,,,,,,,,,  
6,2,,172187-17080,, "COVER M5",,,3,3,,,,,,,,,,,,,  
7,2,,172187-17090,, "COVER M4",,,2,2,,,,,,,,,,,,,  
8,2,,933110-00301,, "KEY ASSY",,,1,1,,,,,,,,,,,,,  
9,1,,22137-100000,, "WASHER 10,POLISHED",,,1,1,,,,,,,,,,,,,  
10,1,,22137-120000,, "WASHER 12,POLISHED",,,2,2,,,,,,,,,,,,,  
11,1,,22217-100000,, "SPRING WASHER 10",,,2,2,,,,,,,,,,,,,  
12,1,,22217-100000,, "SPRING WASHER 10",,,1,1,,,,,,,,,,,,,  
13,1,,22217-120000,, "SPRING WASHER",,,2,2,,,,,,,,,,,,,  
14,1,,26116-100162,, "BOLT M10X 16 PLATED",,,1,1,,,,,,,,,,,,,  
15,1,,26116-100162,, "BOLT M10X 16 PLATED",,,2,2,,,,,,,,,,,,,  
16,1,,26116-120162,, "BOLT M12X 16 PLATED",,,2,2,,,,,,,,,,,,,  
17,1,,29311-515000,, "GROMMET 51X5",,,1,1,,,,,,,,,,,,,  
18,1,,933168-55770,, "BAND 146",,,3,3,,,,,,,,,,,,,  
19,1,,933171-15801,, "WIRE, EARTH",,,1,1,,,,,,,,,,,,,  
20,1,,172162-17101,, "BOX ASSY, INDICATOR",,,1,1,,,,,,,,,,,,,  
21,2,,172162-17240,, "METER ASSY, FUEL",,,1,1,,,,,,,,,,,,,  
22,2,,172162-17250,, "HARNESS",,,1,1,,,,,,,,,,,,,  
23,2,,172162-17270,, "COVER, FRONT",,,1,1,,,,,,,,,,,,,  
26,2,,172162-17130,, "HOURMETER",,,1,1,,,,,,,,,,,,,  
27,2,,172162-17120,, "VALVE",,,4,4,,,,,,,,,,,,,  
28,1,,172141-17161,, "BOX, FUSE",,,1,1,,,,,,,,,,,,,  
29,2,,29411-150000,, "FUSE (15A), CARTRIDGE",,,5,5,,,,,,,,,,,,,  
30,1,,172126-16540,, "CLAMP 10X70",,,3,3,,,,,,,,,,,,,  
31,1,,172141-17190,, "SWITCH, WORK LAMP",,,1,1,,,,,,,,,,,,,  
32,2,,172141-17230,, "BULB 24V- 6W",,,1,1,,,,,,,,,,,,,  
33,1,,172162-17410,, "LAMP ASSY, HEADLIGHT",,,1,1,,,,,,,,,,,,,  
34,2,,29220-788200,, "BULB",,,1,1,,,,,,,,,,,,,  
35,1,,119247-77100,, "RELAY, SAFETY",,,1,1,,,,,,,,,,,,,  
36,1,,119653-77710,, "LIMITTER, CURRENT",,,1,1,,,,,,,,,,,,,  
37,1,,172183-16540,, "LINK,FUSIBLE",,,1,1,,,,,,,,,,,,,  
38,1,,119650-77910,, "RELAY, GROW",,,1,1,,,,,,,,,,,,,  
41,1,,119632-77922,, "TIMER",,,1,1,,,,,,,,,,,,,  
42,1,,22137-060000,, "WASHER 6, POLISHED",,,2,2,,,,,,,,,,,,,  
43,1,,22137-060000,, "WASHER 6, POLISHED",,,1,1,,,,,,,,,,,,,  
44,1,,22137-060000,, "WASHER 6, POLISHED",,,2,2,,,,,,,,,,,,,  
45,1,,194250-51660,, "BAND 250",,,1,1,,,,,,,,,,,,,  
46,1,,933168-55770,, "BAND 146",,,1,1,,,,,,,,,,,,,  
47,1,,22217-080000,, "SPRING WASHER 8",,,2,2,,,,,,,,,,,,,  
48,1,,22217-080000,, "SPRING WASHER 8",,,2,2,,,,,,,,,,,,,  
49,1,,22217-100000,, "SPRING WASHER 10",,,3,3,,,,,,,,,,,,,  
50,1,,26013-060122,, "BOLT M 6X 12",,,2,2,,,,,,,,,,,,,  
51,1,,26022-050162,, "SCREW M 5X 16",,,2,2,,,,,,,,,,,,,  
52,1,,26022-060122,, "SCREW M 6X 12",,,1,1,,,,,,,,,,,,,  
53,1,,26022-060122,, "SCREW M 6X 12",,,1,1,,,,,,,,,,,,,  
54,1,,26022-060122,, "SCREW M 6X 12",,,2,2,,,,,,,,,,,,,  
55,1,,26022-060162,, "SCREW M 6X 16",,,1,1,,,,,,,,,,,,,  
56,1,,26022-060162,, "SCREW M 6X 16",,,1,1,,,,,,,,,,,,,  
57,1,,1A1380-58050,, "GROMMET 16X20X4.5",,,1,1,,,,,,,,,,,,,  
58,1,,26022-060252,, "SCREW M 6X 25",,,2,2,,,,,,,,,,,,,  
59,1,,26589-040202,, "SCREW M4,BINDING",,,4,4,,,,,,,,,,,,,  
60,1,,26116-080162,, "BOLT 8X16",,,2,2,,,,,,,,,,,,,  
61,1,,26116-080162,, "BOLT 8X16",,,2,2,,,,,,,,,,,,,  
62,1,,26716-100002,, "NUT 10",,,3,3,,,,,,,,,,,,,  
63,1,,933110-05300,, "HORN",,,1,1,,,,,,,,,,,,,  
63-1,1,,933110-05301,, "HORN",,,1,1,,N,,,,,M/#60638,,M/#60638,,  
64,1,,172165-16560,, "HARNESS (G)",,,1,1,,,,,,,,,,,,,  
65,1,,172164-17140,, "SWITCH",,,1,2,,,,,,,,,,,,,  
66,1,,172141-17141,, "UNIT, CHECKER",,,1,1,,,,,,,,,,,,,

67,1,,26776-160002,, "LOCK NUT M16 PLATED" ,,,1,2,,,,,,,,,,,,,  
68,1,,172141-17150,,BUZZER,,,,1,1,,,,,,,,,,,,,  
69,1,,172142-16550,,CLAMP,,,,1,1,,,,,,,,,,,,,  
70,1,,22217-060000,, "SPRING WASHER 6" ,,,1,1,,,,,,,,,,,,,  
71,1,,26116-060122,, "BOLT 6X12" ,,,1,1,,,,,,,,,,,,,  
72,1,,172168-17100,, "BRACKET ASSY, ELEC." ,,,1,1,,,,,,,,,,,,,  
73,1,,172168-17120,, "BRACKET ASSY, TIMER" ,,,1,1,,,,,,,,,,,,,  
74,1,,172122-79890,, "CLAMP 350" ,,,1,1,,,,,,,,,,,,,

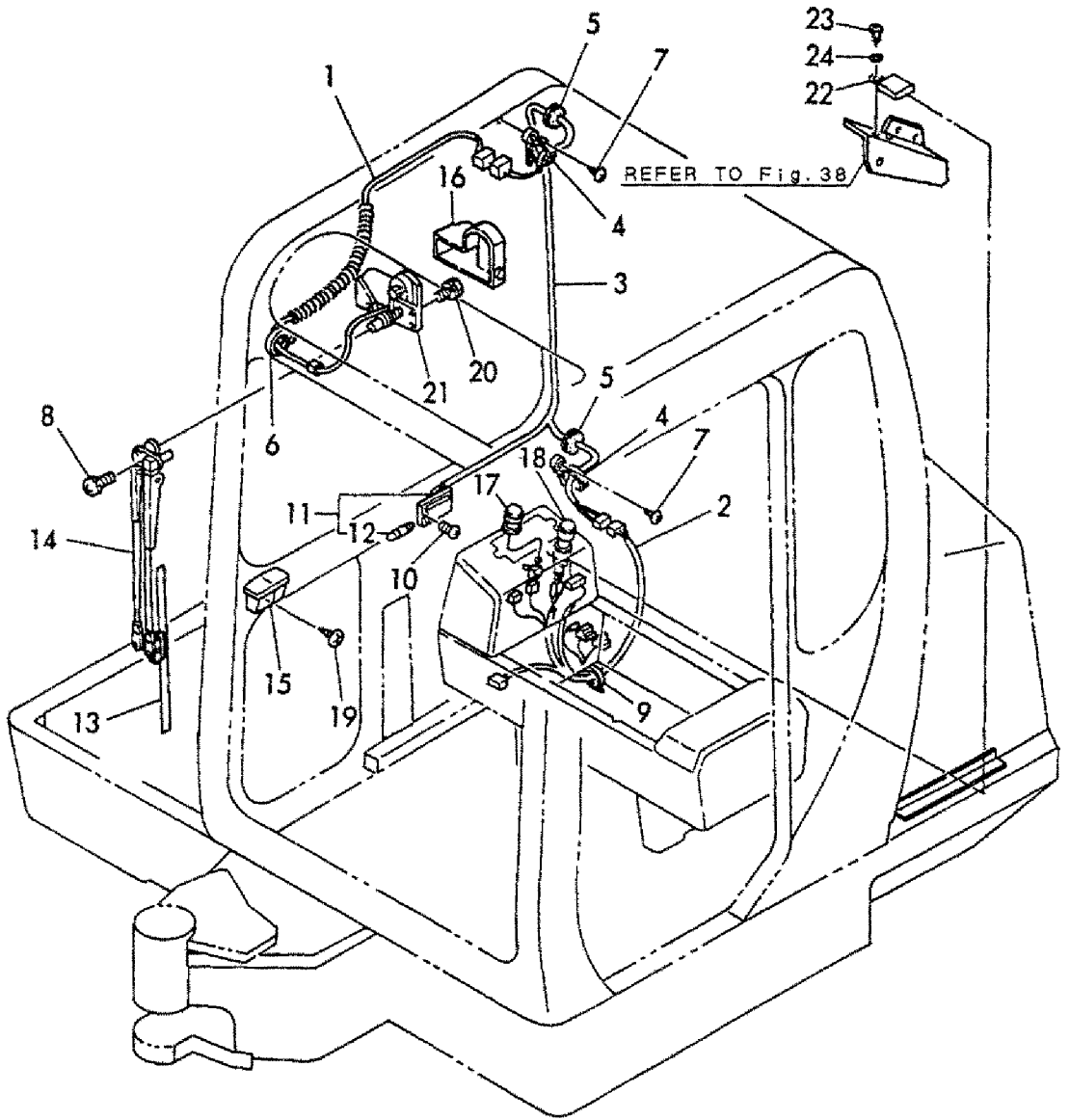
Fig. 16 電装品 (キャビン, キャノピ) (AS)  
 ELECTRIC PART (CABIN, CANOPY) (AS)

COUNTRY	JP	AS	EX
Fig.No.	15	16	15



1,1,,172137-16000,,WIRE,1,,1,,1,,,,,,,,,,,,,  
2,1,,172165-16541,, "HARNESSE",1,,1,,1,,,,,,,,,,,,,  
3,1,,172165-16550,, "HARNESSE (F)",1,,1,,1,,,,,,,,,,,,,  
4,1,,172122-16590,, "BAND 200F",2,,2,,2,,,,,,,,,,,,,  
5,1,,172137-62970,, "GROMMET 16",2,,2,,2,,,,,,,,,,,,,  
6,1,,172122-79890,, "CLAMP 350",1,,1,,1,,,,,,,,,,,,,  
7,1,,22857-400120,, "SCREW 4X12",2,,2,,2,,,,,,,,,,,,,  
8,1,,26022-050202,, "SCREW M 5X 20",1,,1,,1,,,,,,,,,,,,,  
9,1,,933168-55770,, "BAND 146",1,,1,,1,,,,,,,,,,,,,  
10,1,,22857-400100,, "SCREW 4X10",2,,2,,2,,,,,,,,,,,,,  
11,1,,933113-05150,, "LAMP, ROOM",1,,1,,1,,,,,,,,,,,,,  
12,2,,933113-05160,, "BULB (12V5W)",1,,1,,1,,,,,,,,,,,,,  
13,1,,172734-17070,, "BLADE 450, WIPER",1,,1,,1,,,,,,,,,,,,,  
14,1,,172165-17130,, ARM,1,,1,,1,,,,,,,,,,,,,  
15,1,,172312-17250,, ASHTRAY,1,,1,,1,,,,,,,,,,,,,  
16,1,,172151-17300,, COVER,1,,1,,1,,,,,,,,,,,,,  
17,1,,172162-17330,, "SWITCH,WIPER",1,,1,,1,,,,,,,,,,,,,  
18,1,,933113-15000,, "CIGAR LIGHTER ASSY",1,,1,,1,,,,,,,,,,,,,  
19,1,,22867-400100,, "SCREW 4X10",3,,3,,3,,,,,,,,,,,,,  
20,1,,26013-060122,, "BOLT M 6X 12",3,,3,,3,,,,,,,,,,,,,  
21,1,,172165-16200,, "MOTOR 520A, WIPER",1,,1,,1,,,,,,,,,,,,,  
22,1,,119247-77100,, "RELAY, SAFETY",1,,1,,1,,,,,,,,,,,,,  
23,1,,26022-060122,, "SCREW M 6X 12",1,,1,,1,,,,,,,,,,,,,  
24,1,,22137-060000,, "WASHER 6, POLISHED",1,,1,,1,,,,,,,,,,,,,

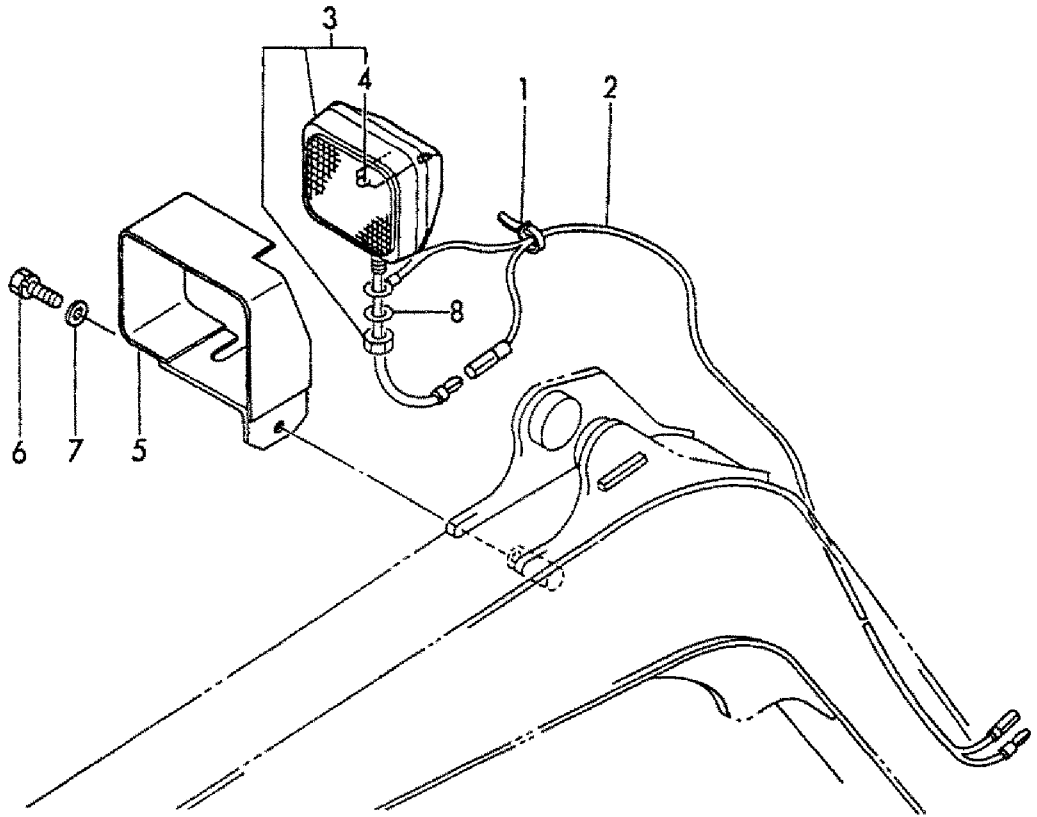
Fig. 17 電装品 (キャビン)  
ELECTRIC PART (CABIN)





1,1,,172137-16560,,BAND,5,5,5,5,5,,,,,,,,,,,,,  
2,1,,172141-16561,, "WIRE, LAMP",1,1,1,1,1,,,,,,,,,,,,,  
3,1,,172141-17201,, "LAMP, WORK",1,1,1,1,1,,,,,,,,,,,,,  
4,2,,172141-17211,, "BULB 12V55W",1,1,1,1,1,,,,,,,,,,,,,  
5,1,,172137-17401-4,, "COVER, WORK LAMP",1,1,,1,,,,,,,,,,,,,  
5A,1,,172137-17401,, "COVER (YELLOW:87)",,,1,1,,,,,,,,,,,,,  
6,1,,26013-120252,, "BOLT M12X 25",1,1,1,1,1,,,,,,,,,,,,,  
7,1,,933152-03700,, "WASHER, SIDE CLUTCH",1,1,1,1,1,,,,,,,,,,,,,  
8,1,,22137-130000,, "WASHER 13",2,2,2,2,2,,,,,,,,,,,,,

Fig. 18 ワークランプ  
WORK LAMP



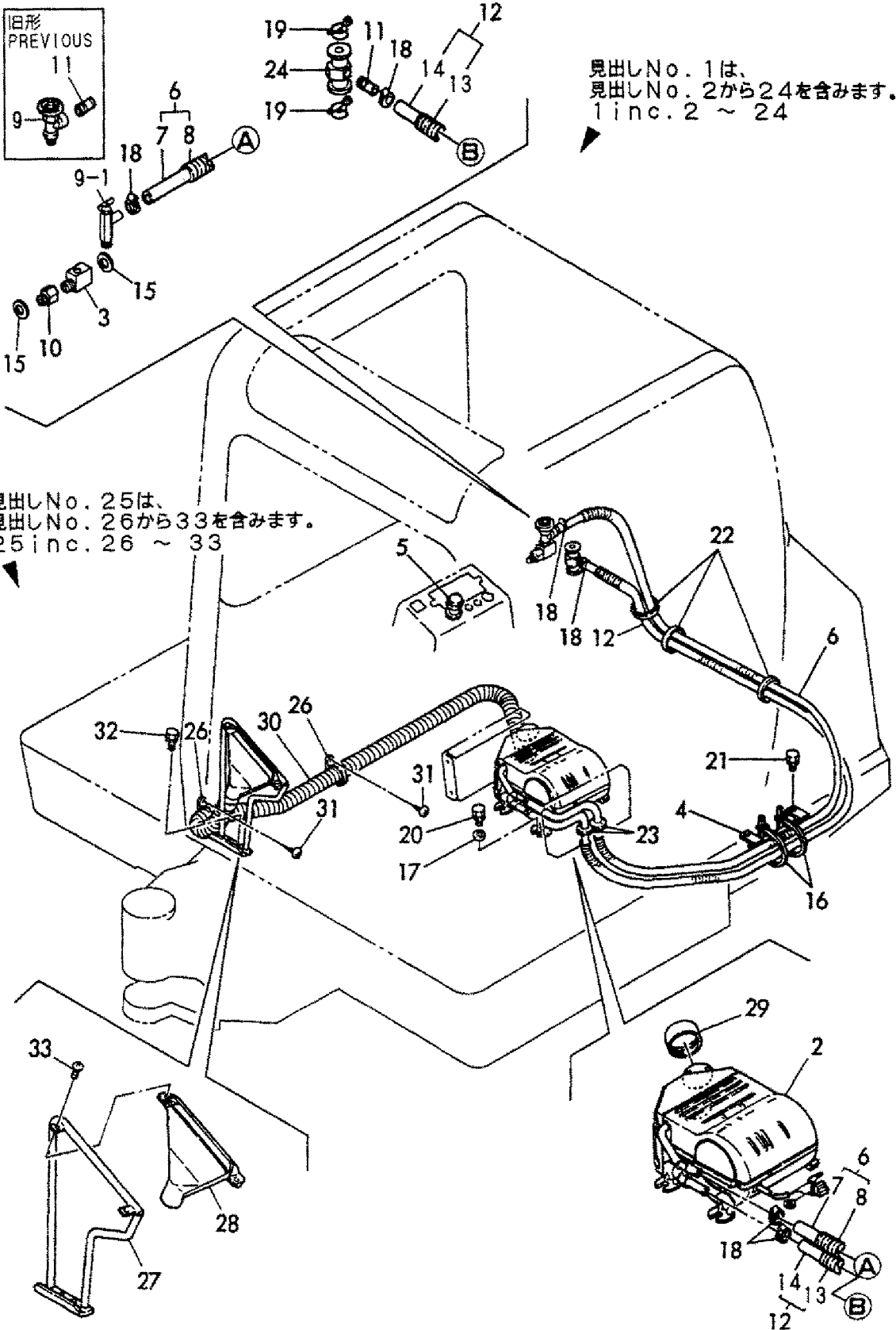
1,1,,772171-17601,, "HEATER ASSY",1,,1,,1,,,,,,,,,,,,,  
2,2,,172165-17601,, "HEATER ASSY",1,,1,,1,,,,,,,,,,,,,  
3,2,,172168-17600,, "CONNECTOR PT3/8-M16",1,,1,,1,,,,,,,,,,,,,  
4,2,,172171-17600,, "STAY COMP.,CLAMP",1,,1,,1,,,,,,,,,,,,,  
5,2,,172162-17610,, "SWITCH,HEATER",1,,1,,1,,,,,,,,,,,,,  
6,2,,172168-17640,, "HOSE ASSY, HEATER",1,,1,,1,,,,,,,,,,,,,  
7,3,,172312-17620,, "HOSE, HEATER",1,,1,,1,,,,,,,,,,,,,  
8,3,,172168-17650,, "CORRUGAT 22X2000",1,,1,,1,,,,,,,,,,,,,  
9,2,,172124-17630,, "VALVE, MINIATURE",1,,1,,,,,,,,,,,,,  
9-1,2,,172425-17630,, "VALVE ASSY, HEATER",1,,1,,1,,S,,M/#60576,,,,M/#60576,,,,,  
10,2,,172137-17630,, "JOINT, HEATER",1,,1,,1,,,,,,,,,,,,,  
11,2,,172124-17640,, "JOINT 3/8",2,,2,,,,,,,,,,,,,  
11-1,2,,172124-17640,, "JOINT 3/8",1,,1,,1,,K,,M/#60576,,,,M/#60576,,,,,  
12,2,,172171-17620,, "HOSE COMP.,HEATER",1,,1,,1,,,,,,,,,,,,,  
13,3,,172171-17630,, "TUBE,CORRUGATED",1,,1,,1,,,,,,,,,,,,,  
14,3,,172122-17840,, "HOSE, HEATER",1,,1,,1,,,,,,,,,,,,,  
15,2,,124465-44950,, "GASKET 16",2,,2,,2,,,,,,,,,,,,,  
16,2,,194250-51660,, "BAND 250",2,,2,,2,,,,,,,,,,,,,  
17,2,,22137-100000,, "WASHER 10,POLISHED",4,,4,,4,,,,,,,,,,,,,  
18,2,,23000-022000,, "CLAMP 22",4,,4,,4,,,,,,,,,,,,,  
19,2,,23010-038000,, "CLAMP 38",2,,2,,2,,,,,,,,,,,,,  
20,2,,26013-100202,, "BOLT W/WASHER M10X20",4,,4,,4,,,,,,,,,,,,,  
21,2,,26013-100202,, "BOLT W/WASHER M10X20",2,,2,,2,,,,,,,,,,,,,  
22,2,,933152-09280,, "BAND 170",5,,5,,5,,,,,,,,,,,,,  
23,2,,933171-15680,, "GROMMET 40X13",2,,2,,2,,,,,,,,,,,,,  
24,2,,172141-13490,, "JOINT",1,,1,,1,,,,,,,,,,,,,  
25,1,,772165-17700,, "DEFROSTER ASSY",1,,1,,1,,1,,,,,,,,,,,,,  
26,2,,172122-16590,, "BAND 200F",2,,2,,2,,,,,,,,,,,,,  
27,2,,172165-17701,, "BRACKET COMPL.",1,,1,,1,,,,,,,,,,,,,  
28,2,,172120-17710,, "NOZZLE, DEFROSTER",1,,1,,1,,,,,,,,,,,,,  
29,2,,172122-17730,, "COVER, DEFROSTER",1,,1,,1,,,,,,,,,,,,,  
30,2,,172165-17800,, "HOSE",1,,1,,1,,,,,,,,,,,,,  
31,2,,22857-400120,, "SCREW 4X12",2,,2,,2,,,,,,,,,,,,,  
32,2,,26013-080202,, "BOLT W/WASHER M8X20",2,,2,,2,,,,,,,,,,,,,  
33,2,,26557-050102,, "SCREW M 5X 10",2,,2,,2,,,,,,,,,,,,,

Fig. 19 ヒータ&デフロスタ  
HEATER & DEFROSTER



見出しNo. 1は、  
見出しNo. 2から24を含みます。  
1 inc. 2 ~ 24

見出しNo. 25は、  
見出しNo. 26から33を含みます。  
25 inc. 26 ~ 33

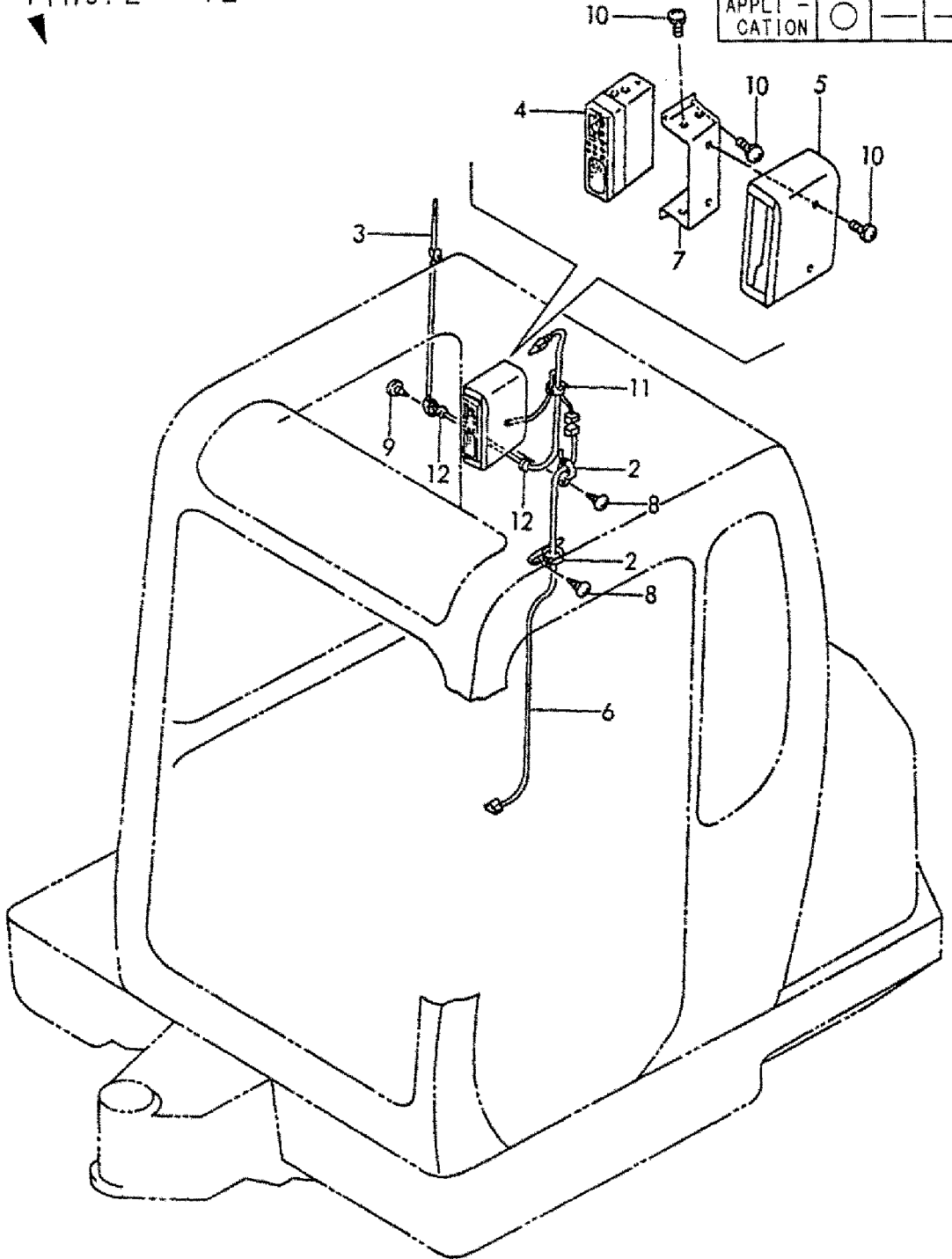


1,1,,772165-17800,, "RADIO ASSY",1,,,,1,,,,,,,,,,,,,  
2,2,,172122-16590,, "BAND 200F",2,,,,2,,,,,,,,,,,,,  
3,2,,172112-17190,, "ANTENNA (NCP-314)",1,,,,1,,,,,,,,,,,,,  
4,2,,172162-17800,, RADIO,1,,,,1,,,,,,,,,,,,,  
5,2,,172165-17820,, "COVER ASSY",1,,,,1,,,,,,,,,,,,,  
6,2,,172165-17850,, HARNESS,1,,,,1,,,,,,,,,,,,,  
7,2,,172165-17860,, "STAY ASSY, RADIO",1,,,,1,,,,,,,,,,,,,  
8,2,,22857-400120,, "SCREW 4X12",2,,,,2,,,,,,,,,,,,,  
9,2,,22857-500120,, "SCREW 5X12",2,,,,2,,,,,,,,,,,,,  
10,2,,26023-050122,, "SCREW M 5X 12",10,,,,10,,,,,,,,,,,,,  
11,2,,933168-55770,, "BAND 146",1,,,,1,,,,,,,,,,,,,  
12,2,,933168-56000,, "GROMMET 17X 9",2,,,,2,,,,,,,,,,,,,

# Fig. 20 ラジオ (オプション) RADIO (OPTIONAL)

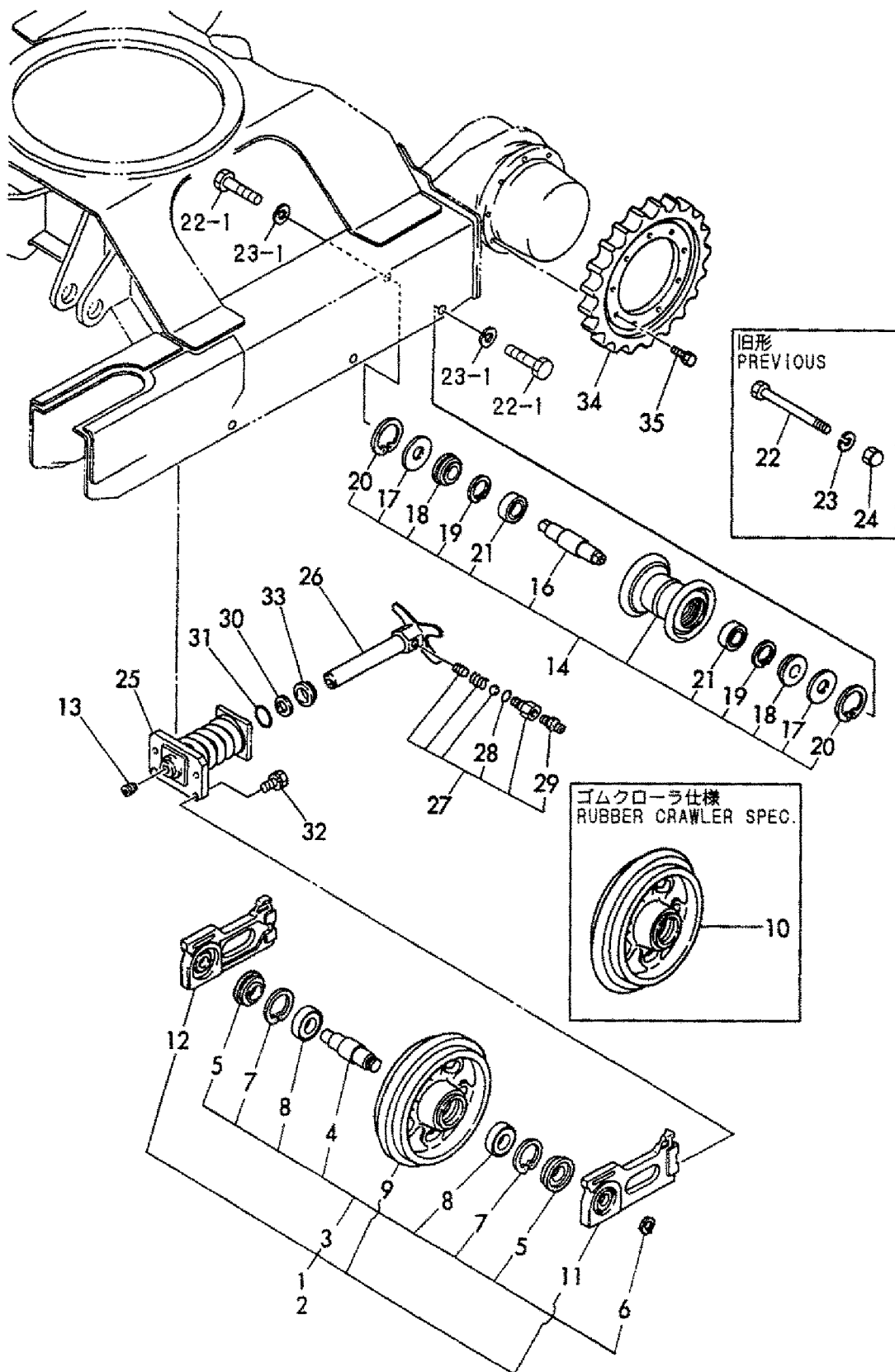
見出しNo. 1は、見出しNo. 2から12を含みます。  
1 inc. 2 ~ 12

COUNTRY	JP	AS	EX
APPLI - CATION	○	—	—



1,1,,772141-37101,,IDLER,2,2,2,2,,,,,,,,,,,,,  
2,1,,772146-37101,,IDLER,2,2,2,2,,,,,1,,,,,,,,,  
3,2,,172141-99490,, "IDLER KIT, FRONT",2,2,2,2,,,,,,,,,,,,,  
4,3,,172141-37130,, "SHAFT, IDLER",2,2,2,2,,,,,,,,,,,,,  
5,3,,172141-37140,, "SEAL 357220",4,4,4,4,,,,,,,,,,,,,  
6,3,,22242-000300,, "CIRCLIP 30",2,2,2,2,,,,,,,,,,,,,  
7,3,,22252-000720,, "CIRCLIP 72",4,4,4,4,,,,,,,,,,,,,  
8,3,,24101-062074,, "BALL BEARING",4,4,4,4,,,,,,,,,,,,,  
9,2,,172141-37100,, "IDLER 280",2,2,2,2,,,,,,,,,,,,,  
10,2,,172146-37100,, "IDLER 280",2,2,2,2,,,,,1,,,,,,,,,  
11,2,,172141-37111,, "FORK(L), IDLER",2,2,2,2,,,,,,,,,,,,,  
12,2,,172141-37121,, "FORK(R), IDLER",2,2,2,2,,,,,,,,,,,,,  
13,1,,933171-13691,, "PLUG PT1/8",2,2,2,2,,,,,,,,,,,,,  
14,1,,772142-37300,, "ROLLER ASSY, TRACK",6,6,6,6,,,,,,,,,,,,,  
16,2,,172146-37310,, "SHAFT, ROLLER",6,6,6,6,,,,,,,,,,,,,  
17,2,,172141-37320,, "SPACER 75X2.6",12,12,12,12,,,,,,,,,,,,,  
18,2,,1A1030-48250,, "SEAL QLF30621218,OIL",12,12,12,12,,,,,,,,,,,,,  
19,2,,22252-000620,, "CIRCLIP 62(H)",12,12,12,12,,,,,,,,,,,,,  
20,2,,22252-000750,, "CIRCLIP 75",12,12,12,12,,,,,,,,,,,,,  
21,2,,933111-73800,, BEARING,12,12,12,12,,,,,,,,,,,,,  
22,1,,172113-36050,, "BOLT, ROLLER ADJUST",6,6,6,6,,,,,,,,,,,,,  
22-1,1,,172162-82980,, "BOLT M16X  
35",12,12,12,12,,,S,,,M/#60576,,M/#60576,,M/#60576,,M/#60576,,  
23,1,,22217-160000,, "SPRING WASHER 16",6,6,6,6,,,,,,,,,,,,,  
23-1,1,,22217-160000,, "SPRING WASHER  
16",12,12,12,12,,,K,,,M/#60576,,M/#60576,,M/#60576,,M/#60576,,  
24,1,,26657-160002,, "CAP NUT  
M16",6,6,6,6,,,Z,,,M/#60576,,M/#60576,,M/#60576,,M/#60576,,  
25,1,,172146-37700,, SPRING,2,2,2,2,,,,,,,,,,,,,  
26,1,,172141-37801,, "PISTON, ADJUST",2,2,2,2,,,,,,,,,,,,,  
27,1,,172122-37843,, "VALVE ASSY, NIPPLE",2,2,2,2,,,,,,,,,,,,,  
28,2,,24315-000140,, "O-RING 1B P-14.0",2,2,2,2,,,,,,,,,,,,,  
29,2,,24761-020000,, "NIPPLE PT1/8,GREASE",2,2,2,2,,,,,,,,,,,,,  
30,1,,172141-37850,, "RING G35, BACK UP",2,2,2,2,,,,,,,,,,,,,  
31,1,,24325-000350,, "O-RING 1B G 35.0",2,2,2,2,,,,,,,,,,,,,  
32,1,,26013-100402,, "BOLT M10X 40",8,8,8,8,,,,,,,,,,,,,  
33,1,,933126-34300,, "SEAL 3547710",2,2,2,2,,,,,,,,,,,,,  
34,1,,172141-29110,, SPROCKET,2,2,2,2,,,,,,,,,,,,,  
35,1,,26013-120302,, "BOLT W/WASHER M12X30",18,18,18,18,,,,,,,,,,,,,

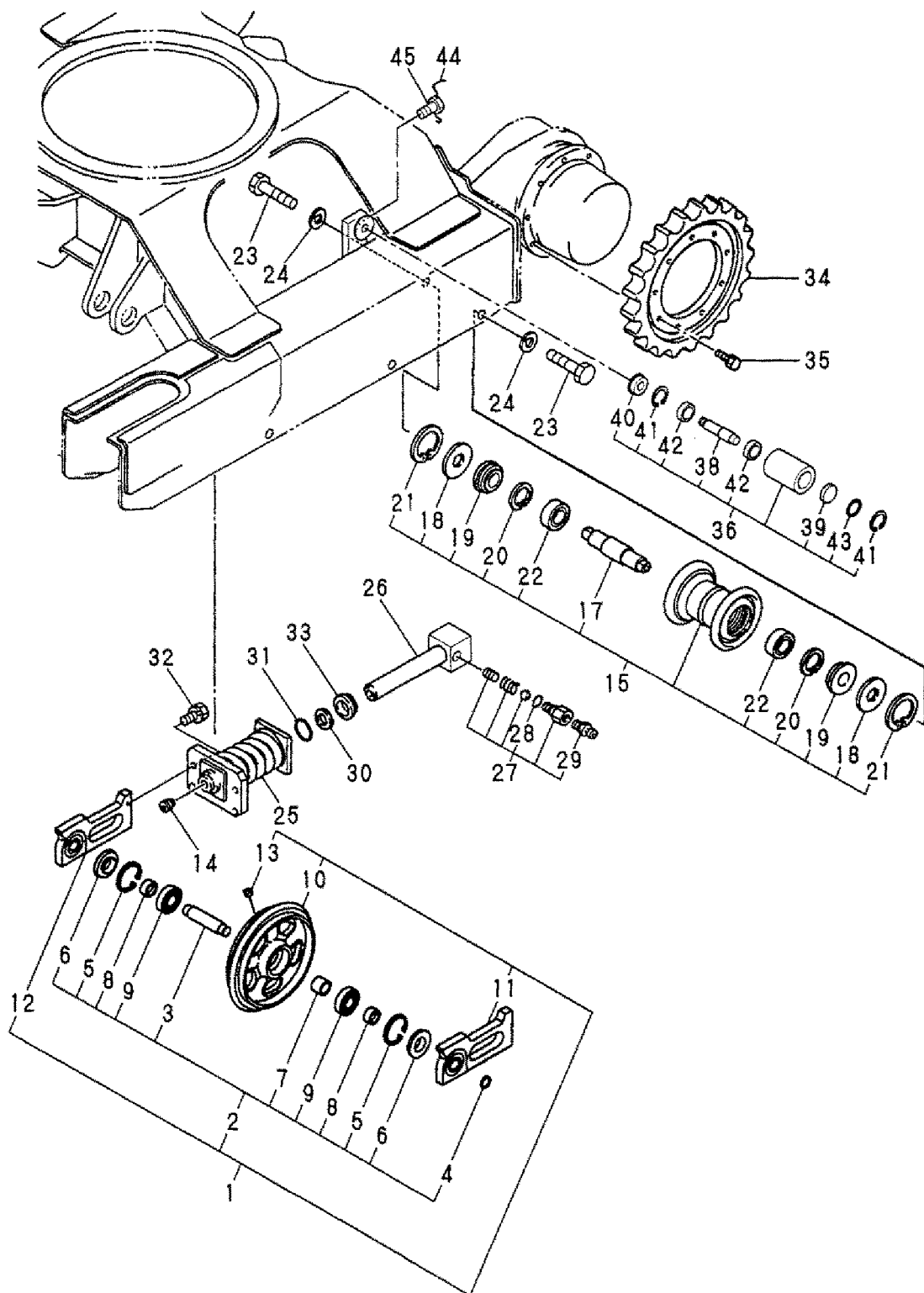
Fig. 21 ローラ&アジャスト  
 ROLLER & ADJUST





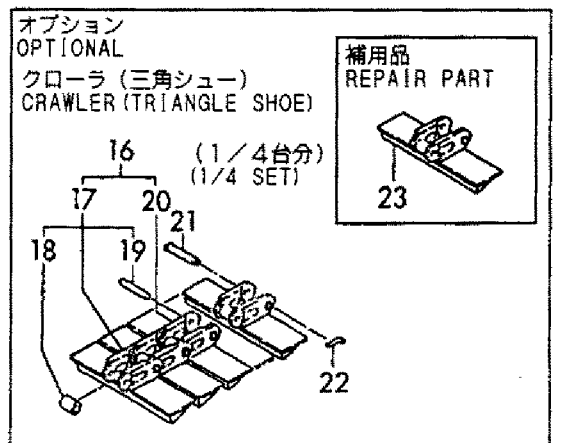
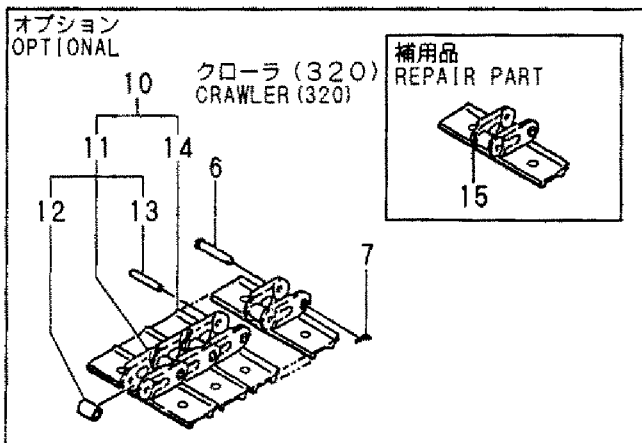
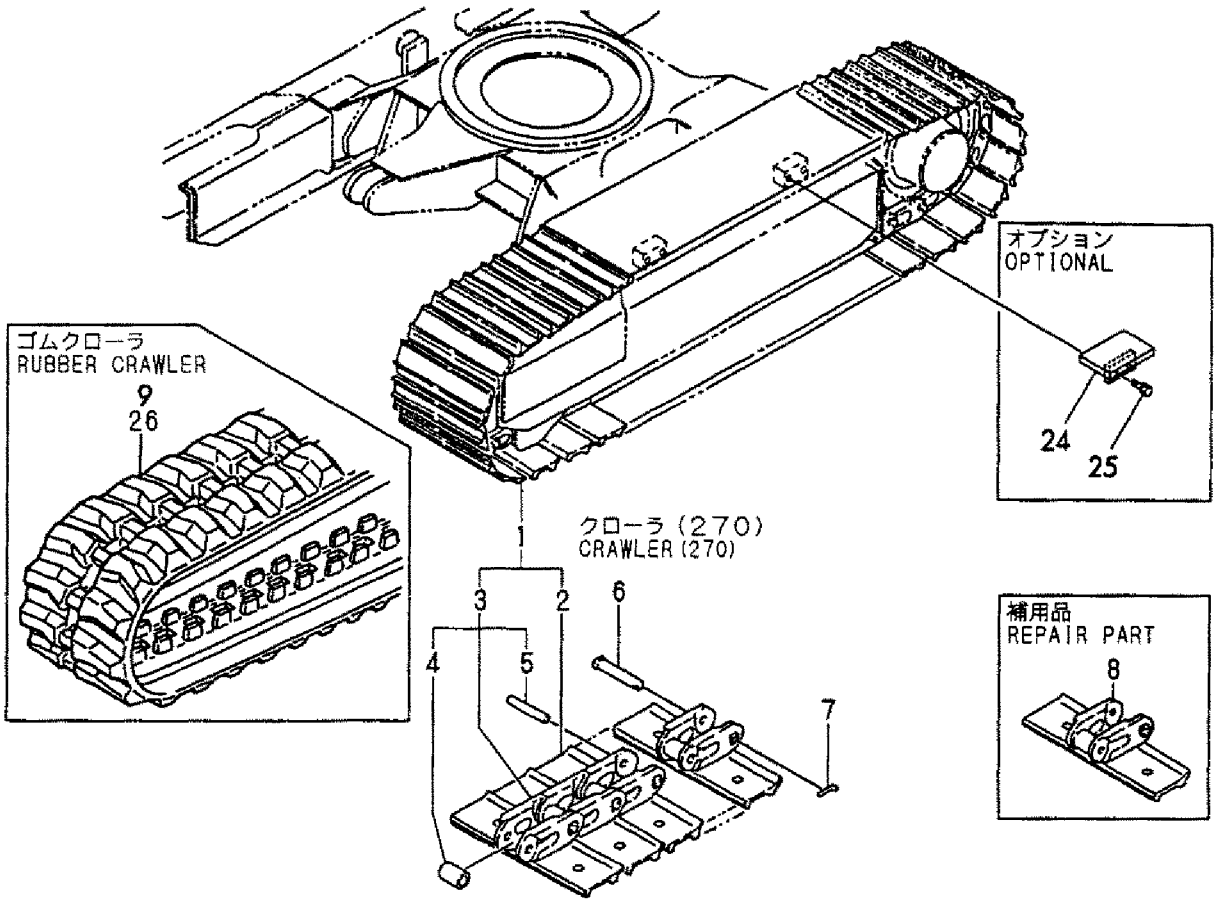
1,1,,772422-37101,, "IDLER ASSY,295" ,,,,,,2,,,,,,,,,,,,,  
2,2,,172175-99490,, "IDLER KIT, FRONT" ,,,,,,2,,,,,,,,,,,,,  
3,3,,172175-37130,, "SHAFT, IDLE" ,,,,,,2,,,,,,,,,,,,,  
4,3,,22242-000300,, "CIRCLIP 30" ,,,,,,2,,,,,,,,,,,,,  
5,3,,22252-000800,, "CIRCLIP 80" ,,,,,,4,,,,,,,,,,,,,  
6,3,,172164-37120,, "SEAL 45 85 8.5 19" ,,,,,,4,,,,,,,,,,,,,  
7,3,,172631-37150,, "COLLER 35X45X34" ,,,,,,2,,,,,,,,,,,,,  
8,3,,172631-37160,, "COLLER 35X45X22.5" ,,,,,,4,,,,,,,,,,,,,  
9,3,,24101-062074,, "BALL BEARING" ,,,,,,4,,,,,,,,,,,,,  
10,2,,172422-37101,, "IDLER 295" ,,,,,,2,,,,,,,,,,,,,  
11,2,,172141-37111,, "FORK(L), IDLER" ,,,,,,2,,,,,,,,,,,,,  
12,2,,172141-37121,, "FORK(R), IDLER" ,,,,,,2,,,,,,,,,,,,,  
13,2,,194630-42120,, "PLUG PT1/8" ,,,,,,2,,,,,,,,,,,,,  
14,1,,933171-13691,, "PLUG PT1/8" ,,,,,,2,,,,,,,,,,,,,  
15,1,,772422-37300,, "ROLLER ASSY, TRACK" ,,,,,,6,,,,,,,,,,,,,  
17,2,,172422-37310,, "SHAFT" ,,,,,,6,,,,,,,,,,,,,  
18,2,,172141-37320,, "SPACER 75X2.6" ,,,,,,12,,,,,,,,,,,,,  
19,2,,1A1030-48250,, "SEAL QLF30621218,OIL" ,,,,,,12,,,,,,,,,,,,,  
20,2,,22252-000620,, "CIRCLIP 62(H)" ,,,,,,12,,,,,,,,,,,,,  
21,2,,22252-000750,, "CIRCLIP 75" ,,,,,,12,,,,,,,,,,,,,  
22,2,,933111-73800,, "BEARING" ,,,,,,12,,,,,,,,,,,,,  
23,1,,172162-82980,, "BOLT M16X 35" ,,,,,,12,,,,,,,,,,,,,  
24,1,,22217-160000,, "SPRING WASHER 16" ,,,,,,12,,,,,,,,,,,,,  
25,1,,172146-37700,, "SPRING" ,,,,,,2,,,,,,,,,,,,,  
26,1,,172452-37800,, "PISTON ASSY, ADJUST" ,,,,,,2,,,,,,,,,,,,,  
27,1,,172122-37843,, "VALVE ASSY, NIPPLE" ,,,,,,2,,,,,,,,,,,,,  
28,2,,24315-000140,, "O-RING 1B P-14.0" ,,,,,,2,,,,,,,,,,,,,  
29,2,,24761-020000,, "NIPPLE PT1/8,GREASE" ,,,,,,2,,,,,,,,,,,,,  
30,1,,172141-37850,, "RING G35, BACK UP" ,,,,,,2,,,,,,,,,,,,,  
31,1,,24325-000350,, "O-RING 1B G 35.0" ,,,,,,2,,,,,,,,,,,,,  
32,1,,26013-100402,, "BOLT M10X 40" ,,,,,,8,,,,,,,,,,,,,  
33,1,,933126-34300,, "SEAL 3547710" ,,,,,,2,,,,,,,,,,,,,  
34,1,,172141-29110,, "SPROCKET" ,,,,,,2,,,,,,,,,,,,,  
35,1,,26013-120302,, "BOLT W/WASHER M12X30" ,,,,,,18,,,,,,,,,,,,,  
36,1,,772116-37502,, "ROLLER ASSY, CARIA" ,,,,,,2,,,,,,,,,,,,,  
38,2,,172146-37510,, "SHAFT, CARIA ROLLER" ,,,,,,2,,,,,,,,,,,,,  
39,2,,172116-37540,, "COVER, BLIND" ,,,,,,2,,,,,,,,,,,,,  
40,2,,1E6140-73420,, "SEAL QLF255218, OIL" ,,,,,,2,,,,,,,,,,,,,  
41,2,,22252-000520,, "CIRCLIP 52" ,,,,,,4,,,,,,,,,,,,,  
42,2,,24101-062054,, "BEARING #6205" ,,,,,,4,,,,,,,,,,,,,  
43,2,,24311-000460,, "O-RING 1A P-46.0" ,,,,,,2,,,,,,,,,,,,,  
44,1,,22451-160170,, "WIRE 1.6X170" ,,,,,,2,,,,,,,,,,,,,  
45,1,,933110-21600,, "BOLT M 8X 18" ,,,,,,2,,,,,,,,,,,,,

Fig. 22 ローラ&アジャスト (レンコン仕様)  
 ROLLER & ADJUST (LOTUS ROOT SPEC.)



1,1,,172141-38101,, "CRAWLER 270 ASSY",2,2,2,2,,,,,,,,,,,,,  
2,2,,172141-38231,, "SHOE 270,CRAWLER",72,72,72,72,,,,,,,,,,,,,  
3,2,,172141-38150,, "LINK ASSY, CRAWLER",2,2,2,2,,,,,,,,,,,,,  
4,3,,172141-38200,, BUSH,72,72,72,72,,,,,,,,,,,,,  
5,3,,172141-38210,, "PIN, CRAWLER",70,70,70,70,,,,,,,,,,,,,  
6,1,,172141-38220,, "PIN, MASTER",2,2,2,2,,,,,,,,,,,,,  
7,1,,172614-38300,, "PIN 5X45, LOCK",2,2,2,2,,,,,,,,,,,,,  
8,1,,172141-38241,, "TRACK 270, MASTER",2,2,,,,,2,,,,,,,,,,,,,  
9,1,,172141-38610,, "CRAWLER, RUBBER",2,2,2,2,,,,,,,,,,,,,  
10,1,,172141-38111,, "CRAWLER 320 ASSY",2,2,,,,,1,,,,,,,,,,,,,  
11,2,,172141-38150,, "LINK ASSY, CRAWLER",2,2,,,,,,,,,,,,,  
12,3,,172141-38200,, BUSH,72,72,,,,,,,,,,,,,  
13,3,,172141-38210,, "PIN, CRAWLER",70,70,,,,,,,,,,,,,  
14,2,,172072-13791,, "PLATE,SHOE",72,72,,,,,,,,,,,,,  
15,1,,172141-38251,, "TRACK, MASTER ASSY",2,2,,,,,3,,,,,,,,,,,,,  
16,1,,172141-38121,, "CRAWLER 350,TRIANGLE",4,4,,,,,1,,,,,,,,,,,,,  
17,2,,172141-38130,, "LINK ASSY, CRAWLER",4,4,,,,,,,,,,,,,  
18,3,,172141-38200,, BUSH,72,72,,,,,,,,,,,,,  
19,3,,172141-38210,, "PIN, CRAWLER",68,68,,,,,,,,,,,,,  
20,2,,172614-38550,, "SHOE, TRIANGLE",72,72,,,,,,,,,,,,,  
21,1,,172141-38220,, "PIN, MASTER",4,4,,,,,,,,,,,,,  
22,1,,172614-38300,, "PIN 5X45, LOCK",4,4,,,,,,,,,,,,,  
23,1,,172141-38260,, "TRACK 350, MASTER",4,4,,,,,3,,,,,,,,,,,,,  
24,1,,172141-37500,, PLATE,4,4,,,,,1,,,,,,,,,,,,,  
25,1,,26013-100302,, "BOLT M10X 30",8,8,,,,,1,,,,,,,,,,,,,  
26,1,,172452-38600,, "RUBBER CRAWLER",,,,,,2,,,,,,,,,,,,,

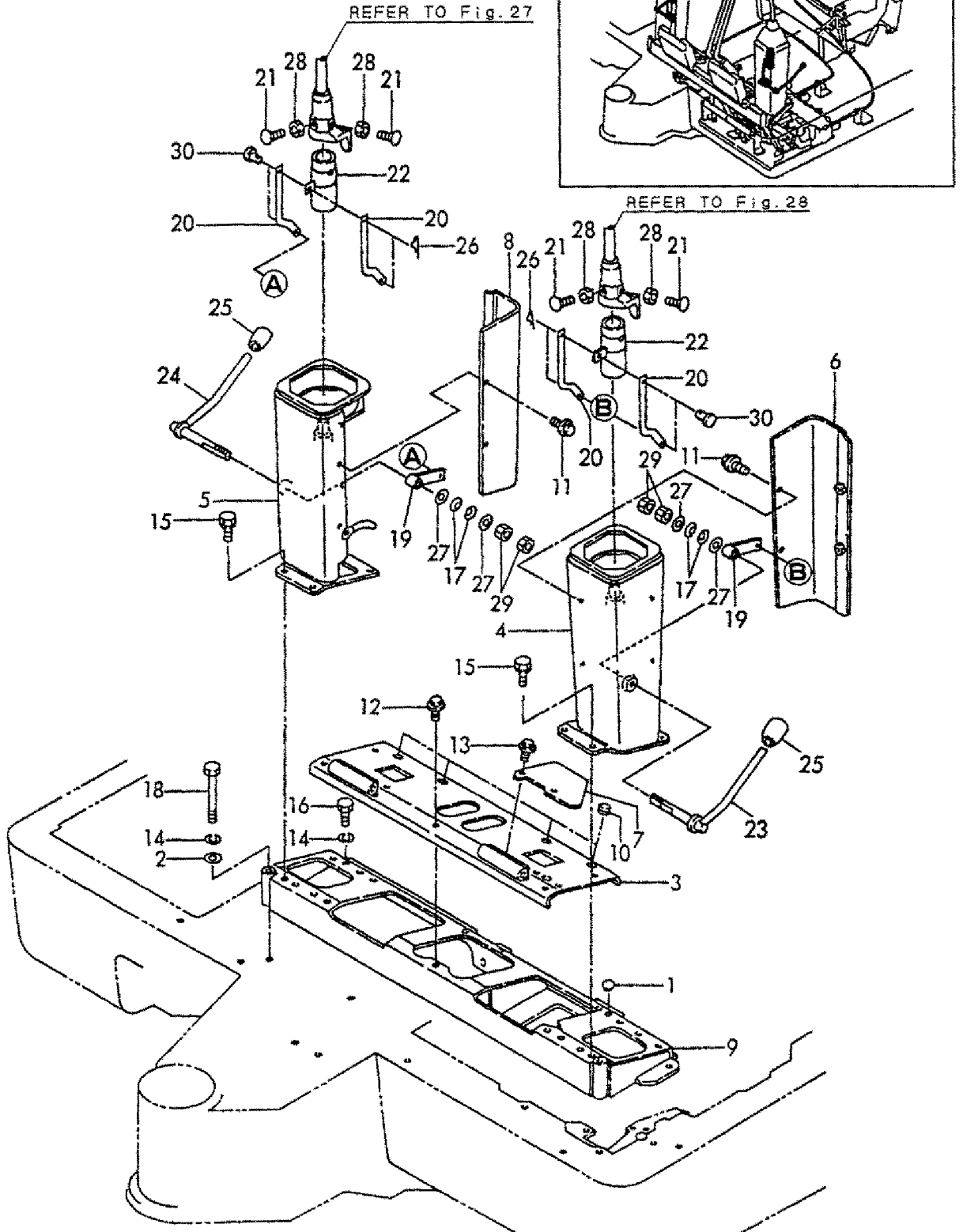
Fig. 23 クローラ CRAWLER



1,1,,194300-21450,, "CAP 20",1,1,,,1,,,,,,,,,,,,,  
2,1,,194145-04810,, "WASHER 10",2,2,,,2,,,,,,,,,,,,,  
3,1,,172165-45420,, "COVER",1,1,,,1,,,,,,,,,,,,,  
4,1,,172168-45450,, "SUPPORT L",1,1,,,1,,,,,,,,,,,,,  
5,1,,172168-45550,, "SUPPORT R",1,1,,,1,,,,,,,,,,,,,  
6,1,,172168-45600,, "COVER L",1,1,,,1,,,,,,,,,,,,,  
7,1,,172165-45620,, "COVER, SUPPORT",1,1,,,,,,,,,,,,,  
8,1,,172168-45620,, "COVER R",1,1,,,1,,,,,,,,,,,,,  
9,1,,172171-45450,, "SUPPORT",1,1,,,1,,,,,,,,,,,,,  
10,1,,194630-62360,, "GROMMET",4,4,,,3,,,,,,,,,,,,,  
11,1,,172519-63240,, "BOLT 8X 16",8,8,,,8,,,,,,,,,,,,,  
12,1,,172519-63240,, "BOLT 8X 16",5,5,,,5,,,,,,,,,,,,,  
13,1,,172519-63240,, "BOLT 8X 16",2,2,,,2,,,,,,,,,,,,,  
14,1,,22217-100000,, "SPRING WASHER 10",7,7,,,7,,,,,,,,,,,,,  
15,1,,172168-46760,, "BOLT M10X20",8,8,,,8,,,,,,,,,,,,,  
16,1,,26116-100202,, "BOLT M10X 20 PLATED",5,5,,,5,,,,,,,,,,,,,  
17,1,,933170-01490,, "SPRING 12",4,4,,,4,,,,,,,,,,,,,  
18,1,,26116-100902,, "BOLT M10X 90 PLATED",2,2,,,2,,,,,,,,,,,,,  
19,1,,172171-45800,, "ARM, LOCK",2,2,,,2,,,,,,,,,,,,,  
20,1,,172141-42701,, "LINK, LOCK",4,4,,,4,,,,,,,,,,,,,  
21,1,,172141-42750,, "BOLT, STOPPER",8,8,,,8,,,,,,,,,,,,,  
22,1,,172168-45770,, "PIPE, LOCK",2,2,,,2,,,,,,,,,,,,,  
23,1,,172171-45900,, "LEVER(L), LOCK",1,1,,,1,,,,,,,,,,,,,  
24,1,,172171-45920,, "LEVER(R), LOCK",1,1,,,1,,,,,,,,,,,,,  
25,1,,172116-46630,, "KNOB, LOCK LEVER",2,2,,,2,,,,,,,,,,,,,  
26,1,,1C6281-52310,, "PIN 6, COME-OFF SNAP",4,4,,,4,,,,,,,,,,,,,  
27,1,,22137-120000,, "WASHER 12, POLISHED",4,4,,,4,,,,,,,,,,,,,  
28,1,,26756-080002,, "LOCK NUT M 8 PLATED",8,8,,,8,,,,,,,,,,,,,  
29,1,,26756-120002,, "LOCK NUT 12",4,4,,,4,,,,,,,,,,,,,  
30,1,,933110-54100,, "PIN 4.75X14",4,4,,,4,,,,,,,,,,,,,

Fig. 24 操縦装置 (レバースタンド&ストップ)  
CONTROL EQUIPMENT (LEVER STAND & STOPPER)

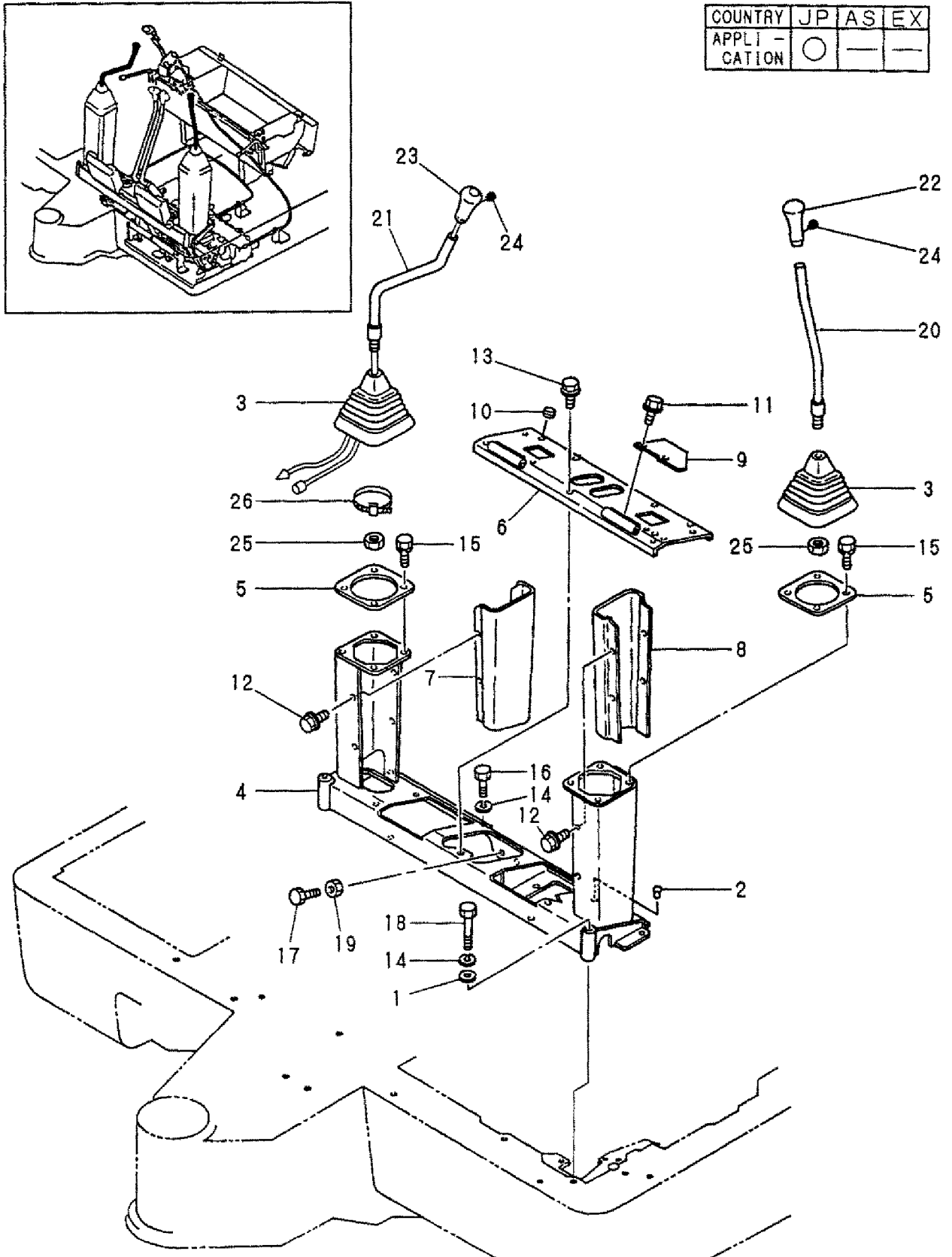
COUNTRY	JP	AS	EX
APPLI - CATION	○	—	○



1,1,,194145-04810,, "WASHER 10" ,,2,,,,,,,,,,,,,  
2,1,,194300-21450,, "CAP 20" ,,1,,,,,,,,,,,,,  
3,1,,172151-45010,, "BOOT P,LEVER" ,,2,,,,,,,,,,,,,  
4,1,,172165-45301,, SUPPORT ,,1,,,,,,,,,,,,,  
5,1,,172151-45320,, "PLATE,BOOT" ,,2,,,,,,,,,,,,,  
6,1,,172165-45420,, COVER ,,1,,,,,,,,,,,,,  
7,1,,172165-45450,, "COVER(R), SUPPORT" ,,1,,,,,,,,,,,,,  
8,1,,172165-45470,, "COVER(L), SUPPORT" ,,1,,,,,,,,,,,,,  
9,1,,172165-45620,, "COVER, SUPPORT" ,,1,,,,,,,,,,,,,  
10,1,,194630-62360,, GROMMET ,,4,,,,,,,,,,,,,  
11,1,,172519-63240,, "BOLT 8X 16" ,,2,,,,,,,,,,,,,  
12,1,,172519-63240,, "BOLT 8X 16" ,,8,,,,,,,,,,,,,  
13,1,,172519-63240,, "BOLT 8X 16" ,,5,,,,,,,,,,,,,  
14,1,,22217-100000,, "SPRING WASHER 10" ,,7,,,,,,,,,,,,,  
15,1,,26013-080162,, "BOLT W/WASHER M8X16" ,,8,,,,,,,,,,,,,  
16,1,,26116-100202,, "BOLT M10X 20 PLATED" ,,4,,,,,,,,,,,,,  
17,1,,26116-100504,, "BOLT M10X 50 PLATED" ,,1,,,,,,,,,,,,,  
18,1,,26116-100902,, "BOLT M10X 90 PLATED" ,,2,,,,,,,,,,,,,  
19,1,,26716-100002,, "NUT 10" ,,1,,,,,,,,,,,,,  
20,1,,172165-45000,, "LEVER L CMP" ,,1,,,,,,,,,,,,,  
21,1,,172165-45030,, LEVER(R) ,,1,,,,,,,,,,,,,  
22,1,,172165-45071,, "KNOB (L) ASSY" ,,1,,,,,,,,,,,,,  
23,1,,172165-45081,, "KNOB R COMPL." ,,1,,,,,,,,,,,,,  
24,1,,26587-040062,, "SCREW M 4X 6" ,,2,,,,,,,,,,,,,  
25,1,,26736-140002,, "NUT M14" ,,2,,,,,,,,,,,,,  
26,1,,933168-55770,, "BAND 146" ,,2,,,,,,,,,,,,,

Fig. 25 操縦装置 (レバースタンド&レバー) (フロントマルチ)  
 CONTROL EQUIPMENT (LEVER STAND & LEVER)  
 (FRONT MULTI)

COUNTRY	JP	AS	EX
APPLI - CATION	○	—	—

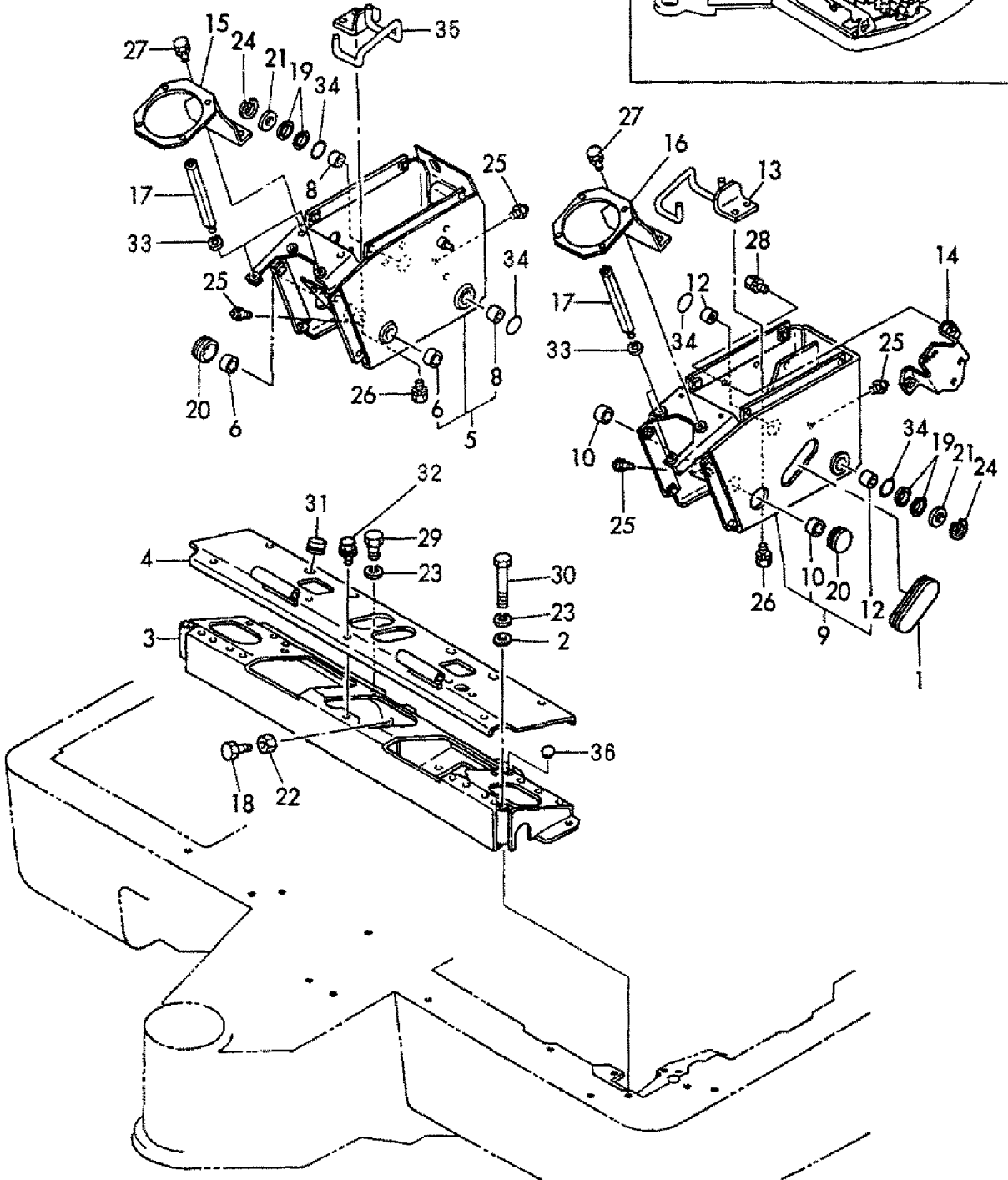
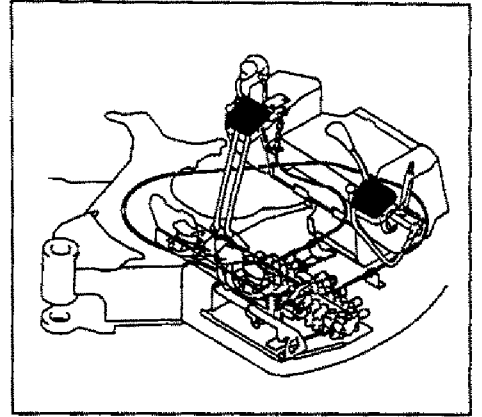




1,1,,172146-41320,,GROMMET,,,1,1,,,,,,,,,,,,,  
2,1,,194145-04810,,,"WASHER 10",,,2,2,,,,,,,,,,,,,  
3,1,,172165-46401,,,"SUPPORT",,,1,1,,,,,,,,,,,,,  
4,1,,172165-46660,,,"COVER",,,1,1,,,,,,,,,,,,,  
5,1,,172165-47100,,,"STAND R, LEVER",,,1,1,,,,,,,,,,,,,  
6,2,,172141-41370,,,"BUSH 2015",,,2,2,,,,,,,,,,,,,  
8,2,,24550-025150,,,"BUSH 25X15",,,2,2,,,,,,,,,,,,,  
9,1,,172165-47300,,,"STAND L, LEVER",,,1,1,,,,,,,,,,,,,  
10,2,,172141-41370,,,"BUSH 2015",,,2,2,,,,,,,,,,,,,  
12,2,,24550-025150,,,"BUSH 25X15",,,2,2,,,,,,,,,,,,,  
13,1,,172165-47730,,,"GUIDE, HOSE",,,1,1,,,,,,,,,,,,,  
14,1,,172165-47770,,,"BRACKET, ACCEL",,,1,1,,,,,,,,,,,,,  
15,1,,172165-47900,,,"BRACKET R",,,1,1,,,,,,,,,,,,,  
16,1,,172165-47930,,,"BRACKET L",,,1,1,,,,,,,,,,,,,  
17,1,,172165-47960,,,"BOLT M 8",,,4,4,,,,,,,,,,,,,  
18,1,,26116-100504,,,"BOLT M10X 50 PLATED",,,4,4,,,,,,,,,,,,,  
19,1,,172165-47980,,,"SHIM 42X25.5X0.5",,,4,4,,,,,,,,,,,,,  
20,1,,172151-53430,,,"GROMMET",,,2,2,,,,,,,,,,,,,  
21,1,,172165-47990,,,"WASHER",,,2,2,,,,,,,,,,,,,  
22,1,,26716-100002,,,"NUT 10",,,4,4,,,,,,,,,,,,,  
23,1,,22217-100000,,,"SPRING WASHER 10",,,7,7,,,,,,,,,,,,,  
24,1,,22242-000250,,,"CIRCLIP 25S",,,2,2,,,,,,,,,,,,,  
25,1,,24761-020000,,,"NIPPLE PT1/8,GREASE",,,4,4,,,,,,,,,,,,,  
26,1,,26013-080202,,,"BOLT W/WASHER M8X20",,,4,4,,,,,,,,,,,,,  
27,1,,26013-080202,,,"BOLT W/WASHER M8X20",,,4,4,,,,,,,,,,,,,  
28,1,,26013-100202,,,"BOLT W/WASHER M10X20",,,2,2,,,,,,,,,,,,,  
29,1,,26116-100202,,,"BOLT M10X 20 PLATED",,,4,4,,,,,,,,,,,,,  
30,1,,26116-100902,,,"BOLT M10X 90 PLATED",,,2,2,,,,,,,,,,,,,  
31,1,,194630-62360,,,"GROMMET",,,4,4,,,,,,,,,,,,,  
32,1,,172519-63240,,,"BOLT 8X 16",,,8,8,,,,,,,,,,,,,  
33,1,,22217-080000,,,"SPRING WASHER 8",,,4,4,,,,,,,,,,,,,  
34,1,,24311-000340,,,"O-RING 1A P-34.0",,,4,4,,,,,,,,,,,,,  
35,1,,172165-47720,,,"GUIDE COMP.,HOSE",,,1,1,,,,,,,,,,,,,  
36,1,,194300-21450,,,"CAP 20",,,1,1,,,W,,,,,,M/#60666,,M/#60666,,

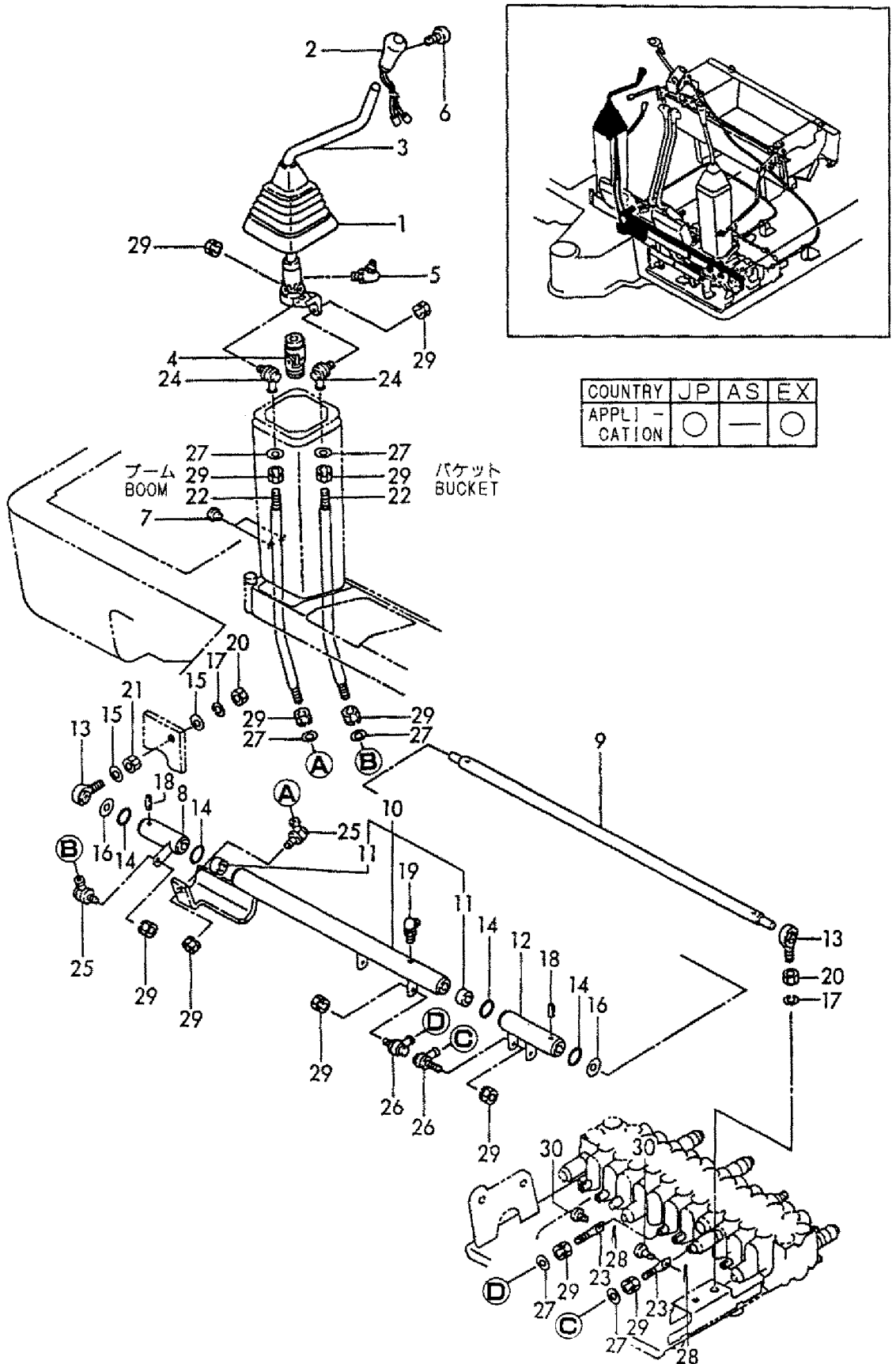
Fig. 26 操縦装置 (レバースタンド) (AS)  
 CONTROL EQUIPMENT (LEVER STAND) (AS)

COUNTRY	JP	AS	EX
APPLI - CATION	—	○	—



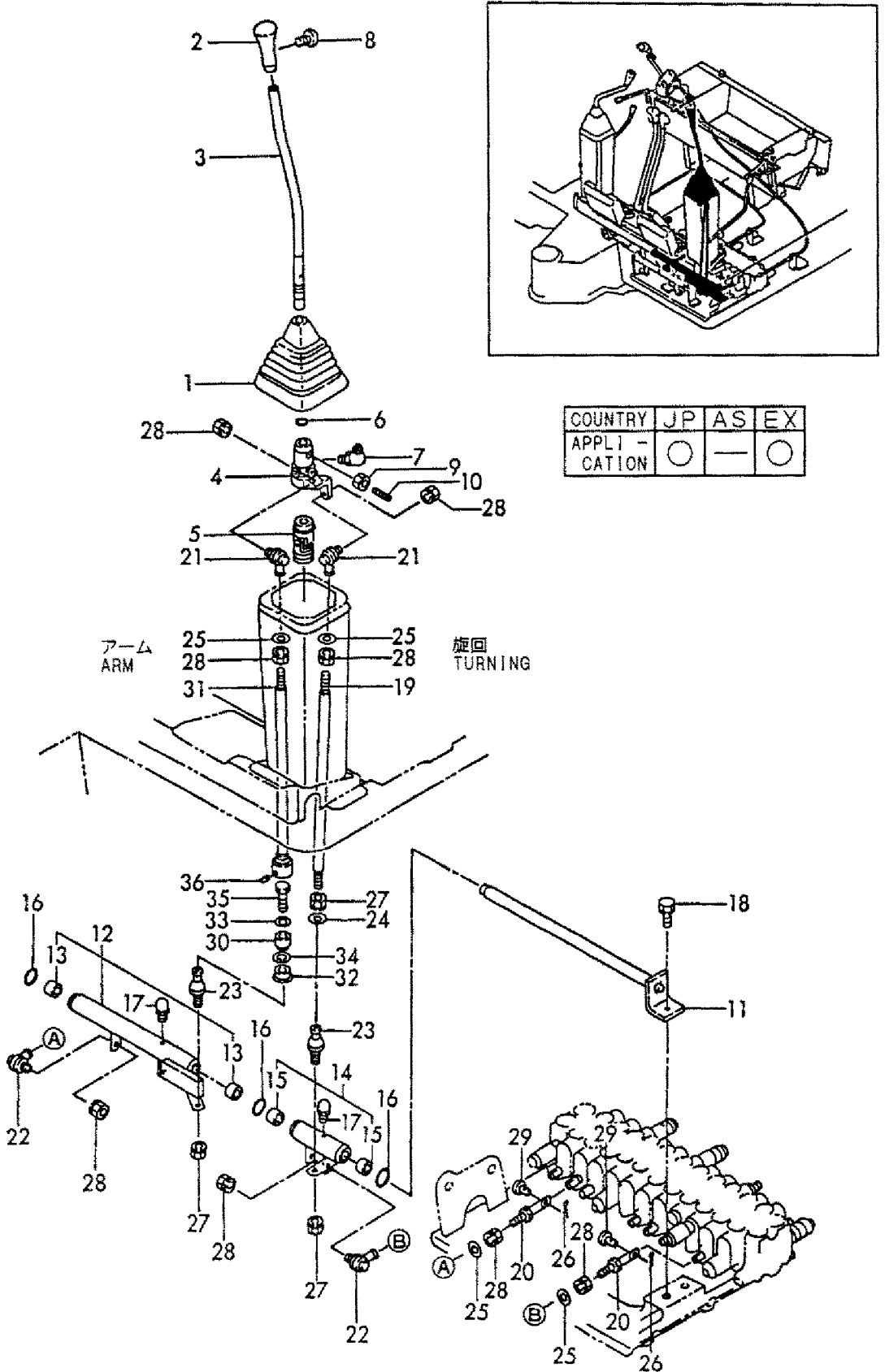
1,1,,172151-45010,, "BOOT P,LEVER",1,1,,,1,,,,,,,,,,,,,  
2,1,,172165-45081,, "KNOB R COMPL.",1,1,,,1,,,,,,,,,,,,,  
3,1,,172168-45740,, LEVER,1,1,,,1,,,,,,,,,,,,,  
4,1,,172168-46750,, JOINT,1,1,,,1,,,,,,,,,,,,,  
5,1,,24761-050000,, "NIPPLE C,GREASE",1,1,,,1,,,,,,,,,,,,,  
6,1,,26587-040062,, "SCREW M 4X 6",1,1,,,1,,,,,,,,,,,,,  
7,1,,194150-24270,, "SCREW CAP 13",2,2,,,2,,,,,,,,,,,,,  
8,1,,172141-41490,, "LINK(B), BUCKET",1,1,,,1,,,,,,,,,,,,,  
9,1,,172168-45270,, SHAFT,1,1,,,1,,,,,,,,,,,,,  
10,1,,172168-45280,, "LINK W/BUSH, BOOM",1,1,,,1,,,,,,,,,,,,,  
11,2,,172141-41370,, "BUSH 2015",1,1,,,1,,,,,,,,,,,,,  
12,1,,172142-45340,, "LINK(A)ASSY, BUCKET",1,1,,,1,,,,,,,,,,,,,  
13,1,,172122-45720,, "ROD-END 14",2,2,,,2,,,,,,,,,,,,,  
14,1,,172124-46200,, "O-RING 27X5.7",4,4,,,4,,,,,,,,,,,,,  
15,1,,22137-140000,, "WASHER 14,POLISHED",2,2,,,2,,,,,,,,,,,,,  
16,1,,22157-120000,, "WASHER 12",2,2,,,2,,,,,,,,,,,,,  
17,1,,22217-140000,, "SPRING WASHER 14",2,2,,,2,,,,,,,,,,,,,  
18,1,,22351-050036,, "SPRING PIN 5X36",2,2,,,2,,,,,,,,,,,,,  
19,1,,24761-050000,, "NIPPLE C,GREASE",1,1,,,1,,,,,,,,,,,,,  
20,1,,26716-140002,, "NUT M14",2,2,,,2,,,,,,,,,,,,,  
21,1,,26756-140002,, "LOCK NUT M14 PLATED",1,1,,,1,,,,,,,,,,,,,  
22,1,,172168-45650,, ROD,2,2,,,2,,,,,,,,,,,,,  
23,1,,172146-45691,, "ROD(C), SPOOL",2,2,,,2,,,,,,,,,,,,,  
24,1,,172122-46590,, "ELBALL 8",2,2,,,2,,,,,,,,,,,,,  
25,1,,172122-46590,, "ELBALL 8",2,2,,,2,,,,,,,,,,,,,  
26,1,,172122-46590,, "ELBALL 8",2,2,,,2,,,,,,,,,,,,,  
27,1,,22137-080000,, "WASHER 8, POLISHED",6,6,,,6,,,,,,,,,,,,,  
28,1,,22417-160160,, "COTTER PIN 1.6X16",2,2,,,2,,,,,,,,,,,,,  
29,1,,26051-080002,, "NUT M 8",12,12,,,12,,,,,,,,,,,,,  
30,1,,933110-54100,, "PIN 4.75X14",2,2,,,2,,,,,,,,,,,,,

Fig. 27 操縦装置 (ブーム&バケット)  
CONTROL EQUIPMENT (BOOM & BUCKET)



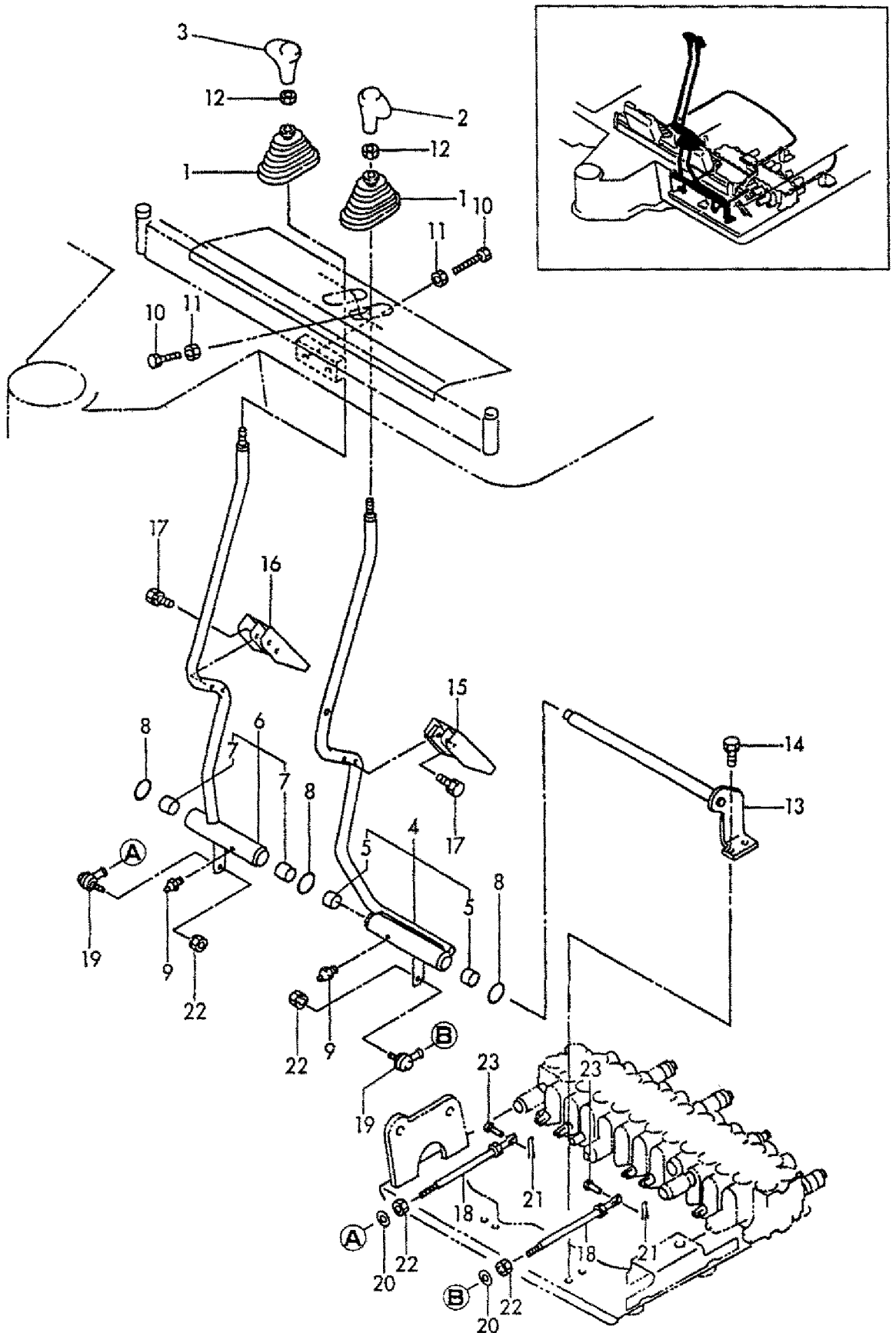
1,1,,172151-45010,, "BOOT P,LEVER",1,1,,,1,,,,,,,,,,,,,  
2,1,,172165-45071,, "KNOB (L) ASSY",1,1,,,1,,,,,,,,,,,,,  
3,1,,172168-45700,, LEVER,1,1,,,1,,,,,,,,,,,,,  
4,1,,172168-45730,, "LINK L",1,1,,,1,,,,,,,,,,,,,  
5,1,,172168-46750,, JOINT,1,1,,,1,,,,,,,,,,,,,  
6,1,,24311-000160,, "O-RING 1A P-16.0",1,1,,,1,,,,,,,,,,,,,  
7,1,,24761-050000,, "NIPPLE C,GREASE",1,1,,,1,,,,,,,,,,,,,  
8,1,,26587-040062,, "SCREW M 4X 6",1,1,,,1,,,,,,,,,,,,,  
9,1,,26756-080002,, "LOCK NUT M 8 PLATED",1,1,,,1,,,,,,,,,,,,,  
10,1,,26979-080162,, "SCREW M 8X16",1,1,,,1,,,,,,,,,,,,,  
11,1,,172168-45220,, SHAFT,1,1,,,1,,,,,,,,,,,,,  
12,1,,172168-45240,, "LINK ASSY, ARM",1,1,,,1,,,,,,,,,,,,,  
13,2,,172141-41370,, "BUSH 2015",2,2,,,2,,,,,,,,,,,,,  
14,1,,172142-45360,, "LINK ASSY, TURNING",1,1,,,1,,,,,,,,,,,,,  
15,2,,172141-41370,, "BUSH 2015",2,2,,,2,,,,,,,,,,,,,  
16,1,,172124-46200,, "O-RING 27X5.7",3,3,,,3,,,,,,,,,,,,,  
17,1,,24761-050000,, "NIPPLE C,GREASE",2,2,,,2,,,,,,,,,,,,,  
18,1,,26013-100252,, "BOLT W/WASHER M10X25",1,1,,,1,,,,,,,,,,,,,  
19,1,,172146-45600,, "ROD(L), LINK",1,1,,,1,,,,,,,,,,,,,  
20,1,,172146-45740,, "ROD(D), SPOOL",2,2,,,2,,,,,,,,,,,,,  
21,1,,172122-46590,, "ELBALL 8",2,2,,,2,,,,,,,,,,,,,  
22,1,,172122-46590,, "ELBALL 8",2,2,,,2,,,,,,,,,,,,,  
23,1,,172122-47250,, "BALL 8, LINK",2,2,,,2,,,,,,,,,,,,,  
24,1,,22137-080000,, "WASHER 8, POLISHED",1,1,,,1,,,,,,,,,,,,,  
25,1,,22137-080000,, "WASHER 8, POLISHED",4,4,,,4,,,,,,,,,,,,,  
26,1,,22417-160160,, "COTTER PIN 1.6X16",2,2,,,2,,,,,,,,,,,,,  
27,1,,26051-080002,, "NUT M 8",3,3,,,3,,,,,,,,,,,,,  
28,1,,26051-080002,, "NUT M 8",8,8,,,8,,,,,,,,,,,,,  
29,1,,933110-54100,, "PIN 4.75X14",2,2,,,2,,,,,,,,,,,,,  
30,1,,172165-45490,, CUSHION,1,1,,,1,,,,,,,,,,,,,  
31,1,,172168-46910,, ROD,1,1,,,1,,,,,,,,,,,,,  
32,1,,172168-46940,, SPACER,1,1,,,1,,,,,,,,,,,,,  
33,1,,22137-080000,, "WASHER 8, POLISHED",1,1,,,1,,,,,,,,,,,,,  
34,1,,22252-000280,, "CIRCLIP 28",1,1,,,1,,,,,,,,,,,,,  
35,1,,26013-080452,, "BOLT M 8X 45",1,1,,,1,,,,,,,,,,,,,  
36,1,,26979-050052,, "SCREW M 5X 5",1,1,,,1,,,,,,,,,,,,,

Fig. 28 操縦装置 (アーム&旋回) CONTROL EQUIPMENT (ARM & TURNING)



1,1,,172141-41340,,BOOTS,2,2,2,2,2,,,,,,,,,,,,,  
2,1,,172164-45951,, "GRIP L, DRIV.",1,1,1,1,1,,,,,,,,,,,,,  
3,1,,172164-45961,, "GRIP R, DRIV.",1,1,1,1,1,,,,,,,,,,,,,  
4,1,,172168-45101,, "LEVER L COMP.,TRACK",1,1,1,1,1,,,,,,,,,,,,,  
5,2,,172141-41370,, "BUSH 2015",2,2,2,2,2,,,,,,,,,,,,,  
6,1,,172168-45121,, "LEVER R COMP.,TRACK",1,1,1,1,1,,,,,,,,,,,,,  
7,2,,172141-41370,, "BUSH 2015",2,2,2,2,2,,,,,,,,,,,,,  
8,1,,172124-46200,, "O-RING 27X5.7",3,3,3,3,3,,,,,,,,,,,,,  
9,1,,24761-020000,, "NIPPLE PT1/8,GREASE",2,2,2,2,2,,,,,,,,,,,,,  
10,1,,26116-100504,, "BOLT M10X 50 PLATED",4,4,4,4,4,,,,,,,,,,,,,  
11,1,,26716-100002,, "NUT 10",4,4,4,4,4,,,,,,,,,,,,,  
12,1,,26756-100002,, "LOCK NUT M10 PLATED",2,2,2,2,2,,,,,,,,,,,,,  
13,1,,172168-45200,, "SHAFT, TRACK",1,1,1,1,1,,,,,,,,,,,,,  
14,1,,26013-100252,, "BOLT W/WASHER M10X25",2,2,2,2,2,,,,,,,,,,,,,  
15,1,,172165-46100,, "PEDAL L ASSY",1,1,1,1,1,,,,,,,,,,,,,  
16,1,,172165-46150,, "PEDAL R COMP",1,1,1,1,1,,,,,,,,,,,,,  
17,1,,26013-060302,, "BOLT M 6X 30",4,4,4,4,4,,,,,,,,,,,,,  
18,1,,172168-45940,, "ROD 200",2,2,2,2,2,,,,,,,,,,,,,  
19,1,,172122-46590,, "ELBALL 8",2,2,2,2,2,,,,,,,,,,,,,  
20,1,,22137-080000,, "WASHER 8, POLISHED",2,2,2,2,2,,,,,,,,,,,,,  
21,1,,22417-160160,, "COTTER PIN 1.6X16",2,2,2,2,2,,,,,,,,,,,,,  
22,1,,26051-080002,, "NUT M 8",4,4,4,4,4,,,,,,,,,,,,,  
23,1,,933110-54100,, "PIN 4.75X14",2,2,2,2,2,,,,,,,,,,,,,

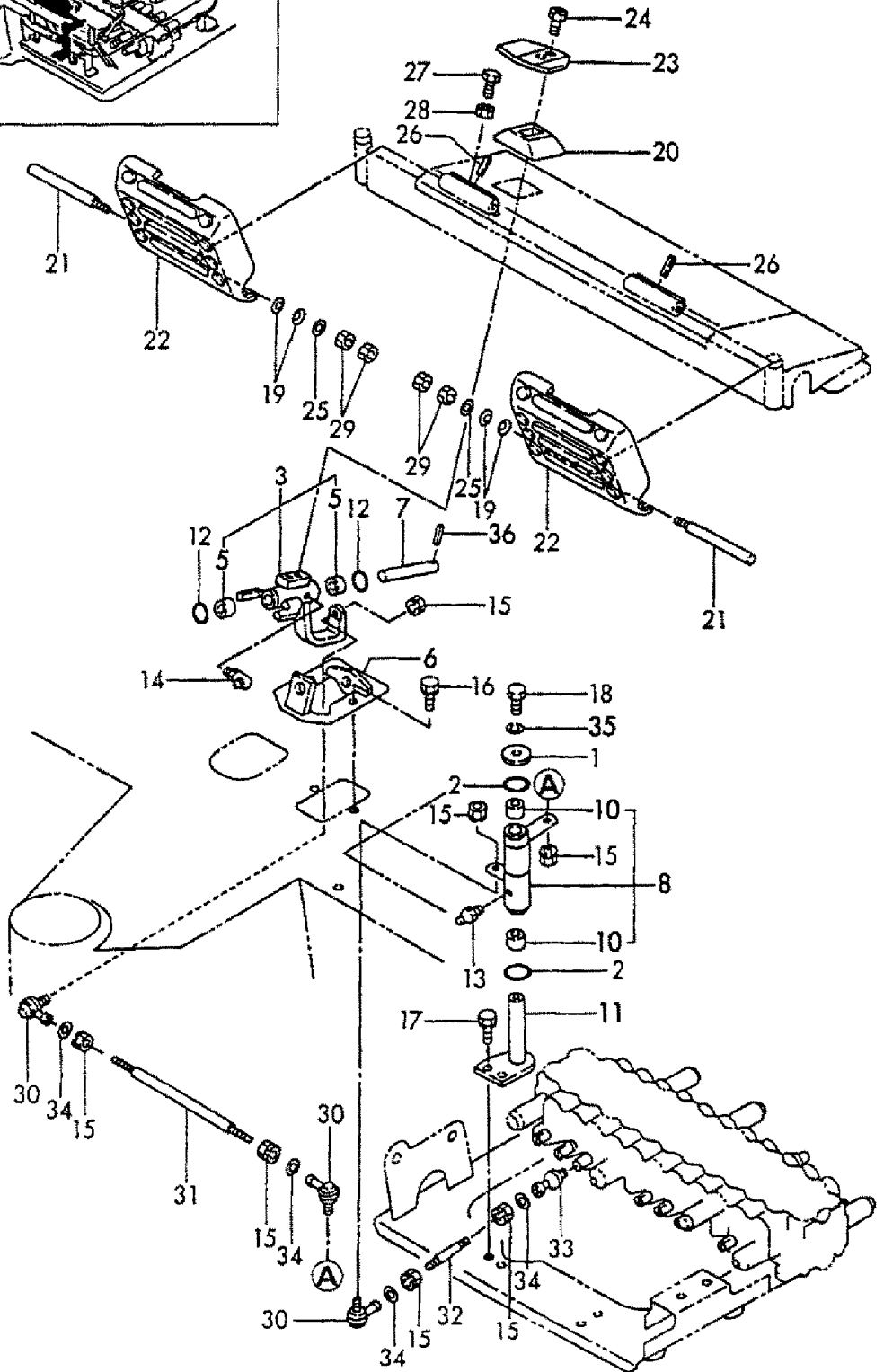
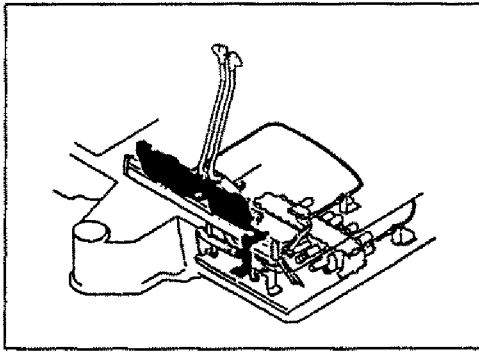
Fig. 29 操縦装置 (走行) CONTROL EQUIPMENT (TRAVEL)





1,1,,1A1040-45890,, "WASHER 10 36 4.5",1,1,1,1,1,,,,,,,,,,,,,  
2,1,,172124-46200,, "O-RING 27X5.7",2,2,2,2,2,,,,,,,,,,,,,  
3,1,,172165-46300,, "LINK W/BUSH",1,1,1,1,1,,,,,,,,,,,,,  
3-1,1,,172165-46301,, "LINK  
W/BUSH",1,1,1,1,1,N,,,M/#60623,,M/#60623,,M/#60623,,M/#60623,,  
5,2,,172141-41360,, "BUSH 1415",2,2,2,2,2,,,,,,,,,,,,,  
6,1,,172165-46350,, "BRACKET, PEDAL",1,1,1,1,1,,,,,,,,,,,,,  
7,1,,172146-41910,, "PIN 14-100",1,1,1,1,1,,,,,,,,,,,,,  
8,1,,172168-46800,, "LINK W/BUSH, SWING",1,1,1,1,1,,,,,,,,,,,,,  
10,2,,172141-41370,, "BUSH 2015",2,2,2,2,2,,,,,,,,,,,,,  
11,1,,172168-46820,, "SHAFT",1,1,1,1,1,,,,,,,,,,,,,  
12,1,,24311-000210,, "O-RING 1A P-21.0",2,2,2,2,2,,,,,,,,,,,,,  
13,1,,24761-020000,, "NIPPLE PT1/8,GREASE",1,1,1,1,1,,,,,,,,,,,,,  
14,1,,24761-050000,, "NIPPLE C,GREASE",1,1,1,1,1,,,,,,,,,,,,,  
15,1,,26051-080002,, "NUT M 8",7,7,7,7,7,,,,,,,,,,,,,  
16,1,,26013-100202,, "BOLT W/WASHER M10X20",2,2,2,2,2,,,,,,,,,,,,,  
17,1,,26013-100252,, "BOLT W/WASHER M10X25",2,2,2,2,2,,,,,,,,,,,,,  
18,1,,26116-100202,, "BOLT M10X 20 PLATED",1,1,1,1,1,,,,,,,,,,,,,  
19,1,,172068-28490,, "SPRING 8",4,4,4,4,4,,,,,,,,,,,,,  
20,1,,172157-45990,, "BOOTS, PEDAL",1,1,1,1,1,,,,,,,,,,,,,  
21,1,,172165-46230,, "SHAFT, SWING",2,2,2,2,1,,,,,,,,,,,,,  
22,1,,172165-46261,, "COVER, PEDAL",2,2,2,2,1,,,,,,,,,,,,,  
23,1,,172165-46281,, "PEDAL ASSY, SWING",1,1,1,1,1,,,,,,,,,,,,,  
24,1,,172165-46340,, "BOLT",2,2,2,2,2,,,,,,,,,,,,,  
25,1,,22137-080000,, "WASHER 8, POLISHED",2,2,2,2,1,,,,,,,,,,,,,  
26,1,,22351-040020,, "SPRING PIN 4X20",2,2,2,2,1,,,,,,,,,,,,,  
27,1,,26116-080304,, "BOLT M8 X 30 PLATED",2,2,2,2,2,,,,,,,,,,,,,  
28,1,,26716-080002,, "NUT M 8",2,2,2,2,2,,,,,,,,,,,,,  
29,1,,26716-080002,, "NUT M 8",4,4,4,4,4,,,,,,,,,,,,,  
30,1,,172122-46590,, "ELBALL 8",3,3,3,3,3,,,,,,,,,,,,,  
31,1,,172168-46840,, "ROD 240",1,1,1,1,1,,,,,,,,,,,,,  
32,1,,172168-46860,, "ROD 100",1,1,1,1,1,,,,,,,,,,,,,  
33,1,,172122-47250,, "BALL 8, LINK",1,1,1,1,1,,,,,,,,,,,,,  
34,1,,22137-080000,, "WASHER 8, POLISHED",4,4,4,4,4,,,,,,,,,,,,,  
35,1,,22217-100000,, "SPRING WASHER 10",1,1,1,1,1,,,,,,,,,,,,,  
36,1,,22351-040032,, "SPRING PIN 4X32",1,1,1,1,1,,,,,,,,,,,,,

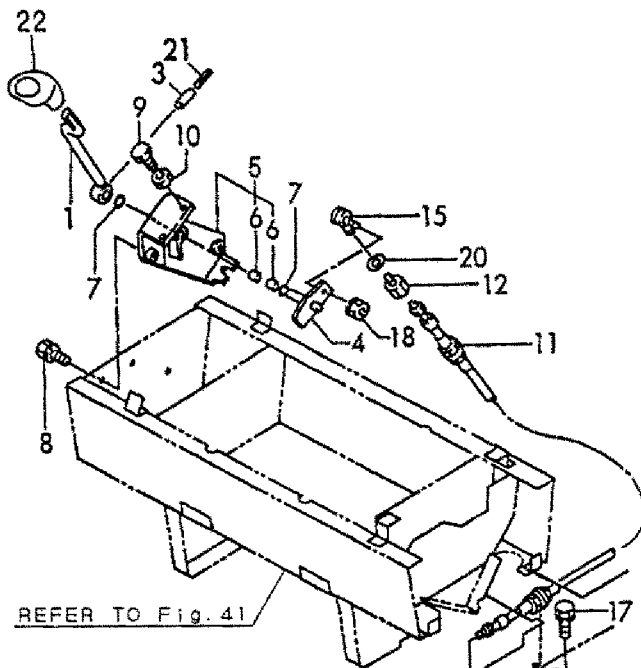
Fig. 30 操縦装置 (スイング) CONTROL EQUIPMENT (SWING)



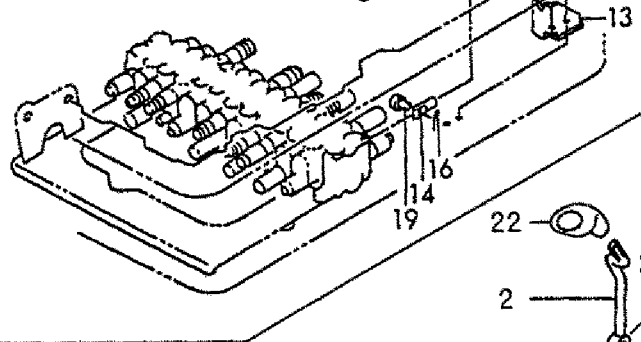
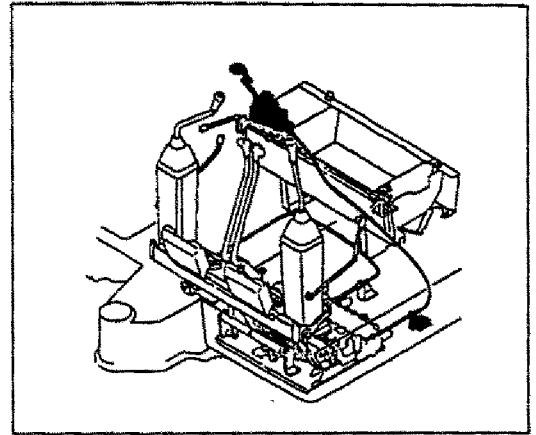
1,1,,172165-45100,, "LEVER ASSY, BLADE",1,1,,,,,,,,,,,,,  
2,1,,172165-45270,, "LEVER ASSY, BLADE S",,,1,1,,,,,,,,,,,,,  
3,1,,22351-050032,, "SPRING PIN 5X32",1,1,1,1,,,,,,,,,,,,,  
4,1,,172165-45140,, "LINK, BLADE",1,1,1,1,,,,,,,,,,,,,  
5,1,,172165-45181,, "BRACKET ASY",1,1,1,1,,,,,,,,,,,,,  
6,2,,172141-41360,, "BUSH 1415",2,2,2,2,,,,,,,,,,,,,  
7,1,,24311-000210,, "O-RING 1A P-21.0",2,2,2,2,,,,,,,,,,,,,  
8,1,,26013-100202,, "BOLT W/WASHER M10X20",3,3,3,3,,,,,,,,,,,,,  
9,1,,26116-100354,, "BOLT M10X 35 PLATED",2,2,2,2,,,,,,,,,,,,,  
10,1,,26716-100002,, "NUT 10",2,2,2,2,,,,,,,,,,,,,  
11,1,,172141-42950,, "CABLE, BLADE",1,1,1,1,,,,,,,,,,,,,  
12,1,,172141-42960,, "JOINT, CABLE",1,1,1,1,,,,,,,,,,,,,  
13,1,,172168-45140,, "SUPPORT, BR CABLE",1,1,1,1,,,,,,,,,,,,,  
14,1,,172142-45670,, "ROD, SPOOL",1,1,1,1,,,,,,,,,,,,,  
15,1,,172122-46590,, "ELBALL 8",1,1,1,1,,,,,,,,,,,,,  
16,1,,22417-160160,, "COTTER PIN 1.6X16",1,1,1,1,,,,,,,,,,,,,  
17,1,,26013-100202,, "BOLT W/WASHER M10X20",2,2,2,2,,,,,,,,,,,,,  
18,1,,26051-080002,, "NUT M 8",1,1,1,1,,,,,,,,,,,,,  
19,1,,933110-54100,, "PIN 4.75X14",1,1,1,1,,,,,,,,,,,,,  
20,1,,933168-28480,, "WASHER 20X9X3.2",1,1,1,1,,,,,,,,,,,,,  
21,1,,22351-030032,, "SPRING PIN 3X32",1,1,1,1,,,,,,,,,,,,,  
22,1,,172164-45970,, "GRIP, BLADE",1,1,1,1,,,,,,,,,,,,,

Fig. 31 操縦装置 (ブレード)  
CONTROL EQUIPMENT (BLADE)

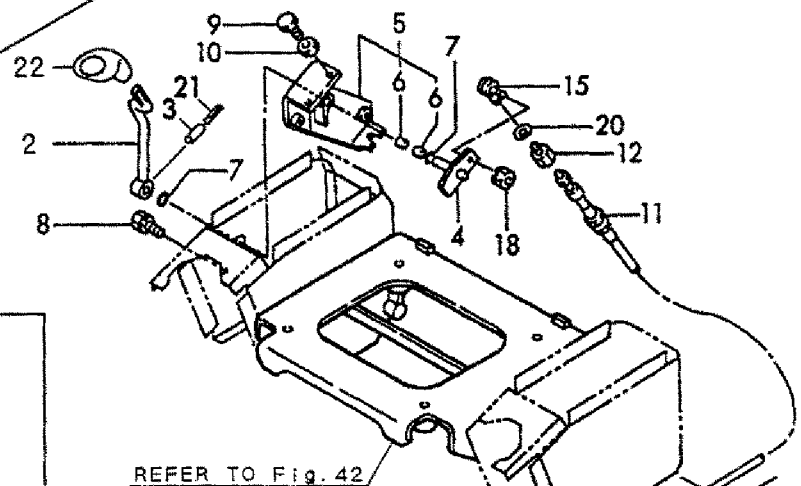
JP  
EX



REFER TO Fig. 41

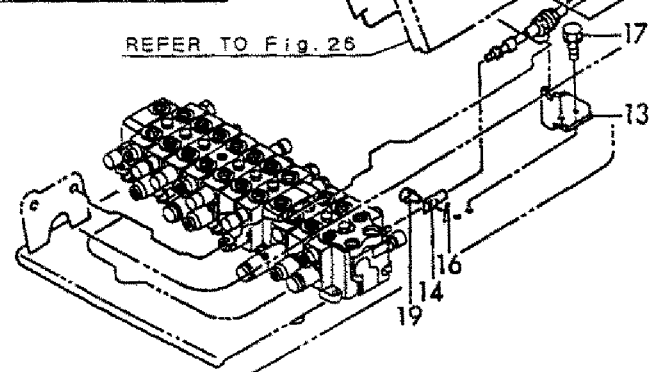
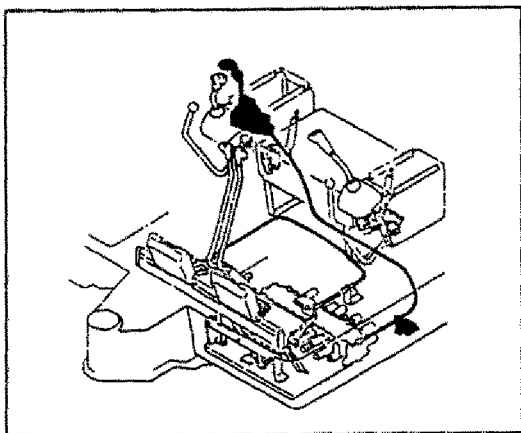


AS



REFER TO Fig. 42

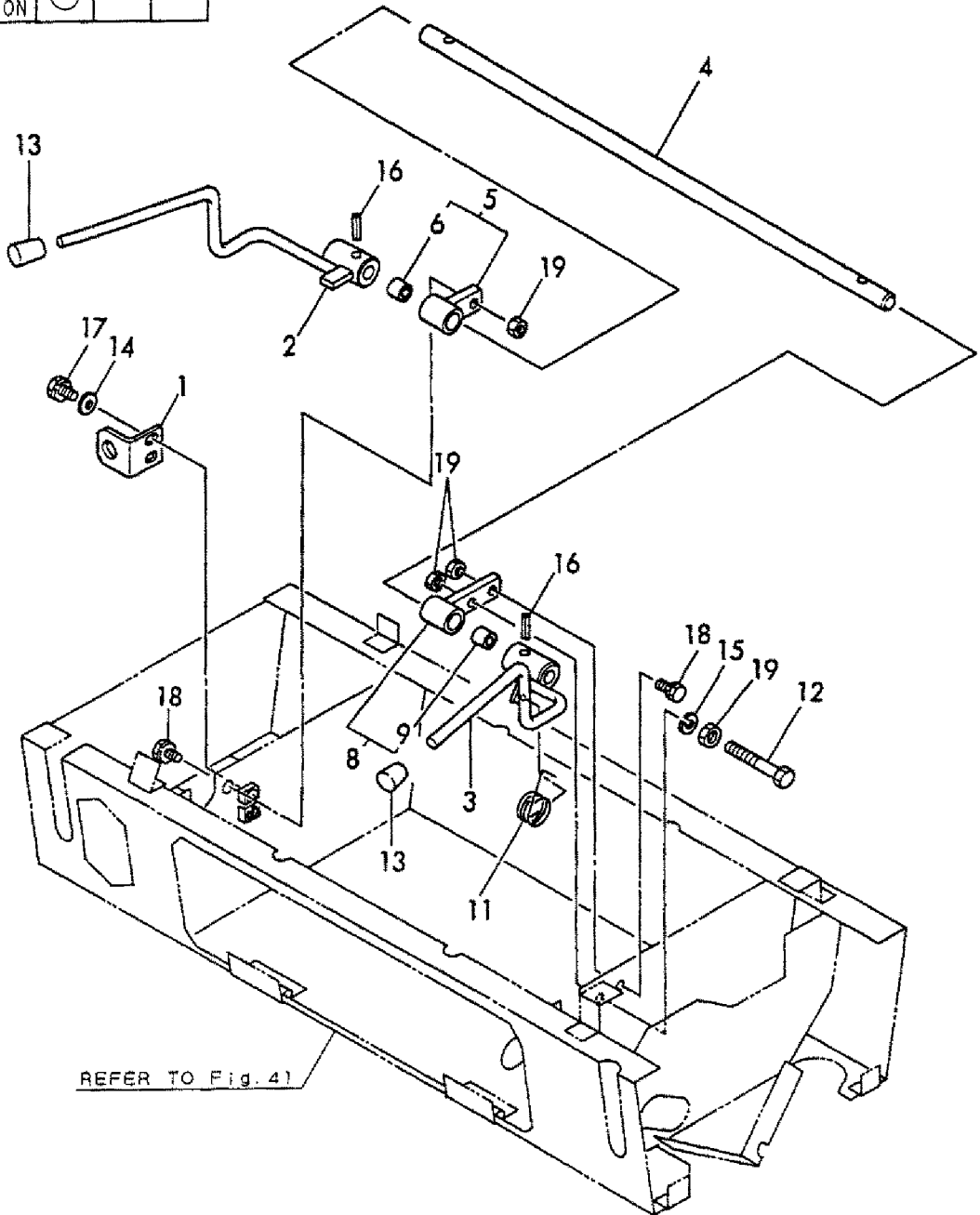
REFER TO Fig. 26



1,1,,172164-17150,, "BRACKET, SWITCH",,1,,,,,,,,,,,,,  
2,1,,172165-45800,, "LEVER R ASSY,CUT-OFF",,1,,,,,,,,,,,,,  
3,1,,172165-45841,, "LEVER L ASSY,CUT-OFF",,1,,,,,,,,,,,,,  
4,1,,172165-45880,, SHAFT,,1,,,,,,,,,,,,,  
5,1,,172165-45900,, "BRACKET R ASSY",,1,,,,,,,,,,,,,  
6,2,,172141-41360,, "BUSH 1415",,1,,,,,,,,,,,,,  
8,1,,172165-45930,, "BRACKET L COMP",,1,,,,,,,,,,,,,  
9,2,,172141-41360,, "BUSH 1415",,1,,,,,,,,,,,,,  
11,1,,172165-45970,, SPRING,,1,,,,,,,,,,,,,  
12,1,,172165-45980,, "BOLT 10X65",,1,,,,,,,,,,,,,  
13,1,,172116-46630,, "KNOB, LOCK LEVER",,2,,,,,,,,,,,,,  
14,1,,22137-080000,, "WASHER 8, POLISHED",,2,,,,,,,,,,,,,  
15,1,,22217-100000,, "SPRING WASHER 10",,1,,,,,,,,,,,,,  
16,1,,22351-050025,, "SPRING PIN 5X25",,2,,,,,,,,,,,,,  
17,1,,26013-080202,, "BOLT W/WASHER M8X20",,2,,,,,,,,,,,,,  
18,1,,26013-100252,, "BOLT W/WASHER M10X25",,2,,,,,,,,,,,,,  
19,1,,26716-100002,, "NUT 10",,4,,,,,,,,,,,,,

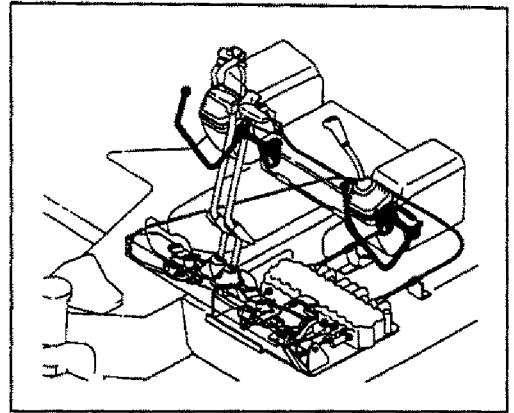
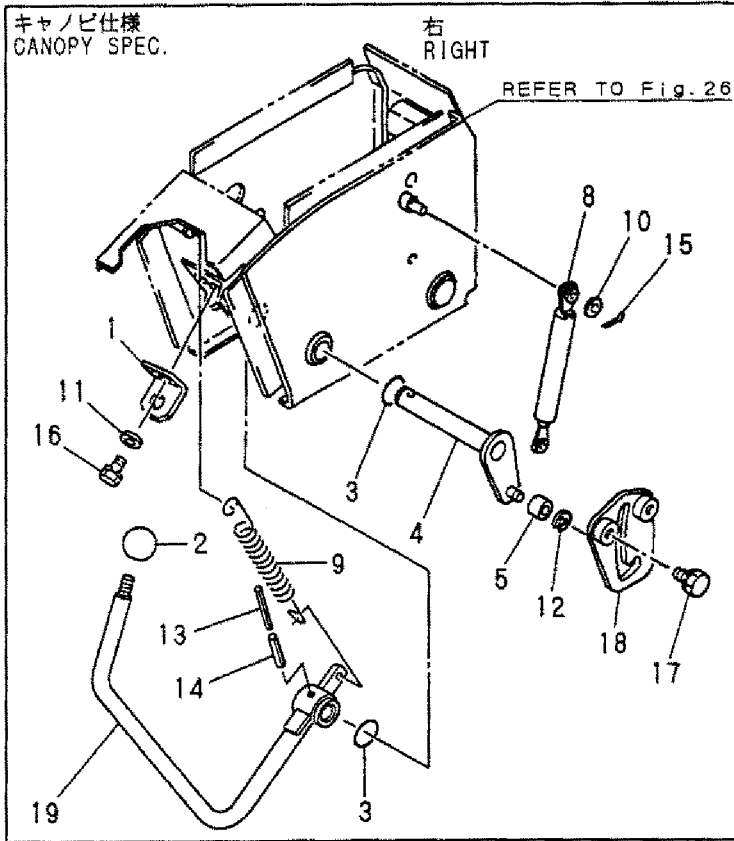
Fig. 32 操縦装置 (カットオフレバー) (フロントマルチ)  
 CONTROL EQUIPMENT (CUT OFF LEVER) (FRONT MULTI)

COUNTRY	JP	AS	EX
APPLI - CATION	○	—	—

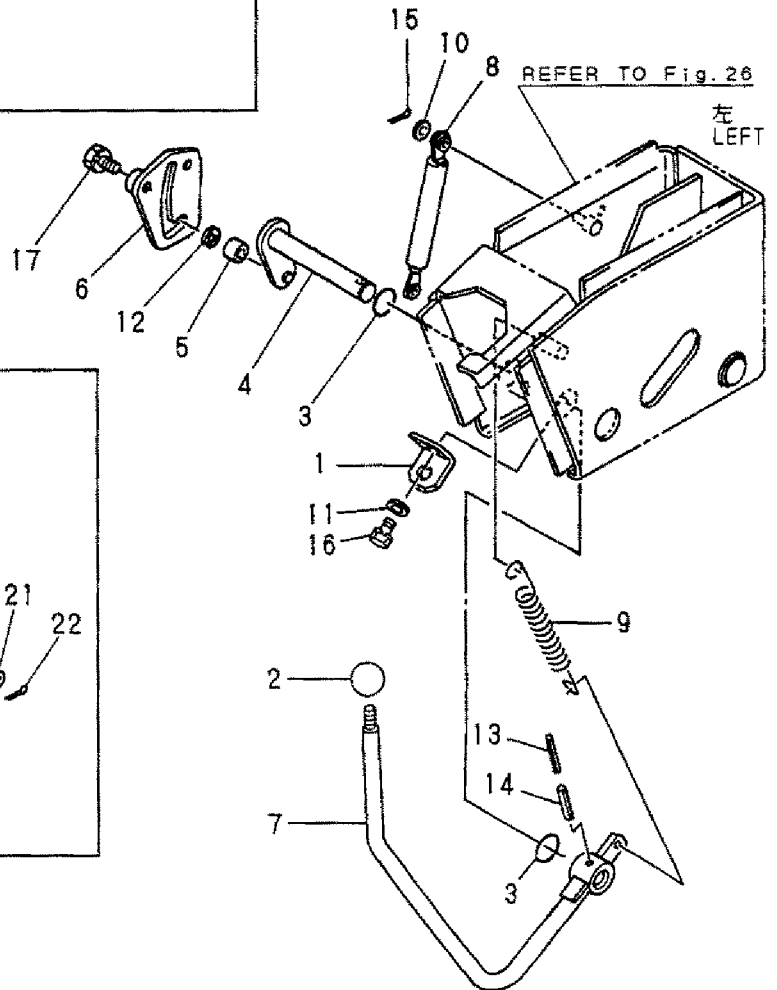
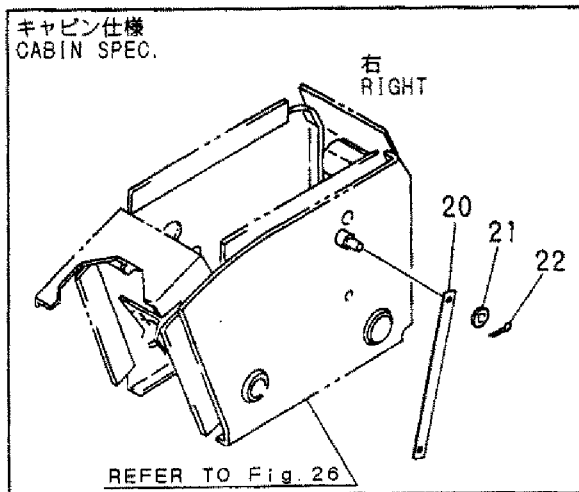


1,1,,172164-17150,, "BRACKET, SWITCH" ,,,1,2,,,,,,,,,,,,,  
2,1,,1D4070-23580,, "GRIP,RED ROUND" ,,,1,2,,,,,,,,,,,,,  
3,1,,172124-46200,, "O-RING 27X5.7" ,,,2,4,,,,,,,,,,,,,  
4,1,,172165-47500,, "ARM ASSY, LOCK" ,,,1,2,,,,,,,,,,,,,  
5,1,,172165-47550,, BUSH ,,,1,2,,,,,,,,,,,,,  
6,1,,172165-47621,, "GUIDE (L) ASSY, LOCK" ,,,1,1,,,,,,,,,,,,,  
7,1,,172165-47680,, "LEVER L" ,,,1,1,,,,,,,,,,,,,  
7-1,1,,172165-47681,, "LEVER L" ,,,1,1,,N,,,,,,,,,M/#60608,,M/#60608,,  
8,1,,172165-47801,, "SPRING,GAS" ,,,1,2,,,,,,,,,,,,,  
9,1,,1A1380-56661,, "SPRING,ROTARY RETURN" ,,,1,2,,,,,,,,,,,,,  
10,1,,22137-080000,, "WASHER 8, POLISHED" ,,,2,4,,,,,,,,,,,,,  
11,1,,22137-080000,, "WASHER 8, POLISHED" ,,,2,4,,,,,,,,,,,,,  
12,1,,22272-000070,, "CIRCLIP E- 7" ,,,1,2,,,,,,,,,,,,,  
13,1,,22351-035040,, "SPRING PIN 3.5X40" ,,,1,2,,,,,,,,,,,,,  
14,1,,22351-060040,, "SPRING PIN 6X40" ,,,1,2,,,,,,,,,,,,,  
15,1,,22417-200200,, "COTTER PIN 2.0X20" ,,,2,4,,,,,,,,,,,,,  
16,1,,26013-080202,, "BOLT W/WASHER M8X20" ,,,2,4,,,,,,,,,,,,,  
17,1,,26013-100202,, "BOLT W/WASHER M10X20" ,,,2,4,,,,,,,,,,,,,  
18,1,,172165-47601,, "GUIDE R ASSY, LOCK" ,,,1,,,,,,,,,,,,,  
19,1,,172168-47700,, LEVER ,,,1,,,,,,,,,,,,,  
19-1,1,,172168-47701,, "LEVER R CMP.,EP LOCK" ,,,1,,N,,,,,,,,,M/#60608,,  
20,1,,172165-47970,, BAR ,,,1,,,,,,,,,,,,,  
21,1,,22137-080000,, "WASHER 8, POLISHED" ,,,2,,,,,,,,,,,,,  
22,1,,22417-200200,, "COTTER PIN 2.0X20" ,,,2,,,,,,,,,,,,,

Fig. 33 操縦装置 (カットオフレバー, サイド) (AS)  
 CONTROL EQUIPMENT (CUT OFF LEVER, SIDE) (AS)



COUNTRY	JP	AS	EX
APPLI - CATION	—	○	—



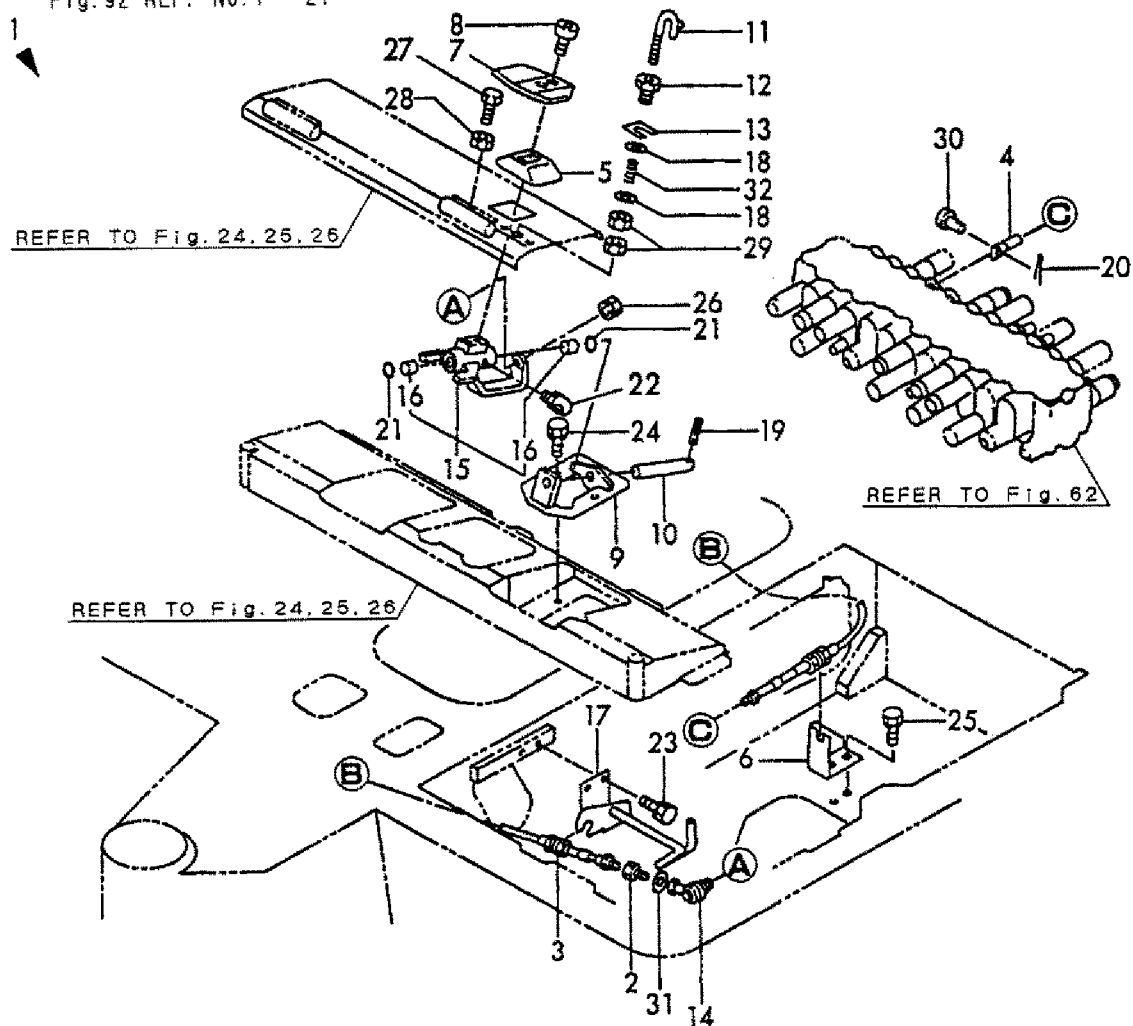


1,1,,172191-74600,, "P.T.O. KIT(FRAME END",1,1,,,,,1,,,,,  
2,2,,172141-42960,, "JOINT, CABLE",1,1,1,1,,,,,  
3,2,,172151-45650,, "CABLE",1,1,1,1,,,,,  
4,2,,172142-45670,, "ROD, SPOOL",1,1,1,1,,,,,  
5,2,,172157-45990,, "BOOTS, PEDAL",1,1,1,1,,,,,  
6,2,,172168-46250,, "SUPPORT",1,1,1,1,,,,,  
7,2,,172165-46281,, "PEDAL ASSY, SWING",1,1,1,1,,,,,  
8,2,,172165-46340,, "BOLT",2,2,2,2,,,,,  
9,2,,172165-46350,, "BRACKET, PEDAL",1,1,1,1,,,,,  
10,2,,172146-41910,, "PIN 14-100",1,1,1,1,,,,,  
11,2,,172165-46450,, "LOCK CMP",1,1,1,1,,,,,  
12,2,,172165-46480,, "BOLT",1,1,1,1,,,,,  
13,2,,172165-46490,, "SHIM",5,5,5,5,,,,,  
14,2,,172122-46590,, "ELBALL 8",1,1,1,1,,,,,  
15,2,,172165-46600,, "LINK, PEDAL",1,1,1,1,,,,,  
16,3,,172141-41360,, "BUSH 1415",2,2,2,2,,,,,  
17,2,,172168-46870,, "BRACKET",1,1,1,1,,,,,  
18,2,,22137-080000,, "WASHER 8, POLISHED",2,2,2,2,,,,,  
19,2,,22351-040032,, "SPRING PIN 4X32",1,1,1,1,,,,,  
20,2,,22417-160160,, "COTTER PIN 1.6X16",1,1,1,1,,,,,  
21,2,,24311-000210,, "O-RING 1A P-21.0",2,2,2,2,,,,,  
22,2,,24761-050000,, "NIPPLE C,GREASE",1,1,1,1,,,,,  
23,2,,26013-100162,, "BOLT M10X 16",2,2,2,2,,,,,  
24,2,,26013-100202,, "BOLT W/WASHER M10X20",2,2,2,2,,,,,  
25,2,,26013-100202,, "BOLT W/WASHER M10X20",2,2,2,2,,,,,  
26,2,,26051-080002,, "NUT M 8",1,1,1,1,,,,,  
27,2,,26116-080304,, "BOLT M8 X 30 PLATED",2,2,2,2,,,,,  
28,2,,26716-080002,, "NUT M 8",2,2,2,2,,,,,  
29,2,,26716-080002,, "NUT M 8",2,2,2,2,,,,,  
30,2,,933110-54100,, "PIN 4.75X14",1,1,1,1,,,,,  
31,2,,933168-28480,, "WASHER 20X9X3.2",1,1,1,1,,,,,  
32,2,,1C6141-35370,, "SPRING,LOCK",1,1,1,1,,,,,

# Fig. 34 操縦装置 (PTOコントロール) CONTROL EQUIPMENT (P. T. O. CONTROL)

PTOキット (フレームエンド)  
P. T. O. KIT (FRAME END)  
(172191-74600)

Fig. 34 REF. No. 1  
inc. Fig. 34 REF. No. 2 ~ 32  
Fig. 92 REF. No. 1 ~ 21

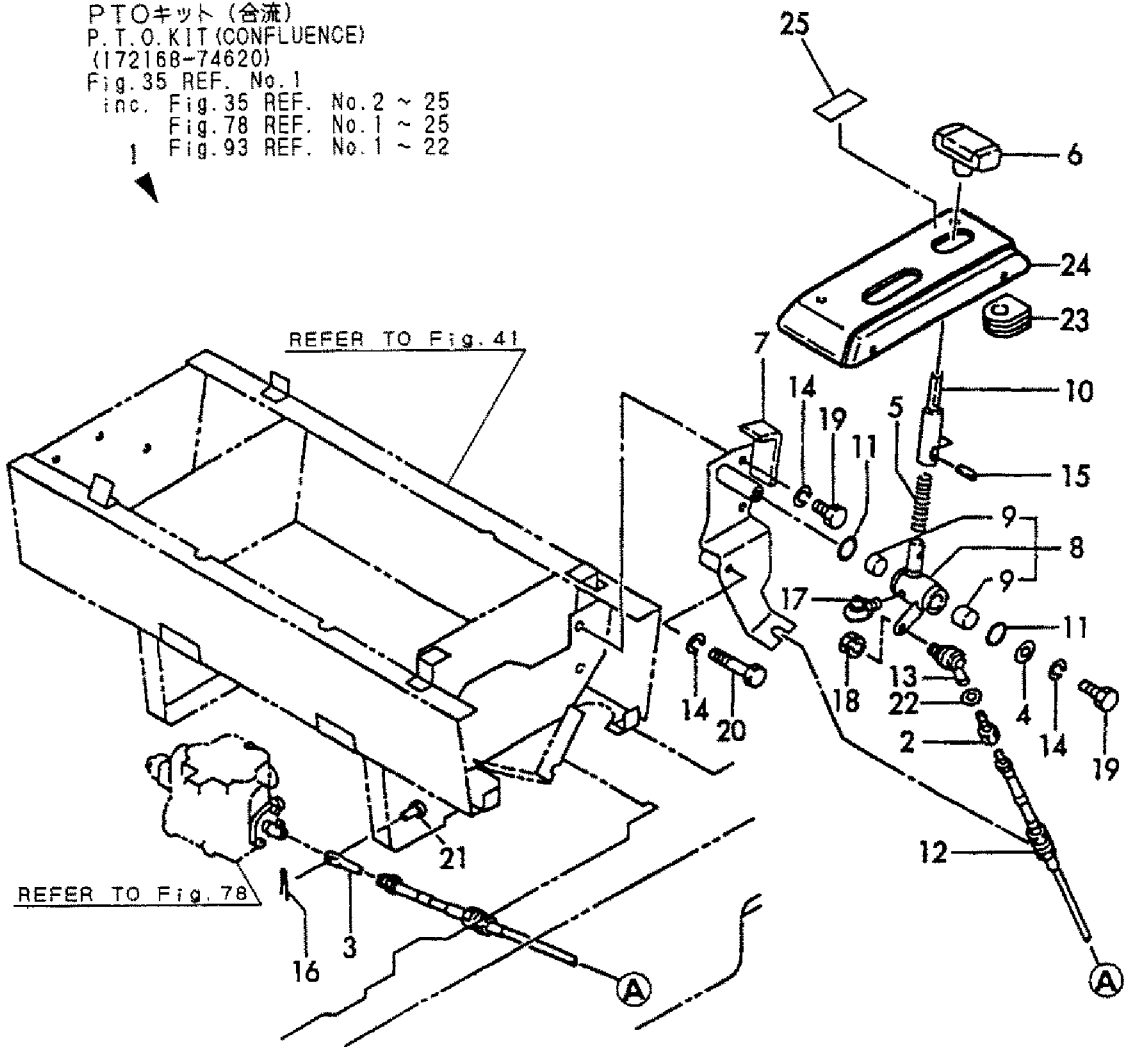


1,1,,172168-74620,, "P.T.O. KIT(FR, UNITE",1,1,,,,,1,,,,,  
2,2,,172141-42960,, "JOINT, CABLE",1,1,1,1,,,,,  
3,2,,172142-45670,, "ROD, SPOOL",1,1,1,1,,,,,  
4,2,,1A1040-45890,, "WASHER 10 36 4.5",1,1,1,1,,,,,  
5,2,,172312-45930,, "SPRING 13X1.2X70",1,1,1,1,,,,,  
6,2,,172116-45940,, "KNOB (C), LEVER",1,1,1,1,,,,,  
7,2,,172168-46100,, BRACKET,1,1,1,1,,,,,  
8,2,,172168-46160,, "LINK W/BUSH",1,1,1,1,,,,,  
9,3,,172141-41370,, "BUSH 2015",2,2,2,2,,,,,  
10,2,,172168-46190,, LEVER,1,1,1,1,,,,,  
11,2,,172124-46200,, "O-RING 27X5.7",2,2,2,2,,,,,  
12,2,,172168-46231,, "CABLE, 3RDV",1,1,1,1,,,,,  
13,2,,172122-46590,, "ELBALL 8",1,1,1,1,,,,,  
14,2,,22217-100000,, "SPRING WASHER 10",4,4,4,4,,,,,  
15,2,,22351-080020,, "SPRING PIN 8X20",1,1,1,1,,,,,  
16,2,,22417-160160,, "COTTER PIN 1.6X16",1,1,1,1,,,,,  
17,2,,24761-050000,, "NIPPLE C,GREASE",1,1,1,1,,,,,  
18,2,,26051-080002,, "NUT M 8",1,1,1,1,,,,,  
19,2,,26116-100202,, "BOLT M10X 20 PLATED",3,3,3,3,,,,,  
20,2,,26116-100602,, "BOLT M10X 60 PLATED",1,1,1,1,,,,,  
21,2,,933110-54100,, "PIN 4.75X14",1,1,1,1,,,,,  
22,2,,933168-28480,, "WASHER 20X9X3.2",1,1,1,1,,,,,  
23,2,,172165-62810,, "GROMMET 10",1,1,,,,,  
24,2,,172168-63200,, "PANEL(L), INST",1,1,,,,,  
25,2,,172168-03301,, "LABEL, SELECT",1,1,1,1,,,,,

# Fig. 35 操縦装置 (PTOコントロール) (合流) CONTROL EQUIPMENT (P. T. O. CONTROL) (CONFLUENCE)

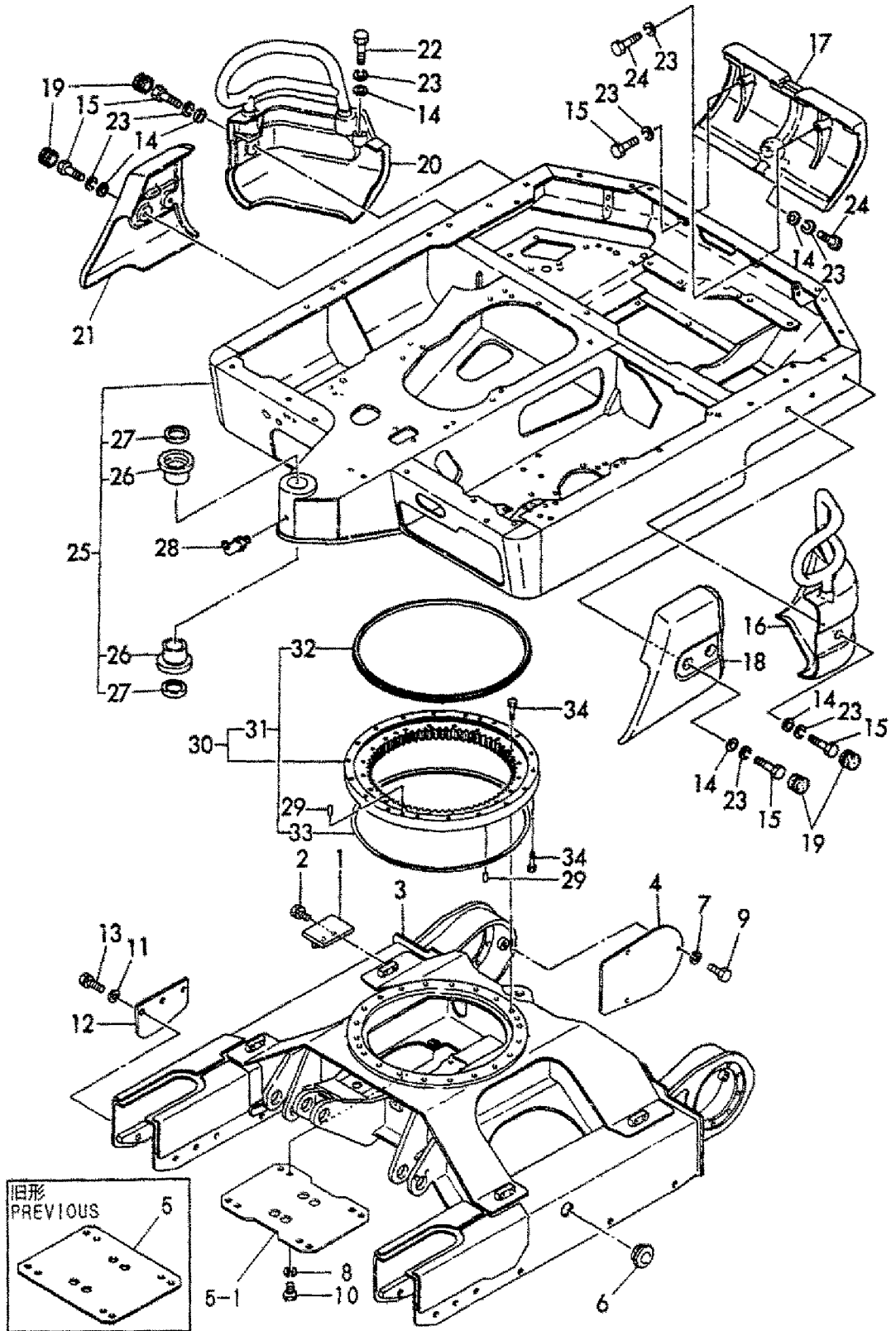
PTOキット (合流)  
P. T. O. KIT (CONFLUENCE)  
(172168-74620)

Fig. 35 REF. No. 1  
inc. Fig. 35 REF. No. 2 ~ 25  
Fig. 78 REF. No. 1 ~ 25  
Fig. 93 REF. No. 1 ~ 22



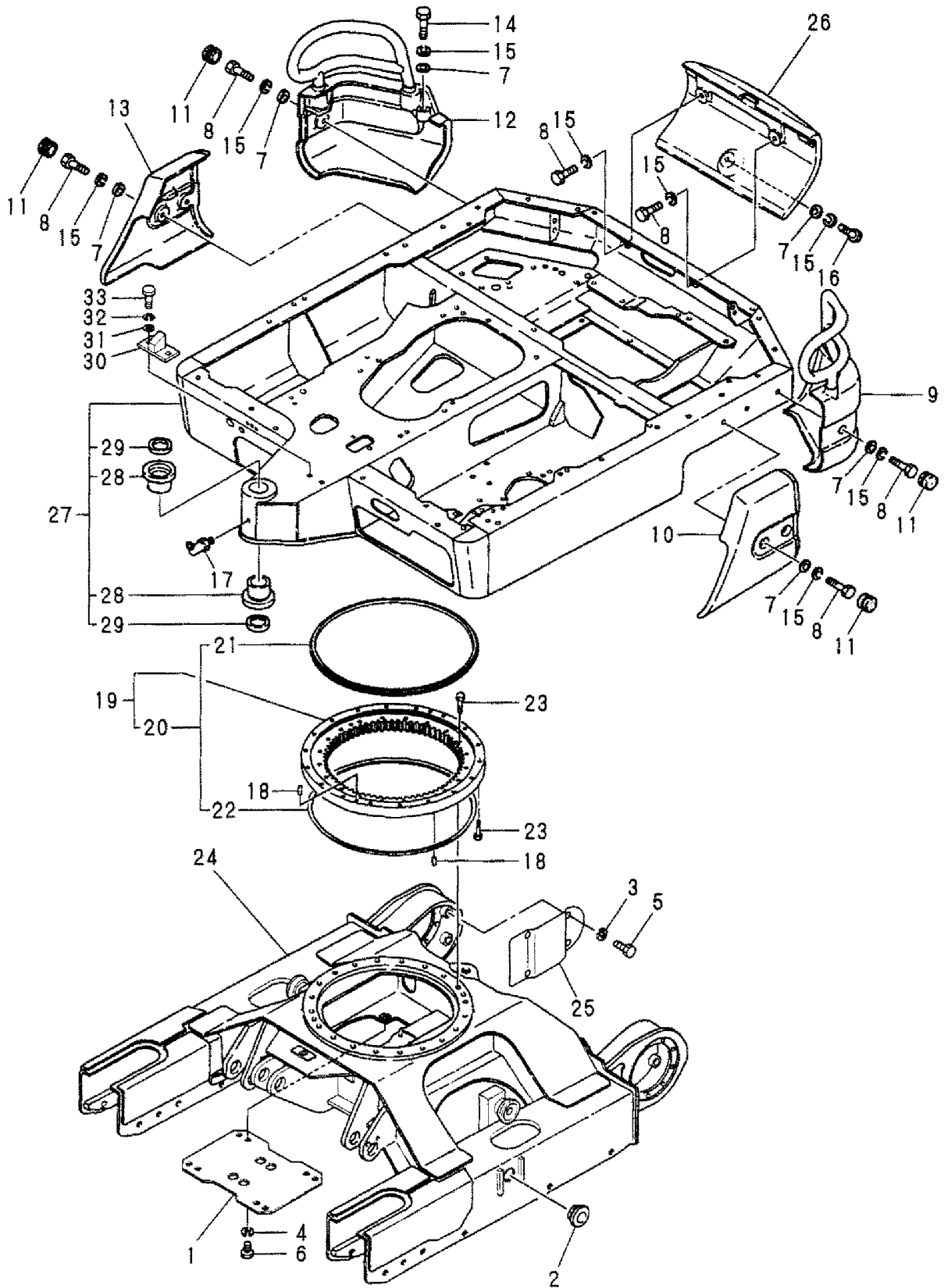
1,1,,172141-37501,,PLATE,4,4,4,4,,,,,,,,,,,,,  
2,1,,26013-100302,, "BOLT M10X 30",8,8,8,8,,,,,,,,,,,,,  
3,1,,172141-50103,, "FRAME ASSY, LOWER",1,1,1,1,,,,,,,,,,,,,  
4,1,,172141-50750,, "COVER, MOTOR",2,2,2,2,,,,,,,,,,,,,  
5,1,,172141-50761-1,, "COVER, UNDER",1,1,1,1,,,,,,,,,,,,,  
5-1,1,,172141-50762-1,, "COVER,  
UNDER",1,1,1,1,,N,,M/#60633,,M/#60633,,M/#60633,,M/#60633,,  
6,1,,172141-50890,,GROMMET,2,2,2,2,,,,,,,,,,,,,  
7,1,,22217-100000,, "SPRING WASHER 10",6,6,6,6,,,,,,,,,,,,,  
8,1,,22217-120000,, "SPRING WASHER",4,4,4,4,,,,,,,,,,,,,  
9,1,,26116-100202,, "BOLT M10X 20 PLATED",6,6,6,6,,,,,,,,,,,,,  
10,1,,26116-120252,, "BOLT M12X 25 PLATED",4,4,4,4,,,,,,,,,,,,,  
11,1,,172730-05250,, "WASHER 12",12,12,12,12,,,,,,,,,,,,,  
12,1,,172141-50901,, "GUARD, SHOE",4,4,4,4,,,,,,,,,,,,,  
13,1,,26013-120452,, "BOLT M12X 45",12,12,12,12,,,,,,,,,,,,,  
14,1,,172730-05250,, "WASHER 12",9,9,9,9,,,,,,,,,,,,,  
15,1,,172131-37170,, "BOLT M12X 30",7,7,7,7,,,,,,,,,,,,,  
16,1,,172168-53300,, "WEIGHT L",1,1,1,1,,,,,,,,,,,,,  
17,1,,172171-53310,, "WEIGHT,CENTER",1,1,1,1,,,,,,,,,,,,,  
18,1,,172171-53340,, "WEIGHT,SIDE(L)",1,1,1,1,,,,,,,,,,,,,  
19,1,,172141-53350,, "GROMMET 26",6,6,6,6,,,,,,,,,,,,,  
20,1,,172168-53350,, "WEIGHT R",1,1,1,1,,,,,,,,,,,,,  
21,1,,172171-53350,, "WEIGHT,SIDE(R)",1,1,1,1,,,,,,,,,,,,,  
22,1,,172168-53450,, "BOLT 12X70",2,2,2,2,,,,,,,,,,,,,  
23,1,,22217-120000,, "SPRING WASHER",11,11,11,11,,,,,,,,,,,,,  
24,1,,26116-120552,, "BOLT M12X 55 PLATED",2,2,2,2,,,,,,,,,,,,,  
25,1,,172171-54102-4,, "FRAME,TURNING(GREEN",1,1,,,,,,,,,,,,,  
25A,1,,172171-54102,, "FRAME W/BUSH,TURNING",,,1,1,,,,,,,,,,,,,  
26,2,,172171-54750,, "BUSH 50X65",2,2,2,2,,,,,,,,,,,,,  
27,2,,172165-81760,, "SEAL 50X60X4, DUST",2,2,2,2,,,,,,,,,,,,,  
28,1,,24761-040000,, "NIPPLE B,GREASE",1,1,1,1,,,,,,,,,,,,,  
29,1,,194940-24350,, "PIN 10X28,STRAIGHT",4,4,4,4,,,,,,,,,,,,,  
30,1,,172141-57601,, "BEARING, SWING",1,1,1,1,,,,,,,,,,,,,  
31,2,,172141-57610,, "SEAL KIT",1,1,1,1,,,,,,,,,,,,,  
32,3,,172141-57620,, "SEAL, UPPER",1,1,1,1,,,,,,,,,,,,,  
33,3,,172141-57630,, "SEAL,LOWER",1,1,1,1,,,,,,,,,,,,,  
34,1,,172141-57650,, "BOLT M12X 55 PLATED",38,38,38,38,,,,,,,,,,,,,

Fig. 36 フレーム&旋回ベアリング  
FRAME & TURNING BEARING



1,1,,172141-50762-1,, "COVER, UNDER" ,,,,,,1,,,,,,,,,,,,,  
2,1,,172141-50890,, GROMMET ,,,,,,2,,,,,,,,,,,,,  
3,1,,22217-100000,, "SPRING WASHER 10" ,,,,,,8,,,,,,,,,,,,,  
4,1,,22217-120000,, "SPRING WASHER" ,,,,,,4,,,,,,,,,,,,,  
5,1,,26116-100202,, "BOLT M10X 20 PLATED" ,,,,,,8,,,,,,,,,,,,,  
6,1,,26116-120252,, "BOLT M12X 25 PLATED" ,,,,,,4,,,,,,,,,,,,,  
7,1,,172730-05250,, "WASHER 12" ,,,,,,9,,,,,,,,,,,,,  
8,1,,172131-37170,, "BOLT M12X 30" ,,,,,,7,,,,,,,,,,,,,  
9,1,,172168-53300,, "WEIGHT L" ,,,,,,1,,,,,,,,,,,,,  
10,1,,172171-53340,, "WEIGHT,SIDE(L)" ,,,,,,1,,,,,,,,,,,,,  
11,1,,172141-53350,, "GROMMET 26" ,,,,,,6,,,,,,,,,,,,,  
12,1,,172168-53350,, "WEIGHT R" ,,,,,,1,,,,,,,,,,,,,  
13,1,,172171-53350,, "WEIGHT,SIDE(R)" ,,,,,,1,,,,,,,,,,,,,  
14,1,,172168-53450,, "BOLT 12X70" ,,,,,,2,,,,,,,,,,,,,  
15,1,,22217-120000,, "SPRING WASHER" ,,,,,,11,,,,,,,,,,,,,  
16,1,,26116-120552,, "BOLT M12X 55 PLATED" ,,,,,,1,,,,,,,,,,,,,  
17,1,,24761-040000,, "NIPPLE B,GREASE" ,,,,,,1,,,,,,,,,,,,,  
18,1,,194940-24350,, "PIN 10X28,STRAIGHT" ,,,,,,4,,,,,,,,,,,,,  
19,1,,172141-57601,, "BEARING, SWING" ,,,,,,1,,,,,,,,,,,,,  
20,2,,172141-57610,, "SEAL KIT" ,,,,,,1,,,,,,,,,,,,,  
21,3,,172141-57620,, "SEAL, UPPER" ,,,,,,1,,,,,,,,,,,,,  
22,3,,172141-57630,, "SEAL,LOWER" ,,,,,,1,,,,,,,,,,,,,  
23,1,,172141-57650,, "BOLT M12X 55 PLATED" ,,,,,,38,,,,,,,,,,,,,  
24,1,,172452-50100,, FRAME ,,,,,,1,,,,,,,,,,,,,  
25,1,,172148-61100,, "COVER,TRAVEL" ,,,,,,1,,,,,,,,,,,,,  
26,1,,172172-53310,, "WEIGHT,CENTER" ,,,,,,1,,,,,,,,,,,,,  
27,1,,172452-54100,, "FRAME ASSY" ,,,,,,1,,,,,,,,,,,,,  
28,2,,172168-54750,, "BUSH 60X70" ,,,,,,2,,,,,,,,,,,,,  
29,2,,172168-54760,, "SEAL 60X70X4 DUST" ,,,,,,2,,,,,,,,,,,,,  
30,1,,172452-54250,, STOPPER ,,,,,,1,,,,,,,,,,,,,  
31,1,,22137-120000,, "WASHER 12,POLISHED" ,,,,,,2,,,,,,,,,,,,,  
32,1,,22217-120000,, "SPRING WASHER" ,,,,,,2,,,,,,,,,,,,,  
33,1,,26116-120252,, "BOLT M12X 25 PLATED" ,,,,,,2,,,,,,,,,,,,,

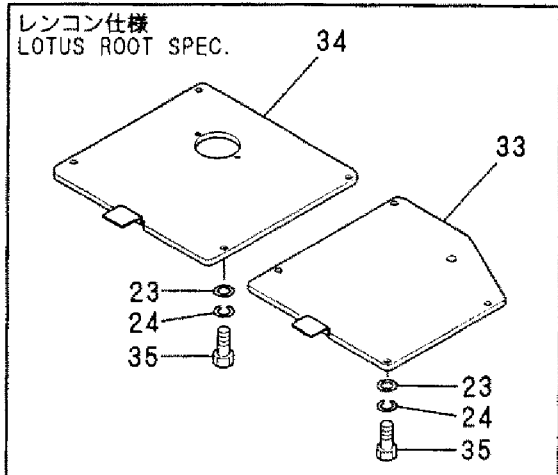
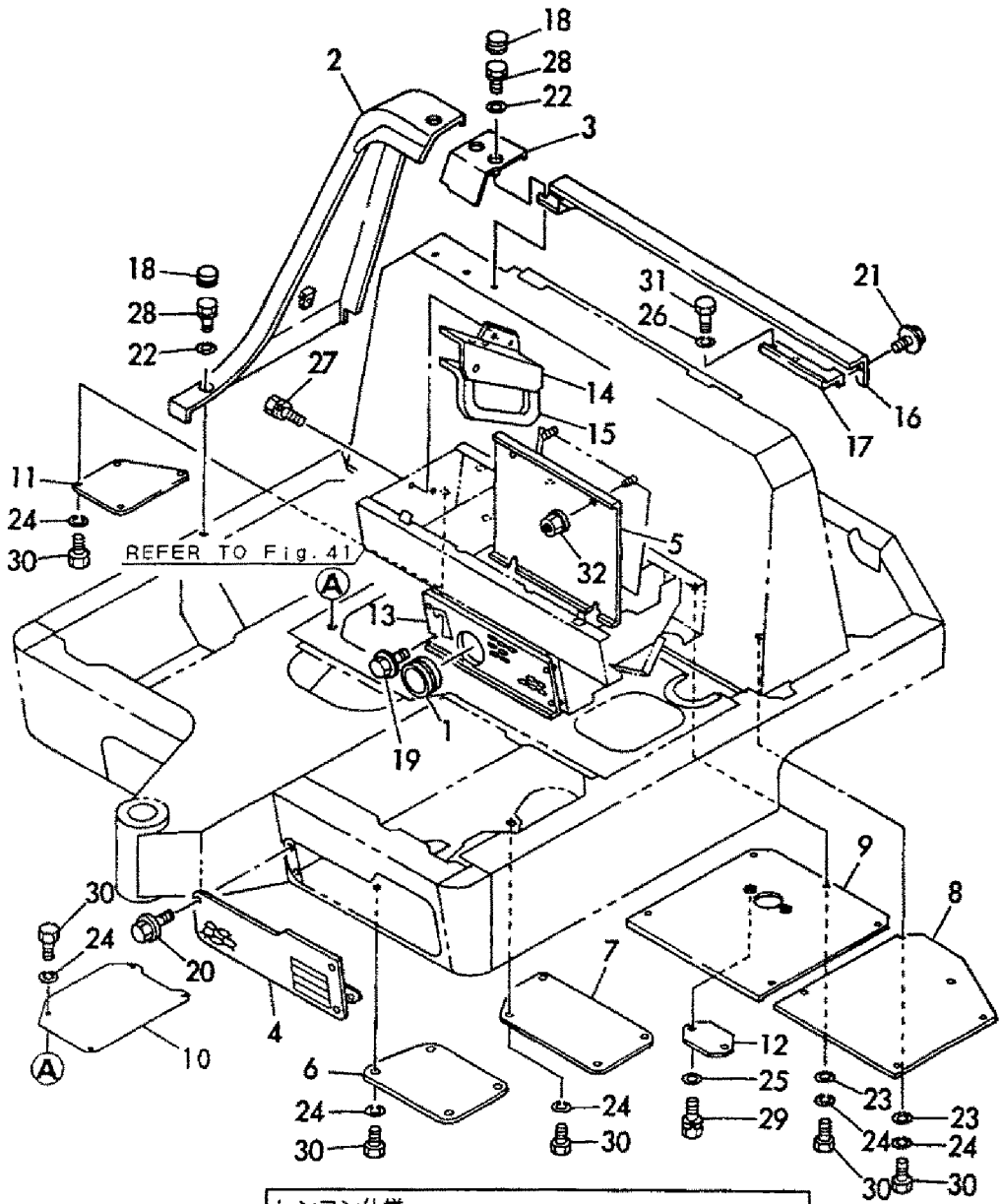
**Fig. 37** フレーム&旋回ベアリング (レンコン仕様)  
 FRAME & TURNING BEARING (LOTUS ROOT SPEC.)





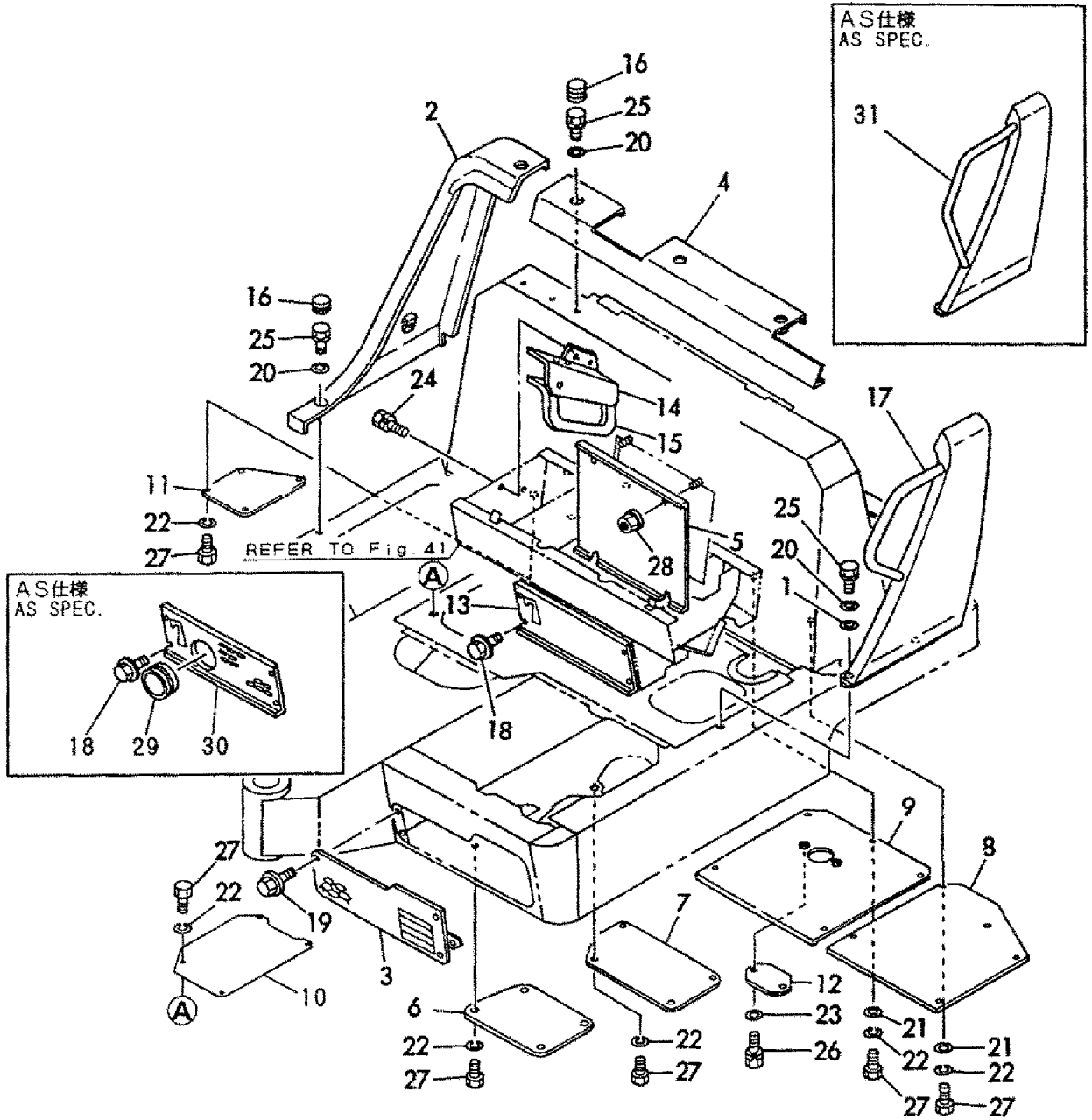
1,1,,172732-11510,,GROMMET,1,,1,1,,,,,,,,,,,,,  
2,1,,172165-61190-4,,COVER(GREEN:97),1,,,,1,,,,,,,,,,,,,  
2A,1,,172165-61190-3,, "COVER R" ,,,1,,,,,,,,,,,,,  
3,1,,172171-61300-4,,COVER(A),1,,,,1,,,,,,,,,,,,,  
3A,1,,172171-61300,,COVER(A),,,1,,,,,,,,,,,,,  
4,1,,172168-61350-4,,COVER,1,,,,1,,,,,,,,,,,,,  
4A,1,,172168-61350,,COVER,,,1,,,,,,,,,,,,,  
5,1,,172165-61450-4,,COVER,1,,,,1,,,,,,,,,,,,,  
5A,1,,172165-61450-3,, "COVER I, EV" ,,,1,,,,,,,,,,,,,  
6,1,,172168-61500-4,, "PLATE A (GREEN:97)",1,,,,1,,,,,,,,,,,,,  
6A,1,,172168-61500,, "PLATE A (GREEN:86)",,,1,,,,,,,,,,,,,  
7,1,,172168-61510-4,, "PLATE B (GREEN:97)",1,,,,1,,,,,,,,,,,,,  
7A,1,,172168-61510,, "PLATE B (GREEN:86)",,,1,,,,,,,,,,,,,  
8,1,,172171-61520-4,, "PLATE C",1,,,,,,,,,,,,,  
8A,1,,172171-61520,, "PLATE,C",,,1,,,,,,,,,,,,,  
9,1,,172171-61530-4,, "PLATE D COMPL.",1,,,,,,,,,,,,,  
9A,1,,172171-61530,, "PLATE D COMPL.",,,1,,,,,,,,,,,,,  
10,1,,172428-61550,, "PLATE F",1,1,1,1,,,,,,,,,,,,,  
11,1,,172171-61550-4,, "PLATE E",1,,,,1,1,,,,,,,,,,,,,  
11A,1,,172171-61550,, "PLATE E",,,1,,,,,,,,,,,,,  
12,1,,172168-61560-4,, "PLATE G (GREEN:97)",1,,,,1,1,,,,,,,,,,,,,  
12A,1,,172168-61560,, "PLATE G (GREEN:86)",,,1,,,,,,,,,,,,,  
13,1,,172165-61650,, "COVER, FRONT",1,1,1,1,,,,,,,,,,,,,  
14,1,,172165-61701,, "COVER ASSY, BL LINK",1,1,1,1,,,,,,,,,,,,,  
15,1,,172165-61720,, RUBBER,1,1,1,1,,,,,,,,,,,,,  
16,1,,172165-61740-4,,COVER,1,,,,1,1,,,,,,,,,,,,,  
16A,1,,172165-61740-3,, "COVER M",,,1,1,,,,,,,,,,,,,  
17,1,,172165-61780-4,, "BRACKET ASSY",1,,,,1,1,,,,,,,,,,,,,  
17A,1,,172165-61780-3,,BRACKET,,,1,1,,,,,,,,,,,,,  
18,1,,172186-81930,,PLUG,5,,5,5,5,,,,,,,,,,,,,  
19,1,,172519-63240,, "BOLT 8X 16",4,4,4,4,,,,,,,,,,,,,  
20,1,,172519-63240,, "BOLT 8X 16",4,4,4,4,,,,,,,,,,,,,  
21,1,,172519-63240,, "BOLT 8X 16",1,1,1,1,,,,,,,,,,,,,  
22,1,,22137-100000,, "WASHER 10,POLISHED",5,5,5,5,,,,,,,,,,,,,  
23,1,,22137-100000,, "WASHER 10,POLISHED",9,9,9,9,,,,,,,,,,,,,  
24,1,,22217-100000,, "SPRING WASHER 10",25,25,25,25,,,,,,,,,,,,,  
25,1,,22217-100000,, "SPRING WASHER 10",2,2,2,2,,,,,,,,,,,,,  
26,1,,22217-140000,, "SPRING WASHER 14",2,2,2,2,,,,,,,,,,,,,  
27,1,,26013-080162,, "BOLT W/WASHER M8X16",2,2,2,2,,,,,,,,,,,,,  
28,1,,26013-100352,, "BOLT M10X 35",5,5,5,5,,,,,,,,,,,,,  
29,1,,26116-100162,, "BOLT M10X 16 PLATED",2,2,2,2,,,,,,,,,,,,,  
30,1,,26116-100202,, "BOLT M10X 20 PLATED",25,25,16,16,,,,,,,,,,,,,  
31,1,,26116-140352,, "BOLT M14X 35 PLATED",2,2,2,2,,,,,,,,,,,,,  
32,1,,26367-100002,, "U-NUT M10",4,4,4,4,,,,,,,,,,,,,  
33,1,,172452-61520,, "COVER ASSY",,,,,1,1,,,,,,,,,,,,,  
34,1,,172452-61530,, "COVER ASSY",,,,,1,1,,,,,,,,,,,,,  
35,1,,26116-100302,, "BOLT 10X30",,,,,9,9,,,,,,,,,,,,

Fig. 38 フレームカバー (キャビン)  
FRAME COVER (CABIN)



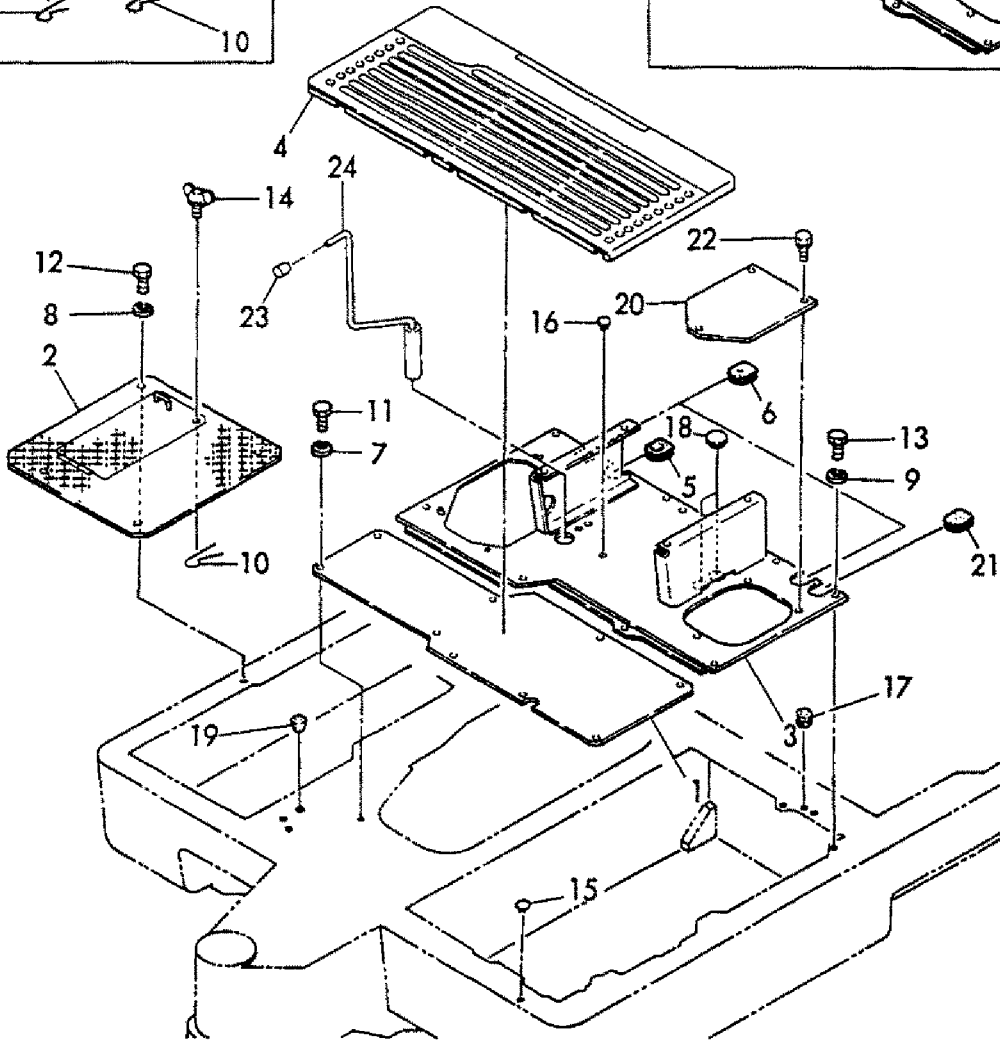
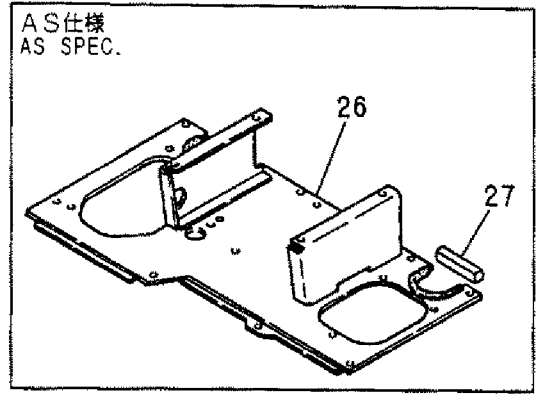
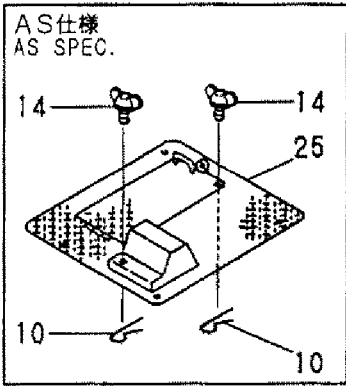
1,1,,194145-04810,, "WASHER 10" ,,,3,,3,,,,,,,,,,,,,,,,,,,,,  
2,1,,172165-61190-4,,COVER(GREEN:97),,1,,,,,,,,,,,,,,,,,,,,,  
2A,1,,172165-61190-3,, "COVER R" ,,,,,1,,,,,,,,,,,,,,,,,,,,,  
3,1,,172168-61350-4,,COVER,,1,,,,,,,,,,,,,,,,,,,,,  
3A,1,,172168-61350,,COVER,,,,1,,,,,,,,,,,,,,,,,,,,,  
4,1,,172171-61400-4,, "COVER B" ,,,1,,,,,,,,,,,,,,,,,,,,,  
4A,1,,172171-61400,,COVER(B),,,,,1,,,,,,,,,,,,,,,,,,,,,  
5,1,,172165-61450-4,,COVER,,1,,,,,,,,,,,,,,,,,,,,,  
5A,1,,172165-61450-3,, "COVER I, EV" ,,,,,1,,,,,,,,,,,,,,,,,,,,,  
6,1,,172168-61500-4,, "PLATE A (GREEN:97)" ,,,1,,,,,,,,,,,,,,,,,,,,,  
6A,1,,172168-61500,, "PLATE A (GREEN:86)" ,,,,,1,,,,,,,,,,,,,,,,,,,,,  
7,1,,172168-61510-4,, "PLATE B (GREEN:97)" ,,,1,,,,,,,,,,,,,,,,,,,,,  
7A,1,,172168-61510,, "PLATE B (GREEN:86)" ,,,,,1,,,,,,,,,,,,,,,,,,,,,  
8,1,,172171-61520-4,, "PLATE C" ,,,1,,,,,,,,,,,,,,,,,,,,,  
8A,1,,172171-61520,, "PLATE,C" ,,,,,1,,,,,,,,,,,,,,,,,,,,,  
9,1,,172171-61530-4,, "PLATE D COMPL." ,,,1,,,,,,,,,,,,,,,,,,,,,  
9A,1,,172171-61530,, "PLATE D COMPL." ,,,,,1,,,,,,,,,,,,,,,,,,,,,  
10,1,,172428-61550,, "PLATE F" ,,,1,,1,,,,,,,,,,,,,,,,,,,,,  
11,1,,172171-61550-4,, "PLATE E" ,,,1,,,,,,,,,,,,,,,,,,,,,  
11A,1,,172171-61550,, "PLATE E" ,,,,,1,,,,,,,,,,,,,,,,,,,,,  
12,1,,172168-61560-4,, "PLATE G (GREEN:97)" ,,,1,,,,,,,,,,,,,,,,,,,,,  
12A,1,,172168-61560,, "PLATE G (GREEN:86)" ,,,,,1,,,,,,,,,,,,,,,,,,,,,  
13,1,,172165-61600,, "COVER,FRONT" ,,,1,,,,,,,,,,,,,,,,,,,,,  
14,1,,172165-61701,, "COVER ASSY, BL LINK" ,,,1,,1,,,,,,,,,,,,,,,,,,,,,  
15,1,,172165-61720,,RUBBER,,1,,1,,,,,,,,,,,,,,,,,,,,,  
16,1,,172186-81930,,PLUG,,6,,6,,,,,,,,,,,,,,,,,,,,,  
17,1,,172165-61100-4,, "COVER (L)" ,,,1,,,,,,,,,,,,,,,,,,,,,  
18,1,,172519-63240,, "BOLT 8X 16" ,,,4,,4,,,,,,,,,,,,,,,,,,,,,  
19,1,,172519-63240,, "BOLT 8X 16" ,,,4,,4,,,,,,,,,,,,,,,,,,,,,  
20,1,,22137-100000,, "WASHER 10,POLISHED" ,,,9,,9,,,,,,,,,,,,,,,,,,,,,  
21,1,,22137-100000,, "WASHER 10,POLISHED" ,,,9,,9,,,,,,,,,,,,,,,,,,,,,  
22,1,,22217-100000,, "SPRING WASHER 10" ,,,25,,25,,,,,,,,,,,,,,,,,,,,,  
23,1,,22217-100000,, "SPRING WASHER 10" ,,,2,,2,,,,,,,,,,,,,,,,,,,,,  
24,1,,26013-080162,, "BOLT W/WASHER M8X16" ,,,2,,2,,,,,,,,,,,,,,,,,,,,,  
25,1,,26013-100352,, "BOLT M10X 35" ,,,9,,9,,,,,,,,,,,,,,,,,,,,,  
26,1,,26116-100162,, "BOLT M10X 16 PLATED" ,,,2,,2,,,,,,,,,,,,,,,,,,,,,  
27,1,,26116-100202,, "BOLT M10X 20 PLATED" ,,,25,,25,,,,,,,,,,,,,,,,,,,,,  
28,1,,26367-100002,, "U-NUT M10" ,,,4,,4,,,,,,,,,,,,,,,,,,,,,  
29,1,,172732-11510,,GROMMET,,,,1,,,,1,,,,,,,,,,,,,,,,,,,,,  
30,1,,172165-61650,, "COVER, FRONT" ,,,,,1,,,,1,,,,,,,,,,,,,,,,,,,,,  
31,1,,172165-61820-3,, "COVER L" ,,,,,1,,,,1,,,,,,,,,,,,,,,,,,,,

Fig. 39 フレームカバー (キャノピ)  
 FRAME COVER (CANOPY)



1,1,,172165-62100,,STEP,1,1,1,1,1,,,,,,,,,,,,,  
2,1,,172171-62100-4,,,"STEP A",1,1,,,1,,,,,,,,,,,,,  
3,1,,172428-62200,,,"STEP (C)",1,1,,,1,,,,,,,,,,,,,  
4,1,,172168-62201,,,"MAT, FLOOR",1,1,1,1,1,,,,,,,,,,,,,  
5,1,,172165-62800,,,"GROMMET 26",1,1,1,1,1,,,,,,,,,,,,,  
6,1,,172165-62810,,,"GROMMET 10",2,2,,,2,,,,,,,,,,,,,  
7,1,,22217-100000,,,"SPRING WASHER 10",9,9,9,9,9,,,,,,,,,,,,,  
8,1,,22217-100000,,,"SPRING WASHER 10",4,4,4,4,4,,,,,,,,,,,,,  
9,1,,22217-100000,,,"SPRING WASHER 10",7,7,7,7,7,,,,,,,,,,,,,  
10,1,,22417-320200,,,"COTTER PIN 3.2X20",1,1,2,2,1,,,,,,,,,,,,,  
11,1,,26116-100202,,,"BOLT M10X 20 PLATED",9,9,9,9,9,,,,,,,,,,,,,  
12,1,,26116-100202,,,"BOLT M10X 20 PLATED",4,4,4,4,4,,,,,,,,,,,,,  
13,1,,26116-100202,,,"BOLT M10X 20 PLATED",7,7,7,7,7,,,,,,,,,,,,,  
14,1,,26647-100152,,,"WING BOLT M10X15",1,1,2,2,1,,,,,,,,,,,,,  
15,1,,172122-17190,,CLIP,,5,,5,,,,,,,,,,,,,  
16,1,,172122-17190,,CLIP,,4,,4,,,,,,,,,,,,,  
17,1,,172157-54850,,,"GROMMET 18",,1,,1,,,,,,,,,,,,,  
18,1,,172151-62240,,GROMMET,,2,,2,,,,,,,,,,,,,  
19,1,,172165-68250,,,"PLUG,RUBBER",,1,,1,,,,,,,,,,,,,  
20,1,,172165-62300,,,"STEP D",1,1,1,1,1,,,,,,,,,,,,,  
21,1,,172165-62830,,GROMMET,1,1,,,1,,,,,,,,,,,,,  
22,1,,26013-100202,,,"BOLT W/WASHER M10X20",3,3,3,3,3,,,,,,,,,,,,,  
23,1,,172116-46630,,,"KNOB, LOCK LEVER",1,1,1,1,1,,,,,,,,,,,,,  
24,1,,172171-58800,,,"PIN, LOCK",1,1,1,1,1,,,,,,,,,,,,,  
25,1,,172171-62150,,,"STEP ASSY",,1,1,,,1,,,,,,,,,,,,,  
26,1,,172165-62600,,,"STEP C COMP.,SI",,1,1,,,1,,,,,,,,,,,,,  
26-1,1,,172428-62600,,,"STEP C ASSY,SI",,1,1,,,S,1,,,,,M/#60608,,M/#60608,,  
27,1,,172165-62630,,,"RUBBER 90,EDGE",,1,1,,,1,,,,,,,,,,,,,

Fig. 40 ステップ STEP

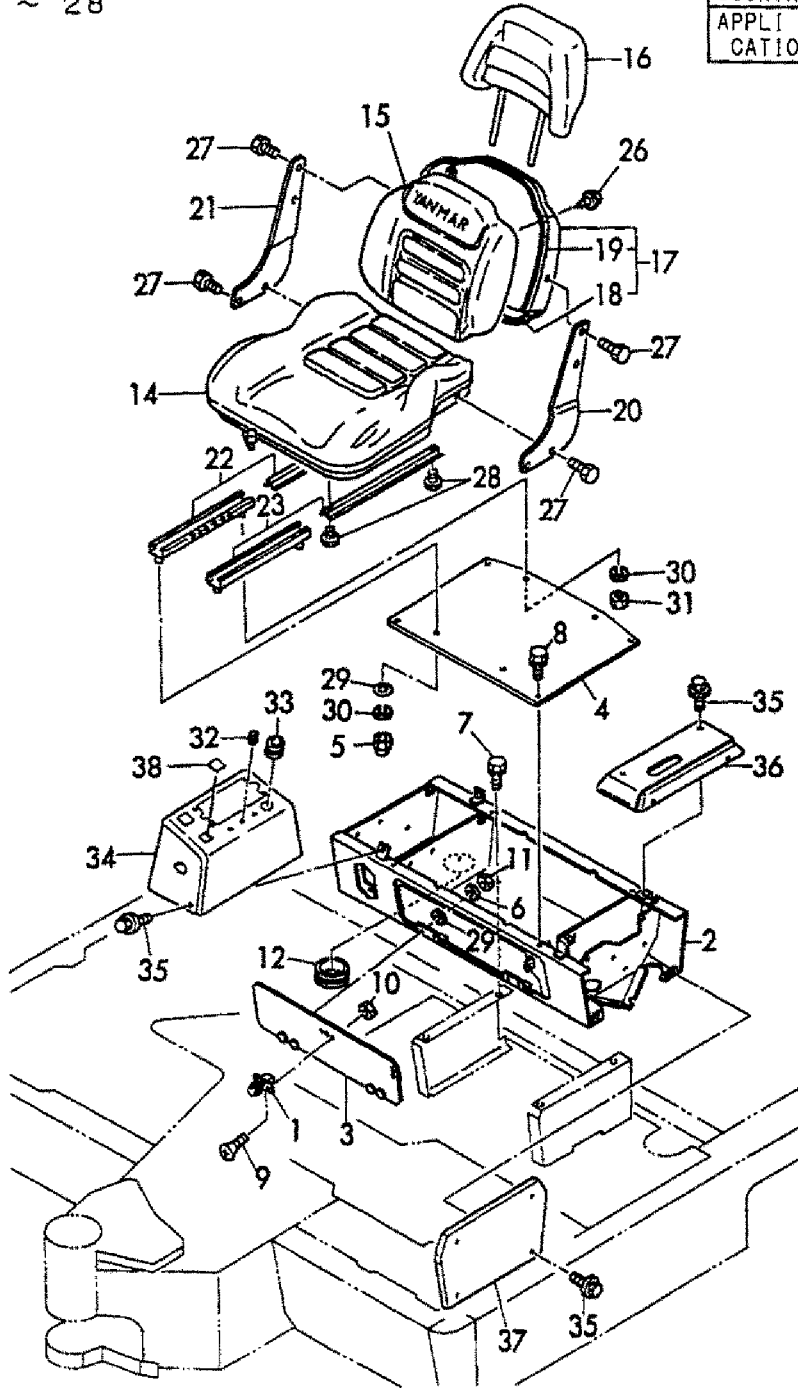


1,1,,172212-61230,, "FASTENER, DIAL",1,1,,,1,,,,,,,,,,,,,  
2,1,,172168-64201,, "MOUNT, SEAT",1,1,,,1,,,,,,,,,,,,,  
3,1,,172165-64601,, "COVER, MOUNT",1,1,,,1,,,,,,,,,,,,,  
4,1,,172165-64691,, "PLATE, SEAT",1,1,,,1,,,,,,,,,,,,,  
5,1,,172165-64770,, "NUT",2,2,,,2,,,,,,,,,,,,,  
6,1,,22217-080000,, "SPRING WASHER 8",4,4,,,4,,,,,,,,,,,,,  
7,1,,26013-100202,, "BOLT W/WASHER M10X20",4,4,,,4,,,,,,,,,,,,,  
8,1,,26013-100202,, "BOLT W/WASHER M10X20",4,4,,,4,,,,,,,,,,,,,  
9,1,,26577-050122,, "SCREW M 5X 12",2,2,,,2,,,,,,,,,,,,,  
10,1,,26716-050002,, "NUT M 5",2,2,,,2,,,,,,,,,,,,,  
11,1,,26716-080002,, "NUT M 8",4,4,,,4,,,,,,,,,,,,,  
12,1,,933110-58500,, "GROMMET 50",1,1,,,1,,,,,,,,,,,,,  
13,1,,172162-64200,, "SEAT, OPERATOR",1,1,,,1,,,,,,,,,,,,,  
14,2,,172162-64210,, "CUSHION ASSY",1,1,,,1,,,,,,,,,,,,,  
15,2,,172162-64220,, "BACK ASSY",1,1,,,1,,,,,,,,,,,,,  
16,2,,172162-64230,, "BACK (B) ASSY",1,1,,,1,,,,,,,,,,,,,  
17,2,,172162-64240,, "PANEL, BACK",1,1,,,1,,,,,,,,,,,,,  
18,3,,172162-64320,, "RUBBER A, EDGE",1,1,,,1,,,,,,,,,,,,,  
19,3,,172162-64330,, "RUBBER B, EDGE",1,1,,,1,,,,,,,,,,,,,  
20,2,,172162-64250,, "BRACKET L, SIDE",1,1,,,1,,,,,,,,,,,,,  
21,2,,172162-64260,, "BRACKET R, SIDE",1,1,,,1,,,,,,,,,,,,,  
22,2,,172162-64270,, "ADJUSTER",1,1,,,1,,,,,,,,,,,,,  
23,2,,172162-64280,, "ADJUSTER",1,1,,,1,,,,,,,,,,,,,  
26,2,,172162-64310,, "SCREW M5X10, TAPPING",3,3,,,3,,,,,,,,,,,,,  
27,2,,26013-080202,, "BOLT W/WASHER M8X20",8,8,,,8,,,,,,,,,,,,,  
28,2,,26022-080162,, "SCREW M 8X 16",4,4,,,4,,,,,,,,,,,,,  
29,1,,22137-080000,, "WASHER 8, POLISHED",6,6,,,6,,,,,,,,,,,,,  
30,1,,22217-080000,, "SPRING WASHER 8",4,4,,,4,,,,,,,,,,,,,  
31,1,,26716-080002,, "NUT M 8",2,2,,,2,,,,,,,,,,,,,  
32,1,,172111-16890,, "GROMMET 9",3,3,,,3,,,,,,,,,,,,,  
33,1,,172312-17260,, "GROMMET 22X2.3",1,1,,,1,,,,,,,,,,,,,  
34,1,,172165-63201,, "PANEL, INST",1,1,,,1,,,,,,,,,,,,,  
35,1,,172519-63240,, "BOLT 8X 16",10,10,,,10,,,,,,,,,,,,,  
36,1,,172165-63250,, "PANEL(L), INSTRUMENT",1,1,,,1,,,,,,,,,,,,,  
37,1,,172165-63280,, "COVER",1,1,,,1,,,,,,,,,,,,,  
38,1,,172165-63660,, "CAP",1,1,,,1,,,,,,,,,,,,,

Fig. 41 シート&シートマウント  
SEAT & SEAT MOUNT

見出しNo. 13は、見出しNo. 14から28を含みます。  
13 inc. 14 ~ 28

COUNTRY	JP	AS	EX
APPLI- CATION	○	—	○

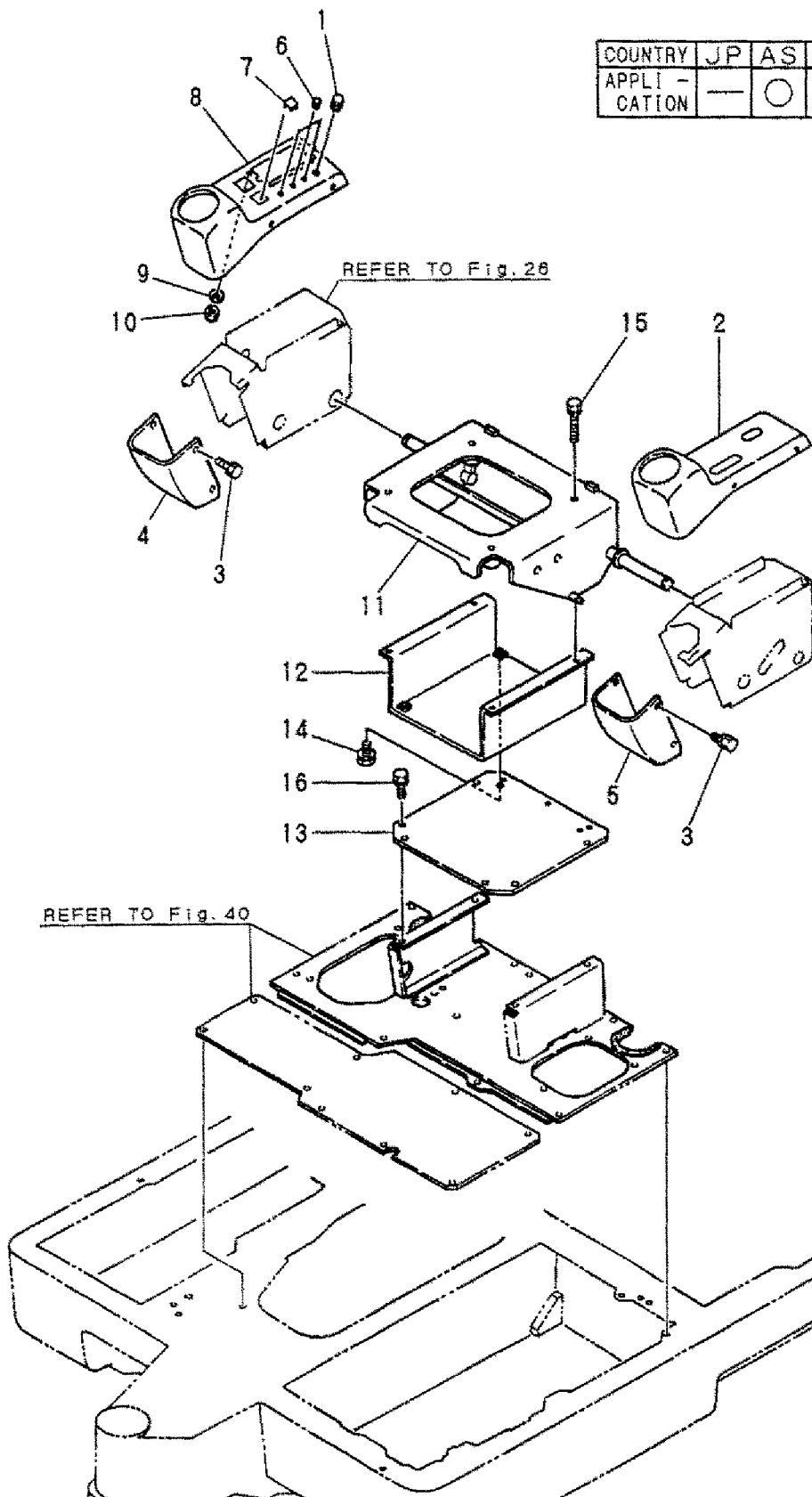




1,1,,194300-21460,,CAP,,,1,1,,,,,,,,,,,,,  
2,1,,172168-63100,, "PANEL(L),INST(EP" ,,,1,1,,,,,,,,,,,,,  
3,1,,172519-63240,, "BOLT 8X 16" ,,,16,16,,,,,,,,,,,,,  
4,1,,172165-63600,, "COVER (R)" ,,,1,1,,,,,,,,,,,,,  
5,1,,172165-63620,, "COVER (L)" ,,,1,1,,,,,,,,,,,,,  
6,1,,172165-63650,, "PLUG 10,HOLE" ,,,3,3,,,,,,,,,,,,,  
7,1,,172165-63660,,CAP,,,1,1,,,,,,,,,,,,,  
8,1,,172165-63700,, "PANEL(R),INST(EP" ,,,1,1,,,,,,,,,,,,,  
9,1,,22137-040000,, "WASHER 4, POLISHED" ,,,4,4,,,,,,,,,,,,,  
10,1,,26716-040002,, "NUT M 4" ,,,4,4,,,,,,,,,,,,,  
11,1,,172165-64301,, "MOUNT A" ,,,1,1,,,,,,,,,,,,,  
11-1,1,,172165-64302,, "MOUNT A ASSY,SEAT  
EP" ,,,1,1,,N,,,,,M/#60582,,M/#60582,,  
12,1,,172165-64360,, "MOUNT B COMP.,EP" ,,,1,1,,,,,,,,,,,,,  
13,1,,172165-64390,,MOUNT,,,1,1,,,,,,,,,,,,,  
14,1,,26013-080202,, "BOLT W/WASHER M8X20" ,,,4,4,,,,,,,,,,,,,  
15,1,,26013-080552,, "BOLT M 8X 55" ,,,4,4,,,,,,,,,,,,,  
16,1,,26013-100202,, "BOLT W/WASHER M10X20" ,,,4,4,,,,,,,,,,,,,

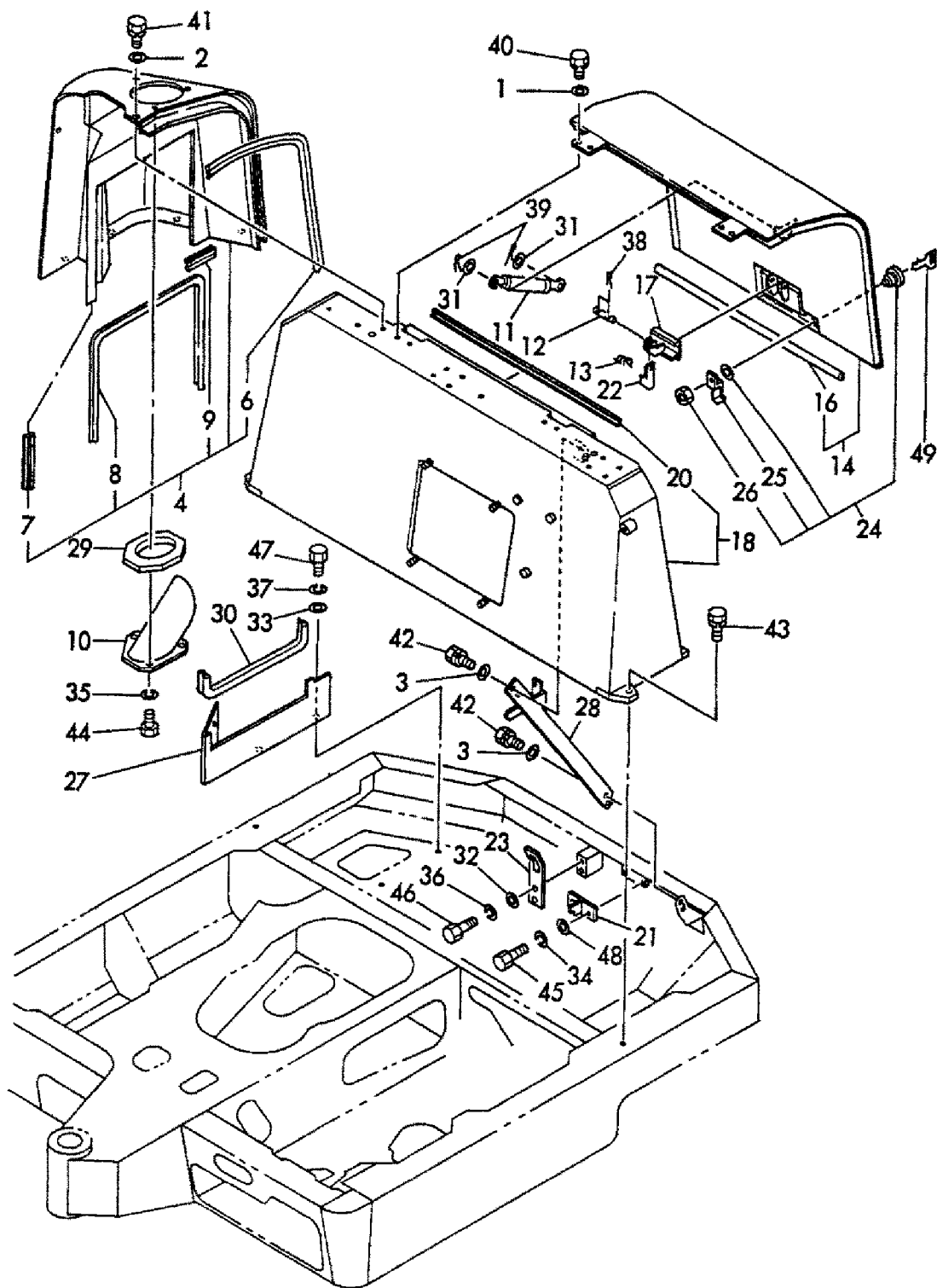
Fig. 42 シートマウント (AS)  
SEAT MOUNT (AS)

COUNTRY	JP	AS	EX
APPLI - CATION	—	○	—



1,1,,194145-04810,, "WASHER 10",4,4,4,4,4,,,,,,,,,,,,,  
2,1,,194145-04810,, "WASHER 10",6,6,6,6,6,,,,,,,,,,,,,  
3,1,,194145-04810,, "WASHER 10",4,4,4,4,4,,,,,,,,,,,,,  
4,1,,172171-65100-4,, "BONNET (GREEN)",1,1,,1,,,,,,,,,,,,,  
4A,1,,172171-65100-2,, "BONNET (YELLOW)",,,1,1,,,,,,,,,,,,,  
6,2,,172171-65780,, "RUBBER,SEAL C",1,1,1,1,1,,,,,,,,,,,,,  
7,2,,172168-65790,, RUBBER,1,1,1,1,1,,,,,,,,,,,,,  
8,2,,172171-65820,, "RUBBER,SEAL D",1,1,1,1,1,,,,,,,,,,,,,  
9,2,,172171-65850,, "RUBBER,SEAL K",1,1,1,1,1,,,,,,,,,,,,,  
10,1,,172168-65200,, "PIPE, EXH.EXTENSION",1,1,1,1,1,,,,,,,,,,,,,  
11,1,,172168-65260,, "SPRING,GAS",1,1,1,1,1,,,,,,,,,,,,,  
12,1,,172734-65260,, "PIN, BONNET LEVER",1,1,1,1,1,,,,,,,,,,,,,  
13,1,,172734-65270,, "SPRING, CATCH",1,1,1,1,1,,,,,,,,,,,,,  
14,1,,172171-65300-4,, "BONNET (GREEN)",1,1,,1,,,,,,,,,,,,,  
14A,1,,172171-65300-2,, "BONNET B (YELLOW)",,,1,1,,,,,,,,,,,,,  
16,2,,172168-65760,, RUBBER,1,1,1,1,1,,,,,,,,,,,,,  
17,1,,172124-65450,, "LEVER, LOCK",1,1,1,1,1,,,,,,,,,,,,,  
18,1,,172171-65451-4,, "BONNET A",1,1,,1,,,,,,,,,,,,,  
18A,1,,172171-65451,, "BONNET A CMP(EV",,,1,1,,,,,,,,,,,,,  
20,2,,172168-65750,, RUBBER,1,1,1,1,1,,,,,,,,,,,,,  
21,1,,172126-65460,, HOOK,1,1,1,1,1,,,,,,,,,,,,,  
22,1,,172124-65480,, CATCHER,1,1,1,1,1,,,,,,,,,,,,,  
23,1,,172124-65490,, "PLATE,CATCH",1,1,1,1,1,,,,,,,,,,,,,  
24,1,,172126-65500,, KEY,1,1,1,1,1,,,,,,,,,,,,,  
25,2,,172126-65571,, "WASHER LOCK",1,1,1,1,1,,,,,,,,,,,,,  
26,2,,26347-100002,, "U-NUT M10",1,1,1,1,1,,,,,,,,,,,,,  
27,1,,172171-65601-4,, "DUCT ASSY",1,1,1,1,1,,,,,,,,,,,,,  
28,1,,172171-65650-4,, BRACKET,1,1,1,1,1,,,,,,,,,,,,,  
29,1,,172168-65740,, SEAL,1,1,1,1,1,,,,,,,,,,,,,  
30,1,,172171-65830,, "RUBBER,SEAL E",1,1,1,1,1,,,,,,,,,,,,,  
31,1,,22137-080000,, "WASHER 8, POLISHED",2,2,2,2,2,,,,,,,,,,,,,  
32,1,,22137-100000,, "WASHER 10,POLISHED",2,2,2,2,2,,,,,,,,,,,,,  
33,1,,22137-100000,, "WASHER 10,POLISHED",3,3,3,3,3,,,,,,,,,,,,,  
34,1,,22217-080000,, "SPRING WASHER 8",2,2,2,2,2,,,,,,,,,,,,,  
35,1,,22217-080000,, "SPRING WASHER 8",3,3,3,3,3,,,,,,,,,,,,,  
36,1,,22217-100000,, "SPRING WASHER 10",2,2,2,2,2,,,,,,,,,,,,,  
37,1,,22217-100000,, "SPRING WASHER 10",3,3,3,3,3,,,,,,,,,,,,,  
38,1,,22417-200200,, "COTTER PIN 2.0X20",2,2,2,2,2,,,,,,,,,,,,,  
39,1,,22417-200200,, "COTTER PIN 2.0X20",2,2,2,2,2,,,,,,,,,,,,,  
40,1,,26013-100252,, "BOLT W/WASHER M10X25",4,4,4,4,4,,,,,,,,,,,,,  
41,1,,26013-100252,, "BOLT W/WASHER M10X25",6,6,6,6,6,,,,,,,,,,,,,  
42,1,,26013-100252,, "BOLT W/WASHER M10X25",4,4,4,4,4,,,,,,,,,,,,,  
43,1,,26013-120352,, "BOLT M12X 35",5,5,5,5,5,,,,,,,,,,,,,  
44,1,,26116-080162,, "BOLT 8X16",3,3,3,3,3,,,,,,,,,,,,,  
45,1,,26116-080202,, "BOLT M 8X 20 PLATED",2,2,2,2,2,,,,,,,,,,,,,  
46,1,,26116-100202,, "BOLT M10X 20 PLATED",2,2,2,2,2,,,,,,,,,,,,,  
47,1,,26116-100202,, "BOLT M10X 20 PLATED",3,3,3,3,3,,,,,,,,,,,,,  
48,1,,933152-02900,, WASHER,2,2,2,2,2,,,,,,,,,,,,,  
49,1,,933110-00301,, "KEY ASSY",1,1,1,1,1,,,,,,,,,,,,,

Fig. 43 ボンネット  
BONNET



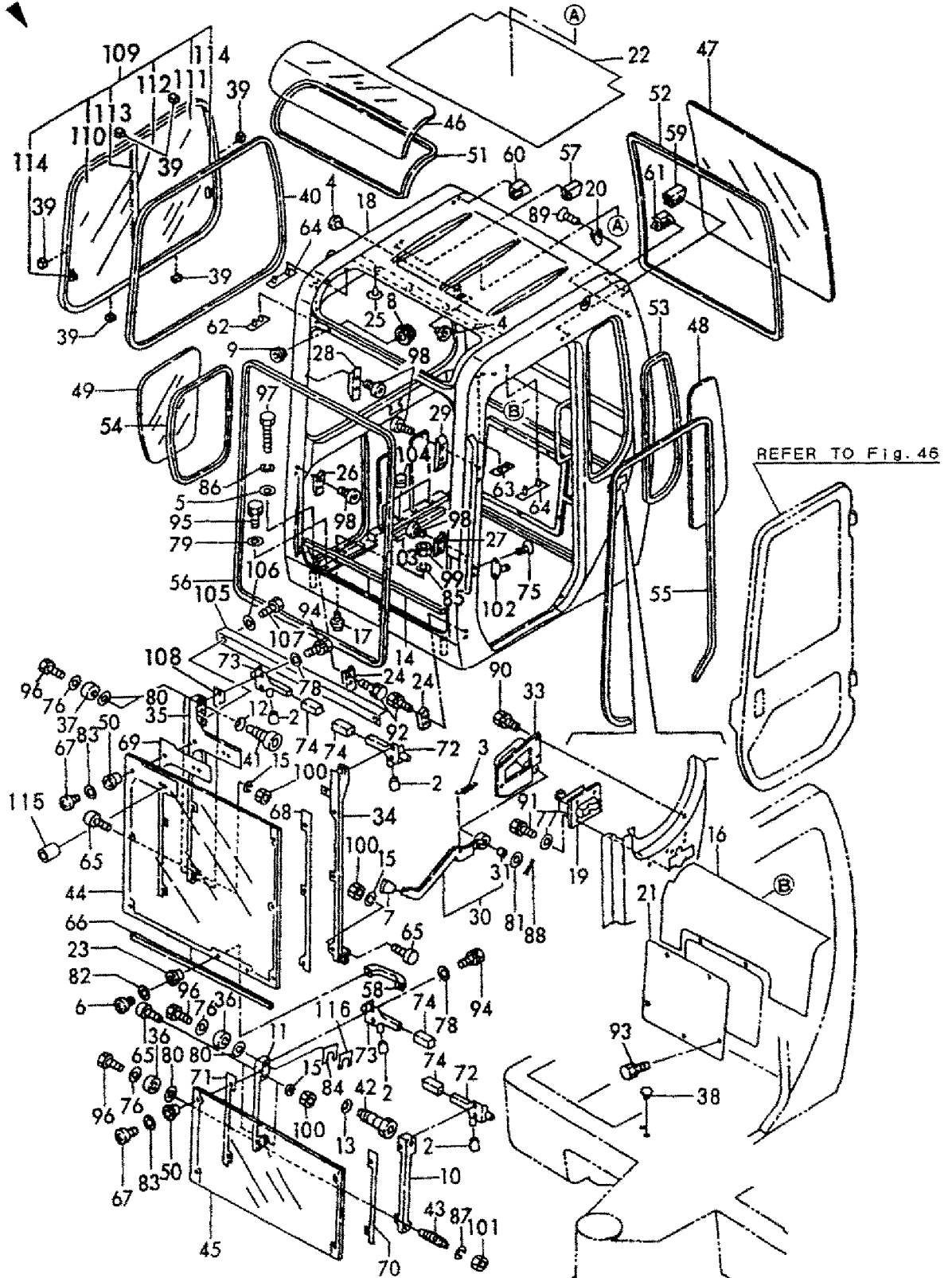
1,1,,772165-68401-4,,,"CABIN ASSY",1,,,,1,,,,,,,,,,,,,  
2,2,,194080-01121,,,"KNOB 8X17X30",4,,,,4,,,,,,,,,,,,,  
3,2,,172725-23050,,,"SPRING, RETURN",1,,,,1,,,,,,,,,,,,,  
4,2,,194150-24270,,,"SCREW CAP 13",2,,,,2,,,,,,,,,,,,,  
5,2,,194145-04810,,,"WASHER 10",3,,,,3,,,,,,,,,,,,,  
6,2,,172137-46210,,,"SCREW",2,,,,2,,,,,,,,,,,,,  
7,2,,194273-47910,,,"KNOB",1,,,,1,,,,,,,,,,,,,  
8,2,,172141-53350,,,"GROMMET 26",1,,,,1,,,,,,,,,,,,,  
9,2,,194310-61610,,,"GROMMET 9",1,,,,1,,,,,,,,,,,,,  
10,2,,172165-67100,,,"FRAME UNL ASSY, GLASS",1,,,,1,,,,,,,,,,,,,  
11,2,,172165-67170,,,"FRAME UNR ASSY, GLASS",1,,,,1,,,,,,,,,,,,,  
12,2,,172165-67240,,,"SPRING 16",4,,,,4,,,,,,,,,,,,,  
13,2,,172165-67250,,,"SPRING, DISH",2,,,,2,,,,,,,,,,,,,  
14,2,,172165-67350,,,"SEAL",1,,,,1,,,,,,,,,,,,,  
15,2,,22217-080000,,,"SPRING WASHER 8",3,,,,3,,,,,,,,,,,,,  
16,2,,172165-67370,,,"TRIM, REAR",1,,,,1,,,,,,,,,,,,,  
17,2,,172137-68120,,,"PIN",2,,,,2,,,,,,,,,,,,,  
18,2,,172165-68400-4,,,"CABIN",1,,,,1,,,,,,,,,,,,,  
19,2,,172162-69050,,,"LOCK ASSY",1,,,,1,,,,,,,,,,,,,  
20,2,,172162-69070,,,"COATHANGER",1,,,,,,,,,,,,,  
20-1,2,,172162-69071,,,"COATHANGER",1,,,,1,S,,M/#60568,,,,,,,,,  
21,2,,172165-69090,,,"COVER",1,,,,1,,,,,,,,,,,,,  
22,2,,172165-69170,,,"TRIM, ROOM",1,,,,1,,,,,,,,,,,,,  
23,2,,172165-69180,,,"COLLAR 6, GLASS",2,,,,2,,,,,,,,,,,,,  
24,2,,172165-69200,,,"STOPPER R-UN",2,,,,2,,,,,,,,,,,,,  
25,2,,172141-68270,,,"CLIP 8, TREE",4,,,,4,,,,,,,,,,,,,  
26,2,,172165-69220,,,"STOPPER",1,,,,1,,,,,,,,,,,,,  
27,2,,172165-69230,,,"STOPPER L-UP",1,,,,1,,,,,,,,,,,,,  
28,2,,172165-69240,,,"COVER",1,,,,1,,,,,,,,,,,,,  
29,2,,172165-69250,,,"COVER L-UP",1,,,,1,,,,,,,,,,,,,  
30,2,,172165-69260,,,"LEVER",1,,,,1,,,,,,,,,,,,,  
31,3,,172141-41360,,,"BUSH 1415",1,,,,1,,,,,,,,,,,,,  
33,2,,172165-69290,,,"BRACKET",1,,,,1,,,,,,,,,,,,,  
34,2,,172165-69320,,,"FRAME UPL, GLASS",1,,,,1,,,,,,,,,,,,,  
35,2,,172165-69410,,,"FRAME",1,,,,1,,,,,,,,,,,,,  
36,2,,172165-69500,,,"ROLLER 35",4,,,,4,,,,,,,,,,,,,  
37,2,,172165-69510,,,"ROLLER",4,,,,4,,,,,,,,,,,,,  
38,2,,172165-67480,,,"CLIP",1,,,,,,,,,,,,,  
38-1,2,,172176-68210,,,"TREE-CLIP",1,,,,1,N,,,"FROM 1ST",,,,,,,,,,  
39,2,,172165-69530,,,"SPACER",6,,,,6,,,,,,,,,,,,,  
40,2,,172165-69540,,,"FINISHER",1,,,,1,,,,,,,,,,,,,  
41,2,,172165-69550,,,"SHAFT",4,,,,4,,,,,,,,,,,,,  
42,2,,172165-69560,,,"SHAFT 14, ROLLER",2,,,,2,,,,,,,,,,,,,  
43,2,,172165-69570,,,"SHAFT",2,,,,2,,,,,,,,,,,,,  
44,2,,172165-69581,,,"GLASS",1,,,,1,,,,,,,,,,,,,  
45,2,,172165-69590,,,"GLASS",1,,,,1,,,,,,,,,,,,,  
46,2,,172165-69600,,,"ACRYL F",1,,,,1,,,,,,,,,,,,,  
47,2,,172165-69610,,,"GLASS",1,,,,1,,,,,,,,,,,,,  
48,2,,172165-69620,,,"GLASS L",1,,,,1,,,,,,,,,,,,,  
49,2,,172165-69630,,,"GLASS",1,,,,1,,,,,,,,,,,,,  
50,2,,172137-69651,,,"COLLAR, GLASS",10,,,,10,,,,,,,,,,,,,  
51,2,,172165-69661,,,"SEAL, CAB ROOF",1,,,,1,,,,,,,,,,,,,  
52,2,,172165-69671,,,"SEAL",1,,,,1,,,,,,,,,,,,,  
53,2,,172165-69681,,,"SEAL",1,,,,1,,,,,,,,,,,,,  
54,2,,172165-69691,,,"SEAL",1,,,,1,,,,,,,,,,,,,  
55,2,,172165-69720,,,"SEAL, DOOR",1,,,,1,,,,,,,,,,,,,  
56,2,,172165-69731,,,"SEAL, FRONT",1,,,,1,,,,,,,,,,,,,  
57,2,,172165-69740,,,"RUBBER UN-R, STOPPER",1,,,,1,,,,,,,,,,,,,  
58,2,,172162-69750,,,"HANDLE",1,,,,1,,,,,,,,,,,,,  
59,2,,172165-69750,,,"RUBBER",1,,,,1,,,,,,,,,,,,,  
60,2,,172165-69760,,,"RUBBER UP-R, STOPPER",1,,,,1,,,,,,,,,,,,,  
61,2,,172165-69770,,,"RUBBER",1,,,,1,,,,,,,,,,,,,  
62,2,,172165-69780,,,"RUBBER UP-R, CUSHION",1,,,,1,,,,,,,,,,,,,

63,2,,172165-69790,,RUBBER,1,,,,1,,,,,,,,,,,,,  
64,2,,172165-69800,,,"RUBBER UN,CUSHION",2,,,,2,,,,,,,,,,,,,  
65,2,,172165-69811,,,"RUBBER,5,,,,5,,,,,,,,,,,,,  
66,2,,172165-69830,,,"SEAL,FRONT",1,,,,1,,,,,,,,,,,,,  
67,2,,172137-69840,,,"SCREW,10,,,,10,,,,,,,,,,,,,  
68,2,,172165-69840,,,"PACKING,1,,,,1,,,,,,,,,,,,,  
69,2,,172165-69850,,,"PACKING UP-R",1,,,,1,,,,,,,,,,,,,  
70,2,,172165-69860,,,"PACKING UN-L",1,,,,1,,,,,,,,,,,,,  
71,2,,172165-69870,,,"PACKING UN-R",1,,,,1,,,,,,,,,,,,,  
72,2,,172165-69890,,,"LATCH L ASSY",2,,,,2,,,,,,,,,,,,,  
73,2,,172165-69960,,,"LATCH R ASSY",2,,,,2,,,,,,,,,,,,,  
74,2,,172165-69980,,,"GUARD,4,,,,4,,,,,,,,,,,,,  
75,2,,26577-080122,,,"SCREW M 8X 12",2,,,,2,,,,,,,,,,,,,  
76,2,,22137-060000,,,"WASHER 6, POLISHED",9,,,,9,,,,,,,,,,,,,  
77,2,,22137-080000,,,"WASHER 8, POLISHED",4,,,,4,,,,,,,,,,,,,  
78,2,,22137-100000,,,"WASHER 10,POLISHED",8,,,,8,,,,,,,,,,,,,  
79,2,,22137-100000,,,"WASHER 10,POLISHED",7,,,,7,,,,,,,,,,,,,  
80,2,,22137-100000,,,"WASHER 10,POLISHED",8,,,,8,,,,,,,,,,,,,  
81,2,,22137-140000,,,"WASHER 14,POLISHED",1,,,,1,,,,,,,,,,,,,  
82,2,,22157-060000,,,"WASHER 6",2,,,,2,,,,,,,,,,,,,  
83,2,,22157-080000,,,"WASHER 8",10,,,,10,,,,,,,,,,,,,  
84,2,,172165-67380,,,"SHIM,2,,,,2,,,,,,,,,,,,,  
85,2,,22217-100000,,,"SPRING WASHER 10",2,,,,2,,,,,,,,,,,,,  
86,2,,22217-100000,,,"SPRING WASHER 10",3,,,,3,,,,,,,,,,,,,  
87,2,,22217-140000,,,"SPRING WASHER 14",2,,,,2,,,,,,,,,,,,,  
88,2,,22417-400250,,,"COTTER PIN 4.0X25",1,,,,1,,,,,,,,,,,,,  
89,2,,22867-300080,,,"SCREW 3X 8",2,,,,2,,,,,,,,,,,,,  
90,2,,26013-080162,,,"BOLT W/WASHER M8X16",4,,,,4,,,,,,,,,,,,,  
91,2,,26013-080252,,,"BOLT M 8X 25",4,,,,4,,,,,,,,,,,,,  
92,2,,26013-080302,,,"BOLT M 8X 30",4,,,,4,,,,,,,,,,,,,  
93,2,,26013-100162,,,"BOLT M10X 16",5,,,,5,,,,,,,,,,,,,  
94,2,,26013-100202,,,"BOLT W/WASHER M10X20",8,,,,8,,,,,,,,,,,,,  
95,2,,26013-100252,,,"BOLT W/WASHER M10X25",7,,,,7,,,,,,,,,,,,,  
96,2,,26116-060122,,,"BOLT 6X12",8,,,,8,,,,,,,,,,,,,  
97,2,,26116-101002,,,"BOLT M10X100",3,,,,3,,,,,,,,,,,,,  
98,2,,26450-080202,,,"BOLT M 8X 20",8,,,,8,,,,,,,,,,,,,  
99,2,,26716-100002,,,"NUT 10",2,,,,2,,,,,,,,,,,,,  
100,2,,26757-080002,,,"LOCK NUT M 8 PLATED",3,,,,3,,,,,,,,,,,,,  
101,2,,26757-140002,,,"LOCK NUT M14 PLATED",2,,,,2,,,,,,,,,,,,,  
102,2,,172162-69060,,,"STRIDER,1,,,,1,,,,,,,,,,,,,  
103,2,,172165-67500,,,"SEAL,1,,,,1,,,,,,,,,,,,,  
104,2,,172151-62240,,,"GROMMET,4,,,,4,,,,,,,,,,,,,  
105,2,,172165-69490,,,"PLATE,1,,,,1,,,,,,,,,,,,,  
106,2,,22137-100000,,,"WASHER 10,POLISHED",2,,,,2,,,,,,,,,,,,,  
107,2,,26013-100202,,,"BOLT W/WASHER M10X20",2,,,,2,,,,,,,,,,,,,  
108,2,,172165-69990,,,"SHIM,2,,,,2,,,,,,,,,,,,,  
109,2,,172165-69521,,,"SUSH ASSY",1,,,,1,,,,,,,,,,,,,  
110,3,,172165-67811,,,"GLASS L440 FR",1,,,,1,,,,,,,,,,,,,  
111,3,,172165-67821,,,"GLASS L485 RR",1,,,,1,,,,,,,,,,,,,  
112,3,,172165-67850,,,"CHANNEL CTR",1,,,,1,,,,,,,,,,,,,  
113,3,,172165-67860,,,"STRIP,WATER",1,,,,1,,,,,,,,,,,,,  
114,3,,172162-69970,,,"LOCK ASSY",2,,,,2,,,,,,,,,,,,,  
115,2,,172165-68280,,,"COLLAR,1,,,,1,,,,,,,,,,,,,  
116,2,,933171-17770,,,"SHIM SET",2,,,,2,,,,,,,,,,,,,

# Fig. 44 キャビン CABIN

見出しNo. 1は、見出しNo. 2から116を含みます。  
 1inc. 2 ~ 116

COUNTRY	JP	AS	EX
Fig.No.	44	45	44



1,1,,772165-68411,, "CABIN ASSY",,,1,,,,,,,,,,,,,  
2,2,,194080-01121,, "KNOB 8X17X30",,,4,,,,,,,,,,,,,  
3,2,,172725-23050,, "SPRING, RETURN",,,1,,,,,,,,,,,,,  
4,2,,194150-24270,, "SCREW CAP 13",,,2,,,,,,,,,,,,,  
5,2,,194145-04810,, "WASHER 10",,,3,,,,,,,,,,,,,  
6,2,,172137-46210,, SCREW,,2,,,,,,,,,,,,,  
7,2,,194273-47910,, KNOB,,1,,,,,,,,,,,,,  
8,2,,172141-53350,, "GROMMET 26",,,1,,,,,,,,,,,,,  
9,2,,194310-61610,, "GROMMET 9",,,1,,,,,,,,,,,,,  
10,2,,172165-67100,, "FRAME UNL ASSY, GLASS",,,1,,,,,,,,,,,,,  
11,2,,172165-67170,, "FRAME UNR ASSY, GLASS",,,1,,,,,,,,,,,,,  
12,2,,172165-67240,, "SPRING 16",,,4,,,,,,,,,,,,,  
13,2,,172165-67250,, "SPRING, DISH",,,2,,,,,,,,,,,,,  
14,2,,172165-67350,, SEAL,,1,,,,,,,,,,,,,  
15,2,,22217-080000,, "SPRING WASHER 8",,,3,,,,,,,,,,,,,  
16,2,,172165-67370,, "TRIM, REAR",,,1,,,,,,,,,,,,,  
17,2,,172137-68120,, PIN,,2,,,,,,,,,,,,,  
18,2,,172165-67400,, CABIN,,1,,,,,,,,,,,,,  
19,2,,172162-69050,, "LOCK ASSY",,,1,,,,,,,,,,,,,  
20,2,,172162-69070,, COATHANGER,,1,,,,,,,,,,,,,  
20-1,2,,172162-69071,, COATHANGER,,1,,S,,,,,M/#60568,,,,,  
21,2,,172165-69090,, COVER,,1,,,,,,,,,,,,,  
22,2,,172165-69170,, "TRIM, ROOM",,,1,,,,,,,,,,,,,  
23,2,,172165-69180,, "COLLAR 6, GLASS",,,2,,,,,,,,,,,,,  
24,2,,172165-69200,, "STOPPER R-UN",,,2,,,,,,,,,,,,,  
25,2,,172141-68270,, "CLIP 8, TREE",,,4,,,,,,,,,,,,,  
26,2,,172165-69220,, STOPPER,,1,,,,,,,,,,,,,  
27,2,,172165-69230,, "STOPPER L-UP",,,1,,,,,,,,,,,,,  
28,2,,172165-69240,, COVER,,1,,,,,,,,,,,,,  
29,2,,172165-69250,, "COVER L-UP",,,1,,,,,,,,,,,,,  
30,2,,172165-69260,, LEVER,,1,,,,,,,,,,,,,  
31,3,,172141-41360,, "BUSH 1415",,,1,,,,,,,,,,,,,  
33,2,,172165-69290,, BRACKET,,1,,,,,,,,,,,,,  
34,2,,172165-69320,, "FRAME UPL, GLASS",,,1,,,,,,,,,,,,,  
35,2,,172165-69410,, FRAME,,1,,,,,,,,,,,,,  
36,2,,172165-69500,, "ROLLER 35",,,4,,,,,,,,,,,,,  
37,2,,172165-69510,, ROLLER,,4,,,,,,,,,,,,,  
38,2,,172165-67480,, CLIP,,1,,,,,,,,,,,,,  
38-1,2,,172176-68210,, TREE-CLIP,,1,,N,,,,,"FROM 1ST",,,,,,  
39,2,,172165-69530,, SPACER,,6,,,,,,,,,,,,,  
40,2,,172165-69540,, FINISHER,,1,,,,,,,,,,,,,  
41,2,,172165-69550,, SHAFT,,4,,,,,,,,,,,,,  
42,2,,172165-69560,, "SHAFT 14, ROLLER",,,2,,,,,,,,,,,,,  
43,2,,172165-69570,, SHAFT,,2,,,,,,,,,,,,,  
44,2,,172165-69581,, GLASS,,1,,,,,,,,,,,,,  
45,2,,172165-69590,, GLASS,,1,,,,,,,,,,,,,  
46,2,,172165-69600,, "ACRYL F",,,1,,,,,,,,,,,,,  
47,2,,172165-69610,, GLASS,,1,,,,,,,,,,,,,  
48,2,,172165-69620,, "GLASS L",,,1,,,,,,,,,,,,,  
49,2,,172165-69630,, GLASS,,1,,,,,,,,,,,,,  
50,2,,172137-69651,, "COLLAR, GLASS",,,10,,,,,,,,,,,,,  
51,2,,172165-69661,, "SEAL, CAB ROOF",,,1,,,,,,,,,,,,,  
52,2,,172165-69671,, SEAL,,1,,,,,,,,,,,,,  
53,2,,172165-69681,, SEAL,,1,,,,,,,,,,,,,  
54,2,,172165-69691,, SEAL,,1,,,,,,,,,,,,,  
55,2,,172165-69720,, "SEAL, DOOR",,,1,,,,,,,,,,,,,  
56,2,,172165-69731,, "SEAL, FRONT",,,1,,,,,,,,,,,,,  
57,2,,172165-69740,, "RUBBER UN-R, STOPPER",,,1,,,,,,,,,,,,,  
58,2,,172162-69750,, HANDLE,,1,,,,,,,,,,,,,  
59,2,,172165-69750,, RUBBER,,1,,,,,,,,,,,,,  
60,2,,172165-69760,, "RUBBER UP-R, STOPPER",,,1,,,,,,,,,,,,,  
61,2,,172165-69770,, RUBBER,,1,,,,,,,,,,,,,  
62,2,,172165-69780,, "RUBBER UP-R, CUSHION",,,1,,,,,,,,,,,,,

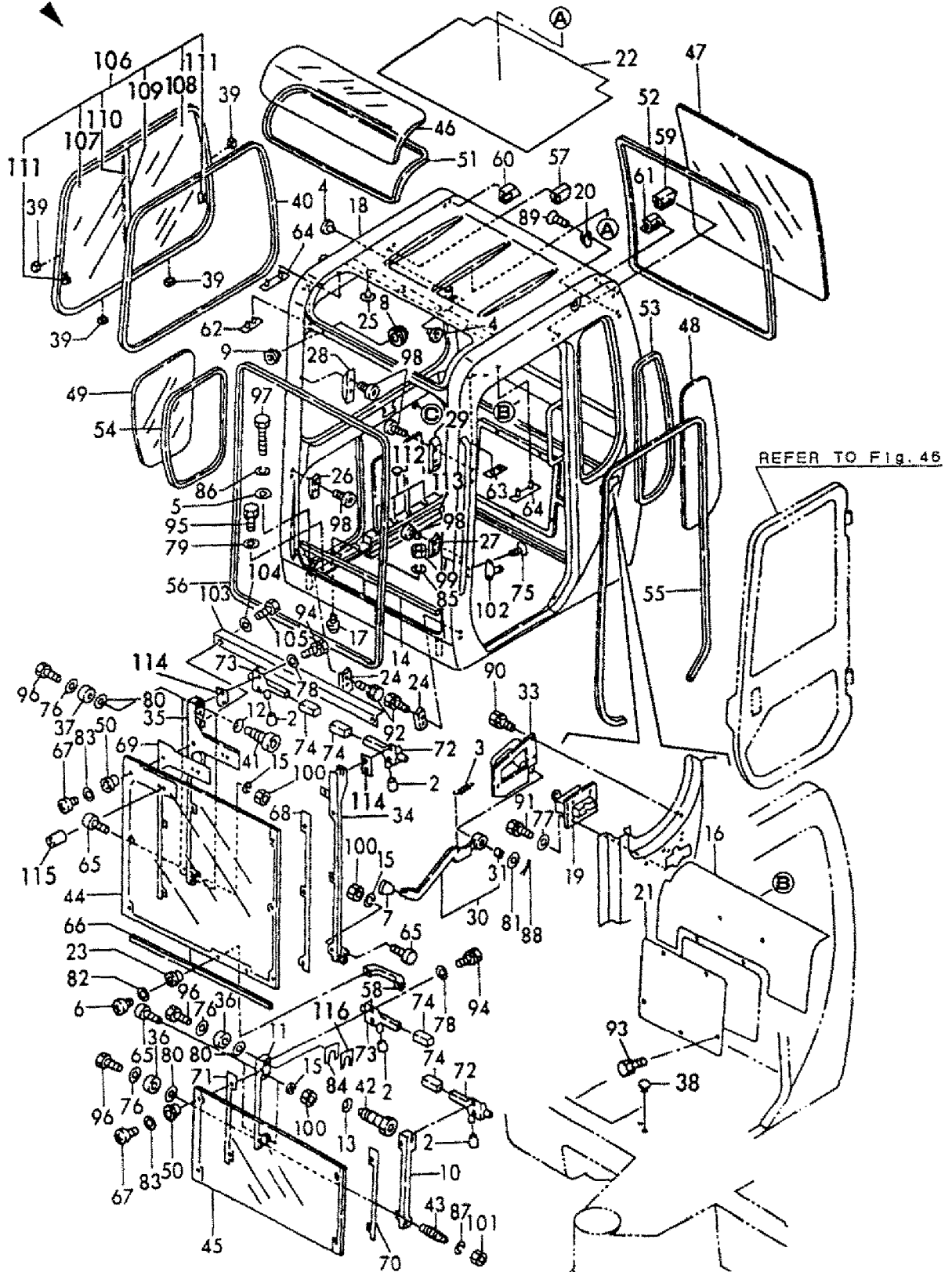


63,2,,172165-69790,,RUBBER,,,1,,,,,,,,,,,,,  
64,2,,172165-69800,,,"RUBBER UN,CUSHION",,,2,,,,,,,,,,,,,  
65,2,,172165-69811,,RUBBER,,,3,,,,,,,,,,,,,  
66,2,,172165-69830,,,"SEAL,FRONT",,,1,,,,,,,,,,,,,  
67,2,,172137-69840,,SCREW,,,10,,,,,,,,,,,,,  
68,2,,172165-69840,,PACKING,,,1,,,,,,,,,,,,,  
69,2,,172165-69850,,,"PACKING UP-R",,,1,,,,,,,,,,,,,  
70,2,,172165-69860,,,"PACKING UN-L",,,1,,,,,,,,,,,,,  
71,2,,172165-69870,,,"PACKING UN-R",,,1,,,,,,,,,,,,,  
72,2,,172165-69890,,,"LATCH L ASSY",,,2,,,,,,,,,,,,,  
73,2,,172165-69960,,,"LATCH R ASSY",,,2,,,,,,,,,,,,,  
74,2,,172165-69980,,GUARD,,,4,,,,,,,,,,,,,  
75,2,,26577-080122,,,"SCREW M 8X 12",,,2,,,,,,,,,,,,,  
76,2,,22137-060000,,,"WASHER 6, POLISHED",,,9,,,,,,,,,,,,,  
77,2,,22137-080000,,,"WASHER 8, POLISHED",,,4,,,,,,,,,,,,,  
78,2,,22137-100000,,,"WASHER 10,POLISHED",,,8,,,,,,,,,,,,,  
79,2,,22137-100000,,,"WASHER 10,POLISHED",,,7,,,,,,,,,,,,,  
80,2,,22137-100000,,,"WASHER 10,POLISHED",,,8,,,,,,,,,,,,,  
81,2,,22137-140000,,,"WASHER 14,POLISHED",,,1,,,,,,,,,,,,,  
82,2,,22157-060000,,,"WASHER 6",,,2,,,,,,,,,,,,,  
83,2,,22157-080000,,,"WASHER 8",,,10,,,,,,,,,,,,,  
84,2,,172165-67380,,SHIM,,,2,,,,,,,,,,,,,  
85,2,,22217-100000,,,"SPRING WASHER 10",,,2,,,,,,,,,,,,,  
86,2,,22217-100000,,,"SPRING WASHER 10",,,3,,,,,,,,,,,,,  
87,2,,22217-140000,,,"SPRING WASHER 14",,,2,,,,,,,,,,,,,  
88,2,,22417-400250,,,"COTTER PIN 4.0X25",,,1,,,,,,,,,,,,,  
89,2,,22867-300080,,,"SCREW 3X 8",,,2,,,,,,,,,,,,,  
90,2,,26013-080162,,,"BOLT W/WASHER M8X16",,,4,,,,,,,,,,,,,  
91,2,,26013-080252,,,"BOLT M 8X 25",,,4,,,,,,,,,,,,,  
92,2,,26013-080302,,,"BOLT M 8X 30",,,4,,,,,,,,,,,,,  
93,2,,26013-100162,,,"BOLT M10X 16",,,5,,,,,,,,,,,,,  
94,2,,26013-100202,,,"BOLT W/WASHER M10X20",,,8,,,,,,,,,,,,,  
95,2,,26013-100252,,,"BOLT W/WASHER M10X25",,,7,,,,,,,,,,,,,  
96,2,,26116-060122,,,"BOLT 6X12",,,8,,,,,,,,,,,,,  
97,2,,26116-101002,,,"BOLT M10X100",,,3,,,,,,,,,,,,,  
98,2,,26450-080202,,,"BOLT M 8X 20",,,8,,,,,,,,,,,,,  
99,2,,26716-100002,,,"NUT 10",,,2,,,,,,,,,,,,,  
100,2,,26757-080002,,,"LOCK NUT M 8 PLATED",,,3,,,,,,,,,,,,,  
101,2,,26757-140002,,,"LOCK NUT M14 PLATED",,,2,,,,,,,,,,,,,  
102,2,,172162-69060,,STRIDER,,,1,,,,,,,,,,,,,  
103,2,,172165-69490,,PLATE,,,1,,,,,,,,,,,,,  
104,2,,22137-100000,,,"WASHER 10,POLISHED",,,2,,,,,,,,,,,,,  
105,2,,26013-100202,,,"BOLT W/WASHER M10X20",,,2,,,,,,,,,,,,,  
106,2,,172165-69521,,,"SUSH ASSY",,,1,,,,,,,,,,,,,  
107,3,,172165-67811,,,"GLASS L440 FR",,,1,,,,,,,,,,,,,  
108,3,,172165-67821,,,"GLASS L485 RR",,,1,,,,,,,,,,,,,  
109,3,,172165-67850,,,"CHANNEL CTR",,,1,,,,,,,,,,,,,  
110,3,,172165-67860,,,"STRIP,WATER",,,1,,,,,,,,,,,,,  
111,3,,172162-69970,,,"LOCK ASSY",,,2,,,,,,,,,,,,,  
112,2,,172151-62240,,GROMMET,,,4,,,,,,,,,,,,,  
113,2,,172165-67500,,SEAL,,,1,,,,,,,,,,,,,  
114,2,,172165-69990,,SHIM,,,2,,,,,,,,,,,,,  
115,2,,172165-68280,,COLLAR,,,1,,,,,,,,,,,,,  
116,2,,933171-17770,,,"SHIM SET",,,2,,,,,,,,,,,,,

# Fig. 45 キャビン (AS) CABIN (AS)

見出しNo. 1は、見出しNo. 2から116を含みます。  
1 inc. 2 ~ 116

COUNTRY	JP	AS	EX
Fig. No.	44	45	44



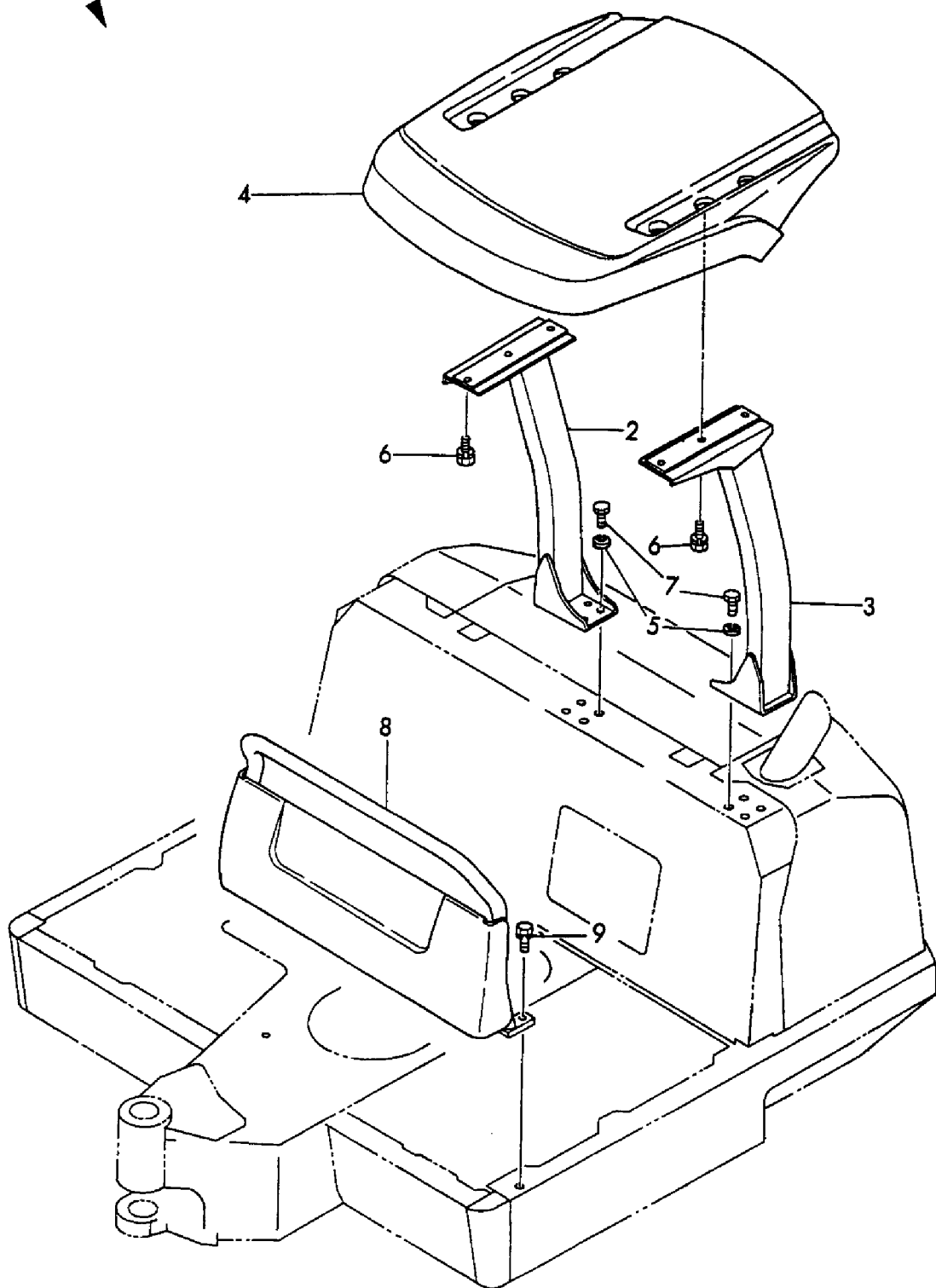
1,1,,772165-69000-2,,,"SIDE DOOR ASSY",1,,,,1,,,,,,,,,,,,,  
1A,1,,772165-96010,,,"SIDE DOOR ASSY",,,,1,,,,,,,,,,,,,  
2,2,,172165-69000-2,,,"DOOR ASSY (GREEN)",1,1,1,1,,,,,,,,,,,,,  
3,3,,172137-69410-2,,,"HINGE (GREEN)",2,2,2,2,,,,,,,,,,,,,  
5,4,,172137-66650-2,,,"HINGE (B) (GREEN)",2,2,2,2,,,,,,,,,,,,,  
6,4,,172122-69390,,,"HINGE",2,2,2,2,,,,,,,,,,,,,  
7,2,,26757-100002,,,"LOCK NUT M10",2,2,2,2,,,,,,,,,,,,,  
8,2,,172165-69141,,,"COVER, DOOR",1,1,1,1,,,,,,,,,,,,,  
9,2,,172165-69190,,,"RUBBER",2,2,2,2,,,,,,,,,,,,,  
10,2,,172162-69460,,,"KEY ASSY, CYLINDER",1,1,1,1,,,,,,,,,,,,,  
11,2,,172162-69480,,,"LOCK ASSY",1,1,1,1,,,,,,,,,,,,,  
12,2,,172162-69490,,,"PIN",1,1,1,1,,,,,,,,,,,,,  
13,2,,172162-69500,,,"SPRING",1,1,1,1,,,,,,,,,,,,,  
14,2,,172162-69510,,,"HANDLE ASSY",1,1,1,1,,,,,,,,,,,,,  
15,2,,172162-69520,,,"COVER",1,1,1,1,,,,,,,,,,,,,  
16,2,,172162-69530,,,"ROD ASSY",1,1,1,1,,,,,,,,,,,,,  
17,2,,172162-69541,,,"HANDLE, OUTER",1,1,1,1,,,,,,,,,,,,,  
18,2,,172162-69550,,,"HOOK",1,1,1,1,,,,,,,,,,,,,  
19,2,,172122-69620,,,"KNOB, DOOR",1,1,1,1,,,,,,,,,,,,,  
20,2,,172165-69640,,,"GLASS UP, DOOR",1,1,1,1,,,,,,,,,,,,,  
21,2,,172165-69650,,,"GLASS",1,1,1,1,,,,,,,,,,,,,  
22,2,,172165-69701,,,"SEAL UP, DOOR",1,1,1,1,,,,,,,,,,,,,  
23,2,,172165-69711,,,"SEAL",1,1,1,1,,,,,,,,,,,,,  
24,2,,172165-63650,,,"PLUG 10, HOLE",5,5,5,5,,,,,,,,,,,,,  
25,2,,22137-100000,,,"WASHER 10, POLISHED",4,4,4,4,,,,,,,,,,,,,  
26,2,,22217-050000,,,"SPRING WASHER 5",8,8,8,8,,,,,,,,,,,,,  
27,2,,22217-060000,,,"SPRING WASHER 6",8,8,8,8,,,,,,,,,,,,,  
28,2,,26013-100252,,,"BOLT W/WASHER M10X25",4,4,4,4,,,,,,,,,,,,,  
29,2,,26557-060102,,,"SCREW 6X10",2,2,2,2,,,,,,,,,,,,,  
30,2,,26557-060162,,,"SCREW M 6X 16",7,7,7,7,,,,,,,,,,,,,  
31,2,,26559-050162,,,"SCREW",8,8,8,8,,,,,,,,,,,,,  
32,2,,26559-050202,,,"SCREW",4,4,4,4,,,,,,,,,,,,,  
33,2,,22217-100000,,,"SPRING WASHER 10",2,2,2,2,,,,,,,,,,,,,  
34,2,,26716-100002,,,"NUT 10",4,4,4,4,,,,,,,,,,,,,  
35,2,,22137-050000,,,"WASHER 5, POLISHED",8,8,8,8,,,,,,,,,,,,,  
35A,2,,172162-69590,,,"PLATE, LOCK",1,,,1,W,,M/#60526,,,,,,,,,,,,,  
35B,2,,26013-080202,,,"BOLT W/WASHER M8X20",1,,,1,W,,M/#60526,,,,,,,,,,,,,  
35C,2,,26716-080002,,,"NUT M 8",1,,,1,W,,M/#60526,,,,,,,,,,,,,  
36,1,,933110-00301,,,"KEY ASSY",1,1,1,1,,,,,,,,,,,,,



1,1,,772165-68100-4,, "CANOPY ASSY",,1,,,,,,,,,,,,,  
1A,1,,772165-68100-3,, "CANOPY ASSY",,,,1,,,,,,,,,,,,,  
2,2,,172165-68100-4,, "POLE ASSY,CANOPY R",,1,,,,,,,,,,,,,  
2A,2,,172165-68100-3,, "POLE, CANOPY R",,,,1,,,,,,,,,,,,,  
3,2,,172165-68110-4,, "POLE ASSY,CANOPY L",,1,,,,,,,,,,,,,  
3A,2,,172165-68110-3,, "POLE, CANOPY L",,,,1,,,,,,,,,,,,,  
4,2,,172429-68300,, "ROOF,CANOPY",,1,,,,,,,,,,,,,  
4A,2,,172165-68301,, "ROOF, CANOPY",,,,1,,,,,,,,,,,,,  
5,2,,22217-140000,, "SPRING WASHER 14",,8,,8,,,,,,,,,,,,,  
6,2,,26013-120402,, "BOLT M12X 40",,6,,6,,,,,,,,,,,,,  
7,2,,172165-68180,, "BOLT, M14X 35",,8,,8,,,,,,,,,,,,,  
8,1,,172165-68200-4,, "CANOPY F",,1,,,,,,,,,,,,,  
8A,1,,172165-68200-3,, "CANORY F",,,,1,,,,,,,,,,,,,  
9,1,,26013-120352,, "BOLT M12X 35",,2,,2,,,,,,,,,,,,,

Fig. 47 キャノピ  
CANOPY

見出しNo. 1は、見出しNo. 2から7を含みます。  
1 inc. 2 ~ 7



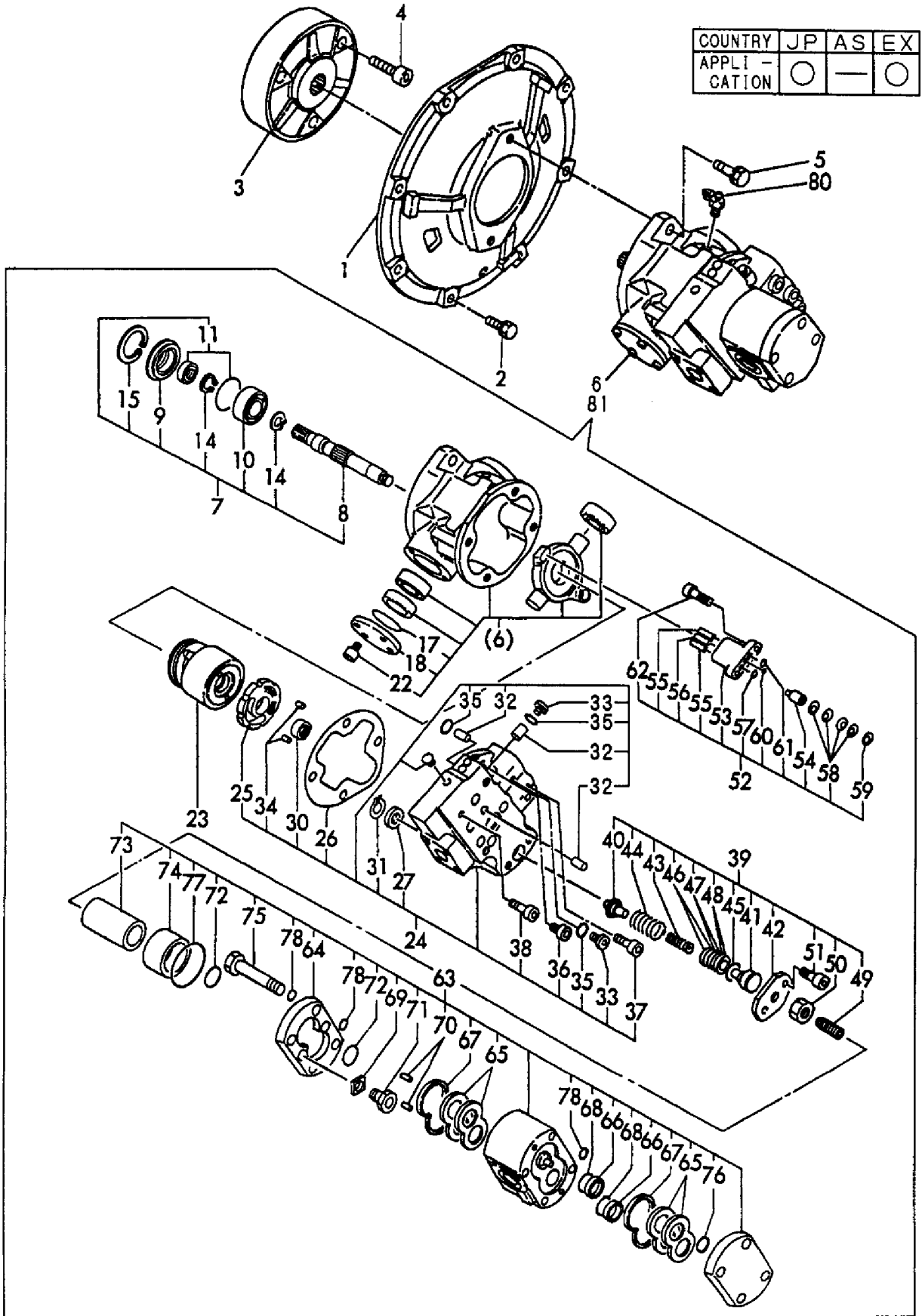
1,1,,172168-71101,, "COVER, FLYWHEEL",1,1,,,1,,,,,,,,,,,,,  
2,1,,26013-100302,, "BOLT M10X 30",8,8,,,8,,,,,,,,,,,,,  
3,1,,172165-71200,, COUPLING,1,1,,,1,,,,,,,,,,,,,  
4,1,,26450-120402,, "BOLT M12X 40",3,3,,,3,,,,,,,,,,,,,  
5,1,,26013-120352,, "BOLT M12X 35",2,2,,,2,,,,,,,,,,,,,  
6,1,,172171-73201,, "PUMP ASSY, 3-THROW",1,1,,,,,,,,,,,,,  
7,2,,172168-71200,, "SHAFT ASSY, ROCKER",1,1,,,,,,,,,,,,,  
8,3,,172168-71310,, SHAFT,1,1,,,,,,,,,,,,,  
9,3,,172168-71320,, "SEAL CASE",1,1,,,,,,,,,,,,,  
10,3,,172168-71330,, BEARING,1,1,,,,,,,,,,,,,  
11,3,,172164-73170,, "SEAL ASSY",1,1,,,,,,,,,,,,,  
14,3,,22242-000250,, "CIRCLIP 25S",2,2,,,,,,,,,,,,,  
15,3,,22252-000620,, "CIRCLIP 62(H)",1,1,,,,,,,,,,,,,  
17,2,,172168-71340,, O-RING,1,1,,,,,,,,,,,,,  
18,2,,172168-71550,, COVER,1,1,,,,,,,,,,,,,  
22,2,,26450-060162,, "BOLT M 6X 16",4,4,,,,,,,,,,,,,  
23,2,,172175-73111,, "ROTARY COMP.",1,1,,,,,,,,,,,,,  
24,2,,172171-73220,, "COVER ASSY, GEAR CASE",1,1,,,,,,,,,,,,,  
25,3,,172175-73150,, "PLATE, CONTROL",1,1,,,,,,,,,,,,,  
26,3,,172168-71360,, "GASKET, BONNET",1,1,,,,,,,,,,,,,  
27,3,,172164-73660,, FILTER,1,1,,,,,,,,,,,,,  
30,3,,172168-71560,, BEARING,1,1,,,,,,,,,,,,,  
31,3,,172164-73670,, CIRCLIP,1,1,,,,,,,,,,,,,  
32,3,,172165-73580,, ORIFICE,3,3,,,,,,,,,,,,,  
33,3,,172142-74650,, "PLUG 1/8",3,3,,,,,,,,,,,,,  
34,3,,22312-060140,, "PARALLEL PIN 6X14",2,2,,,,,,,,,,,,,  
35,3,,24315-000080,, "O-RING 1B P-8.0",4,4,,,,,,,,,,,,,  
36,3,,26450-100302,, "BOLT M10X 30",3,3,,,,,,,,,,,,,  
37,3,,26450-100502,, "BOLT 10X 50",1,1,,,,,,,,,,,,,  
38,3,,26450-100552,, "BOLT M10X 55",1,1,,,,,,,,,,,,,  
39,2,,172168-73220,, SPRING,1,1,,,,,,,,,,,,,  
40,3,,172168-71380,, RETAINER,1,1,,,,,,,,,,,,,  
41,3,,172168-71390,, RETAINER,1,1,,,,,,,,,,,,,  
42,3,,172164-73720,, COVER,1,1,,,,,,,,,,,,,  
43,3,,172175-73450,, SPRING,1,1,,,,,,,,,,,,,  
44,3,,172168-73230,, SPRING,1,1,,,,,,,,,,,,,  
45,3,,172168-71430,, O-RING,1,1,,,,,,,,,,,,,  
46,3,,172168-71440,, SHIM,2,2,,,,,,,,,,,,,  
47,3,,172168-71450,, SHIM,2,2,,,,,,,,,,,,,  
48,3,,172168-71460,, SHIM,2,2,,,,,,,,,,,,,  
49,3,,172165-73640,, "ADJUST SCREW",1,1,,,,,,,,,,,,,  
50,3,,172165-73670,, "NUT M 6",1,1,,,,,,,,,,,,,  
51,3,,26450-080302,, "BOLT M 8X 30",2,2,,,,,,,,,,,,,  
52,2,,172171-73230,, "PISTON ASSY, CONTROL",1,1,,,,,,,,,,,,,  
53,3,,172168-71470,, CYLINDER,1,1,,,,,,,,,,,,,  
54,3,,172171-73270,, PISTON,1,1,,,,,,,,,,,,,  
55,3,,172168-71490,, "PARALLEL PIN",2,2,,,,,,,,,,,,,  
56,3,,172168-71500,, "PARALLEL PIN",1,1,,,,,,,,,,,,,  
57,3,,172168-71510,, O-RING,1,1,,,,,,,,,,,,,  
58,3,,172168-71520,, "CONICAL SPRING",4,4,,,,,,,,,,,,,  
59,3,,172168-71530,, RETAINER,1,1,,,,,,,,,,,,,  
60,3,,172165-73790,, O-RING,1,1,,,,,,,,,,,,,  
61,3,,172143-74220,, O-RING,1,1,,,,,,,,,,,,,  
62,3,,26450-080252,, "BOLT M 8X 25",2,2,,,,,,,,,,,,,  
63,2,,172171-73240,, "PUMP, HYD. OIL",1,1,,,,,,,,,,,,,  
64,3,,172164-73750,, "FRAME, FRONT",1,1,,,,,,,,,,,,,  
65,3,,172141-73220,, PLATE,4,4,,,,,,,,,,,,,  
66,3,,172141-73230,, GUIDE,2,2,,,,,,,,,,,,,  
67,3,,172141-71520,, RING,2,2,,,,,,,,,,,,,  
68,3,,172141-71550,, O-RING,2,2,,,,,,,,,,,,,  
69,3,,172141-71560,, RING,2,2,,,,,,,,,,,,,  
70,3,,172141-73240,, "PIN, PARALLEL",2,2,,,,,,,,,,,,,  
71,3,,26450-100252,, "BOLT M10X 25",2,2,,,,,,,,,,,,,

72,3,,172147-73650,,O-RING,2,2,,,,,,,,,,,,,  
73,3,,172164-73830,,COUPLING,1,1,,,,,,,,,,,,,  
74,3,,172164-73840,,BUSH,1,1,,,,,,,,,,,,,  
75,3,,172164-73850,, "HEX.HEAD BOLT",4,4,,,,,,,,,,,,,  
76,3,,172164-73880,,O-RING,1,1,,,,,,,,,,,,,  
77,3,,172164-73890,,O-RING,1,1,,,,,,,,,,,,,  
78,3,,24315-000100,, "O-RING 1B P-10.0",3,3,,,,,,,,,,,,,  
80,1,,172164-73110,,VALVE,1,1,,,,,,,,,,,,,  
81,1,,172452-73100,, "PUMP ASSY",,,,,,1,,,,,,,,,,,,,



Fig. 48 油圧ポンプ&軸継手  
HYD. OIL PUMP & JOINT

COUNTRY	JP	AS	EX
APPLI -	○	—	○
CATION	○	—	○

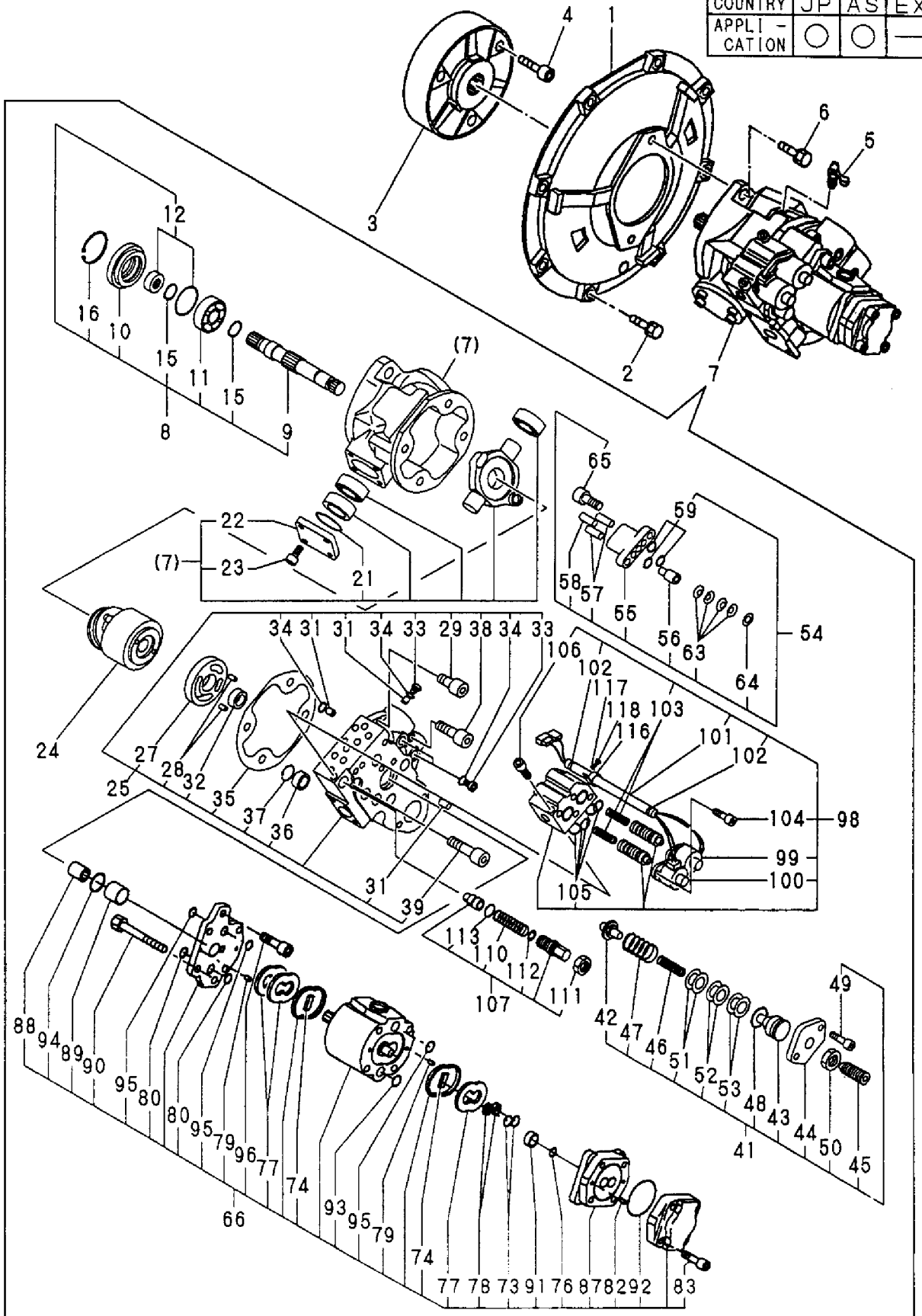


1,1,,172168-71101,, "COVER, FLYWHEEL", ,1,1,1, , , ,  
 2,1,,26013-100302,, "BOLT M10X 30", ,8,8,8, , , ,  
 3,1,,172165-71200,, COUPLING, ,1,1,1, , , ,  
 4,1,,26450-120402,, "BOLT M12X 40", ,3,3,3, , , ,  
 5,1,,172164-73110,, VALVE, ,1,1,1, , , ,  
 6,1,,26013-120352,, "BOLT M12X 35", ,2,2,2, , , ,  
 7,1,,172171-73212,, "PUMP ASSY, 4-THROW", ,1,1,1, , , ,  
 8,2,,172168-71200,, "SHAFT ASSY, ROCKER", ,1,1,1, , , ,  
 9,3,,172168-71310,, SHAFT, ,1,1,1, , , ,  
 10,3,,172168-71320,, "SEAL CASE", ,1,1,1, , , ,  
 11,3,,172168-71330,, BEARING, ,1,1,1, , , ,  
 12,3,,172164-73170,, "SEAL ASSY", ,1,1,1, , , ,  
 15,3,,22242-000250,, "CIRCLIP 25S", ,2,2,2, , , ,  
 16,3,,22252-000620,, "CIRCLIP 62(H)", ,1,1,1, , , ,  
 21,2,,172168-71340,, O-RING, ,1,1,1, , , ,  
 22,2,,172168-71550,, COVER, ,1,1,1, , , ,  
 23,2,,26450-060162,, "BOLT M 6X 16", ,4,4,4, , , ,  
 24,2,,172175-73111,, "ROTARY COMP.", ,1,1,1, , , ,  
 25,2,,172164-73410,, "COVER, AIR CLEANER", ,1,1,1, , , ,  
 27,3,,172175-73150,, "PLATE, CONTROL", ,1,1,1, , , ,  
 28,3,,22312-060140,, "PARALLEL PIN 6X14", ,2,2,2, , , ,  
 29,3,,26450-100302,, "BOLT M10X 30", ,3,3,3, , , ,  
 31,3,,172165-73580,, ORIFICE, ,3,3,3, , , ,  
 32,3,,172168-71560,, BEARING, ,1,1,1, , , ,  
 33,3,,172142-74650,, "PLUG 1/8", ,4,4,4, , , ,  
 34,3,,24315-000080,, "O-RING 1B P-8.0", ,5,5,5, , , ,  
 35,3,,172168-71360,, "GASKET, BONNET", ,1,1,1, , , ,  
 36,3,,172164-73660,, FILTER, ,1,1,1, , , ,  
 37,3,,172164-73670,, CIRCLIP, ,1,1,1, , , ,  
 38,3,,26450-100502,, "BOLT 10X 50", ,1,1,1, , , ,  
 39,3,,26450-100552,, "BOLT M10X 55", ,1,1,1, , , ,  
 41,2,,172168-73220,, SPRING, ,1,1,1, , , ,  
 42,3,,172168-71380,, RETAINER, ,1,1,1, , , ,  
 43,3,,172168-71390,, RETAINER, ,1,1,1, , , ,  
 44,3,,172164-73720,, COVER, ,1,1,1, , , ,  
 45,3,,172165-73640,, "ADJUST SCREW", ,1,1,1, , , ,  
 46,3,,172175-73450,, SPRING, ,1,1,1, , , ,  
 47,3,,172168-73230,, SPRING, ,1,1,1, , , ,  
 48,3,,172168-71430,, O-RING, ,1,1,1, , , ,  
 49,3,,26450-080302,, "BOLT M 8X 30", ,2,2,2, , , ,  
 50,3,,172165-73670,, "NUT M 6", ,1,1,1, , , ,  
 51,3,,172168-71440,, SHIM, ,2,2,2, , , ,  
 52,3,,172168-71450,, SHIM, ,2,2,2, , , ,  
 53,3,,172168-71460,, SHIM, ,2,2,2, , , ,  
 54,2,,172171-73230,, "PISTON ASSY, CONTROL", ,1,1,1, , , ,  
 55,3,,172168-71470,, CYLINDER, ,1,1,1, , , ,  
 56,3,,172171-73270,, PISTON, ,1,1,1, , , ,  
 57,3,,172168-71490,, "PARALLEL PIN", ,2,2,2, , , ,  
 58,3,,172168-71500,, "PARALLEL PIN", ,1,1,1, , , ,  
 59,3,,172164-73220,, "O-RING ASSY", ,1,1,1, , , ,  
 63,3,,172168-71520,, "CONICAL SPRING", ,4,4,4, , , ,  
 64,3,,172168-71530,, RETAINER, ,1,1,1, , , ,  
 65,3,,26450-080252,, "BOLT M 8X 25", ,2,2,2, , , ,  
 66,2,,172175-73440,, "PUMP ASSY, GEAR", ,1,1,1, , , ,  
 73,3,,172141-71550,, O-RING, ,2,2,2, , , ,  
 74,3,,172141-71560,, RING, ,2,2,2, , , ,  
 76,3,,172141-73210,, CIRCLIP, ,1,1,1, , , ,  
 77,3,,172141-73220,, PLATE, ,3,3,3, , , ,  
 78,3,,172141-73230,, GUIDE, ,2,2,2, , , ,  
 79,3,,172141-73240,, "PIN, PARALLEL", ,4,4,4, , , ,  
 80,3,,172147-73650,, O-RING, ,2,2,2, , , ,  
 82,3,,172141-73240,, "PIN, PARALLEL", ,1,1,1, , , ,  
 83,3,,26450-080402,, "BOLT 8X40", ,4,4,4, , , ,

87,3,,172164-73770,, "FRAME, MIDDLE",,1,1,1,,,,,,,,,,,,,  
88,3,,172164-73830,, COUPLING,,1,1,1,,,,,,,,,,,,,  
89,3,,172164-73840,, BUSH,,1,1,1,,,,,,,,,,,,,  
90,3,,172164-73850,, "HEX.HEAD BOLT",,4,4,4,,,,,,,,,,,,,  
91,3,,172164-73870,, COUPLING,,1,1,1,,,,,,,,,,,,,  
92,3,,172165-73870,, O-RING,,1,1,1,,,,,,,,,,,,,  
93,3,,172164-73880,, O-RING,,1,1,1,,,,,,,,,,,,,  
94,3,,172164-73890,, O-RING,,1,1,1,,,,,,,,,,,,,  
95,3,,24315-000100,, "O-RING 1B P-10.0",,3,3,3,,,,,,,,,,,,,  
96,3,,26450-100252,, "BOLT M10X 25",,2,2,2,,,,,,,,,,,,,  
98,2,,172164-73461,, VALVE,,1,1,1,,,,,,,,,,,,,  
99,3,,172164-73010,, "SOLENOID (A)",,1,1,1,,,,,,,,,,,,,  
100,3,,172164-73020,, "SOLENOID (B)",,1,1,1,,,,,,,,,,,,,  
101,3,,172164-73030,, COVER,,1,1,1,,,,,,,,,,,,,  
102,3,,172164-73040,, BAND,,2,2,2,,,,,,,,,,,,,  
103,3,,172162-74820,, SPRING,,2,2,2,,,,,,,,,,,,,  
104,3,,172162-74860,, BOLT,,4,4,4,,,,,,,,,,,,,  
105,3,,24311-000160,, "O-RING 1A P-16.0",,4,4,4,,,,,,,,,,,,,  
106,3,,26450-080252,, "BOLT M 8X 25",,2,2,2,,,,,,,,,,,,,  
107,2,,172164-73470,, "VALVE ASSY, RELIEF",,1,1,1,,,,,,,,,,,,,  
110,3,,172164-73380,, "SPRING, RETERN",,1,1,1,,,,,,,,,,,,,  
111,3,,172164-73390,, NUT,,1,1,1,,,,,,,,,,,,,  
112,3,,172164-73990,, SHIM,,1,1,1,,,,,,,,,,,,,  
113,3,,172141-74430,, O-RING,,1,1,1,,,,,,,,,,,,,  
116,2,,172164-73490,, CLAMP,,1,1,1,,,,,,,,,,,,,  
117,2,,172164-73500,, WASHER,,1,1,1,,,,,,,,,,,,,  
118,2,,172162-74860,, BOLT,,1,1,1,,,,,,,,,,,,,

Fig. 49 油圧ポンプ&軸継手 (フロントマルチ) (AS)  
 HYD. OIL PUMP & JOINT (FRONT MULTI) (AS)

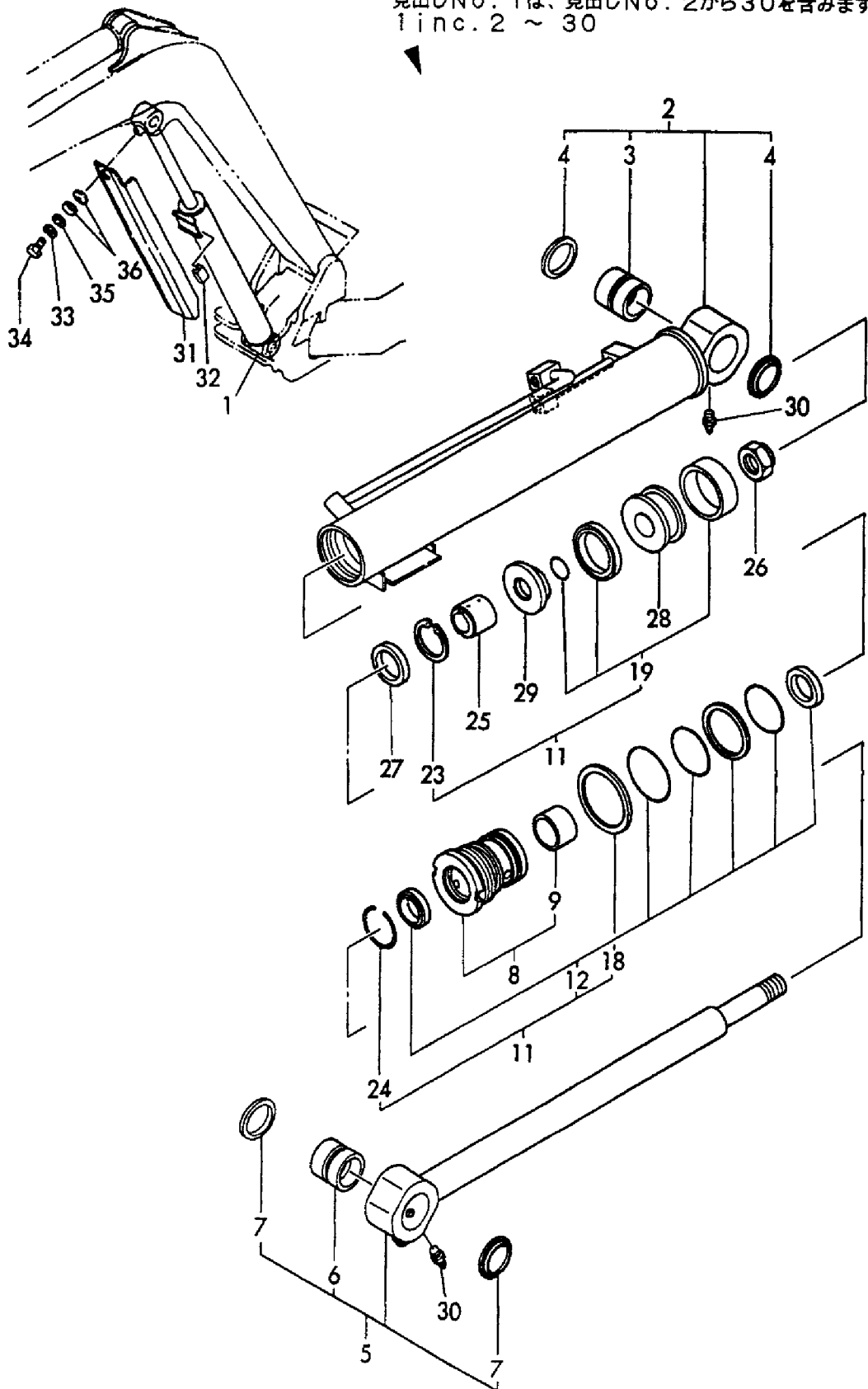
COUNTRY	JP	AS	EX
APPLI -	○	○	—
CATION	○	○	—



1,1,,172141-71701-4,, "CYLINDER,BOOM(GREEN)",1,,,,,,,,,,,,,  
1A,1,,172141-71701-2,, "CYLINDER,BOOM(YELLOW)",,1,,,,,,,,,,,,,  
1B,1,,172160-72202,, "CYLINDER,BOOM C(GREE",,1,,,,,,,,,,,,,  
2,2,,172141-71711-4,, "TUBE,BOOM C (GREEN)",1,,,,,,,,,,,,,  
2A,2,,172141-71711-2,, "TUBE W/BUSH (YELLOW)",,1,,,,,,,,,,,,,  
2B,2,,172160-72212,, "TUBE,BOOM C (GREEN)",,1,,,,,,,,,,,,,  
3,3,,172143-72331,, "BUSH 38 50",1,,1,,,,,,,,,,,,,  
3A,3,,172168-72400,, "BUSH 45X55X40",,1,,,,,,,,,,,,,  
4,3,,172168-81270,, "SEAL,DUST 38X50X4",2,,2,,,,,,,,,,,,,  
4A,3,,172168-81410,, "SEAL 45X55X4, DUST",,1,,,,,,,,,,,,,  
5,2,,172141-72322,, "ROD COMP",1,,1,,,,,,,,,,,,,  
5A,2,,172160-72161,, "ROD COMP.,BOOM P",,1,,,,,,,,,,,,,  
6,3,,172143-72331,, "BUSH 38 50",1,,1,,1,,,,,,,,,,,,,  
7,3,,172168-81270,, "SEAL,DUST 38X50X4",2,,2,,2,,,,,,,,,,,,,  
8,2,,172141-72140,, "HEAD 75 40",1,,1,,1,,,,,,,,,,,,,  
9,3,,933135-14600,, "BUSH 40 30, ROD",1,,1,,1,,,,,,,,,,,,,  
11,2,,172141-99350,, "CYLINDER KIT, BOOM",1,,1,,1,,,,,,,,,,,,,  
12,3,,172141-71880,, "SEAL SET, HEAD",1,,1,,1,,,,,,,,,,,,,  
18,3,,172141-72190,, "WASHER 75",1,,1,,1,,,,,,,,,,,,,  
19,3,,172141-71911,, "SEAL SET, PISTON",1,,1,,1,,,,,,,,,,,,,  
23,3,,22252-000561,, "CIRCLIP 56",1,,1,,1,,,,,,,,,,,,,  
24,3,,933111-26600,, "RING 55, SPRING",1,,1,,1,,,,,,,,,,,,,  
25,2,,172141-72220,, "PLUNGER 44C, CUSHION",1,,1,,1,,,,,,,,,,,,,  
26,2,,172141-72250,, "U-NUT M27",1,,1,,1,,,,,,,,,,,,,  
27,2,,172137-72730,, "RING 44B, CUSHION",1,,1,,1,,,,,,,,,,,,,  
28,2,,172141-73051,, "PISTON 75 27 A",1,,1,,1,,,,,,,,,,,,,  
29,2,,172141-73061,, "PISTON 75 27 B",1,,1,,1,,,,,,,,,,,,,  
30,2,,24761-020000,, "NIPPLE PT1/8,GREASE",2,,2,,2,,,,,,,,,,,,,  
31,1,,172141-72592-4,, "COVER,SLIDE",1,,,,,,,,,,,,,  
31A,1,,172141-72592-2,, "COVER SLIDE",,1,,,,,,,,,,,,,  
31B,1,,172172-72150,, "COVER COMP.,SLIDE",,1,,,,,,,,,,,,,  
32,1,,172162-61770,, "GUIDE,SLIDE",2,,2,,2,,,,,,,,,,,,,  
33,1,,22217-100000,, "SPRING WASHER 10",1,,1,,1,,,,,,,,,,,,,  
34,1,,26116-100162,, "BOLT M10X 16 PLATED",1,,1,,1,,,,,,,,,,,,,  
35,1,,933147-03400,, "WASHER, BRAKE ARM",1,,1,,1,,,,,,,,,,,,,  
36,1,,933168-14170,, "SPRING 16",2,,2,,2,,,,,,,,,,,,

Fig. **50** ブームシリンダ (キャビン)  
BOOM CYLINDER (CABIN)

見出しNo. 1は、見出しNo. 2から30を含みます。  
inc. 2 ~ 30

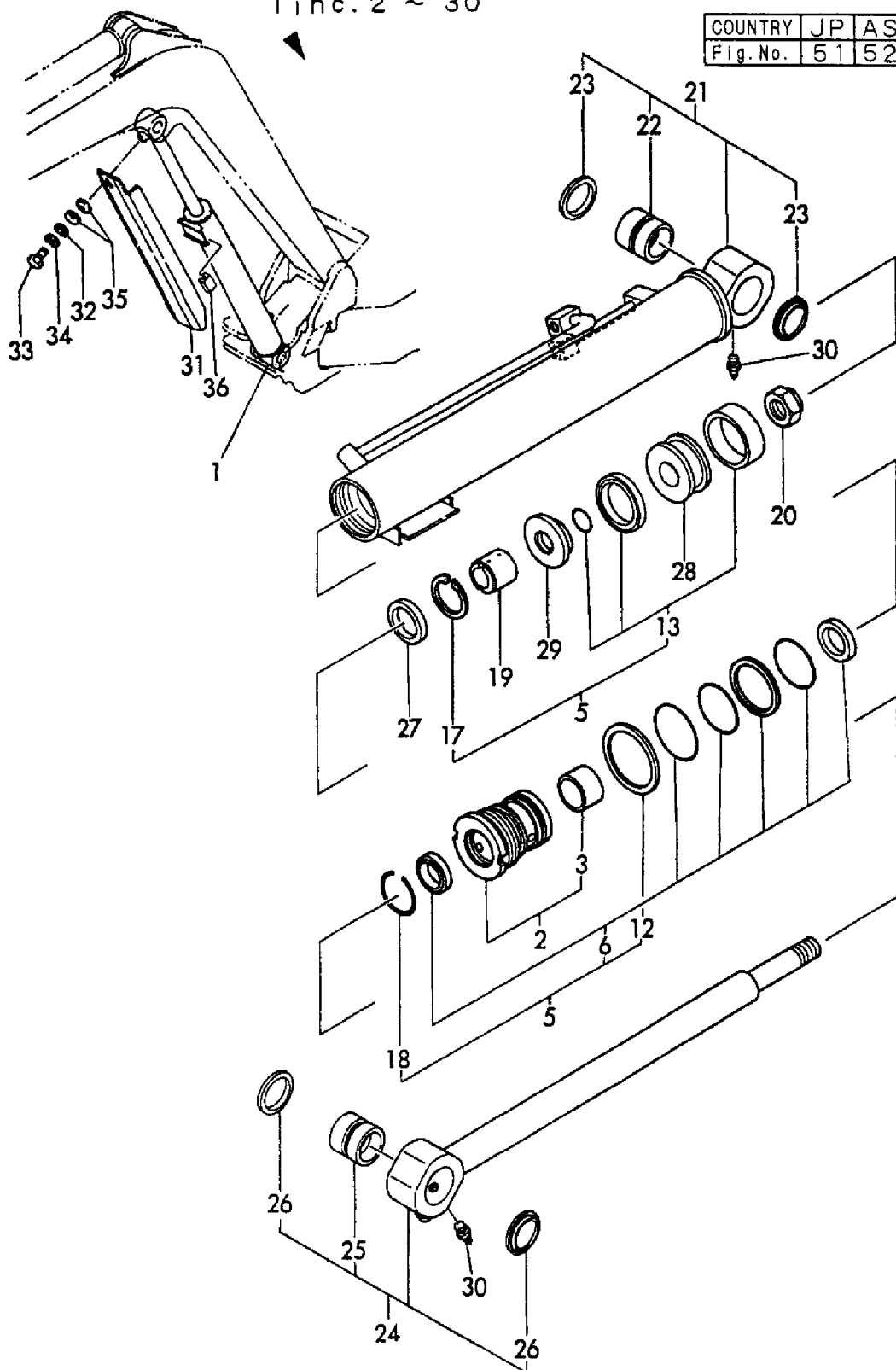


1,1,,172141-72273-4,, "CYLINDER,BOOM(GREEN)",,1,,,,,,,,,,,,,  
2,2,,172141-72140,, "HEAD 75 40",,1,,,,,,,,,,,,,  
3,3,,933135-14600,, "BUSH 40 30, ROD",,1,,,,,,,,,,,,,  
5,2,,172141-99350,, "CYLINDER KIT, BOOM",,1,,,,,,,,,,,,,  
6,3,,172141-71880,, "SEAL SET, HEAD",,1,,,,,,,,,,,,,  
12,3,,172141-72190,, "WASHER 75",,1,,,,,,,,,,,,,  
13,3,,172141-71911,, "SEAL SET, PISTON",,1,,,,,,,,,,,,,  
17,3,,22252-000561,, "CIRCLIP 56",,1,,,,,,,,,,,,,  
18,3,,933111-26600,, "RING 55, SPRING",,1,,,,,,,,,,,,,  
19,2,,172141-72220,, "PLUNGER 44C, CUSHION",,1,,,,,,,,,,,,,  
20,2,,172141-72250,, "U-NUT M27",,1,,,,,,,,,,,,,  
21,2,,172141-72282-4,, "TUBE,BOOM P (GREEN)",,1,,,,,,,,,,,,,  
22,3,,172143-72331,, "BUSH 38 50",,1,,,,,,,,,,,,,  
23,3,,172168-81270,, "SEAL,DUST 38X50X4",,2,,,,,,,,,,,,,  
24,2,,172141-72322,, "ROD COMP",,1,,,,,,,,,,,,,  
25,3,,172143-72331,, "BUSH 38 50",,1,,,,,,,,,,,,,  
26,3,,172168-81270,, "SEAL,DUST 38X50X4",,2,,,,,,,,,,,,,  
27,2,,172137-72730,, "RING 44B, CUSHION",,1,,,,,,,,,,,,,  
28,2,,172141-73051,, "PISTON 75 27 A",,1,,,,,,,,,,,,,  
29,2,,172141-73061,, "PISTON 75 27 B",,1,,,,,,,,,,,,,  
30,2,,24761-020000,, "NIPPLE PT1/8,GREASE",,2,,,,,,,,,,,,,  
31,1,,172141-72592-4,, "COVER,SLIDE",,1,,,,,,,,,,,,,  
32,1,,933147-03400,, "WASHER, BRAKE ARM",,1,,,,,,,,,,,,,  
33,1,,26116-100162,, "BOLT M10X 16 PLATED",,1,,,,,,,,,,,,,  
34,1,,22217-100000,, "SPRING WASHER 10",,1,,,,,,,,,,,,,  
35,1,,933168-14170,, "SPRING 16",,2,,,,,,,,,,,,,  
36,1,,172162-61770,, "GUIDE,SLIDE",,2,,,,,,,,,,,,,

# Fig. 51 ブームシリンダ (キャノピ) BOOM CYLINDER (CANOPY)

見出しNo. 1は、見出しNo. 2から30を含みます。  
1 inc. 2 ~ 30

COUNTRY	JP	AS	EX
Fig. No.	51	52	51



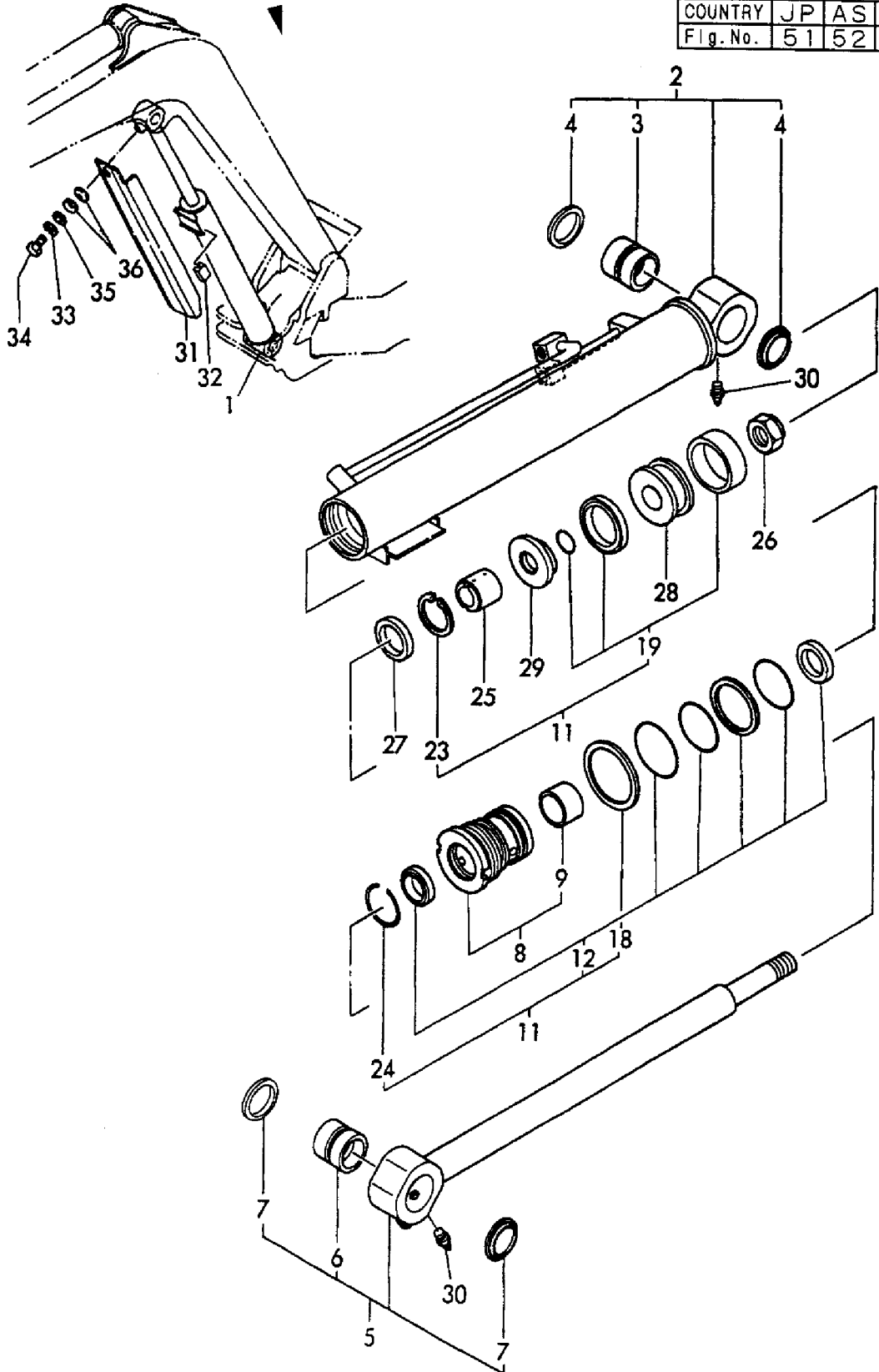


1,1,,172141-71701-2,, "CYLINDER,BOOM(YELLOW)",,,,1,,,,,,,,,,,,,  
2,2,,172141-71711-2,, "TUBE W/BUSH (YELLOW)",,,,1,,,,,,,,,,,,,  
3,3,,172143-72331,, "BUSH 38 50",,,,1,,,,,,,,,,,,,  
4,3,,172168-81270,, "SEAL,DUST 38X50X4",,,,2,,,,,,,,,,,,,  
5,2,,172141-72322,, "ROD COMP",,,,1,,,,,,,,,,,,,  
6,3,,172143-72331,, "BUSH 38 50",,,,1,,,,,,,,,,,,,  
7,3,,172168-81270,, "SEAL,DUST 38X50X4",,,,2,,,,,,,,,,,,,  
8,2,,172141-72140,, "HEAD 75 40",,,,1,,,,,,,,,,,,,  
9,3,,933135-14600,, "BUSH 40 30, ROD",,,,1,,,,,,,,,,,,,  
11,2,,172141-99350,, "CYLINDER KIT, BOOM",,,,1,,,,,,,,,,,,,  
12,3,,172141-71880,, "SEAL SET, HEAD",,,,1,,,,,,,,,,,,,  
18,3,,172141-72190,, "WASHER 75",,,,1,,,,,,,,,,,,,  
19,3,,172141-71911,, "SEAL SET, PISTON",,,,1,,,,,,,,,,,,,  
23,3,,22252-000561,, "CIRCLIP 56",,,,1,,,,,,,,,,,,,  
24,3,,933111-26600,, "RING 55, SPRING",,,,1,,,,,,,,,,,,,  
25,2,,172141-72220,, "PLUNGER 44C, CUSHION",,,,1,,,,,,,,,,,,,  
26,2,,172141-72250,, "U-NUT M27",,,,1,,,,,,,,,,,,,  
27,2,,172137-72730,, "RING 44B, CUSHION",,,,1,,,,,,,,,,,,,  
28,2,,172141-73051,, "PISTON 75 27 A",,,,1,,,,,,,,,,,,,  
29,2,,172141-73061,, "PISTON 75 27 B",,,,1,,,,,,,,,,,,,  
30,2,,24761-020000,, "NIPPLE PT1/8,GREASE",,,,2,,,,,,,,,,,,,  
31,1,,172141-72592-2,, "COVER SLIDE",,,,1,,,,,,,,,,,,,  
32,1,,172162-61770,, "GUIDE,SLIDE",,,,2,,,,,,,,,,,,,  
33,1,,22217-100000,, "SPRING WASHER 10",,,,1,,,,,,,,,,,,,  
34,1,,26116-100162,, "BOLT M10X 16 PLATED",,,,1,,,,,,,,,,,,,  
35,1,,933147-03400,, "WASHER, BRAKE ARM",,,,1,,,,,,,,,,,,,  
36,1,,933168-14170,, "SPRING 16",,,,2,,,,,,,,,,,,,

# Fig. 52 ブームシリンダ (キャノピ) (AS) BOOM CYLINDER (CANOPY) (AS)

見出しNo. 1は、見出しNo. 2から30を含みます。  
1 inc. 2 ~ 30

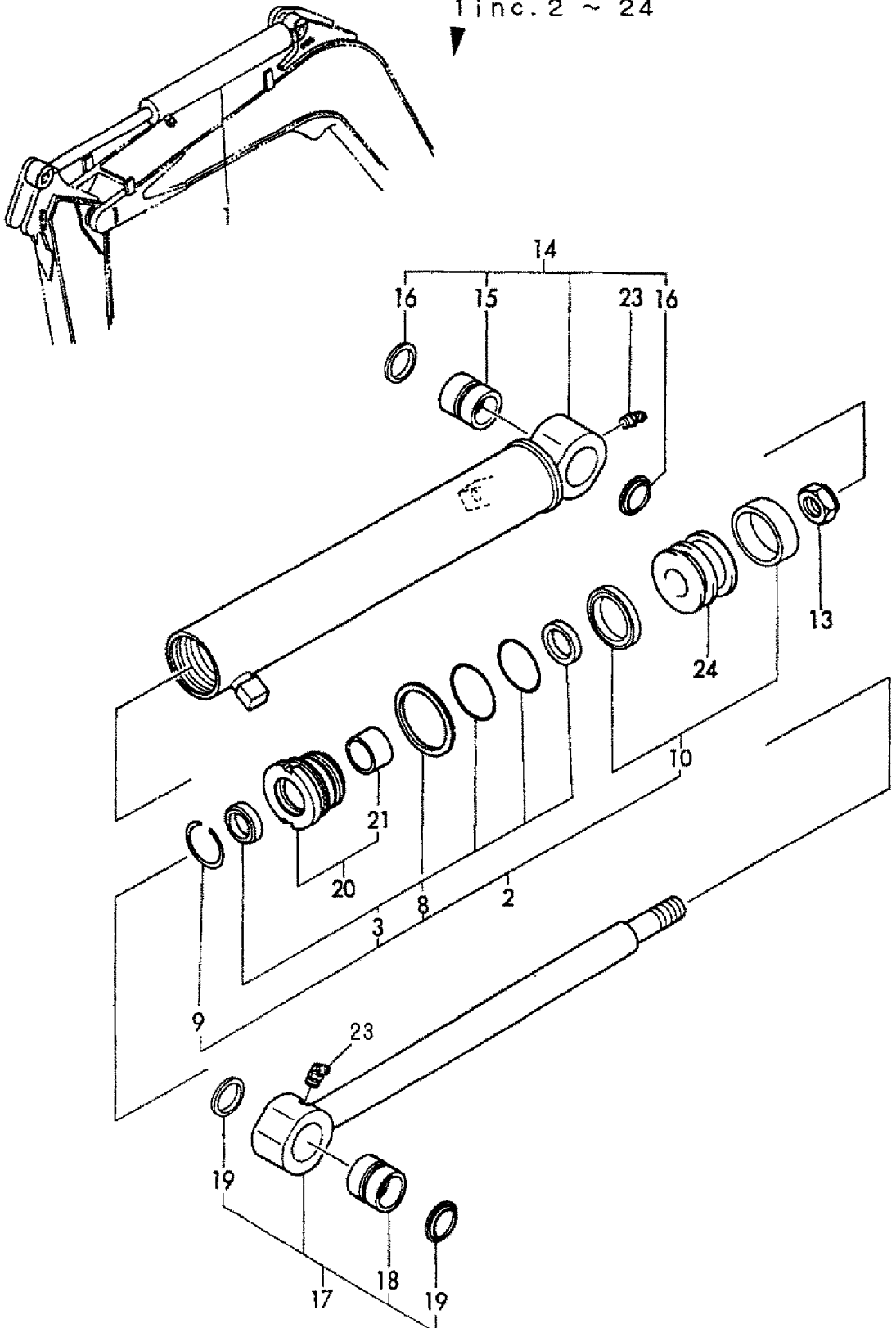
COUNTRY	JP	AS	EX
Fig. No.	51	52	51



1,1,,172141-72351-4,, "CYLINDER,ARM (GREEN)",1,1,,,,,,,,,,,,,  
1A,1,,172141-72351-2,, "CYLINDER,ARM(YELLOW)",,,1,1,,,,,,,,,,,,,  
1B,1,,172160-72251,, "CYLINDER, ARM(GREEN)",,,,,,1,,,,,,,,,,,,,  
2,2,,172141-99380,, "CYLINDER KIT, ARM",1,1,1,1,1,1,,,,,,,,,,,,,  
3,3,,172141-71890,, "SEAL SET, CYL.HEAD",1,1,1,1,1,1,,,,,,,,,,,,,  
8,3,,172141-72190,, "WASHER 75",1,1,1,1,1,1,,,,,,,,,,,,,  
9,3,,933111-26600,, "RING 55, SPRING",1,1,1,1,1,1,,,,,,,,,,,,,  
10,3,,172148-72930,, "SEAL SET, PISTON",1,1,1,1,1,1,,,,,,,,,,,,,  
13,2,,172141-72250,, "U-NUT M27",1,1,1,1,1,1,,,,,,,,,,,,,  
14,2,,172141-72361-4,, "TUBE,W/BUSH (GREEN)",1,1,,,,,,,,,,,,,  
14A,2,,172141-72361-2,, "TUBE W/BUSH (YELLOW)",,,1,1,,,,,,,,,,,,,  
14B,2,,172160-72261,, "TUBE W/BUSH (GREEN)",,,,,,1,,,,,,,,,,,,,  
15,3,,172171-72150,, "BUSH 38X50X40",1,1,1,1,1,1,,,,,,,,,,,,,  
16,3,,172168-81270,, "SEAL,DUST 38X50X4",2,2,2,2,2,2,,,,,,,,,,,,,  
17,2,,172141-72381,, "ROD W/BUSH, ARM",1,1,1,1,1,1,,,,,,,,,,,,,  
17A,2,,172160-72281,, "ROD COMP.,ARM",,,,,,1,,,,,,,,,,,,,  
18,3,,172171-72150,, "BUSH 38X50X40",1,1,1,1,1,1,,,,,,,,,,,,,  
19,3,,172168-81270,, "SEAL,DUST 38X50X4",2,2,2,2,2,2,,,,,,,,,,,,,  
20,2,,172141-72690,, "HEAD 75 40 W/BUSH",1,1,1,1,1,1,,,,,,,,,,,,,  
21,3,,933135-14600,, "BUSH 40 30, ROD",1,1,1,1,1,1,,,,,,,,,,,,,  
23,2,,24761-040000,, "NIPPLE B,GREASE",2,2,2,2,2,2,,,,,,,,,,,,,  
24,2,,172175-72470,, "PISTON 75",1,1,1,1,1,1,,,,,,,,,,,,,

Fig. 53 アームシリンダ  
ARM CYLINDER

見出しNo. 1は、見出しNo. 2から24を含みます。  
1 inc. 2 ~ 24



1,1,,172141-72451-4,, "CYLINDER, BUCKET (GREE",1,1,,,,,,,,,,,,,  
1A,1,,172141-72451-2,, "CYLINDER, BUCKET (YELL",,,1,1,,,,,,,,,,,,,  
1B,1,,172160-72301,, "CYLINDER, BUCKET (GREE",,,,,1,,,,,,,,,,,,,  
2,2,,172141-72461-4,, "TUBE W/BUSH (GREEN)",1,1,,,,,,,,,,,,,  
2A,2,,172141-72461-2,, "TUBE W/BUSH (YELLOW)",,,1,1,,,,,,,,,,,,,  
2B,2,,172160-72311,, "TUBE W/BUSH (GREEN)",,,,,1,,,,,,,,,,,,,  
3,3,,172141-72561,, "BUSH 35 40 A, PIN",1,1,1,1,,,,,,,,,,,,,  
3A,3,,172168-72240,, "BUSH 38X50X40",,,,,1,,,,,,,,,,,,,  
4,3,,172171-81280,, "SEAL 35X45X4",2,2,2,2,,,,,,,,,,,,,  
4A,3,,172168-81270,, "SEAL,DUST 38X50X4",,,,,2,,,,,,,,,,,,,  
5,2,,172141-72511,, "ROD, BUCKET",1,1,1,1,,,,,,,,,,,,,  
5A,2,,172160-72361,, "ROD COMP.,BUCKET",,,,,1,,,,,,,,,,,,,  
6,3,,172141-72561,, "BUSH 35 40 A, PIN",1,1,1,1,,,,,,,,,,,,,  
6A,3,,172168-72240,, "BUSH 38X50X40",,,,,1,,,,,,,,,,,,,  
7,3,,172171-81280,, "SEAL 35X45X4",2,2,2,2,,,,,,,,,,,,,  
7A,3,,172168-81270,, "SEAL,DUST 38X50X4",,,,,2,,,,,,,,,,,,,  
8,2,,172141-72540,, "HEAD 6035, CYLINDER",1,1,1,1,1,,,,,,,,,,,,,  
9,3,,933111-01600,, "BUSH 35 30, ROD",1,1,1,1,1,,,,,,,,,,,,,  
11,2,,172171-72120,, "PISTON",1,1,1,1,1,,,,,,,,,,,,,  
12,2,,172149-99380,, "CYLINDER KIT, BUCKET",1,1,1,1,1,,,,,,,,,,,,,  
13,3,,172141-71900,, "SEAL SET, HEAD",1,1,1,1,1,,,,,,,,,,,,,  
18,3,,933125-59600,, "WASHER 60 B, LOCK",1,1,1,1,1,,,,,,,,,,,,,  
19,3,,172141-73090,, "RING 50, SPRING",1,1,1,1,1,,,,,,,,,,,,,  
20,3,,172137-72452,, "SEAL SET 60A, PISTON",1,1,1,1,1,,,,,,,,,,,,,  
23,2,,24761-040000,, "NIPPLE B,GREASE",1,1,1,1,1,,,,,,,,,,,,,  
24,2,,172171-72130,, "U-NUT M24",1,1,1,1,1,,,,,,,,,,,,,

# Fig. 54 バケットシリンダ BUCKET CYLINDER

見出しNo. 1は、見出しNo. 2から24を含みます。  
1 inc. 2 ~ 24

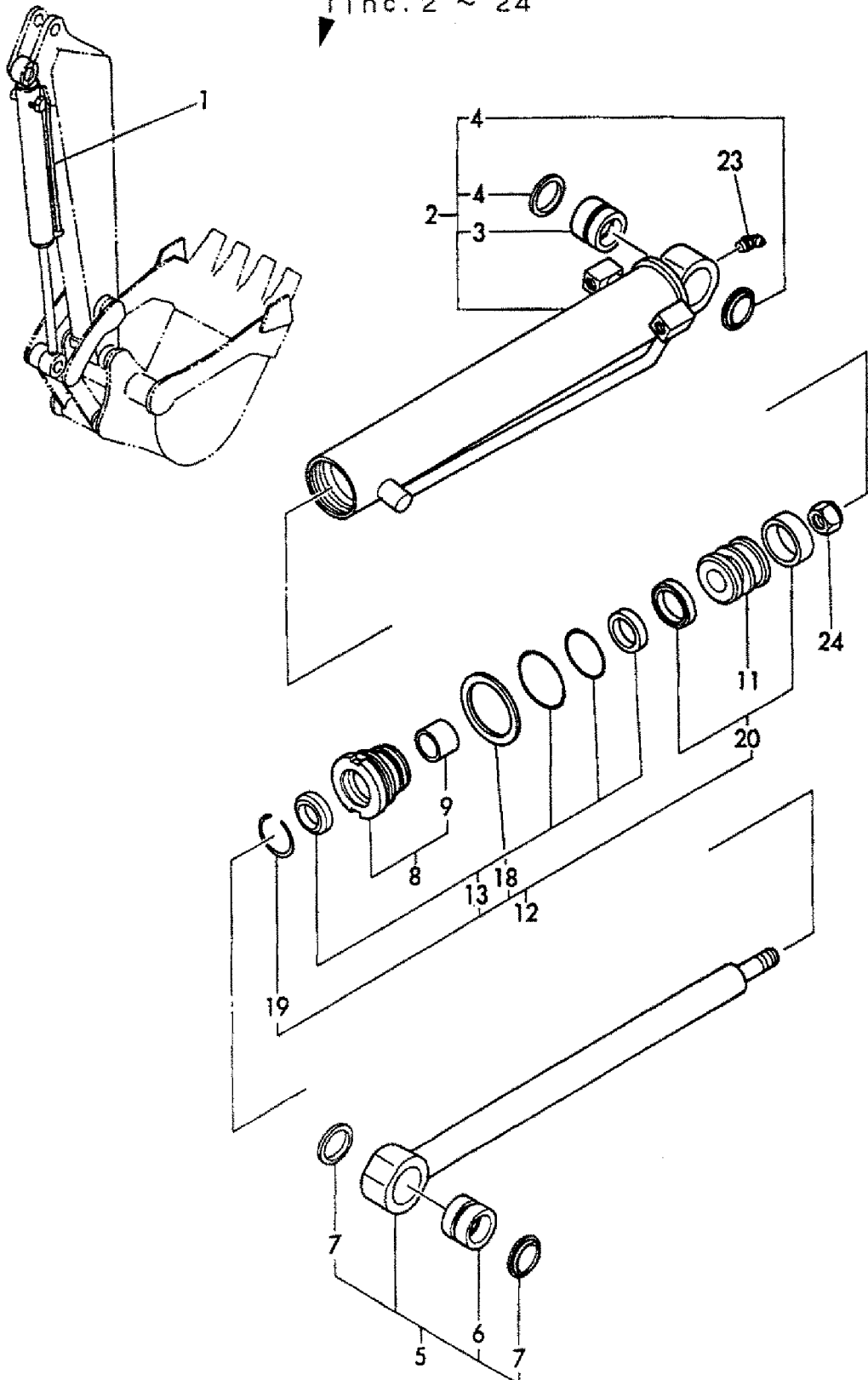




Fig. 55 スイングシリンダ  
SWING CYLINDER

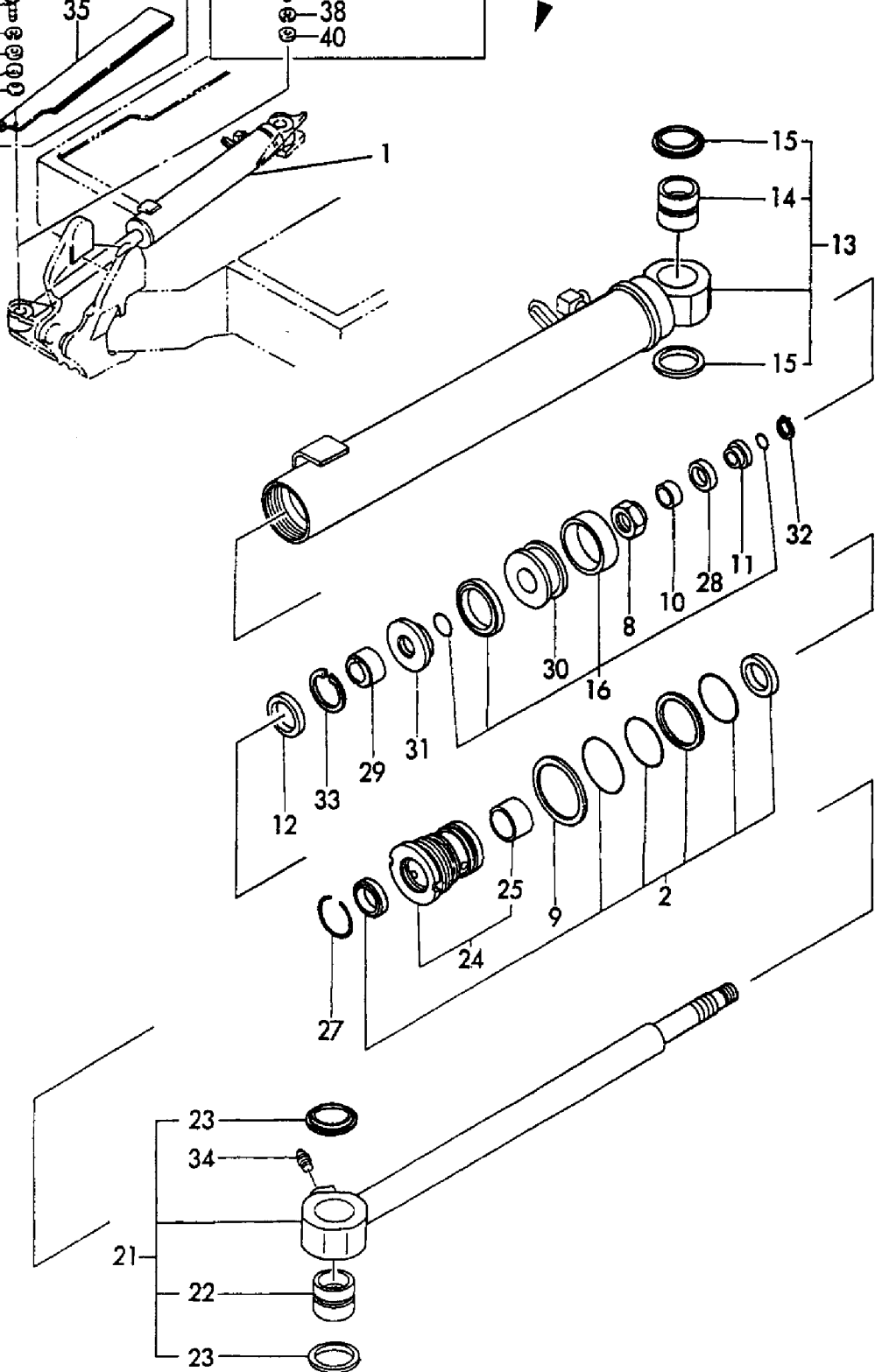
キャノピ仕様 (JP, AS, EX)  
CANOPY SPEC. (JP, AS, EX)  
キャビン仕様 (AS)  
CABIN SPEC. (AS)

- 37
- 38
- 36
- 39

キャビン仕様 (JP) (EX)  
CABIN SPEC. (JP) (EX)

- 37
- 38
- 40

見出しNo. 1は、  
見出しNo. 2から34を含みます。  
1inc. 2 ~ 34

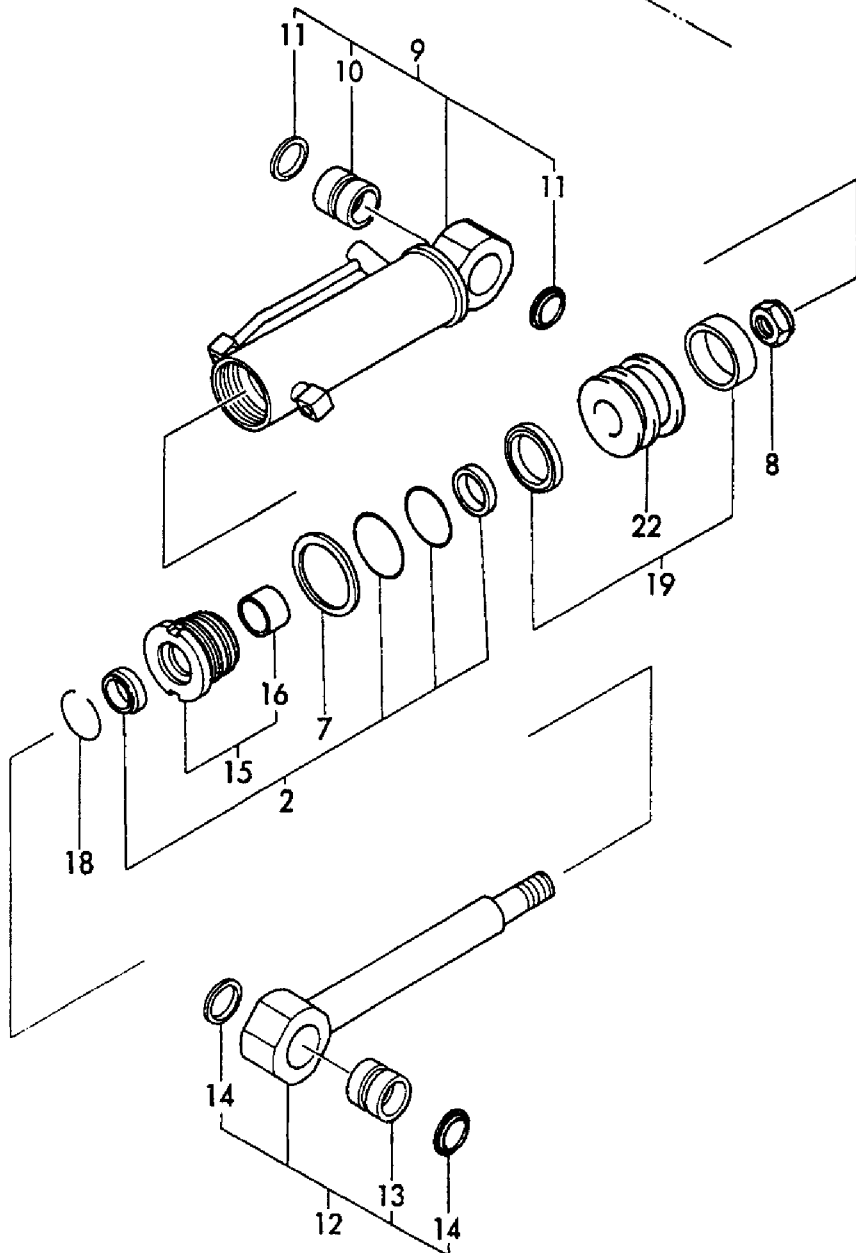
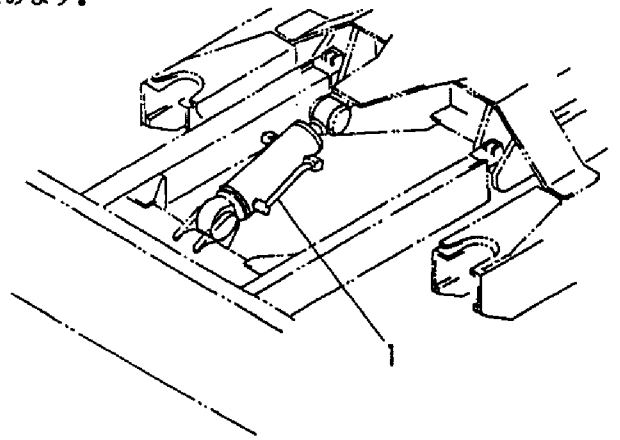




1,1,,172141-72601,, "CYLINDER ASSY, BLADE",1,1,1,1,,,,,,,,,,,,,  
2,2,,172141-71890,, "SEAL SET, CYL.HEAD",1,1,1,1,,,,,,,,,,,,,  
7,2,,172141-72190,, "WASHER 75",1,1,1,1,,,,,,,,,,,,,  
8,2,,172141-72250,, "U-NUT M27",1,1,1,1,,,,,,,,,,,,,  
9,2,,172141-72611,, "TUBE ASSY, BLADE",1,1,1,1,,,,,,,,,,,,,  
10,3,,172168-72240,, "BUSH 38X50X40",1,1,1,1,,,,,,,,,,,,,  
11,3,,172168-81270,, "SEAL,DUST 38X50X4",2,2,2,2,,,,,,,,,,,,,  
12,2,,172141-72671,, "ROD, BLADE",1,1,1,1,,,,,,,,,,,,,  
13,3,,172168-72240,, "BUSH 38X50X40",1,1,1,1,,,,,,,,,,,,,  
14,3,,172168-81270,, "SEAL,DUST 38X50X4",2,2,2,2,,,,,,,,,,,,,  
15,2,,172141-72690,, "HEAD 75 40 W/BUSH",1,1,1,1,,,,,,,,,,,,,  
16,3,,933135-14600,, "BUSH 40 30, ROD",1,1,1,1,,,,,,,,,,,,,  
18,2,,933111-26600,, "RING 55, SPRING",1,1,1,1,,,,,,,,,,,,,  
19,2,,172148-72930,, "SEAL SET, PISTON",1,1,1,1,,,,,,,,,,,,,  
22,2,,172175-72470,, "PISTON 75",1,1,1,1,,,,,,,,,,,,,

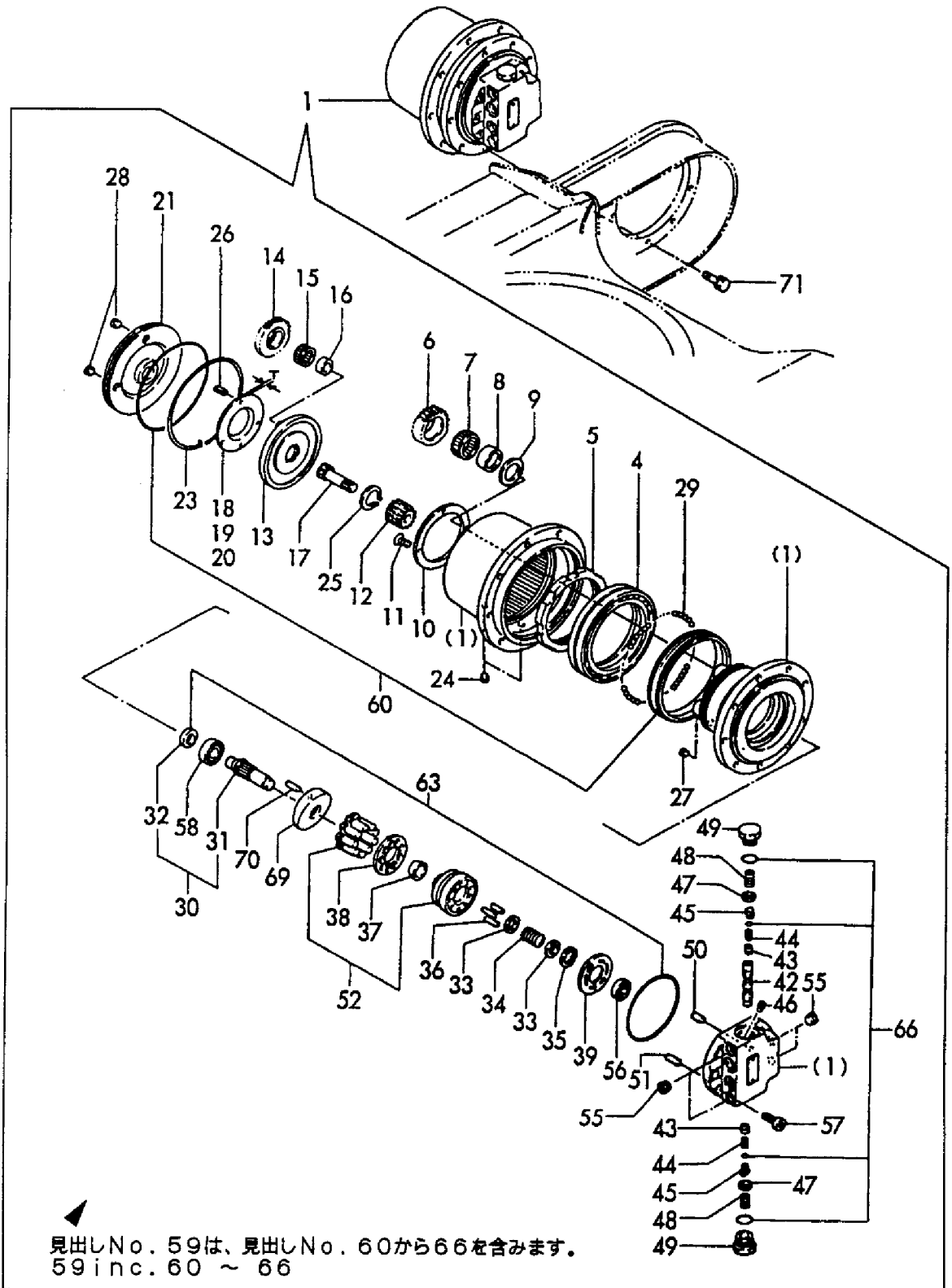
# Fig. 56 ブレードシリンダ BLADE CYLINDER

見出しNo. 1は、見出しNo. 2から22を含みます。  
1 inc. 2 ~ 22



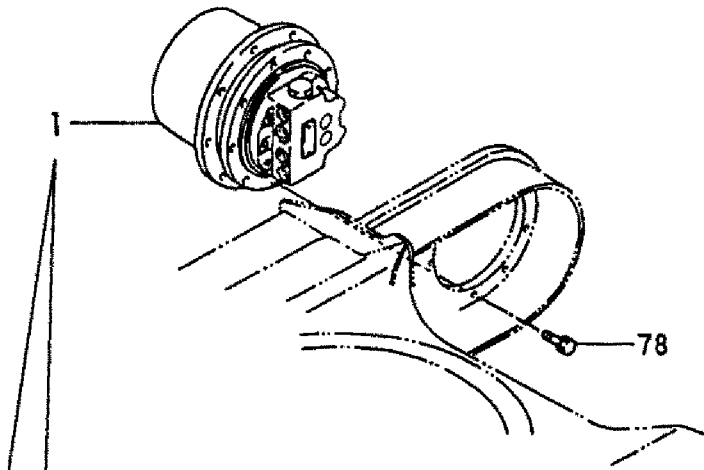
1,1,,172141-73351,, "MOTOR ASSY, DRIVE",2,2,2,2,,,,,,,,,,,,,  
4,3,,172141-70030,, "BEARING, ANGULAR",2,2,2,2,,,,,,,,,,,,,  
5,3,,172141-70040,, "NUT, RING",2,2,2,2,,,,,,,,,,,,,  
6,3,,172141-70060,, "GEAR(B), PLANETARY",8,8,8,8,,,,,,,,,,,,,  
7,3,,172141-70070,, "CAGE & ROLLER",8,8,8,8,,,,,,,,,,,,,  
8,3,,172141-70080,, "COLLAR",8,8,8,8,,,,,,,,,,,,,  
9,3,,172141-70090,, "WASHER, THRUST",8,8,8,8,,,,,,,,,,,,,  
10,3,,172141-70100,, "PLATE, THRUST",2,2,2,2,,,,,,,,,,,,,  
11,3,,172141-70110,, "SCREW",8,8,8,8,,,,,,,,,,,,,  
12,3,,172141-70120,, "GEAR, SUN",2,2,2,2,,,,,,,,,,,,,  
13,3,,172141-70130,, "HOLDER",2,2,2,2,,,,,,,,,,,,,  
14,3,,172141-70140,, "GEAR(A), PLANETARY",6,6,6,6,,,,,,,,,,,,,  
15,3,,172141-70150,, "CAGE & ROLLER",6,6,6,6,,,,,,,,,,,,,  
16,3,,172141-70160,, "INNER LACE",6,6,6,6,,,,,,,,,,,,,  
17,3,,172141-70170,, "GEAR, DRIVE",2,2,2,2,,,,,,,,,,,,,  
18,3,,172141-70180,, "PLATE(T1.8), THRUST",2,2,2,2,,,,,1,,,,,,,,,,,,,  
19,3,,172141-70190,, "PLATE(T2.3), THRUST",2,2,2,2,,,,,1,,,,,,,,,,,,,  
20,3,,172141-70200,, "PLATE(T2.8), THRUST",2,2,2,2,,,,,1,,,,,,,,,,,,,  
21,3,,172141-70210,, "COVER",2,2,2,2,,,,,,,,,,,,,  
23,3,,172141-70230,, "WIRE",2,2,2,2,,,,,,,,,,,,,  
24,3,,172122-73430,, "PLUG",4,4,4,4,,,,,,,,,,,,,  
25,3,,22242-000350,, "CIRCLIP 35",2,2,2,2,,,,,,,,,,,,,  
26,3,,22351-050016,, "SPRING PIN 5X16",6,6,6,6,,,,,,,,,,,,,  
27,3,,23871-020000,, "PLUG PT1/4,SCREW",4,4,4,4,,,,,,,,,,,,,  
28,3,,23871-030000,, "PLUG PT3/8,SCREW",4,4,4,4,,,,,,,,,,,,,  
29,3,,24190-050001,, "BALL 5/32",262,262,262,262,,,,,,,,,,,,,  
30,2,,172142-73591,, "SHAFT ASSY",2,2,2,2,,,,,,,,,,,,,  
31,3,,172171-70360,, "SHAFT",2,2,2,2,,,,,,,,,,,,,  
32,3,,172638-73540,, "SEAL, OIL",2,2,2,2,,,,,,,,,,,,,  
33,2,,172141-70290,, "HOLDER, SPRING",4,4,4,4,,,,,,,,,,,,,  
34,2,,172141-70300,, "SPRING",2,2,2,2,,,,,,,,,,,,,  
35,2,,172141-70310,, "SNAP RING",2,2,2,2,,,,,,,,,,,,,  
36,2,,172141-70320,, "PIN",6,6,6,6,,,,,,,,,,,,,  
37,2,,172141-70330,, "HOLDER, RETAINER",2,2,2,2,,,,,,,,,,,,,  
38,2,,172141-70340,, "PLATE, RETAINER",2,2,2,2,,,,,,,,,,,,,  
39,2,,172141-70360,, "PLATE, VALVE",2,2,2,2,,,,,,,,,,,,,  
42,2,,172171-70320,, "PLUNGER",2,2,2,2,,,,,,,,,,,,,  
43,2,,172141-70410,, "VALVE, CHECK",4,4,4,4,,,,,,,,,,,,,  
44,2,,172171-70330,, "SPRING",4,4,4,4,,,,,,,,,,,,,  
45,2,,172141-70430,, "PLUG",4,4,4,4,,,,,,,,,,,,,  
46,2,,172171-70340,, "ORIFICE",4,4,4,4,,,,,,,,,,,,,  
47,2,,172141-70450,, "SEAT, SPRING",4,4,4,4,,,,,,,,,,,,,  
48,2,,172141-70460,, "SPRING",4,4,4,4,,,,,,,,,,,,,  
49,2,,172141-70470,, "CAP",4,4,4,4,,,,,,,,,,,,,  
50,2,,172141-70480,, "PIN",2,2,2,2,,,,,,,,,,,,,  
51,2,,172141-70490,, "PIN",4,4,4,4,,,,,,,,,,,,,  
52,2,,172141-70540,, "CYLINDER BLOCK S/A",2,2,2,2,,,,,,,,,,,,,  
55,2,,23871-020000,, "PLUG PT1/4,SCREW",8,8,8,8,,,,,,,,,,,,,  
56,2,,24101-060024,, "BALL BEARING",2,2,2,2,,,,,,,,,,,,,  
57,2,,26450-080202,, "BOLT M 8X 20",12,12,12,12,,,,,,,,,,,,,  
58,2,,24101-060040,, "BALL BEARING",2,2,2,2,,,,,,,,,,,,,  
59,2,,172141-70500,, "SEAL ASSY",2,2,2,2,,,,,,,,,,,,,  
60,3,,172141-70510,, "SEAL SET, REDUCTION",2,2,2,2,,,,,,,,,,,,,  
63,3,,172141-70520,, "SEAL SET, MOTOR",2,2,2,2,,,,,,,,,,,,,  
66,3,,172141-70530,, "SEAL SET, BASE PLATE",2,2,2,2,,,,,,,,,,,,,  
69,2,,172141-70260,, "PLATE",2,2,2,2,,,,,,,,,,,,,  
70,2,,172141-70270,, "PIN",2,2,2,2,,,,,,,,,,,,,  
71,1,,26013-120302,, "BOLT W/WASHER M12X30",18,18,18,18,,,,,,,,,,,,,

Fig. 57 走行モータ  
TRAVEL MOTOR

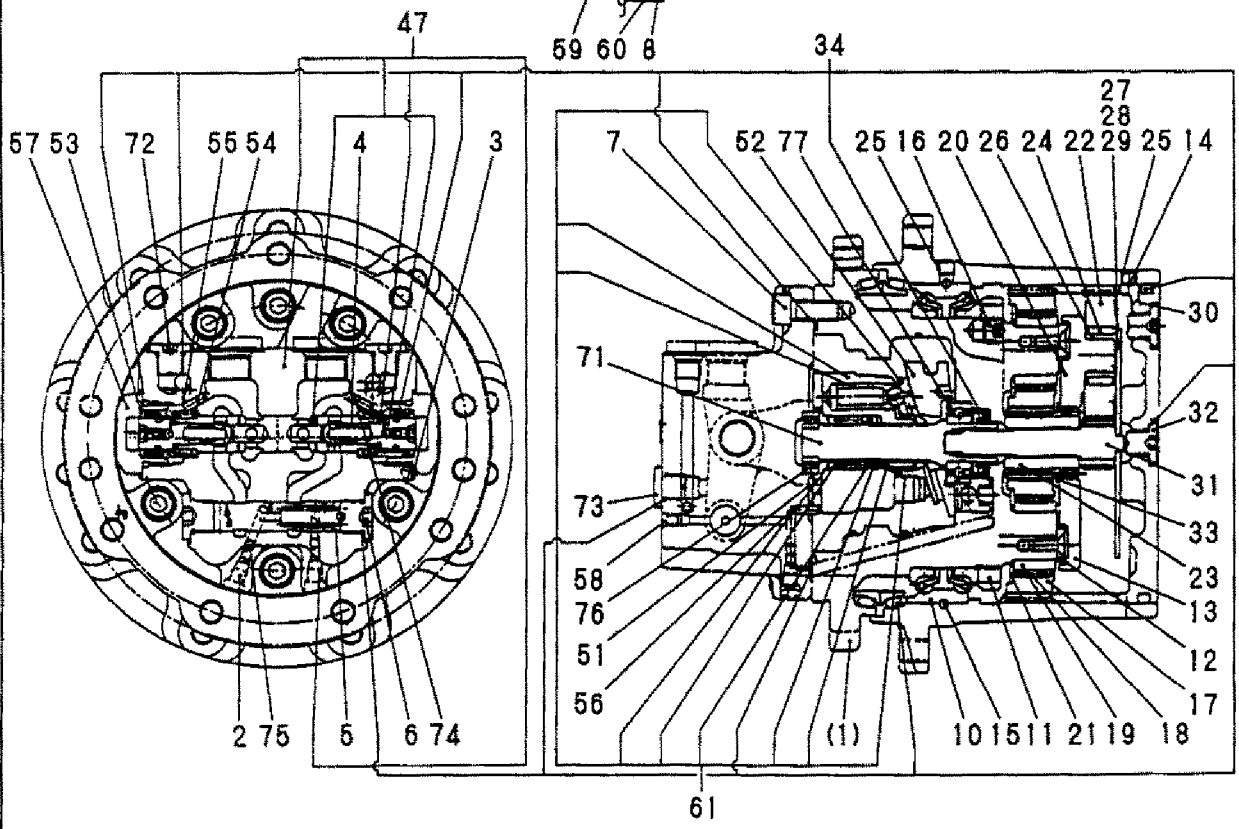


1,1,,172452-73300,, "MOTOR ASSY, TRAVEL" ,,,,,,2,,,,,,,,,,,,,  
2,2,,172147-70220,, PLUG ,,,,,,8,,,,,,,,,,,,,  
3,2,,172122-70410,, PIN ,,,,,,4,,,,,,,,,,,,,  
4,2,,172122-70440,, SPRING ,,,,,,4,,,,,,,,,,,,,  
5,2,,172147-70490,, SPRING ,,,,,,2,,,,,,,,,,,,,  
6,2,,172147-70500,, PLUG ,,,,,,4,,,,,,,,,,,,,  
7,2,,172122-70540,, "BOLT, SOCKET" ,,,,,,12,,,,,,,,,,,,,  
8,2,,172168-71950,, SPRING ,,,,,,4,,,,,,,,,,,,,  
9,2,,172452-73310,, REDUCTION ,,,,,,2,,,,,,,,,,,,,  
10,3,,172141-70030,, "BEARING, ANGULAR" ,,,,,,2,,,,,,,,,,,,,  
11,3,,172141-70040,, "NUT, RING" ,,,,,,2,,,,,,,,,,,,,  
12,3,,172141-70100,, "PLATE, THRUST" ,,,,,,2,,,,,,,,,,,,,  
13,3,,172141-70110,, SCREW ,,,,,,8,,,,,,,,,,,,,  
14,3,,172141-70230,, WIRE ,,,,,,2,,,,,,,,,,,,,  
15,3,,172122-70350,, BALL ,,,,,,264,,,,,,,,,,,,,  
16,3,,172450-73330,, PLUG ,,,,,,4,,,,,,,,,,,,,  
17,3,,172450-73350,, "GEAR B, PLANETARY" ,,,,,,8,,,,,,,,,,,,,  
18,3,,172450-73360,, "BEARING, NEEDLE" ,,,,,,8,,,,,,,,,,,,,  
19,3,,172450-73370,, "INNER LACE" ,,,,,,8,,,,,,,,,,,,,  
20,3,,172452-73370,, HOLDER ,,,,,,2,,,,,,,,,,,,,  
21,3,,172450-73380,, "WASHER, THRUST" ,,,,,,8,,,,,,,,,,,,,  
22,3,,172452-73380,, "PLANETARY, GEAR" ,,,,,,6,,,,,,,,,,,,,  
23,3,,172450-73390,, "GEAR, SUN" ,,,,,,2,,,,,,,,,,,,,  
24,3,,172450-73420,, "BEARING, NEEDLE" ,,,,,,6,,,,,,,,,,,,,  
25,3,,172122-73430,, PLUG ,,,,,,4,,,,,,,,,,,,,  
26,3,,172450-73430,, "INNER LACE" ,,,,,,6,,,,,,,,,,,,,  
27,3,,172450-73450,, "PLATE, THRUST" ,,,,,,2,1,,,,,,,,,,,,,  
28,3,,172450-73460,, "PLATE, THRUST" ,,,,,,2,1,,,,,,,,,,,,,  
29,3,,172450-73470,, "PLATE, THRUST" ,,,,,,2,1,,,,,,,,,,,,,  
30,3,,172450-73480,, COVER ,,,,,,2,,,,,,,,,,,,,  
31,3,,172452-73490,, "GEAR, DRIVE" ,,,,,,2,,,,,,,,,,,,,  
32,3,,172183-73770,, PLUG ,,,,,,4,,,,,,,,,,,,,  
33,3,,22242-000350,, "CIRCLIP 35" ,,,,,,2,,,,,,,,,,,,,  
34,2,,172452-73320,, "SEAL KIT" ,,,,,,2,,,,,,,,,,,,,  
47,2,,172452-73330,, "BASE PLATE KIT" ,,,,,,2,,,,,,,,,,,,,  
51,2,,172638-73330,, PLATE ,,,,,,2,,,,,,,,,,,,,  
52,2,,172173-73400,, "PLATE, SWASH" ,,,,,,2,,,,,,,,,,,,,  
53,2,,172452-73440,, "SEAT, SPRING" ,,,,,,4,,,,,,,,,,,,,  
54,2,,172452-73450,, "SEAT, SPRING" ,,,,,,4,,,,,,,,,,,,,  
55,2,,172452-73460,, SPRING ,,,,,,4,,,,,,,,,,,,,  
56,2,,172122-73470,, PIN ,,,,,,2,,,,,,,,,,,,,  
57,2,,172452-73470,, CAP ,,,,,,4,,,,,,,,,,,,,  
58,2,,172452-73480,, PLUG ,,,,,,4,,,,,,,,,,,,,  
59,2,,172450-73510,, "STEEL BALL" ,,,,,,4,,,,,,,,,,,,,  
60,2,,172450-73550,, "PISTON ASSY" ,,,,,,4,,,,,,,,,,,,,  
61,2,,172450-73620,, "CYLINDER BLOCK KIT" ,,,,,,2,,,,,,,,,,,,,  
71,2,,172183-73670,, SHAFT ,,,,,,2,,,,,,,,,,,,,  
72,2,,172183-73770,, PLUG ,,,,,,4,,,,,,,,,,,,,  
73,2,,172183-73770,, PLUG ,,,,,,4,,,,,,,,,,,,,  
74,2,,172312-74790,, ORIFICE ,,,,,,4,,,,,,,,,,,,,  
75,2,,172312-74790,, ORIFICE ,,,,,,8,,,,,,,,,,,,,  
76,2,,24101-060024,, "BALL BEARING" ,,,,,,2,,,,,,,,,,,,,  
77,2,,24101-060044,, "BALL BEARING 6004" ,,,,,,2,,,,,,,,,,,,,  
78,1,,26013-120302,, "BOLT W/WASHER M12X30" ,,,,,,18,,,,,,,,,,,,,

Fig. 58 走行モータ (レンコン仕様)  
TRAVEL MOTOR (LOTUS ROOT SPEC.)

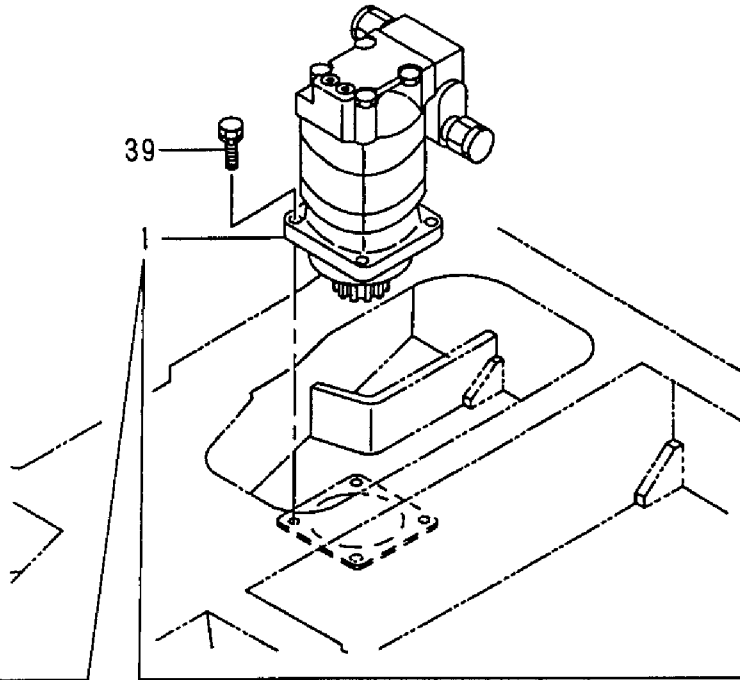


見出しNo. 9は、  
見出しNo. 10から33を含みます。  
9 inc. 10 ~ 33



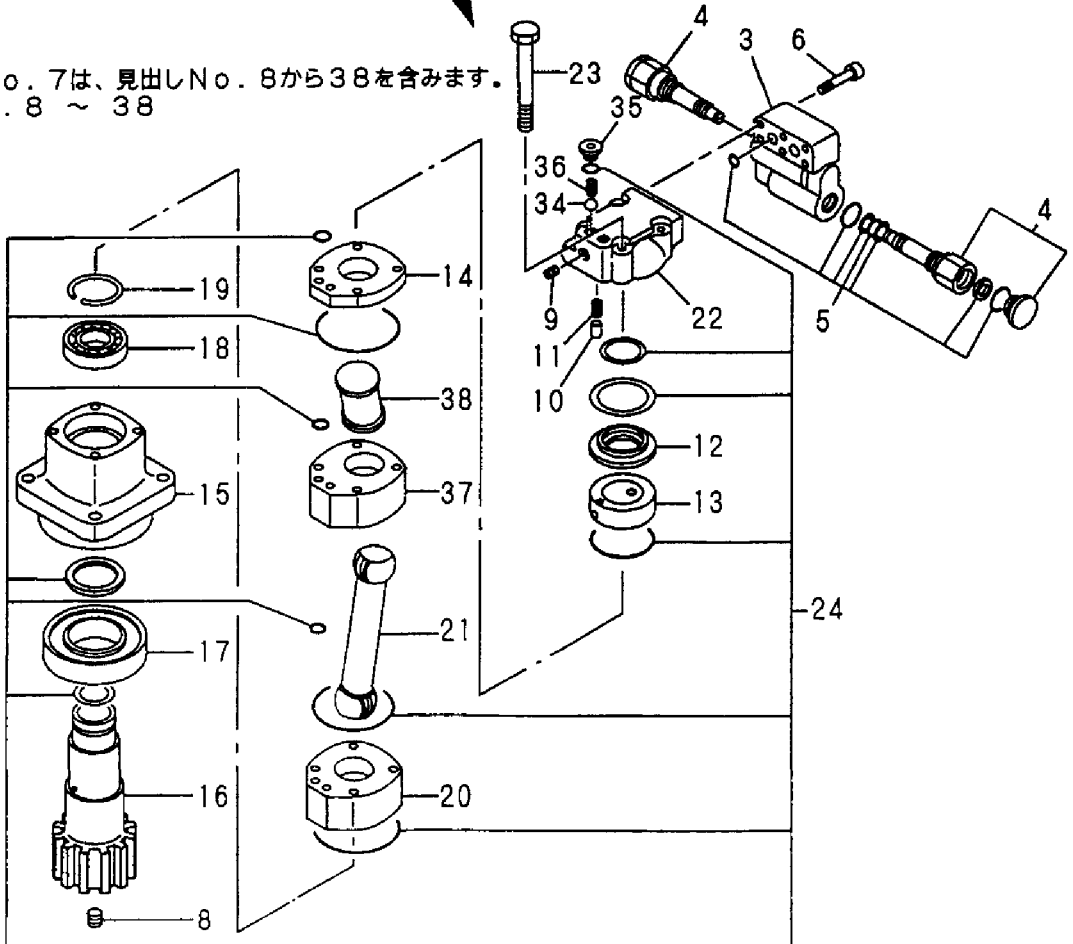
1,1,,172171-73311,, "MOTOR ASSY, SWING",1,1,1,1,1,,,,,,,,,,,,,  
2,2,,172171-73321,, "VALVE CMP.",1,1,1,1,1,,,,,,,,,,,,,  
3,3,,172168-73340,, "VALVE BODY",1,1,1,1,1,,,,,,,,,,,,,  
4,3,,172171-73350,, "CARTRIDGE ASSY",2,2,2,2,2,,,,,,,,,,,,,  
5,3,,172168-73360,, "SEAL KIT",1,1,1,1,1,,,,,,,,,,,,,  
6,3,,172168-73370,, BOLT,6,6,6,6,6,,,,,,,,,,,,,  
7,2,,172171-73401,, "MOTOR ASSY, SWING",1,1,1,1,1,,,,,,,,,,,,,  
8,3,,172137-70490,, PLUG,1,1,1,1,1,,,,,,,,,,,,,  
9,3,,172137-70490,, PLUG,1,1,1,1,1,,,,,,,,,,,,,  
10,3,,172137-70570,, PIN,2,2,2,2,2,,,,,,,,,,,,,  
11,3,,172137-70580,, SPRING,2,2,2,2,2,,,,,,,,,,,,,  
12,3,,172137-70590,, PLATE,1,1,1,1,1,,,,,,,,,,,,,  
13,3,,172137-70600,, VALVE,1,1,1,1,1,,,,,,,,,,,,,  
14,3,,172148-73350,, "PLATE, VALVE",1,1,1,1,1,,,,,,,,,,,,,  
15,3,,172171-73410,, HOUSING,1,1,1,1,1,,,,,,,,,,,,,  
16,3,,172171-73420,, PINION,1,1,1,1,1,,,,,,,,,,,,,  
17,3,,172171-73430,, "BALL BEARING",1,1,1,1,1,,,,,,,,,,,,,  
18,3,,172171-73440,, "BALL BEARING",1,1,1,1,1,,,,,,,,,,,,,  
19,3,,172171-73460,, "RETAINING RING",1,1,1,1,1,,,,,,,,,,,,,  
20,3,,172171-73481,, "PLATE, WEAR",1,1,1,1,1,,,,,,,,,,,,,  
21,3,,172171-73491,, DRAIVE,1,1,1,1,1,,,,,,,,,,,,,  
22,3,,172171-73501,, "HOUSING, VALVE",1,1,1,1,1,,,,,,,,,,,,,  
23,3,,172171-73511,, BOLT,4,4,4,4,4,,,,,,,,,,,,,  
24,3,,172171-73521,, "SEAL KIT",1,1,1,1,1,,,,,,,,,,,,,  
34,3,,172168-73580,, BALL,2,2,2,2,2,,,,,,,,,,,,,  
35,3,,172168-73590,, PLAG,2,2,2,2,2,,,,,,,,,,,,,  
36,3,,172168-73600,, SPRING,2,2,2,2,2,,,,,,,,,,,,,  
37,3,,172141-77250,, ROLLER,1,1,1,1,1,,,,,,,,,,,,,  
38,3,,172141-77260,, "VALVE DRIVE",1,1,1,1,1,,,,,,,,,,,,,  
39,1,,26013-120402,, "BOLT M12X 40",4,4,4,4,4,,,,,,,,,,,,,

Fig. 59 旋回モータ  
TURNING MOTOR



見出しNo. 2は、見出しNo. 3から6を含みます。  
2inc. 3 ~ 6

見出しNo. 7は、見出しNo. 8から38を含みます。  
7inc. 8 ~ 38

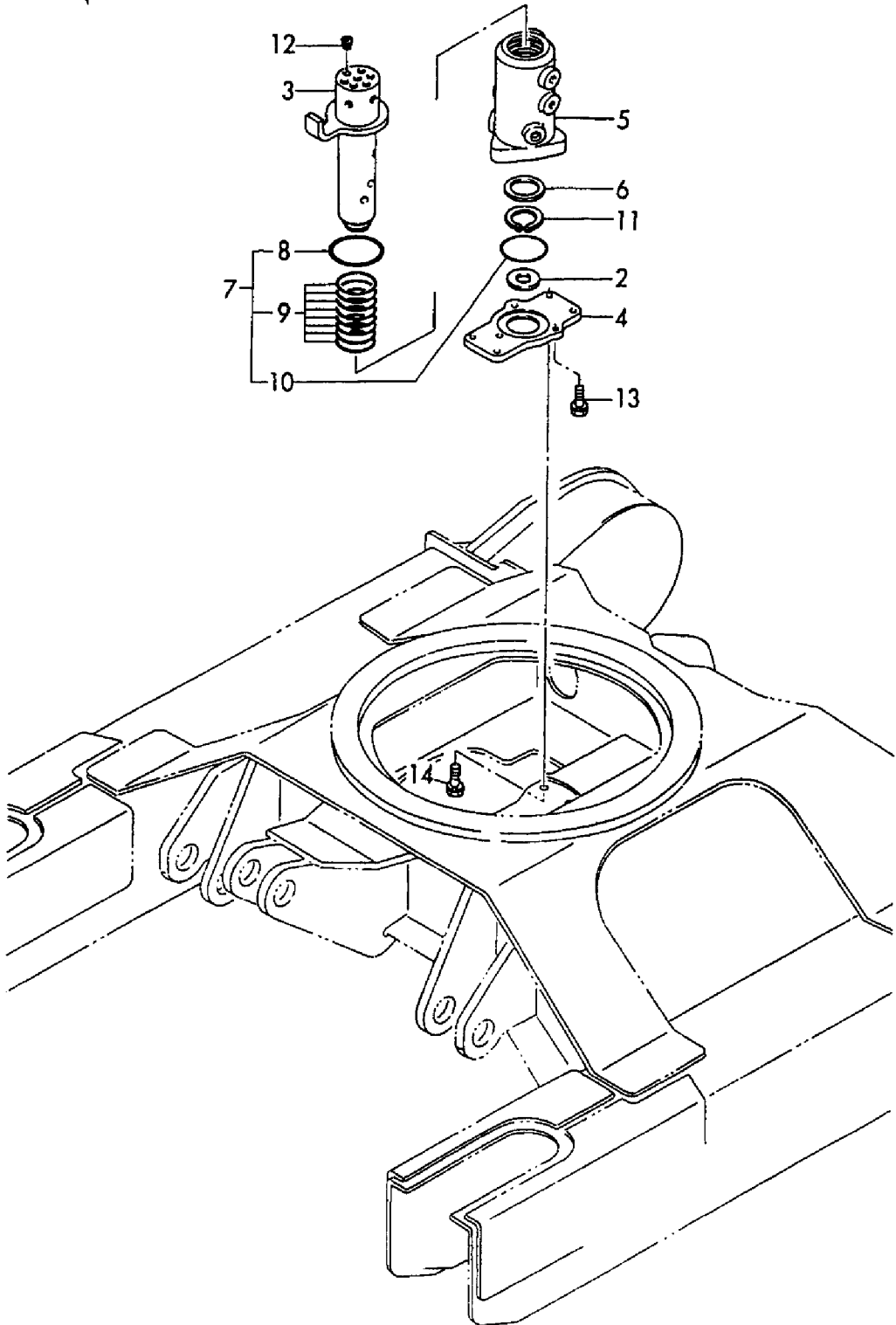




1,1,,172141-73800,, "JOINT, SWIVEL",1,1,1,1,,,,,,,,,,,,,  
2,2,,194630-31910,, "LINER 22.5X40X2",1,1,1,1,,,,,,,,,,,,,  
3,2,,172141-73810,, "SHAFT, SWIVEL",1,1,1,1,,,,,,,,,,,,,  
4,2,,172131-73830,, "FLANGE, SWIVEL",1,1,1,1,,,,,,,,,,,,,  
5,2,,172141-73830,, "HUB, SWIVEL",1,1,1,1,,,,,,,,,,,,,  
6,2,,172137-73860,, "SPACER, SWIVEL",1,1,1,1,,,,,,,,,,,,,  
7,2,,172141-73890,, "SEAL SET, SWIVEL",1,1,1,1,,,,,,,,,,,,,  
8,3,,24311-000750,, "O-RING 1A P-75.0",1,1,1,1,,,,,,,,,,,,,  
9,3,,172142-73800,, "O-RING 55.76X5.7",8,8,8,8,,,,,,,,,,,,,  
10,3,,24321-000700,, "O-RING 1A G-70.0",1,1,1,1,,,,,,,,,,,,,  
11,2,,22242-000451,, "CIRCLIP 45",1,1,1,1,,,,,,,,,,,,,  
12,2,,23871-020000,, "PLUG PT1/4, SCREW",6,6,6,6,,,,,,,,,,,,,  
13,2,,26013-100252,, "BOLT W/WASHER M10X25",3,3,3,3,,,,,,,,,,,,,  
14,1,,26013-100302,, "BOLT M10X 30",4,4,4,4,,,,,,,,,,,,,

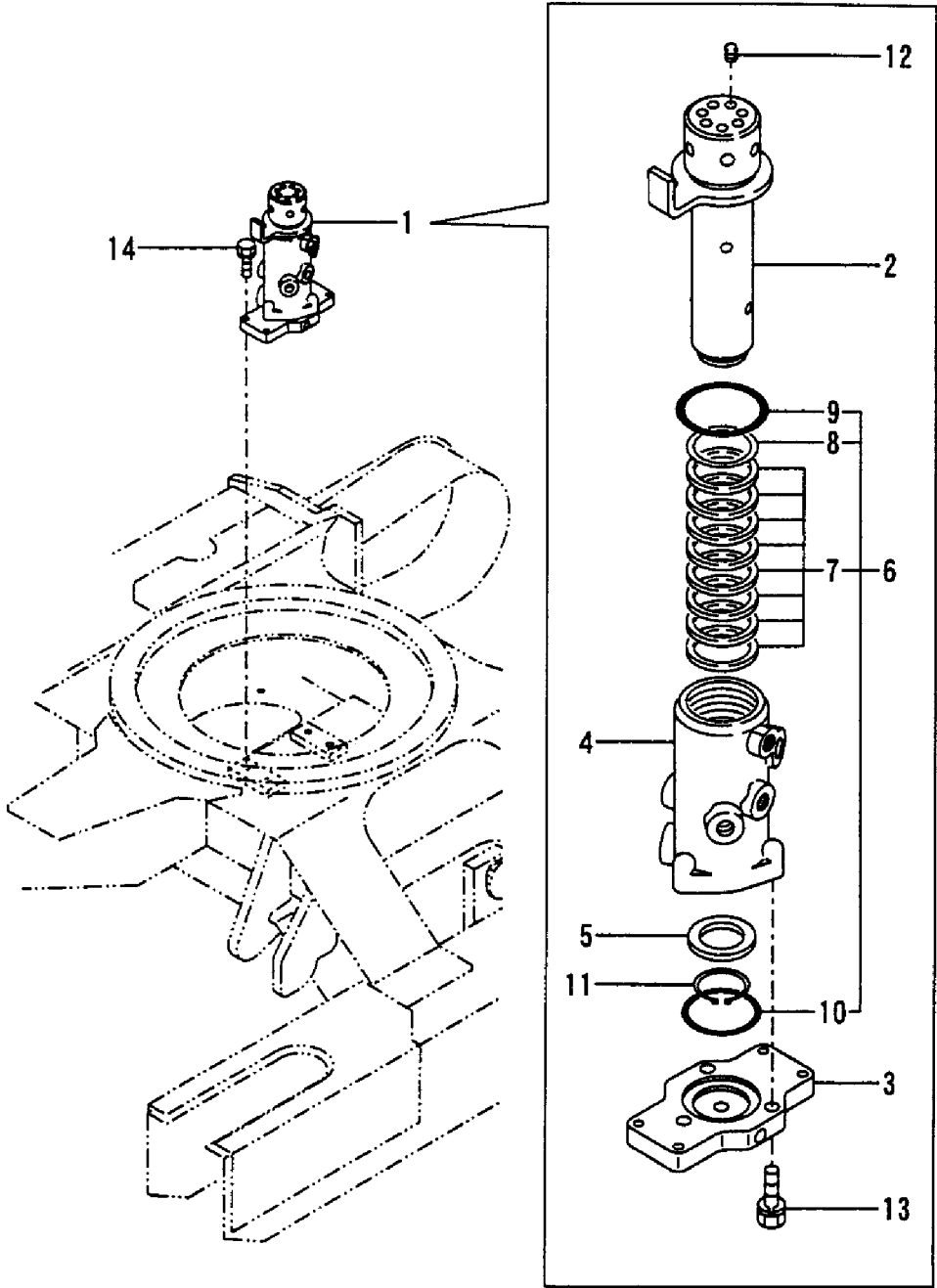
Fig. 60 スイベルジョイント  
SWIVEL JOINT

見出しNo. 1は、見出しNo. 2から13を含みます。  
1 inc. 2 ~ 13



1,1,,172168-73800,, "JOINT COMP., SWIVEL" ,,,,,,1,,,,,,,,,,,,,  
2,2,,172148-73810,, "SHAFT, SWIVEL" ,,,,,,1,,,,,,,,,,,,,  
3,2,,172148-73830,, "FLANGE, SWIVEL" ,,,,,,1,,,,,,,,,,,,,  
4,2,,172148-73840,, "HUB, SWIVEL" ,,,,,,1,,,,,,,,,,,,,  
5,2,,172137-73860,, "SPACER, SWIVEL" ,,,,,,1,,,,,,,,,,,,,  
6,2,,172168-73880,, "SEAL SET, SWIVEL" ,,,,,,1,,,,,,,,,,,,,  
7,3,,172142-73800,, "O-RING 55.76X5.7" ,,,,,,8,,,,,,,,,,,,,  
8,3,,172148-73870,, "LING EL, BUCK UP" ,,,,,,1,,,,,,,,,,,,,  
9,3,,24311-000750,, "O-RING 1A P-75.0" ,,,,,,1,,,,,,,,,,,,,  
10,3,,24321-000700,, "O-RING 1A G-70.0" ,,,,,,1,,,,,,,,,,,,,  
11,2,,22242-000451,, "CIRCLIP 45" ,,,,,,1,,,,,,,,,,,,,  
12,2,,23871-020000,, "PLUG PT1/4, SCREW" ,,,,,,7,,,,,,,,,,,,,  
13,2,,26013-100352,, "BOLT M10X 35" ,,,,,,3,,,,,,,,,,,,,  
14,1,,26013-100402,, "BOLT M10X 40" ,,,,,,4,,,,,,,,,,,,,

Fig. **61** スイベルジョイント (レンコン仕様)  
SWIVEL JOINT (LOTUS ROOT SPEC.)



1,1,,172165-45490,,CUSHION,7,7,,,7,,,,,,,,,,,,,  
2,1,,172168-45800,,PLATE,1,1,,,1,,,,,,,,,,,,,  
3,1,,22252-000280,,,"CIRCLIP 28",7,7,,,7,,,,,,,,,,,,,  
4,1,,26106-100352,,,"BOLT M10X 35 PLATED",7,7,,,7,,,,,,,,,,,,,  
5,1,,26013-100302,,,"BOLT M10X 30",3,3,,,3,,,,,,,,,,,,,  
6,1,,26716-100002,,,"NUT 10",1,1,,,1,,,,,,,,,,,,,  
7,1,,172171-74110,,,"VALVE ASSY,CONTROL",1,1,,,,,1,,,,,,,,,,,,,  
8,1,,172171-74130,,,"VALVE ASSY, CONTROL",1,1,,,,,2,,,,,,,,,,,,,  
8A,1,,172172-74110,,,"VALVE COMP.,CONTROL",,,,,,1,,,,,4,,,,,,,,,,,,,  
9,2,,172112-06490,,O-RING,2,2,,,2,,,,,,,,,,,,,  
10,2,,172171-72500,,,"SECTION KIT,INLET",1,1,,,,,1,,,,,,,,,,,,,  
10A,2,,172168-72500,,,"SECTION KIT, INLET",,,,,,1,,,,,,,,,,,,,  
11,3,,172171-72630,,,"VALVE 175/25,RELIEF",1,1,,,,,1,,,,,,,,,,,,,  
11A,3,,172168-72680,,,"VALVE 185/33, REFIEF",,,,,,1,,,,,,,,,,,,,  
12,4,,172116-74150,,O-RING,1,1,,,1,,,,,,,,,,,,,  
13,3,,172116-74150,,O-RING,1,1,,,1,,,,,,,,,,,,,  
14,3,,172116-74320,,PLUG,1,1,,,1,,,,,,,,,,,,,  
15,3,,172122-74520,,,"SECTION, INLET",1,1,,,1,,,,,,,,,,,,,  
16,4,,172823-74270,,,"INLET HOUSING",1,1,,,,,1,,,,,,,,,,,,,  
16A,4,,172122-74590,,,"HOUSING, INLET",,,,,,1,,,,,,,,,,,,,  
17,4,,933171-80590,,O-RING,1,1,,,1,,,,,,,,,,,,,  
18,2,,172171-72510,,,"SECTION KIT,INLET",1,1,,,,,1,,,,,,,,,,,,,  
18A,2,,172168-72510,,,"SECTION KIT, INLET",,,,,,1,,,,,,,,,,,,,  
19,3,,172171-72640,,,"VALVE 160/24,RELIEF",1,1,,,,,1,,,,,,,,,,,,,  
19A,3,,172168-72690,,,"VALVE 160/27, REFIEF",,,,,,1,,,,,,,,,,,,,  
20,4,,172116-74150,,O-RING,1,1,,,1,,,,,,,,,,,,,  
21,3,,172122-74520,,,"SECTION, INLET",1,1,,,1,,,,,,,,,,,,,  
22,4,,172823-74270,,,"INLET HOUSING",1,1,,,,,1,,,,,,,,,,,,,  
22A,4,,172122-74590,,,"HOUSING, INLET",,,,,,1,,,,,,,,,,,,,  
23,4,,933171-80590,,O-RING,1,1,,,1,,,,,,,,,,,,,  
24,2,,172171-72570,,,"SECTION KIT, SPACER",1,1,,,,,1,,,,,,,,,,,,,  
24A,2,,172168-72570,,,"SECTION KIT, SPOOL",,,,,,1,,,,,,,,,,,,,  
25,3,,172112-06480,,PLUG,1,1,,,1,,,,,,,,,,,,,  
26,3,,172112-06490,,O-RING,1,1,,,1,,,,,,,,,,,,,  
27,3,,172171-72630,,,"VALVE 175/25,RELIEF",1,1,,,,,1,,,,,,,,,,,,,  
27A,3,,172168-72680,,,"VALVE 185/33, REFIEF",,,,,,1,,,,,,,,,,,,,  
28,4,,172116-74150,,O-RING,1,1,,,1,,,,,,,,,,,,,  
29,3,,172168-72740,,,"PLUG ASSY",1,1,,,1,,,,,,,,,,,,,  
30,3,,172146-74680,,,"SECTION ASSY, SPACER",1,1,,,1,,,,,,,,,,,,,  
31,4,,172122-73430,,PLUG,1,1,,,1,,,,,,,,,,,,,  
32,4,,172146-74750,,SPACER,1,1,,,1,,,,,,,,,,,,,  
33,4,,23871-030000,,,"PLUG PT3/8,SCREW",1,1,,,1,,,,,,,,,,,,,  
34,4,,933171-80590,,O-RING,1,1,,,1,,,,,,,,,,,,,  
35,2,,172168-72620,,,"SECTION ASSY.,SPACER",1,1,,,1,,,,,,,,,,,,,  
36,3,,172122-73430,,PLUG,1,1,,,1,,,,,,,,,,,,,  
37,3,,172142-74900,,SPACER,1,1,,,1,,,,,,,,,,,,,  
38,2,,172151-74110,,TIE-ROD,2,2,,,2,,,,,,,,,,,,,  
39,2,,172151-74120,,TIE-ROD,1,1,,,1,,,,,,,,,,,,,  
40,2,,172116-74150,,O-RING,2,2,,,2,,,,,,,,,,,,,  
41,2,,172116-74320,,PLUG,2,2,,,2,,,,,,,,,,,,,  
42,2,,26716-080002,,,"NUT M 8",4,4,,,4,,,,,,,,,,,,,  
43,2,,26716-100002,,,"NUT 10",2,2,,,2,,,,,,,,,,,,,  
44,2,,172112-06480,,PLUG,2,2,,,2,,,,,,,,,,,,,  
45,2,,172171-72700,,,"SECTION KIT,SPACER",1,1,,,,,3,,,,,,,,,,,,,  
46,3,,172171-72630,,,"VALVE 175/25,RELIEF",1,1,,,,,3,,,,,,,,,,,,,  
47,4,,172116-74150,,O-RING,1,1,,,,,3,,,,,,,,,,,,,  
48,3,,172146-74680,,,"SECTION ASSY, SPACER",1,1,,,,,3,,,,,,,,,,,,,  
49,4,,172122-73430,,PLUG,1,1,,,,,3,,,,,,,,,,,,,  
50,4,,172146-74750,,SPACER,1,1,,,,,3,,,,,,,,,,,,,  
51,4,,23871-030000,,,"PLUG PT3/8,SCREW",1,1,,,,,3,,,,,,,,,,,,,  
52,4,,933171-80590,,O-RING,1,1,,,,,3,,,,,,,,,,,,,  
53,3,,172146-74720,,,"VALVE ASSY, SHUT-OFF",1,1,,,,,3,,,,,,,,,,,,,  
54,4,,172116-74150,,O-RING,1,1,,,,,3,,,,,,,,,,,,,

55,4,,24311-240100,, "O-RING 1A P-10A",1,1,,,,,,,,3,,,,,,,,,

# Fig. 62 コントロールバルブ (Pポート) CONTROL VALVE (P PORT)

COUNTRY	JP	AS	EX
APPLI - CATION	○	—	○

コントロールバルブASSY  
CONTROL VALVE ASSY  
(172171-74110)

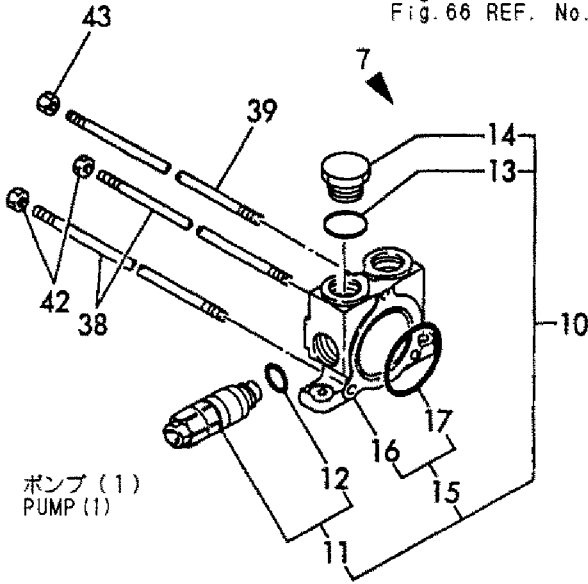
Fig. 62 REF. No. 7  
inc. Fig. 62 REF. No. 9 ~ 44  
Fig. 63 REF. No. 1 ~ 22  
Fig. 64 REF. No. 1 ~ 57  
Fig. 65 REF. No. 1 ~ 36  
Fig. 66 REF. No. 1 ~ 27

ポンプ (1)  
PUMP (1)

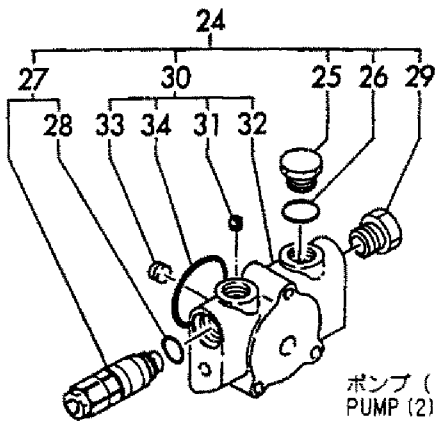
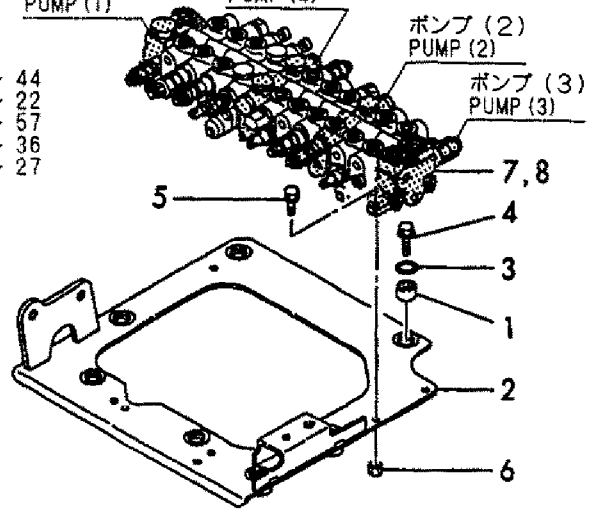
ポンプ (4)  
PUMP (4)

ポンプ (2)  
PUMP (2)

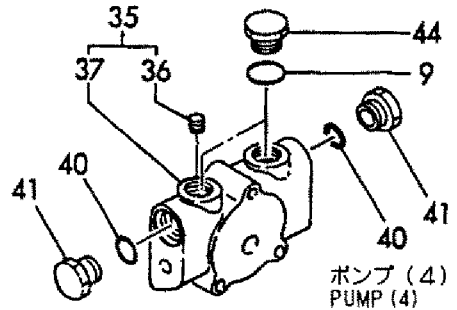
ポンプ (3)  
PUMP (3)



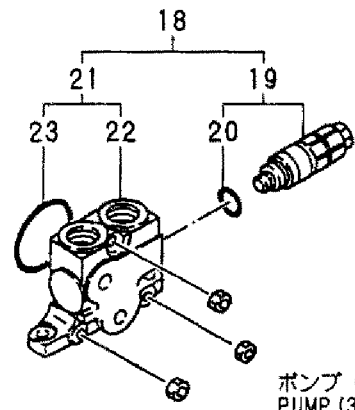
ポンプ (1)  
PUMP (1)



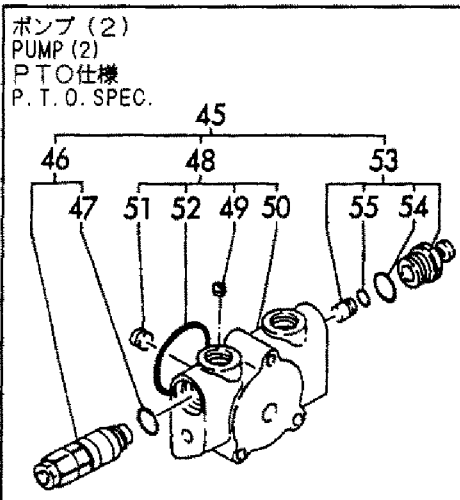
ポンプ (2)  
PUMP (2)



ポンプ (4)  
PUMP (4)



ポンプ (3)  
PUMP (3)



ポンプ (2)  
PUMP (2)  
P.T.O.仕様  
P. T. O. SPEC.

コントロールバルブASSY (P.T.O仕様)  
CONTROL VALVE ASSY (P. T. O. SPEC.)  
(172171-74130)

Fig. 62 REF. No. 8  
inc. Fig. 62 REF. No. 9 ~ 23, 35 ~ 55  
Fig. 63 REF. No. 1 ~ 22  
Fig. 64 REF. No. 1 ~ 38, 58 ~ 73  
Fig. 65 REF. No. 1 ~ 36  
Fig. 66 REF. No. 1 ~ 27

コントロールバルブASSY (レンコン仕様)  
CONTROL VALVE ASSY (LOTUS ROOT SPEC.)  
(172172-74110)

Fig. 62 REF. No. 8A  
inc. Fig. 62 REF. No. 9 ~ 44  
Fig. 63 REF. No. 1A ~ 22  
Fig. 64 REF. No. 1A ~ 57  
Fig. 65 REF. No. 1A ~ 36  
Fig. 66 REF. No. 1A ~ 27

8

8A

1,2,,172171-72580,, "SPOOL SECTION ASSY",1,1,,,,,,,,,,,,,  
1A,2,,172168-72580,, "SECTION ASSY, SPOOL",,,,,,1,,,,,,,,,,,,,  
2,3,,172122-74050,, SPRING,1,1,,,1,,,,,,,,,,,,,  
3,3,,172151-74060,, "BOLT, SOCKET HEAD",2,2,,,2,,,,,,,,,,,,,  
4,3,,172116-74190,, "PLATE, SEAL",2,2,,,2,,,,,,,,,,,,,  
5,3,,172116-74220,, SCREW,2,2,,,2,,,,,,,,,,,,,  
6,3,,933166-80520,, WIPER,2,2,,,2,,,,,,,,,,,,,  
7,3,,933166-80530,, CAP,1,1,,,1,,,,,,,,,,,,,  
8,3,,933166-80550,, "SCREW, CAP",1,1,,,1,,,,,,,,,,,,,  
9,3,,933171-80510,, "SEAT, SPRING",2,2,,,2,,,,,,,,,,,,,  
10,3,,933171-80590,, O-RING,1,1,,,1,,,,,,,,,,,,,  
11,3,,933171-80610,, O-RING,2,2,,,2,,,,,,,,,,,,,  
12,2,,172171-72610,, "SECTION ASSY., SPOOL",1,1,,,,,,,,,,,,,  
12A,2,,172168-72640,, "SECTION ASSY, SPOOL",,,,,,1,,,,,,,,,,,,,  
13,3,,172122-74050,, SPRING,1,1,,,1,,,,,,,,,,,,,  
14,3,,172151-74060,, "BOLT, SOCKET HEAD",2,2,,,2,,,,,,,,,,,,,  
15,3,,172116-74190,, "PLATE, SEAL",2,2,,,2,,,,,,,,,,,,,  
16,3,,172116-74220,, SCREW,2,2,,,2,,,,,,,,,,,,,  
17,3,,933166-80520,, WIPER,2,2,,,2,,,,,,,,,,,,,  
18,3,,933166-80530,, CAP,1,1,,,1,,,,,,,,,,,,,  
19,3,,933166-80550,, "SCREW, CAP",1,1,,,1,,,,,,,,,,,,,  
20,3,,933171-80510,, "SEAT, SPRING",2,2,,,2,,,,,,,,,,,,,  
21,3,,933171-80590,, O-RING,1,1,,,1,,,,,,,,,,,,,  
22,3,,933171-80610,, O-RING,2,2,,,2,,,,,,,,,,,,,



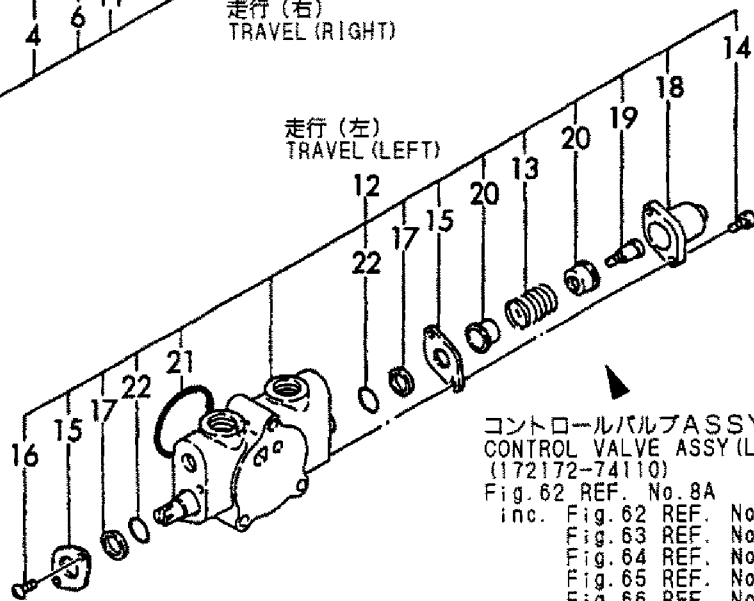
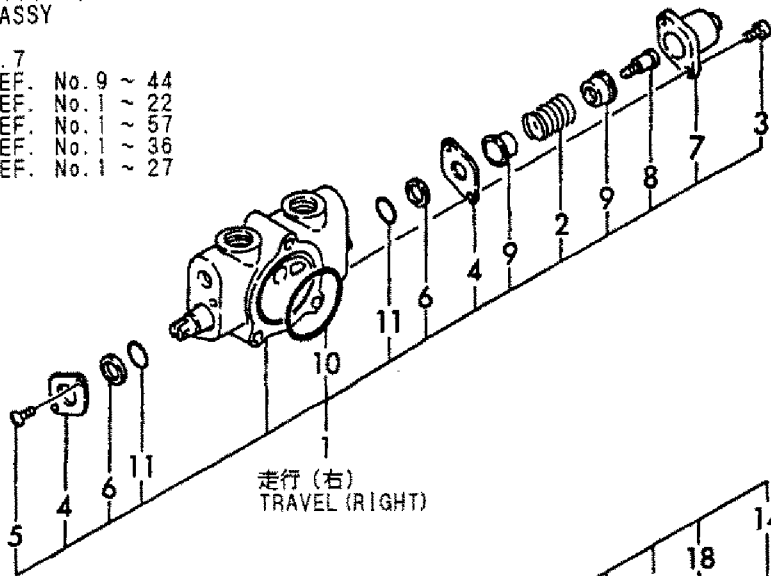
# Fig. 63 コントロールバルブ (走行) CONTROL VALVE (TRAVEL)

COUNTRY	JP	AS	EX
APPLI- CATION	○	—	○

コントロールバルブASSY  
CONTROL VALVE ASSY  
(172171-74110)

Fig. 62 REF. No. 7

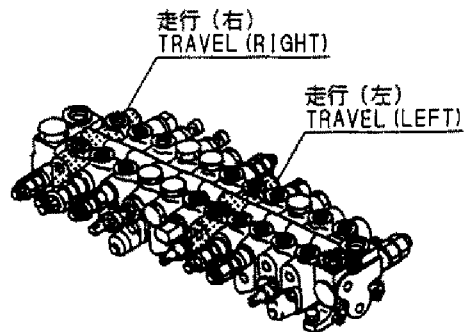
- inc. Fig. 62 REF. No. 9 ~ 44
- Fig. 63 REF. No. 1 ~ 22
- Fig. 64 REF. No. 1 ~ 57
- Fig. 65 REF. No. 1 ~ 36
- Fig. 66 REF. No. 1 ~ 27



コントロールバルブASSY (レンコン仕様)  
CONTROL VALVE ASSY (LOTUS ROOT SPEC.)  
(172172-74110)

Fig. 62 REF. No. 8A

- inc. Fig. 62 REF. No. 9 ~ 44
- Fig. 63 REF. No. 1A ~ 22
- Fig. 64 REF. No. 1A ~ 57
- Fig. 65 REF. No. 1A ~ 36
- Fig. 66 REF. No. 1A ~ 27



コントロールバルブASSY (PTO仕様)  
CONTROL VALVE ASSY (P. T. O. SPEC.)  
(172171-74130)

Fig. 62 REF. No. 8

- inc. Fig. 62 REF. No. 9 ~ 23, 35 ~ 55
- Fig. 63 REF. No. 1 ~ 22
- Fig. 64 REF. No. 1 ~ 38, 58 ~ 73
- Fig. 65 REF. No. 1 ~ 36
- Fig. 66 REF. No. 1 ~ 27

1,2,,172171-72520,, "SECTION KIT, SPOOL",1,1,,,,,,,,,,,,,  
1A,2,,172172-72500,, "SECTION KIT, SPOOL",,,,,,1,,,,,,,,,,,,,  
2,3,,172168-72590,, "SECTION ASSY, SPOOL",1,1,,,,,,,,,,,,,  
2A,3,,172172-72520,, "SECTION KIT, SPOOL",,,,,,1,,,,,,,,,,,,,  
3,4,,172168-72750,, "SPRING,CHECK VALVE",1,1,,1,,,,,,,,,,,,,  
4,4,,172168-72760,, "SPRING, SPOOL",1,1,,1,,,,,,,,,,,,,  
5,4,,172151-74060,, "BOLT, SOCKET HEAD",2,2,,2,,,,,,,,,,,,,  
6,4,,172122-74130,, POPPET,1,1,,1,,,,,,,,,,,,,  
7,4,,172116-74190,, "PLATE, SEAL",2,2,,2,,,,,,,,,,,,,  
8,4,,172116-74220,, SCREW,2,2,,2,,,,,,,,,,,,,  
9,4,,933166-80520,, WIPER,2,2,,2,,,,,,,,,,,,,  
10,4,,933166-80530,, CAP,1,1,,1,,,,,,,,,,,,,  
11,4,,933166-80550,, "SCREW, CAP",1,1,,1,,,,,,,,,,,,,  
12,4,,933171-80510,, "SEAT, SPRING",2,2,,2,,,,,,,,,,,,,  
13,4,,933171-80590,, O-RING,1,1,,1,,,,,,,,,,,,,  
14,4,,933171-80610,, O-RING,2,2,,2,,,,,,,,,,,,,  
15,3,,172171-72660,, "VALVE 210/25,RELIEF",1,1,,,,,,,,,,,,,  
15A,3,,172168-72720,, VALVE,,,,,1,,,,,,,,,,,,,  
16,4,,172116-74150,, O-RING,1,1,,1,,,,,,,,,,,,,  
17,3,,172310-79180,, VALVE,1,1,,1,,,,,,,,,,,,,  
18,4,,172116-74150,, O-RING,1,1,,1,,,,,,,,,,,,,  
19,2,,172171-72530,, "SECTION KIT, SPOOL",1,1,,,,,,,,,,,,,  
19A,2,,172168-72530,, "SECTION KIT, SPOOL",,,,,,1,,,,,,,,,,,,,  
20,3,,172171-72590,, "SECTION ASSY.,SPOOL",1,1,,,,,,,,,,,,,  
20A,3,,172168-72600,, "SECTION ASSY, SPOOL",,,,,,1,,,,,,,,,,,,,  
21,4,,172168-72750,, "SPRING,CHECK VALVE",1,1,,1,,,,,,,,,,,,,  
22,4,,172122-74050,, SPRING,1,1,,1,,,,,,,,,,,,,  
23,4,,172151-74060,, "BOLT, SOCKET HEAD",1,1,,1,,,,,,,,,,,,,  
24,4,,172122-74130,, POPPET,1,1,,1,,,,,,,,,,,,,  
25,4,,172116-74190,, "PLATE, SEAL",2,2,,2,,,,,,,,,,,,,  
26,4,,172116-74220,, SCREW,2,2,,2,,,,,,,,,,,,,  
27,4,,172146-74740,, WASHER,1,1,,1,,,,,,,,,,,,,  
28,4,,933166-80520,, WIPER,2,2,,2,,,,,,,,,,,,,  
29,4,,933166-80530,, CAP,1,1,,1,,,,,,,,,,,,,  
30,4,,933166-80550,, "SCREW, CAP",1,1,,1,,,,,,,,,,,,,  
31,4,,933171-80510,, "SEAT, SPRING",2,2,,2,,,,,,,,,,,,,  
32,4,,933171-80590,, O-RING,1,1,,1,,,,,,,,,,,,,  
33,4,,933171-80610,, O-RING,2,2,,2,,,,,,,,,,,,,  
34,3,,172146-74720,, "VALVE ASSY, SHUT-OFF",1,1,,,,,,,,,,,,,  
35,4,,172116-74150,, O-RING,1,1,,,,,,,,,,,,,  
36,4,,24311-240100,, "O-RING 1A P-10A",1,1,,,,,,,,,,,,,  
37,3,,172146-74730,, "VALVE ASSY",1,1,,2,,,,,,,,,,,,,  
38,4,,172116-74150,, O-RING,1,1,,2,,,,,,,,,,,,,  
39,2,,172168-72540,, "SECTION KIT, SPOOL",1,1,,1,,,,,,,,,,,,,  
40,3,,172112-06480,, PLUG,2,2,,2,,,,,,,,,,,,,  
41,3,,172112-06490,, O-RING,2,2,,2,,,,,,,,,,,,,  
42,3,,172168-72610,, "SECTION ASSY, SPOOL",1,1,,1,,,,,,,,,,,,,  
43,4,,172168-72750,, "SPRING,CHECK VALVE",1,1,,1,,,,,,,,,,,,,  
44,4,,172168-72760,, "SPRING, SPOOL",1,1,,1,,,,,,,,,,,,,  
45,4,,172151-74060,, "BOLT, SOCKET HEAD",2,2,,2,,,,,,,,,,,,,  
46,4,,172122-74130,, POPPET,1,1,,1,,,,,,,,,,,,,  
47,4,,172116-74190,, "PLATE, SEAL",2,2,,2,,,,,,,,,,,,,  
48,4,,172116-74220,, SCREW,2,2,,2,,,,,,,,,,,,,  
49,4,,933166-80520,, WIPER,2,2,,2,,,,,,,,,,,,,  
50,4,,933166-80530,, CAP,1,1,,1,,,,,,,,,,,,,  
51,4,,933166-80550,, "SCREW, CAP",1,1,,1,,,,,,,,,,,,,  
52,4,,933171-80510,, "SEAT, SPRING",2,2,,2,,,,,,,,,,,,,  
53,4,,933171-80590,, O-RING,1,1,,1,,,,,,,,,,,,,  
54,4,,933171-80610,, O-RING,2,2,,2,,,,,,,,,,,,,  
55,3,,172146-74720,, "VALVE ASSY, SHUT-OFF",2,2,,2,,,,,,,,,,,,,  
56,4,,172116-74150,, O-RING,2,2,,2,,,,,,,,,,,,,  
57,4,,24311-240100,, "O-RING 1A P-10A",2,2,,2,,,,,,,,,,,,,  
58,2,,172168-72610,, "SECTION ASSY, SPOOL",1,1,,,,,1,,,,,,,,,,,,

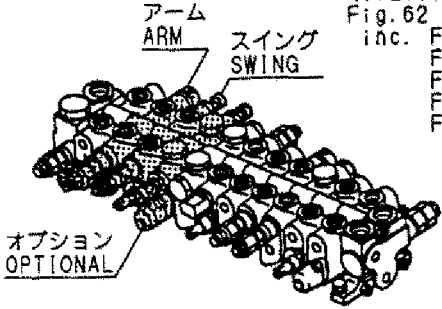
59,3,,172168-72760,, "SPRING, SPOOL",1,1,,,,,1,,,,,  
60,3,,172151-74060,, "BOLT, SOCKET HEAD",2,2,,,,,1,,,,,  
61,3,,172116-74190,, "PLATE, SEAL",2,2,,,,,1,,,,,  
62,3,,172116-74220,, "SCREW",2,2,,,,,1,,,,,  
63,3,,933166-80520,, "WIPER",2,2,,,,,1,,,,,  
64,3,,933166-80530,, "CAP",1,1,,,,,1,,,,,  
65,3,,933166-80550,, "SCREW, CAP",1,1,,,,,1,,,,,  
66,3,,933171-80510,, "SEAT, SPRING",2,2,,,,,1,,,,,  
67,3,,933171-80590,, "O-RING",1,1,,,,,1,,,,,  
68,3,,933171-80610,, "O-RING",2,2,,,,,1,,,,,  
69,3,,172168-72750,, "SPRING,CHECK VALVE",1,1,,,,,1,,,,,  
70,3,,172122-74130,, "POPPET",1,1,,,,,1,,,,,  
71,2,,172146-74720,, "VALVE ASSY, SHUT-OFF",2,2,,,,,1,,,,,  
72,3,,172116-74150,, "O-RING",2,2,,,,,1,,,,,  
73,3,,24311-240100,, "O-RING 1A P-10A",2,2,,,,,1,,,,,

# Fig. 64 コントロールバルブ (アーム&スイング) CONTROL VALVE (ARM & SWING)

COUNTRY	JP	AS	EX
APPLICATION	○	—	○

コントロールバルブASSY (PTO仕様)  
CONTROL VALVE ASSY (P. T. O. SPEC.)  
(172171-74130)

Fig. 62 REF. No. 8  
inc. Fig. 62 REF. No. 9 ~ 23, 35 ~ 55  
Fig. 63 REF. No. 1 ~ 22  
Fig. 64 REF. No. 1 ~ 38, 58 ~ 73  
Fig. 65 REF. No. 1 ~ 36  
Fig. 66 REF. No. 1 ~ 27

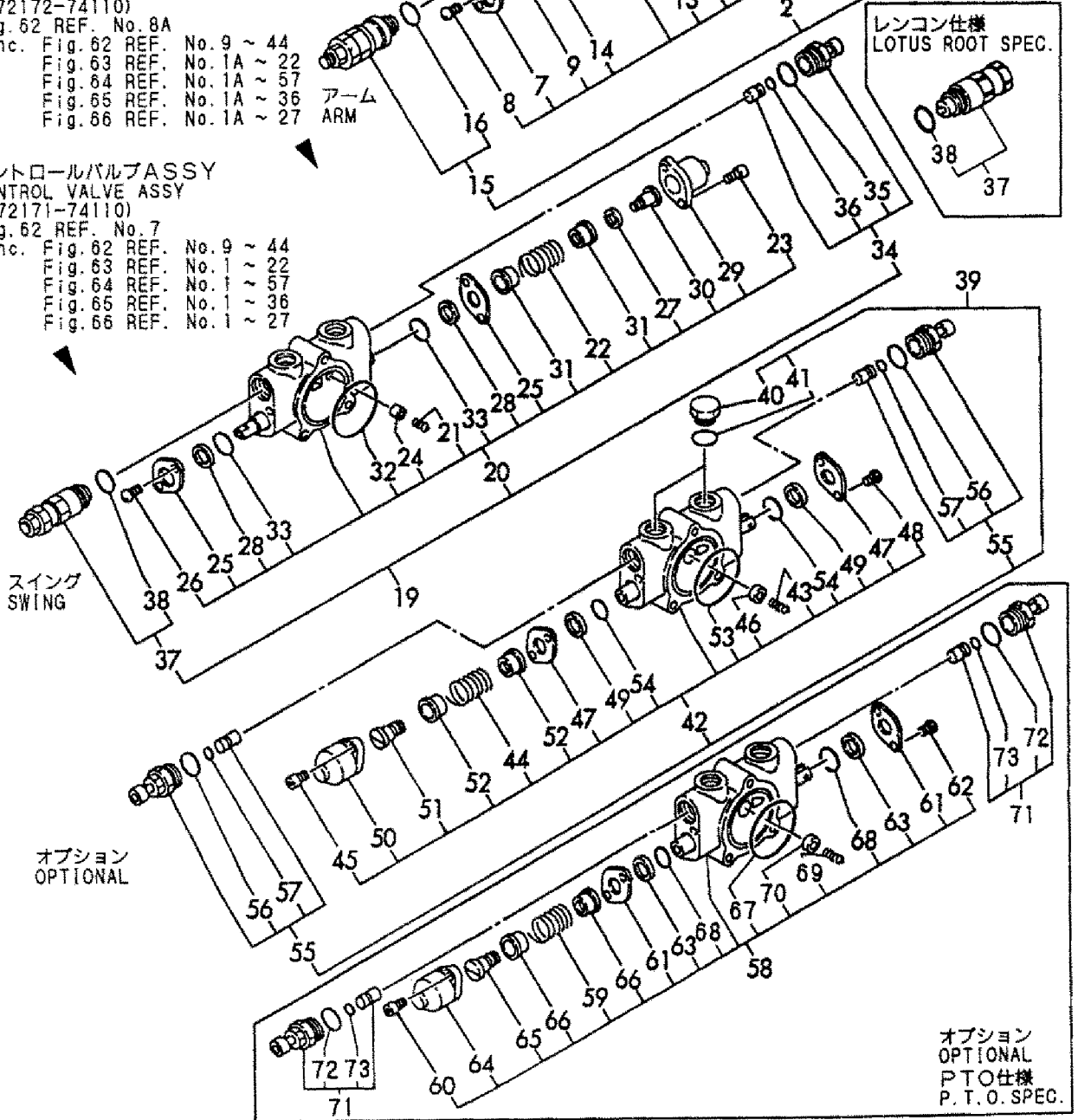


コントロールバルブASSY (レンコン仕様)  
CONTROL VALVE ASSY (LOTUS ROOT SPEC.)  
(172172-74110)

Fig. 62 REF. No. 8A  
inc. Fig. 62 REF. No. 9 ~ 44  
Fig. 63 REF. No. 1A ~ 22  
Fig. 64 REF. No. 1A ~ 57  
Fig. 65 REF. No. 1A ~ 36  
Fig. 66 REF. No. 1A ~ 27

コントロールバルブASSY  
CONTROL VALVE ASSY  
(172171-74110)

Fig. 62 REF. No. 7  
inc. Fig. 62 REF. No. 9 ~ 44  
Fig. 63 REF. No. 1 ~ 22  
Fig. 64 REF. No. 1 ~ 57  
Fig. 65 REF. No. 1 ~ 36  
Fig. 66 REF. No. 1 ~ 27



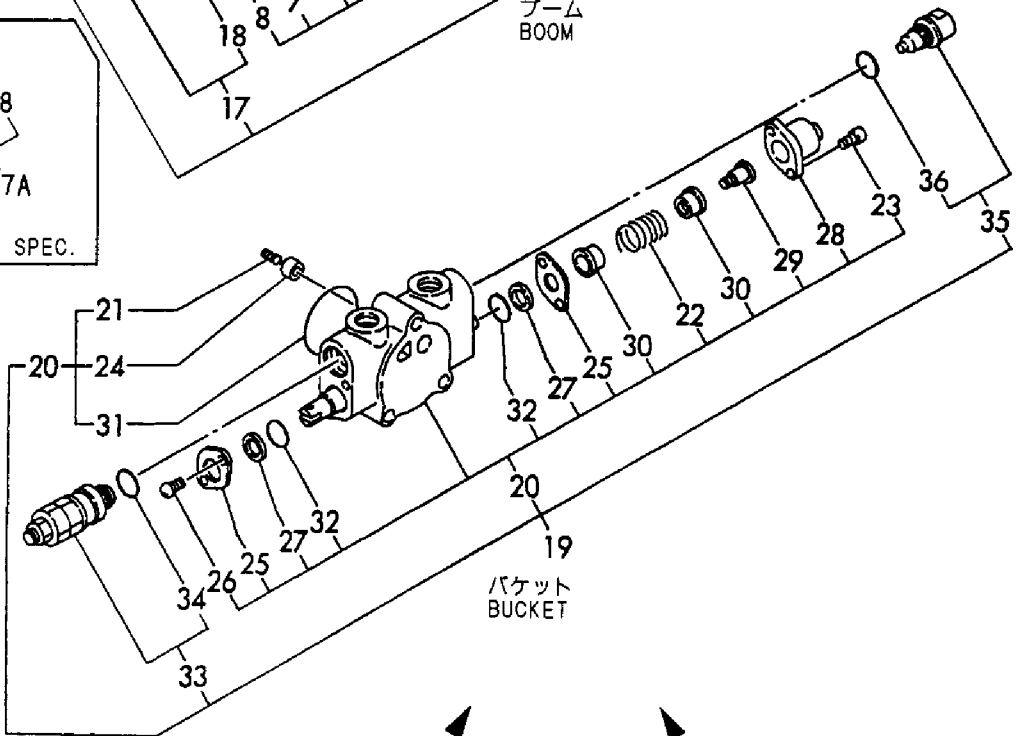
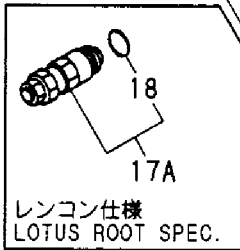
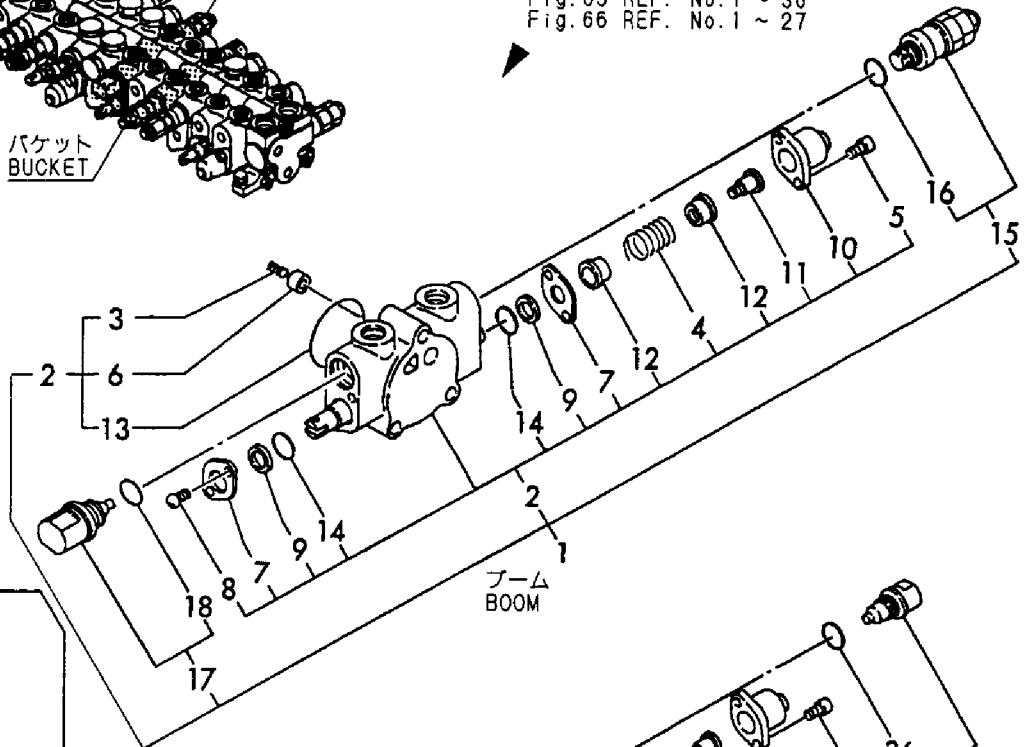
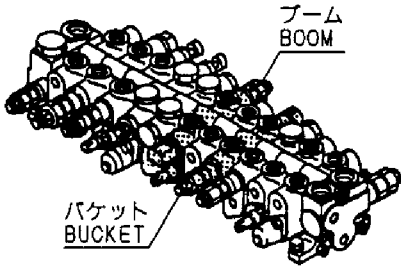
1,2,,172171-72550,, "SECTION KIT, SPOOL",1,1,,,,,,,,,,,,,  
1A,2,,172172-72510,, "SECTION KIT, SPOOL",,,,,,1,,,,,,,,,,,,,  
2,3,,172171-72600,, "SECTION ASSY, SPOOL",1,1,,1,,,,,,,,,,,,,  
3,4,,172168-72750,, "SPRING,CHECK VALVE",1,1,,1,,,,,,,,,,,,,  
4,4,,172168-72760,, "SPRING, SPOOL",1,1,,1,,,,,,,,,,,,,  
5,4,,172151-74060,, "BOLT, SOCKET HEAD",2,2,,2,,,,,,,,,,,,,  
6,4,,172122-74130,, POPPET,1,1,,1,,,,,,,,,,,,,  
7,4,,172116-74190,, "PLATE, SEAL",2,2,,2,,,,,,,,,,,,,  
8,4,,172116-74220,, SCREW,2,2,,2,,,,,,,,,,,,,  
9,4,,933166-80520,, WIPER,2,2,,2,,,,,,,,,,,,,  
10,4,,933166-80530,, CAP,1,1,,1,,,,,,,,,,,,,  
11,4,,933166-80550,, "SCREW, CAP",1,1,,1,,,,,,,,,,,,,  
12,4,,933171-80510,, "SEAT, SPRING",2,2,,2,,,,,,,,,,,,,  
13,4,,933171-80590,, O-RING,1,1,,1,,,,,,,,,,,,,  
14,4,,933171-80610,, O-RING,2,2,,2,,,,,,,,,,,,,  
15,3,,172171-72650,, "VALVE 210/25,RELIEF",1,1,,,,,,,,,,,,,  
15A,3,,172168-72710,, VALVE,,,,,1,,,,,,,,,,,,,  
16,4,,172116-74150,, O-RING,1,1,,1,,,,,,,,,,,,,  
17,3,,172310-79180,, VALVE,1,1,,,,,,,,,,,,,  
17A,3,,172142-74960,, "VALVE, RELIEF",,,,,,1,,,,,,,,,,,,,  
18,4,,172116-74150,, O-RING,1,1,,1,,,,,,,,,,,,,  
19,2,,172168-72560,, "SECTION KIT, SPOOL",1,1,,1,,,,,,,,,,,,,  
20,3,,172168-72650,, "SECTION ASSY, SPOOL",1,1,,1,,,,,,,,,,,,,  
21,4,,172168-72750,, "SPRING,CHECK VALVE",1,1,,1,,,,,,,,,,,,,  
22,4,,172168-72760,, "SPRING, SPOOL",1,1,,,,,,,,,,,,,  
22A,4,,172122-74050,, SPRING,,,,,1,,,,,,,,,,,,,  
23,4,,172151-74060,, "BOLT, SOCKET HEAD",2,2,,2,,,,,,,,,,,,,  
24,4,,172122-74130,, POPPET,1,1,,1,,,,,,,,,,,,,  
25,4,,172116-74190,, "PLATE, SEAL",2,2,,2,,,,,,,,,,,,,  
26,4,,172116-74220,, SCREW,2,2,,2,,,,,,,,,,,,,  
27,4,,933166-80520,, WIPER,2,2,,2,,,,,,,,,,,,,  
28,4,,933166-80530,, CAP,1,1,,1,,,,,,,,,,,,,  
29,4,,933166-80550,, "SCREW, CAP",1,1,,1,,,,,,,,,,,,,  
30,4,,933171-80510,, "SEAT, SPRING",2,2,,2,,,,,,,,,,,,,  
31,4,,933171-80590,, O-RING,1,1,,1,,,,,,,,,,,,,  
32,4,,933171-80610,, O-RING,2,2,,2,,,,,,,,,,,,,  
33,3,,172168-72730,, "VALVE 260/33,RELIEF",1,1,,1,,,,,,,,,,,,,  
34,4,,172116-74150,, O-RING,1,1,,1,,,,,,,,,,,,,  
35,3,,172310-79180,, VALVE,1,1,,1,,,,,,,,,,,,,  
36,4,,172116-74150,, O-RING,1,1,,1,,,,,,,,,,,,,

# Fig. 65 コントロールバルブ (ブーム&バケット) CONTROL VALVE (BOOM & BUCKET)

COUNTRY	JP	AS	EX
APPLI - CATION	○	—	○

コントロールバルブ ASSY  
CONTROL VALVE ASSY  
(172171-74110)

Fig. 62 REF. No. 7  
inc. Fig. 62 REF. No. 9 ~ 44  
Fig. 63 REF. No. 1 ~ 22  
Fig. 64 REF. No. 1 ~ 57  
Fig. 65 REF. No. 1 ~ 36  
Fig. 66 REF. No. 1 ~ 27



コントロールバルブ ASSY (レンコン仕様)  
CONTROL VALVE ASSY (LOTUS ROOT SPEC.)  
(172172-74110)

Fig. 62 REF. No. 8A  
inc. Fig. 62 REF. No. 9 ~ 44  
Fig. 63 REF. No. 1A ~ 22  
Fig. 64 REF. No. 1A ~ 57  
Fig. 65 REF. No. 1A ~ 36  
Fig. 66 REF. No. 1A ~ 27

コントロールバルブ ASSY (PTO仕様)  
CONTROL VALVE ASSY (P. T. O. SPEC.)  
(172171-74130)

Fig. 62 REF. No. 8  
inc. Fig. 62 REF. No. 9 ~ 23, 35 ~ 55  
Fig. 63 REF. No. 1 ~ 22  
Fig. 64 REF. No. 1 ~ 38, 58 ~ 73  
Fig. 65 REF. No. 1 ~ 36  
Fig. 66 REF. No. 1 ~ 27

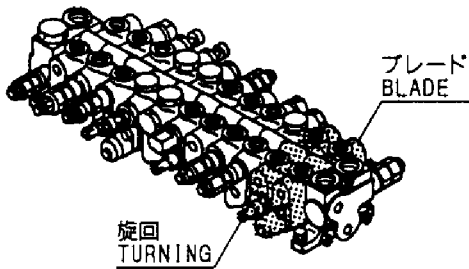
1,2,,172171-72620,, "SECTION ASSY.,SPOOL",1,1,,,,,,,,,,,,,  
1A,2,,172168-72670,, "SECTION ASSY, SPOOL",,,,,,1,,,,,,,,,,,,,  
2,3,,172168-72750,, "SPRING,CHECK VALVE",1,1,,1,,,,,,,,,,,,,  
3,3,,172122-74050,, SPRING,1,1,,1,,,,,,,,,,,,,  
4,3,,172151-74060,, "BOLT, SOCKET HEAD",2,2,,2,,,,,,,,,,,,,  
5,3,,172122-74130,, POPPET,1,1,,1,,,,,,,,,,,,,  
6,3,,172116-74190,, "PLATE, SEAL",2,2,,2,,,,,,,,,,,,,  
7,3,,172116-74220,, SCREW,2,2,,2,,,,,,,,,,,,,  
8,3,,933166-80520,, WIPER,2,2,,2,,,,,,,,,,,,,  
9,3,,933166-80530,, CAP,1,1,,1,,,,,,,,,,,,,  
10,3,,933166-80550,, "SCREW, CAP",1,1,,1,,,,,,,,,,,,,  
11,3,,933171-80510,, "SEAT, SPRING",2,2,,2,,,,,,,,,,,,,  
12,3,,933171-80590,, O-RING,1,1,,1,,,,,,,,,,,,,  
13,3,,933171-80610,, O-RING,2,2,,2,,,,,,,,,,,,,  
14,2,,172168-72660,, "SECTION ASSY, SPOOL",1,1,,1,,,,,,,,,,,,,  
15,3,,172168-72750,, "SPRING,CHECK VALVE",1,1,,1,,,,,,,,,,,,,  
16,3,,172122-74050,, SPRING,1,1,,1,,,,,,,,,,,,,  
17,3,,172151-74060,, "BOLT, SOCKET HEAD",1,1,,1,,,,,,,,,,,,,  
18,3,,172122-74130,, POPPET,1,1,,1,,,,,,,,,,,,,  
19,3,,172116-74190,, "PLATE, SEAL",2,2,,2,,,,,,,,,,,,,  
20,3,,172116-74220,, SCREW,1,1,,1,,,,,,,,,,,,,  
21,3,,172146-74740,, WASHER,1,1,,1,,,,,,,,,,,,,  
22,3,,933166-80520,, WIPER,2,2,,2,,,,,,,,,,,,,  
23,3,,933166-80530,, CAP,2,2,,2,,,,,,,,,,,,,  
24,3,,933166-80550,, "SCREW, CAP",1,1,,1,,,,,,,,,,,,,  
25,3,,933171-80510,, "SEAT, SPRING",1,1,,1,,,,,,,,,,,,,  
26,3,,933171-80590,, O-RING,1,1,,1,,,,,,,,,,,,,  
27,3,,933171-80610,, O-RING,2,2,,2,,,,,,,,,,,,,

# Fig. 66 コントロールバルブ (旋回&ブレード) CONTROL VALVE (TURNING & BLADE)

COUNTRY	JP	AS	EX
APPLI - CATION	○	—	○

コントロールバルブ ASSY  
CONTROL VALVE ASSY  
(172171-74110)  
Fig. 62 REF. No. 7

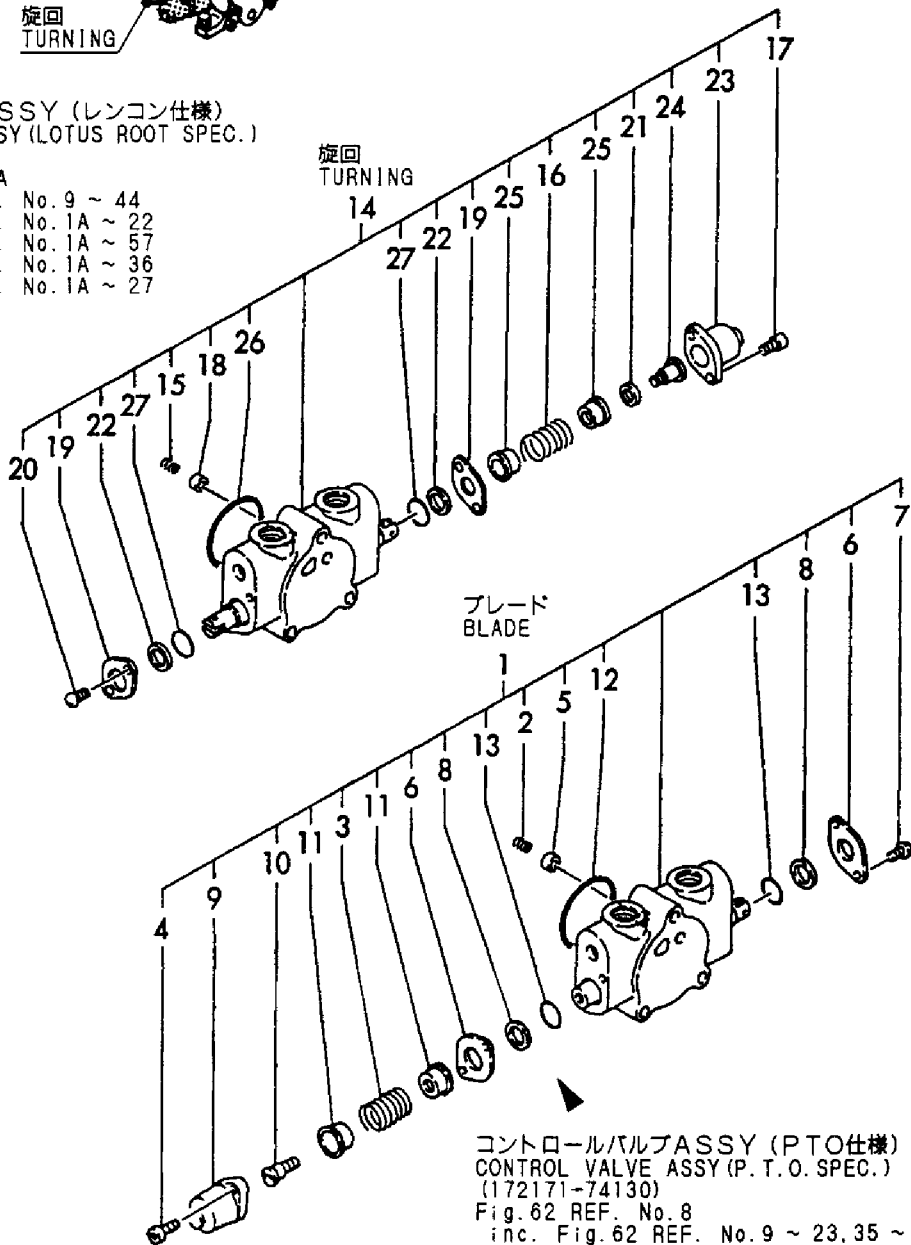
- inc. Fig. 62 REF. No. 9 ~ 44
- Fig. 63 REF. No. 1 ~ 22
- Fig. 64 REF. No. 1 ~ 57
- Fig. 65 REF. No. 1 ~ 36
- Fig. 66 REF. No. 1 ~ 27



コントロールバルブ ASSY (レンコン仕様)  
CONTROL VALVE ASSY (LOTUS ROOT SPEC.)  
(172172-74110)

Fig. 62 REF. No. 8A

- inc. Fig. 62 REF. No. 9 ~ 44
- Fig. 63 REF. No. 1A ~ 22
- Fig. 64 REF. No. 1A ~ 57
- Fig. 65 REF. No. 1A ~ 36
- Fig. 66 REF. No. 1A ~ 27



コントロールバルブ ASSY (PTO仕様)  
CONTROL VALVE ASSY (P. T. O. SPEC.)  
(172171-74130)

Fig. 62 REF. No. 8

- inc. Fig. 62 REF. No. 9 ~ 23, 35 ~ 55
- Fig. 63 REF. No. 1 ~ 22
- Fig. 64 REF. No. 1 ~ 38, 58 ~ 73
- Fig. 65 REF. No. 1 ~ 36
- Fig. 66 REF. No. 1 ~ 27



1,1,,172168-45400,, "PLATE ASSY, LINK",,1,,,,,,,,,,,,,  
2,1,,172165-45490,, CUSHION,,5,,,,,,,,,,,,,  
3,1,,22252-000280,, "CIRCLIP 28",,5,,,,,,,,,,,,,  
4,1,,26106-100352,, "BOLT M10X 35 PLATED",,5,,,,,,,,,,,,,  
5,1,,26013-100302,, "BOLT M10X 30",,3,,,,,,,,,,,,,  
6,1,,26716-100002,, "NUT 10",,1,,,,,,,,,,,,,  
7,1,,172171-74101,, "VALVE,CONTROL",,1,,,,,1,,,,,,,,,  
8,2,,172168-72620,, "SECTION ASSY.,SPACER",,1,,,,,,,,,,,,,  
9,3,,172122-73430,, PLUG,,1,,,,,,,,,,,,,  
10,3,,172142-74900,, SPACER,,1,,,,,,,,,,,,,  
11,2,,172171-72630,, "VALVE 175/25,RELIEF",,2,,,,,,,,,,,,,  
12,3,,172116-74150,, O-RING,,2,,,,,,,,,,,,,  
13,2,,172171-72640,, "VALVE 160/24,RELIEF",,1,,,,,,,,,,,,,  
14,3,,172116-74150,, O-RING,,1,,,,,,,,,,,,,  
15,2,,172168-72740,, "PLUG ASSY",,1,,,,,,,,,,,,,  
16,2,,172151-74110,, TIE-ROD,,2,,,,,,,,,,,,,  
17,2,,172151-74120,, TIE-ROD,,1,,,,,,,,,,,,,  
18,2,,172175-74270,, "PLUG ASSY",,3,,,,,,,,,,,,,  
19,3,,172112-06480,, PLUG,,3,,,,,,,,,,,,,  
20,3,,172112-06490,, O-RING,,3,,,,,,,,,,,,,  
21,2,,172175-74350,, "PLUG ASSY",,3,,,,,,,,,,,,,  
22,3,,172116-74150,, O-RING,,3,,,,,,,,,,,,,  
23,3,,172116-74320,, PLUG,,3,,,,,,,,,,,,,  
24,2,,172122-74520,, "SECTION, INLET",,2,,,,,,,,,,,,,  
25,3,,172823-74270,, "INLET HOUSING",,2,,,,,,,,,,,,,  
26,3,,933171-80590,, O-RING,,2,,,,,,,,,,,,,  
27,2,,172146-74680,, "SECTION ASSY, SPACER",,1,,,,,,,,,,,,,  
28,3,,172122-73430,, PLUG,,1,,,,,,,,,,,,,  
29,3,,172146-74750,, SPACER,,1,,,,,,,,,,,,,  
30,3,,23871-030000,, "PLUG PT3/8,SCREW",,1,,,,,,,,,,,,,  
31,3,,933171-80590,, O-RING,,1,,,,,,,,,,,,,  
32,2,,26716-080002,, "NUT M 8",,4,,,,,,,,,,,,,  
33,2,,26716-100002,, "NUT 10",,2,,,,,,,,,,,,,

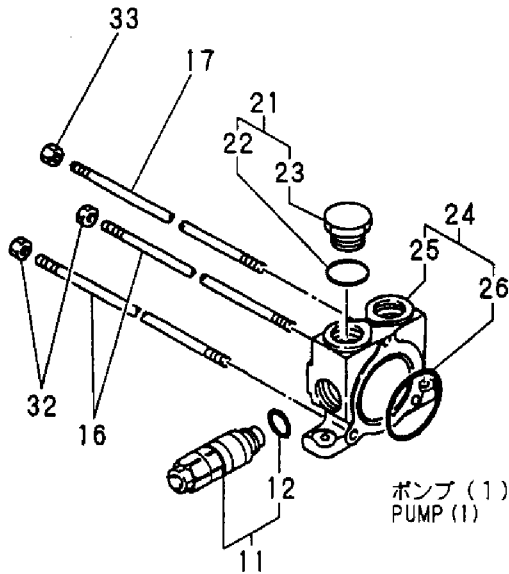
# Fig. 67 コントロールバルブ (Pポート) (フロントマルチ) CONTROL VALVE (P PORT) (FRONT MULTI)

COUNTRY	JP	AS	EX
APPLICATION	○	—	—

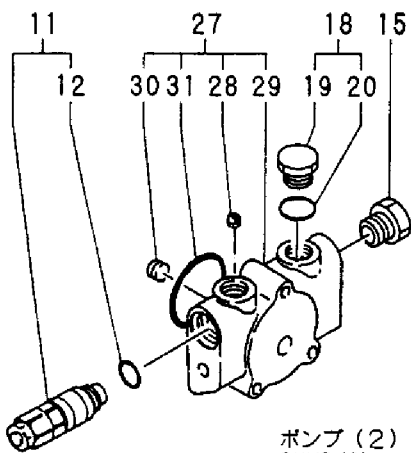
コントロールバルブ ASSY (フロントマルチ)  
CONTROL VALVE ASSY (FRONT MULTI)  
(172171-74101)

Fig. 67 REF. No. 7

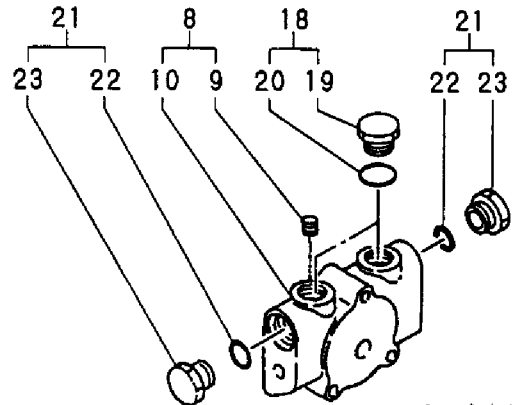
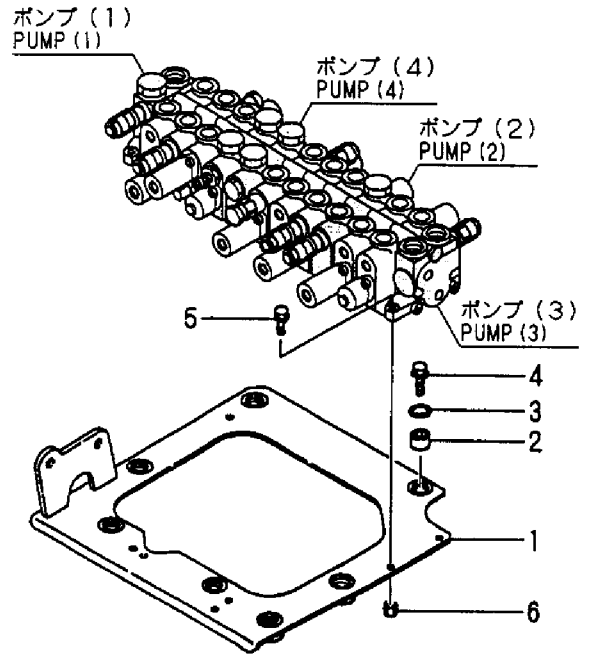
- inc. Fig. 67 REF. No. 8 ~ 33
- Fig. 68 REF. No. 1 ~ 22
- Fig. 69 REF. No. 1 ~ 39
- Fig. 70 REF. No. 1 ~ 22
- Fig. 71 REF. No. 1 ~ 15



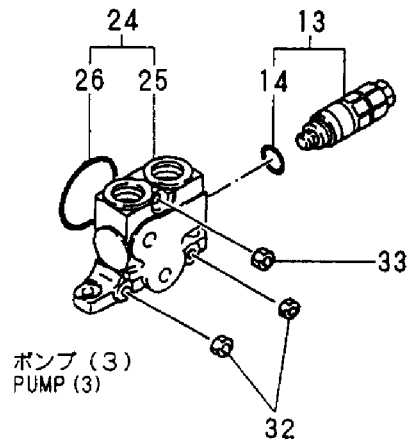
ポンプ (1)  
PUMP (1)



ポンプ (2)  
PUMP (2)



ポンプ (4)  
PUMP (4)



ポンプ (3)  
PUMP (3)

1,2,,172168-72580,, "SECTION ASSY, SPOOL",,1,,,,,,,,,,,,,  
2,3,,172122-74050,, SPRING,,1,,,,,,,,,,,,,  
3,3,,172151-74060,, "BOLT, SOCKET HEAD",,2,,,,,,,,,,,,,  
4,3,,172116-74190,, "PLATE, SEAL",,2,,,,,,,,,,,,,  
5,3,,172116-74220,, SCREW,,2,,,,,,,,,,,,,  
6,3,,933166-80520,, WIPER,,2,,,,,,,,,,,,,  
7,3,,933166-80530,, CAP,,1,,,,,,,,,,,,,  
8,3,,933166-80550,, "SCREW, CAP",,1,,,,,,,,,,,,,  
9,3,,933171-80510,, "SEAT, SPRING",,2,,,,,,,,,,,,,  
10,3,,933171-80590,, O-RING,,1,,,,,,,,,,,,,  
11,3,,933171-80610,, O-RING,,2,,,,,,,,,,,,,  
12,2,,172171-72610,, "SECTION ASSY., SPOOL",,1,,,,,,,,,,,,,  
13,3,,172122-74050,, SPRING,,1,,,,,,,,,,,,,  
14,3,,172151-74060,, "BOLT, SOCKET HEAD",,2,,,,,,,,,,,,,  
15,3,,172116-74190,, "PLATE, SEAL",,2,,,,,,,,,,,,,  
16,3,,172116-74220,, SCREW,,2,,,,,,,,,,,,,  
17,3,,933166-80520,, WIPER,,2,,,,,,,,,,,,,  
18,3,,933166-80530,, CAP,,1,,,,,,,,,,,,,  
19,3,,933166-80550,, "SCREW, CAP",,1,,,,,,,,,,,,,  
20,3,,933171-80510,, "SEAT, SPRING",,2,,,,,,,,,,,,,  
21,3,,933171-80590,, O-RING,,1,,,,,,,,,,,,,  
22,3,,933171-80610,, O-RING,,2,,,,,,,,,,,,,

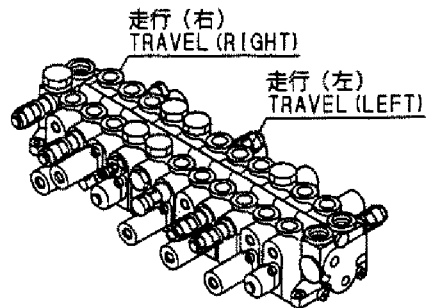
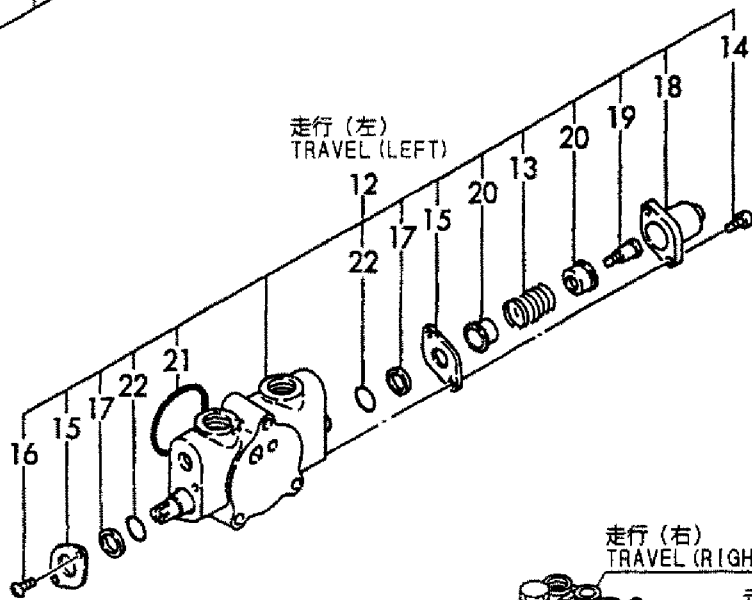
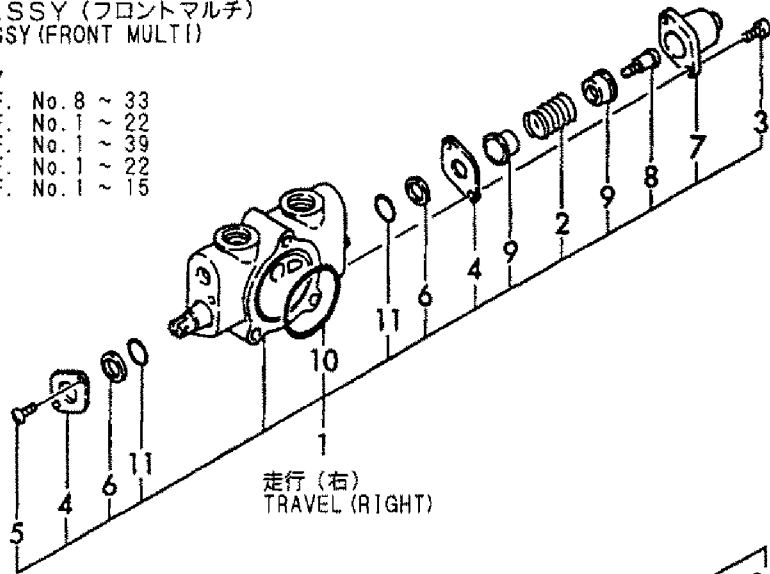
Fig. 68 コントロールバルブ (走行) (フロントマルチ)  
CONTROL VALVE (TRAVEL) (FRONT MULTI)

COUNTRY	JP	AS	EX
APPLICATION	○	—	—

コントロールバルブASSY (フロントマルチ)  
CONTROL VALVE ASSY (FRONT MULTI)  
(172171-74101)

Fig. 67 REF. No. 7

- inc. Fig. 67 REF. No. 8 ~ 33
- Fig. 68 REF. No. 1 ~ 22
- Fig. 69 REF. No. 1 ~ 39
- Fig. 70 REF. No. 1 ~ 22
- Fig. 71 REF. No. 1 ~ 15



1,2,,172171-72590,, "SECTION ASSY.,SPOOL",,1,,,,,,,,,,,,,  
2,3,,172168-72750,, "SPRING,CHECK VALVE",,1,,,,,,,,,,,,,  
3,3,,172122-74050,, SPRING,,1,,,,,,,,,,,,,  
4,3,,172151-74060,, "BOLT, SOCKET HEAD",,1,,,,,,,,,,,,,  
5,3,,172122-74130,, POPPET,,1,,,,,,,,,,,,,  
6,3,,172116-74190,, "PLATE, SEAL",,2,,,,,,,,,,,,,  
7,3,,172116-74220,, SCREW,,1,,,,,,,,,,,,,  
8,3,,172146-74740,, WASHER,,1,,,,,,,,,,,,,  
9,3,,933166-80520,, WIPER,,2,,,,,,,,,,,,,  
10,3,,933166-80530,, CAP,,2,,,,,,,,,,,,,  
11,3,,933166-80550,, "SCREW, CAP",,1,,,,,,,,,,,,,  
12,3,,933171-80510,, "SEAT, SPRING",,2,,,,,,,,,,,,,  
13,3,,933171-80590,, O-RING,,1,,,,,,,,,,,,,  
14,3,,933171-80610,, O-RING,,2,,,,,,,,,,,,,  
15,2,,172168-72610,, "SECTION ASSY, SPOOL",,1,,,,,,,,,,,,,  
16,3,,172168-72750,, "SPRING,CHECK VALVE",,1,,,,,,,,,,,,,  
17,3,,172168-72760,, "SPRING, SPOOL",,1,,,,,,,,,,,,,  
18,3,,172151-74060,, "BOLT, SOCKET HEAD",,2,,,,,,,,,,,,,  
19,3,,172122-74130,, POPPET,,1,,,,,,,,,,,,,  
20,3,,172116-74190,, "PLATE, SEAL",,2,,,,,,,,,,,,,  
21,3,,172116-74220,, SCREW,,2,,,,,,,,,,,,,  
22,3,,933166-80520,, WIPER,,2,,,,,,,,,,,,,  
23,3,,933166-80530,, CAP,,1,,,,,,,,,,,,,  
24,3,,933166-80550,, "SCREW, CAP",,1,,,,,,,,,,,,,  
25,3,,933171-80510,, "SEAT, SPRING",,2,,,,,,,,,,,,,  
26,3,,933171-80590,, O-RING,,1,,,,,,,,,,,,,  
27,3,,933171-80610,, O-RING,,2,,,,,,,,,,,,,  
28,2,,172171-72660,, "VALVE 210/25,RELIEF",,1,,,,,,,,,,,,,  
29,3,,172116-74150,, O-RING,,1,,,,,,,,,,,,,  
30,2,,172171-72740,, PLUG,,2,,,,,,,,,,,,,  
31,2,,172175-74270,, "PLUG ASSY",,2,,,,,,,,,,,,,  
32,3,,172112-06480,, PLUG,,2,,,,,,,,,,,,,  
33,3,,172112-06490,, O-RING,,2,,,,,,,,,,,,,  
34,2,,172146-74720,, "VALVE ASSY, SHUT-OFF",,3,,,,,,,,,,,,,  
35,3,,172116-74150,, O-RING,,3,,,,,,,,,,,,,  
36,3,,24311-240100,, "O-RING 1A P-10A",,3,,,,,,,,,,,,,  
37,2,,172146-74730,, "VALVE ASSY",,2,,,,,,,,,,,,,  
38,3,,172116-74150,, O-RING,,2,,,,,,,,,,,,,  
39,2,,172171-72730,, "SECTION ASSY.,SPOOL",,1,,,,,,,,,,,,,

Fig. 69 コントロールバルブ (アーム&スイング) (フロントマルチ)  
 CONTROL VALVE (ARM & SWING) (FRONT MULTI)

COUNTRY	JP	AS	EX
APPLI- CATION	○	—	—

コントロールバルブアッシー (フロントマルチ)  
 CONTROL VALVE ASSY (FRONT MULTI)  
 (172171-74101)

Fig. 67 REF. No. 7

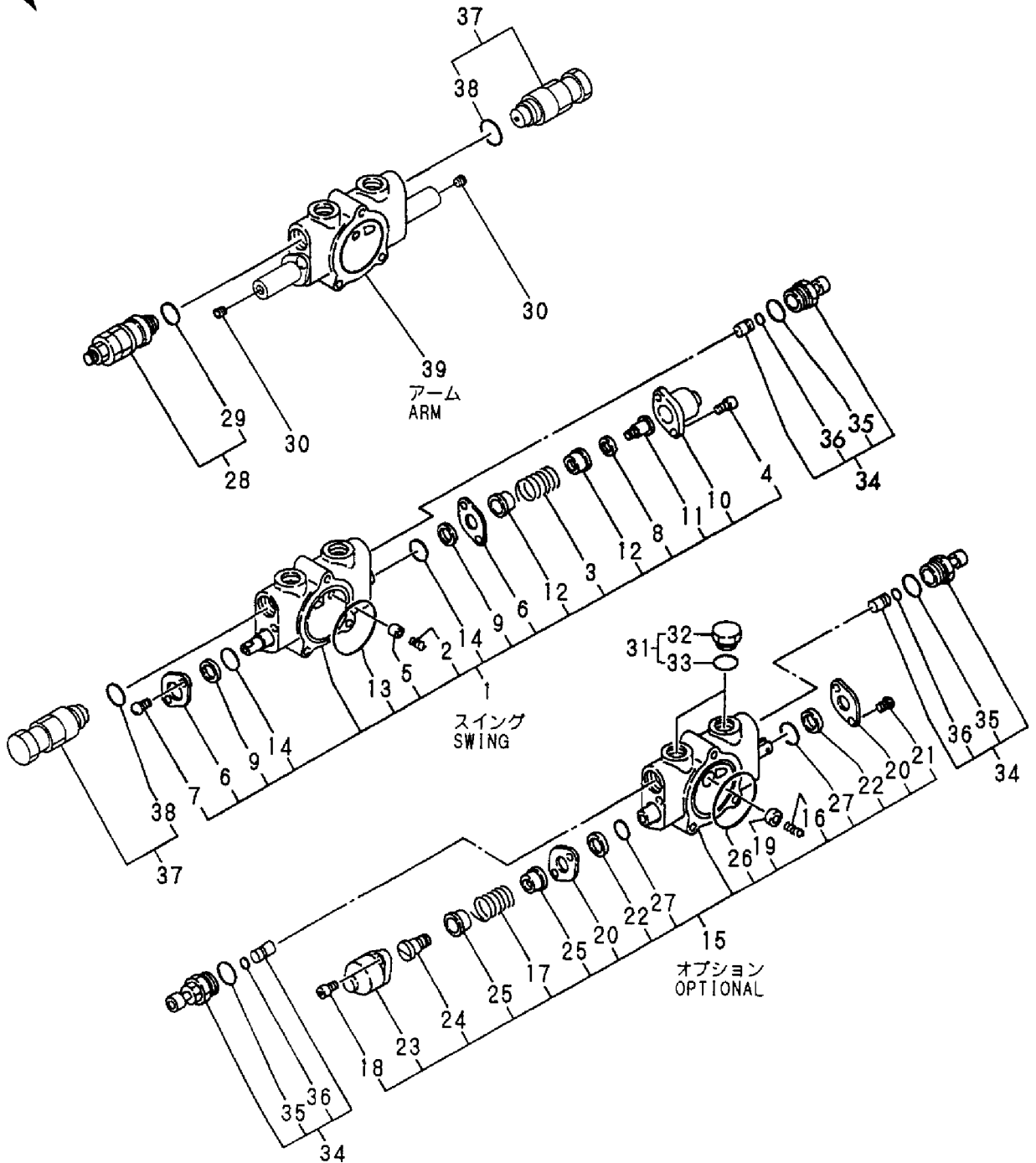
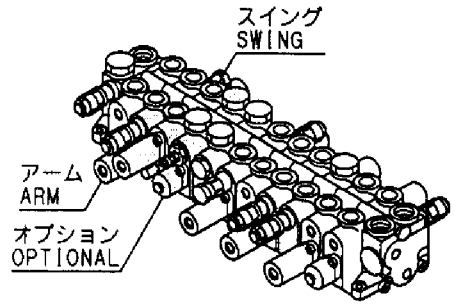
inc. Fig. 67 REF. No. 8 ~ 33

Fig. 68 REF. No. 1 ~ 22

Fig. 69 REF. No. 1 ~ 39

Fig. 70 REF. No. 1 ~ 22

Fig. 71 REF. No. 1 ~ 15



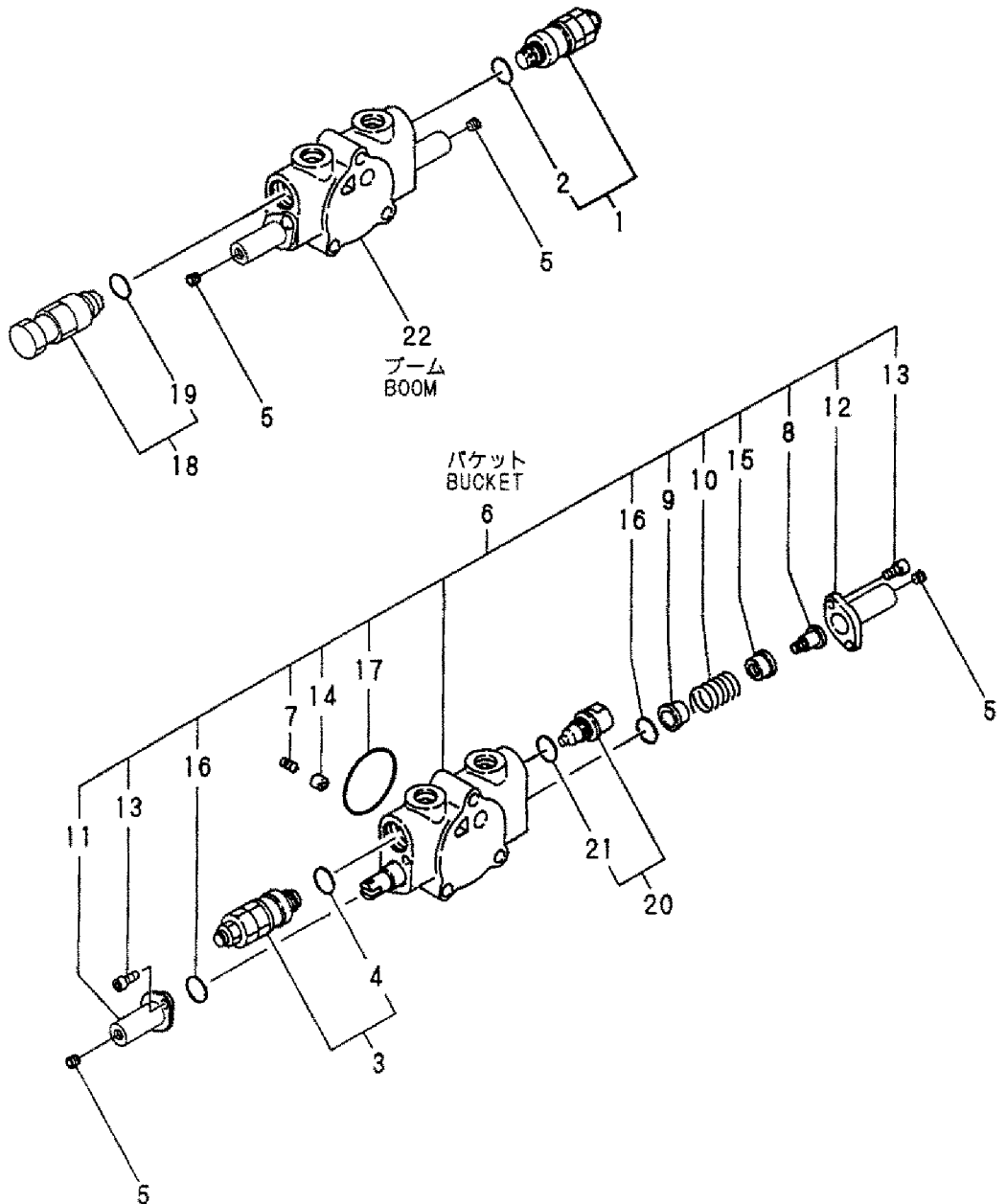
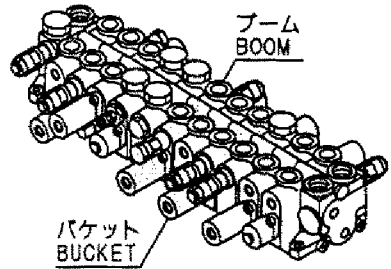
1,2,,172171-72650,, "VALVE 210/25,RELIEF" ,,1,,,,,,,,,,,,,  
2,3,,172116-74150,, O-RING,,1,,,,,,,,,,,,,  
3,2,,172168-72730,, "VALVE 260/33,RELIEF" ,,1,,,,,,,,,,,,,  
4,3,,172116-74150,, O-RING,,1,,,,,,,,,,,,,  
5,2,,172171-72740,, PLUG,,4,,,,,,,,,,,,,  
6,2,,172175-74210,, "SPOOL SECTION ASSY" ,,1,,,,,,,,,,,,,  
7,3,,172168-72750,, "SPRING,CHECK VALVE" ,,1,,,,,,,,,,,,,  
8,3,,172168-72850,, "END, SPOOL" ,,1,,,,,,,,,,,,,  
9,3,,172168-72860,, "SEAT,SPRING" ,,1,,,,,,,,,,,,,  
10,3,,172168-72880,, SPRING,,1,,,,,,,,,,,,,  
11,3,,172168-72890,, CAP,,1,,,,,,,,,,,,,  
12,3,,172168-72900,, CAP,,1,,,,,,,,,,,,,  
13,3,,172151-74060,, "BOLT, SOCKET HEAD" ,,4,,,,,,,,,,,,,  
14,3,,172122-74130,, POPPET,,1,,,,,,,,,,,,,  
15,3,,172175-74220,, "SEAT, SPRING" ,,1,,,,,,,,,,,,,  
16,3,,172151-74320,, O-RING,,2,,,,,,,,,,,,,  
17,3,,933171-80590,, O-RING,,1,,,,,,,,,,,,,  
18,2,,172146-74730,, "VALVE ASSY" ,,1,,,,,,,,,,,,,  
19,3,,172116-74150,, O-RING,,1,,,,,,,,,,,,,  
20,2,,172310-79180,, VALVE,,1,,,,,,,,,,,,,  
21,3,,172116-74150,, O-RING,,1,,,,,,,,,,,,,  
22,2,,172171-72720,, "SECTION ASSY.,SPOOL" ,,1,,,,,,,,,,,,,

# Fig. 70 コントロールバルブ (ブーム&バケット) (フロントマルチ) CONTROL VALVE (BOOM & BUCKET) (FRONT MULTI)

COUNTRY	JP	AS	EX
APPLICATION	○	—	—

コントロールバルブASSY (フロントマルチ)  
CONTROL VALVE ASSY (FRONT MULTI)  
(172171-74101)  
Fig. 67 REF. No. 7

- inc. Fig. 67 REF. No. 8 ~ 33
- Fig. 68 REF. No. 1 ~ 22
- Fig. 69 REF. No. 1 ~ 39
- Fig. 70 REF. No. 1 ~ 22
- Fig. 71 REF. No. 1 ~ 15





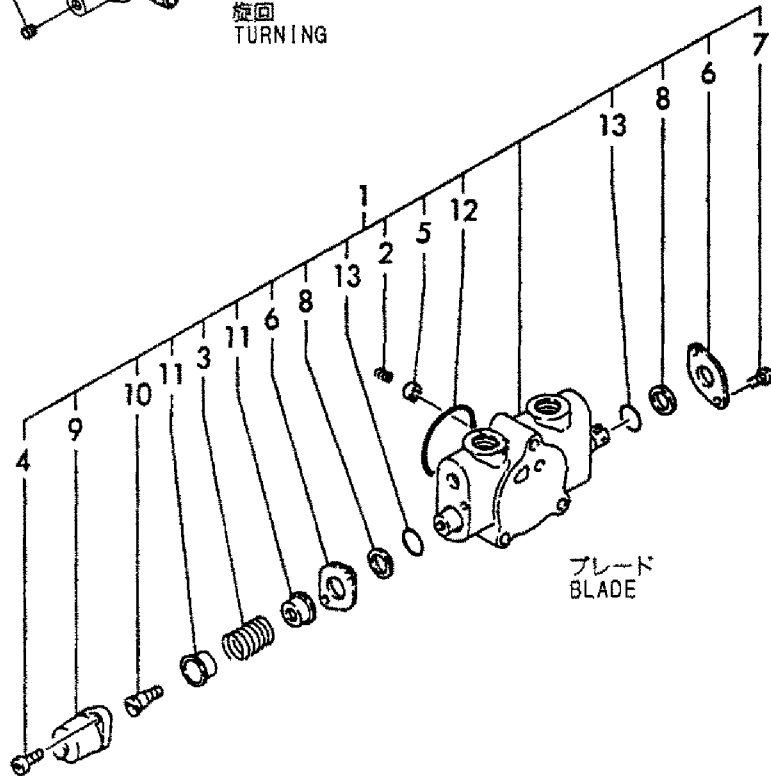
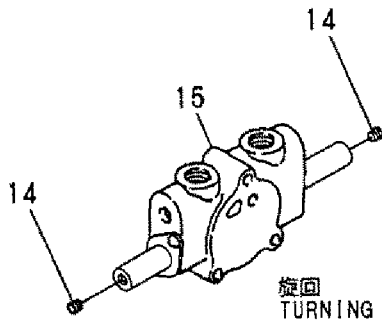
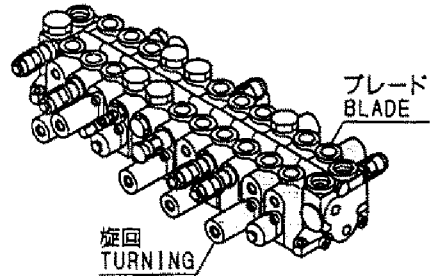
1,2,,172171-72620,, "SECTION ASSY.,SPOOL",,1,,,,,,,,,,,,,  
2,3,,172168-72750,, "SPRING,CHECK VALVE",,1,,,,,,,,,,,,,  
3,3,,172122-74050,, SPRING,,1,,,,,,,,,,,,,  
4,3,,172151-74060,, "BOLT, SOCKET HEAD",,2,,,,,,,,,,,,,  
5,3,,172122-74130,, POPPET,,1,,,,,,,,,,,,,  
6,3,,172116-74190,, "PLATE, SEAL",,2,,,,,,,,,,,,,  
7,3,,172116-74220,, SCREW,,2,,,,,,,,,,,,,  
8,3,,933166-80520,, WIPER,,2,,,,,,,,,,,,,  
9,3,,933166-80530,, CAP,,1,,,,,,,,,,,,,  
10,3,,933166-80550,, "SCREW, CAP",,1,,,,,,,,,,,,,  
11,3,,933171-80510,, "SEAT, SPRING",,2,,,,,,,,,,,,,  
12,3,,933171-80590,, O-RING,,1,,,,,,,,,,,,,  
13,3,,933171-80610,, O-RING,,2,,,,,,,,,,,,,  
14,2,,172171-72740,, PLUG,,2,,,,,,,,,,,,,  
15,2,,172171-72710,, "SECTION ASSY.,SPOOL",,1,,,,,,,,,,,,,

# Fig. 71 コントロールバルブ (旋回&ブレード) (フロントマルチ) CONTROL VALVE (TURNING & BLADE) (FRONT MULTI)

COUNTRY	JP	AS	EX
APPLI - CATION	○	—	—

コントロールバルブASSY (フロントマルチ)  
CONTROL VALVE ASSY (FRONT MULTI)  
(172171-74101)

- Fig. 67 REF. No. 7  
inc. Fig. 67 REF. No. 8 ~ 33  
Fig. 68 REF. No. 1 ~ 22  
Fig. 69 REF. No. 1 ~ 39  
Fig. 70 REF. No. 1 ~ 22  
Fig. 71 REF. No. 1 ~ 15



1,1,,172168-45400,, "PLATE ASSY, LINK",,,1,1,,,,,,,,,,,,,  
2,1,,172165-45490,, CUSHION,,,5,5,,,,,,,,,,,,,  
3,1,,22252-000280,, "CIRCLIP 28",,,5,5,,,,,,,,,,,,,  
4,1,,26106-100352,, "BOLT M10X 35 PLATED",,,5,5,,,,,,,,,,,,,  
5,1,,26013-100302,, "BOLT M10X 30",,,3,3,,,,,,,,,,,,,  
6,1,,26716-100002,, "NUT 10",,,1,1,,,,,,,,,,,,,  
7,1,,172171-74121,, "VALVE ASSY, CONTROL",,,1,1,,,,,,,,,,,,,  
8,2,,172168-72620,, "SECTION ASSY., SPACER",,,1,1,,,,,,,,,,,,,  
9,3,,172122-73430,, PLUG,,,1,1,,,,,,,,,,,,,  
10,3,,172142-74900,, SPACER,,,1,1,,,,,,,,,,,,,  
11,2,,172171-72500,, "SECTION KIT, INLET",,,1,1,,,,,,,,,,,,,  
12,3,,172171-72630,, "VALVE 175/25, RELIEF",,,1,1,,,,,,,,,,,,,  
13,4,,172116-74150,, O-RING,,,1,1,,,,,,,,,,,,,  
14,3,,172116-74150,, O-RING,,,1,1,,,,,,,,,,,,,  
15,3,,172116-74320,, PLUG,,,1,1,,,,,,,,,,,,,  
16,3,,172122-74520,, "SECTION, INLET",,,1,1,,,,,,,,,,,,,  
17,4,,172823-74270,, "INLET HOUSING",,,1,1,,,,,,,,,,,,,  
18,4,,933171-80590,, O-RING,,,1,1,,,,,,,,,,,,,  
19,2,,172171-72700,, "SECTION KIT, SPACER",,,1,1,,,,,,,,,,,,,  
20,3,,172171-72630,, "VALVE 175/25, RELIEF",,,1,1,,,,,,,,,,,,,  
21,4,,172116-74150,, O-RING,,,1,1,,,,,,,,,,,,,  
22,3,,172146-74680,, "SECTION ASSY, SPACER",,,1,1,,,,,,,,,,,,,  
23,4,,172122-73430,, PLUG,,,1,1,,,,,,,,,,,,,  
24,4,,172146-74750,, SPACER,,,1,1,,,,,,,,,,,,,  
25,4,,23871-030000,, "PLUG PT3/8, SCREW",,,1,1,,,,,,,,,,,,,  
26,4,,933171-80590,, O-RING,,,1,1,,,,,,,,,,,,,  
27,3,,172146-74720,, "VALVE ASSY, SHUT-OFF",,,1,1,,,,,,,,,,,,,  
28,4,,172116-74150,, O-RING,,,1,1,,,,,,,,,,,,,  
29,4,,24311-240100,, "O-RING 1A P-10A",,,1,1,,,,,,,,,,,,,  
30,2,,172171-72510,, "SECTION KIT, INLET",,,1,1,,,,,,,,,,,,,  
31,3,,172171-72640,, "VALVE 160/24, RELIEF",,,1,1,,,,,,,,,,,,,  
32,4,,172116-74150,, O-RING,,,1,1,,,,,,,,,,,,,  
33,3,,172122-74520,, "SECTION, INLET",,,1,1,,,,,,,,,,,,,  
34,4,,172823-74270,, "INLET HOUSING",,,1,1,,,,,,,,,,,,,  
35,4,,933171-80590,, O-RING,,,1,1,,,,,,,,,,,,,  
36,2,,172112-06480,, PLUG,,,2,2,,,,,,,,,,,,,  
37,2,,172112-06490,, O-RING,,,2,2,,,,,,,,,,,,,  
38,2,,172116-74150,, O-RING,,,2,2,,,,,,,,,,,,,  
39,2,,172116-74320,, PLUG,,,2,2,,,,,,,,,,,,,  
40,2,,26716-080002,, "NUT M 8",,,4,4,,,,,,,,,,,,,  
41,2,,26716-100002,, "NUT 10",,,2,2,,,,,,,,,,,,,  
42,2,,172151-74110,, TIE-ROD,,,2,2,,,,,,,,,,,,,  
43,2,,172151-74120,, TIE-ROD,,,1,1,,,,,,,,,,,,,

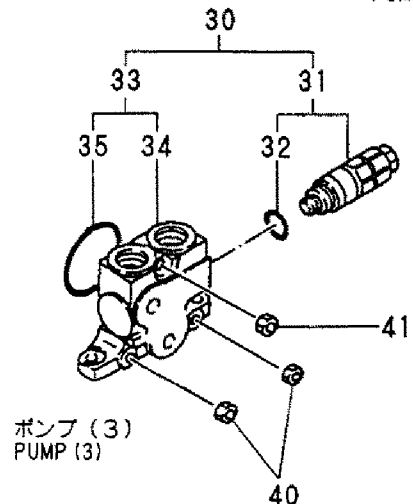
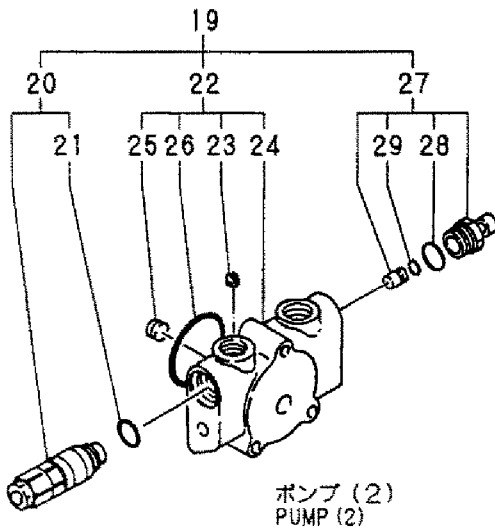
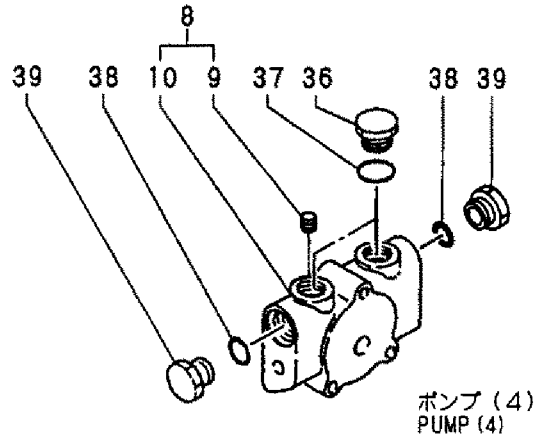
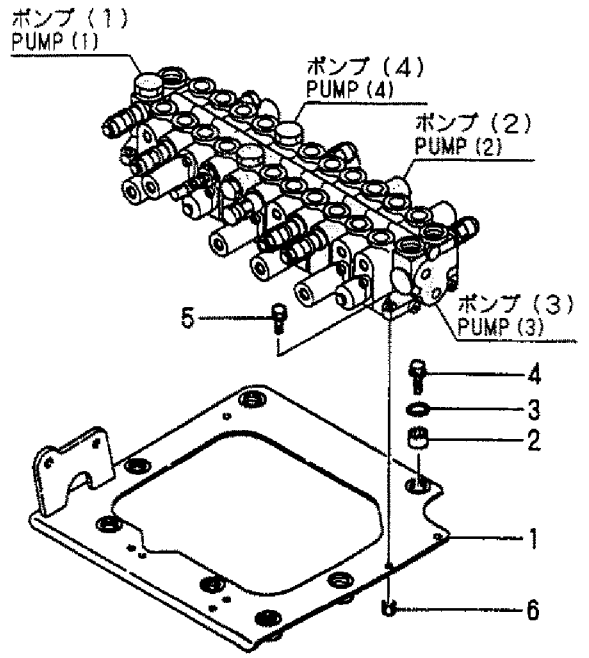
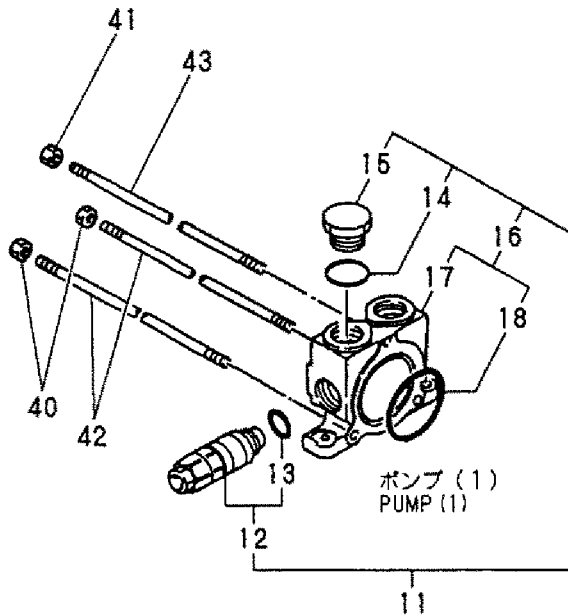
Fig. 72 コントロールバルブ (Pポート) (AS)  
CONTROL VALVE (P PORT) (AS)

COUNTRY	JP	AS	EX
APPLI - CATION	—	○	—

コントロールバルブASSY (AS)  
CONTROL VALVE ASSY (AS)  
(172171-74121)  
Fig. 72 REF. No. 7

- inc. Fig. 72 REF. No. 8 ~ 43  
Fig. 73 REF. No. 1 ~ 22  
Fig. 74 REF. No. 1 ~ 42  
Fig. 75 REF. No. 1 ~ 23  
Fig. 76 REF. No. 1 ~ 15

7



1,2,,172171-72580,, "SPOOL SECTION ASSY",,,1,1,,,,,,,,,,,,,  
2,3,,172122-74050,, SPRING,,,,1,1,,,,,,,,,,,,,  
3,3,,172151-74060,, "BOLT, SOCKET HEAD",,,2,2,,,,,,,,,,,,,  
4,3,,172116-74190,, "PLATE, SEAL",,,2,2,,,,,,,,,,,,,  
5,3,,172116-74220,, SCREW,,,,2,2,,,,,,,,,,,,,  
6,3,,933166-80520,, WIPER,,,,2,2,,,,,,,,,,,,,  
7,3,,933166-80530,, CAP,,,,1,1,,,,,,,,,,,,,  
8,3,,933166-80550,, "SCREW, CAP",,,1,1,,,,,,,,,,,,,  
9,3,,933171-80510,, "SEAT, SPRING",,,2,2,,,,,,,,,,,,,  
10,3,,933171-80590,, O-RING,,,,1,1,,,,,,,,,,,,,  
11,3,,933171-80610,, O-RING,,,,2,2,,,,,,,,,,,,,  
12,2,,172171-72610,, "SECTION ASSY., SPOOL",,,1,1,,,,,,,,,,,,,  
13,3,,172122-74050,, SPRING,,,,1,1,,,,,,,,,,,,,  
14,3,,172151-74060,, "BOLT, SOCKET HEAD",,,2,2,,,,,,,,,,,,,  
15,3,,172116-74190,, "PLATE, SEAL",,,2,2,,,,,,,,,,,,,  
16,3,,172116-74220,, SCREW,,,,2,2,,,,,,,,,,,,,  
17,3,,933166-80520,, WIPER,,,,2,2,,,,,,,,,,,,,  
18,3,,933166-80530,, CAP,,,,1,1,,,,,,,,,,,,,  
19,3,,933166-80550,, "SCREW, CAP",,,1,1,,,,,,,,,,,,,  
20,3,,933171-80510,, "SEAT, SPRING",,,2,2,,,,,,,,,,,,,  
21,3,,933171-80590,, O-RING,,,,1,1,,,,,,,,,,,,,  
22,3,,933171-80610,, O-RING,,,,2,2,,,,,,,,,,,,,

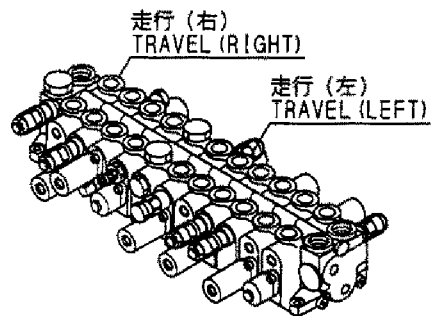
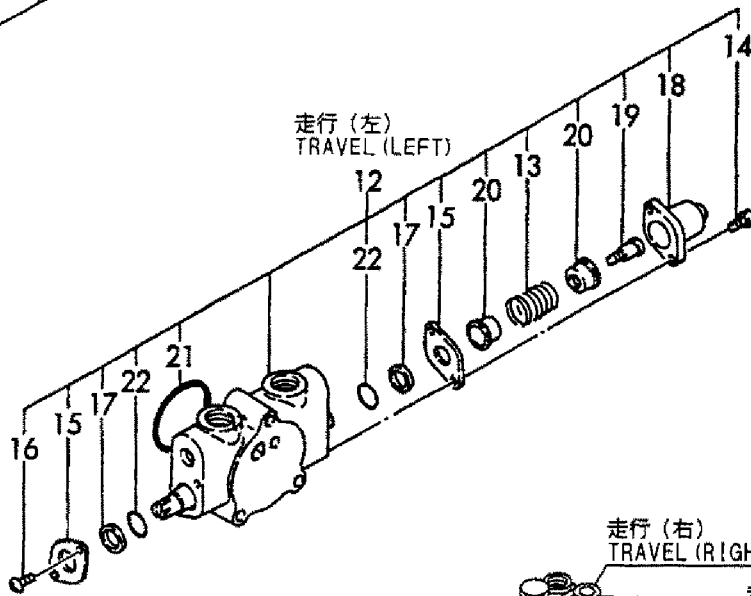
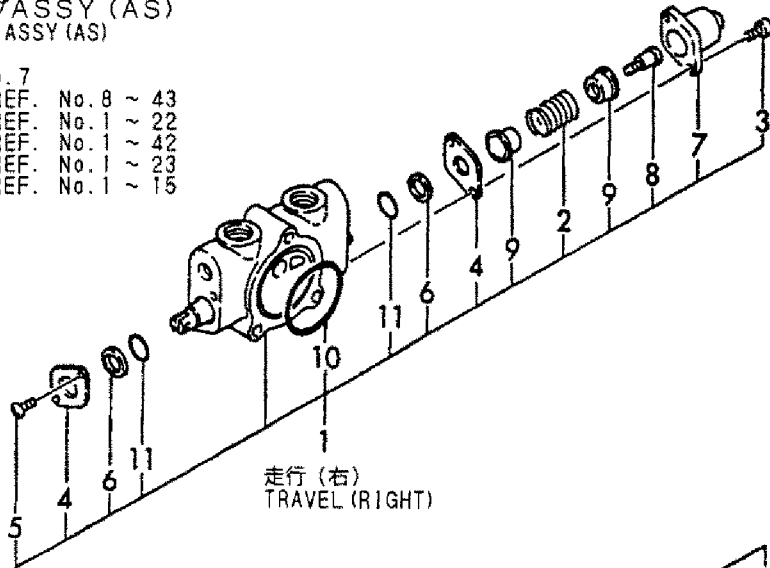
# Fig. 73 コントロールバルブ (走行) (AS) CONTROL VALVE (TRAVEL) (AS)

COUNTRY	JP	AS	EX
APPLI- CATION	—	○	—

コントロールバルブASSY (AS)  
CONTROL VALVE ASSY (AS)  
(172171-7412)

Fig. 72 REF. No. 7

- inc. Fig. 72 REF. No. 8 ~ 43
- Fig. 73 REF. No. 1 ~ 22
- Fig. 74 REF. No. 1 ~ 42
- Fig. 75 REF. No. 1 ~ 23
- Fig. 76 REF. No. 1 ~ 15

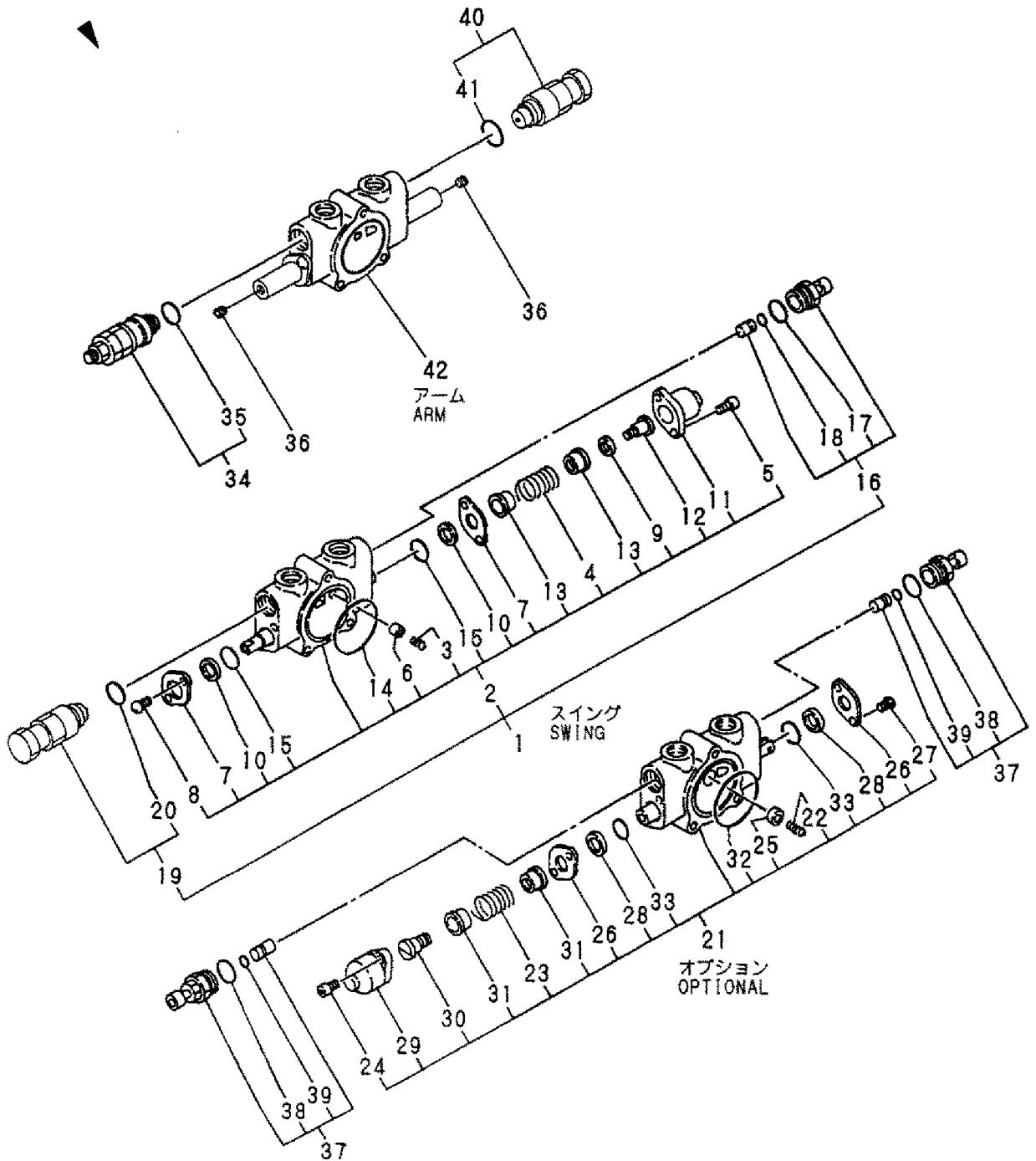
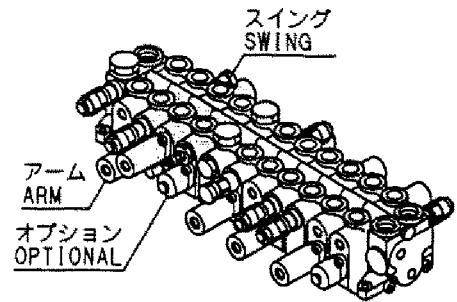


1,2,,172171-72530,, "SECTION KIT, SPOOL",,,1,1,,,,,,,,,,,,,  
2,3,,172171-72590,, "SECTION ASSY.,SPOOL",,,1,1,,,,,,,,,,,,,  
3,4,,172168-72750,, "SPRING,CHECK VALVE",,,1,1,,,,,,,,,,,,,  
4,4,,172122-74050,, SPRING,,,,1,1,,,,,,,,,,,,,  
5,4,,172151-74060,, "BOLT, SOCKET HEAD",,,2,2,,,,,,,,,,,,,  
6,4,,172122-74130,, POPPET,,,,1,1,,,,,,,,,,,,,  
7,4,,172116-74190,, "PLATE, SEAL",,,2,2,,,,,,,,,,,,,  
8,4,,172116-74220,, SCREW,,,,2,2,,,,,,,,,,,,,  
9,4,,172146-74740,, WASHER,,,,1,1,,,,,,,,,,,,,  
10,4,,933166-80520,, WIPER,,,,2,2,,,,,,,,,,,,,  
11,4,,933166-80530,, CAP,,,,2,2,,,,,,,,,,,,,  
12,4,,933166-80550,, "SCREW, CAP",,,1,1,,,,,,,,,,,,,  
13,4,,933171-80510,, "SEAT, SPRING",,,2,2,,,,,,,,,,,,,  
14,4,,933171-80590,, O-RING,,,,1,1,,,,,,,,,,,,,  
15,4,,933171-80610,, O-RING,,,,2,2,,,,,,,,,,,,,  
16,3,,172146-74720,, "VALVE ASSY, SHUT-OFF",,,1,1,,,,,,,,,,,,,  
17,4,,172116-74150,, O-RING,,,,1,1,,,,,,,,,,,,,  
18,4,,24311-240100,, "O-RING 1A P-10A",,,1,1,,,,,,,,,,,,,  
19,3,,172146-74730,, "VALVE ASSY",,,1,1,,,,,,,,,,,,,  
20,4,,172116-74150,, O-RING,,,,1,1,,,,,,,,,,,,,  
21,2,,172168-72610,, "SECTION ASSY, SPOOL",,,1,1,,,,,,,,,,,,,  
22,3,,172168-72750,, "SPRING,CHECK VALVE",,,1,1,,,,,,,,,,,,,  
23,3,,172168-72760,, "SPRING, SPOOL",,,1,1,,,,,,,,,,,,,  
24,3,,172151-74060,, "BOLT, SOCKET HEAD",,,2,2,,,,,,,,,,,,,  
25,3,,172122-74130,, POPPET,,,,1,1,,,,,,,,,,,,,  
26,3,,172116-74190,, "PLATE, SEAL",,,2,2,,,,,,,,,,,,,  
27,3,,172116-74220,, SCREW,,,,2,2,,,,,,,,,,,,,  
28,3,,933166-80520,, WIPER,,,,2,2,,,,,,,,,,,,,  
29,3,,933166-80530,, CAP,,,,1,1,,,,,,,,,,,,,  
30,3,,933166-80550,, "SCREW, CAP",,,1,1,,,,,,,,,,,,,  
31,3,,933171-80510,, "SEAT, SPRING",,,2,2,,,,,,,,,,,,,  
32,3,,933171-80590,, O-RING,,,,1,1,,,,,,,,,,,,,  
33,3,,933171-80610,, O-RING,,,,2,2,,,,,,,,,,,,,  
34,2,,172171-72660,, "VALVE 210/25,RELIEF",,,1,1,,,,,,,,,,,,,  
35,3,,172116-74150,, O-RING,,,,1,1,,,,,,,,,,,,,  
36,2,,172171-72740,, PLUG,,,,2,2,,,,,,,,,,,,,  
37,2,,172146-74720,, "VALVE ASSY, SHUT-OFF",,,2,2,,,,,,,,,,,,,  
38,3,,172116-74150,, O-RING,,,,2,2,,,,,,,,,,,,,  
39,3,,24311-240100,, "O-RING 1A P-10A",,,2,2,,,,,,,,,,,,,  
40,2,,172146-74730,, "VALVE ASSY",,,1,1,,,,,,,,,,,,,  
41,3,,172116-74150,, O-RING,,,,1,1,,,,,,,,,,,,,  
42,2,,172171-72730,, "SECTION ASSY.,SPOOL",,,1,1,,,,,,,,,,,,,

**Fig. 74** コントロールバルブ (アーム&スイング) (AS)  
 CONTROL VALVE (ARM & SWING) (AS)

COUNTRY	JP	AS	EX
APPLI - CATION	—	○	—

コントロールバルブASSY (AS)  
 CONTROL VALVE ASSY (AS)  
 (172171-74121)  
 Fig. 72 REF. No. 7  
 inc. Fig. 72 REF. No. 8 ~ 43  
 Fig. 73 REF. No. 1 ~ 22  
 Fig. 74 REF. No. 1 ~ 42  
 Fig. 75 REF. No. 1 ~ 23  
 Fig. 76 REF. No. 1 ~ 15



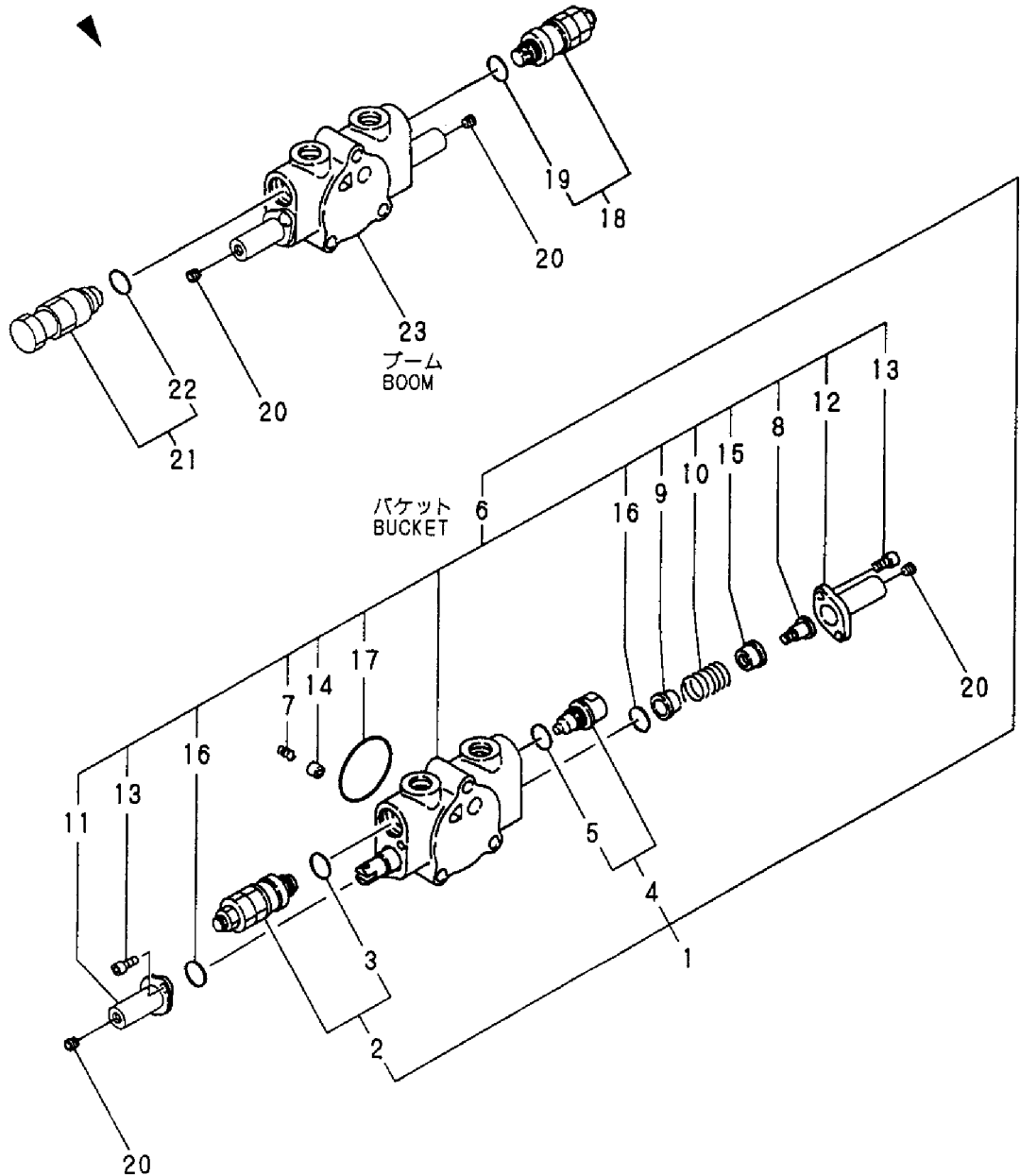
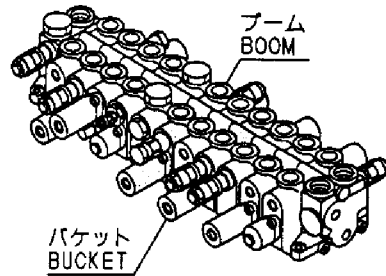


1,2,,172171-74200,, "SPOOL SECTION KIT",,,1,1,,,,,,,,,,,,,  
2,3,,172168-72730,, "VALVE 260/33,RELIEF",,,1,1,,,,,,,,,,,,,  
3,4,,172116-74150,, O-RING,,,1,1,,,,,,,,,,,,,  
4,3,,172310-79180,, VALVE,,,1,1,,,,,,,,,,,,,  
5,4,,172116-74150,, O-RING,,,1,1,,,,,,,,,,,,,  
6,3,,172175-74210,, "SPOOL SECTION ASSY",,,1,1,,,,,,,,,,,,,  
7,4,,172168-72750,, "SPRING,CHECK VALVE",,,1,1,,,,,,,,,,,,,  
8,4,,172168-72850,, "END, SPOOL",,,1,1,,,,,,,,,,,,,  
9,4,,172168-72860,, "SEAT,SPRING",,,1,1,,,,,,,,,,,,,  
10,4,,172168-72880,, SPRING,,,1,1,,,,,,,,,,,,,  
11,4,,172168-72890,, CAP,,,1,1,,,,,,,,,,,,,  
12,4,,172168-72900,, CAP,,,1,1,,,,,,,,,,,,,  
13,4,,172151-74060,, "BOLT, SOCKET HEAD",,,4,4,,,,,,,,,,,,,  
14,4,,172122-74130,, POPPET,,,1,1,,,,,,,,,,,,,  
15,4,,172175-74220,, "SEAT, SPRING",,,1,1,,,,,,,,,,,,,  
16,4,,172151-74320,, O-RING,,,2,2,,,,,,,,,,,,,  
17,4,,933171-80590,, O-RING,,,1,1,,,,,,,,,,,,,  
18,2,,172171-72650,, "VALVE 210/25,RELIEF",,,1,1,,,,,,,,,,,,,  
19,3,,172116-74150,, O-RING,,,1,1,,,,,,,,,,,,,  
20,2,,172171-72740,, PLUG,,,4,4,,,,,,,,,,,,,  
21,2,,172146-74730,, "VALVE ASSY",,,1,1,,,,,,,,,,,,,  
22,3,,172116-74150,, O-RING,,,1,1,,,,,,,,,,,,,  
23,2,,172171-72720,, "SECTION ASSY.,SPOOL",,,1,1,,,,,,,,,,,,,

**Fig. 75** コントロールバルブ (ブーム&バケット) (AS)  
 CONTROL VALVE (BOOM & BUCKET) (AS)

COUNTRY	JP	AS	EX
APPLI - CATION	—	○	—

コントロールバルブASSY (AS)  
 CONTROL VALVE ASSY (AS)  
 (172171-74121)  
 Fig. 72 REF. No. 7  
 inc. Fig. 72 REF. No. 8 ~ 43  
 Fig. 73 REF. No. 1 ~ 22  
 Fig. 74 REF. No. 1 ~ 42  
 Fig. 75 REF. No. 1 ~ 23  
 Fig. 76 REF. No. 1 ~ 15



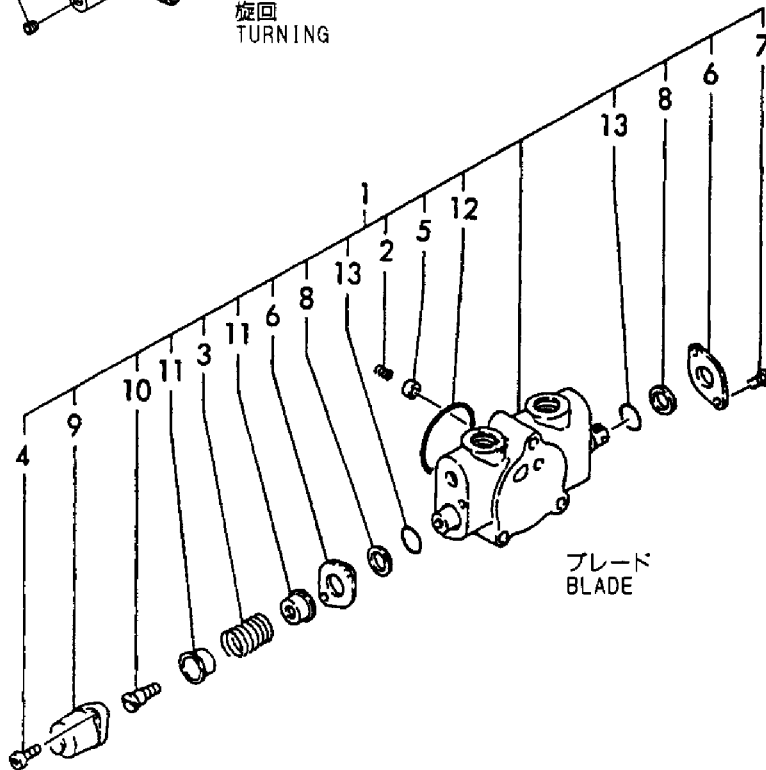
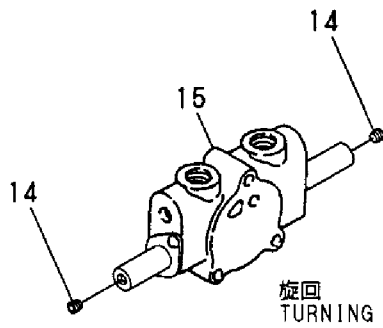
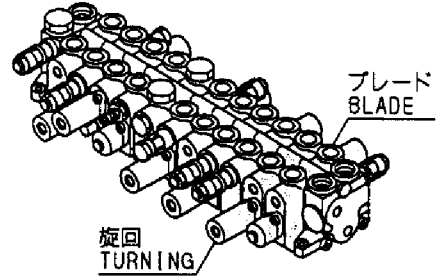
1,2,,172171-72620,, "SECTION ASSY.,SPOOL" ,,,1,1,,,,,,,,,,,,,  
2,3,,172168-72750,, "SPRING,CHECK VALVE" ,,,1,1,,,,,,,,,,,,,  
3,3,,172122-74050,, SPRING,,,,1,1,,,,,,,,,,,,,  
4,3,,172151-74060,, "BOLT, SOCKET HEAD" ,,,2,2,,,,,,,,,,,,,  
5,3,,172122-74130,, POPPET,,,,1,1,,,,,,,,,,,,,  
6,3,,172116-74190,, "PLATE, SEAL" ,,,2,2,,,,,,,,,,,,,  
7,3,,172116-74220,, SCREW,,,,2,2,,,,,,,,,,,,,  
8,3,,933166-80520,, WIPER,,,,2,2,,,,,,,,,,,,,  
9,3,,933166-80530,, CAP,,,,1,1,,,,,,,,,,,,,  
10,3,,933166-80550,, "SCREW, CAP" ,,,1,1,,,,,,,,,,,,,  
11,3,,933171-80510,, "SEAT, SPRING" ,,,2,2,,,,,,,,,,,,,  
12,3,,933171-80590,, O-RING,,,,1,1,,,,,,,,,,,,,  
13,3,,933171-80610,, O-RING,,,,2,2,,,,,,,,,,,,,  
14,2,,172171-72740,, PLUG,,,,2,2,,,,,,,,,,,,,  
15,2,,172171-72710,, "SECTION ASSY.,SPOOL" ,,,1,1,,,,,,,,,,,,,

# Fig. 76 コントロールバルブ (旋回&ブレード) (AS) CONTROL VALVE (TURNING & BLADE) (AS)

COUNTRY	JP	AS	EX
APPLI - CATION	—	○	—

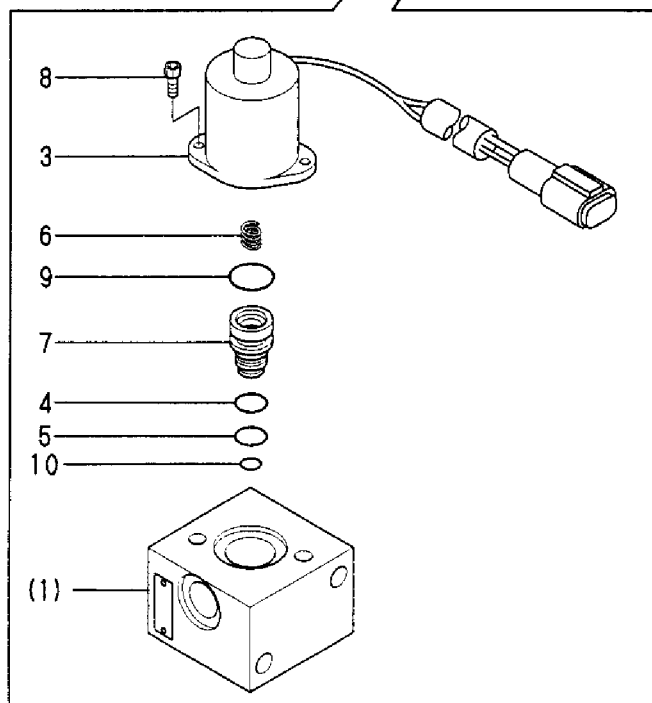
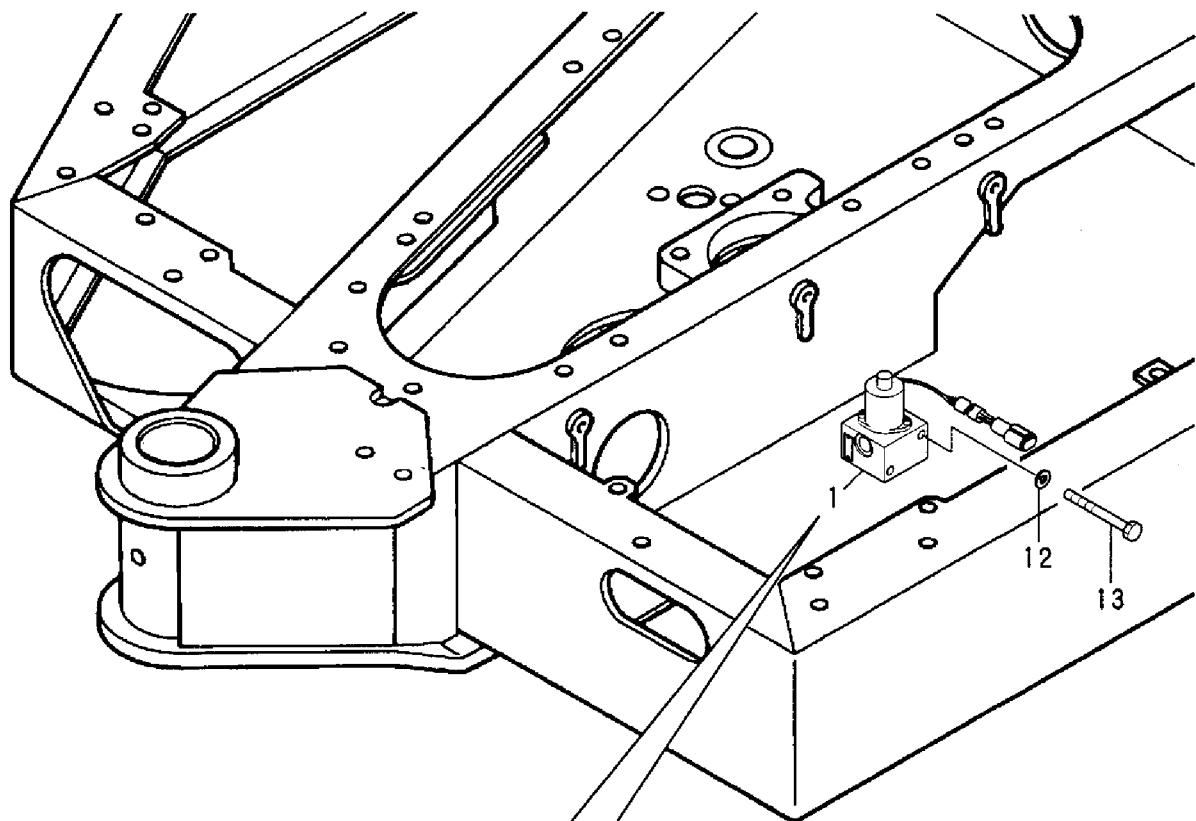
コントロールバルブASSY (AS)  
CONTROL VALVE ASSY (AS)  
(172171-74121)

- Fig. 72 REF. No. 7  
inc. Fig. 72 REF. No. 8 ~ 43  
Fig. 73 REF. No. 1 ~ 22  
Fig. 74 REF. No. 1 ~ 42  
Fig. 75 REF. No. 1 ~ 23  
Fig. 76 REF. No. 1 ~ 15



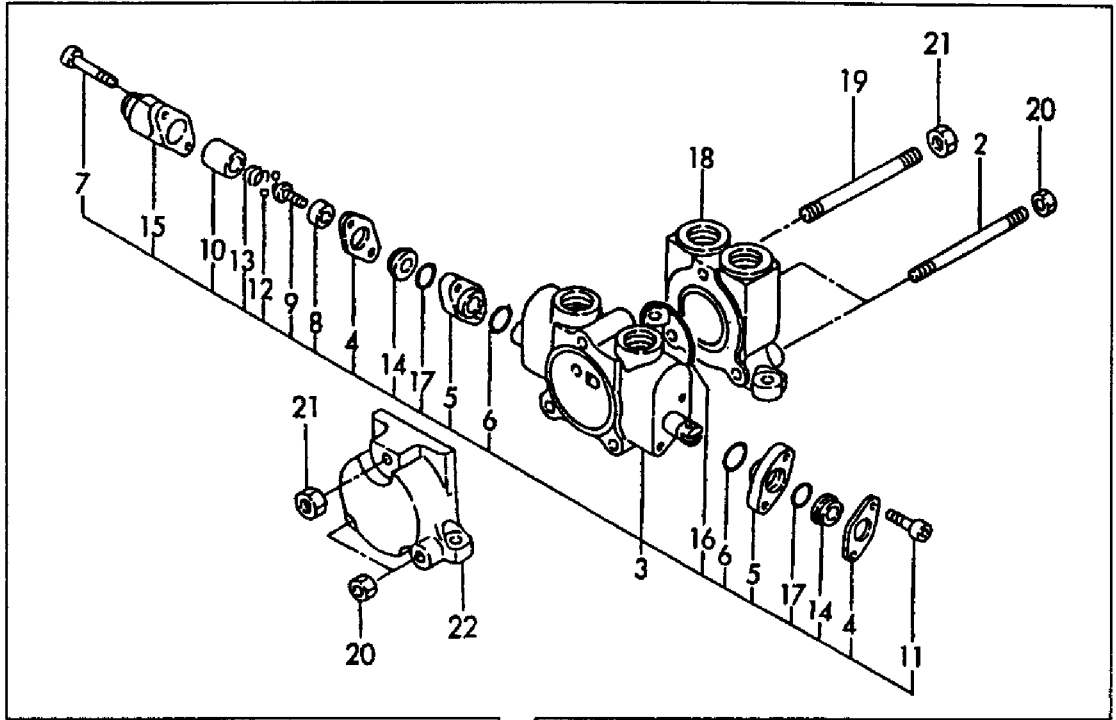
1,1,,172186-74140,,VALVE,,,,,1,,,,,,,,,,,,,  
3,2,,172186-74610,,SOLENOID,,,,,1,,,,,,,,,,,,,  
4,2,,172186-74620,,O-RING,,,,,1,,,,,,,,,,,,,  
5,2,,172186-74630,,O-RING,,,,,1,,,,,,,,,,,,,  
6,2,,172186-74640,,SPRING,,,,,1,,,,,,,,,,,,,  
7,2,,172186-74650,, "SPOOL KIT" ,,,,,1,,,,,,,,,,,,,  
8,2,,172162-74860,,BOLT,,,,,2,,,,,,,,,,,,,  
9,2,,24311-000180,, "O-RING 1A P-18.0" ,,,,,1,,,,,,,,,,,,,  
10,2,,172179-73540,,O-RING,,,,,1,,,,,,,,,,,,,  
12,1,,22217-080000,, "SPRING WASHER 8" ,,,,,2,,,,,,,,,,,,,  
13,1,,26116-080752,, "BOLT M 8X 75 PLATED" ,,,,,2,,,,,,,,,,,,,

Fig. **77** ローハイバルブ (レンコン仕様)  
 LOW-HIGH VALVE (LOTUS ROOT SPEC.)



1,2,,172168-74710,, "VALVE ASSY,PTO",1,1,1,1,,,,,,,,,,,,,  
2,3,,172614-74410,, TIE-ROD,2,2,2,2,,,,,,,,,,,,,  
3,3,,172168-74800,, "SECTION SET, SPOOL",1,1,1,1,,,,,,,,,,,,,  
4,4,,172116-74190,, "PLATE, SEAL",2,2,2,2,,,,,,,,,,,,,  
5,4,,172312-74220,, SPACER,2,2,2,2,,,,,,,,,,,,,  
6,4,,172312-74230,, O-RING,2,2,2,2,,,,,,,,,,,,,  
7,4,,172151-74290,, "BOLT, SOCKET HEAD",2,2,2,2,,,,,,,,,,,,,  
8,4,,172168-74830,, SPACER,1,1,1,1,,,,,,,,,,,,,  
9,4,,172168-74840,, PIN,1,1,1,1,,,,,,,,,,,,,  
10,4,,172168-74850,, SLEEVE,1,1,1,1,,,,,,,,,,,,,  
11,4,,172168-74860,, "BOLT, SOCKET HEAD",2,2,2,2,,,,,,,,,,,,,  
12,4,,172168-74870,, "BALL,STAINLESS STEEL",2,2,2,2,,,,,,,,,,,,,  
13,4,,172168-74880,, SPRING,1,1,1,1,,,,,,,,,,,,,  
14,4,,933166-80520,, WIPER,2,2,2,2,,,,,,,,,,,,,  
15,4,,933166-80530,, CAP,1,1,1,1,,,,,,,,,,,,,  
16,4,,933171-80590,, O-RING,1,1,1,1,,,,,,,,,,,,,  
17,4,,933171-80610,, O-RING,2,2,2,2,,,,,,,,,,,,,  
18,3,,172168-74810,, "SECTION ASSY., INLET",1,1,1,1,,,,,,,,,,,,,  
19,3,,172168-74820,, "ROD, TIE",1,1,1,1,,,,,,,,,,,,,  
20,3,,26716-080002,, "NUT M 8",4,4,4,4,,,,,,,,,,,,,  
21,3,,26716-100002,, "NUT 10",2,2,2,2,,,,,,,,,,,,,  
22,3,,933171-80420,, "SECTION, OUTLET",1,1,1,1,,,,,,,,,,,,,  
23,2,,172168-74750,, "BRACKET COMPL.",1,1,1,1,,,,,,,,,,,,,  
24,2,,26013-100162,, "BOLT M10X 16",3,3,3,3,,,,,,,,,,,,,  
25,2,,26013-100302,, "BOLT M10X 30",3,3,3,3,,,,,,,,,,,,,

Fig. 78 PTOバルブ  
P. T. O. VALVE

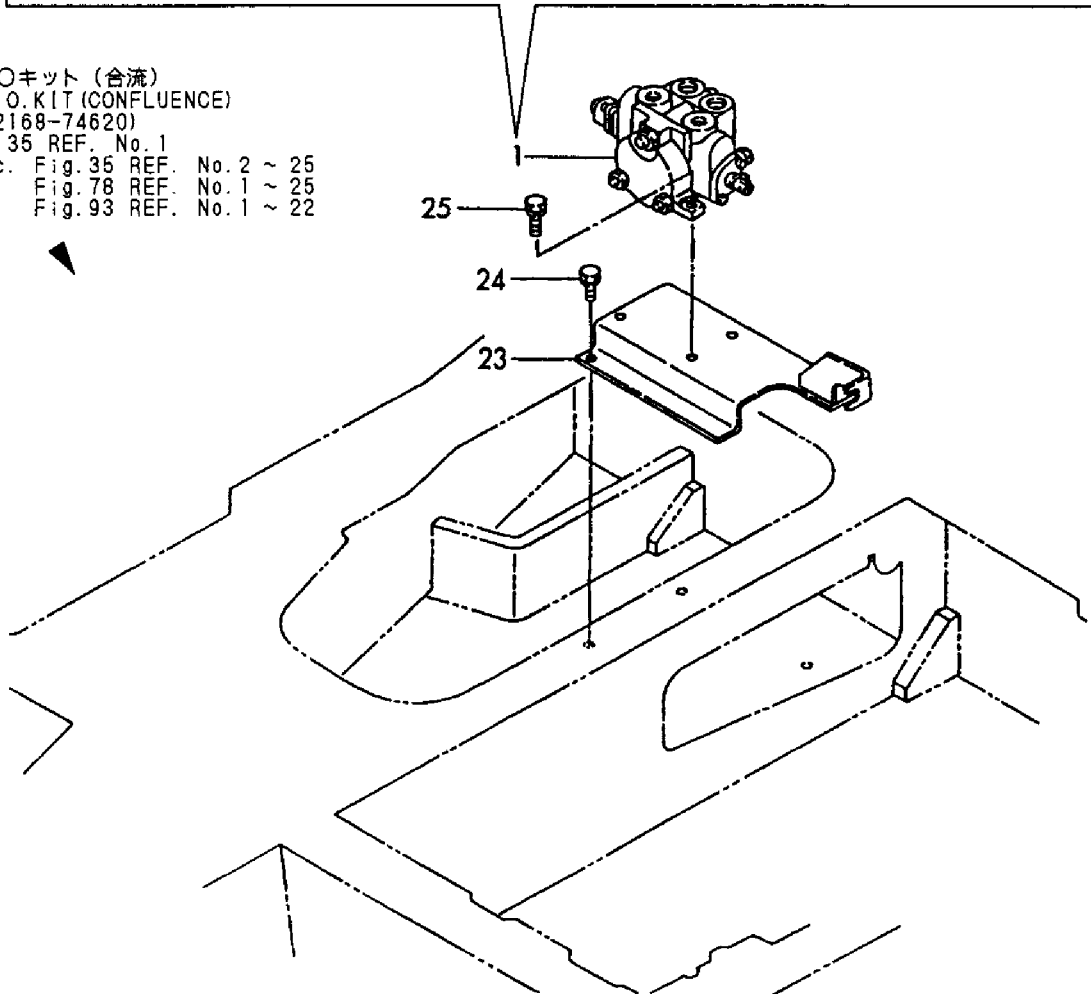


PTOキット (合流)  
P. T. O. KIT (CONFLUENCE)

(172168-74620)

Fig. 35 REF. No. 1

inc. Fig. 35 REF. No. 2 ~ 25  
Fig. 78 REF. No. 1 ~ 25  
Fig. 93 REF. No. 1 ~ 22

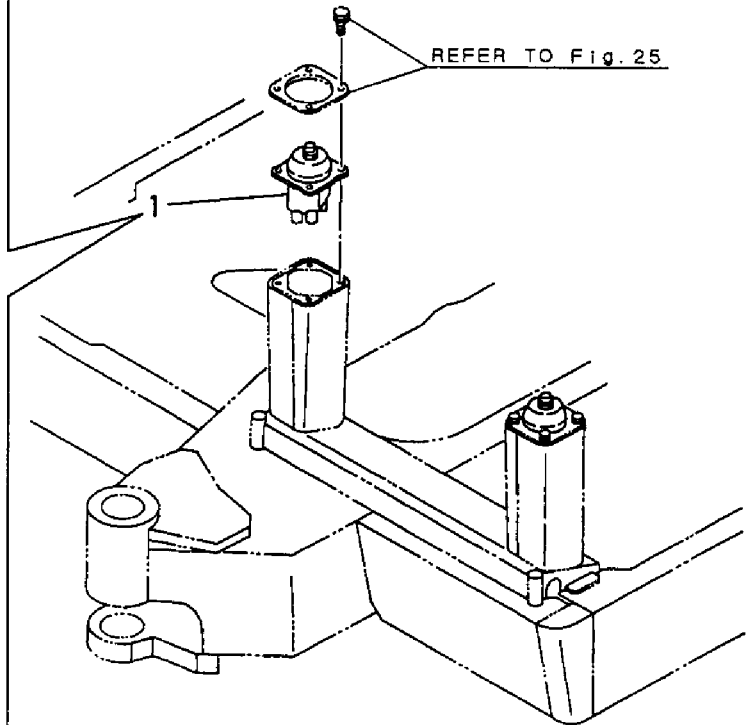
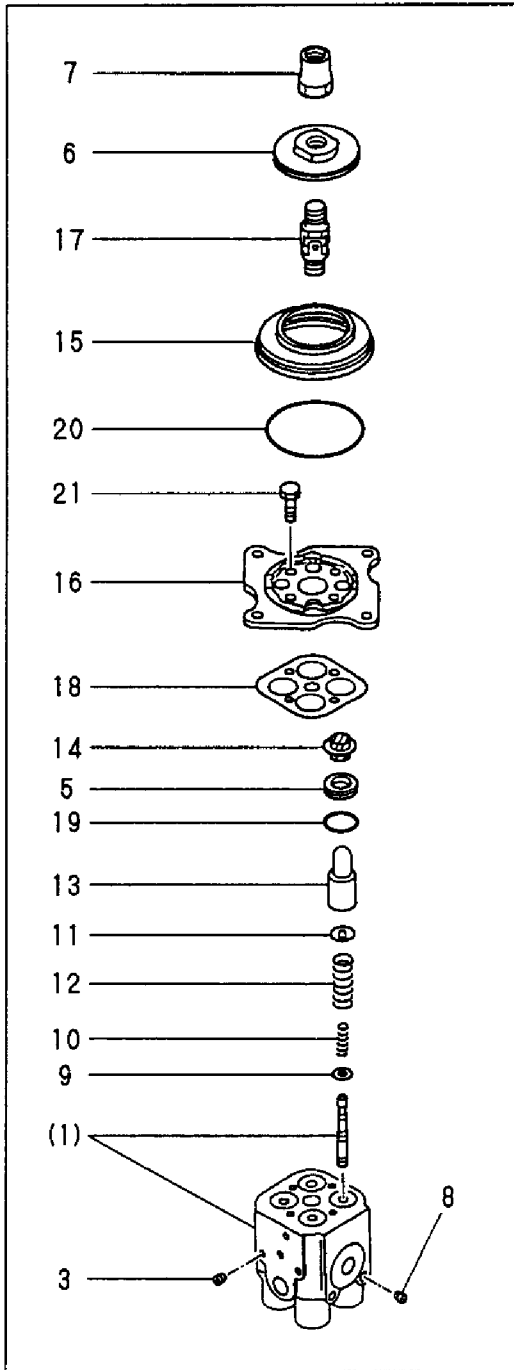




1,1,,172151-74611,, "VALVE ASSY,RMT.CONT." ,,2,,,,,,,,,,,,,  
3,2,,172164-74560,, PLUG,,4,,,,,,,,,,,,,  
5,2,,172164-74610,, COLLAR,,8,,,,,,,,,,,,,  
6,2,,172164-74620,, DISC,,2,,,,,,,,,,,,,  
7,2,,172164-74630,, NUT,,2,,,,,,,,,,,,,  
8,2,,172164-74650,, PLUG,,4,,,,,,,,,,,,,  
9,2,,172151-74860,, "SHIM(COUNT. SET" ,,8,,,,,,,,,,,,,  
10,2,,172151-74870,, SPRING,,8,,,,,,,,,,,,,  
11,2,,172151-74880,, RETAINER,,8,,,,,,,,,,,,,  
12,2,,172151-74890,, "SP (SYN." ,,8,,,,,,,,,,,,,  
13,2,,172151-74900,, PISTON,,8,,,,,,,,,,,,,  
14,2,,172151-74910,, SEAL,,8,,,,,,,,,,,,,  
15,2,,172151-74930,, BOOT,,2,,,,,,,,,,,,,  
16,2,,172151-74940,, PLATE,,2,,,,,,,,,,,,,  
17,2,,172151-74950,, UNION,,2,,,,,,,,,,,,,  
18,2,,172151-74980,, PLATE,,2,,,,,,,,,,,,,  
19,2,,24311-000200,, "O-RING 1A P-20.0" ,,8,,,,,,,,,,,,,  
20,2,,24321-000700,, "O-RING 1A G-70.0" ,,2,,,,,,,,,,,,,  
21,2,,26116-060202,, "BOLT M 6X 20" ,,8,,,,,,,,,,,,,

Fig. 79 リモコンバルブ (フロントマルチ)  
 REMOTE CONTROL VALVE (FRONT MULTI)

COUNTRY	JP	AS	EX
APPLI - CATION	○	—	—

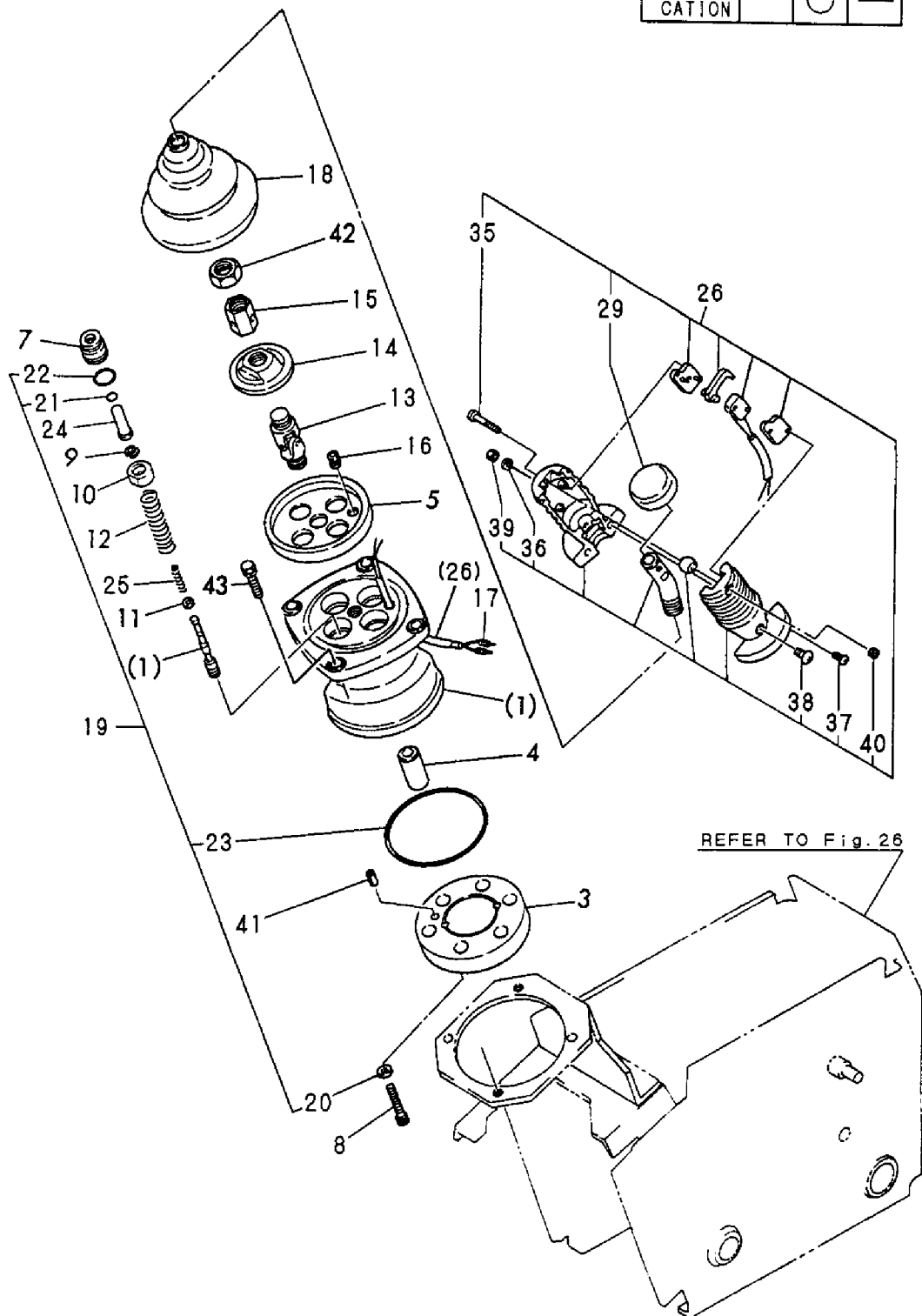


1,1,,172165-74310,, "JOY-STICK R.H." ,,,1,1,,,,,,,,,,,,,  
3,2,,172151-73350,, "PLATE, PORT" ,,,1,1,,,,,,,,,,,,,  
4,2,,172151-73370,, BUSH ,,,1,1,,,,,,,,,,,,,  
5,2,,172151-73380,, PLATE ,,,1,1,,,,,,,,,,,,,  
7,2,,172151-73400,, PLUG ,,,4,4,,,,,,,,,,,,,  
8,2,,26450-080302,, "BOLT M 8X 30" ,,,2,2,,,,,,,,,,,,,  
9,2,,172151-73430,, WASHER ,,,8,8,,,,,,,,,,,,,  
10,2,,172151-73440,, RETAINER ,,,4,4,,,,,,,,,,,,,  
11,2,,172151-73450,, WASHER ,,,4,4,,,,,,,,,,,,,  
12,2,,172151-73460,, SPRING ,,,4,4,,,,,,,,,,,,,  
13,2,,172151-73480,, JOINT ,,,1,1,,,,,,,,,,,,,  
14,2,,172151-73490,, PLATE ,,,1,1,,,,,,,,,,,,,  
15,2,,172151-73500,, "NUT, ADJUST" ,,,1,1,,,,,,,,,,,,,  
16,2,,172151-73590,, BUSH ,,,1,1,,,,,,,,,,,,,  
17,2,,172151-73610,, TERMINAL ,,,2,2,,,,,,,,,,,,,  
18,2,,172151-73620,, BELLOWS ,,,1,1,,,,,,,,,,,,,  
19,2,,172151-73630,, "SEAL KIT, SUB" ,,,1,1,,,,,,,,,,,,,  
20,3,,172151-73360,, "SEAL WASHER" ,,,2,2,,,,,,,,,,,,,  
21,3,,172151-73420,, SEAL ,,,4,4,,,,,,,,,,,,,  
22,3,,24315-000200,, "O-RING 1B P-20.0" ,,,4,4,,,,,,,,,,,,,  
23,3,,24341-000900,, "O-RING 1A S-90.0" ,,,1,1,,,,,,,,,,,,,  
24,2,,172165-74320,, ROD ,,,4,4,,,,,,,,,,,,,  
25,2,,172165-74330,, SPRING ,,,4,4,,,,,,,,,,,,,  
26,2,,172165-74350,, "HANDLE, SUB" ,,,1,1,,,,,,,,,,,,,  
29,3,,172151-73530,, "HANDLE, CAP" ,,,1,1,,,,,,,,,,,,,  
35,3,,172151-73660,, "SCREW 4X30" ,,,1,1,,,,,,,,,,,,,  
36,3,,22137-040000,, "WASHER 4, POLISHED" ,,,2,2,,,,,,,,,,,,,  
37,3,,26553-040102,, "SCREW 4X10" ,,,2,2,,,,,,,,,,,,,  
38,3,,26553-050082,, "SCREW 5X8" ,,,2,2,,,,,,,,,,,,,  
39,3,,26716-040002,, "NUT M 4" ,,,2,2,,,,,,,,,,,,,  
40,3,,26716-040002,, "NUT M 4" ,,,1,1,,,,,,,,,,,,,  
41,2,,22351-050010,, "SPRING PIN 5X10" ,,,1,1,,,,,,,,,,,,,  
42,2,,26756-140002,, "LOCK NUT M14 PLATED" ,,,1,1,,,,,,,,,,,,,  
43,1,,26013-060252,, "BOLT M 6X 25" ,,,4,4,,,,,,,,,,,,,

# Fig. 80 リモコンバルブ (右) (AS) REMOTE CONTROL VALVE (RIGHT) (AS)

見出しNo. 1は、見出しNo. (1) から42を含みます。  
1 inc. (1) ~ 42

COUNTRY	JP	AS	EX
APPLI - CATION	—	○	—

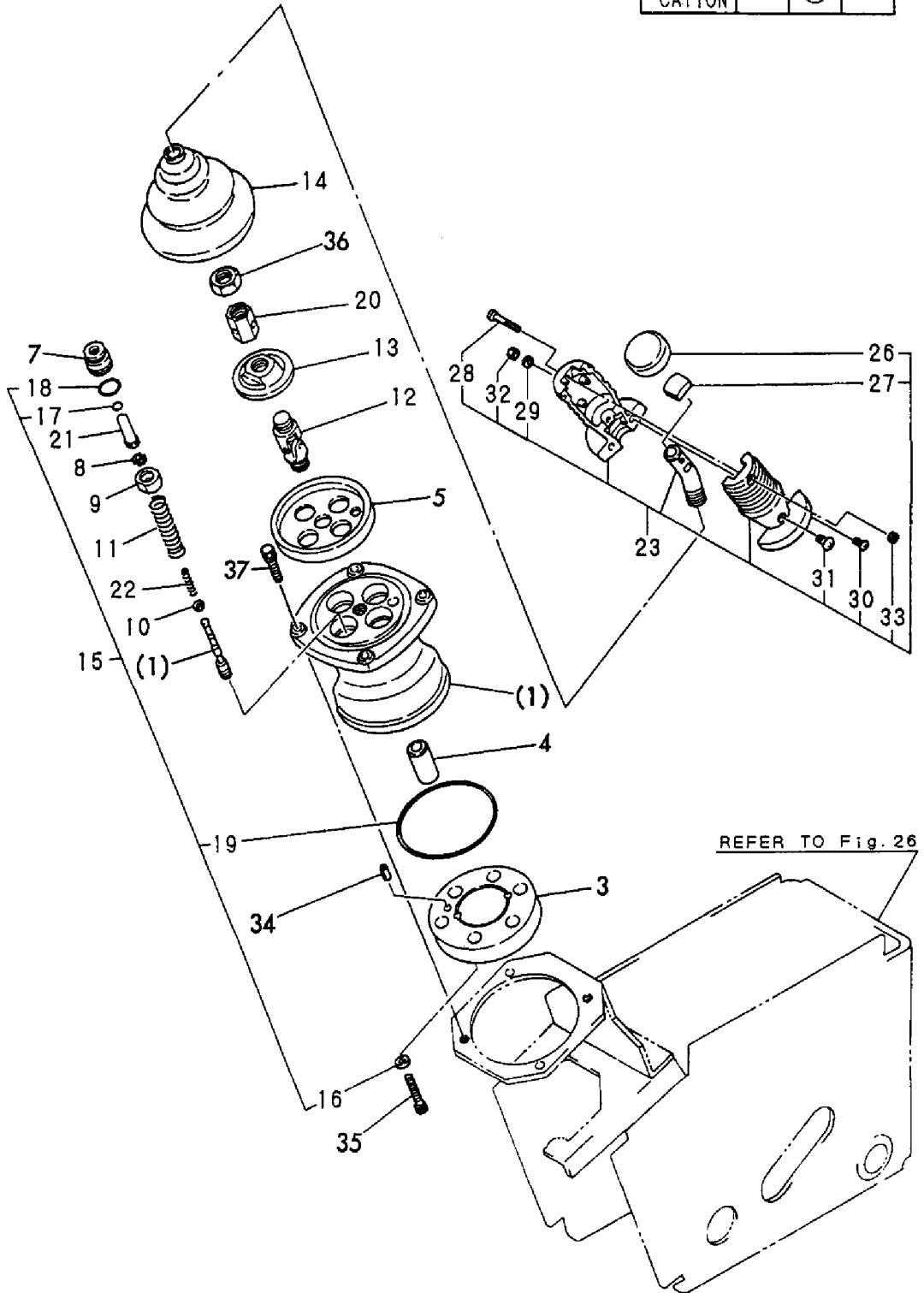


1,1,,172165-74300,, "JOY-STICK L.H." ,,,1,1,,,,,,,,,,,,,  
3,2,,172151-73350,, "PLATE, PORT" ,,,1,1,,,,,,,,,,,,,  
4,2,,172151-73370,, BUSH ,,,1,1,,,,,,,,,,,,,  
5,2,,172151-73380,, PLATE ,,,1,1,,,,,,,,,,,,,  
7,2,,172151-73400,, PLUG ,,,4,4,,,,,,,,,,,,,  
8,2,,172151-73430,, WASHER ,,,8,8,,,,,,,,,,,,,  
9,2,,172151-73440,, RETAINER ,,,4,4,,,,,,,,,,,,,  
10,2,,172151-73450,, WASHER ,,,4,4,,,,,,,,,,,,,  
11,2,,172151-73460,, SPRING ,,,4,4,,,,,,,,,,,,,  
12,2,,172151-73480,, JOINT ,,,1,1,,,,,,,,,,,,,  
13,2,,172151-73490,, PLATE ,,,1,1,,,,,,,,,,,,,  
14,2,,172151-73620,, BELLOWS ,,,1,1,,,,,,,,,,,,,  
15,2,,172151-73630,, "SEAL KIT, SUB" ,,,1,1,,,,,,,,,,,,,  
16,3,,172151-73360,, "SEAL WASHER" ,,,2,2,,,,,,,,,,,,,  
17,3,,172151-73420,, SEAL ,,,4,4,,,,,,,,,,,,,  
18,3,,24315-000200,, "O-RING 1B P-20.0" ,,,4,4,,,,,,,,,,,,,  
19,3,,24341-000900,, "O-RING 1A S-90.0" ,,,1,1,,,,,,,,,,,,,  
20,2,,172151-73650,, "NUT, ADJUST" ,,,1,1,,,,,,,,,,,,,  
21,2,,172165-74320,, ROD ,,,4,4,,,,,,,,,,,,,  
22,2,,172165-74330,, SPRING ,,,4,4,,,,,,,,,,,,,  
23,2,,172165-74340,, "HANDLE, SUB" ,,,1,1,,,,,,,,,,,,,  
26,3,,172151-73530,, "HANDLE, CAP" ,,,1,1,,,,,,,,,,,,,  
27,3,,172151-73640,, CAP ,,,1,1,,,,,,,,,,,,,  
28,3,,172151-73660,, "SCREW 4X30" ,,,1,1,,,,,,,,,,,,,  
29,3,,22137-040000,, "WASHER 4, POLISHED" ,,,2,2,,,,,,,,,,,,,  
30,3,,26553-040102,, "SCREW 4X10" ,,,2,2,,,,,,,,,,,,,  
31,3,,26553-050082,, "SCREW 5X8" ,,,2,2,,,,,,,,,,,,,  
32,3,,26716-040002,, "NUT M 4" ,,,2,2,,,,,,,,,,,,,  
33,3,,26716-040002,, "NUT M 4" ,,,1,1,,,,,,,,,,,,,  
34,2,,22351-050010,, "SPRING PIN 5X10" ,,,1,1,,,,,,,,,,,,,  
35,2,,26450-080302,, "BOLT M 8X 30" ,,,2,2,,,,,,,,,,,,,  
36,2,,26756-140002,, "LOCK NUT M14 PLATED" ,,,1,1,,,,,,,,,,,,,  
37,1,,26013-060252,, "BOLT M 6X 25" ,,,4,4,,,,,,,,,,,,,

# Fig. 81 リモコンバルブ (左) (AS) REMOTE CONTROL VALVE (LEFT) (AS)

見出しNo. 1は、見出しNo. (1) から36を含みます。  
Inc. (1) ~ 36

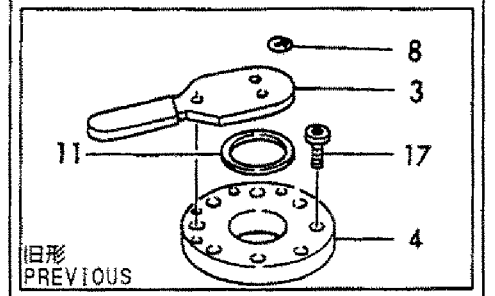
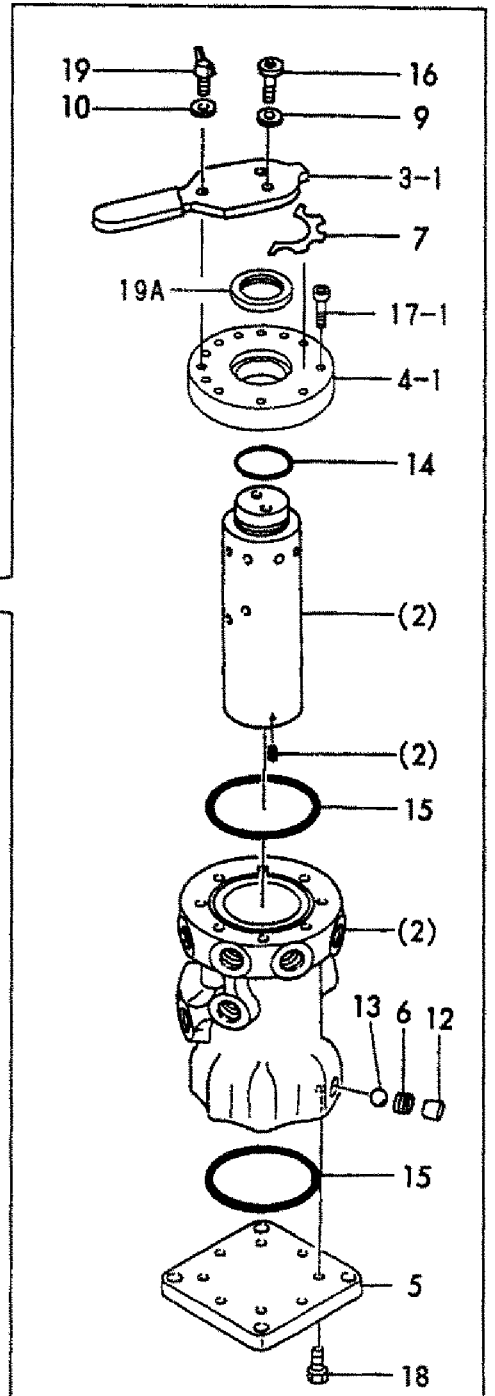
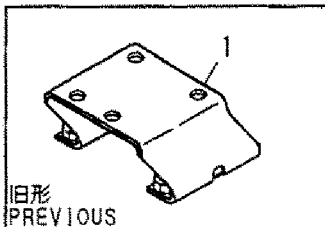
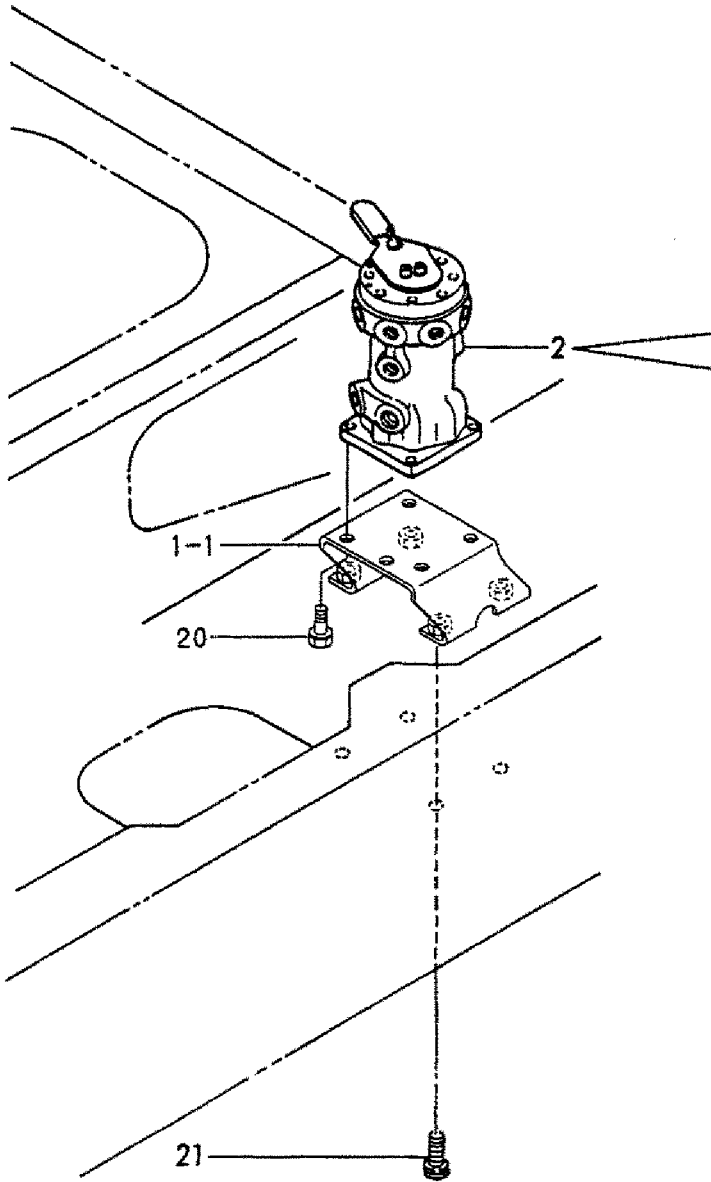
COUNTRY	JP	AS	EX
APPLI - CATION	—	○	—



1,1,,172165-74201,, "BRACKET COMPL." ,1,,,,,,,,,,,,,  
1-1,1,,172165-74202,, BRACKET, ,1,,,,,N,,,,,M/#60568,,,,,  
2,1,,172151-74600,, "VALVE CMP,MULTICHNG." ,1,,,,,,,,,,,,,  
2-1,1,,172151-74601,, VALVE, ,1,,,,,S,,,,,M/#60541,,,,,  
3,2,,172151-74700,, LEVER, ,1,,,,,,,,,,,,,  
3-1,2,,182900-77250,, LEVER, ,1,,,,,S,,,,,M/#60560,,,,,  
4,2,,172151-74710,, COVER, ,1,,,,,,,,,,,,,  
4-1,2,,182900-77220,, COVER, ,1,,,,,S,,,,,M/#60560,,,,,  
5,2,,172151-74720,, COVER, ,1,,,,,,,,,,,,,  
5-1,2,,182900-16530,, COVER, ,1,,,,,N,,,,,M/#60560,,,,,  
6,2,,172151-74730,, SPRING, ,1,,,,,,,,,,,,,  
6-1,2,,182900-22300,, SPRING, ,1,,,,,N,,,,,M/#60560,,,,,  
7,2,,172151-74740,, "PLATE, MARK" ,1,,,,,,,,,,,,,  
8,2,,172151-74750,, "PLATE, MARK" ,1,,,,,Z,,,,,M/#60560,,,,,  
9,2,,172151-74760,, WASHER, ,2,,,,,,,,,,,,,  
9-1,2,,953KM0-00220,, WASHER, ,2,,,,,N,,,,,M/#60560,,,,,  
10,2,,172151-74760,, WASHER, ,1,,,,,,,,,,,,,  
10-1,2,,953KM0-00220,, WASHER, ,1,,,,,N,,,,,M/#60560,,,,,  
11,2,,172151-74770,, "GASKET, CYL. HEAD" ,1,,,,,Z,,,,,M/#60560,,,,,  
12,2,,23871-010000,, "PLUG PT1/8,SCREW" ,1,,,,,,,,,,,,,  
12-1,2,,953KM0-10894,, "PLUG PT1/8" ,1,,,,,N,,,,,M/#60560,,,,,  
13,2,,24190-100001,, "BALL 5/16, STEEL" ,1,,,,,,,,,,,,,  
14,2,,24311-000280,, "O-RING 1A P-28.0" ,1,,,,,,,,,,,,,  
15,2,,24321-000600,, "O-RING 1A G-60.0" ,2,,,,,,,,,,,,,  
16,2,,26450-060162,, "BOLT M 6X 16" ,2,,,,,,,,,,,,,  
16-1,2,,182900-77240,, BOLT, ,2,,,,,S,,,,,M/#60560,,,,,  
17,2,,26450-060162,, "BOLT M 6X 16" ,8,,,,,,,,,,,,,  
17-1,2,,182900-77200,, BOLT, ,8,,,,,S,,,,,M/#60560,,,,,  
18,2,,26450-060162,, "BOLT M 6X 16" ,8,,,,,,,,,,,,,  
18-1,2,,182900-77190,, BOLT, ,8,,,,,N,,,,,M/#60560,,,,,  
19,2,,26647-060202,, "WING BOLT M 6X20" ,1,,,,,,,,,,,,,  
19-1,2,,182900-77230,, "WING BOLT" ,1,,,,,R,,,,,M/#60560,,,,,  
19A,2,,182900-77210,, "DUST SEAL" ,1,,,,,W,,,,,M/#60560,,,,,  
20,1,,26013-100252,, "BOLT W/WASHER M10X25" ,3,,,,,,,,,,,,,  
21,1,,26013-100302,, "BOLT M10X 30" ,4,,,,,,,,,,,,,

Fig. 82 ロータリバルブ (フロントマルチ)  
 ROTARY VALVE (FRONT MALT I)

COUNTRY	JP	AS	EX
APPLI- CATION	○	—	—

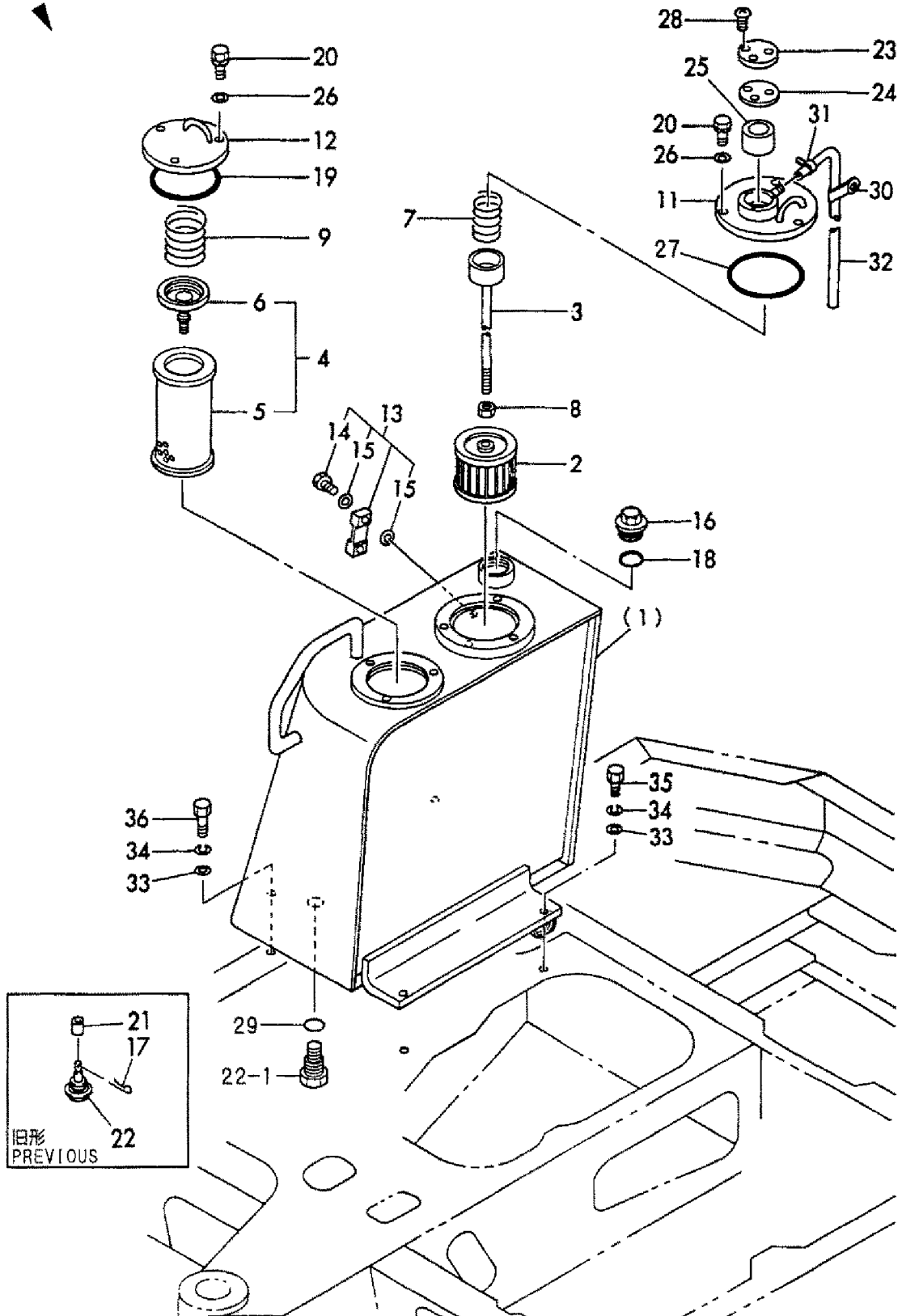




1,1,,772171-75100-4,, "RESERVOR (GREEN)",1,1,,,1,,,,,,,,,,,,,  
1A,1,,772171-75100-2,, "RESERVOR (YELLOW)",,,1,1,,,,,,,,,,,,,  
2,2,,172137-73700,, "FILTER, SUCTION",1,1,1,1,1,,,,,,,,,,,,,  
3,2,,172124-73700,, "BAR, FILTER SUPPORT",1,1,1,1,1,,,,,,,,,,,,,  
4,2,,172141-73750,, "FILTER ASSY, RETURN",1,1,1,1,1,,,,,,,,,,,,,  
5,3,,172141-73760,, ELEMENT,1,1,1,1,1,,,,,,,,,,,,,  
6,3,,172141-73770,, "VALVE ASSY, BYPASS",1,1,1,1,1,,,,,,,,,,,,,  
7,2,,172112-75780,, "SPRING, STRAINER",1,1,1,1,1,,,,,,,,,,,,,  
8,2,,26716-100002,, "NUT 10",1,1,1,1,1,,,,,,,,,,,,,  
9,2,,933152-02710,, "SPRING, SIDE CLUTCH",1,1,1,1,1,,,,,,,,,,,,,  
11,2,,172171-75210-4,, "COVER, RESERVOR",1,1,,,1,,,,,,,,,,,,,  
11A,2,,172171-75210-2,, "COVER, RESERVOIR",,,1,1,,,,,,,,,,,,,  
12,2,,172141-75430-4,, "COVER, INTAKE",1,1,,,1,,,,,,,,,,,,,  
12A,2,,172141-75430-2,, "COVER, INTAKE (YELLOW",,,1,1,,,,,,,,,,,,,  
13,2,,172122-75600,, "GAUGE, OIL LEVEL",1,1,1,1,1,,,,,,,,,,,,,  
14,3,,172122-75620,, BOLT,2,2,2,2,2,,,,,,,,,,,,,  
15,3,,172122-75630,, GASKET,4,4,4,4,4,,,,,,,,,,,,,  
16,2,,172116-75850-5,, "PLUG, OIL FEED",1,1,,,1,,,,,,,,,,,,,  
16A,2,,172116-75850,, "PLUG, OIL FEED",,,1,1,,,,,,,,,,,,,  
17,2,,22417-200160,, "COTTER PIN  
2.0X16",1,1,1,1,,,Z,,,M/#60541,,M/#60541,,M/#60541,,M/#60541,,  
18,2,,24311-000380,, "O-RING 1A P-38.0",1,1,1,1,1,,,,,,,,,,,,,  
19,2,,24321-001050,, "O-RING 1A G-105.0",1,1,1,1,1,,,,,,,,,,,,,  
20,2,,26013-080202,, "BOLT W/WASHER M8X20",6,6,6,6,6,,,,,,,,,,,,,  
21,2,,933171-  
23042,, MAGNET,1,1,1,1,,,Z,,,M/#60541,,M/#60541,,M/#60541,,M/#60541,,  
22,2,,172183-75750,, "PLUG 24, DRAIN",1,1,1,1,,,,,,,,,,,,,  
22-1,2,,172187-75500,, "PLUG  
24",1,1,1,1,1,N,,,M/#60541,,M/#60541,,M/#60541,,M/#60541,,  
23,2,,172165-75450-5,, PLATE,1,1,,,1,,,,,,,,,,,,,  
23A,2,,172165-75450,, PLATE,,,1,1,,,,,,,,,,,,,  
24,2,,172165-75460,, GASKET,1,1,1,1,1,,,,,,,,,,,,,  
25,2,,172165-75481,, ELEMENT,1,1,1,1,1,,,,,,,,,,,,,  
26,2,,22137-080000,, "WASHER 8, POLISHED",6,6,6,6,6,,,,,,,,,,,,,  
27,2,,24321-001150,, "O-RING 1A G-115.0",1,1,1,1,1,,,,,,,,,,,,,  
28,2,,26022-050102,, "SCREW M 5X 10",3,3,3,3,3,,,,,,,,,,,,,  
29,2,,24341-000300,, "O-RING 1A S-30.0",1,1,1,1,1,,,,,,,,,,,,,  
30,1,,172126-16540,, "CLAMP 10X70",1,1,1,1,1,,,,,,,,,,,,,  
31,1,,124766-59050,, "CLAMP 12",1,1,1,1,1,,,,,,,,,,,,,  
32,1,,172165-75490,, HOSE,1,1,1,1,1,,,,,,,,,,,,,  
33,1,,22137-140000,, "WASHER 14, POLISHED",4,4,4,4,4,,,,,,,,,,,,,  
34,1,,22217-140000,, "SPRING WASHER 14",4,4,4,4,4,,,,,,,,,,,,,  
35,1,,26116-140302,, "BOLT M14X 30 PLATED",2,2,2,2,2,,,,,,,,,,,,,  
36,1,,26116-140452,, "BOLT M14X 45 PLATED",2,2,2,2,2,,,,,,,,,,,,,

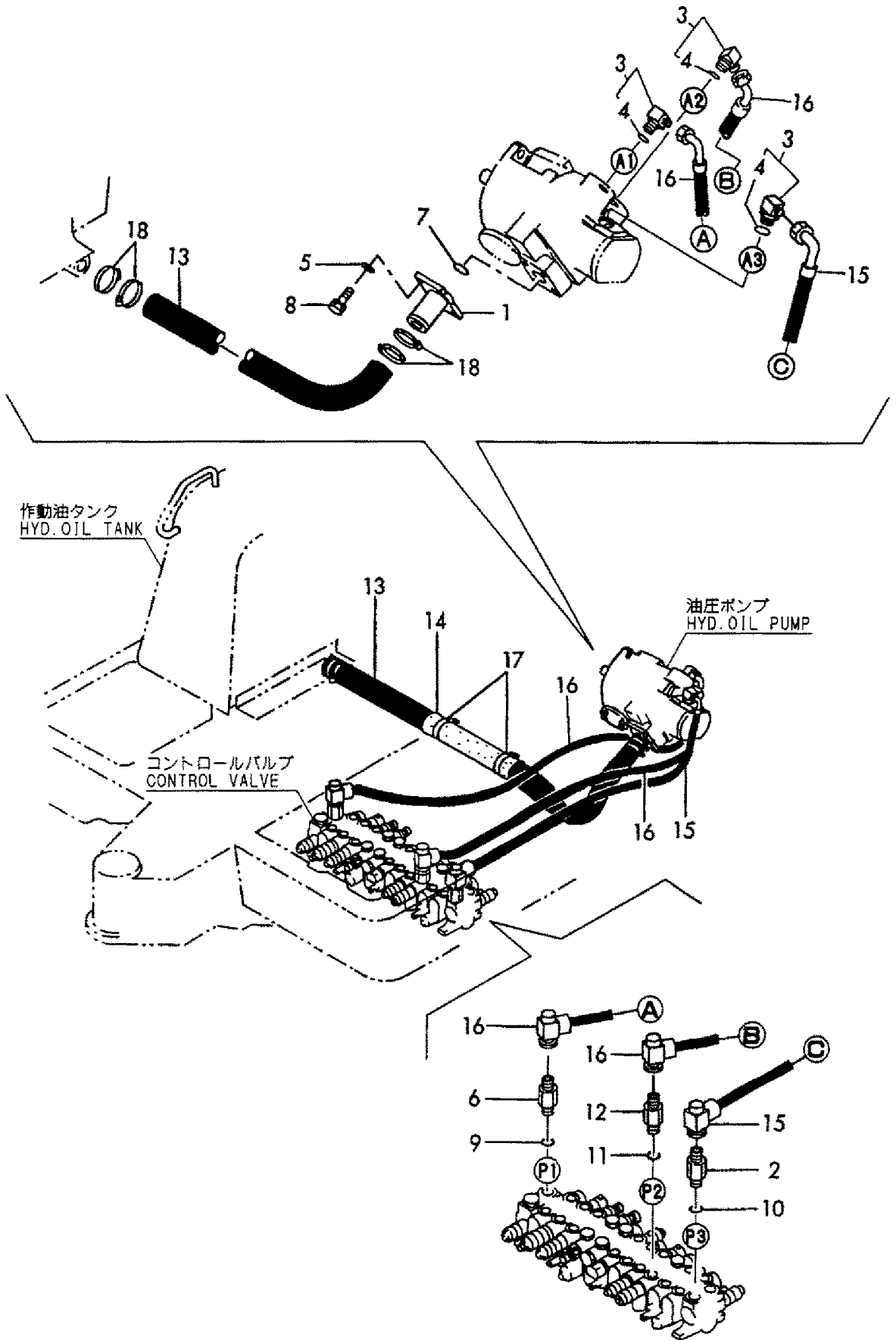
# Fig. 83 作動油タンク HYD. OIL TANK

見出しNo. 1は、見出しNo. (1) から29を含みます。  
1 inc. (1) ~ 29



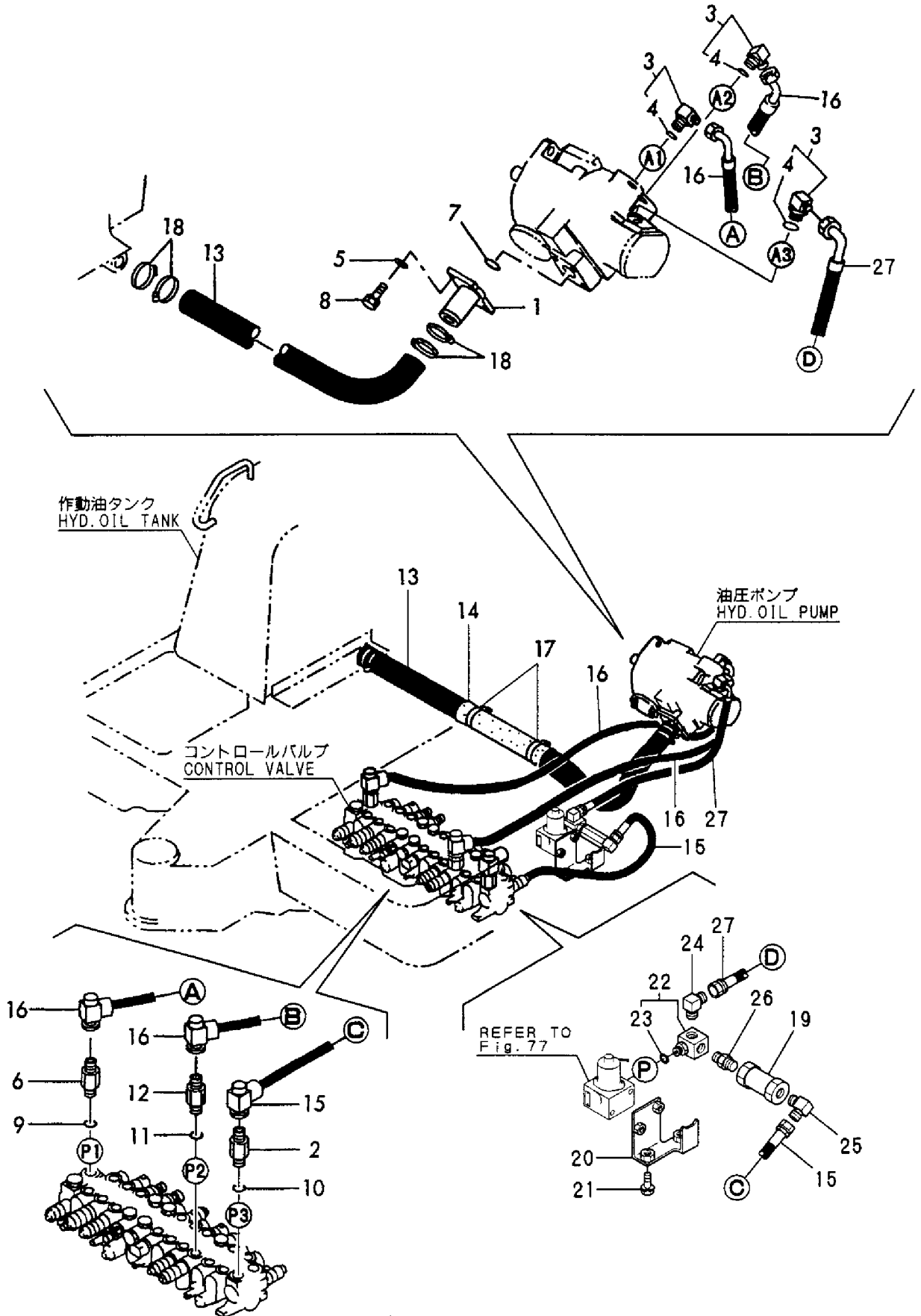
1,1,,172165-76860,,FLANGE,1,1,1,1,,,,,,,,,,,,,  
2,1,,172142-76130,, "JOINT 7/8UN-1/4",1,1,1,1,,,,,,,,,,,,,  
3,1,,172141-76900,, "CONNECTOR 1/2L",3,3,3,3,,,,,,,,,,,,,  
4,2,,24315-000180,, "O-RING 1B P-18.0",3,3,3,3,,,,,,,,,,,,,  
5,1,,22117-120000,, "WASHER 12",4,4,4,4,,,,,,,,,,,,,  
6,1,,172168-76240,, "CONNECTOR UN7/8PF1/2",1,1,1,1,,,,,,,,,,,,,  
7,1,,24321-000450,, "O-RING 1A G-45.0",1,1,1,1,,,,,,,,,,,,,  
8,1,,26013-120302,, "BOLT W/WASHER M12X30",4,4,4,4,,,,,,,,,,,,,  
9,1,,933152-07400,, "O-RING (A)",1,1,1,1,,,,,,,,,,,,,  
10,1,,933152-07400,, "O-RING (A)",1,1,1,1,,,,,,,,,,,,,  
11,1,,933152-24120,, "O-RING (B)",1,1,1,1,,,,,,,,,,,,,  
12,1,,933166-24140,,CONNECTOR,1,1,1,1,,,,,,,,,,,,,  
13,1,,172171-78101,,HOSE,1,1,1,1,,,,,,,,,,,,,  
14,1,,172173-78180,, "COVER, HOSE",1,1,1,1,,,,,,,,,,,,,  
15,1,,172171-78250,, "HOSE P208EV092S",1,1,1,1,,,,,,,,,,,,,  
16,1,,172165-78810,, "HOSE G208CV115S",2,2,2,2,,,,,,,,,,,,,  
17,1,,172122-79890,, "CLAMP 350",2,2,2,2,,,,,,,,,,,,,  
18,1,,23000-060000,, "CLAMP 60",4,4,4,4,,,,,,,,,,,,,

Fig. 84 油圧配管 (タンク~ポンプ~バルブ)  
 HYD. OIL PIPING (TANK~PUMP~VALVE)



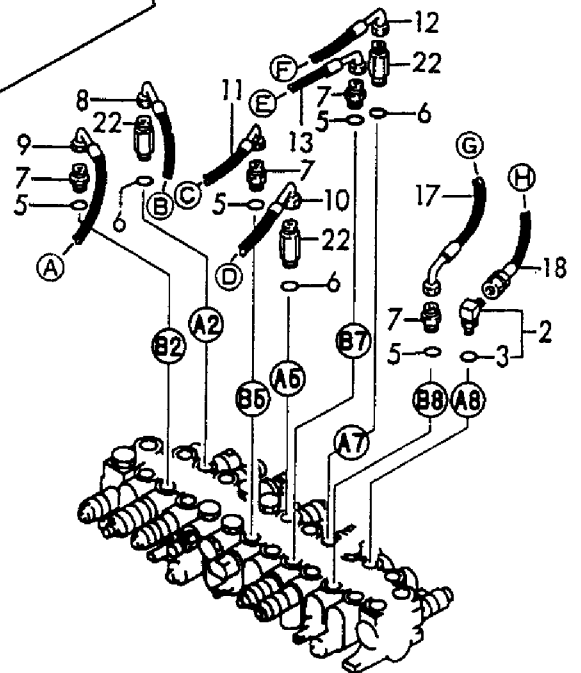
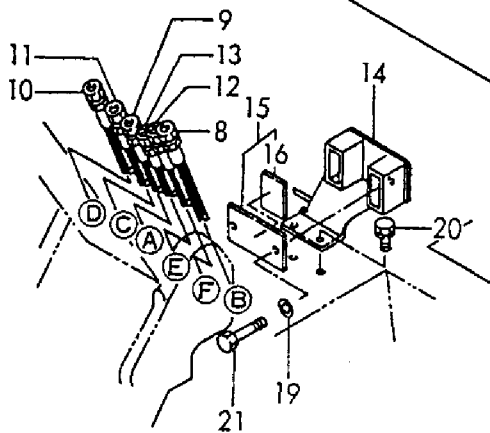
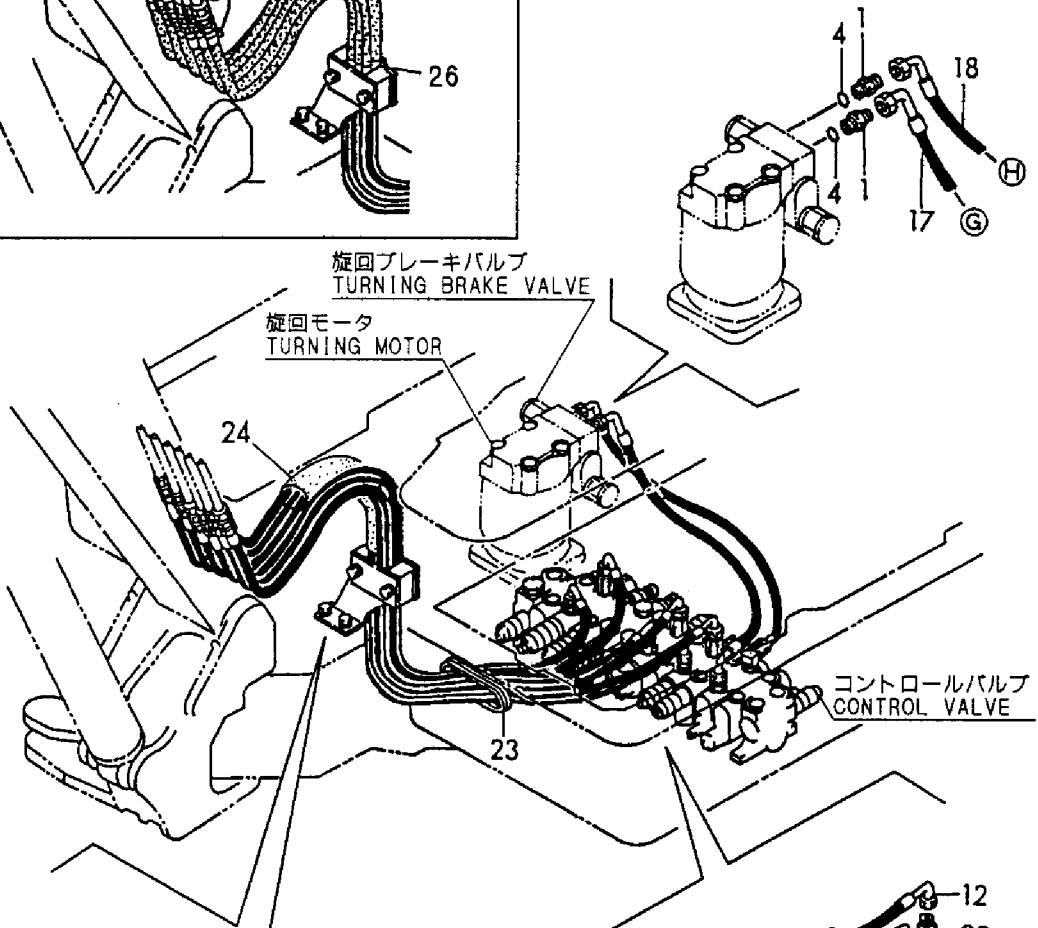
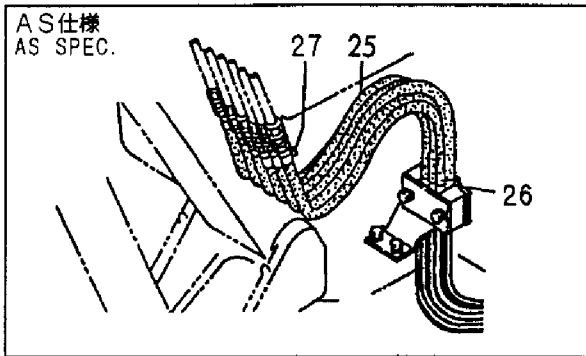
1,1,,172165-76860,,FLANGE,,,,,1,,,,,,,,,,,,,  
2,1,,172142-76130,, "JOINT 7/8UN-1/4" ,,,,,,1,,,,,,,,,,,,,  
3,1,,172141-76900,, "CONNECTOR 1/2L" ,,,,,,3,,,,,,,,,,,,,  
4,2,,24315-000180,, "O-RING 1B P-18.0" ,,,,,,3,,,,,,,,,,,,,  
5,1,,22117-120000,, "WASHER 12" ,,,,,,4,,,,,,,,,,,,,  
6,1,,172168-76240,, "CONNECTOR UN7/8PF1/2" ,,,,,,1,,,,,,,,,,,,,  
7,1,,24321-000450,, "O-RING 1A G-45.0" ,,,,,,1,,,,,,,,,,,,,  
8,1,,26013-120302,, "BOLT W/WASHER M12X30" ,,,,,,4,,,,,,,,,,,,,  
9,1,,933152-07400,, "O-RING (A)" ,,,,,,1,,,,,,,,,,,,,  
10,1,,933152-07400,, "O-RING (A)" ,,,,,,1,,,,,,,,,,,,,  
11,1,,933152-24120,, "O-RING (B)" ,,,,,,1,,,,,,,,,,,,,  
12,1,,933166-24140,,CONNECTOR,,,,,1,,,,,,,,,,,,,  
13,1,,172171-78101,,HOSE,,,,,1,,,,,,,,,,,,,  
14,1,,172173-78180,, "COVER, HOSE" ,,,,,,1,,,,,,,,,,,,,  
15,1,,172452-78150,, "HOSE G208BZ040" ,,,,,,1,,,,,,,,,,,,,  
16,1,,172165-78810,, "HOSE G208CV115S" ,,,,,,2,,,,,,,,,,,,,  
17,1,,172122-79890,, "CLAMP 350" ,,,,,,2,,,,,,,,,,,,,  
18,1,,23000-060000,, "CLAMP 60" ,,,,,,4,,,,,,,,,,,,,  
19,1,,172183-74110,, "VALVE COMP.,CHECK" ,,,,,,1,,,,,,,,,,,,,  
20,1,,172452-74150,, "BRACKET ASSY" ,,,,,,1,,,,,,,,,,,,,  
21,1,,26013-100252,, "BOLT W/WASHER M10X25" ,,,,,,2,,,,,,,,,,,,,  
22,1,,172165-76550,,CONNECTOR,,,,,1,,,,,,,,,,,,,  
23,2,,24315-000110,, "O-RING 1B P-11.0" ,,,,,,1,,,,,,,,,,,,,  
24,1,,172141-76990,, "BUSH 38-55, PIN" ,,,,,,1,,,,,,,,,,,,,  
25,1,,172141-76990,, "BUSH 38-55, PIN" ,,,,,,1,,,,,,,,,,,,,  
26,1,,23395-030000,, "JOINT RRN3/8" ,,,,,,1,,,,,,,,,,,,,  
27,1,,172452-78140,, "HOSE G208BC080" ,,,,,,1,,,,,,,,,,,,,

Fig. 85 油圧配管 (タンク~ポンプ~バルブ) (レンコン仕様)  
 HYD. OIL PIPING (TANK~PUMP~VALVE) (LOTUS ROOT SPEC.)



1,1,,172730-75140,,ADAPTOR,2,2,2,2,2,,,,,,,,,,,,,  
2,1,,172168-76130,, "CONNECTOR UN3/4PF3/8",1,1,1,1,1,,,,,,,,,,,,,  
3,2,,933152-24120,, "O-RING (B)",1,1,1,1,1,,,,,,,,,,,,,  
4,1,,24315-000140,, "O-RING 1B P-14.0",2,2,2,2,2,,,,,,,,,,,,,  
5,1,,933152-24120,, "O-RING (B)",4,4,4,4,4,,,,,,,,,,,,,  
6,1,,933152-24120,, "O-RING (B)",3,3,3,3,3,,,,,,,,,,,,,  
7,1,,933155-08481,, "CONNECTOR (A)",4,4,4,4,4,,,,,,,,,,,,,  
8,1,,172171-78500,,HOSE,1,1,1,1,1,,,,,,,,,,,,,  
9,1,,172171-78510,,HOSE,1,1,1,1,1,,,,,,,,,,,,,  
10,1,,172171-78520,,HOSE,1,1,1,1,1,,,,,,,,,,,,,  
11,1,,172171-78530,,HOSE,1,1,1,1,1,,,,,,,,,,,,,  
12,1,,172171-78540,,HOSE,1,1,1,1,1,,,,,,,,,,,,,  
13,1,,172171-78550,,HOSE,1,1,1,1,1,,,,,,,,,,,,,  
14,1,,172168-78700-4,, "SUPPORT,HOSE (97)",1,1,,,1,,,,,,,,,,,,,  
14A,1,,172168-78700,, "SUPPORT,HOSE (86)",,,,1,1,,,,,,,,,,,,,  
15,1,,172168-78740,, "COVER ASSY",1,1,1,1,1,,,,,,,,,,,,,  
16,2,,172168-78760,,RUBBER,1,1,1,1,1,,,,,,,,,,,,,  
17,1,,172168-78920,, "HOSE P208CC080S",1,1,1,1,1,,,,,,,,,,,,,  
18,1,,172168-78960,, "HOSE P206BC080S",1,1,1,1,1,,,,,,,,,,,,,  
19,1,,22217-100000,, "SPRING WASHER 10",2,2,2,2,2,,,,,,,,,,,,,  
20,1,,26013-100202,, "BOLT W/WASHER M10X20",2,2,2,2,2,,,,,,,,,,,,,  
21,1,,26116-100652,, "BOLT M10X 65 PLATED",2,2,2,2,2,,,,,,,,,,,,,  
22,1,,172142-76160,, "JOINT 3/4UN-3/8",3,3,3,3,3,,,,,,,,,,,,,  
23,1,,172165-78150,,GROMMET,1,1,1,1,1,,,,,,,,,,,,,  
24,1,,172168-78590,,CLAMP,1,1,1,1,1,,,,,,,,,,,,,  
25,1,,172171-78900,,COVER,,,6,6,,,1,,,,,,,,,,,,,  
26,1,,172122-79920,,CLAMP,,,6,6,,,1,,,,,,,,,,,,,  
27,1,,23000-025000,, "CLAMP 25",,,,6,6,,,1,,,,,,,,,,,,

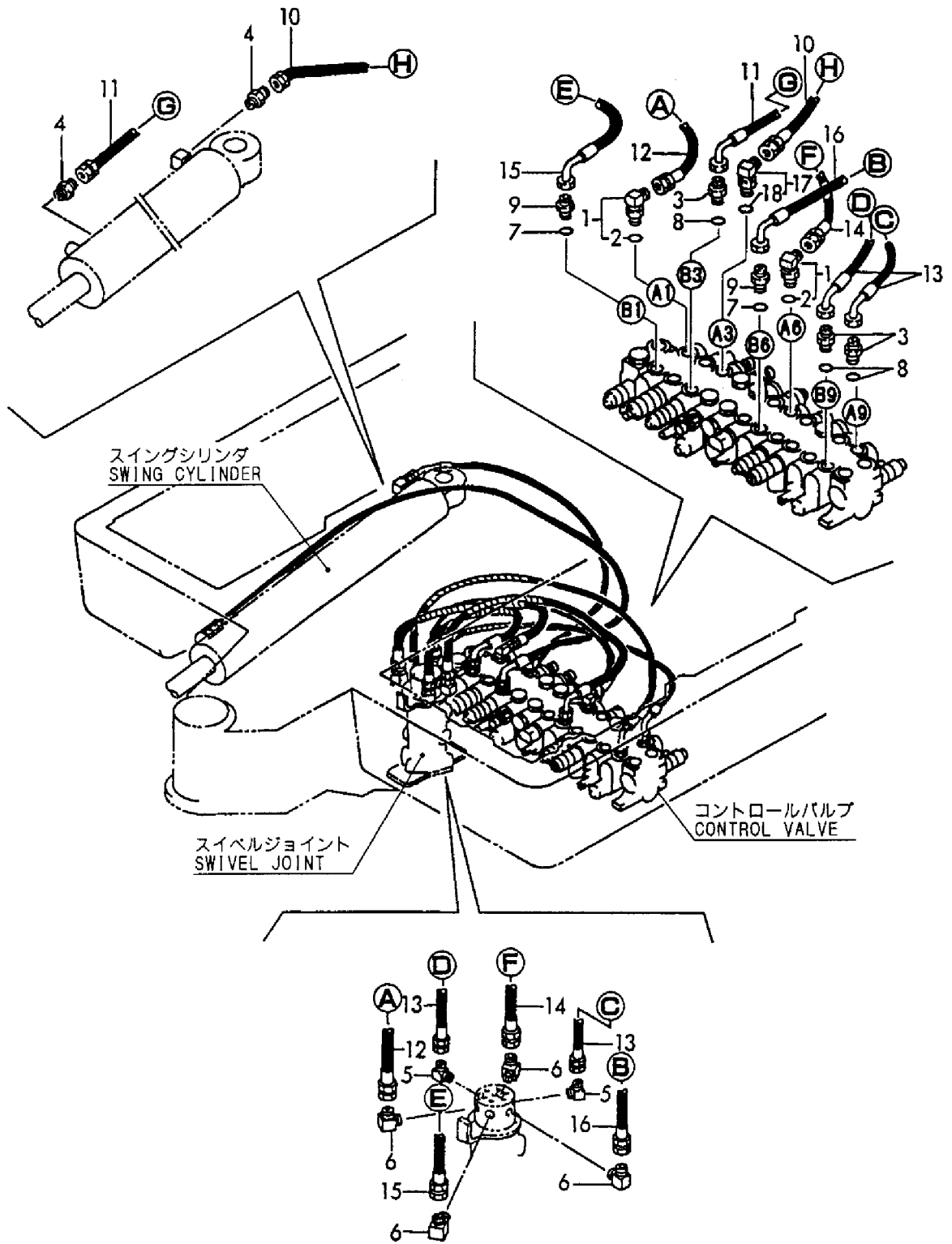
Fig. 86 油圧配管 (バルブ~モータ~ブーム)  
 HYD. OIL PIPING (VALVE~MOTOR~BOOM)





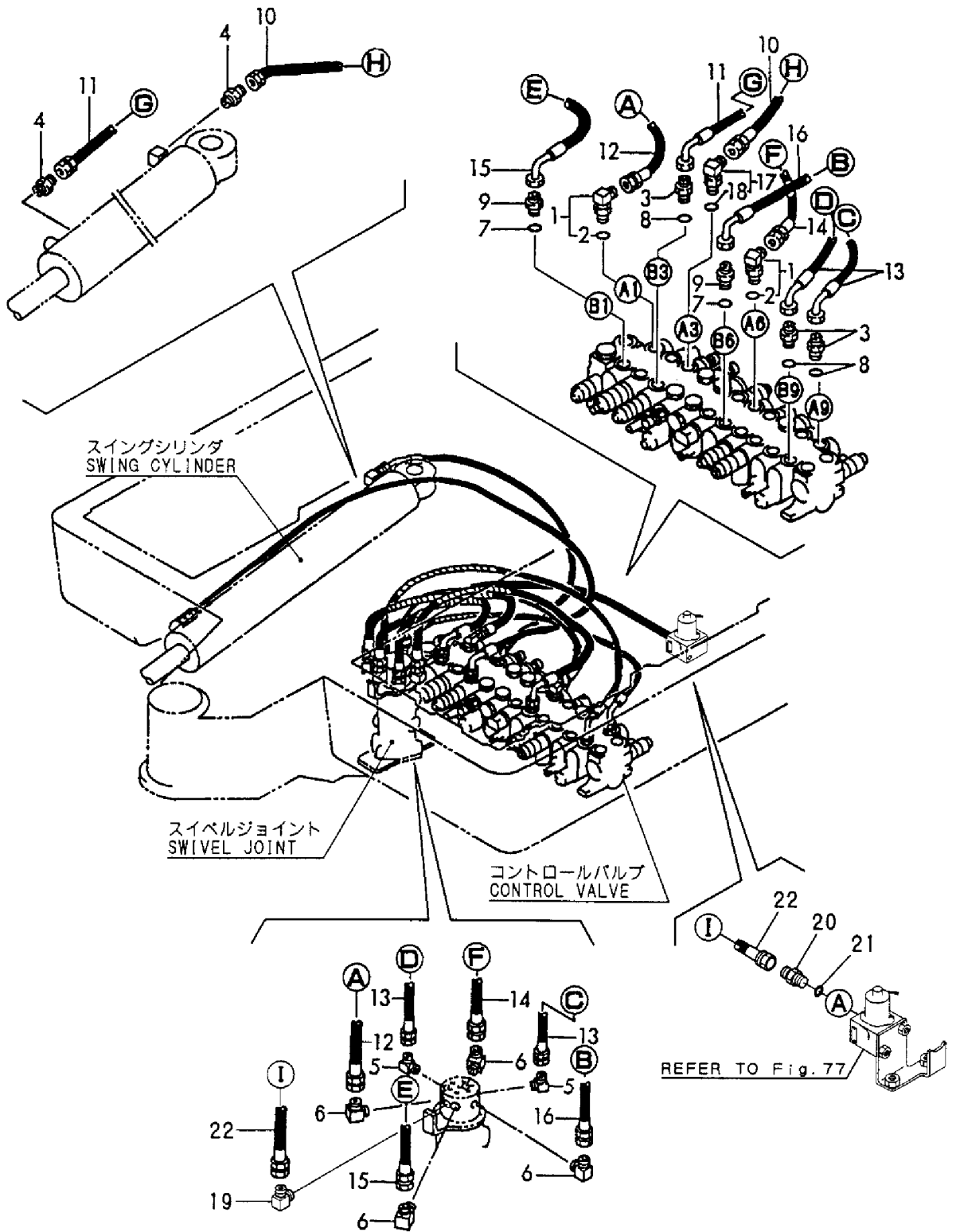
1,1,,172168-76130,, "CONNECTOR UN3/4PF3/8",2,2,2,2,,,,,,,,,,,,,  
2,2,,933152-24120,, "O-RING (B)",2,2,2,2,,,,,,,,,,,,,  
3,1,,172312-76220,, "CONNECTOR 1/4-3/4UN",3,3,3,3,,,,,,,,,,,,,  
4,1,,23391-020000,, "JOINT RGI1/4",2,2,2,2,,,,,,,,,,,,,  
5,1,,23393-020000,, "JOINT 90RGI1/4",2,2,2,2,,,,,,,,,,,,,  
6,1,,23393-030000,, "JOINT 90RGI 3/8",4,4,4,4,,,,,,,,,,,,,  
7,1,,933152-24120,, "O-RING (B)",2,2,2,2,,,,,,,,,,,,,  
8,1,,933152-24120,, "O-RING (B)",3,3,3,3,,,,,,,,,,,,,  
9,1,,933155-08481,, "CONNECTOR (A)",2,2,2,2,,,,,,,,,,,,,  
10,1,,172171-78181,, "HOSE P204BE127S",1,1,1,1,,,,,,,,,,,,,  
11,1,,172168-78191,, "HOSE P204BC195S",1,1,1,1,,,,,,,,,,,,,  
12,1,,172141-78240,, "HOSE",1,1,1,1,,,,,,,,,,,,,  
13,1,,172168-78980,, "HOSE P204BC100S",2,2,2,2,,,,,,,,,,,,,  
14,1,,172131-78600,, "HOSE",1,1,1,1,,,,,,,,,,,,,  
15,1,,172168-78900,, "HOSE P206BC070S",1,1,1,1,,,,,,,,,,,,,  
16,1,,172168-78940,, "HOSE P206BC089S",1,1,1,1,,,,,,,,,,,,,  
17,1,,172168-76140,, "CONNECTOR UN3/4PF1/4",1,1,1,1,,,,,,,,,,,,,  
18,2,,933152-24120,, "O-RING (B)",1,1,1,1,,,,,,,,,,,,,

Fig. 87 油圧配管 (バルブ~スイベル~スイング)  
 HYD. OIL PIPING (VALVE~SWIVEL~SWING)



1,1,,172168-76130,, "CONNECTOR UN3/4PF3/8" ,,,,,,2,,,,,,,,,,,,,  
2,2,,933152-24120,, "O-RING (B)" ,,,,,,2,,,,,,,,,,,,,  
3,1,,172312-76220,, "CONNECTOR 1/4-3/4UN" ,,,,,,3,,,,,,,,,,,,,  
4,1,,23391-020000,, "JOINT RGI1/4" ,,,,,,2,,,,,,,,,,,,,  
5,1,,23393-020000,, "JOINT 90RGI1/4" ,,,,,,2,,,,,,,,,,,,,  
6,1,,23393-030000,, "JOINT 90RGI 3/8" ,,,,,,4,,,,,,,,,,,,,  
7,1,,933152-24120,, "O-RING (B)" ,,,,,,2,,,,,,,,,,,,,  
8,1,,933152-24120,, "O-RING (B)" ,,,,,,3,,,,,,,,,,,,,  
9,1,,933155-08481,, "CONNECTOR (A)" ,,,,,,2,,,,,,,,,,,,,  
10,1,,172171-78181,, "HOSE P204BE127S" ,,,,,,1,,,,,,,,,,,,,  
11,1,,172168-78191,, "HOSE P204BC195S" ,,,,,,1,,,,,,,,,,,,,  
12,1,,172141-78240,, "HOSE" ,,,,,,1,,,,,,,,,,,,,  
13,1,,172168-78980,, "HOSE P204BC100S" ,,,,,,2,,,,,,,,,,,,,  
14,1,,172131-78600,, "HOSE" ,,,,,,1,,,,,,,,,,,,,  
15,1,,172168-78900,, "HOSE P206BC070S" ,,,,,,1,,,,,,,,,,,,,  
16,1,,172168-78940,, "HOSE P206BC089S" ,,,,,,1,,,,,,,,,,,,,  
17,1,,172168-76140,, "CONNECTOR UN3/4PF1/4" ,,,,,,1,,,,,,,,,,,,,  
18,2,,933152-24120,, "O-RING (B)" ,,,,,,1,,,,,,,,,,,,,  
19,1,,172147-76180,, "ELBOW 90° 1/4X3/8" ,,,,,,1,,,,,,,,,,,,,  
20,1,,172131-76200,, "CONNECTOR 3/8,1/4" ,,,,,,1,,,,,,,,,,,,,  
21,1,,24315-000110,, "O-RING 1B P-11.0" ,,,,,,1,,,,,,,,,,,,,  
22,1,,172452-78160,, "HOSE P206BB087" ,,,,,,1,,,,,,,,,,,,,

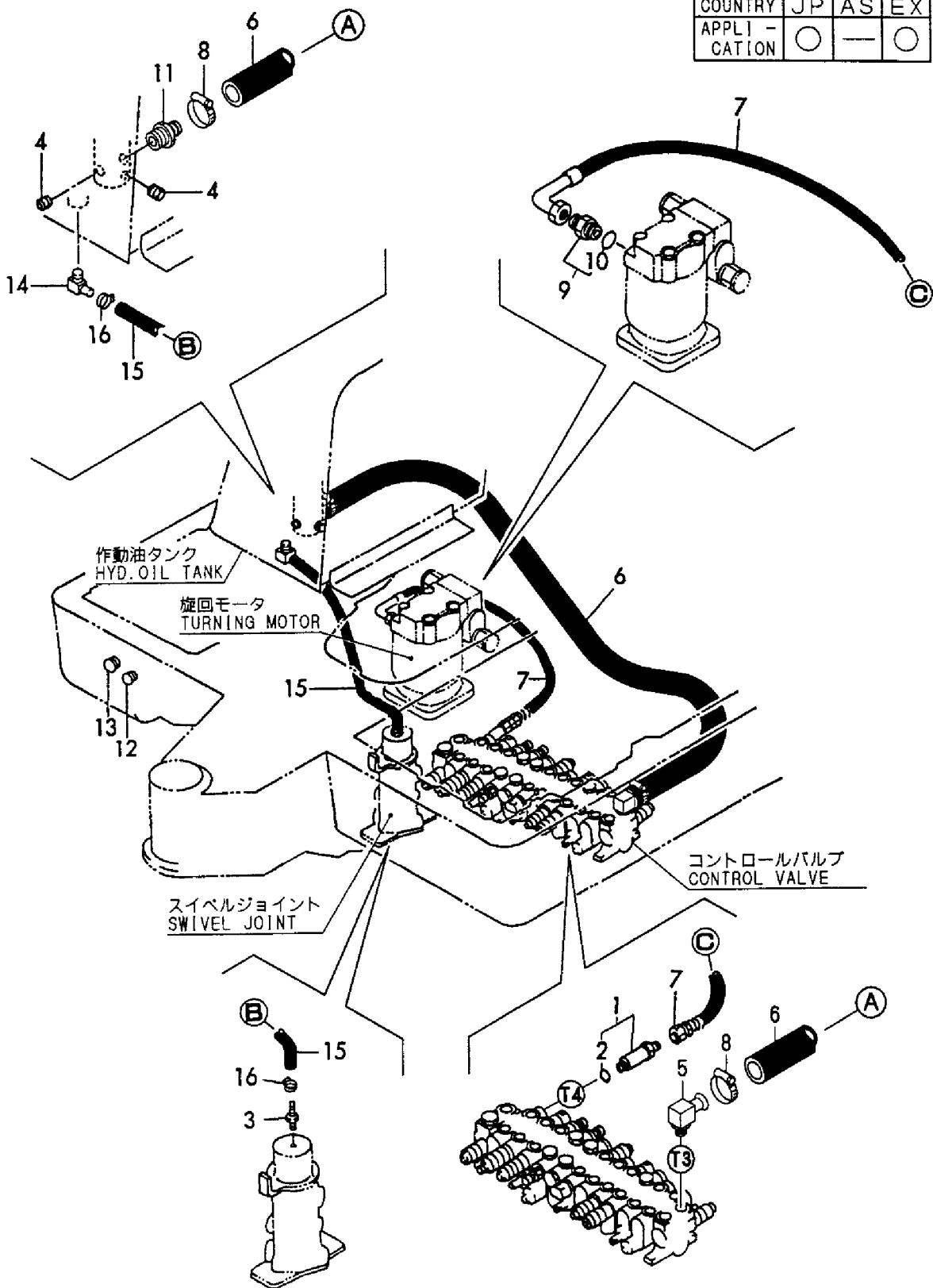
Fig. 88 油圧配管 (バルブ~スイベル~スイング) (レンコン仕様)  
HYD. OIL PIPING (VALVE~SWIVEL~SWING) (LOTUS ROOT SPEC.)



1,1,,172168-76150,, "CONNECTOR UN7/8PF1/2",1,1,,,,,,,,,,,,,  
2,2,,933152-07400,, "O-RING (A)",1,1,,,,,,,,,,,,,  
3,1,,172141-76220,, NIPPLE,1,1,,,,,,,,,,,,,  
4,1,,23871-040000,, "PLUG PT1/2,SCREW",2,2,,,,,,,,,,,,,  
5,1,,172164-76110,, ELBOW,1,1,,,,,,,,,,,,,  
6,1,,172170-78240,, HOSE,1,1,,,,,,,,,,,,,  
7,1,,172168-78251,, "HOSE G608BC078S",1,1,,,,,,,,,,,,,  
8,1,,23000-035000,, "CLAMP 35",2,2,,,,,,,,,,,,,  
9,1,,172168-76160,, "CONNECTOR PF1/2-3/8",1,1,,,,,,,,,,,,,  
10,2,,24315-000140,, "O-RING 1B P-14.0",1,1,,,,,,,,,,,,,  
11,1,,172165-76220,, NIPPLE,1,1,,,,,,,,,,,,,  
12,1,,172312-17260,, "GROMMET 22X2.3",1,1,,,,,1,,,,,  
13,1,,172142-76290,, "GROMMET 28X2.3",1,1,,,,,1,,,,,  
14,1,,172312-76290,, "ELBOW 3/8-1/4",1,1,,,,,2,,,,,  
15,1,,172168-78320,, "HOSE G802BY060",1,1,,,,,2,,,,,  
16,1,,23010-014000,, "CLAMP 14",2,2,,,,,2,,,,,

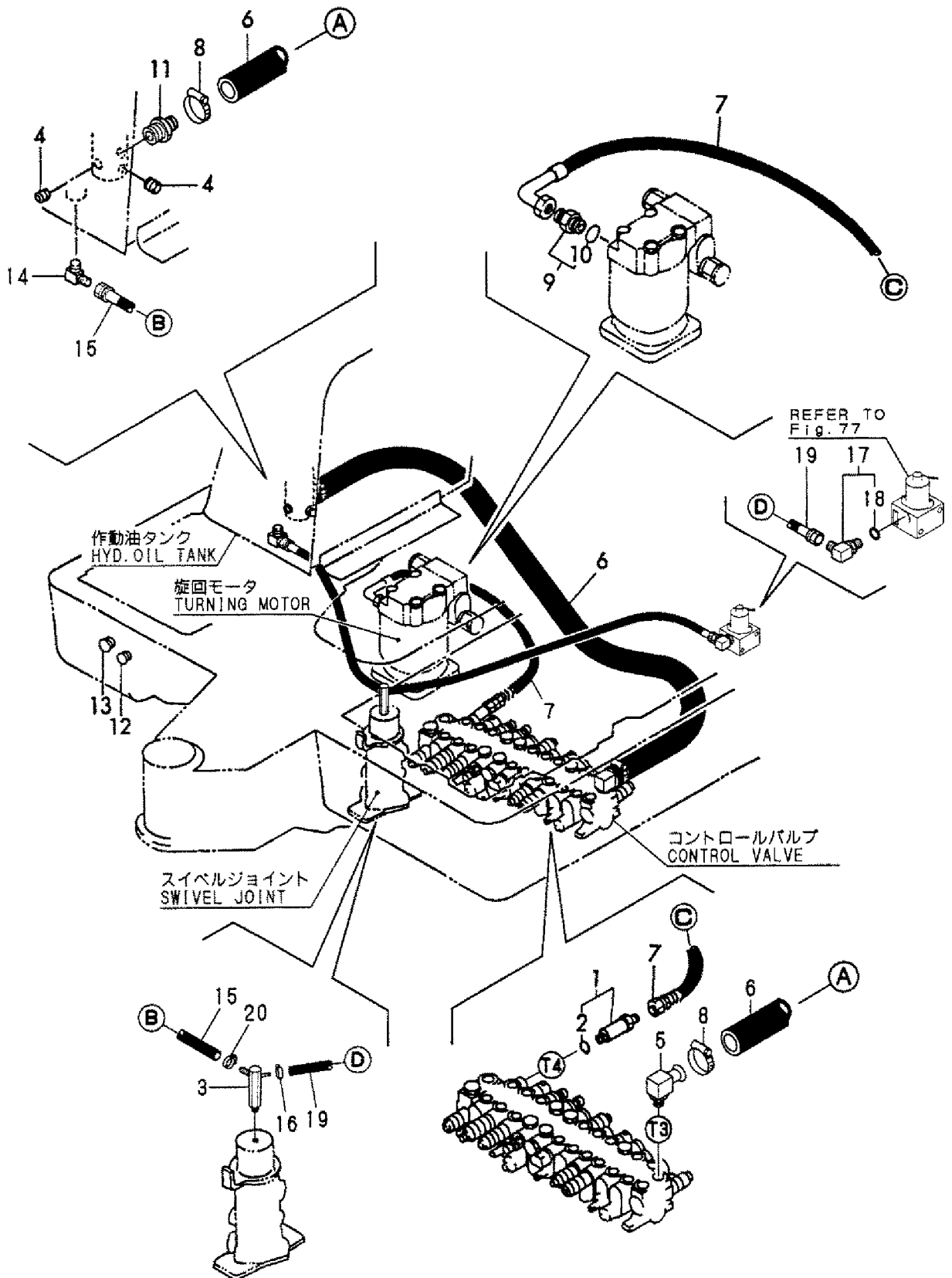
Fig. 89 油圧配管 (リターン)  
HYD. OIL PIPING (RETURN)

COUNTRY	JP	AS	EX
APPLI - CATION	○	—	○



1,1,,172168-76150,, "CONNECTOR UN7/8PF1/2" ,,,,,,1,,,,,,,,,,,,,  
2,2,,933152-07400,, "O-RING (A)" ,,,,,,1,,,,,,,,,,,,,  
3,1,,172452-76100,, "JOINT ASSY" ,,,,,,1,,,,,,,,,,,,,  
4,1,,23871-040000,, "PLUG PT1/2,SCREW" ,,,,,,2,,,,,,,,,,,,,  
5,1,,172164-76110,, ELBOW ,,,,,,1,,,,,,,,,,,,,  
6,1,,172170-78240,, HOSE ,,,,,,1,,,,,,,,,,,,,  
7,1,,172168-78251,, "HOSE G608BC078S" ,,,,,,1,,,,,,,,,,,,,  
8,1,,23000-035000,, "CLAMP 35" ,,,,,,2,,,,,,,,,,,,,  
9,1,,172168-76160,, "CONNECTOR PF1/2-3/8" ,,,,,,1,,,,,,,,,,,,,  
10,2,,24315-000140,, "O-RING 1B P-14.0" ,,,,,,1,,,,,,,,,,,,,  
11,1,,172165-76220,, NIPPLE ,,,,,,1,,,,,,,,,,,,,  
12,1,,172312-17260,, "GROMMET 22X2.3" ,,,,,,1,,,,,,,,,,,,,  
13,1,,172142-76290,, "GROMMET 28X2.3" ,,,,,,1,,,,,,,,,,,,,  
14,1,,23393-030000,, "JOINT 90RGI 3/8" ,,,,,,1,,,,,,,,,,,,,  
15,1,,172452-78180,, "HOSE G806BY060" ,,,,,,1,,,,,,,,,,,,,  
16,1,,23010-014000,, "CLAMP 14" ,,,,,,1,,,,,,,,,,,,,  
17,1,,172141-76180,, CONNECTOR ,,,,,,1,,,,,,,,,,,,,  
18,2,,24315-000110,, "O-RING 1B P-11.0" ,,,,,,1,,,,,,,,,,,,,  
19,1,,172452-78170,, "HOSE G604BY068" ,,,,,,1,,,,,,,,,,,,,  
20,1,,23000-022000,, "CLAMP 22" ,,,,,,1,,,,,,,,,,,,,

Fig. 90 油圧配管 (リターン) (レンコン仕様)  
 HYD. OIL PIPING (RETURN) (LOTUS ROOT SPEC.)

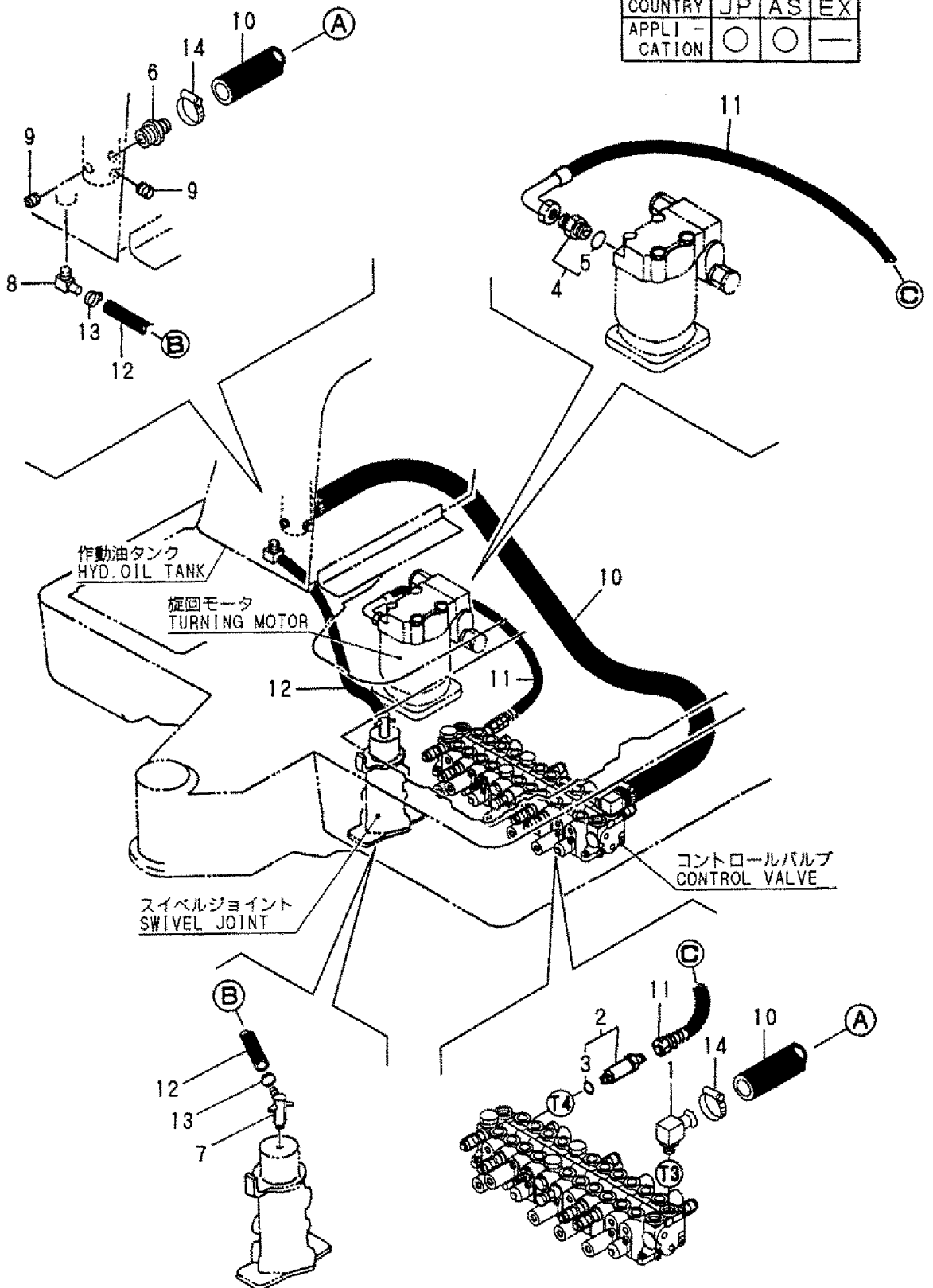




1,1,,172164-76110,,ELBOW,,1,1,1,,,,,,,,,,,,,  
2,1,,172168-76150,, "CONNECTOR UN7/8PF1/2",,1,1,1,,,,,,,,,,,,,  
3,2,,933152-07400,, "O-RING (A)",,1,1,1,,,,,,,,,,,,,  
4,1,,172168-76160,, "CONNECTOR PF1/2-3/8",,1,1,1,,,,,,,,,,,,,  
5,2,,24315-000140,, "O-RING 1B P-14.0",,1,1,1,,,,,,,,,,,,,  
6,1,,172165-76220,,NIPPLE,,1,1,1,,,,,,,,,,,,,  
7,1,,172168-76380,,JOINT,,1,1,1,,,,,,,,,,,,,  
8,1,,172168-76370,,ELBOW,,1,1,1,,,,,,,,,,,,,  
9,1,,23871-040000,, "PLUG PT1/2,SCREW",,2,2,2,,,,,,,,,,,,,  
10,1,,172170-78240,,HOSE,,1,1,1,,,,,,,,,,,,,  
11,1,,172168-78251,, "HOSE G608BC078S",,1,1,1,,,,,,,,,,,,,  
12,1,,172170-78400,,HOSE,,1,1,1,,,,,,,,,,,,,  
13,1,,23000-016000,, "CLAMP 16",,2,2,2,,,,,,,,,,,,,  
14,1,,23000-035000,, "CLAMP 35",,2,2,2,,,,,,,,,,,,,

Fig. 91 油圧配管 (リターン) (フロントマルチ) (AS)  
 HYD. OIL PIPING (RETURN) (FRONT MULTI) (AS)

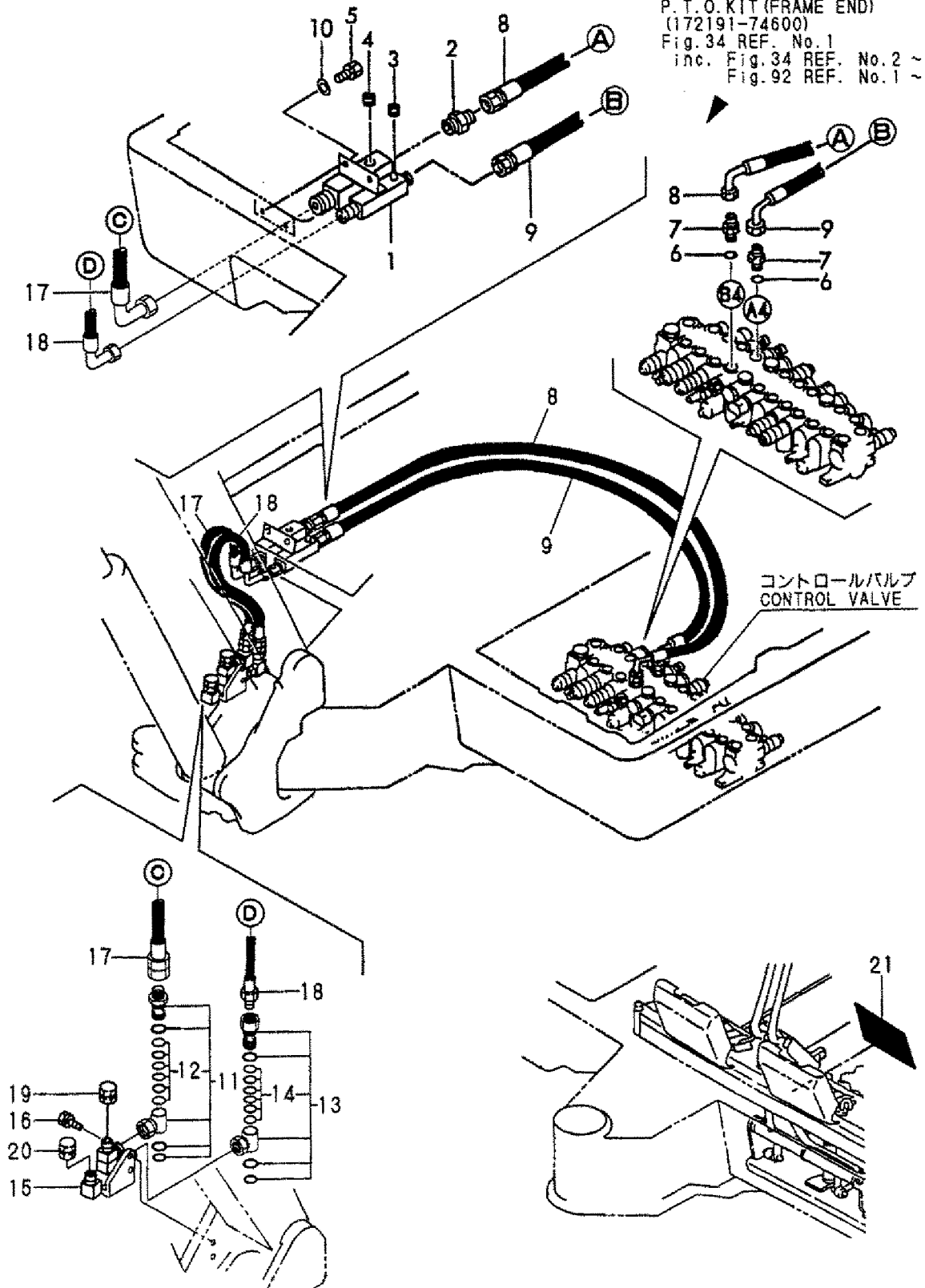
COUNTRY	JP	AS	EX
APPLI - CATION	○	○	—



1,2,,172168-76300,, "JOINT, 3RD",1,1,,,,,,,,,,,,,  
2,2,,172112-77420,, "CONNECTOR PF1/2PT3/4",1,1,,,,,,,,,,,,,  
3,2,,23871-030000,, "PLUG PT3/8,SCREW",1,1,,,,,,,,,,,,,  
4,2,,23871-040000,, "PLUG PT1/2,SCREW",1,1,,,,,,,,,,,,,  
5,2,,26013-100202,, "BOLT W/WASHER M10X20",2,2,,,,,,,,,,,,,  
6,2,,933152-24120,, "O-RING (B)",2,2,,,,,,,,,,,,,  
7,2,,933166-24120,, "CONNECTOR PF1/2-10",2,2,,,,,,,,,,,,,  
8,2,,172168-78460,, "HOSE G208BC145",1,1,,,,,,,,,,,,,  
9,2,,172168-78370,, "HOSE G208BC127",1,1,,,,,,,,,,,,,  
10,2,,22137-100000,, "WASHER 10,POLISHED",2,2,,,,,,,,,,,,,  
11,2,,172142-76270,, "JOINT 1/2, SWIVEL",1,1,,,,,,,,,,,,,  
12,3,,172142-77040,, "SEAL SET",1,1,,,,,,,,,,,,,  
13,2,,172142-76280,, "JOINT 3/4, SWIVEL",1,1,,,,,,,,,,,,,  
14,3,,172142-77050,, "SEAL SET",1,1,,,,,,,,,,,,,  
15,2,,172171-76900-4,, "TUBE,P.T.O.",1,1,,,,,,,,,,,,,  
15-1,2,,172171-76901-4,, "TUBE (PTO  
(GREEN)",1,1,,,,,N,,,,M/#60608,,M/#60608,,,,,  
16,2,,26013-100252,, "BOLT W/WASHER M10X25",2,2,,,,,,,,,,,,,  
17,2,,172175-78360,, "HOSE",1,1,,,,,,,,,,,,,  
18,2,,172164-78760,, "HOSE",1,1,,,,,,,,,,,,,  
19,2,,172137-75570,, "ADAPTER PF1/2",1,1,,,,,,,,,,,,,  
20,2,,172151-76600,, "ADAPTER PF3/4,BLIND",1,1,,,,,,,,,,,,,  
21,2,,172165-03231,, "LABEL, P.T.O.",1,1,,,,,,,,,,,,,

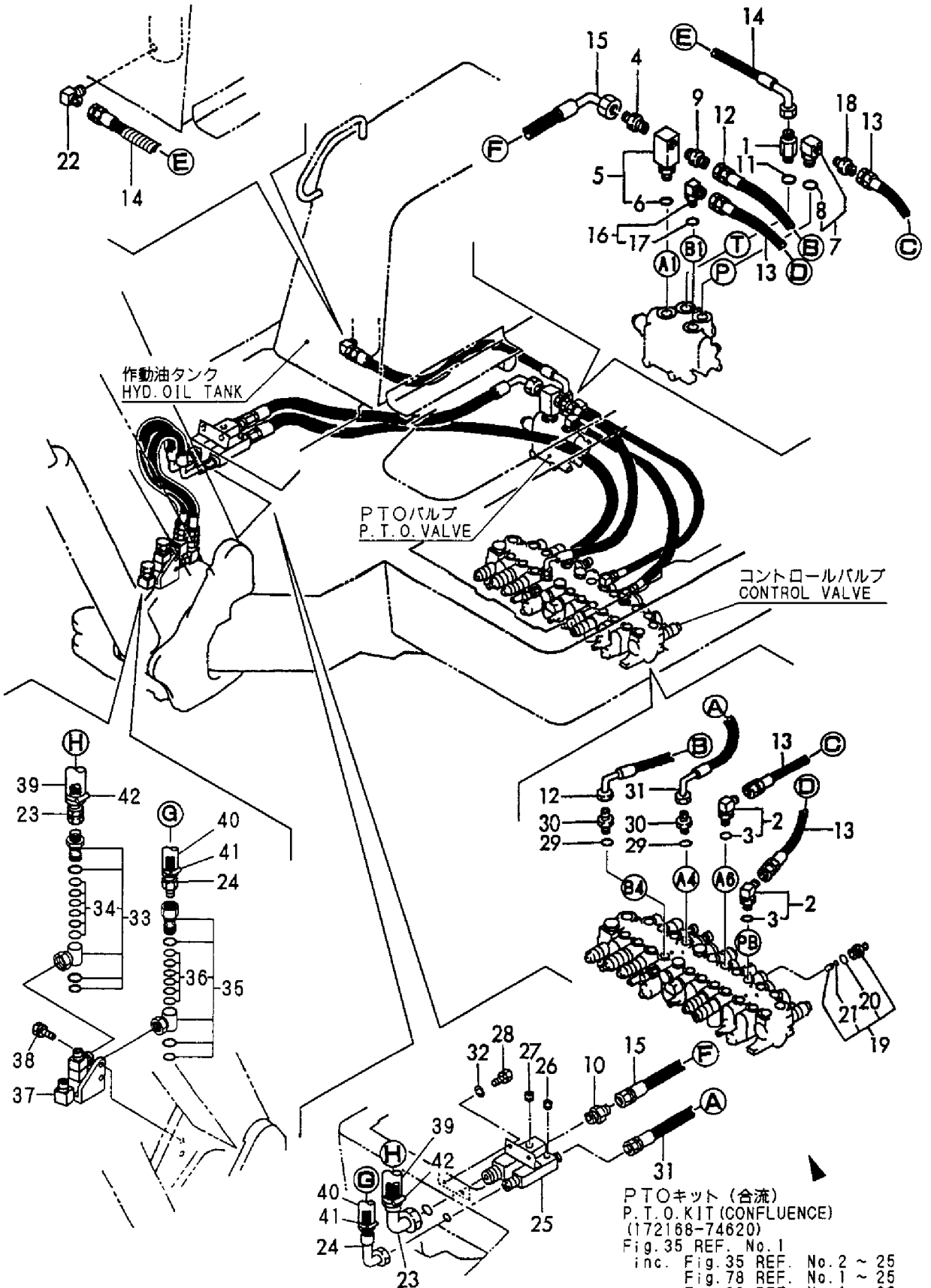
Fig. 92 油圧配管 (PTOバルブ~フレーム)  
HYD. OIL PIPING (P. T. O. VALVE~FRAME)

PTOキット (フレームエンド)  
P. T. O. KIT (FRAME END)  
(172191-74600)  
Fig. 34 REF. No.1  
inc. Fig. 34 REF. No. 2 ~ 32  
Fig. 92 REF. No.1 ~ 21



1,2,,172142-76130,, "JOINT 7/8UN-1/4",1,1,1,1,,,,,,,,,,,,,  
2,2,,172168-76130,, "CONNECTOR UN3/4PF3/8",2,2,2,2,,,,,,,,,,,,,  
3,3,,933152-24120,, "O-RING (B)",2,2,2,2,,,,,,,,,,,,,  
4,2,,172633-76160,, "ADAPTER 1/2-3/4",1,1,1,1,,,,,,,,,,,,,  
5,2,,172168-76180,, "CONNECTOR UN3/4PT1/2",1,1,1,1,,,,,,,,,,,,,  
6,3,,933152-24120,, "O-RING (B)",1,1,1,1,,,,,,,,,,,,,  
7,2,,172124-76350,, "CONNECTOR 1/2",1,1,1,1,,,,,,,,,,,,,  
8,3,,933152-07400,, "O-RING (A)",1,1,1,1,,,,,,,,,,,,,  
9,2,,23391-040000,, "JOINT RGI 1/2",1,1,1,1,,,,,,,,,,,,,  
10,2,,23391-060000,, "JOINT RGI 3/4",1,1,1,1,,,,,,,,,,,,,  
11,2,,933152-07400,, "O-RING (A)",1,1,1,1,,,,,,,,,,,,,  
12,2,,172130-78220,, "HOSE",1,1,1,1,,,,,,,,,,,,,  
13,2,,172168-78230,, "HOSE P206BB070",2,2,2,2,,,,,,,,,,,,,  
14,2,,172168-78331,, "HOSE G608BC058",1,1,1,1,,,,,,,,,,,,,  
15,2,,172168-78340,, "HOSE G212BC068",1,1,1,1,,,,,,,,,,,,,  
16,2,,172168-76130,, "CONNECTOR UN3/4PF3/8",1,1,1,1,,,,,,,,,,,,,  
17,3,,933152-24120,, "O-RING (B)",1,1,1,1,,,,,,,,,,,,,  
18,2,,172312-76180,, "NIPPLE 1/2X3/8",1,1,1,1,,,,,,,,,,,,,  
19,2,,172146-74720,, "VALVE ASSY, SHUT-OFF",1,1,1,1,,,,,,,,,,,,,  
20,3,,172116-74150,, "O-RING",1,1,1,1,,,,,,,,,,,,,  
21,3,,24311-240100,, "O-RING 1A P-10A",1,1,1,1,,,,,,,,,,,,,  
22,2,,23393-040000,, "JOINT 90RGI 1/2",1,1,1,1,,,,,,,,,,,,,  
23,1,,172175-78360,, "HOSE",1,1,1,1,,,,,,,,,,,,,  
24,1,,172164-78760,, "HOSE",1,1,1,1,,,,,,,,,,,,,  
25,1,,172168-76300,, "JOINT, 3RD",1,1,1,1,,,,,,,,,,,,,  
26,1,,23871-030000,, "PLUG PT3/8,SCREW",1,1,1,1,,,,,,,,,,,,,  
27,1,,23871-040000,, "PLUG PT1/2,SCREW",1,1,1,1,,,,,,,,,,,,,  
28,1,,26013-100202,, "BOLT W/WASHER M10X20",2,2,2,2,,,,,,,,,,,,,  
29,1,,933152-24120,, "O-RING (B)",2,2,2,2,,,,,,,,,,,,,  
30,1,,933166-24120,, "CONNECTOR PF1/2-10",2,2,2,2,,,,,,,,,,,,,  
31,1,,172168-78370,, "HOSE G208BC127",1,1,1,1,,,,,,,,,,,,,  
32,1,,22137-100000,, "WASHER 10,POLISHED",2,2,2,2,,,,,,,,,,,,,  
33,1,,172142-76270,, "JOINT 1/2, SWIVEL",1,1,1,1,,,,,,,,,,,,,  
34,2,,172142-77040,, "SEAL SET",1,1,1,1,,,,,,,,,,,,,  
35,1,,172142-76280,, "JOINT 3/4, SWIVEL",1,1,1,1,,,,,,,,,,,,,  
36,2,,172142-77050,, "SEAL SET",1,1,1,1,,,,,,,,,,,,,  
37,1,,172171-76900-4,, "TUBE,P.T.O.",1,1,,,,,,,,,,,,,  
37-1,1,,172171-76901-4,, "TUBE (PTO  
(GREEN)",1,1,,,,,N,,M/#60608,,M/#60608,,,,,  
37A,1,,172171-76900-2,, "TUBE P.T.O.",,1,1,,,,,,,,,,,,,  
37A-1,1,,172171-76901-1,, "TUBE P.T.O",,1,1,,,N,,,,,M/#60608,,M/#60608,,  
38,1,,26013-100252,, "BOLT W/WASHER M10X25",2,2,2,2,,,,,,,,,,,,,  
39,1,,172151-79410,, "HOSE",,1,1,,,,,,,,,,,,,  
40,1,,172151-79420,, "COVER",,1,1,,,,,,,,,,,,,  
41,1,,23000-035000,, "CLAMP 35",,2,2,,,,,,,,,,,,,  
42,1,,23000-041000,, "CLAMP 41",,2,2,,,,,,,,,,,,,

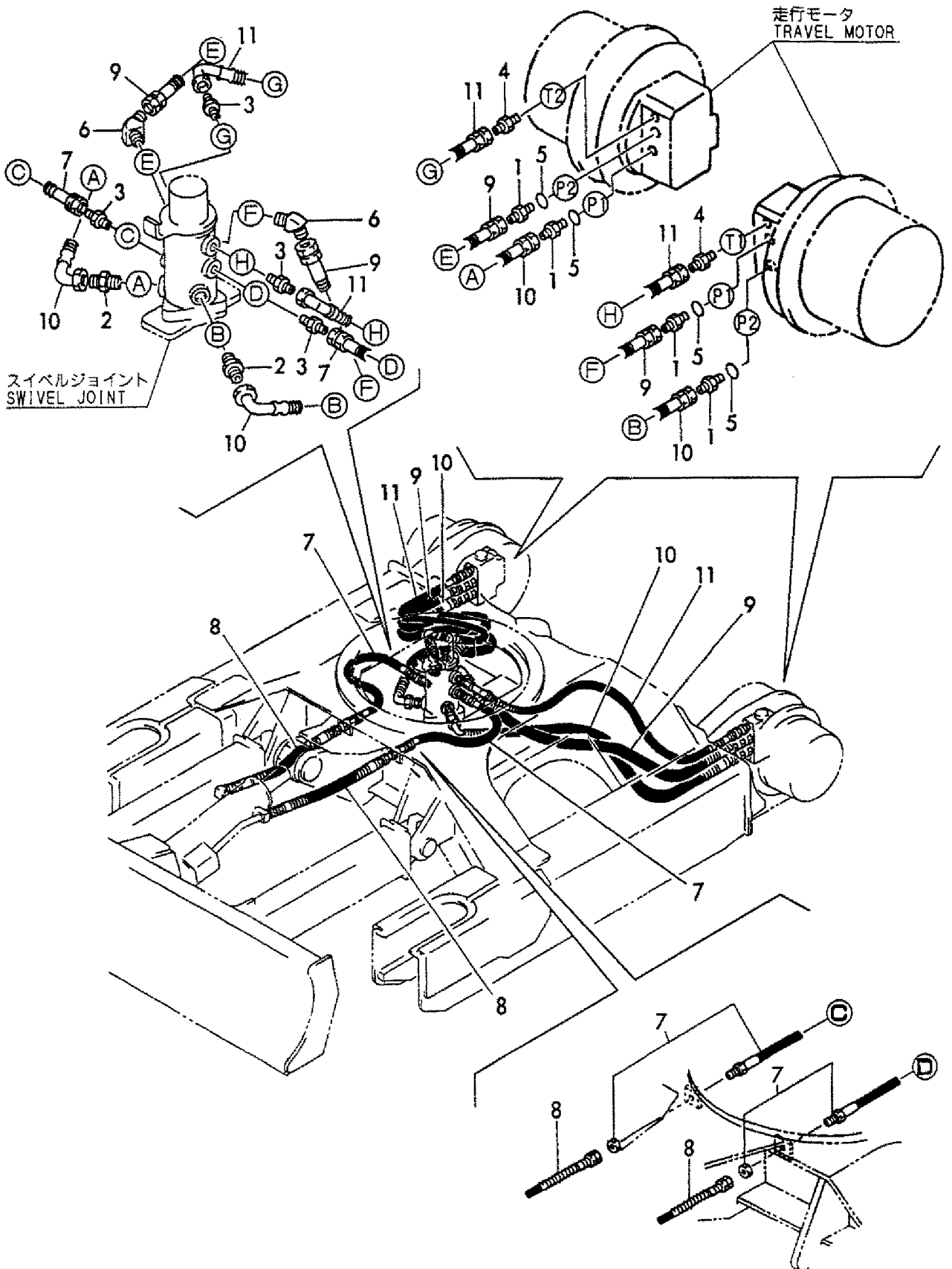
**Fig. 93** 油圧配管 (PTOバルブ) (合流)  
 HYD. OIL PIPING (P. T. O. VALVE) (CONFLUENCE)



PTOキット (合流)  
 P. T. O. KIT (CONFLUENCE)  
 (172168-74620)  
 Fig. 35 REF. No. 1  
 inc. Fig. 35 REF. No. 2 ~ 25  
 Fig. 78 REF. No. 1 ~ 25  
 Fig. 93 REF. No. 1 ~ 22

1,1,,172730-75140,,ADAPTOR,4,4,4,4,,,,,,,,,,,,,  
2,1,,23391-030000,, "JOINT RGI 3/8",2,2,2,2,,,,,,,,,,,,,  
3,1,,23391-020000,, "JOINT RGI1/4",4,4,4,4,,,,,,,,,,,,,  
4,1,,23391-020000,, "JOINT RGI1/4",2,2,2,2,,,,,,,,,,,,,  
5,1,,24315-000140,, "O-RING 1B P-14.0",4,4,4,4,,,,,,,,,,,,,  
6,1,,23394-030000,, "JOINT 45RGI 3/8",2,2,2,2,,,,,,,,,,,,,  
7,1,,172168-78200,, "HOSE P204AB043",2,2,2,2,,,,,,,,,,,,,  
8,1,,172141-78460,,HOSE,2,2,2,2,,,,,,,,,,,,,  
9,1,,172141-78470,,HOSE,2,2,2,2,,,,,,,,,,,,,  
10,1,,172141-78480,,HOSE,2,2,2,2,,,,,,,,,,,,,  
11,1,,172141-78490,,HOSE,2,2,2,2,,,,,,,,,,,,,

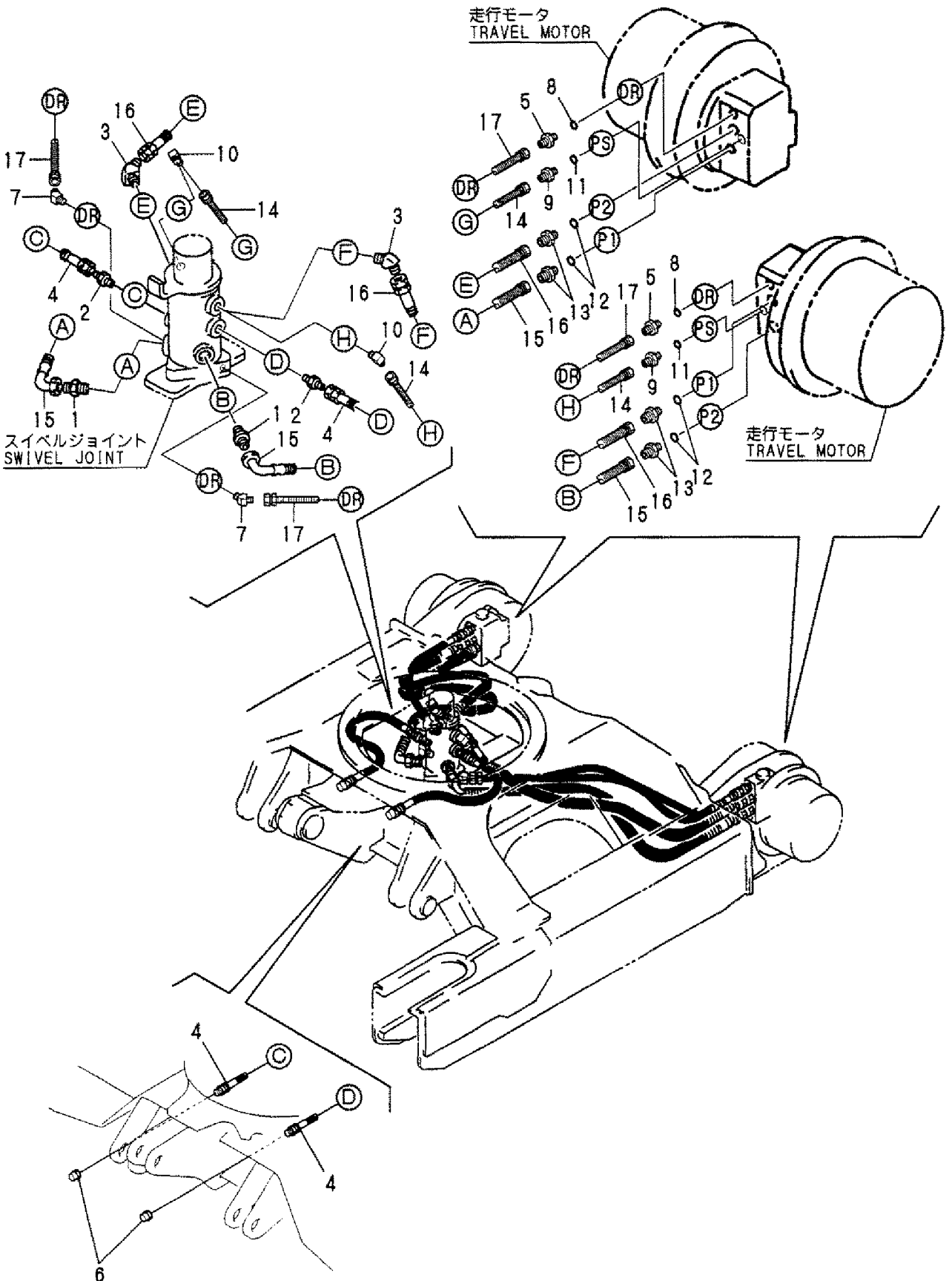
Fig. 94 油圧配管 (走行) HYD. OIL PIPING (TRAVEL)





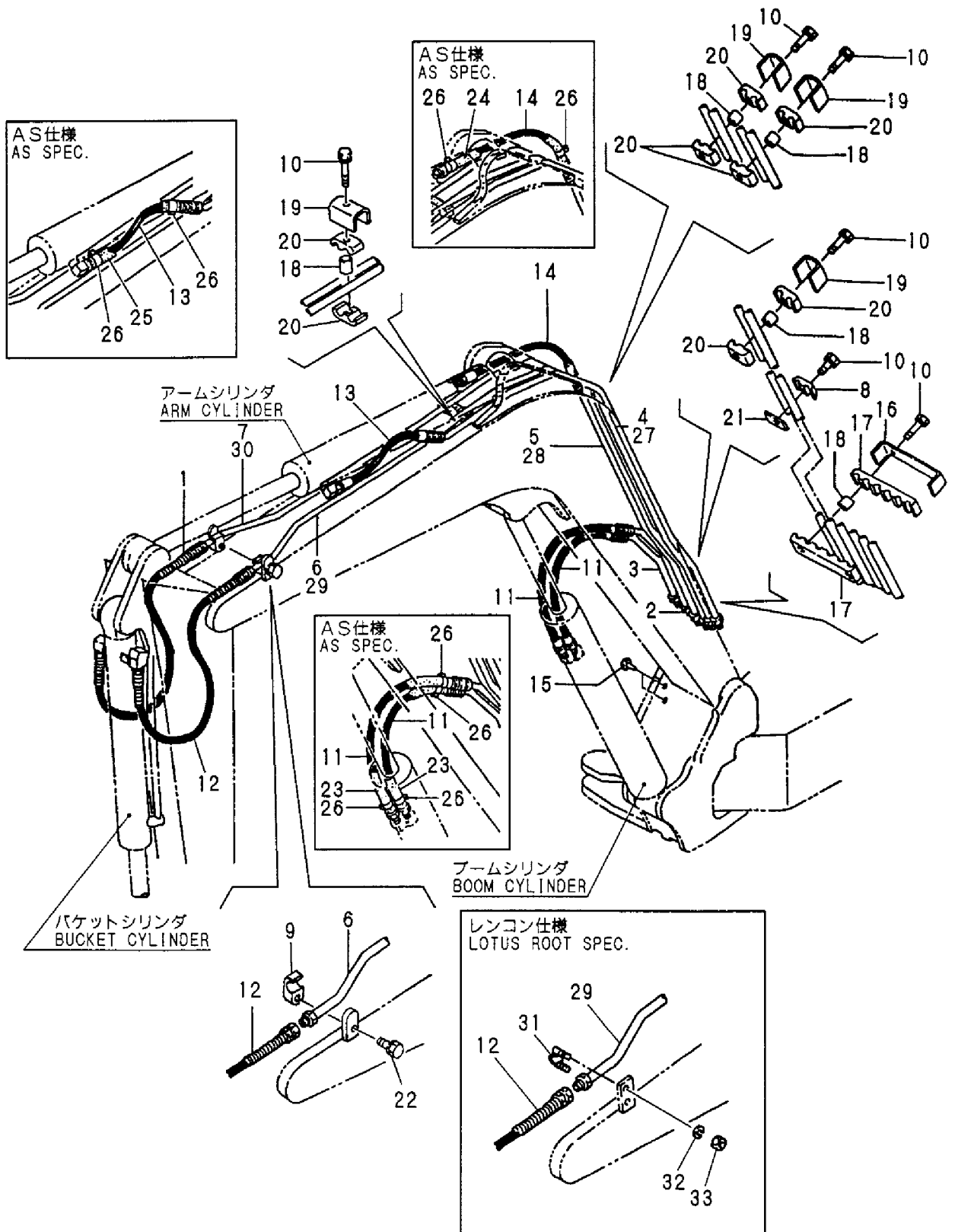
1,1,,23391-030000,, "JOINT RGI 3/8" ,,,,,,2,,,,,,,,,,,,,  
2,1,,23391-020000,, "JOINT RGI1/4" ,,,,,,2,,,,,,,,,,,,,  
3,1,,23394-030000,, "JOINT 45RGI 3/8" ,,,,,,2,,,,,,,,,,,,,  
4,1,,172168-78200,, "HOSE P204AB043" ,,,,,,2,,,,,,,,,,,,,  
5,1,,172157-76220,, "CONNECTOR 1/4-3/8" ,,,,,,2,,,,,,,,,,,,,  
6,1,,1E3030-78370,, PLUG ,,,,,,2,,,,,,,,,,,,,  
7,1,,23394-020000,, "JOINT 45RGI1/4" ,,,,,,2,,,,,,,,,,,,,  
8,1,,24315-000110,, "O-RING 1B P-11.0" ,,,,,,2,,,,,,,,,,,,,  
9,1,,172123-76120,, "CONNECTOR PF1/4" ,,,,,,2,,,,,,,,,,,,,  
10,1,,23394-020000,, "JOINT 45RGI1/4" ,,,,,,2,,,,,,,,,,,,,  
11,1,,24315-000110,, "O-RING 1B P-11.0" ,,,,,,2,,,,,,,,,,,,,  
12,1,,24315-000180,, "O-RING 1B P-18.0" ,,,,,,4,,,,,,,,,,,,,  
13,1,,933160-01370,, "CONNECTOR PF1/2-3/8" ,,,,,,4,,,,,,,,,,,,,  
14,1,,172452-78100,, "HOSE F204BB095W" ,,,,,,2,,,,,,,,,,,,,  
15,1,,172452-78110,, "HOSE F206BC099W" ,,,,,,2,,,,,,,,,,,,,  
16,1,,172452-78120,, "HOSE F206BB091W" ,,,,,,2,,,,,,,,,,,,,  
17,1,,172452-78130,, "HOSE G706BB092W" ,,,,,,2,,,,,,,,,,,,,

Fig. 95 油圧配管 (走行) (レンコン仕様)  
HYD. OIL PIPING (TRAVEL) (LOTUS ROOT SPEC.)



1,1,,172171-78770,, "HOSE G206AB078W",1,1,1,1,1,,,,,,,,,,,,,  
2,1,,172142-76500-4,, "PIPE(A), BOOM(GREEN)",1,1,,1,,,,,,,,,,,,,  
2A,1,,172142-76500,, "PIPE(A), BOOM (87)",,,1,1,,,,,,,,,,,,,  
3,1,,172142-76520-4,, "PIPE(B), BOOM(GREEN)",1,1,,1,,,,,,,,,,,,,  
3A,1,,172142-76520,, "PIPE(B), BOOM (87)",,,1,1,,,,,,,,,,,,,  
4,1,,172171-76541-4,, "TUBE W/BUSH,ARM",1,1,,,,,,,,,,,,,  
4A,1,,172171-76541-1,, "TUBE,ARM",,,1,1,,,,,,,,,,,,,  
5,1,,172171-76560-4,, "TUBE W/BUSH,ARM",1,1,,,,,,,,,,,,,  
5A,1,,172171-76560-2,, "TUBE W/BUSH,ARM",,,1,1,,,,,,,,,,,,,  
6,1,,172171-76581-4,, "TUBE,BUCKET",1,1,,,,,,,,,,,,,  
6A,1,,172171-76581-1,, "TUBE,BUCKET",,,1,1,,,,,,,,,,,,,  
7,1,,172171-76600-4,, "TUBE,BUCKET",1,1,,,,,,,,,,,,,  
7A,1,,172171-76600-2,, "TUBE R W/BUCKET",,,1,1,,,,,,,,,,,,,  
8,1,,172141-76670-4,, "CLAMP,PIPE(A)(GREEN)",1,1,,,,,,,,,,,,,  
8A,1,,172141-76670,, "CLAMP, PIPE(A) (87)",,,1,1,,,,,,,,,,,,,  
9,1,,172183-76230,, CLAMP,2,2,,,,,,,,,,,,,  
9A,1,,172183-76230-5,, "CLAMP 13.8(YELLOW:87)",,,2,2,,,,,,,,,,,,,  
10,1,,26013-100352,, "BOLT M10X 35",8,8,8,8,7,,,,,,,,,,,,,  
11,1,,172312-78270,, HOSE,2,2,2,2,2,,,,,,,,,,,,,  
12,1,,172141-78440,, HOSE,1,1,1,1,1,,,,,,,,,,,,,  
13,1,,172141-78400,, HOSE,1,1,1,1,1,,,,,,,,,,,,,  
14,1,,172141-78410,, HOSE,1,1,1,1,1,,,,,,,,,,,,,  
15,1,,172183-81160,, "TREE CLIP",2,2,2,2,2,,,,,,,,,,,,,  
16,1,,172175-76401,, "CLAMP,TUBE(GREEN:97)",1,1,,1,,,,,,,,,,,,,  
16A,1,,172175-76401-5,, "CLAMP,TUBE(YELLOW:87)",,,1,1,,,,,,,,,,,,,  
17,1,,172175-76411,, "RUBBER, TUBE",2,2,2,2,2,,,,,,,,,,,,,  
18,1,,172175-76420,, "COLLAR, TUBE",7,7,7,7,7,,,,,,,,,,,,,  
19,1,,172175-76431,, "CLAMP T4.5(GREEN:97)",4,4,,4,,,,,,,,,,,,,  
19A,1,,172175-76431-5,, "CLAMP,TUBE(YELLOW:87)",,,4,4,,,,,,,,,,,,,  
20,1,,172175-76440,, "RUBBER, TUBE",8,8,8,8,8,,,,,,,,,,,,,  
21,1,,172175-76450-4,, "PLATE (GREEN)",1,1,,,,,,,,,,,,,  
21A,1,,172175-76450-5,, "W.P BACH PLATE (87)",,,1,1,,,,,,,,,,,,,  
22,1,,26013-120352,, "BOLT M12X 35",2,2,2,2,,,,,,,,,,,,,  
23,1,,172171-78910,, COVER,,2,2,,1,,,,,,,,,,,,,  
24,1,,172143-79800,, "COVER, HOSE",,,1,1,,1,,,,,,,,,,,,,  
25,1,,172137-79970,, COVER,,1,1,,1,,,,,,,,,,,,,  
26,1,,23000-025000,, "CLAMP 25",,,8,8,,1,,,,,,,,,,,,,  
27,1,,172172-76400,, "PIPE(L), ARM",,,,,1,,2,,,,,,,,,,,,,  
28,1,,172172-76460,, "PIPE(R), ARM",,,,,1,,2,,,,,,,,,,,,,  
29,1,,172172-76420,, "PIPE(L), BUCKET",,,,,1,,2,,,,,,,,,,,,,  
30,1,,172172-76440,, "PIPE(R), BUCKET",,,,,1,,2,,,,,,,,,,,,,  
31,1,,172141-76680,, "CLAMP, PIPE(B)",,,,,2,,2,,,,,,,,,,,,,  
32,1,,22217-080000,, "SPRING WASHER 8",,,,,4,,2,,,,,,,,,,,,,  
33,1,,26716-080002,, "NUT M 8",,,,,4,,2,,,,,,,,,,,,

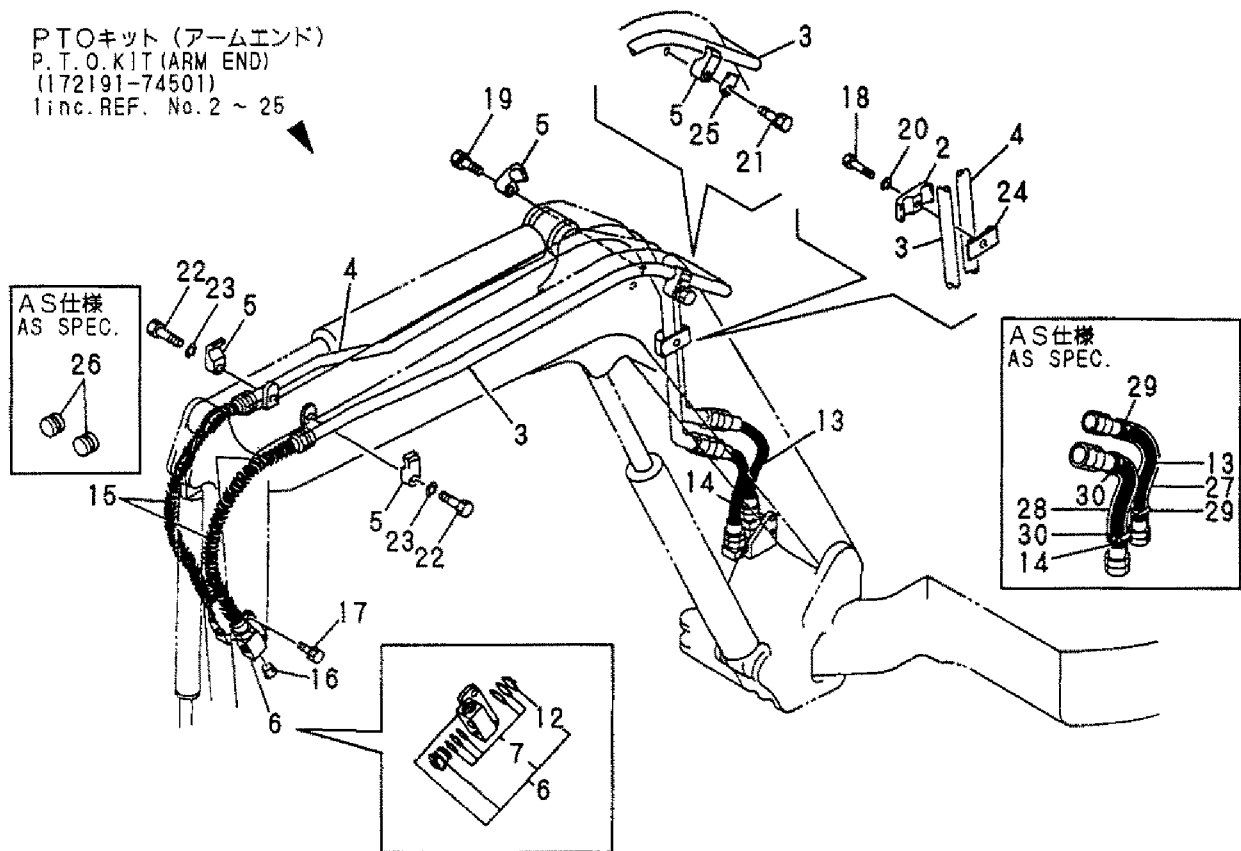
Fig. 96 油圧配管 (ブーム)  
HYD. OIL PIPING (BOOM)



1,1,,172191-74501,, "P.T.O. KIT(ARM END)",1,1,,,,,,,,,,,,,  
2,2,,172112-76300-4,, "RETAINER A,BOOM PIPE",1,1,,,,,,,,,,,,,  
2A,2,,172112-76300-3,, "RETAINER A,BOOM PIPE",,,1,1,,,,,,,,,,,,,  
3,2,,172171-76861-4,, "TUBE P.T.O. L",1,1,,,,,,,,,,,,,  
3A,2,,172171-76861-1,, TUBE,,,1,1,,,,,,,,,,,,,  
4,2,,172171-76881-4,, "TUBE P.T.O. R",1,1,,,,,,,,,,,,,  
4A,2,,172171-76881-1,, TUBE,,,1,1,,,,,,,,,,,,,  
5,2,,172142-76950-4,, "CLAMP 1/2 (GREEN:97)",4,4,,,,,,,,,,,,,  
5A,2,,172142-76950,, "CLAMP 1/2",,,4,4,,,,,,,,,,,,,  
6,2,,172183-74820-4,, "STOP VALVE",2,2,,,,,,,,,,,,,  
7,3,,172142-77150,, "SEAL SET",2,2,,,,,,,,,,,,,  
12,3,,22242-000300,, "CIRCLIP 30",2,2,,,,,,,,,,,,,  
13,2,,172171-78350,, HOSE,1,1,1,1,,,,,,,,,,,,,  
14,2,,172171-78360,, HOSE,1,1,1,1,,,,,,,,,,,,,  
15,2,,172176-78270,, "HOSE G208AB087W",2,2,,,,,,,,,,,,,  
16,2,,23871-040000,, "PLUG PT1/2,SCREW",2,2,,,,,,,,,,,,,  
17,2,,26013-100252,, "BOLT W/WASHER M10X25",4,4,,,,,,,,,,,,,  
18,2,,26116-100552,, "BOLT M10X 55 PLATED",1,1,1,1,,,,,,,,,,,,,  
19,2,,26013-120402,, "BOLT M12X 40",1,1,1,1,,,,,,,,,,,,,  
20,2,,22217-100000,, "SPRING WASHER 10",1,1,1,1,,,,,,,,,,,,,  
21,2,,26013-120502,, "BOLT M12X 50",1,1,1,1,,,,,,,,,,,,,  
22,2,,26116-120602,, "BOLT M12X 60 PLATED",2,2,2,2,,,,,,,,,,,,,  
23,2,,22217-120000,, "SPRING WASHER",2,2,2,2,,,,,,,,,,,,,  
24,2,,172183-76260,, SPACER,1,1,1,1,,,,,,,,,,,,,  
25,2,,172183-76250,, PLATE,1,1,1,1,,,,,,,,,,,,,  
26,1,,172137-75570,, "ADAPTER PF1/2",,,1,1,,,1,,,,,,,,,,,,,  
27,1,,172142-78790,, "COVER 20-600, HOSE",,,1,1,,,1,,,,,,,,,,,,,  
28,1,,172150-79030,, "COVER,HOSE",,,1,1,,,1,,,,,,,,,,,,,  
29,1,,23000-035000,, "CLAMP 35",,,2,2,,,1,,,,,,,,,,,,,  
30,1,,23000-041000,, "CLAMP 41",,,2,2,,,1,,,,,,,,,,,,,

Fig. 97 油圧配管 (PTOアームエンド)  
 HYD. OIL PIPING (P. T. O. ARM END)

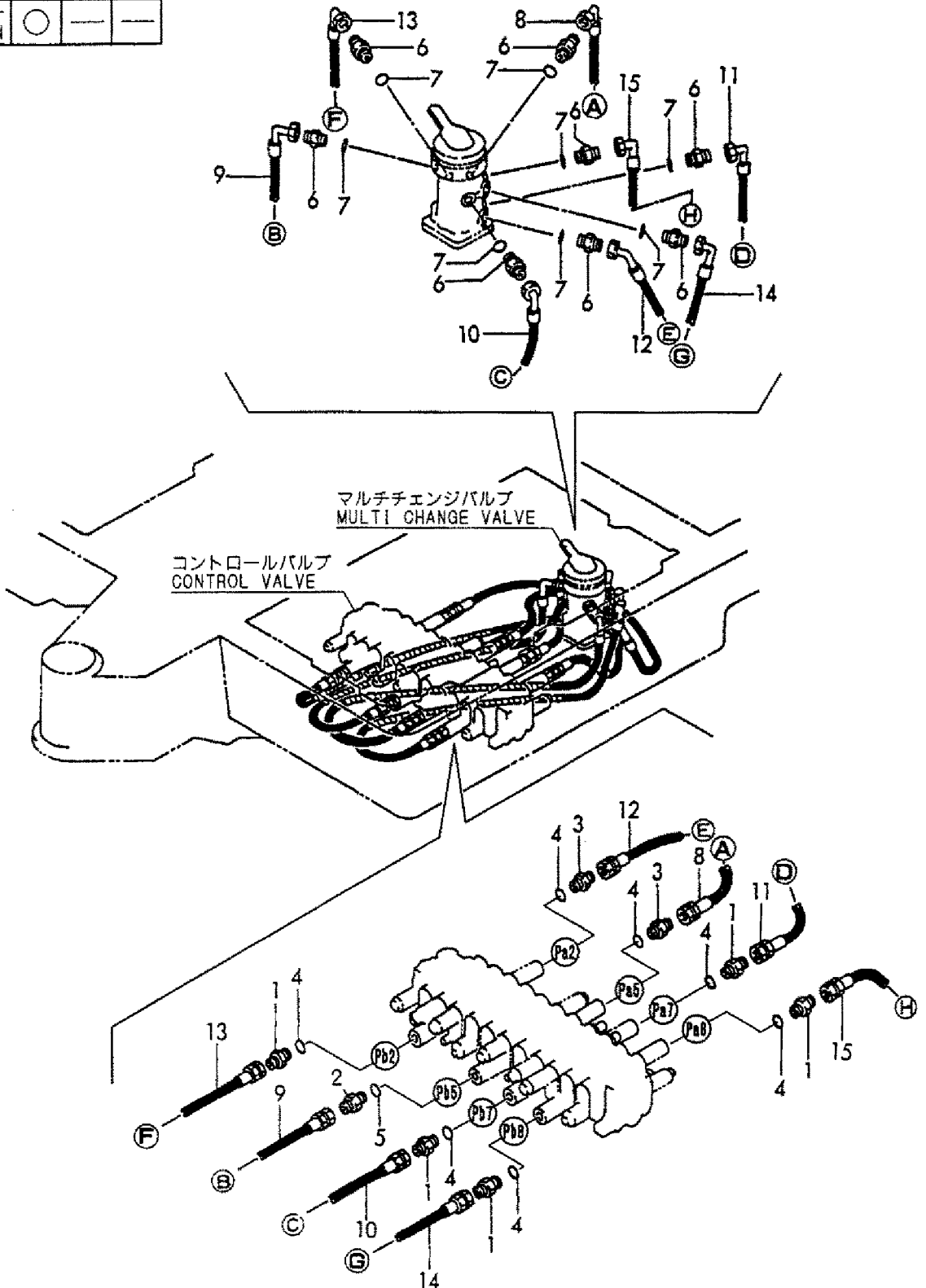
PTOキット (アームエンド)  
 P. T. O. KIT (ARM END)  
 (172191-74501)  
 Inc. REF. No. 2 ~ 25



1,1,,172123-76120,, "CONNECTOR PF1/4" ,,5,,,,,,,,,,,,,  
2,1,,172168-76550,, "JOINT PF1/4-0.9" ,,1,,,,,,,,,,,,,  
3,1,,172162-76770,, "JOINT PF1/4" ,,2,,,,,,,,,,,,,  
4,1,,24315-000110,, "O-RING 1B P-11.0" ,,7,,,,,,,,,,,,,  
5,1,,24315-000110,, "O-RING 1B P-11.0" ,,1,,,,,,,,,,,,,  
6,1,,172123-76120,, "CONNECTOR PF1/4" ,,8,,,,,,,,,,,,,  
7,1,,24315-000110,, "O-RING 1B P-11.0" ,,8,,,,,,,,,,,,,  
8,1,,172168-79100,, "HOSE G604BC030 A" ,,1,,,,,,,,,,,,,  
9,1,,172168-79110,, "HOSE G604BC070S B" ,,1,,,,,,,,,,,,,  
10,1,,172168-79120,, "HOSE G604BC070S C" ,,1,,,,,,,,,,,,,  
11,1,,172168-79130,, "HOSE G604BC030 D" ,,1,,,,,,,,,,,,,  
12,1,,172168-79140,, "HOSE G604BC070 E" ,,1,,,,,,,,,,,,,  
13,1,,172168-79150,, "HOSE G604BC095S F" ,,1,,,,,,,,,,,,,  
14,1,,172168-79160,, "HOSE G604BC095S G" ,,1,,,,,,,,,,,,,  
15,1,,172168-79170,, "HOSE G604BC030 H" ,,1,,,,,,,,,,,,,

Fig. 98 コントロール配管 (リモコンバルブ~チェンジバルブ) (フロントマルチ)  
 CONTROL PIPING (REMO-CON VALVE~CHANGE VALVE)  
 (FRONT MULTI)

COUNTRY	JP	AS	EX
APPLI - CATION	○	—	—

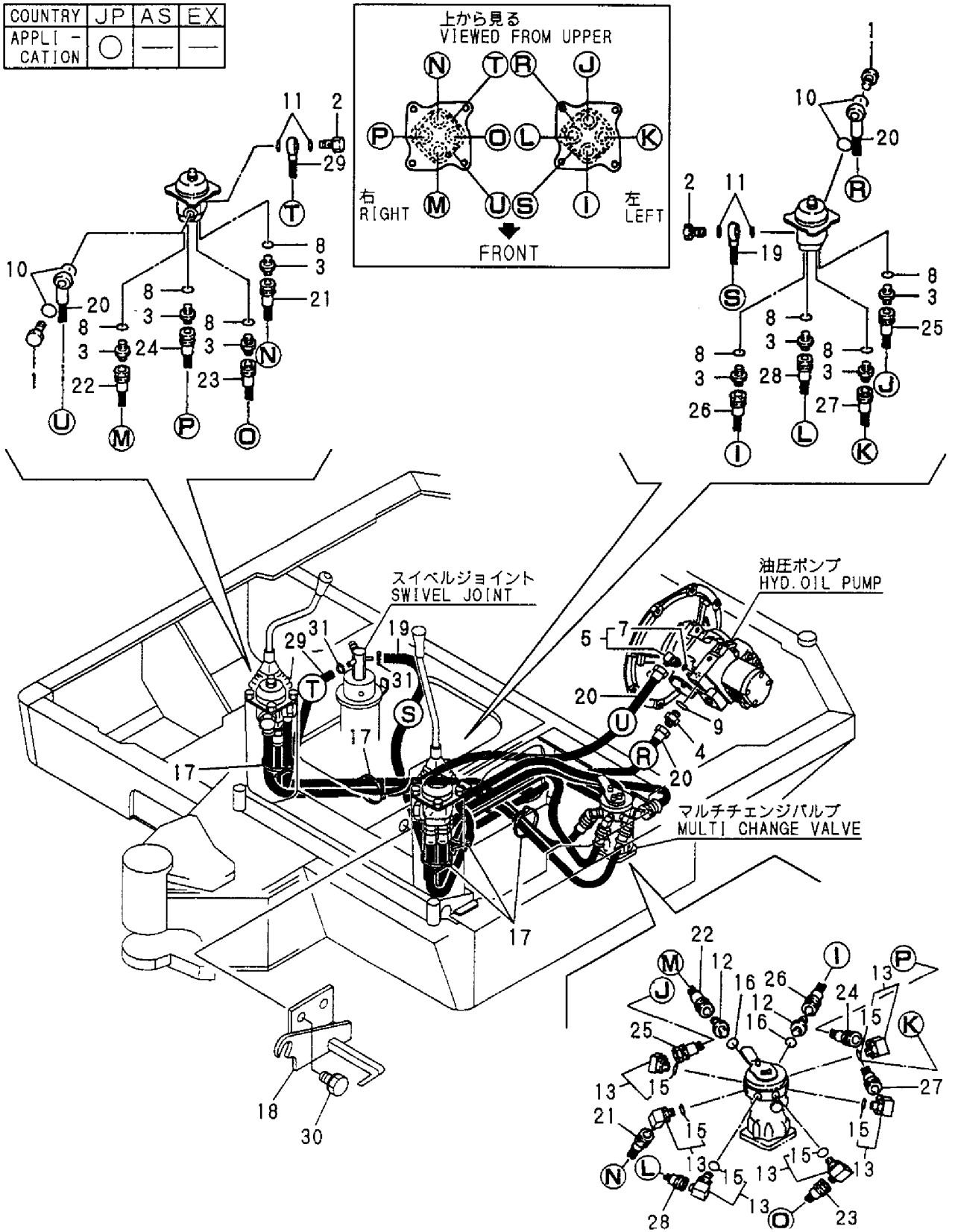




1,1,,172151-76030,, "BOLT, PIPE JOINT" ,,2,,,,,,,,,,,,,,,,,,,,,  
2,1,,172151-76040,, "BOLT, PIPE JOINT" ,,2,,,,,,,,,,,,,,,,,,,,,  
3,1,,172123-76120,, "CONNECTOR PF1/4" ,,8,,,,,,,,,,,,,,,,,,,,,  
4,1,,172123-76120,, "CONNECTOR PF1/4" ,,1,,,,,,,,,,,,,,,,,,,,,  
5,1,,172141-76180,, CONNECTOR,,1,,,,,,,,,,,,,,,,,,,,,  
7,2,,24315-000110,, "O-RING 1B P-11.0" ,,1,,,,,,,,,,,,,,,,,,,,,  
8,1,,24315-000110,, "O-RING 1B P-11.0" ,,8,,,,,,,,,,,,,,,,,,,,,  
9,1,,24315-000110,, "O-RING 1B P-11.0" ,,1,,,,,,,,,,,,,,,,,,,,,  
10,1,,24315-000180,, "O-RING 1B P-18.0" ,,4,,,,,,,,,,,,,,,,,,,,,  
11,1,,24315-000180,, "O-RING 1B P-18.0" ,,4,,,,,,,,,,,,,,,,,,,,,  
12,1,,172123-76120,, "CONNECTOR PF1/4" ,,2,,,,,,,,,,,,,,,,,,,,,  
13,1,,172141-76180,, CONNECTOR,,6,,,,,,,,,,,,,,,,,,,,,  
15,2,,24315-000110,, "O-RING 1B P-11.0" ,,6,,,,,,,,,,,,,,,,,,,,,  
16,1,,24315-000110,, "O-RING 1B P-11.0" ,,2,,,,,,,,,,,,,,,,,,,,,  
17,1,,172126-11510,, "BAND 300" ,,10,,,,,,,,,,,,,,,,,,,,,  
18,1,,172168-46870,, BRACKET,,1,,,,,,,,,,,,,,,,,,,,,  
19,1,,172164-78520,, "HOSE G604BY115S T" ,,1,,,,,,,,,,,,,,,,,,,,,  
20,1,,172165-78570,, HOSE,,2,,,,,,,,,,,,,,,,,,,,,  
21,1,,172165-78900,, HOSE,,1,,,,,,,,,,,,,,,,,,,,,  
22,1,,172165-78910,, HOSE,,1,,,,,,,,,,,,,,,,,,,,,  
23,1,,172165-78920,, HOSE,,1,,,,,,,,,,,,,,,,,,,,,  
24,1,,172165-78930,, HOSE,,1,,,,,,,,,,,,,,,,,,,,,  
25,1,,172165-78940,, HOSE,,1,,,,,,,,,,,,,,,,,,,,,  
26,1,,172165-78950,, HOSE,,1,,,,,,,,,,,,,,,,,,,,,  
27,1,,172165-78960,, HOSE,,1,,,,,,,,,,,,,,,,,,,,,  
28,1,,172165-78970,, HOSE,,1,,,,,,,,,,,,,,,,,,,,,  
29,1,,172165-79870,, HOSE,,1,,,,,,,,,,,,,,,,,,,,,  
30,1,,26013-100162,, "BOLT M10X 16" ,,2,,,,,,,,,,,,,,,,,,,,,  
31,1,,23010-014000,, "CLAMP 14" ,,2,,,,,,,,,,,,,,,,,,,,,

Fig. 99 コントロール配管 (チェンジバルブ~コントロールバルブ)  
CONTROL PIPING (CHANGE VALVE~CONTROL VALVE)  
(フロントマルチ)  
(FRONT MULTI)

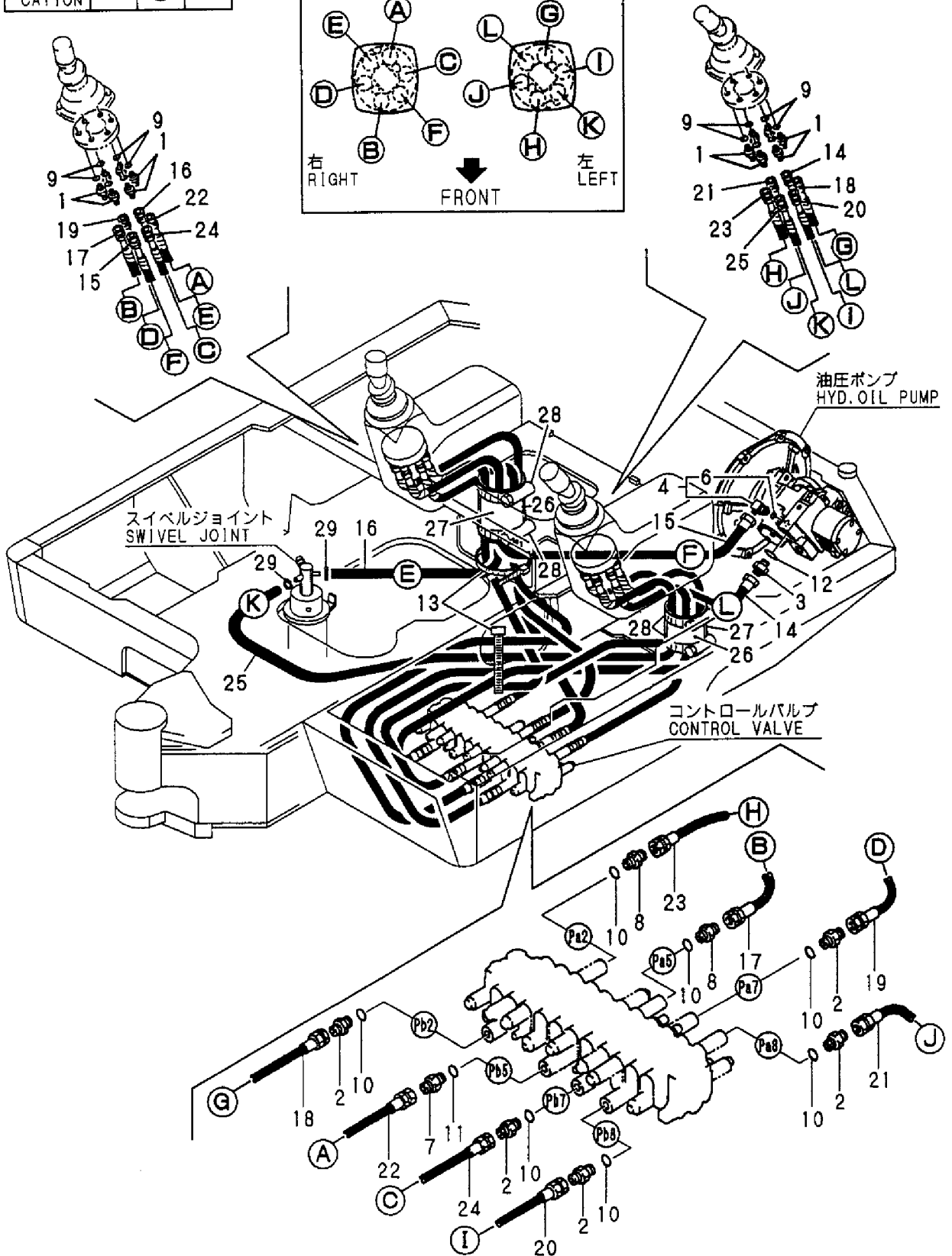
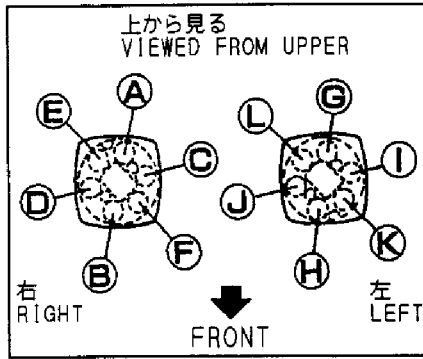
COUNTRY	JP	AS	EX
APPLI - CATION	○	—	—



1,1,,172123-76120,, "CONNECTOR PF1/4" ,,,12,12,,,,,,,,,,,,,  
2,1,,172123-76120,, "CONNECTOR PF1/4" ,,,5,5,,,,,,,,,,,,,  
3,1,,172123-76120,, "CONNECTOR PF1/4" ,,,1,1,,,,,,,,,,,,,  
4,1,,172141-76180,,CONNECTOR,,,,1,1,,,,,,,,,,,,,  
6,2,,24315-000110,, "O-RING 1B P-11.0" ,,,1,1,,,,,,,,,,,,,  
7,1,,172168-76550,, "JOINT PF1/4-0.9" ,,,1,1,,,,,,,,,,,,,  
8,1,,172162-76770,, "JOINT PF1/4" ,,,2,2,,,,,,,,,,,,,  
9,1,,24315-000110,, "O-RING 1B P-11.0" ,,,12,12,,,,,,,,,,,,,  
10,1,,24315-000110,, "O-RING 1B P-11.0" ,,,7,7,,,,,,,,,,,,,  
11,1,,24315-000110,, "O-RING 1B P-11.0" ,,,1,1,,,,,,,,,,,,,  
12,1,,24315-000110,, "O-RING 1B P-11.0" ,,,1,1,,,,,,,,,,,,,  
13,1,,194202-56460,,BAND,,,,6,6,,,,,,,,,,,,,  
14,1,,172170-78210,,HOSE,,,,1,1,,,,,,,,,,,,,  
15,1,,172170-78220,,HOSE,,,,1,1,,,,,,,,,,,,,  
16,1,,172170-78230,,HOSE,,,,1,1,,,,,,,,,,,,,  
17,1,,172165-79220,,HOSE,,,,1,1,,,,,,,,,,,,,  
18,1,,172165-79290,,HOSE,,,,1,1,,,,,,,,,,,,,  
19,1,,172165-79300,,HOSE,,,,1,1,,,,,,,,,,,,,  
20,1,,172165-79310,,HOSE,,,,1,1,,,,,,,,,,,,,  
21,1,,172165-79340,,HOSE,,,,1,1,,,,,,,,,,,,,  
22,1,,172165-79350,,HOSE,,,,1,1,,,,,,,,,,,,,  
23,1,,172165-79360,,HOSE,,,,1,1,,,,,,,,,,,,,  
24,1,,172165-79370,,HOSE,,,,1,1,,,,,,,,,,,,,  
25,1,,172165-79641,, "HOSE G604BY185T" ,,,1,1,,,,,,,,,,,,,  
26,1,,172165-79810,,SPONGE,,,,2,2,,,,,,,,,,,,,  
27,1,,172165-79820,,COVER,,,,2,2,,,,,,,,,,,,,  
28,1,,172122-79930,, "CLAMP B" ,,,4,4,,,,,,,,,,,,,  
29,1,,23010-014000,, "CLAMP 14" ,,,2,2,,,,,,,,,,,,,

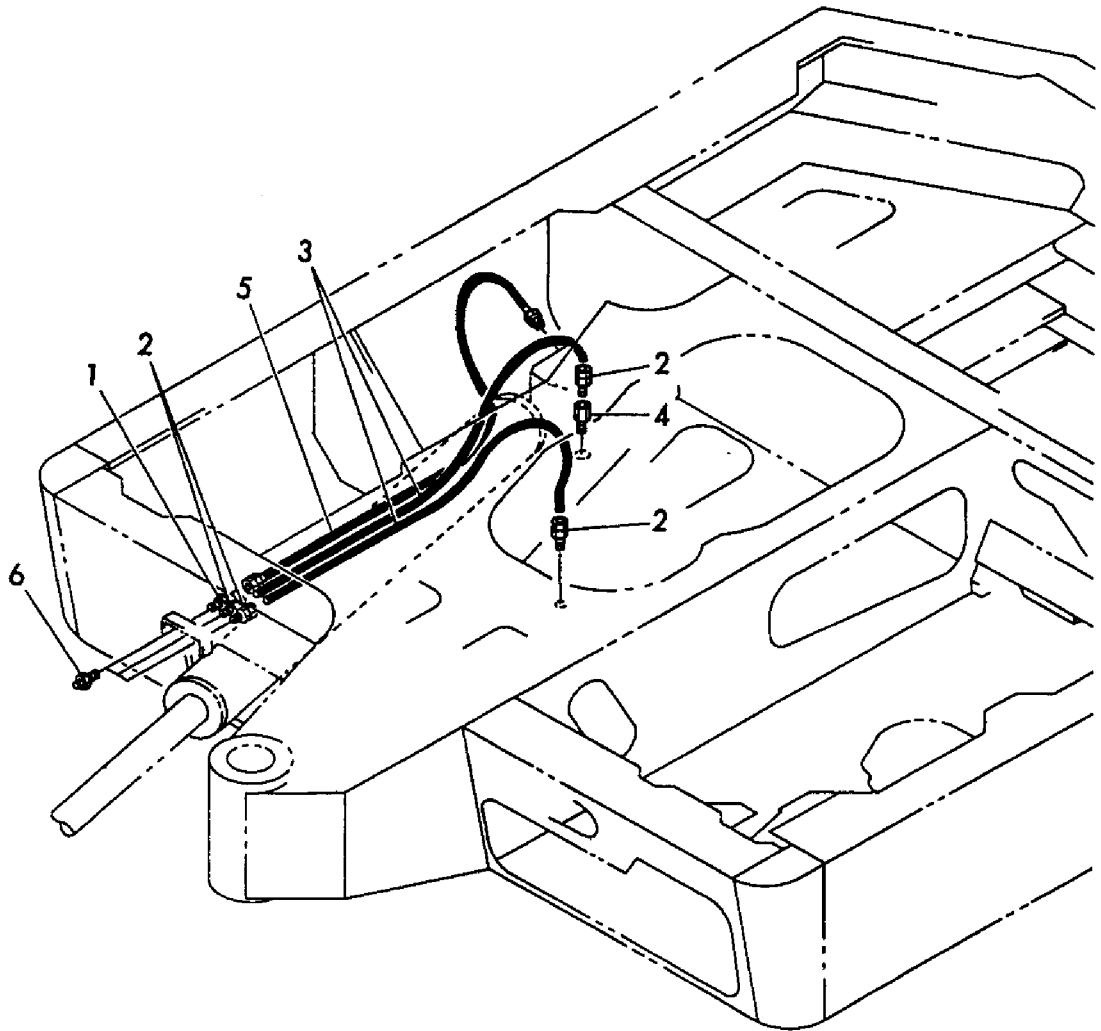
Fig. 100 コントロール配管 (ダイレクト) (AS)  
CONTROL PIPING (DIRECT) (AS)

COUNTRY	JP	AS	EX
APPLI - CATION	—	○	—



1,1,,172112-77580,, "JOINT 1/8",1,1,1,1,1,,,,,,,,,,,,,  
2,1,,172141-77800,, "JOINT, GREASE",4,4,4,4,4,,,,,,,,,,,,,  
3,1,,172142-77811,, HOSE,2,2,2,2,2,,,,,,,,,,,,,  
4,1,,172312-77820,, "FITTING, GREASE",1,1,1,1,1,,,,,,,,,,,,,  
5,1,,172149-78500,, HOSE,1,1,1,1,1,,,,,,,,,,,,,  
6,1,,24761-020000,, "NIPPLE PT1/8,GREASE",3,3,3,3,3,,,,,,,,,,,,,

Fig. 101 グリーシング  
GREASING

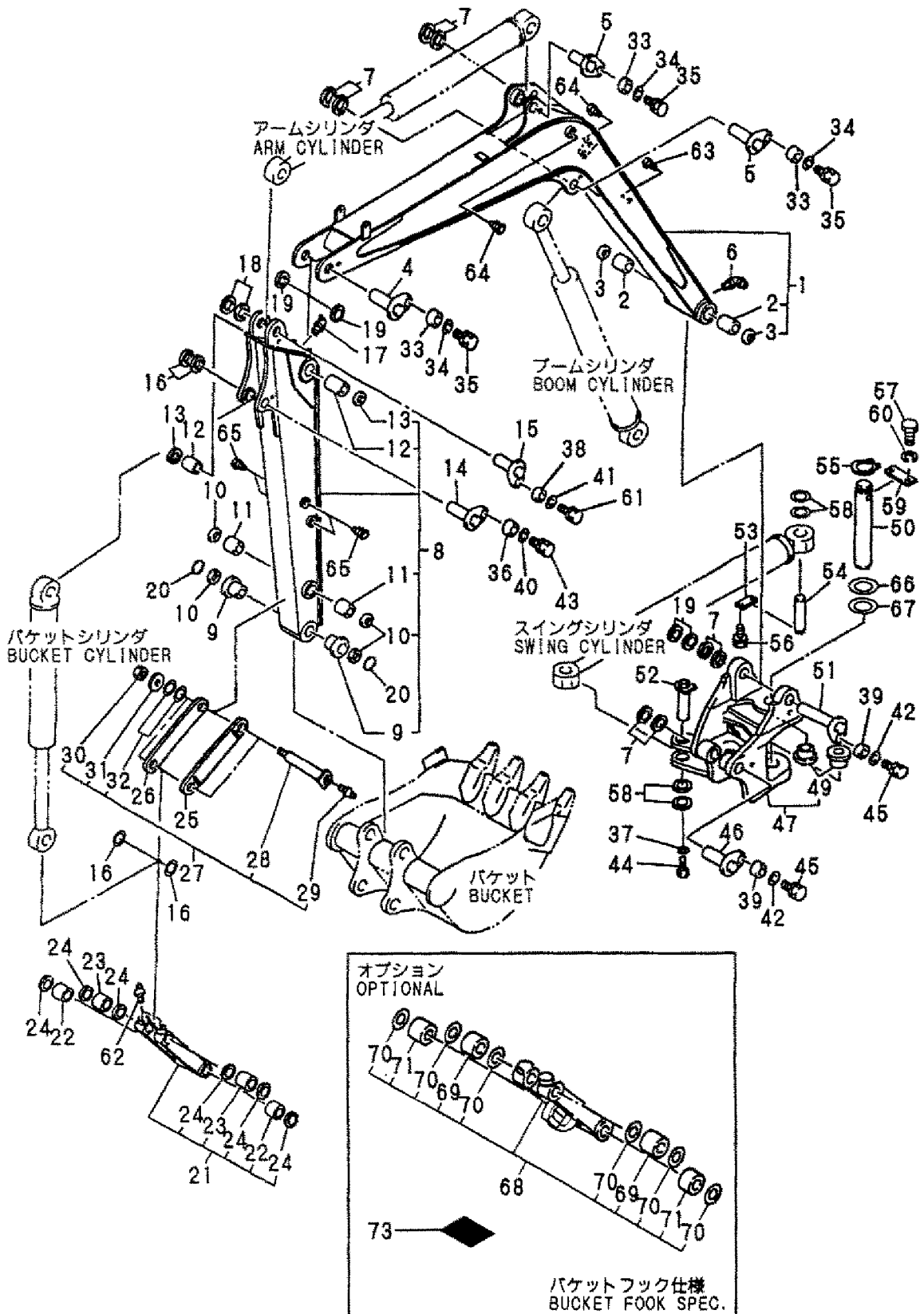


1,1,,172171-81103-4,, "BOOM ASSY",1,1,,,,,,,,,,,,,  
1A,1,,172171-81103-1,, "BOOM ASSY",,,1,1,,,,,,,,,,,,,  
2,2,,172116-82400,, "PIN BUSH 38X55",2,2,2,2,,,,,,,,,,,,,  
3,2,,172168-81400,, "SEAL,DUST 38X48X4",2,2,2,2,,,,,,,,,,,,,  
4,1,,172141-81401-4,, "PIN 38-164",1,1,,,,,,,,,,,,,  
4A,1,,172141-81401-2,, "PIN 38-164",,,1,1,,,,,,,,,,,,,  
5,1,,172141-81421-4,, "PIN 38-120",2,2,,,,,,,,,,,,,  
5A,1,,172141-81421-2,, "PIN 38-120",,,2,2,,,,,,,,,,,,,  
6,1,,24761-050000,, "NIPPLE C,GREASE",1,1,1,1,,,,,,,,,,,,,  
7,1,,933171-29750,, "SHIM SET, PIN 38",4,4,4,4,,,,,,,,,,,,,  
8,1,,172141-82104-4,, "ARM 1080.W/BUSH",1,1,,,,,,,,,,,,,  
8A,1,,172141-82104-1,, "ARM 1080",,,1,1,,,,,,,,,,,,,  
9,2,,172171-81261,, "BUSH 35X50",2,2,2,2,,,,,,,,,,,,,  
10,2,,172171-81280,, "SEAL 35X45X4",4,4,4,4,,,,,,,,,,,,,  
11,2,,172141-82270,, "BUSH 35 45",2,2,2,2,,,,,,,,,,,,,  
12,2,,172141-82280,, "BUSH 38 45, PIN",2,2,2,2,,,,,,,,,,,,,  
13,2,,172168-81400,, "SEAL,DUST 38X48X4",2,2,2,2,,,,,,,,,,,,,  
14,1,,172141-82301-4,, "PIN 35-92",1,1,,,,,,,,,,,,,  
14A,1,,172141-82301-2,, "PIN 35-92",,,1,1,,,,,,,,,,,,,  
15,1,,172122-82302-4,, "PIN ASSY.,ARM",1,1,,,,,,,,,,,,,  
15A,1,,172122-82302-2,, "PIN ASSY,ARM",,,1,1,,,,,,,,,,,,,  
16,1,,172141-84600,, "SHIM 35",2,2,2,2,,,,,,,,,,,,,  
17,1,,24761-040000,, "NIPPLE B,GREASE",1,1,1,1,,,,,,,,,,,,,  
18,1,,933171-29750,, "SHIM SET, PIN 38",1,1,1,1,,,,,,,,,,,,,  
19,1,,172171-82510,, "SHIM 39X75 COMP",2,2,2,2,,,,,,,,,,,,,  
20,1,,172171-81270,, O-RING,2,2,2,2,,,,,,,,,,,,,  
21,1,,172141-84401-4,, "LINK W/BUSH,BUCKET",1,1,,,,,,,,,,,,,  
21-1,1,,172141-84402,, "BUCKET LINK",1,1,,,,,N,,M/#60576,,M/#60576,,,,,,  
21A,1,,172141-84401-2,, "LINK,BUCKET (YELLOW)",,,1,1,,,,,,,,,,,,,  
21A-1,1,,172141-84402-  
1,, "LINK,BUCKET(YELLOW87",,,1,1,,,,,N,,,,,M/#60576,,M/#60576,,  
22,2,,172141-82270,, "BUSH 35 45",2,2,2,2,,,,,,,,,,,,,  
23,2,,172141-72561,, "BUSH 35 40 A, PIN",2,2,2,2,,,,,,,,,,,,,  
24,2,,172171-81280,, "SEAL 35X45X4",6,6,6,6,,,,,,,,,,,,,  
25,1,,172141-84500-4,, "ARM(L),BUCKET",1,1,,,,,,,,,,,,,  
25A,1,,172141-84500-2,, "ARM L,BUCKET (YELLOW",,,1,1,,,,,,,,,,,,,  
26,1,,172141-84510-4,, "ARM(R),BUCKET",1,1,,,,,,,,,,,,,  
26A,1,,172141-84510-2,, "ARM R,BUCKET (YELLOW",,,1,1,,,,,,,,,,,,,  
27,1,,172141-99470-4,, "PIN KIT,ARM",2,2,,,,,,,,,,,,,  
27A,1,,172141-99470-1,, "PIN KIT,ARM",,,2,2,,,,,,,,,,,,,  
28,2,,172141-84550-4,, "PIN 35-152",2,2,,,,,,,,,,,,,  
28A,2,,172141-84550-1,, "PIN 35-152",,,2,2,,,,,,,,,,,,,  
29,2,,24761-020000,, "NIPPLE PT1/8,GREASE",2,2,2,2,,,,,,,,,,,,,  
30,2,,933110-86600,, "NUT M24, NYLON",2,2,2,2,,,,,,,,,,,,,  
31,2,,933171-29760,, WASHER,2,2,2,2,,,,,,,,,,,,,  
32,2,,172141-84601,, "SHIM 35",2,2,2,2,,,,,,,,,,,,,  
33,1,,172164-81670,, SPACER,3,3,3,3,,,,,,,,,,,,,  
34,1,,22157-120000,, "WASHER 12",3,3,3,3,,,,,,,,,,,,,  
35,1,,26013-120302,, "BOLT W/WASHER M12X30",3,3,3,3,,,,,,,,,,,,,  
36,1,,172010-01640,, SPACER,1,1,1,1,,,,,,,,,,,,,  
37,1,,172146-82910,, SPACER,1,1,1,1,,,,,,,,,,,,,  
38,1,,172164-81670,, SPACER,1,1,1,1,,,,,,,,,,,,,  
39,1,,172164-81670,, SPACER,2,2,2,2,,,,,,,,,,,,,  
40,1,,22157-100000,, "WASHER 10",1,1,1,1,,,,,,,,,,,,,  
41,1,,22157-120000,, "WASHER 12",1,1,1,1,,,,,,,,,,,,,  
42,1,,22157-120000,, "WASHER 12",2,2,2,2,,,,,,,,,,,,,  
43,1,,26013-100252,, "BOLT W/WASHER M10X25",1,1,1,1,,,,,,,,,,,,,  
44,1,,26013-120252,, "BOLT M12X 25",1,1,1,1,,,,,,,,,,,,,  
45,1,,26013-120302,, "BOLT W/WASHER M12X30",2,2,2,2,,,,,,,,,,,,,  
46,1,,172141-81401-4,, "PIN 38-164",1,1,,,,,,,,,,,,,  
46A,1,,172141-81401-2,, "PIN 38-164",,,1,1,,,,,,,,,,,,,  
47,1,,172141-83291-4,, "BRACKET,BOOM (GREEN)",1,1,,,,,,,,,,,,,  
47A,1,,172141-83291-2,, "BRACKET,BOOM(YELLOW)",,,1,1,,,,,,,,,,,,,

49,2,,172141-83330,, "BUSH 50X45",2,2,2,2,,,,,,,,,,,,,  
50,1,,172171-82310,, "PIN 50X292",1,1,1,1,,,,,,,,,,,,,  
51,1,,172141-83341-4,, "PIN 38-226",1,1,,,,,,,,,,,,,  
51A,1,,172141-83341-2,, "PIN 38-226",,1,1,,,,,,,,,,,,,  
52,1,,172141-83372-4,, "PIN 38-94",1,1,,,,,,,,,,,,,  
52A,1,,172141-83372-2,, "PIN 38-94(YELLOW:87)",,1,1,,,,,,,,,,,,,  
53,1,,172141-83390,, "PLATE, PIN LOCK",1,1,1,1,,,,,,,,,,,,,  
54,1,,172141-94260,, "PIN 38-130",1,1,1,1,,,,,,,,,,,,,  
55,1,,22242-000500,, "CIRCLIP 50",1,1,1,1,,,,,,,,,,,,,  
56,1,,26013-100252,, "BOLT W/WASHER M10X25",2,2,2,2,,,,,,,,,,,,,  
57,1,,26116-160402,, "BOLT M16X 40 PLATED",2,2,2,2,,,,,,,,,,,,,  
58,1,,933171-29750,, "SHIM SET, PIN 38",2,2,2,2,,,,,,,,,,,,,  
59,1,,172141-83400,, "PLATE",1,1,1,1,,,,,,,,,,,,,  
60,1,,22217-160000,, "SPRING WASHER 16",2,2,2,2,,,,,,,,,,,,,  
61,1,,26013-120302,, "BOLT W/WASHER M12X30",1,1,1,1,,,,,,,,,,,,,  
62,1,,24761-020000,, "NIPPLE PT1/8,GREASE",2,2,2,2,,,,,,,,,,,,,  
63,1,,172183-81160,, "TREE CLIP",1,1,1,1,,,,,,,,,,,,,  
64,1,,172183-81170,, "TREE CLIP",2,2,2,2,,,,,,,,,,,,,  
65,1,,172183-81160,, "TREE CLIP",4,4,4,4,,,,,,,,,,,,,  
66,1,,172173-81700,, "SHIM",1,1,1,1,,,,,,,,,,,,,  
67,1,,172173-81710,, "SHIM",1,1,1,1,,,,,,,,,,,,,  
68,1,,172429-84450,, "LINK F ASSY, BUCKET",1,1,,,,,1,,,,,,,,,,,,,  
69,2,,172141-72561,, "BUSH 35 40 A, PIN",2,2,,,,,1,,,,,,,,,,,,,  
70,2,,172171-81280,, "SEAL 35X45X4",6,6,,,,,1,,,,,,,,,,,,,  
71,2,,172141-82270,, "BUSH 35 45",2,2,,,,,1,,,,,,,,,,,,,  
73,1,,172141-03050,, "LABEL",1,1,,,,,1,,,,,,,,,,,,,

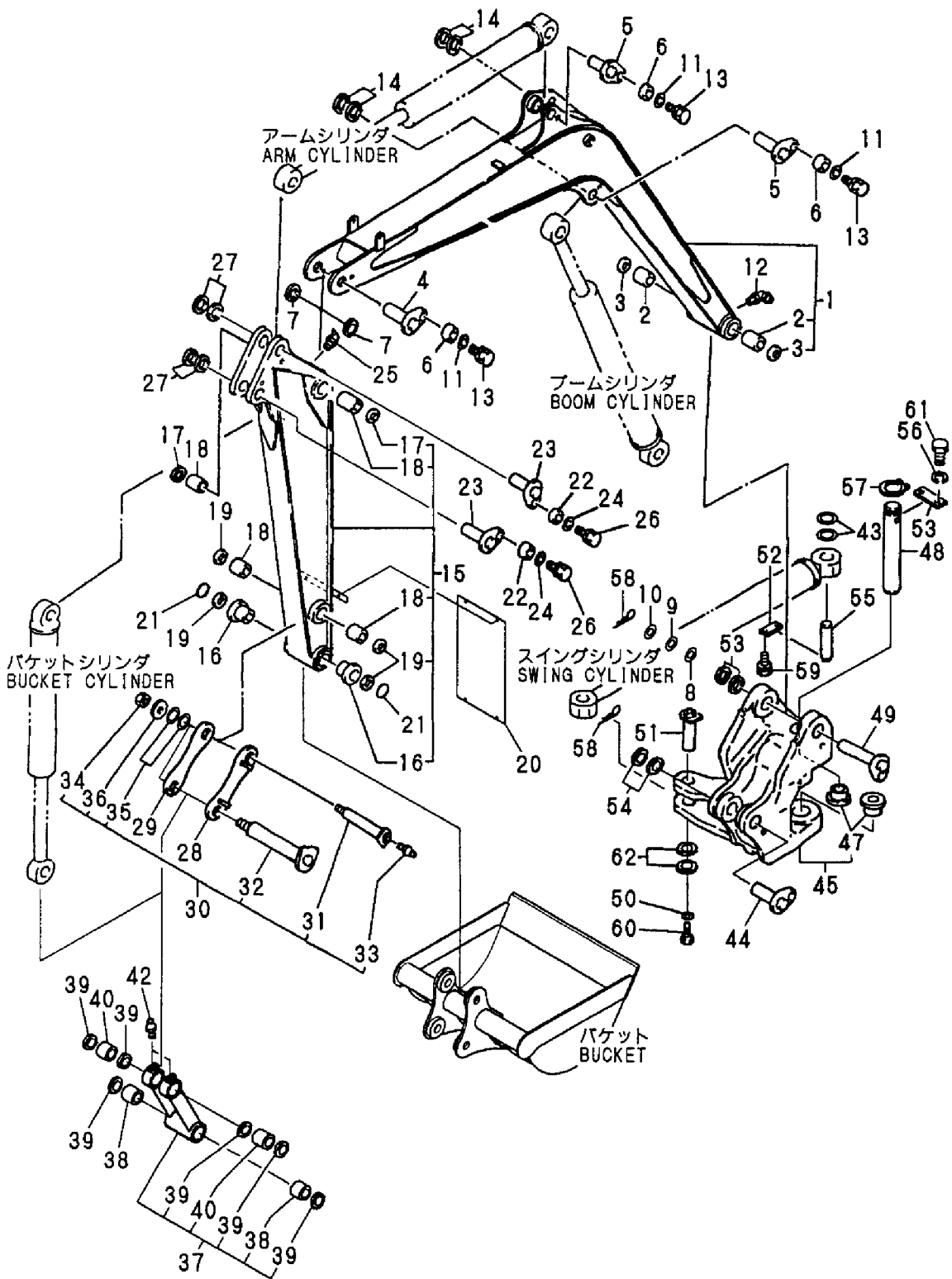


Fig. 102 ブーム&アーム  
BOOM & ARM



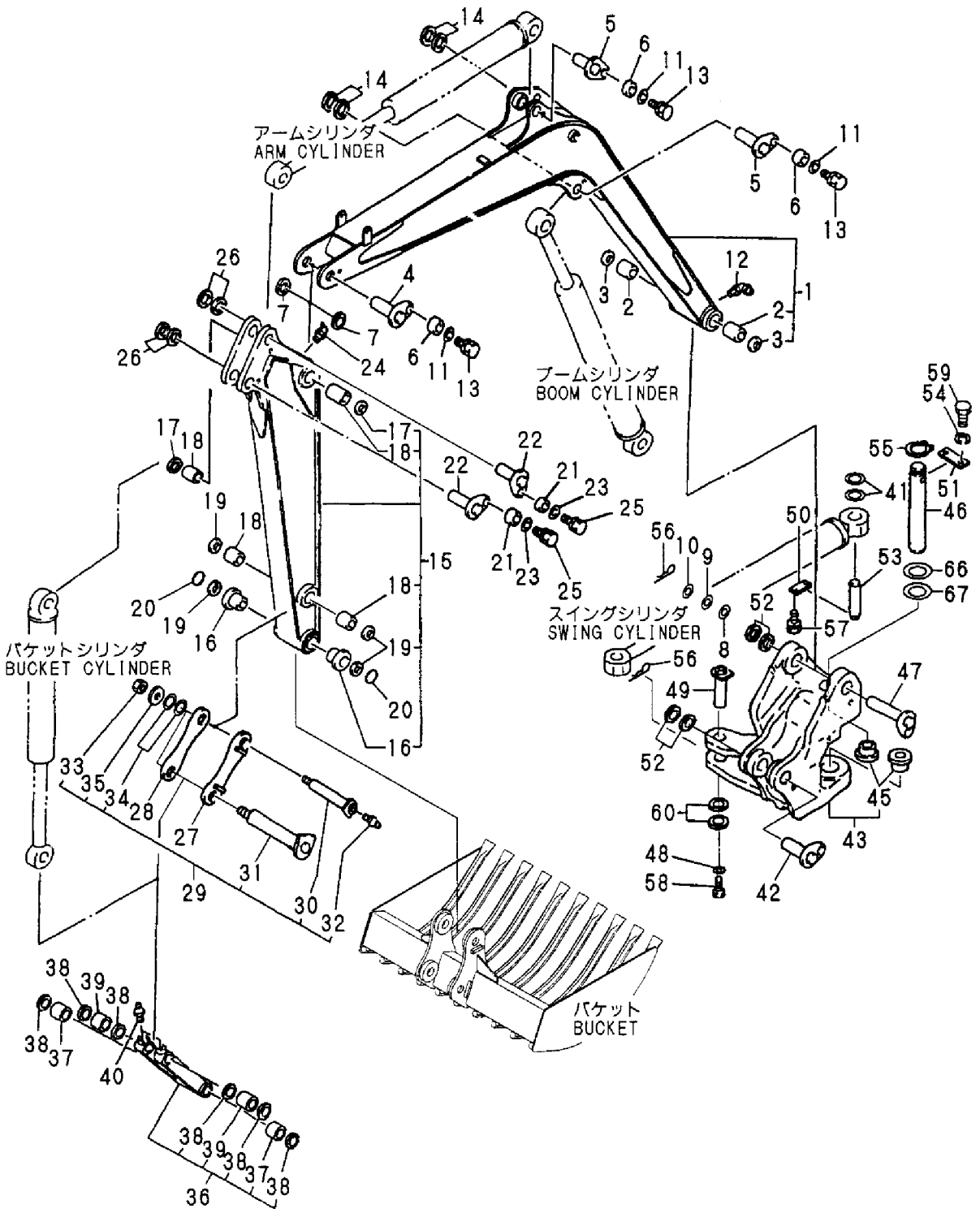
1,1,,172172-81101,, "BOOM W/BUSH",,,,,,1,,,,,,,,,,,,,  
2,2,,172168-81410,, "SEAL 45X55X4, DUST",,,,,,2,,,,,,,,,,,,,  
3,2,,172112-83500,, "PIN BUSH 45X60",,,,,,2,,,,,,,,,,,,,  
4,1,,172160-81401,, "PIN 38X176",,,,,,1,,,,,,,,,,,,,  
5,1,,172141-81421-4,, "PIN 38-120",,,,,,2,,,,,,,,,,,,,  
6,1,,172164-81670,, "SPACER",,,,,,3,,,,,,,,,,,,,  
7,1,,172171-82510,, "SHIM 39X75 COMP",,,,,,2,,,,,,,,,,,,,  
8,1,,172165-82550,, "SHIM 45X1.2",,,,,,1,,,,,,,,,,,,,  
9,1,,172165-82560,, "SHIM 45X80X1.2",,,,,,1,,,,,,,,,,,,,  
10,1,,172165-82570,, "SHIM 45X80X1.6",,,,,,1,,,,,,,,,,,,,  
11,1,,22157-120000,, "WASHER 12",,,,,,3,,,,,,,,,,,,,  
12,1,,24761-050000,, "NIPPLE C,GREASE",,,,,,1,,,,,,,,,,,,,  
13,1,,26013-120302,, "BOLT W/WASHER M12X30",,,,,,3,,,,,,,,,,,,,  
14,1,,933171-29750,, "SHIM SET, PIN 38",,,,,,2,,,,,,,,,,,,,  
15,1,,172452-81200,, "ARM ASSY",,,,,,1,,,,,,,,,,,,,  
16,2,,172168-81260,, "BUSH 38X55",,,,,,2,,,,,,,,,,,,,  
17,2,,172168-81400,, "SEAL,DUST 38X48X4",,,,,,2,,,,,,,,,,,,,  
18,2,,172141-82280,, "BUSH 38 45, PIN",,,,,,4,,,,,,,,,,,,,  
19,2,,172122-82290,, "SEAL, DUST",,,,,,4,,,,,,,,,,,,,  
20,1,,172452-81300,, "PROTECTOR",,,,,,1,,,,,,,,,,,,,  
21,1,,172142-81620,, "O-RING",,,,,,2,,,,,,,,,,,,,  
22,1,,172164-81670,, "SPACER",,,,,,2,,,,,,,,,,,,,  
23,1,,172122-82302-4,, "PIN ASSY.,ARM",,,,,,2,,,,,,,,,,,,,  
24,1,,22157-120000,, "WASHER 12",,,,,,2,,,,,,,,,,,,,  
25,1,,24761-040000,, "NIPPLE B,GREASE",,,,,,1,,,,,,,,,,,,,  
26,1,,26013-120302,, "BOLT W/WASHER M12X30",,,,,,2,,,,,,,,,,,,,  
27,1,,933171-29750,, "SHIM SET, PIN 38",,,,,,2,,,,,,,,,,,,,  
28,1,,172164-81810,, "ARM(L),BUCKET(GREEN)",,,,,,1,,,,,,,,,,,,,  
29,1,,172164-81820,, "ARM(R),BUCKET(GREEN)",,,,,,1,,,,,,,,,,,,,  
30,1,,172164-81960,, "PIN KIT, BUCKET ARM",,,,,,1,,,,,,,,,,,,,  
31,2,,172164-81830,, "PIN 38X170A",,,,,,1,,,,,,,,,,,,,  
32,2,,172164-81850,, "PIN 38X170B",,,,,,1,,,,,,,,,,,,,  
33,2,,24761-020000,, "NIPPLE PT1/8,GREASE",,,,,,1,,,,,,,,,,,,,  
34,2,,933110-86600,, "NUT M24, NYLON",,,,,,2,,,,,,,,,,,,,  
35,2,,933171-29751,, "SHIM SET,38X(0.8,1.2)",,,,,,2,,,,,,,,,,,,,  
36,2,,933171-29760,, "WASHER",,,,,,2,,,,,,,,,,,,,  
37,1,,172428-84450,, "LINK, BUCKET F (97)",,,,,,1,,,,,,,,,,,,,  
38,2,,172164-81880,, "BUSH 38X55, PIN",,,,,,2,,,,,,,,,,,,,  
39,2,,172122-82290,, "SEAL, DUST",,,,,,6,,,,,,,,,,,,,  
40,2,,172168-84411,, "BUSH 38-48-33.5",,,,,,2,,,,,,,,,,,,,  
42,1,,24761-020000,, "NIPPLE PT1/8,GREASE",,,,,,2,,,,,,,,,,,,,  
43,1,,933171-29750,, "SHIM SET, PIN 38",,,,,,2,,,,,,,,,,,,,  
44,1,,172122-81581-1,, "PIN (B), BOOM",,,,,,1,,,,,,,,,,,,,  
45,1,,172160-82290,, "BRACKET ASSY, BOOM",,,,,,1,,,,,,,,,,,,,  
47,2,,172160-82320,, "BUSH 60X45",,,,,,2,,,,,,,,,,,,,  
48,1,,172160-82310,, "PIN 60-292",,,,,,1,,,,,,,,,,,,,  
49,1,,172142-82370,, "PIN 45X237",,,,,,1,,,,,,,,,,,,,  
50,1,,172146-82910,, "SPACER",,,,,,1,,,,,,,,,,,,,  
51,1,,172141-83372-4,, "PIN 38-94",,,,,,1,,,,,,,,,,,,,  
52,1,,172141-83390,, "PLATE, PIN LOCK",,,,,,1,,,,,,,,,,,,,  
53,1,,172141-83400,, "PLATE",,,,,,1,,,,,,,,,,,,,  
54,1,,172112-87840,, "SHIM 45X1",,,,,,4,,,,,,,,,,,,,  
55,1,,172141-94260,, "PIN 38-130",,,,,,1,,,,,,,,,,,,,  
56,1,,22217-160000,, "SPRING WASHER 16",,,,,,2,,,,,,,,,,,,,  
57,1,,22242-000600,, "CIRCLIP 60",,,,,,1,,,,,,,,,,,,,  
58,1,,22417-800630,, "COTTER PIN 8.0X63",,,,,,2,,,,,,,,,,,,,  
59,1,,26013-100252,, "BOLT W/WASHER M10X25",,,,,,2,,,,,,,,,,,,,  
60,1,,26013-120252,, "BOLT M12X 25",,,,,,1,,,,,,,,,,,,,  
61,1,,26116-160402,, "BOLT M16X 40 PLATED",,,,,,2,,,,,,,,,,,,,  
62,1,,933171-29750,, "SHIM SET, PIN 38",,,,,,2,,,,,,,,,,,,,

Fig. 103 ブーム&アーム (Nレンコン仕様)  
 BOOM & ARM (N-LOTUS ROOT SPEC.)



1,1,,172172-81101,, "BOOM W/BUSH",,,,,,1,,,,,,,,,,,,,  
2,2,,172168-81410,, "SEAL 45X55X4, DUST",,,,,,2,,,,,,,,,,,,,  
3,2,,172112-83500,, "PIN BUSH 45X60",,,,,,2,,,,,,,,,,,,,  
4,1,,172160-81401,, "PIN 38X176",,,,,,1,,,,,,,,,,,,,  
5,1,,172141-81421-4,, "PIN 38-120",,,,,,2,,,,,,,,,,,,,  
6,1,,172164-81670,, "SPACER",,,,,,3,,,,,,,,,,,,,  
7,1,,172171-82510,, "SHIM 39X75 COMP",,,,,,2,,,,,,,,,,,,,  
8,1,,172165-82550,, "SHIM 45X1.2",,,,,,1,,,,,,,,,,,,,  
9,1,,172165-82560,, "SHIM 45X80X1.2",,,,,,1,,,,,,,,,,,,,  
10,1,,172165-82570,, "SHIM 45X80X1.6",,,,,,1,,,,,,,,,,,,,  
11,1,,22157-120000,, "WASHER 12",,,,,,3,,,,,,,,,,,,,  
12,1,,24761-050000,, "NIPPLE C,GREASE",,,,,,1,,,,,,,,,,,,,  
13,1,,26013-120302,, "BOLT W/WASHER M12X30",,,,,,3,,,,,,,,,,,,,  
14,1,,933171-29750,, "SHIM SET, PIN 38",,,,,,2,,,,,,,,,,,,,  
15,1,,172160-81203,, "ARM W/BUSH",,,,,,1,,,,,,,,,,,,,  
16,2,,172168-81260,, "BUSH 38X55",,,,,,2,,,,,,,,,,,,,  
17,2,,172168-81400,, "SEAL,DUST 38X48X4",,,,,,2,,,,,,,,,,,,,  
18,2,,172141-82280,, "BUSH 38 45, PIN",,,,,,4,,,,,,,,,,,,,  
19,2,,172122-82290,, "SEAL, DUST",,,,,,4,,,,,,,,,,,,,  
20,1,,172142-81620,, "O-RING",,,,,,2,,,,,,,,,,,,,  
21,1,,172164-81670,, "SPACER",,,,,,2,,,,,,,,,,,,,  
22,1,,172122-82302-4,, "PIN ASSY.,ARM",,,,,,2,,,,,,,,,,,,,  
23,1,,22157-120000,, "WASHER 12",,,,,,2,,,,,,,,,,,,,  
24,1,,24761-040000,, "NIPPLE B,GREASE",,,,,,1,,,,,,,,,,,,,  
25,1,,26013-120302,, "BOLT W/WASHER M12X30",,,,,,2,,,,,,,,,,,,,  
26,1,,933171-29750,, "SHIM SET, PIN 38",,,,,,2,,,,,,,,,,,,,  
27,1,,172164-81810,, "ARM(L),BUCKET(GREEN)",,,,,,1,,,,,,,,,,,,,  
28,1,,172164-81820,, "ARM(R),BUCKET(GREEN)",,,,,,1,,,,,,,,,,,,,  
29,1,,172164-81960,, "PIN KIT, BUCKET ARM",,,,,,1,,,,,,,,,,,,,  
30,2,,172164-81830,, "PIN 38X170A",,,,,,1,,,,,,,,,,,,,  
31,2,,172164-81850,, "PIN 38X170B",,,,,,1,,,,,,,,,,,,,  
32,2,,24761-020000,, "NIPPLE PT1/8,GREASE",,,,,,1,,,,,,,,,,,,,  
33,2,,933110-86600,, "NUT M24, NYLON",,,,,,2,,,,,,,,,,,,,  
34,2,,933171-29751,, "SHIM SET,38X(0.8,1.2)",,,,,,2,,,,,,,,,,,,,  
35,2,,933171-29760,, "WASHER",,,,,,2,,,,,,,,,,,,,  
36,1,,172168-84402,, "LINK,BUCKET(YELLOW87)",,,,,,1,,,,,,,,,,,,,  
37,2,,172164-81880,, "BUSH 38X55, PIN",,,,,,2,,,,,,,,,,,,,  
38,2,,172122-82290,, "SEAL, DUST",,,,,,6,,,,,,,,,,,,,  
39,2,,172168-84411,, "BUSH 38-48-33.5",,,,,,2,,,,,,,,,,,,,  
40,1,,24761-020000,, "NIPPLE PT1/8,GREASE",,,,,,2,,,,,,,,,,,,,  
41,1,,933171-29750,, "SHIM SET, PIN 38",,,,,,2,,,,,,,,,,,,,  
42,1,,172122-81581-1,, "PIN (B), BOOM",,,,,,1,,,,,,,,,,,,,  
43,1,,172160-82290,, "BRACKET ASSY, BOOM",,,,,,1,,,,,,,,,,,,,  
45,2,,172160-82320,, "BUSH 60X45",,,,,,2,,,,,,,,,,,,,  
46,1,,172160-82310,, "PIN 60-292",,,,,,1,,,,,,,,,,,,,  
47,1,,172142-82370,, "PIN 45X237",,,,,,1,,,,,,,,,,,,,  
48,1,,172146-82910,, "SPACER",,,,,,1,,,,,,,,,,,,,  
49,1,,172141-83372-4,, "PIN 38-94",,,,,,1,,,,,,,,,,,,,  
50,1,,172141-83390,, "PLATE, PIN LOCK",,,,,,1,,,,,,,,,,,,,  
51,1,,172141-83400,, "PLATE",,,,,,1,,,,,,,,,,,,,  
52,1,,172112-87840,, "SHIM 45X1",,,,,,4,,,,,,,,,,,,,  
53,1,,172141-94260,, "PIN 38-130",,,,,,1,,,,,,,,,,,,,  
54,1,,22217-160000,, "SPRING WASHER 16",,,,,,2,,,,,,,,,,,,,  
55,1,,22242-000600,, "CIRCLIP 60",,,,,,1,,,,,,,,,,,,,  
56,1,,22417-800630,, "COTTER PIN 8.0X63",,,,,,2,,,,,,,,,,,,,  
57,1,,26013-100252,, "BOLT W/WASHER M10X25",,,,,,2,,,,,,,,,,,,,  
58,1,,26013-120252,, "BOLT M12X 25",,,,,,1,,,,,,,,,,,,,  
59,1,,26116-160402,, "BOLT M16X 40 PLATED",,,,,,2,,,,,,,,,,,,,  
60,1,,933171-29750,, "SHIM SET, PIN 38",,,,,,2,,,,,,,,,,,,,

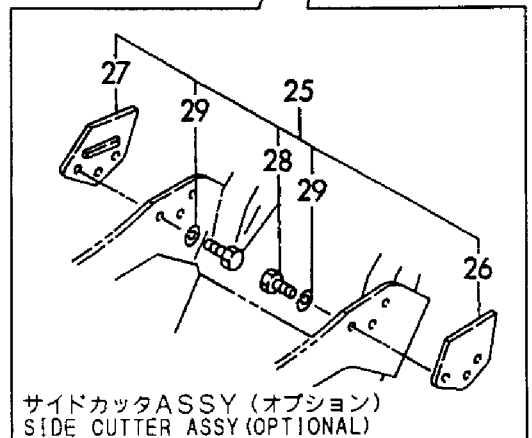
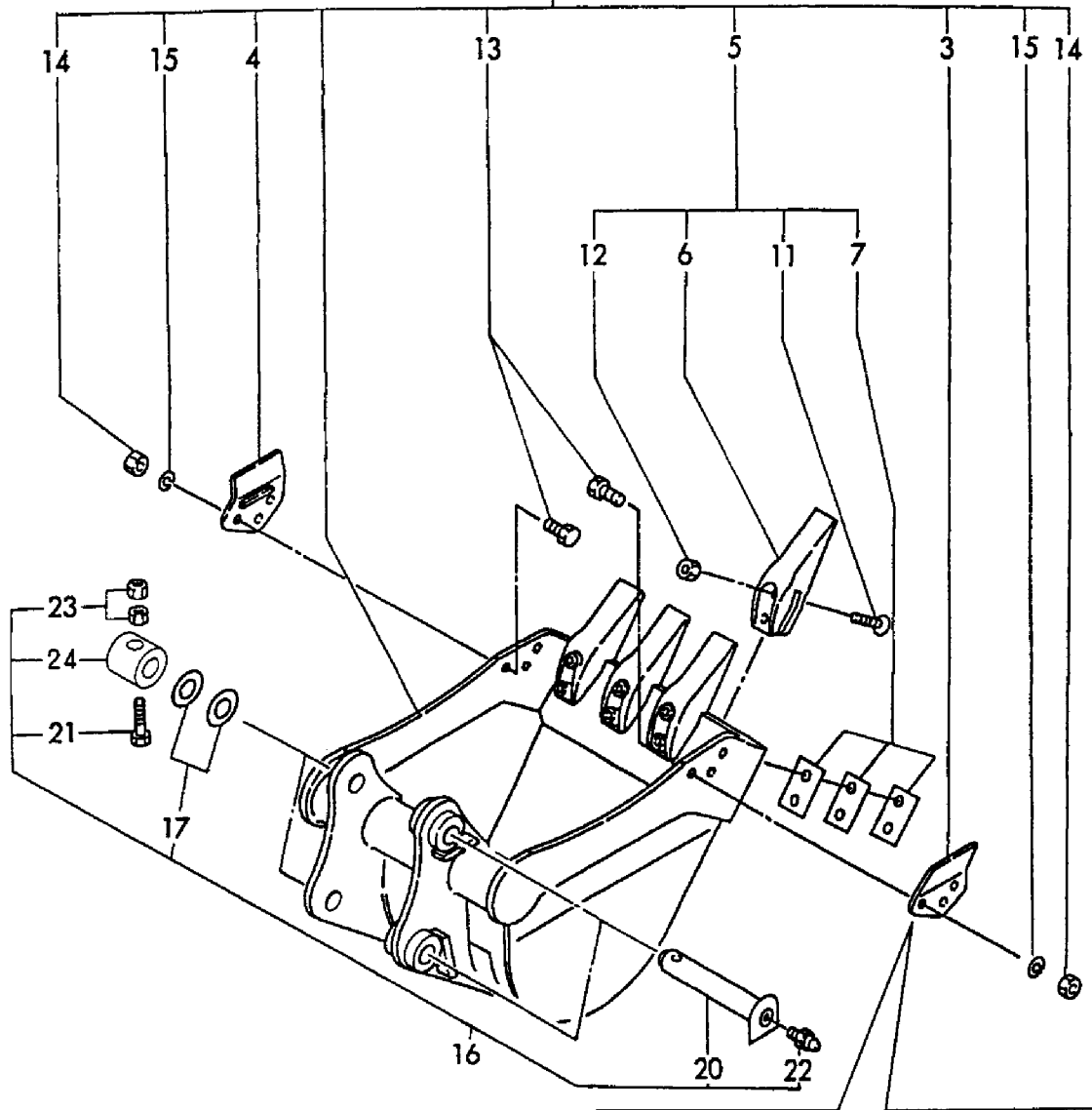
Fig. 104 ブーム&アーム (レンコン仕様)  
BOOM&ARM (LOTUS ROOT SPEC.)



1,1,,772141-81402-4,, "BUCKET ASSY(490)",1,1,,,,,,,,,,,,,  
3,2,,172142-86150-4,, "CUTTER(L),SIDE(GREEN",1,1,,,,,,,,,,,,,  
4,2,,172142-86160-4,, "CUTTER(R),SIDE(GREEN",1,1,,,,,,,,,,,,,  
5,2,,772141-86231-4,, "TEETH ASSY",4,4,,,,,,,,,,,,,  
6,3,,172141-86231-4,, TEETH,4,4,,,,,,,,,,,,,  
7,3,,172137-86710,, "TEETH SHIM 17 SET",4,4,,,,,,,,,,,,,  
11,3,,172137-86770,, BOLT,8,8,,,,,,,,,,,,,  
12,3,,172137-86780,, NUT,8,8,,,,,,,,,,,,,  
13,2,,172142-86280,, "BOLT M14X 40",6,6,,,,,,,,,,,,,  
14,2,,172142-86290,, "NUT 14",6,6,,,,,,,,,,,,,  
15,2,,22217-140000,, "SPRING WASHER 14",6,6,,,,,,,,,,,,,  
16,1,,172173-99460,, "PIN KIT, BUCKET",2,2,,,,,,,,,,,,,  
16A,1,,172173-99460-1,, "KIT,BUCKET PIN",,,2,2,,,,,,,,,,,,,  
17,2,,172141-84601,, "SHIM 35",2,2,2,2,,,,,,,,,,,,,  
20,2,,172141-86252-1,, "PIN 35-195",2,2,2,2,,,,,,,,,,,,,  
21,2,,26116-100652,, "BOLT M10X 65 PLATED",2,2,2,2,,,,,,,,,,,,,  
22,2,,24761-020000,, "NIPPLE PT1/8,GREASE",2,2,2,2,,,,,,,,,,,,,  
23,2,,26716-100002,, "NUT 10",4,4,4,4,,,,,,,,,,,,,  
24,2,,172171-81500,, "COLLAR 35X48.6X22",2,2,2,2,,,,,,,,,,,,,  
25,1,,772142-81600-4,, "CUTTER(S),SIDE(GREEN",1,1,,,,,1,,,,,,,,,,,,,  
26,2,,172142-86510-4,, "CUTTER(L),SIDE(GREEN",1,1,,,,,1,,,,,,,,,,,,,  
27,2,,172142-86520-4,, "CUTTER(R),SIDE(GREEN",1,1,,,,,1,,,,,,,,,,,,,  
28,2,,172142-86540,, "BOLT M14X 30",6,6,,,,,1,,,,,,,,,,,,,  
29,2,,22217-140000,, "SPRING WASHER 14",6,6,,,,,1,,,,,,,,,,,,,

# Fig. 105 バケット BUCKET

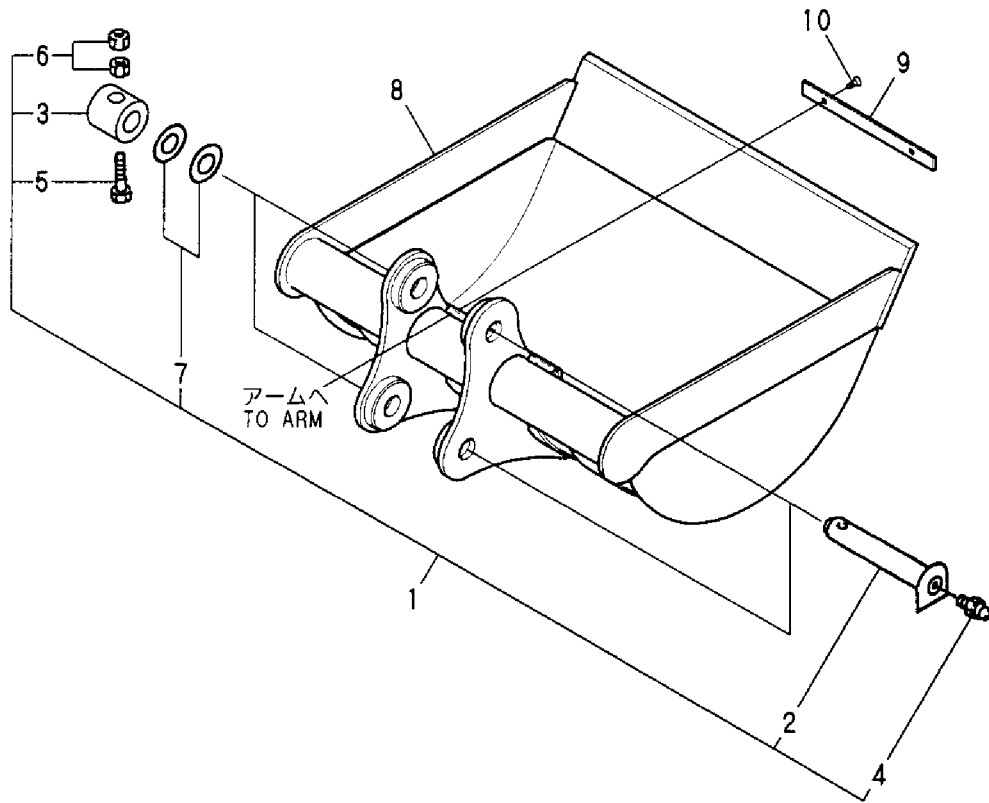
1 ( 490 )



1,1,,172164-81950-4,,,"PIN KIT,BUCKET(GREEN)",,,,,,2,,,,,,,,,,,,,  
2,2,,172164-81630-4,,,"PIN 38X229 (GREEN)",,,,,,2,,,,,,,,,,,,,  
3,2,,172164-81700,,,"COLLAR 38X50.8X22",,,,,,2,,,,,,,,,,,,,  
4,2,,24761-020000,,,"NIPPLE PT1/8,GREASE",,,,,,2,,,,,,,,,,,,,  
5,2,,26116-100652,,,"BOLT M10X 65 PLATED",,,,,,2,,,,,,,,,,,,,  
6,2,,26716-100002,,,"NUT 10",,,,,,2,,,,,,,,,,,,,  
7,2,,933171-29751,,,"SHIM SET,38X(0.8,1.2)",,,,,,2,,,,,,,,,,,,,  
8,1,,172452-86200,,,"BUCKET ASSY",,,,,,1,,,,,,,,,,,,,  
9,1,,172452-86350,,,"PLATE",,,,,,2,,,,,,,,,,,,,  
10,1,,26577-080162,,,"SCREW M 8X 16",,,,,,4,,,,,,,,,,,,,

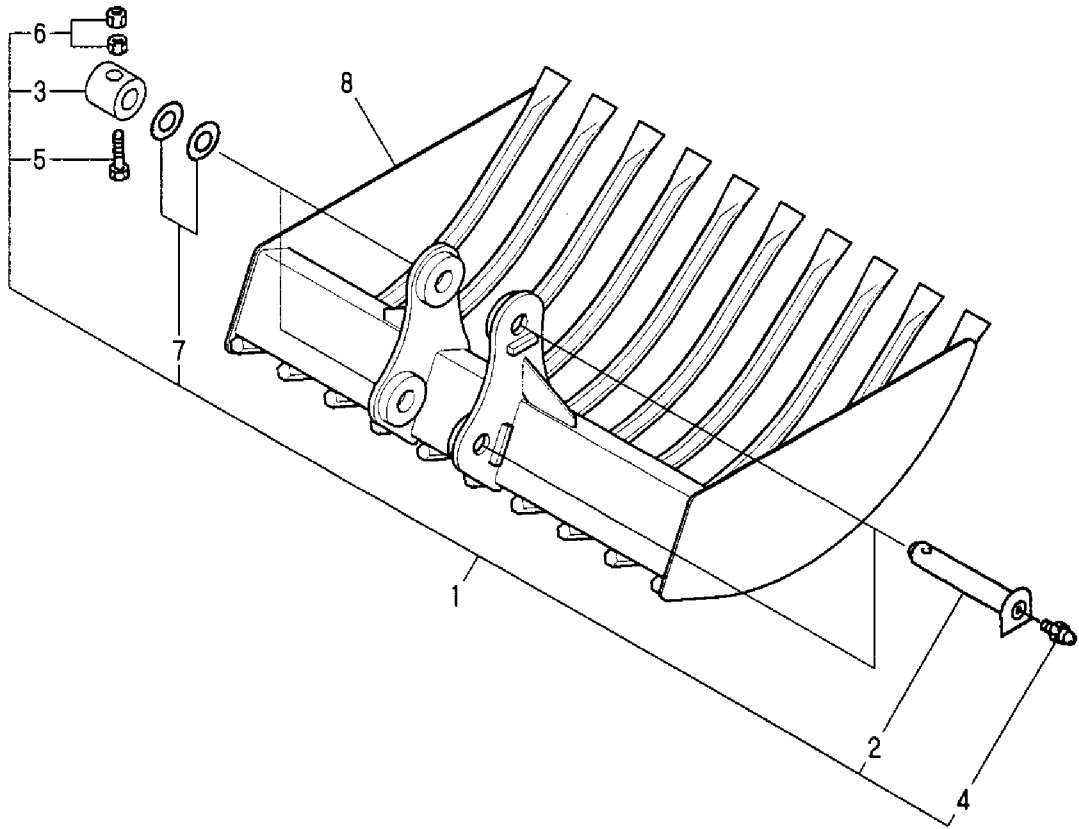


Fig. 106 バケツ (750) (レンコン仕様)  
BUCKET (750) (LOTUS ROOT SPEC.)



1,1,,172164-81950-4,, "PIN KIT,BUCKET(GREEN)",,,,,,2,,,,,,,,,,,,,  
2,2,,172164-81630-4,, "PIN 38X229 (GREEN)",,,,,,2,,,,,,,,,,,,,  
3,2,,172164-81700,, "COLLAR 38X50.8X22",,,,,,2,,,,,,,,,,,,,  
4,2,,24761-020000,, "NIPPLE PT1/8,GREASE",,,,,,2,,,,,,,,,,,,,  
5,2,,26116-100652,, "BOLT M10X 65 PLATED",,,,,,2,,,,,,,,,,,,,  
6,2,,26716-100002,, "NUT 10",,,,,,2,,,,,,,,,,,,,  
7,2,,933171-29751,, "SHIM SET,38X(0.8,1.2)",,,,,,2,,,,,,,,,,,,,  
8,1,,172452-86100,, "BUCKET ASSY",,,,,,1,,,,,,,,,,,,,

Fig. 107 バケット (1000) (レンコン仕様)  
BUCKET (1000) (LOTUS ROOT SPEC.)

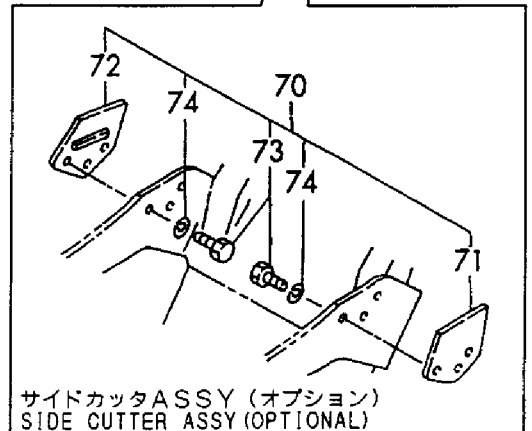
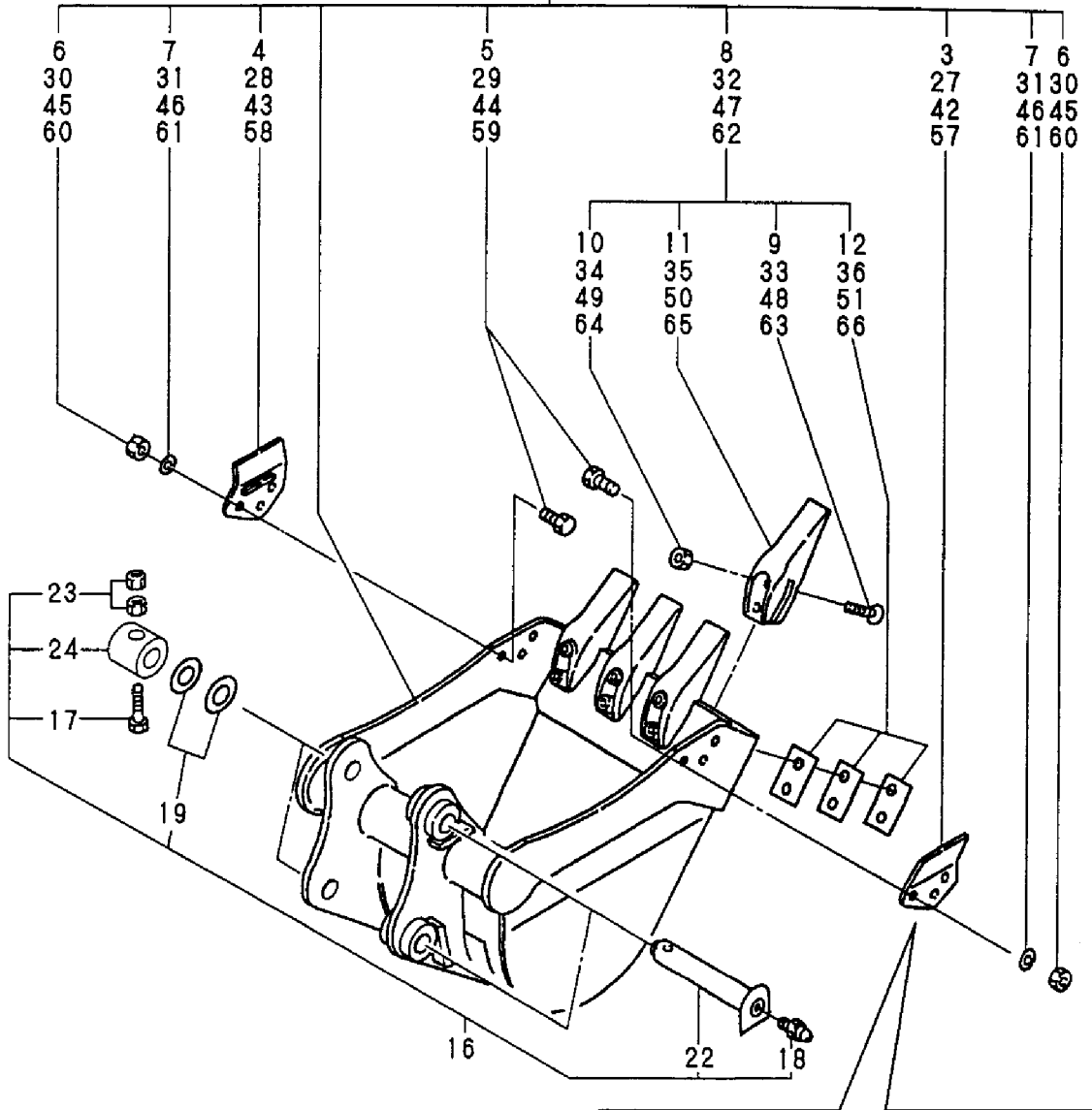


1,1,,772141-82412-4,, "BUCKET ASSY(290)",1,1,,,,,,,,,,,,,  
3,2,,172142-86150-4,, "CUTTER(L),SIDE(GREEN",1,1,,,,,,,,,,,,,  
4,2,,172142-86160-4,, "CUTTER(R),SIDE(GREEN",1,1,,,,,,,,,,,,,  
5,2,,172142-86280,, "BOLT M14X 40",6,6,,,,,,,,,,,,,  
6,2,,172142-86290,, "NUT 14",6,6,,,,,,,,,,,,,  
7,2,,22217-140000,, "SPRING WASHER 14",6,6,,,,,,,,,,,,,  
8,2,,772141-86231-4,, "TEETH ASSY",2,2,,,,,,,,,,,,,  
9,3,,172137-86770,, BOLT,4,4,,,,,,,,,,,,,  
10,3,,172137-86780,, NUT,4,4,,,,,,,,,,,,,  
11,3,,172141-86231-4,, TEETH,2,2,,,,,,,,,,,,,  
12,3,,172137-86710,, "TEETH SHIM 17 SET",2,2,,,,,,,,,,,,,  
16,1,,172173-99460,, "PIN KIT, BUCKET",2,2,,,,,,,,,,,,,  
17,2,,26116-100652,, "BOLT M10X 65 PLATED",2,2,,,,,,,,,,,,,  
18,2,,24761-020000,, "NIPPLE PT1/8,GREASE",2,2,,,,,,,,,,,,,  
19,2,,172141-84601,, "SHIM 35",2,2,,,,,,,,,,,,,  
22,2,,172141-86252-1,, "PIN 35-195",2,2,,,,,,,,,,,,,  
23,2,,26716-100002,, "NUT 10",4,4,,,,,,,,,,,,,  
24,2,,172171-81500,, "COLLAR 35X48.6X22",2,2,,,,,,,,,,,,,  
25,1,,772141-81442-4,, "BUCKET ASSY(340)",1,1,,,,,,,,,,,,,  
27,2,,172142-86150-4,, "CUTTER(L),SIDE(GREEN",1,1,,,,,,,,,,,,,  
28,2,,172142-86160-4,, "CUTTER(R),SIDE(GREEN",1,1,,,,,,,,,,,,,  
29,2,,172142-86280,, "BOLT M14X 40",6,6,,,,,,,,,,,,,  
30,2,,172142-86290,, "NUT 14",6,6,,,,,,,,,,,,,  
31,2,,22217-140000,, "SPRING WASHER 14",6,6,,,,,,,,,,,,,  
32,2,,772141-86231-4,, "TEETH ASSY",2,2,,,,,,,,,,,,,  
33,3,,172137-86770,, BOLT,4,4,,,,,,,,,,,,,  
34,3,,172137-86780,, NUT,4,4,,,,,,,,,,,,,  
35,3,,172141-86231-4,, TEETH,2,2,,,,,,,,,,,,,  
36,3,,172137-86710,, "TEETH SHIM 17 SET",2,2,,,,,,,,,,,,,  
40,1,,772141-81422-4,, "BUCKET ASSY(390)",1,1,,,,,,,,,,,,,  
42,2,,172142-86150-4,, "CUTTER(L),SIDE(GREEN",1,1,,,,,,,,,,,,,  
43,2,,172142-86160-4,, "CUTTER(R),SIDE(GREEN",1,1,,,,,,,,,,,,,  
44,2,,172142-86280,, "BOLT M14X 40",6,6,,,,,,,,,,,,,  
45,2,,172142-86290,, "NUT 14",6,6,,,,,,,,,,,,,  
46,2,,22217-140000,, "SPRING WASHER 14",6,6,,,,,,,,,,,,,  
47,2,,772141-86231-4,, "TEETH ASSY",3,3,,,,,,,,,,,,,  
48,3,,172137-86770,, BOLT,6,6,,,,,,,,,,,,,  
49,3,,172137-86780,, NUT,6,6,,,,,,,,,,,,,  
50,3,,172141-86231-4,, TEETH,3,3,,,,,,,,,,,,,  
51,3,,172137-86710,, "TEETH SHIM 17 SET",3,3,,,,,,,,,,,,,  
55,1,,772141-81432-4,, "BUCKET ASSY(540)",1,1,,,,,,,,,,,,,  
57,2,,172142-86150-4,, "CUTTER(L),SIDE(GREEN",1,1,,,,,,,,,1,,,,,  
58,2,,172142-86160-4,, "CUTTER(R),SIDE(GREEN",1,1,,,,,,,,,1,,,,,  
59,2,,172142-86280,, "BOLT M14X 40",6,6,,,,,,,,,,,,,  
60,2,,172142-86290,, "NUT 14",6,6,,,,,,,,,,,,,  
61,2,,22217-140000,, "SPRING WASHER 14",6,6,,,,,,,,,,,,,  
62,2,,772141-86231-4,, "TEETH ASSY",4,4,,,,,,,,,,,,,  
63,3,,172137-86770,, BOLT,8,8,,,,,,,,,,,,,  
64,3,,172137-86780,, NUT,8,8,,,,,,,,,,,,,  
65,3,,172141-86231-4,, TEETH,4,4,,,,,,,,,,,,,  
66,3,,172137-86710,, "TEETH SHIM 17 SET",4,4,,,,,,,,,,,,,  
70,1,,772142-81600-4,, "CUTTER(S),SIDE(GREEN",1,1,,,,,1,,,,,  
71,2,,172142-86510-4,, "CUTTER(L),SIDE(GREEN",1,1,,,,,1,,,,,  
72,2,,172142-86520-4,, "CUTTER(R),SIDE(GREEN",1,1,,,,,1,,,,,  
73,2,,172142-86540,, "BOLT M14X 30",6,6,,,,,1,,,,,  
74,2,,22217-140000,, "SPRING WASHER 14",6,6,,,,,1,,,,,

# Fig. 108 バケット (アタッチメント) BUCKET (ATTACHMENT)

COUNTRY	JP	AS	EX
APPLI- CATION	○	—	—

1 ( 290 )  
25 ( 340 )  
40 ( 390 )  
55 ( 540 )



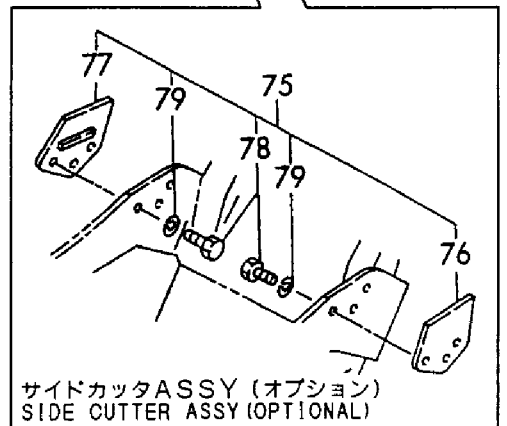
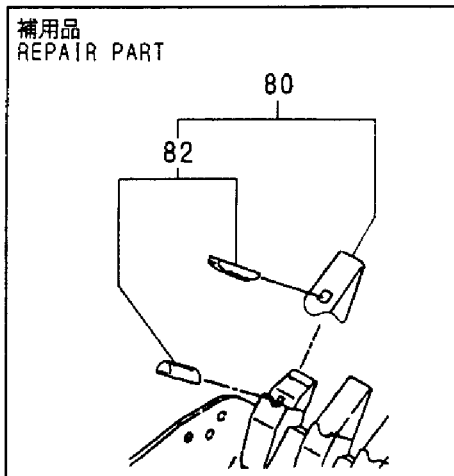
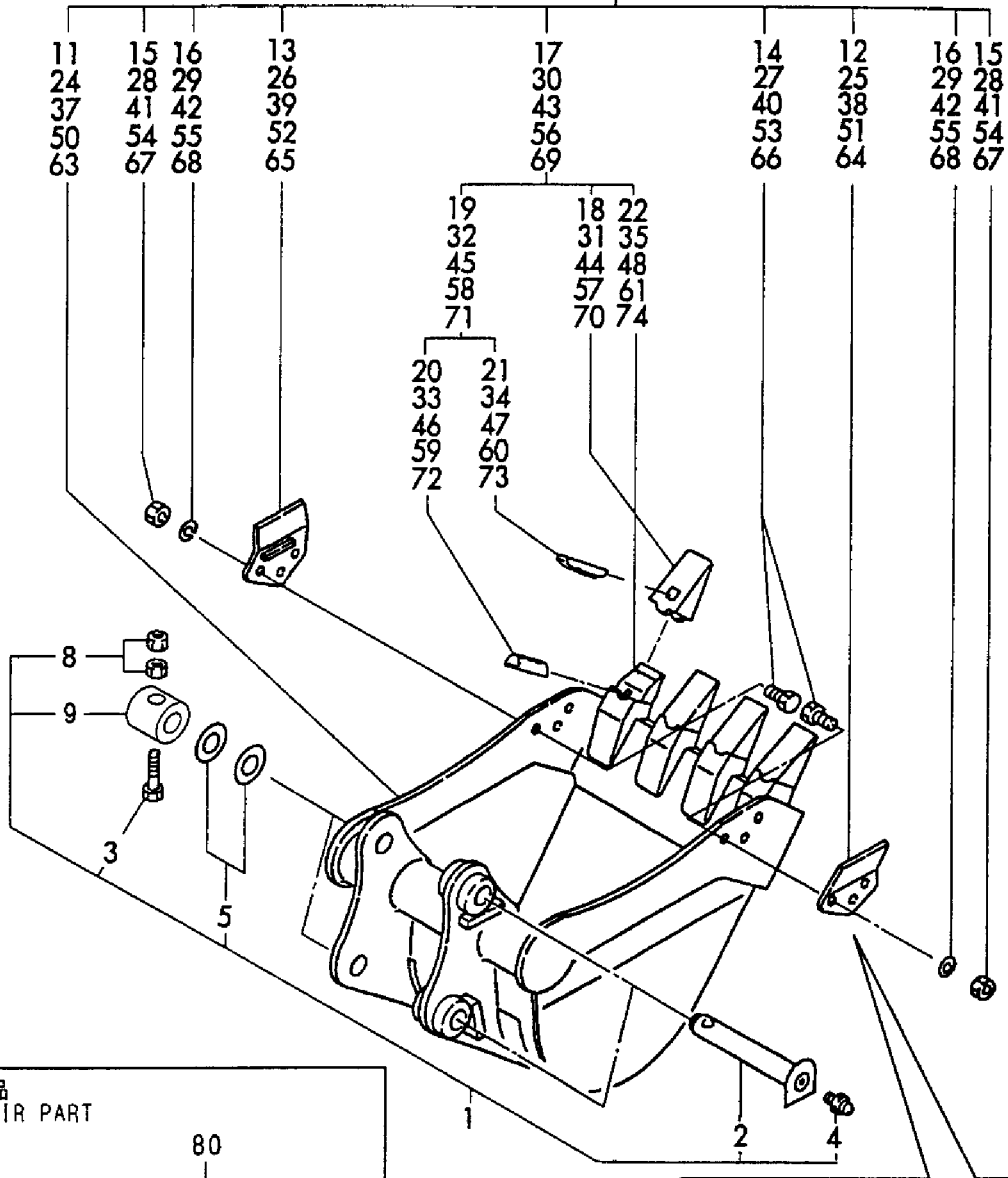
1,1,,172173-99460,, "PIN KIT, BUCKET",2,2,,,,,,,,,,,,,,,,,,,,,  
2,2,,172141-86252-1,, "PIN 35-195",2,2,,,,,,,,,,,,,,,,,,,,,  
3,2,,26116-100652,, "BOLT M10X 65 PLATED",2,2,,,,,,,,,,,,,,,,,,,,,  
4,2,,24761-020000,, "NIPPLE PT1/8,GREASE",2,2,,,,,,,,,,,,,,,,,,,,,  
5,2,,172141-84601,, "SHIM 35",2,2,,,,,,,,,,,,,,,,,,,,,  
8,2,,26716-100002,, "NUT 10",4,4,,,,,,,,,,,,,,,,,,,,,  
9,2,,172171-81500,, "COLLAR 35X48.6X22",2,2,,,,,,,,,,,,,,,,,,,,,  
10,1,,172141-87200-4,, "BUCKET ASSY(290S)",1,1,,,,,,,,,,,,,,,,,,,,,  
11,2,,172141-87210-4,, "BUCKET ASSY(290S)",1,1,,,,,,,,,,,,,,,,,,,,,  
12,2,,172142-86150-4,, "CUTTER(L),SIDE(GREEN",1,1,,,,,,,,,,,,,,,,,,,,,  
13,2,,172142-86160-4,, "CUTTER(R),SIDE(GREEN",1,1,,,,,,,,,,,,,,,,,,,,,  
14,2,,172142-86280,, "BOLT M14X 40",6,6,,,,,,,,,,,,,,,,,,,,,  
15,2,,172142-86290,, "NUT 14",6,6,,,,,,,,,,,,,,,,,,,,,  
16,2,,22217-140000,, "SPRING WASHER 14",6,6,,,,,,,,,,,,,,,,,,,,,  
17,2,,772173-86140,, "TEETH ASSY",2,2,,,,,,,,,,,,,,,,,,,,,  
18,3,,172173-86220,, POINT,2,2,,,,,,,,,,,,,,,,,,,,,  
19,3,,172173-86230,, "PIN ASSY, LOCK",2,2,,,,,,,,,,,,,,,,,,,,,  
20,4,,172173-86240,, PIN,2,2,,,,,,,,,,,,,,,,,,,,,  
21,4,,172173-86250,, PIN,2,2,,,,,,,,,,,,,,,,,,,,,  
22,3,,172173-86210,, "ADAPTER 16",2,2,,,,,,,,,,,,,,,,,,,,,  
23,1,,172141-87300-4,, "BUCKET ASSY(340S)",1,1,,,,,,,,,,,,,,,,,,,,,  
24,2,,172141-87310-4,, "BUCKET ASSY(340S)",1,1,,,,,,,,,,,,,,,,,,,,,  
25,2,,172142-86150-4,, "CUTTER(L),SIDE(GREEN",1,1,,,,,,,,,,,,,,,,,,,,,  
26,2,,172142-86160-4,, "CUTTER(R),SIDE(GREEN",1,1,,,,,,,,,,,,,,,,,,,,,  
27,2,,172142-86280,, "BOLT M14X 40",6,6,,,,,,,,,,,,,,,,,,,,,  
28,2,,172142-86290,, "NUT 14",6,6,,,,,,,,,,,,,,,,,,,,,  
29,2,,22217-140000,, "SPRING WASHER 14",6,6,,,,,,,,,,,,,,,,,,,,,  
30,2,,772173-86140,, "TEETH ASSY",3,3,,,,,,,,,,,,,,,,,,,,,  
31,3,,172173-86220,, POINT,3,3,,,,,,,,,,,,,,,,,,,,,  
32,3,,172173-86230,, "PIN ASSY, LOCK",3,3,,,,,,,,,,,,,,,,,,,,,  
33,4,,172173-86240,, PIN,3,3,,,,,,,,,,,,,,,,,,,,,  
34,4,,172173-86250,, PIN,3,3,,,,,,,,,,,,,,,,,,,,,  
35,3,,172173-86210,, "ADAPTER 16",3,3,,,,,,,,,,,,,,,,,,,,,  
36,1,,172141-87400-4,, "BUCKET ASSY(390S)",1,1,,,,,,,,,,,,,,,,,,,,,  
37,2,,172141-87410-4,, "BUCKET ASSY(390S)",1,1,,,,,,,,,,,,,,,,,,,,,  
38,2,,172142-86150-4,, "CUTTER(L),SIDE(GREEN",1,1,,,,,,,,,,,,,,,,,,,,,  
39,2,,172142-86160-4,, "CUTTER(R),SIDE(GREEN",1,1,,,,,,,,,,,,,,,,,,,,,  
40,2,,172142-86280,, "BOLT M14X 40",6,6,,,,,,,,,,,,,,,,,,,,,  
41,2,,172142-86290,, "NUT 14",6,6,,,,,,,,,,,,,,,,,,,,,  
42,2,,22217-140000,, "SPRING WASHER 14",6,6,,,,,,,,,,,,,,,,,,,,,  
43,2,,772173-86140,, "TEETH ASSY",3,3,,,,,,,,,,,,,,,,,,,,,  
44,3,,172173-86220,, POINT,3,3,,,,,,,,,,,,,,,,,,,,,  
45,3,,172173-86230,, "PIN ASSY, LOCK",3,3,,,,,,,,,,,,,,,,,,,,,  
46,4,,172173-86240,, PIN,3,3,,,,,,,,,,,,,,,,,,,,,  
47,4,,172173-86250,, PIN,3,3,,,,,,,,,,,,,,,,,,,,,  
48,3,,172173-86210,, "ADAPTER 16",3,3,,,,,,,,,,,,,,,,,,,,,  
49,1,,172141-87101-4,, "BUCKET ASSY(490S)",1,1,,,,,,,,,,,,,,,,,,,,,  
50,2,,172141-87111-4,, "BUCKET ASSY(490S)",1,1,,,,,,,,,,,,,,,,,,,,,  
51,2,,172142-86150-4,, "CUTTER(L),SIDE(GREEN",1,1,,,,,,,,,,,,,,,,,,,,,  
52,2,,172142-86160-4,, "CUTTER(R),SIDE(GREEN",1,1,,,,,,,,,,,,,,,,,,,,,  
53,2,,172142-86280,, "BOLT M14X 40",6,6,,,,,,,,,,,,,,,,,,,,,  
54,2,,172142-86290,, "NUT 14",6,6,,,,,,,,,,,,,,,,,,,,,  
55,2,,22217-140000,, "SPRING WASHER 14",6,6,,,,,,,,,,,,,,,,,,,,,  
56,2,,772173-86140,, "TEETH ASSY",3,3,,,,,,,,,,,,,,,,,,,,,  
57,3,,172173-86220,, POINT,3,3,,,,,,,,,,,,,,,,,,,,,  
58,3,,172173-86230,, "PIN ASSY, LOCK",3,3,,,,,,,,,,,,,,,,,,,,,  
59,4,,172173-86240,, PIN,3,3,,,,,,,,,,,,,,,,,,,,,  
60,4,,172173-86250,, PIN,3,3,,,,,,,,,,,,,,,,,,,,,  
61,3,,172173-86210,, "ADAPTER 16",3,3,,,,,,,,,,,,,,,,,,,,,  
62,1,,172141-87500-4,, "BUCKET ASSY(540S)",1,1,,,,,,,,,,,,,,,,,,,,,  
63,2,,172141-87510-4,, "BUCKET ASSY(540S)",1,1,,,,,,,,,,,,,,,,,,,,,  
64,2,,172142-86150-4,, "CUTTER(L),SIDE(GREEN",1,1,,,,,,,,,,,,,,,,,,,,,  
65,2,,172142-86160-4,, "CUTTER(R),SIDE(GREEN",1,1,,,,,,,,,,,,,,,,,,,,,

66,2,,172142-86280,, "BOLT M14X 40",6,6,,,,,,,,,,,,,  
67,2,,172142-86290,, "NUT 14",6,6,,,,,,,,,,,,,  
68,2,,22217-140000,, "SPRING WASHER 14",6,6,,,,,,,,,,,,,  
69,2,,772173-86140,, "TEETH ASSY",4,4,,,,,,,,,,,,,  
70,3,,172173-86220,, POINT,4,4,,,,,,,,,,,,,  
71,3,,172173-86230,, "PIN ASSY, LOCK",4,4,,,,,,,,,,,,,  
72,4,,172173-86240,, PIN,4,4,,,,,,,,,,,,,  
73,4,,172173-86250,, PIN,4,4,,,,,,,,,,,,,  
74,3,,172173-86210,, "ADAPTER 16",4,4,,,,,,,,,,,,,  
75,1,,772142-81600-4,, "CUTTER(S),SIDE(GREEN",1,1,,,,,1,,,,,  
76,2,,172142-86510-4,, "CUTTER(L),SIDE(GREEN",1,1,,,,,1,,,,,  
77,2,,172142-86520-4,, "CUTTER(R),SIDE(GREEN",1,1,,,,,1,,,,,  
78,2,,172142-86540,, "BOLT M14X 30",6,6,,,,,1,,,,,  
79,2,,22217-140000,, "SPRING WASHER 14",6,6,,,,,1,,,,,  
80,1,,172173-86200,, "TOOTH KIT, POINT",1,1,,,,,2,,,,,  
82,2,,172173-86230,, "PIN ASSY, LOCK",1,1,,,,,2,,,,,

Fig. 109 バケット Sタイプ (アタッチメント)  
 BUCKET S-TYPE (ATTACHMENT)

COUNTRY	JP	AS	EX
APPLI - CATION	○	—	—

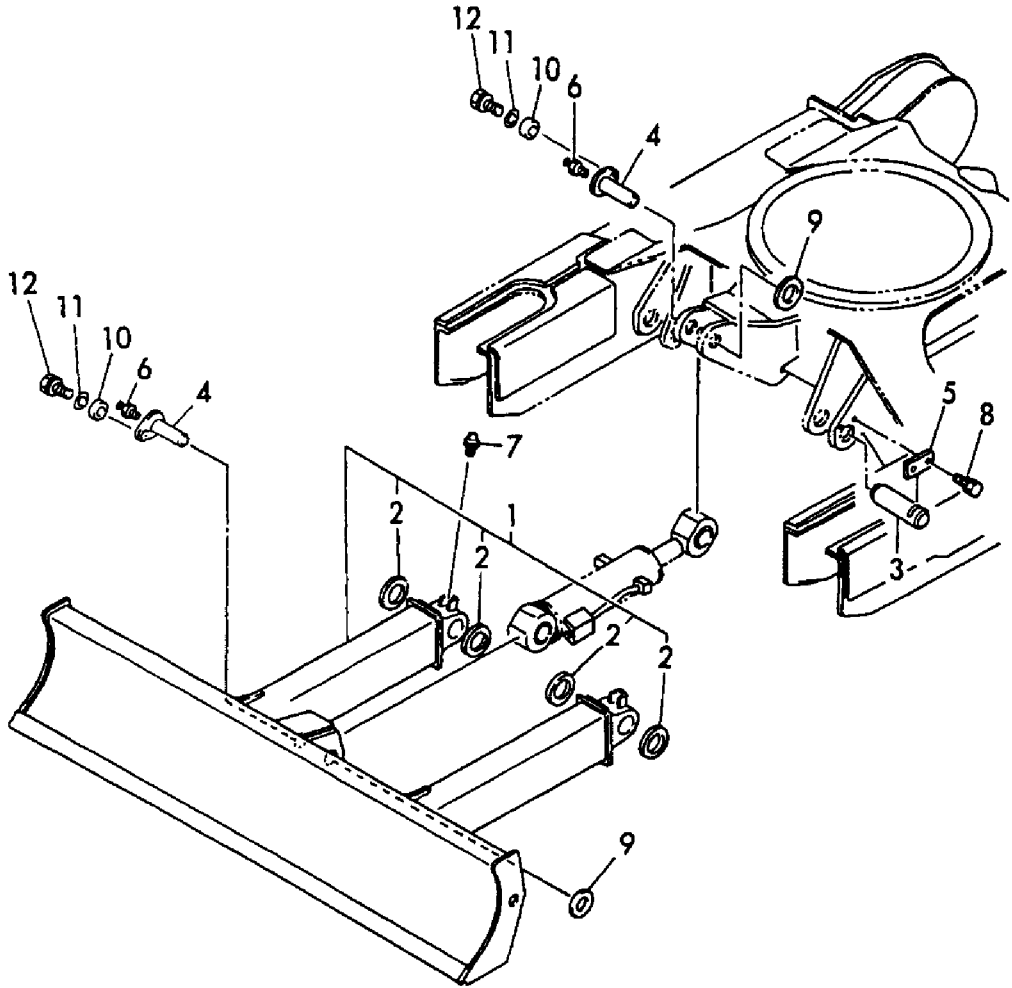
- 10 (290S)
- 23 (340S)
- 36 (390S)
- 49 (490S)
- 62 (540S)





1,1,,172141-94103-4,, "BLADE 850 ASSY",1,1,1,1,,,,,,,,,,,,,  
2,2,,172168-81270,, "SEAL,DUST 38X50X4",4,4,4,4,,,,,,,,,,,,,  
3,1,,172141-94260,, "PIN 38-130",2,2,2,2,,,,,,,,,,,,,  
4,1,,172141-94271-4,, "PIN 38-94",2,2,,,,,,,,,,,,,  
4A,1,,172141-94271-1,, "PIN 38-94",,,2,2,,,,,,,,,,,,,  
5,1,,172124-94310,, "PLATE, LOCK",2,2,2,2,,,,,,,,,,,,,  
6,1,,24761-020000,, "NIPPLE PT1/8,GREASE",2,2,2,2,,,,,,,,,,,,,  
7,1,,24761-040000,, "NIPPLE B,GREASE",2,2,2,2,,,,,,,,,,,,,  
8,1,,26013-100252,, "BOLT W/WASHER M10X25",4,4,4,4,,,,,,,,,,,,,  
9,1,,933171-29750,, "SHIM SET, PIN 38",2,2,2,2,,,,,,,,,,,,,  
10,1,,172164-81670,, "SPACER",2,2,2,2,,,,,,,,,,,,,  
11,1,,22157-120000,, "WASHER 12",2,2,2,2,,,,,,,,,,,,,  
12,1,,26013-120302,, "BOLT W/WASHER M12X30",2,2,2,2,,,,,,,,,,,,,

Fig. 110 ブレード (850)  
BLADE (850)

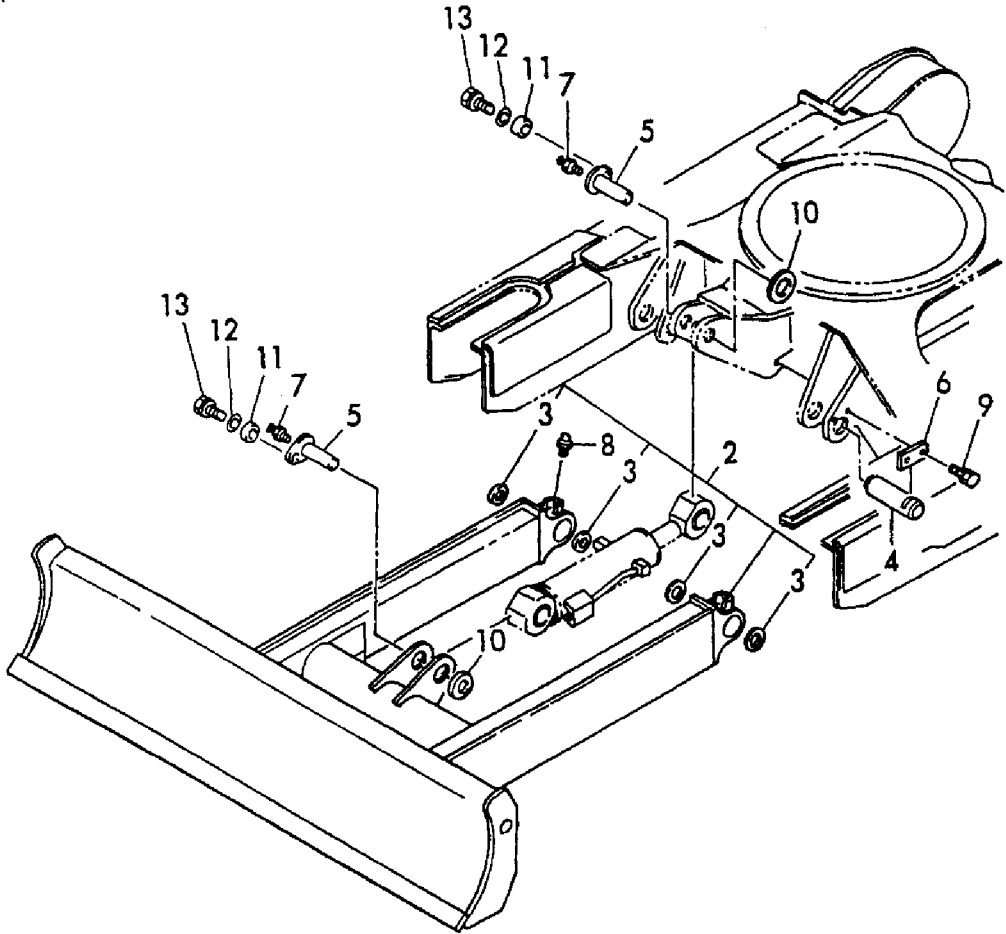


1,1,,772141-94112-4,, "BLADE 1150 ASSY",1,1,,,,,,,,,,,,,  
2,2,,172141-94342-4,, "BLADE 1150 ASSY",1,1,,,,,,,,,,,,,  
3,3,,172168-81270,, "SEAL,DUST 38X50X4",4,4,,,,,,,,,,,,,  
4,2,,172141-94260,, "PIN 38-130",2,2,,,,,,,,,,,,,  
5,2,,172141-94271-4,, "PIN 38-94",2,2,,,,,,,,,,,,,  
6,2,,172124-94310,, "PLATE, LOCK",2,2,,,,,,,,,,,,,  
7,2,,24761-020000,, "NIPPLE PT1/8,GREASE",2,2,,,,,,,,,,,,,  
8,2,,24761-040000,, "NIPPLE B,GREASE",2,2,,,,,,,,,,,,,  
9,2,,26013-100252,, "BOLT W/WASHER M10X25",4,4,,,,,,,,,,,,,  
10,2,,933171-29750,, "SHIM SET, PIN 38",2,2,,,,,,,,,,,,,  
11,2,,172164-81670,, "SPACER",2,2,,,,,,,,,,,,,  
12,2,,22157-120000,, "WASHER 12",2,2,,,,,,,,,,,,,  
13,2,,26013-120302,, "BOLT W/WASHER M12X30",2,2,,,,,,,,,,,,,

Fig. **111** ブレード (1150) (アタッチメント)  
 BLADE (1150) (ATTACHMENT)

見出しNo. 1は、見出しNo. 2から13を含みます。  
 1 inc. 2 ~ 13

COUNTRY	JP	AS	EX
APPLI - CATION	○	—	—

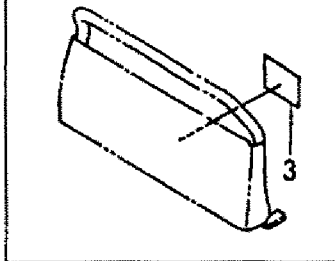


1,1,,772168-45220,, "D-PATTERN LINK ASSY",1,1,,,,,,,,,,,,,  
2,2,,172168-03260,, "LABEL, PATTERN D",1,1,,,,,,,,,,,,,  
3,2,,172141-03390,, LABEL,1,1,,,,,,,,,,,,,  
4,2,,194200-37780,, "LS-NUT 8",1,1,,,,,,,,,,,,,  
5,2,,172734-41300,, "BALL, LINK",1,1,,,,,,,,,,,,,  
6,2,,172141-43310,, ROD(D2),1,1,,,,,,,,,,,,,  
7,2,,1A1040-43900,, "SPRING WASHER",1,1,,,,,,,,,,,,,  
8,2,,172168-45810,, "SHAFT, D-PATTERN",1,1,,,,,,,,,,,,,  
9,2,,172168-45840,, "LINK W/BUSH",1,1,,,,,,,,,,,,,  
10,3,,172141-41360,, "BUSH 1415",2,2,,,,,,,,,,,,,  
11,2,,172168-45880,, "ROD 230",1,1,,,,,,,,,,,,,  
12,2,,172122-46571,, "ROD-END 8",2,2,,,,,,,,,,,,,  
13,2,,22137-080000,, "WASHER 8, POLISHED",2,2,,,,,,,,,,,,,  
14,2,,22137-080000,, "WASHER 8, POLISHED",1,1,,,,,,,,,,,,,  
15,2,,22137-080000,, "WASHER 8, POLISHED",2,2,,,,,,,,,,,,,  
16,2,,22217-080000,, "SPRING WASHER 8",1,1,,,,,,,,,,,,,  
17,2,,22217-100000,, "SPRING WASHER 10",2,2,,,,,,,,,,,,,  
18,2,,24311-000210,, "O-RING 1A P-21.0",2,2,,,,,,,,,,,,,  
19,2,,24761-040000,, "NIPPLE B,GREASE",1,1,,,,,,,,,,,,,  
20,2,,26013-080202,, "BOLT W/WASHER M8X20",1,1,,,,,,,,,,,,,  
21,2,,26013-080302,, "BOLT M 8X 30",1,1,,,,,,,,,,,,,  
22,2,,26013-080402,, "BOLT M 8X 40",1,1,,,,,,,,,,,,,  
23,2,,26051-080002,, "NUT M 8",2,2,,,,,,,,,,,,,  
24,2,,26116-100202,, "BOLT M10X 20 PLATED",2,2,,,,,,,,,,,,,

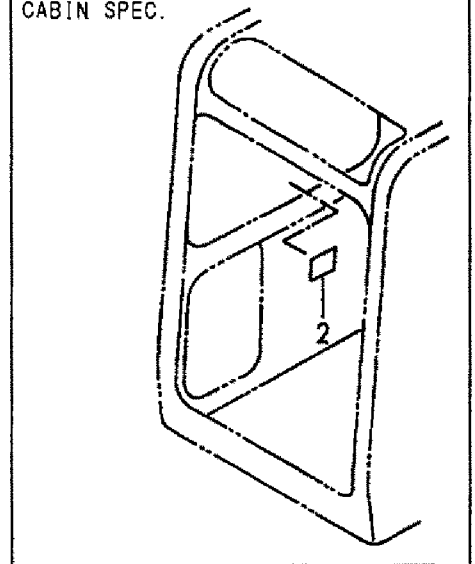
# Fig. 112 Dパターンリンク (オプション) D-PATTERN LINK (OPTIONAL)

COUNTRY	JP	AS	EX
APPLICATION	○	—	—

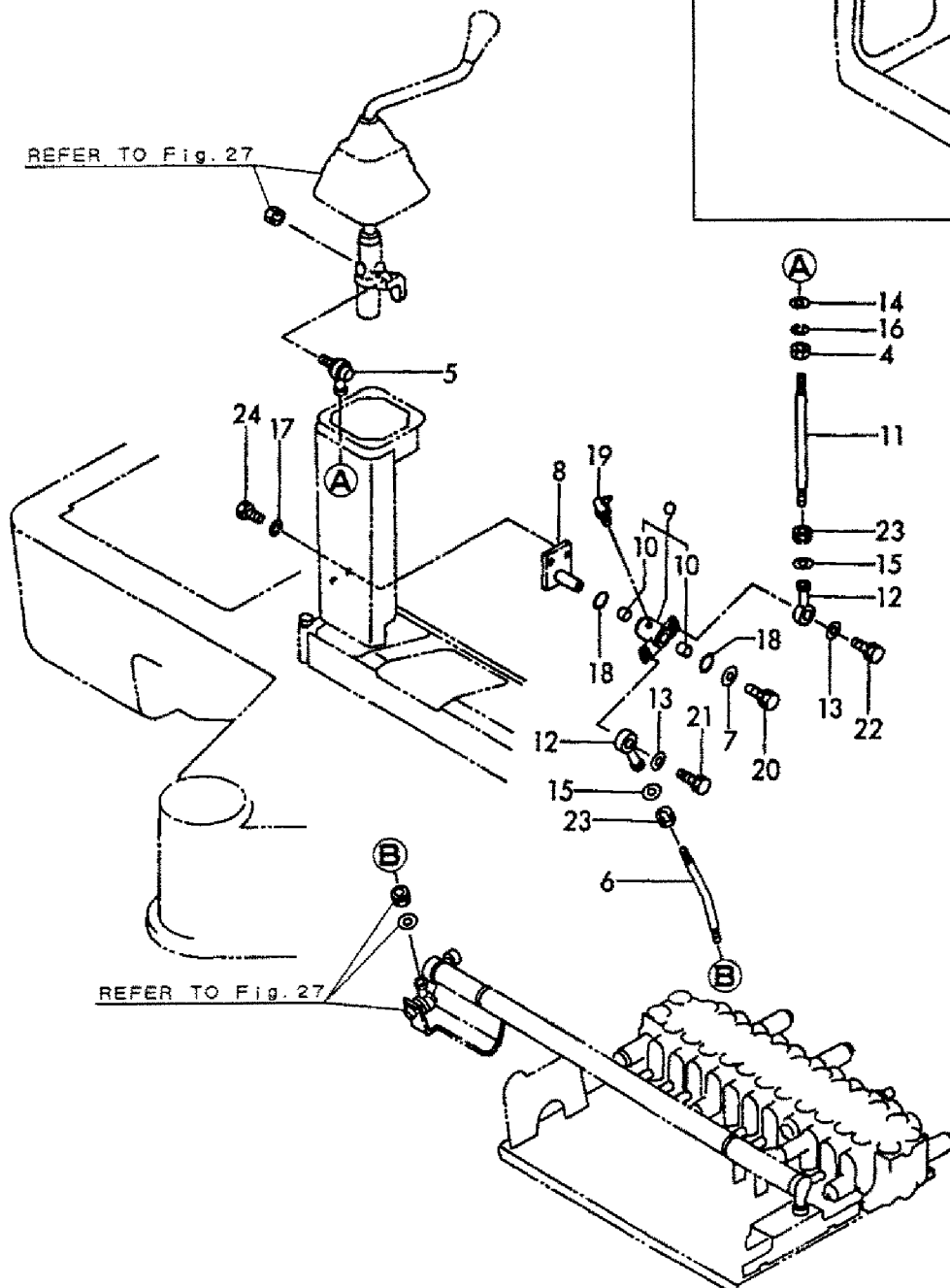
キャノピ仕様  
CANOPY SPEC.



キャビン仕様  
CABIN SPEC.



見出しNo. 1は、  
見出しNo. 2から24を含みます。  
1inc.2 ~ 24



1,1,,172191-08501,, "P.T.O. KIT",1,1,,,,,1,,,,,  
2,2,,172191-74600,, "P.T.O. KIT(FRAME END",1,1,,,,,2,,,,,  
3,2,,172191-74501,, "P.T.O. KIT(ARM END)",1,1,,,,,3,,,,,  
4,2,,172168-74620,, "P.T.O. KIT(FR, UNITE",1,1,,,,,4,,,,,

# Fig. 113 PTOキット P.T.O.KIT

COUNTRY	JP	AS	EX
APPLI- CATION	○	—	—

PTOキット  
P.T.O.KIT  
1 (172191-08501)  
inc. Fig. 58 REF. No. 1  
Fig. 59 REF. No. 1  
Fig. 60 REF. No. 1

PTOキット (フレームエンド)  
P.T.O.KIT (FRAME END)  
2 (172191-74600)  
inc. Fig. 34 REF. No. 2 ~ 32  
Fig. 92 REF. No. 1 ~ 21

Fig. 34 操縦装置 (PTOコントロール)  
CONTROL EQUIPMENT  
(P.T.O. CONTROL)

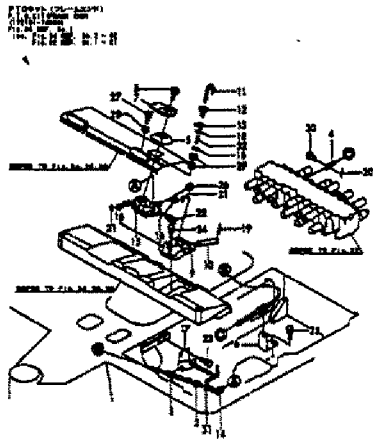
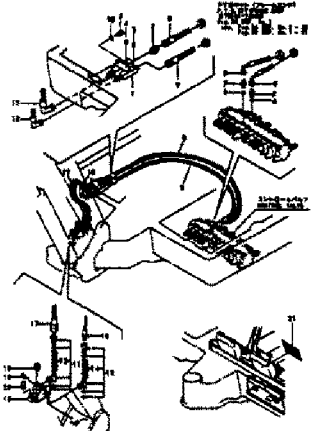
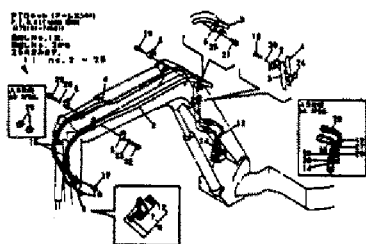


Fig. 92 油圧配管 (PTOバルブ~フレーム)  
HYD.OIL PIPING  
(P.T.O. VALVE ~ FRAME)



PTOキット (アームエンド)  
P.T.O.KIT (ARM END)  
3 (172191-74501)  
inc. Fig. 97 REF. No. 2 ~ 25

Fig. 97 油圧配管 (PTOアームエンド)  
HYD.OIL PIPING (P.T.O. ARM END)



PTOキット (合流)  
P.T.O.KIT (CONFLUENCE)  
4 (172168-74620)  
inc. Fig. 35 REF. No. 2 ~ 25  
Fig. 78 REF. No. 1 ~ 25  
Fig. 93 REF. No. 1 ~ 22

Fig. 35 操縦装置 (PTOコントロール)  
CONTROL EQUIPMENT  
(P.T.O. CONTROL) (合流)

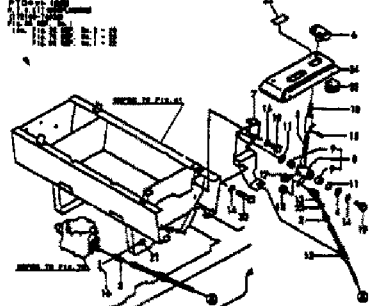


Fig. 78 PTOバルブ  
P.T.O. VALVE

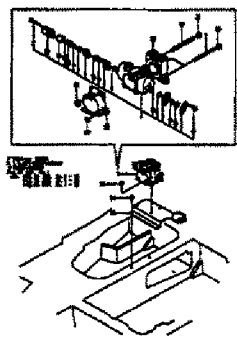
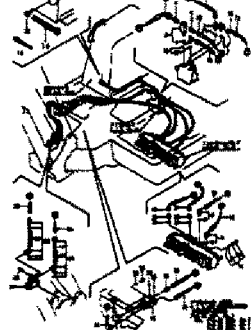


Fig. 93 油圧配管 (PTOバルブ) (合流)  
HYD.OIL PIPING  
(P.T.O. VALVE) (CONFLUENCE)





[ Info ]

PcNo=Y00K3452

PcName=B22-2B(JP,AS,EX)

JpnUse=1

JpnSec1=㊦<@

JpnSec2=fofbfNfz [

JpnSec3=B

JpnPreface=1

EngUse=1

EngSec1=CONSTRUCTION

EngSec2=EXCAVATOR (B)

EngSec3=B

EngPreface=1

0 , Y00K3452  
1 , 001 , , "VEHICLE B22-2B(JP,AS,EX) "  
2 , 1 , , LABEL(CABIN)(JP) , B22-2BC(R)JP , B22-2BP(R)JP , B22-2BC(R)AS , B22-2BP(R)AS , B22-2B(ÚÝ°Ý)  
2 , 2 , , LABEL(CABIN)(EX) , B22-2BC(R)JP , B22-2BP(R)JP , B22-2BC(R)AS , B22-2BP(R)AS , B22-2B(ÚÝ°Ý)  
2 , 3 , , LABEL(CABIN)(AS) , B22-2BC(R)JP , B22-2BP(R)JP , B22-2BC(R)AS , B22-2BP(R)AS , B22-2B(ÚÝ°Ý)  
2 , 4 , , LABEL(CANOPY)(JP) , B22-2BC(R)JP , B22-2BP(R)JP , B22-2BC(R)AS , B22-2BP(R)AS , B22-2B(ÚÝ°Ý)  
2 , 5 , , LABEL(CANOPY)(EX) , B22-2BC(R)JP , B22-2BP(R)JP , B22-2BC(R)AS , B22-2BP(R)AS , B22-2B(ÚÝ°Ý)  
2 , 6 , , LABEL(CANOPY)(AS) , B22-2BC(R)JP , B22-2BP(R)JP , B22-2BC(R)AS , B22-2BP(R)AS , B22-2B(ÚÝ°Ý)  
2 , 7 , , "SAFETY LABEL" , B22-2BC(R)JP , B22-2BP(R)JP , B22-2BC(R)AS , B22-2BP(R)AS , B22-2B(ÚÝ°Ý)  
2 , 8 , , TOOL , B22-2BC(R)JP , B22-2BP(R)JP , B22-2BC(R)AS , B22-2BP(R)AS , B22-2B(ÚÝ°Ý)  
2 , 9 , , "INLET HOSE & EXHAUST PIPE" , B22-2BC(R)JP , B22-2BP(R)JP , B22-2BC(R)AS , B22-2BP(R)AS , B22-2B(ÚÝ°Ý)  
2 , 10 , , ACCELERATOR , B22-2BC(R)JP , B22-2BP(R)JP , B22-2BC(R)AS , B22-2BP(R)AS , B22-2B(ÚÝ°Ý)  
2 , 11 , , "ENGINE MOUNT" , B22-2BC(R)JP , B22-2BP(R)JP , B22-2BC(R)AS , B22-2BP(R)AS , B22-2B(ÚÝ°Ý)  
2 , 12 , , "RADIATOR & MOUNT" , B22-2BC(R)JP , B22-2BP(R)JP , B22-2BC(R)AS , B22-2BP(R)AS , B22-2B(ÚÝ°Ý)  
2 , 13 , , "FUEL TANK & FUEL PIPE" , B22-2BC(R)JP , B22-2BP(R)JP , B22-2BC(R)AS , B22-2BP(R)AS , B22-2B(ÚÝ°Ý)  
2 , 14 , , BATTERY , B22-2BC(R)JP , B22-2BP(R)JP , B22-2BC(R)AS , B22-2BP(R)AS , B22-2B(ÚÝ°Ý)  
2 , 15 , , "ELECTRIC PART(CABIN,CANOPY)" , B22-2BC(R)JP , B22-2BP(R)JP , B22-2BC(R)AS , B22-2BP(R)AS , B22-2B(ÚÝ°Ý)  
2 , 16 , , "ELECTRIC PART(CABIN,CANOPY)(AS)" , B22-2BC(R)JP , B22-2BP(R)JP , B22-2BC(R)AS , B22-2BP(R)AS , B22-2B(ÚÝ°Ý)  
2 , 17 , , "ELECTRIC PART(CABIN)" , B22-2BC(R)JP , B22-2BP(R)JP , B22-2BC(R)AS , B22-2BP(R)AS , B22-2B(ÚÝ°Ý)  
2 , 18 , , "WORK LAMP" , B22-2BC(R)JP , B22-2BP(R)JP , B22-2BC(R)AS , B22-2BP(R)AS , B22-2B(ÚÝ°Ý)  
2 , 19 , , "HEATER & DEFROSTER" , B22-2BC(R)JP , B22-2BP(R)JP , B22-2BC(R)AS , B22-2BP(R)AS , B22-2B(ÚÝ°Ý)  
2 , 20 , , RADIO(OPTIONAL) , B22-2BC(R)JP , B22-2BP(R)JP , B22-2BC(R)AS , B22-2BP(R)AS , B22-2B(ÚÝ°Ý)  
2 , 21 , , "ROLLER & ADJUST" , B22-2BC(R)JP , B22-2BP(R)JP , B22-2BC(R)AS , B22-2BP(R)AS , B22-2B(ÚÝ°Ý)  
2 , 22 , , "ROLLER & ADJUST(LOTUS ROOT SPE" , B22-2BC(R)JP , B22-2BP(R)JP , B22-2BC(R)AS , B22-2BP(R)AS , B22-2B(ÚÝ°Ý)  
2 , 23 , , CRAWLER , B22-2BC(R)JP , B22-2BP(R)JP , B22-2BC(R)AS , B22-2BP(R)AS , B22-2B(ÚÝ°Ý)  
2 , 24 , , "CONTROL EQUIPMENT(LEVER STAND" , B22-2BC(R)JP , B22-2BP(R)JP , B22-2BC(R)AS , B22-2BP(R)AS , B22-2B(ÚÝ°Ý)  
2 , 25 , , "CONTROL EQUIPMENT(LEVER STAND" , B22-2BC(R)JP , B22-2BP(R)JP , B22-2BC(R)AS , B22-2BP(R)AS , B22-2B(ÚÝ°Ý)  
2 , 26 , , "CONTROL EQUIPMENT(LEVER STAND" , B22-2BC(R)JP , B22-2BP(R)JP , B22-2BC(R)AS , B22-2BP(R)AS , B22-2B(ÚÝ°Ý)  
2 , 27 , , "CONTROL EQUIPMENT(BOOM & BUCK" , B22-2BC(R)JP , B22-2BP(R)JP , B22-2BC(R)AS , B22-2BP(R)AS , B22-2B(ÚÝ°Ý)  
2 , 28 , , "CONTROL EQUIPMENT(ARM & TURNI" , B22-2BC(R)JP , B22-2BP(R)JP , B22-2BC(R)AS , B22-2BP(R)AS , B22-2B(ÚÝ°Ý)  
2 , 29 , , "CONTROL EQUIPMENT(TRAVEL)" , B22-2BC(R)JP , B22-2BP(R)JP , B22-2BC(R)AS , B22-2BP(R)AS , B22-2B(ÚÝ°Ý)  
2 , 30 , , "CONTROL EQUIPMENT(SWING)" , B22-2BC(R)JP , B22-2BP(R)JP , B22-2BC(R)AS , B22-2BP(R)AS , B22-2B(ÚÝ°Ý)  
2 , 31 , , "CONTROL EQUIPMENT(BLADE)" , B22-2BC(R)JP , B22-2BP(R)JP , B22-2BC(R)AS , B22-2BP(R)AS , B22-2B(ÚÝ°Ý)  
2 , 32 , , "CONTROL EQUIPMENT(CUT OFF LEVE" , B22-2BC(R)JP , B22-2BP(R)JP , B22-2BC(R)AS , B22-2BP(R)AS , B22-2B(ÚÝ°Ý)

2, 33, , "CONTROL EQUIPMENT (CUT OFF LEVE", B22-2BC(R)JP, B22-2BP(R)JP, B22-2BC(R)AS, B22-2BP(R)AS, B22-2B(ÚÝ°Ý)

2, 34, , "CONTROL EQUIPMENT (P. T. O. CONTRO", B22-2BC(R)JP, B22-2BP(R)JP, B22-2BC(R)AS, B22-2BP(R)AS, B22-2B(ÚÝ°Ý)

2, 35, , "CONTROL EQUIPMENT (P. T. O. CONTRO", B22-2BC(R)JP, B22-2BP(R)JP, B22-2BC(R)AS, B22-2BP(R)AS, B22-2B(ÚÝ°Ý)

2, 36, , "FRAME & TURNING BEARING", B22-2BC(R)JP, B22-2BP(R)JP, B22-2BC(R)AS, B22-2BP(R)AS, B22-2B(ÚÝ°Ý)

2, 37, , "FRAME & TURNING BEARING (LOTUS", B22-2BC(R)JP, B22-2BP(R)JP, B22-2BC(R)AS, B22-2BP(R)AS, B22-2B(ÚÝ°Ý)

2, 38, , "FRAME COVER (CABIN)", B22-2BC(R)JP, B22-2BP(R)JP, B22-2BC(R)AS, B22-2BP(R)AS, B22-2B(ÚÝ°Ý)

2, 39, , "FRAME COVER (CANOPY)", B22-2BC(R)JP, B22-2BP(R)JP, B22-2BC(R)AS, B22-2BP(R)AS, B22-2B(ÚÝ°Ý)

2, 40, , "STEP", B22-2BC(R)JP, B22-2BP(R)JP, B22-2BC(R)AS, B22-2BP(R)AS, B22-2B(ÚÝ°Ý)

2, 41, , "SEAT & SEAT MOUNT", B22-2BC(R)JP, B22-2BP(R)JP, B22-2BC(R)AS, B22-2BP(R)AS, B22-2B(ÚÝ°Ý)

2, 42, , "SEAT MOUNT (AS)", B22-2BC(R)JP, B22-2BP(R)JP, B22-2BC(R)AS, B22-2BP(R)AS, B22-2B(ÚÝ°Ý)

2, 43, , "BONNET", B22-2BC(R)JP, B22-2BP(R)JP, B22-2BC(R)AS, B22-2BP(R)AS, B22-2B(ÚÝ°Ý)

2, 44, , "CABIN", B22-2BC(R)JP, B22-2BP(R)JP, B22-2BC(R)AS, B22-2BP(R)AS, B22-2B(ÚÝ°Ý)

2, 45, , "CABIN (AS)", B22-2BC(R)JP, B22-2BP(R)JP, B22-2BC(R)AS, B22-2BP(R)AS, B22-2B(ÚÝ°Ý)

2, 46, , "CABIN DOOR", B22-2BC(R)JP, B22-2BP(R)JP, B22-2BC(R)AS, B22-2BP(R)AS, B22-2B(ÚÝ°Ý)

2, 47, , "CANOPY", B22-2BC(R)JP, B22-2BP(R)JP, B22-2BC(R)AS, B22-2BP(R)AS, B22-2B(ÚÝ°Ý)

2, 48, , "HYD. OIL PUMP & JOINT", B22-2BC(R)JP, B22-2BP(R)JP, B22-2BC(R)AS, B22-2BP(R)AS, B22-2B(ÚÝ°Ý)

2, 49, , "HYD. OIL PUMP & JOINT (FRONT MUL", B22-2BC(R)JP, B22-2BP(R)JP, B22-2BC(R)AS, B22-2BP(R)AS, B22-2B(ÚÝ°Ý)

2, 50, , "BOOM CYLINDER (CABIN)", B22-2BC(R)JP, B22-2BP(R)JP, B22-2BC(R)AS, B22-2BP(R)AS, B22-2B(ÚÝ°Ý)

2, 51, , "BOOM CYLINDER (CANOPY)", B22-2BC(R)JP, B22-2BP(R)JP, B22-2BC(R)AS, B22-2BP(R)AS, B22-2B(ÚÝ°Ý)

2, 52, , "BOOM CYLINDER (CANOPY) (AS)", B22-2BC(R)JP, B22-2BP(R)JP, B22-2BC(R)AS, B22-2BP(R)AS, B22-2B(ÚÝ°Ý)

2, 53, , "ARM CYLINDER", B22-2BC(R)JP, B22-2BP(R)JP, B22-2BC(R)AS, B22-2BP(R)AS, B22-2B(ÚÝ°Ý)

2, 54, , "BUCKET CYLINDER", B22-2BC(R)JP, B22-2BP(R)JP, B22-2BC(R)AS, B22-2BP(R)AS, B22-2B(ÚÝ°Ý)

2, 55, , "SWING CYLINDER", B22-2BC(R)JP, B22-2BP(R)JP, B22-2BC(R)AS, B22-2BP(R)AS, B22-2B(ÚÝ°Ý)

2, 56, , "BLADE CYLINDER", B22-2BC(R)JP, B22-2BP(R)JP, B22-2BC(R)AS, B22-2BP(R)AS, B22-2B(ÚÝ°Ý)

2, 57, , "TRAVEL MOTOR", B22-2BC(R)JP, B22-2BP(R)JP, B22-2BC(R)AS, B22-2BP(R)AS, B22-2B(ÚÝ°Ý)

2, 58, , "TRAVEL MOTOR (LOTUS ROOT SPEC.)", B22-2BC(R)JP, B22-2BP(R)JP, B22-2BC(R)AS, B22-2BP(R)AS, B22-2B(ÚÝ°Ý)

2, 59, , "TURNING MOTOR", B22-2BC(R)JP, B22-2BP(R)JP, B22-2BC(R)AS, B22-2BP(R)AS, B22-2B(ÚÝ°Ý)

2, 60, , "SWIVEL JOINT", B22-2BC(R)JP, B22-2BP(R)JP, B22-2BC(R)AS, B22-2BP(R)AS, B22-2B(ÚÝ°Ý)

2, 61, , "SWIVEL JOINT (LOTUS ROOT SPEC.)", B22-2BC(R)JP, B22-2BP(R)JP, B22-2BC(R)AS, B22-2BP(R)AS, B22-2B(ÚÝ°Ý)

2, 62, , "CONTROL VALVE (P PORT)", B22-2BC(R)JP, B22-2BP(R)JP, B22-2BC(R)AS, B22-2BP(R)AS, B22-2B(ÚÝ°Ý)

2, 63, , "CONTROL VALVE (TRAVEL)", B22-2BC(R)JP, B22-2BP(R)JP, B22-2BC(R)AS, B22-2BP(R)AS, B22-2B(ÚÝ°Ý)

2, 64, , "CONTROL VALVE (ARM & SWING)", B22-2BC(R)JP, B22-2BP(R)JP, B22-2BC(R)AS, B22-2BP(R)AS, B22-2B(ÚÝ°Ý)

2, 65, , "CONTROL VALVE (BOOM & BUCKET)", B22-2BC(R)JP, B22-2BP(R)JP, B22-2BC(R)AS, B22-2BP(R)AS, B22-2B(ÚÝ°Ý)

2, 66, , "CONTROL VALVE (TURNING & BLADE)", B22-2BC(R)JP, B22-2BP(R)JP, B22-2BC(R)AS, B22-2BP(R)AS, B22-2B(ÚÝ°Ý)

2,67,, "CONTROL VALVE(P PORT)(FRONT MU", B22-2BC(R)JP, B22-2BP(R)JP, B22-2BC(R)AS, B22-2BP(R)AS, B22-2B(ÚÝ°Ý)

2,68,, "CONTROL VALVE(TRAVEL)(FRONT MU", B22-2BC(R)JP, B22-2BP(R)JP, B22-2BC(R)AS, B22-2BP(R)AS, B22-2B(ÚÝ°Ý)

2,69,, "CONTROL VALVE(ARM & SWING)(FRO", B22-2BC(R)JP, B22-2BP(R)JP, B22-2BC(R)AS, B22-2BP(R)AS, B22-2B(ÚÝ°Ý)

2,70,, "CONTROL VALVE(BOOM & BUCKET)(F", B22-2BC(R)JP, B22-2BP(R)JP, B22-2BC(R)AS, B22-2BP(R)AS, B22-2B(ÚÝ°Ý)

2,71,, "CONTROL VALVE(TURNING & BLADE)", B22-2BC(R)JP, B22-2BP(R)JP, B22-2BC(R)AS, B22-2BP(R)AS, B22-2B(ÚÝ°Ý)

2,72,, "CONTROL VALVE(P PORT)(AS)", B22-2BC(R)JP, B22-2BP(R)JP, B22-2BC(R)AS, B22-2BP(R)AS, B22-2B(ÚÝ°Ý)

2,73,, "CONTROL VALVE(TRAVEL)(AS)", B22-2BC(R)JP, B22-2BP(R)JP, B22-2BC(R)AS, B22-2BP(R)AS, B22-2B(ÚÝ°Ý)

2,74,, "CONTROL VALVE(ARM & SWING)(AS)", B22-2BC(R)JP, B22-2BP(R)JP, B22-2BC(R)AS, B22-2BP(R)AS, B22-2B(ÚÝ°Ý)

2,75,, "CONTROL VALVE(BOOM&BASKET)(AS)", B22-2BC(R)JP, B22-2BP(R)JP, B22-2BC(R)AS, B22-2BP(R)AS, B22-2B(ÚÝ°Ý)

2,76,, "CONTROL VALVEL(TURNING&BLADE)(" , B22-2BC(R)JP, B22-2BP(R)JP, B22-2BC(R)AS, B22-2BP(R)AS, B22-2B(ÚÝ°Ý)

2,77,, "LOW-HIGH VALVE(LOTUS ROOT SPEC", B22-2BC(R)JP, B22-2BP(R)JP, B22-2BC(R)AS, B22-2BP(R)AS, B22-2B(ÚÝ°Ý)

2,78,, "P.T.O. VALVE", B22-2BC(R)JP, B22-2BP(R)JP, B22-2BC(R)AS, B22-2BP(R)AS, B22-2B(ÚÝ°Ý)

2,79,, "REMOTE CONTROL VALVE(FRONT MUL", B22-2BC(R)JP, B22-2BP(R)JP, B22-2BC(R)AS, B22-2BP(R)AS, B22-2B(ÚÝ°Ý)

2,80,, "REMOTE CONTROL VALVE(RIGHT)(AS", B22-2BC(R)JP, B22-2BP(R)JP, B22-2BC(R)AS, B22-2BP(R)AS, B22-2B(ÚÝ°Ý)

2,81,, "REMOTE CONTROL VALVE(LEFT)(AS)", B22-2BC(R)JP, B22-2BP(R)JP, B22-2BC(R)AS, B22-2BP(R)AS, B22-2B(ÚÝ°Ý)

2,82,, "ROTARY VALVE(FRONT MULTI)", B22-2BC(R)JP, B22-2BP(R)JP, B22-2BC(R)AS, B22-2BP(R)AS, B22-2B(ÚÝ°Ý)

2,83,, "HYD.OIL TANK", B22-2BC(R)JP, B22-2BP(R)JP, B22-2BC(R)AS, B22-2BP(R)AS, B22-2B(ÚÝ°Ý)

2,84,, "HYD.OIL PIPING(TANK-PUMP-VALVE", B22-2BC(R)JP, B22-2BP(R)JP, B22-2BC(R)AS, B22-2BP(R)AS, B22-2B(ÚÝ°Ý)

2,85,, "HYD.OIL PIPING(TANK-PUMP-VALVE", B22-2BC(R)JP, B22-2BP(R)JP, B22-2BC(R)AS, B22-2BP(R)AS, B22-2B(ÚÝ°Ý)

2,86,, "HYD.OIL PIPING(VALVE-MOTOR-BOO", B22-2BC(R)JP, B22-2BP(R)JP, B22-2BC(R)AS, B22-2BP(R)AS, B22-2B(ÚÝ°Ý)

2,87,, "HYD.OIL PIPING(VALVE-SWIVEL-SW", B22-2BC(R)JP, B22-2BP(R)JP, B22-2BC(R)AS, B22-2BP(R)AS, B22-2B(ÚÝ°Ý)

2,88,, "HYD.OIL PIPING(VALVE-SWIVEL-SW", B22-2BC(R)JP, B22-2BP(R)JP, B22-2BC(R)AS, B22-2BP(R)AS, B22-2B(ÚÝ°Ý)

2,89,, "HYD.OIL PIPING(RETURN)", B22-2BC(R)JP, B22-2BP(R)JP, B22-2BC(R)AS, B22-2BP(R)AS, B22-2B(ÚÝ°Ý)

2,90,, "HYD.OIL PIPING(RETURN)(LOTUS R", B22-2BC(R)JP, B22-2BP(R)JP, B22-2BC(R)AS, B22-2BP(R)AS, B22-2B(ÚÝ°Ý)

2,91,, "HYD.OIL PIPING(RETURN)(FURONT", B22-2BC(R)JP, B22-2BP(R)JP, B22-2BC(R)AS, B22-2BP(R)AS, B22-2B(ÚÝ°Ý)

2,92,, "HYD.OIL PIPING(P.T.O.VALVE-FRA", B22-2BC(R)JP, B22-2BP(R)JP, B22-2BC(R)AS, B22-2BP(R)AS, B22-2B(ÚÝ°Ý)

2,93,, "HYD.OIL PIPING(P.T.O.VALVE)(CO", B22-2BC(R)JP, B22-2BP(R)JP, B22-2BC(R)AS, B22-2BP(R)AS, B22-2B(ÚÝ°Ý)

2,94,, "HYD.OIL PIPING(TRAVEL)", B22-2BC(R)JP, B22-2BP(R)JP, B22-2BC(R)AS, B22-2BP(R)AS, B22-2B(ÚÝ°Ý)

2,95,, "HYD.OIL PIPING(TRAVEL)(LOTUS R", B22-2BC(R)JP, B22-2BP(R)JP, B22-2BC(R)AS, B22-2BP(R)AS, B22-2B(ÚÝ°Ý)

2,96,, "HYD.OIL PIPING(BOOM)", B22-2BC(R)JP, B22-2BP(R)JP, B22-2BC(R)AS, B22-2BP(R)AS, B22-2B(ÚÝ°Ý)

2,97,, "HYD.OIL PIPING(P.T.O.ARM END)", B22-2BC(R)JP, B22-2BP(R)JP, B22-2BC(R)AS, B22-2BP(R)AS, B22-2B(ÚÝ°Ý)

2,98,, "CONTROL PIPING(REMO-CON VALVE-" ,B22-2BC(R)JP,B22-2BP(R)JP,B22-2BC(R)AS,B22-2BP(R)AS,B22-2B(ÚÝ°Ý)

2,99,, "CONTROL PIPING(CHANGE VALVE-CO" ,B22-2BC(R)JP,B22-2BP(R)JP,B22-2BC(R)AS,B22-2BP(R)AS,B22-2B(ÚÝ°Ý)

2,100,, "CONTROL PIPING(DIRECT)(AS)" ,B22-2BC(R)JP,B22-2BP(R)JP,B22-2BC(R)AS,B22-2BP(R)AS,B22-2B(ÚÝ°Ý)

2,101,, GREASING,B22-2BC(R)JP,B22-2BP(R)JP,B22-2BC(R)AS,B22-2BP(R)AS,B22-2B(ÚÝ°Ý)

2,102,, "BOOM & ARM" ,B22-2BC(R)JP,B22-2BP(R)JP,B22-2BC(R)AS,B22-2BP(R)AS,B22-2B(ÚÝ°Ý)

2,103,, "BOOM & ARM(N-LOTUS ROOT SPEC.)" ,B22-2BC(R)JP,B22-2BP(R)JP,B22-2BC(R)AS,B22-2BP(R)AS,B22-2B(ÚÝ°Ý)

2,104,, "BOOM & ARM(LOTUS ROOT SPEC.)" ,B22-2BC(R)JP,B22-2BP(R)JP,B22-2BC(R)AS,B22-2BP(R)AS,B22-2B(ÚÝ°Ý)

2,105,, BUCKET,B22-2BC(R)JP,B22-2BP(R)JP,B22-2BC(R)AS,B22-2BP(R)AS,B22-2B(ÚÝ°Ý)

2,106,, "BUCKET(750)(LOTUS ROOT SPEC.)" ,B22-2BC(R)JP,B22-2BP(R)JP,B22-2BC(R)AS,B22-2BP(R)AS,B22-2B(ÚÝ°Ý)

2,107,, "BUCKET(1000)(LOTUS ROOT SPEC.)" ,B22-2BC(R)JP,B22-2BP(R)JP,B22-2BC(R)AS,B22-2BP(R)AS,B22-2B(ÚÝ°Ý)

2,108,, BUCKET(ATTACHMENT) ,B22-2BC(R)JP,B22-2BP(R)JP,B22-2BC(R)AS,B22-2BP(R)AS,B22-2B(ÚÝ°Ý)

2,109,, "BUCKET S-TYPE(ATTACHMENT)" ,B22-2BC(R)JP,B22-2BP(R)JP,B22-2BC(R)AS,B22-2BP(R)AS,B22-2B(ÚÝ°Ý)

2,110,, BLADE(850) ,B22-2BC(R)JP,B22-2BP(R)JP,B22-2BC(R)AS,B22-2BP(R)AS,B22-2B(ÚÝ°Ý)

2,111,, BLADE(1150)(ATTACHMENT) ,B22-2BC(R)JP,B22-2BP(R)JP,B22-2BC(R)AS,B22-2BP(R)AS,B22-2B(ÚÝ°Ý)

2,112,, "D-PATTERN LINK(OPTIONAL)" ,B22-2BC(R)JP,B22-2BP(R)JP,B22-2BC(R)AS,B22-2BP(R)AS,B22-2B(ÚÝ°Ý)

2,113,, P.T.O.KIT,B22-2BC(R)JP,B22-2BP(R)JP,B22-2BC(R)AS,B22-2BP(R)AS,B22-2B(ÚÝ°Ý)