

PREFACE

1. This parts catalog is the last edition of Yanmar crawler backhoe Model B22-2 for Japan & Overseas (except Europe).

2. Part catalog history

	parts catalog No	published	Remarks
1st edition	0 0 Y 0 0 K 2 8 5 0	Dec., 1992	Disuse old edition
last edition	0 0 Y 0 0 K 2 8 5 1	Dec., 1995	

3. Model name

SECTION	Column	Model name	Remarks
I (Vehicle)	(A)	B 2 2-2 C (R) F	cabin, front lever spec.
	(B)	B 2 2-2 C (R) S	cabin, side lever spec.
	(C)	B 2 2-2 P (R) F	canopy, front lever spec.
	(D)	B 2 2-2 P (R) S	canopy, side lever spec.
II (Engine)	(A)	3 T N 7 5 L-R B I	

4.

Manufactured	Aug., 1992~Jan., 1995
Machine No	M/# 30501~31533
Engine No	E/# 44461~48831

5. Your understanding is asking that this parts catalog is not a technical data manual setting forth as servicing procedures, This parts catalog is using simplified illustration. Be sure to use Yanmar Genuine Parts in your maintenance servicing of Yanmar products.

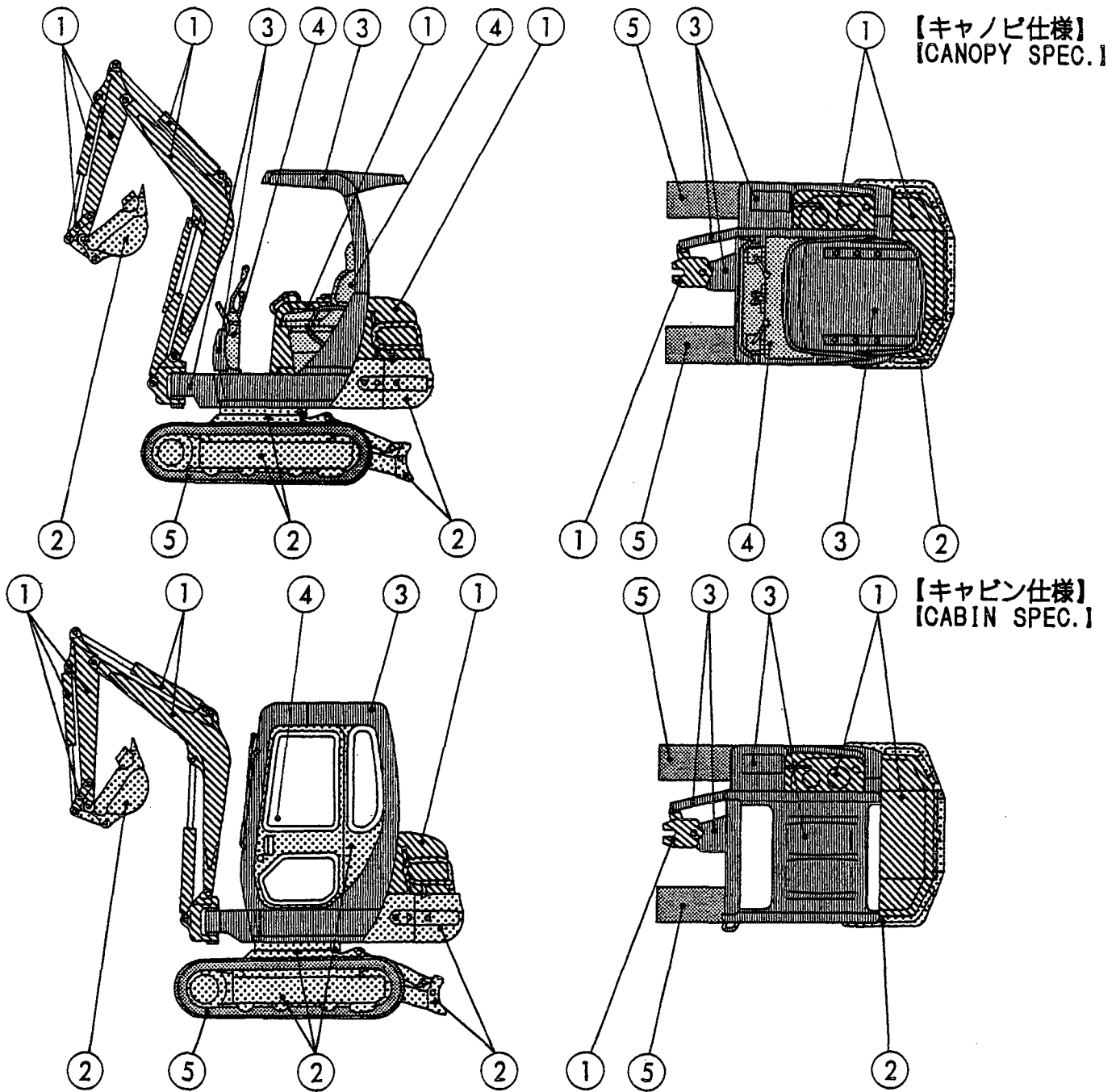
Be careful not to use the simple parts available in the market; otherwise their use in repairing causes such as an early breakage, for instance.

SPECIFICATIONS

Name			YANMAR CRAWLER BACHOE	
Model			B22-2-P[R]	B22-2-C[R]
Engine	Model		Vertical 3-cylinder water-cooled diesel	
	Type		3TN75L-RB1	
Dimensions	Transport length	mm	4120	
	Transport width	mm	1400	1445
	Transport height	mm	2340	2390
Std. bucket capacity		m ³	0.06 (0.10 old)	
Std. bucket width(Outside)		mm	490	
Max. digging depth		mm	2360 (Blade 2500)	
Max. cutting height		mm	4185	3745
Max. dump height		mm	2965	2575
Max. reach at ground level		mm	4040	
Min. swing radius		mm	1515 (Swing 1160)	1700 (Swing 1345)
Boom swing angle		degree	Left 50 & Right 90	
Max. digging force(Std. bucket)		kgf	1700	
Travel speed		km/h	2.3 [2.4]	
Gradability		degree	30	
Average ground pressure		kgf/cm ²	0.29 [0.28]	0.31 [0.30]
Track shoe width(Std.)		mm	270 [280]	
Blade	Width × height	mm	1360 × 300	
	Capacity	m ³	0.123	
Machine mass		kg	2200 [2150]	2350 [2300]

[] shows to the specification of rubber crawler.

1 [本機塗装色]
[PAINTED COLOR LIST]



部所 PART	表示 DESC RIPTION	塗装色 マンセル記号	PAINTED COLOR MUNSEL No.	色区分 COLOR CODE
①		ヤンマー新パーマネントイエロー 5.2Y8.5/11	YANMAR NEW PERMANENT YELLOW 5.2Y8.5/11	87
①		ヤンマーミントグリーン 1BG7/8	YANMAR MINT GREEN 1BG7/8	85
②		ヤンマー新ディーブグリーン 0.68B2.2/4.2	YANMAR NEW DEEP GREEN 0.68B2.2/4.2	88
③		ヤンマー新グレイッシュグリーン 2.9BG4.8/3.0	YANMAR NEW GRAYISH GREEN 2.9BG4.8/3.0	86
④		ヤンマーダークオリーブグレー 5.39Y2.92/0.78	YANMAR DARK OLIVE GREY 5.39Y2.92/0.78	72
⑤		ヤンマーチャコールグレー N2.0	YANMAR CHARCOAL GRAY N2.0	71

(注1) オーストラリア仕様専用。 (NOTE1) FOR AUSTRALIA.
 (注2) 国内、欧州・豪州以外の海外。 (NOTE2) FOR JAPAN, OVERSEAS EXCEPT EUROPE & AUSTRALIA.

2 [塗料部品番号] [PAINT PART No.]

部所 PART	塗装色 PAINTED COLOR	塗料部品番号 PAINT PART No.		
		16㍑缶 16㍑CAN	4㍑缶 4㍑CAN	スプレー SPRAY
①	ヤンマー新パーマネントイエロー YANMAR NEW PERMANENT YELLOW	981101-09519	977620-40870	977620-30871 (注1)
①	ヤンマーミントグリーン YANMAR MINT GREEN	981101-09700	977620-40850	977620-30851 (注2)
②	ヤンマー新ディーブグリーン YANMAR NEW DEEP GREEN	981101-09588	977620-40880	977620-30881
③	ヤンマー新グレイッシュグリーン YANMAR NEW GRAYISH GREEN	981101-09616	977620-40860	977620-30861
④	ヤンマーダークオリーブグレー YANMAR DARK OLIVE GREY	-----	977620-40720	TOR-90460003
⑤	ヤンマーチャコールグレー YANMAR CHARCOAL GRAY	981101-09516	977620-40710	977620-30371

3 [同一部品で塗装色が従来と異なるものの部品No. 表示] [DESCRIPTION OFF PART No. WHICH COLOR IS DIFFERENT FROM PREVIOUS ONE.]

番号:No.	部品番号:PART No.	部品名称:PART NAME	塗装色	PAINT COLOR
1	XXXXXX-XXXX-1	XXXXXXXXXXXX (85)	ヤンマーミントグリーン	YANMAR MINT GREEN
2	XXXXXX-XXXX-2	XXXXXXXXXXXX (88)	ヤンマー新ディーブグリーン	YANMAR NEW DEEP GREEN
3	XXXXXX-XXXX-3	XXXXXXXXXXXX (86)	ヤンマー新グレイッシュグリーン	YANMAR NEW GRAYISH GREEN

(※1) 部品コード末尾の「-1」は、塗装色がヤンマーミントグリーンであることを示す。

(※2) 部品名末尾の()内は、色区分を示す。

(※1) "-1" AT THE END OF PART No. SHOWS YANMAR MINT GREEN.

(※2) () AT THE END OF PART NAME SHOWS COLOR CODE.

4 [主要部品の塗装色] [COLOR OF MAIN PARTS]

塗装色 PAINTED COLOR	主な部品	MAIN PARTS
ヤンマー新パーマネントイエロー YANMAR NEW PERMANENT YELLOW	ブーム アーム ブームシリンダ アームシリンダ バケットシリンダ	BOOM ARM BOOM CYLINDER ARM CYLINDER BUCKET CYLINDER
ヤンマーミントグリーン YANMAR MINT GREEN	燃料タンク 作動油タンク ボンネット ワークランプカバー	FUEL TANK HYD.OIL TANK BONNET WORK LAMP COVER
ヤンマー新ディーブグリーン YANMAR NEW DEEP GREEN	バケット ブレード ブレードシリンダ スイングシリンダ キャビンドア カウンタウエイト エンジン周り 走行関係	BUCKET BLADE BLADE CYLINDER SWING CYLINDER CABIN DOOR COUNTER WEIGHT ENGINE SURROUNDINGS TRAVEL CONNECTION
ヤンマー新グレイッシュグリーン YANMAR NEW GRAYISH GREEN	キャビン キャノピ ステップ 旋回フレーム シリンダカバー	CABIN CANOPY STEP TURNING FRAME CYLINDER COVER
ヤンマーダークオリーブグレー YANMAR DARK OLIVE GREY	操作部	OPERATIONAL PART
ヤンマーチャコールグレー YANMAR CHARCOAL GRAY	鉄クローラ	IRON CRAWLER

絵目次 (1) 主部品 PICTURESQUE INDEX (1) MAIN PARTS

銘板 . . . FIG. 1~8
LABEL
工具 . . . FIG. 9
TOOL

ラジオ (オプション) . . . FIG. 21
RADIO (OPTIONAL)
キャビン . . . FIG. 44, 45
CABIN
キャビンドア . . . FIG. 46
CABIN DOOR
キャノピ . . . FIG. 47
CANOPY

吸気管&噴出口 . . . FIG. 10
INLET HOSE & EXHAUST PIPE
エンジンマウント . . . FIG. 12
ENGINE MOUNT
ラジエータ&マウント . . . FIG. 13
RADIATOR & MOUNT
燃料タンク&燃料パイプ . . . FIG. 14
FUEL TANK & FUEL PIPE
ボンネット . . . FIG. 43
BONNET
ポンプ&軸継手 . . . FIG. 49, 50
HYD. OIL PUMP & JOINT

ヒータ&デフロスタ . . . FIG. 20
HEATER & DEFROSTER
シート&シートマウント . . . FIG. 40, 41, 42
SEAT & SEAT MOUNT

電装品 . . . FIG. 16~18
ELECTRIC PART

油圧配管 . . . FIG. 79~89
HYD. OIL PIPING
コントロール配管 . . . FIG. 90~94
CONTROL PIPING

ワークランプ . . . FIG. 19
WORK LAMP
ブーム&ブームブラケット . . . FIG. 96
BOOM & BOOM BRACKET

ブームシリンダ . . . FIG. 51, 52, 53
BOOM CYLINDER

アームシリンダ . . . FIG. 54
ARM CYLINDER
アーム&バケットリンク . . . FIG. 97
ARM & BUCKET LINK

スイングシリンダ
SWING CYLINDER
. . . FIG. 56, 57

バケットシリンダ . . . FIG. 55
BUCKET CYLINDER

バケット . . . FIG. 98~100
BUCKET

ブレードシリンダ . . . FIG. 58
BLADE CYLINDER

ブレード . . . FIG. 101, 102
BLADE

操縦装置 . . . FIG. 24~35
CONTROL EQUIPMENT
リモコンバルブ . . . FIG. 73~75
REMOTE CONTROL VALVE
Dパターンリンク . . . FIG. 103
D-PATTERN LINK

作動油タンク . . . FIG. 78
HYD. OIL TANK

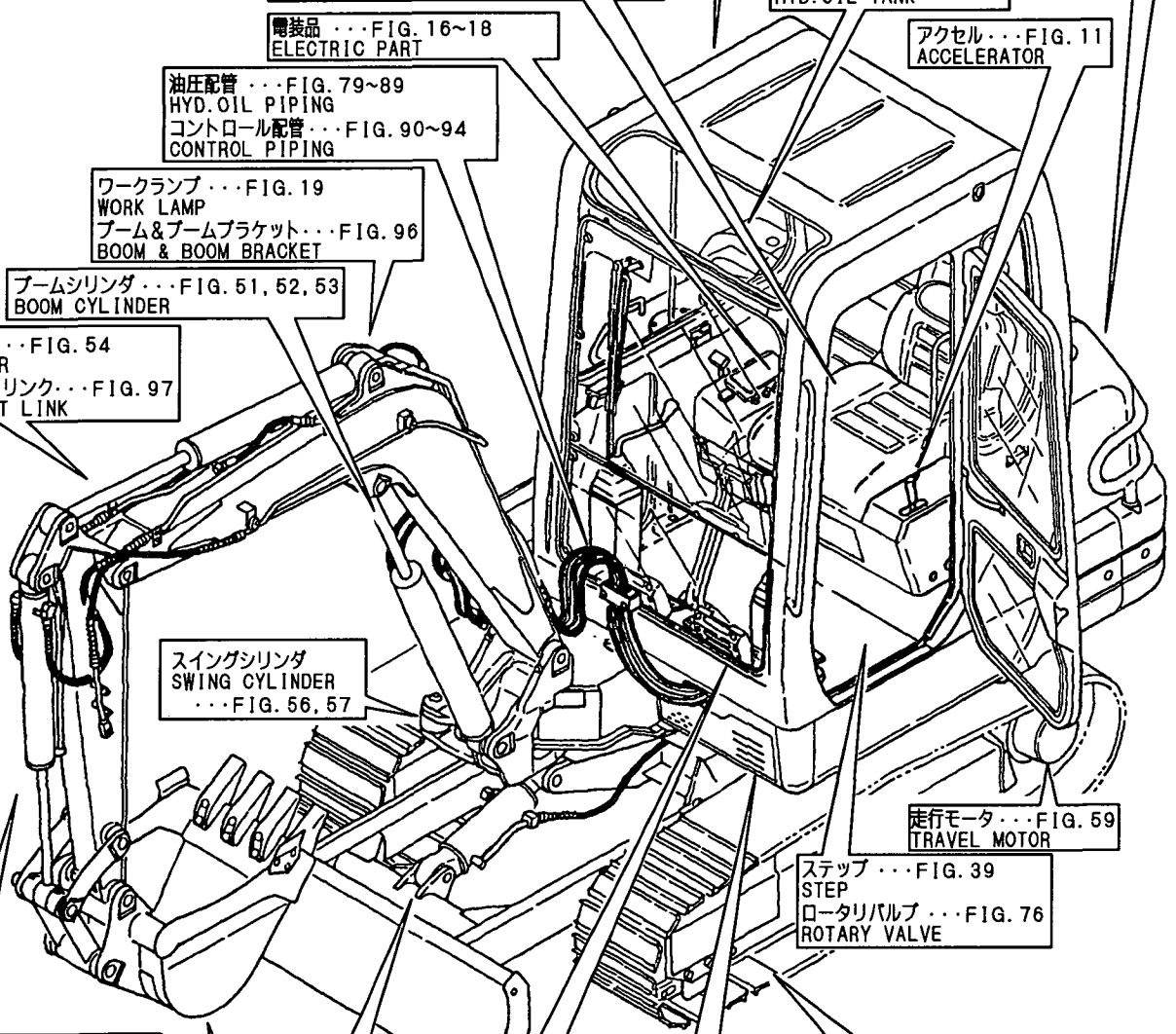
アクセル . . . FIG. 11
ACCELERATOR

走行モータ . . . FIG. 59
TRAVEL MOTOR

ステップ . . . FIG. 39
STEP
ロータリバルブ . . . FIG. 76
ROTARY VALVE

ローラ&アジャスト . . . FIG. 22
ROLLER & ADJUST
クローラ . . . FIG. 23
CRAWLER

バッテリー . . . FIG. 15
BATTERY
フレーム&旋回ベアリング . . . FIG. 36
FRAME & TURNING BEARING
フレームカバー . . . FIG. 37, 38
FRAME COVER
旋回モータ . . . FIG. 60
TURNING MOTOR
スイベルジョイント . . . FIG. 61
SWIVEL JOINT
コントロールバルブ . . . FIG. 62~71
CONTROL VALVE
P. T. O. バルブ . . . FIG. 72
P. T. O. VALVE
ローハイバルブ . . . FIG. 77
LOW-HIGH VALVE
グリーシング . . . FIG. 95
GREASING



絵目次 (2) 油圧関係
 PICTURESQUE INDEX (2) HYDRAULIC SECTION

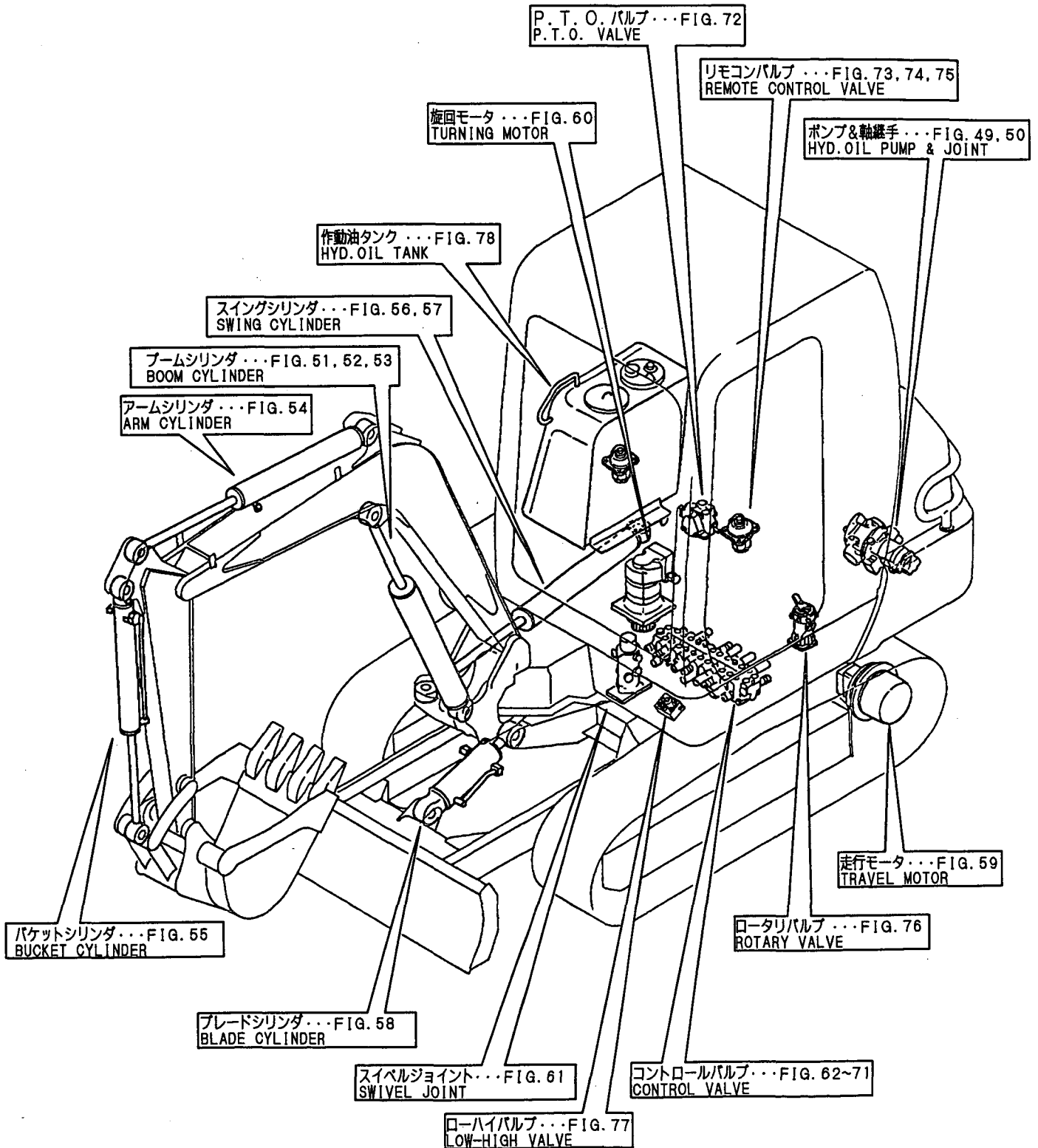


Fig. 1 銘板 (キャビン) (フロントレバー)
 LABEL (CABIN) (FRONT LEVER)

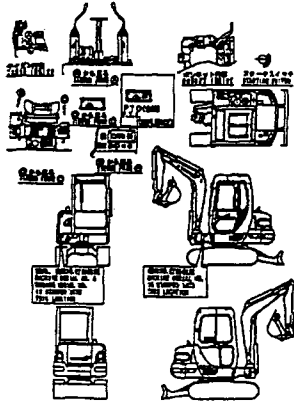


Fig. 5 銘板 (キャノピ) (フロントレバー)
 LABEL (CANOPY) (FRONT LEVER)

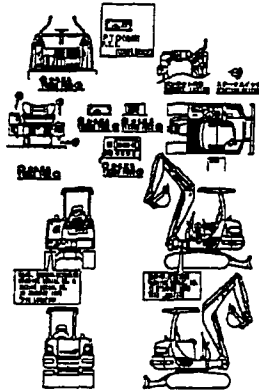


Fig. 9 工具
 TOOL

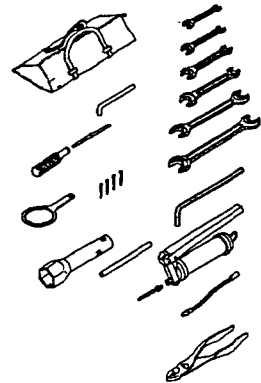


Fig. 2 銘板 (キャビン) (サイドレバー)
 LABEL (CABIN) (SIDE LEVER)

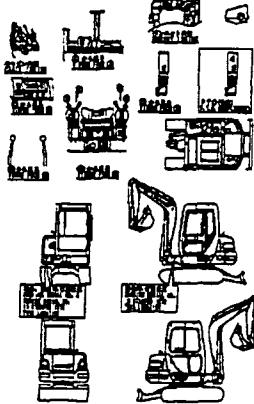


Fig. 6 銘板 (キャノピ) (サイドレバー)
 LABEL (CANOPY) (SIDE LEVER)

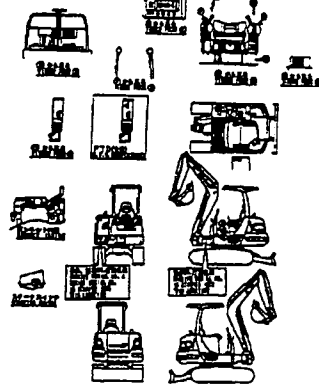


Fig. 10 吸気管 & 噴出口
 INLET HOSE
 & EXHAUST PIPE

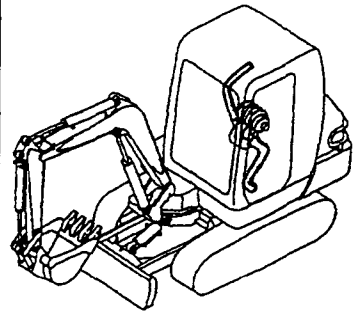


Fig. 3 銘板 (キャビン) (AS)
 LABEL (CABIN) (AS)

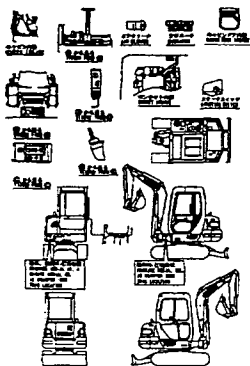


Fig. 7 銘板 (キャノピ) (AS)
 LABEL (CANOPY) (AS)

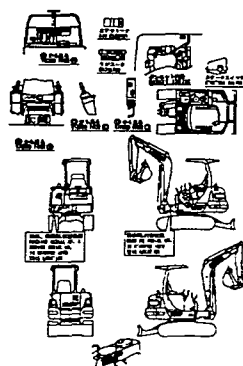


Fig. 11 アクセル
 ACCELERATOR

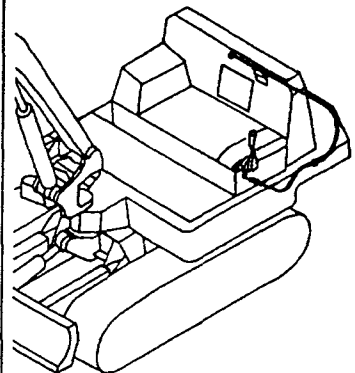


Fig. 4 銘板 (キャビン) (EX)
 LABEL (CABIN) (EX)

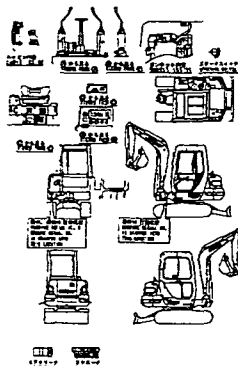


Fig. 8 銘板 (キャノピ) (EX)
 LABEL (CANOPY) (EX)

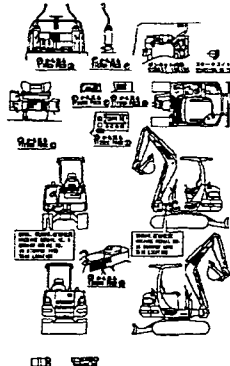
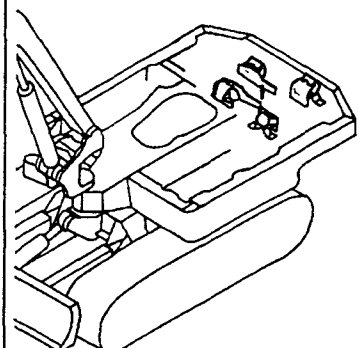


Fig. 12 エンジンマウント
 ENGINE MOUNT



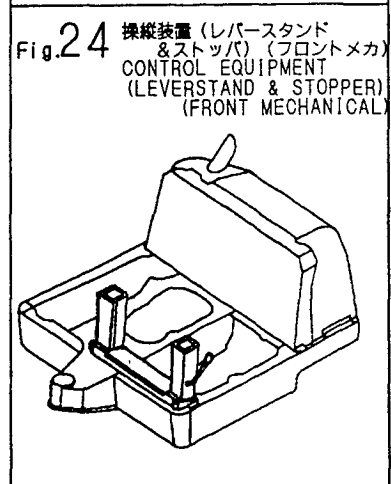
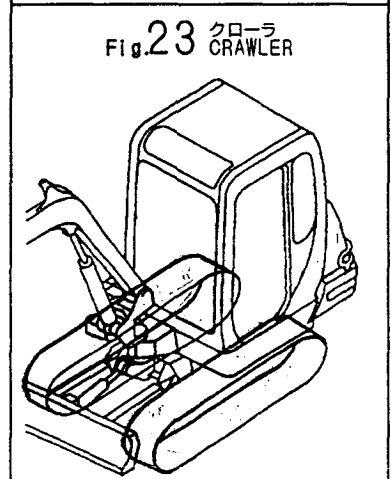
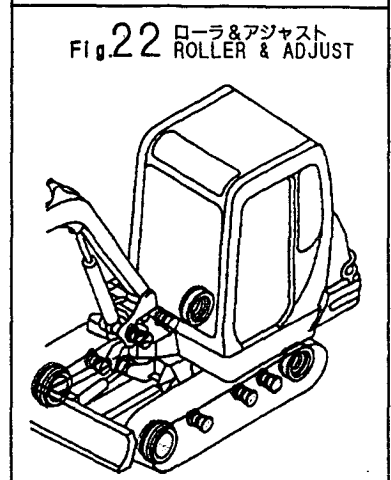
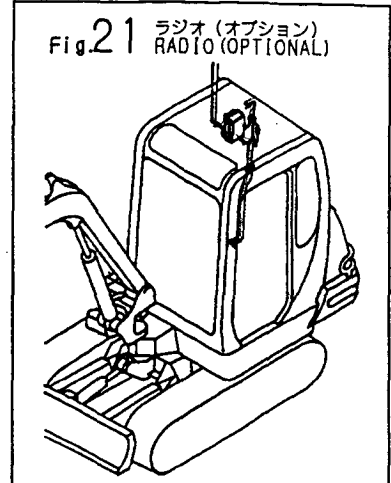
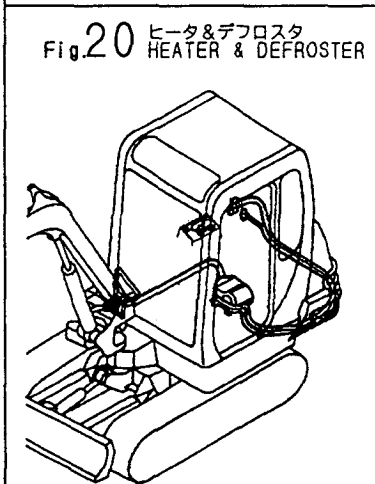
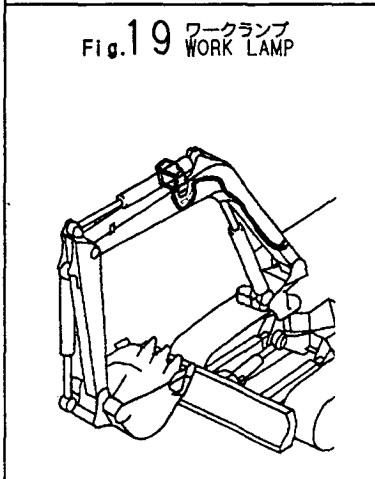
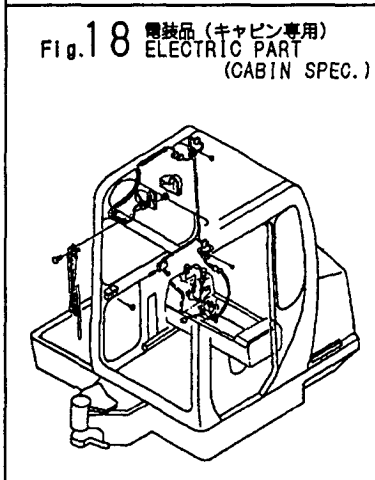
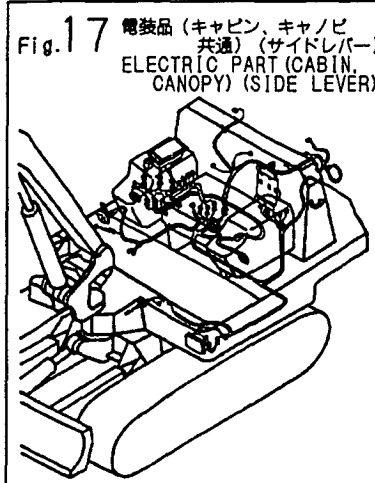
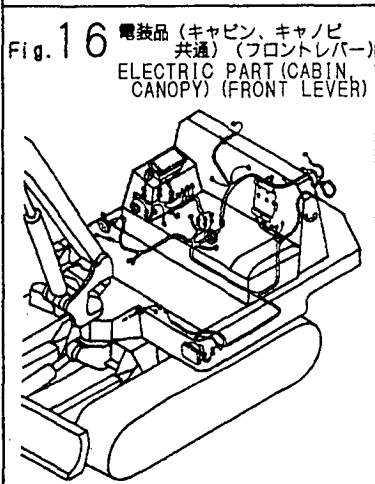
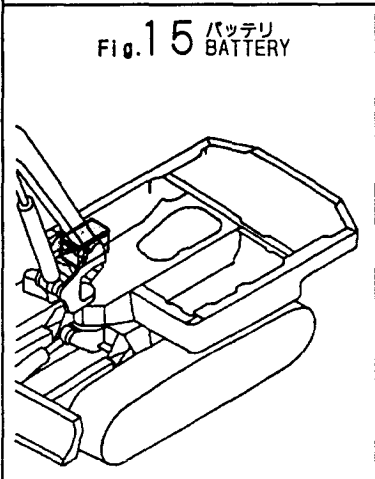
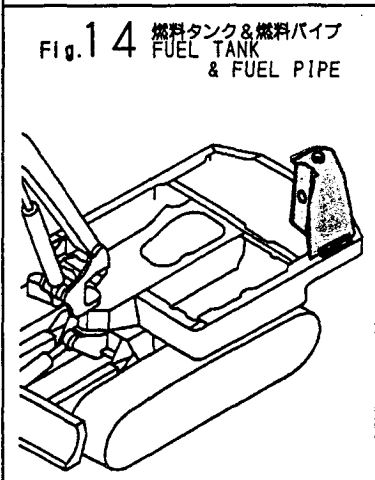
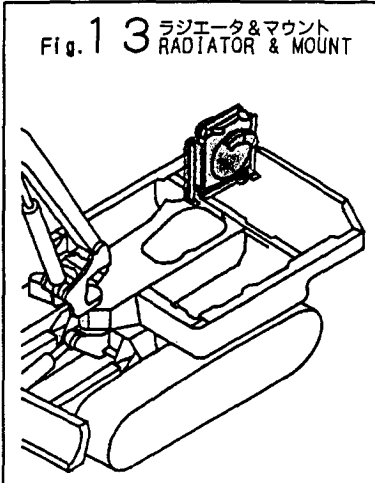


Fig.25 操縦装置 (レバー&スタンド)
 (サイド油圧)
 CONTROL EQUIPMENT
 (LEVER & STAND) (SIDE HYD. OIL)

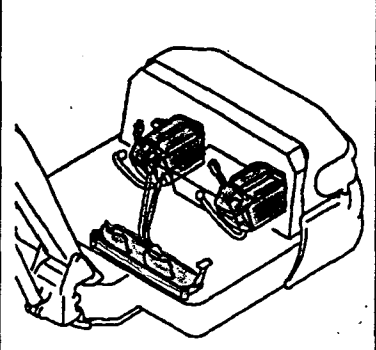


Fig.29 操縦装置 (走行)
 CONTROL EQUIPMENT
 (TRAVEL)

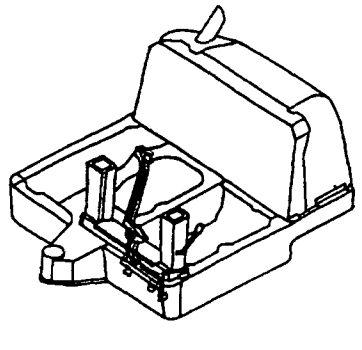


Fig.33 操縦装置 (カットオフレバー)
 (AS)
 CONTROL EQUIPMENT
 (CUT OFF LEVER) (AS)

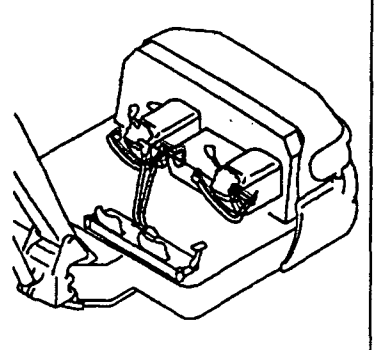


Fig.26 操縦装置 (レバー&スタンド)
 (AS)
 CONTROL EQUIPMENT
 (LEVER & STAND) (AS)

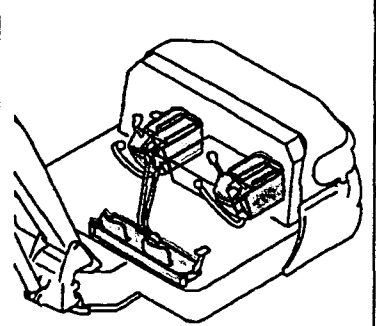


Fig.30 操縦装置 (スイング)
 CONTROL EQUIPMENT
 (SWING)

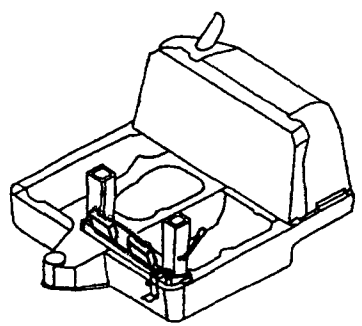


Fig.34 操縦装置
 (P. T. O. コントロール)
 CONTROL EQUIPMENT
 (P. T. O. CONTROL)

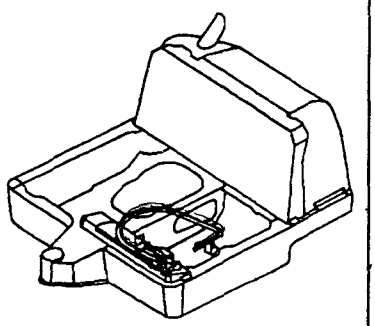


Fig.27 操縦装置 (ブーム&バケット)
 (フロントメカ)
 CONTROL EQUIPMENT
 (BOOM & BUCKET)
 (FRONT MECHANICAL)

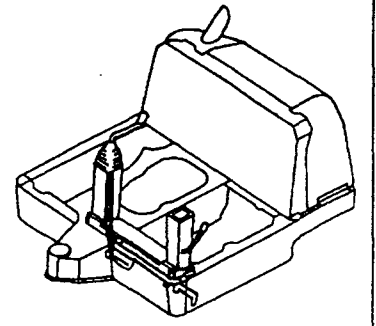


Fig.31 操縦装置 (ブレード)
 CONTROL EQUIPMENT
 (BLADE)

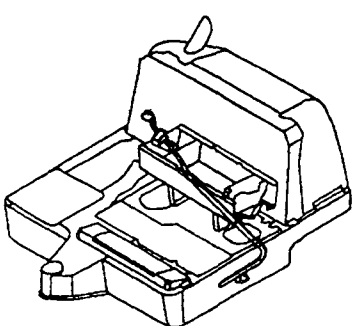


Fig.35 操縦装置 (P. T. O. コントロール) (合流)
 CONTROL EQUIPMENT
 (P. T. O. CONTROL)
 (CONFLUENCE)

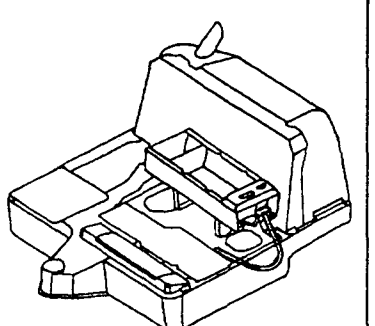


Fig.28 操縦装置 (アーム&旋回)
 (フロントメカ)
 CONTROL EQUIPMENT
 (ARM & TURNING)
 (FRONT MECHANICAL)

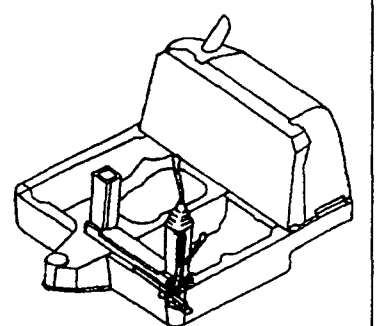


Fig.32 操縦装置 (カットオフレバー)
 (サイド油圧)
 CONTROL EQUIPMENT
 (CUT OFF LEVER)
 (SIDE HYD. OIL)

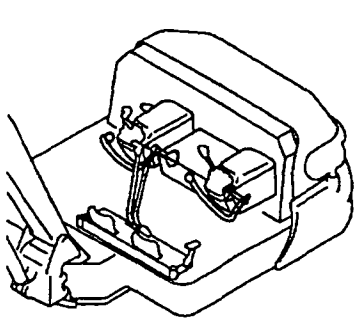


Fig.36 フレーム&旋回ベアリング
 FRAME &
 TURNING BEARING

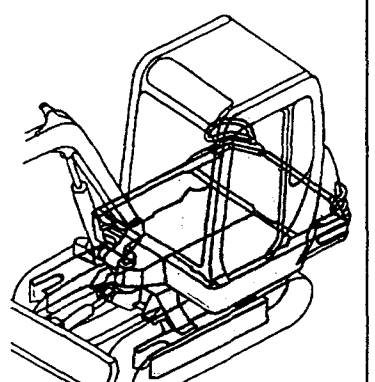


Fig.37 フレームカバー (キャビン)
 FRAME COVER (CABIN)

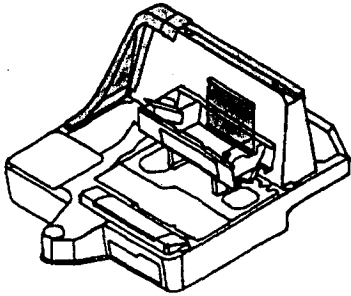


Fig.41 シート&シートマウント
 (サイドレバー)
 SEAT & SEAT MOUNT
 (SIDE LEVER)

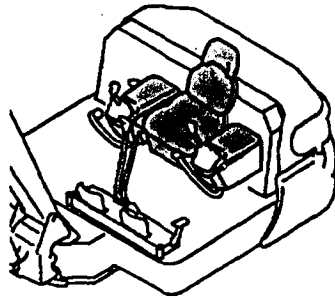


Fig.45 キャビン (AS)
 CABIN (AS)

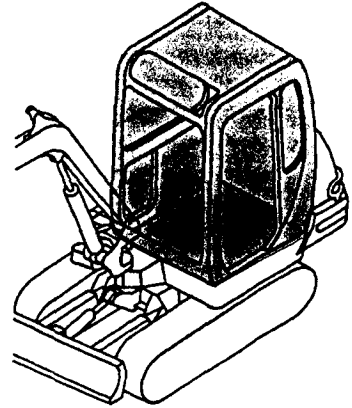


Fig.38 フレームカバー (キャノピー)
 FRAME COVER (CANOPY)

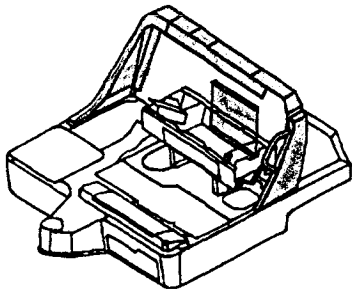


Fig.42 シートマウント&ステップ (AS)
 SEAT MOUNT & STEP (AS)

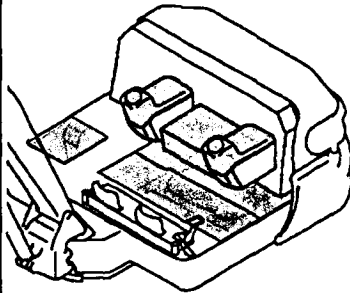


Fig.46 キャビンドア
 CABIN DOOR

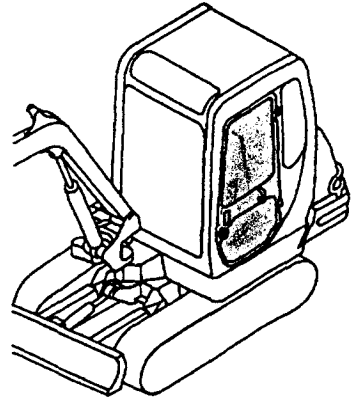


Fig.39 ステップ
 STEP

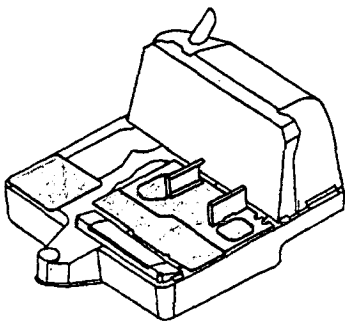


Fig.43 ボンネット
 BONNET

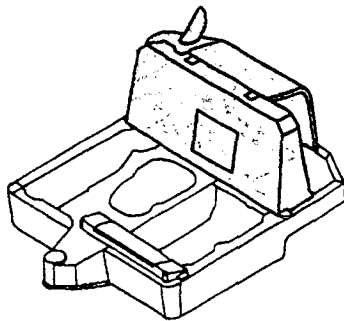


Fig.47 キャノピー
 CANOPY

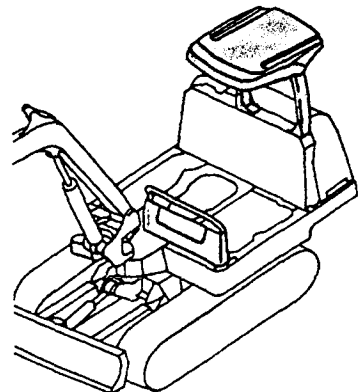


Fig.40 シート&シートマウント
 (フロントレバー)
 SEAT & SEAT MOUNT
 (FRONT LEVER)

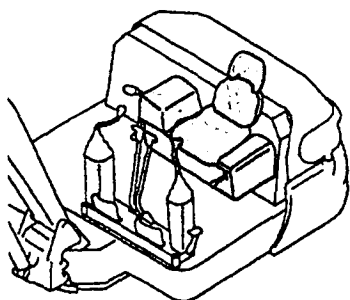


Fig.44 キャビン
 CABIN

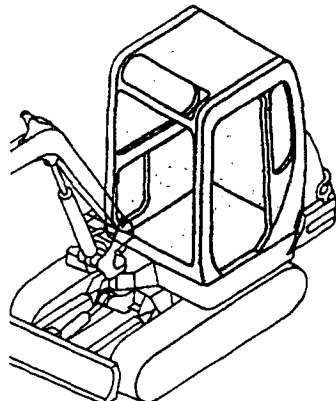
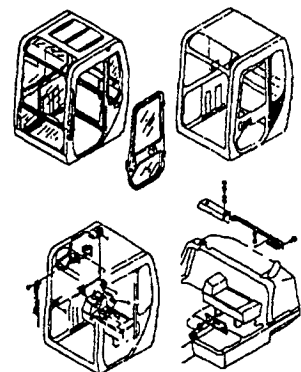
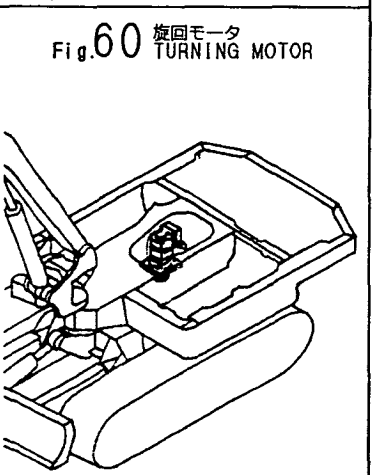
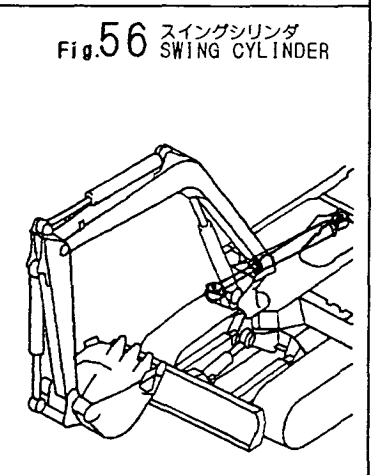
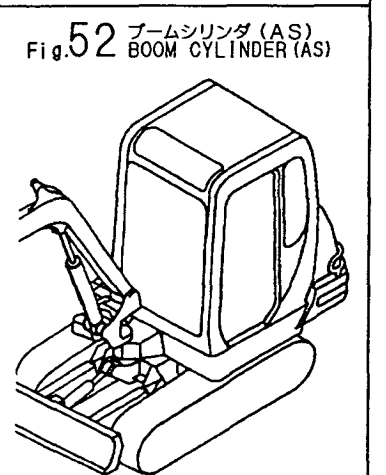
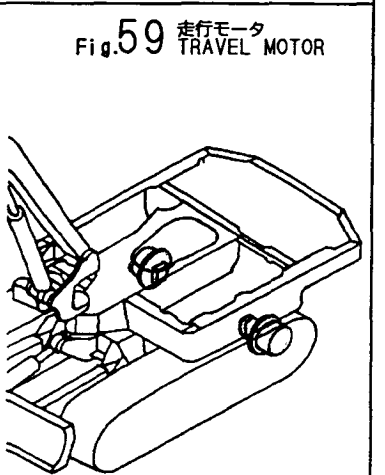
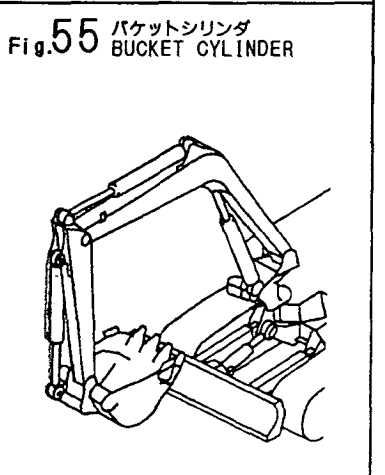
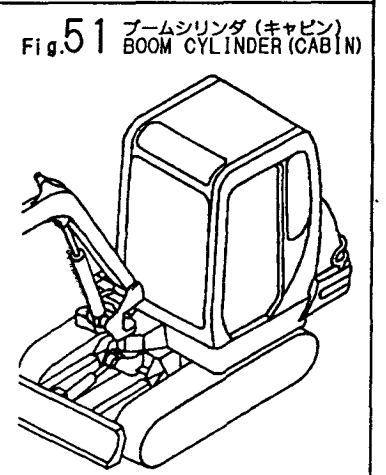
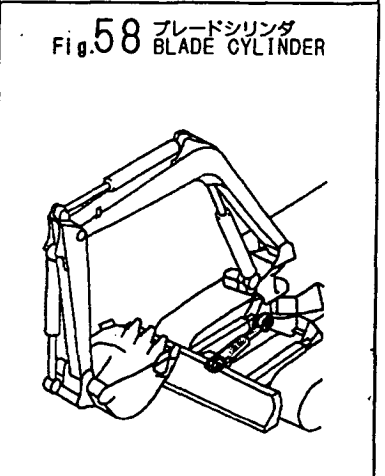
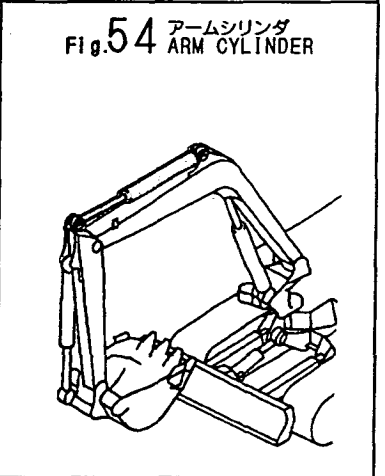
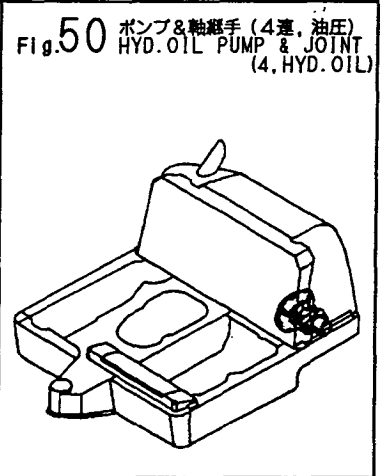
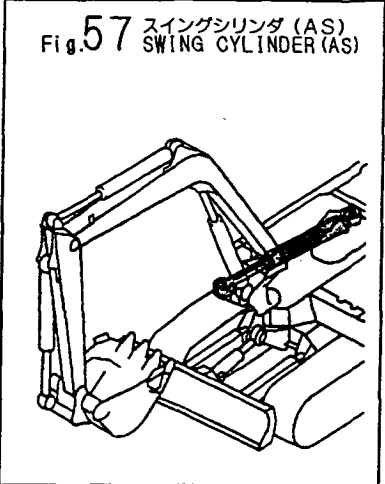
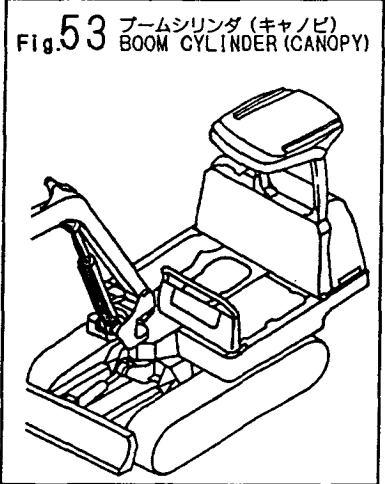
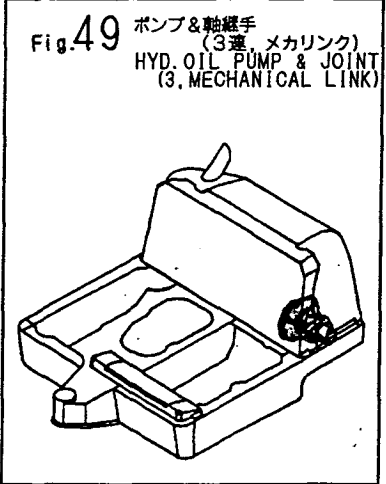


Fig.48 キャビン改装
 CABIN REMODELING



絵目次 (3) 項目別
 PICTURESQUE INDEX FIGURE



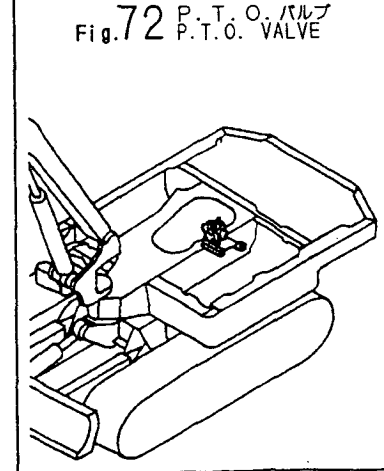
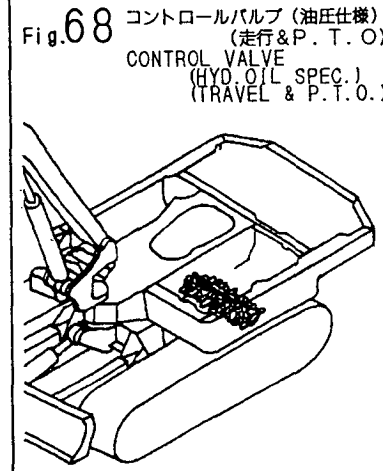
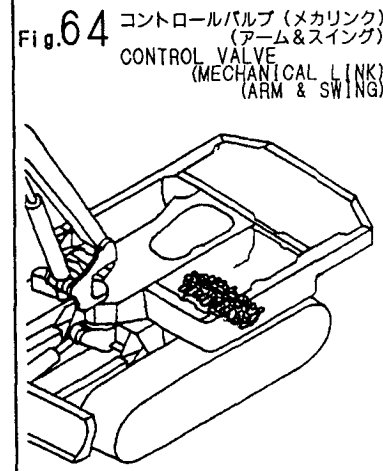
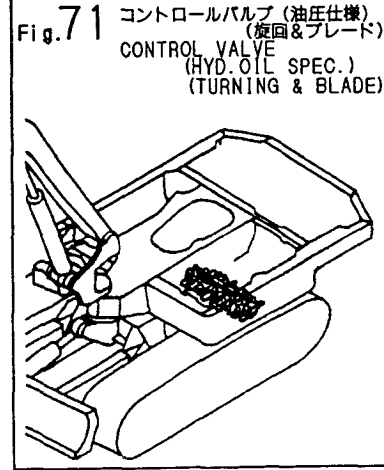
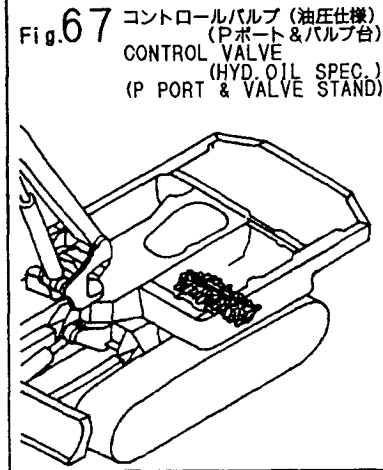
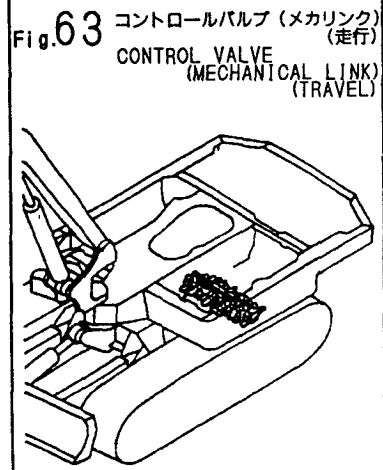
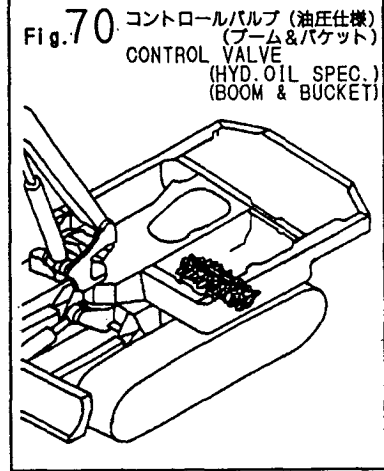
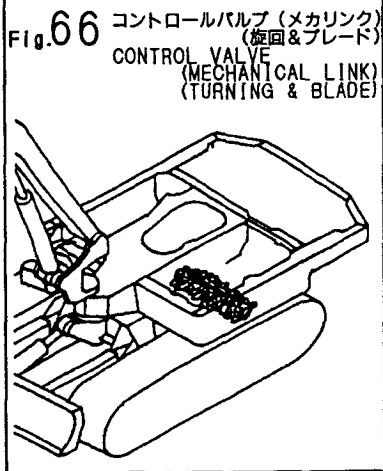
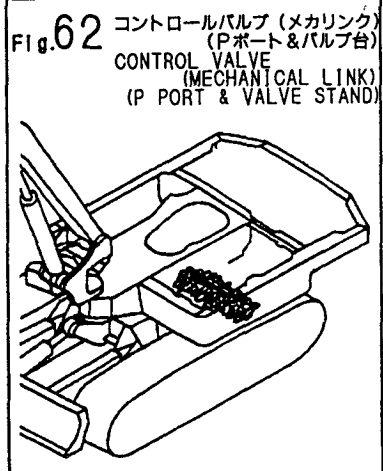
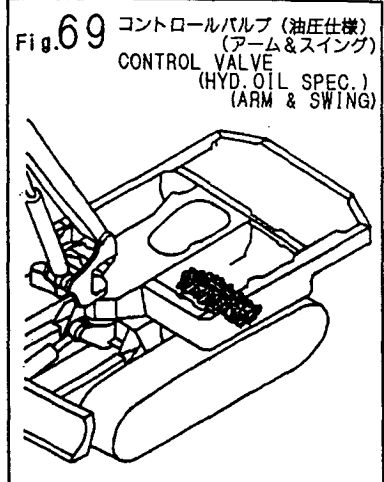
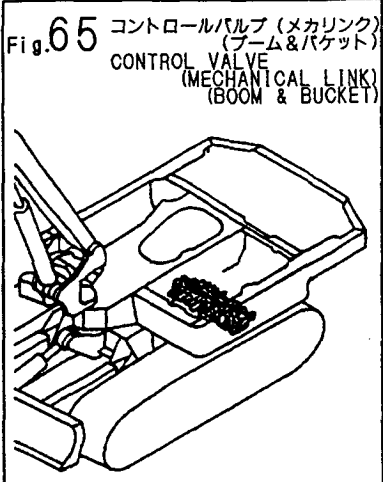
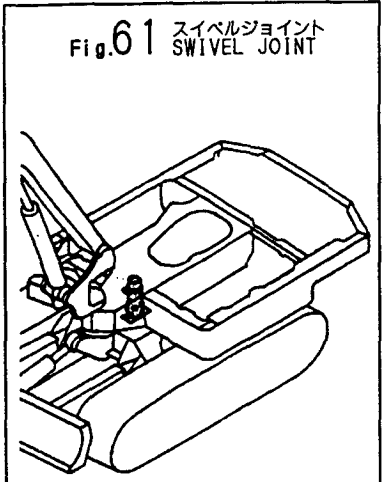


Fig.73 リモコンバルブ
 REMOTE CONTROL VALVE

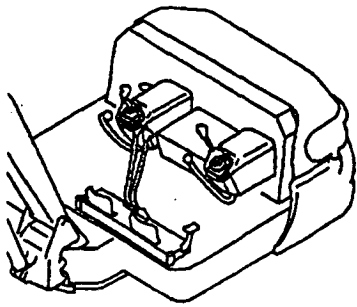


Fig.77 ローハイバルブ
 LOW-HIGH VALVE

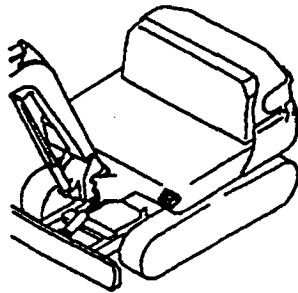


Fig.81 油圧配管
 (バルブ~スイベル, スイング)
 HYD. OIL PIPING
 (VALVE ~ SWIVEL, SWING)

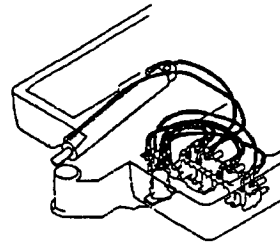


Fig.74 リモコンバルブ (右) (AS)
 REMOTE CONTROL VALVE
 (RIGHT) (AS)

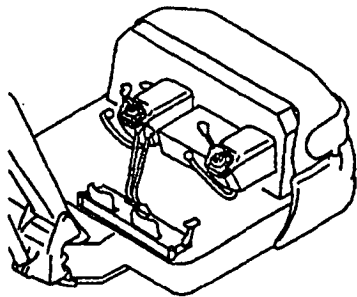


Fig.78 作動油タンク
 HYD. OIL TANK

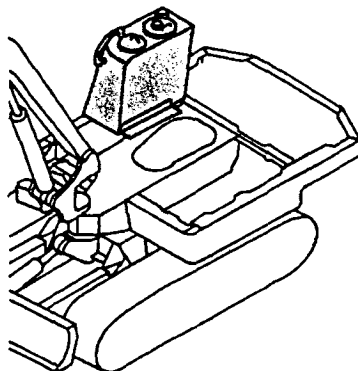


Fig.82 油圧配管 (リターン)
 HYD. OIL PIPING (RETURN)

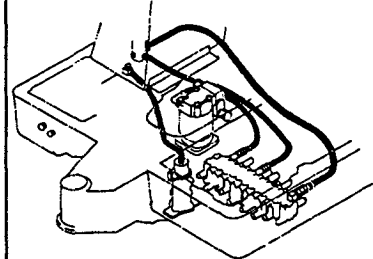


Fig.75 リモコンバルブ (左) (AS)
 REMOTE CONTROL VALVE
 (LEFT) (AS)

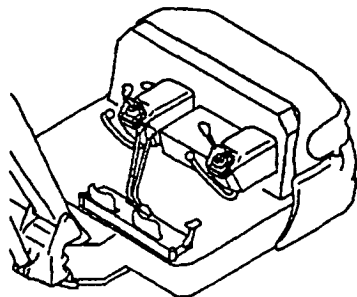


Fig.79 油圧配管
 (タンク~ポンプ~バルブ)
 HYD. OIL PIPING
 (TANK ~ PUMP ~ VALVE)

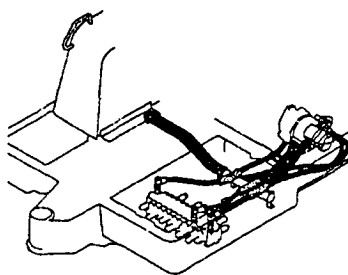


Fig.83 油圧配管 (P. T. O. バルブ
 フレームエンド)
 HYD. OIL PIPING
 (P. T. O. VALVE, FRAME END)

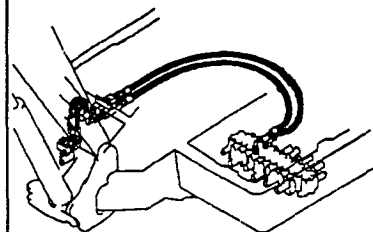


Fig.76 ロータリバルブ (マルチチェンジ)
 ROTARY VALVE
 (MULTI CHANGE)

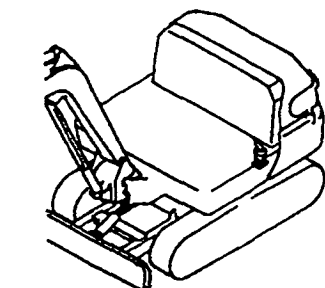


Fig.80 油圧配管
 (バルブ~モータ, ブーム)
 HYD. OIL PIPING
 (VALVE ~ MOTOR, BOOM)

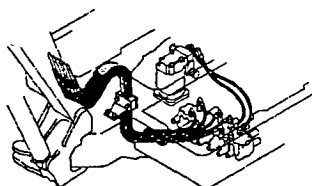


Fig.84 油圧配管 (P. T. O. バルブ
 フレーム) (AS)
 HYD. OIL PIPING (P. T. O.
 VALVE, FRAME) (AS)

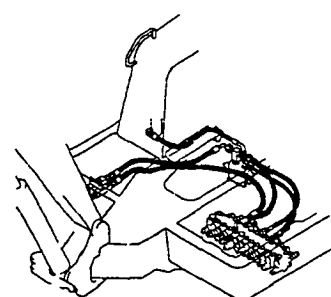


Fig.85 油圧配管 (P. T. O. バルブ) (合流)
 HYD. OIL PIPING
 (P. T. O. VALVE)
 (CONFLUENCE)

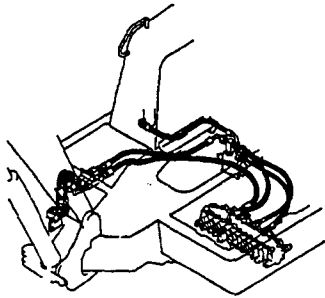


Fig.89 油圧配管 (P. T. O. アームエンド)
 HYD. OIL PIPING
 (P. T. O., ARM END)

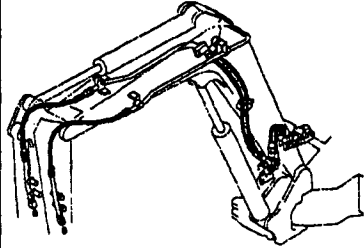


Fig.93 コントロール配管 (サイドマルチ
 ローハイバルブ~チェンジバルブ)
 CONTROL PIPING
 (SIDE MULTI LOW-HIGH VALVE
 ~ CHANGE VALVE)

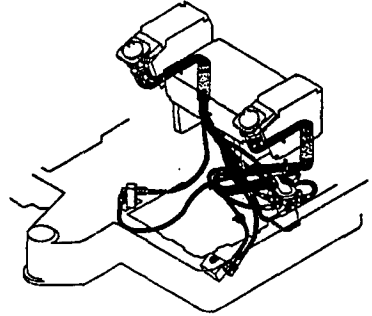


Fig.86 油圧配管 (走行)
 HYD. OIL PIPING (TRAVEL)

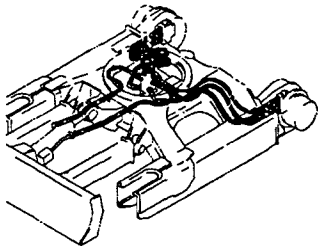


Fig.90 コントロール配管
 (ポンプ~ローハイバルブ
 ~リターン)
 CONTROL PIPING
 (PUMP ~ LOW-HIGH VALVE
 ~ RETURN)

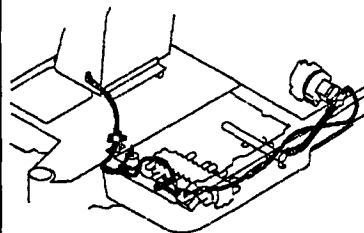


Fig.94 コントロール配管
 (マルチチェンジバルブ
 ~コントロールバルブ)
 CONTROL PIPING
 (MULTI CHANGE VALVE
 ~ CONTROL VALVE)

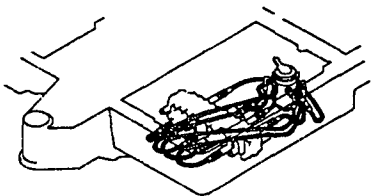


Fig.87 油圧配管 (ブーム)
 HYD. OIL PIPING (BOOM)

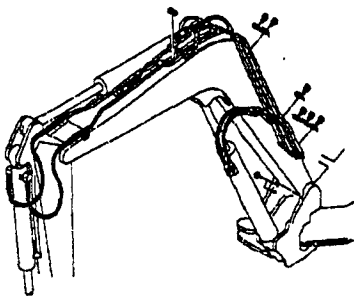


Fig.91 コントロール配管
 (サイドレバー ダイレクト)
 CONTROL PIPING
 (SIDE LEVER, DIRECT)

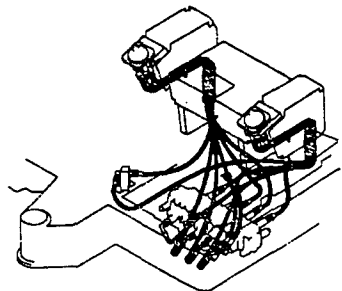


Fig.95 グリーシング
 GREASING

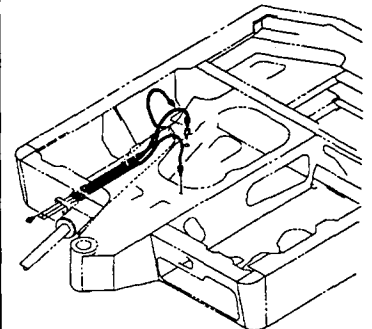


Fig.88 油圧配管 (P. T. O. バルブ、
 ブーム) (AS)
 HYD. OIL PIPING (P. T. O.
 VALVE, BOOM)
 (AS)

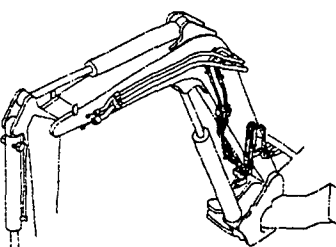


Fig.92 コントロール配管 (ダイレクト)
 (AS)
 CONTROL PIPING (DIRECT)
 (AS)

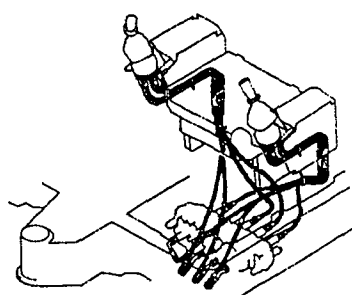


Fig.96 ブーム&ブームブラケット
 BOOM & BOOM BRACKET

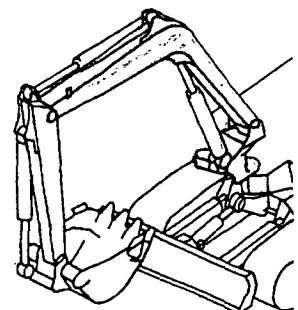


Fig.97 アーム&バケットリンク
 ARM & BUCKET LINK

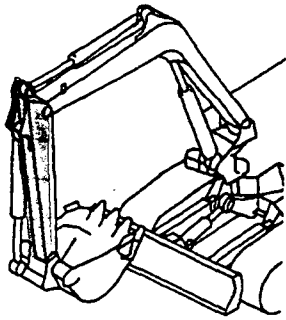


Fig.101 ブレード (850)
 BLADE (850)

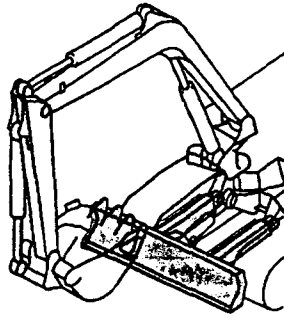


Fig.98 バケット
 BUCKET

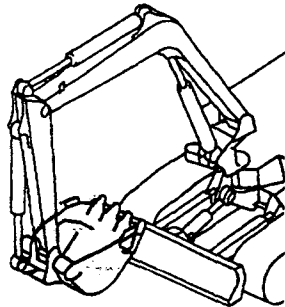


Fig.102 ブレード (1150)
 (オプション)
 BLADE (1150) (OPTIONAL)

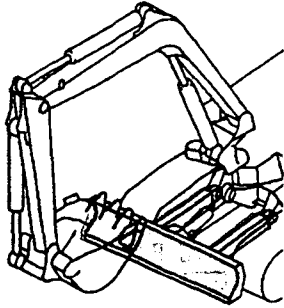


Fig.99 バケット (アタッチメント)
 BUCKET (ATTACHMENT)

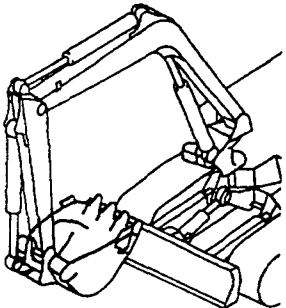


Fig.103 Dパターンリンク (オプション)
 D-PATTERN LINK
 (OPTIONAL)

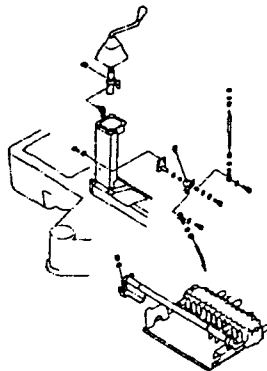
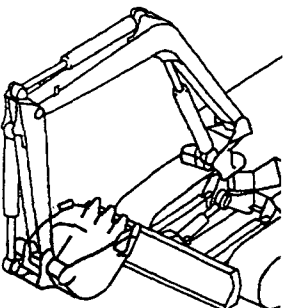
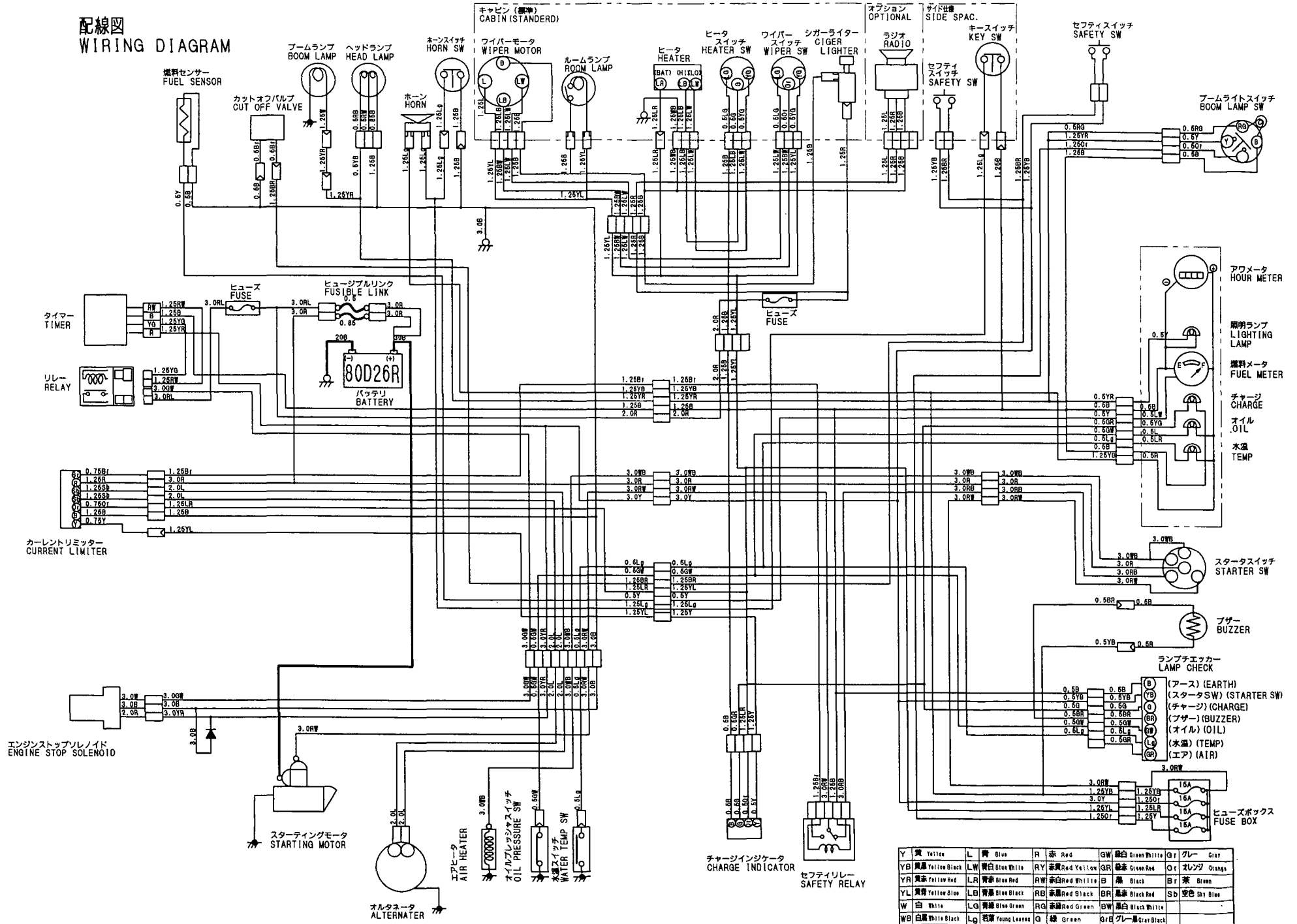


Fig.100 バケットSタイプ
 (アタッチメント)
 BUCKET S TYPE
 (ATTACHMENT)



配線図 WIRING DIAGRAM



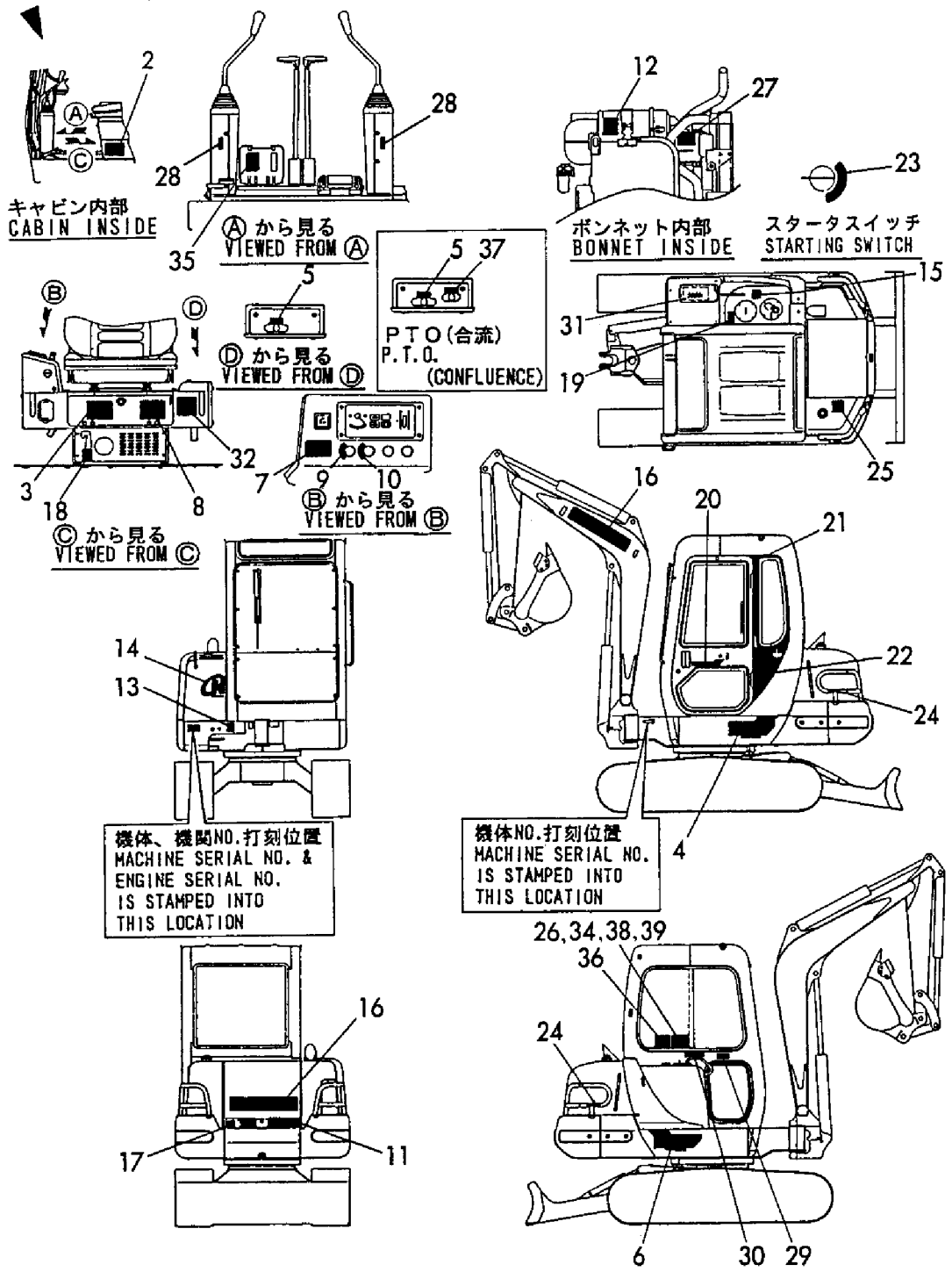
Y	黄 Yellow	L	青 Blue	R	赤 Red	GW	緑白 Green White	G	グレー Gray
YB	黄黒 Yellow Black	LW	青白 Blue White	RY	赤黄 Red Yellow	GR	緑 Green	O	オレンジ Orange
YR	黄赤 Yellow Red	LR	青黒 Blue Black	RB	赤白 Red White	B	黒 Black	Bf	茶 Green
YL	黄青 Yellow Blue	LB	青緑 Blue Green	BR	赤黒 Red Black	BR	黒 Black Red	Sb	空色 Sky Blue
W	白 White	LG	青緑 Blue Green	RG	赤緑 Red Green	BW	黒白 Black White	Sb	空色 Sky Blue
WB	白黒 White Black	Lg	若緑 Young Green	G	緑 Green	GB	緑白 Green Black		

1,1,,772171-03100,, "LABEL ASSY",1,,,,,,,,,,,,,
1-1,1,,772171-03101,, "LABEL SET,CABIN",1,,,,,,N,,M30891,,,,,,
2,2,,172171-03110,, "LABEL, SPECIFICATION",1,,,,,,,,,,,,,
3,2,,172165-03130,, "LABEL,GREASE FEED",1,,,,,,,,,,,,,
4,2,,172171-03151,, LABEL,1,,,,,,,,,,,,,
5,2,,172519-03150,, "LABEL, ACCEL",1,,,,,,,,,,,,,
6,2,,172171-03161,, LABEL,1,,,,,,,,,,,,,
7,2,,172141-03170,, "LABEL, RESTART",1,,,,,,,,,,,,,
8,2,,172171-03170,, "LABEL, OIL/WATER",1,,,,,,,,,,,,,
9,2,,172162-03180,, "LABEL,HEATER SWITCH",1,,,,,,,,,,,,,
10,2,,172162-03190,, "LABEL,WIPER SWITCH",1,,,,,,,,,,,,,
11,2,,172168-03191,, LABEL,1,,,,,,,,,,,,,
12,2,,172141-03201,, "LABEL,ENGINE ROOM(C)",1,,,,,,,,,,,,,
13,2,,172165-03220,, "LABEL, GREASE",1,,,,,,,,,,,,,
14,2,,172168-03201,, LABEL,1,,,,,,,,,,,,,
15,2,,172155-03310,, "LABEL, OILING",1,,,,,,,,,,,,,
16,2,,172171-03261,, "LABEL,BOOM",2,,,,,,,,,,,,,
17,2,,172519-03290,, "LABEL, ENG.COVER",1,,,,,,,,,,,,,
18,2,,172137-03301,, "LABEL, TURNING LOCK",1,,,,,,,,,,,,,
19,2,,172142-03300,, LABEL,1,,,,,,,,,,,,,
19-1,2,,172142-03301,, LABEL,1,,,,,,N,,M30891,,,,,,
20,2,,172165-03301,, "LABEL,CAB",1,,,,,,,,,,,,,
21,2,,172165-03311,, LABEL,1,,,,,,,,,,,,,
22,2,,172165-03321,, LABEL,1,,,,,,,,,,,,,
23,2,,172141-03360,, "LABEL, START SWITCH",1,,,,,,,,,,,,,
24,2,,172141-03370,, "LABEL, PROTECTOR",2,,,,,,,,,,,,,
24-1,2,,172141-03371,, "LABEL, PROTECTOR",2,,,,,,N,,M30891,,,,,,
25,2,,933112-52400,, "LABEL, FUEL",1,,,,,,,,,,,,,
26,2,,172165-03460,, "LABEL, PATERN A",1,,,,,,,,,,,,,
27,2,,172470-44540,, "LABEL,SUB-TANK",1,,,,,,,,,,,,,
28,2,,172183-03280,, "LABEL, LOCK",2,,,,,,W,,M31297,,,,,,
29,2,,172165-03610,, "LABEL A",1,,,,,,W,,M30891,,,,,,
30,2,,172165-03620,, "LABEL B",1,,,,,,W,,M30891,,,,,,
31,2,,172165-03660,, "LABEL, BATTERY",1,,,,,,W,,M30891,,,,,,
32,1,,172165-03240,, LABEL,1,,,,,,1,,,,,
34,1,,172168-03250,, LABEL,1,,,,,,2,,,,,
35,1,,172165-03230,, "LABEL, P.T.O.",1,,,,,,,,,,,,,
35-1,1,,172165-03231,, "LABEL, P.T.O.",1,,,,,,N,,M31481,,,,,,
36,1,,172165-03471,, LABEL,1,,,,,,3,,,,,
37,1,,172168-03300,, "LABEL, SELECT",1,,,,,,,,,,,,,
37-1,1,,172168-03301,, "LABEL, SELECT",1,,,,,,N,,M31481,,,,,,
38,1,,172168-03260,, "LABEL, PATTERN D",1,,,,,,W,2,,M30866,,,,,,
39,1,,172168-03410,, LABEL,1,,,,,,W,2,,M30866,,,,,,

Fig. 1 銘板 (キャビン) (フロントレバー) LABEL (CABIN) (FRONT LEVER)

見出しNo. 1は、見出しNo. 2から28を含みます。
1 inc. 2~28

見出しNo. 1-1は、見出しNo. 2から31を含みます。
1-1 inc. 2~31

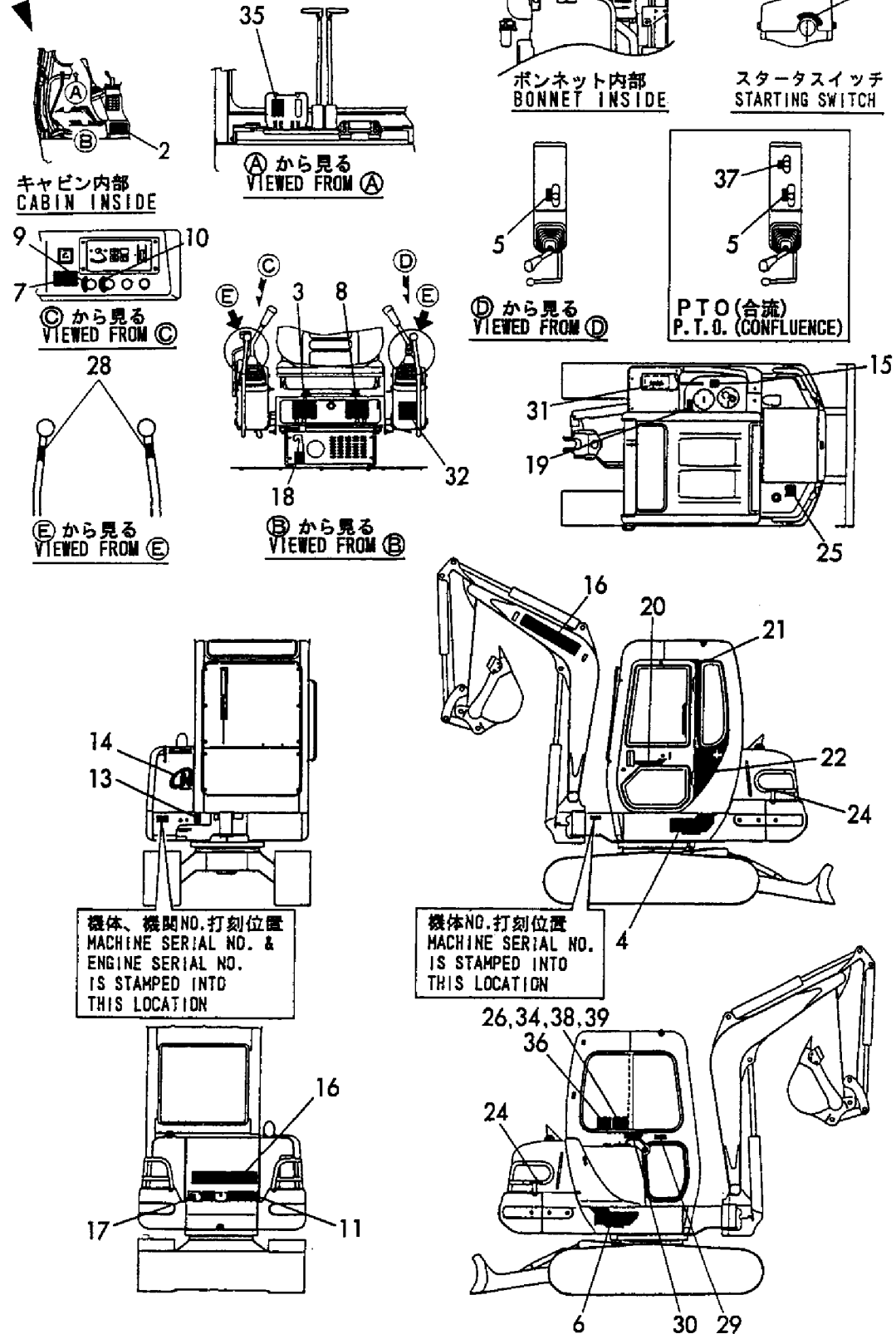


1,1,,772171-03100,, "LABEL ASSY",,1,,,,,,,,,,,,,
1-1,1,,772171-03101,, "LABEL SET,CABIN",,1,,,,,N,,,,,M30891,,,,,
2,2,,172171-03110,, "LABEL, SPECIFICATION",,1,,,,,,,,,,,,,
3,2,,172165-03130,, "LABEL,GREASE FEED",,1,,,,,,,,,,,,,
4,2,,172171-03151,, LABEL,,1,,,,,,,,,,,,,
5,2,,172519-03150,, "LABEL, ACCEL",,1,,,,,,,,,,,,,
6,2,,172171-03161,, LABEL,,1,,,,,,,,,,,,,
7,2,,172141-03170,, "LABEL, RESTART",,1,,,,,,,,,,,,,
8,2,,172171-03170,, "LABEL, OIL/WATER",,1,,,,,,,,,,,,,
9,2,,172162-03180,, "LABEL,HEATER SWITCH",,1,,,,,,,,,,,,,
10,2,,172162-03190,, "LABEL,WIPER SWITCH",,1,,,,,,,,,,,,,
11,2,,172168-03191,, LABEL,,1,,,,,,,,,,,,,
12,2,,172141-03201,, "LABEL,ENGINE ROOM(C)",,1,,,,,,,,,,,,,
13,2,,172165-03220,, "LABEL, GREASE",,1,,,,,,,,,,,,,
14,2,,172168-03201,, LABEL,,1,,,,,,,,,,,,,
15,2,,172155-03310,, "LABEL, OILING",,1,,,,,,,,,,,,,
16,2,,172171-03261,, "LABEL,BOOM",,2,,,,,,,,,,,,,
17,2,,172519-03290,, "LABEL, ENG.COVER",,1,,,,,,,,,,,,,
18,2,,172137-03301,, "LABEL, TURNING LOCK",,1,,,,,,,,,,,,,
19,2,,172142-03300,, LABEL,,1,,,,,,,,,,,,,
19-1,2,,172142-03301,, LABEL,,1,,,,,N,,,,,M30891,,,,,
20,2,,172165-03301,, "LABEL,CAB",,1,,,,,,,,,,,,,
21,2,,172165-03311,, LABEL,,1,,,,,,,,,,,,,
22,2,,172165-03321,, LABEL,,1,,,,,,,,,,,,,
23,2,,172141-03360,, "LABEL, START SWITCH",,1,,,,,,,,,,,,,
24,2,,172141-03370,, "LABEL, PROTECTOR",,2,,,,,,,,,,,,,
24-1,2,,172141-03371,, "LABEL, PROTECTOR",,2,,,,,N,,,,,M30891,,,,,
25,2,,933112-52400,, "LABEL, FUEL",,1,,,,,,,,,,,,,
26,2,,172165-03460,, "LABEL, PATERN A",,1,,,,,,,,,,,,,
27,2,,172470-44540,, "LABEL,SUB-TANK",,1,,,,,,,,,,,,,
28,2,,172183-03280,, "LABEL, LOCK",,2,,,,,W,,,,,M31297,,,,,
29,2,,172165-03610,, "LABEL A",,1,,,,,W,,,,,M30891,,,,,
30,2,,172165-03620,, "LABEL B",,1,,,,,W,,,,,M30891,,,,,
31,2,,172165-03660,, "LABEL, BATTERY",,1,,,,,W,,,,,M30891,,,,,
32,1,,172165-03240,, LABEL,,1,,,,,1,,,,,
34,1,,172168-03250,, LABEL,,1,,,,,2,,,,,
35,1,,172165-03230,, "LABEL, P.T.O.",,1,,,,,,,,,,,,,
35-1,1,,172165-03231,, "LABEL, P.T.O.",,1,,,,,N,,,,,M31481,,,,,
36,1,,172165-03471,, LABEL,,1,,,,,3,,,,,
37,1,,172168-03300,, "LABEL, SELECT",,1,,,,,,,,,,,,,
37-1,1,,172168-03301,, "LABEL, SELECT",,1,,,,,N,,,,,M31481,,,,,
38,1,,172168-03260,, "LABEL, PATTERN D",,1,,,,,W,2,,,,,M30866,,,,,
39,1,,172168-03410,, LABEL,,1,,,,,W,2,,,,,M30866,,,,,

Fig. 2 銘板 (キャビン) (サイドレバー) LABEL (CABIN) (SIDE LEVER)

見出しNo. 1は、見出しNo. 2から28を含みます。
1 inc. 2~28

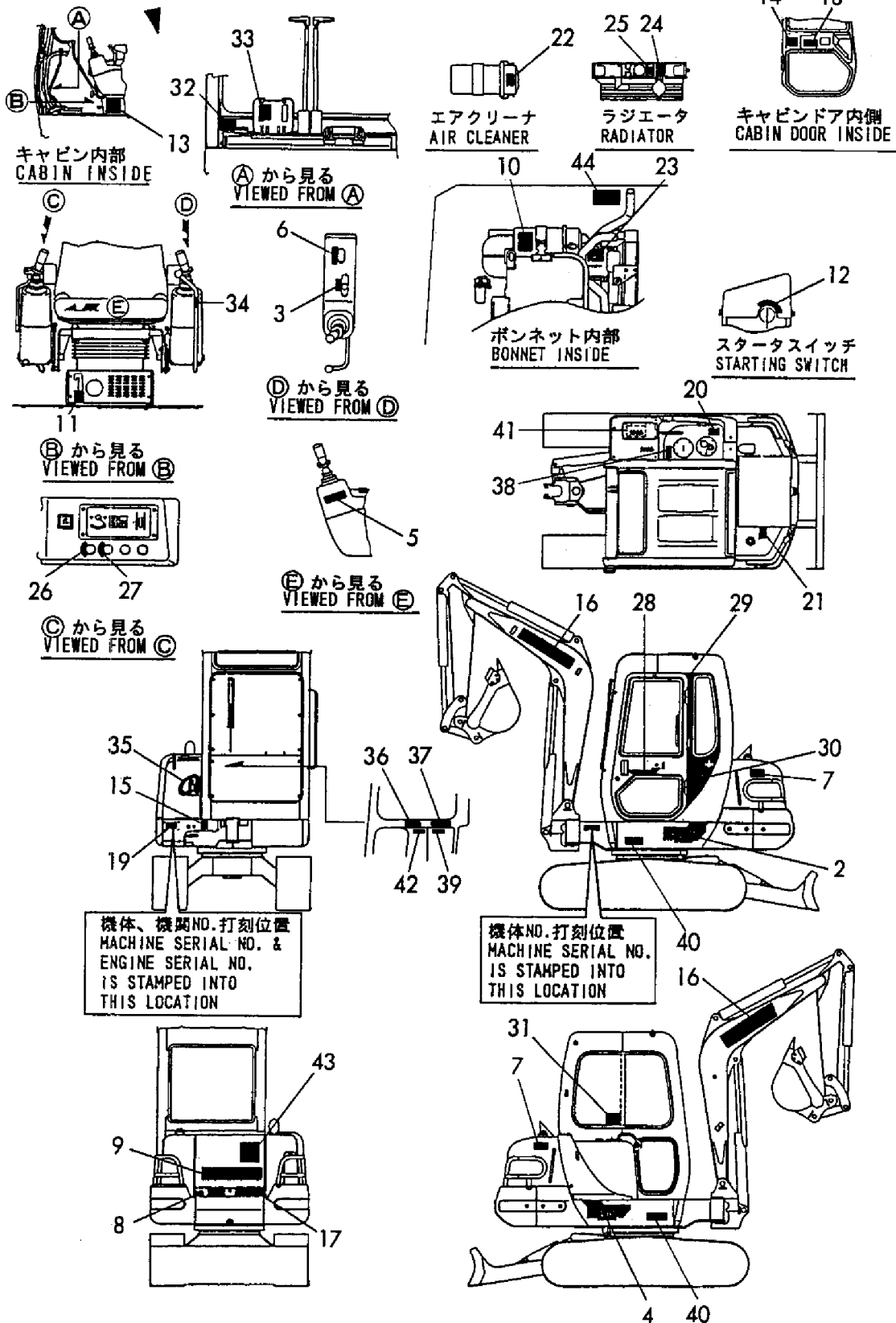
見出しNo. 1-1は、見出しNo. 2から31を含みます。
1-1 inc. 2~31



1,1,,772171-03280,, "LABEL ASSY",,1,,,,,,,,,,,,,
2,2,,172171-03151,, LABEL,,1,,,,,,,,,,,,,
3,2,,172519-03150,, "LABEL, ACCEL",,1,,,,,,,,,,,,,
4,2,,172171-03161,, LABEL,,1,,,,,,,,,,,,,
5,2,,172141-03440,, LABEL,,1,,,,,,,,,,,,,
6,2,,172168-03300,, "LABEL, SELECT",,1,,,,,,,,,,,,,
6-1,2,,172168-03301,, "LABEL, SELECT",,1,,,,,N,,,,,M31481,,,,,
7,2,,172171-03730,, LABEL,,2,,,,,,,,,,,,,
8,2,,172171-03810,, LABEL,,1,,,,,,,,,,,,,
9,2,,172171-03261,, "LABEL,BOOM",,1,,,,,,,,,,,,,
10,2,,172171-03800,, LABEL,,1,,,,,,,,,,,,,
11,2,,172137-03301,, "LABEL, TURNING LOCK",,1,,,,,,,,,,,,,
12,2,,172141-03360,, "LABEL, START SWITCH",,1,,,,,,,,,,,,,
13,2,,172171-03520,, "LABEL, OIL/WATER",,1,,,,,,,,,,,,,
13-1,2,,172171-03850,, LABEL,,1,,,,,S,,,,,M31481,,,,,
14,2,,172165-03500,, "LABEL,GREASE FEED",,1,,,,,,,,,,,,,
15,2,,172171-03510,, "LABEL, GREASE",,1,,,,,,,,,,,,,
16,2,,172171-03261,, "LABEL,BOOM",,2,,,,,,,,,,,,,
17,2,,172168-03211,, LABEL,,1,,,,,,,,,,,,,
18,2,,172171-03500,, LABEL,,1,,,,,,,,,,,,,
19,2,,22857-300050,, "SCREW 3X 5",,4,,,,,,,,,,,,,
20,2,,172155-03790,, LABEL,,1,,,,,,,,,,,,,
20-1,2,,172149-03980,, "LABEL, OILING E",,1,,,,,S,,,,,M31512,,,,,
21,2,,933112-52100,, "LABEL, FUEL",,1,,,,,,,,,,,,,
22,2,,172125-03950,, "LABEL, AIR CLEANER",,1,,,,,,,,,,,,,
23,2,,124764-44810,, "LABEL, SUB-TANK",,1,,,,,,,,,,,,,
24,2,,121120-44800,, "LABEL, RADIATOR",,1,,,,,,,,,,,,,
25,2,,124764-44920,, "LABEL, ANTI-FREEZING",,1,,,,,,,,,,,,,
26,2,,172162-03180,, "LABEL,HEATER SWITCH",,1,,,,,,,,,,,,,
27,2,,172162-03190,, "LABEL,WIPER SWITCH",,1,,,,,,,,,,,,,
28,2,,172165-03301,, "LABEL,CAB",,1,,,,,,,,,,,,,
29,2,,172165-03311,, LABEL,,1,,,,,,,,,,,,,
30,2,,172165-03321,, LABEL,,1,,,,,,,,,,,,,
31,2,,172165-03460,, "LABEL, PATERN A",,1,,,,,,,,,,,,,
32,2,,172147-03210,, LABEL,,1,,,,,,,,,,,,,
33,2,,172165-03230,, "LABEL, P.T.O.",,1,,,,,,,,,,,,,
33-1,2,,172165-03231,, "LABEL, P.T.O.",,1,,,,,N,,,,,M31481,,,,,
34,2,,172183-03280,, "LABEL, LOCK",,1,,,,,W,,,,,M31321,,,,,
35,2,,172168-03270,, LABEL,,1,,,,,,,,,,,,,
36,2,,172171-03700,, LABEL,,1,,,,,,,,,,,,,
37,2,,172171-03710,, LABEL,,1,,,,,,,,,,,,,
38,2,,172171-03720,, LABEL,,1,,,,,,,,,,,,,
39,2,,172171-03740,, LABEL,,1,,,,,,,,,,,,,
40,2,,172171-03750,, LABEL,,2,,,,,,,,,,,,,
41,2,,172171-03760,, LABEL,,1,,,,,,,,,,,,,
42,2,,172171-03770,, LABEL,,1,,,,,,,,,,,,,
43,2,,172171-03780,, LABEL,,1,,,,,,,,,,,,,
44,2,,172171-03790,, "LABEL, RADIATOR",,1,,,,,,,,,,,,,

Fig. 3 銘板 (キャビン) (AS) LABEL (CABIN) (AS)

見出しNo. 1 は、見出しNo. 2 から44を含みます。
1 inc. 2~44

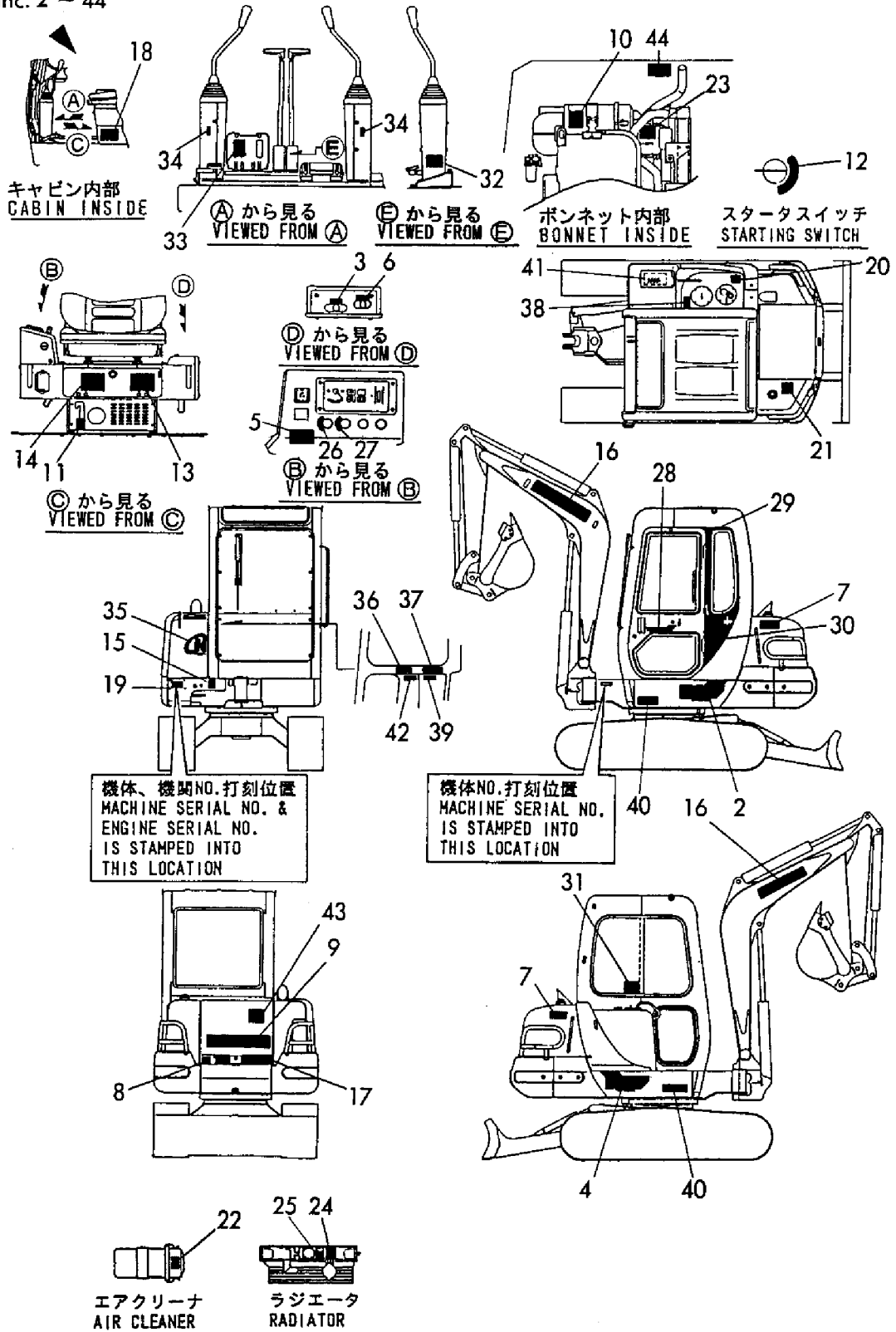


1,1,,772171-03260,, "LABEL ASSY",1,,,,,,,,,,,,,
2,2,,172171-03151,, LABEL,1,,,,,,,,,,,,,
3,2,,172519-03150,, "LABEL, ACCEL",1,,,,,,,,,,,,,
4,2,,172171-03161,, LABEL,1,,,,,,,,,,,,,
5,2,,172141-03440,, LABEL,1,,,,,,,,,,,,,
6,2,,172168-03300,, "LABEL, SELECT",1,,,,,,,,,,,,,
6-1,2,,172168-03301,, "LABEL, SELECT",1,,,,,,N,,M31481,,,,,,
7,2,,172171-03730,, LABEL,2,,,,,,,,,,,,,
8,2,,172171-03810,, LABEL,1,,,,,,,,,,,,,
9,2,,172171-03261,, "LABEL,BOOM",1,,,,,,,,,,,,,
10,2,,172171-03800,, LABEL,1,,,,,,,,,,,,,
11,2,,172137-03301,, "LABEL, TURNING LOCK",1,,,,,,,,,,,,,
12,2,,172141-03360,, "LABEL, START SWITCH",1,,,,,,,,,,,,,
13,2,,172171-03520,, "LABEL, OIL/WATER",1,,,,,,,,,,,,,
14,2,,172165-03500,, "LABEL,GREASE FEED",1,,,,,,,,,,,,,
15,2,,172171-03510,, "LABEL, GREASE",1,,,,,,,,,,,,,
16,2,,172171-03261,, "LABEL,BOOM",2,,,,,,,,,,,,,
17,2,,172168-03211,, LABEL,1,,,,,,,,,,,,,
18,2,,172171-03500,, LABEL,1,,,,,,,,,,,,,
19,2,,22857-300050,, "SCREW 3X 5",4,,,,,,,,,,,,,
20,2,,172155-03790,, LABEL,1,,,,,,,,,,,,,
21,2,,933112-52100,, "LABEL, FUEL",1,,,,,,,,,,,,,
22,2,,172125-03950,, "LABEL, AIR CLEANER",1,,,,,,,,,,,,,
23,2,,124764-44810,, "LABEL, SUB-TANK",1,,,,,,,,,,,,,
24,2,,121120-44800,, "LABEL, RADIATOR",1,,,,,,,,,,,,,
25,2,,124764-44920,, "LABEL, ANTI-FREEZING",1,,,,,,,,,,,,,
26,2,,172162-03180,, "LABEL,HEATER SWITCH",1,,,,,,,,,,,,,
27,2,,172162-03190,, "LABEL,WIPER SWITCH",1,,,,,,,,,,,,,
28,2,,172165-03301,, "LABEL,CAB",1,,,,,,,,,,,,,
29,2,,172165-03311,, LABEL,1,,,,,,,,,,,,,
30,2,,172165-03321,, LABEL,1,,,,,,,,,,,,,
31,2,,172165-03460,, "LABEL, PATERN A",1,,,,,,,,,,,,,
32,2,,172147-03210,, LABEL,1,,,,,,,,,,,,,
33,2,,172165-03230,, "LABEL, P.T.O.",1,,,,,,,,,,,,,
33-1,2,,172165-03231,, "LABEL, P.T.O.",1,,,,,,N,,M31481,,,,,,
34,2,,172183-03280,, "LABEL, LOCK",2,,,,,,W,,M31321,,,,,,
35,2,,172168-03270,, LABEL,1,,,,,,,,,,,,,
36,2,,172171-03700,, LABEL,1,,,,,,,,,,,,,
37,2,,172171-03710,, LABEL,1,,,,,,,,,,,,,
38,2,,172171-03720,, LABEL,1,,,,,,,,,,,,,
39,2,,172171-03740,, LABEL,1,,,,,,,,,,,,,
40,2,,172171-03750,, LABEL,2,,,,,,,,,,,,,
41,2,,172171-03760,, LABEL,1,,,,,,,,,,,,,
42,2,,172171-03770,, LABEL,1,,,,,,,,,,,,,
43,2,,172171-03780,, LABEL,1,,,,,,,,,,,,,
44,2,,172171-03790,, "LABEL, RADIATOR",1,,,,,,,,,,,,,

Fig. 4 銘板 (キャビン) (EX)
 LABEL (CABIN) (EX)

見出しNo. 1 は 見出しNo. 2 から 44 を含みます。

1 inc. 2 - 44

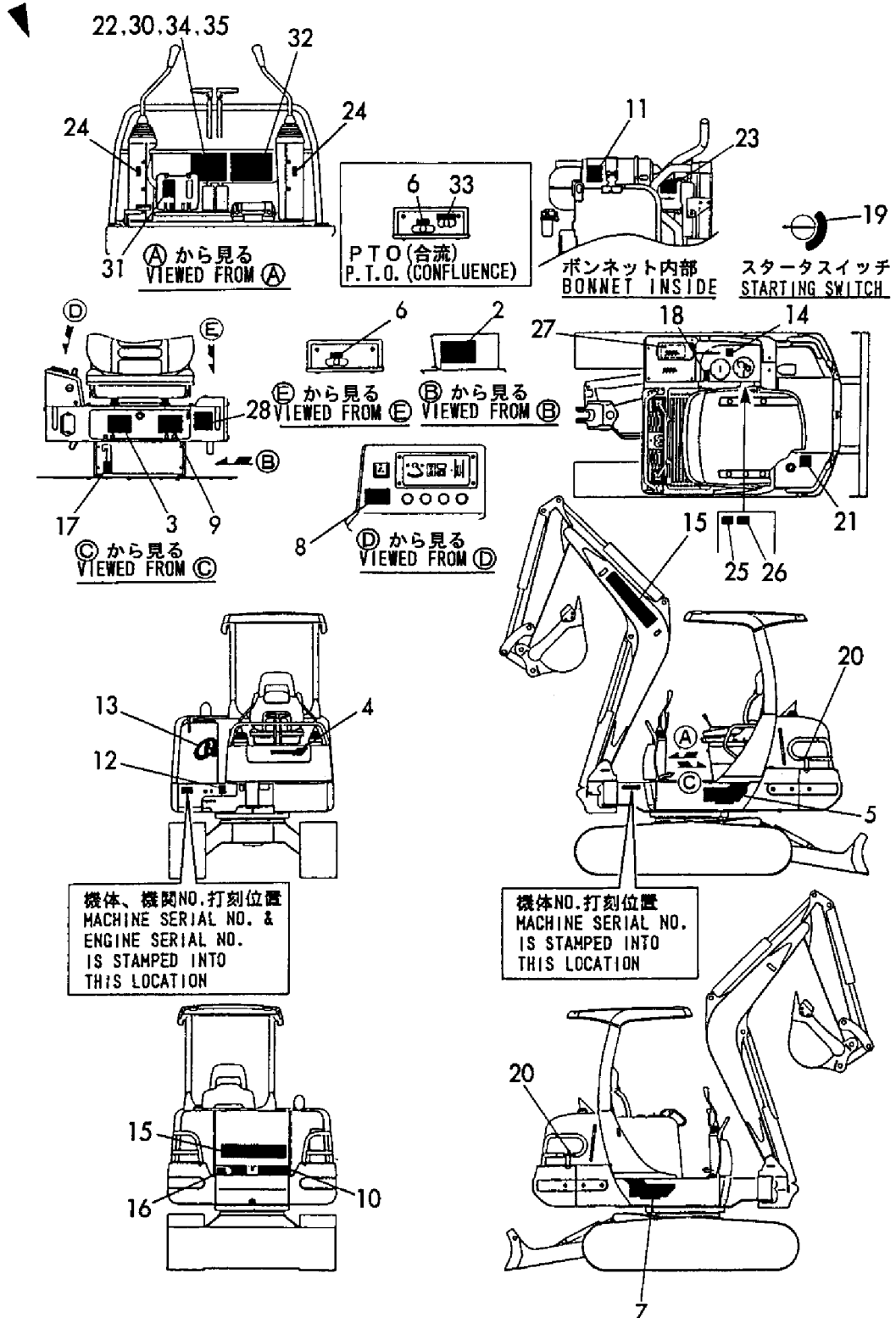


1,1,,772171-03110,, "LABEL SET" ,,,1,,,,,,,,,,,,,
1-1,1,,772171-03111,, "LABEL SET" ,,,1,,,,,N,,,,,,M30891,,,,,
2,2,,172171-03110,, "LABEL, SPECIFICATION" ,,,1,,,,,,,,,,,,,
3,2,,172165-03130,, "LABEL,GREASE FEED" ,,,1,,,,,,,,,,,,,
4,2,,172165-03141,, "LABEL,FRONT" ,,,1,,,,,,,,,,,,,
5,2,,172171-03151,, LABEL ,,,1,,,,,,,,,,,,,
6,2,,172519-03150,, "LABEL, ACCEL" ,,,1,,,,,,,,,,,,,
7,2,,172171-03161,, LABEL ,,,1,,,,,,,,,,,,,
8,2,,172141-03170,, "LABEL, RESTART" ,,,1,,,,,,,,,,,,,
9,2,,172171-03170,, "LABEL, OIL/WATER" ,,,1,,,,,,,,,,,,,
10,2,,172168-03191,, LABEL ,,,1,,,,,,,,,,,,,
11,2,,172141-03201,, "LABEL,ENGINE ROOM(C)" ,,,1,,,,,,,,,,,,,
12,2,,172165-03220,, "LABEL, GREASE" ,,,1,,,,,,,,,,,,,
13,2,,172168-03201,, LABEL ,,,1,,,,,,,,,,,,,
14,2,,172155-03310,, "LABEL, OILING" ,,,1,,,,,,,,,,,,,
15,2,,172171-03261,, "LABEL,BOOM" ,,,2,,,,,,,,,,,,,
16,2,,172519-03290,, "LABEL, ENG.COVER" ,,,1,,,,,,,,,,,,,
17,2,,172137-03301,, "LABEL, TURNING LOCK" ,,,1,,,,,,,,,,,,,
18,2,,172142-03300,, LABEL ,,,1,,,,,,,,,,,,,
18-1,2,,172142-03301,, LABEL ,,,1,,,,,N,,,,,,M30891,,,,,
19,2,,172141-03360,, "LABEL, START SWITCH" ,,,1,,,,,,,,,,,,,
20,2,,172141-03370,, "LABEL, PROTECTOR" ,,,2,,,,,,,,,,,,,
20-1,2,,172141-03371,, "LABEL, PROTECTOR" ,,,2,,,,,N,,,,,,M30891,,,,,
21,2,,933112-52400,, "LABEL, FUEL" ,,,1,,,,,,,,,,,,,
22,2,,172151-03540,, "LABEL,PATTERN A" ,,,1,,,,,,,,,,,,,
23,2,,172470-44540,, "LABEL,SUB-TANK" ,,,1,,,,,,,,,,,,,
24,2,,172183-03280,, "LABEL, LOCK" ,,,2,,,,,W,,,,,,M31297,,,,,
25,2,,172165-03610,, "LABEL A" ,,,1,,,,,W,,,,,,M30891,,,,,
26,2,,172165-03620,, "LABEL B" ,,,1,,,,,W,,,,,,M30891,,,,,
27,2,,172165-03660,, "LABEL, BATTERY" ,,,1,,,,,W,,,,,,M30891,,,,,
28,2,,172165-03240,, LABEL ,,,1,,,,,1,,,,,,,,,,,,,
30,1,,172141-03160,, "LABEL, OPERATION(C)" ,,,1,,,,,2,,,,,,,,,,,,,
31,1,,172165-03230,, "LABEL, P.T.O." ,,,1,,,,,,,,,,,,,
31-1,1,,172165-03231,, "LABEL, P.T.O." ,,,1,,,,,N,,,,,,M31481,,,,,
32,1,,172151-03550,, "LABEL,PATTERN B" ,,,1,,,,,3,,,,,,,,,,,,,
33,1,,172168-03300,, "LABEL, SELECT" ,,,1,,,,,,,,,,,,,
33-1,1,,172168-03301,, "LABEL, SELECT" ,,,1,,,,,N,,,,,,M31481,,,,,
35,1,,172168-03400,, LABEL ,,,1,,,,,W,2,,,,,,M30866,,,,,

Fig. 5 銘板 (キャノピ) (フロントレバー) LABEL (CANOPY) (FRONT LEVER)

見出しNo. 1は、見出しNo. 2から24を含みます。
1-inc. 2~24

見出しNo. 1-1は、見出しNo. 2から27を含みます。
1-1-inc. 2~27

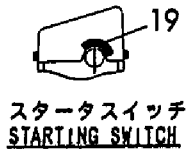
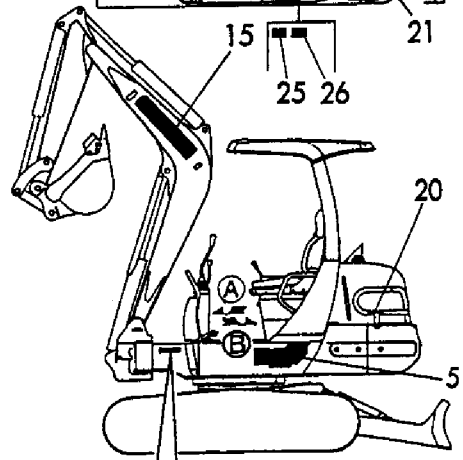
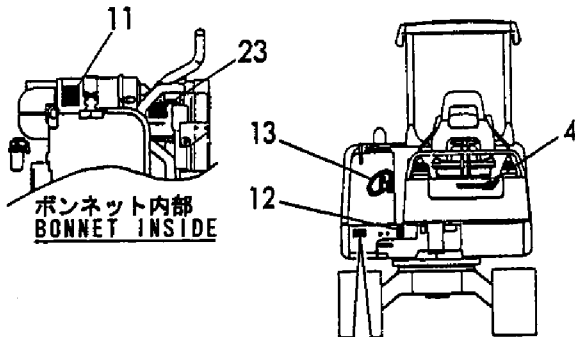
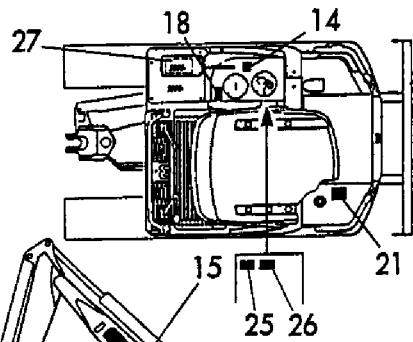
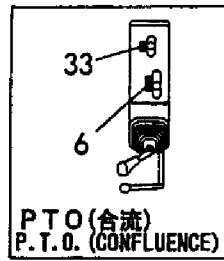
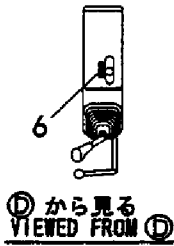
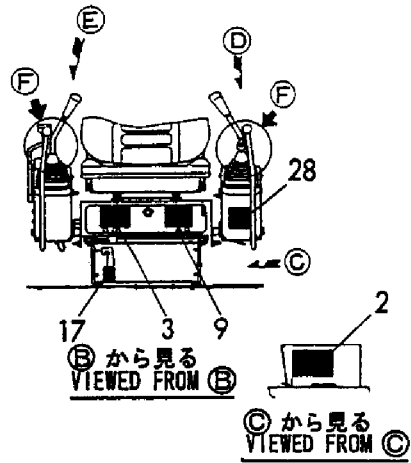
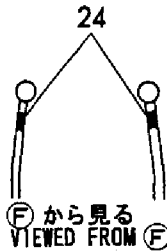
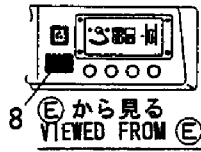
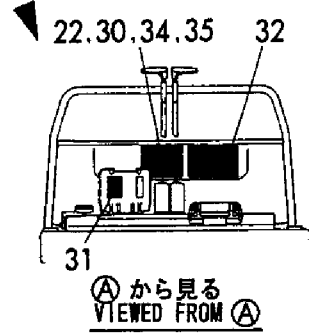


1,1,,772171-03110,, "LABEL SET" ,,,,1,,,,,,,,,,,,,
1-1,1,,772171-03111,, "LABEL SET" ,,,,1,,,N,,,,,,,,,M30891,,
2,2,,172171-03110,, "LABEL, SPECIFICATION" ,,,,1,,,,,,,,,,,,,
3,2,,172165-03130,, "LABEL,GREASE FEED" ,,,,1,,,,,,,,,,,,,
4,2,,172165-03141,, "LABEL,FRONT" ,,,,1,,,,,,,,,,,,,
5,2,,172171-03151,, LABEL ,,,,1,,,,,,,,,,,,,
6,2,,172519-03150,, "LABEL, ACCEL" ,,,,1,,,,,,,,,,,,,
7,2,,172171-03161,, LABEL ,,,,1,,,,,,,,,,,,,
8,2,,172141-03170,, "LABEL, RESTART" ,,,,1,,,,,,,,,,,,,
9,2,,172171-03170,, "LABEL, OIL/WATER" ,,,,1,,,,,,,,,,,,,
10,2,,172168-03191,, LABEL ,,,,1,,,,,,,,,,,,,
11,2,,172141-03201,, "LABEL,ENGINE ROOM(C)" ,,,,1,,,,,,,,,,,,,
12,2,,172165-03220,, "LABEL, GREASE" ,,,,1,,,,,,,,,,,,,
13,2,,172168-03201,, LABEL ,,,,1,,,,,,,,,,,,,
14,2,,172155-03310,, "LABEL, OILING" ,,,,1,,,,,,,,,,,,,
15,2,,172171-03261,, "LABEL,BOOM" ,,,,2,,,,,,,,,,,,,
16,2,,172519-03290,, "LABEL, ENG.COVER" ,,,,1,,,,,,,,,,,,,
17,2,,172137-03301,, "LABEL, TURNING LOCK" ,,,,1,,,,,,,,,,,,,
18,2,,172142-03300,, LABEL ,,,,1,,,,,,,,,,,,,
18-1,2,,172142-03301,, LABEL ,,,,1,,,N,,,,,,,,,M30891,,
19,2,,172141-03360,, "LABEL, START SWITCH" ,,,,1,,,,,,,,,,,,,
20,2,,172141-03370,, "LABEL, PROTECTOR" ,,,,2,,,,,,,,,,,,,
20-1,2,,172141-03371,, "LABEL, PROTECTOR" ,,,,2,,,N,,,,,,,,,M30891,,
21,2,,933112-52400,, "LABEL, FUEL" ,,,,1,,,,,,,,,,,,,
22,2,,172151-03540,, "LABEL,PATTERN A" ,,,,1,,,,,,,,,,,,,
23,2,,172470-44540,, "LABEL,SUB-TANK" ,,,,1,,,,,,,,,,,,,
24,2,,172183-03280,, "LABEL, LOCK" ,,,,2,,,W,,,,,,,,,M31297,,
25,2,,172165-03610,, "LABEL A" ,,,,1,,,W,,,,,,,,,M30891,,
26,2,,172165-03620,, "LABEL B" ,,,,1,,,W,,,,,,,,,M30891,,
27,2,,172165-03660,, "LABEL, BATTERY" ,,,,1,,,W,,,,,,,,,M30891,,
28,2,,172165-03240,, LABEL ,,,,1,,,1,,,,,,,,,,,,,
30,1,,172141-03160,, "LABEL, OPERATION(C)" ,,,,1,,,2,,,,,,,,,,,,,
31,1,,172165-03230,, "LABEL, P.T.O." ,,,,1,,,,,,,,,,,,,
31-1,1,,172165-03231,, "LABEL, P.T.O." ,,,,1,,,N,,,,,,,,,M31481,,
32,1,,172151-03550,, "LABEL,PATTERN B" ,,,,1,,,3,,,,,,,,,,,,,
33,1,,172168-03300,, "LABEL, SELECT" ,,,,1,,,,,,,,,,,,,
33-1,1,,172168-03301,, "LABEL, SELECT" ,,,,1,,,N,,,,,,,,,M31481,,
35,1,,172168-03400,, LABEL ,,,,1,,,W,2,,,,,,,,,M30891,,

Fig. 6 銘板 (キャノピー) (サイドレバー)
 LABEL (CANOPY) (SIDE LEVER)

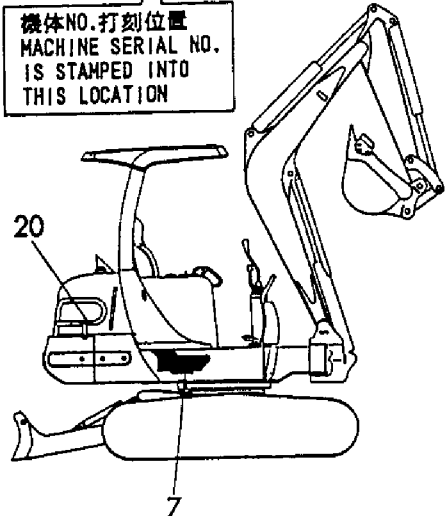
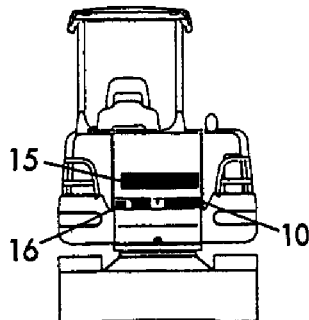
見出しNo. 1は、見出しNo. 2から24を含みます。
 1 inc. 2~24

見出しNo. 1-1は、見出しNo. 2から27を含みます。
 1-1 inc. 2~27



機体、機関NO. 打刻位置
 MACHINE SERIAL NO. &
 ENGINE SERIAL NO.
 IS STAMPED INTO
 THIS LOCATION

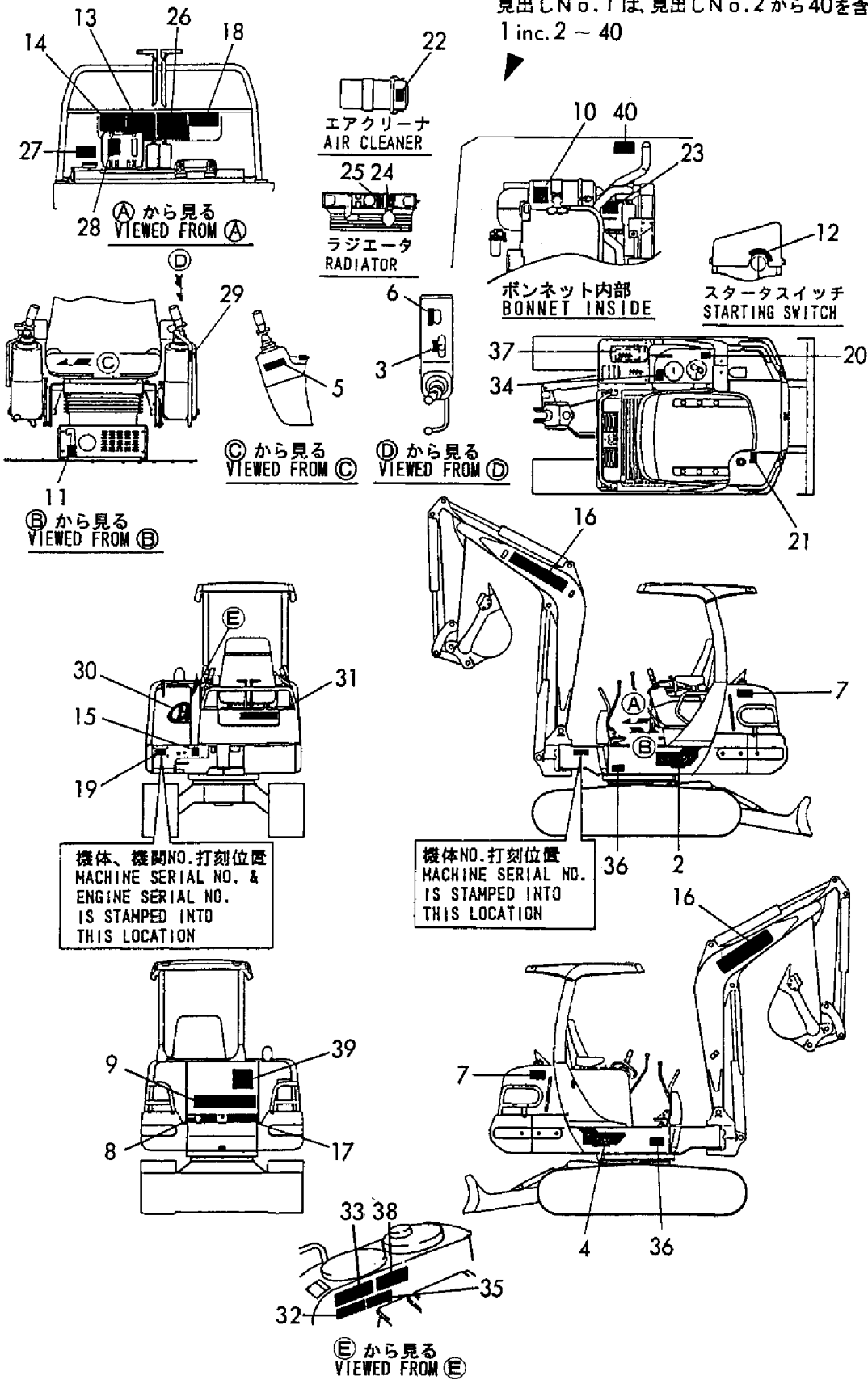
機体NO. 打刻位置
 MACHINE SERIAL NO.
 IS STAMPED INTO
 THIS LOCATION



1,1,,772171-03270,, "LABEL ASSY",,,,1,,,,,,,,,,,,,
2,2,,172171-03151,, LABEL,,,,,1,,,,,,,,,,,,,
3,2,,172519-03150,, "LABEL, ACCEL",,,,1,,,,,,,,,,,,,
4,2,,172171-03161,, LABEL,,,,,1,,,,,,,,,,,,,
5,2,,172141-03440,, LABEL,,,,,1,,,,,,,,,,,,,
6,2,,172168-03300,, "LABEL, SELECT",,,,1,,,,,,,,,,,,,
6-1,2,,172168-03301,, "LABEL, SELECT",,,,1,,N,,,,,,,,,M31481,,
7,2,,172171-03730,, LABEL,,,,,2,,,,,,,,,,,,,
8,2,,172171-03810,, LABEL,,,,,1,,,,,,,,,,,,,
9,2,,172171-03261,, "LABEL,BOOM",,,,1,,,,,,,,,,,,,
10,2,,172171-03800,, LABEL,,,,,1,,,,,,,,,,,,,
11,2,,172137-03301,, "LABEL, TURNING LOCK",,,,1,,,,,,,,,,,,,
12,2,,172141-03360,, "LABEL, START SWITCH",,,,1,,,,,,,,,,,,,
13,2,,172171-03520,, "LABEL, OIL/WATER",,,,1,,,,,,,,,,,,,
13-1,2,,172171-03850,, LABEL,,,,,1,,S,,,,,,,,,M31512,,
14,2,,172165-03500,, "LABEL,GREASE FEED",,,,1,,,,,,,,,,,,,
15,2,,172171-03510,, "LABEL, GREASE",,,,1,,,,,,,,,,,,,
16,2,,172171-03261,, "LABEL,BOOM",,,,2,,,,,,,,,,,,,
17,2,,172168-03211,, LABEL,,,,,1,,,,,,,,,,,,,
18,2,,172171-03500,, LABEL,,,,,1,,,,,,,,,,,,,
19,2,,22857-300050,, "SCREW 3X 5",,,,4,,,,,,,,,,,,,
20,2,,172155-03790,, LABEL,,,,,1,,,,,,,,,,,,,
20-1,2,,172149-03980,, "LABEL, OILING E",,,,1,,S,,,,,,,,,M31512,,
21,2,,933112-52100,, "LABEL, FUEL",,,,1,,,,,,,,,,,,,
22,2,,172125-03950,, "LABEL, AIR CLEANER",,,,1,,,,,,,,,,,,,
23,2,,124764-44810,, "LABEL, SUB-TANK",,,,1,,,,,,,,,,,,,
24,2,,121120-44800,, "LABEL, RADIATOR",,,,1,,,,,,,,,,,,,
25,2,,124764-44920,, "LABEL, ANTI-FREEZING",,,,1,,,,,,,,,,,,,
26,2,,172151-03540,, "LABEL,PATTERN A",,,,1,,,,,,,,,,,,,
27,2,,172147-03210,, LABEL,,,,,1,,,,,,,,,,,,,
28,2,,172165-03230,, "LABEL, P.T.O.",,,,1,,,,,,,,,,,,,
28-1,2,,172165-03231,, "LABEL, P.T.O.",,,,1,,N,,,,,,,,,M31481,,
29,2,,172183-03280,, "LABEL, LOCK",,,,1,,W,,,,,,,,,M31321,,
30,2,,172168-03270,, LABEL,,,,,1,,,,,,,,,,,,,
31,2,,172165-03141,, "LABEL,FRONT",,,,1,,,,,,,,,,,,,
32,2,,172171-03700,, LABEL,,,,,1,,,,,,,,,,,,,
33,2,,172171-03710,, LABEL,,,,,1,,,,,,,,,,,,,
34,2,,172171-03720,, LABEL,,,,,1,,,,,,,,,,,,,
35,2,,172171-03740,, LABEL,,,,,1,,,,,,,,,,,,,
36,2,,172171-03750,, LABEL,,,,,2,,,,,,,,,,,,,
37,2,,172171-03760,, LABEL,,,,,1,,,,,,,,,,,,,
38,2,,172171-03770,, LABEL,,,,,1,,,,,,,,,,,,,
39,2,,172171-03780,, LABEL,,,,,1,,,,,,,,,,,,,
40,2,,172171-03790,, "LABEL, RADIATOR",,,,1,,,,,,,,,,,,,

Fig. 7 銘板 (キャノピ) (AS)
 LABEL (CANOPY) (AS)

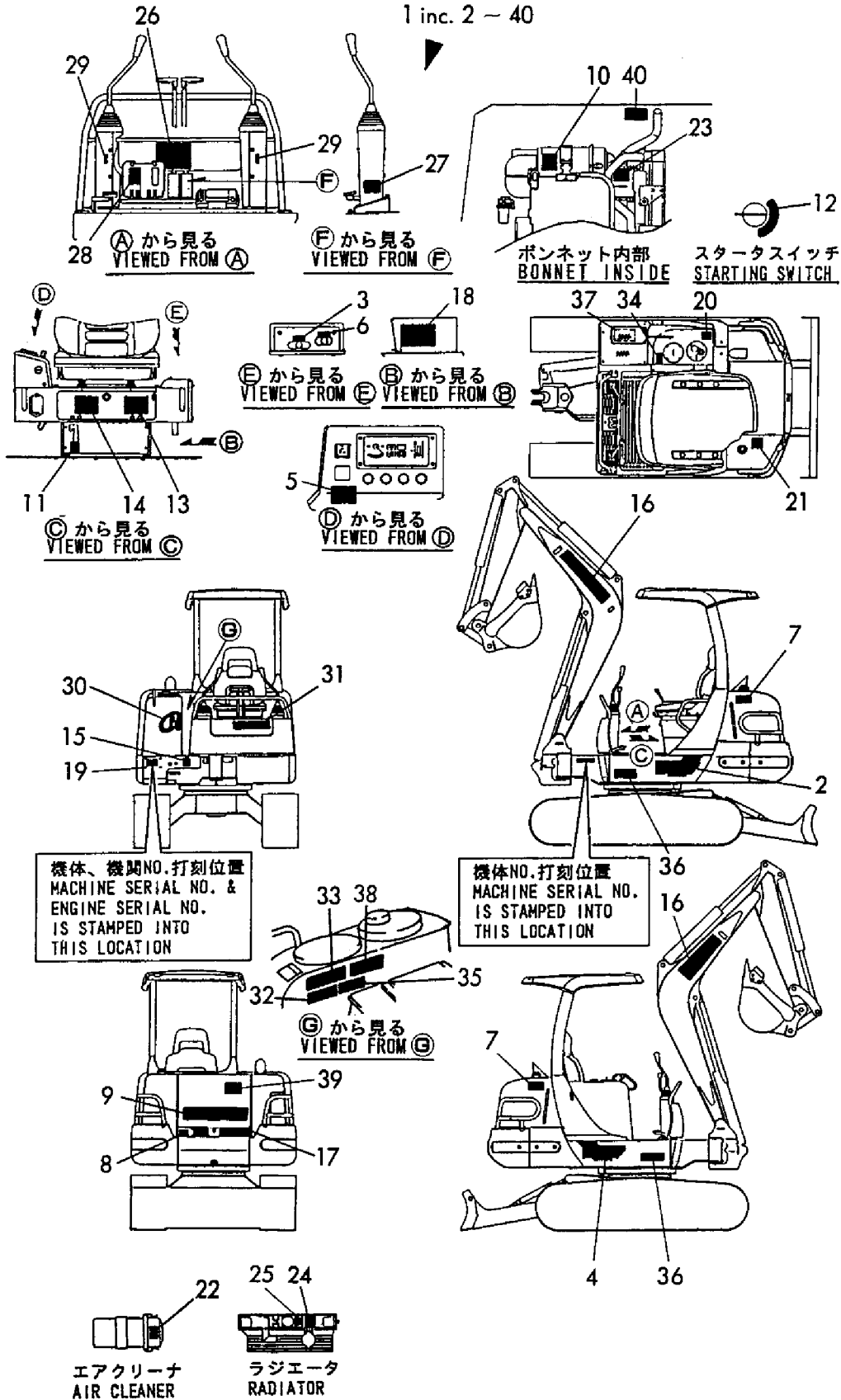
見出しNo. 1 は、見出しNo. 2 から 40 を含みます。
 1 inc. 2 ~ 40



1,1,,772171-03250,, "LABEL ASSY",,,1,,,,,,,,,,,,,
2,2,,172171-03151,, LABEL,,,,1,,,,,,,,,,,,,
3,2,,172519-03150,, "LABEL, ACCEL",,,1,,,,,,,,,,,,,
4,2,,172171-03161,, LABEL,,,,1,,,,,,,,,,,,,
5,2,,172141-03440,, LABEL,,,,1,,,,,,,,,,,,,
6,2,,172168-03300,, "LABEL, SELECT",,,1,,,,,,,,,,,,,
6-1,2,,172168-03301,, "LABEL, SELECT",,,1,,,,,N,,,,,M31481,,,,,
7,2,,172171-03730,, LABEL,,,,2,,,,,,,,,,,,,
8,2,,172171-03810,, LABEL,,,,1,,,,,,,,,,,,,
9,2,,172171-03261,, "LABEL,BOOM",,,1,,,,,,,,,,,,,
10,2,,172171-03800,, LABEL,,,,1,,,,,,,,,,,,,
11,2,,172137-03301,, "LABEL, TURNING LOCK",,,1,,,,,,,,,,,,,
12,2,,172141-03360,, "LABEL, START SWITCH",,,1,,,,,,,,,,,,,
13,2,,172171-03520,, "LABEL, OIL/WATER",,,1,,,,,,,,,,,,,
14,2,,172165-03500,, "LABEL,GREASE FEED",,,1,,,,,,,,,,,,,
15,2,,172171-03510,, "LABEL, GREASE",,,1,,,,,,,,,,,,,
16,2,,172171-03261,, "LABEL,BOOM",,,2,,,,,,,,,,,,,
17,2,,172168-03211,, LABEL,,,,1,,,,,,,,,,,,,
18,2,,172171-03500,, LABEL,,,,1,,,,,,,,,,,,,
19,2,,22857-300050,, "SCREW 3X 5",,,4,,,,,,,,,,,,,
20,2,,172155-03790,, LABEL,,,,1,,,,,,,,,,,,,
21,2,,933112-52100,, "LABEL, FUEL",,,1,,,,,,,,,,,,,
22,2,,172125-03950,, "LABEL, AIR CLEANER",,,1,,,,,,,,,,,,,
23,2,,124764-44810,, "LABEL, SUB-TANK",,,1,,,,,,,,,,,,,
24,2,,121120-44800,, "LABEL, RADIATOR",,,1,,,,,,,,,,,,,
25,2,,124764-44920,, "LABEL, ANTI-FREEZING",,,1,,,,,,,,,,,,,
26,2,,172151-03540,, "LABEL,PATTERN A",,,1,,,,,,,,,,,,,
27,2,,172147-03210,, LABEL,,,,1,,,,,,,,,,,,,
28,2,,172165-03230,, "LABEL, P.T.O.",,,1,,,,,,,,,,,,,
28-1,2,,172165-03231,, "LABEL, P.T.O.",,,1,,,,,N,,,,,M31481,,,,,
29,2,,172183-03280,, "LABEL, LOCK",,,2,,,,,W,,,,,M31321,,,,,
30,2,,172168-03270,, LABEL,,,,1,,,,,,,,,,,,,
31,2,,172165-03141,, "LABEL,FRONT",,,1,,,,,,,,,,,,,
32,2,,172171-03700,, LABEL,,,,1,,,,,,,,,,,,,
33,2,,172171-03710,, LABEL,,,,1,,,,,,,,,,,,,
34,2,,172171-03720,, LABEL,,,,1,,,,,,,,,,,,,
35,2,,172171-03740,, LABEL,,,,1,,,,,,,,,,,,,
36,2,,172171-03750,, LABEL,,,,2,,,,,,,,,,,,,
37,2,,172171-03760,, LABEL,,,,1,,,,,,,,,,,,,
38,2,,172171-03770,, LABEL,,,,1,,,,,,,,,,,,,
39,2,,172171-03780,, LABEL,,,,1,,,,,,,,,,,,,
40,2,,172171-03790,, "LABEL, RADIATOR",,,1,,,,,,,,,,,,,

Fig. 8 銘板 (キャノピ) (EX) LABEL (CANOPY) (EX)

見出しNo. 1 は、見出しNo. 2 から40を含みます。
1 inc. 2 ~ 40

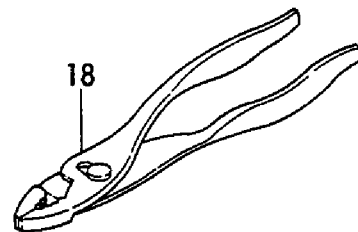
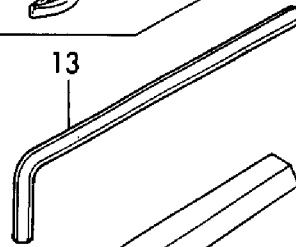
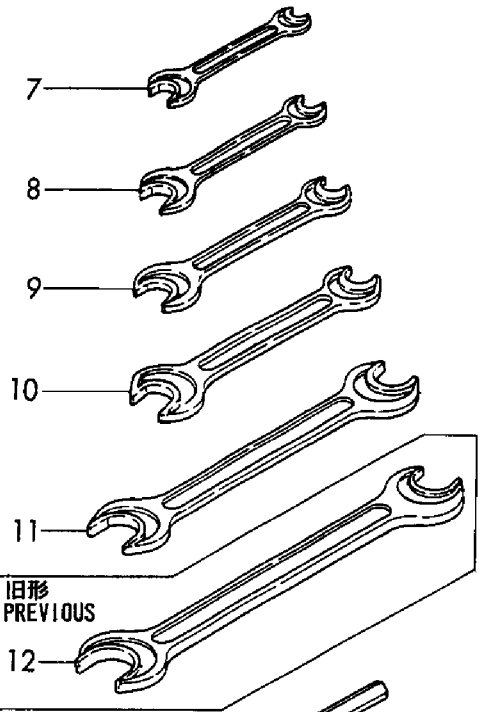
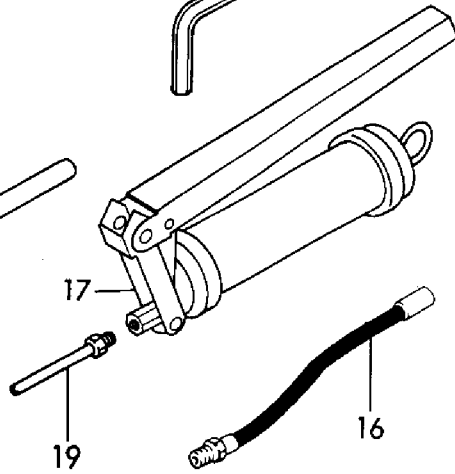
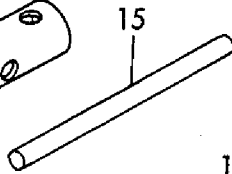
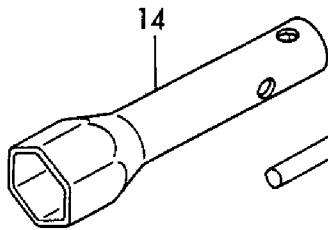
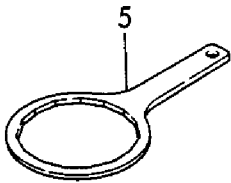
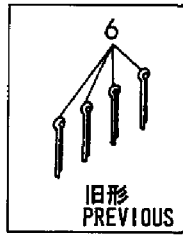
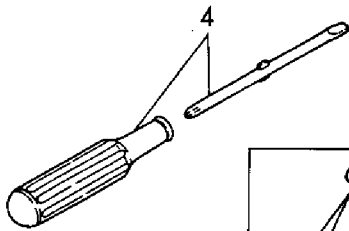
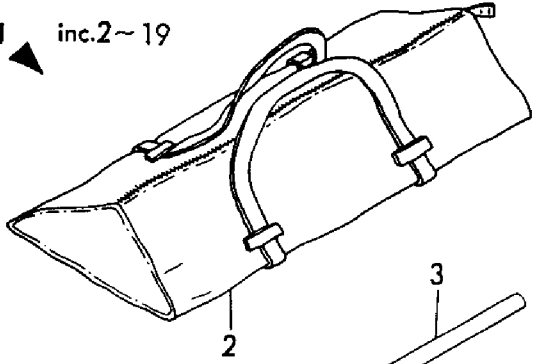


1,1,,772141-05100,, "TOOL SET",1,1,1,1,,,,,,,,,,,,,
2,2,,933110-90000,, "BAG, TOOL",1,1,1,1,,,,,,,,,,,,,
3,2,,172614-38300,, "PIN 5X45, LOCK",4,4,4,4,,,,,,,,,,,,,
4,2,,104200-92350,, "DRIVER, SCREW",1,1,1,1,,,,,,,,,,,,,
5,2,,119640-92750,, "WRENCH, FILTER",1,1,1,1,,,,,,,,,,,,,
6,2,,22417-800500,, "COTTER PIN
8.0X50",4,4,4,4,,,Z,,,M31297,,M31297,,M31297,,M31297,,
7,2,,28110-080100,, "WRENCH 8X10",1,1,1,1,,,,,,,,,,,,,
8,2,,28110-120140,, "WRENCH 12X14",1,1,1,1,,,,,,,,,,,,,
8-1,2,,28110-120140,, "WRENCH
12X14",2,2,2,2,,,K,,,M31297,,M31297,,M31297,,M31297,,
9,2,,28110-170190,, "WRENCH 17X19",1,1,1,1,,,,,,,,,,,,,
10,2,,28110-220240,, "WRENCH 22X24",1,1,1,1,,,,,,,,,,,,,
11,2,,28110-270300,, "WRENCH 27X30",1,1,1,1,,,,,,,,,,,,,
12,2,,28110-320360,, "WRENCH
32X36",1,1,1,1,,,Z,,,M31274,,M31274,,M31274,,M31274,,
13,2,,28150-080000,, "BAR WRENCH 8",1,1,1,1,,,,,,,,,,,,,
14,2,,28227-271400,, "BOX WRENCH 27X140",1,1,1,1,,,,,,,,,,,,,
15,2,,28230-120250,, "TURNING HANDLE",1,1,1,1,,,,,,,,,,,,,
16,2,,933110-09700,, "HOSE, GREASE",1,1,1,1,,,,,,,,,,,,,
17,2,,933110-09800,, "GUN 800, GREASE",1,1,1,1,,,,,,,,,,,,,
18,2,,933171-00470,, "PLIERS 200",1,1,1,1,,,,,,,,,,,,,
19,2,,172122-05100,, "NOZZLE",1,1,1,1,,,,,,,,,,,,,

Fig. 9 工具 TOOL

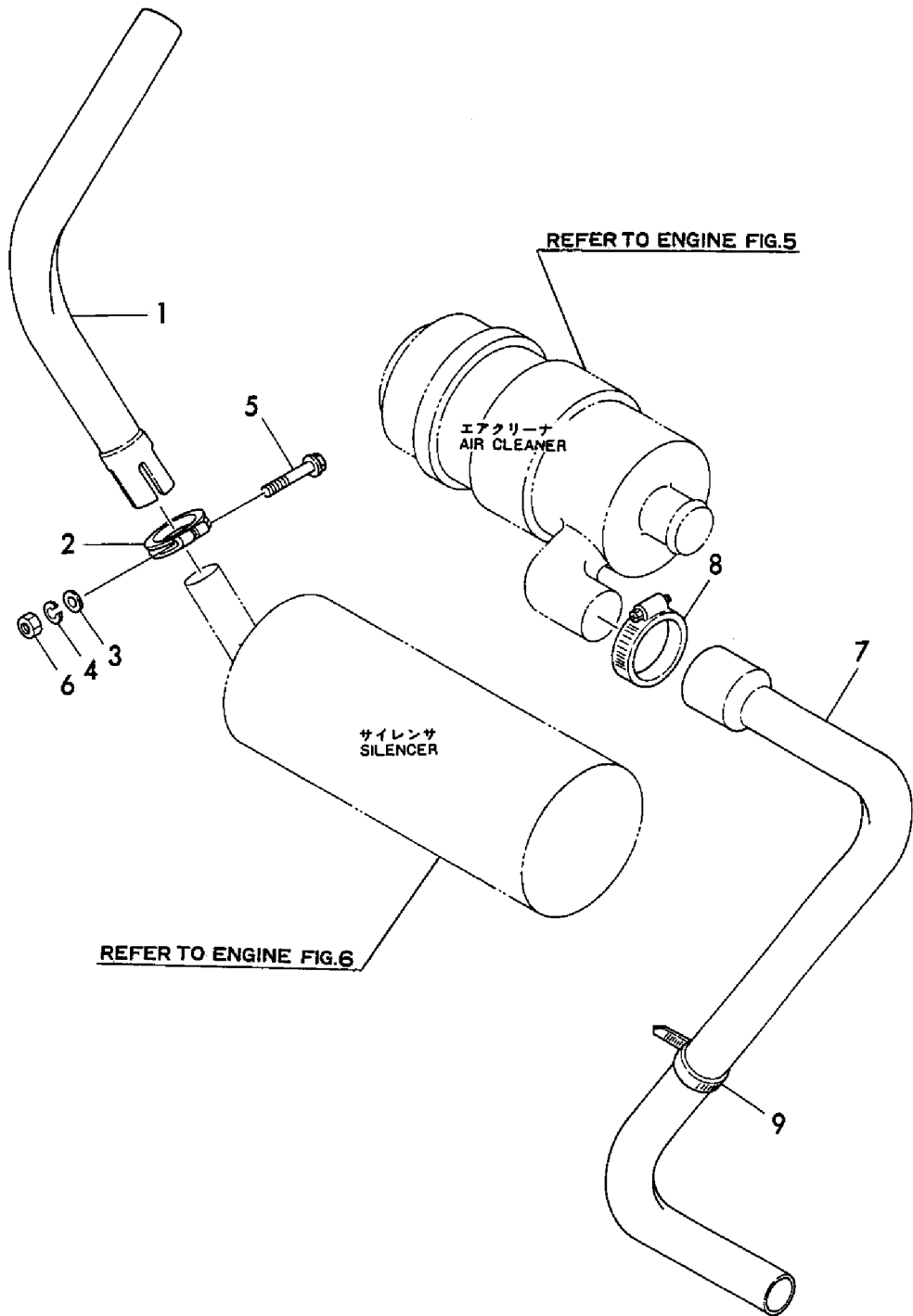
見出しNo. 1 は、見出しNo. 2 から19を含みます。

1 inc. 2~19



1,1,,172171-11300,, "PIPE TAIL",1,1,1,1,,,,,,,,,,,,,
2,1,,119831-13580,, CLAMP,1,1,1,1,,,,,,,,,,,,,
3,1,,22117-080000,, "WASHER 8",1,1,1,1,,,,,,,,,,,,,
4,1,,22217-080000,, "SPRING WASHER 8",1,1,1,1,,,,,,,,,,,,,
5,1,,26106-080552,, "BOLT M 8X 55 PLATED",1,1,1,1,,,,,,,,,,,,,
6,1,,26706-080002,, "NUT M 8",1,1,1,1,,,,,,,,,,,,,
7,1,,172171-11500,, "HOSE,AIR CLEANER",1,1,1,1,,,,,,,,,,,,,
8,1,,23000-070000,, "CLAMP 70",1,1,1,1,,,,,,,,,,,,,
9,1,,194250-51660,, "BAND 250",1,1,1,1,,,,,,,,,,,,,

Fig. 10 吸気管&噴出口
INLET HOSE & EXHAUST PIPE

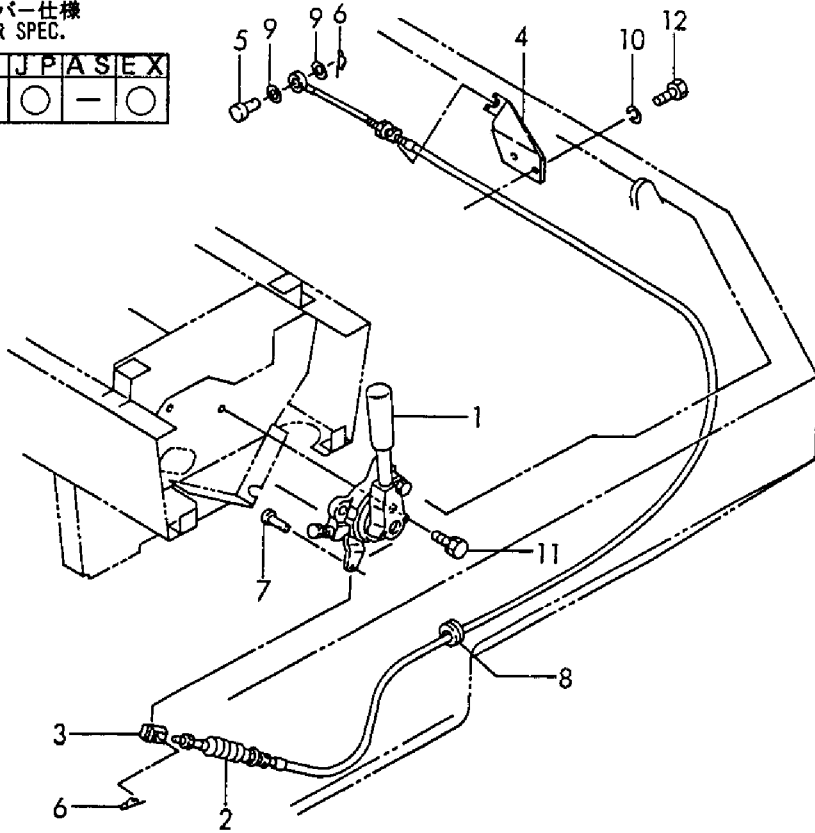


1,1,,172165-12100,, "LEVER ASSY, ACCEL.",1,1,1,1,,,,,,,,,,,,,
1A,2,,172165-12140,,GRIP,1,1,1,1,,W,,,*1996.05,,*1996.05,,*1996.05,,*1996.05,,
2,1,,172168-12100,, "CABLE F,ACCELERATOR",1,,1,,,,,,,,,,,,,
3,1,,172137-12270,, "JOINT, CABLE",1,1,1,1,,,,,,,,,,,,,
4,1,,172141-12280,, "CLAMP, ACCEL WIRE",1,1,1,1,,,,,,,,,,,,,
5,1,,172113-12521,, "PIN, CABLE",1,1,1,1,,,,,,,,,,,,,
6,1,,1C6281-52310,, "PIN 6,COME-OFF SNAP",2,2,2,2,,,,,,,,,,,,,
7,1,,1A1040-56900,, "PIN 6X 17",1,1,1,1,,,,,,,,,,,,,
8,1,,1A1380-58050,, "GROMMET 16X20X4.5",1,1,1,1,,,,,,,,,,,,,
9,1,,22137-060000,, "WASHER 6, POLISHED",2,2,2,2,,,,,,,,,,,,,
10,1,,22217-080000,, "SPRING WASHER 8",2,2,2,2,,,,,,,,,,,,,
11,1,,26013-100302,, "BOLT M10X 30",2,2,2,2,,,,,,,,,,,,,
12,1,,26116-080162,, "BOLT M 8X 16 PLATED",2,2,2,2,,,,,,,,,,,,,
13,1,,172168-12110,, "CABLE,ACCEL(S)",,1,,1,,,,,,,,,,,,,
14,1,,172168-12150,, "LEVER,ACCEL(EP)",,1,,1,,,,,1,,,,,,,,,,,,,
14-1,1,,172179-12100,, "LEVER,ACCEL",,1,,1,,,N,1,,,,M31481,,,,M31481,,
15,2,,172165-12140,,GRIP,,1,,1,,W,1,,,,*1996.05,,,,*1996.05,,

Fig. 11 アクセル ACCELERATOR

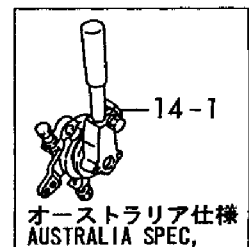
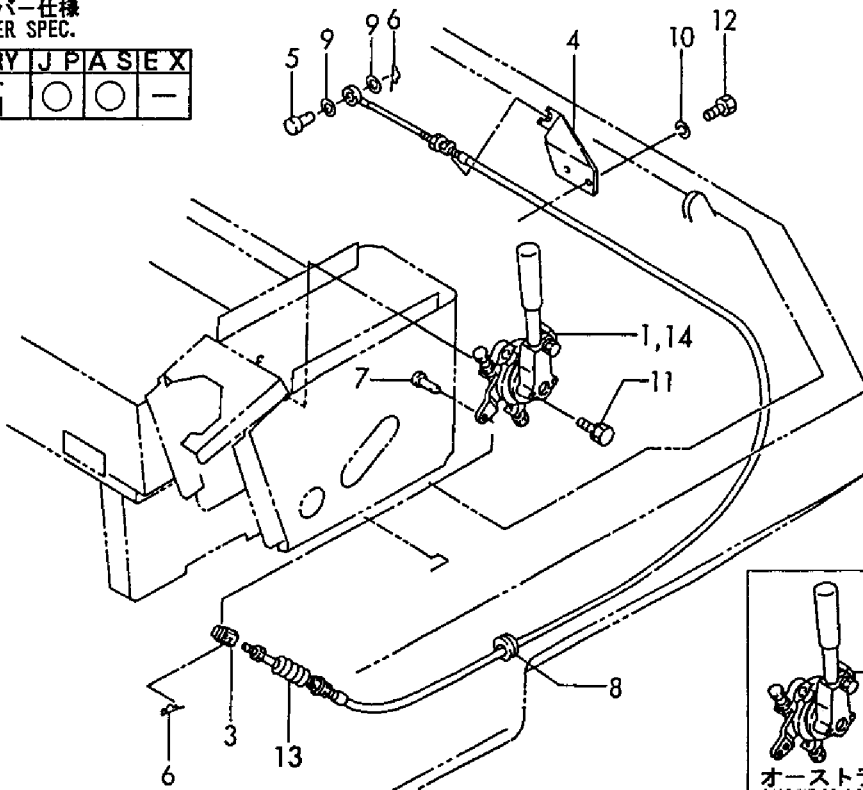
フロントレバー仕様
FRONT LEVER SPEC.

COUNTRY	J	P	A	S	E	X
APPLI- CATION	○	—	○			



サイドレバー仕様
SIDE LEVER SPEC.

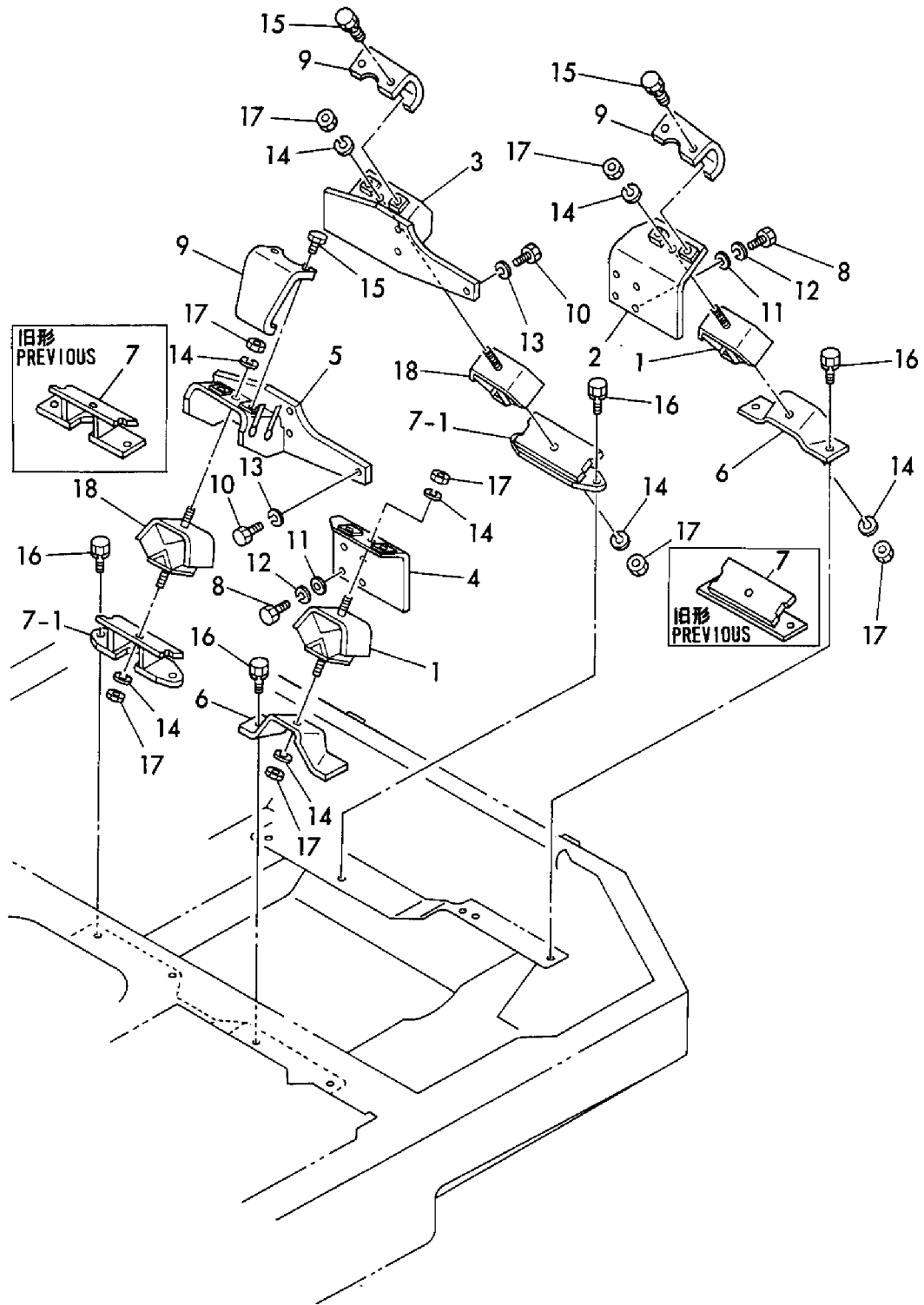
COUNTRY	J	P	A	S	E	X
APPLI- CATION	○	○	—			



オーストラリア仕様
AUSTRALIA SPEC.

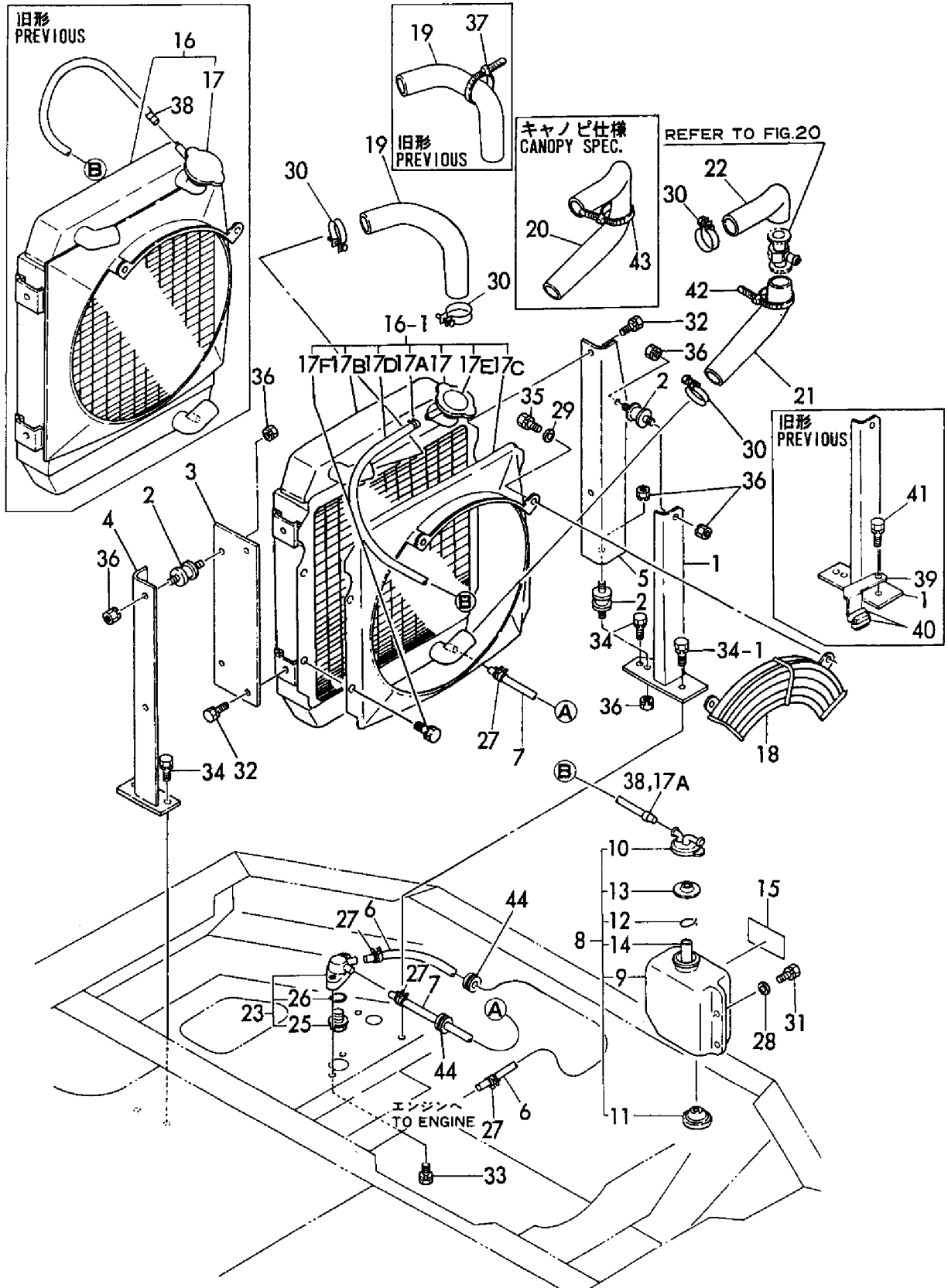
1,1,,196420-02310,, "ABSORBER, SHOCK",2,2,2,2,,,,,,,,,,,,,
2,1,,172146-13100,, BRACKET,1,1,1,1,,,,,,,,,,,,,
2-1,1,,172146-13101,, BRACKET,1,1,1,1,,N,,M31258,,M31258,,M31258,,M31258,,
3,1,,172168-13100,, "MOUNT(R), ENGINE",1,1,1,1,,,,,,,,,,,,,
3-1,1,,172168-13101,, "MOUNT(R),
ENGINE",1,1,1,1,,R,,M31274,,M31274,,M31274,,M31274,,
4,1,,172146-13110,, BRACKET,1,1,1,1,,,,,,,,,,,,,
4-1,1,,172146-13111,, BRACKET,1,1,1,1,,N,,M31258,,M31258,,M31258,,M31258,,
5,1,,172168-13120,, "MOUNT(L), ENGINE",1,1,1,1,,,,,,,,,,,,,
6,1,,172168-13150,, BRACHET,2,2,2,2,,,,,,,,,,,,,
7,1,,172168-13180,, "BRACKET COMP.,ENGINE",2,2,2,2,,,,,,,,,,,,,
7-1,1,,172168-13181,, "BRACKET
COMP.,ENGINE",2,2,2,2,,R,,M31274,,M31274,,M31274,,M31274,,
8,1,,172162-13200,, "BOLT M10X30",8,8,8,8,,,,,,,,,,,,,
9,1,,172124-13230,, "STOPPER, ENGINE",3,3,3,3,,,,,,,,,,,,,
10,1,,172131-37170,, "BOLT M12X 30",6,6,6,6,,,,,,,,,,,,,
11,1,,172137-46040,, "SEAT, SPRING",8,8,8,8,,,,,,,,,,,,,
12,1,,22217-100000,, "SPRING WASHER 10",8,8,8,8,,,,,,,,,,,,,
13,1,,22217-120000,, "WASHER 12,SPRING",6,6,6,6,,,,,,,,,,,,,
14,1,,22217-120000,, "WASHER 12,SPRING",8,8,8,8,,,,,,,,,,,,,
15,1,,26013-100252,, "BOLT W/WASHER M10X25",6,6,6,6,,,,,,,,,,,,,
16,1,,26013-120302,, "BOLT W/WASHER M12X30",8,8,8,8,,,,,,,,,,,,,
17,1,,26716-120002,, "NUT M12",8,8,8,8,,,,,,,,,,,,,
18,1,,172168-13250,, "ABSORBER,SHOCK 180",2,2,2,2,,,,,,,,,,,,,

Fig. 12 エンジンマウント
ENGINE MOUNT



1,1,,172171-13300,, "MOUNT(R), RADIATOR",1,1,1,1,,,,,,,,,,,,,
2,1,,172122-13310,, "MOUNT, RADIATOR",4,4,4,4,,,,,,,,,,,,,
3,1,,172171-13330,, "PLATE, RADIATOR",1,1,1,1,,,,,,,,,,,,,
4,1,,172171-13340,, "MOUNT L CMP,RADIATOR",1,1,1,1,,,,,,,,,,,,,
5,1,,172171-13410,, BRACKET,1,1,1,1,,,,,,,,,,,,,
6,1,,172171-13450,, "HOSE 7X750",1,1,1,1,,,,,,,,,,,,,
6-1,1,,172171-13451,, "HOSE 7X750",1,1,1,1,,S,,M31274,,M31274,,M31274,,M31274,,
6-2,1,,172124-14650,, "HOSE L=1100,
FUEL",1,1,1,1,,N,,M31361,,M31361,,M31361,,M31361,,
7,1,,172312-13430,, "HOSE(A), DRAIN",1,1,1,1,,,,,,,,,,,,,
7-1,1,,172171-13460,, "HOSE 7X560",1,1,1,1,,S,,M31274,,M31274,,M31274,,M31274,,
7-2,1,,172171-13461,, "HOSE
7.5X13",1,1,1,1,,N,,M31361,,M31361,,M31361,,M31361,,
8,1,,121468-44510,, "SUB-TANK ASSY",1,1,1,1,,,,,,,,,,,,,
9,2,,121470-44521,, "BODY,SUB-TANK",1,1,1,1,,,,,,,,,,,,,
10,2,,121450-44531,, CAP,1,1,1,1,,,,,,,,,,,,,
11,2,,121468-44540,, "PLUG, SUB-TANK",1,1,1,1,,,,,,,,,,,,,
12,2,,124450-44560,, CLAMP,1,1,1,1,,,,,,,,,,,,,
13,2,,121470-44581,, GASKET,1,1,1,1,,,,,,,,,,,,,
14,2,,23065-070130,, "PIPE 7X 130",1,1,1,1,,,,,,,,,,,,,
15,1,,121470-44540,, "LABEL, SUB-TANK",1,1,1,1,,,,,,,,,,,,,
16,1,,119831-44550,, RADIATOR,1,1,1,1,,,,,,,,,,,,,
16-1,1,,119831-44551,, RADIATOR,1,1,1,1,,R,,M30686,,M30686,,M30686,,M30686,,
17,2,,124450-44590,, "CAP, RADIATOR",1,1,1,1,,,,,,,,,,,,,
17A,2,,121250-44590,, CLAMP,2,2,2,2,,,,,,,,,,,,,
17B,2,,119831-44650,, "RADIATOR SUB-ASSY.",1,1,1,1,,,,,,,,,,,,,
17C,2,,119831-44660,, SHROUD,1,1,1,1,,,,,,,,,,,,,
17D,2,,119831-44670,, "RUBBER PIPE",1,1,1,1,,,,,,,,,,,,,
17E,2,,124450-44800,, "LABEL, RADIATOR",1,1,1,1,,,,,,,,,,,,,
17F,2,,26014-080162,, "BOLT M 8X 16",4,4,4,4,,,,,,,,,,,,,
18,1,,119831-44570,, "NET, WIRE",1,1,1,1,,,,,,,,,,,,,
19,1,,119831-49010,, "PIPE (A), C. WATER",1,1,1,1,,,,,,,,,,,,,
20,1,,119831-49020,, PIPE(B)C.WATER,,1,1,,,,,,,,,,,,,
21,1,,119831-49040,, PIPE(B)C.WATER,1,1,,,,,,,,,,,,,
22,1,,119831-49050,, PIPE(B)C.WATER,1,1,,,,,,,,,,,,,
23,1,,121450-49110,, "COCK ASSY, 3-WAY",1,1,1,1,,,,,,,,,,,,,
25,2,,121250-49121,, PLUG,1,1,1,1,,,,,,,,,,,,,
26,2,,24311-000160,, "O-RING 1A P-16.0",1,1,1,1,,,,,,,,,,,,,
27,1,,124766-59050,, "CLAMP 12",4,4,4,4,,,,,,,,,,,,,
28,1,,22137-060000,, "WASHER 6, POLISHED",2,2,2,2,,,,,,,,,,,,,
29,1,,22137-080000,, "WASHER 8, POLISHED",2,2,2,2,,,,,,,,,,,,,
30,1,,23010-038000,, "CLAMP 38",4,4,4,4,,,,,,,,,,,,,
31,1,,26013-060202,, "BOLT M 6X 20",2,2,2,2,,,,,,,,,,,,,
32,1,,26013-080162,, "BOLT W/WASHER M8X16",4,4,4,4,,,,,,,,,,,,,
33,1,,26013-080162,, "BOLT W/WASHER M8X16",2,2,2,2,,,,,,,,,,,,,
34,1,,26013-100202,, "BOLT W/WASHER M10X20",3,3,3,3,,,,,,,,,,,,,
34-1,1,,26013-100202,, "BOLT W/WASHER
M10X20",4,4,4,4,,K,,M30866,,M30866,,M30866,,M30866,,
35,1,,26013-080162,, "BOLT W/WASHER M8X16",2,2,2,2,,,,,,,,,,,,,
36,1,,26051-080002,, "NUT M 8",8,8,8,8,,,,,,,,,,,,,
37,1,,933168-55770,, "BAND 146",1,1,1,1,,Z,,M30866,,M30866,,M30866,,M30866,,
38,1,,121250-44590,, CLAMP,2,2,2,2,,Z,,M30686,,M30686,,M30686,,M30686,,
39,1,,172171-13500,, "GUIDE,DRAIN
HOSE",1,1,1,1,,Z,,M30866,,M30866,,M30866,,M30866,,
40,1,,172171-13510,, "HOSE,GUIDE",2,2,2,2,,Z,,M30866,,M30866,,M30866,,M30866,,
41,1,,26013-100252,, "BOLT W/WASHER
M10X25",1,1,1,1,,Z,,M30866,,M30866,,M30866,,M30866,,
42,1,,933152-09280,, "BAND 170",1,1,,,,,,,,,,,,,
43,1,,933152-09280,, "BAND 170",,1,1,,,,,,,,,,,,,
44,1,,1A1380-58050,, "GROMMET
16X20X4.5",2,2,2,2,,W,,M30866,,M30866,,M30866,,M30866,,

Fig. 13 ラジエータ&マウント
RADIATOR & MOUNT

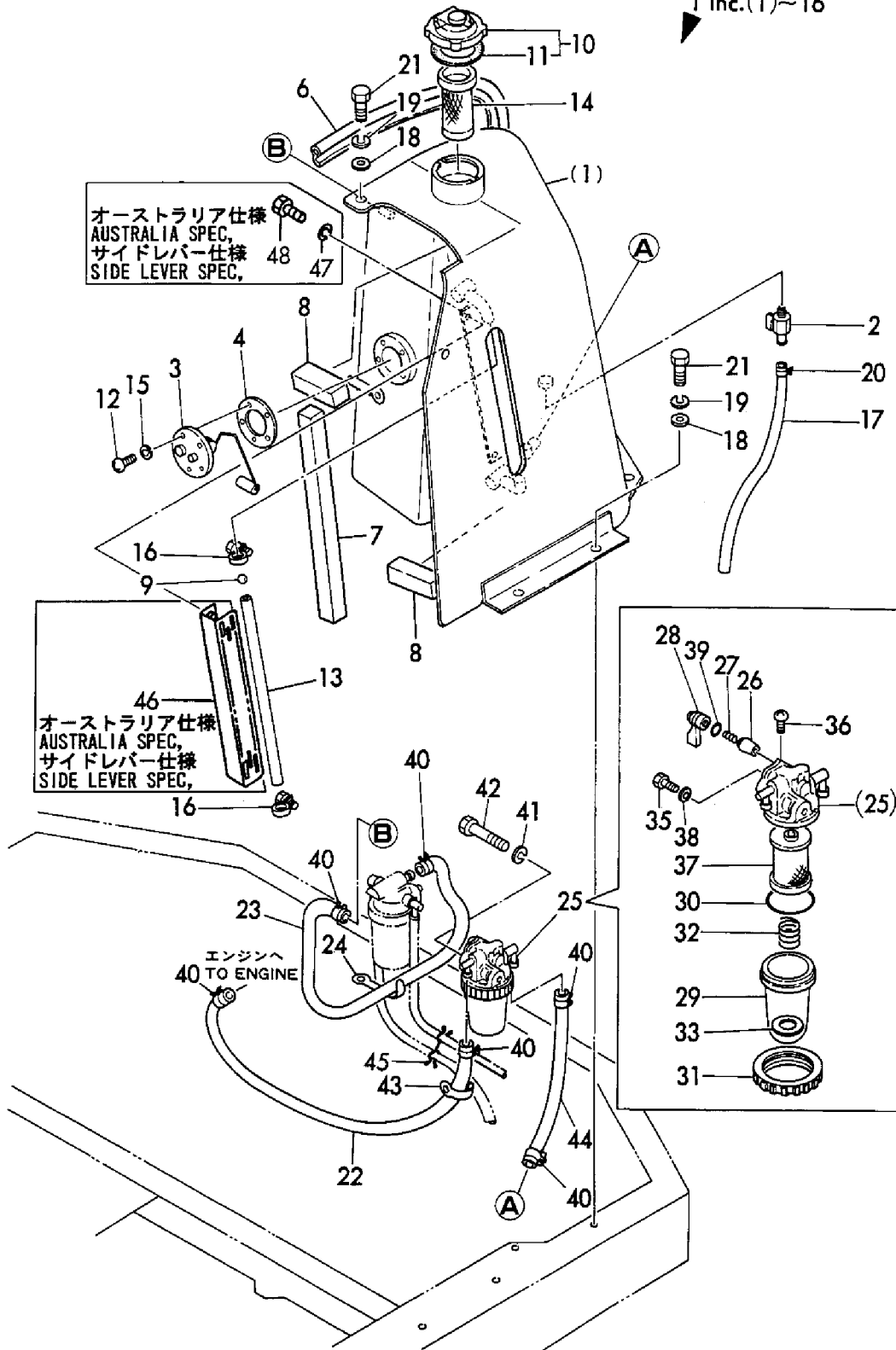


1A,1,,772171-14100,, "TANK ASSY",1,1,1,1,,,,,,,,,,,,,
1B,1,,772171-14100-1,, "TANK ASSY, FUEL",1,1,1,1,,,,,,,,,,,,,
2,2,,104200-11920,, COCK,1,1,1,1,,,,,,,,,,,,,
3,2,,172162-14180,, "GAUGE UNIT,FUEL",1,1,1,1,,,,,,,,,,,,,
4,2,,172162-14200,, GASKET,1,1,1,1,,,,,,,,,,,,,
6,3,,172171-14150,, "RUBBER,SEAL",1,1,1,1,,,,,,,,,,,,,
7,3,,172168-14220,, "SEAL A,CR SPONGE",1,1,1,1,,,,,,,,,,,,,
8,3,,172168-14240,, "SEAL B,CR SPONGE",2,2,2,2,,,,,,,,,,,,,
9,2,,172141-14260,, FLOAT,1,1,1,1,,,,,,,,,,,,,
10,2,,172122-14300,, "CAP, FUEL TANK",1,1,1,1,,,,,,,,,,,,,
11,3,,105430-55070,, GASKET,1,1,1,1,,,,,,,,,,,,,
12,2,,26557-050122,, "SCREW M 5X 12",5,5,5,5,,,,,,,,,,,,,
13,2,,172142-14420,, "PIPE, FUEL",1,1,1,1,,,,,,,,,,,,,
13-1,2,,172142-14421,, "HOSE, FUEL
GAUGE",1,1,1,1,,N,,M31361,,M31361,,M31361,,M31361,,
14,2,,101504-55101,, "STRAINER,FUEL INLET",1,1,1,1,,,,,,,,,,,,,
15,2,,22217-050000,, "SPRING WASHER 5",5,5,5,5,,,,,,,,,,,,,
16,2,,23010-014000,, "CLAMP 14",2,2,2,2,,,,,,,,,,,,,
17,1,,172142-14320,, "GAUGE, FUEL",1,1,1,1,,,,,,,,,,,,,
18,1,,194145-04810,, "WASHER 10",6,6,6,6,,,,,,,,,,,,,
19,1,,22217-100000,, "SPRING WASHER 10",6,6,6,6,,,,,,,,,,,,,
20,1,,23080-013000,, "CLAMP 13,HOSE",1,1,1,1,,,,,,,,,,,,,
21,1,,26116-100252,, "BOLT M10X 25 PLATED",6,6,6,6,,,,,,,,,,,,,
22,1,,172171-14600,, "HOSE 800",1,1,1,1,,,,,,,,,,,,,
23,1,,172142-14620,, "HOSE L750, FUEL",1,1,1,1,,,,,,,,,,,,,
24,1,,172126-16540,, "CLAMP 10X70",1,1,1,1,,,,,,,,,,,,,
25,1,,129335-55700,, "SEPARATOR, WATER",1,1,1,1,,,,,,,,,,,,,
26,2,,104200-55321,, "VALVE, TAPER",1,1,1,1,,,,,,,,,,,,,
27,2,,104200-55330,, "SPRING, TAPER VALVE",1,1,1,1,,,,,,,,,,,,,
28,2,,104200-55341,, "HANDLE, COCK",1,1,1,1,,,,,,,,,,,,,
29,2,,124064-55510,, "BOWL, FUEL STRAINER",1,1,1,1,,,,,,,,,,,,,
30,2,,102103-55520,, O-RING,1,1,1,1,,,,,,,,,,,,,
31,2,,110250-55610,, "RING, RETAINING",1,1,1,1,,,,,,,,,,,,,
32,2,,121257-55720,, "SPRING, SCREEN",1,1,1,1,,,,,,,,,,,,,
33,2,,121257-55731,, FLOAT,1,1,1,1,,,,,,,,,,,,,
35,2,,101720-55750,, "PLUG 6",2,2,2,2,,,,,,,,,,,,,
36,2,,104200-55750,, "SCREW M 4",1,1,1,1,,,,,,,,,,,,,
37,2,,171081-55910,, SCREEN,1,1,1,1,,,,,,,,,,,,,
38,2,,23418-060000,, "GASKET 6, NYLON",2,2,2,2,,,,,,,,,,,,,
39,2,,24311-240100,, "O-RING 1A P-10A",1,1,1,1,,,,,,,,,,,,,
40,1,,124766-59050,, "CLAMP 12",6,6,6,6,,,,,,,,,,,,,
41,1,,22217-080000,, "SPRING WASHER 8",1,1,1,1,,,,,,,,,,,,,
42,1,,26116-080652,, "BOLT M 8X 65 PLATED",1,1,1,1,,,,,,,,,,,,,
43,1,,194440-51620,, "CLAMP, WIRE HARNESS",1,1,1,1,,,,,,,,,,,,,
44,1,,172171-14610,, "HOSE 260,FUEL",1,1,1,1,,,,,,,,,,,,,
45,1,,172171-14300,, W-CLAMP,1,1,1,1,,,,,,,,,,,,,
46,1,,172168-14270,, "COVER ASSY",,1,,1,,1,,,,,,,,,,,,,
47,1,,22217-080000,, "SPRING WASHER 8",,2,,2,,1,,,,,,,,,,,,,
48,1,,26116-080162,, "BOLT M 8X 16 PLATED",,2,,2,,1,,,,,,,,,,,,,

Fig. 14 燃料タンク & 燃料パイプ
FUEL TANK & FUEL PIPE

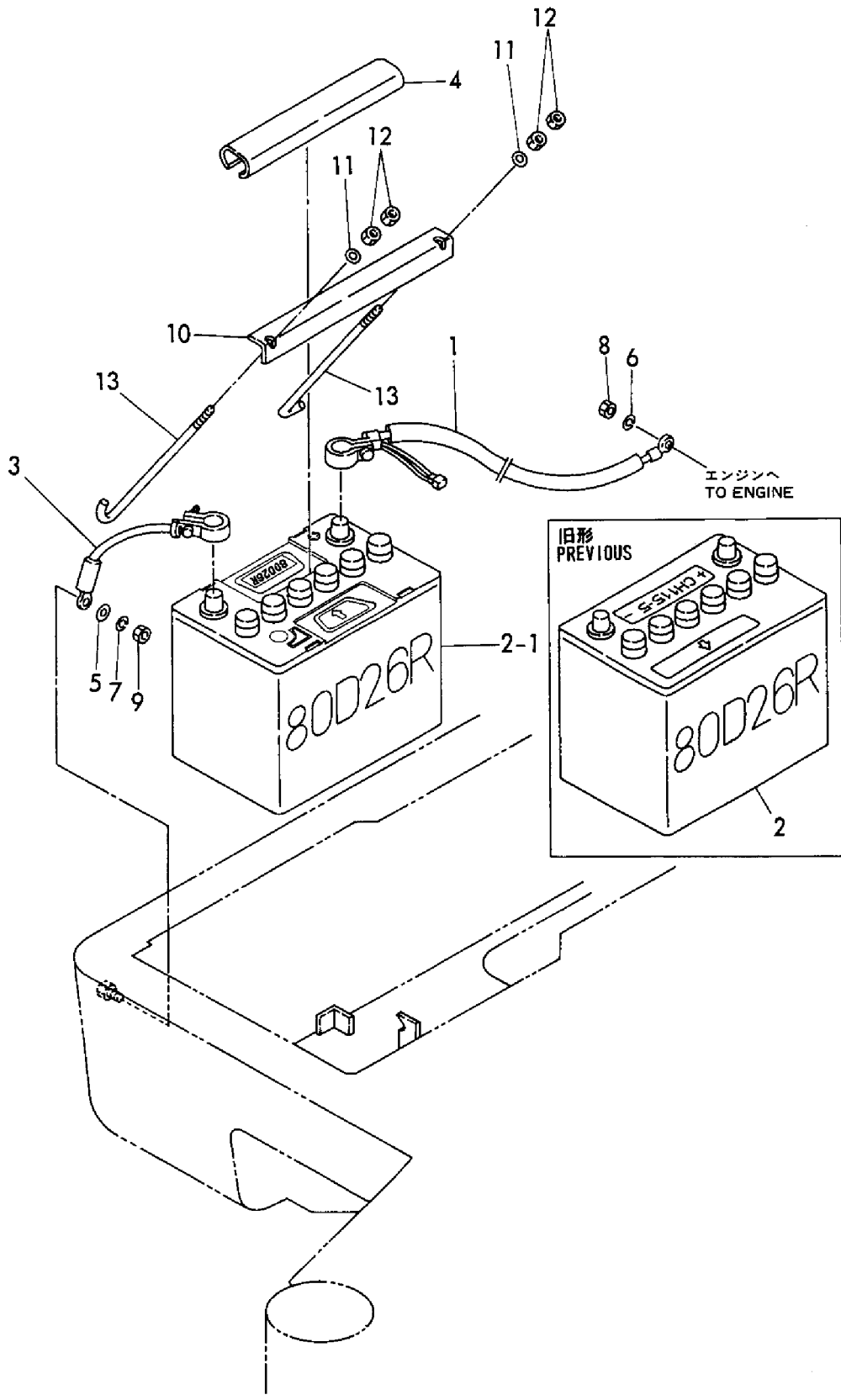
見出しNo. 1 は、見出しNo. (1)
から16を含みます。

1 inc. (1) ~ 16



1,1,,172142-16100,, "CORD(+), BATTERY",1,1,1,1,,,,,,,,,,,,,
2,1,,172168-16100,, BATTERY,1,1,1,1,,,,,,,,,,,,,
2-1,1,,172168-16101,, BATTERY,1,1,1,1,,,R,,,M31194,,M31194,,M31194,,M31194,,
3,1,,172142-16110,, "CORD(-), BATTERY",1,1,1,1,,,,,,,,,,,,,
4,1,,194432-51550,, "COVER, BATTERY",1,1,1,1,,,,,,,,,,,,,
5,1,,22137-100000,, "WASHER 10,POLISHED",1,1,1,1,,,,,,,,,,,,,
6,1,,22217-080000,, "SPRING WASHER 8",1,1,1,1,,,,,,,,,,,,,
7,1,,22217-100000,, "SPRING WASHER 10",1,1,1,1,,,,,,,,,,,,,
8,1,,26716-080002,, "NUT M 8",1,1,1,1,,,,,,,,,,,,,
9,1,,26716-100002,, "NUT M10",1,1,1,1,,,,,,,,,,,,,
10,1,,172168-16300,, "CLAMP, BATTERY",1,1,1,1,,,,,,,,,,,,,
11,1,,22157-080000,, "WASHER 8",2,2,2,2,,,,,,,,,,,,,
12,1,,26716-080002,, "NUT M 8",4,4,4,4,,,,,,,,,,,,,
13,1,,933171-15710,, "ROD(B), BATTERY FIX",2,2,2,2,,,,,,,,,,,,,

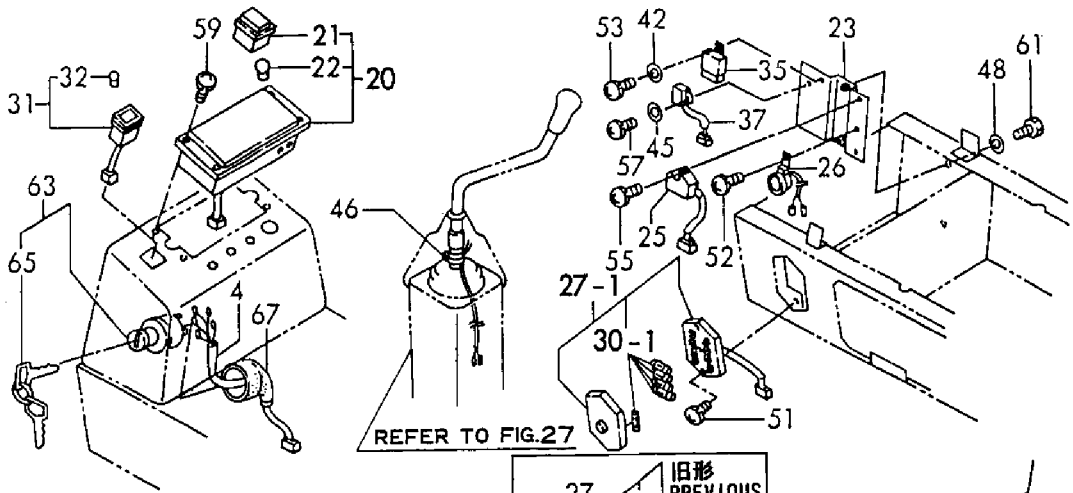
Fig. 15 バッテリ
BATTERY



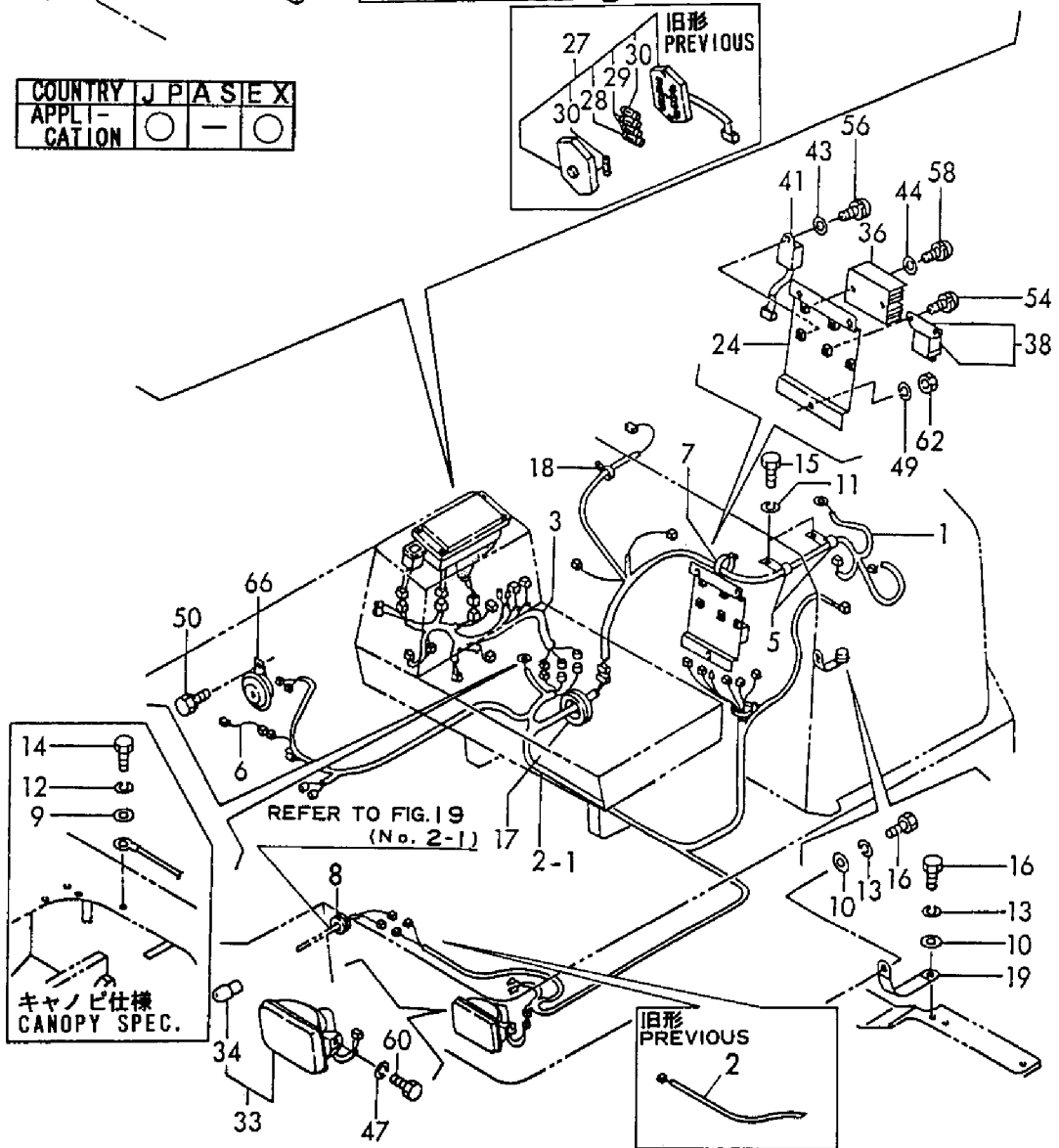
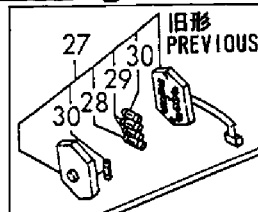
1,1,,172168-16500,,HARNES(A),1,,1,,,,,,,,,,,,,
2,1,,172168-16510,,HARNES(B),1,,1,,,,,,,,,,,,,
2-1,1,,172168-16511,,,"HARNES (B), WIRE",1,,1,,,,,S,,,,M31481,,,,,M31481,,,,,
3,1,,172168-16520,,,"HARNES C",1,,1,,,,,,,,,,,,,
4,1,,172165-16530,,,"HARNES D",1,,1,,,,,,,,,,,,,
5,1,,172126-16540,,,"CLAMP 10X70",2,,2,,,,,,,,,,,,,
6,1,,172122-16570,,,"LINK, FUSIBLE",1,,1,,,,,,,,,,,,,
7,1,,194250-51660,,,"BAND 250",1,,1,,,,,,,,,,,,,
8,1,,1A1380-58050,,,"GROMMET 16X20X4.5",1,,1,,,,,,,,,,,,,
9,1,,22137-100000,,,"WASHER 10,POLISHED",1,,1,,,,,,,,,,,,,
10,1,,22137-120000,,,"WASHER 12,POLISHED",2,,2,,,,,,,,,,,,,
11,1,,22217-100000,,,"SPRING WASHER 10",2,,2,,,,,,,,,,,,,
12,1,,22217-100000,,,"SPRING WASHER 10",1,,1,,,,,,,,,,,,,
13,1,,22217-120000,,,"WASHER 12,SPRING",2,,2,,,,,,,,,,,,,
14,1,,26116-100162,,,"BOLT M10X 16 PLATED",1,,1,,,,,,,,,,,,,
15,1,,26116-100162,,,"BOLT M10X 16 PLATED",2,,2,,,,,,,,,,,,,
16,1,,26116-120162,,,"BOLT M12X 16 PLATED",2,,2,,,,,,,,,,,,,
17,1,,29311-515000,,,"GROMMET 51X5",1,,1,,,,,,,,,,,,,
18,1,,933168-55770,,,"BAND 146",5,,5,,,,,,,,,,,,,
18-1,1,,933168-55770,,,"BAND 146",3,,3,,,,,K,,,,M30891,,,,,M30891,,,,,
19,1,,933171-15801,,,"WIRE, EARTH",1,,1,,,,,,,,,,,,,
20,1,,172162-17100,,,"BOX ASSY, INDICATOR",1,,1,,,,,,,,,,,,,
20-1,1,,172162-17101,,,"BOX ASSY, INDICATOR",1,,1,,,,,N,,,,M31361,,,,,M31361,,,,,
21,2,,172162-17130,,,"HOURMETER",1,,1,,,,,W,,,,M31361,,,,,M31361,,,,,
22,2,,172162-17120,,,"VALVE",4,,4,,,,,,,,,,,,,
23,1,,172168-17100,,,"BRACKET ASSY, ELEC.",1,,1,,,,,,,,,,,,,
24,1,,172168-17120,,,"BRACKET ASSY, TIMER",1,,1,,,,,,,,,,,,,
25,1,,172141-17141,,,"UNIT, CHECKER",1,,1,,,,,,,,,,,,,
26,1,,172141-17150,,,"BUZZER",1,,1,,,,,,,,,,,,,
27,1,,172141-17160,,,"BOX, FUSE",1,,1,,,,,,,,,,,,,
27-1,1,,172141-17161,,,"BOX, FUSE",1,,1,,,,,N,,,,M31066,,,,,M31066,,,,,
28,2,,29411-050000,,,"FUSE (5A),CARTRIDGE",1,,1,,,,,Z,,,,M31066,,,,,M31066,,,,,
29,2,,29411-100000,,,"FUSE (10A),CARTRIDGE",2,,2,,,,,Z,,,,M31066,,,,,M31066,,,,,
30,2,,29411-150000,,,"FUSE (15A),CARTRIDGE",2,,2,,,,,,,,,,,,,
30-1,2,,29411-150000,,,"FUSE (15A),CARTRIDGE",5,,5,,,,,K,,,,M31066,,,,,M31066,,,,,
31,1,,172141-17190,,,"SWITCH, WORK LAMP",1,,1,,,,,,,,,,,,,
32,2,,172141-17230,,,"BULB 24V- 6W",1,,1,,,,,,,,,,,,,
33,1,,172162-17410,,,"LAMP ASSY, HEADLIGHT",1,,1,,,,,,,,,,,,,
34,2,,29220-788200,,,"BULB",1,,1,,,,,,,,,,,,,
35,1,,119247-77100,,,"RELAY, SAFETY",1,,1,,,,,,,,,,,,,
36,1,,119640-77711,,,"LIMITER,CURRENT",1,,1,,,,,,,,,,,,,
37,1,,121522-77721,,,"INDICATOR, CHARGING",1,,1,,,,,,,,,,,,,
38,1,,119650-77910,,,"RELAY, GROW",1,,1,,,,,,,,,,,,,
41,1,,119632-77920,,,"TIMER",1,,1,,,,,,,,,,,,,
42,1,,22137-060000,,,"WASHER 6, POLISHED",2,,2,,,,,,,,,,,,,
43,1,,22137-060000,,,"WASHER 6, POLISHED",1,,1,,,,,,,,,,,,,
44,1,,22137-060000,,,"WASHER 6, POLISHED",2,,2,,,,,,,,,,,,,
45,1,,22137-060000,,,"WASHER 6, POLISHED",1,,1,,,,,,,,,,,,,
46,1,,933168-55770,,,"BAND 146",1,,1,,,,,,,,,,,,,
47,1,,22217-080000,,,"SPRING WASHER 8",2,,2,,,,,,,,,,,,,
48,1,,22217-080000,,,"SPRING WASHER 8",2,,2,,,,,,,,,,,,,
49,1,,22217-100000,,,"SPRING WASHER 10",3,,3,,,,,,,,,,,,,
50,1,,26013-060122,,,"BOLT M 6X 12",2,,2,,,,,,,,,,,,,
51,1,,26022-050162,,,"SCREW M 5X 16",2,,2,,,,,,,,,,,,,
52,1,,26022-060122,,,"SCREW M 6X 12",1,,1,,,,,,,,,,,,,
53,1,,26022-060122,,,"SCREW M 6X 12",1,,1,,,,,,,,,,,,,
54,1,,26022-060122,,,"SCREW M 6X 12",2,,2,,,,,,,,,,,,,
55,1,,26022-060162,,,"SCREW M 6X 16",1,,1,,,,,,,,,,,,,
56,1,,26022-060162,,,"SCREW M 6X 16",1,,1,,,,,,,,,,,,,
57,1,,26022-060162,,,"SCREW M 6X 16",1,,1,,,,,,,,,,,,,
58,1,,26022-060252,,,"SCREW M 6X 25",2,,2,,,,,,,,,,,,,
59,1,,26589-040202,,,"SCREW M4,BINDING",4,,4,,,,,,,,,,,,,
60,1,,26116-080162,,,"BOLT M 8X 16 PLATED",2,,2,,,,,,,,,,,,,

61,1,,26116-080162,, "BOLT M 8X 16 PLATED",2,,2,,,,,,,,,,,,,
62,1,,26716-100002,, "NUT M10",3,,3,,,,,,,,,,,,,
63,1,,933110-00100,, "SWITCH ASSY, STARTER",1,,1,,,,,,,,,,,,,
65,2,,933110-00301,, "KEY ASSY",1,,1,,,,,,,,,,,,,
66,1,,933110-05300,, HORN,1,,1,,,,,,,,,,,,,
67,1,,933113-15900,, "COVER, SWITCH TERMI.",1,,1,,,,,,,,,,,,,

Fig. 16 電装品 (キャビン、キャノピ共通) (フロントレバー)
 ELECTRIC PART (CABIN, CANOPY) (FRONT LEVER)



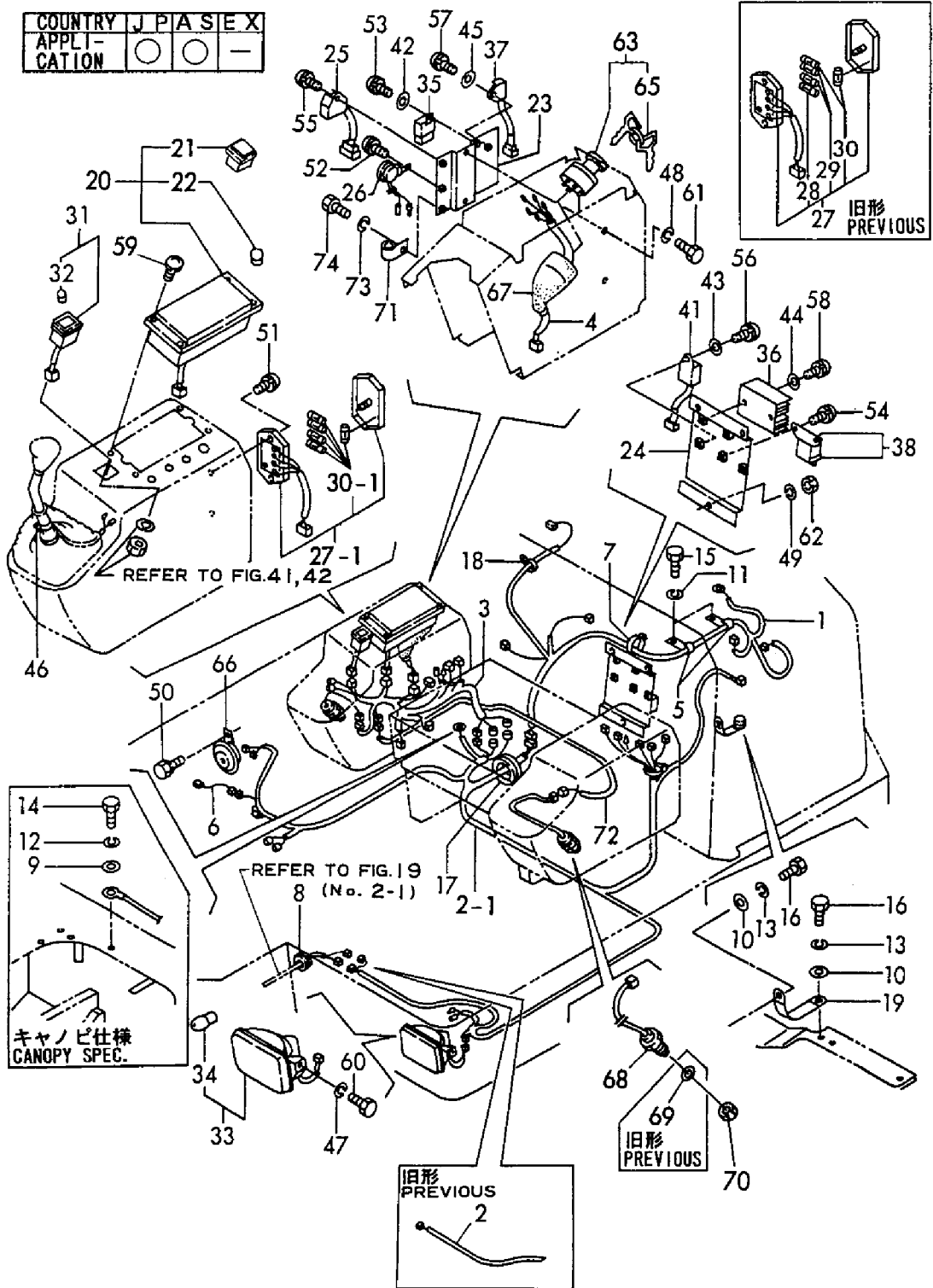
COUNTRY	J	P	A	S	E	X
APPLI-	○	—	—	—	—	○
CATION						



1,1,,172168-16500,,HARNES(A),,1,,1,,,,,,,,,,,,,
2,1,,172168-16510,,HARNES(B),,1,,1,,,,,,,,,,,,,
2-1,1,,172168-16511,,,"HARNES (B), WIRE",,1,,1,,S,,,,,M31512,,,,M31512,,
3,1,,172168-16520,,,"HARNES C",,1,,1,,,,,,,,,,,,,
4,1,,172165-16530,,,"HARNES D",,1,,1,,,,,,,,,,,,,
5,1,,172126-16540,,,"CLAMP 10X70",,2,,2,,,,,,,,,,,,,
6,1,,172122-16570,,,"LINK, FUSIBLE",,1,,1,,,,,,,,,,,,,
7,1,,194250-51660,,,"BAND 250",,1,,1,,,,,,,,,,,,,
8,1,,1A1380-58050,,,"GROMMET 16X20X4.5",,1,,1,,,,,,,,,,,,,
9,1,,22137-100000,,,"WASHER 10,POLISHED",,1,,1,,,,,,,,,,,,,
10,1,,22137-120000,,,"WASHER 12,POLISHED",,2,,2,,,,,,,,,,,,,
11,1,,22217-100000,,,"SPRING WASHER 10",,2,,2,,,,,,,,,,,,,
12,1,,22217-100000,,,"SPRING WASHER 10",,1,,1,,,,,,,,,,,,,
13,1,,22217-120000,,,"WASHER 12,SPRING",,2,,2,,,,,,,,,,,,,
14,1,,26116-100162,,,"BOLT M10X 16 PLATED",,1,,1,,,,,,,,,,,,,
15,1,,26116-100162,,,"BOLT M10X 16 PLATED",,2,,2,,,,,,,,,,,,,
16,1,,26116-120162,,,"BOLT M12X 16 PLATED",,2,,2,,,,,,,,,,,,,
17,1,,29311-515000,,,"GROMMET 51X5",,1,,1,,,,,,,,,,,,,
18,1,,933168-55770,,,"BAND 146",,5,,5,,,,,,,,,,,,,
18-1,1,,933168-55770,,,"BAND 146",,3,,3,,K,,,,,M30891,,,,M30891,,
19,1,,933171-15801,,,"WIRE, EARTH",,1,,1,,,,,,,,,,,,,
20,1,,172162-17100,,,"BOX ASSY, INDICATOR",,1,,1,,,,,,,,,,,,,
20-1,1,,172162-17101,,,"BOX ASSY, INDICATOR",,1,,1,,N,,,,,M31361,,,,M31361,,
21,2,,172162-17130,,,"HOURMETER",,1,,1,,W,,,,,M31361,,,,M31361,,
22,2,,172162-17120,,,"VALVE",,4,,4,,,,,,,,,,,,,
23,1,,172168-17100,,,"BRACKET ASSY, ELEC.",,1,,1,,,,,,,,,,,,,
24,1,,172168-17120,,,"BRACKET ASSY, TIMER",,1,,1,,,,,,,,,,,,,
25,1,,172141-17141,,,"UNIT, CHECKER",,1,,1,,,,,,,,,,,,,
26,1,,172141-17150,,,"BUZZER",,1,,1,,,,,,,,,,,,,
27,1,,172141-17160,,,"BOX, FUSE",,1,,1,,,,,,,,,,,,,
27-1,1,,172141-17161,,,"BOX, FUSE",,1,,1,,N,,,,,M31066,,,,M31066,,
28,2,,29411-050000,,,"FUSE (5A),CARTRIDGE",,1,,1,,Z,,,,,M31066,,,,M31066,,
29,2,,29411-100000,,,"FUSE (10A),CARTRIDGE",,2,,2,,Z,,,,,M31066,,,,M31066,,
30,2,,29411-150000,,,"FUSE (15A),CARTRIDGE",,2,,2,,,,,,,,,,,,,
30-1,2,,29411-150000,,,"FUSE (15A),CARTRIDGE",,5,,5,,K,,,,,M31066,,,,M31066,,
31,1,,172141-17190,,,"SWITCH, WORK LAMP",,1,,1,,,,,,,,,,,,,
32,2,,172141-17230,,,"BULB 24V- 6W",,1,,1,,,,,,,,,,,,,
33,1,,172162-17410,,,"LAMP ASSY, HEADLIGHT",,1,,1,,,,,,,,,,,,,
34,2,,29220-788200,,,"BULB",,1,,1,,,,,,,,,,,,,
35,1,,119247-77100,,,"RELAY, SAFETY",,1,,1,,,,,,,,,,,,,
36,1,,119640-77711,,,"LIMITER,CURRENT",,1,,1,,,,,,,,,,,,,
37,1,,121522-77721,,,"INDICATOR, CHARGING",,1,,1,,,,,,,,,,,,,
38,1,,119650-77910,,,"RELAY, GROW",,1,,1,,,,,,,,,,,,,
41,1,,119632-77920,,,"TIMER",,1,,1,,,,,,,,,,,,,
42,1,,22137-060000,,,"WASHER 6, POLISHED",,2,,2,,,,,,,,,,,,,
43,1,,22137-060000,,,"WASHER 6, POLISHED",,1,,1,,,,,,,,,,,,,
44,1,,22137-060000,,,"WASHER 6, POLISHED",,2,,2,,,,,,,,,,,,,
45,1,,22137-060000,,,"WASHER 6, POLISHED",,1,,1,,,,,,,,,,,,,
46,1,,933168-55770,,,"BAND 146",,1,,1,,,,,,,,,,,,,
47,1,,22217-080000,,,"SPRING WASHER 8",,2,,2,,,,,,,,,,,,,
48,1,,22217-080000,,,"SPRING WASHER 8",,2,,2,,,,,,,,,,,,,
49,1,,22217-100000,,,"SPRING WASHER 10",,3,,3,,,,,,,,,,,,,
50,1,,26013-060122,,,"BOLT M 6X 12",,2,,2,,,,,,,,,,,,,
51,1,,26022-050162,,,"SCREW M 5X 16",,2,,2,,,,,,,,,,,,,
52,1,,26022-060122,,,"SCREW M 6X 12",,1,,1,,,,,,,,,,,,,
53,1,,26022-060122,,,"SCREW M 6X 12",,1,,1,,,,,,,,,,,,,
54,1,,26022-060122,,,"SCREW M 6X 12",,2,,2,,,,,,,,,,,,,
55,1,,26022-060162,,,"SCREW M 6X 16",,1,,1,,,,,,,,,,,,,
56,1,,26022-060162,,,"SCREW M 6X 16",,1,,1,,,,,,,,,,,,,
57,1,,26022-060162,,,"SCREW M 6X 16",,1,,1,,,,,,,,,,,,,
58,1,,26022-060252,,,"SCREW M 6X 25",,2,,2,,,,,,,,,,,,,
59,1,,26589-040202,,,"SCREW M4,BINDING",,4,,4,,,,,,,,,,,,,
60,1,,26116-080162,,,"BOLT M 8X 16 PLATED",,2,,2,,,,,,,,,,,,,

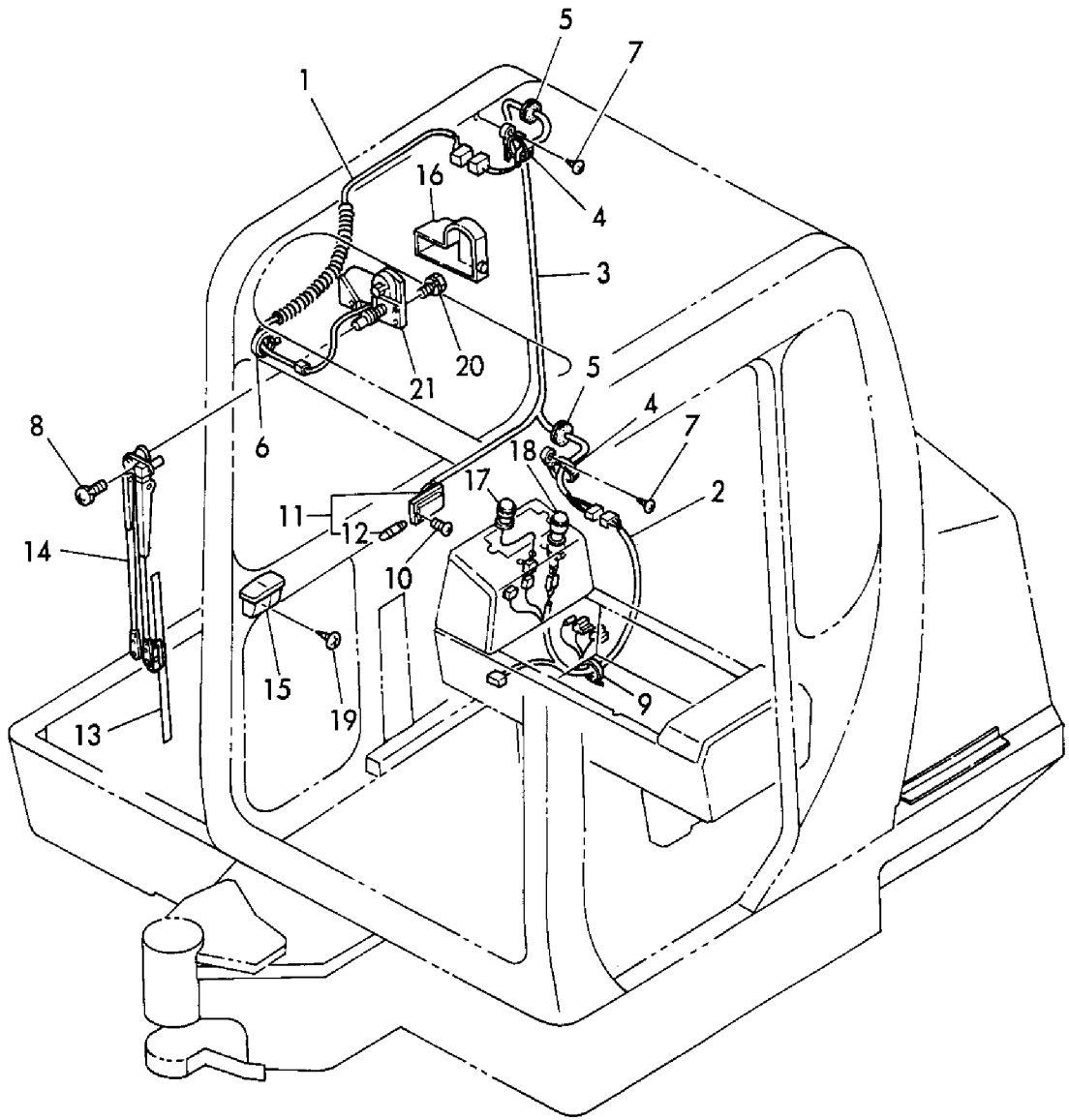
61,1,,26116-080162,, "BOLT M 8X 16 PLATED",,2,,2,,,,,,,,,,,,,
62,1,,26716-100002,, "NUT M10",,3,,3,,,,,,,,,,,,,
63,1,,933110-00100,, "SWITCH ASSY, STARTER",,1,,1,,,,,,,,,,,,,
65,2,,933110-00301,, "KEY ASSY",,1,,1,,,,,,,,,,,,,
66,1,,933110-05300,, HORN,,1,,1,,,,,,,,,,,,,
67,1,,933113-15900,, "COVER, SWITCH TERMI.",,1,,1,,,,,,,,,,,,,
68,1,,194464-52190,, "SWITCH, SAFETY START",,2,,2,,,,,,,,,,,,,
69,1,,22137-180000,, "WASHER 18",,2,,2,,Z,,XXX,,XXX,,
70,1,,26776-180002,, "NUT M18,LOCK",,2,,2,,,,,,,,,,,,,
71,1,,172142-16550,, CLAMP,,1,,1,,,,,,,,,,,,,
72,1,,172165-16560,, "HARNESS (G)",,1,,1,,,,,,,,,,,,,
73,1,,22217-060000,, "SPRING WASHER 6",,1,,1,,,,,,,,,,,,,
74,1,,26116-060122,, "BOLT M 6X 12",,1,,1,,,,,,,,,,,,,

Fig. 17 電装品 (キャビン、キャノピ共通) (サイドレバー)
 ELECTRIC PART (CABIN, CANOPY) (SIDE LEVER)



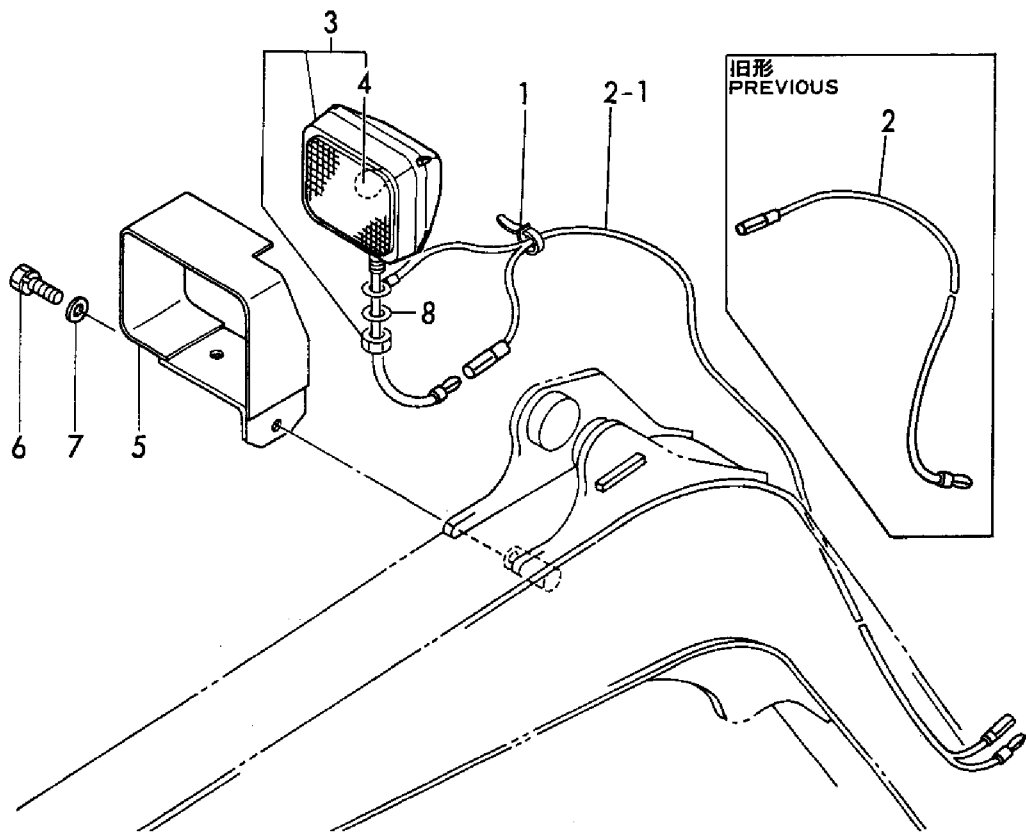
1,1,,172137-16000,,WIRE,1,1,,,,,,,,,,,,,
2,1,,172165-16540,, "HARNES E",1,1,,,,,,,,,,,,,
3,1,,172165-16550,, "HARNES (F)",1,1,,,,,,,,,,,,,
4,1,,172122-16590,, "BAND 200F",2,2,,,,,,,,,,,,,
5,1,,172137-62970,, "GROMMET 16",2,2,,,,,,,,,,,,,
6,1,,172122-79890,, "CLAMP 350",1,1,,,,,,,,,,,,,
7,1,,22857-400120,, "SCREW 4X12",2,2,,,,,,,,,,,,,
8,1,,26022-050202,, "SCREW M 5X 20",1,1,,,,,,,,,,,,,
9,1,,933168-55770,, "BAND 146",1,1,,,,,,,,,,,,,
10,1,,22857-400100,, "SCREW 4X10",2,2,,,,,,,,,,,,,
11,1,,933113-05150,, "LAMP, ROOM",1,1,,,,,,,,,,,,,
12,2,,933113-05160,, "BULB (12V5W)",1,1,,,,,,,,,,,,,
13,1,,172734-17070,, "BLADE 450, WIPER",1,1,,,,,,,,,,,,,
14,1,,172165-17130,, ARM,1,1,,,,,,,,,,,,,
15,1,,172312-17250,, ASHTRAY,1,1,,,,,,,,,,,,,
16,1,,172151-17300,, COVER,1,1,,,,,,,,,,,,,
17,1,,172162-17330,, "SWITCH,WIPER",1,1,,,,,,,,,,,,,
18,1,,933113-15000,, "CIGAR LIGHTER ASSY",1,1,,,,,,,,,,,,,
19,1,,22867-400100,, "SCREW 4X10",3,3,,,,,,,,,,,,,
20,1,,26013-060122,, "BOLT M 6X 12",3,3,,,,,,,,,,,,,
21,1,,172165-16200,, "MOTOR 520A, WIPER",1,1,,,,,,,,,,,,,

Fig. 18 電装品 (キャビン専用)
ELECTRIC PART (CABIN SPEC.)



1,1,,172137-16560,,BAND,5,5,5,5,,,,,,,,,,,,,
2,1,,172141-16560,, "WIRE, LAMP",1,1,1,1,,,,,,,,,,,,,
2-1,1,,172141-16561,, "WIRE, LAMP",1,1,1,1,,S,,M31297,,M31297,,M31297,,M31297,,
3,1,,172141-17201,, "LAMP, WORK",1,1,1,1,,,,,,,,,,,,,
4,2,,172141-17211,, "BULB 12V55W",1,1,1,1,,,,,,,,,,,,,
5A,1,,172137-17401,,COVER,1,1,1,1,,,,,,,,,,,,,
5B,1,,172137-17401-1,, "COVER, LAMP (GREEN)",1,1,1,1,,,,,,,,,,,,,
6,1,,26013-120302,, "BOLT W/WASHER M12X30",1,1,1,1,,,,,,,,,,,,,
7,1,,933152-03700,, "WASHER, SIDE CLUTCH",1,1,1,1,,,,,,,,,,,,,
8,1,,22137-130000,, "WASHER 13",2,2,2,2,,W,,M31297,,M31297,,M31297,,M31297,,

Fig. 19 ワークランプ
WORK LAMP



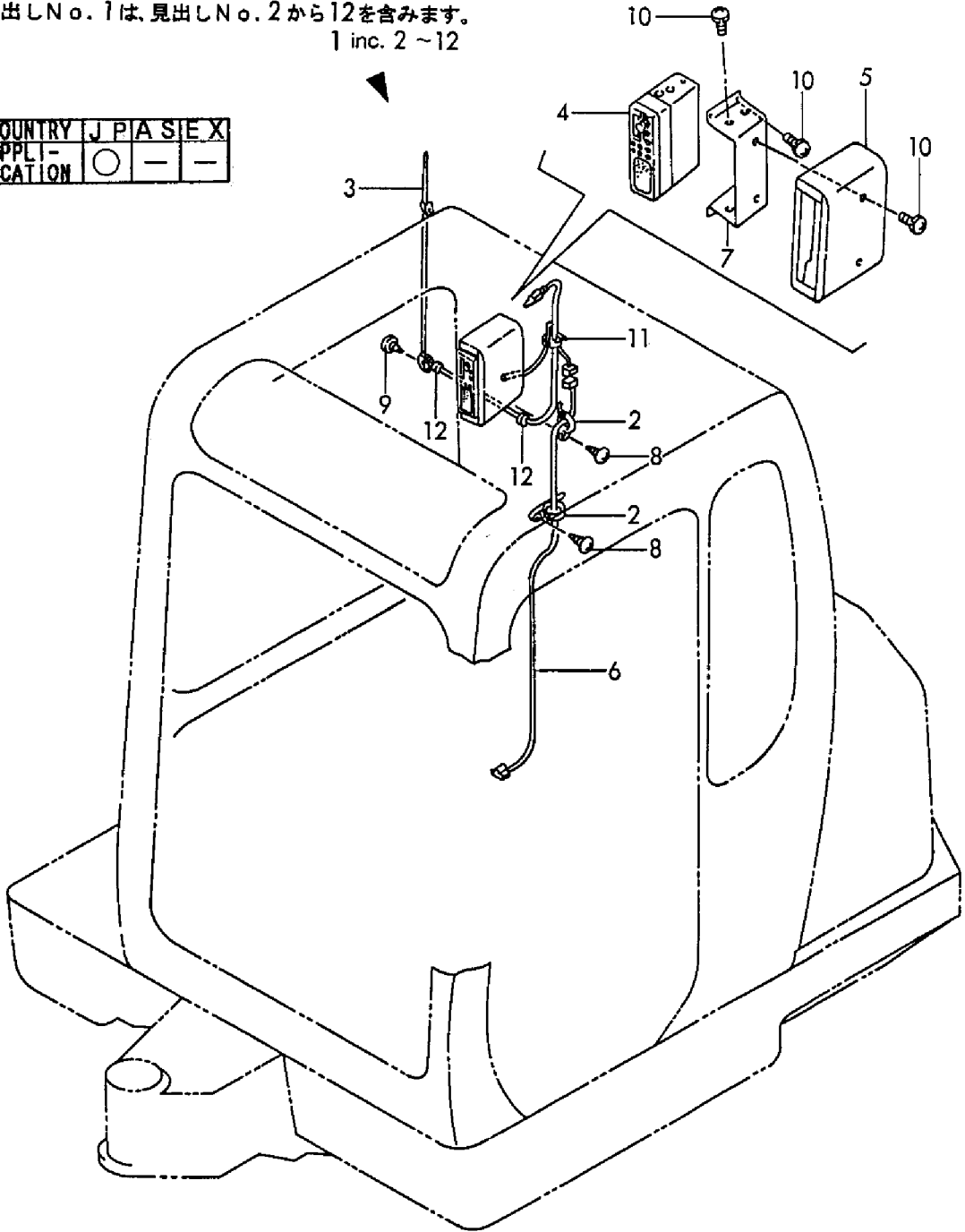
1,1,,772171-17600,, "HEATER ASSY",1,1,,,,,,,,,,,,,
2,2,,172165-17600,, "HEATER COMPL.",1,1,,,,,,,,,,,,,
2-1,2,,172165-17601,, "HEATER ASSY",1,1,,,,,N,,,M31066,,M31066,,,,,
3,2,,172168-17600,, "CONNECTOR PT3/8-M16",1,1,,,,,,,,,,,,,
4,2,,172171-17600,, "STAY COMP.,CLAMP",1,1,,,,,,,,,,,,,
5,2,,172162-17610,, "SWITCH,HEATER",1,1,,,,,,,,,,,,,
6,2,,172168-17640,, "HOSE ASSY, HEATER",1,1,,,,,,,,,,,,,
7,3,,172312-17620,, "HOSE, HEATER",1,1,,,,,,,,,,,,,
8,3,,172168-17650,, "CORRUGAT 22X2000",1,1,,,,,,,,,,,,,
9,2,,172124-17630,, "VALVE, MINIATURE",1,1,,,,,,,,,,,,,
10,2,,172137-17630,, "JOINT, HEATER",1,1,,,,,,,,,,,,,
11,2,,172124-17640,, "JOINT 3/8",2,2,,,,,,,,,,,,,
12,2,,172171-17620,, "HOSE COMP.,HEATER",1,1,,,,,,,,,,,,,
13,3,,172171-17630,, "TUBE,CORRUGATED",1,1,,,,,,,,,,,,,
14,3,,172122-17840,, "HOSE, HEATER",1,1,,,,,,,,,,,,,
15,2,,124465-44950,, "GASKET 16",1,1,,,,,,,,,,,,,
15-1,2,,124465-44950,, "GASKET 16",2,2,,,,,K,,,M30875,,M30875,,,,,
16,2,,194250-51660,, "BAND 250",2,2,,,,,,,,,,,,,
17,2,,22137-100000,, "WASHER 10,POLISHED",4,4,,,,,,,,,,,,,
18,2,,23000-022000,, "CLAMP 22",4,4,,,,,,,,,,,,,
19,2,,23010-038000,, "CLAMP 38",2,2,,,,,,,,,,,,,
20,2,,26013-100202,, "BOLT W/WASHER M10X20",4,4,,,,,,,,,,,,,
21,2,,26013-100202,, "BOLT W/WASHER M10X20",2,2,,,,,,,,,,,,,
22,2,,933152-09280,, "BAND 170",5,5,,,,,,,,,,,,,
23,2,,933171-15680,, "GROMMET 40X13",2,2,,,,,,,,,,,,,
24,2,,172141-13490,, "JOINT,1,1,,,,,,,,,,,,,
25,1,,772165-17700,, "DEFROSTER ASSY",1,1,,,,,1,,,,,
26,2,,172122-16590,, "BAND 200F",2,2,,,,,1,,,,,
27,2,,172165-17701,, "BRACKET COMPL.",1,1,,,,,1,,,,,
28,2,,172120-17710,, "NOZZLE, DEFROSTER",1,1,,,,,1,,,,,
29,2,,172122-17730,, "COVER, DEFROSTER",1,1,,,,,1,,,,,
30,2,,172165-17800,, "HOSE",1,1,,,,,1,,,,,
31,2,,22857-400120,, "SCREW 4X12",2,2,,,,,1,,,,,
32,2,,26013-080202,, "BOLT W/WASHER M8X20",2,2,,,,,1,,,,,
33,2,,26557-050102,, "SCREW M 5X 10",2,2,,,,,1,,,,,

1,1,,772165-17800,, "RADIO ASSY",1,1,,,,,1,,,,,,,,,
2,2,,172122-16590,, "BAND 200F",2,2,,,,,,,,,,,,,
3,2,,172112-17190,, "ANTENNA (NCP-314)",1,1,,,,,,,,,,,,,
4,2,,172162-17800,, RADIO,1,1,,,,,,,,,,,,,
5,2,,172165-17820,, "COVER ASSY",1,1,,,,,,,,,,,,,
6,2,,172165-17850,, HARNESS,1,1,,,,,,,,,,,,,
7,2,,172165-17860,, "STAY ASSY, RADIO",1,1,,,,,,,,,,,,,
8,2,,22857-400120,, "SCREW 4X12",2,2,,,,,,,,,,,,,
9,2,,22857-500120,, "SCREW 5X12",2,2,,,,,,,,,,,,,
10,2,,26023-050122,, "SCREW M 5X 12",10,10,,,,,,,,,,,,,
11,2,,933168-55770,, "BAND 146",1,1,,,,,,,,,,,,,
12,2,,933168-56000,, "GROMMET 17X19",2,2,,,,,,,,,,,,,

Fig. 21 ラジオ (オプション)
RADIO (OPTIONAL)

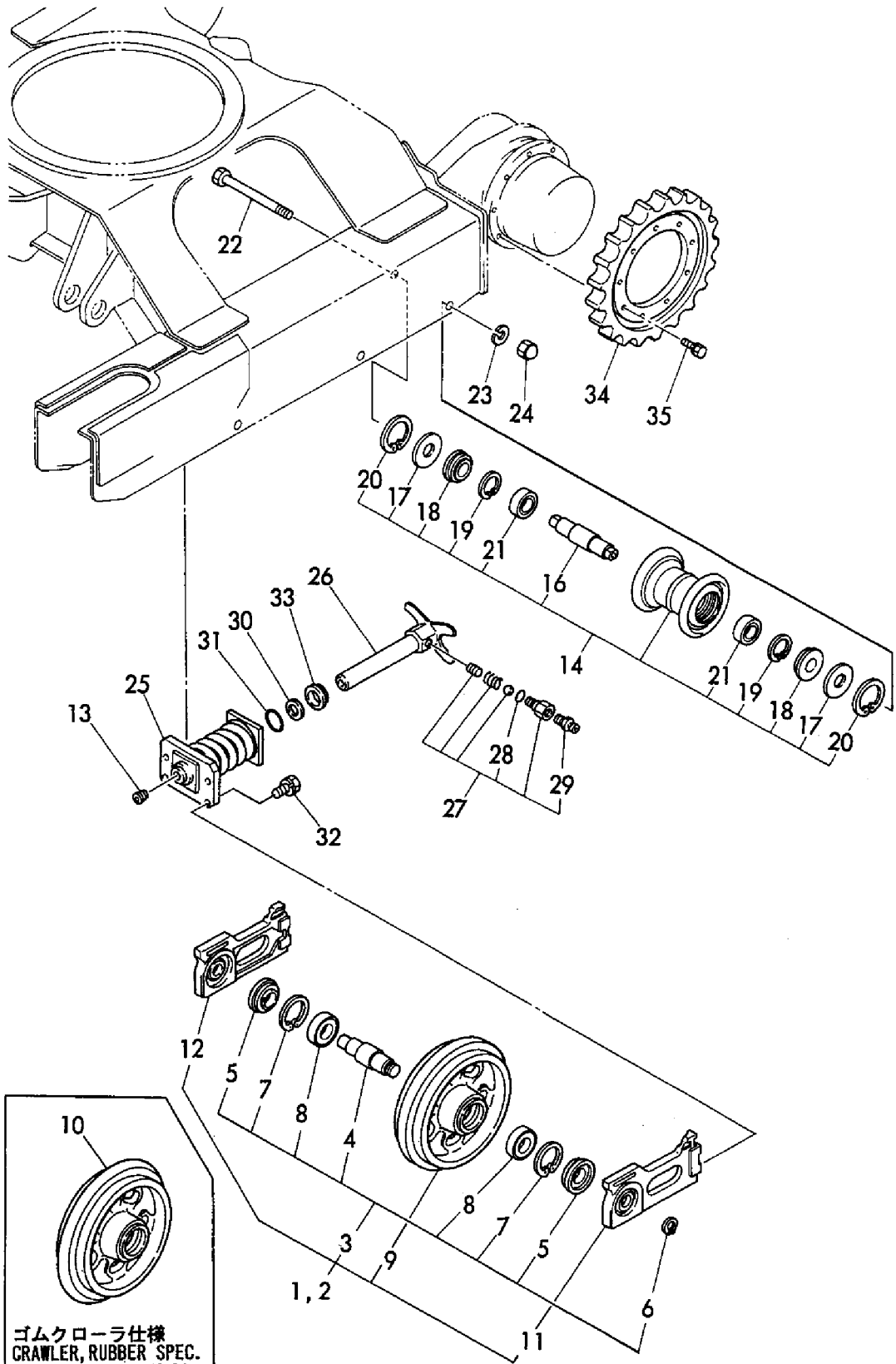
見出しNo. 1は、見出しNo. 2から12を含みます。
1 inc. 2 ~ 12

COUNTRY	J	P	A	S	E	X
APPLI-	○	-	-	-	-	-
CATION						



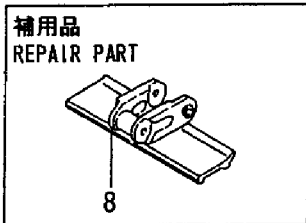
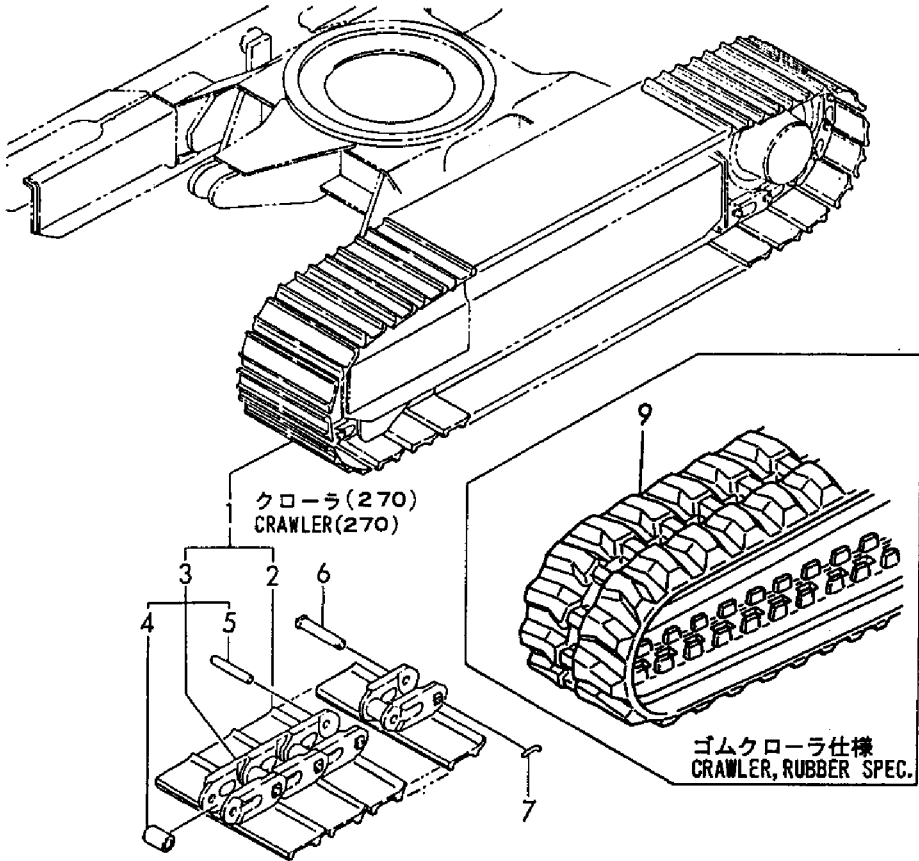
1,1,,772141-37100,, "IDLER 280 ASSY",2,2,2,2,,,,,,,,,,,,,
1-1,1,,772141-37101,, IDLER,2,2,2,2,,,R,,,M31274,,M31274,,M31274,,M31274,,
2,1,,772146-37100,, "IDLER 280 ASSY",2,2,2,2,,,,,1,,,,,,,,,,,,,
2-1,1,,772146-37101,, IDLER,2,2,2,2,,,R,1,,M31274,,M31274,,M31274,,M31274,,
3,2,,172141-99490,, "IDLER KIT, FRONT",2,2,2,2,,,,,,,,,,,,,
4,3,,172141-37130,, "SHAFT, IDLER",2,2,2,2,,,,,,,,,,,,,
5,3,,172141-37140,, "SEAL 357220",4,4,4,4,,,,,,,,,,,,,
6,3,,22242-000300,, "CIRCLIP 30",2,2,2,2,,,,,,,,,,,,,
7,3,,22252-000720,, "CIRCLIP 72",4,4,4,4,,,,,,,,,,,,,
8,3,,24101-062074,, "BALL BEARING",4,4,4,4,,,,,,,,,,,,,
9,2,,172141-37100,, "IDLER 280",2,2,2,2,,,,,,,,,,,,,
10,2,,172146-37100,, "IDLER 280",2,2,2,2,,,,,1,,,,,,,,,,,,,
11,2,,172141-37110,, "FORK(L), IDLER",2,2,2,2,,,,,,,,,,,,,
11-1,2,,172141-37111,, "FORK(L),
IDLER",2,2,2,2,,,R,,,M31274,,M31274,,M31274,,M31274,,
12,2,,172141-37120,, "FORK(R), IDLER",2,2,2,2,,,,,,,,,,,,,
12-1,2,,172141-37121,, "FORK(R),
IDLER",2,2,2,2,,,R,,,M31274,,M31274,,M31274,,M31274,,
13,1,,933171-13691,, "PLUG PT1/8",2,2,2,2,,,,,,,,,,,,,
14,1,,772142-37300,, "ROLLER ASSY, TRACK",6,6,6,6,,,,,,,,,,,,,
16,2,,172146-37310,, "SHAFT, ROLLER",6,6,6,6,,,,,,,,,,,,,
17,2,,172141-37320,, "SPACER 75X2.6",12,12,12,12,,,,,,,,,,,,,
18,2,,1A1030-48250,, "SEAL QLF30621218,OIL",12,12,12,12,,,,,,,,,,,,,
19,2,,22252-000620,, "CIRCLIP 62(H)",12,12,12,12,,,,,,,,,,,,,
20,2,,22252-000750,, "CIRCLIP 75",12,12,12,12,,,,,,,,,,,,,
21,2,,933111-73800,, BEARING,12,12,12,12,,,,,,,,,,,,,
22,1,,172113-36050,, "BOLT, ROLLER ADJUST",6,6,6,6,,,,,,,,,,,,,
23,1,,22217-160000,, "SPRING WASHER 16",6,6,6,6,,,,,,,,,,,,,
24,1,,26657-160002,, "CAP NUT M16",6,6,6,6,,,,,,,,,,,,,
25,1,,172146-37700,, SPRING,2,2,2,2,,,,,,,,,,,,,
26,1,,172141-37801,, "PISTON, ADJUST",2,2,2,2,,,,,,,,,,,,,
27,1,,172122-37843,, "VALVE ASSY, NIPPLE",2,2,2,2,,,,,,,,,,,,,
28,2,,24315-000140,, "O-RING 1B P-14.0",2,2,2,2,,,,,,,,,,,,,
29,2,,24761-020000,, "NIPPLE PT1/8,GREASE",2,2,2,2,,,,,,,,,,,,,
30,1,,172141-37850,, "RING G35, BACK UP",2,2,2,2,,,,,,,,,,,,,
31,1,,24325-000350,, "O-RING 1B G 35.0",2,2,2,2,,,,,,,,,,,,,
32,1,,26013-100402,, "BOLT M10X 40",8,8,8,8,,,,,,,,,,,,,
33,1,,933126-34300,, "SEAL 3547710",2,2,2,2,,,,,,,,,,,,,
34,1,,172141-29110,, SPROCKET,2,2,2,2,,,,,,,,,,,,,
35,1,,26013-120302,, "BOLT W/WASHER M12X30",18,18,18,18,,,,,,,,,,,,,

Fig. 22 ローラ&アジャスト
 ROLLER & ADJUST



1,1,,172141-38100,, "CRAWLER 270 ASSY",2,2,2,2,,,,,,,,,,,,,
2,2,,172141-38230,, "SHOE 270, CRAWLER",72,72,72,72,,,,,,,,,,,,,
3,2,,172141-38150,, "LINK ASSY, CRAWLER",2,2,2,2,,,,,,,,,,,,,
4,3,,172141-38200,, BUSH,72,72,72,72,,,,,,,,,,,,,
5,3,,172141-38210,, "PIN, CRAWLER",70,70,70,70,,,,,,,,,,,,,
6,1,,172141-38220,, "PIN, MASTER",2,2,2,2,,,,,,,,,,,,,
7,1,,172614-38300,, "PIN 5X45, LOCK",2,2,2,2,,,,,,,,,,,,,
8,1,,172141-38240,, "TRACK 270, MASTER",2,2,2,2,,,,,2,,,,,,,,,,,,,
9,1,,172141-38610,, "CRAWLER, RUBBER",2,2,2,2,,,,,,,,,,,,,
10,1,,172141-38110,, "CRAWLER 320 ASSY",2,2,2,2,,,,,1,,,,,,,,,,,,,
11,2,,172141-38150,, "LINK ASSY, CRAWLER",2,2,2,2,,,,,,,,,,,,,
12,3,,172141-38200,, BUSH,72,72,72,72,,,,,,,,,,,,,
13,3,,172141-38210,, "PIN, CRAWLER",70,70,70,70,,,,,,,,,,,,,
14,2,,172072-13790,, "PLATE, SHOE",72,72,72,72,,,,,,,,,,,,,
15,1,,172141-38250,, "TRACK 320, MASTER",2,2,2,2,,,,,3,,,,,,,,,,,,,
16,1,,172141-38121,, "CRAWLER 350, TRIANGLE",4,4,4,4,,,,,1,,,,,,,,,,,,,
17,2,,172141-38130,, "LINK ASSY, CRAWLER",4,4,4,4,,,,,,,,,,,,,
18,3,,172141-38200,, BUSH,72,72,72,72,,,,,,,,,,,,,
19,3,,172141-38210,, "PIN, CRAWLER",68,68,68,68,,,,,,,,,,,,,
20,2,,172614-38550,, "SHOE, TRIANGLE",72,72,72,72,,,,,,,,,,,,,
21,1,,172141-38220,, "PIN, MASTER",4,4,4,4,,,,,,,,,,,,,
22,1,,172614-38300,, "PIN 5X45, LOCK",4,4,4,4,,,,,,,,,,,,,
23,1,,172141-38260,, "TRACK 350, MASTER",4,4,4,4,,,,,3,,,,,,,,,,,,,

Fig. 23 クローラ CRAWLER

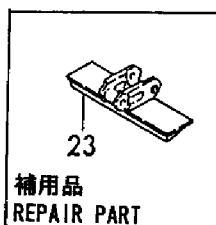
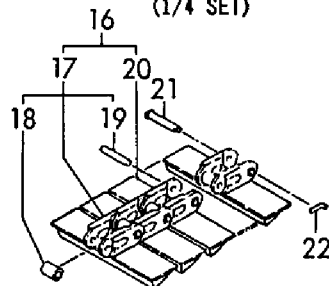
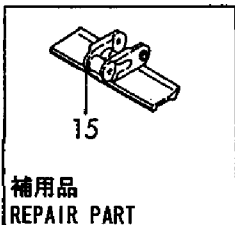
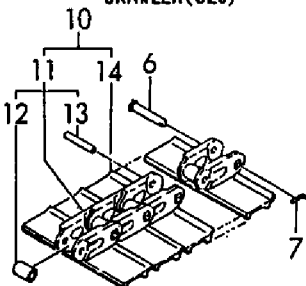


オプション
OPTINAL

三角シュー
CRAWLER (TRIANGLE)
(1/4 台分)
(1/4 SET)

COUNTRY	J	P	A	S	E	X
APPLI- CATION	○	-	-	-	-	-

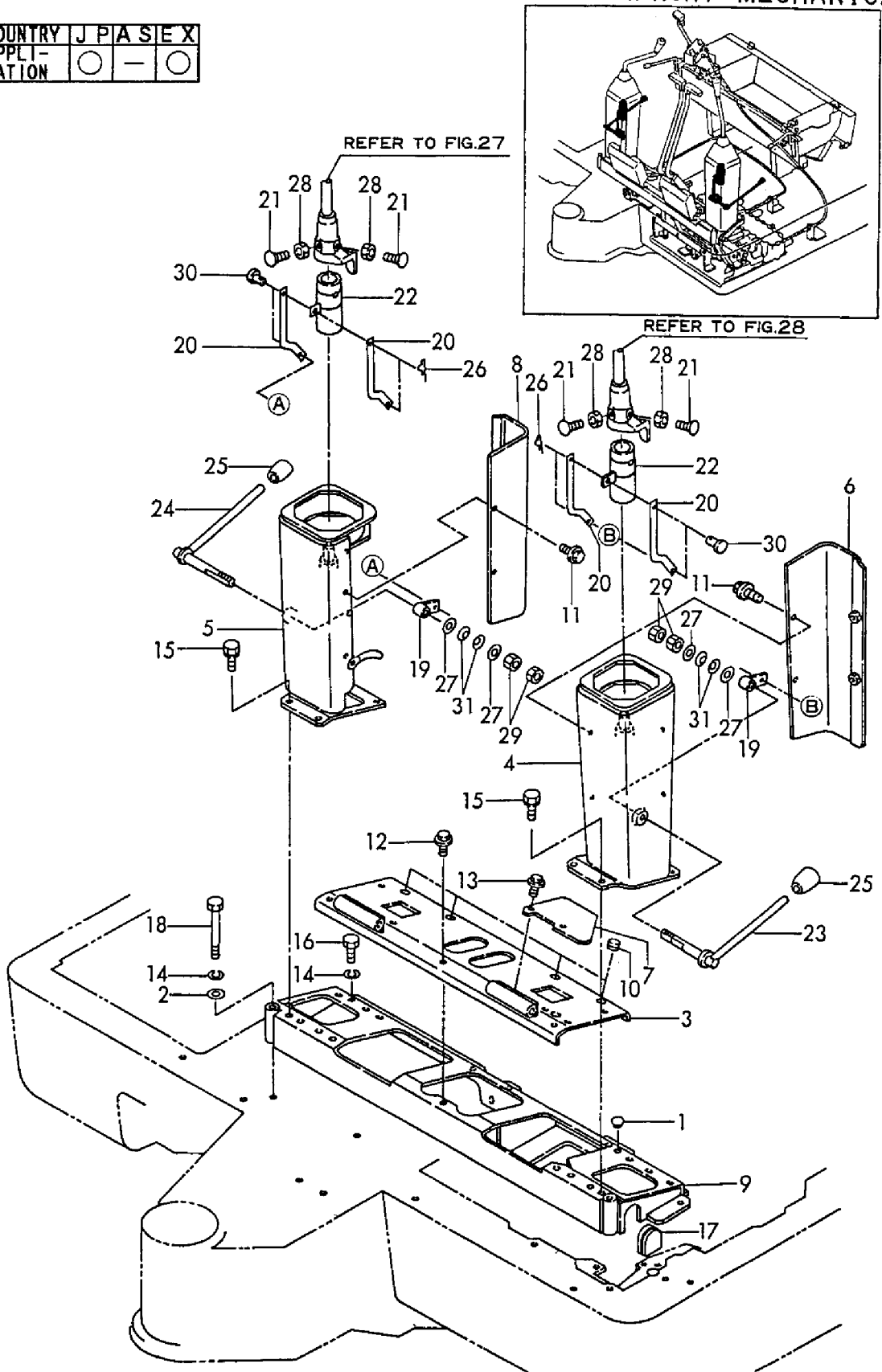
クローラ (320)
CRAWLER (320)



1,1,,194300-21450,, "CAP 20",1,,1,,,,,,,,,,,,,,,,,,,,,
2,1,,194145-04810,, "WASHER 10",2,,2,,,,,,,,,,,,,,,,,,,,,
3,1,,172165-45420,, "COVER",1,,1,,,,,,,,,,,,,,,,,,,,,
4,1,,172168-45450,, "SUPPORT L",1,,1,,,,,,,,,,,,,,,,,,,,,
5,1,,172168-45550,, "SUPPORT R",1,,1,,,,,,,,,,,,,,,,,,,,,
6,1,,172168-45600,, "COVER L",1,,1,,,,,,,,,,,,,,,,,,,,,
7,1,,172165-45620,, "COVER, SUPPORT",1,,1,,,,,,,,,,,,,,,,,,,,,
8,1,,172168-45620,, "COVER R",1,,1,,,,,,,,,,,,,,,,,,,,,
9,1,,172165-46400,, "SUPPORT",1,,1,,,,,,,,,,,,,,,,,,,,,
10,1,,194630-62360,, "GROMMET",4,,4,,,,,,,,,,,,,,,,,,,,,
11,1,,172519-63240,, "BOLT 8X 16",8,,8,,,,,,,,,,,,,,,,,,,,,
12,1,,172519-63240,, "BOLT 8X 16",5,,5,,,,,,,,,,,,,,,,,,,,,
13,1,,172519-63240,, "BOLT 8X 16",2,,2,,,,,,,,,,,,,,,,,,,,,
14,1,,22217-100000,, "SPRING WASHER 10",7,,7,,,,,,,,,,,,,,,,,,,,,
15,1,,172168-46760,, "BOLT M10X20",8,,8,,,,,,,,,,,,,,,,,,,,,
16,1,,26116-100202,, "BOLT M10X 20 PLATED",5,,5,,,,,,,,,,,,,,,,,,,,,
17,1,,172168-45660,, "GROMMET",1,,1,,,,,,,,,,,,,,,,,,,,,
18,1,,26116-100902,, "BOLT M10X 90 PLATED",2,,2,,,,,,,,,,,,,,,,,,,,,
19,1,,172141-42551,, "ARM, LOCK",2,,2,,,,,,,,,,,,,,,,,,,,,
20,1,,172141-42700,, "LINK, LOCK",4,,4,,,,,,,,,,,,,,,,,,,,,
21,1,,172141-42750,, "BOLT, STOPPER",8,,8,,,,,,,,,,,,,,,,,,,,,
22,1,,172168-45770,, "PIPE, LOCK",2,,2,,,,,,,,,,,,,,,,,,,,,
23,1,,172168-45900,, "LEVER(L), LOCK",1,,1,,,,,,,,,,,,,,,,,,,,,
24,1,,172168-45920,, "LEVER(R), LOCK",1,,1,,,,,,,,,,,,,,,,,,,,,
25,1,,172116-46630,, "KNOB, LOCK LEVER",2,,2,,,,,,,,,,,,,,,,,,,,,
26,1,,1C6281-52310,, "PIN 6, COME-OFF SNAP",4,,4,,,,,,,,,,,,,,,,,,,,,
27,1,,22137-120000,, "WASHER 12, POLISHED",4,,4,,,,,,,,,,,,,,,,,,,,,
28,1,,26756-080002,, "LOCK NUT M 8 PLATED",8,,8,,,,,,,,,,,,,,,,,,,,,
29,1,,26756-120002,, "LOCK NUT M12 PLATED",4,,4,,,,,,,,,,,,,,,,,,,,,
30,1,,933110-54100,, "PIN 4.75X14",4,,4,,,,,,,,,,,,,,,,,,,,,
31,1,,933170-01490,, "SPRING 12",4,,4,,,,,,,,,,,,,,,,,,,,,

Fig. 24 操縦装置 (レバースタンド&ストッパ) (フロントメカ)
 CONTROL EQUIPMENT (LEVERSTAND & STOPPER) (FRONT MECHANICAL)

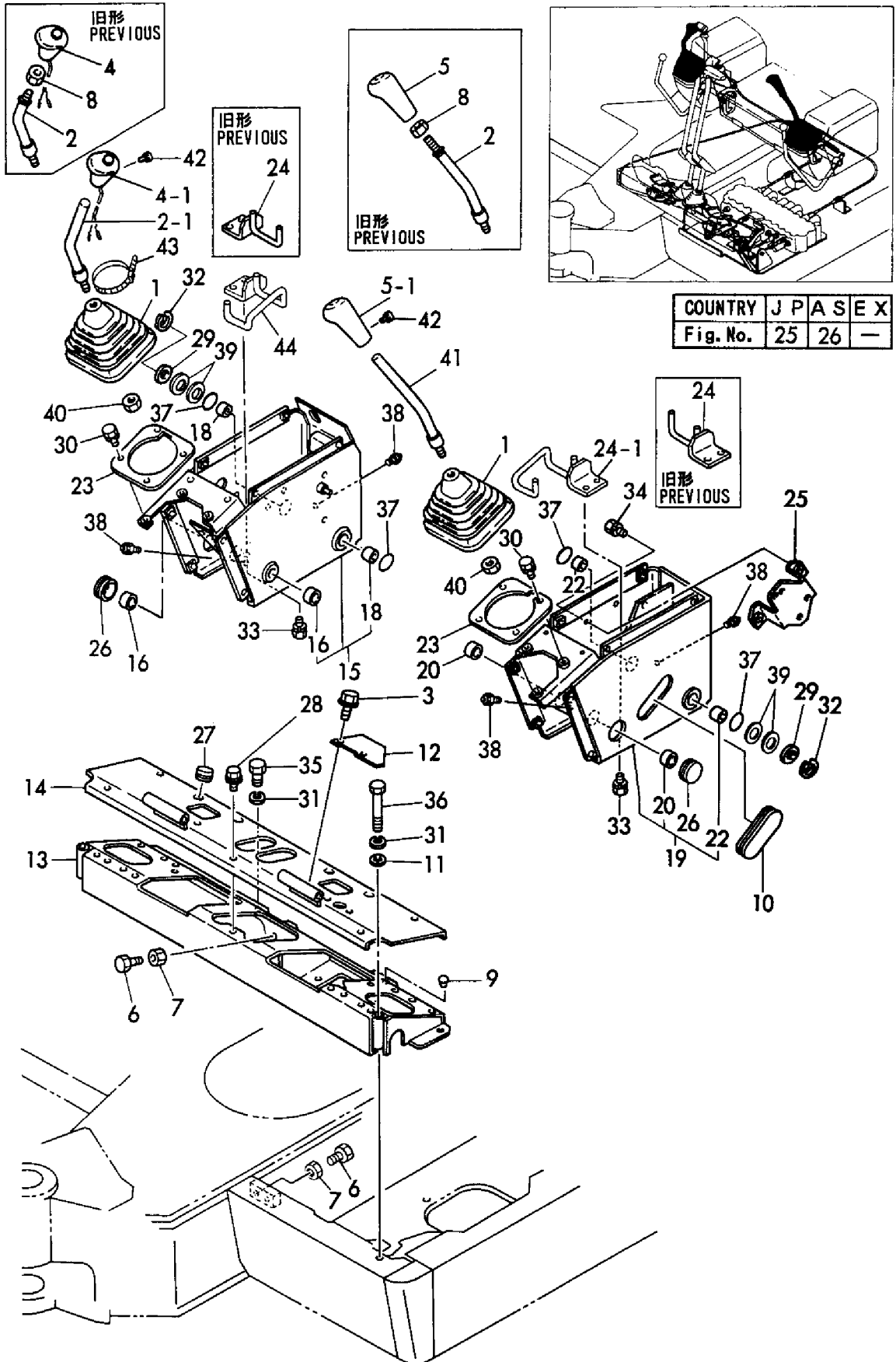
COUNTRY	J	P	A	S	E	X
APPLI- CATION	○	—	○			



1,1,,172151-45010,, "BOOT P,LEVER",,2,,2,,,,,,,,,,,,,
2,1,,172165-47820,, "LEVER R ASSY, SI",,2,,2,,,,,,,,,,,,,
2-1,1,,172165-47821,, "LEVER R ASSY, SI",,1,,1,,N,,,,,M30891,,,,M30891,,
3,1,,172519-63240,, "BOLT 8X 16",,2,,2,,,,,,,,,,,,,
4,1,,172165-47870,, "KNOB(A)",,1,,1,,,,,,,,,,,,,
4-1,1,,172165-47871,, "KNOB (A) ASSY",,1,,1,,S,,,,,M30891,,,,M30891,,
5,1,,172165-47880,, "KNOB(B)",,1,,1,,,,,,,,,,,,,
5-1,1,,172165-45071,, "KNOB (L) ASSY",,1,,1,,S,,,,,M30891,,,,M30891,,
6,1,,26116-100504,, "BOLT M10X 50 PLATED",,4,,4,,,,,,,,,,,,,
7,1,,26716-100002,, "NUT M10",,4,,4,,,,,,,,,,,,,
8,1,,26776-140002,, "LOCK NUT M14 PLATED",,2,,2,,Z,,,,,M30891,,,,M30891,,
9,1,,194300-21450,, "CAP 20",,1,,1,,,,,,,,,,,,,
10,1,,172146-41320,, "GROMMET",,1,,1,,,,,,,,,,,,,
11,1,,194145-04810,, "WASHER 10",,2,,2,,,,,,,,,,,,,
12,1,,172165-45620,, "COVER, SUPPORT",,1,,1,,,,,,,,,,,,,
13,1,,172165-46400,, "SUPPORT",,1,,1,,,,,,,,,,,,,
14,1,,172165-46660,, "COVER",,1,,1,,,,,,,,,,,,,
15,1,,172165-47100,, "STAND R, LEVER",,1,,1,,,,,,,,,,,,,
16,2,,172141-41370,, "BUSH 2015",,2,,2,,,,,,,,,,,,,
18,2,,24550-025150,, "BUSH 25X15",,2,,2,,,,,,,,,,,,,
19,1,,172165-47300,, "STAND L, LEVER",,1,,1,,,,,,,,,,,,,
20,2,,172141-41370,, "BUSH 2015",,2,,2,,,,,,,,,,,,,
22,2,,24550-025150,, "BUSH 25X15",,2,,2,,,,,,,,,,,,,
23,1,,172165-47710,, "PLATE",,2,,2,,,,,,,,,,,,,
24,1,,172165-47730,, "GUIDE, HOSE",,2,,2,,,,,,,,,,,,,
24-1,1,,172165-47730,, "GUIDE, HOSE",,1,,1,,K,,,,,M30753,,,,M30753,,
25,1,,172165-47770,, "BRACKET, ACCEL",,1,,1,,,,,,,,,,,,,
26,1,,172151-53430,, "GROMMET",,2,,2,,,,,,,,,,,,,
27,1,,194630-62360,, "GROMMET",,4,,4,,,,,,,,,,,,,
28,1,,172519-63240,, "BOLT 8X 16",,5,,5,,,,,,,,,,,,,
29,1,,172165-47990,, "WASHER",,2,,2,,,,,,,,,,,,,
30,1,,26013-080162,, "BOLT W/WASHER M8X16",,8,,8,,,,,,,,,,,,,
31,1,,22217-100000,, "SPRING WASHER 10",,7,,7,,,,,,,,,,,,,
32,1,,22242-000250,, "CIRCLIP 25S",,2,,2,,,,,,,,,,,,,
33,1,,26013-080202,, "BOLT W/WASHER M8X20",,4,,4,,,,,,,,,,,,,
34,1,,26013-100202,, "BOLT W/WASHER M10X20",,2,,2,,,,,,,,,,,,,
35,1,,26116-100202,, "BOLT M10X 20 PLATED",,4,,4,,,,,,,,,,,,,
36,1,,26116-100902,, "BOLT M10X 90 PLATED",,2,,2,,,,,,,,,,,,,
37,1,,24311-000340,, "O-RING 1A P-34.0",,4,,4,,,,,,,,,,,,,
38,1,,24761-020000,, "NIPPLE PT1/8,GREASE",,4,,4,,,,,,,,,,,,,
39,1,,172165-47980,, "SHIM 42X25.5X0.5",,4,,4,,,,,,,,,,,,,
40,1,,26736-140002,, "NUT M14",,2,,2,,,,,,,,,,,,,
41,1,,172165-47851,, "LEVER L, SI",,1,,1,,W,,,,,M30891,,,,M30891,,
42,1,,26587-040062,, "SCREW M 4X 6",,2,,2,,W,,,,,M30891,,,,M30891,,
43,1,,933168-55770,, "BAND 146",,2,,2,,W,,,,,M30891,,,,M30891,,
44,1,,172165-47720,, "GUIDE COMP.,HOSE",,1,,1,,W,,,,,M30891,,,,M30891,,

Fig. 25 操縦装置 (レバー&スタンド) (サイド油圧)
CONTROL EQUIPMENT (LEVER & STAND) (SIDE HYD. OIL)

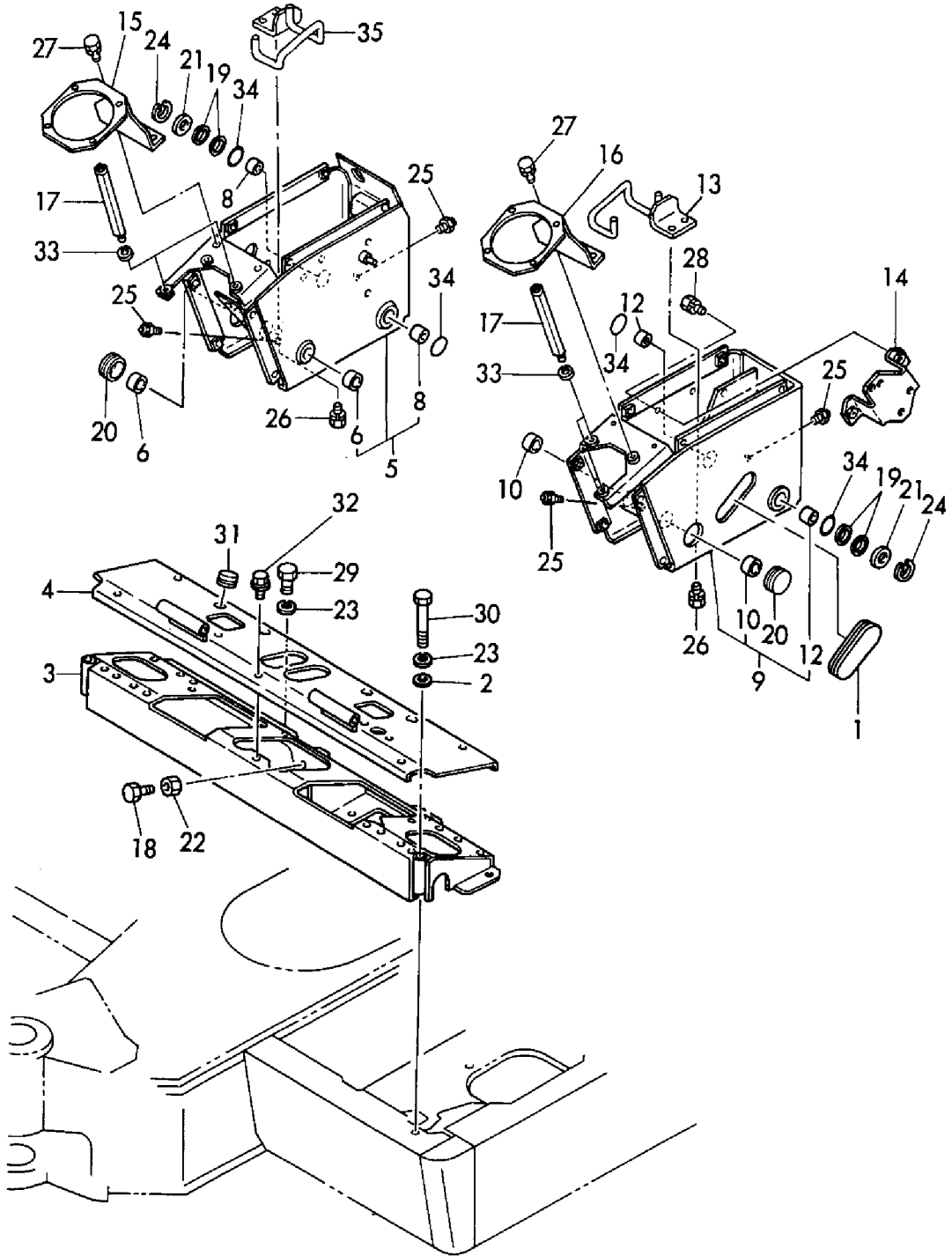
(SIDE HYD. OIL)



1,1,,172146-41320,,GROMMET,,1,,1,,,,,,,,,,,,,
2,1,,194145-04810,,,"WASHER 10",,2,,2,,,,,,,,,,,,,
3,1,,172165-46400,,SUPPORT,,1,,1,,,,,,,,,,,,,
4,1,,172165-46660,,COVER,,1,,1,,,,,,,,,,,,,
5,1,,172165-47100,,,"STAND R, LEVER",,1,,1,,,,,,,,,,,,,
6,2,,172141-41370,,,"BUSH 2015",,2,,2,,,,,,,,,,,,,
8,2,,24550-025150,,,"BUSH 25X15",,2,,2,,,,,,,,,,,,,
9,1,,172165-47300,,,"STAND L, LEVER",,1,,1,,,,,,,,,,,,,
10,2,,172141-41370,,,"BUSH 2015",,2,,2,,,,,,,,,,,,,
12,2,,24550-025150,,,"BUSH 25X15",,2,,2,,,,,,,,,,,,,
13,1,,172165-47730,,,"GUIDE, HOSE",,1,,1,,,,,,,,,,,,,
14,1,,172165-47770,,,"BRACKET, ACCEL",,1,,1,,,,,,,,,,,,,
15,1,,172165-47900,,,"BRACKET R",,1,,1,,,,,,,,,,,,,
16,1,,172165-47930,,,"BRACKET L",,1,,1,,,,,,,,,,,,,
17,1,,172165-47960,,,"BOLT M 8",,4,,4,,,,,,,,,,,,,
18,1,,26116-100504,,,"BOLT M10X 50 PLATED",,4,,4,,,,,,,,,,,,,
19,1,,172165-47980,,,"SHIM 42X25.5X0.5",,4,,4,,,,,,,,,,,,,
20,1,,172151-53430,,GROMMET,,2,,2,,,,,,,,,,,,,
21,1,,172165-47990,,WASHER,,2,,2,,,,,,,,,,,,,
22,1,,26716-100002,,,"NUT M10",,4,,4,,,,,,,,,,,,,
23,1,,22217-100000,,,"SPRING WASHER 10",,7,,7,,,,,,,,,,,,,
24,1,,22242-000250,,,"CIRCLIP 25S",,2,,2,,,,,,,,,,,,,
25,1,,24761-020000,,,"NIPPLE PT1/8,GREASE",,4,,4,,,,,,,,,,,,,
26,1,,26013-080202,,,"BOLT W/WASHER M8X20",,4,,4,,,,,,,,,,,,,
27,1,,26013-080202,,,"BOLT W/WASHER M8X20",,4,,4,,,,,,,,,,,,,
28,1,,26013-100202,,,"BOLT W/WASHER M10X20",,2,,2,,,,,,,,,,,,,
29,1,,26116-100202,,,"BOLT M10X 20 PLATED",,4,,4,,,,,,,,,,,,,
30,1,,26116-100902,,,"BOLT M10X 90 PLATED",,2,,2,,,,,,,,,,,,,
31,1,,194630-62360,,GROMMET,,4,,4,,,,,,,,,,,,,
32,1,,172519-63240,,,"BOLT 8X 16",,8,,8,,,,,,,,,,,,,
33,1,,22217-080000,,,"SPRING WASHER 8",,4,,4,,,,,,,,,,,,,
34,1,,24311-000340,,,"O-RING 1A P-34.0",,4,,4,,,,,,,,,,,,,
35,1,,172165-47720,,,"GUIDE COMP.,HOSE",,1,,1,,,,,,,,,,,,,

Fig. 26 操縦装置 (レバー&スタンド) (AS)
 CONTROL EQUIPMENT (LEVER & STAND) (AS)

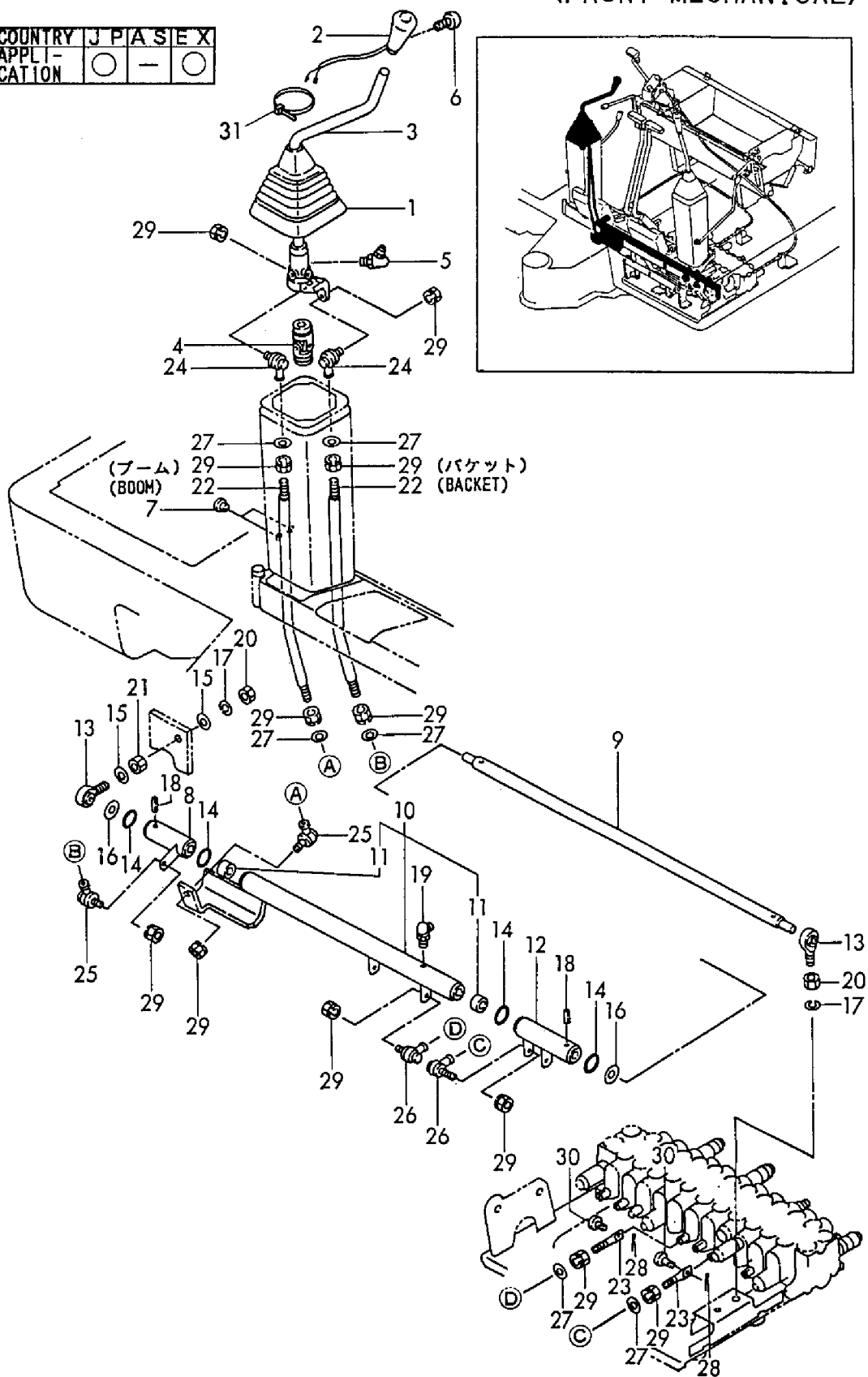
COUNTRY	J	P	A	S	E	X
Fig. No.	25	26	—	—	—	—



1,1,,172151-45010,, "BOOT P,LEVER",1,,1,,,,,,,,,,,,,
2,1,,172165-45080,, "KNOB(R)",1,,1,,,,,,,,,,,,,
2-1,1,,172165-45081,, "KNOB R COMPL.",1,,1,,,,,N,,,,M30891,,,,,M30891,,,,,
3,1,,172168-45740,, "LEVER",1,,1,,,,,,,,,,,,,
4,1,,172168-46750,, "JOINT",1,,1,,,,,,,,,,,,,
5,1,,24761-050000,, "NIPPLE C,GREASE",1,,1,,,,,,,,,,,,,
6,1,,26587-040062,, "SCREW M 4X 6",1,,1,,,,,,,,,,,,,
7,1,,194150-24270,, "SCREW CAP 13",2,,2,,,,,,,,,,,,,
8,1,,172141-41490,, "LINK(B), BUCKET",1,,1,,,,,,,,,,,,,
9,1,,172168-45270,, "SHAFT",1,,1,,,,,,,,,,,,,
10,1,,172168-45280,, "LINK W/BUSH, BOOM",1,,1,,,,,,,,,,,,,
11,2,,172141-41370,, "BUSH 2015",1,,1,,,,,,,,,,,,,
12,1,,172142-45340,, "LINK(A)ASSY, BUCKET",1,,1,,,,,,,,,,,,,
13,1,,172122-45720,, "ROD-END 14",2,,2,,,,,,,,,,,,,
14,1,,172124-46200,, "O-RING 27X5.7",4,,4,,,,,,,,,,,,,
15,1,,22137-140000,, "WASHER 14,POLISHED",2,,2,,,,,,,,,,,,,
16,1,,22157-120000,, "WASHER 12",2,,2,,,,,,,,,,,,,
17,1,,22217-140000,, "SPRING WASHER 14",2,,2,,,,,,,,,,,,,
18,1,,22351-050036,, "SPRING PIN 5X36",2,,2,,,,,,,,,,,,,
19,1,,24761-040000,, "NIPPLE B,GREASE",1,,1,,,,,,,,,,,,,
19-1,1,,24761-050000,, "NIPPLE C,GREASE",1,,1,,,,,N,,,,M30866,,,,,M30866,,,,,
20,1,,26716-140002,, "NUT M14",2,,2,,,,,,,,,,,,,
21,1,,26756-140002,, "LOCK NUT M14 PLATED",1,,1,,,,,,,,,,,,,
22,1,,172168-45650,, "ROD",2,,2,,,,,,,,,,,,,
23,1,,172146-45691,, "ROD(C), SPOOL",2,,2,,,,,,,,,,,,,
24,1,,172122-46590,, "ELBALL 8",2,,2,,,,,,,,,,,,,
25,1,,172122-46590,, "ELBALL 8",2,,2,,,,,,,,,,,,,
26,1,,172122-46590,, "ELBALL 8",2,,2,,,,,,,,,,,,,
27,1,,22137-080000,, "WASHER 8, POLISHED",6,,6,,,,,,,,,,,,,
28,1,,22417-160160,, "COTTER PIN 1.6X16",2,,2,,,,,,,,,,,,,
29,1,,26051-080002,, "NUT M 8",12,,12,,,,,,,,,,,,,
30,1,,933110-54100,, "PIN 4.75X14",2,,2,,,,,,,,,,,,,
31,1,,933168-55770,, "BAND 146",1,,1,,,,,W,,,,M30891,,,,,M30891,,,,,

Fig. **27** 操縦装置 (ブーム&バケット) (フロントメカ)
 CONTROL EQUIPMENT (BOOM & BUCKET)
 (FRONT MECHANICAL)

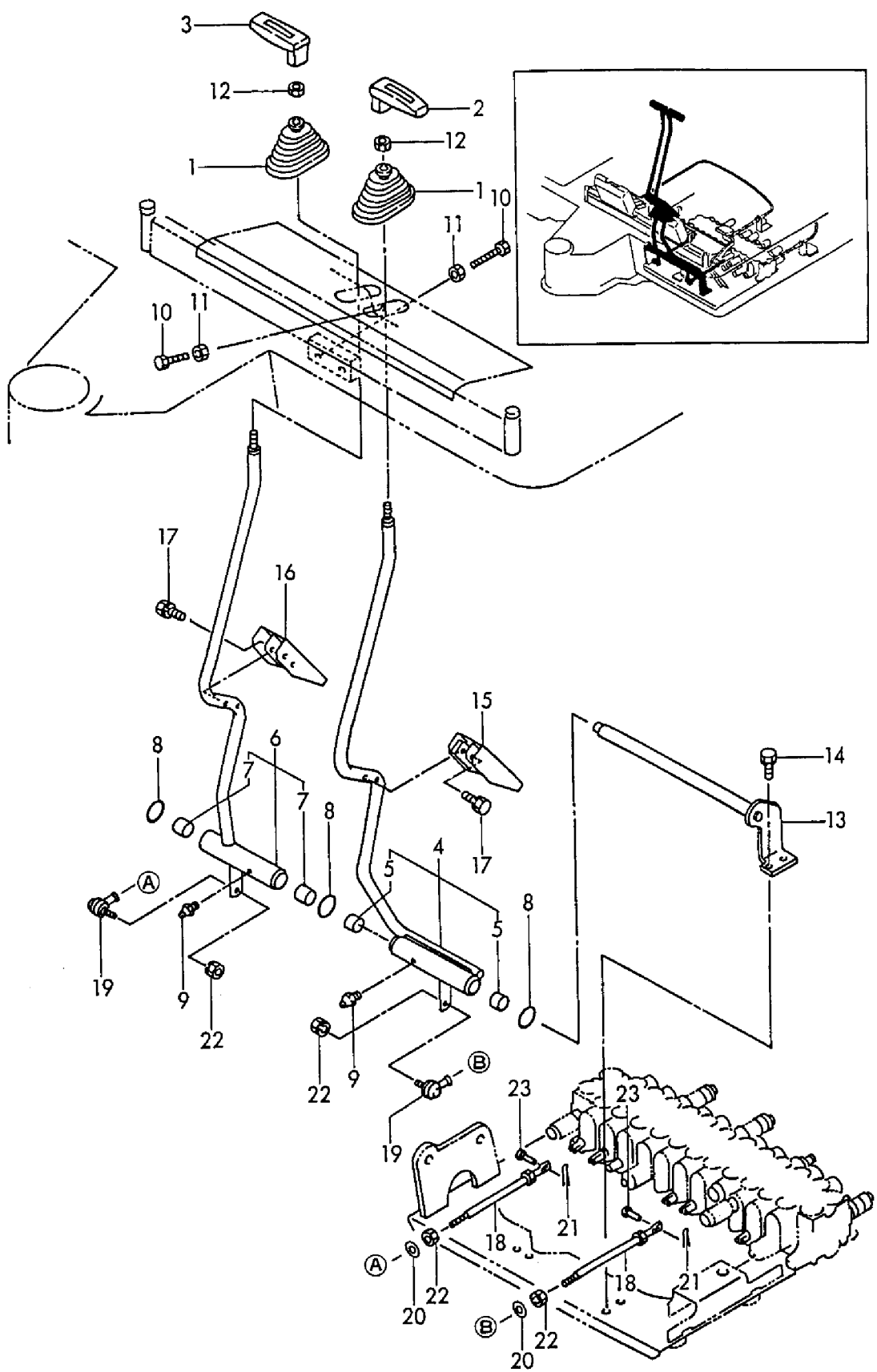
COUNTRY	J	P	A	S	E	X
APPLI- CATION	○	—	○			



1,1,,172151-45010,, "BOOT P,LEVER",1,,1,,,,,,,,,,,,,
2,1,,172165-45070,, KNOB(L),1,,1,,,,,,,,,,,,,
2-1,1,,172165-45071,, "KNOB (L) ASSY",1,,1,,,,,N,,,,M30891,,,,,M30891,,,,,
3,1,,172168-45700,, LEVER,1,,1,,,,,,,,,,,,,
4,1,,172168-45730,, "LINK L",1,,1,,,,,,,,,,,,,
5,1,,172168-46750,, JOINT,1,,1,,,,,,,,,,,,,
6,1,,24311-000160,, "O-RING 1A P-16.0",1,,1,,,,,,,,,,,,,
7,1,,24761-050000,, "NIPPLE C,GREASE",1,,1,,,,,,,,,,,,,
8,1,,26587-040062,, "SCREW M 4X 6",1,,1,,,,,,,,,,,,,
9,1,,26756-080002,, "LOCK NUT M 8 PLATED",1,,1,,,,,,,,,,,,,
10,1,,26979-080162,, "SCREW M 8X16",1,,1,,,,,,,,,,,,,
11,1,,172168-45220,, SHAFT,1,,1,,,,,,,,,,,,,
12,1,,172168-45240,, "LINK ASSY, ARM",1,,1,,,,,,,,,,,,,
13,2,,172141-41370,, "BUSH 2015",1,,1,,,,,,,,,,,,,
14,1,,172142-45360,, "LINK ASSY, TURNING",1,,1,,,,,,,,,,,,,
15,2,,172141-41370,, "BUSH 2015",2,,2,,,,,,,,,,,,,
16,1,,172124-46200,, "O-RING 27X5.7",3,,3,,,,,,,,,,,,,
17,1,,24761-040000,, "NIPPLE B,GREASE",2,,2,,,,,,,,,,,,,
17-1,1,,24761-050000,, "NIPPLE C,GREASE",2,,2,,,,,N,,,,M30866,,,,,M30866,,,,,
18,1,,26013-100252,, "BOLT W/WASHER M10X25",1,,1,,,,,,,,,,,,,
19,1,,172146-45600,, "ROD(L), LINK",1,,1,,,,,,,,,,,,,
20,1,,172146-45740,, "ROD(D), SPOOL",2,,2,,,,,,,,,,,,,
21,1,,172122-46590,, "ELBALL 8",2,,2,,,,,,,,,,,,,
22,1,,172122-46590,, "ELBALL 8",2,,2,,,,,,,,,,,,,
23,1,,172122-47250,, "BALL 8, LINK",2,,2,,,,,,,,,,,,,
24,1,,22137-080000,, "WASHER 8, POLISHED",1,,1,,,,,,,,,,,,,
25,1,,22137-080000,, "WASHER 8, POLISHED",4,,4,,,,,,,,,,,,,
26,1,,22417-160160,, "COTTER PIN 1.6X16",2,,2,,,,,,,,,,,,,
27,1,,26051-080002,, "NUT M 8",3,,3,,,,,,,,,,,,,
28,1,,26051-080002,, "NUT M 8",8,,8,,,,,,,,,,,,,
29,1,,933110-54100,, "PIN 4.75X14",2,,2,,,,,,,,,,,,,
30,1,,172165-45490,, CUSHION,1,,1,,,,,,,,,,,,,
31,1,,172168-46910,, ROD,1,,1,,,,,,,,,,,,,
32,1,,172168-46940,, SPACER,1,,1,,,,,,,,,,,,,
33,1,,22137-080000,, "WASHER 8, POLISHED",1,,1,,,,,,,,,,,,,
34,1,,22252-000280,, "CIRCLIP 28",1,,1,,,,,,,,,,,,,
35,1,,26013-080452,, "BOLT M 8X 45",1,,1,,,,,,,,,,,,,
36,1,,26979-050052,, "SCREW M 5X 5",1,,1,,,,,,,,,,,,,

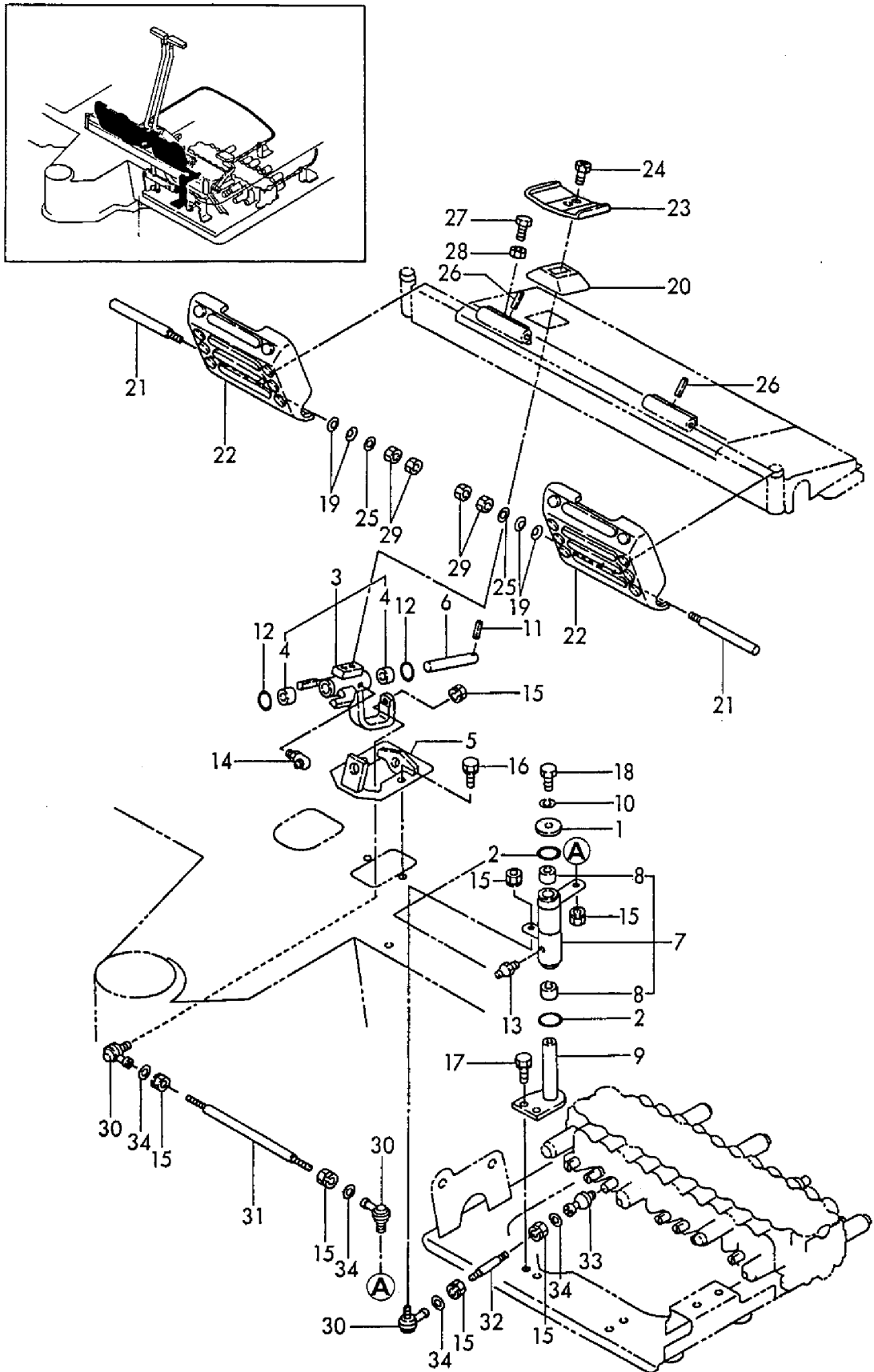
1,1,,172141-41340,,BOOTS,2,2,2,2,,,,,,,,,,,,,
2,1,,172122-45050,, "KNOB (L)",1,1,1,1,,,,,,,,,,,,,
3,1,,172122-45060,, "KNOB (R)",1,1,1,1,,,,,,,,,,,,,
4,1,,172168-45100,, "LEVER L COMP.,TRACK",1,1,1,1,,,,,,,,,,,,,
5,2,,172141-41370,, "BUSH 2015",2,2,2,2,,,,,,,,,,,,,
6,1,,172168-45120,, "LEVER R COMP.,TRACK",1,1,1,1,,,,,,,,,,,,,
7,2,,172141-41370,, "BUSH 2015",2,2,2,2,,,,,,,,,,,,,
8,1,,172124-46200,, "O-RING 27X5.7",3,3,3,3,,,,,,,,,,,,,
9,1,,24761-020000,, "NIPPLE PT1/8,GREASE",2,2,2,2,,,,,,,,,,,,,
10,1,,26116-100504,, "BOLT M10X 50 PLATED",4,4,4,4,,,,,,,,,,,,,
11,1,,26716-100002,, "NUT M10",4,4,4,4,,,,,,,,,,,,,
12,1,,26756-100002,, "LOCK NUT M10 PLATED",2,2,2,2,,,,,,,,,,,,,
13,1,,172168-45200,, "SHAFT, TRACK",1,1,1,1,,,,,,,,,,,,,
14,1,,26013-100252,, "BOLT W/WASHER M10X25",2,2,2,2,,,,,,,,,,,,,
15,1,,172165-46100,, "PEDAL L ASSY",1,1,1,1,,,,,,,,,,,,,
16,1,,172165-46150,, "PEDAL R COMP",1,1,1,1,,,,,,,,,,,,,
17,1,,26013-060302,, "BOLT M 6X 30",4,4,4,4,,,,,,,,,,,,,
18,1,,172168-45940,, "ROD 200",2,2,2,2,,,,,,,,,,,,,
19,1,,172122-46590,, "ELBALL 8",2,2,2,2,,,,,,,,,,,,,
20,1,,22137-080000,, "WASHER 8, POLISHED",2,2,2,2,,,,,,,,,,,,,
21,1,,22417-160160,, "COTTER PIN 1.6X16",2,2,2,2,,,,,,,,,,,,,
22,1,,26051-080002,, "NUT M 8",4,4,4,4,,,,,,,,,,,,,
23,1,,933110-54100,, "PIN 4.75X14",2,2,2,2,,,,,,,,,,,,,

Fig. 29 操縦装置 (走行) CONTROL EQUIPMENT (TRAVEL)



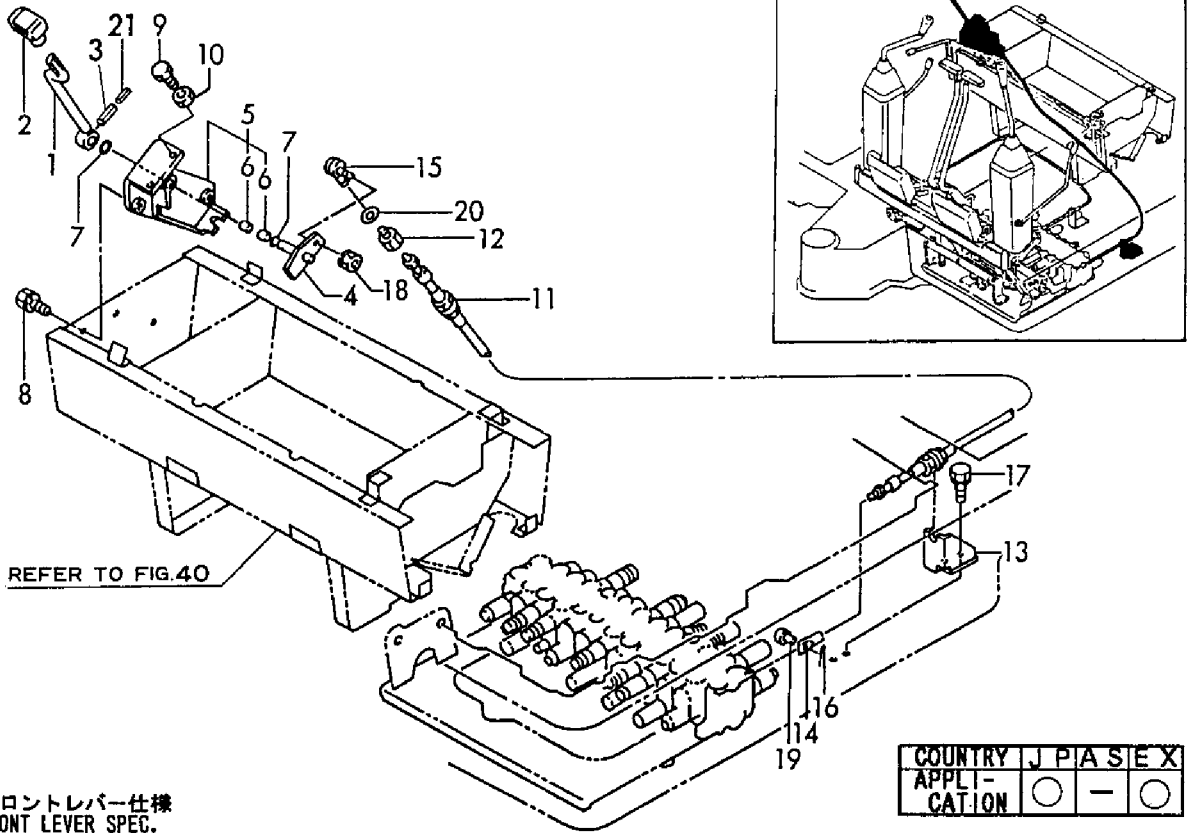
1,1,,1A1040-45890,, "WASHER 10 36 4.5",1,1,1,1,,,,,,,,,,,,,
2,1,,172124-46200,, "O-RING 27X5.7",2,2,2,2,,,,,,,,,,,,,
3,1,,172165-46300,, "LINK W/BUSH",1,1,1,1,,,,,,,,,,,,,
4,2,,172141-41360,, "BUSH 1415",2,2,2,2,,,,,,,,,,,,,
5,1,,172165-46350,, "BRACKET, PEDAL",1,1,1,1,,,,,,,,,,,,,
6,1,,172146-41910,, "PIN 14-100",1,1,1,1,,,,,,,,,,,,,
7,1,,172168-46800,, "LINK W/BUSH, SWING",1,1,1,1,,,,,,,,,,,,,
8,2,,172141-41370,, "BUSH 2015",2,2,2,2,,,,,,,,,,,,,
9,1,,172168-46820,, "SHAFT",1,1,1,1,,,,,,,,,,,,,
10,1,,22217-100000,, "SPRING WASHER 10",1,1,1,1,,,,,,,,,,,,,
11,1,,22351-040032,, "SPRING PIN 4X32",1,1,1,1,,,,,,,,,,,,,
12,1,,24311-000210,, "O-RING 1A P-21.0",2,2,2,2,,,,,,,,,,,,,
13,1,,24761-020000,, "NIPPLE PT1/8,GREASE",1,1,1,1,,,,,,,,,,,,,
14,1,,24761-040000,, "NIPPLE B,GREASE",1,1,1,1,,,,,,,,,,,,,
14-1,1,,24761-050000,, "NIPPLE
C,GREASE",1,1,1,1,,N,,M30866,,M30866,,M30866,,M30866,,
15,1,,26051-080002,, "NUT M 8",7,7,7,7,,,,,,,,,,,,,
16,1,,26013-100202,, "BOLT W/WASHER M10X20",2,2,2,2,,,,,,,,,,,,,
17,1,,26013-100252,, "BOLT W/WASHER M10X25",2,2,2,2,,,,,,,,,,,,,
18,1,,26116-100202,, "BOLT M10X 20 PLATED",1,1,1,1,,,,,,,,,,,,,
19,1,,172068-28490,, "SPRING 8",4,4,4,4,,,,,,,,,,,,,
20,1,,172157-45990,, "BOOTS, PEDAL",1,1,1,1,,,,,,,,,,,,,
21,1,,172165-46230,, "SHAFT, SWING",2,2,2,2,,,,,,,,,,,,,
22,1,,172165-46260,, "COVER, PEDAL",2,2,2,2,,,,,,,,,,,,,
22-1,1,,172165-46261,, "COVER,
PEDAL",2,2,2,2,,N,,M31243,,M31243,,M31243,,
23,1,,172165-46280,, "PEDAL ASSY, SWING",1,1,1,1,,,,,,,,,,,,,
23-1,1,,172165-46281,, "PEDAL ASSY,
SWING",1,1,1,1,,R,,M31066,,M31066,,M31066,,M31066,,
24,1,,172165-46340,, "BOLT",2,2,2,2,,,,,,,,,,,,,
25,1,,22137-080000,, "WASHER 8, POLISHED",2,2,2,2,,,,,,,,,,,,,
26,1,,22351-040020,, "SPRING PIN 4X20",2,2,2,2,,,,,,,,,,,,,
27,1,,26116-080254,, "BOLT M 8X 25 PLATED",2,2,2,2,,,,,,,,,,,,,
27-1,1,,26116-080304,, "BOLT M 8X
30",2,2,2,2,,R,,M30996,,M30996,,M30996,,M30996,,
28,1,,26716-080002,, "NUT M 8",2,2,2,2,,,,,,,,,,,,,
29,1,,26756-080002,, "LOCK NUT M 8 PLATED",4,4,4,4,,,,,,,,,,,,,
29-1,1,,26716-080002,, "NUT M 8",4,4,4,4,,R,,M31274,,M31274,,M31274,,M31274,,
30,1,,172122-46590,, "ELBALL 8",3,3,3,3,,,,,,,,,,,,,
31,1,,172168-46840,, "ROD 240",1,1,1,1,,,,,,,,,,,,,
32,1,,172168-46860,, "ROD 100",1,1,1,1,,,,,,,,,,,,,
33,1,,172122-47250,, "BALL 8, LINK",1,1,1,1,,,,,,,,,,,,,
34,1,,22137-080000,, "WASHER 8, POLISHED",4,4,4,4,,,,,,,,,,,,,

Fig. 30 操縦装置 (スイング)
CONTROL EQUIPMENT (SWING)



1,1,,172165-45100,, "LEVER ASSY, BLADE",1,,1,,,,,,,,,,,,,
2,1,,172116-45940,, "KNOB (C), LEVER",1,1,1,1,,,,,,,,,,,,,
3,1,,22351-050032,, "SPRING PIN 5X32",1,1,1,1,,,,,,,,,,,,,
4,1,,172165-45140,, "LINK, BLADE",1,1,1,1,,,,,,,,,,,,,
5,1,,172165-45180,, "BRACKET ASSY, REAR",1,1,1,1,,,,,,,,,,,,,
6,2,,172141-41360,, "BUSH 1415",2,2,2,2,,,,,,,,,,,,,
7,1,,24311-000210,, "O-RING 1A P-21.0",2,2,2,2,,,,,,,,,,,,,
8,1,,26013-100202,, "BOLT W/WASHER M10X20",3,3,3,3,,,,,,,,,,,,,
9,1,,26116-100354,, "BOLT M10X 35 PLATED",2,2,2,2,,,,,,,,,,,,,
10,1,,26716-100002,, "NUT M10",2,2,2,2,,,,,,,,,,,,,
11,1,,172141-42950,, "CABLE, BLADE",1,1,1,1,,,,,,,,,,,,,
12,1,,172141-42960,, "JOINT, CABLE",1,1,1,1,,,,,,,,,,,,,
13,1,,172168-45140,, "SUPPORT, BR CABLE",1,1,1,1,,,,,,,,,,,,,
14,1,,172142-45670,, "ROD, SPOOL",1,1,1,1,,,,,,,,,,,,,
15,1,,172122-46590,, "ELBALL 8",1,1,1,1,,,,,,,,,,,,,
16,1,,22417-160160,, "COTTER PIN 1.6X16",1,1,1,1,,,,,,,,,,,,,
17,1,,26013-100202,, "BOLT W/WASHER M10X20",2,2,2,2,,,,,,,,,,,,,
18,1,,26051-080002,, "NUT M 8",1,1,1,1,,,,,,,,,,,,,
19,1,,933110-54100,, "PIN 4.75X14",1,1,1,1,,,,,,,,,,,,,
20,1,,933168-28480,, "WASHER 20X9X3.2",1,1,1,1,,,,,,,,,,,,,
21,1,,22351-030032,, "SPRING PIN
3X32",1,1,1,1,, ,W,, ,M31270,, ,M31270,, ,M31270,, ,M31270,, ,
22,1,,172165-45270,, "LEVER ASSY, BLADE S",1,1,,,,,,,,,,,,,

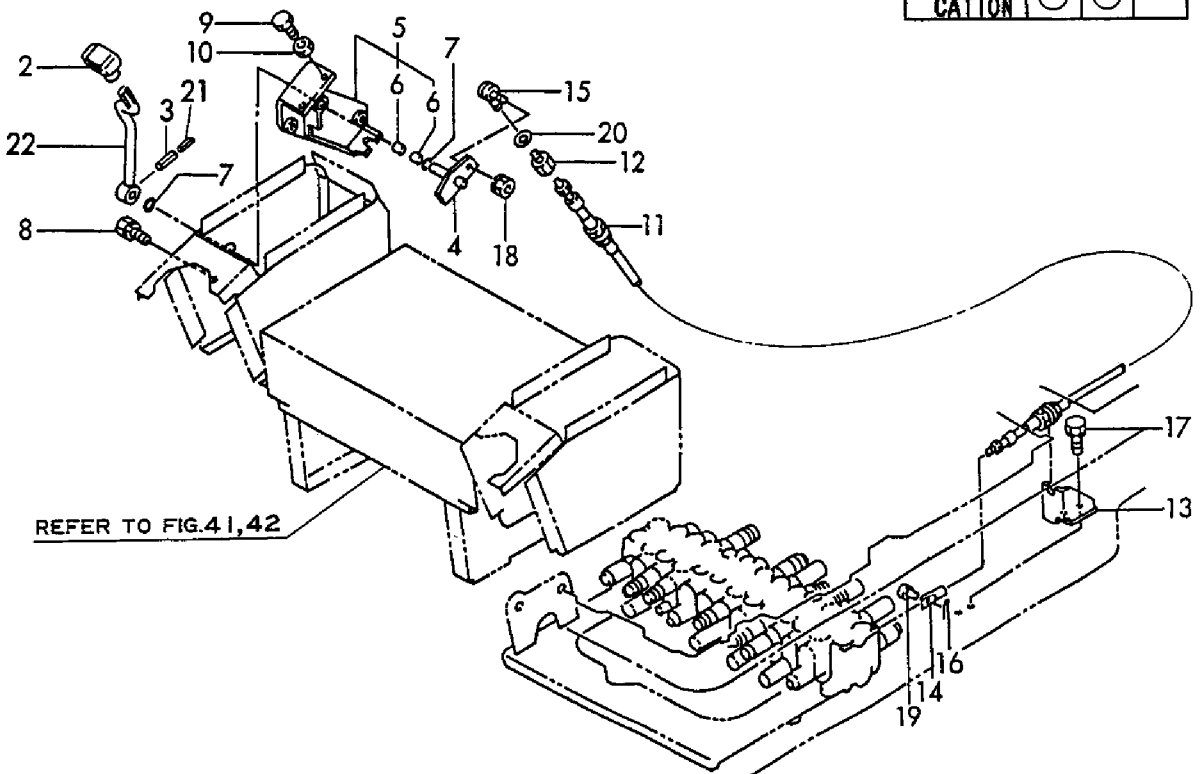
Fig. 31 操縦装置 (ブレード)
CONTROL EQUIPMENT (BLADE)



フロントレバー仕様
FRONT LEVER SPEC.

サイドレバー仕様
SIDE LEVER SPEC.

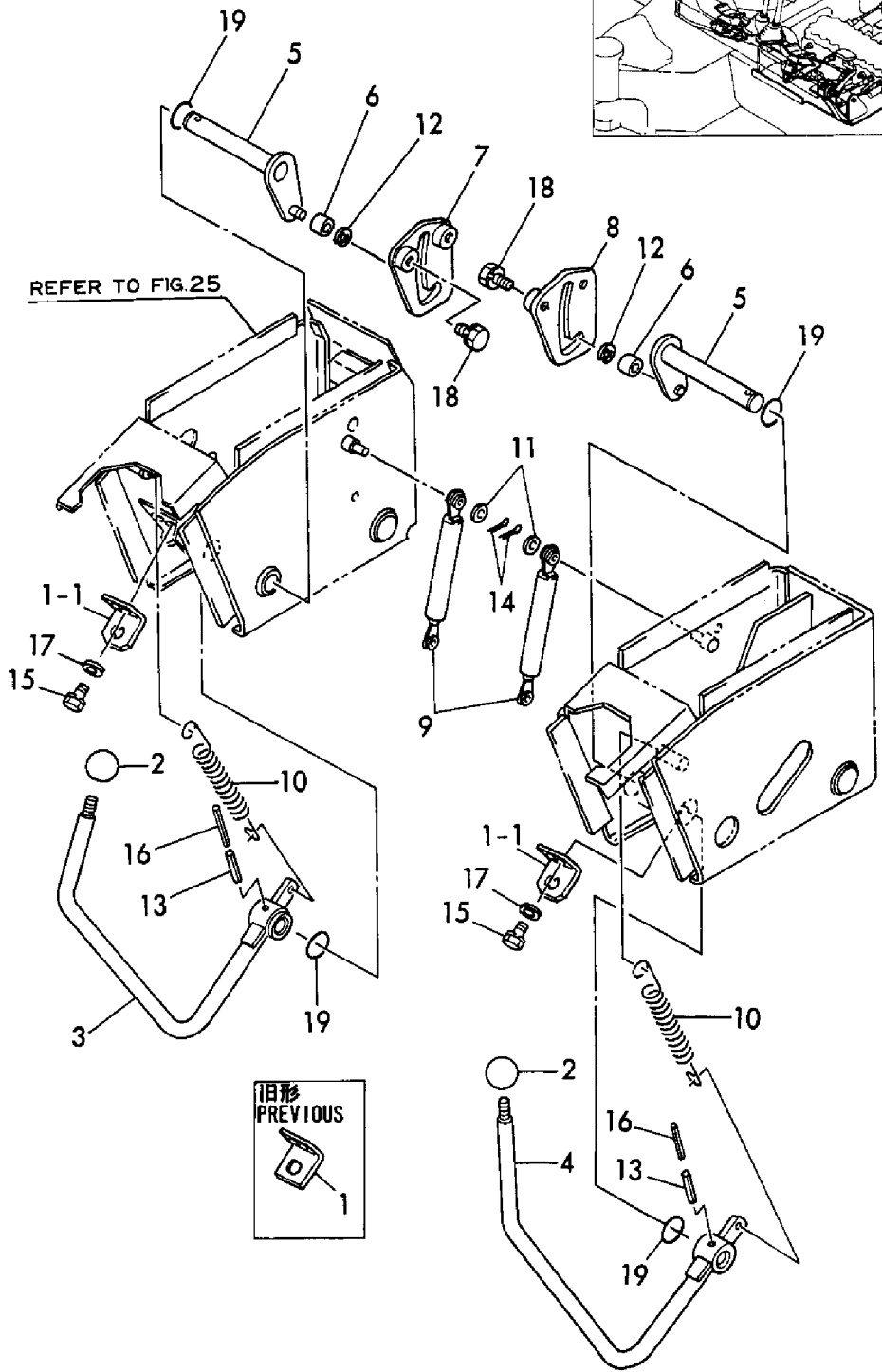
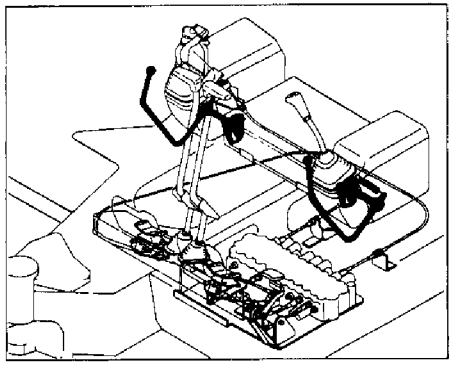
COUNTRY	J	P	A	S	E	X
APPLI-	○	○	-	-	-	-
CATION	○	○	-	-	-	-



1,1,,172519-17111,,BRACKET,,2,,2,,,,,,,,,,,,,
1-1,1,,172519-17112,,BRACKET,,2,,2,,N,,,,,M31297,,,,M31297,,
2,1,,1D4070-23580,, "GRIP,RED ROUND",,2,,2,,,,,,,,,,,,,
3,1,,172165-47400,, "LEVER R ASSY, LOCK",,1,,1,,,,,,,,,,,,,
4,1,,172165-47450,, "LEVER (L), LOCK",,1,,1,,,,,,,,,,,,,
5,1,,172165-47500,, "ARM ASSY, LOCK",,2,,2,,,,,,,,,,,,,
6,1,,172165-47550,, BUSH,,2,,2,,,,,,,,,,,,,
7,1,,172165-47600,, "GUIDE R ASSY, LOCK",,1,,1,,,,,,,,,,,,,
7-1,1,,172165-47601,, "GUIDE R ASSY, LOCK",,1,,1,,N,,,,,M31066,,,,M31066,,
8,1,,172165-47620,, "GUIDE L COMP.,LOCK",,1,,1,,,,,,,,,,,,,
8-1,1,,172165-47621,, "GUIDE (L) ASSY, LOCK",,1,,1,,N,,,,,M31066,,,,M31066,,
9,1,,172165-47801,, "SPRING,GAS",,2,,2,,,,,,,,,,,,,
10,1,,1A1380-56661,, "SPRING,ROTARY RETURN",,2,,2,,,,,,,,,,,,,
11,1,,22137-080000,, "WASHER 8, POLISHED",,4,,4,,,,,,,,,,,,,
12,1,,22272-000070,, "CIRCLIP E- 7",,2,,2,,,,,,,,,,,,,
13,1,,22351-060040,, "SPRING PIN 6X40",,2,,2,,,,,,,,,,,,,
14,1,,22417-200200,, "COTTER PIN 2.0X20",,4,,4,,,,,,,,,,,,,
15,1,,26013-080202,, "BOLT W/WASHER M8X20",,4,,4,,,,,,,,,,,,,
16,1,,22351-035040,, "SPRING PIN 3.5X40",,2,,2,,,,,,,,,,,,,
17,1,,22137-080000,, "WASHER 8, POLISHED",,4,,4,,,,,,,,,,,,,
18,1,,26013-100202,, "BOLT W/WASHER M10X20",,4,,4,,,,,,,,,,,,,
19,1,,172124-46200,, "O-RING 27X5.7",,4,,4,,,,,,,,,,,,,

Fig. **32** 操縦装置 (カットオフレバー) (サイド油圧)
 CONTROL EQUIPMENT (CUT OFF LEVER) (SIDE HYD. OIL)

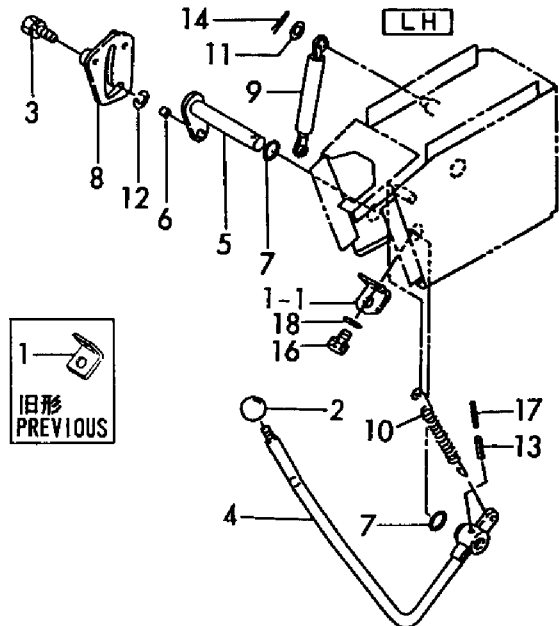
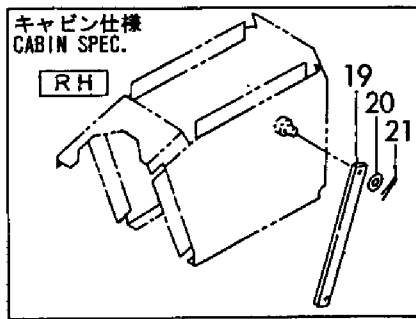
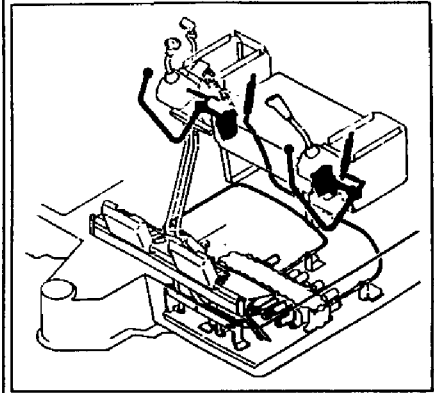
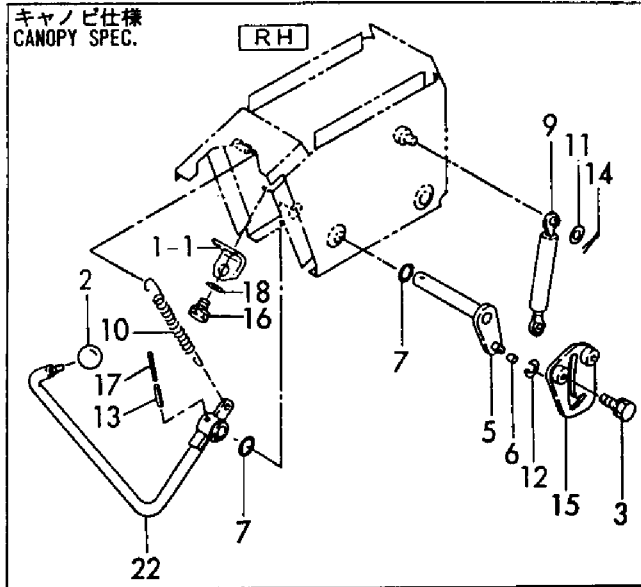
COUNTRY	J	P	A	S	E	X
Fig. No.	32	33	—			



1,1,,172519-17111,,BRACKET,,1,,2,,,,,,,,,,,,,
1-1,1,,172519-17112,,BRACKET,,1,,2,,N,,,,,M31297,,,,M31297,,
2,1,,1D4070-23580,,,"GRIP,RED ROUND",,1,,2,,,,,,,,,,,,,
3,1,,26013-100202,,,"BOLT W/WASHER M10X20",,2,,4,,,,,,,,,,,,,
4,1,,172165-47680,,,"LEVER L",,1,,1,,,,,,,,,,,,,
5,1,,172165-47500,,,"ARM ASSY, LOCK",,1,,2,,,,,,,,,,,,,
6,1,,172165-47550,,,"BUSH",,1,,2,,,,,,,,,,,,,
7,1,,172124-46200,,,"O-RING 27X5.7",,2,,4,,,,,,,,,,,,,
8,1,,172165-47620,,,"GUIDE L COMP.,LOCK",,1,,1,,,,,,,,,,,,,
8-1,1,,172165-47621,,,"GUIDE (L) ASSY, LOCK",,1,,1,,N,,,,,M31066,,,,M31066,,
9,1,,172165-47801,,,"SPRING,GAS",,1,,2,,,,,,,,,,,,,
10,1,,1A1380-56661,,,"SPRING,ROTARY RETURN",,1,,2,,,,,,,,,,,,,
11,1,,22137-080000,,,"WASHER 8, POLISHED",,2,,4,,,,,,,,,,,,,
12,1,,22272-000070,,,"CIRCLIP E- 7",,1,,2,,,,,,,,,,,,,
13,1,,22351-060040,,,"SPRING PIN 6X40",,1,,2,,,,,,,,,,,,,
14,1,,22417-200200,,,"COTTER PIN 2.0X20",,2,,4,,,,,,,,,,,,,
15,1,,172165-47600,,,"GUIDE R ASSY, LOCK",,,,,1,,,,,,,,,,,,,
15-1,1,,172165-47601,,,"GUIDE R ASSY, LOCK",,,,,1,,N,,,,,M31066,,,,M31066,,
16,1,,26013-080202,,,"BOLT W/WASHER M8X20",,2,,4,,,,,,,,,,,,,
17,1,,22351-035040,,,"SPRING PIN 3.5X40",,1,,2,,,,,,,,,,,,,
18,1,,22137-080000,,,"WASHER 8, POLISHED",,2,,4,,,,,,,,,,,,,
19,1,,172165-47970,,,"BAR",,1,,,,,,,,,,,,,
20,1,,22137-080000,,,"WASHER 8, POLISHED",,2,,,,,,,,,,,,,
21,1,,22417-200200,,,"COTTER PIN 2.0X20",,2,,,,,,,,,,,,,
22,1,,172168-47700,,,"LEVER",,,,,1,,,,,,,,,,,,,

Fig. **33** 操縦装置 (カットオフレバー) (AS)
 CONTROL EQUIPMENT (CUT OFF LEVER) (AS)

COUNTRY	J	P	A	S	E	X
Fig. No.	32	33	—	—	—	—



1,1,,172168-74600,, "P.T.O. KIT(FRAME END",1,1,1,1,,,,,1,,,,,,,,,,,,,
1-1,1,,172171-74600,, "P.T.O.KIT,FRAME
END",1,1,1,1,, ,N,1,,M31248,,M31248,,M31248,,M31248,,
2,2,,172141-42960,, "JOINT, CABLE",1,1,1,1,,,,,,,,,,,,,
3,2,,172151-45650,,CABLE,1,1,1,1,,,,,,,,,,,,,
4,2,,172142-45670,, "ROD, SPOOL",1,1,1,1,,,,,,,,,,,,,
5,2,,172157-45990,, "BOOTS, PEDAL",1,1,1,1,,,,,,,,,,,,,
6,2,,172168-46250,,SUPPORT,1,1,1,1,,,,,,,,,,,,,
7,2,,172165-46280,, "PEDAL ASSY, SWING",1,1,1,1,,,,,,,,,,,,,
7-1,2,,172165-46281,, "PEDAL ASSY,
SWING",1,1,1,1,, ,N,, ,M31243,,M31243,,M31243,,M31243,,
8,2,,172165-46340,,BOLT,2,2,2,2,,,,,,,,,,,,,
9,2,,172165-46350,, "BRACKET, PEDAL",1,1,1,1,,,,,,,,,,,,,
10,2,,172146-41910,, "PIN 14-100",1,1,1,1,,,,,,,,,,,,,
11,2,,172165-46450,, "LOCK CMP",1,1,1,1,,,,,,,,,,,,,
12,2,,172165-46480,,BOLT,1,1,1,1,,,,,,,,,,,,,
13,2,,172165-46490,,SHIM,5,5,5,5,,,,,,,,,,,,,
14,2,,172122-46590,, "ELBALL 8",1,1,1,1,,,,,,,,,,,,,
15,2,,172165-46600,, "LINK, PEDAL",1,1,1,1,,,,,,,,,,,,,
16,3,,172141-41360,, "BUSH 1415",2,2,2,2,,,,,,,,,,,,,
17,2,,172168-46870,,BRACKET,1,1,1,1,,,,,,,,,,,,,
18,2,,22137-080000,, "WASHER 8, POLISHED",2,2,2,2,,,,,,,,,,,,,
19,2,,22351-040032,, "SPRING PIN 4X32",1,1,1,1,,,,,,,,,,,,,
20,2,,22417-160160,, "COTTER PIN 1.6X16",1,1,1,1,,,,,,,,,,,,,
21,2,,24311-000210,, "O-RING 1A P-21.0",2,2,2,2,,,,,,,,,,,,,
22,2,,24761-040000,, "NIPPLE B,GREASE",1,1,1,1,,,,,,,,,,,,,
22-1,2,,24761-050000,, "NIPPLE
C,GREASE",1,1,1,1,, ,N,, ,M31248,,M31248,,M31248,,M31248,,
23,2,,26013-100162,, "BOLT M10X 16",2,2,2,2,,,,,,,,,,,,,
24,2,,26013-100202,, "BOLT W/WASHER M10X20",2,2,2,2,,,,,,,,,,,,,
25,2,,26013-100202,, "BOLT W/WASHER M10X20",2,2,2,2,,,,,,,,,,,,,
26,2,,26051-080002,, "NUT M 8",1,1,1,1,,,,,,,,,,,,,
27,2,,26116-080254,, "BOLT M 8X 25 PLATED",2,2,2,2,,,,,,,,,,,,,
27-1,2,,26116-080304,, "BOLT M 8X
30",2,2,2,2,, ,N,, ,M31248,,M31248,,M31248,,M31248,,
28,2,,26716-080002,, "NUT M 8",2,2,2,2,,,,,,,,,,,,,
29,2,,26756-080002,, "LOCK NUT M 8 PLATED",2,2,2,2,,,,,,,,,,,,,
29-1,2,,26716-080002,, "NUT M 8",2,2,2,2,, ,R,, ,M31274,,M31274,,M31274,,M31274,,
30,2,,933110-54100,, "PIN 4.75X14",1,1,1,1,,,,,,,,,,,,,
31,2,,933168-28480,, "WASHER 20X9X3.2",1,1,1,1,,,,,,,,,,,,,
32,2,,1C6141-35370,, "SPRING,LOCK",1,1,1,1,,,,,,,,,,,,,

Fig. 34 操縦装置 (P. T. O. コントロール) CONTROL EQUIPMENT (P. T. O. CONTROL)

旧形
PREVIOUS

P. T. O. キット(フレームエンド)
P. T. O. KIT (FRAME END)
(172168-74600)
Fig. 34 REF. NO. 1
INC. Fig. 34 REF. NO. 2-32
Fig. 83 REF. NO. 1-12

1

P. T. O. キット(フレームエンド)
P. T. O. KIT (FRAME END)
(172171-74600)
Fig. 34 REF. NO. 1-1
INC. Fig. 34 REF. NO. 2-32
Fig. 83 REF. NO. 1-20

1-1

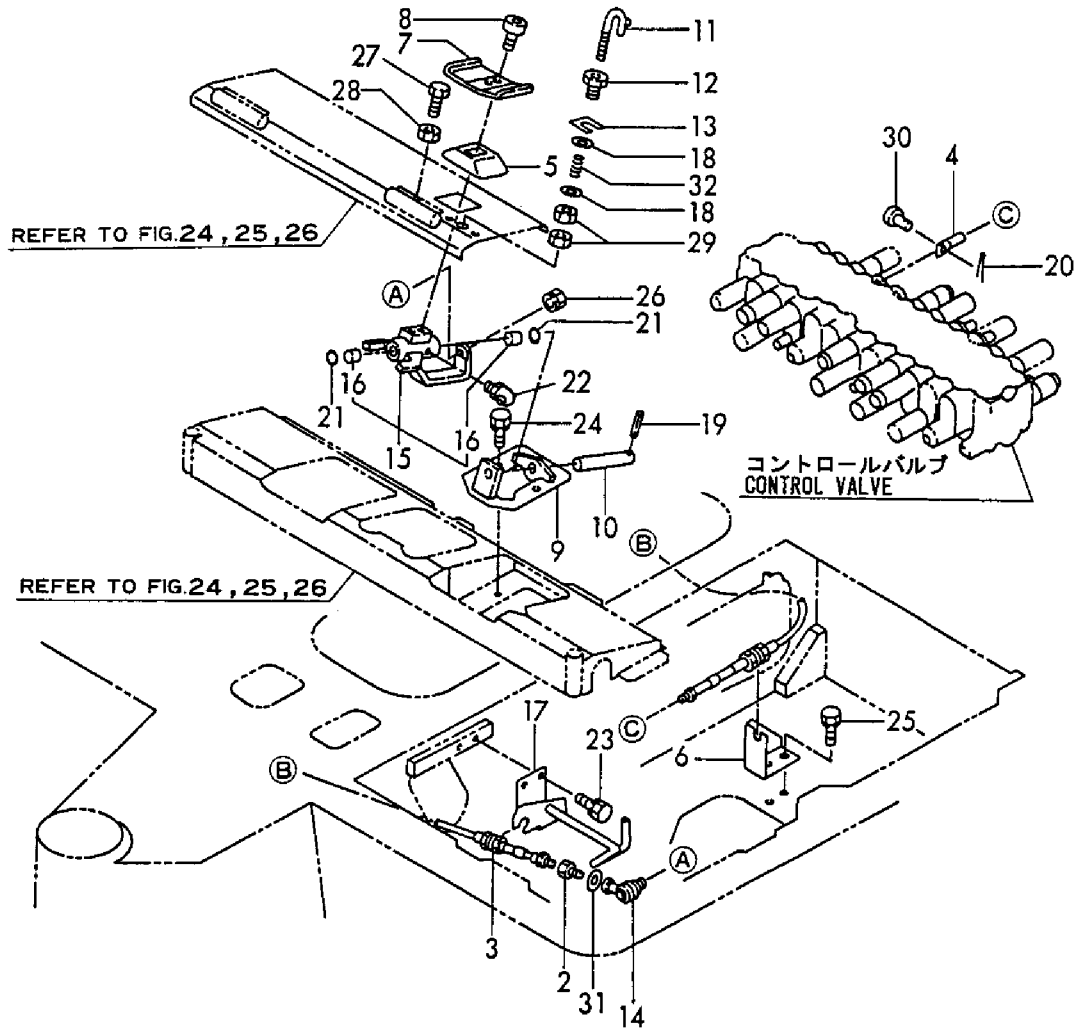


Fig. 35 操縦装置 (P. T. O. コントロール) (合流) CONTROL EQUIPMENT (P. T. O. CONTROL) (CONFLUENCE)

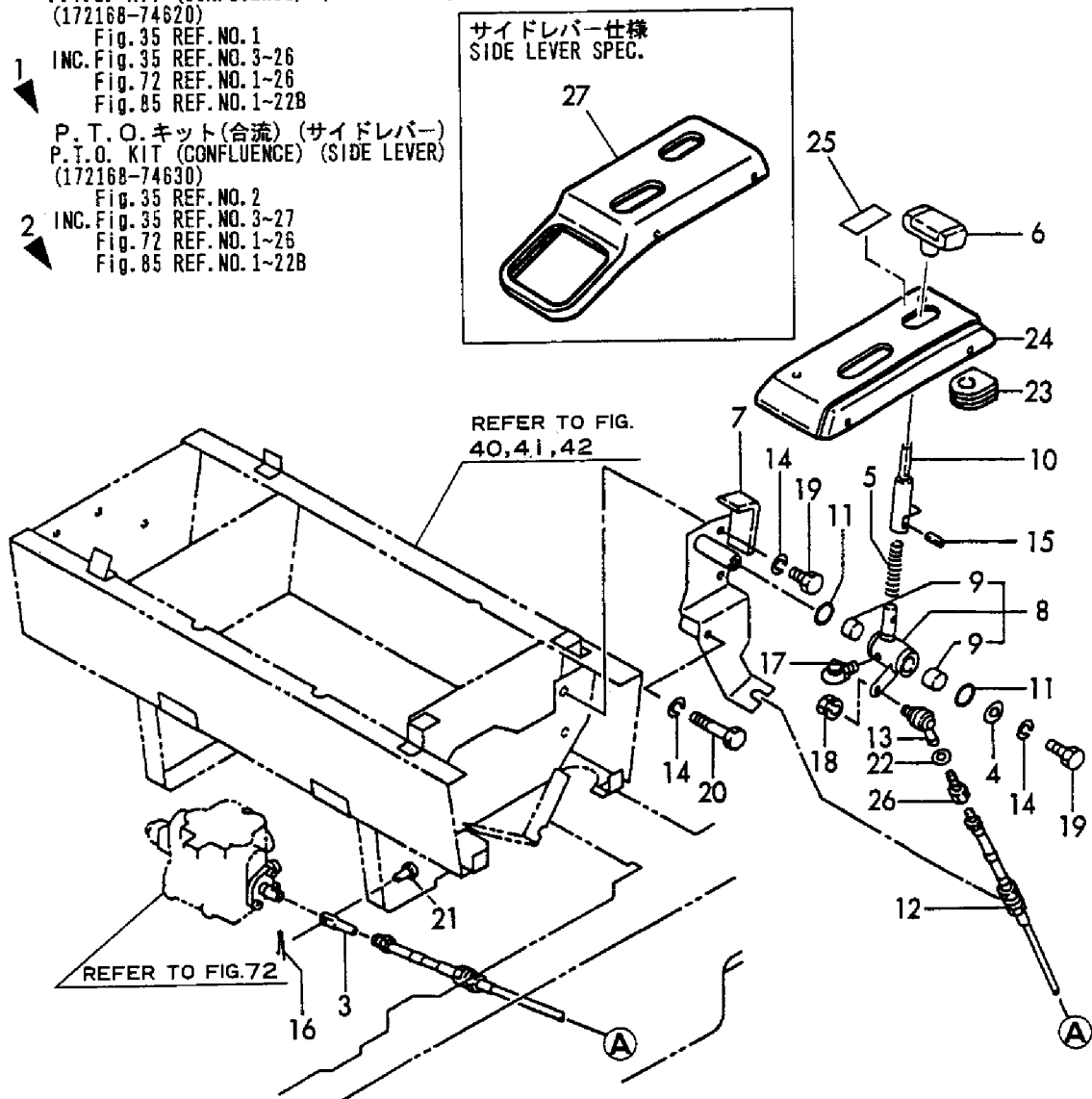
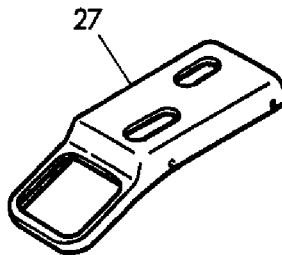
1
P. T. O. キット (合流) (フロントレバー)
P. T. O. KIT (CONFLUENCE) (FRONT LEVER)
(172168-74620)

Fig. 35 REF. NO. 1
INC. Fig. 35 REF. NO. 3-26
Fig. 72 REF. NO. 1-26
Fig. 85 REF. NO. 1-22B

2
P. T. O. キット (合流) (サイドレバー)
P. T. O. KIT (CONFLUENCE) (SIDE LEVER)
(172168-74630)

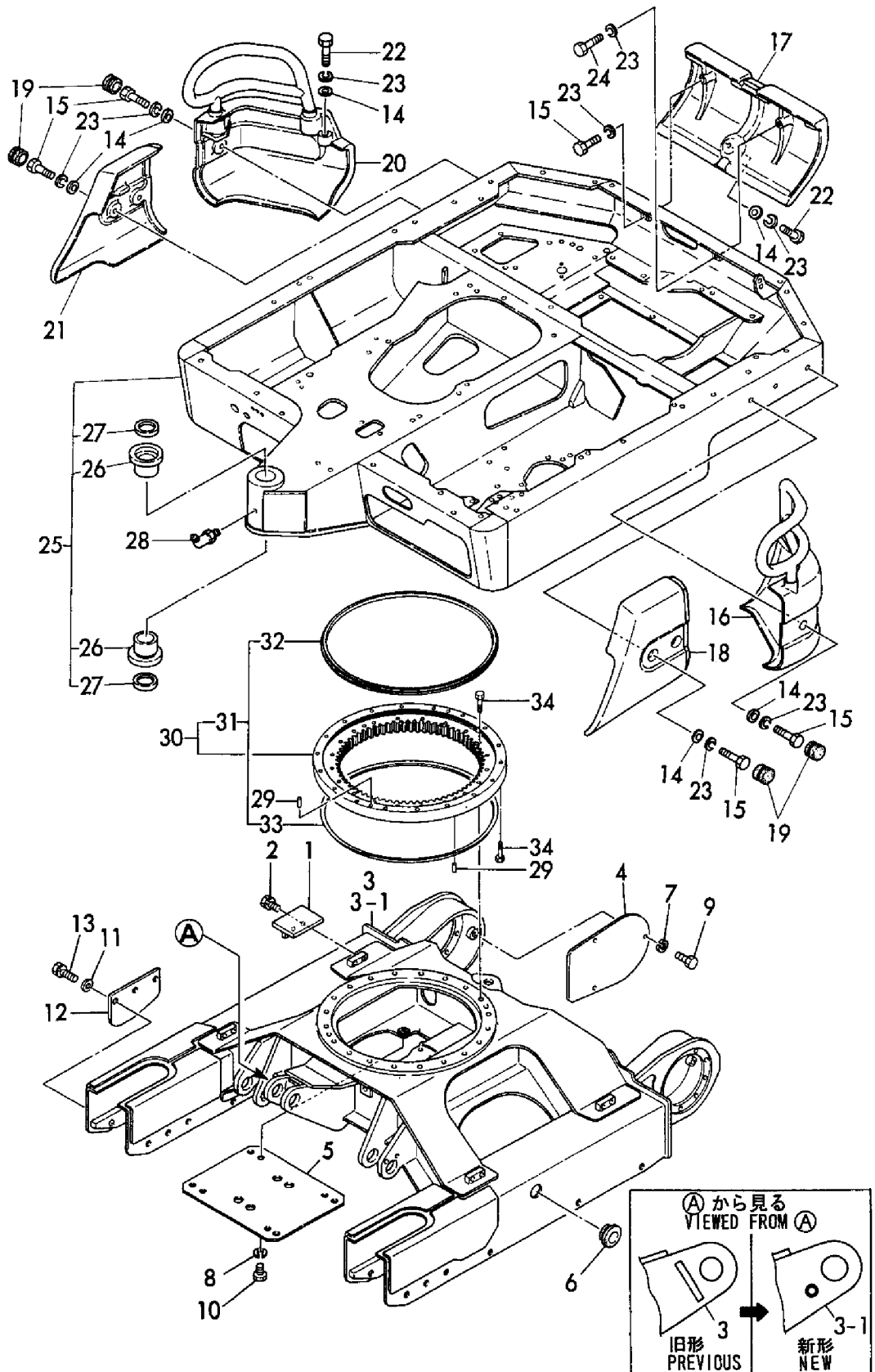
Fig. 35 REF. NO. 2
INC. Fig. 35 REF. NO. 3-27
Fig. 72 REF. NO. 1-26
Fig. 85 REF. NO. 1-22B

サイドレバー仕様
SIDE LEVER SPEC.



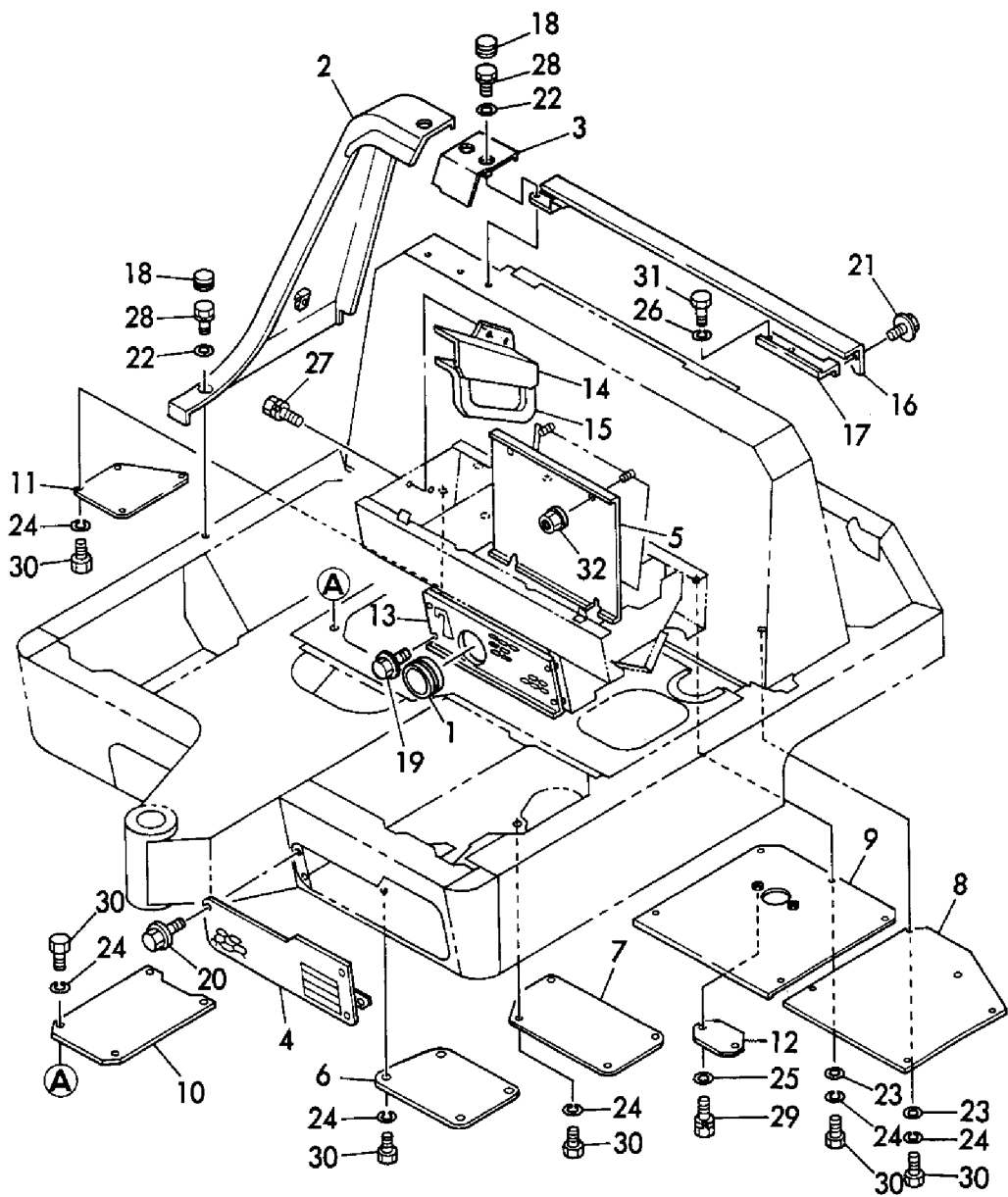
1,1,,172141-37501,,PLATE,4,4,4,4,,,,,,,,,,,,,
2,1,,26013-100302,, "BOLT M10X 30",8,8,8,8,,,,,,,,,,,,,
3,1,,172141-50101,, "FRAME ASSY, LOWER",1,1,1,1,,,,,,,,,,,,,
3-1,1,,172141-50102,, "FRAME ASSY,
LOWER",1,1,1,1,,,S,,,M31258,,M31258,,M31258,,M31258,,
4,1,,172141-50750,, "COVER, MOTOR",2,2,2,2,,,,,,,,,,,,,
5,1,,172141-50761,, "COVER, UNDER",1,1,1,1,,,,,,,,,,,,,
6,1,,172141-50890,,GROMMET,2,2,2,2,,,,,,,,,,,,,
7,1,,22217-100000,, "SPRING WASHER 10",6,6,6,6,,,,,,,,,,,,,
8,1,,22217-120000,, "WASHER 12,SPRING",4,4,4,4,,,,,,,,,,,,,
9,1,,26116-100202,, "BOLT M10X 20 PLATED",6,6,6,6,,,,,,,,,,,,,
10,1,,26116-120252,, "BOLT M12X 25 PLATED",4,4,4,4,,,,,,,,,,,,,
11,1,,172730-05250,, "WASHER 12",12,12,12,12,,,,,,,,,,,,,
12,1,,172141-50901,, "GUARD, SHOE",4,4,4,4,,,,,,,,,,,,,
13,1,,26013-120452,, "BOLT M12X 45",12,12,12,12,,,,,,,,,,,,,
14,1,,172730-05250,, "WASHER 12",9,9,9,9,,,,,,,,,,,,,
15,1,,172131-37170,, "BOLT M12X 30",7,7,7,7,,,,,,,,,,,,,
16,1,,172168-53300,, "WEIGHT L",1,1,1,1,,,,,,,,,,,,,
17,1,,172171-53310,, "WEIGHT,CENTER",1,1,1,1,,,,,,,,,,,,,
18,1,,172171-53340,, "WEIGHT,SIDE(L)",1,1,1,1,,,,,,,,,,,,,
19,1,,172141-53350,, "GROMMET 26",6,6,6,6,,,,,,,,,,,,,
20,1,,172168-53350,, "WEIGHT R",1,1,1,1,,,,,,,,,,,,,
21,1,,172171-53350,, "WEIGHT,SIDE(R)",1,1,1,1,,,,,,,,,,,,,
22,1,,172168-53450,, "BOLT 12X70",3,3,3,3,,,,,,,,,,,,,
23,1,,22217-120000,, "WASHER 12,SPRING",11,11,11,11,,,,,,,,,,,,,
24,1,,26116-120552,, "BOLT M12X 55 PLATED",1,1,1,1,,,,,,,,,,,,,
25,1,,172171-54100,, "FRAME W/BUSH,TURNING",1,1,1,1,,,,,,,,,,,,,
25-1,1,,172171-54101,, "FRAM,
LOWER",1,1,1,1,,,,,M30866,,M30866,,M30866,,M30866,,
26,2,,172171-54750,, "BUSH 50X65",2,2,2,2,,,,,,,,,,,,,
27,2,,172165-81760,, "SEAL 50X60X4, DUST",2,2,2,2,,,,,,,,,,,,,
28,1,,24761-040000,, "NIPPLE B,GREASE",1,1,1,1,,,,,,,,,,,,,
29,1,,194940-24350,, "PIN 10X28,STRAIGHT",4,4,4,4,,,,,,,,,,,,,
30,1,,172141-57600,, "BEARING, SWING",1,1,1,1,,,,,,,,,,,,,
30-1,1,,172141-57601,, "BEARING,
SWING",1,1,1,1,,,R,,,M30866,,M30866,,M30866,,M30866,,
31,2,,172141-57610,, "SEAL KIT",1,1,1,1,,,,,,,,,,,,,
32,3,,172141-57620,, "SEAL, UPPER",1,1,1,1,,,,,,,,,,,,,
33,3,,172141-57630,, "SEAL,LOWER",1,1,1,1,,,,,,,,,,,,,
34,1,,172141-57650,, "BOLT M12X 55 PLATED",38,38,38,38,,,,,,,,,,,,,

Fig. 36 フレーム&回転ベアリング
 FRAME & TURNING BEARING



1,1,,172732-11510,,GROMMET,1,1,,,,,,,,,,,,,
2,1,,172165-61190-3,,,"COVER R",1,1,,,,,,,,,,,,,
3,1,,172171-61300,,COVER(A),1,1,,,,,,,,,,,,,
4,1,,172168-61350,,COVER,1,1,,,,,,,,,,,,,
5,1,,172165-61450-3,,,"COVER I, EV",1,1,,,,,,,,,,,,,
6,1,,172168-61500,,PLATE;A,1,1,,,,,,,,,,,,,
7,1,,172168-61510,,,"PLATE (B",1,1,,,,,,,,,,,,,
8,1,,172171-61520,,,"PLATE,C",1,1,,,,,,,,,,,,,
9,1,,172171-61530,,,"PLATE D COMPL.",1,1,,,,,,,,,,,,,
10,1,,172168-61550,,,"PLATE F",1,1,,,,,,,,,,,,,
11,1,,172171-61550,,,"PLATE E",1,1,,,,,,,,,,,,,
12,1,,172168-61560,,,"PLATE G",1,1,,,,,,,,,,,,,
13,1,,172165-61650,,,"COVER, FRONT",1,1,,,,,,,,,,,,,
14,1,,172165-61700,,,"COVER ASSY, BL LINK",1,1,,,,,,,,,,,,,
15,1,,172165-61720,,RUBBER,1,1,,,,,,,,,,,,,
16,1,,172165-61740-3,,,"COVER M",1,1,,,,,,,,,,,,,
17,1,,172165-61780-3,,BRACKET,1,1,,,,,,,,,,,,,
18,1,,172165-61801,,PLUG,5,5,,,,,,,,,,,,,
19,1,,172519-63240,,,"BOLT 8X 16",4,4,,,,,,,,,,,,,
20,1,,172519-63240,,,"BOLT 8X 16",4,4,,,,,,,,,,,,,
21,1,,172519-63240,,,"BOLT 8X 16",1,1,,,,,,,,,,,,,
22,1,,22137-100000,,,"WASHER 10,POLISHED",5,5,,,,,,,,,,,,,
23,1,,22137-100000,,,"WASHER 10,POLISHED",9,9,,,,,,,,,,,,,
24,1,,22217-100000,,,"SPRING WASHER 10",25,25,,,,,,,,,,,,,
25,1,,22217-100000,,,"SPRING WASHER 10",2,2,,,,,,,,,,,,,
26,1,,22217-140000,,,"SPRING WASHER 14",2,2,,,,,,,,,,,,,
27,1,,26013-080162,,,"BOLT W/WASHER M8X16",2,2,,,,,,,,,,,,,
28,1,,26013-100352,,,"BOLT M10X 35",5,5,,,,,,,,,,,,,
29,1,,26116-100162,,,"BOLT M10X 16 PLATED",2,2,,,,,,,,,,,,,
30,1,,26116-100202,,,"BOLT M10X 20 PLATED",25,25,,,,,,,,,,,,,
31,1,,26116-140352,,,"BOLT M14X 35 PLATED",2,2,,,,,,,,,,,,,
32,1,,26367-100002,,,"U-NUT M10",4,4,,,,,,,,,,,,,

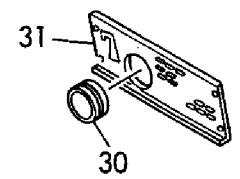
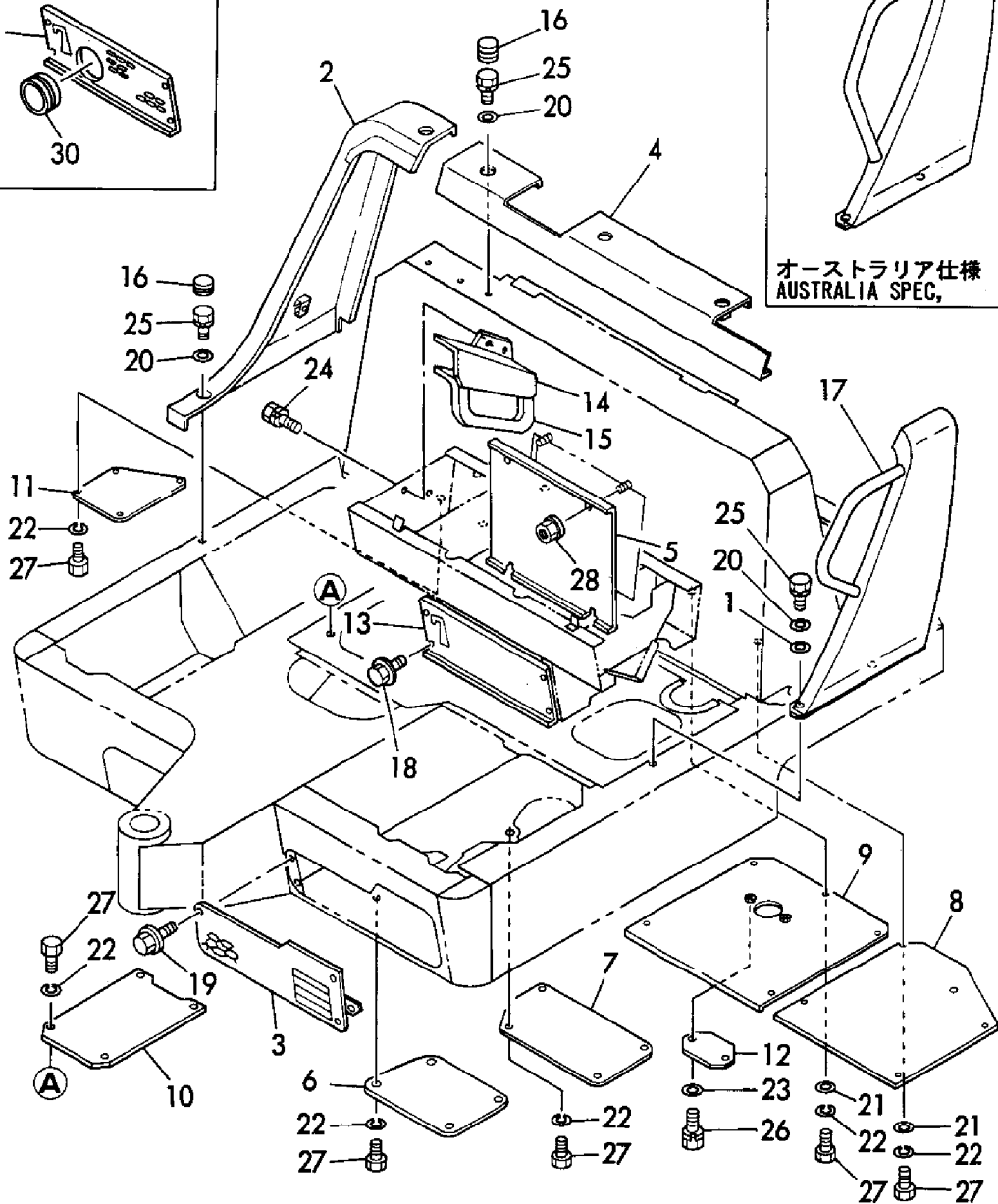
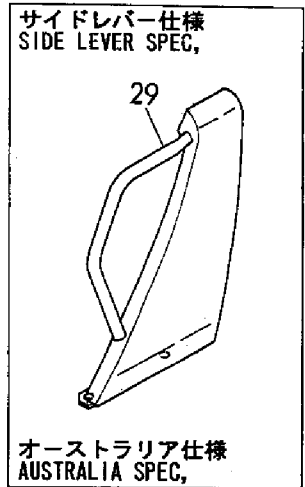
Fig. 37 フレームカバー (キャビン)
 FRAME COVER (CABIN)



1,1,,194145-04810,, "WASHER 10" ,,,3,3,,,,,,,,,,,,,
2,1,,172165-61190-3,, "COVER R" ,,,1,1,,,,,,,,,,,,,
3,1,,172168-61350,, COVER ,,,1,1,,,,,,,,,,,,,
4,1,,172171-61400,, COVER(B) ,,,1,1,,,,,,,,,,,,,
5,1,,172165-61450-3,, "COVER I, EV" ,,,1,1,,,,,,,,,,,,,
6,1,,172168-61500,, PLATE;A ,,,1,1,,,,,,,,,,,,,
7,1,,172168-61510,, "PLATE (B" ,,,1,1,,,,,,,,,,,,,
8,1,,172171-61520,, "PLATE,C" ,,,1,1,,,,,,,,,,,,,
9,1,,172171-61530,, "PLATE D COMPL." ,,,1,1,,,,,,,,,,,,,
10,1,,172168-61550,, "PLATE F" ,,,1,1,,,,,,,,,,,,,
11,1,,172171-61550,, "PLATE E" ,,,1,1,,,,,,,,,,,,,
12,1,,172168-61560,, "PLATE G" ,,,1,1,,,,,,,,,,,,,
13,1,,172165-61600,, "COVER,FRONT" ,,,1,1,,,,,,,,,,,,,
14,1,,172165-61700,, "COVER ASSY, BL LINK" ,,,1,1,,,,,,,,,,,,,
15,1,,172165-61720,, RUBBER ,,,1,1,,,,,,,,,,,,,
16,1,,172165-61801,, PLUG ,,,6,6,,,,,,,,,,,,,
17,1,,172165-61100-3,, "COVER L" ,,,1,,,,,,,,,,,,,
18,1,,172519-63240,, "BOLT 8X 16" ,,,4,4,,,,,,,,,,,,,
19,1,,172519-63240,, "BOLT 8X 16" ,,,4,4,,,,,,,,,,,,,
20,1,,22137-100000,, "WASHER 10,POLISHED" ,,,9,9,,,,,,,,,,,,,
21,1,,22137-100000,, "WASHER 10,POLISHED" ,,,9,9,,,,,,,,,,,,,
22,1,,22217-100000,, "SPRING WASHER 10" ,,,25,25,,,,,,,,,,,,,
23,1,,22217-100000,, "SPRING WASHER 10" ,,,2,2,,,,,,,,,,,,,
24,1,,26013-080162,, "BOLT W/WASHER M8X16" ,,,2,2,,,,,,,,,,,,,
25,1,,26013-100352,, "BOLT M10X 35" ,,,9,9,,,,,,,,,,,,,
26,1,,26116-100162,, "BOLT M10X 16 PLATED" ,,,2,2,,,,,,,,,,,,,
27,1,,26116-100202,, "BOLT M10X 20 PLATED" ,,,25,25,,,,,,,,,,,,,
28,1,,26367-100002,, "U-NUT M10" ,,,4,4,,,,,,,,,,,,,
29,1,,172165-61820,, "COVER L COMP.,SI" ,,,1,1,,,,,,,,,,,,,
30,1,,172732-11510,, GROMMET ,,,1,1,,,,,,,,,,,,,
31,1,,172165-61650,, "COVER, FRONT" ,,,1,1,,,,,,,,,,,,,

Fig. 38 フレームカバー (キャノピ)
FRAME COVER (CANOPY)

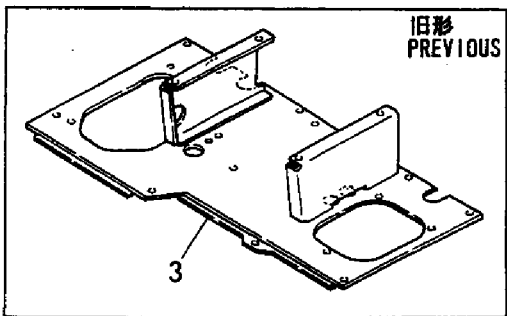
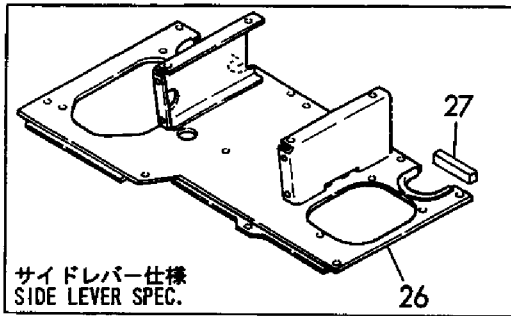
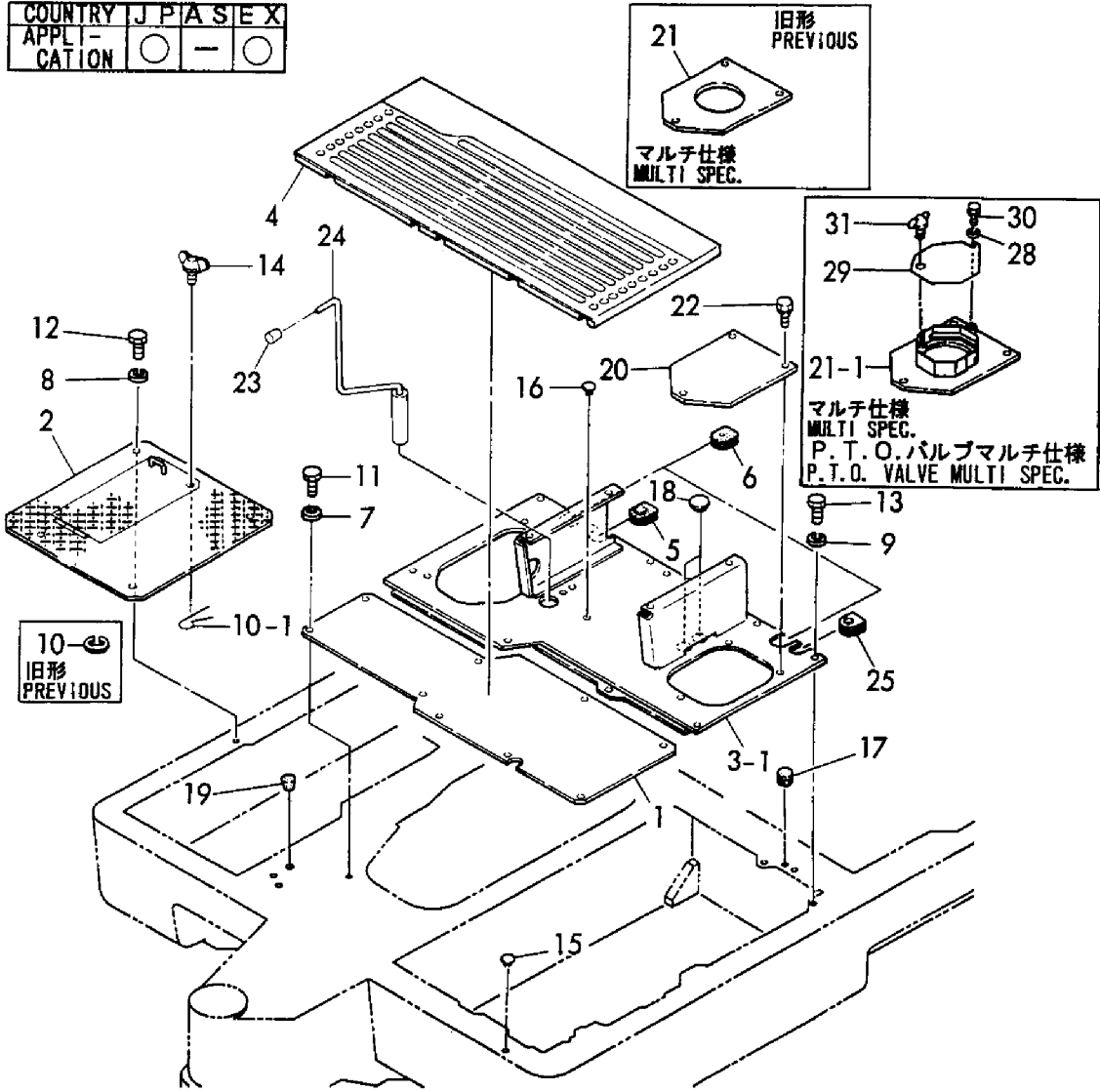
COUNTRY	J	P	A	S	E	X
APPLI- CATION	-	○	-	-	-	-

1,1,,172165-62100,,STEP,1,1,1,1,,,,,,,,,,,,,
2,1,,172171-62100,,,"STEP A COMPL.",1,1,1,1,,,,,,,,,,,,,
3,1,,172165-62200,,,"STEP C CMP",1,1,,,,,,,,,,,,,
3-1,1,,172165-62201,,,"STEP (C) ASSY",1,1,,,,,N,,,,M30891,,,,,M30891,,,,,
4,1,,172168-62200,,,"MAT, FLOOR",1,1,1,1,,,,,,,,,,,,,
5,1,,172165-62800,,,"GROMMET 26",1,1,1,1,,,,,,,,,,,,,
6,1,,172165-62810,,,"GROMMET 10",2,2,,,,,,,,,,,,,
7,1,,22217-100000,,,"SPRING WASHER 10",9,9,9,9,,,,,,,,,,,,,
8,1,,22217-100000,,,"SPRING WASHER 10",4,4,4,4,,,,,,,,,,,,,
9,1,,22217-100000,,,"SPRING WASHER 10",7,7,7,7,,,,,,,,,,,,,
10,1,,22272-000090,,,"CIRCLIP E- 9",1,1,1,1,,,,,,,,,,,,,
10-1,1,,22417-320200,,,"COTTER PIN
3.2X20",1,1,1,1,,S,,M30650,,M30650,,M30650,,M30650,,
11,1,,26116-100202,,,"BOLT M10X 20 PLATED",9,9,9,9,,,,,,,,,,,,,
12,1,,26116-100202,,,"BOLT M10X 20 PLATED",4,4,4,4,,,,,,,,,,,,,
13,1,,26116-100202,,,"BOLT M10X 20 PLATED",7,7,7,7,,,,,,,,,,,,,
14,1,,26647-100152,,,"WING BOLT M10X15",1,1,1,1,,,,,,,,,,,,,
14-1,1,,172142-62300,,,"WING BOLT
M10X15",1,1,1,1,,S,,M30650,,M30650,,M30650,,M30650,,
15,1,,172122-17190,,CLIP,,,5,5,,,,,,,,,,,,,
16,1,,172122-17190,,CLIP,,,4,4,,,,,,,,,,,,,
17,1,,172157-54850,,,"GROMMET 18",,,1,1,,,,,,,,,,,,,
18,1,,172151-62240,,GROMMET,,,2,2,,,,,,,,,,,,,
19,1,,172165-68250,,,"PLUG,RUBBER",,,1,1,,,,,,,,,,,,,
20,1,,172165-62300,,,"STEP D",1,1,1,1,,,,,,,,,,,,,
21,1,,172165-62350,,,"STEP D",,1,1,,,,,,,,,,,,,
21-1,1,,172165-62340,,COVER,1,1,,N,,,,M30875,,,,,M30875,,
22,1,,26013-100202,,,"BOLT W/WASHER M10X20",3,3,3,3,,,,,,,,,,,,,
23,1,,172116-46630,,,"KNOB, LOCK LEVER",1,1,1,1,,,,,,,,,,,,,
24,1,,172171-58800,,,"PIN, LOCK",1,1,1,1,,,,,,,,,,,,,
25,1,,172165-62830,,GROMMET,1,1,,,,,W,,M30875,,,,,M30875,,,,,
26,1,,172165-62600,,,"STEP C COMP.,SI",,1,1,,,,,,,,,,,,,
27,1,,172165-62630,,,"RUBBER 90,EDGE",,1,1,,,,,,,,,,,,,
28,1,,194145-04810,,,"WASHER 10",,1,1,,W,,,,M30875,,,,,M30875,,
29,1,,172165-62380,,COVER,,1,1,,W,,,,M30875,,,,,M30875,,
30,1,,26013-100162,,,"BOLT M10X 16",,1,1,,W,,,,M30875,,,,,M30875,,
31,1,,26647-100152,,,"WING BOLT M10X15",,1,1,,W,,,,M30875,,,,,M30875,,

Fig. 39 ステップ STEP

COUNTRY	J	P	A	S	E	X
APPL- CATION	○	—	○			

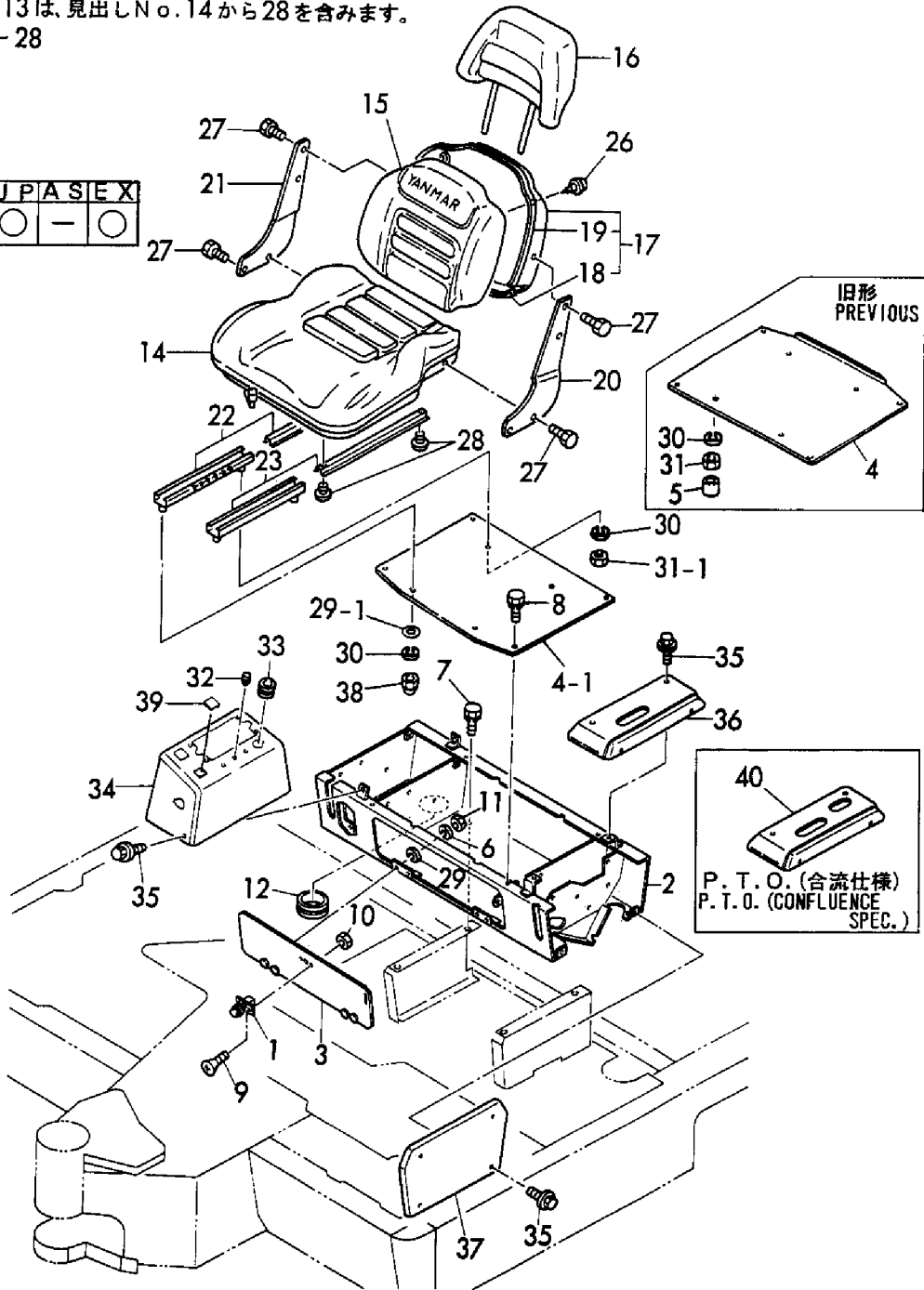


1,1,,172212-61230,, "FASTENER, DIAL",1,1,,,,,,,,,,,,,
2,1,,172168-64200,, "MOUNT, SEAT",1,,1,,,,,,,,,,,,,
2-1,1,,172168-64201,, "MOUNT, SEAT",1,,1,,,,,S,,,,M30891,,,,M30891,,,,,
3,1,,172165-64600,, "COVER COMP.,MOUNT",1,,1,,,,,,,,,,,,,
3-1,1,,172165-64601,, "COVER, MOUNT",1,,1,,,,,S,,,,M30891,,,,M30891,,,,,
4,1,,172165-64690,, "PLATE, SEAT",1,,1,,,,,,,,,,,,,
4-1,1,,172165-64691,, "PLATE, SEAT",1,,1,,,,,S,,,,M30891,,,,M30891,,,,,
5,1,,172165-64750,, "CAP 8,SCREW",4,,4,,,,,Z,,,,M30891,,,,M30891,,,,,
6,1,,22217-080000,, "SPRING WASHER 8",4,,4,,,,,,,,,,,,,
7,1,,26013-100202,, "BOLT W/WASHER M10X20",4,,4,,,,,,,,,,,,,
8,1,,26013-100202,, "BOLT W/WASHER M10X20",4,,4,,,,,,,,,,,,,
9,1,,26577-050122,, "SCREW M 5X 12",2,,2,,,,,,,,,,,,,
10,1,,26716-050002,, "NUT M 5",2,,2,,,,,,,,,,,,,
11,1,,26716-080002,, "NUT M 8",4,,4,,,,,,,,,,,,,
12,1,,933110-58500,, "GROMMET 50",1,,1,,,,,,,,,,,,,
13,1,,172162-64200,, "SEAT,OPERATOR",1,,1,,,,,,,,,,,,,
14,2,,172162-64210,, "CUSHION ASSY",1,,1,,,,,,,,,,,,,
15,2,,172162-64220,, "BACK ASSY",1,,1,,,,,,,,,,,,,
16,2,,172162-64230,, "BACK (B) ASSY",1,,1,,,,,,,,,,,,,
17,2,,172162-64240,, "PANEL,BACK",1,,1,,,,,,,,,,,,,
18,3,,172162-64320,, "RUBBER A,EDGE",1,,1,,,,,,,,,,,,,
19,3,,172162-64330,, "RUBBER B,EDGE",1,,1,,,,,,,,,,,,,
20,2,,172162-64250,, "BRACKET R,SIDE",1,,1,,,,,,,,,,,,,
21,2,,172162-64260,, "BRACKET L,SIDE",1,,1,,,,,,,,,,,,,
22,2,,172162-64270,, ADJUSTER,1,,1,,,,,,,,,,,,,
23,2,,172162-64280,, ADJUSTER,1,,1,,,,,,,,,,,,,
26,2,,172162-64310,, "SCREW M5X10,TAPPING",3,,3,,,,,,,,,,,,,
27,2,,26013-080202,, "BOLT W/WASHER M8X20",8,,8,,,,,,,,,,,,,
28,2,,26022-080162,, "SCREW M 8X 16",4,,4,,,,,,,,,,,,,
29,1,,22137-080000,, "WASHER 8, POLISHED",4,,4,,,,,,,,,,,,,
29-1,1,,22137-080000,, "WASHER 8, POLISHED",6,,6,,,,,K,,,,M30891,,,,M30891,,,,,
30,1,,22217-080000,, "SPRING WASHER 8",4,,4,,,,,,,,,,,,,
31,1,,26716-080002,, "NUT M 8",4,,4,,,,,,,,,,,,,
31-1,1,,26716-080002,, "NUT M 8",2,,2,,,,,K,,,,M30891,,,,M30891,,,,,
32,1,,172111-16890,, "GROMMET 9",3,,3,,,,,,,,,,,,,
33,1,,172312-17260,, "GROMMET 22X2.3",1,,1,,,,,,,,,,,,,
34,1,,172165-63200,, "PANEL ,INST",1,,1,,,,,,,,,,,,,
34-1,1,,172165-63201,, "PANEL, INST",1,,1,,,,,N,,,,M30891,,,,M30891,,,,,
35,1,,172519-63240,, "BOLT 8X 16",10,,10,,,,,,,,,,,,,
36,1,,172165-63250,, "PANEL(L), INSTRUMENT",1,,1,,,,,,,,,,,,,
37,1,,172165-63280,, COVER,1,,1,,,,,,,,,,,,,
38,1,,172165-64770,, NUT,2,,2,,,,,W,,,,M30891,,,,M30891,,,,,
39,1,,172165-63660,, CAP,1,,1,,,,,W,,,,M30891,,,,M30891,,,,,
40,1,,172168-63200,, "PANEL(L), INST",1,,1,,,,,1,,,,,,,,,,,,

Fig. 40 シート&シートマウント (フロントレバー) SEAT & SEAT MOUNT (FRONT LEVER)

見出しNo. 13は、見出しNo. 14から28を含みます。
13 inc. 14 ~ 28

COUNTRY	J	P	A	S	E	X
APPLI-	○	-	○			
CATION						

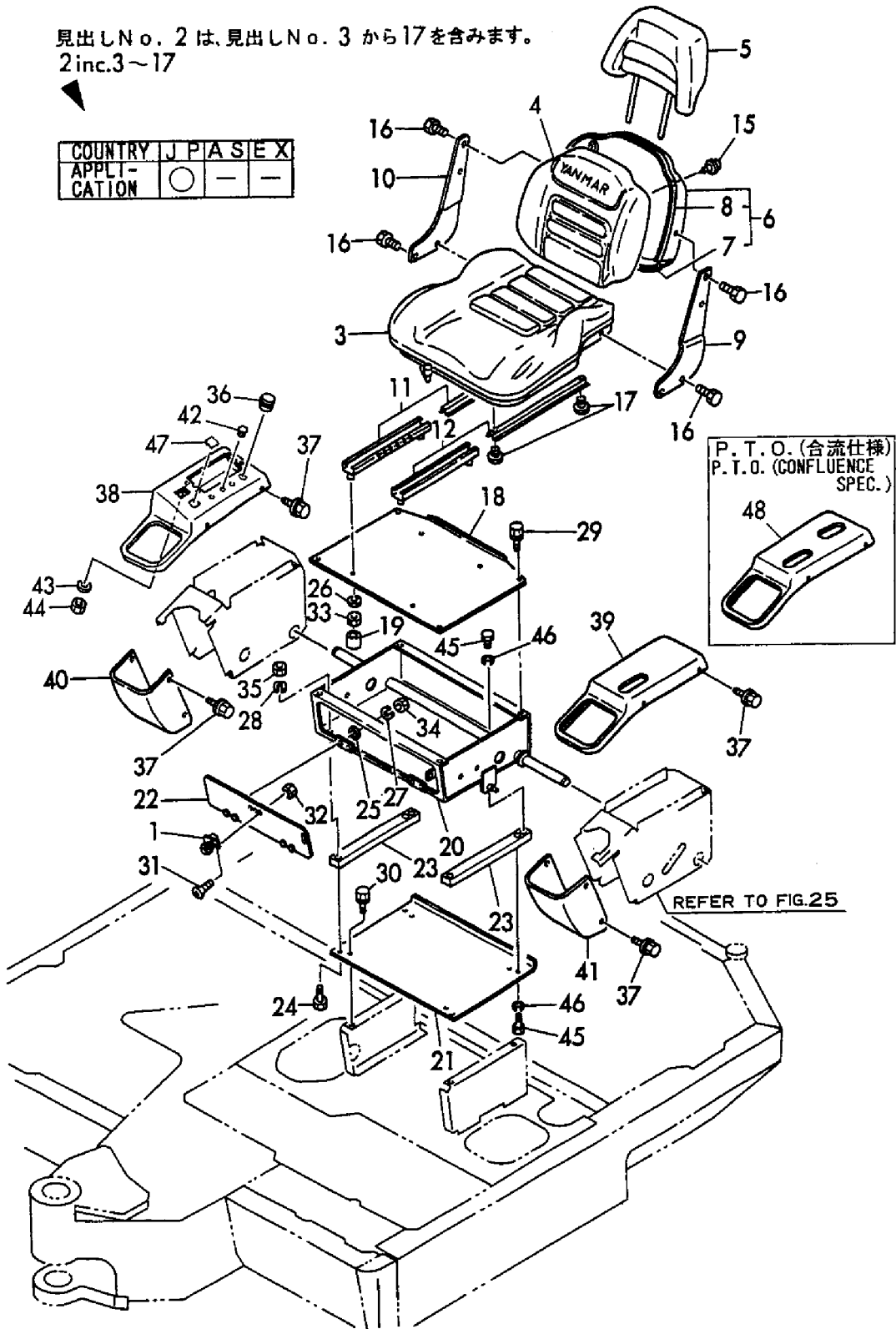


1,1,,172212-61230,, "FASTENER, DIAL",,1,,1,,,,,,,,,,,,,
2,1,,172162-64200,, "SEAT, OPERATOR",,1,,1,,,,,,,,,,,,,
3,2,,172162-64210,, "CUSHION ASSY",,1,,1,,,,,,,,,,,,,
4,2,,172162-64220,, "BACK ASSY",,1,,1,,,,,,,,,,,,,
5,2,,172162-64230,, "BACK (B) ASSY",,1,,1,,,,,,,,,,,,,
6,2,,172162-64240,, "PANEL, BACK",,1,,1,,,,,,,,,,,,,
7,3,,172162-64320,, "RUBBER A, EDGE",,1,,1,,,,,,,,,,,,,
8,3,,172162-64330,, "RUBBER B, EDGE",,1,,1,,,,,,,,,,,,,
9,2,,172162-64250,, "BRACKET R, SIDE",,1,,1,,,,,,,,,,,,,
10,2,,172162-64260,, "BRACKET L, SIDE",,1,,1,,,,,,,,,,,,,
11,2,,172162-64270,, "ADJUSTER",,1,,1,,,,,,,,,,,,,
12,2,,172162-64280,, "ADJUSTER",,1,,1,,,,,,,,,,,,,
15,2,,172162-64310,, "SCREW M5X10, TAPPING",,3,,3,,,,,,,,,,,,,
16,2,,26013-080202,, "BOLT W/WASHER M8X20",,8,,8,,,,,,,,,,,,,
17,2,,26022-080162,, "SCREW M 8X 16",,4,,4,,,,,,,,,,,,,
18,1,,172165-64690,, "PLATE, SEAT",,1,,1,,,,,,,,,,,,,
19,1,,172165-64750,, "CAP 8, SCREW",,4,,4,,,,,,,,,,,,,
20,1,,172165-64800,, "MOUNT, SEAT",,1,,1,,,,,,,,,,,,,
21,1,,172165-64930,, "MOUNT COMP",,1,,1,,,,,,,,,,,,,
22,1,,172165-64940,, "COVER",,1,,1,,,,,,,,,,,,,
23,1,,172165-64760,, "SPACER, SEAT",,2,,2,,,,,,,,,,,,,
24,1,,26116-080402,, "BOLT M 8X 40 PLATED",,2,,2,,,,,,,,,,,,,
25,1,,22137-080000,, "WASHER 8, POLISHED",,4,,4,,,,,,,,,,,,,
26,1,,22217-080000,, "SPRING WASHER 8",,4,,4,,,,,,,,,,,,,
27,1,,22217-080000,, "SPRING WASHER 8",,4,,4,,,,,,,,,,,,,
28,1,,22217-080000,, "SPRING WASHER 8",,2,,2,,,,,,,,,,,,,
29,1,,26013-100202,, "BOLT W/WASHER M10X20",,4,,4,,,,,,,,,,,,,
30,1,,26013-100202,, "BOLT W/WASHER M10X20",,4,,4,,,,,,,,,,,,,
31,1,,26577-050122,, "SCREW M 5X 12",,2,,2,,,,,,,,,,,,,
32,1,,26716-050002,, "NUT M 5",,2,,2,,,,,,,,,,,,,
33,1,,26716-080002,, "NUT M 8",,4,,4,,,,,,,,,,,,,
34,1,,26716-080002,, "NUT M 8",,4,,4,,,,,,,,,,,,,
35,1,,26716-080002,, "NUT M 8",,2,,2,,,,,,,,,,,,,
36,1,,194300-21460,, "CAP",,1,,1,,,,,,,,,,,,,
37,1,,172519-63240,, "BOLT 8X 16",,16,,16,,,,,,,,,,,,,
38,1,,172165-63500,, "PANEL(R), INST(SI",,1,,1,,,,,,,,,,,,,
38-1,1,,172165-63501,, "PANEL(R), INST(SI",,1,,1,,N,,,,,M30891,,,,,M30891,,
39,1,,172165-63550,, "PANEL(L), INSTRUMENT",,1,,1,,,,,,,,,,,,,
40,1,,172165-63600,, "COVER (R)",,1,,1,,,,,,,,,,,,,
41,1,,172165-63620,, "COVER (L)",,1,,1,,,,,,,,,,,,,
42,1,,172165-63650,, "PLUG 10, HOLE",,3,,3,,,,,,,,,,,,,
43,1,,22137-040000,, "WASHER 4, POLISHED",,4,,4,,,,,,,,,,,,,
44,1,,26716-040002,, "NUT M 4",,4,,4,,,,,,,,,,,,,
45,1,,26116-080202,, "BOLT M 8X 20 PLATED",,4,,4,,,,,,,,,,,,,
46,1,,22217-080000,, "SPRING WASHER 8",,4,,4,,,,,,,,,,,,,
47,1,,172165-63660,, "CAP",,1,,1,,,,,,,,,,,,,
48,1,,172168-63250,, "INSTRUMENT PANEL L",,1,,1,,,,,1,,,,,,,,,,,,

Fig. 41 シート&シートマウント (サイドレバー)
SEAT & SEAT MOUNT (SIDE LEVER)

見出しNo. 2 は、見出しNo. 3 から17を含みます。
2inc.3~17

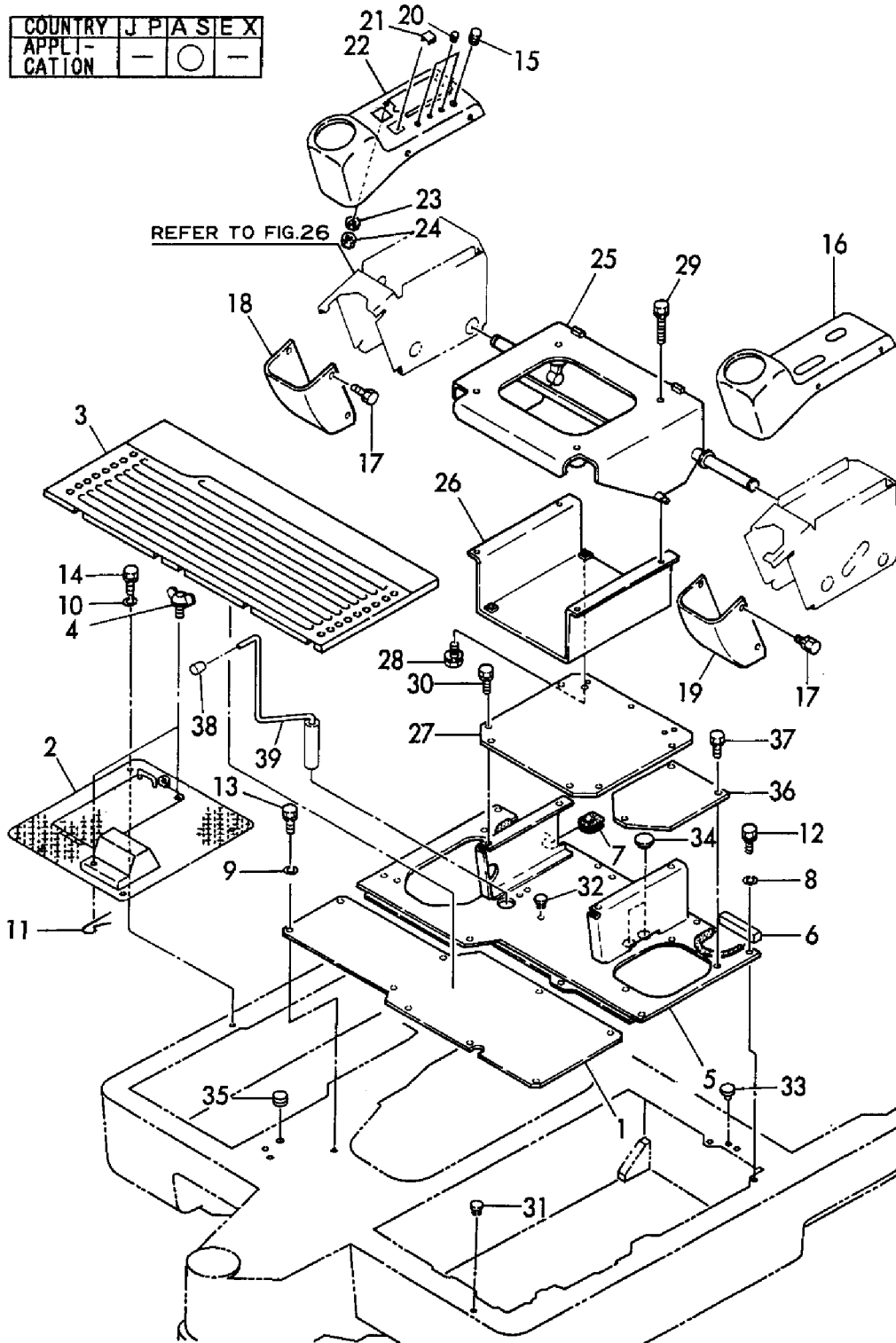
COUNTRY	J	P	A	S	E	X
APPLI- CATION	○	—	—	—	—	—



1,1,,172165-62100,,STEP,,1,,1,,,,,,,,,,,,,
2,1,,172171-62150,,,"STEP ASSY",,1,,1,,,,,,,,,,,,,
3,1,,172168-62200,,,"MAT, FLOOR",,1,,1,,,,,,,,,,,,,
4,1,,172142-62300,,,"WING BOLT M10X15",,2,,2,,,,,,,,,,,,,
5,1,,172165-62600,,,"STEP C COMP.,SI",,1,,1,,,,,,,,,,,,,
6,1,,172165-62630,,,"RUBBER 90,EDGE",,1,,1,,,,,,,,,,,,,
7,1,,172165-62800,,,"GROMMET 26",,1,,1,,,,,,,,,,,,,
8,1,,22217-100000,,,"SPRING WASHER 10",,7,,7,,,,,,,,,,,,,
9,1,,22217-100000,,,"SPRING WASHER 10",,9,,9,,,,,,,,,,,,,
10,1,,22217-100000,,,"SPRING WASHER 10",,4,,4,,,,,,,,,,,,,
11,1,,22417-320200,,,"COTTER PIN 3.2X20",,2,,2,,,,,,,,,,,,,
12,1,,26116-100202,,,"BOLT M10X 20 PLATED",,7,,7,,,,,,,,,,,,,
13,1,,26116-100202,,,"BOLT M10X 20 PLATED",,9,,9,,,,,,,,,,,,,
14,1,,26116-100202,,,"BOLT M10X 20 PLATED",,4,,4,,,,,,,,,,,,,
15,1,,194300-21460,,CAP,,1,,1,,,,,,,,,,,,,
16,1,,172168-63100,,,"PANEL(L),INST(EP",,1,,1,,,,,,,,,,,,,
17,1,,172519-63240,,,"BOLT 8X 16",,16,,16,,,,,,,,,,,,,
18,1,,172165-63600,,,"COVER (R)",,1,,1,,,,,,,,,,,,,
19,1,,172165-63620,,,"COVER (L)",,1,,1,,,,,,,,,,,,,
20,1,,172165-63650,,,"PLUG 10,HOLE",,3,,3,,,,,,,,,,,,,
21,1,,172165-63660,,CAP,,1,,1,,,,,,,,,,,,,
22,1,,172165-63700,,,"PANEL(R),INST(EP",,1,,1,,,,,,,,,,,,,
23,1,,22137-040000,,,"WASHER 4, POLISHED",,4,,4,,,,,,,,,,,,,
24,1,,26716-040002,,,"NUT M 4",,4,,4,,,,,,,,,,,,,
25,1,,172165-64300,,MOUNT,,1,,1,,,,,,,,,,,,,
26,1,,172165-64360,,,"MOUNT B COMP.,EP",,1,,1,,,,,,,,,,,,,
27,1,,172165-64390,,MOUNT,,1,,1,,,,,,,,,,,,,
28,1,,26013-080202,,,"BOLT W/WASHER M8X20",,4,,4,,,,,,,,,,,,,
29,1,,26013-080552,,,"BOLT M 8X 55",,4,,4,,,,,,,,,,,,,
30,1,,26013-100202,,,"BOLT W/WASHER M10X20",,4,,4,,,,,,,,,,,,,
31,1,,172122-17190,,CLIP,,,,5,,,,,,,,,,,,,
32,1,,172122-17190,,CLIP,,,,4,,,,,,,,,,,,,
33,1,,172157-54850,,,"GROMMET 18",,,,,1,,,,,,,,,,,,,
34,1,,172151-62240,,GROMMET,,,,2,,,,,,,,,,,,,
35,1,,172165-68250,,,"PLUG,RUBBER",,,,,1,,,,,,,,,,,,,
36,1,,172165-62300,,,"STEP D",,1,,1,,,,,,,,,,,,,
37,1,,26013-100202,,,"BOLT W/WASHER M10X20",,3,,3,,,,,,,,,,,,,
38,1,,172116-46630,,,"KNOB, LOCK LEVER",,1,,1,,,,,,,,,,,,,
39,1,,172171-58800,,,"PIN, LOCK",,1,,1,,,,,,,,,,,,,

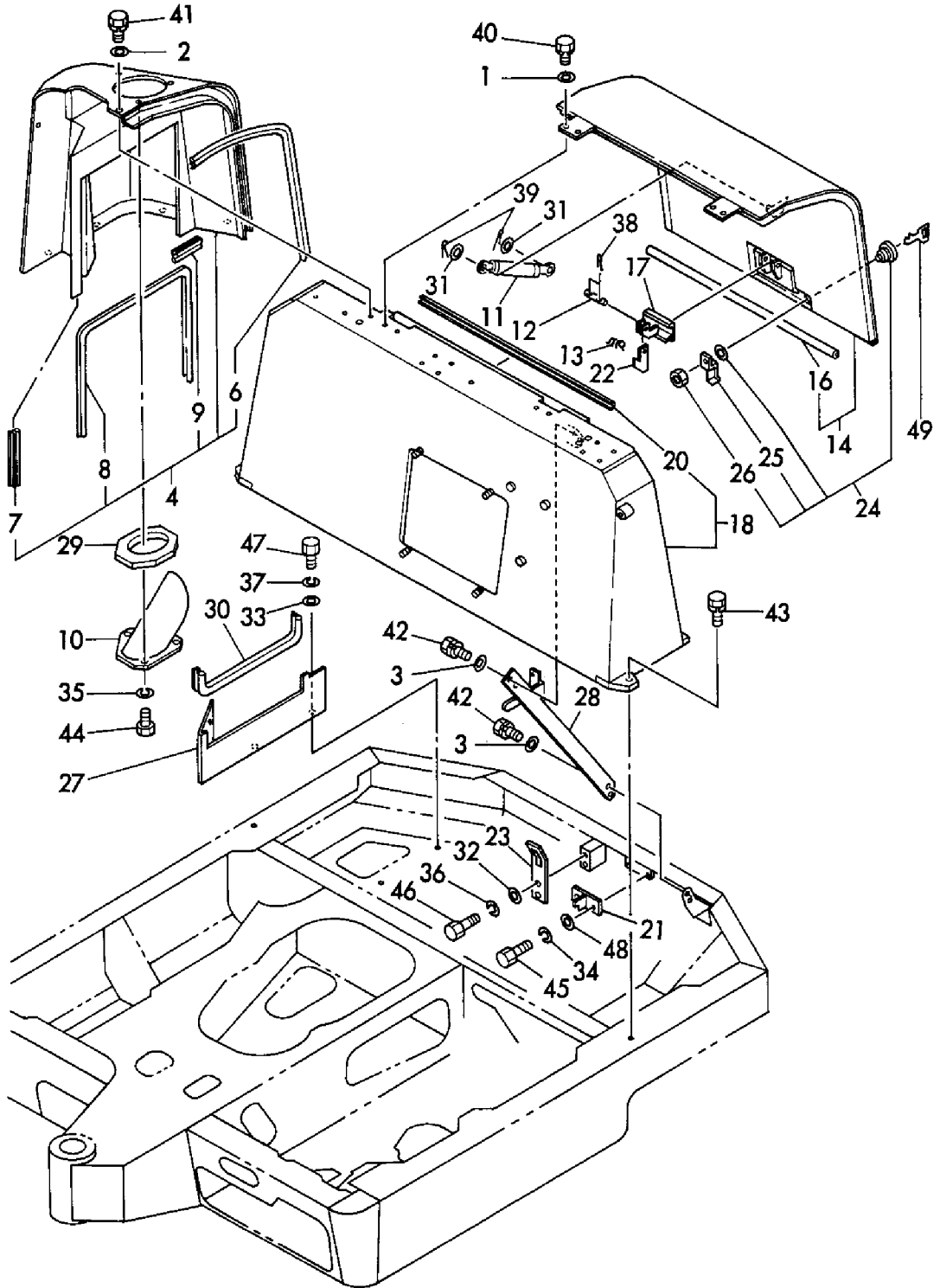
Fig. 42 シートマウント&ステップ (AS)
SEAT MOUNT & STEP (AS)

COUNTRY	J	P	A	S	X
APPLI- CATION	-	○	-	-	-



1,1,,194145-04810,, "WASHER 10",4,4,4,4,,,,,,,,,,,,,
2,1,,194145-04810,, "WASHER 10",6,6,6,6,,,,,,,,,,,,,
3,1,,194145-04810,, "WASHER 10",4,4,4,4,,,,,,,,,,,,,
4A,1,,172171-65100,, "BONNET CR CMP(EV",1,1,1,1,,,,,,,,,,,,,
4B,1,,172171-65100-1,, "BONNET (GREEN)",1,1,1,1,,,,,,,,,,,,,
6,2,,172171-65780,, "RUBBER,SEAL C",1,1,1,1,,,,,,,,,,,,,
7,2,,172168-65790,, RUBBER,1,1,1,1,,,,,,,,,,,,,
8,2,,172171-65820,, "RUBBER,SEAL D",1,1,1,1,,,,,,,,,,,,,
9,2,,172171-65850,, "RUBBER,SEAL K",1,1,1,1,,,,,,,,,,,,,
10,1,,172168-65200,, "PIPE, EXH.EXTENSION",1,1,1,1,,,,,,,,,,,,,
11,1,,172168-65260,, "SPRING,GAS",1,1,1,1,,,,,,,,,,,,,
12,1,,172734-65260,, "PIN, BONNET LEVER",1,1,1,1,,,,,,,,,,,,,
13,1,,172734-65270,, "SPRING, CATCH",1,1,1,1,,,,,,,,,,,,,
14A,1,,172171-65300,, "BONNET B CMP(EV",1,1,1,1,,,,,,,,,,,,,
14B,1,,172171-65300-1,, "BONNET (GREEN)",1,1,1,1,,,,,,,,,,,,,
16,2,,172168-65760,, RUBBER,1,1,1,1,,,,,,,,,,,,,
17,1,,172124-65450,, "LEVER, LOCK",1,1,1,1,,,,,,,,,,,,,
18,1,,172171-65450,, "BONNET A CMP(EV",1,1,1,1,,,,,,,,,,,,,
20,2,,172168-65750,, RUBBER,1,1,1,1,,,,,,,,,,,,,
21,1,,172126-65460,, HOOK,1,1,1,1,,,,,,,,,,,,,
22,1,,172124-65480,, CATCHER,1,1,1,1,,,,,,,,,,,,,
23,1,,172124-65490,, "PLATE,CATCH",1,1,1,1,,,,,,,,,,,,,
24,1,,172126-65500,, KEY,1,1,1,1,,,,,,,,,,,,,
25,2,,172126-65571,, "WASHER LOCK",1,1,1,1,,,,,,,,,,,,,
26,2,,26347-100002,, "U-NUT M10",1,1,1,1,,,,,,,,,,,,,
27,1,,172171-65600,, "DUCT ASSY",1,1,1,1,,,,,,,,,,,,,
27-1,1,,172171-65601,, "DUCT ASSY",1,1,1,1,,N,,M30866,,M30866,,M30866,,M30866,,
28,1,,172171-65650,, "BRACKET COMPL.",1,1,1,1,,,,,,,,,,,,,
29,1,,172168-65740,, SEAL,1,1,1,1,,,,,,,,,,,,,
30,1,,172171-65830,, "RUBBER,SEAL E",1,1,1,1,,,,,,,,,,,,,
31,1,,22137-080000,, "WASHER 8, POLISHED",2,2,2,2,,,,,,,,,,,,,
32,1,,22137-100000,, "WASHER 10,POLISHED",2,2,2,2,,,,,,,,,,,,,
33,1,,22137-100000,, "WASHER 10,POLISHED",3,3,3,3,,,,,,,,,,,,,
34,1,,22217-080000,, "SPRING WASHER 8",2,2,2,2,,,,,,,,,,,,,
35,1,,22217-080000,, "SPRING WASHER 8",3,3,3,3,,,,,,,,,,,,,
36,1,,22217-100000,, "SPRING WASHER 10",2,2,2,2,,,,,,,,,,,,,
37,1,,22217-100000,, "SPRING WASHER 10",3,3,3,3,,,,,,,,,,,,,
38,1,,22417-200200,, "COTTER PIN 2.0X20",2,2,2,2,,,,,,,,,,,,,
39,1,,22417-200200,, "COTTER PIN 2.0X20",2,2,2,2,,,,,,,,,,,,,
40,1,,26013-100252,, "BOLT W/WASHER M10X25",4,4,4,4,,,,,,,,,,,,,
41,1,,26013-100252,, "BOLT W/WASHER M10X25",6,6,6,6,,,,,,,,,,,,,
42,1,,26013-100252,, "BOLT W/WASHER M10X25",4,4,4,4,,,,,,,,,,,,,
43,1,,26013-120352,, "BOLT M12X 35",5,5,5,5,,,,,,,,,,,,,
44,1,,26116-080162,, "BOLT M 8X 16 PLATED",3,3,3,3,,,,,,,,,,,,,
45,1,,26116-080202,, "BOLT M 8X 20 PLATED",2,2,2,2,,,,,,,,,,,,,
46,1,,26116-100202,, "BOLT M10X 20 PLATED",2,2,2,2,,,,,,,,,,,,,
47,1,,26116-100202,, "BOLT M10X 20 PLATED",3,3,3,3,,,,,,,,,,,,,
48,1,,933152-02900,, WASHER,2,2,2,2,,,,,,,,,,,,,
49,1,,933110-00301,, "KEY ASSY",1,1,1,1,,,,,,,,,,,,,

Fig. 43 ボンネット
BONNET



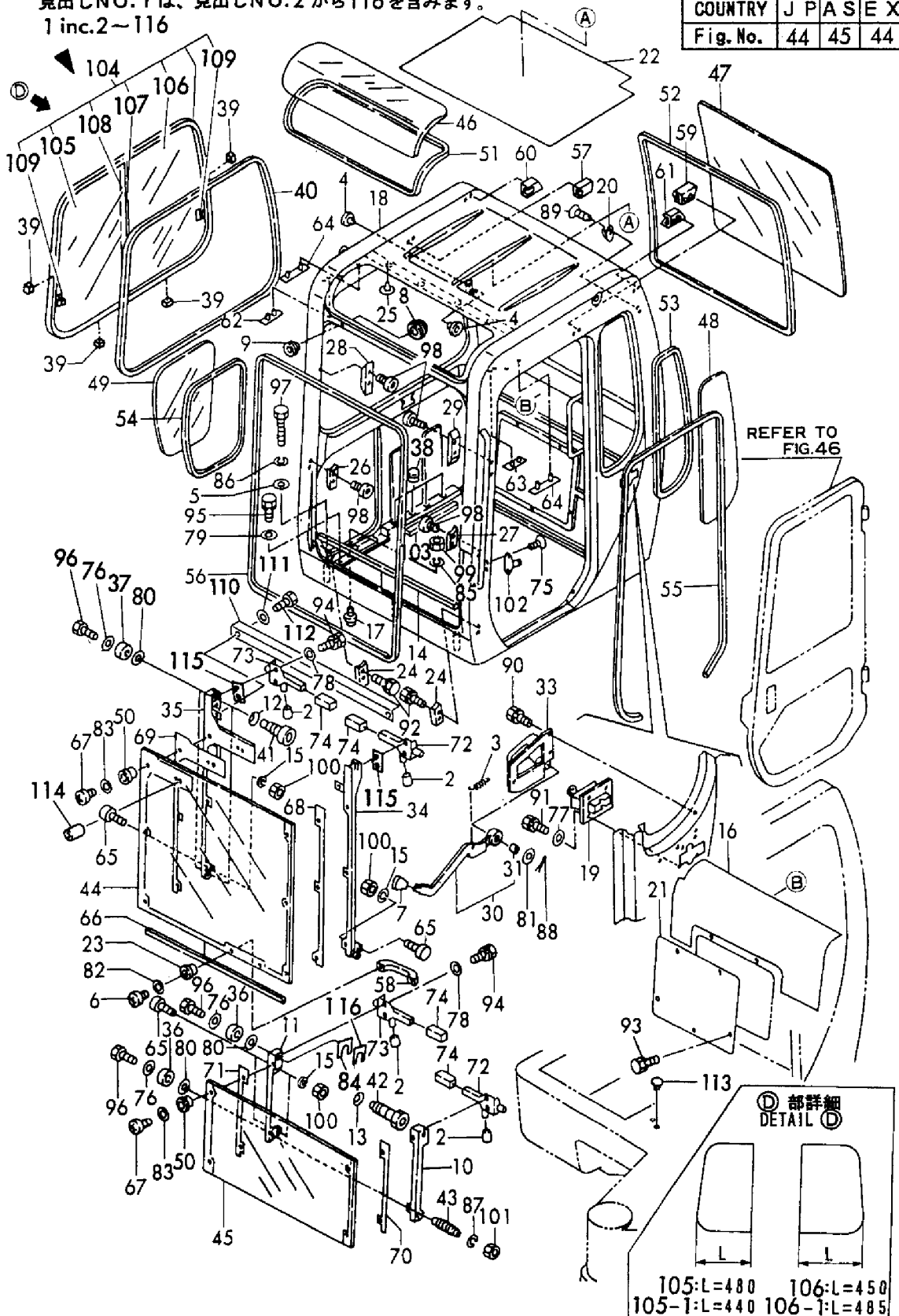
1,1,,772165-68400-3,, "CABIN ASSY",1,1,,,,,,,,,,,,,,,,,,,,,
2,2,,194080-01121,, "KNOB 8X17X30",4,4,,,,,,,,,,,,,,,,,,,,,
3,2,,172725-23050,, "SPRING, RETURN",1,1,,,,,,,,,,,,,,,,,,,,,
4,2,,194150-24270,, "SCREW CAP 13",2,2,,,,,,,,,,,,,,,,,,,,,
5,2,,194145-04810,, "WASHER 10",3,3,,,,,,,,,,,,,,,,,,,,,
6,2,,172137-46210,, SCREW,2,2,,,,,,,,,,,,,,,,,,,,,
7,2,,194273-47910,, KNOB,1,1,,,,,,,,,,,,,,,,,,,,,
8,2,,172141-53350,, "GROMMET 26",1,1,,,,,,,,,,,,,,,,,,,,,
9,2,,194310-61610,, "GROMMET 9",1,1,,,,,,,,,,,,,,,,,,,,,
10,2,,172165-67100,, "FRAME UNL ASSY, GLASS",1,1,,,,,,,,,,,,,,,,,,,,,
11,2,,172165-67170,, "FRAME UNR ASSY, GLASS",1,1,,,,,,,,,,,,,,,,,,,,,
12,2,,172165-67240,, "SPRING 16",4,4,,,,,,,,,,,,,,,,,,,,,
13,2,,172165-67250,, "SPRING, DISH",2,2,,,,,,,,,,,,,,,,,,,,,
14,2,,172165-67350,, SEAL,1,1,,,,,,,,,,,,,,,,,,,,,
15,2,,22217-080000,, "SPRING WASHER 8",5,5,,,,,,,,,,,,,,,,,,,,,
16,2,,172165-67370,, "TRIM, REAR",1,1,,,,,,,,,,,,,,,,,,,,,
17,2,,172137-68120,, PIN,2,2,,,,,,,,,,,,,,,,,,,,,
18,2,,172165-68400-3,, "CABIN ASSY",1,1,,,,,,,,,,,,,,,,,,,,,
19,2,,172162-69050,, "LOCK ASSY",1,1,,,,,,,,,,,,,,,,,,,,,
20,2,,172162-69070,, COATHANGER,1,1,,,,,,,,,,,,,,,,,,,,,
21,2,,172165-69090,, COVER,1,1,,,,,,,,,,,,,,,,,,,,,
22,2,,172165-69170,, "TRIM, ROOM",1,1,,,,,,,,,,,,,,,,,,,,,
23,2,,172165-69180,, "COLLAR 6, GLASS",2,2,,,,,,,,,,,,,,,,,,,,,
24,2,,172165-69200,, "STOPPER R-UN",2,2,,,,,,,,,,,,,,,,,,,,,
25,2,,172141-68270,, "CLIP 8, TREE",4,4,,,,,,,,,,,,,,,,,,,,,
26,2,,172165-69220,, STOPPER,1,1,,,,,,,,,,,,,,,,,,,,,
27,2,,172165-69230,, "STOPPER L-UP",1,1,,,,,,,,,,,,,,,,,,,,,
28,2,,172165-69240,, COVER,1,1,,,,,,,,,,,,,,,,,,,,,
29,2,,172165-69250,, "COVER L-UP",1,1,,,,,,,,,,,,,,,,,,,,,
30,2,,172165-69260,, LEVER,1,1,,,,,,,,,,,,,,,,,,,,,
31,3,,172141-41360,, "BUSH 1415",1,1,,,,,,,,,,,,,,,,,,,,,
33,2,,172165-69290,, BRACKET,1,1,,,,,,,,,,,,,,,,,,,,,
34,2,,172165-69320,, "FRAME UPL, GLASS",1,1,,,,,,,,,,,,,,,,,,,,,
35,2,,172165-69410,, FRAME,1,1,,,,,,,,,,,,,,,,,,,,,
36,2,,172165-69500,, "ROLLER 35",4,4,,,,,,,,,,,,,,,,,,,,,
37,2,,172165-69510,, ROLLER,4,4,,,,,,,,,,,,,,,,,,,,,
38,2,,172151-62240,, GROMMET,4,4,,,,,,,,,,,,,,,,,,,,,
39,2,,172165-69530,, SPACER,6,6,,,,,,,,,,,,,,,,,,,,,
40,2,,172165-69540,, FINISHER,1,1,,,,,,,,,,,,,,,,,,,,,
41,2,,172165-69550,, SHAFT,4,4,,,,,,,,,,,,,,,,,,,,,
42,2,,172165-69560,, "SHAFT 14, ROLLER",2,2,,,,,,,,,,,,,,,,,,,,,
43,2,,172165-69570,, SHAFT,2,2,,,,,,,,,,,,,,,,,,,,,
44,2,,172165-69580,, GLASS(UP,1,1,,,,,,,,,,,,,,,,,,,,,
45,2,,172165-69590,, GLASS,1,1,,,,,,,,,,,,,,,,,,,,,
46,2,,172165-69600,, "ACRYL F",1,1,,,,,,,,,,,,,,,,,,,,,
47,2,,172165-69610,, GLASS,1,1,,,,,,,,,,,,,,,,,,,,,
48,2,,172165-69620,, "GLASS L",1,1,,,,,,,,,,,,,,,,,,,,,
49,2,,172165-69630,, GLASS,1,1,,,,,,,,,,,,,,,,,,,,,
50,2,,172137-69651,, "COLLAR, GLASS",10,10,,,,,,,,,,,,,,,,,,,,,
51,2,,172165-69661,, "SEAL, CAB ROOF",1,1,,,,,,,,,,,,,,,,,,,,,
52,2,,172165-69671,, SEAL,1,1,,,,,,,,,,,,,,,,,,,,,
53,2,,172165-69681,, SEAL,1,1,,,,,,,,,,,,,,,,,,,,,
54,2,,172165-69691,, SEAL,1,1,,,,,,,,,,,,,,,,,,,,,
55,2,,172165-69720,, "SEAL, DOOR",1,1,,,,,,,,,,,,,,,,,,,,,
56,2,,172165-69731,, "SEAL, FRONT",1,1,,,,,,,,,,,,,,,,,,,,,
57,2,,172165-69740,, "RUBBER UN-R, STOPPER",1,1,,,,,,,,,,,,,,,,,,,,,
58,2,,172162-69750,, HANDLE,1,1,,,,,,,,,,,,,,,,,,,,,
59,2,,172165-69750,, RUBBER,1,1,,,,,,,,,,,,,,,,,,,,,
60,2,,172165-69760,, "RUBBER UP-R, STOPPER",1,1,,,,,,,,,,,,,,,,,,,,,
61,2,,172165-69770,, RUBBER,1,1,,,,,,,,,,,,,,,,,,,,,
62,2,,172165-69780,, "RUBBER UP-R, CUSHION",1,1,,,,,,,,,,,,,,,,,,,,,
63,2,,172165-69790,, RUBBER,1,1,,,,,,,,,,,,,,,,,,,,,
64,2,,172165-69800,, "RUBBER UN, CUSHION",2,2,,,,,,,,,,,,,,,,,,,,,

65,2,,172165-69811,,RUBBER,5,5,,,,,,,,,,,,,
66,2,,172165-69830,, "SEAL,FRONT",1,1,,,,,,,,,,,,,
67,2,,172137-69840,,SCREW,10,10,,,,,,,,,,,,,
68,2,,172165-69840,,PACKING,1,1,,,,,,,,,,,,,
69,2,,172165-69850,, "PACKING UP-R",1,1,,,,,,,,,,,,,
70,2,,172165-69860,, "PACKING UN-L",1,1,,,,,,,,,,,,,
71,2,,172165-69870,, "PACKING UN-R",1,1,,,,,,,,,,,,,
72,2,,172165-69890,, "LATCH L ASSY",2,2,,,,,,,,,,,,,
73,2,,172165-69960,, "LATCH R ASSY",2,2,,,,,,,,,,,,,
74,2,,172165-69980,,GUARD,4,4,,,,,,,,,,,,,
75,2,,26577-080122,, "SCREW M 8X 12",2,2,,,,,,,,,,,,,
76,2,,22137-060000,, "WASHER 6, POLISHED",9,9,,,,,,,,,,,,,
77,2,,22137-080000,, "WASHER 8, POLISHED",4,4,,,,,,,,,,,,,
78,2,,22137-100000,, "WASHER 10,POLISHED",8,8,,,,,,,,,,,,,
79,2,,22137-100000,, "WASHER 10,POLISHED",7,7,,,,,,,,,,,,,
80,2,,22137-100000,, "WASHER 10,POLISHED",8,8,,,,,,,,,,,,,
81,2,,22137-140000,, "WASHER 14,POLISHED",1,1,,,,,,,,,,,,,
82,2,,22157-060000,, "WASHER 6",2,2,,,,,,,,,,,,,
83,2,,22157-080000,, "WASHER 8",10,10,,,,,,,,,,,,,
84,2,,172165-67380,,SHIM,2,2,,,,,,,,,,,,,
85,2,,22217-100000,, "SPRING WASHER 10",2,2,,,,,,,,,,,,,
86,2,,22217-100000,, "SPRING WASHER 10",3,3,,,,,,,,,,,,,
87,2,,22217-140000,, "SPRING WASHER 14",2,2,,,,,,,,,,,,,
88,2,,22417-400250,, "COTTER PIN 4.0X25",1,1,,,,,,,,,,,,,
89,2,,22867-300080,, "SCREW 3X 8",2,2,,,,,,,,,,,,,
90,2,,26013-080162,, "BOLT W/WASHER M8X16",4,4,,,,,,,,,,,,,
91,2,,26013-080252,, "BOLT M 8X 25",4,4,,,,,,,,,,,,,
92,2,,26013-080302,, "BOLT M 8X 30",4,4,,,,,,,,,,,,,
93,2,,26013-100162,, "BOLT M10X 16",5,5,,,,,,,,,,,,,
94,2,,26013-100202,, "BOLT W/WASHER M10X20",8,8,,,,,,,,,,,,,
95,2,,26013-100252,, "BOLT W/WASHER M10X25",7,7,,,,,,,,,,,,,
96,2,,26116-060122,, "BOLT M 6X 12",8,8,,,,,,,,,,,,,
97,2,,26116-101002,, "BOLT M10X100",3,3,,,,,,,,,,,,,
98,2,,26450-080202,, "BOLT M 8X 20",8,8,,,,,,,,,,,,,
99,2,,26716-100002,, "NUT M10",2,2,,,,,,,,,,,,,
100,2,,26757-080002,, "LOCK NUT M 8 PLATED",5,5,,,,,,,,,,,,,
101,2,,26757-140002,, "LOCK NUT M14 PLATED",2,2,,,,,,,,,,,,,
102,2,,172162-69060,,STRIDER,1,1,,,,,,,,,,,,,
103,2,,172165-67500,,SEAL,1,1,,,,,,,,,,,,,
104,2,,172165-69520,, "SUSH ASSY",1,1,,,,,,,,,,,,,
104-1,2,,172165-69521,, "SUSH ASSY",1,1,,,,,N,,M30866,,M30866,,,,,
105,3,,172165-67810,, "GLASS L480 FR",1,1,,,,,,,,,,,,,
105-1,3,,172165-67811,, "GLASS L440 FR",1,1,,,,,F,1,,M30866,,M30866,,,,,
106,3,,172165-67820,, "GLASS L450 RR",1,1,,,,,,,,,,,,,
106-1,3,,172165-67821,, "GLASS L485 RR",1,1,,,,,S,,M30866,,M30866,,,,,
107,3,,172165-67850,, "CHANNEL CTR",1,1,,,,,,,,,,,,,
108,3,,172165-67860,, "STRIP,WATER",1,1,,,,,,,,,,,,,
109,3,,172162-69970,, "LOCK ASSY",2,2,,,,,,,,,,,,,
110,2,,172165-69490,,PLATE,1,1,,,,,W,,M31274,,M31274,,,,,
111,2,,22137-100000,, "WASHER 10,POLISHED",2,2,,,,,W,,M31274,,M31274,,,,,
112,2,,26013-100202,, "BOLT W/WASHER M10X20",2,2,,,,,W,,M31274,,M31274,,,,,
113,1,,172165-67480,,CLIP,1,1,,,,,W,,M31136,,M31136,,,,,
114,2,,172165-68280,,COLLAR,1,1,,,,,W,,M31274,,M31274,,,,,
115,2,,172165-69990,,SHIM,2,2,,,,,,,,,,,,,
116,2,,933171-17770,, "SHIM SET",2,2,,,,,,,,,,,,,

Fig. 44 キャビン CABIN

見出しNO.1は、見出しNO.2から116を含みます。
1 inc.2~116

COUNTRY	J	P	A	S	E	X
Fig. No.	44	45	44			



REFER TO FIG. 46

部詳細
DETAIL

105: L=480 106: L=450
105-1: L=440 106-1: L=485

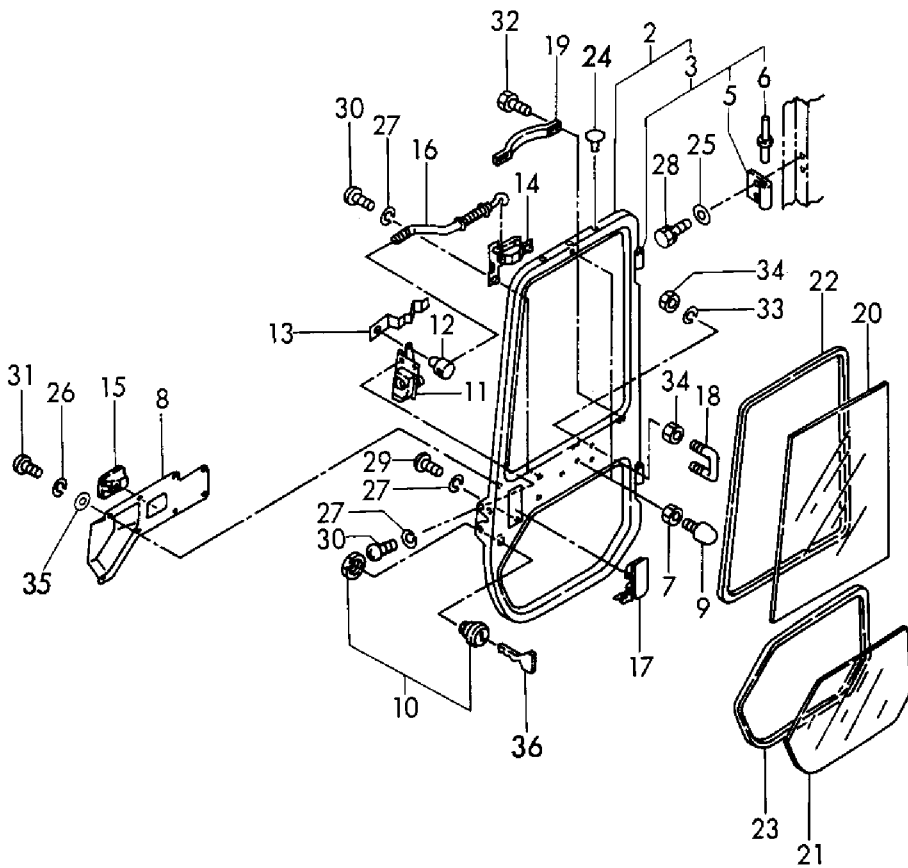
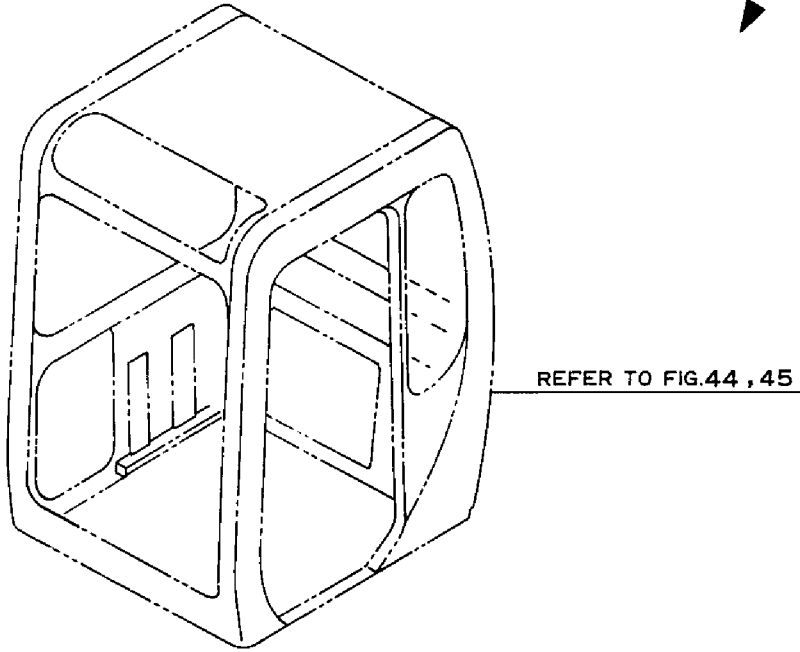
1,1,,772165-68411,, "CABIN ASSY",,1,,,,,,,,,,,,,,,,,,,,,
2,2,,194080-01121,, "KNOB 8X17X30",,4,,,,,,,,,,,,,,,,,,,,,
3,2,,172725-23050,, "SPRING, RETURN",,1,,,,,,,,,,,,,,,,,,,,,
4,2,,194150-24270,, "SCREW CAP 13",,2,,,,,,,,,,,,,,,,,,,,,
5,2,,194145-04810,, "WASHER 10",,3,,,,,,,,,,,,,,,,,,,,,
6,2,,172137-46210,, SCREW,,2,,,,,,,,,,,,,,,,,,,,,
7,2,,194273-47910,, KNOB,,1,,,,,,,,,,,,,,,,,,,,,
8,2,,172141-53350,, "GROMMET 26",,1,,,,,,,,,,,,,,,,,,,,,
9,2,,194310-61610,, "GROMMET 9",,1,,,,,,,,,,,,,,,,,,,,,
10,2,,172165-67100,, "FRAME UNL ASSY, GLASS",,1,,,,,,,,,,,,,,,,,,,,,
11,2,,172165-67170,, "FRAME UNR ASSY, GLASS",,1,,,,,,,,,,,,,,,,,,,,,
12,2,,172165-67240,, "SPRING 16",,4,,,,,,,,,,,,,,,,,,,,,
13,2,,172165-67250,, "SPRING, DISH",,2,,,,,,,,,,,,,,,,,,,,,
14,2,,172165-67350,, SEAL,,1,,,,,,,,,,,,,,,,,,,,,
15,2,,22217-080000,, "SPRING WASHER 8",,3,,,,,,,,,,,,,,,,,,,,,
16,2,,172165-67370,, "TRIM, REAR",,1,,,,,,,,,,,,,,,,,,,,,
17,2,,172137-68120,, PIN,,2,,,,,,,,,,,,,,,,,,,,,
18,2,,172165-67400,, CABIN,,1,,,,,,,,,,,,,,,,,,,,,
19,2,,172162-69050,, "LOCK ASSY",,1,,,,,,,,,,,,,,,,,,,,,
20,2,,172162-69070,, COATHANGER,,1,,,,,,,,,,,,,,,,,,,,,
21,2,,172165-69090,, COVER,,1,,,,,,,,,,,,,,,,,,,,,
22,2,,172165-69170,, "TRIM, ROOM",,1,,,,,,,,,,,,,,,,,,,,,
23,2,,172165-69180,, "COLLAR 6, GLASS",,2,,,,,,,,,,,,,,,,,,,,,
24,2,,172165-69200,, "STOPPER R-UN",,2,,,,,,,,,,,,,,,,,,,,,
25,2,,172141-68270,, "CLIP 8, TREE",,4,,,,,,,,,,,,,,,,,,,,,
26,2,,172165-69220,, STOPPER,,1,,,,,,,,,,,,,,,,,,,,,
27,2,,172165-69230,, "STOPPER L-UP",,1,,,,,,,,,,,,,,,,,,,,,
28,2,,172165-69240,, COVER,,1,,,,,,,,,,,,,,,,,,,,,
29,2,,172165-69250,, "COVER L-UP",,1,,,,,,,,,,,,,,,,,,,,,
30,2,,172165-69260,, LEVER,,1,,,,,,,,,,,,,,,,,,,,,
31,3,,172141-41360,, "BUSH 1415",,1,,,,,,,,,,,,,,,,,,,,,
33,2,,172165-69290,, BRACKET,,1,,,,,,,,,,,,,,,,,,,,,
34,2,,172165-69320,, "FRAME UPL, GLASS",,1,,,,,,,,,,,,,,,,,,,,,
35,2,,172165-69410,, FRAME,,1,,,,,,,,,,,,,,,,,,,,,
36,2,,172165-69500,, "ROLLER 35",,4,,,,,,,,,,,,,,,,,,,,,
37,2,,172165-69510,, ROLLER,,4,,,,,,,,,,,,,,,,,,,,,
38,2,,172165-67480,, CLIP,,1,,,,,,,,,,,,,,,,,,,,,
39,2,,172165-69530,, SPACER,,6,,,,,,,,,,,,,,,,,,,,,
40,2,,172165-69540,, FINISHER,,1,,,,,,,,,,,,,,,,,,,,,
41,2,,172165-69550,, SHAFT,,4,,,,,,,,,,,,,,,,,,,,,
42,2,,172165-69560,, "SHAFT 14, ROLLER",,2,,,,,,,,,,,,,,,,,,,,,
43,2,,172165-69570,, SHAFT,,2,,,,,,,,,,,,,,,,,,,,,
44,2,,172165-69580,, GLASS(UP),,1,,,,,,,,,,,,,,,,,,,,,
45,2,,172165-69590,, GLASS,,1,,,,,,,,,,,,,,,,,,,,,
46,2,,172165-69600,, "ACRYL F",,1,,,,,,,,,,,,,,,,,,,,,
47,2,,172165-69610,, GLASS,,1,,,,,,,,,,,,,,,,,,,,,
48,2,,172165-69620,, "GLASS L",,1,,,,,,,,,,,,,,,,,,,,,
49,2,,172165-69630,, GLASS,,1,,,,,,,,,,,,,,,,,,,,,
50,2,,172137-69651,, "COLLAR, GLASS",,10,,,,,,,,,,,,,,,,,,,,,
51,2,,172165-69661,, "SEAL, CAB ROOF",,1,,,,,,,,,,,,,,,,,,,,,
52,2,,172165-69671,, SEAL,,1,,,,,,,,,,,,,,,,,,,,,
53,2,,172165-69681,, SEAL,,1,,,,,,,,,,,,,,,,,,,,,
54,2,,172165-69691,, SEAL,,1,,,,,,,,,,,,,,,,,,,,,
55,2,,172165-69720,, "SEAL, DOOR",,1,,,,,,,,,,,,,,,,,,,,,
56,2,,172165-69731,, "SEAL, FRONT",,1,,,,,,,,,,,,,,,,,,,,,
57,2,,172165-69740,, "RUBBER UN-R, STOPPER",,1,,,,,,,,,,,,,,,,,,,,,
58,2,,172162-69750,, HANDLE,,1,,,,,,,,,,,,,,,,,,,,,
59,2,,172165-69750,, RUBBER,,1,,,,,,,,,,,,,,,,,,,,,
60,2,,172165-69760,, "RUBBER UP-R, STOPPER",,1,,,,,,,,,,,,,,,,,,,,,
61,2,,172165-69770,, RUBBER,,1,,,,,,,,,,,,,,,,,,,,,
62,2,,172165-69780,, "RUBBER UP-R, CUSHION",,1,,,,,,,,,,,,,,,,,,,,,
63,2,,172165-69790,, RUBBER,,1,,,,,,,,,,,,,,,,,,,,,
64,2,,172165-69800,, "RUBBER UN, CUSHION",,2,,,,,,,,,,,,,,,,,,,,,

65,2,,172165-69811,,RUBBER,,3,,,,,,,,,,,,,
66,2,,172165-69830,, "SEAL,FRONT" ,,1,,,,,,,,,,,,,
67,2,,172137-69840,,SCREW,,10,,,,,,,,,,,,,
68,2,,172165-69840,,PACKING,,1,,,,,,,,,,,,,
69,2,,172165-69850,, "PACKING UP-R" ,,1,,,,,,,,,,,,,
70,2,,172165-69860,, "PACKING UN-L" ,,1,,,,,,,,,,,,,
71,2,,172165-69870,, "PACKING UN-R" ,,1,,,,,,,,,,,,,
72,2,,172165-69890,, "LATCH L ASSY" ,,2,,,,,,,,,,,,,
73,2,,172165-69960,, "LATCH R ASSY" ,,2,,,,,,,,,,,,,
74,2,,172165-69980,,GUARD,,4,,,,,,,,,,,,,
75,2,,26577-080122,, "SCREW M 8X 12" ,,2,,,,,,,,,,,,,
76,2,,22137-060000,, "WASHER 6, POLISHED" ,,9,,,,,,,,,,,,,
77,2,,22137-080000,, "WASHER 8, POLISHED" ,,4,,,,,,,,,,,,,
78,2,,22137-100000,, "WASHER 10,POLISHED" ,,8,,,,,,,,,,,,,
79,2,,22137-100000,, "WASHER 10,POLISHED" ,,7,,,,,,,,,,,,,
80,2,,22137-100000,, "WASHER 10,POLISHED" ,,8,,,,,,,,,,,,,
81,2,,22137-140000,, "WASHER 14,POLISHED" ,,1,,,,,,,,,,,,,
82,2,,22157-060000,, "WASHER 6" ,,2,,,,,,,,,,,,,
83,2,,22157-080000,, "WASHER 8" ,,10,,,,,,,,,,,,,
84,2,,172165-67380,,SHIM,,2,,,,,,,,,,,,,
85,2,,22217-100000,, "SPRING WASHER 10" ,,2,,,,,,,,,,,,,
86,2,,22217-100000,, "SPRING WASHER 10" ,,3,,,,,,,,,,,,,
87,2,,22217-140000,, "SPRING WASHER 14" ,,2,,,,,,,,,,,,,
88,2,,22417-400250,, "COTTER PIN 4.0X25" ,,1,,,,,,,,,,,,,
89,2,,22867-300080,, "SCREW 3X 8" ,,2,,,,,,,,,,,,,
90,2,,26013-080162,, "BOLT W/WASHER M8X16" ,,4,,,,,,,,,,,,,
91,2,,26013-080252,, "BOLT M 8X 25" ,,4,,,,,,,,,,,,,
92,2,,26013-080302,, "BOLT M 8X 30" ,,4,,,,,,,,,,,,,
93,2,,26013-100162,, "BOLT M10X 16" ,,5,,,,,,,,,,,,,
94,2,,26013-100202,, "BOLT W/WASHER M10X20" ,,8,,,,,,,,,,,,,
95,2,,26013-100252,, "BOLT W/WASHER M10X25" ,,7,,,,,,,,,,,,,
96,2,,26116-060102,, "BOLT M 6X 10 PLATED" ,,8,,,,,,,,,,,,,
97,2,,26116-101002,, "BOLT M10X100" ,,3,,,,,,,,,,,,,
98,2,,26450-080202,, "BOLT M 8X 20" ,,8,,,,,,,,,,,,,
99,2,,26716-100002,, "NUT M10" ,,2,,,,,,,,,,,,,
100,2,,26757-080002,, "LOCK NUT M 8 PLATED" ,,3,,,,,,,,,,,,,
101,2,,26757-140002,, "LOCK NUT M14 PLATED" ,,2,,,,,,,,,,,,,
102,2,,172162-69060,,STRIDER,,1,,,,,,,,,,,,,
103,2,,172165-69490,,PLATE,,1,,,,,W,,,,,M31274,,,,,
104,2,,22137-100000,, "WASHER 10,POLISHED" ,,2,,,,,W,,,,,M31274,,,,,
105,2,,26013-100252,, "BOLT W/WASHER M10X25" ,,2,,,,,W,,,,,M31274,,,,,
105-1,2,,26013-100202,, "BOLT W/WASHER M10X20" ,,2,,,,,N,,,,,M31481,,,,,
106,2,,172165-69521,, "SUSH ASSY" ,,1,,,,,,,,,,,,,
107,3,,172165-67811,, "GLASS L440 FR" ,,1,,,,,,,,,,,,,
108,3,,172165-67821,, "GLASS L485 RR" ,,1,,,,,,,,,,,,,
109,3,,172165-67850,, "CHANNEL CTR" ,,1,,,,,,,,,,,,,
110,3,,172165-67860,, "STRIP,WATER" ,,1,,,,,,,,,,,,,
111,3,,172162-69970,, "LOCK ASSY" ,,2,,,,,,,,,,,,,
112,2,,172151-62240,,GROMMET,,4,,,,,,,,,,,,,
113,2,,172165-67500,,SEAL,,1,,,,,,,,,,,,,
114,2,,172165-69990,,SHIM,,2,,,,,,,,,,,,,
115,2,,172165-68280,,COLLAR,,1,,,,,W,,,,,M31274,,,,,
116,2,,933171-17770,, "SHIM SET" ,,2,,,,,,,,,,,,,
120,1,,172119-68600,,BUCK,,1,,,,,,,,,,,,,
121,1,,22117-080000,, "WASHER 8" ,,2,,,,,,,,,,,,,
122,1,,26116-080202,, "BOLT M 8X 20 PLATED" ,,2,,,,,,,,,,,,,
123,1,,26716-080002,, "NUT M 8" ,,2,,,,,,,,,,,,,

1A,1,,772165-69000,, "DOOR ASSY,SIDE(GREEN)",1,1,,,,,,,,,,,,,
1B,1,,772165-69000-2,, "SIDE DOOR ASSY",1,1,,,,,,,,,,,,,
2A,2,,172165-69000,, "DOOR COMPL.",1,1,,,,,,,,,,,,,
2B,2,,172165-69000-2,, "DOOR ASSY (GREEN)",1,1,,,,,,,,,,,,,
3A,3,,172137-69410,,HINGE,2,2,,,,,,,,,,,,,
3B,3,,172137-69410-2,, "HINGE (GREEN)",2,2,,,,,,,,,,,,,
5A,4,,172137-66650,,HINGE(B),2,2,,,,,,,,,,,,,
5B,4,,172137-66650-2,, "HINGE (B) (GREEN)",2,2,,,,,,,,,,,,,
6,4,,172122-69390,,HINGE,2,2,,,,,,,,,,,,,
7,2,,26757-100002,, "LOCK NUT M10",2,2,,,,,,,,,,,,,
8,2,,172165-69141,, "COVER, DOOR",1,1,,,,,,,,,,,,,
9,2,,172165-69190,,RUBBER,2,2,,,,,,,,,,,,,
10,2,,172162-69460,, "KEY ASSY, CYLINDER",1,1,,,,,,,,,,,,,
11,2,,172162-69480,, "LOCK ASSY",1,1,,,,,,,,,,,,,
12,2,,172162-69490,,PIN,1,1,,,,,,,,,,,,,
13,2,,172162-69500,,SPRING,1,1,,,,,,,,,,,,,
14,2,,172162-69510,, "HANDLE ASSY",1,1,,,,,,,,,,,,,
15,2,,172162-69520,,COVER,1,1,,,,,,,,,,,,,
16,2,,172162-69530,, "ROD ASSY",1,1,,,,,,,,,,,,,
17,2,,172162-69540,, "HANDLE, OUTER",1,1,,,,,,,,,,,,,
18,2,,172162-69550,,HOOK,1,1,,,,,,,,,,,,,
19,2,,172122-69620,, "KNOB, DOOR",1,1,,,,,,,,,,,,,
20,2,,172165-69640,, "GLASS UP,DOOR",1,1,,,,,,,,,,,,,
21,2,,172165-69650,,GLASS,1,1,,,,,,,,,,,,,
22,2,,172165-69701,, "SEAL UP,DOOR",1,1,,,,,,,,,,,,,
23,2,,172165-69711,,SEAL,1,1,,,,,,,,,,,,,
24,2,,172165-63560,, "PLUG,HOLE",3,3,,,,,,,,,,,,,
25,2,,22137-100000,, "WASHER 10,POLISHED",4,4,,,,,,,,,,,,,
26,2,,22217-050000,, "SPRING WASHER 5",8,8,,,,,,,,,,,,,
27,2,,22217-060000,, "SPRING WASHER 6",8,8,,,,,,,,,,,,,
28,2,,26013-100252,, "BOLT W/WASHER M10X25",4,4,,,,,,,,,,,,,
29,2,,26557-060102,, "SCREW M 6X 10",2,2,,,,,,,,,,,,,
30,2,,26557-060162,, "SCREW M 6X 16",7,7,,,,,,,,,,,,,
31,2,,26559-050162,,SCREW,8,8,,,,,,,,,,,,,
32,2,,26559-050202,,SCREW,4,4,,,,,,,,,,,,,
33,2,,22217-100000,, "SPRING WASHER 10",2,2,,,,,,,,,,,,,
34,2,,26716-100002,, "NUT M10",4,4,,,,,,,,,,,,,
35,2,,22137-050000,, "WASHER 5, POLISHED",8,8,,,,,,,,,,,,,
36,1,,933110-00301,, "KEY ASSY",1,1,,,,,,,,,,,,,

Fig. 46 キャビンドア CABIN DOOR

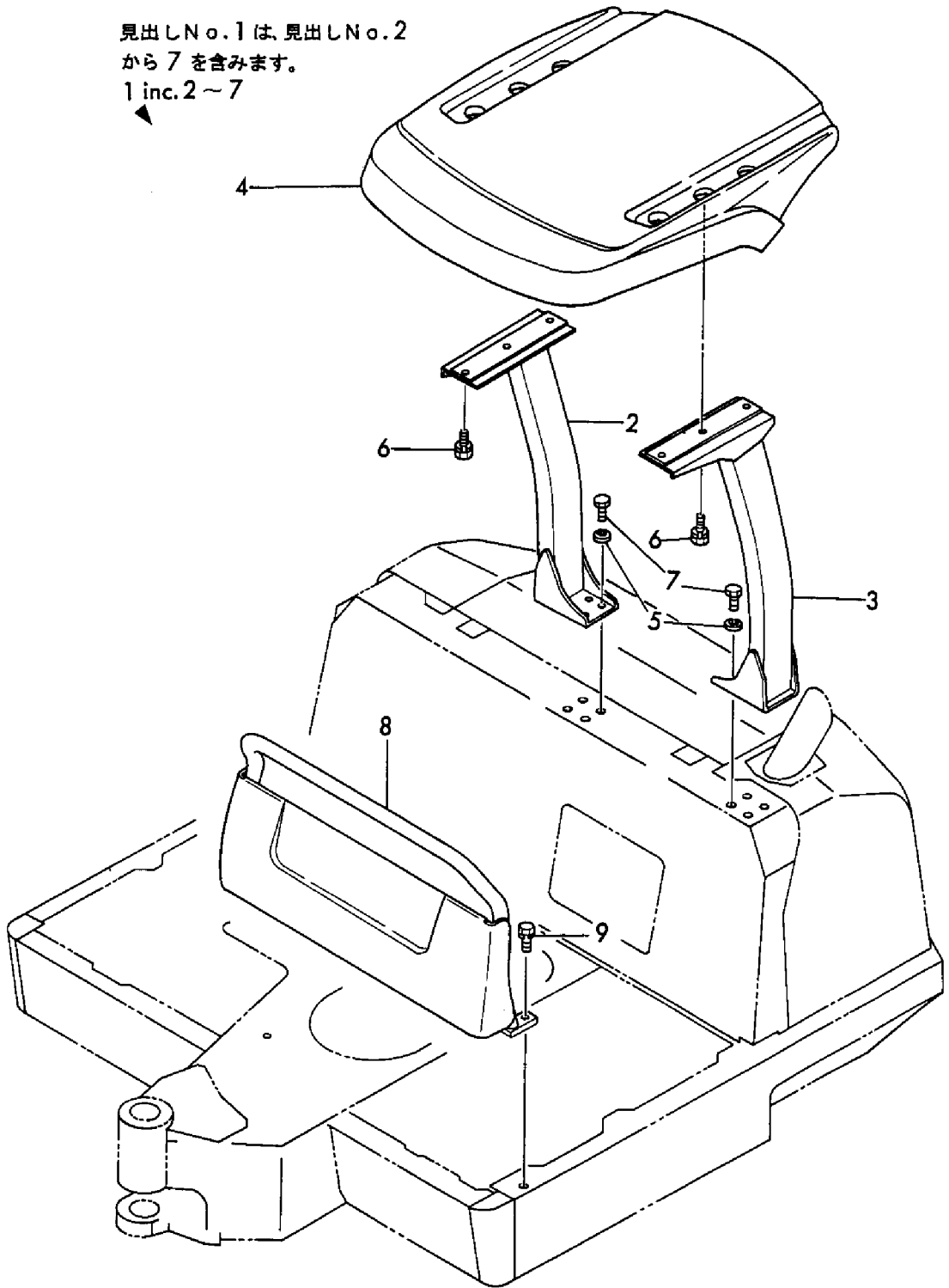
見出しNo.1は、見出しNo.2から35を含みます。
1 inc. 2 ~ 35



1,1,,772165-68100,, "CANOPY ASSY" ,,,1,1,,,,,,,,,,,,,
2,2,,172165-68100-3,, "POLE, CANOPY R" ,,,1,1,,,,,,,,,,,,,
3,2,,172165-68110-3,, "POLE, CANOPY L" ,,,1,1,,,,,,,,,,,,,
4,2,,172165-68301,, "ROOF, CANOPY" ,,,1,1,,,,,,,,,,,,,
5,2,,22217-140000,, "SPRING WASHER 14" ,,,8,8,,,,,,,,,,,,,
6,2,,26013-120402,, "BOLT M12X 40" ,,,6,6,,,,,,,,,,,,,
7,2,,172165-68180,, "BOLT, M14X 35" ,,,8,8,,,,,,,,,,,,,
8,1,,172165-68200-3,, "CANORY F" ,,,1,1,,,,,,,,,,,,,
9,1,,26013-120352,, "BOLT M12X 35" ,,,2,2,,,,,,,,,,,,,

Fig. 47 キャンピ
CANOPY

見出しNo.1は、見出しNo.2
から7を含みます。
1 inc.2~7

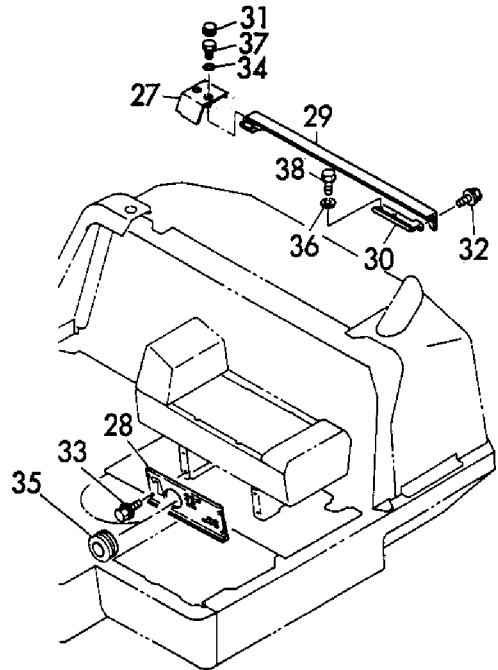
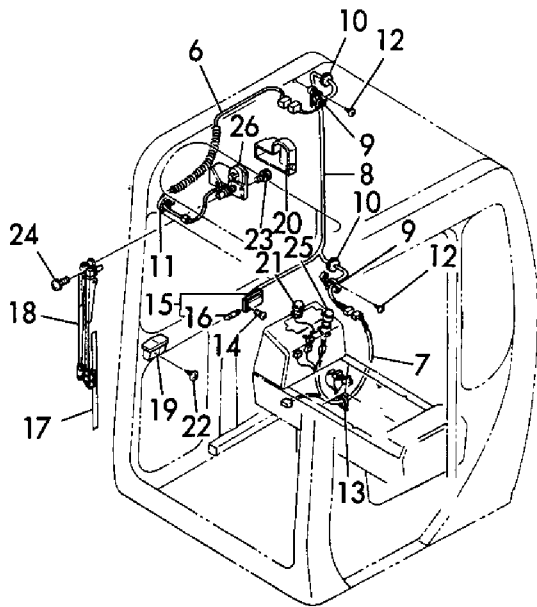
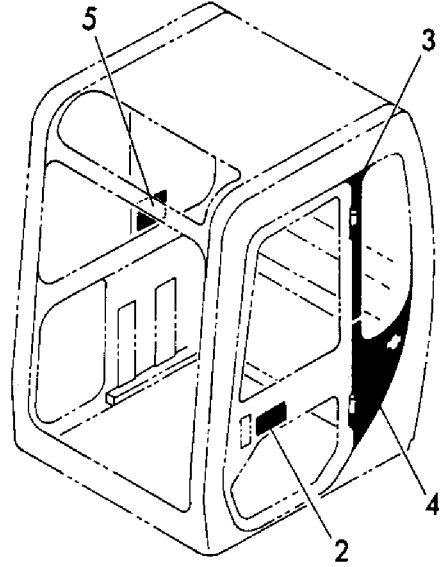
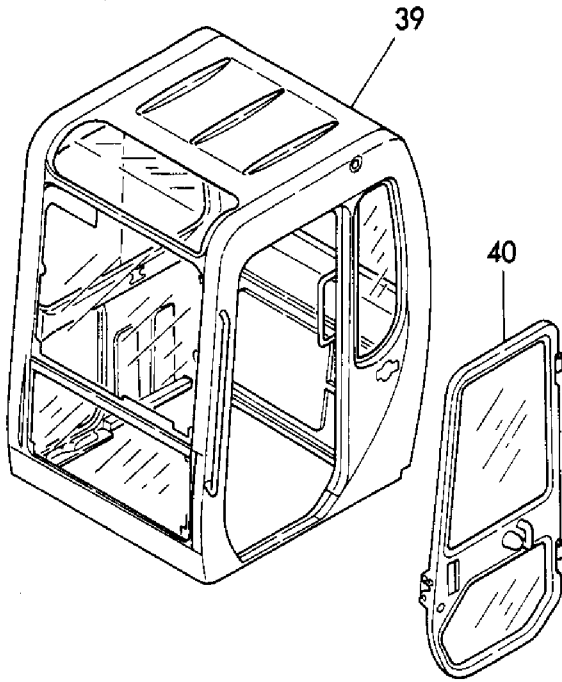


1,1,,772171-68000,, "CABIN MODIF.ASSY.",1,1,,,,,,,,,,,,,
2,2,,172165-03301,, "LABEL,CAB",1,1,,,,,,,,,,,,,
3,2,,172165-03311,, LABEL,1,1,,,,,,,,,,,,,
4,2,,172165-03321,, LABEL,1,1,,,,,,,,,,,,,
5,2,,172165-03460,, "LABEL, PATERN A",1,1,,,,,,,,,,,,,
6,2,,172137-16000,, WIRE,1,1,,,,,,,,,,,,,
7,2,,172165-16540,, "HARNESS E",1,1,,,,,,,,,,,,,
8,2,,172165-16550,, "HARNESS (F)",1,1,,,,,,,,,,,,,
9,2,,172122-16590,, "BAND 200F",2,2,,,,,,,,,,,,,
10,2,,172137-62970,, "GROMMET 16",2,2,,,,,,,,,,,,,
11,2,,172122-79890,, "CLAMP 350",1,1,,,,,,,,,,,,,
12,2,,22857-400120,, "SCREW 4X12",2,2,,,,,,,,,,,,,
13,2,,933168-55770,, "BAND 146",3,3,,,,,,,,,,,,,
14,2,,22857-400100,, "SCREW 4X10",2,2,,,,,,,,,,,,,
15,2,,933113-05150,, "LAMP, ROOM",1,1,,,,,,,,,,,,,
16,3,,933113-05160,, "BULB (12V5W)",1,1,,,,,,,,,,,,,
17,2,,172734-17070,, "BLADE 450, WIPER",1,1,,,,,,,,,,,,,
18,2,,172165-17130,, ARM,1,1,,,,,,,,,,,,,
19,2,,172312-17250,, ASHTRAY,1,1,,,,,,,,,,,,,
20,2,,172151-17300,, COVER,1,1,,,,,,,,,,,,,
21,2,,172162-17330,, "SWITCH,WIPER",1,1,,,,,,,,,,,,,
22,2,,22867-400100,, "SCREW 4X10",3,3,,,,,,,,,,,,,
23,2,,26013-060122,, "BOLT M 6X 12",3,3,,,,,,,,,,,,,
24,2,,26022-050202,, "SCREW M 5X 20",1,1,,,,,,,,,,,,,
25,2,,933113-15000,, "CIGAR LIGHTER ASSY",1,1,,,,,,,,,,,,,
26,2,,172165-16200,, "MOTOR 520A, WIPER",1,1,,,,,,,,,,,,,
27,2,,172171-61300,, COVER(A),1,1,,,,,,,,,,,,,
28,2,,172165-61650,, "COVER, FRONT",1,1,,,,,,,,,,,,,
29,2,,172165-61740,, COVER,1,1,,,,,,,,,,,,,
30,2,,172165-61780,, "BRACKET ASSY",1,1,,,,,,,,,,,,,
31,2,,172165-61801,, PLUG,2,2,,,,,,,,,,,,,
32,2,,172519-63240,, "BOLT 8X 16",1,1,,,,,,,,,,,,,
33,2,,172519-63240,, "BOLT 8X 16",4,4,,,,,,,,,,,,,
34,2,,22137-100000,, "WASHER 10,POLISHED",2,2,,,,,,,,,,,,,
35,2,,172732-11510,, GROMMET,1,1,,,,,,,,,,,,,
36,2,,22217-140000,, "SPRING WASHER 14",2,2,,,,,,,,,,,,,
37,2,,26013-100352,, "BOLT M10X 35",2,2,,,,,,,,,,,,,
38,2,,26116-140352,, "BOLT M14X 35 PLATED",2,2,,,,,,,,,,,,,
39,2,,772165-68400-3,, "CABIN ASSY",1,1,,,,,1,,,,,
40A,2,,772165-69000,, "DOOR ASSY,SIDE(GREEN",1,1,,,,,2,,,,,
40B,2,,772165-69000-2,, "SIDE DOOR ASSY",1,1,,,,,2,,,,,

Fig. 48 キャビン改装 CABIN REMODELING

見出しNo. 1 は、見出しNo. 2 から40を含みます。
1 inc. 2 ~ 40

廃止
ABOLITION

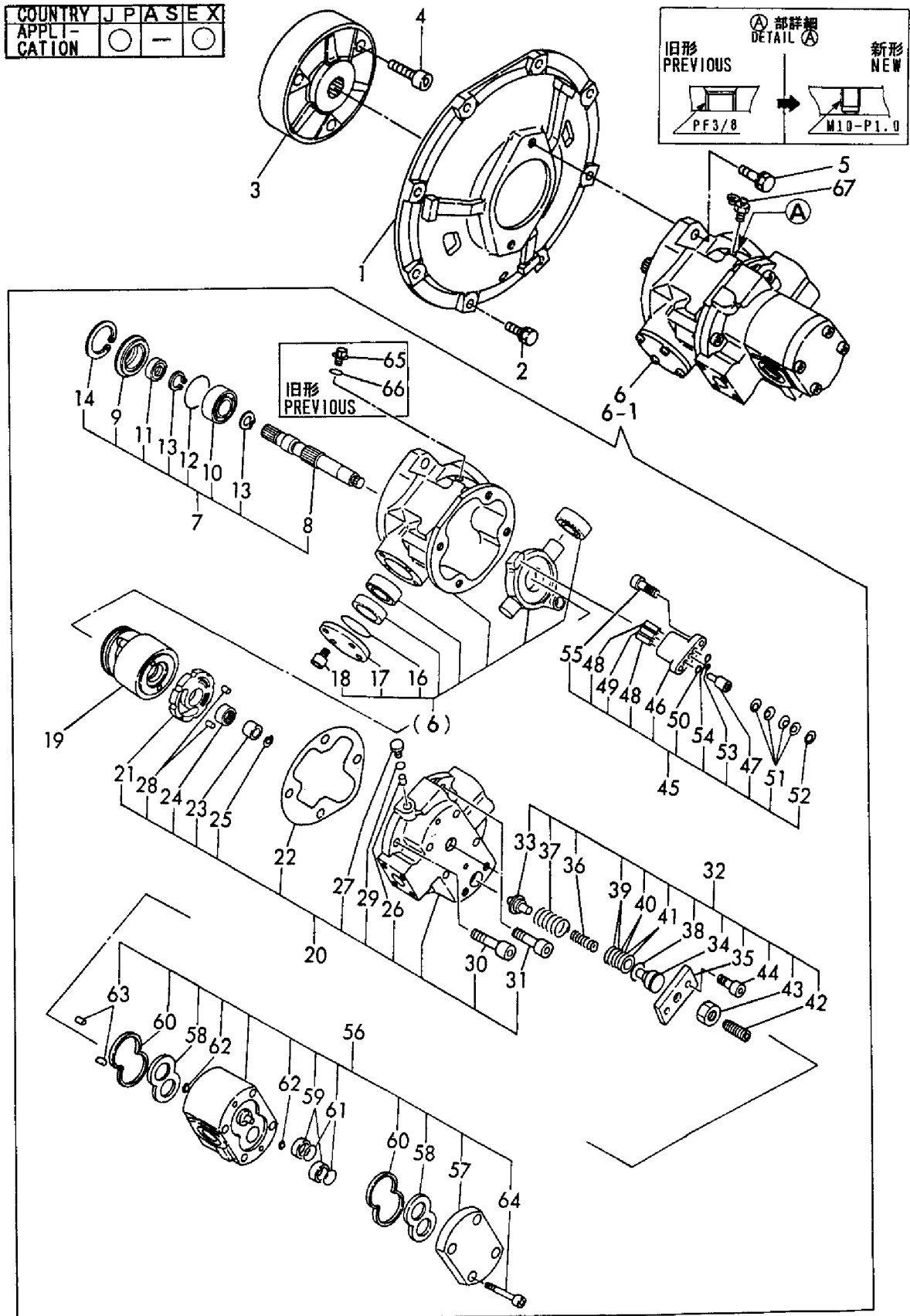


1,1,,172168-71100,,COVER,1,,1,,,,,,,,,,,,,
1-1,1,,172168-71101,,,"COVER, FLYWHEEL",1,1,,,,,N,,,M31066,,,,,M31066,,,,,
2,1,,26013-100302,,,"BOLT M10X 30",8,,8,,,,,,,,,,,,,
3,1,,172165-71200,,,"COUPLING",1,,1,,,,,,,,,,,,,
4,1,,26450-120402,,,"BOLT M12X 40",3,,3,,,,,,,,,,,,,
5,1,,26013-120352,,,"BOLT M12X 35",2,,2,,,,,,,,,,,,,
6,1,,172171-73100,,,"PUMP ASSY, 3-THROW",1,1,,,,,,,,,,,,,
6-1,1,,172171-73101,,,"PUMP ASSY, 3-THROW",1,1,,,,,S,,,M31274,,,,,M31274,,,,,
7,2,,172168-71200,,,"SHAFT ASSY, ROCKER",1,1,,,,,,,,,,,,,
8,3,,172168-71310,,,"SHAFT",1,1,,,,,,,,,,,,,
9,3,,172168-71320,,,"SEAL CASE",1,1,,,,,,,,,,,,,
10,3,,172168-71330,,,"BEARING",1,1,,,,,,,,,,,,,
11,3,,172147-73680,,,"SEAL, OIL",1,1,,,,,,,,,,,,,
12,3,,172162-73790,,,"O-RING 140",1,1,,,,,,,,,,,,,
13,3,,22242-000250,,,"CIRCLIP 25S",2,,2,,,,,,,,,,,,,
14,3,,22252-000620,,,"CIRCLIP 62(H)",1,1,,,,,,,,,,,,,
16,3,,172168-71340,,,"O-RING",1,1,,,,,,,,,,,,,
17,3,,172168-71550,,,"COVER",1,1,,,,,,,,,,,,,
18,3,,26450-060162,,,"BOLT M 6X 16",4,,4,,,,,,,,,,,,,
19,2,,172168-71220,,,"ROTARY SET",1,1,,,,,,,,,,,,,
20,2,,172168-71230,,,"COVER ASSY, GEAR CASE",1,1,,,,,,,,,,,,,
21,3,,172168-71350,,,"PLATE, CONTROL",1,1,,,,,,,,,,,,,
22,3,,172168-71360,,,"GASKET, BONNET",1,1,,,,,,,,,,,,,
23,3,,172168-71370,,,"CPUPRING",1,1,,,,,,,,,,,,,
24,3,,172168-71560,,,"BEARING",1,1,,,,,,,,,,,,,
25,3,,172141-73210,,,"CIRCLIP",1,1,,,,,,,,,,,,,
26,3,,172165-73580,,,"ORIFICE",3,,3,,,,,,,,,,,,,
27,3,,172142-74650,,,"PLUG 1/8",1,1,,,,,,,,,,,,,
28,3,,22312-060140,,,"PARALLEL PIN 6X14",2,,2,,,,,,,,,,,,,
29,3,,24315-000080,,,"O-RING 1B P-8.0",1,1,,,,,,,,,,,,,
30,3,,26450-100302,,,"BOLT M10X 30",4,,4,,,,,,,,,,,,,
31,3,,26450-100502,,,"BOLT 10X 50",1,1,,,,,,,,,,,,,
32,2,,172168-71240,,,"SPRING, CONTROL",1,1,,,,,,,,,,,,,
33,3,,172168-71380,,,"RETAINER",1,1,,,,,,,,,,,,,
34,3,,172168-71390,,,"RETAINER",1,1,,,,,,,,,,,,,
35,3,,172168-71400,,,"COVER",1,1,,,,,,,,,,,,,
36,3,,172168-71410,,,"SPRING",1,1,,,,,,,,,,,,,
37,3,,172168-71420,,,"SPRING",1,1,,,,,,,,,,,,,
38,3,,172168-71430,,,"O-RING",1,1,,,,,,,,,,,,,
39,3,,172168-71440,,,"SHIM",2,,2,,,,,,,,,,,,,
40,3,,172168-71450,,,"SHIM",2,,2,,,,,,,,,,,,,
41,3,,172168-71460,,,"SHIM",2,,2,,,,,,,,,,,,,
42,3,,172165-73640,,,"ADJUST SCREW",1,1,,,,,,,,,,,,,
43,3,,172165-73670,,,"NUT M 6",1,1,,,,,,,,,,,,,
44,3,,26450-080302,,,"BOLT M 8X 30",2,,2,,,,,,,,,,,,,
45,2,,172171-71250,,,"PISTON ASSY, CONTROL",1,1,,,,,,,,,,,,,
46,3,,172168-71470,,,"CYLINDER",1,1,,,,,,,,,,,,,
47,3,,172171-71480,,,"PISTON",1,1,,,,,,,,,,,,,
48,3,,172168-71490,,,"PARALLEL PIN",2,,2,,,,,,,,,,,,,
49,3,,172168-71500,,,"PARALLEL PIN",1,1,,,,,,,,,,,,,
50,3,,172168-71510,,,"O-RING",1,1,,,,,,,,,,,,,
51,3,,172168-71520,,,"CONICAL SPRING",4,,4,,,,,,,,,,,,,
52,3,,172168-71530,,,"RETAINER",1,1,,,,,,,,,,,,,
53,3,,172165-73790,,,"O-RING",1,1,,,,,,,,,,,,,
54,3,,172143-74220,,,"O-RING",1,1,,,,,,,,,,,,,
55,3,,26450-080252,,,"BOLT M 8X 25",2,,2,,,,,,,,,,,,,
56,2,,172171-71260,,,"PUMP, HYD. OIL",1,1,,,,,,,,,,,,,
57,3,,172141-73150,,,"COVER, REAR",1,1,,,,,,,,,,,,,
58,3,,172141-73220,,,"PLATE",2,,2,,,,,,,,,,,,,
59,3,,172141-73230,,,"GUIDE",2,,2,,,,,,,,,,,,,
60,3,,172141-71520,,,"RING",2,,2,,,,,,,,,,,,,
61,3,,172141-71550,,,"O-RING",2,,2,,,,,,,,,,,,,
62,3,,172141-71560,,,"RING",2,,2,,,,,,,,,,,,,

63,3,,172141-73240,, "PIN, PARALLEL",2,,2,,,,,,,,,,,,,
64,3,,26450-100805,, "BOLT M10X 80",4,,4,,,,,,,,,,,,,
65,2,,172168-71270,, PLAG,1,,1,,,,,Z,,,,M31274,,,,M31274,,,,,
66,2,,24311-000140,, "O-RING 1A P-14.0",1,,1,,,,,Z,,,,M31274,,,,M31274,,,,,
67,1,,172164-73110,, VALVE,1,,1,,,,,W,,,,M31274,,,,M31274,,,,,

Fig. 49 ポンプ&軸継手 (3連, メカリンク)
 HYD. OIL PUMP & JOINT (3, MECHANICAL LINK)

COUNTRY	J	P	A	S	E	X
APPLI- CATION	○	—	○			

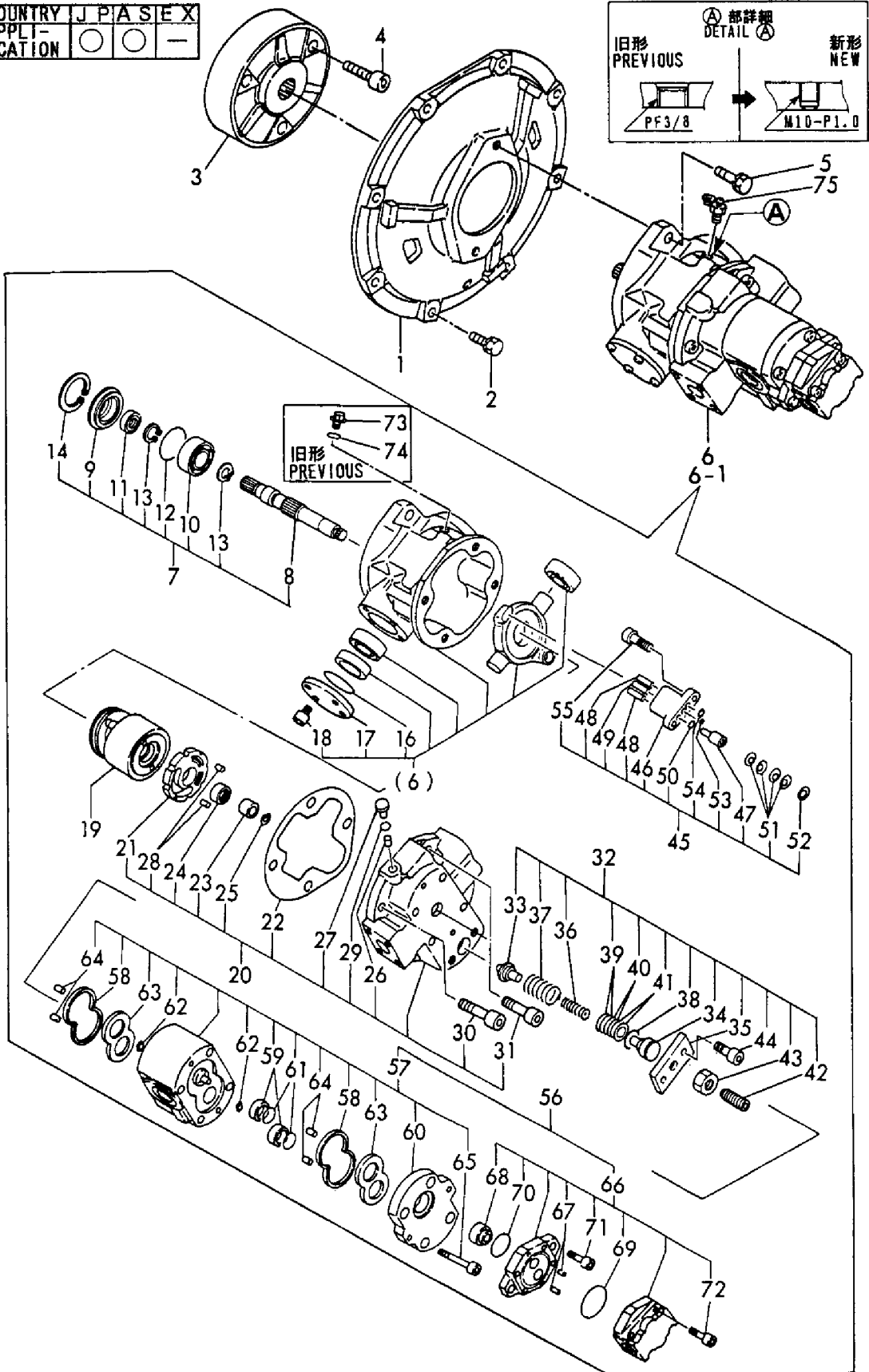


1,1,,172168-71100,,COVER,,1,,1,,,,,,,,,,,,,
1-1,1,,172168-71101,,,"COVER,FLYWHEEL",,1,,1,,,N,,,,,M31066,,,,,M31066,,
2,1,,26013-100302,,,"BOLT M10X 30",,8,,8,,,,,,,,,,,,,
3,1,,172165-71200,,COUPLING,,1,,1,,,,,,,,,,,,,
4,1,,26450-120402,,,"BOLT M12X 40",,3,,3,,,,,,,,,,,,,
5,1,,26013-120352,,,"BOLT M12X 35",,2,,2,,,,,,,,,,,,,
6,1,,172171-73110,,,"PUMP ASSY",,1,,1,,,,,,,,,,,,,
6-1,1,,172171-73111,,,"PUMP ASSY",,1,,1,,,S,,,,,M31274,,,,,M31274,,
7,2,,172168-71200,,,"SHAFT ASSY,ROCKER",,1,,1,,,,,,,,,,,,,
8,3,,172168-71310,,SHAFT,,1,,1,,,,,,,,,,,,,
9,3,,172168-71320,,,"SEAL CASE",,1,,1,,,,,,,,,,,,,
10,3,,172168-71330,,BEARING,,1,,1,,,,,,,,,,,,,
11,3,,172147-73680,,,"SEAL,OIL",,1,,1,,,,,,,,,,,,,
12,3,,172162-73790,,,"O-RING 140",,1,,1,,,,,,,,,,,,,
13,3,,22242-000250,,,"CIRCLIP 25S",,2,,2,,,,,,,,,,,,,
14,3,,22252-000620,,,"CIRCLIP 62(H)",,1,,1,,,,,,,,,,,,,
16,3,,172168-71340,,O-RING,,1,,1,,,,,,,,,,,,,
17,3,,172168-71550,,COVER,,1,,1,,,,,,,,,,,,,
18,3,,26450-060162,,,"BOLT M 6X 16",,4,,4,,,,,,,,,,,,,
19,2,,172168-71220,,,"ROTORY SET",,1,,1,,,,,,,,,,,,,
20,2,,172168-71230,,,"COVER ASSY,GEAR CASE",,1,,1,,,,,,,,,,,,,
21,3,,172168-71350,,,"PLATE,CONTROL",,1,,1,,,,,,,,,,,,,
22,3,,172168-71360,,,"GASKET,BONNET",,1,,1,,,,,,,,,,,,,
23,3,,172168-71370,,CPUPRING,,1,,1,,,,,,,,,,,,,
24,3,,172168-71560,,BEARING,,1,,1,,,,,,,,,,,,,
25,3,,172141-73210,,CIRCLIP,,1,,1,,,,,,,,,,,,,
26,3,,172165-73580,,ORIFICE,,3,,3,,,,,,,,,,,,,
27,3,,172142-74650,,,"PLUG 1/8",,1,,1,,,,,,,,,,,,,
28,3,,22312-060140,,,"PARALLEL PIN 6X14",,2,,2,,,,,,,,,,,,,
29,3,,24315-000080,,,"O-RING 1B P-8.0",,1,,1,,,,,,,,,,,,,
30,3,,26450-100302,,,"BOLT M10X 30",,4,,4,,,,,,,,,,,,,
31,3,,26450-100502,,,"BOLT 10X 50",,1,,1,,,,,,,,,,,,,
32,2,,172168-71240,,,"SPRING,CONTROL",,1,,1,,,,,,,,,,,,,
33,3,,172168-71380,,RETAINER,,1,,1,,,,,,,,,,,,,
34,3,,172168-71390,,RETAINER,,1,,1,,,,,,,,,,,,,
35,3,,172168-71400,,COVER,,1,,1,,,,,,,,,,,,,
36,3,,172168-71410,,SPRING,,1,,1,,,,,,,,,,,,,
37,3,,172168-71420,,SPRING,,1,,1,,,,,,,,,,,,,
38,3,,172168-71430,,O-RING,,1,,1,,,,,,,,,,,,,
39,3,,172168-71440,,SHIM,,2,,2,,,,,,,,,,,,,
40,3,,172168-71450,,SHIM,,2,,2,,,,,,,,,,,,,
41,3,,172168-71460,,SHIM,,2,,2,,,,,,,,,,,,,
42,3,,172165-73640,,,"ADJUST SCREW",,1,,1,,,,,,,,,,,,,
43,3,,172165-73670,,,"NUT M 6",,1,,1,,,,,,,,,,,,,
44,3,,26450-080302,,,"BOLT M 8X 30",,2,,2,,,,,,,,,,,,,
45,2,,172171-71250,,,"PISTON ASSY,CONTROL",,1,,1,,,,,,,,,,,,,
46,3,,172168-71470,,CYLINDER,,1,,1,,,,,,,,,,,,,
47,3,,172171-71480,,PISTON,,1,,1,,,,,,,,,,,,,
48,3,,172168-71490,,,"PARALLEL PIN",,2,,2,,,,,,,,,,,,,
49,3,,172168-71500,,,"PARALLEL PIN",,1,,1,,,,,,,,,,,,,
50,3,,172168-71510,,O-RING,,1,,1,,,,,,,,,,,,,
51,3,,172168-71520,,,"CONICAL SPRING",,4,,4,,,,,,,,,,,,,
52,3,,172168-71530,,RETAINER,,1,,1,,,,,,,,,,,,,
53,3,,172165-73790,,O-RING,,1,,1,,,,,,,,,,,,,
54,3,,172143-74220,,O-RING,,1,,1,,,,,,,,,,,,,
55,3,,26450-080252,,,"BOLT M 8X 25",,2,,2,,,,,,,,,,,,,
56,2,,172171-71280,,,"PUMP ASSY,DPLX.GEAR",,1,,1,,,,,,,,,,,,,
57,3,,172171-71290,,,"PUMP ASSY,GEAR",,1,,1,,,,,,,,,,,,,
58,4,,172141-71520,,RING,,2,,2,,,,,,,,,,,,,
59,4,,172141-73230,,GUIDE,,2,,2,,,,,,,,,,,,,
60,4,,172168-71540,,PLATE,,1,,1,,,,,,,,,,,,,
61,4,,172141-71550,,O-RING,,2,,2,,,,,,,,,,,,,
62,4,,172141-71560,,RING,,2,,2,,,,,,,,,,,,

63,4,,172141-73220,,PLATE,,2,,2,,,,,,,,,,,,,
64,4,,172141-73240,, "PIN, PARALLEL",,4,,4,,,,,,,,,,,,,
65,4,,26450-100752,, "BOLT, SOCKET HEAD",,4,,4,,,,,,,,,,,,,
66,3,,172168-71300,, "PUMP, HYD. OIL",,1,,1,,,,,,,,,,,,,
67,4,,172141-73240,, "PIN, PARALLEL",,2,,2,,,,,,,,,,,,,
68,4,,172165-73860,, COUPLING,,1,,1,,,,,,,,,,,,,
69,4,,172165-73870,, O-RING,,1,,1,,,,,,,,,,,,,
70,4,,172165-73880,, O-RING,,1,,1,,,,,,,,,,,,,
71,4,,26450-080182,, "BOLT M 8X 18",,2,,2,,,,,,,,,,,,,
72,4,,26450-080402,, "BOLT 8X40",,4,,4,,,,,,,,,,,,,
73,2,,172168-71270,, PLAG,,1,,1,,Z,,,,,M31274,,,,M31274,,
74,2,,24311-000140,, "O-RING 1A P-14.0",,1,,1,,Z,,,,,M31274,,,,M31274,,
75,1,,172164-73110,, VALVE,,1,,1,,W,,,,,M31274,,,,M31274,,

Fig. 50 ポンプ&軸継手 (4連, 油圧)
 HYD. OIL PUMP & JOINT (4, HYD. OIL)

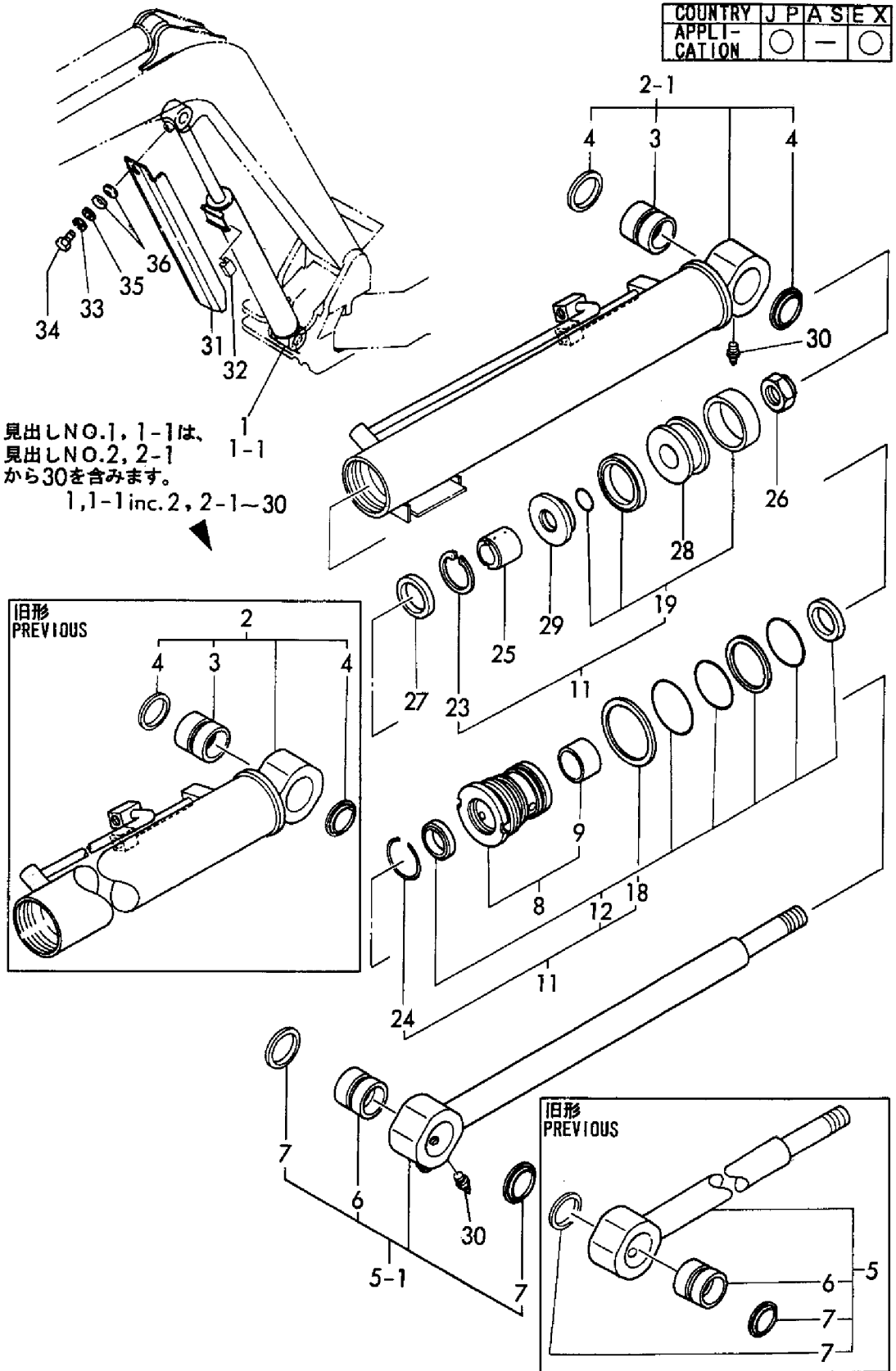
COUNTRY	J	P	A	S	E	X
APPLI- CATION	○	○	—			



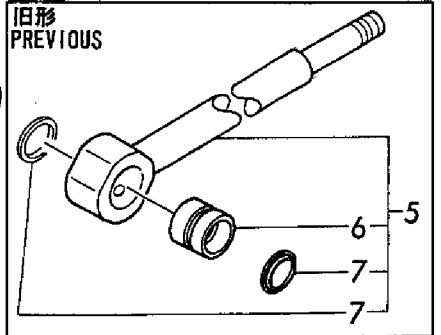
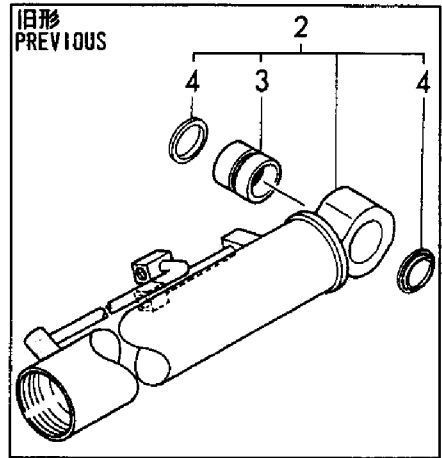
1A,1,,172141-72011,, "CYLINDER ASSY, BOOM",1,1,,,,,,,,,,,,,
1A-1,1,,172141-71701,, "CYLINDER CMP.,BOOM C",1,1,,,,,S,,,M31321,,M31321,,,,,
1B,1,,172141-72011-1,, "CYLINDER ASSY, BOOM",1,1,,,,,,,,,,,,,
1B-1,1,,172141-71701-1,, "CYLINDER,BOOM(GREEN)",1,1,,,,,S,,,M31321,,M31321,,,,,
2A,2,,172141-72021,, "TUBE 75 COMP",1,1,,,,,,,,,,,,,
2A-1,2,,172141-71711,, "TUBE COMP.,BOOM C",1,1,,,,,S,,,M31321,,M31321,,,,,
2B,2,,172141-72021-1,, "TUBE W/BUSH",1,1,,,,,,,,,,,,,
2B-1,2,,172141-71711-1,, "TUBE W/BUSH (GREEN)",1,1,,,,,S,,,M31321,,M31321,,,,,
3,3,,172143-72331,, "BUSH 38 50",1,1,,,,,,,,,,,,,
4,3,,172168-81270,, "SEAL,DUST 38X50X4",2,2,,,,,,,,,,,,,
5,2,,172141-72111,, "ROD ASSY, BOOM",1,1,,,,,,,,,,,,,
5-1,2,,172141-72322,, "ROD COMP",1,1,,,,,S,,,M31321,,M31321,,,,,
6,3,,172143-72331,, "BUSH 38 50",1,1,,,,,,,,,,,,,
7,3,,172168-81270,, "SEAL,DUST 38X50X4",2,2,,,,,,,,,,,,,
8,2,,172141-72140,, "HEAD 75 40",1,1,,,,,,,,,,,,,
9,3,,933135-14600,, "BUSH 40 30, ROD",1,1,,,,,,,,,,,,,
11,2,,172141-99350,, "CYLINDER KIT, BOOM",1,1,,,,,,,,,,,,,
12,3,,172141-71880,, "SEAL SET, HEAD",1,1,,,,,,,,,,,,,
18,3,,172141-72190,, "WASHER 75",1,1,,,,,,,,,,,,,
19,3,,172141-71911,, "SEAL SET, PISTON",1,1,,,,,,,,,,,,,
23,3,,22252-000561,, "CIRCLIP 56",1,1,,,,,,,,,,,,,
24,3,,933111-26600,, "RING 55, SPRING",1,1,,,,,,,,,,,,,
25,2,,172141-72220,, "PLUNGER 44C, CUSHION",1,1,,,,,,,,,,,,,
26,2,,172141-72250,, "U-NUT M27",1,1,,,,,,,,,,,,,
27,2,,172137-72730,, "RING 44B, CUSHION",1,1,,,,,,,,,,,,,
28,2,,172141-73051,, "PISTON 75 27 A",1,1,,,,,,,,,,,,,
29,2,,172141-73061,, "PISTON 75 27 B",1,1,,,,,,,,,,,,,
30,2,,24761-020000,, "NIPPLE PT1/8,GREASE",2,2,,,,,,,,,,,,,
31,1,,172141-72592,, "COVER, SLIDE",1,1,,,,,W,,,M31321,,M31321,,,,,
32,1,,172162-61770,, "GUIDE,SLIDE",2,2,,,,,W,,,M31321,,M31321,,,,,
33,1,,22217-100000,, "SPRING WASHER 10",1,1,,,,,W,,,M31321,,M31321,,,,,
34,1,,26116-100162,, "BOLT M10X 16 PLATED",1,1,,,,,W,,,M31321,,M31321,,,,,
35,1,,933147-03400,, "WASHER, BRAKE ARM",1,1,,,,,W,,,M31321,,M31321,,,,,
36,1,,933168-14170,, "SPRING 16",2,2,,,,,W,,,M31321,,M31321,,,,,

Fig. 51 ブームシリンダ (キャビン)
BOOM CYLINDER (CABIN)

COUNTRY	J	P	A	S	I	E	X
APPLI- CATION	○	—	○				



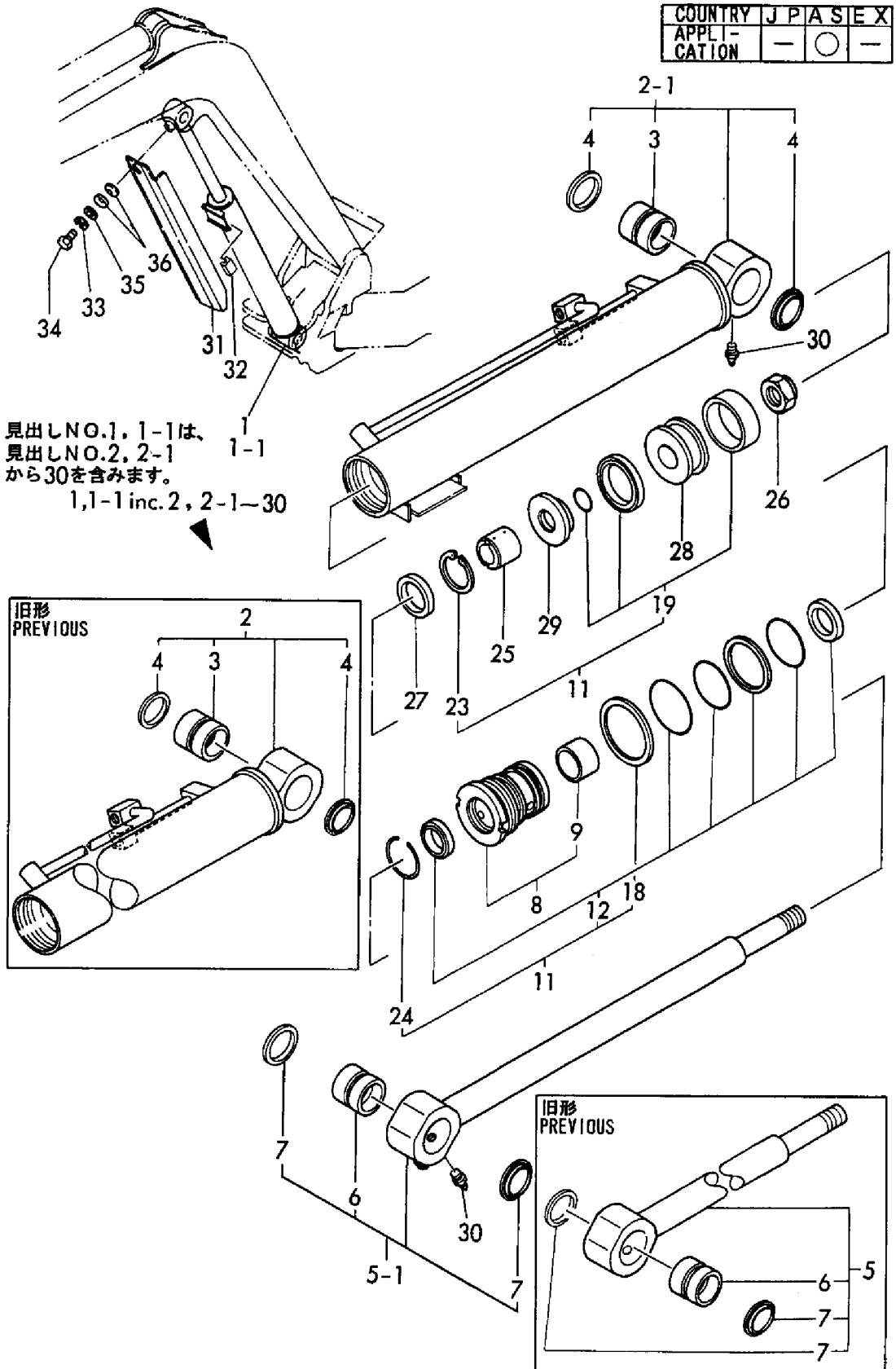
見出しNO.1, 1-1は、
見出しNO.2, 2-1
から30を含みます。
1, 1-1 inc. 2, 2-1-30



1A,1,,172141-72011,, "CYLINDER ASSY, BOOM",,1,,1,,,,,,,,,,,,,
1A-1,1,,172141-71701,, "CYLINDER CMP.,BOOM C",,1,,1,,S,,,,,M31321,,,,M31321,,
1B,1,,172141-72011-1,, "CYLINDER ASSY, BOOM",,1,,1,,,,,,,,,,,,,
1B-1,1,,172141-71701-1,, "CYLINDER,BOOM(GREEN)",,1,,1,,S,,,,,M31321,,,,M31321,,
2A,2,,172141-72021,, "TUBE 75 COMP",,1,,1,,,,,,,,,,,,,
2A-1,2,,172141-71711,, "TUBE COMP.,BOOM C",,1,,1,,S,,,,,M31321,,,,M31321,,
2B,2,,172141-72021-1,, "TUBE W/BUSH",,1,,1,,,,,,,,,,,,,
2B-1,2,,172141-71711-1,, "TUBE W/BUSH (GREEN)",,1,,1,,S,,,,,M31321,,,,M31321,,
3,3,,172143-72331,, "BUSH 38 50",,1,,1,,,,,,,,,,,,,
4,3,,172168-81270,, "SEAL,DUST 38X50X4",,2,,2,,,,,,,,,,,,,
5,2,,172141-72111,, "ROD ASSY, BOOM",,1,,1,,,,,,,,,,,,,
5-1,2,,172141-72322,, "ROD COMP",,1,,1,,S,,,,,M31321,,,,M31321,,
6,3,,172143-72331,, "BUSH 38 50",,1,,1,,,,,,,,,,,,,
7,3,,172168-81270,, "SEAL,DUST 38X50X4",,2,,2,,,,,,,,,,,,,
8,2,,172141-72140,, "HEAD 75 40",,1,,1,,,,,,,,,,,,,
9,3,,933135-14600,, "BUSH 40 30, ROD",,1,,1,,,,,,,,,,,,,
11,2,,172141-99350,, "CYLINDER KIT, BOOM",,1,,1,,,,,,,,,,,,,
12,3,,172141-71880,, "SEAL SET, HEAD",,1,,1,,,,,,,,,,,,,
18,3,,172141-72190,, "WASHER 75",,1,,1,,,,,,,,,,,,,
19,3,,172141-71911,, "SEAL SET, PISTON",,1,,1,,,,,,,,,,,,,
23,3,,22252-000561,, "CIRCLIP 56",,1,,1,,,,,,,,,,,,,
24,3,,933111-26600,, "RING 55, SPRING",,1,,1,,,,,,,,,,,,,
25,2,,172141-72220,, "PLUNGER 44C, CUSHION",,1,,1,,,,,,,,,,,,,
26,2,,172141-72250,, "U-NUT M27",,1,,1,,,,,,,,,,,,,
27,2,,172137-72730,, "RING 44B, CUSHION",,1,,1,,,,,,,,,,,,,
28,2,,172141-73051,, "PISTON 75 27 A",,1,,1,,,,,,,,,,,,,
29,2,,172141-73061,, "PISTON 75 27 B",,1,,1,,,,,,,,,,,,,
30,2,,24761-020000,, "NIPPLE PT1/8,GREASE",,2,,2,,,,,,,,,,,,,
31,1,,172141-72592,, "COVER, SLIDE",,1,,1,,W,,,,,M31321,,,,M31321,,
32,1,,172162-61770,, "GUIDE,SLIDE",,2,,2,,W,,,,,M31321,,,,M31321,,
33,1,,22217-100000,, "SPRING WASHER 10",,1,,1,,W,,,,,M31321,,,,M31321,,
34,1,,26116-100162,, "BOLT M10X 16 PLATED",,1,,1,,W,,,,,M31321,,,,M31321,,
35,1,,933147-03400,, "WASHER, BRAKE ARM",,1,,1,,W,,,,,M31321,,,,M31321,,
36,1,,933168-14170,, "SPRING 16",,2,,2,,W,,,,,M31321,,,,M31321,,

Fig. 52 ブームシリンダ (AS)
BOOM CYLINDER (AS)

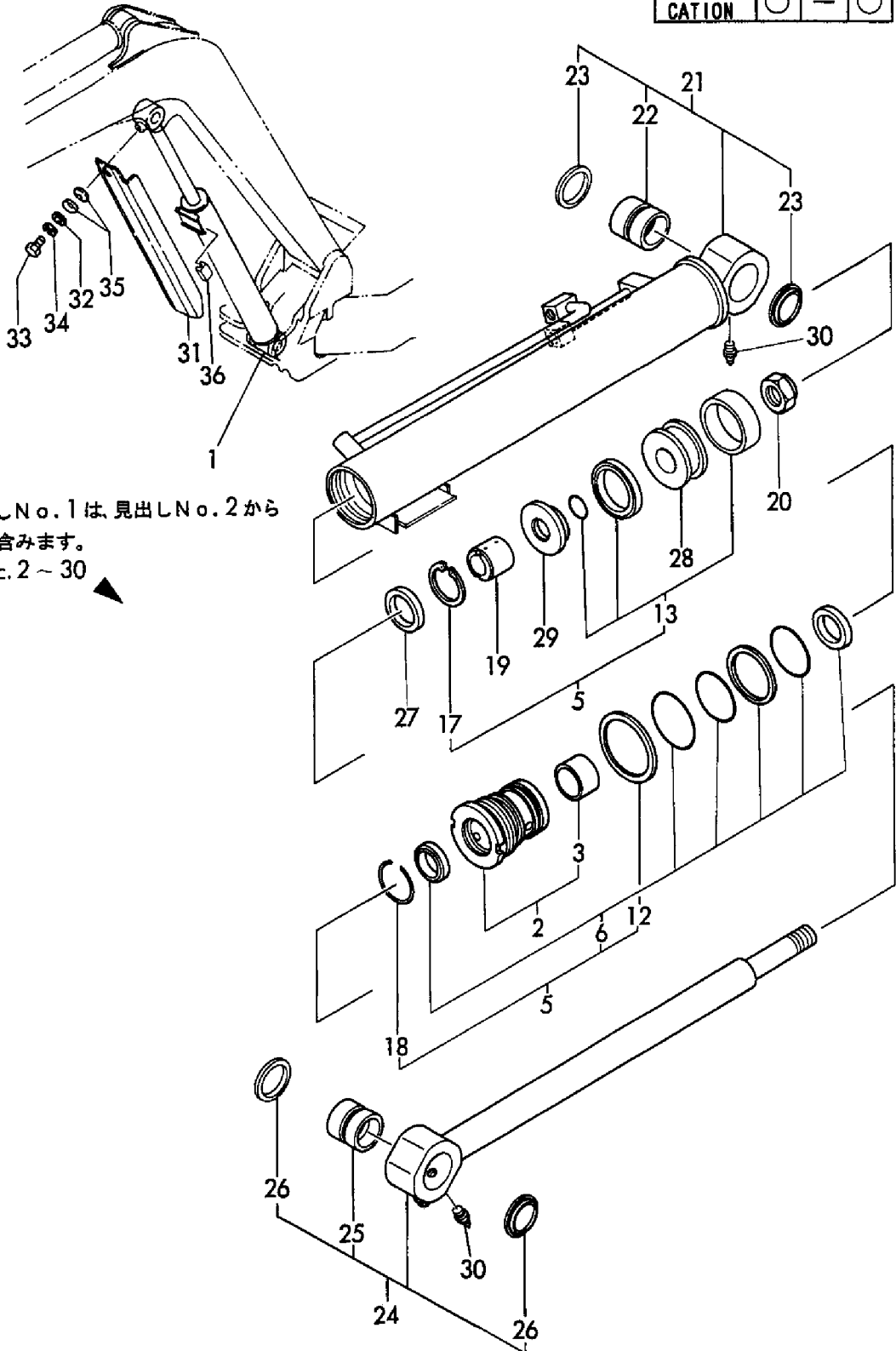
COUNTRY	J	P	A	S	E	X
APPLI- CATION	—	○	—	—	—	—



1A,1,,172141-72273,, "CYLINDER ASSY,BOOM(Z" ,,,1,1,,,,,,,,,,,,,
1B,1,,172141-72273-1,, "CYLINDER,BOOM(GREEN)" ,,,1,1,,,,,,,,,,,,,
2,2,,172141-72140,, "HEAD 75 40" ,,,1,1,,,,,,,,,,,,,
3,3,,933135-14600,, "BUSH 40 30, ROD" ,,,1,1,,,,,,,,,,,,,
5,2,,172141-99350,, "CYLINDER KIT, BOOM" ,,,1,1,,,,,,,,,,,,,
6,3,,172141-71880,, "SEAL SET, HEAD" ,,,1,1,,,,,,,,,,,,,
12,3,,172141-72190,, "WASHER 75" ,,,1,1,,,,,,,,,,,,,
13,3,,172141-71911,, "SEAL SET, PISTON" ,,,1,1,,,,,,,,,,,,,
17,3,,22252-000561,, "CIRCLIP 56" ,,,1,1,,,,,,,,,,,,,
18,3,,933111-26600,, "RING 55, SPRING" ,,,1,1,,,,,,,,,,,,,
19,2,,172141-72220,, "PLUNGER 44C, CUSHION" ,,,1,1,,,,,,,,,,,,,
20,2,,172141-72250,, "U-NUT M27" ,,,1,1,,,,,,,,,,,,,
21A,2,,172141-72282,, "TUBE W/BUSH" ,,,1,1,,,,,,,,,,,,,
21B,2,,172141-72282-1,, "TUBE W/BUSH (GREEN)" ,,,1,1,,,,,,,,,,,,,
22,3,,172143-72331,, "BUSH 38 50" ,,,1,1,,,,,,,,,,,,,
23,3,,172168-81270,, "SEAL,DUST 38X50X4" ,,,2,2,,,,,,,,,,,,,
24,2,,172141-72322,, "ROD COMP" ,,,1,1,,,,,,,,,,,,,
25,3,,172143-72331,, "BUSH 38 50" ,,,1,1,,,,,,,,,,,,,
26,3,,172168-81270,, "SEAL,DUST 38X50X4" ,,,2,2,,,,,,,,,,,,,
27,2,,172137-72730,, "RING 44B, CUSHION" ,,,1,1,,,,,,,,,,,,,
28,2,,172141-73051,, "PISTON 75 27 A" ,,,1,1,,,,,,,,,,,,,
29,2,,172141-73061,, "PISTON 75 27 B" ,,,1,1,,,,,,,,,,,,,
30,2,,24761-020000,, "NIPPLE PT1/8,GREASE" ,,,2,2,,,,,,,,,,,,,
31,1,,172141-72592,, "COVER, SLIDE" ,,,1,1,,,,,,,,,,,,,
32,1,,933147-03400,, "WASHER, BRAKE ARM" ,,,1,1,,,,,,,,,,,,,
33,1,,26116-100162,, "BOLT M10X 16 PLATED" ,,,1,1,,,,,,,,,,,,,
34,1,,22217-100000,, "SPRING WASHER 10" ,,,1,1,,,,,,,,,,,,,
35,1,,933168-14170,, "SPRING 16" ,,,2,2,,,,,,,,,,,,,
36,1,,172162-61770,, "GUIDE,SLIDE" ,,,2,2,,,,,,,,,,,,,

Fig. 53 ブームシリンダ (キャノピ)
BOOM CYLINDER (CANOPY)

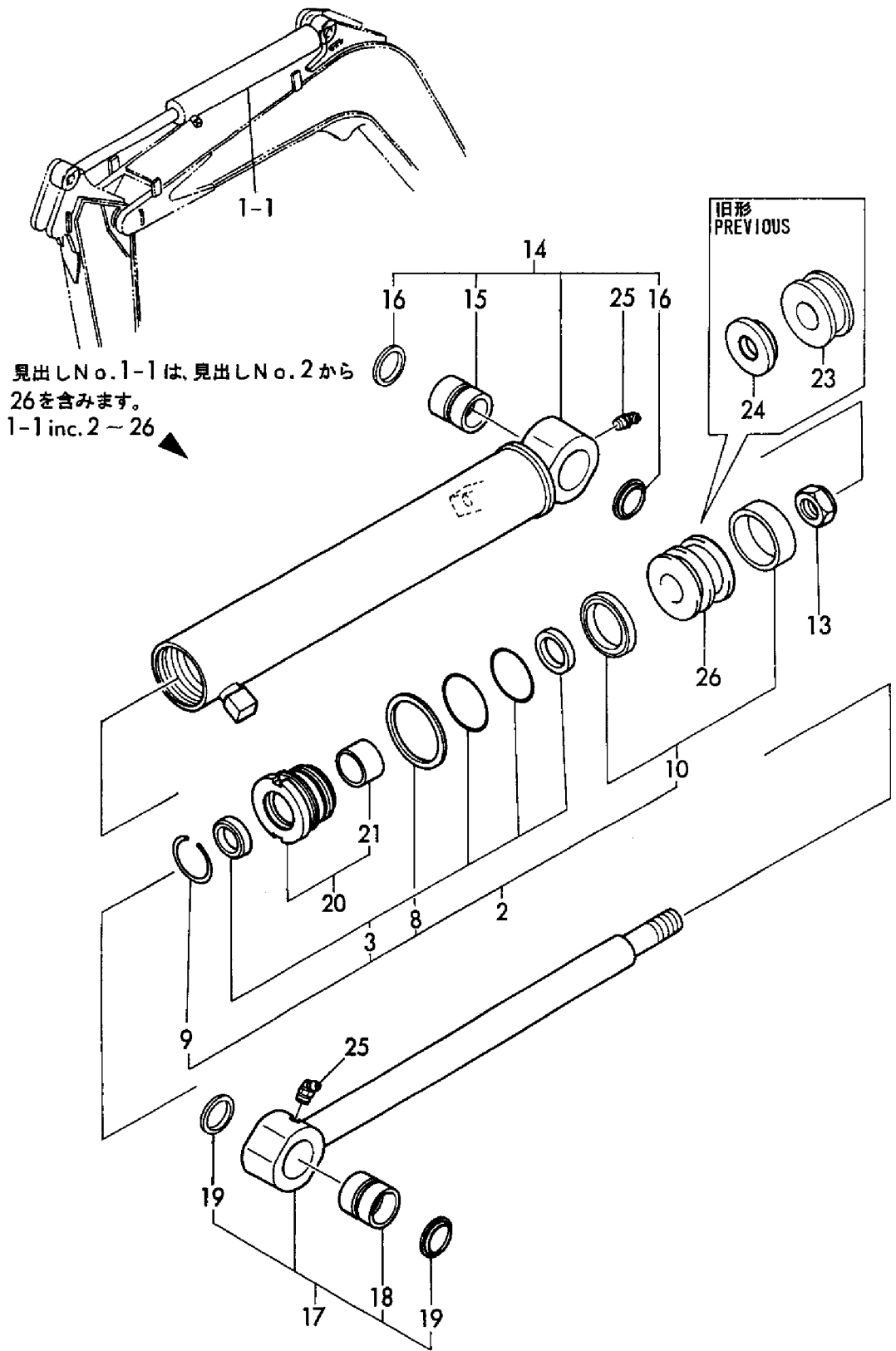
COUNTRY	J	P	A	S	E	X
APPLI- CATION	○	—	○			



見出しNo. 1 は、見出しNo. 2 から
30を含みます。
1 inc. 2 ~ 30

1A,1,,172141-72350,, "CYLINDER ASSY, ARM",1,1,1,1,,,,M,,,,,,,,,
1A-1,1,,172141-72351,, "CYLINDER ASSY, ARM",1,1,1,1,,,,,,,,,
1B,1,,172141-72350-1,, "CYLINDER ASSY, ARM",1,1,1,1,,,,M,,,,,,,,,
1B-1,1,,172141-72351-1,, "CYLINDER,ARM (GREEN)",1,1,1,1,,,,,,,,,
2,2,,172141-99380,, "CYLINDER KIT, ARM",1,1,1,1,,,,,,,,,
3,3,,172141-71890,, "SEAL SET, CYL.HEAD",1,1,1,1,,,,,,,,,
8,3,,172141-72190,, "WASHER 75",1,1,1,1,,,,,,,,,
9,3,,933111-26600,, "RING 55, SPRING",1,1,1,1,,,,,,,,,
10,3,,172148-72930,, "SEAL SET, PISTON",1,1,1,1,,,,,,,,,
13,2,,172141-72250,, "U-NUT M27",1,1,1,1,,,,,,,,,
14A,2,,172141-72361,, "TUBE W/BUSH",1,1,1,1,,,,,,,,,
14B,2,,172141-72361-1,, "TUBE W/BUSH (GREEN)",1,1,1,1,,,,,,,,,
15,3,,172171-72150,, "BUSH 38X50X40",1,1,1,1,,,,,,,,,
16,3,,172168-81270,, "SEAL,DUST 38X50X4",2,2,2,2,,,,,,,,,
17,2,,172141-72381,, "ROD W/BUSH, ARM",1,1,1,1,,,,,,,,,
18,3,,172171-72150,, "BUSH 38X50X40",1,1,1,1,,,,,,,,,
19,3,,172168-81270,, "SEAL,DUST 38X50X4",2,2,2,2,,,,,,,,,
20,2,,172141-72690,, "HEAD 75 40 W/BUSH",1,1,1,1,,,,,,,,,
21,3,,933135-14600,, "BUSH 40 30, ROD",1,1,1,1,,,,,,,,,
23,2,,172141-73051,, "PISTON 75 27
A",1,1,1,1,,Z,,M31297,,M31297,,M31297,,M31297,,
24,2,,172141-73071,, "PISTON 75 27
C",1,1,1,1,,Z,,M31297,,M31297,,M31297,,M31297,,
25,2,,24761-040000,, "NIPPLE B,GREASE",2,2,2,2,,,,,,,,,
26,2,,172175-72470,, "PISTON 75",1,1,1,1,,W,,M31297,,M31297,,M31297,,M31297,,

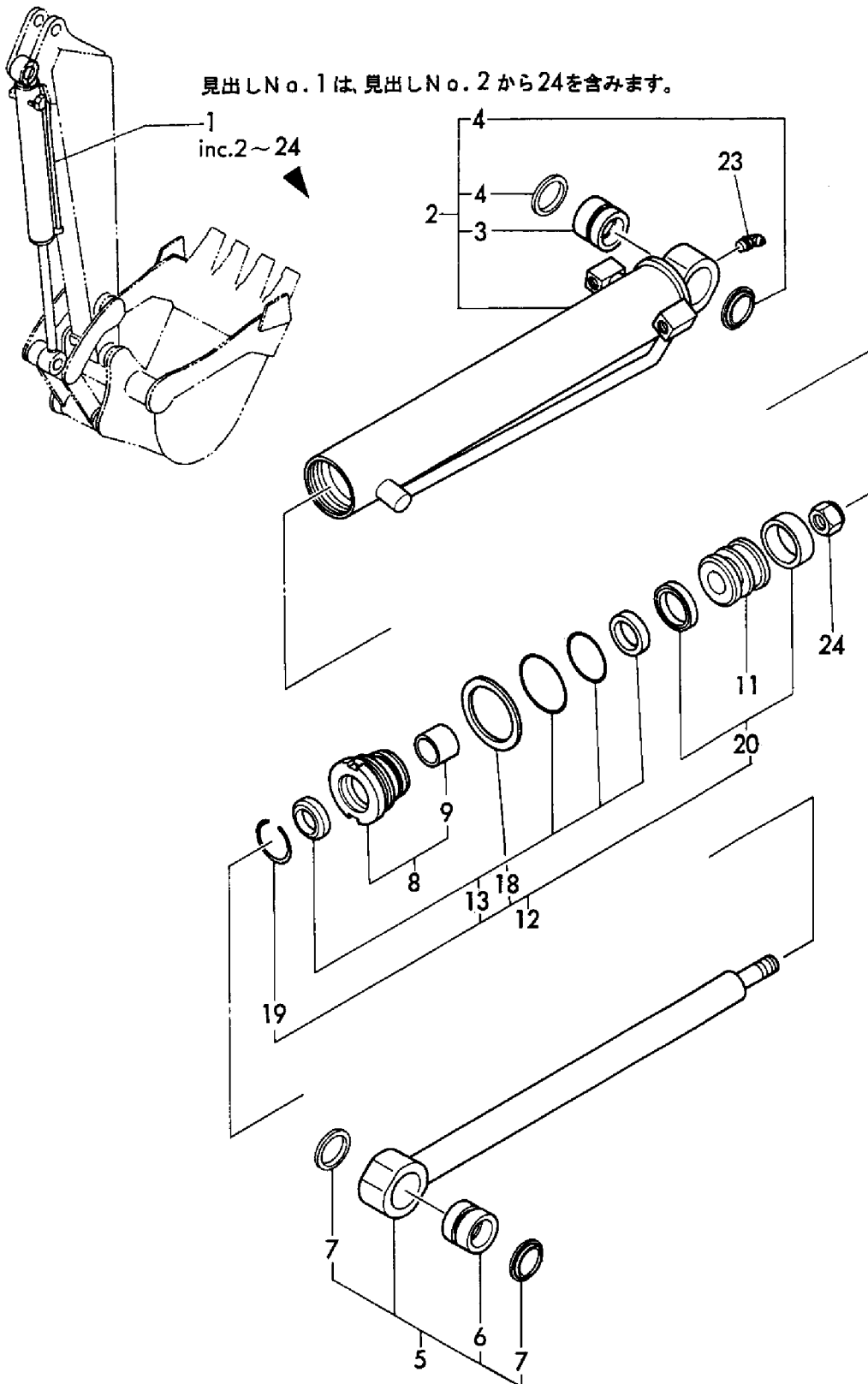
Fig. 54 アームシリンダ
ARM CYLINDER



見出しNo.1-1は、見出しNo.2から
26を含みます。
1-1 inc. 2 ~ 26

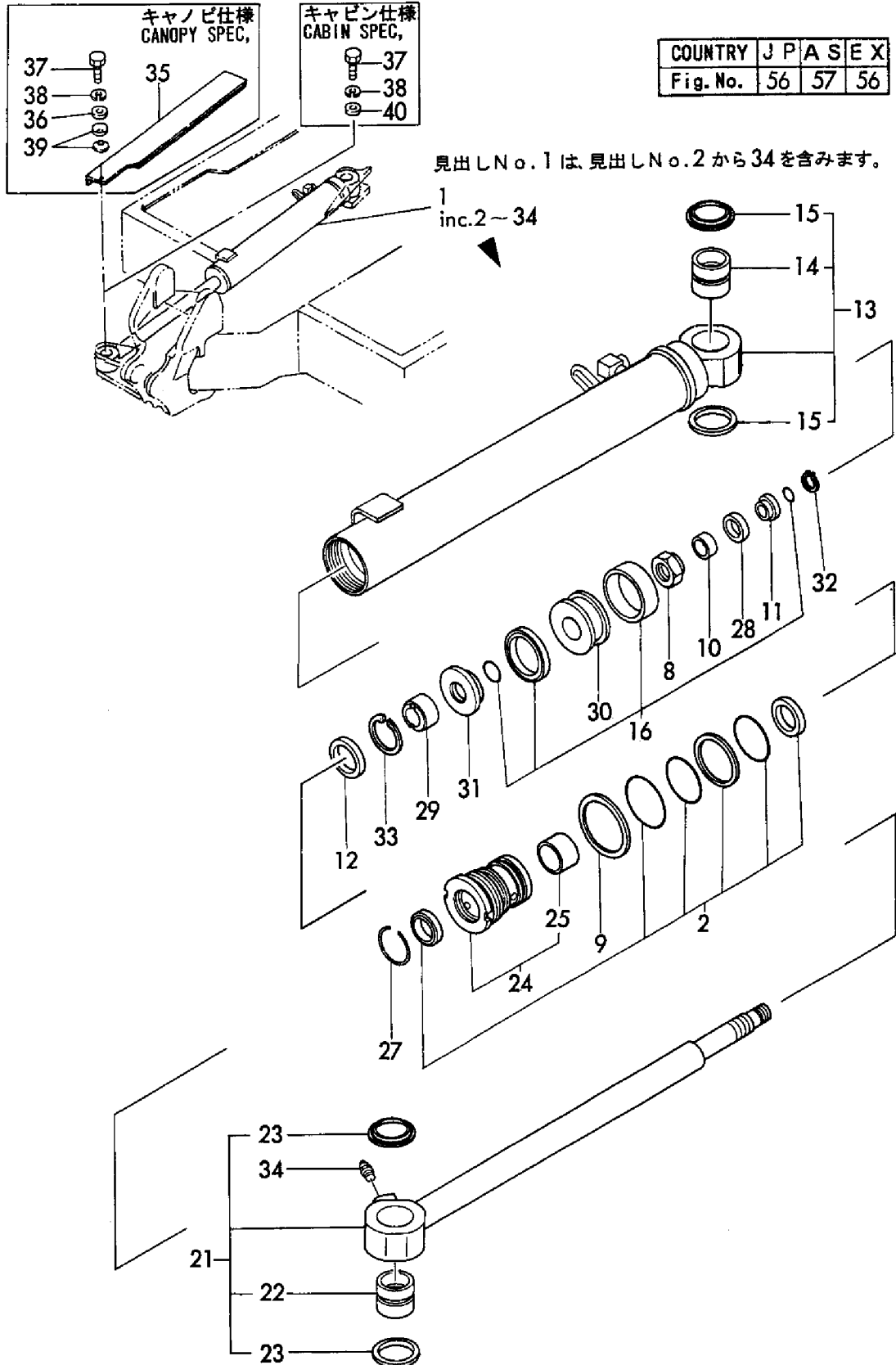
1A,1,,172141-72451,, "CYLINDER ASSY, BUCKET",1,1,1,1,,,,,,,,,,,,,
1B,1,,172141-72451-1,, "CYLINDER, BUCKET(GREE",1,1,1,1,,,,,,,,,,,,,
2A,2,,172141-72461,, "TUBE ASSY, BUCKET",1,1,1,1,,,,,,,,,,,,,
2B,2,,172141-72461-1,, "TUBE W/BUSH (GREEN)",1,1,1,1,,,,,,,,,,,,,
3,3,,172141-72561,, "BUSH 35 40 A, PIN",1,1,1,1,,,,,,,,,,,,,
4,3,,172171-81280,, "SEAL 35X45X4",2,2,2,2,,,,,,,,,,,,,
5,2,,172141-72511,, "ROD, BUCKET",1,1,1,1,,,,,,,,,,,,,
6,3,,172141-72561,, "BUSH 35 40 A, PIN",1,1,1,1,,,,,,,,,,,,,
7,3,,172171-81280,, "SEAL 35X45X4",2,2,2,2,,,,,,,,,,,,,
8,2,,172141-72540,, "HEAD 6035, CYLINDER",1,1,1,1,,,,,,,,,,,,,
9,3,,933111-01600,, "BUSH 35 30, ROD",1,1,1,1,,,,,,,,,,,,,
11,2,,172171-72120,, "PISTON",1,1,1,1,,,,,,,,,,,,,
12,2,,172149-99380,, "CYLINDER KIT, BUCKET",1,1,1,1,,,,,,,,,,,,,
13,3,,172141-71900,, "SEAL SET, HEAD",1,1,1,1,,,,,,,,,,,,,
18,3,,933125-59600,, "WASHER 60 B, LOCK",1,1,1,1,,,,,,,,,,,,,
19,3,,172141-73090,, "RING 50, SPRING",1,1,1,1,,,,,,,,,,,,,
20,3,,172137-72452,, "SEAL SET 60A, PISTON",1,1,1,1,,,,,,,,,,,,,
23,2,,24761-040000,, "NIPPLE B, GREASE",1,1,1,1,,,,,,,,,,,,,
24,2,,172171-72130,, "U-NUT M24",1,1,1,1,,,,,,,,,,,,,

Fig. **55** バケットシリンダ
 BUCKET CYLINDER



1,1,,172171-72200,, "CYLINDER COMP., SWING",1,1,1,1,,,,,,,,,,,,,
2,2,,172141-71880,, "SEAL SET, HEAD",1,1,1,1,,,,,,,,,,,,,
8,2,,172141-72250,, "U-NUT M27",1,1,1,1,,,,,,,,,,,,,
9,2,,172141-72190,, "WASHER 75",1,1,1,1,,,,,,,,,,,,,
10,2,,172137-72710,, "COLLAR 40B, CUSHION",1,1,1,1,,,,,,,,,,,,,
11,2,,172137-72720,, "COLLAR 40A, CUSHION",1,1,1,1,,,,,,,,,,,,,
12,2,,172137-72730,, "RING 44B, CUSHION",1,1,1,1,,,,,,,,,,,,,
13,2,,172171-72210,, "TUBE W/BUSH, SWING",1,1,1,1,,,,,,,,,,,,,
14,3,,172168-72240,, "BUSH 38X50X40",1,1,1,1,,,,,,,,,,,,,
15,3,,172168-81270,, "SEAL,DUST 38X50X4",2,2,2,2,,,,,,,,,,,,,
16,2,,172141-71921,, "SEAL SET,PISTON",1,1,1,1,,,,,,,,,,,,,
21,2,,172171-72350,, "ROD ASSY, SWING",1,1,1,1,,,,,,,,,,,,,
22,3,,172168-72240,, "BUSH 38X50X40",1,1,1,1,,,,,,,,,,,,,
23,3,,172168-81270,, "SEAL,DUST 38X50X4",2,2,2,2,,,,,,,,,,,,,
24,2,,172141-72140,, "HEAD 75 40",1,1,1,1,,,,,,,,,,,,,
25,3,,933135-14600,, "BUSH 40 30, ROD",1,1,1,1,,,,,,,,,,,,,
27,2,,933111-26600,, "RING 55, SPRING",1,1,1,1,,,,,,,,,,,,,
28,2,,172137-72700,, "RING 40A, CUSHION",1,1,1,1,,,,,,,,,,,,,
29,2,,172141-72930,, "PLUGER 44, CUSHION",1,1,1,1,,,,,,,,,,,,,
30,2,,172141-73051,, "PISTON 75 27 A",1,1,1,1,,,,,,,,,,,,,
31,2,,172141-73061,, "PISTON 75 27 B",1,1,1,1,,,,,,,,,,,,,
32,2,,172142-72810,, "CIRCLIP 22",1,1,1,1,,,,,,,,,,,,,
33,2,,22252-000561,, "CIRCLIP 56",1,1,1,1,,,,,,,,,,,,,
34,2,,24761-020000,, "NIPPLE PT1/8,GREASE",1,1,1,1,,,,,,,,,,,,,
35,1,,172171-72260,, "COVER COMP., SWING",,,1,1,,,,,,,,,,,,,
36,1,,933147-03400,, "WASHER, BRAKE ARM",,,1,1,,,,,,,,,,,,,
37,1,,26116-100162,, "BOLT M10X 16 PLATED",1,1,1,1,,,,,,,,,,,,,
38,1,,22217-100000,, "SPRING WASHER 10",1,1,1,1,,,,,,,,,,,,,
39,1,,933168-14170,, "SPRING 16",,,2,2,,,,,,,,,,,,,
40,1,,22157-100000,, "WASHER 10",1,1,,,,,,,,,,,,,

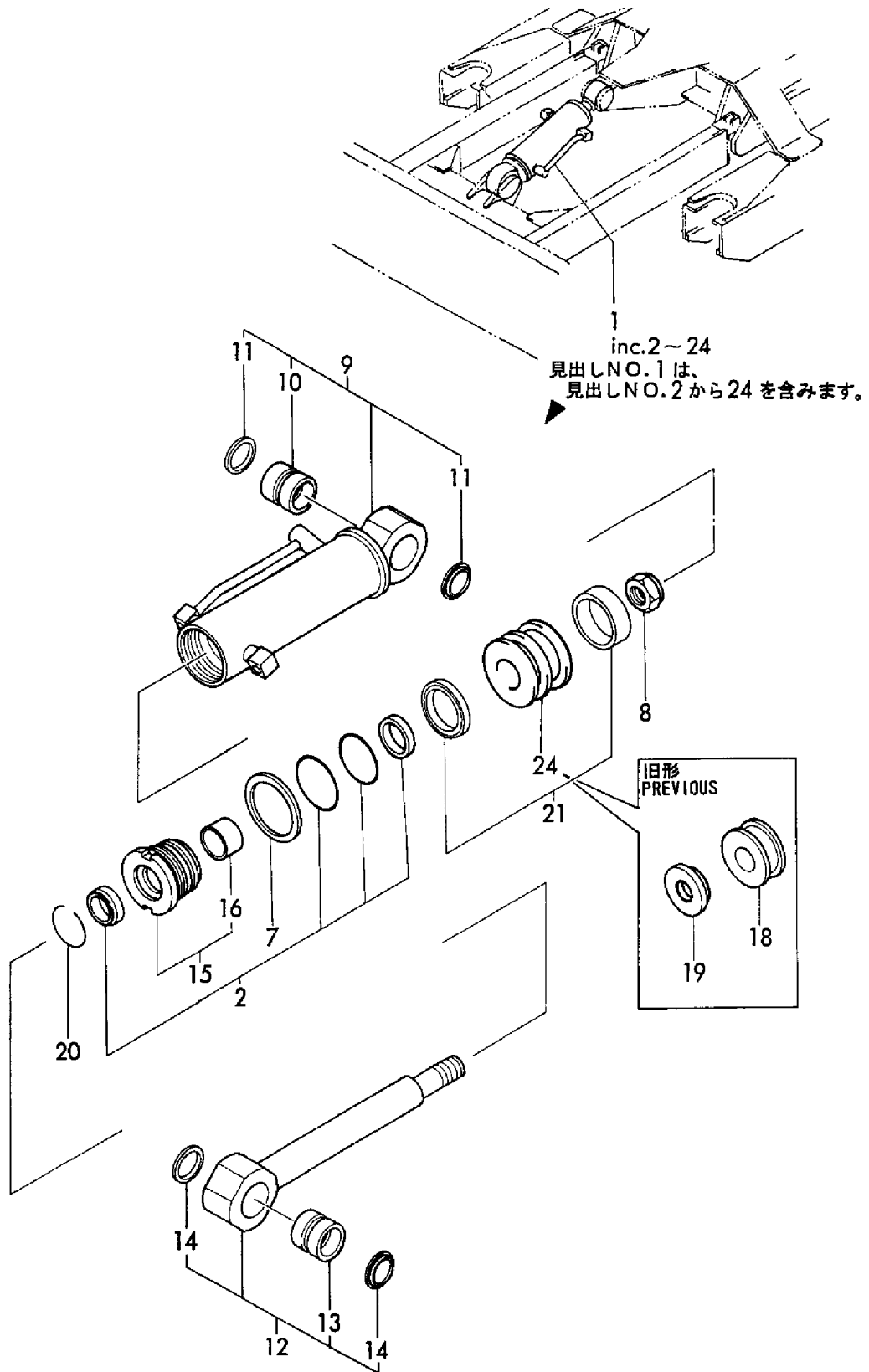
Fig. 56 スイングシリンダ
SWING CYLINDER



1,1,,172171-72200,, "CYLINDER COMP., SWING",,1,,1,,,,,,,,,,,,,
2,2,,172141-71880,, "SEAL SET, HEAD",,1,,1,,,,,,,,,,,,,
8,2,,172141-72250,, "U-NUT M27",,1,,1,,,,,,,,,,,,,
9,2,,172141-72190,, "WASHER 75",,1,,1,,,,,,,,,,,,,
10,2,,172137-72710,, "COLLAR 40B, CUSHION",,1,,1,,,,,,,,,,,,,
11,2,,172137-72720,, "COLLAR 40A, CUSHION",,1,,1,,,,,,,,,,,,,
12,2,,172137-72730,, "RING 44B, CUSHION",,1,,1,,,,,,,,,,,,,
13,2,,172171-72210,, "TUBE W/BUSH, SWING",,1,,1,,,,,,,,,,,,,
14,3,,172168-72240,, "BUSH 38X50X40",,1,,1,,,,,,,,,,,,,
15,3,,172168-81270,, "SEAL,DUST 38X50X4",,2,,2,,,,,,,,,,,,,
16,2,,172141-71921,, "SEAL SET,PISTON",,1,,1,,,,,,,,,,,,,
21,2,,172171-72350,, "ROD ASSY, SWING",,1,,1,,,,,,,,,,,,,
22,3,,172168-72240,, "BUSH 38X50X40",,1,,1,,,,,,,,,,,,,
23,3,,172168-81270,, "SEAL,DUST 38X50X4",,2,,2,,,,,,,,,,,,,
24,2,,172141-72140,, "HEAD 75 40",,1,,1,,,,,,,,,,,,,
25,3,,933135-14600,, "BUSH 40 30, ROD",,1,,1,,,,,,,,,,,,,
27,2,,933111-26600,, "RING 55, SPRING",,1,,1,,,,,,,,,,,,,
28,2,,172137-72700,, "RING 40A, CUSHION",,1,,1,,,,,,,,,,,,,
29,2,,172141-72930,, "PLUGER 44, CUSHION",,1,,1,,,,,,,,,,,,,
30,2,,172141-73051,, "PISTON 75 27 A",,1,,1,,,,,,,,,,,,,
31,2,,172141-73061,, "PISTON 75 27 B",,1,,1,,,,,,,,,,,,,
32,2,,172142-72810,, "CIRCLIP 22",,1,,1,,,,,,,,,,,,,
33,2,,22252-000561,, "CIRCLIP 56",,1,,1,,,,,,,,,,,,,
34,2,,24761-020000,, "NIPPLE PT1/8,GREASE",,1,,1,,,,,,,,,,,,,
35,1,,172171-72260,, "COVER COMP., SWING",,1,,1,,,,,,,,,,,,,
36,1,,933147-03400,, "WASHER, BRAKE ARM",,1,,1,,,,,,,,,,,,,
37,1,,26116-100162,, "BOLT M10X 16 PLATED",,1,,1,,,,,,,,,,,,,
38,1,,22217-100000,, "SPRING WASHER 10",,1,,1,,,,,,,,,,,,,
39,1,,933168-14170,, "SPRING 16",,2,,2,,,,,,,,,,,,,

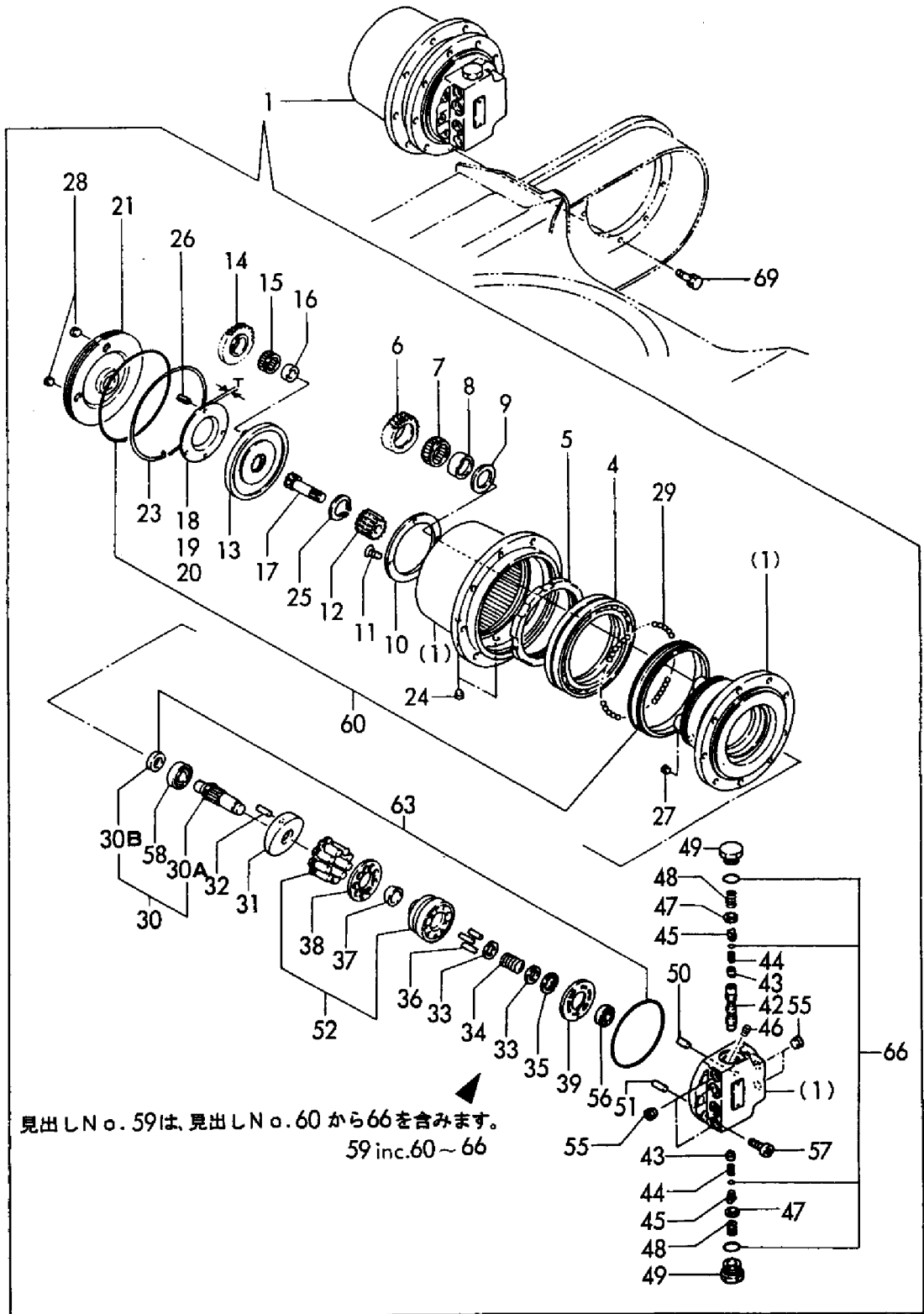
1,1,,172141-72601,, "CYLINDER ASSY, BLADE",1,1,1,1,,,,,,,,,,,,,
2,2,,172141-71890,, "SEAL SET, CYL.HEAD",1,1,1,1,,,,,,,,,,,,,
7,2,,172141-72190,, "WASHER 75",1,1,1,1,,,,,,,,,,,,,
8,2,,172141-72250,, "U-NUT M27",1,1,1,1,,,,,,,,,,,,,
9,2,,172141-72611,, "TUBE ASSY, BLADE",1,1,1,1,,,,,,,,,,,,,
10,3,,172168-72240,, "BUSH 38X50X40",1,1,1,1,,,,,,,,,,,,,
11,3,,172168-81270,, "SEAL,DUST 38X50X4",2,2,2,2,,,,,,,,,,,,,
12,2,,172141-72671,, "ROD, BLADE",1,1,1,1,,,,,,,,,,,,,
13,3,,172168-72240,, "BUSH 38X50X40",1,1,1,1,,,,,,,,,,,,,
14,3,,172168-81270,, "SEAL,DUST 38X50X4",2,2,2,2,,,,,,,,,,,,,
15,2,,172141-72690,, "HEAD 75 40 W/BUSH",1,1,1,1,,,,,,,,,,,,,
16,3,,933135-14600,, "BUSH 40 30, ROD",1,1,1,1,,,,,,,,,,,,,
18,2,,172141-73051,, "PISTON 75 27
A",1,1,1,1,, ,Z,, ,M31297,,M31297,,M31297,,M31297,,
19,2,,172141-73071,, "PISTON 75 27
C",1,1,1,1,, ,Z,, ,M31297,,M31297,,M31297,,M31297,,
20,2,,933111-26600,, "RING 55, SPRING",1,1,1,1,,,,,,,,,,,,,
21,2,,172148-72930,, "SEAL SET, PISTON",1,1,1,1,,,,,,,,,,,,,
24,2,,172175-72470,, "PISTON 75",1,1,1,1,, ,W,, ,M31297,,M31297,,M31297,,M31297,,

Fig. 58 ブレードシリンダ
BLADE CYLINDER



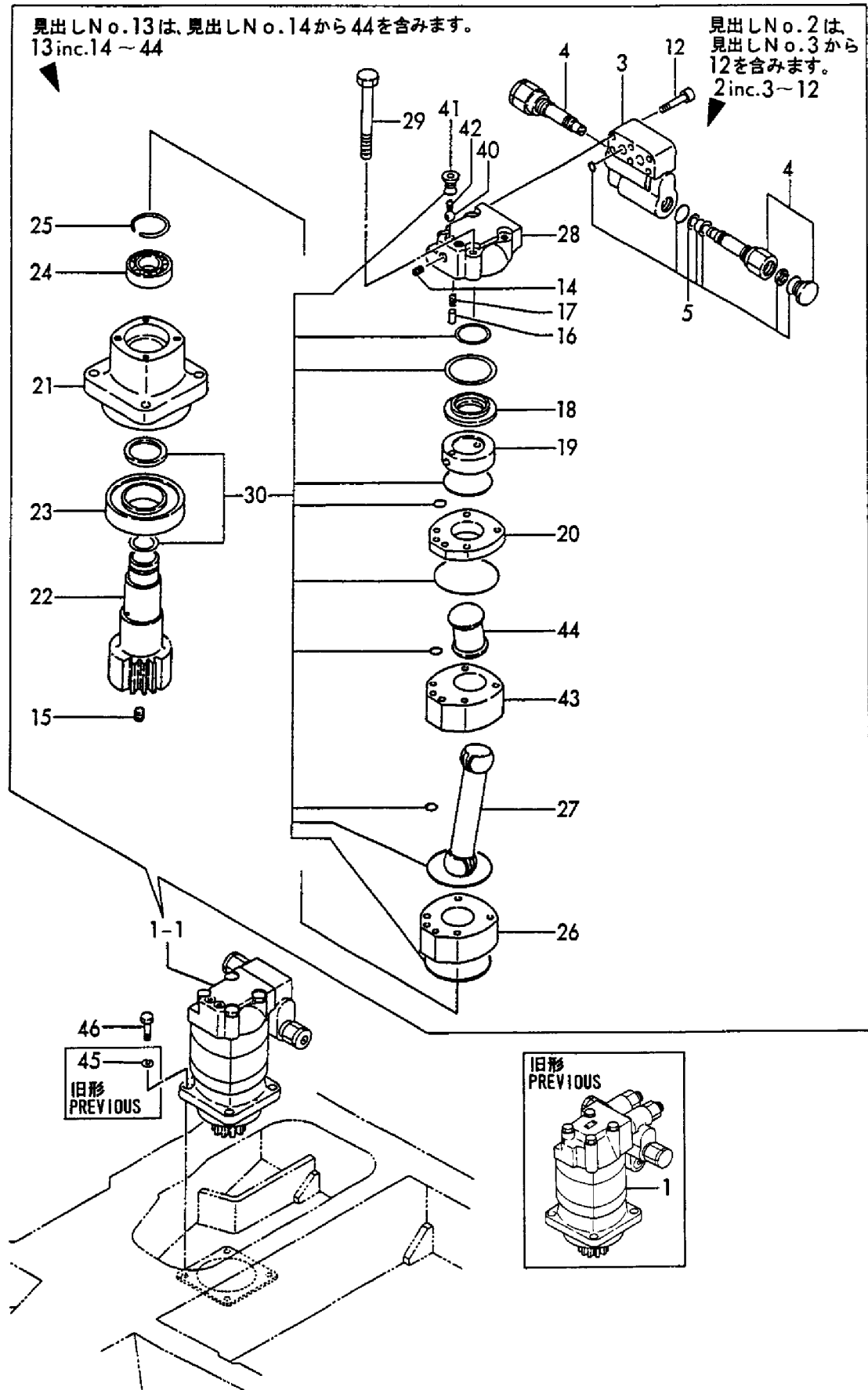
1,1,,172141-73351,, "MOTOR ASSY, DRIVE",2,2,2,2,,,,,,,,,,,,,
4,3,,172141-70030,, "BEARING, ANGULAR",2,2,2,2,,,,,,,,,,,,,
5,3,,172141-70040,, "NUT, RING",2,2,2,2,,,,,,,,,,,,,
6,3,,172141-70060,, "GEAR(B), PLANETARY",8,8,8,8,,,,,,,,,,,,,
7,3,,172141-70070,, "CAGE & ROLLER",8,8,8,8,,,,,,,,,,,,,
8,3,,172141-70080,, "COLLAR",8,8,8,8,,,,,,,,,,,,,
9,3,,172141-70090,, "WASHER, THRUST",8,8,8,8,,,,,,,,,,,,,
10,3,,172141-70100,, "PLATE, THRUST",2,2,2,2,,,,,,,,,,,,,
11,3,,172141-70110,, "SCREW",8,8,8,8,,,,,,,,,,,,,
12,3,,172141-70120,, "GEAR, SUN",2,2,2,2,,,,,,,,,,,,,
13,3,,172141-70130,, "HOLDER",2,2,2,2,,,,,,,,,,,,,
14,3,,172141-70140,, "GEAR(A), PLANETARY",6,6,6,6,,,,,,,,,,,,,
15,3,,172141-70150,, "CAGE & ROLLER",6,6,6,6,,,,,,,,,,,,,
16,3,,172141-70160,, "INNER LACE",6,6,6,6,,,,,,,,,,,,,
17,3,,172141-70170,, "GEAR, DRIVE",2,2,2,2,,,,,,,,,,,,,
18,3,,172141-70180,, "PLATE(T1.8), THRUST",2,2,2,2,,,,,1,,,,,,,,,,,,,
19,3,,172141-70190,, "PLATE(T2.3), THRUST",2,2,2,2,,,,,1,,,,,,,,,,,,,
20,3,,172141-70200,, "PLATE(T2.8), THRUST",2,2,2,2,,,,,1,,,,,,,,,,,,,
21,3,,172141-70210,, "COVER",2,2,2,2,,,,,,,,,,,,,
23,3,,172141-70230,, "WIRE",2,2,2,2,,,,,,,,,,,,,
24,3,,172122-73430,, "PLUG",4,4,4,4,,,,,,,,,,,,,
25,3,,22242-000350,, "CIRCLIP 35",2,2,2,2,,,,,,,,,,,,,
26,3,,22351-050016,, "SPRING PIN 5X16",6,6,6,6,,,,,,,,,,,,,
27,3,,23871-020000,, "PLUG PT1/4,SCREW",4,4,4,4,,,,,,,,,,,,,
28,3,,23871-030000,, "PLUG PT3/8,SCREW",4,4,4,4,,,,,,,,,,,,,
29,3,,24190-050001,, "BALL 5/32",262,262,262,262,,,,,,,,,,,,,
30,2,,172142-73591,, "SHAFT ASSY",2,2,2,2,,,,,,,,,,,,,
30A,3,,172171-70360,, "SHAFT",2,2,2,2,,,,,,,,,,,,,
30B,3,,172171-70370,, "SEAL, OIL",2,2,2,2,,,,,,,,,,,,,
31,2,,172141-70260,, "PLATE",2,2,2,2,,,,,,,,,,,,,
32,2,,172141-70270,, "PIN",2,2,2,2,,,,,,,,,,,,,
33,2,,172141-70290,, "HOLDER, SPRING",4,4,4,4,,,,,,,,,,,,,
34,2,,172141-70300,, "SPRING",2,2,2,2,,,,,,,,,,,,,
35,2,,172141-70310,, "SNAP RING",2,2,2,2,,,,,,,,,,,,,
36,2,,172141-70320,, "PIN",6,6,6,6,,,,,,,,,,,,,
37,2,,172141-70330,, "HOLDER, RETAINER",2,2,2,2,,,,,,,,,,,,,
38,2,,172141-70340,, "PLATE, RETAINER",2,2,2,2,,,,,,,,,,,,,
39,2,,172141-70360,, "PLATE, VALVE",2,2,2,2,,,,,,,,,,,,,
42,3,,172171-70320,, "PLUNGER",2,2,2,2,,,,,,,,,,,,,
43,3,,172141-70410,, "VALVE, CHECK",4,4,4,4,,,,,,,,,,,,,
44,3,,172171-70330,, "SPRING",4,4,4,4,,,,,,,,,,,,,
45,3,,172141-70430,, "PLUG",4,4,4,4,,,,,,,,,,,,,
46,3,,172171-70340,, "ORIFICE",4,4,4,4,,,,,,,,,,,,,
47,3,,172141-70450,, "SEAT, SPRING",4,4,4,4,,,,,,,,,,,,,
48,3,,172141-70460,, "SPRING",4,4,4,4,,,,,,,,,,,,,
49,3,,172141-70470,, "CAP",4,4,4,4,,,,,,,,,,,,,
50,3,,172141-70480,, "PIN",2,2,2,2,,,,,,,,,,,,,
51,2,,172141-70490,, "PIN",4,4,4,4,,,,,,,,,,,,,
52,2,,172141-70540,, "CYLINDER BLOCK S/A",2,2,2,2,,,,,,,,,,,,,
55,2,,23871-020000,, "PLUG PT1/4,SCREW",8,8,8,8,,,,,,,,,,,,,
56,2,,24101-060024,, "BALL BEARING",2,2,2,2,,,,,,,,,,,,,
57,2,,26450-080202,, "BOLT M 8X 20",12,12,12,12,,,,,,,,,,,,,
58,2,,24101-060040,, "BALL BEARING",2,2,2,2,,,,,,,,,,,,,
59,2,,172141-70500,, "SEAL ASSY",2,2,2,2,,,,,,,,,,,,,
60,3,,172141-70510,, "SEAL SET, REDUCTION",2,2,2,2,,,,,,,,,,,,,
63,3,,172141-70520,, "SEAL SET, MOTOR",2,2,2,2,,,,,,,,,,,,,
66,3,,172141-70530,, "SEAL SET, BASE PLATE",2,2,2,2,,,,,,,,,,,,,
69,1,,26013-120302,, "BOLT W/WASHER M12X30",18,18,18,18,,,,,,,,,,,,,

Fig. 59 走行モータ
TRAVEL MOTOR



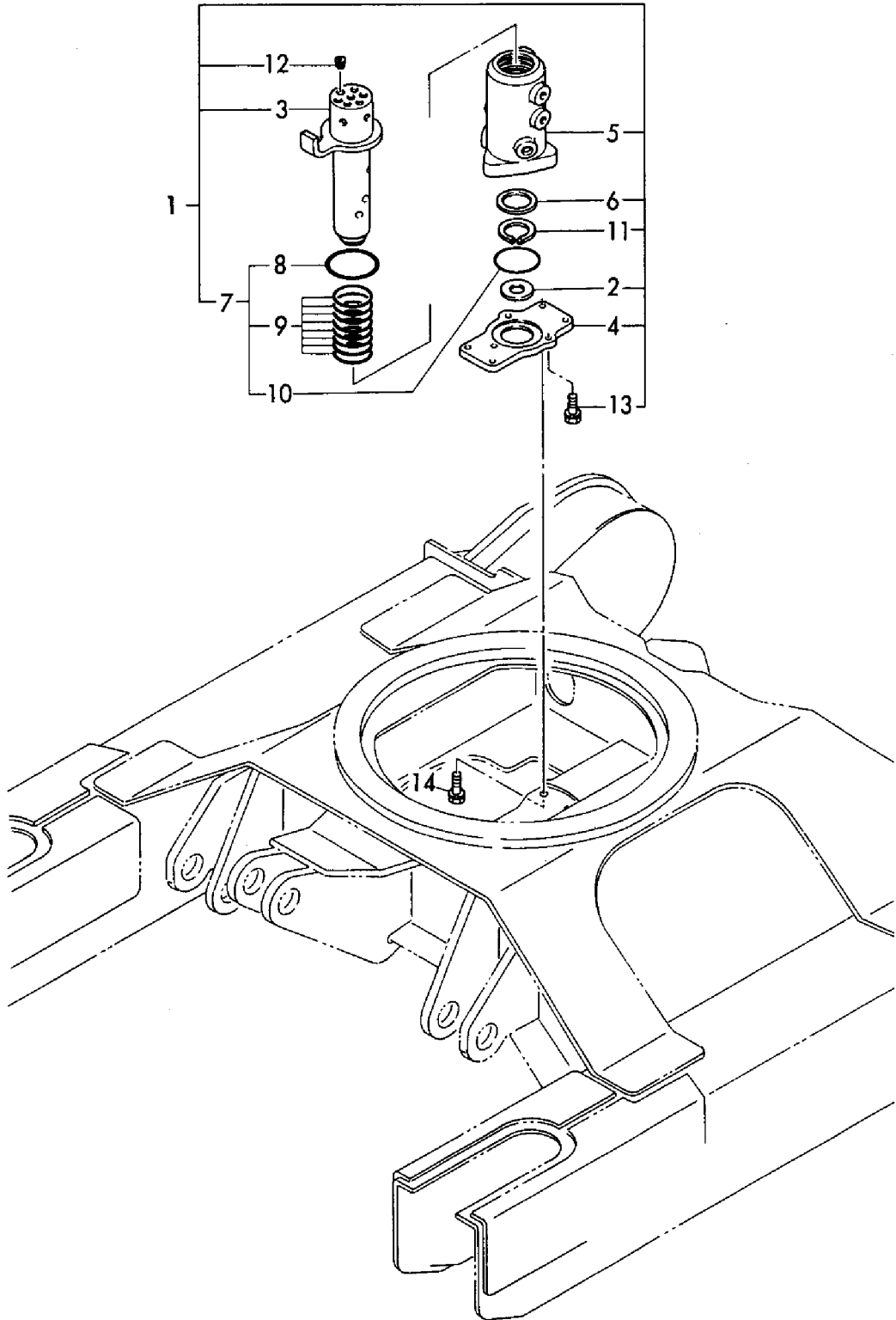
1,1,,172171-73310,, "MOTOR ASSY, SWING",1,1,1,1,,,,,,,,,,,,,
1-1,1,,172171-73311,, "MOTOR ASSY,
SWING",1,1,1,1,,,S,,,M30503,,M30503,,M30503,,M30503,,
2,2,,172171-73321,, "VALVE CMP.",1,1,1,1,,,,,,,,,,,,,
3,3,,172168-73340,, "VALVE BODY",1,1,1,1,,,,,,,,,,,,,
4,3,,172171-73350,, "CARTRIDGE ASSY",2,2,2,2,,,,,,,,,,,,,
5,3,,172168-73360,, "SEAL KIT",1,1,1,1,,,,,,,,,,,,,
12,3,,172168-73370,, BOLT,6,6,6,6,,,,,,,,,,,,,
13,2,,172171-73401,, "MOTOR ASSY, SWING",1,1,1,1,,,,,,,,,,,,,
14,3,,172137-70490,, PLUG,1,1,1,1,,,,,,,,,,,,,
15,3,,172137-70490,, PLUG,1,1,1,1,,,,,,,,,,,,,
16,3,,172137-70570,, PIN,2,2,2,2,,,,,,,,,,,,,
17,3,,172137-70580,, SPRING,2,2,2,2,,,,,,,,,,,,,
18,3,,172137-70590,, PLATE,1,1,1,1,,,,,,,,,,,,,
19,3,,172137-70600,, VALVE,1,1,1,1,,,,,,,,,,,,,
20,3,,172148-73350,, "PLATE, VALVE",1,1,1,1,,,,,,,,,,,,,
21,3,,172171-73410,, HOUSING,1,1,1,1,,,,,,,,,,,,,
22,3,,172171-73420,, PINION,1,1,1,1,,,,,,,,,,,,,
23,3,,172171-73430,, "BALL BEARING",1,1,1,1,,,,,,,,,,,,,
24,3,,172171-73440,, "BALL BEARING",1,1,1,1,,,,,,,,,,,,,
25,3,,172171-73460,, "RETAINING RING",1,1,1,1,,,,,,,,,,,,,
26,3,,172171-73481,, "PLATE, WEAR",1,1,1,1,,,,,,,,,,,,,
27,3,,172171-73491,, DRAIVE,1,1,1,1,,,,,,,,,,,,,
28,3,,172171-73501,, "HOUSING, VALVE",1,1,1,1,,,,,,,,,,,,,
29,3,,172171-73511,, BOLT,4,4,4,4,,,,,,,,,,,,,
30,3,,172171-73521,, "SEAL KIT",1,1,1,1,,,,,,,,,,,,,
40,3,,172168-73580,, BALL,2,2,2,2,,,,,,,,,,,,,
41,3,,172168-73590,, PLAG,2,2,2,2,,,,,,,,,,,,,
42,3,,172168-73600,, SPRING,2,2,2,2,,,,,,,,,,,,,
43,3,,172141-77250,, ROLLER,1,1,1,1,,,,,,,,,,,,,
44,3,,172141-77260,, "VALVE DRIVE",1,1,1,1,,,,,,,,,,,,,
45,1,,22217-120000,, "WASHER
12, SPRING",4,4,4,4,,,Z,,,M31274,,M31274,,M31274,,M31274,,
46,1,,26116-120402,, "BOLT M12X 40",4,4,4,4,,,,,,,,,,,,,
46-1,1,,26013-120402,, "BOLT M12X
40",4,4,4,4,,,S,,,M31274,,M31274,,M31274,,M31274,,

Fig. 60 旋回モータ
TURNING MOTOR



1,1,,172141-73800,, "JOINT, SWIVEL",1,1,1,1,,,,,,,,,,,,,
2,2,,194630-31910,, "LINER 22.5X40X2",1,1,1,1,,,,,,,,,,,,,
3,2,,172141-73810,, "SHAFT, SWIVEL",1,1,1,1,,,,,,,,,,,,,
4,2,,172131-73830,, "FLANGE, SWIVEL",1,1,1,1,,,,,,,,,,,,,
5,2,,172141-73830,, "HUB, SWIVEL",1,1,1,1,,,,,,,,,,,,,
6,2,,172137-73860,, "SPACER, SWIVEL",1,1,1,1,,,,,,,,,,,,,
7,2,,172141-73890,, "SEAL SET, SWIVEL",1,1,1,1,,,,,,,,,,,,,
8,3,,24311-000750,, "O-RING 1A P-75.0",1,1,1,1,,,,,,,,,,,,,
9,3,,172142-73800,, "O-RING 55.76X5.7",8,8,8,8,,,,,,,,,,,,,
10,3,,24321-000700,, "O-RING 1A G-70.0",1,1,1,1,,,,,,,,,,,,,
11,2,,22242-000451,, "CIRCLIP 45",1,1,1,1,,,,,,,,,,,,,
12,2,,23871-020000,, "PLUG PT1/4, SCREW",6,6,6,6,,,,,,,,,,,,,
13,2,,26013-100252,, "BOLT W/WASHER M10X25",3,3,3,3,,,,,,,,,,,,,
14,1,,26013-100302,, "BOLT M10X 30",4,4,4,4,,,,,,,,,,,,,

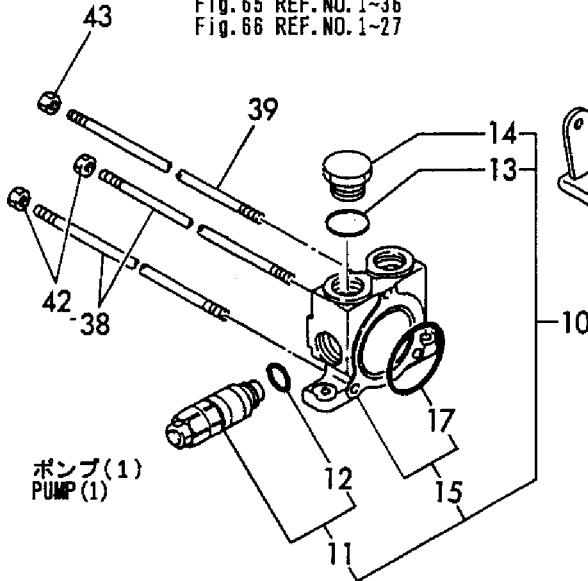
Fig. 61 スイベルジョイント
SWIVEL JOINT



1,1,,172165-45490,,CUSHION,7,,7,,,,,,,,,,,,,
2,1,,172168-45800,,PLATE,1,,1,,,,,,,,,,,,,
3,1,,22252-000280,,,"CIRCLIP 28",7,,7,,,,,,,,,,,,,
4,1,,26106-100352,,,"BOLT M10X 35 PLATED",7,,7,,,,,,,,,,,,,
5,1,,26013-100302,,,"BOLT M10X 30",3,,3,,,,,,,,,,,,,
6,1,,26716-100002,,,"NUT M10",1,,1,,,,,,,,,,,,,
7,1,,172171-74110,,,"VALVE ASSY,CONTROL",1,,1,,,,,,,,,,,,,
8,1,,172171-74130,,,"VALVE ASSY, CONTROL",1,,1,,,,,1,,,,,,,,,,,,,
9,2,,172112-06490,,O-RING,2,,2,,,,,,,,,,,,,
10,2,,172171-72500,,,"SECTION KIT,INLET",1,,1,,,,,,,,,,,,,
11,3,,172171-72630,,,"VALVE 175/25,RELIEF",1,,1,,,,,,,,,,,,,
12,4,,172116-74150,,O-RING,1,,1,,,,,,,,,,,,,
13,3,,172116-74150,,O-RING,1,,1,,,,,,,,,,,,,
14,3,,172116-74320,,PLUG,1,,1,,,,,,,,,,,,,
15,3,,172122-74520,,,"SECTION, INLET",1,,1,,,,,,,,,,,,,
17,4,,933171-80590,,O-RING,1,,1,,,,,,,,,,,,,
18,2,,172171-72510,,,"SECTION KIT,INLET",1,,1,,,,,,,,,,,,,
19,3,,172171-72640,,,"VALVE 160/24,RELIEF",1,,1,,,,,,,,,,,,,
20,4,,172116-74150,,O-RING,1,,1,,,,,,,,,,,,,
21,3,,172122-74520,,,"SECTION, INLET",1,,1,,,,,,,,,,,,,
22,4,,172122-74590,,,"HOUSING, INLET",1,,1,,,,,,,,,,,,,
23,4,,933171-80590,,O-RING,1,,1,,,,,,,,,,,,,
24,2,,172171-72570,,,"SECTION KIT, SPACER",1,,1,,,,,,,,,,,,,
25,3,,172112-06480,,PLUG,1,,1,,,,,,,,,,,,,
26,3,,172112-06490,,O-RING,1,,1,,,,,,,,,,,,,
27,3,,172171-72630,,,"VALVE 175/25,RELIEF",1,,1,,,,,,,,,,,,,
28,4,,172116-74150,,O-RING,1,,1,,,,,,,,,,,,,
29,3,,172168-72740,,,"PLUG ASSY",1,,1,,,,,,,,,,,,,
30,3,,172146-74680,,,"SECTION ASSY, SPACER",1,,1,,,,,,,,,,,,,
31,4,,172122-73430,,PLUG,1,,1,,,,,,,,,,,,,
33,4,,23871-030000,,,"PLUG PT3/8,SCREW",1,,1,,,,,,,,,,,,,
34,4,,933171-80590,,O-RING,1,,1,,,,,,,,,,,,,
35,2,,172168-72620,,,"SECTION ASSY.,SPACER",1,,1,,,,,,,,,,,,,
36,3,,172122-73430,,PLUG,1,,1,,,,,,,,,,,,,
37,3,,172142-74900,,SPACER,1,,1,,,,,,,,,,,,,
38,2,,172151-74110,,TIE-ROD,2,,2,,,,,,,,,,,,,
39,2,,172151-74120,,TIE-ROD,1,,1,,,,,,,,,,,,,
40,2,,172116-74150,,O-RING,2,,2,,,,,,,,,,,,,
41,2,,172116-74320,,PLUG,2,,2,,,,,,,,,,,,,
42,2,,26716-080002,,,"NUT M 8",4,,4,,,,,,,,,,,,,
43,2,,26716-100002,,,"NUT M10",2,,2,,,,,,,,,,,,,
44,2,,172112-06480,,PLUG,2,,2,,,,,,,,,,,,,
45,2,,172171-72700,,,"SECTION KIT,SPACER",1,,1,,,,,1,,,,,,,,,,,,,
46,3,,172171-72630,,,"VALVE 175/25,RELIEF",1,,1,,,,,1,,,,,,,,,,,,,
47,4,,172116-74150,,O-RING,1,,1,,,,,1,,,,,,,,,,,,,
48,3,,172146-74680,,,"SECTION ASSY, SPACER",1,,1,,,,,1,,,,,,,,,,,,,
49,4,,172122-73430,,PLUG,1,,1,,,,,1,,,,,,,,,,,,,
51,4,,23871-030000,,,"PLUG PT3/8,SCREW",1,,1,,,,,1,,,,,,,,,,,,,
52,4,,933171-80590,,O-RING,1,,1,,,,,1,,,,,,,,,,,,,
53,3,,172146-74720,,,"VALVE ASSY, SHUT-OFF",1,,1,,,,,1,,,,,,,,,,,,,
54,4,,172116-74150,,O-RING,1,,1,,,,,1,,,,,,,,,,,,,
55,4,,24311-240100,,,"O-RING 1A P-10A",1,,1,,,,,1,,,,,,,,,,,,,

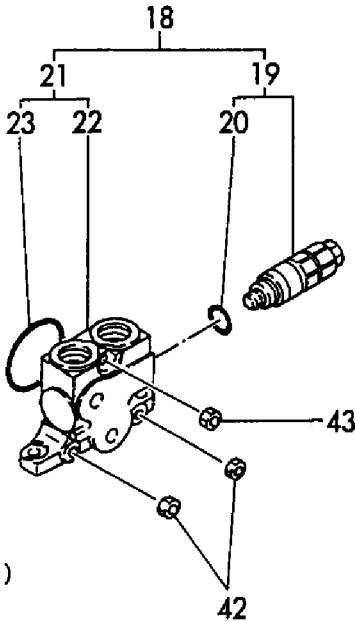
Fig. 62 コントロールバルブ (メカリンク) (Pポート & バルブ台) CONTROL VALVE (MECHANICAL LINK) (P PORT & VALVE STAND)

コントロールバルブ ASSY
CONTROL VALVE ASSY
(172171-74110)
Fig. 62 REF. NO. 7
INC. Fig. 62 REF. NO. 9-44
Fig. 63 REF. NO. 1-22
Fig. 64 REF. NO. 1-57
Fig. 65 REF. NO. 1-36
Fig. 66 REF. NO. 1-27



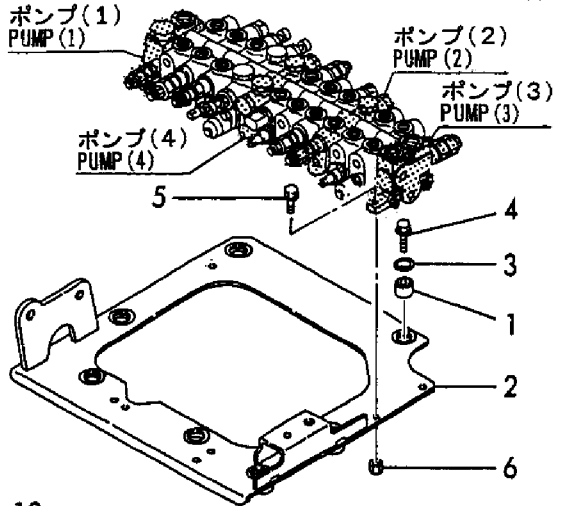
ポンプ(1)
PUMP (1)

COUNTRY	J	P	A	S	E	X
APPLI- CATION	○	—	○			



ポンプ(3)
PUMP (3)

コントロールバルブ ASSY (P.T.O仕様)
CONTROL VALVE ASSY (P.T.O. SPEC.)
(172171-74130)
Fig. 62 REF. NO. 8
INC. Fig. 62 REF. NO. 9-55
Fig. 63 REF. NO. 1-22
Fig. 64 REF. NO. 1-73
Fig. 64 REF. NO. 1-36
Fig. 66 REF. NO. 1-27

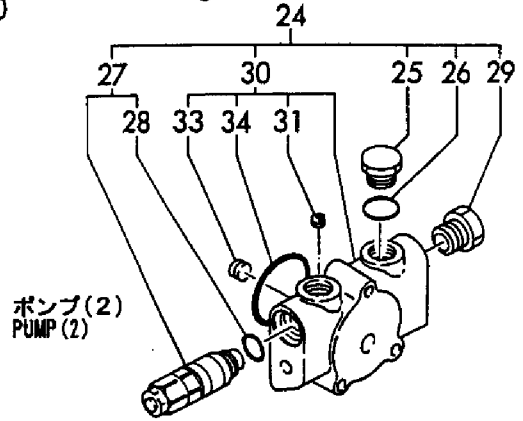


ポンプ(1)
PUMP (1)

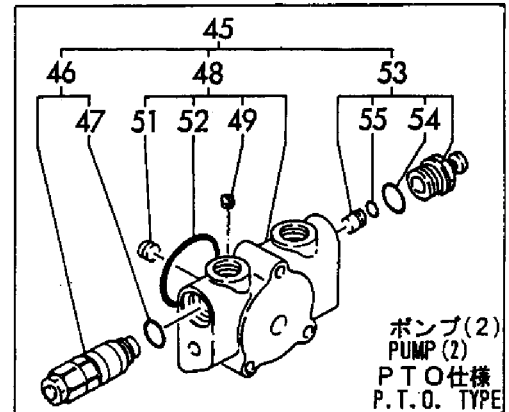
ポンプ(2)
PUMP (2)

ポンプ(3)
PUMP (3)

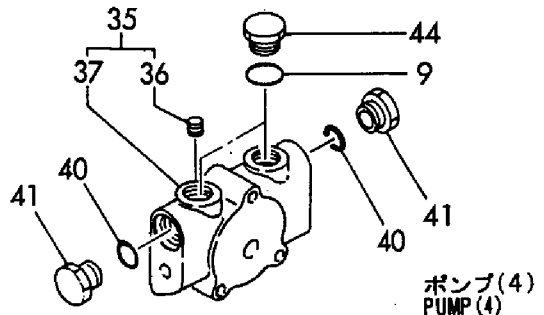
ポンプ(4)
PUMP (4)



ポンプ(2)
PUMP (2)



ポンプ(2)
PUMP (2)
P.T.O仕様
P.T.O. TYPE



ポンプ(4)
PUMP (4)

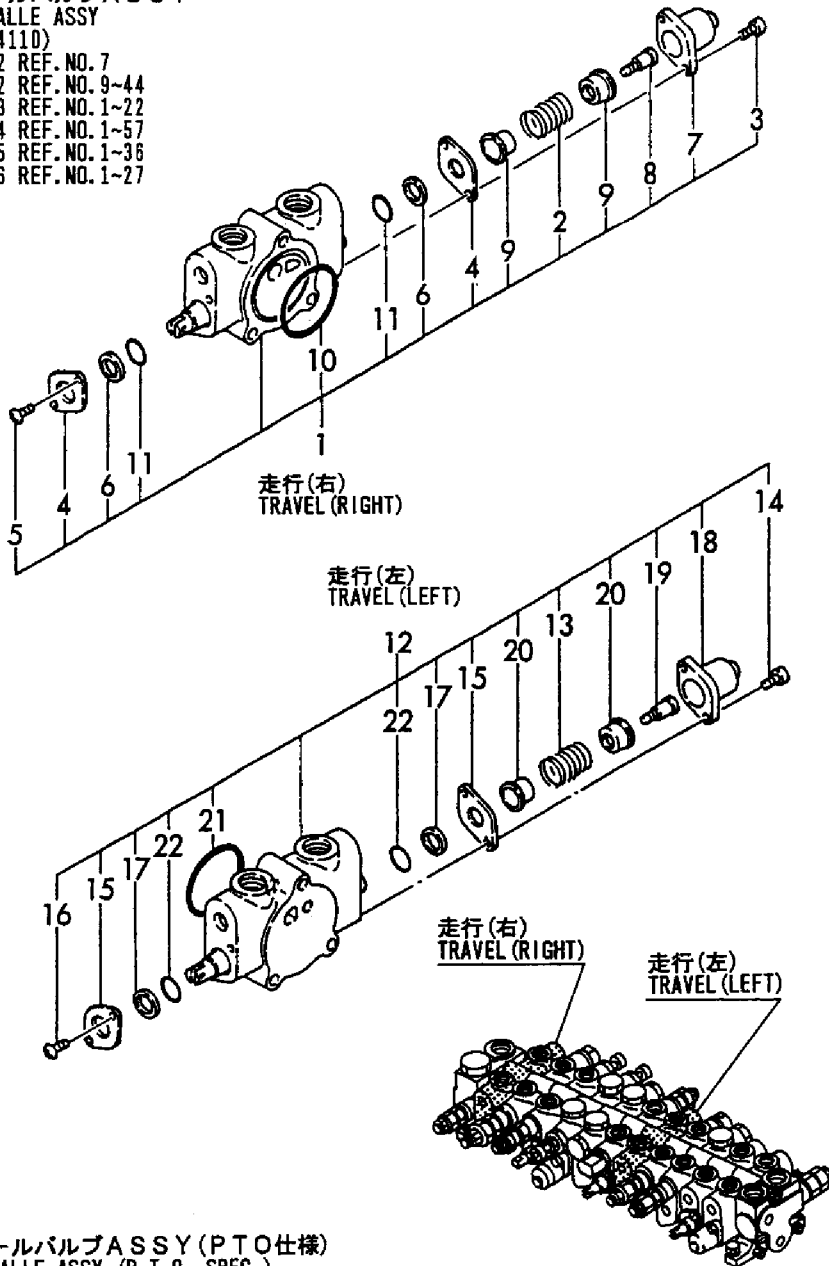
1,2,,172171-72580,,U-NUT,1,,1,,,,,,,,,,,,,
2,3,,172122-74050,,SPRING,1,,1,,,,,,,,,,,,,
3,3,,172151-74060,, "BOLT, SOCKET HEAD",2,,2,,,,,,,,,,,,,
4,3,,172116-74190,, "PLATE, SEAL",2,,2,,,,,,,,,,,,,
5,3,,172116-74220,,SCREW,2,,2,,,,,,,,,,,,,
6,3,,933166-80520,,WIPER,2,,2,,,,,,,,,,,,,
7,3,,933166-80530,,CAP,1,,1,,,,,,,,,,,,,
8,3,,933166-80550,, "SCREW, CAP",1,,1,,,,,,,,,,,,,
9,3,,933171-80510,, "SEAT, SPRING",2,,2,,,,,,,,,,,,,
10,3,,933171-80590,,O-RING,1,,1,,,,,,,,,,,,,
11,3,,933171-80610,,O-RING,2,,2,,,,,,,,,,,,,
12,2,,172171-72610,, "SECTION ASSY.,SPOOL",1,,1,,,,,,,,,,,,,
13,3,,172122-74050,,SPRING,1,,1,,,,,,,,,,,,,
14,3,,172151-74060,, "BOLT, SOCKET HEAD",2,,2,,,,,,,,,,,,,
15,3,,172116-74190,, "PLATE, SEAL",2,,2,,,,,,,,,,,,,
16,3,,172116-74220,,SCREW,2,,2,,,,,,,,,,,,,
17,3,,933166-80520,,WIPER,2,,2,,,,,,,,,,,,,
18,3,,933166-80530,,CAP,1,,1,,,,,,,,,,,,,
19,3,,933166-80550,, "SCREW, CAP",1,,1,,,,,,,,,,,,,
20,3,,933171-80510,, "SEAT, SPRING",2,,2,,,,,,,,,,,,,
21,3,,933171-80590,,O-RING,1,,1,,,,,,,,,,,,,
22,3,,933171-80610,,O-RING,2,,2,,,,,,,,,,,,,

Fig. 63 コントロールバルブ (メカリンク) (走行) CONTROL VALVE (MECHANICAL LINK) (TRAVEL)

COUNTRY	J	P	A	S	E	X
APPLI- CATION	○	—	○			

コントロールバルブ ASSY
CONTROL VALVE ASSY
(172171-74110)

- Fig. 62 REF. NO. 7
- INC. Fig. 62 REF. NO. 9-44
- Fig. 63 REF. NO. 1-22
- Fig. 64 REF. NO. 1-57
- Fig. 65 REF. NO. 1-36
- Fig. 66 REF. NO. 1-27



コントロールバルブ ASSY (PTO仕様)
CONTROL VALVE ASSY (P.T.O. SPEC.)
(172171-74130)

- Fig. 62 REF. NO. 8
- INC. Fig. 62 REF. NO. 9-55
- Fig. 63 REF. NO. 1-22
- Fig. 64 REF. NO. 1-73
- Fig. 65 REF. NO. 1-36
- Fig. 66 REF. NO. 1-27

1,2,,172171-72520,, "SECTION KIT, SPOOL",1,,1,,,,,,,,,,,,,
2,3,,172168-72590,, "SECTION ASSY, SPOOL",1,,1,,,,,,,,,,,,,
3,4,,172168-72750,, "SPRING,CHECK VALVE",1,,1,,,,,,,,,,,,,
4,4,,172168-72760,, "SPRING, SPOOL",1,,1,,,,,,,,,,,,,
5,4,,172151-74060,, "BOLT, SOCKET HEAD",2,,2,,,,,,,,,,,,,
6,4,,172122-74130,, POPPET,1,,1,,,,,,,,,,,,,
7,4,,172116-74190,, "PLATE, SEAL",2,,2,,,,,,,,,,,,,
8,4,,172116-74220,, SCREW,2,,2,,,,,,,,,,,,,
9,4,,933166-80520,, WIPER,2,,2,,,,,,,,,,,,,
10,4,,933166-80530,, CAP,1,,1,,,,,,,,,,,,,
11,4,,933166-80550,, "SCREW, CAP",1,,1,,,,,,,,,,,,,
12,4,,933171-80510,, "SEAT, SPRING",2,,2,,,,,,,,,,,,,
13,4,,933171-80590,, O-RING,1,,1,,,,,,,,,,,,,
14,4,,933171-80610,, O-RING,2,,2,,,,,,,,,,,,,
15,3,,172171-72660,, "VALVE 210/25,RELIEF",1,,1,,,,,,,,,,,,,
16,4,,172116-74150,, O-RING,1,,1,,,,,,,,,,,,,
17,3,,172310-79180,, VALVE,1,,1,,,,,,,,,,,,,
18,4,,172116-74150,, O-RING,1,,1,,,,,,,,,,,,,
19,2,,172171-72530,, "SECTION KIT, SPOOL",1,,1,,,,,,,,,,,,,
20,3,,172171-72590,, "SECTION ASSY.,SPOOL",1,,1,,,,,,,,,,,,,
21,4,,172168-72750,, "SPRING,CHECK VALVE",1,,1,,,,,,,,,,,,,
22,4,,172122-74050,, SPRING,1,,1,,,,,,,,,,,,,
23,4,,172151-74060,, "BOLT, SOCKET HEAD",2,,2,,,,,,,,,,,,,
24,4,,172122-74130,, POPPET,1,,1,,,,,,,,,,,,,
25,4,,172116-74190,, "PLATE, SEAL",2,,2,,,,,,,,,,,,,
26,4,,172116-74220,, SCREW,2,,2,,,,,,,,,,,,,
27,4,,172146-74740,, WASHER,1,,1,,,,,,,,,,,,,
28,4,,933166-80520,, WIPER,2,,2,,,,,,,,,,,,,
29,4,,933166-80530,, CAP,1,,1,,,,,,,,,,,,,
30,4,,933166-80550,, "SCREW, CAP",1,,1,,,,,,,,,,,,,
31,4,,933171-80510,, "SEAT, SPRING",2,,2,,,,,,,,,,,,,
32,4,,933171-80590,, O-RING,1,,1,,,,,,,,,,,,,
33,4,,933171-80610,, O-RING,2,,2,,,,,,,,,,,,,
34,3,,172146-74720,, "VALVE ASSY, SHUT-OFF",1,,1,,,,,,,,,,,,,
35,4,,172116-74150,, O-RING,1,,1,,,,,,,,,,,,,
36,4,,24311-240100,, "O-RING 1A P-10A",1,,1,,,,,,,,,,,,,
37,3,,172146-74730,, "VALVE ASSY",1,,1,,,,,,,,,,,,,
38,4,,172116-74150,, O-RING,1,,1,,,,,,,,,,,,,
39,2,,172168-72540,, "SECTION KIT, SPOOL",1,,1,,,,,,,,,,,,,
40,3,,172112-06480,, PLUG,2,,2,,,,,,,,,,,,,
41,3,,172112-06490,, O-RING,2,,2,,,,,,,,,,,,,
42,3,,172168-72610,, "SECTION ASSY, SPOOL",1,,1,,,,,,,,,,,,,
43,4,,172168-72750,, "SPRING,CHECK VALVE",1,,1,,,,,,,,,,,,,
44,4,,172168-72760,, "SPRING, SPOOL",1,,1,,,,,,,,,,,,,
45,4,,172151-74060,, "BOLT, SOCKET HEAD",2,,2,,,,,,,,,,,,,
46,4,,172122-74130,, POPPET,1,,1,,,,,,,,,,,,,
47,4,,172116-74190,, "PLATE, SEAL",2,,2,,,,,,,,,,,,,
48,4,,172116-74220,, SCREW,2,,2,,,,,,,,,,,,,
49,4,,933166-80520,, WIPER,2,,2,,,,,,,,,,,,,
50,4,,933166-80530,, CAP,1,,1,,,,,,,,,,,,,
51,4,,933166-80550,, "SCREW, CAP",1,,1,,,,,,,,,,,,,
52,4,,933171-80510,, "SEAT, SPRING",2,,2,,,,,,,,,,,,,
53,4,,933171-80590,, O-RING,1,,1,,,,,,,,,,,,,
54,4,,933171-80610,, O-RING,2,,2,,,,,,,,,,,,,
55,3,,172146-74720,, "VALVE ASSY, SHUT-OFF",2,,2,,,,,,,,,,,,,
56,4,,172116-74150,, O-RING,2,,2,,,,,,,,,,,,,
57,4,,24311-240100,, "O-RING 1A P-10A",2,,2,,,,,,,,,,,,,
58,2,,172168-72610,, "SECTION ASSY, SPOOL",1,,1,,1,,,,,,,,,,,,,
59,3,,172168-72750,, "SPRING,CHECK VALVE",1,,1,,1,,,,,,,,,,,,,
60,3,,172168-72760,, "SPRING, SPOOL",1,,1,,1,,,,,,,,,,,,,
61,3,,172151-74060,, "BOLT, SOCKET HEAD",2,,2,,1,,,,,,,,,,,,,
62,3,,172122-74130,, POPPET,1,,1,,1,,,,,,,,,,,,,
63,3,,172116-74190,, "PLATE, SEAL",2,,2,,1,,,,,,,,,,,,,

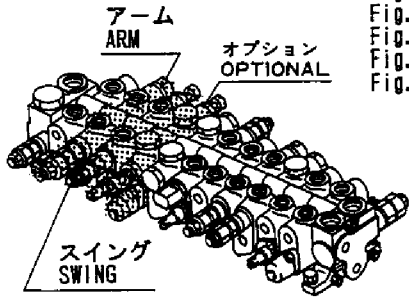
64,3,,172116-74220,,SCREW,2,,2,,,,,1,,,,,,,,,
65,3,,933166-80520,,WIPER,2,,2,,,,,1,,,,,,,,,
66,3,,933166-80530,,CAP,1,,1,,,,,1,,,,,,,,,
67,3,,933166-80550,, "SCREW, CAP",1,,1,,,,,1,,,,,,,,,
68,3,,933171-80510,, "SEAT, SPRING",2,,2,,,,,1,,,,,,,,,
69,3,,933171-80590,,O-RING,1,,1,,,,,1,,,,,,,,,
70,3,,933171-80610,,O-RING,2,,2,,,,,1,,,,,,,,,
71,2,,172146-74720,, "VALVE ASSY, SHUT-OFF",2,,2,,,,,1,,,,,,,,,
72,3,,172116-74150,,O-RING,2,,2,,,,,1,,,,,,,,,
73,3,,24311-240100,, "O-RING 1A P-10A",2,,2,,,,,1,,,,,,,,,

Fig. 64 コントロールバルブ (メカリンク) (アーム&スイング)
 CONTROL VALVE (MECHANICAL LINK) (ARM & SWING)

COUNTRY	J	P	A	S	E	X
APPLI- CATION	○	—	○			

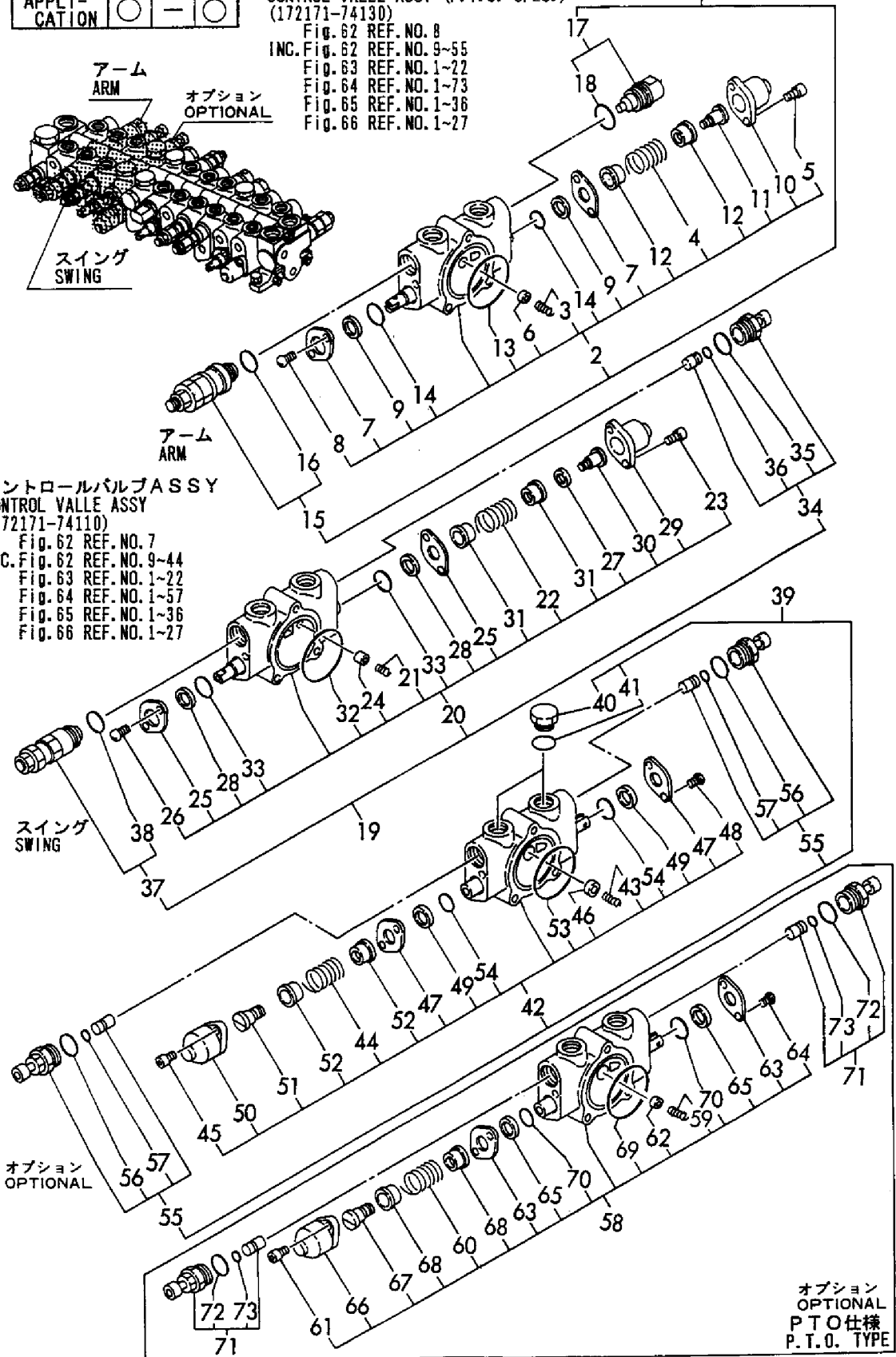
コントロールバルブ ASSY (PTO仕様)
 CONTROL VALVE ASSY (P.T.O. SPEC.)
 (172171-74130)

- Fig. 62 REF. NO. 8
- INC. Fig. 62 REF. NO. 9~55
- Fig. 63 REF. NO. 1~22
- Fig. 64 REF. NO. 1~73
- Fig. 65 REF. NO. 1~36
- Fig. 66 REF. NO. 1~27



コントロールバルブ ASSY
 CONTROL VALVE ASSY
 (172171-74110)

- Fig. 62 REF. NO. 7
- INC. Fig. 62 REF. NO. 9~44
- Fig. 63 REF. NO. 1~22
- Fig. 64 REF. NO. 1~57
- Fig. 65 REF. NO. 1~36
- Fig. 66 REF. NO. 1~27



オプション
OPTIONAL
PTO仕様
P.T.O. TYPE

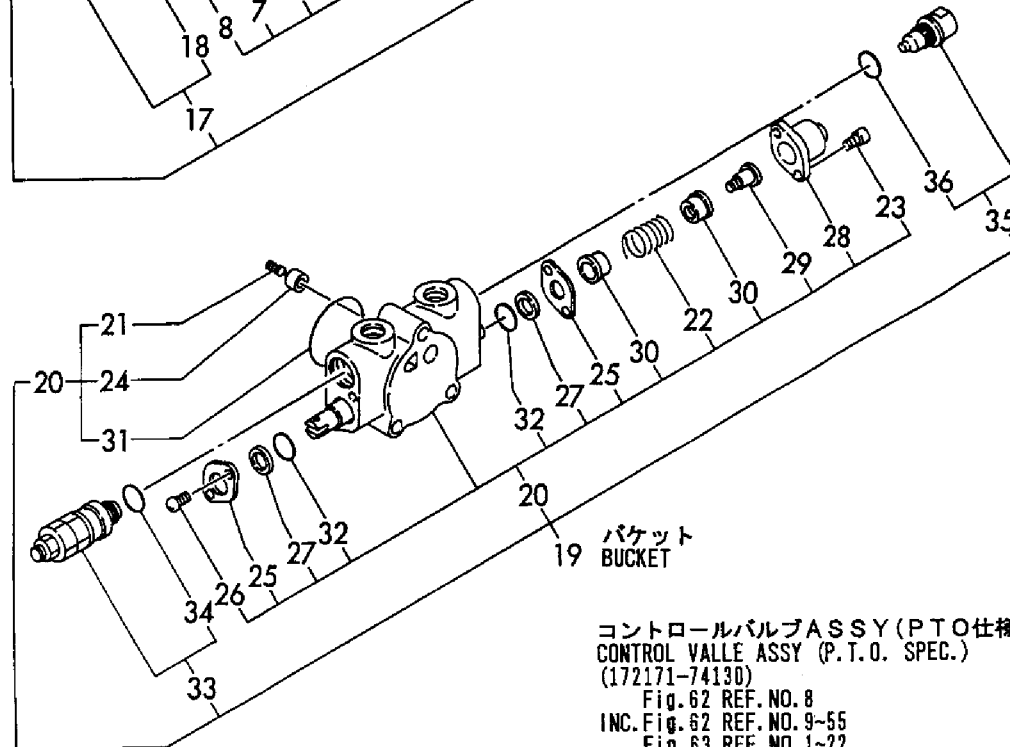
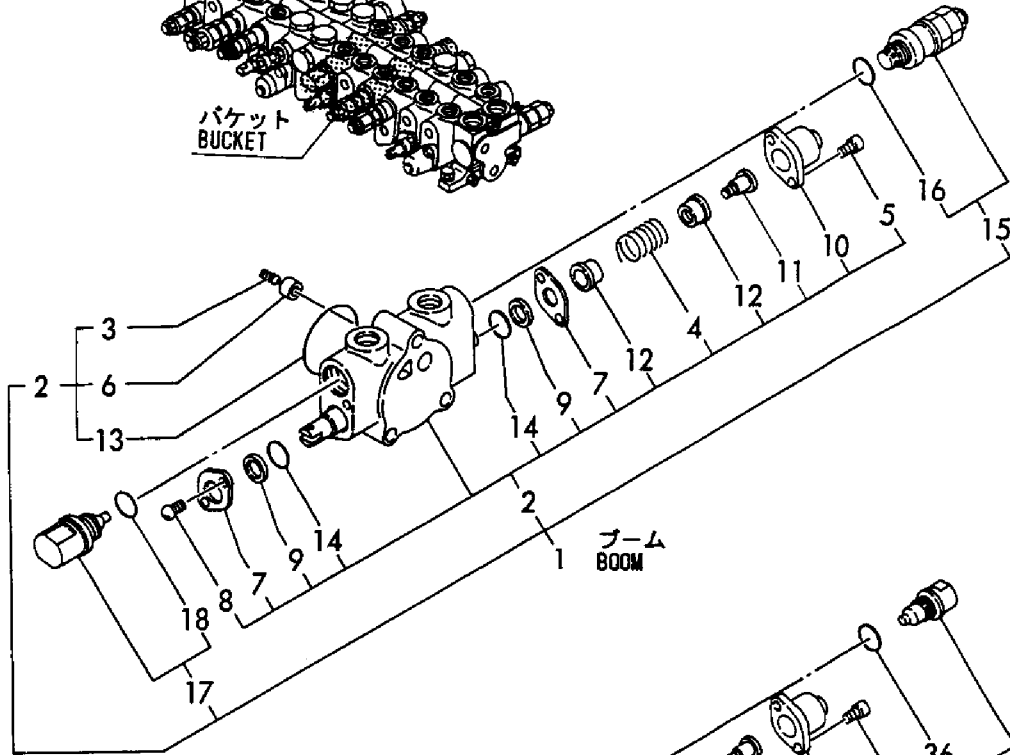
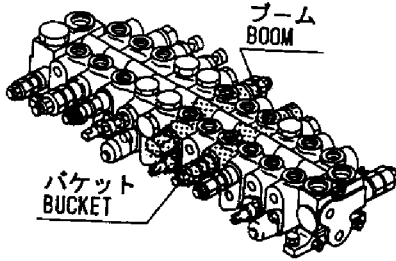
1,2,,172171-72550,, "SECTION KIT, SPOOL",1,,1,,,,,,,,,,,,,
2,3,,172171-72600,, "SECTION ASSY, SPOOL",1,,1,,,,,,,,,,,,,
3,4,,172168-72750,, "SPRING,CHECK VALVE",1,,1,,,,,,,,,,,,,
4,4,,172168-72760,, "SPRING, SPOOL",1,,1,,,,,,,,,,,,,
5,4,,172151-74060,, "BOLT, SOCKET HEAD",2,,2,,,,,,,,,,,,,
6,4,,172122-74130,, POPPET,1,,1,,,,,,,,,,,,,
7,4,,172116-74190,, "PLATE, SEAL",2,,2,,,,,,,,,,,,,
8,4,,172116-74220,, SCREW,2,,2,,,,,,,,,,,,,
9,4,,933166-80520,, WIPER,2,,2,,,,,,,,,,,,,
10,4,,933166-80530,, CAP,1,,1,,,,,,,,,,,,,
11,4,,933166-80550,, "SCREW, CAP",1,,1,,,,,,,,,,,,,
12,4,,933171-80510,, "SEAT, SPRING",2,,2,,,,,,,,,,,,,
13,4,,933171-80590,, O-RING,1,,1,,,,,,,,,,,,,
14,4,,933171-80610,, O-RING,2,,2,,,,,,,,,,,,,
15,3,,172171-72650,, "VALVE 210/25,RELIEF",1,,1,,,,,,,,,,,,,
16,4,,172116-74150,, O-RING,1,,1,,,,,,,,,,,,,
17,3,,172310-79180,, VALVE,1,,1,,,,,,,,,,,,,
18,4,,172116-74150,, O-RING,1,,1,,,,,,,,,,,,,
19,2,,172168-72560,, "SECTION KIT, SPOOL",1,,1,,,,,,,,,,,,,
20,3,,172168-72650,, "SECTION ASSY, SPOOL",1,,1,,,,,,,,,,,,,
21,4,,172168-72750,, "SPRING,CHECK VALVE",1,,1,,,,,,,,,,,,,
22,4,,172168-72760,, "SPRING, SPOOL",1,,1,,,,,,,,,,,,,
23,4,,172151-74060,, "BOLT, SOCKET HEAD",2,,2,,,,,,,,,,,,,
24,4,,172122-74130,, POPPET,1,,1,,,,,,,,,,,,,
25,4,,172116-74190,, "PLATE, SEAL",2,,2,,,,,,,,,,,,,
26,4,,172116-74220,, SCREW,2,,2,,,,,,,,,,,,,
27,4,,933166-80520,, WIPER,2,,2,,,,,,,,,,,,,
28,4,,933166-80530,, CAP,1,,1,,,,,,,,,,,,,
29,4,,933166-80550,, "SCREW, CAP",1,,1,,,,,,,,,,,,,
30,4,,933171-80510,, "SEAT, SPRING",2,,2,,,,,,,,,,,,,
31,4,,933171-80590,, O-RING,1,,1,,,,,,,,,,,,,
32,4,,933171-80610,, O-RING,2,,2,,,,,,,,,,,,,
33,3,,172168-72730,, "VALVE 260/33,RELIEF",1,,1,,,,,,,,,,,,,
34,4,,172116-74150,, O-RING,1,,1,,,,,,,,,,,,,
35,3,,172310-79180,, VALVE,1,,1,,,,,,,,,,,,,
36,4,,172116-74150,, O-RING,1,,1,,,,,,,,,,,,,

Fig. **65** コントロールバルブ (メカリンク) (ブーム&バケット)
 CONTROL VALVE (MECHANICAL LINK) (BOOM & BUCKET)

COUNTRY	J	P	A	S	E	X
APPLI- CATION	○	—	○			

コントロールバルブ ASSY
 CONTROL VALVE ASSY
 (172171-74110)

Fig. 62 REF. NO. 7
 INC. Fig. 62 REF. NO. 9~44
 Fig. 63 REF. NO. 1~22
 Fig. 64 REF. NO. 1~57
 Fig. 65 REF. NO. 1~36
 Fig. 66 REF. NO. 1~27



コントロールバルブ ASSY (PTO仕様)
 CONTROL VALVE ASSY (P.T.O. SPEC.)
 (172171-74130)

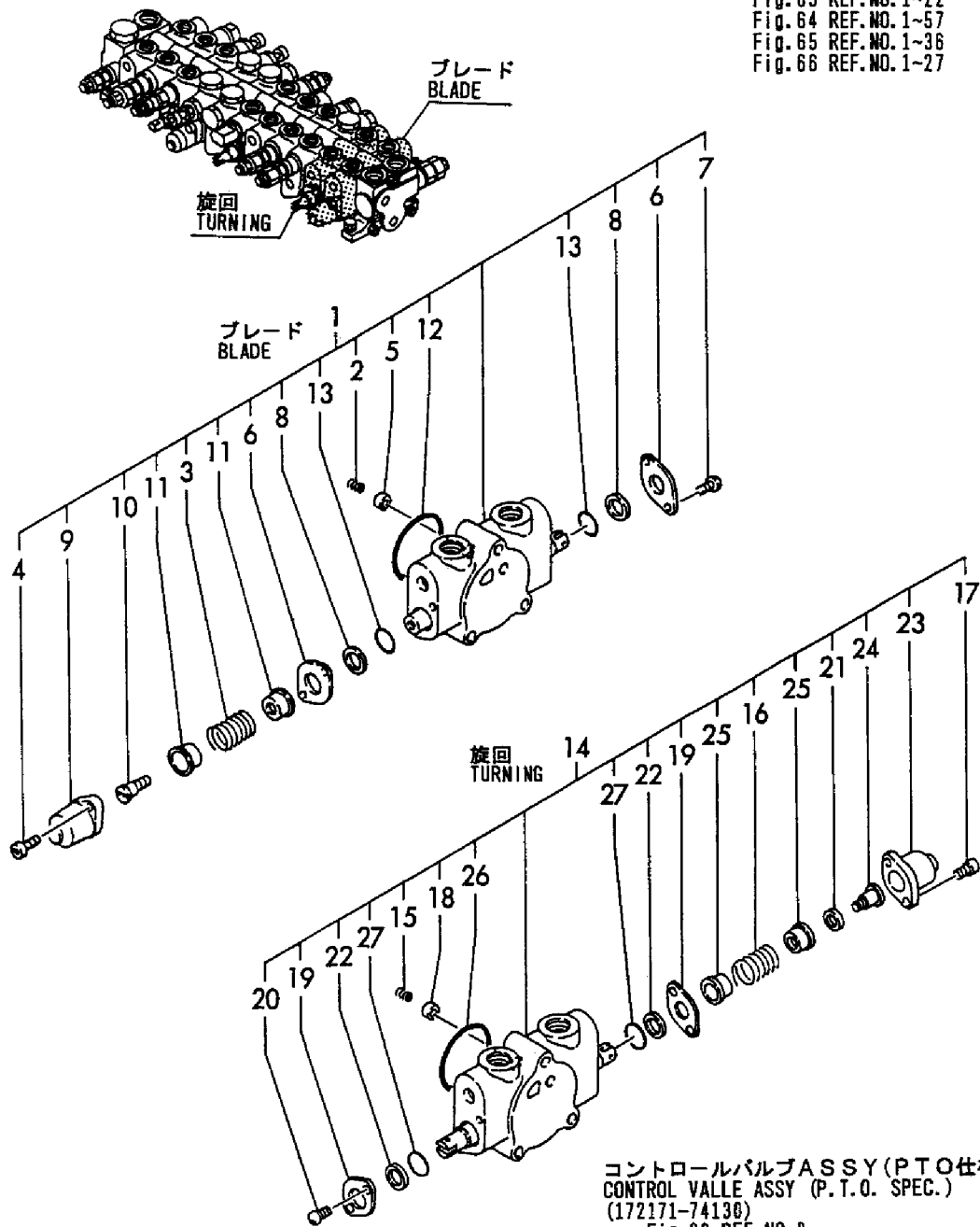
Fig. 62 REF. NO. 8
 INC. Fig. 62 REF. NO. 9~55
 Fig. 63 REF. NO. 1~22
 Fig. 64 REF. NO. 1~73
 Fig. 64 REF. NO. 1~36
 Fig. 66 REF. NO. 1~27

1,2,,172171-72620,, "SECTION ASSY.,SPOOL",1,,1,,,,,,,,,,,,,
2,3,,172168-72750,, "SPRING,CHECK VALVE",1,,1,,,,,,,,,,,,,
3,3,,172122-74050,, SPRING,1,,1,,,,,,,,,,,,,
4,3,,172151-74060,, "BOLT, SOCKET HEAD",2,,2,,,,,,,,,,,,,
5,3,,172122-74130,, POPPET,1,,1,,,,,,,,,,,,,
6,3,,172116-74190,, "PLATE, SEAL",2,,2,,,,,,,,,,,,,
7,3,,172116-74220,, SCREW,2,,2,,,,,,,,,,,,,
8,3,,933166-80520,, WIPER,2,,2,,,,,,,,,,,,,
9,3,,933166-80530,, CAP,1,,1,,,,,,,,,,,,,
10,3,,933166-80550,, "SCREW, CAP",1,,1,,,,,,,,,,,,,
11,3,,933171-80510,, "SEAT, SPRING",2,,2,,,,,,,,,,,,,
12,3,,933171-80590,, O-RING,1,,1,,,,,,,,,,,,,
13,3,,933171-80610,, O-RING,2,,2,,,,,,,,,,,,,
14,2,,172168-72660,, "SECTION ASSY, SPOOL",1,,1,,,,,,,,,,,,,
15,3,,172168-72750,, "SPRING,CHECK VALVE",1,,1,,,,,,,,,,,,,
16,3,,172122-74050,, SPRING,1,,1,,,,,,,,,,,,,
17,3,,172151-74060,, "BOLT, SOCKET HEAD",2,,2,,,,,,,,,,,,,
18,3,,172122-74130,, POPPET,1,,1,,,,,,,,,,,,,
19,3,,172116-74190,, "PLATE, SEAL",2,,2,,,,,,,,,,,,,
20,3,,172116-74220,, SCREW,2,,2,,,,,,,,,,,,,
21,3,,172146-74740,, WASHER,1,,1,,,,,,,,,,,,,
22,3,,933166-80520,, WIPER,2,,2,,,,,,,,,,,,,
23,3,,933166-80530,, CAP,1,,1,,,,,,,,,,,,,
24,3,,933166-80550,, "SCREW, CAP",1,,1,,,,,,,,,,,,,
25,3,,933171-80510,, "SEAT, SPRING",2,,2,,,,,,,,,,,,,
26,3,,933171-80590,, O-RING,1,,1,,,,,,,,,,,,,
27,3,,933171-80610,, O-RING,2,,2,,,,,,,,,,,,,

Fig. 66 コントロールバルブ (メカリンク) (旋回&ブレード)
 CONTROL VALVE (MECHANICAL LINK) (TURNING & BLADE)

COUNTRY	J	P	A	S	E	X
APPLI- CATION	○	—	○			

コントロールバルブ ASSY
 CONTROL VALVE ASSY
 (172171-74110)
 Fig. 62 REF. NO. 7
 INC. Fig. 62 REF. NO. 9-44
 Fig. 63 REF. NO. 1-22
 Fig. 64 REF. NO. 1-57
 Fig. 65 REF. NO. 1-36
 Fig. 66 REF. NO. 1-27



コントロールバルブ ASSY (PTO仕様)
 CONTROL VALVE ASSY (P.T.O. SPEC.)
 (172171-74138)
 Fig. 62 REF. NO. 8
 INC. Fig. 62 REF. NO. 9-55
 Fig. 63 REF. NO. 1-22
 Fig. 64 REF. NO. 1-73
 Fig. 65 REF. NO. 1-36
 Fig. 66 REF. NO. 1-27

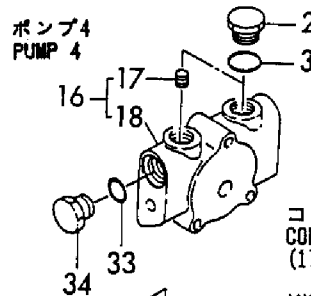
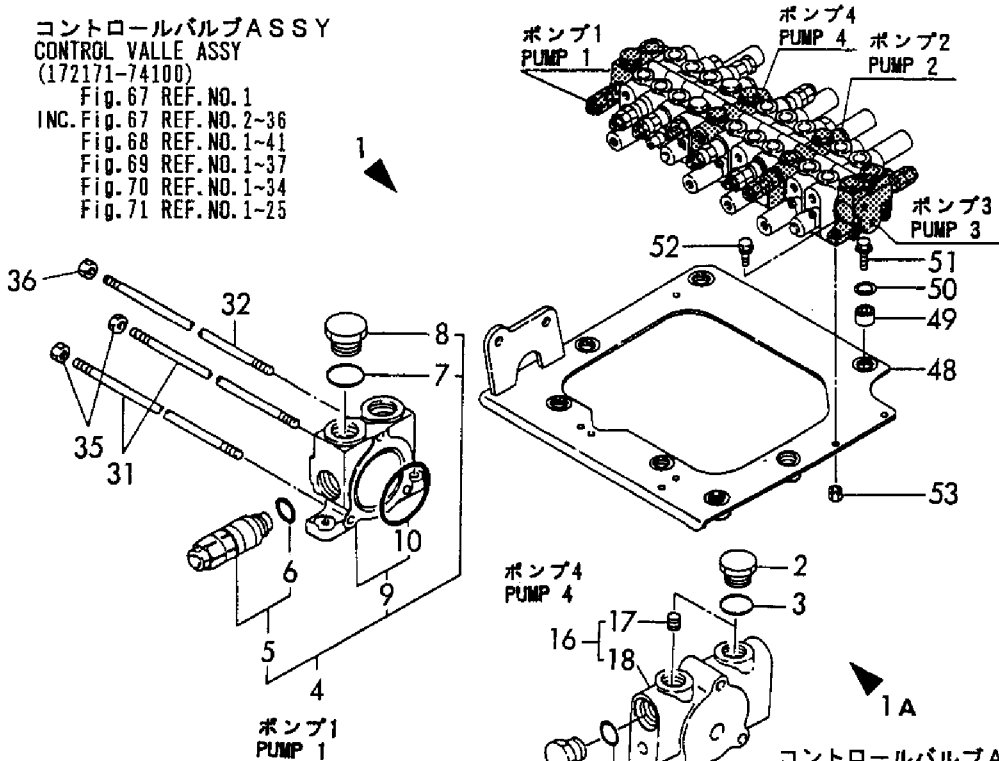
1,1,,172171-74100,, "VALVE ASSY,CONTROL",,1,,1,,,,,,,,,,,,,
1A,1,,172171-74120,, "VALVE ASSY,CONTROL",,1,,1,,,,,1,,,,,,,,,,,,,
2,2,,172112-06480,, PLUG,,2,,2,,,,,,,,,,,,,
3,2,,172112-06490,, O-RING,,2,,2,,,,,,,,,,,,,
4,2,,172171-72500,, "SECTION KIT,INLET",,1,,1,,,,,,,,,,,,,
5,3,,172171-72630,, "VALVE 175/25,RELIEF",,1,,1,,,,,,,,,,,,,
6,4,,172116-74150,, O-RING,,1,,1,,,,,,,,,,,,,
7,3,,172116-74150,, O-RING,,1,,1,,,,,,,,,,,,,
8,3,,172116-74320,, PLUG,,1,,1,,,,,,,,,,,,,
9,3,,172122-74520,, "SECTION, INLET",,1,,1,,,,,,,,,,,,,
10,4,,933171-80590,, O-RING,,1,,1,,,,,,,,,,,,,
11,2,,172171-72510,, "SECTION KIT,INLET",,1,,1,,,,,,,,,,,,,
12,3,,172171-72640,, "VALVE 160/24,RELIEF",,1,,1,,,,,,,,,,,,,
13,4,,172116-74150,, O-RING,,1,,1,,,,,,,,,,,,,
14,3,,172122-74520,, "SECTION, INLET",,1,,1,,,,,,,,,,,,,
15,4,,933171-80590,, O-RING,,1,,1,,,,,,,,,,,,,
16,2,,172168-72620,, "SECTION ASSY.,SPACER",,1,,1,,,,,,,,,,,,,
17,3,,172122-73430,, PLUG,,1,,1,,,,,,,,,,,,,
18,3,,172142-74900,, SPACER,,1,,1,,,,,,,,,,,,,
19,2,,172171-72570,, "SECTION KIT, SPACER",,1,,1,,,,,,,,,,,,,
20,3,,172112-06480,, PLUG,,1,,1,,,,,,,,,,,,,
21,3,,172112-06490,, O-RING,,1,,1,,,,,,,,,,,,,
22,3,,172171-72630,, "VALVE 175/25,RELIEF",,1,,1,,,,,,,,,,,,,
23,4,,172116-74150,, O-RING,,1,,1,,,,,,,,,,,,,
24,3,,172168-72740,, "PLUG ASSY",,1,,1,,,,,,,,,,,,,
25,4,,172116-74150,, O-RING,,1,,1,,,,,,,,,,,,,
26,3,,172146-74680,, "SECTION ASSY, SPACER",,1,,1,,,,,,,,,,,,,
27,4,,172122-73430,, PLUG,,1,,1,,,,,,,,,,,,,
29,4,,23871-030000,, "PLUG PT3/8,SCREW",,1,,1,,,,,,,,,,,,,
30,4,,933171-80590,, O-RING,,1,,1,,,,,,,,,,,,,
31,2,,172151-74110,, TIE-ROD,,2,,2,,,,,,,,,,,,,
32,2,,172151-74120,, TIE-ROD,,1,,1,,,,,,,,,,,,,
33,2,,172116-74150,, O-RING,,1,,1,,,,,,,,,,,,,
34,2,,172116-74320,, PLUG,,1,,1,,,,,,,,,,,,,
35,2,,26716-080002,, "NUT M 8",,4,,4,,,,,,,,,,,,,
36,2,,26716-100002,, "NUT M10",,2,,2,,,,,,,,,,,,,
37,2,,172171-72700,, "SECTION KIT,SPACER",,1,,1,,,,,1,,,,,,,,,,,,,
38,3,,172171-72630,, "VALVE 175/25,RELIEF",,1,,1,,,,,1,,,,,,,,,,,,,
39,4,,172116-74150,, O-RING,,1,,1,,,,,1,,,,,,,,,,,,,
40,3,,172146-74680,, "SECTION ASSY, SPACER",,1,,1,,,,,1,,,,,,,,,,,,,
41,4,,172122-73430,, PLUG,,1,,1,,,,,1,,,,,,,,,,,,,
43,4,,23871-030000,, "PLUG PT3/8,SCREW",,1,,1,,,,,1,,,,,,,,,,,,,
44,4,,933171-80590,, O-RING,,1,,1,,,,,1,,,,,,,,,,,,,
45,3,,172146-74720,, "VALVE ASSY, SHUT-OFF",,1,,1,,,,,1,,,,,,,,,,,,,
46,4,,172116-74150,, O-RING,,1,,1,,,,,1,,,,,,,,,,,,,
47,4,,24311-240100,, "O-RING 1A P-10A",,1,,1,,,,,1,,,,,,,,,,,,,
48,1,,172168-45400,, "PLATE ASSY, LINK",,1,,1,,,,,,,,,,,,,
49,1,,172165-45490,, CUSHION,,5,,5,,,,,,,,,,,,,
50,1,,22252-000280,, "CIRCLIP 28",,5,,5,,,,,,,,,,,,,
51,1,,26106-100352,, "BOLT M10X 35 PLATED",,5,,5,,,,,,,,,,,,,
52,1,,26013-100302,, "BOLT M10X 30",,3,,3,,,,,,,,,,,,,
53,1,,26716-100002,, "NUT M10",,1,,1,,,,,,,,,,,,,

Fig. 67 コントロールバルブ (油圧仕様) (Pポート & バルブ台)
 CONTROL VALVE (HYD. OIL SPEC.) (P PORT
 & VALVE STAND)

COUNTRY	J	P	A	S	E	X
APPLI- CATION	○	○	○	○	○	—

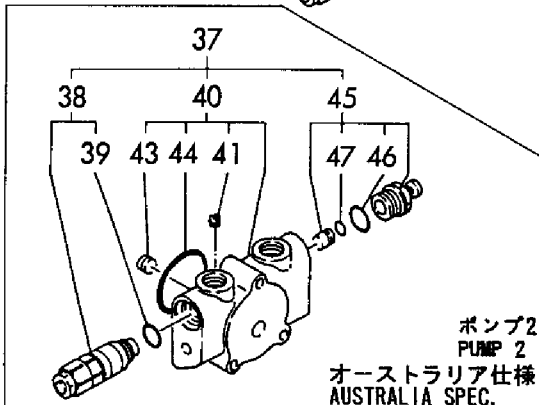
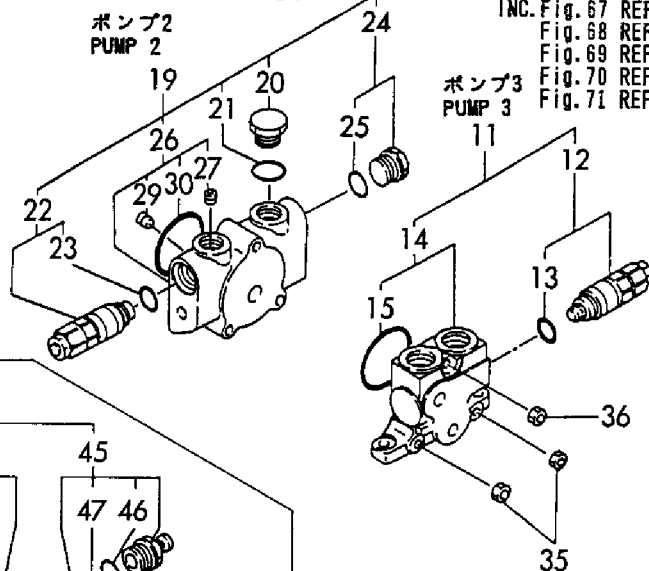
コントロールバルブ ASSY
 CONTROL VALVE ASSY
 (172171-74100)

Fig. 67 REF. NO. 1
 INC. Fig. 67 REF. NO. 2-36
 Fig. 68 REF. NO. 1-41
 Fig. 69 REF. NO. 1-37
 Fig. 70 REF. NO. 1-34
 Fig. 71 REF. NO. 1-25



コントロールバルブ ASSY (A S仕様)
 CONTROL VALVE ASSY (AS SPEC.)
 (172171-74120)

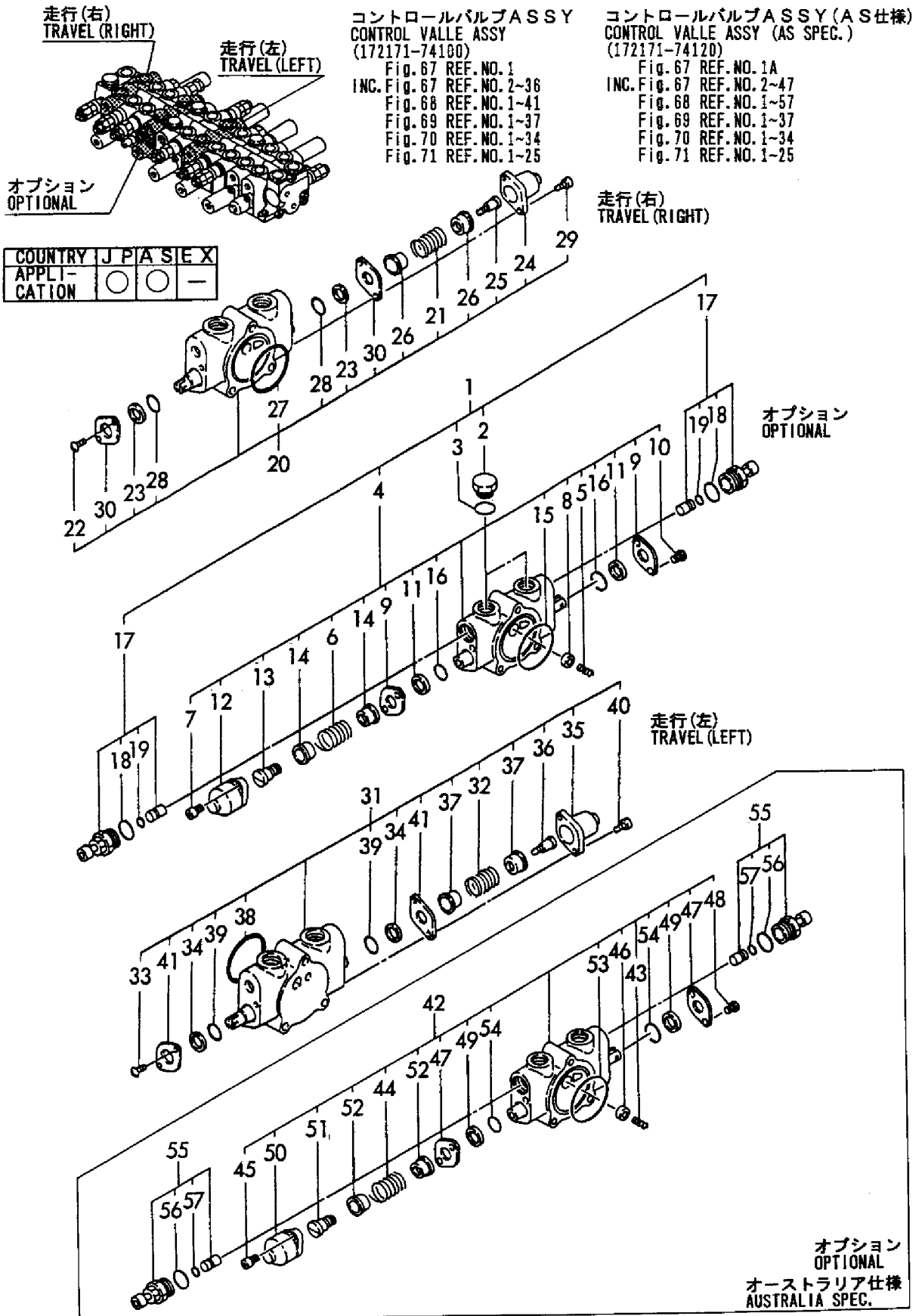
Fig. 67 REF. NO. 1A
 INC. Fig. 67 REF. NO. 2-47
 Fig. 68 REF. NO. 1-57
 Fig. 69 REF. NO. 1-37
 Fig. 70 REF. NO. 1-34
 Fig. 71 REF. NO. 1-25



ポンプ2
 PUMP 2
 オーストラリア仕様
 AUSTRALIA SPEC.

1,2,,172168-72540,, "SECTION KIT, SPOOL",,1,,1,,,,,,,,,,,,,
2,3,,172112-06480,, PLUG,,2,,2,,,,,,,,,,,,,
3,3,,172112-06490,, O-RING,,2,,2,,,,,,,,,,,,,
4,3,,172168-72610,, "SECTION ASSY, SPOOL",,1,,1,,,,,,,,,,,,,
5,4,,172168-72750,, "SPRING,CHECK VALVE",,1,,1,,,,,,,,,,,,,
6,4,,172168-72760,, "SPRING, SPOOL",,1,,1,,,,,,,,,,,,,
7,4,,172151-74060,, "BOLT, SOCKET HEAD",,2,,2,,,,,,,,,,,,,
8,4,,172122-74130,, POPPET,,1,,1,,,,,,,,,,,,,
9,4,,172116-74190,, "PLATE, SEAL",,2,,2,,,,,,,,,,,,,
10,4,,172116-74220,, SCREW,,2,,2,,,,,,,,,,,,,
11,4,,933166-80520,, WIPER,,2,,2,,,,,,,,,,,,,
12,4,,933166-80530,, CAP,,1,,1,,,,,,,,,,,,,
13,4,,933166-80550,, "SCREW, CAP",,1,,1,,,,,,,,,,,,,
14,4,,933171-80510,, "SEAT, SPRING",,2,,2,,,,,,,,,,,,,
15,4,,933171-80590,, O-RING,,1,,1,,,,,,,,,,,,,
16,4,,933171-80610,, O-RING,,2,,2,,,,,,,,,,,,,
17,3,,172146-74720,, "VALVE ASSY, SHUT-OFF",,2,,2,,,,,,,,,,,,,
18,4,,172116-74150,, O-RING,,2,,2,,,,,,,,,,,,,
19,4,,24311-240100,, "O-RING 1A P-10A",,2,,2,,,,,,,,,,,,,
20,2,,172171-72580,, U-NUT,,1,,1,,,,,,,,,,,,,
21,3,,172122-74050,, SPRING,,1,,1,,,,,,,,,,,,,
22,3,,172116-74220,, SCREW,,2,,2,,,,,,,,,,,,,
23,3,,933166-80520,, WIPER,,2,,2,,,,,,,,,,,,,
24,3,,933166-80530,, CAP,,1,,1,,,,,,,,,,,,,
25,3,,933166-80550,, "SCREW, CAP",,1,,1,,,,,,,,,,,,,
26,3,,933171-80510,, "SEAT, SPRING",,2,,2,,,,,,,,,,,,,
27,3,,933171-80590,, O-RING,,1,,1,,,,,,,,,,,,,
28,3,,933171-80610,, O-RING,,2,,2,,,,,,,,,,,,,
29,3,,172151-74060,, "BOLT, SOCKET HEAD",,2,,2,,,,,,,,,,,,,
30,3,,172116-74190,, "PLATE, SEAL",,2,,2,,,,,,,,,,,,,
31,2,,172171-72610,, "SECTION ASSY., SPOOL",,1,,1,,,,,,,,,,,,,
32,3,,172122-74050,, SPRING,,1,,1,,,,,,,,,,,,,
33,3,,172116-74220,, SCREW,,2,,2,,,,,,,,,,,,,
34,3,,933166-80520,, WIPER,,2,,2,,,,,,,,,,,,,
35,3,,933166-80530,, CAP,,1,,1,,,,,,,,,,,,,
36,3,,933166-80550,, "SCREW, CAP",,1,,1,,,,,,,,,,,,,
37,3,,933171-80510,, "SEAT, SPRING",,2,,2,,,,,,,,,,,,,
38,3,,933171-80590,, O-RING,,1,,1,,,,,,,,,,,,,
39,3,,933171-80610,, O-RING,,2,,2,,,,,,,,,,,,,
40,3,,172151-74060,, "BOLT, SOCKET HEAD",,2,,2,,,,,,,,,,,,,
41,3,,172116-74190,, "PLATE, SEAL",,2,,2,,,,,,,,,,,,,
42,2,,172168-72610,, "SECTION ASSY, SPOOL",,1,,1,,1,,,,,,,,,,,,,
43,3,,172168-72750,, "SPRING,CHECK VALVE",,1,,1,,1,,,,,,,,,,,,,
44,3,,172168-72760,, "SPRING, SPOOL",,1,,1,,1,,,,,,,,,,,,,
45,3,,172151-74060,, "BOLT, SOCKET HEAD",,2,,2,,1,,,,,,,,,,,,,
46,3,,172122-74130,, POPPET,,1,,1,,1,,,,,,,,,,,,,
47,3,,172116-74190,, "PLATE, SEAL",,2,,2,,1,,,,,,,,,,,,,
48,3,,172116-74220,, SCREW,,2,,2,,1,,,,,,,,,,,,,
49,3,,933166-80520,, WIPER,,2,,2,,1,,,,,,,,,,,,,
50,3,,933166-80530,, CAP,,1,,1,,1,,,,,,,,,,,,,
51,3,,933166-80550,, "SCREW, CAP",,1,,1,,1,,,,,,,,,,,,,
52,3,,933171-80510,, "SEAT, SPRING",,2,,2,,1,,,,,,,,,,,,,
53,3,,933171-80590,, O-RING,,1,,1,,1,,,,,,,,,,,,,
54,3,,933171-80610,, O-RING,,2,,2,,1,,,,,,,,,,,,,
55,2,,172146-74720,, "VALVE ASSY, SHUT-OFF",,2,,2,,1,,,,,,,,,,,,,
56,3,,172116-74150,, O-RING,,2,,2,,1,,,,,,,,,,,,,
57,3,,24311-240100,, "O-RING 1A P-10A",,2,,2,,1,,,,,,,,,,,,,

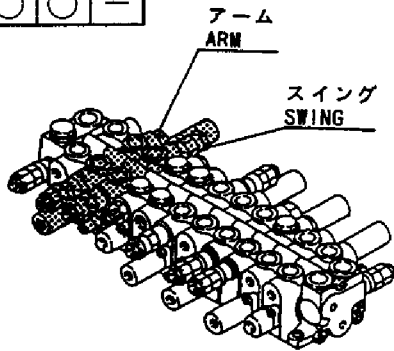
Fig. 68 コントロールバルブ (油圧仕様) (走行&P. T. O)
 CONTROL VALVE (HYD. OIL SPEC.) (TRAVEL & P. T. O.)



1,2,,172171-72670,, "SECTION KIT, SPOOL",,1,,1,,,,,,,,,,,,,
2,3,,172171-72660,, "VALVE 210/25,RELIEF",,1,,1,,,,,,,,,,,,,
3,4,,172116-74150,, O-RING,,1,,1,,,,,,,,,,,,,
4,3,,172168-72800,, "SECTION ASSY.,SPOOL",,1,,1,,,,,,,,,,,,,
5,4,,172168-72750,, "SPRING,CHECK VALVE",,1,,1,,,,,,,,,,,,,
6,4,,172168-72850,, "END, SPOOL",,1,,1,,,,,,,,,,,,,
7,4,,172168-72860,, "SEAT,SPRING",,1,,1,,,,,,,,,,,,,
8,4,,172168-72880,, SPRING,,1,,1,,,,,,,,,,,,,
9,4,,172168-72890,, CAP,,1,,1,,,,,,,,,,,,,
10,4,,172168-72900,, CAP,,1,,1,,,,,,,,,,,,,
11,4,,172151-74060,, "BOLT, SOCKET HEAD",,4,,4,,,,,,,,,,,,,
12,4,,172122-74130,, POPPET,,1,,1,,,,,,,,,,,,,
13,4,,172151-74320,, O-RING,,2,,2,,,,,,,,,,,,,
14,4,,933171-80510,, "SEAT, SPRING",,1,,1,,,,,,,,,,,,,
15,4,,933171-80590,, O-RING,,1,,1,,,,,,,,,,,,,
16,3,,172310-79180,, VALVE,,1,,1,,,,,,,,,,,,,
17,4,,172116-74150,, O-RING,,1,,1,,,,,,,,,,,,,
18,2,,172171-72530,, "SECTION KIT, SPOOL",,1,,1,,,,,,,,,,,,,
19,3,,172171-72590,, "SECTION ASSY.,SPOOL",,1,,1,,,,,,,,,,,,,
20,4,,172168-72750,, "SPRING,CHECK VALVE",,1,,1,,,,,,,,,,,,,
21,4,,172122-74050,, SPRING,,1,,1,,,,,,,,,,,,,
22,4,,172151-74060,, "BOLT, SOCKET HEAD",,2,,2,,,,,,,,,,,,,
23,4,,172122-74130,, POPPET,,1,,1,,,,,,,,,,,,,
24,4,,172116-74190,, "PLATE, SEAL",,2,,2,,,,,,,,,,,,,
25,4,,172116-74220,, SCREW,,2,,2,,,,,,,,,,,,,
26,4,,172146-74740,, WASHER,,1,,1,,,,,,,,,,,,,
27,4,,933166-80530,, CAP,,1,,1,,,,,,,,,,,,,
28,4,,933166-80550,, "SCREW, CAP",,1,,1,,,,,,,,,,,,,
29,4,,933166-80520,, WIPER,,2,,2,,,,,,,,,,,,,
30,4,,933171-80510,, "SEAT, SPRING",,2,,2,,,,,,,,,,,,,
31,4,,933171-80590,, O-RING,,1,,1,,,,,,,,,,,,,
32,4,,933171-80610,, O-RING,,2,,2,,,,,,,,,,,,,
33,3,,172146-74720,, "VALVE ASSY, SHUT-OFF",,1,,1,,,,,,,,,,,,,
34,4,,172116-74150,, O-RING,,1,,1,,,,,,,,,,,,,
35,4,,24311-240100,, "O-RING 1A P-10A",,1,,1,,,,,,,,,,,,,
36,3,,172146-74730,, "VALVE ASSY",,1,,1,,,,,,,,,,,,,
37,4,,172116-74150,, O-RING,,1,,1,,,,,,,,,,,,,

Fig. 69 コントロールバルブ (油圧仕様) (アーム&スイング)
 CONTROL VALVE (HYD. OIL SPEC.) (ARM & SWING)

COUNTRY	J	P	A	S	E	X
APPLI- CATION	○	○	—			

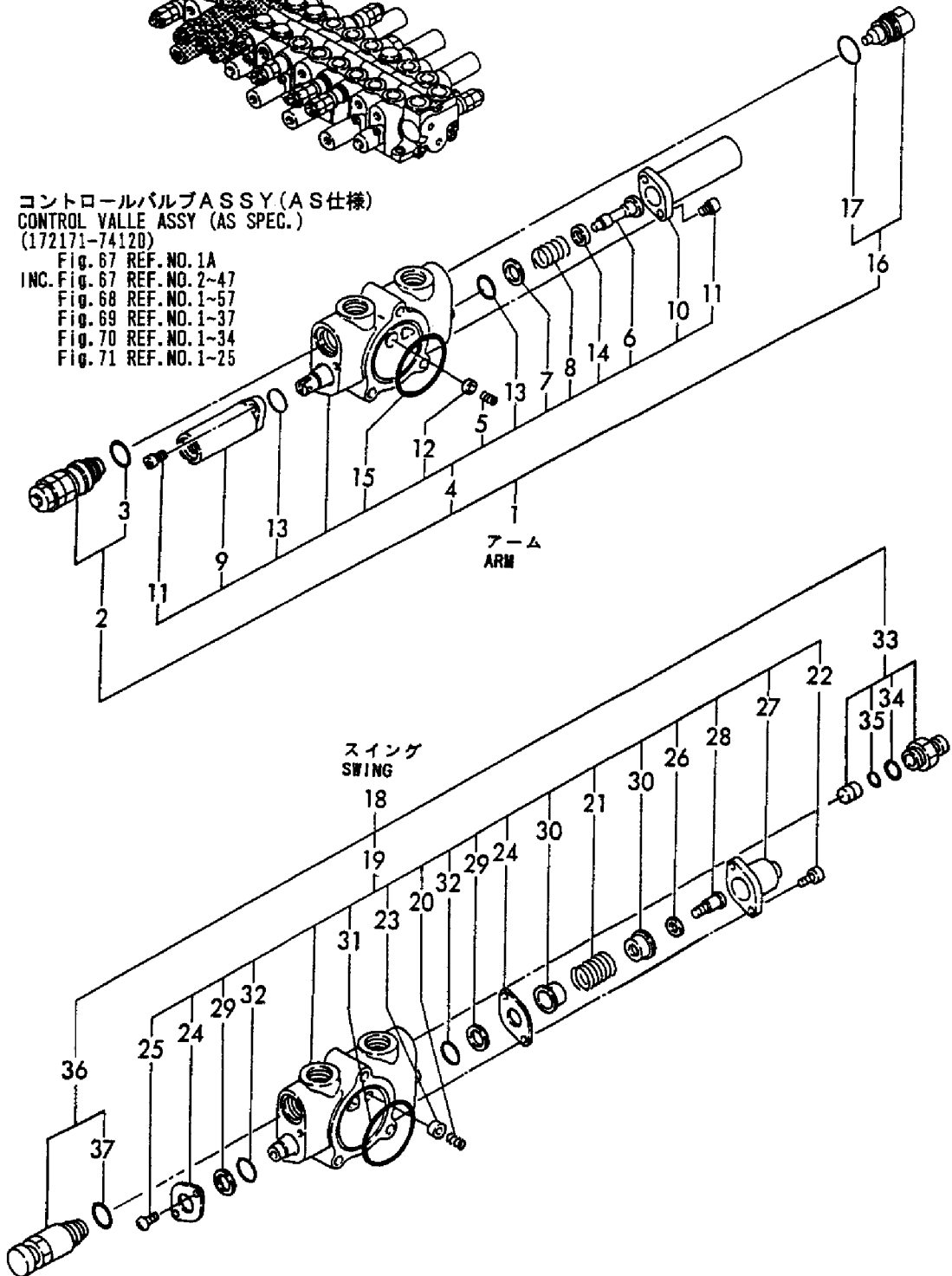


コントロールバルブ ASSY
 CONTROL VALVE ASSY
 (172171-74100)

- Fig. 67 REF. NO. 1
- INC. Fig. 67 REF. NO. 2~36
- Fig. 68 REF. NO. 1~41
- Fig. 69 REF. NO. 1~37
- Fig. 70 REF. NO. 1~34
- Fig. 71 REF. NO. 1~25

コントロールバルブ ASSY (AS仕様)
 CONTROL VALVE ASSY (AS SPEC.)
 (172171-74120)

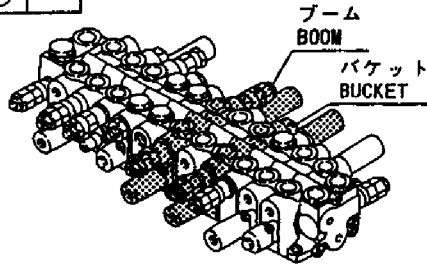
- Fig. 67 REF. NO. 1A
- INC. Fig. 67 REF. NO. 2~47
- Fig. 68 REF. NO. 1~57
- Fig. 69 REF. NO. 1~37
- Fig. 70 REF. NO. 1~34
- Fig. 71 REF. NO. 1~25



1,2,,172171-72680,, "SECTION KIT, SPOOL",,1,,1,,,,,,,,,,,,,
2,3,,172310-79180,, VALVE,,1,,1,,,,,,,,,,,,,
3,4,,172116-74150,, O-RING,,1,,1,,,,,,,,,,,,,
4,3,,172171-72690,, "SECTION ASSY., SPOOL",,1,,1,,,,,,,,,,,,,
5,4,,172168-72750,, "SPRING,CHECK VALVE",,1,,1,,,,,,,,,,,,,
6,4,,172168-72850,, "END, SPOOL",,1,,1,,,,,,,,,,,,,
7,4,,172168-72860,, "SEAT,SPRING",,1,,1,,,,,,,,,,,,,
8,4,,172168-72880,, SPRING,,1,,1,,,,,,,,,,,,,
9,4,,172168-72890,, CAP,,1,,1,,,,,,,,,,,,,
10,4,,172168-72900,, CAP,,1,,1,,,,,,,,,,,,,
11,4,,172151-74060,, "BOLT, SOCKET HEAD",,4,,4,,,,,,,,,,,,,
12,4,,172122-74130,, POPPET,,1,,1,,,,,,,,,,,,,
13,4,,172151-74320,, O-RING,,2,,2,,,,,,,,,,,,,
14,4,,933171-80510,, "SEAT, SPRING",,1,,1,,,,,,,,,,,,,
15,4,,933171-80590,, O-RING,,1,,1,,,,,,,,,,,,,
16,3,,172171-72650,, "VALVE 210/25,RELIEF",,1,,1,,,,,,,,,,,,,
17,4,,172116-74150,, O-RING,,1,,1,,,,,,,,,,,,,
18,2,,172168-72790,, "SECTION KIT, SPOOL",,1,,1,,,,,,,,,,,,,
19,3,,172168-72730,, "VALVE 260/33,RELIEF",,1,,1,,,,,,,,,,,,,
20,4,,172116-74150,, O-RING,,1,,1,,,,,,,,,,,,,
21,3,,172168-72820,, "SECTION ASSY., SPOOL",,1,,1,,,,,,,,,,,,,
22,4,,172168-72750,, "SPRING,CHECK VALVE",,1,,1,,,,,,,,,,,,,
23,4,,172168-72850,, "END, SPOOL",,1,,1,,,,,,,,,,,,,
24,4,,172168-72860,, "SEAT,SPRING",,1,,1,,,,,,,,,,,,,
25,4,,172168-72880,, SPRING,,1,,1,,,,,,,,,,,,,
26,4,,172168-72890,, CAP,,1,,1,,,,,,,,,,,,,
27,4,,172168-72900,, CAP,,1,,1,,,,,,,,,,,,,
28,4,,172151-74060,, "BOLT, SOCKET HEAD",,4,,4,,,,,,,,,,,,,
29,4,,172122-74130,, POPPET,,1,,1,,,,,,,,,,,,,
30,4,,172151-74320,, O-RING,,2,,2,,,,,,,,,,,,,
31,4,,933171-80510,, "SEAT, SPRING",,1,,1,,,,,,,,,,,,,
32,4,,933171-80590,, O-RING,,1,,1,,,,,,,,,,,,,
33,3,,172310-79180,, VALVE,,1,,1,,,,,,,,,,,,,
34,4,,172116-74150,, O-RING,,1,,1,,,,,,,,,,,,,

Fig. 70 コントロールバルブ (油圧仕様) (ブーム&バケット)
 CONTROL VALVE (HYD. OIL SPEC.) (BOOM & BUCKET)

COUNTRY	J	P	A	S	E	X
APPLI- CATION	○	○	—			

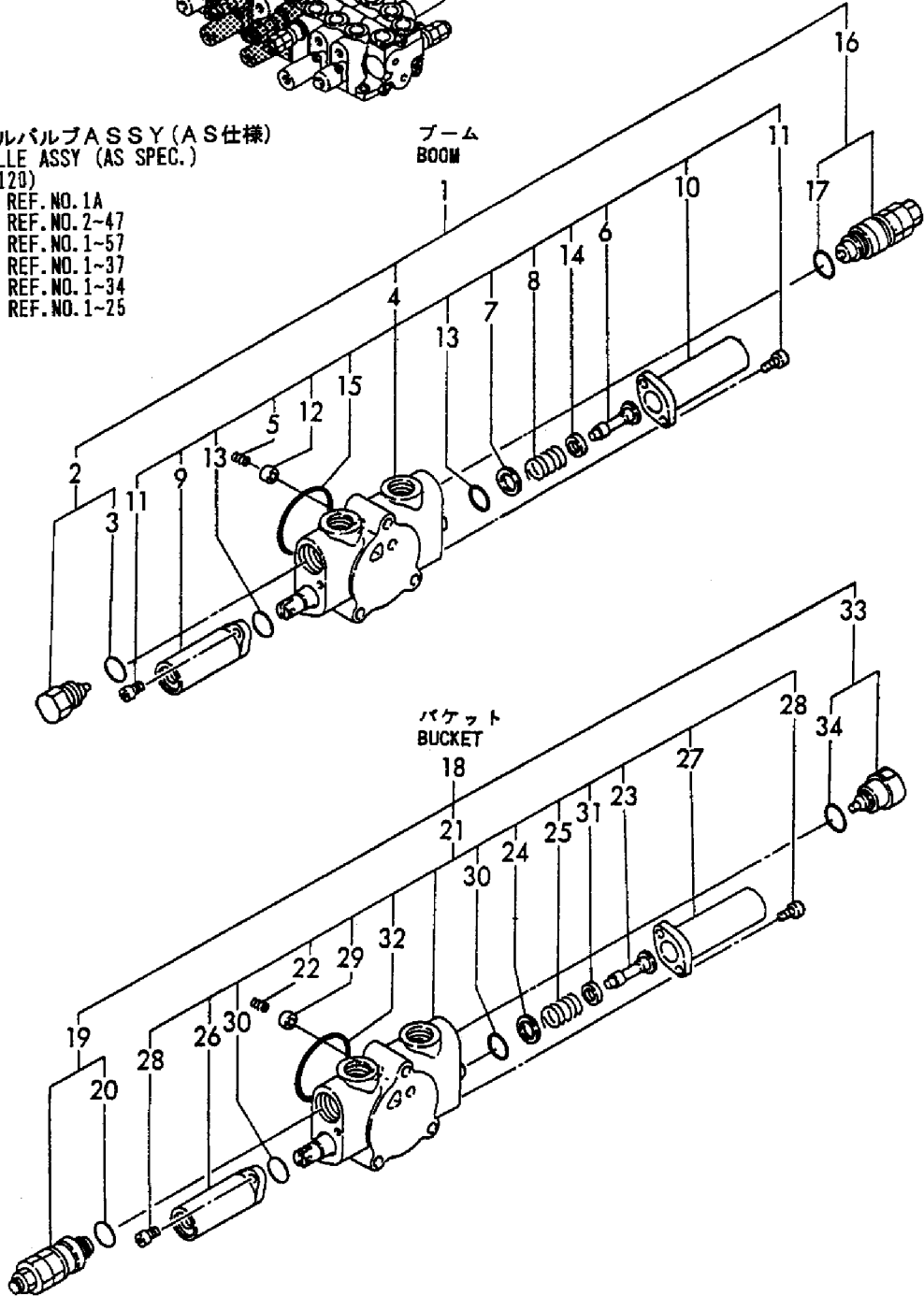


コントロールバルブ ASSY
 CONTROL VALVE ASSY
 (172171-74100)

- Fig. 67 REF. NO. 1
- INC. Fig. 67 REF. NO. 2-36
- Fig. 68 REF. NO. 1-41
- Fig. 69 REF. NO. 1-37
- Fig. 70 REF. NO. 1-34
- Fig. 71 REF. NO. 1-25

コントロールバルブ ASSY (AS仕様)
 CONTROL VALVE ASSY (AS SPEC.)
 (172171-74120)

- Fig. 67 REF. NO. 1A
- INC. Fig. 67 REF. NO. 2-47
- Fig. 68 REF. NO. 1-57
- Fig. 69 REF. NO. 1-37
- Fig. 70 REF. NO. 1-34
- Fig. 71 REF. NO. 1-25

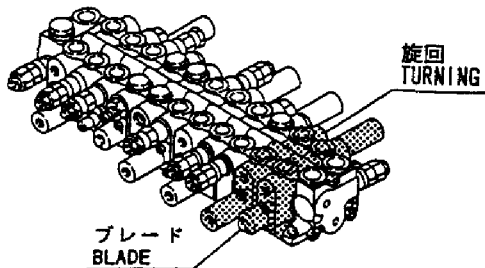


1,2,,172168-72830,, "SECTION KIT, SPOOL",,1,,1,,,,,,,,,,,,,
2,3,,172168-72750,, "SPRING,CHECK VALVE",,1,,1,,,,,,,,,,,,,
3,3,,172168-72850,, "END, SPOOL",,1,,1,,,,,,,,,,,,,
4,3,,172168-72860,, "SEAT,SPRING",,1,,1,,,,,,,,,,,,,
5,3,,172151-74340,, SPRING,,1,,1,,,,,,,,,,,,,
6,3,,172168-72870,, CAP,,1,,1,,,,,,,,,,,,,
7,3,,172168-72840,, "CAP, FILLER",,1,,1,,,,,,,,,,,,,
8,3,,172151-74060,, "BOLT, SOCKET HEAD",,4,,4,,,,,,,,,,,,,
9,3,,172122-74130,, POPPET,,1,,1,,,,,,,,,,,,,
10,3,,172151-74320,, O-RING,,2,,2,,,,,,,,,,,,,
11,3,,933171-80510,, "SEAT, SPRING",,1,,1,,,,,,,,,,,,,
12,3,,933171-80590,, O-RING,,1,,1,,,,,,,,,,,,,
13,2,,172171-72620,, "SECTION ASSY.,SPOOL",,1,,1,,,,,,,,,,,,,
14,3,,172168-72750,, "SPRING,CHECK VALVE",,1,,1,,,,,,,,,,,,,
15,3,,172122-74050,, SPRING,,1,,1,,,,,,,,,,,,,
16,3,,172151-74060,, "BOLT, SOCKET HEAD",,2,,2,,,,,,,,,,,,,
17,3,,172122-74130,, POPPET,,1,,1,,,,,,,,,,,,,
18,3,,172116-74190,, "PLATE, SEAL",,2,,2,,,,,,,,,,,,,
19,3,,172116-74220,, SCREW,,2,,2,,,,,,,,,,,,,
20,3,,933166-80520,, WIPER,,2,,2,,,,,,,,,,,,,
21,3,,933166-80530,, CAP,,1,,1,,,,,,,,,,,,,
22,3,,933166-80550,, "SCREW, CAP",,1,,1,,,,,,,,,,,,,
23,3,,933171-80510,, "SEAT, SPRING",,2,,2,,,,,,,,,,,,,
24,3,,933171-80590,, O-RING,,1,,1,,,,,,,,,,,,,
25,3,,933171-80610,, O-RING,,2,,2,,,,,,,,,,,,,

Fig. 71 コントロールバルブ (油圧仕様) (旋回&ブレード) CONTROL VALVE (HYD. OIL SPEC.) (TURNING & BLADE)

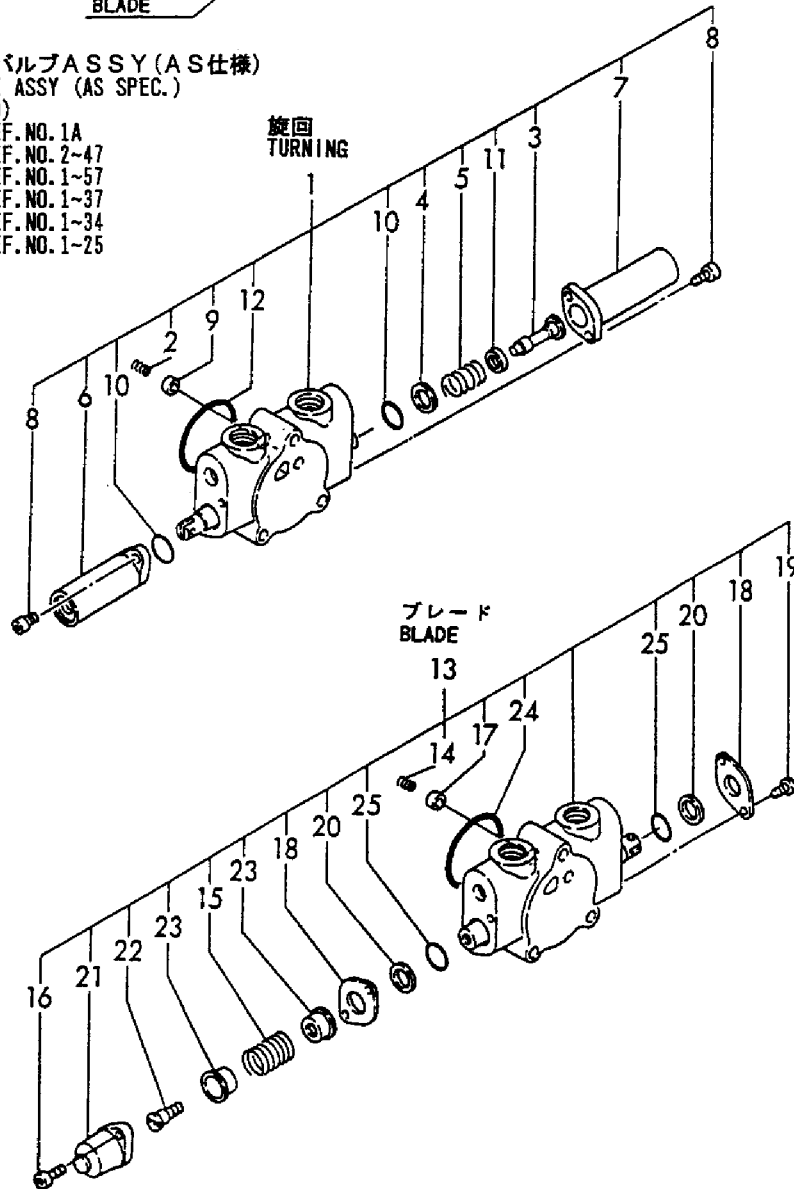
COUNTRY	J	P	A	S	E	X
APPLI-	○	○	○	○	○	○
CATION	○	○	○	○	○	○

コントロールバルブ ASSY
CONTROL VALVE ASSY
(172171-74100)
Fig. 67 REF. NO. 1
INC. Fig. 67 REF. NO. 2~36
Fig. 68 REF. NO. 1~41
Fig. 69 REF. NO. 1~37
Fig. 70 REF. NO. 1~34
Fig. 71 REF. NO. 1~25



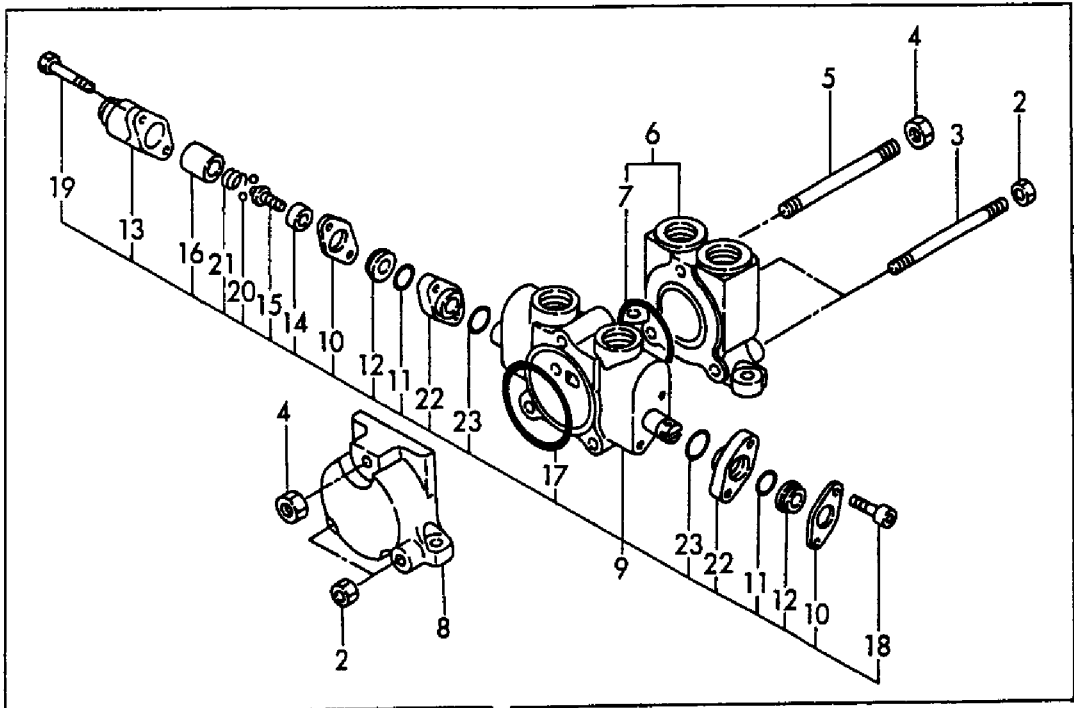
コントロールバルブ ASSY (AS仕様) CONTROL VALVE ASSY (AS SPEC.) (172171-74120)

Fig. 67 REF. NO. 1A
INC. Fig. 67 REF. NO. 2~47
Fig. 68 REF. NO. 1~57
Fig. 69 REF. NO. 1~37
Fig. 70 REF. NO. 1~34
Fig. 71 REF. NO. 1~25



1,2,,172168-74710,, "VALVE ASSY,PTO",1,1,1,1,,,,,,,,,,,,,
2,3,,26716-080002,, "NUT M 8",4,4,4,4,,,,,,,,,,,,,
3,3,,172614-74410,, TIE-ROD,2,2,2,2,,,,,,,,,,,,,
4,3,,26716-100002,, "NUT M10",2,2,2,2,,,,,,,,,,,,,
5,3,,172168-74820,, "ROD, TIE",1,1,1,1,,,,,,,,,,,,,
6,3,,172168-74810,, "SECTION ASSY., INLET",1,1,1,1,,,,,,,,,,,,,
7,4,,933171-80590,, O-RING,1,1,1,1,,,,,,,,,,,,,
8,3,,933171-80420,, "SECTION, OUTLET",1,1,1,1,,,,,,,,,,,,,
9,3,,172168-74800,, "SECTION SET, SPOOL",1,1,1,1,,,,,,,,,,,,,
10,4,,172116-74190,, "PLATE, SEAL",2,2,2,2,,,,,,,,,,,,,
11,4,,933171-80610,, O-RING,2,2,2,2,,,,,,,,,,,,,
12,4,,933166-80520,, WIPER,2,2,2,2,,,,,,,,,,,,,
13,4,,933166-80530,, CAP,1,1,1,1,,,,,,,,,,,,,
14,4,,172168-74830,, SPACER,1,1,1,1,,,,,,,,,,,,,
15,4,,172168-74840,, PIN,1,1,1,1,,,,,,,,,,,,,
16,4,,172168-74850,, SLEEVE,1,1,1,1,,,,,,,,,,,,,
17,4,,933171-80590,, O-RING,1,1,1,1,,,,,,,,,,,,,
18,4,,172168-74860,, "BOLT, SOCKET HEAD",2,2,2,2,,,,,,,,,,,,,
19,4,,172151-74290,, "BOLT, SOCKET HEAD",2,2,2,2,,,,,,,,,,,,,
20,4,,172168-74870,, "BALL, STAINLESS STEEL",2,2,2,2,,,,,,,,,,,,,
21,4,,172168-74880,, SPRING,1,1,1,1,,,,,,,,,,,,,
22,4,,172312-74220,, SPACER,2,2,2,2,,,,,,,,,,,,,
23,4,,172312-74230,, O-RING,2,2,2,2,,,,,,,,,,,,,
24,2,,172168-74750,, "BRACKET COMPL.",1,1,1,1,,,,,,,,,,,,,
25,2,,26013-100162,, "BOLT M10X 16",3,3,3,3,,,,,,,,,,,,,
26,2,,26013-100302,, "BOLT M10X 30",3,3,3,3,,,,,,,,,,,,,

Fig. 72 P.T.O.バルブ
P.T.O. VALVE

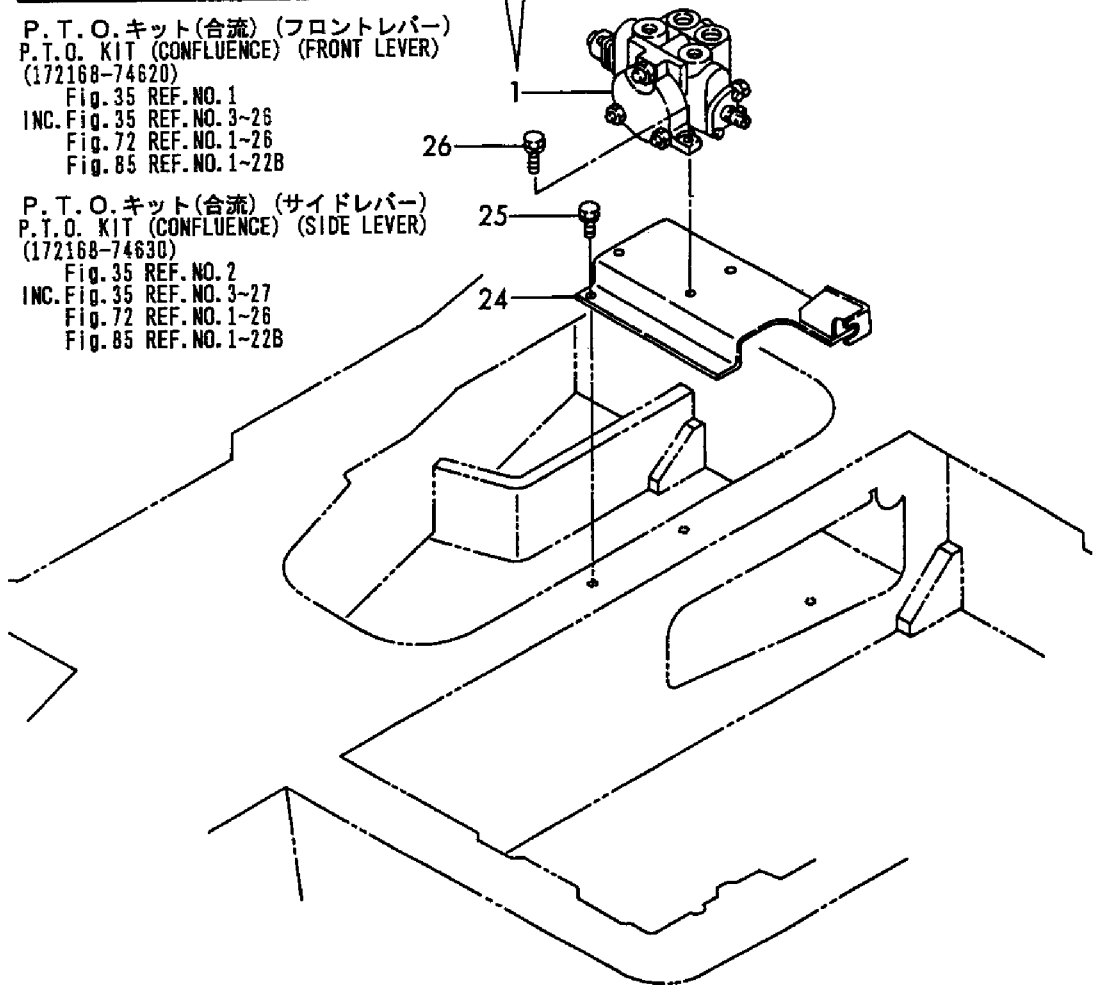


P.T.O.キット(合流) (フロントレバー)
P.T.O. KIT (CONFLUENCE) (FRONT LEVER)
(172168-74620)

Fig. 35 REF. NO. 1
INC. Fig. 35 REF. NO. 3-26
Fig. 72 REF. NO. 1-26
Fig. 85 REF. NO. 1-22B

P.T.O.キット(合流) (サイドレバー)
P.T.O. KIT (CONFLUENCE) (SIDE LEVER)
(172168-74630)

Fig. 35 REF. NO. 2
INC. Fig. 35 REF. NO. 3-27
Fig. 72 REF. NO. 1-26
Fig. 85 REF. NO. 1-22B



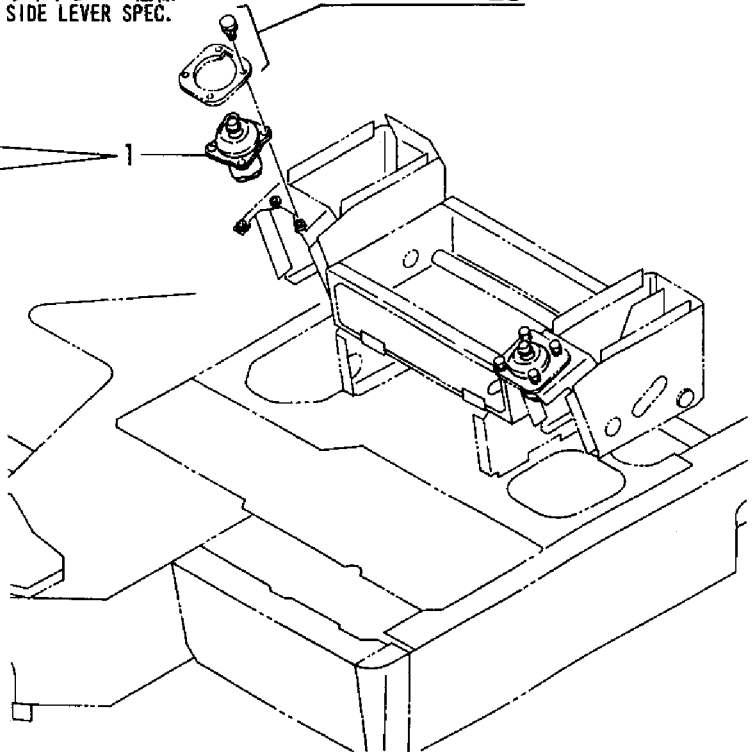
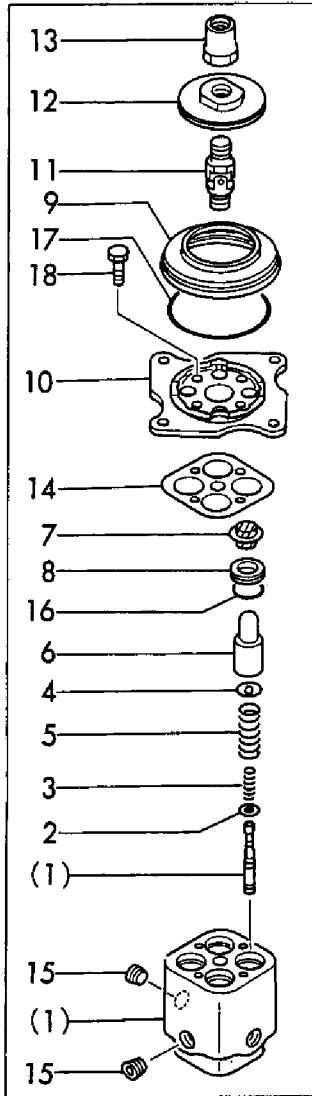
1,1,,172151-74610,, "VALVE ASSY,RMT.CONT." , ,2,2,,,,,,,,,,,,,
2,2,,172151-74860,, "SHIM(COUNT. SET" , ,8,8,,,,,,,,,,,,,
3,2,,172151-74870,, SPRING, ,8,8,,,,,,,,,,,,,
4,2,,172151-74880,, RETAINER, ,8,8,,,,,,,,,,,,,
5,2,,172151-74890,, "SP (SYN." , ,8,8,,,,,,,,,,,,,
6,2,,172151-74900,, PISTON, ,8,8,,,,,,,,,,,,,
7,2,,172151-74910,, SEAL, ,8,8,,,,,,,,,,,,,
8,2,,172151-74920,, COLLAR, ,8,8,,,,,,,,,,,,,
9,2,,172151-74930,, BOOT, ,2,2,,,,,,,,,,,,,
10,2,,172151-74940,, PLATE, ,2,2,,,,,,,,,,,,,
11,2,,172151-74950,, UNION, ,2,2,,,,,,,,,,,,,
12,2,,172151-74960,, DISK, ,2,2,,,,,,,,,,,,,
13,2,,172151-74970,, NUT, ,2,2,,,,,,,,,,,,,
14,2,,172151-74980,, PLATE, ,2,2,,,,,,,,,,,,,
15,2,,172151-74990,, PLUG, ,4,4,,,,,,,,,,,,,
16,2,,24311-000200,, "O-RING 1A P-20.0" , ,8,8,,,,,,,,,,,,,
17,2,,24311-000700,, "O-RING 1A P-70.0" , ,2,2,,,,,,,,,,,,,
18,2,,26116-060202,, "BOLT M 6X 20" , ,8,8,,,,,,,,,,,,,

Fig. 73 リモコンバルブ
REMOTE CONTROL VALVE

COUNTRY	J	P	A	S	E	X
APPLI- CATION	○	—	—	—	—	—

サイドレバー仕様
SIDE LEVER SPEC.

REFER TO FIG.25

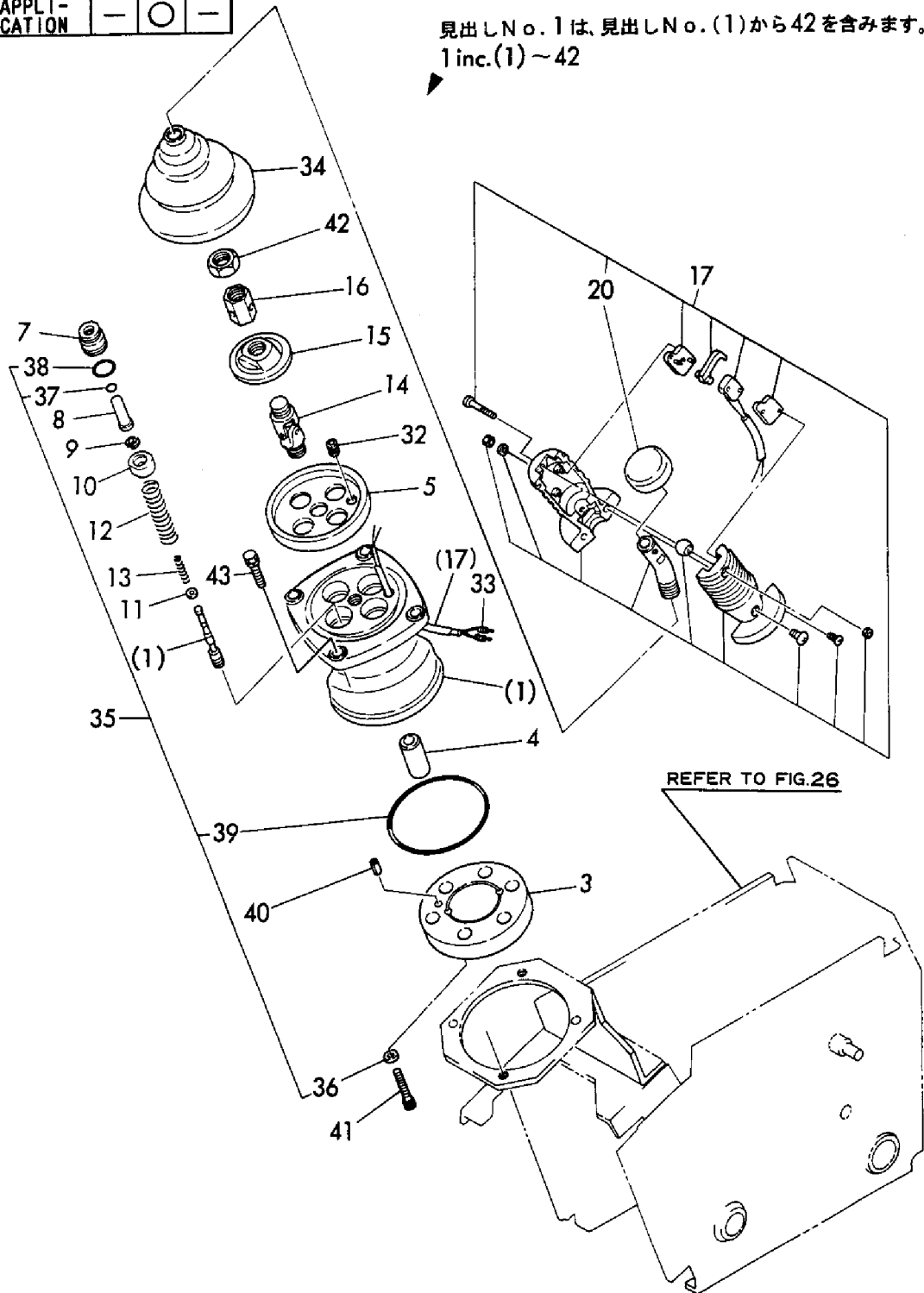


1,1,,172165-74310,, "JOY-STICK R.H." ,1,1,,,,,,,,,,,,,
3,2,,172151-73350,, "PLATE, PORT" ,1,1,,,,,,,,,,,,,
4,2,,172151-73370,, BUSH,1,1,,,,,,,,,,,,,
5,2,,172151-73380,, PLATE,1,1,,,,,,,,,,,,,
7,2,,172151-73400,, PLUG,4,4,,,,,,,,,,,,,
8,2,,172165-74320,, ROD,4,4,,,,,,,,,,,,,
9,2,,172151-73430,, WASHER,8,8,,,,,,,,,,,,,
10,2,,172151-73440,, RETAINER,4,4,,,,,,,,,,,,,
11,2,,172151-73450,, WASHER,4,4,,,,,,,,,,,,,
12,2,,172151-73460,, SPRING,4,4,,,,,,,,,,,,,
13,2,,172165-74330,, SPRING,4,4,,,,,,,,,,,,,
14,2,,172151-73480,, JOINT,1,1,,,,,,,,,,,,,
15,2,,172151-73490,, PLATE,1,1,,,,,,,,,,,,,
16,2,,172151-73500,, "NUT, ADJUST" ,1,1,,,,,,,,,,,,,
17,2,,172165-74350,, "HANDLE, SUB" ,1,1,,,,,,,,,,,,,
20,3,,172151-73530,, "HANDLE, CAP" ,1,1,,,,,,,,,,,,,
32,2,,172151-73590,, BUSH,1,1,,,,,,,,,,,,,
33,2,,172151-73610,, TERMINAL,2,2,,,,,,,,,,,,,
34,2,,172151-73620,, BELLOWS,1,1,,,,,,,,,,,,,
35,2,,172151-73630,, "SEAL KIT, SUB" ,1,1,,,,,,,,,,,,,
36,3,,172151-73360,, "SEAL WASHER" ,2,2,,,,,,,,,,,,,
37,3,,172151-73420,, SEAL,4,4,,,,,,,,,,,,,
38,3,,24315-000200,, "O-RING 1B P-20.0" ,4,4,,,,,,,,,,,,,
39,3,,24341-000900,, "O-RING 1A S-90.0" ,1,1,,,,,,,,,,,,,
40,2,,22351-050010,, "SPRING PIN 5X10" ,1,1,,,,,,,,,,,,,
41,2,,26450-080302,, "BOLT M 8X 30" ,2,2,,,,,,,,,,,,,
42,2,,26756-140002,, "LOCK NUT M14 PLATED" ,1,1,,,,,,,,,,,,,
43,1,,26013-060252,, "BOLT M 6X 25" ,4,4,,,,,,,,,,,,,

Fig. 74 リモコンバルブ (右) (AS)
 REMOTE CONTROL VALVE (RIGHT) (AS)

COUNTRY	J	P	A	S	E	X
APPLI- CATION	-	○	-	-	-	-

見出しNo. 1は、見出しNo.(1)から42を含みます。
 1 inc.(1)~42

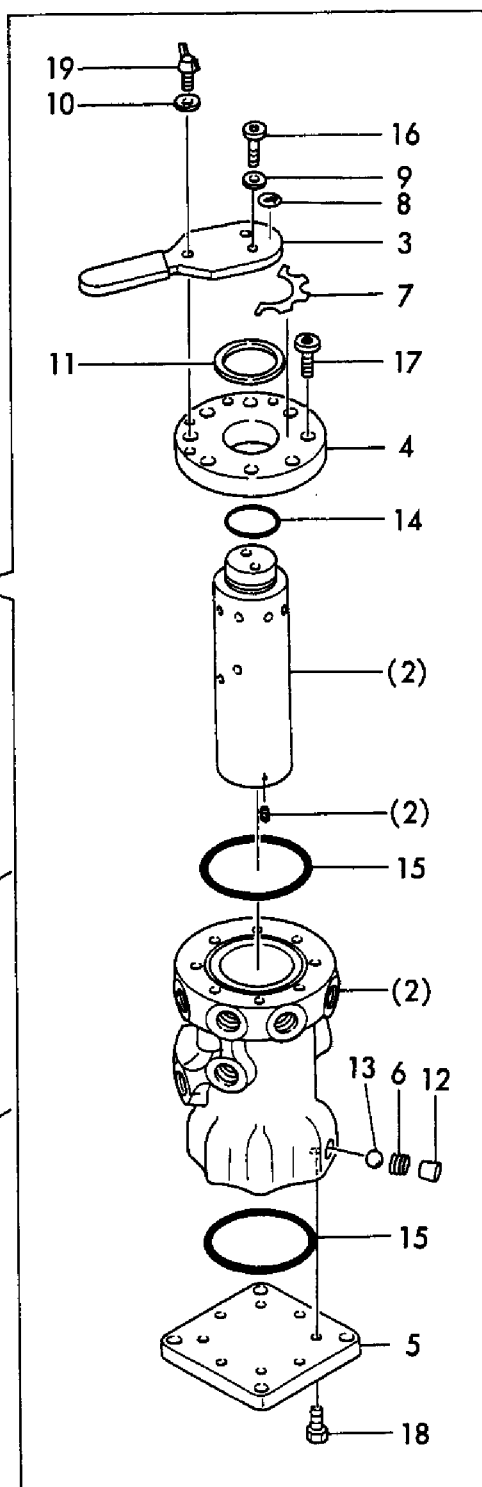
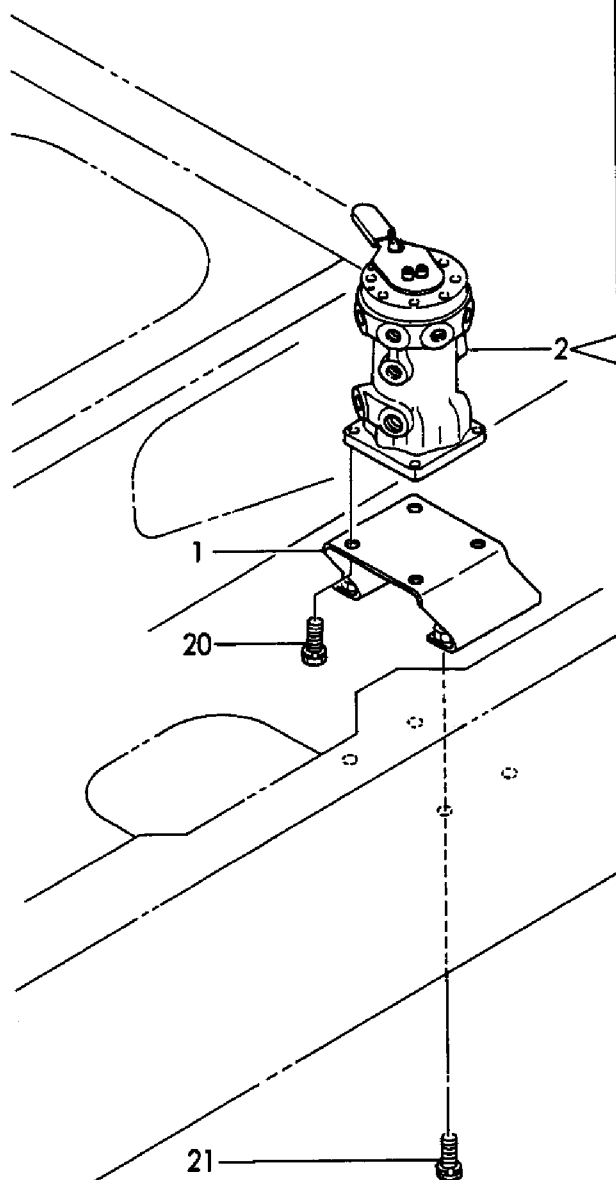


1,1,,172165-74300,, "JOY-STICK L.H." ,1,1,,,,,,,,,,,,,
3,2,,172151-73350,, "PLATE, PORT" ,1,1,,,,,,,,,,,,,
4,2,,172151-73370,, BUSH,1,1,,,,,,,,,,,,,
5,2,,172151-73380,, PLATE,1,1,,,,,,,,,,,,,
7,2,,172151-73400,, PLUG,4,4,,,,,,,,,,,,,
8,2,,172165-74320,, ROD,4,4,,,,,,,,,,,,,
9,2,,172151-73430,, WASHER,8,8,,,,,,,,,,,,,
10,2,,172151-73440,, RETAINER,4,4,,,,,,,,,,,,,
11,2,,172151-73450,, WASHER,4,4,,,,,,,,,,,,,
12,2,,172151-73460,, SPRING,4,4,,,,,,,,,,,,,
13,2,,172165-74330,, SPRING,4,4,,,,,,,,,,,,,
14,2,,172151-73480,, JOINT,1,1,,,,,,,,,,,,,
15,2,,172151-73490,, PLATE,1,1,,,,,,,,,,,,,
16,2,,172165-74340,, "HANDLE, SUB" ,1,1,,,,,,,,,,,,,
19,3,,172151-73530,, "HANDLE, CAP" ,1,1,,,,,,,,,,,,,
27,2,,172151-73620,, BELLOWS,1,1,,,,,,,,,,,,,
28,2,,172151-73630,, "SEAL KIT, SUB" ,1,1,,,,,,,,,,,,,
29,3,,172151-73360,, "SEAL WASHER" ,2,2,,,,,,,,,,,,,
30,3,,172151-73420,, SEAL,4,4,,,,,,,,,,,,,
31,3,,24315-000200,, "O-RING 1B P-20.0" ,4,4,,,,,,,,,,,,,
32,3,,24341-000900,, "O-RING 1A S-90.0" ,1,1,,,,,,,,,,,,,
33,2,,172151-73650,, "NUT, ADJUST" ,1,1,,,,,,,,,,,,,
34,2,,22351-050010,, "SPRING PIN 5X10" ,1,1,,,,,,,,,,,,,
35,2,,26450-080302,, "BOLT M 8X 30" ,2,2,,,,,,,,,,,,,
36,2,,26756-140002,, "LOCK NUT M14 PLATED" ,1,1,,,,,,,,,,,,,
37,1,,26013-060252,, "BOLT M 6X 25" ,4,4,,,,,,,,,,,,,

1,1,,172165-74200,,BRACKET,,1,,1,,,,,,,,,,,,,
2,1,,172151-74600,,,"VALVE CMP,MULTICHNG.",,1,,1,,,,,,,,,,,,,
3,2,,172151-74700,,LEVER,,1,,1,,,,,,,,,,,,,
4,2,,172151-74710,,COVER,,1,,1,,,,,,,,,,,,,
5,2,,172151-74720,,COVER,,1,,1,,,,,,,,,,,,,
6,2,,172151-74730,,SPRING,,1,,1,,,,,,,,,,,,,
7,2,,172151-74740,,,"PLATE, MARK",,1,,1,,,,,,,,,,,,,
8,2,,172151-74750,,,"PLATE, MARK",,1,,1,,,,,,,,,,,,,
9,2,,172151-74760,,WASHER,,2,,2,,,,,,,,,,,,,
10,2,,172151-74760,,WASHER,,1,,1,,,,,,,,,,,,,
11,2,,172151-74770,,,"GASKET, CYL. HEAD",,1,,1,,,,,,,,,,,,,
12,2,,23871-010000,,,"PLUG PT1/8,SCREW",,1,,1,,,,,,,,,,,,,
13,2,,24190-100001,,,"BALL 5/16, STEEL",,1,,1,,,,,,,,,,,,,
14,2,,24311-000280,,,"O-RING 1A P-28.0",,1,,1,,,,,,,,,,,,,
15,2,,24321-000600,,,"O-RING 1A G-60.0",,2,,2,,,,,,,,,,,,,
16,2,,26450-060162,,,"BOLT M 6X 16",,2,,2,,,,,,,,,,,,,
17,2,,26450-060162,,,"BOLT M 6X 16",,8,,8,,,,,,,,,,,,,
18,2,,26450-060162,,,"BOLT M 6X 16",,8,,8,,,,,,,,,,,,,
19,2,,26647-060202,,,"WING BOLT M 6X20",,1,,1,,,,,,,,,,,,,
20,1,,26013-100252,,,"BOLT W/WASHER M10X25",,4,,4,,,,,,,,,,,,,
21,1,,26013-100302,,,"BOLT M10X 30",,4,,4,,,,,,,,,,,,,

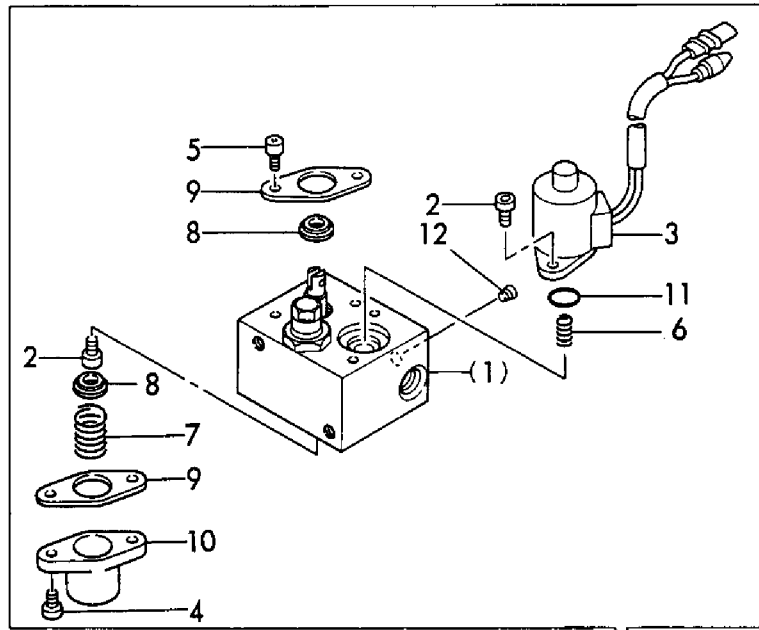
Fig. 76 ロータリバルブ (マルチチェンジ)
 ROTARY VALVE (MULTI CHANGE)

COUNTRY	J	P	A	S	E	X
APPLI- CATION	○	-	-	-	-	-

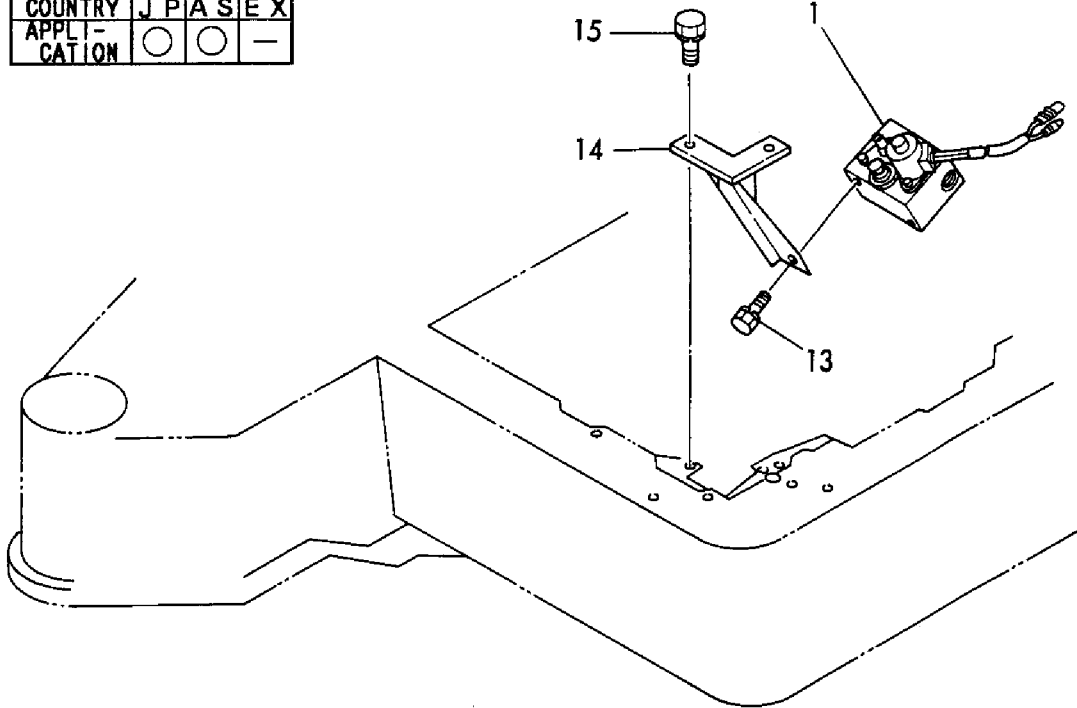


1,1,,172165-74703,, "VALVE ASSY, LOW-HIGH",,1,,1,,,,,,,,,,,,,
1-1,1,,172165-74704,, "VALVE ASSY, LOW-HIGH",,1,,1,,N,,,,,M31156,,,,M31156,,
2,2,,172151-74420,, "BOLT M 4X 10",,3,,3,,,,,,,,,,,,,
3,2,,172165-74710,, SOLENOID,,1,,1,,,,,,,,,,,,,
4,2,,172165-74720,, "BOLT M5X16,HEX.SCKT.",,2,,2,,,,,,,,,,,,,
5,2,,172165-74730,, "BOLT M5X8,HEX.SCKT.",,2,,2,,,,,,,,,,,,,
6,2,,172165-74740,, SPRING,,1,,1,,,,,,,,,,,,,
7,2,,172165-74760,, SPRING,,1,,1,,,,,,,,,,,,,
8,2,,172165-74770,, PACKING,,2,,2,,,,,,,,,,,,,
9,2,,172165-74780,, PLATE,,2,,2,,,,,,,,,,,,,
10,2,,172165-74790,, COVER,,1,,1,,,,,,,,,,,,,
11,2,,24311-000160,, "O-RING 1A P-16.0",,1,,1,,,,,,,,,,,,,
12,2,,23871-010000,, "PLUG PT1/8,SCREW",,1,,1,,W,,,,,M31156,,,,M31156,,
13,1,,26013-080162,, "BOLT W/WASHER M8X16",,2,,2,,,,,,,,,,,,,
14,1,,172171-45700,, "BRACKET COMPL.",,1,,1,,,,,,,,,,,,,
15,1,,26013-100202,, "BOLT W/WASHER M10X20",,2,,2,,,,,,,,,,,,,

Fig. 77 ローハイバルブ
LOW-HIGH VALVE



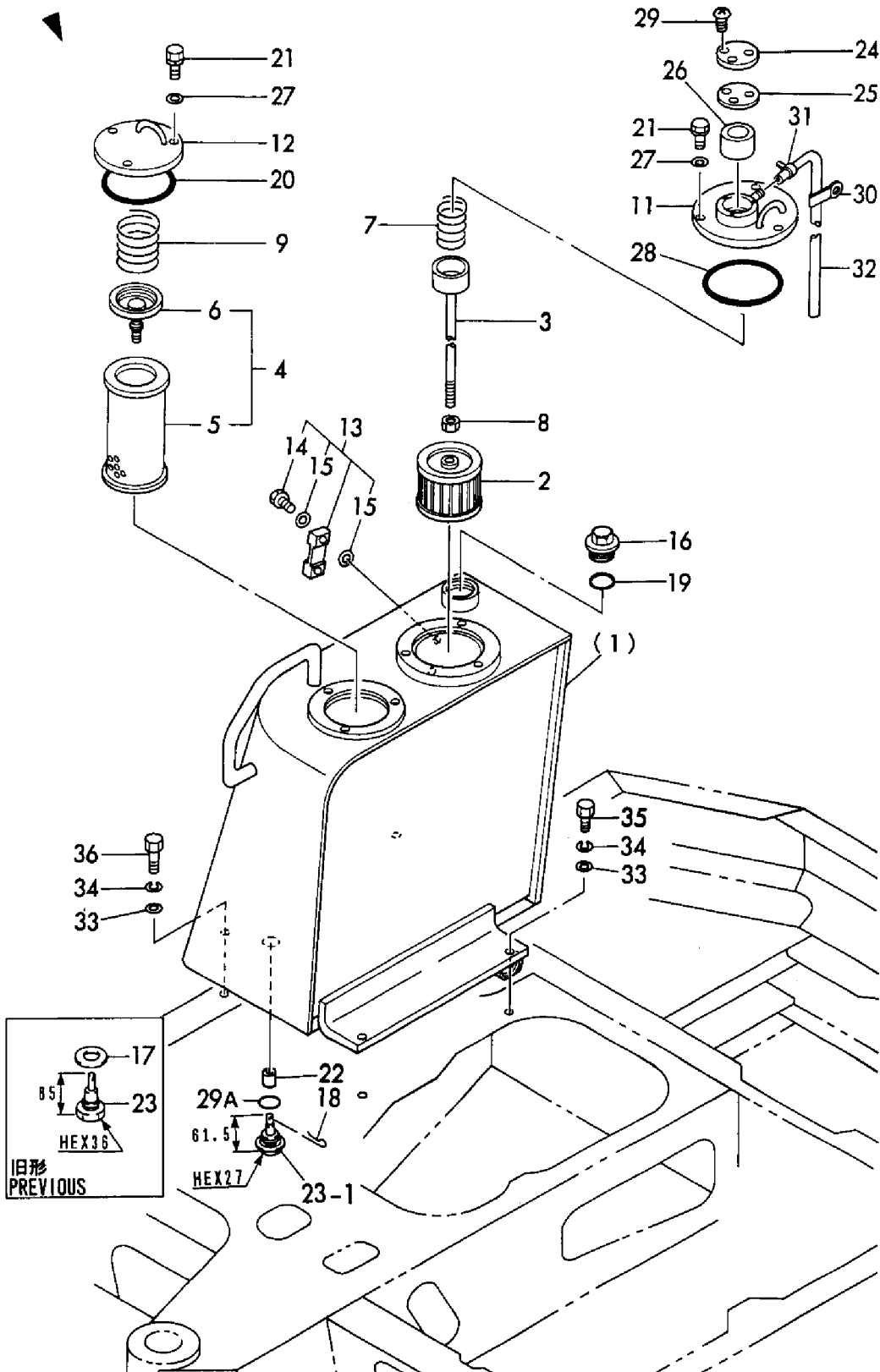
COUNTRY	J	P	A	S	E	X
APPLI-	○	○	○	○	○	○
CATION	○	○	○	○	○	○



1A,1,,772171-75100,, "RESERVOIR ASSY",1,1,1,1,,,,,,,,,,,,,
1B,1,,772171-75100-1,, "RESERVOIR (GREEN)",1,1,1,1,,,,,,,,,,,,,
2,2,,172137-73700,, "FILTER, SUCTION",1,1,1,1,,,,,,,,,,,,,
3,2,,172124-73700,, "BAR, FILTER SUPPORT",1,1,1,1,,,,,,,,,,,,,
4,2,,172141-73750,, "FILTER ASSY, RETURN",1,1,1,1,,,,,,,,,,,,,
5,3,,172141-73760,, ELEMENT,1,1,1,1,,,,,,,,,,,,,
6,3,,172141-73770,, "VALVE ASSY, BYPASS",1,1,1,1,,,,,,,,,,,,,
7,2,,172112-75780,, "SPRING, STRAINER",1,1,1,1,,,,,,,,,,,,,
8,2,,26716-100002,, "NUT M10",1,1,1,1,,,,,,,,,,,,,
9,2,,933152-02710,, "SPRING, SIDE CLUTCH",1,1,1,1,,,,,,,,,,,,,
11,2,,172171-75210,, "COVER CMP., RESERVOIR",1,1,1,1,,,,,,,,,,,,,
12A,2,,172141-75430,, "COVER, INTAKE",1,1,1,1,,,,,,,,,,,,,
12B,2,,172141-75430-1,, "COVER, INTAKE (GREEN)",1,1,1,1,,,,,,,,,,,,,
13,2,,172122-75600,, "GAUGE, OIL LEVEL",1,1,1,1,,,,,,,,,,,,,
14,3,,172122-75620,, BOLT,2,2,2,2,,,,,,,,,,,,,
15,3,,172122-75630,, GASKET,4,4,4,4,,,,,,,,,,,,,
16A,2,,172116-75850,, "PLUG, OIL FEED",1,1,1,1,,,,,,,,,,,,,
16B,2,,172116-75850-1,, "PLUG, OIL (GREEN)",1,1,1,1,,,,,,,,,,,,,
17,2,,22134-240000,, "WASHER 24",1,1,1,1,, Z,, M31274,, M31274,, M31274,, M31274,,
18,2,,22417-200160,, "COTTER PIN 2.0X16",1,1,1,1,,,,,,,,,,,,,
19,2,,24311-000380,, "O-RING 1A P-38.0",1,1,1,1,,,,,,,,,,,,,
20,2,,24321-001050,, "O-RING 1A G-105.0",1,1,1,1,,,,,,,,,,,,,
21,2,,26013-080202,, "BOLT W/WASHER M8X20",6,6,6,6,,,,,,,,,,,,,
22,2,,933171-23042,, MAGNET,1,1,1,1,,,,,,,,,,,,,
23,2,,933171-23062,, "PLUG 24, DRAIN",1,1,1,1,,,,,,,,,,,,,
23-1,2,,172183-75750,, "PLUG 24,
DRAIN",1,1,1,1,, R,1,, M31274,, M31274,, M31274,, M31274,,
24,2,,172165-75450,, PLATE,1,1,1,1,,,,,,,,,,,,,
25,2,,172165-75460,, GASKET,1,1,1,1,,,,,,,,,,,,,
26,2,,172165-75480,, ELEMENT,1,1,1,1,,,,,,,,,,,,,
26-1,2,,172165-75481,, ELEMENT,1,1,1,1,, R,, M31194,, M31194,, M31194,, M31194,,
27,2,,22137-080000,, "WASHER 8, POLISHED",6,6,6,6,,,,,,,,,,,,,
28,2,,24321-001150,, "O-RING 1A G-115.0",1,1,1,1,,,,,,,,,,,,,
29,2,,26022-050102,, "SCREW M 5X 10",3,3,3,3,,,,,,,,,,,,,
29A,2,,24341-000300,, "O-RING 1A S-
30.0",1,1,1,1,, W,, M31274,, M31274,, M31274,, M31274,,
30,1,,172126-16540,, "CLAMP 10X70",1,1,1,1,,,,,,,,,,,,,
31,1,,23080-010000,, "CLAMP 10",1,1,1,1,,,,,,,,,,,,,
32,1,,172165-75490,, HOSE,1,1,1,1,,,,,,,,,,,,,
33,1,,22137-140000,, "WASHER 14, POLISHED",4,4,4,4,,,,,,,,,,,,,
34,1,,22217-140000,, "SPRING WASHER 14",4,4,4,4,,,,,,,,,,,,,
35,1,,26116-140302,, "BOLT M14X 30 PLATED",2,2,2,2,,,,,,,,,,,,,
36,1,,26116-140452,, "BOLT M14X 45 PLATED",2,2,2,2,,,,,,,,,,,,,

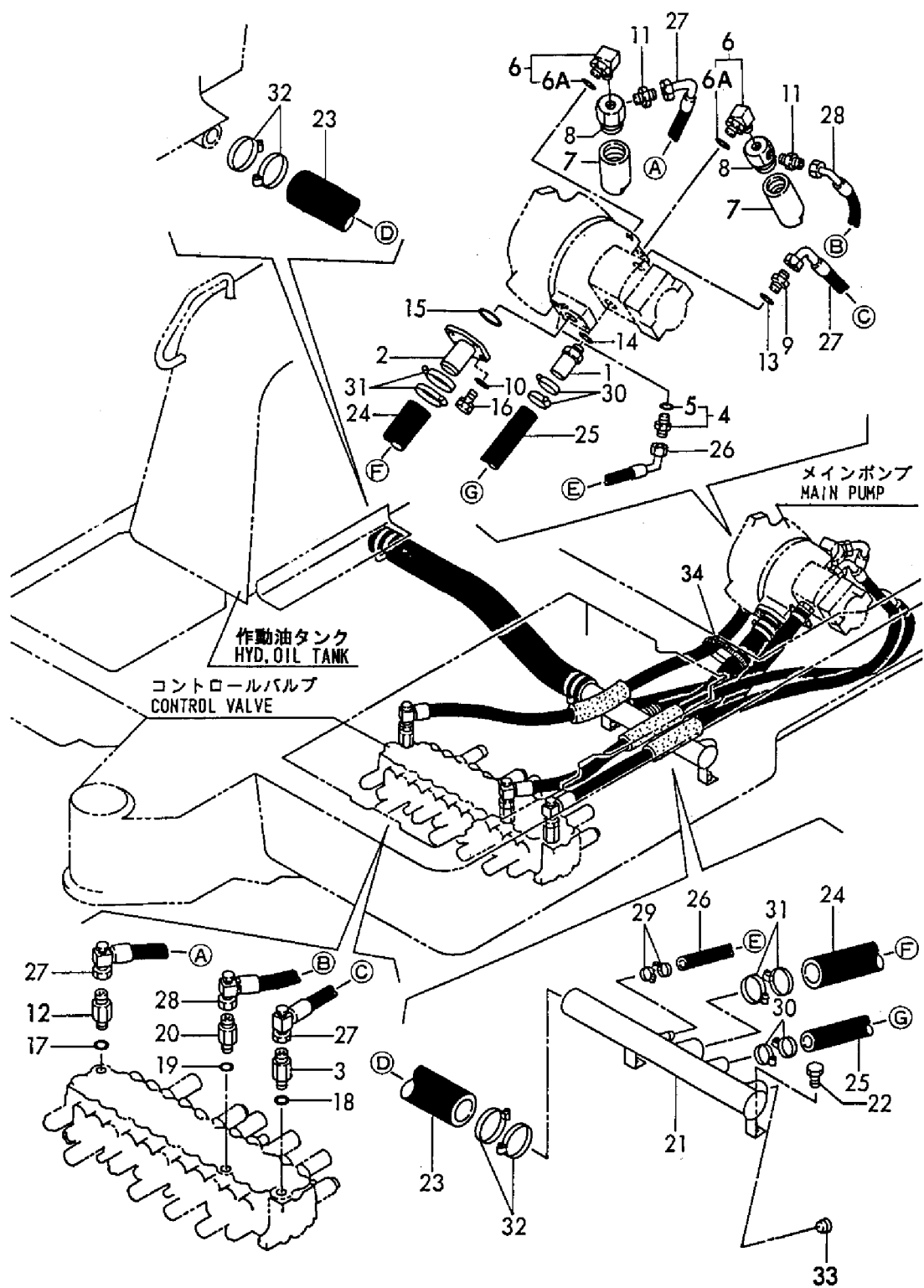
Fig. 78 作動油タンク HYD. OIL TANK

見出しNO. 1 は、見出しNO.(1)から29Aを含みます。
1 inc.(1) ~ 29A



1,1,,172142-76100,,CONNECTOR,1,1,1,1,,,,,,,,,,,,,
2,1,,172168-76100,, "FLANGE 32.5,ROUND",1,1,1,1,,,,,,,,,,,,,
3,1,,172142-76130,, "JOINT 7/8UN-1/4",1,1,1,1,,,,,,,,,,,,,
4,1,,172168-76160,, "CONNECTOR PF1/2-3/8",1,1,1,1,,,,,,,,,,,,,
4-1,1,,172168-76190,, "CONNECTOR PF1/2-
3/8",1,1,1,1,,N,,M21249,,M31249,,M31249,,M31249,,
5,2,,24315-000140,, "O-RING 1B P-14.0",1,1,1,1,,,,,,,,,,,,,
6,1,,172168-76620,, "ELBOW,90°ADJUSTABLE",2,2,2,2,,,,,,,,,,,,,
6A,2,,24315-000180,, "O-RING 1B P-18.0",2,2,2,2,,,,,,,,,,,,,
7,1,,172165-76780,,BODY,2,2,2,2,,,,,,,,,,,,,
8,1,,172165-76790,, "CONNECTOR 1/4X1/2",2,2,2,2,,,,,,,,,,,,,
9,1,,172112-77360,, "CONNECTOR PF1/2PF1/2",1,1,1,1,,,,,,,,,,,,,
10,1,,22137-100000,, "WASHER 10,POLISHED",4,4,4,4,,,,,,,,,,,,,
11,1,,23391-040000,, "JOINT RGI 1/2",2,2,2,2,,,,,,,,,,,,,
12,1,,172168-76240,, "CONNECTOR UN7/8PF1/2",1,1,1,1,,,,,,,,,,,,,
13,1,,24315-000180,, "O-RING 1B P-18.0",1,1,1,1,,,,,,,,,,,,,
14,1,,24315-000240,, "O-RING 1B P-24.0",1,1,1,1,,,,,,,,,,,,,
15,1,,24321-000400,, "O-RING 1A G-40.0",1,1,1,1,,,,,,,,,,,,,
16,1,,26013-100252,, "BOLT W/WASHER M10X25",4,4,4,4,,,,,,,,,,,,,
17,1,,933152-07400,, "O-RING (A)",1,1,1,1,,,,,,,,,,,,,
18,1,,933152-07400,, "O-RING (A)",1,1,1,1,,,,,,,,,,,,,
19,1,,933152-24120,, "O-RING (B)",1,1,1,1,,,,,,,,,,,,,
20,1,,933166-24140,,CONNECTOR,1,1,1,1,,,,,,,,,,,,,
21,1,,172168-76500,,TUBE,1,1,1,1,,,,,,,,,,,,,
22,1,,26013-100202,, "BOLT W/WASHER M10X20",2,2,2,2,,,,,,,,,,,,,
23,1,,172168-78100,, "HOSE 44.5X57.5",1,1,1,1,,,,,,,,,,,,,
24,1,,172171-78110,, "HOSE G820YY035",1,1,1,1,,,,,,,,,,,,,
25,1,,172171-78120,, "HOSE G816YY039",1,1,1,1,,,,,,,,,,,,,
26,1,,172171-78140,, "HOSE G608BY037S",1,1,1,1,,,,,,,,,,,,,
27,1,,172171-78150,, "HOSE G208CV125S",2,2,2,2,,,,,,,,,,,,,
28,1,,172171-78160,, "HOSE G208CV115",1,1,1,1,,,,,,,,,,,,,
29,1,,23000-022000,, "CLAMP 22",2,2,2,2,,,,,,,,,,,,,
30,1,,23000-041000,, "CLAMP 41",4,4,4,4,,,,,,,,,,,,,
31,1,,23000-048000,, "CLAMP 48",4,4,4,4,,,,,,,,,,,,,
32,1,,23000-070000,, "CLAMP 70",4,4,4,4,,,,,,,,,,,,,
33,1,,23871-060000,, "PLUG PT3/4,SCREW",1,1,1,1,,,,,,,,,,,,,
34,1,,194202-56460,,BAND,1,1,1,1,,,,,,,,,,,,,

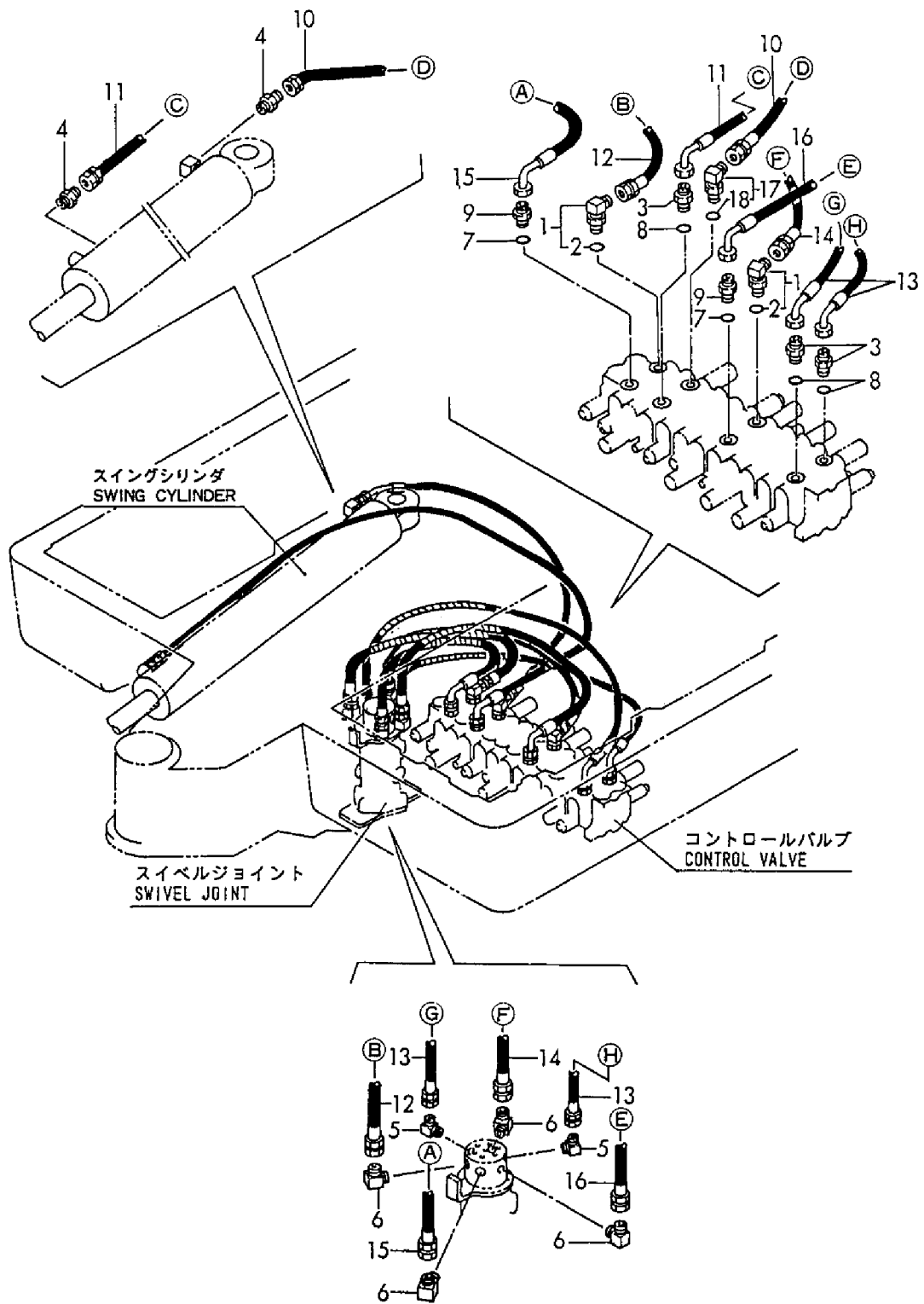
Fig. 79 油圧配管 (タンク~ポンプ~バルブ)
 HYD. OIL PIPING (TANK ~ PUMP ~ VALVE)



1,1,,172730-75140,,ADAPTOR,2,2,2,2,,,W,,,M30504,,M30504,,M30504,,M30504,,
2,1,,172168-76130,, "CONNECTOR UN3/4PF3/8",1,1,1,1,,,,,,,,,,,,,
3,2,,933152-24120,, "O-RING (B)",1,1,1,1,,,,,,,,,,,,,
4,1,,24315-000140,, "O-RING 1B P-
14.0",2,2,2,2,,,W,,,M30504,,M30504,,M30504,,M30504,,
5,1,,933152-24120,, "O-RING (B)",4,4,4,4,,,,,,,,,,,,,
6,1,,933152-24120,, "O-RING (B)",3,3,3,3,,,,,,,,,,,,,
7,1,,933155-08481,, "CONNECTOR (A)",4,4,4,4,,,,,,,,,,,,,
8,1,,172171-78500,,HOSE,1,1,1,1,,,,,,,,,,,,,
9,1,,172171-78510,,HOSE,1,1,1,1,,,,,,,,,,,,,
10,1,,172171-78520,,HOSE,1,1,1,1,,,,,,,,,,,,,
11,1,,172171-78530,,HOSE,1,1,1,1,,,,,,,,,,,,,
12,1,,172171-78540,,HOSE,1,1,1,1,,,,,,,,,,,,,
13,1,,172171-78550,,HOSE,1,1,1,1,,,,,,,,,,,,,
14,1,,172168-78700,, "SUPPORT ASSY, HOSE",1,1,1,1,,,,,,,,,,,,,
15,1,,172168-78740,, "COVER ASSY",1,1,1,1,,,,,,,,,,,,,
16,2,,172168-78760,,RUBBER,1,1,1,1,,,,,,,,,,,,,
17,1,,172168-78920,, "HOSE P208CC080S",1,1,1,1,,,,,,,,,,,,,
18,1,,172168-78960,, "HOSE P206BC080S",1,1,1,1,,,,,,,,,,,,,
19,1,,22217-100000,, "SPRING WASHER 10",2,2,2,2,,,,,,,,,,,,,
20,1,,26013-100202,, "BOLT W/WASHER M10X20",2,2,2,2,,,,,,,,,,,,,
21,1,,26116-100652,, "BOLT M10X 65 PLATED",2,2,2,2,,,,,,,,,,,,,
22,1,,172142-76160,, "JOINT 3/4UN-3/8",3,3,3,3,,,,,,,,,,,,,
23,1,,172165-78150,,GROMMET,1,1,1,1,,,,,,,,,,,,,
24,1,,172168-78590,,CLAMP,1,1,1,1,,,,,,,,,,,,,
25,1,,172171-78900,,COVER,,6,,6,,,1,,,,,,,,,,,,,
26,1,,23000-025000,, "CLAMP 25",,6,,6,,,1,,,,,,,,,,,,,
27,1,,172122-79920,,CLAMP,,6,,6,,,1,,,,,,,,,,,,,

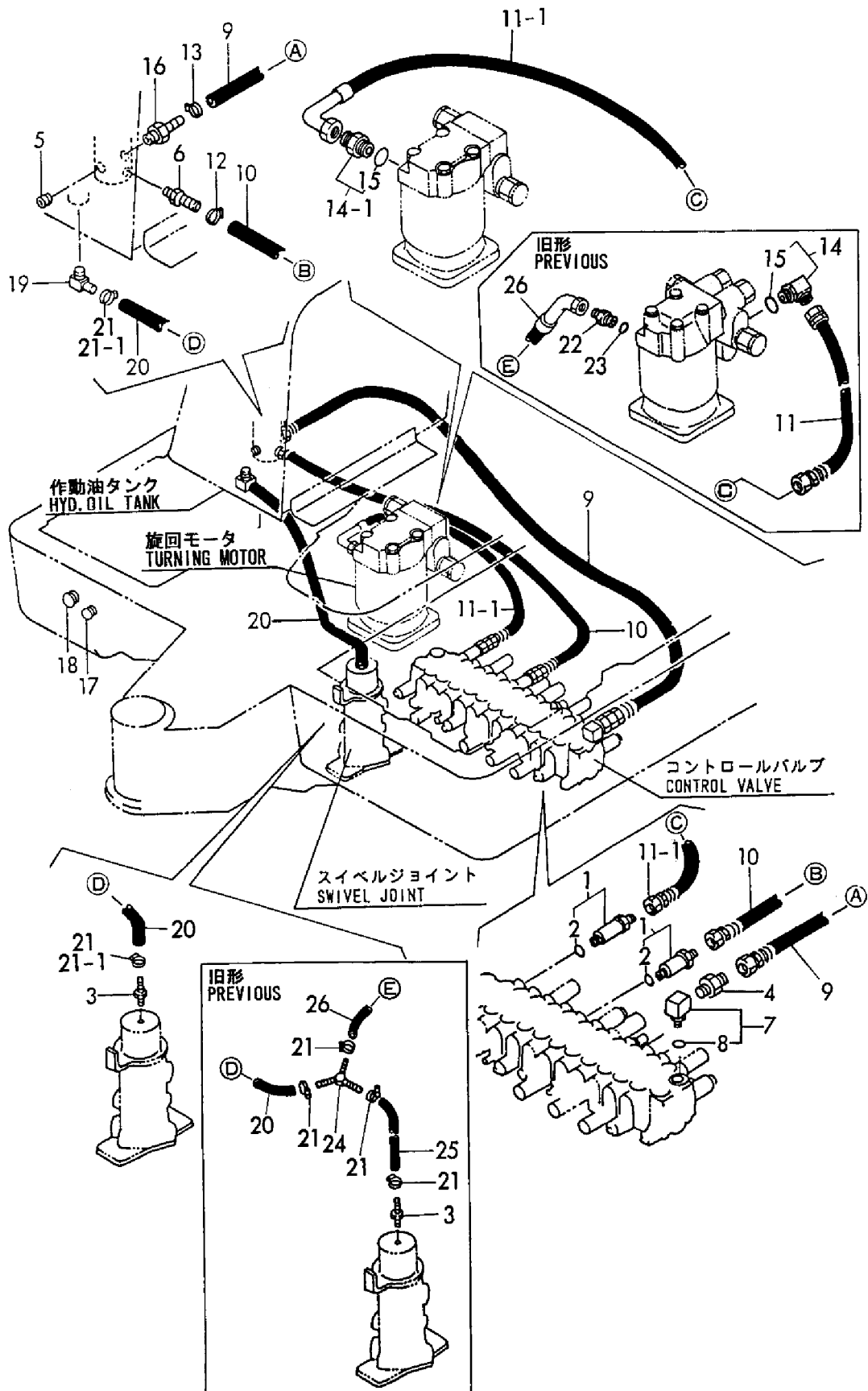
1,1,,172168-76130,, "CONNECTOR UN3/4PF3/8",2,2,2,2,,,,,,,,,,,,,
2,2,,933152-24120,, "O-RING (B)",2,2,2,2,,,,,,,,,,,,,
3,1,,172312-76220,, "CONNECTOR 1/4-3/4UN",3,3,3,3,,,,,,,,,,,,,
4,1,,23391-020000,, "JOINT RGI1/4",2,2,2,2,,,,,,,,,,,,,
5,1,,23393-020000,, "JOINT 90RGI1/4",2,2,2,2,,,,,,,,,,,,,
6,1,,23393-030000,, "JOINT 90RGI 3/8",4,4,4,4,,,,,,,,,,,,,
7,1,,933152-24120,, "O-RING (B)",2,2,2,2,,,,,,,,,,,,,
8,1,,933152-24120,, "O-RING (B)",3,3,3,3,,,,,,,,,,,,,
9,1,,933155-08481,, "CONNECTOR (A)",2,2,2,2,,,,,,,,,,,,,
10,1,,172171-78180,, "HOSE P204BE127S",1,1,1,1,,,,,,,,,,,,,
11,1,,172168-78190,, "HOSE P204BC195S",1,1,1,1,,,,,,,,,,,,,
12,1,,172141-78240,, "HOSE",1,1,1,1,,,,,,,,,,,,,
13,1,,172168-78980,, "HOSE P204BC100S",2,2,2,2,,,,,,,,,,,,,
14,1,,172131-78600,, "HOSE",1,1,1,1,,,,,,,,,,,,,
15,1,,172168-78900,, "HOSE P206BC070S",1,1,1,1,,,,,,,,,,,,,
16,1,,172168-78940,, "HOSE P206BC089S",1,1,1,1,,,,,,,,,,,,,
17,1,,172168-76140,, "CONNECTOR UN3/4PF1/4",1,1,1,1,,,,,,,,,,,,,
18,2,,933152-24120,, "O-RING (B)",1,1,1,1,,,,,,,,,,,,,

Fig. 81 油圧配管 (バルブ~スイベル, スイング)
 HYD. OIL PIPING (VALVE ~ SWIVEL, SWING)



1,1,,172168-76150,, "CONNECTOR UN7/8PF1/2",2,2,2,2,,,,,,,,,,,,,
2,2,,933152-07400,, "O-RING (A)",2,2,2,2,,,,,,,,,,,,,
3,1,,172141-76220,, NIPPLE,1,1,1,1,,,,,,,,,,,,,
4,1,,23391-060000,, "JOINT RGI 3/4",1,1,1,1,,,,,,,,,,,,,
5,1,,23871-040000,, "PLUG PT1/2,SCREW",1,1,1,1,,,,,,,,,,,,,
6,1,,172168-76170,, "CONNECTOR 12,ROUND",1,1,1,1,,,,,,,,,,,,,
7,1,,933171-24901,, CONNECTOR,1,1,1,1,,,,,,,,,,,,,
8,2,,933152-07400,, "O-RING (A)",1,1,1,1,,,,,,,,,,,,,
9,1,,172168-78240,, "HOSE G612BY165S",1,1,1,1,,,,,,,,,,,,,
10,1,,172168-78260,, "HOSE G608BY112S",1,1,1,1,,,,,,,,,,,,,
11,1,,172168-78250,, "HOSE G608BB043",1,1,1,1,,,,,,,,,,,,,
11-1,1,,172168-78251,, "HOSE
G608BC078S",1,1,1,1,,S,,M30504,,M30504,,M30504,,M30504,,
12,1,,23000-022000,, "CLAMP 22",1,1,1,1,,,,,,,,,,,,,
13,1,,23000-035000,, "CLAMP 35",1,1,1,1,,,,,,,,,,,,,
14,1,,172645-76570,, "CONNECTOR 3/8X1/2",1,1,1,1,,,,,,,,,,,,,
14-1,1,,172168-76160,, "CONNECTOR PF1/2-
3/8",1,1,1,1,,S,,M30504,,M30504,,M30504,,M30504,,
15,2,,24315-000140,, "O-RING 1B P-14.0",1,1,1,1,,,,,,,,,,,,,
16,1,,172165-76220,, NIPPLE,1,1,1,1,,,,,,,,,,,,,
17,1,,172312-17260,, "GROMMET 22X2.3",1,1,1,1,,1,,,,,,,,,,,,,
18,1,,172142-76290,, "GROMMET 28X2.3",1,1,1,1,,1,,,,,,,,,,,,,
19,1,,172312-76290,, "ELBOW 3/8-1/4",1,1,1,1,,2,,,,,,,,,,,,,
20,1,,172168-78320,, "HOSE G802BY060",1,1,1,1,,2,,,,,,,,,,,,,
21,1,,23010-014000,, "CLAMP 14",5,5,5,5,,2,,,,,,,,,,,,,
21-1,1,,23010-014000,, "CLAMP 14",2,2,2,2,,K,,M30504,,M30504,,M30504,,M30504,,
22,1,,172123-76120,, "CONNECTOR
PF1/4",1,1,1,1,,Z,,M30504,,M30504,,M30504,,M30504,,
23,1,,24315-000110,, "O-RING 1B P-
11.0",1,1,1,1,,Z,,M30504,,M30504,,M30504,,M30504,,
24,1,,172148-76110,, "JOINT, HOSE",1,1,1,1,,Z,,M30504,,M30504,,M30504,,M30504,,
25,1,,172168-78300,, "HOSE
G704YY025",1,1,1,1,,Z,,M30504,,M30504,,M30504,,M30504,,
26,1,,172171-78310,, "HOSE
G804CY022",1,1,1,1,,Z,,M30504,,M30504,,M30504,,M30504,,

Fig. 82 油圧配管 (リターン) HYD. OIL PIPING (RETURN)



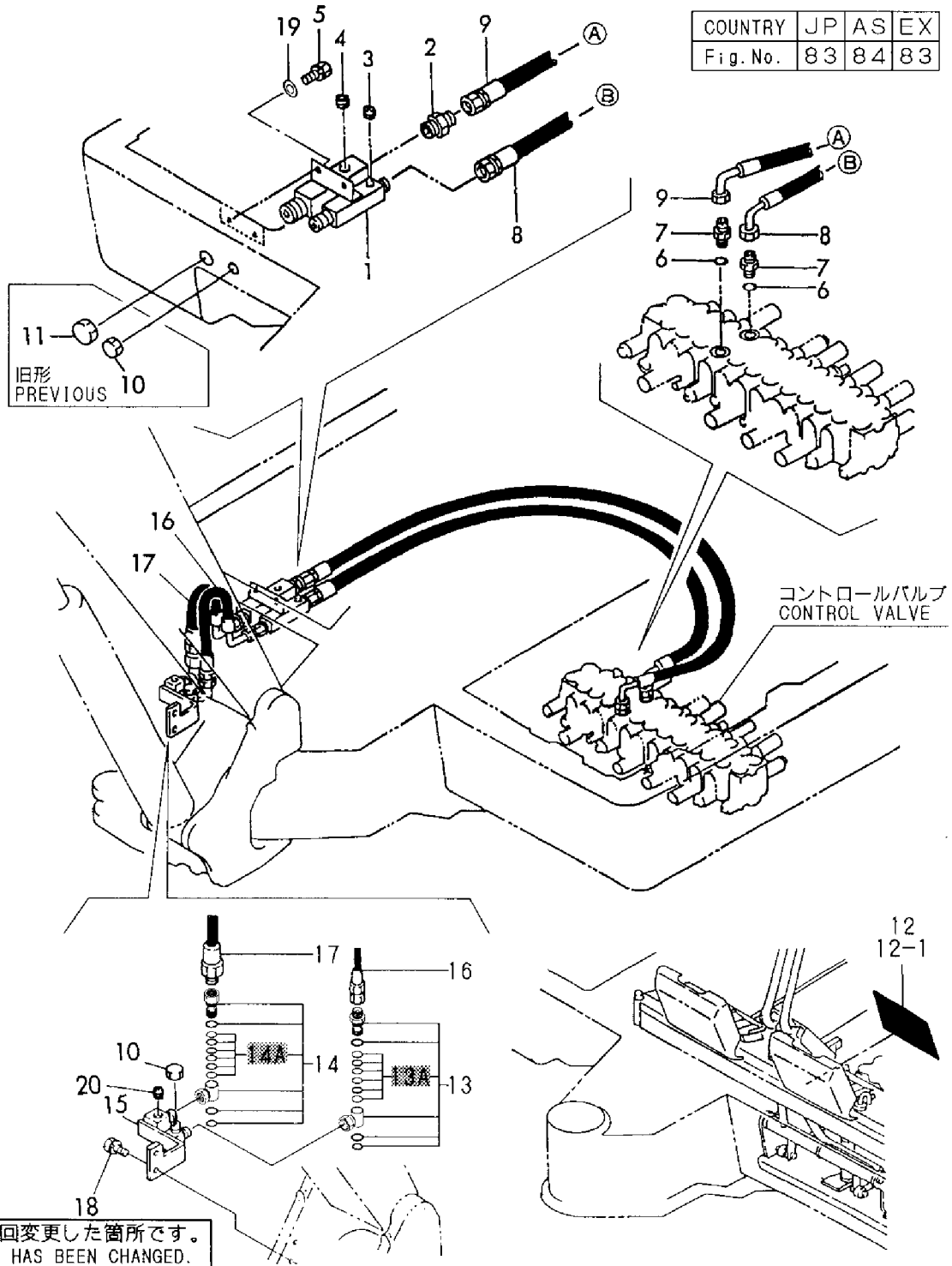
1,2,,172168-76300,, "JOINT, 3RD",1,1,1,1,,,,,,,,,,,,,
2,2,,172112-77420,, "CONNECTOR PF1/2PT3/4",1,1,1,1,,,,,,,,,,,,,
3,2,,23871-030000,, "PLUG PT3/8,SCREW",1,1,1,1,,,,,,,,,,,,,
4,2,,23871-040000,, "PLUG PT1/2,SCREW",1,1,1,1,,,,,,,,,,,,,
5,2,,26013-100202,, "BOLT W/WASHER M10X20",2,2,2,2,,,,,,,,,,,,,
6,2,,933152-24120,, "O-RING (B)",2,2,2,2,,,,,,,,,,,,,
7,2,,933166-24120,, "CONNECTOR PF1/2-10",2,2,2,2,,,,,,,,,,,,,
8,2,,172168-78370,, "HOSE G208BC127",1,1,1,1,,,,,,,,,,,,,
9,2,,172168-78460,, "HOSE G208BC145",1,1,1,1,,,,,,,,,,,,,
10,2,,172137-75570,, "ADAPTER PF1/2",1,1,1,1,,,,,,,,,,,,,
11,2,,172151-76600,, "ADAPTER
PF3/4,BLIND",1,1,1,1,,Z,,M31248,,M31248,,M31248,,M31248,,
12,2,,172165-03230,, "LABEL, P.T.O.",1,1,1,1,,,,,,,,,,,,,
12-1,2,,172165-03231,, "LABEL,
P.T.O.",1,1,1,1,,N,,M31481,,M31481,,M31481,,M31481,,
13,2,,172142-76270,, "JOINT 1/2,
SWIVEL",1,1,1,1,,W,,M31248,,M31248,,M31248,,M31248,,
13A,3,,172165-77040,, "SEAL
SET",1,1,1,1,,W,,*1996.02,,*1996.02,,*1996.02,,*1996.02,,
14,2,,172142-76280,, "JOINT 3/4,
SWIVEL",1,1,1,1,,W,,M31248,,M31248,,M31248,,M31248,,
14A,3,,172165-77050,, "SEAL
SET",1,1,1,1,,W,,*1996.02,,*1996.02,,*1996.02,,*1996.02,,
15,2,,172171-76700,, "JOINT, 3RD",1,1,1,1,,W,,M31248,,M31248,,M31248,,M31248,,
16,2,,172168-78450,, "HOSE
G308BC092",1,1,1,1,,W,,M31248,,M31248,,M31248,,M31248,,
17,2,,172142-78850,, "HOSE,1,1,1,1,,W,,M31248,,M31248,,M31248,,M31248,,
18,2,,26013-100252,, "BOLT W/WASHER
M10X25",2,2,2,2,,W,,M31248,,M31248,,M31248,,M31248,,
19,2,,22137-100000,, "WASHER
10,POLISHED",2,2,2,2,,W,,M31248,,M31248,,M31248,,M31248,,
20,2,,23871-060000,, "PLUG
PT3/4,SCREW",1,1,1,1,,W,,M31248,,M31248,,M31248,,M31248,,

Fig. 83 油圧配管 (P. T. O. バルブ, フレームエンド) HYD. OIL PIPING (P. T. O. VALVE, FRAME END)

旧形
 PREVIOUS
 P. T. O. キット (フレームエンド)
 P. T. O. KIT (FRAME END)
 (172168-74600)
 Fig. 34 REF. No. 1
 inc. Fig. 34 REF. No. 2~32
 Fig. 83 REF. No. 1~12

P. T. O. キット (フレームエンド)
 P. T. O. KIT (FRAME END)
 (172171-74600)
 Fig. 34 REF. No. 1-1
 inc. Fig. 34 REF. No. 2~32
 Fig. 83 REF. No. 1~20

COUNTRY	JP	AS	EX
Fig. No.	83	84	83

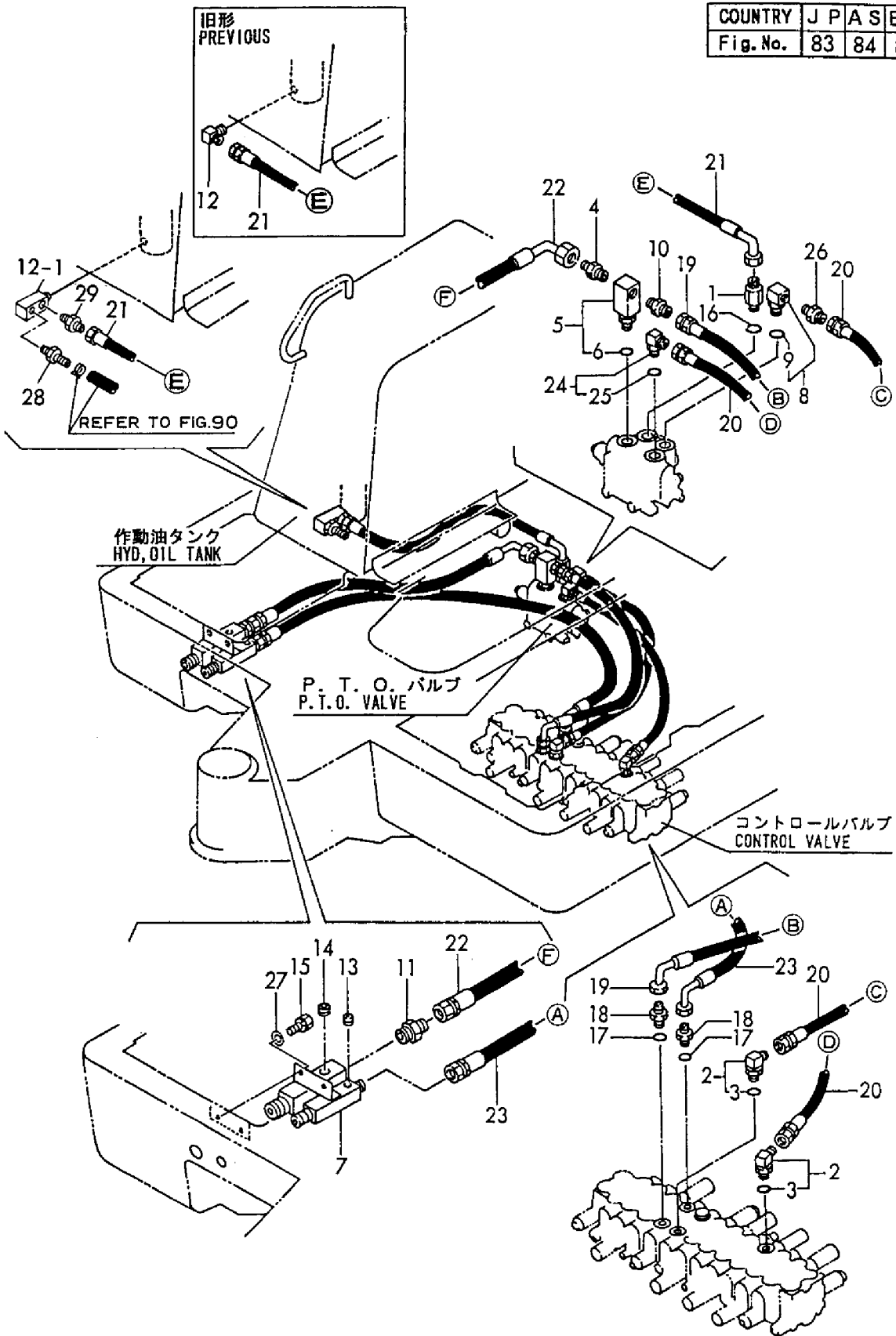


が今回変更した箇所です。
 PART HAS BEEN CHANGED.

1,1,,172142-76130,, "JOINT 7/8UN-1/4" ,,1,1,,,,,,,,,,,,,
2,1,,172168-76130,, "CONNECTOR UN3/4PF3/8" ,,2,,2,,,,,,,,,,,,,
3,2,,933152-24120,, "O-RING (B)" ,,2,,2,,,,,,,,,,,,,
4,1,,172633-76160,, "ADAPTER 1/2-3/4" ,,1,1,,,,,,,,,,,,,
5,1,,172168-76180,, "CONNECTOR UN3/4PT1/2" ,,1,1,,,,,,,,,,,,,
6,2,,933152-24120,, "O-RING (B)" ,,1,1,,,,,,,,,,,,,
7,1,,172168-76300,, "JOINT, 3RD" ,,1,1,,,,,,,,,,,,,
8,1,,172124-76350,, "CONNECTOR 1/2" ,,1,1,,,,,,,,,,,,,
9,2,,933152-07400,, "O-RING (A)" ,,1,1,,,,,,,,,,,,,
10,1,,23391-040000,, "JOINT RGI 1/2" ,,1,1,,,,,,,,,,,,,
11,1,,23391-060000,, "JOINT RGI 3/4" ,,1,1,,,,,,,,,,,,,
12,1,,23393-040000,, "JOINT 90RGI 1/4" ,,1,1,,,,,,,,,,,,,
12-1,1,,172168-76660,, "CONNECTOR" ,,1,1,,S,,,,,M31274,,,,M31274,,
13,1,,23871-030000,, "PLUG PT3/8,SCREW" ,,1,1,,,,,,,,,,,,,
14,1,,23871-040000,, "PLUG PT1/2,SCREW" ,,1,1,,,,,,,,,,,,,
15,1,,26013-100202,, "BOLT W/WASHER M10X20" ,,2,,2,,,,,,,,,,,,,
16,1,,933152-07400,, "O-RING (A)" ,,1,1,,,,,,,,,,,,,
17,1,,933152-24120,, "O-RING (B)" ,,2,,2,,,,,,,,,,,,,
18,1,,933166-24120,, "CONNECTOR PF1/2-10" ,,2,,2,,,,,,,,,,,,,
19,1,,172130-78220,, "HOSE" ,,1,1,,,,,,,,,,,,,
20,1,,172168-78230,, "HOSE P206BB070" ,,2,,2,,,,,,,,,,,,,
21,1,,172168-78330,, "HOSE G608BC058" ,,1,1,,,,,,,,,,,,,
22,1,,172168-78340,, "HOSE G212BC068" ,,1,1,,,,,,,,,,,,,
23,1,,172168-78370,, "HOSE G208BC127" ,,1,1,,,,,,,,,,,,,
24,1,,172168-76130,, "CONNECTOR UN3/4PF3/8" ,,1,1,,,,,,,,,,,,,
25,2,,933152-24120,, "O-RING (B)" ,,1,1,,,,,,,,,,,,,
26,1,,172312-76180,, "NIPPLE 1/2X3/8" ,,1,1,,,,,,,,,,,,,
27,1,,22137-100000,, "WASHER 10,POLISHED" ,,2,,2,,,,,,,,,,,,,
28,1,,172165-76270,, "NIPPLE" ,,1,1,,W,,,,,M31274,,,,M31274,,
29,1,,23391-040000,, "JOINT RGI 1/2" ,,1,1,,W,,,,,M31274,,,,M31274,,

Fig. 84 油圧配管 (P. T. O. バルブ, フレーム) (AS)
 HYD. OIL PIPING (P. T. O. VALVE, FRAME) (AS)

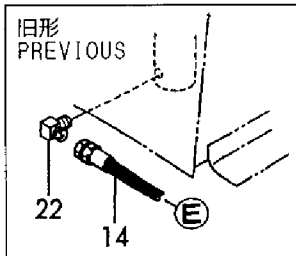
COUNTRY	J	P	A	S	E	X
Fig. No.	83	84	83			



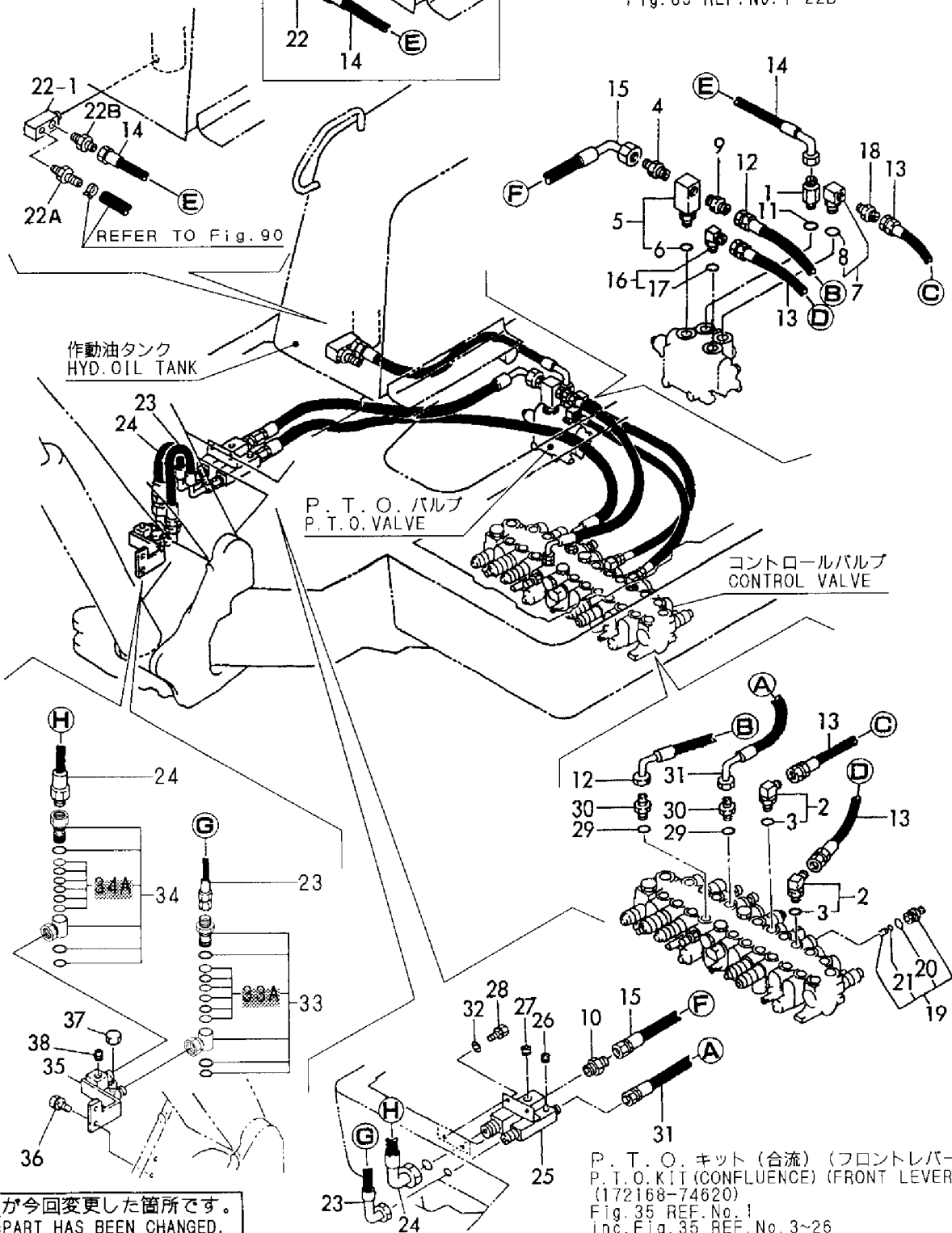
1,2,,172142-76130,, "JOINT 7/8UN-1/4",1,1,1,1,,,,,,,,,,,,,
2,2,,172168-76130,, "CONNECTOR UN3/4PF3/8",2,2,2,2,,,,,,,,,,,,,
3,3,,933152-24120,, "O-RING (B)",2,2,2,2,,,,,,,,,,,,,
4,2,,172633-76160,, "ADAPTER 1/2-3/4",1,1,1,1,,,,,,,,,,,,,
5,2,,172168-76180,, "CONNECTOR UN3/4PT1/2",1,1,1,1,,,,,,,,,,,,,
6,3,,933152-24120,, "O-RING (B)",1,1,1,1,,,,,,,,,,,,,
7,2,,172124-76350,, "CONNECTOR 1/2",1,1,1,1,,,,,,,,,,,,,
8,3,,933152-07400,, "O-RING (A)",1,1,1,1,,,,,,,,,,,,,
9,2,,23391-040000,, "JOINT RGI 1/2",1,1,1,1,,,,,,,,,,,,,
10,2,,23391-060000,, "JOINT RGI 3/4",1,1,1,1,,,,,,,,,,,,,
11,2,,933152-07400,, "O-RING (A)",1,1,1,1,,,,,,,,,,,,,
12,2,,172130-78220,, "HOSE",1,1,1,1,,,,,,,,,,,,,
13,2,,172168-78230,, "HOSE P206BB070",2,2,2,2,,,,,,,,,,,,,
14,2,,172168-78330,, "HOSE G608BC058",1,1,1,1,,,,,,,,,,,,,
15,2,,172168-78340,, "HOSE G212BC068",1,1,1,1,,,,,,,,,,,,,
16,2,,172168-76130,, "CONNECTOR UN3/4PF3/8",1,1,1,1,,,,,,,,,,,,,
17,3,,933152-24120,, "O-RING (B)",1,1,1,1,,,,,,,,,,,,,
18,2,,172312-76180,, "NIPPLE 1/2X3/8",1,1,1,1,,,,,,,,,,,,,
19,2,,172146-74720,, "VALVE ASSY, SHUT-OFF",1,1,1,1,,,,,,,,,,,,,
20,3,,172116-74150,, "O-RING",1,1,1,1,,,,,,,,,,,,,
21,3,,24311-240100,, "O-RING 1A P-10A",1,1,1,1,,,,,,,,,,,,,
22,2,,23393-040000,, "JOINT 90RGI 1/4",1,1,1,1,,,,,,,,,,,,,
22-1,2,,172168-76660,, "CONNECTOR",1,1,1,1,,S,,M30891,,M30891,,M30891,,M30891,,
22A,2,,172165-76270,, "NIPPLE",1,1,1,1,,W,,M30891,,M30891,,M30891,,M30891,,
22B,2,,23391-040000,, "JOINT RGI
1/2",1,1,1,1,,W,,M30891,,M30891,,M30891,,M30891,,
23,1,,172168-78450,, "HOSE G308BC092",1,1,1,1,,,,,,,,,,,,,
24,1,,172142-78850,, "HOSE",1,1,1,1,,,,,,,,,,,,,
25,1,,172168-76300,, "JOINT, 3RD",1,1,1,1,,,,,,,,,,,,,
26,1,,23871-030000,, "PLUG PT3/8,SCREW",1,1,1,1,,,,,,,,,,,,,
27,1,,23871-040000,, "PLUG PT1/2,SCREW",1,1,1,1,,,,,,,,,,,,,
28,1,,26013-100202,, "BOLT W/WASHER M10X20",2,2,2,2,,,,,,,,,,,,,
29,1,,933152-24120,, "O-RING (B)",2,2,2,2,,,,,,,,,,,,,
30,1,,933166-24120,, "CONNECTOR PF1/2-10",2,2,2,2,,,,,,,,,,,,,
31,1,,172168-78370,, "HOSE G208BC127",1,1,1,1,,,,,,,,,,,,,
32,1,,22137-100000,, "WASHER 10,POLISHED",2,2,2,2,,,,,,,,,,,,,
33,1,,172142-76270,, "JOINT 1/2, SWIVEL",1,1,1,1,,,,,,,,,,,,,
33A,2,,172142-77040,, "SEAL
SET",1,1,1,1,,W,,*1996.02,,*1996.02,,*1996.02,,*1996.02,,
34,1,,172142-76280,, "JOINT 3/4, SWIVEL",1,1,1,1,,,,,,,,,,,,,
34A,2,,172142-77050,, "SEAL
SET",1,1,1,1,,W,,*1996.02,,*1996.02,,*1996.02,,*1996.02,,
35,1,,172171-76700,, "JOINT, 3RD",1,1,1,1,,,,,,,,,,,,,
36,1,,26013-100252,, "BOLT W/WASHER M10X25",2,2,2,2,,,,,,,,,,,,,
37,1,,172137-75570,, "ADAPTER PF1/2",1,1,1,1,,,,,,,,,,,,,
38,1,,23871-060000,, "PLUG PT3/4,SCREW",1,1,1,1,,,,,,,,,,,,,

Fig. 85 油圧配管 (P. T. O. バルブ) (合流) HYD. OIL PIPING (P. T. O. VALVE) (CONFLUENCE)

COUNTRY	JP	AS	EX
APPLICATION	○	—	○



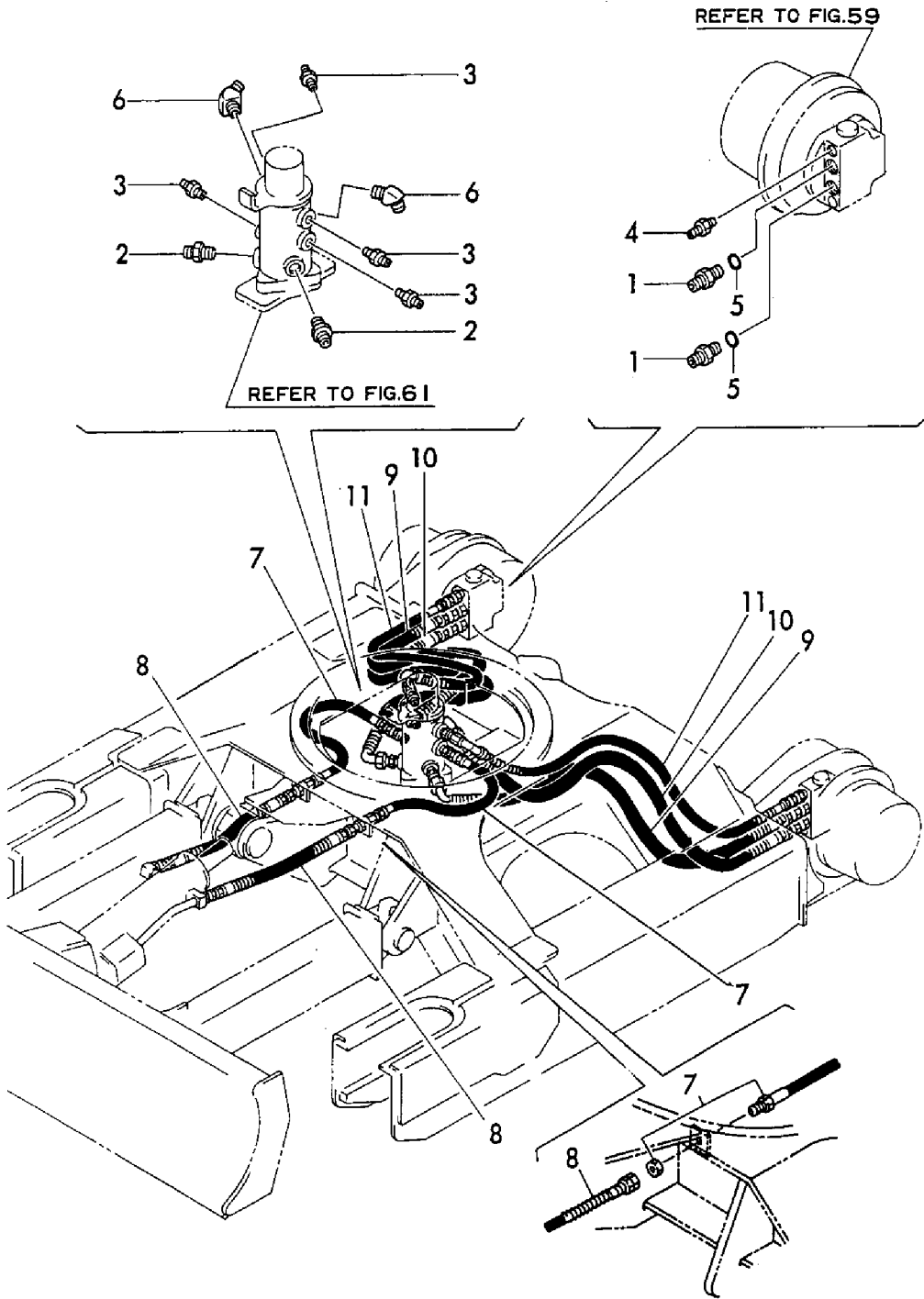
P. T. O. キット (合流) (サイドレバー)
 P. T. O. KIT (CONFLUENCE) (SIDE LEVER)
 (172168-74630)
 Fig. 35 REF. No. 2
 Inc. Fig. 35 REF. No. 3~27
 Fig. 72 REF. No. 1~26
 Fig. 85 REF. No. 1~22B



P. T. O. キット (合流) (フロントレバー)
 P. T. O. KIT (CONFLUENCE) (FRONT LEVER)
 (172168-74620)
 Fig. 35 REF. No. 1
 Inc. Fig. 35 REF. No. 3~26
 Fig. 72 REF. No. 1~26
 Fig. 85 REF. No. 1~22B

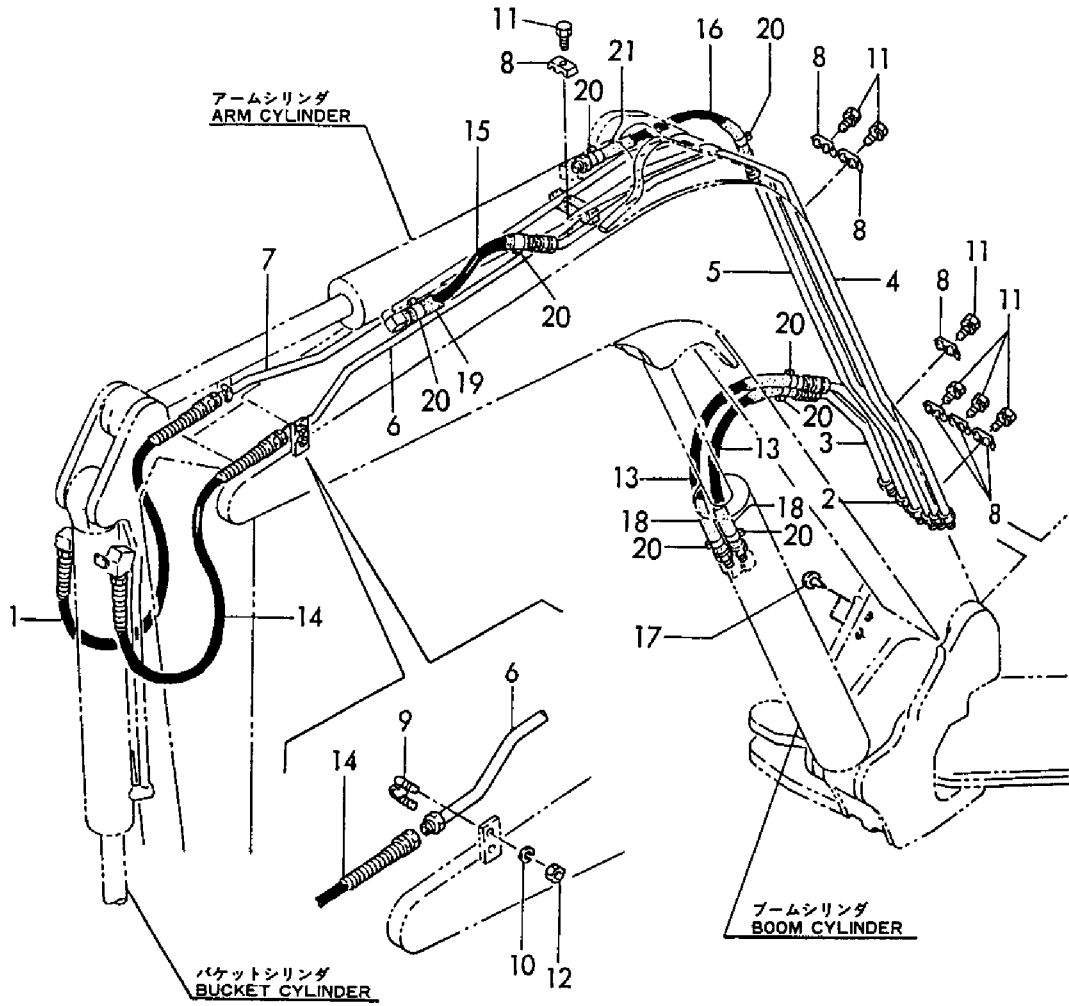
1,1,,172730-75140,,ADAPTOR,4,4,4,4,,,,,,,,,,,,,
2,1,,23391-030000,, "JOINT RGI 3/8",2,2,2,2,,,,,,,,,,,,,
3,1,,23391-020000,, "JOINT RGI1/4",4,4,4,4,,,,,,,,,,,,,
4,1,,23391-020000,, "JOINT RGI1/4",2,2,2,2,,,,,,,,,,,,,
5,1,,24315-000140,, "O-RING 1B P-14.0",4,4,4,4,,,,,,,,,,,,,
6,1,,23394-030000,, "JOINT 45RGI 3/8",2,2,2,2,,,,,,,,,,,,,
7,1,,172168-78200,, "HOSE P204AB043",2,2,2,2,,,,,,,,,,,,,
8,1,,172141-78460,,HOSE,2,2,2,2,,,,,,,,,,,,,
9,1,,172141-78470,,HOSE,2,2,2,2,,,,,,,,,,,,,
10,1,,172141-78480,,HOSE,2,2,2,2,,,,,,,,,,,,,
11,1,,172141-78490,,HOSE,2,2,2,2,,,,,,,,,,,,,

Fig. 86 油压配管 (走行)
HYD. OIL PIPING (TRAVEL)



1,1,,172171-78770,, "HOSE G206AB078W",1,1,1,1,,,,,,,,,,,,,
2A,1,,172142-76500,, "PIPE(A), BOOM",1,1,1,1,,,,,,,,,,,,,
2B,1,,172142-76500-1,, "TUBE A W/BUSH, BOOM",1,1,1,1,,,,,,,,,,,,,
3A,1,,172142-76520,, "PIPE(B), BOOM",1,1,1,1,,,,,,,,,,,,,
3B,1,,172142-76520-1,, "TUBE B W/BUSH, BOOM",1,1,1,1,,,,,,,,,,,,,
4A,1,,172171-76540,, "PIPE(L), ARM",1,1,1,1,,,,,,,,,,,,,
4B,1,,172171-76540-1,, "TUBE W/BUSH",1,1,1,1,,,,,,,,,,,,,
5A,1,,172171-76560,, "PIPE(R), ARM",1,1,1,1,,,,,,,,,,,,,
5B,1,,172171-76560-1,, "TUBE W/BUSH, ARM",1,1,1,1,,,,,,,,,,,,,
6A,1,,172171-76580,, "PIPE(L), BUCKET",1,1,1,1,,,,,,,,,,,,,
6B,1,,172171-76580-1,, "TUBE L W/BUCKET",1,1,1,1,,,,,,,,,,,,,
7A,1,,172171-76600,, "PIPE(R), BUCKET",1,1,1,1,,,,,,,,,,,,,
7B,1,,172171-76600-1,, "TUBE R W/BUCKET",1,1,1,1,,,,,,,,,,,,,
8A,1,,172141-76670,, "CLAMP, PIPE(A)",7,7,7,7,,,,,,,,,,,,,
8B,1,,172141-76670-1,, "CLAMP, TUBE (GREEN)",7,7,7,7,,,,,,,,,,,,,
9A,1,,172141-76680,, "CLAMP, PIPE(B)",2,2,2,2,,,,,,,,,,,,,
9B,1,,172141-76680-1,, "CLAMP, TUBE (GREEN)",2,2,2,2,,,,,,,,,,,,,
10,1,,22217-080000,, "SPRING WASHER 8",4,4,4,4,,,,,,,,,,,,,
11,1,,26013-100352,, "BOLT M10X 35",7,7,7,7,,,,,,,,,,,,,
12,1,,26717-080002,, "NUT 8",4,4,4,4,,,,,,,,,,,,,
13,1,,172312-78270,, HOSE,2,2,2,2,,,,,,,,,,,,,
14,1,,172141-78440,, HOSE,1,1,1,1,,,,,,,,,,,,,
15,1,,172141-78400,, HOSE,1,1,1,1,,,,,,,,,,,,,
16,1,,172141-78410,, HOSE,1,1,1,1,,,,,,,,,,,,,
17,1,,172122-17190,, CLIP,2,2,2,2,,,,,,,,,,,,,
18,1,,172171-78910,, COVER,2,2,,1,,,,,,,,,,,,,
19,1,,172137-79970,, COVER,1,1,,1,,,,,,,,,,,,,
20,1,,23000-025000,, "CLAMP 25",8,8,,1,,,,,,,,,,,,,
21,1,,172143-79800,, "COVER, HOSE",1,1,,1,,,,,,,,,,,,,

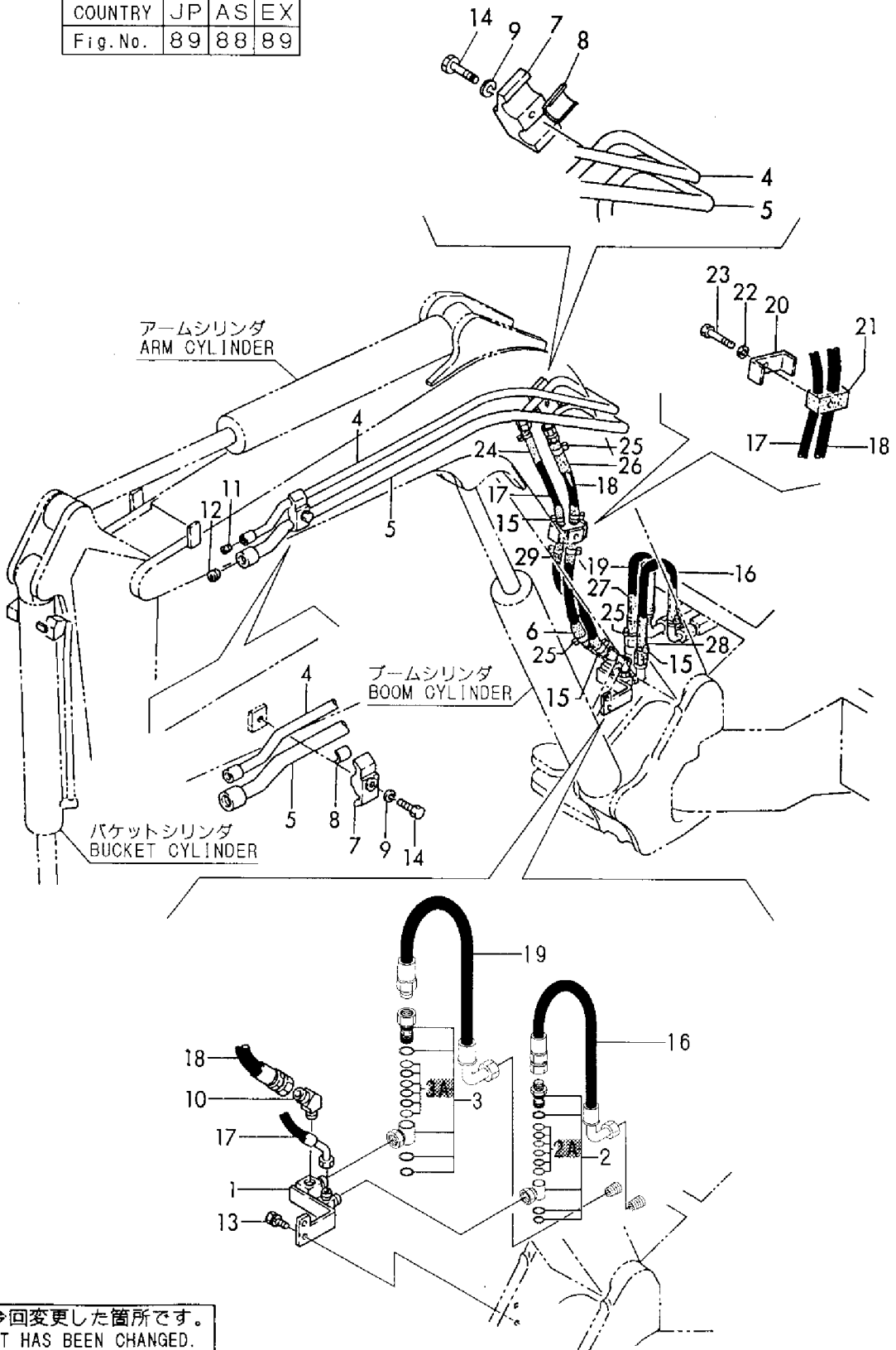
Fig. 87 油圧配管 (ブーム)
HYD. OIL PIPING (BOOM)



1,1,,172171-76700,, "JOINT, 3RD",,1,,1,,,,,,,,,,,,,
2,1,,172142-76270,, "JOINT 1/2, SWIVEL",,1,,1,,,,,,,,,,,,,
2A,2,,172142-77040,, "SEAL SET",,1,,1,,W,,,,,*1996.02,,,,*1996.02,,
3,1,,172142-76280,, "JOINT 3/4, SWIVEL",,1,,1,,,,,,,,,,,,,
3A,2,,172142-77050,, "SEAL SET",,1,,1,,W,,,,,*1996.02,,,,*1996.02,,
4,1,,172171-76830,, "TUBE B COMP.,3RD",,1,,1,,,,,,,,,,,,,
5,1,,172171-76800,, "TUBE A COMP.,3RD",,1,,1,,,,,,,,,,,,,
6,1,,172137-79950,, "COVER",,1,,1,,,,,,,,,,,,,
7,1,,172125-76900,, "CLAMP",,2,,2,,,,,,,,,,,,,
8,1,,172141-76850,, "SPACER, CLAMP",,2,,2,,,,,,,,,,,,,
9,1,,22217-120000,, "WASHER 12,SPRING",,2,,2,,,,,,,,,,,,,
10,1,,23394-060000,, "JOINT 45RGI3/4",,1,,1,,,,,,,,,,,,,
11,1,,23871-040000,, "PLUG PT1/2,SCREW",,1,,1,,,,,,,,,,,,,
12,1,,23871-060000,, "PLUG PT3/4,SCREW",,1,,1,,,,,,,,,,,,,
13,1,,26013-100252,, "BOLT W/WASHER M10X25",,2,,2,,,,,,,,,,,,,
14,1,,26116-120552,, "BOLT M12X 55 PLATED",,2,,2,,,,,,,,,,,,,
15,1,,23000-035000,, "CLAMP 35",,6,,6,,,,,,,,,,,,,
16,1,,172168-78450,, "HOSE G308BC092",,1,,1,,,,,,,,,,,,,
17,1,,172142-78500,, "HOSE",,1,,1,,,,,,,,,,,,,
18,1,,172142-78510,, "HOSE",,1,,1,,,,,,,,,,,,,
19,1,,172142-78850,, "HOSE",,1,,1,,,,,,,,,,,,,
20,1,,172142-78950,, "CLAMP(A), HOSE",,1,,1,,,,,,,,,,,,,
21,1,,172142-78960,, "CLAMP(B), HOSE",,1,,1,,,,,,,,,,,,,
22,1,,22217-120000,, "WASHER 12,SPRING",,1,,1,,,,,,,,,,,,,
23,1,,26116-120602,, "BOLT M12X 60 PLATED",,1,,1,,,,,,,,,,,,,
24,1,,172142-78780,, "COVER, HOSE",,1,,1,,,,,,,,,,,,,
25,1,,23000-041000,, "CLAMP 41",,6,,6,,,,,,,,,,,,,
26,1,,172142-78810,, "COVER 24-400, HOSE",,1,,1,,,,,,,,,,,,,
27,1,,172142-78820,, "COVER 24-780, HOSE",,1,,1,,,,,,,,,,,,,
28,1,,172151-79410,, "HOSE",,1,,1,,,,,,,,,,,,,
29,1,,172142-78790,, "COVER 20-600, HOSE",,1,,1,,,,,,,,,,,,,

Fig. 88 油圧配管 (P. T. O. バルブ, ブーム) (AS)
 HYD. OIL PIPING (P. T. O. VALVE, BOOM) (AS)

COUNTRY	JP	AS	EX
Fig.No.	89	88	89



が今回変更した箇所です。
 PART HAS BEEN CHANGED.

1,1,,172171-74500,, "P.T.O. KIT(ARM END)",1,1,1,1,,,,1,,,,,,,,,
1-1,1,,172171-74501,, "P.T.O. KIT(ARM
END)",1,1,1,1,,,S,1,,M31248,,M31248,,M31248,,M31248,,
2,2,,172142-76800,, "PIPE(C), 3RD",1,1,1,1,,,,,,,,,
3,2,,172142-76850,, "PIPE(D), 3RD",1,1,1,1,,,,,,,,,
4,2,,172171-76750,, "TUBE L COMP.,3RD",1,1,1,1,,,,,,,,,
5,2,,172171-76770,, "TUBE R COMP.,3RD",1,1,1,1,,,,,,,,,
6,2,,22217-120000,, "WASHER 12,SPRING",1,1,1,1,,,,,,,,,
7,2,,172142-76950,, "CLAMP 1/2",5,5,5,5,,,,,,,,,
8,2,,172142-77100,, "VALVE, STOP",2,2,2,2,,,,,,,,,
8-1,2,,172142-77101,, "STOP VALVE",2,2,2,2,,,R,,,M31453,,M31453,,M31453,,M31453,,
9,3,,172142-77110,, "BODY, VALVE",2,2,2,2,,,Z,,,M31453,,M31543,,M31453,,M31453,,
10,3,,172142-77120,, "RING, BACK
UP",2,2,2,2,,,Z,,,M31453,,M31453,,M31453,,M31453,,
11,3,,172142-77130,, "VALVE",2,2,2,2,,,Z,,,M31453,,M31453,,M31453,,M31453,,
12,3,,172142-77140,, "RING, BACK
UP",2,2,2,2,,,Z,,,M31453,,M31453,,M31453,,M31453,,
13,3,,22242-000200,, "CIRCLIP 20",2,2,2,2,,,,,,,,,
13-1,3,,22242-000300,, "CIRCLIP
30",2,2,2,2,,,S,,,M31453,,M31453,,M31453,,M31453,,
14,3,,22351-040010,, "SPRING PIN
4X10",2,2,2,2,,,Z,,,M31453,,M31453,,M31453,,M31453,,
15,3,,24315-000160,, "O-RING 1B P-
16.0",4,4,4,4,,,Z,,,M31453,,M31453,,M31453,,M31453,,
16,3,,24315-000200,, "O-RING 1B P-
20.0",2,2,2,2,,,Z,,,M31453,,M31453,,M31453,,M31453,,
16A,3,,172142-77150,, "SEAL SET",2,2,2,2,,,W,,,M31453,,M31453,,M31453,,M31453,,
17,2,,26116-120602,, "BOLT M12X 60 PLATED",1,1,1,1,,,,,,,,,
18,2,,23394-060000,, "JOINT 45RGI3/4",1,1,1,1,,,,,,,,,
19,2,,23871-040000,, "PLUG PT1/2,SCREW",2,2,2,2,,,,,,,,,
20,2,,26013-120302,, "BOLT W/WASHER M12X30",4,4,4,4,,,,,,,,,
21,2,,26013-120452,, "BOLT M12X 45",5,5,5,5,,,,,,,,,
22,2,,172142-78500,, "HOSE",1,1,1,1,,,,,,,,,
23,2,,172142-78510,, "HOSE",1,1,1,1,,,,,,,,,
24,2,,172142-78860,, "HOSE",1,1,1,1,,,,,,,,,
25,2,,172142-78870,, "HOSE",1,1,1,1,,,,,,,,,
26,2,,172142-78950,, "CLAMP(A), HOSE",1,1,1,1,,,,,,,,,
27,2,,172142-78960,, "CLAMP(B), HOSE",1,1,1,1,,,,,,,,,
28,2,,172125-81110,, "STAY",1,1,1,1,,,2,,,,,,,,,
29,2,,172141-81560,, "STAY C(M12,3RD VALVE",3,3,3,3,,,2,,,,,,,,,
30,2,,172142-81720,, "STAY ASSY",2,2,2,2,,,2,,,,,,,,,
31,2,,172142-81740,, "SEAT, SCREW",4,4,4,4,,,2,,,,,,,,,
32,2,,172142-76270,, "JOINT 1/2,
SWIVEL",1,1,1,1,,,Z,,,M31248,,M31248,,M31248,,M31248,,
33,2,,172142-76280,, "JOINT 3/4,
SWIVEL",1,1,1,1,,,Z,,,M31248,,M31248,,M31248,,M31248,,
34,2,,26013-100252,, "BOLT W/WASHER
M10X25",2,2,2,2,,,Z,,,M31248,,M31248,,M31248,,M31248,,
35,2,,172171-76700,, "JOINT, 3RD",1,1,1,1,,,Z,,,M31248,,M31248,,M31248,,M31248,,
36,2,,172168-78450,, "HOSE
G308BC092",1,1,1,1,,,Z,,,M31248,,M31248,,M31248,,M31248,,
37,2,,172142-78850,, "HOSE",1,1,1,1,,,Z,,,M31248,,M31248,,M31248,,M31248,,

Fig. 89 油圧配管 (P. T. O., アームエンド) HYD. OIL PIPING (P. T. O., ARM END)

旧形
PREVIOUS
P. T. O.キット(アームエンド)
P. T. O. KIT (ARM END)
(172171-74500)
見出しNo. 1は、
見出しNo. 2から37を含みます。
1inc. 2~37

P. T. O.キット(アームエンド)
P. T. O. KIT (ARM END)
(172171-74501)
見出しNo. 1-1は、見出しNo. 2から31を含みます。
1-1 inc. 2~31

COUNTRY	J	P	A	S	E	X
Fig. No.	89		88			89

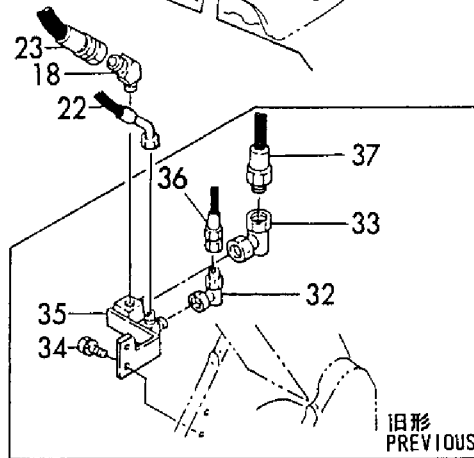
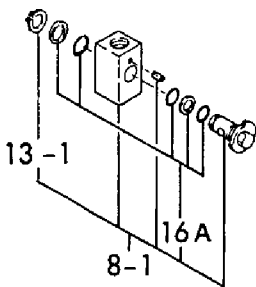
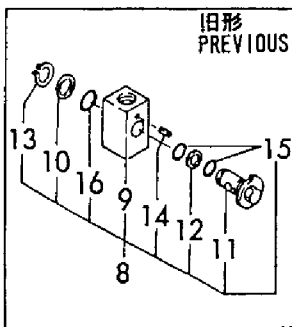
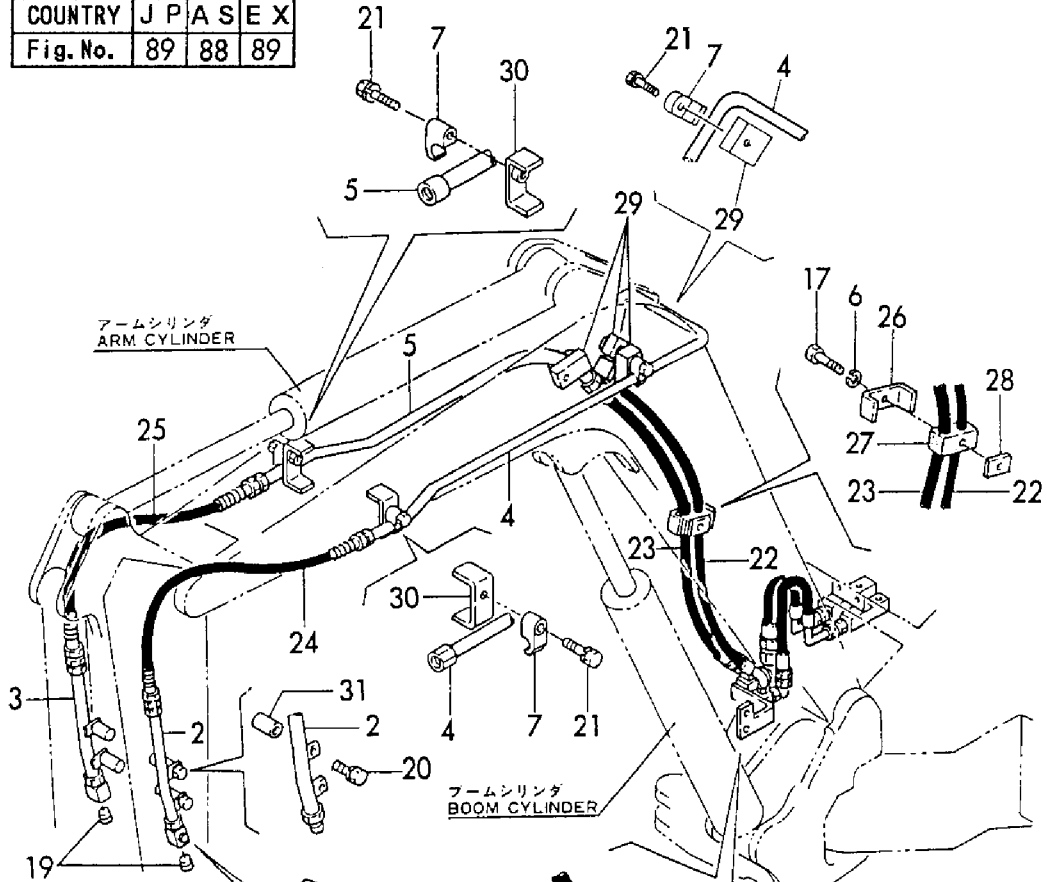
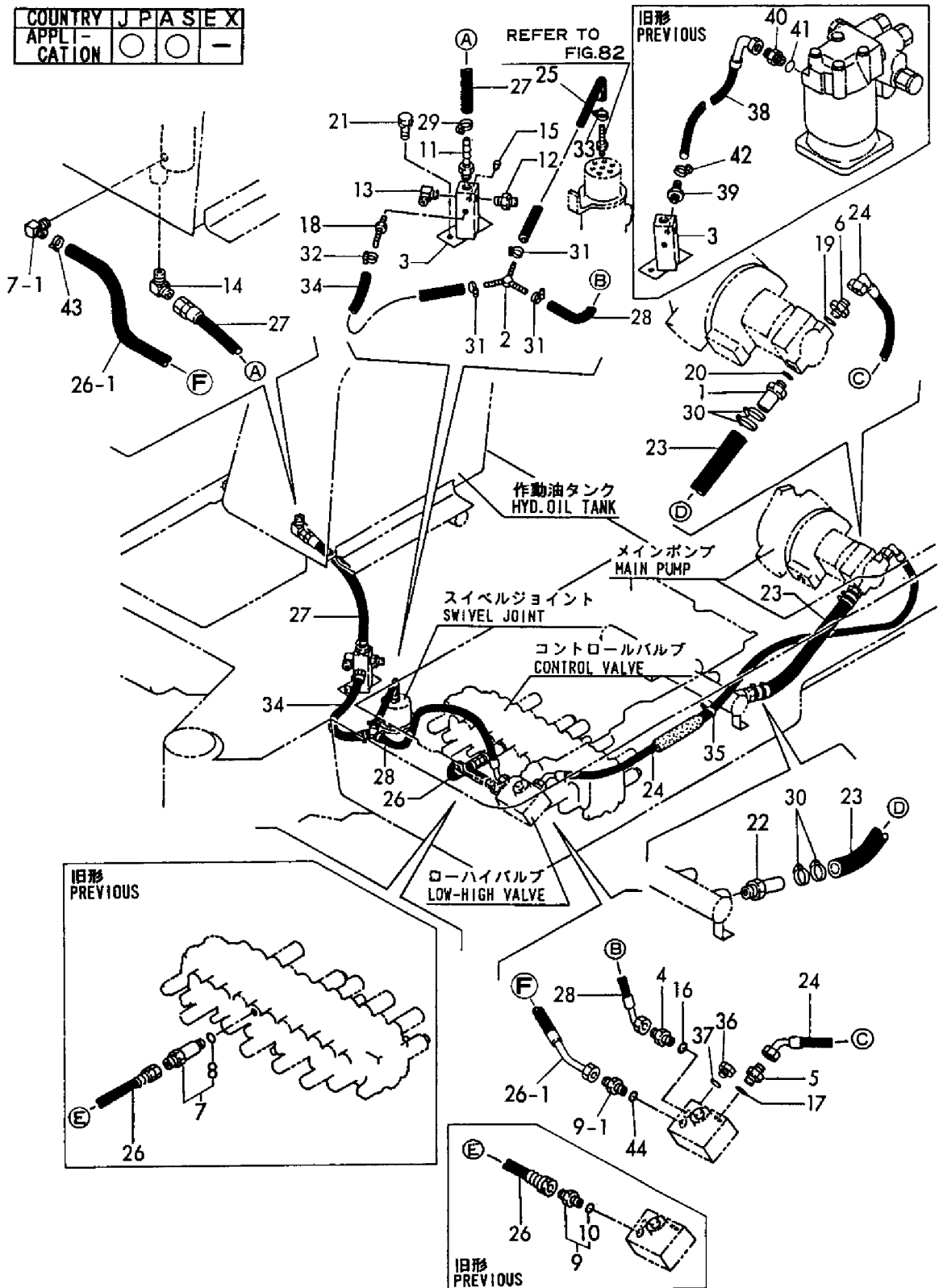


Fig. 90 コントロール配管 (ポンプ~ローハイバルブ~リターン)
 CONTROL PIPING (PUMP ~ LOW-HIGH VALVE ~ RETURN)

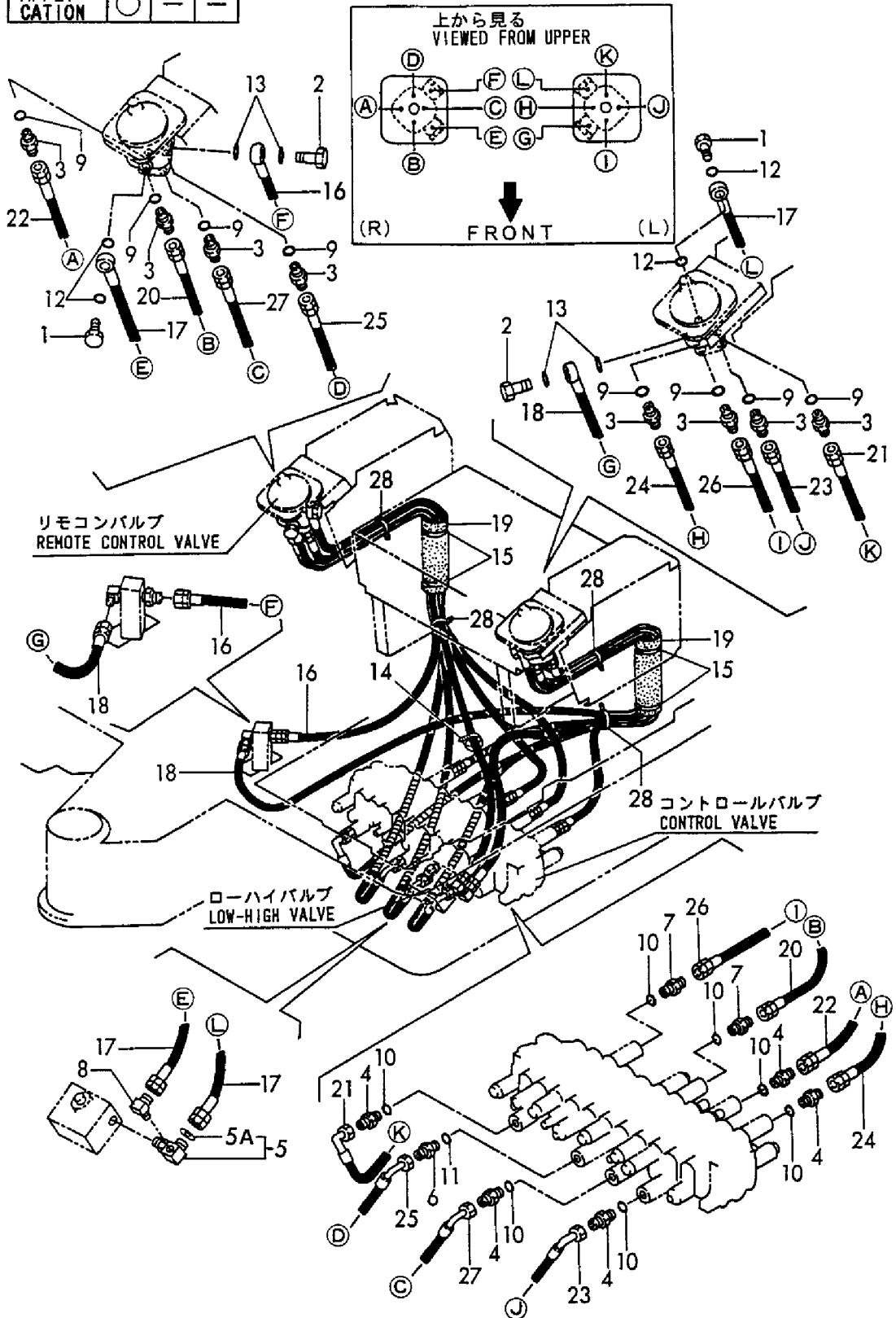
COUNTRY	J	P	A	S	E	X
APPLI- CATION	○	○	○	○	○	-



1,1,,172151-76030,, "BOLT, PIPE JOINT",,2,,2,,,,,,,,,,,,,
2,1,,172151-76040,, "BOLT, PIPE JOINT",,2,,2,,,,,,,,,,,,,
3,1,,172123-76120,, "CONNECTOR PF1/4",,8,,8,,,,,,,,,,,,,
4,1,,172123-76120,, "CONNECTOR PF1/4",,5,,5,,,,,,,,,,,,,
5,1,,172165-76290,, "CONNECTOR PF1/4-1/4",,1,,1,,,,,,,,,,,,,
5A,2,,24315-000110,, "O-RING 1B P-11.0",,1,,1,,W,,,,,M31450,,,,,M31450,,
6,1,,172168-76550,, "JOINT PF1/4-0.9",,1,,1,,,,,,,,,,,,,
7,1,,172162-76770,, "JOINT PF1/4",,2,,2,,,,,,,,,,,,,
8,1,,23393-020000,, "JOINT 90RGI1/4",,1,,1,,,,,,,,,,,,,
9,1,,24315-000110,, "O-RING 1B P-11.0",,8,,8,,,,,,,,,,,,,
10,1,,24315-000110,, "O-RING 1B P-11.0",,7,,7,,,,,,,,,,,,,
11,1,,24315-000110,, "O-RING 1B P-11.0",,1,,1,,,,,,,,,,,,,
12,1,,24315-000180,, "O-RING 1B P-18.0",,4,,4,,,,,,,,,,,,,
13,1,,24315-000180,, "O-RING 1B P-18.0",,4,,4,,,,,,,,,,,,,
14,1,,172126-11510,, "BAND 300",,2,,2,,,,,,,,,,,,,
15,1,,172122-79930,, "CLAMP",,4,,4,,,,,,,,,,,,,
16,1,,172165-78580,, "HOSE",,1,,1,,,,,,,,,,,,,
17,1,,172165-78630,, "HOSE",,2,,2,,,,,,,,,,,,,
18,1,,172165-78640,, "HOSE",,1,,1,,,,,,,,,,,,,
19,1,,172165-79810,, "SPONGE",,2,,2,,,,,,,,,,,,,
20,1,,172165-79220,, "HOSE",,1,,1,,,,,,,,,,,,,
21,1,,172165-79290,, "HOSE",,1,,1,,,,,,,,,,,,,
22,1,,172165-79300,, "HOSE",,1,,1,,,,,,,,,,,,,
23,1,,172165-79310,, "HOSE",,1,,1,,,,,,,,,,,,,
24,1,,172165-79340,, "HOSE",,1,,1,,,,,,,,,,,,,
25,1,,172165-79350,, "HOSE",,1,,1,,,,,,,,,,,,,
26,1,,172165-79360,, "HOSE",,1,,1,,,,,,,,,,,,,
27,1,,172165-79370,, "HOSE",,1,,1,,,,,,,,,,,,,
28,1,,194202-56460,, "BAND",,6,,6,,,,,,,,,,,,,

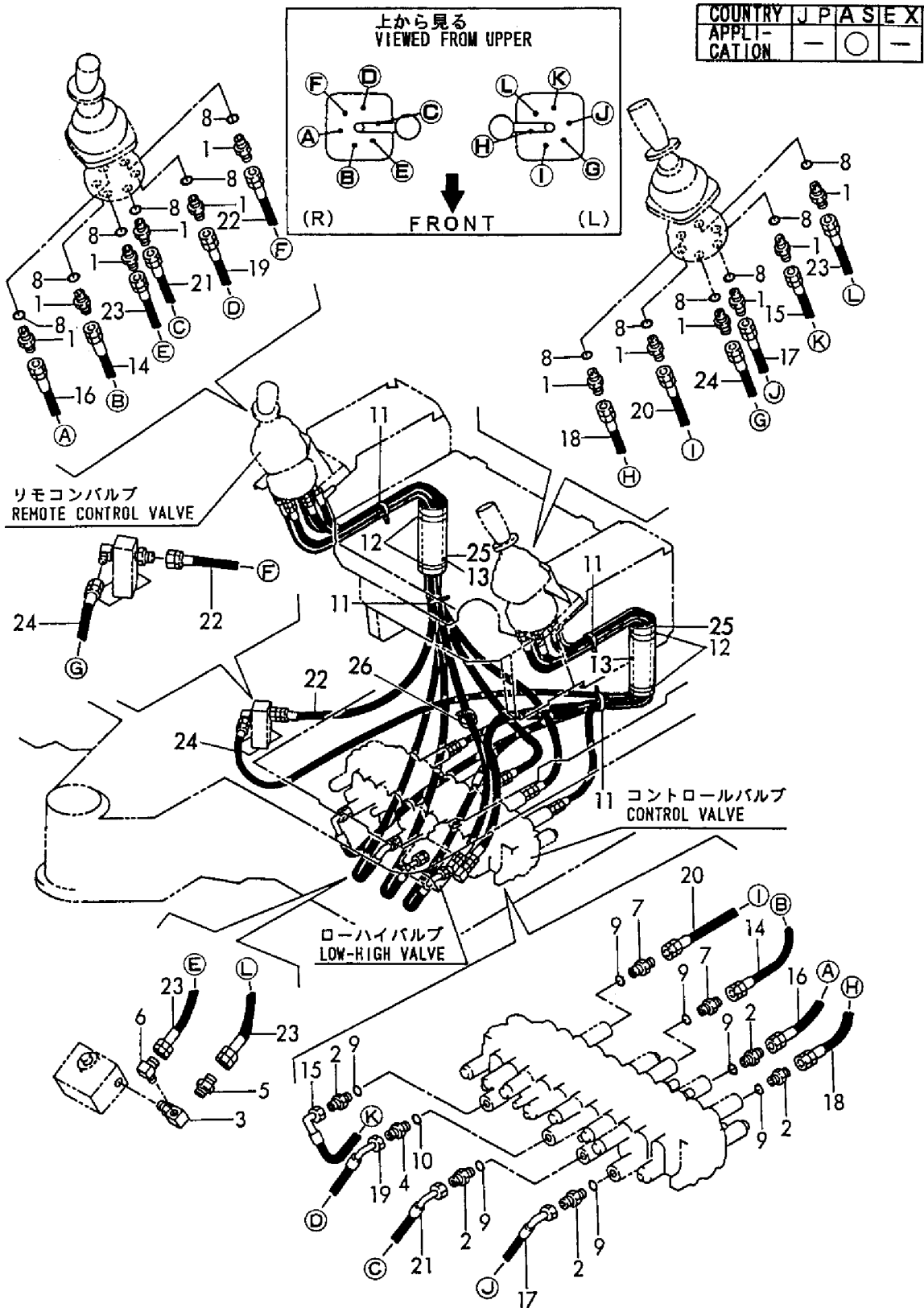
Fig. 91 コントロール配管 (サイドレバー, ダイレクト)
CONTROL PIPING (SIDE LEVER, DIRECT)

COUNTRY	J	P	A	S	E	X
APPLI- CATION	○	-	-	-	-	-



1,1,,172123-76120,, "CONNECTOR PF1/4" ,,12,,12,,,,,,,,,,,,,
2,1,,172123-76120,, "CONNECTOR PF1/4" ,,5,,5,,,,,,,,,,,,,
3,1,,172165-76550,, CONNECTOR,,1,,1,,,,,,,,,,,,,
4,1,,172168-76550,, "JOINT PF1/4-0.9" ,,1,,1,,,,,,,,,,,,,
5,1,,172165-76560,, ADAPTOR,,1,,1,,,,,,,,,,,,,
6,1,,172165-76570,, ELBOW,,1,,1,,,,,,,,,,,,,
7,1,,172162-76770,, "JOINT PF1/4" ,,2,,2,,,,,,,,,,,,,
8,1,,24315-000110,, "O-RING 1B P-11.0" ,,12,,12,,,,,,,,,,,,,
9,1,,24315-000110,, "O-RING 1B P-11.0" ,,7,,7,,,,,,,,,,,,,
10,1,,24315-000110,, "O-RING 1B P-11.0" ,,1,,1,,,,,,,,,,,,,
11,1,,194202-56460,, BAND,,6,,6,,,,,,,,,,,,,
12,1,,172122-79930,, CLAMP,,4,,4,,,,,,,,,,,,,
13,1,,172165-79810,, SPONGE,,2,,2,,,,,,,,,,,,,
14,1,,172165-79220,, HOSE,,1,,1,,,,,,,,,,,,,
15,1,,172165-79290,, HOSE,,1,,1,,,,,,,,,,,,,
16,1,,172165-79300,, HOSE,,1,,1,,,,,,,,,,,,,
17,1,,172165-79310,, HOSE,,1,,1,,,,,,,,,,,,,
18,1,,172165-79340,, HOSE,,1,,1,,,,,,,,,,,,,
19,1,,172165-79350,, HOSE,,1,,1,,,,,,,,,,,,,
20,1,,172165-79360,, HOSE,,1,,1,,,,,,,,,,,,,
21,1,,172165-79370,, HOSE,,1,,1,,,,,,,,,,,,,
22,1,,172165-79600,, HOSE,,1,,1,,,,,,,,,,,,,
23,1,,172165-79620,, HOSE,,2,,2,,,,,,,,,,,,,
24,1,,172165-79640,, HOSE,,1,,1,,,,,,,,,,,,,
25,1,,172165-79820,, COVER,,2,,2,,,,,,,,,,,,,
26,1,,172126-11510,, "BAND 300" ,,2,,2,,,,,,,,,,,,,

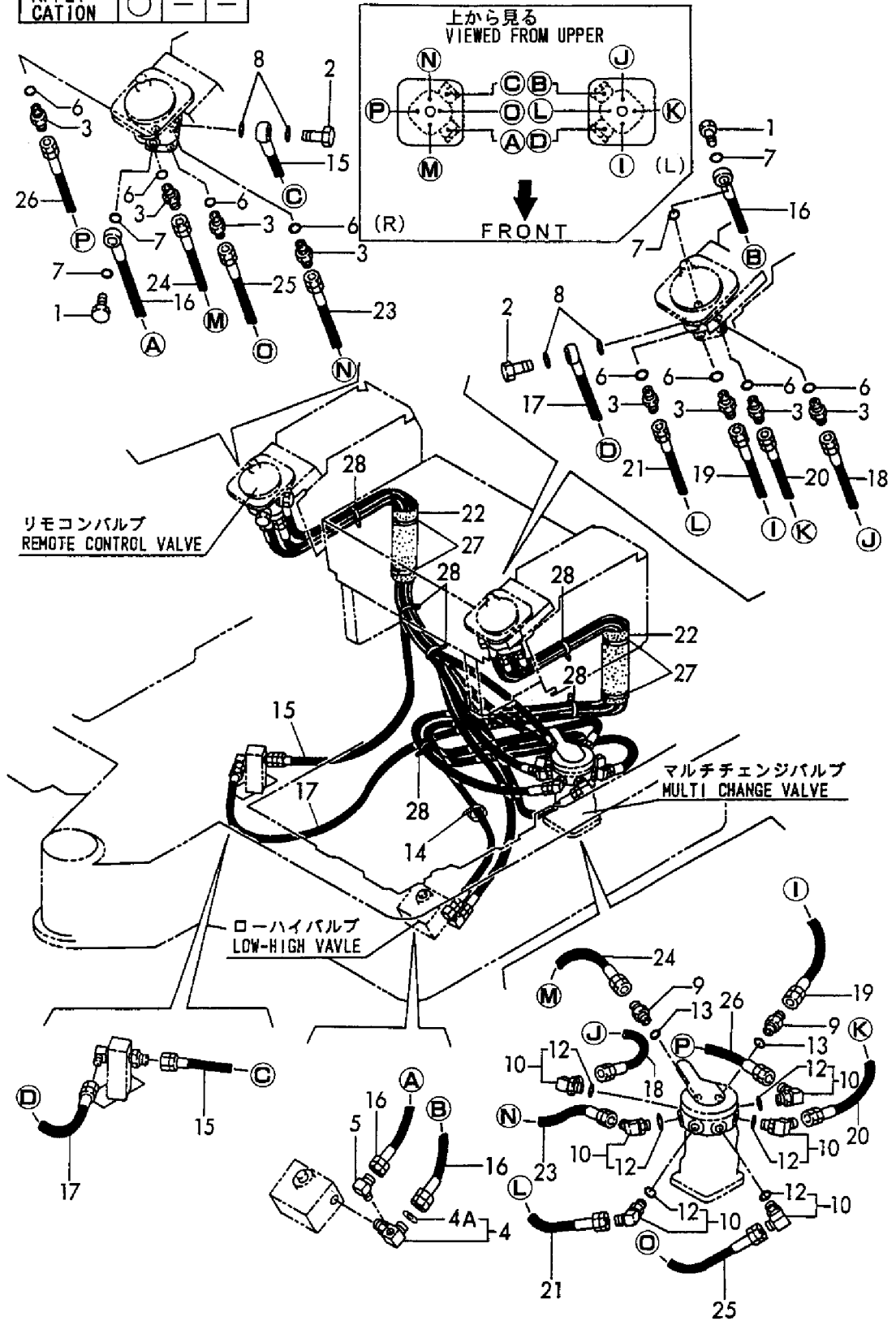
Fig. 92 コントロール配管 (ダイレクト) (AS)
CONTROL PIPING (DIRECT) (AS)



1,1,,172151-76030,, "BOLT, PIPE JOINT",,2,,2,,,,,,,,,,,,,
2,1,,172151-76040,, "BOLT, PIPE JOINT",,2,,2,,,,,,,,,,,,,
3,1,,172123-76120,, "CONNECTOR PF1/4",,8,,8,,,,,,,,,,,,,
4,1,,172165-76290,, "CONNECTOR PF1/4-1/4",,1,,1,,,,,,,,,,,,,
4A,2,,24315-000110,, "O-RING 1B P-11.0",,1,,1,,K,,,,,M31450,,,,M31450,,
5,1,,23393-020000,, "JOINT 90RGI1/4",,1,,1,,,,,,,,,,,,,
6,1,,24315-000110,, "O-RING 1B P-11.0",,8,,8,,,,,,,,,,,,,
7,1,,24315-000180,, "O-RING 1B P-18.0",,4,,4,,,,,,,,,,,,,
8,1,,24315-000180,, "O-RING 1B P-18.0",,4,,4,,,,,,,,,,,,,
9,1,,172123-76120,, "CONNECTOR PF1/4",,2,,2,,,,,,,,,,,,,
10,1,,172141-76180,, "CONNECTOR",,6,,6,,,,,,,,,,,,,
12,2,,24315-000110,, "O-RING 1B P-11.0",,6,,6,,,,,,,,,,,,,
13,1,,24315-000110,, "O-RING 1B P-11.0",,2,,2,,,,,,,,,,,,,
14,1,,172126-11510,, "BAND 300",,2,,2,,,,,,,,,,,,,
15,1,,172165-78580,, "HOSE",,1,,1,,,,,,,,,,,,,
16,1,,172165-78630,, "HOSE",,2,,2,,,,,,,,,,,,,
17,1,,172165-78640,, "HOSE",,1,,1,,,,,,,,,,,,,
18,1,,172165-78940,, "HOSE",,1,,1,,,,,,,,,,,,,
19,1,,172165-78950,, "HOSE",,1,,1,,,,,,,,,,,,,
20,1,,172165-78960,, "HOSE",,1,,1,,,,,,,,,,,,,
21,1,,172165-78970,, "HOSE",,1,,1,,,,,,,,,,,,,
22,1,,172165-79810,, "SPONGE",,2,,2,,,,,,,,,,,,,
23,1,,172165-79060,, "HOSE",,1,,1,,,,,,,,,,,,,
24,1,,172165-79070,, "HOSE",,1,,1,,,,,,,,,,,,,
25,1,,172165-79080,, "HOSE",,1,,1,,,,,,,,,,,,,
26,1,,172165-79090,, "HOSE",,1,,1,,,,,,,,,,,,,
27,1,,172122-79930,, "CLAMP",,4,,4,,,,,,,,,,,,,
28,1,,194202-56460,, "BAND",,6,,6,,,,,,,,,,,,,

Fig. 93 コントロール配管 (サイドマルチローハイバルブ~チェンジバルブ)
 CONTROL PIPING (SIDE MULTI LOW-HIGH VALVE ~ CHANGE VALVE)

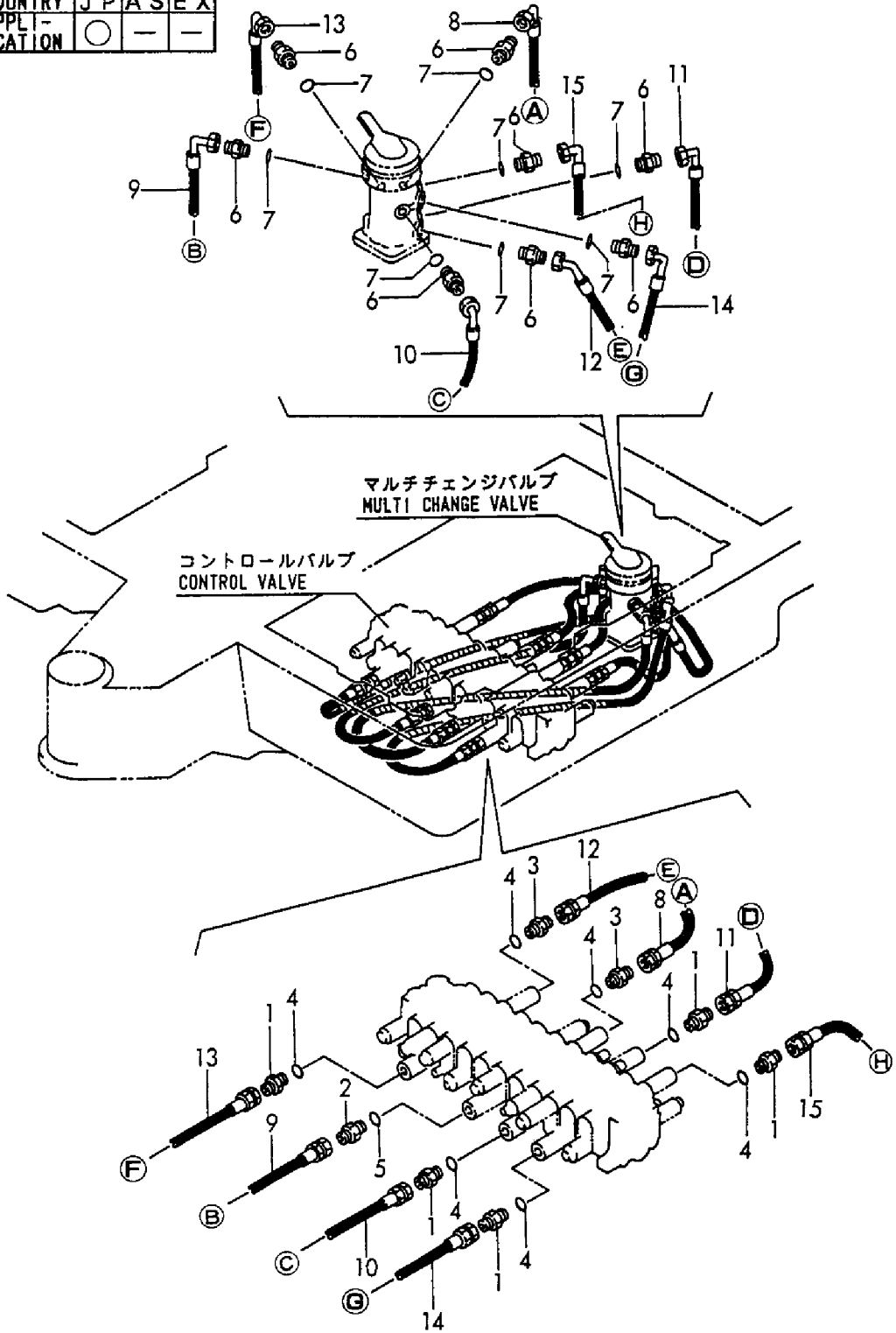
COUNTRY	J	P	A	S	E	X
APPLI- CATION	○	—	—	—	—	—



1,1,,172123-76120,, "CONNECTOR PF1/4" ,,5,,5,,,,,,,,,,,,,
2,1,,172168-76550,, "JOINT PF1/4-0.9" ,,1,,1,,,,,,,,,,,,,
3,1,,172162-76770,, "JOINT PF1/4" ,,2,,2,,,,,,,,,,,,,
4,1,,24315-000110,, "O-RING 1B P-11.0" ,,7,,7,,,,,,,,,,,,,
5,1,,24315-000110,, "O-RING 1B P-11.0" ,,1,,1,,,,,,,,,,,,,
6,1,,172123-76120,, "CONNECTOR PF1/4" ,,8,,8,,,,,,,,,,,,,
7,1,,24315-000110,, "O-RING 1B P-11.0" ,,8,,8,,,,,,,,,,,,,
8,1,,172168-79100,, "HOSE G604BC030 A" ,,1,,1,,,,,,,,,,,,,
9,1,,172168-79110,, "HOSE G604BC070S B" ,,1,,1,,,,,,,,,,,,,
10,1,,172168-79120,, "HOSE G604BC070S C" ,,1,,1,,,,,,,,,,,,,
11,1,,172168-79130,, "HOSE G604BC030 D" ,,1,,1,,,,,,,,,,,,,
12,1,,172168-79140,, "HOSE G604BC070 E" ,,1,,1,,,,,,,,,,,,,
13,1,,172168-79150,, "HOSE G604BC095S F" ,,1,,1,,,,,,,,,,,,,
14,1,,172168-79160,, "HOSE G604BC095S G" ,,1,,1,,,,,,,,,,,,,
15,1,,172168-79170,, "HOSE G604BC030 H" ,,1,,1,,,,,,,,,,,,,

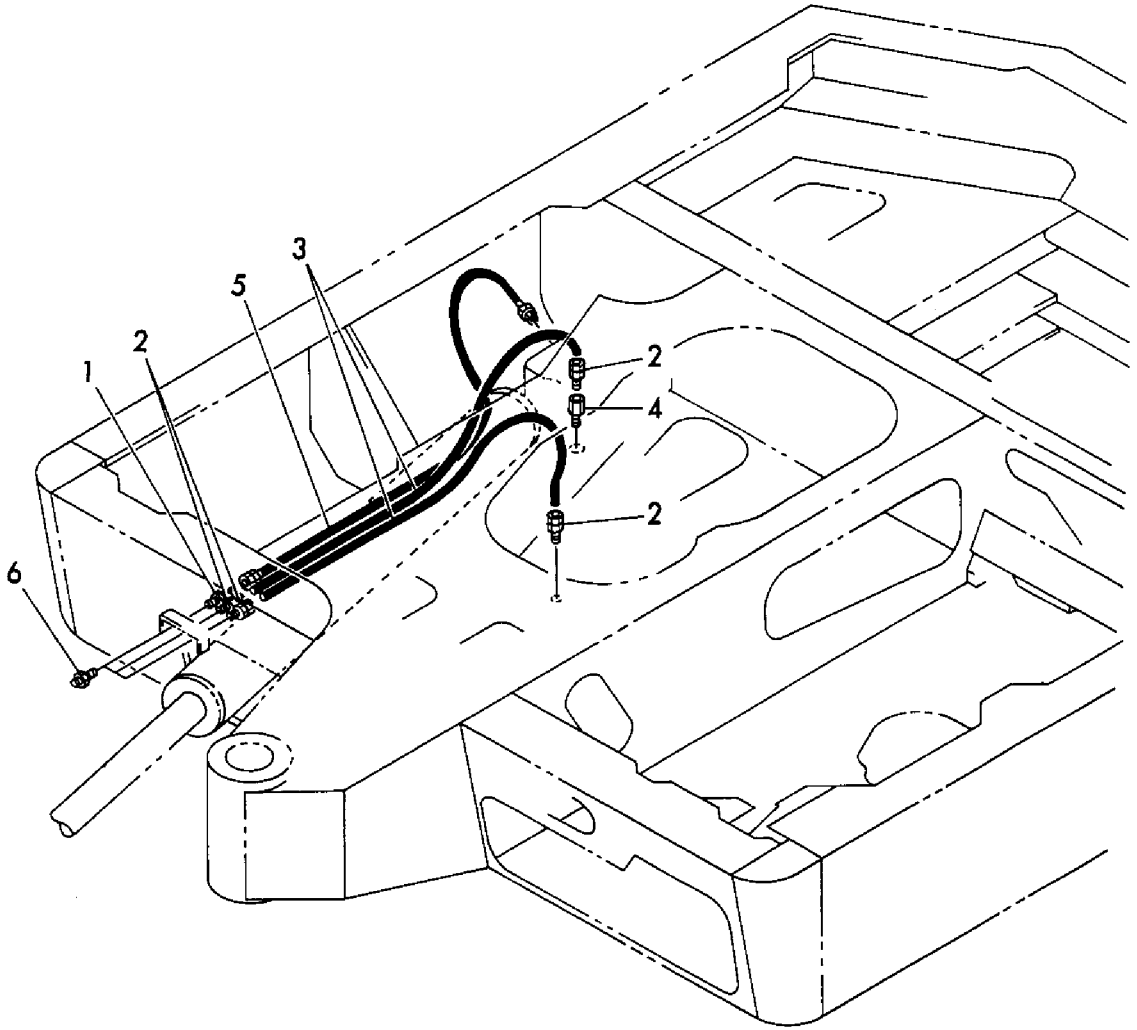
Fig. 94 コントロール配管(マルチチェンジバルブ~コントロールバルブ)
 CONTROL PIPING (MULTI CHANGE VALVE
 ~ CONTROL VALVE)

COUNTRY	J	P	A	S	E	X
APPLI-	○	-	-	-	-	-
CATION						



1,1,,172112-77580,, "JOINT 1/8",1,1,1,1,,,,,,,,,,,,,
2,1,,172141-77800,, "JOINT, GREASE",4,4,4,4,,,,,,,,,,,,,
3,1,,172142-77811,, HOSE,2,2,2,2,,,,,,,,,,,,,
4,1,,172312-77820,, "FITTING, GREASE",1,1,1,1,,,,,,,,,,,,,
5,1,,172149-78500,, HOSE,1,1,1,1,,,,,,,,,,,,,
6,1,,24761-020000,, "NIPPLE PT1/8,GREASE",3,3,3,3,,,,,,,,,,,,,

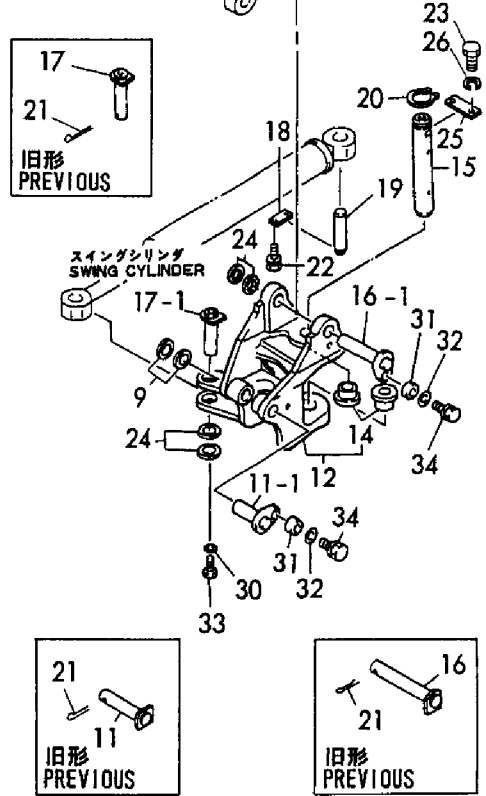
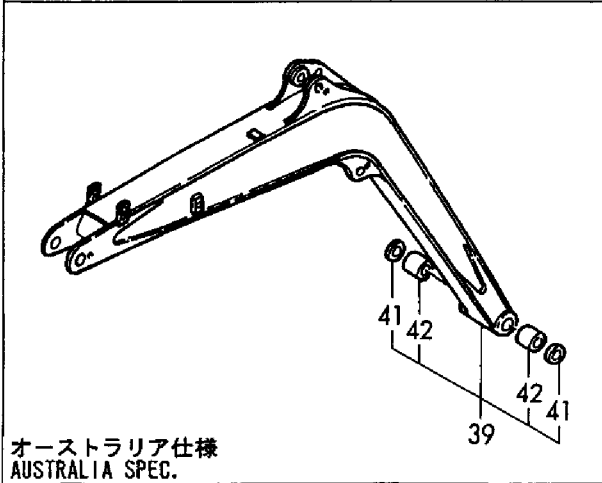
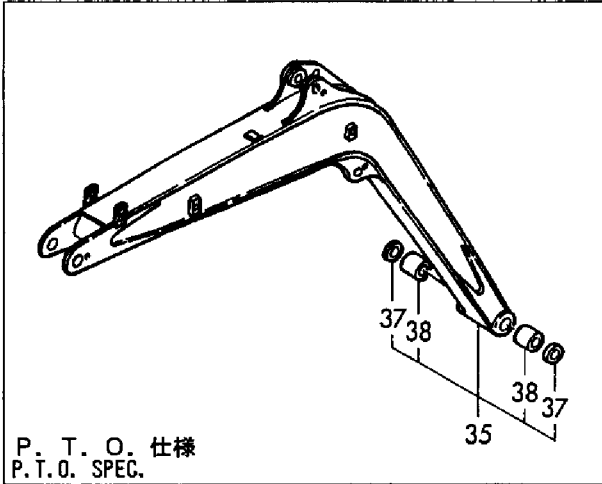
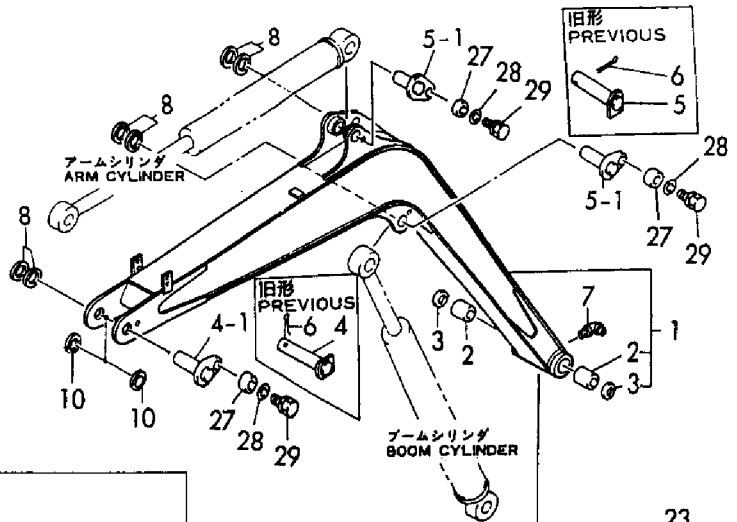
Fig. 95 グリーシング
GREASING



1A,1,,172171-81100,, "BOOM ASSY",1,1,1,1,,,,,,,,,,,,,
1A-1,1,,172171-81101,, "BOOM
W/BUSH",1,1,1,1,,,S,,,M31258,,M31258,,M31258,,M31258,,
1B,1,,172171-81100-1,, "BOOM W/BUSH",1,1,1,1,,,,,,,,,,,,,
1B-1,1,,172171-81101-1,, "BOOM
ASSY",1,1,1,1,,,S,,,M31258,,M31258,,M31258,,M31258,,
2,2,,172116-82400,, "PIN BUSH 38X55",2,2,2,2,,,,,,,,,,,,,
3,2,,172122-82290,, "SEAL, DUST",2,2,2,2,,,,,,,,,,,,,
3-1,2,,172168-81400,, "SEAL,DUST
38X48X4",2,2,2,2,,,R,,,M30951,,M30951,,M30951,,M30951,,
4,1,,172141-81400,, "PIN 38-160",1,1,1,1,,,,,,,,,,,,,
4-1,1,,172141-81401,, "PIN 38-164",1,1,1,1,,,S,,,M31258,,M31258,,M31258,,M31258,,
5,1,,172141-81420,, "PIN 38-115",2,2,2,2,,,,,,,,,,,,,
5-1,1,,172141-81421,, "PIN 38-120",2,2,2,2,,,S,,,M31258,,M31258,,M31258,,M31258,,
6,1,,22417-800500,, "COTTER PIN
8.0X50",3,3,3,3,,,Z,,,M31258,,M31258,,M31258,,M31258,,
7,1,,24761-050000,, "NIPPLE C,GREASE",1,1,1,1,,,,,,,,,,,,,
8,1,,933171-29750,, "SHIM SET, PIN 38",3,3,3,3,,,,,,,,,,,,,
9,1,,933171-29750,, "SHIM SET, PIN 38",1,1,1,1,,,,,,,,,,,,,
10,1,,172171-82510,, "SHIM 39X75 COMP",2,2,2,2,,,,,,,,,,,,,
11,1,,172141-81400,, "PIN 38-160",1,1,1,1,,,,,,,,,,,,,
11-1,1,,172141-81401,, "PIN 38-
164",1,1,1,1,,,S,,,M31258,,M31258,,M31258,,M31258,,
12A,1,,172141-83290,, "BRACKET",1,1,1,1,,,,,,,,,,,,,
12A-1,1,,172141-83291,, "BRACKET,
BOOM",1,1,1,1,,,S,,,M31258,,M31258,,M31258,,M31258,,
12B,1,,172141-83290-1,, "BRACKET, BOOM",1,1,1,1,,,,,,,,,,,,,
12B-1,1,,172141-83291-1,, "BRACKET,BOOM
(GREEN)",1,1,1,1,,,S,,,M31258,,M31258,,M31258,,M31258,,
14,2,,172141-83330,, "BUSH 50X45",2,2,2,2,,,,,,,,,,,,,
15,1,,172171-82310,, "PIN 50X292",1,1,1,1,,,,,,,,,,,,,
16,1,,172141-83340,, "PIN 38-223",1,1,1,1,,,,,,,,,,,,,
16-1,1,,172141-83341,, "PIN 38-
226",1,1,1,1,,,S,,,M31258,,M31258,,M31258,,M31258,,
17,1,,172141-83371,, "PIN 38-97",1,1,1,1,,,,,,,,,,,,,
17-1,1,,172141-83372,, "PIN 38-94",1,1,1,1,,,S,,,M31258,,M31258,,M31258,,M31258,,
18,1,,172141-83390,, "PLATE, PIN LOCK",1,1,1,1,,,,,,,,,,,,,
19,1,,172141-94260,, "PIN 38-130",1,1,1,1,,,,,,,,,,,,,
20,1,,22242-000500,, "CIRCLIP 50",1,1,1,1,,,,,,,,,,,,,
21,1,,22417-800500,, "COTTER PIN
8.0X50",3,3,3,3,,,Z,,,M31258,,M31258,,M31258,,M31258,,
22,1,,26013-100252,, "BOLT W/WASHER M10X25",2,2,2,2,,,,,,,,,,,,,
23,1,,26116-160402,, "BOLT M16X 40 PLATED",2,2,2,2,,,,,,,,,,,,,
24,1,,933171-29750,, "SHIM SET, PIN 38",4,4,4,4,,,,,,,,,,,,,
25,1,,172141-83400,, "PLATE,1,1,1,1,,,,,,,,,,,,,
26,1,,22217-160000,, "SPRING WASHER 16",2,2,2,2,,,,,,,,,,,,,
27,1,,172164-81670,, "SPACER,3,3,3,3,,,W,,,M31258,,M31258,,M31258,,M31258,,
28,1,,22157-120000,, "WASHER 12",3,3,3,3,,,W,,,M31258,,M31258,,M31258,,M31258,,
29,1,,26013-120302,, "BOLT W/WASHER
M12X30",3,3,3,3,,,W,,,M31258,,M31258,,M31258,,M31258,,
30,1,,172146-82910,, "SPACER,1,1,1,1,,,W,,,M31258,,M31258,,M31258,,M31258,,
31,1,,172164-81670,, "SPACER,2,2,2,2,,,W,,,M31258,,M31258,,M31258,,M31258,,
32,1,,22157-120000,, "WASHER 12",2,2,2,2,,,W,,,M31258,,M31258,,M31258,,M31258,,
33,1,,26013-120252,, "BOLT M12X
25",1,1,1,1,,,W,,,M31258,,M31258,,M31258,,M31258,,
34,1,,26013-120302,, "BOLT W/WASHER
M12X30",2,2,2,2,,,W,,,M31258,,M31258,,M31258,,M31258,,
35A,1,,172171-81300,, "BOOM W/BUSH, 3RD",1,1,1,1,,,,,,,,,,,,,
35A-1,1,,172171-81301,, "BOOM
COMP. 3RD.",1,1,1,1,,,S,,,M31258,,M31258,,M31258,,M31258,,
35B,1,,172171-81300-1,, "BOOM W/BUSH, 3RD",1,1,1,1,,,,,,,,,,,,,
35B-1,1,,172171-81301-1,, "BOOM W/BUSH,
3RD",1,1,1,1,,,S,,,M31258,,M31258,,M31258,,M31258,,

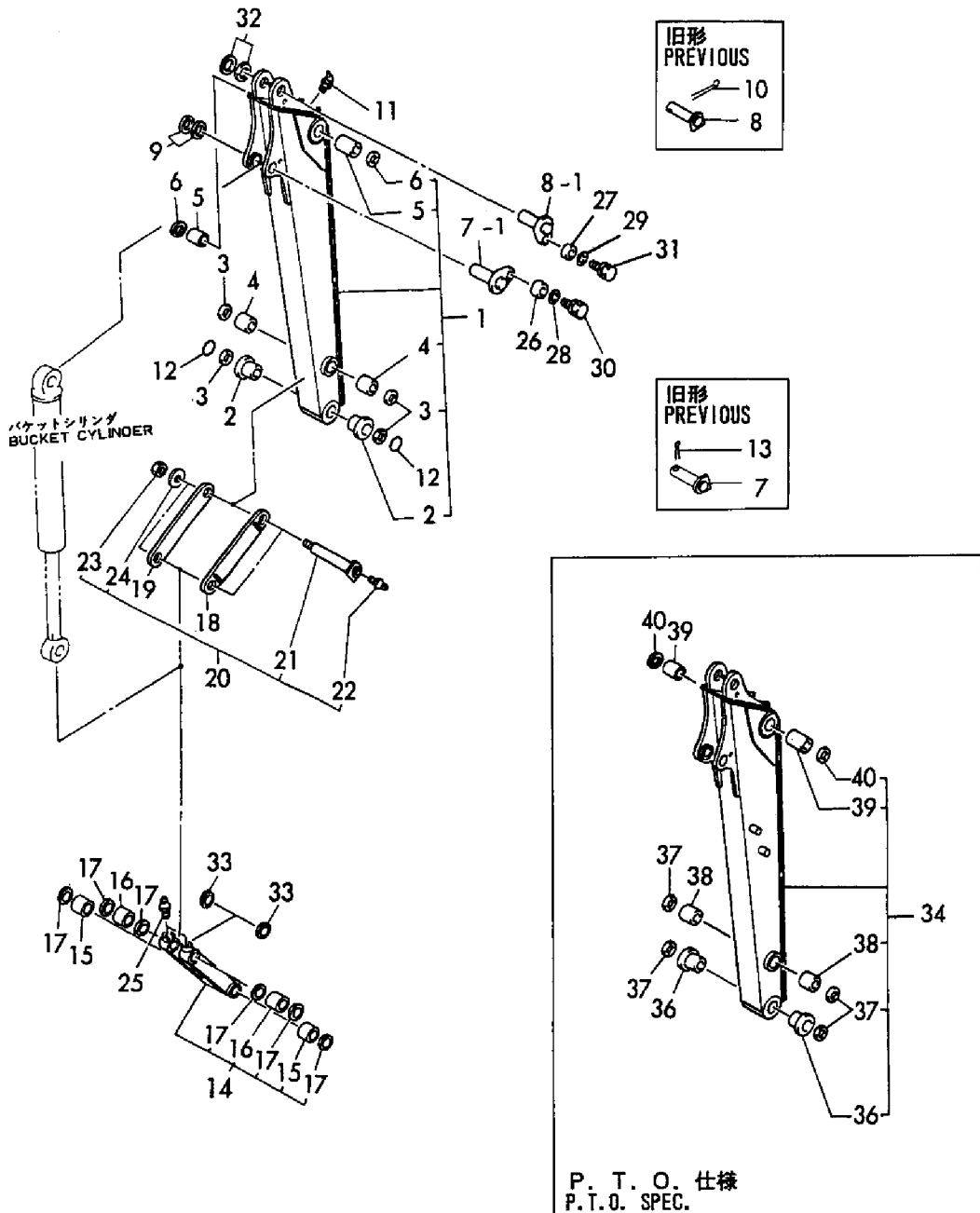
37,2,,172122-82290,, "SEAL, DUST",2,2,2,2,,,,,,,,,,,,,
37-1,2,,172168-81400,, "SEAL,DUST
38X48X4",2,2,2,2,,R,,M30951,,M30951,,M30951,,M30951,,
38,2,,172116-82400,, "PIN BUSH 38X55",2,2,2,2,,,,,,,,,,,,,
39,1,,172171-81351,, "BOOM ASSY, 3RD",,1,,1,,,,,,,,,,,,,
41,2,,172168-81400,, "SEAL,DUST 38X48X4",,2,,2,,,,,,,,,,,,,
42,2,,172116-82400,, "PIN BUSH 38X55",,2,,2,,,,,,,,,,,,,

Fig. 96 ブーム&ブームブラケット
BOOM & BOOM BRACKET



1A,1,,172141-82102,, "ARM ASSY(1080)",1,1,1,1,,,,,,,,,,,,,
1A-1,1,,172141-82103,, "ARM
ASSY(1080)",1,1,1,1,,,S,,,M31258,,M31258,,M31258,,M31258,,
1B,1,,172141-82102-1,, "ARM 1080 W/BUSH",1,1,1,1,,,,,,,,,,,,,
1B-1,1,,172141-82103-1,, "ARM 1080
W/BUSH",1,1,1,1,,,S,,,M31258,,M31258,,M31258,,M31258,,
2,2,,172171-81261,, "BUSH 35X50",2,2,2,2,,,,,,,,,,,,,
3,2,,172171-81280,, "SEAL 35X45X4",4,4,4,4,,,,,,,,,,,,,
4,2,,172141-82270,, "BUSH 35 45",2,2,2,2,,,,,,,,,,,,,
5,2,,172141-82280,, "BUSH 38 45, PIN",2,2,2,2,,,,,,,,,,,,,
6,2,,172122-82290,, "SEAL, DUST",2,2,2,2,,,,,,,,,,,,,
6-1,2,,172168-81400,, "SEAL,DUST
38X48X4",2,2,2,2,,,R,,,M30951,,M30951,,M30951,,M30951,,
7,1,,172141-82300,, "PIN 38-86",1,1,1,1,,,,,,,,,,,,,
7-1,1,,172141-82301,, "PIN 35-92",1,1,1,1,,,S,,,M31258,,M31258,,M31258,,M31258,,
8,1,,172141-82330,, "PIN 38-86",1,1,1,1,,,,,,,,,,,,,
8-1,1,,172122-82302,, "PIN ASSY,
ARM",1,1,1,1,,,S,,,M31258,,M31258,,M31258,,M31258,,
9,1,,172141-84600,, "SHIM 35",2,2,2,2,,,,,,,,,,,,,
10,1,,22417-800500,, "COTTER PIN
8.0X50",1,1,1,1,,,Z,,,M31258,,M31258,,M31258,,M31258,,
11,1,,24761-040000,, "NIPPLE B,GREASE",1,1,1,1,,,,,,,,,,,,,
12,1,,172171-81270,, "O-RING",2,2,2,2,,,,,,,,,,,,,
13,1,,22417-800450,, "COTTER PIN
8.0X45",1,1,1,1,,,Z,,,M31258,,M31258,,M31258,,M31258,,
14A,1,,172141-84401,, "LINK W/BUSH, BUCKET",1,1,1,1,,,,,,,,,,,,,
14B,1,,172141-84401-1,, "LINK,BUCKET (GREEN)",1,1,1,1,,,,,,,,,,,,,
15,2,,172141-82270,, "BUSH 35 45",2,2,2,2,,,,,,,,,,,,,
16,2,,172141-72561,, "BUSH 35 40 A, PIN",2,2,2,2,,,,,,,,,,,,,
17,2,,172171-81280,, "SEAL 35X45X4",6,6,6,6,,,,,,,,,,,,,
18A,1,,172141-84500,, "ARM(L), BUCKET",1,1,1,1,,,,,,,,,,,,,
18B,1,,172141-84500-1,, "ARM L,BUCKET (GREEN)",1,1,1,1,,,,,,,,,,,,,
19A,1,,172141-84510,, "ARM(R), BUCKET",1,1,1,1,,,,,,,,,,,,,
19B,1,,172141-84510-1,, "ARM R,BUCKET (GREEN)",1,1,1,1,,,,,,,,,,,,,
20,1,,172141-99470,, "KIT, ARM PIN",1,1,1,1,,,,,,,,,,,,,
21,2,,172141-84550,, "PIN 35-152",2,2,2,2,,,,,,,,,,,,,
22,2,,24761-020000,, "NIPPLE PT1/8,GREASE",2,2,2,2,,,,,,,,,,,,,
23,2,,933110-86600,, "NUT M24, NYLON",2,2,2,2,,,,,,,,,,,,,
24,2,,933171-29760,, "WASHER",2,2,2,2,,,,,,,,,,,,,
25,1,,24761-020000,, "NIPPLE PT1/8,GREASE",2,2,2,2,,,,,,,,,,,,,
26,1,,172010-01640,, "SPACER",1,1,1,1,,,W,,,M31258,,M31258,,M31258,,M31258,,
27,1,,172164-81670,, "SPACER",1,1,1,1,,,W,,,M31258,,M31258,,M31258,,M31258,,
28,1,,22157-100000,, "WASHER 10",1,1,1,1,,,W,,,M31258,,M31258,,M31258,,M31258,,
29,1,,22157-120000,, "WASHER 12",1,1,1,1,,,W,,,M31258,,M31258,,M31258,,M31258,,
30,1,,26013-100252,, "BOLT W/WASHER
M10X25",1,1,1,1,,,W,,,M31258,,M31258,,M31258,,M31258,,
31,1,,26013-120302,, "BOLT W/WASHER
M12X30",1,1,1,1,,,W,,,M31258,,M31258,,M31258,,M31258,,
32,1,,933171-29970,, "SHIM 0.8, PIN",1,1,1,1,,,,,,,,,,,,,
33,1,,172141-84601,, "SHIM 35",2,2,2,2,,,,,,,,,,,,,
34A,1,,172141-82402,, "ARM ASSY, 3RD",1,1,1,1,,,,,,,,,,,,,
34A-1,1,,172141-82403,, "ARM ASSY,
3RD",1,1,1,1,,,S,,,M31258,,M31258,,M31258,,M31258,,
34B,1,,172141-82402-1,, "ARM W/BUSH, 3RD",1,1,1,1,,,,,,,,,,,,,
34B-1,1,,172141-82403-1,, "ARM
CMP(3RD",1,1,1,1,,,S,,,M31258,,M31258,,M31258,,M31258,,
36,2,,172171-81261,, "BUSH 35X50",2,2,2,2,,,,,,,,,,,,,
37,2,,172171-81280,, "SEAL 35X45X4",4,4,4,4,,,,,,,,,,,,,
38,2,,172141-82270,, "BUSH 35 45",2,2,2,2,,,,,,,,,,,,,
39,2,,172141-82280,, "BUSH 38 45, PIN",2,2,2,2,,,,,,,,,,,,,
40,2,,172122-82290,, "SEAL, DUST",2,2,2,2,,,,,,,,,,,,,
40-1,2,,172168-81400,, "SEAL,DUST
38X48X4",2,2,2,2,,,R,,,M30951,,M30951,,M30951,,M30951,,

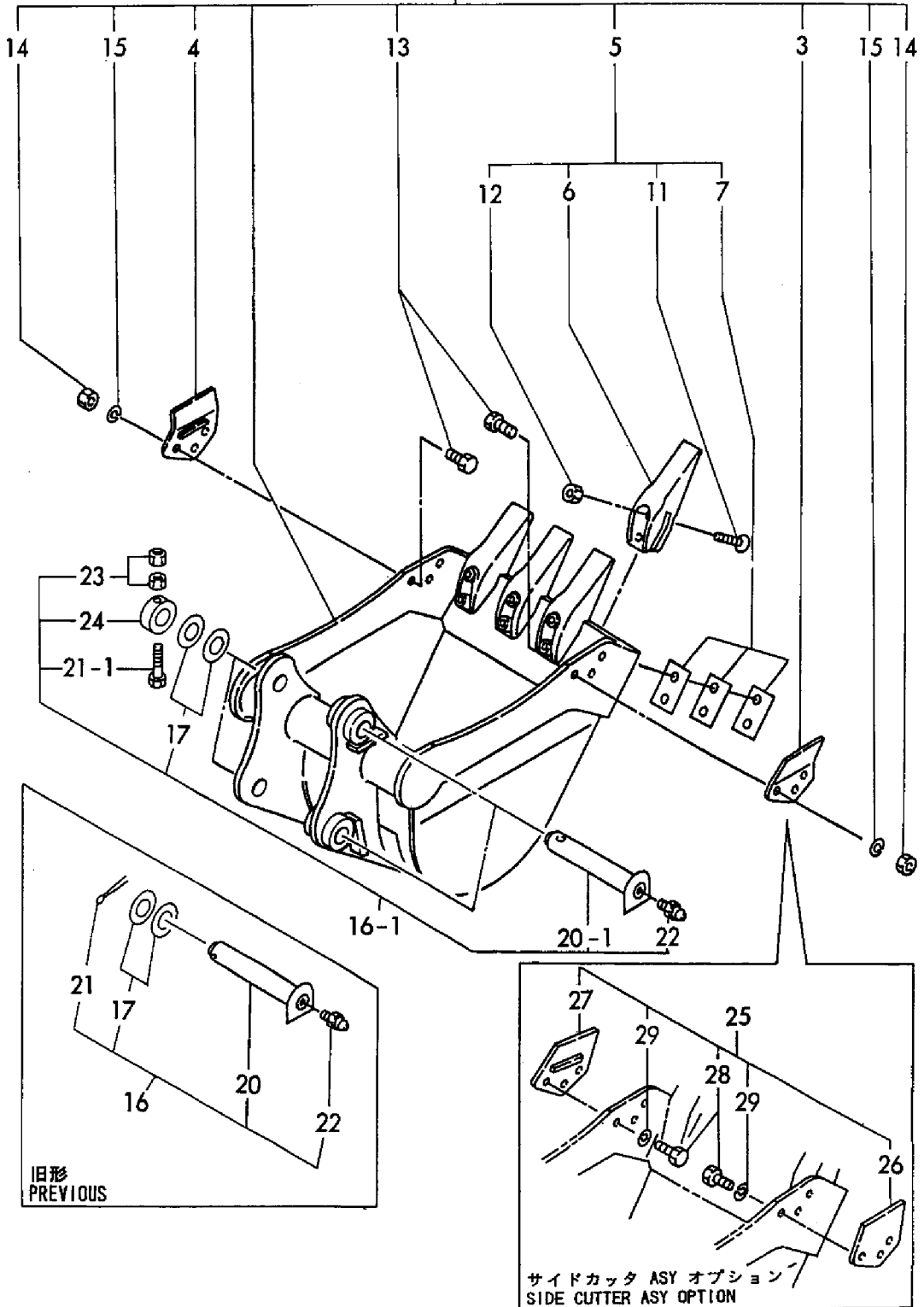
Fig. 97 アーム&バケットリンク
ARM & BUCKET LINK



1,1,,772141-81402,, "BUCKET 450",1,1,1,1,,,,,,,,,,,,,
3,2,,172142-86150,, "CUTTER (L), SIDE",1,1,1,1,,,,,,,,,,,,,
4,2,,172142-86160,, "CUTTER (R), SIDE",1,1,1,1,,,,,,,,,,,,,
5,2,,772141-86231,, "TEETH ASSY",4,4,4,4,,,,,,,,,,,,,
6,3,,172141-86231,, TEETH,4,4,4,4,,,,,,,,,,,,,
7,3,,172137-86710,, "TEETH SHIM 17 SET",4,4,4,4,,,,,,,,,,,,,
11,3,,172137-86770,, BOLT,8,8,8,8,,,,,,,,,,,,,
12,3,,172137-86780,, NUT,8,8,8,8,,,,,,,,,,,,,
13,2,,172142-86280,, "BOLT M14X 40",6,6,6,6,,,,,,,,,,,,,
14,2,,172142-86290,, "NUT 14",6,6,6,6,,,,,,,,,,,,,
15,2,,22217-140000,, "SPRING WASHER 14",6,6,6,6,,,,,,,,,,,,,
16,1,,172141-99460,, "PIN KIT, BUCKET",1,1,1,1,,,,,,,,,,,,,
16-1,1,,172141-99461,, "PIN KIT,
BUCKET",1,1,1,1,,N,,M31258,,M31258,,M31258,,M31258,,
17,2,,172141-84600,, "SHIM 35",1,1,1,1,,,,,,,,,,,,,
20,2,,172141-86251,, "PIN 35-188 CMP",2,2,2,2,,,,,,,,,,,,,
20-1,2,,172141-86252,, "PIN 35-
195",2,2,2,2,,S,,M31258,,M31258,,M31258,,M31258,,
21,2,,22417-800450,, "COTTER PIN 8.0X45",2,2,2,2,,,,,,,,,,,,,
21-1,2,,26116-100702,, "BOLT M10X 70
PLATED",2,2,2,2,,S,,M31258,,M31258,,M31258,,M31258,,
21-2,2,,26116-100652,, "BOLT M10X 65
PLATED",2,2,2,2,,N,,M31270,,M31270,,M31270,,M31270,,
22,2,,24761-020000,, "NIPPLE PT1/8,GREASE",2,2,2,2,,,,,,,,,,,,,
23,2,,26716-100002,, "NUT M10",4,4,4,4,,W,,M31258,,M31258,,M31258,,M31258,,
24,2,,172171-81500,, COLLAR,2,2,4,4,,W,,M31258,,M31258,,M31258,,M31258,,
25,1,,772142-81600,, "CUTTER(S),
SIDE",1,1,1,1,,W,1,,M31441,,M31441,,M31441,,M31441,,
26,2,,172142-86510,, "CUTTER (L)
ASSY,SIDE",1,1,1,1,,W,1,,M31441,,M31441,,M31441,,M31441,,
27,2,,172142-86520,, "CUTTER (R)
ASSY,SIDE",1,1,1,1,,W,1,,M31441,,M31441,,M31441,,M31441,,
28,2,,172142-86540,, "BOLT M14X
30",6,6,6,6,,W,1,,M31441,,M31441,,M31441,,M31441,,
29,2,,22217-140000,, "SPRING WASHER
14",6,6,6,6,,W,1,,M31441,,M31441,,M31441,,M31441,,

Fig. 98 バケット BUCKET

1 (490)



旧形
PREVIOUS

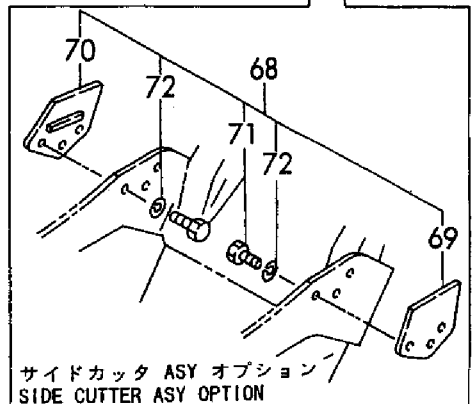
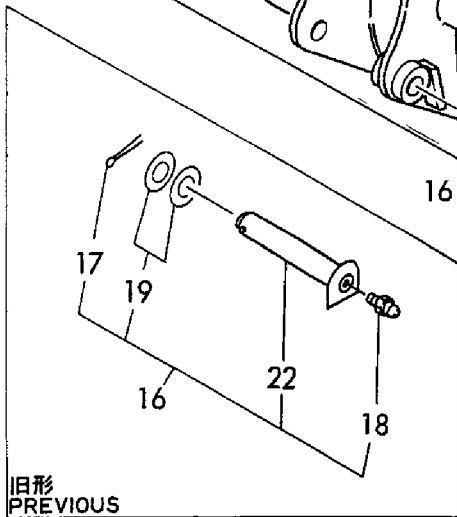
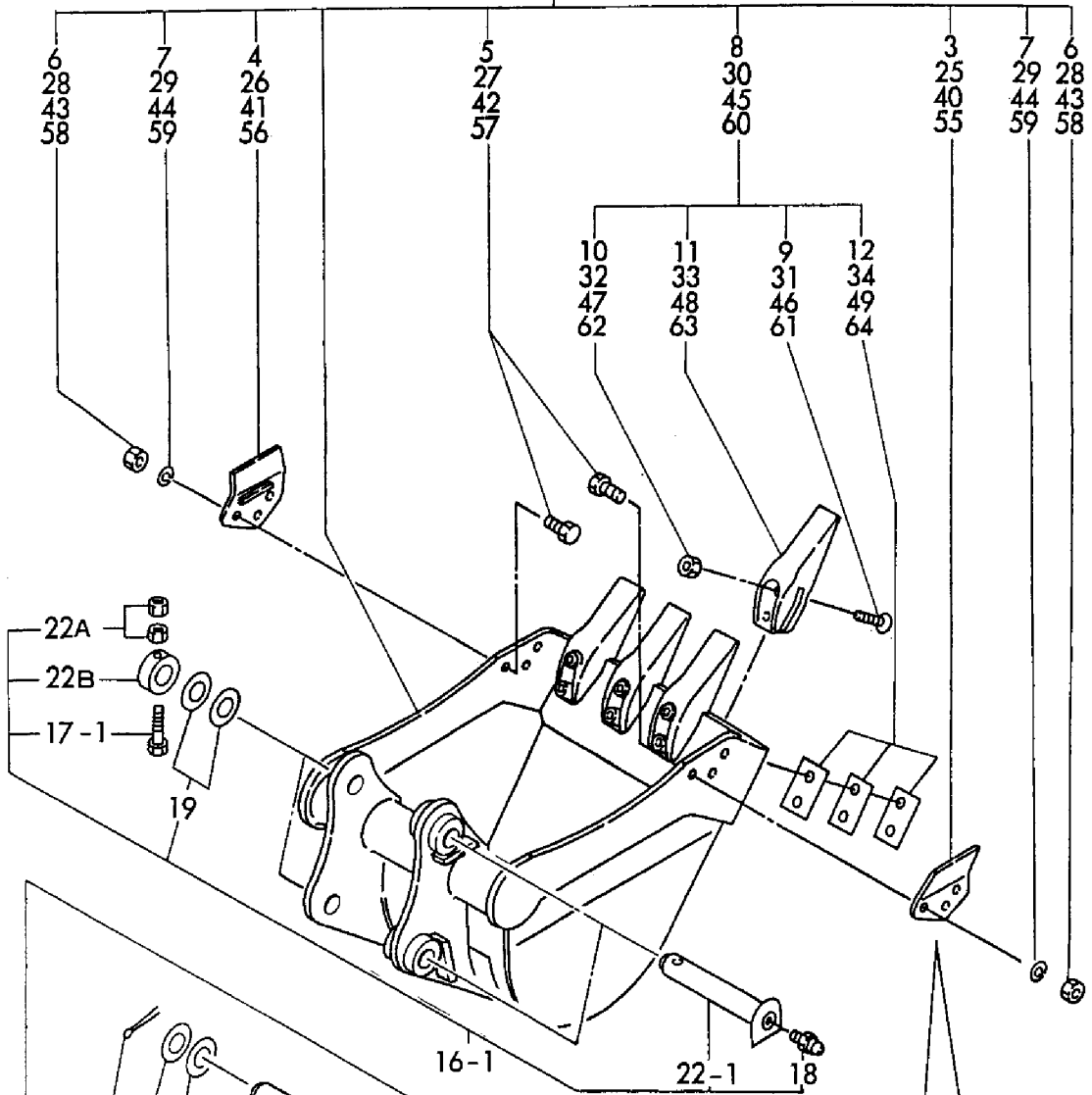
サイドカッター ASY オプション
SIDE CUTTER ASY OPTION

1,1,,772141-82412,, "BUCKET ASSY(290)",1,1,1,1,,,,,,,,,,,,,
3,2,,172142-86150,, "CUTTER (L), SIDE",1,1,1,1,,,,,,,,,,,,,
4,2,,172142-86160,, "CUTTER (R), SIDE",1,1,1,1,,,,,,,,,,,,,
5,2,,172142-86280,, "BOLT M14X 40",6,6,6,6,,,,,,,,,,,,,
6,2,,172142-86290,, "NUT 14",6,6,6,6,,,,,,,,,,,,,
7,2,,22217-140000,, "SPRING WASHER 14",6,6,6,6,,,,,,,,,,,,,
8,2,,772141-86231,, "TEETH ASSY",2,2,2,2,,,,,,,,,,,,,
9,3,,172137-86770,, BOLT,4,4,4,4,,,,,,,,,,,,,
10,3,,172137-86780,, NUT,4,4,4,4,,,,,,,,,,,,,
11,3,,172141-86231,, TEETH,2,2,2,2,,,,,,,,,,,,,
12,3,,172137-86710,, "TEETH SHIM 17 SET",2,2,2,2,,,,,,,,,,,,,
16,1,,172141-99460,, "PIN KIT, BUCKET",2,2,2,2,,,,,,,,,,,,,
16-1,1,,172141-99461,, "PIN KIT,
BUCKET",2,2,2,2,,N,,M31258,,M31258,,M31258,,M31258,,
17,2,,22417-800450,, "COTTER PIN 8.0X45",2,2,2,2,,,,,,,,,,,,,
17-1,2,,26116-100702,, "BOLT M10X 70
PLATED",2,2,2,2,,S,,M31258,,M31258,,M31258,,M31258,,
17-2,2,,26116-100652,, "BOLT M10X 65
PLATED",2,2,2,2,,N,,M31270,,M31270,,M31270,,M31270,,
18,2,,24761-020000,, "NIPPLE PT1/8,GREASE",2,2,2,2,,,,,,,,,,,,,
19,2,,172141-84600,, "SHIM 35",2,2,2,2,,,,,,,,,,,,,
22,2,,172141-86251,, "PIN 35-188 CMP",2,2,2,2,,,,,,,,,,,,,
22-1,2,,172141-86252,, "PIN 35-
195",2,2,2,2,,S,,M31258,,M31258,,M31258,,M31258,,
22A,2,,26716-100002,, "NUT M10",4,4,4,4,,W,,M31258,,M31258,,M31258,,M31258,,
22B,2,,172171-81500,, COLLAR,2,2,2,2,,W,,M31258,,M31258,,M31258,,M31258,,
23,1,,772141-81442,, "BUCKET ASSY(340)",1,1,1,1,,,,,,,,,,,,,
25,2,,172142-86150,, "CUTTER (L), SIDE",1,1,1,1,,,,,,,,,,,,,
26,2,,172142-86160,, "CUTTER (R), SIDE",1,1,1,1,,,,,,,,,,,,,
27,2,,172142-86280,, "BOLT M14X 40",6,6,6,6,,,,,,,,,,,,,
28,2,,172142-86290,, "NUT 14",6,6,6,6,,,,,,,,,,,,,
29,2,,22217-140000,, "SPRING WASHER 14",6,6,6,6,,,,,,,,,,,,,
30,2,,772141-86231,, "TEETH ASSY",2,2,2,2,,,,,,,,,,,,,
31,3,,172137-86770,, BOLT,4,4,4,4,,,,,,,,,,,,,
32,3,,172137-86780,, NUT,4,4,4,4,,,,,,,,,,,,,
33,3,,172141-86231,, TEETH,2,2,2,2,,,,,,,,,,,,,
34,3,,172137-86710,, "TEETH SHIM 17 SET",2,2,2,2,,,,,,,,,,,,,
38,1,,772141-81422,, "BUCKET ASSY(390)",1,1,1,1,,,,,,,,,,,,,
40,2,,172142-86150,, "CUTTER (L), SIDE",1,1,1,1,,,,,,,,,,,,,
41,2,,172142-86160,, "CUTTER (R), SIDE",1,1,1,1,,,,,,,,,,,,,
42,2,,172142-86280,, "BOLT M14X 40",6,6,6,6,,,,,,,,,,,,,
43,2,,172142-86290,, "NUT 14",6,6,6,6,,,,,,,,,,,,,
44,2,,22217-140000,, "SPRING WASHER 14",6,6,6,6,,,,,,,,,,,,,
45,2,,772141-86231,, "TEETH ASSY",3,3,3,3,,,,,,,,,,,,,
46,3,,172137-86770,, BOLT,6,6,6,6,,,,,,,,,,,,,
47,3,,172137-86780,, NUT,6,6,6,6,,,,,,,,,,,,,
48,3,,172141-86231,, TEETH,3,3,3,3,,,,,,,,,,,,,
49,3,,172137-86710,, "TEETH SHIM 17 SET",3,3,3,3,,,,,,,,,,,,,
53,1,,772141-81432,, "BUCKET ASSY(540)",1,1,1,1,,,,,,,,,,,,,
55,2,,172142-86150,, "CUTTER (L), SIDE",1,1,1,1,,,,,,,,,,,,,
56,2,,172142-86160,, "CUTTER (R), SIDE",1,1,1,1,,,,,,,,,,,,,
57,2,,172142-86280,, "BOLT M14X 40",6,6,6,6,,,,,,,,,,,,,
58,2,,172142-86290,, "NUT 14",6,6,6,6,,,,,,,,,,,,,
59,2,,22217-140000,, "SPRING WASHER 14",6,6,6,6,,,,,,,,,,,,,
60,2,,772141-86231,, "TEETH ASSY",4,4,4,4,,,,,,,,,,,,,
61,3,,172137-86770,, BOLT,8,8,8,8,,,,,,,,,,,,,
62,3,,172137-86780,, NUT,8,8,8,8,,,,,,,,,,,,,
63,3,,172141-86231,, TEETH,4,4,4,4,,,,,,,,,,,,,
64,3,,172137-86710,, "TEETH SHIM 17 SET",4,4,4,4,,,,,,,,,,,,,
68,1,,772142-81600,, "CUTTER(S),
SIDE",1,1,1,1,,W,1,,M31441,,M31441,,M31441,,
69,2,,172142-86510,, "CUTTER (L)
ASSY,SIDE",1,1,1,1,,W,1,,M31441,,M31441,,M31441,,

70,2,,172142-86520,, "CUTTER (R)
ASSY,SIDE",1,1,1,1,, ,W,1,,M31441,,M31441,,M31441,,M31441,,
71,2,,172142-86540,, "BOLT M14X
30",6,6,6,6,, ,W,1,,M31441,,M31441,,M31441,,M31441,,
72,2,,22217-140000,, "SPRING WASHER
14",6,6,6,6,, ,W,1,,M31441,,M31441,,M31441,,M31441,,

Fig. 99 バケット (アタッチメント)
 BUCKET (ATTACHMENT)

1 (290)
 23 (340)
 38 (390)
 53 (540)



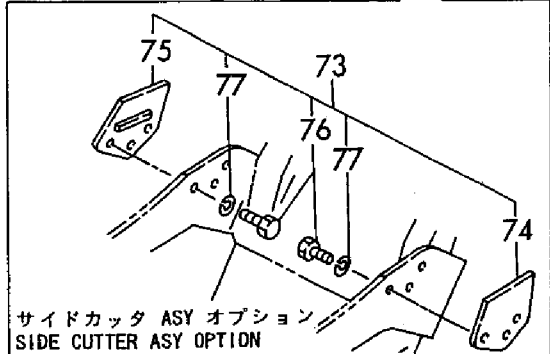
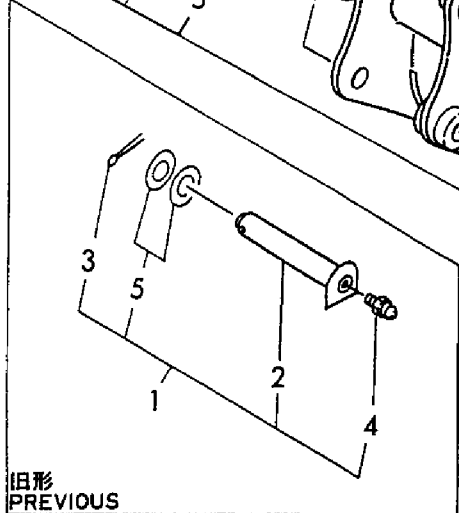
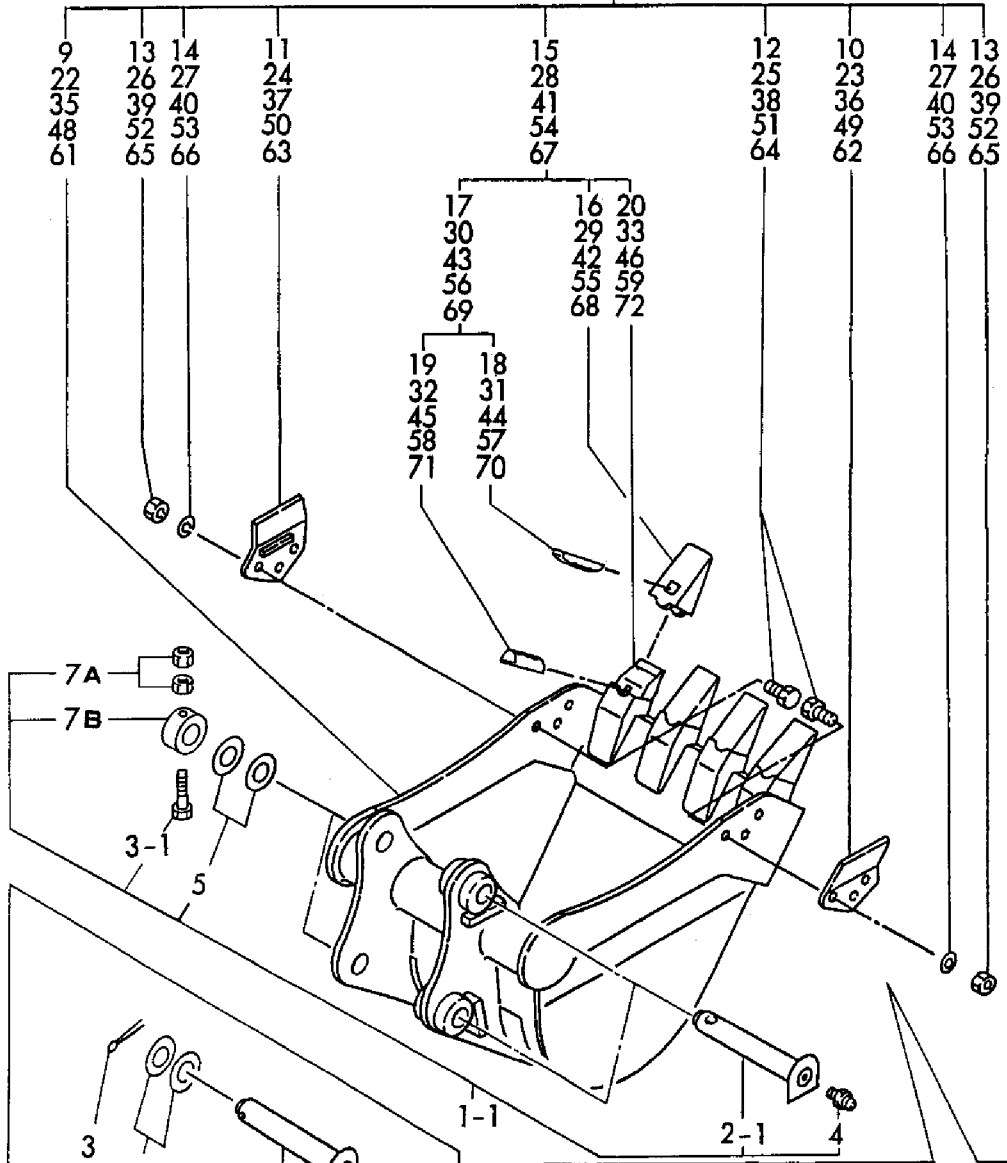
1,1,,172141-99460,, "PIN KIT, BUCKET",2,2,2,2,,,,,,,,,,,,,
1-1,1,,172141-99461,, "PIN KIT,
BUCKET",2,2,2,2,,N,,M31258,,M31258,,M31258,,M31258,,
2,2,,172141-86251,, "PIN 35-188 CMP",2,2,2,2,,,,,,,,,,,,,
2-1,2,,172141-86252,, "PIN 35-195",2,2,2,2,,S,,M31258,,M31258,,M31258,,M31258,,
3,2,,22417-800450,, "COTTER PIN 8.0X45",2,2,2,2,,,,,,,,,,,,,
3-1,2,,26116-100702,, "BOLT M10X 70
PLATED",2,2,2,2,,S,,M31258,,M31258,,M31258,,M31258,,
3-2,2,,26116-100652,, "BOLT M10X 65
PLATED",2,2,2,2,,N,,M31270,,M31270,,M31270,,M31270,,
4,2,,24761-020000,, "NIPPLE PT1/8,GREASE",2,2,2,2,,,,,,,,,,,,,
5,2,,172141-84600,, "SHIM 35",2,2,2,2,,,,,,,,,,,,,
7A,2,,26716-100002,, "NUT M10",4,4,4,4,,W,,M31258,,M31258,,M31258,,M31258,,
7B,2,,172171-81500,, "COLLAR",2,2,2,2,,W,,M31258,,M31258,,M31258,,M31258,,
8,1,,172141-87200,, "BUCKET ASSY(290S)",1,1,1,1,,,,,,,,,,,,,
9,2,,172141-87210,, "BUCKET ASSY(290S)",1,1,1,1,,,,,,,,,,,,,
10,2,,172142-86150,, "CUTTER (L), SIDE",1,1,1,1,,,,,,,,,,,,,
11,2,,172142-86160,, "CUTTER (R), SIDE",1,1,1,1,,,,,,,,,,,,,
12,2,,172142-86280,, "BOLT M14X 40",6,6,6,6,,,,,,,,,,,,,
13,2,,172142-86290,, "NUT 14",6,6,6,6,,,,,,,,,,,,,
14,2,,22217-140000,, "SPRING WASHER 14",6,6,6,6,,,,,,,,,,,,,
15,2,,772142-86140,, "TEETH ASSY",2,2,2,2,,,,,,,,,,,,,
15-1,2,,772173-86140,, "TEETH
ASSY",2,2,2,2,,S,,M31533,,M31533,,M31533,,M31533,,
16,3,,172151-81600,, "POINT",2,2,2,2,,,,,,,,,,,,,
16-1,3,,172173-86220,, "POINT",2,2,2,2,,S,,M31533,,M31533,,M31533,,M31533,,
17,3,,172151-81620,, "PIN ASSY, LOCK",2,2,2,2,,,,,,,,,,,,,
17-1,3,,172173-86230,, "PIN ASSY,
LOCK",2,2,2,2,,S,,M31533,,M31533,,M31533,,M31533,,
18,4,,172151-81630,, "PIN",2,2,2,2,,,,,,,,,,,,,
18-1,4,,172173-86250,, "PIN",2,2,2,2,,S,,M31533,,M31533,,M31533,,M31533,,
19,4,,172151-81640,, "LOCK,RUBBER BIN",2,2,2,2,,,,,,,,,,,,,
19-1,4,,172173-86240,, "PIN",2,2,2,2,,S,,M31533,,M31533,,M31533,,M31533,,
20,3,,172142-86140,, "ADAPTER 16",2,2,2,2,,,,,,,,,,,,,
20-1,3,,172173-86210,, "ADAPTER
16",2,2,2,2,,N,,M31533,,M31533,,M31533,,M31533,,
21,1,,172141-87300,, "BUCKET ASSY(340S)",1,1,1,1,,,,,,,,,,,,,
22,2,,172141-87310,, "BUCKET ASSY(340S)",1,1,1,1,,,,,,,,,,,,,
23,2,,172142-86150,, "CUTTER (L), SIDE",1,1,1,1,,,,,,,,,,,,,
24,2,,172142-86160,, "CUTTER (R), SIDE",1,1,1,1,,,,,,,,,,,,,
25,2,,172142-86280,, "BOLT M14X 40",6,6,6,6,,,,,,,,,,,,,
26,2,,172142-86290,, "NUT 14",6,6,6,6,,,,,,,,,,,,,
27,2,,22217-140000,, "SPRING WASHER 14",6,6,6,6,,,,,,,,,,,,,
28,2,,772142-86140,, "TEETH ASSY",3,3,3,3,,,,,,,,,,,,,
28-1,2,,772173-86140,, "TEETH
ASSY",3,3,3,3,,S,,M31533,,M31533,,M31533,,M31533,,
29,3,,172151-81600,, "POINT",3,3,3,3,,,,,,,,,,,,,
29-1,3,,172173-86220,, "POINT",3,3,3,3,,S,,M31533,,M31533,,M31533,,M31533,,
30,3,,172151-81620,, "PIN ASSY, LOCK",3,3,3,3,,,,,,,,,,,,,
30-1,3,,172173-86230,, "PIN ASSY,
LOCK",3,3,3,3,,S,,M31533,,M31533,,M31533,,M31533,,
31,4,,172151-81630,, "PIN",3,3,3,3,,,,,,,,,,,,,
31-1,4,,172173-86250,, "PIN",3,3,3,3,,S,,M31533,,M31533,,M31533,,M31533,,
32,4,,172151-81640,, "LOCK,RUBBER BIN",3,3,3,3,,,,,,,,,,,,,
32-1,4,,172173-86240,, "PIN",3,3,3,3,,S,,M31533,,M31533,,M31533,,M31533,,
33,3,,172142-86140,, "ADAPTER 16",3,3,3,3,,,,,,,,,,,,,
33-1,3,,172173-86210,, "ADAPTER
16",3,3,3,3,,N,,M31533,,M31533,,M31533,,M31533,,
34,1,,172141-87400,, "BUCKET ASSY(390S)",1,1,1,1,,,,,,,,,,,,,
35,2,,172141-87410,, "BUCKET ASSY(390S)",1,1,1,1,,,,,,,,,,,,,
36,2,,172142-86150,, "CUTTER (L), SIDE",1,1,1,1,,,,,,,,,,,,,
37,2,,172142-86160,, "CUTTER (R), SIDE",1,1,1,1,,,,,,,,,,,,,
38,2,,172142-86280,, "BOLT M14X 40",6,6,6,6,,,,,,,,,,,,,

39,2,,172142-86290,, "NUT 14",6,6,6,6,,,,,,,,,,,,,
40,2,,22217-140000,, "SPRING WASHER 14",6,6,6,6,,,,,,,,,,,,,
41,2,,772142-86140,, "TEETH ASSY",3,3,3,3,,,,,,,,,,,,,
41-1,2,,772173-86140,, "TEETH
ASSY",3,3,3,3,,S,,M31533,,M31533,,M31533,,M31533,,
42,3,,172151-81600,,POINT,3,3,3,3,,,,,,,,,,,,,
42-1,3,,172173-86220,,POINT,3,3,3,3,,S,,M31533,,M31533,,M31533,,M31533,,
43,3,,172151-81620,, "PIN ASSY, LOCK",3,3,3,3,,,,,,,,,,,,,
43-1,3,,172173-86230,, "PIN ASSY,
LOCK",3,3,3,3,,S,,M31533,,M31533,,M31533,,M31533,,
44,4,,172151-81630,,PIN,3,3,3,3,,,,,,,,,,,,,
44-1,4,,172173-86250,,PIN,3,3,3,3,,S,,M31533,,M31533,,M31533,,M31533,,
45,4,,172151-81640,, "LOCK,RUBBER BIN",3,3,3,3,,,,,,,,,,,,,
45-1,4,,172173-86240,,PIN,3,3,3,3,,S,,M31533,,M31533,,M31533,,M31533,,
46,3,,172142-86140,, "ADAPTER 16",3,3,3,3,,,,,,,,,,,,,
46-1,3,,172173-86210,, "ADAPTER
16",3,3,3,3,,N,,M31533,,M31533,,M31533,,M31533,,
47,1,,172141-87100,, "BUCKET ASSY(490S)",1,1,1,1,,,,,,,,,,,,,
47-1,1,,172141-87101,, "BUCKET ASSY
490S",1,1,1,1,,N,,M31441,,M31441,,M31441,,M31441,,
48,2,,172141-87110,, "BUCKET ASSY(490S)",1,1,1,1,,,,,,,,,,,,,
48-1,2,,172141-87111,, "BUCKET ASSY
490S",1,1,1,1,,N,,M31441,,M31441,,M31441,,M31441,,
49,2,,172142-86150,, "CUTTER (L), SIDE",1,1,1,1,,,,,,,,,,,,,
50,2,,172142-86160,, "CUTTER (R), SIDE",1,1,1,1,,,,,,,,,,,,,
51,2,,172142-86280,, "BOLT M14X 40",6,6,6,6,,,,,,,,,,,,,
52,2,,172142-86290,, "NUT 14",6,6,6,6,,,,,,,,,,,,,
53,2,,22217-140000,, "SPRING WASHER 14",6,6,6,6,,,,,,,,,,,,,
54,2,,772142-86140,, "TEETH ASSY",4,4,4,4,,,,,,,,,,,,,
54-1,2,,772142-86140,, "TEETH
ASSY",3,3,3,3,,K,,M31441,,M31441,,M31441,,M31441,,
54-2,2,,772173-86140,, "TEETH
ASSY",3,3,3,3,,S,,M31533,,M31533,,M31533,,M31533,,
55,3,,172151-81600,,POINT,4,4,4,4,,,,,,,,,,,,,
55-1,3,,172151-81600,,POINT,3,3,3,3,,K,,M31441,,M31441,,M31441,,M31441,,
55-2,3,,172173-86220,,POINT,3,3,3,3,,S,,M31533,,M31533,,M31533,,M31533,,
56,3,,172151-81620,, "PIN ASSY, LOCK",4,4,4,4,,,,,,,,,,,,,
56-1,3,,172151-81620,, "PIN ASSY,
LOCK",3,3,3,3,,K,,M31441,,M31441,,M31441,,M31441,,
56-2,3,,172173-86230,, "PIN ASSY,
LOCK",3,3,3,3,,S,,M31533,,M31533,,M31533,,M31533,,
57,4,,172151-81630,,PIN,4,4,4,4,,,,,,,,,,,,,
57-1,4,,172151-81630,,PIN,3,3,3,3,,K,,M31441,,M31441,,M31441,,M31441,,
57-2,4,,172173-86250,,PIN,3,3,3,3,,S,,M31533,,M31533,,M31533,,M31533,,
58,4,,172151-81640,, "LOCK,RUBBER BIN",4,4,4,4,,,,,,,,,,,,,
58-1,4,,172151-81640,, "LOCK,RUBBER
BIN",3,3,3,3,,K,,M31441,,M31441,,M31441,,M31441,,
58-2,4,,172173-86240,,PIN,3,3,3,3,,S,,M31533,,M31533,,M31533,,M31533,,
59,3,,172142-86140,, "ADAPTER 16",4,4,4,4,,,,,,,,,,,,,
59-1,3,,172142-86140,, "ADAPTER
16",3,3,3,3,,K,,M31441,,M31441,,M31441,,M31441,,
59-2,3,,172173-86210,, "ADAPTER
16",3,3,3,3,,N,,M31533,,M31533,,M31533,,M31533,,
60,1,,172141-87500,, "BUCKET ASSY(540S)",1,1,1,1,,,,,,,,,,,,,
61,2,,172141-87510,, "BUCKET ASSY(640S)",1,1,1,1,,,,,,,,,,,,,
62,2,,172142-86150,, "CUTTER (L), SIDE",1,1,1,1,,,,,,,,,,,,,
63,2,,172142-86160,, "CUTTER (R), SIDE",1,1,1,1,,,,,,,,,,,,,
64,2,,172142-86280,, "BOLT M14X 40",6,6,6,6,,,,,,,,,,,,,
65,2,,172142-86290,, "NUT 14",6,6,6,6,,,,,,,,,,,,,
66,2,,22217-140000,, "SPRING WASHER 14",6,6,6,6,,,,,,,,,,,,,
67,2,,772142-86140,, "TEETH ASSY",4,4,4,4,,,,,,,,,,,,,
67-1,2,,772173-86140,, "TEETH
ASSY",4,4,4,4,,S,,M31533,,M31533,,M31533,,M31533,,

68,3,,172151-81600,,POINT,4,4,4,4,,,,,,,,,,,,,
68-1,3,,172173-86220,,POINT,4,4,4,4,,,S,,,M31533,,M31533,,M31533,,M31533,,
69,3,,172151-81620,,,"PIN ASSY, LOCK",4,4,4,4,,,,,,,,,,,,,
69-1,3,,172173-86230,,,"PIN ASSY,
LOCK",4,4,4,4,,,S,,,M31533,,M31533,,M31533,,M31533,,
70,4,,172151-81630,,PIN,4,4,4,4,,,,,,,,,,,,,
70-1,4,,172173-86250,,PIN,4,4,4,4,,,S,,,M31533,,M31533,,M31533,,M31533,,
71,4,,172151-81640,,,"LOCK,RUBBER BIN",4,4,4,4,,,,,,,,,,,,,
71-1,4,,172173-86240,,PIN,4,4,4,4,,,S,,,M31533,,M31533,,M31533,,M31533,,
72,3,,172142-86140,,,"ADAPTER 16",4,4,4,4,,,,,,,,,,,,,
72-1,3,,172173-86210,,,"ADAPTER
16",4,4,4,4,,,N,,,M31533,,M31533,,M31533,,M31533,,
73,1,,772142-81600,,,"CUTTER(S),
SIDE",1,1,1,1,,,W,1,,M31441,,M31441,,M31441,,M31441,,
74,2,,172142-86510,,,"CUTTER (L)
ASSY,SIDE",1,1,1,1,,,W,1,,M31441,,M31441,,M31441,,M31441,,
75,2,,172142-86520,,,"CUTTER (R)
ASSY,SIDE",1,1,1,1,,,W,1,,M31441,,M31441,,M31441,,M31441,,
76,2,,172142-86540,,,"BOLT M14X
30",6,6,6,6,,,W,1,,M31441,,M31441,,M31441,,M31441,,
77,2,,22217-140000,,,"SPRING WASHER
14",6,6,6,6,,,W,1,,M31441,,M31441,,M31441,,M31441,,

Fig. 100 バケットSタイプ (アタッチメント)
 BUCKET S TYPE (ATTACHMENT)

- 8 (290S)
- 21 (340S)
- 34 (390S)
- 47 (490S)
- 60 (540S)



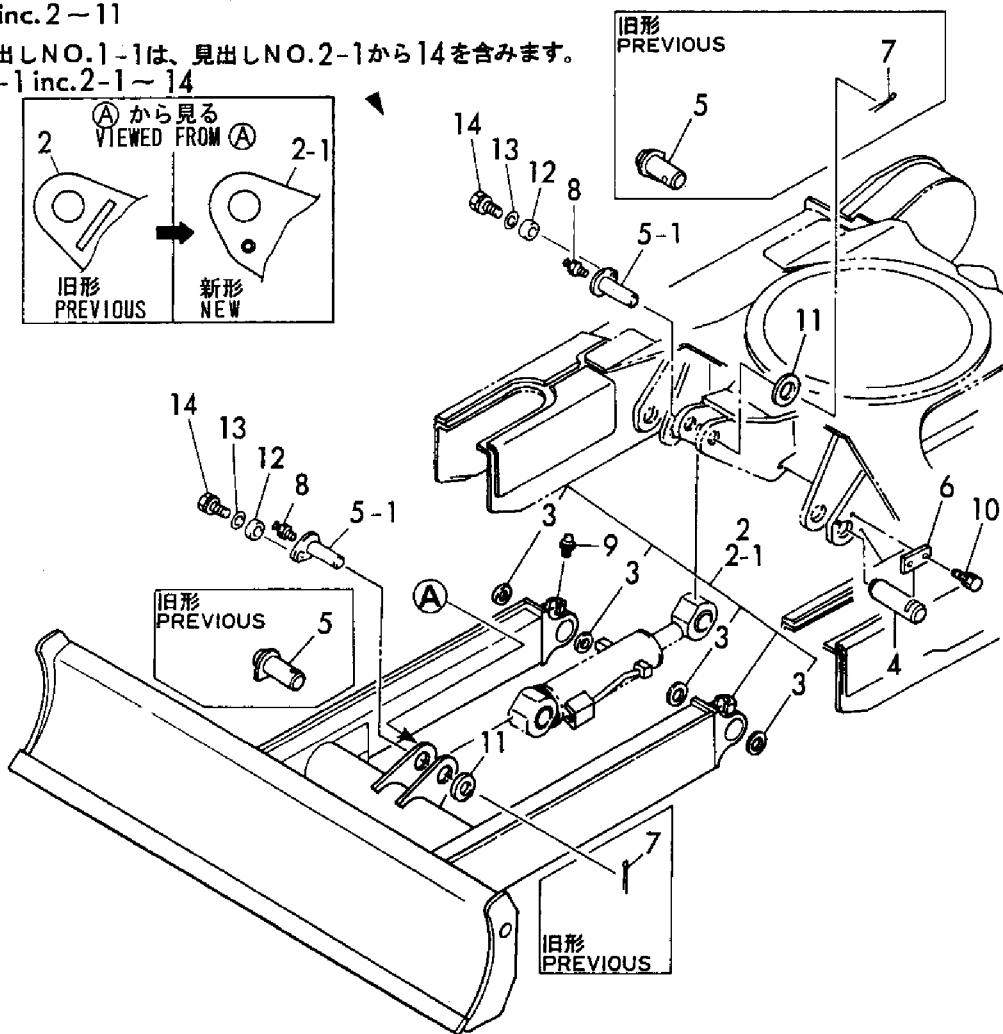
1,1,,172141-94102,, "BLADE ASSY, 850",1,1,1,1,,,,,,,,,,,,,
1-1,1,,172141-94103,, "BLADE 850
COMPL.",1,1,1,1,,,S,,,M31258,,M31258,,M31258,,M31258,,
2,2,,172168-81270,, "SEAL,DUST 38X50X4",4,4,4,4,,,,,,,,,,,,,
3,1,,172141-94260,, "PIN 38-130",2,2,2,2,,,,,,,,,,,,,
4,1,,172141-94270,, "PIN 38-90",2,2,2,2,,,,,,,,,,,,,
4-1,1,,172141-94271,, "PIN 38-94",2,2,2,2,,,S,,,M31258,,M31258,,M31258,,M31258,,
5,1,,172124-94310,, "PLATE, LOCK",2,2,2,2,,,,,,,,,,,,,
6,1,,22417-800560,, "COTTER PIN 8.0X
56",2,2,2,2,,,Z,,,M31258,,M31258,,M31258,,M31258,,
7,1,,24761-020000,, "NIPPLE PT1/8,GREASE",2,2,2,2,,,,,,,,,,,,,
8,1,,24761-040000,, "NIPPLE B,GREASE",2,2,2,2,,,,,,,,,,,,,
9,1,,26013-100252,, "BOLT W/WASHER M10X25",4,4,4,4,,,,,,,,,,,,,
10,1,,933171-29750,, "SHIM SET, PIN 38",2,2,2,2,,,,,,,,,,,,,
11,1,,172164-81670,, "SPACER",2,2,2,2,,,W,,,M31258,,M31258,,M31258,,M31258,,
12,1,,22157-120000,, "WASHER 12",2,2,2,2,,,W,,,M31258,,M31258,,M31258,,M31258,,
13,1,,26013-120302,, "BOLT W/WASHER
M12X30",2,2,2,2,,,W,,,M31258,,M31258,,M31258,,M31258,,

1,1,,772141-94111,, "BLADE ASSY (1150)",1,1,1,1,,,,1,,,,,,,,,
1-1,1,,772141-94112,, "BLADE ASSY
(1150)",1,1,1,1,,,S,1,,M31258,,M31258,,M31258,,M31258,,
2,2,,172141-94341,, "BLADE ASSY (1150)",1,1,1,1,,,,,,,,,
2-1,2,,172141-94342,, "BLADE ASSY
(1150)",1,1,1,1,,,S,,,M31258,,M31258,,M31258,,M31258,,
3,3,,172168-81270,, "SEAL,DUST 38X50X4",4,4,4,4,,,,,,,,,
4,2,,172141-94260,, "PIN 38-130",2,2,2,2,,,,,,,,,
5,2,,172141-94270,, "PIN 38-90",2,2,2,2,,,,,,,,,
5-1,2,,172141-94271,, "PIN 38-94",2,2,2,2,,,S,,,M31258,,M31258,,M31258,,M31258,,
6,2,,172124-94310,, "PLATE, LOCK",2,2,2,2,,,,,,,,,
7,2,,22417-800560,, "COTTER PIN 8.0X
56",2,2,2,2,,,Z,,,M31258,,M31258,,M31258,,M31258,,
8,2,,24761-020000,, "NIPPLE PT1/8,GREASE",2,2,2,2,,,,,,,,,
9,2,,24761-040000,, "NIPPLE B,GREASE",2,2,2,2,,,,,,,,,
10,2,,26013-100252,, "BOLT W/WASHER M10X25",4,4,4,4,,,,,,,,,
11,2,,933171-29750,, "SHIM SET, PIN 38",2,2,2,2,,,,,,,,,
12,2,,172164-81670,, "SPACER",2,2,2,2,,,W,,,M31258,,M31258,,M31258,,M31258,,
13,2,,22157-120000,, "WASHER 12",2,2,2,2,,,W,,,M31258,,M31258,,M31258,,M31258,,
14,2,,26013-120302,, "BOLT W/WASHER
M12X30",2,2,2,2,,,W,,,M31258,,M31258,,M31258,,M31258,,

Fig. 102 ブレード (1150) (オプション) BLADE (1150) (OPTIONAL)

見出しNO.1は、見出しNO.2から11を含みます。
1 inc. 2~11

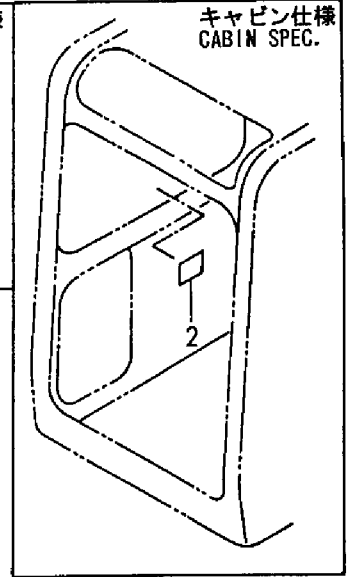
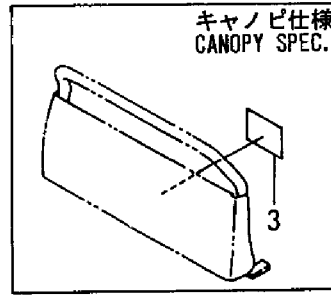
見出しNO.1-1は、見出しNO.2-1から14を含みます。
1-1 inc. 2-1~14



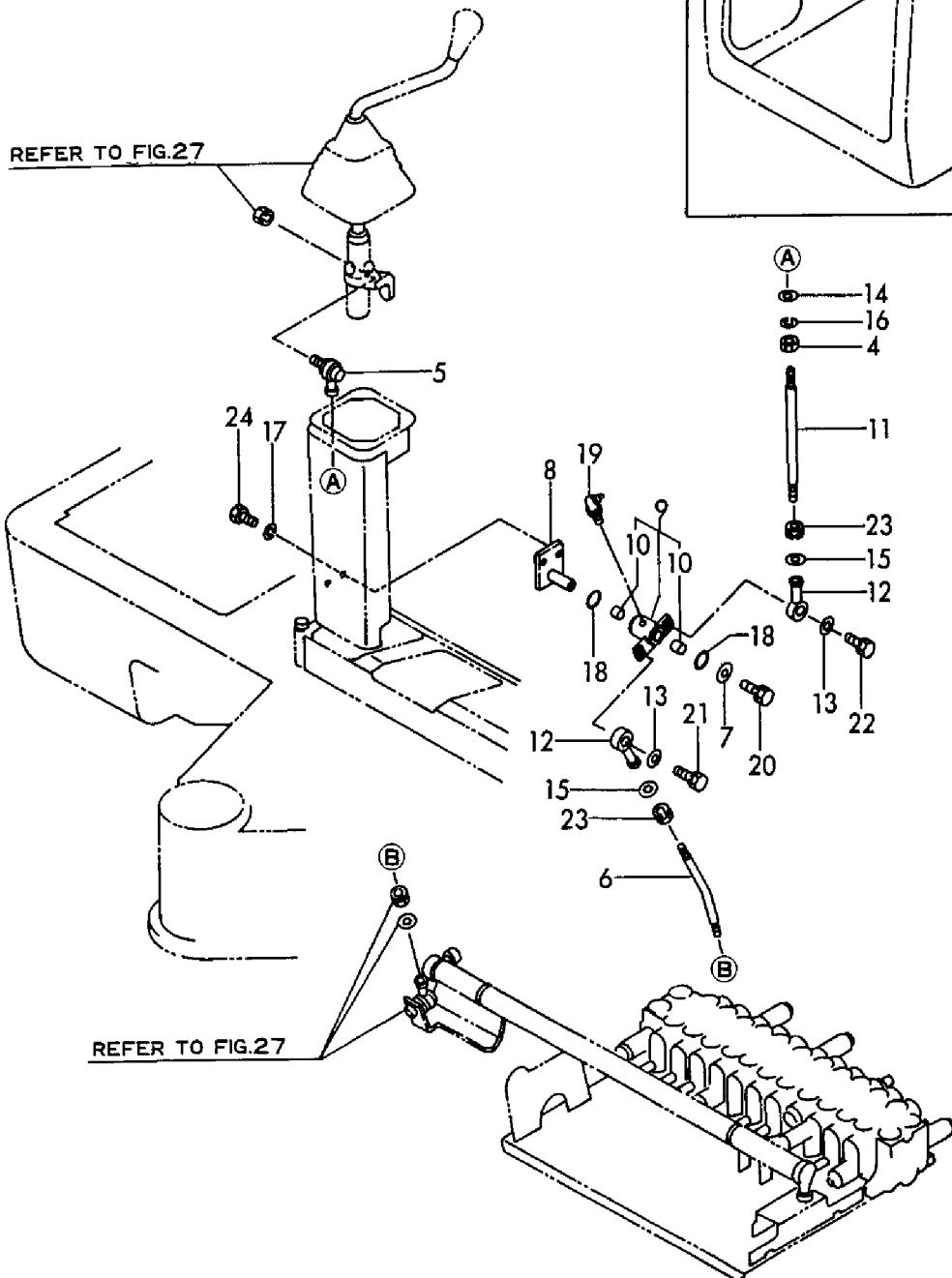
1,1,,772168-45220,, "D-PATTERN LINK ASSY",1,,1,,,,,1,,,,,
2,2,,172168-03260,, "LABEL, PATTERN D",1,,,,,
3,2,,172141-03390,, LABEL,,,,1,,,,,
4,2,,194200-37780,, "LS-NUT 8",1,,1,,,,,
5,2,,172734-41300,, "BALL, LINK",1,,1,,,,,
6,2,,172141-43310,, ROD(D2),1,,1,,,,,
7,2,,1A1040-43900,, "SPRING WASHER",1,,1,,,,,
8,2,,172168-45810,, "SHAFT, D-PATTERN",1,,1,,,,,
9,2,,172168-45840,, "LINK W/BUSH",1,,1,,,,,
10,3,,172141-41360,, "BUSH 1415",2,,2,,,,,
11,2,,172168-45880,, "ROD 230",1,,1,,,,,
12,2,,172122-46571,, "ROD-END 8",2,,2,,,,,
13,2,,22137-080000,, "WASHER 8, POLISHED",2,,2,,,,,
14,2,,22137-080000,, "WASHER 8, POLISHED",1,,1,,,,,
15,2,,22137-080000,, "WASHER 8, POLISHED",2,,2,,,,,
16,2,,22217-080000,, "SPRING WASHER 8",1,,1,,,,,
17,2,,22217-100000,, "SPRING WASHER 10",2,,2,,,,,
18,2,,24311-000210,, "O-RING 1A P-21.0",2,,2,,,,,
19,2,,24761-040000,, "NIPPLE B,GREASE",1,,1,,,,,
20,2,,26013-080202,, "BOLT W/WASHER M8X20",1,,1,,,,,
21,2,,26013-080302,, "BOLT M 8X 30",1,,1,,,,,
22,2,,26013-080402,, "BOLT M 8X 40",1,,1,,,,,
23,2,,26051-080002,, "NUT M 8",2,,2,,,,,
24,2,,26116-100202,, "BOLT M10X 20 PLATED",2,,2,,,,,

Fig. 103 Dパターンリンク (オプション) D-PATTERN LINK (OPTIONAL)

COUNTRY	J	P	A	S	E	X
APPLI- CATION	○	-	-	-	-	-



見出しNo. 1は、見出しNo. 2から
24を含みます。
1 inc. 2 ~ 24



[Info]

PcNo=Y00K2851

PcName=B22-2 (JP, AS, EX: » 2¼Ö³)

JpnUse=1

JpnSec1=Ēš<@

JpnSec2=fofbfNfz [

JpnSec3=B

JpnPreface=1

EngUse=1

EngSec1=CONSTRUCTION

EngSec2=EXCAVATOR (B)

EngSec3=B

EngPreface=1

0,Y00K2851
1,001,, "VEHICLE B22-2"
2,1,, "LABEL(CABIN)(FRONT LEVER)", "B22-2 C(R)F", "B22-2 C(R)S", "B22-2 P(R)F", "B22-2 P(R)S"
2,2,, "LABEL(CABIN)(SIDE LEVER)", "B22-2 C(R)F", "B22-2 C(R)S", "B22-2 P(R)F", "B22-2 P(R)S"
2,3,, LABEL(CABIN)(AS), "B22-2 C(R)F", "B22-2 C(R)S", "B22-2 P(R)F", "B22-2 P(R)S"
2,4,, LABEL(CABIN)(EX), "B22-2 C(R)F", "B22-2 C(R)S", "B22-2 P(R)F", "B22-2 P(R)S"
2,5,, "LABEL(CANOPY)(FRONT LEVER)", "B22-2 C(R)F", "B22-2 C(R)S", "B22-2 P(R)F", "B22-2 P(R)S"
2,6,, "LABEL(CANOPY)(SIDE LEVER)", "B22-2 C(R)F", "B22-2 C(R)S", "B22-2 P(R)F", "B22-2 P(R)S"
2,7,, LABEL(CANOPY)(AS), "B22-2 C(R)F", "B22-2 C(R)S", "B22-2 P(R)F", "B22-2 P(R)S"
2,8,, LABEL(CANOPY)(EX), "B22-2 C(R)F", "B22-2 C(R)S", "B22-2 P(R)F", "B22-2 P(R)S"
2,9,, TOOL, "B22-2 C(R)F", "B22-2 C(R)S", "B22-2 P(R)F", "B22-2 P(R)S"
2,10,, "INLET HOSE & EXHAUST PIPE", "B22-2 C(R)F", "B22-2 C(R)S", "B22-2 P(R)F", "B22-2 P(R)S"
2,11,, ACCELERATOR, "B22-2 C(R)F", "B22-2 C(R)S", "B22-2 P(R)F", "B22-2 P(R)S"
2,12,, "ENGINE MOUNT", "B22-2 C(R)F", "B22-2 C(R)S", "B22-2 P(R)F", "B22-2 P(R)S"
2,13,, "RADIATOR & MOUNT", "B22-2 C(R)F", "B22-2 C(R)S", "B22-2 P(R)F", "B22-2 P(R)S"
2,14,, "FUEL TANK & FUEL PIPE", "B22-2 C(R)F", "B22-2 C(R)S", "B22-2 P(R)F", "B22-2 P(R)S"
2,15,, BATTERY, "B22-2 C(R)F", "B22-2 C(R)S", "B22-2 P(R)F", "B22-2 P(R)S"
2,16,, "ELECTRIC PART(CABIN,CANOPY)(FR", "B22-2 C(R)F", "B22-2 C(R)S", "B22-2 P(R)F", "B22-2 P(R)S"
2,17,, "ELECTRIC PART(CABIN,CANOPY)(SI", "B22-2 C(R)F", "B22-2 C(R)S", "B22-2 P(R)F", "B22-2 P(R)S"
2,18,, "ELECTRIC PART(CABIN SPEC.)", "B22-2 C(R)F", "B22-2 C(R)S", "B22-2 P(R)F", "B22-2 P(R)S"
2,19,, "WORK LAMP", "B22-2 C(R)F", "B22-2 C(R)S", "B22-2 P(R)F", "B22-2 P(R)S"
2,20,, "HEATER & DEFROSTER", "B22-2 C(R)F", "B22-2 C(R)S", "B22-2 P(R)F", "B22-2 P(R)S"
2,21,, RADIO(OPTIONAL), "B22-2 C(R)F", "B22-2 C(R)S", "B22-2 P(R)F", "B22-2 P(R)S"
2,22,, "ROLLER & ADJUST", "B22-2 C(R)F", "B22-2 C(R)S", "B22-2 P(R)F", "B22-2 P(R)S"
2,23,, CRAWLER, "B22-2 C(R)F", "B22-2 C(R)S", "B22-2 P(R)F", "B22-2 P(R)S"
2,24,, "CONTROL EQUIP.(LEVER STAND & S", "B22-2 C(R)F", "B22-2 C(R)S", "B22-2 P(R)F", "B22-2 P(R)S"
2,25,, "CONTROL EQUIP.(LEVER&STAND)(SI", "B22-2 C(R)F", "B22-2 C(R)S", "B22-2 P(R)F", "B22-2 P(R)S"
2,26,, "CONTROL EQUIP.(LEVER&STAND)(AS", "B22-2 C(R)F", "B22-2 C(R)S", "B22-2 P(R)F", "B22-2 P(R)S"
2,27,, "CONTROL EQUIP.(BOOM&BUCKET)(FR", "B22-2 C(R)F", "B22-2 C(R)S", "B22-2 P(R)F", "B22-2 P(R)S"
2,28,, "CONTROL EQUIP.(ARM&TURNING)(FR", "B22-2 C(R)F", "B22-2 C(R)S", "B22-2 P(R)F", "B22-2 P(R)S"
2,29,, "CONTROL EQUIPMENT(TRAVEL)", "B22-2 C(R)F", "B22-2 C(R)S", "B22-2 P(R)F", "B22-2 P(R)S"
2,30,, "CONTROL EQUIPMENT(SWING)", "B22-2 C(R)F", "B22-2 C(R)S", "B22-2 P(R)F", "B22-2 P(R)S"
2,31,, "CONTROL EQUIPMENT(BLADE)", "B22-2 C(R)F", "B22-2 C(R)S", "B22-2 P(R)F", "B22-2 P(R)S"
2,32,, "CONTROL EQUIP.(CUT OFF LEVER)(", "B22-2 C(R)F", "B22-2 C(R)S", "B22-2 P(R)F", "B22-2 P(R)S"
2,33,, "CONTROL EQUIP.(CUT OFF LEVER)(", "B22-2 C(R)F", "B22-2 C(R)S", "B22-2 P(R)F", "B22-2 P(R)S"
2,34,, "CONTROL EQUIP.(P.T.O.CONTROL)", "B22-2 C(R)F", "B22-2 C(R)S", "B22-2 P(R)F", "B22-2 P(R)S"
2,35,, "CONTROL EQUIP.(P.T.O.CONTROL)(", "B22-2 C(R)F", "B22-2 C(R)S", "B22-2 P(R)F", "B22-2 P(R)S"
2,36,, "FRAME & TURNING BEARING", "B22-2 C(R)F", "B22-2 C(R)S", "B22-2 P(R)F", "B22-2 P(R)S"
2,37,, "FRAME COVER(CABIN)", "B22-2 C(R)F", "B22-2 C(R)S", "B22-2 P(R)F", "B22-2 P(R)S"

2,38,, "FRAME COVER(CANOPY)", "B22-2 C(R)F", "B22-2 C(R)S", "B22-2 P(R)F", "B22-2 P(R)S"
2,39,, STEP, "B22-2 C(R)F", "B22-2 C(R)S", "B22-2 P(R)F", "B22-2 P(R)S"
2,40,, "SEAT & SEAT MOUNT(FRONT LVER)", "B22-2 C(R)F", "B22-2 C(R)S", "B22-2 P(R)F", "B22-2 P(R)S"
2,41,, "SEAT & SEAT MOUNT(SIDE LEVER)", "B22-2 C(R)F", "B22-2 C(R)S", "B22-2 P(R)F", "B22-2 P(R)S"
2,42,, "SEAT MOUNT & STEP(AS)", "B22-2 C(R)F", "B22-2 C(R)S", "B22-2 P(R)F", "B22-2 P(R)S"
2,43,, BONNET, "B22-2 C(R)F", "B22-2 C(R)S", "B22-2 P(R)F", "B22-2 P(R)S"
2,44,, CABIN, "B22-2 C(R)F", "B22-2 C(R)S", "B22-2 P(R)F", "B22-2 P(R)S"
2,45,, CABIN(AS), "B22-2 C(R)F", "B22-2 C(R)S", "B22-2 P(R)F", "B22-2 P(R)S"
2,46,, "CABIN DOOR", "B22-2 C(R)F", "B22-2 C(R)S", "B22-2 P(R)F", "B22-2 P(R)S"
2,47,, CANOPY, "B22-2 C(R)F", "B22-2 C(R)S", "B22-2 P(R)F", "B22-2 P(R)S"
2,48,, "CABIN REMODELING", "B22-2 C(R)F", "B22-2 C(R)S", "B22-2 P(R)F", "B22-2 P(R)S"
2,49,, "HYD.OIL PUMP&JOINT(3,MECHANICA", "B22-2 C(R)F", "B22-2 C(R)S", "B22-2 P(R)F", "B22-2 P(R)S"
2,50,, "HYD. OIL PUMP&JOINT(4,HYD.OIL)", "B22-2 C(R)F", "B22-2 C(R)S", "B22-2 P(R)F", "B22-2 P(R)S"
2,51,, "BOOM CYLINDER(CABIN)", "B22-2 C(R)F", "B22-2 C(R)S", "B22-2 P(R)F", "B22-2 P(R)S"
2,52,, "BOOM CYLINDER(AS)", "B22-2 C(R)F", "B22-2 C(R)S", "B22-2 P(R)F", "B22-2 P(R)S"
2,53,, "BOOM CYLINDER(CANOPY)", "B22-2 C(R)F", "B22-2 C(R)S", "B22-2 P(R)F", "B22-2 P(R)S"
2,54,, "ARM CYLINDER", "B22-2 C(R)F", "B22-2 C(R)S", "B22-2 P(R)F", "B22-2 P(R)S"
2,55,, "BUCKET CYLINDER", "B22-2 C(R)F", "B22-2 C(R)S", "B22-2 P(R)F", "B22-2 P(R)S"
2,56,, "SWING CYLINDER", "B22-2 C(R)F", "B22-2 C(R)S", "B22-2 P(R)F", "B22-2 P(R)S"
2,57,, "SWING CYLINDER(AS)", "B22-2 C(R)F", "B22-2 C(R)S", "B22-2 P(R)F", "B22-2 P(R)S"
2,58,, "BLADE CYLINDER", "B22-2 C(R)F", "B22-2 C(R)S", "B22-2 P(R)F", "B22-2 P(R)S"
2,59,, "TRAVEL MOTOR", "B22-2 C(R)F", "B22-2 C(R)S", "B22-2 P(R)F", "B22-2 P(R)S"
2,60,, "TURNING MOTOR", "B22-2 C(R)F", "B22-2 C(R)S", "B22-2 P(R)F", "B22-2 P(R)S"
2,61,, "SWIVEL JOINT", "B22-2 C(R)F", "B22-2 C(R)S", "B22-2 P(R)F", "B22-2 P(R)S"
2,62,, "CONTROL VALVE(MECHANICAL LINK)", "B22-2 C(R)F", "B22-2 C(R)S", "B22-2 P(R)F", "B22-2 P(R)S"
2,63,, "CONTROL VALVE(MECHANICAL LINK)", "B22-2 C(R)F", "B22-2 C(R)S", "B22-2 P(R)F", "B22-2 P(R)S"
2,64,, "CONTROL VALVE(MECHANICAL LINK)", "B22-2 C(R)F", "B22-2 C(R)S", "B22-2 P(R)F", "B22-2 P(R)S"
2,65,, "CONTROL VALVE(MECHANICAL LINK)", "B22-2 C(R)F", "B22-2 C(R)S", "B22-2 P(R)F", "B22-2 P(R)S"
2,66,, "CONTROL VALVE(MECHANICAL LINK)", "B22-2 C(R)F", "B22-2 C(R)S", "B22-2 P(R)F", "B22-2 P(R)S"
2,67,, "CONTROL VALVE(HYD.OIL SPEC.) (P)", "B22-2 C(R)F", "B22-2 C(R)S", "B22-2 P(R)F", "B22-2 P(R)S"
2,68,, "CONTROL VALVE(HYD.OIL SPEC.) (T)", "B22-2 C(R)F", "B22-2 C(R)S", "B22-2 P(R)F", "B22-2 P(R)S"
2,69,, "CONTROL VALVE(HYD.OIL SPEC.) (A)", "B22-2 C(R)F", "B22-2 C(R)S", "B22-2 P(R)F", "B22-2 P(R)S"
2,70,, "CONTROL VALVE(HYD.OIL SPEC.) (B)", "B22-2 C(R)F", "B22-2 C(R)S", "B22-2 P(R)F", "B22-2 P(R)S"
2,71,, "CONTROL VALVE(HYD.OIL SPEC.) (T)", "B22-2 C(R)F", "B22-2 C(R)S", "B22-2 P(R)F", "B22-2 P(R)S"
2,72,, "P.T.O. VALVE", "B22-2 C(R)F", "B22-2 C(R)S", "B22-2 P(R)F", "B22-2 P(R)S"
2,73,, "REMOTE CONTROL VALVE", "B22-2 C(R)F", "B22-2 C(R)S", "B22-2 P(R)F", "B22-2 P(R)S"
2,74,, "REMOTE CONTROL VALVE(RIGHT)AS", "B22-2 C(R)F", "B22-2 C(R)S", "B22-2 P(R)F", "B22-2 P(R)S"
2,75,, "REMOTE CONTROL VALVE(LEFT)AS", "B22-2 C(R)F", "B22-2 C(R)S", "B22-2 P(R)F", "B22-2 P(R)S"
2,76,, "ROTARY VALVE (MULTI CHANGE)", "B22-2 C(R)F", "B22-2 C(R)S", "B22-2 P(R)F", "B22-2 P(R)S"

2,77,, "LOW-HIGH VALVE", "B22-2 C(R)F", "B22-2 C(R)S", "B22-2 P(R)F", "B22-2 P(R)S"
2,78,, "HYD. OIL TANK", "B22-2 C(R)F", "B22-2 C(R)S", "B22-2 P(R)F", "B22-2 P(R)S"
2,79,, "HYD.OIL PIPING(TANK-PUMP-VALVE", "B22-2 C(R)F", "B22-2 C(R)S", "B22-2
P(R)F", "B22-2 P(R)S"
2,80,, "HYD.OIL PIPING(VALVE-MOTOR,BOO", "B22-2 C(R)F", "B22-2 C(R)S", "B22-2
P(R)F", "B22-2 P(R)S"
2,81,, "HYD.OIL PIPING(VALVE-SWIVEL,SW", "B22-2 C(R)F", "B22-2 C(R)S", "B22-2
P(R)F", "B22-2 P(R)S"
2,82,, "HYD.OIL PIPING(RETURN)", "B22-2 C(R)F", "B22-2 C(R)S", "B22-2 P(R)F", "B22-2
P(R)S"
2,83,, "HYD.OIL PIPING(P.T.O.VALVE,FRA", "B22-2 C(R)F", "B22-2 C(R)S", "B22-2
P(R)F", "B22-2 P(R)S"
2,84,, "HYD.OIL PIPING(P.T.O.VALVE,FRA", "B22-2 C(R)F", "B22-2 C(R)S", "B22-2
P(R)F", "B22-2 P(R)S"
2,85,, "HYD.OIL PIPING(P.T.O.VALVE)(CO", "B22-2 C(R)F", "B22-2 C(R)S", "B22-2
P(R)F", "B22-2 P(R)S"
2,86,, "HYD.OIL PIPING(TRAVEL)", "B22-2 C(R)F", "B22-2 C(R)S", "B22-2 P(R)F", "B22-2
P(R)S"
2,87,, "HYD.OIL PIPING(BOOM)", "B22-2 C(R)F", "B22-2 C(R)S", "B22-2 P(R)F", "B22-2
P(R)S"
2,88,, "HYD.OIL PIPING(P.T.O.VALVE,BOO", "B22-2 C(R)F", "B22-2 C(R)S", "B22-2
P(R)F", "B22-2 P(R)S"
2,89,, "HYD.OIL PIPING(P.T.O.ARM END)", "B22-2 C(R)F", "B22-2 C(R)S", "B22-2
P(R)F", "B22-2 P(R)S"
2,90,, "CONTROL PIPING(PUMP-LOW-HIGH V", "B22-2 C(R)F", "B22-2 C(R)S", "B22-2
P(R)F", "B22-2 P(R)S"
2,91,, "CONTROL PIPING(SIDE LEVER,DIRE", "B22-2 C(R)F", "B22-2 C(R)S", "B22-2
P(R)F", "B22-2 P(R)S"
2,92,, "CONTROL PIPING(DIRECT)(AS)", "B22-2 C(R)F", "B22-2 C(R)S", "B22-2
P(R)F", "B22-2 P(R)S"
2,93,, "CONTROL PIPING(SIDE MULTI LOW-", "B22-2 C(R)F", "B22-2 C(R)S", "B22-2
P(R)F", "B22-2 P(R)S"
2,94,, "CONTROL PIPING(MULTI CHANGE VA", "B22-2 C(R)F", "B22-2 C(R)S", "B22-2
P(R)F", "B22-2 P(R)S"
2,95,, GREASING, "B22-2 C(R)F", "B22-2 C(R)S", "B22-2 P(R)F", "B22-2 P(R)S"
2,96,, "BOOM & BOOM BRACKET", "B22-2 C(R)F", "B22-2 C(R)S", "B22-2 P(R)F", "B22-2
P(R)S"
2,97,, "ARM & BUCKET LINK", "B22-2 C(R)F", "B22-2 C(R)S", "B22-2 P(R)F", "B22-2
P(R)S"
2,98,, BUCKET, "B22-2 C(R)F", "B22-2 C(R)S", "B22-2 P(R)F", "B22-2 P(R)S"
2,99,, BUCKET(ATTACHMENT), "B22-2 C(R)F", "B22-2 C(R)S", "B22-2 P(R)F", "B22-2 P(R)S"
2,100,, "BUCKET S TYPE(ATTACHMENT)", "B22-2 C(R)F", "B22-2 C(R)S", "B22-2
P(R)F", "B22-2 P(R)S"
2,101,, BLADE(850), "B22-2 C(R)F", "B22-2 C(R)S", "B22-2 P(R)F", "B22-2 P(R)S"
2,102,, BLADE(1150)(OPTIONAL), "B22-2 C(R)F", "B22-2 C(R)S", "B22-2 P(R)F", "B22-2
P(R)S"
2,103,, "D-PATTERN LINK(OPTIONAL)", "B22-2 C(R)F", "B22-2 C(R)S", "B22-2
P(R)F", "B22-2 P(R)S"