

# P R E F A C E

1. This parts Catalog is the list revised of Yanmar crawler back-hoe B1U-1

	parts Catalog	Date of issue	Remarks
Fast edition	000Y00K3650	Mar.,2000	No need
1st revised	000Y00K3651	Apr.,2003	

2.This parts catalog dose not contain the technical data needed for maintenance service.

3.The illustrations used in this parts catalog have been simplified for clarity.

4.Model name

SECTION	Column	Model name	Manufactured	M/#
(Vehicle)	A	B1U - 1	1999 / 12 ~	M/#10501 ~
(Engine)	A	2TNE68 - N3BY	1999 / 10 ~	M/#03647 ~
	B	2TNE68 - EN3BY	2000 / 1 ~	M/#04095 ~

5.Be sure to use only Yanmar genuine part for repairs. If imitation parts are used, it may cause engine defects.

絵目次(1) . . . . . エンジン関連部品 & 油圧系統  
 PICTURESQUE INDEX (1) . . . . . ENGINE RELATED PARTS  
 & HYDRAULIC SYSTEM

[Fig. 1~34, 111, 121~128]

エンジン関連部品  
 ENGINE RELATED PARTS

- エンジンマウント . . . Fig. 1  
ENGINE MOUNT
- 吸/排気パイプ . . . Fig. 2  
SUC/EXH. PIPE
- ダンパ . . . Fig. 3  
DAMPER
- ラジエータ&パイプ . . . Fig. 4  
RADIATOR & PIPE
- オイルクーラ . . . Fig. 5  
OIL COOLER
- ドレンパイプ . . . Fig. 8  
DRAIN PIPE
- 油圧ポンプ . . . Fig. 14, 111  
HYD. OIL PUMP

電装品 . . . Fig. 10, 11, 12  
ELECTRIC PART

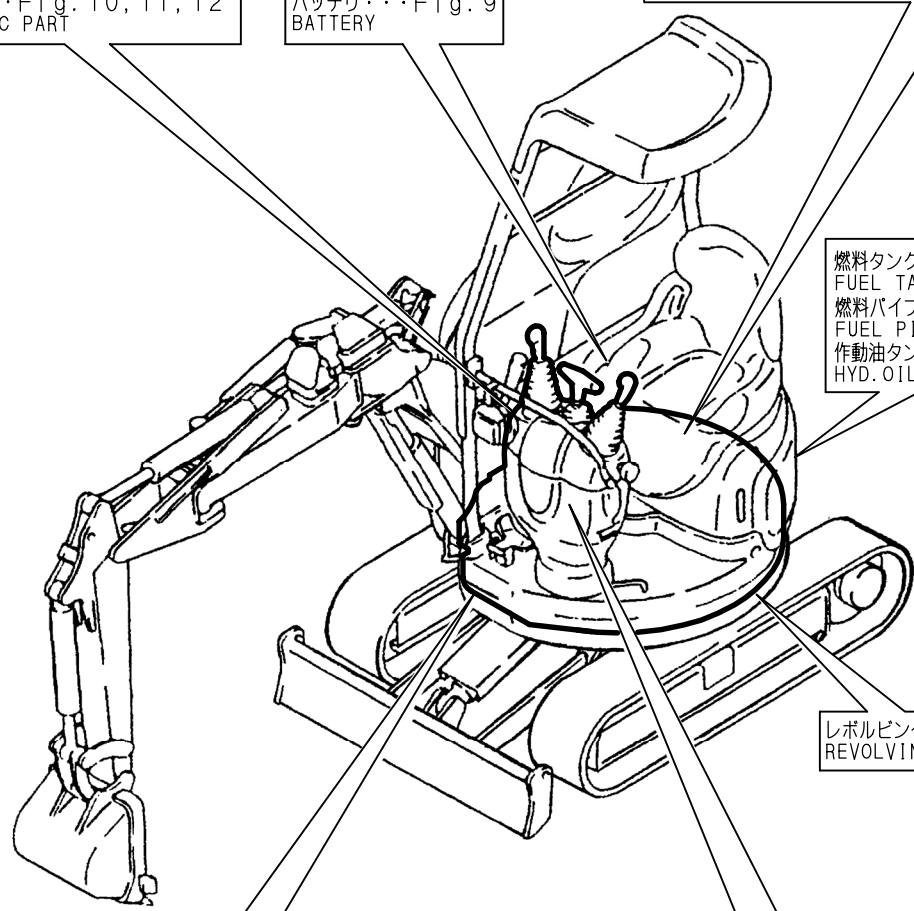
バッテリー . . . Fig. 9  
BATTERY

燃料タンク . . . Fig. 6  
FUEL TANK  
燃料パイプ . . . Fig. 7  
FUEL PIPE  
作動油タンク . . . Fig. 13  
HYD. OIL TANK

レボルビングフレーム . . . Fig. 33  
REVOLVING FRAME

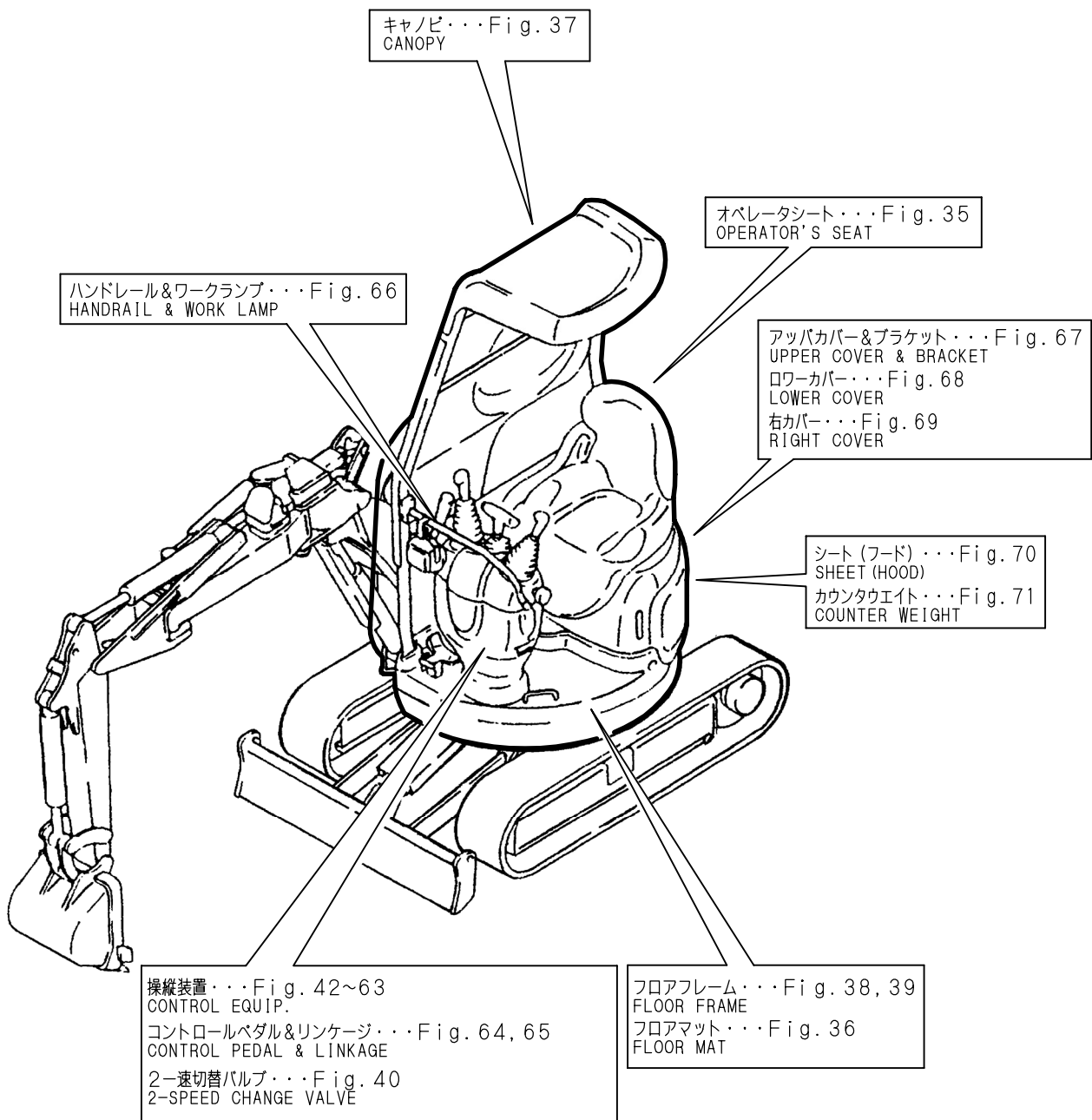
潤滑油パイプ . . . Fig. 34  
LUB. OIL PIPE

コントロールバルブ . . . Fig. 121~128  
CONTROL VALVE  
油圧配管 . . . Fig. 15~32  
HYD. OIL PIPING



絵目次 (2) . . . . . オペレータまわり & 操縦系統  
 PICTURESQUE INDEX (2) . . . OPERATOR'S COMPARTMENT  
 & CONTROL SYSTEM

[Fig. 35~71]



絵目次 (3) . . . . . 足回り  
PICTURESQUE INDEX (3) . . . UNDER CARRIAGE

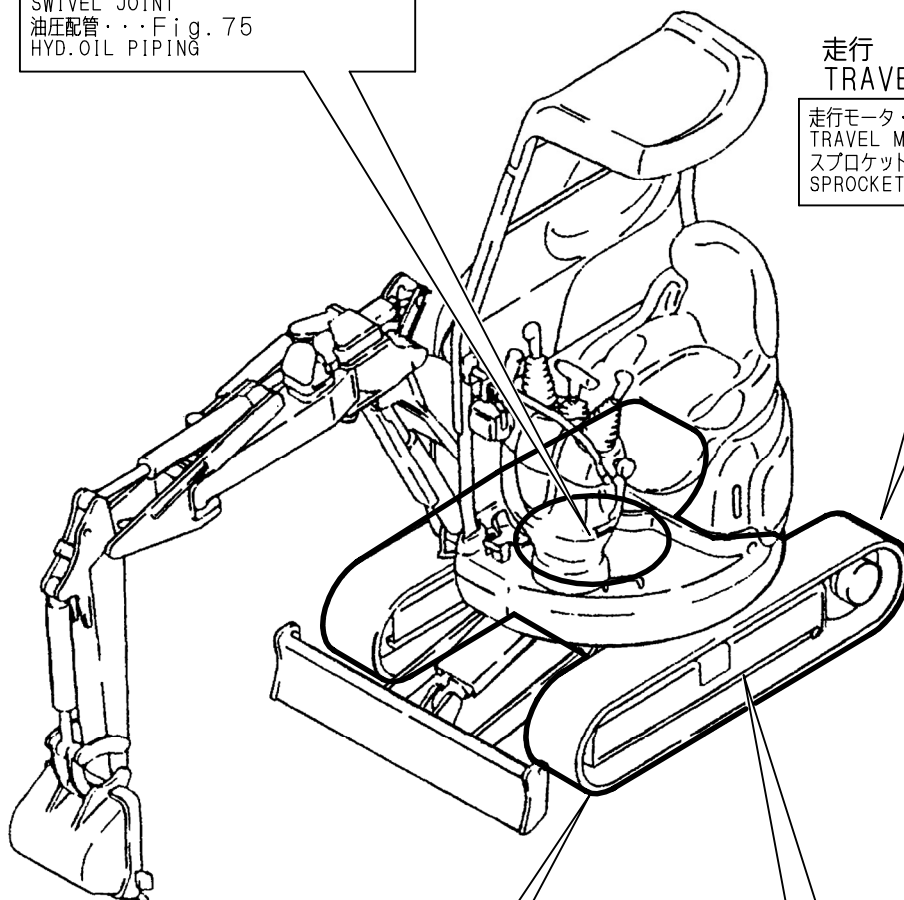
[Fig. 72~82, 117~120]

旋回関連部品  
TURNING RELATED PARTS

スイングサークル . . . Fig. 72  
SWING CIRCLE  
旋回装置 . . . Fig. 73  
TURNING EQUIP.  
スィベルジョイント . . . Fig. 74, 117  
SWIVEL JOINT  
油圧配管 . . . Fig. 75  
HYD. OIL PIPING

走行  
TRAVEL

走行モータ . . . Fig. 76, 118~120  
TRAVEL MOTOR  
スプロケット . . . Fig. 77  
SPROCKET



フロントアイドル . . . Fig. 78  
FRONT IDLER  
トラックローラ . . . Fig. 79  
TRACK ROLLER  
ゴムクローラ . . . Fig. 80  
RUBBER CRAWLER

トラックフレーム . . . Fig. 81  
TRACK FRAME  
トラックフレームカバー . . . Fig. 82  
TRACK FRAME COVER

クローラ & 関連部品  
CRAWLER & RELATED PARTS

絵目次(4) . . . . . 作業機  
 PICTURESQUE INDEX (4) . . . WORK EQUIPMENT

[Fig. 83~110, 112~116, 129]

銘板&プレート . . . Fig. 109  
 LABEL & PLATE  
 工具 . . . Fig. 110  
 TOOL  
 安全銘板 . . . Fig. 129  
 SAFETY LABEL

ブーム関連部品  
 BOOM RELATED PARTS

ブーム . . . Fig. 83, 84  
 BOOM  
 油圧配管 . . . Fig. 85~91, 100~102  
 HYD. OIL PIPING

オフセットシリンダ . . . Fig. 94, 114  
 OFFSET CYLINDER

ブームシリンダ&カバー . . . Fig. 92, 112  
 BOOM CYLINDER & COVER

アームシリンダ . . . Fig. 93, 113  
 ARM CYLINDER

アーム&ピン . . . Fig. 95  
 ARM & PIN

ブレーカアーム . . . Fig. 96  
 BREAKER ARM

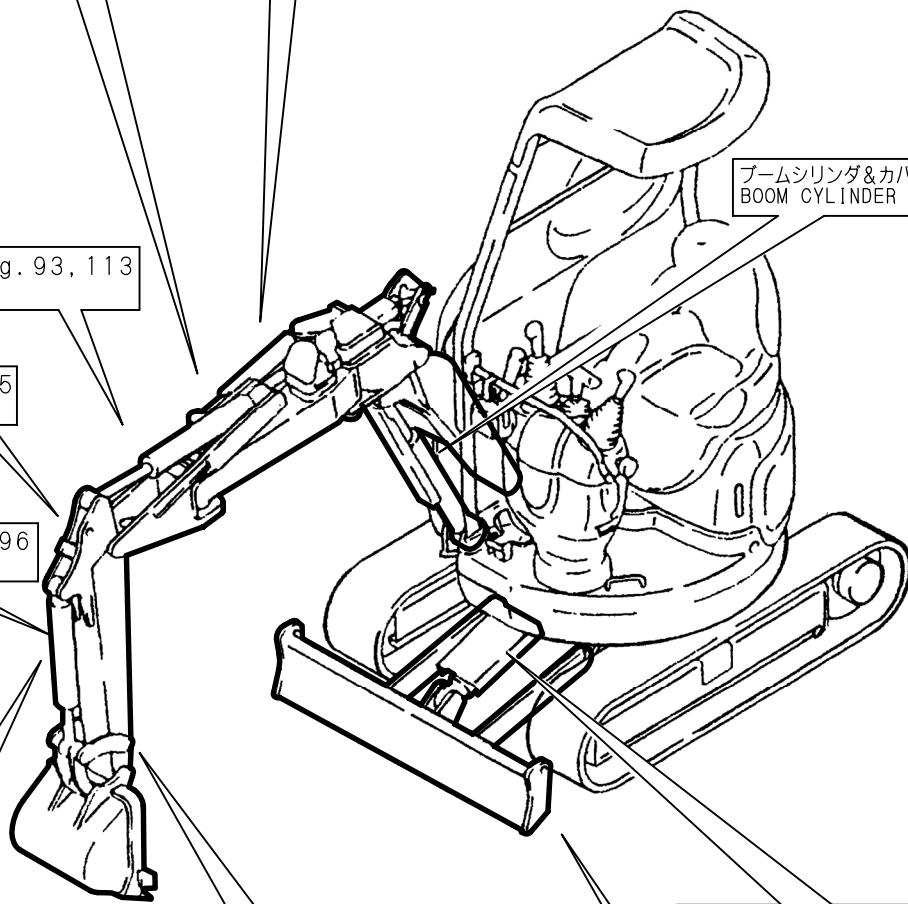
バケットシリンダ . . . Fig. 97, 115  
 BUCKET CYLINDER

ブレードシリンダ . . . Fig. 107, 116  
 BLADE CYLINDER

バケット . . . Fig. 103~105  
 BUCKET

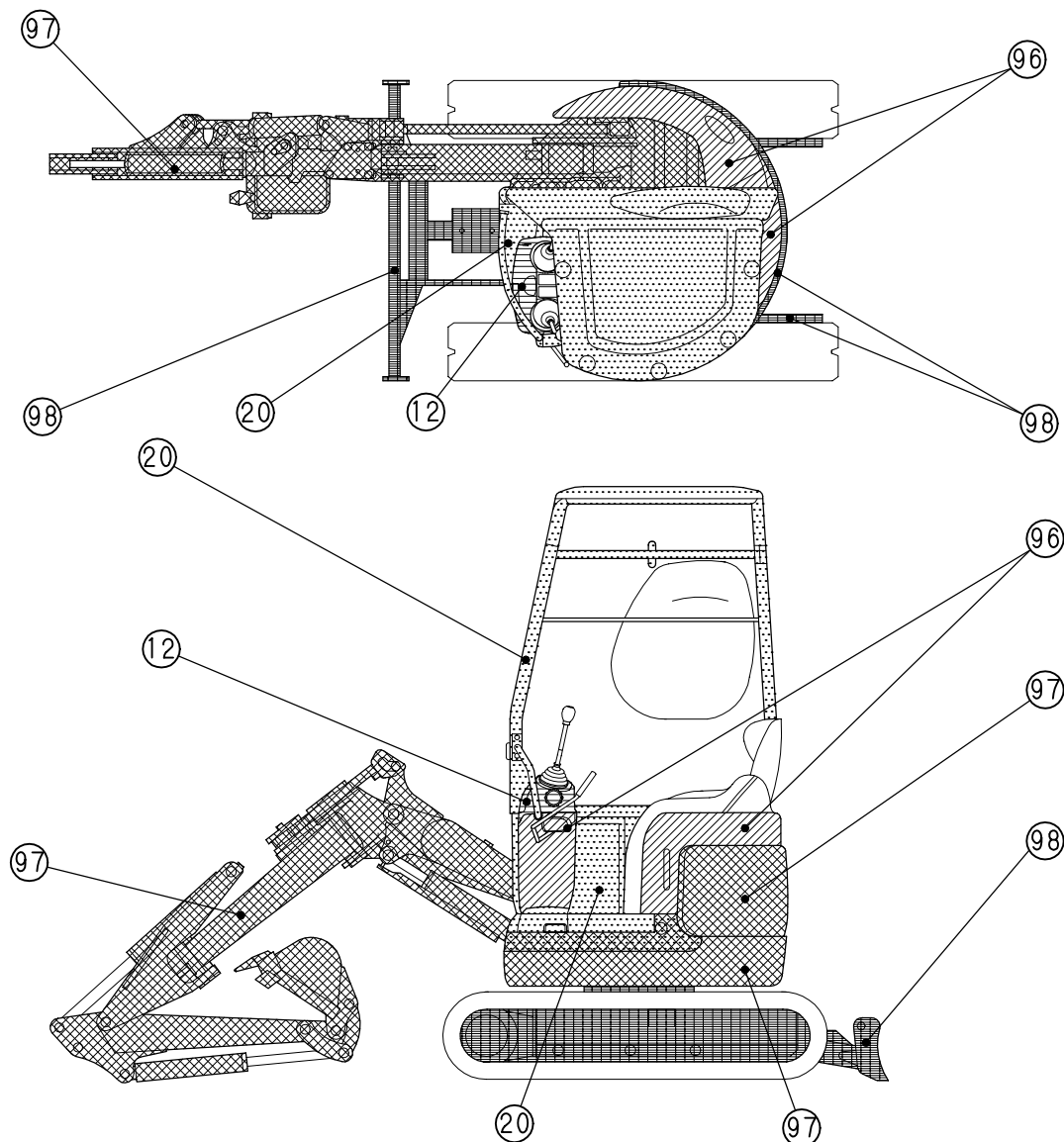
バケットリンク . . . Fig. 98  
 BUCKET LINK  
 バケットピン . . . Fig. 99  
 BUCKET PIN  
 バケットクイックコブラ . . . Fig. 108  
 BUCKET QUICK COUPLER




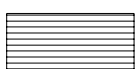

ブレード . . . Fig. 106  
 BLADE



[本機塗装色] (旧形)  
[VEHICLE PAINTED COLOR] (PREVIOUS)

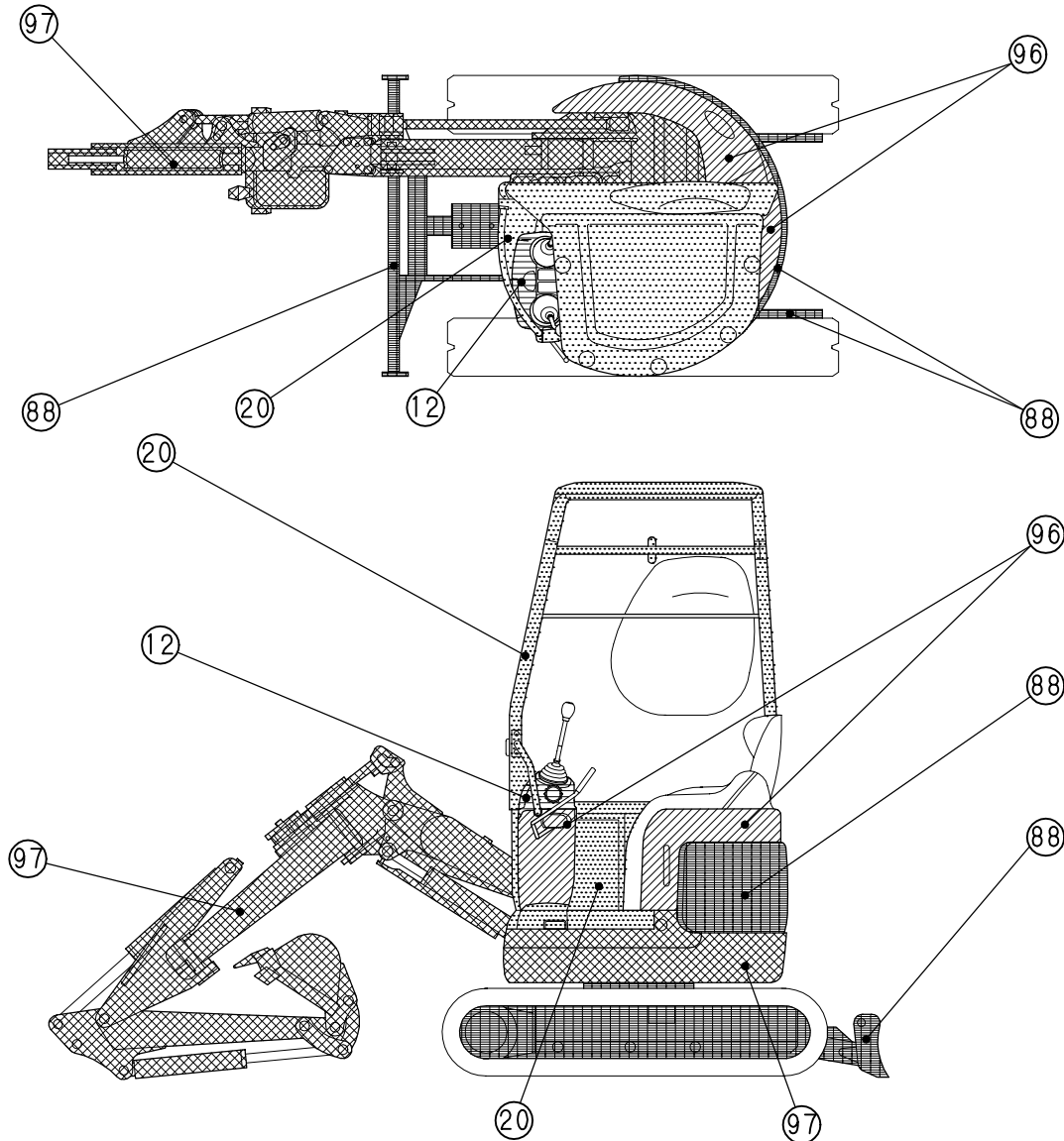
~M/#11500



色区分 COLOR DIVISION	表示 DESC RIPTION	塗装色 マンセル記号 PAINTED COLOR MUNSEL No.	塗料部品番号 PAINT PART No.		
			16ℓ缶 16ℓCAN	4ℓ缶 4ℓCAN	スプレー SPRAY
98		ヤンマーオーシャングリーン YANMAR OCEAN GREEN 7.62B6.3/8.09	981101-09598	977620-40980	977620-30981
97		ヤンマーピーコックグリーン YANMAR PEAR COCK GREEN 3.8BG5.31/9.15	981101-09597	977620-40970	977620-30971
96		ヤンマーシトラスグリーン YANMAR CITROUS GREEN 4.84GY8.42/6.99	981101-09599	977620-40990	977620-30991
20		ヤンマーグレー YANMAR GREY N-2.73	-----	-----	TOR-90360003
12		ヤンマーブラック YANMAR BRACK 4.90PB 0.08/0.41	-----	TOR-91220001	TOR-90220003

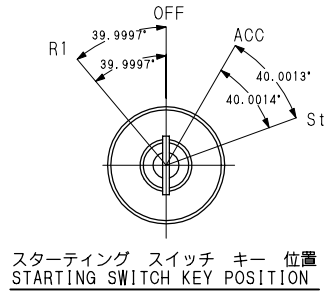
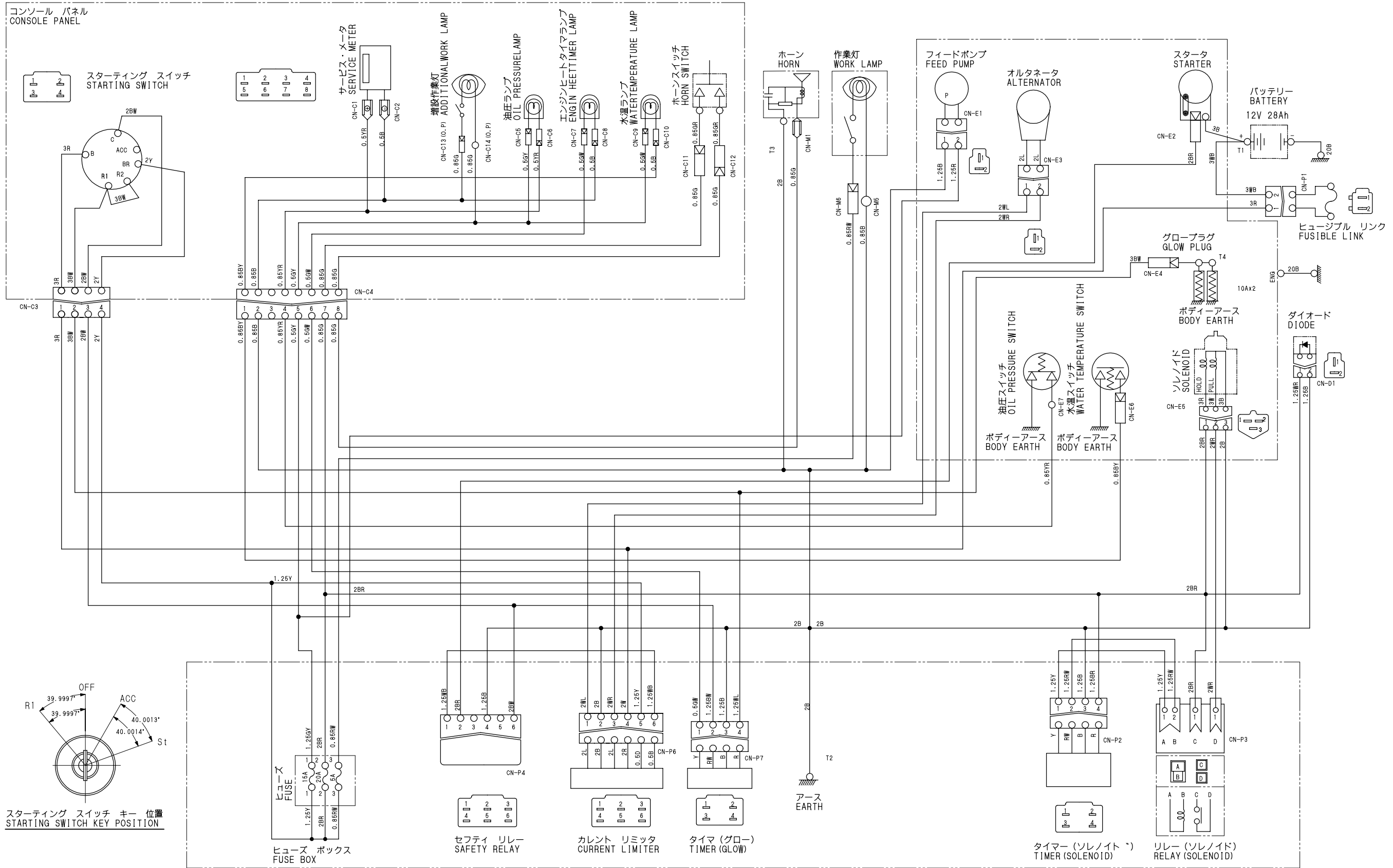
[本機塗装色] (新形)  
[VEHICLE PAINTED COLOR] (NEW)

M/#11501~



色区分 COLOR DIVISION	表示 DESC RIPTION	塗装色 マンセル記号 PAINTED COLOR MUNSEL No.	塗料部品番号 PAINT PART No.		
			16ℓ缶 16ℓCAN	4ℓ缶 4ℓCAN	スプレー SPRAY
88		ヤンマー新ディーブグリーン YANMAR NEW DEEP GREEN 0.6B2.2/4.2	981101-09588	977620-40880	977620-30881
97		ヤンマーピーコックグリーン YANMAR PEAR COCK GREEN 3.8BG5.31/9.15	981101-09597	977620-40970	977620-30971
96		ヤンマーシトラスグリーン YANMAR CITROUS GREEN 4.84GY8.42/6.99	981101-09599	977620-40990	977620-30991
20		ヤンマーグレー YANMAR GREY N-2.73	-----	-----	TOR-90360003
12		ヤンマーブラック YANMAR BRACK 4.90PB 0.08/0.41	-----	TOR-91220001	TOR-90220003

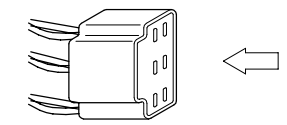
# 配線図 WIRING DIAGRAM



スターティングスイッチキー接続表  
CONNECTING TABLE OF STARTING SWITCH KEY

キー位置	B	BR	R1	R2	C	ACC
OFF	○					
R1	○	○	○			○
ACC	○	○				○
S1	○	○	○	○		

図中コネクタ略図ノターミナルNO. ハワイヤハーネス側コネクタ  
TERMINAL NUMBERS OF SCHEMATIC DRAWN CONNECTOR IN THE DRAWING  
SHOW THE TERMINAL NUMBERS WHEN VIEWING WIRE HARNESS SIDE  
下図ノ方向カラ見タターミナルNO. ヲ示ス。  
CONNECTOR FROM ARROW DIRECTION OF FIGURE IN BELOW SHOWN.





1,1,,182901-47450,,BRACKET,4,,,,,,,,,,,,,  
1-1,1,,182901-47450,,BRACKET,2,,,,,,K,,\*,M/#10529,,,,,,,,,,,,,I  
1A,1,,182901-54250,,BRACKET,1,,,,,,W,,\*,M/#10529,,,,,,,,,,,,,I  
1B,1,,182901-54260,,BRACKET,1,,,,,,W,,\*,M/#10529,,,,,,,,,,,,,I  
2,1,,182900-68000,,BOLT,8,,,,,,,,,,,,,  
2-1,1,,182900-64860,,BOLT,8,,,,,,N,,\*,M/#10529,,,,,,,,,,,,,I  
3,1,,953KM0-00222,,WASHER,8,,,,,,,,,,,,,  
4,1,,182901-47500,,CUSHION,4,,,,,,,,,,,,,  
5,1,,953KM0-00180,,NUT,8,,,,,,,,,,,,,  
6,1,,953KM0-00221,,WASHER,8,,,,,,,,,,,,,  
6A,1,,182901-54270,,PLATE,2,,,,,,W,,\*,M/#10529,,,,,,,,,,,,,I  
6B,1,,182900-64870,,BOLT,2,,,,,,W,,\*,M/#10529,,,,,,,,,,,,,I  
6C,1,,953KM0-00222,,WASHER,2,,,,,,W,,\*,M/#10529,,,,,,,,,,,,,I  
7,1,,182901-47460,,BRACKET,1,,,,,,,,,,,,,  
7-1,1,,182901-54230,,BRACKET,1,,,,,,S,,\*,M/#10529,,,,,,,,,,,,,I  
8,1,,182901-47470,,BRACKET,1,,,,,,,,,,,,,  
8-1,1,,182901-54240,,BRACKET,1,,,,,,S,,\*,M/#10529,,,,,,,,,,,,,I  
9,1,,182900-64860,,BOLT,6,,,,,,,,,,,,,  
10,1,,953KM0-00222,,WASHER,6,,,,,,,,,,,,,

# P R E F A C E

1. This parts Catalog is the list revised of Yanmar crawler back-hoe B1U-1

	parts Catalog	Date of issue	Remarks
Fast edition	000Y00K3650	Mar.,2000	No need
1st revised	000Y00K3651	Apr.,2003	

2.This parts catalog dose not contain the technical data needed for maintenance service.

3.The illustrations used in this parts catalog have been simplified for clarity.

4.Model name

SECTION	Column	Model name	Manufactured	M/#
(Vehicle)	A	B1U - 1	1999 / 12 ~	M/#10501 ~
(Engine)	A	2TNE68 - N3BY	1999 / 10 ~	M/#03647 ~
	B	2TNE68 - EN3BY	2000 / 1 ~	M/#04095 ~

5.Be sure to use only Yanmar genuine part for repairs. If imitation parts are used, it may cause engine defects.

絵目次(1) . . . . . エンジン関連部品 & 油圧系統  
 PICTURESQUE INDEX (1) . . . . . ENGINE RELATED PARTS  
 & HYDRAULIC SYSTEM

[Fig. 1~34, 111, 121~128]

エンジン関連部品  
 ENGINE RELATED PARTS

- エンジンマウント . . . Fig. 1  
ENGINE MOUNT
- 吸/排気パイプ . . . Fig. 2  
SUC/EXH. PIPE
- ダンパ . . . Fig. 3  
DAMPER
- ラジエータ&パイプ . . . Fig. 4  
RADIATOR & PIPE
- オイルクーラ . . . Fig. 5  
OIL COOLER
- ドレンパイプ . . . Fig. 8  
DRAIN PIPE
- 油圧ポンプ . . . Fig. 14, 111  
HYD. OIL PUMP

電装品 . . . Fig. 10, 11, 12  
ELECTRIC PART

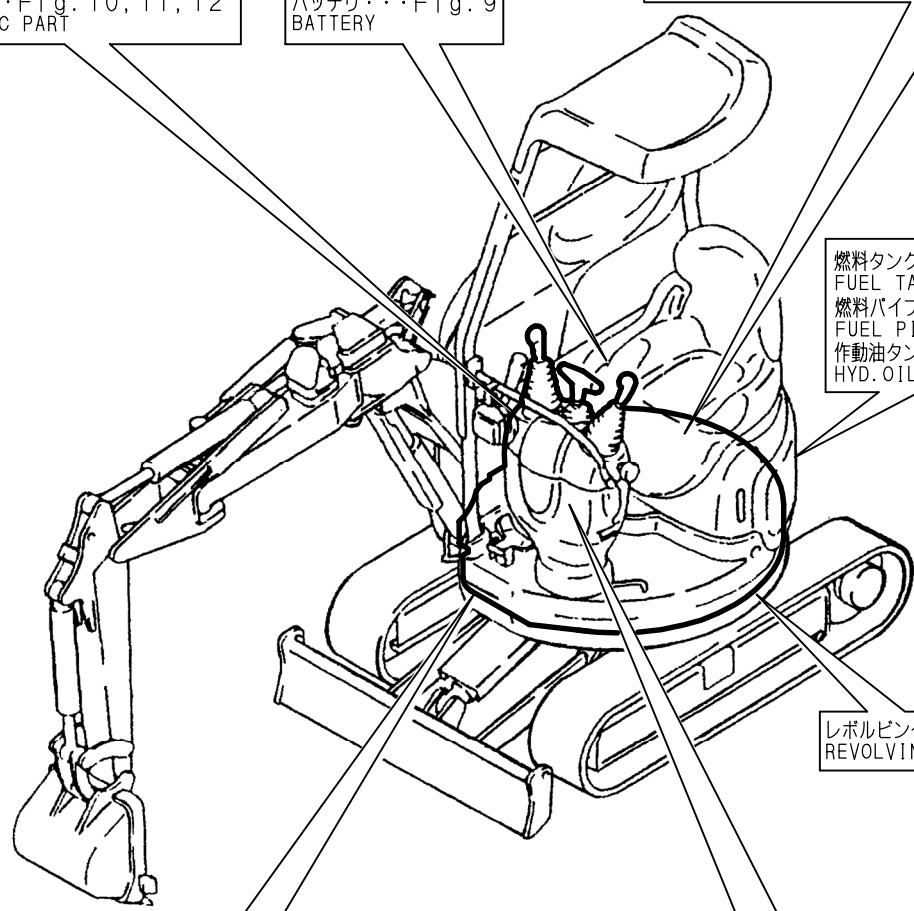
バッテリー . . . Fig. 9  
BATTERY

燃料タンク . . . Fig. 6  
FUEL TANK  
燃料パイプ . . . Fig. 7  
FUEL PIPE  
作動油タンク . . . Fig. 13  
HYD. OIL TANK

レボルビングフレーム . . . Fig. 33  
REVOLVING FRAME

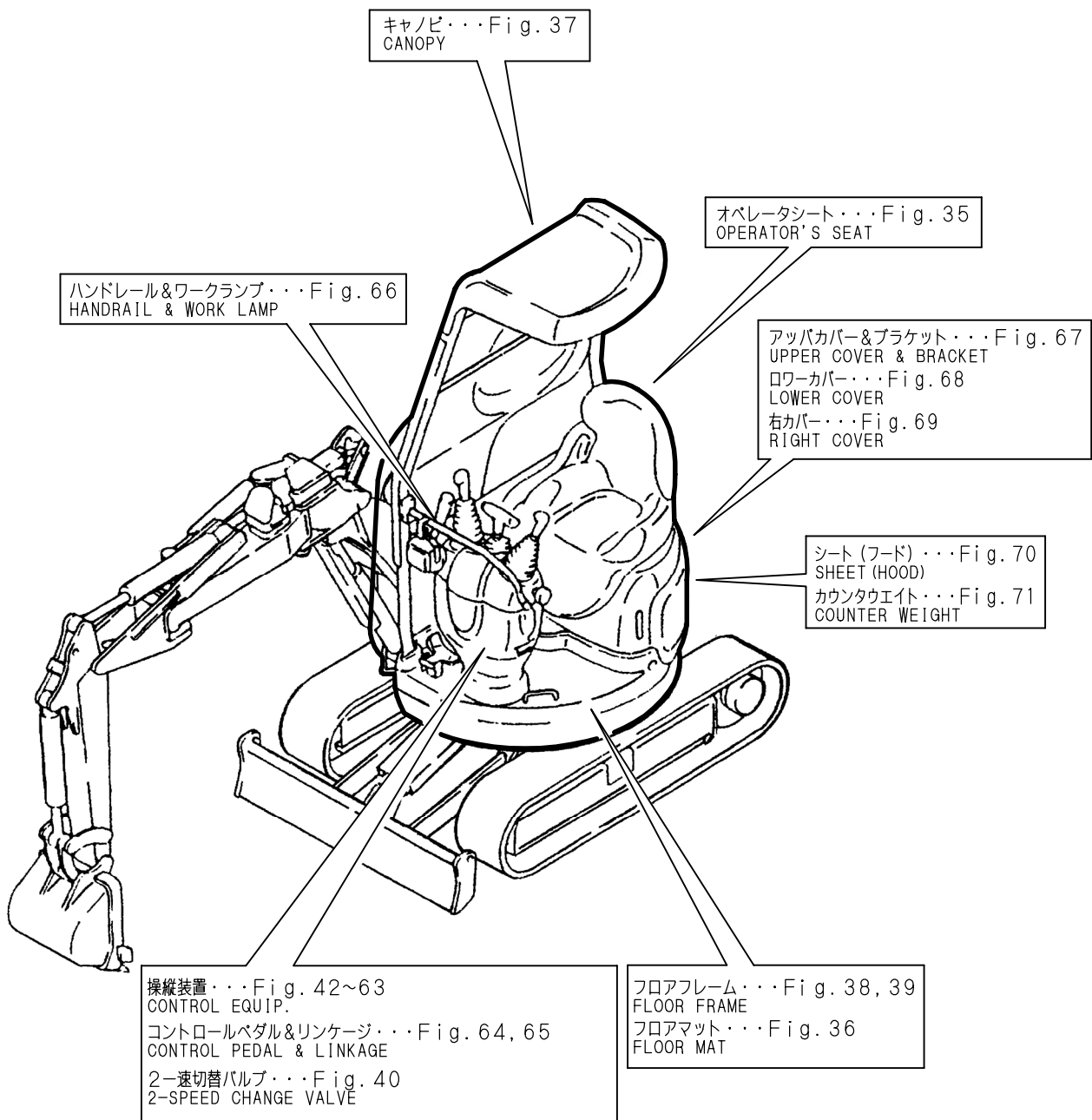
潤滑油パイプ . . . Fig. 34  
LUB. OIL PIPE

コントロールバルブ . . . Fig. 121~128  
CONTROL VALVE  
油圧配管 . . . Fig. 15~32  
HYD. OIL PIPING



絵目次 (2) . . . . . オペレータまわり & 操縦系統  
 PICTURESQUE INDEX (2) . . . . . OPERATOR'S COMPARTMENT  
 & CONTROL SYSTEM

[Fig. 35~71]



絵目次 (3) . . . . . 足回り  
PICTURESQUE INDEX (3) . . . UNDER CARRIAGE

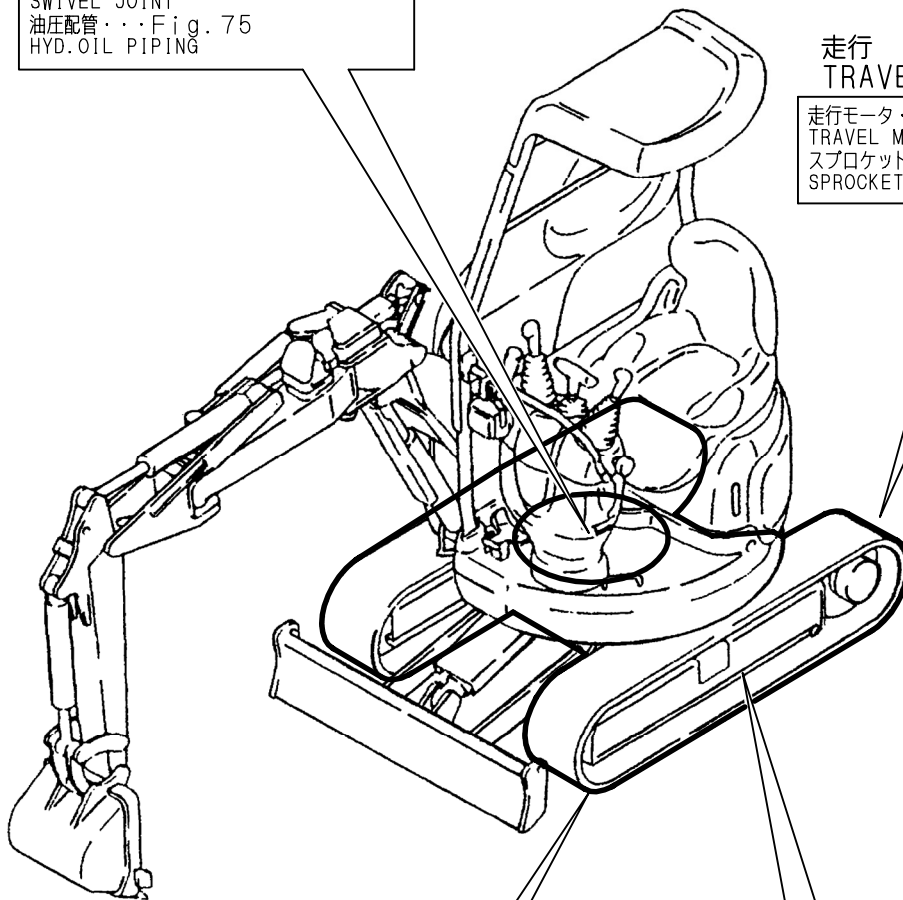
[Fig. 72~82, 117~120]

旋回関連部品  
TURNING RELATED PARTS

スイングサークル . . . Fig. 72  
SWING CIRCLE  
旋回装置 . . . Fig. 73  
TURNING EQUIP.  
スィベルジョイント . . . Fig. 74, 117  
SWIVEL JOINT  
油圧配管 . . . Fig. 75  
HYD. OIL PIPING

走行  
TRAVEL

走行モータ . . . Fig. 76, 118~120  
TRAVEL MOTOR  
スプロケット . . . Fig. 77  
SPROCKET



フロントアイドル . . . Fig. 78  
FRONT IDLER  
トラックローラ . . . Fig. 79  
TRACK ROLLER  
ゴムクローラ . . . Fig. 80  
RUBBER CRAWLER

トラックフレーム . . . Fig. 81  
TRACK FRAME  
トラックフレームカバー . . . Fig. 82  
TRACK FRAME COVER

クローラ & 関連部品  
CRAWLER & RELATED PARTS

絵目次(4) . . . . . 作業機  
 PICTURESQUE INDEX (4) . . . WORK EQUIPMENT

[Fig. 83~110, 112~116, 129]

銘板&プレート . . . Fig. 109  
 LABEL & PLATE  
 工具 . . . Fig. 110  
 TOOL  
 安全銘板 . . . Fig. 129  
 SAFETY LABEL

ブーム関連部品  
 BOOM RELATED PARTS

ブーム . . . Fig. 83, 84  
 BOOM  
 油圧配管 . . . Fig. 85~91, 100~102  
 HYD. OIL PIPING

オフセットシリンダ . . . Fig. 94, 114  
 OFFSET CYLINDER

ブームシリンダ&カバー . . . Fig. 92, 112  
 BOOM CYLINDER & COVER

アームシリンダ . . . Fig. 93, 113  
 ARM CYLINDER

アーム&ピン . . . Fig. 95  
 ARM & PIN

ブレーカアーム . . . Fig. 96  
 BREAKER ARM

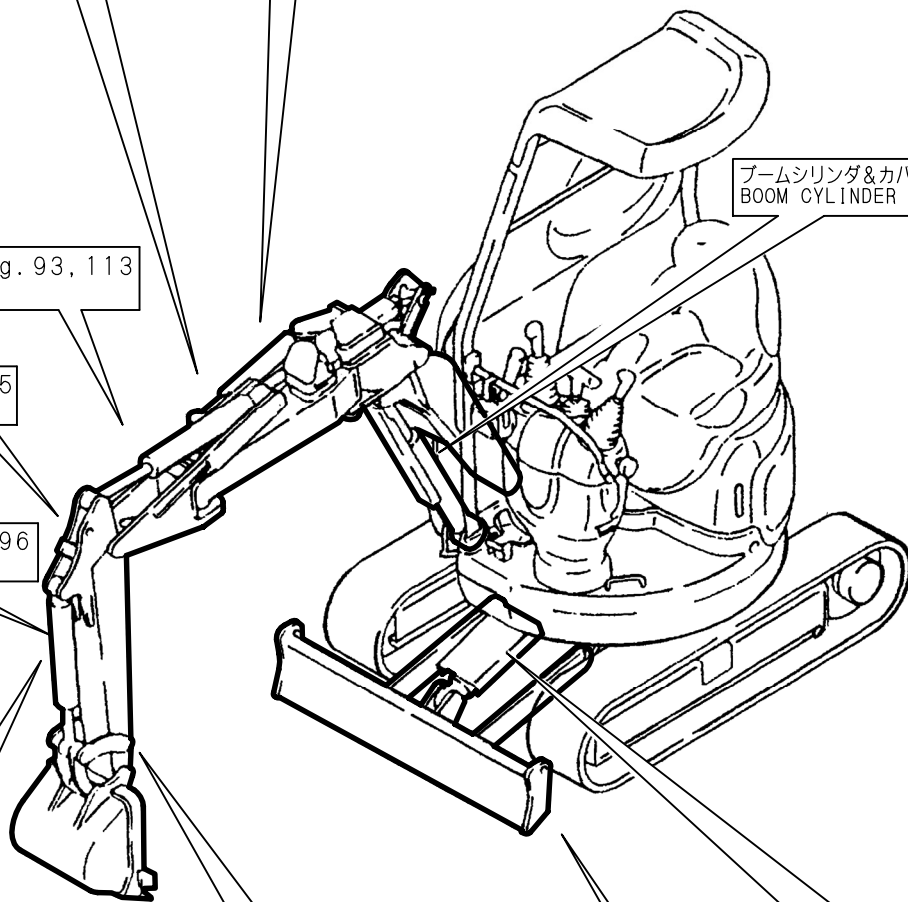
バケットシリンダ . . . Fig. 97, 115  
 BUCKET CYLINDER

ブレードシリンダ . . . Fig. 107, 116  
 BLADE CYLINDER

バケット . . . Fig. 103~105  
 BUCKET

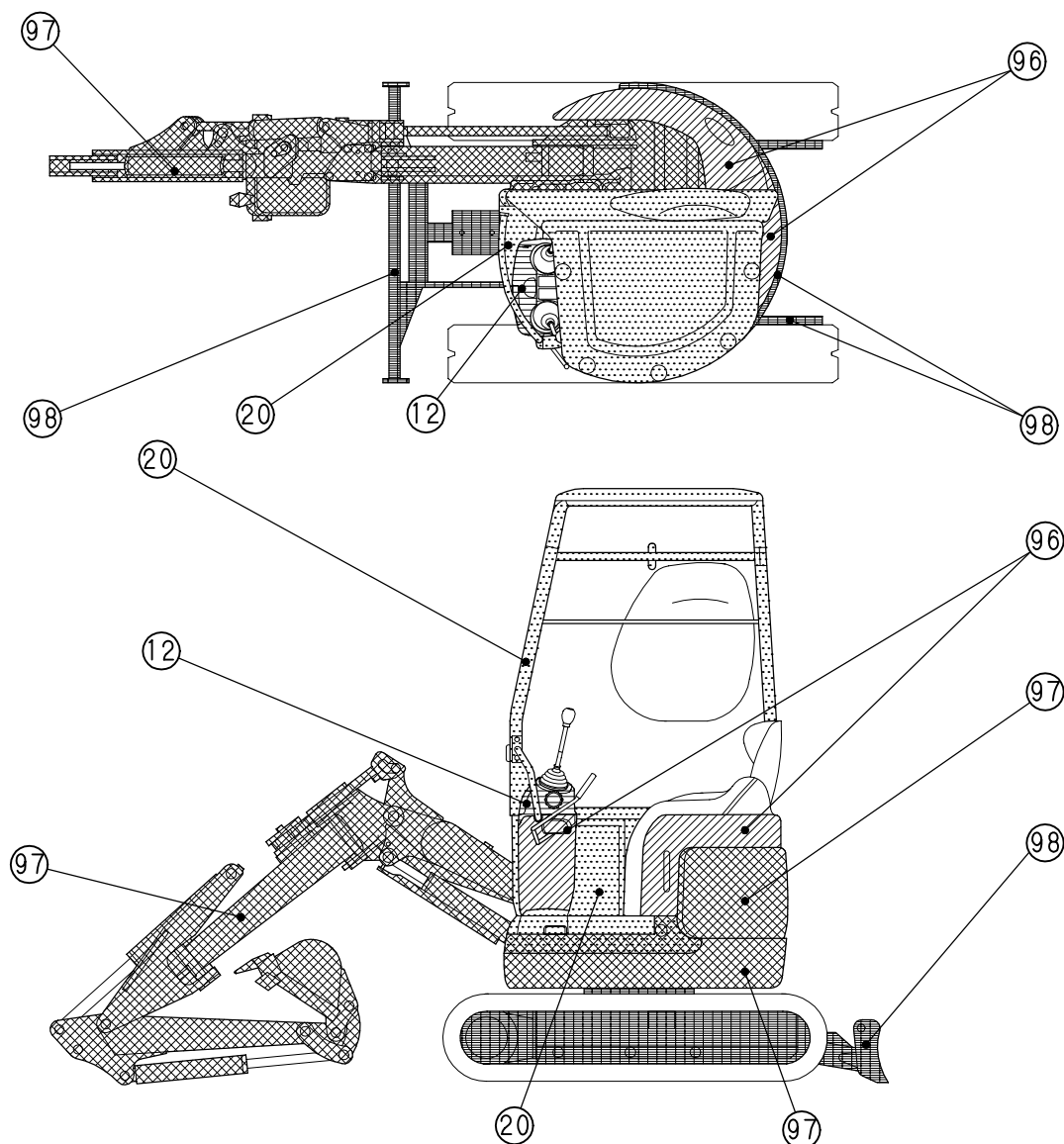
バケットリンク . . . Fig. 98  
 BUCKET LINK  
 バケットピン . . . Fig. 99  
 BUCKET PIN  
 バケットクイックコブラ . . . Fig. 108  
 BUCKET QUICK COUPLER




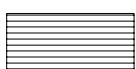

ブレード . . . Fig. 106  
 BLADE



[本機塗装色] (旧形)  
[VEHICLE PAINTED COLOR] (PREVIOUS)

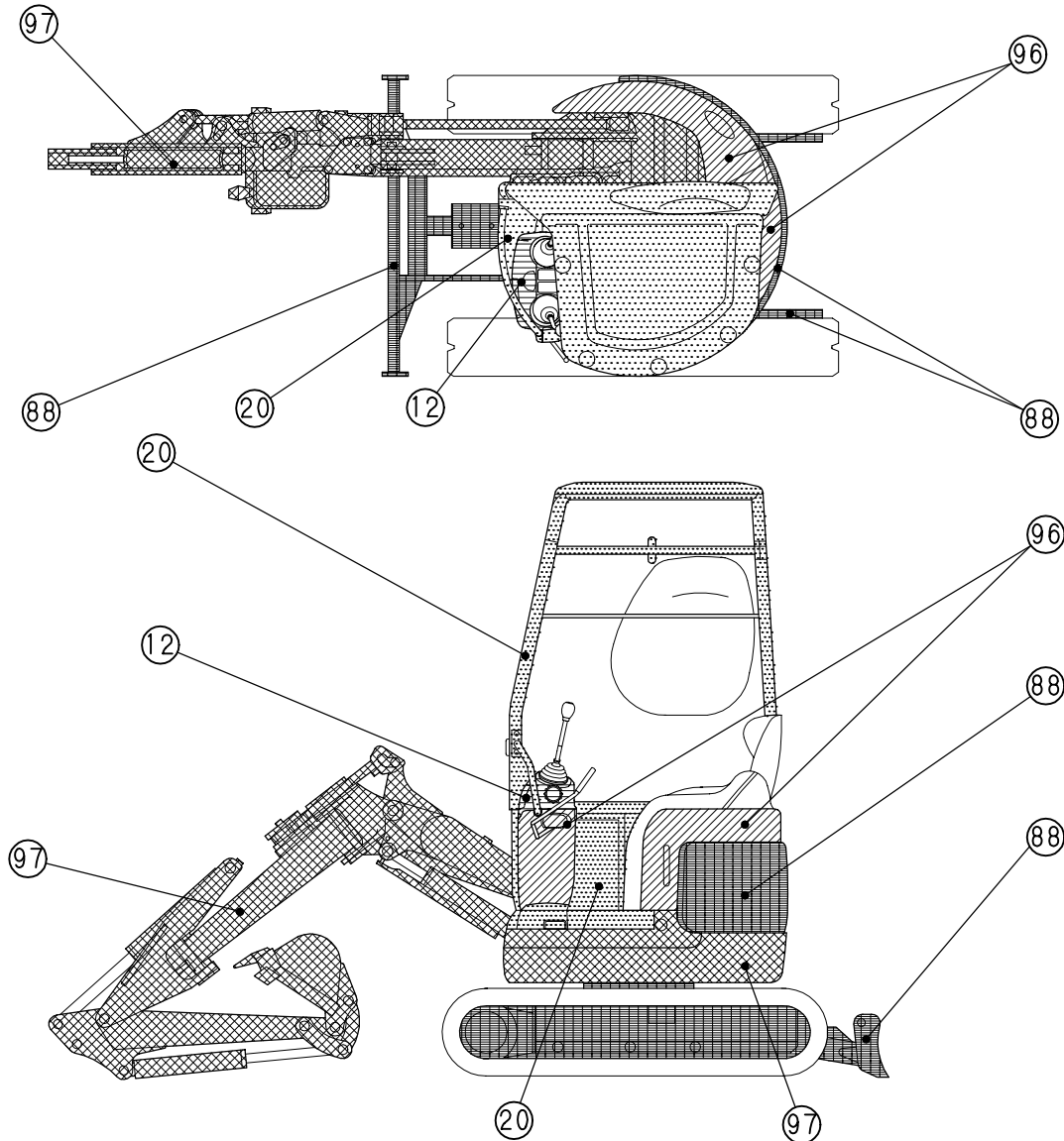
~M/#11500

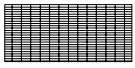
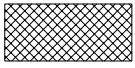
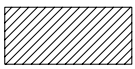
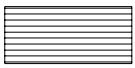



色区分 COLOR DIVISION	表示 DESC RIPTION	塗装色 マンセル記号 PAINTED COLOR MUNSEL No.	塗料部品番号 PAINT PART No.		
			16ℓ缶 16ℓCAN	4ℓ缶 4ℓCAN	スプレー SPRAY
98		ヤンマーオーシャングリーン YANMAR OCEAN GREEN 7.62B6.3/8.09	981101-09598	977620-40980	977620-30981
97		ヤンマーピーコックグリーン YANMAR PEAR COCK GREEN 3.8BG5.31/9.15	981101-09597	977620-40970	977620-30971
96		ヤンマーシトラスグリーン YANMAR CITROUS GREEN 4.84GY8.42/6.99	981101-09599	977620-40990	977620-30991
20		ヤンマーグレー YANMAR GREY N-2.73	-----	-----	TOR-90360003
12		ヤンマーブラック YANMAR BRACK 4.90PB 0.08/0.41	-----	TOR-91220001	TOR-90220003

[本機塗装色] (新形)  
[VEHICLE PAINTED COLOR] (NEW)

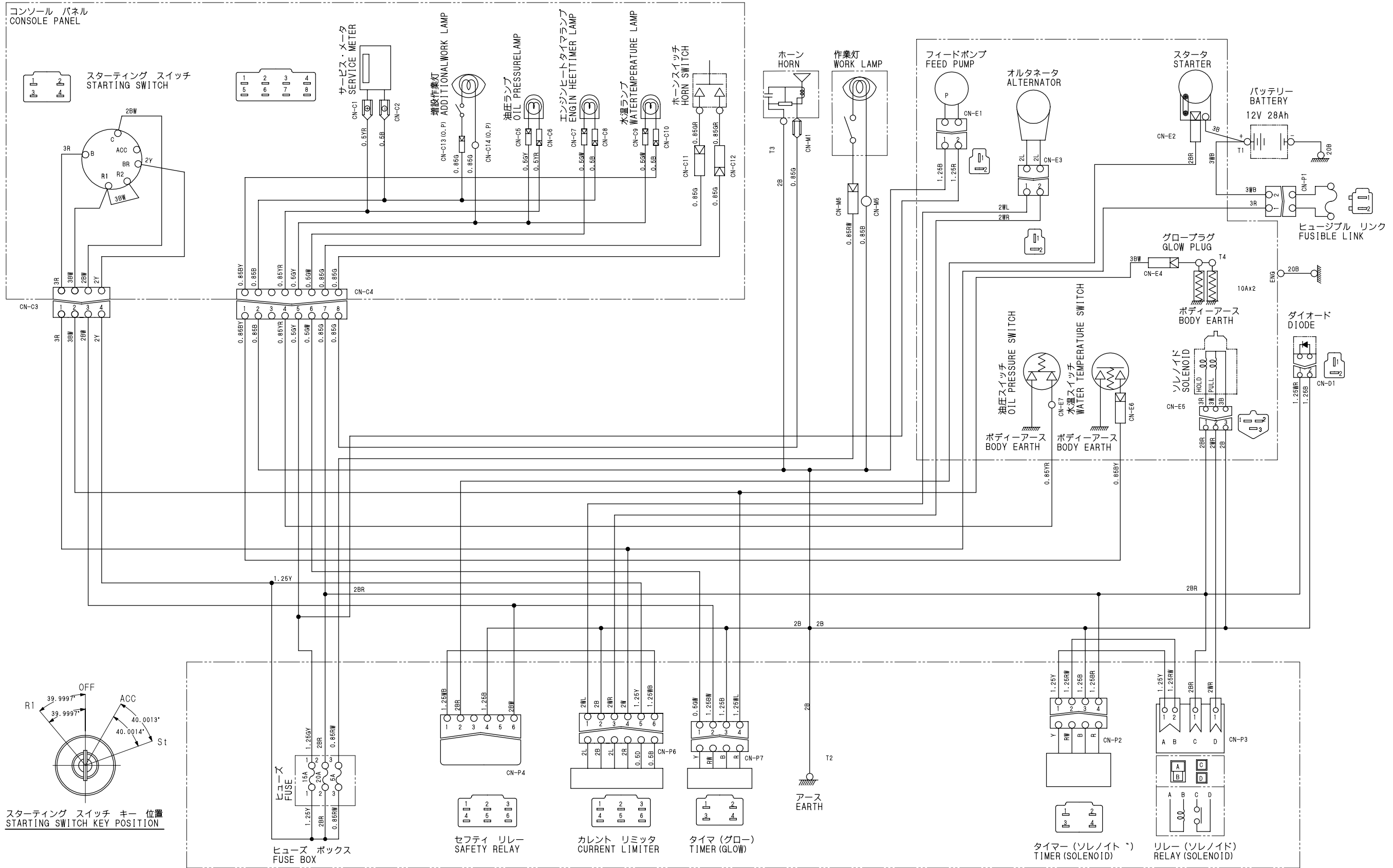
M/#11501~



色区分 COLOR DIVISION	表示 DESC RIPTION	塗装色 マンセル記号 PAINTED COLOR MUNSEL No.	塗料部品番号 PAINT PART No.		
			16ℓ缶 16ℓCAN	4ℓ缶 4ℓCAN	スプレー SPRAY
88		ヤンマー新ディーブグリーン YANMAR NEW DEEP GREEN 0.6B2.2/4.2	981101-09588	977620-40880	977620-30881
97		ヤンマーピーコックグリーン YANMAR PEAR COCK GREEN 3.8BG5.31/9.15	981101-09597	977620-40970	977620-30971
96		ヤンマーシトラスグリーン YANMAR CITROUS GREEN 4.84GY8.42/6.99	981101-09599	977620-40990	977620-30991
20		ヤンマーグレー YANMAR GREY N-2.73	-----	-----	TOR-90360003
12		ヤンマーブラック YANMAR BRACK 4.90PB 0.08/0.41	-----	TOR-91220001	TOR-90220003



# 配線図 WIRING DIAGRAM



スターティング スイッチ  
STARTING SWITCH

サービス・メータ  
SERVICE METER

増設作業灯  
ADDITIONAL WORK LAMP

油圧ランプ  
OIL PRESSURE LAMP

エンジンヒーターランプ  
ENGINE HEATER LAMP

水温ランプ  
WATER TEMPERATURE LAMP

ホーンスイッチ  
HORN SWITCH

ホーン  
HORN

作業灯  
WORK LAMP

フィードポンプ  
FEED PUMP

オルタネータ  
ALTERNATOR

スタータ  
STARTER

バッテリー  
BATTERY  
12V 28Ah

ヒューズリンク  
FUSIBLE LINK

グロープラグ  
GLOW PLUG

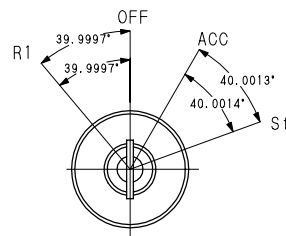
ボディアース  
BODY EARTH

ダイオード  
DIODE

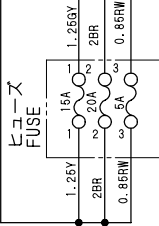
油圧スイッチ  
OIL PRESSURE SWITCH

水温スイッチ  
WATER TEMPERATURE SWITCH

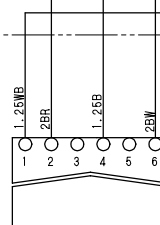
ソレノイド  
SOLENOID



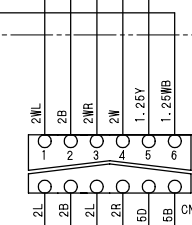
スターティング スイッチ キー 位置  
STARTING SWITCH KEY POSITION



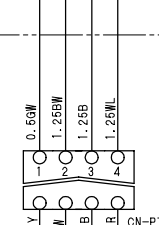
ヒューズボックス  
FUSE BOX



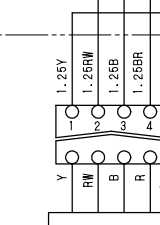
セフティ リレー



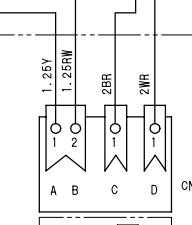
カレント リミッタ



タイマ (グロー)



タイマー (ソレノイド)

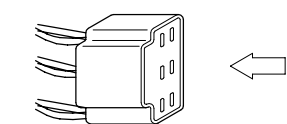


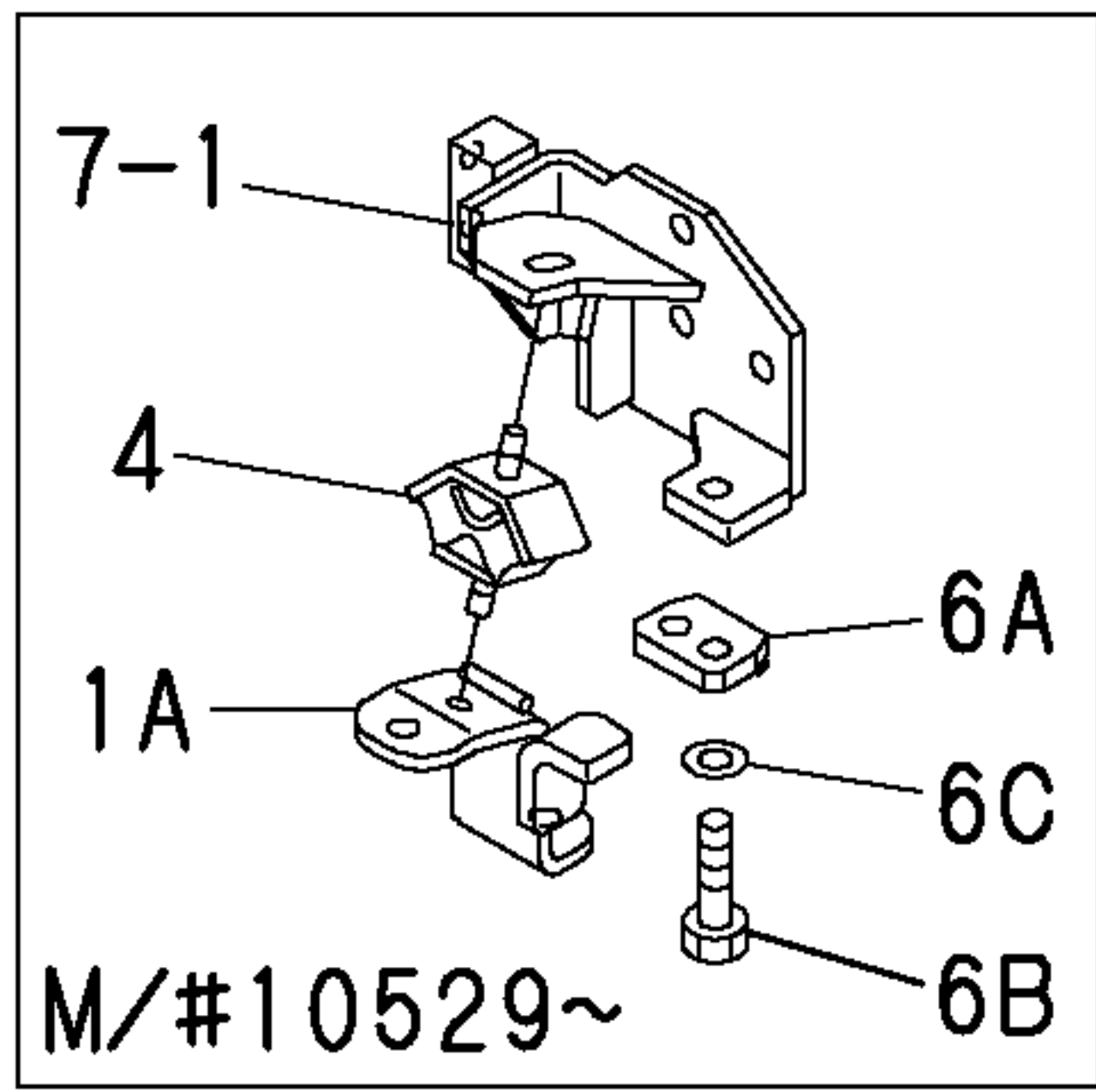
リレー (ソレノイド)

キー位置	B	BR	R1	R2	C	ACC
OFF	○					
R1	○	○	○			○
ACC	○	○				○
St	○	○	○	○		

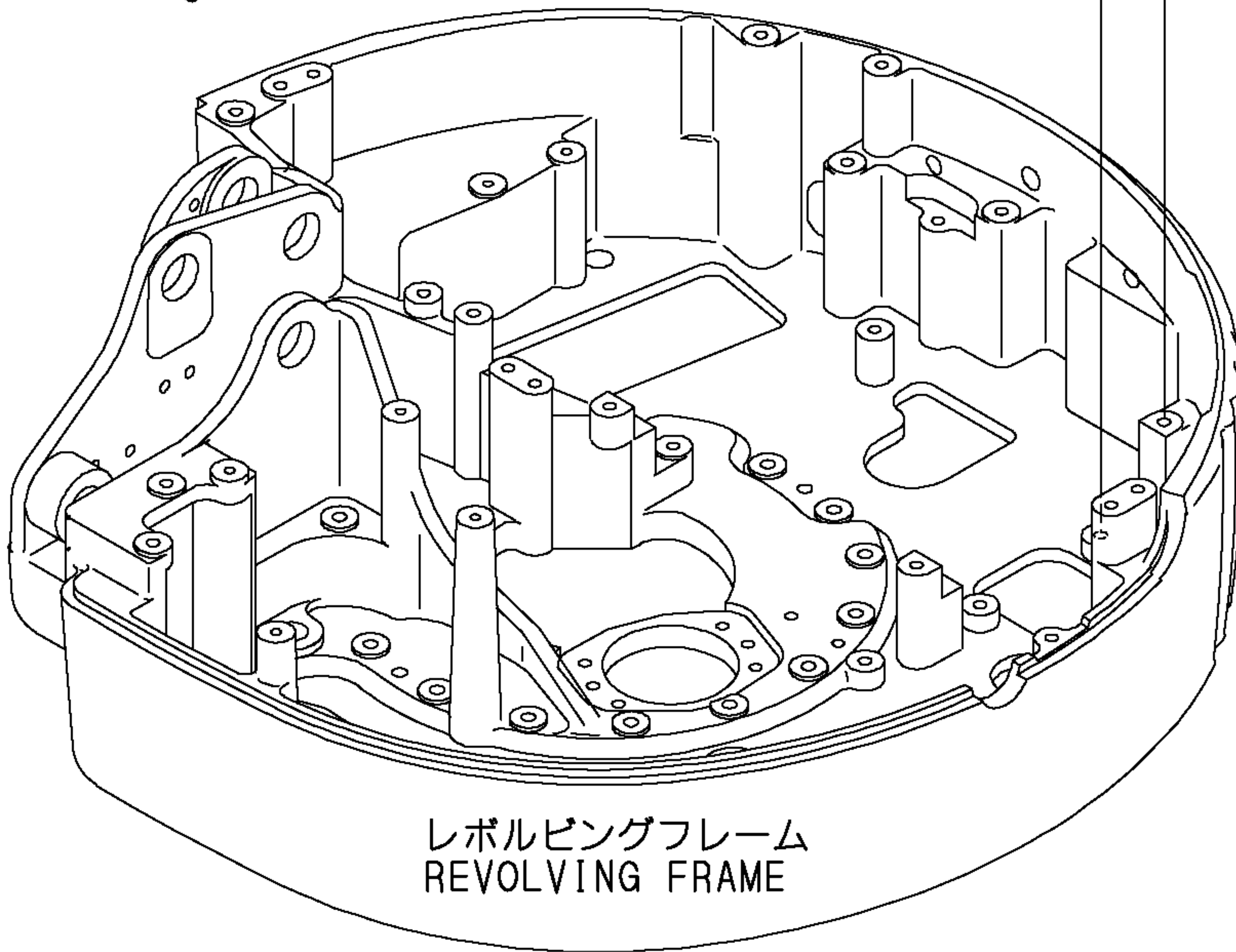
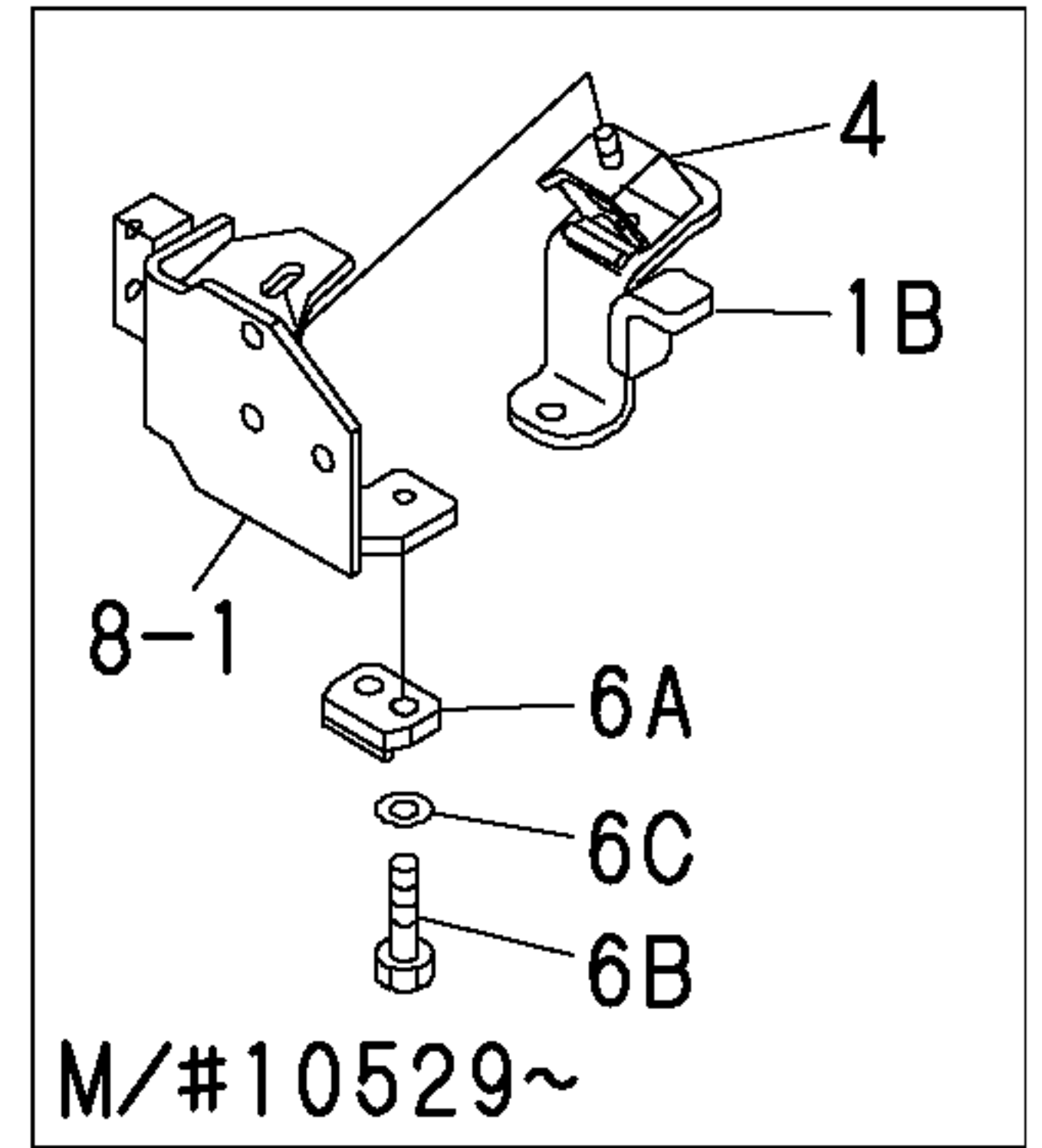
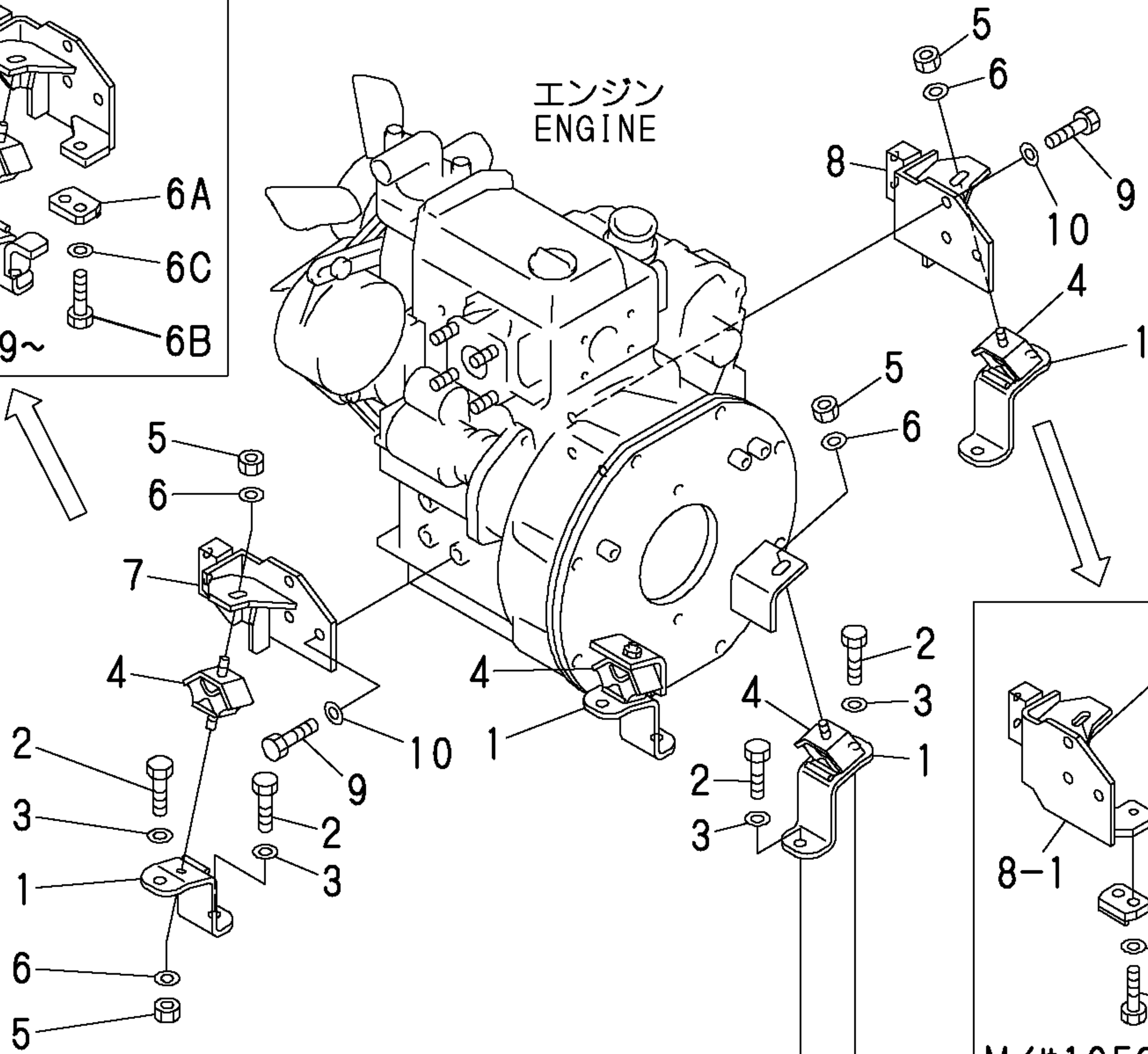
スターティング スイッチ キー 接続表  
CONNECTING TABLE OF STARTING SWITCH KEY

図中コネクタ略図ノターミナルNO. ハワイヤハーネス側コネクタ  
TERMINAL NUMBERS OF SCHEMATIC DRAWN CONNECTOR IN THE DRAWING  
SHOW THE TERMINAL NUMBERS WHEN VIEWING WIRE HARNESS SIDE  
下図ノ方向カラ見タターミナルNO. ヲ示ス。  
CONNECTOR FROM ARROW DIRECTION OF FIGURE IN BELOW SHOWN.

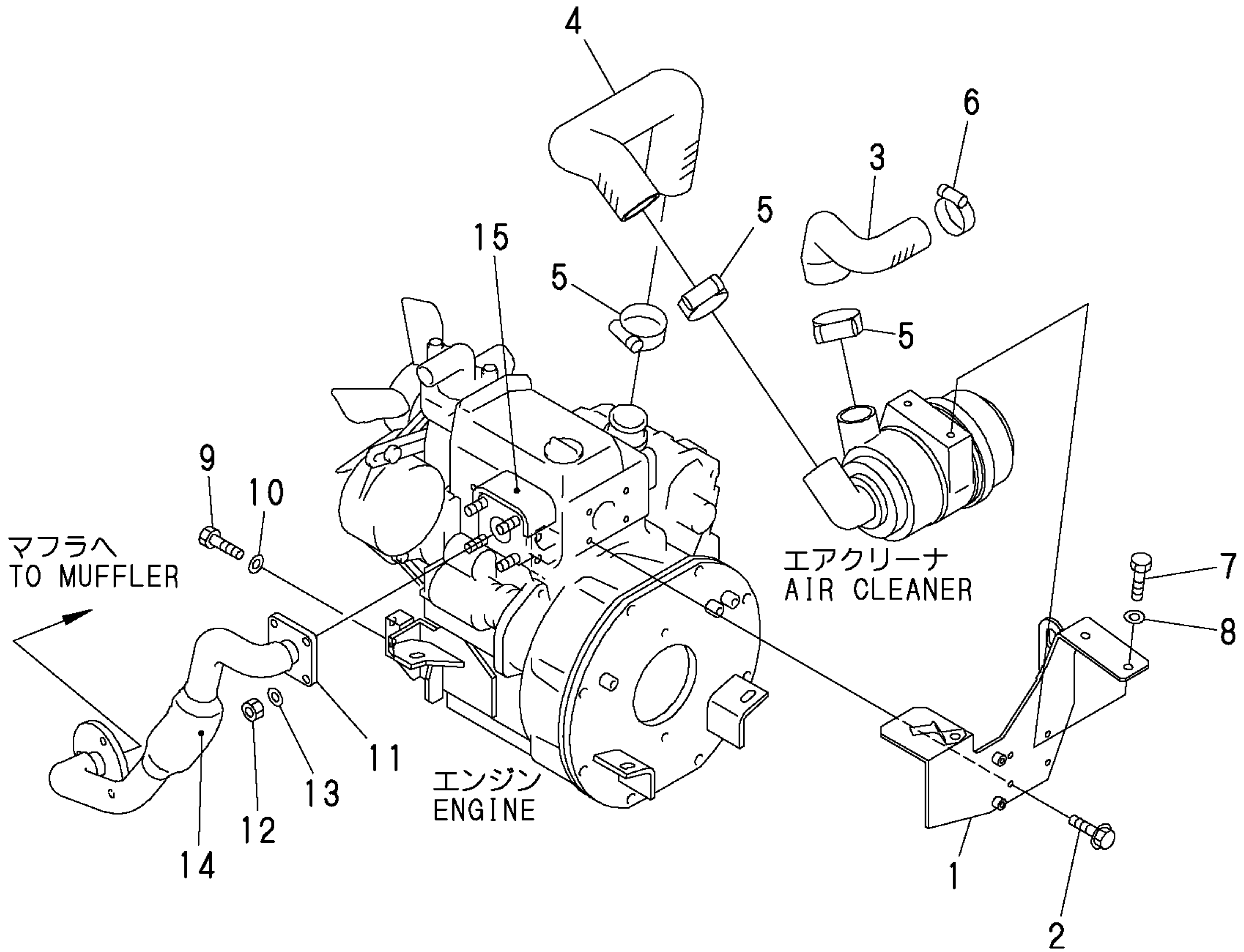




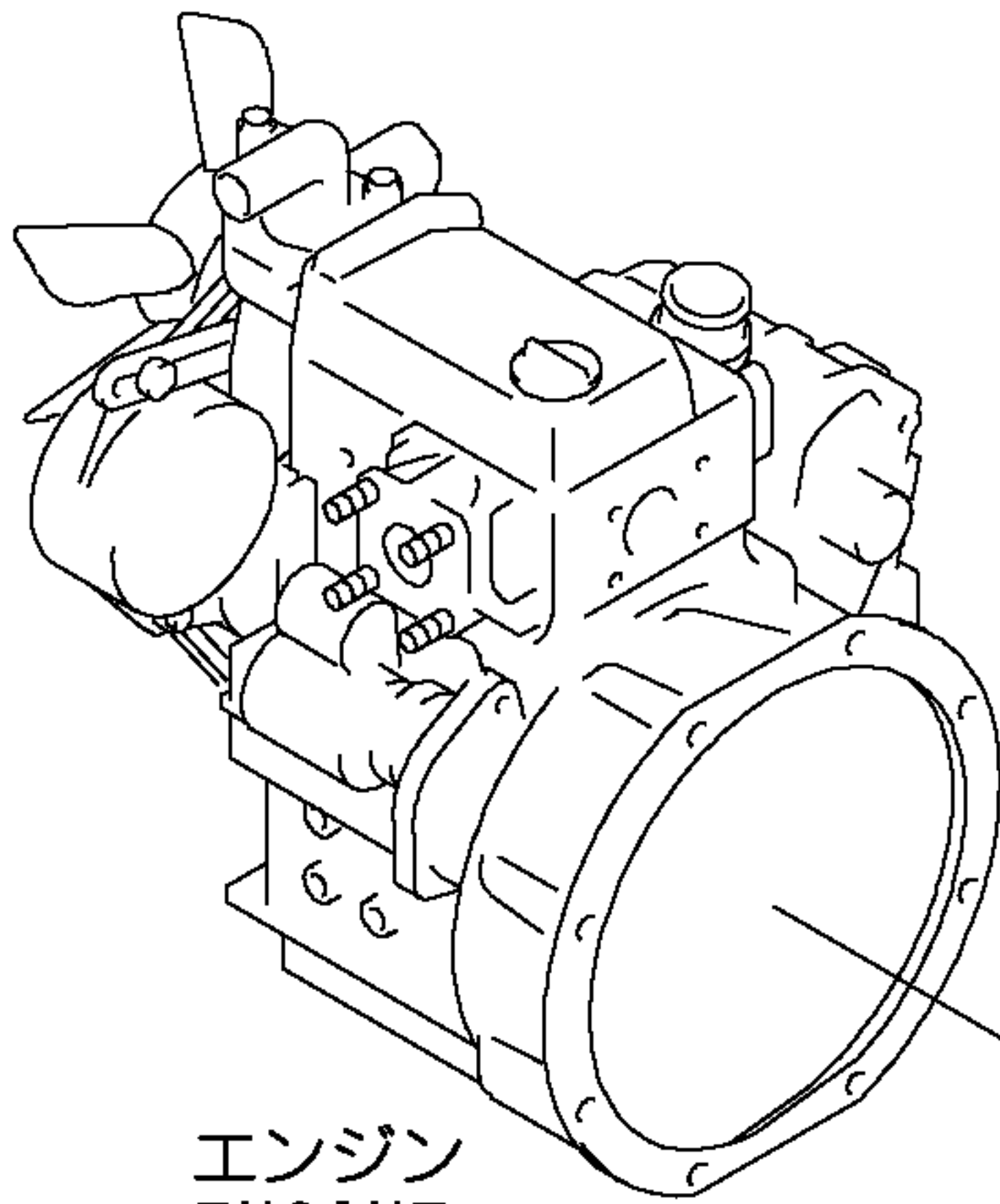
エンジン  
ENGINE



1,1,,182901-44300,,BRACKET,1,,,,,,,,,,,,,  
2,1,,182900-44450,,BOLT,4,,,,,,,,,,,,,  
3,1,,182901-44310,,HOSE,1,,,,,,,,,,,,,  
4,1,,182901-44320,,HOSE,1,,,,,,,,,,,,,  
5,1,,182900-44610,,CLAMP,3,,,,,,,,,,,,,  
6,1,,953KM0-10944,,CLAMP,1,,,,,,,,,,,,,  
7,1,,182900-64830,,BOLT,2,,,,,,,,,,,,,  
8,1,,953KM0-00221,,WASHER,2,,,,,,,,,,,,,  
9,1,,182900-64860,,BOLT,4,,,,,,,,,,,,,  
10,1,,953KM0-00222,,WASHER,4,,,,,,,,,,,,,  
11,1,,182901-47480,,PIPE,1,,,,,,,,,,,,,  
12,1,,953KM0-00180,,NUT,7,,,,,,,,,,,,,  
13,1,,953KM0-00221,,WASHER,7,,,,,,,,,,,,,  
14,1,,182901-47490,,SHEET,1,,,,,,,,,,,,,  
15,1,,182901-47510,,SHEET,1,,,,,,,,,,,,,

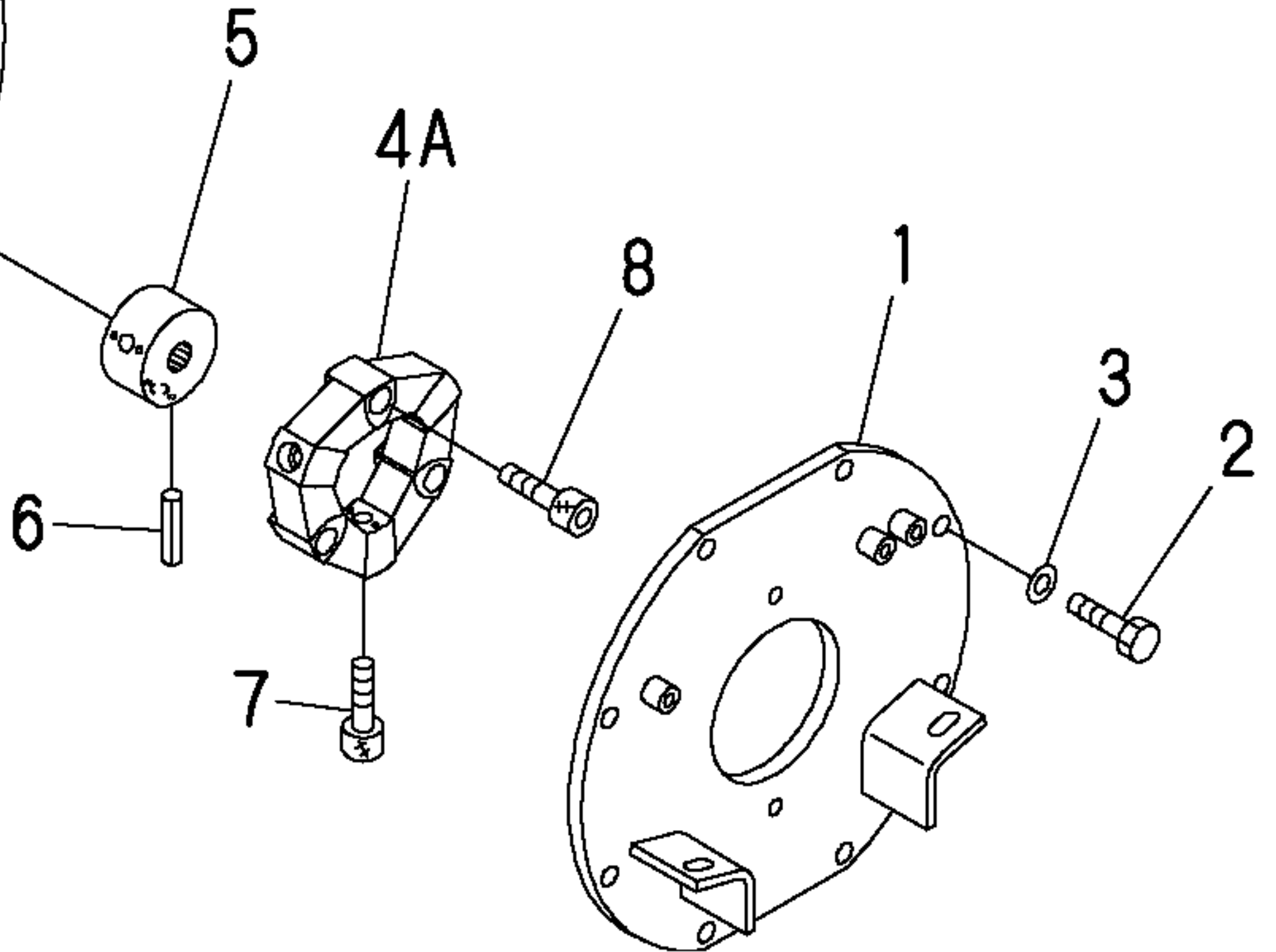


1,1,,182901-47540,,COVER,1,,,,,,,,,,,,,  
2,1,,182900-64860,,BOLT,8,,,,,,,,,,,,,  
3,1,,953KM0-00222,,WASHER,8,,,,,,,,,,,,,  
4,1,,182901-47520,, "COUPLING ASS'Y",1,,,,,,,,,,,,,  
4A,2,,953KM0-01116,,RUBBER,1,,,,,,,,,,,,,  
5,2,,182901-47530,,BOSS,1,,,,,,,,,,,,,  
6,2,,22351-040008,, "SPRING PIN 4X 8",6,,,,,,,,,,,,,  
7,2,,953KM0-01014,,BOLT,3,,,,,,,,,,,,,  
8,1,,182900-13090,,BOLT,3,,,,,,,,,,,,,

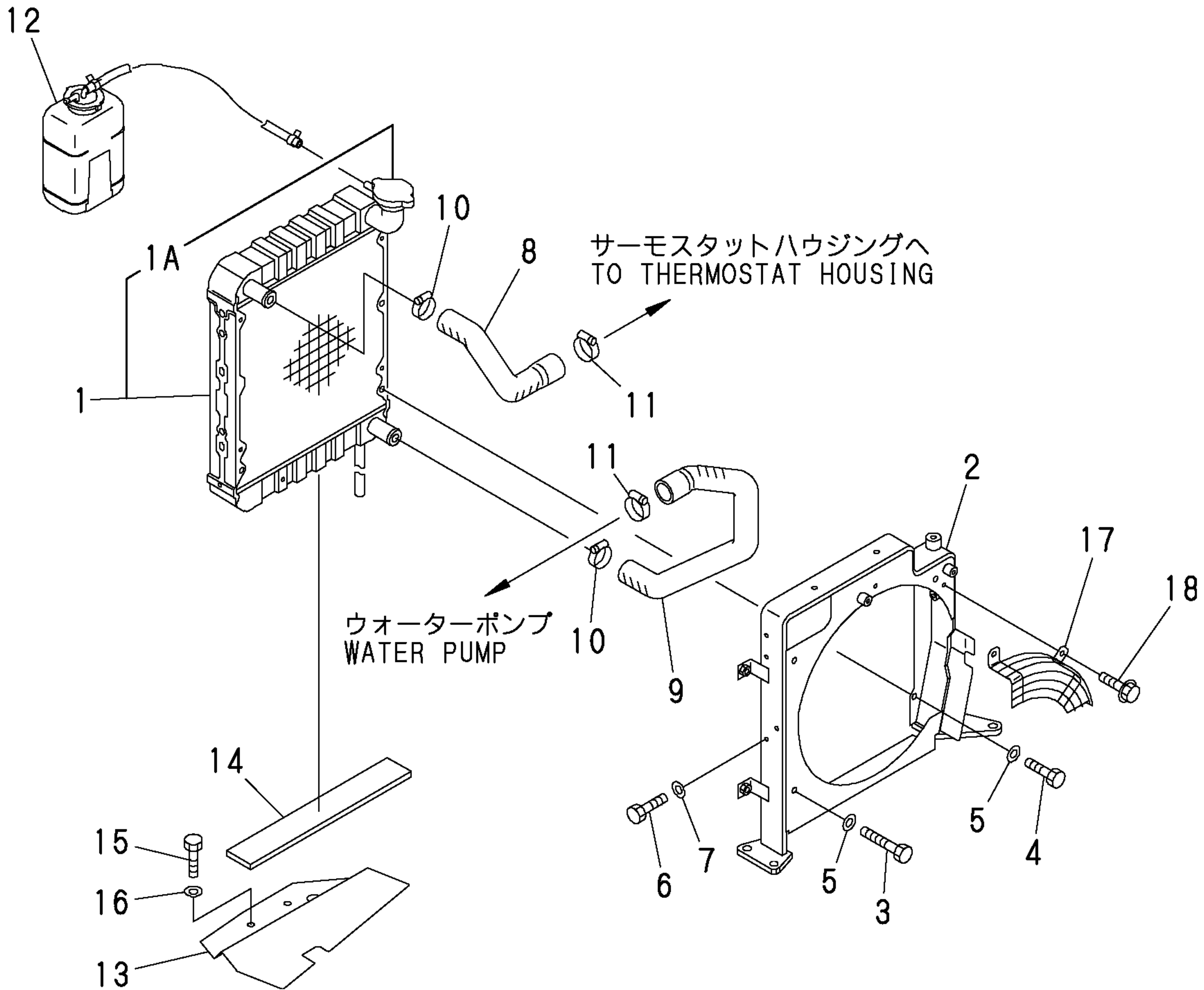


エンジン  
ENGINE

4 inc. 4A ~ 7

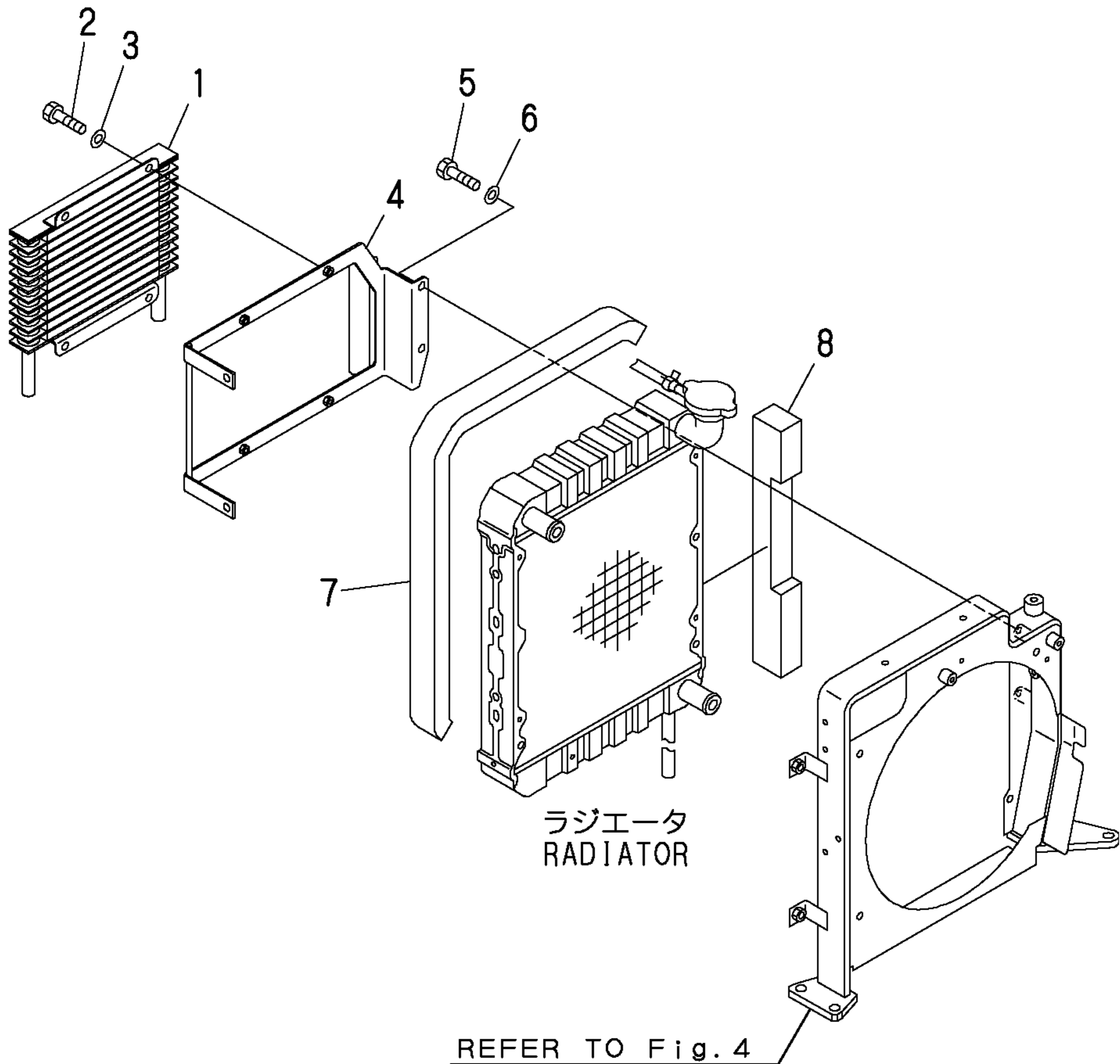


1,1,,182900-48190,, "RADIATOR ASS'Y",1,,,,,,,,,,,,,  
1A,2,,953KM0-03649,,CAP,1,,,,,,,,,,,,,  
2,1,,182901-44340,,SHROUD,1,,,,,,,,,,,,,  
2-1,1,,182901-52900,,SHROUD,1,,,,,N,,\*,M/#10535,,,,,,,,,I  
3,1,,182901-44100,,BOLT,3,,,,,,,,,,,,,  
4,1,,182900-67950,,BOLT,1,,,,,,,,,,,,,  
5,1,,953KM0-00220,,WASHER,4,,,,,,,,,,,,,  
6,1,,182900-64860,,BOLT,4,,,,,,,,,,,,,  
7,1,,953KM0-00222,,WASHER,4,,,,,,,,,,,,,  
8,1,,182901-47560,,HOSE,1,,,,,,,,,,,,,  
9,1,,182901-47590,,HOSE,1,,,,,,,,,,,,,  
10,1,,23000-041000,, "CLAMP 41",2,,,,,,,,,,,,,  
11,1,,953KM0-10944,,CLAMP,2,,,,,,,,,,,,,  
12,1,,182900-44930,,TANK,1,,,,,,,,,,,,,  
13,1,,182901-47570,,PLATE,1,,,,,,,,,,,,,  
14,1,,182901-47580,,SHEET,1,,,,,,,,,,,,,  
15,1,,182900-67980,,BOLT,2,,,,,,,,,,,,,  
16,1,,953KM0-00221,,WASHER,2,,,,,,,,,,,,,  
17,1,,182901-44380,,GUARD,1,,,,,,,,,,,,,  
17-1,1,,182901-52910,,GUARD,1,,,,,N,,\*,M/#10535,,,,,,,,,I  
18,1,,182900-04220,,BOLT,2,,,,,,,,,,,,,





1,1,,182901-47210,, "OIL COOLER",1,,,,,,,,,,,,,  
2,1,,182900-67950,, BOLT,4,,,,,,,,,,,,,  
3,1,,953KM0-00220,, WASHER,4,,,,,,,,,,,,,  
4,1,,182901-44350,, BRACKET,1,,,,,,,,,,,,,  
5,1,,182900-67980,, BOLT,4,,,,,,,,,,,,,  
6,1,,953KM0-00221,, WASHER,4,,,,,,,,,,,,,  
7,1,,182901-44360,, SHEET,1,,,,,,,,,,,,,  
8,1,,182901-44370,, SHEET,1,,,,,,,,,,,,,

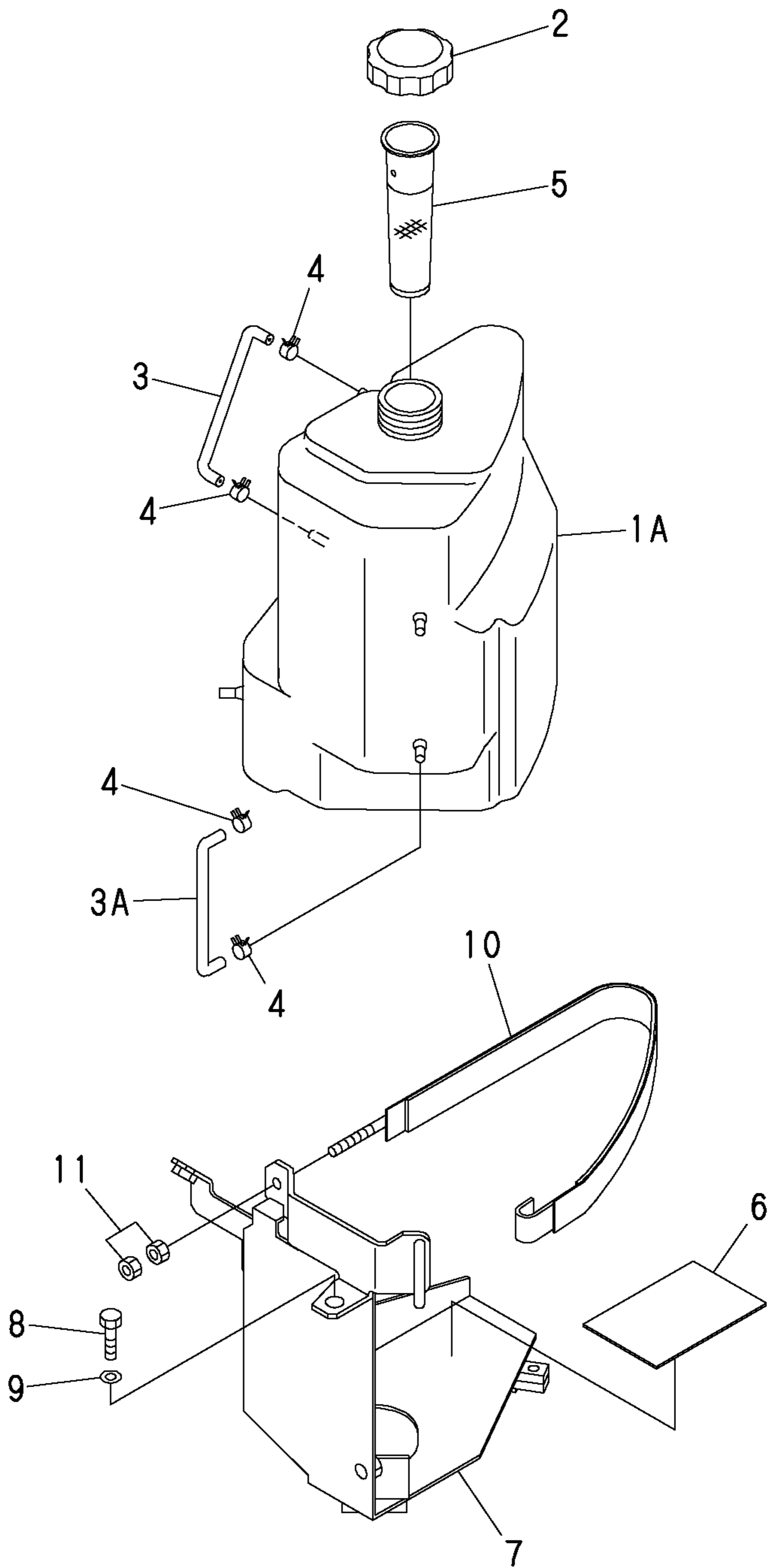


ラジエータ  
RADIATOR

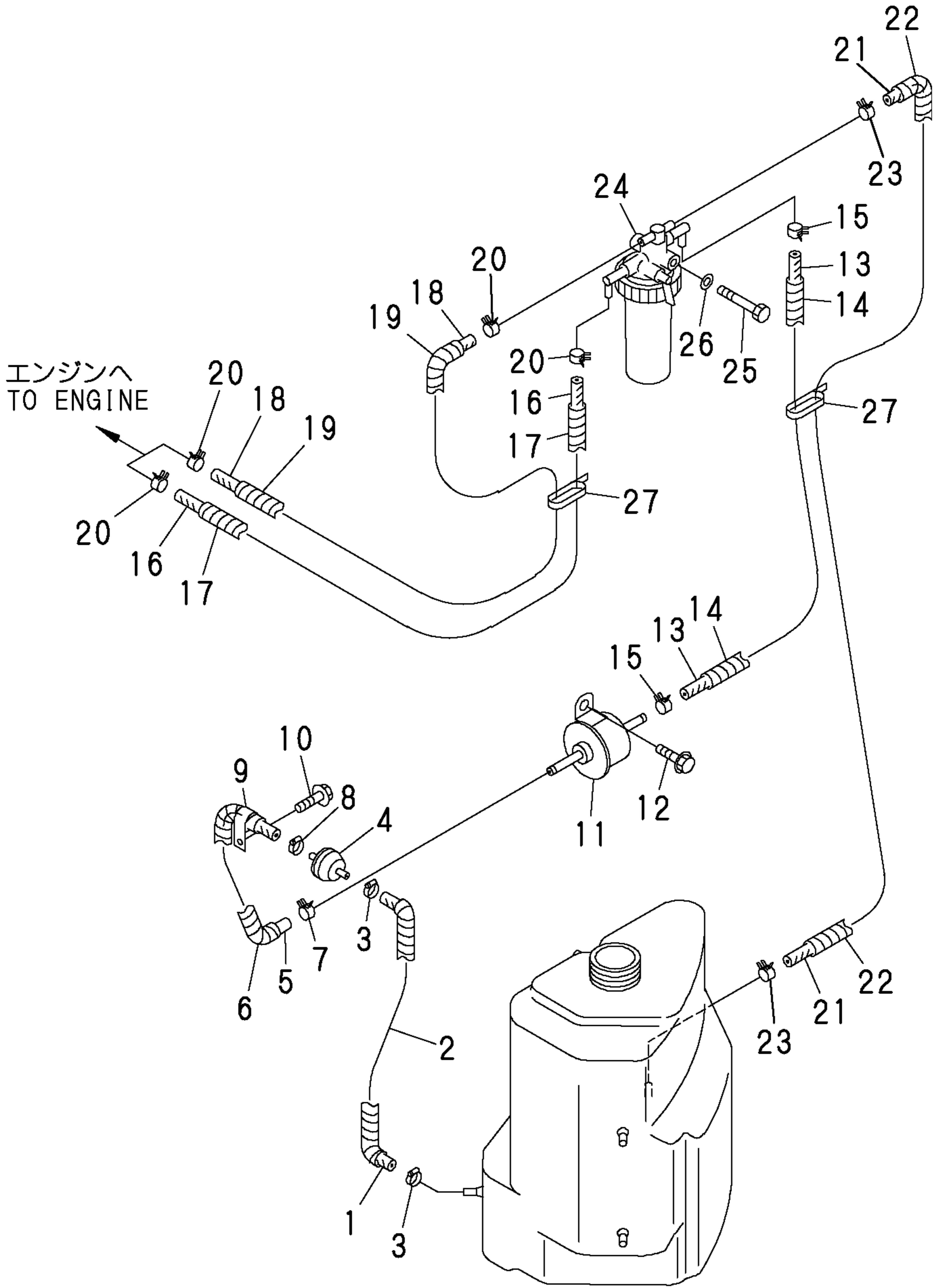
REFER TO Fig. 4

1,1,,182901-44410,, "FUEL TANK ASS'Y",1,,,,,,,,,,,,,  
1A,2,,182901-44420,, TANK,1,,,,,,,,,,,,,  
2,2,,182901-23210,, "CAP ASSY",1,,,,,,,,,,,,,  
2A,3,,182901-47420,, CAP,1,,,,,,,,,1,,,,,,,,,  
2B,3,,953KM0-03666,, PACKING,1,,,,,,,,,1,,,,,,,,,  
2C,3,,953KM0-03667,, ELEMENT,1,,,,,,,,,1,,,,,,,,,  
3,2,,182900-44940,, GAUGE,1,,,,,,,,,,,,,  
3A,2,,182901-52950,, TUBE,1,,,,,,,,,,,,,  
4,2,,182900-44640,, CLIP,4,,,,,,,,,,,,,  
5,1,,182901-47600,, STRAINER,1,,,,,,,,,,,,,  
6,1,,953KM0-03833,, SHEET,1,,,,,,,,,,,,,  
7,1,,182901-44430,, BRACKET,1,,,,,,,,,,,,,  
8,1,,182900-64860,, BOLT,3,,,,,,,,,,,,,  
9,1,,953KM0-00222,, WASHER,3,,,,,,,,,,,,,  
10,1,,182901-44490,, BAND,1,,,,,,,,,,,,,  
11,1,,953KM0-00180,, NUT,2,,,,,,,,,,,,,

1 inc. 1A ~ 4



1,1,,182901-44480,,HOSE,1,,,,,,,,,,,,,  
2,1,,182901-47220,,CONDUIT,1,,,,,,,,,,,,,  
2-1,1,,953KM0-03674,,CONDUIT,1,,,,,S,,\*,M/#10507,,,,,,,,,,,,,I  
3,1,,953KM0-00505,,CLAMP,2,,,,,,,,,,,,,  
4,1,,114654-55710,,STRAINER,1,,,,,,,,,,,,,  
5,1,,182901-44460,,HOSE,1,,,,,,,,,,,,,  
6,1,,953KM0-03673,,CONDUIT,1,,,,,,,,,,,,,  
7,1,,953KM0-03654,,CLIP,1,,,,,,,,,,,,,  
8,1,,953KM0-00505,,CLAMP,1,,,,,,,,,,,,,  
9,1,,953KM0-00554,,CLIP,1,,,,,,,,,,,,,  
10,1,,182900-04210,,BOLT,1,,,,,,,,,,,,,  
11,1,,129612-52100,,,"FUEL PUMP",1,,,,,,,,,,,,,  
12,1,,182900-04190,,BOLT,2,,,,,,,,,,,,,  
13,1,,953KM0-00519,,,"HOSE, FUEL",1,,,,,,,,,,,,,  
14,1,,182901-44500,,CONDUIT,1,,,,,,,,,,,,,  
15,1,,953KM0-03654,,CLIP,2,,,,,,,,,,,,,  
16,1,,182901-44510,,HOSE,1,,,,,,,,,,,,,  
17,1,,182901-44520,,CONDUIT,1,,,,,,,,,,,,,  
18,1,,182901-44450,,HOSE,1,,,,,,,,,,,,,  
19,1,,182901-44520,,CONDUIT,1,,,,,,,,,,,,,  
20,1,,953KM0-03654,,CLIP,4,,,,,,,,,,,,,  
21,1,,182901-44470,,HOSE,1,,,,,,,,,,,,,  
22,1,,182901-44530,,CONDUIT,1,,,,,,,,,,,,,  
23,1,,953KM0-03654,,CLIP,2,,,,,,,,,,,,,  
24,1,,129053-55620,,,"FILTER ASSY, FUEL OI",1,,,,,,,,,,,,,  
25,1,,182901-04300,,BOLT,1,,,,,,,,,,,,,  
26,1,,953KM0-00221,,WASHER,1,,,,,,,,,,,,,  
27,1,,182900-44660,,BAND,2,,,,,,,,,,,,,

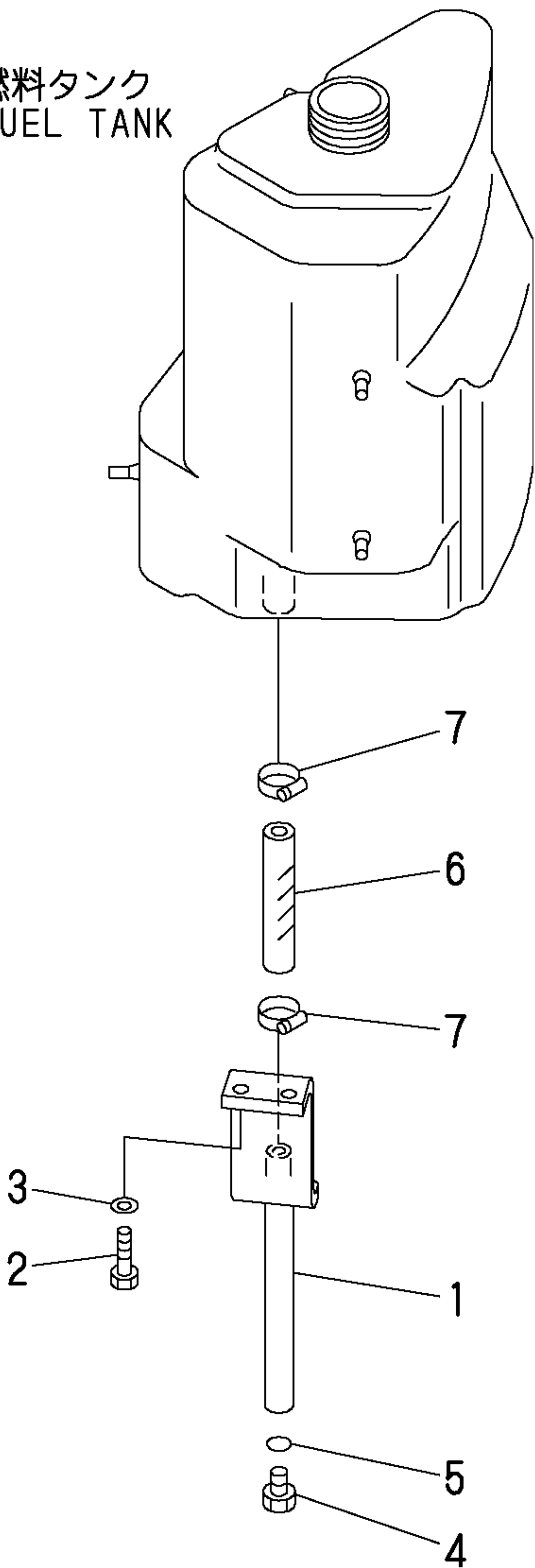


エンジンへ  
TO ENGINE

燃料タンク  
FUEL TANK

1,1,,182901-44440,,TUBE,1,,,,,,,,,,,,,  
2,1,,182900-64830,,BOLT,2,,,,,,,,,,,,,  
3,1,,953KM0-00221,,WASHER,2,,,,,,,,,,,,,  
4,1,,953KM0-01788,,PLUG,1,,,,,,,,,,,,,  
5,1,,182901-48810,,O-RING,1,,,,,,,,,,,,,  
6,1,,182901-44260,,HOSE,1,,,,,,,,,,,,,  
7,1,,23000-025000,, "CLAMP 25" ,2,,,,,,,,,,,,,

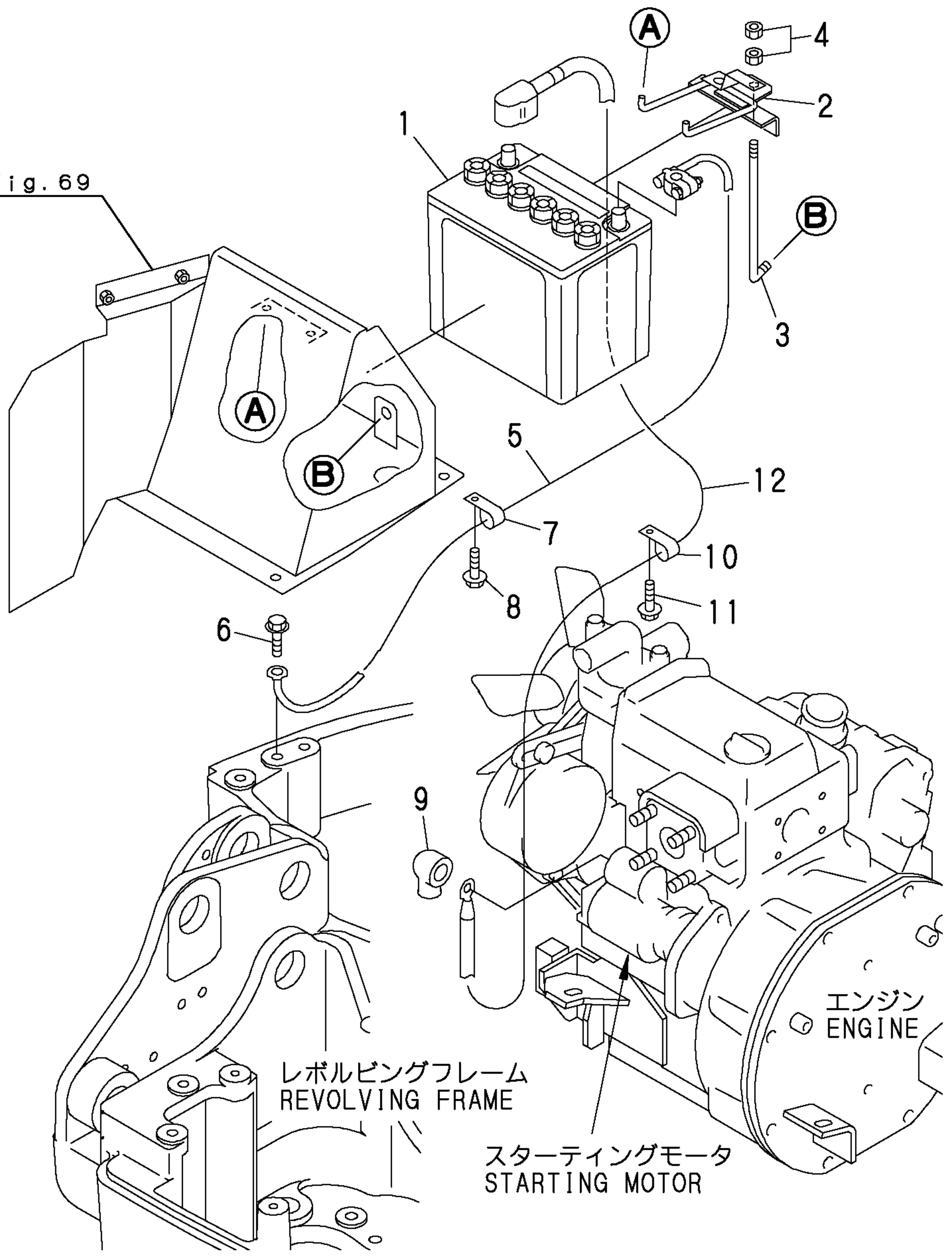
燃料タンク  
FUEL TANK





1,1,,182901-47610,,BATTERY,1,,,,,,,,,,,,,  
2,1,,182901-44620,,HOLDER,1,,,,,,,,,,,,,  
2A,2,,953KM0-03626,,CLIP,1,,,,,,,,,1,,,,,,,,,  
3,1,,182900-00480,,ROD,1,,,,,,,,,,,,,  
4,1,,953KM0-00180,,NUT,2,,,,,,,,,,,,,  
5,1,,182901-44600,,CABLE,1,,,,,,,,,,,,,  
6,1,,182900-04240,,BOLT,1,,,,,,,,,,,,,  
7,1,,182901-15590,,CLIP,1,,,,,,,,,,,,,  
8,1,,182900-04210,,BOLT,1,,,,,,,,,,,,,  
9,1,,953KM0-00567,,CAP,1,,,,,,,,,,,,,  
10,1,,953KM0-00559,,CLIP,1,,,,,,,,,,,,,  
11,1,,182900-04210,,BOLT,1,,,,,,,,,,,,,  
12,1,,182901-44610,,CABLE,1,,,,,,,,,,,,,  
12A,2,,182901-47640,,CAP,1,,,,,,,,,1,,,,,,,,,

REFER TO Fig. 69



レボルピングフレーム  
REVOLVING FRAME

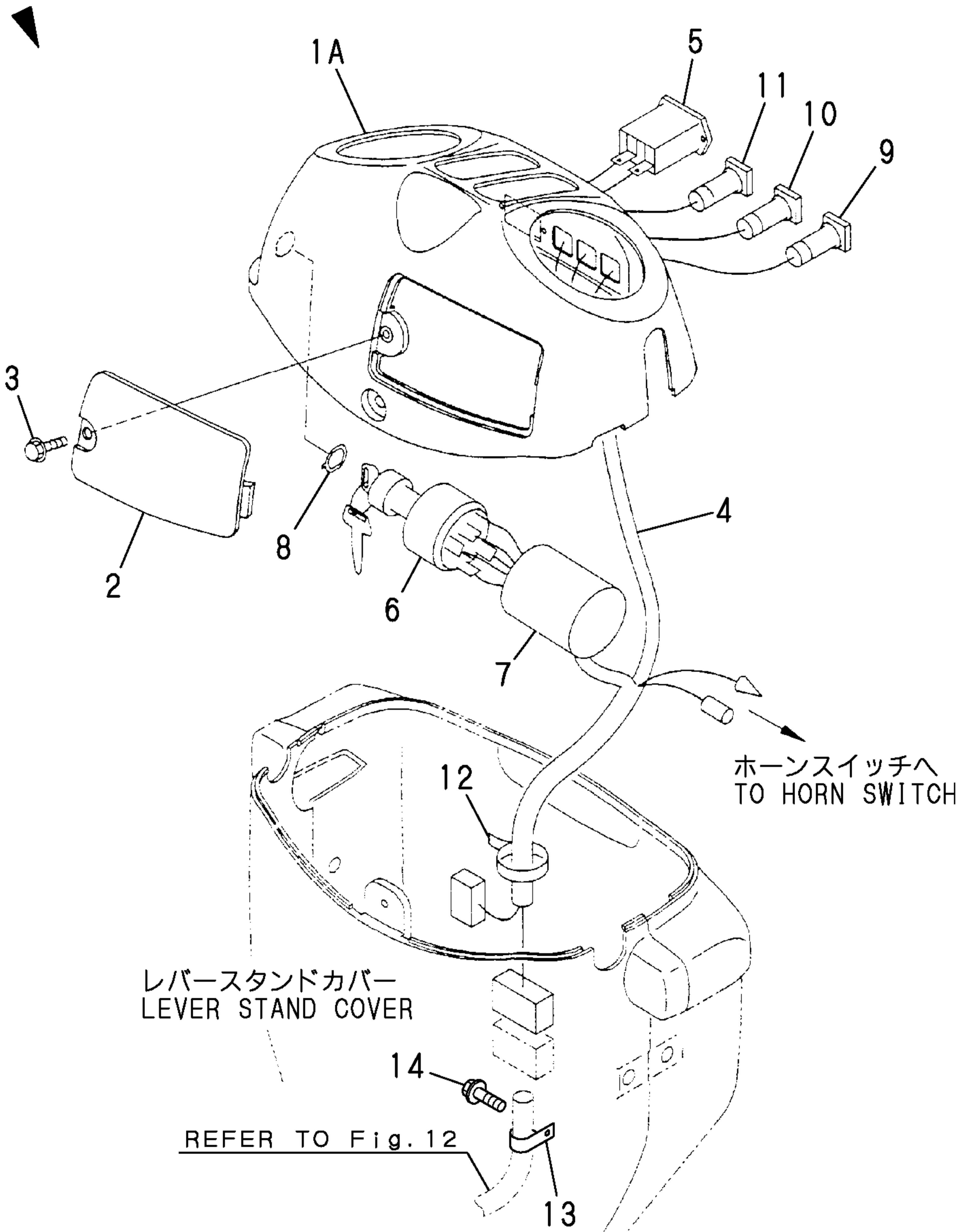
スターティングモータ  
STARTING MOTOR

エンジン  
ENGINE

1,1,,182901-44630,, "PANEL ASS'Y",1,,,,,,,,,,,,,  
1A,2,,182901-47720,,COVER,1,,,,,,,,,,,,,  
2,2,,182901-47730,,COVER,1,,,,,,,,,,,,,  
3,2,,182900-44450,,BOLT,1,,,,,,,,,,,,,  
4,2,,182901-47620,, "WIRING HARNESS",1,,,,,,,,,,,,,  
5,2,,182901-47280,, "SERVICE METER",1,,,,,,,,,,,,,  
6,2,,182900-45150,,SWITCH,1,,,,,,,,,,,,,  
7,2,,182901-47260,,CAP,1,,,,,,,,,,,,,  
8,2,,182900-48220,,PLATE,1,,,,,,,,,,,,,  
9,2,,182901-42900,,LAMP,1,,,,,,,,,,,,,  
9A,3,,182901-42910,,LENS,1,,,,,,,,,1,,,,,,,,,  
9B,3,,953KM0-02163,, "BULB,4W",1,,,,,,,,,1,,,,,,,,,  
10,2,,182900-03510,,LAMP,1,,,,,,,,,,,,,  
10A,3,,953KM0-02163,, "BULB,4W",1,,,,,,,,,1,,,,,,,,,  
11,2,,953KM0-02508,, "LAMP,HEAT TIMER",1,,,,,,,,,,,,,  
11A,3,,953KM0-02163,, "BULB,4W",1,,,,,,,,,1,,,,,,,,,  
12,2,,182900-44660,,BAND,1,,,,,,,,,,,,,  
13,1,,182901-15590,,CLIP,1,,,,,,,,,,,,,  
14,1,,182900-04210,,BOLT,1,,,,,,,,,,,,,

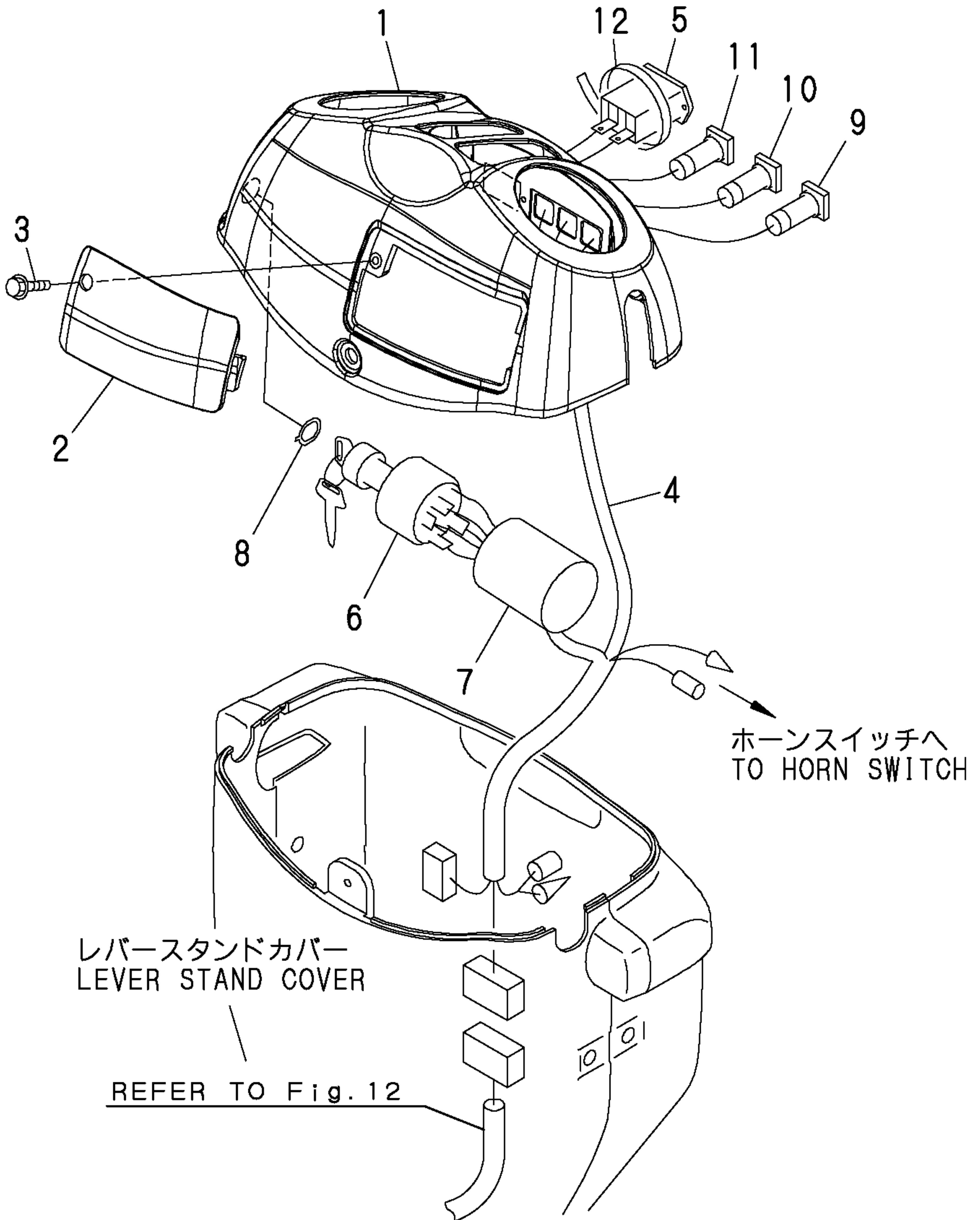
~M/#11500

1 inc. 1A ~ 12

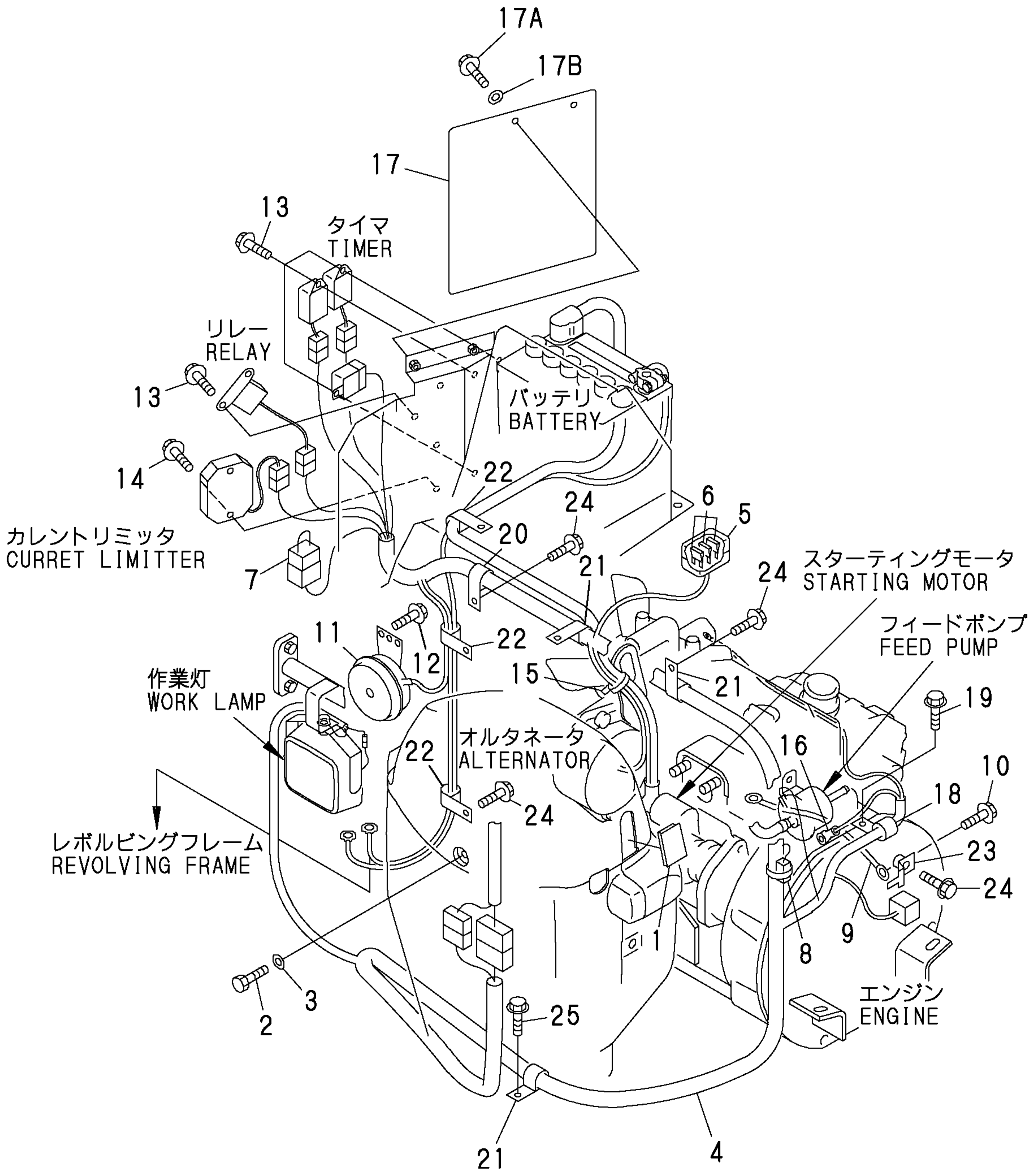


1,1,,182901-53740,,COVER,1,,,,,,,,,,,,,  
2,1,,182901-53750,,COVER,1,,,,,,,,,,,,,  
3,1,,182901-52820,,BOLT,1,,,,,,,,,,,,,  
4,1,,182901-47620,, "WIRING HARNESS",1,,,,,,,,,,,,,  
5,1,,182901-47280,, "SERVICE METER",1,,,,,,,,,,,,,  
6,1,,182901-52860,,SWITCH,1,,,,,,,,,,,,,  
7,1,,182901-47260,,CAP,1,,,,,,,,,,,,,  
8,1,,182900-48220,,PLATE,1,,,,,,,,,,,,,  
9,1,,182901-42900,,LAMP,1,,,,,,,,,,,,,  
9A,2,,182901-42910,,LENS,1,,,,,,1,,,,,,  
9B,2,,953KM0-02163,, "BULB,4W",1,,,,,,1,,,,,,  
10,1,,182900-03510,,LAMP,1,,,,,,,,,,,,,  
10A,2,,953KM0-02163,, "BULB,4W",1,,,,,,1,,,,,,  
10B,2,,182900-03520,,LENS,1,,,,,,1,,,,,,  
11,1,,182901-52220,,LAMP,1,,,,,,,,,,,,,  
11A,2,,953KM0-02163,, "BULB,4W",1,,,,,,1,,,,,,  
12,1,,182900-44660,,BAND,1,,,,,,,,,,,,,

M/#11501~



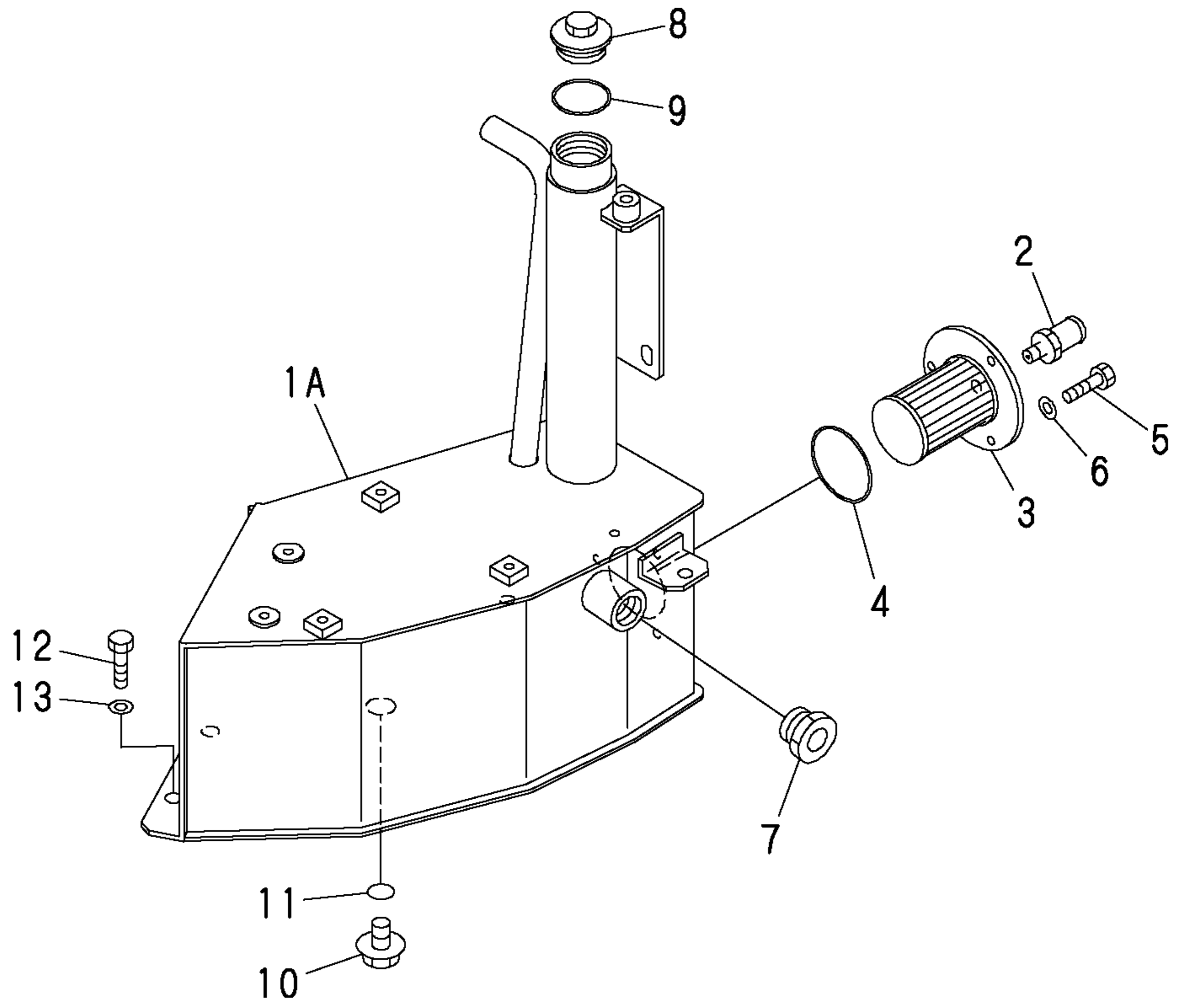
1,1,,182900-48230,,PLATE,1,,,,,,,,,,,,,  
2,1,,953KM0-03887,,SCREW,3,,,,,,,,,,,,,  
3,1,,953KM0-03888,,WASHER,3,,,,,,,,,,,,,  
4,1,,182901-44580,, "WIRING HARNESS",1,,,,,,,,,,,,,  
4-1,1,,182901-52980,, "WIRING HARNESS",1,,,,,S,,\*,M/#11501,,,,,,,,,I  
5,2,,182900-45070,, "FUSE BOX",1,,,,,,,,,,,,,  
6,2,,182900-44150,, "FUSE, 5A",1,,,,,,,,,,,,,  
6A,2,,182901-42760,, "FUSE (15A)",1,,,,,,,,,,,,,  
6B,2,,182900-44170,, "FUSE, 20A",1,,,,,,,,,,,,,  
7,2,,182901-23090,, "FUSIBLE LINK",1,,,,,,,,,,,,,  
8,2,,953KM0-03689,,DIODE,1,,,,,,,,,,,,,  
9,1,,182900-17400,,CABLE,1,,,,,,,,,,,,,  
10,1,,182900-04240,,BOLT,3,,,,,,,,,,,,,  
11,1,,182900-25030,,HORN,1,,,,,,,,,,,,,  
11-1,1,,182901-52870,,HORN,1,,,,,S,,\*,M/#11501,,,,,,,,,I  
12,1,,182900-07390,,BOLT,2,,,,,,,,,,,,,  
13,1,,182900-07390,,BOLT,5,,,,,,,,,,,,,  
14,1,,182900-04200,,BOLT,2,,,,,,,,,,,,,  
15,1,,953KM0-03691,,BAND,3,,,,,,,,,,,,,  
16,1,,182900-24990,,CAP,1,,,,,,,,,,,,,  
17,1,,182901-44590,,SHEET,1,,,,,,,,,,,,,  
17A,1,,182900-04190,,BOLT,2,,,,,,,,,,,,,  
17B,1,,953KM0-03888,,WASHER,2,,,,,,,,,,,,,  
18,1,,182901-29510,,CLIP,1,,,,,,,,,,,,,  
19,1,,182900-04210,,BOLT,1,,,,,,,,,,,,,  
20,1,,182901-29550,,CLIP,1,,,,,,,,,,,,,  
21,1,,182901-44240,,CLIP,3,,,,,,,,,,,,,  
22,1,,182901-44250,,CLIP,3,,,,,,,,,,,,,  
23,1,,953KM0-03626,,CLIP,1,,,,,,,,,,,,,  
24,1,,182900-04210,,BOLT,9,,,,,,,,,,,,,  
25,1,,182900-04220,,BOLT,1,,,,,,,,,,,,,



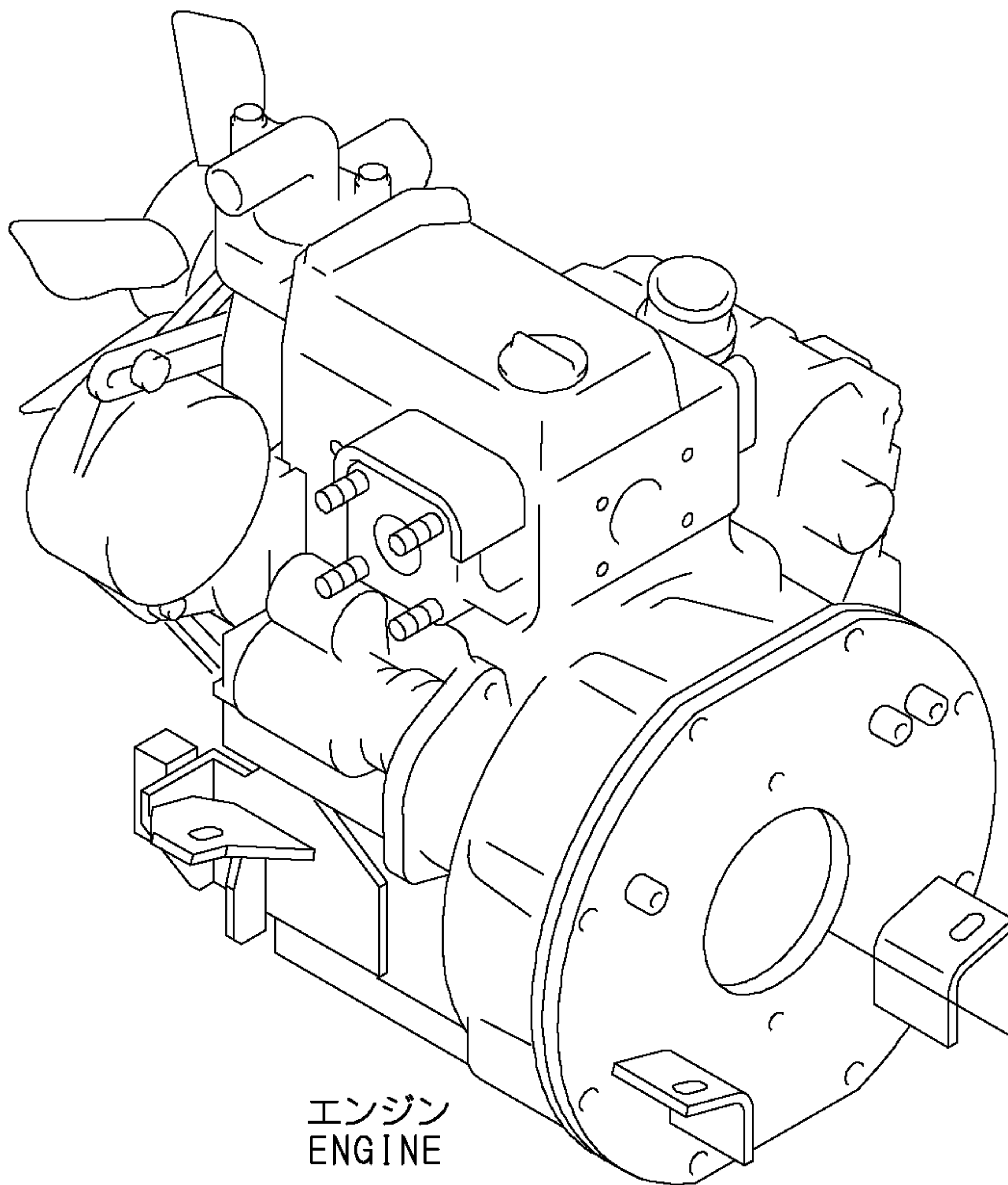


1,1,,182901-45550,, "TANK ASS'Y",1,,,,,,,,,,,,,  
1-1,1,,182901-53400,, "TANK ASSY",1,,,,,S,,\*,M/#11501,,,,,,,,,,,,,I  
1A,2,,182901-45560,,TANK,1,,,,,,,,,,,,,  
1A-1,2,,182901-53410,,TANK,1,,,,,S,,\*,M/#11501,,,,,,,,,,,,,I  
2,2,,182900-19850,,NIPPLE,1,,,,,,,,,,,,,  
3,2,,182901-47980,,FILTER,1,,,,,,,,,,,,,  
4,2,,24321-000700,, "O-RING 1A G70.0,NBR",1,,,,,,,,,,,,,  
5,2,,182900-64830,,BOLT,3,,,,,,,,,,,,,  
6,2,,953KM0-00221,,WASHER,3,,,,,,,,,,,,,  
7,2,,182900-75570,,GAUGE,1,,,,,,,,,,,,,  
8,2,,182901-17920,,PLUG,1,,,,,,,,,,,,,  
9,2,,953KM0-02091,,O-RING,1,,,,,,,,,,,,,  
10,2,,953KM0-00409,,PLUG,1,,,,,,,,,,,,,  
11,2,,953KM0-00385,,O-RING,1,,,,,,,,,,,,,  
12,1,,182900-68000,,BOLT,4,,,,,,,,,,,,,  
13,1,,953KM0-00222,,WASHER,4,,,,,,,,,,,,,

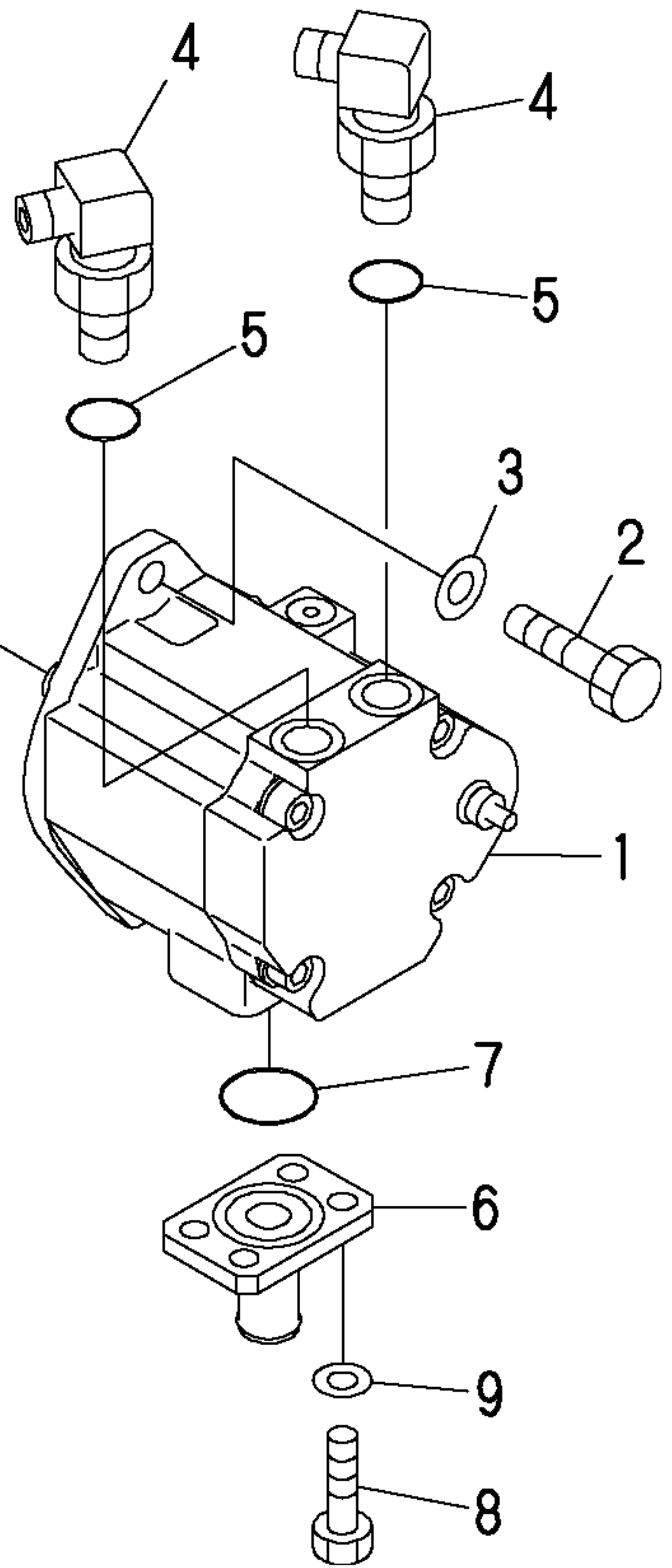
1 inc.1A ~ 11



1,1,,182901-48010,, "PUMP ASS'Y",1,,,,,,,,,1,,,,,,,,,  
2,1,,182900-68010,, BOLT,2,,,,,,,,,  
3,1,,953KM0-00222,, WASHER,2,,,,,,,,,  
4,1,,182901-48090,, ELBOW,2,,,,,,,,,  
5,1,,24315-000140,, "O-RING 1B P-14.0",2,,,,,,,,,  
6,1,,182901-45630,, TUBE,1,,,,,,,,,  
7,1,,953KM0-02640,, O-RING,1,,,,,,,,,  
8,1,,182900-68010,, BOLT,2,,,,,,,,,  
9,1,,953KM0-00222,, WASHER,2,,,,,,,,,



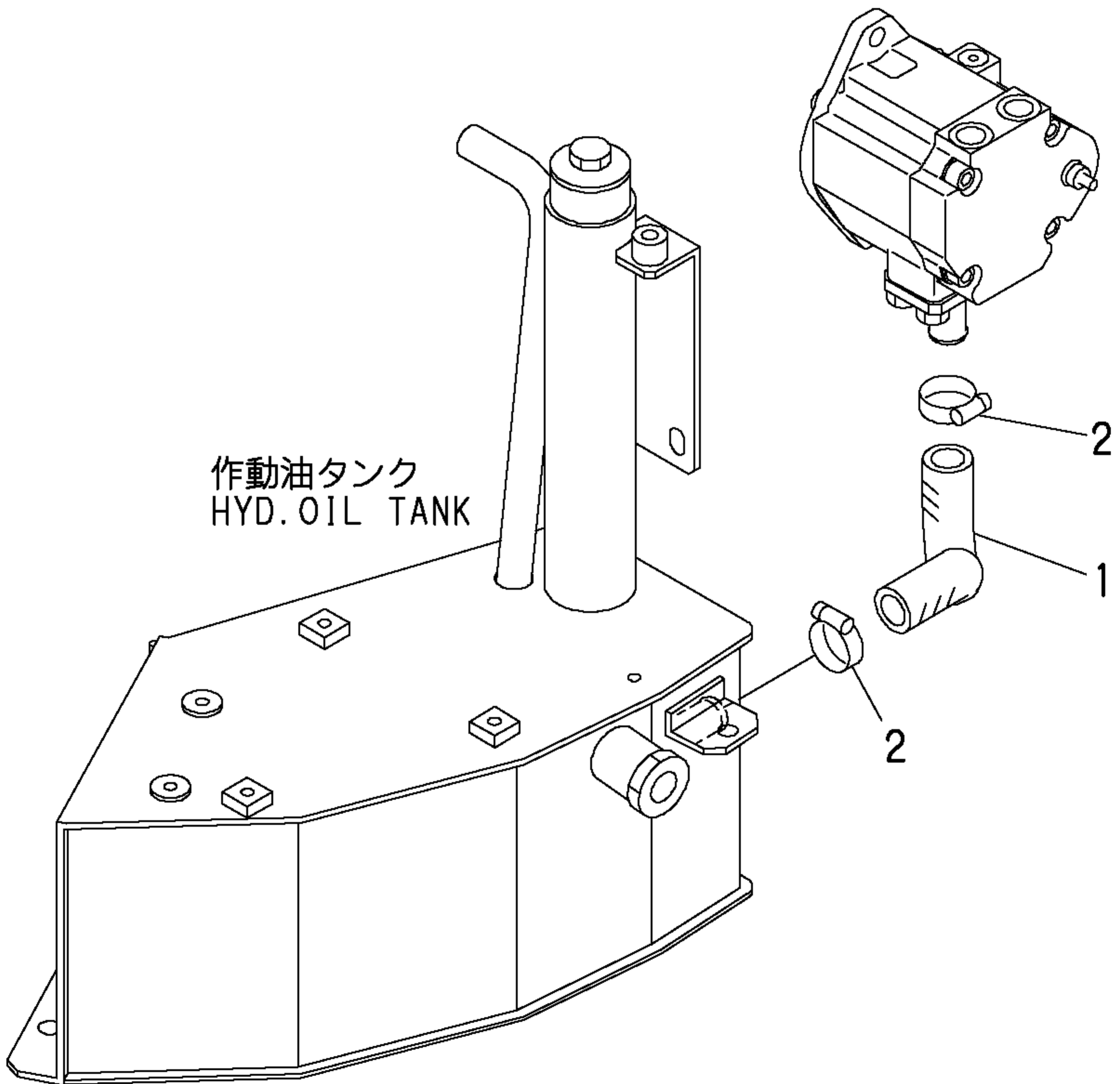
エンジン  
ENGINE



1,1,,182901-45640,,HOSE,1,,,,,,,,,,,,,  
2,1,,182900-83360,,CLAMP,2,,,,,,,,,,,,,

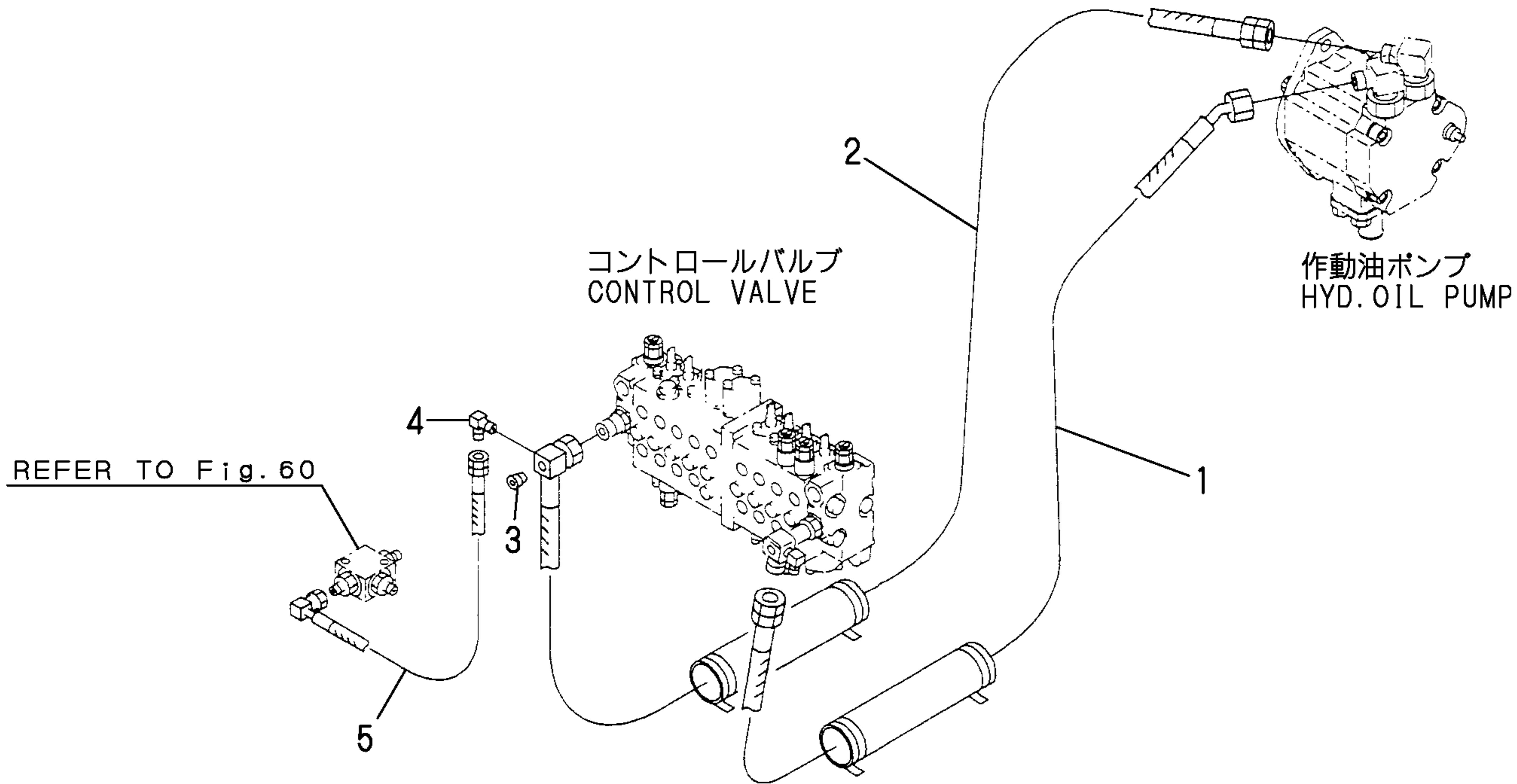
作動油ポンプ  
HYD. OIL PUMP

作動油タンク  
HYD. OIL TANK



1,1,,182901-45650,,HOSE,1,,,,,,,,,,,,,,,,,,,,,  
2,1,,182901-45660,,HOSE,1,,,,,,,,,,,,,,,,,,,,,  
3,1,,182900-24690,,PLUG,1,,,,,,,,,,,,,,,,,,,,,  
4,1,,182901-48130,,ELBOW,1,,,,,,,,,,,,,,,,,,,,,  
5,1,,182901-45680,,HOSE,1,,,,,,,,,,,,,,,,,,,,,

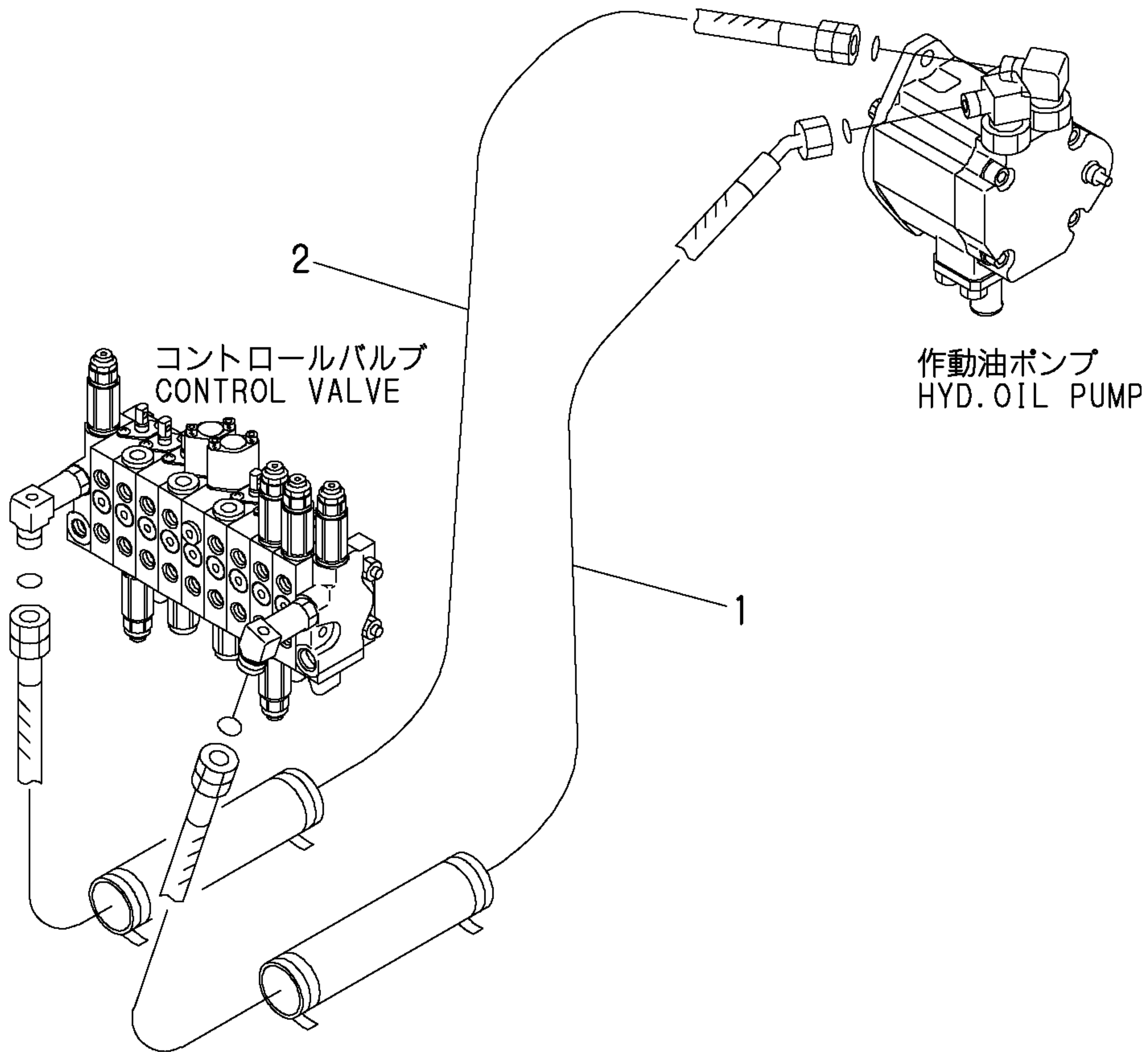
~M/#11500





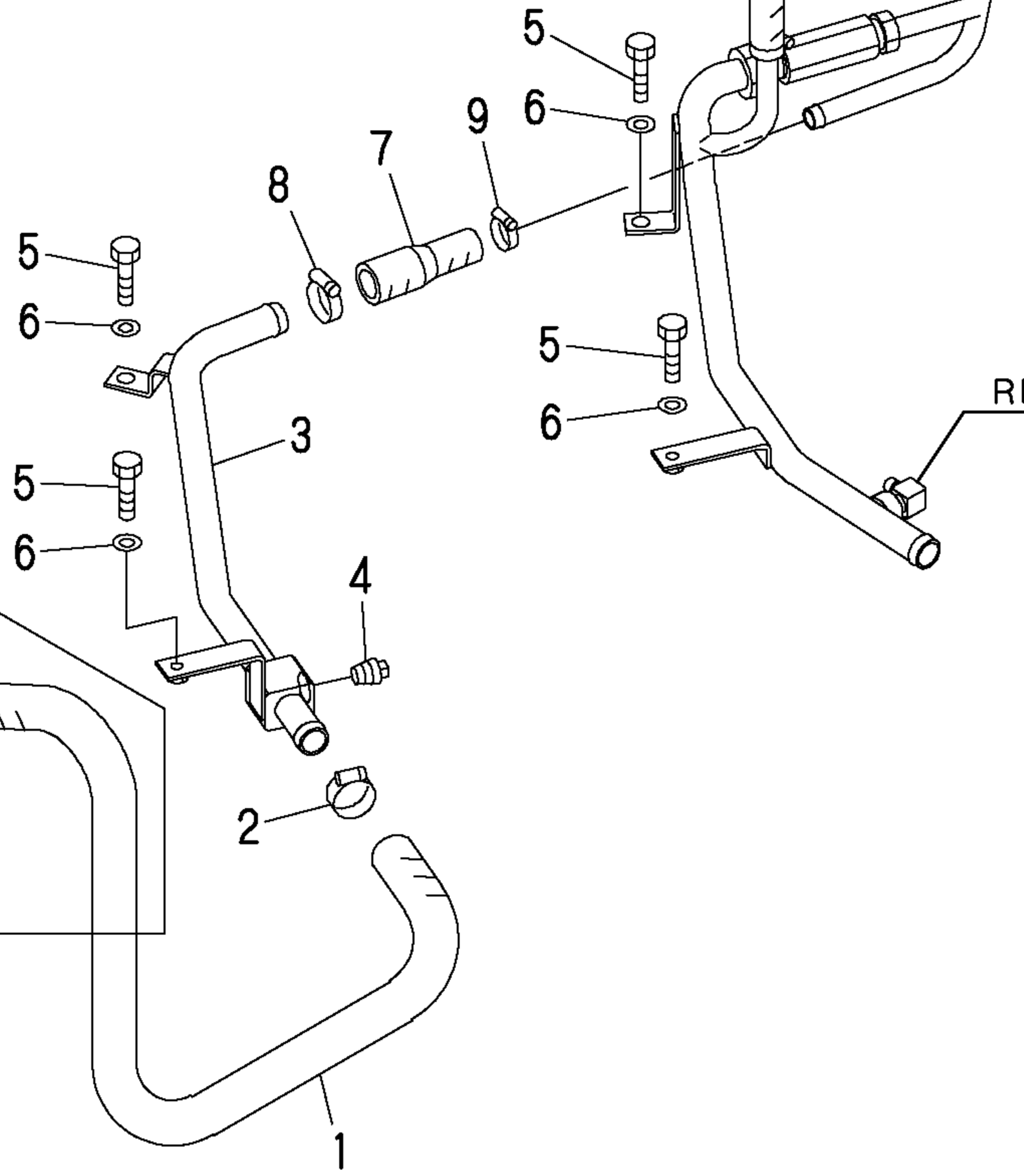
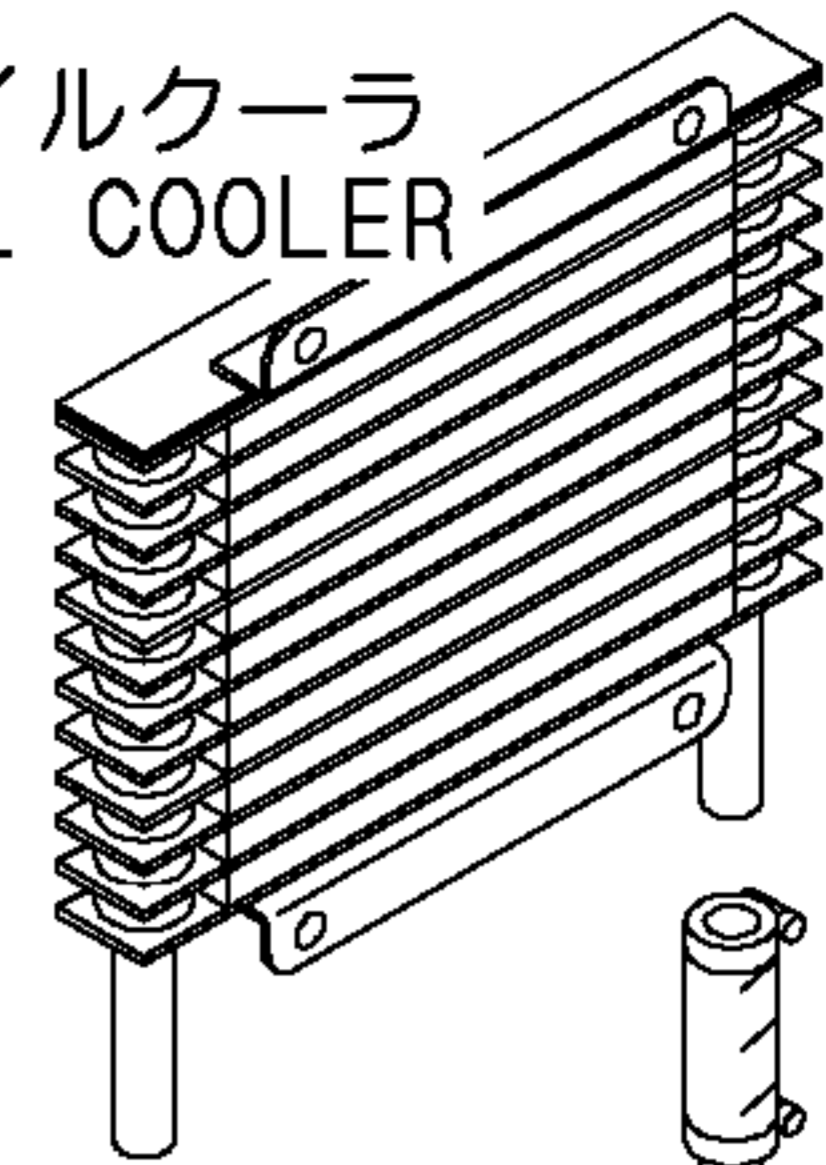
1,1,,182901-45650,,HOSE,1,,,,,,,,,,,,,  
2,1,,182901-53480,,HOSE,1,,,,,,,,,,,,,

M/#11501~



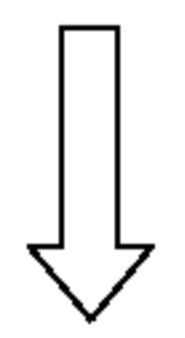
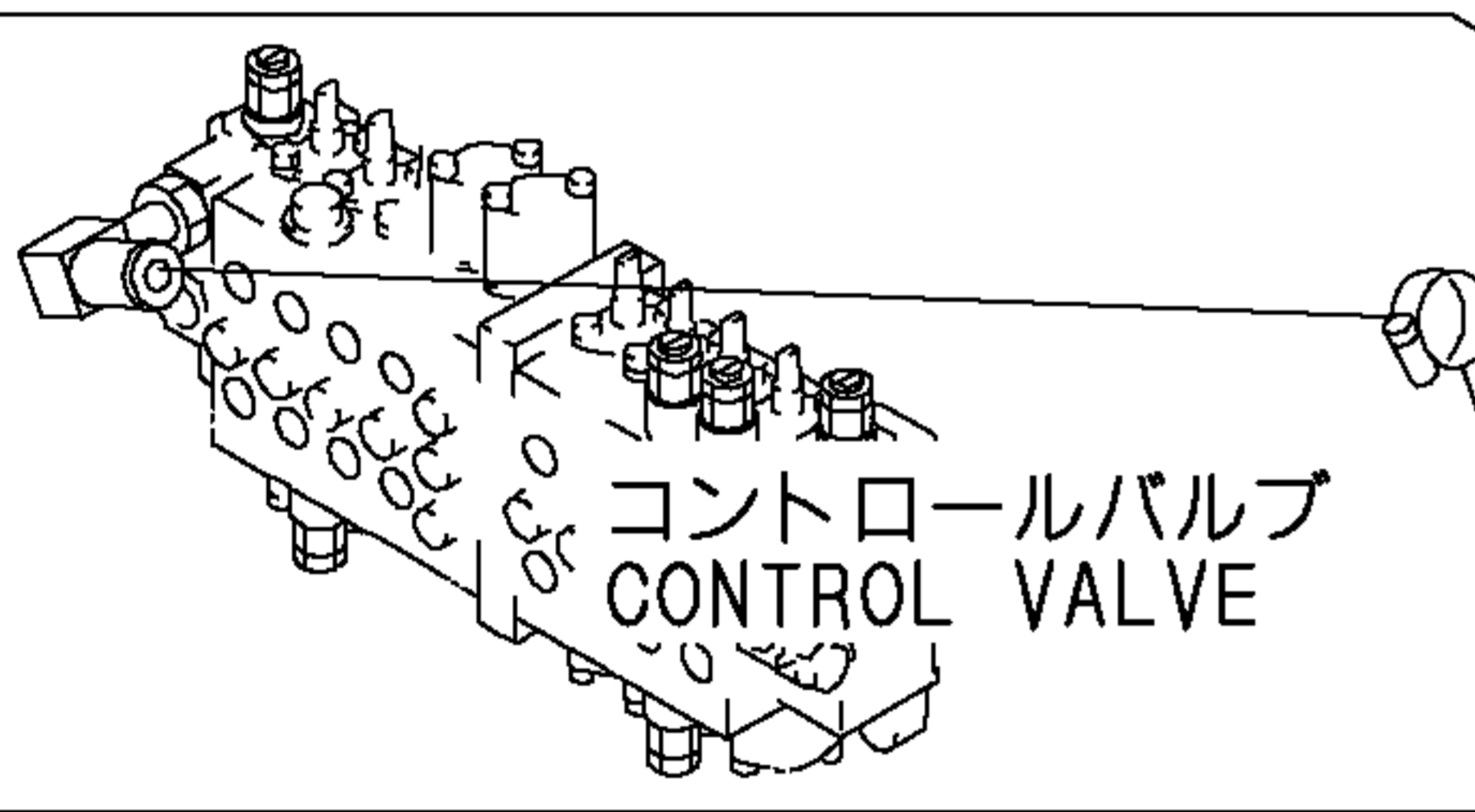
1,1,,182901-45890,,HOSE,1,,,,,,,,,,,,,  
1-1,1,,953KM0-00500,,HOSE,1,,,,,,S,,\*,M/#11501,,,,,,,,,,I  
2,1,,182900-83360,,CLAMP,2,,,,,,,,,,,,,  
3,1,,182901-45900,,TUBE,1,,,,,,,,,,,,,  
4,1,,182900-11680,,PLUG,1,,,,,,,,,,,,,  
5,1,,182900-64830,,BOLT,4,,,,,,,,,,,,,  
6,1,,953KM0-00221,,WASHER,4,,,,,,,,,,,,,  
7,1,,182901-48150,,HOSE,1,,,,,,,,,,,,,  
8,1,,182900-83360,,CLAMP,1,,,,,,,,,,,,,  
9,1,,23000-025000,, "CLAMP 25" ,1,,,,,,,,,,,,,

オイルクーラ  
OIL COOLER

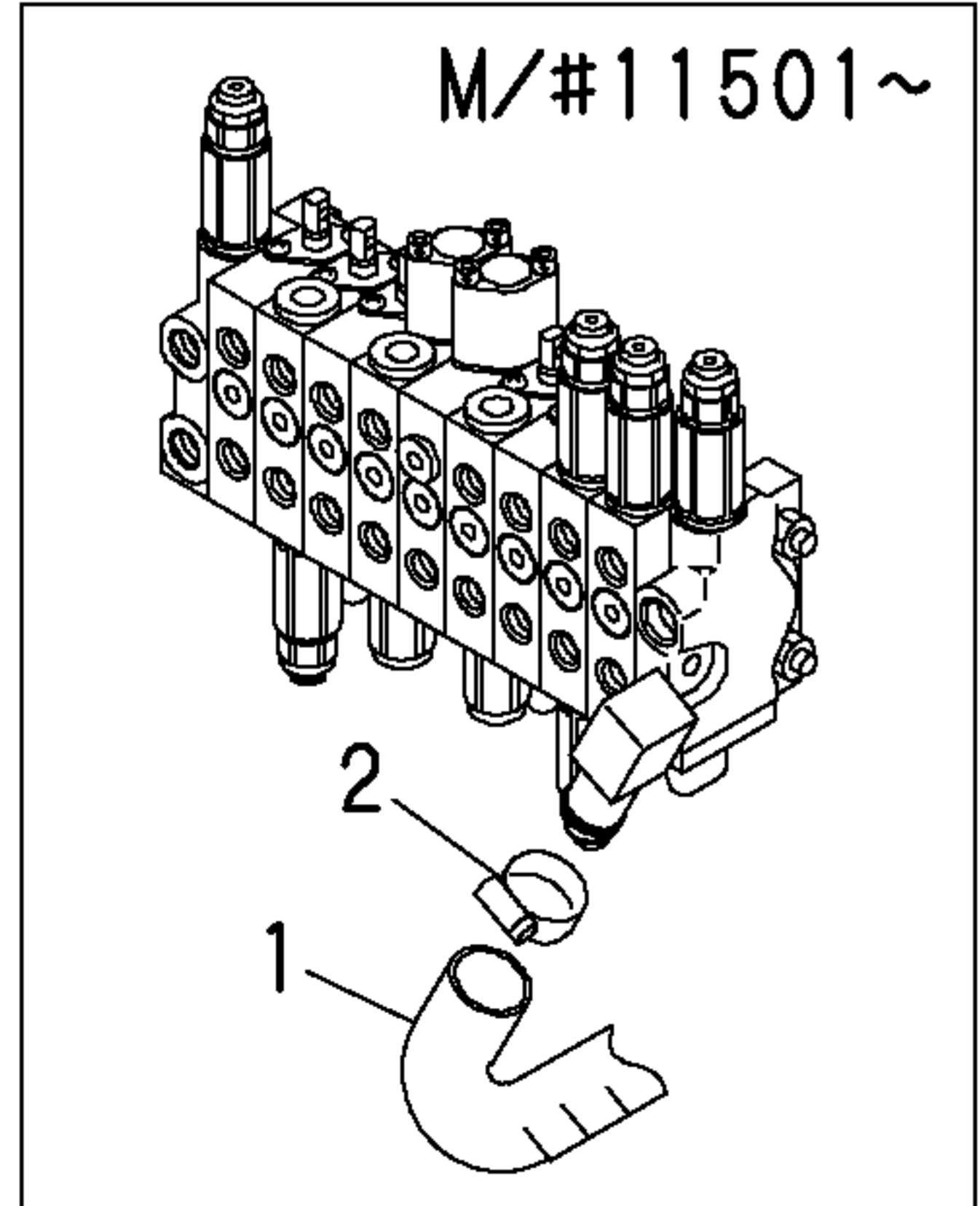


REFER TO Fig. 19

コントロールバルブ  
CONTROL VALVE

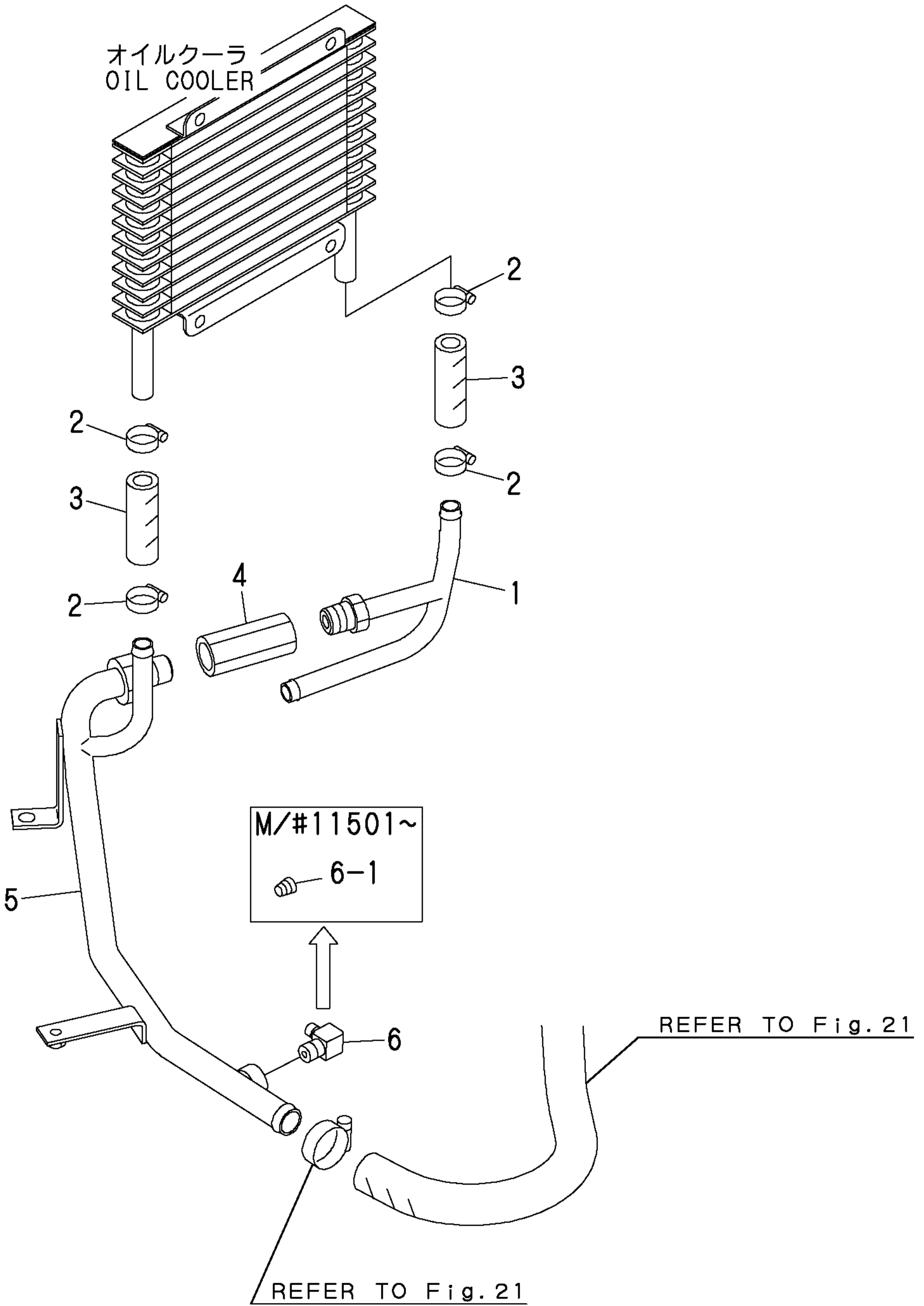


M/#11501~



1,1,,182901-48160,,TUBE,1,,,,,,,,,,,,,  
2,1,,23000-025000,,,"CLAMP 25",4,,,,,,,,,,,,,  
3,1,,182901-44260,,HOSE,2,,,,,,,,,,,,,  
4,1,,182901-22800,,,"CHECK VALVE ASS'Y",1,,,,,,,,,,,,,  
5,1,,182901-45910,,TUBE,1,,,,,,,,,,,,,  
6,1,,182900-13230,,ELBOW,1,,,,,,,,,,,,,  
6-1,1,,23871-020000,,,"PLUG PT1/4,SCREW",1,,,,,,,,,S,,\*,M/#11501,,,,,,,,,I

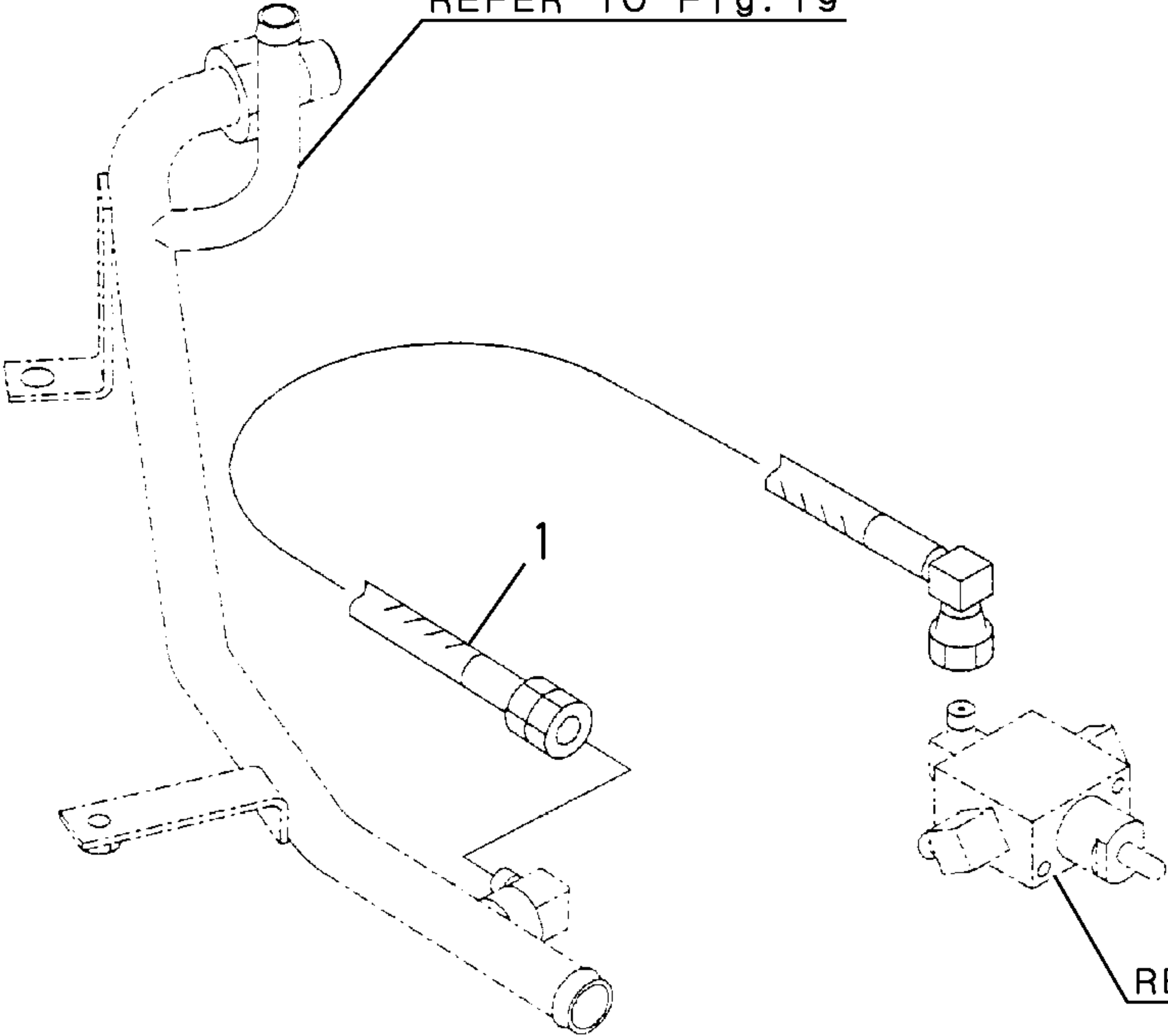
オイルクーラ  
OIL COOLER



1,1,,182901-45880,,HOSE,1,,,,,,,,,,,,,,,,,,,,,

~M/#11500

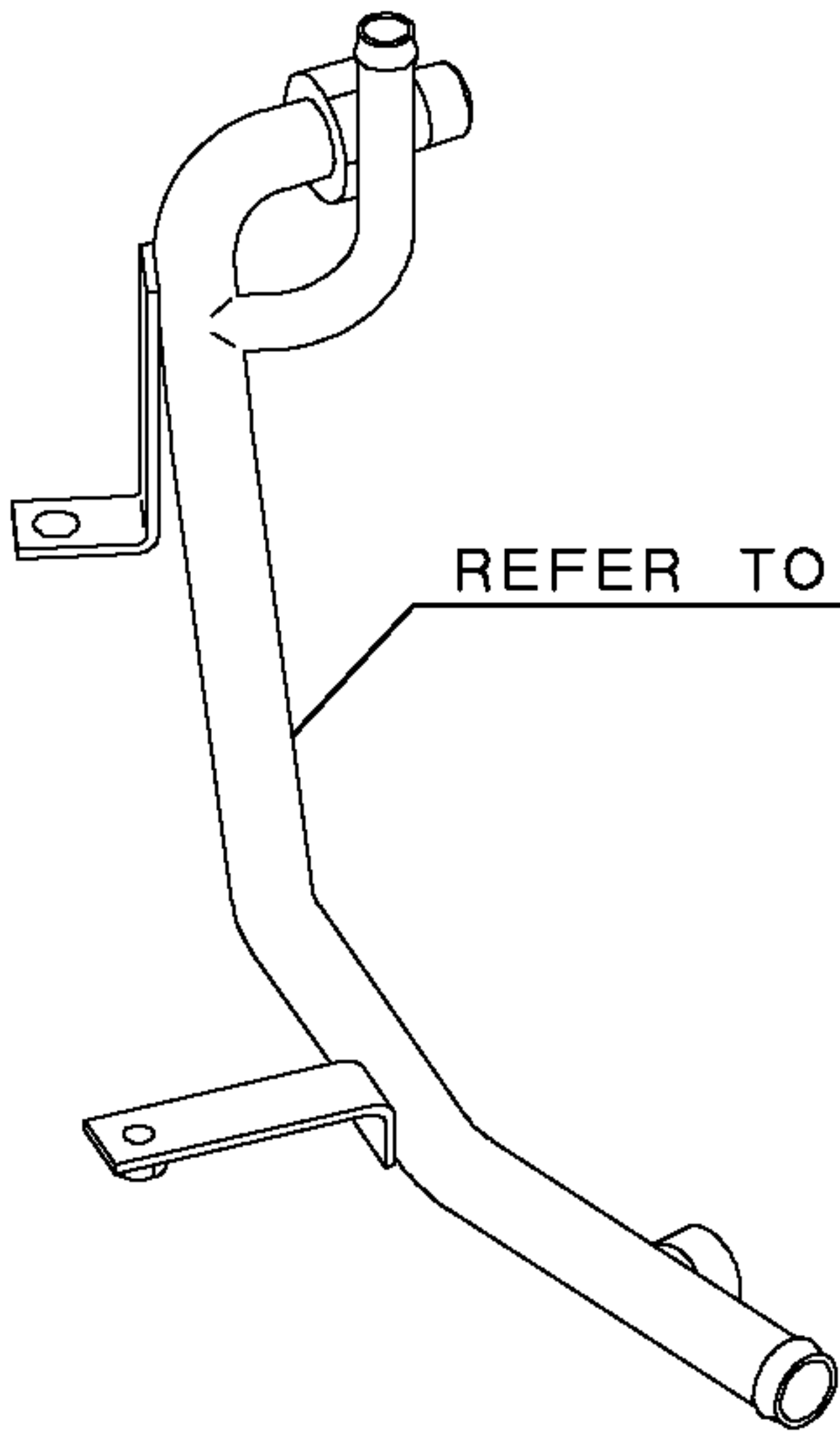
REFER TO Fig. 19



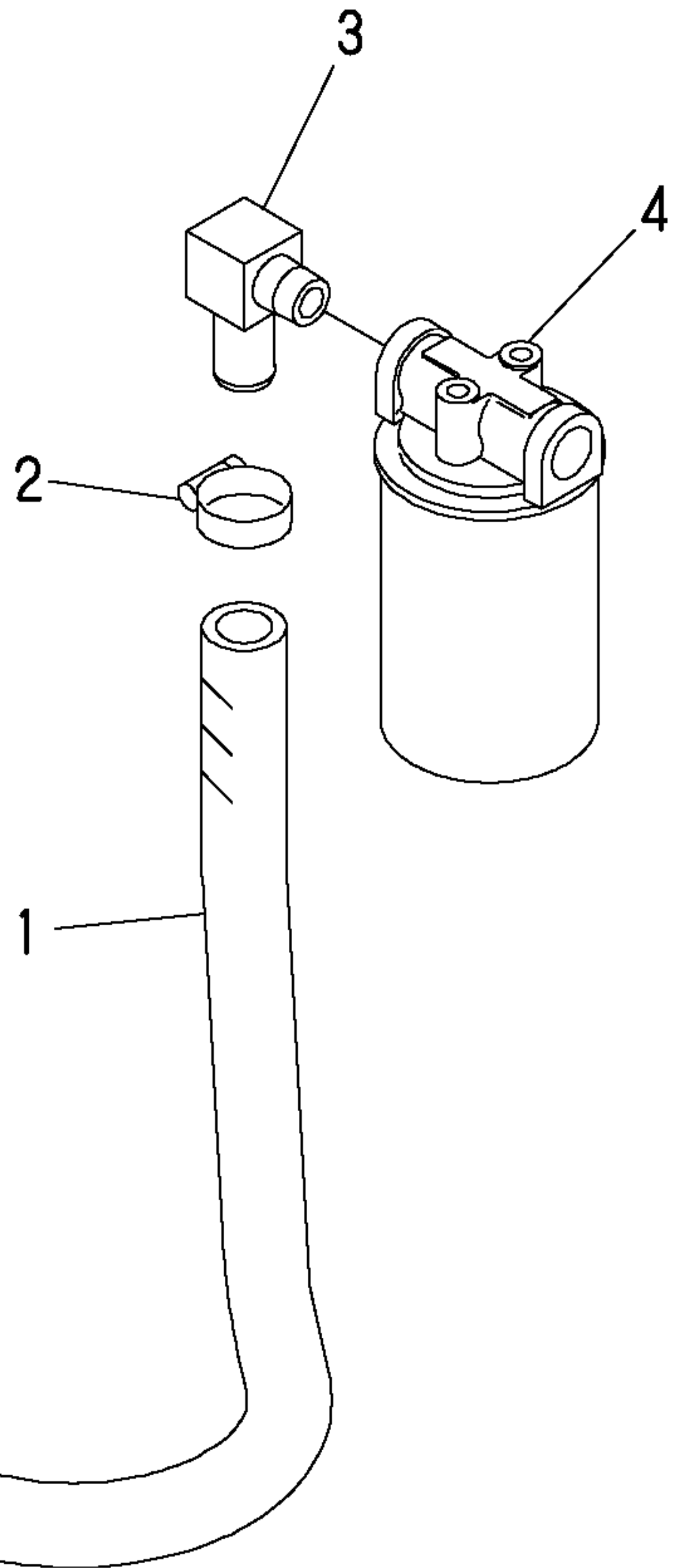
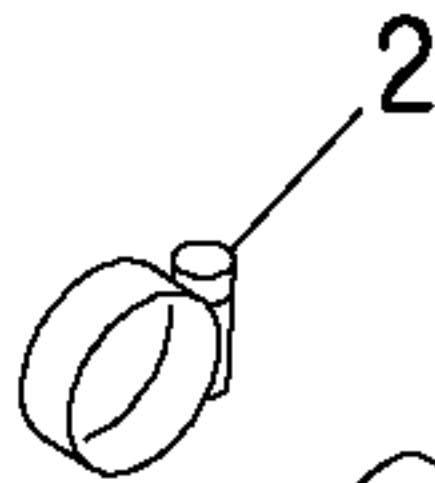
REFER TO Fig. 31



1,1,,182901-45920,,HOSE,1,,,,,,,,,,,,,  
2,1,,182900-83360,,CLAMP,2,,,,,,,,,,,,,  
3,1,,182901-45930,,ELBOW,1,,,,,,,,,,,,,  
4,1,,182901-45570,, "FILTER ASS'Y",1,,,,,,,,,,,,,  
4A,2,,182901-45580,,HEAD,1,,,,,1,,,,,,,,,  
4B,2,,182901-42850,,ELEMENT,1,,,,,1,,,,,,,,

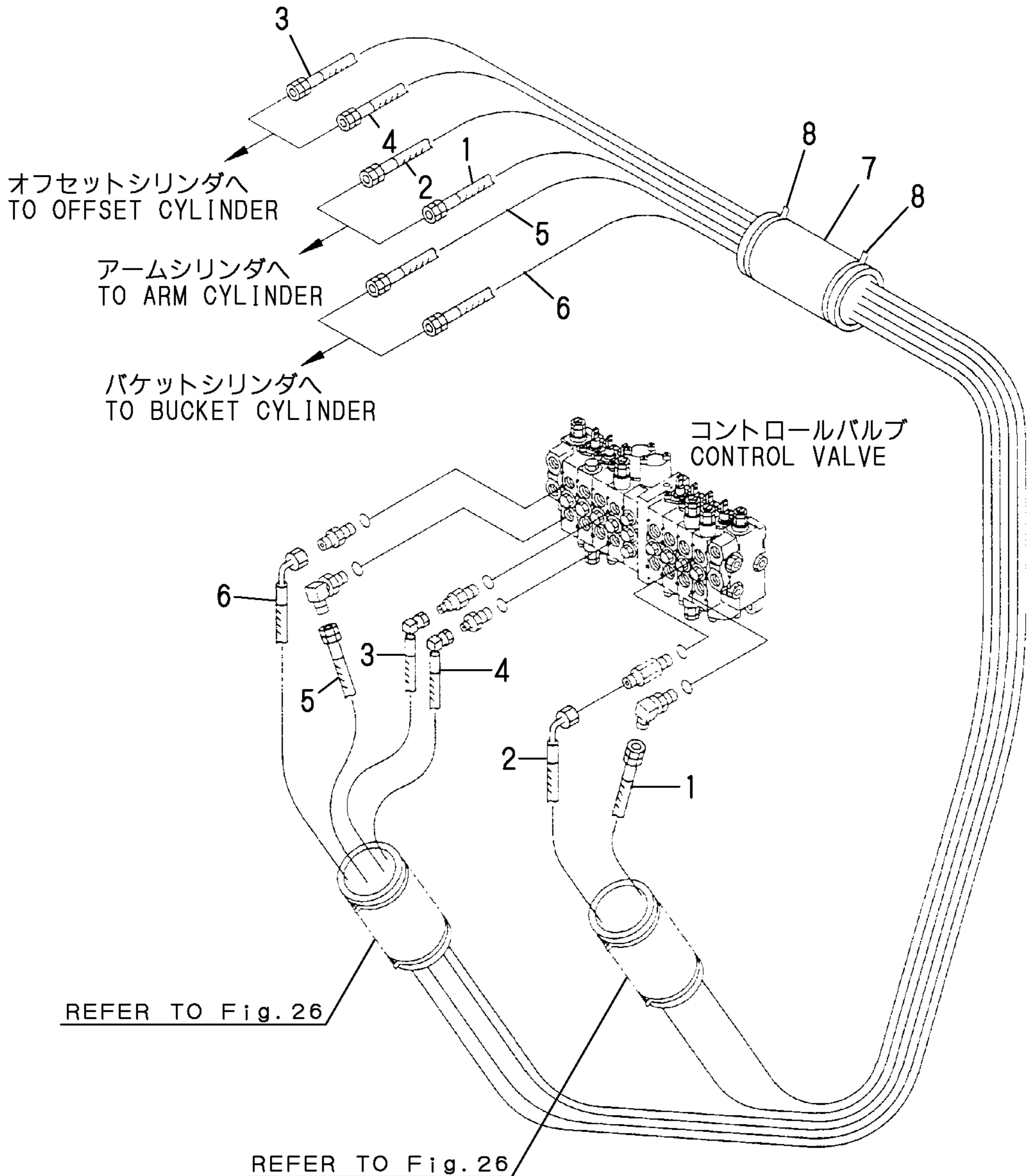


REFER TO Fig. 19



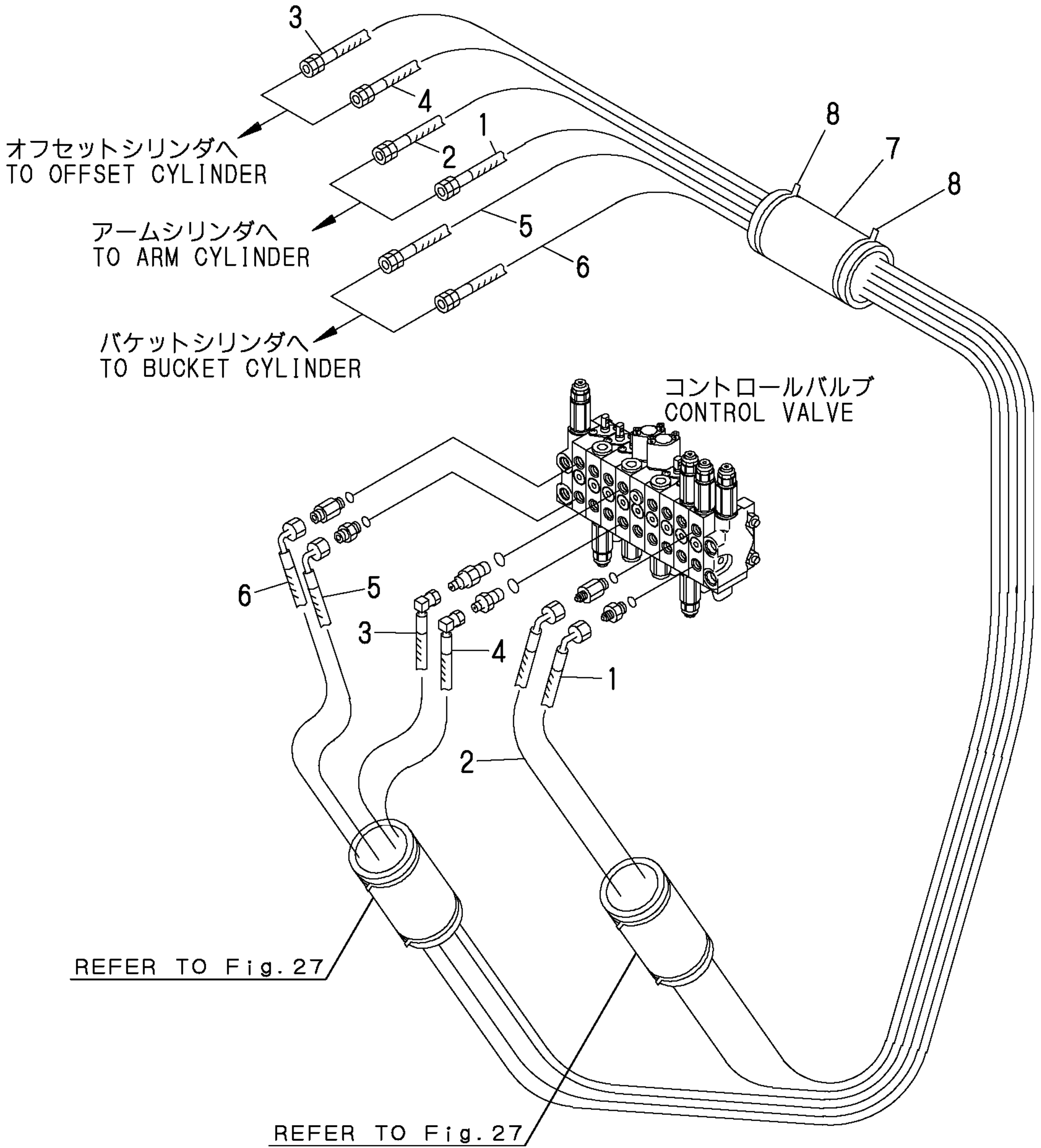
1,1,,182901-45690,,HOSE,1,,,,,,,,,,,,,,,,,,,,,  
2,1,,182901-45700,,HOSE,1,,,,,,,,,,,,,,,,,,,,,  
3,1,,182901-45750,,HOSE,1,,,,,,,,,,,,,,,,,,,,,  
4,1,,182901-45760,,HOSE,1,,,,,,,,,,,,,,,,,,,,,  
5,1,,182901-45800,,HOSE,1,,,,,,,,,,,,,,,,,,,,,  
6,1,,182901-45810,,HOSE,1,,,,,,,,,,,,,,,,,,,,,  
7,1,,182901-47230,,TUBE,1,,,,,,,,,,,,,,,,,,,,,  
8,1,,953KM0-00551,,BAND,2,,,,,,,,,,,,,,,,,,,,,

~M/#11500



1,1,,182901-53450,,HOSE,1,,,,,,,,,,,,,  
2,1,,182901-45690,,HOSE,1,,,,,,,,,,,,,  
3,1,,182901-45750,,HOSE,1,,,,,,,,,,,,,  
4,1,,182901-45760,,HOSE,1,,,,,,,,,,,,,  
5,1,,182901-53460,,HOSE,1,,,,,,,,,,,,,  
6,1,,182901-45810,,HOSE,1,,,,,,,,,,,,,  
7,1,,182901-47230,,TUBE,1,,,,,,,,,,,,,  
8,1,,182900-68360,,BAND,2,,,,,,,,,,,,,

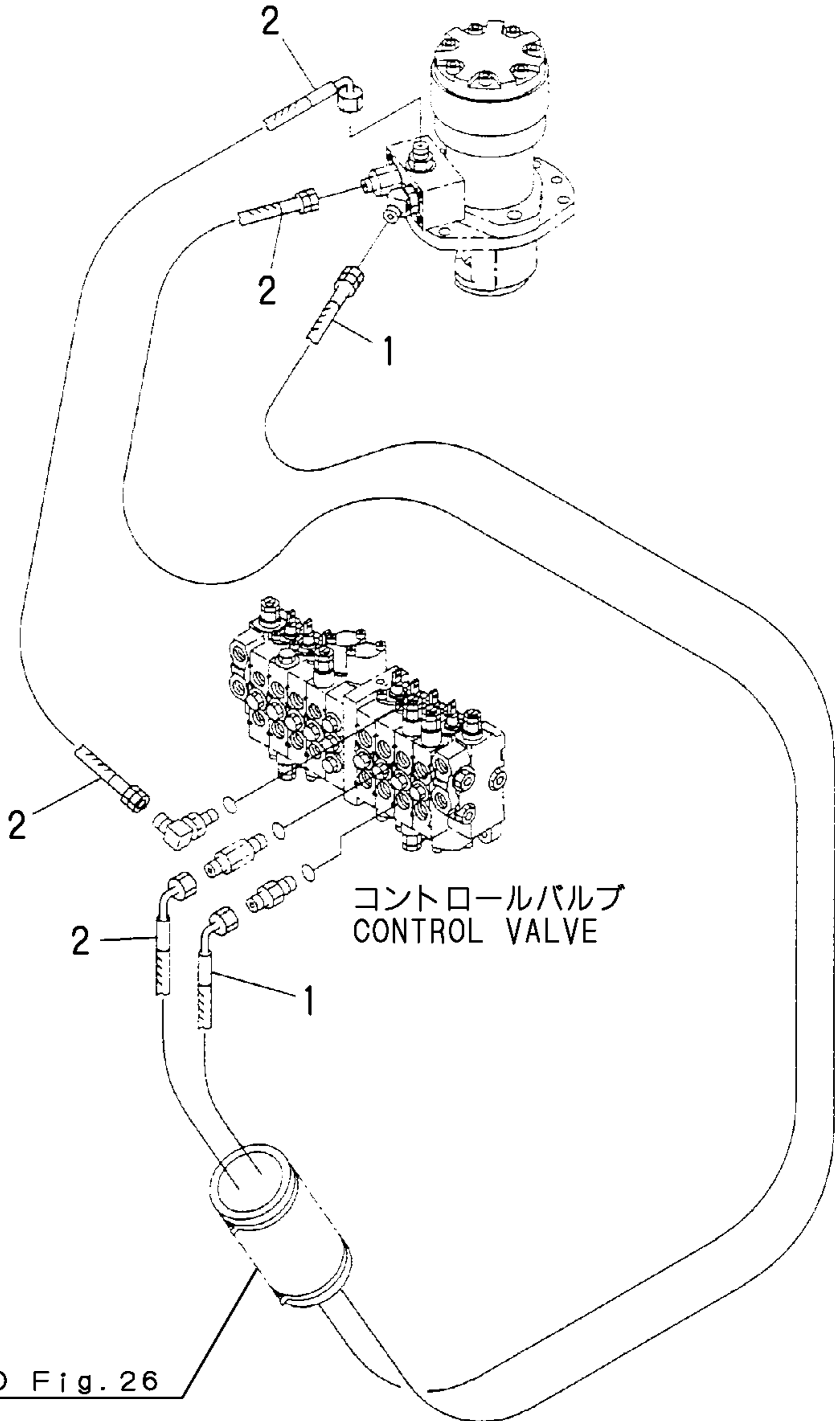
M/#11501~



1,1,,182901-45710,,HOSE,1,,,,,,,,,,,,,,,,,,,,,  
2,1,,182901-45870,,HOSE,2,,,,,,,,,,,,,,,,,,,,,

~M/#11500

旋回モータ  
TURNING MOTOR



コントロールバルブ  
CONTROL VALVE

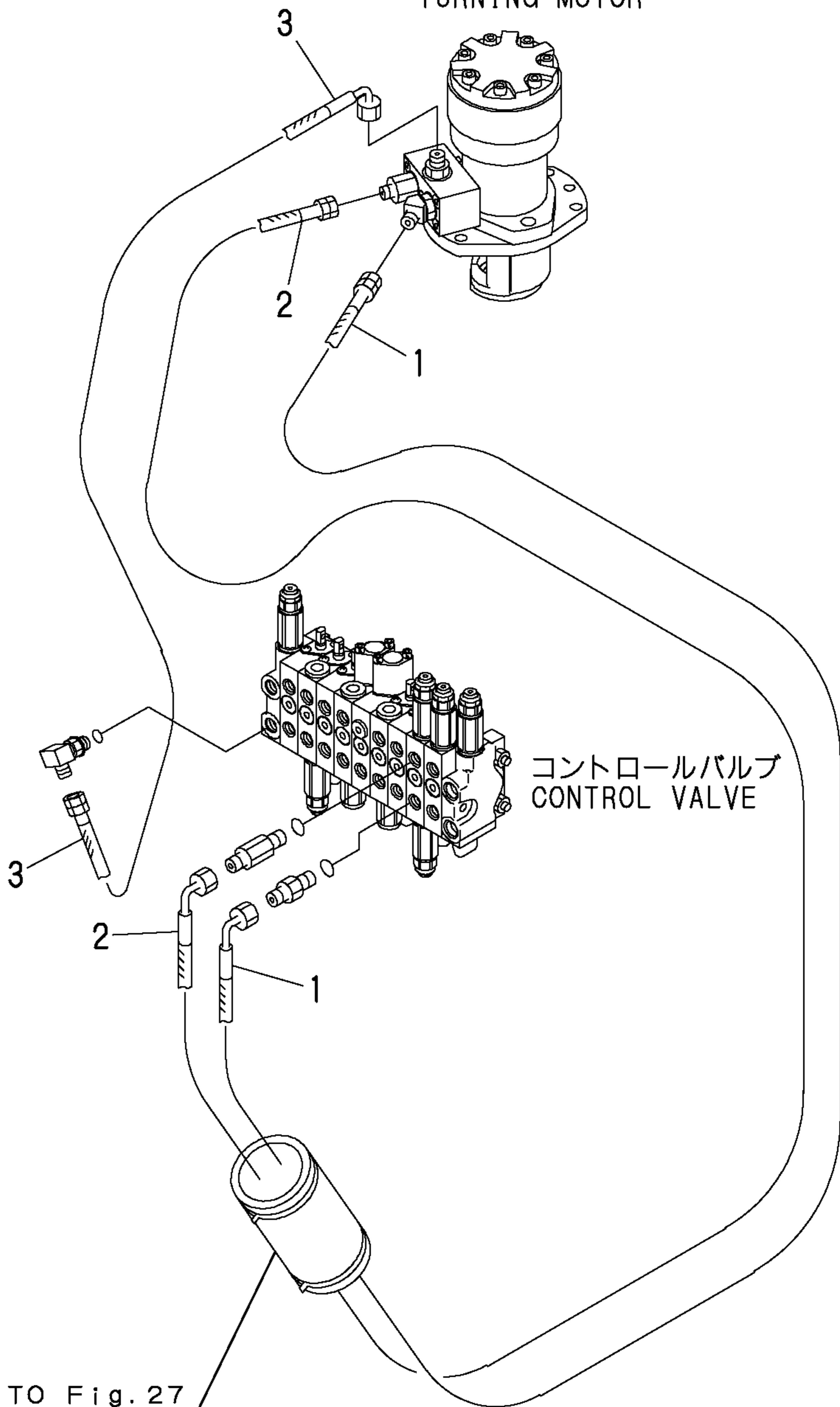
REFER TO Fig. 26



1,1,,182901-45710,,HOSE,1,,,,,,,,,,,,,,,,,,,,,  
2,1,,182901-45870,,HOSE,1,,,,,,,,,,,,,,,,,,,,,  
3,1,,182901-53470,,HOSE,1,,,,,,,,,,,,,,,,,,,,,

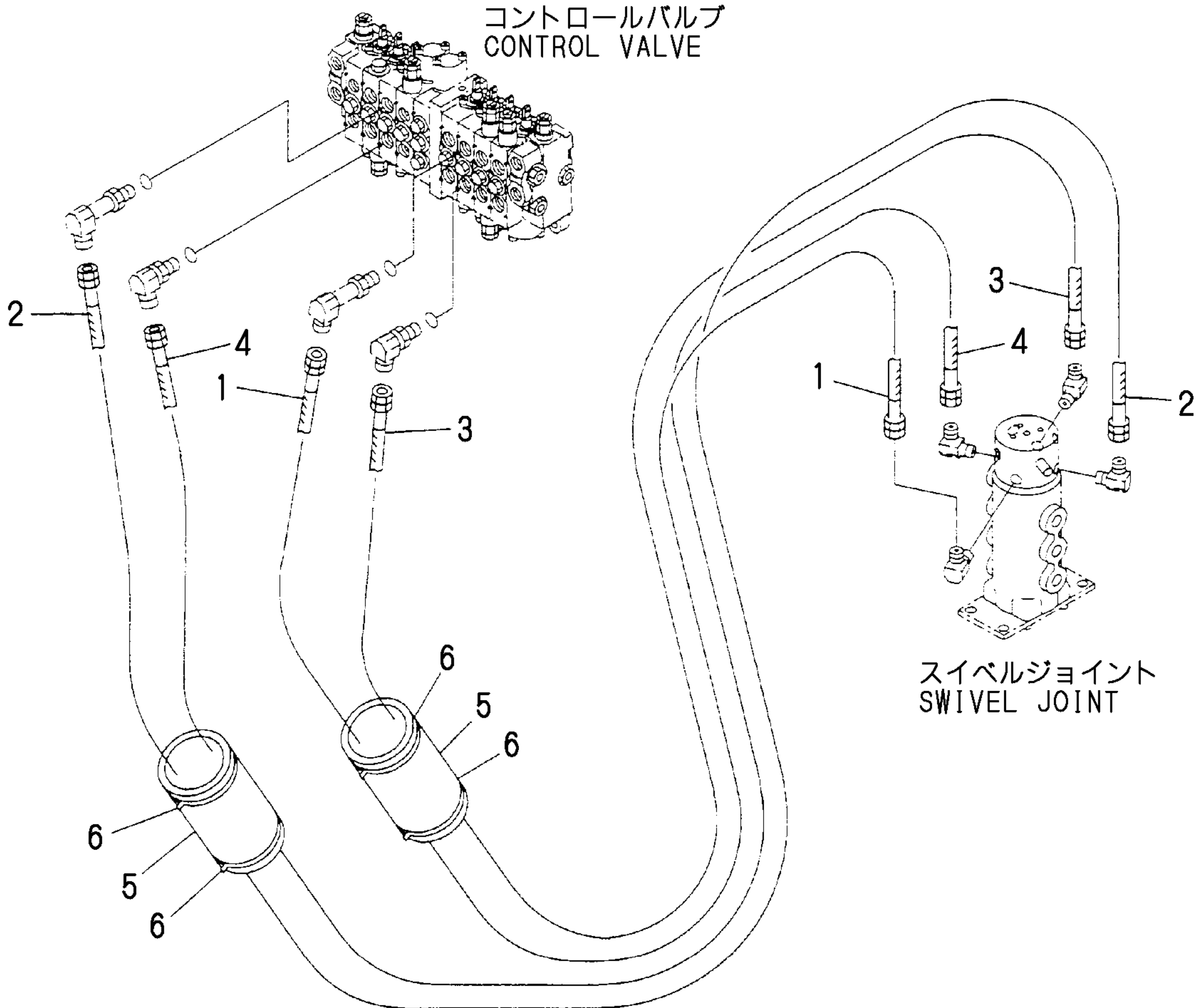
M/#11501~

旋回モータ  
TURNING MOTOR



1,1,,182901-45720,,HOSE,1,,,,,,,,,,,,,,,,,,,,,  
2,1,,182901-45730,,HOSE,1,,,,,,,,,,,,,,,,,,,,,  
3,1,,182901-45860,,HOSE,1,,,,,,,,,,,,,,,,,,,,,  
4,1,,182901-45770,,HOSE,1,,,,,,,,,,,,,,,,,,,,,  
5,1,,182900-15550,,SHEET,2,,,,,,,,,,,,,,,,,,,,,  
6,1,,182900-68360,,BAND,4,,,,,,,,,,,,,,,,,,,,,

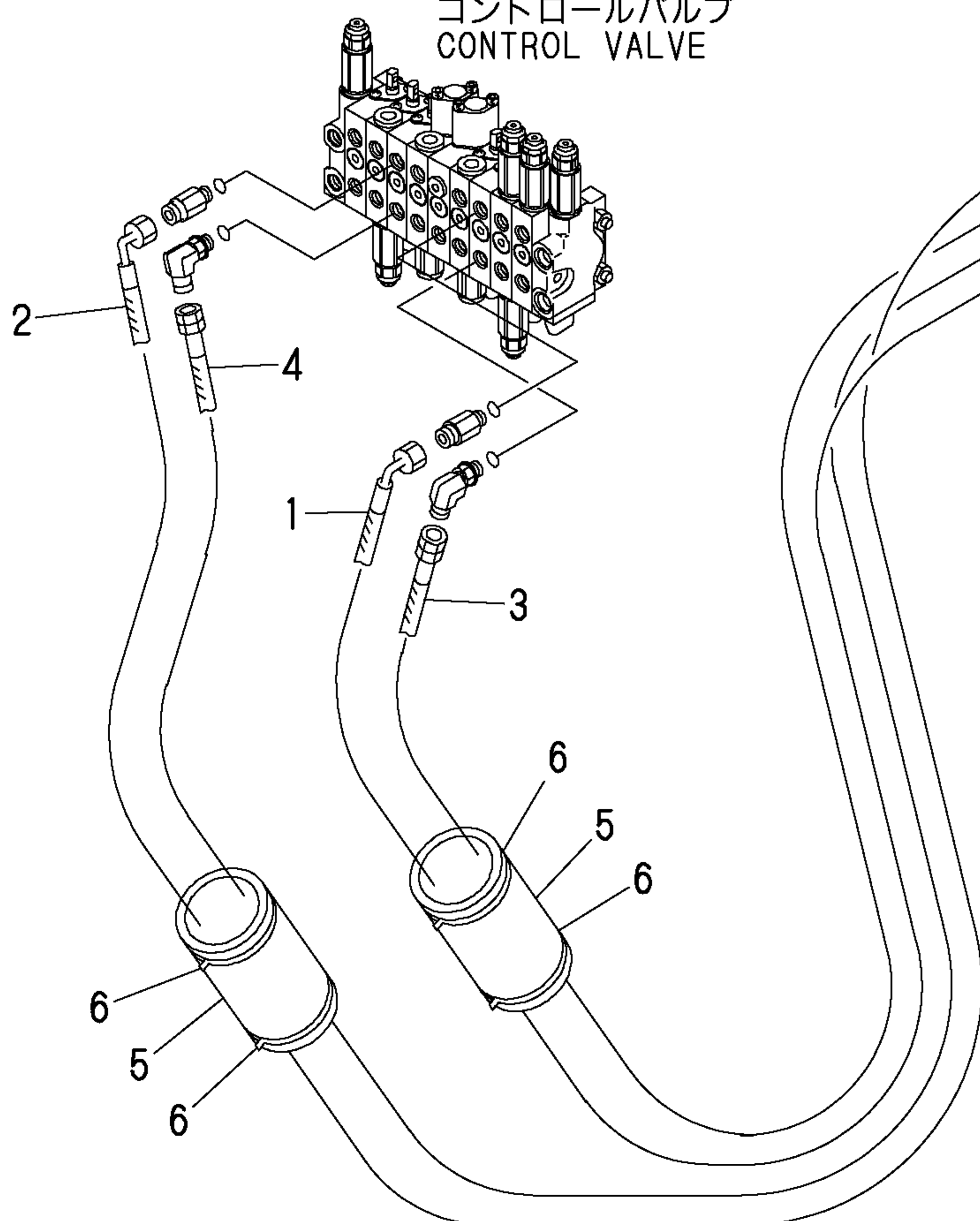
~M/#11500



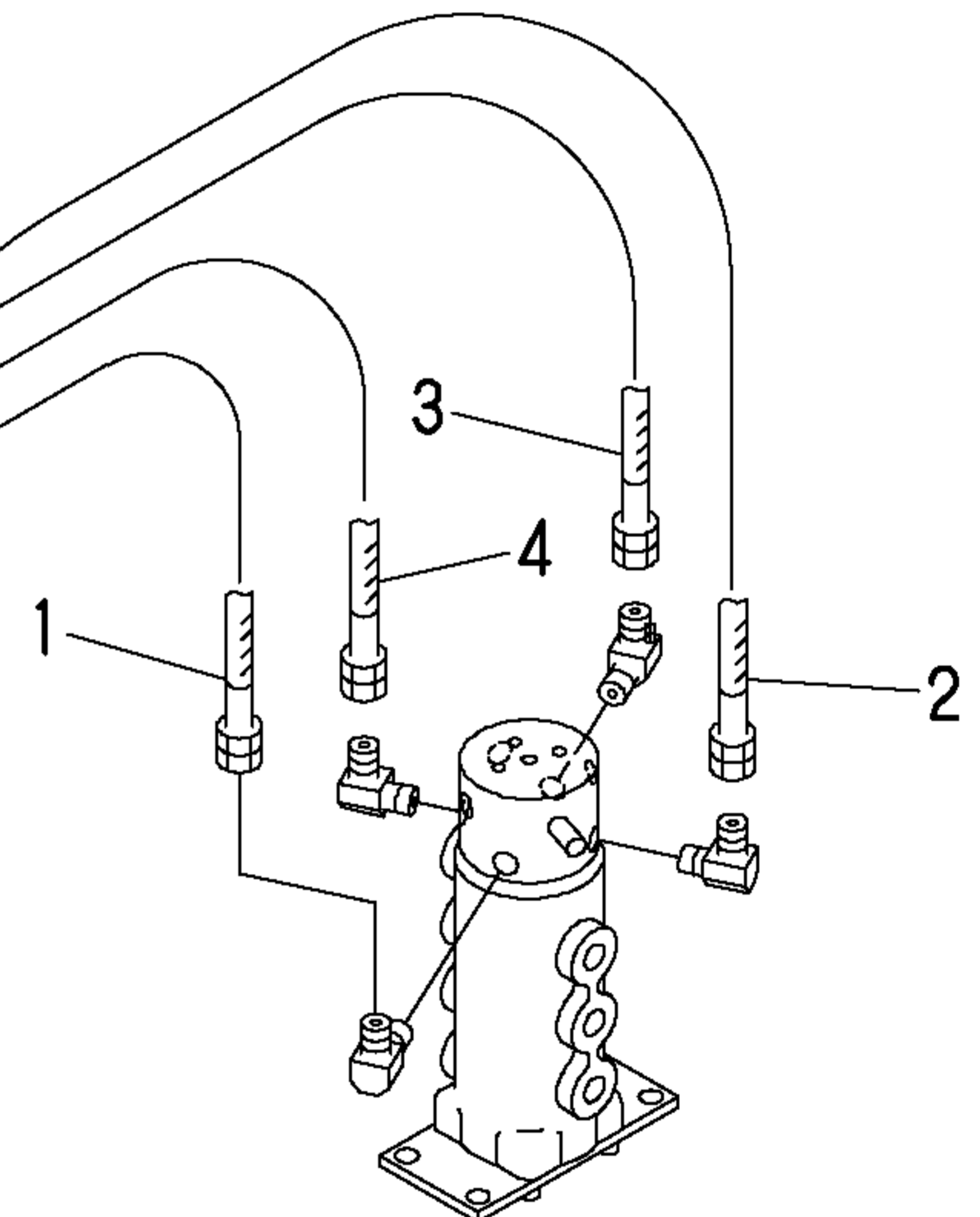
1,1,,182901-53430,,HOSE,1,,,,,,,,,,,,,,,,,,,,,  
2,1,,182901-53440,,HOSE,1,,,,,,,,,,,,,,,,,,,,,  
3,1,,182901-54560,,HOSE,1,,,,,,,,,,,,,,,,,,,,,  
4,1,,182901-45770,,HOSE,1,,,,,,,,,,,,,,,,,,,,,  
5,1,,182900-15550,,SHEET,2,,,,,,,,,,,,,,,,,,,,,  
6,1,,182900-68360,,BAND,4,,,,,,,,,,,,,,,,,,,,,

M/#11501~

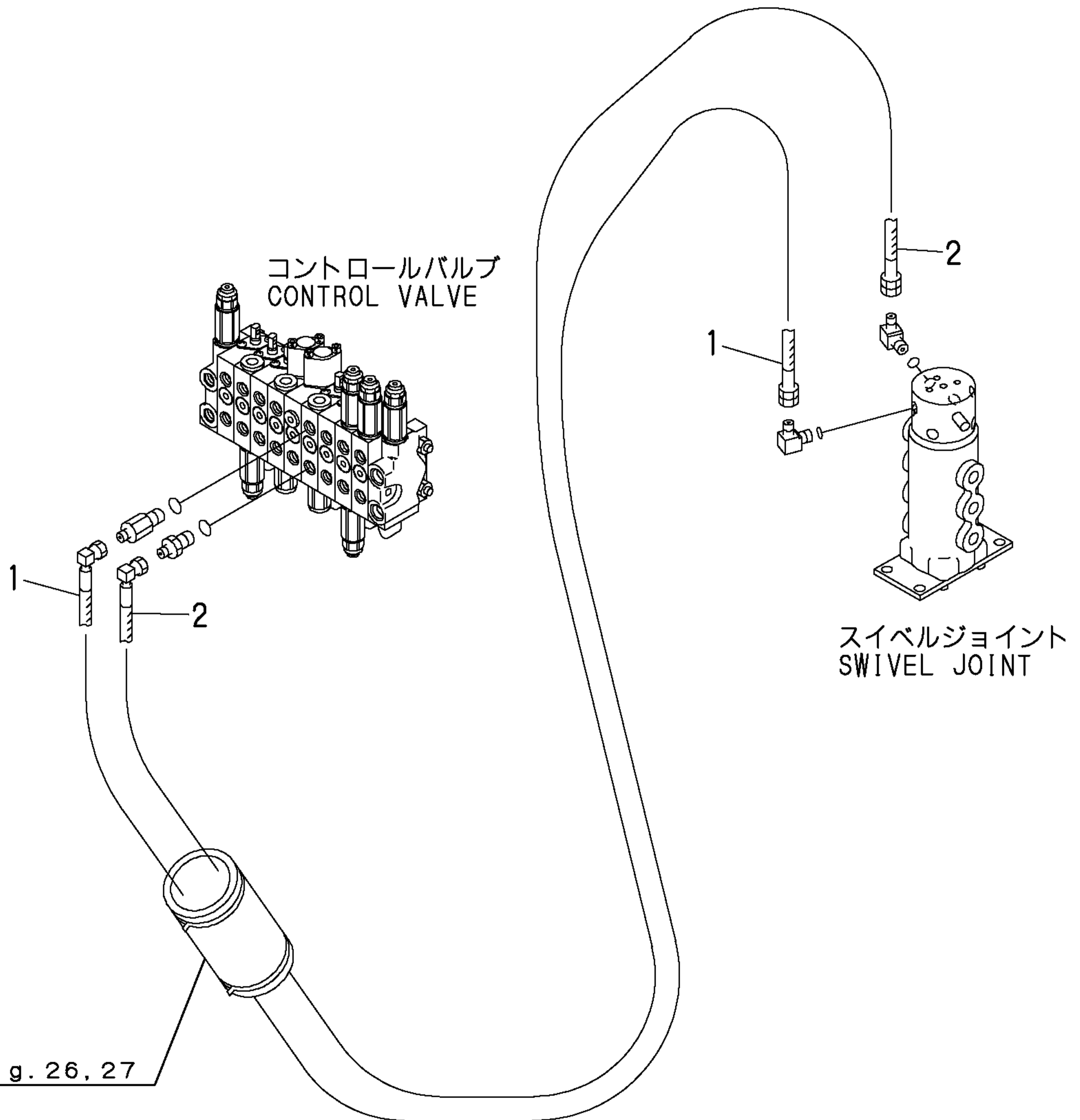
コントロールバルブ  
CONTROL VALVE



スィベルジョイント  
SWIVEL JOINT



1,1,,182901-45740,,HOSE,1,,,,,,,,,,,,,,,,,,,,,  
2,1,,182901-45850,,HOSE,1,,,,,,,,,,,,,,,,,,,,,



REFER TO Fig. 26, 27



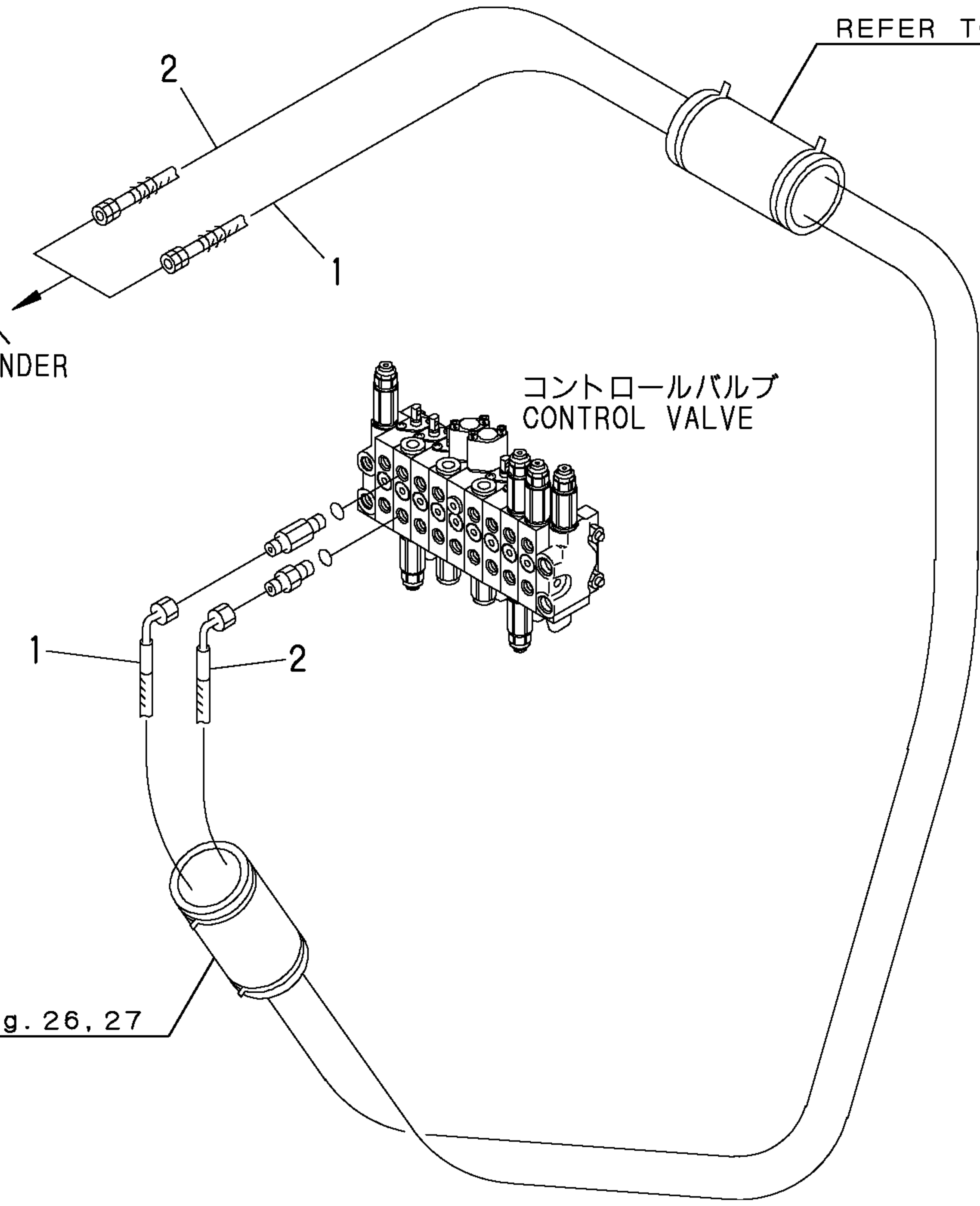
1,1,,182901-45780,,HOSE,1,,,,,,,,,,,,,,,,,,,,,  
2,1,,182901-45790,,HOSE,1,,,,,,,,,,,,,,,,,,,,,

REFER TO Fig. 22, 23

ブームシリンダへ  
TO BOOM CYLINDER

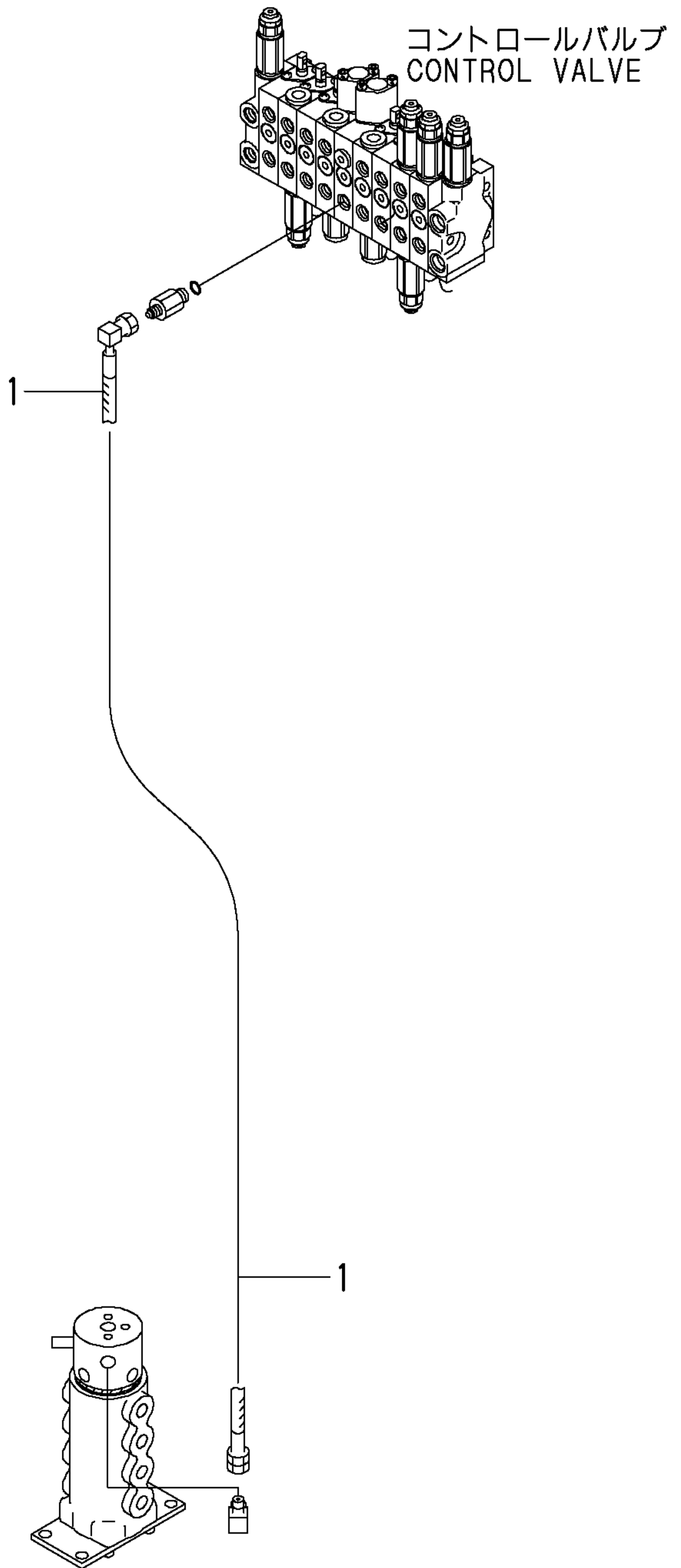
コントロールバルブ  
CONTROL VALVE

REFER TO Fig. 26, 27



1,1,,182901-45740,,HOSE,1,,,,,,,,,,,,,,,,,,,,,

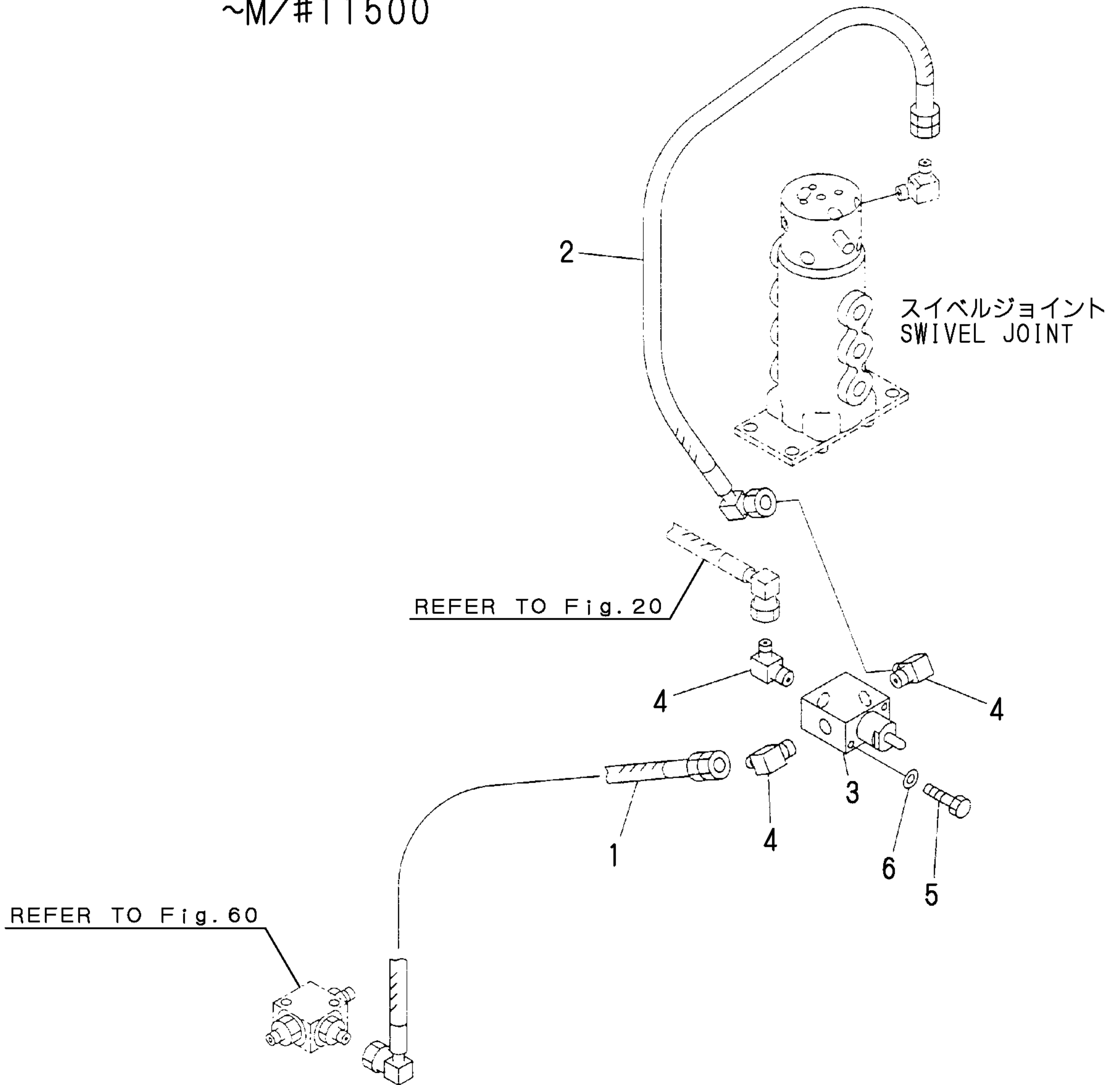
M/#11501~



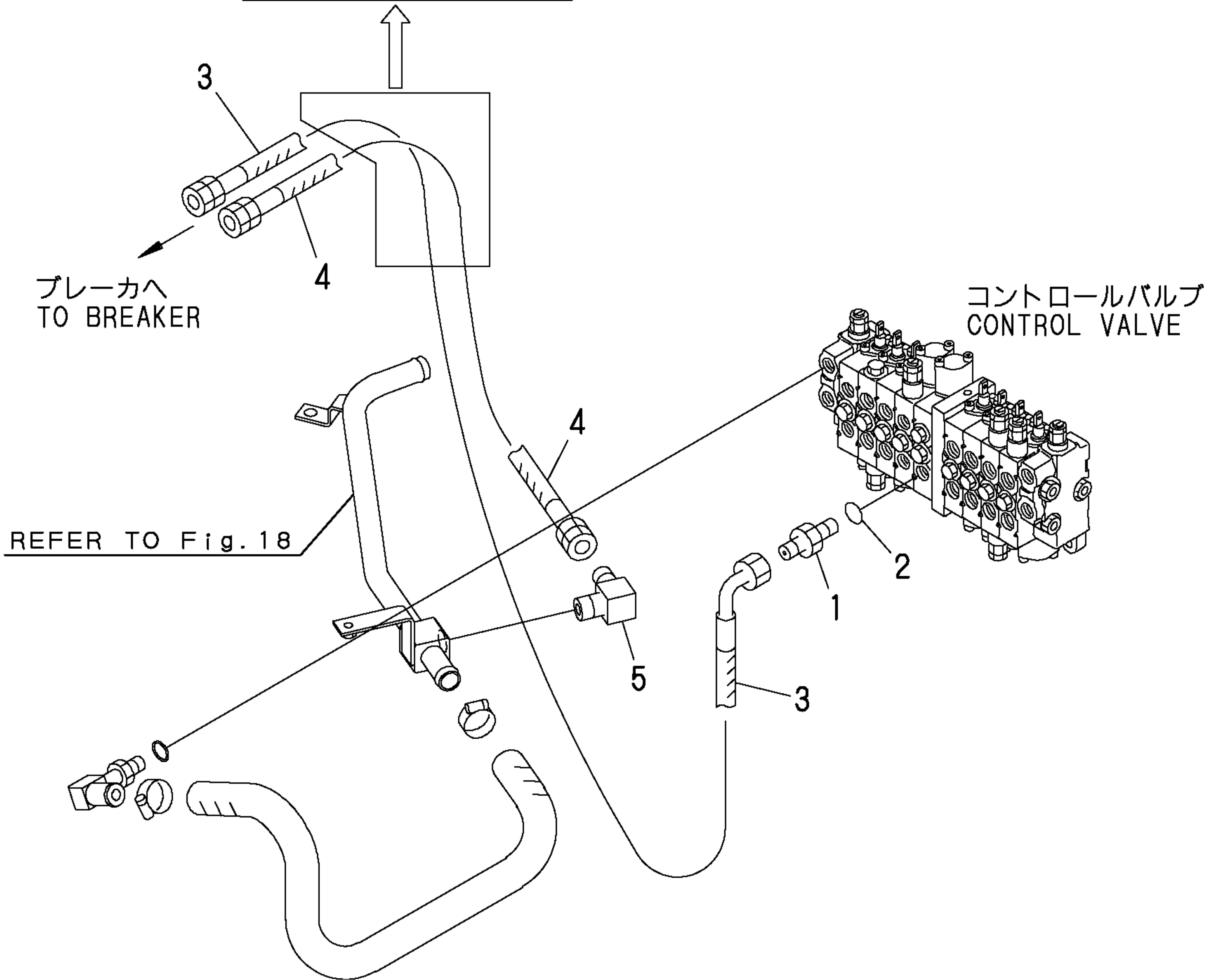
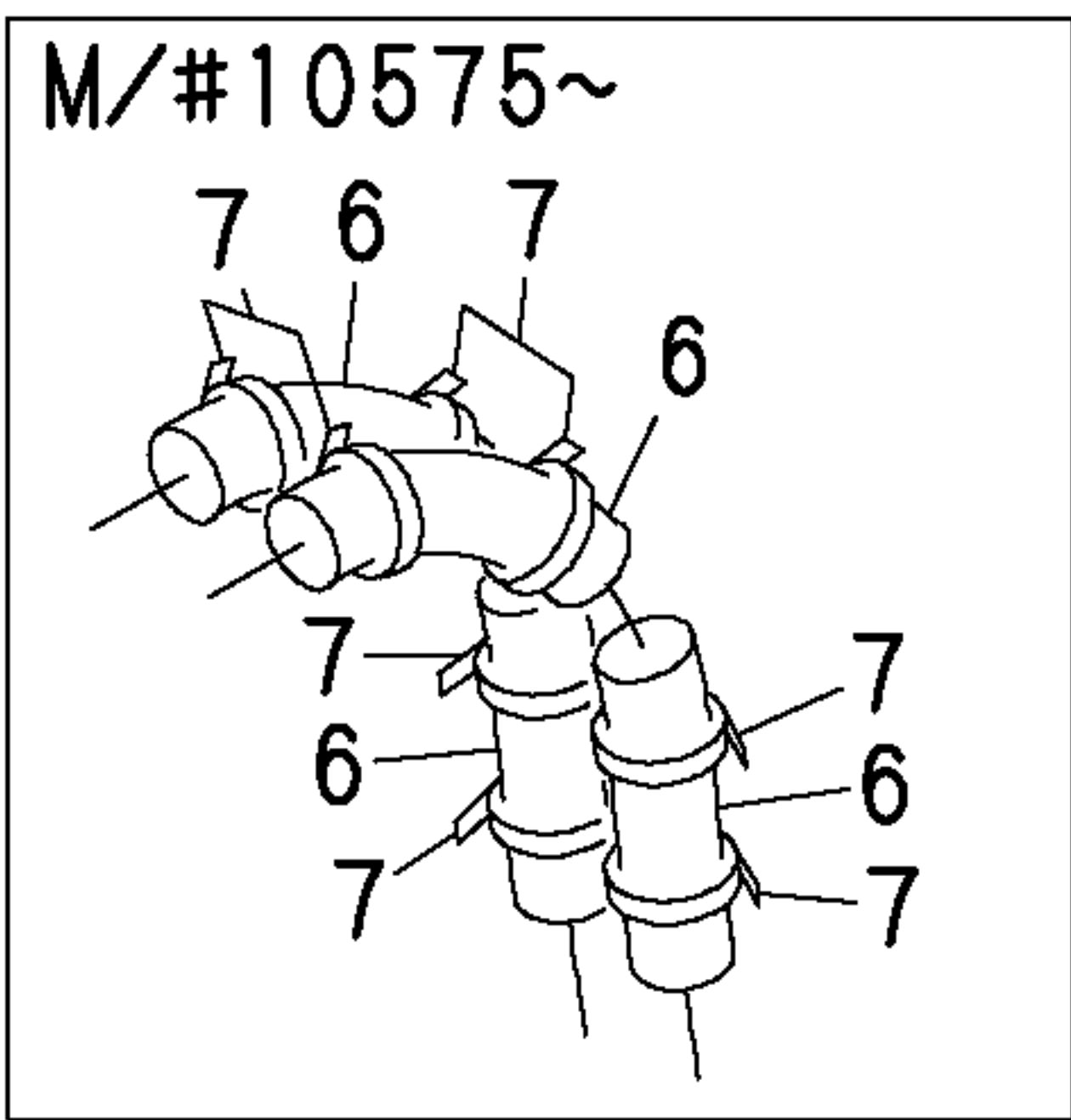
スィベルジョイント  
SWIVEL JOINT

1,1,,182901-45820,,HOSE,1,,,,,,,,,,,,,  
2,1,,182901-45830,,HOSE,1,,,,,,,,,,,,,  
3,1,,182901-47960,,VALVE,1,,,,,,,,,,,,,  
4,1,,182900-13230,,ELBOW,3,,,,,,,,,,,,,  
5,1,,182900-67950,,BOLT,2,,,,,,,,,,,,,  
6,1,,953KM0-00220,,WASHER,2,,,,,,,,,,,,,

~M/#11500

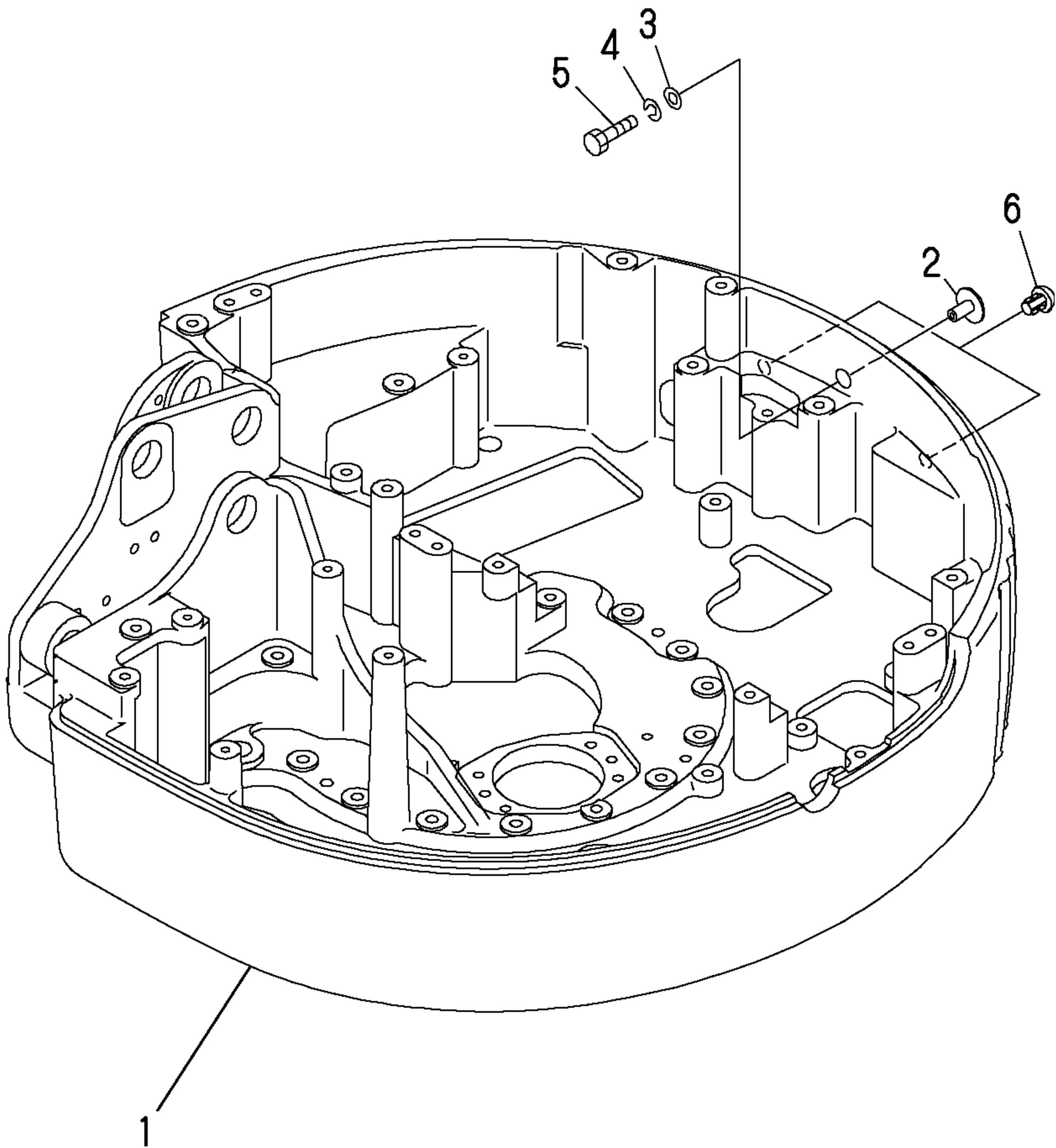


1,1,,182901-48100,,NIPPLE,1,,,,,,,,,,,,,  
1-1,1,,182901-54580,,UNION,1,,,,,,S,,\*,M/#11501,,,,,,,,,,,,,I  
2,1,,953KM0-00388,,O-RING,1,,,,,,,,,,,,,  
2-1,1,,24315-000110,, "O-RING 1B P-11.0",1,,,,,,S,,\*,M/#11501,,,,,,,,,,,,,I  
3,1,,182901-47020,,HOSE,1,,,,,,,,,,,,,  
4,1,,182901-47030,,HOSE,1,,,,,,,,,,,,,  
5,1,,953KM0-01114,,ELBOW,1,,,,,,,,,,,,,  
6,1,,953KM0-03833,,SHEET,4,,,,,,W,,\*,M/#10575,,,,,,,,,,,,,I  
7,1,,182900-68360,,BAND,8,,,,,,W,,\*,M/#10575,,,,,,,,,,,,,I

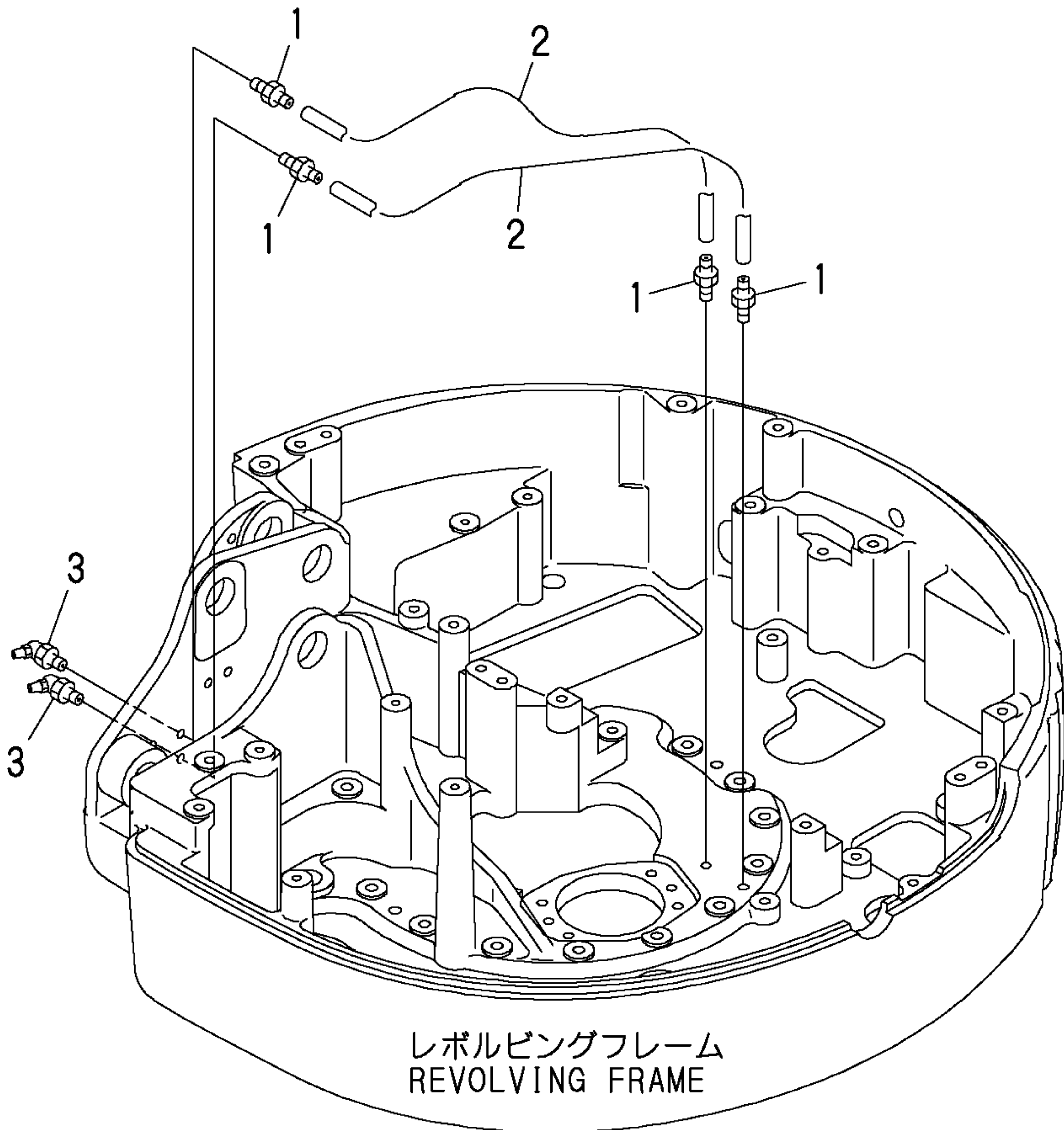




1,1,,182901-44950,,FRAME,1,,,,,,,,,,,,,  
1-1,1,,182901-53270,,FRAME,1,,,,,,S,,\*,M/#10556,,,,,,,,,,,,,I  
2,1,,182901-44960,,BRACKET,1,,,,,,,,,,,,,  
3,1,,182901-44920,,WASHER,1,,,,,,,,,,,,,  
4,1,,953KM0-02443,,WASHER,1,,,,,,,,,,,,,  
5,1,,182900-67980,,BOLT,1,,,,,,,,,,,,,  
6,1,,182901-47940,,CAP,2,,,,,,,,,,,,,



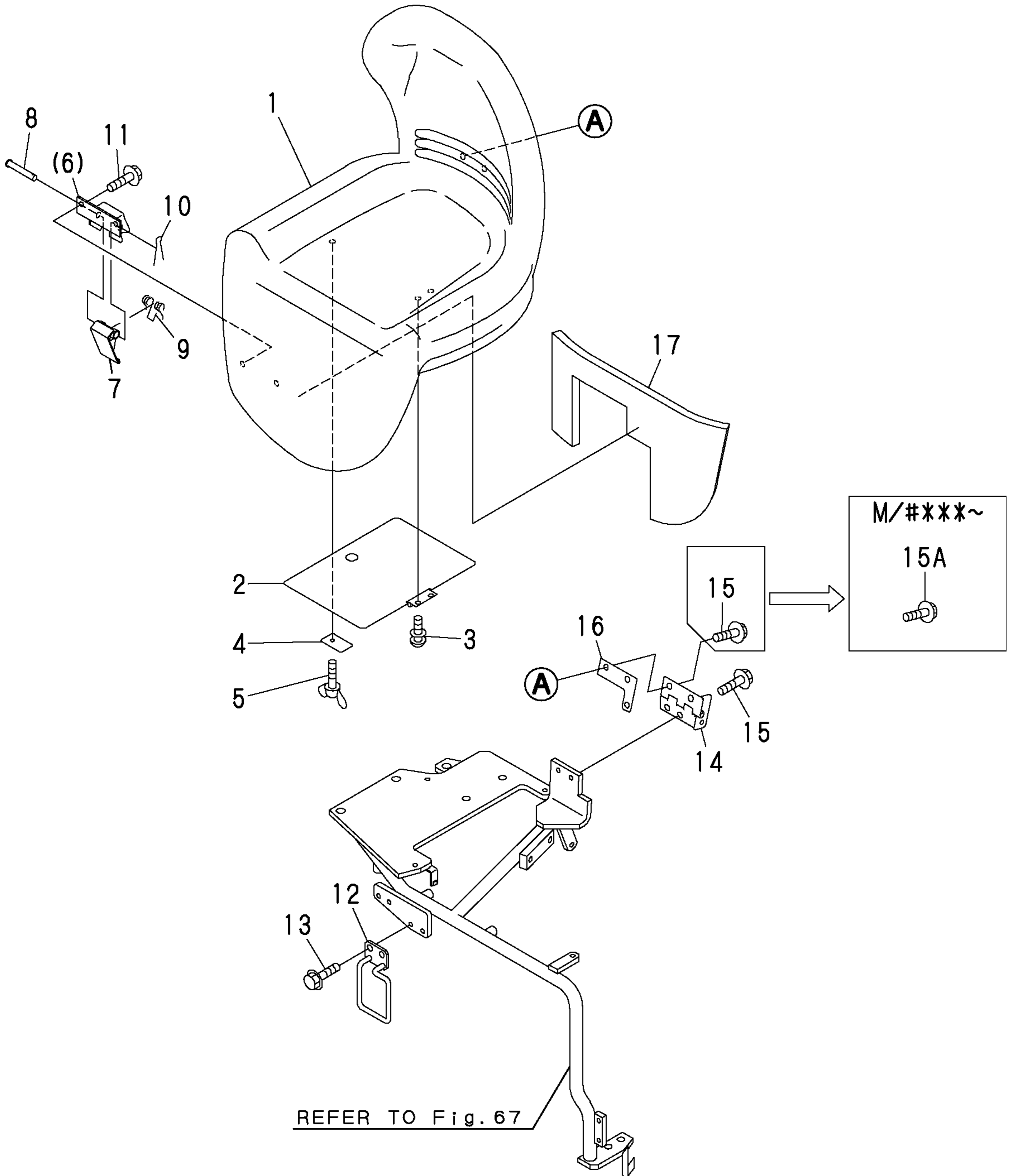
1,1,,182900-13250,,NIPPLE,4,,,,,,,,,,,,,,,,,,,,,  
2,1,,182901-44910,,TUBE,2,,,,,,,,,,,,,,,,,,,,,  
3,1,,24761-040000,, "NIPPLE B,GREASE",2,,,,,,,,,,,,,,,,,,,,,



レボルビングフレーム  
REVOLVING FRAME

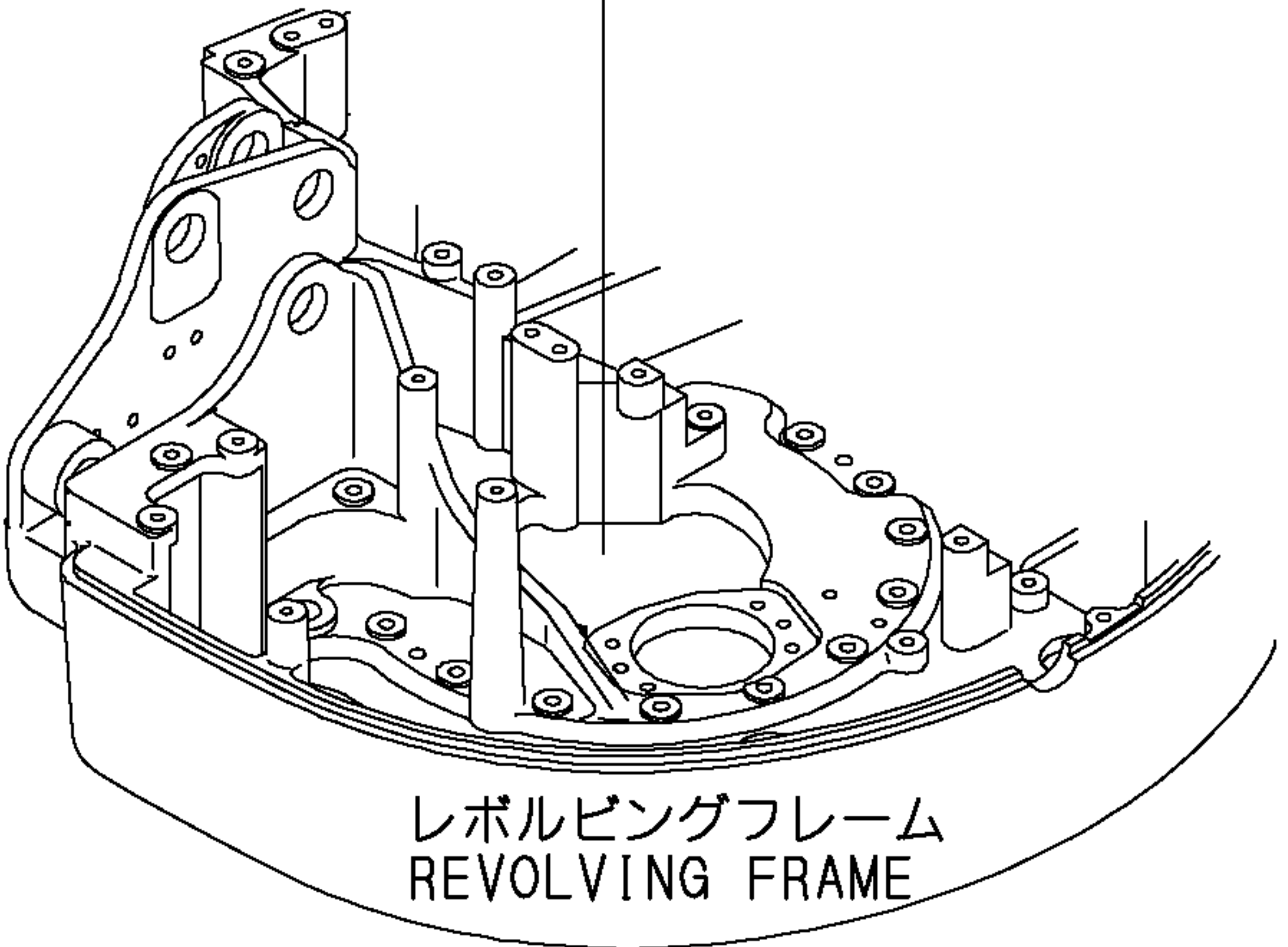
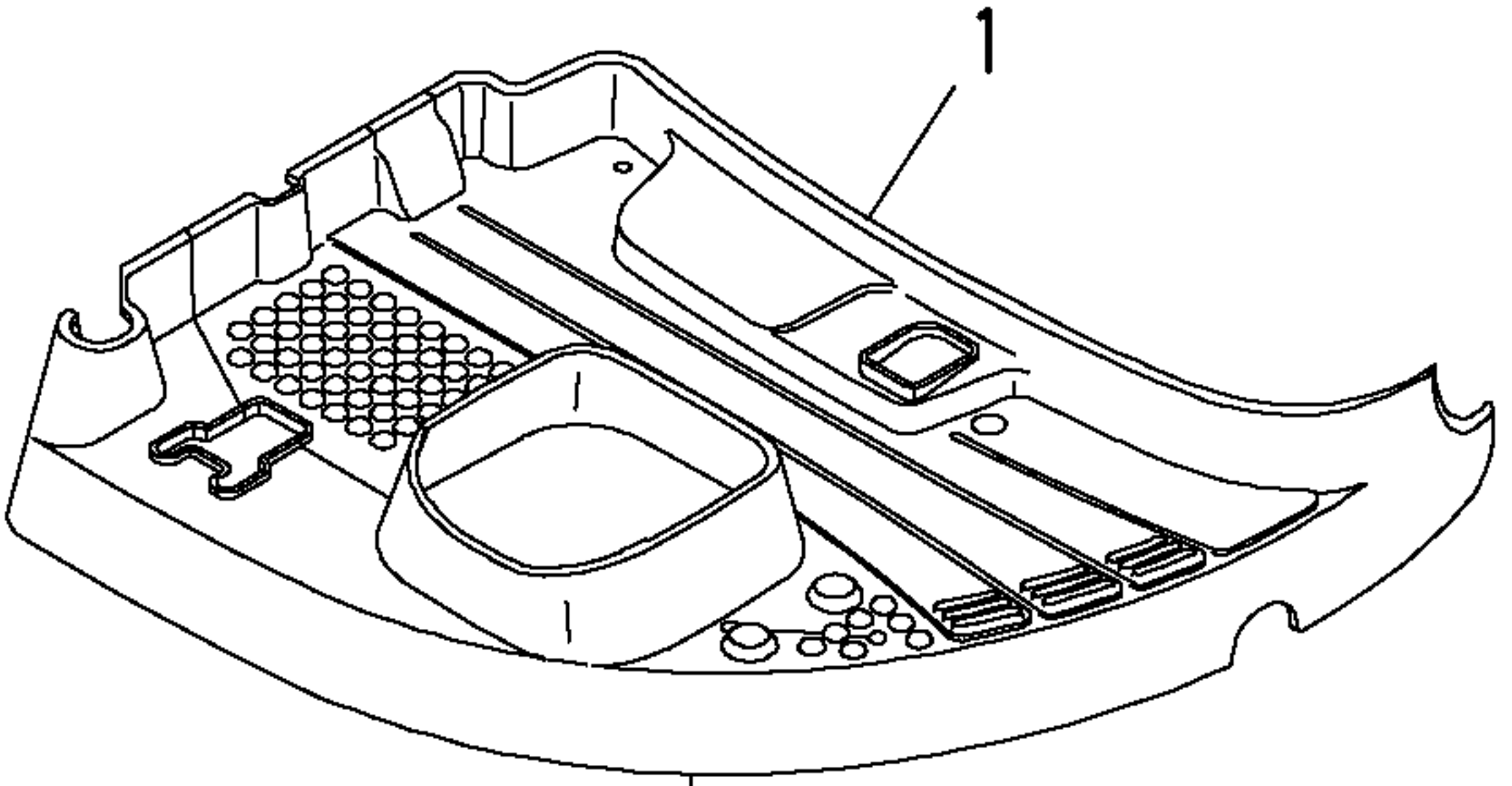
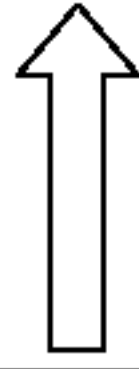
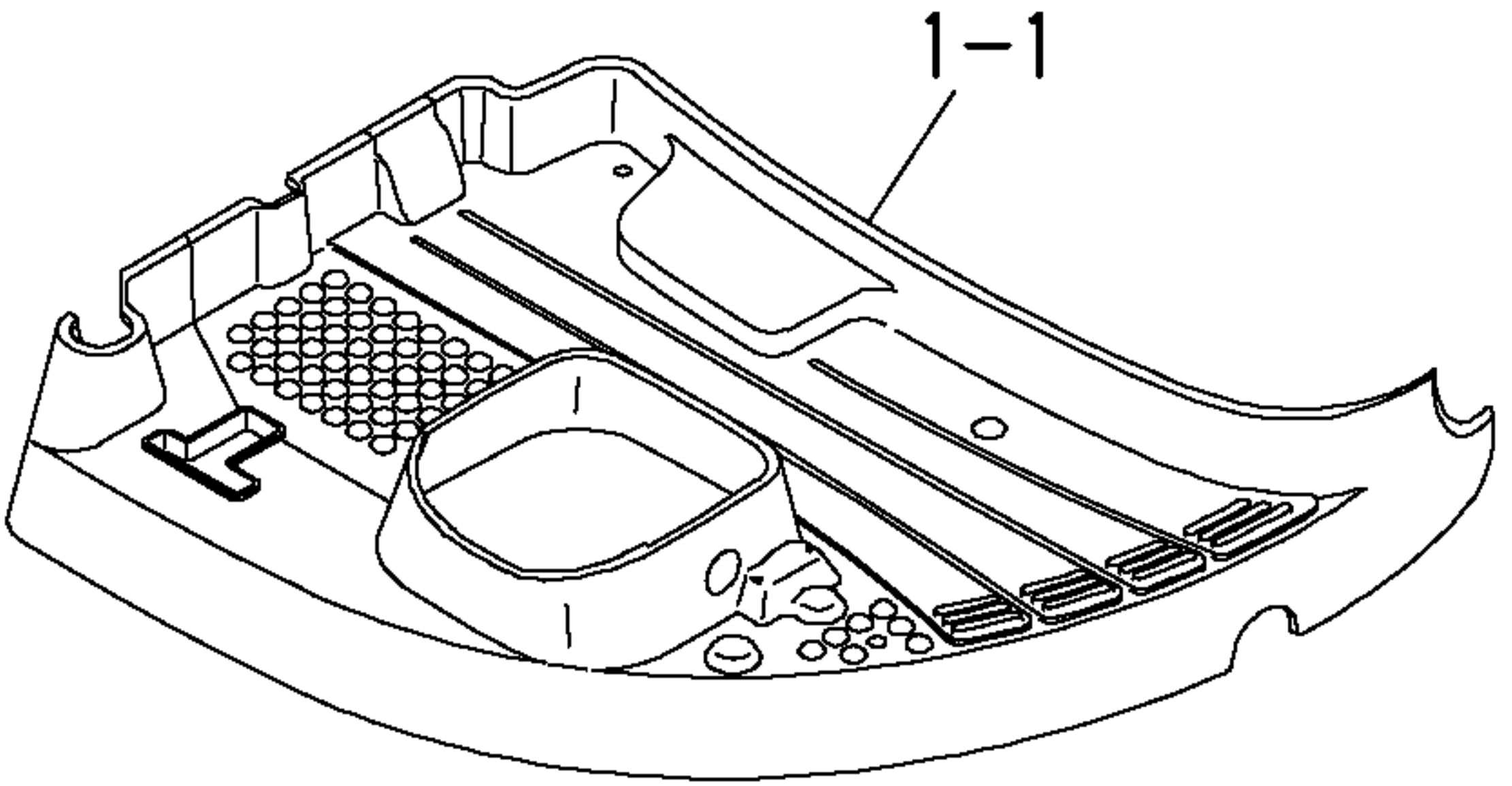
1,1,,182900-46190,,SEAT,1,,,,,,,,,,,,,  
2,1,,182901-45440,,PLATE,1,,,,,,,,,,,,,  
2A,2,,182900-46210,,HINGE,1,,,,,1,,,,,  
3,1,,182900-44350,,SCREW,2,,,,,,,,,,,,,  
4,1,,182901-45450,,PLATE,1,,,,,,,,,,,,,  
5,1,,182900-44440,,BOLT,1,,,,,,,,,,,,,  
6,1,,182901-45490,, "BRACKET ASS'Y",1,,,,,,,,,,,,,  
6-1,1,,182901-53350,, "BRACKET ASSY",1,,,,,N,,\*,MXXX,,,,,,I  
7,2,,182901-45500,,LEVER,1,,,,,,,,,,,,,  
8,2,,182900-46230,,PIN,1,,,,,,,,,,,,,  
9,2,,182900-44700,,SPRING,1,,,,,,,,,,,,,  
10,2,,953KM0-00244,, "PIN, COTTER",1,,,,,,,,,,,,,  
11,1,,182900-04230,,BOLT,2,,,,,,,,,,,,,  
12,1,,182901-45510,,BRACKET,1,,,,,,,,,,,,,  
13,1,,182900-04230,,BOLT,2,,,,,,,,,,,,,  
14,1,,182901-45460,,HINGE,1,,,,,,,,,,,,,  
15,1,,182900-04220,,BOLT,4,,,,,,,,,,,,,  
15-1,1,,182900-04220,,BOLT,2,,,,,K,,\*,MXXX,,,,,,I  
15A,1,,182900-11610,,BOLT,2,,,,,W,,\*,MXXX,,,,,,I  
16,1,,182901-45470,,PLATE,1,,,,,,,,,,,,,  
17,1,,182901-45520,,SHEET,1,,,,,,,,,,,,,

6 inc. (6) ~ 10



1,1,,182901-45210,,MAT,1,,,,,,,,,,,,,  
1-1,1,,182901-53310,,MAT,1,,,,,,S,,\*,M/#11501,,,,,,,,,I  
1A,1,,182901-45300,,MAT,1,,,,,,1,,,,,,,,,

M/#11501~

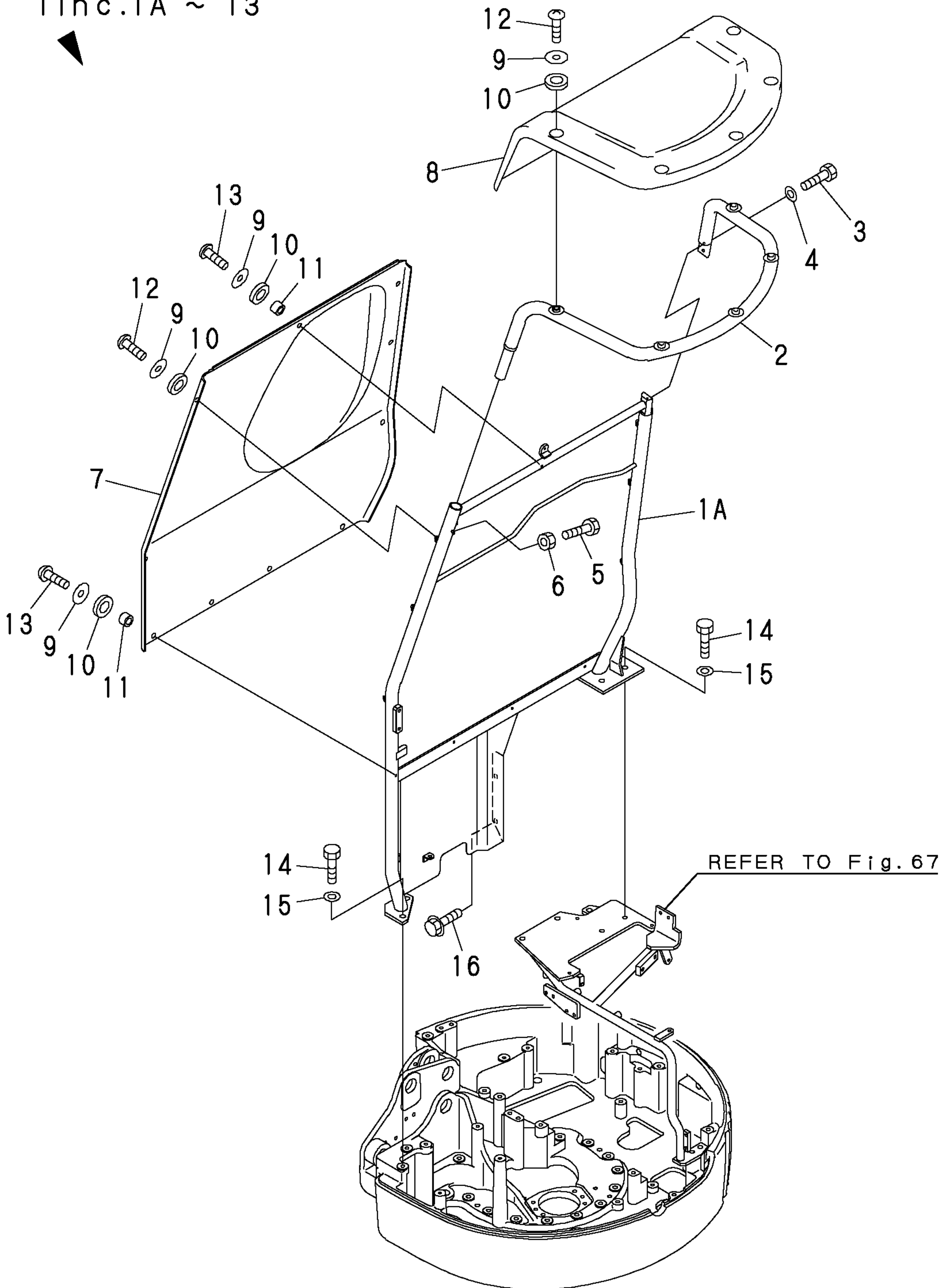


レボルピングフレーム  
REVOLVING FRAME



1,1,,182901-45330,, "CANOPY ASS'Y",1,,,,,,,,,,,,,,,,,,,,,  
1A,2,,182901-45340,, GUARD,1,,,,,,,,,,,,,,,,,,,,,  
2,2,,182900-76220,, GUARD,1,,,,,,,,,,,,,,,,,,,,,  
3,2,,182900-82440,, BOLT,2,,,,,,,,,,,,,,,,,,,,,  
4,2,,953KM0-00221,, WASHER,2,,,,,,,,,,,,,,,,,,,,,  
5,2,,182900-64830,, BOLT,2,,,,,,,,,,,,,,,,,,,,,  
6,2,,953KM0-00180,, NUT,2,,,,,,,,,,,,,,,,,,,,,  
7,2,,182901-45350,, PLATE,1,,,,,,,,,,,,,,,,,,,,,  
8,2,,182900-45970,, ROOF,1,,,,,,,,,,,,,,,,,,,,,  
9,2,,182900-45980,, WASHER,17,,,,,,,,,,,,,,,,,,,,,  
10,2,,182900-45990,, WASHER,17,,,,,,,,,,,,,,,,,,,,,  
11,2,,182900-46000,, SPACER,6,,,,,,,,,,,,,,,,,,,,,  
12,2,,182900-46010,, SCREW,11,,,,,,,,,,,,,,,,,,,,,  
13,2,,182900-47670,, SCREW,6,,,,,,,,,,,,,,,,,,,,,  
14,1,,182900-64870,, BOLT,4,,,,,,,,,,,,,,,,,,,,,  
15,1,,953KM0-00222,, WASHER,4,,,,,,,,,,,,,,,,,,,,,  
16,1,,182900-04220,, BOLT,2,,,,,,,,,,,,,,,,,,,,,

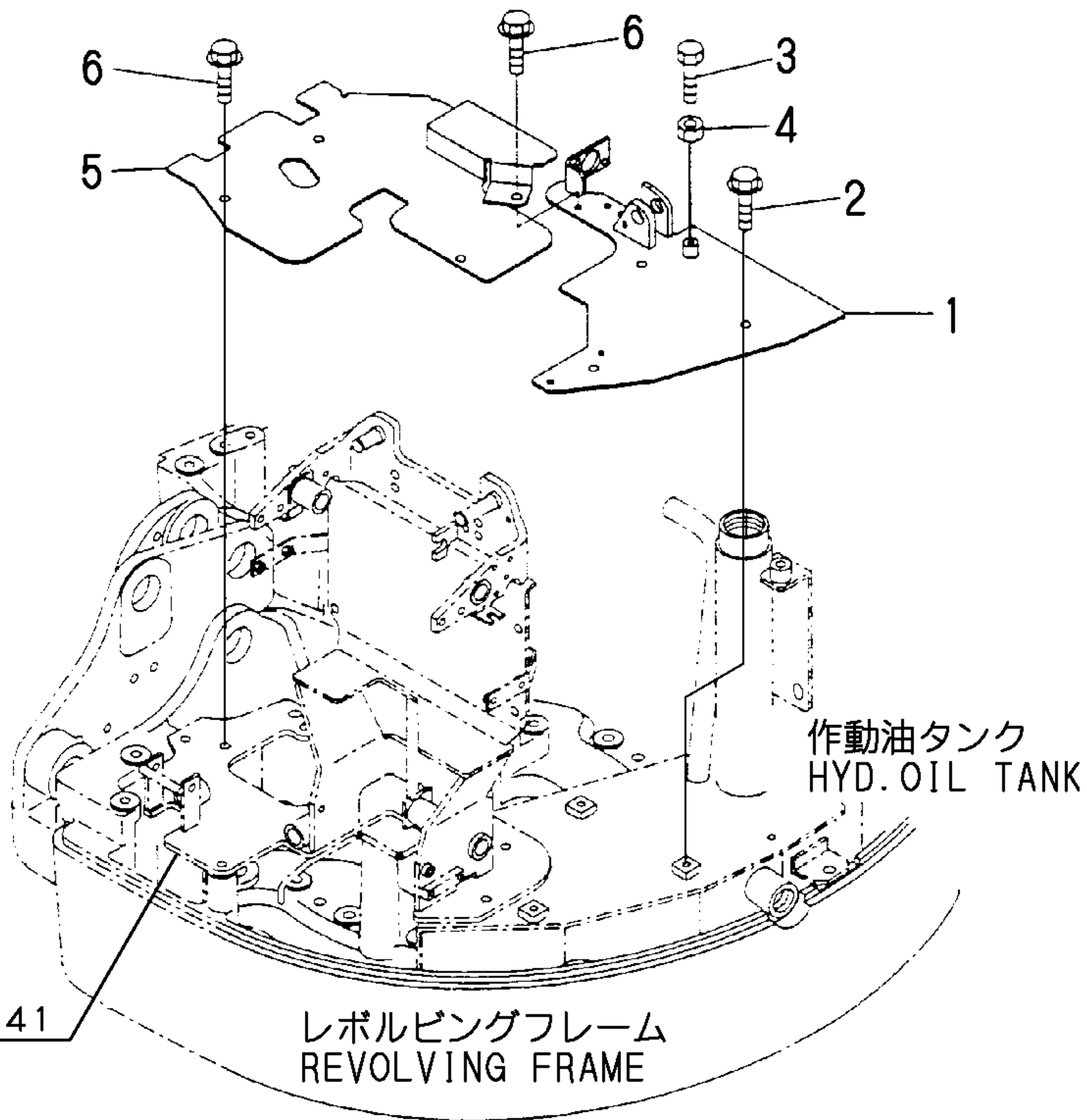
1 inc. 1A ~ 13



レボルピングフレーム  
REVOLVING FRAME

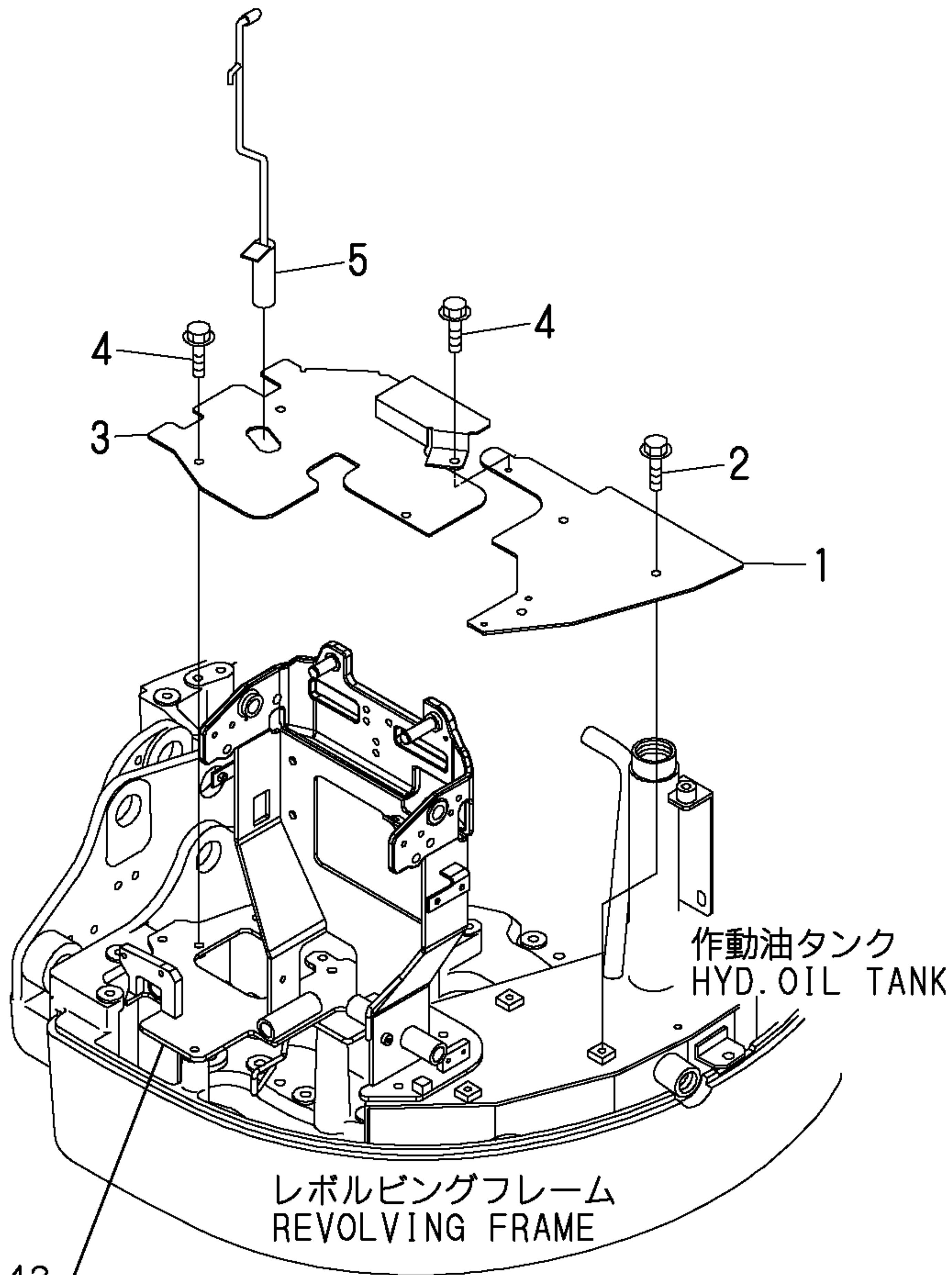
1,1,,182901-45220,,PLATE,1,,,,,,,,,,,,,  
2,1,,182900-04210,,BOLT,3,,,,,,,,,,,,,  
3,1,,182900-64840,,BOLT,1,,,,,,,,,,,,,  
4,1,,953KM0-00180,,NUT,1,,,,,,,,,,,,,  
5,1,,182901-45230,,PLATE,1,,,,,,,,,,,,,  
6,1,,182900-04220,,BOLT,4,,,,,,,,,,,,,

~M/#11500



1,1,,182901-53320,,PLATE,1,,,,,,,,,,,,,  
2,1,,182900-04210,,BOLT,3,,,,,,,,,,,,,  
3,1,,182901-45230,,PLATE,1,,,,,,,,,,,,,  
4,1,,182900-04220,,BOLT,4,,,,,,,,,,,,,  
5,1,,182901-45270,,PIN,1,,,,,,,,,,,,,

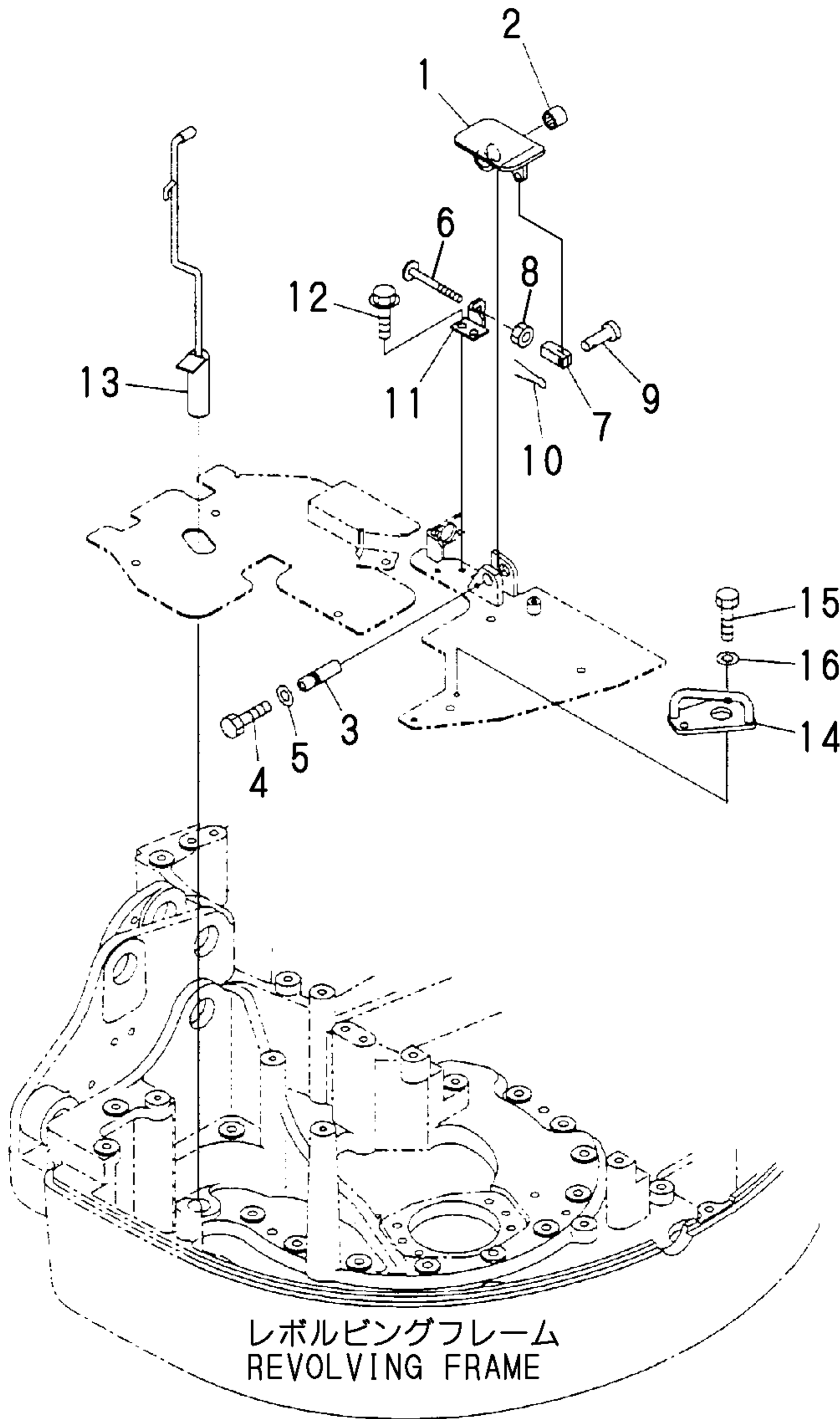
M/#11501~



REFER TO Fig. 42

1,1,,182901-45240,,PEDAL,1,,,,,,,,,,,,,  
2,1,,182901-29570,,BEARING,1,,,,,,,,,,,,,  
3,1,,182901-45250,,PIN,1,,,,,,,,,,,,,  
4,1,,182900-67980,,BOLT,1,,,,,,,,,,,,,  
5,1,,953KM0-00221,,WASHER,1,,,,,,,,,,,,,  
6,1,,182901-45260,,ROD,1,,,,,,,,,,,,,  
7,1,,953KM0-00298,,YOKE,1,,,,,,,,,,,,,  
8,1,,953KM0-00180,,NUT,1,,,,,,,,,,,,,  
9,1,,953KM0-00283,,PIN,1,,,,,,,,,,,,,  
10,1,,22417-200160,, "COTTER PIN 2.0X16",1,,,,,,,,,,,,,  
11,1,,182901-45280,,BRACKET,1,,,,,,,,,,,,,  
12,1,,182900-04220,,BOLT,2,,,,,,,,,,,,,  
13,1,,182901-45270,,PIN,1,,,,,,,,,,,,,  
13A,2,,182900-47930,,CAP,1,,,,,1,,,,,,,,,,,,,  
14,1,,182901-45290,,BRACKET,1,,,,,,,,,,,,,  
15,1,,182900-64830,,BOLT,2,,,,,,,,,,,,,  
16,1,,953KM0-00221,,WASHER,2,,,,,,,,,,,,,

~M/#11500

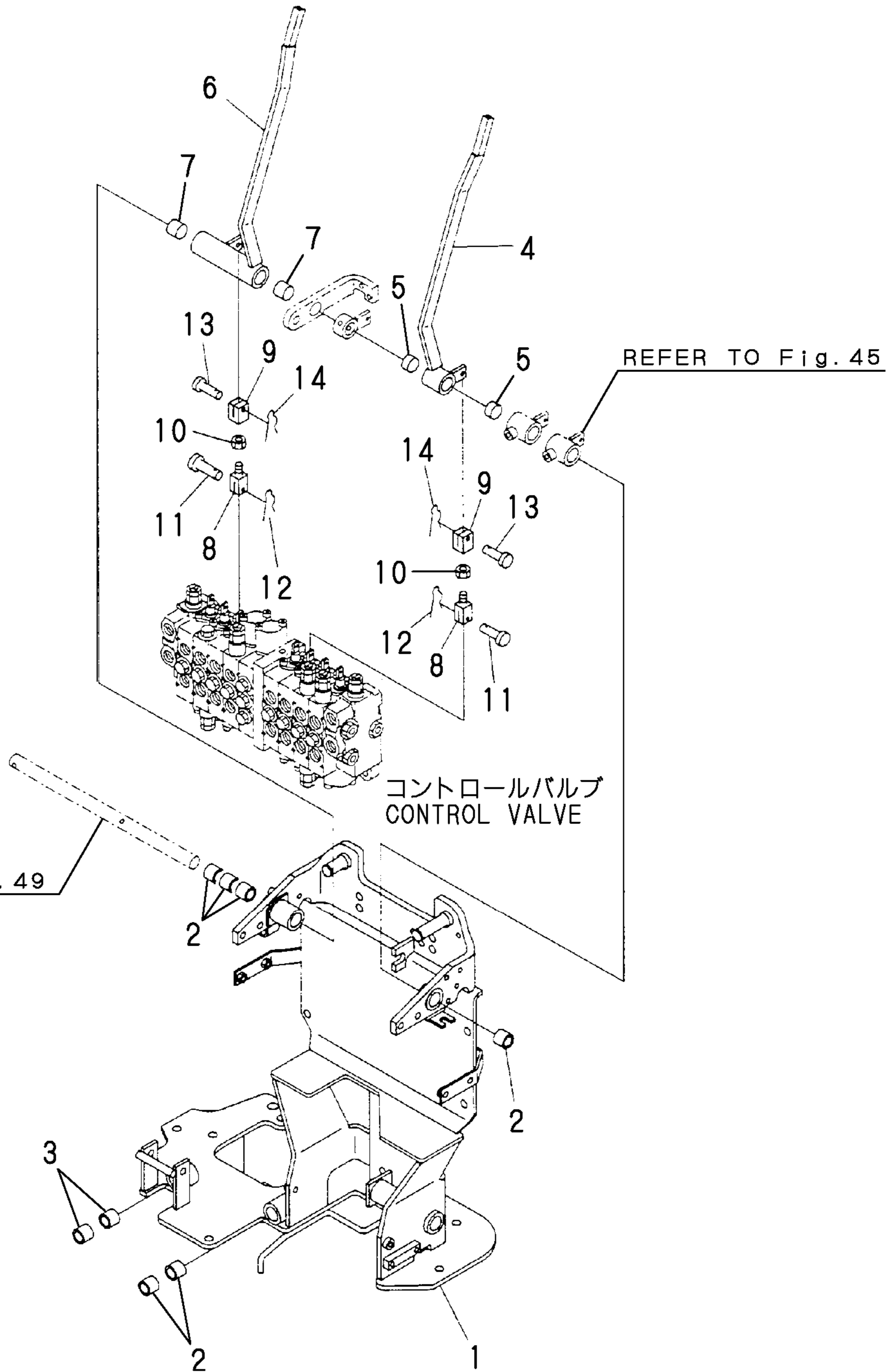


レボルピングフレーム  
REVOLVING FRAME



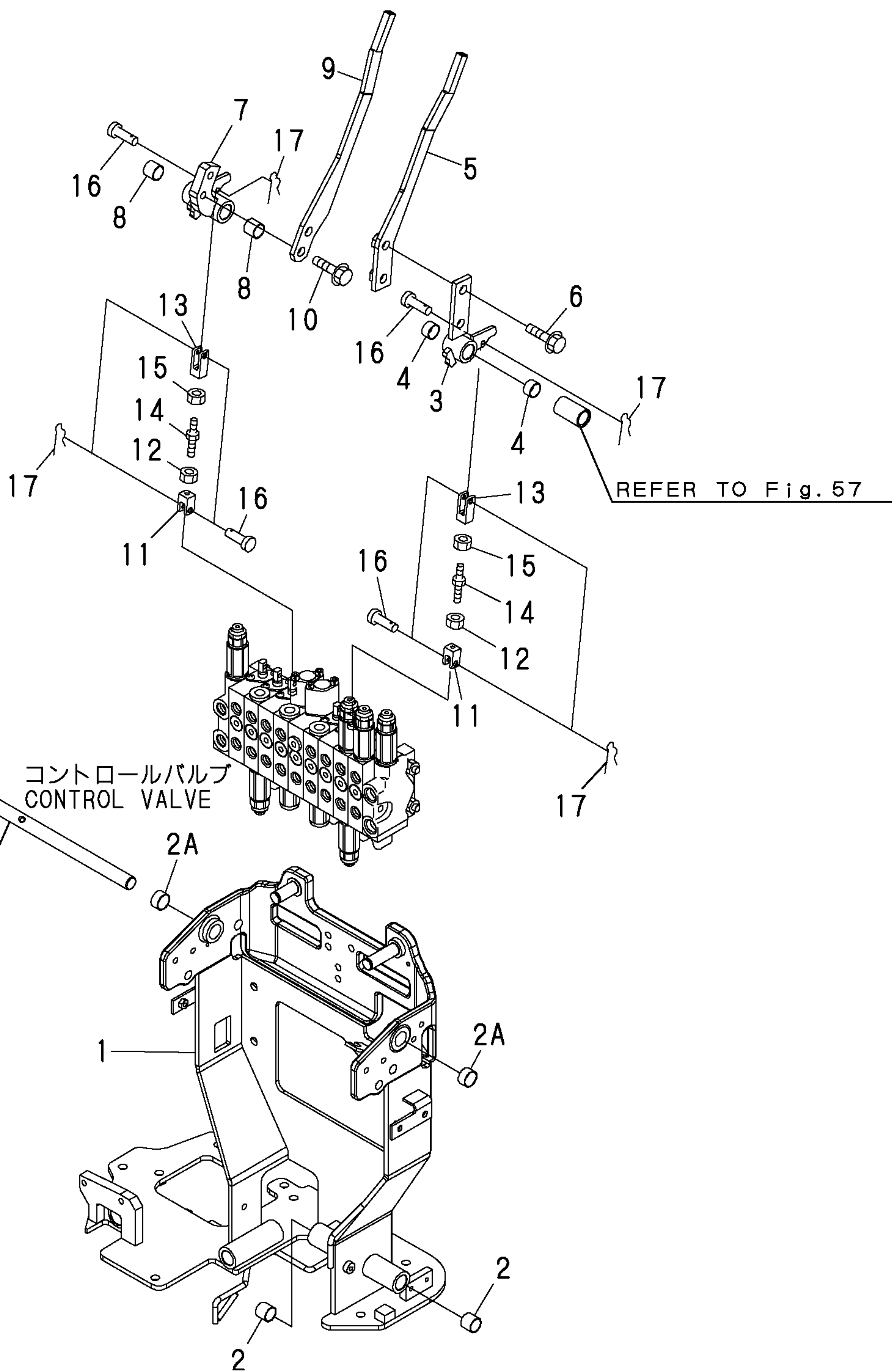
1,1,,182901-44780,,BRACKET,1,,,,,,,,,,,,,  
2,1,,953KM0-02102,,BUSHING,6,,,,,,,,,,,,,  
3,1,,182900-45490,,BUSHING,2,,,,,,,,,,,,,  
4,1,,182901-47850,,LEVER,1,,,,,,,,,,,,,  
5,1,,182900-45490,,BUSHING,2,,,,,,,,,,,,,  
6,1,,182901-47860,,LEVER,1,,,,,,,,,,,,,  
7,1,,953KM0-02102,,BUSHING,2,,,,,,,,,,,,,  
8,1,,182901-47880,,YOKE,2,,,,,,,,,,,,,  
9,1,,182901-47270,,YOKE,2,,,,,,,,,,,,,  
10,1,,953KM0-00180,,NUT,2,,,,,,,,,,,,,  
11,1,,182901-44200,,PIN,2,,,,,,,,,,,,,  
12,1,,22372-040000,,,"SNAP PIN 4",2,,,,,,,,,,,,,  
13,1,,953KM0-00278,,PIN,2,,,,,,,,,,,,,  
14,1,,22372-050000,,,"SNAP PIN JASO 5",2,,,,,,,,,,,,,

~M/#11500



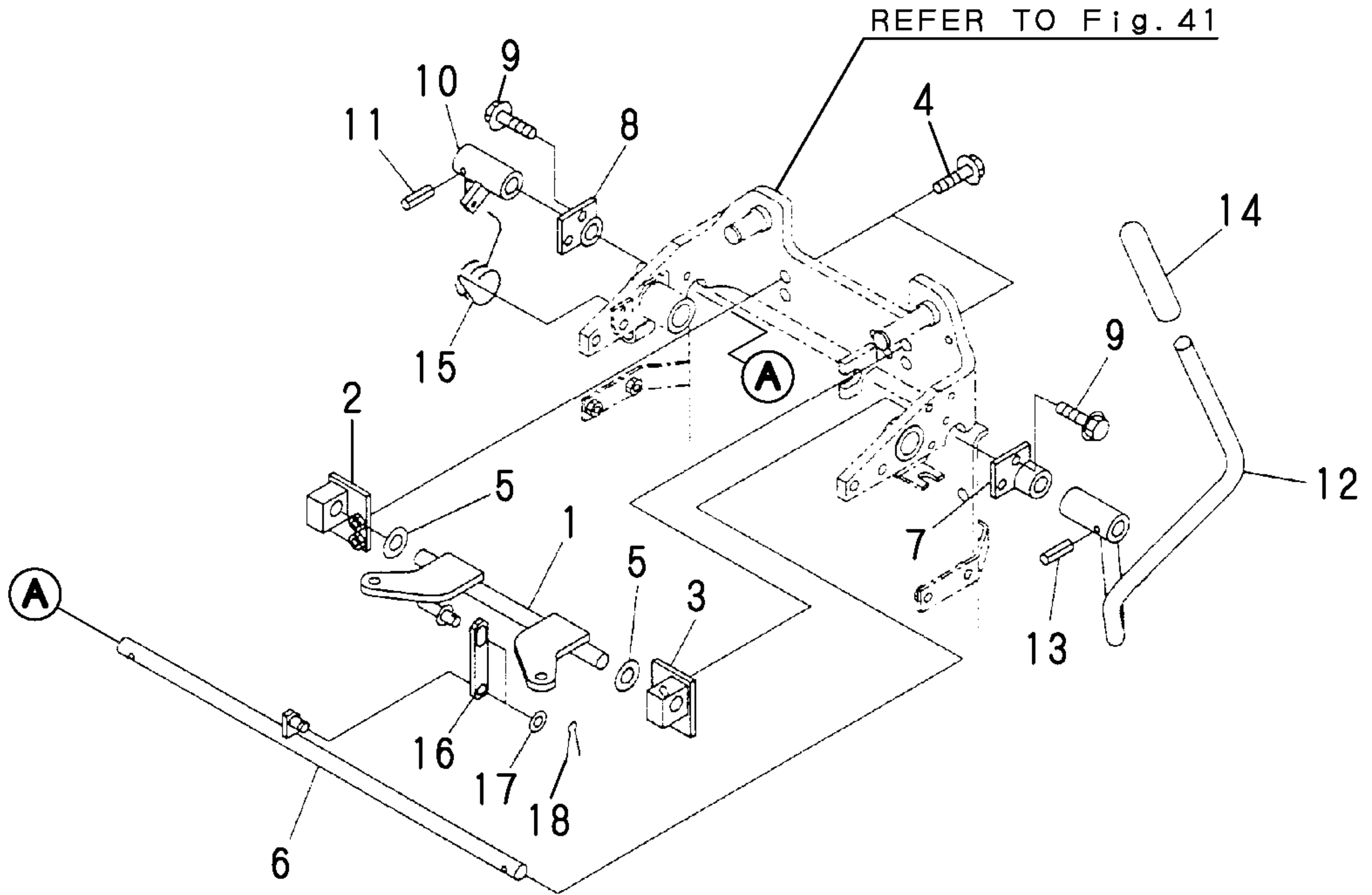
1,1,,182901-53240,,BRACKET,1,,,,,,,,,,,,,  
2,1,,953KM0-02102,,BUSHING,6,,,,,,,,,,,,,  
2A,1,,182901-53150,,BUSHING,2,,,,,,,,,,,,,  
3,1,,182901-54110,,LEVER,1,,,,,,,,,,,,,  
4,1,,182900-45490,,BUSHING,2,,,,,,,,,,,,,  
5,1,,182901-54120,,LEVER,1,,,,,,,,,,,,,  
6,1,,182900-11650,,BOLT,2,,,,,,,,,,,,,  
7,1,,182901-54130,,LEVER,1,,,,,,,,,,,,,  
8,1,,953KM0-02102,,BUSHING,2,,,,,,,,,,,,,  
9,1,,182901-54140,,LEVER,1,,,,,,,,,,,,,  
10,1,,182900-11650,,BOLT,2,,,,,,,,,,,,,  
11,1,,182901-53760,,YOKE,2,,,,,,,,,,,,,  
12,1,,953KM0-00179,,NUT,2,,,,,,,,,,,,,  
13,1,,182901-53770,,YOKE,2,,,,,,,,,,,,,  
14,1,,182901-53780,,ROD,2,,,,,,,,,,,,,  
15,1,,182900-44480,,NUT,2,,,,,,,,,,,,,  
16,1,,182901-53790,,PIN,4,,,,,,,,,,,,,  
17,1,,22417-120100,, "COTTER PIN 1.2X10",4,,,,,,,,,,,,,

M/#11501~



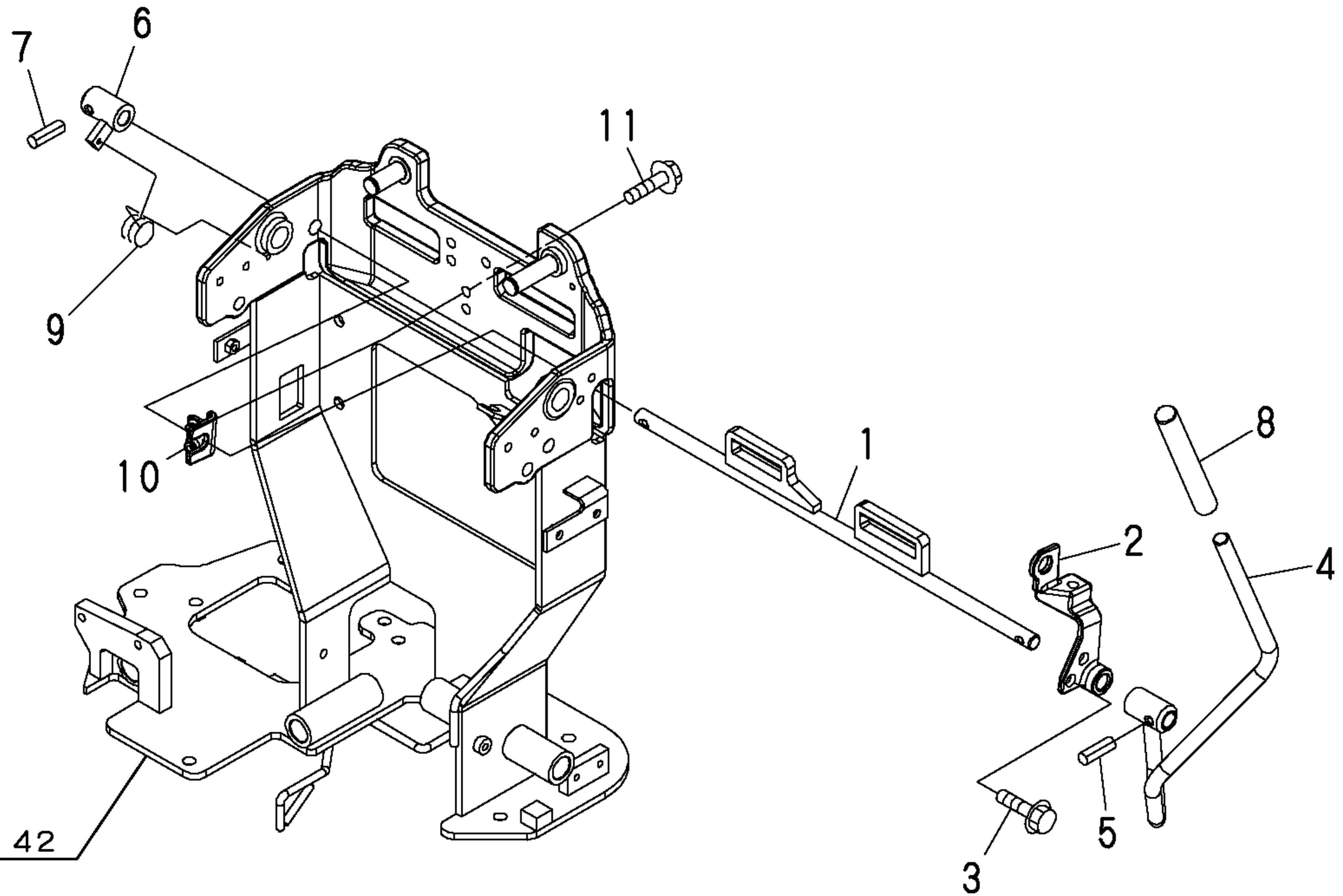
1,1,,182901-47920,,LEVER,1,,,,,,,,,,,,,  
2,1,,182901-47750,,SUPPORT,1,,,,,,,,,,,,,  
3,1,,182900-45580,,SUPPORT,1,,,,,,,,,,,,,  
4,1,,182900-04200,,BOLT,4,,,,,,,,,,,,,  
5,1,,953KM0-00215,,WASHER,2,,,,,,,,,,,,,  
6,1,,182901-47760,,SHAFT,1,,,,,,,,,,,,,  
7,1,,182901-47320,,BRACKET,1,,,,,,,,,,,,,  
8,1,,182901-47330,,BRACKET,1,,,,,,,,,,,,,  
9,1,,182900-44450,,BOLT,4,,,,,,,,,,,,,  
10,1,,182901-44830,,LEVER,1,,,,,,,,,,,,,  
11,1,,182900-44510,,PIN,1,,,,,,,,,,,,,  
12,1,,182901-44840,,LEVER,1,,,,,,,,,,,,,  
13,1,,182900-44510,,PIN,1,,,,,,,,,,,,,  
14,1,,182901-48440,,CAP,1,,,,,,,,,,,,,  
15,1,,953KM0-02106,,SPRING,1,,,,,,,,,,,,,  
16,1,,182901-47930,,PLATE,1,,,,,,,,,,,,,  
17,1,,953KM0-02084,,SPACER,2,,,,,,,,,,,,,  
18,1,,22417-200160,, "COTTER PIN 2.0X16",2,,,,,,,,,,,,,

~M/#11500



1,1,,182901-54010,,SHAFT,1,,,,,,,,,,,,,  
2,1,,182901-53970,,BRACKET,1,,,,,,,,,,,,,  
3,1,,182900-14020,,BOLT,2,,,,,,,,,,,,,  
4,1,,182901-53100,, "LEVER, L.H.",1,,,,,,,,,,,,,  
5,1,,182900-44510,,PIN,1,,,,,,,,,,,,,  
6,1,,182901-53080,, "LEVER, R.H.",1,,,,,,,,,,,,,  
7,1,,182900-44510,,PIN,1,,,,,,,,,,,,,  
8,1,,182901-48440,,CAP,1,,,,,,,,,,,,,  
9,1,,953KM0-02106,,SPRING,1,,,,,,,,,,,,,  
10,1,,182901-53990,,BRACKET,1,,,,,,,,,,,,,  
11,1,,182900-04200,,BOLT,2,,,,,,,,,,,,,

M/#11501~

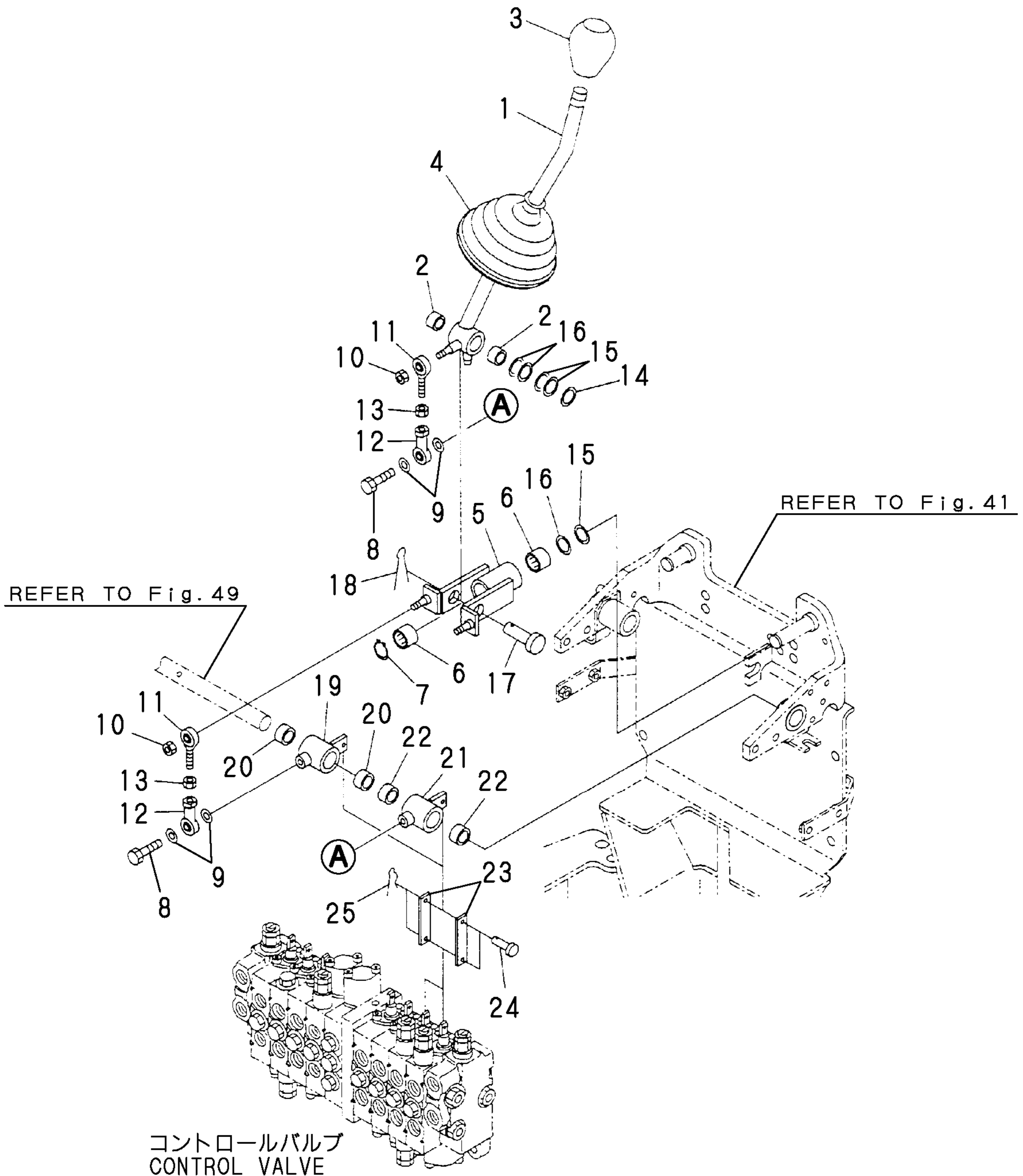


REFER TO Fig. 42



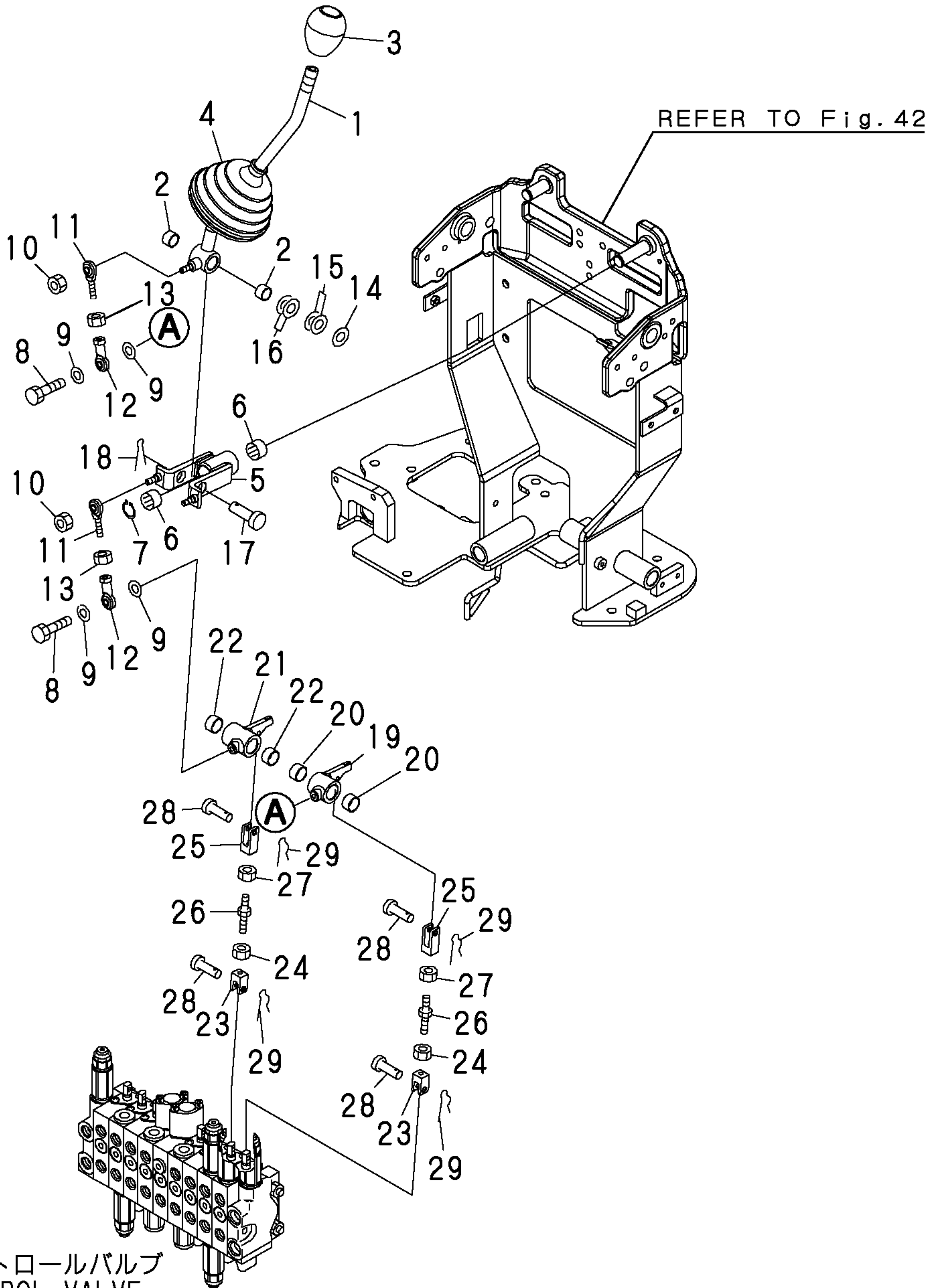
1,1,,182901-47800,,LEVER,1,,,,,,,,,,,,,  
2,1,,182900-47780,,BUSHING,2,,,,,,,,,,,,,  
3,1,,953KM0-02160,,KNOB,1,,,,,,,,,,,,,  
4,1,,953KM0-03883,,BOOT,1,,,,,,,,,,,,,  
5,1,,182901-47810,,LEVER,1,,,,,,,,,,,,,  
6,1,,182900-47770,,BEARING,2,,,,,,,,,,,,,  
7,1,,22242-000140,, "CIRCLIP 14",1,,,,,,,,,,,,,  
8,1,,182900-82420,,BOLT,2,,,,,,,,,,,,,  
9,1,,182900-44550,,SPACER,4,,,,,,,,,,,,,  
10,1,,182901-47820,,NUT,2,,,,,,,,,,,,,  
11,1,,182900-47750,,END,2,,,,,,,,,,,,,  
12,1,,182900-47760,,END,2,,,,,,,,,,,,,  
13,1,,953KM0-00179,,NUT,2,,,,,,,,,,,,,  
14,1,,953KM0-00216,,WASHER,1,,,,,,,,,,,,,  
15,1,,182900-45500,, "SPACER, 1.0MM",3,,,,,,,,,,,,,  
16,1,,182900-45640,, "SPACER, 0.5MM",3,,,,,,,,,,,,,  
17,1,,182900-44530,,PIN,1,,,,,,,,,,,,,  
18,1,,953KM0-00247,, "PIN, COTTER",1,,,,,,,,,,,,,  
19,1,,182900-45470,,LEVER,1,,,,,,,,,,,,,  
20,1,,182900-45490,,BUSHING,2,,,,,,,,,,,,,  
21,1,,182900-45480,,LEVER,1,,,,,,,,,,,,,  
22,1,,182900-45490,,BUSHING,2,,,,,,,,,,,,,  
23,1,,182900-45440,,PLATE,4,,,,,,,,,,,,,  
24,1,,182901-44180,,PIN,4,,,,,,,,,,,,,  
25,1,,22372-040000,, "SNAP PIN 4",4,,,,,,,,,,,,,

~M/#11500



1,1,,182901-53810,,LEVER,1,,,,,,,,,,,,,  
2,1,,182900-47780,,BUSHING,2,,,,,,,,,,,,,  
3,1,,953KM0-02160,,KNOB,1,,,,,,,,,,,,,  
4,1,,953KM0-03883,,BOOT,1,,,,,,,,,,,,,  
5,1,,182901-53850,,LEVER,1,,,,,,,,,,,,,  
6,1,,182900-47770,,BEARING,2,,,,,,,,,,,,,  
7,1,,22242-000140,, "CIRCLIP 14",1,,,,,,,,,,,,,  
8,1,,182900-82420,,BOLT,2,,,,,,,,,,,,,  
9,1,,182900-44550,,SPACER,4,,,,,,,,,,,,,  
10,1,,182901-47820,,NUT,2,,,,,,,,,,,,,  
11,1,,182900-47750,,END,2,,,,,,,,,,,,,  
12,1,,182900-47760,,END,2,,,,,,,,,,,,,  
13,1,,953KM0-00179,,NUT,2,,,,,,,,,,,,,  
14,1,,953KM0-00216,,WASHER,1,,,,,,,,,,,,,  
15,1,,182900-45500,, "SPACER, 1.0MM",3,,,,,,,,,,,,,  
16,1,,182900-45640,, "SPACER, 0.5MM",3,,,,,,,,,,,,,  
17,1,,182900-44530,,PIN,1,,,,,,,,,,,,,  
18,1,,953KM0-00247,, "PIN, COTTER",1,,,,,,,,,,,,,  
19,1,,182901-53890,,LEVER,1,,,,,,,,,,,,,  
20,1,,182900-45490,,BUSHING,2,,,,,,,,,,,,,  
21,1,,182901-53910,,LEVER,1,,,,,,,,,,,,,  
22,1,,182900-45490,,BUSHING,2,,,,,,,,,,,,,  
23,1,,182901-53760,,YOKE,2,,,,,,,,,,,,,  
24,1,,953KM0-00179,,NUT,2,,,,,,,,,,,,,  
25,1,,182901-53770,,YOKE,2,,,,,,,,,,,,,  
26,1,,182901-53780,,ROD,2,,,,,,,,,,,,,  
27,1,,182900-44480,,NUT,2,,,,,,,,,,,,,  
28,1,,182901-53790,,PIN,4,,,,,,,,,,,,,  
29,1,,22417-120100,, "COTTER PIN 1.2X10",4,,,,,,,,,,,,,

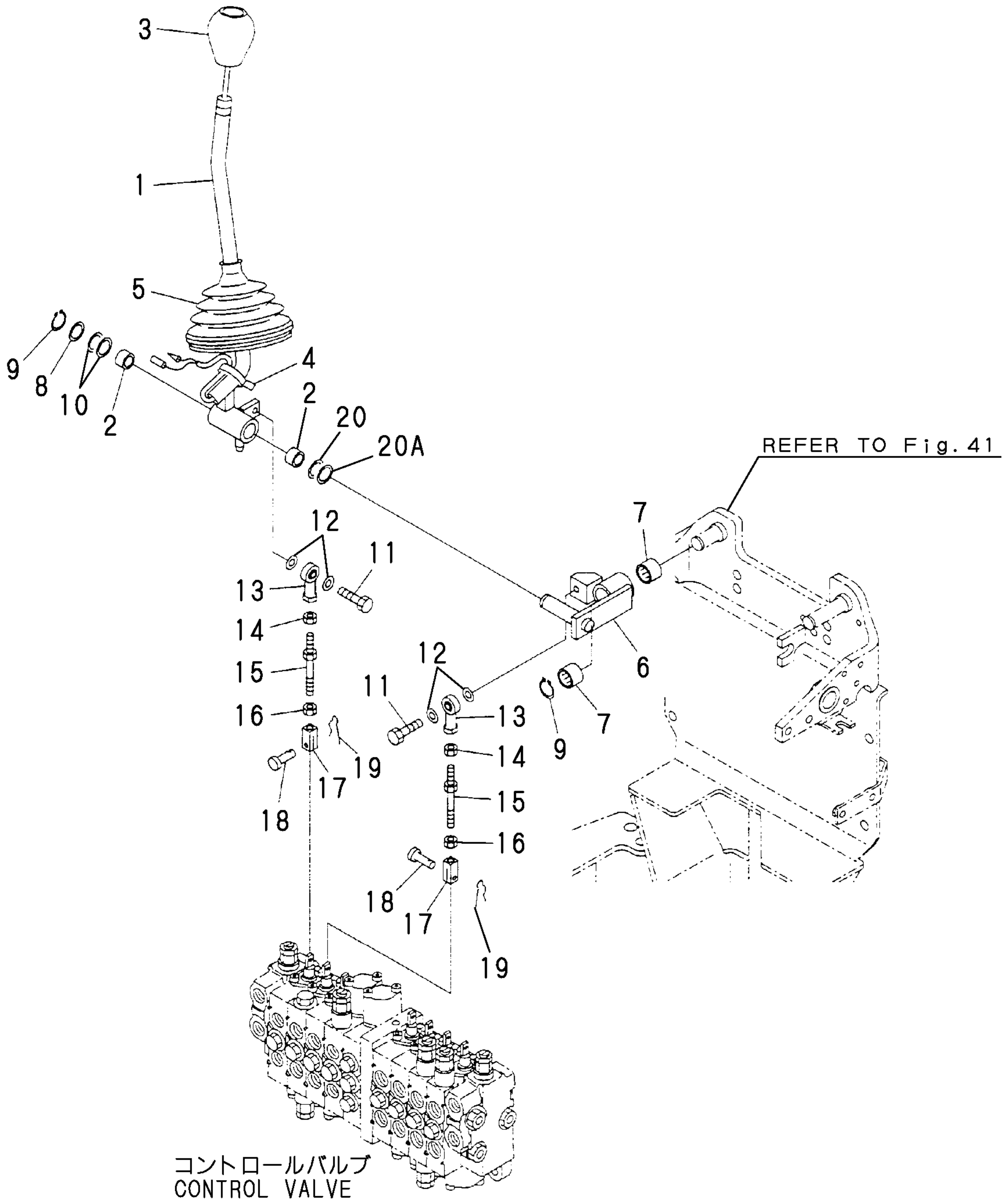
M/#11501~



コントロールバルブ  
CONTROL VALVE

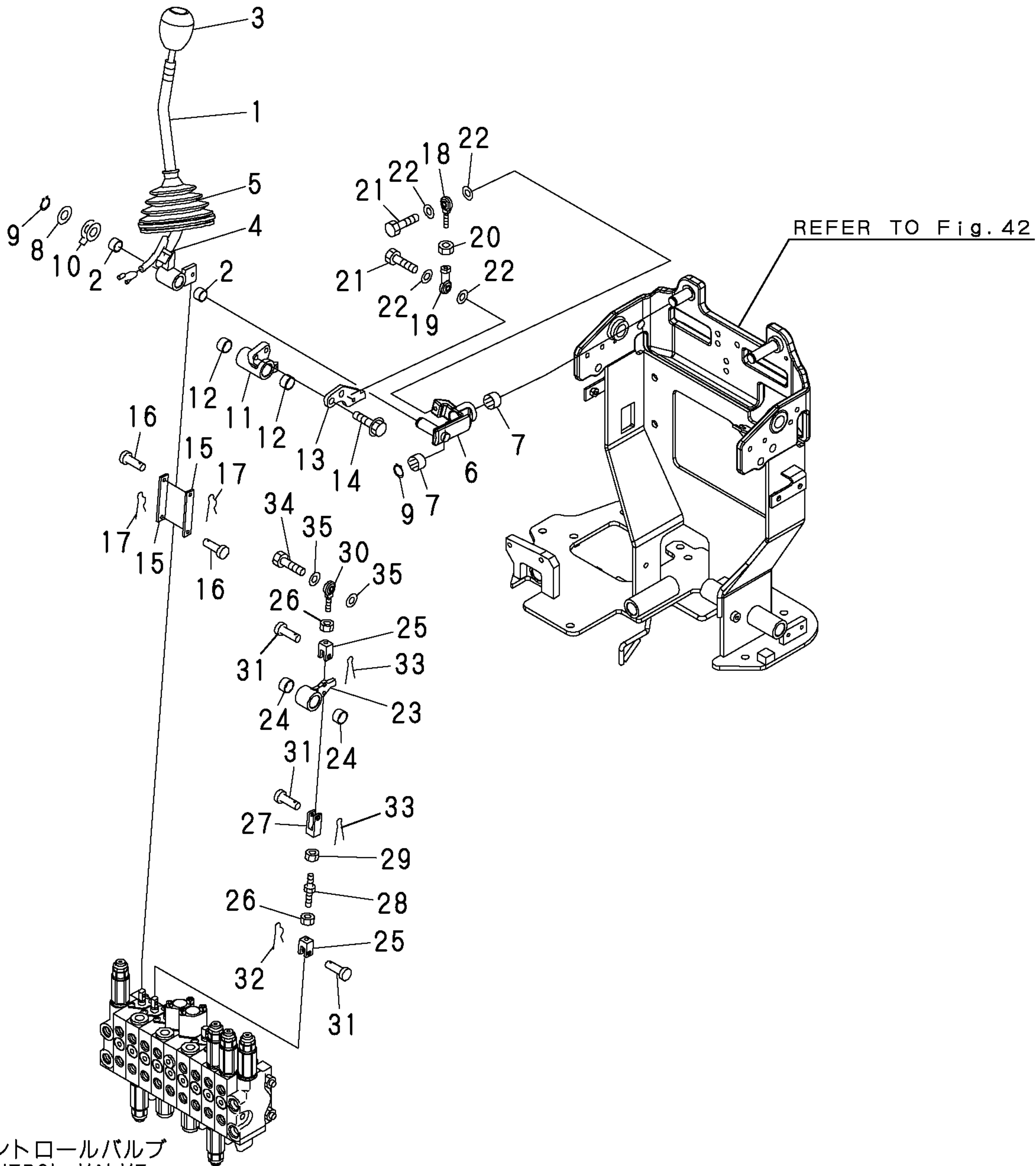
1,1,,182901-47830,,LEVER,1,,,,,,,,,,,,,  
2,1,,182900-47780,,BUSHING,2,,,,,,,,,,,,,  
3,1,,182901-47630,,SWITCH,1,,,,,,,,,,,,,  
4,1,,182900-24960,,BAND,1,,,,,,,,,,,,,  
5,1,,953KM0-03883,,BOOT,1,,,,,,,,,,,,,  
6,1,,182901-47840,,LEVER,1,,,,,,,,,,,,,  
7,1,,182900-47770,,BEARING,2,,,,,,,,,,,,,  
8,1,,953KM0-00216,,WASHER,1,,,,,,,,,,,,,  
9,1,,22242-000140,, "CIRCLIP 14",2,,,,,,,,,,,,,  
10,1,,182901-44750,,WASHER,2,,,,,,,,,,,,,  
11,1,,182900-82420,,BOLT,2,,,,,,,,,,,,,  
12,1,,182900-44550,,SPACER,4,,,,,,,,,,,,,  
13,1,,182900-47760,,END,2,,,,,,,,,,,,,  
14,1,,953KM0-00179,,NUT,2,,,,,,,,,,,,,  
15,1,,182900-44540,,ROD,2,,,,,,,,,,,,,  
16,1,,182900-44480,,NUT,2,,,,,,,,,,,,,  
17,1,,182900-47790,,YOKE,2,,,,,,,,,,,,,  
18,1,,182901-44180,,PIN,2,,,,,,,,,,,,,  
19,1,,22372-040000,, "SNAP PIN 4",2,,,,,,,,,,,,,  
20,1,,182900-45640,, "SPACER, 0.5MM",1,,,,,,,,,,,,,  
20A,1,,182900-45500,, "SPACER, 1.0MM",1,,,,,,,,,,,,,

~M/#11500



1,1,,182901-53830,,LEVER,1,,,,,,,,,,,,,  
2,1,,182900-47780,,BUSHING,2,,,,,,,,,,,,,  
3,1,,182901-47630,,SWITCH,1,,,,,,,,,,,,,  
4,1,,182900-24960,,BAND,1,,,,,,,,,,,,,  
5,1,,953KM0-03883,,BOOT,1,,,,,,,,,,,,,  
6,1,,182901-53870,,LEVER,1,,,,,,,,,,,,,  
7,1,,182900-47770,,BEARING,2,,,,,,,,,,,,,  
8,1,,953KM0-00216,,WASHER,1,,,,,,,,,,,,,  
9,1,,22242-000140,, "CIRCLIP 14",2,,,,,,,,,,,,,  
10,1,,182901-44750,,WASHER,2,,,,,,,,,,,,,  
11,1,,182901-53950,,LEVER,1,,,,,,,,,,,,,  
12,1,,182900-45490,,BUSHING,2,,,,,,,,,,,,,  
13,1,,182901-54160,,PLATE,1,,,,,,,,,,,,,  
14,1,,182900-04220,,BOLT,2,,,,,,,,,,,,,  
15,1,,182901-53800,,PLATE,2,,,,,,,,,,,,,  
16,1,,182901-53790,,PIN,2,,,,,,,,,,,,,  
17,1,,22417-120100,, "COTTER PIN 1.2X10",2,,,,,,,,,,,,,  
18,1,,182900-47750,,END,1,,,,,,,,,,,,,  
19,1,,182900-47760,,END,1,,,,,,,,,,,,,  
20,1,,953KM0-00179,,NUT,1,,,,,,,,,,,,,  
21,1,,182900-82420,,BOLT,2,,,,,,,,,,,,,  
22,1,,182900-44550,,SPACER,4,,,,,,,,,,,,,  
23,1,,182901-53930,,LEVER,1,,,,,,,,,,,,,  
24,1,,182900-45490,,BUSHING,2,,,,,,,,,,,,,  
25,1,,182901-53760,,YOKE,2,,,,,,,,,,,,,  
26,1,,953KM0-00179,,NUT,2,,,,,,,,,,,,,  
27,1,,182901-53770,,YOKE,1,,,,,,,,,,,,,  
28,1,,182901-53780,,ROD,1,,,,,,,,,,,,,  
29,1,,182900-44480,,NUT,1,,,,,,,,,,,,,  
30,1,,182900-47750,,END,1,,,,,,,,,,,,,  
31,1,,182901-53790,,PIN,3,,,,,,,,,,,,,  
32,1,,22417-120100,, "COTTER PIN 1.2X10",1,,,,,,,,,,,,,  
33,1,,22417-120100,, "COTTER PIN 1.2X10",2,,,,,,,,,,,,,  
34,1,,182900-82420,,BOLT,1,,,,,,,,,,,,,  
35,1,,182900-44550,,SPACER,2,,,,,,,,,,,,,

M/#11501~

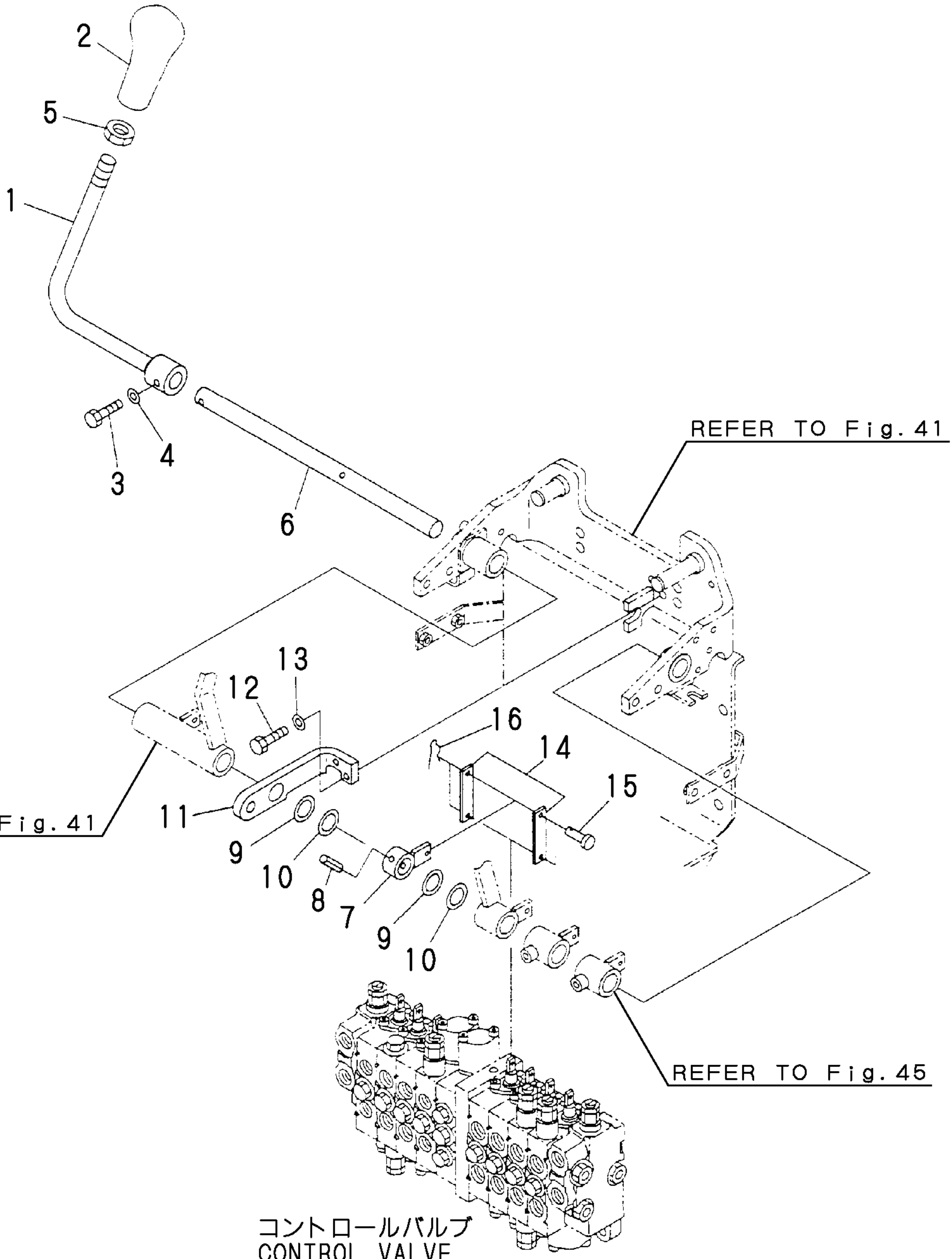


コントロールバルブ  
CONTROL VALVE



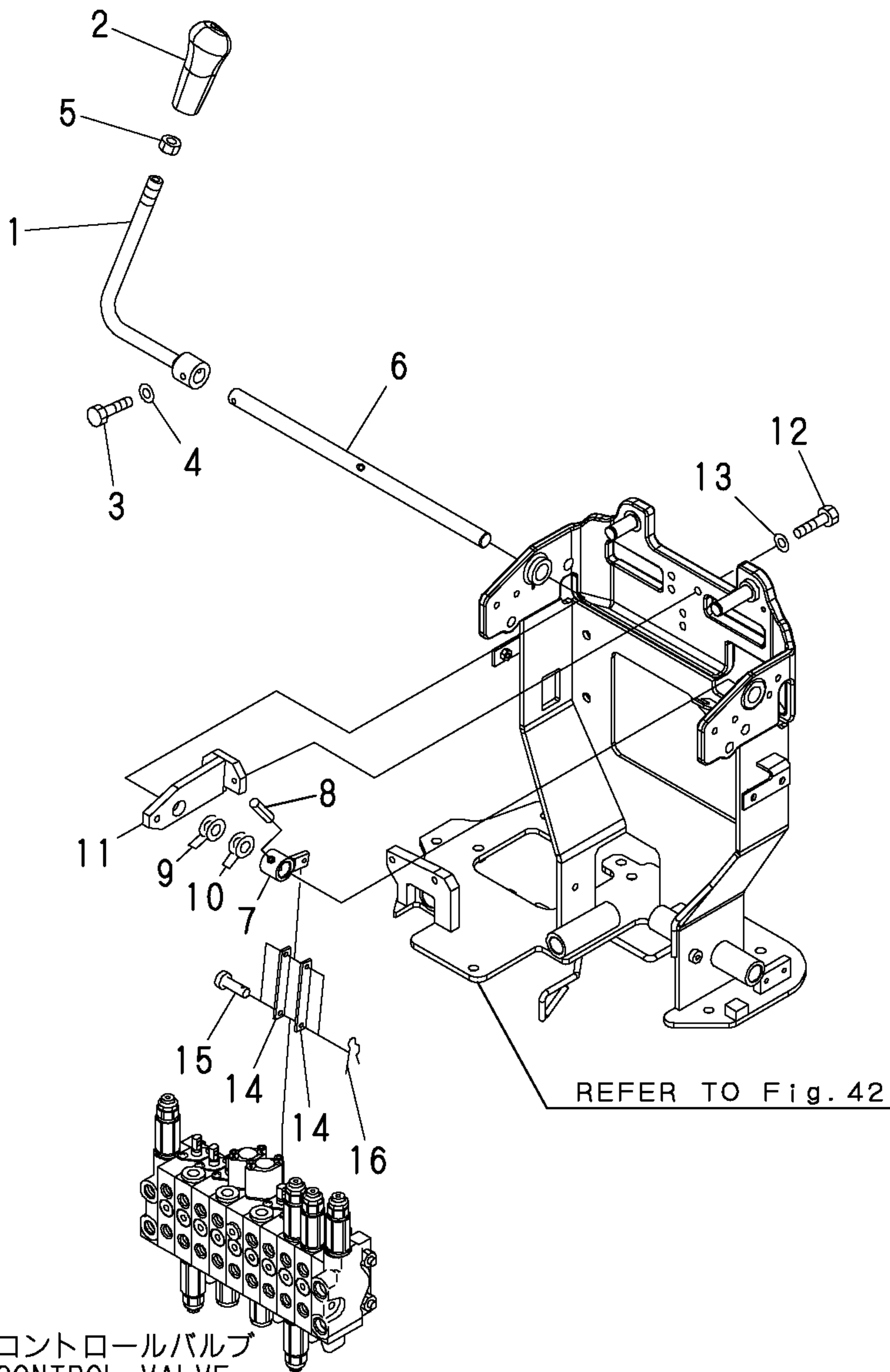
1,1,,182901-44860,,LEVER,1,,,,,,,,,,,,,  
2,1,,182900-35400,,KNOB,1,,,,,,,,,,,,,  
3,1,,182900-82420,,BOLT,1,,,,,,,,,,,,,  
4,1,,953KM0-00220,,WASHER,1,,,,,,,,,,,,,  
5,1,,182900-35420,,NUT,1,,,,,,,,,,,,,  
6,1,,182901-47770,,SHAFT,1,,,,,,,,,,,,,  
7,1,,182901-47790,,LEVER,1,,,,,,,,,,,,,  
8,1,,182900-44510,,PIN,1,,,,,,,,,,,,,  
9,1,,182900-45550,, "SPACER, 1.0MM", 2,,,,,,,,,,,,,  
10,1,,182900-45650,, "SPACER, 0.5MM", 2,,,,,,,,,,,,,  
11,1,,182901-47780,,BRACKET,1,,,,,,,,,,,,,  
12,1,,182900-82420,,BOLT,2,,,,,,,,,,,,,  
13,1,,953KM0-00220,,WASHER,2,,,,,,,,,,,,,  
14,1,,182900-45440,,PLATE,2,,,,,,,,,,,,,  
15,1,,182901-44180,,PIN,2,,,,,,,,,,,,,  
16,1,,22372-040000,, "SNAP PIN 4", 2,,,,,,,,,,,,,

~M/#11500



1,1,,182901-53200,,LEVER,1,,,,,,,,,,,,,  
2,1,,182900-35400,,KNOB,1,,,,,,,,,,,,,  
3,1,,182900-82420,,BOLT,1,,,,,,,,,,,,,  
4,1,,953KM0-00220,,WASHER,1,,,,,,,,,,,,,  
5,1,,182900-35420,,NUT,1,,,,,,,,,,,,,  
6,1,,182901-54040,,SHAFT,1,,,,,,,,,,,,,  
7,1,,182901-54020,,LEVER,1,,,,,,,,,,,,,  
8,1,,182900-44510,,PIN,1,,,,,,,,,,,,,  
9,1,,182900-45550,, "SPACER, 1.0MM",2,,,,,,,,,,,,,  
10,1,,182900-45650,, "SPACER, 0.5MM",2,,,,,,,,,,,,,  
11,1,,182901-54320,,BRACKET,1,,,,,,,,,,,,,  
12,1,,182900-82430,,BOLT,3,,,,,,,,,,,,,  
13,1,,953KM0-00220,,WASHER,3,,,,,,,,,,,,,  
14,1,,182901-54050,,PLATE,2,,,,,,,,,,,,,  
15,1,,182901-53790,,PIN,2,,,,,,,,,,,,,  
16,1,,22417-120100,, "COTTER PIN 1.2X10",2,,,,,,,,,,,,,

M/#11501~



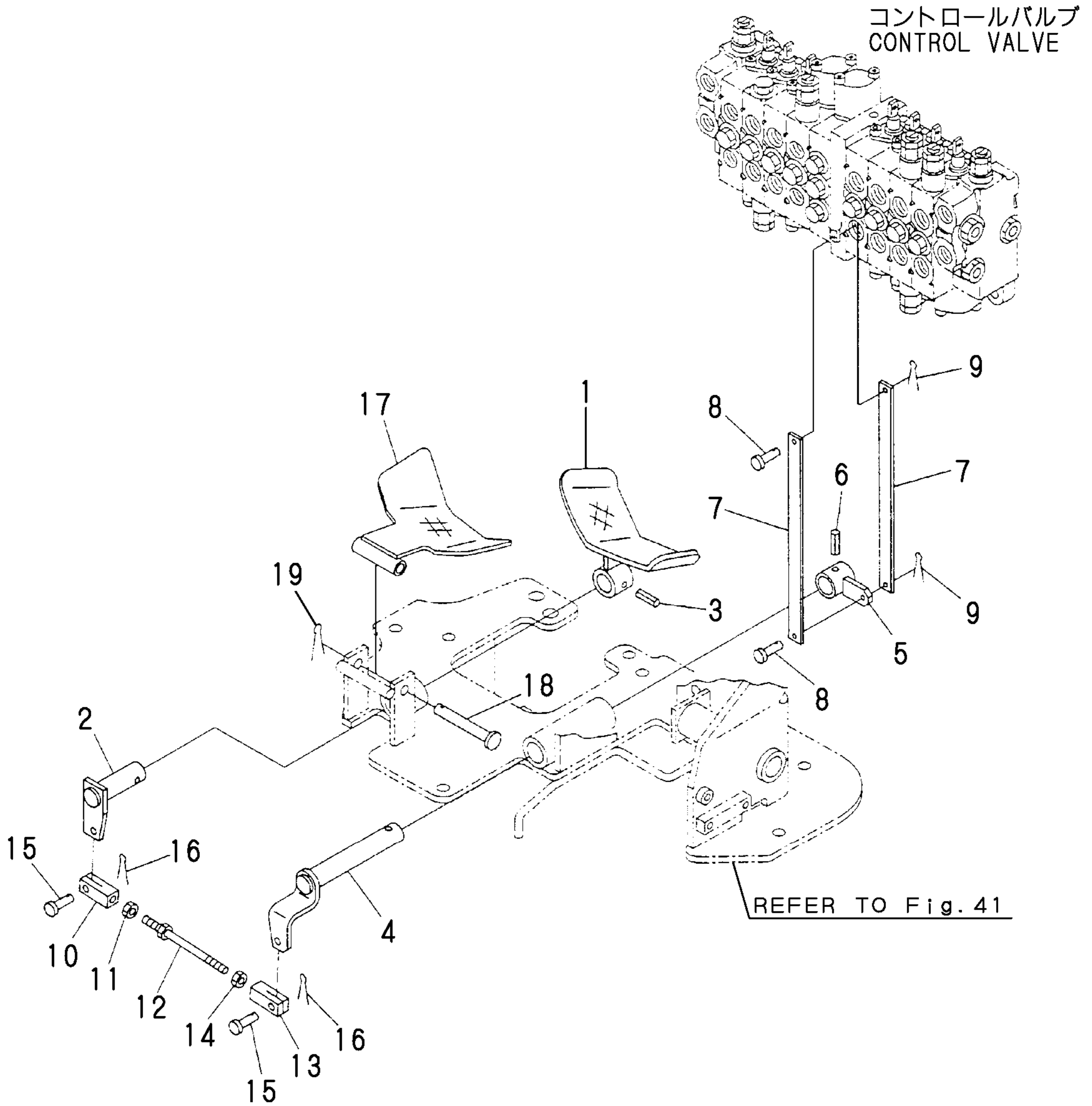
REFER TO Fig. 42

コントロールバルブ  
CONTROL VALVE

1,1,,182901-44740,,PEDAL,1,,,,,,,,,,,,,  
2,1,,182901-44820,,LEVER,1,,,,,,,,,,,,,  
3,1,,182900-44510,,PIN,1,,,,,,,,,,,,,  
4,1,,182901-44790,,LEVER,1,,,,,,,,,,,,,  
5,1,,182901-44800,,LEVER,1,,,,,,,,,,,,,  
6,1,,182900-44510,,PIN,1,,,,,,,,,,,,,  
7,1,,182900-45620,,PLATE,2,,,,,,,,,,,,,  
8,1,,182901-44180,,PIN,2,,,,,,,,,,,,,  
9,1,,182901-44170,,PIN,2,,,,,,,,,,,,,  
10,1,,182900-53400,,YOKE,1,,,,,,,,,,,,,  
11,1,,953KM0-00179,,NUT,1,,,,,,,,,,,,,  
12,1,,182901-44220,,ROD,1,,,,,,,,,,,,,  
13,1,,182901-44210,,YOKE,1,,,,,,,,,,,,,  
14,1,,182900-44480,,NUT,1,,,,,,,,,,,,,  
15,1,,953KM0-12214,,PIN,2,,,,,,,,,,,,,  
16,1,,22417-160120,, "COTTER PIN 1.6X12",2,,,,,,,,,,,,,  
17,1,,182901-44850,,LOCK,1,,,,,,,,,,,,,  
18,1,,182900-47650,,PIN,1,,,,,,,,,,,,,  
19,1,,22417-200160,, "COTTER PIN 2.0X16",1,,,,,,,,,,,,,

~M/#11500

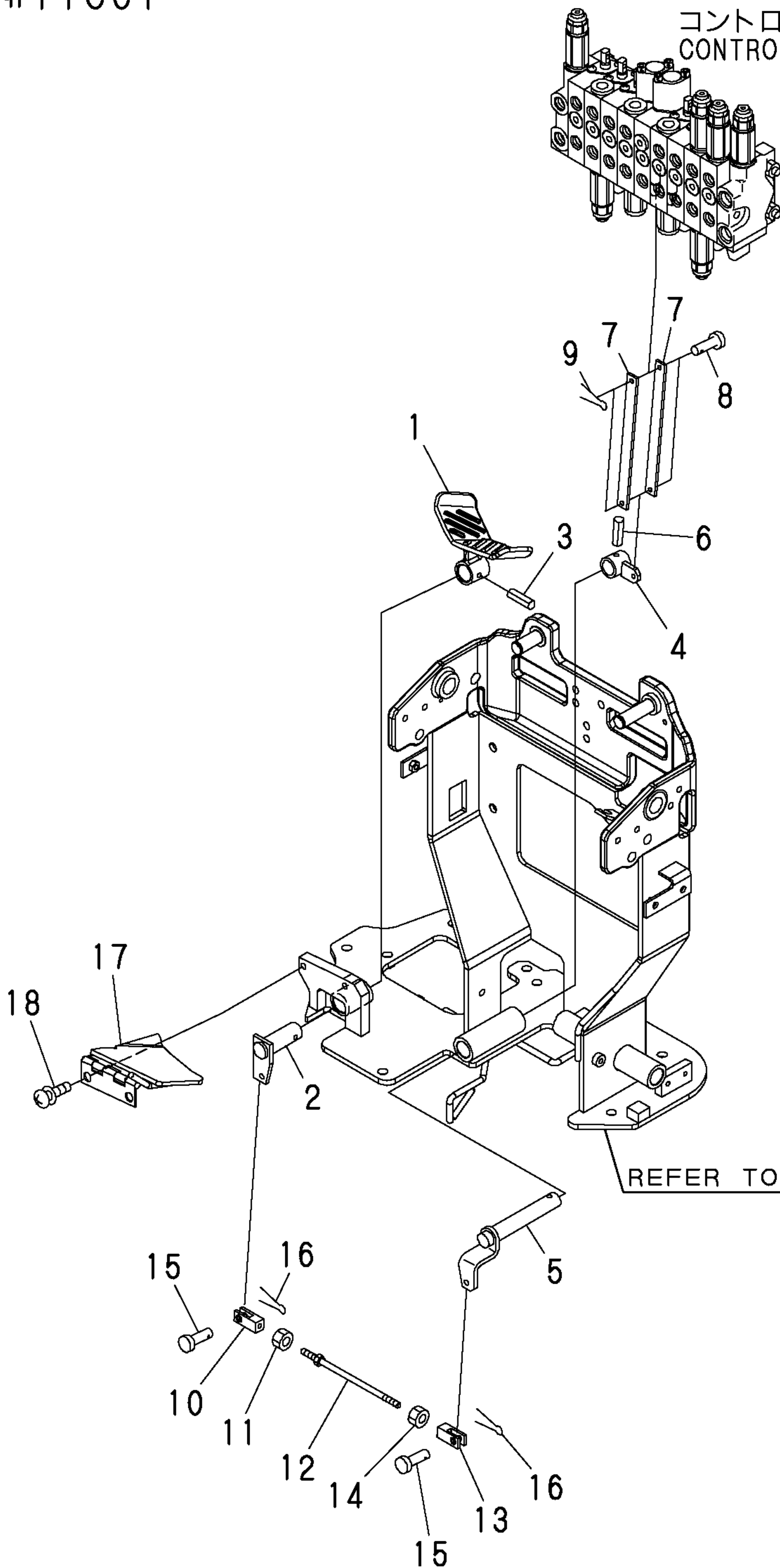
コントロールバルブ  
CONTROL VALVE



1,1,,182901-53130,,PEDAL,1,,,,,,,,,,,,,  
2,1,,182901-53180,,LEVER,1,,,,,,,,,,,,,  
3,1,,182900-44510,,PIN,1,,,,,,,,,,,,,  
4,1,,182901-53160,,LEVER,1,,,,,,,,,,,,,  
5,1,,182901-44790,,LEVER,1,,,,,,,,,,,,,  
6,1,,182900-44510,,PIN,1,,,,,,,,,,,,,  
7,1,,182901-53190,,PLATE,2,,,,,,,,,,,,,  
8,1,,182901-53790,,PIN,2,,,,,,,,,,,,,  
9,1,,22417-120100,, "COTTER PIN 1.2X10",2,,,,,,,,,,,,,  
10,1,,182900-53400,,YOKE,1,,,,,,,,,,,,,  
11,1,,953KM0-00179,,NUT,1,,,,,,,,,,,,,  
12,1,,182901-52840,,ROD,1,,,,,,,,,,,,,  
13,1,,182901-44210,,YOKE,1,,,,,,,,,,,,,  
14,1,,182900-44480,,NUT,1,,,,,,,,,,,,,  
15,1,,953KM0-12214,,PIN,2,,,,,,,,,,,,,  
16,1,,22417-160120,, "COTTER PIN 1.6X12",2,,,,,,,,,,,,,  
17,1,,182901-53210,,LOCK,1,,,,,,,,,,,,,  
18,1,,182900-53310,,SCREW,2,,,,,,,,,,,,,

M/#11501~

コントロールバルブ  
CONTROL VALVE



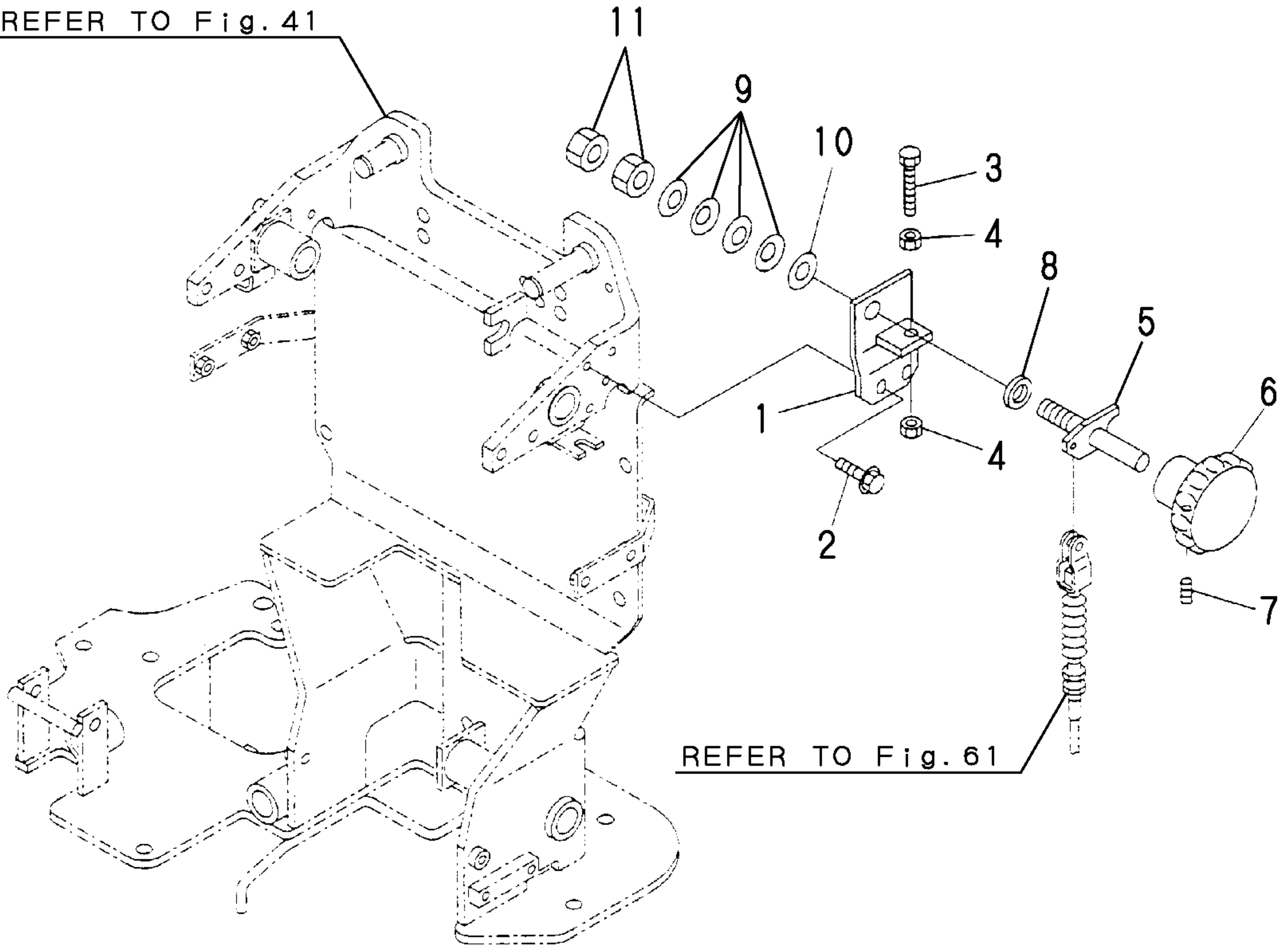
REFER TO Fig. 42



1,1,,182901-47910,,BRACKET,1,,,,,,,,,,,,,  
1-1,1,,182901-54380,,BRACKET,1,,,,,,S,,\*,M/#10501,,,,,,,,,,,,,I  
2,1,,182900-44450,,BOLT,2,,,,,,,,,,,,,  
3,1,,182901-29070,,BOLT,1,,,,,,,,,,,,,  
4,1,,953KM0-00180,,NUT,2,,,,,,,,,,,,,  
5,1,,182901-47890,,SHAFT,1,,,,,,,,,,,,,  
6,1,,182900-45680,,KNOB,1,,,,,,,,,,,,,  
7,1,,182900-44430,,SCREW,1,,,,,,,,,,,,,  
8,1,,182900-47920,,LINING,1,,,,,,,,,,,,,  
9,1,,182900-47910,,WASHER,4,,,,,,,,,,,,,  
10,1,,182900-44500,,WASHER,1,,,,,,,,,,,,,  
11,1,,182900-44490,,NUT,2,,,,,,,,,,,,,

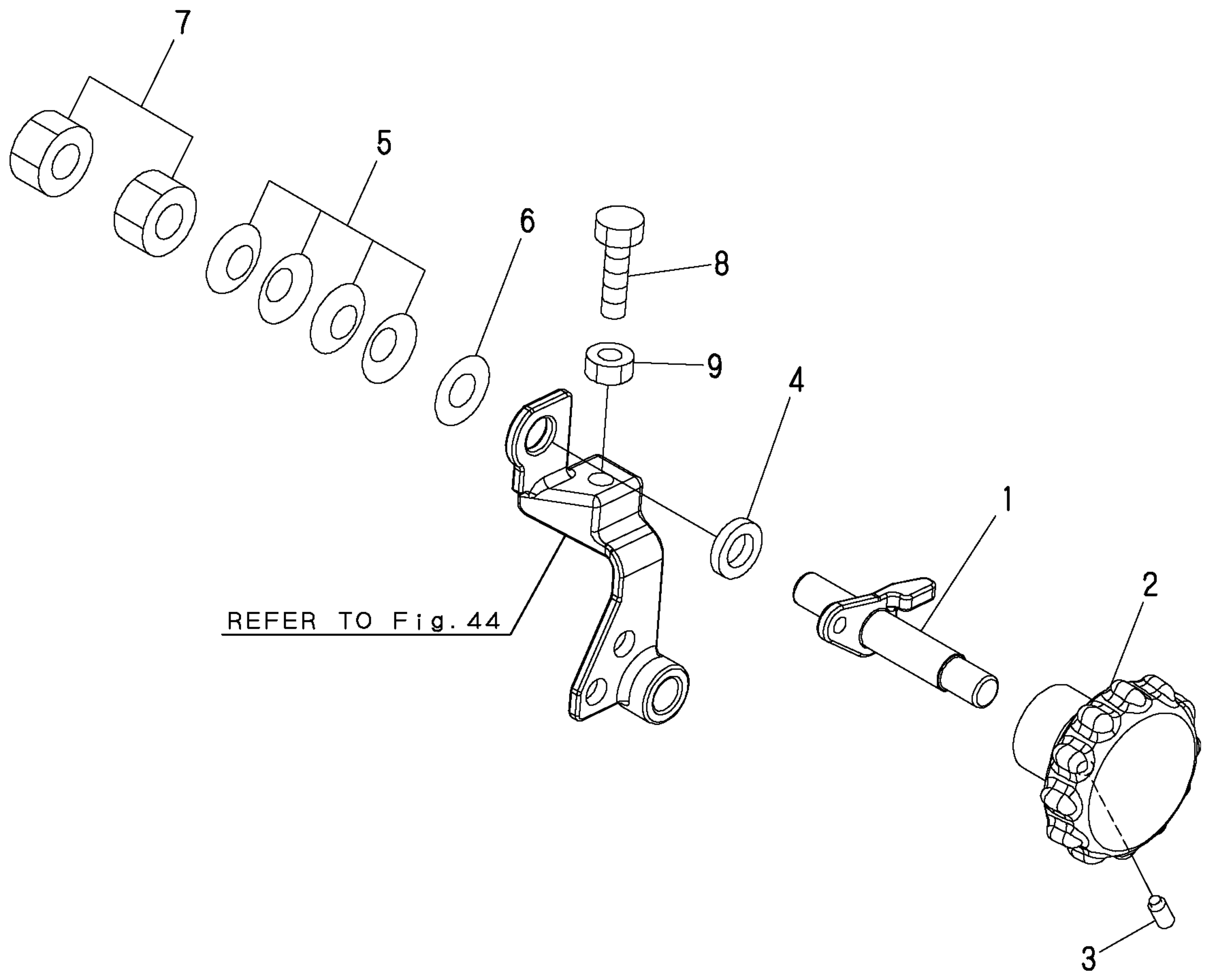
~M/#11500

REFER TO Fig. 41



1,1,,182901-54080,,SHAFT,1,,,,,,,,,,,,,  
2,1,,182900-45680,,KNOB,1,,,,,,,,,,,,,  
3,1,,182900-44430,,SCREW,1,,,,,,,,,,,,,  
4,1,,182900-47920,,LINING,1,,,,,,,,,,,,,  
5,1,,182900-47910,,WASHER,4,,,,,,,,,,,,,  
6,1,,182900-44500,,WASHER,1,,,,,,,,,,,,,  
7,1,,182900-44490,,NUT,2,,,,,,,,,,,,,  
8,1,,953KM0-00140,,BOLT,1,,,,,,,,,,,,,  
9,1,,953KM0-00180,,NUT,1,,,,,,,,,,,,,

M/#11501~

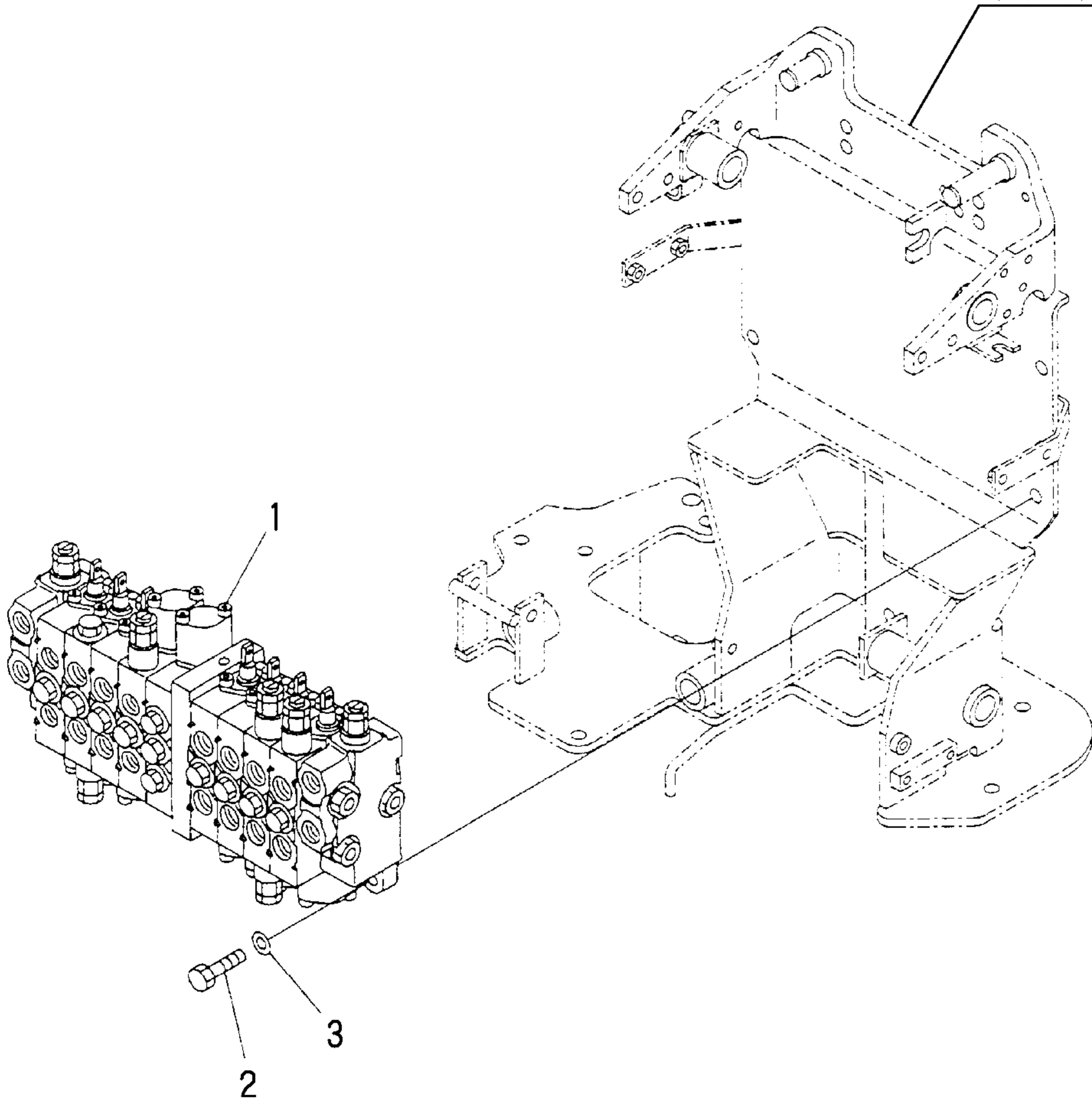


REFER TO Fig. 44

1,1,,182901-48620,, "VALVE ASS'Y",1,,,,,,,,1,,,,,,,,,,,,,  
2,1,,182900-67980,, BOLT,3,,,,,,,,,,,,,,,,,,,,,  
3,1,,953KM0-00221,, WASHER,2,,,,,,,,,,,,,,,,,,,,,

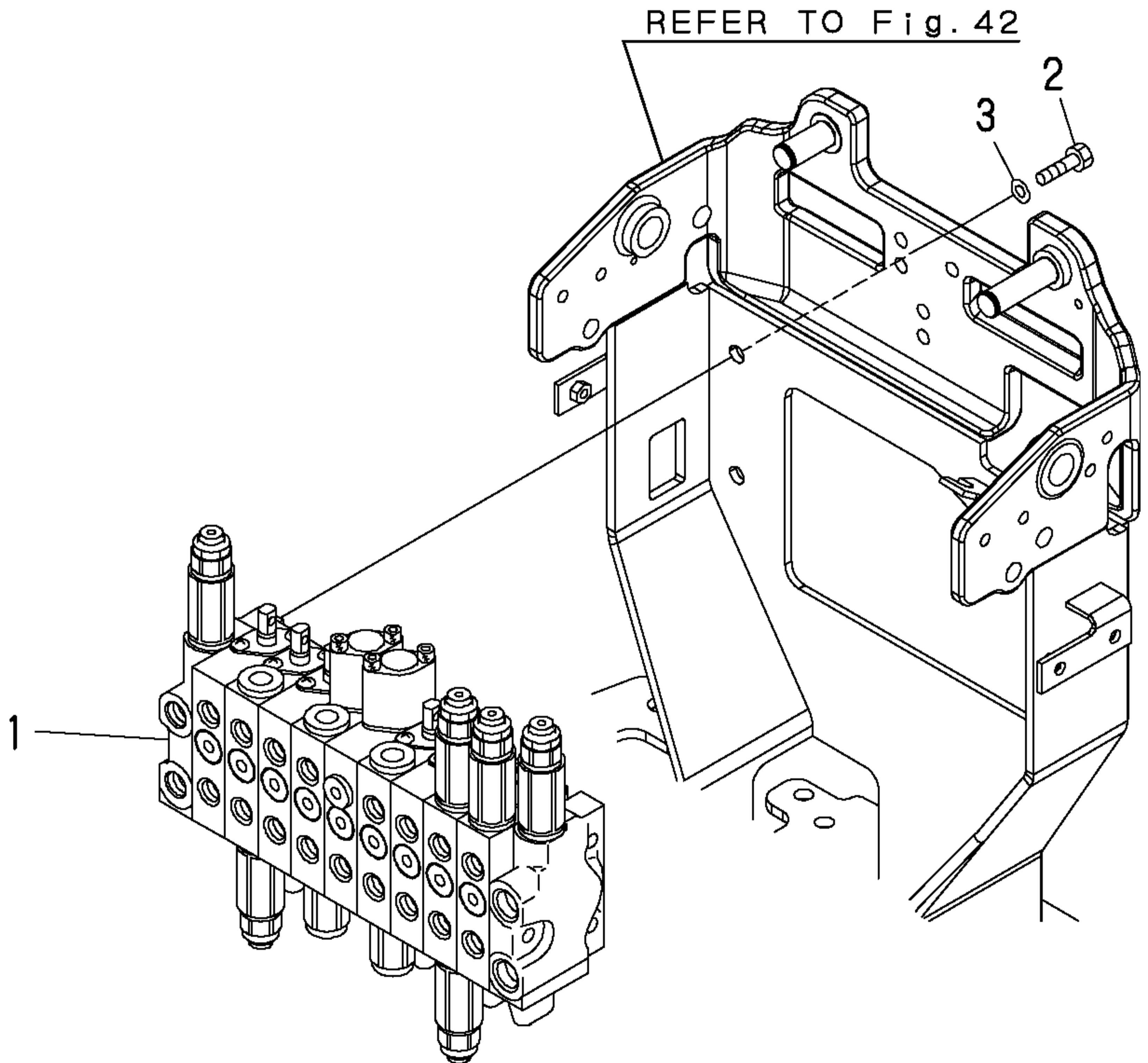
~M/#11500

REFER TO Fig. 41



1,1,,182901-53390,, "VALVE ASS'Y",1,,,,,,,,,,,,,,,,,,,,,  
2,1,,182900-67980,, BOLT,3,,,,,,,,,,,,,,,,,,,,,  
3,1,,953KM0-00221,, WASHER,3,,,,,,,,,,,,,,,,,,,,,

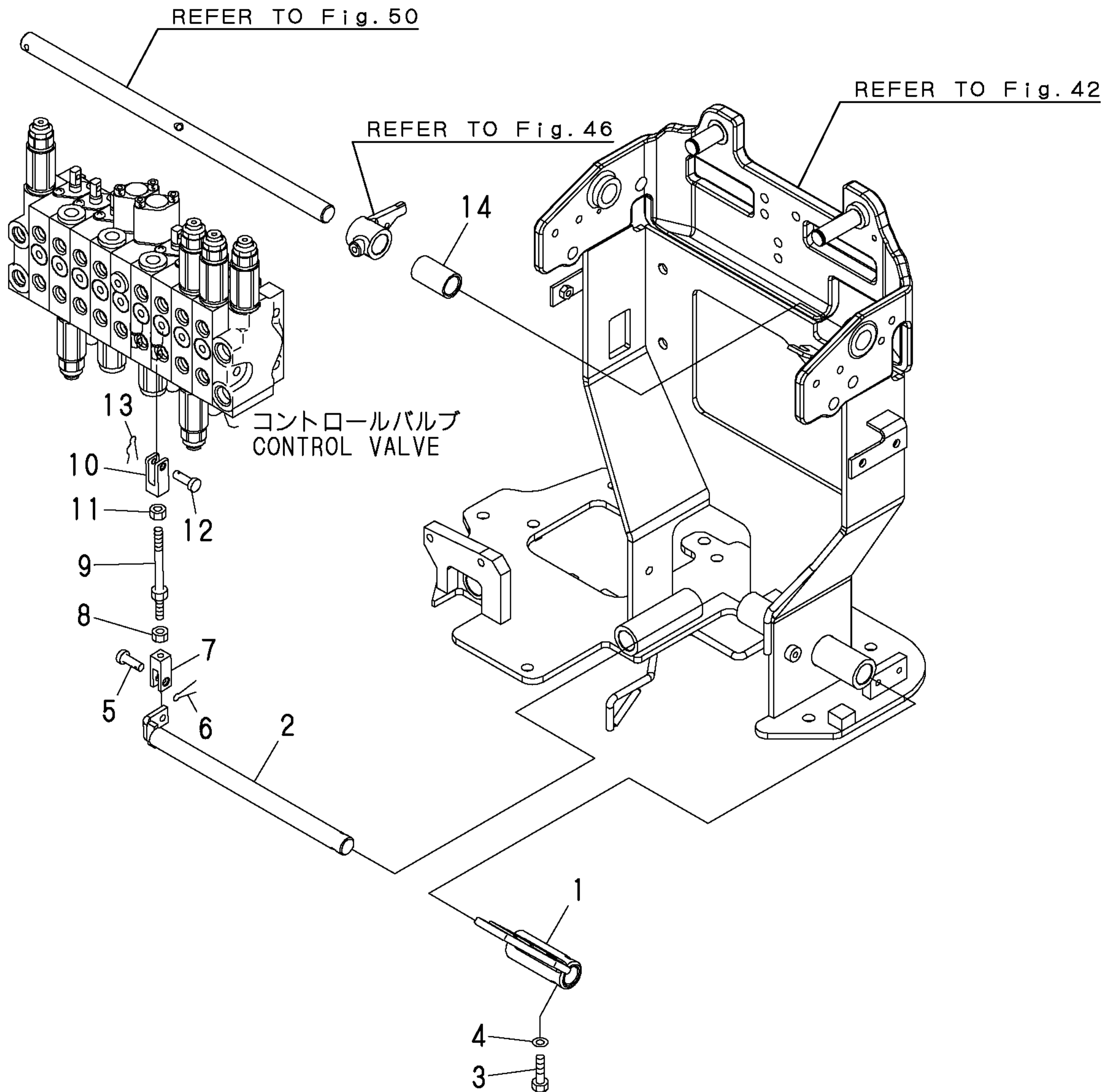
M/#11501~





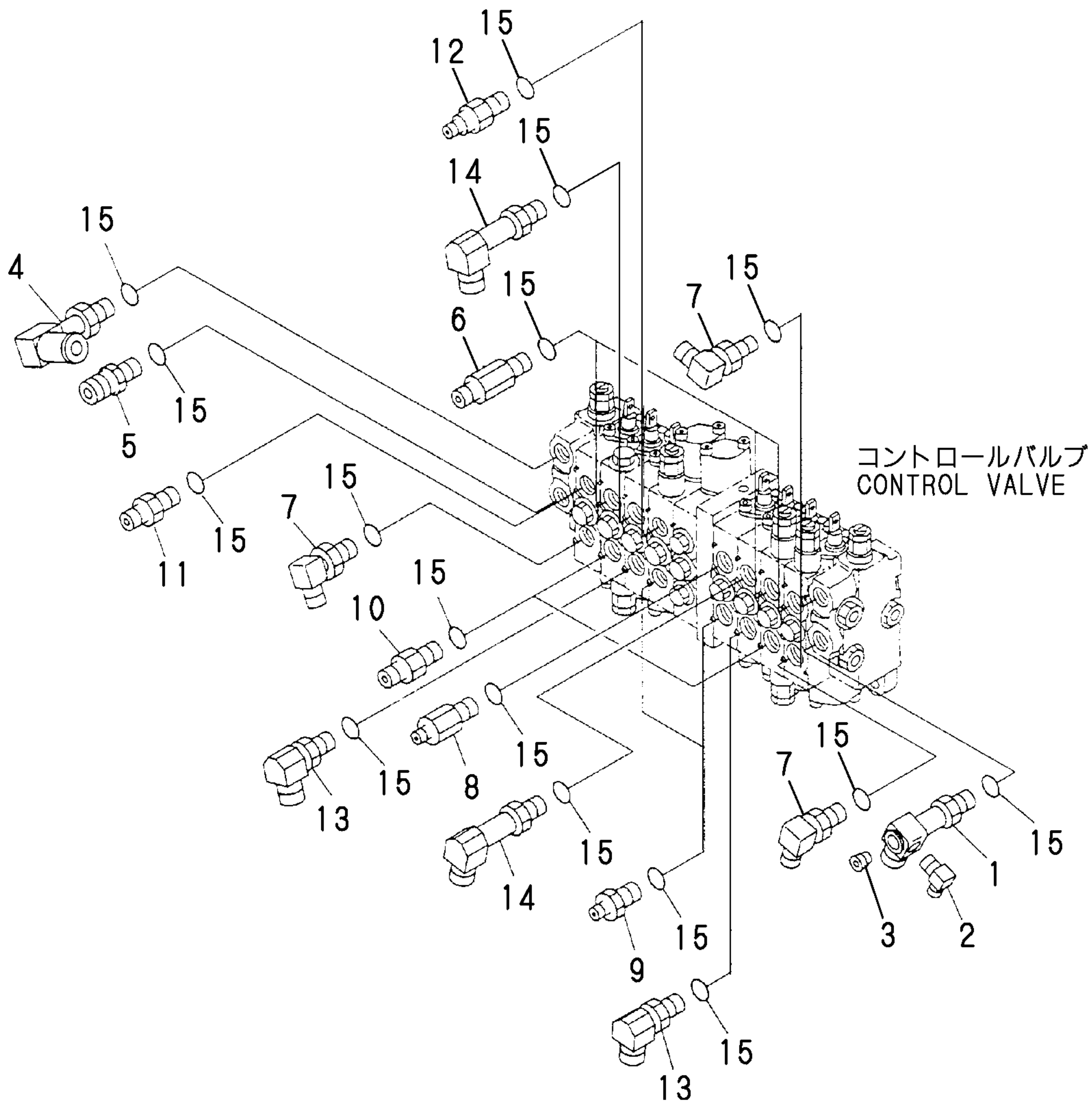
1,1,,182901-54060,,PEDAL,1,,,,,,,,,,,,,  
2,1,,182901-53120,,SHAFT,1,,,,,,,,,,,,,  
3,1,,182900-64830,,BOLT,1,,,,,,,,,,,,,  
4,1,,953KM0-00221,,WASHER,1,,,,,,,,,,,,,  
5,1,,953KM0-12214,,PIN,1,,,,,,,,,,,,,  
6,1,,22417-160120,, "COTTER PIN 1.6X12",1,,,,,,,,,,,,,  
7,1,,182900-53400,,YOKE,1,,,,,,,,,,,,,  
8,1,,953KM0-00179,,NUT,1,,,,,,,,,,,,,  
9,1,,182901-52850,,ROD,1,,,,,,,,,,,,,  
10,1,,182901-53770,,YOKE,1,,,,,,,,,,,,,  
11,1,,182900-44480,,NUT,1,,,,,,,,,,,,,  
12,1,,182901-53790,,PIN,1,,,,,,,,,,,,,  
13,1,,22417-120100,, "COTTER PIN 1.2X10",1,,,,,,,,,,,,,  
14,1,,182901-54100,,COLLAR,1,,,,,,,,,,,,,

M/#11501~



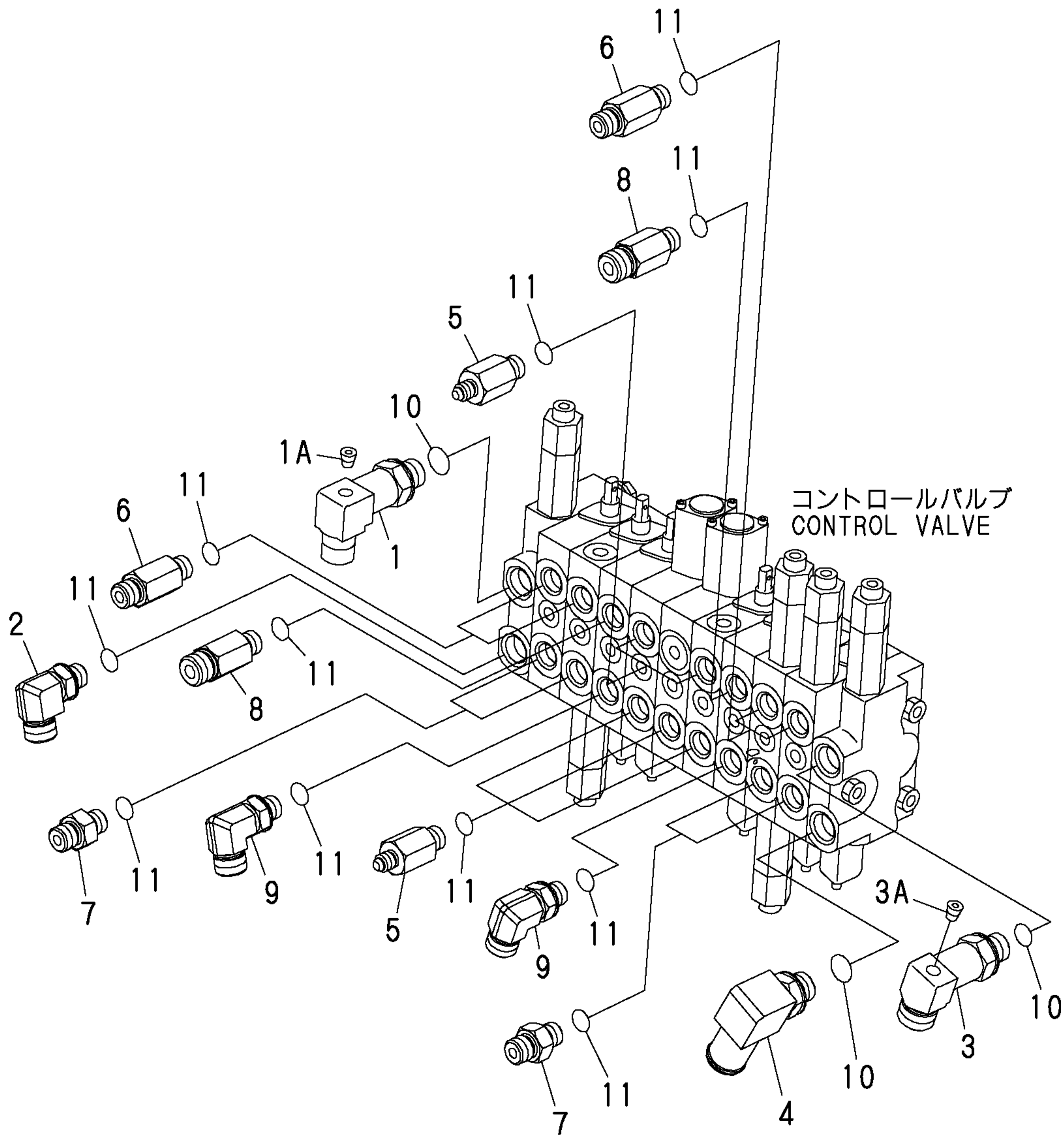
1,1,,182901-48120,,ELBOW,1,,,,,,,,,,,,,  
2,1,,182901-48110,,ELBOW,1,,,,,,,,,,,,,  
3,1,,182900-24690,,PLUG,1,,,,,,,,,,,,,  
4,1,,182901-47350,,ELBOW,1,,,,,,,,,,,,,  
5,1,,182901-48100,,NIPPLE,1,,,,,,,,,,,,,  
6,1,,182900-46630,,NIPPLE,3,,,,,,,,,,,,,  
7,1,,182900-47860,,ELBOW,3,,,,,,,,,,,,,  
8,1,,953KM0-03787,,NIPPLE,1,,,,,,,,,,,,,  
9,1,,953KM0-03702,,NIPPLE,2,,,,,,,,,,,,,  
10,1,,182901-45940,,NIPPLE,2,,,,,,,,,,,,,  
11,1,,182900-47850,,NIPPLE,1,,,,,,,,,,,,,  
12,1,,182901-47340,,NIPPLE,1,,,,,,,,,,,,,  
13,1,,182901-48170,,ELBOW,2,,,,,,,,,,,,,  
14,1,,182901-48180,,ELBOW,2,,,,,,,,,,,,,  
15,1,,953KM0-00388,,O-RING,20,,,,,,,,,,,,,

~M/#11500



1,1,,182901-54600,,UNION,1,,,,,,,,,,,,,,,,,  
1A,1,,182900-24690,,PLUG,1,,,,,,,,,,,,,,,,,  
2,1,,182901-54590,,ELBOW,1,,,,,,,,,,,,,,,,,  
3,1,,182901-54600,,UNION,1,,,,,,,,,,,,,,,,,  
3A,1,,182900-24690,,PLUG,1,,,,,,,,,,,,,,,,,  
4,1,,182901-54170,,ELBOW,1,,,,,,,,,,,,,,,,,  
5,1,,182901-53700,,NIPPLE,5,,,,,,,,,,,,,,,,,  
6,1,,182901-53710,,NIPPLE,4,,,,,,,,,,,,,,,,,  
7,1,,953KM0-02134,,NIPPLE,4,,,,,,,,,,,,,,,,,  
8,1,,182901-54580,,UNION,2,,,,,,,,,,,,,,,,,  
9,1,,182901-54570,,ELBOW,2,,,,,,,,,,,,,,,,,  
10,1,,24315-000140,,,"O-RING 1B P-14.0",3,,,,,,,,,,,,,,,,,  
11,1,,24315-000110,,,"O-RING 1B P-11.0",17,,,,,,,,,,,,,,,,,

M/#11501~

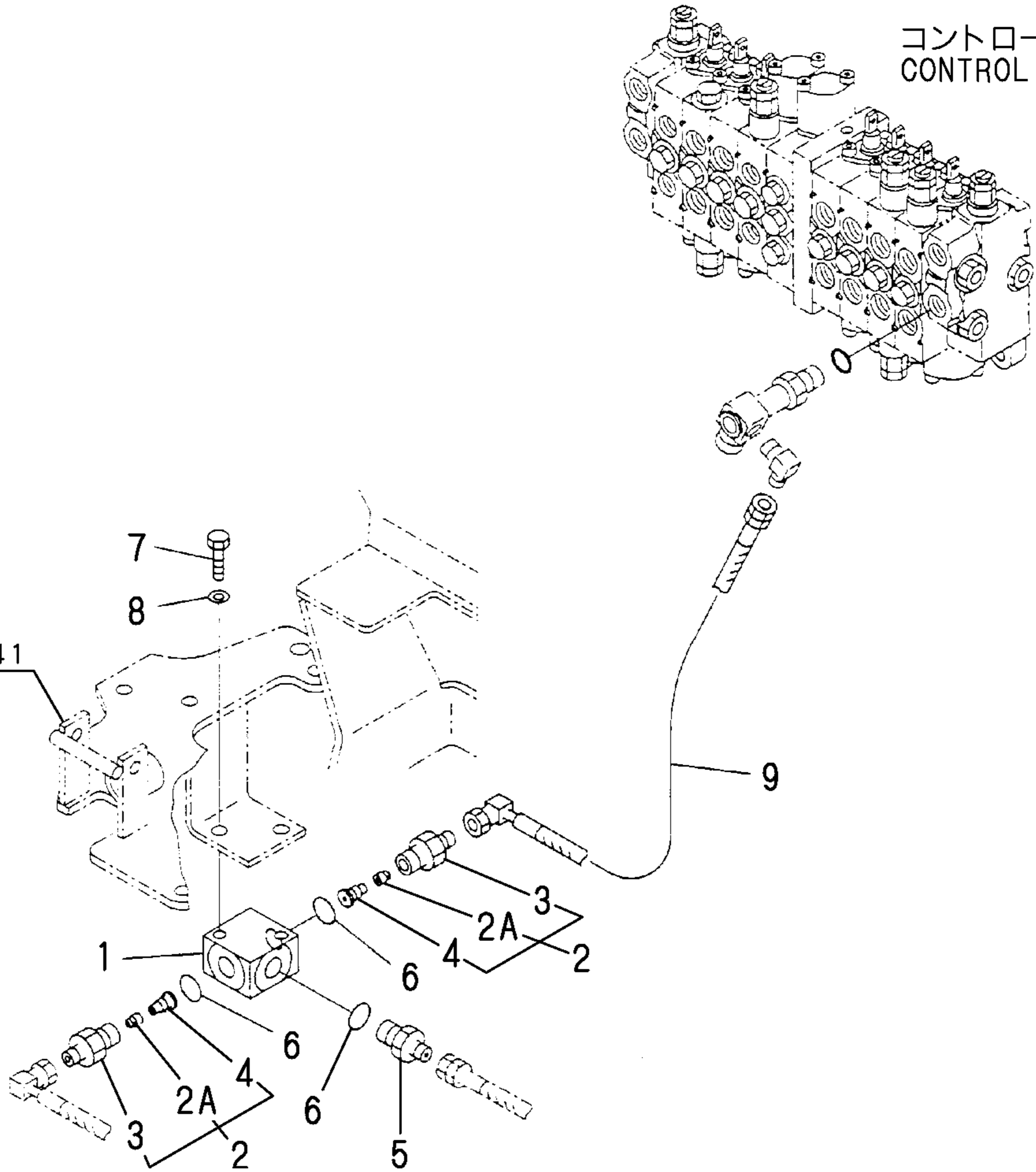


1,1,,182901-48140,,BLOCK,1,,,,,,,,,,,,,  
2,1,,182900-73720,, "VALVE ASS'Y",2,,,,,,,,,,,,,  
2A,2,,182900-70520,,ADAPTER,2,,,,,,,,,,,,,  
3,2,,182901-47430,,NIPPLE,2,,,,,,,,,,,,,  
4,2,,182900-92590,,PLUG,2,,,,,,,,,,,,,  
5,1,,953KM0-03702,,NIPPLE,1,,,,,,,,,,,,,  
6,1,,953KM0-00388,,O-RING,3,,,,,,,,,,,,,  
7,1,,182900-64830,,BOLT,2,,,,,,,,,,,,,  
8,1,,953KM0-00221,,WASHER,2,,,,,,,,,,,,,  
9,1,,182901-45670,,HOSE,1,,,,,,,,,,,,,

~M/#11500

コントロールバルブ  
CONTROL VALVE

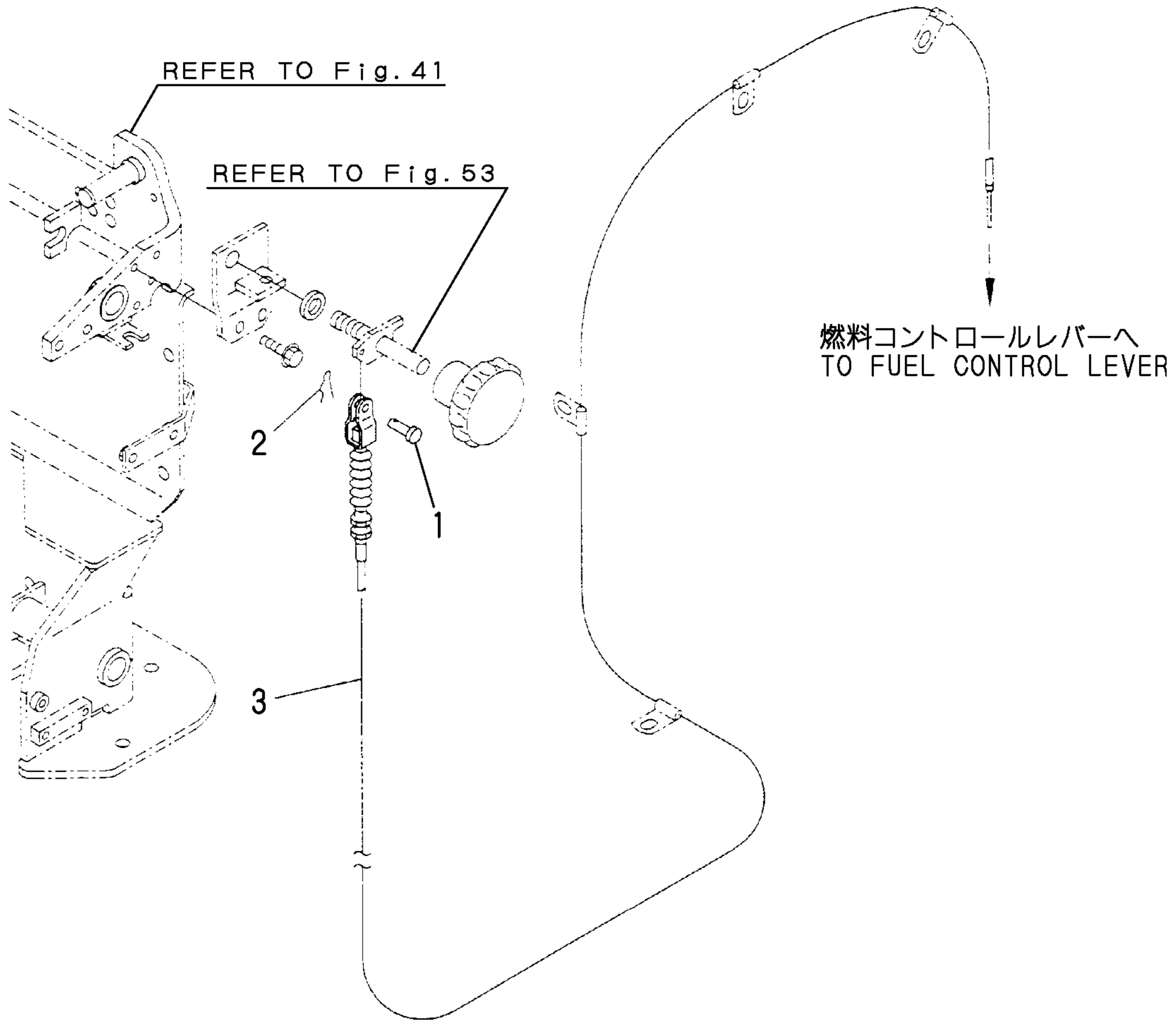
REFER TO Fig. 41





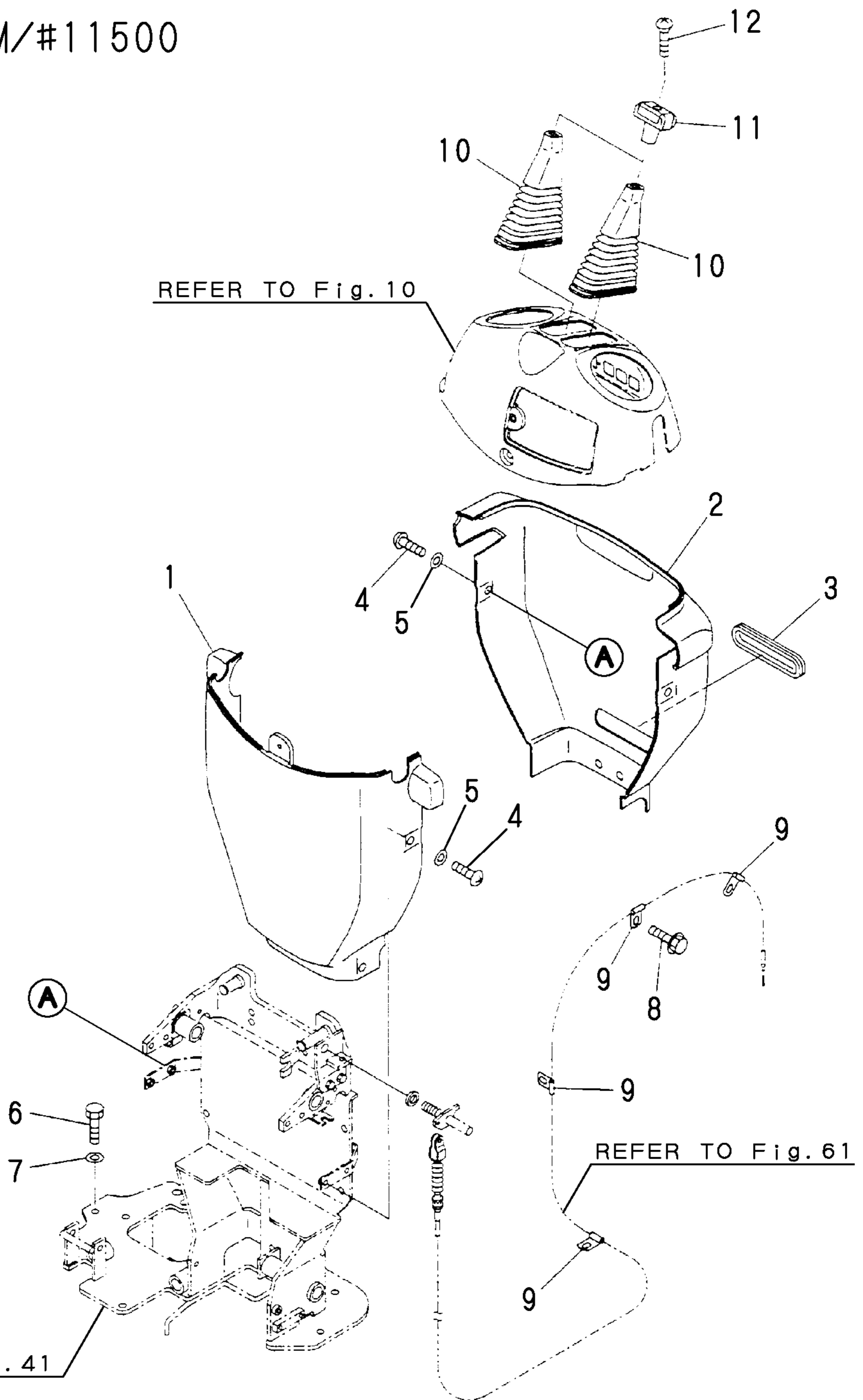
1,1,,953KM0-00279,,PIN,1,,,,,,,,,,,,,,,,,,,,,  
2,1,,22372-060000,, "SNAP PIN 6",1,,,,,,,,,,,,,,,,,,,,,  
3,1,,182901-47900,,CABLE,1,,,,,,,,,,,,,,,,,,,,,

~M/#11500



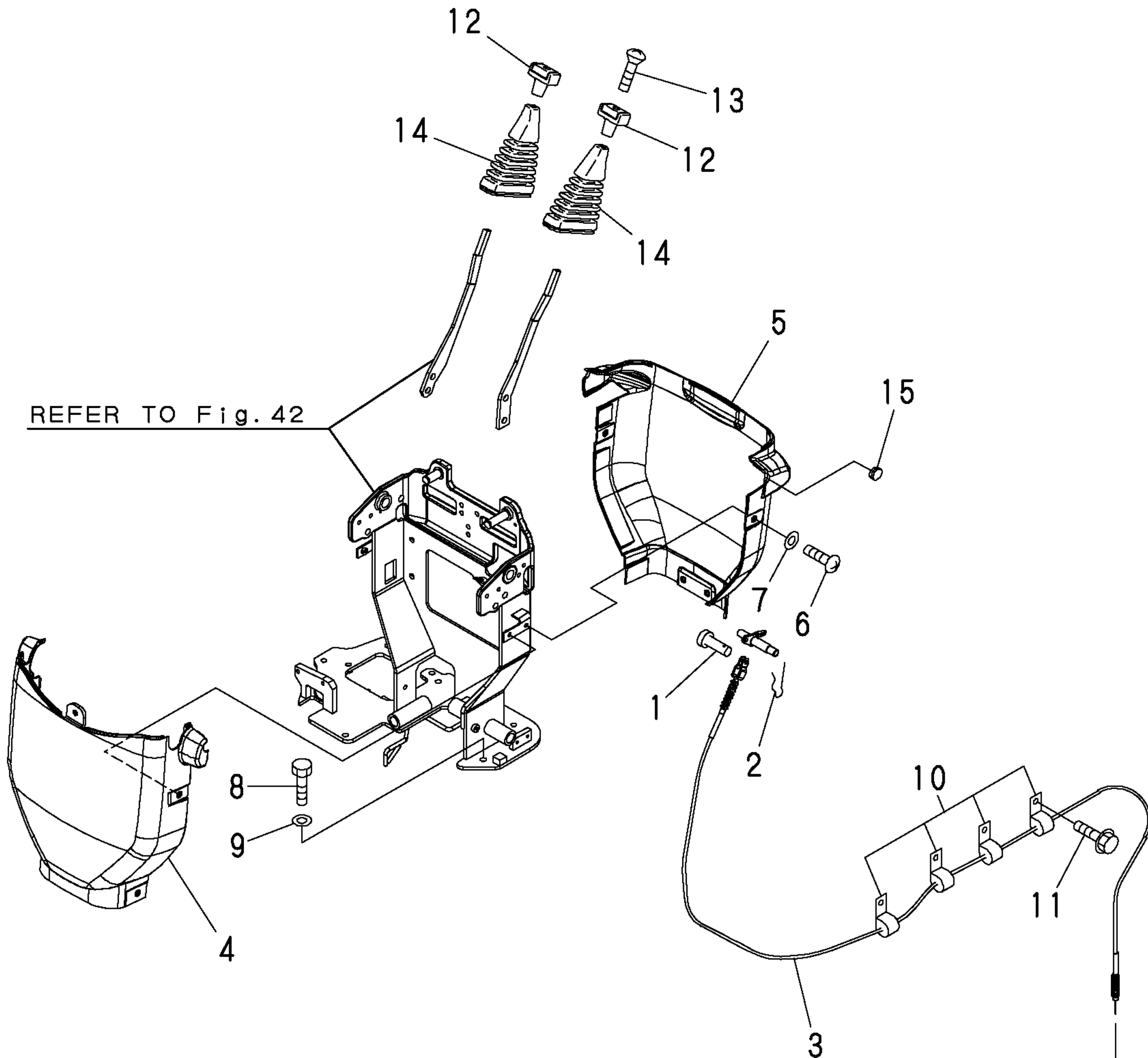
1,1,,182901-44870,,COVER,1,,,,,,,,,,,,,  
2,1,,182901-44880,,COVER,1,,,,,,,,,,,,,  
3,1,,182901-47740,,GROMMET,1,,,,,,,,,,,,,  
4,1,,953KM0-03887,,SCREW,7,,,,,,,,,,,,,  
5,1,,953KM0-03888,,WASHER,7,,,,,,,,,,,,,  
6,1,,182900-64830,,BOLT,5,,,,,,,,,,,,,  
7,1,,953KM0-00221,,WASHER,5,,,,,,,,,,,,,  
8,1,,182900-04210,,BOLT,4,,,,,,,,,,,,,  
9,1,,182901-00480,,CLIP,4,,,,,,,,,,,,,  
10,1,,182901-47870,,BOOT,2,,,,,,,,,,,,,  
11,1,,953KM0-03871,,KNOB,2,,,,,,,,,,,,,  
12,1,,953KM0-03872,,SCREW,2,,,,,,,,,,,,,

~M/#11500



1,1,,953KM0-00279,,PIN,1,,,,,,,,,,,,,  
2,1,,182901-52830,,PIN,1,,,,,,,,,,,,,  
3,1,,182901-47900,,CABLE,1,,,,,,,,,,,,,  
4,1,,182901-54300,,COVER,1,,,,,,,,,,,,,  
5,1,,182901-54310,,COVER,1,,,,,,,,,,,,,  
6,1,,953KM0-03887,,SCREW,8,,,,,,,,,,,,,  
7,1,,953KM0-03888,,WASHER,8,,,,,,,,,,,,,  
8,1,,182900-64830,,BOLT,5,,,,,,,,,,,,,  
9,1,,953KM0-00221,,WASHER,5,,,,,,,,,,,,,  
10,1,,182901-00480,,CLIP,4,,,,,,,,,,,,,  
11,1,,182900-04210,,BOLT,4,,,,,,,,,,,,,  
12,1,,953KM0-03871,,KNOB,2,,,,,,,,,,,,,  
13,1,,953KM0-03872,,SCREW,2,,,,,,,,,,,,,  
14,1,,182901-54150,,BOOT,2,,,,,,,,,,,,,  
15,1,,953KM0-00600,,CAP,1,,,,,,,,,,,,,

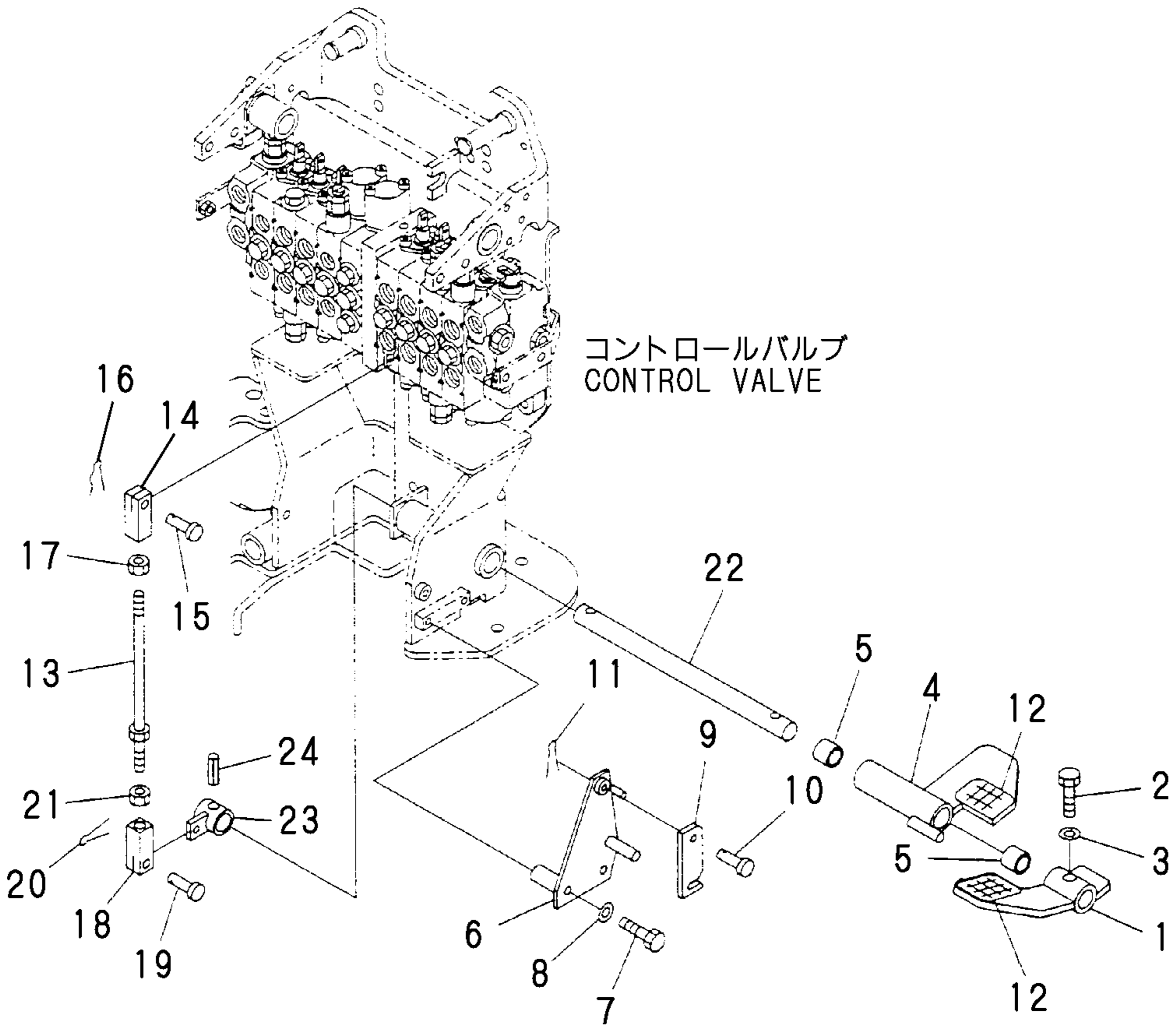
M/#11501~



フュエルコントロールレバーへ  
TO FUEL CONTROL LEVER

1,1,,182901-47000,,BRACKET,1,,,,,,,,,,,,,  
2,1,,182900-64840,,BOLT,1,,,,,,,,,,,,,  
3,1,,953KM0-00221,,WASHER,1,,,,,,,,,,,,,  
4,1,,182901-46990,,PEDAL,1,,,,,,,,,,,,,  
5,1,,953KM0-02102,,BUSHING,2,,,,,,,,,,,,,  
6,1,,182901-46980,,BRACKET,1,,,,,,,,,,,,,  
7,1,,182901-29060,,BOLT,2,,,,,,,,,,,,,  
8,1,,953KM0-00220,,WASHER,2,,,,,,,,,,,,,  
9,1,,182901-47410,,LEVER,1,,,,,,,,,,,,,  
10,1,,182900-04370,,PIN,1,,,,,,,,,,,,,  
11,1,,22417-120100,,,"COTTER PIN 1.2X10",1,,,,,,,,,,,,,  
12,1,,182901-46960,,PLATE,2,,,,,,,,,,,,,  
13,1,,182901-44230,,ROD,1,,,,,,,,,,,,,  
14,1,,182900-47790,,YOKE,1,,,,,,,,,,,,,  
15,1,,182901-44190,,PIN,1,,,,,,,,,,,,,  
16,1,,22372-040000,,,"SNAP PIN 4",1,,,,,,,,,,,,,  
17,1,,182900-44480,,NUT,1,,,,,,,,,,,,,  
18,1,,182900-53400,,YOKE,1,,,,,,,,,,,,,  
19,1,,953KM0-12214,,PIN,1,,,,,,,,,,,,,  
20,1,,22417-160120,,,"COTTER PIN 1.6X12",1,,,,,,,,,,,,,  
21,1,,953KM0-00179,,NUT,1,,,,,,,,,,,,,  
22,1,,182901-44810,,SHAFT,1,,,,,,,,,,,,,  
23,1,,182901-46950,,LEVER,1,,,,,,,,,,,,,  
24,1,,182900-44510,,PIN,1,,,,,,,,,,,,,

~M/#11500



コントロールバルブ  
CONTROL VALVE

16

14

17

15

13

21

24

20

23

18

19

22

11

9

10

5

4

12

2

3

1

6

8

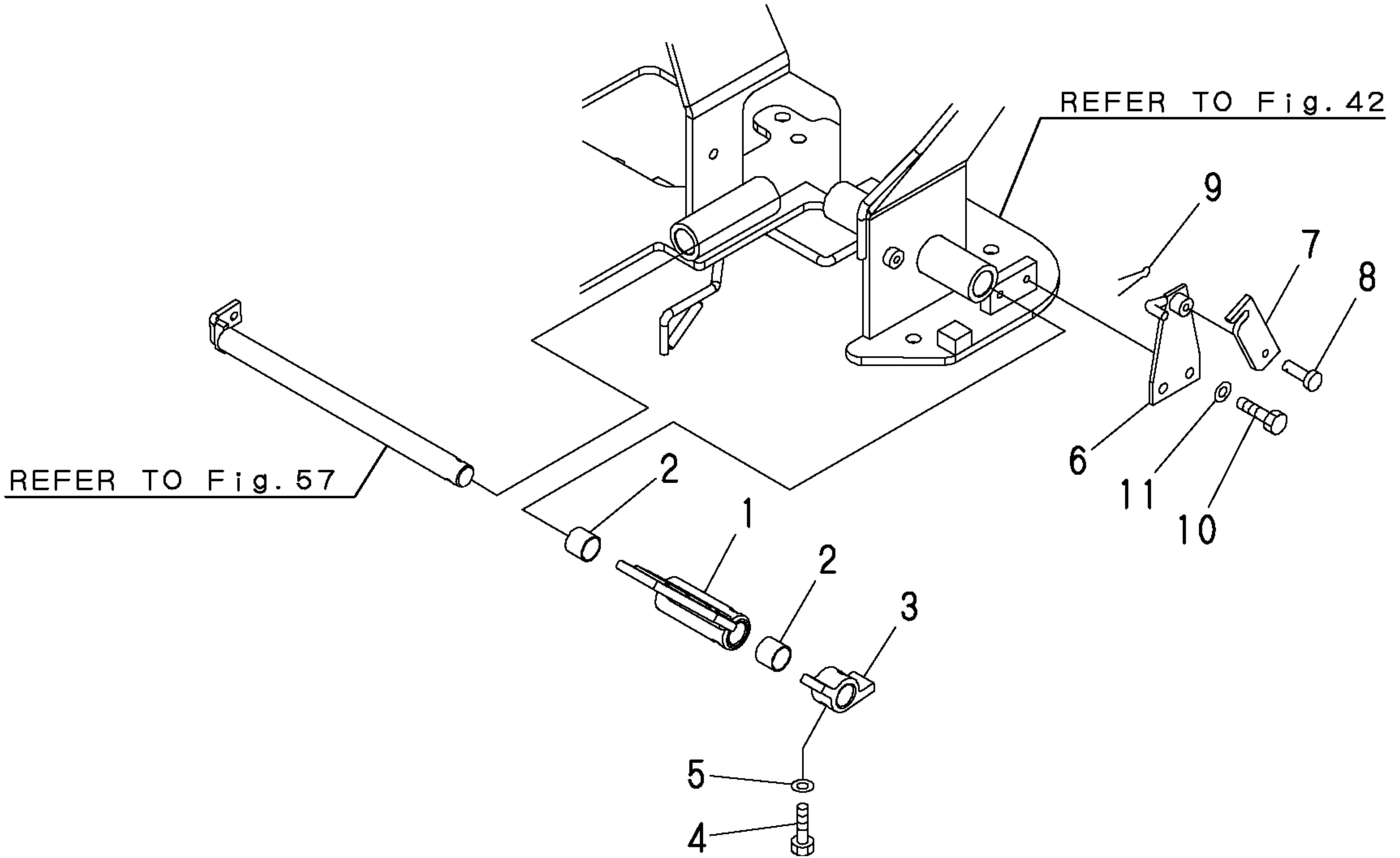
7

12

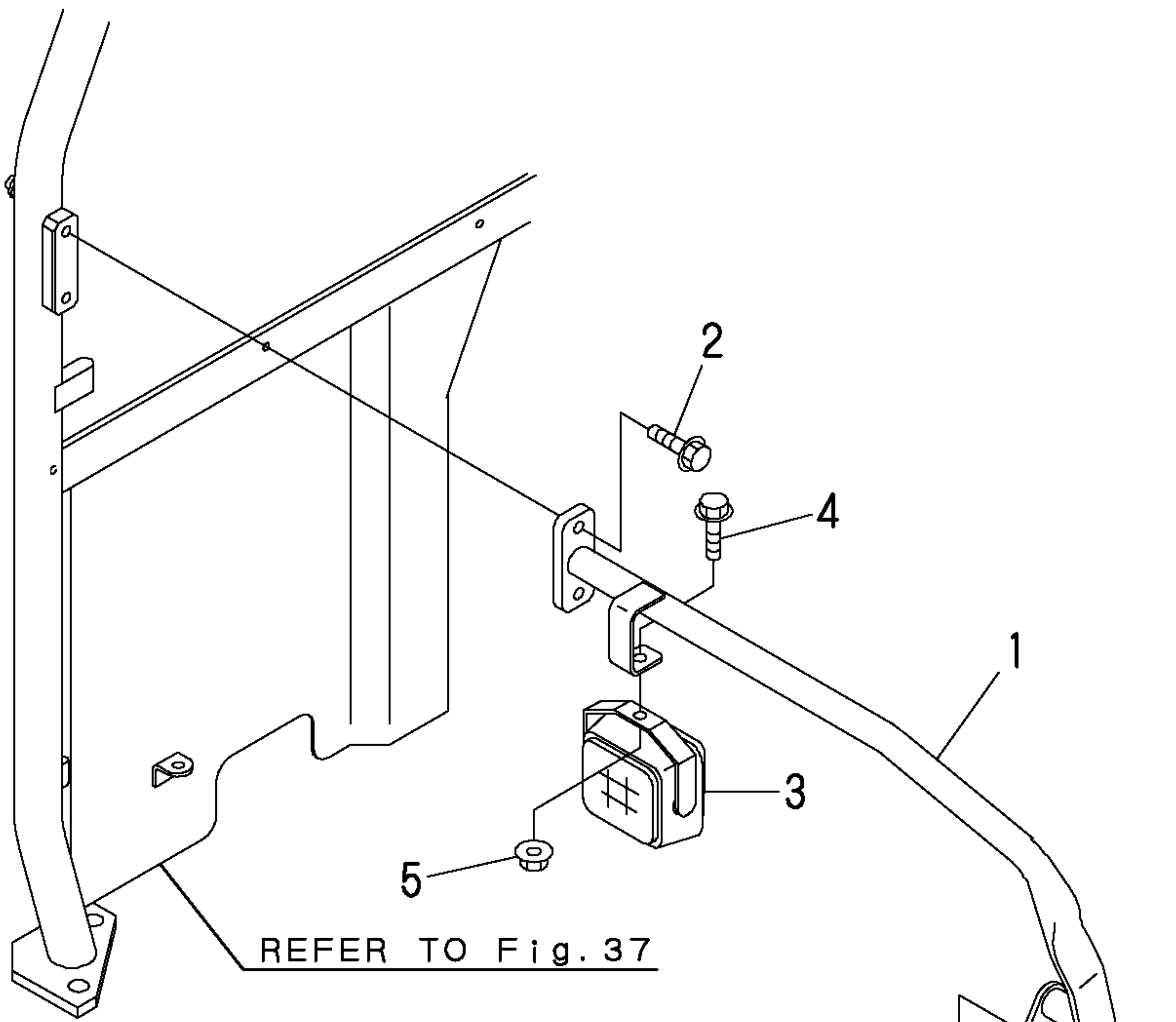


1,1,,182901-54180,,PEDAL,1,,,,,,,,,,,,,  
2,1,,953KM0-02102,,BUSHING,2,,,,,,,,,,,,,  
3,1,,182901-54200,,LEVER,1,,,,,,,,,,,,,  
4,1,,182900-64840,,BOLT,1,,,,,,,,,,,,,  
5,1,,953KM0-00221,,WASHER,1,,,,,,,,,,,,,  
6,1,,182901-53620,,BRACKET,1,,,,,,,,,,,,,  
7,1,,182901-47410,,LEVER,1,,,,,,,,,,,,,  
8,1,,182901-29460,,PIN,1,,,,,,,,,,,,,  
9,1,,22417-120100,, "COTTER PIN 1.2X10",1,,,,,,,,,,,,,  
10,1,,182900-67950,,BOLT,2,,,,,,,,,,,,,  
11,1,,953KM0-00220,,WASHER,2,,,,,,,,,,,,,

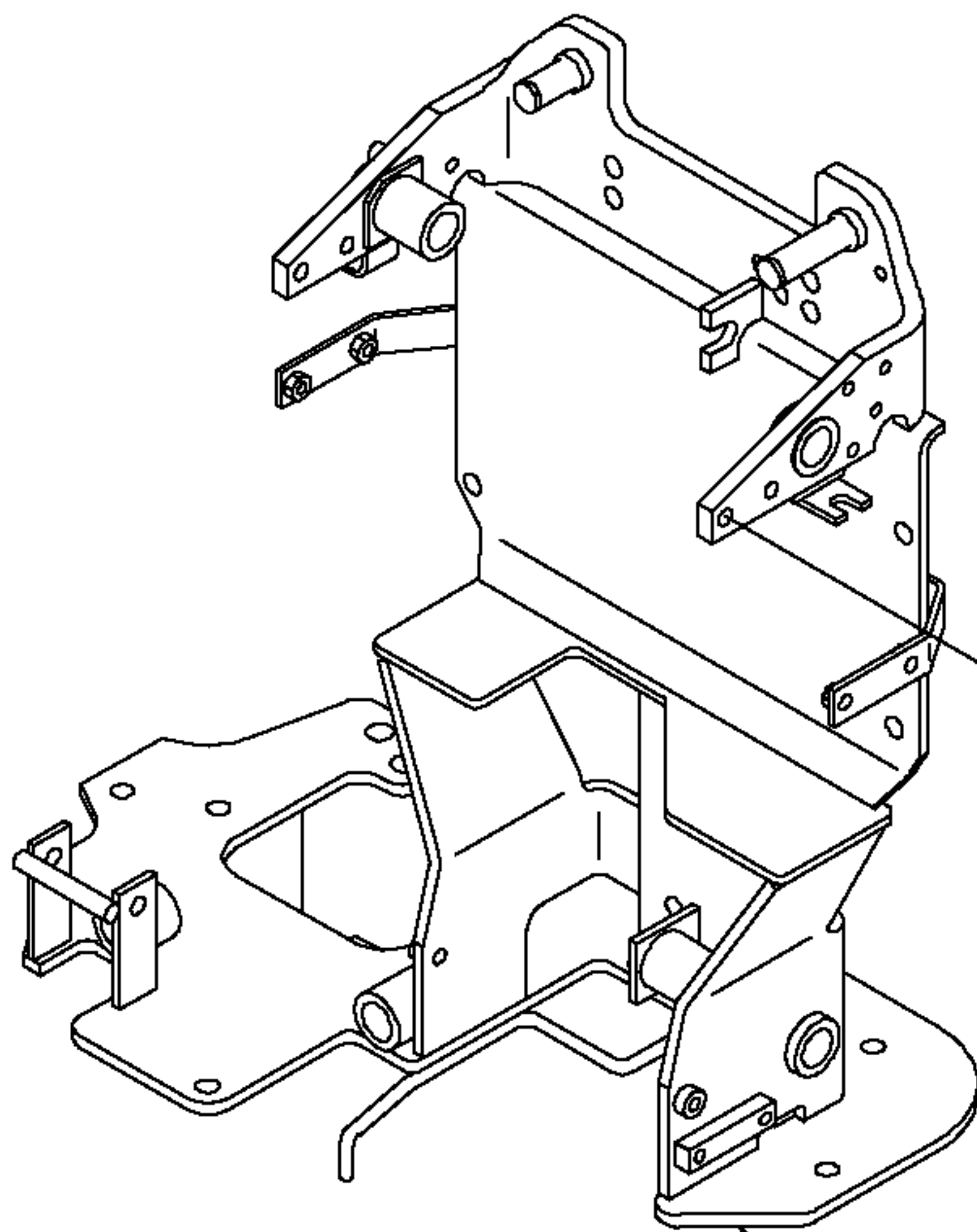
M/#11501~



1,1,,182901-45200,,STAY,1,,,,,,,,,,,,,  
1-1,1,,182901-53300,,STAY,1,,,,,,S,,\*,M/#11501,,,,,,,,,,I  
2,1,,182900-04230,,BOLT,4,,,,,,,,,,,,,  
3,1,,953KM0-02181,, "LAMP ASS'Y",1,,,,,,,,,,,,,  
3A,2,,953KM0-02183,,LENS,1,,,,,,1,,,,,,,,,  
3B,2,,953KM0-00575,,BLUB,1,,,,,,1,,,,,,,,,  
4,1,,182900-04220,,BOLT,1,,,,,,,,,,,,,  
5,1,,953KM0-10798,,NUT,1,,,,,,,,,,,,,

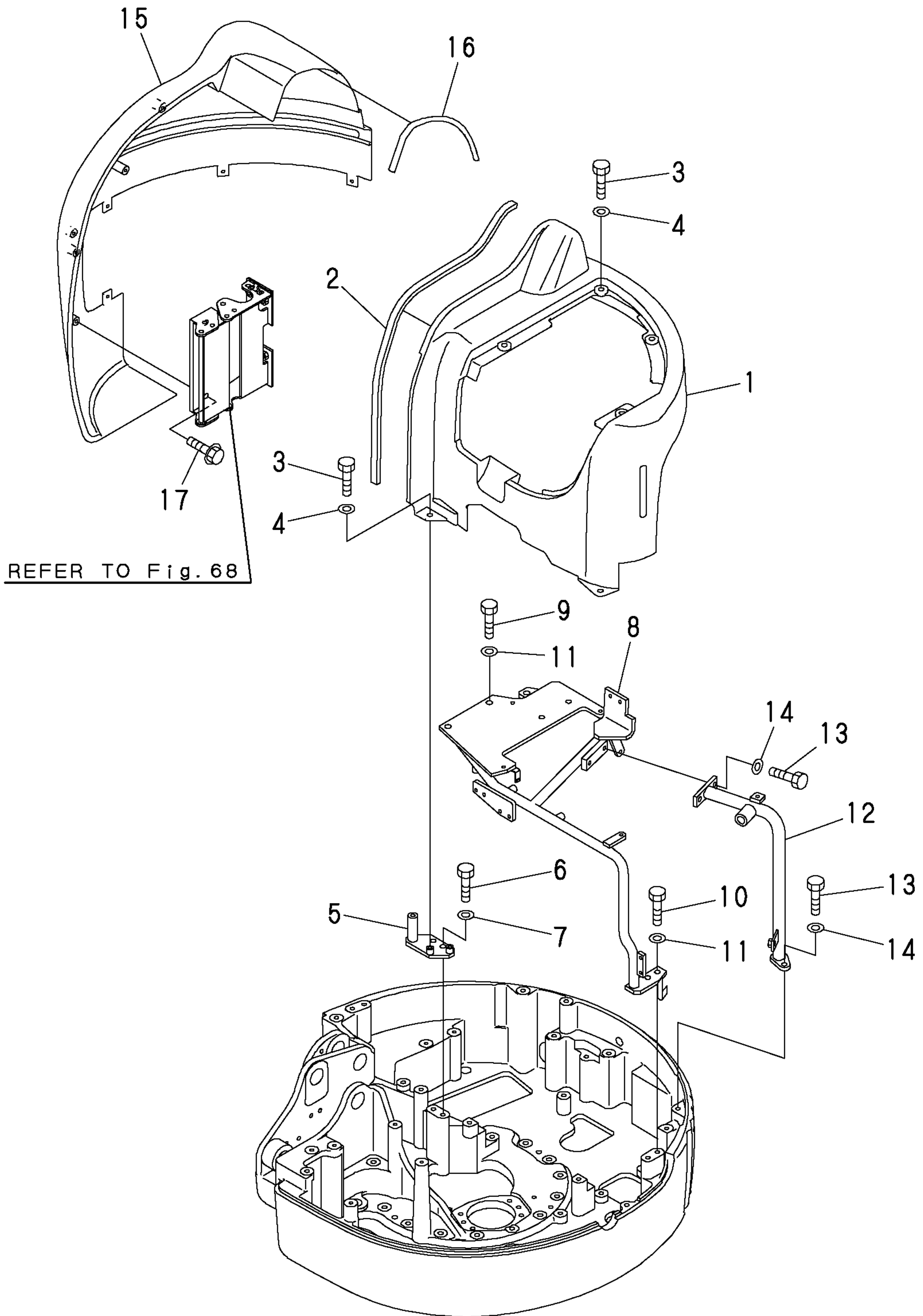


REFER TO Fig. 37



REFER TO Fig. 41, 42

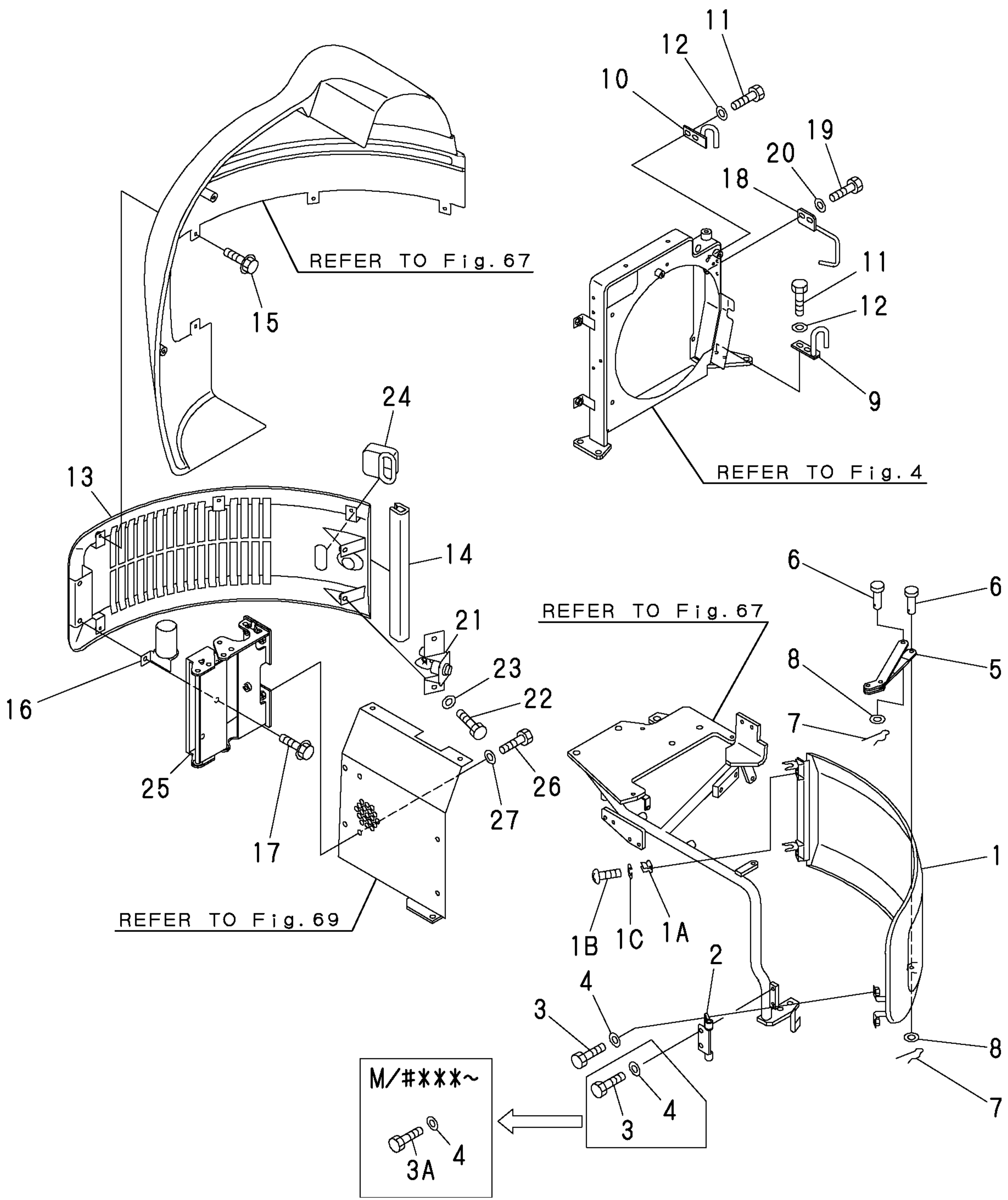
1,1,,182900-46110,,COVER,1,,,,,,,,,,,,,  
2,1,,182901-45160,,SEAL,1,,,,,,,,,,,,,  
3,1,,182900-67980,,BOLT,6,,,,,,,,,,,,,  
4,1,,953KM0-02113,,WASHER,6,,,,,,,,,,,,,  
5,1,,182901-45040,,BRACKET,1,,,,,,,,,,,,,  
6,1,,182900-64860,,BOLT,2,,,,,,,,,,,,,  
7,1,,953KM0-00222,,WASHER,2,,,,,,,,,,,,,  
8,1,,182901-45030,,BRACKET,1,,,,,,,,,,,,,  
9,1,,182900-68010,,BOLT,2,,,,,,,,,,,,,  
10,1,,182900-64860,,BOLT,3,,,,,,,,,,,,,  
11,1,,953KM0-00222,,WASHER,5,,,,,,,,,,,,,  
12,1,,182901-45020,,BRACKET,1,,,,,,,,,,,,,  
13,1,,182900-64860,,BOLT,3,,,,,,,,,,,,,  
14,1,,953KM0-00222,,WASHER,3,,,,,,,,,,,,,  
15,1,,182900-74840,,COVER,1,,,,,,,,,,,,,  
16,1,,182900-45780,,SEAL,1,,,,,,,,,,,,,  
17,1,,182900-04220,,BOLT,2,,,,,,,,,,,,,



REFER TO Fig. 68

レボルピングフレーム  
REVOLVING FRAME

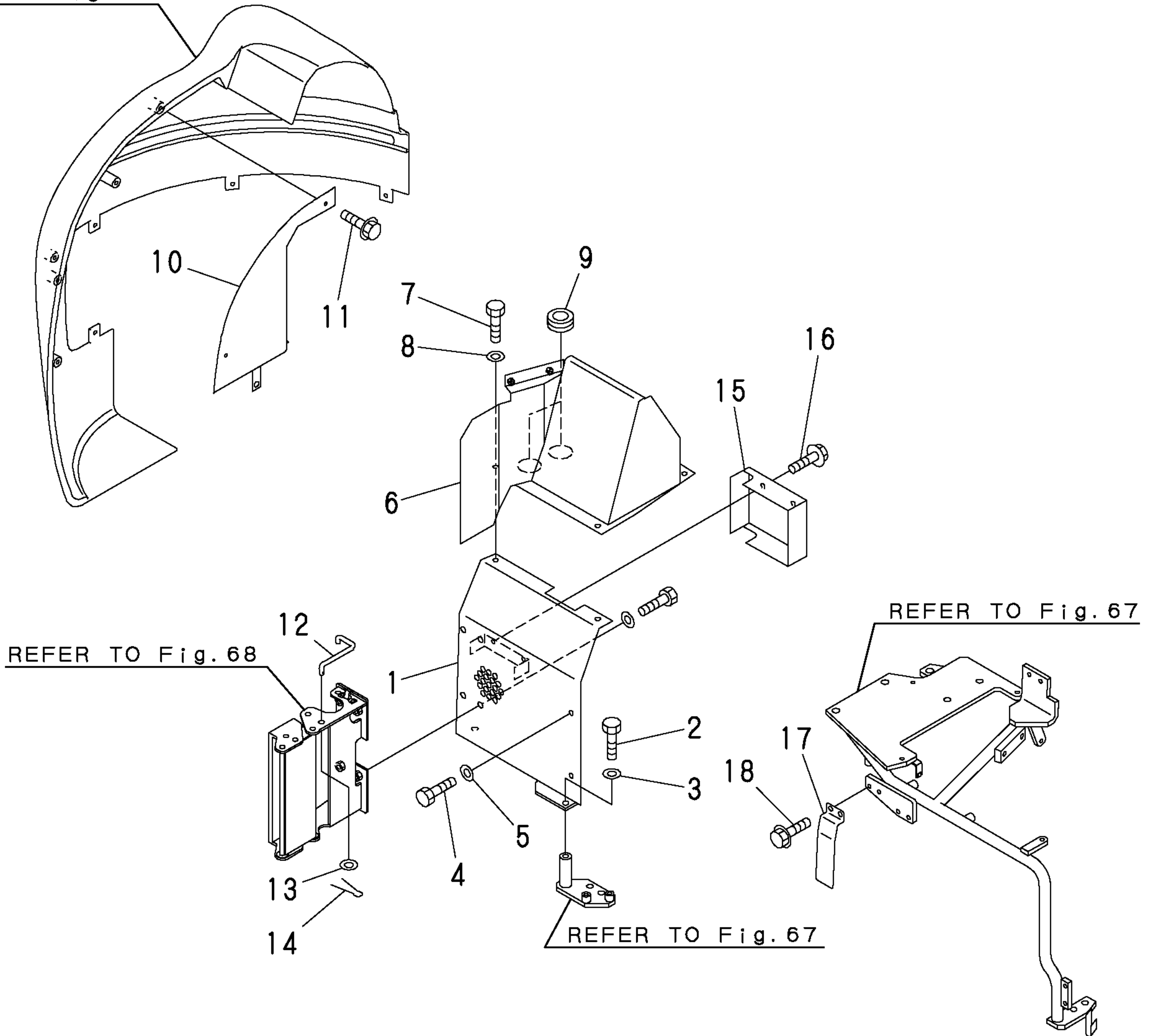
1,1,,182901-45410,,COVER,1,,,,,,,,,,,,,  
1A,1,,182900-15900,,SPRING,2,,,,,,,,,,,,,  
1B,1,,182900-13970,,SCREW,4,,,,,,,,,,,,,  
1B-1,1,,182901-52810,,SCREW,4,,,,,S,\*MXXX,,,,,,,,,I  
1C,1,,953KM0-00197,,WASHER, SPRING",4,,,,,,,,,,,,,  
2,1,,182900-45810,,HINGE,1,,,,,,,,,,,,,  
3,1,,182900-64830,,BOLT,4,,,,,,,,,,,,,  
3-1,1,,182900-64830,,BOLT,2,,,,,K,\*MXXX,,,,,,,,,I  
3A,1,,182900-67980,,BOLT,2,,,,,W,\*MXXX,,,,,,,,,I  
4,1,,953KM0-00221,,WASHER,4,,,,,,,,,,,,,  
5,1,,182901-45100,,STAY,1,,,,,,,,,,,,,  
6,1,,953KM0-00284,,PIN,2,,,,,,,,,,,,,  
7,1,,22417-200160,,COTTER PIN 2.0X16",2,,,,,,,,,,,,,  
8,1,,953KM0-00221,,WASHER,2,,,,,,,,,,,,,  
9,1,,182901-45050,,BRACKET,1,,,,,,,,,,,,,  
10,1,,182901-45060,,BRACKET,1,,,,,,,,,,,,,  
11,1,,182900-64840,,BOLT,4,,,,,,,,,,,,,  
12,1,,953KM0-00221,,WASHER,4,,,,,,,,,,,,,  
13,1,,182901-45420,,COVER,1,,,,,,,,,,,,,  
14,1,,182900-45950,,GARNISH,1,,,,,,,,,,,,,  
15,1,,182900-44450,,BOLT,4,,,,,,,,,,,,,  
16,1,,182901-44980,,HOLDER,1,,,,,,,,,,,,,  
17,1,,182900-04220,,BOLT,2,,,,,,,,,,,,,  
18,1,,182901-45090,,BRACKET,1,,,,,,,,,,,,,  
19,1,,182900-64840,,BOLT,2,,,,,,,,,,,,,  
20,1,,953KM0-00221,,WASHER,2,,,,,,,,,,,,,  
21,1,,182901-45080,,LOCK ASS'Y",1,,,,,,,,,,,,,  
22,1,,182900-64830,,BOLT,2,,,,,,,,,,,,,  
23,1,,953KM0-00221,,WASHER,2,,,,,,,,,,,,,  
24,1,,182900-45830,,CATCH,1,,,,,,,,,,,,,  
25,1,,182901-45400,,HINGE,1,,,,,,,,,,,,,  
25A,2,,182900-45800,,LINK,2,,,,,1,,,,,,,,,  
25B,2,,953KM0-03939,,SPRING,1,,,,,1,,,,,,,,,  
25C,2,,22641-040120,,RIVET,2,,,,,1,,,,,,,,,  
26,1,,182900-64830,,BOLT,4,,,,,,,,,,,,,  
27,1,,953KM0-00221,,WASHER,4,,,,,,,,,,,,,





1,1,,182901-45370,,BRACKET,1,,,,,,,,,,,,,  
2,1,,182900-64830,,BOLT,2,,,,,,,,,,,,,  
3,1,,953KM0-00221,,WASHER,2,,,,,,,,,,,,,  
4,1,,182900-68000,,BOLT,2,,,,,,,,,,,,,  
5,1,,953KM0-00222,,WASHER,2,,,,,,,,,,,,,  
6,1,,182901-45380,,BRACKET,1,,,,,,,,,,,,,  
7,1,,182900-64830,,BOLT,3,,,,,,,,,,,,,  
8,1,,953KM0-00221,,WASHER,3,,,,,,,,,,,,,  
9,1,,953KM0-00565,,GROMMET,2,,,,,,,,,,,,,  
10,1,,182901-45390,,PLATE,1,,,,,,,,,,,,,  
11,1,,182900-04200,,BOLT,2,,,,,,,,,,,,,  
12,1,,182900-46060,,ROD,1,,,,,,,,,,,,,  
13,1,,953KM0-00213,,WASHER,1,,,,,,,,,,,,,  
14,1,,22417-200160,, "COTTER PIN 2.0X16",1,,,,,,,,,,,,,  
15,1,,182901-45070,,COVER,1,,,,,,,,,,,,,  
16,1,,182900-04210,,BOLT,2,,,,,,,,,,,,,  
17,1,,182901-45170,,COVER,1,,,,,,,,,,,,,  
18,1,,182900-04210,,BOLT,2,,,,,,,,,,,,,

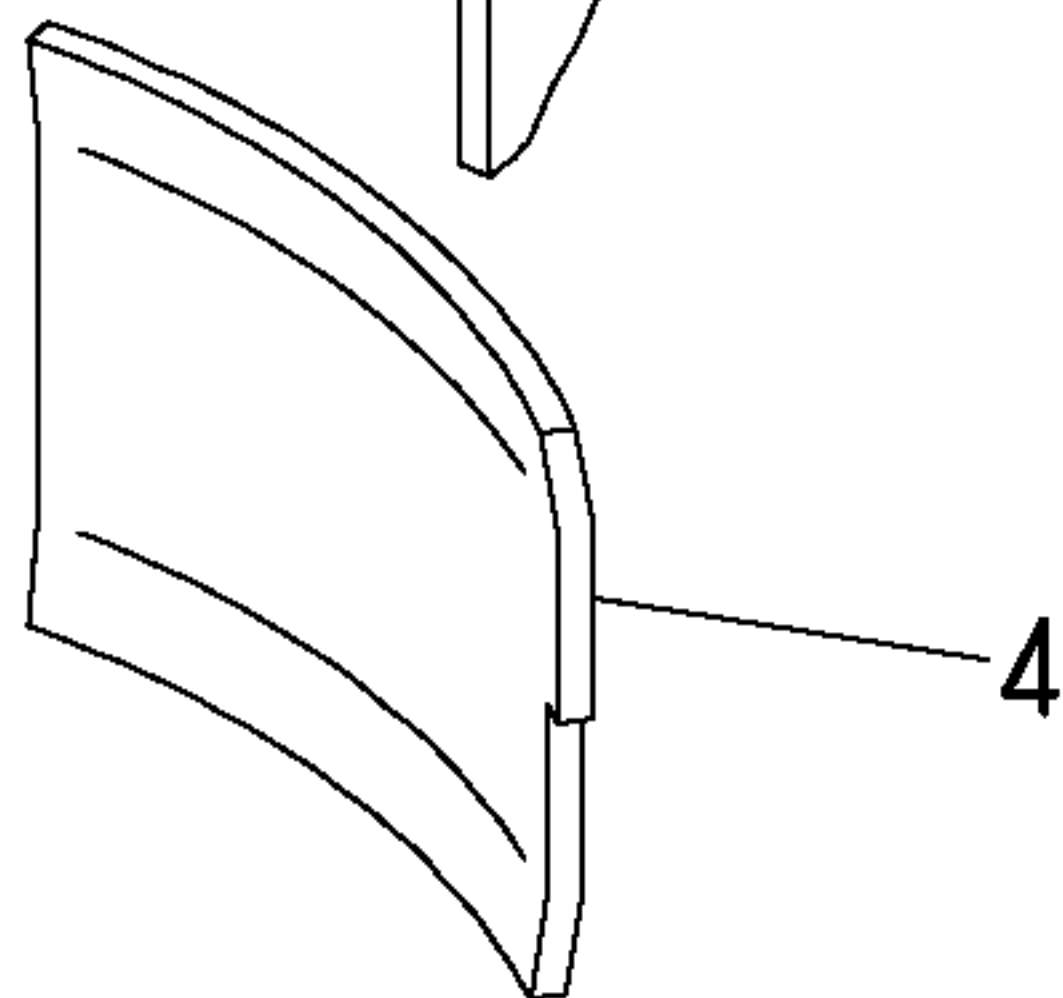
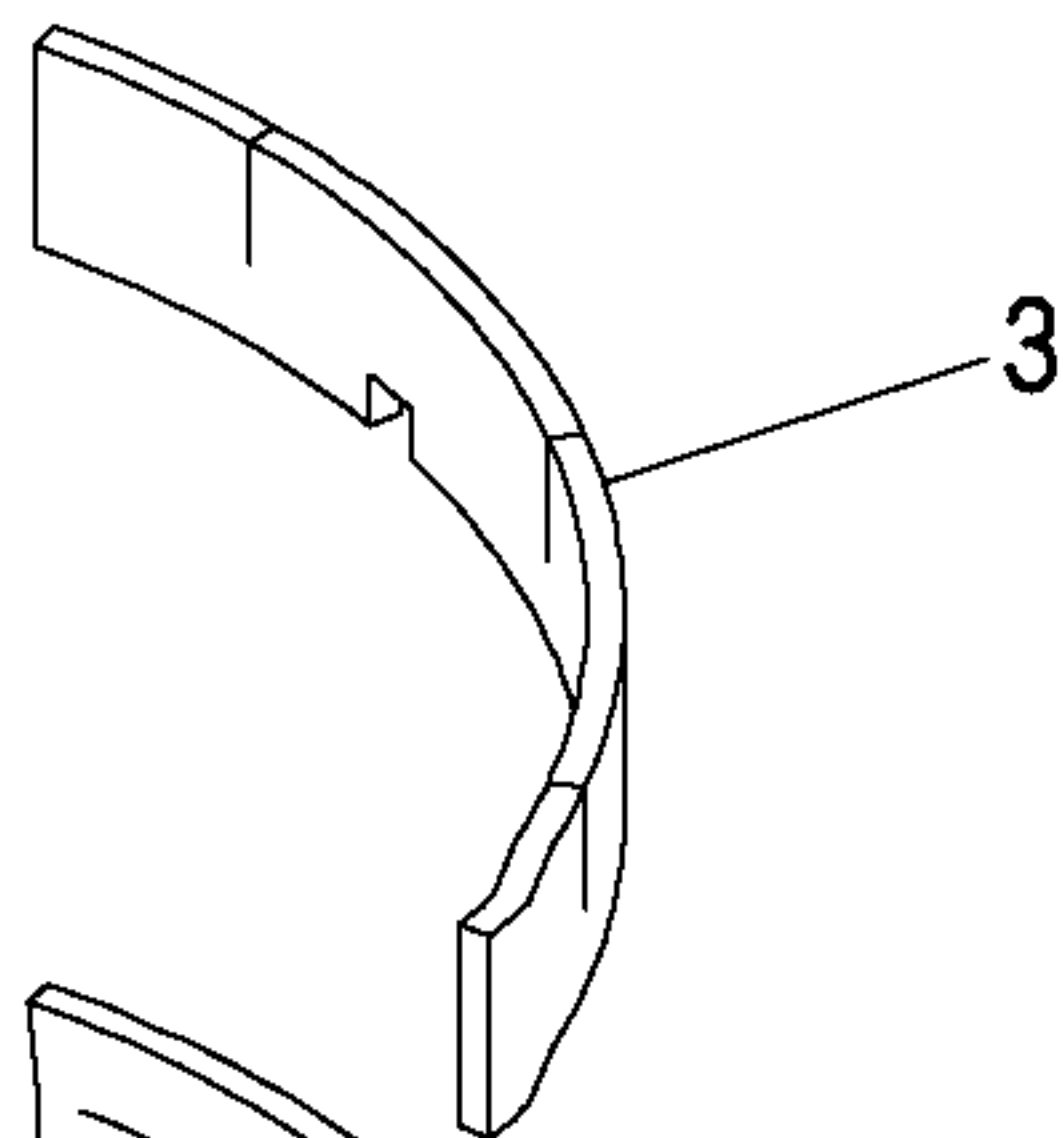
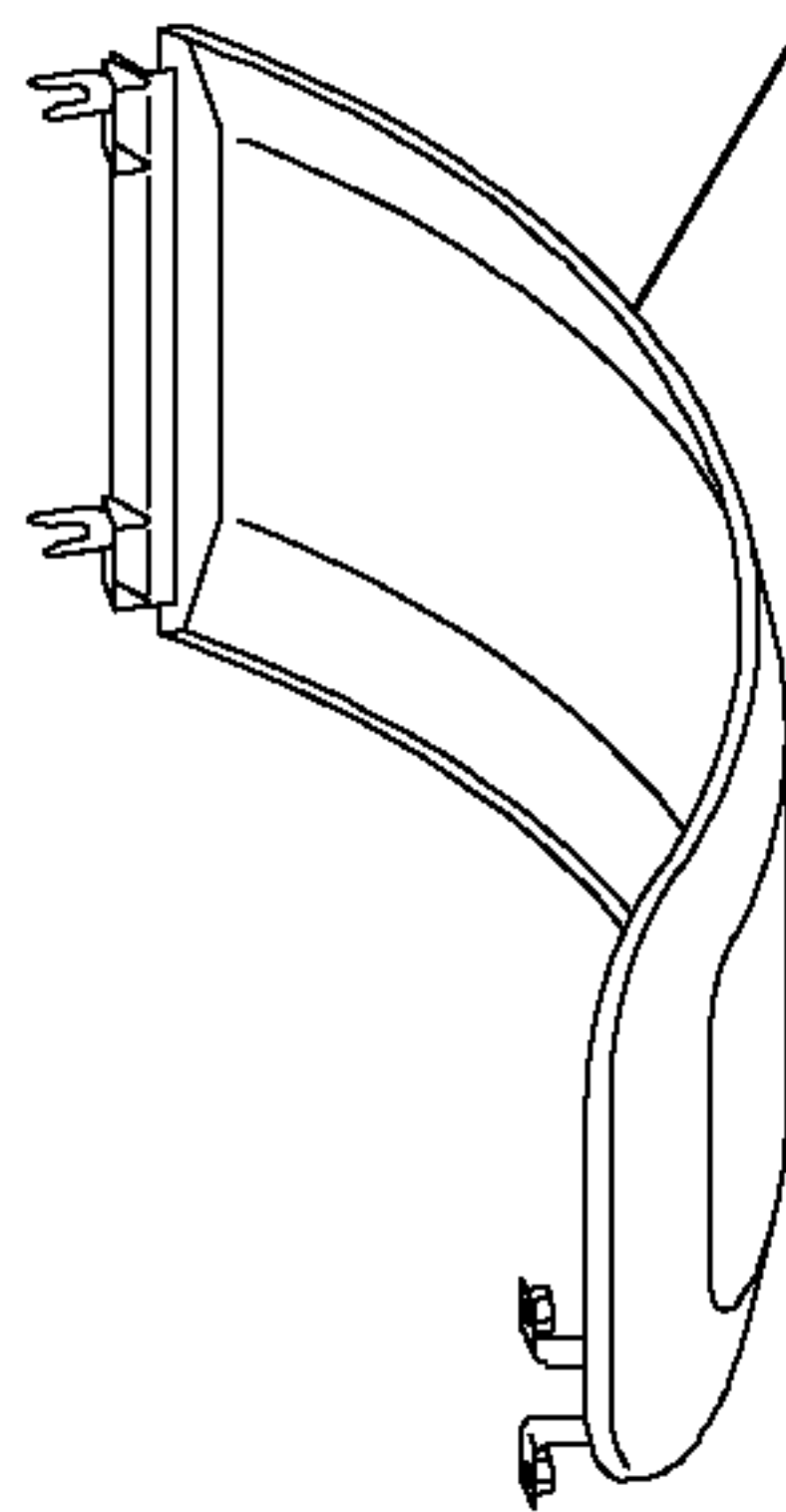
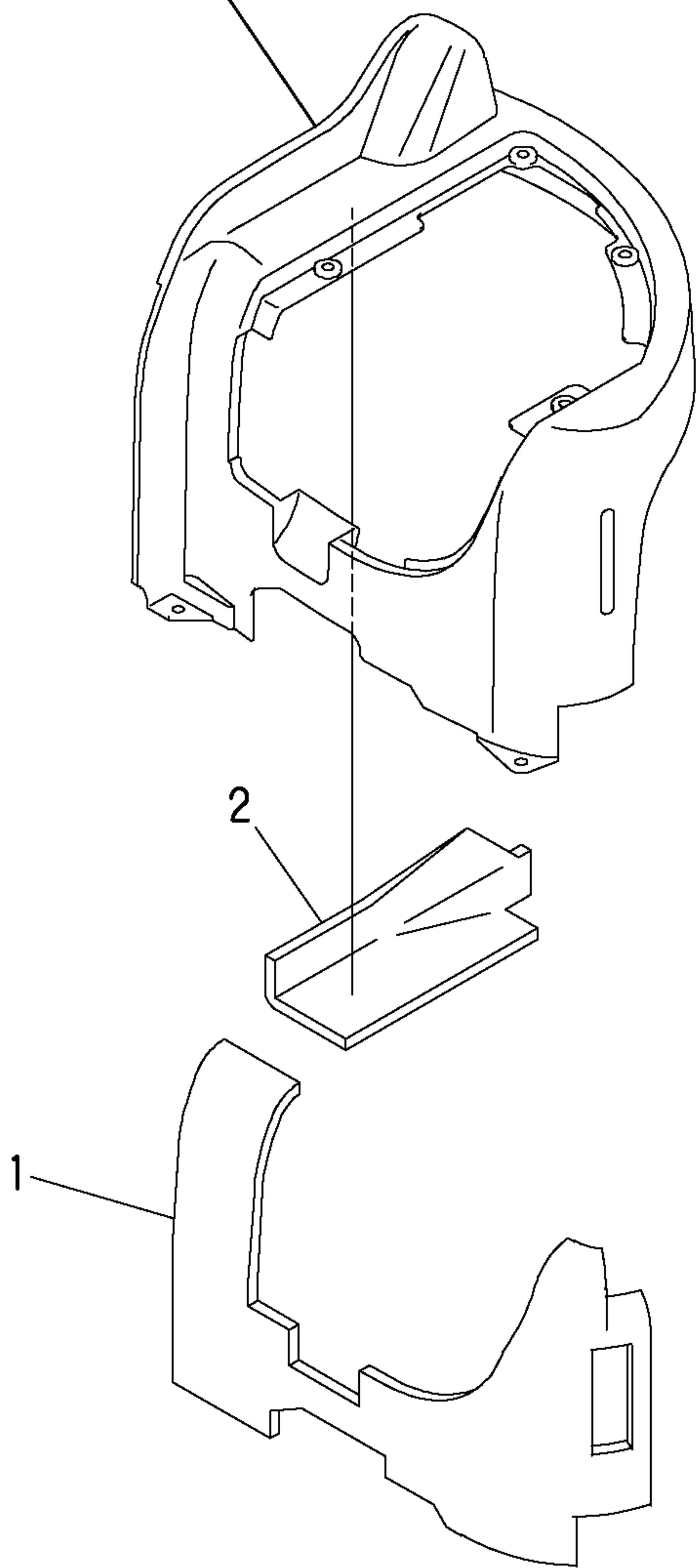
REFER TO Fig. 67



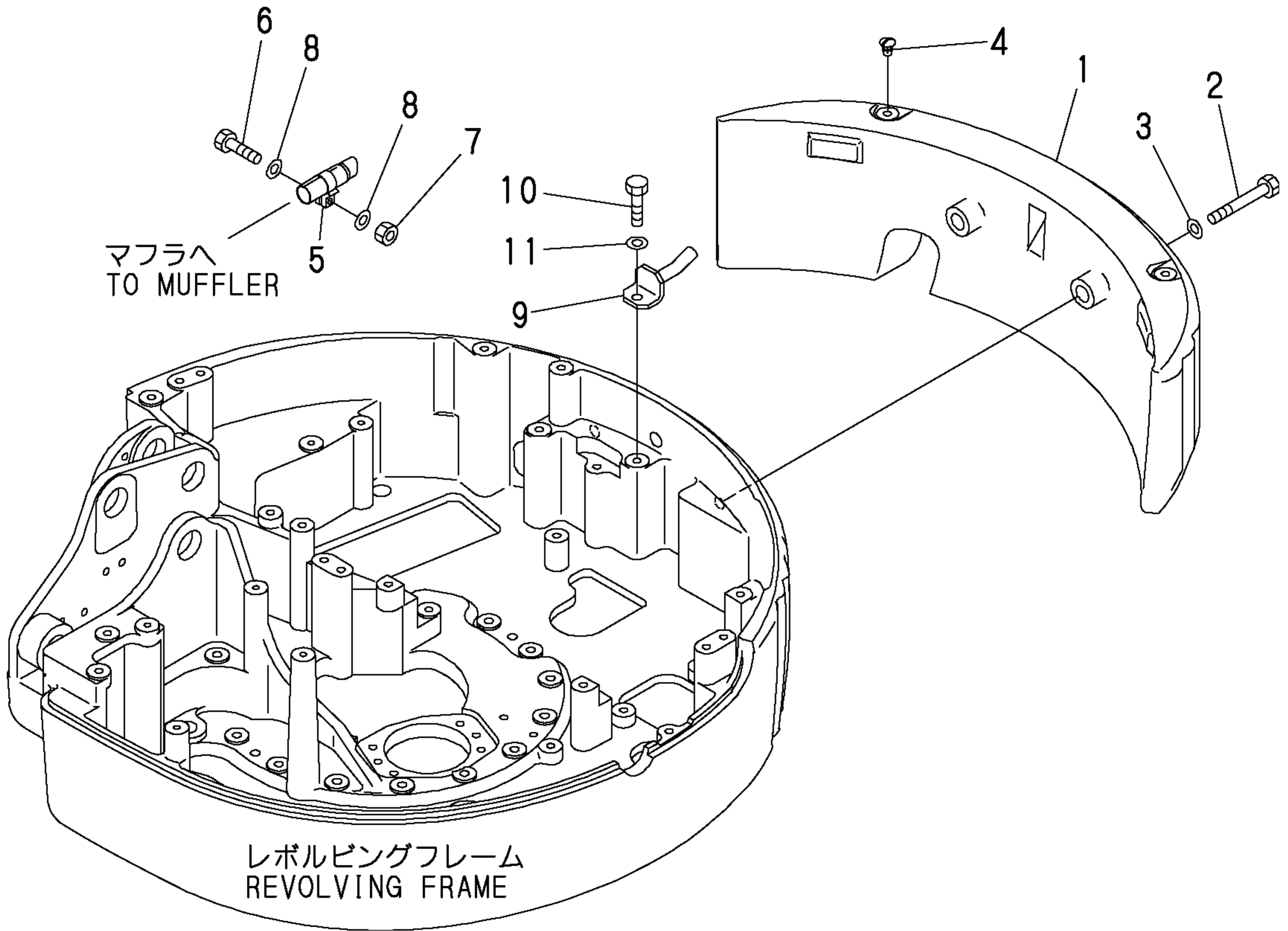
1,1,,182901-45120,,SHEET,1,,,,,,,,,,,,,,,,,,,,,  
2,1,,182901-45130,,SHEET,1,,,,,,,,,,,,,,,,,,,,,  
3,1,,182901-45140,,SHEET,1,,,,,,,,,,,,,,,,,,,,,  
4,1,,182901-45150,,SHEET,1,,,,,,,,,,,,,,,,,,,,,

REFER TO Fig. 67

REFER TO Fig. 68

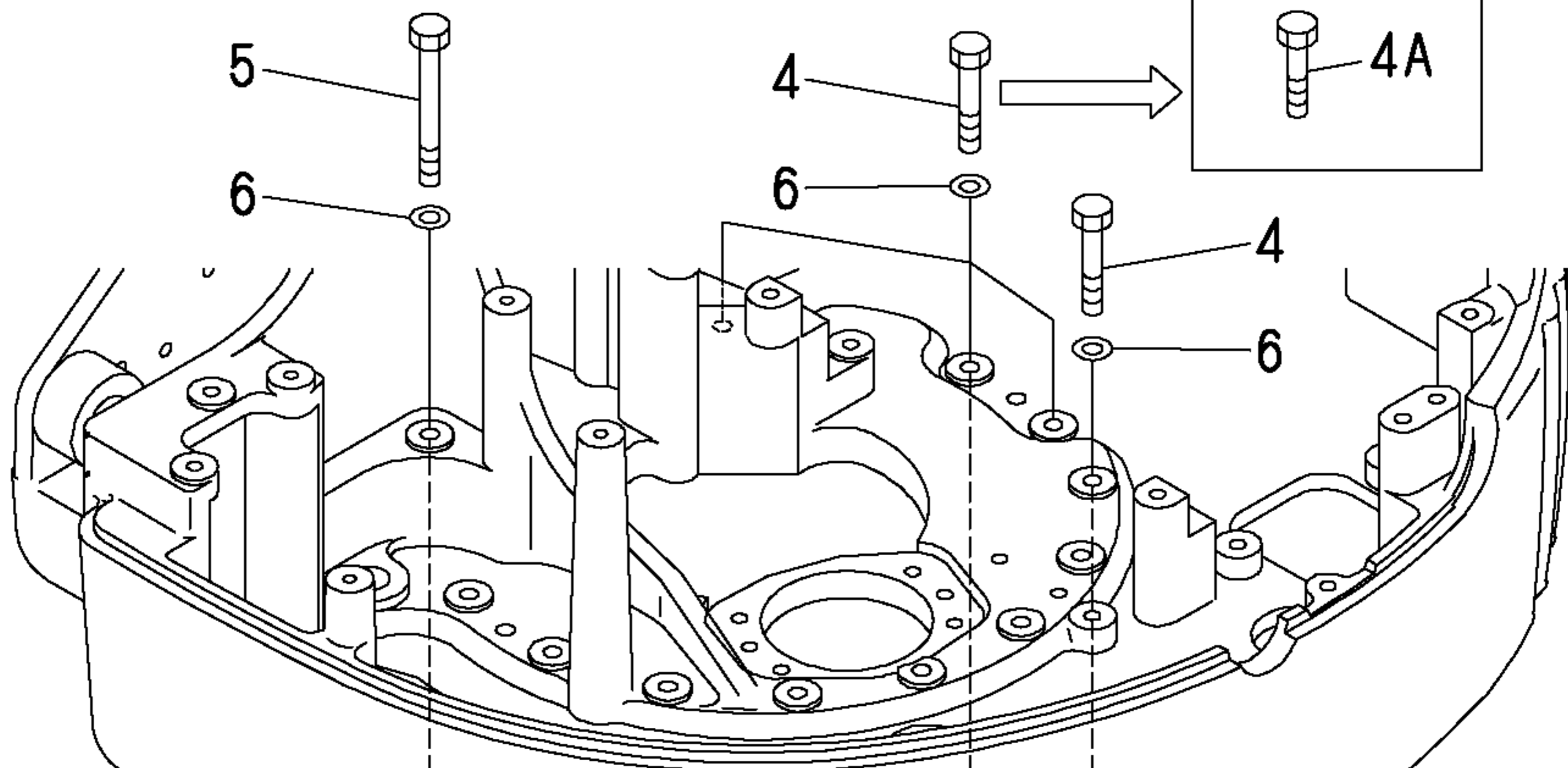
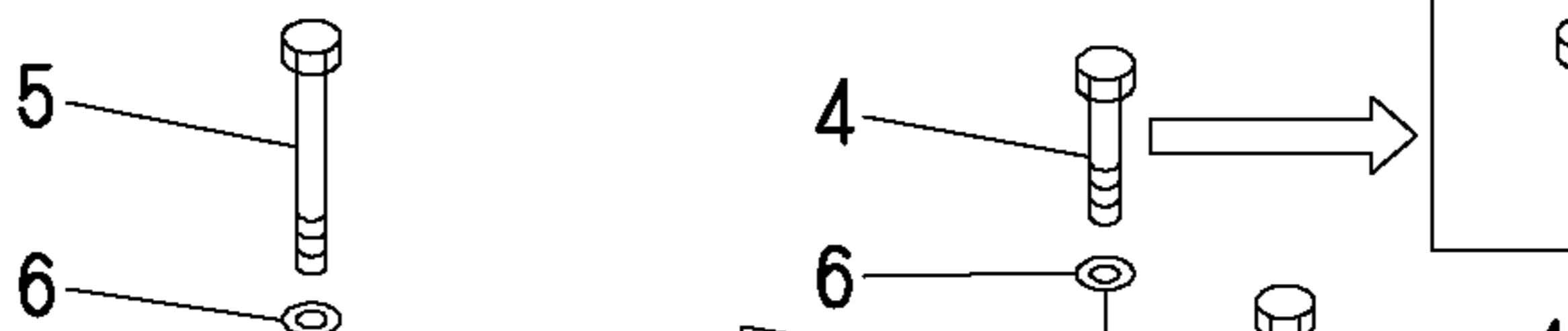
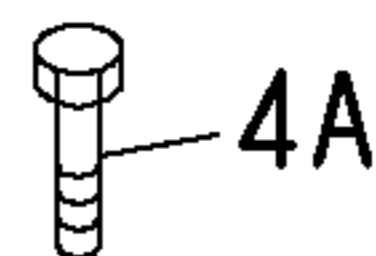


1,1,,182901-44970,,WEIGHT,1,,,,,,,,,,,,,  
2,1,,182901-44110,,BOLT,2,,,,,,,,,,,,,  
3,1,,953KM0-00224,,WASHER,2,,,,,,,,,,,,,  
4,1,,182901-47950,,CAP,2,,,,,,,,,,,,,  
5,1,,182901-47550,,PIPE,1,,,,,,,,,,,,,  
6,1,,182900-82440,,BOLT,1,,,,,,,,,,,,,  
7,1,,953KM0-00180,,NUT,1,,,,,,,,,,,,,  
8,1,,953KM0-00206,,WASHER,2,,,,,,,,,,,,,  
9,1,,182901-44940,,BRACKET,1,,,,,,,,,,,,,  
10,1,,182900-64860,,BOLT,1,,,,,,,,,,,,,  
11,1,,953KM0-00222,,WASHER,1,,,,,,,,,,,,,

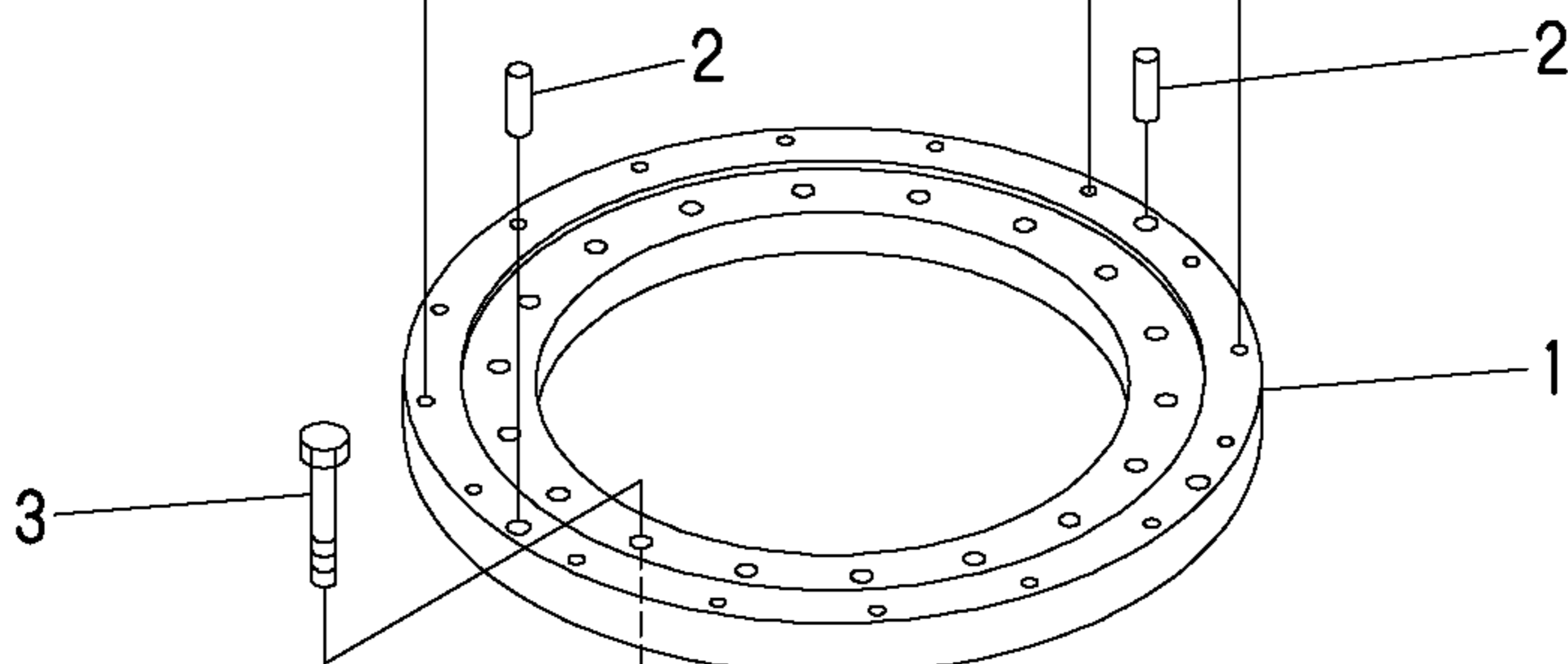


1,1,,182901-47650,, "SWING CIRCLE ASS'Y",1,,,,,,,,,,,,,  
2,1,,953KM0-00231,, "PIN, DOWEL",2,,,,,,,,,,,,,  
3,1,,182900-68030,, BOLT,18,,,,,,,,,,,,,  
4,1,,182900-64590,, BOLT,15,,,,,,,,,,,,,  
4-1,1,,182900-64590,, BOLT,12,,,,,K,,\*,MXXX,,,,,I  
4A,1,,182900-64870,, BOLT,3,,,,,W,,\*,MXXX,,,,,I  
5,1,,182901-29110,, BOLT,1,,,,,,,,,,,,,  
6,1,,953KM0-00222,, WASHER,16,,,,,,,,,,,,,

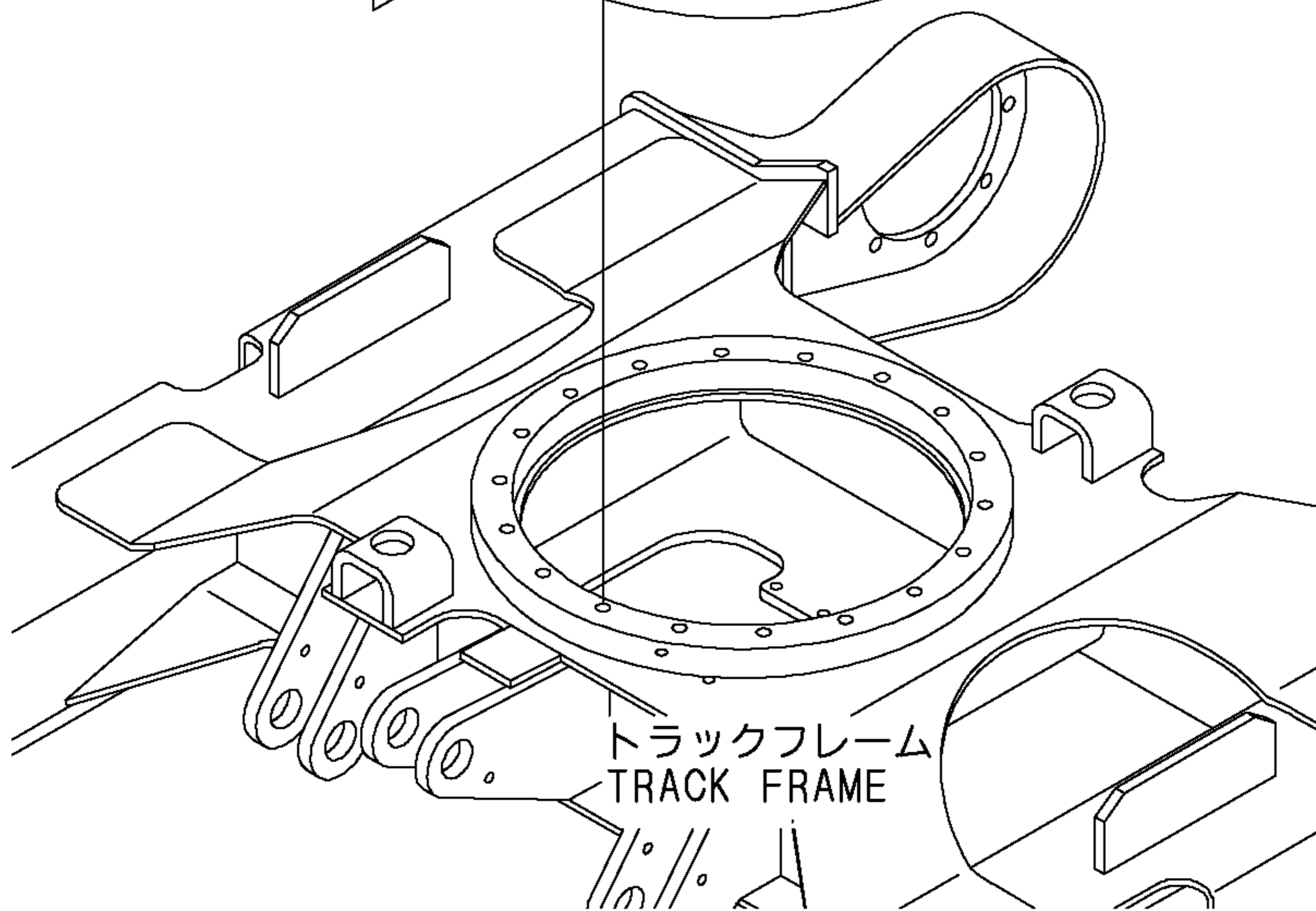
M/#\*\*\*~



レボルピングフレーム  
REVOLVING FRAME

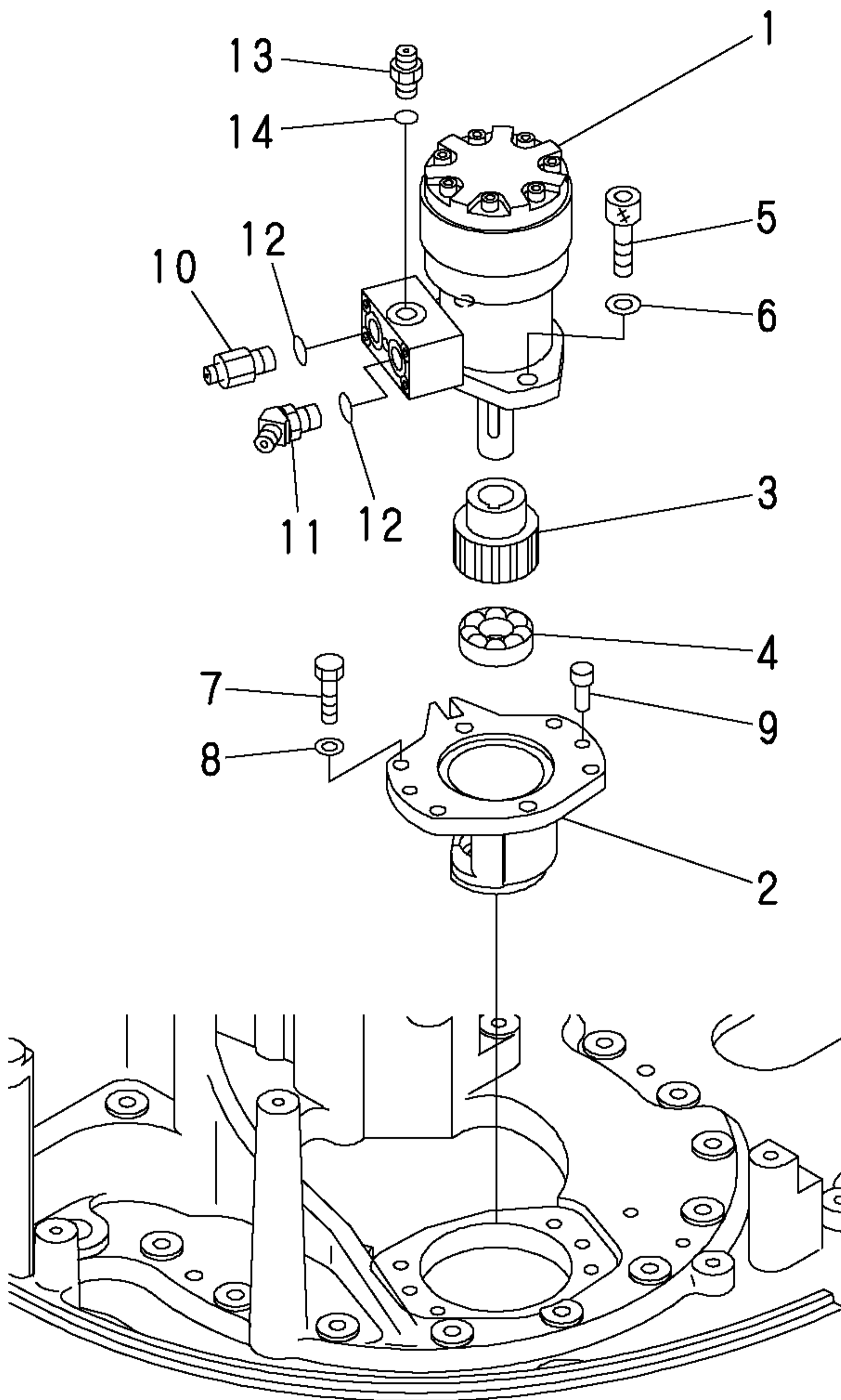


トラックフレーム  
TRACK FRAME



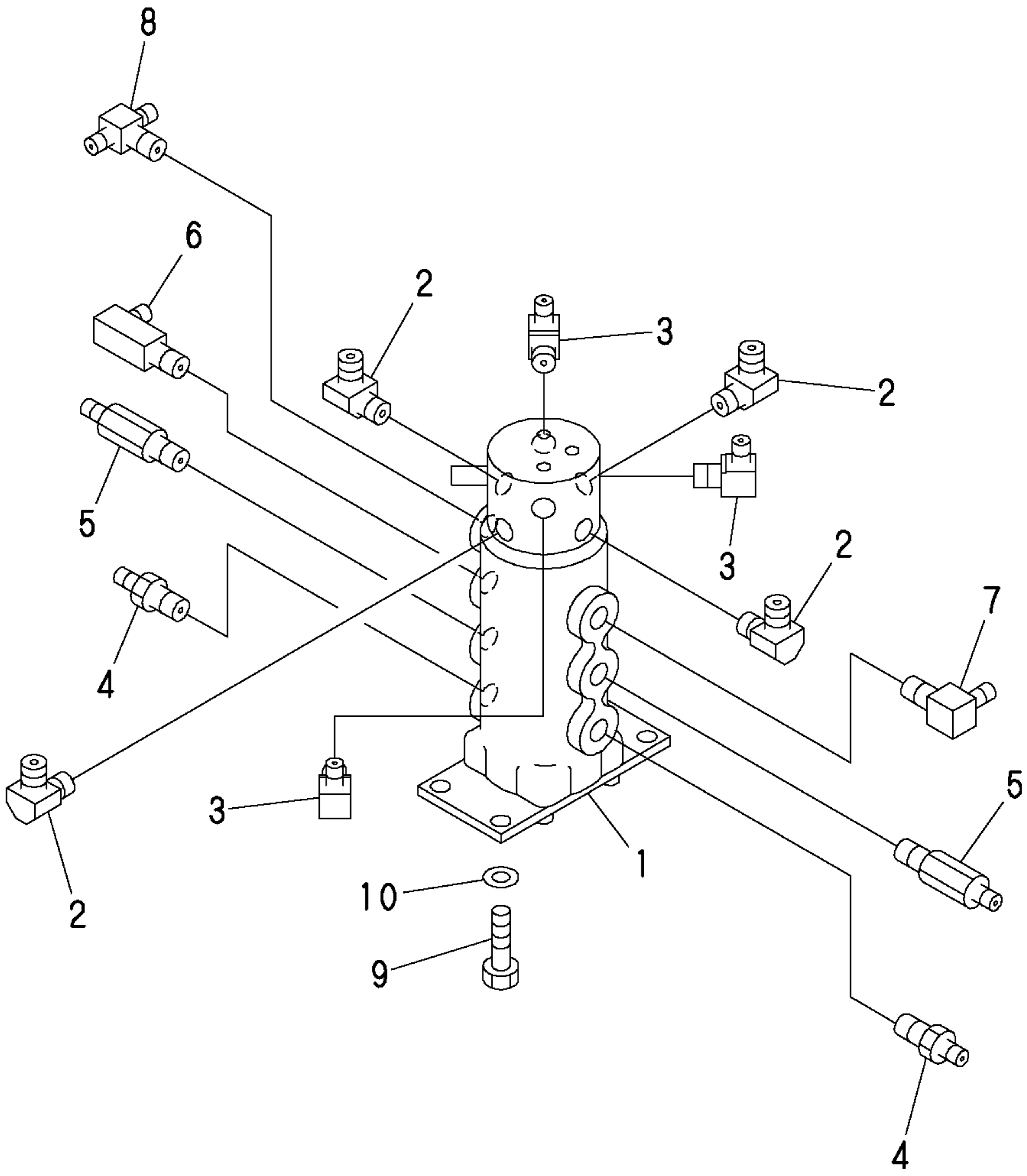


1,1,,182901-48020,, "MOTOR ASS'Y",1,,,,,,,,,,,,,,,,,,,,,  
2,1,,182901-47970,, CAGE,1,,,,,,,,,,,,,,,,,,,,,  
3,1,,953KM0-02325,, GEAR,1,,,,,,,,,,,,,,,,,,,,,  
4,1,,953KM0-02087,, BEARING,1,,,,,,,,,,,,,,,,,,,,,  
5,1,,182900-44420,, BOLT,2,,,,,,,,,,,,,,,,,,,,,  
6,1,,953KM0-00226,, "WASHER, SPRING",2,,,,,,,,,,,,,,,,,,,,,  
7,1,,182900-68010,, BOLT,4,,,,,,,,,,,,,,,,,,,,,  
8,1,,953KM0-00222,, WASHER,4,,,,,,,,,,,,,,,,,,,,,  
9,1,,953KM0-02326,, PIN,2,,,,,,,,,,,,,,,,,,,,,  
10,1,,953KM0-02366,, NIPPLE,1,,,,,,,,,,,,,,,,,,,,,  
11,1,,182901-45840,, ELBOW,1,,,,,,,,,,,,,,,,,,,,,  
12,1,,24315-000140,, "O-RING 1B P-14.0",2,,,,,,,,,,,,,,,,,,,,,  
13,1,,953KM0-02134,, NIPPLE,1,,,,,,,,,,,,,,,,,,,,,  
14,1,,24315-000110,, "O-RING 1B P-11.0",1,,,,,,,,,,,,,,,,,,,,,



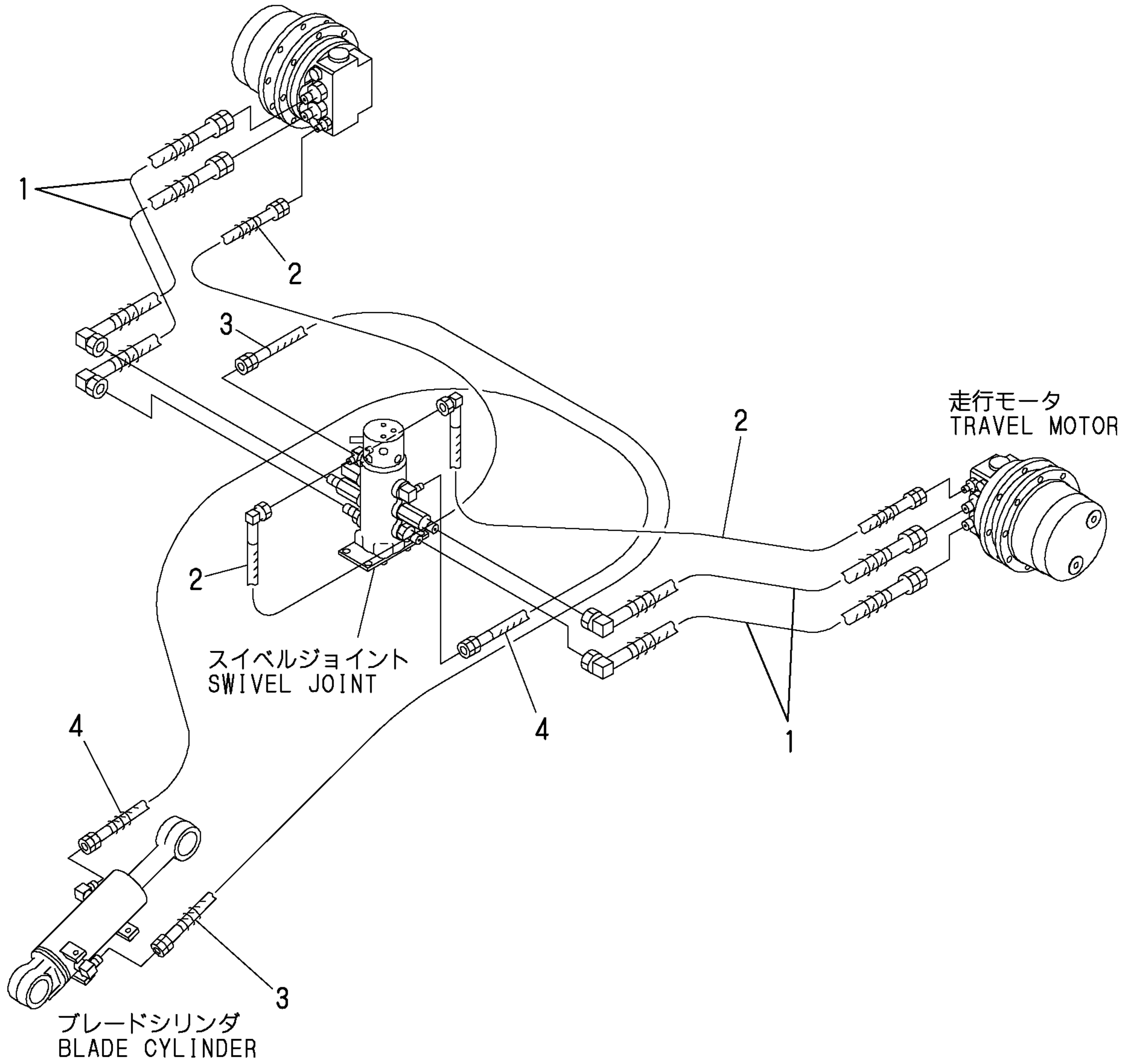
レボルピングフレーム  
REVOLVING FRAME

1,1,,182901-48450,, "SWIVEL JOINT ASS'Y",1,,,,,,,,1,,,,,,,,,  
2,1,,182901-22790,, ELBOW,4,,,,,,,,,  
3,1,,182900-13230,, ELBOW,3,,,,,,,,,  
4,1,,953KM0-02990,, NIPPLE,2,,,,,,,,,  
5,1,,953KM0-02991,, NIPPLE,2,,,,,,,,,  
6,1,,953KM0-01110,, ELBOW,1,,,,,,,,,  
7,1,,953KM0-01053,, ELBOW,1,,,,,,,,,  
8,1,,182901-24890,, TEE,1,,,,,,,,,  
9,1,,182900-64860,, BOLT,4,,,,,,,,,  
10,1,,953KM0-00222,, WASHER,4,,,,,,,,,



1,1,,182901-48200,,HOSE,4,,,,,,,,,,,,,,,,,,,,,  
2,1,,182901-48040,,HOSE,2,,,,,,,,,,,,,,,,,,,,,  
3,1,,182901-48050,,HOSE,1,,,,,,,,,,,,,,,,,,,,,  
4,1,,182901-48060,,HOSE,1,,,,,,,,,,,,,,,,,,,,,

走行モータ  
TRAVEL MOTOR

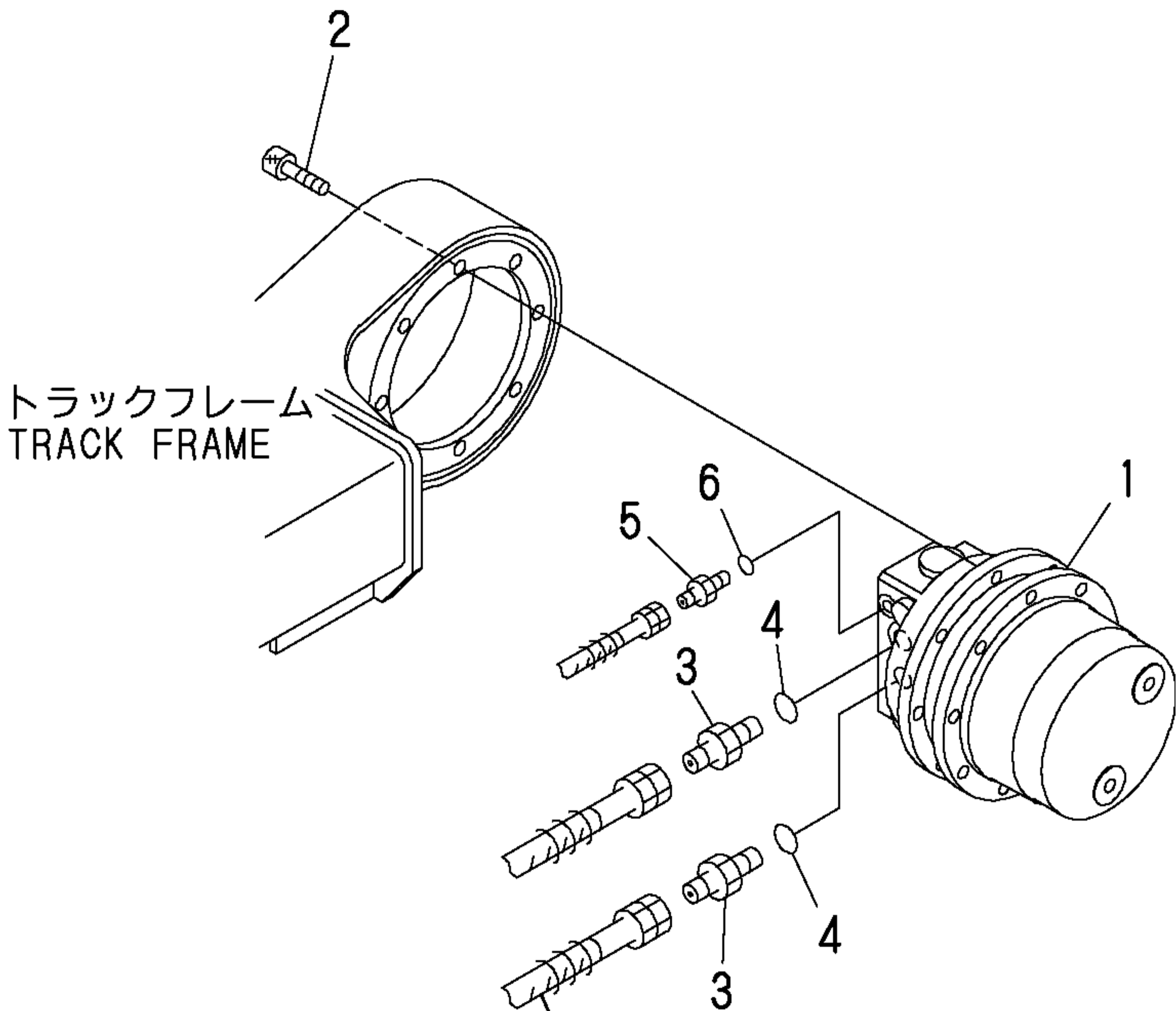


走行モータ  
TRAVEL MOTOR

スイベルジョイント  
SWIVEL JOINT

ブレードシリンダ  
BLADE CYLINDER

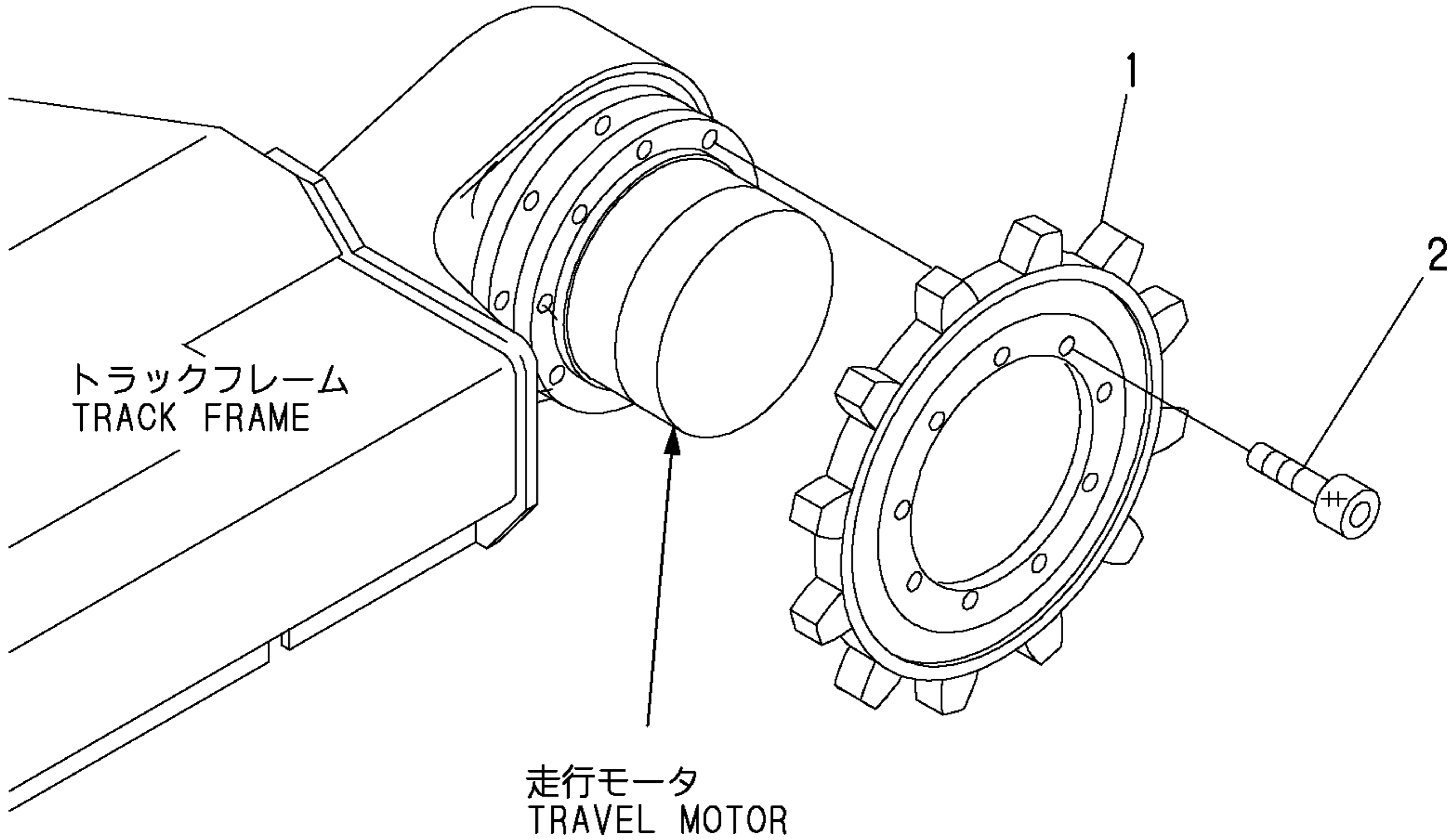
1,1,,182901-45590,, "TRAVEL MOTOR ASS'Y",2,,,,,,,,1,,,,,,,,,  
2,1,,182900-44410,, BOLT,16,,,,,,,,,,,,,,,,,  
3,1,,953KM0-02121,, NIPPLE,4,,,,,,,,,,,,,,,,,  
4,1,,24315-000140,, "O-RING 1B P-14.0",4,,,,,,,,,,,,,,,,,  
5,1,,182901-48070,, NIPPLE,2,,,,,,,,,,,,,,,,,  
6,1,,24315-000080,, "O-RING 1B P-8.0",2,,,,,,,,,,,,,,,,,



REFER TO Fig. 75



1,1,,182901-44720,,SPROCKET,2,,,,,,,,,,,,,,,,,,,,,  
2,1,,182900-44410,,BOLT,18,,,,,,,,,,,,,,,,,,,,,,,,,



トラックフレーム  
TRACK FRAME

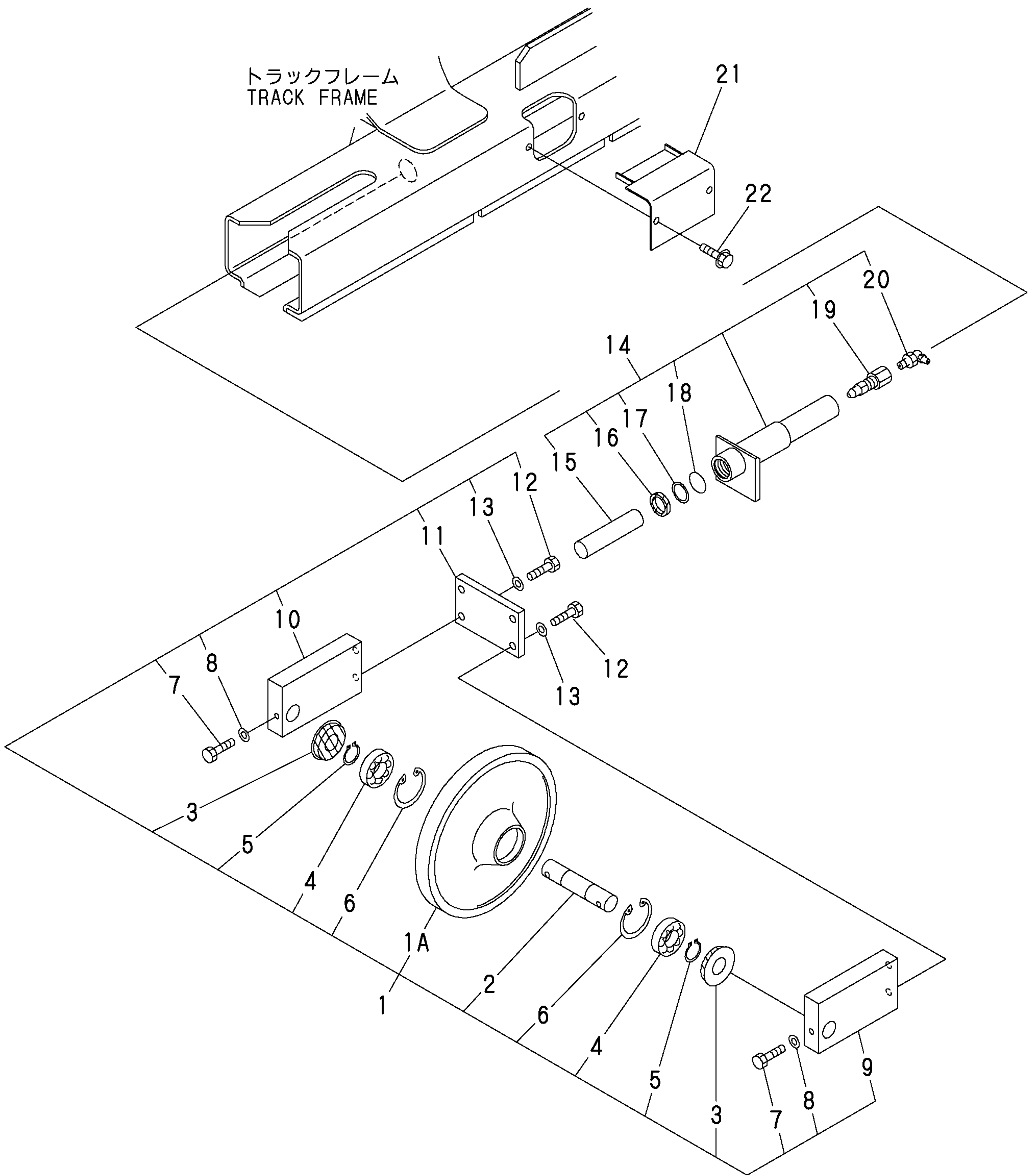
走行モータ  
TRAVEL MOTOR

1

2

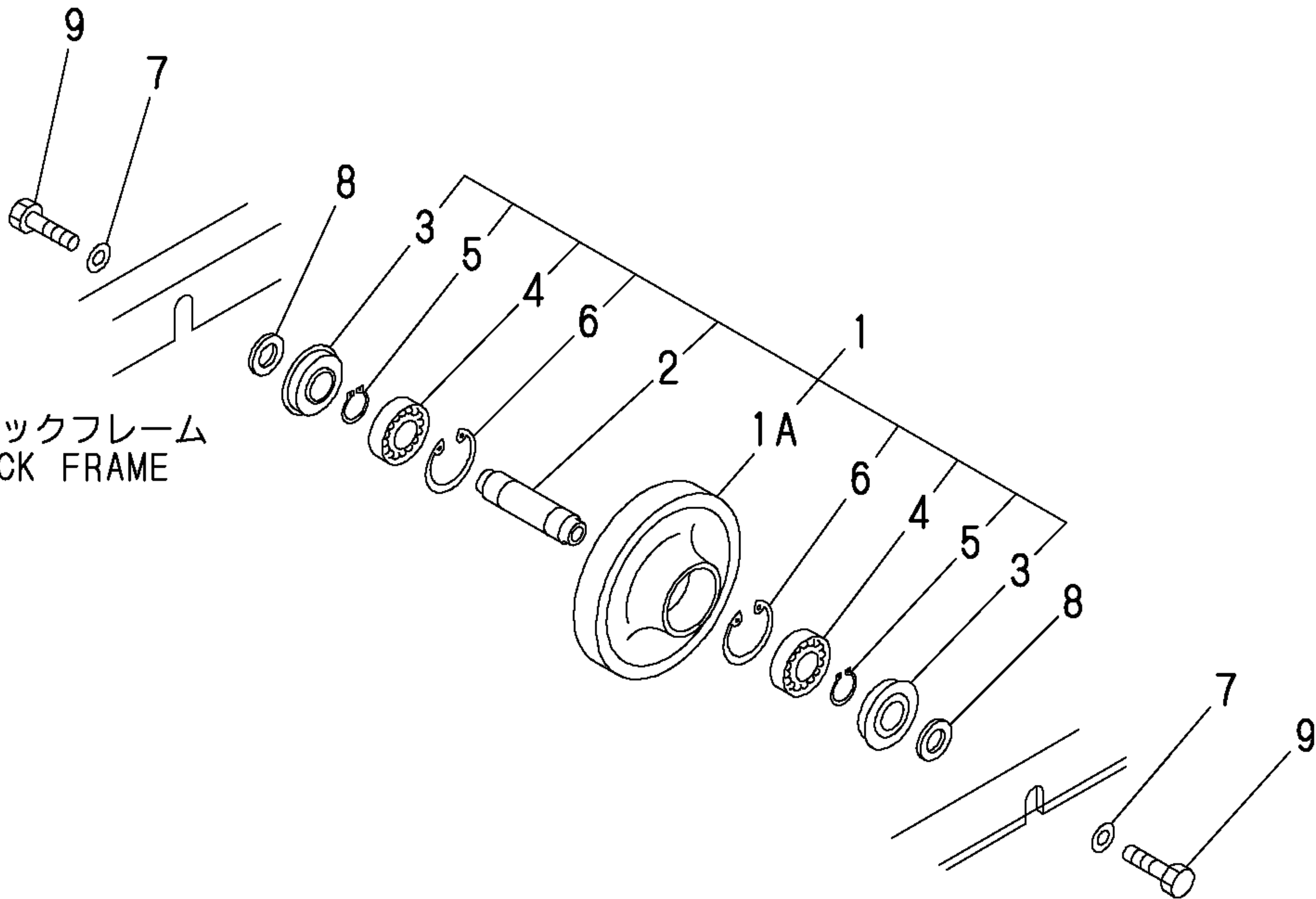
1,1,,182901-44730,, "IDLER ASS'Y",2,,,,,,,,,,,,,,,,,,,,,  
1A,2,,182901-47290,, IDLER,2,,,,,,,,,,,,,,,,,,,,,  
2,2,,182900-45170,, SHAFT,2,,,,,,,,,,,,,,,,,,,,,  
3,2,,182900-47890,, SEAL,4,,,,,,,,,,,,,,,,,,,,,  
4,2,,182900-44570,, BEARING,4,,,,,,,,,,,,,,,,,,,,,  
5,2,,22242-000250,, "CIRCLIP 25S",4,,,,,,,,,,,,,,,,,,,,,  
6,2,,22252-000520,, "CIRCLIP 52",4,,,,,,,,,,,,,,,,,,,,,  
7,2,,182900-44360,, BOLT,4,,,,,,,,,,,,,,,,,,,,,  
8,2,,953KM0-00221,, WASHER,4,,,,,,,,,,,,,,,,,,,,,  
9,2,,182901-47300,, SUPPORT,2,,,,,,,,,,,,,,,,,,,,,  
10,2,,182901-47310,, SUPPORT,2,,,,,,,,,,,,,,,,,,,,,  
11,2,,182901-47710,, PLATE,2,,,,,,,,,,,,,,,,,,,,,  
12,2,,182900-64870,, BOLT,8,,,,,,,,,,,,,,,,,,,,,  
13,2,,953KM0-00222,, WASHER,8,,,,,,,,,,,,,,,,,,,,,  
14,1,,182901-47670,, "CYLINDER ASS'Y",2,,,,,,,,,,,,,,,,,,,,,  
15,2,,182900-45280,, ROD,2,,,,,,,,,,,,,,,,,,,,,  
16,2,,182900-45290,, SEAL,2,,,,,,,,,,,,,,,,,,,,,  
17,2,,24372-000250,, RING,2,,,,,,,,,,,,,,,,,,,,,  
18,2,,24315-000250,, "O-RING 1B P-25.0",2,,,,,,,,,,,,,,,,,,,,,  
19,2,,953KM0-02935,, VALVE,2,,,,,,,,,,,,,,,,,,,,,  
20,2,,24761-050000,, "NIPPLE C,GREASE",2,,,,,,,,,,,,,,,,,,,,,  
21,1,,182901-44680,, COVER,2,,,,,,,,,,,,,,,,,,,,,  
22,1,,182900-04220,, BOLT,4,,,,,,,,,,,,,,,,,,,,,

トラックフレーム  
TRACK FRAME



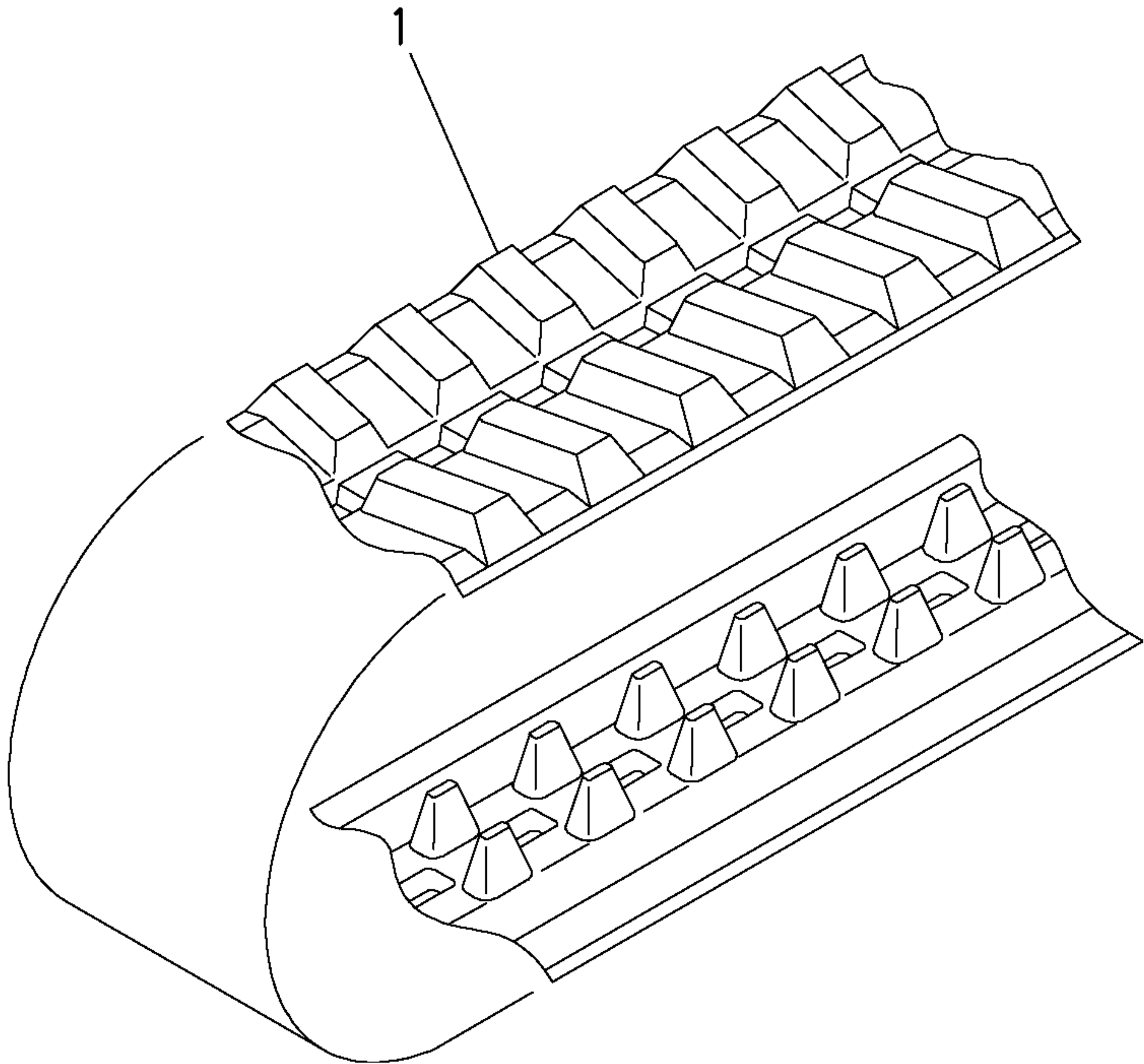
1,1,,182900-45370,, "TRACK ROLLER ASS'Y",6,,,,,,,,,,,,,  
1A,2,,182900-45210,,ROLLER,6,,,,,,,,,,,,,  
2,2,,182900-45220,,SHAFT,6,,,,,,,,,,,,,  
3,2,,182900-45230,,SEAL,12,,,,,,,,,,,,,  
4,2,,182900-44560,,BEARING,12,,,,,,,,,,,,,  
5,2,,22242-000200,, "CIRCLIP 20",12,,,,,,,,,,,,,  
6,2,,22252-000420,, "CIRCLIP 42",12,,,,,,,,,,,,,  
7,1,,182900-47740,,WASHER,12,,,,,,,,,,,,,  
8,1,,182900-45240,,WASHER,12,,,,,,,,,,,,,  
9,1,,182900-64860,,BOLT,12,,,,,,,,,,,,,

トラックフレーム  
TRACK FRAME



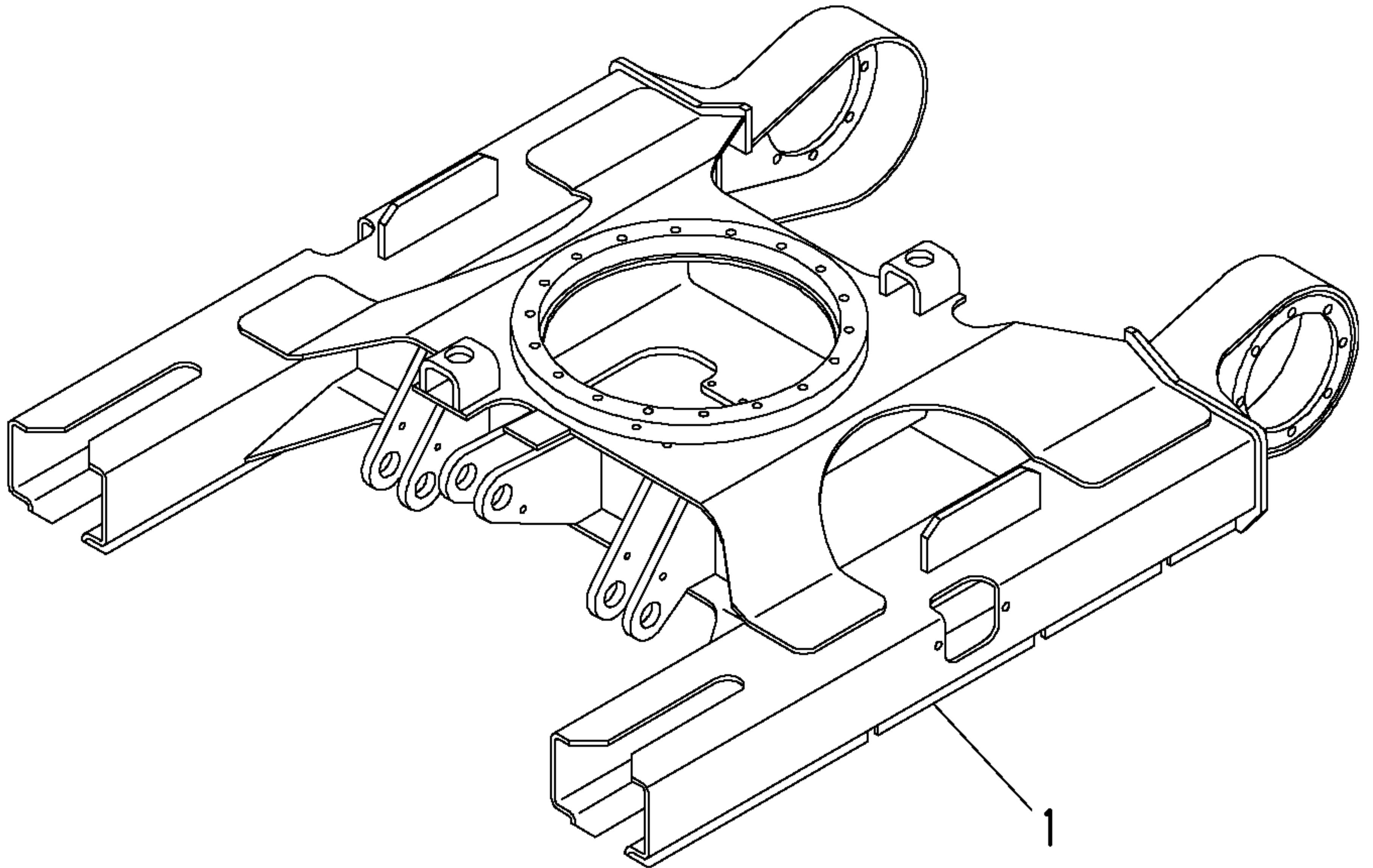
トラックフレーム  
TRACK FRAME

1,1,,182901-47700,, "RUBBER SHOE",2,,,,,,,,,,,,,,,,,,,,,

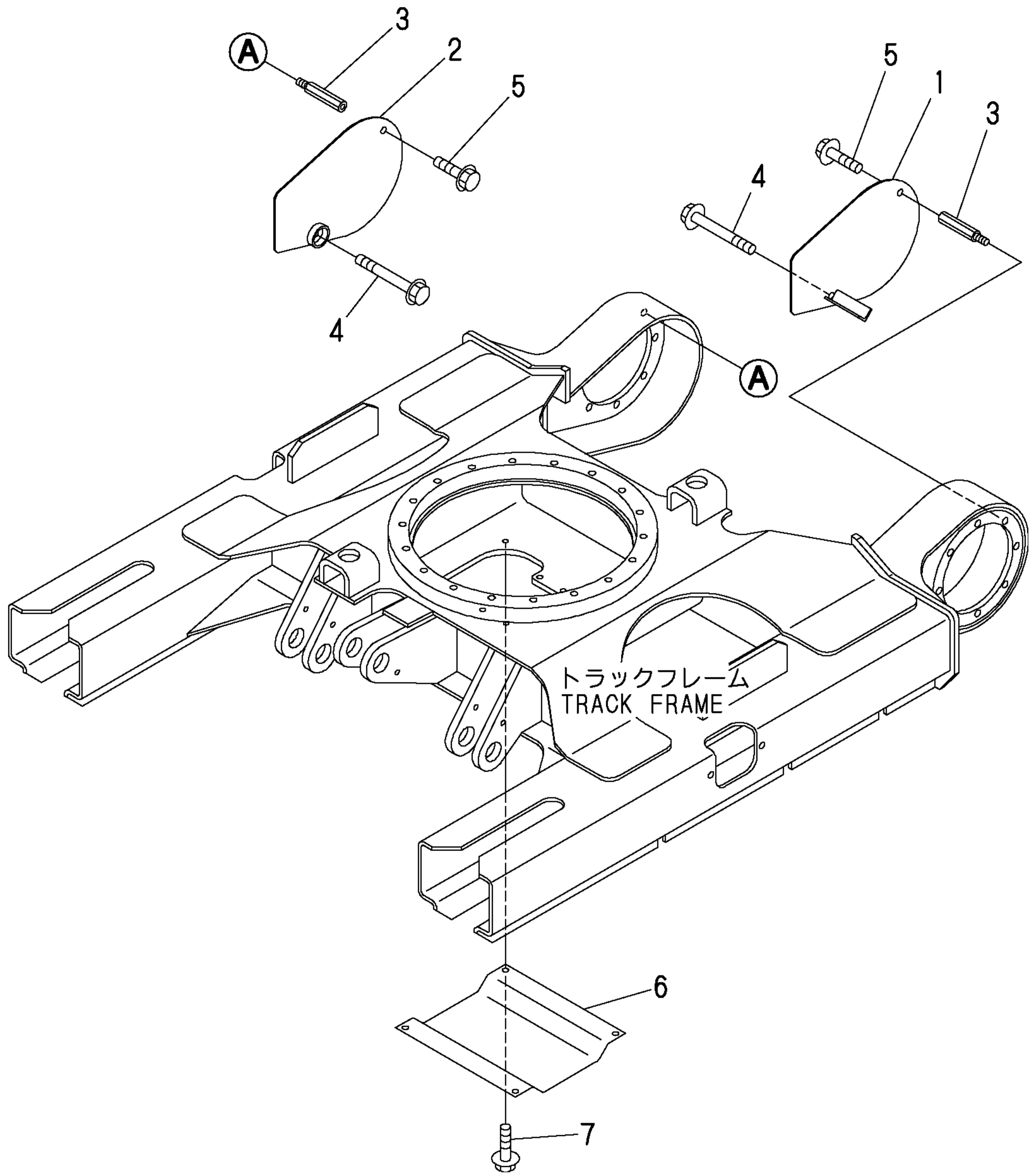




1,1,,182901-44670,,FRAME,1,,,,,,,,,,,,,  
1-1,1,,182901-53000,,FRAME,1,,,,,N,,\*,M/#10532,,,,,,,,,,,,,I

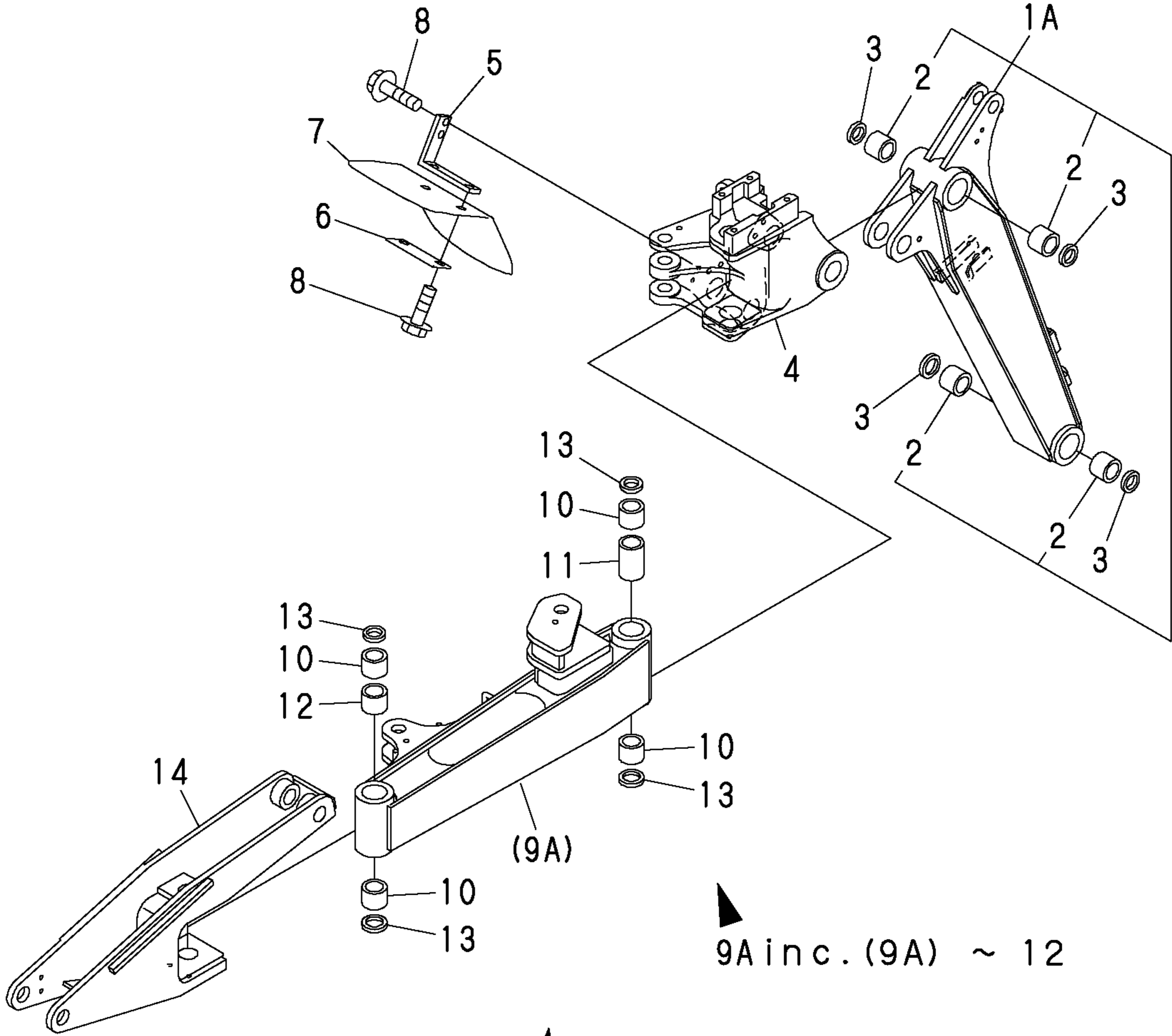


1,1,,182901-44690,,COVER,1,,,,,,,,,,,,,  
2,1,,182901-44700,,COVER,1,,,,,,,,,,,,,  
3,1,,182901-47690,,SPACER,2,,,,,,,,,,,,,  
4,1,,182901-44160,,BOLT,2,,,,,,,,,,,,,  
5,1,,182900-04210,,BOLT,2,,,,,,,,,,,,,  
6,1,,182901-44710,,COVER,1,,,,,,,,,,,,,  
7,1,,182900-04220,,BOLT,4,,,,,,,,,,,,,



1,1,,182901-46530,, "BOOM ASS'Y",1,,,,,,,,,,,,,,,,,,,,,  
1A,2,,182901-46590,, "BOOM ASS'Y",1,,,,,,,,,,,,,,,,,,,,,  
2,3,,182901-46320,, BUSHING,4,,,,,,,,,,,,,,,,,,,,,  
3,2,,172510-81510,, "SEAL 40X50X4, DUST",4,,,,,,,,,,,,,,,,,,,,,  
4,1,,182901-46610,, BRACKET,1,,,,,,,,,,,,,,,,,,,,,  
5,1,,182901-46620,, PLATE,1,,,,,,,,,,,,,,,,,,,,,  
6,1,,182900-47200,, PLATE,1,,,,,,,,,,,,,,,,,,,,,  
7,1,,182900-47210,, SHEET,1,,,,,,,,,,,,,,,,,,,,,  
8,1,,182900-04230,, BOLT,4,,,,,,,,,,,,,,,,,,,,,  
9,1,,182901-46540,, "BOOM ASS'Y",1,,,,,,,,,,,,,,,,,,,,,  
9A,2,,182901-46630,, "BOOM ASS'Y",1,,,,,,,,,,,,,,,,,,,,,  
10,3,,182901-46320,, BUSHING,4,,,,,,,,,,,,,,,,,,,,,  
11,3,,182901-46450,, COLLAR,1,,,,,,,,,,,,,,,,,,,,,  
12,3,,182901-46460,, COLLAR,1,,,,,,,,,,,,,,,,,,,,,  
13,2,,172510-81510,, "SEAL 40X50X4, DUST",4,,,,,,,,,,,,,,,,,,,,,  
14,1,,182901-46650,, BOOM,1,,,,,,,,,,,,,,,,,,,,,

1 inc. 1A ~ 3

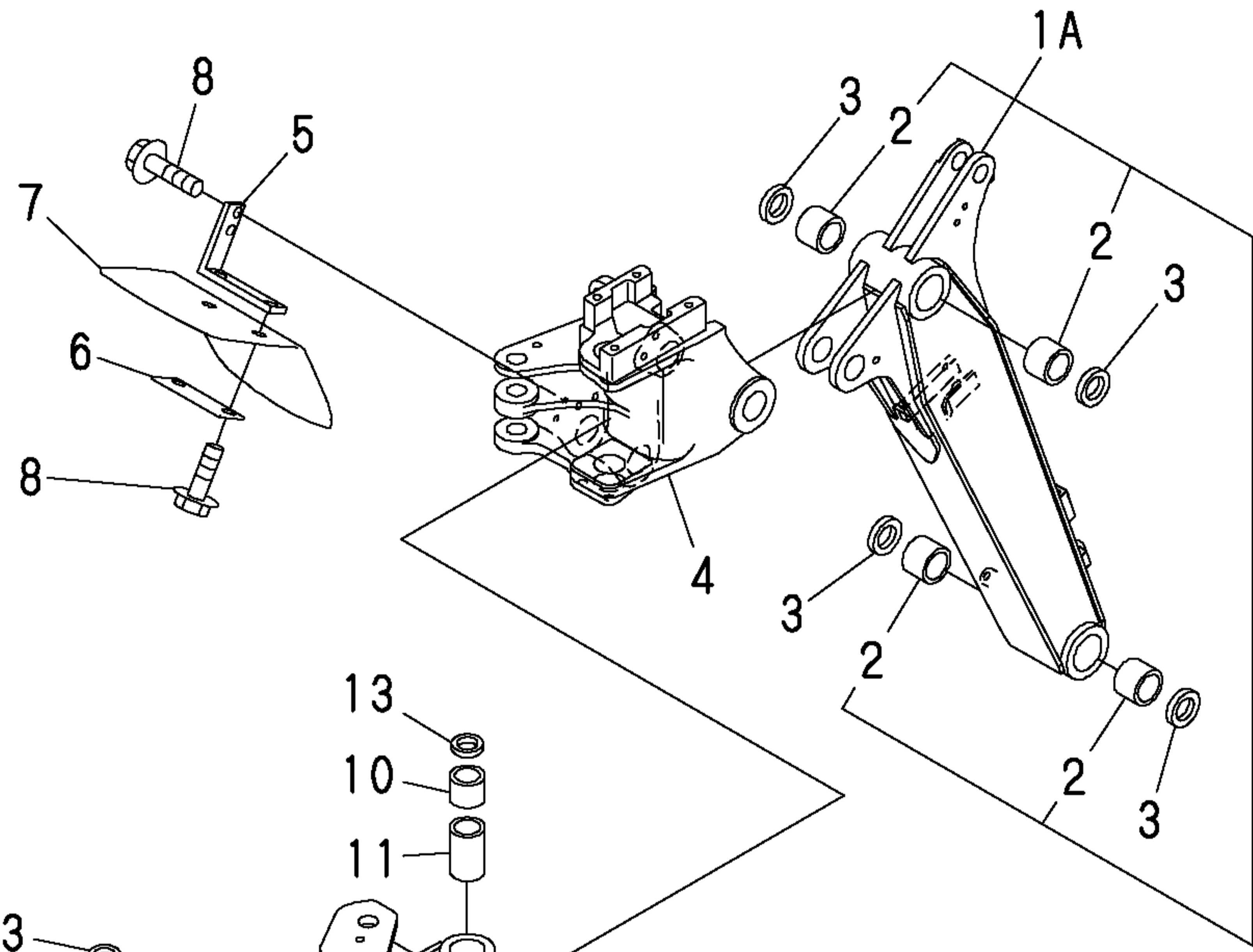


9A inc. (9A) ~ 12

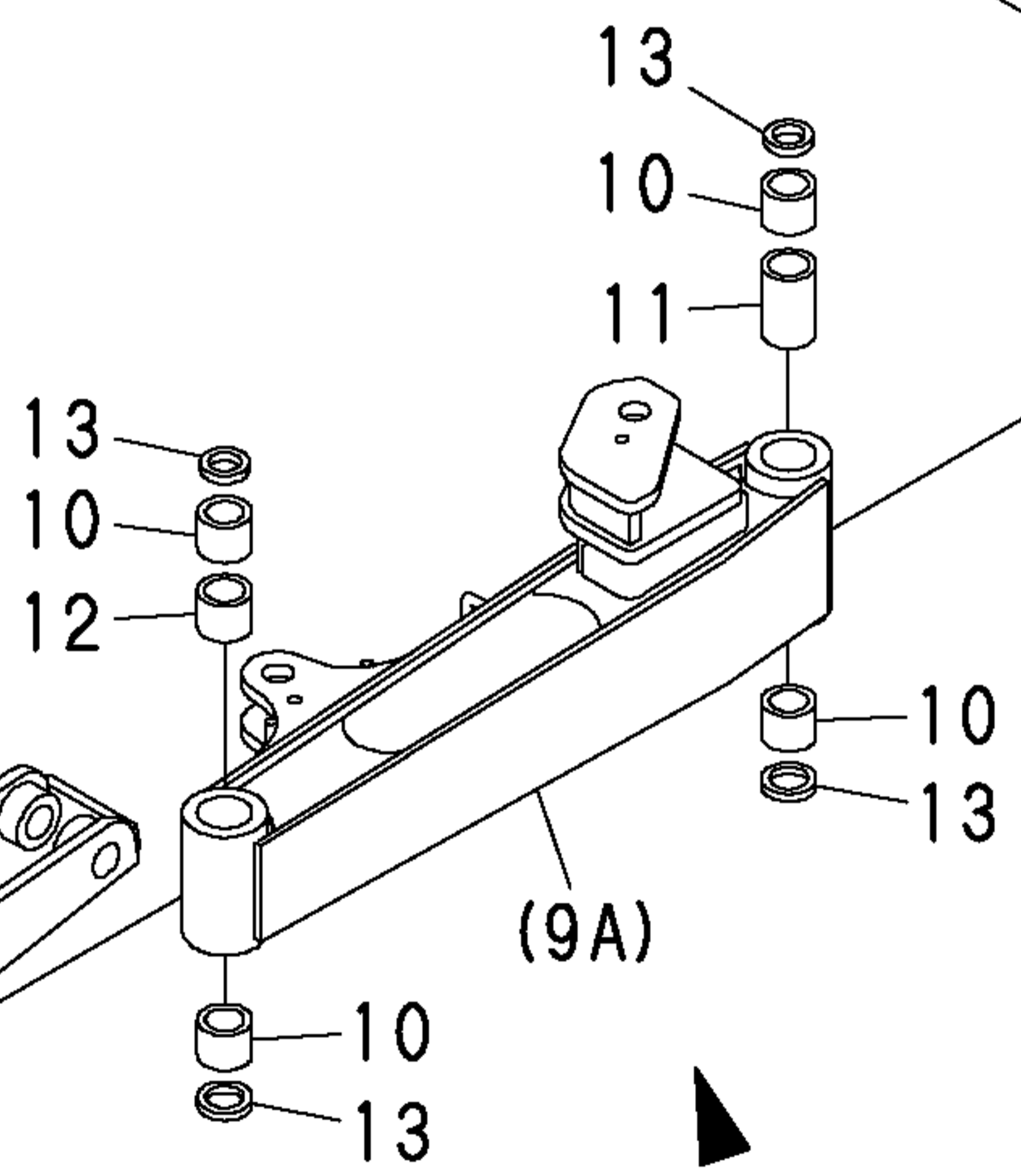
9 inc. 9A ~ 13

1,1,,182901-47090,, "BOOM ASS'Y",1,,,,,,,,,,,,,,,,,,,,,  
1-1,1,,182901-53660,, "BOOM ASSY",1,,,,,,S,,\*,M/#10581,,,,,,,,,,,,,I  
1A,2,,182901-47060,, "BOOM ASS'Y",1,,,,,,,,,,,,,,,,,,,,,  
1A-1,2,,182901-53650,, "BOOM ASSY",1,,,,,,S,,\*,M/#10581,,,,,,,,,,,,,I  
2,3,,182901-46320,, BUSHING,4,,,,,,,,,,,,,,,,,,,,,  
3,2,,172510-81510,, "SEAL 40X50X4, DUST",4,,,,,,,,,,,,,,,,,,,,,  
4,1,,182901-46390,, BRACKET,1,,,,,,,,,,,,,,,,,,,,,  
5,1,,182901-46430,, PLATE,1,,,,,,,,,,,,,,,,,,,,,  
6,1,,182900-47200,, PLATE,1,,,,,,,,,,,,,,,,,,,,,  
7,1,,182900-47210,, SHEET,1,,,,,,,,,,,,,,,,,,,,,  
8,1,,182900-04230,, BOLT,4,,,,,,,,,,,,,,,,,,,,,  
9,1,,182901-47100,, "BOOM ASS'Y",1,,,,,,,,,,,,,,,,,,,,,  
9A,2,,182901-47070,, "BOOM ASS'Y",1,,,,,,,,,,,,,,,,,,,,,  
10,3,,182901-46320,, BUSHING,4,,,,,,,,,,,,,,,,,,,,,  
11,3,,182901-46450,, COLLAR,1,,,,,,,,,,,,,,,,,,,,,  
12,3,,182901-46460,, COLLAR,1,,,,,,,,,,,,,,,,,,,,,  
13,2,,172510-81510,, "SEAL 40X50X4, DUST",4,,,,,,,,,,,,,,,,,,,,,  
14,1,,182901-47080,, BOOM,1,,,,,,,,,,,,,,,,,,,,,

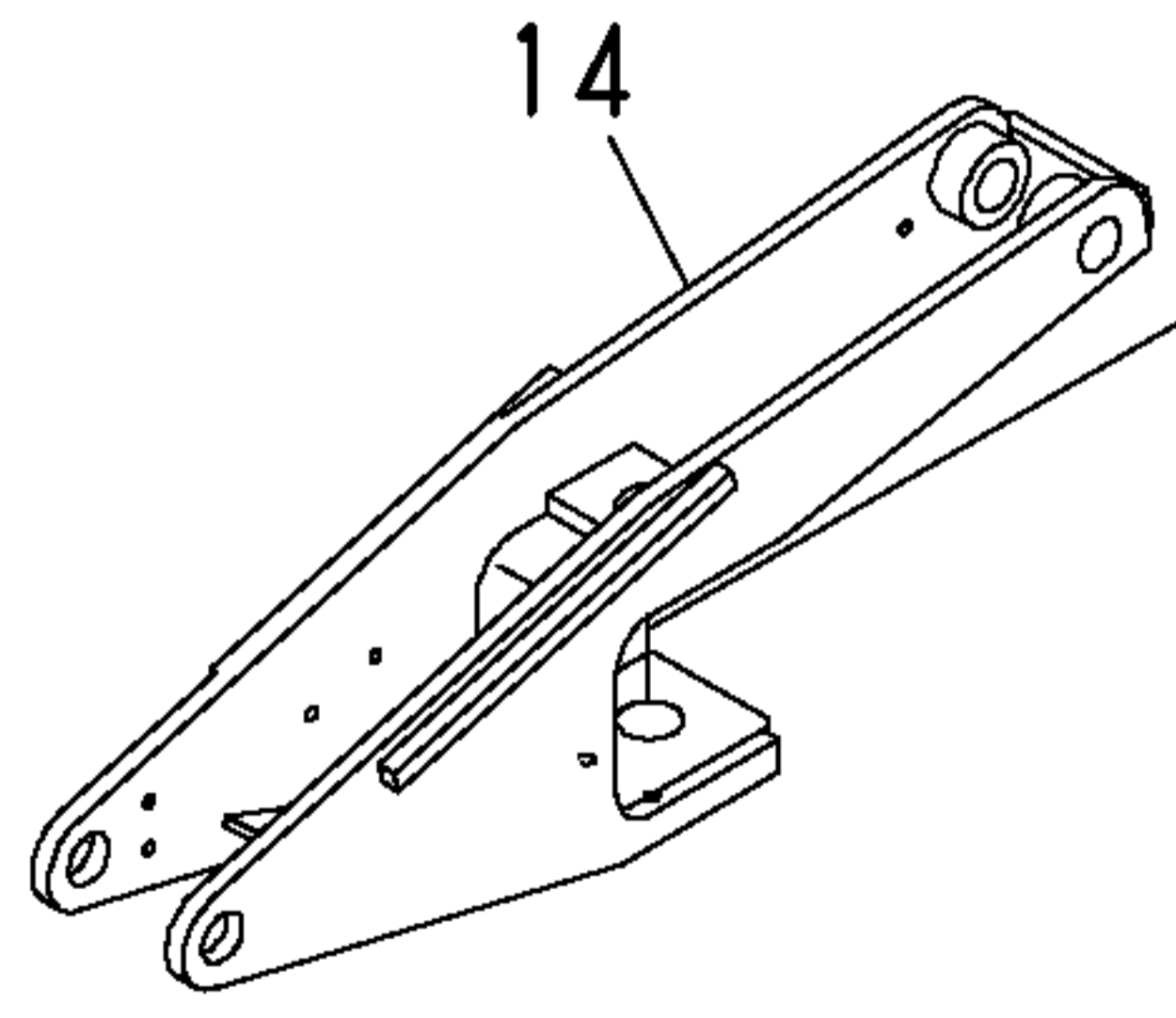
1 inc. 1A ~ 3



9A inc. (9A) ~ 12



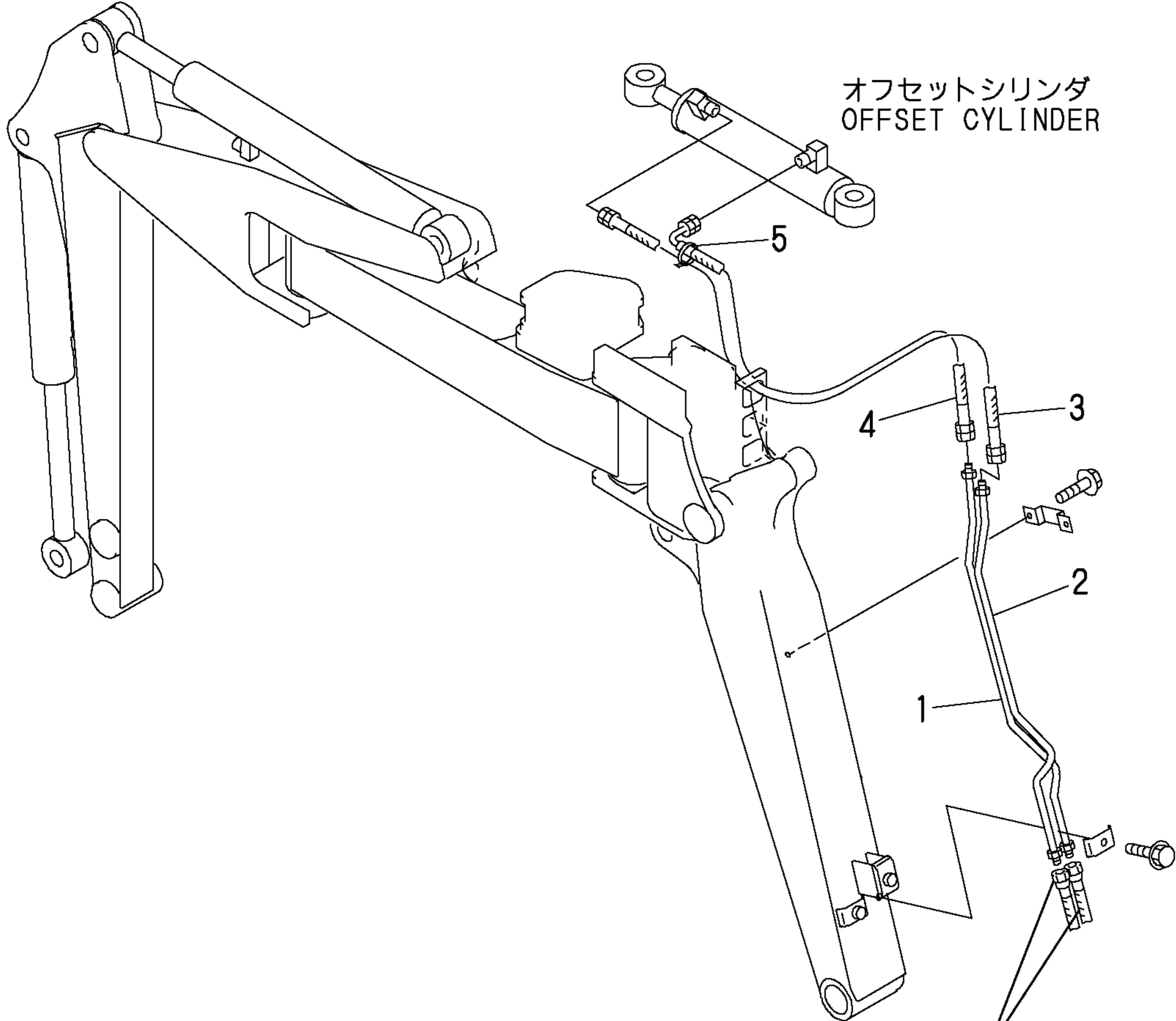
9 inc. 9A ~ 13





1,1,,182900-46880,,TUBE,1,,,,,,,,,,,,,,,,,,,,,  
2,1,,182900-46890,,TUBE,1,,,,,,,,,,,,,,,,,,,,,  
3,1,,182901-45610,,HOSE,1,,,,,,,,,,,,,,,,,,,,,  
4,1,,182901-07600,,HOSE,1,,,,,,,,,,,,,,,,,,,,,  
5,1,,182900-44660,,BAND,1,,,,,,,,,,,,,,,,,,,,,

FWD

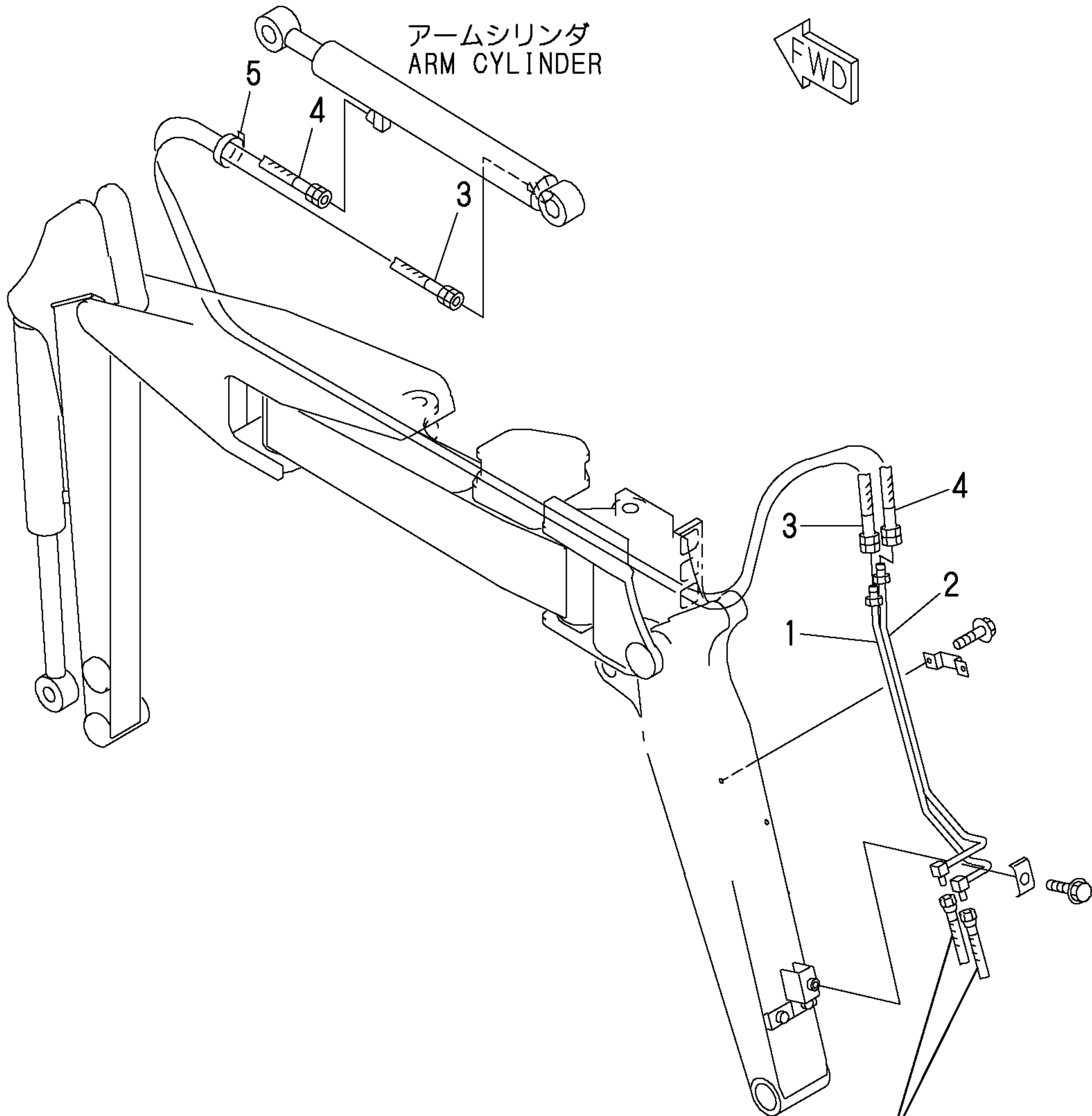
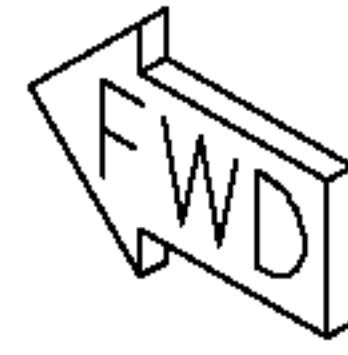


オフセットシリンダ  
OFFSET CYLINDER

REFER TO Fig. 22, 23

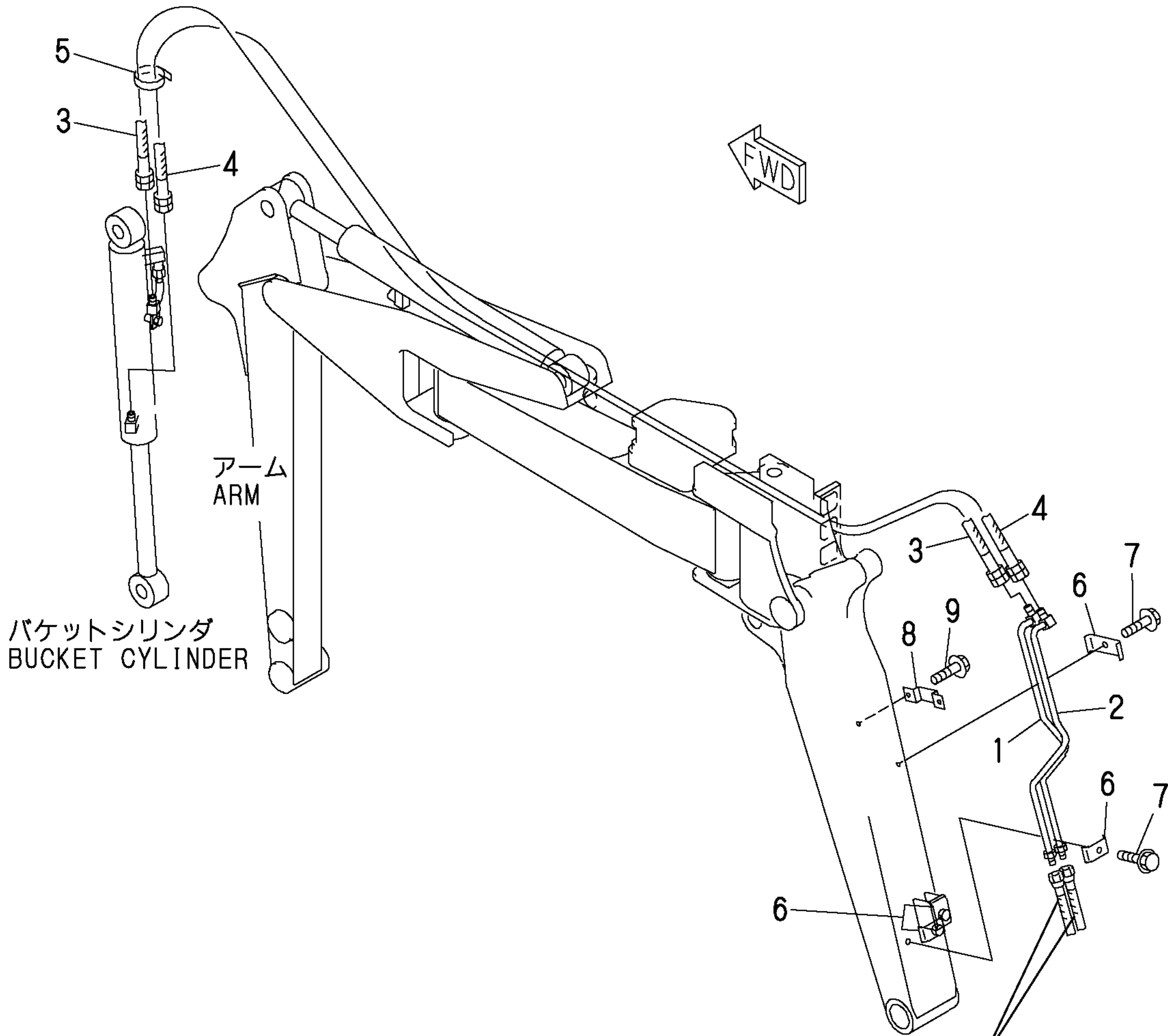
1,1,,182901-45990,,TUBE,1,,,,,,,,,,,,,,,,,,,,,  
2,1,,182901-46000,,TUBE,1,,,,,,,,,,,,,,,,,,,,,  
3,1,,182901-45960,,HOSE,1,,,,,,,,,,,,,,,,,,,,,  
4,1,,182901-45970,,HOSE,1,,,,,,,,,,,,,,,,,,,,,  
5,1,,182900-44660,,BAND,1,,,,,,,,,,,,,,,,,,,,,

アームシリンダ  
ARM CYLINDER



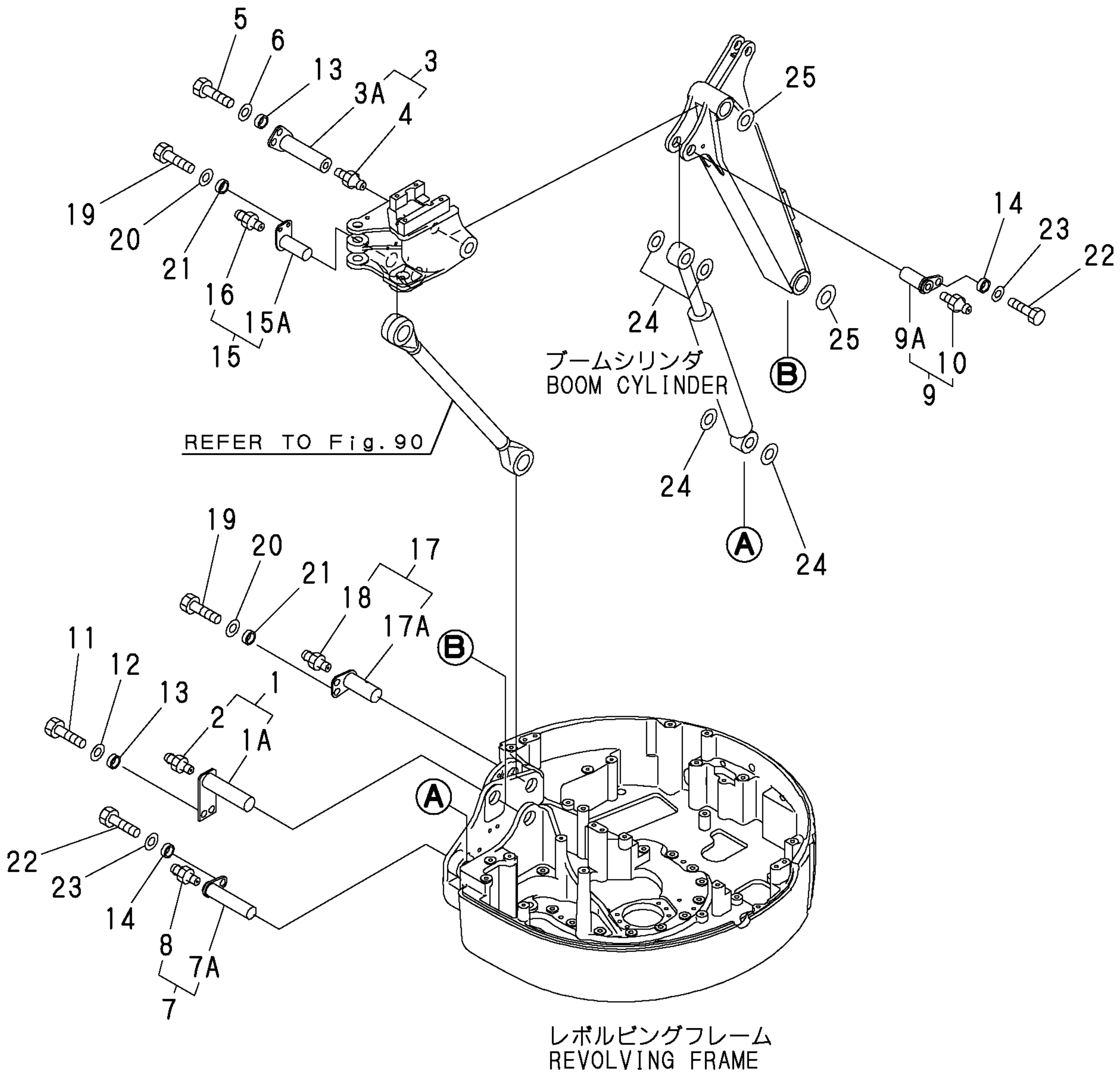
REFER TO Fig. 22, 23

1,1,,182900-46920,,TUBE,1,,,,,,,,,,,,,  
2,1,,182900-46930,,TUBE,1,,,,,,,,,,,,,  
3,1,,182900-46850,,HOSE,1,,,,,,,,,,,,,  
4,1,,182901-45980,,HOSE,1,,,,,,,,,,,,,  
5,1,,182900-44660,,BAND,1,,,,,,,,,,,,,  
6,1,,953KM0-01068,,CLAMP,4,,,,,,,,,,,,,  
7,1,,182900-04210,,BOLT,4,,,,,,,,,,,,,  
8,1,,182901-45600,,CLAMP,1,,,,,,,,,,,,,  
9,1,,182900-04210,,BOLT,2,,,,,,,,,,,,,



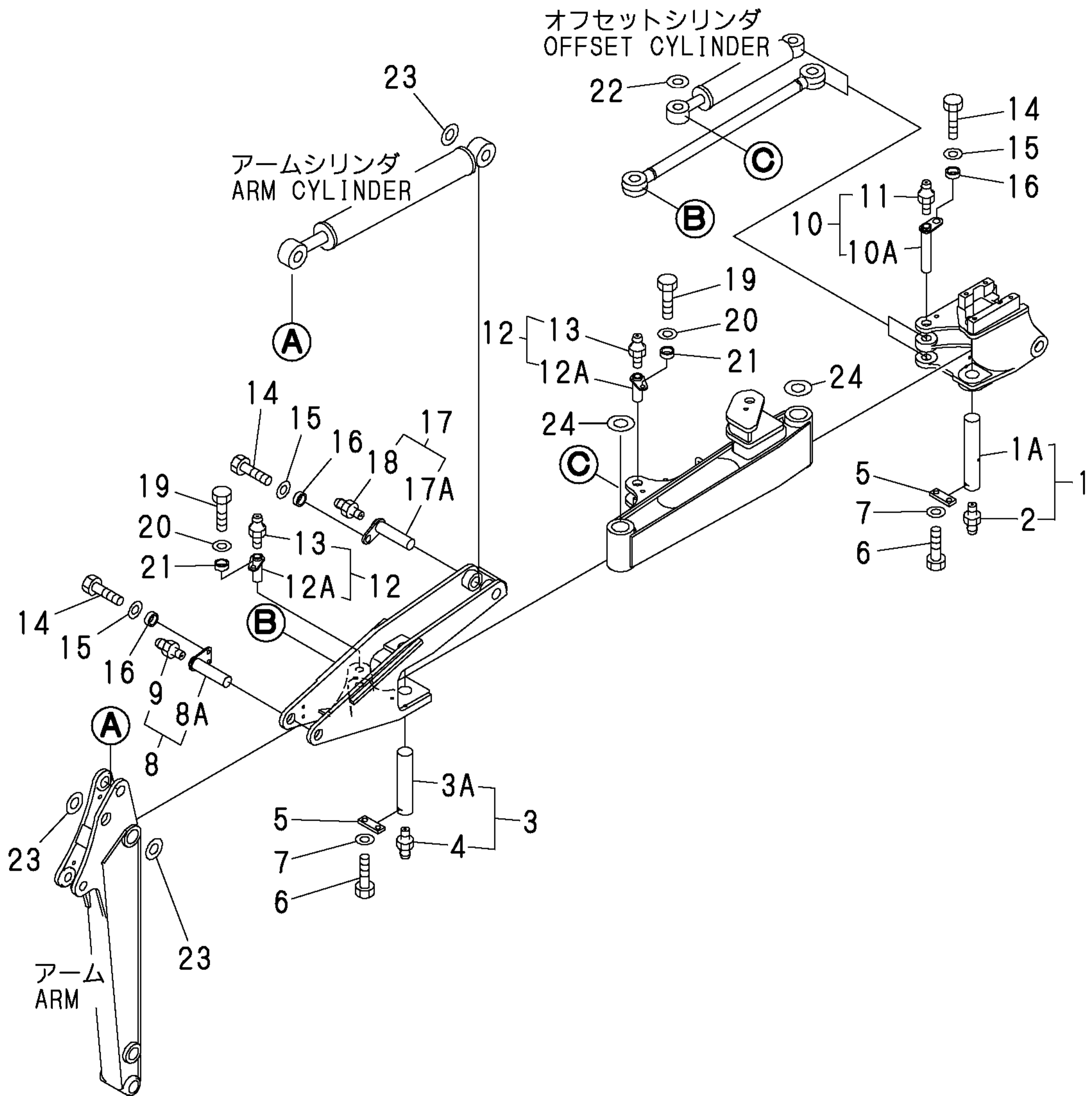
REFER TO Fig. 22, 23

1,1,,182901-46180,, "PIN ASS'Y",1,,,,,,,,,,,,,,,,,,,,,  
1A,2,,182901-46330,, PIN,1,,,,,,,,,,,,,,,,,,,,,  
2,2,,24761-020000,, "NIPPLE PT1/8,GREASE",1,,,,,,,,,,,,,,,,,,,,,  
3,1,,182901-46190,, "PIN ASS'Y",1,,,,,,,,,,,,,,,,,,,,,  
3A,2,,182901-46340,, PIN,1,,,,,,,,,,,,,,,,,,,,,  
4,2,,24761-020000,, "NIPPLE PT1/8,GREASE",1,,,,,,,,,,,,,,,,,,,,,  
5,1,,182900-64870,, BOLT,2,,,,,,,,,,,,,,,,,,,,,  
6,1,,953KM0-00222,, WASHER,2,,,,,,,,,,,,,,,,,,,,,  
7,1,,182901-46200,, "PIN ASS'Y",1,,,,,,,,,,,,,,,,,,,,,  
7A,2,,182901-46350,, PIN,1,,,,,,,,,,,,,,,,,,,,,  
8,2,,24761-020000,, "NIPPLE PT1/8,GREASE",1,,,,,,,,,,,,,,,,,,,,,  
9,1,,182901-46210,, "PIN ASS'Y",1,,,,,,,,,,,,,,,,,,,,,  
9A,2,,182901-46360,, PIN,1,,,,,,,,,,,,,,,,,,,,,  
10,2,,24761-020000,, "NIPPLE PT1/8,GREASE",1,,,,,,,,,,,,,,,,,,,,,  
11,1,,182900-64860,, BOLT,2,,,,,,,,,,,,,,,,,,,,,  
12,1,,953KM0-00222,, WASHER,2,,,,,,,,,,,,,,,,,,,,,  
13,1,,182901-46380,, COLLAR,4,,,,,,,,,,,,,,,,,,,,,  
14,1,,182901-48360,, COLLAR,2,,,,,,,,,,,,,,,,,,,,,  
15,1,,182901-46230,, "PIN ASS'Y",1,,,,,,,,,,,,,,,,,,,,,  
15A,2,,182901-46400,, PIN,1,,,,,,,,,,,,,,,,,,,,,  
16,2,,24761-020000,, "NIPPLE PT1/8,GREASE",1,,,,,,,,,,,,,,,,,,,,,  
17,1,,182901-46220,, "PIN ASS'Y",1,,,,,,,,,,,,,,,,,,,,,  
17A,2,,182901-46370,, PIN,1,,,,,,,,,,,,,,,,,,,,,  
18,2,,24761-020000,, "NIPPLE PT1/8,GREASE",1,,,,,,,,,,,,,,,,,,,,,  
19,1,,182900-68010,, BOLT,4,,,,,,,,,,,,,,,,,,,,,  
20,1,,953KM0-00222,, WASHER,4,,,,,,,,,,,,,,,,,,,,,  
21,1,,182901-46380,, COLLAR,4,,,,,,,,,,,,,,,,,,,,,  
22,1,,182900-68000,, BOLT,2,,,,,,,,,,,,,,,,,,,,,  
23,1,,953KM0-00222,, WASHER,2,,,,,,,,,,,,,,,,,,,,,  
24,1,,953KM0-01115,, "SPACER, 1.0MM",4,,,,,,,,,,,,,,,,,,,,,  
24-1,1,,953KM0-02996,, "SPACER,1.0MM",4,,,,,S,\*MXXX,,,,,,I  
25,1,,953KM0-03063,, "SPACER,1.0MM",2,,,,,,,,,,,,,,,,,,,,,





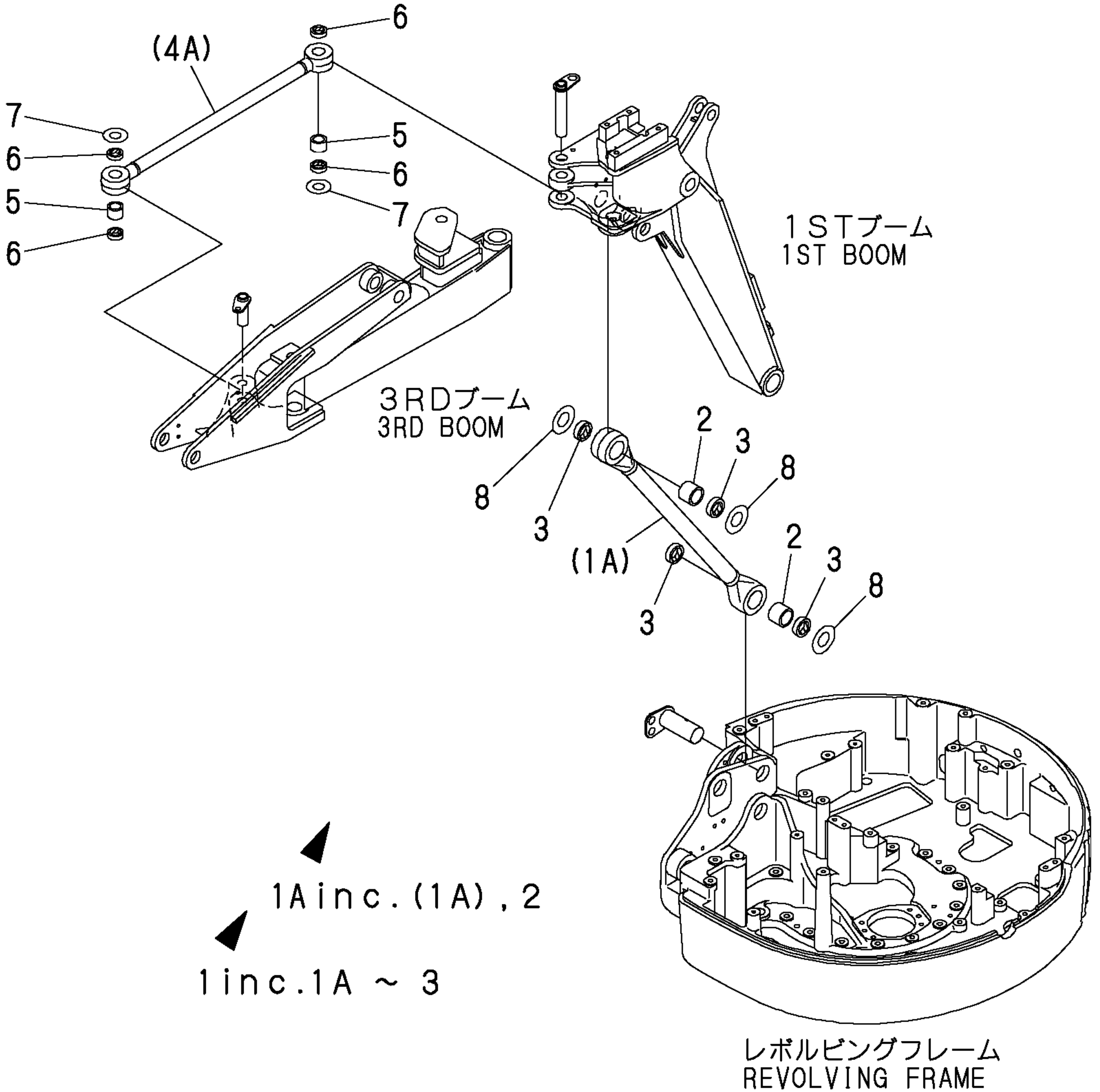
1,1,,182901-46240,, "PIN ASS'Y",1,,,,,,,,,,,,,,,,,,,,,  
1A,2,,182901-46410,, PIN,1,,,,,,,,,,,,,,,,,,,,,  
2,2,,24761-020000,, "NIPPLE PT1/8,GREASE",1,,,,,,,,,,,,,,,,,,,,,  
3,1,,182901-46270,, "PIN ASS'Y",1,,,,,,,,,,,,,,,,,,,,,  
3A,2,,182901-46480,, PIN,1,,,,,,,,,,,,,,,,,,,,,  
4,2,,24761-020000,, "NIPPLE PT1/8,GREASE",1,,,,,,,,,,,,,,,,,,,,,  
5,1,,953KM0-12130,, LOCK,2,,,,,,,,,,,,,,,,,,,,,  
6,1,,182900-64730,, BOLT,4,,,,,,,,,,,,,,,,,,,,,  
7,1,,953KM0-00048,, WASHER,4,,,,,,,,,,,,,,,,,,,,,  
8,1,,182901-46290,, "PIN ASS'Y",1,,,,,,,,,,,,,,,,,,,,,  
8A,2,,182901-46500,, PIN,1,,,,,,,,,,,,,,,,,,,,,  
9,2,,24761-020000,, "NIPPLE PT1/8,GREASE",1,,,,,,,,,,,,,,,,,,,,,  
10,1,,182901-46250,, "PIN ASS'Y",1,,,,,,,,,,,,,,,,,,,,,  
10A,2,,182901-46420,, PIN,1,,,,,,,,,,,,,,,,,,,,,  
11,2,,24761-020000,, "NIPPLE PT1/8,GREASE",1,,,,,,,,,,,,,,,,,,,,,  
12,1,,182901-46260,, "PIN ASS'Y",2,,,,,,,,,,,,,,,,,,,,,  
12A,2,,182901-46440,, PIN,2,,,,,,,,,,,,,,,,,,,,,  
13,2,,24761-020000,, "NIPPLE PT1/8,GREASE",2,,,,,,,,,,,,,,,,,,,,,  
14,1,,182900-68000,, BOLT,3,,,,,,,,,,,,,,,,,,,,,  
15,1,,953KM0-00222,, WASHER,3,,,,,,,,,,,,,,,,,,,,,  
16,1,,182901-48360,, COLLAR,3,,,,,,,,,,,,,,,,,,,,,  
17,1,,182901-46280,, "PIN ASS'Y",1,,,,,,,,,,,,,,,,,,,,,  
17A,2,,182901-46490,, PIN,1,,,,,,,,,,,,,,,,,,,,,  
18,2,,24761-020000,, "NIPPLE PT1/8,GREASE",1,,,,,,,,,,,,,,,,,,,,,  
19,1,,182900-68000,, BOLT,2,,,,,,,,,,,,,,,,,,,,,  
20,1,,953KM0-00222,, WASHER,2,,,,,,,,,,,,,,,,,,,,,  
21,1,,182901-48360,, COLLAR,2,,,,,,,,,,,,,,,,,,,,,  
22,1,,182900-16630,, SPACER,1,,,,,,,,,,,,,,,,,,,,,  
23,1,,953KM0-01115,, "SPACER, 1.0MM",3,,,,,,,,,,,,,,,,,,,,,  
24,1,,953KM0-03063,, "SPACER,1.0MM",2,,,,,,,,,,,,,,,,,,,,,



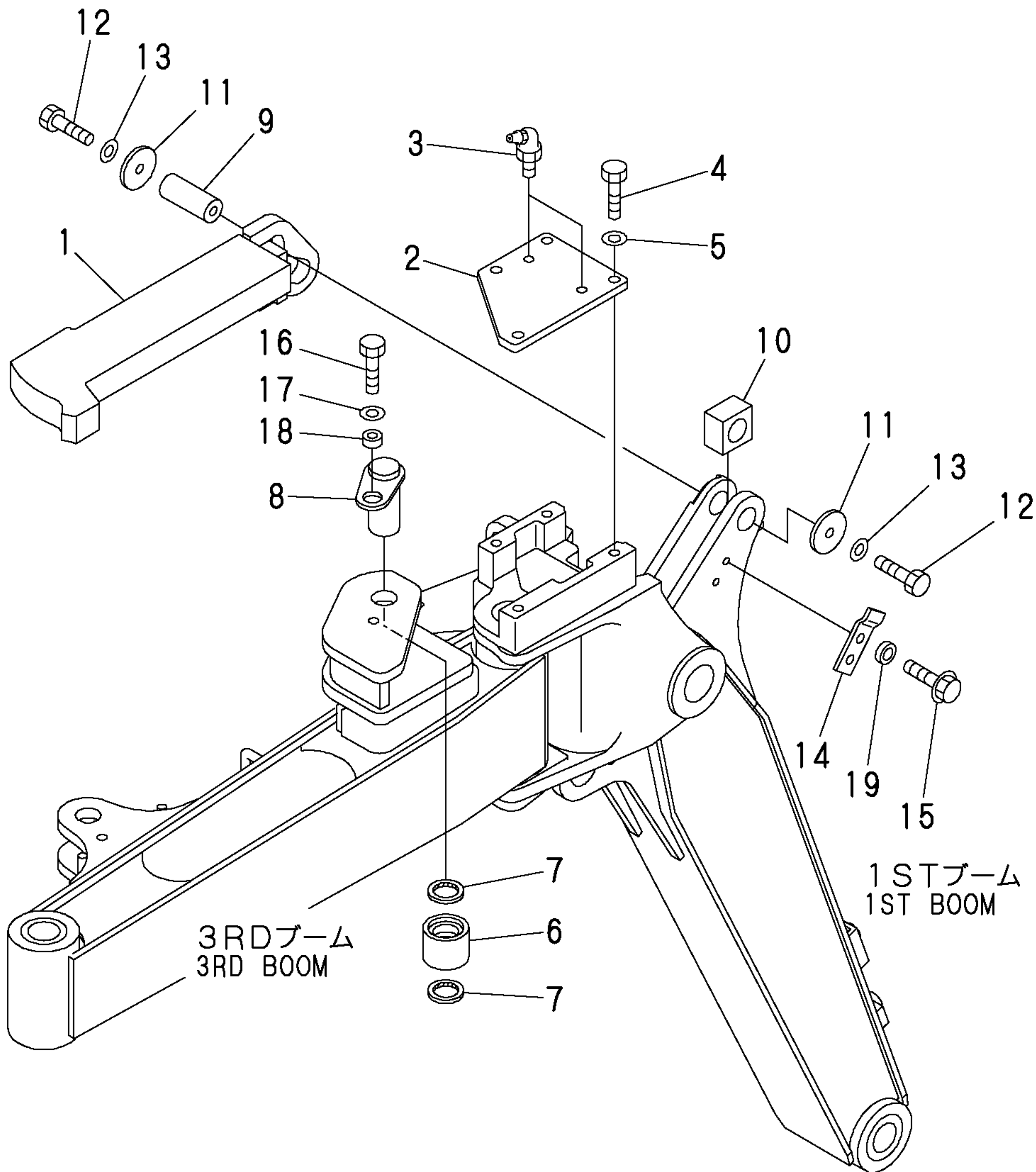
1,1,,182901-46550,, "ROD ASS'Y",1,,,,,,,,,,,,,,,,,,,,,  
1A,2,,182901-46600,, "ROD ASS'Y",1,,,,,,,,,,,,,,,,,,,,,  
2,3,,182901-46320,, BUSHING,2,,,,,,,,,,,,,,,,,,,,,  
3,2,,172510-81510,, "SEAL 40X50X4, DUST",4,,,,,,,,,,,,,,,,,,,,,  
4,1,,182901-46560,, "ROD ASS'Y",1,,,,,,,,,,,,,,,,,,,,,  
4A,2,,182901-46640,, "ROD ASS'Y",1,,,,,,,,,,,,,,,,,,,,,  
5,3,,182900-14690,, BUSHING,2,,,,,,,,,,,,,,,,,,,,,  
6,2,,953KM0-02095,, "SEAL,DUST",4,,,,,,,,,,,,,,,,,,,,,  
7,1,,182900-16630,, SPACER,2,,,,,,,,,,,,,,,,,,,,,  
8,1,,953KM0-03063,, "SPACER,1.0MM",3,,,,,,,,,,,,,,,,,,,,,

4 inc. 4A ~ 6

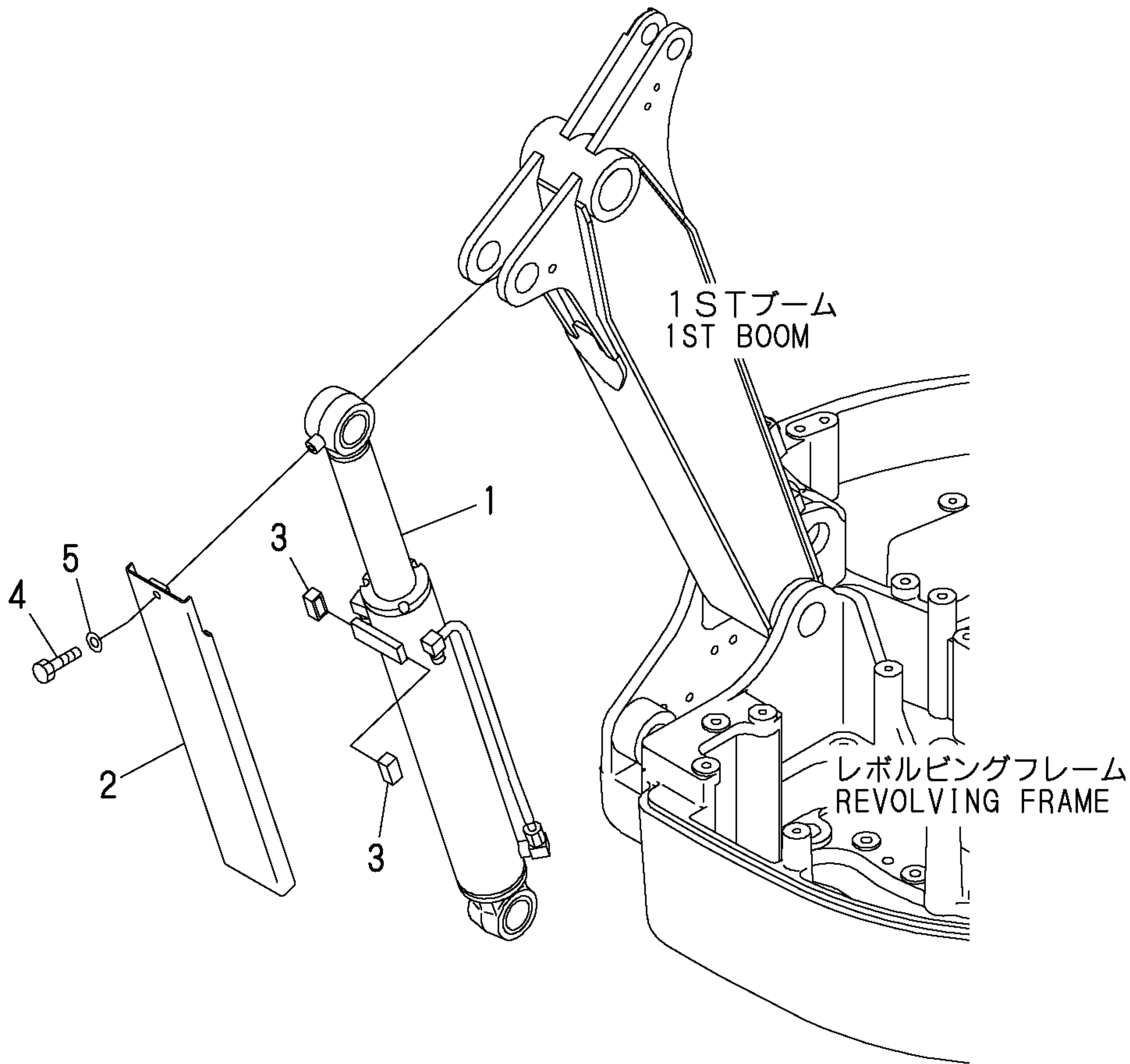
4A inc. (4A), 5



1,1,,182901-46670,,BRACKET,1,,,,,,,,,,,,,  
2,1,,182900-47370,,PLATE,1,,,,,,,,,,,,,  
3,1,,24761-040000,,,"NIPPLE B,GREASE",2,,,,,,,,,,,,,  
4,1,,182900-68010,,BOLT,4,,,,,,,,,,,,,  
5,1,,953KM0-00222,,WASHER,4,,,,,,,,,,,,,  
6,1,,182901-46510,,ROLLER,1,,,,,,,,,,,,,  
7,1,,182900-47330,,SEAL,2,,,,,,,,,,,,,  
8,1,,182901-46470,,PIN,1,,,,,,,,,,,,,  
9,1,,182901-46170,,PIN,1,,,,,,,,,,,,,  
10,1,,182900-47310,,BOSS,1,,,,,,,,,,,,,  
11,1,,182900-47320,,WASHER,2,,,,,,,,,,,,,  
12,1,,182900-68000,,BOLT,2,,,,,,,,,,,,,  
13,1,,953KM0-00222,,WASHER,2,,,,,,,,,,,,,  
14,1,,182901-46160,,PLATE,1,,,,,,,,,,,,,  
15,1,,182900-04220,,BOLT,2,,,,,,,,,,,,,  
16,1,,182900-68000,,BOLT,1,,,,,,,,,,,,,  
17,1,,953KM0-00222,,WASHER,1,,,,,,,,,,,,,  
18,1,,182901-48360,,COLLAR,1,,,,,,,,,,,,,  
19,1,,182901-17860,,SPACER,2,,,,,,Z,\*M/#10501,,,,,,,,,



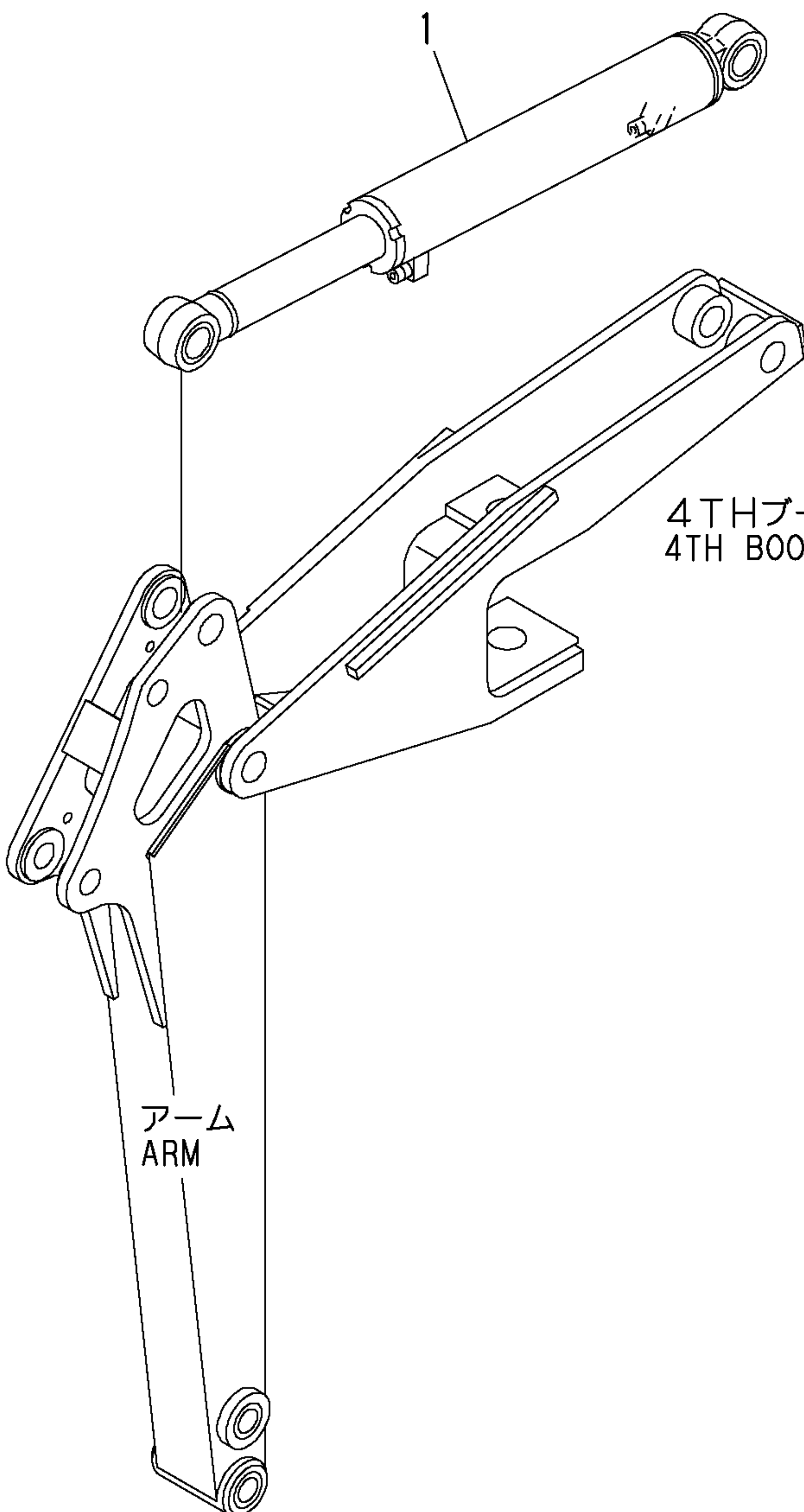
1,1,,182901-46040,, "CYLINDER GROUP",1,,,,,,,,1,,,,,,,,,  
2,1,,182901-46010,,COVER,1,,,,,,,,,  
3,1,,953KM0-04107,,GUIDE,2,,,,,,,,,  
4,1,,182900-67980,,BOLT,1,,,,,,,,,  
5,1,,953KM0-00221,,WASHER,1,,,,,,,,,





1,1,,182901-48600,, "CYLINDER ASS'Y",1,,,,,,,,1,,,,,,,,,

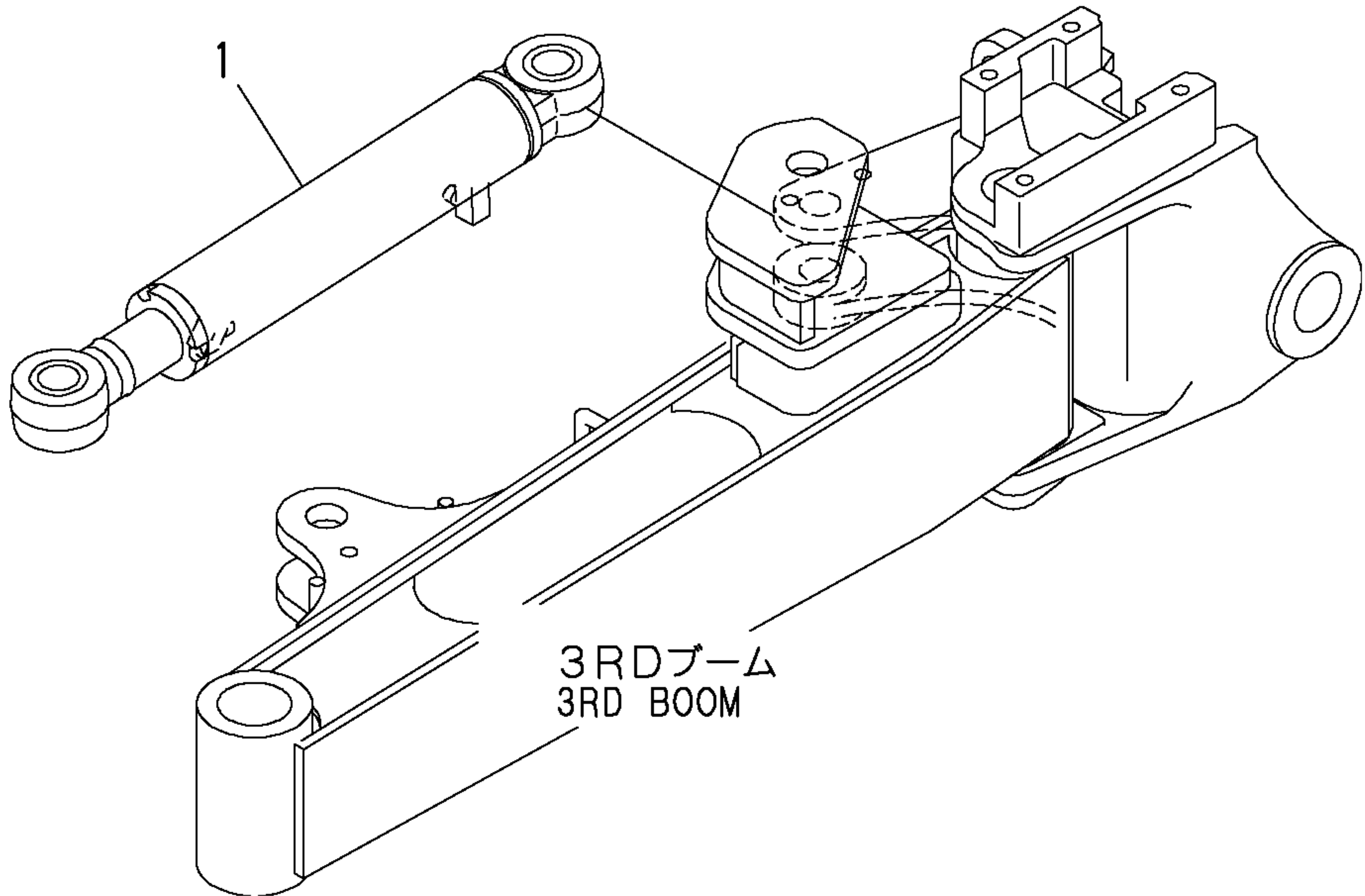
1



4THブーム  
4TH BOOM

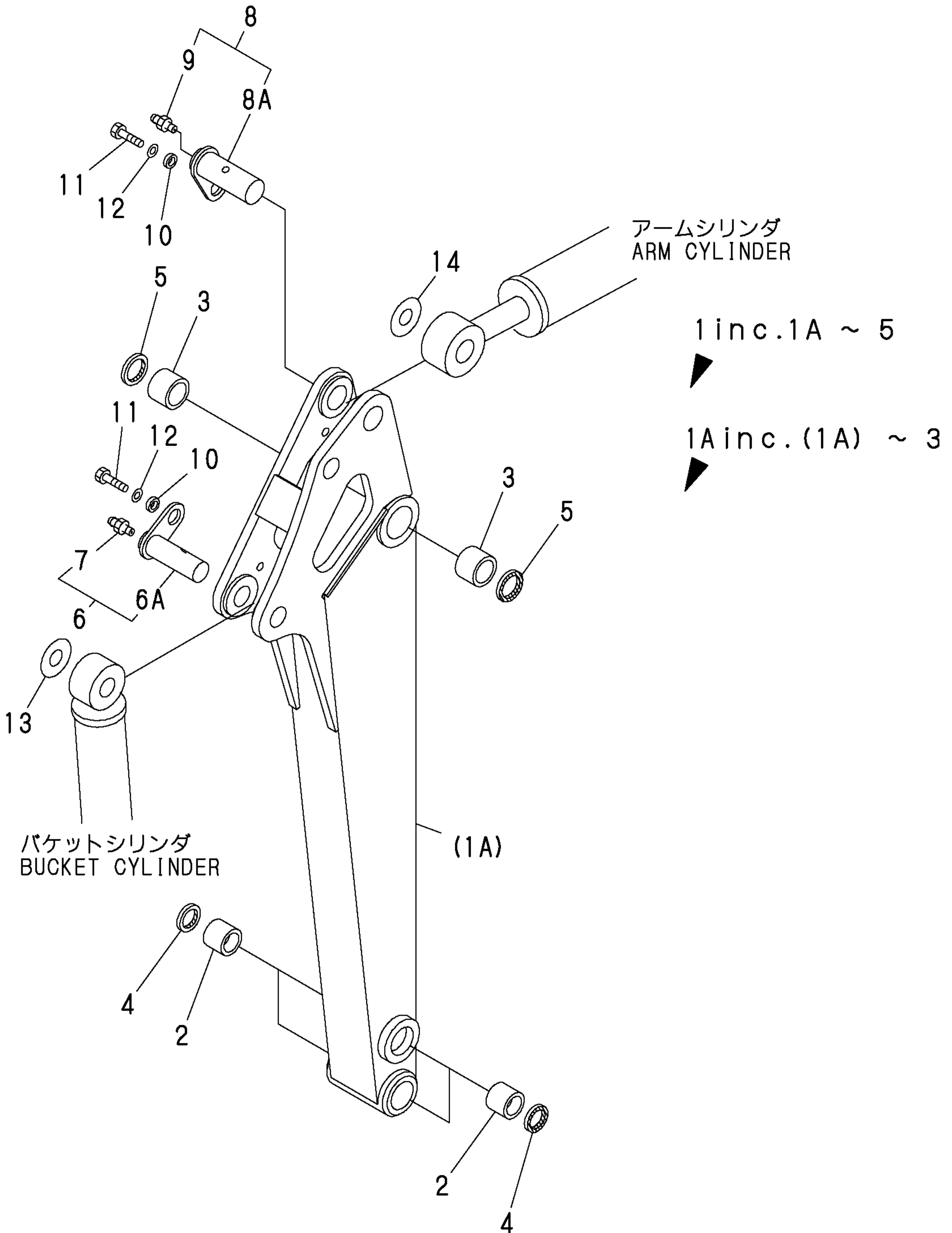
アーム  
ARM

1,1,,182901-48590,, "CYLINDER GROUP",1,,,,,,,,1,,,,,,,,,



3RDブーム  
3RD BOOM

1,1,,182901-46570,, "ARM ASS'Y",1,,,,,,,,,,,,,,,,,,,,,  
1A,2,,182901-46660,, "ARM ASS'Y",1,,,,,,,,,,,,,,,,,,,,,  
2,3,,182901-48370,, BUSHING,4,,,,,,,,,,,,,,,,,,,,,  
3,3,,182900-47110,, BUSHING,2,,,,,,,,,,,,,,,,,,,,,  
4,2,,953KM0-02095,, "SEAL,DUST",4,,,,,,,,,,,,,,,,,,,,,  
5,2,,953KM0-00450,, "SEAL, DUST",2,,,,,,,,,,,,,,,,,,,,,  
6,1,,182901-48250,, "PIN ASS'Y",1,,,,,,,,,,,,,,,,,,,,,  
6A,2,,182901-48310,, PIN,1,,,,,,,,,,,,,,,,,,,,,  
7,2,,24761-020000,, "NIPPLE PT1/8,GREASE",1,,,,,,,,,,,,,,,,,,,,,  
8,1,,182901-48260,, "PIN ASS'Y",1,,,,,,,,,,,,,,,,,,,,,  
8A,2,,182901-48340,, PIN,1,,,,,,,,,,,,,,,,,,,,,  
9,2,,24761-020000,, "NIPPLE PT1/8,GREASE",1,,,,,,,,,,,,,,,,,,,,,  
10,1,,182901-48360,, COLLAR,2,,,,,,,,,,,,,,,,,,,,,  
11,1,,182900-68000,, BOLT,2,,,,,,,,,,,,,,,,,,,,,  
12,1,,953KM0-00222,, WASHER,2,,,,,,,,,,,,,,,,,,,,,  
13,1,,182900-16630,, SPACER,1,,,,,,,,,,,,,,,,,,,,,  
14,1,,953KM0-01115,, "SPACER, 1.0MM",1,,,,,,,,,,,,,,,,,,,,,

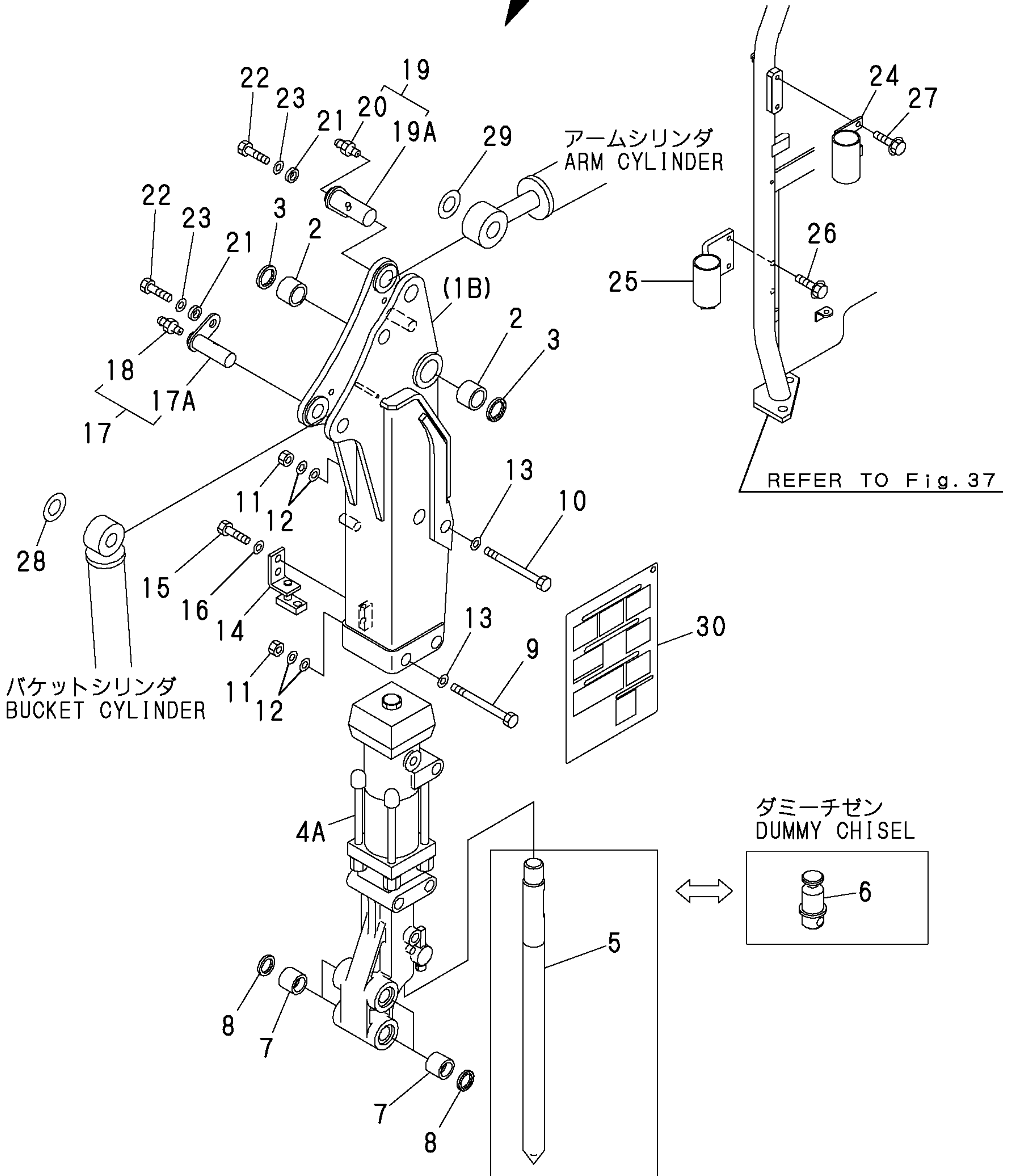


1,1,,182901-46930,, "ARM ASS'Y",1,,,,,,,,,,,,,  
1-1,1,,182901-53590,, "ARM ASSY",1,,,,,S,,\*,M/#10581,,,,,,,,,,,,,I  
1A,2,,182901-46940,, "ARM ASS'Y",1,,,,,,,,,,,,,  
1A-1,2,,182901-53600,, "ARM AASSY",1,,,,,S,,\*,M/#10581,,,,,,,,,,,,,I  
1B,3,,182901-46870,, "ARM ASS'Y",1,,,,,,,,,,,,,  
1B-1,3,,182901-53560,, "ARM ASSY",1,,,,,S,,\*,M/#10581,,,,,,,,,,,,,I  
2,4,,182900-47110,, BUSHING,2,,,,,,,,,,,,,  
3,3,,953KM0-00450,, "SEAL, DUST",2,,,,,,,,,,,,,  
4,2,,182901-46880,, "BREAKER ASS'Y",1,,,,,,,,,,,,,  
4A,3,,182901-46890,, BREAKER,1,,,,,,,,,,,,,  
5,3,,182901-47370,, CHISEL,1,,,,,,,,,,,,,  
6,3,,182901-47380,, PLUG,1,,,,,,,,,,,,,  
7,3,,182901-48370,, BUSHING,4,,,,,,,,,,,,,  
8,3,,953KM0-02095,, "SEAL, DUST",4,,,,,,,,,,,,,  
9,2,,182901-44120,, BOLT,2,,,,,,,,,,,,,  
10,2,,182901-44130,, BOLT,1,,,,,,,,,,,,,  
11,2,,182900-04270,, NUT,3,,,,,,,,,,,,,  
12,2,,182901-47390,, WASHER,6,,,,,,,,,,,,,  
13,2,,953KM0-02602,, WASHER,3,,,,,,,,,,,,,  
14,2,,182901-47400,, BRACKET,1,,,,,,,,,,,,,  
15,2,,182900-68000,, BOLT,2,,,,,,,,,,,,,  
16,2,,953KM0-00222,, WASHER,2,,,,,,,,,,,,,  
17,1,,182901-48250,, "PIN ASS'Y",1,,,,,,,,,,,,,  
17A,2,,182901-48310,, PIN,1,,,,,,,,,,,,,  
18,2,,24761-020000,, "NIPPLE PT1/8,GREASE",1,,,,,,,,,,,,,  
19,1,,182901-48260,, "PIN ASS'Y",1,,,,,,,,,,,,,  
19A,2,,182901-48340,, PIN,1,,,,,,,,,,,,,  
20,2,,24761-020000,, "NIPPLE PT1/8,GREASE",1,,,,,,,,,,,,,  
21,1,,182901-48360,, COLLAR,2,,,,,,,,,,,,,  
22,1,,182900-68000,, BOLT,2,,,,,,,,,,,,,  
23,1,,953KM0-00222,, WASHER,2,,,,,,,,,,,,,  
24,1,,182901-46810,, BRACKET,1,,,,,,,,,,,,,  
25,1,,182901-46820,, BRACKET,1,,,,,,,,,,,,,  
26,1,,182900-04220,, BOLT,2,,,,,,,,,,,,,  
27,1,,182900-11610,, BOLT,2,,,,,,,,,,,,,  
28,1,,182900-16630,, SPACER,1,,,,,,,,,,,,,  
29,1,,953KM0-01115,, "SPACER, 1.0MM",1,,,,,,,,,,,,,  
30,1,,182901-47240,, "PLATE, CAUTION",1,,,,,,,,,,,,,

1 inc. 1A ~ 16

1A inc. 1B ~ 3

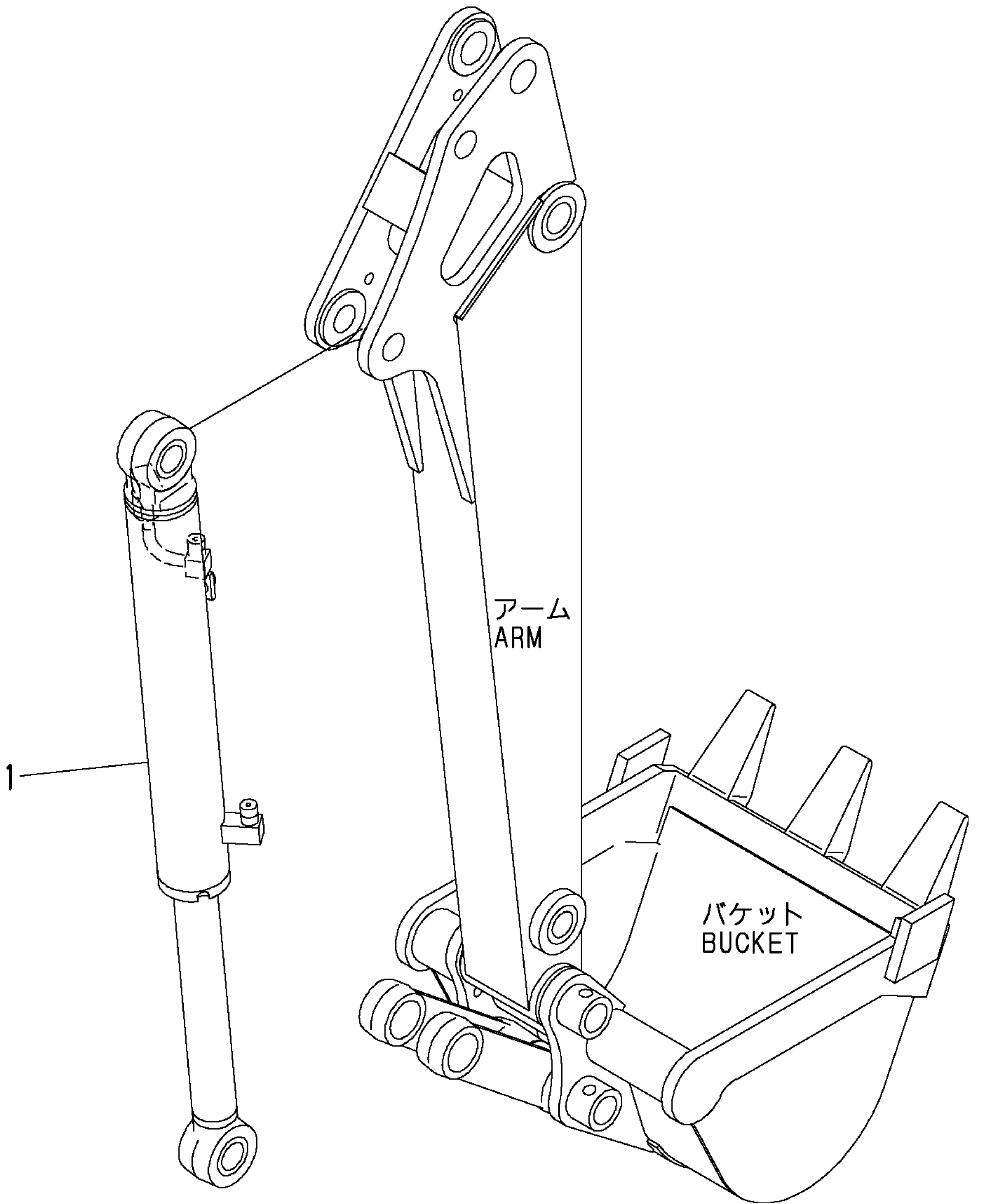
1B inc. (1B), 2



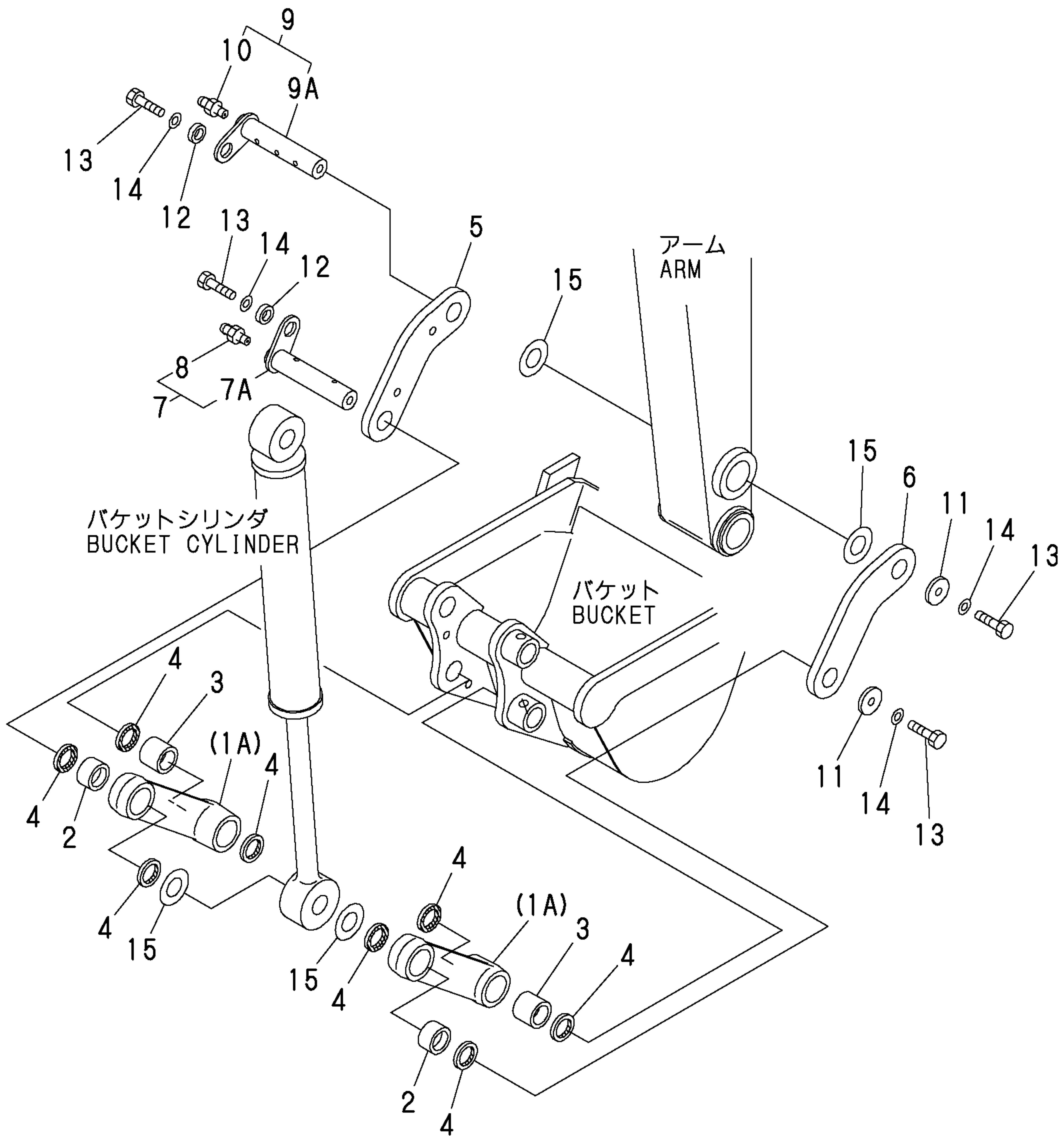
4 inc. 4A ~ 8



1,1,,182901-48580,, "CYLINDER GROUP",1,,,,,,,,1,,,,,,,,,



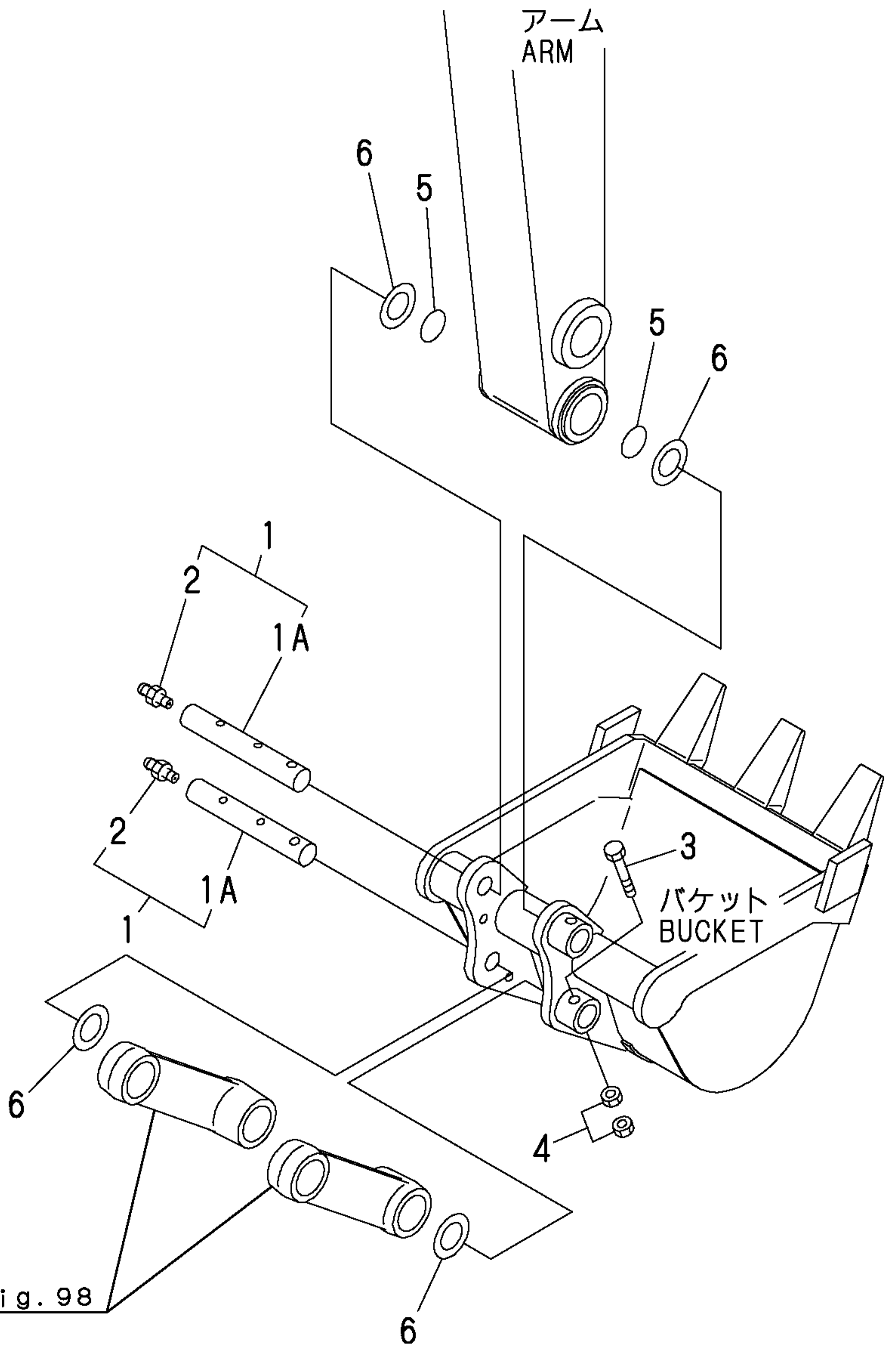
1,1,,182901-46580,, "LINK ASS'Y",2,,,,,,,,,,,,,,,,,,,,,  
1A,2,,182901-46680,, "LINK ASS'Y",2,,,,,,,,,,,,,,,,,,,,,  
2,3,,182901-48380,, BUSHING,2,,,,,,,,,,,,,,,,,,,,,  
3,3,,182901-48370,, BUSHING,2,,,,,,,,,,,,,,,,,,,,,  
4,2,,953KM0-02095,, "SEAL,DUST",8,,,,,,,,,,,,,,,,,,,,,  
5,1,,182901-46690,, PLATE,1,,,,,,,,,,,,,,,,,,,,,  
6,1,,182901-46700,, PLATE,1,,,,,,,,,,,,,,,,,,,,,  
7,1,,182901-48270,, "PIN ASS'Y",1,,,,,,,,,,,,,,,,,,,,,  
7A,2,,182901-48320,, PIN,1,,,,,,,,,,,,,,,,,,,,,  
8,2,,24761-020000,, "NIPPLE PT1/8,GREASE",1,,,,,,,,,,,,,,,,,,,,,  
9,1,,182901-48280,, "PIN ASS'Y",1,,,,,,,,,,,,,,,,,,,,,  
9A,2,,182901-48330,, PIN,1,,,,,,,,,,,,,,,,,,,,,  
10,2,,24761-020000,, "NIPPLE PT1/8,GREASE",1,,,,,,,,,,,,,,,,,,,,,  
11,1,,953KM0-02443,, WASHER,2,,,,,,,,,,,,,,,,,,,,,  
12,1,,182901-48360,, COLLAR,2,,,,,,,,,,,,,,,,,,,,,  
13,1,,182900-68000,, BOLT,4,,,,,,,,,,,,,,,,,,,,,  
14,1,,953KM0-00222,, WASHER,4,,,,,,,,,,,,,,,,,,,,,  
15,1,,182900-16630,, SPACER,4,,,,,,,,,,,,,,,,,,,,,



▲  
1A inc. (1A) ~ 3

▲  
1 inc. 1A ~ 4

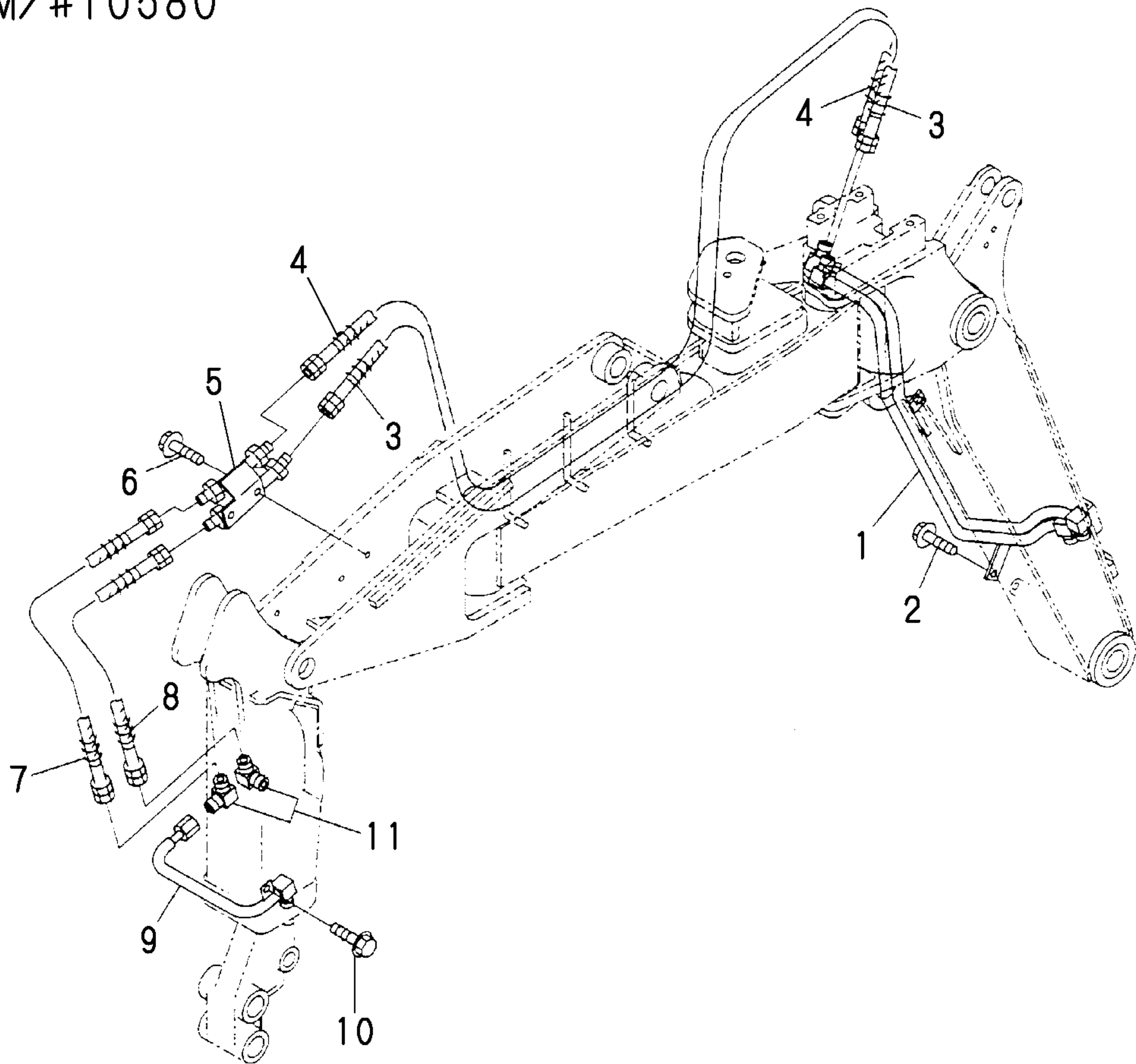
1,1,,182901-48290,, "PIN ASS'Y",2,,,,,,,,,,,,,,,,,,,,,  
1A,2,,182901-48350,, PIN,2,,,,,,,,,,,,,,,,,,,,,  
2,2,,24761-020000,, "NIPPLE PT1/8,GREASE",2,,,,,,,,,,,,,,,,,,,,,  
3,1,,182900-64400,, BOLT,2,,,,,,,,,,,,,,,,,,,,,  
4,1,,953KM0-00181,, NUT,4,,,,,,,,,,,,,,,,,,,,,  
5,1,,953KM0-02452,, O-RING,2,,,,,,,,,,,,,,,,,,,,,  
6,1,,182900-16630,, SPACER,4,,,,,,,,,,,,,,,,,,,,,



REFER TO Fig. 98

1,1,,182901-47110,,TUBE,1,,,,,,,,,,,,,  
2,1,,182900-04220,,BOLT,2,,,,,,,,,,,,,  
3,1,,182901-47040,,HOSE,1,,,,,,,,,,,,,  
4,1,,182901-47050,,HOSE,1,,,,,,,,,,,,,  
5,1,,182901-46900,,TUBE,1,,,,,,,,,,,,,  
6,1,,182900-04220,,BOLT,2,,,,,,,,,,,,,  
7,1,,182901-47360,,HOSE,1,,,,,,,,,,,,,  
8,1,,182901-46860,,HOSE,1,,,,,,,,,,,,,  
9,1,,182901-46910,,TUBE,1,,,,,,,,,,,,,  
10,1,,182900-04220,,BOLT,1,,,,,,,,,,,,,  
11,1,,182901-47250,,ELBOW,2,,,,,,,,,,,,,

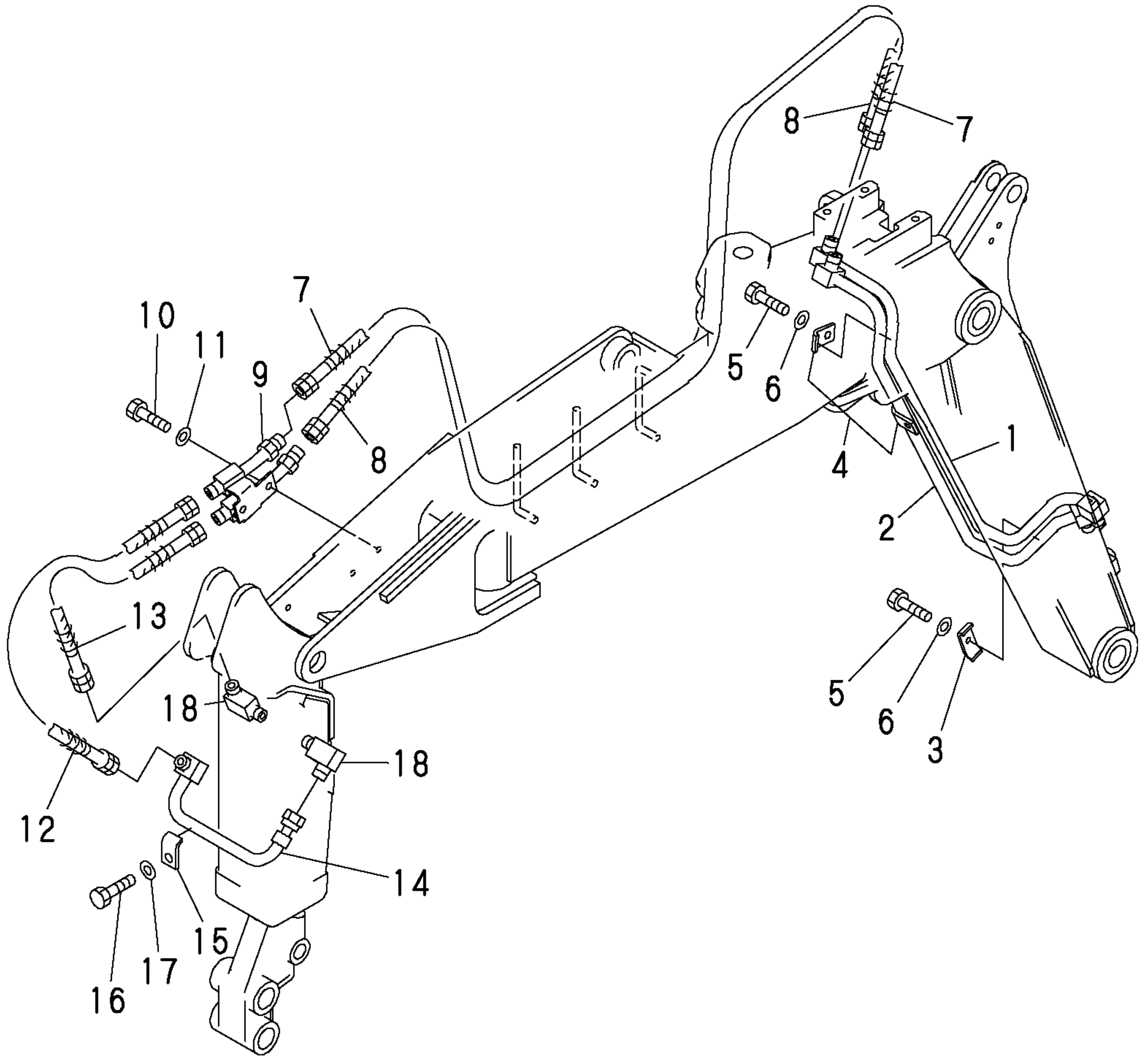
~M/#10580



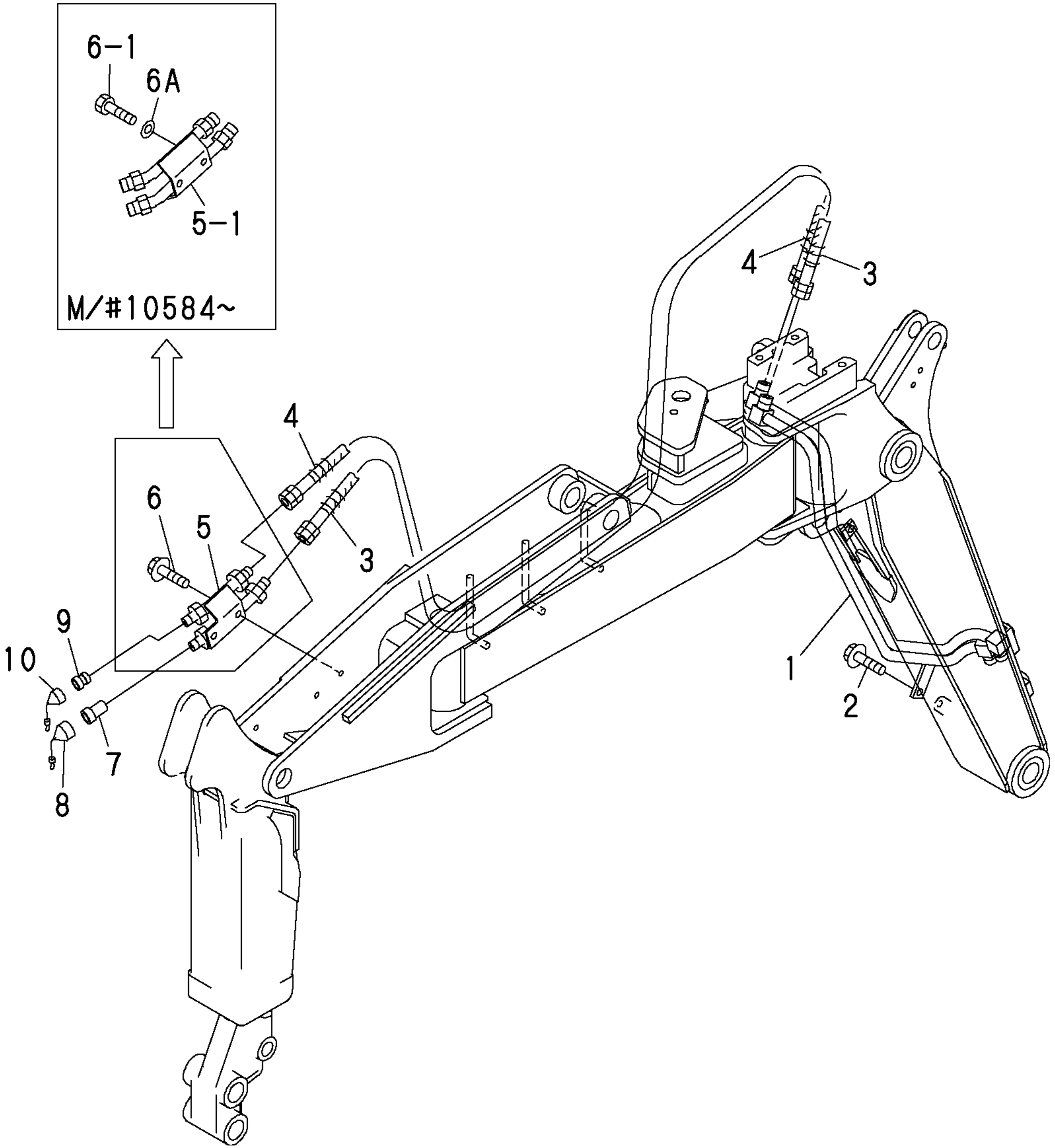


1,1,,182901-53670,,TUBE,1,,,,,,,,,,,,,  
2,1,,182901-53690,,BOLT,1,,,,,,,,,,,,,  
3,1,,182901-54640,,CLAMP,1,,,,,,,,,,,,,  
4,1,,182901-54630,,CLAMP,2,,,,,,,,,,,,,  
5,1,,182900-64830,,BOLT,3,,,,,,,,,,,,,  
6,1,,953KM0-00221,,WASHER,3,,,,,,,,,,,,,  
7,1,,182901-47040,,HOSE,1,,,,,,,,,,,,,  
8,1,,182901-47050,,HOSE,1,,,,,,,,,,,,,  
9,1,,182901-53570,,TUBE,1,,,,,,,,,,,,,  
10,1,,182900-64830,,BOLT,2,,,,,,,,,,,,,  
11,1,,953KM0-00221,,WASHER,2,,,,,,,,,,,,,  
12,1,,182901-47360,,HOSE,1,,,,,,,,,,,,,  
13,1,,182901-46860,,HOSE,1,,,,,,,,,,,,,  
14,1,,182901-53580,,TUBE,1,,,,,,,,,,,,,  
15,1,,182901-54630,,CLAMP,1,,,,,,,,,,,,,  
16,1,,182900-64830,,BOLT,1,,,,,,,,,,,,,  
17,1,,953KM0-00221,,WASHER,1,,,,,,,,,,,,,  
18,1,,182901-47250,,ELBOW,2,,,,,,,,,,,,,

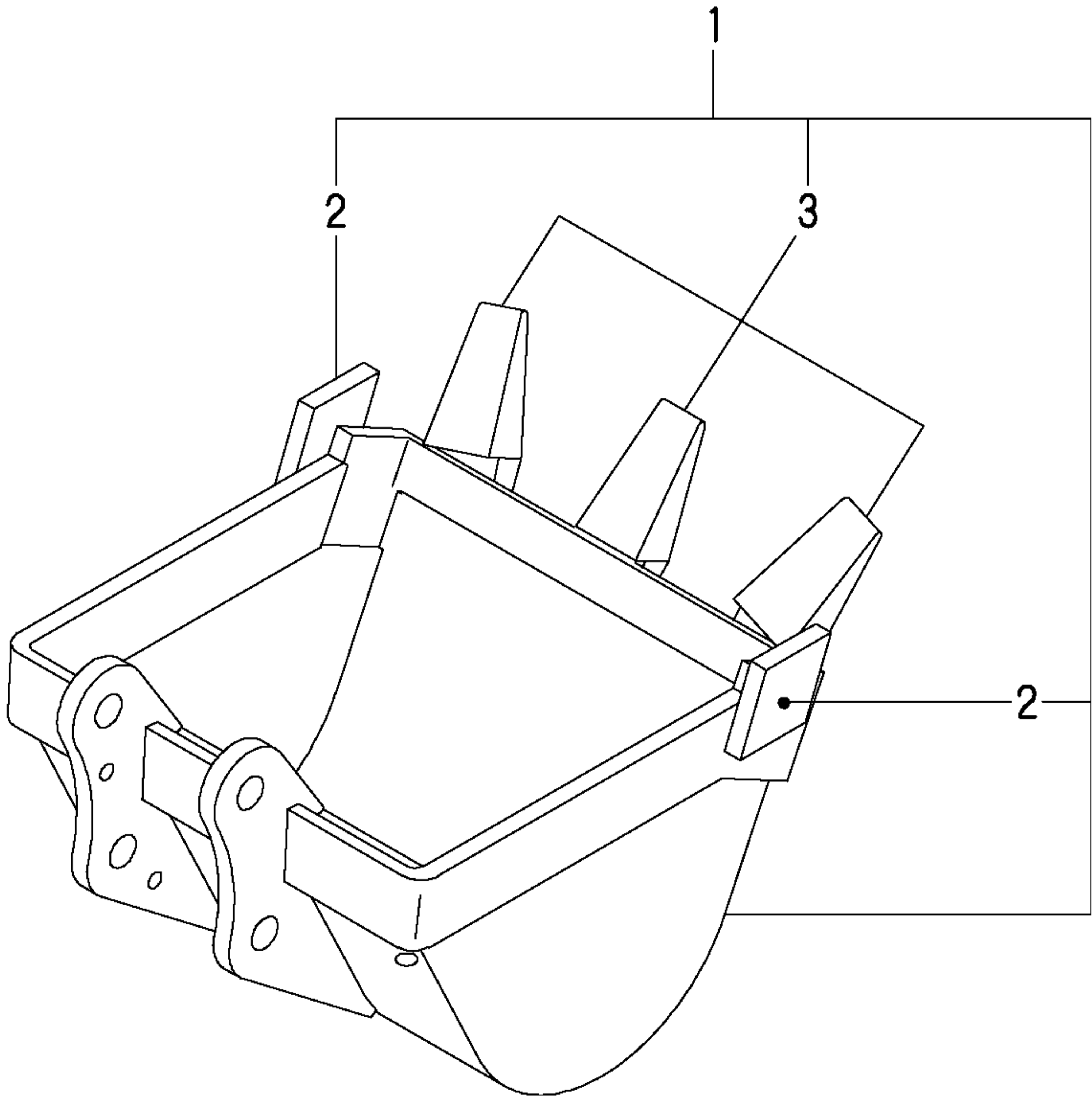
M/#10581~



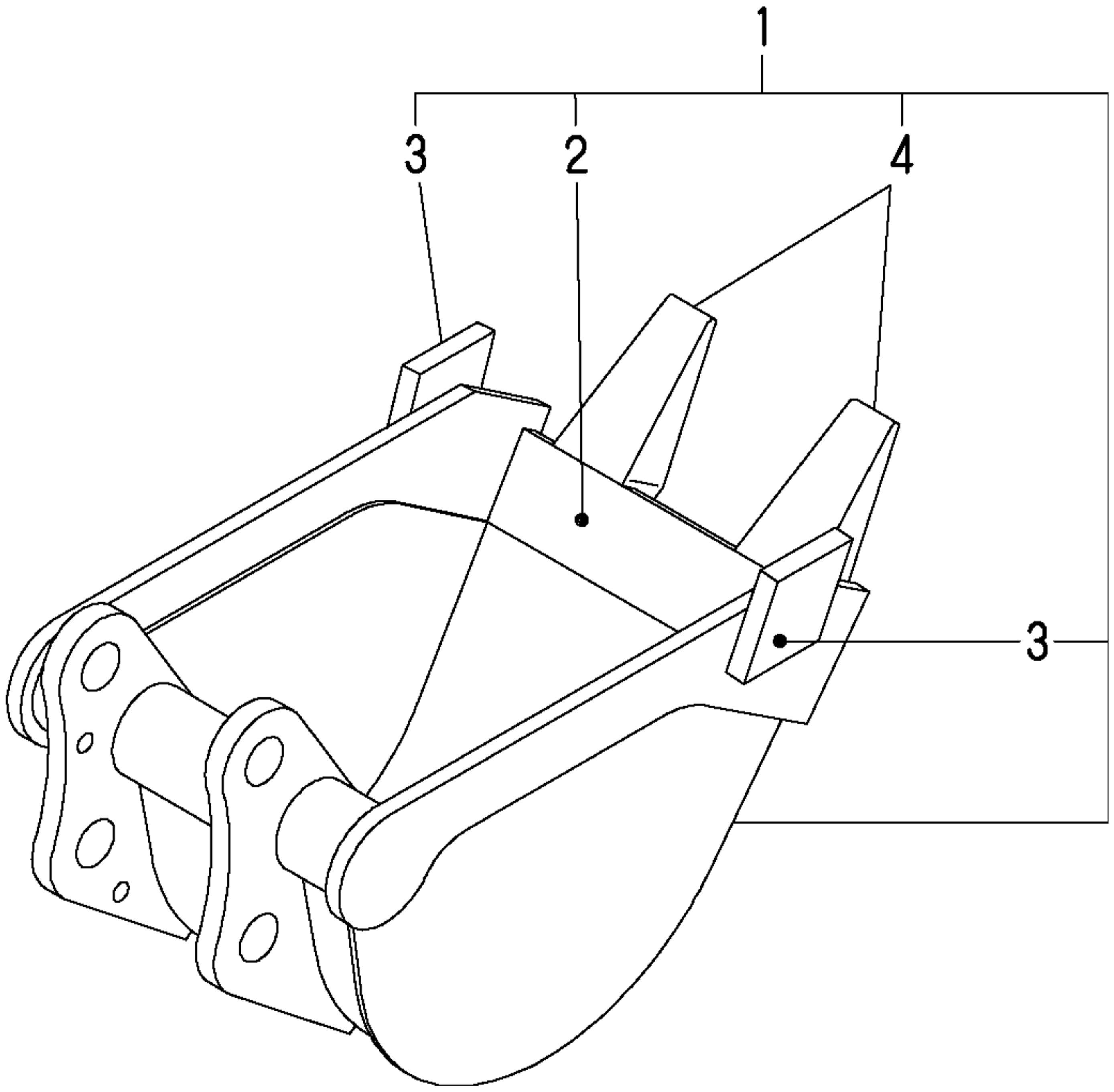
1,1,,182901-47110,,TUBE,1,,,,,,,,,,,,,  
2,1,,182900-04220,,BOLT,2,,,,,,,,,,,,,  
3,1,,182901-47040,,HOSE,1,,,,,,,,,,,,,  
4,1,,182901-47050,,HOSE,1,,,,,,,,,,,,,  
5,1,,182901-47120,,TUBE,1,,,,,,,,,,,,,  
5-1,1,,182901-53680,,TUBE,1,,,,,S,,\*,M/#10584,,,,,,,,,I  
6,1,,182900-04220,,BOLT,2,,,,,,,,,,,,,  
6-1,1,,182900-64830,,BOLT,2,,,,,S,,\*,M/#10584,,,,,,,,,I  
6A,1,,953KM0-00221,,WASHER,2,,,,,W,,\*,M/#10584,,,,,,,,,I  
7,1,,182900-16710,,COUPLING,1,,,,,,,,,,,,,  
8,1,,182900-16720,,CAP,1,,,,,,,,,,,,,  
9,1,,182900-16730,,COUPLING,1,,,,,,,,,,,,,  
10,1,,182900-16740,,CAP,1,,,,,,,,,,,,,



1,1,,182901-46710,,BUCKET,1,,,,,,,,,,,,,,,,,,,,,  
2,2,,953KM0-02546,, "EDGE,SIDE",2,,,,,,,,,,,,,,,,,,,,,  
3,2,,182900-14750,,TOOTH,3,,,,,,,,,,,,,,,,,,,,,

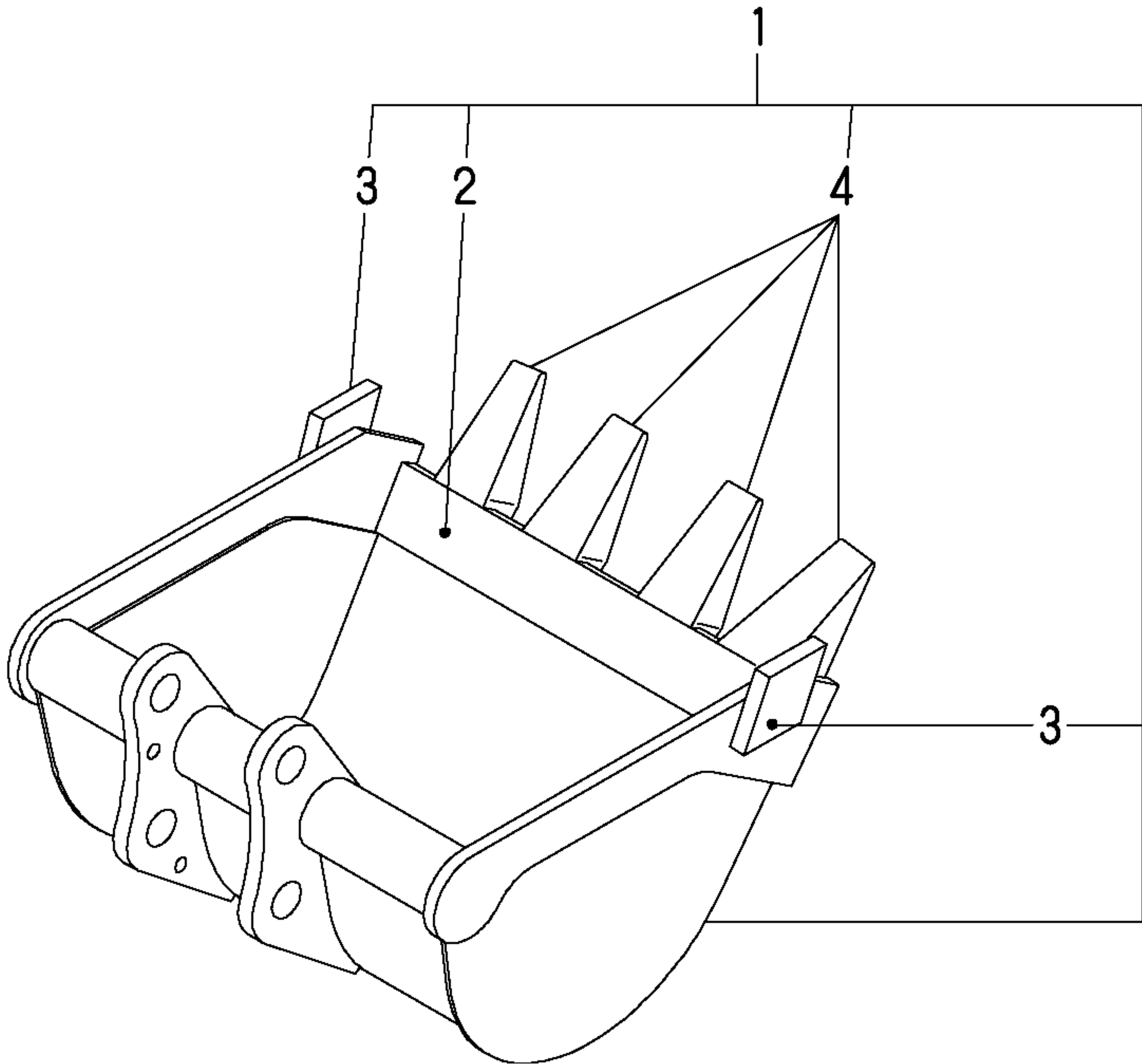


1,1,,182901-46800,,BUCKET,1,,,,,,,,,,,,,  
2,2,,182900-64510,,EDGE,1,,,,,,,,,,,,,  
3,2,,953KM0-02546,, "EDGE,SIDE",2,,,,,,,,,,,,,  
4,2,,182900-14750,,TOOTH,2,,,,,,,,,,,,,

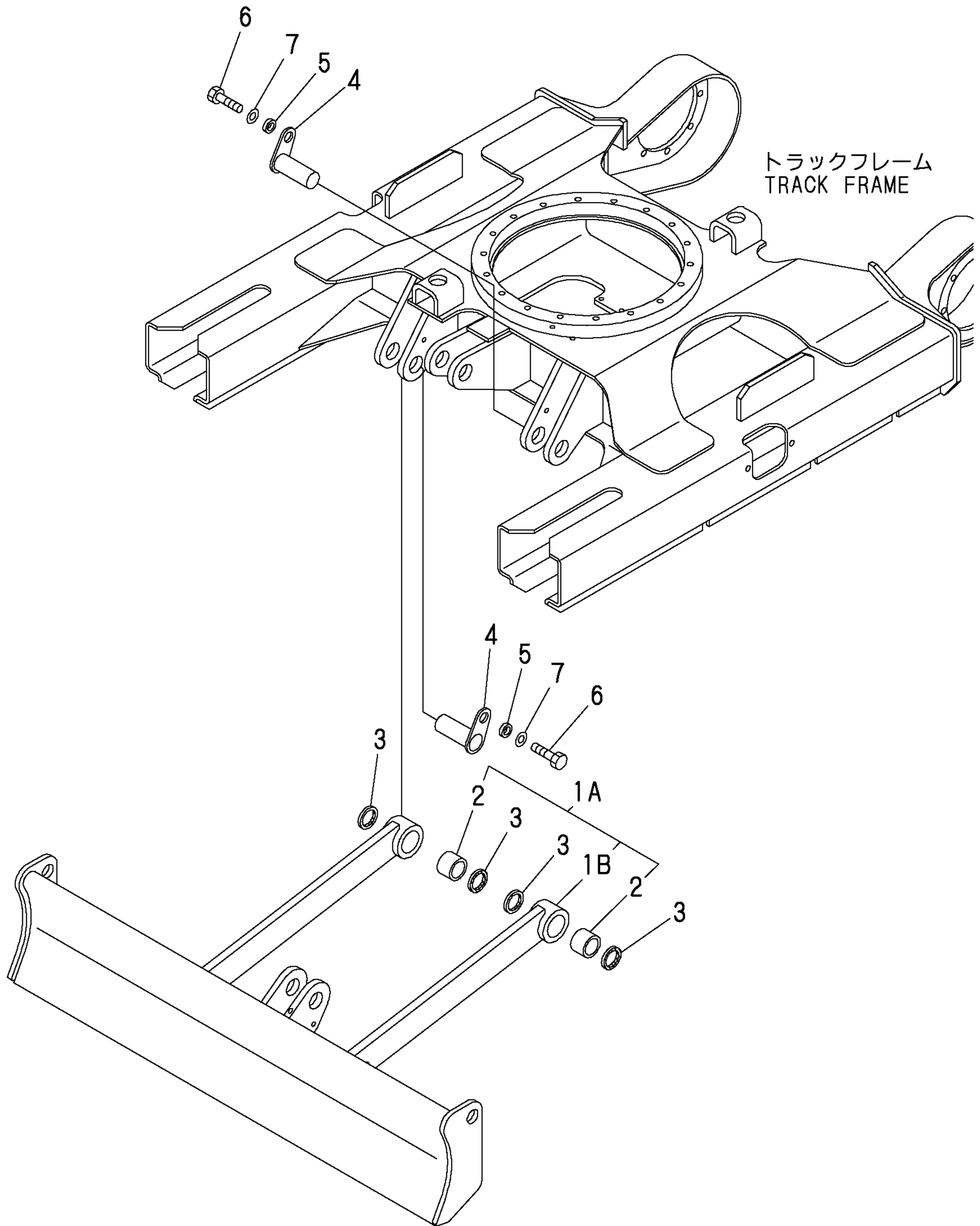




1,1,,182901-46780,,BUCKET,1,,,,,,,,,,,,,  
2,2,,182900-64530,,EDGE,1,,,,,,,,,,,,,  
3,2,,953KM0-02546,, "EDGE,SIDE",2,,,,,,,,,,,,,  
4,2,,182900-14750,,TOOTH,4,,,,,,,,,,,,,



1,1,,182901-46740,, "BLADE ASS'Y",1,,,,,,,,,,,,,  
1A,2,,182901-46730,, "BLADE ASS'Y",1,,,,,,,,,,,,,  
1B,3,,182901-46750,, BLADE,1,,,,,,,,,,,,,  
2,3,,182900-47110,, BUSHING,2,,,,,,,,,,,,,  
3,2,,182900-47330,, SEAL,4,,,,,,,,,,,,,  
4,1,,182901-48400,, PIN,2,,,,,,,,,,,,,  
5,1,,182901-48360,, COLLAR,2,,,,,,,,,,,,,  
6,1,,182900-68000,, BOLT,2,,,,,,,,,,,,,  
7,1,,953KM0-00222,, WASHER,2,,,,,,,,,,,,,

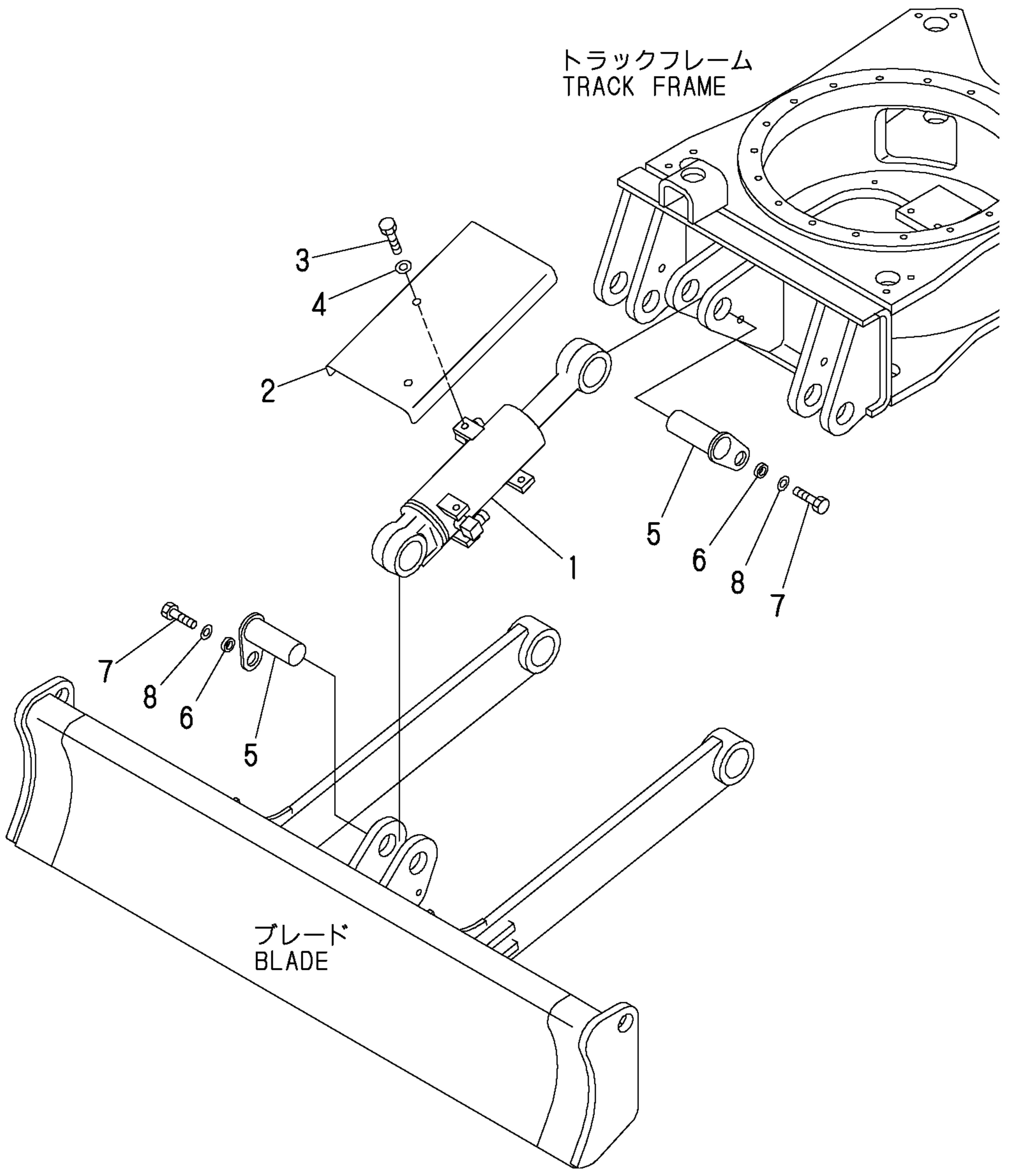


トラックフレーム  
TRACK FRAME

▲  
1 inc. 1A ~ 3

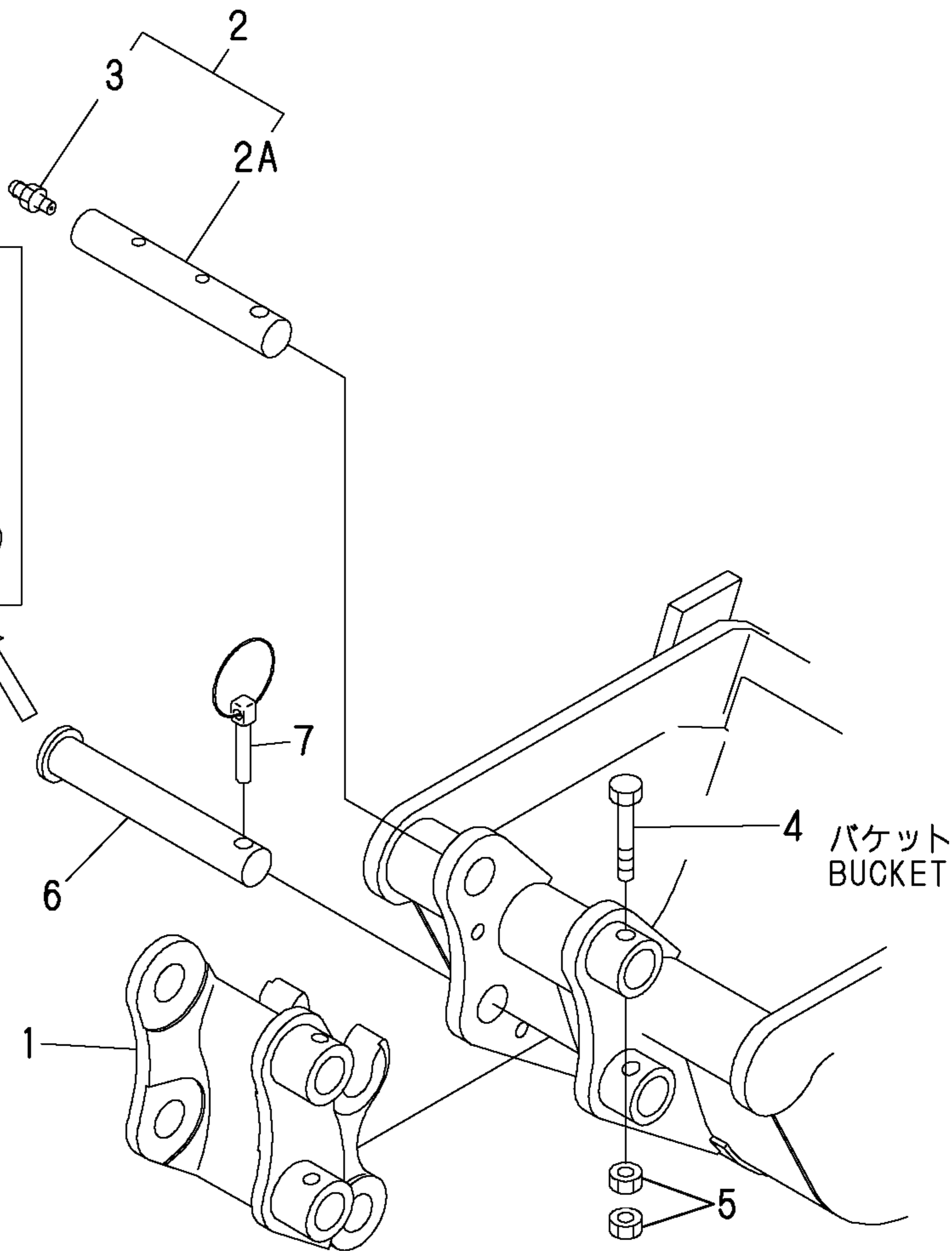
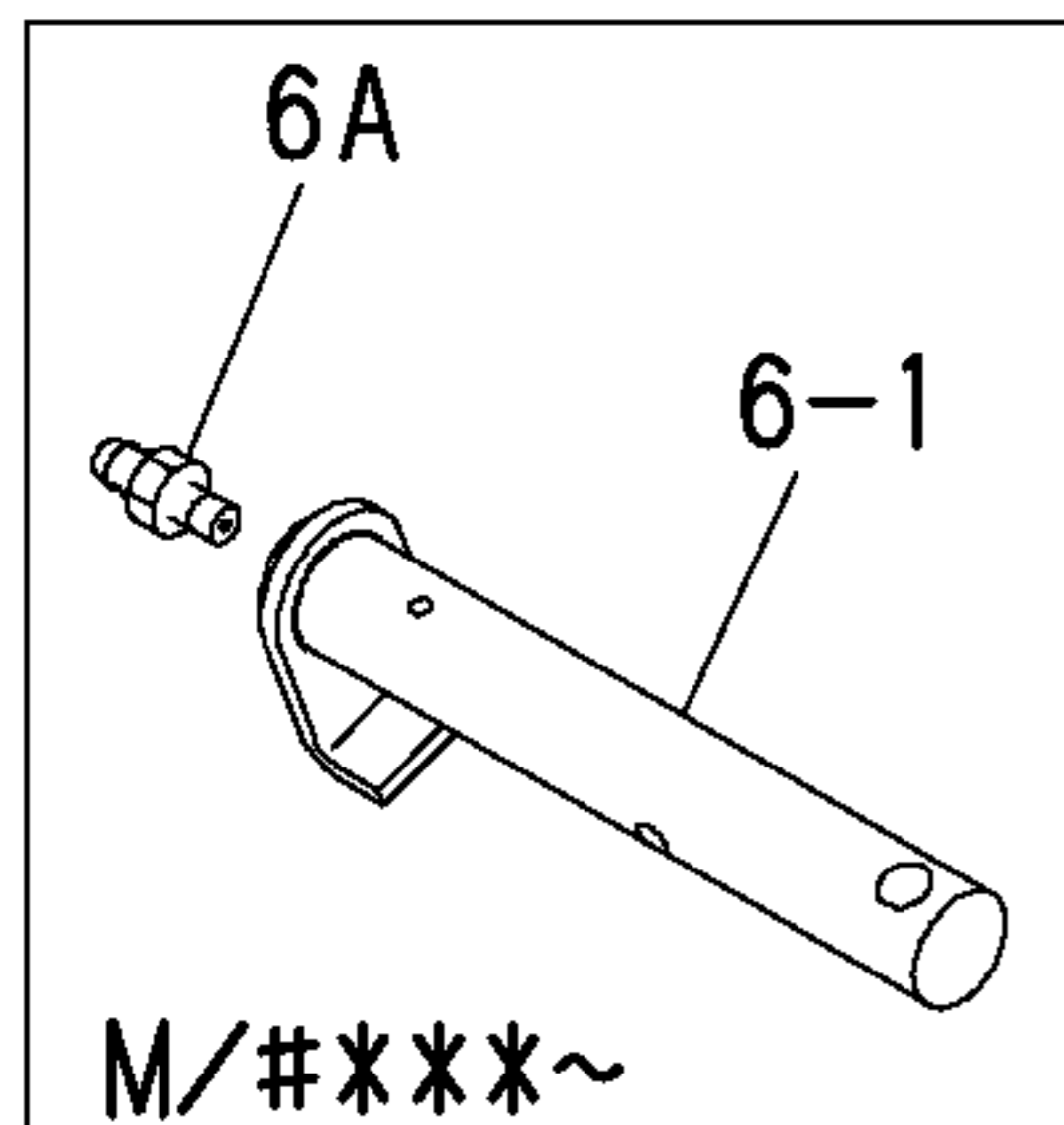
1,1,,182901-48610,, "CYLINDER ASS'Y",1,,,,,,,,,1,,,,,,,,,  
2,1,,182901-46760,,COVER,1,,,,,,,,,  
3,1,,182900-64840,,BOLT,2,,,,,,,,,  
4,1,,953KM0-00221,,WASHER,2,,,,,,,,,  
5,1,,182901-48400,,PIN,2,,,,,,,,,  
6,1,,182901-48360,,COLLAR,2,,,,,,,,,  
7,1,,182900-68000,,BOLT,2,,,,,,,,,  
8,1,,953KM0-00222,,WASHER,2,,,,,,,,,

トラックフレーム  
TRACK FRAME



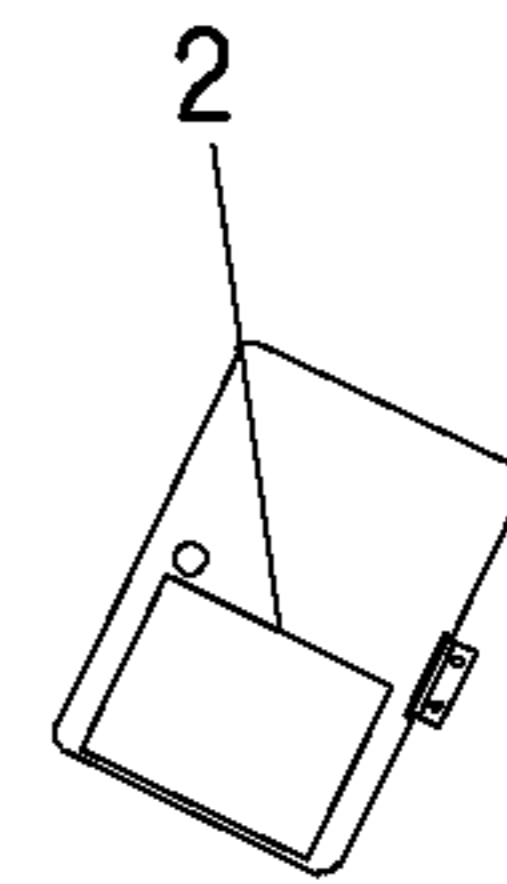
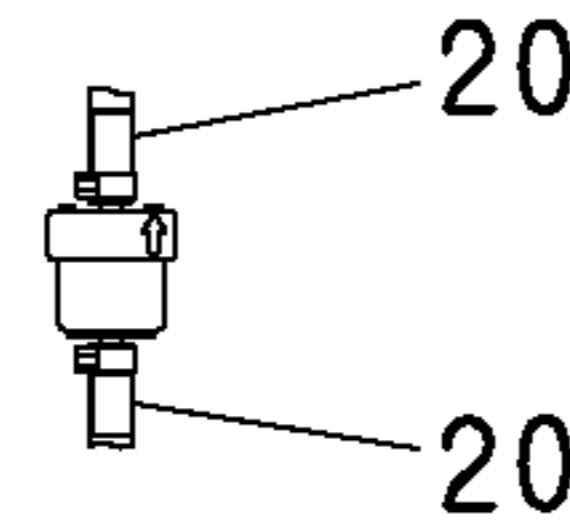
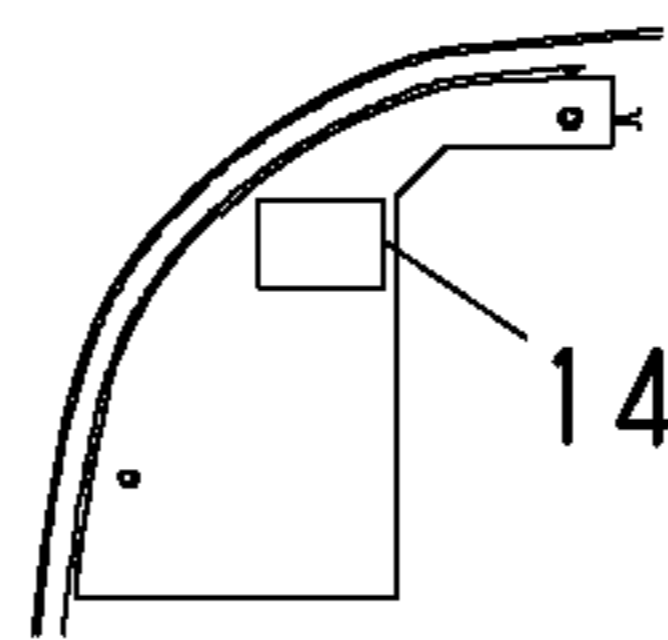
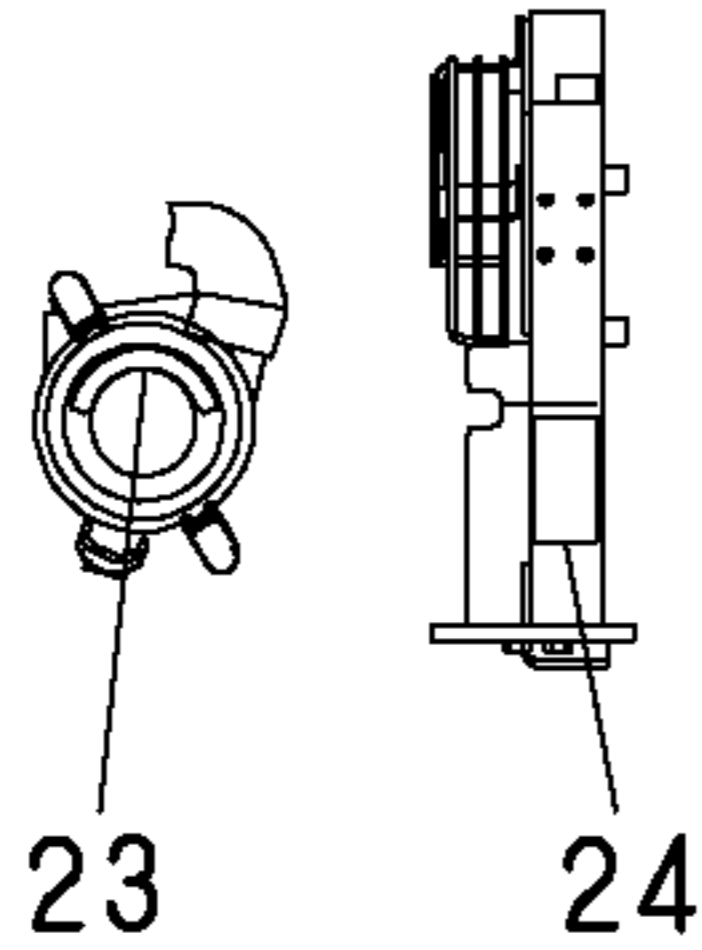
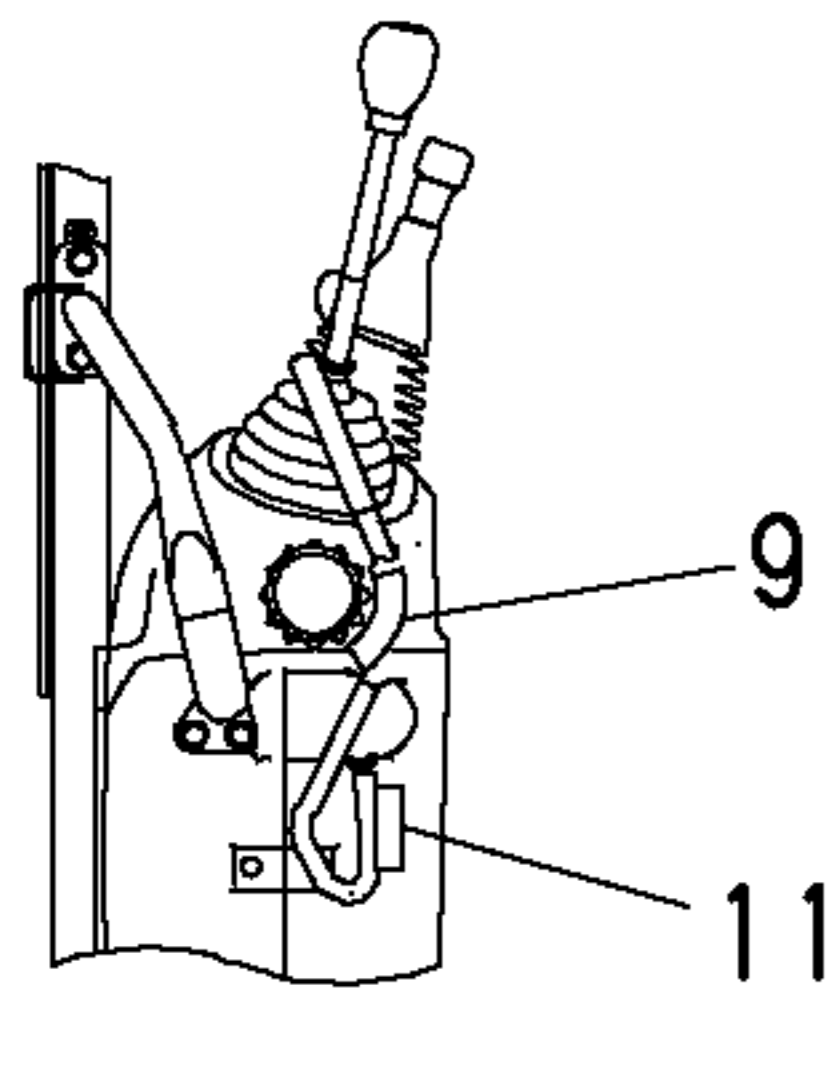
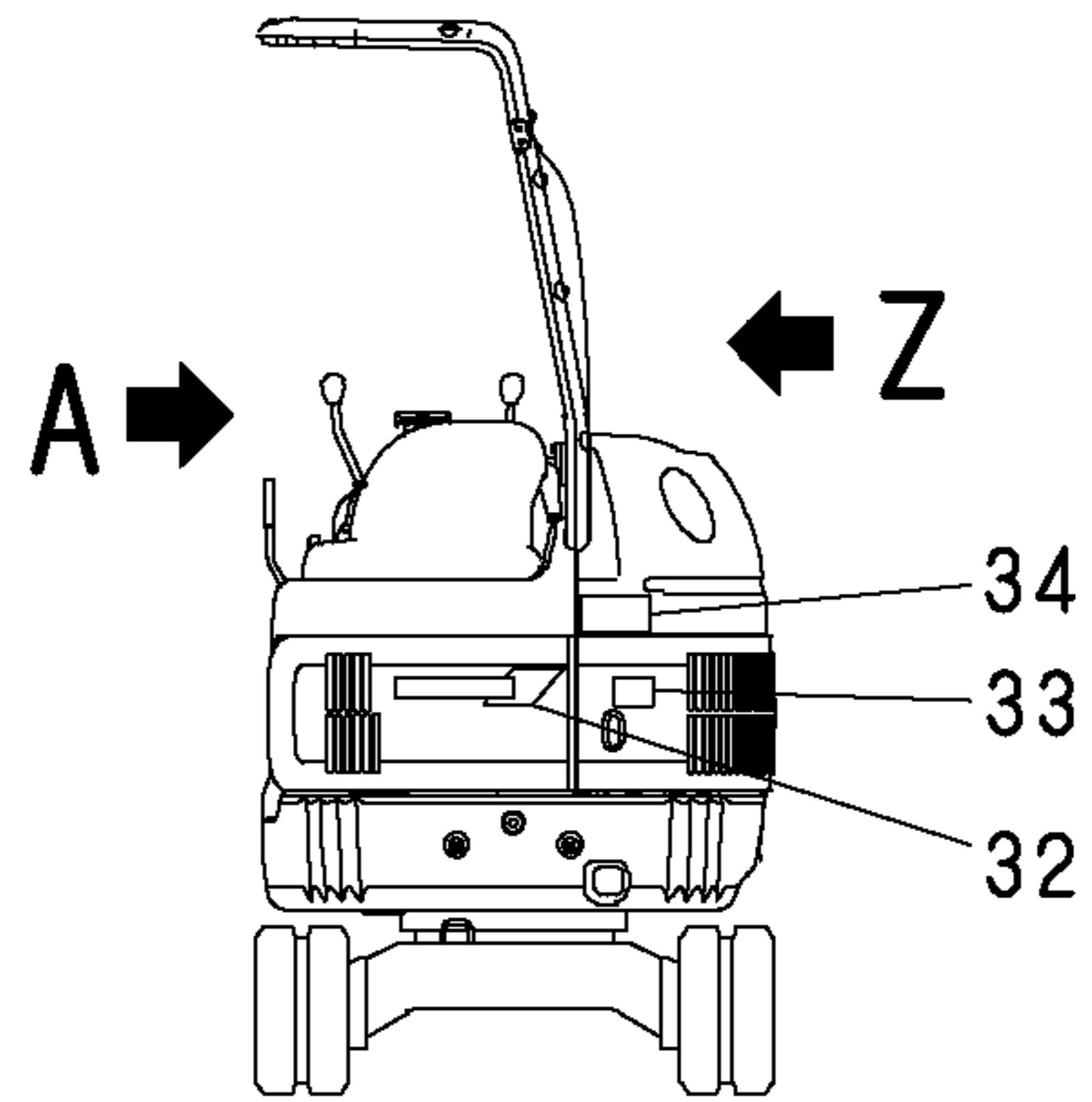
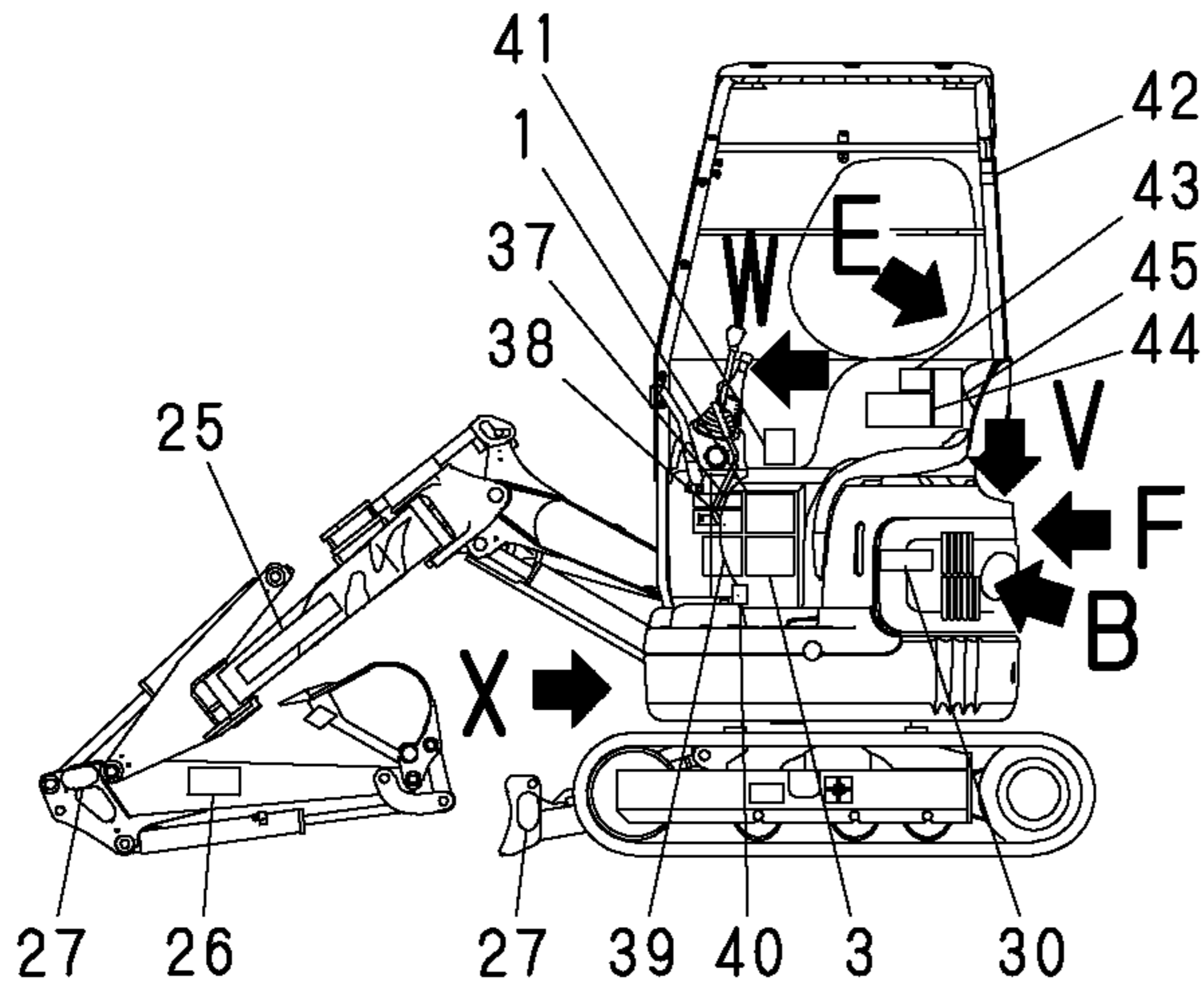
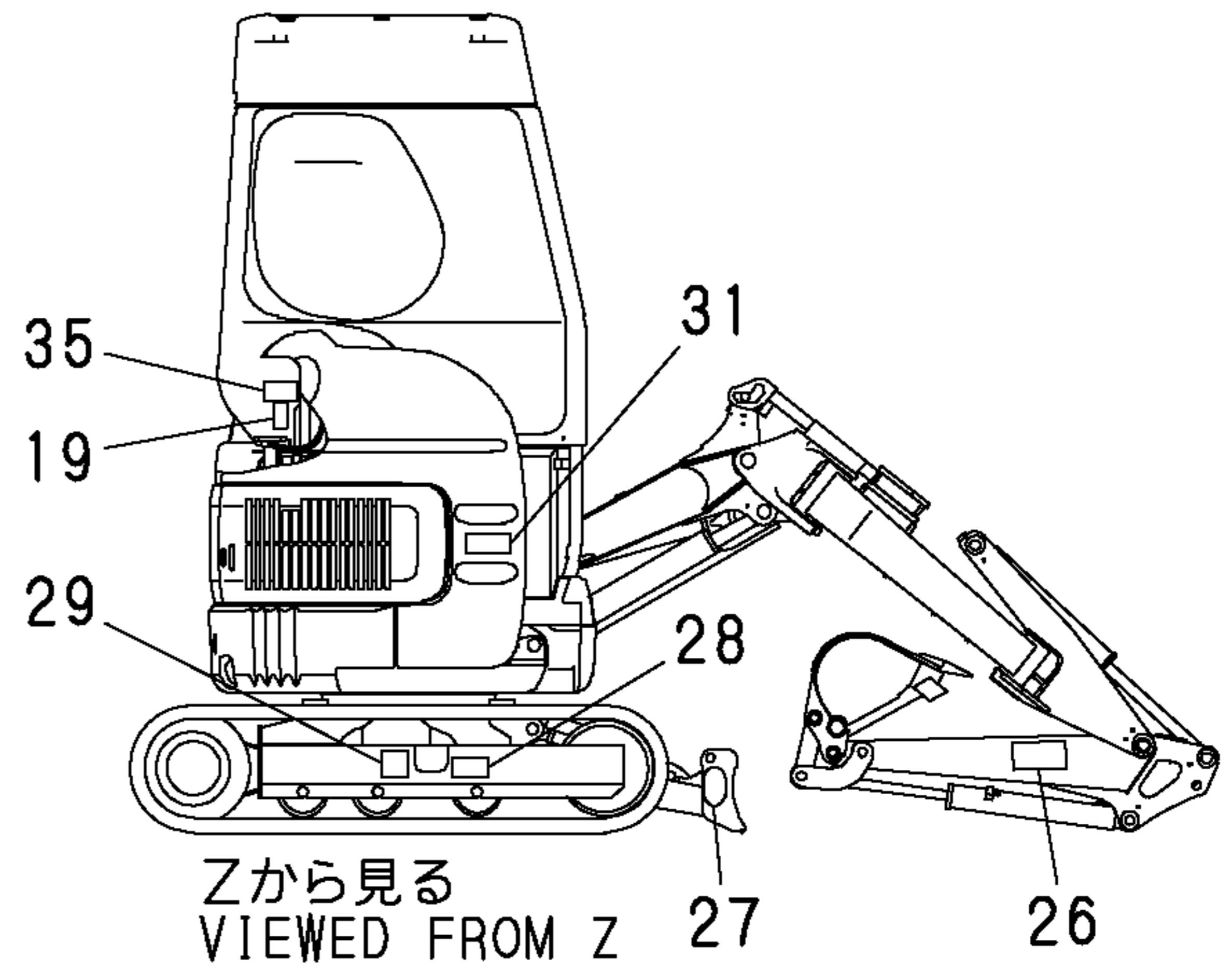
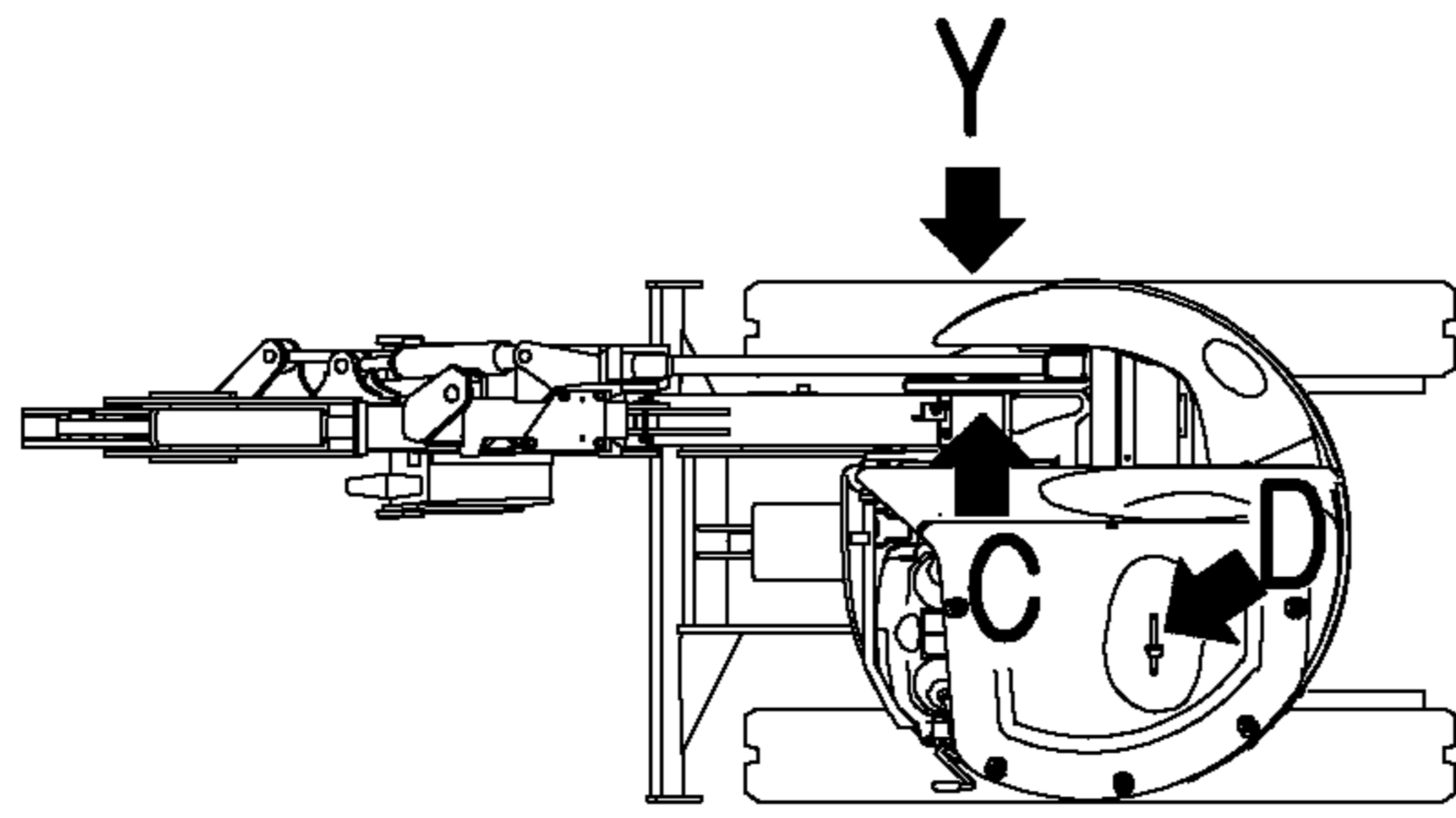
ブレード  
BLADE

1,1,,182901-46920,,BRACKET,1,,,,,,,,,,,,,  
2,1,,182901-48290,,,"PIN ASS'Y",1,,,,,,,,,,,,,  
2A,2,,182901-48350,,,"PIN",1,,,,,,,,,,,,,  
3,2,,24761-020000,,,"NIPPLE PT1/8,GREASE",1,,,,,,,,,,,,,  
4,1,,182900-64400,,,"BOLT",1,,,,,,,,,,,,,  
5,1,,953KM0-00181,,,"NUT",2,,,,,,,,,,,,,  
6,1,,182901-48410,,,"PIN",1,,,,,,,,,,,,,  
6-1,1,,182901-54620,,,"PIN",1,,,,,S,,\*,MXXX,,,,,,,,,,,,,I  
6A,1,,24761-020000,,,"NIPPLE PT1/8,GREASE",1,,,,,W,,\*,MXXX,,,,,,,,,,,,,I  
7,1,,182901-48430,,,"PIN",1,,,,,,,,,,,,,





1,1,,182901-47150,, "CHART, OIL",1,,,,,,,,,,,,,,,,,,,,,  
2,1,,182901-47160,, "PLATE, INSTRUCTION",1,,,,,,,,,,,,,,,,,,,,,  
3,1,,182901-47170,, "PLATE, DATA",1,,,,,,,,,,,,,,,,,,,,,  
4,1,,182901-47180,, "PLATE, INSTRUCTION",1,,,,,,,,,,,,,,,,,,,,,  
5,1,,182901-47190,, "PLATE, NAME",1,,,,,,,,,,,,,,,,,,,,,  
6,1,,182900-27060,, "PLATE, OPERATING",1,,,,,,,,,,,,,,,,,,,,,  
7,1,,182900-77280,, PLATE,1,,,,,,,,,,,,,,,,,,,,,  
8,1,,182900-48290,, "PLATE, OPERATING",1,,,,,,,,,,,,,,,,,,,,,  
9,1,,182900-48320,, "PLATE, OPERATING",1,,,,,,,,,,,,,,,,,,,,,  
10,1,,182901-22580,, "PLATE, MARK",1,,,,,,,,,,,,,,,,,,,,,  
11,1,,953KM0-03110,, "PLATE, LEVER LOCK",1,,,,,,,,,,,,,,,,,,,,,  
12,1,,182900-27070,, "PLATE, INSTRUCTION",1,,,,,,,,,,,,,,,,,,,,,  
13,1,,182901-47200,, "PLATE, NAME",1,,,,,,,,,,,,,,,,,,,,,  
13A,1,,172519-04350,, "SCREW 3X6",4,,,,,,,,,1,,,,,,,,,,,,,  
14,1,,182900-25330,, "PLATE, CAUTION",1,,,,,,,,,,,,,,,,,,,,,  
15,1,,182900-47630,, PLATE,1,,,,,,,,,,,,,,,,,,,,,  
16,1,,182901-17990,, "PLATE, CAUTION",1,,,,,,,,,,,,,,,,,,,,,  
17,1,,182900-47690,, "PLATE, WARNING",1,,,,,,,,,,,,,,,,,,,,,  
18,1,,182900-47610,, "PLATE, INSTRUCTION",1,,,,,,,,,,,,,,,,,,,,,  
19,1,,182901-17980,, "PLATE, SAFETY",1,,,,,,,,,,,,,,,,,,,,,  
20,1,,182900-47520,, PLATE,2,,,,,,,,,,,,,,,,,,,,,  
21,1,,172964-03410,, LABEL,1,,,,,,,,,,,,,,,,,,,,,  
22,1,,182900-48300,, "PLATE, CAUTION",1,,,,,,,,,,,,,,,,,,,,,  
23,1,,182901-47130,, "PLATE, NAME",1,,,,,,,,,,,,,,,,,,,,,  
24,1,,182901-42810,, LABEL,1,,,,,,,,,,,,,,,,,,,,,  
25,1,,182900-47550,, "PLATE, MARK",1,,,,,,,,,,,,,,,,,,,,,  
26,1,,182901-42770,, LABEL,2,,,,,,,,,,,,,,,,,,,,,  
27,1,,182901-23780,, "PLATE, MARK",3,,,,,,,,,,,,,,,,,,,,,  
28,1,,182901-42800,, LABEL,2,,,,,,,,,,,,,,,,,,,,,  
29,1,,182901-23790,, "PLATE, MARK",2,,,,,,,,,,,,,,,,,,,,,  
30,1,,182900-47530,, "PLATE, MARK",1,,,,,,,,,,,,,,,,,,,,,  
31,1,,182900-47540,, PLATE,1,,,,,,,,,,,,,,,,,,,,,  
32,1,,182900-00470,, "PLATE, MARK",1,,,,,,,,,,,,,,,,,,,,,  
33,1,,182900-27130,, "PLATE, CAUTION",1,,,,,,,,,,,,,,,,,,,,,  
34,1,,182901-42820,, LABEL,1,,,,,,,,,,,,,,,,,,,,,  
35,1,,182901-42790,, LABEL,1,,,,,,,,,,,,,,,,,,,,,  
36,1,,182901-17980,, "PLATE, SAFETY",1,,,,,,,,,,,,,,,,,,,,,  
37,1,,182901-18000,, "PLATE, SAFETY",1,,,,,,,,,,,,,,,,,,,,,  
38,1,,182900-47710,, "PLATE, WARNING",1,,,,,,,,,,,,,,,,,,,,,  
39,1,,182900-47720,, "PLATE, WARNING",1,,,,,,,,,,,,,,,,,,,,,  
40,1,,182900-25350,, "PLATE, OPERATING",1,,,,,,,,,,,,,,,,,,,,,  
41,1,,182900-13350,, PLATE,1,,,,,,,,,,,,,,,,,,,,,  
42,1,,182900-23640,, PLATE,1,,,,,,,,,,,,,,,,,,,,,  
43,1,,182901-42780,, LABEL,1,,,,,,,,,,,,,,,,,,,,,  
44,1,,182901-17930,, "PLATE, WARNING",1,,,,,,,,,,,,,,,,,,,,,  
45,1,,182901-18010,, "PLATE, MARK",1,,,,,,,,,,,,,,,,,,,,,



A部詳細  
DETAIL A

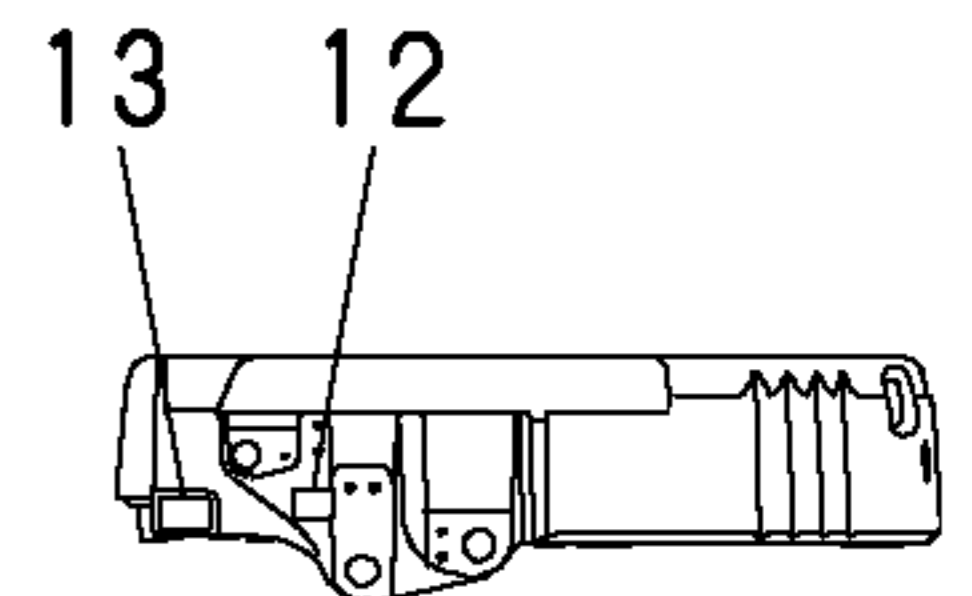
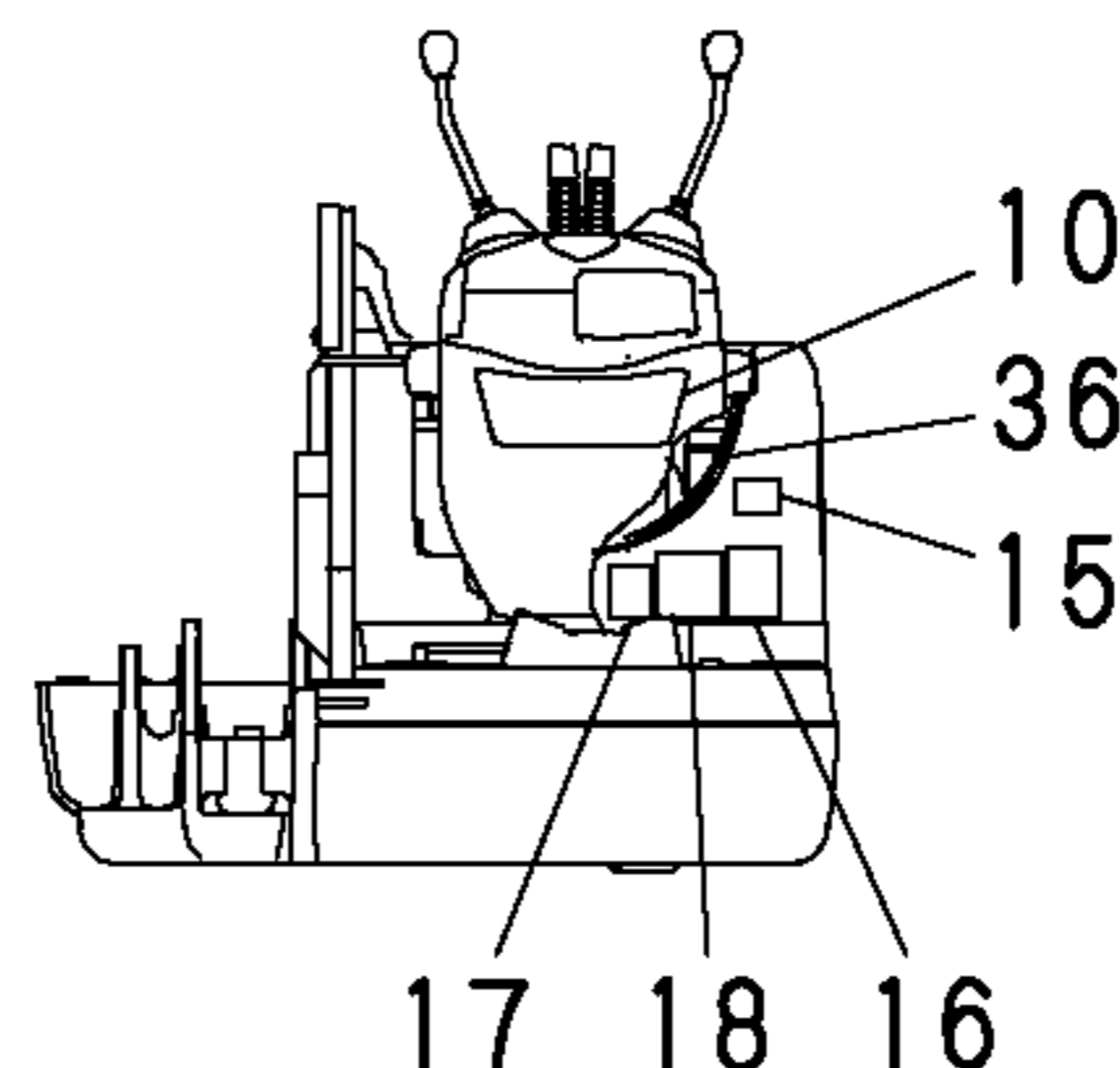
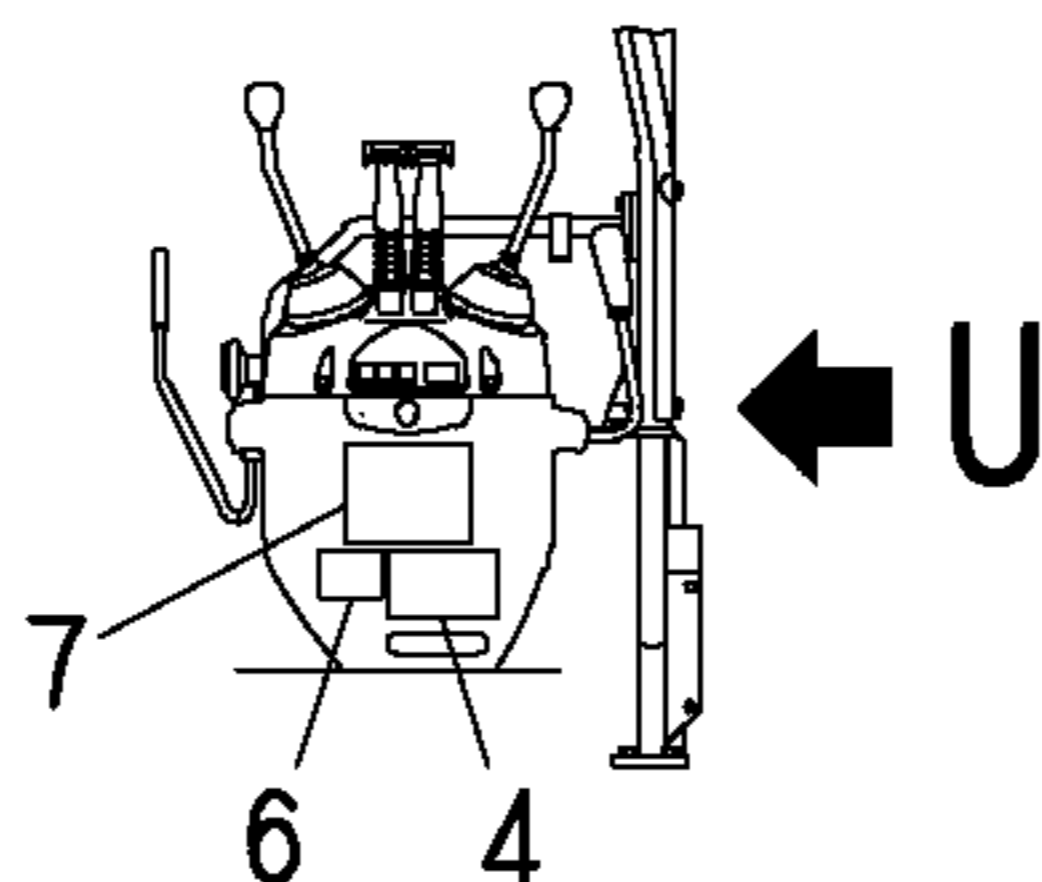
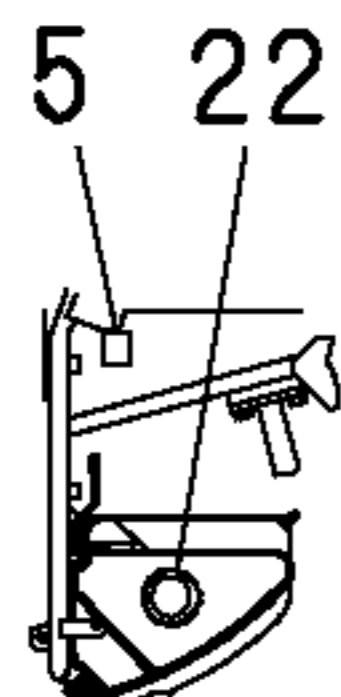
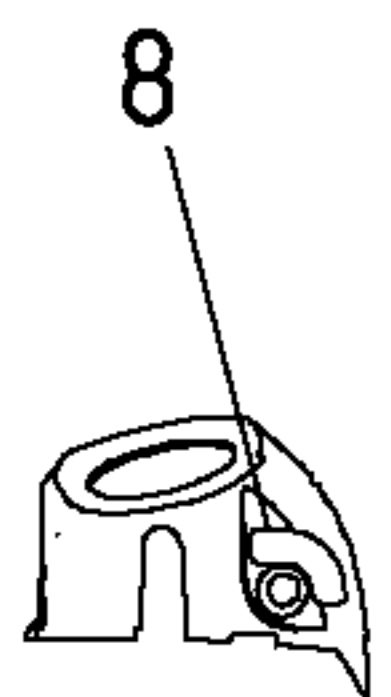
B部詳細  
DETAIL B

C部詳細  
DETAIL C

D部詳細  
DETAIL D

E部詳細  
DETAIL E

F部詳細  
DETAIL F



Uから見る  
VIEWED FROM U

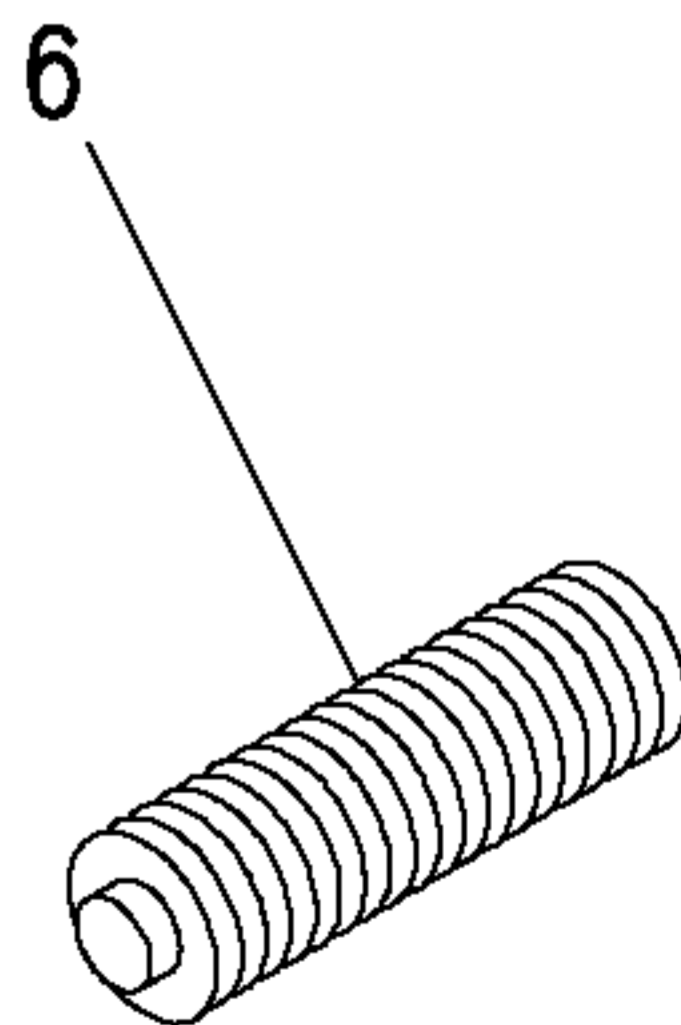
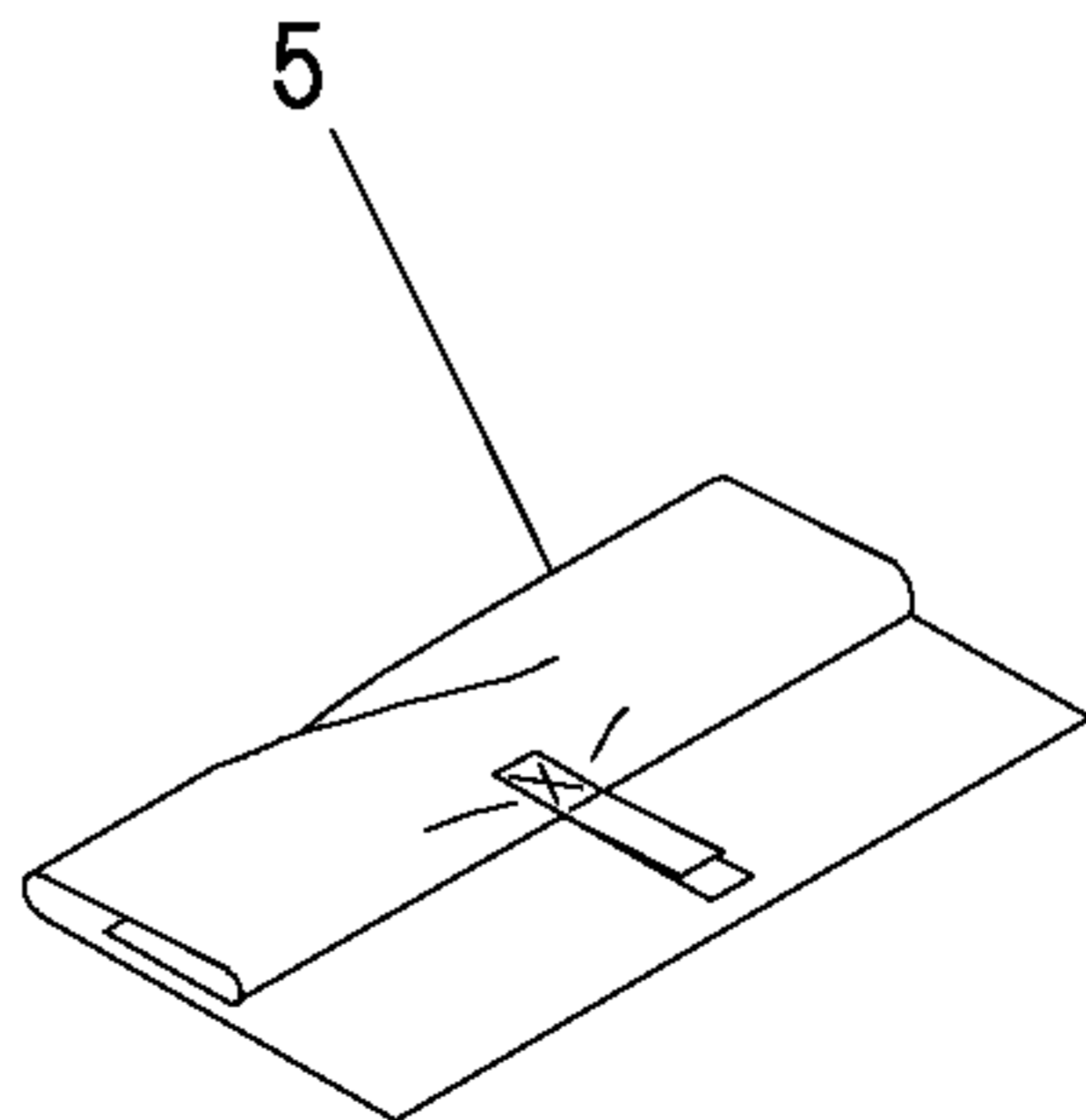
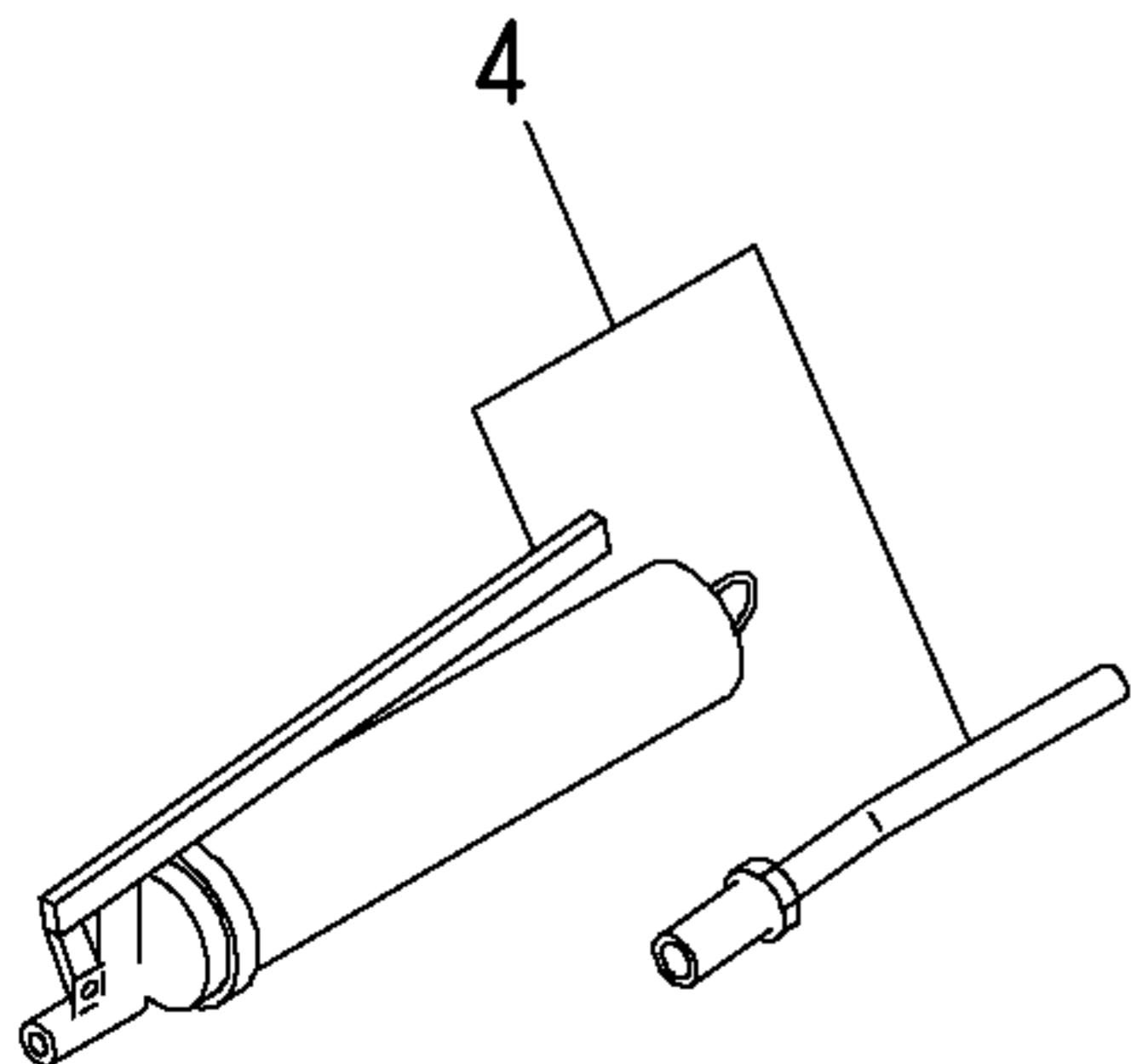
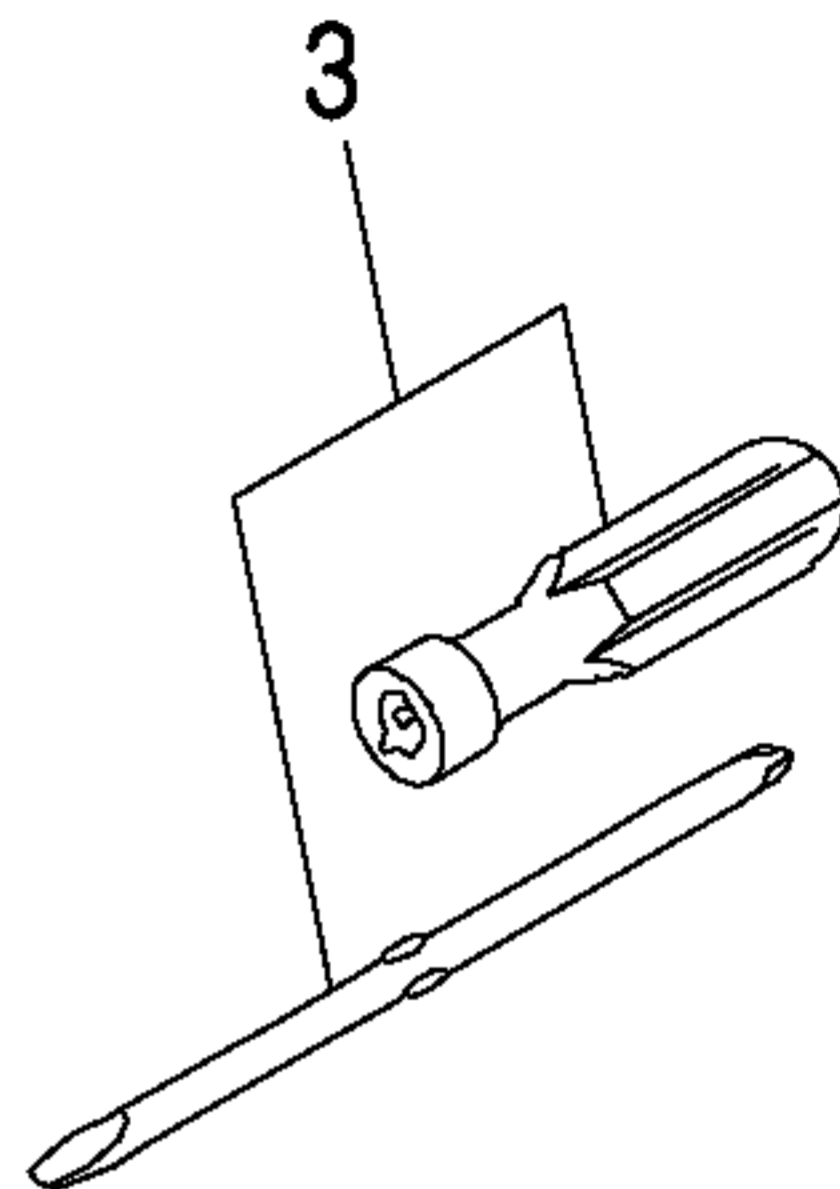
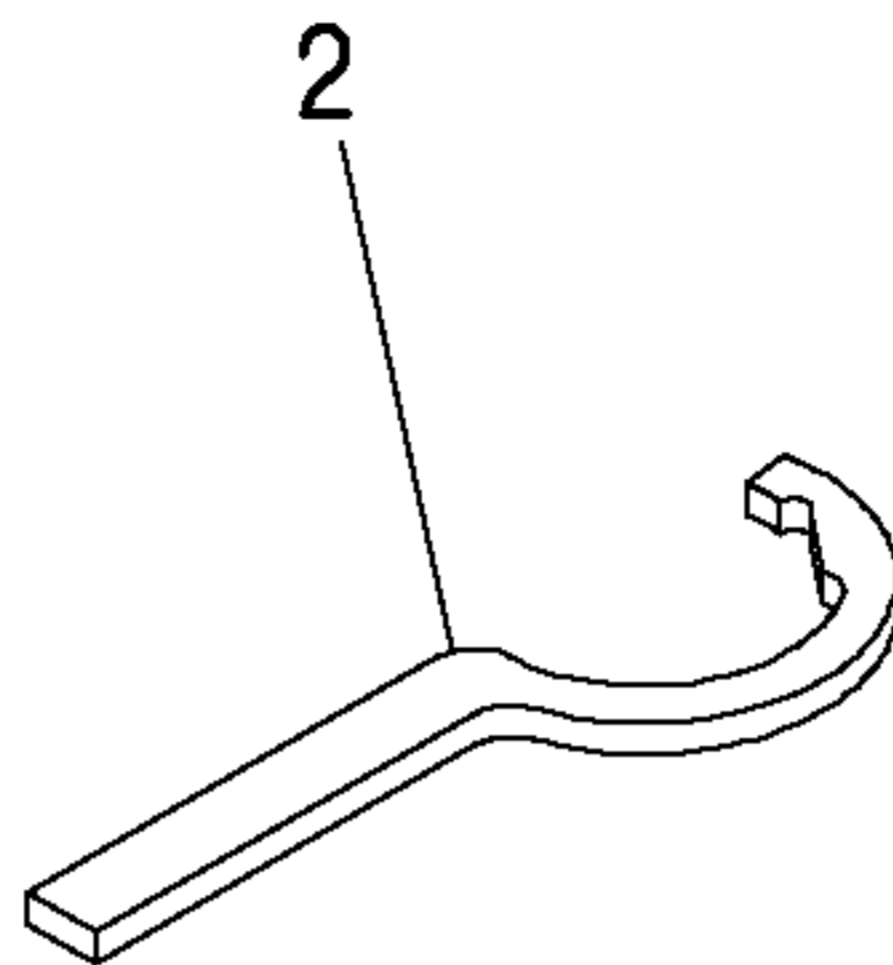
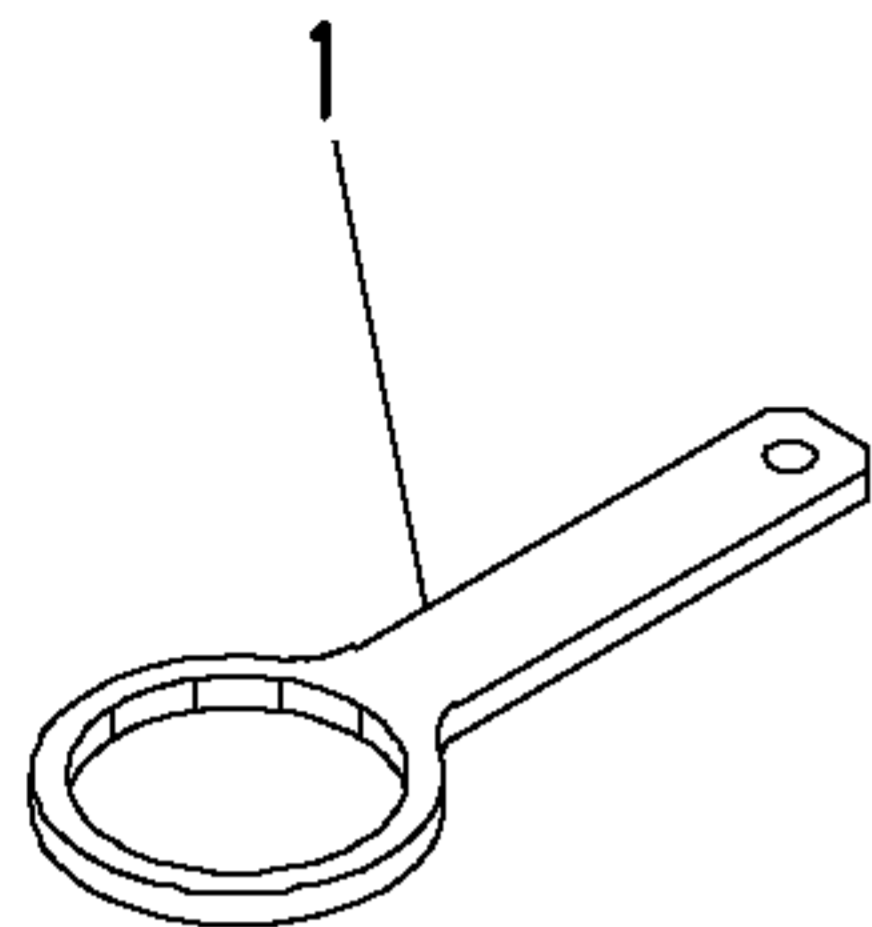
Vから見る  
VIEWED FROM V

Wから見る  
VIEWED FROM W

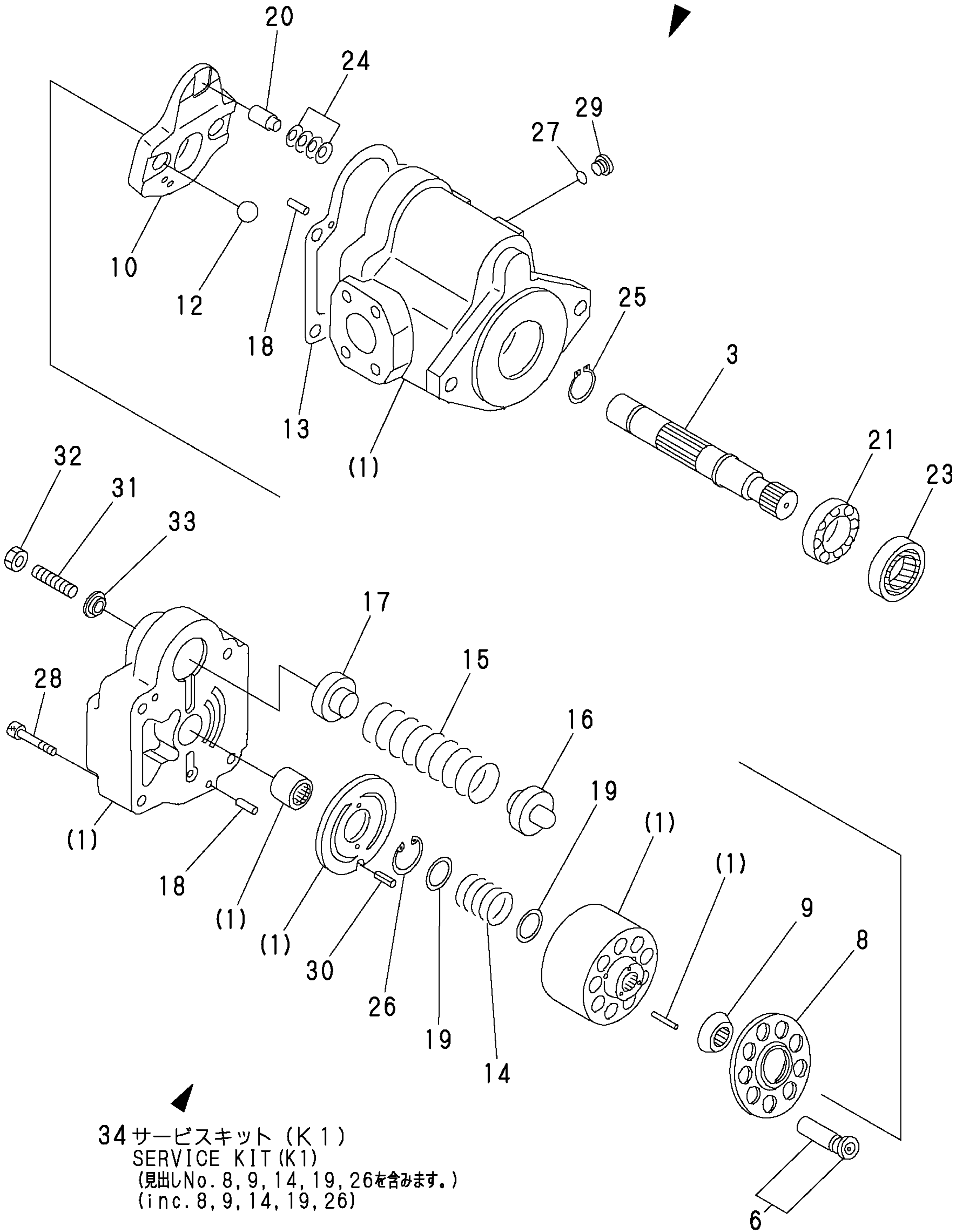
Xから見る  
VIEWED FROM X

Yから見る  
VIEWED FROM Y

1,1,,119332-92751,, "WRENCH,FILTER",1,,,,,,,,,,,,,  
2,1,,171051-92760,, "WRENCH, STRAINER",1,,,,,,,,,,,,,  
3,1,,104200-92350,, "DRIVER, SCREW",1,,,,,,,,,,,,,  
4,1,,182900-00060,, "GREASE PUMP ASS'Y",1,,,,,,,,,,,,,  
5,1,,953KM0-02929,, "BAG,TOOL",1,,,,,,,,,,,,,  
6,1,,182900-00070,, CARTRIDGE,1,,,,,,,,,,,,,



1,1,,182901-48010,, "PUMP ASS'Y",1,,,,,,,,,,,,,  
3,2,,182901-42980,, SHAFT,1,,,,,,,,,,,,,  
6,2,,182901-43060,, "PISTON ASS'Y",10,,,,,,,,,,,,,  
8,2,,182901-42990,, HOLDER,1,,,,,,,,,,,,,  
9,2,,182901-18420,, HOLDER,1,,,,,,,,,,,,,  
10,2,,182901-43000,, PLATE,1,,,,,,,,,,,,,  
12,2,,182901-18060,, PIN,2,,,,,,,,,,,,,  
13,2,,182901-43010,, PACKING,1,,,,,,,,,,,,,  
14,2,,182901-43020,, SPRING,1,,,,,,,,,,,,,  
15,2,,182901-43030,, SPRING,1,,,,,,,,,,,,,  
16,2,,182901-43370,, HOLDER,1,,,,,,,,,,,,,  
17,2,,182901-43040,, GUIDE,1,,,,,,,,,,,,,  
18,2,,182901-18690,, PIN,2,,,,,,,,,,,,,  
19,2,,182901-18700,, RETAINER,2,,,,,,,,,,,,,  
20,2,,182901-43050,, PIN,1,,,,,,,,,,,,,  
21,2,,182901-43510,, BEARING,1,,,,,,,,,,,,,  
23,2,,182901-43450,, SEAL,1,,,,,,,,,,,,,  
24,2,,182901-43250,, SPRING,4,,,,,,,,,,,,,  
25,2,,182901-43390,, RING,1,,,,,,,,,,,,,  
26,2,,953KM0-04000,, RING,1,,,,,,,,,,,,,  
27,2,,182900-32390,, O-RING,1,,,,,,,,,,,,,  
28,2,,182901-43460,, BOLT,4,,,,,,,,,,,,,  
29,2,,182900-32290,, PLUG,1,,,,,,,,,,,,,  
30,2,,182901-43360,, PIN,1,,,,,,,,,,,,,  
31,2,,182901-43470,, SCREW,1,,,,,,,,,,,,,  
32,2,,182900-32300,, NUT,1,,,,,,,,,,,,,  
33,2,,182901-18890,, WASHER,1,,,,,,,,,,,,,  
34,1,,182901-43300,, "SERVICE KIT",1,,,,,,,,,1,,,,,  
35,1,,182901-43310,, "SERVICE KIT",1,,,,,,,,,2,,,,,

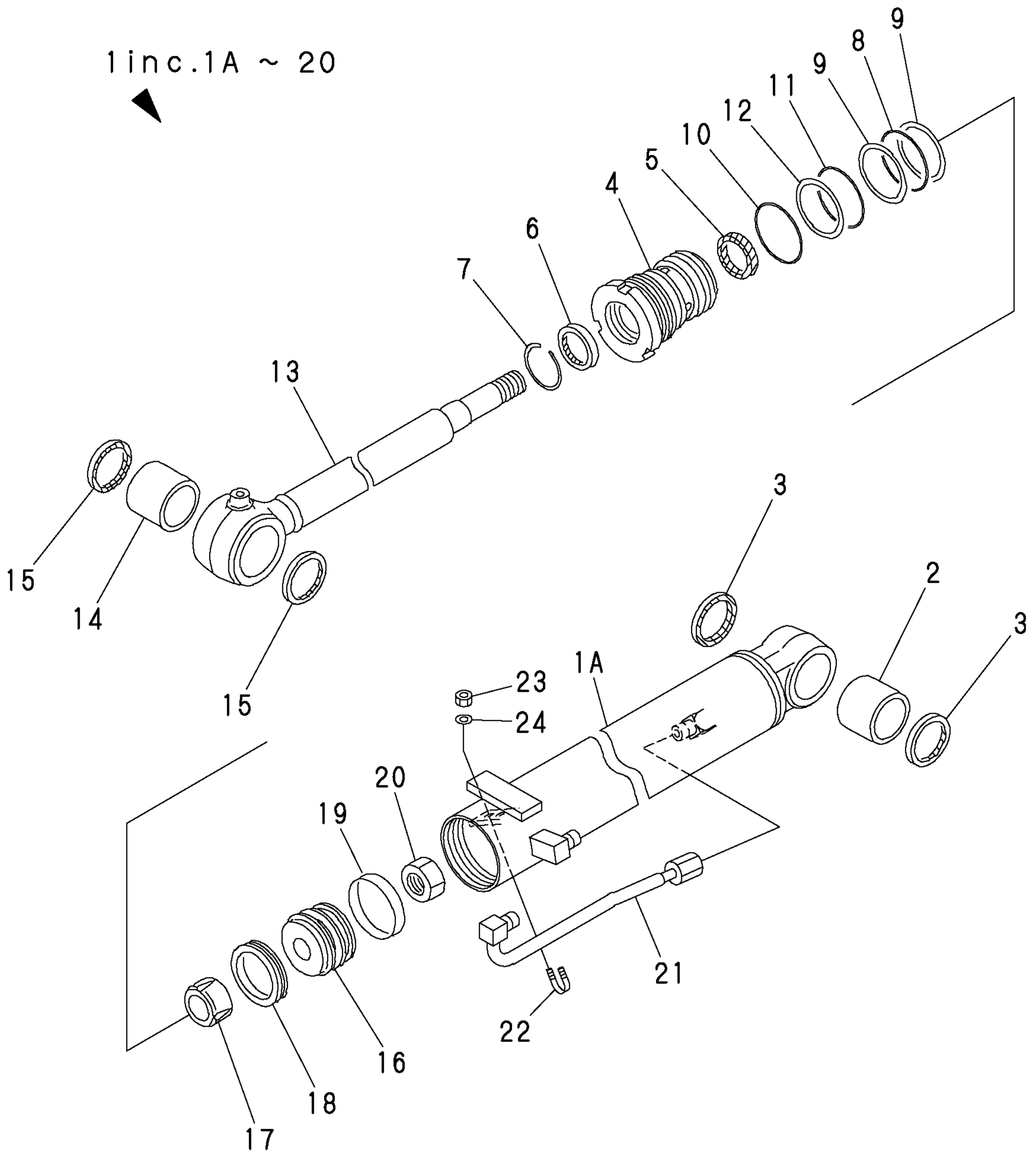


34 サービスキット (K1)  
 SERVICE KIT (K1)  
 (見出しNo. 8, 9, 14, 19, 26を含みます。)  
 (inc. 8, 9, 14, 19, 26)

35 サービスキット (K2)  
 SERVICE KIT (K2)  
 (見出しNo. 13, 23, 27, 33を含みます。)  
 (inc. 13, 23, 27, 33)

1,1,,182901-46040,, "CYLINDER GROUP",1,,,,,,,,,,,,,  
1A,2,,182901-46090,,CYLINDER,1,,,,,,,,,,,,,  
2,2,,182900-47160,,BUSHING,1,,,,,,,,,,,,,  
3,2,,172510-93950,, "SEAL 35X45X4, DUST",2,,,,,,,,,,,,,  
4,2,,182901-48500,,HEAD,1,,,,,,,,,,,,,  
5,2,,953KM0-01746,, "PACKING, ROD",1,,,,,,,,,,,,,  
6,2,,953KM0-00643,,SEAL,1,,,,,,,,,,,,,  
7,2,,953KM0-02649,, "RING,SNAP",1,,,,,,,,,,,,,  
8,2,,24325-000600,, "O-RING 1B G-60.0",1,,,,,,,,,,,,,  
9,2,,182900-22640,,RING,2,,,,,,,,,,,,,  
10,2,,24325-000650,, "O-RING 1B G-65.0",1,,,,,,,,,,,,,  
11,2,,24325-000600,, "O-RING 1B G-60.0",1,,,,,,,,,,,,,  
12,2,,182901-48510,,RING,1,,,,,,,,,,,,,  
13,2,,182901-46080,,ROD,1,,,,,,,,,,,,,  
14,2,,182900-47160,,BUSHING,1,,,,,,,,,,,,,  
15,2,,172510-93950,, "SEAL 35X45X4, DUST",2,,,,,,,,,,,,,  
16,2,,182901-48520,,PISTON,1,,,,,,,,,,,,,  
17,2,,182901-48540,,PLUNGER,1,,,,,,,,,,,,,  
18,2,,182901-48530,,RING,1,,,,,,,,,,,,,  
19,2,,182900-22690,,RING,1,,,,,,,,,,,,,  
20,2,,953KM0-04142,,NUT,1,,,,,,,,,,,,,  
21,1,,182901-46100,,TUBE,1,,,,,,,,,,,,,  
22,1,,182901-44270,,CLIP,1,,,,,,,,,,,,,  
23,1,,953KM0-00191,,NUT,2,,,,,,,,,,,,,  
24,1,,953KM0-00220,,WASHER,2,,,,,,,,,,,,,  
25,1,,182901-48570,, "SERVICE KIT",1,,,,,,,,,1,,,,,,,,,

1 inc. 1A ~ 20

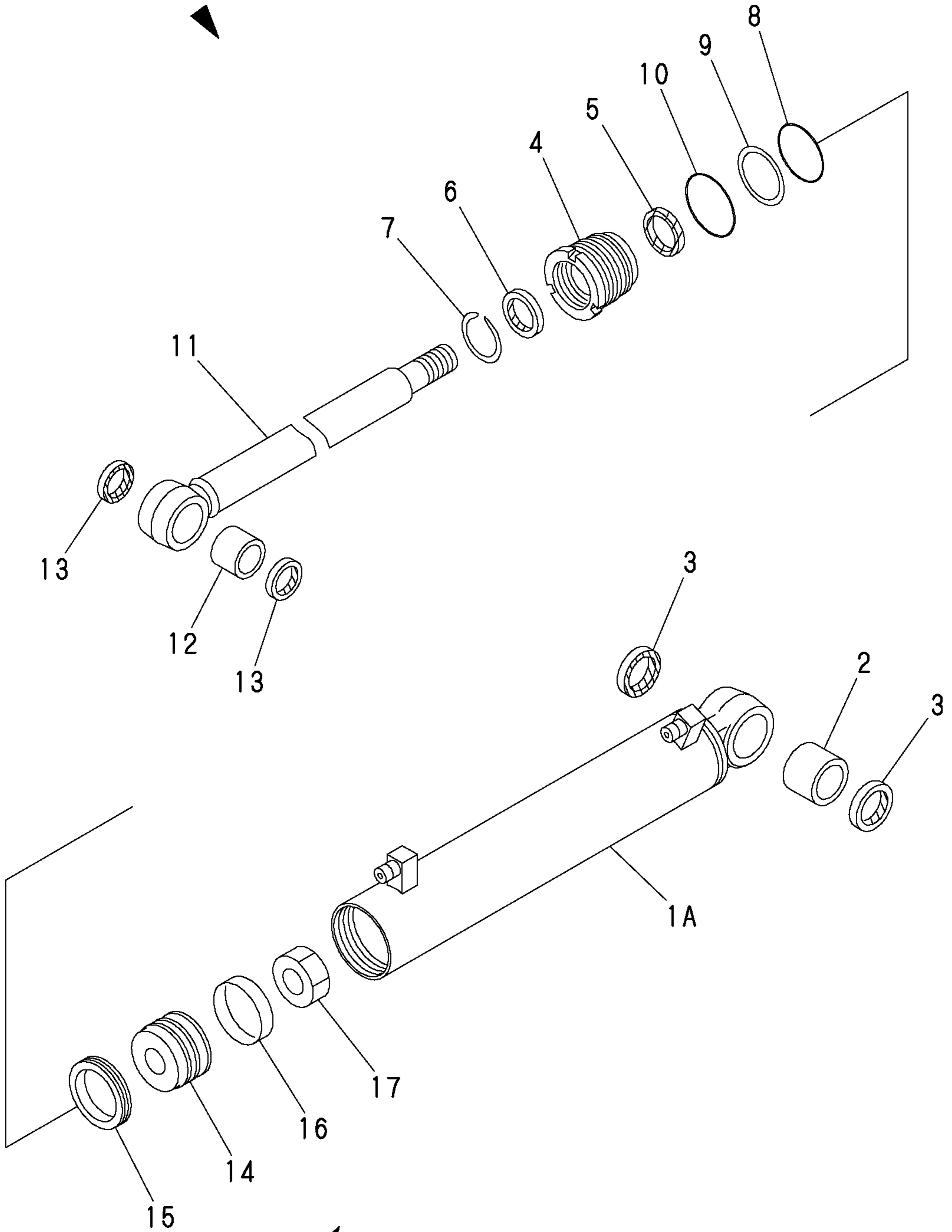


25 サービスキット  
SERVICE KIT  
(見出しNo. 3, 5, 6, 8から12, 15, 18, 19を含みます。)  
(inc. 3, 5, 6, 8~12, 15, 18, 19)



1,1,,182901-48600,, "CYLINDER ASS'Y",1,,,,,,,,,,,,,  
1A,2,,182901-46120,,CYLINDER,1,,,,,,,,,,,,,  
2,2,,182900-47110,,BUSHING,1,,,,,,,,,,,,,  
3,2,,953KM0-00450,, "SEAL, DUST",2,,,,,,,,,,,,,  
4,2,,182901-24260,,HEAD,1,,,,,,,,,,,,,  
5,2,,953KM0-01745,, "PACKING, ROD",1,,,,,,,,,,,,,  
6,2,,953KM0-01749,, "SEAL, DUST",1,,,,,,,,,,,,,  
7,2,,182900-04530,,RING,1,,,,,,,,,,,,,  
8,2,,24325-000550,, "O-RING 1B G-55.0",1,,,,,,,,,,,,,  
9,2,,953KM0-02645,, "RING,BACK-UP",1,,,,,,,,,,,,,  
10,2,,24325-000600,, "O-RING 1B G-60.0",1,,,,,,,,,,,,,  
11,2,,182901-46110,,ROD,1,,,,,,,,,,,,,  
12,2,,182900-47110,,BUSHING,1,,,,,,,,,,,,,  
13,2,,953KM0-00450,, "SEAL, DUST",2,,,,,,,,,,,,,  
14,2,,182900-04880,,PISTON,1,,,,,,,,,,,,,  
15,2,,182900-11430,,RING,1,,,,,,,,,,,,,  
16,2,,953KM0-03092,, "RING,WEAR",1,,,,,,,,,,,,,  
17,2,,182900-04260,,NUT,1,,,,,,,,,,,,,  
18,1,,182901-48560,, "SERVICE KIT",1,,,,,1,,,,,,,,,

1 inc. 1A ~ 17

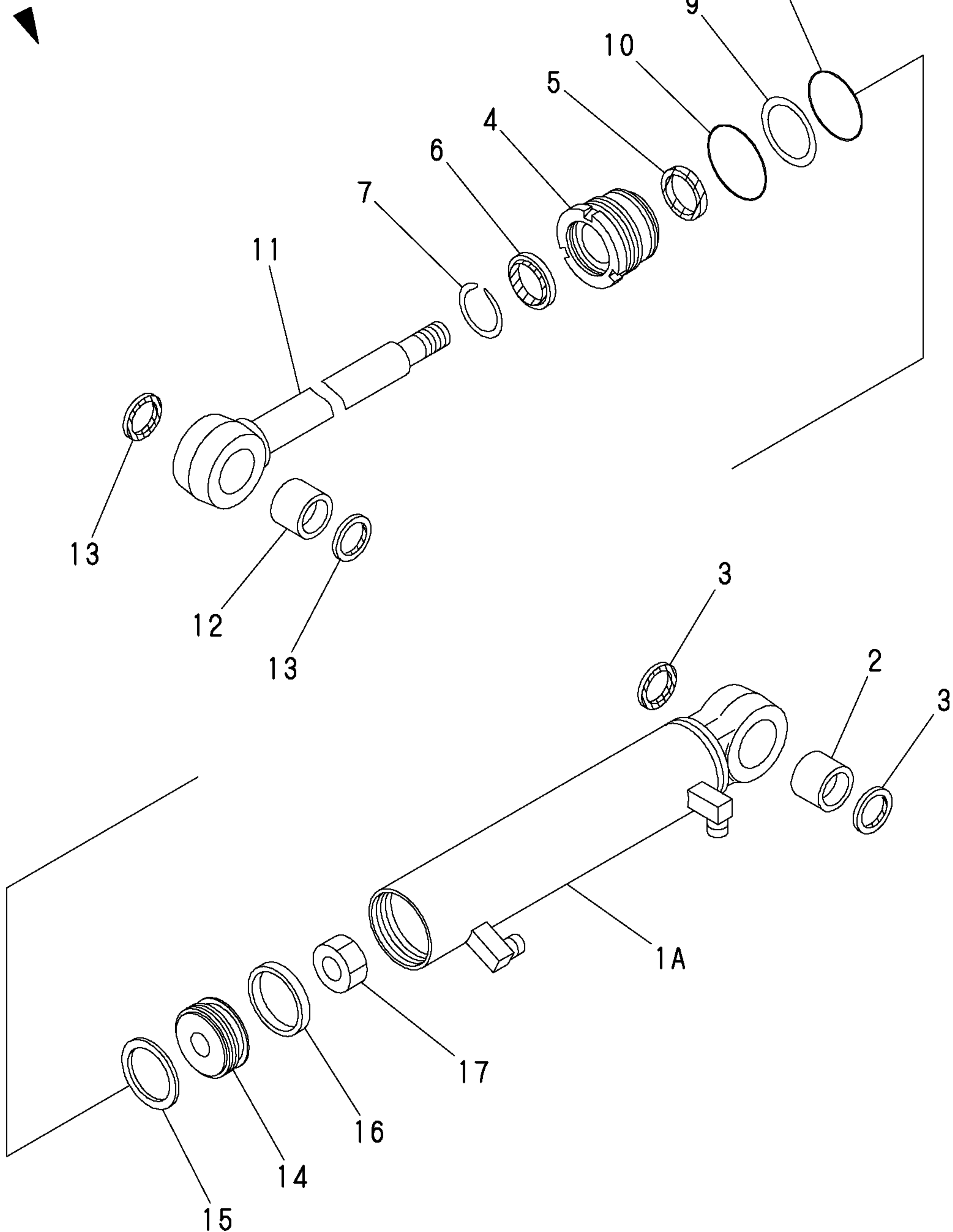


18 サービスキット  
SERVICE KIT

(見出しNo. 3, 5, 6, 8, 9, 10, 13, 15, 16を含みます。)  
(inc. 3, 5, 6, 8, 9, 10, 13, 15, 16)

1,1,,182901-48590,, "CYLINDER GROUP",1,,,,,,,,,,,,,  
1A,2,,182901-46140,,CYLINDER,1,,,,,,,,,,,,,  
2,2,,182900-14690,,BUSHING,1,,,,,,,,,,,,,  
3,2,,953KM0-02095,, "SEAL,DUST",2,,,,,,,,,,,,,  
4,2,,182901-48490,,HEAD,1,,,,,,,,,,,,,  
5,2,,953KM0-02476,, "PACKING,ROD",1,,,,,,,,,,,,,  
6,2,,182900-22740,,SEAL,1,,,,,,,,,,,,,  
7,2,,953KM0-02098,, "RING,SNAP",1,,,,,,,,,,,,,  
8,2,,953KM0-00369,,O-RING,1,,,,,,,,,,,,,  
9,2,,953KM0-02472,, "RING,BACK-UP",1,,,,,,,,,,,,,  
10,2,,24315-000480,,O-RING,1,,,,,,,,,,,,,  
11,2,,182901-46130,,ROD,1,,,,,,,,,,,,,  
12,2,,182900-14690,,BUSHING,1,,,,,,,,,,,,,  
13,2,,953KM0-02095,, "SEAL,DUST",2,,,,,,,,,,,,,  
14,2,,953KM0-02473,,PISTON,1,,,,,,,,,,,,,  
15,2,,182900-22710,,RING,1,,,,,,,,,,,,,  
16,2,,953KM0-00604,, "RING, WEAR",1,,,,,,,,,,,,,  
17,2,,182900-14050,,NUT,1,,,,,,,,,,,,,  
18,1,,182900-48450,, "SERVICE KIT",1,,,,,1,,,,,,,,,

1 inc.1A ~ 17

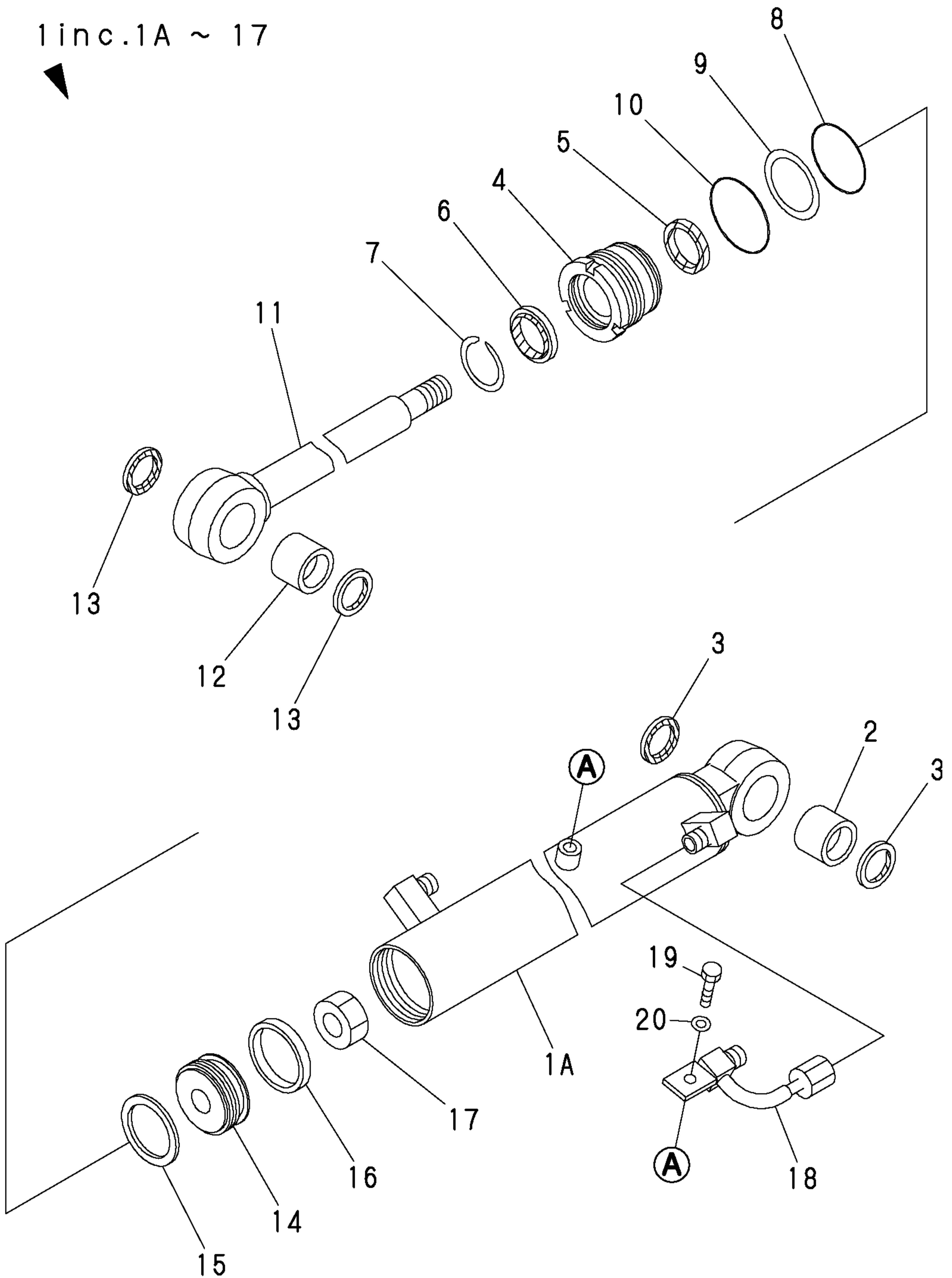


18 サービスキット  
SERVICE KIT

(見出しNo. 3, 5, 6, 8, 9, 10, 13, 15, 16を含みます。)  
(inc. 3, 5, 6, 8, 9, 10, 13, 15, 16)

1,1,,182901-48210,, "CYLINDER ASS'Y",1,,,,,,,,,,,,,  
1A,2,,182901-48230,,CYLINDER,1,,,,,,,,,,,,,  
2,2,,182900-14690,,BUSHING,1,,,,,,,,,,,,,  
3,2,,953KM0-02095,, "SEAL,DUST",2,,,,,,,,,,,,,  
4,2,,182901-48490,,HEAD,1,,,,,,,,,,,,,  
5,2,,953KM0-02476,, "PACKING,ROD",1,,,,,,,,,,,,,  
6,2,,182900-22740,,SEAL,1,,,,,,,,,,,,,  
7,2,,953KM0-02098,, "RING,SNAP",1,,,,,,,,,,,,,  
8,2,,953KM0-00369,,O-RING,1,,,,,,,,,,,,,  
9,2,,953KM0-02472,, "RING,BACK-UP",1,,,,,,,,,,,,,  
10,2,,24315-000480,,O-RING,1,,,,,,,,,,,,,  
11,2,,182901-48220,,ROD,1,,,,,,,,,,,,,  
12,2,,182900-14690,,BUSHING,1,,,,,,,,,,,,,  
13,2,,953KM0-02095,, "SEAL,DUST",2,,,,,,,,,,,,,  
14,2,,953KM0-02473,,PISTON,1,,,,,,,,,,,,,  
15,2,,182900-22710,,RING,1,,,,,,,,,,,,,  
16,2,,953KM0-00604,, "RING, WEAR",1,,,,,,,,,,,,,  
17,2,,182900-14050,,NUT,1,,,,,,,,,,,,,  
18,1,,182900-14680,,TUBE,1,,,,,,,,,,,,,  
19,1,,182900-67980,,BOLT,1,,,,,,,,,,,,,  
20,1,,953KM0-00221,,WASHER,1,,,,,,,,,,,,,  
21,1,,182900-48450,, "SERVICE KIT",1,,,,,,,,,1,,,,,,,,,

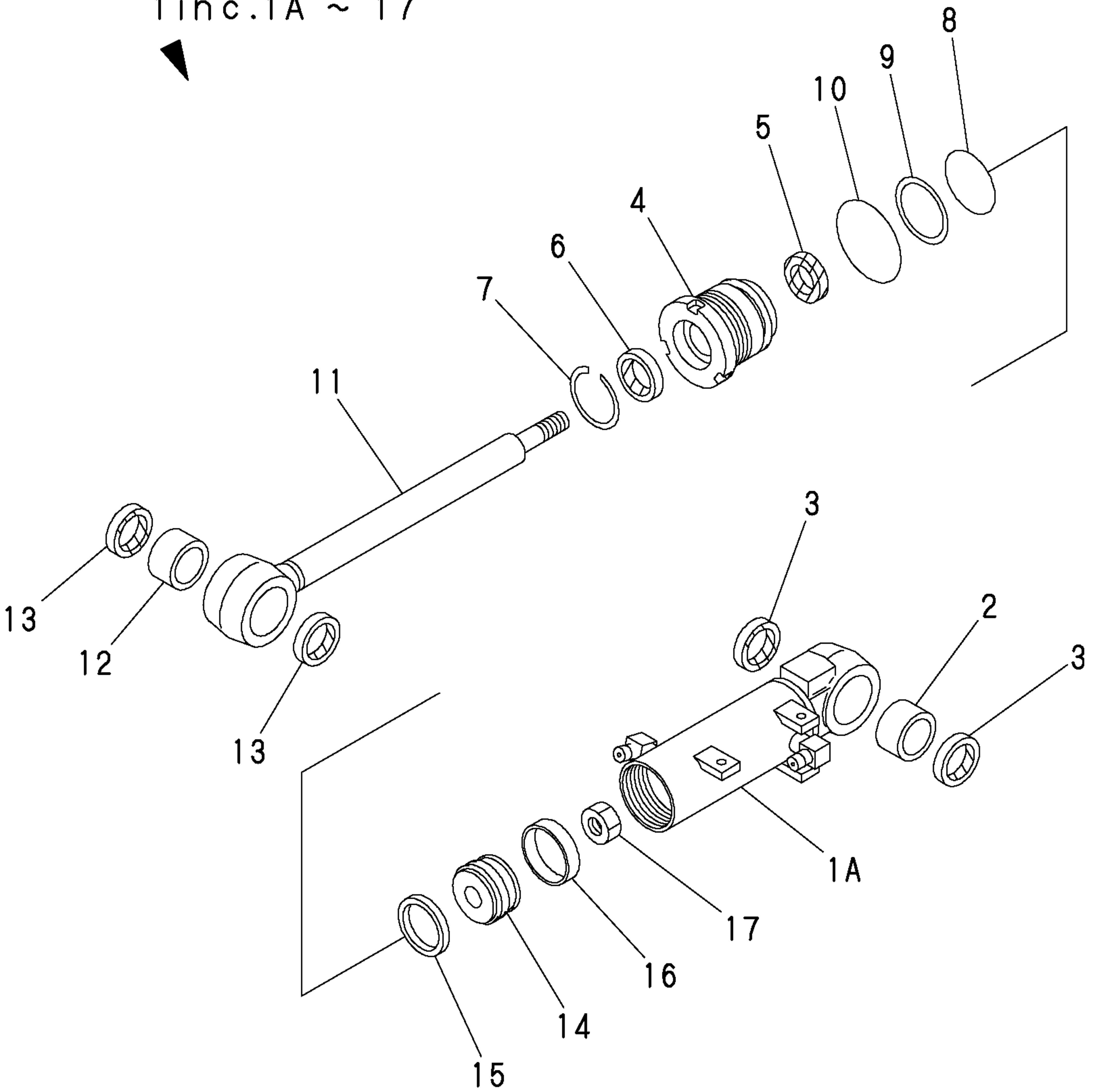
1 inc. 1A ~ 17



21 サービスキット  
SERVICE KIT  
(見出しNo. 3, 5, 6, 8, 9, 10, 13, 15, 16を含みます。)  
(inc. 3, 5, 6, 8, 9, 10, 13, 15, 16)

1,1,,182901-48610,, "CYLINDER ASS'Y",1,,,,,,,,,,,,,  
1A,2,,182901-46150,,CYLINDER,1,,,,,,,,,,,,,  
2,2,,182900-47110,,BUSHING,1,,,,,,,,,,,,,  
3,2,,182900-47330,,SEAL,2,,,,,,,,,,,,,  
4,2,,182901-24260,,HEAD,1,,,,,,,,,,,,,  
5,2,,953KM0-01745,, "PACKING, ROD",1,,,,,,,,,,,,,  
6,2,,953KM0-01749,, "SEAL, DUST",1,,,,,,,,,,,,,  
7,2,,182900-04530,,RING,1,,,,,,,,,,,,,  
8,2,,24325-000550,, "O-RING 1B G-55.0",1,,,,,,,,,,,,,  
9,2,,953KM0-02645,, "RING,BACK-UP",1,,,,,,,,,,,,,  
10,2,,24325-000600,, "O-RING 1B G-60.0",1,,,,,,,,,,,,,  
11,2,,182901-48240,,ROD,1,,,,,,,,,,,,,  
12,2,,182900-47110,,BUSHING,1,,,,,,,,,,,,,  
13,2,,182900-47330,,SEAL,2,,,,,,,,,,,,,  
14,2,,182900-04880,,PISTON,1,,,,,,,,,,,,,  
15,2,,182900-11430,,RING,1,,,,,,,,,,,,,  
16,2,,953KM0-03092,, "RING,WEAR",1,,,,,,,,,,,,,  
17,2,,182900-04260,,NUT,1,,,,,,,,,,,,,  
18,1,,182901-48550,, "SERVICE KIT",1,,,,,1,,,,,,,,,

1 inc.1A ~ 17

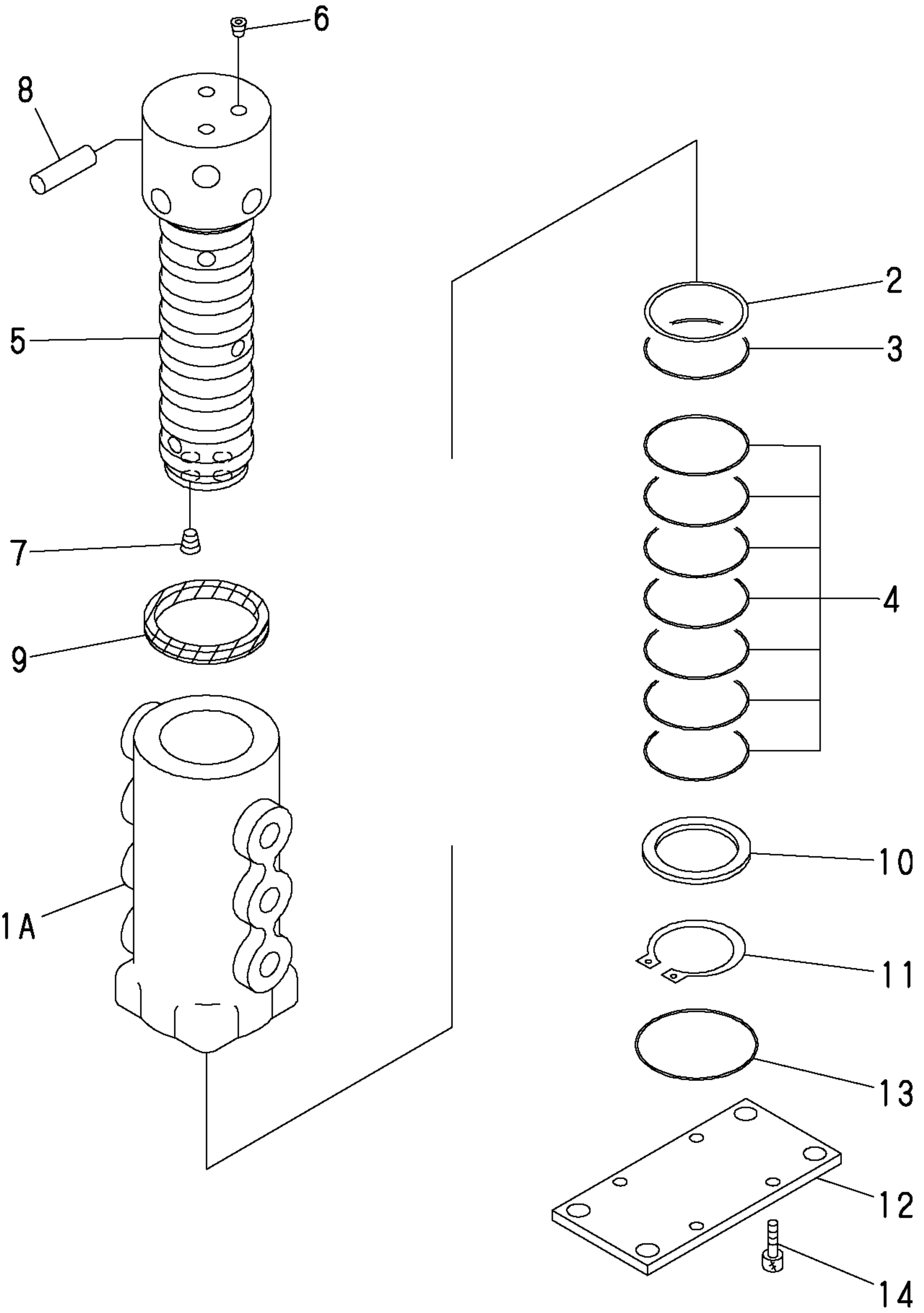


18 サービスキット  
SERVICE KIT  
(見出しNo. 3, 5, 6, 8, 9, 10, 13, 15, 16を含みます。)  
(inc. 3, 5, 6, 8, 9, 10, 13, 15, 16)



1,1,,182901-48450,, "SWIVEL JOINT ASS'Y",1,,,,,,,,,,,,,  
1A,2,,182901-24170,, ROTOR,1,,,,,,,,,,,,,  
2,2,,182900-13450,, RING,1,,,,,,,,,,,,,  
3,2,,182901-24200,, O-RING,1,,,,,,,,,,,,,  
4,2,,182900-13410,, O-RING,7,,,,,,,,,,,,,  
5,2,,182901-48460,, SHAFT,1,,,,,,,,,,,,,  
6,2,,182900-48360,, PLUG,3,,,,,,,,,,,,,  
7,2,,182900-13460,, PLUG,4,,,,,,,,,,,,,  
8,2,,953KM0-03073,, PIN,1,,,,,,,,,,,,,  
9,2,,182900-13430,, SEAL,1,,,,,,,,,,,,,  
10,2,,182900-13400,, RING,1,,,,,,,,,,,,,  
11,2,,22242-000400,, "CIRCLIP 40",1,,,,,,,,,,,,,  
12,2,,182901-48470,, PLATE,1,,,,,,,,,,,,,  
13,2,,182900-13420,, O-RING,1,,,,,,,,,,,,,  
14,2,,953KM0-00160,, BOLT,4,,,,,,,,,,,,,

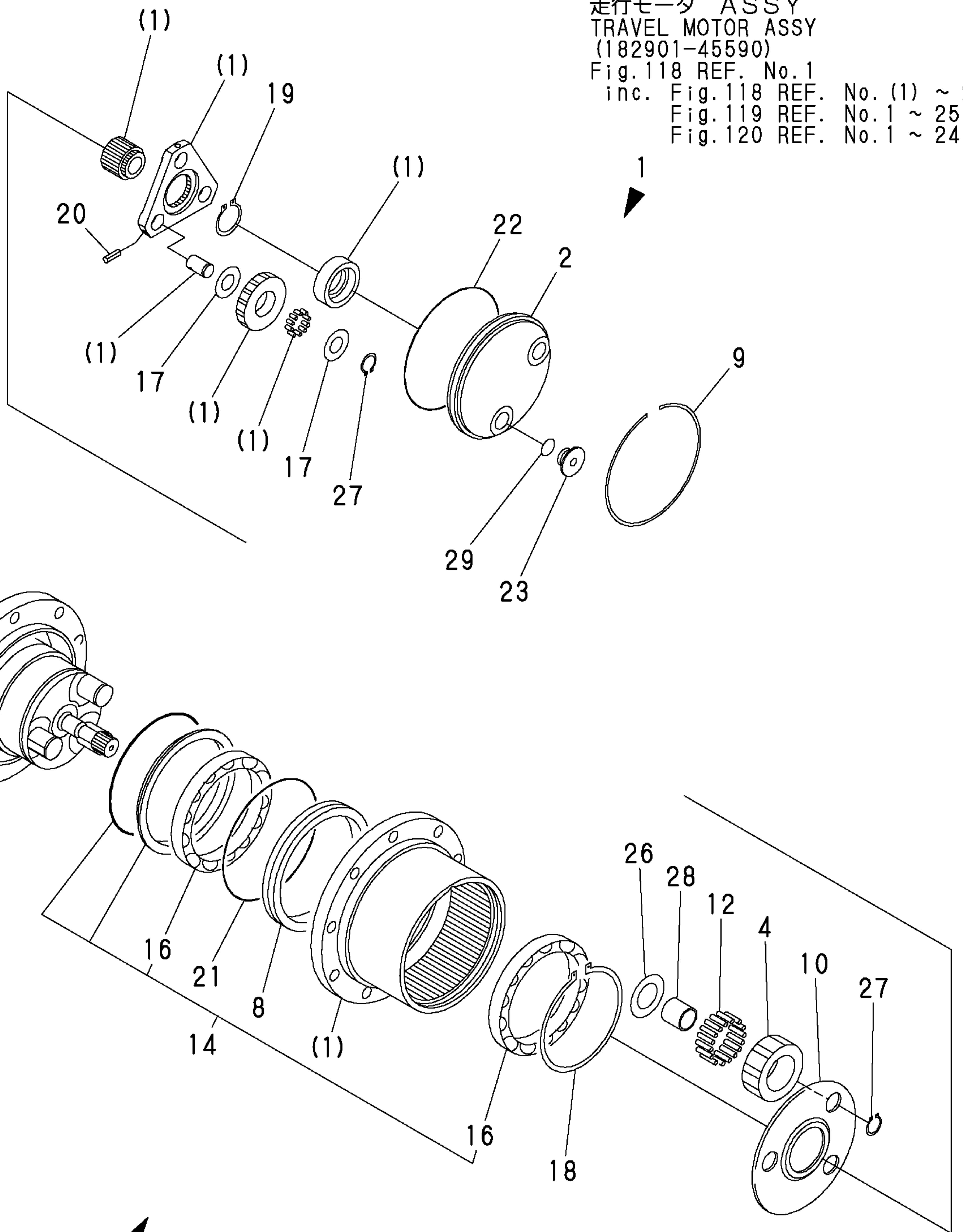
1 inc. 1A ~ 14



1,1,,182901-45590,, "TRAVEL MOTOR ASS'Y",2,,,,,,,,,,,,,  
2,2,,182901-43080,,COVER,2,,,,,,,,,,,,,  
4,2,,182901-43090,,GEAR,6,,,,,,,,,,,,,  
8,2,,182901-43100,,RING,2,,,,,,,,,,,,,  
9,2,,182901-42920,,RING,2,,,,,,,,,,,,,  
10,2,,182901-43130,, "THRUST WASHER",2,,,,,,,,,,,,,  
12,2,,182901-42930,,NEEDLE,90,,,,,,,,,,,,,  
14,2,,182901-43500,, "FLOATING SEAL ASS'Y",2,,,,,,,,,,,,,  
16,3,,182901-43530,,BEARING,4,,,,,,,,,,,,,  
17,2,,182901-42940,,WASHER,12,,,,,,,,,,,,,  
18,2,,182901-43110,,RING,2,,,,,,,,,,,,,  
19,2,,182901-43380,,RING,2,,,,,,,,,,,,,  
20,2,,182901-43350,,PIN,6,,,,,,,,,,,,,  
21,2,,182901-43400,,O-RING,2,,,,,,,,,,,,,  
22,2,,182901-43410,,O-RING,2,,,,,,,,,,,,,  
23,2,,182901-18290,,PLUG,4,,,,,,,,,,,,,  
25,2,,182901-43320,, "TRAVEL MOTOR ASS'Y",2,,,,,,,,,1,,,,,,,,,  
26,2,,182901-42970,,WASHER,6,,,,,,,,,,,,,  
27,2,,182901-42960,,RING,12,,,,,,,,,,,,,  
28,2,,182901-43120,,RING,6,,,,,,,,,,,,,  
29,2,,182901-18800,,O-RING,4,,,,,,,,,,,,,  
30,1,,182901-43220,, "SERVICE KIT",1,,,,,,,,,2,,,,,,,,,  
31,1,,182901-43230,, "SERVICE KIT",1,,,,,,,,,3,,,,,,,,,

走行モータ ASSY  
TRAVEL MOTOR ASSY  
(182901-45590)

Fig.118 REF. No.1  
inc. Fig.118 REF. No.(1) ~ 29  
Fig.119 REF. No.1 ~ 25  
Fig.120 REF. No.1 ~ 24



30 サービスキット (K1)  
SERVICE KIT (K1)  
(見出しNo. 17, 19, 20, 27を含みます。)  
(inc. 17, 19, 20, 27)

31 サービスキット (K2)  
SERVICE KIT (K2)  
(見出しNo. 21, 22, 29を含みます。)  
(inc. 21, 22, 29)

1,2,,182901-43320,, "TRAVEL MOTOR ASS'Y",2,,,,,,,,,,,,,  
1A,3,,182901-43290,, "MOTOR ASS'Y",2,,,,,,1,,,,,,,,,  
3,3,,182901-43150,, SHAFT,2,,,,,,,,,,,,,  
10,3,,182901-43070,, PLATE,2,,,,,,,,,,,,,  
14,3,,182901-25830,, RETAINER,4,,,,,,,,,,,,,  
15,3,,182901-43510,, BEARING,2,,,,,,,,,,,,,  
16,3,,182901-43520,, BEARING,2,,,,,,,,,,,,,  
17,3,,182901-18790,, O-RING,2,,,,,,,,,,,,,  
18,3,,182901-43440,, O-RING,2,,,,,,,,,,,,,  
20,3,,182901-43480,, BALL,4,,,,,,,,,,,,,  
21,3,,953KM0-04000,, RING,2,,,,,,,,,,,,,  
22,3,,182901-43170,, SCREW,14,,,,,,,,,,,,,  
23,3,,182901-43360,, PIN,2,,,,,,,,,,,,,  
24,3,,182901-43340,, PIN,2,,,,,,,,,,,,,  
25,3,,182901-43490,, PLUG,2,,,,,,,,,,,,,  
26,1,,182901-43260,, "SERVICE KIT",1,,,,,,2,,,,,,,,,  
27,1,,182901-43270,, "SERVICE KIT",1,,,,,,3,,,,,,,,,  
28,1,,182901-43280,, "SERVICE KIT",1,,,,,,4,,,,,,,,,  
29,1,,182901-43240,, "SERVICE KIT",1,,,,,,5,,,,,,,,,

1 inc. 1A ~ 25

走行モータ ASSY  
TRAVEL MOTOR ASSY  
(182901-45590)

Fig. 118 REF. No. 1

inc. Fig. 118 REF. No. (1) ~ 29

Fig. 119 REF. No. 1 ~ 25

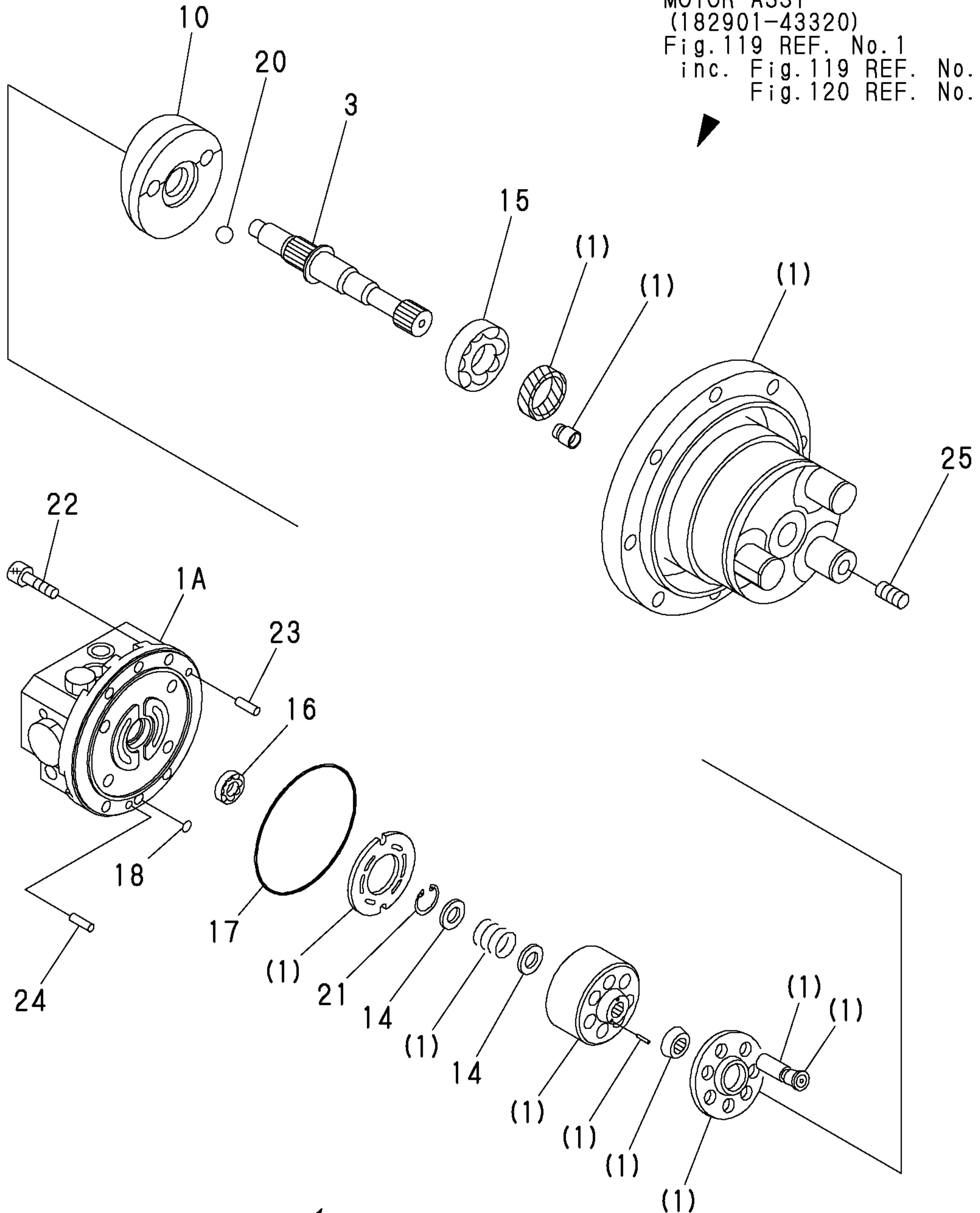
Fig. 120 REF. No. 1 ~ 24

モータ ASSY  
MOTOR ASSY  
(182901-43320)

Fig. 119 REF. No. 1

inc. Fig. 119 REF. No. 1A ~ 25

Fig. 120 REF. No. 1 ~ 24



26 サービスキット (K3)  
SERVICE KIT (K3)  
(見出しNo. 1A, 16, 23を含みます。)  
(inc. 1A, 16, 23)

27 サービスキット (K4)  
SERVICE KIT (K4)  
(見出しNo. 25を含みます。)  
(inc. 25)

28 サービスキット (K5)  
SERVICE KIT (K5)  
(見出しNo. 14, 21を含みます。)  
(inc. 14, 21)

29 サービスキット (K6)  
SERVICE KIT (K6)  
(見出しNo. 17, 18を含みます。)  
(inc. 17, 18)

1,3,,182901-43290,, "MOTOR ASS'Y",2,,,,,,,,,,,,,,,,,,,,,  
6,4,,182901-43190,,SPOOL,2,,,,,,,,,,,,,,,,,,,,,  
7,4,,182901-43160,,SPRING,8,,,,,,,,,,,,,,,,,,,,,  
8,4,,182901-18390,,SPRING,4,,,,,,,,,,,,,,,,,,,,,  
9,4,,182901-43200,,SPRING,2,,,,,,,,,,,,,,,,,,,,,  
10,4,,182901-43140,,PLUG,4,,,,,,,,,,,,,,,,,,,,,  
11,4,,182901-18410,,PLUG,4,,,,,,,,,,,,,,,,,,,,,  
12,4,,182900-32510,,PLUG,4,,,,,,,,,,,,,,,,,,,,,  
14,4,,182901-43210,,RING,4,,,,,,,,,,,,,,,,,,,,,  
15,4,,182900-32510,,PLUG,12,,,,,,,,,,,,,,,,,,,,,  
16,4,,182900-32500,,PLUG,4,,,,,,,,,,,,,,,,,,,,,  
17,4,,182901-43420,,O-RING,4,,,,,,,,,,,,,,,,,,,,,  
18,4,,182901-18800,,O-RING,4,,,,,,,,,,,,,,,,,,,,,  
19,4,,182901-18810,,O-RING,4,,,,,,,,,,,,,,,,,,,,,  
21,4,,182901-42950,,NEEDLE,4,,,,,,,,,,,,,,,,,,,,,  
23,4,,182901-43180,,PLUG,4,,,,,,,,,,,,,,,,,,,,,  
24,4,,182901-43430,,O-RING,4,,,,,,,,,,,,,,,,,,,,,

走行モータ ASSY  
TRAVEL MOTOR ASSY  
(182901-45590)

Fig.118 REF. No.1

inc. Fig.118 REF. No. (1) ~ 29

Fig.119 REF. No.1 ~ 25

Fig.120 REF. No.1 ~ 24

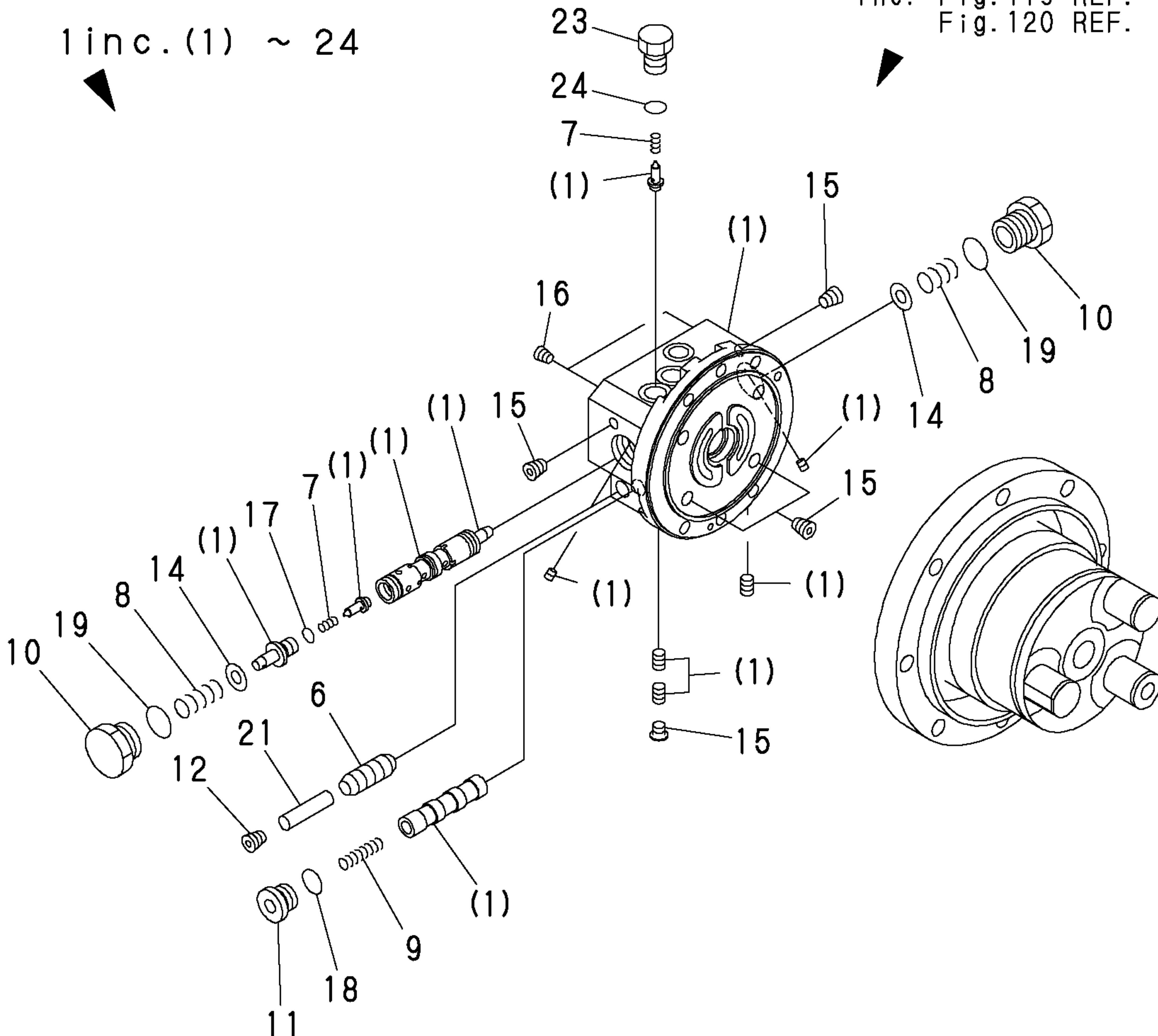
モータ ASSY  
MOTOR ASSY  
(182901-43320)

Fig.119 REF. No.1

inc. Fig.119 REF. No.1A ~ 25

Fig.120 REF. No.1 ~ 24

1 inc. (1) ~ 24





1,1,,182901-48620,, "VALVE ASS'Y",1,,,,,,,,,,,,,,,,,,,,,  
1A,2,,182900-48540,,BLOCK,1,,,,,,,,,,,,,,,,,,,,,  
2,2,,182901-48640,, "SPOOL KIT",1,,,,,,,,,,,,,,,,,,,,,  
4,2,,182901-48650,, "SPOOL KIT",1,,,,,,,,,,,,,,,,,,,,,  
6,2,,182901-48670,, "SPOOL KIT",1,,,,,,,,,,,,,,,,,,,,,  
8,2,,182901-48660,, "SPOOL KIT",1,,,,,,,,,,,,,,,,,,,,,  
10,2,,182900-48610,,BOLT,3,,,,,,,,,,,,,,,,,,,,,  
11,2,,953KM0-00177,,NUT,6,,,,,,,,,,,,,,,,,,,,,  
12,2,,182900-48910,,O-RING,5,,,,,,,,,,,,,,,,,,,,,  
13,2,,24315-000110,, "O-RING 1B P-11.0",10,,,,,,,,,,,,,,,,,,,,,  
14,2,,182901-48720,, "VALVE ASS'Y",1,,,,,,,,,1,,,,,,,,,,,,,  
15,2,,182901-48700,, "VALVE ASS'Y",1,,,,,,,,,1,,,,,,,,,,,,,  
16,2,,182900-64430,, "VALVE ASS'Y",2,,,,,,,,,1,,,,,,,,,,,,,  
17,2,,182900-48550,,COVER,4,,,,,,,,,,,,,,,,,,,,,  
18,2,,182901-48630,,SPOOL,8,,,,,,,,,,,,,,,,,,,,,  
19,2,,182900-48570,,RETAINER,8,,,,,,,,,,,,,,,,,,,,,  
20,2,,182900-48580,,BOLT,4,,,,,,,,,,,,,,,,,,,,,  
21,2,,182900-48590,,SPRING,4,,,,,,,,,,,,,,,,,,,,,  
22,2,,182901-44140,,BOLT,8,,,,,,,,,,,,,,,,,,,,,  
23,2,,182901-44150,,BOLT,8,,,,,,,,,,,,,,,,,,,,,  
24,2,,182900-48600,,SEAL,8,,,,,,,,,,,,,,,,,,,,,  
25,2,,182900-48820,,SLEEVE,3,,,,,,,,,,,,,,,,,,,,,  
26,2,,182900-48830,,SPRING,3,,,,,,,,,,,,,,,,,,,,,  
27,2,,182900-48840,,BALL,3,,,,,,,,,,,,,,,,,,,,,  
28,2,,182900-44590,,O-RING,3,,,,,,,,,,,,,,,,,,,,,  
29,2,,182900-48850,,SLEEVE,3,,,,,,,,,,,,,,,,,,,,,  
30,2,,182900-48860,,SPRING,3,,,,,,,,,,,,,,,,,,,,,  
31,2,,182900-48870,,BALL,3,,,,,,,,,,,,,,,,,,,,,  
32,2,,182900-44580,,O-RING,3,,,,,,,,,,,,,,,,,,,,,  
33,2,,182900-48880,,PLUG,1,,,,,,,,,,,,,,,,,,,,,  
34,2,,953KM0-00388,,O-RING,1,,,,,,,,,,,,,,,,,,,,,  
35,2,,182900-48750,,O-RING,1,,,,,,,,,,,,,,,,,,,,,  
36,2,,182900-48890,,PLUG,1,,,,,,,,,,,,,,,,,,,,,  
37,2,,182900-44590,,O-RING,1,,,,,,,,,,,,,,,,,,,,,

~M/#11500

バルブASSY

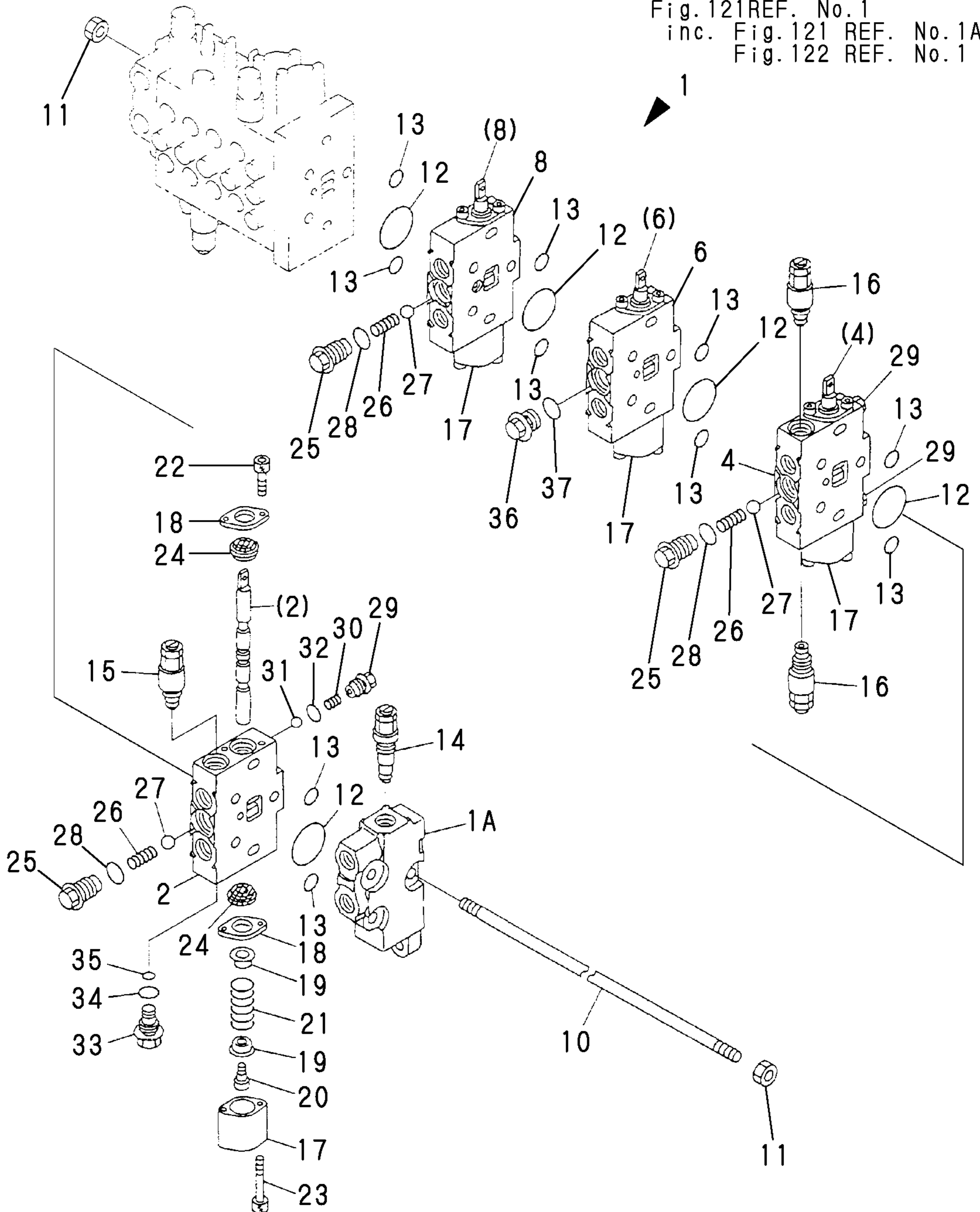
VALVE ASSY

(182901-48620)

Fig.121REF. No.1

inc. Fig.121 REF. No.1A ~ 37

Fig.122 REF. No.1 ~ 43



1,2,,182901-18530,,PLUG,1,,,,,,,,,,,,,,,,,,,,,  
2,2,,182900-48660,,,"SPOOL KIT",1,,,,,,,,,,,,,,,,,,,,,  
4,2,,182900-48670,,,"SPOOL KIT",1,,,,,,,,,,,,,,,,,,,,,  
6,2,,182901-48670,,,"SPOOL KIT",1,,,,,,,,,,,,,,,,,,,,,  
8,2,,182901-48680,,,"SPOOL KIT",1,,,,,,,,,,,,,,,,,,,,,  
10,2,,182901-48690,,,"SPOOL KIT",1,,,,,,,,,,,,,,,,,,,,,  
12,2,,182900-48500,,BLOCK,1,,,,,,,,,,,,,,,,,,,,,  
13,2,,182900-48910,,O-RING,6,,,,,,,,,,,,,,,,,,,,,  
14,2,,24315-000110,,,"O-RING 1B P-11.0",12,,,,,,,,,,,,,,,,,,,,,  
15,2,,182901-48720,,,"VALVE ASS'Y",1,,,,,,,,,1,,,,,,,,,,,,,  
16,2,,182901-48700,,,"VALVE ASS'Y",1,,,,,,,,,1,,,,,,,,,,,,,  
17,2,,182901-48710,,,"VALVE ASS'Y",1,,,,,,,,,1,,,,,,,,,,,,,  
18,2,,182900-48490,,PLATE,2,,,,,,,,,,,,,,,,,,,,,  
19,2,,182900-48510,,PISTON,1,,,,,,,,,,,,,,,,,,,,,  
20,2,,182900-48520,,TUBE,1,,,,,,,,,,,,,,,,,,,,,  
21,2,,182900-48550,,COVER,5,,,,,,,,,,,,,,,,,,,,,  
22,2,,182901-48630,,SPOOL,10,,,,,,,,,,,,,,,,,,,,,  
23,2,,182900-48570,,RETAINER,10,,,,,,,,,,,,,,,,,,,,,  
24,2,,182900-48580,,BOLT,5,,,,,,,,,,,,,,,,,,,,,  
25,2,,182900-48590,,SPRING,5,,,,,,,,,,,,,,,,,,,,,  
26,2,,182901-44140,,BOLT,10,,,,,,,,,,,,,,,,,,,,,  
27,2,,182901-44150,,BOLT,10,,,,,,,,,,,,,,,,,,,,,  
28,2,,182900-48600,,SEAL,10,,,,,,,,,,,,,,,,,,,,,  
29,2,,182900-48820,,SLEEVE,3,,,,,,,,,,,,,,,,,,,,,  
30,2,,182900-48830,,SPRING,3,,,,,,,,,,,,,,,,,,,,,  
31,2,,182900-48840,,BALL,3,,,,,,,,,,,,,,,,,,,,,  
32,2,,182900-44590,,O-RING,3,,,,,,,,,,,,,,,,,,,,,  
33,2,,182900-48850,,SLEEVE,3,,,,,,,,,,,,,,,,,,,,,  
34,2,,182900-48860,,SPRING,3,,,,,,,,,,,,,,,,,,,,,  
35,2,,182900-48870,,BALL,3,,,,,,,,,,,,,,,,,,,,,  
36,2,,182900-44580,,O-RING,3,,,,,,,,,,,,,,,,,,,,,  
37,2,,182900-48880,,PLUG,2,,,,,,,,,,,,,,,,,,,,,  
38,2,,953KM0-00388,,O-RING,2,,,,,,,,,,,,,,,,,,,,,  
39,2,,182900-48750,,O-RING,2,,,,,,,,,,,,,,,,,,,,,  
40,2,,182900-48890,,PLUG,2,,,,,,,,,,,,,,,,,,,,,  
41,2,,182900-44590,,O-RING,2,,,,,,,,,,,,,,,,,,,,,  
42,2,,182900-48900,,PLUG,2,,,,,,,,,,,,,,,,,,,,,  
43,2,,953KM0-00388,,O-RING,2,,,,,,,,,,,,,,,,,,,,,

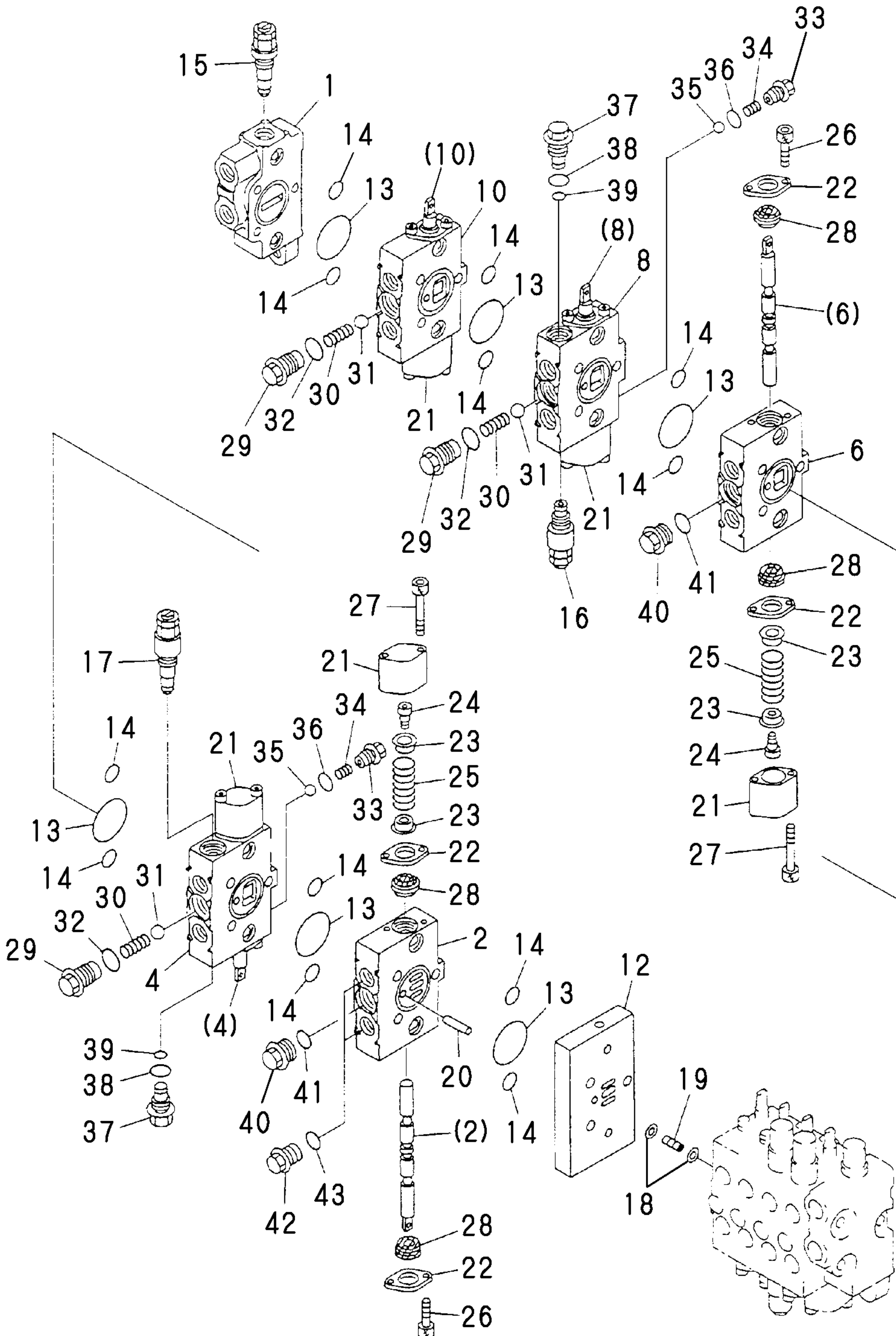
~M/#11500

バルブASSY  
VALVE ASSY  
(182901-48620)

Fig.121REF. No.1

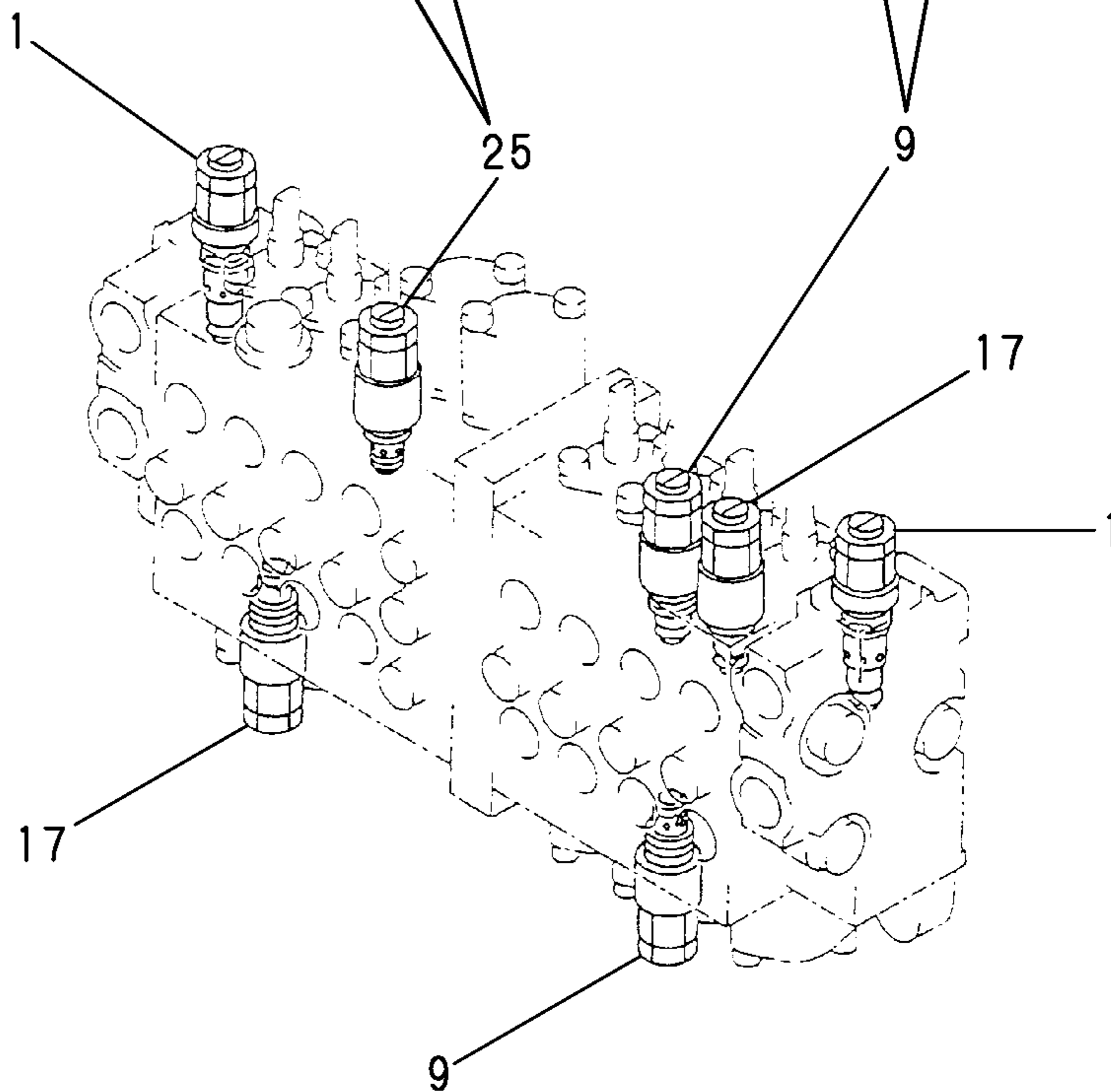
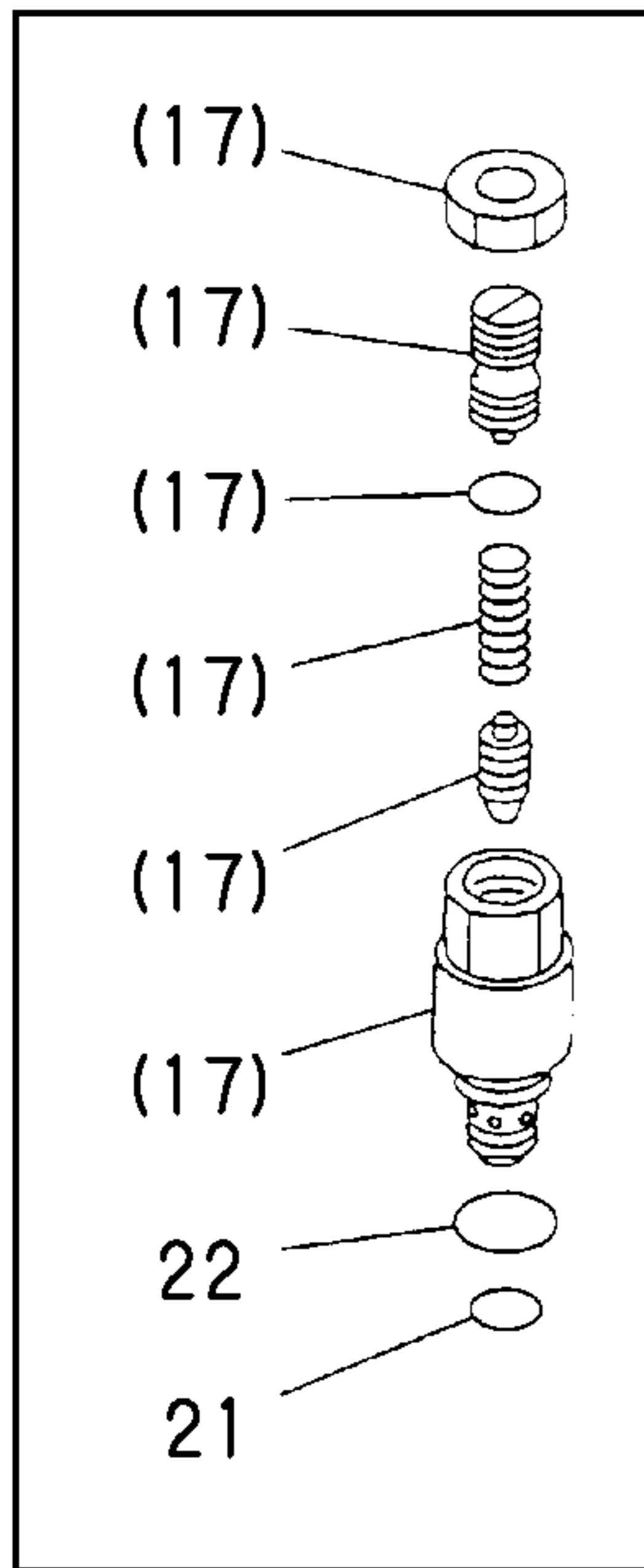
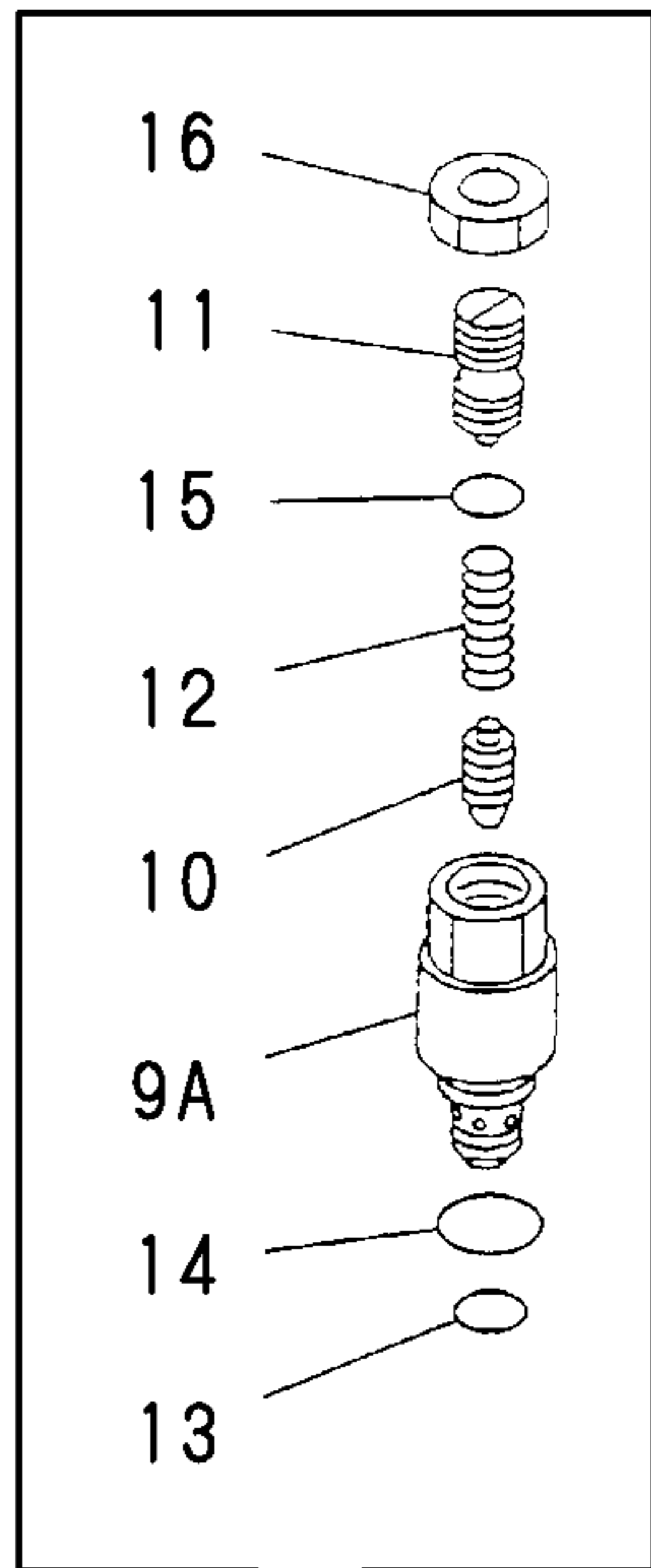
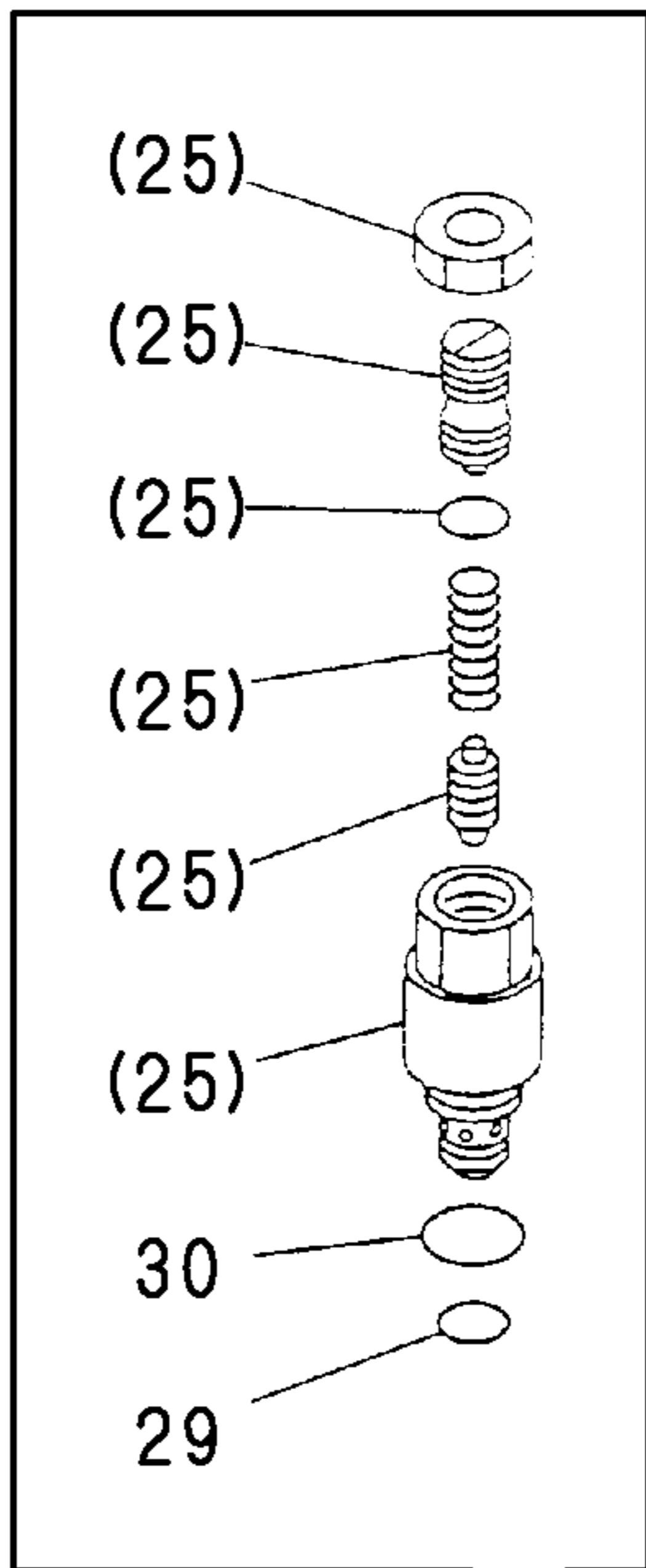
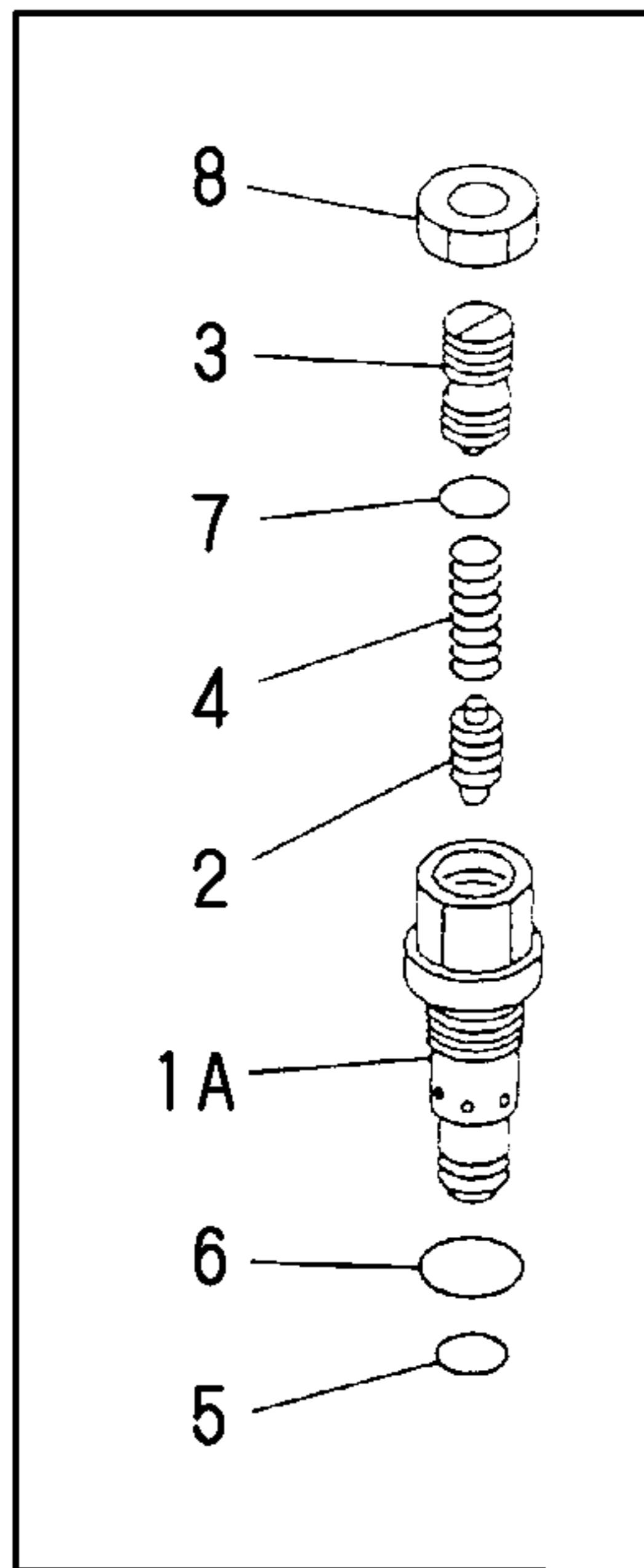
inc. Fig.121 REF. No.1A ~ 37

Fig.122 REF. No.1 ~ 43



1,2,,182901-48720,, "VALVE ASS'Y",2,,,,,,,,,,,,,,,,,,,,,  
1A,3,,182900-48710,, SLEEVE,2,,,,,,,,,,,,,,,,,,,,,  
2,3,,182900-48720,, POPPET,2,,,,,,,,,,,,,,,,,,,,,  
3,3,,182900-48730,, SCREW,2,,,,,,,,,,,,,,,,,,,,,  
4,3,,182900-48740,, SPRING,2,,,,,,,,,,,,,,,,,,,,,  
5,3,,182900-48750,, O-RING,2,,,,,,,,,,,,,,,,,,,,,  
6,3,,953KM0-00388,, O-RING,2,,,,,,,,,,,,,,,,,,,,,  
7,3,,182901-48810,, O-RING,2,,,,,,,,,,,,,,,,,,,,,  
8,3,,182900-04280,, NUT,2,,,,,,,,,,,,,,,,,,,,,  
9,2,,182900-64430,, "VALVE ASS'Y",2,,,,,,,,,,,,,,,,,,,,,  
9A,3,,182900-48760,, SLEEVE,2,,,,,,,,,,,,,,,,,,,,,  
10,3,,182900-48720,, POPPET,2,,,,,,,,,,,,,,,,,,,,,  
11,3,,182900-48730,, SCREW,2,,,,,,,,,,,,,,,,,,,,,  
12,3,,182900-48770,, SPRING,2,,,,,,,,,,,,,,,,,,,,,  
13,3,,182900-48750,, O-RING,2,,,,,,,,,,,,,,,,,,,,,  
14,3,,953KM0-00388,, O-RING,2,,,,,,,,,,,,,,,,,,,,,  
15,3,,182901-48810,, O-RING,2,,,,,,,,,,,,,,,,,,,,,  
16,3,,182900-04280,, NUT,2,,,,,,,,,,,,,,,,,,,,,  
17,2,,182901-48700,, "VALVE ASS'Y",2,,,,,,,,,,,,,,,,,,,,,  
21,3,,182900-48750,, O-RING,2,,,,,,,,,,,,,,,,,,,,,  
22,3,,953KM0-00388,, O-RING,2,,,,,,,,,,,,,,,,,,,,,  
25,2,,182901-48710,, "VALVE ASS'Y",1,,,,,,,,,,,,,,,,,,,,,  
29,3,,182900-48750,, O-RING,1,,,,,,,,,,,,,,,,,,,,,  
30,3,,953KM0-00388,, O-RING,1,,,,,,,,,,,,,,,,,,,,,

~M/#11500



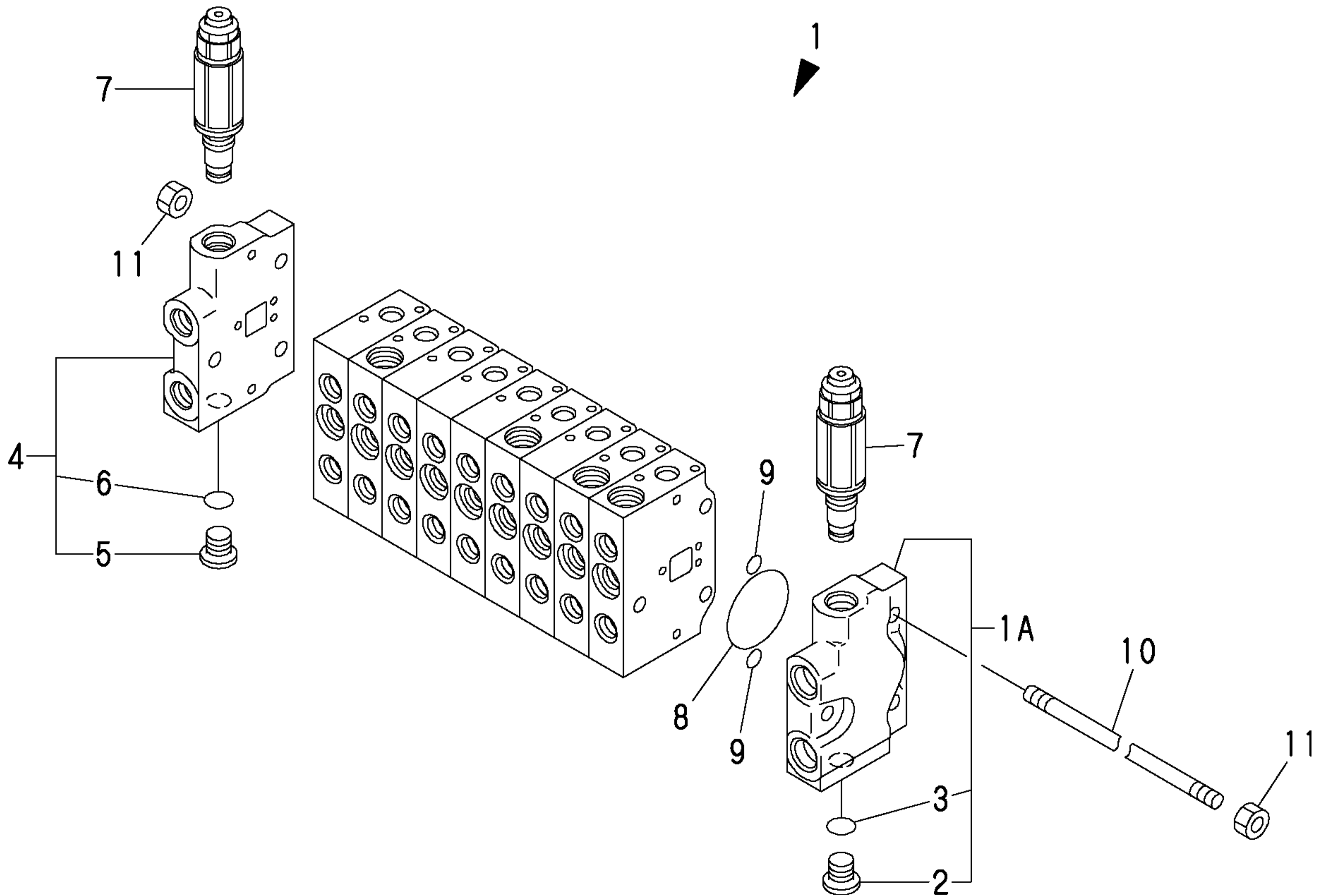
1,1,,182901-53390,, "VALVE ASS'Y",1,,,,,,,,,,,,,,,,,,,,,  
1A,2,,182901-52510,, "VALVE ASSY",1,,,,,,,,,,,,,,,,,,,,,  
2,3,,182901-52320,, PLUG,1,,,,,,,,,,,,,,,,,,,,,  
3,3,,182901-52630,, O-RING,1,,,,,,,,,,,,,,,,,,,,,  
4,2,,182901-52500,, "VALVE ASS'Y",1,,,,,,,,,,,,,,,,,,,,,  
5,3,,182901-52320,, PLUG,1,,,,,,,,,,,,,,,,,,,,,  
6,3,,182901-52630,, O-RING,1,,,,,,,,,,,,,,,,,,,,,  
7,2,,182901-52380,, "RELIEF VALVE ASS'Y",2,,,,,,,,,,,,,,,,,,,,,  
8,2,,182901-52660,, O-RING,1,,,,,,,,,,,,,,,,,,,,,  
9,2,,182901-52620,, O-RING,2,,,,,,,,,,,,,,,,,,,,,  
10,2,,182901-52260,, BOLT,3,,,,,,,,,,,,,,,,,,,,,  
11,2,,182901-52250,, NUT,6,,,,,,,,,,,,,,,,,,,,,

M/#11501~

バルブ ASSY  
VALVE ASSY  
(182901-53390)

Fig. 124 REF. No. 1  
inc.

Fig. 124	REF.	No. 1A ~ 11
Fig. 125	REF.	No. 1 ~ 42
Fig. 126	REF.	No. 1 ~ 39
Fig. 127	REF.	No. 1 ~ 43
Fig. 128	REF.	No. 1 ~ 57





1,2,,182901-52450,, "VALVE ASS'Y",1,,,,,,,,,,,,,  
2,3,,182901-52410,, "SPOOL ASS'Y",1,,,,,,,,,,,,,  
3,4,,182901-52650,, O-RING,1,,,,,,,,,,,,,  
4,4,,182901-52670,, RING,1,,,,,,,,,,,,,  
5,4,,182901-52350,, PLATE,1,,,,,,,,,,,,,  
6,4,,182901-52360,, RETAINER,2,,,,,,,,,,,,,  
7,4,,182901-52290,, SPRING,1,,,,,,,,,,,,,  
8,4,,182901-52370,, BOLT,1,,,,,,,,,,,,,  
9,3,,182901-52650,, O-RING,1,,,,,,,,,,,,,  
10,3,,182901-52670,, RING,1,,,,,,,,,,,,,  
11,3,,182901-52350,, PLATE,1,,,,,,,,,,,,,  
12,3,,182901-52240,, SCREW,2,,,,,,,,,,,,,  
13,3,,182901-52310,, VALVE,1,,,,,,,,,,,,,  
14,3,,182901-52280,, SPRING,1,,,,,,,,,,,,,  
15,3,,182901-52630,, O-RING,1,,,,,,,,,,,,,  
16,3,,182901-52330,, SEAT,1,,,,,,,,,,,,,  
17,3,,182901-52340,, COVER,1,,,,,,,,,,,,,  
18,3,,182901-52230,, BOLT,2,,,,,,,,,,,,,  
19,3,,182901-52640,, O-RING,1,,,,,,,,,,,,,  
20,3,,182901-52270,, PLUG,1,,,,,,,,,,,,,  
21,2,,182901-52580,, "VALVE ASS'Y",1,,,,,,,,,,,,,  
22,2,,182901-52460,, "VALVE ASS'Y",1,,,,,,,,,,,,,  
23,3,,182901-52420,, "SPOOL ASS'Y",1,,,,,,,,,,,,,  
24,4,,182901-52650,, O-RING,1,,,,,,,,,,,,,  
25,4,,182901-52670,, RING,1,,,,,,,,,,,,,  
26,4,,182901-52350,, PLATE,1,,,,,,,,,,,,,  
27,4,,182901-52360,, RETAINER,2,,,,,,,,,,,,,  
28,4,,182901-52290,, SPRING,1,,,,,,,,,,,,,  
29,4,,182901-52370,, BOLT,1,,,,,,,,,,,,,  
30,3,,182901-52650,, O-RING,1,,,,,,,,,,,,,  
31,3,,182901-52670,, RING,1,,,,,,,,,,,,,  
32,3,,182901-52350,, PLATE,1,,,,,,,,,,,,,  
33,3,,182901-52240,, SCREW,2,,,,,,,,,,,,,  
34,3,,182901-52310,, VALVE,1,,,,,,,,,,,,,  
35,3,,182901-52280,, SPRING,1,,,,,,,,,,,,,  
36,3,,182901-52630,, O-RING,1,,,,,,,,,,,,,  
37,3,,182901-52330,, SEAT,1,,,,,,,,,,,,,  
38,3,,182901-52340,, COVER,1,,,,,,,,,,,,,  
39,3,,182901-52230,, BOLT,2,,,,,,,,,,,,,  
40,2,,182901-52600,, "VALVE ASS'Y",2,,,,,,,,,,,,,  
41,2,,182901-52660,, O-RING,2,,,,,,,,,,,,,  
42,2,,182901-52620,, O-RING,4,,,,,,,,,,,,,

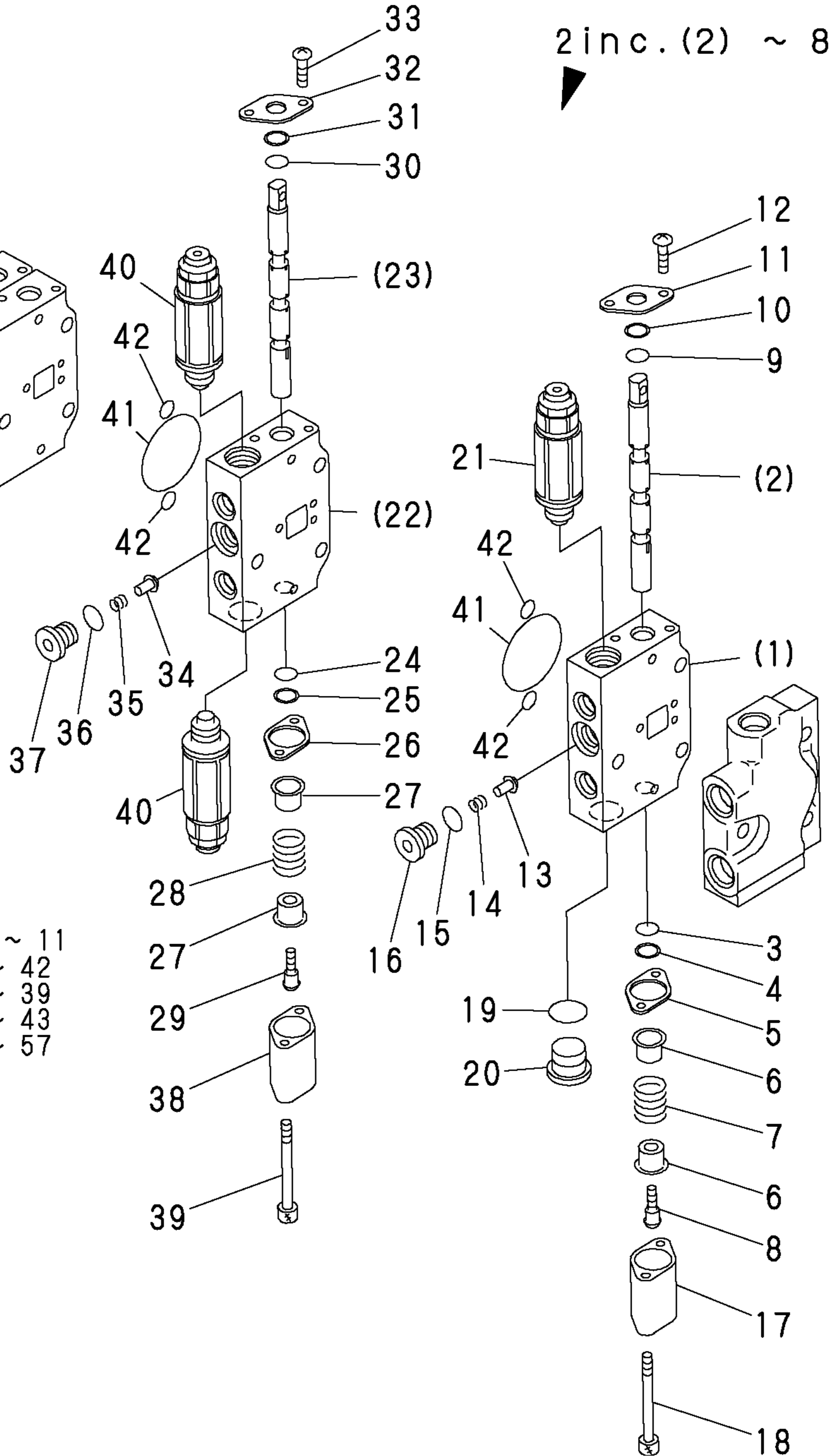
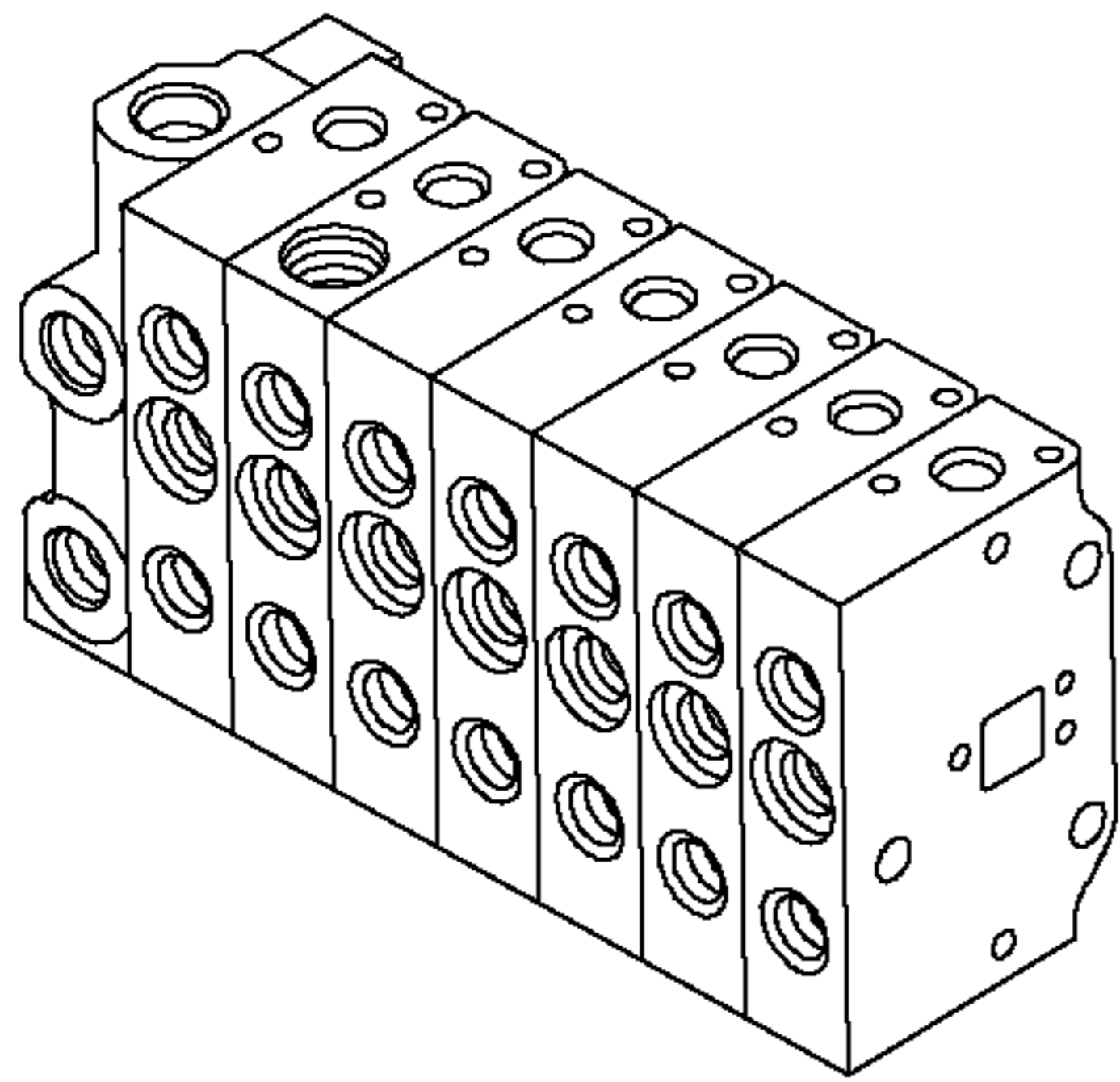
M/#11501~

22 inc. (22) ~ 39

23 inc. (23) ~ 29

1 inc. (1) ~ 20

2 inc. (2) ~ 8



バルブ ASSY  
VALVE ASSY  
(182901-53390)

Fig. 124 REF. No. 1

inc.	Fig. 124	REF.	No. 1A ~ 11
	Fig. 125	REF.	No. 1 ~ 42
	Fig. 126	REF.	No. 1 ~ 39
	Fig. 127	REF.	No. 1 ~ 43
	Fig. 128	REF.	No. 1 ~ 57

1,2,,182901-52470,, "VALVE ASS'Y",1,,,,,,,,,,,,,  
2,3,,182901-52430,, "SPOOL ASS'Y",1,,,,,,,,,,,,,  
3,4,,182901-52650,, O-RING,1,,,,,,,,,,,,,  
4,4,,182901-52670,, RING,1,,,,,,,,,,,,,  
5,4,,182901-52350,, PLATE,1,,,,,,,,,,,,,  
6,4,,182901-52360,, RETAINER,2,,,,,,,,,,,,,  
7,4,,182901-52300,, SPRING,1,,,,,,,,,,,,,  
8,4,,182901-52370,, BOLT,1,,,,,,,,,,,,,  
9,3,,182901-52650,, O-RING,1,,,,,,,,,,,,,  
10,3,,182901-52670,, RING,1,,,,,,,,,,,,,  
11,3,,182901-52350,, PLATE,1,,,,,,,,,,,,,  
12,3,,182901-52240,, SCREW,2,,,,,,,,,,,,,  
13,3,,182901-52630,, O-RING,1,,,,,,,,,,,,,  
14,3,,182901-52330,, SEAT,1,,,,,,,,,,,,,  
15,3,,182901-52340,, COVER,1,,,,,,,,,,,,,  
16,3,,182901-52230,, BOLT,2,,,,,,,,,,,,,  
17,2,,182901-52520,, "VALVE ASS'Y",1,,,,,,,,,,,,,  
18,3,,182901-52390,, "SPOOL ASS'Y",1,,,,,,,,,,,,,  
19,4,,182901-52650,, O-RING,1,,,,,,,,,,,,,  
20,4,,182901-52670,, RING,1,,,,,,,,,,,,,  
21,4,,182901-52350,, PLATE,1,,,,,,,,,,,,,  
22,4,,182901-52360,, RETAINER,2,,,,,,,,,,,,,  
23,4,,182901-52290,, SPRING,1,,,,,,,,,,,,,  
24,4,,182901-52370,, BOLT,1,,,,,,,,,,,,,  
25,3,,182901-52650,, O-RING,1,,,,,,,,,,,,,  
26,3,,182901-52670,, RING,1,,,,,,,,,,,,,  
27,3,,182901-52350,, PLATE,1,,,,,,,,,,,,,  
28,3,,182901-52240,, SCREW,2,,,,,,,,,,,,,  
29,3,,182901-52310,, VALVE,1,,,,,,,,,,,,,  
30,3,,182901-52280,, SPRING,1,,,,,,,,,,,,,  
31,3,,182901-52630,, O-RING,1,,,,,,,,,,,,,  
32,3,,182901-52330,, SEAT,1,,,,,,,,,,,,,  
33,3,,182901-52340,, COVER,1,,,,,,,,,,,,,  
34,3,,182901-52230,, BOLT,2,,,,,,,,,,,,,  
35,3,,182901-52640,, O-RING,1,,,,,,,,,,,,,  
36,3,,182901-52270,, PLUG,1,,,,,,,,,,,,,  
37,2,,182901-52570,, "VALVE ASS'Y",1,,,,,,,,,,,,,  
38,2,,182901-52660,, O-RING,2,,,,,,,,,,,,,  
39,2,,182901-52620,, O-RING,4,,,,,,,,,,,,,

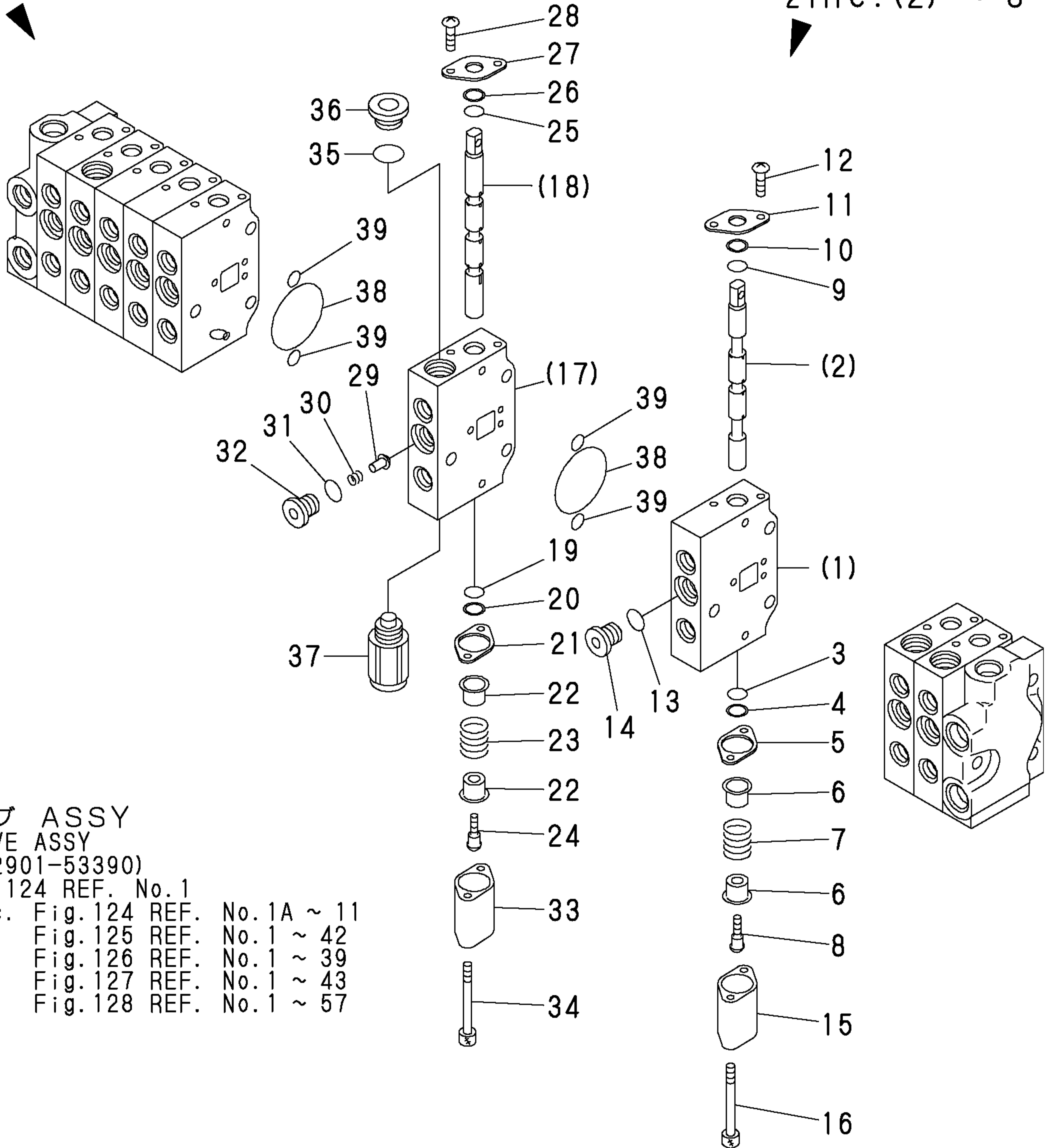
M/#11501~

17 inc. (17) ~ 36

18 inc. (18) ~ 24

1 inc. (1) ~ 16

2 inc. (2) ~ 8



バルブ ASSY  
VALVE ASSY  
(182901-53390)

Fig. 124 REF. No. 1

inc.	Fig. 124	REF.	No. 1A ~ 11
	Fig. 125	REF.	No. 1 ~ 42
	Fig. 126	REF.	No. 1 ~ 39
	Fig. 127	REF.	No. 1 ~ 43
	Fig. 128	REF.	No. 1 ~ 57

1,2,,182901-52610,,O-RING,1,,,,,,,,,,,,,  
2,2,,182901-52480,, "VALVE ASS'Y",1,,,,,,,,,,,,,  
3,3,,182901-52400,, "SPOOL ASS'Y",1,,,,,,,,,,,,,  
4,4,,182901-52650,,O-RING,1,,,,,,,,,,,,,  
5,4,,182901-52670,,RING,1,,,,,,,,,,,,,  
6,4,,182901-52350,,PLATE,1,,,,,,,,,,,,,  
7,4,,182901-52360,,RETAINER,2,,,,,,,,,,,,,  
8,4,,182901-52290,,SPRING,1,,,,,,,,,,,,,  
9,4,,182901-52370,,BOLT,1,,,,,,,,,,,,,  
10,4,,182901-52680,,SPACER,1,,,,,,,,,,,,,  
11,3,,182901-52650,,O-RING,1,,,,,,,,,,,,,  
12,3,,182901-52670,,RING,1,,,,,,,,,,,,,  
13,3,,182901-52350,,PLATE,1,,,,,,,,,,,,,  
14,3,,182901-52240,,SCREW,2,,,,,,,,,,,,,  
15,3,,182901-52310,,VALVE,1,,,,,,,,,,,,,  
16,3,,182901-52280,,SPRING,1,,,,,,,,,,,,,  
17,3,,182901-52630,,O-RING,2,,,,,,,,,,,,,  
18,3,,182901-52330,,SEAT,1,,,,,,,,,,,,,  
19,3,,182901-52340,,COVER,1,,,,,,,,,,,,,  
20,3,,182901-52230,,BOLT,2,,,,,,,,,,,,,  
21,3,,182901-52320,,PLUG,1,,,,,,,,,,,,,  
22,2,,182901-52530,, "VALVE ASS'Y",1,,,,,,,,,,,,,  
23,3,,182901-52550,, "SPOOL ASS'Y",1,,,,,,,,,,,,,  
24,4,,182901-52650,,O-RING,1,,,,,,,,,,,,,  
25,4,,182901-52670,,RING,1,,,,,,,,,,,,,  
26,4,,182901-52350,,PLATE,1,,,,,,,,,,,,,  
27,4,,182901-52360,,RETAINER,2,,,,,,,,,,,,,  
28,4,,182901-52290,,SPRING,1,,,,,,,,,,,,,  
29,4,,182901-52370,,BOLT,1,,,,,,,,,,,,,  
30,3,,182901-52650,,O-RING,1,,,,,,,,,,,,,  
31,3,,182901-52670,,RING,1,,,,,,,,,,,,,  
32,3,,182901-52350,,PLATE,1,,,,,,,,,,,,,  
33,3,,182901-52240,,SCREW,2,,,,,,,,,,,,,  
34,3,,182901-52310,,VALVE,1,,,,,,,,,,,,,  
35,3,,182901-52280,,SPRING,1,,,,,,,,,,,,,  
36,3,,182901-52630,,O-RING,1,,,,,,,,,,,,,  
37,3,,182901-52330,,SEAT,1,,,,,,,,,,,,,  
38,3,,182901-52340,,COVER,1,,,,,,,,,,,,,  
39,3,,182901-52230,,BOLT,2,,,,,,,,,,,,,  
40,2,,182901-52590,, "VALVE ASS'Y",1,,,,,,,,,,,,,  
41,2,,182901-52570,, "VALVE ASS'Y",1,,,,,,,,,,,,,  
42,2,,182901-52660,,O-RING,2,,,,,,,,,,,,,  
43,2,,182901-52620,,O-RING,4,,,,,,,,,,,,,

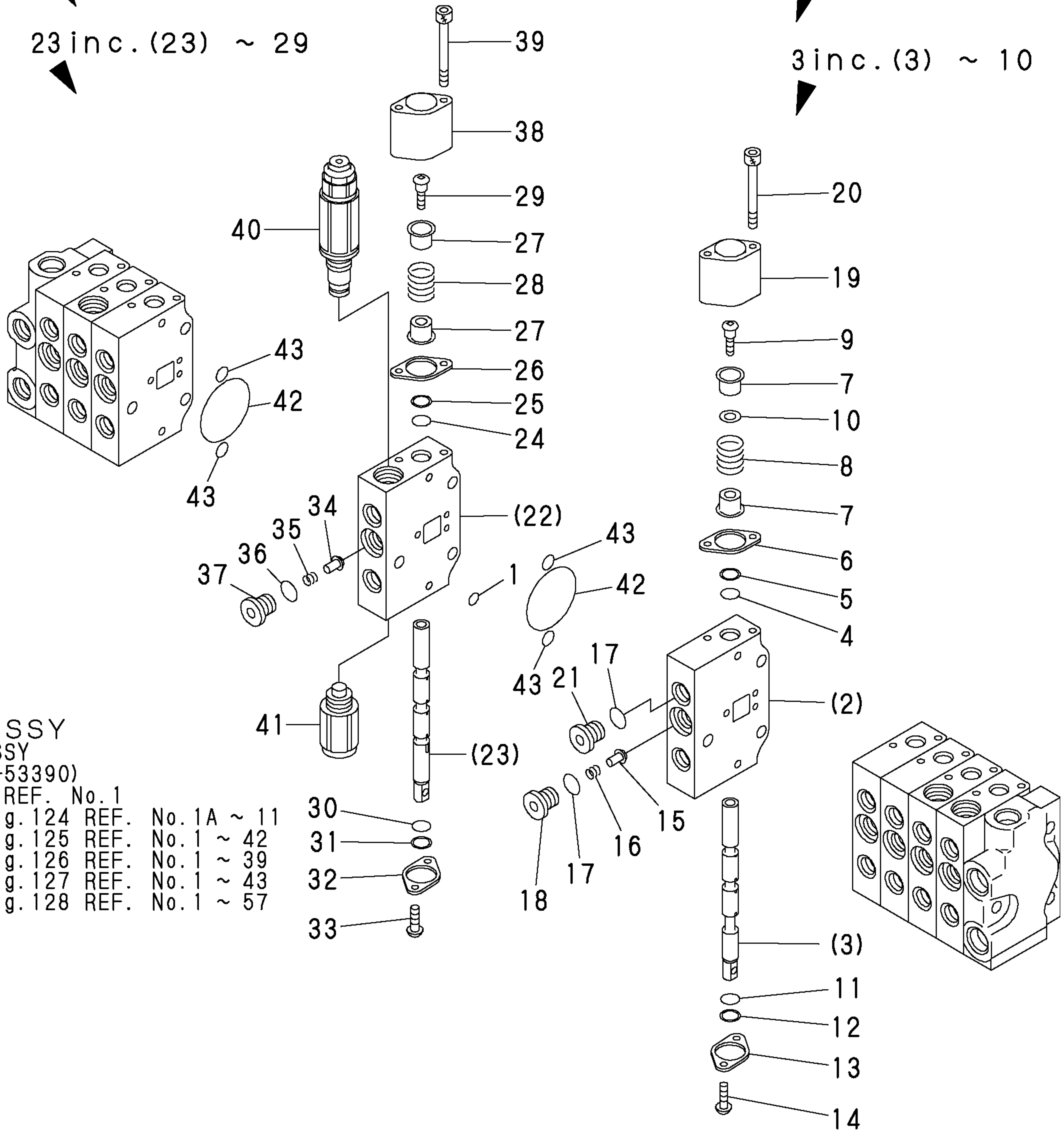
M/#11501~

22 inc. (22) ~ 39

23 inc. (23) ~ 29

2 inc. (2) ~ 21

3 inc. (3) ~ 10



バルブ ASSY  
VALVE ASSY  
(182901-53390)

Fig. 124 REF. No. 1

inc.	Fig.	REF.	No.
	124	REF.	No. 1A ~ 11
	125	REF.	No. 1 ~ 42
	126	REF.	No. 1 ~ 39
	127	REF.	No. 1 ~ 43
	128	REF.	No. 1 ~ 57

1,2,,182901-52470,, "VALVE ASSY",1,,,,,,,,,,,,,  
2,3,,182901-52430,, "SPOOL ASSY",1,,,,,,,,,,,,,  
3,4,,182901-52650,, O-RING,1,,,,,,,,,,,,,  
4,4,,182901-52670,, RING,1,,,,,,,,,,,,,  
5,4,,182901-52350,, PLATE,1,,,,,,,,,,,,,  
6,4,,182901-52360,, RETAINER,2,,,,,,,,,,,,,  
7,4,,182901-52300,, SPRING,1,,,,,,,,,,,,,  
8,4,,182901-52370,, BOLT,1,,,,,,,,,,,,,  
9,3,,182901-52650,, O-RING,1,,,,,,,,,,,,,  
10,3,,182901-52670,, RING,1,,,,,,,,,,,,,  
11,3,,182901-52350,, PLATE,1,,,,,,,,,,,,,  
12,3,,182901-52240,, SCREW,2,,,,,,,,,,,,,  
13,3,,182901-52630,, O-RING,1,,,,,,,,,,,,,  
14,3,,182901-52330,, SEAT,1,,,,,,,,,,,,,  
15,3,,182901-52340,, COVER,1,,,,,,,,,,,,,  
16,3,,182901-52230,, BOLT,2,,,,,,,,,,,,,  
17,2,,182901-52540,, "VALVE ASS'Y",1,,,,,,,,,,,,,  
18,3,,182901-52560,, "SPOOL ASS'Y",1,,,,,,,,,,,,,  
19,4,,182901-52650,, O-RING,1,,,,,,,,,,,,,  
20,4,,182901-52670,, RING,1,,,,,,,,,,,,,  
21,4,,182901-52350,, PLATE,1,,,,,,,,,,,,,  
22,4,,182901-52360,, RETAINER,2,,,,,,,,,,,,,  
23,4,,182901-52290,, SPRING,1,,,,,,,,,,,,,  
24,4,,182901-52370,, BOLT,1,,,,,,,,,,,,,  
25,3,,182901-52650,, O-RING,1,,,,,,,,,,,,,  
26,3,,182901-52670,, RING,1,,,,,,,,,,,,,  
27,3,,182901-52350,, PLATE,1,,,,,,,,,,,,,  
28,3,,182901-52240,, SCREW,2,,,,,,,,,,,,,  
29,3,,182901-52310,, VALVE,1,,,,,,,,,,,,,  
30,3,,182901-52280,, SPRING,1,,,,,,,,,,,,,  
31,3,,182901-52630,, O-RING,1,,,,,,,,,,,,,  
32,3,,182901-52330,, SEAT,1,,,,,,,,,,,,,  
33,3,,182901-52340,, COVER,1,,,,,,,,,,,,,  
34,3,,182901-52230,, BOLT,2,,,,,,,,,,,,,  
35,3,,182901-52640,, O-RING,1,,,,,,,,,,,,,  
36,3,,182901-52270,, PLUG,1,,,,,,,,,,,,,  
37,2,,182901-52580,, "VALVE ASS'Y",1,,,,,,,,,,,,,  
38,2,,182901-52490,, "VALVE ASS'Y",1,,,,,,,,,,,,,  
39,3,,182901-52440,, "SPOOL ASS'Y",1,,,,,,,,,,,,,  
40,4,,182901-52650,, O-RING,1,,,,,,,,,,,,,  
41,4,,182901-52670,, RING,1,,,,,,,,,,,,,  
42,4,,182901-52350,, PLATE,1,,,,,,,,,,,,,  
43,4,,182901-52360,, RETAINER,2,,,,,,,,,,,,,  
44,4,,182901-52290,, SPRING,1,,,,,,,,,,,,,  
45,4,,182901-52370,, BOLT,1,,,,,,,,,,,,,  
46,3,,182901-52650,, O-RING,1,,,,,,,,,,,,,  
47,3,,182901-52670,, RING,1,,,,,,,,,,,,,  
48,3,,182901-52350,, PLATE,1,,,,,,,,,,,,,  
49,3,,182901-52240,, SCREW,2,,,,,,,,,,,,,  
50,3,,182901-52310,, VALVE,1,,,,,,,,,,,,,  
51,3,,182901-52280,, SPRING,1,,,,,,,,,,,,,  
52,3,,182901-52630,, O-RING,1,,,,,,,,,,,,,  
53,3,,182901-52330,, SEAT,1,,,,,,,,,,,,,  
54,3,,182901-52340,, COVER,1,,,,,,,,,,,,,  
55,3,,182901-52230,, BOLT,2,,,,,,,,,,,,,  
56,2,,182901-52660,, O-RING,3,,,,,,,,,,,,,  
57,2,,182901-52620,, O-RING,6,,,,,,,,,,,,,

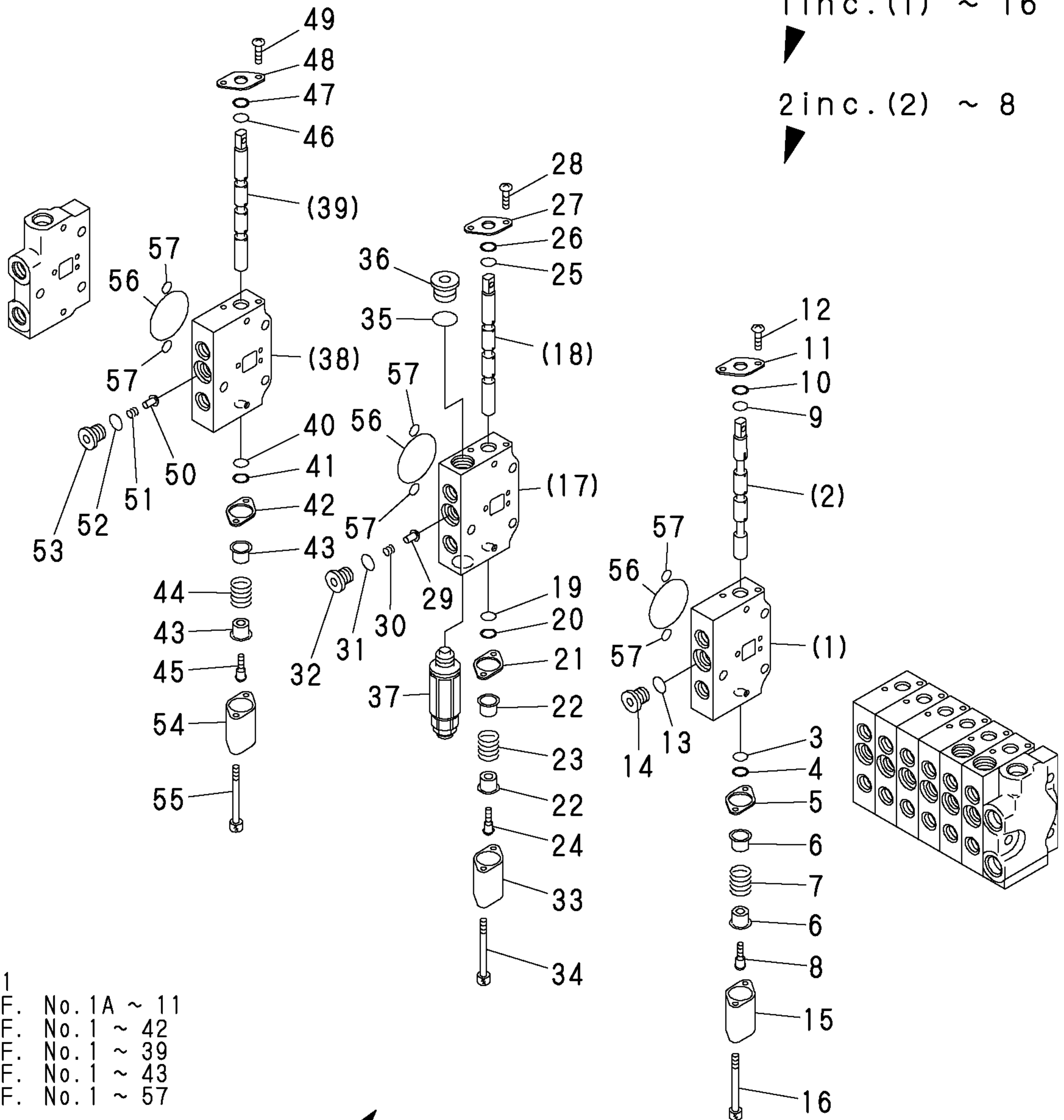
M/#11501~

38 inc. (38) ~ 55

39 inc. (39) ~ 45

1 inc. (1) ~ 16

2 inc. (2) ~ 8



バルブ ASSY  
VALVE ASSY  
(182901-53390)

Fig. 124 REF. No. 1

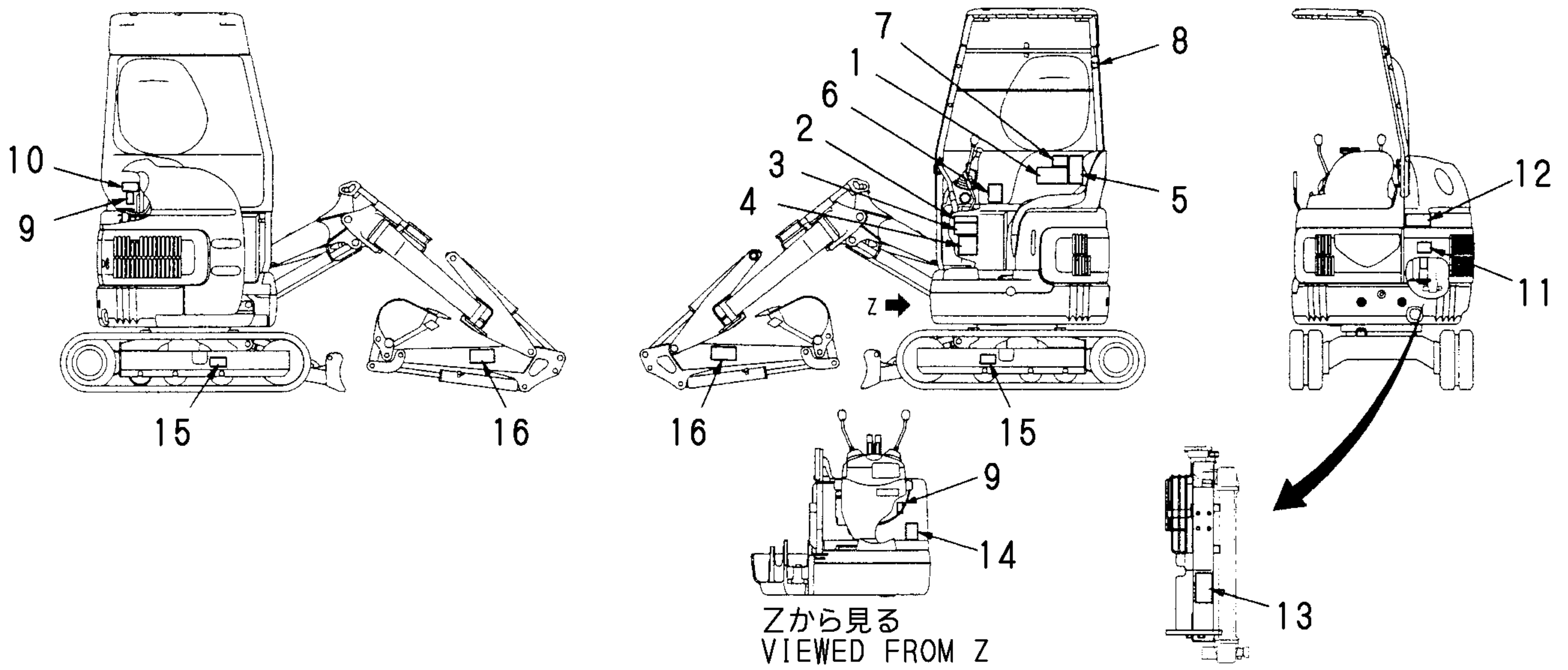
inc.	Fig. 124	REF.	No. 1A ~ 11
	Fig. 125	REF.	No. 1 ~ 42
	Fig. 126	REF.	No. 1 ~ 39
	Fig. 127	REF.	No. 1 ~ 43
	Fig. 128	REF.	No. 1 ~ 57

17 inc. (17) ~ 36

18 inc. (18) ~ 24



1,1,,182901-17930,, "PLATE, WARNING",1,,,,,,,,,,,,,,,,,,,,,  
2,1,,182901-18000,, "PLATE, SAFETY",1,,,,,,,,,,,,,,,,,,,,,  
3,1,,182900-47710,, "PLATE, WARNING",1,,,,,,,,,,,,,,,,,,,,,  
4,1,,182900-47720,, "PLATE, WARNING",1,,,,,,,,,,,,,,,,,,,,,  
5,1,,182901-18010,, "PLATE, MARK",1,,,,,,,,,,,,,,,,,,,,,  
6,1,,182900-13350,, "PLATE, MARK",1,,,,,,,,,,,,,,,,,,,,,  
7,1,,182901-42780,, LABEL,1,,,,,,,,,,,,,,,,,,,,,  
8,1,,182900-23640,, PLATE,1,,,,,,,,,,,,,,,,,,,,,  
9,1,,182901-17980,, "PLATE, SAFETY",2,,,,,,,,,,,,,,,,,,,,,  
10,1,,182901-42790,, LABEL,1,,,,,,,,,,,,,,,,,,,,,  
11,1,,172519-04180,, "LABEL,WARNING",1,,,,,,,,,,,,,,,,,,,,,  
12,1,,182901-42820,, LABEL,1,,,,,,,,,,,,,,,,,,,,,  
13,1,,182901-42810,, LABEL,1,,,,,,,,,,,,,,,,,,,,,  
14,1,,182901-17990,, "PLATE, CAUTION",1,,,,,,,,,,,,,,,,,,,,,  
15,1,,182901-42800,, LABEL,1,,,,,,,,,,,,,,,,,,,,,  
16,1,,182901-42770,, LABEL,2,,,,,,,,,,,,,,,,,,,,,  
17,1,,172964-03481,, LABEL,1,,,,,,,,,,,,,,,,,,,,,



安全銘板の貼付け位置は、取扱説明書をご参照下さい。

<p>1</p> <p>警告 プラグ飛び出し 感電 不意の起動</p> <p>取扱説明書を読み 取扱説明書を読み 安全距離を保て</p>	<p>2</p> <p>警告</p> <p>●エンジン・モーターを始動するときは、かならず各操作レバーが「中立」位置であることを確認してください。本機が急に動いて、死傷のおそれがあります。</p>	<p>4</p> <p>警告</p> <p>●トラックへの積み込み、積降ろしは車両が転落して、死傷のおそれがありますので、次のことを厳守してください。</p> <p>①平たんで地面の固いところで行なってください。</p> <p>②道板の角度は15°以下にしてください。</p> <p>③道板は、引っかけ金具があり、幅、長さ、強度が十分あるものを使用してください。</p> <p>④作業機、荷台および作業台は下げて、低速で行なってください。</p> <p>⑤道板上では絶対に進路変更、変速はしないでください。</p>	<p>5</p> <p>警告</p> <p>重大なけがや死亡事故を防ぐ為、機械または作業機を動かす前に次の事項を遵守して下さい。</p> <ul style="list-style-type: none"> <li>・ホーンを鳴らして周りの人に知らせして下さい。</li> <li>・機械の上や周囲または旋回範囲内に入らないことを確認して下さい。</li> <li>・進行方向の視界が十分確保できるような必要ならば、上部を旋回して下さい。</li> <li>・視界の悪いところでは、監視人をおいてください。</li> </ul> <p>上記事項は走行アラームやミラーが装備されていても厳守下さい。</p>
<p>6</p> <p>注意</p> <p>ブームとエンジンカバーの間には、土砂が溜まりやすいので作業前に必ず取り除いて下さい。土砂が溜まった状態でブームを操作すると、油圧ホース・カバー等を損傷させる恐れがあります。</p>	<p>3</p> <p>警告</p> <p>●傾斜地での走行や作業は、車両が転倒して死傷のおそれがありますので次のことを厳守してください。</p> <p>①エンジンを低速にして速度を下げで行なってください。</p> <p>②走行するときは作業機を前向きにして、バケットを地上から20-30cmの高さにしてください。</p> <p>③方向変更や横切り走行は行わないでください。</p> <p>④下り坂は、エンジンブレーキを利用してゆっくり降りてください。</p>	<p>9</p> <p>やけど</p> <p>開けるな</p>	<p>10</p> <p>感電、ケーブル取扱時</p> <p>取扱説明書を読み</p>
<p>11</p> <p>警告</p> <p>エンジン回転中は次のことを守ってください。</p> <ul style="list-style-type: none"> <li>□ボンネットは開けないこと。</li> <li>□ファン及びファンベルトに近付かないこと。</li> </ul>	<p>12</p> <p>はさまれ</p> <p>旋回内立入禁止</p>	<p>13</p> <p>巻き込まれ</p> <p>整備中、回転停止</p>	<p>14</p> <p>注意</p> <p>作動油補給及び作動油フィルタエレメント交換後は必ず作動油タンク内を加圧して下さい。下図のようにブーム、アームバケットの各シリンダをいっぱい伸ばし、給油キャップを取外したあと、キャップを取付け、タンク内を加圧して下さい。</p>
<p>15</p> <p>プラグ飛び出し</p> <p>取扱説明書を読み</p>	<p>16</p> <p>はね飛ばされ</p> <p>近づくな</p>	<p>17</p> <p>危険</p> <p>運転するな!</p> <p>この警告板を破損したときは必ず修理人に知らせして下さい。</p>	<p>取説収納庫内在中</p> <p>IN THE OPERATION MANUAL CASE</p>

[ Info ]

PcNo=Y00K3651

PcName=B1U-1

JpnUse=1

JpnSec1=㊦<@

JpnSec2=f0fbfNfz [

JpnSec3=B

JpnPreface=1

EngUse=1

EngSec1=CONSTRUCTION

EngSec2=EXCAVATOR (B)

EngSec3=B

EngPreface=1

0,Y00K3651  
1,001,, "VEHICLE B1U-1"  
2,1,, "ENGINE MOUNT",B1U-1,,,  
2,2,, SUC./EXH.PIPE,B1U-1,,,  
2,3,, DUMPER,B1U-1,,,  
2,4,, "RADIATOR & PIPE",B1U-1,,,  
2,5,, "OIL COOLER",B1U-1,,,  
2,6,, "FUEL TANK",B1U-1,,,  
2,7,, "FUEL PIPE",B1U-1,,,  
2,8,, "DRAIN PIPE",B1U-1,,,  
2,9,, BATTERY,B1U-1,,,  
2,10,, "ELECTRICAL PART:1(PREVIOUS)",B1U-1,,,  
2,11,, "ELECTRICAL PART:1(NEW)",B1U-1,,,  
2,12,, "ELECTRICAL PART:2",B1U-1,,,  
2,13,, "HYD.OIL TANK",B1U-1,,,  
2,14,, "HYD.OIL PUMP",B1U-1,,,  
2,15,, "HYD.OIL PIPING(SUCTION)",B1U-1,,,  
2,16,, "HYD.OIL PIP.(DELIVERY,PREVIOUS)",B1U-1,,,  
2,17,, "HYD.OIL PIPING(DELIVERY,NEW)",B1U-1,,,  
2,18,, "HYD.OIL PIPING(RETURN:1)",B1U-1,,,  
2,19,, "HYD.OIL PIPING(RETURN:2)",B1U-1,,,  
2,20,, "HYD.OIL PIP.(RETURN:3,PREVIOUS)",B1U-1,,,  
2,21,, "HYD.OIL PIPING(RETURN:4)",B1U-1,,,  
2,22,, "HYD.OIL PIP.(CYLINDER,PREVIOUS)",B1U-1,,,  
2,23,, "HYD.OIL PIPING(CYLINDER,NEW)",B1U-1,,,  
2,24,, "HYD.OIL PIPING(SWING,PREVIOUS)",B1U-1,,,  
2,25,, "HYD.OIL PIPING(SWING,NEW)",B1U-1,,,  
2,26,, "HYD.OIL PIPING(TRAVEL,PREVIOUS)",B1U-1,,,  
2,27,, "HYD.OIL PIPING(TRAVEL,NEW)",B1U-1,,,  
2,28,, "HYD.OIL PIPING(BLADE CYLINDER)",B1U-1,,,  
2,29,, "HYD.OIL PIPING(BOOM CYLINDER)",B1U-1,,,  
2,30,, "HYD.OIL PIP.(SWIVEL JOINT,NEW)",B1U-1,,,  
2,31,, "HYD.OIL PIPING(2-SPEED TRAVEL)",B1U-1,,,  
2,32,, "HYD.OIL PIPING(ATTACHMENT)",B1U-1,,,  
2,33,, "REVOLVING FRAME",B1U-1,,,  
2,34,, "LUB.OIL PIPE",B1U-1,,,  
2,35,, "OPERATOR SEAT",B1U-1,,,  
2,36,, "FLOOR MAT",B1U-1,,,  
2,37,, CANOPY,B1U-1,,,  
2,38,, "FLOOR FRAME(PREVIOUS)",B1U-1,,,  
2,39,, "FLOOR FRAME(NEW)",B1U-1,,,  
2,40,, "2-SPEED CHANGE VALVE(PREVIOUS)",B1U-1,,,  
2,41,, "BRACKET & TRAVEL(PREVIOUS)",B1U-1,,,  
2,42,, "BRACKET & TRAVEL(NEW)",B1U-1,,,  
2,43,, "LOCK LEVER(PREVIOUS)",B1U-1,,,  
2,44,, "LOCK LEVER(NEW)",B1U-1,,,  
2,45,, "LEVER L(SWING & ARM,PREVIOUS)",B1U-1,,,  
2,46,, "LEVER L(SWING & ARM,NEW)",B1U-1,,,  
2,47,, "LEVER R(BOOM&BUCKET,PREVIOUS)",B1U-1,,,  
2,48,, "LEVER R(BOOM & BUCKET,NEW)",B1U-1,,,  
2,49,, "BLADE LEVER(PREVIOUS)",B1U-1,,,  
2,50,, "BLADE LEVER(NEW)",B1U-1,,,  
2,51,, "OFFSET CONTROL PEDAL(PREVIOUS)",B1U-1,,,  
2,52,, "OFFSET CONTROL PEDAL(NEW)",B1U-1,,,  
2,53,, "FUEL CONTROL(PREVIOUS)",B1U-1,,,  
2,54,, "FUEL CONTROL(NEW)",B1U-1,,,  
2,55,, "VALVE & MOUNTING PART(PREVIOUS)",B1U-1,,,  
2,56,, "VALVE & MOUNTING PART(NEW)",B1U-1,,,  
2,57,, "2-SPEED CHANGE PEDAL",B1U-1,,,  
2,58,, "ELBOW & NIPPLE,VALVE(PREVIOUS)",B1U-1,,,  
2,59,, "ELBOW & NIPPLE,VALVE(NEW)",B1U-1,,,  
2,60,, "CHANGE VALVE PIPING(PREVIOUS)",B1U-1,,,  
2,61,, "FUEL CONTROL CABLE(PREVIOUS)",B1U-1,,,

2,62,, "LEVER STAND COVER(PREVIOUS)",B1U-1,,,  
2,63,, "LEVER STAND COVER(NEW)",B1U-1,,,  
2,64,, "PEDAL&LINKAGE(ATTACH,PREVIOUS)",B1U-1,,,  
2,65,, "PEDAL & LINKAGE(ATTACH,NEW)",B1U-1,,,  
2,66,, "HANDRAIL & WORK LAMP",B1U-1,,,  
2,67,, "UPPER COVER & BRACKET",B1U-1,,,  
2,68,, "LOWER COVER",B1U-1,,,  
2,69,, "RIGHT COVER",B1U-1,,,  
2,70,, SHEET(HOOD),B1U-1,,,  
2,71,, "COUNTER WEIGHT",B1U-1,,,  
2,72,, "SWING CIRCLE",B1U-1,,,  
2,73,, "TURING EQUIP.",B1U-1,,,  
2,74,, "SWIVEL JOINT",B1U-1,,,  
2,75,, "HYD.OIL PIP.(TRAVEL M.&BLADE CYKINDER)",B1U-1,,,  
2,76,, "TRAVEL MOTOR",B1U-1,,,  
2,77,, SPROCKET,B1U-1,,,  
2,78,, "FRONT IDLER",B1U-1,,,  
2,79,, "TRACK ROLLER",B1U-1,,,  
2,80,, "RUBBER CRAWLER",B1U-1,,,  
2,81,, "TRACK FRAME",B1U-1,,,  
2,82,, "TRACK FRAME COVER",B1U-1,,,  
2,83,, BOOM,B1U-1,,,  
2,84,, BOOM(ATTACHMENT),B1U-1,,,  
2,85,, "YHD.OIL PIPING(OFFSET CYLINDER",B1U-1,,,  
2,86,, "HYD.OIL PIPING(ARM CYLINDER)",B1U-1,,,  
2,87,, "HYD.OIL PIPING(BUCKET CYLINDER",B1U-1,,,  
2,88,, "BOOM PIN:1",B1U-1,,,  
2,89,, "BOOM PIN:2",B1U-1,,,  
2,90,, "BOOM ROD & OFFSET ROD",B1U-1,,,  
2,91,, "SLIDE BRACKET BOOM",B1U-1,,,  
2,92,, "BOOM CYLINDER & COVER",B1U-1,,,  
2,93,, "ARM CYLINDER",B1U-1,,,  
2,94,, "OFFSET CYLINDER",B1U-1,,,  
2,95,, "ARM & PIN",B1U-1,,,  
2,96,, "BREAKER ARM",B1U-1,,,  
2,97,, "BUCKET CYLINDER",B1U-1,,,  
2,98,, "BUCKET LINK",B1U-1,,,  
2,99,, "BUCKET PIN",B1U-1,,,  
2,100,, "BREAKER ARM PIPING(PREVIOUS)",B1U-1,,,  
2,101,, "BREAKER ARM PIPING(NEW)",B1U-1,,,  
2,102,, "HYD.OIL PIPING(ATTACHMENT)",B1U-1,,,  
2,103,, BUCKET(350),B1U-1,,,  
2,104,, BUCKET(250),B1U-1,,,  
2,105,, BUCKET(400),B1U-1,,,  
2,106,, BLADE,B1U-1,,,  
2,107,, "BLADE CYLINDER",B1U-1,,,  
2,108,, "BUCKET QUICK COUPLER",B1U-1,,,  
2,109,, "LABEL & PLATE",B1U-1,,,  
2,110,, TOOL,B1U-1,,,  
2,111,, "HYD.OIL PUMP(INNER PART)",B1U-1,,,  
2,112,, "B0OM CYLINDER(INNER PART)",B1U-1,,,  
2,113,, "ARM CYLINDER(INNER PART)",B1U-1,,,  
2,114,, "OFFSET CYLINDER(INNER PART)",B1U-1,,,  
2,115,, "BUCKET CYLINDER(INNER PART)",B1U-1,,,  
2,116,, "BLADE CYLINDER(INNER PART)",B1U-1,,,  
2,117,, "SWIVEL JOINT(INNER PART)",B1U-1,,,  
2,118,, "TRAVEL MOTOR:1(INNER PART)",B1U-1,,,  
2,119,, "TRAVEL MOTOR:2(INNER PART)",B1U-1,,,  
2,120,, "TRAVEL MOTOR:3(INNER PART)",B1U-1,,,  
2,121,, "CONTROL VALVE:1(PREVIOUS)",B1U-1,,,  
2,122,, "CONTROL VALVE:2(PREVIOUS)",B1U-1,,,  
2,123,, "VALVE ASSY(INNER PART,PREVIOS)",B1U-1,,,  
2,124,, "CONTROL VALVE:1/5(NEW)",B1U-1,,,

2,125,, "CONTROL VALVE:2/5(NEW)",B1U-1,,,  
2,126,, "CONTROL VALVE:3/5(NEW)",B1U-1,,,  
2,127,, "CONTROL VALVE:4/5(NEW)",B1U-1,,,  
2,128,, "CONTROL VALVE:5/5(NEW)",B1U-1,,,  
2,129,, "SAFETY LAVEL",B1U-1,,,