

P 40

**HYDRAULIC DIRECTIONAL CONTROL VALVES
 РАСПРЕДЕЛИТЕЛИ ГИДРАВЛИЧЕСКИЕ**



Description:

For starting, controlling and stopping the working fluid between the generator of pressured flow, the consumers and the Tank. Also unloading the pump in middle neutral position of the spool.

Назначение и область применения:

Предназначен для изменения направления потока, ограничения давления рабочей жидкости гидролиниях, разгрузки насоса в нейтральной позиции золотников.

TECHNICAL DATA		ОСНОВНЫЕ ПОКАЗАТЕЛИ	
Valve design:	monoblock type	Конструктивное выполнение	моноблок
Mounting:	2 bolts M 8	Присоединительные отверстия:	2 болта М 8
Pressure connections:	internal thread	Pressure connections:	внутренние резьбы
Ambient temperature:	- 40° ÷ 60° C	Температура воздуха:	- 40° ÷ 60° C
Working liquid:	mineral hydraulic oil	Working liquid:	минеральное масло
Viscosity range:	12 ÷ 800 cSt	Кинематическая вязкость:	12 ÷ 800 cSt
Fluid temperature:	- 15° ÷ 80° C	Температура жидкости:	- 15° ÷ 80° C
Filtration:	class 10 to NAS 1638, 20/18/15 to ISO 4406	Фильтрации:	клас 10 по NAS 1638, 20/18/15 по ISO 4406
Max. operation pressure:	P = 250 bar, T = 50 bar, A, B = 300 bar	Максимум давление:	P = 250 bar, T = 50 bar, A, B = 300 bar
Leakages in neutral spool position:	15 cm³/min at 120 bar	Внутренние пугери:	15 cm³/min при 120 bar
Nominal flow:	40 l/min	Номинальный расход рабочей жидкости:	40 l/min
Spool stroke:	± 6 mm	Ход золотника:	± 6 mm
Actuating force	≥ 200 N in spool axis direction	Действующая сила	≥ 200 N в направлении оси золотника

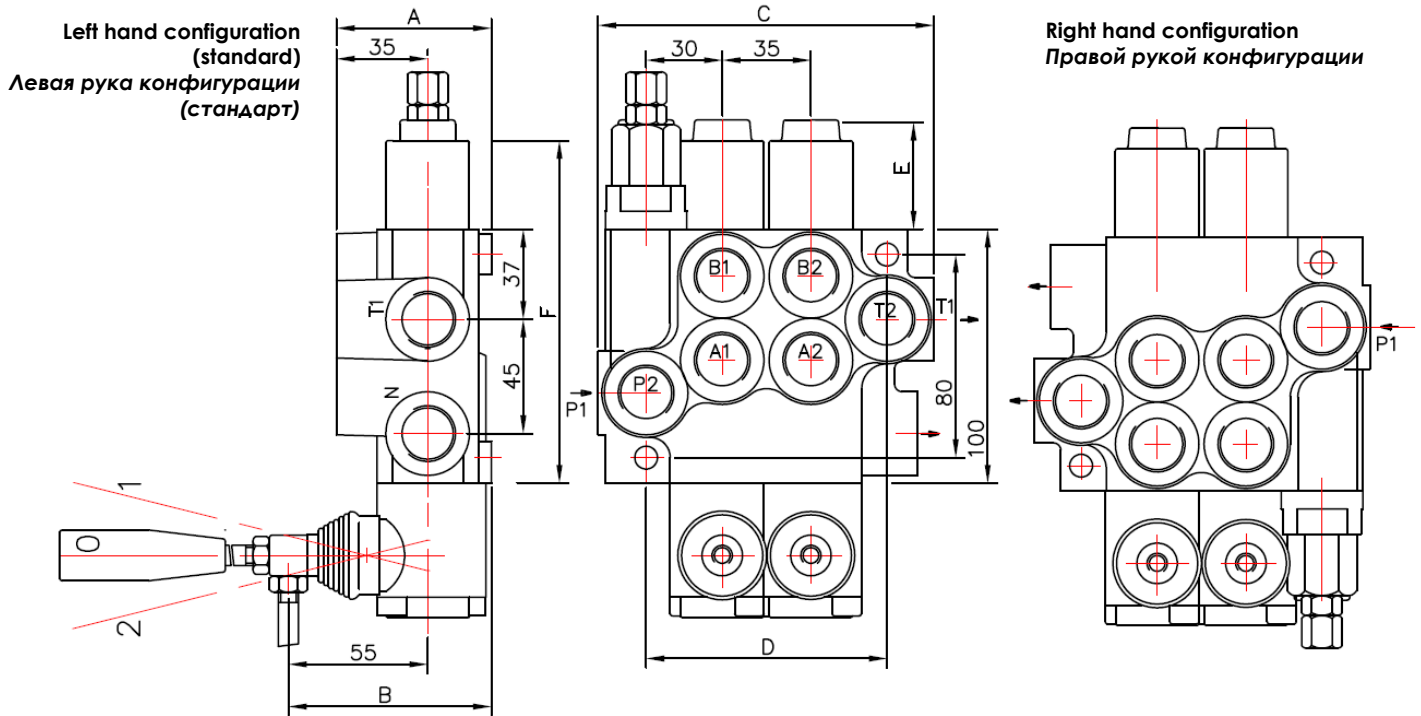


Table 1

SPOOL CONTROL / ФИКСАЦИИ ЗОЛОТНИКА	E	F
1; 4; 5; 7; 8; 9; 10; 11;	40	193
2; 3;	72	225
16;	+	+

Table 2: DIMENSIONS / РАЗМЕРЫ

TYPE	A	B	C	D	P1	P2	T1	T2
P40	60	80	85	60	+	-	+	-
02P40	60	80	129	97	+	+	+	+
03P40	60	80	164	132	+	+	+	+
04P40	60	80	199	167	+	+	+	+
05P40	60	80	234	202	+	+	+	+
06P40	60	80	269	237	+	+	+	+
07P40	60	80	304	272	+	+	+	+
2P40	60	80	129	97	+	+	+	+
3P40	60	80	164	132	+	+	+	+
4P40	60	80	199	167	+	+	+	+

DESIGNATION / НАЗНАЧЕНИЕ

1	2	3	4	5	6	7	8	9	10	11	12	13	14	15	16
0	2	P40	R	1	A	1	A	1	G	KZ1	T	H	E	C2	11

1	Block with common check valve (omit for each section) / Разпределител с общия обратен клапан (пропуснете за всяка секция)	
2	Number of spools / Количество золотников	Table 3
3	Directional control valve type... / Разпределител типа...	
4	Inlet high pressure - right (inlet left - L) / Вход на високо налягане с дясната страна (вход на лявата - L)	
5	Way of distribution, parallel or... / Способ на разпределение на потока	Table 4
6	First spool distribution type / Характеристика на първия золотник	Table 5
7	Spool control, detend and etc. / Контрол на золотника, фиксация и др.	Table 6
8	Second spool distribution type / Характеристика на втория золотник	Table 5
9	Spool control, detend and etc. / Контрол на золотника, фиксация и др.	Table 6
10	Ports, threads / Резбови отвори	Table 9
11	General operation feature / Вид на ръчно управление	Table 10
12	With "teton" / Изпълнение на ръчно управление с "тетон"	
13	Operation feature, pneumatic... / Друго управление, пневматично...	Table 8
14	With electric switch / С електрически включател	Table 7
15	High pressure carry over / Продължител на потока на високо налягане	Table 11
16	Connection ports in use / Присъединителни отвори	Table 9

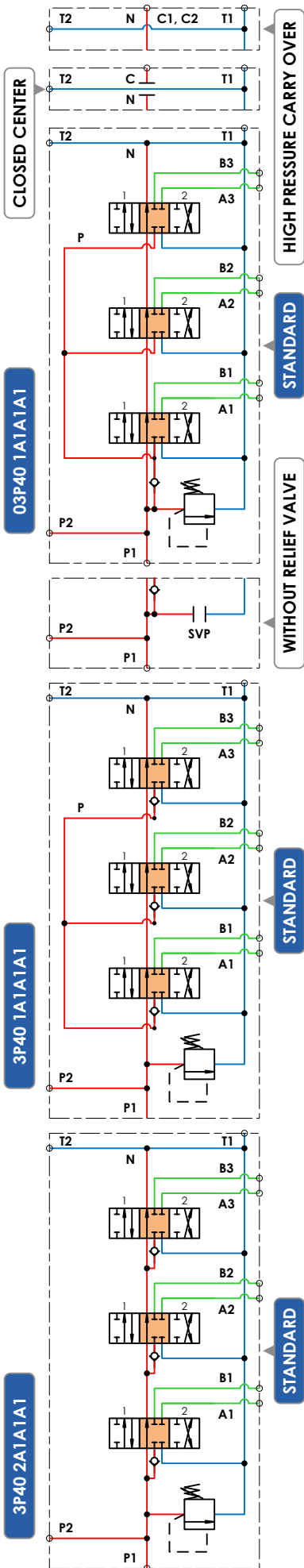


Table 3

CODE КОД	NUMBER OF SPOOLS КОЛИЧЕСТВО ЗОЛОТНИКОВ
	1
20, 2	2
03, 3	3

Table 4

CODE КОД	WAY OF DISTRIBUTION РАЗПРЕДЕЛЕНИЕ ПОТОКА
1	Parallel / Параллельное
2	Tandem (series parallel) Серийно - параллельно

Table 5

CODE КОД	SPOOL TYPE ТИП ЗОЛОТНИКА
A	
B	
C	
D	
E	
F	
G	
H	
M	
N	
O	
P	
Q	
R	
S	
T	
K*	
L**	

Table 6

CODE КОД	SPOOL CONTROL КОНТРОЛЬ ЗОЛОТНИКА
1	
2	
3	
4	
5	
6	
7	
8	
9	
10	
11	
15*	
16*	
12**	
13**	

* Only for left hand configuration
Только при вход слева (дуг)

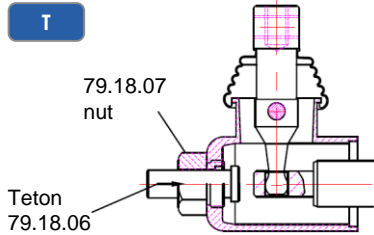
** Only for right hand configuration
Только при вход справа (дуг)

**Table 7: WITH MICRO SWITCH
С МИКРОШАЛТЕР**

CODE КОД	WITH MICRO SWITCH С МИКРОШАЛТЕР
E	 Omron - V 165 I C5

Table 8: OPERATION FEATURE / ДРУГОЕ УПРАВЛЕНИЕ

P	On-off pneumatic control; 5-10 bar; ports NPTF 1/8-27 Пневматическое
H	On-off hydraulic control; 5-20 bar; ports G 1/4 Гидравлическое



**PRESSURE DROPS THROUGH THE VALVE
ПАДЕНИЕ ДАВЛЕНИЯ ЧЕРЕЗ КЛАПАН**

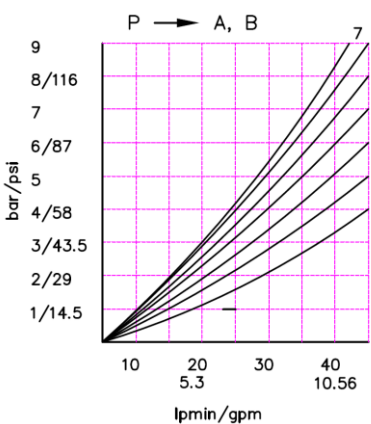
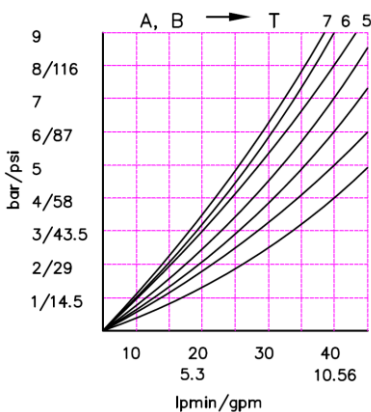
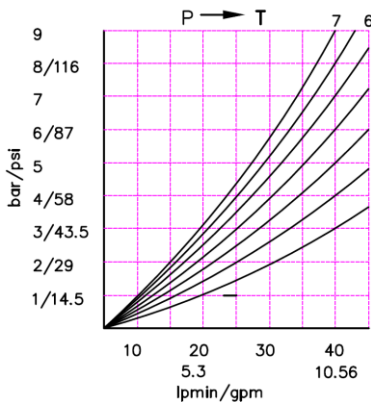


Table 9

CODE / КОД	PORTS – THREADS / ПРИСОЕДИНИТЕЛЬНЫЕ ОТВЕРСТИЯ			
	P	A, B	T	N
M	M22 x1,5	M18 x1,5	M22 x1,5	M22 x1,5
G	G 1/2	G 3/8	G 1/2	G 1/2
S	7/8 – 14UNF	3/4 – 16UNF	7/8 – 14UNF	7/8 – 14UNF

Table 10: KIND OF HAND CONTROL / ВИД РУЧНОГО УПРАВЛЕНИЯ

CODE КОД	FEATURE ЕСКИЗ	CODE КОД	FEATURE ЕСКИЗ	CODE КОД	FEATURE ЕСКИЗ
KZ		KY		KI	
KZ1		KY1		KI1	
KZ0		KY0		KI0	
KZ01		KY01		KI01	

**CODE
КОД**

Table 11:

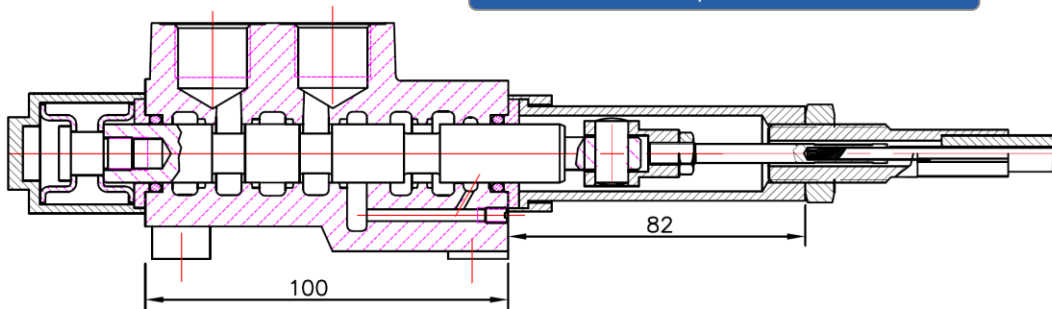
HIGH PRESSURE CARRY OVER / ВЫСОКОЕ ДАВЛЕНИЕ ПЕРЕНОСЯТСЯ

C	Closed center Отвор "N" затворен	
C1	Part for power beyond sleeve (carry over) Отверстие "N" переходит к следующему потребителю	
C2	Part for power beyond sleeve (carry over) Отверстие "N" переходит к следующему потребителю	
---	Without part of pressure carry over Отверстие "N" связанных с "T"	
X	Power beyond ever to tank Отверстие "N" всегда связана с "T"	

Table 12

CODE / КОД	USED CONNECTION PORTS / ПРИСОЕДИНИТЕЛЬНЫЕ ОТВЕРСТИЯ
11	P1, T1
12	P1, T2
21	P2, T1
22	P2, T2

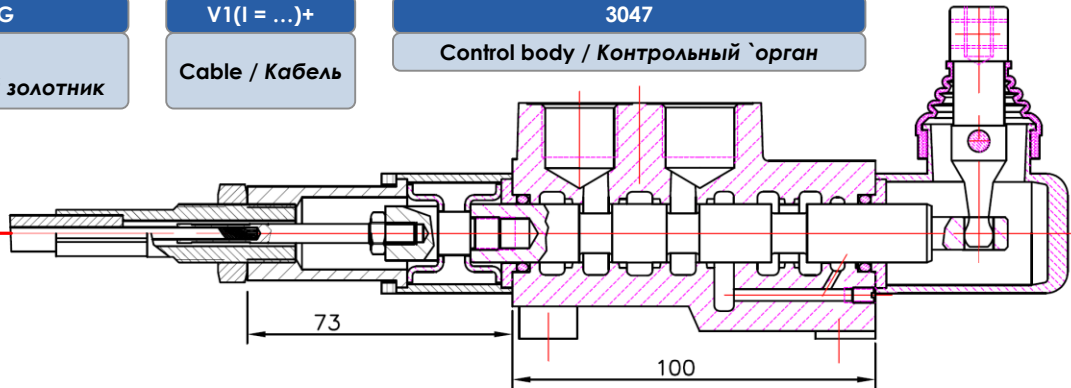
REMOTE CONTROLS / УПРАВЛЕНИЕ ПРОСОМ



P40 A1 G
 Spool valve
 Цилиндрический золотник

V1(l = ...)+
 Cable / Кабель

3047
 Control body / Контрольный орган



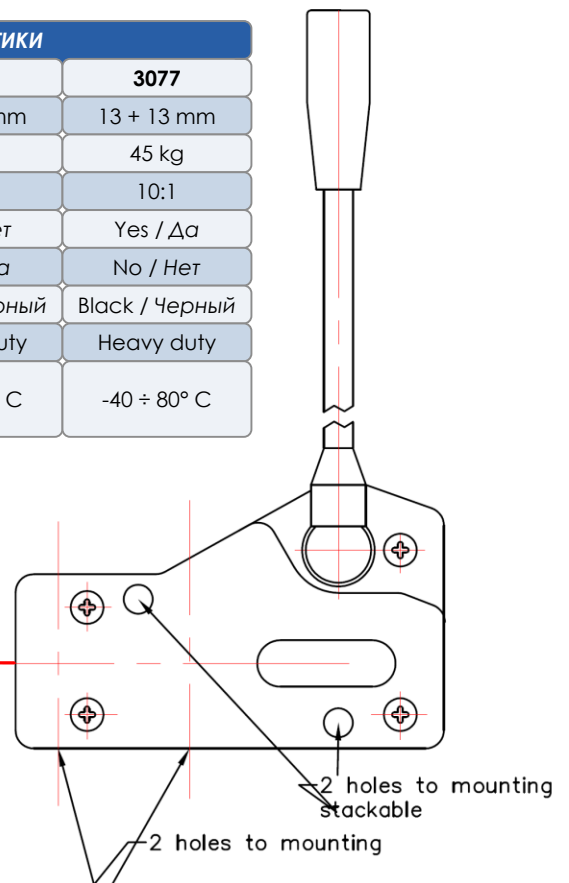
P40 A1 GKZ
 Spool valve
 Цилиндрический золотник

V2(l = ...)+
 Cable / Кабель

3047
 Control body / Контрольный орган

TECHNICAL SPECIFICATIONS / ТЕХНИЧЕСКИЕ ХАРАКТЕРИСТИКИ

	3047	3076	3077
Stroke / Ход	13 + 13 mm	13 + 13 mm	13 + 13 mm
Max. load / Макс. нагрузки	45 kg	45 kg	45 kg
Level ratio / Уровень отношения	10:1	10:1	10:1
Lock in neutral / Блокировка в нейтральных	No / Нет	No / Нет	Yes / Да
Anti reverse lock / Обратный блокировки	No / Нет	Yes / Да	No / Нет
Body color / Цвет корпуса	Black / Черный	Black / Черный	Black / Черный
Cables type / Кабели типа	Heavy duty	Heavy duty	Heavy duty
Operating temperature / Операционная температура	-40 ÷ 80° C	-40 ÷ 80° C	-40 ÷ 80° C



High solidity controls for easy mounting on every type of distributor. They can be mounted stand alone or packed together. They use push-pull heavy duty cables that provide a positive smooth operating lever and are manufactured in a three different models to meet the different needs of clients.

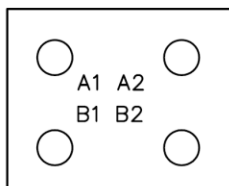
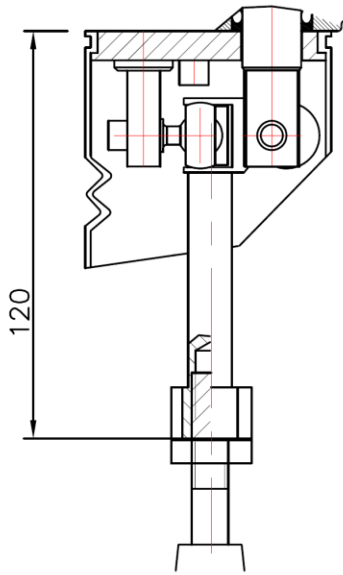
Высокая прочность элементов управления для легкой установки на любой тип поставщика. Они могут быть установлены отдельно или упакованы вместе. Они используют двухтактные тяжелых кабелей обязанности, которые обеспечивают положительную гладкую рычаг операционной и изготавливаются в трех различных моделей для удовлетворения различных потребностей клиентов.

Cable (Кабель) "INDEMAR" Cod. IT 3056 / L = 1.00; 1.50; 2.00; 2.50; 3.00 m/ + control body (Контрольный орган) "INDEMAR" - code: 3047, 3076, 3077;

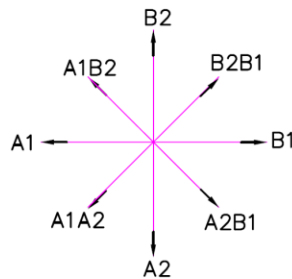
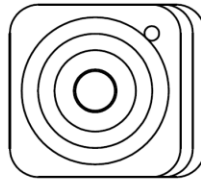
JOYSTICK / ДЖОЙСТИК "+"

This control gives the possibility to operate, at same time two spools with a "+" movement.

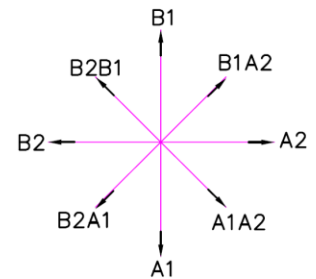
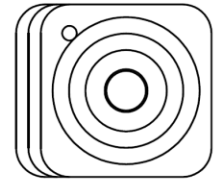
Этот контроль дает возможность работать, в то же время две катушки с "+" движения.



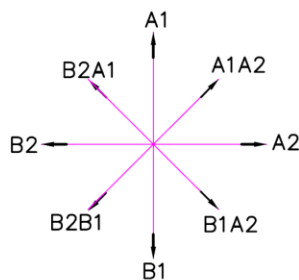
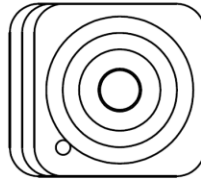
**STANDARD VERSION 1
СТАНДАРТ ВАРИАНТ 1**



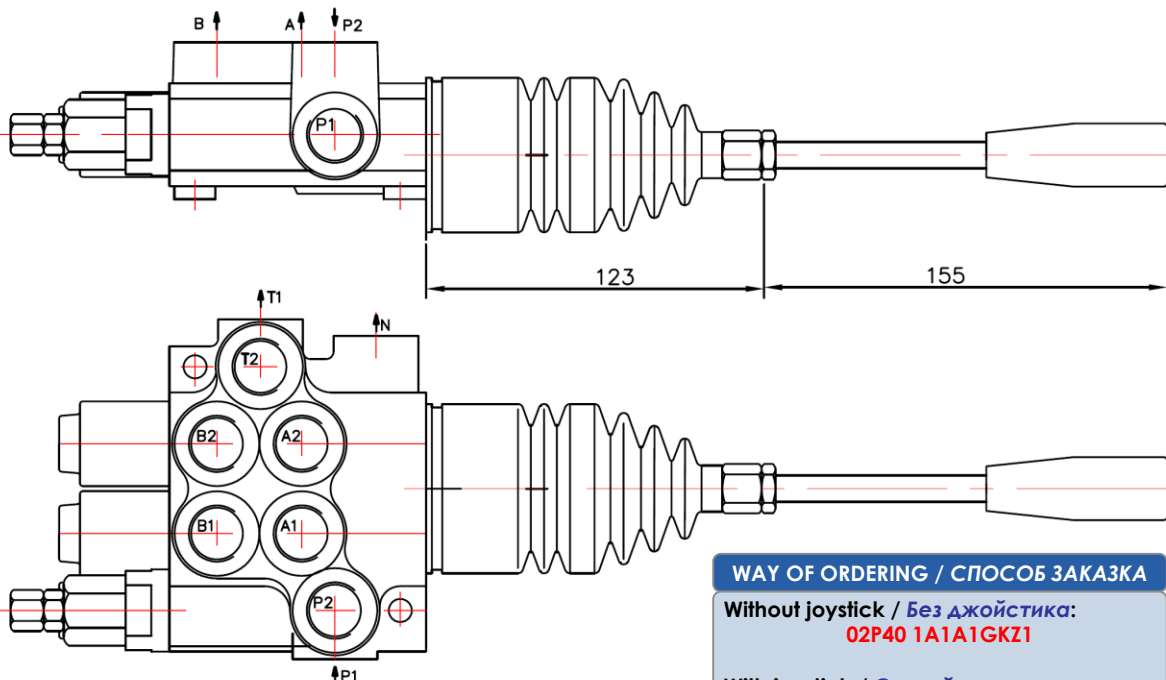
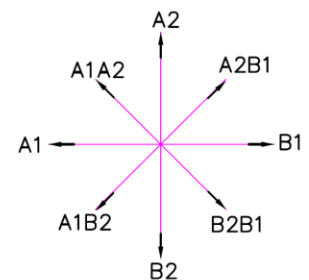
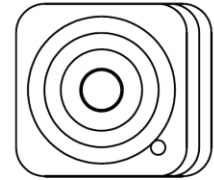
**STANDARD VERSION 2
СТАНДАРТ ВАРИАНТ 2**



**STANDARD
VERSION 3
СТАНДАРТ
ВАРИАНТ 3**



**STANDARD
VERSION 4
СТАНДАРТ
ВАРИАНТ 4**



WAY OF ORDERING / СПОСОБ ЗАКАЗКА

Without joystick / Без джойстика:
02P40 1A1A1GKZ1

With joystick / С джойстиком:
02P40 1(A1A1)(js+3)G