

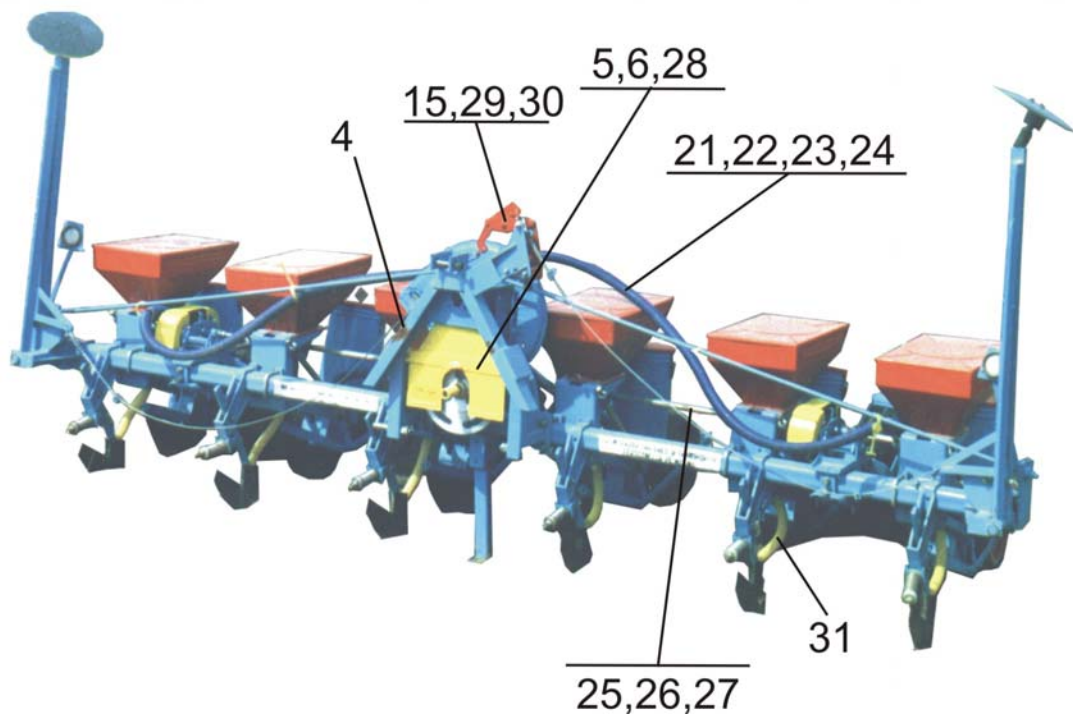
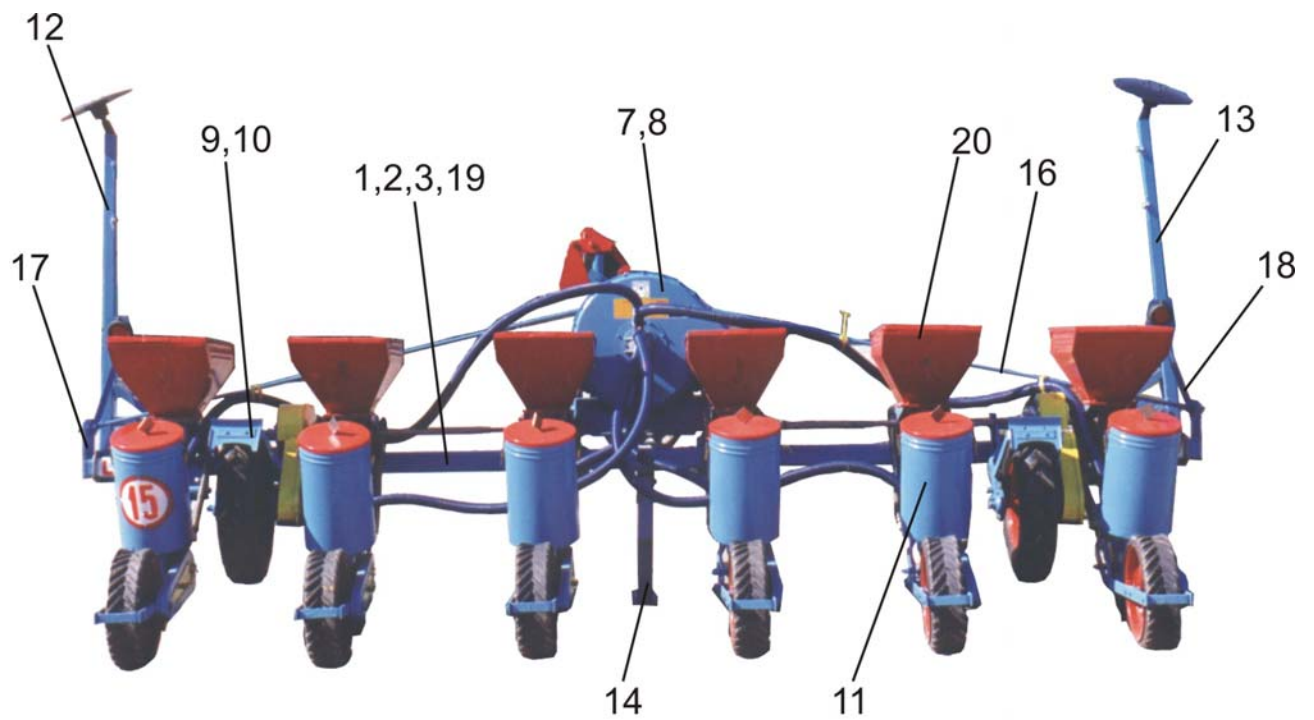
**А.О. «Молдагротехника»
Республика Молдова
г. Бэлць**

**Сеялка точного
посева для пропашных культур
тип SPP**

**КАТАЛОГ
SPP.00.00.000 К**

SPP4-8/SPP4FS-8FS

| Поз. | Наименование узла, детали | Обозначение узла, детали | ШТУК | | | | | | Примечание |
|------|--|--------------------------|-------|-------|-------|---------|---------|---------|-----------------------|
| | | | SPP-4 | SPP-6 | SPP-8 | SPP-4FS | SPP-6FS | SPP-8FS | |
| 1 | Опорный брус | SPP6-01.00.000 | | 1 | | | | 1 | |
| 2 | Опорный брус | SPP4-01.00.000 | 1 | | | 1 | | | |
| 3 | Опорный брус | SPP8FS-01.00.000 | | | 1 | | | | 1 |
| 4 | Навесное устройство | SPP8-02.00.000 | | 1 | 1 | | | 1 | 1 |
| | Навесное устройство | SPP6-02.00.000 | 1 | | | 1 | | | |
| 5 | Трансмиссия | SPP6-03.00.000 | 1 | | | 1 | | | |
| 6 | Трансмиссия | SPP8-03.00.000 | | 1 | 1 | | | 1 | 1 |
| 7 | Экспаустер | SK12-02.00.000 | 1 | | | 1 | | | |
| 8 | Экспаустер | SK12-02.00.000-01 | | 1 | 1 | | | 1 | 1 |
| 9 | Колесо опорное | SPP6-04.00.000 | 2 | 2 | 2 | | | | |
| 10 | Колесо опорно-приводное | SPP6-05.00.000 | | | | 2 | 2 | 2 | |
| 11 | Секция посевная | SPP6-06.00.000 | 4 | 6 | 8 | 4 | 6 | 8 | |
| 12 | Маркер правый | SPP8-09.00.000 | 1 | 1 | 1 | 1 | 1 | 1 | Входит в мех. подъема |
| 13 | Маркер левый | SPP8-09.00.000 -01 | 1 | 1 | 1 | 1 | 1 | 1 | |
| 14 | Опорная стойка | SPP6-10.00.000 | 1 | 1 | 1 | 1 | 1 | 1 | |
| 15 | Механизм подъема маркеров | SPP8-08.00.000 | 1 | 1 | 1 | 1 | 1 | 1 | |
| 16 | Шпилька в сборе | SPP6-12.00.000 | | 2 | 2 | | 2 | 2 | |
| 17 | Стойка | SPP6-13.00.000 | 1 | 1 | 1 | 1 | 1 | 1 | |
| 18 | Стойка | SPP6-13.00.000-01 | 1 | 1 | 1 | 1 | 1 | 1 | |
| 19 | Чистик | КПС 00.280 | 1 | 1 | 1 | 1 | 1 | 1 | |
| 20 | Фертилизатор | SPP8-07.01.000 | | | | 4 | 6 | 8 | |
| 21 | Шланг | SPP6-00.00.003 | 2 | 2 | 2 | 2 | 2 | 2 | L=1m |
| 22 | Шланг | SPP6-00.00.003-01 | 2 | 2 | 2 | 2 | 2 | 2 | L=2m |
| 23 | Шланг | SPP6-00.00.003 -02 | | 2 | 2 | | 2 | 2 | L=3m |
| 24 | Шланг | SPP6-00.00.003 -03 | | | 2 | | | 2 | L=3,5m |
| 25 | Труба телескопическая | SPP6-07.04.500 | | | | 1 | 2 | 2 | |
| 26 | Труба телескопическая | SPP6-07.04.500 -01 | | | | 1 | 2 | 2 | |
| 27 | Труба телескопическая | SPP6-07.04.500-02 | | | | 2 | 2 | 4 | |
| 28 | Карданный вал | B2070BUNI3228RL1 | 1 | 1 | 1 | 1 | 1 | 1 | |
| 29 | Муфта разрывная | H.036.50.000 | 2 | 2 | 2 | 2 | 2 | 2 | |
| 30 | Рукав высокого давления 11-12 армированный | H.036.83.110 | 2 | 2 | 2 | 2 | 2 | 2 | |
| 31 | Шланг для удобрений | ТУ РБ 00149438091-99 | | | | 4 | 6 | 8 | L=530mm |



СОСТАВ СЕЯЛКИ SPP/FS

Опорный брус SPP6-01.00.000 (рис.1)

| № поз. | Наименование детали /узла | Обозначение (ГОСТ) | Кол- во | Примечание |
|--------|------------------------------|-----------------------|------------|------------|
| 1 | Брус центральный | SPP8FS-01.01.000 | 1 | |
| 2 | Шплинт | 5x40.0001 ГОСТ 397-55 | 2 | |
| 3 | Брус боковой | SPP8FS-01.02.000 | 1 | |
| 4 | Ось | SPP8FS-01.00.001 | 2 | |
| 5 | Шайба | SPP6-00.00.001 | 2 | |
| 6 | Гайка | M16.5 ГОСТ 5915-70 | 4 | |
| 7 | Шайба | SPP8FS-01.00.002 | 6 | |
| 9 | Брус боковой | SPP8FS-01.02.000-01 | 1 | |
| | | | | |
| | | | | |

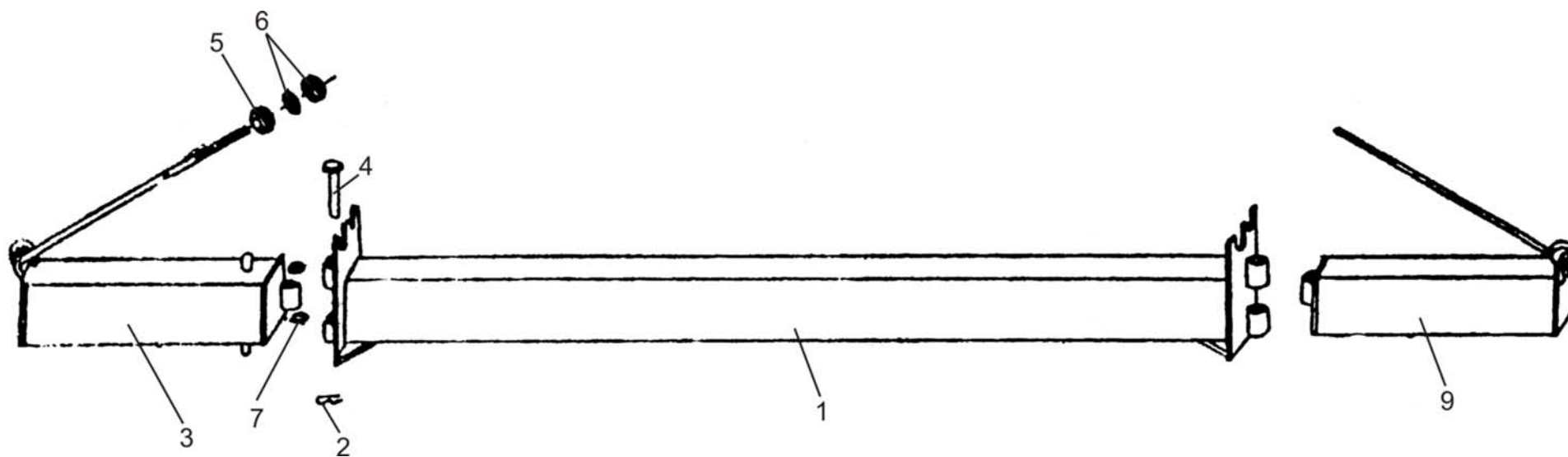


Рис.1 Опорный брус SPP6-01.00.000

Навесное устройство SPP6-02.00.000
(рис.2)

| № поз. | Наименование детали /узла | Обозначение (ГОСТ) | Кол- во | Примечание |
|---------------|--------------------------------------|---------------------------|--------------------|-------------------|
| 1 | Рама | SPP6-02.01.000 | 1 | |
| 2 | Ограждение | SPP6-02.02.000 | 1 | |
| 3 | Палец | SPP6-02.03.000 | 1 | |
| 4 | Ось | SPP6-02.00.001 | 2 | |
| 5 | Ограничитель | SPP6-02.00.002 | 1 | |
| 6 | Эксцентрик | SPP6-02.00.003 | 2 | |
| 7 | Хомут | SPP6-02.00.004 | 4 | |
| 8 | Кронштейн | SPP6-02.00.005 | 1 | |
| 9 | Болт М10х30.58.019 | ГОСТ 7798-70 | 2 | |
| 10 | Гайка М10.5.019 | ГОСТ 5915-70 | 2 | |
| 11 | Гайка М12.5.019 | ГОСТ 5915-70 | 3 | |
| 12 | Гайка М16.5.019 | ГОСТ 5915-70 | 16 | |
| 13 | Гайка М24.5.019 | ГОСТ 5915-70 | 4 | |
| 14 | Шайба 10.65Г.019 | ГОСТ 6402-70 | 2 | |
| 15 | Шайба 12.65Г.019 | ГОСТ 6402-70 | 3 | |
| 16 | Шплинт4.5х64.019 | ОСТ 2.2.2-79 | 1 | |
| 17 | Цепь 4х26 | ГОСТ 7070-75 | 2 | 5 звеньев |

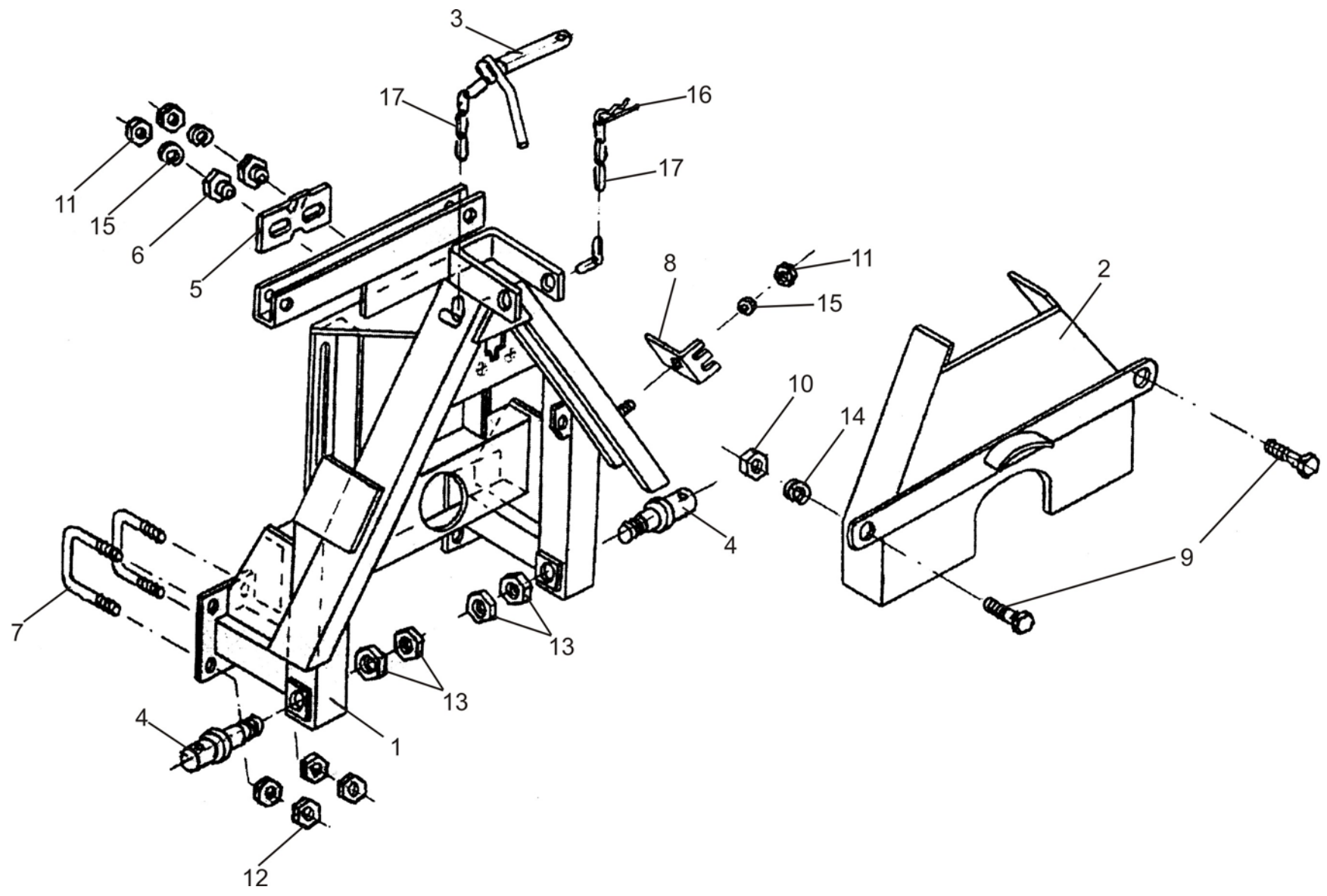


Рис.2 Навесное устройство SPP6-02.00.000

Навесное устройство SPP8-02.00.000 (рис.3)

| № поз. | Наименование детали /узла | Обозначение (ГОСТ) | Кол-во | Примечание |
|--------|---------------------------|----------------------------|--------|------------|
| 1 | Навеска | SPP8-02.01.000 | 1 | |
| 2 | Вал | SPP8-02.02.000 | 1 | |
| 3 | Кронштейн | SPP8-02.00.300 | 1 | |
| 4 | Кронштейн | SPP8-02.00.400 | 4 | |
| 5 | Палец | SPP8-02.03.000 | 1 | |
| 6 | Ограждение | SPP8-02.05.000 | 1 | |
| 7 | Кронштейн | SPP6-02.00.005 | 1 | |
| 8 | Пластина | SK12-01.00.002 | 8 | |
| 9 | Шплинт | SPP6-10.00.003 | 3 | |
| 11 | Болт | M10x35.58.019 ГОСТ 7798-74 | 4 | |
| 13 | Гайка | M10.019 ГОСТ 5915-70 | 10 | |
| 15 | Гайка | M20.019 ГОСТ 5915-70 | 16 | |
| 16 | Шайба | 10.65Г.019 ГОСТ 6402-70 | 2 | |
| 17 | Шайба | 20.65Г.019 ГОСТ 6402-70 | 16 | |
| 18 | Гайка | M12.019 ГОСТ 5915-70 | 1 | |

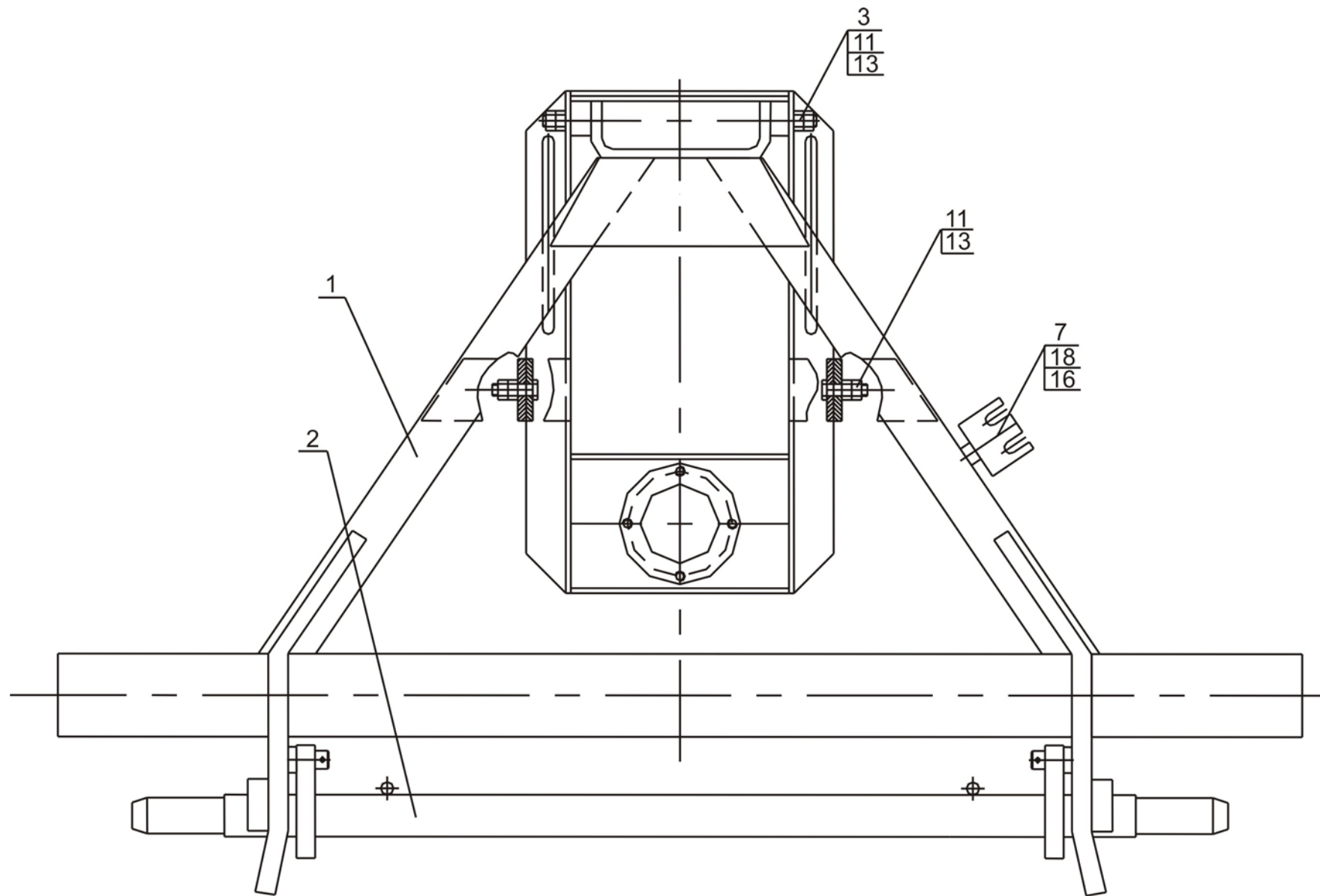


Рис.3 Навесное устройство SPP8-02.00.000

Трансмиссия SPP6-03.00.000 (рис.4)

| № поз. | Наименование детали /узла | Обозначение (ГОСТ) | Кол-во | Примечание |
|--------|----------------------------|--------------------|--------|------------|
| 1 | Шкив | SPP6-03.01.000-01 | 1 | |
| 2 | Кардан | B2070BUNI3228RL1 | 1 | (покупной) |
| 3 | Вал | SPP6-03.00.001 | 1 | |
| 4 | Корпус подшипника | SPP6-03.00.002 | 1 | |
| 5 | Втулка | SPP6-03.00.003 | 1 | |
| 6 | Крышка | SPP6-03.00.004 | 1 | |
| 7 | Прокладка | SPP6-03.00.005 | 1 | |
| 8 | Болт М6.8gx16.58.019 | ГОСТ 7798-68 | 4 | |
| 9 | Болт М8.8gx30.58.020 | ГОСТ 7798-69 | 4 | |
| 10 | Гайка М24х1,5.7Н.05.018 | ГОСТ 11871-88 | 1 | |
| 11 | Шайба 24.02.019 | ГОСТ 11872-80 | 1 | |
| 12 | Шайба 6.65Г.019 | ГОСТ 6402-70 | 4 | |
| 13 | Шайба 8.65Г.019 | ГОСТ 5915-70 | 4 | |
| 14 | Шпонка 10x8-32 | ГОСТ 8789-68 | 1 | |
| 15 | Кольцо А35 | ГОСТ 13940-78 | 2 | |
| 16 | Кольцо А62 | ГОСТ 13941-86 | 1 | |
| 17 | Подшипник 206 | ГОСТ 8338-75 | 2 | |
| 18 | Маслёнка 1.2.Ц9хр. | ГОСТ 19853-74 | 1 | |
| 19 | Ремень клиновой А13х8х1250 | СТАС 11642-79 | 3 | (покупной) |
| 20 | Кольцо сальниковое 35 | ГОСТ 6418-67 | 1 | |

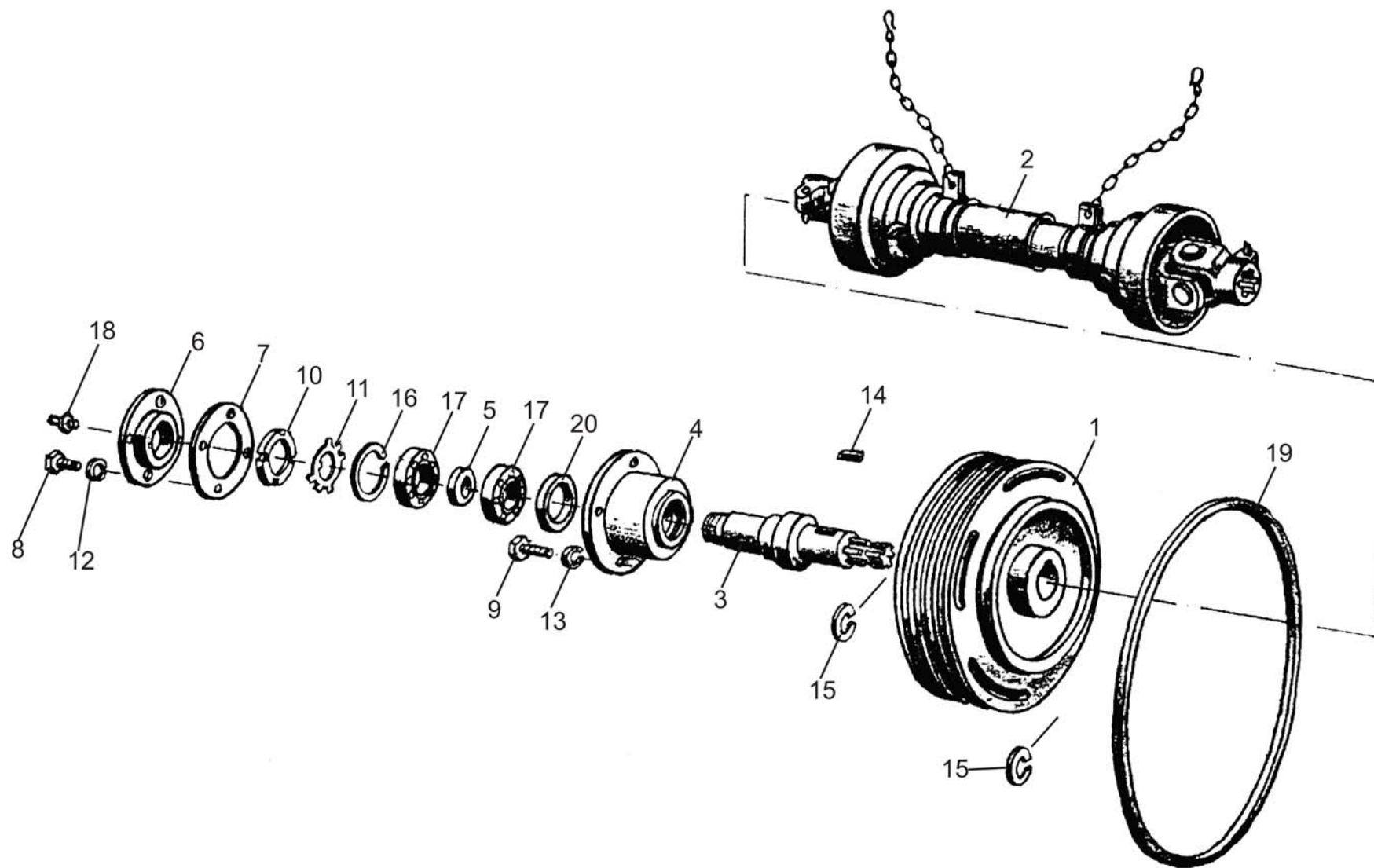


Рис.4 Трансмиссия SPP6-03.00.000

Трансмиссия SPP8-03.00.000 (рис.5)

| № поз. | Наименование детали /узла | Обозначение (ГОСТ) | Кол-во | Примечание |
|--------|----------------------------|--------------------|--------|------------|
| 1 | Стакан | SPP8-03.00.010СБ | 1 | |
| 2 | Шкив | SPP8-03.00.001 | 1 | |
| 3 | Вал | SPP8-03.00.002 | 1 | |
| 4 | Втулка | SPP8-03.00.003 | 1 | |
| 5 | Крышка | SPP8-03.00.004 | 1 | |
| 6 | Кольцо сальниковое | SPP8-03.00.006 | 1 | |
| 7 | Болт М8х30.58.019 | ГОСТ7798-70 | 4 | |
| 8 | Шайба 8.65Г.019 | ГОСТ6402-70 | 4 | |
| 9 | Шпонка 10х8х35 | ГОСТ8789-80 | 1 | |
| 10 | Кольцо А35.65Г | ГОСТ13940-86 | 2 | |
| 11 | Кольцо А72.65Г | ГОСТ13941-86 | 1 | |
| 12 | Масленка 1.2.Ц9хр | ГОСТ19853-74 | 1 | |
| 13 | Подшипник 207 | ГОСТ 8338-75 | 1 | |
| 14 | Подшипник 160207 | ГОСТ 8882-75 | 1 | |
| 15 | Ремень клиновый А13х8х1250 | STAS1164/2-79 | 3 | |
| 16 | Кардан | B2070 BUNI3228 RL1 | 1 | |

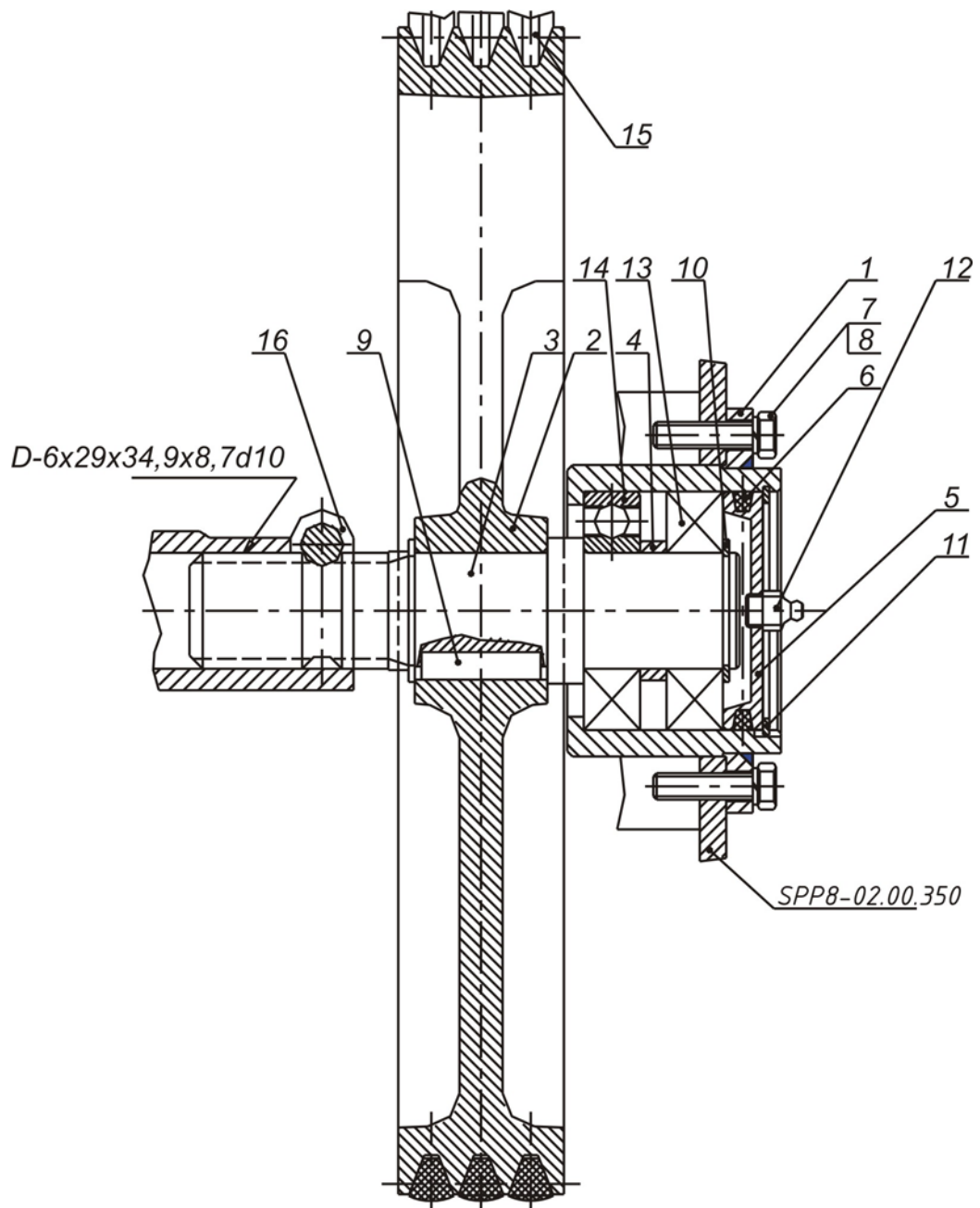


Рис.5 Трансмиссия SPP8-03.00.000

Эксгаустер SK12-02.00.000 (рис.6)

| № поз. | Наименование детали /узла | Обозначение (ГОСТ) | Кол-во | Примечание |
|--------|-------------------------------|--------------------|--------|------------|
| 1 | Крыльчатка | SK12-02.03.000 | 1 | |
| 2 | Боковина передняя | SK12-02.01.000 | 1 | |
| 3 | Боковина задняя | SK12-02.02.000 | 1 | |
| 4 | Вал в сборе | SK12-02.08.000 | 1 | |
| 5 | Распределитель всасывания | SK12-02.00.001 | 1 | |
| 6 | Конус | SK12-02.07.002 | 1 | |
| 7 | Хомут | SK12-02.04.003 | 1 | |
| 8 | Шкив | SK12-02.00.008 | 1 | |
| 9 | Корпус подшипника | SK12-02.00.005 | 1 | |
| 10 | Регулировочная шайба 1 | SK12-02.00.007 | 3 | |
| 11 | Распорка | SK12-02.00.006 | 1 | |
| 12 | Ручка в сборе | SK12-02.06.000 | 1 | |
| 14 | Призматическая шпонка А8х7х40 | ГОСТ 8789-68 | 1 | |
| 15 | Шайба 20.01.019 | ГОСТ 11371-68 | 1 | |
| 16 | Гайка М20.5.019 | ГОСТ 5918-73 | 1 | |
| 17 | Шплинт 4х40.016 | ГОСТ 397-76 | 1 | |
| 18 | Шайба 8.65Г.019 | ГОСТ 6402-70 | 6 | |
| 19 | Болт М8х20.58.016 | ГОСТ 7798-70 | 6 | |
| 20 | Шайба 12.01.019 | ГОСТ 11371-68 | 1 | |
| 21 | Гайка М12.5.019 | ГОСТ 5915-70 | 1 | |
| 22 | Шайба 10.65Г.016 | ГОСТ 6402-70 | 5 | |
| 23 | Подшипник 180206 | ГОСТ 8882-75 | 2 | |
| 24 | Шайба 6.65Г.016 | ГОСТ 6402-70 | 29 | |
| 25 | Гайка М6.01.019 | ГОСТ 5915-70 | 33 | |
| 26 | Болт М6х16.016 | ГОСТ 7798-70 | 7 | |
| 29 | Шайба 10.01.019 | ГОСТ 11371-68 | 5 | |
| 30 | Гайка М10.5.019 | ГОСТ 5915-70 | 5 | |

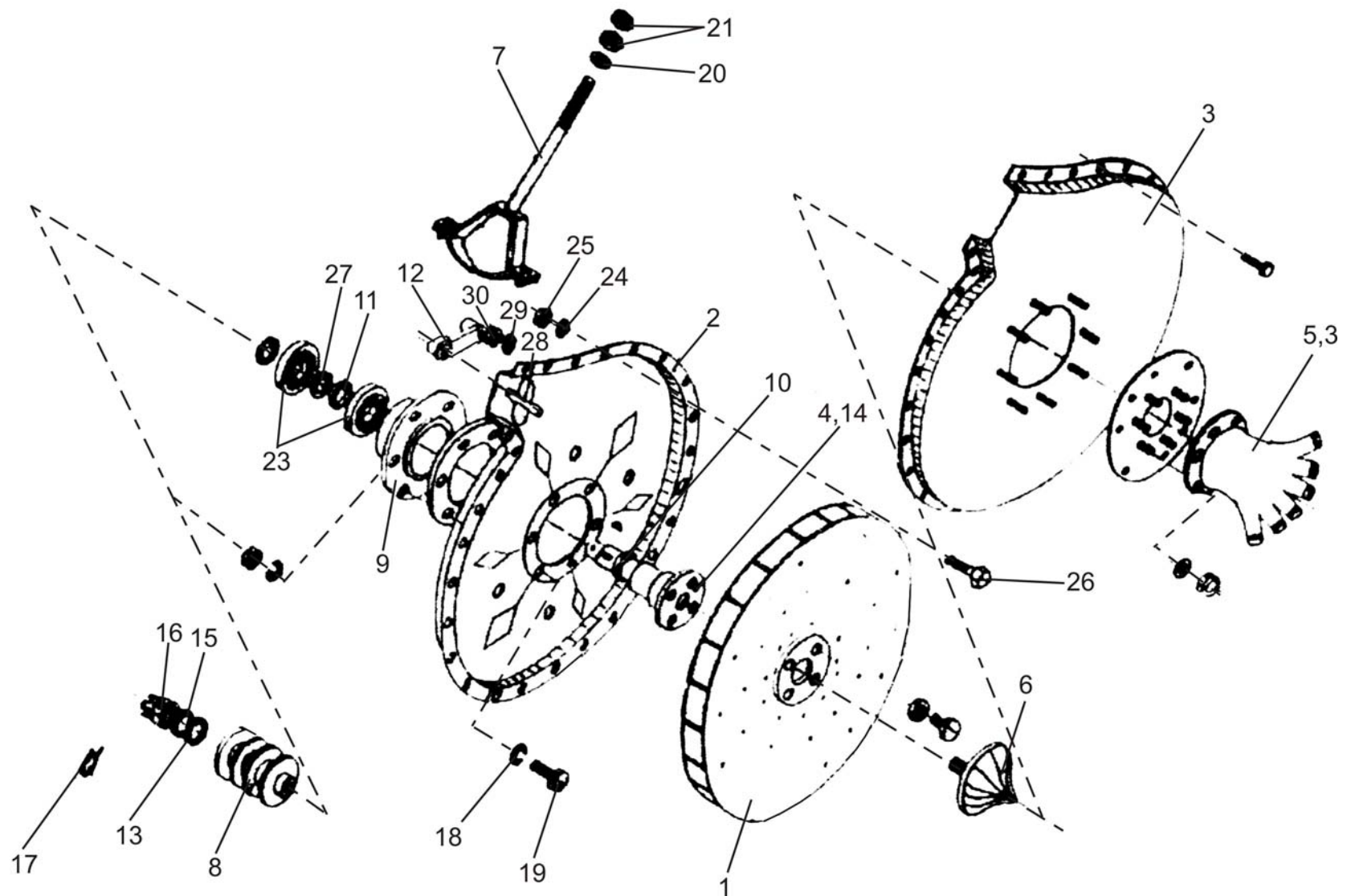


Рис.6 Экспаустер SK12-02.00.000

Экспаустер SK12-02.00.000-01 (рис.7)

| № поз. | Наименование детали /узла | Обозначение (ГОСТ) | Кол- во | Примечание |
|--------|------------------------------|------------------------|------------|------------|
| 1 | Боковина передняя | SK12-02.01.000 | 1 | |
| 2 | Боковина задняя | SK12-02.02.000 | 1 | |
| 3 | Крыльчатка | SK12-02.03.000 | 1 | |
| 4 | Заслонка | SK12-02.05.000 | 1 | |
| 5 | Рычаг | SK12-02.06.000 | 1 | |
| 6 | Конус | SK12-02.07.000 | 1 | |
| 7 | Вал | SK12-02.08.100 | 1 | |
| 8 | Корпус | SK12-02.08.400 | 1 | |
| 9 | Втулка | SK12-02.00.003 | 1 | |
| 10 | Шкив | SK12-02.00.009 | 1 | |
| 11 | Гайка | SK12-02.00.011 | 4 | |
| 12 | Болт | SK12-02.00.014 | 4 | |
| 13 | Шпилька | SK12-02.00.015 | 1 | |
| 14 | Диск | SK12-02.00.016 | 1 | |
| 15 | Кольцо 1A72 | ГОСТ 13941-68 | 1 | |
| 16 | Болт М6х12.58.016 | ГОСТ 7798-70 | 27 | |
| 17 | Болт М6х20.58.016 | ГОСТ 7798-70 | 1 | |
| 18 | Болт М8х25.58.016 | ГОСТ 7798-70 | 6 | |
| 21 | ГайкаМ6.5.016 | ГОСТ 5915-70 | 35 | |
| 22 | Гайка М10.5.016 | ГОСТ 5915-70 | 5 | |
| 23 | Гайка М12.5.016 | ГОСТ 5915-70 | 2 | |
| 24 | Шайба 10.01.016 | ГОСТ 6958-78 | 4 | |
| 25 | Шайба 12.01.016 | ГОСТ 11371-68 | 1 | |
| 26 | Шайба 10.01.016 | ГОСТ 11371-68 | 1 | |
| 27 | Шайба6.65Г.016 | ГОСТ 6402-70 | 39 | |
| 28 | Шайба8.65Г.016 | ГОСТ 6402-70 | 6 | |
| 29 | Шайба10.65Г.019 | ГОСТ 6402-70 | 5 | |
| 30 | Шайба 6.01.016 | ГОСТ 11371-68 | 8 | |
| 31 | Штифт пружинный 4х20 | СТАС 9729/2-80 | 1 | |
| 32 | Шпонка 8х7х40 | ГОСТ8789-68 | 1 | |
| 33 | Подшипник 62072RSR(URB) | СТАС 3041-80 | 2 | |
| 34 | Маслёнка 1.2.Ц9хр. | ГОСТ 19853-74 | 1 | |
| 35 | Гайка | М20.5.019 ГОСТ 5918-73 | 1 | |
| 36 | Шплинт | 4х40.001 ГОСТ 397 | 1 | |

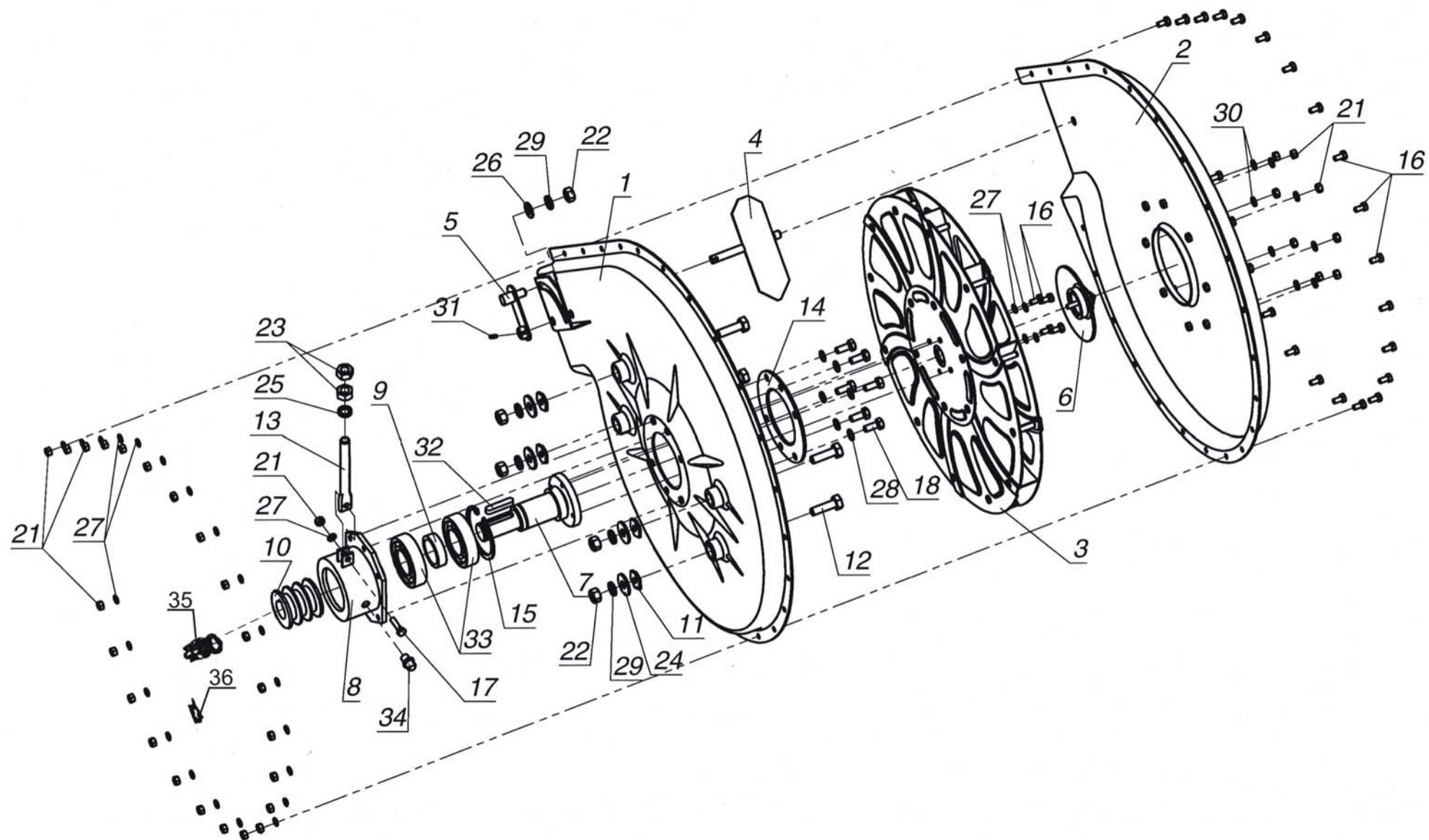


Рис.7 Экsgаустер SK12-02.00.000-01

Секция посевная SPP6-06.00.000

(рис. 8,9)

| № поз. | Наименование детали /узла | Обозначение (ГОСТ) | Кол-во по испол. | | Примечание |
|--------|------------------------------------|--------------------|------------------|-----|------------|
| | | | - | -01 | |
| 1 | Рама | SPP6-06.01.000 | 1 | 1 | |
| 2 | Прижимное устройство | SPP6-06.02.000 | 2 | 2 | |
| 3 | Сошник | SPP6-06.03.000 | 1 | 1 | |
| 4 | Кожух цепи | SPP6-06.04.000 | 1 | 1 | |
| 5 | Колесо прикатывающее | SPP6-06.05.000 | 1 | - | |
| 7 | Приемник для семян | SPP6-08.06.000 | - | 1 | |
| 7 | Приемник для семян | SPP6-06.06.000 | 1 | - | |
| 8 | Подшипник в сборе | SPP6-06.07.000 | 2 | 2 | |
| 9 | Крышка | SPP6-06.08.000 | 1 | 1 | |
| 10 | Корпус камеры питания | SPP6-06.09.000 | 1 | 1 | |
| 11 | Болт для фиксации | SPP6-06.10.000 | 1 | 1 | |
| 12 | Опора ящика | SPP6-06.11.000 | 1 | 1 | |
| 13 | Скребок семян | SPP6-06.12.000 | 1 | 1 | |
| 14 | Винт микрометрический | SPP6-06.13.000 | 1 | 1 | |
| 15 | Пластина | SPP6-06.14.000 | 2 | 2 | |
| 16 | Барашек | SPP6-06.15.000 | 1 | 1 | |
| 17 | Чистик | SPP6-06.16.000 | - | 1 | |
| 18 | Сошник | SPP6-06.20.000 | 1 | 1 | |
| 19 | Кронштейн правый | SPP6-06.00.001 | 1 | 1 | |
| 20 | Кронштейн левый | SPP6-06.00.002 | 1 | 1 | |
| 21 | Корпус камеры пониженного давления | SPP6-06.00.004 | 1 | 1 | |
| 22 | Распорка I правая | SPP6-06.00.005 | 1 | 1 | |
| 23 | Распорка II правая | SPP6-06.00.006 | 1 | 1 | |
| 24 | Вал распределительный | SPP6-06.00.007 | 1 | 1 | |
| 25 | Звездочка | SPP6-06.00.008-02 | 1 | 1 | |
| 26 | Звездочка | SPP6-06.00.008-05 | 1 | 1 | |
| 27 | Упругая мешалка | SPP6-06.00.010 | 1 | 1 | |
| 28 | Шайба установленная | SPP6-06.00.011 | 1 | 1 | |
| 29 | Ось II | SPP6-06.00.012 | 1 | 1 | |
| 30 | Распорка I левая | SPP6-06.00.013 | 1 | 1 | |
| 31 | Распорка II левая | SPP6-06.00.014 | 1 | 1 | |
| 32 | Пружина | SPP6-06.00.015 | 2 | 2 | |
| 33 | Фартук торцовой | SPP6-06.00.016 | 1 | 1 | |
| 34 | Распорка | SPP6-06.00.017 | 1 | 1 | |
| 35 | Пружина | SPP6-06.00.018 | 1 | 1 | |
| 36 | Диск распределительный | SPP6-06.00.019-01 | 1 | 1 | |
| 37 | Пластина | SPP6-06.00.020 | 1 | 1 | |
| 38 | Хомут | SPP6-06.00.021 | 2 | 2 | |
| 39 | Шайба | SPP6-06.00.022 | 3 | 3 | |
| 40 | Ось | SPP6-06.00.023 | 1 | 1 | |
| 41 | Кольцо | SPP6-06.00.024 | 1 | 1 | |
| 42 | Крышка | SPP6-06.00.025 | 1 | 1 | |
| 43 | Кольцо | SPP6-06.00.026 | 1 | 1 | |
| 44 | Гайка специальная | SPP6-06.00.027 | 1 | 1 | |
| 45 | Шайба установленная | SPP6-06.00.028 | 1 | 1 | |
| 46 | Кольцо | SPP6-06.00.029 | 1 | 1 | |
| 47 | Шайба | SPP6-06.00.030 | 1 | 1 | |
| 48 | Шайба | SPP6-06.00.031 | 1 | 1 | |

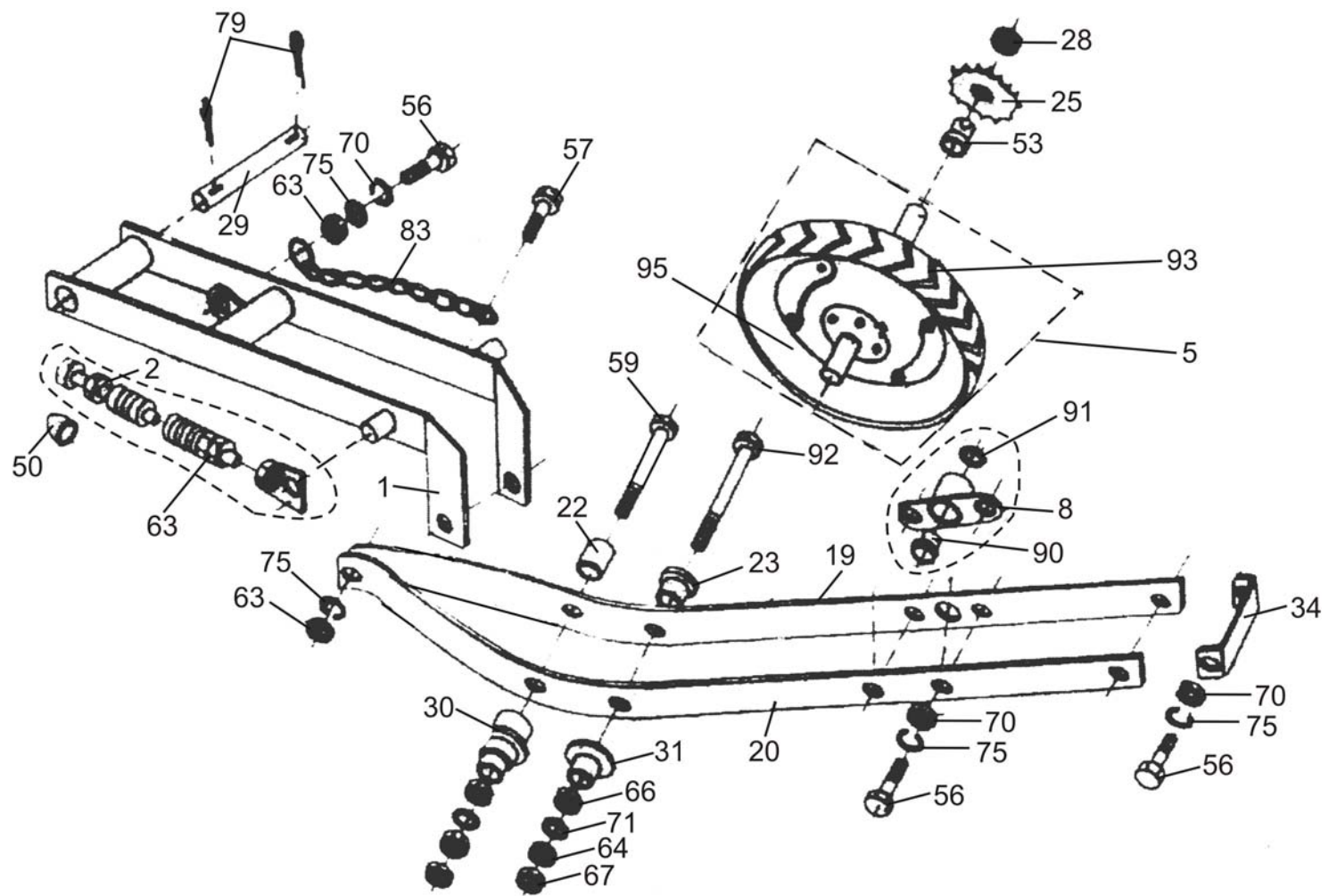


Рис.8 Секция посевная SPP6-06.00.000

| № поз. | Наименование детали /узла | Обозначение (ГОСТ) | Кол-во по испол. | | Примечание |
|--------|---------------------------------------|--------------------|------------------|-----|------------|
| | | | | | |
| | | | - | -01 | |
| 49 | Пробка | SPP6-06.00.032 | 3 | 3 | |
| 50 | Втулка направляющая | SPP6-06.00.033 | 1 | 1 | |
| 51 | Шайба | SPP6-06.00.034 | 2 | 2 | |
| 52 | Болт специальный | SPP6-06.00.035 | 1 | 1 | |
| 53 | Гайка специальная | SPP6-06.00.036 | 1 | 1 | |
| 54 | Болт М6х20.58.016 | ГОСТ 7798-70 | 2 | 2 | |
| 55 | Болт М8х14.58.016 | ГОСТ 7798-70 | 1 | 1 | |
| 56 | Болт М10х30.58.016 | ГОСТ 7798-70 | 7 | 7 | |
| 57 | Болт М10х45.58.016 | ГОСТ 7798-70 | 1 | 1 | |
| 58 | Болт М12х70.58.016 | ГОСТ 7798-70 | 1 | 1 | |
| 59 | Болт М12х185.58.019 | ГОСТ 7798-70 | 2 | 2 | |
| 60 | Гайка М8.019 | ГОСТ 3032-76 | 1 | 1 | |
| 61 | Гайка М6.5.016 | ГОСТ 5915-70 | 2 | 2 | |
| 62 | Гайка М8.5.016 | ГОСТ 5915-70 | 1 | 1 | |
| 63 | Гайка МЮ.5.016 | ГОСТ 5915-70 | 8 | 8 | |
| 64 | Гайка М12.5.016 | ГОСТ 5915-70 | 3 | 3 | |
| 65 | Гайка М16.5.016 | ГОСТ 5915-70 | 4 | 4 | |
| 66 | Гайка М24.5.016 | ГОСТ 5916-70 | 4 | 4 | |
| 67 | Гайка М12.5.016 | ГОСТ 5916-70 | 2 | 2 | |
| 68 | Шайба 6.01.05 | ГОСТ 11371-68 | 3 | 3 | |
| 69 | Шайба 8.01.05 | ГОСТ 11371-68 | 2 | 2 | |
| 70 | Шайба 10.01.05 | ГОСТ 11371-68 | 8 | 8 | |
| 71 | Шайба 12.01.05 | ГОСТ 11371-68 | 4 | 4 | |
| 72 | Шайба 14.01.05 | ГОСТ 11371-68 | 2 | 2 | |
| 73 | Шайба 6.65Г.019 | ГОСТ 6402-70 | 2 | 2 | |
| 74 | Шайба 8.65Г.019 | ГОСТ 6402-70 | 1 | 1 | |
| 75 | Шайба 10.65Г.019 | ГОСТ 6402-70 | 8 | 8 | |
| 76 | Шайба 12.65Г.019 | ГОСТ 6402-70 | 1 | 1 | |
| 77 | Шайба 14.65Г.019 | ГОСТ 6402-70 | 4 | 4 | |
| 78 | Шплинт 2,5х25.019 | ГОСТ 397-66 | 1 | 1 | |
| 79 | Шплинт 4х32.019 | ГОСТ 397-66 | 4 | 4 | |
| 80 | Цепь ПР12,7-1820-1 | ГОСТ 13568-75 | 1 | 1 | 92 звеньев |
| 81 | Звено переходное ПР-12,7-1820-1 | ГОСТ 13568-75 | 1 | 1 | |
| 82 | Звено соединительное С-ПР-12,7-1820-1 | ГОСТ 13568-75 | 1 | 1 | |
| 83 | Цепь 3х25 | ГОСТ 7070-75 | 1 | 1 | |
| 84 | Ролик натяжной | SPP6-06.04.001 | 2 | 2 | |
| 85 | Шайба износа | SPP6-06.04.002 | 1 | 1 | |
| 86 | Пружина | SPP6-06.04.003 | 1 | 1 | |
| 87 | Шайба пружинная | SPP6-06.04.004 | 1 | 1 | |
| 88 | Натяжная опора | SPP6-06.04.200 | 1 | 1 | |
| 89 | Втулка | SPP6-06.09.002 | 2 | 2 | |
| 90 | Втулка | SPP6-06.07.002 | 2 | 2 | |
| 91 | Кольцо | SPP6-06.07.003 | 2 | 2 | |
| 92 | Болт | SPP6-06.00.037 | 1 | 1 | |
| 93 | Шина | SPP6-06.05.002 | 1 | 1 | |
| 94 | Ось колеса | SPP6-06.05.100 | 1 | 1 | |
| 95 | Диск колеса | SPP6-06.05.001 | 1 | 1 | |
| 96 | Крышка | SPP6-06.06.002 | 1 | 1 | |
| 97 | Указатель нормы расхода семян | SPP6-06.06.200 | 1 | - | |
| 96 | Датчик семян | SPP6-06.06.001 | 1 | - | |

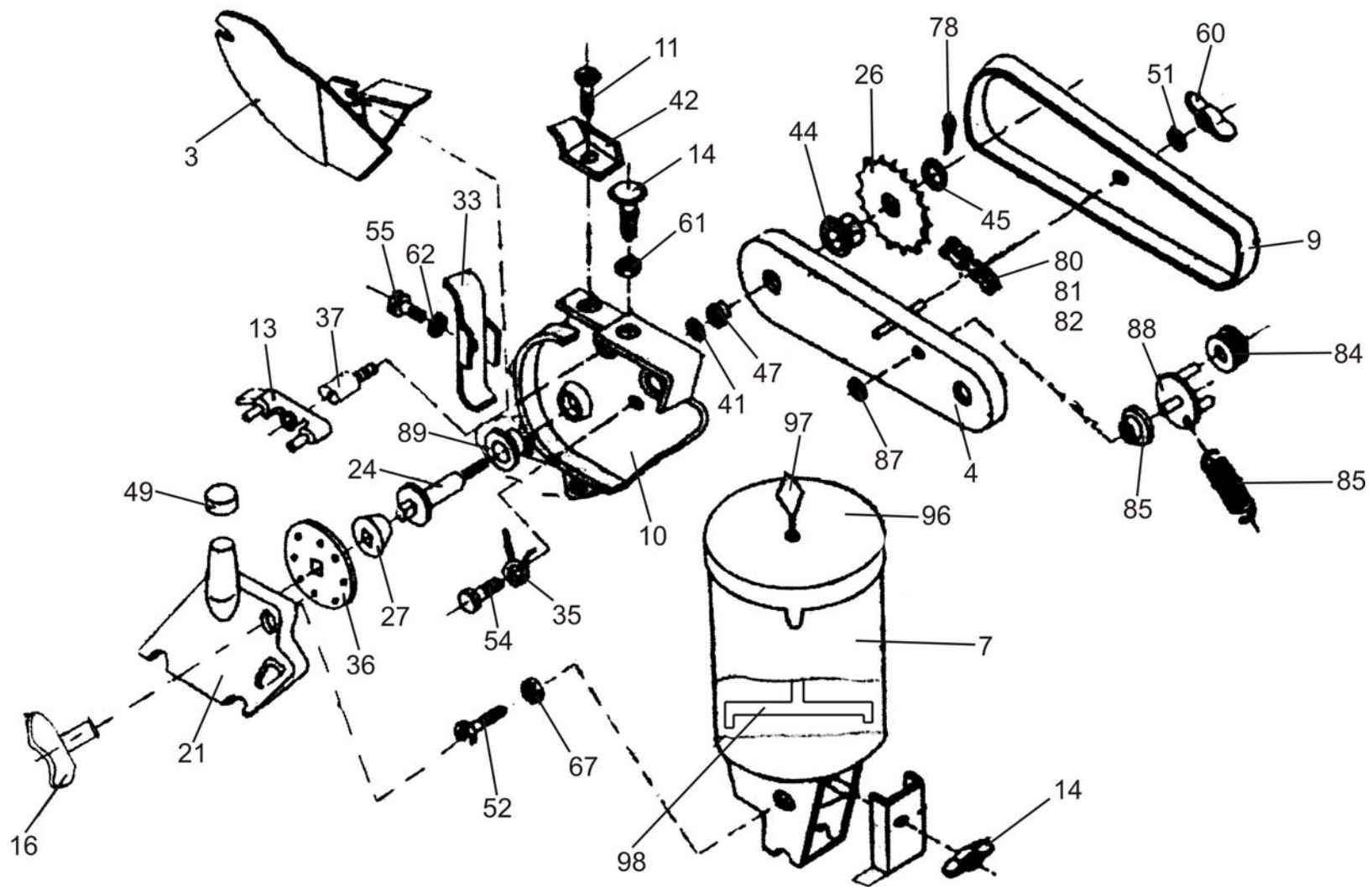


Рис.9 Секция посевная SPP6-06.00.000

Колесо опорно-приводное SPP6-05.00.000 (рис. 10,11)

| № поз. | Наименование детали /узла | Обозначение (ГОСТ) | Кол-во | Примечание |
|--------|---------------------------------------|--------------------|--------|-------------|
| 1 | Вилка | SPP6-05.01.000 | 1 | |
| 2 | Вилка | SPP6-05.02.000 | 1 | |
| 3 | Колесо | SPP6-05.03.000 | 1 | |
| 4 | Опора | SPP6-05.04.000 | 1 | |
| 5 | Натяжник | SPP6-05.06.000 | 1 | |
| 6 | Натяжник | SPP6-05.07.000 | 1 | |
| 7 | Кожух | SPP6-05.08.000 | 1 | |
| 8 | Болт | SPP6-05.09.000 | 1 | |
| 9 | Подставка | SPP6-05.10.000 | 1 | |
| 10 | Пластина | SPP6-05.11.000 | 1 | |
| 11 | Опора | SPP6-05.00.001 | 1 | |
| 12 | Вал | SPP6-05.00.002 | 1 | |
| 13 | Вал | SPP6-05.00.003 | 1 | |
| 14 | Втулка | SPP6-05.00.004 | 1 | |
| 15 | Болт специальный | SPP6-05.00.005 | 2 | |
| 16 | Чистик | SPP6-05.00.006 | 1 | |
| 17 | Пластина | SPP6-05.00.007 | 1 | |
| 18 | Ролик | SPP6-05.00.008 | 3 | |
| 19 | Гайка | SPP6-05.00.009 | 1 | |
| 20 | Болт стопорный | SPP6-05.00.010 | 1 | |
| 21 | Шайба | SPP6-05.00.011 | 6 | |
| 22 | Звёздочка | SPP6-05.12.00-01 | 1 | |
| 23 | Звёздочка | SPP6-05.12.000 | 1 | |
| 24 | Звёздочка | SPP6-05.00.014 | 1 | |
| 25 | Звёздочка | SPP6-05.12.000-01 | 1 | |
| 26 | Болт М8х25.58.016 | ГОСТ 7798-70 | 4 | |
| 27 | Болт М10х30.58.016 | ГОСТ 7798-70 | 2 | |
| 28 | Болт М12х30.58.016 | ГОСТ 7798-70 | 1 | |
| 29 | ГайкаМ8.5.019 | ГОСТ 5915-70 | 1 | |
| 30 | Гайка М10.5.019 | ГОСТ 5915-70 | 2 | |
| 31 | Гайка М12.5.019 | ГОСТ 5915-70 | 2 | |
| 32 | Гайка М16.5.019 | ГОСТ 5915-70 | 2 | |
| 33 | Гайка М8.5.019 | ГОСТ 3032-76 | 2 | |
| 34 | Шайба 8.01.05 | ГОСТ 11371-78 | 2 | |
| 35 | Шайба 10.01.05 | ГОСТ 11371-78 | 2 | |
| 36 | Шайба 12.01.05 | ГОСТ 11371-78 | 2 | |
| 37 | Шайба 16.01.05 | ГОСТ 11371-78 | 1 | |
| 38 | Шайба 8.65Г.019 | ГОСТ 6402-70 | 2 | |
| 39 | Шайба 10.65Г.019 | ГОСТ 6402-70 | 2 | |
| 40 | Шайба12.65Г019 | ГОСТ 6402-70 | 2 | |
| 41 | Шплинт 6.3х40.019 | ГОСТ 397-75 | 7 | |
| 42 | Масленка 12 Ц9хр | ГОСТ 19853-74 | 2 | |
| 43 | Шпонка 6х10 | ГОСТ 8795-68 | 3 | |
| 44 | Цепь ПР12,7-1820-2 | ГОСТ 13568-75 | 1 | 52 звеньев |
| 45 | Цепь ПР12,7-1820-2 | ГОСТ 13568-75 | 1 | 109 звеньев |
| 46 | Звено переходное ПР-12,7-1820-2 | ГОСТ 13568-75 | 2 | |
| 47 | Звено соединительное С-ПР-12,7-1820-2 | ГОСТ 13568-75 | 2 | |

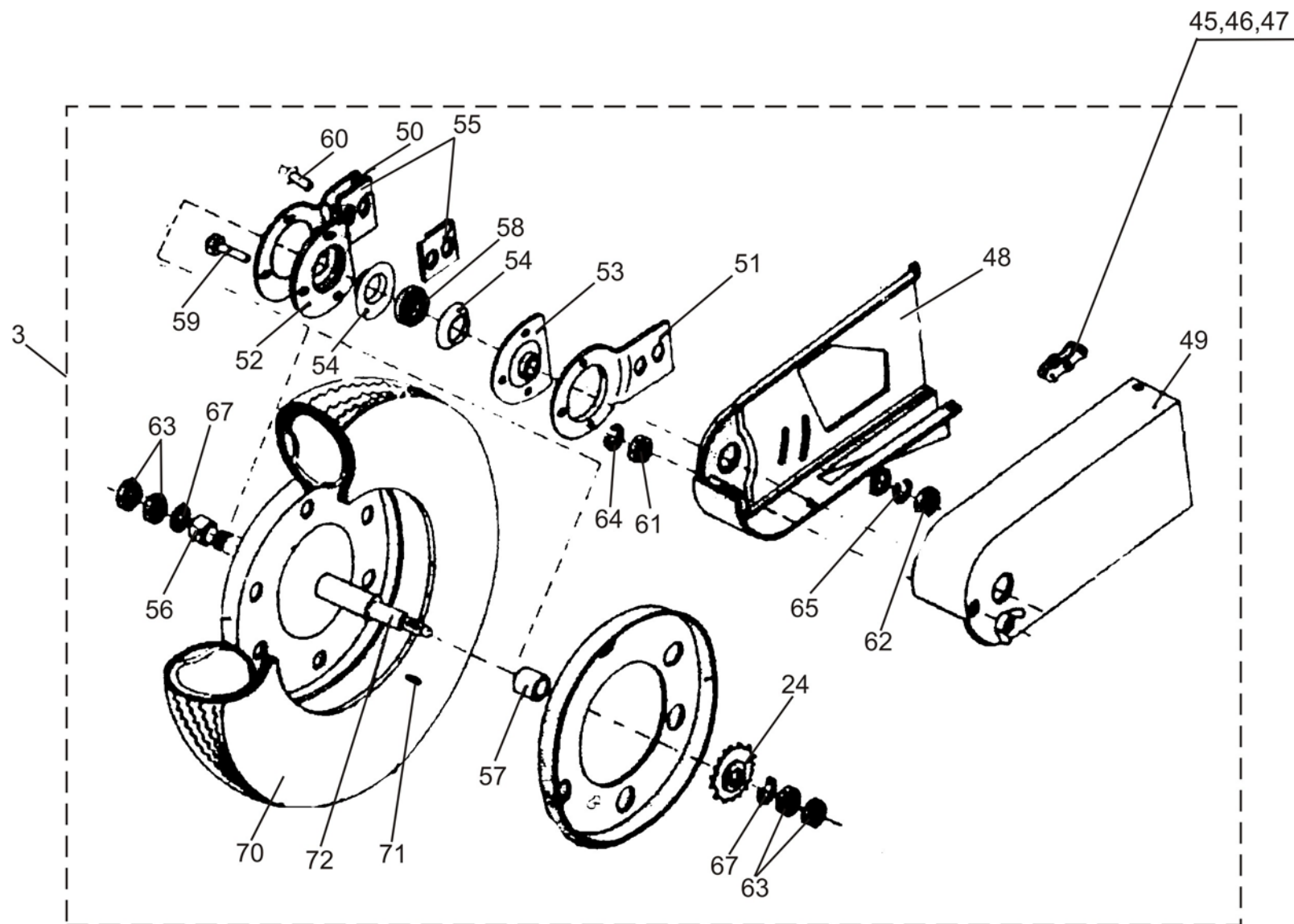


Рис.10 Колесо опорно-приводное SPP6-05.00.000

| № поз. | Наименование детали /узла | Обозначение (ГОСТ) | Кол-во | Примечание |
|--------|---------------------------|--------------------|--------|------------|
| 48 | Корпус кожуха | SPP6-05.03.210 | 1 | |
| 49 | Крышка кожуха | SPP6-05.03.220 | 1 | |
| 50 | Кронштейн | SPP6-05.03.001 | 1 | |
| 51 | Кронштейн | SPP6-05.03.001-01 | 1 | |
| 52 | Каркас 1 | SPP6-05.03.002 | 1 | |
| 53 | Каркас 2 | SPP6-05.03.003 | 1 | |
| 54 | Сферическое кольцо | SPP6-05.03.004 | 4 | |
| 55 | Накладка | SPP6-05.03.007 | 4 | |
| 56 | Втулка 1 | SPP6-05.03.005 | 1 | |
| 57 | Втулка 2 | SPP6-05.03.006 | 1 | |
| 58 | Подшипник 6205-2RS | STAS3041-80 | 2 | |
| 59 | Болт М8х25.58.016 | ГОСТ 7798-70 | 6 | |
| 60 | Болт М12х40.38.016 | ГОСТ 7798-70 | 4 | |
| 61 | Гайка М8.5.019 | ГОСТ 5915-70 | 6 | |
| 62 | Гайка М10.5.019 | ГОСТ 5915-70 | 4 | |
| 63 | Гайка М18х1,5.5.019 | ГОСТ 5915-70 | 4 | |
| 64 | Шайба8.65Г.019 | ГОСТ 6402-70 | 6 | |
| 65 | Шайба12.65Г.019 | ГОСТ 6402-70 | 4 | |
| 66 | Шайба 20.01.019 | ГОСТ 10450-68 | 2 | |
| 67 | Труба | SPP6-05.02.000 | 1 | |
| 68 | Втулка | SPP6-05.03.000 | 1 | |
| 69 | Втулка | SPP6-05.03.000 | 1 | |
| 70 | Шина | 155-330(5,30-13) | 1 | |
| 71 | Камера с вентилем в сборе | 2101-3106020 | 1 | |
| 72 | Ось в сборе | SPP6-05.03.110-N | 1 | |

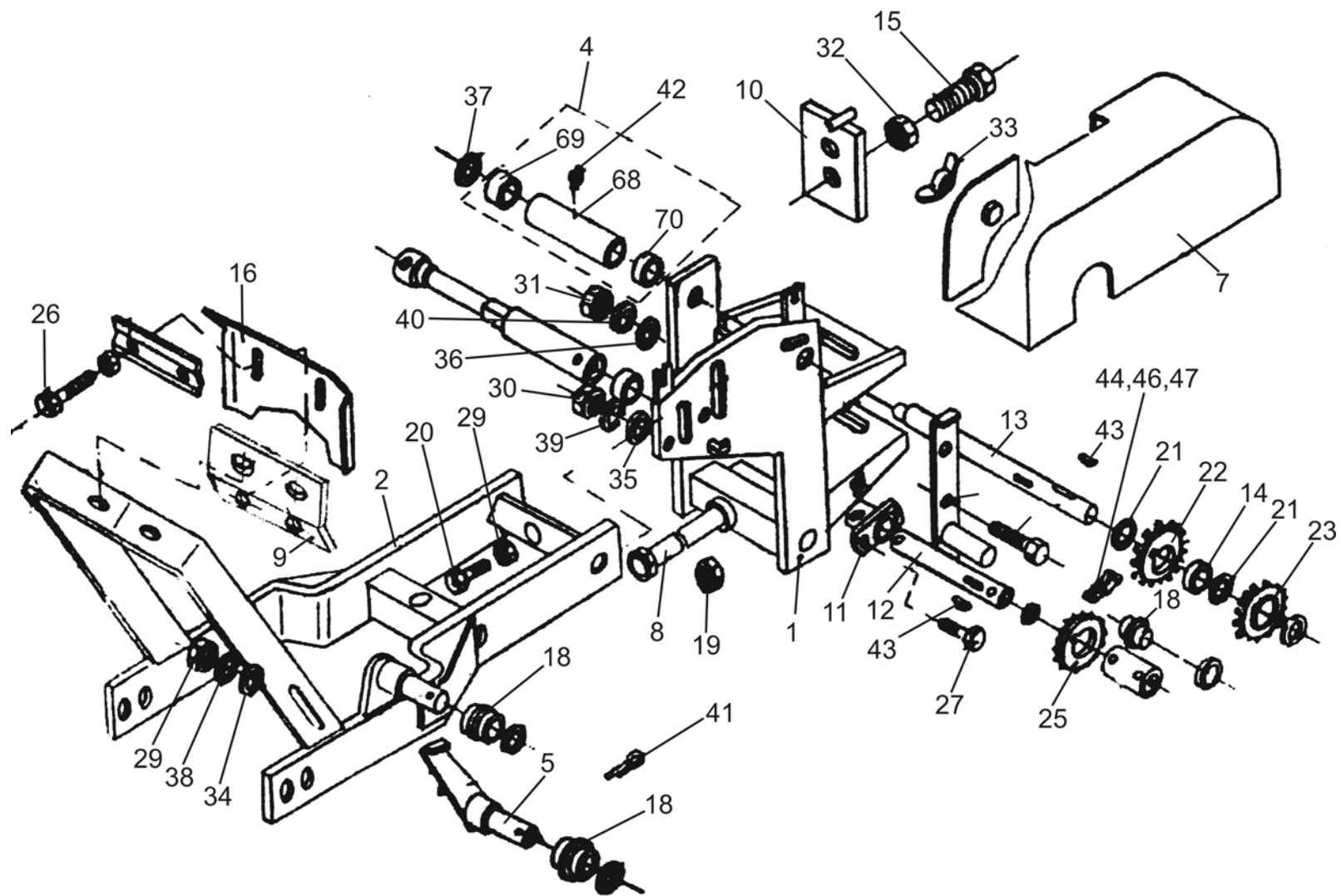


Рис.11 Колесо опорно-приводное SPP6-05.00.000

Маркер SPP8-09.00.000

(рис. 12)

| № поз. | Наименование детали /узла | Обозначение (ГОСТ) | Кол-во | | | | Примечание |
|--------|---------------------------|-------------------------|--------|-----|-----|-----|------------|
| | | | - | -01 | -02 | -03 | |
| | | | - | -01 | -02 | -03 | |
| 1 | Кронштейн | SPP8-09.01.000 | 1 | | 1 | 1 | |
| 1 | Кронштейн | SPP8-09.01.000-01 | | 1 | | | |
| 2 | Труба маркера | SK12-14.00.000 | 1 | 1 | | 1 | |
| 2 | Труба маркера | SK12-14.00.000-01 | | | 1 | | |
| 3 | Маркер | SPP8-09.02.000 | 1 | | | 1 | |
| 3 | Маркер | SPP8-09.02.000-01 | | 1 | | | |
| 3 | Маркер | SPP8-09.02.000-02 | | | 1 | | |
| 3 | Маркер | SPP8-09.02.000-03 | | | | | |
| 4 | Фиксатор | SPP8-09.00.100 | 1 | 1 | 1 | 1 | |
| 5 | Ось | SPP8-09.00.200 | 2 | 2 | 2 | 2 | |
| 7 | Ось | SPP8-09.00.001 | 1 | 1 | 1 | 1 | |
| 8 | Хомут | SPP8-02.00.004 | 2 | 2 | 2 | 2 | |
| 9 | Болт | SPP8-09.00.006 | 2 | 2 | 2 | 2 | |
| 10 | Пружина | SPP8-09.00.003 | 1 | 1 | 1 | 1 | |
| 11 | Шплинт | SPP6-10.00.003 | 1 | 1 | 1 | 1 | |
| 12 | Гайка | M12.5.019 ГОСТ 5915-70 | 2 | 2 | 2 | 2 | |
| 13 | Гайка | M16.5.019 ГОСТ 5915-70 | 4 | 4 | 4 | 4 | |
| 15 | Шайба | 16.65Г.019 ГОСТ 6402-70 | 4 | 4 | 4 | 4 | |
| 17 | Шплинт | 5x50 ГОСТ 397-66 | 1 | 1 | 1 | 1 | |
| 18 | Шплинт | 4x60 ГОСТ 397-66 | 1 | 1 | 1 | 1 | |
| 19 | Гайка | M10.5.019 ГОСТ 5915-70 | 2 | 2 | 2 | 2 | |
| 20 | Шайба | 10.01.05 ГОСТ 6950-70 | 1 | 1 | 1 | 1 | |

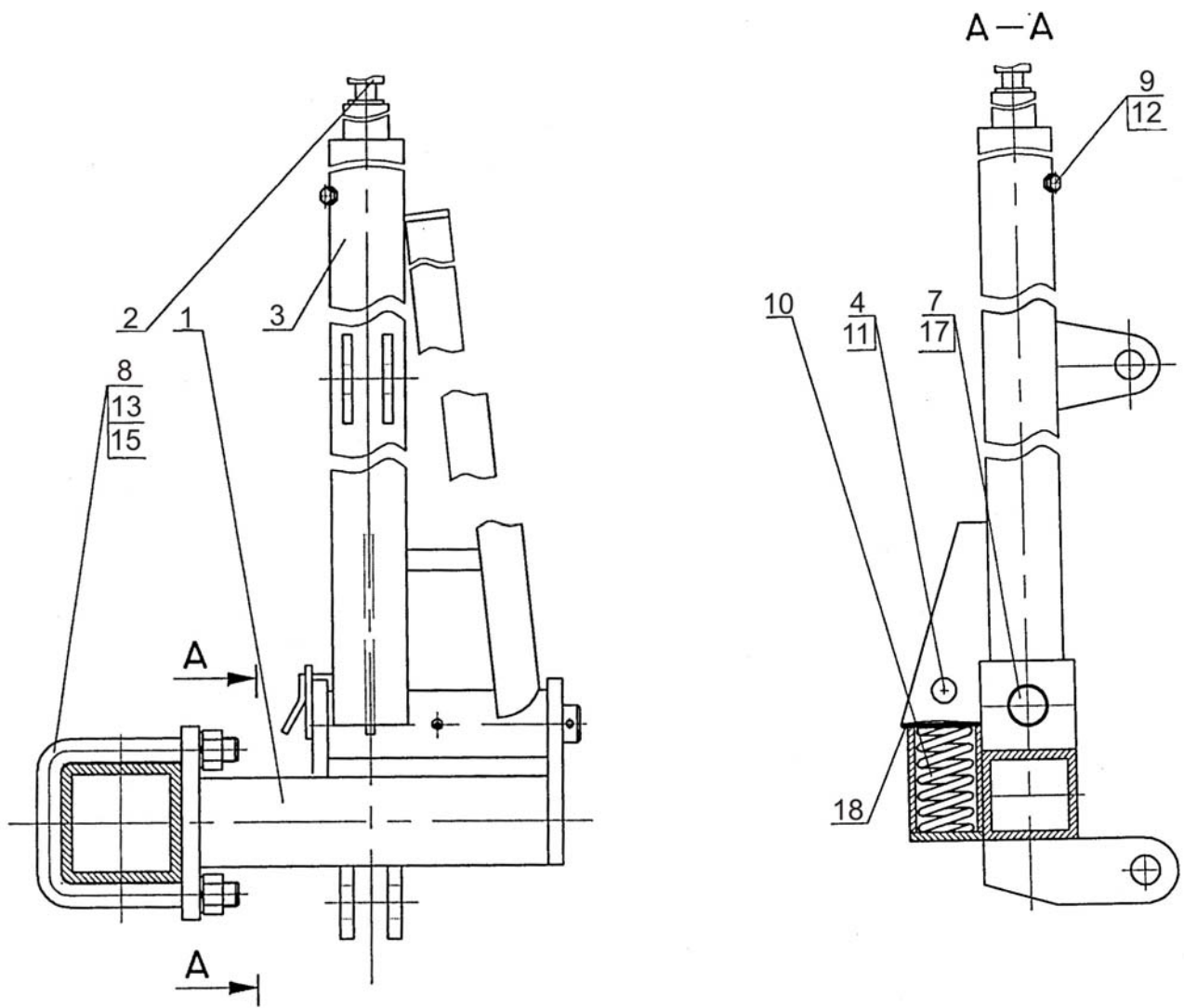


Рис.12 Маркер SPP8-09.00.000

Опорная стойка SPP6-10.00.000
(рис. 13)

| № поз. | Наименование детали /узла | Обозначение (ГОСТ) | Кол- во | Примечание |
|---------------|--------------------------------------|---------------------------|--------------------|-------------------|
| 1 | Кронштейн | SPP6-10.01.000 | 1 | |
| 2 | Опора | SPP6-10.02.000 | 1 | |
| 3 | Болт | SPP6-10.03.001 | 2 | |
| 4 | Хомут | SPP6-10.00.002 | 2 | |
| 5 | Шплинт | SPP6-10.00.003 | 1 | |
| 6 | Гайка М10.5.019 | ГОСТ 5915-70 | 4 | |
| 7 | Шайба 10.65Г.019 | ГОСТ 6402-70 | 4 | |
| 8 | Шплинт4х22.019 | ГОСТ 397-79 | 1 | |
| 9 | Шайба 16.01.019 | ГОСТ 11371-78 | 1 | |

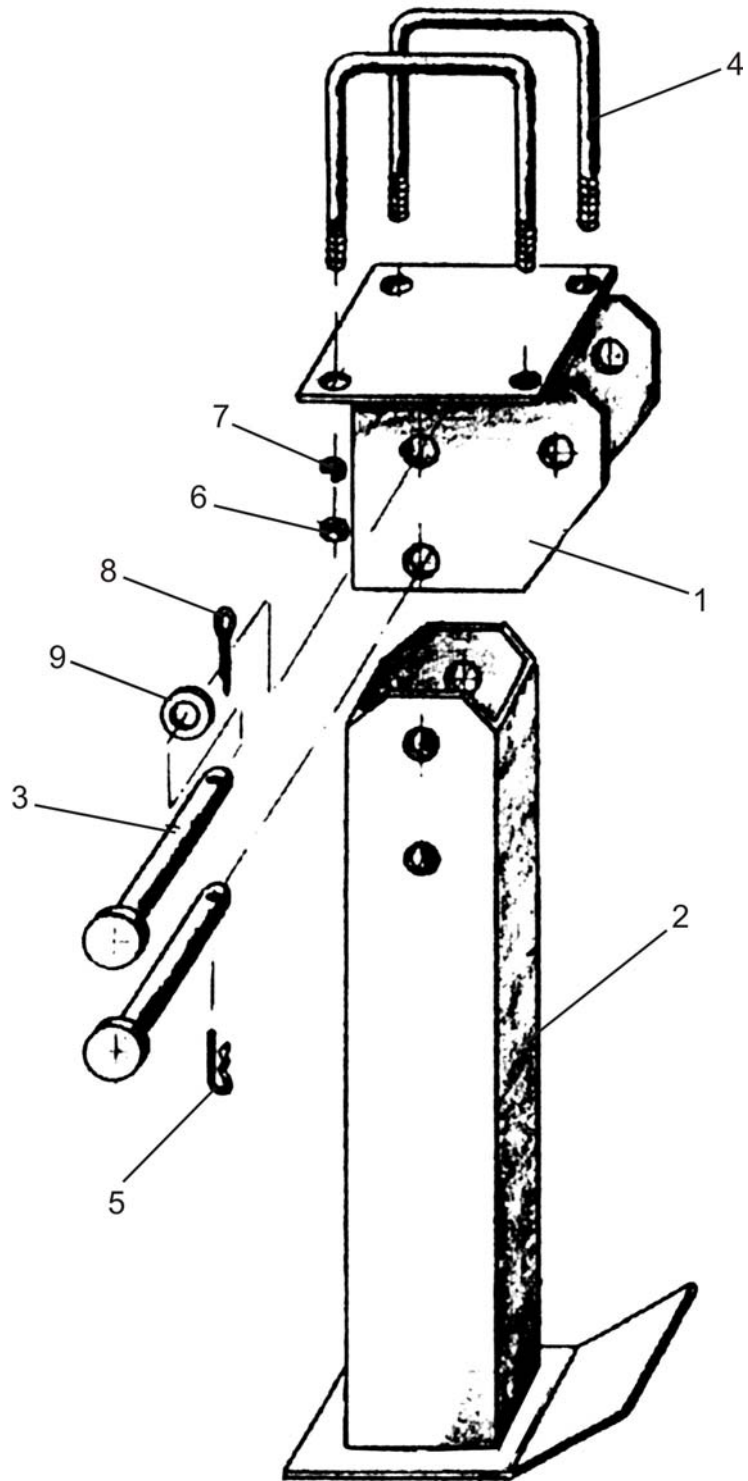


Рис.13 Опорная стойка SPP6-10.00.000

Механизм подъема маркеров SPP8-08.00.000
(рис. 14)

| № поз. | Наименование детали /узла | Обозначение (ГОСТ) | Кол-во по испол. | | Примечание |
|--------|--|--------------------|------------------|-----|-------------------------|
| | | | - | -01 | |
| | | | - | -01 | |
| 1 | Маркер | SPP8-09.01.000 | 1 | 1 | |
| 2 | Маркер | SPP8-09.01.000-01 | 1 | 1 | |
| 3 | Маслопровод | SPP8-09.01.100 | 2 | 2 | |
| 4 | Сапун | BD 09.000 | 2 | 2 | |
| 5 | Пластина | SPP8-08.00.001 | 4 | 4 | |
| 6 | Скоба | BDT 18.00.002 | 4 | 4 | |
| 7 | Ось | SPP8-08.00.002 | 4 | 4 | |
| 8 | Переходник | SPP6-11.00.100 -01 | 2 | 2 | |
| 12 | Болт М8х20.58.00 | ГОСТ7798-74 | 4 | 4 | |
| 13 | Гайка М8 05.019 | ГОСТ5915-70 | 4 | 4 | |
| 14 | Шайба 8.65.Г.016 | ГОСТ6402 | 4 | 4 | |
| 16 | Гидроцилиндр Ц40-250-11 | ОСТ 23 1.97-80 | 2 | 2 | |
| | Рукава высокого давления 2-12 армированный | ТУ23 1.40-80 | | | |
| 17 | Н036.83.060 | | | 2 | L=655 |
| 18 | Н036.83.110 | | 4 | 2 | L=1205 |
| 19 | Штуцер ввертной | | | | |
| | Н036.04.003 | | 2 | 2 | |
| 20 | Муфта разрывная Н036.50.000 | | 2 | 2 | |
| 21 | Шайба Н036.28.004 | | 2 | 2 | |
| 22 | Шплинт 4х30.019 | ГОСТ397-66 | 4 | 4 | |
| 23 | Кольцо 017-02.019 | ГОСТ9833-73 | 4 | 4 | Допускается взамен п.21 |

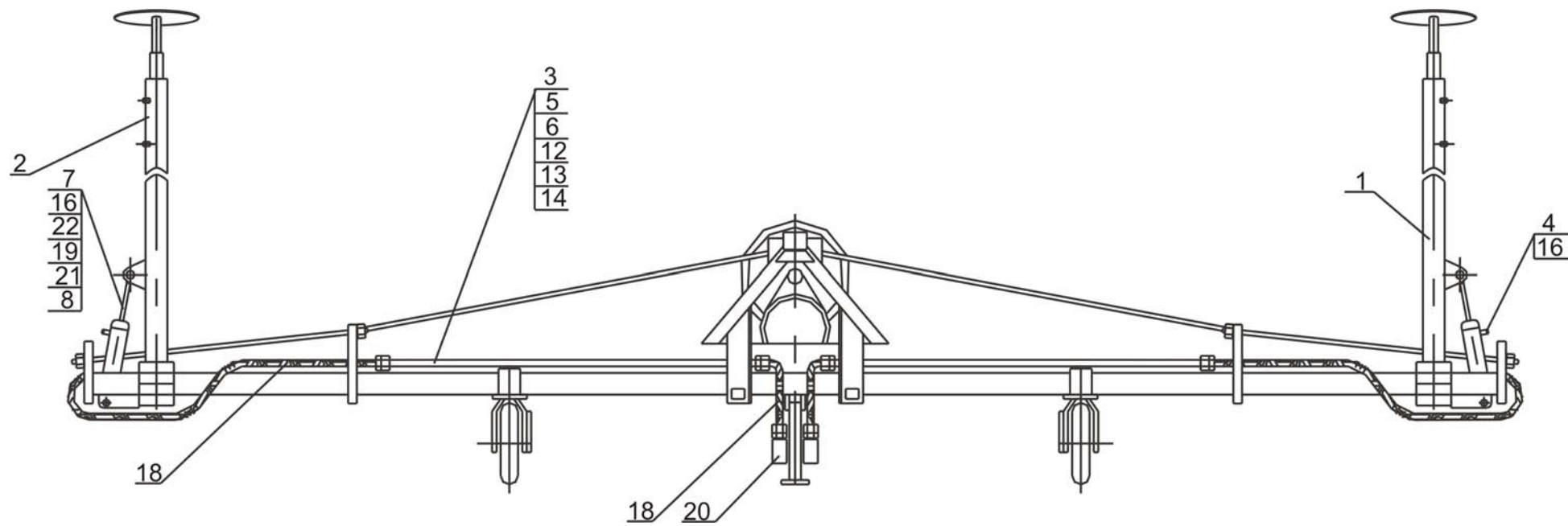


Рис.14 Механизм подъема маркеров SPP8-08.00.000

Сошник SPP8-07.02.000
(рис. 16)

| № поз. | Наименование детали /узла | Обозначение (ГОСТ) | Кол- во | Примечание |
|---------------|--------------------------------------|----------------------------|--------------------|-------------------|
| 1 | Кронштейн | SPP8-07.02.100 | 1 | |
| 2 | Сошник | SPP8-07.02.200 | 1 | |
| 3 | Тяга | SPP8-07.02.300 | 1 | |
| 4 | Шайба | SPP8-07.02.001 | 1 | |
| 5 | Пружина | SPP8-07.02.002 | 1 | |
| 6 | Крышка | SPP8-07.02.004 | 2 | |
| 7 | Пластина | SPP8-06.00.020 | 1 | |
| 8 | Болт | M16x55.58.019 ГОСТ 7798-70 | 1 | |
| 9 | Гайка | M16.05.019 ГОСТ 5915-70 | 4 | |
| 10 | Гайка | M16.05.019 ГОСТ 5916-70 | 1 | |
| 11 | Шайба | 16.65Г.019 ГОСТ 6402-70 | 3 | |

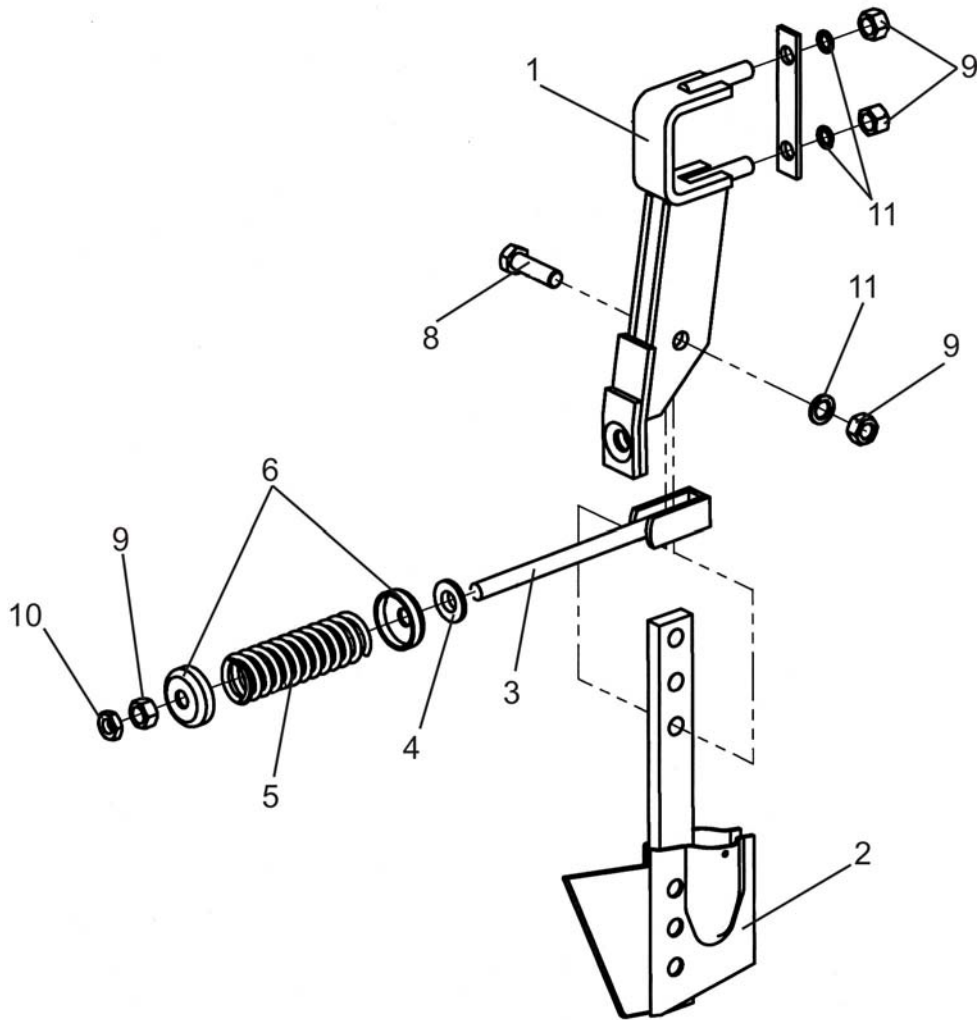


Рис.16 Сошник SPP8-07.02.000

Дозатор SPP6-07.08.000 (рис. 17)

| № поз. | Наименование детали /узла | Обозначение (ГОСТ) | Кол-во | Примечание |
|--------|---------------------------------------|--------------------|--------|-------------|
| 1 | Кронштейн дозатора | SPP6-07.08.100 | 1 | |
| 2 | Шнек | SPP6-07.08.200 | 1 | |
| 3 | Бункер дозатора | SPP6-07.08.001 | 1 | |
| 4 | Приводной вал | SPP6-07.08.002 | 1 | |
| 5 | Втулка | SPP6-07.08.003 | 4 | |
| 6 | Направляющая | SPP6-07.08.004 | 1 | |
| 7 | Вал дозатора | SPP6-07.08.005 | 1 | |
| 8 | Дозатор | SPP6-07.08.006 | 1 | |
| 9 | Воронка | SPP6-07.08.007 | 1 | |
| 10 | Звездочка | SPP6-07.08.008 | 1 | |
| 11 | Звездочка | SPP6-07.08.008-01 | 1 | |
| 12 | Шайба | SPP6-07.08.009 | 6 | |
| 13 | Пробка | SPP6-07.08.010 | 1 | |
| 14 | Клапан | SPP6-07.08.011 | 1 | |
| 18 | Винт 2 М6х25.58.019 | ГОСТ 17473-80 | 4 | |
| 19 | Винт 2 М5х16.58.019 | ГОСТ 17473-80 | 5 | |
| 20 | Гайка М5.5.019 | ГОСТ 5915-70 | 5 | |
| 21 | Гайка М6.5.019 | ГОСТ 5915-70 | 8 | |
| 22 | Шайба 5.65Г.019 | ГОСТ 6402-70 | 5 | |
| 23 | Шайба 6.65Г.019 | ГОСТ 6402-70 | 4 | |
| 24 | Шайба 1.20.019 | ГОСТ 9649-66 | 2 | |
| 25 | Шайба 5.019 | ГОСТ 11371-68 | 5 | |
| 26 | Шайба 6.019 | ГОСТ 11371-68 | 4 | |
| 27 | Шайба 6.019 | ГОСТ 6958-68 | 4 | |
| 28 | Шплинт 4х32.019 | ГОСТ 397-66 | 2 | |
| 29 | Шплинт 6,3х50.019 | ГОСТ 397-66 | 1 | |
| 30 | Шпонка сегментная 5х9 | ГОСТ 8795-68 | 1 | |
| 31 | Пружинный штифт Г.5х28 | STAS 9729/2-80 | 2 | |
| 32 | Цепь ПР12,7-1820-1 | ГОСТ 13568-75 | 1 | n=26звеньев |
| 33 | Звено соединительное С-ПР-12,7-1820-1 | ГОСТ 13568-75 | 1 | |

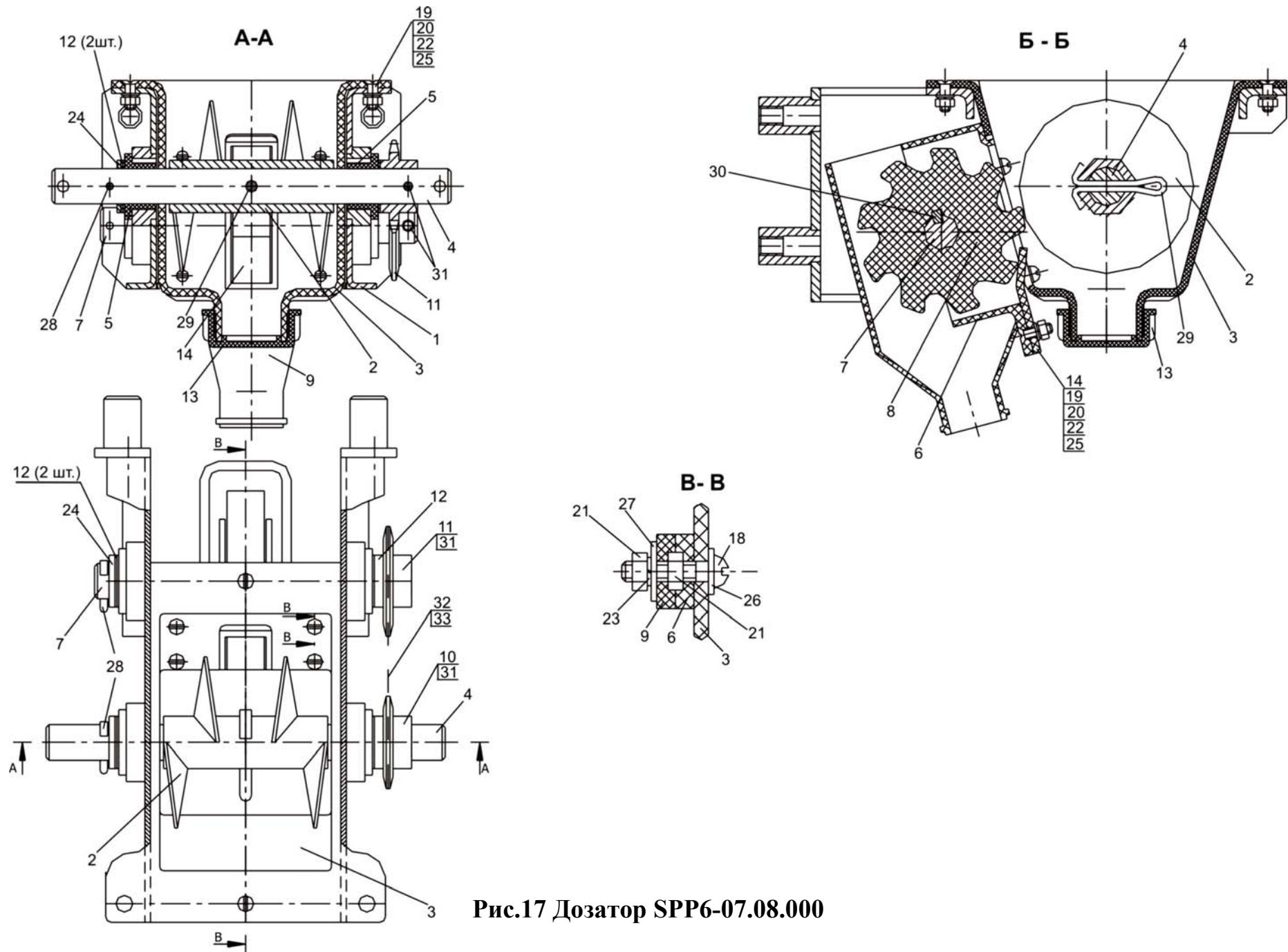


Рис.17 Дозатор SPP6-07.08.000

Бункер SK8-07.11.000
(рис. 18)

| № поз. | Наименование детали /узла | Обозначение (ГОСТ) | Кол- во | Примечание |
|---------------|--------------------------------------|---------------------------|--------------------|-------------------|
| 1 | Крышка | SK8-07.11.100 | 1 | |
| 2 | Бункер | SK8-07.11.100 | 1 | |
| 3 | Ось 12-6x1809Г2С | ГОСТ 9650-71 | 2 | |
| 4 | Шайба 6.019 | ГОСТ 11371-68 | 4 | |
| 5 | Шплинт 1,6x12.001 | ГОСТ 397-66 | 4 | |

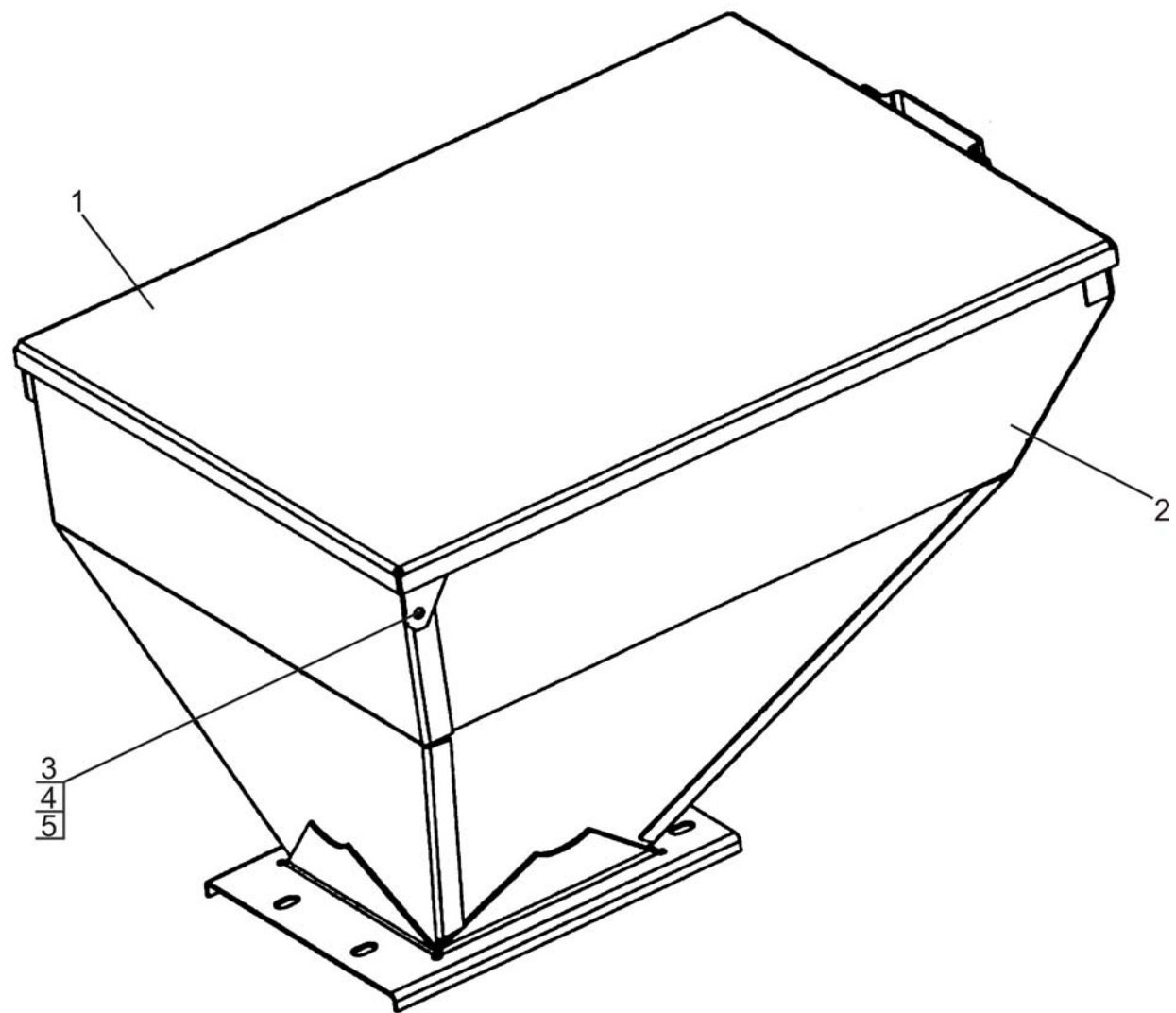


Рис.18 Бункер SK8-07.11.000 для дозатора SPP6-07.08.000