

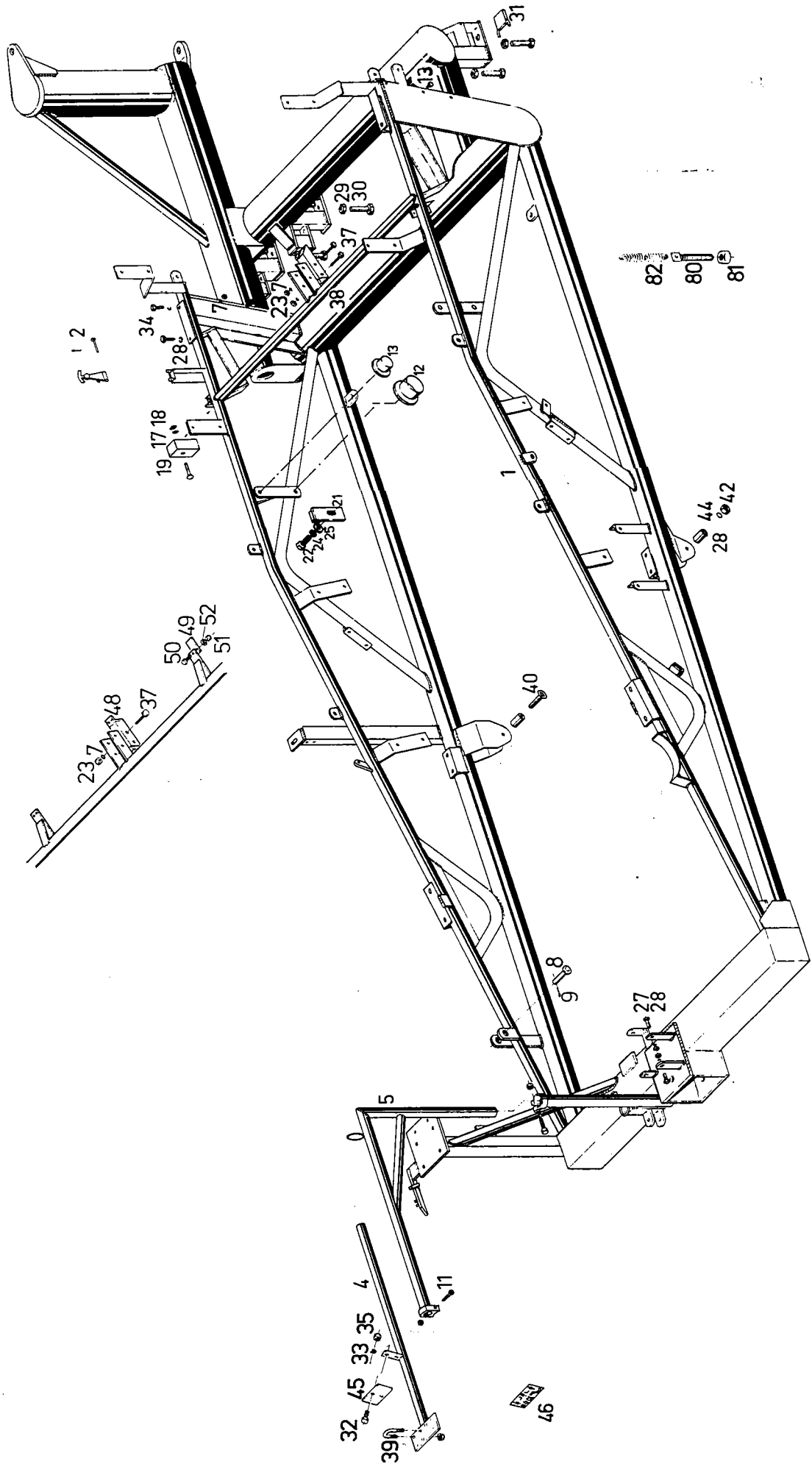
SECTION SECTION	QTY STÜCK	BENAMING	DENOMINATION	DENOMINATION	BENENNUNG
20.01.00-7	1	Frame	Ensemble chassis	Frame	Rahmen
25.02.00.00.0	2	Schijvenstel	Ensemble disques	Set of discs	Scheibensechgestell
20.03.00.00.0	1	Diepteregeling	Réglage de profondeur	Depth control	Tiefenregulierung
20.04.03.00.0	1	Schaarhouder	Ensemble teneur de soc	Holder of shares	Scharhalter
23.04.52.00.1	1	Opvangrek	Etagère collecteur	Cutting rack	Auffanggestell
20.05.00.00.0	1	Trekinrichting	Ensemble flèche	Drawbar	Dechsel kpl.
20.06.00-4	1	As met wielen	Ensemble essieux avec roues	Axles & wheels	Achsen mit Räder
20.07.00.00.0	1	Rooiband	Ensemble chaîne arrachage	Digging chain	Siebkette
20.08.00.00.0	1	Aandrijving rooiband	Ensemble renvoi d'angle	Digging chain drive	Antrieb Siebkette
20.09.01.00.0	1	Schudders handbediend	Ensemble secoueur	Agitator manual operation	Schüttelvorrichtung
20.09.05.00.0	1	Schudders hydr. bediend	manœuvre à la main	Agitator hydraulic operation	Handbedienung
20.09.09.00.0	1	Rooibandkloppers handbediend	Ensemble secoueur manœuvre hydraulique	Sieve chain agitator manual operation	Schüttelvorrichtung
20.09.10.00.0	1	Rooibandkloppers hydr. bediend	Ensemble secoueur chaîne de tamisage manœuvre hydraulique	Sieve chain agitator hydraulic operation	Schüttelvorrichtg Verleseband hydr. Bedienung
20.10.00.00.0	1	Looftrol	Rouleau effaneur	Haulm remover	Krautrolle
20.11.01.00.0	1	Le Looftgeleider	ler guide des fanes	1st Haulm rack	1er Krautleiter
20.11.51.00.0	1	Le Looftgeleider	ler guide des fanes	1st Haulm rack	1er Krautleiter
20.12.00.00.0	1	Hooftaandrijving	Ensemble commande principale	Primary drive	Hauptantrieb
34.13.01.00.0	1	Transporteur (onderaandrijving)	Transporteur (commande inférieure)	Elevator (lower drive)	Förderer (Unterantrieb)
20.16.02.00.0	1	Transporteurband	Ensemble chaîne élévatrice	Elevator chain	Förderband
20.17.01.00.0	1	Aandrijf as transporteur (onderaandrijving)	Ensemble commande élévateur (commande inférieure)	Drive shaft (lower drive)	Antriebswelle (Unterantrieb)
20.18.00.00.0	1	Transporteur aandrijving	Ensemble commande élévateur	Drive shaft elevator	Fördererantrieb
20.18.53.00.2	1	Elektromagn. koppeling	Accouplement électromagn.	Electromagnetic coupling	Elektromagn. Kupplung



SECTION SECTION	PIECES QTY STÜCK	BENAMING	DENOMINATION	DENOMINATION	BENENNUNG
20.20.01.00.0	1	Stuurvoet	Ensemble bequille	Jack	Stützsäule
20.22.00.00.0	1	Schaar	Soc arracheur	Share	Rodesschar
30.24.00 BB	1	Tandwielkast	Boîte d'engrenages	Gear box	Zahnradkasten
20.25.00.00.0	1	Bandreiniger	Finisseuse de courroie	Conveyor belt cleaner	Förderbandreiniger
20.26.51.00.0/ 20.26.71.00.0	1	Plaatwerk frame	Tôlerie chassis	Frame plating	Rahmenschutzbleche und Seitenwände
20.26.52.00.0	1	Plaatwerk zeefband	Tôlerie chaîne de tamisage	Sieve chain plating	Verlesebandschutzbleche und Seitenwände
20.26.53.00.0/ 20.26.73.00.0	1	Plaatwerk transporteur (onderaandrijving)	Tôlerie transporteur (commande inférieure)	Elevator plating (lower drive)	Fördererschutzbekleche und Seitenwände (Untertrieb)
20.28.00.00.0	1	Bandreiniger	Finisseuse de courroie	Conveyor belt cleaner	Förderbandreiniger
20.29.00.00.0	1	Stuurventielblok	Distributeurs hydraulique	Directional control valve	Wegeventilblock
20.29.51.00.0	1	Hydraulische installatie	Installation hydraulique	Hydraulic installation	Hydraulische Anlage
20.29.52.00.0	1	Stuurventielblok	Distributeurs hydraulique	Directional control valve	Wegeventilblock
20.29.57.00.2	1	Hydr. gestuurde as	Hydraulique d'essieu	Axle hydraulics	Achsenhydraulik
20.29.58.00.2	1	Schudderhydrauliek	Hydraulique de secoueur	Agitator hydraulics	Schüttelvorrichtunghydr.
20.29.62.00.0	1	Kogelkraanblok	Distributeur	Control valve	Ventilblock
20.40.00-1	1	Pennenrek	Herse	Crop guide rack	Verteilrechen
20.44.03.00.0	1	Drukrollen	Diabolo	Ridge rollers	Dammrollen
20.56.00-1	1	Zeefband	Chaîne de tamisage	Sieve chain	Verleseband
20.58.00-4	1	Zeefbandklopper	Ensemble secoueur de tamisage	Sieve chain drive	Verlesebandantrieb
34.59.01.00.0	1	Zeefbandframe	Chassis de tamisage	Frame sieve chain	Verlesebandrahmen
34.59.51.00.0/ 34.59.52.00.0	1	Kettingspanner met spanwiel	Tendeur de chaîne avec roue de tension	Chain strainer with stretching wheel	Kettenspanner mit Spannrad
33.59.53.00.0	1	Spanner	Tendeur	Strainer	Spanner
20.60.00.00.0	1	2e Loofrol	Zme Rouleau effaneur	2nd Haulm remover	2e Krautrolle
20.61.00.00.0	1	Zeefbandaandrijving	Commande chaîne de tamisage	Sieve chain drive	Verlesebandantrieb
20.63.51.00.0	1	2e Loofgeleider	Zme Ensemble guide des fanes	2nd Haulm rack	2er Krautleiter
20.65.00	1	Uienoprapaapstel	Ens. rammasseur d'ognons	Onion collecting equipment	Zwiebelsammelgerät

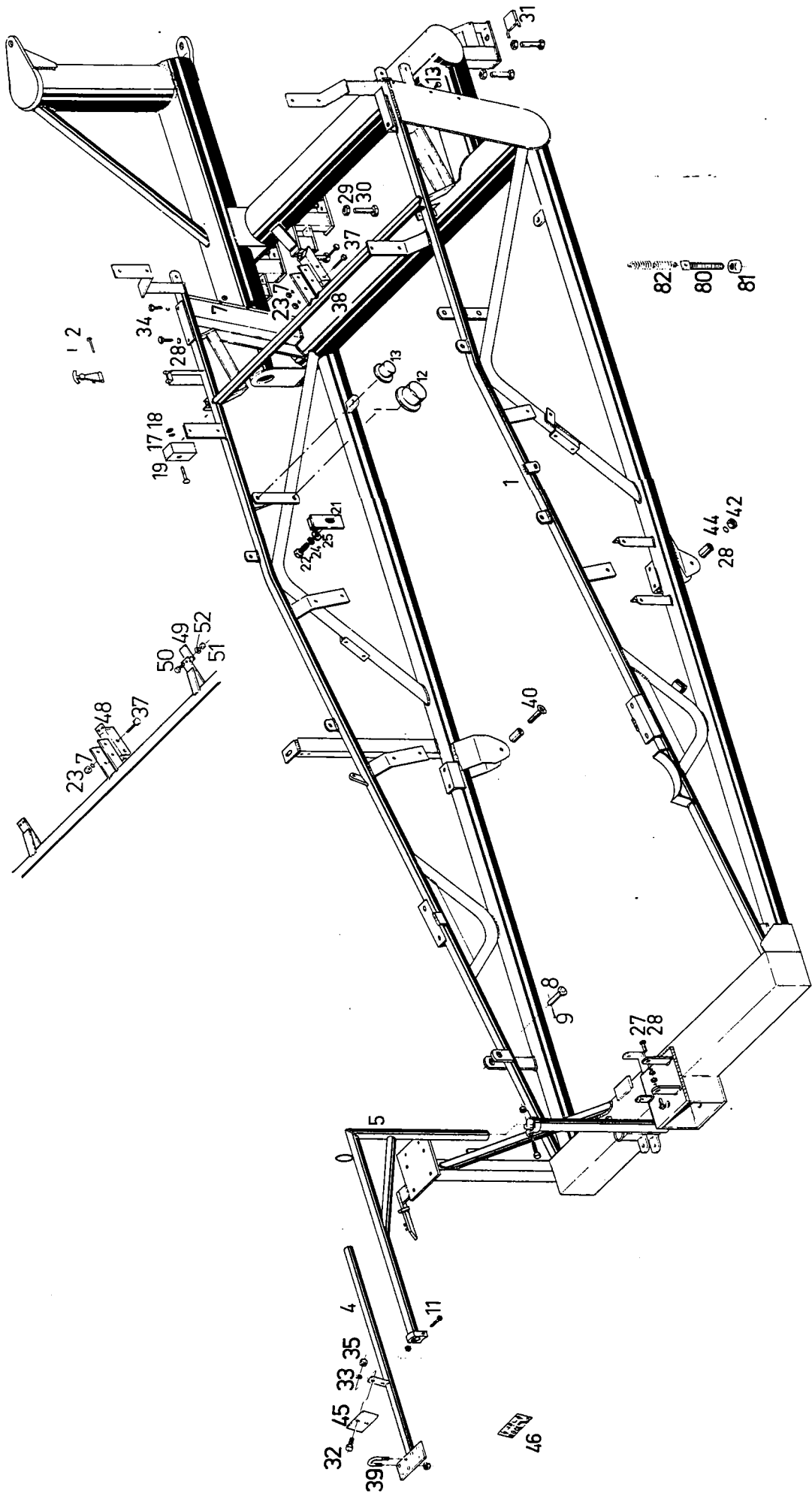


SECTION SEKTION	QTY. STÜCK	BENAMING	DENOMINATION	DENOMINATION	BENENNUNG
20.67.00.00.0	1	Uienrooinrichting	Appareil d'arrachage d'ognons	Onion digging device	Zwiebelsteibeinrichtung
20.67.51.00.0/ 20.67.52.00.0	1	Diepteregelende wiel en	Roues de réglage de profondeur	Depth control wheels	Tiefenregulierungsräder
20.68.00.00.0	1	Wortelrooinrichting	Appareil d'arrachage de racines	Root digging device	Wurzelsteibeinrichtung
21.68.00	1	Bandspaninrichting	Appareil de tension	Stretching device	Spannapparat
20.72.01.00.0	1	Zwadlegger	Andaineuse	Swather	Schwadleger
20.81.01.00.0	1	Leesband	Bande de triage	Sorting band	Leesband
20.87.00	1	Uienklep	Volet d'ognons	Onion clack	Zwiebelklappe
20.90.00.00.0	1	Reiniger	Déterreur	Cleaner	Nachreiniger
20.90.51.00.0 -		Reinigerrollen	Rouleaux de déterreur	Cleaner rollers	Nachreinigerrollen
20.90.55.00.0	1	Schraper	Grattoir	Scraper	Schaber
20.90.61.00.0	1	3e Band	3me Bande	3rd Belt	3. Band
20.92.00	1	3e Bandframe	3me Chassis de la bande	3rd Belt frame	3. Bandrahmen
20.93.00-4	1	Bandaandrijving	Commande de la bande	Belt drive	Bandantrieb
20.94.00-1	1	Plaats der rollen	Position des galets	Roller position	Rollenanordnung
		Rollenoverzicht	Sommaire des galets	Roller summary	Rollenübersicht



ORDER NO. BESTELL NR.	QTY. STÜCK	DELIVERRINGUNG	DELIVERRINGUNG	DELIVERRINGUNG	BENENNUNG
1 20.01.01-9	1	1 Frame	1 Chassis	1 Frame	1 Rahmen
2 MKS-4	1	2 Sluiting met pen	2 Chien	2 End hook with pin	2 Schluszhaken mit Stift
4 20.01.04.02	1	4 Arm	4 Bras	4 Bracket	4 Stellrohr
5 20.01.05.01	1	5 Zwenkarm	5 Potence	5 Bracket	5 Stellrohrhalter
7 Din 128A-10,2	4	7 Veerring	7 Rondelle grower	7 Spring washer	7 Federring
8 10.01.08	1	8 Pen	8 Cheville	8 Pin	8 Zapfen
9 Din 94-4x40	1	9 Splitpen	9 Goupille	9 Split pin	9 Splint
11 Din 931-M12x60	2	11 Bout	11 Boulon	11 Bolt	11 6kt. Schraube
12 6.30.00-3	2	12 Rol kpl.	12 Rouleau cpl.	12 Roller cpl.	12 Rolle kpl.
13 6.32.00-2	2	13 Rol kpl.	13 Rouleau cpl.	13 Roller cpl.	13 Rolle kpl.
17 Din 126-11	3	17 Sluitring	17 Rondelle tôle	17 Washer	17 Scheibe
18 Din 603-M10x60	1	18 Slotbout	18 Boulon ordinaire	18 Carriage bolt	18 Schloszschraube
19 4.18.19	1	19 Spanblok	19 Bloc tendeur	19 Tensioner bloc	19 Spannblok
21 34.29.21	6	21 Klemplaat	21 Bride	21 Clamping plate	21 Klemmplatte
22 Din 933-M8x30	6	22 Tapbout	22 Vis à tête	22 Tap bolt	22 Kopfschraube
23 Din 934-M10	2	23 Moer	23 Ecou	23 Nut	23 Mutter
24 Din 128A-8,2	6	24 Veerring	24 Rondelle grower	24 Spring washer	24 Federring
25 Din 126-9	6	25 Sluitring	25 Rondelle tôle	25 Washer	25 Scheibe
27 Din 933-M12x30	2	27 Tapbout	27 Vis à tête	27 Tap bolt	27 Kopfschraube
28 Din 128A-12,2	4	28 Veerring	28 Rondelle grower	28 Spring washer	28 Federring
29 Din 555-M20	4	29 Moer	29 Ecou	29 Nut	29 Mutter
30 Din 558-M20x60	4	30 Tapbout	30 Vis à tête	30 Tap bolt	30 Kopfschraube
31 10.01.31-1	8	31 Stelplaat	31 Plaquette de réglage	31 Adjusting plate	31 Stellplatte
32 Din 931-M6x15	2	32 Bout	32 Boulon	32 Bolt	32 6kt. Schraube
33 Din 128A-6,1	10	33 Veerring	33 Rondelle grower	33 Spring washer	33 Federring
34 Din 933-M12x30	2	34 Tapbout	34 Vis à tête	34 Tap bolt	34 Kopfschraube
35 Din 934-M6	10	35 Moer	35 Ecou	35 Nut	35 Mutter
39 20.77.69 BB	4	39 Strop	39 Bride	39 Strap	39 Stropp
40 Din 7991-M12x80	2	40 Platverzonken schroef	40 Vis à 6 pans creux tête fraisée	40 Hexagon socket counter-sunk	40 Senkschraube mit Innen6kt
42 Din 934-M12	8	42 Moer	42 Ecou	42 Nut	42 Mutter
44 210.170.053.0	2	44 Afstandsbuis	44 Entretouise	44 Distance tube	44 Distanzbüchse
45 10.01.45	1	45 Plaat	45 Tôle	45 Plate	45 Blech
46 201.006.070.0	1	46 Transfer	46 Découpure	46 Sticker	46 Klebebild
47 21.10.36	2	80 Spanner	80 Tendeur	80 Strainer	80 Spanner

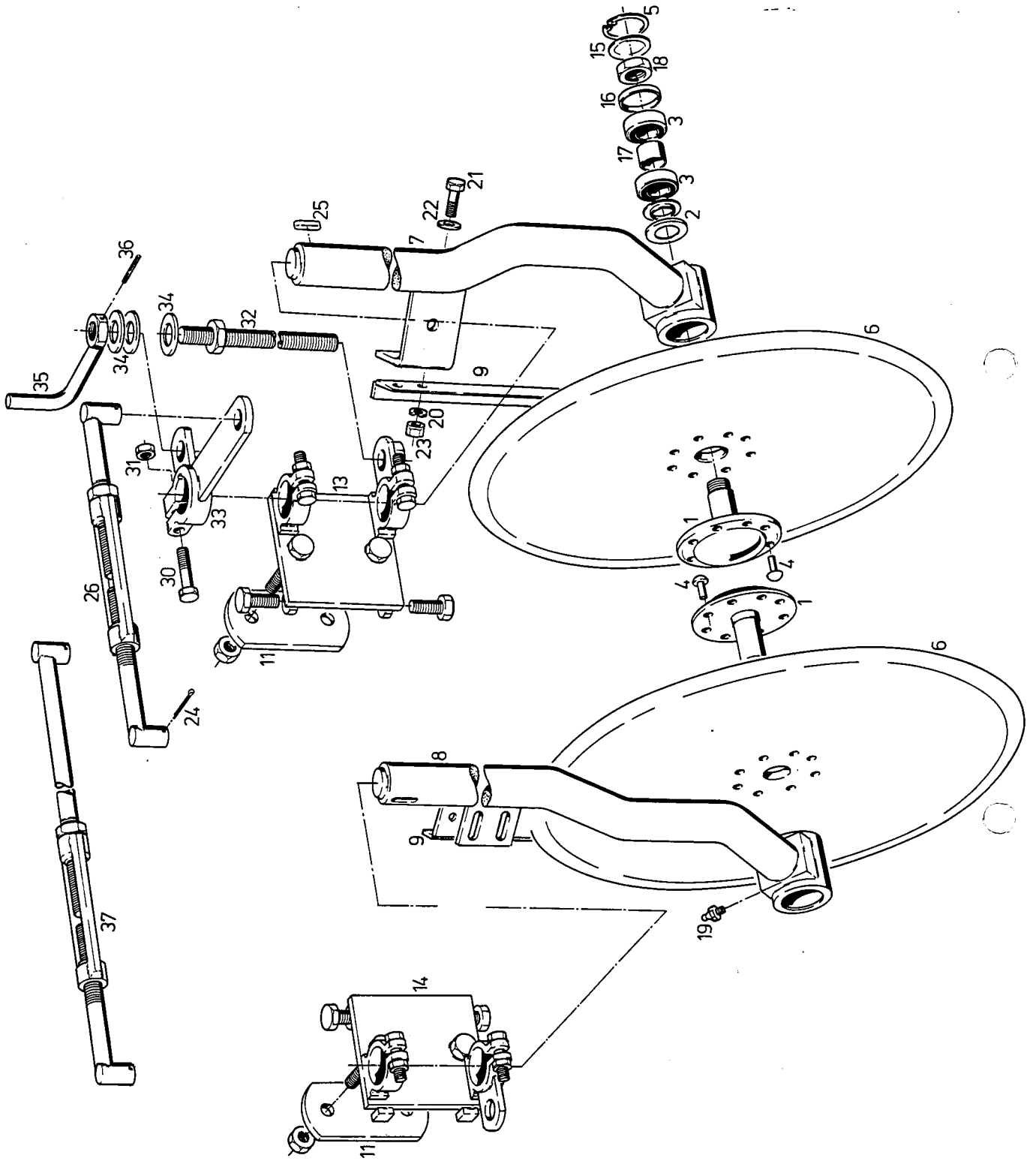
**YAC**  
 Sectie - Frame  
 Section - Ensemble chassis  
 Section - Frame  
 Sektion - Rahmen





N <sup>o</sup> .	ORDER NO. BESTELL NR.	QTY. STÜCK	BEWAHMUNG	DENUMINATION	DENUMINATION	BENENNUNG
81	Din 555-M16	4	81 Moer	81 Ecrou	81 Mutter	
82	4,10,37 BB	2	82 Veer	82 Ressort	82 Spring	82 Feder

**TAC**  
 Sectie - Frame  
 Section - Ensemble chassis  
 Section - Frame  
 Sektion - Rahmen

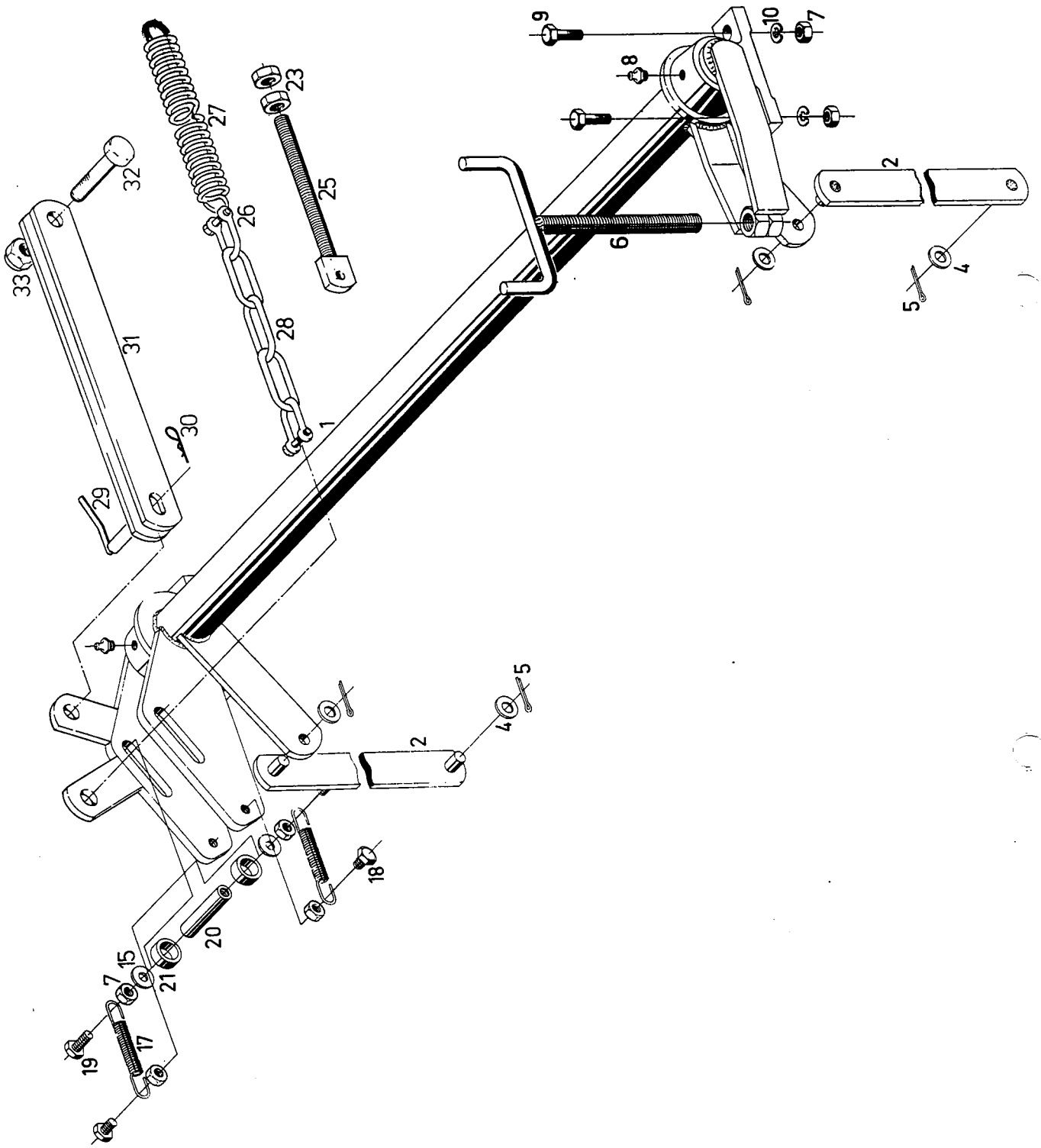


NR.	BESTEL-NR NO de COMMANDE ORDER NO BESTELL. NR.	AANTAL PIECES QTY STUCK	BENAMING	DENOMINATION	DENOMINATION	BENENNUNG
1	20.02.01	02	1 Flensas	1 Axe de disque	1 Shaft	1 Welle
2	L-Z206	4	2 Set afdichtplaatjes	2 Coupelles d'étranchéité	2 Sealing rings	2 Z-Lamellen
3	L-6206	8	3 Kogellager	3 Roulement à billes	3 Ball bearing	3 Kugellager
4	Din 660-8x25	32	4 Klinknagel	4 Rivet	4 Rivet	4 Niet
5	Din 472-62x2	4	5 Seegerring	5 Circlips	5 Circlip	5 Seegerring
6	20.02.06 BB	4	6 Schijf	6 Disque	6 Disc	6 Scheibe
7	25.02.07.01	2	7 Steel L	7 Support de disque G	7 Shaft L	7 Stiel L
8	25.02.08.01	2	8 Steel R	8 Support de disque D	8 Shaft D	8 Stiel R
9	25.02.09.01	4	9 Schrapper	9 Grattoir	9 Scraper	9 Schaber
11	10.02.11	4	11 Klemplaat	11 Bride supérieur	11 Clamping plate	11 Klemmplatte
13	25.02.02.01	2	13 Strop L	13 Bride G	13 Strap L	13 Stropp L
14	25.02.03.01	2	14 Strop R	14 Bride D	14 Strap R	14 Stropp R
15	20.02.15	4	15 Afdichtplaat	15 Cache poussière	15 Sealing plate	15 Abdichtungsplatte
16	210.530.010.0	4	16 Bus	16 Entretoise	16 Box bush	16 Distanzring
17	210.320.019.0	4	17 Bus	17 Entretoise	17 Box bush	17 Distanzring
18	Din 431-G3/4"	4	18 Moer	18 Ecrou	18 Nut	18 Mutter
19	VN-G1/8x180	4	19 Vetrnippel	19 Graisseur	19 Grease nipple	19 Schmiernippel
20	Din 128A-8,2	8	20 Veerring	20 Rondelle grower	20 Spring washer	20 Federring
21	Din 931-M8x30	8	21 Bout	21 Boulon	21 Bolt	21 6Kt. Schraube
22	Din 440R-9	8	22 Zware sluitring	22 Rondelle tôle	22 Washer	22 Scheibe
23	Din 934-M8	8	23 Moer	23 Ecrou	23 Nut	23 Mutter
24	Din 94-4x40	4	24 Splitten	24 Goupille	24 Split pin	24 Splint
25	Din 6885A-10x32	4	25 Inlegspie	25 Clavette	25 Key	25 Passfeder
26	10.02.26	2	26 Spanschroef	26 Tendeur	26 Swivel	26 Spanschraube
30	Din 931-M12x55	4	30 Bout	30 Boulon	30 Bolt	30 6Kt. Schraube
31	Din 934-M12	4	31 Moer	31 Ecrou	31 Nut	31 Mutter
32	25.02.04.02	4	32 Spindel	32 Manivelle	32 Crank	32 Kurbel
33	25.02.01.01	4	33 Stuurarm	33 Bille de direction	33 Steering lever	33 Lenkarm
34	Din 126-22	4	34 Sluitring	34 Rondelle tôle	34 Washer	34 Scheibe
35	25.02.05.01	4	35 Kruk	35 Manivelle	35 Crank	35 Kurbel
36	Din 1481-5x28	2	36 Spanstift	36 Goupille élastique	36 Shear pin	36 Spannstift
37	20.67.16	4	37 Verlengde spanschroef	37 Tendeur rallongé	37 Extended swivel	37 Verlängerte Spanschraube

# AMTAC

Sectie - Schijvenstel  
 Section - Ensemble disques  
 Section - Set of disks  
 Sektion - Scheibensechgestell

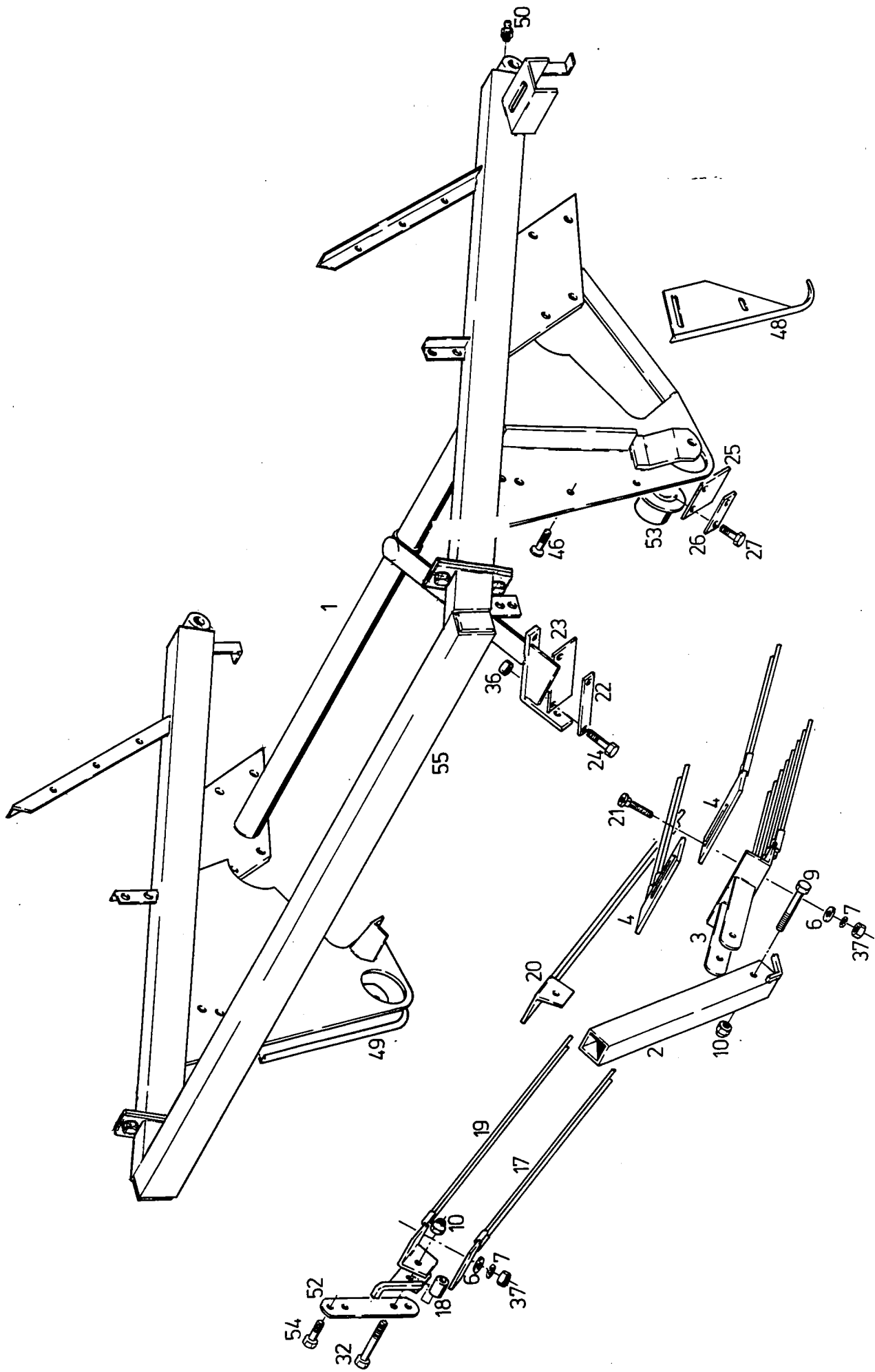
Nr. 25.02.01 00.0  
 Bladnr. 1/1



NR.	BESTEL-NR. NO de COMMANDE ORDER NO BESTELL. NR	AANTAL PIECES QTY STÜCK	BENAMING	DENOMINATION	DENOMINATION	BENENNUNG
1	20.03.01-3	1	Diepteregeling standaard- uitvoering Dieptereffeling met ge- wichtsontlaster	Réglage de profondeur type courant Réglage de profondeur dispositif à équilibrage	Depth control standard type Depth control with balancing device	Tiefenregulierung Normalmodell Tiefenregulierung mit Entlastungsvorrichtung
2	10.03.02-4	1				
3	20.03.03.00.0	1				
4	Din 126-18	2	1 Hebeforrichtung	1 Appareil de levage	1 Lifting device	1 Hebeforrichtung
5	Din 94-4x40	2	2 Kuppelstange	2 Bielle d'accouplement	2 Coupling rod	2 Kuppelstange
6	4.03.06-2	4	4 Sluitring	4 Rondelle tôle	4 Washer	4 Scheibe
7	Din 934-M10	4	5 Splitpen	5 Goupille	5 Split pin	5 Splint
8	VN-G1/8x180	1	6 Kruk	6 Manivelle	6 Crank	6 Kurbel
9	Din 931-M10x40	8	7 Moer	7 Ecrou	7 Nut	7 Mutter
10	Din 128A-10,2	2	8 Vetrnippel	8 Graisseur	8 Grease nipple	8 Schmiernippel
15	Din 9021A-10,5	4	9 Bout	9 Boulon	9 Bolt	9 6Kt. Schraube
17	250.160.404,0	4	10 Veerring	10 Rondelle grower	10 Spring washer	10 Federring
18	Din 933-M10x30	2	15 Carrosseriering	15 Rondelle carrosserie	15 Plain washer	15 Scheibe
19	Din 933-M10x25	2	17 Trekveer	17 Ressort de traction	17 Draw spring	17 Zugfeder
20	10.03.20	2	18 Tappout	18 Vis à tête	18 Tap bolt	18 Kopfschraube
21	10.03.21	1	19 Tappout	19 Vis à tête	19 Tap bolt	19 Kopfschraube
22	Din 555-M24	2	20 Pen	20 Cheville	20 Pin	20 Zapfen
23	Din 555-M16	2	21 Afstandsbuis	21 Entretoise	21 Distance tube	21 Distanzbüchse
24	34.03.04.01	1	22 Moer	22 Ecrou	22 Nut	22 Mutter
25	20.10.36	2	23 Moer	23 Ecrou	23 Nut	23 Mutter
26	HY-D-3/8"	1	24 Aanlasdelen	24 Pièces à souder	24 Welding parts	24 Schweisstteile
27	250.480.802.0	1	25 Oopbout	25 Boulon à oeil	25 Eye bolt	25 Augenbolzen
28	34.03.12.01	3	26 D-sluiting	26 Manille en D	26 D shackle	26 Kuhnaul
29	12.01.31	1	27 Trekveer	27 Ressort de traction	27 Draw spring	27 Zugfeder
30	4.01.48 BB	1	28 Ketting	28 Chaîne	28 Chain	28 Kette
31	34.03.05.01	1	29 Pen	29 Cheville	29 Pin	29 Zapfen
32	Din 601-M20x60	1	30 Haarspeldveer	30 Epingle bêta	30 Safety pin	30 Federvorstecker
33	Din 985-M20	1	31 Transportstang	31 Barre de transport	31 Transport bar	31 Transportstange
		1	32 Bout	32 Boulon	32 Bolt	32 6Kt. Schraube
		1	33 Stopmoer	33 Ecrou nylistop	33 Lock nut	33 Selbstsicherende Mutter

# AMAC

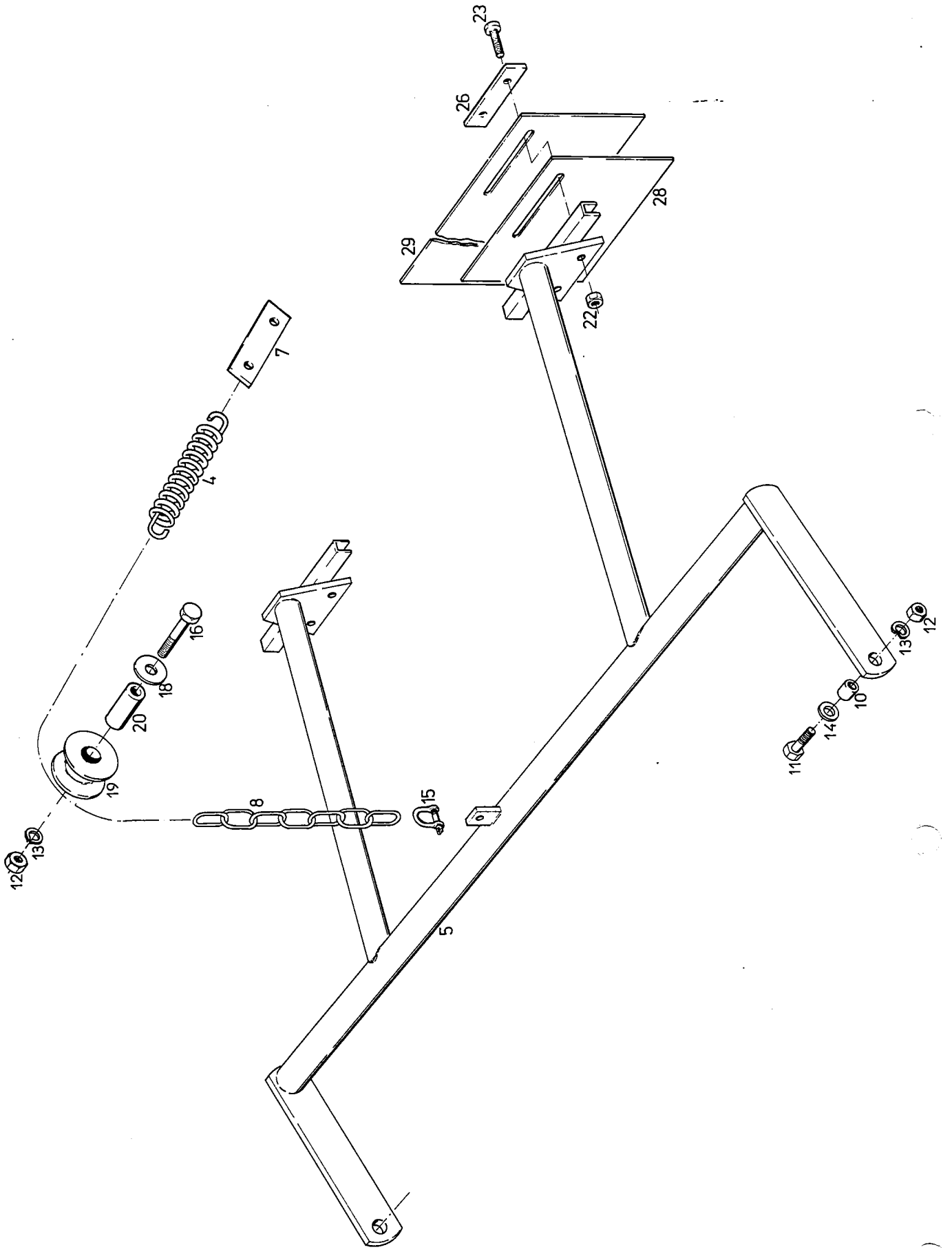
Sectie - Diepteregeling  
 Section - Réglage de profondeur  
 Section - Depth control  
 Sektion - Tiefenregulierung



NR.	BESTEL-NR. NO. de COMMANDE ORDER NO. BESTELL. NR.	AANTAL PIECES QTY. STÜCK	BENAMING	DENOMINATION	DENOMINATION	BENENNUNG
1	20.04.02.03	1	1 Drager met kopbalk	1 Support avec poutre	1 Support with beam	1 Tragrahmen mit Balken
2	10.04.02-4	1	2 Scharnierarm	2 Bras	2 Arm	2 Arm
3	10.04.03-3	1	3 Middenstuk	3 Volet central	3 Central rack	3 Mittelstück
4	20.04.04-3	2	4 Schuifstuk	4 Plaquette coulissante	4 Moving plate	4 Schiebeblech
6	Din 126-11	4	6 Sluitring	6 Rondelle tôle	6 Washer	6 Scheibe
7	Din 128A-10,2	16	7 Veerring	7 Rondelle grower	7 Spring washer	7 Federring
9	Din 931-M12x90	1	9 Bout	9 Boulon	9 Bolt	9 6kt. Schraube
10	Din 985-M12	3	10 Stopmoer	10 Ecrou nylstop	10 Lock nut	10 Selbstsicherende Mutter
17	10.04.17-2	2	17 Schuifstuk	17 Plaquette coulissante	17 Moving plate	17 Schiebeblech
18	210.136.040.0	2	18 Afstandsbus	18 Entretoise	18 Distance tube	18 Distanzbüchse
19	10.04.19-3	1	19 Ziistuk R	19 Volet avant D	19 Side rack R	19 Seitenstück R
20	10.04.20-3	1	20 Ziistuk L	20 Volet avant G	20 Side rack L	20 Seitenstück L
21	Din 603-M10x35	8	21 Slotbout	21 Boulon ordinaire	21 Carriage bolt	21 Schloszschrabe
22	10.04.22	1	22 Klemstrip	22 Plaquette de serrage	22 Clamping bolt	22 Klemmplatte
23	10.04.23.01	1	23 Schrapper	23 Grattoir	23 Scraper	23 Schaber
24	Din 931-M6x40	2	24 Bout	24 Boulon	24 Bolt	24 6kt. Schraube
25	10.04.25-1	2	25 Schrapper	25 Grattoir	25 Scraper	25 Schaber
26	4.04.26	2	26 Klemstrip	26 Plaquette de serrage	26 Clamping strip	26 Klemmplatte
27	Din 931-M6x25	2	27 Bout	27 Boulon	27 Bolt	27 6kt. Schraube
32	Din 931-M12x65	2	32 Bout	32 Boulon	32 Bolt	32 6kt. Schraube
36	Din 934-M6	6	36 Moer	36 Ecrou	36 Nut	36 Mutter
37	Din 934-M10	8	37 Moer	37 Ecrou	37 Nut	37 Mutter
46	Din 963-M10x25	4	46 Verzonken schroef	46 Vis à 6 pans creux tête fraisée	46 Hexagon socket counter- sunk	46 Senkschraube
48	20.04.07.01	1	48 Plaat L	48 Platine G	48 Plate L	48 Platte L
49	20.04.08.01	1	49 Plaat R	49 Platine D	49 Plate R	49 Platte R
50	VN-G1/8x180	2	50 Vetrnippel	50 Graisseur	50 Grease nipple	50 Schmiernippel
52	10.04.52	2	52 Arm	52 Bras	52 Arm	52 Arm
53	23.04.53.00.0	2	53 Rol	53 Rouleau	53 Roller	53 Rolle
54	Din 931-M10x35	2	54 Bout	54 Boulon	54 Bolt	54 6kt. Schraube
55	23.04.25.02	4	55 Losse kopbalk	55 Poutre	55 Beam	55 Balken

Sectie - Scharhouder  
 Section - Ensemble teneur de soc  
 Section - Holder shares  
 Sektion - Scharhalter

# AMTAC

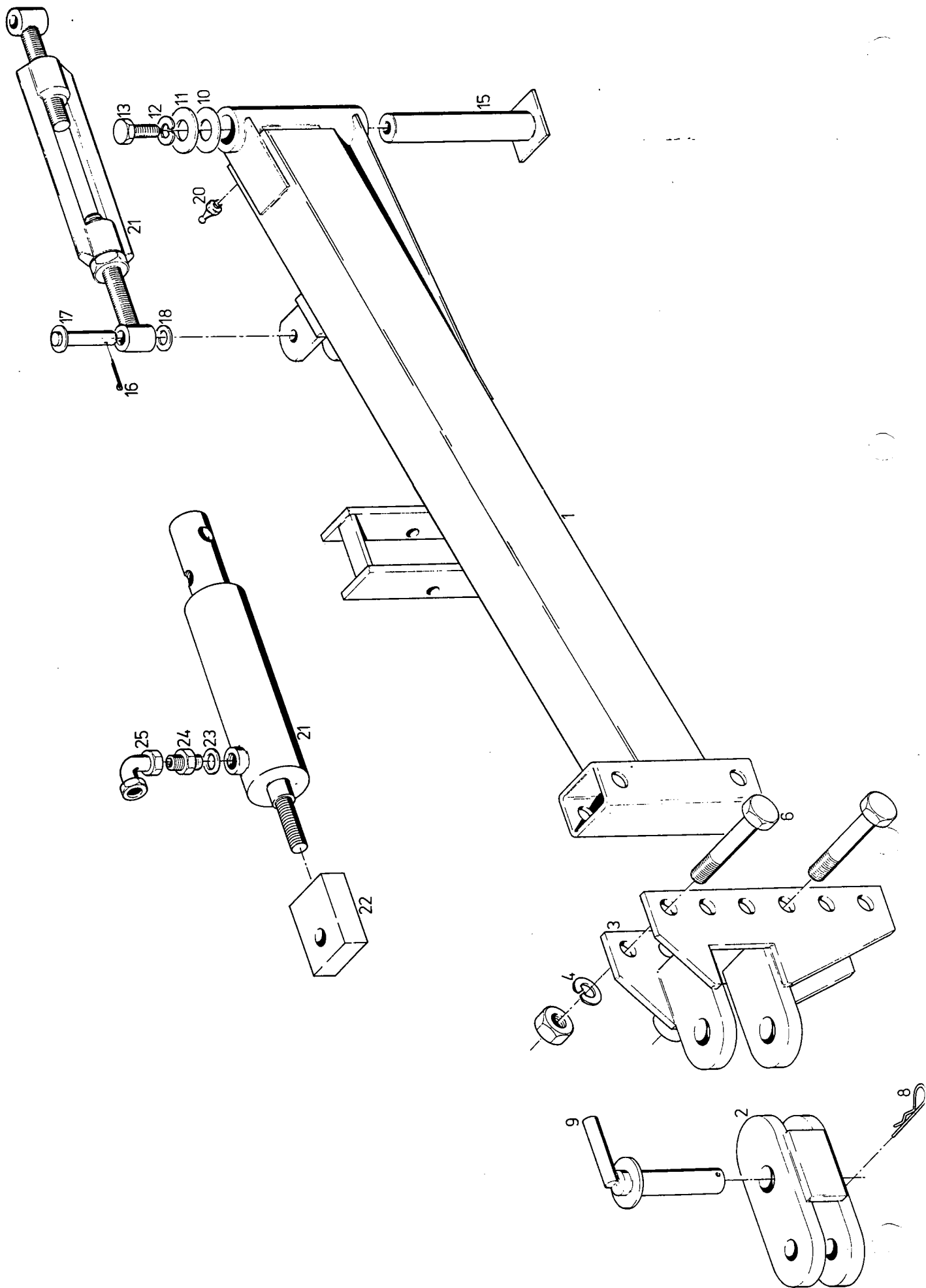




NR. BESTEL-NR. NO de COMMANDE ORDER NO BESTELL NR.	AANTAL PIECES QTY STUCK	BENAMING	DENOMINATION	DENOMINATION	BENENNUNG
4	1	4 Veer	4 Ressort	4 Spring	4 Feder
5	1	5 Frame	5 Chassis	5 Frame	5 Rahmen
7	1	7 Strip	7 Bande	7 Strip	7 Streifen
8	1	8 Ketting	8 Chalne	8 Chain	8 Kette
10	2	10 Afstandsbus	10 Entretoise	10 Distance tube	10 Distanzbüchse
11	2	11 Bout	11 Boulon	11 Bolt	11 6Kt. Schraube
12	3	12 Moer	12 Ecrou	12 Nut	12 Mutter
13	3	13 Veerring	13 Rondelle grower	13 Spring washer	13 Federring
14	3	14 Sluistring	14 Rondelle tôle	14 Washer	14 Scheibe
15	8	15 D-sluiting	15 Manille en D	15 D-shackle	15 Kuhmaul
16	1	16 Bout	16 Boulon	16 Bolt	16 6Kt. Schraube
18	1	18 Sluistring	18 Rondelle tôle	18 Washer	18 Scheibe
19	1	19 Kabelschijf	19 Poulie à câble	19 Rope pulley	19 Seilrolle
20	1	20 Afstandsbus	20 Entretoise	20 Distance tube	20 Distanzbüchse
22	4	22 Moer	22 Ecrou	22 Nut	22 Mutter
23	4	23 Tapbout	23 Vis à tête	23 Tap bolt	23 Kopfschraube
26	2	26 Klemstrip	26 Bande de serrage	26 Clamping strip	26 Klemmstreifen
28	2	28 Plaat	28 Tôle	28 Plate	28 Platten
29	2	29 Plaat	29 Tôle	29 Plate	29 Platten

Sectie - Opvangrek  
 Section - Etagère collecteur  
 Section - Cutting(ck  
 Sektion - Auffanggestell

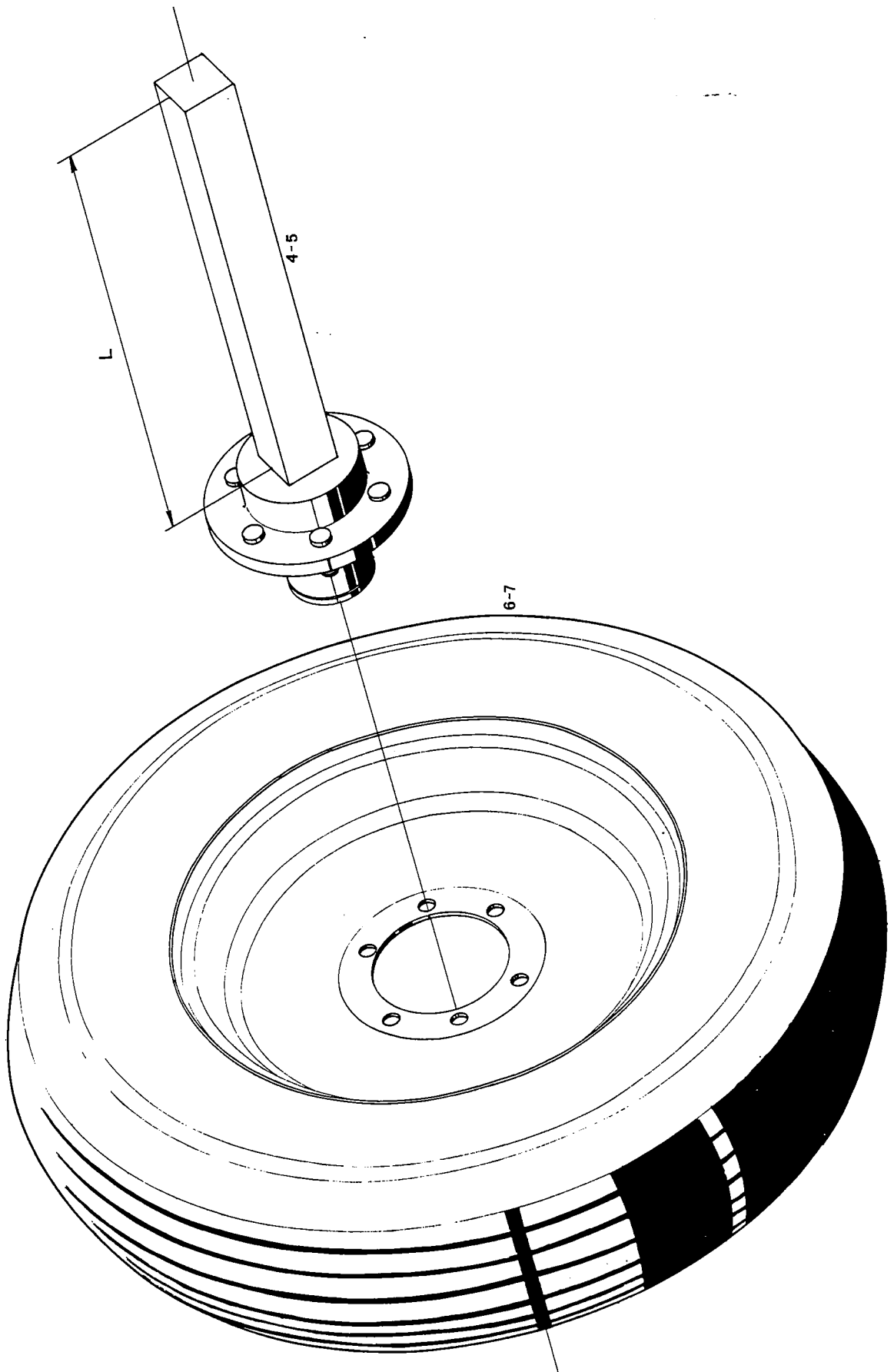
**AMAC**



NR.	BESTEL.-NR NO. de COMMANDE ORDER NO BESTELL NR.	AANTAL PIECES QTY. STUCK		BENAMING	DENOMINATION	DENOMINATION	BENENNUNG
		01	02				
1	20.05.01.00.0	01	*	Trekrichting Trekrichting (hydr.)	Ensemble flèche Ensemble flèche (hydr.)	Drawbar Drawbar (hydr.)	Deichsel kpl. Deichsel kpl. (hydr.)
2	20.05.02.00.0	*	*				
3	9.05.03-4	1	1	1 Trekboom	1 Flèche	1 Drawbar	1 Deichsel
4	Din 128A-20,2	1	1	2 Trekbeugel	2 Tête d'attelage	2 Drawfork	2 Gelenkstück
6	Din 601-M20x130	1	1	3 Beugel	3 Support de tête	3 Brace	3 Zugöse
8	12.05.04 BB	2	2	4 Veerring	4 Rondelle grower	4 Spring washer	4 Federring
9	9.05.09-2	2	2	6 Moerbout	6 Boulon	6 Nut & bolt	6 6Kt. Schraube
10	Din 125B-37ST	1	1	8 Haarspeldveer	8 Epingle bêta	8 Safety pin	8 Federvorstecker
11	Din 440R-18	1	1	9 Pen	9 Cheville	9 Pin	9 Zapfen
12	Din 128A-16,2	1	1	10 Sluitring	10 Rondelle tôle	10 Washer	10 Scheibe
13	Din 558-M16x40	1	1	11 Sluitring	11 Rondelle tôle	11 Washer	11 Scheibe
15	20.05.15	1	1	12 Veerring	12 Rondelle grower	12 Spring washer	12 Federring
16	Din 94-4x40	1	1	13 Tapbout	13 Vis à tête	13 Tap bolt	13 Kopfschraube
17	10.01.08	1	1	15 Pen	15 Axe	15 Pin	15 Bolzen
18	Din 126-23	2	2	16 Splitpen	16 Goupille	16 Split pin	16 Splint
20	VN 1/8x180	2	2	17 Pen	17 Cheville	17 Pin	17 Zapfen
21	25.05.14-1	6	6	18 Sluitring	18 Rondelle tôle	18 Washer	18 Scheibe
22	401.571.500.0	1	1	20 Vetrinppel	20 Graisseur	20 Grease nipple	20 Schmiernippel
23	Din 7603A-18x22	1	1	21 Spanschroef	21 Tendeur	21 Swivel	21 Spannschraube
24	413.418.416.0	1	1	21 Cilinder	21 Vérin	21 Cylinder	21 Zylinder
25	413.416.416.1	2	2	22 Stangkop	22 Barre	22 Bar	22 Stange
		2	2	23 Dichting	23 Rondelle cuivre	23 Sealing ring	23 Dichting
		2	2	24 Adapter	24 Adapter	24 Adapter	24 Stützen
		2	2	25 Adapter	25 Adapter	25 Adapter	25 Stützen

# ATMAC

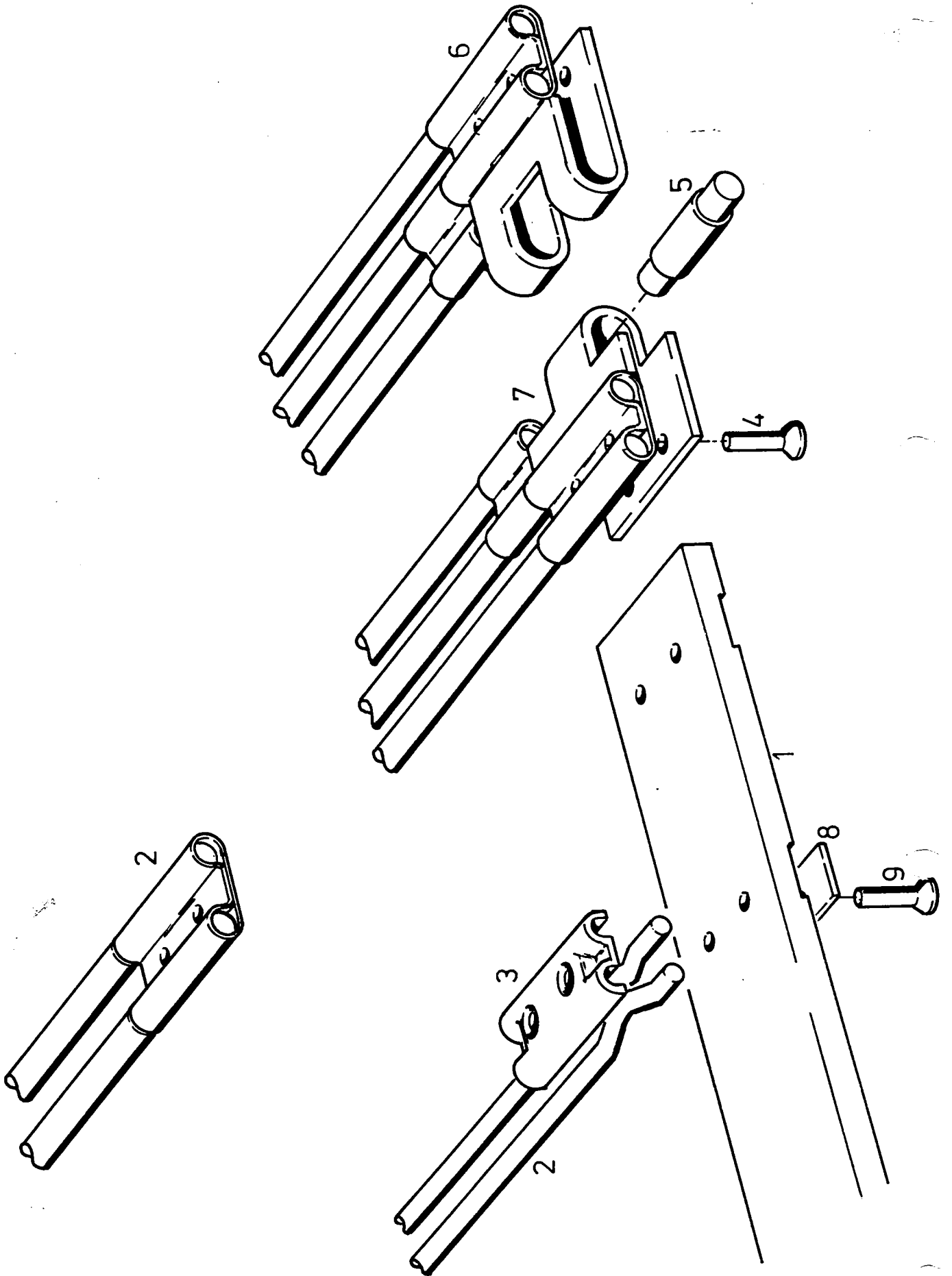
Sectie - Trekinrichting  
 Section - Ensemble flèche  
 Section - Drawbar  
 Sektion - Deichsel kpl.



NR.	BESTEL.-NR. NO. de COMMANDE ORDER NO. BESTELL. NR.	AANTAL PIECES QTY. STÜCK	BENAMING	DENOMINATION	DENOMINATION	BENENNUNG
4	10.06.03 BB	1	4 Astomp L=1300	4 Essieu L=1300	4 Stub axle L=1300	4 Achsstummel L=1300
5	10.06.04 BB	1	5 Astomp L=750	5 Essieu L=750	5 Stub axle L=750	5 Achsstummel L=750
6	10.06.01 BB	1	6 Wiel met band 13,5x17	6 Roue avec pneu 13,5x17	6 Rim with tyre 13,5x17	6 Rad mit Reifen 13,5x17
7	10.06.02 BB	1	7 Wiel met band 11,5x15	7 Roue avec pneu 11,5x15	7 Rim with tyre 11,5x15	7 Rad mit Reifen 11,5x15



Sectie - As met wielen  
 Section - Ensemble essieux avec roues  
 Section - Axles & heels  
 Sektion - Achsen mit Räder

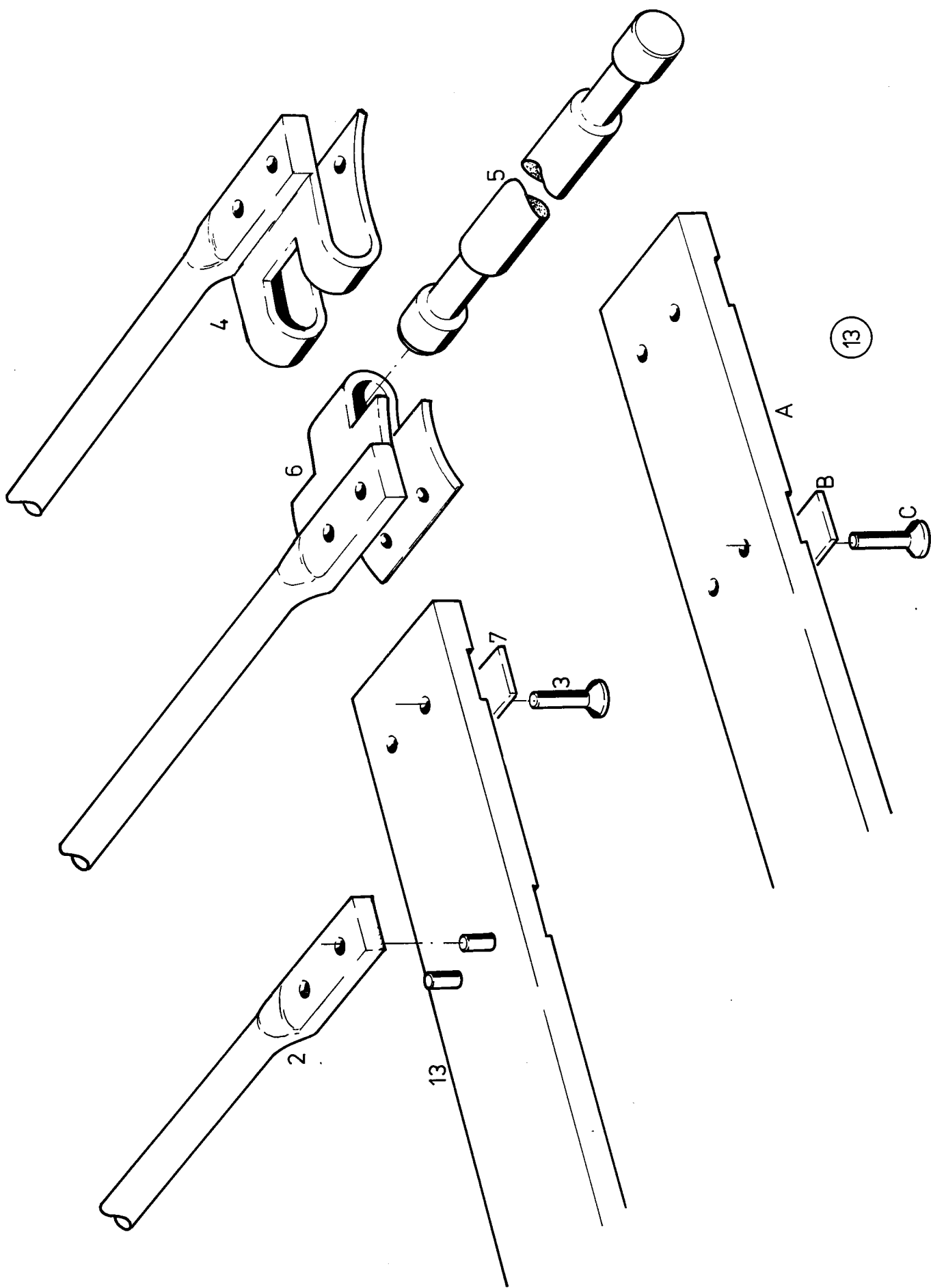


NR.	BENAMING / DENOM. / BENENN.	BESTELNR.	NO. DE COMMANDE	ORDERNO.	BESTELLNR.
	Rooiband cpl./Ens. chafne arrach. cpl./Digging chain cpl./Siebkette kpl.	St. 14.5 20.07.00-St.145-1	St. 18.5 20.07.00-St.185-1	St. 18.7 20.07.00-St.187-1	St. 21.7 20.07.00-St.217-1
1	Rooiband/Bande caoutchouc/Rubber belt/Gummiriemen	6.07.01-St.28 J 130 (466x)	6.07.01-St.36 J 130 (362x)	6.07.01-St.36 J 196 (362x)	6.07.01-St.42 J 93 (155x)
2	Spilj/Barreau/Bar/stab	J 145 BB (699x) <sup>0</sup> N675-5x25-90 <sup>0</sup> (12x)	J 185 BB (543x) <sup>0</sup> N675-5x25-90 <sup>0</sup> (12x)	J 187 BB (543x) <sup>0</sup> N675-5x25-90 <sup>0</sup> (1098x)	N675-5x25-90 <sup>0</sup> (12x)
3	Dekplaat/Plaque de recouvrement/Cover plate/Deckplatte	J 39 (3x)	J 39 (3x)	J 39 (3x)	J 39 (3x)
4	Klinknagel/Rivet/Rivet/Niet	J 171	J 171	J 171	J 171
5	Verbindingspen/Cheville de jonction/Connecting pin/Verbindungszapfen	J 170	J 170	J 170	J 170
	Scharnier/Charnière/Joint link/Scharnier	J 82 BB (705x) <sup>0</sup> N675-5x23-90 <sup>0</sup> (1398x)	J 82 BB (549x) <sup>0</sup> N675-5x23-90 <sup>0</sup> (1086x)	J 82 BB (549x)	J 82 BB (471x) <sup>0</sup> N675-5x23-90 <sup>0</sup> (930x)
	Onderlegplaat/Plaque/Washer/Unterlegplatte	6.07.13-St.28	6.07.13-St.36	6.07.13-St.36	6.07.13-St.42
	Klinknagel/Rivet/Rivet/Niet				
	Set genagelde stroken/Caoutchoucs pour chafne avec rivets/Rubber belts with rivets/Gummiriemen mit Nieten				

# AMAC

Sectie - Rooiband  
 Section - Ensemble chaîne arrachage  
 Section - Digging chain  
 Sektion - Siebkette

Nr. 20.07.00-1  
 Bladnr. 1/1





NR.	BESTEL-NR. NO de COMMANDE ORDER NO. BESTELL. NR.	AANTAL PIECES QTY STUCC	BENAMING	DENOMINATION	DENOMINATION	BENENNUNG
1	Din 555-M24	1	1 Moer	1 Ecrou	1 Nut	1 Mutter
2	Din 126-26	1	2 Sluitring	2 Rondelle tôle	2 Washer	2 Scheibe
3	Din 6885A-8x50	1	3 Inlegsple	3 Clavette	3 Key	3 Passfeder
7	6.08.07542-2	4	7 Gedeeld kettingwiel	7 Pignon d'entraînement	7 Split sprocket	7 Geteiltes Kettenrad
8	Din 931-M10x70	16	8 Bout	8 Boulon	8 Bolt	8 6Kt. Schraube
9	Din 934-M10	20	9 Moer	9 Ecrou	9 Nut	9 Mutter
10	L-PASE 30	2	10 Lager	10 Roulement	10 Bearing	10 Lager
11	20.08.11.01	1	11 PVC buis	11 Tuyau PVC	11 PVC tube	11 PVC Rohr
12	20.08.12.02	1	12 PVC buis	12 Tuyau PVC	12 PVC tube	12 PVC Rohr
14	10.08.14 BB	6	14 Breekbout	14 Boulon de rupture	14 Shear bolt	14 Scherschraube
15	10.08.15	1	15 Meeneemschijf	15 Manchon de sécurité	15 Security disc	15 Mitnehmerflansch
16	20.08.16-3	1	16 Holle as	16 Arbre creux	16 Hollow shaft	16 Hohllachse
17	20.08.17-2	22	17 Spijl	17 Barreau	17 Bar	17 Stab
18	24.08.18	1	18 As	18 Arbre	18 Shaft	18 Stab
19	Din 916-M10x15	4	19 Stelschroef	19 Vis à 6 pans creux	19 Adjusting screw	19 Stellschraube
20	210.351.030.0	1	20 Afstandsbus	20 Entretoise	20 Distance tube	20 Distanzbüchse
21	301.16.12.30.0	1	21 Kettingwiel	21 Pignon	21 Sprocket	21 Kettenrad
22	Din 6885A-10x30	1	22 Inlegsple	22 Clavette	22 Key	22 Passfeder
23	210.371.052.0	1	23 Afstandsbus	23 Entretoise	23 Distance tube	23 Distanzbüchse
24	303.016.940.0	1	24 Verloopshakel	24 Ann. de chaîne avec réd.	24 Chain iron with reduction	24 Uebergangskettenglied
25	Din 6885A-8x100	1	25 Inlegsple	25 Clavette	25 Key	25 Passfeder
26	303.016.053.0	1	26 Ketting	26 Chaîne	26 Chain	26 Kette
27	303.016.930.0	1	27 Sluitschakel	27 Attaché rapide	27 Connecting link	27 Steckglied
28	L-PASE 35	1	28 Lager	28 Roulement	28 Bearing	28 Lager
29	Din 6885A-10x50	1	29 Inlegsple	29 Clavette	29 Key	29 Passfeder
30	10.08.30	1	30 Draadeind	30 Tige filetée	30 Threaded rod	30 Gewindestange
32	20.08.32.01	1	32 As	32 Arbre	32 Shaft	32 Welle
33	Din 555-M16	2	33 Moer	33 Ecrou	33 Nut	33 Mutter
34	Din 6885A-10x100	1	34 Inlegsple	34 Clavette	34 Key	34 Passfeder
35	347.266.00.0	1	35 Kruiskoppeling	35 Accouplement	35 Universal joint	35 Kreuzgelenk

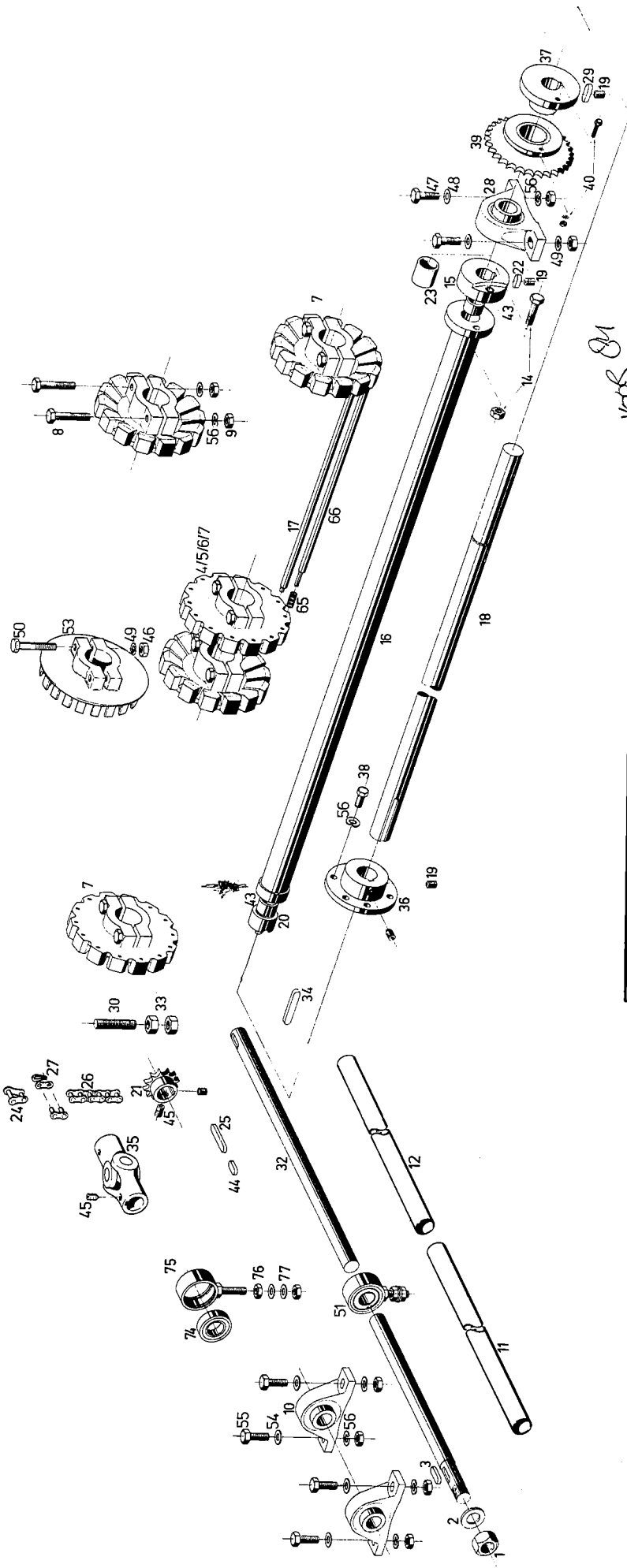


Sectie - Aandrijving rooiiband  
 Section - Ensemble renvoi d'angle  
 Section - Digging chain drive  
 Sektion - Antrieb Siebkette

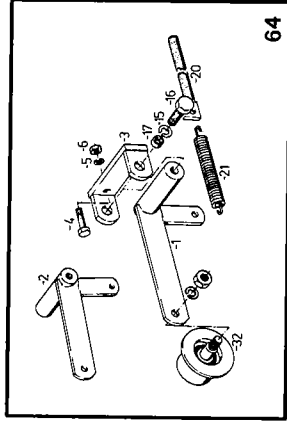
NR.	BESTEL-NR NO. de COMMANDE ORDER NO. BESTELL. NR.	AANTAL PIECES QTY. STUUK		BENAMING	DENOMINATION	DENOMINATION	BENENNUNG
		04	25				
	20.08.04.00.0	*	*	Aandrijving rooiiband steek 42 Aandrijving rooiiband met aandrijfpoelie	Ens. renvoi d'angle pas circulaire 42 Ens. renvoi d'angle avec poulie fonte	Digging chain drive pitch 42 Digging chain with flanged pulley	Antrieb Siebkette Zahnteilung 42 Antrieb Siebkette mit Antriebs Scheibe
	20.08.25.00.0						
1	Din 555-M24	1	1	1 Moer	1 Ecerou	1 Nut	1 Mutter
2	Din 126-26	1	1	2 Sluitring	2 Rondelle tôle	2 Washer	2 Scheibe
3	Din 6885A-8x50	1	1	3 Inlegsple	3 Clavette	3 Key	3 Passfeder
7	6.08.07542-2	4	1	7 Gedeeld kettingwiel	7 Pignon d'entraînement	7 Split sprocket	7 Geteiltes Kettennrad
8	Din 931-M10x70	16	4	8 Bout	8 Boulon	8 Bolt	8 6Kt. Schraube
9	Din 934-M10	20	4	9 Moer	9 Ecerou	9 Nut	9 Mutter
10	L-PASE 30	2	2	10 Lager	10 Roulement	10 Bearing	10 Lager
11	20.08.11.01	1	1	11 PVC buis	11 Tuyau PVC	11 PVC tube	11 PVC Rohr
12	20.08.12.02	1	1	12 PVC buis	12 Tuyau PVC	12 PVC tube	12 PVC Rohr
14	10.08.14 BB	6	6	14 Breekbout	14 Boulon de rupture	14 Shear bolt	14 Scherschraube
15	10.08.15	1	1	15 Meeneemschijf	15 Manchon de sécurité	15 Security disc	15 Mitnehmerflansch
16	20.08.16-3	1	1	16 Holle as	16 Arbre creux	16 Hollow shaft	16 Hohllachse
17	20.08.17-2	22	1	17 Spijl	17 Barreau	17 Bar	17 Stab
18	24.08.18	1	1	18 As	18 Arbre	18 Shaft	18 Stab
19	Din 916-M10x15	4	4	19 Stelschroef	19 Vis à 6 pans creux	19 Adjusting screw	19 Stellschraube
20	210.351.030.0	1	1	20 Afstandsbus	20 Entretoise	20 Distance tube	20 Distanzbüchse
21	301.16.12.30.0	1	1	21 Kettingwiel	21 Pignon	21 Sprocket	21 Kettenrad
22	Din 6885A-10x30	1	1	22 Inlegsple	22 Clavette	22 Key	22 Passfeder
23	210.371.052.0	1	1	23 Afstandsbus	23 Entretoise	23 Distance tube	23 Distanzbüchse
24	303.016.940.0	1	1	24 Verloopshakel	24 Ann. de chaîne avec réd.	24 Chain iron with reduction	24 Uebergangskettenglied
25	Din 6885A-8x100	1	1	25 Inlegsple	25 Clavette	25 Key	25 Passfeder
26	303.016.053.0	1	1	26 Ketting	26 Chaîne	26 Chain	26 Kette
27	303.016.930.0	1	1	27 Sluitschakel	27 Attaché rapide	27 Connecting link	27 Steckglied
28	L-PASE 35	1	1	28 Lager	28 Roulement	28 Bearing	28 Lager
29	Din 6885A-10x50	1	1	29 Inlegsple	29 Clavette	29 Key	29 Passfeder
30	10.08.30	1	1	30 Draaieind	30 Tige filetée	30 Threaded rod	30 Gewindestange
32	20.08.32.01	1	1	32 As	32 Arbre	32 Shaft	32 Welle
33	Din 555-M16	2	2	33 Moer	33 Ecerou	33 Nut	33 Mutter
34	Din 6885A-10x100	1	1	34 Inlegsple	34 Clavette	34 Key	34 Passfeder
35	347.266.00.0	1	1	35 Kruiskoppeling	35 Accouplement	35 Universal joint	35 Kreuzgelenk



**Sectie -** Aandrijving rooiiband  
**Section -** Ensemble renvoi d'angle  
**Section -** Digging chain drive  
**Sektion -** Antrieb Siebkette



1008 81  
 - OPZM 2 8.01.01  
 MET 23 DEEL  
 ADHUA 3 DEEL



NR.	BENAMING / DENOM. / BENENN.	BESTELNR.	NO. DE COMMANDE	ORDERNO.	BESTELNR.
2	Opvoerband cpl./Ens. chaîne arrachage cpl./Digging chain cpl./Siebketten kpl. Spijl/Barreau/Bar/Stab N675-5x28x90 (12x)	St. 28 20.07.00S28-1 20 J2 3 (235x)	St. 32 20.07.00S32-1 20 J2 3 (206x) N675-5x28x90 (12x)	St.36 20.07.00S36-1 20 J2 3 (183x) N675-5x28x90 (12x)	St.42 20.07.00S42-1 20 J2 3 (157x) N675-5x28x80 (12x)
3	Klinknagel/Rivet/Rivet/Niet	N675-5x28x90 (12x)	N675-5x28x90 (12x)	N675-5x28x90 (12x)	N675-5x28x80 (12x)
4	Scharnier/Charnière/Joint link/Scharnier	J237-St.28 (3x)	J239-St.32 (3x)	J241-St.36 (3x)	J243-St.42 (3x)
5	Verbindingsspijl/Barre de jonction/Connecting bar/Verbindingstap	20 J46 1	20 J46 1	20 J46 1	20 J46 1
6	Scharnier/Charnière/Joint link/Scharnier	J236-St.28 (3x)	J238-St.32 (3x)	J240-St.36	J242-St.42
7	Onderlegplaat/Plaqueette/Washer/Unterlegplatte	J 82 BB (6x)	J 82 BB (6x)	J 82 BB (6x)	J 82 BB (6x)
13	Set genagelde stroken/Caoutchoucs pour chaîne avec rivets/Rubber belts with rivets/Gummiriemmen mit Nieten	6.07.13S28	20.07.13S32	6.07.13S36	6.07.13S42
-A	Set roolbanden/Bandes caoutchoucs/Rubber belts/Gummi-riemen	6.07.01S28	6.07.01S32	6.07.01S36	6.07.01S42
-B	Onderlegplaat/Plaqueette/Washer/Unterlegplatte	J 82 BB (699x)	J 82 BB (612x)	J 82 BB (543x)	J 82 BB (465x)
-C	Klinknagel/Rivet/Rivet/Niet	N675-5x23x90 (1398x)	N675-5x23x90 (1224x)	N675-5x23x90 (1086x)	N675-5x23x90 (930x)

**Sectie - Opvoerband**  
**Section - Ensemble chaîne arrachage**  
**Sektion - Digging chain**  
**Siebkette**

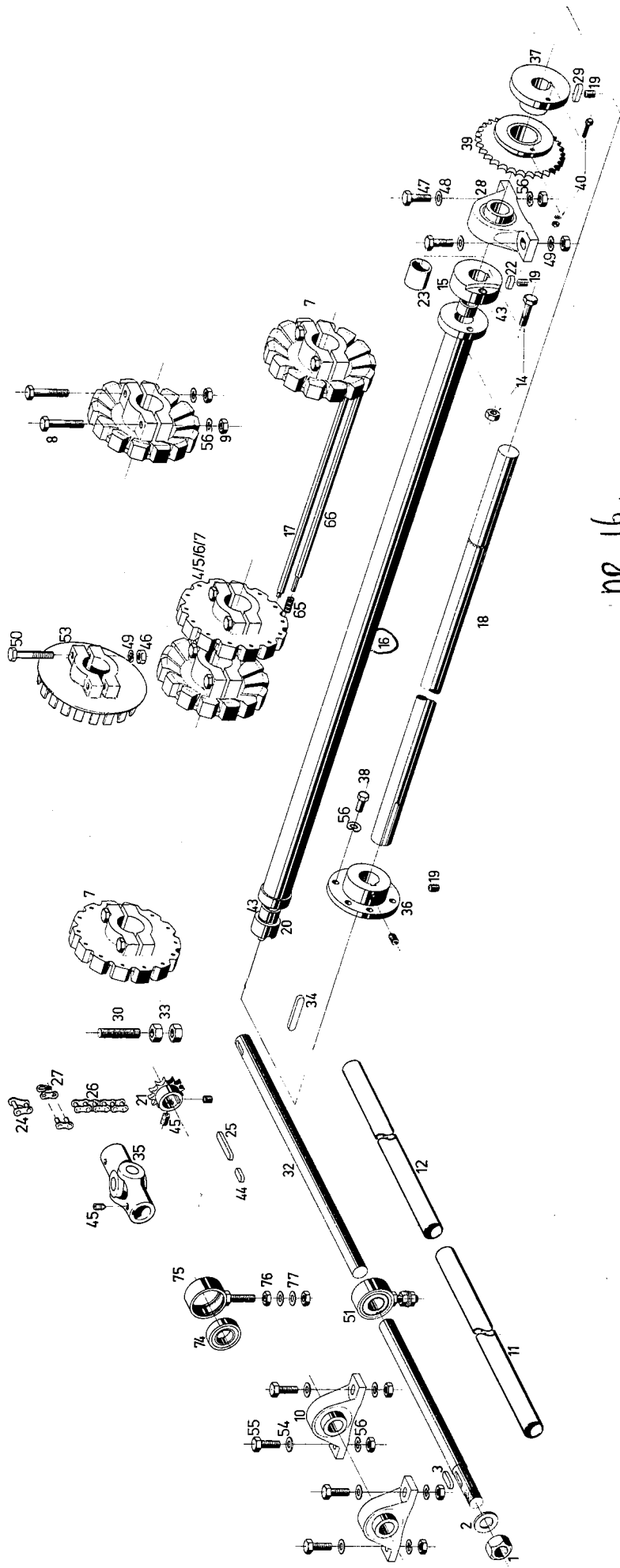


NR.	BESTEL-NR. NO. de COMMANDE ORDER NO BESTELL. NR.	AANTAL PIECES QTY STUCK			BENAMING	DENOMINATION	DENOMINATION	BENENNUNG
		01	02	03				
	20.08.01.00.0	*	*		Aandrijving rooiband steek 28	Ens. renvoi d'angle pas circulaire 28	Digging chain drive pitch 28	Antrieb Siebkette Zahnteilung 28
	20.08.02.00.0			*	Aandrijving rooiband steek 32	Ens. renvoi d'angle pas circulaire 32	Digging chain drive pitch 32	Antrieb Siebkette Zahnteilung 32
	20.08.03.00.0			*	Aandrijving rooiband steek 36	Ens. renvoi d'angle pas circulaire 36	Digging chain drive pitch 36	Antrieb Siebkette Zahnteilung 36
1	Din 555-M24	1	1	1	1 Moer	1 Ecrou	1 Nut	1 Mutter
2	Din 126-26	1	1	1	2 Sluitring	2 Rondelle tôle	2 Washer	2 Scheibe
3	Din 6885A-8x50	1	1	1	3 Inlegsple	3 Clavette	3 Key	3 Passfeder
4	6.08.07528-2	4	4	4	4 Gedeeld kettینگ wiel	4 Pignon d'entraînement	4 Split sprocket	4 Geteiltes Kettenrad
5	6.08.07532	4	4	5	5 Gedeeld kettینگ wiel	5 Pignon d'entraînement	5 Split sprocket	5 Geteiltes Kettenrad
6	6.08.07536-5	4	4	6	6 Gedeeld kettینگ wiel	6 Pignon d'entraînement	6 Split sprocket	6 Geteiltes Kettenrad
8	Din 931-M10x70	16	16	8	8 Bout	8 Boulon	8 Bolt	8 6kt. Schraube
9	Din 934-M10	20	20	9	9 Moer	9 Ecrou	9 Nut	9 Mutter
10	L-PASE 30	2	2	10	10 Lager	10 Roulement	10 Bearing	10 Lager
11	20.08.11.01	1	1	11	11 PVC buis	11 Tuyau PVC	11 PVC tube	11 PVC Rohr
12	20.08.12.02	1	1	12	12 PVC buis	12 Tuyau PVC	12 PVC tube	12 PVC Rohr
14	10.08.14 BB	6	6	14	14 Breekbout	14 Boulon de rupture	14 Shear bolt	14 Scherschraube
15	10.08.15	1	1	15	15 Meeneemschijf	15 Manchon de sécurité	15 Security disc	15 Mitnehmerflansch
16	20.08.16-3	1	1	16	16 Holle as	16 Arbre creux	16 Hollow shaft	16 Hohlachse
17	20.08.17-2	1	1	17	17 Spijl	17 Barreau	17 Bar	17 Stab
18	24.08.18	1	1	18	18 As	18 Arbre	18 Shaft	18 Welle
19	Din 916-M10x15	4	4	19	19 Stelschroef	19 Vis à 6 pans creux	19 Adjusting screw	19 Stellschraube
20	210.351.030.0	1	1	20	20 Afstandsbus	20 Entretoise	20 Distance tube	20 Distanzbüchse
21	301.161.230.0	1	1	21	21 Kettینگ wiel	21 Pignon	21 Sprocket	21 Kettenrad
22	Din 6885A-10x30	1	1	22	22 Inlegsple	22 Clavette	22 Key	22 Passfeder
23	210.371.052.0	1	1	23	23 Afstandsbus	23 Entretoise	23 Distance tube	23 Distanzbüchse
24	303.016.940.0	1	1	24	24 Verloopshakel	24 Anneau de chaîne avec réduction	24 Chain iron with reduction	24 Uebergangskettenglied
25	Din 6885A-8x100	1	1	25	25 Inlegsple	25 Clavette	25 Key	25 Passfeder
26	303.016.053.0	1	1	26	26 Kettینگ	26 Chaîne	26 Chain	26 Kette
27	303.016.930.0	1	1	27	27 Sluitschakel	27 Attaché rapide	27 Connecting link	27 Steckglied
28	L-PASE 35	1	1	28	28 Lager	28 Roulement	28 Bearing	28 Lager
29	Din 6885A-10x50	1	1	29	29 Inlegsple	29 Clavette	29 Key	29 Passfeder

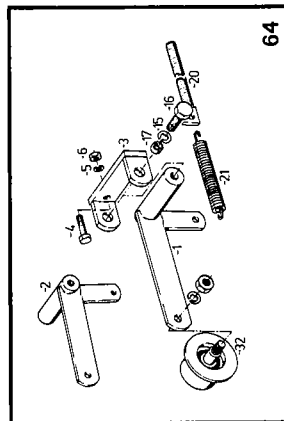
# AMAC

Sectie - Aandrijving rooiband  
 Section - Ensemble renvoi d'angle  
 Section - Digging chain drive  
 Sektion - Antrieb Siebkette

Nr. 20.08.00.00.0  
 Bladnr. 1/2



nr 16  
 Holte aus  
 nr. 20.08.16-3



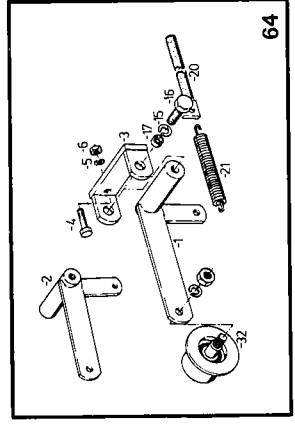
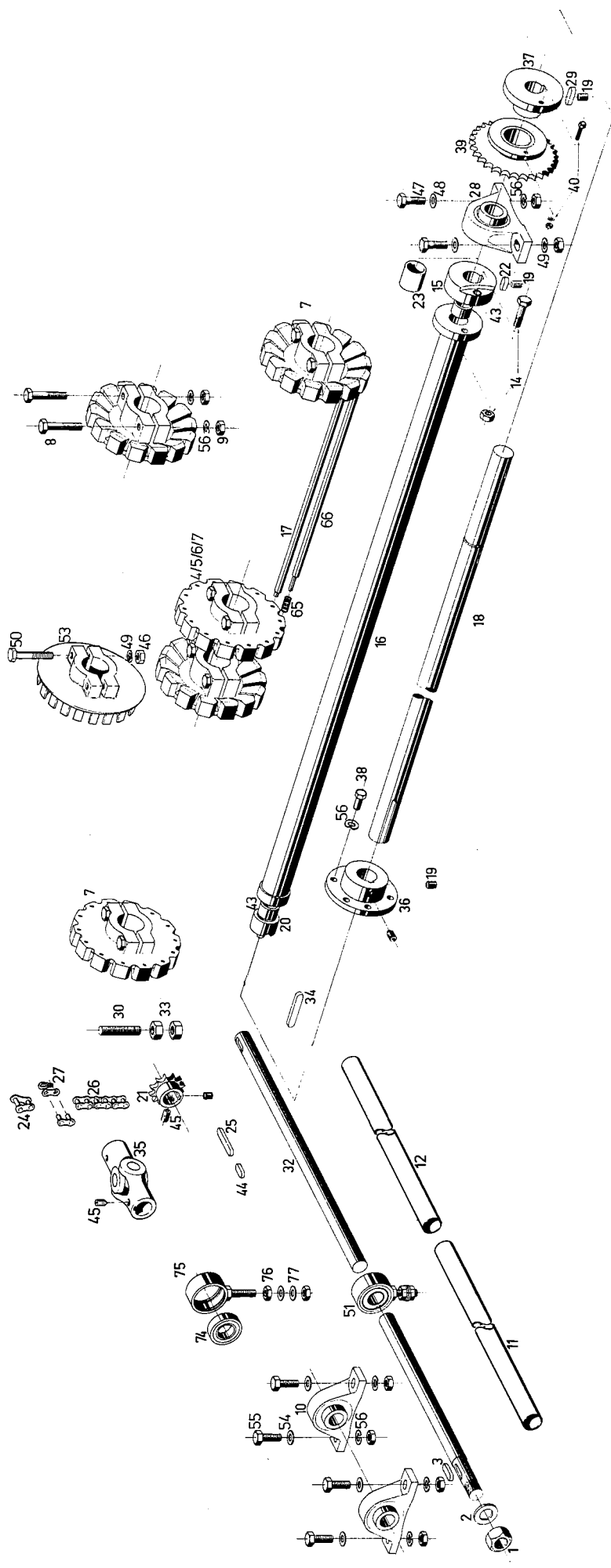
NR.	BESTEL-NR. NO. de COMMANDE ORDER NO BESTELL. NR.	AANTAL PIECES QTY STUCC			BENAMING	DENOMINATION	DENOMINATION	DENOMINATION	BENENNUNG
		01	02	03					
30	10.08.30	01	02	03	30 Draadeind	30 Tige filetée	30 Threaded rod	30 Gewindestange	
32	20.08.32.01	1	1	1	32 As	32 Arbres	32 Shaft	32 Welle	
33	Din 555-M16	2	2	2	33 Moer	33 Ecrou	33 Nut	33 Mutter	
34	Din 6885A 10x100	1	1	1	34 Inlegspie	34 Clavette	34 Key	34 Passfeder	
35	347.266.000.0	1	1	1	35 Kruiskoppeling	35 Accouplement	35 Universal joint	35 Kreuzgelenk	
36	10.08.36 BB	1	1	1	36 Flens	36 Bride	36 Flange	36 Flansch	
37	10.08.37 BB-1	1	1	1	37 Meeneemschijf	37 Mancheau de sécurité	37 Security disc	37 Mitnehmerflansch	
38	Din 933-M10x25	6	6	6	38 Bout	38 Boulon	38 Bolt	38 6kt. Schraube	
39	301.193.050.0	1	1	1	39 Kettingwiel	39 Pignon	39 Sprocket	39 Kettenrad	
40	10.08.40 BB-1	6	6	6	40 Breekbout	40 Boulon de rupture	40 Shear bolt	40 Scherschraube	
43	10.08.43	2	2	2	43 Bus	43 Bague	43 Bush	43 Büchse	
44	Din 6885A-8x40	1	1	1	44 Inlegspie	44 Clavette	44 Key	44 Passfeder	
45	Din 916-M10x10	1	1	1	45 Stelschroef	45 Vis à 6 pans creux	45 Adjusting screw	45 Stellschraube	
46	Din 934-M12	2	2	2	46 Moer	46 Ecrou	46 Nut	46 Mutter	
47	Din 931-M12x40	2	2	2	47 Bout	47 Boulon	47 Bolt	47 6kt. Schraube	
48	Din 440R-14	2	2	2	48 Sluitring	48 Rondelle tôle	48 Washer	48 Scheibe	
49	Din 128A-12,2	2	2	2	49 Veerring	49 Rondelle grower	49 Spring washer	49 Federring	
51	20.08.51.00.0	1	1	1	51 Steunlager	51 Palier support	51 Supporting bearing	51 Stützlager	
54	Din 9021A-10,5	4	4	4	54 Carrosseriering	54 Rondelle carrosserie	54 Plain washer	54 Scheibe	
55	Din 931-M10x40	4	4	4	55 Bout	55 Boulon	55 Bolt	55 6kt. Schraube	
56	Din 128A-10,2	26	26	26	56 Veerring	56 Rondelle grower	56 Spring washer	56 Federring	
65	4.08.83 BB-1	4	4	4	65 Drukveer	65 Ressort de pression	65 Compression spring	65 Druckfeder	
66	20.08.84-1	4	4	4	66 Spijl	66 Barreau	66 Bar	66 Stab	

*OPWERK & HED  
SPANNERS*

*65 21.68.00*



Sectie - Aandrijving rooiband  
 Section - Ensemble renvoi d'angle  
 Section - Digging chain drive  
 Sektion - Antrieb Siebkette

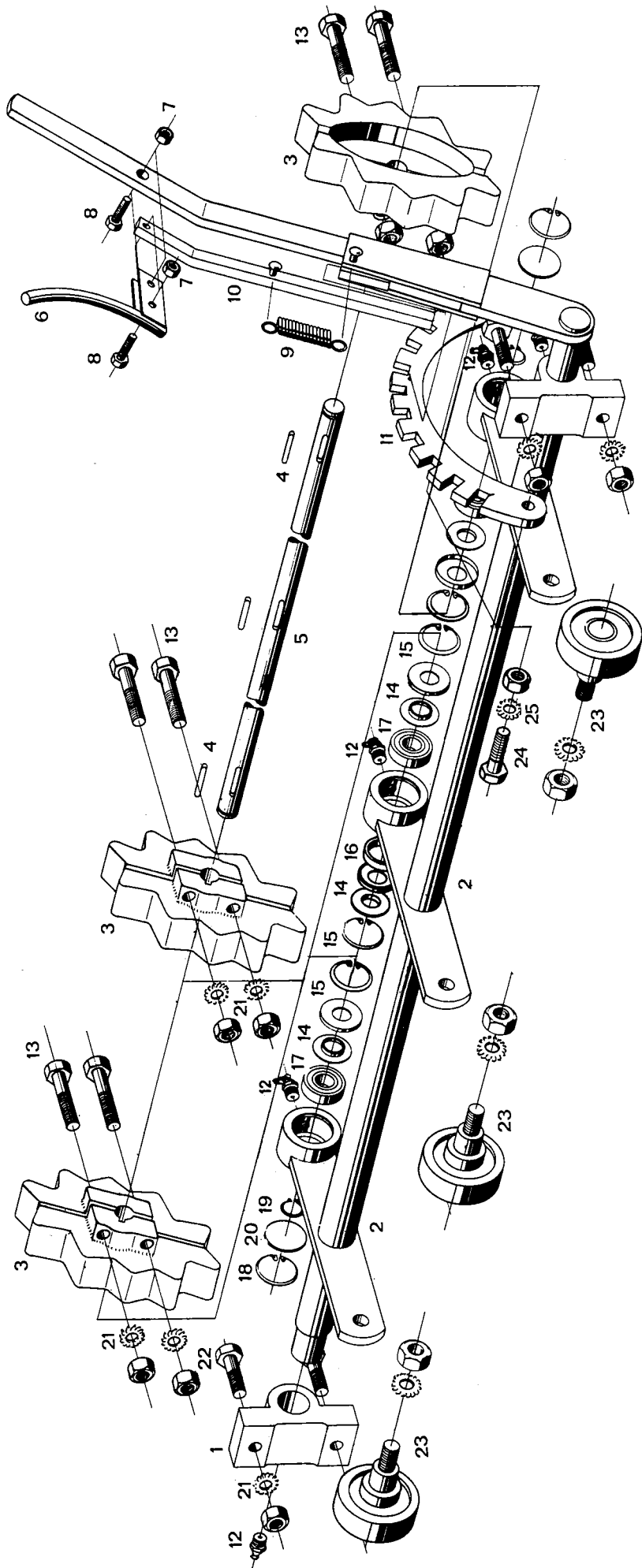




NR.	BESTEL-NR NO de COMMANDE ORDER NO BESTELL. NR.	AANTAL PIECES QTY STUUK	BENAMING	DENOMINATION	DENOMINATION	BENENNUNG
36	10.08.36 BB	04	36 Flens	36 Bride	36 Flange	36 Flansch
37	10.08.37 BB-1	1	37 Meeneemschijf	37 Mancheau de sécurité	37 Security disc	37 Mitnehmerflansch
38	Din 933-M10x25	1	38 Bout	38 Boulon	38 Bolt	38 6Kt. Schraube
39	301.193.050.0	6	39 Kettingwiel	39 Pignon	39 Sprocket	39 Kettenrad
40	10.08.40 BB-1	1	40 Breekbout	40 Boulon de rupture	40 Shear bolt	40 Scherschraube
41	21.08.40 BB-1	6	41 Breekbout	41 Boulon de rupture	41 Shear bolt	41 Scherschraube
42	301.194.035.1	6	42 Kettingwiel	42 Pignon	42 Sprocket	42 Kettenrad
43	10.08.43	1	43 Bus	43 Bague	43 Bush	43 Büchse
44	Din 6885A-8x40	2	44 Inlegsapie	44 Clavette	44 Key	44 Passfeder
45	Din 916-M10x10	1	45 Stelschroef	45 Vis à 6 pans creux	45 Adjusting screw	45 Stellschraube
46	Din 934-M12	2	46 Moer	46 Ecrou	46 Nut	46 Mutter
47	Din 931-M12x40	8	47 Bout	47 Boulon	47 Bolt	47 6Kt. Schraube
48	Din 440R-14	2	48 Sluitring	48 Rondelle tôle	48 Washer	48 Scheibe
49	Din 128A-12,2	2	49 Veerring	49 Rondelle grower	49 Spring washer	49 Federring
50	Din 931-M12x80	8	50 Bout	50 Boulon	50 Bolt	50 6Kt. Schraube
51	20.08.51.00.0	6	51 Steunlager	51 Palier support	51 Supporting bearing	51 Stutzlager
53	21.08.53	1	53 Aandrijfpoelie	53 Poule fonte	53 Flanged pulley	53 Antriebscheibe
54	Din 9021A-10,5	3	54 Carrosseriering	54 Rondelle carrosserie	54 Plain washer	54 Scheibe
55	Din 931-M10x40	4	55 Bout	55 Boulon	55 Bolt	55 6Kt. Schraube
56	Din 128A-10,2	4	56 Veerring	56 Rondelle grower	56 Spring washer	56 Federring
64	21.68.00	26	64 Opvoerbandspanner	64 Tendeur	64 Strainer	64 Spanner
-1	21.68.01	1	-1 Arm L	-1 Bras G	-1 Arm L	-1 Arm L
-2	21.68.02	1	-2 Arm R	-2 Bras D	-2 Arm R	-2 Arm R
-3	21.68.03	2	-3 Scharnierplaat	-3 Plaq. à charnière	-3 Hinged plate	-3 Scharnierblech
-4	Din 931-M12x30	4	-4 Bout	-4 Boulon	-4 Bolt	-4 6Kt. Schraube
-5	Din 128A-12,2	4	-5 Veerring	-5 Rondelle grower	-5 Spring washer	-5 Federring
-6	Din 934-M12	4	-6 Moer	-6 Ecrou	-6 Nut	-6 Mutter
-15	Din 128A-16,2	4	-15 Veerring	-15 Rondelle grower	-15 Spring washer	-15 Federring
-16	Din 558-M16x30	4	-16 Tapbout	-16 Vis à tête	-16 Tap bolt	-16 Kopfschraube
-17	10.12.17-1	4	-17 Bus	-17 Bague	-17 Bush	-17 Büchse
-20	21.10.36	2	-20 Oogbout	-20 Boulon à oeil	-20 Eye bolt	-20 Augenbolzen
-21	4.10.37 BB	2	-21 Trekveer	-21 Ressort de traction	-21 Draw spring	-21 Zugfeder
-32	6.32.00-2	2	-32 Rol	-32 Rouleau	-32 Roller	-32 Rolle
65	4.08.83 BB-1	6	65 Drukveer	65 Ressort de pression	65 Compression spring	65 Druckfeder
66	20.08.84-1	6	66 Spijl	66 Barreau	66 Bar	66 Stab

**Sectie -** Aandrijving roolband  
**Section -** Ensemble renvoi d'angle  
**Section -** Digging chain drive  
**Sektion -** Antrieb Siebkette



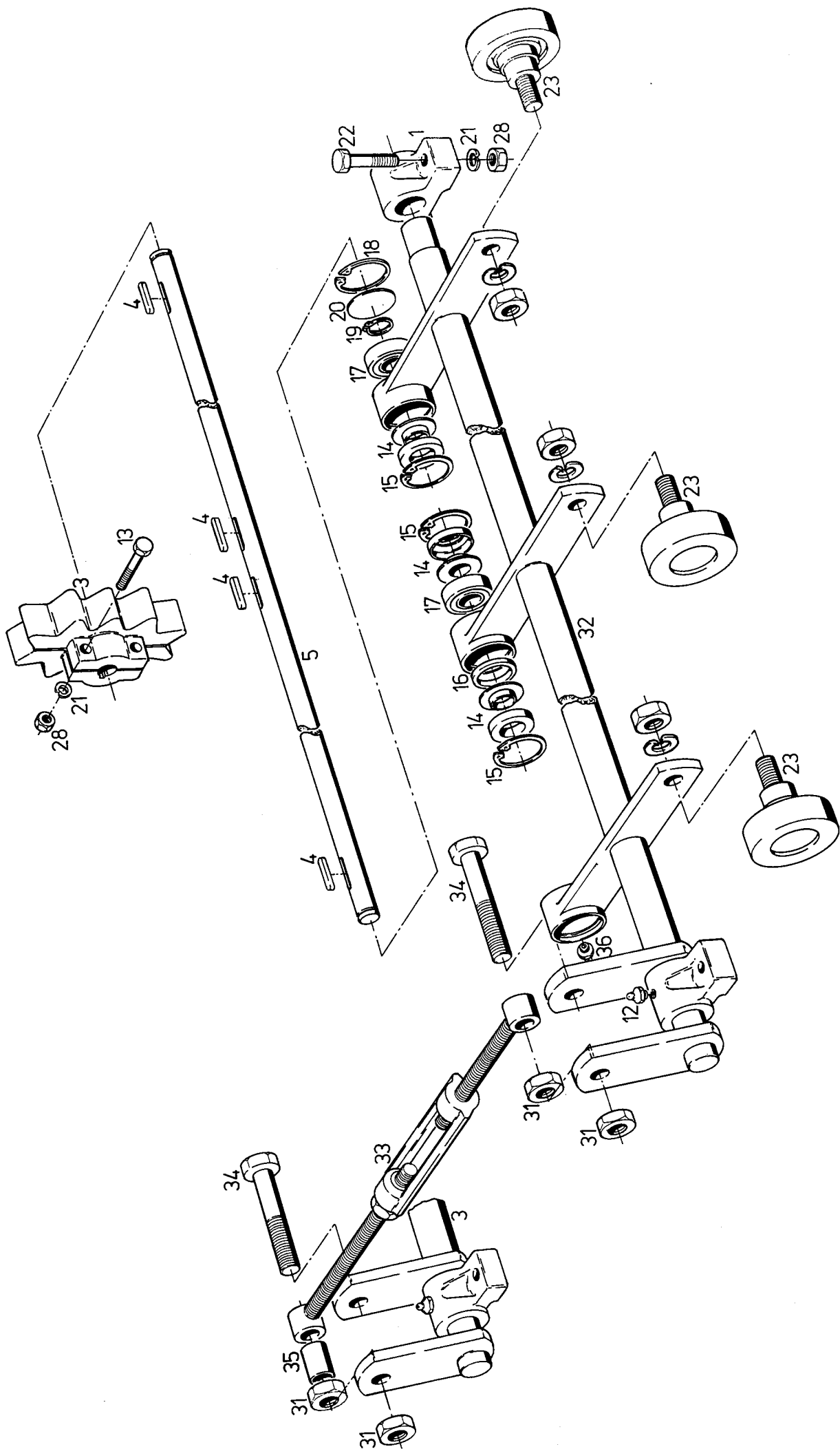


NR.	BESTEL.-NR. NO. de COMMANDE ORDER NO. BESTELL. NR.	AANTAL PIECES QTY. STÜCK	BENAMING	DENOMINATION	DENOMINATION	BENENNUNG
1	4.09.01	1	1 Lagerblok	1 Palier	1 Bearing	1 Gleitlager
2	20.09.02.01	1	2 As met hefboom	2 Arbre avec levier	2 Shaft with lever	2 Welle mit Hebelarm
3	10.09.03S28-1 10.09.03S32-1 10.09.03S36-1 10.09.03S42-1	4	3 Ovaal breekandwiel	3 Roue dentée ovale	3 Agitator wheel	3 Ovaales Zahnrad
4	Din 6885A-6x40	4	4 Inlegsple	4 Clavette	4 Key	4 Passfeder
5	20.09.05	1	5 As	5 Arbre	5 Shaft	5 Welle
6	4.09.06	1	6 Handgreep	6 Poignée	6 Handle	6 Schbäppergriff
7	Din 985-M8	2	7 Stopmoer	7 Ecrou nylstop	7 Lock nut	7 Selbstsicherende Mutter
8	Din 931-M8x35	2	8 Bout	8 Boulon	8 Bolt	8 6kt. Schraube
9	4.09.09 BB	1	9 Trekveer	9 Ressort de traction	9 Pull spring	9 Zugfeder
10	10.09.10	1	10 Grendel	10 Toquet d'arrêt	10 Locking device	10 Schnäpper
11	10.09.11	1	11 Tandsegment	11 Secteur	11 Toothed segment	11 Segment
12	VN-G1/8x180	2	12 Vetrnippel	12 Graisseur	12 Grease nipple	12 Schmiernippel
13	Din 931-M10x50	8	13 Bout	13 Boulon	13 Bolt	13 6kt. Schraube
14	L-Z004	4	14 Set afdichtplaatjes	14 Coupelles d'étranchéité	14 Sealing rings	14 Z-Larmellen
15	Din 472-42x1,75	4	15 Seegerring	15 Circlips	15 Circlip	15 Seegerring
16	210.371.005.0	1	16 Afstandsbuis	16 Entretoise	16 Distance tube	16 Distanzbüchse
17	L-6004	3	17 Kogellager	17 Roulement à billes	17 Ball bearing	17 Kugellager
18	Din 472-47x1,75	2	18 Seegerring	18 Circlips	18 Circlip	18 Seegerring
19	Din 471-20x1,2	2	19 Seegerring	19 Circlips	19 Circlip	19 Seegerring
20	6.12.17 C	2	20 Afdichtplaat	20 Cache poussière	20 Sealing plate	20 Abdichtungsplatte
21	Din 128A-10,2	12	21 Veerring	21 Rondelle grower	21 Spring washer	21 Federring
22	Din 931-M10x45	4	22 Bout	22 Boulon	22 Bolt	22 6kt. Schraube
23	10.39.00	3	23 Rol kpl.	23 Rouleau cpl.	23 Roller cpl.	23 Rolle kpl.
24	Din 931-M12x40	2	24 Bout	24 Boulon	24 Bolt	24 6kt. Schraube
28	Din 934-M10	12	28 Moer	28 Ecrou	28 Nut	28 Mutter
29	Din 934-M12	2	29 Moer	29 Ecrou	29 Nut	29 Mutter
36	VN-G1/8x90	3	36 Vetrnippel	36 Graisseur	36 Grease nipple	36 Schmiernippel

# ATMAC

**Sectie -** Schudders handbediend  
**Section -** Ensemble secoueur manouvre à la main  
**Section -** Agitator manual operation  
**Sektion -** Schüttelvorrichtung Handbedienung

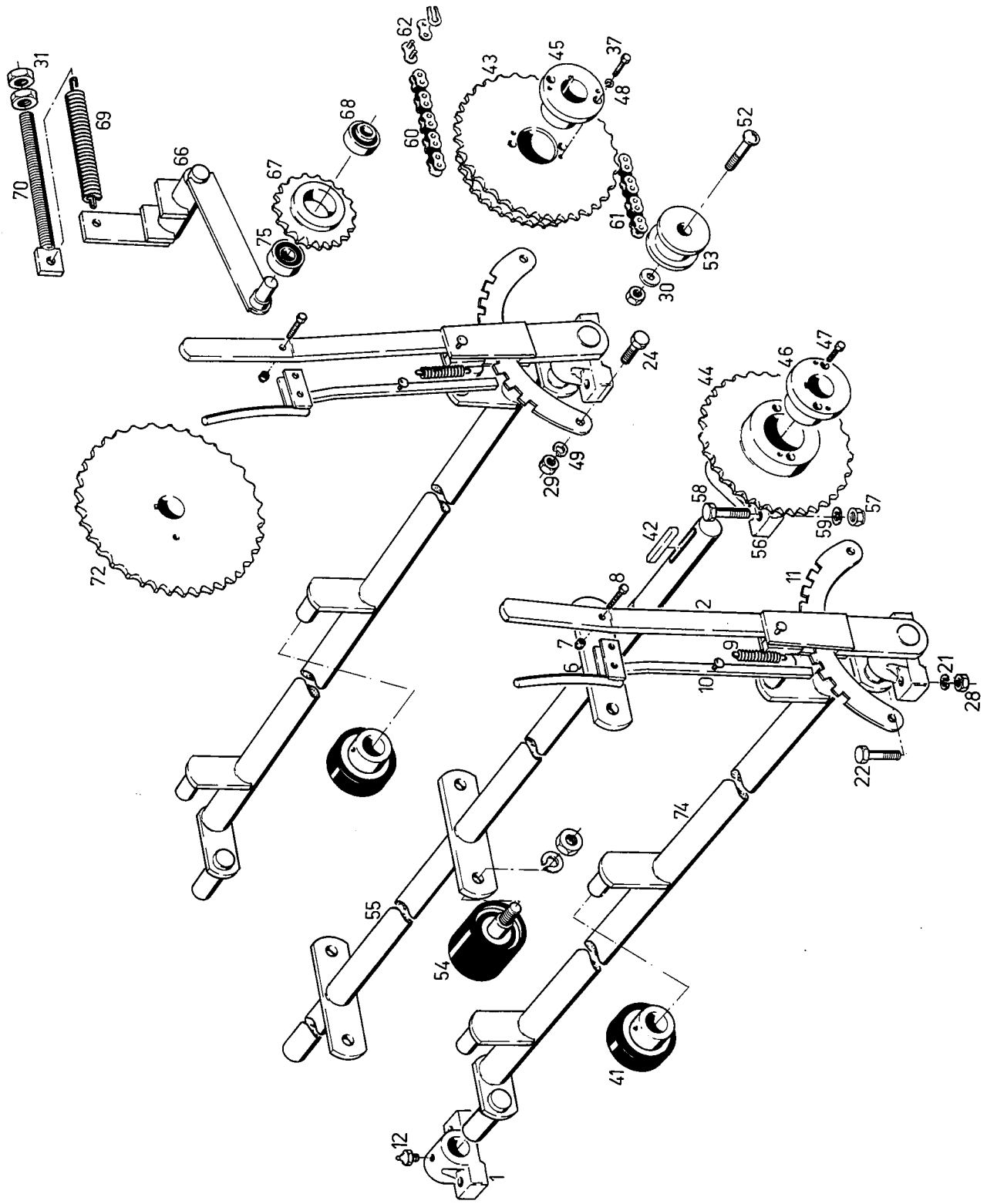
Nr. 20.09.01.00.0  
 Bladnr. 1/1



NR.	BESTEL-NR. NO. de COMMANDE ORDER NO. BESTELL. NR.	AANTAL PIECES QTY. STUUK	BENAMING	DENOMINATION	DENOMINATION	BENENNUNG
1	4.09.01 10.09.03S28-1 10.09.03S32-1 10.09.03S36-1 10.09.03S42-1	2	1 Lagerblok	1 Palier	1 Bearing	1 Gleitlager
3	Din 6885A-6x40 20.09.05 VN-G1/8x180 Din 931-M10x50 L-Z004	8	3 Ovaal breekandwiel	3 Roue dentée ovale	3 Agitator wheel	3 Ovaales Zahnrad
4	Din 472-42x1,75 210.371.005.0	8	4 Inlegsple 5 As	4 Clavette 5 Arbre	4 Key 5 Shaft	4 Passfeder 5 Welle
5	Din 472-42x1,75 210.371.005.0	2	12 Vetrnippel	12 Graisseur	12 Grease nipple	12 Schmiernippel
12	Din 931-M10x50	4	13 Bout	13 Boulon	13 Bolt	13 6Kt. Schraube
13	L-Z004	16	14 Set afdichtplaatjes	14 Coupelles détanchéité	14 Sealing rings	14 Z-Lamellen
14	Din 472-42x1,75	8	15 Seegerring	15 Circlips	15 Circlip	15 Seegerring
15	210.371.005.0	8	16 Afstandsbus	16 Entretoise	16 Distance tube	16 Distanzbüchse
16	L-6004	2	17 Kogellager	17 Roulement à billes	17 Ball bearing	17 Kugellager
17	Din 472-47x1,75	6	18 Seegerring	18 Circlips	18 Circlip	18 Seegerring
18	Din 471-20x1,2	4	19 Seegerring	19 Circlips	19 Circlip	19 Seegerring
19	6.12.17 C	4	20 Afdichtplaat	20 Cache poussière	20 Sealing plate	20 Abdichtungsplatte
20	Din 128A-10,2	4	21 Veerring	21 Rondelle grower	21 Spring washer	21 Federring
21	Din 931-M10x45	24	22 Bout	22 Boulon	22 Bolt	22 6Kt. Schraube
22	10.39.00	8	23 Rol kpl.	23 Rouleau cpl.	23 Roller cpl.	23 Rolle kpl.
23	Din 934-M10	6	28 Moer	28 Ecrou	28 Nut	28 Mutter
28	Din 555-M16	24	31 Moer	31 Ecrou	31 Nut	31 Mutter
31	34.09.03.01	4	32 As	32 Arbre	32 Shaft	32 Welle
32	20.75.05-1	2	33 Spanschroef	33 Ecrou tendeur	33 Stretching bolt	33 Spanschraube
33	Din 931-M16x110	1	34 Bout	34 Boulon	34 Bolt	34 6Kt. Schraube
34	210.173.035.0	1	35 Afstandsbus	35 Entretoise	35 Distance tube	35 Distanzbüchse
35	VN-G1/8x90	1	36 Vetrnippel	36 Graisseur	36 Grease nipple	36 Schmiernippel
36	20.29.58.00.1	6	38 Schudder hydrauliek	38 Secoueur hydr.	38 Hydr. agitator	38 Hydr. Schüttelvorrichtung
38		1				

**Sectie** - Schudders hydraulisch bediend  
**Section** - Ensemble secoueur manovre hydraulique  
**Section** - Agitator hydraulic operation  
**Sektion** - Schüttelvorrichtung-Hydraulische Bedienung

# AMAC

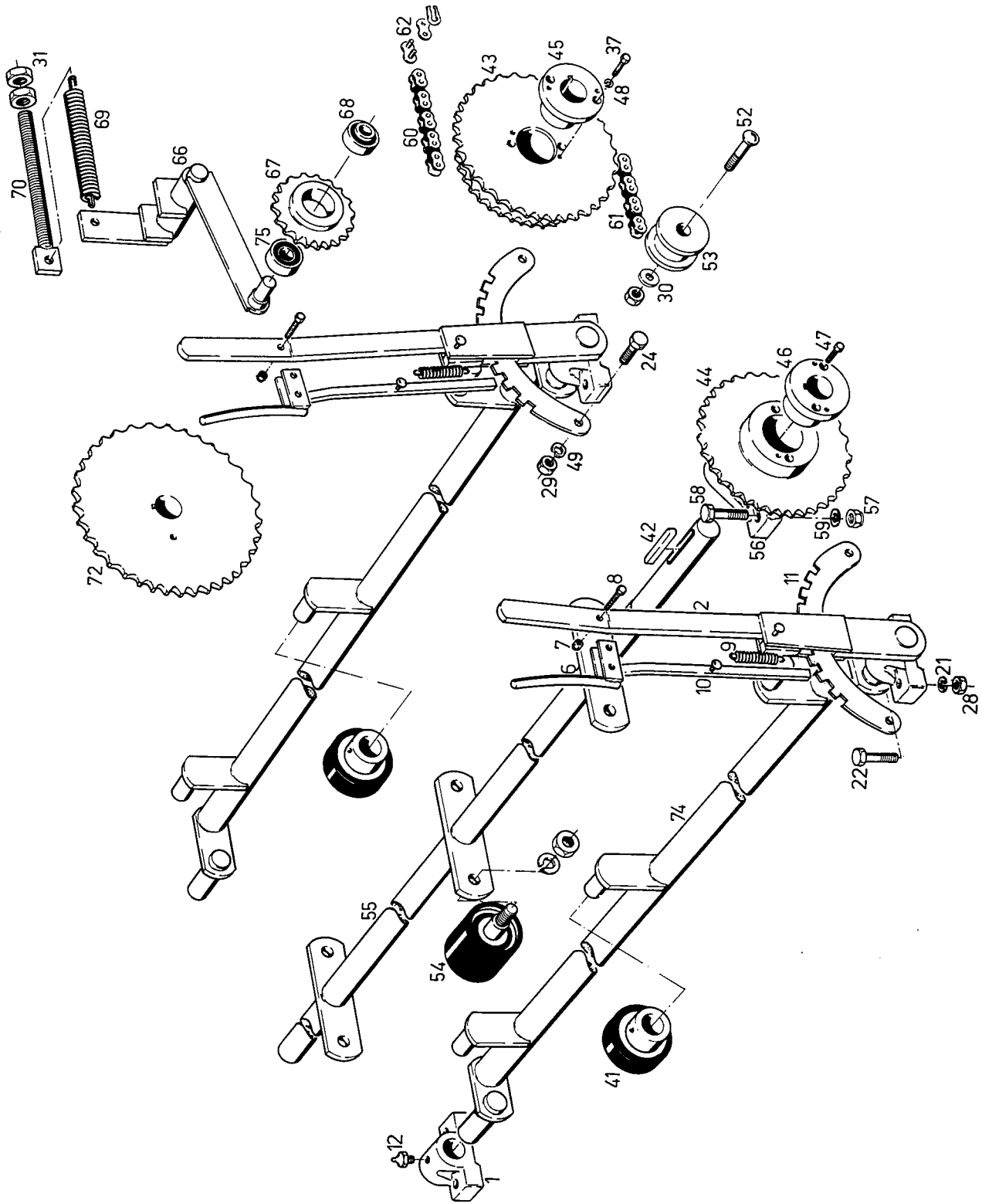


NR.	BESTEL.-NR. NO de COMMANDE ORDER NO. BESTELL. NR.	AANTAL PIECES QTY. STUUK	BENAMING	DENOMINATION	DENOMINATION	BENENNUNG
1	4.09.01	2	1 Lagerblok	1 Palier	1 Bearing	1 Lagerblock
6	4.09.06	2	6 Handgreep	6 Levier	6 Lever	6 Hebel
7	Din 985-M8	4	7 Stopmoer	7 Ecrou nylstop	7 Lock nut	7 Selbstsicherende Mutter
8	Din 931-M8x35	4	8 Bout	8 Boulon	8 Bolt	8 6kt. Schraube
9	4.09.09 BB	2	9 Trekveer	9 Ressort de traction	9 Pull spring	9 Zugfeder
10	10.09.10	2	10 Grendel	10 Cliquet	10 Pawl	10 Klink
11	10.09.11	2	11 Tandsegment	11 Segment de la dent	11 Tooth segment	11 Zahnsegment
12	VN-G1/8x180	4	12 Vetnippel	12 Graisseur	12 Grease nipple	12 Schmiernippel
21	Din 128A-10,2	8	21 Veerring	21 Rondelle grower	21 Spring washer	21 Federring
22	Din 931-M10x45	8	22 Bout	22 Boulon	22 Bolt	22 6kt. Schraube
24	Din 931-M12x40	4	24 Bout	24 Boulon	24 Bolt	24 6kt. Schraube
28	Din 934-M10	8	28 Moer	28 Ecrou	28 Nut	28 Mutter
29	Din 934-M12	4	29 Moer	29 Ecrou	29 Nut	29 Mutter
30	Din 126-11	1	30 Sluitring	30 Rondelle tôle	30 Washer	30 Scheibe
31	Din 555-M16	2	31 Moer	31 Ecrou	31 Nut	31 Mutter
37	Din 933-M8x55	2	37 Tapbout	37 Vis à tête	37 Tap bolt	37 Kopfschraube
39	20.09.39.01	1	39 Aanlasdelen	39 Pièces à souder	39 Weld pieces	39 Schweisstelle
41	10.39.03 BB	6	41 Rol	41 Rouleau	41 Roller	41 Rolle
42	Din 6885A-10x80	2	42 Inlegsple	42 Clavette	42 Key	42 Passfeder
43	301.193.553.0	1	43 Gecomb. kettingwiel	43 Pignon	43 Sprocket	43 Kettенrad
44	301.193.053.0	1	44 Kettingwiel	44 Pignon	44 Sprocket	44 Kettенrad
45	25.12.23 BB-1	1	45 Klembus	45 Bague de fixation	45 Clamping ring	45 Klemmring
46	25.58.23 BB.1	1	46 Klembus	46 Bague de fixation	46 Clamping ring	46 Klemmring
47	Din 933-M8x35	2	47 Tapbout	47 Vis à tête	47 Tap bolt	47 Kopfschraube
48	Din 128A-8,2	4	48 Veerring	48 Rondelle grower	48 Spring washer	48 Federring
49	Din 128A-12,2	4	49 Veerring	49 Rondelle grower	49 Spring washer	49 Federring
52	Din 603-M10x60	1	52 Slotbout	52 Boulon ordinaire	52 Carriage bolt	52 Schlossschraube
53	23.01.43.01	1	53 Spanrol	53 Rouleau tendeur	53 Stretching roller	53 Spannrolle
54	6.31.00-2	12	54 Rol kpl.	54 Rouleau cpl.	54 Roller cpl.	54 Rolle kpl.
55	23.209.22	2	55 Klopperas	55 Arbre	55 Shaft	55 Welle
56	L-PASE 35	4	56 Lagerblok	56 Palier	56 Bearing	56 Lagerblock
57	Din 985-M12	8	57 Stopmoer	57 Ecrou nylstop	57 Lock nut	57 Selbstsicherende Mutter
58	Din 931-M12x50	8	58 Bout	58 Boulon	58 Bolt	58 6kt. Schraube
59	Din 126-14	8	59 Sluitring	59 Rondelle tôle	59 Washer	59 Scheibe
60	303.019.085.0	1	60 Aandrijfketting	60 Chaine	60 Chain	60 Kette
61	303.019.046.0	1	61 Aandrijfketting	61 Chaine	61 Chain	61 Kette

# ATMAC

**Sectie** - Rooiwandkloppers handbediend  
**Section** - Ensemble secoueur chaîne de tarnissage manouvre à la main  
**Section** - Sieve chain agitator manual operation  
**Sektion** - Schüttelvorrichtung Verleseband Handbedienung

**Nr.** 20.09.09.00.0  
**Bladnr.** 1/2

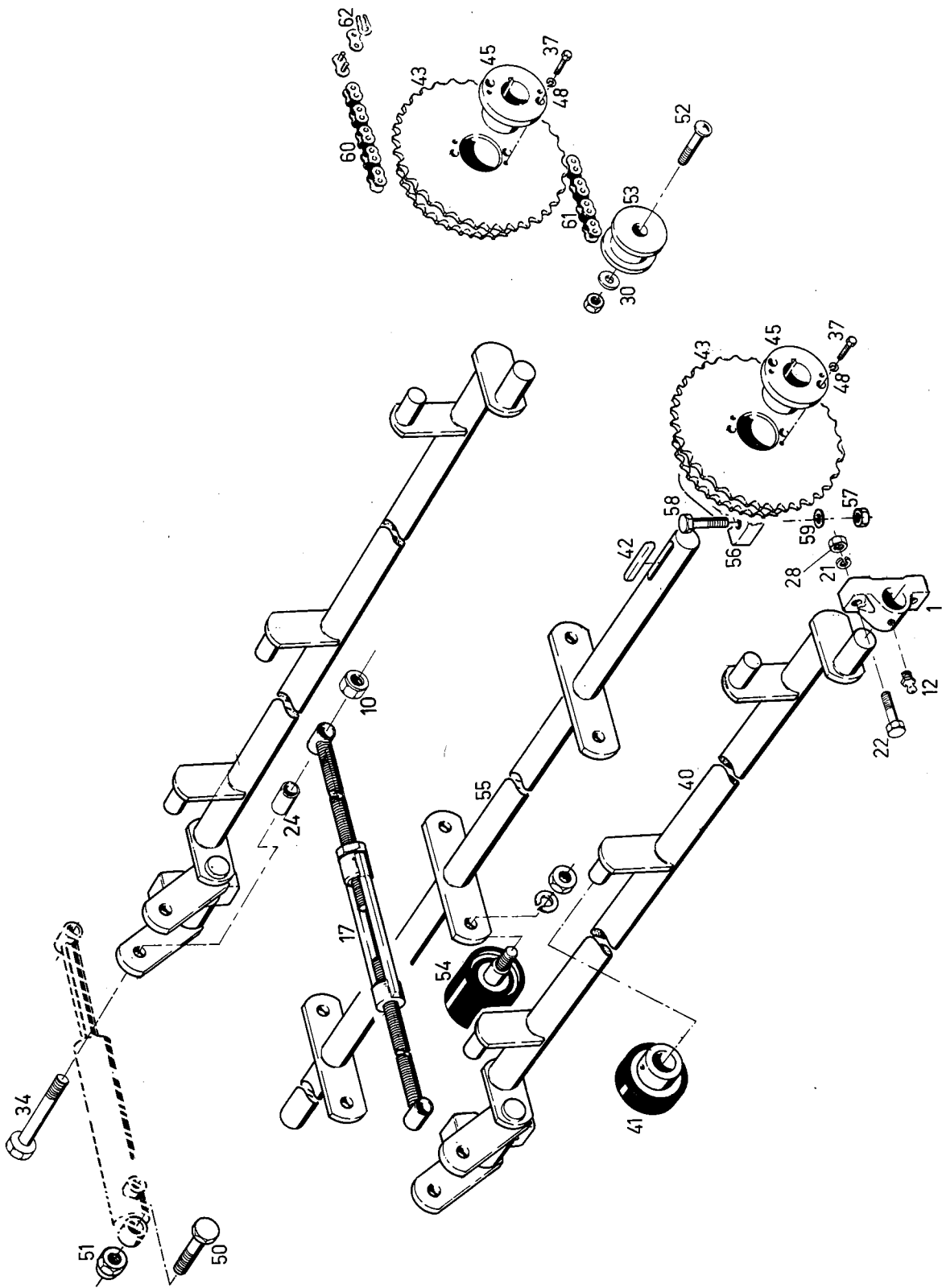




NR.	BESTEL-NR. NO. de COMMANDE ORDER NO. BESTELL. NR.	AANTAL PIECES QTY. STUICK	BENAMING	DENOMINATION	DENOMINATION	BENENNUNG
62	303.019.930.0	2	62 Sluitschakel	62 Attaché rapide	62 Connecting link	62 Steckglied
64	20.79.14-2	1	64 Beschermkap	64 Carter	64 Guard	64 Schutzblech
66	20.79.20	1	66 Spanwielaar	66 Bras de tendeur	66 Stretching arm	66 Spannradarm
67	301.191.547.0	1	67 Kettingwiel	67 Pignon	67 Sprocket	67 Kettenrad
68	L-RAE20NPP	1	68 Kogellager	68 Roulement a billes	68 Ball bearing	68 Kugellager
69	4.10.37 BB	2	69 Veer	69 Ressort	69 Spring	69 Feder
70	21.10.36	2	70 Oogbout	70 Boulon à oeil	70 Eye bolt	70 Augenbolzen
72	301.194.035.1	1	72 Kettingwiel	72 Pignon	72 Sprocket	72 Kettenrad
73	MKS-4	2	73 Sluiting met pen	73 Chien	73 End hook with pin	73 Schlusshaken mit Stift
74	20.09.74.01	2	74 As met hefboom	74 Arbre avec levier	74 Shaft with lever	74 Achse mit Hebel
75	L-6205-2RS	1	75 Kogellager	75 Roulement à billes	75 Ball bearing	75 Kugellager

# AIMAC

Sectie - Rootbandkloppers handbediend  
 Section - Ensemble secoueur chaîne de tamisage manouvre à la main  
 Saction - Sieve chain agitator manual operation  
 Sektion - Schüttelvorrichtung Verleseband Handbedienung

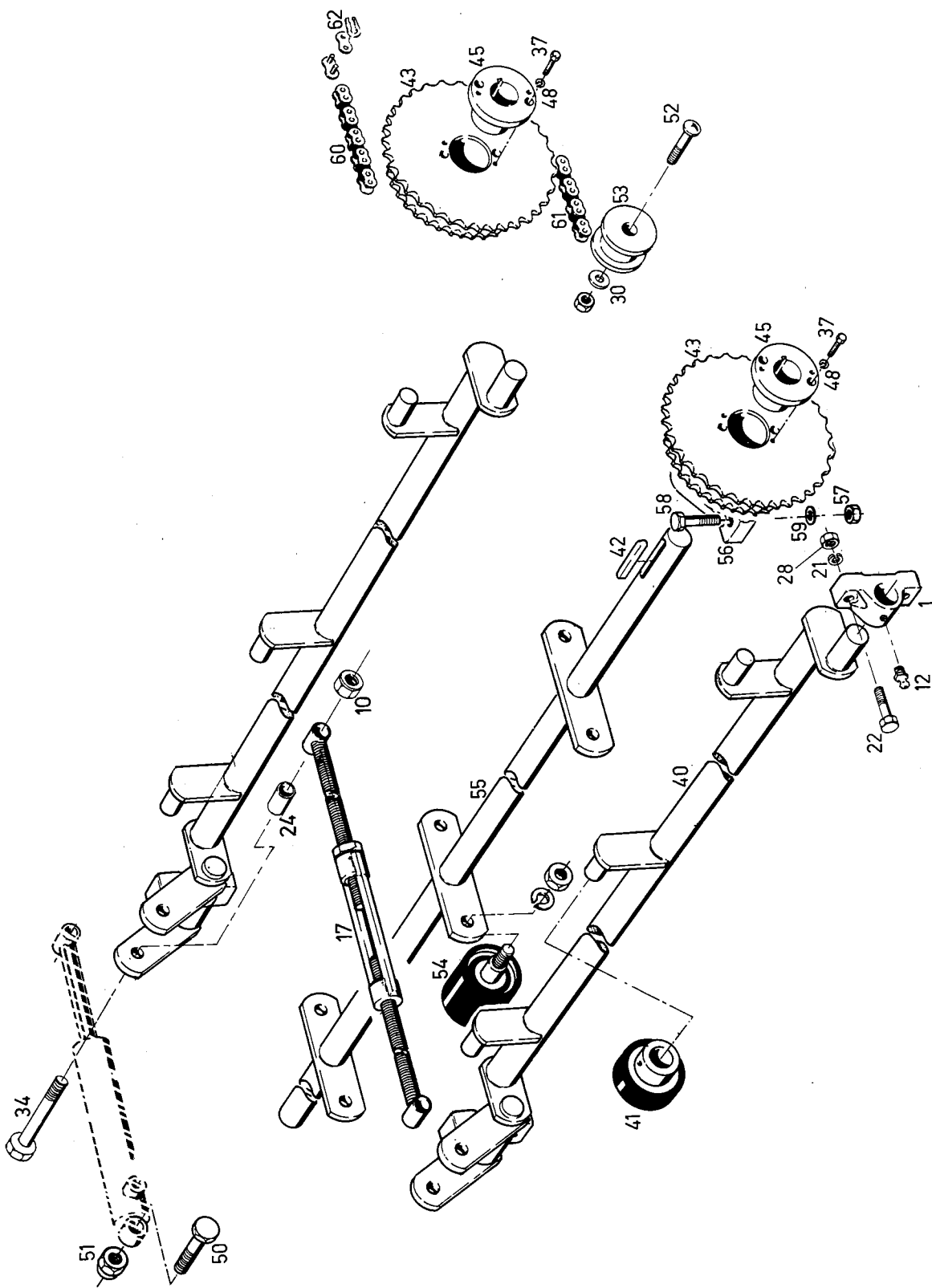


NR.	BESTEL.NR. NO. de COMMANDE ORDER NO. BESTELL. NR.	AANTAL PIECES QTY. STUUK	BENAMING	DENOMINATION	DENOMINATION	BENENNUNG
1	4.09.01	2	1 Lagerblok	1 Palier	1 Bearing	1 Lagerblock
12	VN-G1/8x180	4	12 Vethrippel	12 Graisseur	12 Grease nipple	12 Schmiernippel
21	Din 128A-10,2	8	21 Veerring	21 Rondelle grower	21 Spring washer	21 Federring
22	Din 931-M10x45	8	22 Bout	22 Boulon	22 Bolt	22 6kt. Schraube
28	Din 934-M10	8	28 Moer	28 Ecrou	28 Nut	28 Mutter
30	Din 126-11	1	30 Sluistring	30 Rondelle tôle	30 Washer	30 Scheibe
31	Din 555-M16	6	31 Moer	31 Ecrou	31 Nut	31 Mutter
33	20.75.05-1	1	33 Spanschroef	33 Tendeur	33 Swivel	33 Spanschraube
34	Din 931-M16x110	2	34 Bout	34 Boulon	34 Bolt	34 6kt. Schraube
35	210.173.035.0	1	35 Aftandsbus	35 Entretoise	35 Distance tube	35 Distanzbüchse
37	Din 933-M8x55	2	37 Tapbout	37 Vis à tête	37 Tap bolt	37 Kopfschraube
38	20.29.58.00.1	1	38 Schudder hydrauliek	38 Hydraulique secoueur	38 Hydraulics agitator	38 Schüttelhydrauliek
39	20.09.39.01	1	39 Aanlasdelen	39 Pièces à souder	39 Weld pieces	39 Schweisstelle
40	23.209.03-1	2	40 Schommel	40 Basculeur	40 Rocking device	40 Schaukelapparat
41	10.39.03 BB	6	41 Rol	41 Rouleau	41 Roller	41 Rolle
42	Din 6885A-10x80	2	42 Inlegspie	42 Clavette	42 Key	42 Passfeder
43	301.193.553.0	1	43 Gecomb. kettingwiel	43 Pignon	43 Sprocket	43 Kettenrad
44	301.193.053.0	1	44 Kettingwiel	44 Pignon	44 Sprocket	44 Kettenrad
45	25.12.23 BB-1	1	45 Klembus	45 Bague de fixation	45 Clamping ring	45 Klemmring
46	25.58.23 BB-1	1	46 Klembus	46 Bague de fixation	46 Clamping ring	46 Klemmring
47	Din 933-M8x35	2	47 Tapbout	47 Vis à tête	47 Tap bolt	47 Kopfschraube
48	Din 128A-8,2	4	48 Veerring	48 Rondelle grower	48 Spring washer	48 Federring
50	Din 931-M16x90	1	50 Bout	50 Boulon	50 Bolt	50 6kt. Schraube
51	Din 985-M16	1	51 Stopmoer	51 Ecrou nylstop	51 Lock nut	51 Selbstsicherende Mutter
52	Din 603-M10x60	1	52 Slotbout	52 Boulon ordinaire	52 Carriage bolt	52 Schlossschraube
53	23.01.43.01	1	53 Spanrol	53 Rouleau tendeur	53 Stretching roller	53 Spannrolle
54	6.31.00-2	12	54 Rol kpl.	54 Rouleau cpl.	54 Roller cpl.	54 Rolle kpl
55	23.209.22	2	55 Klopperas	55 Arber	55 Shaft	55 Welle
56	L-PASE 35	4	56 Lagerblok	56 Palier	56 Bearing	56 Lagerblock
57	Din 985-M12	8	57 Stopmoer	57 Ecrou nylstop	57 Lock nut	57 Selbstsicherende Mutter
58	Din 931-M12x50	8	58 Bout	58 Boulon	58 Bolt	58 6kt. Schraube
59	Din 126-14	8	59 Sluistring	59 Rondelle tôle	59 Washer	59 Scheibe
60	303.019.085.0	1	60 Aandrijfketting	60 Chafne	60 Chain	60 Kette
61	303.019.046.0	1	61 Aandrijfketting	61 Chafne	61 Chain	61 Kette
62	303.019.930.0	2	62 Sluitschakel	62 Attaché rapide	62 Connecting link	62 Steckglied
64	20.79.14-2	1	64 Beschermkap	64 Carter	64 Guard	64 Schutzblech

# AMTAC

**Sectie** - Rooibandklopvers hydraulisch bediend  
**Section** - Ensemble secoueur chaîne de tamisage manœuvre hydraulique  
**Section** - Sieve chain agitator hydraulic operation  
**Sektion** - Schüttelvorrichtung Verleseband hydraulische Bedienung

Nr. 20.09.10.00.0  
Bladnr. 1/2

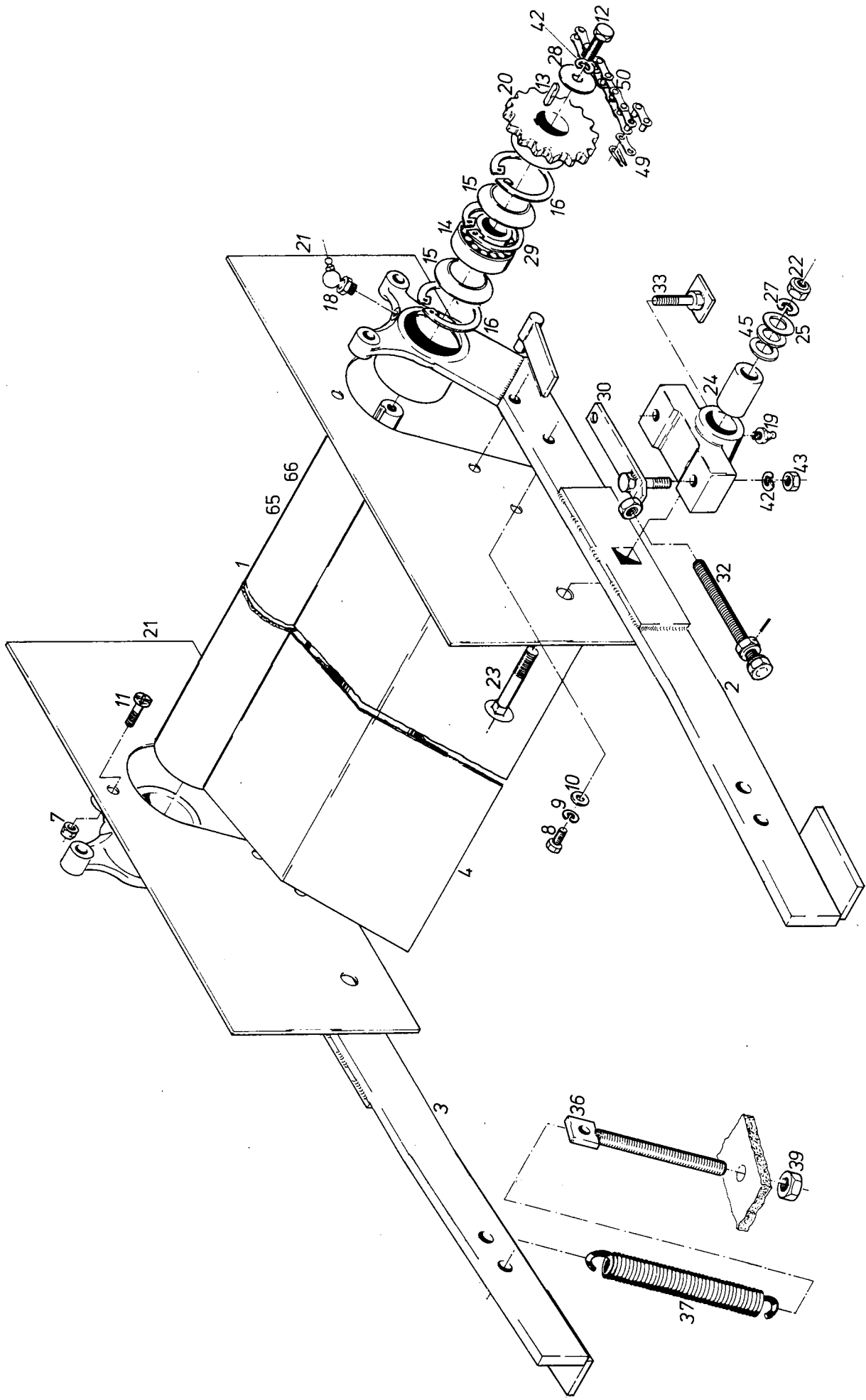


NR.	BESTEL-NR. NO de COMMANDE ORDER NO. BESTELL. NR.	AANTAL PIECES QTY. STÜCK	BENAMMING	DENOMINATION	DENOMINATION	BENENNUNG
66	20.79.20	1	66 Spanwielarm	66 Bras de tendeur	66 Stretching arm	66 Spannradararm
67	301.191.547.0	1	67 Kettingwiel	67 Pignon	67 Sprocket	67 Kettenrad
68	L-RAE20NPP	1	68 Kogellager	68 Roulement à billes	68 Ball bearing	68 Kugellager
69	4.10.37 BB	2	69 Veer	69 Ressort	69 Spring	69 Feder
70	21.10.36	2	70 Oogbout	70 Boulon à oeil	70 Eye bolt	70 Augenbolzen
72	301.194.035.1	1	72 Kettingwiel	72 Pignon	72 Sprocket	72 Kettenrad
75	L-6204-2RS	1	75 Kogellager	75 Roulement à billes	75 Ball bearing	75 Kugellager

# AMAC

Sectie - Rooibandkloppers hydraulisch bediend  
 Section - Ensemble secoueur chaîne de tamisage manouvre hydraulique  
 Section - Sieve chain agitator hydraulic operation  
 Sektion - Schüttelvorrichtung Verleseband hydraulische Bedienung

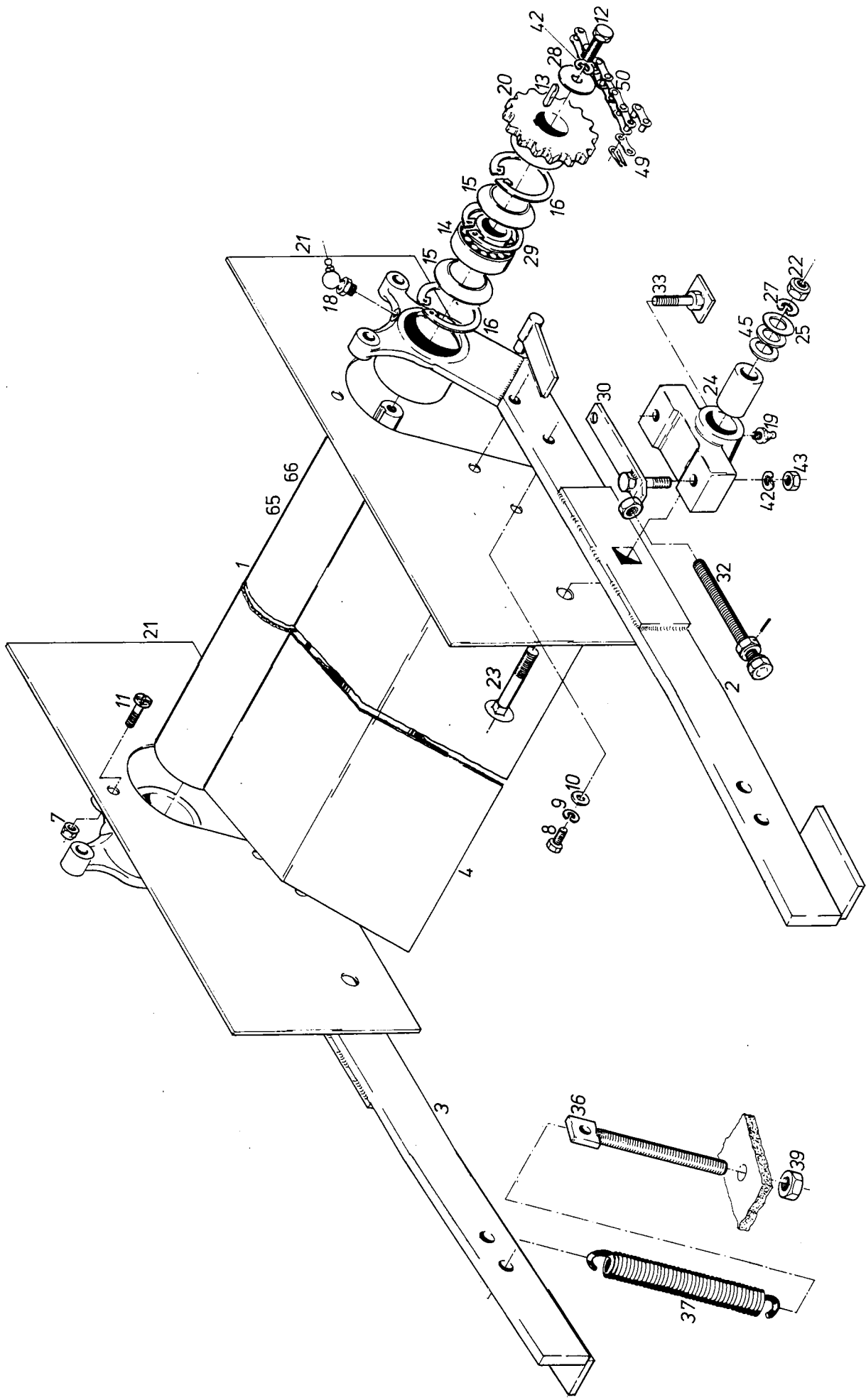
Nr. 20.09.10.00.0  
 Bladnr. 2/2



NR.	BESTEL-NR. NO de COMMANDE ORDER NO BESTELL. NR.	AANTAL			BENAMING	DENOMINATION	DENOMINATION	BENENNUNG
		PIECES QTY	STUUK	03				
1	20.10.01-3				1 Rol	1 Rouleau	1 Roller	1 Rolle
2	20.10.02-1	1	1	1	2 Looftrolarm L	2 Bras G	2 Arm L	2 Arm L
3	20.10.03-1	1	1	1	3 Looftrolarm R	3 Bras D	3 Arm R	3 Arm R
4	20.10.04-1	1	1	1	4 Schrapper	4 Grattoir	4 Scraper	4 Schaber
7	Din 985-M6	4	4	4	7 Stopmoer	7 Ecrrou nylstop	7 Lock nut	7 Selbstsicherende Mutter
8	Din 933-M12x25	4	4	4	8 Tapbout	8 Vis à tête	8 Tap bolt	8 Kopfschraube
9	Din 128A-12,2	4	4	4	9 Veerring	9 Rondelle grower	9 Spring washer	9 Federring
10	Din 126-14	4	4	4	10 Sluistring	10 Rondelle tôle	10 Washer	10 Scheibe
11	Iso-M6x25	4	4	4	11 Plaatschroef	11 Vis à métaux	11 Machine screw	11 Maschinschraube
12	Din 933-M10x15	1	1	1	12 Tapbout	12 Vis à tête	12 Tap bolt	12 Kopfschraube
13	Din 6885A-8x25	1	1	1	13 Inlegsple	13 Clavette	13 Key	13 Passfeder
14	L-11205	2	2	2	14 Lager	14 Roulement	14 Bearing	14 Lager
15	SIM-33.52.10 B2	4	4	4	15 Simmering	15 Bague détanchéité	15 Oil seal	15 Simmering
16	Din 472-52x2	2	2	2	16 Seegerring	16 Circlips	16 Circlip	16 Seegerring
18	VN-G1/8"-135°	2	2	2	18 Vetrnippel	18 Graisseur	18 Grease nipple	18 Schmiernippel
19	VN-G1/8"-180°	2	2	2	19 Vetrnippel	19 Graisseur	19 Grease nipple	19 Schmiernippel
20	301.161.525.0	1	1	1	20 Kettingwiel	20 Pignon	20 Sprocket	20 Kettenrad
21	34.10.21	2	2	2	21 Looftrolzijplaat	21 Tôle	21 Plate	21 Seitenwand
22	Din 985-M16	2	2	2	22 Stopmoer	22 Ecrrou nylstop	22 Lock nut	22 Selbstsicherende Mutter
23	Din 603-M16x100	2	2	2	23 Slotbout	23 Boulon ordinaire	23 Carriage bolt	23 Schloszschrabe
24	20.10.24	2	2	2	24 Bus	24 Bague	24 Bush	24 Büchse
25	Din 9021A-17	2	2	2	25 Carrosseriering	25 Rondelle carrosserie	25 Plain washer	25 Scheibe
26	4.09.26	2	2	2	26 Lagerblok	26 Palier	26 Bearing	26 Lagerblok
27	Din 128A-16,2	2	2	2	27 Veerring	27 Rondelle grower	27 Spring washer	27 Federring
28	Din 440R-11,5	1	1	1	28 Zware sluitring	28 Rondelle tôle	28 Washer	28 Scheibe
29	Din 472-50x2	2	2	2	29 Seegerring	29 Circlips	29 Circlip	29 Seegerring
30	24.10.30-1	2	2	2	30 Strop	30 Bride	30 Strap	30 Stropp
32	34.10.32	2	2	2	32 Spanbout	32 Boulon tendeur	32 Stretching bolt	32 Spannschraube
33	27 33	2	2	2	33 Bout	33 Boulon	33 Bolt	33 6Kt. Schraube
36		2	2	2	36 Oogbout	36 Boulon à oeil	36 Eye bolt	36 Augenbolzen



**Sectie -** 1e Looftrol  
**Section -** 1er Rouleau effaneur  
**Sektion -** 1st Haulm remover  
**Sektion -** 1e Krautrolle



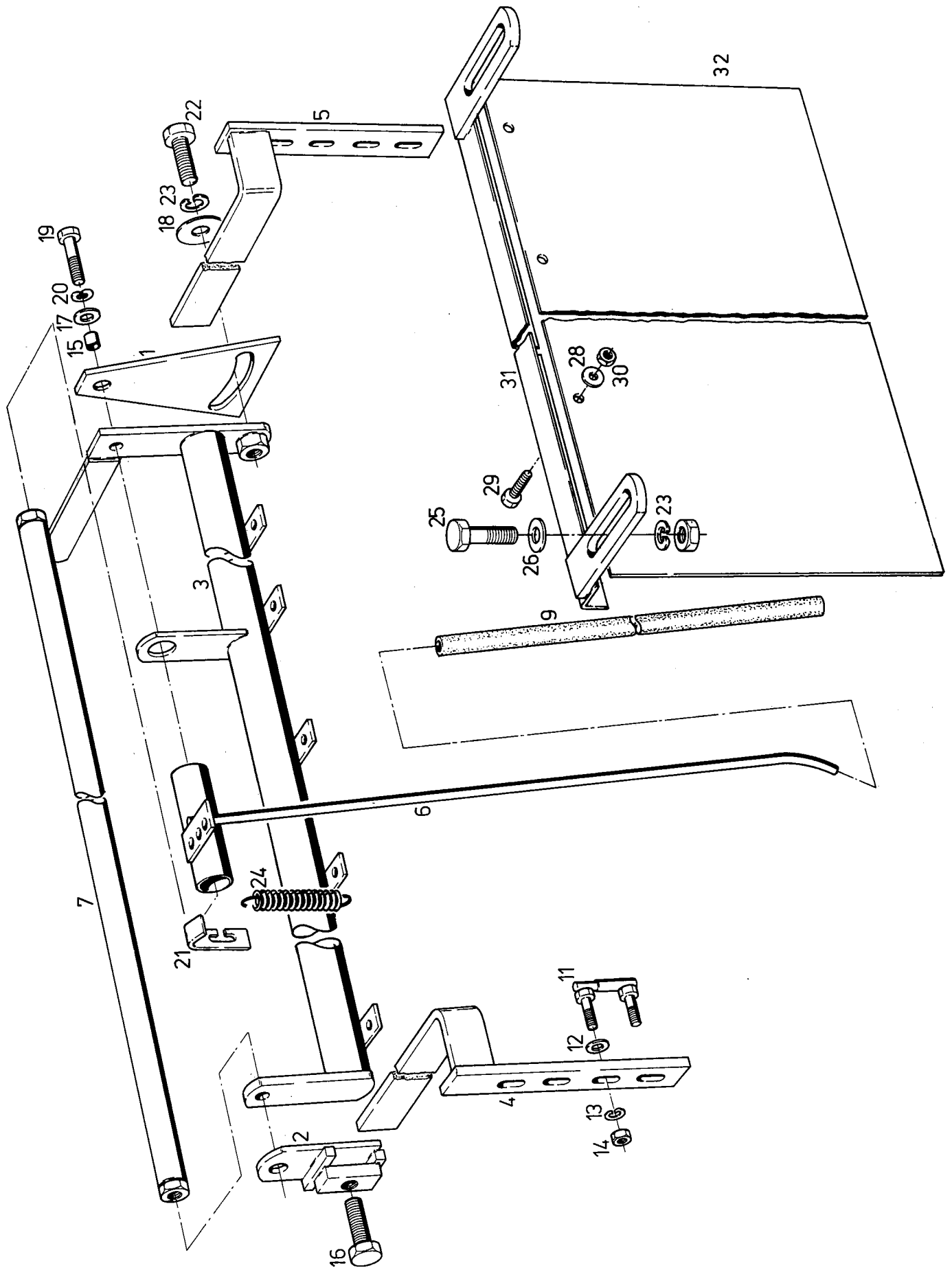


NR.	BESTEL-NR. NO. de COMMANDE ORDER NO. BESTELL. NR.	AANTAL PIECES QTY. STÜCK			BENAMING	DENOMINATION	DENOMINATION	BENENNUNG
		01	02	03				
37	4.10.37 BB	01	02	03	37 Trekveer	37 Ressort de traction	37 Draw spring	37 Zugfeder
39	Din 555-M16	2	2	2	39 Moer	39 Ecou	39 Nut	39 Mutter
42	Din 128A-10,2	6	6	6	42 Veerring	42 Rondelle grower	42 Spring washer	42 Federring
43	Din 934-M10	5	5	5	43 Moer	43 Ecou	43 Nut	43 Mutter
44	Din 558-M16x100	4	4	4	44 Tapbout	44 Vis à tête	44 Tap bolt	44 Kopfschraube
45	Din 126-18	2	2	2	45 Sluifring	45 Rondelle tôle	45 Washer	45 Scheibe
49	303.016.930.0	4	4	4	49 Sluitschakel	49 Attaché rapide	49 Connecting link	49 Steckglied
50	303.016.051.0	1	1	1	50 Ketting	50 Chatne	50 Chain	50 Kette
65	20.10.65	1	1	1	65 Rol	65 Rouleau	65 Roller	65 Rolle
66	20.10.66	1	1	1	66 Rol	66 Rouleau	66 Roller	66 Rolle

# AMAC

Sectie - 1e Looftrol  
 Section - 1er Rouleau effaneur  
 Section - 1st Haulm remover  
 Sektion - 1e Krautrolle

Nr. 20.10.00.00.0  
 Bladnr. 2/2

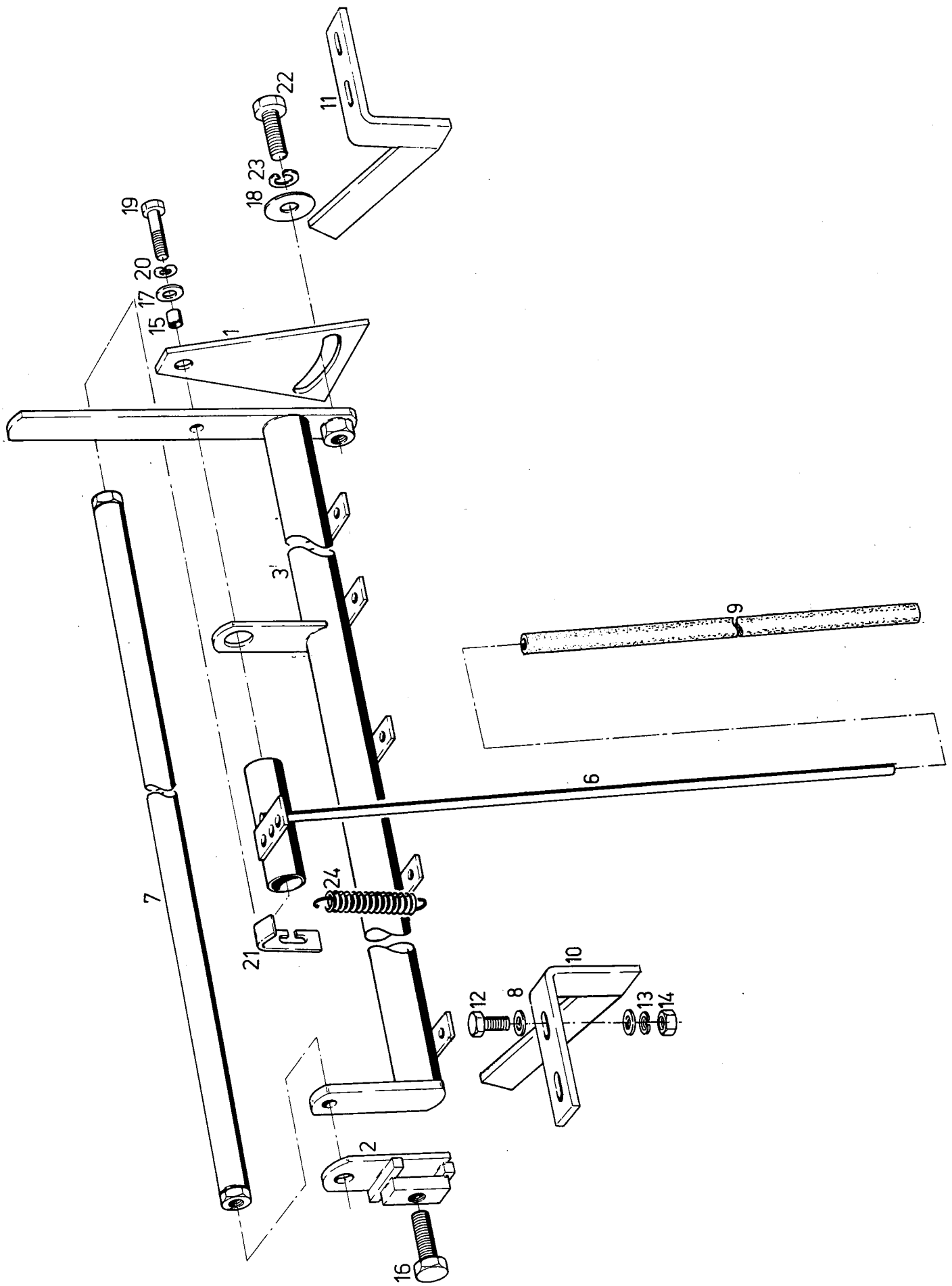


NR.	BESTEL-NR NO. de COMMANDE ORDER NO. BESTELL. NR.	AANTAL PIECES QTY. STUUK	BENAMING	DENOMINATION	DENOMINATION	BENENN
1	20.63.01.01	1	1 Klembeugel	1 Pince	1 Clamp	1 Klemme
2	20.63.02.01	1	2 Klem	2 Pince	2 Clamp	2 Klemme
3	20.63.03.01	1	3 Aanslagpijp	3 Buttoir	3 Stop	3 Anschlagrohr
4	20.63.04.01	1	4 Steun L	4 Support G	4 Support LH	4 Stütze L
5	20.63.05.01	1	5 Steun R	5 Support D	5 Support RH	5 Stütze R
6	20.63.06.02	9	6 Looftvinger	6 Doigt des fanes	6 Haulm finger	6 Krautfinger
7	20.63.07.01	1	7 Scharnierpijp	7 Tuyau articulé	7 Hinged pipe	7 Gelenkrohr
9	20.63.09.02	9	9 Slang	9 Tuyau flexible	9 Flexible tube	9 Schlauch
11	10.11.09	2	11 Strop	11 Bride	11 Strap	11 Stropp
12	Din 126-11	4	12 Sluistring	12 Rondelle tôle	12 Washer	12 Scheibe
13	Din 128A-10,2	4	13 Veerring	13 Rondelle grower	13 Spring washer	13 Federring
14	Din 934-M10	4	14 Moer	14 Erou	14 Nut	14 Mutter
15	210.136.009.0	2	15 Afstandsbus	15 Entretoise	15 Distance tube	15 Distanzbüchse
16	Din 933-M16x25	2	16 Tapbout	16 Vis à tête	16 Tap bolt	16 Kopfschraube
17	Din 126-14	2	17 Sluistring	17 Rondelle tôle	17 Washer	17 Scheibe
18	Din 9021A-17	1	18 Carrosseriering	18 Rondelle carrosserie	18 Plain washer	18 Scheibe
19	Din 931-M12x35	2	19 Bout	19 Boulon	19 Bolt	19 6Kt. Schraub
20	Din 128A-12,2	2	20 Veerring	20 Rondelle grower	20 Spring washer	20 Federring
21	20.63.19.01	9	21 Beugel	21 Collier	21 Clamp	21 Klammer
22	Din 933-M16x35	1	22 Tapbout	22 Vis à tête	22 Tap bolt	22 Kopfschraube
23	Din 128A-16,2	1	23 Veerring	23 Rondelle grower	23 Spring washer	23 Federring
24	250.120.301.0	9	24 Trekveer	24 Ressort de pression	24 Pull spring	24 Zugfeder
25	Din 601Mu-M16x40	2	25 Moerbout	25 Boulon	25 Nut & bolt	25 6Kt. Schraub.
26	Din 126-18	2	26 Sluistring	26 Rondelle tôle	26 Washer	26 Scheibe
27	Din 6798A-16,5	2	27 Veerring	27 Rondelle grower	27 Spring washer	27 Federring
28	Din 9021A-8,4	9	28 Carrosseriering	28 Rondelle carrosserie	28 Plain washer	28 Scheibe
29	Din 931-M8x20	9	29 Bout	29 Boulon	29 Bolt	29 6Kt. Schraub.
30	Din 934-M8	9	30 Moer	30 Erou	30 Nut	30 Mutter
31	20.11.10	1	31 Rek	31 Herse	31 Rack	31 Gestell
32	20.11.11-1	1	32 Rubberstrip	32 Bavette caoutchouc	32 Rubber strip	32 Gummistreife
33	20.11.51.00.0	1	33 Looftgeleider	33 Guide des fanes	33 Haulm rack	33 Krautleiter

# AMAC

Sectie - Looftgeleider  
 Section - Ensemble guide des fanes  
 Section - Haulm rack  
 Sektion - Krautleiter

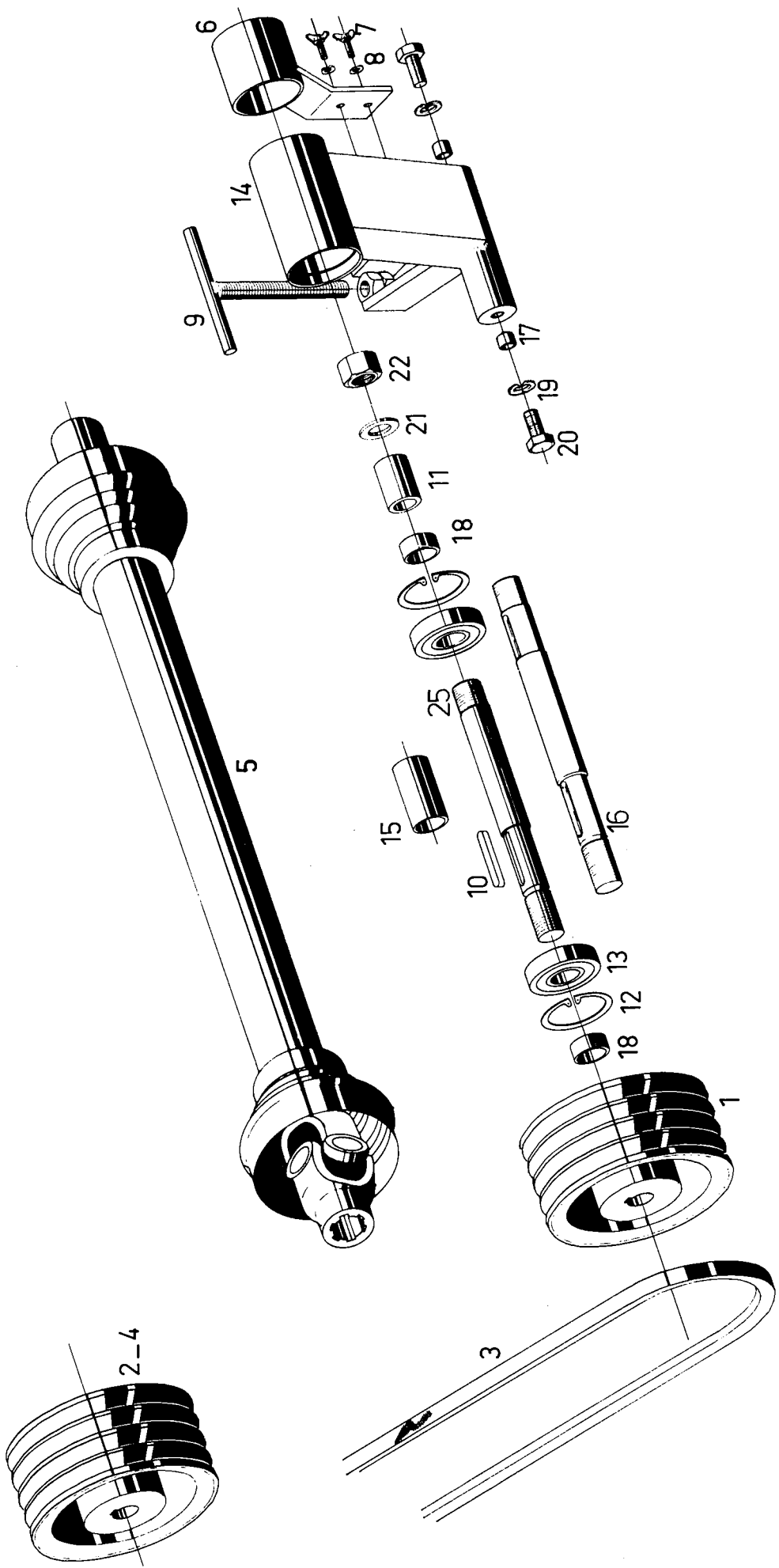
Nr. 20.11.0  
 Bladr. 1/1



NR.	BESTEL-NR. NO. de COMMANDE ORDER NO. BESTELL. NR.	AANTAL PIECES QTY. STUCK	BENAMING	DENOMINATION	DENOMINATION	BENENNI
1	20.63.01.01	1	1 Klembeugel	1 Pince	1 Clamp	1 Klemme
2	20.63.02.01	1	2 Klem	2 Pince	2 Clamp	2 Klemme
3	20.63.03.01	1	3 Aanslagpijp	3 Buttoir	3 Stop	3 Anschlagrohr
56	20.11.16.01	9	6 Looftvinger	6 Doigt des fanes	6 Haulm finger	6 Krautfinger
7	20.63.07.01	1	7 Scharnierpijp	7 T uveau articulé	7 Hinged pipe	7 Gelenkrohr
8	Din 126-11	8	8 Sluitring	8 Rondelle tôle	8 Washer	8 Scheibe
9	20.63.09.02	9	9 Slang	9 T uveau flexible	9 Flexible tube	9 Schlauch
10	20.11.14.02	1	10 Beugel LV	10 Etrier GAV.	10 Brace LFH	10 Bügel LV
11	20.11.15.02	1	11 Beugel RV	11 Etrier DAV.	11 Brace RFH	11 Bügel RV
12	Din 933-M10x30	4	12 Bout	12 Boulon	12 Bolt	12 6Kt. Schraub
13	Din 128A-10,4	4	13 Veerring	13 Rondelle grower	13 Spring washer	13 Federring
14	Din 934-M10	4	14 Moer	14 Ecrou	14 Nut	14 Mutter
15	210.136.009.0	2	15 Afstandsbus	15 Entretoise	15 Distance tube	15 Distanzbüchse
16	Din 933-M16x30	2	16 Tapbout	16 Vis à tête	16 Tap bolt	16 Kopfschraube
17	Din 126-14	2	17 Sluitring	17 Rondelle tôle	17 Washer	17 Scheibe
18	Din 9021A-17	2	18 Carrosseriering	18 Rondelle carrosserie	18 Plain washer	18 Scheibe
19	Din 931-M12x35	2	19 Bout	19 Boulon	19 Bolt	19 6Kt. Schraub
20	Din 128A-12,2	2	20 Veerring	20 Rondelle grower	20 Spring washer	20 Federring
21	20.63.19.01	9	21 Beugel	21 Etrier	21 Brace	21 Bügel
22	Din 933-M16x35	1	22 Tapbout	22 Vis à tête	22 Tap bolt	22 Kopfschraube
23	Din 128A-16,2	1	23 Veerring	23 Rondelle grower	23 Spring washer	23 Federring
24	250.120.301.0	9	24 Trekveer	24 Ressort de traction	24 Pull spring	24 Zugfeder



Sectie - Looftgeleider  
 Section - Ensemble guide des fanes  
 Section - Haulm rack  
 Sektion - Krautleiter



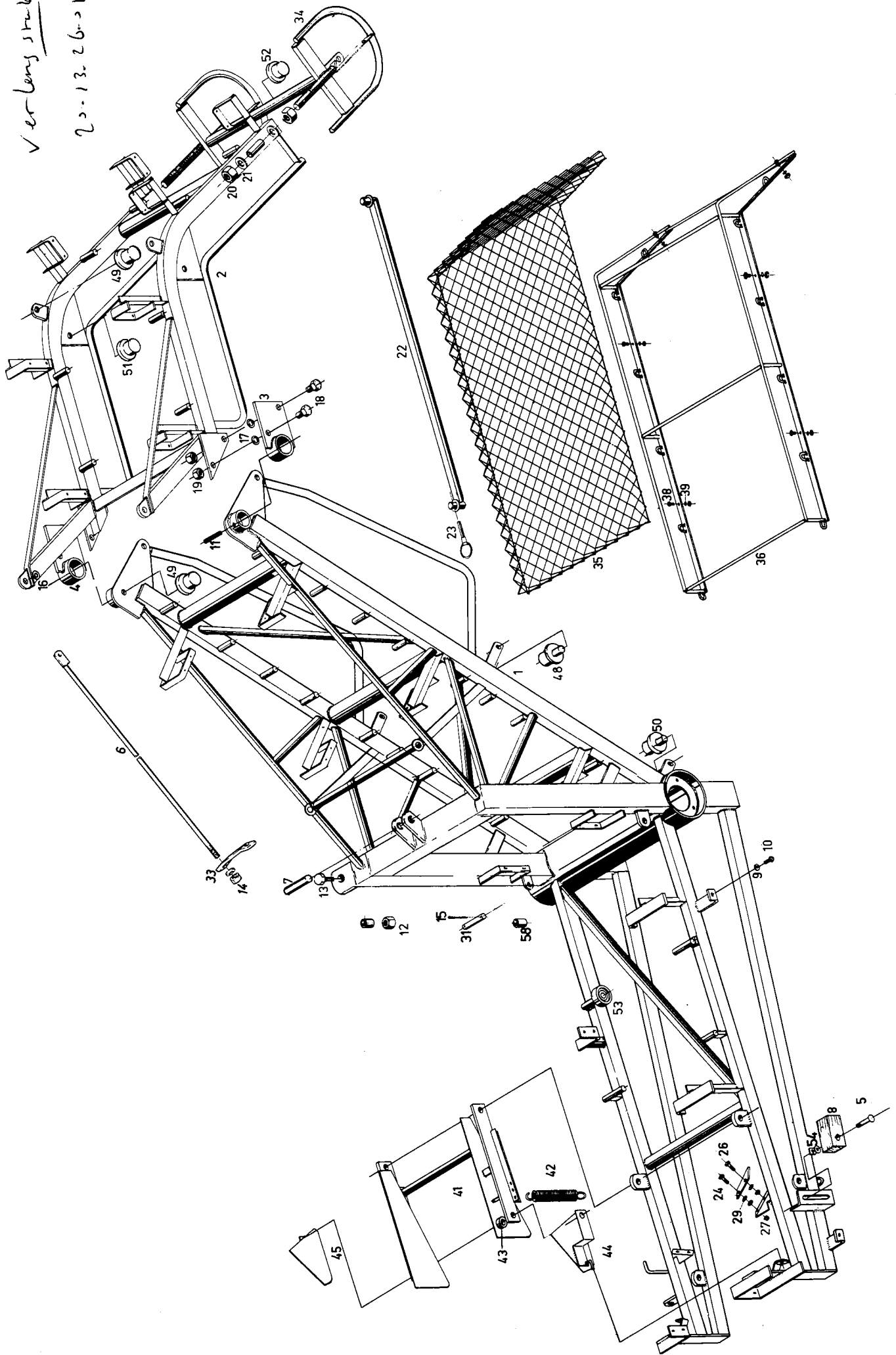
NR.	BESTEL-NR. NO de COMMANDE ORDER NO BESTELL NR	AANTAL PIECES QTY. STUCK		BENAMING	DENOMINATION	DENOMINATION	BENENNUNG
		01	02				
	20.12.01.00.0	*	*	Hooftaandrijving standaarduitvoering	Ens. commande principale type courant	Primary drive standard type	Hauptantrieb Normalmodell
	20.12.02.00.0			Hooftaandrijving met doorlopende as	Ens. commande principale avec arbre ininterrompu	Primary drive with interrupted shaft	Hauptantrieb mit ununterbrochene Achse
1	308.170.264.0	1	1	1 Snaarschijf Ø 200	1 Poulie à gorge Ø 200	1 Pulley Ø 200	1 Keilriemenscheibe Ø 200
2	308.180.264.0	1	1	2 Snaarschijf Ø 180	2 Poulie à gorge Ø 180	2 Pulley Ø 180	2 Keilriemenscheibe Ø 180
3	VR B97	4	4	3 V-snaar	3 Courroie trapezoidale	3 V-belt	3 Keilriemenscheibe
4	308.200.264.0	1	1	4 Snaarschijf	4 Poulie à gorge	4 Pulley	4 Keilriemenscheibe
5	10.12.05 BB	1	1	5 Koppelingssas	5 Prise de force	5 P.T.O. shaft	5 Gelenkwelle
6	10.12.06-2	1	1	6 Afschermkap	6 Tôle de protection	6 Guard	6 Schutzblech
7	Din 933-M8x20	2	2	7 Tapbout	7 Vis à tête	7 Tap bolt	7 Kopfschraube
8	Din 128A-8,2	2	2	8 Veerring	8 Rondelle grower	8 Spring washer	8 Federring
9	10.12.09	1	1	9 Kruk	9 Manivelle	9 Crank	9 Kurbel
10	Din 6885A-8x7x60	1	1	10 Inlegspie	10 Clavette	10 Key	10 Passfeder
11	210.252.046.0	1	1	11 Afstandsbus	11 Entretoise	11 Distance tube	11 Distanzbüchse
12	Din 472-62x2	2	2	12 Seegerring	12 Circlips	12 Circlip	12 Seegerring
13	L-6206-2RS	2	2	13 Lager	13 Roulement	13 Bearing	13 Lager
14	10.12.14-3	1	1	14 Huis	14 Cage	14 Housing	14 Gehäuse
5	210.320.876.0	1	1	15 Afstandsbus	15 Entretoise	15 Distance tube	15 Distanzbüchse
6	10.12.16-2	1	1	16 As	16 Arbre	16 Shaft	16 Welle
7	210.170.015.0	2	2	17 Bus	17 Bague	17 Bush	17 Büchse
8	210.320.014.0	1	2	18 Afstandsbus	18 Entretoise	18 Distance tube	18 Distanzbüchse
9	Din 128A-16,2	2	2	19 Veerring	19 Rondelle grower	19 Spring washer	19 Federring
0	Din 933-M16x30	2	2	20 Tapbout	20 Vis à tête	20 Tap bolt	20 Kopfschraube
11	Din 126-26	1	1	21 Sluitring	21 Rondelle tôle	21 Washer	21 Scheibe
22	Din 934-M24x1,5	1	1	22 Moer	22 Ecrou	22 Nut	22 Mutter
25	20.12.25.01	1	1	25 As	25 Arbre	25 Shaft	25 Welle

# AMAC

Sectie - Hooftaandrijving  
Section - Ensemble commande principale  
Section - Primary drive  
Sektion - Hauptantrieb

Nr. 20.12.00.00.0  
Bladnr. 1/1

Very long stroke  
20-13-26-01



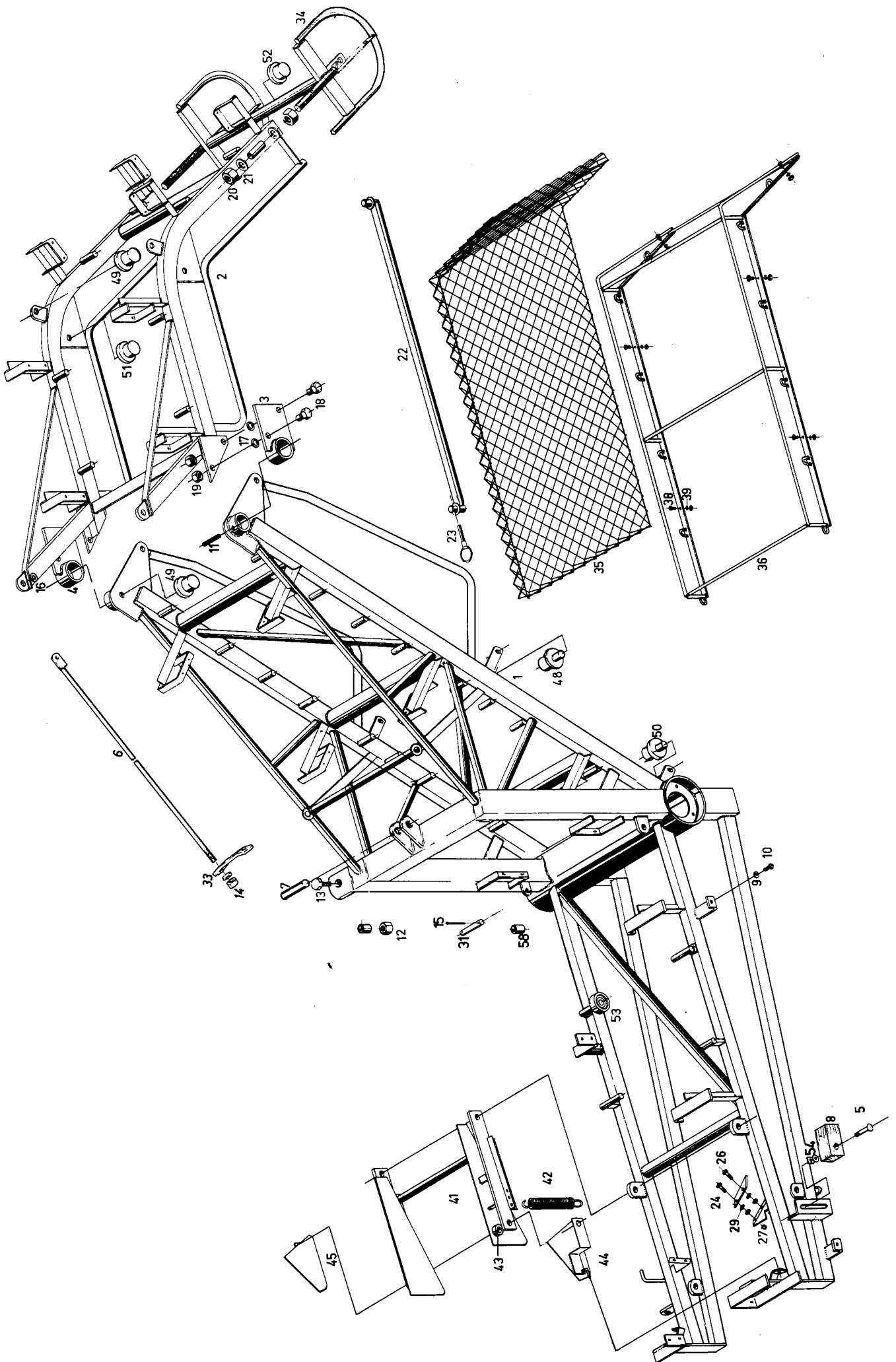


NR.	BESTEL-NR. NO de COMMANDE ORDER NO BESTELL NR.	AANTAL PIECES QTY STUCC	BENAMING	DENOMINATION	DENOMINATION	BENENNUNG
1	34.13.01.01	1	1 le Deel transporteur	1 Transporteur inférieur	1 Elevator 1st part	1 Förderer 1er Teil
2	34.13.02.01	1	2e Deel transporteur	2 Transporteur supérieur	2 Elevator 2nd part	2 Förderer 2er Teil
3	10.13.03-2	1	3 Scharnierarm R	3 Charnière D	3 Joint link arm RH	3 Scharnierarm R
4	10.13.04-2	1	4 Scharnierarm L	4 Charnière G	4 Joint link arm LH	4 Scharnierarm L
5	Din 603-M10x60	1	5 Slotbout	5 Boulon ordinaire	5 Carriage bolt	5 Schloszscharbe
6	214.514.117.0	2	6 Trekstang	6 Barre de traction	6 Drawbar	6 Zugstange
7	216.116.891.0	1	7 Pen	7 Cheville	7 Pin	7 Zapfen
8	4.18.19	1	8 Spanblok	8 Tendeur bois	8 Stretching block	8 Spanblock
9	Din 128A-8,2	2	9 Veerring	9 Rondelle grower	9 Spring washer	9 Federring
10	Din 933-M8x16	2	10 Tapbout	10 Vis à tête	10 Tap bolt	10 Kopfscharbe
11	Din 1481-6x80	2	11 Spanstift	11 Goupille élastique	11 Shear pin	11 Spannstift
12	Din 555-M24	2	12 Moer	12 Ecrou	12 Nut	12 Mutter
13	Din 6914-M24x60	2	13 Voorspanbout	13 Boulon tendeur	13 Stretching bolt	13 Spannscharbe
14	Din 985-M16	2	14 Stopmoer	14 Ecrou nylistop	14 Lock nut	14 Selbstsicherende Mutter
15	Din 94-4x40	2	15 Splitpen	15 Goupille	15 Split pin	15 Splint
16	Din 126-18	2	16 Sluitring	16 Rondelle tôle	16 Washer	16 Scheibe
17	Din 128A-12,2	4	17 Veerring	17 Rondelle grower	17 Spring washer	17 Federring
18	Din 933-M12x30	4	18 Tapbout	18 Vis à tête	18 Tap bolt	18 Kopfscharbe
19	Din 934-M12	4	19 Moer	19 Ecrou	19 Nut	19 Mutter
20	Din 555-M20	4	20 Moer	20 Ecrou	20 Nut	20 Mutter
21	Din 126-22	4	21 Sluitring	21 Rondelle tôle	21 Washer	21 Scheibe
22	10.13.22-2	1	22 Blokkeerstang	22 Barre de verrouillage	22 Fixing bar	22 Sperrstange
23	4.01.08 BB	2	23 F ordpen	23 Cheville	23 Pin	23 Zapfen
24	10.13.24-2	2	24 Schrapper	24 Grattoir	24 Scraper	24 Schaber
25	34.13.03.01	1	25 Afstandspijp	25 Tuyau	25 Distance tube	25 Distanzrohr
26	Din 933-M6x20	6	26 Tapbout	26 Vis à tête	26 Tap bolt	26 Kopfscharbe
27	Din 934-M6	10	27 Moer	27 Ecrou	27 Nut	27 Mutter
28	Din 9021A-6,4	4	28 Carrosseriering	28 Rondelle carrosserie	28 Plain washer	28 Scheibe
29	Din 126-6,6	4	29 Sluitring	29 Rondelle tôle	29 Washer	29 Scheibe
31	216.229.070.0	1	31 Pen	31 Cheville	31 Pin	31 Zapfen
33	34.13.33.01	1	33 Juk	33 Palanche	33 Yoke	33 Joch
34	10.13.34-3	1	34 Spanner	34 Tendeur	34 Strainer	34 Spanner
35	10.13.35 BB	1	35 Net	35 Filet	35 Net	35 Netz
36	10.13.36-2	1	36 Rek	36 Etagière	36 Rack	36 Gestell
38	Din 933-M6x16	6	38 Tapbout	38 Vis à tête	38 Tap bolt	38 Kopfscharbe
39	Din 128A-6,1	6	39 Veerring	39 Rondelle grower	39 Spring washer	39 Federring

# AMAC

**Sectie -** Transporteur (onderaandrijving)  
**Section -** Transporteur (commande inférieure)  
**Section -** Elevator (lower drive)  
**Sektion -** Förderer (Unterantrieb)

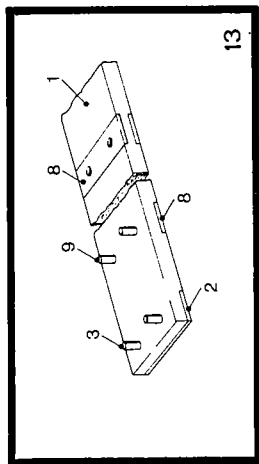
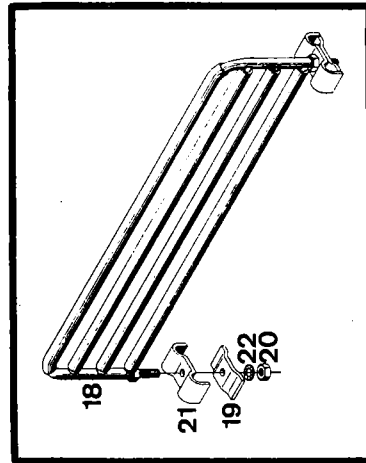
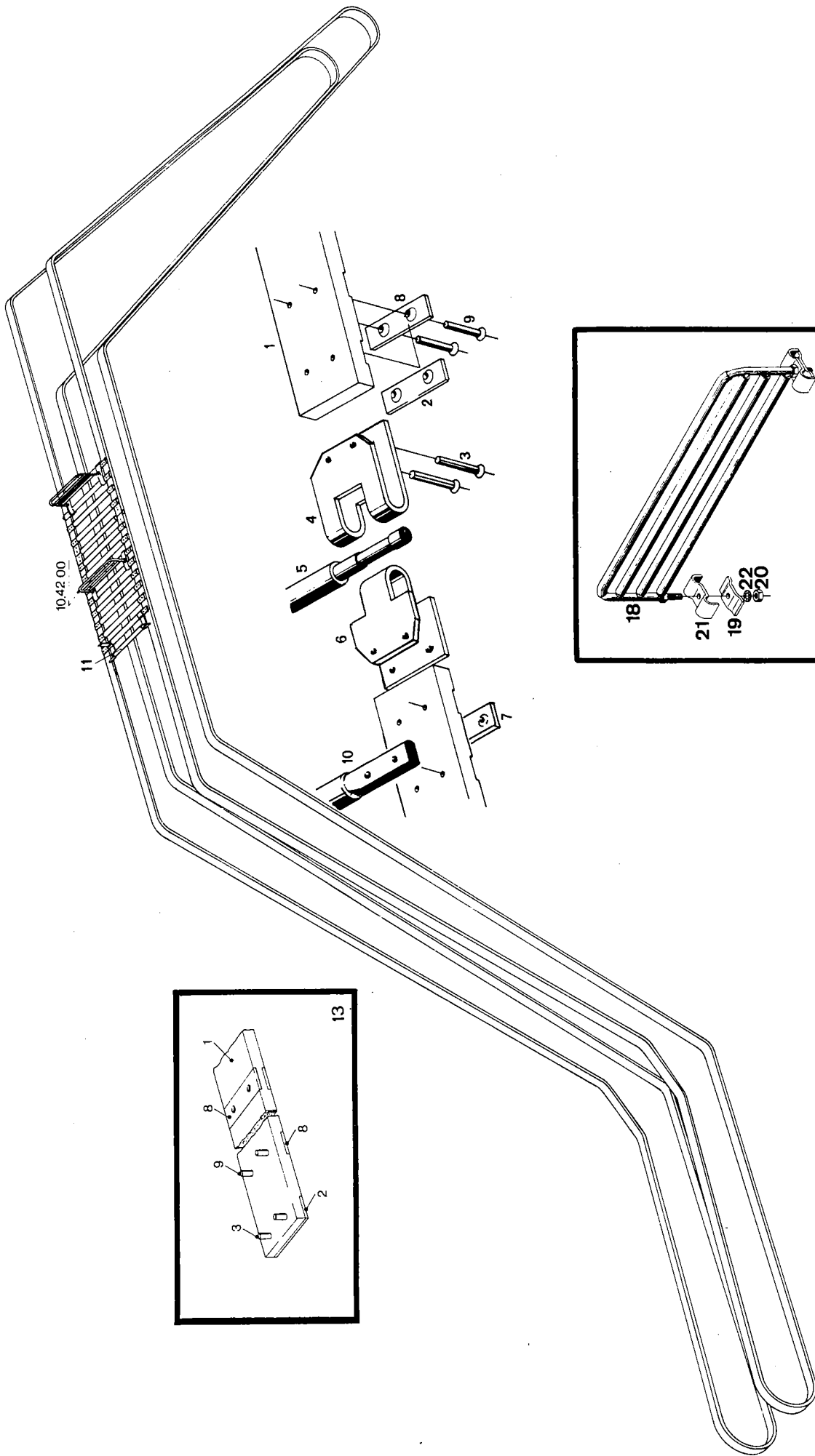
Nr. 34.13.01.00.0  
 Bladnr. 1/2



NR.	BESTEL - NR NO. de COMMANDE ORDER NO. BESTELL. NR	AANTAL		BENAMING	DENOMINATION	DENOMINATION	BENENN
		PIECES QTY	STUCC				
41	10.13.41-1	1		41 Schommel	41 Tendeur	41 Stretching device	41 Spannvorrich
42	4.10.37 BB	2		42 Veer	42 Ressort	42 Spring	42 Feder
43	Din 705A-25	2		43 Stelring	43 Anneau de réglage	43 Adjusting ring	43 Stelling
44	10.13.44	1		44 Achterschommelplaat	44 Tôle de balancier arrière	44 Plate	44 Spannblech
45	10.13.45	1		45 Voorschommelplaat	45 Tôle de balancier avant	45 Plate	45 Spannblech
48	6.30.00-3	4		48 Rol kpl.	48 Rouleau cpl.	48 Roller cpl.	48 Rolle kpl.
49	6.33.00-2	4		49 Rol kpl.	49 Rouleau cpl.	49 Roller cpl.	49 Rolle kpl.
50	6.32.00-2	4		50 Rol kpl.	50 Rouleau cpl.	50 Roller cpl.	50 Rolle kpl.
51	6.62.00-2	10		51 Rol kpl.	51 Rouleau cpl.	51 Roller cpl.	51 Rolle kpl.
52	9.66.00-2	2		52 Rol kpl.	52 Rouleau cpl.	52 Roller cpl.	52 Rolle kpl.
53	6.39.03 BB	28		53 Rol	53 Rouleau	53 Roller	53 Rolle
54	Din 126-11	1		54 Sluitring	54 Rondelle tôle	54 Washer	54 Scheibe
58	Din 1498-25x14	2		58 Spanbus	58 Bague tendeur	58 Tightening bush	58 Spannbüchse
63	Din 126-26	2		63 Sluitring	63 Rondelle tôle	63 Washer	63 Scheibe



Sectie - Transporteur (onderaandrijving)  
 Section - Transporteur (commande inférieure)  
 Section - Elevator (lower drive)  
 Sektion - Förderer (Untertrieb)



NR.	BESTEL-NR. NO. de COMMANDE ORDER NO. BESTELL. NR.	AANTAL PIECES QTY. STUCK	BENAMING	DENOMINATION	DENOMINATION	BENENNUNG
1	20.16.00S32-3	2	Transporteurband zonder meenemers	Bande caoutch. élévatrice sans palettes	Rubber belt without carriers	Gummiriemen ohne Mitnehmer
2	20.16.01S32-1	4	1 Rooiband	1 Bande caoutch. élévatrice	1 Rubber belt	1 Gummiriemen
3	J82 BB	8	2 Onderlegplaat	2 Plaqueette	2 Washer	2 Unterlegplatte
4	N675-5x25-90°	3	3 Klinknagel	3 Rivet	3 Rivet	3 Niet
5	J-70R-St32	2	4 Scharnier	4 Charnière	4 Joint link	4 Scharnier
6	J38 R	1	5 Verbindingsspijl	5 Barre de jonction	5 Connecting bar	5 Verbindungsstab
7	J-71R-St32	2	6 Scharnier	6 Charnière	6 Joint link	6 Scharnier
8	J82BB	44	7 Onderlegplaat	7 Plaqueette	7 Washer	7 Unterlegplatte
9	J22 BB	818	8 Onderlegplaat	8 Plaqueette	8 Washer	8 Unterlegplatte
10	N675-4x20-90°	1636	9 Klinknagel	9 Rivet	9 Rivet	9 Niet
11	J-75 R15	394	10 Spijl	10 Barreau	10 Bar	10 Stab
13	20.16.11S32-2	5	11 Klep	11 Barre chasse pierre	11 Flep	11 Klappe
	20.16.13S32		13 Genagelde strook	13 Caoutchouc pour chaîne avec rivets	13 Rubber belt with rivets	13 Gummiriemen mit Nieten
	20.42.02.00.0		Meenemer kpl.	Palette cpl.	Carrier cpl.	Mitnehmer kpl
18	20.42.01.01	59	18 Meenemer	18 Palette	18 Carrier	18 Mitnehmer
19	J-16 St32BB-1	118	19 Plaat	19 Contre plaque	19 Plate	19 Unterlegplatte
20	Din 934-M8	118	20 Moer	20 Ecou	20 Nut	20 Mutter
21	J-17 St32BB-1	118	21 Beugel	21 Etrier	21 Brace	21 Bügel
22	Din 128A-8,2	118	22 Veerring	22 Rondelle grower	22 Spring washer	22 Federring

Sectie - Transporteurband met meenemers  
 Section - Ensemble chaîne élévatrice avec palettes  
 Section - Elevator chain with carriers  
 Sektion - Förderband mit Mitnehmer



