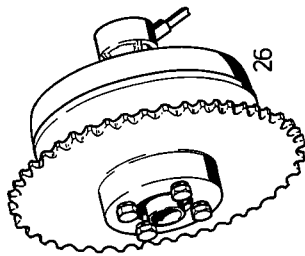
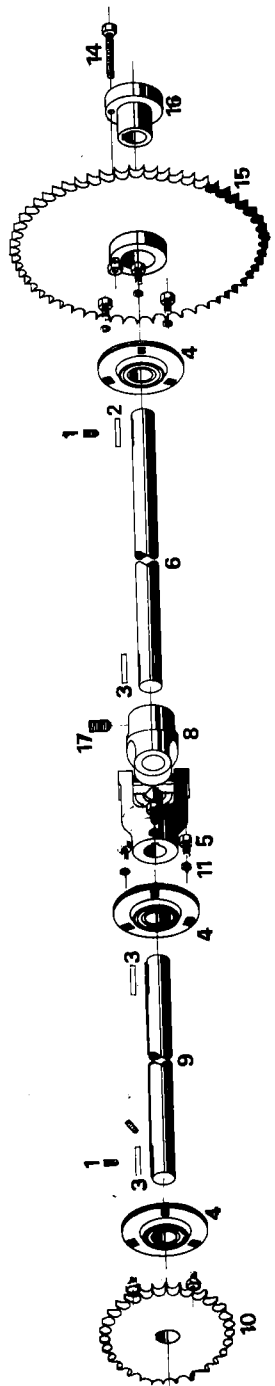


NR.	BESTEL-NR. NO de COMMANDE ORDER NO. BESTELL. NR.	AANTAL PIECES QTY. STUCK	BENAMING	DENOMINATION	DENOMINATION	BENENNUNG
1	20.17.01	1	1 As	1 Arbre	1 Shaft	1 Welle
2	L-PASE 30	2	2 Lagerblok	2 Palier	2 Pillow block	2 Lagerblok
3	20.17.03	2	3 Aandrijfpoelie	3 Poule fonte	3 Flanged pulley	3 Antriebs­scheibe
4	Din 934-M10	4	4 Moer	4 Ecrou	4 Nut	4 Mutter
5	Din 6885A-8x50	2	5 Inlegspie	5 Clavette	5 Key	5 Passfeder
6	Din 931-M10x40	4	6 Bout	6 Boulon	6 Bolt	6 6Kt. Schraube
7	Din 128A-10,2	4	7 Veerring	7 Rondelle grower	7 Spring washer	7 Federring
8	Din 126-11	4	8 Slutring	8 Rondelle tôle	8 Washer	8 Scheibe
9	Din 6885A-8x32	1	9 Inlegspie	9 Clavette	9 Key	9 Passfeder
12	Din 916-M10x16	6	12 Stelschroef	12 Vis à 6 pans creux	12 Adjusting screw	12 Stellschraube
13	303.016.132.0	1	13 Ketting	13 Chalhe	13 Chain	13 Kette
14	303.016.930.0	1	14 Sluitschakel	14 Attaché rapide	14 Connecting link	14 Steckglied
15	301.165.530.0	1	15 Kettingwiel	15 Pignon	15 Sprocket	15 Kettenrad
16	20.17.16	1	16 Buis	16 Tube	16 Tube	16 Rohr



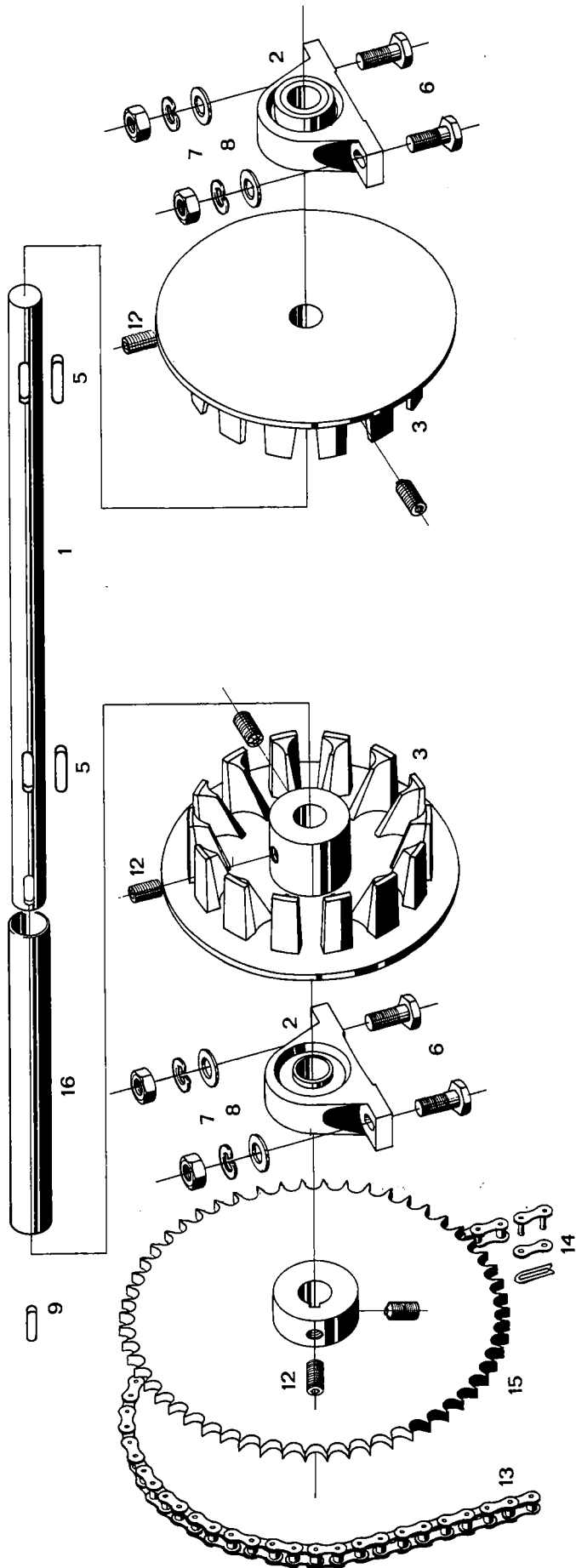
Sectie - Aandrijf­as transporteur  
 Section - Ensemble commande élévateur  
 Section - Drive shaft  
 Sektion - Antriebswelle



NR.	BESTEL-NR. NO. de COMMANDE ORDER NO. BESTELL. NR.	AANTAL PIECES QTY. STÜCK	BENAMING	DENOMINATION	DENOMINATION	BENENNUNG
1	20.16.00S32-3	2	Transporteurband zonder meeners	Bande caoutch. élévatrice sans palettes	Rubber belt without carriers	Gummiriemen ohne Mitnehmer
2	20.16.01S32-1	4	1 Rooiband	1 Bande caoutch. élévatrice	1 Rubber belt	1 Gummiriemen
3	J82 BB	8	2 Onderlegplaat	2 Plaque	2 Washer	2 Unterlegplatte
4	N675-5x25-90°	8	3 Klinknagel	3 Rivet	3 Rivet	3 Niet
5	J-70R-St32	2	4 Scharnier	4 Charnière	4 Joint link	4 Scharnier
6	J38 R	1	5 Verbindingspijl	5 Barre de jonction	5 Connecting bar	5 Verbindungsstab
7	J-71R-St32	2	6 Scharnier	6 Charnière	6 Joint link	6 Scharnier
8	J82BB	44	7 Onderlegplaat	7 Plaque	7 Washer	7 Unterlegplatte
9	J22 BB	818	8 Onderlegplaat	8 Plaque	8 Washer	8 Unterlegplatte
10	N675-4x20-90°	1636	9 Klinknagel	9 Rivet	9 Rivet	9 Niet
11	J-75 R15	394	10 Spijl	10 Barreau	10 Bar	10 Stab
13	10.16.11S32-2	5	11 Klep	11 Barre chasse pierre	11 Flep	11 Klappe
	20.16.13S32		13 Genagelde strook	13 Caoutchouc pour chaîne avec rivets	13 Rubber belt with rivets	13 Gummiriemen mit Nieten
	20.42.02.00.0		Meenemer kpl.	Palette cpl.	Carrier cpl.	Mitnehmer kpl
18	20.42.01.01	59	18 Meenemer	18 Palette	18 Carrier	18 Mitnehmer
19	J-16 St32BB-1	118	19 Plaat	19 Contre plaque	19 Plate	19 Unterlegplatte
20	Din 934-M8	118	20 Moer	20 Ecrou	20 Nut	20 Mutter
21	J-17 St32BB-1	118	21 Beugel	21 Etrier	21 Brace	21 Bügel
22	Din 128A-8,2	118	22 Veerring	22 Rondelle grower	22 Spring washer	22 Federring



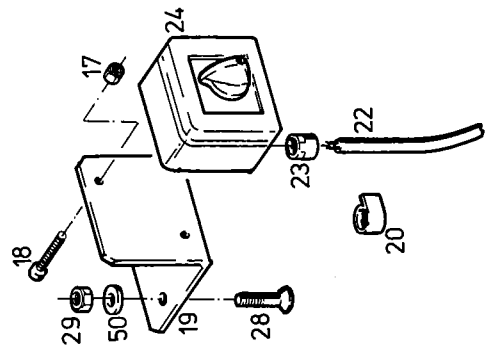
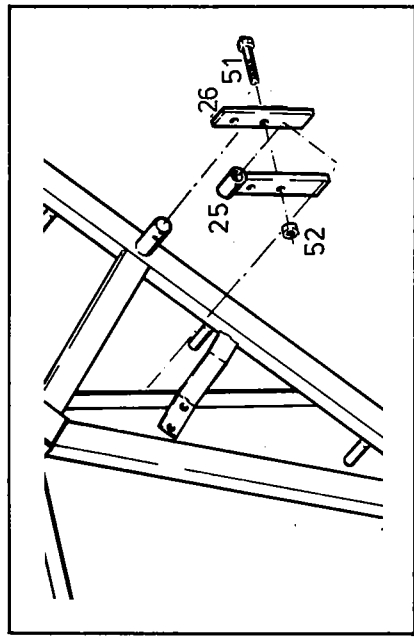
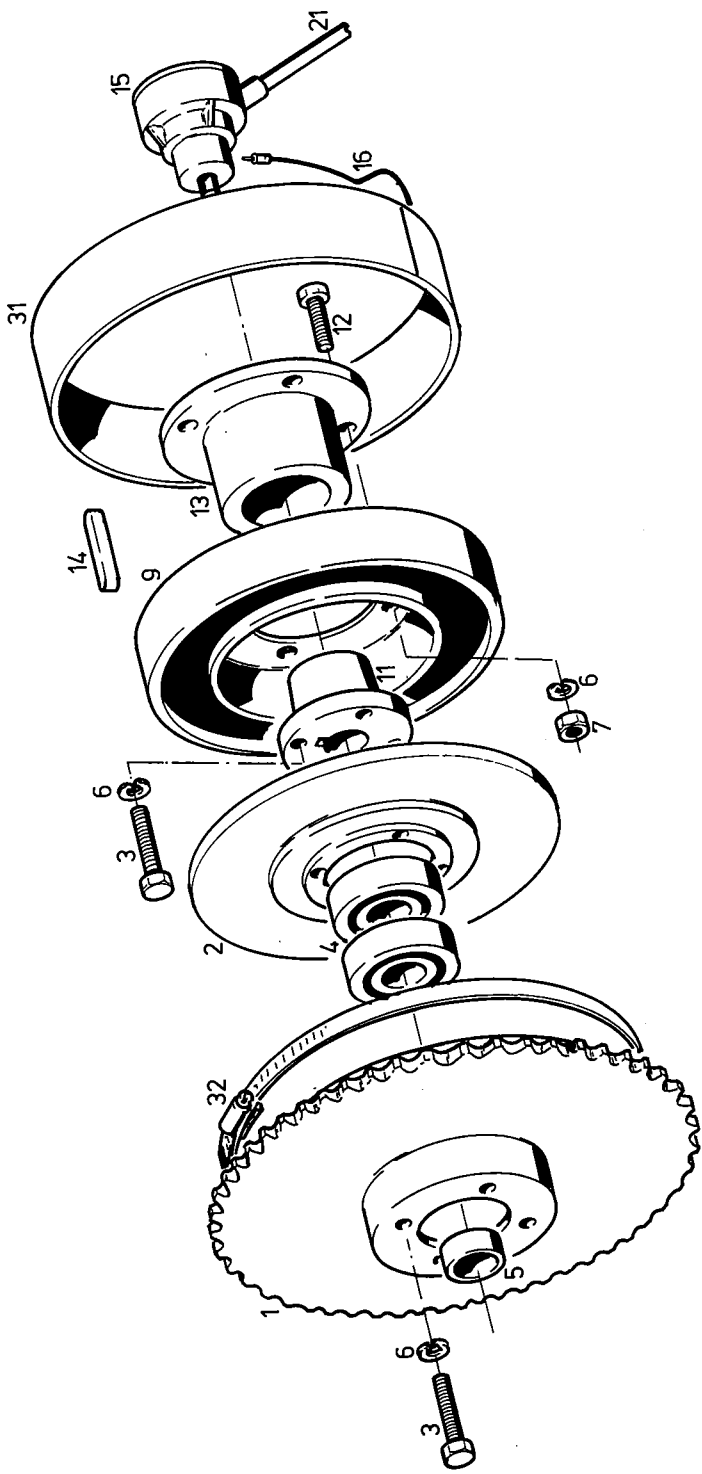
Sectie - Transporteurband met meeners  
 Section - Ensemble chaîne élévatrice avec palettes  
 Section - Elevator chain with carriers  
 Section - Förderband mit Mitnehmern



NR.	BESTEL-NR NO. de COMMANDE ORDER NO. BESTELL. NR.	AANTAL PIECES QTY. STUICK	BENAMING	DENOMINATION	DENOMINATION	BENNEN
1	Din 916-M10x25	3	Stelschroef	1 Vis à 6 pans creux	1 Adjusting bolt	1 Stellschraub
2	Din 6885A-8x80	1	Inlegspie	2 Clavette	2 Key	2 Passfeder
3	Din 6885A-8x40	3	Inlegspie	3 Clavette	3 Key	3 Passfeder
4	L-RA 25	3	Lagerblok	4 Palier	4 Bearing	4 Lagerblok
5	Din 933-M8x15	9	Tapbout	5 Vis à tête	5 Tap bolt	5 Kopfschraub
6	20.18.20.02	1	As	6 Arbres	6 Shaft	6 Welle
8	347.244.000.0	1	Kruiskoppeling	8 Cardan	8 Universal joint	8 Kreuzgelenk
9	10.18.09-1	1	As	9 Arbres	9 Shaft	9 Welle
10	301.162.025.1	1	Kettingwiel	10 Pignon	10 Sprocket	10 Kettenrad
11	Din 128A-8,2	9	Veerring	11 Rondelle grower	11 Spring washer	11 Federring
14	10.18.14 BB	6	Breekbout	14 Boulon de rupture	14 Shear bolt	14 Scherschraut
16	9.18.16 BB	1	Meeneemschijf	16 Manchon de sécurité	16 Security disc	16 Mitnehmerfl
17	Din 916-M12x15	1	Stelschroef	17 Vis à 6 pans creux	17 Adjusting bolt	17 Stellschraub
18	303.016.940.0	1	Verloopschakel	18 Anneau de chaîne avec réduction	18 Chain iron with reduction	18 Uebergangsk
15	301.165.538.0	1	As	15 K		
26	20.18.53.00.2	1	Electromagnetische koppeling	26 Accouplement électro-magnétique	26 Electromagnetic coupling	26 Elektromagn Kupplung
		01 *	Onderaandrijving vaste uitvoering	Commande inférieure avec accouplement électromagnétique	Lower drive	Unterantrieb
		03 *	Onderaandrijving met elektromagn. koppeling	Commande inférieure avec accouplement électromagnétique	Lower drive with electromagnetic coupling	Unterantrieb elektromagn Kupplung



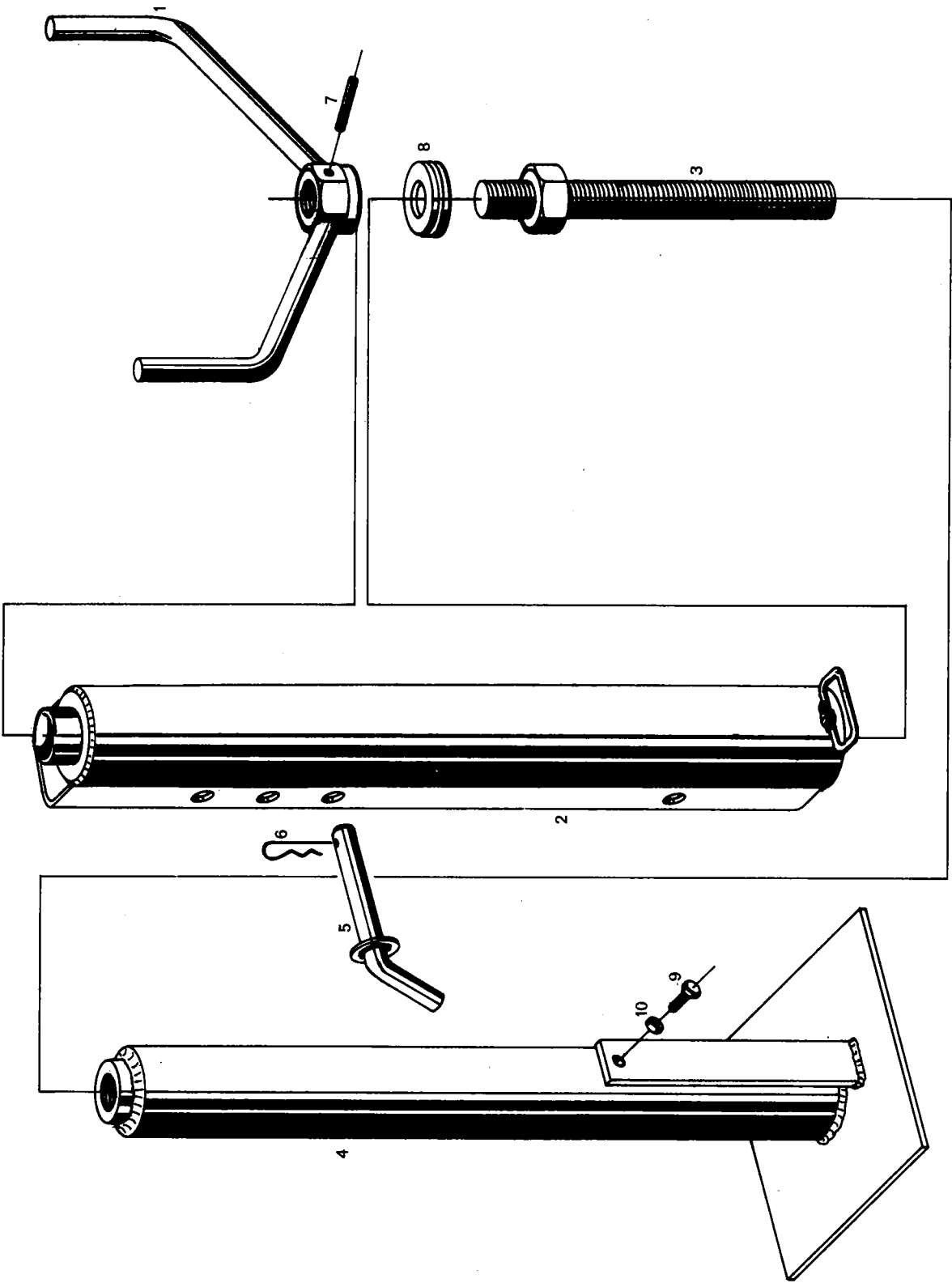
Section - Transporteur aandrijving  
 Section - Ensemble commande élévateur  
 Section - Elevator drive  
 Section - Fördererantrieb



NR.	BESTEL-NR NO de COMMANDE ORDER NO BESTELL. NR.	AANTAL PIECES QTY STUCC	BENAMING	DENOMINATION	DENOMINATION	BENENNUNG
1	301.165.562.3	1	1 Kettingwiel	1 Pignon	1 Sprocket	1 Kettenrad
2	330.124.007.0	1	2 Koppelingsschijf	2 Disque d'embrayage	2 Clutch disc	2 Kupplungscheibe
3	Din 933-M8x45	6	3 Tappout	3 Vis à tête	3 Tap bolt	3 Kopfschraube
4	L6305-2RS	2	4 Lager	4 Roulement	4 Bearing	4 Lager
5	210.252.013.0	1	5 Aftandsbus	5 Entretoise	5 Distance tube	5 Distanzbüchse
6	Din 128A-8,2	10	6 Veerring	6 Rondelle grower	6 Spring washer	6 Federring
7	Din 934-M8	4	7 Moer	7 Ecrou	7 Nut	7 Mutter
9	330.124.004.0	1	9 Magnetspoel	9 Bobine d'électroaimant	9 Magnet coil	9 Magnetspule
11	305.255.335.0	1	11 Klembus	11 Bague de fixation	11 Clamping ring	11 Klemmbüchse
12	Din 933-M8x20	4	12 Tappout	12 Vis à tête	12 Tap bolt	12 Kopfschraube
13	330.124.006.1	1	13 Naaf	13 Moyeu	13 Hub	13 Nabe
14	Din 6885A-8x50	1	14 Inlegspie	14 Clavette	14 Key	14 Passfeder
15	330.124.005.0	1	15 Sleepringhuis kpl.	15 Cage	15 Housing	15 Schleifringgehäuse
16	20.18.26.01	2	16 Snoer kpl.	16 Fil souple	16 Cable	16 Schnur
17	Din 934-M4	2	17 Moer	17 Ecrou	17 Nut	17 Mutter
18	Din 84A-M4x20	2	18 Cilinderkopschroef	18 Boulon	18 Bolt	18 Schraube
19	20.18.19.01	1	19 Hoekplaat	19 Tôle	19 Plate	19 Blech
20	12.50.10-BB	13	20 Montageband	20 Bande	20 Brace	20 Streifen
21	20.18.21.01	1	21 Mantelleiding	21 Ligne	21 Line	21 Leitung
22	20.18.22.01	1	22 Mantelleiding	22 Ligne	22 Line	22 Leitung
23	PG-11KT	2	23 Pakkingbus	23 Boîte à bourrage	23 Packing gland	23 Packungsstopfbüchse
24	503.410.000.1	1	24 Schakelaar	24 Interrupteur	24 Switch	24 Schalter
25	20.13.11.02	1	25 Rempal	25 Cliquet de frein	25 Brake catch	25 Bremsklinke
26	20.13.12.01	1	26 Rubber	26 Caoutchouc	26 Rubber	26 Gummi
28	Isø-M6x25	2	28 Plaatschroef	28 Vis à métaux	28 Machine screw	28 Maschinenschraube
29	Din 934-M6	2	29 Moer	29 Ecrou	29 Nut	29 Mutter
31	20.18.31.01	1	31 Afdichting	31 Bourrage	31 Jointing	31 Dichtung
32	Slangkl.226-256	1	32 Slangklem	32 Collier de serrage	32 Hose clip	32 Schlauchschloss
50	Din 9021A-6,4	2	50 Carrosseriering	50 Rondelle carrosserie	50 Plain washer	50 Scheibe
51	Din 933-M16x50	1	51 Tappout	51 Vis à tête	51 Tap bolt	51 Kopfschraube
52	Din 934-M16	1	52 Moer	52 Ecrou	52 Nut	52 Mutter



Sectie - Elektromagnetische koppeling  
 Section - Accouplement électromagnétique  
 Section - Electromagnetic coupling  
 Sektion - Elektromagnetische Kupplung



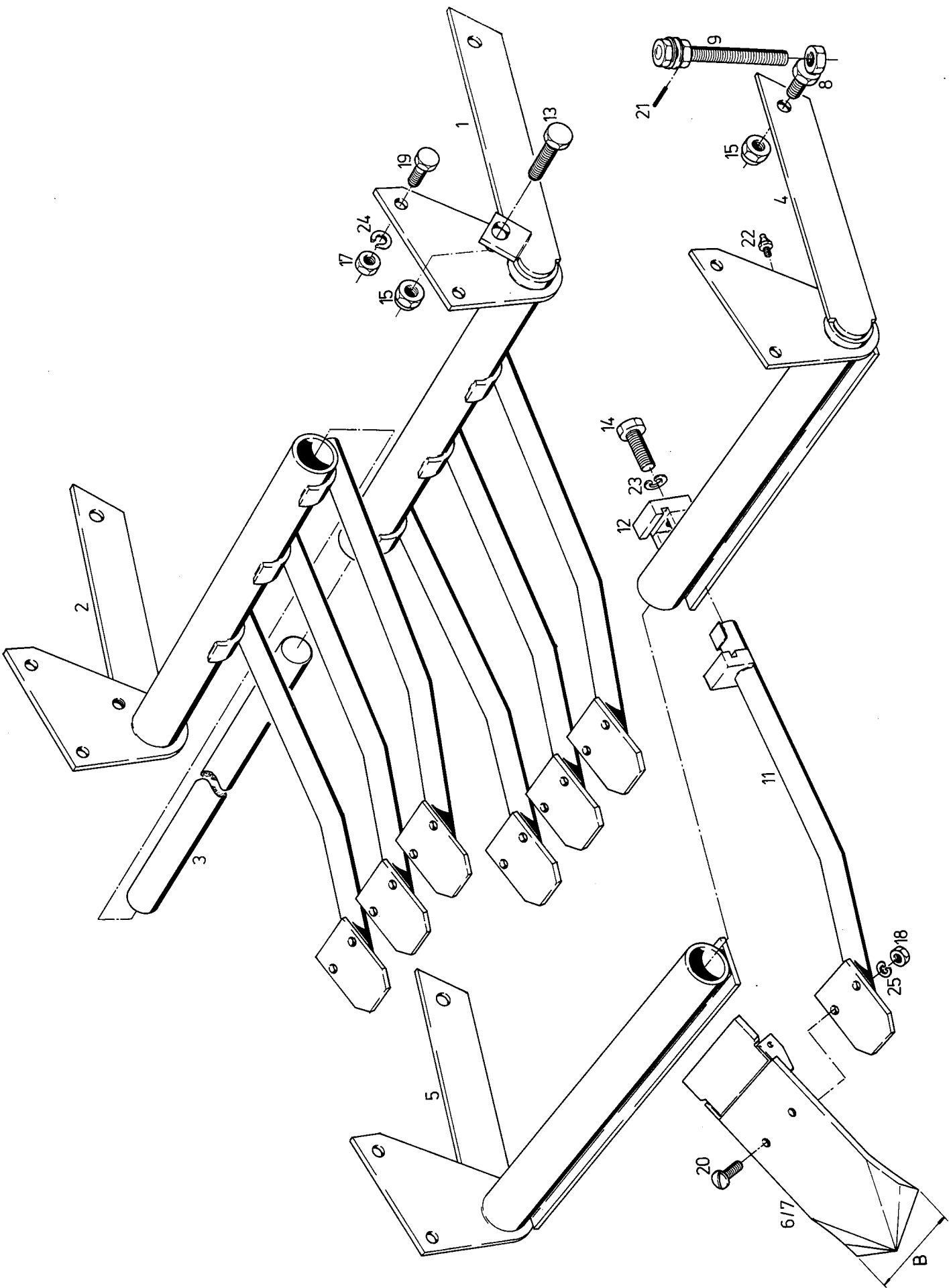


NR.	BESTEL-NR. NO. de COMMANDE ORDER NO. BESTELL. NR.	AANTAL PIECES QTY. STÜCK	BENAMING	DENOMINATION	DENOMINATION	BENENNI
1	20.20.01.01	1	1 Kruk	1 Manivelle	1 Crank	1 Kurbel
2	20.20.02.01	1	2 Mantel voor steunvoet	2 Colonne couliss. d' appui	2 Housing for jack	2 Mantel für Si
3	20.20.03.01	1	3 Draadspindel	3 Manivelle	3 Spindle	3 Spindel
4	20.20.04.01	1	4 Steunvoet	4 Colonne principale	4 Jack	4 Stütze
5	4.01.09	1	5 Pen	5 Cheville	5 Pin	5 Zapfen
6	4.01.48 BB	1	6 Haarspeldveer	6 Epingle bêta	6 Safety pin	6 Federvorstec
7	Din 1481-6x45	1	7 Spanstift	7 Goupille élastique	7 Hollow pin	7 Spannhülse
8	L-51105	1	8 Kogeltaatslager	8 Palier	8 Bearing	8 Lager
9	Din 933-M8x15	1	9 Tapbout	9 Vis pression	9 Tap bolt	9 Kopfschraubri
10	Din 934-M8	1	10 Moer	10 Ecroû	10 Nut	10 Mutter

# ATMAC

- Sectie - Steunvoet  
 - Section - Ensemble bequille  
 - Section - Jack  
 - Sektion - Stützsäule

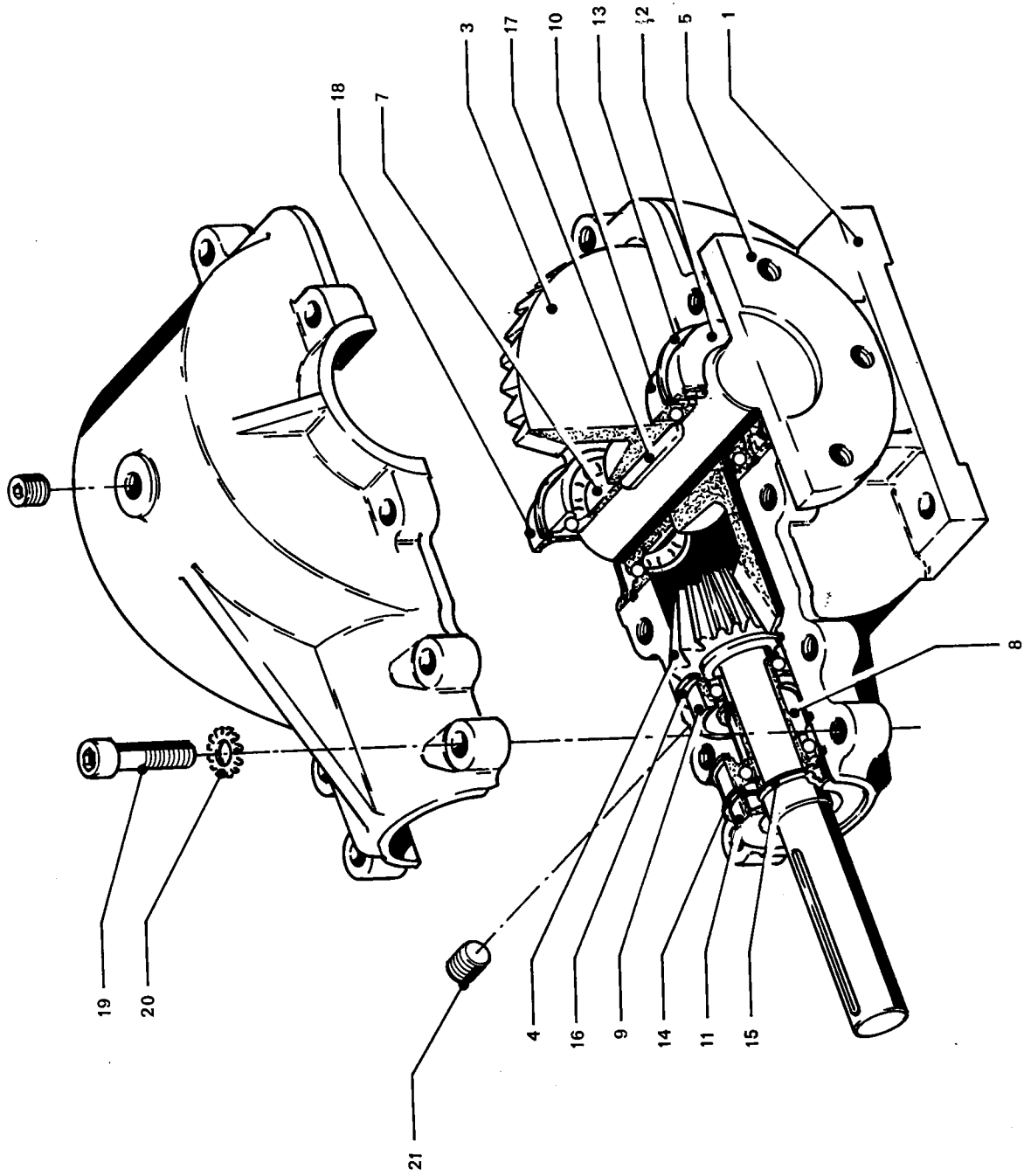
Nr. 20.20.C  
 Bladnr. 1/1



NR.	BESTEL-NR NO. de COMMANDE ORDER NO BESTELL NR.	AANTAL PIECES QTY STUCK	04	05	06	BENAMING	DENOMINATION	DENOMINATION	BENENNI
1	20.22.01.02			1		1 Beitelhouder L	1 Support des socs G	1 Share holder LH	1 Scharhalter L
2	20.22.02.02			1		2 Beitelhouder R	2 Support des socs D	2 Share holder RH	2 Scharhalter F
3	20.22.03.01	1		1		3 As	3 Arbres	3 Shaft	3 Achse
4	20.22.04.02	1		1		4 Beitelhouder L	4 Support des socs G	4 Share holder LH	4 Scharhalter L
5	20.22.05.02	1		1		5 Beitelhouder R	5 Support des socs D	5 Share holder RH	5 Scharhalter F
6	10.22.07 BB-3	2		2		6 Scharbeitel B=120	6 Soc B=120	6 Share B=120	6 Rodeschar B=
7	20.22.07 BB-3	6		4		7 Scharbeitel B=140	7 Soc B=140	7 Share B=140	7 Rodeschar B=
8	4.22.12-1	2		2		8 Oogbout	8 Boulon à oeil	8 Eye bolt	8 Augenbolzen
9	10.22.21-1	2		2		9 Stelbout	9 Boulon de réglage	9 Adjusting bolt	9 Stellschraube
11	34.22.02.03	6		6		11 Steel universeel	11 Manche universel	11 Universal shaft	11 Universalstie
12	34.22.06.02	6		6		12 Klem	12 Pince	12 Clamp	12 Klemme
13	Din 558-M20x90	2		2		13 Tapbout	13 Vis à tête	13 Tap bolt	13 Kopfschraube
14	Din 933-M20x60	6		6		14 Tapbout	14 Vis à tête	14 Tap bolt	14 Kopfschraube
15	Din 985-M20	2		4		15 Stopmoer	15 Ecrou nylistop	15 Lock nut	15 Selbstsichere
17	Din 555-M16	4		4		17 Moer	17 Ecrou	17 Nut	17 Mutter
18	Din 934-M10	12		12		18 Moer	18 Ecrou	18 Nut	18 Mutter
19	Din 931-M16x45	4		4		19 Bout	19 Boulon	19 Bolt	19 Mutter
20	Din 963A-M10x25	12		12		20 Kolomschroef	20 Vis à métaux	20 Machine screw	19 6Kt. Schraub
21	Din 1481-5x28	2		2		21 Spanstift	21 Goupille élastique	21 Hollow pin	20 Maschinensch
22	VN-G1/8x180	2		2		22 Vetnippel	22 Graisseur	22 Grease nipple	21 Spannhülse
23	Din 128A-20,2	6		6		23 Veerring	23 Rondelle grower	23 Spring washer	22 Schmiernippe
24	Din 128A-16,2	4		4		24 Veerring	24 Rondelle grower	24 Spring washer	23 Federring
25	Din 128A-10,2	12		12		25 Veerring	25 Rondelle grower	25 Spring washer	24 Federring
									25 Federring



Sectie - Schar  
 Section - Soc arracheur  
 Section - Share  
 Sektion - Rodeschar

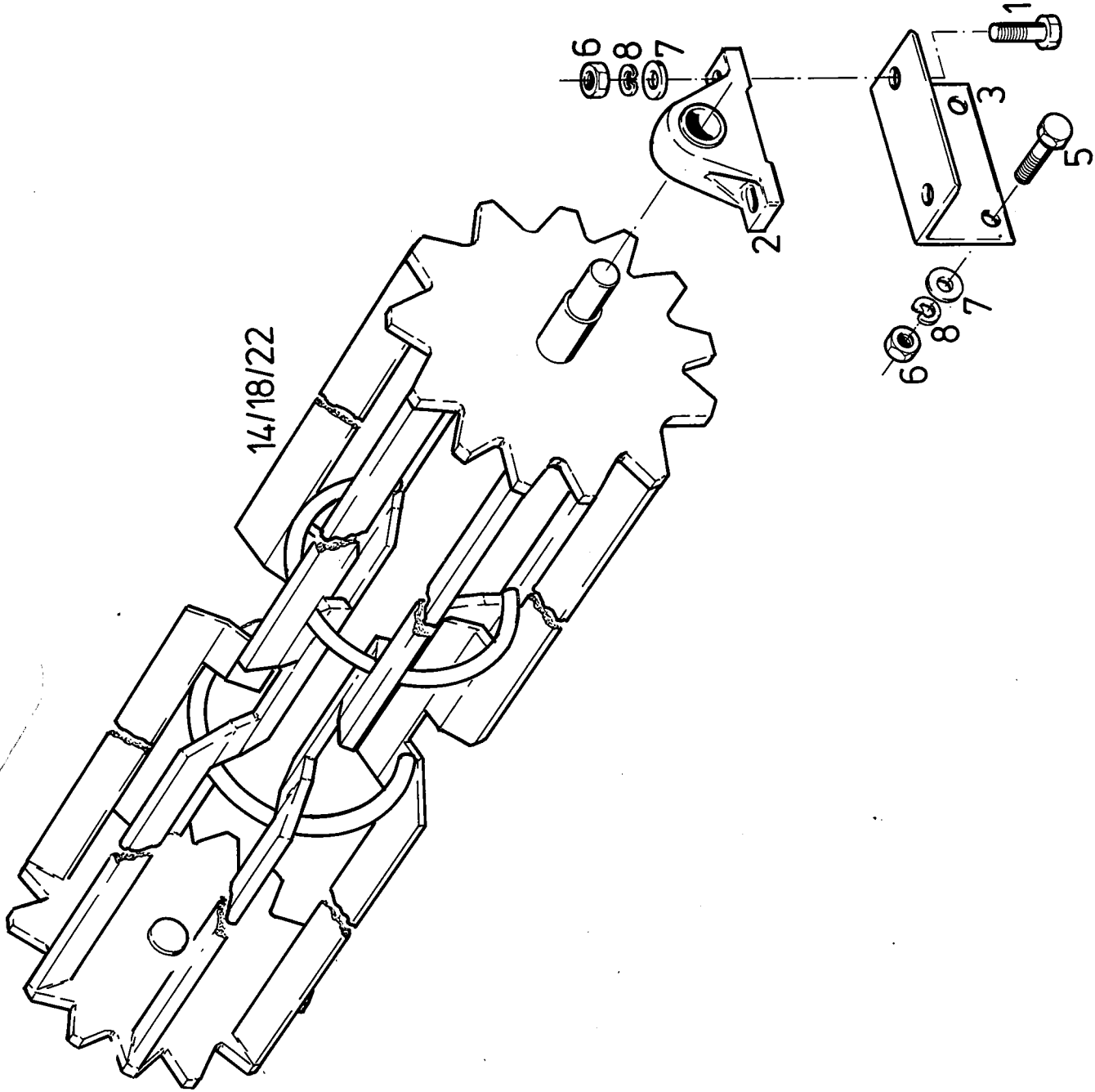


NR.	BESTEL-NR. NO. de COMMANDE ORDER NO. BESTELL. NR.	AANTAL PIECES QTY. STUOK	BENAMING	DENOMINATION	DENOMINATION	BENENNI
1	30.24.01 BB	1	1 Huis 2/2	1 Carter 2/2	1 Housing 2/2	1 Gehäuse 2/2
3	30.24.03 BB	1	3 Conisch tandwiel	3 Couronne conique	3 Crown wheel	3 Kegeelrad
4	30.24.04 BB	1	4 Rondsel	4 Pignon conique	4 Pinion	4 Kegeelritze
5	30.24.05 BB	1	5 Flensas	5 Arbre	5 Shaft	5 Welle
7	30.24.07 BB	1	7 Afstandsbus	7 Entretoise	7 Distance tube	7 Distanzbüchse
8	30.24.08 BB	1	8 Afstandsbus	8 Entretoise	8 Distance tube	8 Distanzbüchse
9	L-6207	2	9 Kogellager	9 Roulement	9 Bearing	9 Kugellager
10	L-6208	2	10 Kogellager	10 Roulement	10 Bearing	10 Kugellager
11	SIM-35x72x12	1	11 Simmerring	11 Bague détanchéité	11 Oil seal	11 Simmerring
12	SIM-40x80x10	1	12 Simmerring	12 Bague détanchéité	12 Oil seal	12 Simmerring
13	Din 472-J80x2,5	2	13 Seegerring	13 Circlips	13 Circlip	13 Seegerring
14	Din 472-J72x2,5	2	14 Seegerring	14 Circlips	14 Circlip	14 Seegerring
15	Din 471-A35x2,5Sd	1	15 Seegerring	15 Circlips	15 Circlip	15 Seegerring
16	Din 471-A40x2,5Sd	1	16 Seegerring	16 Circlips	16 Circlip	16 Seegerring
17	Din 6885B-12x8x40	1	17 Inlegsplie	17 Clavette	17 Key	17 Passfeder
18	Din 470xØ80	1	18 Afsluitplaat	18 Couvercle	18 Cover	18 Deckel
19	Din 912-M10x40	9	19 Cilinderkopschroef	19 Boulon	19 Bolt	19 Schraube
20	Din 7980A-10	9	20 Veerring	20 Rondelle grower	20 Spring washer	20 Federring
21	Din 906-M16x1,5KEG	3	21 Plug	21 Vis pression	21 Plug	21 Verschlusszcl

# AMAC

Groep - Tandwielkast  
 Groupe - Boite d'engrenages  
 Group - Gear box  
 Gruppe - Zahnradkasten

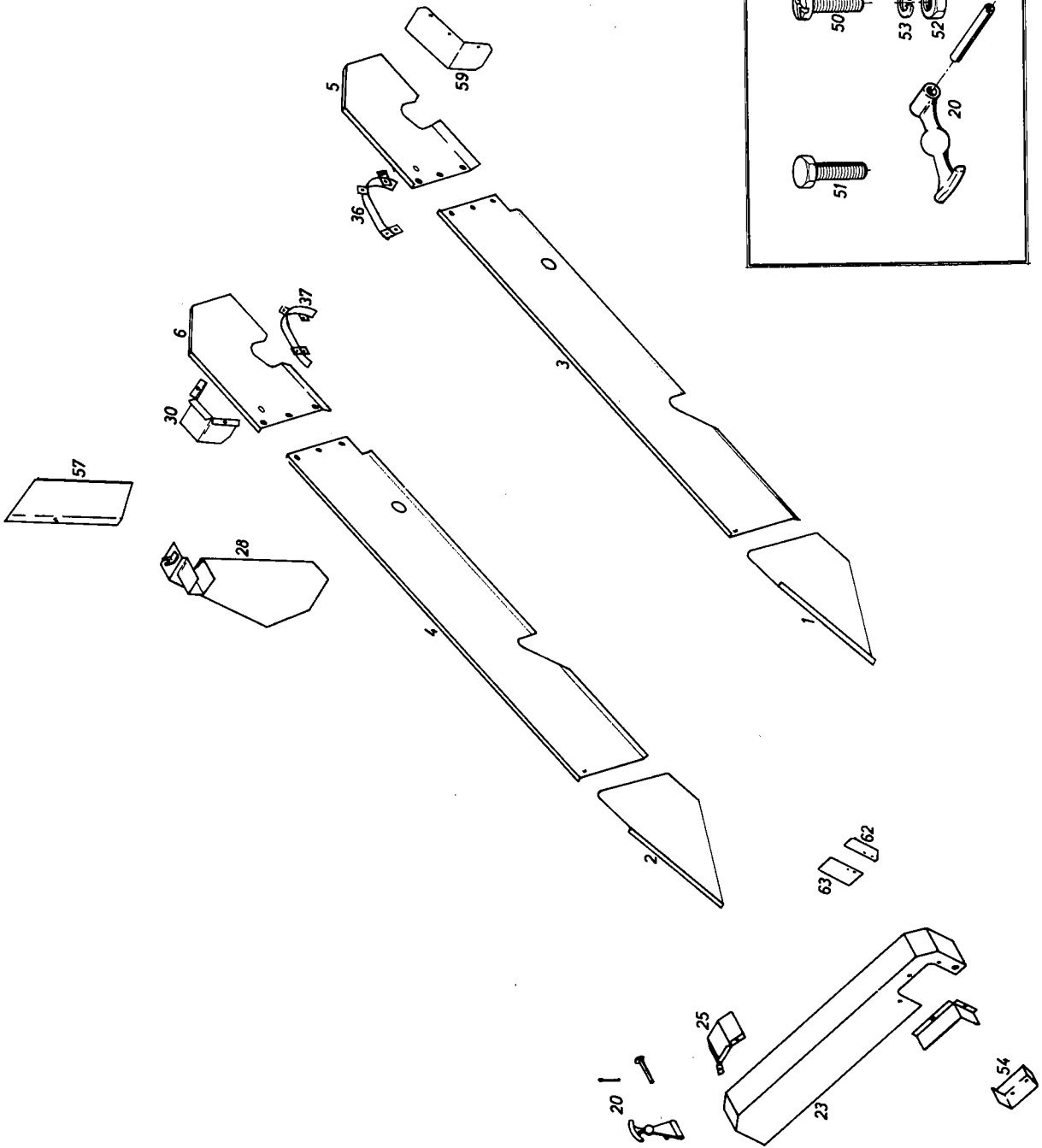
Fig. nr. 30.24.01  
 Bladnr. 1/1



NR.	BESTEL - NR NO. de COMMANDE ORDER NO BESTEL. NR	AANTAL PIECES QTY STUCC	BENAMING	DENOMINATION	DENOMINATION	BENENNUNG	
1	Din 933-M10x35	4	4	4	1 Bout	1 Bolt	1 6Kt. Schraube
2	L-PASE 25	2	2	2	2 Lagerblok	2 Bearing	2 Lagerblok
3	20.28.03.01	2	2	2	3 Lagersteun	3 Bearing support	3 Lagerstütze
5	Din 933-M10x30	4	4	4	5 Bout	5 Bolt	5 6Kt. Schraube
6	Din 934-M10	8	8	8	6 Moer	6 Nut	6 Mutter
7	Din 126-11	8	8	8	7 Sluistring	7 Washer	7 Scheibe
8	Din 128A-10,2	8	8	8	8 Veerring	8 Spring washer	8 Federring
14	20.28.14.02	1	1	1	14 Rondsels St.32	14 Driver St.32	14 Ritzel St.32
18	20.28.18.02	1	1	1	18 Rondsels St.36	18 Driver St.36	18 Ritzel St.36
22	20.28.22.02	1	1	1	22 Rondsels St.42	22 Driver St.42	22 Ritzel St.42

Sectie - Bandreiniger A  
 Section - Finisseuse de courroie A  
 Section - Conveyor belt cleaner A  
 Sektion - Förderbandreiniger A



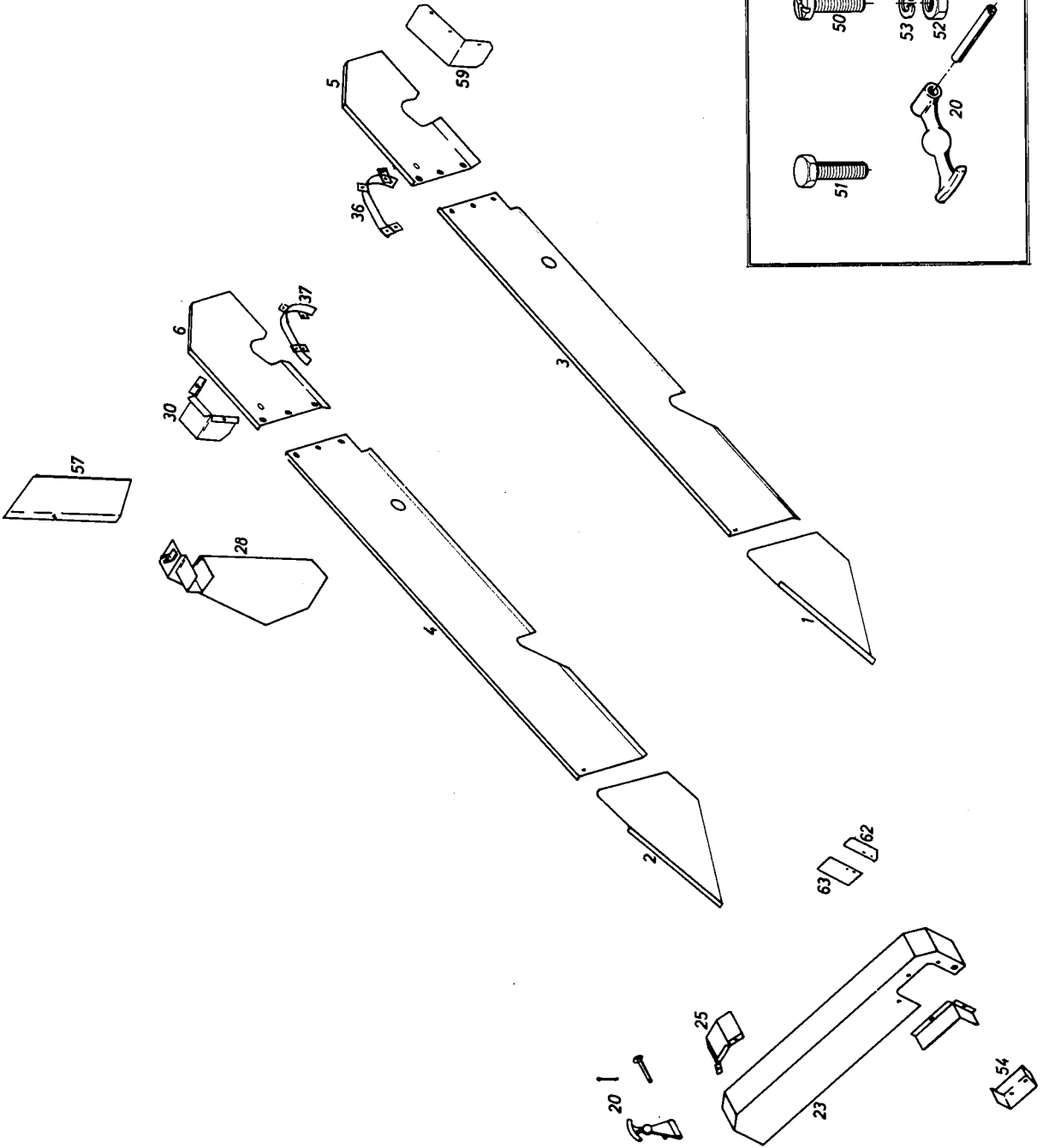
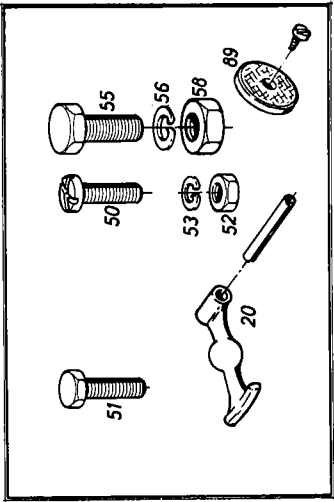




NR.	BESTEL-NR. NO. de COMMANDE ORDER NO. BESTELL. NR.	AANTAL PIECES QTY. STUCK	BENAMING	DENOMINATION	DENOMINATION	BENENNUNG
	20.26.51.00.0	51 *	Plaatwerk frame	Tolerie chassis	Frame plating	Rahmenschutzbleche und -Seitenwände
	20.26.71.00.0	* 71	Plaatwerk frame Engelse uitvoering	Tolerie chassis type Anglais	Frame plating English type	Rahmenschutzbleche und -Seitenwände
1	10.26.01-2	1	1 Plaat schaarhouder L	1 Tôle ens. teneur de soc G	1 Plate holder of shares L	1 Scharhalterblech L
2	10.26.02-2	1	2 Plaat schaarhouder R	2 Tôle ens. teneur de soc D	2 Plate holder of shares R	2 Scharhalterblech R
3	10.26.03-1	1	3 Plaat rooiband 1e deel L	3 Tôle chaîne arrachage inf. G	3 Plate digging chain 1st part L	3 Siebkettenblech 1er Teil L
4	10.26.04-1	1	4 Plaat rooiband 1e deel R	4 Tôle Chaîne arrachage inf. D	4 Plate digging chain 1st part R	4 Siebkettenblech 1er Teil R
5	10.26.05-3	1	5 Plaat rooiband 2e deel L	5 Tôle chaîne arrachage sup. G	5 Plate digging chain 2nd part L	5 Siebkettenblech 2er Teil L
6	10.26.06-3	1	6 Plaat rooiband 2e deel R	6 Tôle chaîne arrachage sup. D	6 Plate digging chain 2nd part R	6 Siebkettenblech 2er Teil R
20	MKS 4	1	20 Sluiting met pen	20 Chien	20 End hook with pin	20 Schlusshaken mit Stift
23	20.26.23-1	1	23 Beschermkap hoofdaandr.	23 Carter ens. commande principale	23 Primary drive guard	23 Schutzblech Hauptantrieb
24	20.26.24	1	24 Beschermkap kopp. as	24 Carter arbre d'accouplement	25 Coupling shaft guard	25 Schutzblech Kupplungswelle
25	10.26.25-1	1	25 Beschermkap lange as	25 Carter arbre Longue	25 Long shaft guard	25 Schutzblech lange Welle
28	20.26.28.01	1	28 Beschermkap aandrijf-as	28 Carter arbre de commande	28 Drive shaft guard	28 Schutzblech Antriebswelle
30	10.26.30-2	1	30 Beschermkap tandw. kast	30 Carter boîte d'engrenages	30 Gear box guard	30 Schutzblech Zahnradkasten
36	20.26.36-2	1	36 Afdekstrip L	36 Bande de couvrir G	36 Cover strip L	36 Abdeckungsstreifen L
37	20.26.37-2	1	37 Afdekstrip R	37 Bande de couvrir D	37 Cover strip R	37 Abdeckungsstreifen R
50	Iso-M6x16	49	50 Plaatschroef	50 Vis à métaux	50 Machine screw	50 Maschinenschraube
51	Din 933-M6x16	4	51 Bout	51 Boulon	51 Bolt	51 6Kt. Schraube
52	Din 934-M6	53	52 Moer	52 Ecrou	52 Nut	52 Mutter
53	Din 128A-6,1	53	53 Veerring	53 Rondelle grower	53 Spring washer	53 Federring
54	10.26.51-1	64	54 Beschermkap	54 Carter	54 Guard	54 Schutzblech
55	Din 931-M8x20	1	55 Bout	55 Boulon	55 Bolt	55 6Kt. Schraube
56	Din 128A-8,2	1	56 Veerring	56 Rondelle grower	56 Spring washer	56 Federring
57	10.26.57	1	57 Beschermplaat	57 Carter	57 Guard	57 Schutzblech

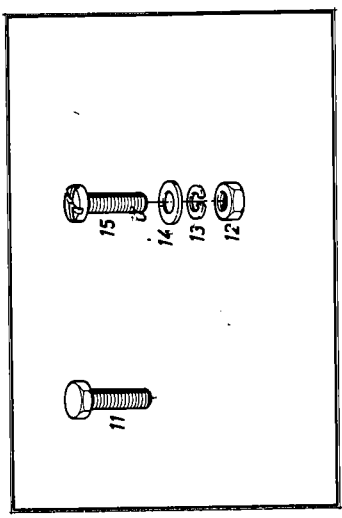
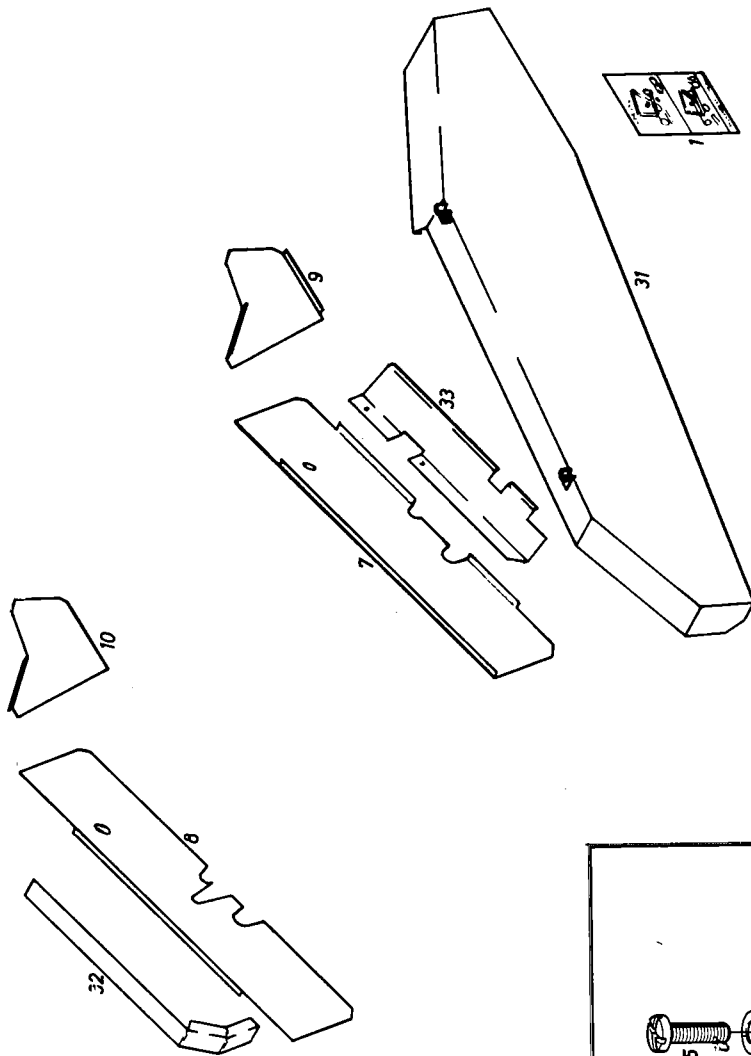


Sectie - Plaatwerk  
 Section - Tolerie  
 Section - Plating  
 Sektion - Schutzbleche und Seitenwände



NR.	BESTEL-NR. NO. de COMMANDE ORDER NO. BESTELL. NR.	AANTAL PIECES QTY. STUCC	BENAMING	DENOMINATION	DENOMINATION	BENENNUNG
58	Din 934-M8	51	58 Moer	58 Ecrou	58 Mutter	
59	10.26.59-1	1	59 Beschermplaat	59 Carter	59 Guard	59 Schutzblech
62	10.26.62	1	62 Beschermplaat	62 Carter	62 Guard	62 Schutzblech
63	10.26.63	1	63 Beschermplaat	63 Carter	63 Guard	63 Schutzblech
65	10.26.65-1	1	65 Steun	65 Support	65 Support	65 Stütze
89	23.26.19 BB	6	89 Reflektor	89 Réflecteur	89 Reflector	89 Reflektor

**AMAC**  
 Sectie - Plaatwerk  
 Section - Tôlerie  
 Section - Plating  
 Sektion - Schutzbleche und Seitenwände

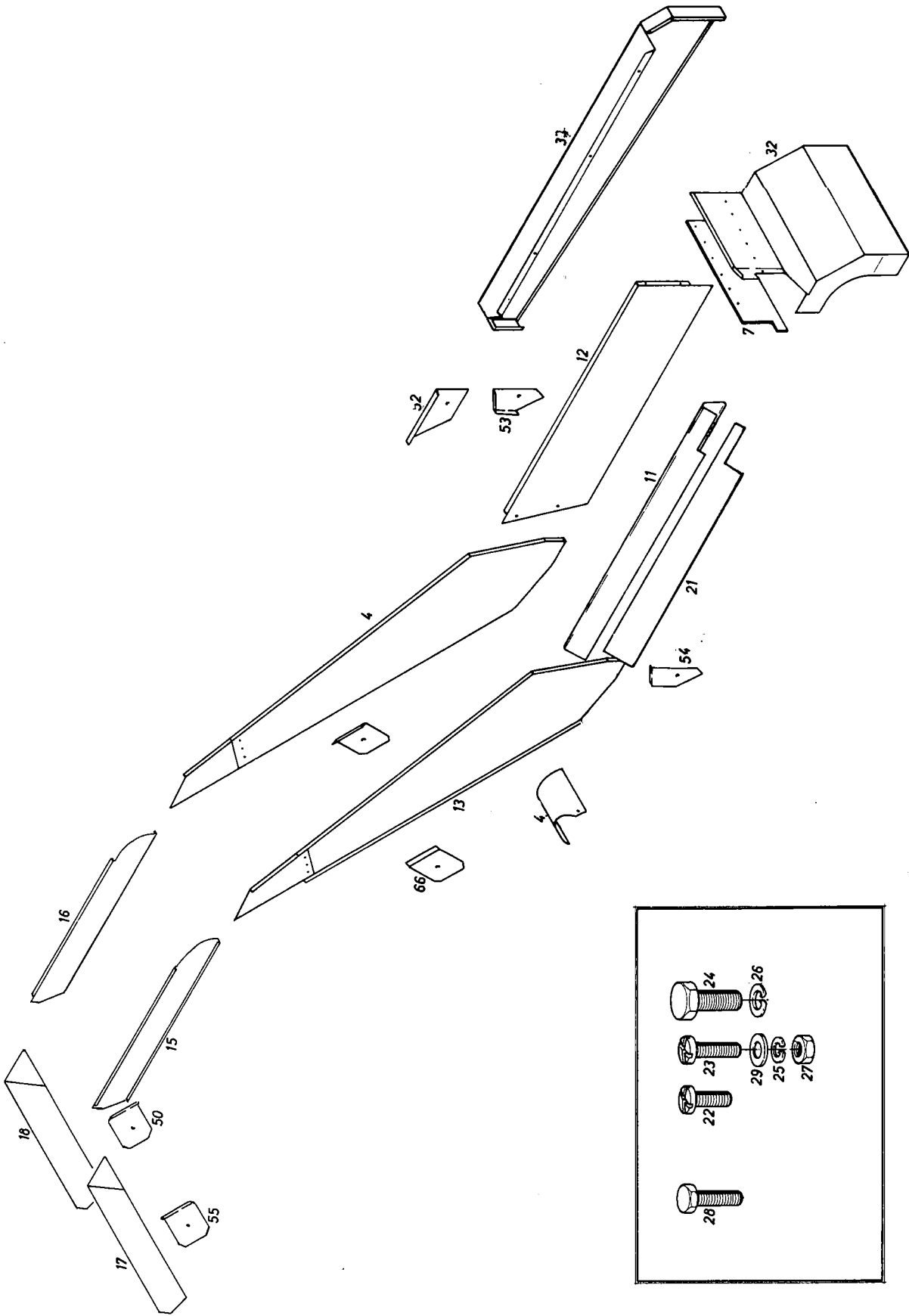


NR.	BESTEL-NR. NO. de COMMANDE ORDER NO. BESTELL. NR.	AANTAL PIECES QTY. STUCC	BENAMING	DENOMINATION	DENOMINATION	BENENNUNG
1	10.26.48 BB	1	1 Sticker	1 Découpage	1 Sticker	1 Klebebild
7	34.26.07	1	7 Zijplaat zeefband L	7 Tôle de côté chaîne de tamisage G	7 Sieve chain side plate L	7 Verlesebandseitenwand L
8	34.26.08	1	8 Zijplaat zeefband R	8 Tôle de côté chaîne de tamisage D	8 Sieve chain side plate R	8 Verlesebandseitenwand R
9	10.26.09-2	1	9 Zijplaat reiniger L	9 Tôle de côté G	9 Side plate LH	9 Seitenwand L
10	10.26.10-2	1	10 Zijplaat reiniger R	10 Tôle de côté D	10 Side plate RH	10 Seitenwand R
11	Din 933-M6x20	2	11 Tapbout	11 Vis à tête	11 Tap bolt	11 Kopschraube
12	Din 934-M6	17	12 Moer	12 Ecrou	12 Nut	12 Mutter
13	Din 128A-6,1	17	13 Veerring	13 Rondelle grower	13 Spring washer	13 Federring
14	Din 9021A-6,4	2	14 Carrosseriering	14 Rondelle carrosserie	14 Plain washer	14 Scheibe
15	Iso-M6x16	15	15 Plaatschroef	15 Vis à métaux	15 Machine screw	15 Maschinenschraube
31	20.26.31.01	1	31 Beschermkap zeefband-aandrijving	31 Carter commande chaîne de tamisage	31 Sieve chain drive guard	31 Schutzblech Verlesebandantrieb
32	10.26.94	1	32 Kap 2e loofrol	32 Carter 2me rouleau effaneur	32 2nd Haulm remover guard	32 Schutzblech 2e Krautrolle
33	24.26.96	1	33 Kap 1e loofrol	33 Carter 1er rouleau effaneur	33 1st Haulm remover guard	33 Schutzblech 1e Krautrolle

# AMAC

Sectie - Plaatwerk zeefband  
 Section - Tôlerie chaîne de tamisage  
 Section - Sieve chain plating  
 Sektion - Verlesebandschutzbleche und -Seitenwände

Nr. 20.26.52.00.0  
 Bladnr. 1/1

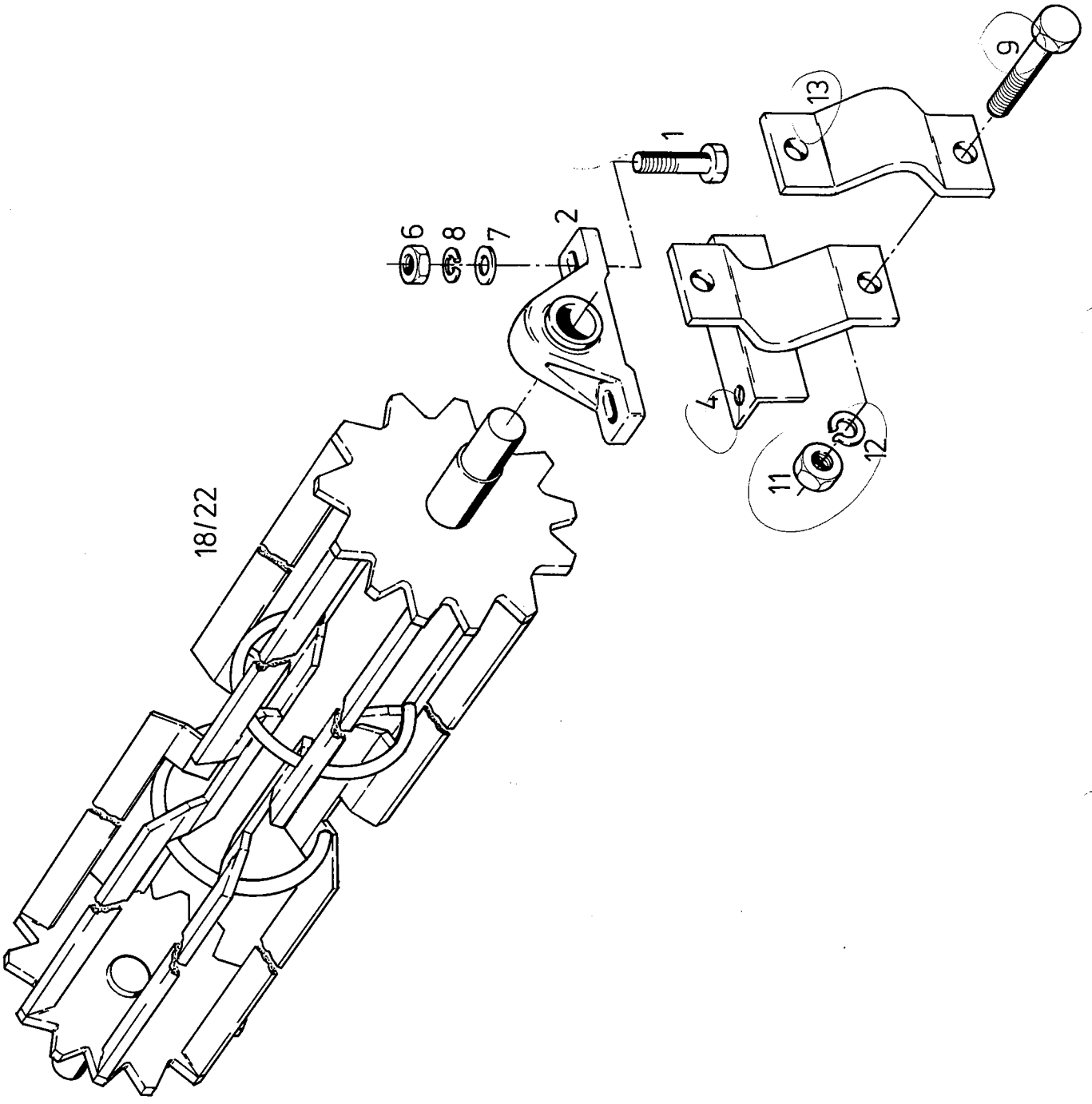


NR.	BESTEL-NR NO. de COMMANDE ORDER NO. BESTELL. NR.	AANTAL PIECES QTY STUCC	BENAMING	DENOMINATION	DENOMINATION	BENENNUNG
4	10.26.40-1	1	4 Bescherming kruiskope-	4 Protection	4 Protection	4 Schutz
7	20.26.47.01	1	7 Rubber voor transporteur	7 Caoutchouc pour transp.	7 Rubber for elevator	7 Gummi für Förderer
11	20.26.11-3	1	11 1e Zijplaat transporteur	11 1er Tôle de côté transp.	11 1st Side plate elevator	11 1. Seitenblech Förderer
12	20.26.12-2	1	12 1e Zijplaat transporteur	12 1er Tôle de côté transp.	12 1st Side plate elevator	12 1. Seitenblech Förderer
13	10.26.13-2	1	13 2e Zijplaat transporteur	13 2me Tôle de côté transp.	13 2nd Side plate elevator	13 2. Seitenblech Förderer
14	10.26.14-2	1	14 2e Zijplaat transporteur	14 2me Tôle de côté transp.	14 2nd Side plate elevator	14 2. Seitenblech Förderer
15	10.26.15-1	1	15 1e Zijplaat transporteur	15 1er Tôle de côté transp.	15 1st Side plate elevator	15 1. Seitenblech Förderer
16	10.26.16-1	1	16 1e Zijplaat transporteur	16 1er Tôle de côté transp.	16 1st Side plate elevator	16 1. Seitenblech Förderer
17	10.26.17-1	1	17 2e Zijplaat transporteur	17 2me Tôle de côté transp.	17 2nd Side plate elevator	17 2. Seitenblech Förderer
18	10.26.18-1	1	18 2e Zijplaat transporteur	18 2me Tôle de côté transp.	18 2nd Side plate elevator	18 2. Seitenblech Förderer
21	20.26.21	1	21 Flap	21 Flape	21 Flap	21 Flaps
22	Din 963-M6x16	56	22 Plaatschroef	22 Vis à métaux	22 Machine screw	22 Maschrienschraube
23	Din 963-M6x20	3	23 Plaatschroef	23 Vis à métaux	23 Machine screw	23 Maschrienschraube
24	Din 933-M8x15	2	24 Tapbout	24 Vis à tête	24 Tap bolt	24 Kopschraube
25	Din 128A-6,1	65	25 Veerring	25 Rondelle grower	25 Spring washer	25 Federring
26	Din 128A-8,2	2	26 Veerring	26 Rondelle grower	26 Spring washer	26 Federring
27	Din 934-M6	73	27 Moer	27 Ecrou	27 Nut	27 Mutter
28	Din 933-M6x15	14	28 Bout	28 Boulon	28 Bolt	28 6Kt. Schraube
29	Din 9021-6,4	17	29 Carrossiering	29 Rondelle carrosserie	29 Plain washer	29 Scheibe
32	20.26.32.01	1	32 Beschermlkap	32 Carter	32 Guard	32 Schutzblech
33	20.26.33-1	1	33 Beschermlkap	33 Carter	33 Guard	33 Schutzblech
50	10.26.50-2	1	50 Beschermlkap	50 Carter	50 Guard	50 Schutzblech
52	10.26.52-1	1	52 Beschermlkap	52 Carter	52 Guard	52 Schutzblech
53	10.26.53-1	1	53 Beschermlkap	53 Carter	53 Guard	53 Schutzblech
54	10.26.54-1	1	54 Beschermlkap	54 Carter	54 Guard	54 Schutzblech
55	10.26.55-2	1	55 Beschermlkap	55 Carter	55 Guard	55 Schutzblech
66	10.26.66	2	66 Beschermlkap	66 Carter	66 Guard	66 Schutzblech

# ATMAC

**Sectie -** Plaatwerk transporteur (onderaandrijving)  
**Section -** Tôlerie transporteur (commande inférieure)  
**Section -** Elevator plating (lower drive)  
**Sektion -** Fördererschutzbliche und -Seitenwände (Unterantrieb)

**Nr.** 20.26.53/73.00.0  
**Bladnr.** 1/1



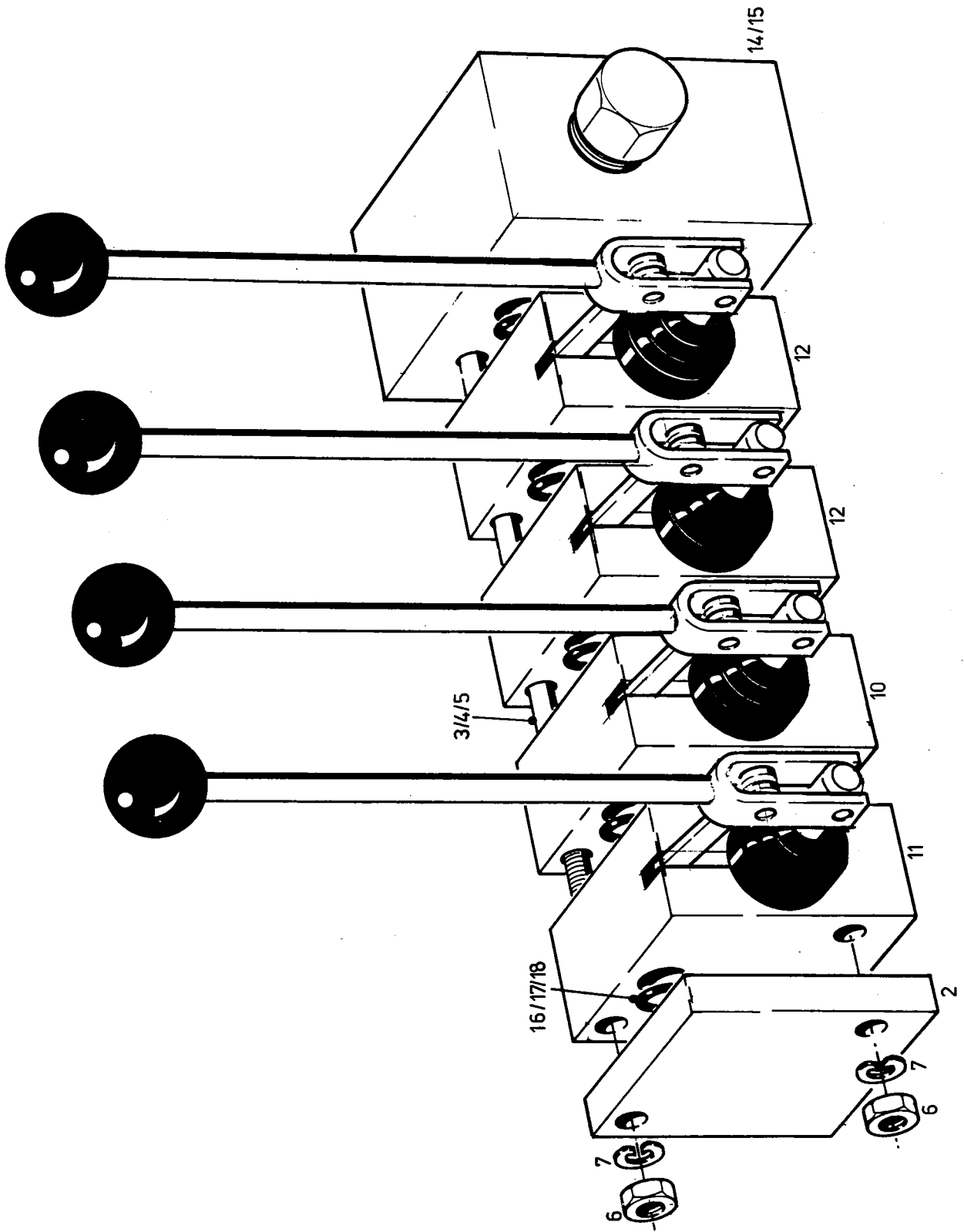


NR.	BESTEL-NR NO de COMMANDE ORDER NO BESTELL NR	AANTAL PIECES QTY STUCK	BENAMING	DENOMINATION	DENOMINATION	BENENNUNG
1	20.28.03.00.2	4	Bandreiniger St.36	Finisseuse de courn. St.36	Conv. belt cleaner St.36	Förderbandreiniger St.36
2	L-PASE 25	2	1 Bout	1 Boulon	1 Bolt	1 6Kt. Schraube
4	20.28.04.00.2	2	2 Lagerblok	2 Palier	2 Bearing	2 Lagerblock
6	Din 934-M10	4	4 Lagersteun	4 Support	4 Support	4 Stütze
7	Din 126-11	4	6 Moer	6 Ecrou	6 Nut	6 Mutter
8	Din 128A-10,2	4	7 Sluistring	7 Rondelle tôle	7 Washer	7 Scheibe
9	Din 931-M16x80	4	8 Veerring	8 Rondelle grower	8 Spring washer	8 Federring
11	Din 555-M16	4	9 Bout	9 Boulon	9 Bolt	9 6Kt. Schraube
12	Din 128A-16,5	4	11 Moer	11 Ecrou	11 Nut	11 Mutter
13	S 2	2	12 Veerring	12 Rondelle grower	12 Spring washer	12 Federring
18	20.28.17.02	4	13 Beugel	13 Argon	13 Brace	13 Bügel
22	20.28.21.02	1	18 Rondsel St.36	18 Roue de commande St.36	18 Driver St.36	18 Ritzel St.36
			22 Rondsel St.42	22 Roue de commande St.42	22 Driver St.42	22 Ritzel St.42

# AMAC

Sectie - Bandreiniger  
 Section - Finisseuse de courroie  
 Section - Conveyor belt cleaner  
 Sektion - Förderbandreiniger

Nr. 20.28.00.00.0  
 Bladnr. 1/1



NR.	BESTEL-NR. NO. de COMMANDE ORDER NO BESTELL. NR	AANTAL PIECES QTY STUCC	BENAMING	DENOMINATION	BENENNUNG	
2	454.022.100.1	*	Stuurvent. blok 2EW+1DW	Distributeurs hydrauliques	Directional control valve	Wegeventilblock
4	454.022.200.1	*	Stuurvent. blok 2EW+2DW	Distributeurs hydrauliques	Directional control valve	Wegeventilblock
5	454.023.000.0	*	Stuurventielblok 3EW	Distributeurs hydrauliques	Directional control valve	Wegeventilblock
2	454.020.002.0	1	2 Eindplaat	2 Plaque extrême	2 End plate	2 Endplatte
4	454.020.007.0	2	4 Draadeind	4 Clou dépingles	4 Wire tack	4 Drahtstift
5	454.020.010.0	2	5 Draadeind	5 Clou dépingles	5 Wire tack	5 Drahtstift
6	Din 934-M8	4	6 Moer	6 Ecrou	6 Nut	6 Mutter
7	Din 128A-8,2	4	7 Veerring	7 Rondelle grower	7 Spring washer	7 Federring
10	454.020.055.0	①	10 Enkelwerkend stuur- ventiel	10 Soupape de direction	10 Steering valve	10 Wegeventilblock
11	454.020.055.1	①	11 Enkelwerkend stuur- ventiel met arretering	11 Soupape de direction	11 Steering valve	11 Wegeventilblock
12	454.020.056.0	①	12 Dubbelwerkend stuur- ventiel	12 Soupape de direction	12 Steering valve	12 Wegeventilblock
15	454.020.059.2	1	15 Stroomregelblok	15 Régulateur de courant	15 Current regulator	15 Stromregler
17	454.020.064.1	1	17 Afdichtset	17 Garniture	17 Packing	17 Packung
18	454.020.065.1	1	18 Afdichtset	18 Garniture	18 Packing	18 Packung

# AIMAC

Sectie - Stuurventielblok  
 Section - Distributeurs hydraulique  
 Section - Directional control valve  
 Sektion - Wegeventilblock

Nr. 20.29.00.00.0  
 Bladnr. 1/1

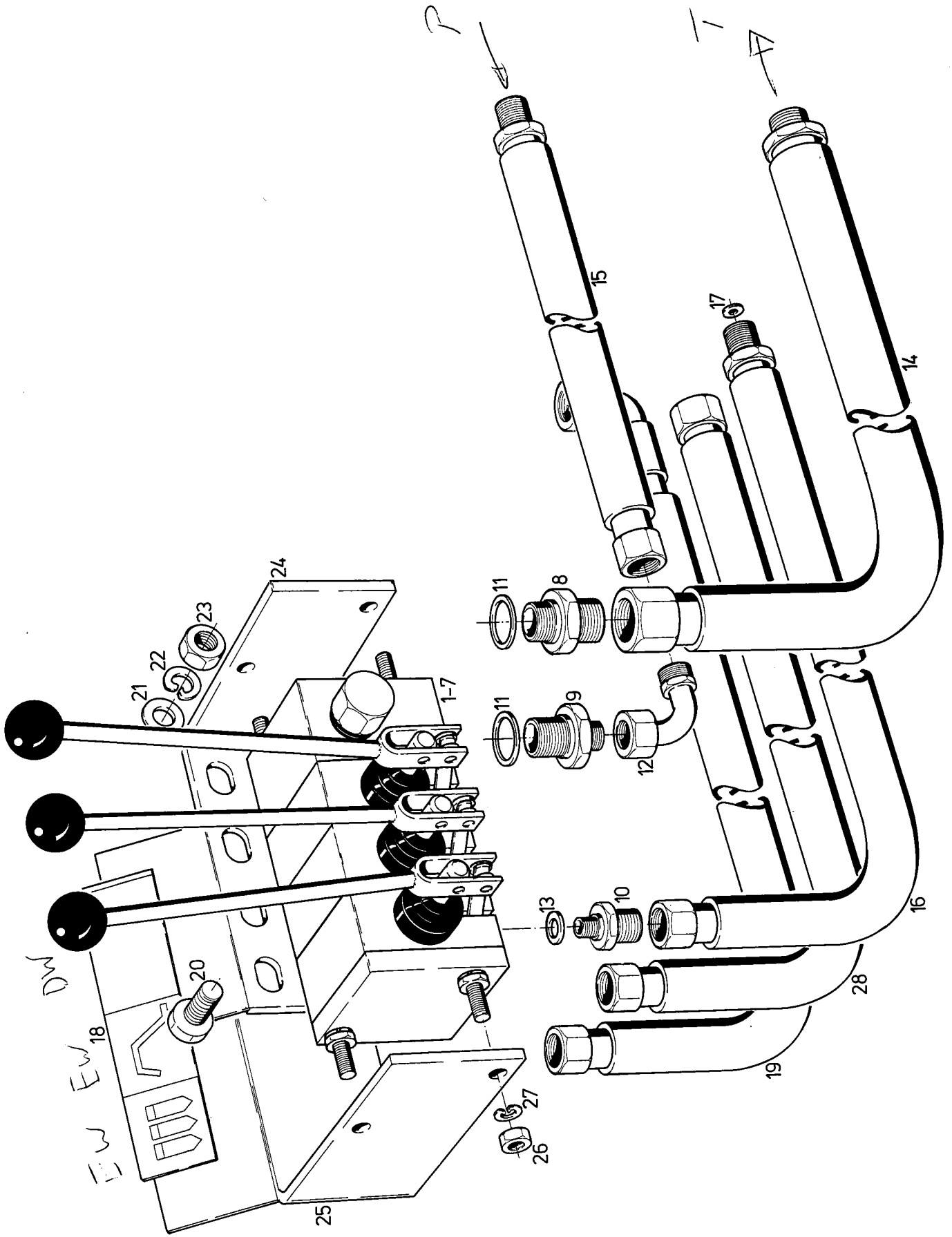


NR.	BESTEL-NR NO de COMMANDE ORDER NO. BESTELL. NR	AANTAL PIECES QTY STUOK	BENAMING	DENOMINATION	DENOMINATION	BENENNUNG
1	413.304.416.0	1	1 Adapter	1 Adapter	1 Adapter	1 Stutzen
2	413.414.416.0	1	2 Adapter	2 Adapter	2 Adapter	2 Stutzen
3	413.416.416.1	1	3 Adapter	3 Adapter	3 Adapter	3 Stutzen
7	410.323.125.0	1	7 Slang	7 Tuyau flexible	7 Flexible tube	7 Schlauch
9	Din 38615-12	2	9 Snijring	9 Bague	9 Sleeve	9 Schneidring
10	Din 3870-AS12	2	10 Wartelmoer	10 Ecrou de raccord	10 Cap nut	10 Überwurfmutter
11	20.29.11.01	1	11 Leiding	11 Tuyau	11 Pipe line	11 Rohrleitung
12	401.513.200.0	1	12 Hydr. cilinder	12 Vérin	12 Cylinder	12 Zylinder
14	401.402.000.0	1	14 Hydr. cilinder	14 Vérin	14 Cylinder	14 Zylinder
15	Din 7603A-17x21	1	15 Dichting	15 Rondelle cuivre	15 Sealing ring	15 Dichtungsring
16	Din 7603A-14x18	1	16 Dichting	16 Rondelle cuivre	16 Sealing ring	16 Dichtungsring
17	Din 555-M24	1	17 Moer	17 Ecrou	17 Nut	17 Mutter

# AMAC

Sectie - Hydraulische installatie  
Section - Installation hydraulique  
Section - Hydraulic installation  
Sektion - Hydraulische Anlage

Nr. 20.29.51.00.0  
Bladnr. 1/1

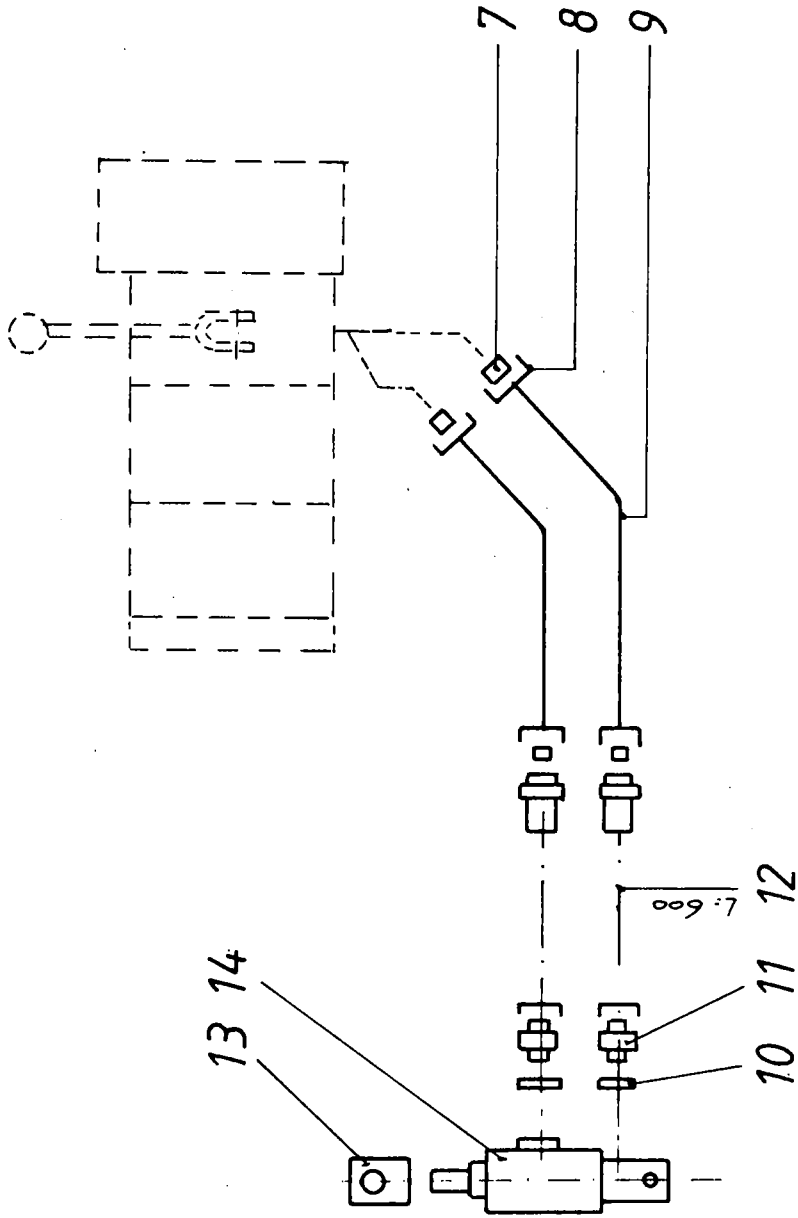
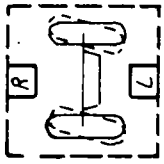


NR.	BESTEL-NR. NO. de COMMANDE ORDER NO. BESTELL. NR.	AANTAL PIECES QTY. STÜCK	BENAMING	DENOMINATION	BENENNUNG	
8	413.427.426.0	1	8 Adapter	8 Adapter	8 Adapter	8 Stützen
9	413.427.422.0	1	9 Adapter	9 Adapter	9 Adapter	9 Stützen
10	413.412.416.0	4	10 Adapter	10 Adapter	10 Adapter	10 Stützen
11	Din 7603A-27x32	2	11 Dichtring	11 Rondelle cuivre	11 Sealing ring	11 Dichtring
12	413.422.422.0	1	12 Adapter	12 Adapter	12 Adapter	12 Stützen
13	Din 7603A-12x16	4	13 Dichtring	13 Rondelle cuivre	13 Sealing ring	13 Dichtring
14	410.639.200.0	1	14 Slang	14 Tuyau flexible	14 Flexible tube	14 Schlauch
15	410.539.200.0	1	15 Slang	15 Tuyau flexible	15 Flexible tube	15 Schlauch
16	410.323.340.0	3	16 Slang	16 Tuyau flexible	16 Flexible tube	16 Schlauch
17	451.150.100.0	1	17 Smoorplaatje	17 Plaque de réglage	17 Plate	17 Platte
18	201.006.010.0	1	18 Sticker	18 Découpeure	18 Sticker	18 Klebebild
19	410.334.470.0	1	19 Slang	19 Tuyau flexible	19 Flexible tube	19 Schlauch
20	Din 933-M12x30	2	20 T apbout	20 Vis à tête	20 Tap bolt	20 Kopfschraube
21	Din 126-14	2	21 Slutring	21 Rondelle tôle	21 Washer	21 Scheibe
22	Din 128A-12,2	2	22 Veerring	22 Rondelle grower	22 Spring washer	22 Federring
23	Din 934-M12	2	23 Moer	23 Ecrou	23 Nut	23 Mutter
24	34.29.18.02	1	24 Brughelft L	24 Support G	24 Support LH	24 Stütze L
25	34.29.19.02	1	25 Brughelft R	25 Support D	25 Support RH	25 Stütze R
26	Din 934-M8	4	26 Moer	26 Ecrou	26 Nut	26 Mutter
27	Din 128A-8,2	4	27 Veerring	27 Rondelle grower	27 Spring washer	27 Federring

# AMAC

Sectie - Stuurventielblok  
 Section - Distributeurs hydraulique  
 Section - Directional control valve  
 Sektion - Wegeventilblock

Nr. 20.29.52.00.0  
 Bladnr. 1/1





NR.	BESTEL-NR. NO. de COMMANDE ORDER NO. BESTELL. NR.	AANTAL PIECES QTY. STUCK	BENAMING	DENOMINATION	DENOMINATION	BENENNUNG
7	Din 3861-S12	4	7 Snijring	7 Bague	7 Sleeve	7 Schneidring
8	Din 3870-AS12	4	8 Wartelmoer	8 Ecrou de raccord	8 Cap nut	8 Überwurfmutter
9	10.38.25	2	9 Leiding	9 Tuyau	9 Pipe line	9 Rohrleitung
10	Din 7603A-18x22	2	10 Dichtring	10 Rondelle cuivre	10 Sealing ring	10 Dichtungsring
11	413.418.416.0	2	11 Adapter	11 Adapter	11 Adapter	11 Stütze
12	410.324.060.0	2	12 Slang	12 Tuyau flexible	12 Flexible tube	12 Schlauch
13	25.29.15 BB	1	13 Stangkop	13 Barre	13 Bar	13 Stange
14	401.571.500.0	1	14 Cilinder	14 Vérin	14 Cylinder	14 Zylinder

# AMIAO

Sectie - Hydrauliek gestuurde as  
 Section - Hydraulique d'essieu  
 Section - Axle hydraulics  
 Sektion - Achsehydraulik

Nr. 20.29.57.00.2  
 Bladnr. 1/1

